

ТИПОВОЙ ПРОЕКТ
902 - 5 - 36.86

КОРПУС ОБЕЗВОЖИВАНИЯ ОСАДКА
СТОЧНЫХ ВОД
С 6 ВАКУУМ-ФИЛЬТРАМИ БСХФУ-40-30

Альбом VI

21417 - 06
ЦЕНА 1-52

ЦЕНТРАЛЬНЫЙ ИНСТИТУТ ТИПОВОГО ПРОЕКТИРОВАНИЯ
ГОССТРОЯ СССР

Москва, А-445, Смоленская ул. 22

Сдано в печать *VII* 1986 года

Заказ № *11118* Тираж *5300* экз.

ТИПОВОЙ ПРОЕКТ
902 - 5-36.86

КОРПУС ОБЕЗВОЖИВАНИЯ ОСАДКА СТОЧНЫХ ВОД

С 6 ВАКУУМ-ФИЛЬТРАМИ Б_{сх} ОУ-40-30

СОСТАВ ПРОЕКТА :

- Альбом I - Пояснительная записка. Показатели изменения сметной стоимости.
- Альбом II - Технологическая и санитарно-техническая части.
- Альбом III - Архитектурно-строительные решения. Конструкции железобетонные и металлические.
- Альбом IV - Строительные изделия.
- Альбом V - Электротехническая часть. Автоматизация. Связь и сигнализация.
- Альбом VI - Нестандартизированное оборудование, нетиповые технологические конструкции. Эскизные чертежи общих видов.
- Альбом VII - Спецификации оборудования.
- Альбом VIII - Ведомости потребности в материалах.
- Альбом IX - Сметы.

Примененные типовые материалы:
Типовой проект 400-0-15 "Химические стойкие трапы для полов промышленных зданий"

АЛЬБОМ VI

РАЗРАБОТАН ПРОЕКТНЫМ ИНСТИТУТОМ

ЦНИИЭП инженерного оборудования

Главный инженер института

А. КЕТОВ

Главный инженер проекта

В. АЛАЕВ

УТВЕРЖДЕН ГОСГРАЖДАНСТРОЕМ
ПРИКАЗ № 88 ОТ 14 МАРТА 1986 Г.

РАБОЧИЕ ЧЕРТЕЖИ ВВЕДЕНЫ В ДЕЙСТВИЕ
ЦНИИЭП ИНЖЕНЕРНОГО ОБОРУДОВАНИЯ
ПРИКАЗ № 38 ОТ 5 ИЮНЯ 1986 Г.

				ПРИВЯЗАН	

ИНВ. №:

СОДЕРЖАНИЕ АЛЬБОМА

ОБОЗНАЧЕНИЕ	НАИМЕНОВАНИЕ	СТР.
	Обложка	
	Титульный лист	1
	Содержание альбома	2
1578.01.000 80	Рама привода. Чертеж общего вида	
1578.02.000 80	Рама привода. Чертеж общего вида	3
1578.03.000 80	Рама натяжки. Чертеж общего вида	
1578.04.000 80	Течка. Чертеж общего вида	4
1577.05.000 80	Регулятор-смеситель осадка с реагентами. Чертеж общего вида. Лист 1	5
1577.05.000 80	То же Лист 2	6
1578.05.000 80	Регулятор-смеситель осадка с реагентами. Чертеж общего вида. Лист 1	7
1578.05.000 80	То же Лист 2	8
1578.06.000 80	Траверса. Чертеж общего вида	9
1578.07.000 80	Захват. Чертеж общего вида	10
1578.08.000 80	Измеритель-дозатор осадка. Чертеж общего вида. Лист 1	11
1578.08.000 80	То же Лист 2	12
1578.09.000 80	Перемешиватель. Чертеж общего вида	
1578.09.000-01 80	То же	13
1578.09.100 80	Привод с рамой. Чертеж общего вида Лист 1	14
1578.09.100 80	То же Лист 2	15
1578.09.110 80	Рама. Чертеж общего вида	16
1578.09.300 80	Мешалка. Чертеж общего вида	17
1578.09.300-01 80	То же	17
1578.09.200 80	Подпятник. Чертеж общего вида	
1578.10.000 80	Гидрозатвор. Чертеж общего вида	18

1578.01.000.80

А-А
М 1:5

Вид Б
М 1:5

Поз.	Наименование	Кол.	Дополнительные указания
<u>Материалы</u>			
1	Лист Б-10 ГОСТ 19903-74 Ст. 3 ГОСТ 14637-79	0,21 м ²	16,5 кг
2	Уголок 50x50x5-Б-ГОСТ 8509-72 Ст. 3-П-ГОСТ 535-79	0,97 м	3,65 кг
3	Швеллер 12-ГОСТ 8240-72 Ст. 3 ГОСТ 535-79	11 м	114 кг

сварные швы по ГОСТ 5264-80

1578.01.000.80				ЛИСТ	МАССА	МАСШТАБ	
ИЗМ.	ЛИСТ	№ ДОКУМ.	ПОДП.	ДАТА	РАМА ПРИВОДА	154	1:10
РАЗРАБ.	БУДАНКОВ	Т. КОПТ	КРЕМНЕВ		ЧЕРТЕЖ ОБЩЕГО ВИДА		
И. КОНТ.	ХРОМИКИНА	ШИЛКОВ				ЛИСТ	ЛИСТОВ 1
УТВ.	ШИЛКОВ					ЦНИИЭП ИНЖ. ОБОРУДОВАНИЯ	
						ФОРМАТ: А3	

1578.02.000.80

А-А
М 1:5

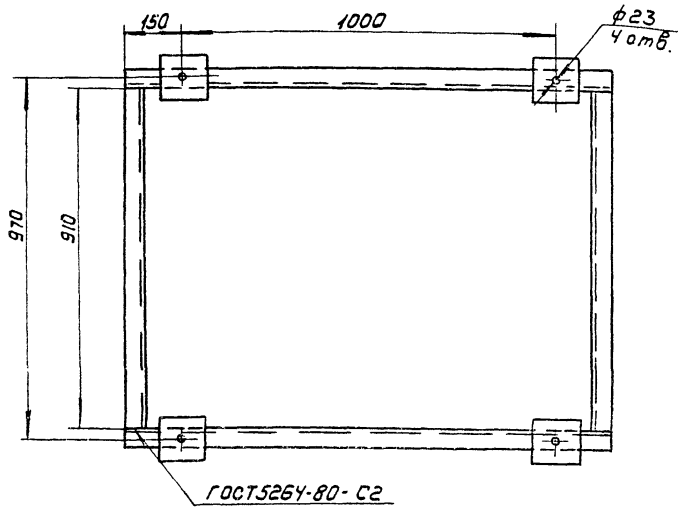
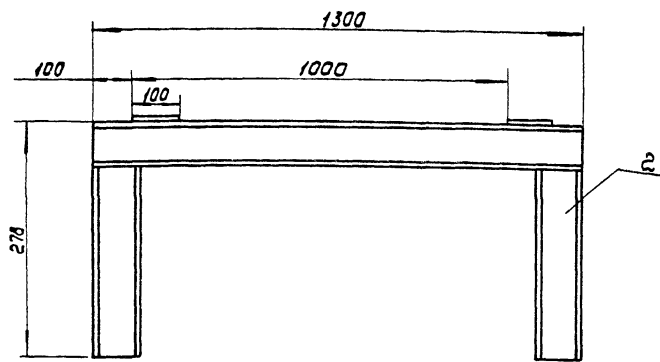
Вид Б
М 1:5

Поз.	Наименование	Кол.	Дополнительные указания
<u>Материалы</u>			
1	Лист Б-10 ГОСТ 19903-74 Ст. 3 ГОСТ 14637-79	0,21 м ²	16,5 кг
2	Уголок 50x50x5-Б-ГОСТ 8509-72 Ст. 3-П-ГОСТ 535-79	0,97 м	3,65 кг
3	Швеллер 12-ГОСТ 8240-72 Ст. 3 ГОСТ 535-79	11 м	114 кг

сварные швы по ГОСТ 5264-80

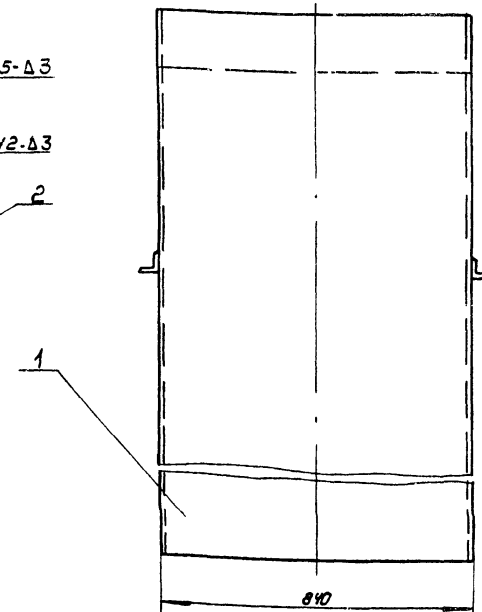
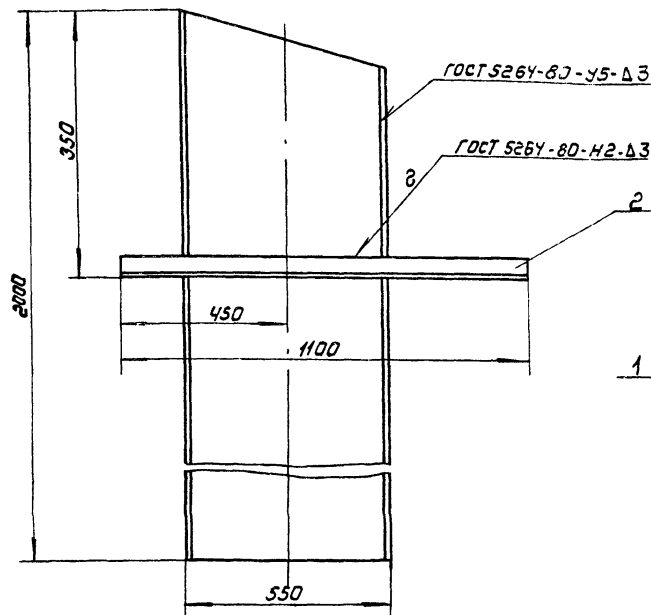
1578.02.000.80				ЛИСТ	МАССА	МАСШТАБ	
ИЗМ.	ЛИСТ	№ ДОКУМ.	ПОДП.	ДАТА	РАМА ПРИВОДА	154	1:10
РАЗРАБ.	БУДАНКОВ	Т. КОПТ	КРЕМНЕВ		ЧЕРТЕЖ ОБЩЕГО ВИДА		
И. КОНТ.	ХРОМИКИНА	ШИЛКОВ				ЛИСТ	ЛИСТОВ 1
УТВ.	ШИЛКОВ					ЦНИИЭП ИНЖ. ОБОРУДОВАНИЯ	
						ФОРМАТ: А3	

КОРШУНОВА 21/17-08 4



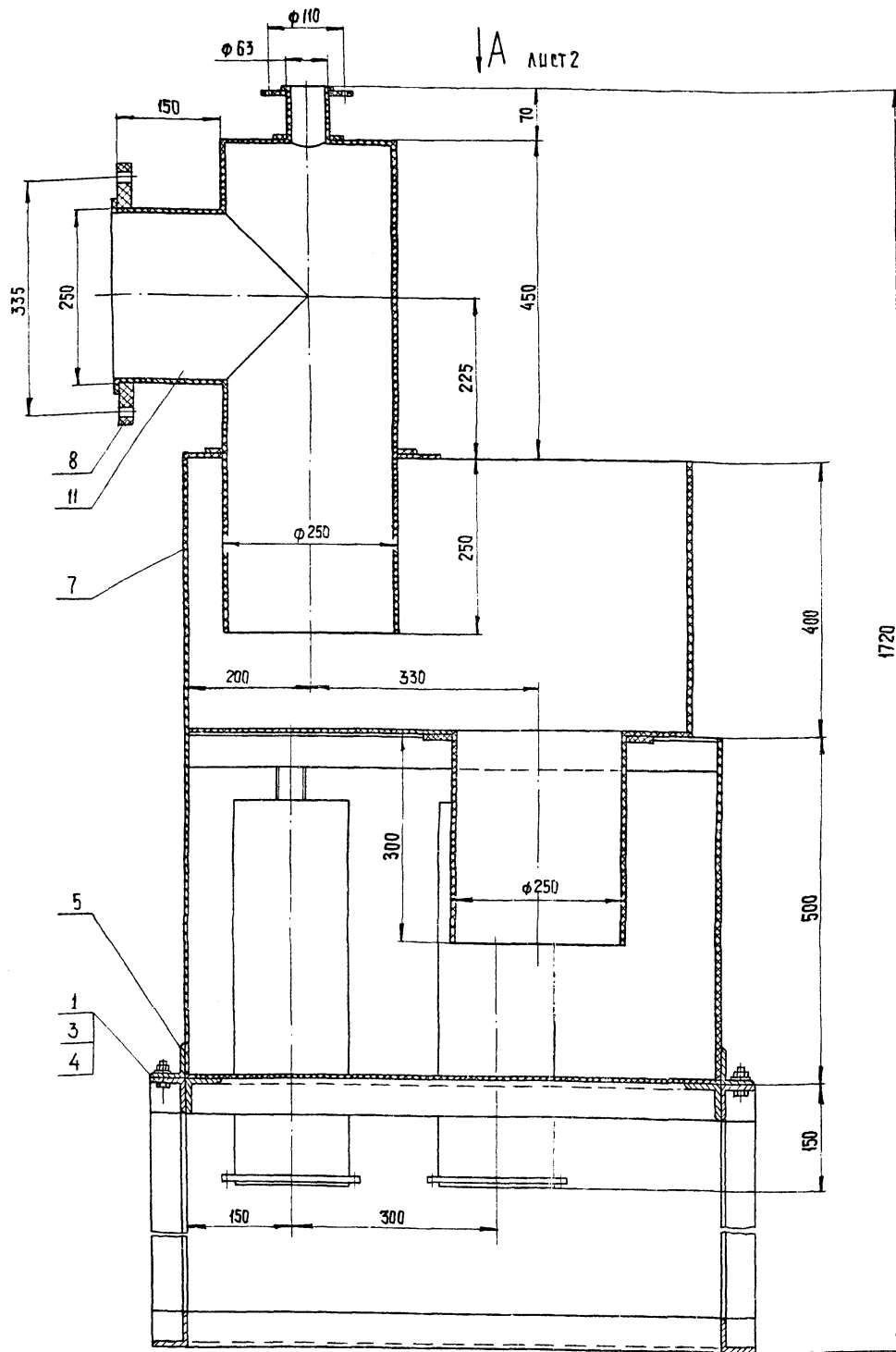
поз.	Наименование	кол.	Дополнительные указания
<u>Материалы</u>			
1	лист 5-6 ГОСТ 19903-74 Ст. 3 ГОСТ 14637-79	0.17 м ²	7 кг
2	швеллер 12- ГОСТ 8240-72 Ст. 3 ГОСТ 535-79	5.1 м	53 кг

ИЗМ. Лист № ДОКУМ. ПОДП. ДАТА				1578.03.000.80		Лист	Масса	Масштаб
РАЗРАБ. БУДАНКОВА Е.С.						63	1:10	
ПРОВ. КРЕМНЕВ				РАМА НАТЯЖКИ		ЦНИИЭП инж. оборудования		
Т. КОНТР.				ЧЕРТЕЖ ОБЩЕГО ВИДА		ФОРМАТ: А3		
И. КОНТР. ХРОМИКИНА								
ЧТБ. ШИПКОВ								



поз.	Наименование	кол.	Дополнительные указания
<u>Материалы</u>			
1	Лист 5-4 ГОСТ 19903-74 Ст. 3 ГОСТ 14637-79	5.4 м ²	
2	Уголок 50x50x5-Б-8509-72 Ст. 3-И- ГОСТ 535-79	2.2 м	8.3 кг

ИЗМ. Лист № ДОКУМ. ПОДП. ДАТА				1578.04.000.80		Лист	Масса	Масштаб
РАЗРАБ. БУДАНКОВА Е.С.				72		1:10		
ПРОВ. КРЕМНЕВ				ТЕЧКА		ЦНИИЭП инж. оборудования		
Т. КОНТР.				ЧЕРТЕЖ ОБЩЕГО ВИДА		ФОРМАТ: А3		
И. КОНТР. ХРОМИКИНА								
ЧТБ. ШИПКОВ								



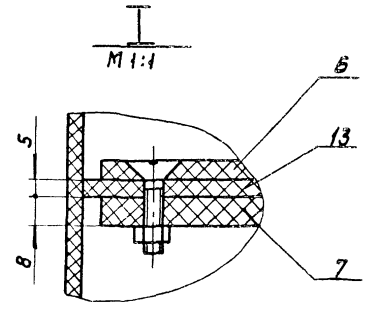
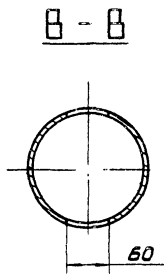
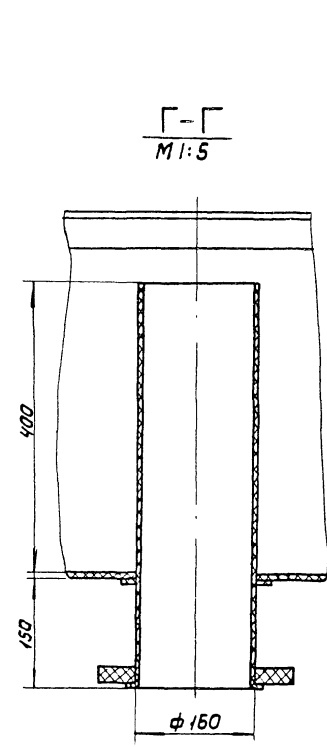
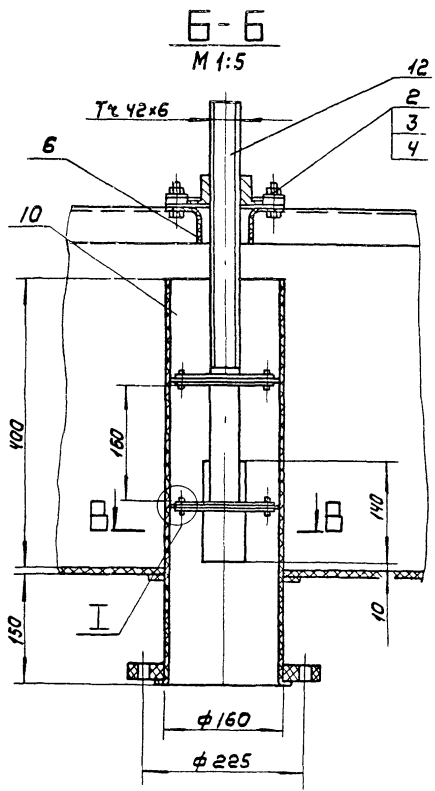
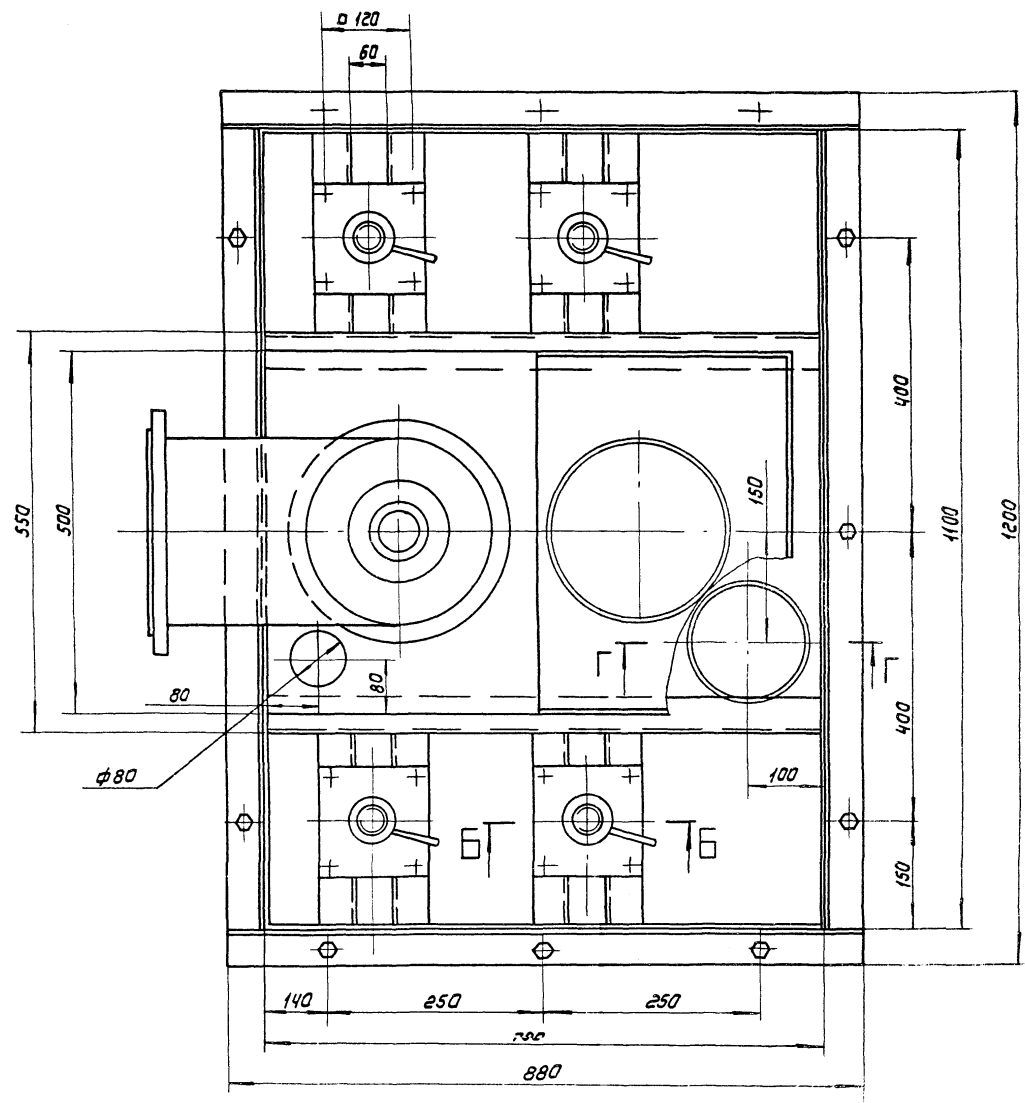
МАТЕРИАЛЫ			
5	УГОЛОК	50x50x4-Б - ГОСТ 8509-72 Ст. 3-П - ГОСТ 535-79	14,5 м 44,2 кг
6	ØН5		0,6 м 4 кг
7	ВН8		4,3 м ² 45,9 кг
8	ВН20		0,33 м ² 8,8 кг
9	ТРУБА ПЭНП	ГОСТ 18599-73	
9	ПНП 63СА		0,1 м 0,05 кг
10	ПНП 160А		2,24 м 5,8 кг
11	ПВП 250А		1,28 м 7,87 кг
12	СТЕРЖЕНЬ ВИНИЛПЛАСТОВЫЙ		
	φ 45 ТУ-6-05-1573-77		2,3 м 4,88 кг
13	ПЛАСТИНА I, ЛИСТ ТКМЩ-С-5		
	ГОСТ 7338-77		0,16 м ² 1,25 кг

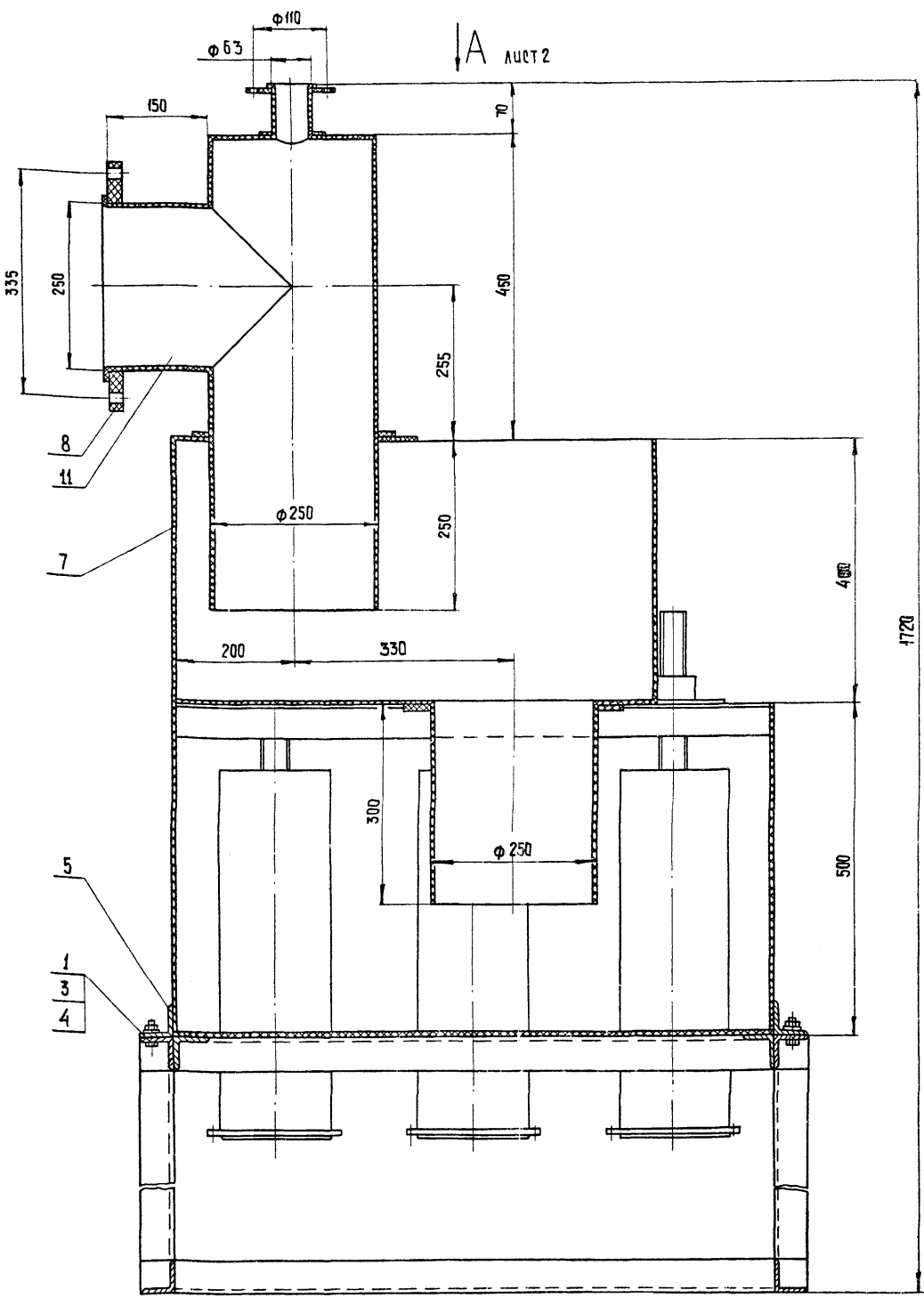
ПОЗ.	НАИМЕНОВАНИЕ	КОЛ.	ДОПОЛНИТЕЛЬНЫЕ УКАЗАНИЯ
СТАНДАРТНЫЕ ИЗДЕЛИЯ			
1	БОЛТ М12-6g x 30.58	ГОСТ 7798-70	12
2	БОЛТ М12-6g x 50.58	ГОСТ 7798-70	16
3	ПЛИТКА М12-6Н.5	ГОСТ 5915-70	28
4	ШАЙБА 12 65Г	ГОСТ 6402-70	28

Сварка нагретым газом с присадочным прутом.

1577.05.000.80			
ИЗМ/ЛИСТ	№ ДОКУМ.	ПОДП.	ДАТА
РАЗРАБ.	БУДАНКОВА	Григор	
ПРОВ.	КРЕМНЕВ	Людмила	
У. КОНТР.			
И. КОНТР.	ХРОМЫХИНА	И.И.	19.8.80
УТВ.	ШПАРКОВ	Игорь	
РЕГУЛЯТОР-СМЕШТЕЛЬ ОСАДКА С РЕАГЕНТАМИ ЧЕРТЕЖ ОБЩЕГО ВИДА			
ЛИСТ	МАССА	МАСШТАБ	
112	1:5		
ЛИСТЫ	ЛИСТОВ		
1	2		
ЦНТИЭП ИИИ. ОБОРУДОВАНИЯ.			
ФОРМАТ: А2			

Вид А лист 1





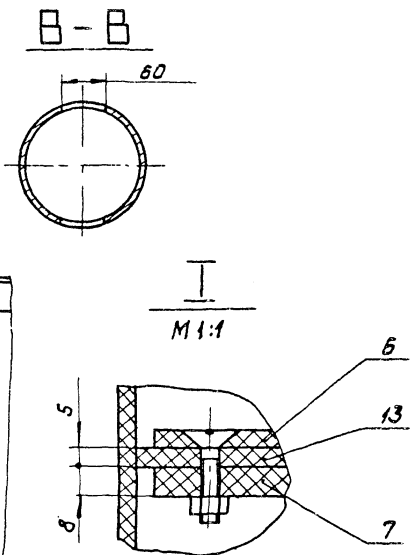
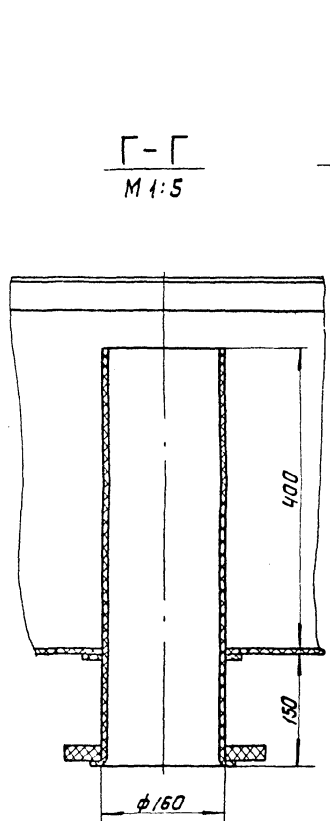
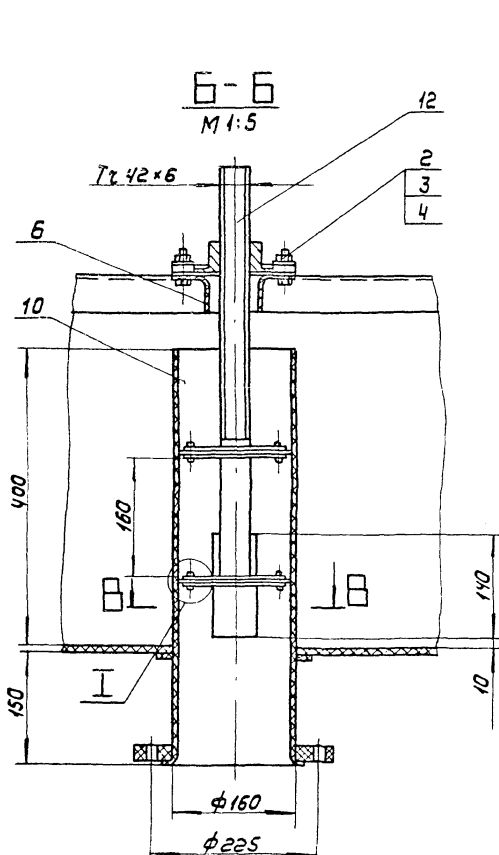
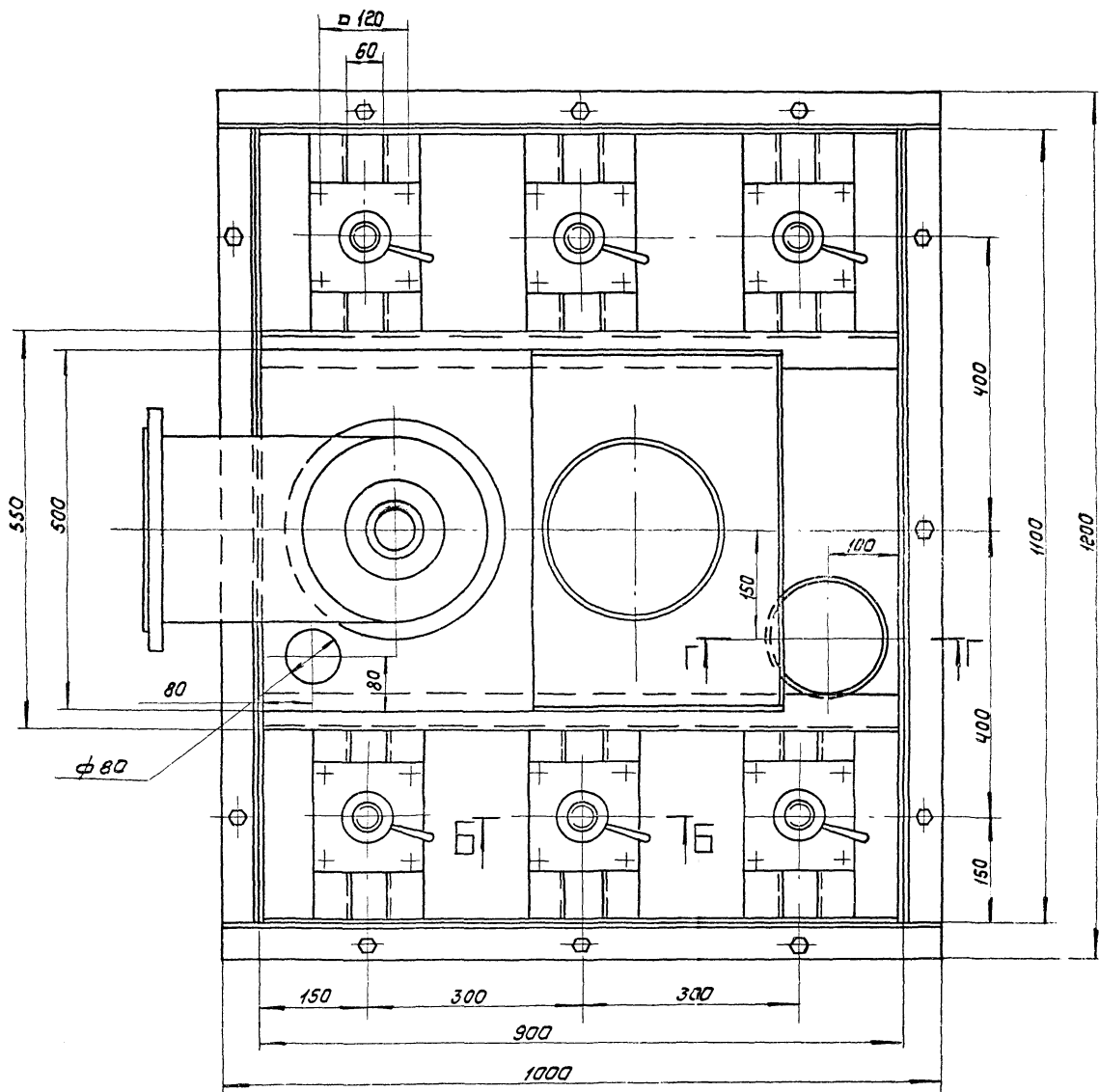
МАТЕРИАЛЫ			
5	Уголок	50x50x4-6- ГОСТ 8509-72 Ст. 3-П- ГОСТ 535-79	16м 48,8 кг
		Лист винипласта ГОСТ 9639-71	
6	ВН5		9 кг
7	ВН8		60 кг
8	ВН20		9 кг
		Труба ПЭНП ГОСТ 18599-73	
9	ПНП 63 СЛ		3,2м 0,15 кг
10	ПНП 160А		4м 10,4 кг
11	ПВП 250А		1,9м 11,7 кг
12	Стержень винипластовый	φ 45 ТУ-6-05-1573-77	4,5м 9,5 кг
13	Пластина I, лист ТКМЩ-С-5	ГОСТ 7338-77	0,5м

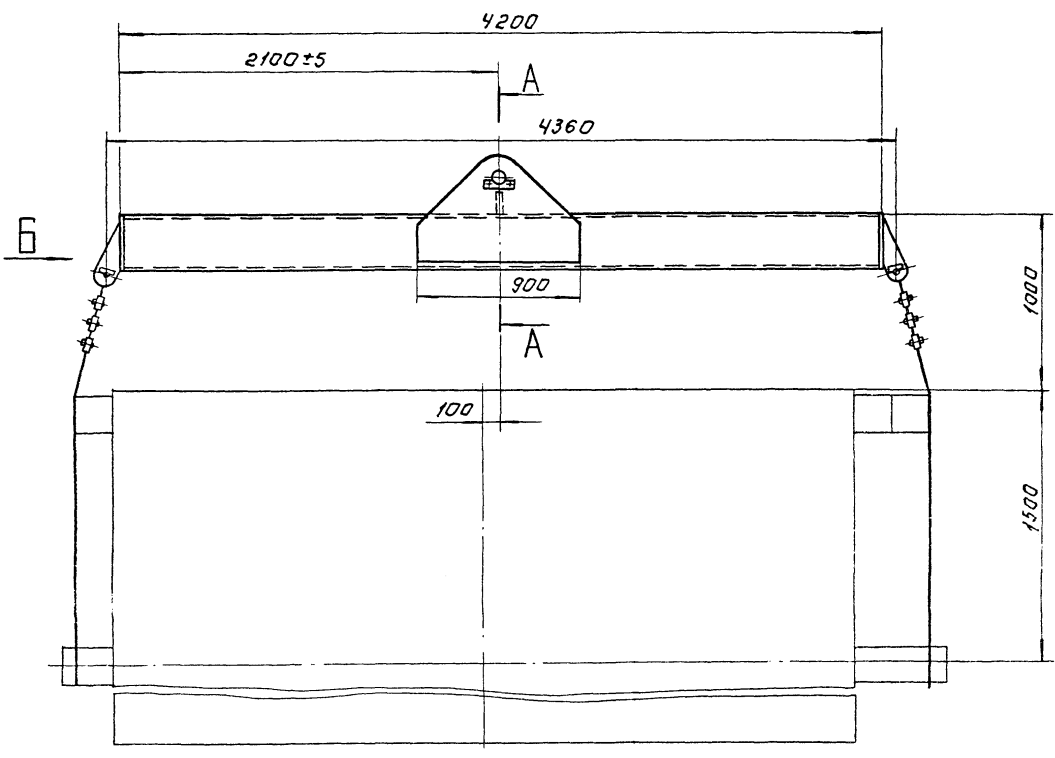
Поз.	НАИМЕНОВАНИЕ	Кол.	ДОПОЛНИТЕЛЬНЫЕ УКАЗАНИЯ
СТАНДАРТНЫЕ ИЗДЕЛИЯ			
1	БОЛТ М12-6g x 30.58	ГОСТ 7798-70	12
2	БОЛТ М12-6g x 50.58	ГОСТ 7798-70	24
3	ГАЙКА М12-6Н.5	ГОСТ 5915-70	36
4	ШАЙБА 12.65Г	ГОСТ 6402-70	68

Сварка нагретым газом с присадочным прутом

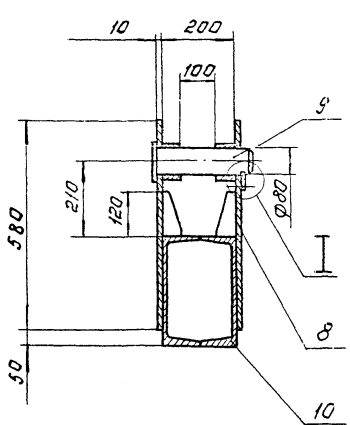
1578.05.000.80			
ИЗМ. ЛУСТ	№ ДОКУМ.	ПОДП.	ДАТА
РАЗРАБ.	БУДАНКОВА	27.02	
ПРОВ.	КРЕМНЕВ	27.02	
Т. КОНТР.			
РЕГУЛЯТОР-СМЕСИТЕЛЬ ОСАДКА С РЕАГЕНТАМИ ЧЕРТЕЖ ОБЩЕГО ВИДА			
Н. КОНТР.	ХРОМЦЫКИНА	02.03	02.56
УТВ.	ШУПКОВ	27.02	27.02
			ЛУСТ. МАССА НАЧИТАВ
			152 1:5
			ЛУСТ 1 ЛУСТОВ 2
			ЦНИЭП ИНИ. ОБОРУДОВАНИЯ.
			ОСРМАТ А2

ВИД А лист 1

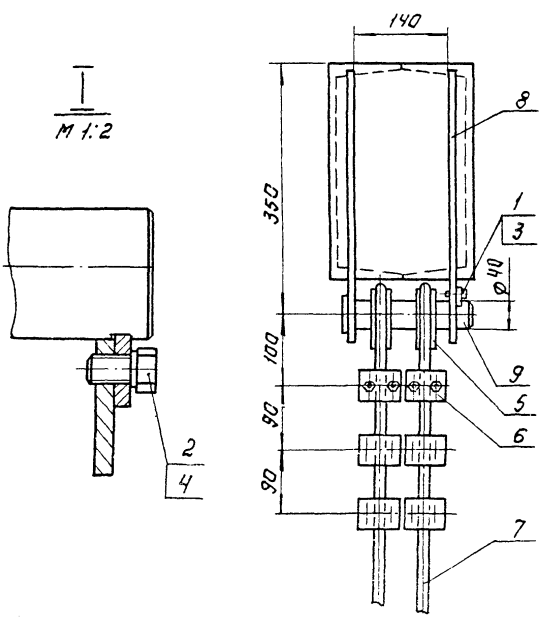




A-A
M 1:10



Вид Б
M 1:5



Поз.	Наименование	Кол.	Дополнительные указания
<u>Стандартные изделия</u>			
1	Болт М12-Е9х30.58 ГОСТ 7798-70	4	
2	Болт М16-Е9х30.58 ГОСТ 7798-70	2	
3	Шайба 12.65Г ГОСТ 6402-70	4	
4	Шайба 16.65Г ГОСТ 6402-70	2	
5	Кожух 45 ГОСТ 2224-72	4	0,8 кг
6	Защит 16 ГОСТ 24.05.51-80	12	0,32 кг
<u>Материалы</u>			
7	Канат 15,5 Г-В-Л-Н-1176 (120) ГОСТ 3064-80	12 м	14,4 кг
8	Лист Б-10 ГОСТ 19903-74 Ст. 3 ГОСТ 14637-79	0,65 м ²	51 кг
9	Ст. 3 ГОСТ 380-71	12 кг	
10	Швеллер 30-ГОСТ 8240-72 Ст. 3-В-ГОСТ 535-79	8,4 м	267 кг

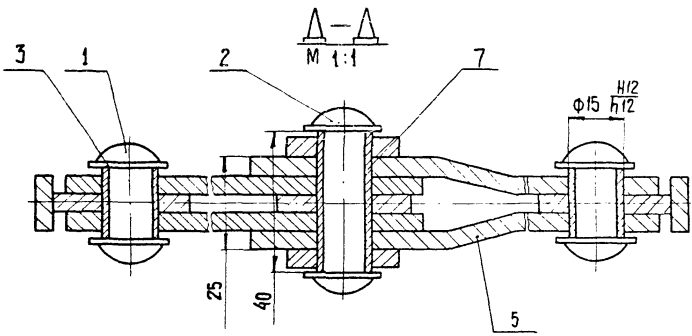
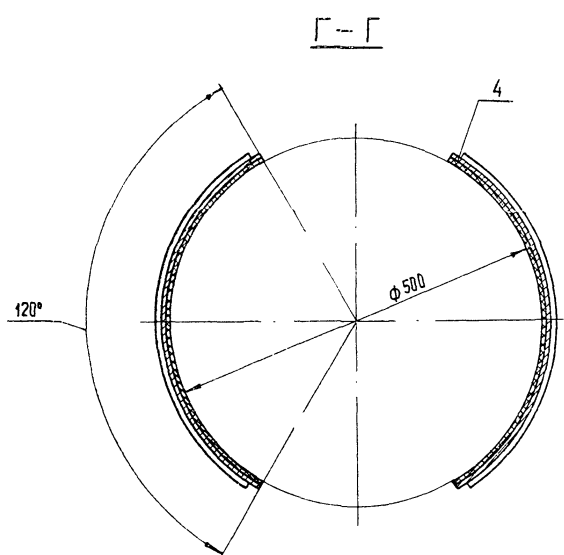
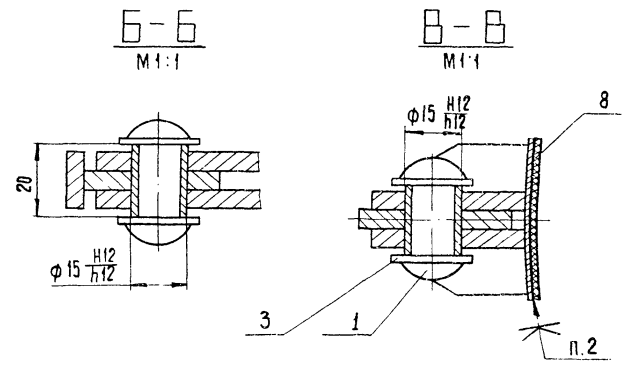
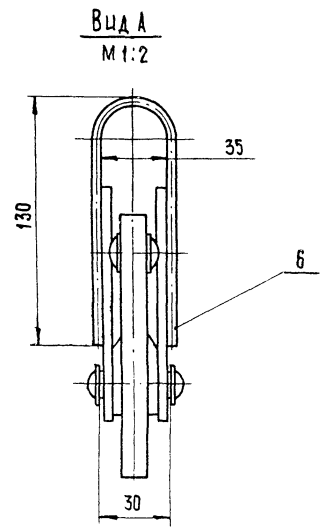
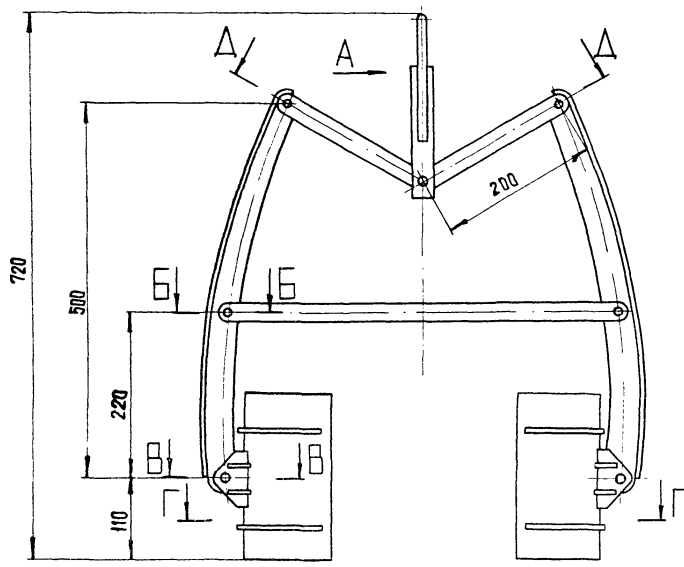
1. Сварные швы по ГОСТ 5264-80.
2. Покрытие - эмаль ХС-710 серая ГОСТ 9355-81 по грунту ХС-010 ГОСТ 9355-81.

1578.06.000.06

ТРАВЕРСА.
Чертеж общего вида.

ИСПОЛНИТЕЛЬ: АДКУМ	ПРОЗ. ДАТА:	ЛИСТ	МАССА	МАСШТАБ
РАЗРАБ. ПОДАНКОВА	1990.01	357		1:20
ИДЕЯ: ФРЕМНЕВ				
УТВ. ШИПКОВ				
И. КОНТРОЛЬЩИК: ШИПКОВ	1976.06.01	ИНСТ. ГЛАСОВ: 1		
УТВ. ШИПКОВ		ЦНИИЭП ИИЖ		
		ОБОРУДОВАНИЯ		

КОПИРОВАА: АРТИНОВА 21417-06 10 ФОРМАТ: А2



Техническая характеристика

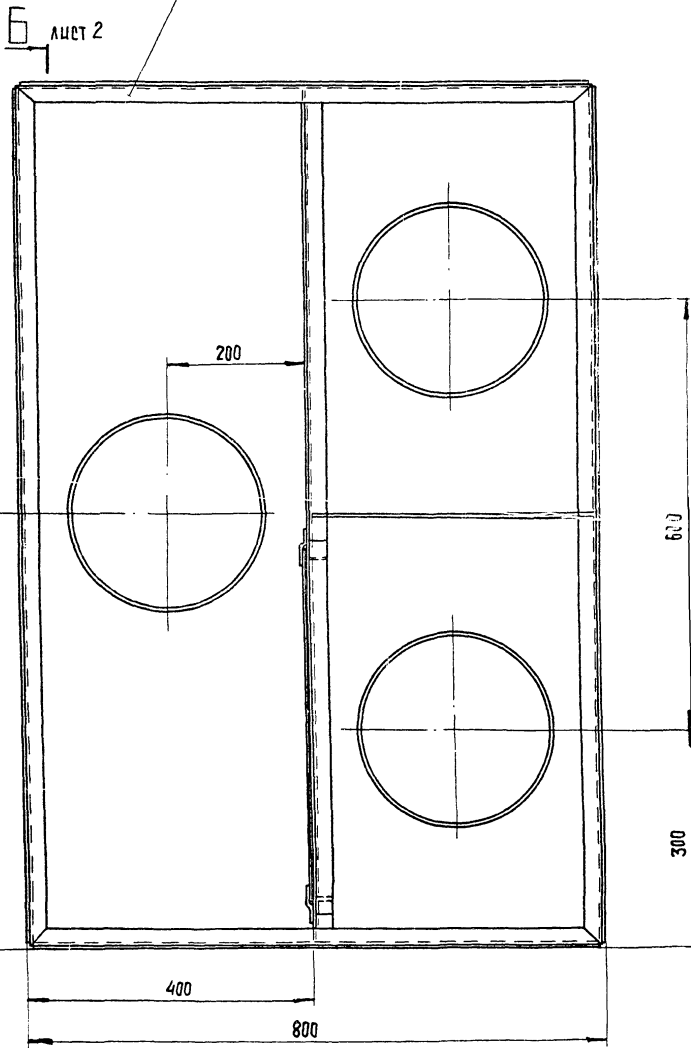
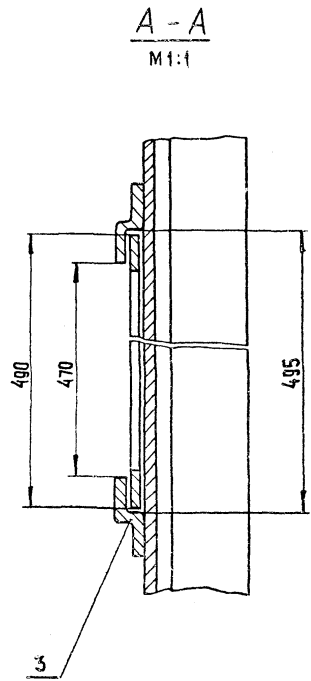
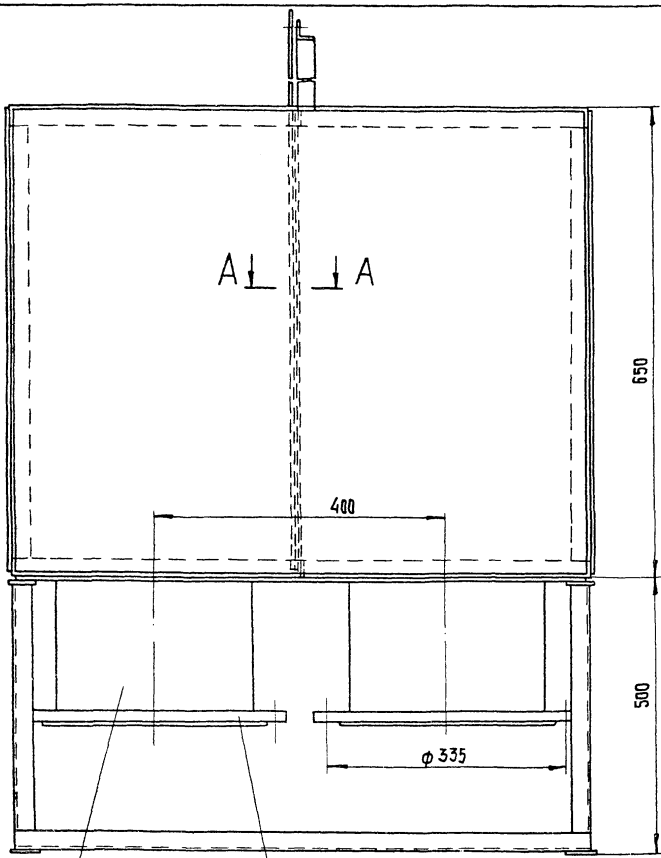
- 1. Диаметр транспортируемых бочек, мм - 500... 600
- 2. Грузоподъемность захвата, кг - 70.

Поз.	Наименование	Кол.	Дополнительные указания
<u>СТАНДАРТНЫЕ ИЗДЕЛИЯ</u>			
1	Заклепка 10×36.00 ГОСТ 10299-80	6	
2	Заклепка 10×55.00 ГОСТ 10299-80	1	
3	Шайба 10.02 ГОСТ 11371-78	14	
<u>МАТЕРИАЛЫ</u>			
4	Лист Б-3 ГОСТ 19903-74 Ст.3 ГОСТ 16523-70	0,23м ²	5,4 кг
5	Лист Б-5 ГОСТ 19903-74 Ст.3 ГОСТ 14637-79	0,2м ²	7,85 кг
6	Круг 10-В - ГОСТ 2590-71 Б-ст.3-Д - ГОСТ 535-75	0,31м	0,16 кг
7	Ст.3 ГОСТ 380-71	0,12кг	
8	Пластина I, лист ТМКЩ-0-3 ГОСТ 7338-77	0,23м ²	1,08 кг

Технические требования

- 1. Покрытие - эмаль ХС-710 серая ГОСТ 9355 по грунту ХС-010 ГОСТ 9355-60.
- 2. Клей 88 нп ТУ38 105540-73.

				1578.07.000.80		
ИЗМ./ЛИСТ	№ ДОКУМ.	ПОДПИСЬ	ДАТА	ЗАХВАТ		
РАЗРАБ.	БУДАНКОВА	Буданкова				
ПРОВ.	КРЕМНЕВ	Кремнев		ЧЕРТЕЖ ОБЩЕГО ВИДА		
Т. КОНТР.						
И. КОНТР.	УРОМАНОВА	Уроманова	1986	ЛИСТ	МАССА	МАСШТАБ
УТВ.	ШИЖКОВ	Шижков			16	1:5
				ЦНИИЭП ИИИИ ОБОРУДОВАНИЯ		
				ФОРМАТ: А2		

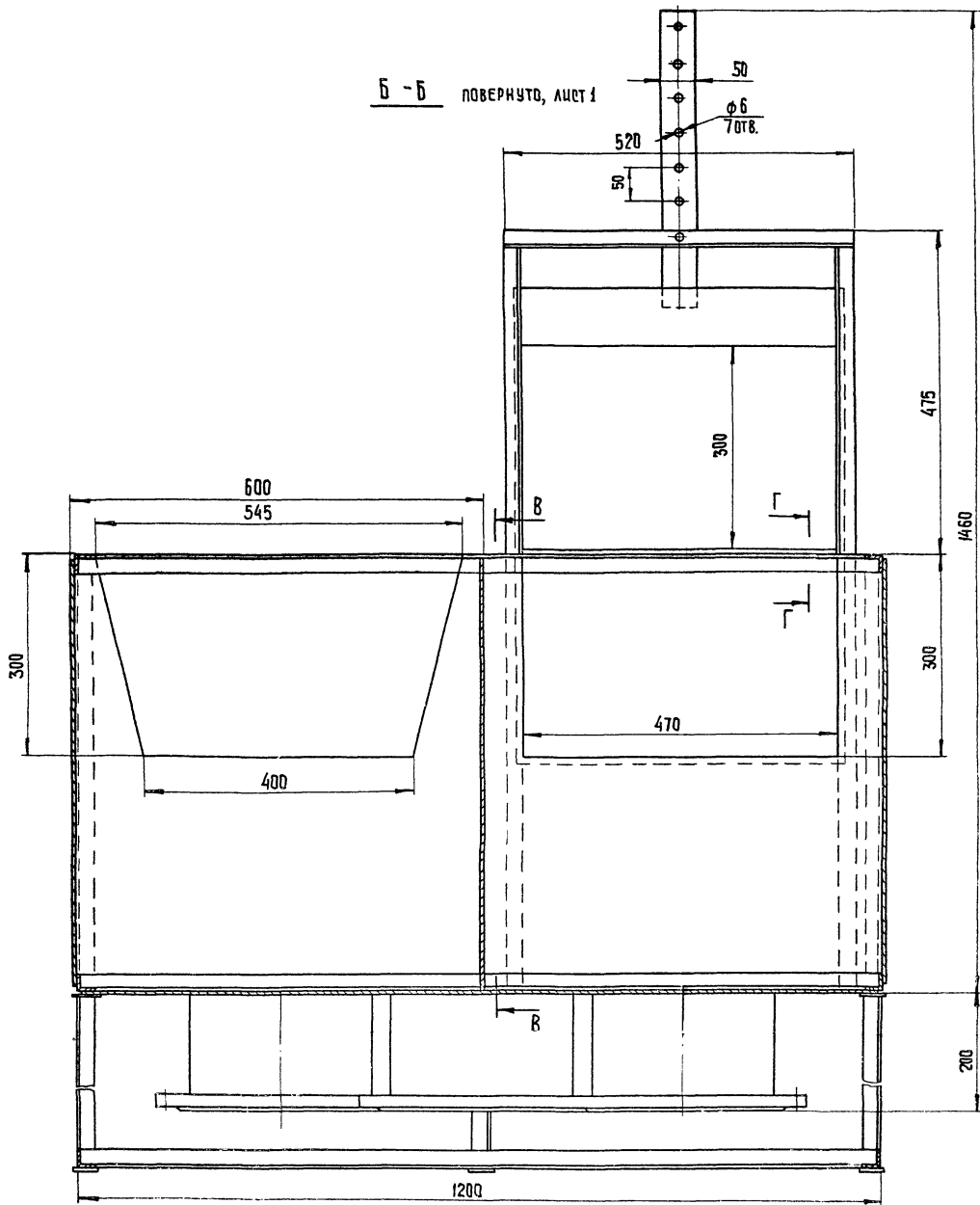


Поз.	НАИМЕНОВАНИЕ	КОЛ.	ДОПОЛНИТЕЛЬНЫЕ УКАЗАНИЯ
	СТАНДАРТНЫЕ ИЗДЕЛИЯ		
1	Фланец I-250-1.0 ГОСТ 12820-80	3	
	МАТЕРИАЛЫ		
3	Лист 6-3 ГОСТ 19903-74 Ст 3 ГОСТ 16523-70	4,85м ²	114 кг
4	Труба 273x6 ГОСТ 10704-76 Д ГОСТ 10705-80	0,4м	15 кг
5	Уголок 25x25x4-6 ГОСТ 8509-72 Ст 3-П-ГОСТ 535-79	22м	32 кг

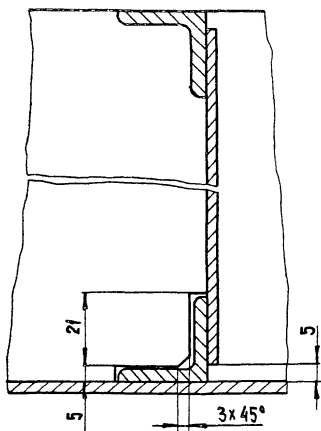
- Сварные швы по ГОСТ 5264-80.
- Покрyтие внутренних поверхностей - лак БТ-5100 ГОСТ 312-79, наружных - эмаль ХВ-1100 темной-серая ГОСТ 6993-79 по грунту ГФ-019 ГОСТ 23343-78.

				1578.08.000.80				
ИЗМ.	ЛИСТ	№ ДОКУМ.	ПОДП.	ДАТА	ИЗМЕРИТЕЛЬ - ДОЗАТОР ОСАДКА ЧЕРТЕЖ ОБЩЕГО ВУДА	ЛИСТ	МАССА	МАШТАБ
РАЗРАБ.	БУДАНКОВА	Евг				180	1:5	
ПРОВ.	КРЕМНЕВ					ЛИСТ 1	ЛИСТОВ 2	
Т. КОНТР.						ОБОРУДОВАНИЯ		
Н. КОНТР.	ХРОМИЦИНА	М.И.С.	09.86					
УТВ.	ШИПКОВ							

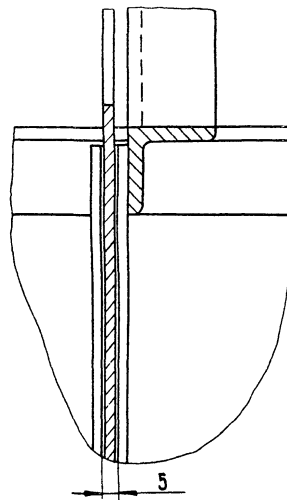
Б - Б ПОВЕРНУТО, ЛИСТ 1



Б - Б
М 1:1



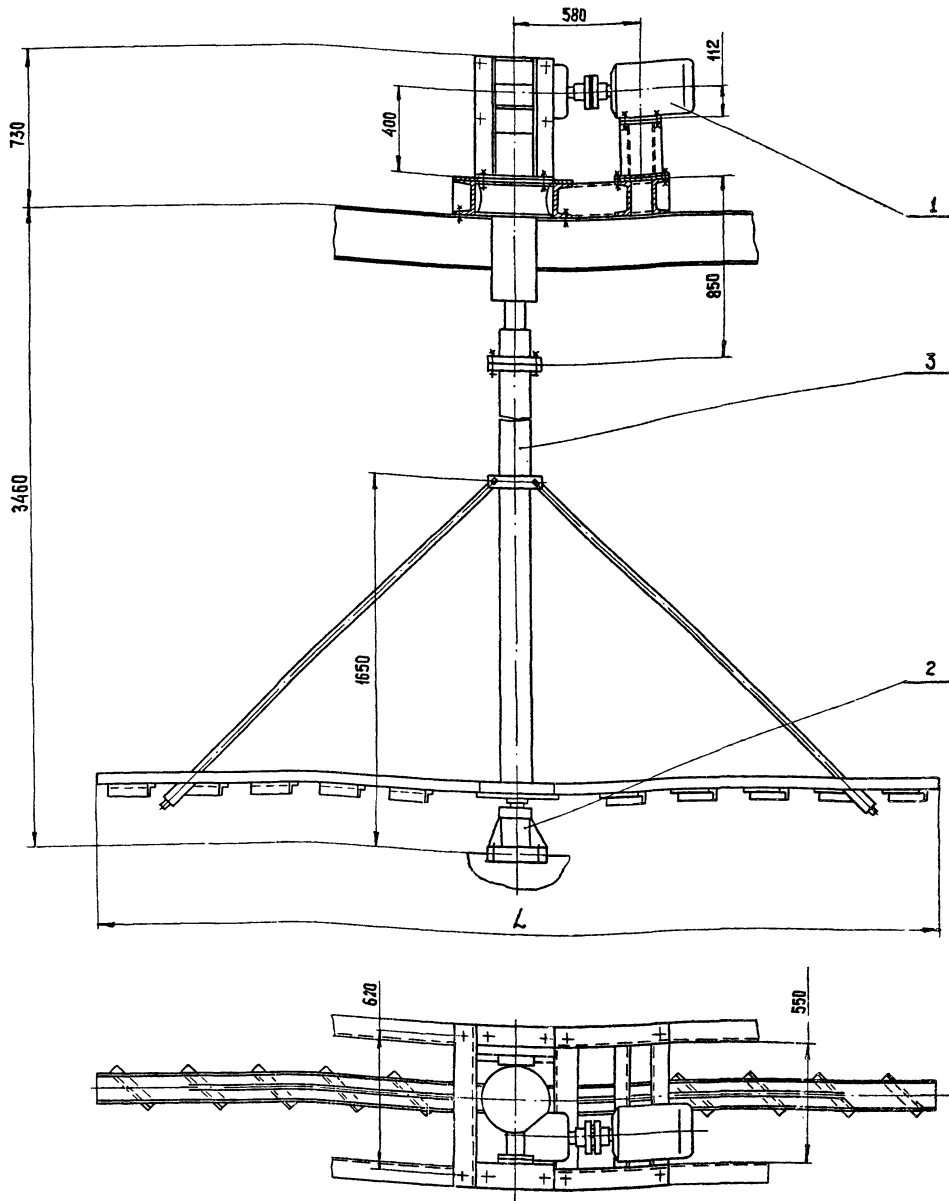
Г - Г
М 1:1



ИЗМ	ЛИСТ	№ ДОКУМ.	ПОДП	ДАТА

1578.08.000.80

ЛИСТ
2



Обозначение	L, мм	Масса, кг
1578.09.000	2000	630
-01	4500	670

Техническая характеристика

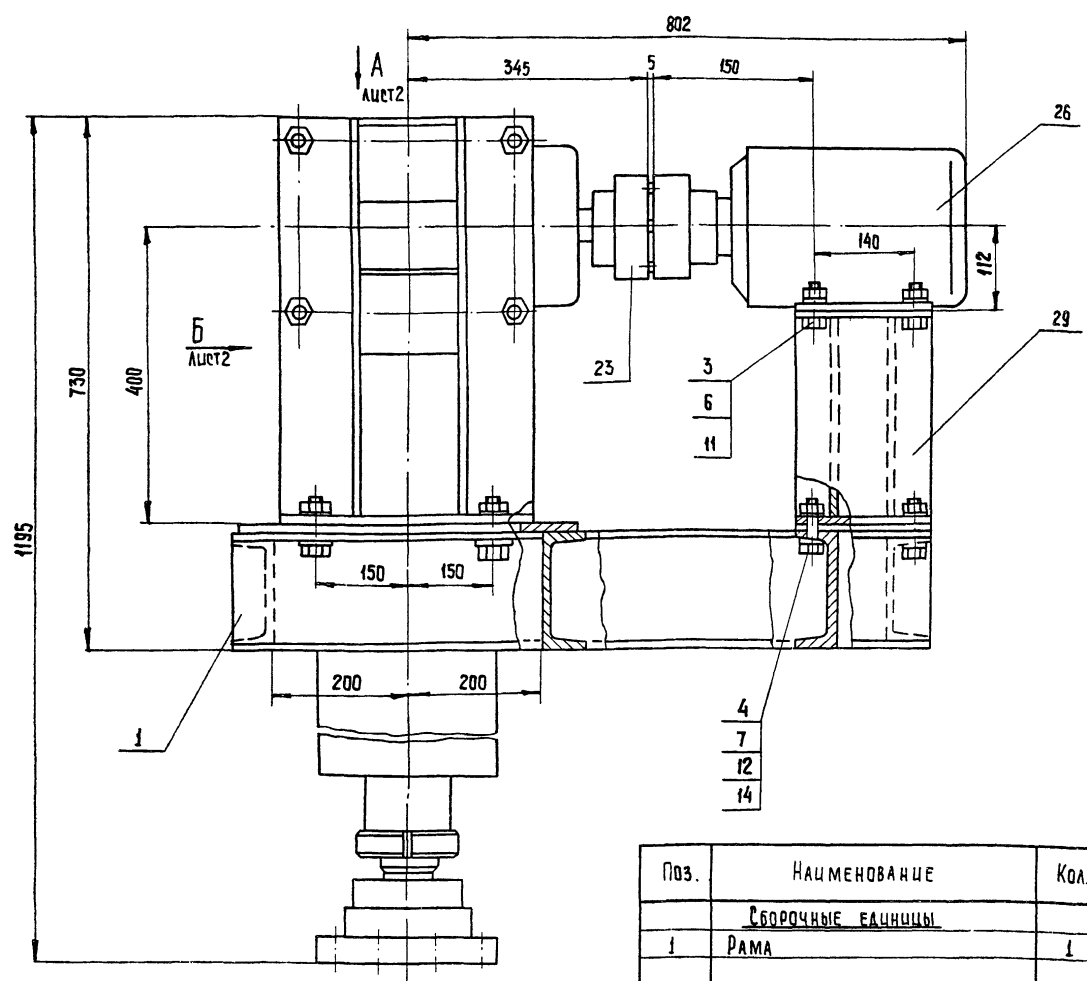
- 1. Частота вращения вала мешалки, мин^{-1} - 15, 2
- 2. Двигатель
 - мощность, кВт - 3
 - частота вращения, мин^{-1} - 1000
- 3. Редуктор
 - передаточное отношение - 63

№	Обозначение	Наименование	Код	Дополнительные указания
Сборочные единицы				
1	1578.09.100.80	Привод с рамой	1	530 кг
2	1578.09.200.80	Подпятник	1	14 кг
Переменные данные для исполнений				
1578.09.000				
Сборочные единицы				
3	1578.09.300.80	Мешалка	1	85 кг
1578.09.000-01				
Сборочные единицы				
3	1578.09.300-01.80	Мешалка	1	125 кг

Технические требования

1. Покрытие металлоконструкций, кроме покупных изделий и трущихся поверхностей - эмаль ХВ-1100, серая, ГОСТ 6993-79 - по грунту ХС-010 ГОСТ 9355-81

1578.09.000.80						Лист	Масса	Масштаб
ИЗМ.	ИЗМ.	№ ДОКУМ.	ПОДП.	ДАТА	ПЕРЕМЕШИВАТЕЛЬ ЧЕРТЕЖ ОБЩЕГО ВИДА	1	см.	1:15
РАЗРАБ.	БУДАНКОВА					Лист	Листов	
ПРОВ.	КРЕМНЕВ				И-ИИЭП		ИИИИ.	
У. КОНТР.					ОБРУДОВАНИЯ		ФОРМАТ: А2	
И. КОНТР.	ХРОМИХИНА				КОПИРОВАЛ: ХРОМЕНЕВ			
УТВ.	ШИПКОВ				ФОРМАТ: А2			



22	Масленка 2.2.45 ГОСТ 19853-74	2	
	Муфта упругая втулочно-пальцевая ГОСТ 21424-75		
23	250-32-І.1-40-ІІ.1.У3	1	6,5 кг
24	2000-63-І.1-70-ІІ.1.У3	1	28 кг
25	Подшипник 317 ГОСТ 8338-75	2	8,6 кг
26	Двигатель 4АН2МАБ33 ГОСТ 19523-81	1	56 кг
Прочие изделия			
27	Редуктор 4-160-63-52-1 Барышецкий редукторный завод	1	155 кг
Материалы			
	Алет ГОСТ 19903-74 Ст. 3 ГОСТ 14637-79		
28	Б-10	0,3 м ²	23,55 кг
29	Б-12	0,13 м ²	12,2 кг
30	Б-15	0,15 м ²	17,7 кг
31	Ст. 3 ГОСТ 380-71	42,5 кг	
32	Сталь 45 ГОСТ 1045-74	35 кг	
33	Труба 38x1,5 ГОСТ 8734-75 А ГОСТ 8733-74	0,45 м	0,54 кг
34	Труба 219x10 ГОСТ 8732-78 Б10 ГОСТ 8731-74	0,29 м	14,9 кг
35	Труба 273x3,5 ГОСТ 10704-76 Б10 ГОСТ 10705-80	0,49 м	15,8 кг
36	Уголок 100x100x8-Б- ГОСТ 8509-72 Ст. 3-ІІ- ГОСТ 535-79	1,5 м	18,3 кг
38	Платина І, Алет, ТМКШ-С-3 ГОСТ 7338-77	0,18 кг	

Поз.	Наименование	Кол.	Дополнительные указания
СБОРОЧНЫЕ ЕДИНИЦЫ			
1	РАМА	1	88 кг
СТАНДАРТНЫЕ ИЗДЕЛИЯ			
БОЛТ ГОСТ 7798-70			
2	М8 - 6g x 25.58	12	0,18 кг
3	М10 - 6g x 90.58	12	0,8 кг
4	М16 - 6g x 50.58	8	0,9 кг
5	М20 - 6g x 80.58	8	2,14 кг
ГАЙКА ГОСТ 5915-70			
6	М10 - 6Н.5	12	0,13 кг
7	М16 - 6Н.5	8	0,26 кг
8	М20 - 6Н.5	8	0,5 кг
9	ГАЙКА 8М80x2-7Н ГОСТ 11871-80	2	1 кг
10	ШАЙБА 8.65Г ГОСТ 6402-70	12	0,02 кг
11	ШАЙБА 10.65Г ГОСТ 6402-70	8	0,112 кг
12	ШАЙБА 16.65Г ГОСТ 6402-70	12	0,015 кг
13	ШАЙБА 20.65Г ГОСТ 6402-70	8	0,022 кг
14	ШАЙБА 16.01.5 ГОСТ 10906-78	8	0,24 кг
15	ШАЙБА 80.01.05 ГОСТ 11872-80	2	0,08 кг
16	Шпонка 18x11x90 ГОСТ 23360-78	1	
17	Шпонка 18x11x125 ГОСТ 23360-78	1	
18	КОЛЬЦО 1А85 ГОСТ 13940-68	1	0,037 кг
МАНЖЕТА ГОСТ 8752-79			
19	І - 70x95-3	1	
20	І - 85x110-3	1	
21	І - 100-125-3	1	

ПОДШИПНИКИ КАЧЕНИЯ СМАЗАТЬ ПРЕСС-СОЛИДОЛОМ ЖС ГОСТ 1033-79.

1578.09.100.80

ПРИВОД С РАМОЙ
ЧЕРТЕЖ ОБЩЕГО ВИДА

Лист 1 из 2
ЦНИИЭП
ОБОРУДОВАНИЕ

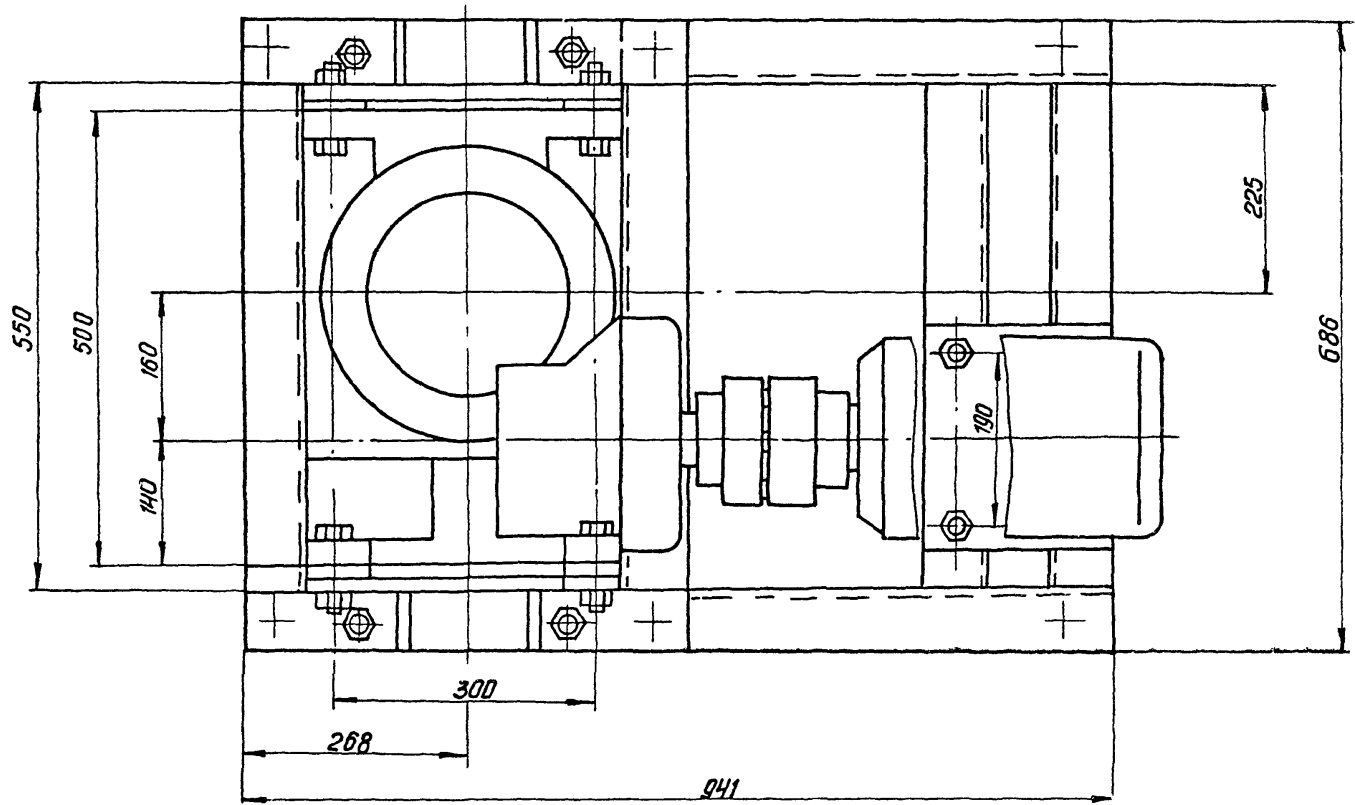
МАССА (МАСШТ.)
530 1:5

ФОРМАТ: А2

Копирован: Копирен

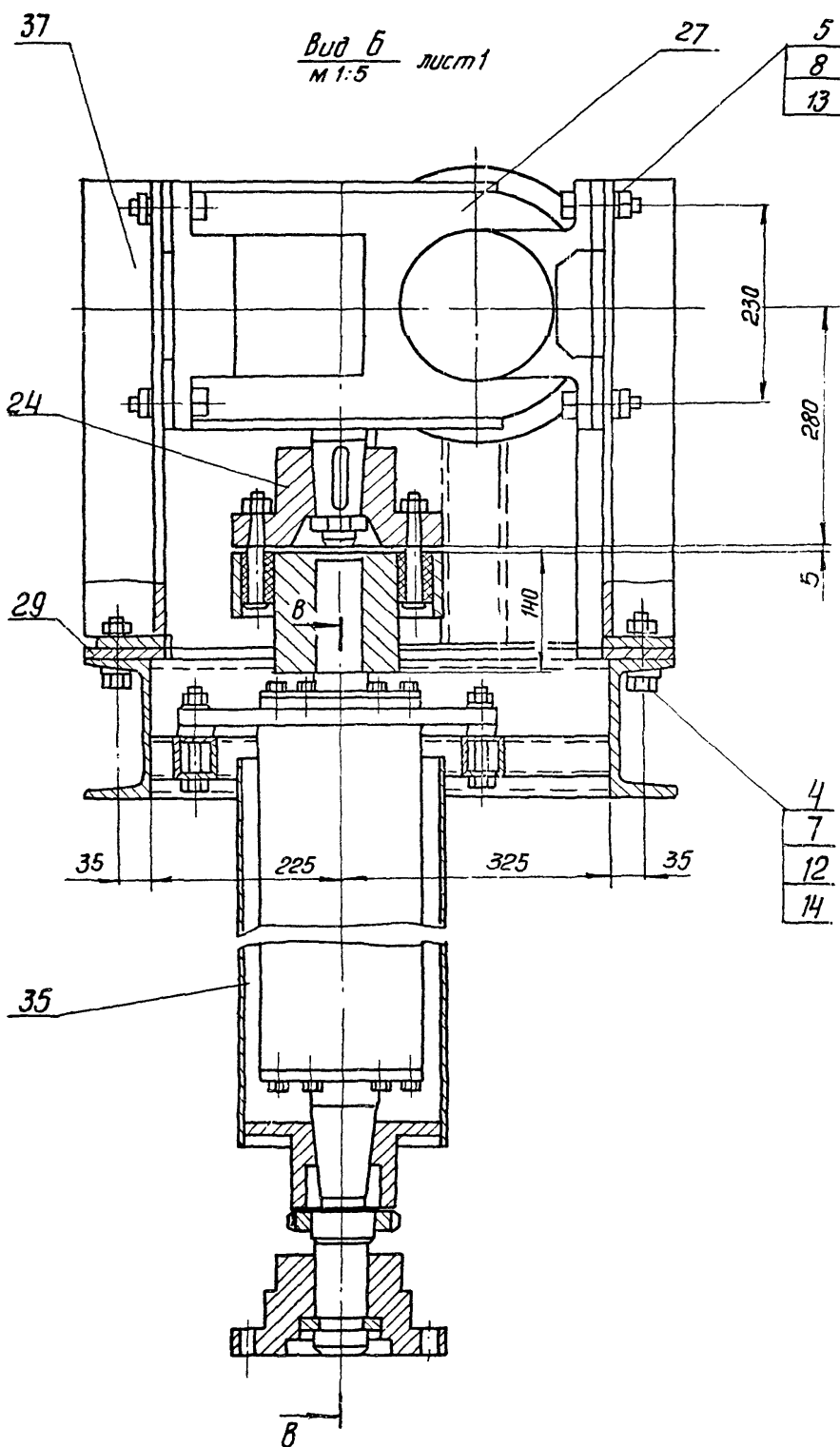
21417-08 15

Вид А лист 1



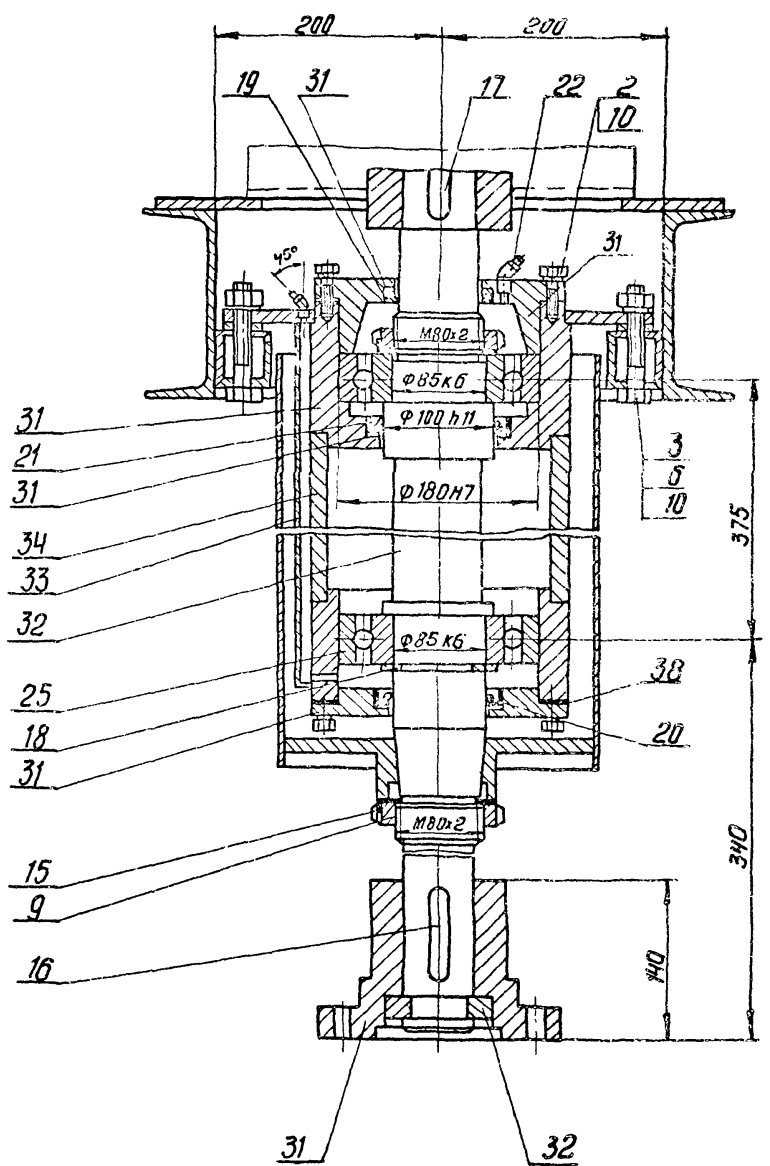
Вид Б лист 1

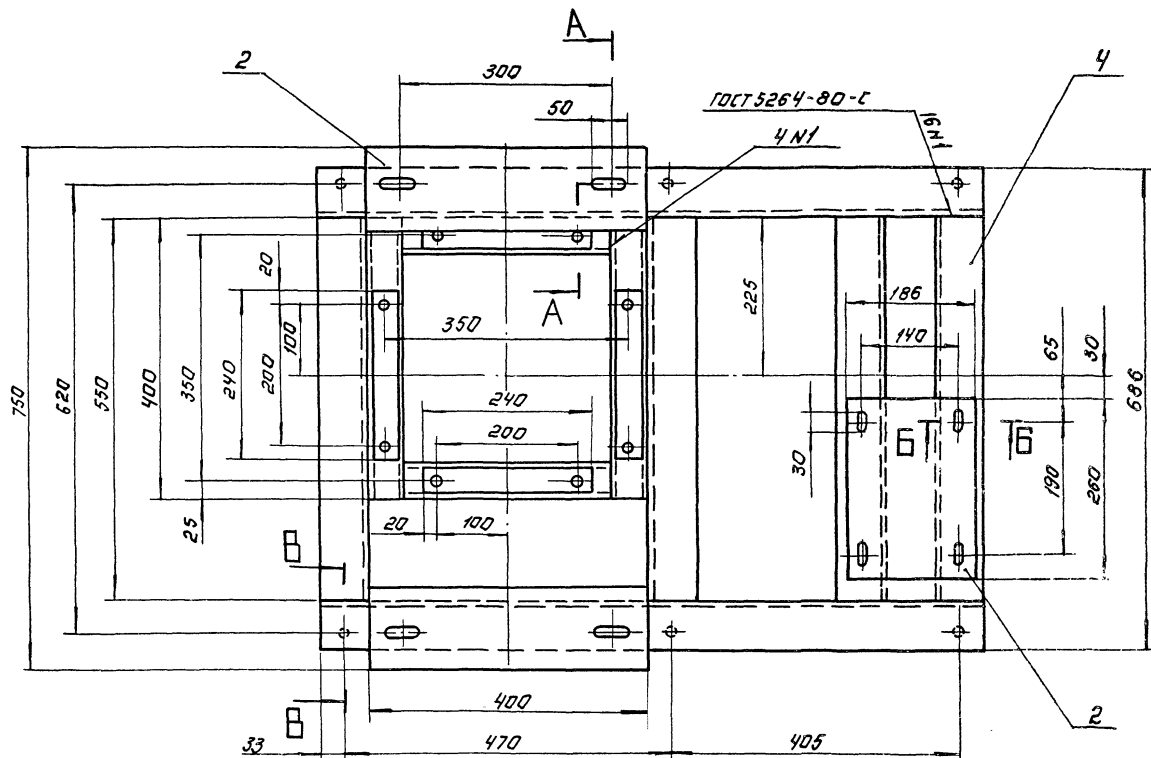
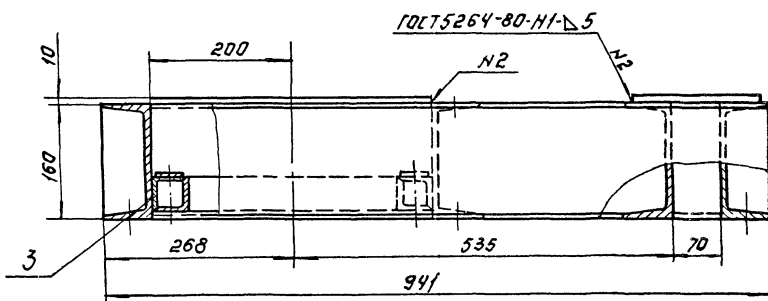
М 1:5



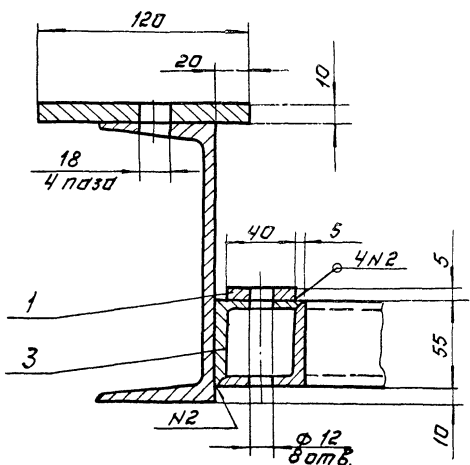
В-В

М 1:4

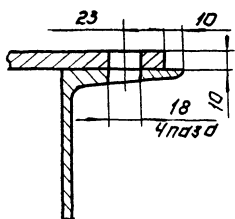




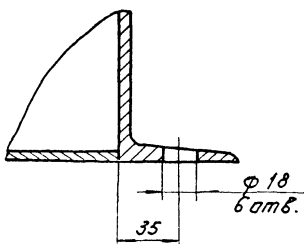
A-A повернута
M1:2



Б-Б
M1:2

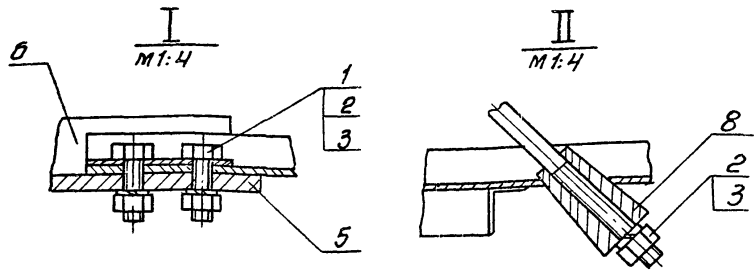
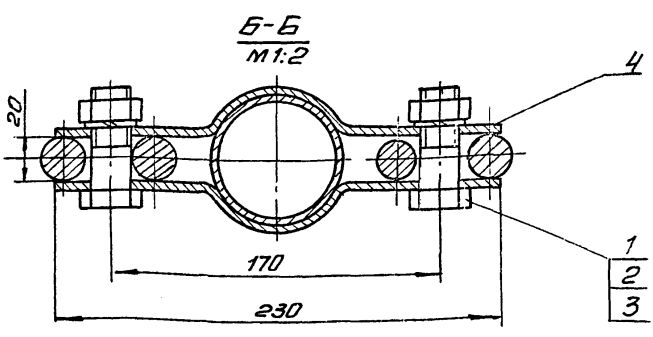
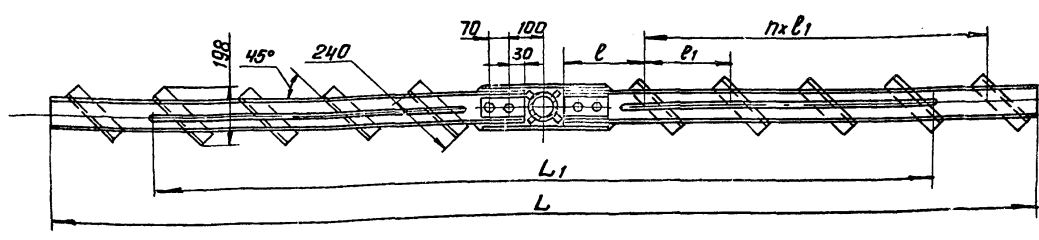
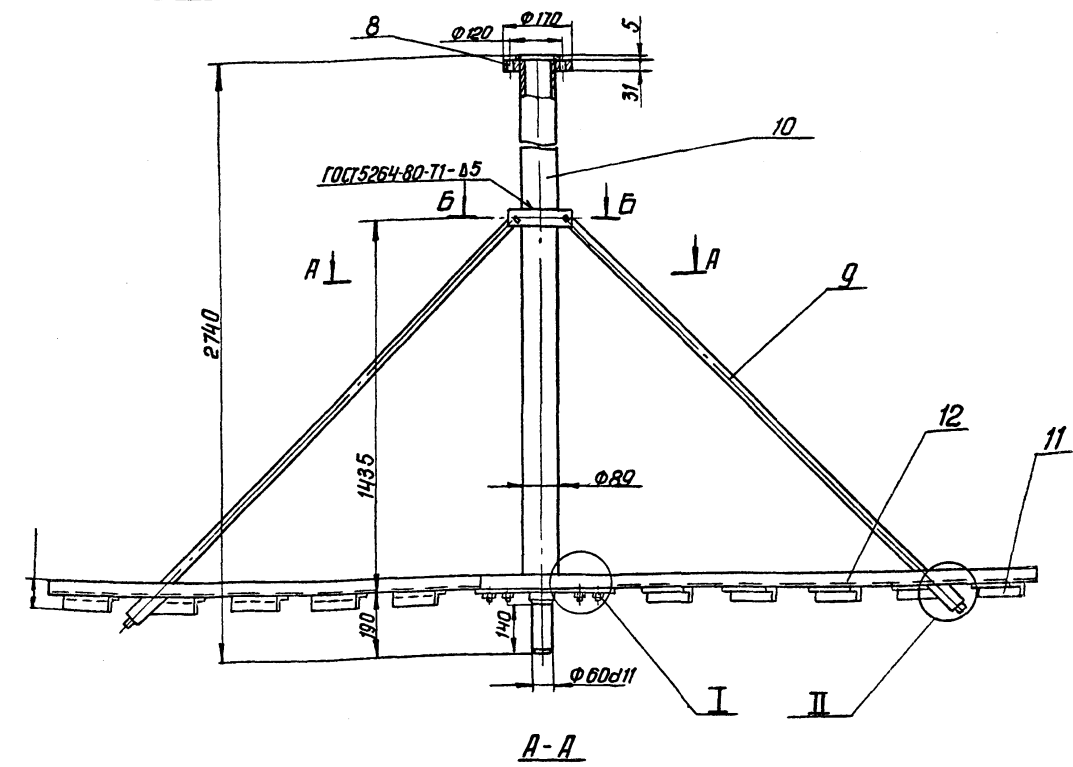


В-В повернута
M1:2



Поз.	Наименование	Кол.	Дополнительные указания
<u>Материалы</u>			
1	Лист Б-6 ГОСТ 19903-74 Ст. 3 ГОСТ 14637-79	0,04 м ²	1,88 кг
2	Лист Б-10 ГОСТ 19903-74 Ст. 3 ГОСТ 14637-79	0,15 м ²	11,77 кг
3	Уголок 50x50x5-Б-ГОСТ 8509-72 Ст. 3-Д-ГОСТ 535-79	2,8 м	10,55 кг
4	Швеллер 16а-ГОСТ 8240-72 Ст. 3 ГОСТ 535-79	41 м	62,7 кг

1578.09.110.80			
РАМА.		Лист 88 из 150	
Чертеж общего вида.		Лист 88 из 150	
И. КОТЛ. КРОМКИНА		ЦНИЭП ИЖ. ОБОРУДОВАНИЯ	
УТВ. ШИЛКОВ		ФУМАТ А2	
КОПИРОВАЛ: ЛОГИНОВА		2/17-06 77	



Размеры в мм

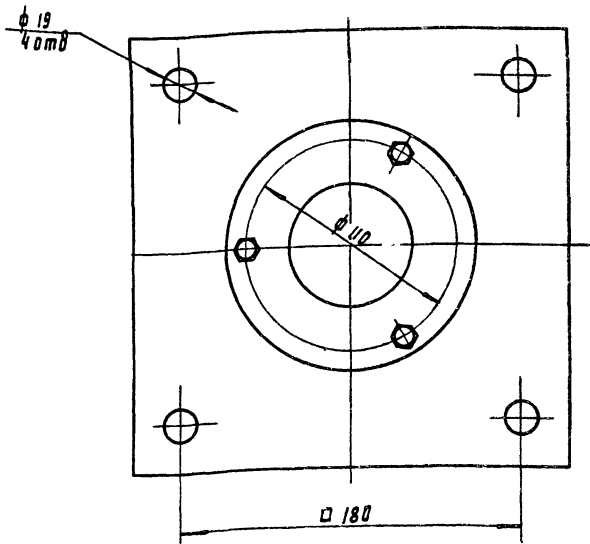
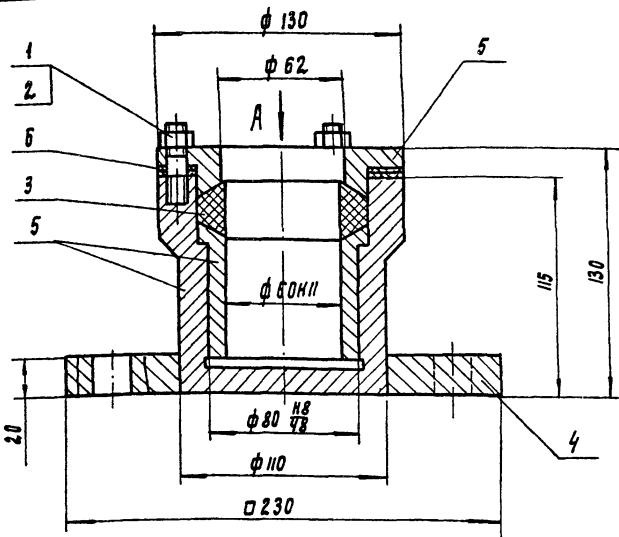
Обозначение	L	L ₁	l	l ₁	n	Масса, кг
1578.09.300	2000	1500	330	250	2	85
-01	4500	3180	350	330	5	125

1578.09.300-01						
Материалы						
11	Уголок	40x40x4-Б-ГОСТ 8509-72	Ст.3-II-ГОСТ 535-79	3,4м	9,3кг	
12	Швеллер	12-ГОСТ 8240-72	Ст.3-II-ГОСТ 535-79	4,4	49кг	

Поз.	Наименование	Кол.	Дополнительные указания
Стандартные изделия			
1	Болт М20-Брх65.58.029 ГОСТ 19903-74	6	
2	Гайка М20-Бн.4.029 ГОСТ 5915-70	8	
3	Шайба 20.65г.029 ГОСТ 6402-70	8	
Материалы			
4	Лист 5-10 ГОСТ 19903-74 Ст.3 ГОСТ 14637-79	0,025м ²	1,9кг
5	Лист 5-16 ГОСТ 19903-74 Ст.3 ГОСТ 14637-79	0,065м ²	7кг
6	Полоса 10x50-Б-ГОСТ 103-76 Ст.3 ГОСТ 535-79	0,96м	3,7кг
7	Полоса 12x15-Б-ГОСТ 103-74 Ст.3 ГОСТ 535-79	0,26м	1,8кг
8	Ст.3 ГОСТ 380-71	8кг	
9	Круг 20-В-ГОСТ 2590-71 Ст.3 ГОСТ 535-79	5,4м	13,3кг
10	Труба 89x6 ГОСТ 8732-70 В Ст.3 ГОСТ 8731-74	2,56м	31,4кг
Переменные данные для исполнения:			
1578.09.300			
Материалы			
11	Уголок 40x40x4-Б-ГОСТ 8509-72 Ст.3-II-ГОСТ 535-79	1,5м	3,7кг
12	Швеллер 12-ГОСТ 8240-72 Ст.3-II-ГОСТ 535-79	1,9м	19,76кг

1578.09.300 80				Лист	Мяса	Масштаб
МЕШАЛКА ЧЕРТЕЖ ОБЩЕГО ВИДА				Ст.	Габв.	1:15
Изм/Лист	И. ДОКУМ.	Подп.	Дата	Лист 1 из 1		
РАЗРАБ.	Будяков	Трун		ЦНИИЭП инж.		
ПРОВ.	Кремнев	Дав		ОБОРУДОВАНИЯ		
Г. КОНТ.				Формат: А2		
И. КОНТ.	Хромыхин	Чиб				
Чтв.	Шипков	Дав				

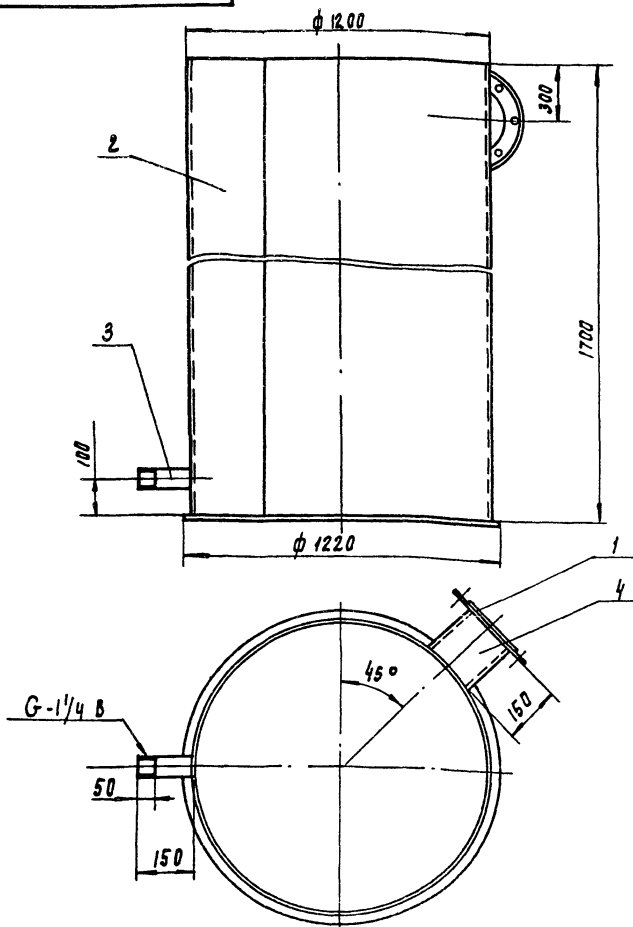
1578. 09. 200 80



Поз.	Наименование	Кол.	Дополнительные указания
<u>Стандартные изделия</u>			
1	Гайка м10 - Бн. 4.02 гост 5915-70	3	
2	Шпилька М10-69x25.58.029 гост 22038-76	3	
3	Кольцо Ст 30-60-20 гост 288-72	1	
<u>Материалы</u>			
4	Лист Б-20 гост 19903-74 Ст. 3 гост 14637-79	0.05 м ²	6.6 кг
5	Ст. 3 гост 380-71	7.3 кг	
6	Пластина I, лист, тмкц - с-3 гост 7338-77		0.024 кг

				1578. 09. 200 80				
Изм.	Лист	№ докум.	Подп.	Дата	Подпятник Чертеж общего вида	Изм.	Масса	Масштаб
РАЗРАБ.	БУДАНКОВА	ПРИМ				14	1:2	
ПРОВЕР.	КРЕМНЕВ					Лист	Листов	
Т. КОНТР.						ЦНИИЭП ИИИ ОБОРУДОВАНИЯ		
И. КОНТР.	ХРОМИХИНА	ИЗМ. 02.90				ФОРМАТ	А3	
УТВ.	ШИЛКОВ							

1578. 10. 000 80



Поз.	Наименование	Кол.	Дополнительные указания
<u>Стандартные изделия</u>			
1	Фланец 1-150-2.5 гост 12820-80	1	3.43 кг
<u>Материалы</u>			
2	Лист Б-4 гост 19903-74 Ст 3 гост 14637-79	8.2 м ²	254 кг
3	ТРУБА 32x2,8 гост 3262-75	0.16 м	1.96 кг
4	ТРУБА 159x3,2 гост 10704-76 А гост 10705-80	0.16 м	0.43 кг

Сварные швы по гост 16037-80.

				1578. 10. 000 80				
Изм.	Лист	№ докум.	Подп.	Дата	Гидрозабор Чертеж общего вида	Лист	Масса	Масштаб
РАЗРАБ.	БУДАНКОВА	ПРИМ				260	1:10	
ПРОВЕР.	КРЕМНЕВ					Лист	Листов	
Т. КОНТР.						ЦНИИЭП ИИИ ОБОРУДОВАНИЯ		
И. КОНТР.	ХРОМИХИНА	ИЗМ. 02.90				ФОРМАТ	А3	
УТВ.	ШИЛКОВ							