

# ТИПОВОЙ ПРОЕКТ

901-2-186.91

НАЗЕМНАЯ НАСОСНАЯ СТАНЦИЯ НА СКВАЖИНЕ  
С НАСОСАМИ ЭЦВ ПРОИЗВОДИТЕЛЬНОСТЬЮ 50-80М<sup>3</sup>/Ч

## Альбом 1

ПЗ	ПОЯСНИТЕЛЬНАЯ ЗАПИСКА	СТР
ТХ	ТЕХНОЛОГИЧЕСКИЕ РЕШЕНИЯ	СТР
АС	АРХИТЕКТУРНО-СТРОИТЕЛЬНЫЕ РЕШЕНИЯ	СТР
АСИ	СТРОИТЕЛЬНЫЕ ИЗДЕЛИЯ	СТР
ОВ	ОТОПЛЕНИЕ И ВЕНТИЛЯЦИЯ	СТР

# ТИПОВОЙ ПРОЕКТ

НАЗЕМНАЯ НАСОСНАЯ СТАНЦИЯ НА СКВАЖИНЕ  
С НАСОСАМИ ЭЦВ ПРОИЗВОДИТЕЛЬНОСТЬЮ 50-80 м<sup>3</sup>/ч

## Альбом 1

### ПЕРЕЧЕНЬ АЛЬБОМОВ:

- Альбом 1 ПЗ Пояснительная записка  
ТХ Технологические решения  
АС Архитектурно-строительные решения  
АСИ Строительные изделия  
ОВ Отопление и вентиляция
- Альбом 2 ЭМ Электрооборудование  
АТХ Автоматизация технологического процесса
- Альбом 3 СО Спецификации оборудования
- Альбом 4 ВМ Ведомости потребности в материалах
- Альбом 5 С С м е т ы

Разработан:  
по СОВИНТЕРВОД

Главный инженер объединения  
Главный инженер проекта



УТВЕРЖДЕН И ВВЕДЕН В ДЕЙСТВИЕ  
ГОСКОНЦЕРНОМ „ВОДСТРОЙ“  
ПРОТОКОЛ ОТ  
П.А. ЛЕОНТЬЕВ  
В.А. КОСАРЬ  
N

## Содержание

Марка, лист	Наименование	Стр.
ПЗ	Пояснительная записка	
ПЗ-1	Введение	3
ПЗ-2	Назначение станции и условия ее применения	3
ПЗ-3	Технологические решения	4
ПЗ-4	Строительные решения	6
ПЗ-5	Электрооборудование и автоматика	6
ПЗ-6	Отопление и вентиляция	7
ПЗ-7	Указания по привязке	7
ПЗ-8	Технико-экономическая часть	8
ТХ	Технологические решения	
ТХ-1	Общие данные	9
ТХ-2	План. Схема трубопровода	10
ТХ-3	Разрезы 1-1, 2-2	11
АС	Архитектурно-строительные решения	
АС-1	Общие данные (начало)	12
АС-2	Общие данные (окончание).	13
АС-3	План. Фасады. Разрезы.	14
АС-4	Схема раскладки стеновых и фундаментных блоков	15
АС-5	Схема расположения плит покрытия	
	П л а н к р о б л а	16
АС-6	Узлы I, II, III, IV. План молниезащиты.	17

## продолжение

Марка, лист	Наименование	Стр.
АСИ	Строительные изделия	
АСИ 00	Плита перекрытия П1	18
АСИ 01	Крышка деревянная КД	19
ОВ	Отопление и вентиляция	
ОВ-1	Общие данные	20
ОВ-2	План. Разрез 1-1	21

Альбом 1

### I. ВВЕДЕНИЕ

Типовой проект "Наземная насосная станция на скважине с насосами ЭЦВ производительностью 50-80 м³/ч" разработан ПО "Совинтервод" (в прошлом институт "Союзгипроводхоз") в результате переработки типовых проектных решений 90I-2-0I45с.86 "Насосные станции на водозаборных скважинах с насосами ЭЦВ ( наземные ).

### 2. НАЗНАЧЕНИЕ СТАНЦИИ И УСЛОВИЯ ЕЕ ПРИМЕНЕНИЯ

Наземная насосная станция предназначена для подъема воды из скважины и подачи ее в напорный или самотечный трубопровод.

В связи с применением для подъема воды электронасосных агрегатов типа ЭЦВ некоторые показатели качества воды должны соответствовать следующим требованиям (ГОСТ 10428-79 "Насосы центробежные скважинные для воды с погружным электродвигателем. Общие технические требования" или " Агрегаты электронасосные центробежные скважинные для воды. Паспорт ОКБ.468.905 ПС"):

- 1. Минерализация (сухой остаток) не более 1500 мг/л
- 2. Водородный показатель Рн 6,5 - 9,5
- 3. Температура до 25 °С
- 4. Механические примеси по массе не более 0,01 %
- 5. Хлориды не более 350 мг/л
- 6. Сульфаты не более 500 мг/л
- 7. Сероводород не более 1,5 мг/л

При превышении указанных показателей качества воды, т.е. при откатке химически активной или соленой воды, воды с повышенной мутностью (пескующие скважины) или температурой, марка насоса в конце дополняется соответственно буквами Х, Г, Тр.

При несоблюдении указанных требований моторесурс электронасосов уменьшается.

Для нормальной работы агрегата необходимо также превышение дебита скважины над производительностью насоса не менее 10-15 %.

Проект разработан для объектов со следующими природными условиями строительства:

- 1. Расчетная температура наружного воздуха от -40 ° до +40 °С.
- 2. Сейсмичность района не более 6 баллов.
- 3. Грунты сухие с расположением верхней границы зоны капиллярного поднятия грунтовых вод ниже подошвы фундамента не менее, чем на 0,5 м.
- 4. Грунты основания непучинистые, непросадочные со следующими нормативными характеристиками: угол внутреннего трения - 28 °, нормативное удельное сцепление  $C^H = 2кПа$  (0,02 кг/см²), модуль деформации  $E^H = 14,7 МПа$  (150 кг/см²), плотность - 1,8 т/м³ (см. СН227-82 п.2.3.).
- 5. Территория без подработки горными выработками. Рельеф спокойный. Вечная мерзлота отсутствует.

Станция предназначена в качестве самостоятельного сооружения подземного водозабора централизованной системы хозяйственно-питьевого, производственного и противопожарного водоснабжения. Количество станций

Изм. №-предл. Подп. и дата Взам. инв. №

			Привязан		
			ПС		
Инд. №			Наземная насосная станция на скважине с насосами ЭЦВ производительностью 50-80 м³/ч		
Нач. отд.	Т. Матриев	06.91	Стация	Лист	Листов
Г.И.П.	Касарев	06.91	Р	1	5
Зав. сект.	Пискарева	05.91	Пояснительная записка		
Вед. инж.	Беляева	06.91	ПС Совинтервод		
Н. контр.	Цветков				

Копировал

Формат А3

Альбом

должно соответствовать количеству рабочих и резервных скважин, определяемому по СНиП 2.04.02-84 п.5.13 в зависимости от требуемой категории обеспеченности подачи воды, которая, в свою очередь, должна определяться по п.4.4.

При применении станций в системе хозяйственно-питьевого водоснабжения вокруг них должна предусматриваться зона санитарной охраны в соответствии со СНиП 2.04.02-84 глава 10. Устройство такой же зоны обязательно и в тех случаях, когда станции применяются для нужд не-питьевого водоснабжения, но забор воды осуществляется из водоносного горизонта, используемого для хозяйственно-питьевых нужд.

### 3. ТЕХНОЛОГИЧЕСКИЕ РЕШЕНИЯ

В качестве водоподъемного оборудования применены электронасосные скважинные агрегаты типа ЭЦВ, перечень которых с указанием марок и показателей технической характеристики дан в таблице I.

Кроме агрегата ЭЦВ в комплект поставки входят электроизоляционная лента и гильзы для водонепроницаемого присоединения токопроводящего кабеля к клеммам двигателя.

По желанию потребителя и по согласованию с заводом-изготовителем агрегаты дополнительно могут комплектоваться токопроводящим кабелем и оборудованием устья скважины: колено и опорная плита (взамен герметизирующего оголовка), задвижка, манометр с трехходовым краном для него и крепежные изделия. Проектом предусмотрен заказ агрегата без дополнительной комплектации.

Герметизация устья скважины осуществлена с помощью оголовка, конструкция которого приведена в каталоге "Погружные электронасосы для воды" ЦИНТИХИМнефтемаш 1989 г., приложение 2.

Указанная конструкция оголовка может быть заменена равноценным оголовком типовой конструкции по серии 7.901-7 "Герметизированные оголовки" выпуск 0 "Технические требования" и выпуск I "Оголовки

скважины для водоснабжения, оборудованных насосом типа ЭЦВ", введенной в действие с 1990 года.

В плитах указанных герметичных оголовков имеются отверстия для пропуска:

трехжильного кабеля электропитания агрегата ЭЦВ;

кабеля датчика "сухого хода";

датчика уровнемера, для периодического замера уровня воды в скважине.

В связи с отсутствием промышленного выпуска оголовков они должны изготавливаться как нестандартное оборудование.

Учет объема откачиваемой воды ведется счетчиком холодной воды,

В случае демонтажа счетчика на ремонт, поверку и т.д. при отсутствии запасного допускается кратковременная установка на его место патрубков с фланцами соответствующих размеров.

Для более надежного предотвращения обратного тока воды в скважину при остановке агрегата ЭЦВ в трубопроводе имеется обратный клапан в дополнение к обратному клапану в агрегате, который может не срабатывать или отсутствовать.

Автоматический режим работы агрегата ЭЦВ в скважине обеспечивается комплектным устройством "Каскад" с формированием сигналов на пуск и остановку от следующих рекомендуемых первичных устройств:

I. От датчиков уровней воды в водонапорной башне при подаче воды в сеть или в резервуаре при непосредственной подаче воды в него.

И.П. 17.  
И.В. № по в.м.  
Подп. Л. Р. 11.00

Привязан			
И.В. №			

Лист 2

Копирвал

формат А3

Таблица 1

## Техническая характеристика насосных агрегатов типа ЭЦВ

Марка насоса	Поддача м <sup>3</sup> /ч	Напор, м	Подпор, м	Тип электродвигателя	Мощность, кВт	Частота вращения, об/мин	Напря- жение, В	Номиналь- ный ток, А	Масса агрегата, кг	Завод - изготовитель
2ЭЦВ10-63-65	63	65	1	6ПЭДВ 22-219	22	3000	380	48,4	200	НПО „Молдובהидроташ“
2ЭЦВ10-63-110	63	110	1	6ПЭДВ 32-219	32	3000	380	67,4	245	
2ЭЦВ10-63-150	63	150	1	6ПЭДВ 45-219	45	3000	380	92,5	295	
3ЭЦВ10-63-150	63	150	1	2ПЭДВ 45-219	45	3000	380	92,5	300	Ошский насосный завод ПО „Среднеазиатмаш“
1ЭЦВ10-63-270	63	270	1	2ПЭДВ 65-219	65	3000	380	130	450	НПО „Молдובהидроташ“

Прибязан

Лист №

173

Лист  
3

Копировал

Формат А.

2. От датчиков давления или манометра типа ЭКМ, устанавливаемых либо в станции на участке трубопровода между стеной и задвижкой, либо в камере (колодце) переключений башни на подводящем трубопроводе.

#### 4. СТРОИТЕЛЬНЫЕ РЕШЕНИЯ

Строительной частью насосной станции является здание, возводимое над устьем скважины и характеризующееся следующими показателями:

1. Класс капитальности - II
2. Степень огестойкости - III
3. Группа по санитарной характеристике производственного процесса - I-б
4. Категория пожарной опасности производства - Д

Здание одноэтажное, прямоугольное имеет внутренние размеры в плане 2,7x3,4 м и высоту 3,0 м.

Конструкция здания состоит из следующих частей:

1. Фундамент из ж.-б.блоков по ГОСТ 13579-78 на песчаной подготовке.
2. Стены толщиной 400 и 600 мм из керамзитобетонных блоков с объемной массой 1800 кг/м<sup>3</sup> по ГОСТ 13579-78, укладываемых на цементном растворе.
3. Перекрытие из ж.-б.плит по серии I.14I-I вып.60 размерами I,0x3,0 м.
4. Кровля рулонная 3-х слойная по плитному утеплителю с поверхностным слоем гравия, втопленного в битумную мастику, обеспечивающим наружный отвод воды.
5. Дверной блок деревянный утепленный по ГОСТ 14624-84 с устройством над ним фрамуги для естественного освещения помещения.
6. Пол из керамической плитки на цементном растворе по бетонной подготовке.

7. Отмостка вокруг здания асфальтовая по песчано-гравийному основанию.

Устье скважины охватывает монолитный бетонный блок, служащий опорной для герметичного оголовка с подвешенной к нему колонной водоподъемных труб. Масса этого блока определяется с учетом необходимости ее превышения не менее чем в 1,5 раза массы наполненной водой колонны водоподъемных труб вместе с насосом ЭЦВ. Это условие связано с необходимостью погашения возможной вибрации колонны труб при работе насоса ЭЦВ.

В перекрытии здания предусмотрено соосное со скважиной отверстие, закрываемое чугуном люком и обеспечивающее возможность монтажа и демонтажа оборудования в скважине с помощью автокрана, треноги, лебедки и т.д.

#### 5. ЭЛЕКТРОБОРУДОВАНИЕ И АВТОМАТИКА

Электропитание насосной станции, компенсация и система учета электроэнергии решаются при привязке проекта в комплексе с другими сооружениями, имеющими электропитание.

Категория надежности электропитания должна соответствовать категории обеспеченности подачи воды, т.е. при III категории допускается питание от одного источника электроэнергии, а при II категории должно быть не менее 2-х независимых источников электроэнергии с возможностью их ручного переключения.

Электропитание агрегатов ЭЦВ, управление его работой (пуск и остановка), а также защита при отклонениях в режиме работы преду-

Привязан			
Инд. №			

Лист 4

копировал

Формат А3

Альбом 1

Л. л.

Уч. в. № град. Паспл. и. да. гла. Взам. инв. №

А. Л. Б. С. М. 1

смотрена с помощью комплектного устройства "Каскад", заказываемого самостоятельно согласно спецификации АТХ, СО. При этом осуществляется выбор индексов устройства по таблице на листе комплекта ЭМ в зависимости от требуемой мощности электродвигателя.

Устройство "Каскад" обеспечивает:

1. Автоматическое управление работой агрегата ЭЦВ с приемом сигналов от первичных устройств, указанных в разделе 3 "Технологические решения".

2. Ручное управление работой агрегата ЭЦВ с помощью тумблера на панели устройства.

3. Автоматическое отключение агрегата при технологических перегрузках, неполнофазном режиме, заклинивании рабочего колеса насоса или ротора электродвигателя, коротких замыканиях, при недопустимом понижении уровня воды в скважине ("сухой ход").

4. Автоматический самозапуск агрегата при кратковременном снижении напряжения на его клеммах при его дальнейшем восстановлении с выдержкой от 2 до 30с.

Защита агрегата от работы в режиме "сухой ход" осуществляется с помощью датчика, поставляемого комплектно с устройством "Каскад" и устанавливаемого в скважине с закреплением на колонне водоподъемных труб выше верха агрегата ЭЦВ не менее 1,0 м. Комплектация устройств "Каскад" датчиками "сухого хода" производится при мощности электродвигателя 4,5кВт и более.

Сигнализация о состоянии агрегата ЭЦВ (включен, отключен, авария) предусмотрена как местная (светосигнальная) так и дистанционная, заключающаяся в возможности передачи электросигнала диспетчеру или дежурному. При этом для передачи сигнала "авария" необходимо дополнительно установить реле (см.лист АТХ), что решается при привязке проекта.

Для защиты эксплуатационного персонала от поражения электрическим током принято зануление металлоконструкций электроприборов с использованием четвертой (нулевой) жилы питающего кабеля. Предусмотрено также подсоединение к этой жиле строительных и технологических металлоконструкций.

## 6. ОТОПЛЕНИЕ И ВЕНТИЛЯЦИЯ

Отопление здания предусмотрено лучистоконвективное от электропечей типа ПЭТ, действующих в автоматическом режиме периодически от датчиков температуры и поддерживающих температуру не ниже + 5 °С.

При снижении температуры ниже +5 °С обеспечена возможность формирования аварийного сигнала как местного, так и дежурному на дому или диспетчеру.

Вентиляция здания осуществляется через стояк в перекрытии, оборудованный дефлектором.

## 7. УКАЗАНИЯ ПО ПРИВЯЗКЕ

1. В знаках  , имеющихся в проектной документации представляются данные по результатам привязки проекта.

2. Привязка технологической части в основном сводится к определению марки агрегата ЭЦВ с учетом параметров водозаборной скважины и результатов гидравлического расчета водопроводной сети. При этом выбранную марку агрегата, его техническую характеристику и комплект поставки следует согласовывать с заводом-изготовителем, учитывая постоянно проводимую заводами модернизацию агрегатов.

Привязан			
Инд. №	лист		

ПЗ

Лист  
5

копирова л

формат А3

Инд. №: лист

Лист

Взам инв №2

Л. П.



Альбом 1

3. При привязке электротехнической части проекта производится выбор соответствующего комплектного устройства "Каскад" и схемы управления агрегатом. При этом определяется также устройство (датчик, ЭММ и т.д.) формирующее сигналы на пуск и остановку агрегата, а также его местонахождение.

4. В проекте предусмотрен выход на здания двух напорных линий как это требуется по СНиП 2.04.02-84 п.7.6 при категории обеспеченности подачи воды I и II. При отсутствии потребности в одной из этих линий она при привязке отсекается с внесением в листы ТХ и спецификации соответствующих изменений.

5. Водоподъемные трубы, герметизированный оголовок и станция управления "Каскад" в комплект поставки агрегата ЭЦВ не входят и должны заказываться отдельно.

## ТЕХНИКО-ЭКОНОМИЧЕСКАЯ ЧАСТЬ

Технико-экономические показатели данного проекта насосной станции в сравнении с теми же показателями базового проекта 90I-2-0I45.86 "Насосные станции на водозаборных скважинах с насосами ЭЦВ (наземные) приведены в таблице № 2

Таблица 2

Наименование показателей, единицы измерения	Типовые проекты	
	Разработанный Производительность 50-80 м <sup>3</sup> /ч	Базовый 90I-2-0I45.86
1. Общая сметная стоимость тыс.руб. в том числе:		4,92
строительно-монтажных работ, тыс.руб.		3,49
оборудования тыс.руб.		1,43
2. Расход строительных материалов:		
цемента, т		4,27
цемента, приведенного к М 400 т		4,12
стали, т		0,31
стали, приведенной к классам А-I и С 38/23, т		0,36
бетона и железобетона, м <sup>3</sup>		18,21
3. Строительный объем, м <sup>3</sup>		42,3
4. Площадь застройки, м <sup>2</sup>		24,2
5. Построечные трудовые затраты, чел.-дн.		90,1

Привязан			
Инв. №2			

ПЗ

Лист

6

капирова л

формат А3

т п

Взам. инв. №

Инв. №

Инв. №

Ведомость чертежей основного комплекта ТХ

Лист	Наименование	Примечание
1	Общие данные	
2.	План. Схема трубопровода	
3	Разрез 1-1, 2-2	

Ведомость ссылочных и прилагаемых документов

Обозначение	Наименование	Примечание
	<u>Ссылочные документы</u>	
Каталог, Погружные эле- ктронасосы * 1989г.	Герметичные оголовки	
	<u>Прилагаемые документы</u>	
ТХСО	Спецификации оборудования	Альбом 3
ТХВМ	Ведомость потребности в материалах	Альбом 4

Ведомость основных комплектов

Обозначение	Наименование	Примечание
-ТХ	Технологические решения	Альбом 1
-ОВ	Отопление и вентиляция	Альбом 1
-АС	Архитектурно-строительные решения	Альбом 1
-ЭМ	Силовые электрооборудование	Альбом 2

Привязан

Име №

ТП ТХ  
Наземная насосная станция на скважине с  
насосами ЭЦВ производительностью 30-30 м<sup>3</sup>/ч

Страна	Лист	Листов
Р	1	3

Общие данные

ПО Гобинтервод  
г. Москва

Копировал

Формат А3

Проект разработан в соответствии с действующими нормами и правилами и предусматривает мероприятия, обеспечивающие взрывную, взрывопожарную и пожарную безопасность при эксплуатации сооружения

Главный инженер проекта  Косорев В.А.

ТИП	Косорев	В.А.	24.09
Исполн.	Дмитриев	В.И.	11.01.09
Зав. сект.	Пискарева	Л.И.	09.09
Вед. инж.	Селяметова	С.И.	11.09
И. контр.	Цытко	И.И.	18.03

Взам вета №

Подпись, и дата

Имя, № входа

2.5.0.2. 1

Альбом 1

77

План.

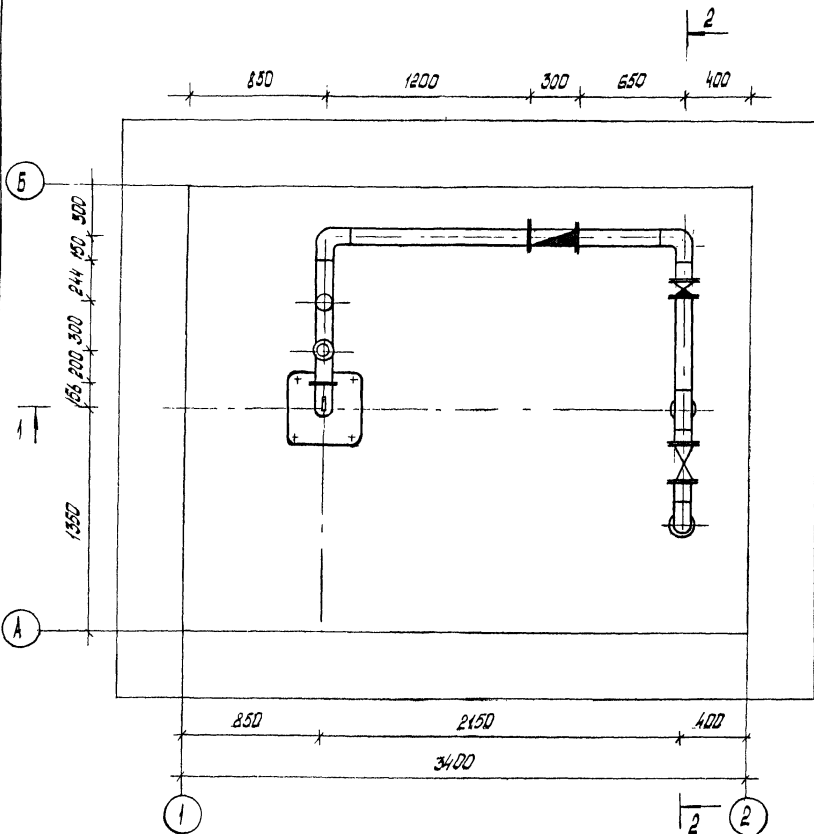
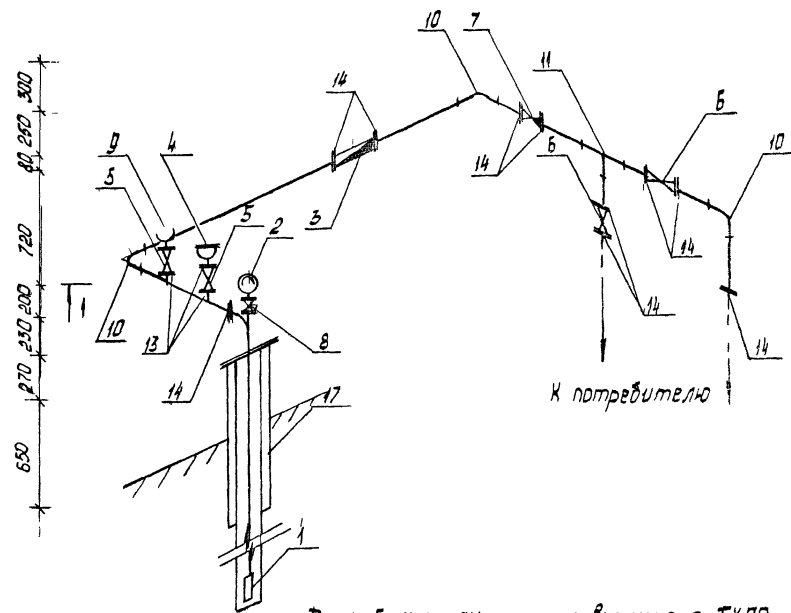


Схема трубопровода



Данный лист смотреть совместно с ТХД

Изм. №	Дата	Подпись и дата	Взам. инв. №

Привязан			
Изм. №			

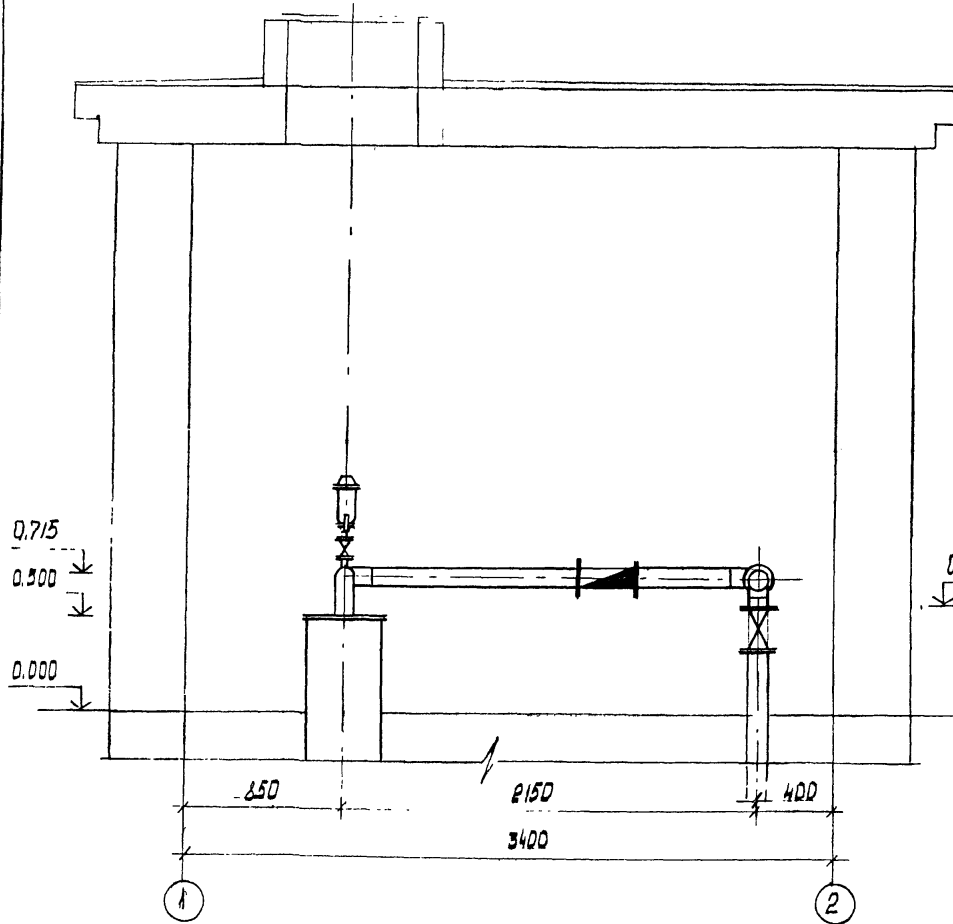
Г.И.П.	Копарев	Инж.	
Имя от.	Дмитриев	Инж.	06.91
Зад. сект.	Пискарева	Инж.	06.91
Вед. инж.	Целяметова	Инж.	06.91
И. КОМТД	Цветков	Инж.	

ТХ		
ПОВЫШАЮЩАЯ НАСОСНАЯ СТАНЦИЯ НА ВКЛЮЧЕНИЕ С НАСОСАМИ ЭЛВ ПРОИЗВОДИТЕЛЬНОСТЬЮ 50-80 М <sup>3</sup> /Ч		
Стация	Лист	Листов
Р	2	
План. Система трубопровода		ПО. Совинтервод
г. Москва		

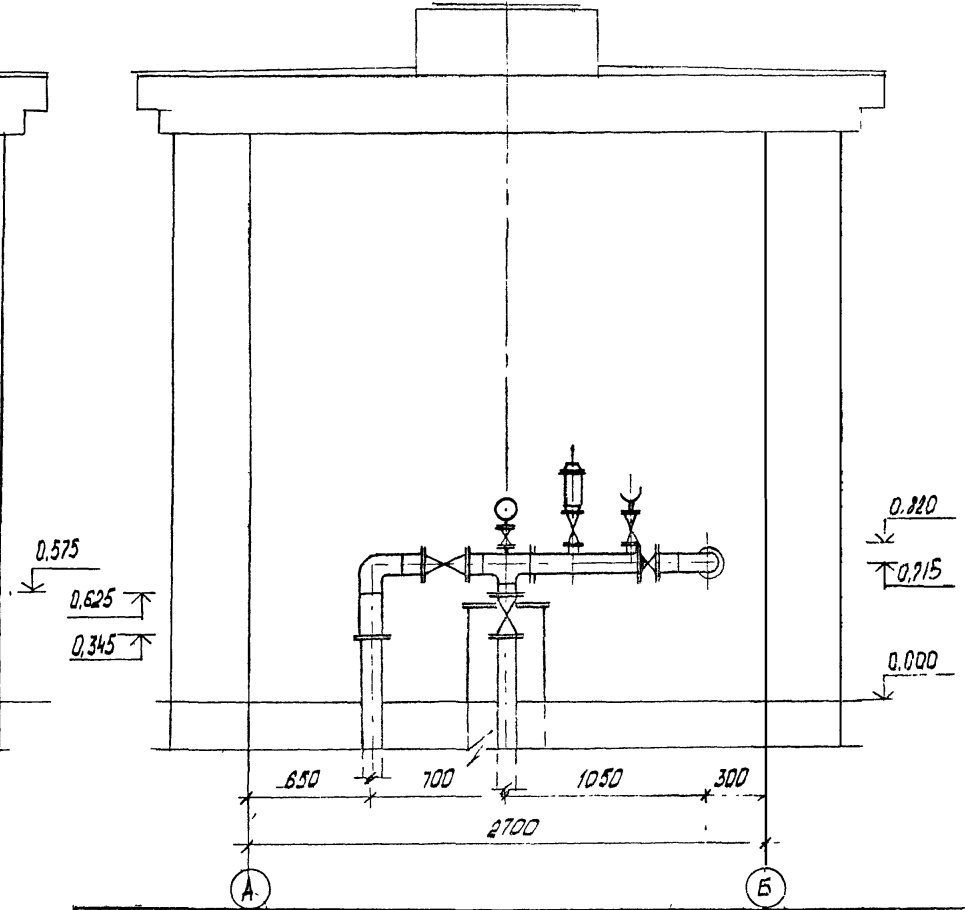
Копировал

Формат А3

Разрез 1-1



Разрез 2-2



Лист № 001  
Подпись и дата  
Изм. № 001

Привязан	Г.И.П. Коробов	06.91
	Ноч.отв. Дмитриев	06.91
	Зав.вект. Пискарев	06.91
	Вед.инж. Редьянцова	06.91
Изм. №	И.И.И.И.И. Цветков	

Наземная насосная станция для забора № 1 насосами ЗУБ производительностью 20-24 м³/ч		
Стадия	Лист	Листов
Д	3	
Разрезы 1-1, 2-2 П.О. Савинков г. Москва		

Копировал

Формат А3

Ведомость чертежей основного комплекта

Лист	Наименование	Примечание
1	Общие данные (начало)	
2	Общие данные (окончание)	
3	План. Фасады. Разрезы.	
4	Схемы раскладки стеновых и фундаментных блоков	
5	Схема расположения плит покрытия. План кровли	
6	Узлы I, II, III, IV. План теплозащиты.	

Продолжение

Обозначение	Наименование	Примечание
ГСТ 3262 - 75 *	Трубы стальные водогазопроводные	
	<u>Прилагаемые документы</u>	
АСИ 00	Плита перекрытия П1	
АСИ 01	Крышка люка деревянная КД1	
АСВМ	Ведомость потребности в материалах	

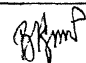
Ведомость ссылочных и прилагаемых документов

Обозначение	Наименование	Примечание
	<u>Ссылочные документы</u>	
1.141 - 1 вып. 60	Панели перекрытий железобетонные многопустотные	
3.900.1-14 вып. 1	Изделия для круглых колодцев	
ГСТ 3634 - 79	Люки чугунные для колодцев	
ГСТ 13579 - 78 *	Блоки бетонные для стен подвалов	
ГСТ 14624 - 84	Двери деревянные для производственных зданий	

Ведомость спецификаций

Лист	Наименование	Примечание
3	Спецификация элементов заполнения проёмов	
4	Спецификация к схемам раскладки блоков	
5	Спецификация к схеме расположения плит покрытия	

Проект разработан в соответствии с действующими нормами и правилами и предусматривает мероприятия, обеспечивающие взрывную, взрывопожарную и пожарную безопасность при эксплуатации здания

Главный инженер проекта  /Косарев/

Привязан

Инв. №

АС

Названная насосная станция по скважине с производительностью 30-60 м<sup>3</sup>/ч

Г.И.П.	Косарев	И.И.П.	06.91	Стадия		
				Лист	Листов	
Нач. отд.	Дмитриев	22.11	2.897	Р	1	6
Зав. сект.	Лискарёв	07.12	06.91			
Вед. инж.	Селятев	06.91	06.91			
И. кантр.	Цветков	11.11	11.11			

Общие данные (начало)

ПО, Совинтервад" г. Москва

Копирован: 16.07

Формат А3

Л.А.Б.О.М.1

Т.П.

Взам инв. №

Подпись и дата

Илл. № табл.

Альбом 4

**Ведомость объёмов сборных бетонных и железобетонных конструкций по рабочим чертежам комплекта АС**

№ п/п строки	Наименование группы элементов конструкций	Код	Кол. м <sup>3</sup>	Примечание
1	Блоки стеновые	583500	13.87	
2	Блоки фундаментные	583500	5.9	
3	Плиты покрытия	584200	1.57	
4	Кольца железобетонные	585500	0.07	
5				
6	Материалы на изготовление сборных бетонных			
7	и железобетонных конструкций учтены в ведомости материалов и отдельно не учитываются			
8				

**Ведомость отделки помещений**  
Площадь в м<sup>2</sup>

Наименование или номер помещения	Потолок		Стены или перегородки		Низ стен или перегородки (панель)			Примечание
	Площадь	Вид отделки	Площадь	Вид отделки	Площадь	Вид отделки	Высота, м	
Здание насосной станции	32	Затирка шпоб клеевая побелка	36.6	Штукатурка клеевая побелка	20.2	Отделка глазурованными плитками	1800	

1. За условную отм. 0.000 принята отметка чистого пола здания насосной станции
2. Категория сооружения по взрывной, взрывопожарной и пожарной опасности - Д
3. Стены здания насосной станции из сборных керамзитобетонных блоков. Горизонтальная гидроизоляция стен на отм. - 0.020 выполняется из цементного раствора состава 1:2 толщиной 20мм
4. Крably плоская рулонная из 4-х слоёв рубероида марки Рм-350 ГОСТ 10923-82 на горячей битумной мастике.
5. Старые изделия окрасить масляной краской

Т П

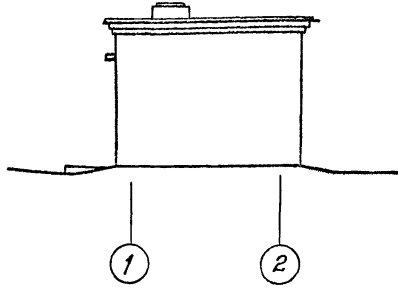
Шиф. № подл. Подпись и дата

						АС		
						Наземная насосная станция на скважине с насосом 3цв производительностью 30-80 м <sup>3</sup> /ч		
Привязан	Г/П	Косорев	И.И.	06.91		Студия	Лист	Листов
	Нач. отд.	Дмитриев	В.В.	06.91		Р	2	
		Зав. сект.	Искорова	Л.И.	06.91			
		Бед. инж.	Семетов	В.И.	06.91			
		Инж. контр.	Цыганов	И.И.	06.91			
Инв. №						Общие данные (оканчиваю)		ПО "Свинтервод" г. Москва

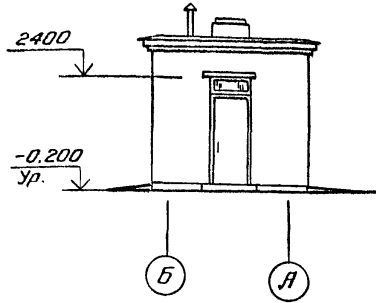
Копировал: *Гурьян*

Фартст 1.5

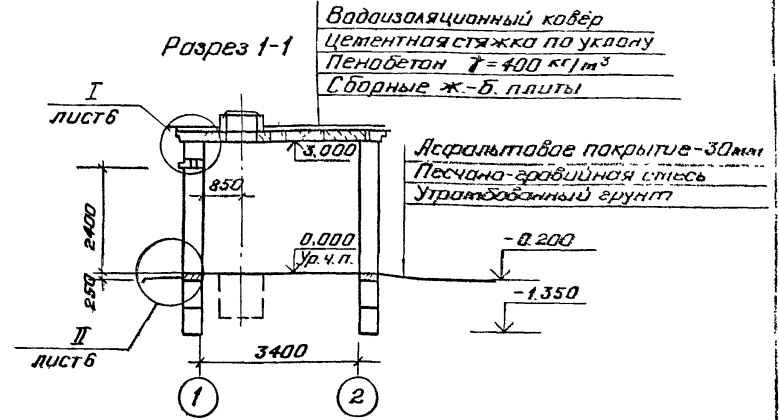
Фасад по оси „Я“



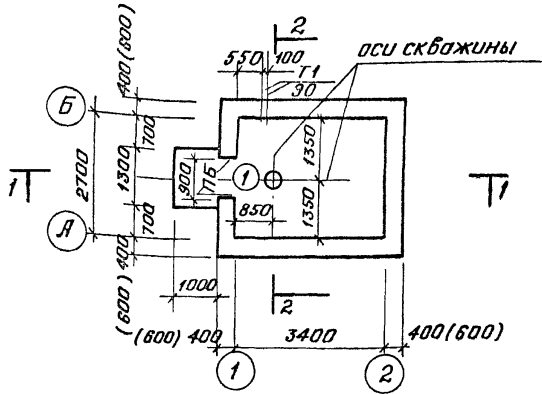
Фасад по оси „1“



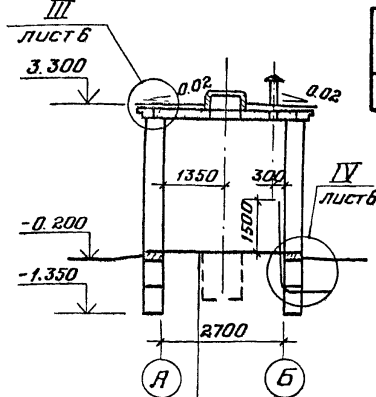
Разрез 1-1



План на отм. 0.000



Разрез 2-2



Спецификация элементов заполнения проёмов

Марка, поз.	Обозначение	Наименование	Кол.	Масса ед., кг	Примечание
1	ГОСТ 14624-84	Дверной блок ДНГ-21-9л	1		Утеплен войлоком

Размеры в скобках указаны для температуры наружного воздуха  $t^{\circ} = -40^{\circ}C$

Ведомость проёмов дверей

Марка, поз	Размер проёма, мм
1	300 x 2400

Керамическая плитка

ГОСТ 6787-80\* - 13 мм  
 Цементно-песчаный раствор М 150-12 мм  
 Бетон В 7.5 - 100 мм  
 Уплотнённый грунт

					АС				
					Наземная насосная станция на скважине с насосами ЭЦВ производительностью 50-80 л/с				
Приязан					Г.И.П. Косарев	06.91	Стадия	Лист	Листов
					Нач. отд. Дмитриев	06.91	Р	3	
					Зав. сект. Лискарёва	06.91			
					Вед. инж. Селямова	06.91			
					Н.контр. Цветков	06.91			
					План, Фасады, Разрезы			ПО "Собинтервент" г. Москва	

Капировал: *Цурен*

Формат А3

Схема раскладки блоков по оси „А“

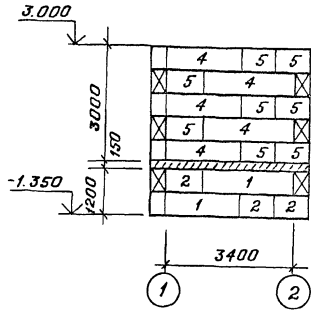


Схема раскладки блоков по оси „Б“

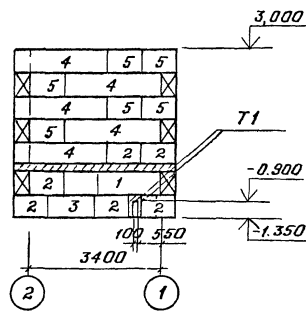


Схема раскладки блоков по оси „2“

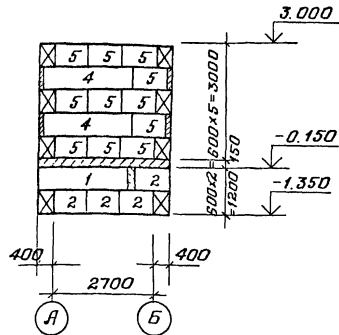
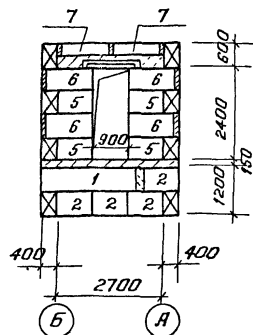


Схема раскладки блоков по оси „1“



Спецификация к схемам раскладки, блоков

Марка, поз.	Обозначение	Наименование	Кол.	Масса, кг	Примечание
		Блоки фундаментов			
1	ГОСТ 13579-78	ФБС 24.4.6-П	5	980	
2	ГОСТ 13579-78	ФБС 9.4.6-П	15	260	
3	ГОСТ 13579-78	ФБС 12.4.6-П	1	480	
		Блоки наружных стен			
4	ГОСТ 13579-78	ФБС 24.4.6-П	12	980	
5	ГОСТ 13579-78	ФБС 9.4.6-П	31	260	
6	ГОСТ 13579-78	ФБС 12.4.6-П	4	480	
7	ГОСТ 13579-78	ФБС 12.4.3-П	2	230	
T1	ГОСТ 3262-75*	Труба 50x3.5; E=3700	2	18	
		Материалы			
		Бетон В 7.5			0.3 м³

1. Пространство между фундаментными блоками заполнить бетоном марки В 7.5
2. Фундаментные блоки укладывать на выровненное песчаное основание (при песчаных грунтах) или на предварительно уплотненную песчаную подсыпку толщиной 50 мм (при прочих грунтах)

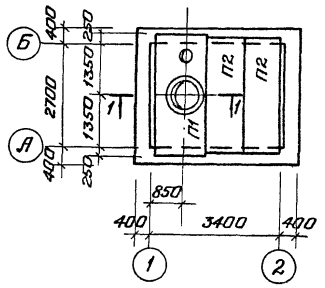
					ЛС	
					Наземная насосная станция на скважине с насосом ЭЦВ производительностью 50-80 м³/ч	
					Стадия	Лист
					Р	4
					Схемы раскладки стеновых и фундаментных блоков	
					ПО, Союзинтерпроект г. Москва	

Привязан	Г.И.П.	Косарев	И.И.Р.	06.91
	Нач. отд.	Итритриев	И.И.Р.	06.91
	Зав. сек.	Лискорев	И.И.Р.	06.91
	Вед. инж.	Селяметова	И.И.Р.	06.91
	Н. контр.	Цветков	И.И.Р.	06.91

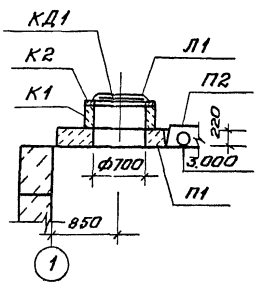


Яльбом 1

Схема расположения плит покрытия



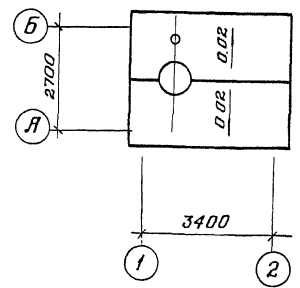
Разрез 1-1



Спецификация к схеме расположения плит покрытия

Марка поз.	Обозначение	Наименование	Кол	Масса, ед., кг	Примечание
		Плиты покрытия			
П1	АСЦ 00	П1	1	1930	
П2	1.141-1 Вып. 60	ПК 30.10-4та	2	925	
К1	З. 900.4-14 вып. 1	Кольцо стеновое КЦ-7-3	1	130	
К2	З. 900.4-14 вып. 7	Кольцо опорное КЦО-1	1	50	
КД1	АСЦ 01	Крышка деревянная КД1	1		
Л1	ГОСТ 3634-79	Ляк чугунный ЛВ	1	69	

План кровли



Инв. № подл. Подпись и дата Взам. инв. №

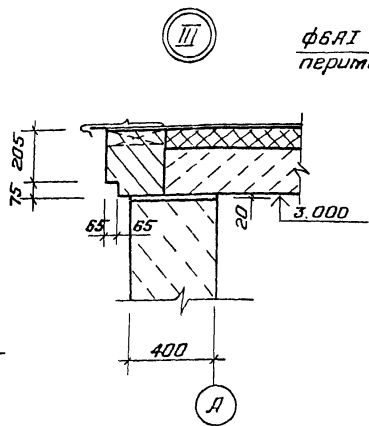
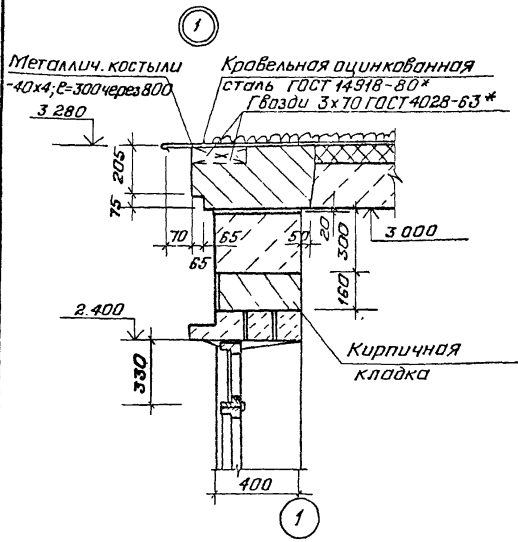
ТП

				ЛС		
				Наземная насосная станция на скважине с насосами эцв производительностью 50-80 м³/ч.		
Привязан	ГУП Косарев	И.И.Р	06.91	Студия	Лист	Листов
	Нач. отд. Дмитриев	Л.В.	08.91	Р	5	
	Зав. сект. Лискареева	В.И.	08.91			
	Вед. инж. Селяметов	В.И.	08.91			
Инв. №	Н. кантр. Цветков	В.И.	08.91			
				Схема расположения плит покрытия.		ПО, «Собинтервод» г. Москва
				План кровли		

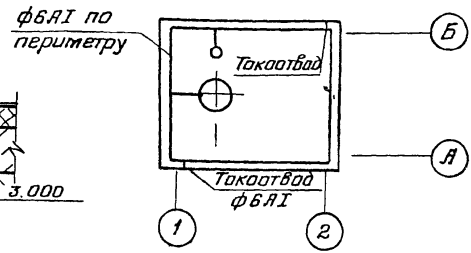
Копировал: Суван

Формат А3

Яльмау



План молниезащиты



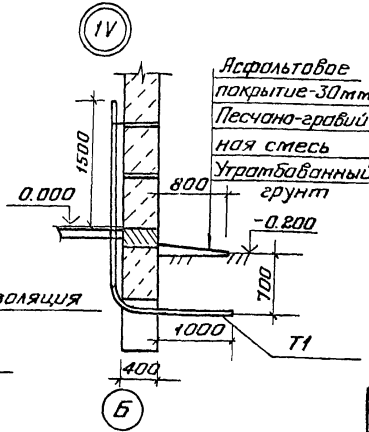
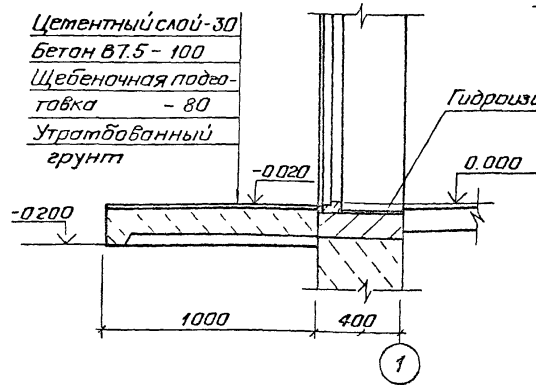
Ведомость перемычек

Марка, поз.	Схема сечения
ПБ1	

Спецификация перемычек

Марка, поз.	Обозначение	Наименование	Кол.	Масса ед., кг	Примечание
1	1.038.1-1 вып.6	1ПФ16-5	1	35	
1	1.038.1-1 вып.1	2ПБ16-2	2	65	

2



1. Данный лист рассматривать совместно с листами 3 и 4
2. Молниезащита выполняется из арматуры ф6 А I по ГОСТ 5781-82\*, укладываемой по контуру здания, крепление по месту. Все соединения сборные.
3. Расход материала на молниезащиту: арматура ф6 А I ГОСТ 5781-82 - 4.0 кг

Инв.№ подл. Подпись и дата Взам инв.№ ТП

Привязан:

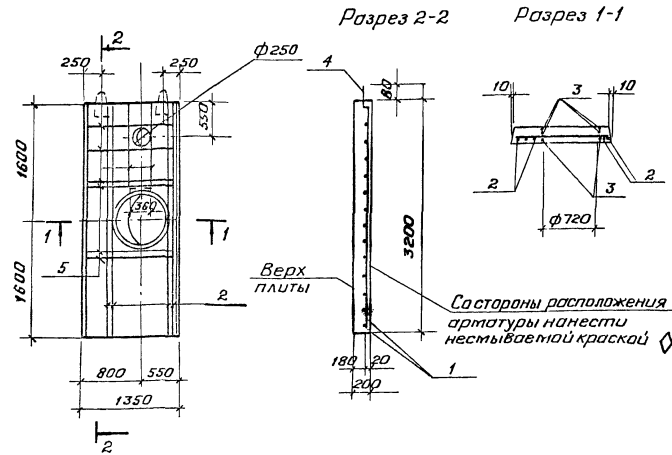
Г.И.П.	Косарев	И.К.М.	06.91
И.в.ст.	Дмитриев	Л.В.	06.91
Зав.сек.	Пискарёва	С.М.	06.91
Вед.инж.	Селятева	О.С.	06.91
И.контр.	Цветков	И.В.	06.91

АС		
Наземная насосная станция на скважине с насосами ЗЦВ производительностью 50-80л/с.		
Стация	Лист	Листов
Р	6	
Узлы I, II, III, IV План молниезащиты		
ПО, СВ-Интервэо" г. Москва		

Копировал: Зурина

Фармаг ЯЗ

Льбом 1



Формат	Этаж	Поз.	Обозначение	Наименование	Кол.	Примечание
				Документация		
			3.006-2 в II-2	Сборные железобетонные каналы и тоннели из лотковых элементов		
				Сборочные единицы		
		1	3.006-2 в II-4	Сетка арматурная С1-10 18-200	1	
				Детали		
Б4		2		φ18 А III ГОСТ 5781-82*, E=3180	4	6.36 кг
Б4		3		φ10 А I ГОСТ 5781-82*, E=2680	3	5.36 кг
		4	3.400-7, вып.1	Петля для подёма М12-150	2	0.65 кг
		5		φ18 А III ГОСТ 5781-82*, E=1330	8	2.66 кг
				Материалы		
				Бетон В25		0,77 м <sup>3</sup>

Петли для подёма поз.4 привязать вязальной проволокой к арматурным стержням сетки поз.1

Ведомость расхода стали на элемент, кг

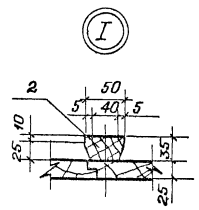
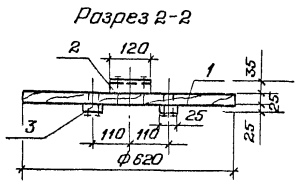
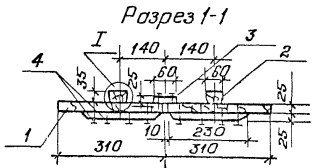
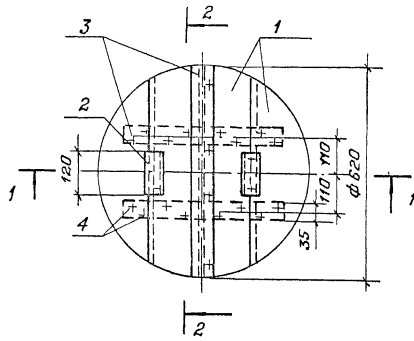
Марка элемента	Изделия арматурные						Всего
	Арматура класса						
	А I			А III			
	ГОСТ 5781-82*			ГОСТ 5781-82*			
φ8	φ10	φ12	Итого	φ18	Итого		
П1	5.7	5.0	1.3	12.0	77.9	77.9	99.9

			АСУ 00		
			Стация	Масса	Масштаб
Плита перекрытия П1			Р	1.93т	1:50
			Лист	Листов 1	
			ПО, Савинтервод г. Москва		

Копировал: [подпись]

Формат А3

ПП  
Имя и Ф.И.О. Подпись и дата Вязала инв.№



Формат	Зона	Лист	Обозначение	Наименование	Лист	Примечание
				<u>Детали</u>		
Б4		1	АСУ 01.00.001	Щит		
				Доска 3 сорт 25×200×650		
				ГОСТ 8486-86	4	
Б4		2	АСУ 01.00.002	Ребра		
				Доска 3 сорт 35×50×120		
				ГОСТ 8486-86	2	
Б4		3	АСУ 01.00.003	Накладка		
				Доска 3 сорт 25×60×620		
				ГОСТ 8486-86	3	
				<u>Стандартные изделия</u>		
		4		Гвозди КЗ.О.70		
				ГОСТ 4028-63		0,09 кг

- Расход пиломатериалов на крышку - 0,02 м<sup>3</sup>
- Древесину пропитать антисептическим составом в соответствии с требованиями СНиП III-19-76 "Деревянные конструкции".

Инв. № подл. Подп. и дата. Формат и бумага. ТП

Привязан			ТП			АСУ 01			
						Крышка деревянная КД	Стадия	Масса	Масштаб
			ГИП Касарев	06.91			Р	14,3	1:10
			Нач. отд. Дмитриев	06.91			Лист		Листов 1
			Гл. стр. Ценатов	06.91			ПО «Савинтервод» г. Москва		
			Инж. Трусова	06.91					
			Н. контр. Цветков	06.91					
Инв. №									

Копировал: Суль

Формат А3

Альбом 1

77

Ведомость чертежей основного комплекта ОВ

Лист	Наименование	Примечание
1	ОБЩИЕ ДАННЫЕ	
2	ПЛАН. РАЗРЕЗ 1-1.	

Ведомость ссылочных и прилагаемых документов

Обозначение	Наименование	Примечание
Ссылочные документы		
1.494-32	Зонты и дефлекторы вентиляционных систем.	
5.904-45	Узлы прохода вентиляционных вытяжных шахт через покрытия зданий. Узлы прохода общего назначения.	
Прилагаемые документы		
ОВ.00	СПЕЦИФИКАЦИЯ ОБОРУДОВАНИЯ	
ОВ.01	ВЕДОМОСТЬ ПОТРЕБНОСТИ В МАТЕРИАЛАХ.	

ПРОЕКТ ОТОПЛЕНИЯ И ВЕНТИЛЯЦИИ РАЗРАБОТАН НА ОСНОВАНИИ ИСХОДНЫХ МАТЕРИАЛОВ:

- 1) ТЕХНОЛОГИЧЕСКОГО ЗАДАНИЯ;
- 2) АРХИТЕКТУРНО-СТРОИТЕЛЬНЫХ ЧЕРТЕЖЕЙ

ОТОПЛЕНИЕ ЭЛЕКТРОПЕЧАМИ С АВТОМАТИЧЕСКИМ РЕГУЛИРОВАНИЕМ ДЛЯ ПОДДЕРЖАНИЯ ВНУТРЕННЕЙ ТЕМПЕРАТУРЫ ВОЗДУХА СТАНЦИИ +5°C.

ВЕНТИЛЯЦИЯ - ВЫТЯЖНАЯ ЕСТЕСТВЕННАЯ. МАТЕРИАЛ ВОЗДУХОВОДА - СТАЛЬ ТОНКОЛИСТОВАЯ ПО ГОСТ 19904-74

ДОКУМЕНТАЦИЯ, ПОЛОЖЕННАЯ В ОСНОВУ ПРОЕКТИРОВАНИЯ: СНиП П-3-79<sup>11</sup>, СНиП 2.04.05-86, СНиП 2.04.02-84.

МОНТАЖ СИСТЕМ ВЕСТИ В СООТВЕТСТВИИ СО СНиП 3.05.01-85.

СОПРОТИВЛЕНИЕ ТЕПЛОПЕРЕДАЧЕ КОНСТРУКЦИЙ

t <sub>н</sub> , °C	НАРУЖН. СТЕНА		ПОКРЫТИЕ	
	δ, мм	R <sub>0</sub> , м <sup>2</sup> ·ч·°C / ккал	δ, мм	R <sub>0</sub> , м <sup>2</sup> ·ч·°C / ккал
-20	400	0,689	80	0,917
-30			100	1,067
-40	600	0,942	130	1,297

Изм. №, дата, Подпись, в. инж. №

Проект разработан в соответствии с действующими нормами и правилами

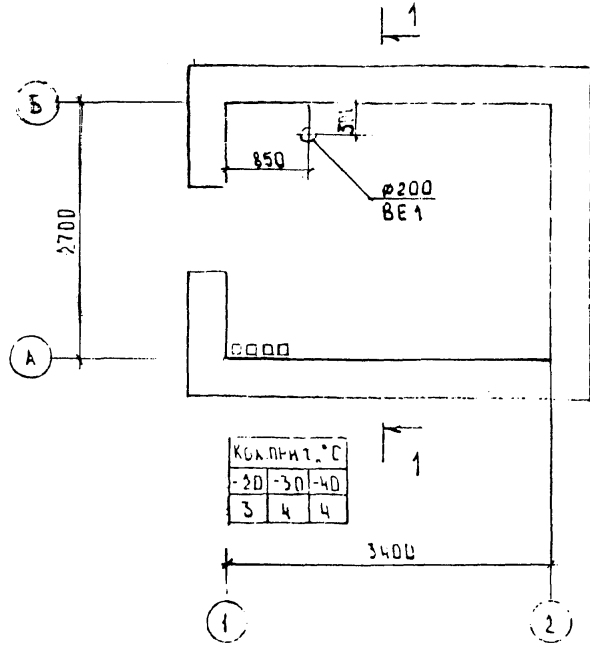
Главный инженер проекта *Косарева В.А.* Косарева В.А.

Изм. №	Дата	Подпись	Исполнитель	Листы
				08
Наземная носовая станция на скважине с насосами ЭЦВ производительностью 30-80 м <sup>3</sup> /ч				Страна
СН	КОСАРЕВА	05.91		Лист 1
И.И.И.	КОСАРЕВА	05.91		Лист 2
ПРОК.	ПАНФИЛОВ	05.91		
И.И.И.	ПАНФИЛОВ	05.91		
И.КОНТ.	ЦВЕТКОВ	05.91		
ОБЩИЕ ДАННЫЕ				116,4x116,4 мм

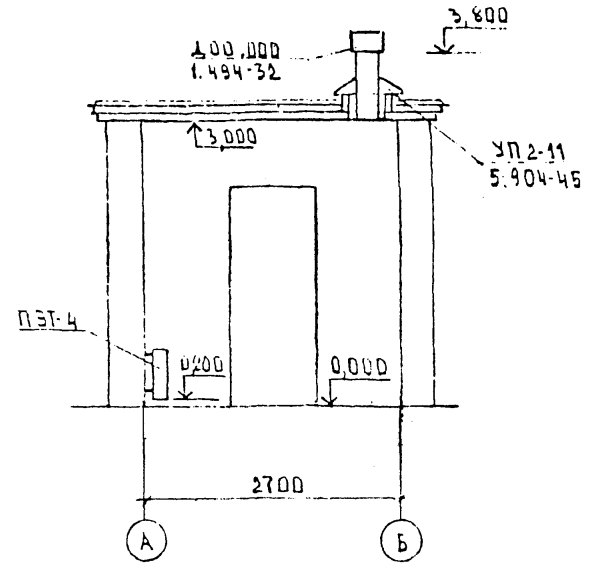
КОМПРОВАЛ

ФОРМАТ А3

ПЛАН



РАЗРЕЗ 1-1



Шт. № ПОДА	ПОДА	Лист	№

Привязан				
И.В. №	И.В. №	И.В. №	И.В. №	И.В. №

05

**ПОЗЕМНОЙ НАСОСНОЙ СТОЯНЦА НА СБОЖИМЕ  
С НАСОСАМИ ЗЦВ производительностью 50-80 м³/ч**

Станция	Лист	Листов
Р	2	

План. Разрез 1-1

ПО «СОВИНТЕРБОЛ»

Контроль

Формат А3