

СОДЕРЖАНИЕ АЛЬБОМА

ОБОЗНАЧЕНИЕ	НАИМЕНОВАНИЕ	СТР.
КНИ-00000ПЗ	ПОЯСНИТЕЛЬНАЯ ЗАПИСКА	3
КНИ-01.000СБ	КАРКАС ПРОСТРАНСТВЕННЫЙ КПК СБОРОЧНЫЙ ЧЕРТЕЖ	4
КНИ-01.100	КАРКАС ПЛОСКИЙ КР1 (КР2)	5
КНИ-02.00	ИЗДЕЛИЕ ЗАКЛАДНОЕ МН1	6
КНИ-03.00	ИЗДЕЛИЕ ЗАКЛАДНОЕ МН2	
КДИ-010СБ	ЩИТ Щ1. СБОРОЧНЫЙ ЧЕРТЕЖ	7
КДИ-010	ЩИТ Щ1	8
КДИ-020СБ	ЩИТ Щ2. СБОРОЧНЫЙ ЧЕРТЕЖ	9

ОБОЗНАЧЕНИЕ	НАИМЕНОВАНИЕ	СТР.
КДИ-020	ЩИТ Щ2	10
КДИ-030	УЗВЫ	11
КДИ-040	ИЗДЕЛИЕ СОЕДИНИТЕЛЬНОЕ СА2	12
КДИ-050	ИЗДЕЛИЕ СОЕДИНИТЕЛЬНОЕ СА4	
КДИ-060	ИЗДЕЛИЕ СОЕДИНИТЕЛЬНОЕ СА5	13
КДИ-070	ИЗДЕЛИЕ СОЕДИНИТЕЛЬНОЕ СА12	
КДИ-080	ИЗДЕЛИЕ СОЕДИНИТЕЛЬНОЕ САВ(СА10)	14

1. ОБЩАЯ ЧАСТЬ

1.1. Плоские арматурные каркасы КР1 и КР2 изготавливать при помощи контактной точечной электросварки в соответствии с требованиями: ГОСТ 10922-75, Арматура и сварные закладные детали для железобетонных конструкций¹; ГОСТ 14098-68 и Соединения сварные арматурных железобетонных изделий и конструкций²; СН 393-78, Указания по сварке соединений арматуры и закладных деталей³.

Сварку производить во всех точках пересечения стержней.

1.2. Объединение плоских каркасов в пространственные производить в кондукторах.

1.3. Размеры каркасов даны по осям стержней.

2. ПОРЯДОК СБОРКИ ПРОСТРАНСТВЕННОГО КАРКАСА В КОНДУКТОРЕ

2.1. Плоские каркасы КР1 и КР2 соединяют между собой при помощи отдельных стержней $\phi 10 \text{ A III}$ $l = 470 \text{ мм}$ контактной точечной сваркой.

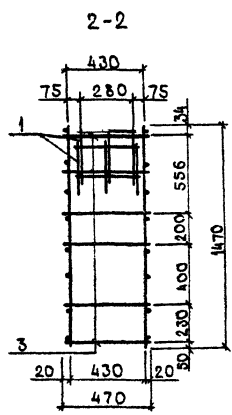
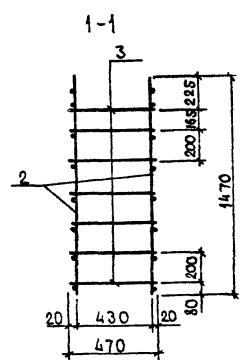
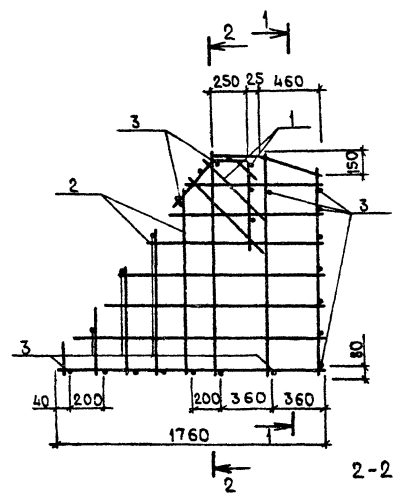
2.2. Каркас КР4 устанавливают в проектное положение и приваривают к стержням $\phi 10 \text{ A III}$, соединяющим плоские каркасы КР1 и КР2.

2.3. Пространственный каркас КР1 изготовить при помощи контактной точечной сварки электро-сварочными клещами.

2.4. Стержни поз. 3 приварить после установки пространственного каркаса поз. 1.

				Т.п. 705-1-177.85		КНЧ-00000 ПЗ	
				Пояснительная записка		СТАДИЯ	
						р	МАССА
Г.И.П.	ТРИНОВА		29.11	Лист 1 из 1 ЦИТЭПсельхоз Владимир			
И.КОНТ.	ЧУТАЕВА		29.11				
НАЧ.ОТД.	КРИЛОВ		29.11				
СП.СПЕЦ.	ПРОЦЕНКИ		29.11				
РУК.ГР.	ЧУТАЕВА		29.11				
СТ.ИНИЖ.	ФРОЛОВА		29.11				

ТИПОВОЙ ПРОЕКТ 705-1-177.85 АЛЬБОМ II



ФОРМАТ	ЗОНА	Пос.	ОБОЗНАЧЕНИЕ	НАИМЕНОВАНИЕ	КОЛ	ПРИМЕЧАНИЕ
				<u>ДОКУМЕНТАЦИЯ</u>		
			КНИ-01.000	СБОРОЧНЫЙ ЧЕРТЕЖ		
			КНИ-00000ПЗ	ПОЯСНИТЕЛЬНАЯ ЗАПИСКА		
				<u>СБОРОЧНЫЕ ЕДИНИЦЫ</u>		
А4		1	1.810-2.2-27100	КАРКАС ПРОСТРАНСТВЕННЫЙ КР4	1	
А3		2	КНИ-01.100	КАРКАС ПЛОСКИЙ КР1	1	
			01.100-01	КАРКАС ПЛОСКИЙ КР2	1	
				<u>ДЕТАЛИ</u>		
Б4		3	КНИ-01.116	СТЕРЖЕНЬ Ф10А ГОСТ5781-82		
				L=470	20	0,29кг

ВЕДОМОСТЬ РАСХОДА СТАЛИ НА ЭЛЕМЕНТ, КГ

МАРКА ЭЛЕМЕНТА	ИЗДЕЛИЯ АРМАТУРНЫЕ				Общий расход
	АРМАТУРА КЛАССА				
	АIII				
	ГОСТ 5781-82				
	Ф8	Ф10	Ф14	Итого	
КР1	2,28	23,06	4,5	34,84	34,84

ЛИСТ № ПОДА ПОДПИСЬ И ДАТА ВСТАВКИ ИЛИ №

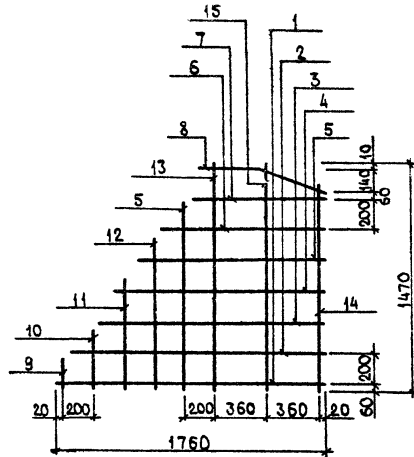
		Т. П. 705-1-177.85		КНИ-01.000СБ	
КАРКАС				СТАЛИ	МАССА
ПРОСТРАНСТВЕННЫЙ КР4.				Р	34,84
СБОРОЧНЫЙ ЧЕРТЕЖ				ЛИСТ	ЛИСТОВ 1
				ЦИТЭПсельхоз	
				ВЛАДИМИР	

КОПИРОВАЛА ЗАВЬЯЛОВА

ФОРМАТ А3

20297-02

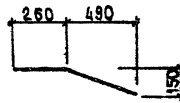
ГИЛ ТРЫНОВ 20.07.85
 И. КОНТ. ГУТАЕВА 20.07.85
 НАЧ. ОТД. КРЫЛОВ 20.07.85
 СПЕЦ. ПРОЕКЦИИ 20.07.85
 РУК. ГР. ГУТАЕВА 20.07.85
 СТ. ИНЖ. ФРОЛОВА 20.07.85



01.100

01.100-01
ЗЕРКАЛЬНОЕ
ОТРАЖЕНИЕ
ОСТАЛЬНОЕ СМ.
01.100

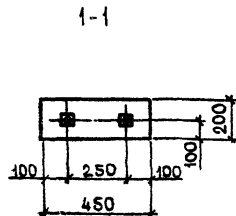
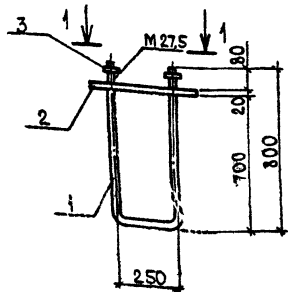
Поз. 8



ФОРМА	ЗОНА	ПОЗ.	ОБОЗНАЧЕНИЕ	НАИМЕНОВАНИЕ	КОЛ.	ПРИМЕЧАНИЕ
ДЕТАЛИ						
СТЕРЖЕНЬ ФИАЛ ГОСТ 781-85						
Б4		1	КНИ-01.101	L=1760	1	1,09 кг
Б4		2	01.102	L=1690	1	1,04 кг
Б4		3	01.103	L=1530	1	0,94 кг
Б4		4	01.104	L=1370	1	0,84 кг
Б4		5	01.105	L=1220	2	0,75 кг
Б4		6	01.106	L=1050	1	0,65 кг
Б4		7	01.107	L=800	1	0,56 кг
Б4		8	01.108	L=770	1	0,48 кг
Б4		9	01.109	L=180	1	0,11 кг
Б4		10	01.110	L=430	1	0,27 кг
Б4		11	01.111	L=700	1	0,43 кг
Б4		12	01.112	L=960	1	0,60 кг
Б4		13	01.113	L=1470	1	0,91 кг
Б4		14	01.114	L=1320	1	0,81 кг
Б4		15	01.115	L=1450	1	0,90 кг

УИВ. П. ПОДП. ПОДАРИС. И. А. ТАБЕЗАН. И. И. В. С.

		Т. П. 705-1-177.85		КНИ-01.100	
		КАРКАС ПЛОСКИЙ КР1 (КР2)		СТАВК	МАССА
				Р	1113
				ЛИСТ	ЛИСТОВ
				ЦИТЭПСАЛЬКОЗ ВЛАДИМИР	
ГИП	УРЬИНОВ	29.2.77			
Н. КОНТР.	ТУТАЕВА	20.2.77			
НАЧ. ОТД.	КРЫЛОВ	21.2.77			
А. СПЕЦ.	ТРИЦКИЙ	21.2.77			
РУК. ГР.	ТУТАЕВА	20.2.77			
СТ. ИНЖ.	КОРОЛОВА	21.2.77			



ФОРМАТ	ЗОНА	Поз.	ОБОЗНАЧЕНИЕ	НАИМЕНОВАНИЕ	КОЛ.	ПРИМЕЧАНИЕ
				<u>ДЕТАЛИ</u>		
Б4		1	КНИ-02.01	Стержень Ф28А1 ГОСТ5781-82 L=1880	1	9,08кг
Б4		2	02.02	Полоса Б-20x200 ГОСТ103-76; L=450 ВСТЗКП2 ГОСТ14637-79	1	14,13кг
				<u>СТАНДАРТНЫЕ ИЗДЕЛИЯ</u>		
		3	02.03	Гайка М27.5 ГОСТ5915-70*	2	0,16кг

Т. п. 705-1-177.85 КНИ-02.00

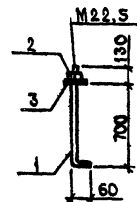
ИЗДЕЛИЕ ЗАКЛАДНОЕ
 МН1

СТАЛЬ/МАССА/МАСШТАБ

Р 23,53 1:20

ЛИСТ / ЛИСТОВ /

ЦИТЭПСельхоз
 ВЛАДИМИР



ФОРМАТ	ЗОНА	Поз.	ОБОЗНАЧЕНИЕ	НАИМЕНОВАНИЕ	КОЛ.	ПРИМЕЧАНИЕ
				<u>ДЕТАЛИ</u>		
Б4		1	КНИ-03.01	Стержень Ф22А1 ГОСТ5781-82 L=900	1	2,68кг
				<u>СТАНДАРТНЫЕ ИЗДЕЛИЯ</u>		
		2	03.02	Гайка М22.5 ГОСТ5915-70*	1	0,077кг
		3	03.03	Шайба 22.02 ГОСТ14371-78	1	0,025кг

Т. п. 705-1-177.85 КНИ-03.00

ИЗДЕЛИЕ ЗАКЛАДНОЕ
 МН2

СТАЛЬ/МАССА/МАСШТАБ

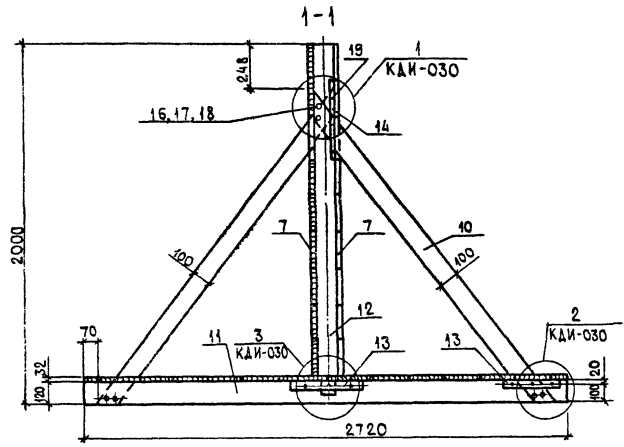
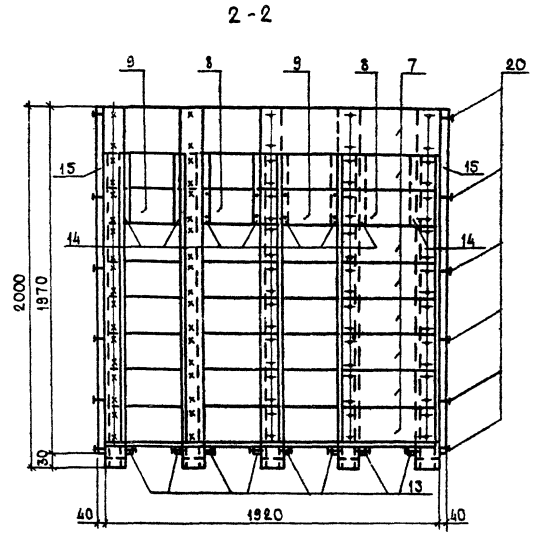
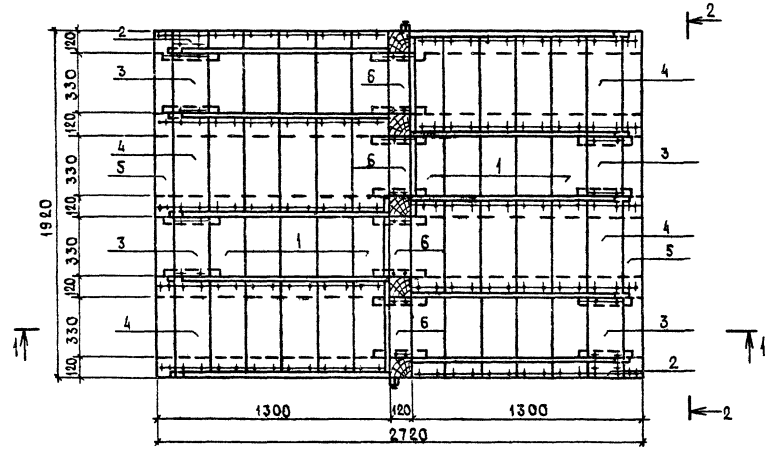
Р 2,78 1:20

ЛИСТ / ЛИСТОВ /

ЦИТЭПСельхоз
 ВЛАДИМИР

Типовой проект 705-1-177.85 АЛБОМ II

ИЗВ. № ПОСЛ. ПОДПИСЬ И ДАТА ВВЕДЕНИЯ В ЭКСПЛУАТАЦИЮ



Т. П. 705-1-177.85		КАИ-010СБ	
Ш И Т Ц I.		СТАЛИ	МАССА
СБОРОЧНЫЙ ЧЕРТЕЖ		Р	454 1:20
		ЛИСТ	ЛИСТОВ I
		ЦИТЭПсельхоз ВЛАДИМИР	

Альбом II

Типовой проект 705-1-177.85

Имя, Фамилия, Подпись и дата

Формат	Зона	Поз.	Обозначение	Наименование	Кол.	Примечание
			<u>СБОРОЧНЫЕ ЕДИНИЦЫ</u>			
			Доски			
			сеч. 32×200			
			ℓ = 1920			
		1			10	0,012 м ³
			ℓ = 100			
		2			2	0,001 м ³
			ℓ = 330			
		3			4	0,002 м ³
			ℓ = 526			
		4			4	0,003 м ³
			сеч. 32×100			
			ℓ = 1920			
		5			2	0,006 м ³
			сеч. 32×120			
			ℓ = 330			
		6			4	0,001 м ³
			сеч. 22×200			
			ℓ = 1020			
		7			16	0,005 м ³
			ℓ = 526			
		8			2	0,002 м ³
			ℓ = 330			
		9			2	0,002 м ³
			сеч. 22×100			
			ℓ = 2245			
		10			10	0,005 м ³

Формат	Зона	Поз.	Обозначение	Наименование	Кол.	Примечание
			БРУСКИ			
			сеч. 120×120			
			ℓ = 2720			
		11			10	0,039 м ³
			ℓ = 1950			
		12			5	0,028 м ³
			сеч. 40×40			
			ℓ = 300			
		13			16	0,001 м ³
			ℓ = 400			
		14			8	0,001 м ³
			ℓ = 1970			
		15			2	0,003 м ³
			<u>ИЗДЕЛИЯ СТАНДАРТНЫЕ</u>			
			Болт М20×150 ГОСТ 15589-70*			
		16			40	0,440 кг
			Гайка М20.5 ГОСТ 15526-70*			
		17			40	0,063 кг
			Шайба 20 ГОСТ 11371-78			
		18			40	0,029 кг
			Шуруп 1-8×90 ГОСТ 1145-80			
		19			72	0,027 кг
			Гвоздь К4×100 ГОСТ 4028-63			
		20			286	0,010 кг

		Т. п. 705-1-177.85		КДЧ-010	
		ЩИТ Щ I		СТАЛИ И МАССА ИСЧИСЛ	
				Р	Л
				ЦИТЭЛ П СЕЛЬХОЗ	
				ВЛАДИМИР	

Копировала РЕБРОВА Формат А3

20297-02

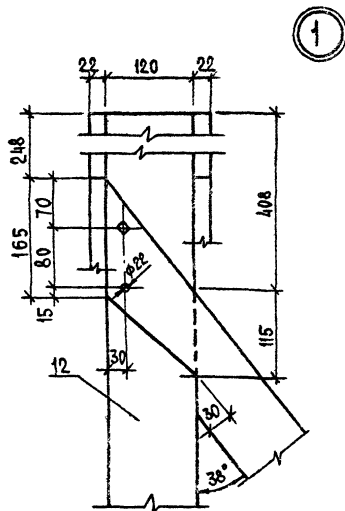
Типовой проект 705-1-177.85

Инв. № подл. Подпись и дата. Место и дата.

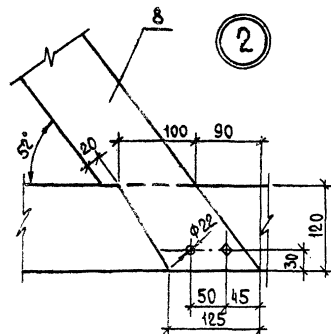
Формат	Зона	Пос.	Обозначение	Наименование	Кол.	Примечание
			<u>СБОРОЧНЫЕ ЕДИНИЦЫ</u>			
			Доски			
				сеч. 32x200		
		1		ℓ=1920	5	0,012м³
		2		ℓ=120	5	0,001м³
		3		ℓ=330	4	0,002м³
				сеч. 32x100		
		4		ℓ=1920	1	0,006м³
				сеч. 22x200		
		5		ℓ=330	4	0,002м³
		6		ℓ=1920	8	0,008м³
		7		ℓ=76	5	0,0003м³
				сеч. 22x100		
		8		ℓ=2245	10	0,005м³

Формат	Зона	Пос.	Обозначение	Наименование	Кол.	Примечание
			Бруска			
				сеч. 120x120		
		9		ℓ=1560	7	0,022м³
		10		ℓ=1950	5	0,028м³
				сеч. 40x40		
		11		ℓ=300	8	0,001м³
		12		ℓ=400	8	0,001м³
		13		ℓ=1970	2	0,003м³
			<u>ИСПОЛНЕНИЕ СТАНДАРТНЫЕ</u>			
		14		Болт М20x150.46 ГОСТ 15589-70*	40	0,440кг
		15		Гайка М 20.5 ГОСТ 15526-70*	40	0,063кг
		16		Шайба 20 ГОСТ 11371-73	40	0,029кг
		17		Шуруп 4-8x90 ГОСТ 1145-80	48	0,031кг
		18		Гвоздь К4x100 ГОСТ 4028-63	202	0,010кг
		19		Гвоздь К6x200 ГОСТ 4028-63	20	0,044кг

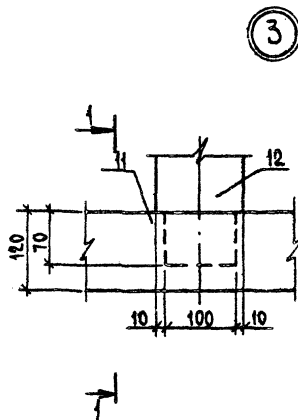
		Т. п. 705-1-177.85		КМ-020	
		ЩИТ Щ 2		СТАНЫ МАССА МАСТАВ	
				P	
				АНСТ АНСТОВ	
				ЩИТЭП СЕЛЬХОЗ ВЛАДИМИР	
Г.И.П.	ТРИНОВ	<i>[Signature]</i>	25.11.85		
И.КОНТР.	ТУТАЕВА	<i>[Signature]</i>	20.12.85		
НАЧ.ОТД.	КРЫЛОВ	<i>[Signature]</i>	20.12.85		
ГЛ.СПЕЦ.	ТРОИЦКИЙ	<i>[Signature]</i>	20.12.85		
РУК.ГР.	ТУТАЕВА	<i>[Signature]</i>	20.12.85		
ИНЖ.	ЛЕБЕДЕВА	<i>[Signature]</i>	20.12.85		



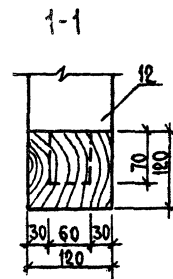
1



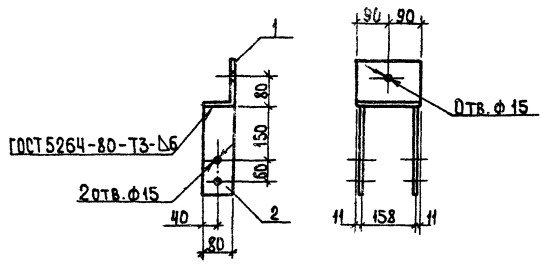
2



3



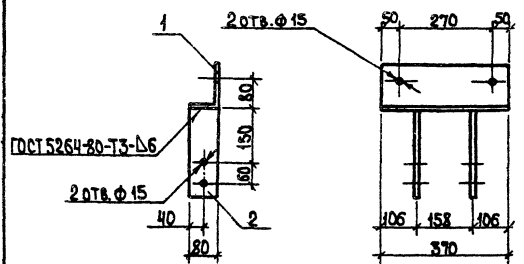
		Т. п. 705-1-177.85		КАИ-030	
		УСАЫ		СТАВКА МАССА МАСТАТ	
				Р	
				ЛИСТ ЛИСТОВ	
				ЦИТЭП СЕБЬКОЗ ВЛАДИМИР	
ГИП	ТРЫНОВ				
И. КОНТР.	ТУТАЕВА				
НАЧ. ОТА	КОРЯКОВ				
А. СВЕЧ.	ТРОЦКИН				
РУК. ГД	ТУТАЕВА				
ИНЖ.	ЛЕВЯЕВА				



Формат Зона	Поз.	Обозначение	Наименование	Кол.	Приме- чание
			<u>Д Е Т А Л И</u>		
	1		Уголок 6-125-80-8 ГОСТ 8510-78 Вст 3 кп 2 ГОСТ 535-79	1	2,25 кг
	2		Полоса 6-6-80 ГОСТ 103-76 Вст 3 кп 2 ГОСТ 14637-75	2	0,94 кг

ИЗВ. № ПОДА. ПОДАТЬСЯ И ДАТА. ИЗМ. № 1

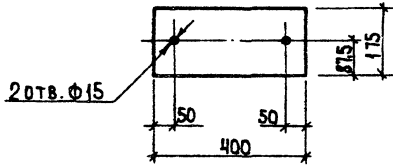
ИП		ТРЫНОВ	22.11.79	Т. п. 705-1-177.85	КДИ-040	ИЗДЕЛИЕ СРЕДИТЕЛЬНОЕ СДЗ	СТАДИЯ МАССА МАСШТАБ		
Н. КОНТР.		КОЗЛОВ	22.11.79				Р	6,51	1:10
А. С. Д.		ТРЫНОВ	22.11.79	ЛИСТ ЛИСТОВ 1			ЦИТЭПсельхоз ВЛАДИМИР		
Д. СПЕЦ.		ТРЫНОВ	22.11.79						
К. ТР.		ТУС	22.11.79						
И. И.		СОЛ	22.11.79						



Формат Зона	Поз.	Обозначение	Наименование	Кол.	Приме- чание
			<u>Д Е Т А Л И</u>		
	1		Уголок 6-125-80-8 ГОСТ 8510-78 Вст 3 кп 2 ГОСТ 535-79	1	4,63 кг
	2		Полоса 6-6-80 ГОСТ 103-76 Вст 3 кп 2 ГОСТ 14637-75	2	0,94 кг

ИЗВ. № ПОДА. ПОДАТЬСЯ И ДАТА. ИЗМ. № 1

ИП		ТРЫНОВ	22.11.79	Т. п. 705-1-177.85	КДИ-050	ИЗДЕЛИЕ СРЕДИТЕЛЬНОЕ СДЗ	СТАДИЯ МАССА МАСШТАБ		
Н. КОНТР.		КОЗЛОВ	22.11.79				Р	6,51	1:10
А. С. Д.		ТРЫНОВ	22.11.79	ЛИСТ ЛИСТОВ 1			ЦИТЭПсельхоз ВЛАДИМИР		
Д. СПЕЦ.		ТРЫНОВ	22.11.79						
К. ТР.		ТУС	22.11.79						
И. И.		СОЛ	22.11.79						

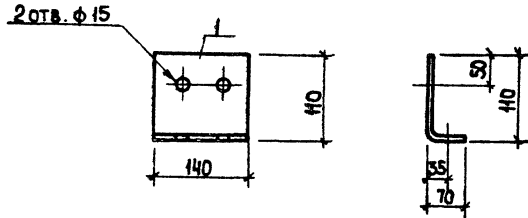


ФОРМАТ	ЗОНА	Поз.	ОБОЗНАЧЕНИЕ	НАИМЕНОВАНИЕ	КОЛ.	ПРИМЕЧАНИЕ
		1		МАТЕРИАЛЫ		
			Полоса	Б8 ГОСТ 103-76 Вет3кп2 ГОСТ 535-79 L=400	1	4,4 кг

ИЗВ. № ПОЛ. ПОСЛ. И ДАТА ИЗМ. ИЛИ №

Т. п. 705-1-177.85			КДИ-060		
ИЗДЕЛИЕ			СТАВКА	МАССА	МАСШТАБ
СРЕДИТЕЛЬНОЕ СД5			Р	4,4	1:40
ЛИСТ			ЛИСТОВ 1		
ЦИТЭПСЕЛЬХОЗ			ВЛАДИМИР		

Копировал Ящук Формат А4



ФОРМАТ	ЗОНА	Поз.	ОБОЗНАЧЕНИЕ	НАИМЕНОВАНИЕ	КОЛ.	ПРИМЕЧАНИЕ
		1		МАТЕРИАЛЫ		
			Углоок	Б-НО-ТО-8 ГОСТ 535-79 L=40 Вет3кп2 ГОСТ 535-79	1	4,63 кг

ИЗВ. № ПОЛ. ПОСЛ. И ДАТА ИЗМ. ИЛИ №

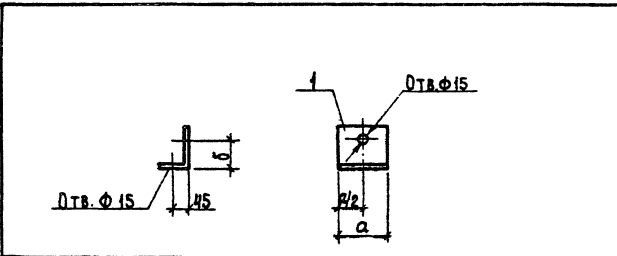
Т. п. 705-1-177.85			КДИ-070		
ИЗДЕЛИЕ			СТАВКА	МАССА	МАСШТАБ
СРЕДИТЕЛЬНОЕ СД12			Р	4,63	1:5
ЛИСТ			ЛИСТОВ 1		
ЦИТЭПСЕЛЬХОЗ			ВЛАДИМИР		

Копировал Ящук Формат А4

20297-02

Т. 177.85 Альбом II

ПРОЕКТ
ТИПОВОЙ



ФОРМАТ Ч. ЧИТА	ПОС.	ОБОЗНАЧЕНИЕ	НАИМЕНОВАНИЕ	КОЛ.	ПРИМЕЧАНИЕ
		ПЕРЕМЕННЫЕ ДАННЫЕ ДЛЯ ИСПОЛНЕНИЙ			
			КАИ-080		
			ДЕТАЛИ		
	1	КАИ-080	УГОЛОК Б-125-80-В ГОСТ 535-79 L=130	1	1,63 кг
			КАИ-080-01		
			ДЕТАЛИ		
	1	КАИ-080-01	УГОЛОК Б-125-80-В ГОСТ 535-79 L=100	1	1,25 кг

ОБОЗНАЧЕНИЕ	МАРКА	РАЗМЕРЫ, ММ		МАССА, КГ
		а	б	
КАИ-080	СА8	130	—	1,63
-01	СА10	100	80	1,25

ВНЕС. УТВЕРЖ. ПОДПИСАНЫ И ДАТА ЗАКАЗ. РАБОТ

Т. П. 705-1-177.85		КАИ-080	
ИЗДАНИЕ		СТАДИИ	МАССА
СОЕДИНИТЕЛЬНОЕ СД8(СА10)		Р	СМ. ТАБЛ.
		ЛИСТ	ЛИСТОВ 1
		ЦИТЭПсельхоз ВЛАДИМИР	

Госстрой СССР
ЦЕНТРАЛЬНЫЙ ИНСТИТУТ ТИПОВОГО ПРОЕКТИРОВАНИЯ
Свердловский филиал
620062, г.Свердловск-62, ул.Чебышева,4
Заказ № 2627 Инв. № 20297-02 тираж 200
Сдано в печать 29.08 1985г цена 0-61