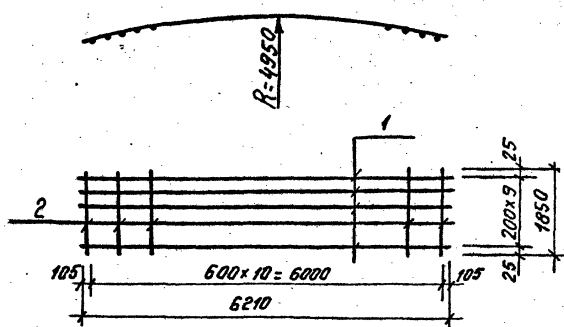


ТП901-1-97.88 Альбом I



Арматура	Зона	Поз.	Обозначение	Наименование	Кол.	Примеч.
				<u>Документация:</u>		
A4			ТП901-1-97.88 -кжн2-тТ	Технические требования		
				<u>Детали</u>		
B4	1		A-II-16 ГОСТ 5781-82* L-6210	10	3.8 кг	
B4	2		A-I-10 ГОСТ 5781-82* L-1850	11	1.1 кг.	

Привязан

инв. №

ТП 901-1-97.88 -КЖИ2-С2

Сетка арматурная
С2

Стальной Масса Масштаб

р 101.0 -

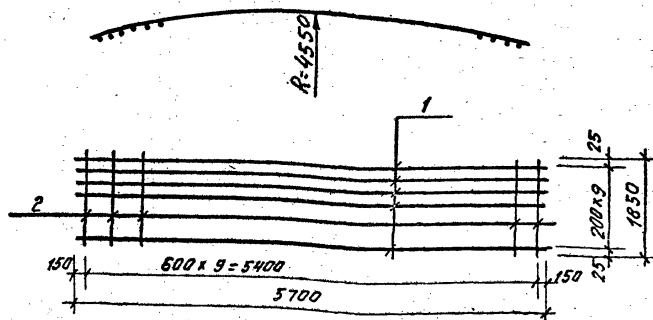
Лист 1 из 1

Госстрой СССР
ГПИ Ленинградский
Водоканалпроект

Разработчик: Дроздова З.И.
 Проверил: Ядреева А.И.
 Вед. инж.: Ядреева А.И.
 Рук. ер.: Лобалева Р.А.
 Нормок.: Ясенов Р.И.
 М. спец.: Золотухин В.И.
 Нач. отд.: Гребойнова С.В.

См. также Указания в плане к этому листу

ТП901-1-97.88 Альбом I



Арматура	Зона	Поз.	Обозначение	Наименование	Кол.	Примеч.
				<u>Документация:</u>		
A4			ТП901-1-97.88 -кжн2-тТ	Технические требования		
				<u>Детали</u>		
B4	1		A-II-16 ГОСТ 5781-82* L-5700	10	3.0 кг	
B4	2		A-I-10 ГОСТ 5781-82* L-1850	10	1.1 кг.	

Привязан

инв. №

ТП 901-1-97.88 -КЖИ2-С1

Сетка арматурная
С1

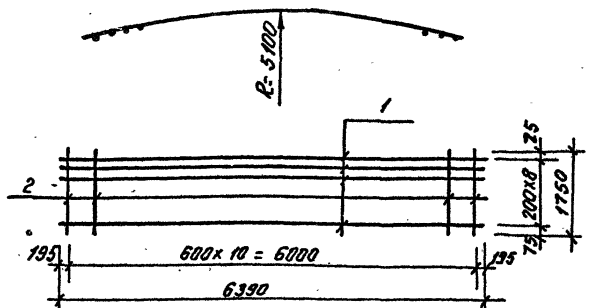
Стальной Масса Масштаб

р 101.0 -

Лист 1 из 1

Госстрой СССР
ГПИ Ленинградский
Водоканалпроект

См. также Указания в плане к этому листу



Формат Зона	Поз.	Обозначение	Наименование	Кол.	Примеч.
			<u>Документация</u>		
А4		ТП 901-1-97.88-КЖИ2-ТТ	Технические требования		
			<u>Детали</u>		
Б4	1		А-III-16 ГОСТ 5781-82* R=6390	9	10.1 кг
Б4	2		А-I-10 ГОСТ 5781-82* R=1750	11	1.1 кг

Привязки			
инв. №			

ТП 901-1-97.88-КЖИ2-С3

Разработчик	Дроздова	И.И.	Стдия	Маска	Масштаб
Проверен	Андреева	З.И.	Р	103.0	-
Вед. инж.	Андреева	Л.И.	Лист Листов: 1		
Рук. впр.	Лобанова	Л.С.	Госстрой СССР		
Нормок.	Жило	В.С.	ГПИ Ленинградский		
Гл. спец.	Ханин	А.И.	Водоканалпроект		
Нач. отд.	Дроздова	С.Р.			

Сетка арматурная
С3

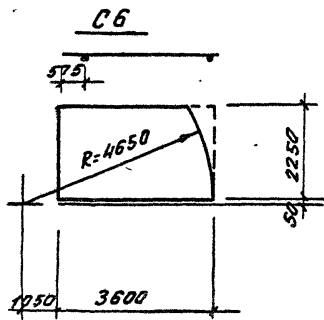
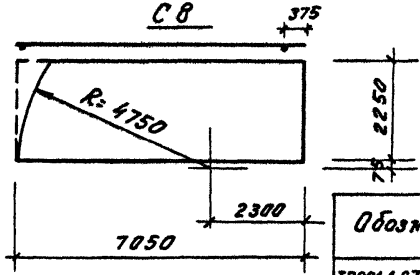
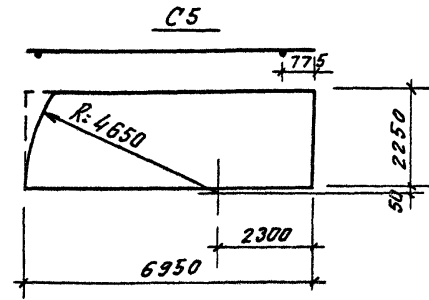
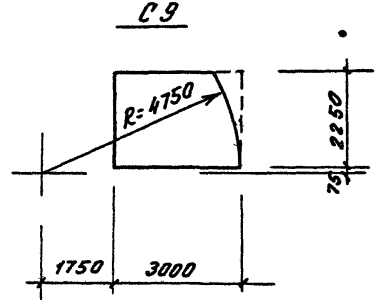
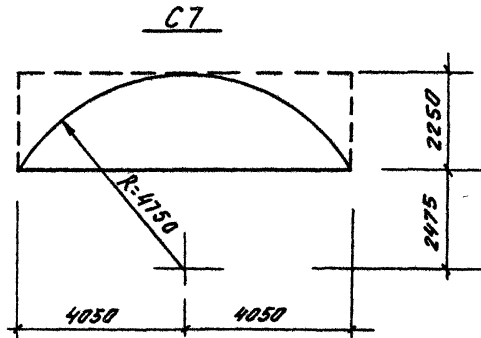
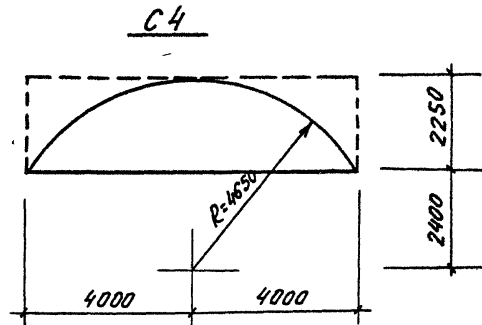
Формат Зона	Поз.	Обозначение	Наименование	Кол.	Примеч.

Привязки			
инв. №			

Стдия	Маска	Масштаб
Лист		Листов
Госстрой СССР		
ГПИ Ленинградский		
Водоканалпроект		

инв. №, поз. и дата встав инв. №

ТП 901-1-97.88 Альбом I



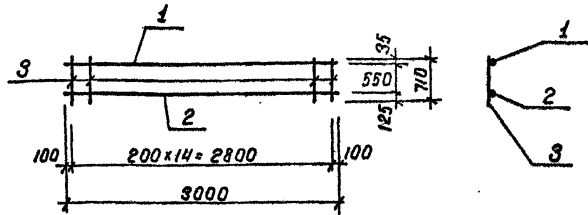
Сетки С4 ÷ С9 изготовить в соответствии с ГОСТ 23279-85 и обрезать согласно данного чертежа

Обозначение	Условн. марка сетки	Марка сетки по ГОСТ у 23279-85	Вес, кг
ТП901-1-97.88-КЖИЗ-С4÷С9	С4	1С $\frac{28 \text{ А II}}{12 \text{ А II}}$ 225×800 $\frac{100}{25}$	491,7
-КЖИЗ-С4÷С9	С5	1С $\frac{28 \text{ А II}}{12 \text{ А II}}$ 225×695 $\frac{775 \times 175}{25}$	424,6
-КЖИЗ-С4÷С9	С6	1С $\frac{28 \text{ А II}}{12 \text{ А II}}$ 225×360 $\frac{575 \times 25}{25}$	220,7
-КЖИЗ-С4÷С9	С7	1С $\frac{28 \text{ А II}}{12 \text{ А II}}$ 225×810 $\frac{75}{25}$	98,8
-КЖИЗ-С4÷С9	С8	1С $\frac{28 \text{ А II}}{12 \text{ А II}}$ 225×705 $\frac{375 \times 75}{25}$	85,8
-КЖИЗ-С4÷С9	С9	1С $\frac{28 \text{ А II}}{12 \text{ А II}}$ 225×300 $\frac{375 \times 225}{25}$	36,5

ТП 901-1- 97. 88 - КЖИЗ-С4÷С9			
Привязан	Разработ. Ермолин	Сетки арматурные С4÷С9	
		Проверил Подъяево	Лист 1 из 1
	Рук.вр. Подъяево	Р	см. табл. 1:100
	Норм.к Жило	Госстрой СССР	
	Г.Степ. ХОМН	ГПН Ленинградский Водоканалпроект	
	Исполн. Водобудный		

См. в табл. 1. Подпись в деловом документе.

ТП 901-1-97.88 Альбом I



Формат	Шкала	Поз.	Обозначение	Наименование	Кол.	Примеч.
				<u>Документация</u>		
A4			ТП 901-1-97.88-КЖУ2-ТТ	Технические требования		
				<u>Детали:</u>		
				ГОСТ 5781-82*		
B4	1			A-I-12 R=3000	1	2.7 кг
B4	2			A-I-8 R=3000	1	1.2 кг
B4	3			A-I-12 R=710	15	0.63 кг

Привязан

инв. №

ТП 901-1-97.88-КЖУ2-С10

Сетка арматурная
С 10.

Стандарт Масса Масштаб

Р 13.2 -

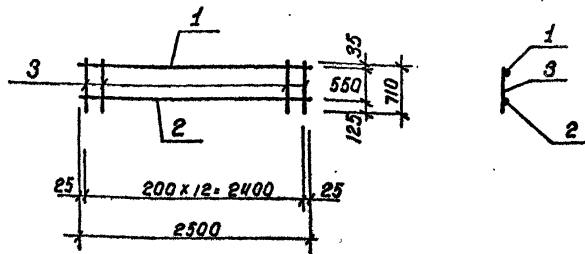
Лист Листов 1

Госстрой СССР
ГПИ Ленинградский
ВОДОКАНАЛПРОЕКТ

Формат А 4

Провер. Поваляева
Разраб. Ермалина
Вед. инж. Андреева
Рук. гр. Поваляева
Н. контр. Жило
Гл. спец. Жанин
Нач. отд. Градобойнова

ТП 901-1-97.88 Альбом I



Формат	Шкала	Поз.	Обозначение	Наименование	Кол.	Примеч.
				<u>Документация</u>		
A4			ТП 901-1-97.88-КЖУ2-ТТ	Технические требования		
				<u>Детали:</u>		
				ГОСТ 5781-82*		
B4	1			A-I-12 R=2500	1	2.2 кг
B4	2			A-I-8 R=2500	1	1.0 кг
B4	3			A-I-12 R=710	13	0.63 кг

Привязан

инв. №

ТП 901-1-97.88-КЖУ2-С11

Сетка арматурная
С 11

Стандарт Масса Масштаб

Р 11.4 -

Лист Листов 1

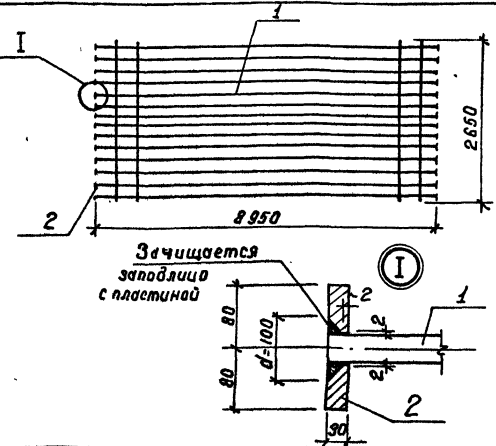
Госстрой СССР
ГПИ Ленинградский
ВОДОКАНАЛПРОЕКТ

инв. №

Провер. Поваляева
Разраб. Ермалина
Вед. инж. Андреева
Рук. гр. Поваляева
Н. контр. Жило
Гл. спец. Жанин
Нач. отд. Градобойнова

ср 954-05

Формат А 4.



Формат	Зона	Поз.	Обозначение	Наименование	Кол.	Примеч.
				<u>Документация</u>		
А4			ТП 901-1-97.88-КЖИ2-ТТ	Технические требования		
				<u>Сборочные единицы</u>		
		1	КС 36А-III ГОСТ 23219-83 КС 16А-III 285 x 895 $\frac{875}{50}$		1	1058.7 кг
				<u>Детали</u>		
Б4		2	-160 x 30 ГОСТ 103-76* С-160		28	6.0 кг

Привязки

инв. №

ТП 901-1-97.88-КЖИ2 - С12

Сетка арматурная
С12

Стандия	Масса	Масштаб
Р	1227.7	-

Лист	Листов
	1

Гострой СССР
ГПИ Ленинградский
ВОДОКАНАЛПРОЕКТ

Формат А4

Привязки

инв. №

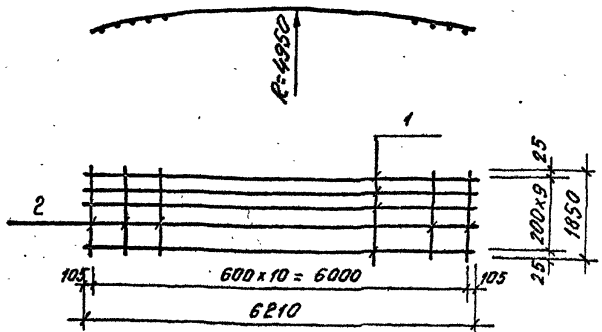
Стандия	Масса	Масштаб

Лист	Листов

Гострой СССР
ГПИ Ленинградский
ВОДОКАНАЛПРОЕКТ

Формат А4

ТП 901-1-97.88 Альбом 6



Формат	Зона	Лист	Обозначение	Наименование	Кол.	Примеч.
				<u>Документация</u>		
A4			ТП 901-1-97.88 - КЖИ2-ТТ	Технические требования		
				<u>Детали</u>		
B4	1			A-III-12 ГОСТ 5781-82* R-6210	10	5.6 кг
B4	2			A-I-10 ГОСТ 5781-82* R-1850	11	1.14 кг.

Привязан

инв. №

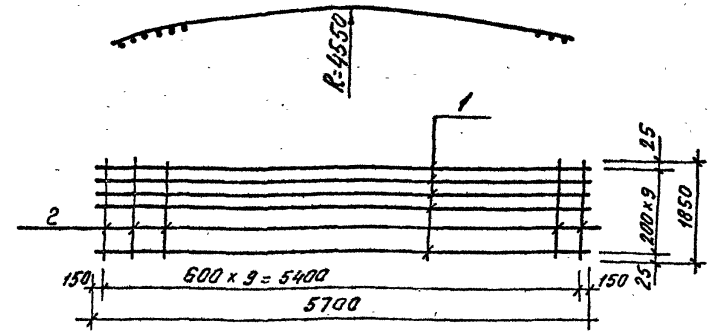
ТП 901-1-97.88 - КЖИ2-С14

Разраб.	Проектировщик	Дата	Статус	Масса	Максимум
Разраб.	Дроздова	2/21	05.88		
Провер.	Андреева	21.02	05.88		
Бед. инж.	Андреева	21.02	05.88		
Рук. гр.	Лобалева	21.02	05.88		
Нормок.	Жуно	21.02	05.88		
Л. спец.	Хачин	21.02	05.88		
Нач. отд.	Работодина	21.02	05.88		

Сетка арматурная С14

Р	68.1	-
Лист	Листов 1	
Госстрой СССР		
ГПИ Ленинградский		
Водоканалпроект		

ТП 901-1-97.88 Альбом 5



Формат	Зона	Лист	Обозначение	Наименование	Кол.	Примеч.
				<u>Документация</u>		
A4			ТП 901-1-97.88-КЖИ2-ТТ	Технические требования.		
				<u>Детали</u>		
B4	1			A-III-12 ГОСТ 5781-82* R-5700	10	5.1 кг
B4	2			A-I-10 ГОСТ 5781-82* R-1850	10	1.1 кг

Привязан

инв. №

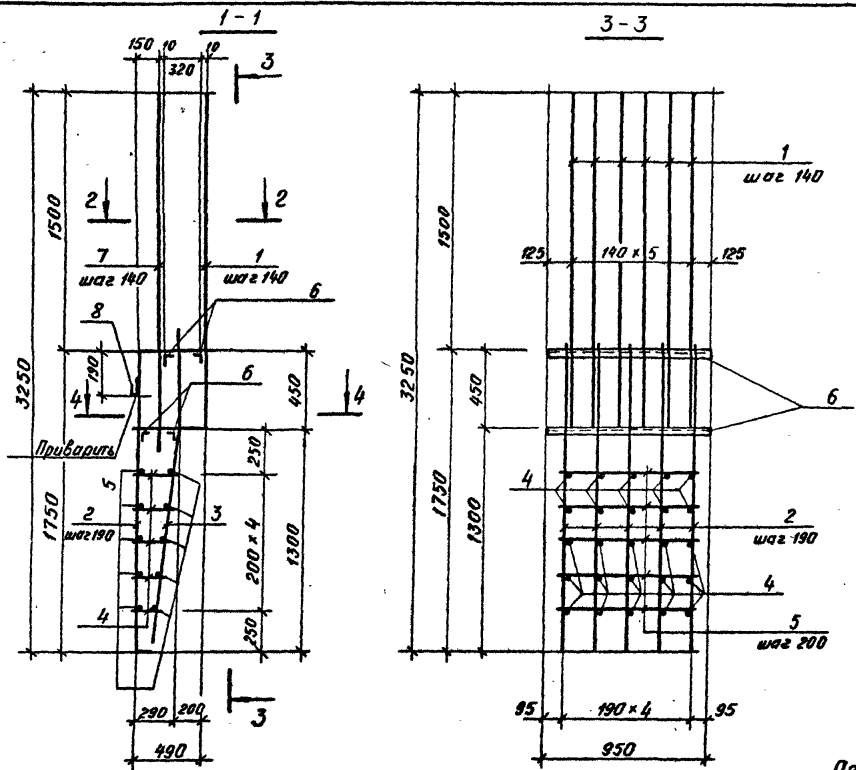
ТП 901-1-97.88 - КЖИ2-С13

Разраб.	Проектировщик	Дата	Статус	Масса	Максимум
Разраб.	Дроздова	2/21	05.88		
Провер.	Лобалева	21.02	05.88		
Бед. инж.	Андреева	21.02	05.88		
Рук. гр.	Лобалева	21.02	05.88		
Нормок.	Жуно	21.02	05.88		
Л. спец.	Хачин	21.02	05.88		
Нач. отд.	Работодина	21.02	05.88		

Сетка арматурная С13

Р	62.0	-
Лист	Листов 1	
Госстрой СССР		
ГПИ Ленинградский		
Водоканалпроект		

ТП 901-1-97.88 Альбом V



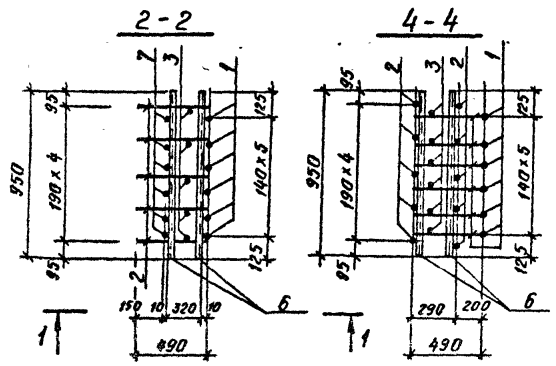
Формат	Зона	Поз	Обозначение	Наименование	Мат	Примечание
				Документация		
A4			ТП901-1-97.88-КЖИ2-ТТ	Технические требования		
				Детали		
				ГОСТ 5781-82*		
Б4		1*		A-III-20	ρ-2450	6 6,0кг
Б4		2*		A-III-20	ρ-2400	5 5,9кг
Б4		3*		A-III-12	ρ-1800	5 1,6кг
Б4		4*		A-I-10	ρср=225	5x5 0,14кг
Б4		5		A-I-10	ρ-850	10 0,5кг
Б4		6		L50x32x4 ГОСТ 8510-86	ρ-950	4 2,3кг
Б4		7		A-III-20 ГОСТ 5781-82*	ρ-2150	6 5,3кг
Б4		8*		A-I-8 ГОСТ 5781-82*	ρ-180	2 0,1кг

Поз.* 1,2,3,4,8 см. ведомость деталей

Ведомость деталей

Поз.	Эскиз
1	
2	
3	
4	
8	

Поз. 8 приварить к крайним стержням каркаса h_{шв} - 4 мм, b_{шв} - 10 мм, ρ_{шв} - 400 мм.



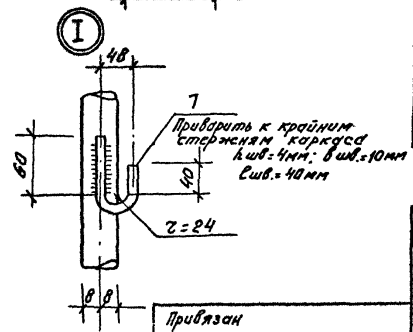
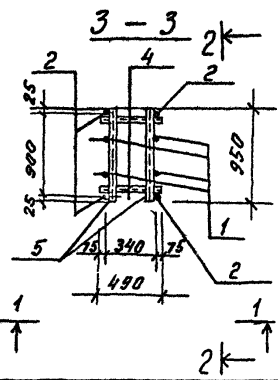
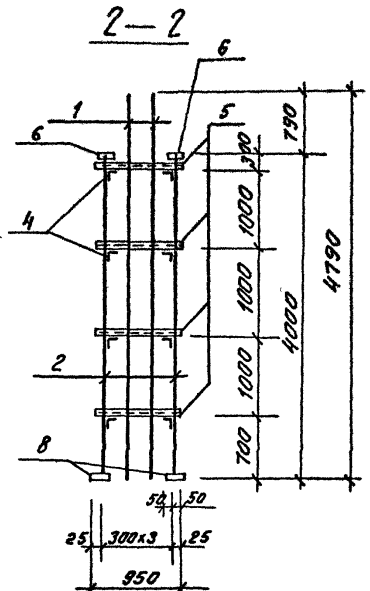
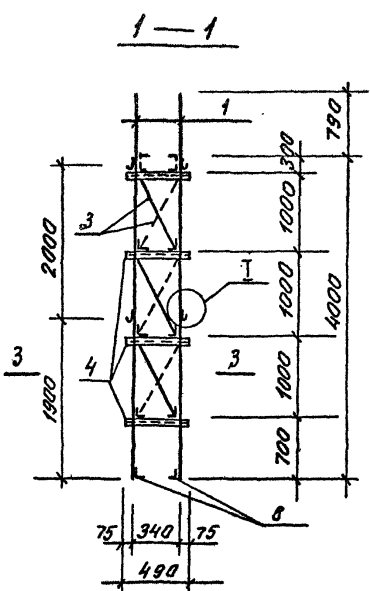
Прибязан

Инв. №

ТП 901-1-97.88-КЖИ2-КП1			Уддия	Масса	Кол-во шт
Провер.	Андреева	Л.И.Р.	ρ	116,6	—
Разраб.	Праздоба	С.И.	Лист	Листов	1
Вед. инж.	Андреева	Л.И.Р.	Госстрой СССР		
Рук. гр.	Павляева	С.К.	ГПИ Ленинградский		
Н. контр.	Жило	Г.И.	Водоканальный проект		
Гл. спец.	Ханин	В.И.			
Нач. отд.	Григорьев	С.И.			

Инв. № табл. Подпись автора. Взам инв. №

ТП 901-1-97.88 Альбом V



Примеч.	Поз.	Обозначение	Наименование	Кол.	Примеч.
			<u>Документация</u>		
А4		ТП 901-1-97.88-КЖИ2-77	Технические требования		
			<u>Детали</u>		
Б4	1		А-Ш-16 ГОСТ 5701-82* С=4790	4	7.6 кг
Б4	2		А-Ш-16 ГОСТ 5701-82* С=3900	4	6.3 кг
Б4	3		А-Г-10 ГОСТ 5701-82* С=1030	6	0.6 кг
Б4	4		Л50x32x4 ГОСТ 8510-86 С=490	8	1.2 кг
Б4	5		Л50x32x4 ГОСТ 8510-86 С=950	8	2.3 кг
Б4	6*		Л100x8 ГОСТ 8509-86 С=100	4	1.2 кг
Б4	7*		А-Г-8 ГОСТ 5701-82* С=180	8	0.1 кг
Б4	8		Л50x32x4 ГОСТ 8510-86 С=100	4	0.2 кг

Поз* 6;7 см. ведомость деталей

ведомость деталей

Поз.	Знач
7	z=24 60 40
6	

Привязан

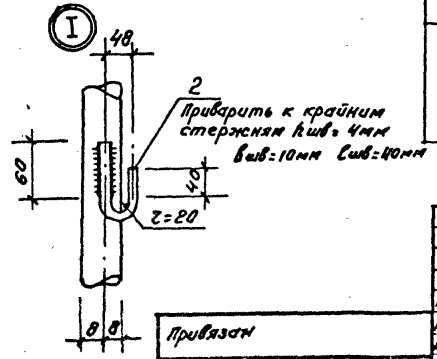
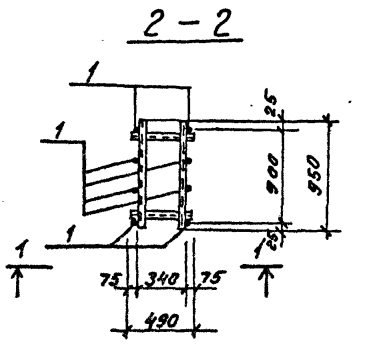
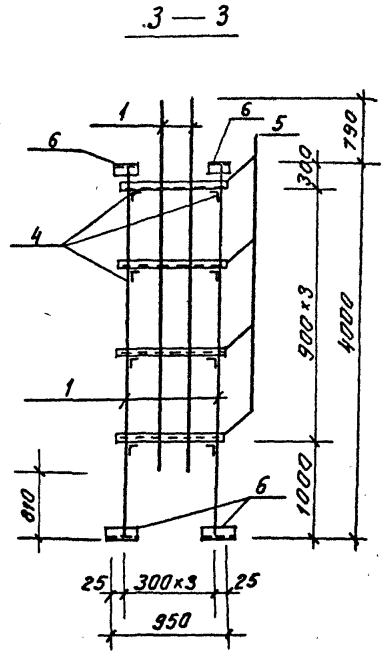
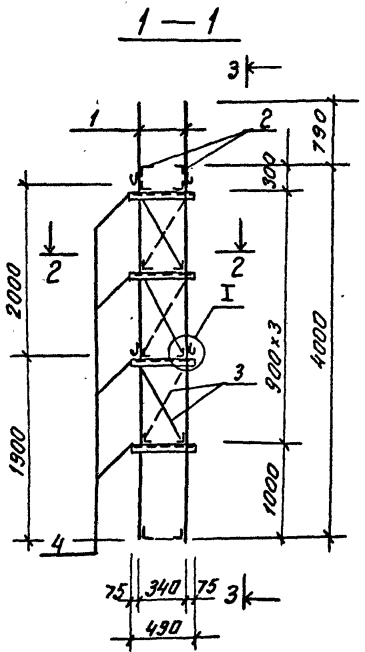
инв. №

ТП 901-1-97.88-КЖИ2-К12			Лист	Знаков
Разработчик	Проверено	Исполнено	Р	93.6
Л.И.И.	А.И.И.	А.И.И.		
М.П.И.	М.П.И.	М.П.И.		
И.П.И.	И.П.И.	И.П.И.		
К.П.И.	К.П.И.	К.П.И.		
С.П.И.	С.П.И.	С.П.И.		
Т.П.И.	Т.П.И.	Т.П.И.		
У.П.И.	У.П.И.	У.П.И.		
Ф.П.И.	Ф.П.И.	Ф.П.И.		
Х.П.И.	Х.П.И.	Х.П.И.		
Ц.П.И.	Ц.П.И.	Ц.П.И.		
Ч.П.И.	Ч.П.И.	Ч.П.И.		
Ш.П.И.	Ш.П.И.	Ш.П.И.		
Щ.П.И.	Щ.П.И.	Щ.П.И.		
Ъ.П.И.	Ъ.П.И.	Ъ.П.И.		
Ы.П.И.	Ы.П.И.	Ы.П.И.		
Э.П.И.	Э.П.И.	Э.П.И.		
Ю.П.И.	Ю.П.И.	Ю.П.И.		
Я.П.И.	Я.П.И.	Я.П.И.		

Каркас К12

Лист 93.6
Исполнено
Генеральный проект

ТП 901-1-97.88 Альбом V



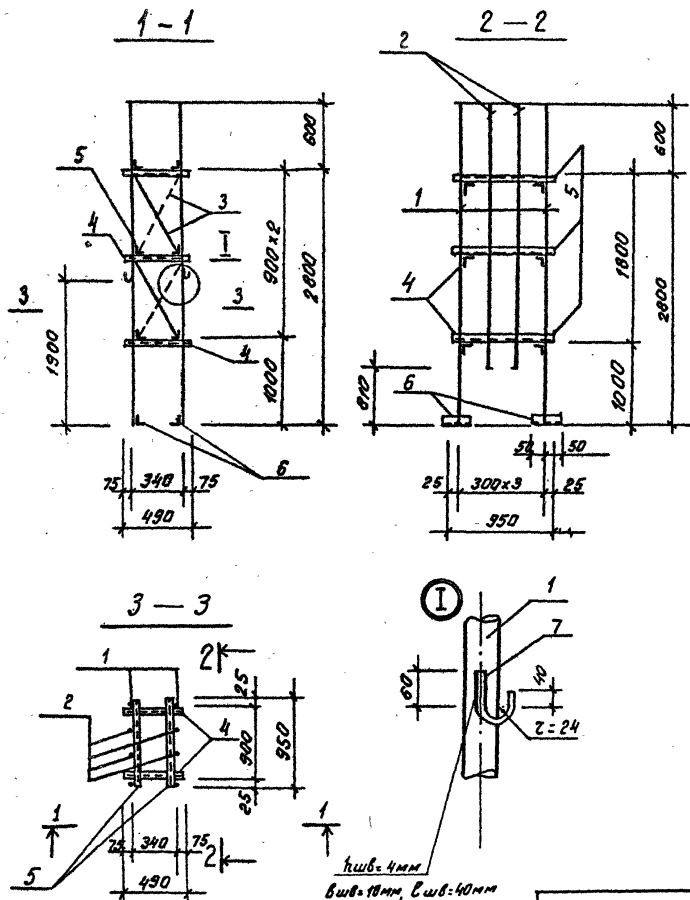
Формат	Зона	Лист	Обозначение	Наименование	Кол.	Примеч.
				<u>Документация</u>		
A4			ТП 901-1-97.88-КЖИ2-ТТ	Технические требования		
				<u>Детали</u>		
Б4	1			А-П-16 ГОСТ 5781-82* $E=3980$	8	6,3 кг.
Б4	2*			А-Т-8 ГОСТ 5781-82* $E=180$	8	0,1 кг.
Б4	3			А-Т-10 ГОСТ 5781-82* $E=930$	6	0,6 кг.
Б4	4			L50x32x4 ГОСТ 8510-86 $E=490$	8	1,2 кг.
Б4	5			L50x32x4 ГОСТ 8510-86 $E=950$	8	2,3 кг.
Б4	6*			L100x8 ГОСТ 8509-86 $E=100$	8	1,2 кг.

Поз.* 6,2 см. ведомость деталей

ведомость деталей

Поз.	Эскиз
2	
6	

ТП 901-1-97.88-КЖИ2-КП3		
Разраб.	Проектант	Проверен
Разраб. Дроздова	Проектант Яндреева	Проверен Яндреева
Вед. инж. Яндреева	Рук. ер. Губалева	Н. контр. Жидов
Инспекц. Т. Данил	Инж. в.м. Губалова	
Каркас КП 3		
Сталь	Масса	Аксимов
P	92,4	-
Лист	Из всего 1	
Госстрой СССР ГПИ Ленинградский Водоканалпроект		



Формат	Время	№	Обозначение	Наименование	Кол.	Примеч.
				<u>Документация</u>		
А4			ТП 901-1-97.88-КЖИ2-ТУ	Технические требования		
				<u>Детали</u>		
Б4	1			А-Ш-12 ГОСТ 5781-86* L=3330	4	3.1 кг
Б4	2			А-Ш-12 ГОСТ 5781-82* L=2590	4	2.3 кг.
Б4	3			А-И-10 ГОСТ 5781-86* L=960	4	0.6 кг
Б4	4			150x32x4 ГОСТ 8510-86 L=490	6	1.2 кг
Б4	5			150x32x4 ГОСТ 8510-86 L=950	6	2.3 кг
Б4	6*			1100x8 ГОСТ 8509-86 L=100	4	1.2 кг
Б4	7*			А-И-8 ГОСТ 5781-82* L=180	4	0.1 кг.

поз.* 6; 7 см. ведомость деталей

Ведомость деталей

Поз.	Эскиз
6	
7	

ТП 901-1-97.88-КЖИ2-КП4

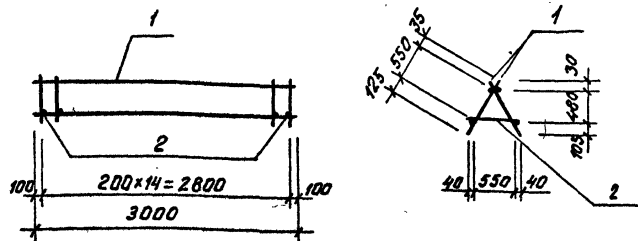
Привязки

инв. №					

Каркас КП4

Стандарт	Масштаб	Начислено
Р	50:2	-
Лист	Листов 1	
Госстрой СССР		
ГПИ Ленинградский		
Водоканалпроект		

ТП 901-1-97.88 Альбом V



Формат	Зона	№	Обозначение	Наименование	Кол.	Примеч.
				<u>Документация:</u>		
A4			ТП 901-1-97.88 -КЖИ2-ТТ	Технические требования		
				<u>Сборочные единицы:</u>		
A4	1		-КЖИ2-С10	сетка арматурная С10	2	13.2 кг
				<u>Детали:</u>		
B4	2		A-2-12; ГОСТ 5781-82 L=630		15	0.56 кг

Приложения

Инд. №

ТП 901-1-97.88-КЖИ2-КП5

Каркас
КП5

Стальной Масса Массив

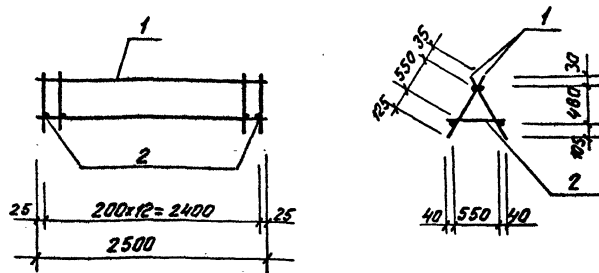
Р 34.8 -

Лист Листов 1

Госстрой СССР
ГПИ Ленинградский
Водоканалпроект

Провер. Павликова ЗК
Разраб. Ермолина З.В.
Вед. инж. Андреева З.И.В.
Рук. гр. Павликова ЗК
Н. контр. ЖУЛЮВ О.И.В.
И. спец. ХОМИН Я.И.
И.ч. отв. Павликова ЗК

ТП 901-1-97.88 Альбом V



Формат	Зона	№	Обозначение	Наименование	Кол.	Примеч.
				<u>Документация:</u>		
A4			ТП 901-1-97.88 -КЖИ2-ТТ	Технические требования		
				<u>Сборочные единицы:</u>		
A4	1		-КЖИ2-С11	сетка арматурная С11	2	11.4 кг
				<u>Детали:</u>		
B4	2		A-2-12; ГОСТ 5781-82 L=630		13	0.56 кг.

Приложения

Инд. №

ТП 901-1-97.88 -КЖИ2-КП6

Каркас
КП6

Стальной Масса Массив

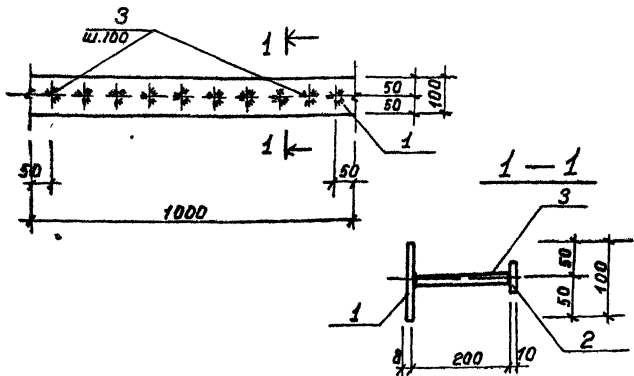
Р 30.1 -

Лист Листов 1

Госстрой СССР
ГПИ Ленинградский
Водоканалпроект

Провер. Павликова ЗК
Разраб. Ермолина З.В.
Вед. инж. Андреева З.И.В.
Рук. гр. Павликова ЗК
Н. контр. ЖУЛЮВ О.И.В.
И. спец. ХОМИН Я.И.
И.ч. отв. Павликова ЗК

ТП 901-1-97.88 Альбом I



Формат	Зона	Лист	Обозначение	Наименование	Кол.	Примеч.
				Документация		
А4			ТП 901-1-97.88-КЖУ2-ТТ	Технические требования		
				Детали		
Б4	1		-100x8 ГОСТ 103-76* P-1000		1	8.28 кг
Б4	2		-50x10, ГОСТ 103-76* P-50		10	0.20 кг
Б4	3		А-12, ГОСТ 5781-82* P-200		10	0.18 кг

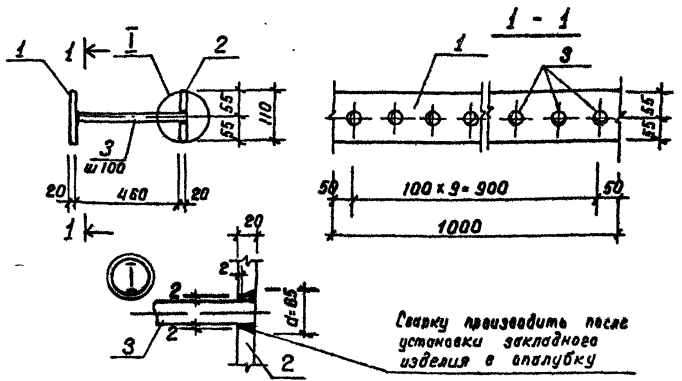
Привязан	
инв. №	

ТП 901-1-97.88-КЖУ2-М1

Узлеие закладное М1	Стадия	Масса	Масштаб
	Р	10.кг	-
	Лист	Листов 1	
Госстрой СССР ГПИ Ленинградский ВОДОКАНАЛПРОЕКТ			

Формат А4

ТП 901-1-97.88 Альбом I



Формат	Зона	Лист	Обозначение	Наименование	Кол.	Примеч.
				Документация		
А4			ТП 901-1-97.88-КЖУ2-ТТ	Технические требования		
				Детали		
Б4	1		-110x20 ГОСТ 103-76* P=1000		1	17.3 кг
Б4	2		-110x20 ГОСТ 103-76* P=1000		1	17.3 кг
Б4	3		А-12-25 ГОСТ 5781-82* P=480		10	2.0 кг

Привязан	
инв. №	

ТП 901-1-97.88-КЖУ2-М2

Узлеие закладное М2	Стадия	Масса	Масштаб
	Р	54.6	-
	Лист	Листов 1	
Госстрой СССР ГПИ Ленинградский ВОДОКАНАЛПРОЕКТ			

Формат А4

сф 954-05

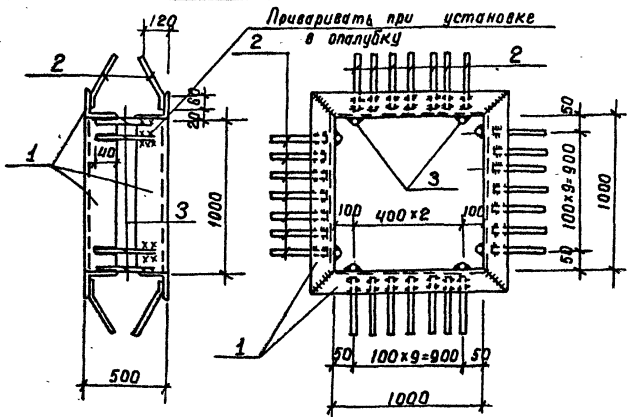
Шв. № подл. Подпись и дата. Взам. инв. №

Шв. № подл. Подпись и дата. Взам. инв. №

Разраб. Кастылева
Провер. Павляева
Вед. инж. Андреева
Рук. гр. Павляева
Нормок. Жило
Гл. спец. Жанин
Нач. отд. Градобойнова

Разраб. Кастылева
Провер. Павляева
Вед. инж. Андреева
Рук. гр. Павляева
Нормок. Жило
Гл. спец. Жанин
Нач. отд. Градобойнова

ТП 901-1-97.88 Альбом I

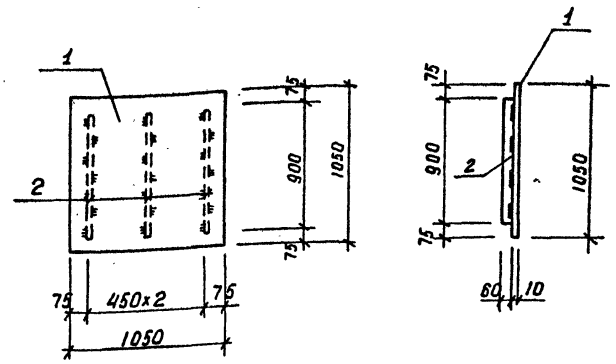


Формат	Зона	Поз.	Обозначение	Наименование	Кол.	Примеч.
				Документация		
А4			ТП 901-1-97.88-КЖИ2-ТТ	Технические требования		
				Детали		
Б4	1		190x7 ГОСТ 3509-86 R-1180	8	11.4 кг	
Б4	2		А-10 ГОСТ 5781-82* R-350	80	0.2 кг	
Б4	3		А-10 ГОСТ 5781-82* R-420	8	0.26 кг	

Име. № подл. Подпись и дата Изм. или №

			Привязан		
			Име. №:		
ТП 901-1-97.88-КЖИ2-М3					
Узловое закладное М3			Стадия	Масса	Масштаб
			Р	110.9	-
			Лист	Листов 1	
			Госстрой СССР ГПИ Ленинградский ВОДОКАНАЛПРОЕКТ		
Разраб.	Костылева	Кост			
Проект.	Повляева	А			
Инж. инж.	Андреева	А			
Инж. гр.	Повляева	А			
Нач.мак.	Жило	Жило			
Ин. спец.	Танин	Танин			
нач. отд.	Григорьев	Григорьев			

ТП 901-1-97.88 Альбом I

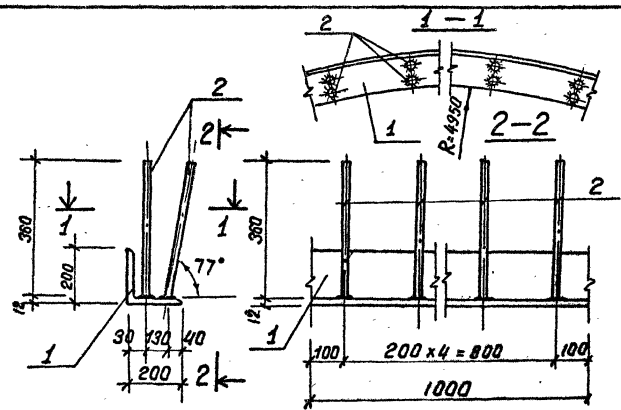


Формат	Зона	Поз.	Обозначение	Наименование	Кол.	Примеч.
				Документация		
А4			ТП 901-1-97.88-КЖИ2-ТТ	Технические требования		
				Детали		
Б4	1		1050x10 ГОСТ 19903-74* R-1050	1	103.8 кг	
Б4	2		80x5 ГОСТ 103-78* R-900	3	3.4 кг	

Име. № подл. Подпись и дата Изм. или №

			Привязан		
			Име. №:		
ТП 901-1-97.88-КЖИ2-Щ1					
Щит Щ1			Стадия	Масса	Масштаб
			Р	110.0	-
			Лист	Листов 1	
			Госстрой СССР ГПИ Ленинградский ВОДОКАНАЛПРОЕКТ		
Разраб.	Костылева	Кост			
Проект.	Повляева	А			
Инж. инж.	Андреева	А			
Инж. гр.	Повляева	А			
Нач.мак.	Жило	Жило			
Ин. спец.	Танин	Танин			
нач. отд.	Григорьев	Григорьев			

ТП 901-1-97.88 Альбом I



Формат листа	Лист	Обозначение	Наименование	Кол.	Примеч.
			<u>Документация</u>		
А4		ТП 901-1-97.88-КЖИ2- ТТ	Технические требова- ния.		
			<u>Детали</u>		
Б4	1		Л 200x12; ГОСТ 8509-86	п. м. 1.0	37.0 кг
Б4	2		А-III-12; ГОСТ 5781-82* Л-360	10	0.4 кг

Привязки	
	инв. №

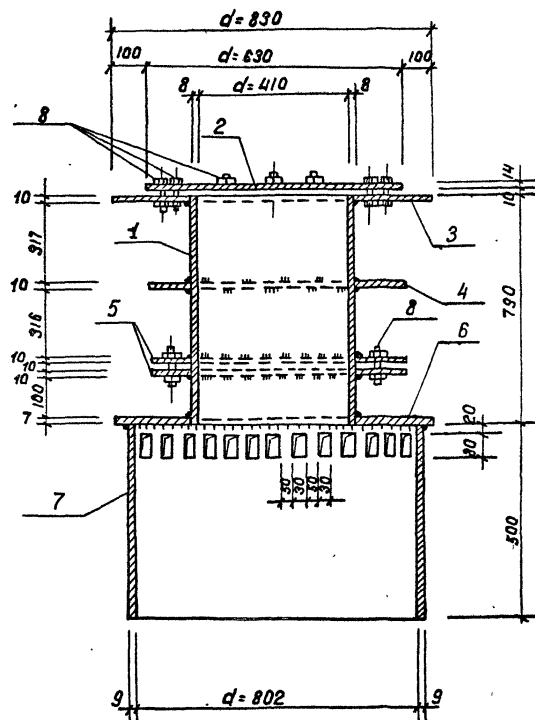
ТП 901-1-97.88-КЖИ2- М4

Разраб.	Кастылева	Л.С.	Изделие закладное М4	Стадия	Масса	Масштаб
Провер.	Поваляева	Л.С.		Р	41.0	-
Вед. инж.	Андреева	Л.С.		Лист	Листов 1	
Рис. гр.	Поваляева	Л.С.		Госстрой СССР		
Нач. отд.	Жид	Л.С.		ГПИ Ленинградский ВОДОКАНАЛПРОЕКТ		

Формат А4

Име. № подл. Подпись и дата. Взам. инв. №

ТП 901-1-97.88 Алюмин



Формат	Зона	Лист	Обозначение	Наименование	Кол.	Примеч.
				<u>Документация</u>		
А3			ТП 901-1-97.88-КЖУ-ТТ	Технические требования		
				<u>Детали</u>		
Б4	1			Труба 426*8 ГОСТ 10704-76 П-730	1	85.2 кг
Д4	2			630*14 ГОСТ 19903-74 П-630	1	43.7 кг
Д4	3			830*10 ГОСТ 19903-74 П-830	1	54.1 кг
Д4	4			630*10 ГОСТ 19903-74 П-630	1	31.2 кг
Б4	5			630*10 ГОСТ 19903-74 П-630	2	31.2 кг
Д4	6			840*7 ГОСТ 19903-74 П-840	1	33.8 кг
Б4	7			Труба 820*9 ГОСТ 10704-76 П-500	1	30.0 кг
Б4	8			Болт М16*70 ГОСТ 7798-70*	24	0.1 кг
				Гайка М16 ГОСТ 5915-70*	24	
				Шайба 16 ГОСТ 11371-78*	24	

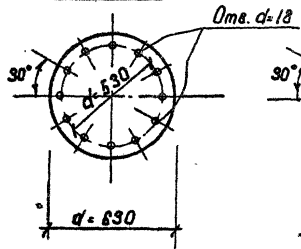
Лист № подл. Подпись и дата Взам инв №

ТП 901-1-97.88-КЖУ-М5			Лист 1	Листов 2	
Ст. инж.	Ермолина	<i>Е.О.</i>	Р	385.2	1-10
Разраб.	Костылева	<i>К.В.</i>			
Проект.	Повляева	<i>П.В.</i>			
Вед. инж.	Андреева	<i>А.В.</i>			
Рис. в.	Повляева	<i>П.В.</i>			
Нормок.	Жило	<i>Ж.В.</i>			
Гл. спец.	Жанин	<i>Ж.В.</i>	Госстрой СССР ГПИ Ленинградский ВОДОКАНАЛПРОЕКТ		
Нач. отд.	Городовицкая	<i>Г.В.</i>			
инв. №					

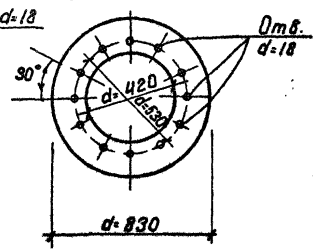
Закладное изделие
М5

ТП901-1-97.88 Амбон I

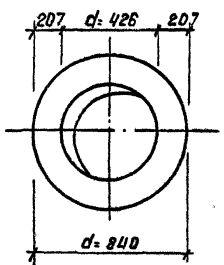
Пос. 2



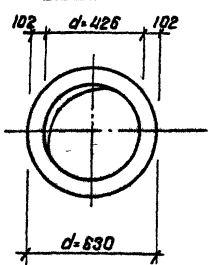
Пос. 3



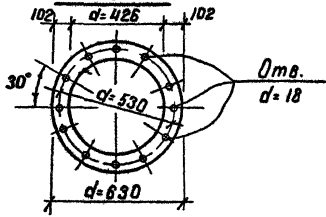
Пос. 6



Пос. 4



Пос. 5



Привязка			
Изм. №:			Лист

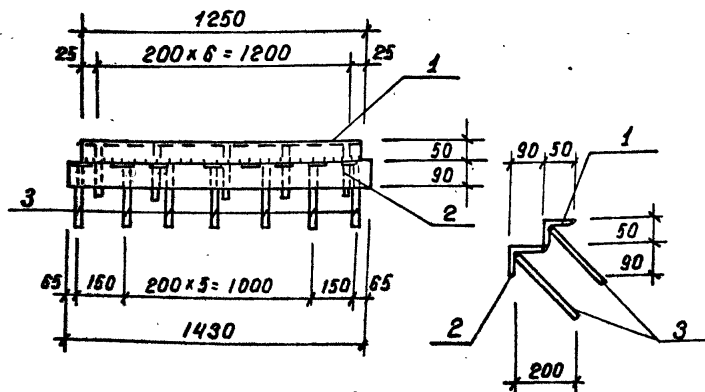
ТП901-1-97.88-КЖЦ - М5 2

Формат А4

см 954-05

Изм. № подл. 1 Подпись и дата Взам. инв. №:

ТП 901-1-97.88 Альбом V



Формат	Зона	Лист	Обозначение	Наименование	Кол.	Примеч.
				Документация		
А4			ТП 901-1-97.88-КЖИУ-ТТ	Технические требования		
				Детали		
Б4	1		150x5 ГОСТ 8509-86 L=1250		1	4.7 кг
Б4	2		190x6 ГОСТ 8509-86 L=1430		1	11.9 кг
Б4	3		А-И-12 ГОСТ 5781-82 L=280		15	0.3 кг

Привязан		
инв. №:		

ТП 901-1-97.88-КЖИУ-М7

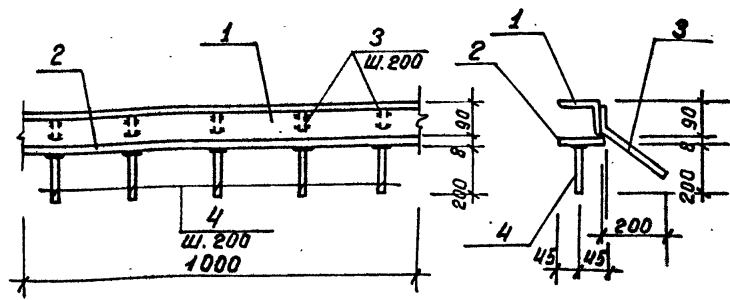
Закладное изделие
М7

Стадия	Масса	Масштаб
Р	21.1	1:25
Лист	Листов 1	
Госстрой СССР ГПИ Ленинградский ВОДОКАНАЛПРОЕКТ		

Шк. № подл. Подпись и дата

Разраб.	Костылева	Клиб
Провер.	Лавалеева	Лав
Вед. инж.	Андреева	АНД
Рис. гр.	Лавалеева	Лав
Нормок.	Жило	Жило
Гл. спец.	Жанин	Жанин
Нач. отд.	Градобайнова	Градоб

ТП 901-1-97.88 Альбом V



Формат	Зона	Лист	Обозначение	Наименование	Кол.	Примеч.
				Документация		
А4			ТП 901-1-97.88-КЖИУ-ТТ	Технические требования		
				Детали		
Б4	1		190x6 ГОСТ 8509-86 L=1000		1	8.3 кг
Б4	2		190x8 ГОСТ 103-76 L=1000		1	5.7 кг
Б4	3		А-И-12 ГОСТ 5781-82 L=330		5	0.3 кг
Б4	4		А-И-12 ГОСТ 5781-82 L=200		5	0.2 кг

Шк. № подл. Подпись и дата

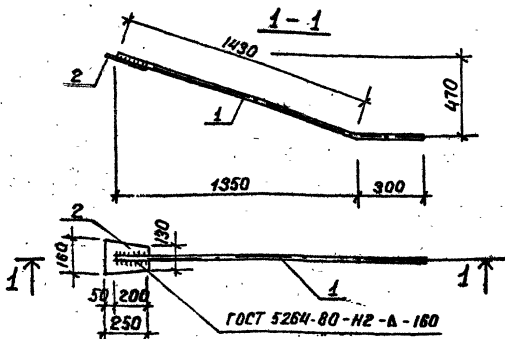
Разраб.	Костылева	Клиб
Провер.	Лавалеева	Лав
Вед. инж.	Андреева	АНД
Рис. гр.	Лавалеева	Лав
Нормок.	Жило	Жило
Гл. спец.	Жанин	Жанин
Нач. отд.	Градобайнова	Градоб

ТП 901-1-97.88-КЖИУ-М6

Закладное изделие
М6

Стадия	Масса	Масштаб
Р	16.5	1:10
Лист	Листов 1	
Госстрой СССР ГПИ Ленинградский ВОДОКАНАЛПРОЕКТ		

ТП 901-1-97.88 Либонг I



Формат	Зона	Поз.	Обозначение	Наименование	Кол.	Примеч.
				Документация		
А4			ТП 901-1-97.88-КЖИ2-ТТ	Технические требования		
				Детали		
Б4	1		Л-В-36 ГОСТ 5781-82* В-1730		1	13,8 кг
Б4	2		190x12 ГОСТ 103-76* В-250		1	3,8 кг

Привязки	
	инв. №

ТП 901-1-97.88-КЖИ2-МС1

Стадия	Масса	Масштаб
Р	17,6	1:20
Лист	Листов 1	
Госстрой СССР		
ГПИ Ленинградский		
ВОДОКАНАЛПРОЕКТ		

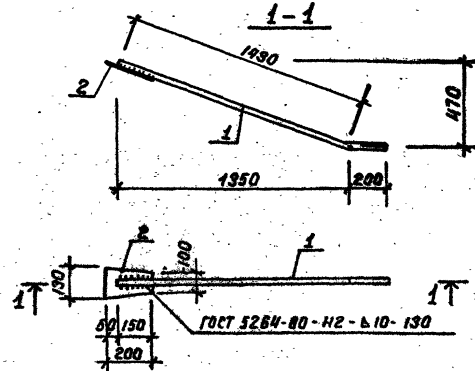
Изделие закладное
МС1

Провер. Павляева
Разраб. Катова
Вед. инж. Андреева
Рук. гр. Павляева
Н. контр. Жило
И. спец. Жанин
Нач. отд. Гробиной

Имя, № пола, Подпись и дата

Формат А4

ТП 901-1-97.88 Либонг I



Формат	Зона	Поз.	Обозначение	Наименование	Кол.	Примеч.
				Документация		
А4			ТП 901-1-97.88-КЖИ2-ТТ	Технические требования		
				Детали		
Б4	1		Л-В-25 ГОСТ 5781-82* В-1630		1	6,3 кг
Б4	2		100x10 ГОСТ 103-76* В-200		1	2,0 кг

Привязки	
	инв. №

ТП 901-1-97.88-КЖИ2-МС2

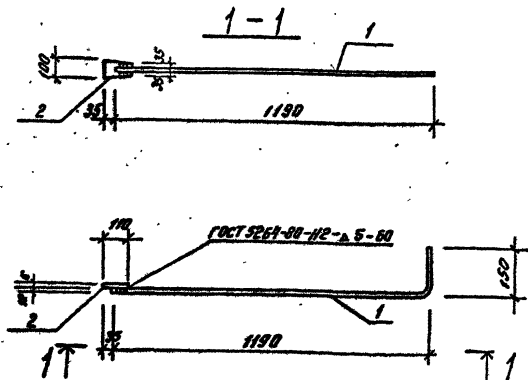
Стадия	Масса	Масштаб
Р	8,3	1:20
Лист	Листов 1	
Госстрой СССР		
ГПИ Ленинградский		
ВОДОКАНАЛПРОЕКТ		

Изделие соединительное
МС2

Имя, № пола, Подпись и дата

Формат А4

ТП901-1-97.88 Альбом I



Формат	Лист	Листов	Обозначение	Наименование	Кол.	Примеч.
				<u>Документация</u>		
A4			ТП901-1-97.88-КЖИ2-ТТ	Технические требования		
				<u>Детали</u>		
54	1			А-П-12 ГОСТ 5781-82* С-1140	1	1.0 кг.
54	2			100х5 ГОСТ 103-76* С-110	1	0.5 кг.

Привязка:

лист №

ТП901-1-97.88-КЖИ2-МС3

Изделие соединительное
МС3

Стальной Масса Наружной

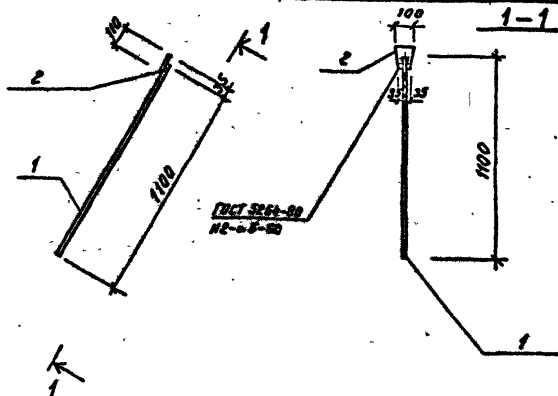
Р 17 -

Лист Листов: 1

Госстрой СССР
ГПИ Ленинградский
Водоканалпроект

Формат А4

ТП901-1-97.88 Альбом I



Формат	Лист	Листов	Обозначение	Наименование	Кол.	Примеч.
				<u>Документация</u>		
A4			ТП901-1-97.88-КЖИ2-ТТ	Технические требования		
				<u>Детали</u>		
54	1			А-П-12 ГОСТ 5781-82* С-1100	1	1.0 кг.
54	2			100х5 ГОСТ 103-76* С-110	1	0.5 кг.

Привязка:

лист №

ТП901-1-97.88-КЖИ2-МС4

Изделие соединительное
МС4

Стальной Масса Наружной

Р 15 -

Лист Листов: 1

Госстрой СССР
ГПИ Ленинградский
Водоканалпроект

Формат А4