

ТИПОВОЙ ПРОЕКТ

704-5-24.88

СКЛАД ДЛЯ НЕВЗРЫВООПАСНЫХ ГАЗОВ ВМЕСТИМОСТЬЮ
112 БАЛЛОНОВ

АЛЬБОМ 2

АРХИТЕКТУРНО-СТРОИТЕЛЬНЫЕ РЕШЕНИЯ. КОНСТРУКЦИИ ЖЕЛЕЗОБЕТОННЫЕ.
КОНСТРУКЦИИ МЕТАЛЛИЧЕСКИЕ

ТИПОВОЙ ПРОЕКТ

704-5-24.88

СКЛАД ДЛЯ НЕВЗРЫВООПАСНЫХ ГАЗОВ ВМЕСТИМОСТЬЮ

112 БАЛЛОНОВ

АЛЬБОМ 2

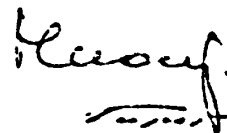
СОСТАВ ПРОЕКТА:

- АЛЬБОМ 1. ПОЯСНИТЕЛЬНАЯ ЗАПИСКА. ТЕХНОЛОГИЯ ПРОИЗВОДСТВА. НЕСТАНДАРТИЗИРОВАННОЕ ОБОРУДОВАНИЕ. СИЛОВОЕ ЭЛЕКТРООБОРУДОВАНИЕ. ЭЛЕКТРООСВЕЩЕНИЕ. МОЛНИЕЗАЩИТА. ВЕДОМОСТИ ПОТРЕБНОСТИ В МАТЕРИАЛАХ
- АЛЬБОМ 2. АРХИТЕКТУРНО-СТРОИТЕЛЬНЫЕ РЕШЕНИЯ. КОНСТРУКЦИИ ЖЕЛЕЗОБЕТОННЫЕ. КОНСТРУКЦИИ МЕТАЛЛИЧЕСКИЕ
- АЛЬБОМ 3. СПЕЦИФИКАЦИИ ОБОРУДОВАНИЯ.
- АЛЬБОМ 4. С М Е Т Ы

РАЗРАБОТАН:
ПРОЕКТНЫМ ИНСТИТУТОМ
ГОСХИМПРОЕКТ

УТВЕРЖДЕН И ВВЕДЕН В ДЕЙСТВИЕ
МИНХИМПРОМОМ СССР
ПИСЬМО от 22.03.88г. № 42-1755

ГЛАВНЫЙ ИНЖЕНЕР ИНСТИТУТА
ГЛАВНЫЙ ИНЖЕНЕР ПРОЕКТА



С. Н. НИКИТИН
С. С. КОРОТКИЙ

ШИФР г.к.п 2528-1

Имя, № подл.	Подпись и дата	Взам. Инст. Ин

© Казахский филиал ЦИТИ Госстроя СССР. 1989г.

Заказ № 861 Тираж 160 экз Цена 1-18 ТП 404-5-24.88 а 2 Сдано в печать 14/2

Типовой проект 704-5-24,88
Альбом 2

23135-02

3

ВЕДОМОСТЬ ОСНОВНЫХ КОМПЛЕКТОВ РАБОЧИХ ЧЕРТЕЖЕЙ

Обозначение	Наименование	Примечание
704-5-2488-АР	АРХИТЕКТУРНО-СТРОИТЕЛЬНЫЕ РЕШЕНИЯ	
704-5-2488-КIII	КОНСТРУКЦИИ ЖЕЛЕЗОБЕТОННЫЕ	
704-5-2488-КМ	КОНСТРУКЦИИ МЕТАЛЛИЧЕСКИЕ	

ВЕДОМОСТЬ ССЫЛОЧНЫХ И ПРИЛАГАЕМЫХ ДОКУМЕНТОВ

Обозначение	Наименование	Примечание
<u>ССЫЛОЧНЫЕ ДОКУМЕНТЫ</u>		
СЕРИЯ 2.460-1, вып. 3	ТИПОВЫЕ АРХИТЕКТУРНО-СТРОИТЕЛЬНЫЕ ДЕТАЛИ ОДНОЭТАЖНЫХ ПРОМЫШЛЕННЫХ НЕОТАПАНВЕМЫХ ЗДАНИЙ С ПОКРЫТИЯМИ ИЗ АСБЕСТОЦЕМЕНТНЫХ ВОЛНИСТЫХ ЛИСТОВ	
СЕРИЯ 2.430-2, вып. 3	ТИПОВЫЕ АРХИТЕКТУРНО-СТРОИТЕЛЬНЫЕ ДЕТАЛИ ОДНОЭТАЖНЫХ ПРОМЫШЛЕННЫХ НЕОТАПАНВЕМЫХ ЗДАНИЙ СО СТЕНАМИ ИЗ АСБЕСТОЦЕМЕНТНЫХ ВОЛНИСТЫХ ЛИСТОВ	
ГОСТ 16233-77	ЛИСТЫ АСБЕСТОЦЕМЕНТНЫЕ ВОЛНИСТЫЕ УНИФИЦИРОВАННОГО ПРОФИЛЯ И ДЕТАЛИ К НИМ.	

Типовой проект разработан в соответствии с действующими нормами и правилами и предусматривает мероприятия, обеспечивающие взрывную, взрывопожарную и пожарную безопасность при эксплуатации здания

Главный инженер проекта *[подпись]* /Короткий /

ВЕДОМОСТЬ РАБОЧИХ ЧЕРТЕЖЕЙ ОСНОВНОГО КОМПЛЕКТА АР

Лист	Наименование	Примечание
1	ОБЩИЕ ДАННЫЕ (НАЧАЛО)	
2	ОБЩИЕ ДАННЫЕ (ПРОДОЛЖЕНИЕ)	
3	ОБЩИЕ ДАННЫЕ (ОКОНЧАНИЕ)	
4	СПЕЦИФИКАЦИЯ ИЗДЕЛИЙ, ЗАМАРКИРОВАННЫХ НА ЧЕРТЕЖАХ ФАСАДОВ И ПЛАКЕ ПОКРЫТИЯ.	
5	ПЛАН НА ОТМ. 0,000. МАРКИРОВОЧНЫЙ ПЛАН ПОКРЫТИЯ.	
6	ФАСАДЫ 1-3; 3-1; А-Б; Б-А. РАЗРЕЗ 1-1.	
7	УЗЛЫ 1 ÷ 5	

- За условную отметку 0,000 принята отметка чистого пола 1^{го} этажа, что соответствует абсолютной отметке
- Все стальные конструкции окрасить эмалями I группы покрытия по СНиП 2.03.11-85.

Иль. №	Привязан		
ПРОВЕР. ЦАРЕВ <i>[подпись]</i>			
СТАРХ. НОВИКОВА <i>[подпись]</i>			
РУК. ГР. КРЫЛОВА <i>[подпись]</i>			
ГЛ. СПЕЦ. ЦАРЕВ <i>[подпись]</i>			
ГЛ. КОНС. ЕРМАКОВ <i>[подпись]</i>			
ГЛ. АРХ. ВОЛЬФЕНСО <i>[подпись]</i>			
НАЧ. ОТД. МИРОШНИК <i>[подпись]</i>			
ГИП. КОРОТКИЙ <i>[подпись]</i>			
И КОНТР. ВАСИЧ <i>[подпись]</i>			
ТП 704-5- 24.88 -АР			
Схема для невзрывоопасных газов вместимостью 112 баллонов		Страниц	Лист
		Р	1
ОБЩИЕ ДАННЫЕ (НАЧАЛО)		ГОСХИМПРОЕКТ	

Шифр ГХП 2528-1

Иль. № Подпись и дата
Гл. спец. ЦАРЕВ
Старх. НОВИКОВА
Рук. гр. КРЫЛОВА
Гл. конс. ЕРМАКОВ
Гл. арх. ВОЛЬФЕНСО
Нач. отд. МИРОШНИК
Гип. КОРОТКИЙ
И контр. ВАСИЧ

Типовой проект склада для невзрывоопасных газов вместимостью 112 баллонов разработан на основании:

плана типового проектирования на 1987 г., утвержденного постановлением Госстроя СССР № 27 от 20 ноября 1986 г. /раздел 7, поз. 7.1.39/;

задания на разработку типового проекта и изменения к заданию, утвержденных заместителем Министра Химической промышленности 23.02.87 г. и 19.06.87 г.; технологического задания института Гипрокислород.

Строительная часть проекта выполнена в соответствии СНиП, «Инструкции по проектированию производства газообразных и сжиженных продуктов разделения воздуха» ВСН 6-75 /Минхимпрома/ и «Инструкции по типовому проектированию» СН 227-82

Склад является частью промышленного предприятия и располагается на его территории.

Обеспечение склада всеми видами энергии, материально-технического и бытового обслуживания осуществляется основным производством, на территории которого он располагается.

Степень огнестойкости сооружения IIIа.

Проект разработан для расчетных зимних температур наружного воздуха до -30°C ; для III района по ветровой нагрузке. Сейсмичность района строительства не выше 6 баллов.

Временная нормативная нагрузка на пол 0,02 МПа. Склад оборудован подвесным электрическим краевой грузоподъемностью 10 кН.

Неотапливаемое здание склада размером в плане 12,0 x 5,4 м разработано для хранения 112 наполненных баллонов невзрывоопасных газов и такого же количества порошковых.

Указания по размещению баллонов и установке перегородок в складе даны в технологической части проекта.

По пожарной опасности отсек склада при хранении в нем баллонов с невзрывоопасными газами относится к категории «Д».

Группа производственного процесса (в соответствии с СНиП II-92-76)-I².

В соответствии с заданием на проектирование, выданным институтом Гипрокислород, ограждающие конструкции склада разработаны из легких негорючих материалов.

СТАРА	КРЫЛОВА	Иванов	с	ТП 704-5-24.88 -АР
ГА СЛШ	ЦАРСВ	Иванов		
ЛАУЖИ ОТ	ЕРМАЛОВ	Иванов		
ЛА АРХ ОТ	СОЛТЕНОВА	Иванов		
НАЧ ОТА	МИРОШНИК	Иванов		
ЛА РЕ ИИ	ТЕРМАСКОДИ	Иванов		
ГА.ИИ ВР	КОРИТКИ	Иванов	03/88	Склад для невзрывоопасных газов вместимостью 112 б. тлонов
ИИ.И.С	КОРИТКИ	Иванов		Общие данные /продолжение/

Имя	Фамилия	Инициалы	Дата

Страниц	Лист	Листов
Р	2	
ГОСХИМПРОЕКТ		

Несущие конструкции - стальные тонкостенные холодногнутые и прокат. Кровля и стены из асбестоцементных волнистых листов унифицированного профиля.

Фундаменты колонн - железобетонные столбчатые монолитные с глубиной заложения 1,10 м.

Вокруг здания устраивается асфальтовая отмостка шириной 1200 мм и толщиной 30 мм по щебеночной подготовке толщиной 100 мм.

Состав защиты стальных конструкций выбирается при привязке проекта в соответствии со СНиП 2.03.11-85 "Защита строительных конструкций от коррозии" в зависимости от загазованности территории.

Проект разработан для строительства на площадке со спокойным рельефом; грунты основания непучинистые, непросадочные, неагрессивные, однородные. Грунтовые воды отсутствуют.

В проекте приняты физико-механические характеристики грунтов:

модуль деформации $E^0 = 14,7 \text{ мПа} / 150 \text{ кгс/м}^2$

угол внутреннего трения $\varphi^0 = 28^\circ$

плотность $\gamma = 1,8 \text{ т/м}^3$

сцепление $C^0 = 2 \text{ кПа} / 0,02 \text{ кгс/см}^2$

При иных инженерно-геологических условиях проект фундаментов должен быть скорректирован.

Инв. № подл.	Подпись и дата	Взам. инв. №

Ст. арх	Кузнецов	<i>[подпись]</i>
Рук. гр	Крылова	<i>[подпись]</i>
Гл. спец	Дарев	<i>[подпись]</i>
Гл. кон. оп	Ермаков	<i>[подпись]</i>
Гл. арх. оп	Болфензон	<i>[подпись]</i>
Нач. отд.	Мирошник	<i>[подпись]</i>
Гл. арх. инж.	Чермогоская	<i>[подпись]</i>
Гл. инж. пр.	Короткий	<i>[подпись]</i>
Инж. №	Норман	Басин

ТП 704-5-24.88 -АР

Склад для не взрывоопасных газов вместимостью 112 баллонов

Стедия	Лист	Листов
Р	3	

ОБЩИЕ ДАННЫЕ
10 КОМ. ЧАЩЕ!

ГОСХИМПРОЕКТ

СПЕЦИФИКАЦИЯ ИЗДЕЛИЙ, ЗАМАРКИРОВАННЫХ НА ЧЕРТЕЖАХ ФАСАДОВ И ПЛАНЕ ПОКРЫТИЯ

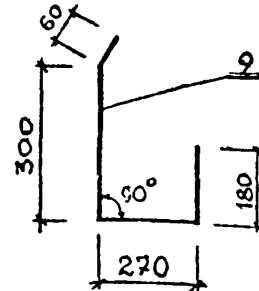
ТИПОВОЙ ПРОЕКТ 704-5-24.88
АЛЬБОМ 2

ШИФР ГХП 2528-1

МАРКА ПОЗ.	ОБОЗНАЧЕНИЕ	НАИМЕНОВАНИЕ	КОЛ.	МАССА ЕД. КГ.	ПРИМЕЧ.
1	2	3	4	5	6
ФАСАДЫ (ЛИСТ 4)					
1	ГОСТ 16233-77	Лист 54/200-6-2500 ПРАВЫЙ С ВЕРХНИМ СРЕЗОМ	14	39.0	
2	ГОСТ 16233-77	Лист 54/200-6-2500 ПРАВЫЙ, УКОРОЧЕННЫЙ L=1200 С НИЖНИМ СРЕЗОМ	8	19.0	
3	ГОСТ 16233-77	ТО ЖЕ С ДВУМЯ СРЕЗАМИ	6	19.0	
4	ГОСТ 16233-77	ЛЕВЫЙ С ДВУМЯ СРЕЗАМИ	6	19.0	
5	ГОСТ 16233-77	Лист 54/200-6-2500 ЛЕВЫЙ С ВЕРХНИМ СРЕЗОМ	14	39.0	
6	ГОСТ 16233-77	Лист 54/200-6-2500 ЛЕВЫЙ, УКОРОЧЕННЫЙ L=1200 С НИЖНИМ СРЕЗОМ	8	19.0	
7	ГОСТ 16233-77	Лист 54/200-6-2500 ПРАВЫЙ С НИЖНИМ СРЕЗОМ	12	39.0	
8	ГОСТ 16233-77	ТО ЖЕ ЛЕВЫЙ	12	39.0	
9	ЭСКИЗ НА ДАННОМ ЛИСТЕ	УГЛОВАЯ ДЕТАЛЬ УС-1	7.6	п.м.	
	2.460-1, вып.3 лист 22	Крюк КГ 1а	192	0.14	
	2.430-2, вып.3 лист 21	Шайба Ш 1	192	0.01	
	2.430-2, вып.3 лист 21	Прокладка ПМ 1	192	0.003	
	2.430-2, вып.3 лист 21	Винт В 2	232	0.013	
	2.430-2, вып.3 лист 21	Гайка Г	80	0.005	
	2.430-2, вып.3 лист 21	Шайба Ш 3	98	0.002	
	2.430-2, вып.3 лист 21	Прокладка ПМ 2	128	0.001	
	2.430-2, вып.3 лист 21	Шуруп ШП 3	48	0.01	
	2.430-2, вып.3 лист 14	Угловая деталь УС-3	15.0	п.м.	
		Брус 100*65	0.16	м ³	
		Доска 150*65	0.16	м ³	
ПЛАН ПОКРЫТИЯ (ЛИСТ 3)					
10	ГОСТ 16233-77	Лист 54/200-7.5-1750 ПРАВЫЙ С НИЖНИМ СРЕЗОМ	12	35.0	
11	ГОСТ 16233-77	ТО ЖЕ С ДВУМЯ СРЕЗАМИ	12	35.0	
12	ГОСТ 16233-77	Лист 54/200-7.5-1750 ПРАВЫЙ УКОРОЧЕННЫЙ L=1250 С ВЕРХНИМ СРЕЗОМ	12	25.0	
13	ГОСТ 16233-77	ТО ЖЕ ЛЕВЫЙ С ВЕРХНИМ СРЕЗОМ	12	25.0	
14	ГОСТ 16233-77	Лист 54/200-7.5-1750 ЛЕВЫЙ С ДВУМЯ СРЕЗАМИ	12	35.0	
15	ГОСТ 16233-77	ТО ЖЕ С ОДНИМ НИЖНИМ СРЕЗОМ	12	35.0	
	2.460-1, вып.3 лист 22	Крюк КГ 1а	100	0.14	
	2.460-1, вып.3 лист 22	Гайка Г	208	0.005	

1	2	3	4	5	6
	2.460-1, вып.3 лист 22	Шайба Ш 1	100	0.01	
	2.460-1, вып.3 лист 22	Прокладка ПМ 1	100	0.003	
	2.460-1, вып.3 лист 22	Крюк КГ 1	26	0.17	
	2.460-1, вып.3 лист 22	Шуруп ШП 3	192	0.01	
	2.460-1, вып.3 лист 22	Шайба Ш 3	246	0.002	
	2.460-1, вып.3 лист 22	Прокладка ПМ 2	274	0.001	
	2.460-1, вып.3 лист 22	Винт В 2	28	0.013	
	2.460-1, вып.3 лист 15	Коньковая деталь КС 1	13.0	п.м.	
	2.460-1, вып.3 лист 18	Гребенка ГС 2	24	-	
	2.460-1, вып.3 лист 16	Торцовая деталь ТС	2	-	
	2.460-1, вып.3 лист 15	Угловая деталь УС-3	16.8	п.м.	
		Брус 65*65	0.07	м ³	
		Доска 140*40	0.14	м ³	

УГЛОВАЯ ДЕТАЛЬ УС-1
ОЦИНКОВ. КРОВЕЛЬНАЯ СТАЛЬ



Привязки		
Инв. №		

Провер Ст. арх Рук гр Гл спец Гл кон о Гл арх о Нач отд Глп Н контр	ЦАРЕВ НОВИКОВА КРЫЛОВА ЦАРЕВ ЕРМАКОВ СОЛЬФЕНСОН МИРОШНИК КОРОГКИЙ ВАСИН	ТП 704-5-24.88-АР	Склад для невзрывоопасных газов вместимостью 112 баллонов	Стадия Лист Листов	Р 4
Спецификация изделий, замаркированных на чертежах фасадов и плане покрытия				ГОСХИМПРОЕКТ	

Типовой проект 704-5-24.88
Альбом 2

Согласовано:
Г.А. СПЕЦ. ЛЕ. ИУРАЕВ
Г.А. АРХ. И.Н. ПЕРМОГЕКИН

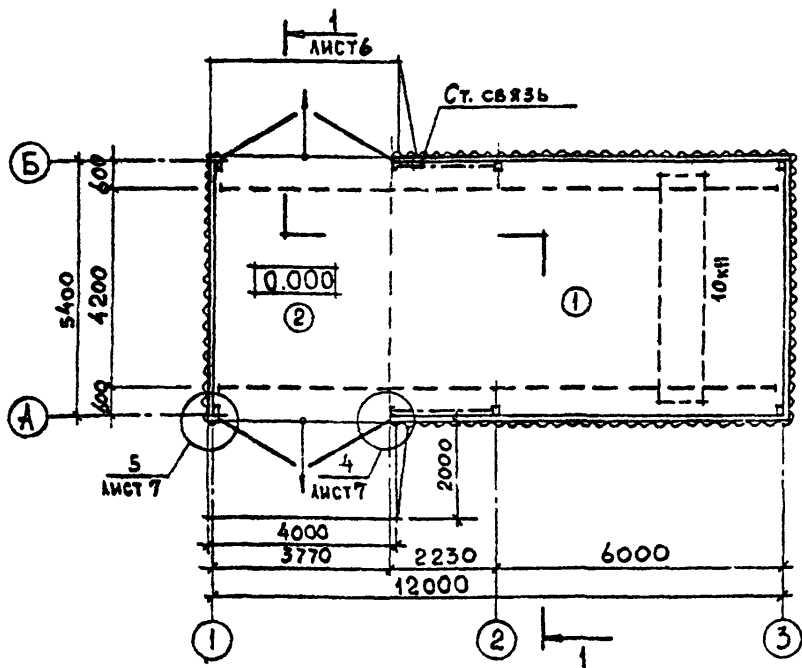
Взам. инв. №

Подпись и дата

Инд. № подл.

Шифр ГПН 2528 -1

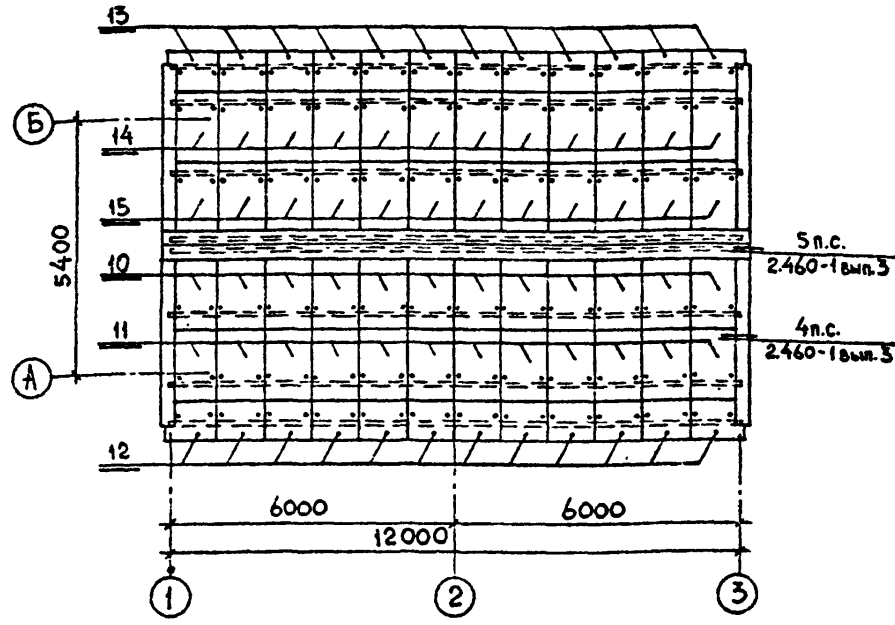
ПЛАН НА ОТМ. 0.000



ЭКСПЛИКАЦИЯ ПОЛОВ

Наименование или номер помещения по проекту	Тип пола по проекту	Схема пола или номер узла по серии	Элементы пола и их толщина	Площадь пола, м ²
	1		Покрытие - асфальтобетон с добавлением волокнистого асбеста 7÷8% по весу - 40мм Подстилающий слой - бетон класса В-15 - 100мм Уплотненный щебнем грунт	44.4
	2		Покрытие - асфальтобетон с добавлением волокнистого асбеста 7÷8% по весу - 40мм Подстилающий слой - бетон класса В-15 - 200мм Уплотненный щебнем грунт	20.4

МАРКИРОВОЧНЫЙ ПЛАН ПОКРЫТИЯ



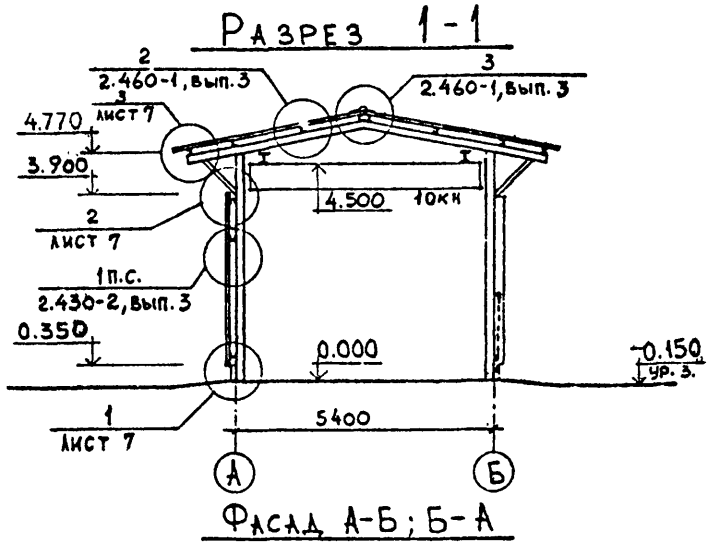
БОРТА ЗАМАРКИРОВАНЫ И РАЗРАБОТАНЫ
В ЧЕРТЕНАХ МАРКИ .КМ.

Привязки		
Инд. №		

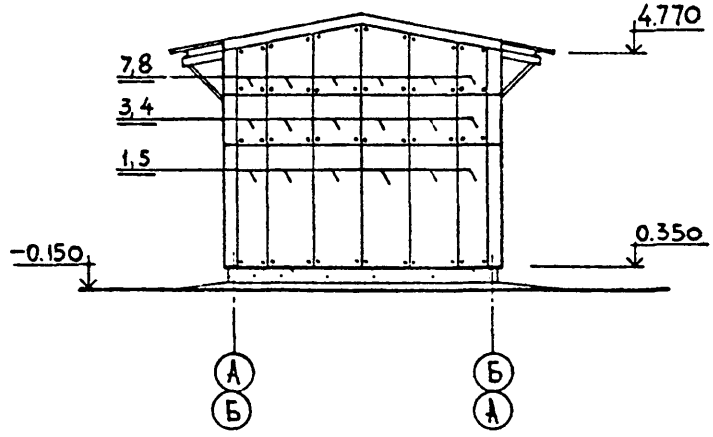
Провер	ЦАРЕВ		ТП 704-5-24.88	-АР		
Ст.Арх.	НОВИКОВА	<i>Новик</i>				
Рук.гр.	КРЫЛОВА	<i>Крылов</i>				
Гл. спец.	ЦАРЕВ	<i>Царев</i>				
Гл. кон.о.	ЕРМАКОВ	<i>Ермаков</i>				
Гл. арх.о.	ВОЛЬФЕНКО	<i>Вольфенко</i>				
нач. отд.	МИРОШНИК	<i>Мирошник</i>	Склад для негорючих газов вместимостью 112 баллонов	Стадия	Лист	Листов
Г.И.П.	КОРОТУЙ	<i>Коротуй</i>		Р	5	
ч.кв.чтр.	ВАСИН	<i>Васин</i>		ПЛАН НА ОТМ. 0.000. МАРКИРОВОЧНЫЙ ПЛАН ПОКРЫТИЯ		
				ГОСХИМПРОЕКТ		

ТИПОВОЙ ПРОЕКТ
7-5-24.
АМЬСОМ 2

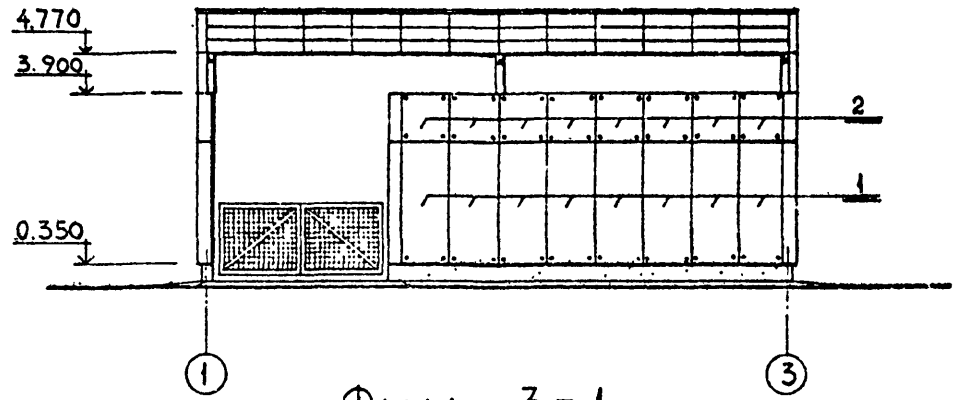
Согласовано:
Г.А. СПЕЦ.; П.Б. МУРАВЕВ;
Г.А. АРХ. ИИ ПЕРМОГЕ ИСКИЙ
Взам. инв. №
Подпись и дата
Инв. № подл.
Лист 2528-1



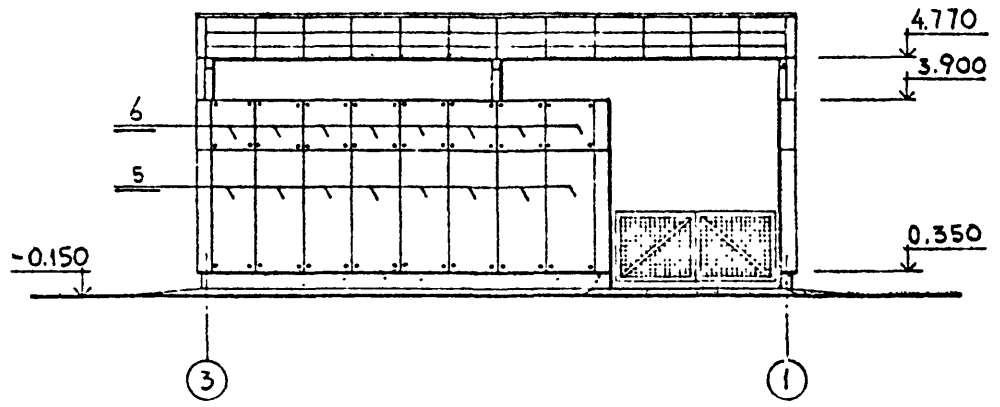
ФАСАД А-Б; Б-А



ФАСАД 1-3



ФАСАД 3-1

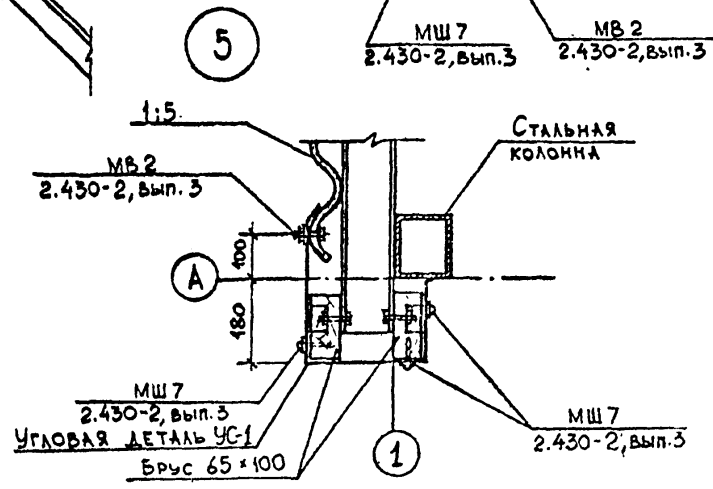
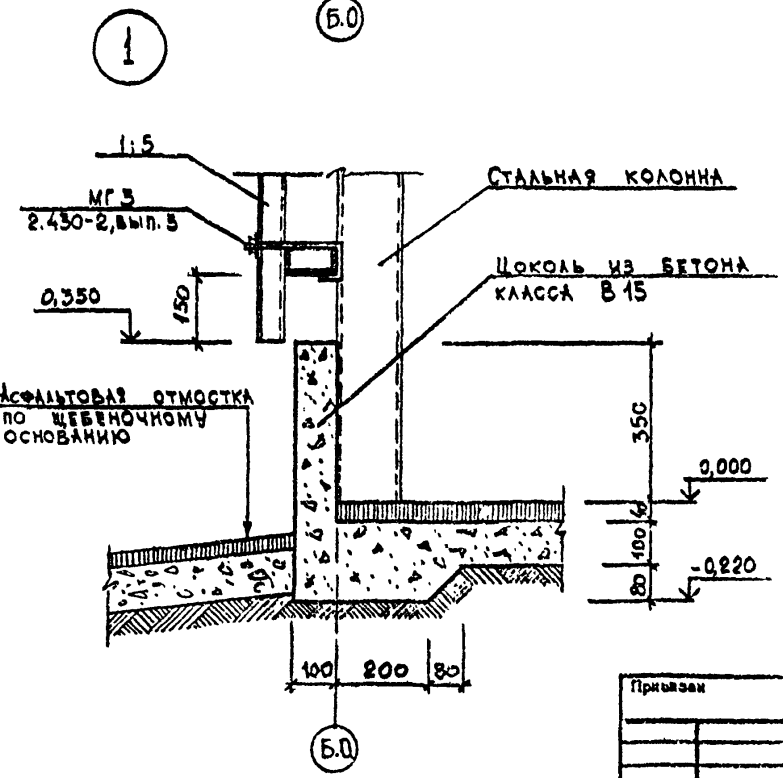
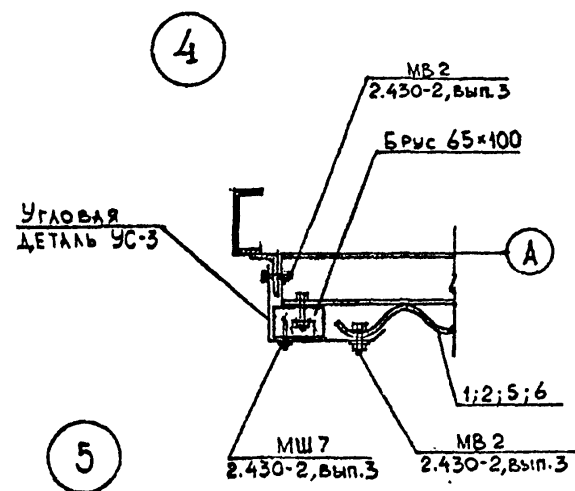
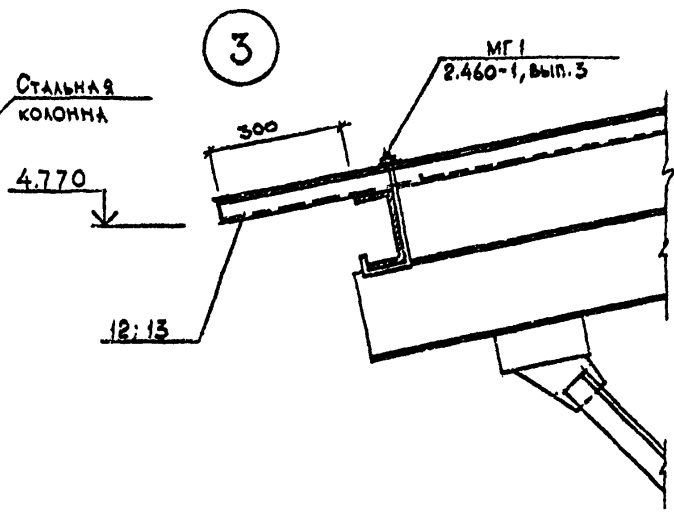
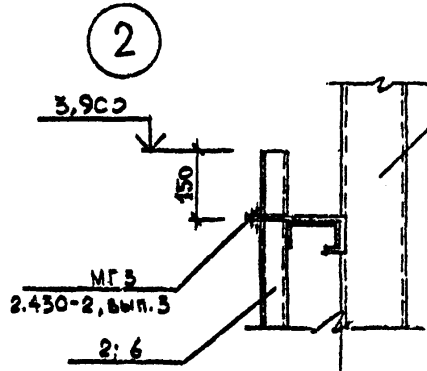


ПРОВЕР	Ц. АРЕВ	<i>[Signature]</i>
СТАРХ	НОВИКОВА	<i>[Signature]</i>
РУК. ГР.	КРЫЛОВА	<i>[Signature]</i>
ГЛА СПЕЦ.	ЦАРЕВ	<i>[Signature]</i>
ГЛА КОН. ОТ.	ЕРМАКОВ	<i>[Signature]</i>
ГЛА АРХ.	БОЛЬФЕДИН	<i>[Signature]</i>
НАЧ. ОТД.	МИРОШНИК	<i>[Signature]</i>
ГЛА П.	КОРОТКИЙ	<i>[Signature]</i>
И. КОНТР.	ВАСИЛ	<i>[Signature]</i>

ТП 704-5-24.88 -АР

Привязка	Имя, №	Склад для неавторьвоопасных газов вместимостью 112 баллонов	Статья	Лист	Листов
			Р	6	
Фасады 1-3; 3-1; А-Б; Б-А. Разрез 1-1.			ГОСХИМПРОЕКТ		

ТИПОВОЙ ПРОЕКТ 704-5-24.88
ДАБЛЕОМ 2



Шифр ГХП 2528-1

Имя, № подл.	Подпись и дата	Взам. инв. №

Приняли	ГЛАВ. О. ВОЛЬФЕНЗОН		
	НАЧ. ОТ. МИРОШНИК		
	ГИП. КОРОТКИЙ		
	Н.КОНТР. ВАСИН		
Имя, №			

ТП 704-5-24.88-АР

Склад для невзрывоопасных газов вместимостью 112 баллонов

Стенка	Лист	Листов
Р	7	
ГОСХИМПРОЕКТ		

Узлы 1 ÷ 5

ТИПОВОЙ ПРОЕКТ 704-5-24.88
АЛБЕОМ 2

23135-02

10

ВЕДОМОСТЬ ОСНОВНЫХ КОМПЛЕКТОВ РАБОЧИХ ЧЕРТЕЖЕЙ

ОБОЗНАЧЕНИЕ		НАИМЕНОВАНИЕ	ПРИМЕЧАНИЕ
704-5-24.88	-АР	АРХИТЕКТУРНО-СТРОИТЕЛЬНЫЕ РЕШЕНИЯ	
704-5-24.88	-КН	КОНСТРУКЦИИ ЖЕЛЕЗОБЕТОННЫЕ	
704-5-24.88	-КМ	КОНСТРУКЦИИ МЕТАЛЛИЧЕСКИЕ	

Сводная спецификация бетонных конструкций

МАРКА	ОБОЗНАЧЕНИЕ	НАИМЕНОВАНИЕ	КОЛ.	ПРИМЕЧАНИЕ
		МОНОЛИТНЫЕ ЖЕЛЕЗОБЕТОННЫЕ КОНСТРУКЦИИ		
	ФМ1	КН-3	4	ФМ1
	ФМ2	КН-4	2	ФМ2
	ФМ3	КН-5	2	ФМ3

ВЕДОМОСТЬ РАБОЧИХ ЧЕРТЕЖЕЙ ОСНОВНОГО КОМПЛЕКТА КН

Лист	НАИМЕНОВАНИЕ	ПРИМЕЧАНИЕ
1	Общие данные	
2	Маркировочная схема фундаментов	
3	Фундамент ФМ1	
4	Фундамент ФМ2	
5	Фундамент ФМ3	

Общие указания
Характеристики грунтов принятые для расчета фундаментов приведены на листе АР-3.

СОГЛАСОВАНО:

Шифр ГАП 2518-1
Имя, № подл.
Подпись и дата
Взв. и №

Типовой проект разработан в соответствии с действующими нормами и правилами, предусматривает мероприятия, обеспечивающие взрывную, взрывопожарную и пожарную безопасность при эксплуатации здания

Главный инженер проекта /Короткий/

Привязан		
Имя, №		
ИМЯ	Фамилия	Имя
Проверил	Короткий	Имя
Рук. пр.	Короткий	Имя
П. кон.	Короткий	Имя
Нач. отд.	Короткий	Имя
Пл. пр.	Короткий	Имя
Гип	Короткий	Имя
Н. контр.	Короткий	Имя
ТП 704-5-24.88 КЖ		
Склад для невзрывоопасных газов вместимостью 112 баллонов		
Стадия	Лист	Листов
Р	1	5
Общие данные		ГОСХИМПРОЕКТ

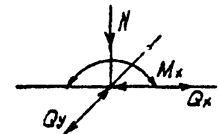
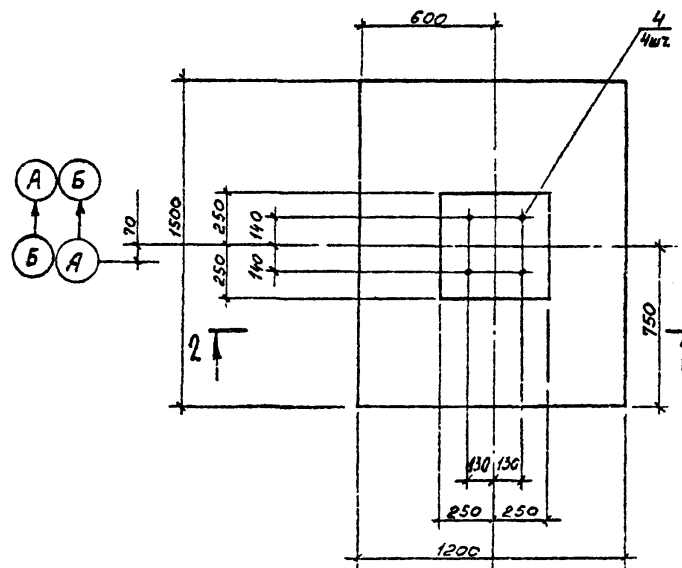
ТИПОВОЙ ПРОЕКТ 704-5-2488
АЛЬБОМ 1

Согласовано:

Шифр ГЛП 1528-1
Име. № пом. _____
Име. инв. № _____
Подпись и дата _____

ФМ 2

СХЕМА НАГРУЗОК



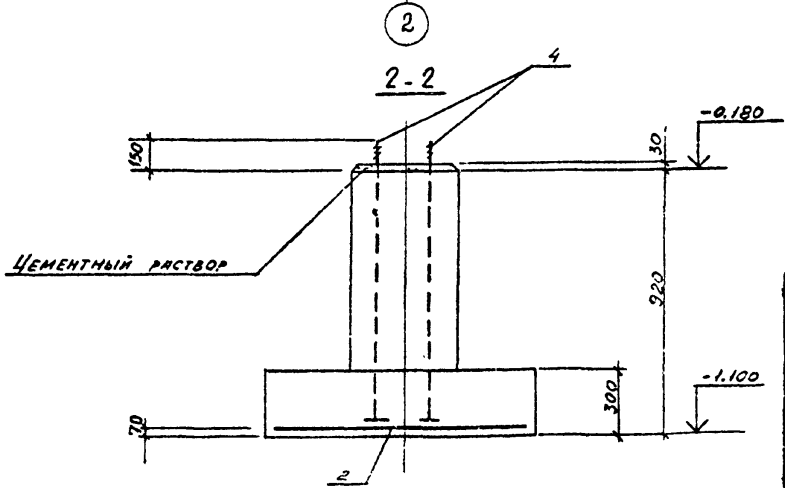
	1 ВАР.	2 ВАР.	ЕД. ИЗМ.
N	-2.5	32.5	кН
Mx	±12.4	±0.7	кНм
Qx	±6.5	0.0	кН
Qy	±1.3	±1.3	кН

СПЕЦИФИКАЦИЯ НА ЭЛЕМЕНТ КОНСТРУКЦИИ

Поз.	ОБОЗНАЧЕНИЕ	НАИМЕНОВАНИЕ	КОЛ.	ПРИМЕЧАНИЕ
		ФМ 2		
		СБОРОЧНЫЕ ЕДИНИЦЫ		
2	ГОСТ 23279-85	4С $\frac{10 \text{ мм} \cdot 200}{10 \text{ мм} \cdot 200} 145 \cdot 115$	1	
4	ГОСТ 24379.1-80	Болт 2.1 М20 × 1000 ВС-3кп2	4	
		МАТЕРИАЛЫ		
		Бетон класса В15	0.69	м ³

ВЕДОМОСТЬ РАСХОДА СТАЛИ НА ЭЛЕМЕНТ, кг

МАРКА	ИЗДЕЛИЯ АРМАТУРНЫЕ		ИЗДЕЛИЯ ЭЛЕКТРОДНЫЕ				Общий расход		
	Арматура класса АЩ		Прокат марк.	Болты фундаментные		Всего			
	ГОСТ 5781-82			ВС-3кп2					
	10	Итого	ГОСТ 19003-74	ГОСТ 24379.1-80					
			-14	Итого	М20	Итого			
ФМ 2	12.0	12.0	12.0	3.2	3.2	11.2	11.2	14.4	26.4



Приняван	
Изм. №	

ИНЖЕНЕР	Фамилия	И.И.		<p>ТП 704-5-2488 -КЖ</p> <p>Склад для неаварийных газов вместимостью 112 баллонов</p> <p>Фундамент ФМ 2</p>	Студия	Лист	Листов
Проверил	Кувшинова	К.И.			Р	4	
Руч. гр.	Крылова	К.И.					
Гл. кон.	Бригаков	Б.И.					
Нач. от.	Мирошник	М.И.					
И.П.	Короткий	К.И.					
Н. контр.	Крылова	К.И.					

23135-02

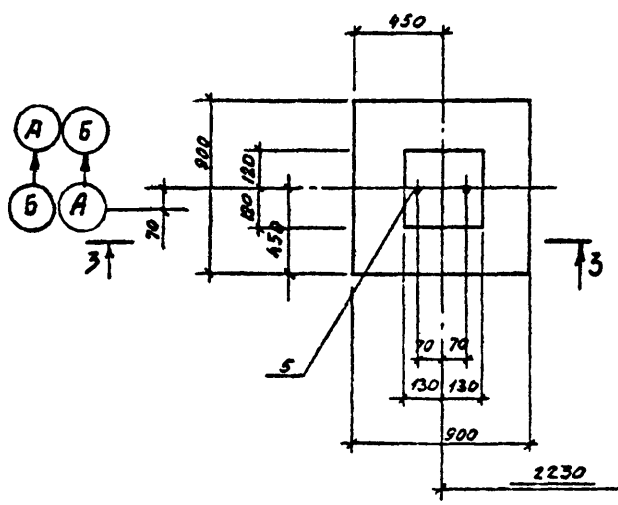
ТИПОВОЙ ПРОЕКТ 704-5-2488
АЛБОВОМ 2

Согласовано:

ИЩФР ГКП 2528-4

ФМЗ

СХЕМА НАГРУЗОК



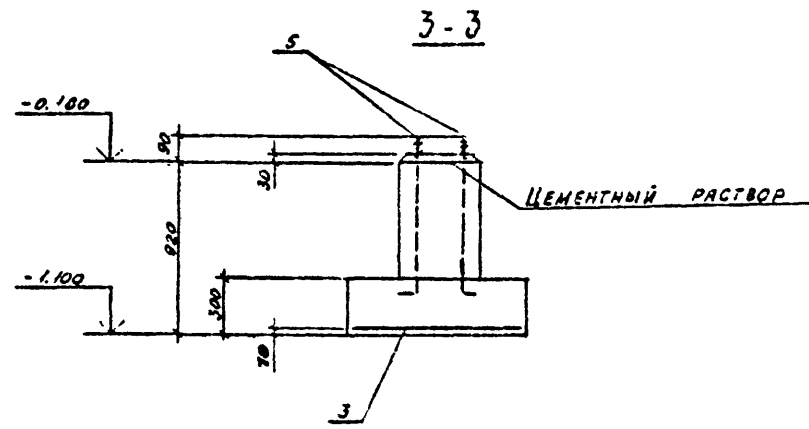
		ед. изм.
N	10.0	кН
M _x	±2.0	кНм
Q _x	±5.0	кН
Q _y	±1.0	кН

СПЕЦИФИКАЦИЯ НА ЭЛЕМЕНТ КОНСТРУКЦИИ

№	ОБОЗНАЧЕНИЕ	НАИМЕНОВАНИЕ	КОЛ.	ПРИМЕЧАНИЕ
ФМЗ				
СБОРОЧНЫЕ ЕДИНИЦЫ				
3	ГОСТ 23219-85	4С 10 АШ-200 85*85	1	
5	ГОСТ 24379.1-80	Болт 1.1 М16*710 ВСт3сп2	2	
МАТЕРИАЛЫ				
БЕТОН КЛАССА В15			0,28	м ³

ВЕДОМОСТЬ РАСХОДА СТАЛИ НА ЭЛЕМЕНТ, кг

МАРКА	ИЗДЕЛИЯ АРМАТУРНЫЕ		ИЗДЕЛИЯ ЗАКЛАДНЫЕ			ОБЩИЙ РАСХОД	
	АРМАТУРА КЛАССА	ВСЕГО	БОЛТЫ ФУНДАМЕНТНЫЕ		ВСЕГО		
	АШ		ВСт3сп2				
	ГОСТ 5781-82	ГОСТ 24379.1-80	М16	Итого			
ФМЗ	5,3	5,3	5,3	1,6	1,6	1,6	6,9



ИМЕНЕ	Ф.И.О.	ПОДП.
ПРОБЕЖУ	КВ. ШИШОВА	К.И.Г.
ДУМ ГД	КРАПОВА	К.И.Г.
ГР КДН	ЕЗЧКОВ	Р.И.С.
ЧЛЧ СТ.	УИРОШИН	Р.И.С.
ГПП	КОРЖИКИН	С.И.С.
Ч КОНТР	КРАПОВА	К.И.Г.

ТП 704-5-24.88 -КЖ

Приказ	№	Дата

Склад для неварьируемых газов емкостью 112 баллонов	Стелла	Лист	Листов
	Р	5	
Фундамент ФМЗ			ГОСХИМПРОЕКТ

ТИПОВОЙ ПРОЕКТ ТП-5-24.88
АЛЬБОМ 1

23135-02

15

ВЕДОМОСТЬ ОСНОВНЫХ КОМПЛЕКТОВ РАБОЧИХ ЧЕРТЕЖЕЙ

Обозначение	Наименование	Примечания
704-5-24.88 - АР	Архитектурно-строительные решения	
704-5-24.88 - КИ	Конструкции железобетонные	
704-5-24.88 - КИ	Конструкции металлические	

ВЕДОМОСТЬ ССЫЛОЧНЫХ ДОКУМЕНТОВ

Обозначение	Наименование	Примечания
1.426.2-3 в.2	Стальные подвальные балки пути подвального транспорта пролетом 3; 4 и 6 м	
1.462.5-16 в.1	Стальные конструкции покрытий неотопляемых зданий	
3.017-1 в.2.5	Отделочная площадь и участков предприятий, зданий и сооружений	

ВЕДОМОСТЬ РАБОЧИХ ЧЕРТЕЖЕЙ ОСНОВНОГО КОМПЛЕКТА КМ

Лист	Наименование	Примечания
1	Общие данные (начало)	
2	Общие данные (продолжение)	
3	Общие данные (продолжение)	
4	Общие данные (продолжение)	
5	Общие данные (продолжение)	
6	Общие данные (продолжение)	
7	Общие данные (окончание)	
8	Схема расположения колонн, стоек фак-верка и подвесных путей, разрез 1-1.	
9	Схема расположения конструкции покрытия, разрез 2-2 к листу 8	
10	Разрезы 3-3 и 4-4 к листу 8	
11	Узел 1	
12	Узлы 2 и 3	
13	Узлы 4 и 5	
14	Узел 6. Ворота В1	
15	Узлы 7 и 8	

СОГЛАСОВАНО:

ШИФР ГХП 1528 -1
Име. № год. Подпись и дата
Взял. инв №

Типовой проект разработан в соответствии с действующими нормами и правилами и предусматривает мероприятия, обеспечивающие взрывную, взрывопожарную и пожарную безопасность при эксплуатации здания

Главный инженер проекта *[Подпись]* /Короткий/

Примечания		
Имя. М		
Инженер	Фамилия	<i>Лол</i>
Проектировщик	Курсинова	<i>Шелу</i>
Рис. ГД.	Козлова	<i>Шелу</i>
Гл. кон.	Сидяков	<i>Шелу</i>
Нач. от.	Иношнина	<i>Шелу</i>
Инст. ГД	Козниченко	<i>Шелу</i>
ГМП	Короткий	<i>Шелу</i>
Н. контр.	Крылова	<i>Шелу</i>

ТП 704-5- 24.88 -КМ

Склад для невзрывоопасных газов вместимостью 112 баллонов	Страниц	Лист	Листов
Общие данные (начало)	Р	1	15

ГОСХИМПРОЕКТ

ВЕДОМОСТЬ МЕТАЛЛОКОНСТРУКЦИЙ ПО ВИДАМ ПРОФИЛЕЙ

Наименование конструкции по номенклатуре проекта 01 - 22	Весовые по проф- стандарту 01-22	№ по пор.	Код конструкции	Масса конструкции, т														Всего	Всего уче- том 1% на рас- су металлокон- струкций	Количество, шт.	Серия типовая конструкция
				Всего стали повышенной и высокой проч- ности	по видам профилей											и прочие					
					двутавры и швелтеры	швелтеры микропро- лочные	двутавры	крупно- сортовая сталь	средне- сортовая сталь	мелко- сортовая сталь	толсто- листовая сталь	сталь δ > 4 мм	универ- сальная сталь	тонко- листовая сталь	сталь δ < 4 мм		стальные профили				
1	2	3	4	5	6	7	8	9	10	11	12	13	14	15	16	17	18	19	20	21	
КОВАННЫЕ И СТОЙКИ			526110							0,21				0,53				0,74	0,75		
ПОДКОСЫ КОЛОНН			526110				0,02			0,05								0,07	0,07		
БАЛКИ ПОКРЫТИЯ			526121		0,50		0,02											0,52	0,53		
ПОДВЕСНЫЕ ПУТИ			526120		0,95		0,01			0,1								1,06	1,07		
ПРОГОНЫ ПОКРЫТИЯ			526171		0,08									1,23				1,31	1,32		
ПРОГОНЫ ФАХЛБЕРГА			526112				0,1							0,77				0,87	0,88		
СВЯЗИ ВЕРТИКАЛЬНЫЕ			526161				0,13		0,07									0,20	0,20		

СЕРИЯ 01

ШИФР ГХП 2528-1
Име. № подл. Подпись и дата
Взам. инв. №

ИНЖ.	ФОМИНА	<i>Фомина</i>
ПРОВЕР.	КУШИНОВА	<i>Кушинова</i>
РЭК. ГР.	КРЫЛОВА	<i>Крылова</i>
БАЛ. КОМ. ОУА	ЕРМАКОВ	<i>Ермаков</i>
НАЧ. ОТД.	МИРОШНИК	<i>Мирошник</i>
ГА. СПЕЦ. Ц	КОЗИНЕЦ	<i>Козинец</i>
ГНП	КОРОТКИЙ	<i>Короткий</i>
И. КОНТР.	КРЫЛОВА	<i>Крылова</i>

ТП 704-5-24.88 -КМ

Привязан
Име. №

Склад для невзрывоопасных
газов вместимостью 112
баллонов

Сталли	Лист	Листов
Р	5	

ОБЩИЕ ДАННЫЕ
(продолжение)

ГОСХИМПРОЕКТ

ОБЩИЕ УКАЗАНИЯ

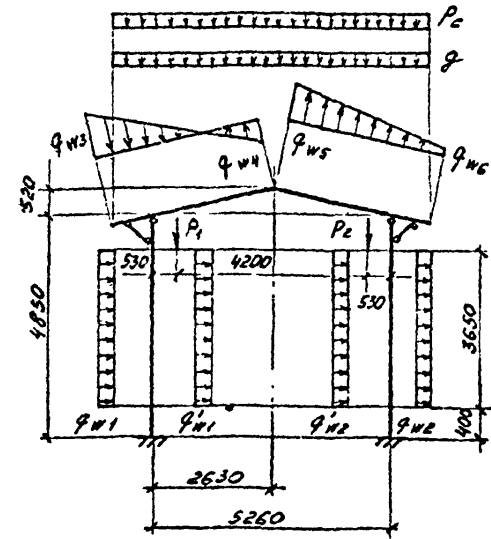
1. Металлоконструкции запроектированы в соответствии с требованиями СНиП II-23-81 и СНиП III-18-75
2. Прочность, устойчивость и жесткость конструкций (как в целом, так и отдельных элементов) обеспечена для окончательного проектного положения. В соответствии со СНиП III-18-75 прочность, устойчивость и жесткость конструкций в период монтажа или демонтажа должны быть обеспечены проектом производства работ. Разработку чертежей КМД и ППР выполнять в соответствии с требованиями СНиП III-18-75
3. Расчетная температура минус 30°C и выше.
4. Материя и группы конструкции указаны в чертежах и в технической спецификации металла.
5. Заводские соединения - сварные. Монтажные соединения - на сварке и на болтах нормальной точности М16
6. Материалы для сварки принимать по табл. 55 СНиП II-23-81.
7. Крепежные изделия для болтовых соединений принимать в соответствии с п. 2.4 и табл. 57 СНиП II-23-81 применительно к конструкциям, не рассчитываемым на выносимость.
8. За условную отм. 0,000 принят уровень чистого пола склада.
9. В рабочих чертежах использованы известные конструкции и решения, которые не требуют проверки на патентную чистоту.

10. Нагрузки
Снеговые и ветровые нагрузки по СНиП 2.01.07-85 для III снегового и I ветрового районов СССР.
Подвесной электрический кран грузоподъемностью 10кн, $L=4,8м$ по ГОСТ 7890-84

Собственный вес асбестоцементных листов ограждающих конструкций - 18 кг/м² /нормативная/

и сварные швы принимать конструктивно исходя из наименьшей толщины свариваемых элементов.

РАСЧЕТНАЯ СХЕМА РАМЫ



НАИМЕНОВАНИЕ НАГРУЗКИ	УСЛОВНЫЕ ОБОЗНАЧЕНИЯ	ЕД. ИЗМ.	РАСЧЕТНЫЕ ВЕЛИЧИНЫ
ПОСТОЯННАЯ	g	Па	300
СНЕГ	P_c	Па	1600
ВЕТЕР	$q_{w1} + q'_{w1}$	"	300
	$q_{w2} + q'_{w2}$	"	250
	q_{w3}	"	160
	q_{w4}	"	300
	q_{w5}	"	250
ПОДВЕСНОЙ КРАН	P_1	Н	16700
	P_2	Н	3800

12. Антикоррозийная защита (для неагрессивной среды):
- грунт - ГФ-021 (1слой)
- покрытие - см лист АР-1

ТИПОВОЙ ПРОЕКТ 704-5-24.88
МАБСОМ 2

СОГЛАСОВАНО:

Имя, ин. №
Взам. инв. №
Подпись и дата

ИИФР ГХП 2228-1

Привязан			
Имя, М			

ИНЖ.	ФОМИНА	Коса
ПРОБЕР.	КУВШИНОВА	Коса
Рук. ГР.	КРЫЛОВА	Коса
ГЛАВ. ОУ	ЕРМАКОВ	Коса
НАЧ. ОТД.	МИРОШНИК	Коса
И. СПЕЦ. ТО	КОЗИНЕЦ	Коса
ГИЛ	КОРОТКИЙ	Коса
И. КОНТР.	КРЫЛОВА	Коса

ТП 704-5-24.88 -КМ

Склад для негорючих газов вместимостью 112 баллонов

Общие данные (ОКОНЧАНИЕ)

Сталп	Лист	Листов
Р	7	

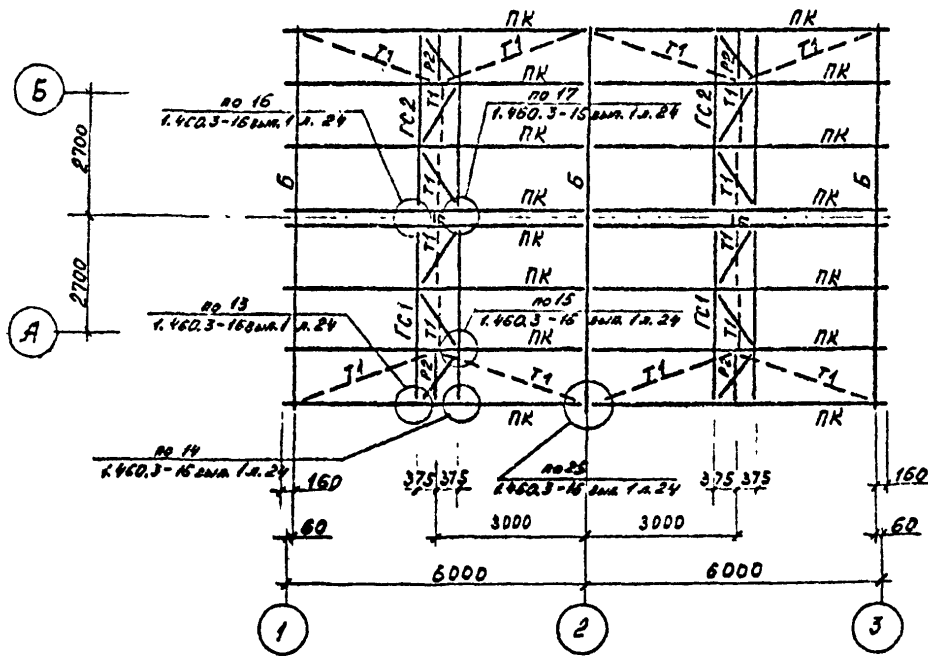
ГОСХИМПРОЕКТ

ТИПОВОЙ ПРОЕКТ 704-5-2488
А1:60М2

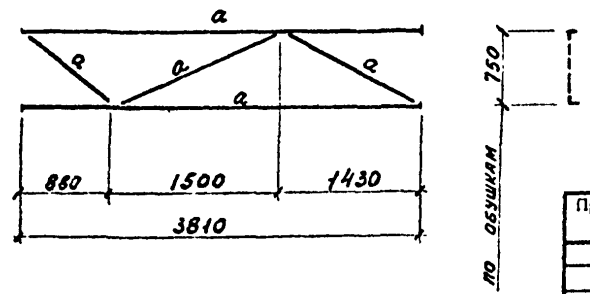
Согласовано:

ШИПР ГХП 2528-1

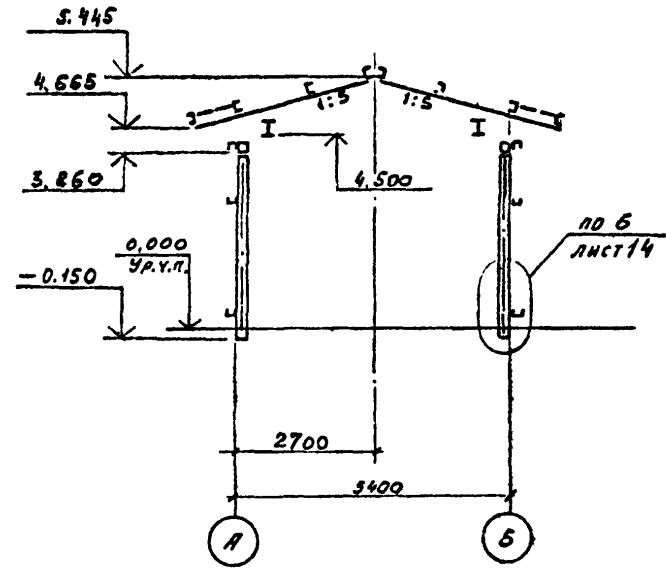
СХЕМА РАСПОЛОЖЕНИЯ КОНСТРУКЦИЙ ПОКРЫТИЯ



ГС1, ГС2 (ЗЕРКАЛЬНА ГС1)



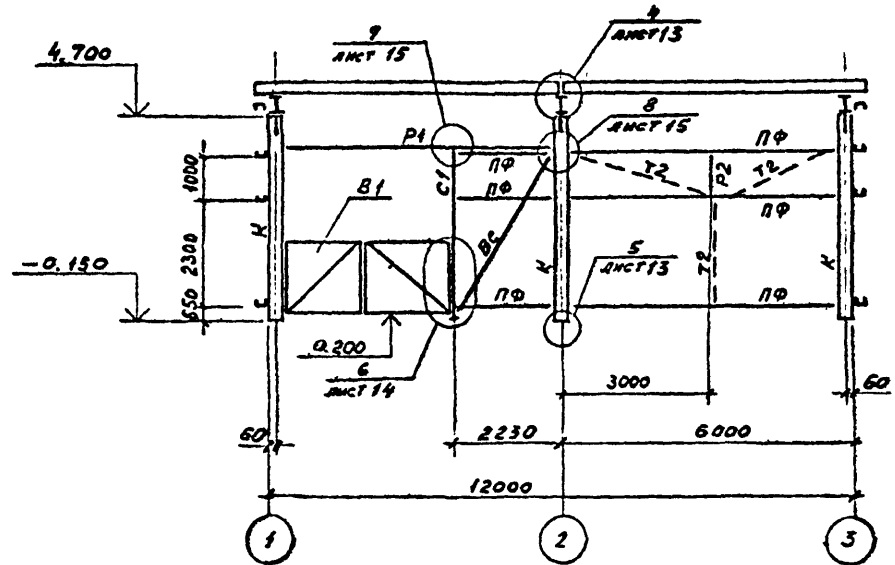
2-2 к листу 8.



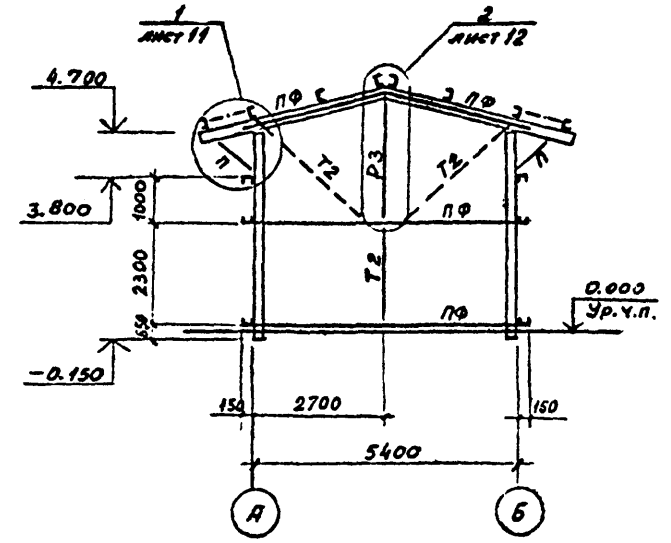
ВЕДОМОСТЬ ЭЛЕМЕНТОВ НА ЛИСТЕ 8

Инж. <i>Фомина</i>			ТП 704-5-2488 -КМ		
Провер. <i>Кувшинова</i>					
Рук. гр. <i>Крылова</i>			Склад для поварьопасных газов вместимостью 112 баллонов		
Нач. отд. <i>Мирошник</i>					
Гл. спец. <i>Козиниц</i>			Стация	Лист	Листов
Гр.п. <i>Короткий</i>			Р	9	
Н. контр. <i>Крылова</i>			СХЕМА РАСПОЛОЖЕНИЯ КОНСТРУКЦИЙ ПОКРЫТИЯ. РАЗРЕЗ 2-2 к листу 8.		
Приказ					
Изм. №					

3 - 3 К ЛИСТУ 8



4 - 4 К ЛИСТУ 8



ВЕДОМОСТЬ ЭЛЕМЕНТОВ

МАРКА	СЕЧЕНИЕ			ОПОРНЫЕ УСЛОВИЯ			ГРУППА КОНСТ.	МАРКА МЕТАЛЛА	ПРИМЕ- ЧАНИЕ
	ЭСНЗ	ПОЗ.	СОСТАВ	Н КНМ	Н КН	Q КН			
К	□		2 ГН L120x60x4	11.0	-4.70	3.0	3	ВСт3кп2	
С1	┌		ГН L140x60x4				3	ВСт3кп2	
Р1	□		2 ГН L100x50x3				4	ВСт3кп	
Р3	L		L 75x6				4	ВСт3спб	
ПФ	┌		ГН L120x60x5				4	ВСт3кп2	
BC	+		2 L 75x6				4	ВСт3спб	
T2	.		φ16				4	ВСт3кп2	
П	L		L50x5		50		4	ВСт3кп2	

ИНЖ.	ГОДИНА	КАЛ.
ПРОВЕР.	КОВШАНОВ	11/10
РИС. П.	КРЫЖОВА	11/10
И.А.С.	БЕЛЫХОВ	11/10
И.А.С.	КОВШАНОВ	11/10
И.А.С.	КОВШАНОВ	11/10
И.А.С.	КОВШАНОВ	11/10
И.А.С.	КОВШАНОВ	11/10

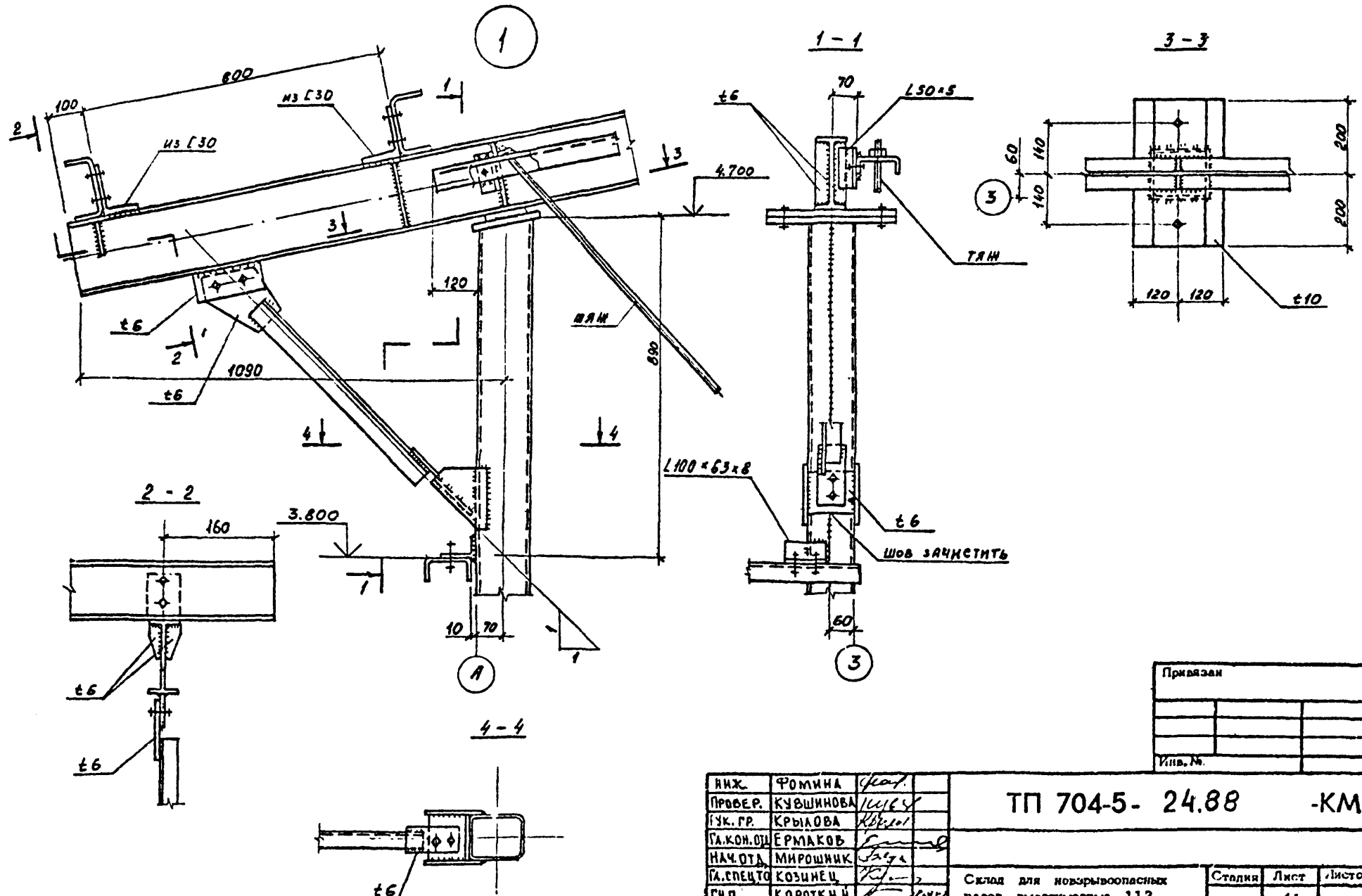
ТП 704-5- 24.88 -КМ

Склад для неавтоматических
газов вместимостью 112
баллонов

Страница	Лист	Листов
8	10	

РАЗРЕЗЫ 3-3, 4-4
К ЛИСТУ 8

ГОСХИМПРОЕКТ



Привязан	
Изм. №	

ИИЖ.	ФОМИНА	<i>Фомин</i>
ПРОВЕР.	КУВШИНОВА	<i>Кувшинова</i>
УК. ГР.	КРЫЛОВА	<i>Крылова</i>
СА.КОН.ОУ	ЕРМАКОВ	<i>Ермаков</i>
НАЧ.ОТД.	МИРОШНИК	<i>Мирошник</i>
СА.СПЕЦТ.	КОЗИНЕЦ	<i>Козинец</i>
ГИП	КОРОТКИ И	<i>Короткий</i>
И.КОНТР.	КРЫЛОВА	<i>Крылова</i>

ТП 704-5- 24.88 -КМ		
Склад для новорывоопасных газов вместимостью 112 баллонов	Стадия	Лист
УЗЕЛ 1	Р	1/1
ГОСХИМПРОЕКТ		

Согласовано:

ШИФР ГХП 2528-1

Изм. № подл. Подпись и дата. Взам. инв. №

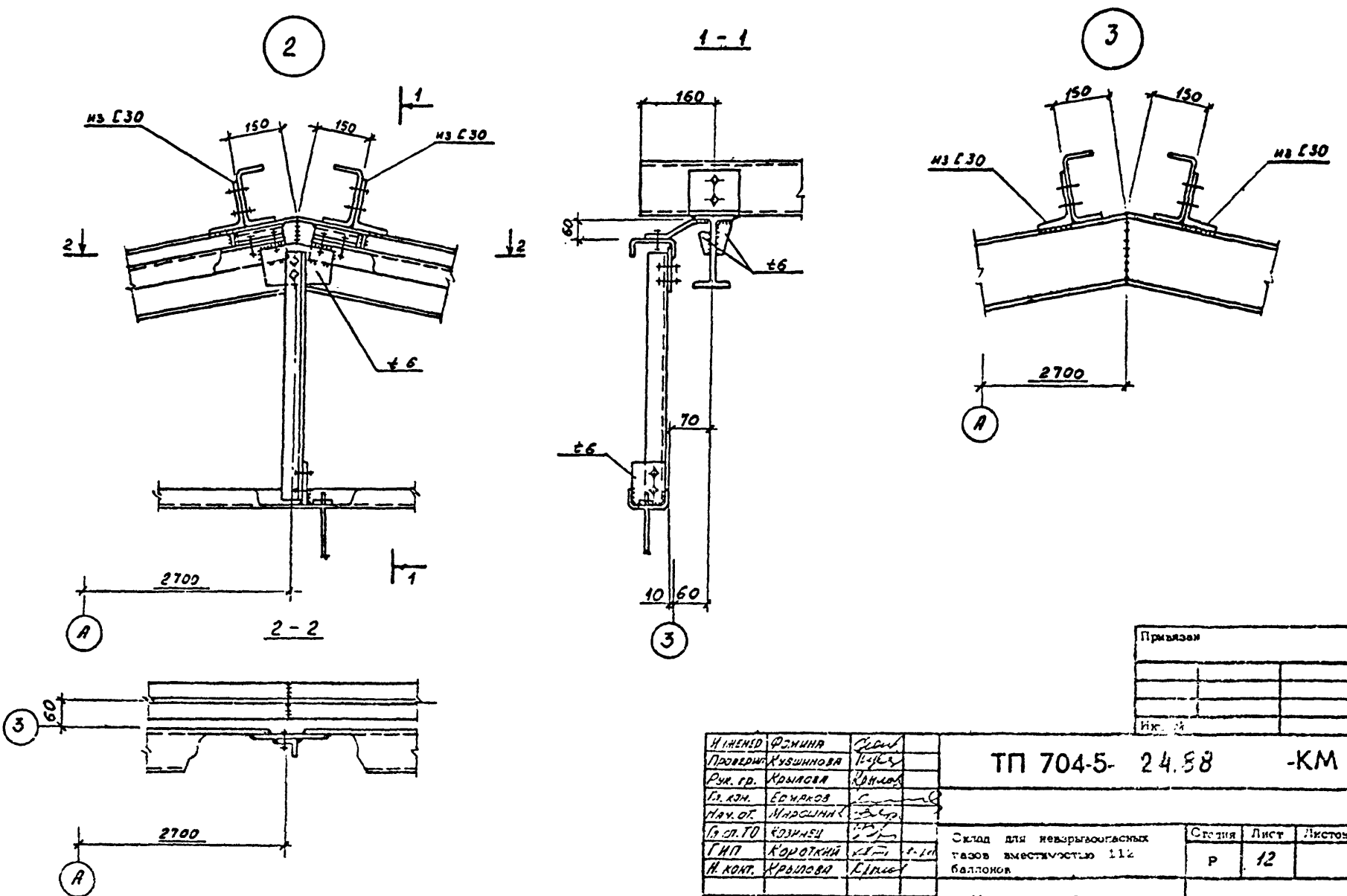
23135-02

ТРУБНЫЙ ПРОЕКТ 704-5-24,88
КАЛЬКОМ 2

СОГЛАСОВАНО:

Шифр ГАП 2578-1

Имя, Фамилия, Подпись, Дата, Взам. инв. №



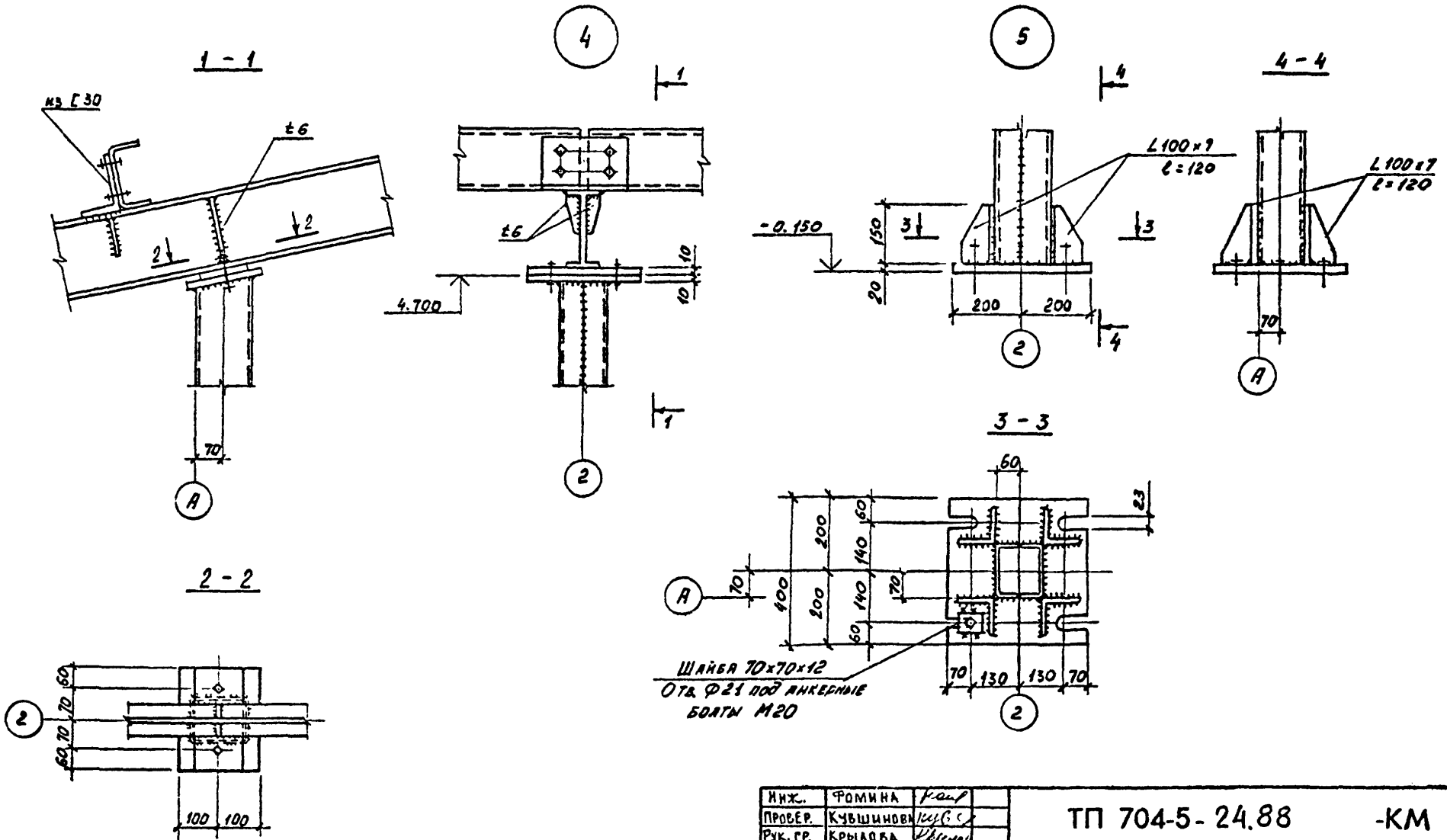
Привязки		

И.И.И.И.И.	Ф.И.И.И.И.	Подпись	
Проверил	Кусышнина		
Рук. гр.	Колпаков		
Гл. кон.	Есмяков		
Мех. от.	Мирошниченко		
Гл. сл. по	Козынец		
Г.И.П.	Короткий		
Н. конт.	Храмова		

ТП 704-5- 24,88 -КМ			
Склад для невзрывоопасных газов вместимостью 112 баллонов	Стенга	Лист	Листов
Узлы 2 и 3	Р	12	
ГОСХИМПРОЕКТ			

Согласовано:

Шифр ГХП 2528-1
Имя, № подл. Подпись и дата
Взам. инв. №



Привезан	И.И.И.	Ф.И.О.	Подп.
И.И.И.			

И.И.И.	Ф.И.О.	Подп.
ПРОВЕР.	КУВШИНОВА	Куш
РУК. ГР.	КРЫЛОВА	Крыл
ГЛ. КОН. ОТД.	ЕРМАКОВ	Ерма
НАЧ. ОТД.	МИРОШНИК	Миро
СПЕЦ. ТО	КОЗИНЕЦ	Козин
ГИП	КОРОТКИЙ	Корот
И. КОНТР.	КРЫЛОВА	Крыл

ТП 704-5-24.88 -КМ

Склад для негорючих газов вместимостью 112 баллонов

Сталия	Лист	Листов
Р	13	

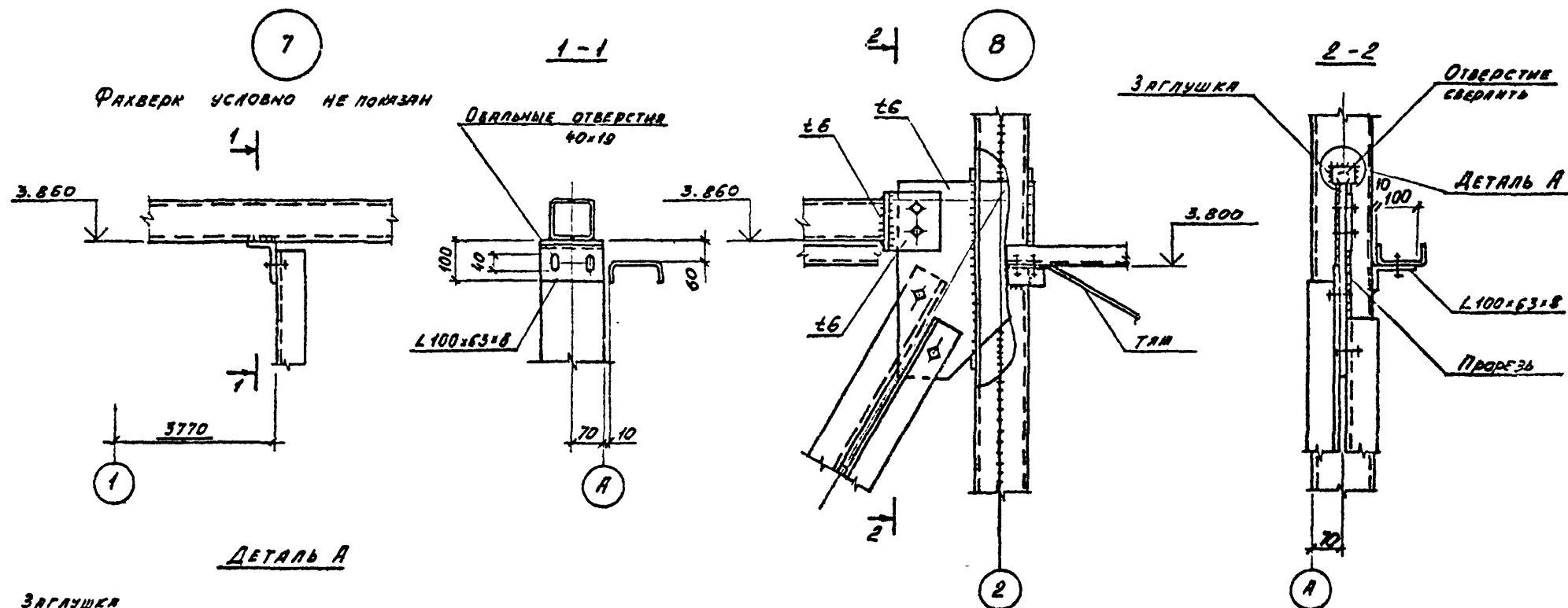
Узлы 4 и 5

ГОСХИМПРОЕКТ

ТИПОВОЙ ПРОЕКТ 704-5-24.88
ВАРИАНТ 2

23135-02

29



СОГЛАСОВАНО:

ШНПР ГХП 2518-1
Инв. № подл. Подпись и дата
Взам. инв. №

Примечание				ИНЖ. ФОМИНА <i>Лав.</i>		ТП 704-5-24.88		-КМ		
				ПРОБЕР. КУШИНОВА <i>Куш.</i>						
				РУК. ГР. КРЫЛОВА <i>Крыл.</i>						
				ГЛ. КОМ. ОТД. ЕРМАКОВ <i>Ерма.</i>						
				НАЧ. ОТД. МИРОШНИК <i>Мирош.</i>						
				ГЛ. СПЕЦ. ТО. КОЗИНЕЦ <i>Коз.</i>						
				ГИП. КОРОТКИЙ <i>Корот.</i>		Склад для новарьвоопасных газов вместимостью 112 баллонов		Стация	Лист	Листов
				И. КОНТР. КРЫЛОВА <i>Крыл.</i>		Узлы 7 и 8.		Р	15	
Инв. №								ГОСХИМПРОЕКТ		