

ТИПОВОЙ ПРОЕКТ  
704-6-2  
СЛИВНАЯ ЖЕЛЕЗНОДОРОЖНАЯ  
ЭСТАКАДА ДЛЯ ПРИЕМА СВЕТЛЫХ  
НЕФТЕПРОДУКТОВ НА  
12 ВАГОНЦИСТЕРН

АЛЬБОМ II

НЕСТАНДАРТИЗИРОВАННОЕ ОБОРУДОВАНИЕ

				<i>Примечание</i>	

1:1000 м.

Арх. 9075/Е  
1/1000

**ТИПОВОЙ ПРОЕКТ**  
**704-6-2**  
**СЛИВНАЯ ЖЕЛЕЗНОДОРОЖНАЯ**  
**ЭСТАКАДА ДЛЯ ПРИЕМА СВЕТЛЫХ**  
**НЕФТЕПРОДУКТОВ НА**  
**12 ВАГОНЦИСТЕРН**

**АЛЬБОМ II**  
**СОСТАВ ПРОЕКТА:**

АЛЬБОМ I – ПОЯСНИТЕЛЬНАЯ ЗАПИСКА, АВИАТОПЛИВОСНАБЖЕНИЕ,  
 АРХИТЕКТУРНО – СТРОИТЕЛЬНЫЕ РЕШЕНИЯ,  
 ЭЛЕКТРОТЕХНИЧЕСКАЯ ЧАСТЬ

АЛЬБОМ II – НЕСТАНДАРТИЗИРОВАННОЕ ОБОРУДОВАНИЕ

АЛЬБОМ III – СМЕТЫ

АЛЬБОМ IV – ЗАКАЗНЫЕ СПЕЦИФИКАЦИИ

**РАЗРАБОТАН**  
**ГПИ и НИИ ГА АЭРОПРОЕКТ**  
 /НАЧАЛЬНИК ИНСТИТУТА  
**ГЛАВНЫЙ ИНЖЕНЕР ПРОЕКТА**

*[Подпись]*  
 В.Н. ИВАНОВ  
*[Подпись]*  
 В.Ф. БУХАРОВ

УТВЕРЖДЕН МГА  
 ЗАКЛЮЧЕНИЕ №3 ОТ 23.01.81 г.  
 ВВЕДЕН В ДЕЙСТВИЕ АЭРОПРОЕКТОМ  
 ПРИКАЗ №43 ОТ 2.03.82 г.

					Проектировщик

### Содержание альбома

Альбом №

Типовой проект 704-6-2

Стр.	Наименование	Обозначение
1	2	3
1	Титульный лист	
2,3	Содержание альбома	
4	Подъемно-поворотное устройство парных стоек. Ведомость спецификаций	М372.00.00.00.00.00
	Подъемно-поворотное устройство парных стоек. Ведомость типовых изделий.	М372.00.00.00.00.00
5	Скоба	М372.00.00.00.01
	Угольник	М372.00.00.00.06
	Подъемно-поворотное устройство парных стоек	М372.00.00.00.00
6,7	Подъемно-поворотное устройство парных стоек. Сборочный чертёж	М372.00.00.00.00.00
8	Рама. Сборочный чертёж	М372.01.01.00.00
	Рама	М372.01.01.00.00
	Противовес подъемного устройства	М372.01.00.00.00
9	Противовес подъемного устройства. Сборочный чертёж	М372.01.00.00.00.00
10	Башмак	М372.01.00.01.00
	Контргруз	М372.01.00.02.00
	Рама поворотного шарнира	М372.06.00.00.00
	Рама поворотного шарнира. Сборочный чертёж	М372.06.00.00.00.00
11	Шарнир поворотный	М372.02.00.00
	Щена	М372.02.00.01
	Шайба	М372.02.00.02
	Штырь	М372.02.00.03
12	Шарнир поворотный. Сборочный чертёж	М372.02.00.00.00.00
13	Втулка	М372.02.10.11
	Ось в сборе. Сборочный чертёж	М372.02.10.00.00.00
	Ось	М372.02.11.02
	Ось в сборе	М372.02.10.00
14	Ось	М372.02.11.00
	Ось. Сборочный чертёж	М372.02.11.00.00.00
	Патрубок в сборе. Сборочный чертёж	М372.02.20.00.00.00
	Патрубок в сборе	М372.02.20.00
15	Втулка	М372.02.20.01
	Патрубок	М372.02.21.00
	Патрубок. Сборочный чертёж	М372.02.21.00.00.00
	Втулка	М372.02.21.01
16	Вилка	М372.02.30.00
	Рукоятка в сборе. Сборочный чертёж	М372.02.30.00.00.00
	Рукоятка в сборе	М372.02.30.00
	Скоба	М372.02.21.02
17	Укосина. Сборочный чертёж	М372.03.00.00.00.00
	Укосина	М372.03.00.00
	Оголовок укосины	М372.03.00.05
18	Подвеска	М372.03.01.00
	Подвеска. Сборочный чертёж	М372.03.01.00.00.00
	Полухомут	М372.03.02.00
	Полухомут. Сборочный чертёж	М372.03.02.00.00.00
19	Втулка	М372.03.00.06
	Шайба	М372.03.00.04
	Полухомут	М372.03.02.01
	Планка	М372.03.02.02
20	Кронштейн	М372.04.01.00
	Кронштейн	М372.04.02.00
	Блок подъемного устройства	М372.04.00.00
	Блок	М372.04.00.00
21	Блок подъемного устройства. Сборочный чертёж	М372.04.00.00.00.00

1	2	3
22	Кронштейн. Сборочный чертёж	М372.04.01.00.00.00
	Кронштейн. Сборочный чертёж	М372.04.02.00.00.00
23	Втулка направляющая	М372.04.00.07
	Скоба	М372.04.02.01
	Скоба	М372.04.01.01
	Шайба змеевидная	М372.04.00.08
24	Ось блока	М372.04.00.05
	Ось нижняя	М372.04.00.06
	Планка	М372.04.00.04
	Ребро	М372.04.01.02
25	Щена	М372.04.02.02
	Ось верхняя	М372.04.00.01
	Втулка	М372.04.00.02
	Втулка	М372.04.00.03
26	Втулки	М372.05.00.01
	Ось	М372.05.01.01
	Ось	М372.05.01.04
	Барaban подъемного устройства	М372.05.00.00
27	Барaban подъемного устройства. Сборочный чертёж	М372.05.00.00.00.00
28	Барaban. Сборочный чертёж	М372.05.01.00.00.00
	Фланец	М372.05.01.02
	Барaban	М372.05.01.00
29	Опора. Сборочный чертёж	М372.05.02.00.00.00
	Стойка	М372.05.02.01
	Опора	М372.05.02.00
30	Рукоятка. Сборочный чертёж	М372.05.03.00.00.00
	Втулка	М372.05.03.01
	Рукоятка	М372.05.03.00
31	Крык	М372.01.01.01
	Оседержатель	М372.05.00.02
	Рычаг	М372.05.03.02
	Ось	М372.05.03.03
32	Стяжка. Сборочный чертёж	М372.01.00.00.00.00
	Балка	М372.00.00.03
	Стяжка	М372.01.00.00
	Стяжка. Сборочный чертёж	М372.01.00.00.00.00
33	Ложа для рукава. Сборочный чертёж	М372.08.00.00.00.00
	Ложемент	М372.08.00.01
	Ложа для рукава	М372.08.00.00
34	Ложемент	М372.08.00.03
	Ложа	М372.08.00.02
	Большая	
	Груз-противовес	М372.06.00.00
35	Подъемно-поворотное устройство одиночного стояка. Ведомость спецификаций	М373.00.00.00.00.00
	Подъемно-поворотное устройство одиночного стояка. Ведомость типовых изделий	М373.00.00.00.00.00
36	Подъемно-поворотное устройство одиночного стояка	М373.00.00.00
	Связки	М372.00.00.05
	Направляющая	М372.00.00.04
37,38	Подъемно-поворотное устройство одиночного стояка. Сборочный чертёж	М373.00.00.00.00.00
39	Откидной мостик. Застежка	М374.00.00.00.00.00
	Откидной мостик. Застежка	
	Ведомость спецификаций	М374.00.00.00.00.00
	Откидной мостик. Застежка	
	Ведомость типовых изделий	М374.00.00.00.00.00
40	Корпус подшипника	М374.00.00.00
	Откидной мостик. Застежка	М374.00.00.00

Альбом II

Тиловой проект 704-6-2

1	2	3
41,42	Откидной мостик станады. Сборочный чертёж	М374.00.00.00СБ
43	Рама Ось Опора	М374.01.00.00 М374.01.00.01 М374.01.00.09
44	Рама. Сборочный чертёж	М374.01.00.00СБ
45	Косынка Косынка Косынка Упор	М374.01.00.03 М374.01.00.01 М374.01.00.06 М374.01.00.13
46	Опора Связь Связь Раскос	М374.01.00.04 М374.01.00.05 М374.01.00.06 М374.01.00.08
47	Поперечина Втулка Брус Поперечина	М374.01.00.12 М374.00.00.04 М374.00.00.01 М374.01.00.15
48	Стойка опорная левая. Сборочный чертёж Стойка опорная левая Стойка	М374.02.00.00СБ М374.02.00.00 М374.02.00.01
49	Уго Опора Серьга Палец	М374.02.00.02 М374.02.00.03 М374.03.00.04 М374.03.00.03
50	Перила. Сборочный чертёж Перила Проушина	М374.03.00.00СБ М374.03.00.00 М374.03.00.01
51	Стойка. Сборочный чертёж Стойка Проушина	М374.04.00.00СБ М374.04.00.00 М374.04.00.01
52	Опора Стойка опорная правая Стойка опорная правая. Сборочный чертёж	М374.05.00.01 М374.05.00.00 М374.05.00.00СБ
53	Финсатор Пружина Накладка Цапфа	М374.00.00.02 М374.00.00.03 М374.05.00.02 М374.01.00.10

№ строки	Обозначение	Наименование	Куда входит		Примечание
			Обозначение	Кол.	
1	M372.00.00.00	Подъемно-поворотное устройство парных стоек.			
2	M372.01.00.00	Противовес подъемного устройства	M372.00.00.00	2	12
3	M372.01.01.00	Рама	M372.01.00.00	2	12
4	M372.02.00.00	Шарнир поворотный	M372.00.00.00	2	12
5	M372.02.10.00	Ось в сборе	M372.02.00.00	2	12
6	M372.02.11.00	Ось	M372.02.10.00	2	12
7	M372.02.20.00	Патрубок в сборе	M372.02.00.00	2	12
8	M372.02.21.00	Патрубок	M372.02.20.00	2	12
9	M372.02.30.00	Ручка в сборе	M372.02.00.00	2	12
10	M372.03.00.00	Укосина	M372.00.00.00	2	12
11	M372.03.01.00	Подвеска	M372.03.00.00	2	12
12	M372.03.02.00	Полухангут	M372.03.00.00	2	12
13	M372.04.00.00	Блок подъемного устройства	M372.00.00.00	2	12
14	M372.04.01.00	Кронштейн	M372.04.00.00	2	12
15	M372.04.02.00	Кронштейн	M372.04.00.00	2	12
16	M372.05.00.00	Барабан подъемного устройства	M372.00.00.00	2	12
17	M372.05.01.00	Барабан	M372.05.00.00	2	12
18	M372.05.02.00	Опора	M372.05.00.00	2	12
19	M372.05.03.00	Ручка в сборе	M372.05.00.00	2	12
20	M372.06.00.00	Рама поворотного шарнира	M372.00.00.00	2	12
21	M372.07.00.00	Стяжка	M372.00.00.00	8	48
22	M372.08.00.00	Лопе рукава	M372.00.00.00	2	12
23					
24					
25					
26					
27					
28					

Албом I  
 Типовой проект 704-Б-2  
 Подпись и дата  
 Имя, №, дата  
 Имя, №, дата  
 Подпись и дата  
 Имя, №, дата

**M372.00.00.00 ВС**

Изм.	Лист	№ докум.	Подпись	Дата
Разраб.	Учурнова	Шилин	9.12.50	
Пров.	Куриленко	Халип	10.12.50	
И контр.				
Утв.	Молодкин	В.И.	12.02.50	

Подъемно-поворотное устройство парных стоек.  
 Ведомость спецификации

Лист	Лист	Листов
1		1

Аэропроект Москва  
 Формат А3

№ строки	Наименование	Обозначение документа на поставку	Поставщик	Куда входит (обозначение)	Количество				Примечание
					на из-делие	в кон-лекты	на ре-гулир.	Всего	
1	Болт М20 х 20.56.02 9	ГОСТ 7796-70*		M372.00.00.00	2			12	
2	Болт М16 х 20.56.02 9	ГОСТ 7798-70*		M372.00.00.00	4			24	
3	Болт М12 х 20.56.02 9	ГОСТ 7798-70*		M372.03.00.00	4			24	
4	Болт М12 х 45.56.02 9	ГОСТ 7798-70*		M372.00.00.00	6			36	
5	Болт М10 х 65.56.02 9	ГОСТ 7798-70*		M372.02.00.00	2			12	
6	Болт М8 х 25.56.02 9	ГОСТ 7798-70*		M372.01.00.00	8			48	
7	Болт М5 х 15.56.02 9	ГОСТ 7798-70*		M372.05.00.00	8			48	
8	Винт М6 х 10.56.02 9	ГОСТ 1476-75*		M372.05.00.00	2			12	
9	Гайка М36.6.02 9	ГОСТ 5915-70*		M372.02.00.00	2			12	
10	Гайка М30.6.02 9	ГОСТ 5916-70*		M372.04.00.00	2			12	
11	Гайка М20.6.02 9	ГОСТ 5915-70*		M372.00.00.00; M372.07.00.00	26			156	
12	Гайка М16.6.02 9	ГОСТ 5915-70*		M372.00.00.00	4			24	
13	Гайка М12.6.02 9	ГОСТ 5915-70*		M372.00.00.00; M372.03.00.00	8			48	
14	Гайка М10.6.02 9	ГОСТ 5915-70*		M372.02.00.00	2			12	
15	Гайка М8.6.02 9	ГОСТ 5915-70*		M372.00.00.00	32			192	
16	Шайба 36.04.02 9	ГОСТ 13455-77		M372.02.00.00	2			12	
17	Шайба 30.04.02 9	ГОСТ 6402-70*		M372.04.00.00	2			12	
18	Шайба 20.04.02 9	ГОСТ 11371-78		M372.00.00.00; M372.03.00.00	2			12	
19	Шайба 16.04.02 9	ГОСТ 11371-78		M372.00.00.00	4			24	
20	Шайба 12.04.02 9	ГОСТ 11371-78		M372.00.00.00	2			12	
21	Шайба 12.65Г.02 9	ГОСТ 6402-70*		M372.00.00.00	4			24	
22	Шайба 10.04.02 9	ГОСТ 11371-78		M372.05.03.00; M372.02.00.00	2			12	
23	Шайба 8.65Г.02 9	ГОСТ 6402-70*		M372.01.00.00	8			48	
24	Шайба 6.65Г.02 9	ГОСТ 6402-70*		M372.05.00.00	8			48	
25									
26	Фиксатор 7037-0053	ГОСТ 13160-67		M372.05.00.00	2			12	
27	Контр 6,5-Т-П-0-11-180	ГОСТ 3010-74		M372.00.00.00	20м			120м	
28	Ковш 25	ГОСТ 2224-72		M372.00.00.00	4			24	

Албом II  
 Типовой проект 704-Б-2  
 Подпись и дата  
 Имя, №, дата  
 Имя, №, дата  
 Подпись и дата  
 Имя, №, дата

**M372.00.00.00 ВП**

Изм.	Лист	№ докум.	Подпись	Дата
Разраб.	Учурнова	Шилин	15.12.50	
Пров.	Куриленко	Халип	10.12.50	
И контр.				
Утв.	Молодкин	В.И.	12.02.50	

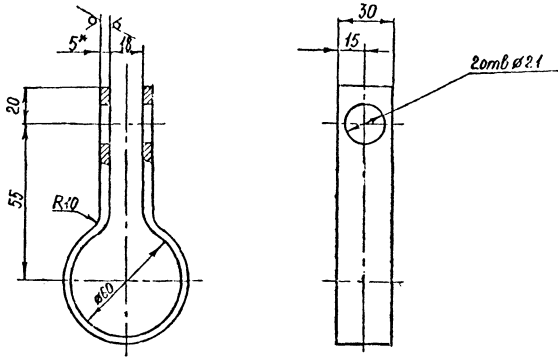
Подъемно-поворотное устройство парных стоек.  
 Ведомость покупных изделий

Лист	Лист	Листов
1		1

Аэропроект Москва  
 Формат А3

М372.00.00.07

Rz 80 (✓)



1. Длина развертки 270 мм.
2. Предельные отклонения размеров: отверстий - по Н14, валов - по h14, остальных - по  $\pm \frac{IT14}{2}$  СТ СЭВ 145-75.
3. Покрытие: Хим. фос. прм ГОСТ 9073-77.
- 4.\* Размер для справок.

М372.00.00.07

Скоба

Лист	Масса	Масштаб
И	0,3	1:2

Лист БЗ ГОСТ 19903-74\*  
3-III-Ст3 ГОСТ 14637-79  
Аэропроект Москва

Исполнитель: Арх. 9975/МУ-5 Формат А4

И.И.М.И.	И.И.М.И.	И.И.М.И.	И.И.М.И.
И.И.М.И.	И.И.М.И.	И.И.М.И.	И.И.М.И.

Формат	Зона	Пос.	Обозначение	Наименование	Кол.	Примечание
*			М372.00.00.00 СБ	Сборочный чертеж	22; 22.	
				Сборочные ведомости		
А4	1	М372.01.00.00	Противовес подъемного устройства		2	
А4	2	М372.02.00.00	Шайба поворотный		1	
А4	3	М372.03.00.00	Чокосина		2	
А4	4	М372.04.00.00	Блок подъемного устройства		2	
А4	5	М372.05.00.00	Барaban подъемного устройства		2	
А4	6	М372.06.00.00	Рама поворотного шайбы		2	
А4	7	М372.02.00.00-01	Шайба поворотный		1	
А4	8	М372.07.00.00	Стяжка		8	
А4	9	М372.08.00.00	Ложка для рукава		2	
			Детали			
Б4	10	М372.00.00.01	Вилка L=28h14		2	0,04 кг
Б4	11	М372.00.00.02	Труба ДИП20х3 Л58 ГОСТ 994-76		1	
			Связь Швеллер 10П ГОСТ 8240-72			
			Вст.Зал ГОСТ 535-79			
			L=860h14			7,4 кг
А4	12	М372.00.00.03	Балка		4	
А4	13	М372.00.00.04	Направляющая		2	
			-01	Направляющая	2	

М372.00.00.00

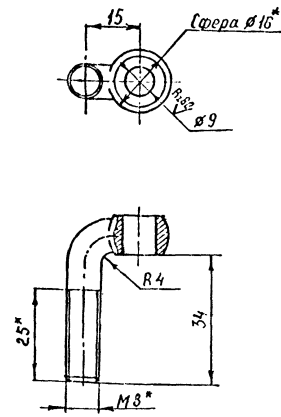
Лодъемно-поворотное устройство пьорных стаяков  
Аэропроект Москва

Исполнитель: Арх. 9975/МУ-7 Формат А4

И.И.М.И.	И.И.М.И.	И.И.М.И.	И.И.М.И.
И.И.М.И.	И.И.М.И.	И.И.М.И.	И.И.М.И.

М372.00.00.08

Rz 80 (✓)



1. Предельные отклонения размеров: отверстий - по Н14, валов - по h14, остальных - по  $\pm \frac{IT14}{2}$  СТ СЭВ 145-75.
- 2.\* Размеры для справок.

М372.00.00.08

Угольник

Лист	Масса	Масштаб
И	0,028	1:1

Лист БЗ ГОСТ 19903-74\*  
3-III-Ст3 ГОСТ 14637-79  
Аэропроект Москва

Исполнитель: Арх. 9975/МУ-6 Формат А4

И.И.М.И.	И.И.М.И.	И.И.М.И.	И.И.М.И.
И.И.М.И.	И.И.М.И.	И.И.М.И.	И.И.М.И.

Формат	Зона	Пос.	Обозначение	Наименование	Кол.	Примечание
А4	15	М372.00.00.05	Связь		2	
А4	16	М372.03.00.04-01	Шайба		4	
А4	17	М372.00.00.06	Угольник		16.	
Б4	18	М372.00.00.07	Скоба		2	
Б4	19	М372.00.00.08	Связь L=1240h14		1	9,65 кг
			Швеллер 10П ГОСТ 8240-72			
			Вст.Зал ГОСТ 535-79			
Б4	20	М372.00.00.09	Связь L=470h14		2	4,77 кг
			Уголок Б-50х50х5 ГОСТ 535-79			
Б4	21	М372.00.00.10	Связь L=410h14		2	4,55 кг
			Уголок Б-50х50х5 ГОСТ 535-79			
			Вст.Зал ГОСТ 535-79			
			Стандартные изделия			
			Болты ГОСТ 7798-70*			
	22		Болт М20х20.56.02 9		2	
	23		Болт М16х80.56.02 9		4	
	24		Болт М12х45.56.02 9		6	
			Гайки ГОСТ 5915-70*			
	25		Гайка М20.6.02 9		18	
	26		Гайка М16.6.02 9		4	
	27		Гайка М12.6.02 9		6	
	28		Гайка М8.6.02 9		32	
	29		Шайба 16.04.02.9 ГОСТ 11371-78		4	
	30		Шайба 12.04.02.9 ГОСТ 11371-78		2	
	31		Шайба 12.04.02.9 ГОСТ 11371-78		4	
	32		Канат 6,5-Г-Л-0-Н-180			
			ГОСТ 3070-74 L=10м		2	
	33		Косы 25 ГОСТ 2224-72		4	
	34		Шайба 20.04.02 9			
			ГОСТ 11371-78		2	

М372.00.00.00

Исполнитель: Арх. 9975/МУ-7 Формат А4

И.И.М.И.	И.И.М.И.	И.И.М.И.	И.И.М.И.
И.И.М.И.	И.И.М.И.	И.И.М.И.	И.И.М.И.

М 372.00.00.00 СБ

Альбом I

Типовой проект 704-Б-2

6. Установку противовесов подъемных устройств /поз.1/ производить после монтажа блоков /поз.4/, поворотных шарниров /поз.2,7/ и барабанов /поз.5/.

7. Конструкция подъемно-поворотного устройства принята по типовому проекту 704-3-31 ГПИ и НИИ ГА "Аэропроект" с коррективами по ГОСТам.

8. При монтаже на барабан подъемного устройства /поз.5/ намотать 4 полных витка каната /поз.32/ усилием 100 кгс.

9. \* Размеры для справок.

1. Сварные швы по ГОСТ 5264-30. R<sub>230</sub>

2. Обработка деталей без чертежа - ✓.

3. Неукосанные предельные отклонения размеров: отверстий - по Н14, валов - по h14, остальных - по ± 1/14 СТ СЭВ 145-75.

4. Установку блоков подъемных устройств /поз.4/ производить после монтажа поворотных шарниров /поз.2,7/, при этом оси поворотных шарниров и вертикальные оси блоков должны быть совмещены. Несовмещение осей недопустимо.

5. Приварку связи /поз.11/ к закладной детали колонны эстакады и монтажные рамы /поз.6/ производить одновременно с установкой подъемных и поворотных механизмов. Обеспечить плавное вращение барабанов и блоков без перекасов и заеданий.

И.С. М.Тов. Подпись и дата. Измен. №1, №2, №3, №4, №5. Подпись и дата.

М372.00.00.00 СБ				Лист	Настоящий	Машинопись
Подъемно-поворотное устройство лодных стоек. Сварочный чертеж				И	320	1:10
				Лист 1		Листов 2
Вып. Лист Разраб. Проект. Г. констр.				Исполн. Прож.		
Исполн. Упр.				Аэропроект Москва		
Младший Инженер				Формат А1		

Арх. 9975/мч-8

M372.00.00.00.C5

Тиловой проект 704-6-2

Исполнитель: [blank] Проверка: [blank] Дата: [blank]

**В-В**  
М1-1

**I повернуто**  
М1-1

**Вид А**  
М1-1

**Вид Б**  
М1-5

**Вид Г**  
М1-5

**II повернуто**  
М1-2

**Е-Е**  
М1-2

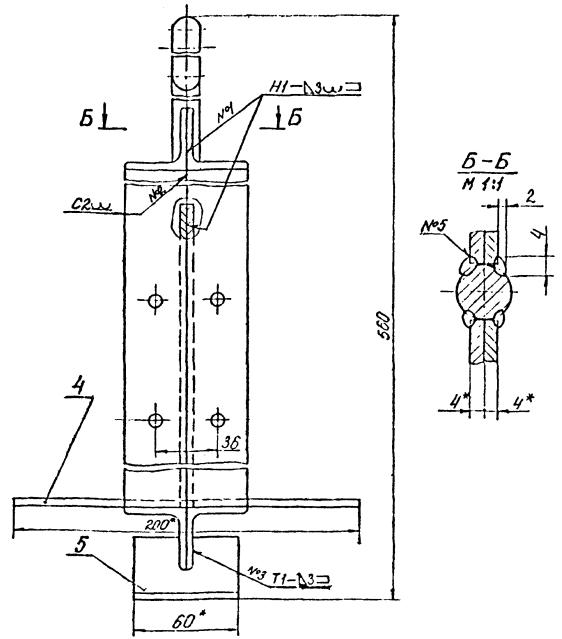
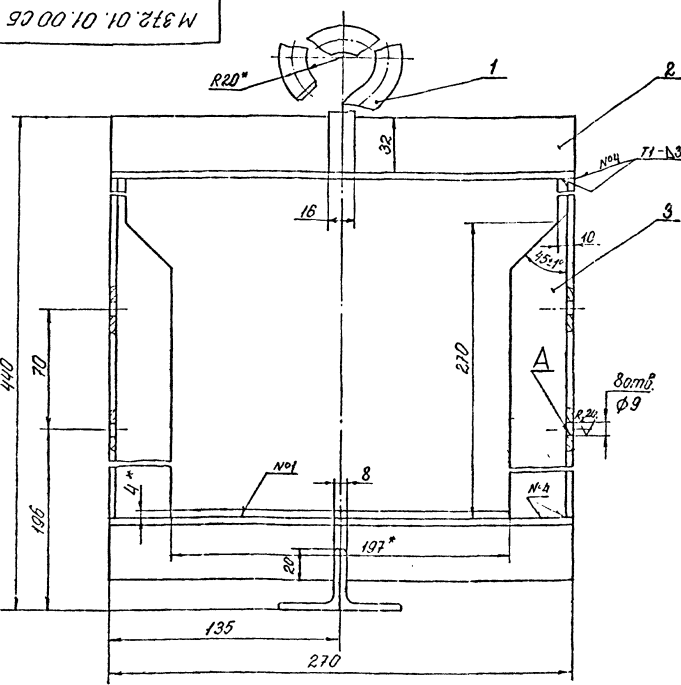
**III**  
М1-5

**Вид Д**  
М1-5

Исполнитель	Проверка	Дата	М372.00.00.00.C5	Лист
				2

Копирован Арх. 9375/М9-9 Пармат А 2





1. Сварные швы по ГОСТ 5264-80, кроме нестандартного шва №5.

2. Обработка поверхности реза деталей б4  $R_{a,80}$ .
3. Предельные отклонения размеров: отверстий по Н14, балов по h14, остальных по  $\pm \frac{IT14}{2}$  СТ СЗВ 145-75.
4. Покрытие: грунтровка ХС-010 ГОСТ 9355-60. Эмаль ХС-717 серая ТУБ. 10.961-76, кроме поверхн. А. Класс покрытия II. Условия эксплуатации б2.
- 5.\* Размеры для справок.

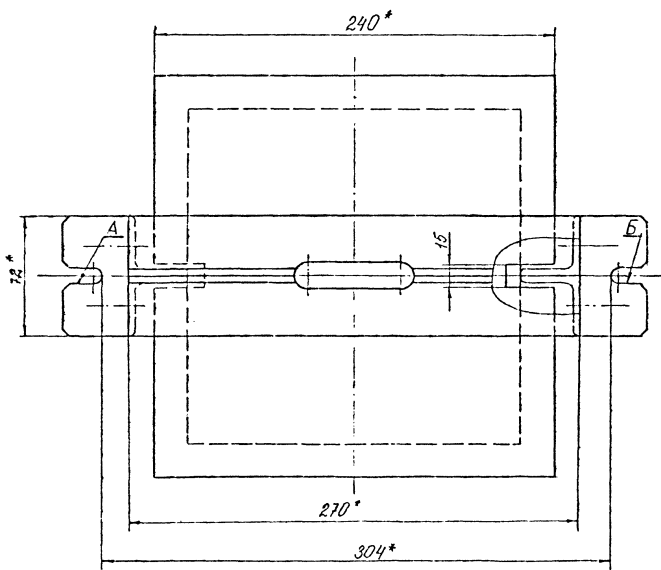
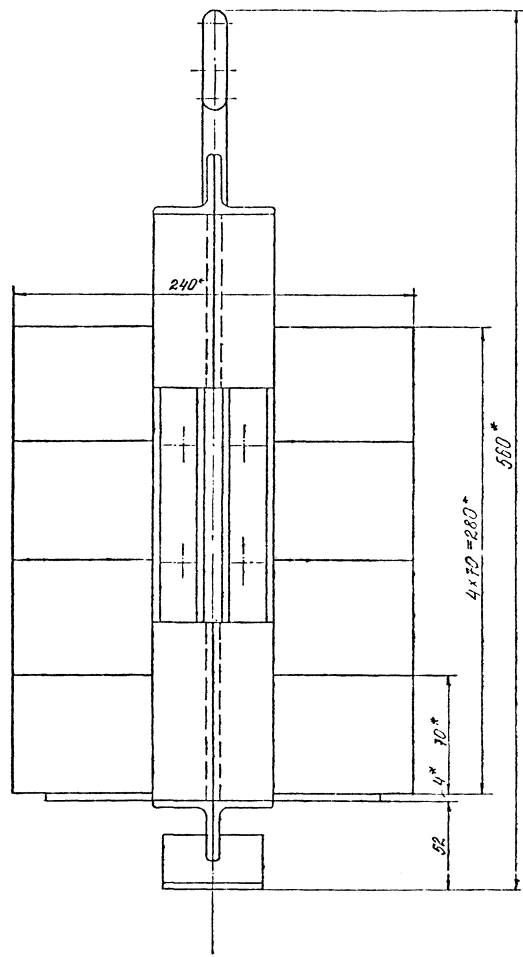
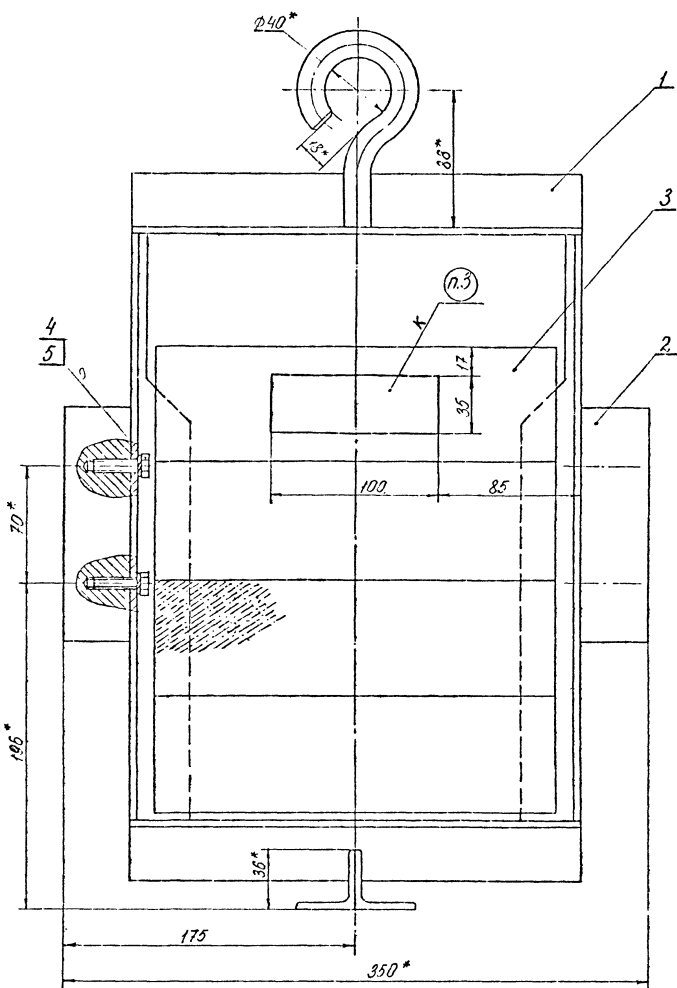
				М372.01.01.00.05		
Изм.	Лист	№ докум.	Подпись	Дата	Лист	Масса
1	1	М372.01.01.00	Куликов	1975	7,3	1:2
Рама. Сборочный чертёж				Лист 7		
				Листов 1		
				Аэропроект Москва		
Исполнитель: Молодой				Контроль: Арх. 9975/Ич-10		
				Формат А3		

Формат	Лист	№ докум.	Подпись	Дата	Лист	Масса
Документация						
А3	1	М372.01.01.00.05	Куликов	1975	Сборочный чертёж	
Детали						
А4	1	М372.01.01.01	Куликов	1975	Крюк	1
Б4	2	М372.01.01.02	Куликов	1975	Полка	
Узелок Б-36/35/4 ГОСТ 8509-72* В Ст 3 сп ГОСТ 535-79 L=270 h14						
Б4	3	М372.01.01.03	Куликов	1975	Стенка	4
Узелок Б-36/35/4 ГОСТ 8509-72* В Ст 3 сп ГОСТ 535-79 L=352 h14						
Б4	4	М372.01.01.04	Куликов	1975	Полка	
Лист Б-4 ГОСТ 19903-74* 3-й В Ст 3 сп ГОСТ 14030-74 197 h14 x 200 h14						
Б4	5	М372.01.01.05	Куликов	1975	Спора	2
Узелок Б-36/35/4 ГОСТ 8509-72* В Ст 3 сп ГОСТ 535-79 L=60 h14						

Формат	Лист	№ докум.	Подпись	Дата	Лист	Масса
Документация						
А2	1	М372.01.01.00.05	Куликов	1975	Сборочный чертёж	
Сборочные единицы						
А4	1	М372.01.01.00	Куликов	1975	Рама	1
Детали						
А4	2	М372.01.01.01	Куликов	1975	Башмак	2
А4	3	М372.01.01.02	Куликов	1975	Контрголец	4
Стандартные изделия						
Лист М8 x 25.55.02.9						
ГОСТ 7798-10*						
Шайба 8.65Г.02.9						
ГОСТ 6402-70*						

М372.01.01.00			
Рама			
Аэропроект Москва			
Копировать: Арх. 9975/Ич-11			

М372.01.00.00			
Противобес			
подземного строительства			
Аэропроект Москва			
Копировать: Арх. 9975/Ич-12			

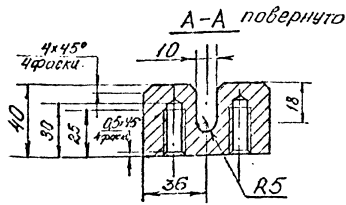
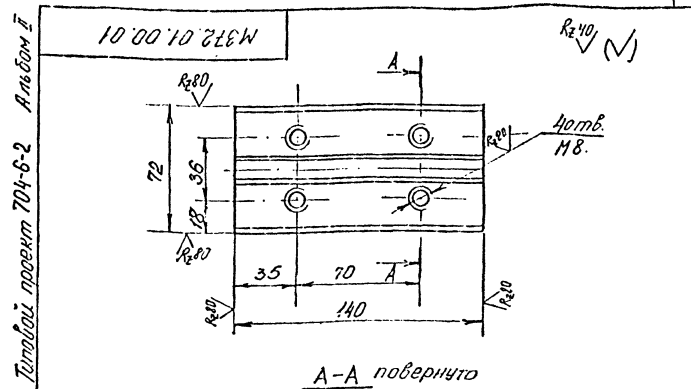


1. Неуказанные предельные отклонения размеров: валов - по 1/14, остальных - по  $\pm \frac{1/14}{2}$  СТ СЭВ 145-75.
2. Несовершенство назов А и Б относительно общей оси не более 0,5 мм.
3. Покрытие: грунтровка ХС-010 ГОСТ 9355-60. Эмаль ХС-717 серая ТУ 6.10.961-76. Класс покрытия II. Условия эксплуатации №2.
4. Маркировка: Масса 50 кг. Маркировку производить черной эмалью ПФ-115 цвет черной ГОСТ 6465-76\*. Класс покрытия II. Условия эксплуатации №2. Шрифт ПО-14 ГОСТ 2930-62\*.
5. \* Размеры для справок.

Типовой проект 701-62 Альбом I

Лист № 1 из 1. Подп. и дата. Взам. инв. №. Инв. №. Подп. и дата.

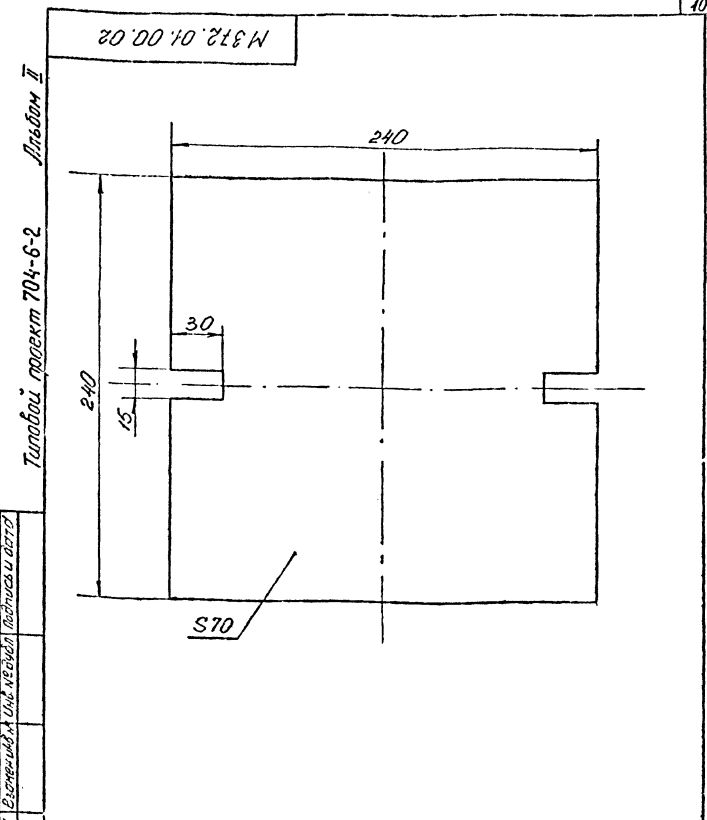
					M372.01.00.00.C5		
Изм.	Лист	№ док.	Подп.	Дата	Противовес подъемного устройства Сборочный чертеж		
1	1	1	1	1			
Исполн.	Провер.	Контроль	Инженер	Мастер	Лист	№	49,47
14.08.76	Молодкин	Молодкин	Молодкин	Молодкин	Листов	1	1:2
Копирован					Азсипроект Москва Формат А2		



1. Предельные отклонения размеров: валов - по Н14, отверстий - по H14, остальных - по  $\pm \frac{IT14}{2}$ .  
Ст. СЭВ 145-75.

Шиб. проект 704-6-2 Альбом I

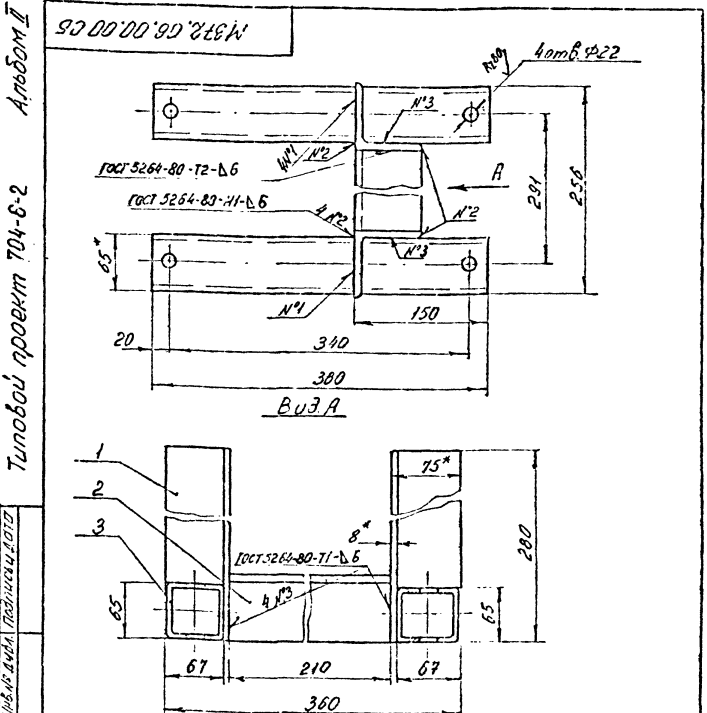
М372.01.00.01				Лист	Масса	Масштаб
Изм.	Лист	№ докум.	Подпись	Дат.	И	1:2
Разработ.	Князева	С.С.	С.С.	5.85	Лист Листов 1	
Проб.	Куриленко	В.И.	В.И.	15.02	Лист Листов 1	
Т.контр.	Белов	В.И.	В.И.	15.02	Лист Листов 1	
И.контр.					Лист Листов 1	
Утв.					Лист Листов 1	
Лист 5 40 ГОСТ 19903-74*				Аэропроект Москва		
3-й СтЗ сп ГОСТ 14037-79				Копировал: Арх. 3975/ИУ-14 Формат А4		



М372.01.00.02				Лит.	Масса	Масштаб
Изм.	Лист	№ докум.	Подпись	Дат.	И	1:2
Разработ.	Князева	С.С.	С.С.	5.85	Лист Листов 1	
Проб.	Куриленко	В.И.	В.И.	15.02	Лист Листов 1	
Т.контр.	Белов	В.И.	В.И.	15.02	Лист Листов 1	
И.контр.					Лист Листов 1	
Утв.					Лист Листов 1	
Лист 5 40 ГОСТ 19903-74*				Аэропроект Москва		
3-й СтЗ сп ГОСТ 14037-79				Копировал: Арх. 3975/ИУ-15 Формат А4		

Формат	Зона	Поз.	Обозначение	Наименование	кол.	Примечание
				Документация		
А4			М372.06.00.00 СБ	Сборочный чертеж		
				Детали		
Б4	1		М372.06.00.01	Стойка		
				Уголок Б.75.75.81 ГОСТ 8509-72* 3-й СтЗ сп ГОСТ 535-79	2	2,52 кг
Б4	2		М372.06.00.02	Стяжка		
				Уголок Б.75.75.81 ГОСТ 8509-72* 3-й СтЗ сп ГОСТ 535-79	1	1,9 кг
Б4	3		М372.06.00.03	Раскос		
				Трещка 70-8 ГОСТ 8734-73 В.20 ГОСТ 8723-74*	2	5,2 кг
				Уголок Б.75.75.81 ГОСТ 8509-72* 3-й СтЗ сп ГОСТ 535-79	2	5,2 кг

М372.06.00.00				Лит.	Лист	Листов
Изм.	Лист	№ докум.	Подпись	Дат.	И	1:4
Разработ.	Князева	С.С.	С.С.	5.85	Лист Листов 1	
Проб.	Куриленко	В.И.	В.И.	15.02	Лист Листов 1	
Т.контр.	Белов	В.И.	В.И.	15.02	Лист Листов 1	
И.контр.					Лист Листов 1	
Утв.					Лист Листов 1	
Лист 5 40 ГОСТ 19903-74*				Аэропроект Москва		
3-й СтЗ сп ГОСТ 14037-79				Копировал: Арх. 3975/ИУ-14 Формат А4		



1. Предельные отклонения размеров: отверстий - по Н14, валов - по h14, остальных - по  $\pm \frac{IT14}{2}$  Ст. СЭВ 145-75.  
2. Размеры для справок.

М372.06.00.00 СБ				Лит.	Масса	Масштаб
Изм.	Лист	№ докум.	Подпись	Дат.	И	1:4
Разработ.	Князева	С.С.	С.С.	5.85	Лист Листов 1	
Проб.	Куриленко	В.И.	В.И.	15.02	Лист Листов 1	
Т.контр.	Белов	В.И.	В.И.	15.02	Лист Листов 1	
И.контр.					Лист Листов 1	
Утв.					Лист Листов 1	
Лист 5 40 ГОСТ 19903-74*				Аэропроект Москва		
3-й СтЗ сп ГОСТ 14037-79				Копировал: Арх. 3975/ИУ-14 Формат А4		

Формат	Зона	Пр.	Обозначение	Наименование	Кол.	Примечание
A2			M372.02.00.00СБ	Документация		
			-01СБ	Сборочный чертеж		
				Сборочные единицы		
A4	1		M372.02.10.00	Ось в сборе	1	
A4	2		M372.02.20.00	Патрибок в сборе	1	
A4	3		M372.02.30.00	Рукоятка в сборе	1	
				Детали		
A4	4		M372.02.00.01	Щека	1	
A4	5		M372.02.00.01-01	Щека	1	
A4	6		M372.02.00.02	Шайба	1	
A4	7		M372.02.00.03	Штырь	1	
				Стандартные изделия		
	8			Болт М10х65.56.029		
				ГОСТ 7798-70*	1	
	9			Гайка М10.6.029		
				ГОСТ 5915-70*	1	
	10			Гайка М36.6.029		
				ГОСТ 5915-70*	1	
	11			Шайба 10.04.029		
				ГОСТ 11371-78	1	
	12			Шайба 36.04.029		
				ГОСТ 13465-77	1	

M372.02.00.00

Шарнир поворотный

Аэропроект  
Москва

Арх.9975/МЧ.18 Формат А4

1. Предельные отклонения размеров: отверстий - по Н14, валов по h14, остальное - по ± 0.14 ст сзв 145-75.  
2\* Размер для справок.

Изм.	Лист	№ докум.	Подпись	Дата
Разраб.	Ильин	2.12.80		
Прок.	Куриленко	10.02.81		
Т. контр.	Белов	10.02.81		

Лист 5 из 12  
Листов 1

M372.02.00.01

Щека

Аэропроект  
Москва

Арх.9975/МЧ.19 Формат А4

1. Предельные отклонения размеров: отверстий - по Н14, валов по h14, остальное - по ± 0.14 ст сзв 145-75.  
2\* Размер для справок.

Обозначение	Рис.	Масса, кг
M372.02.00.01	1	0,97
M372.02.00.01-10	2	0,96

Изм.	Лист	№ докум.	Подпись	Дата
Разраб.	Ильин	2.12.80		
Прок.	Куриленко	10.02.81		
Т. контр.	Белов	10.02.81		

Лист 6 из 12  
Листов 1

M372.02.00.02

Шайба

Аэропроект  
Москва

Арх.9975/МЧ.20 Формат А4

\* Размер для справок.

Изм.	Лист	№ докум.	Подпись	Дата
Разраб.	Ильин	2.12.80		
Прок.	Куриленко	10.02.81		
Т. контр.	Белов	10.02.81		

Лист 7 из 12  
Листов 1

M372.02.00.03

Штырь

Аэропроект  
Москва

Арх.9975/МЧ.21 Формат А4

1. Предельные отклонения размеров: отверстий - по Н14, валов - по h14, остальных - по ± 0.14 ст сзв 145-75.  
2\* Размер для справок.

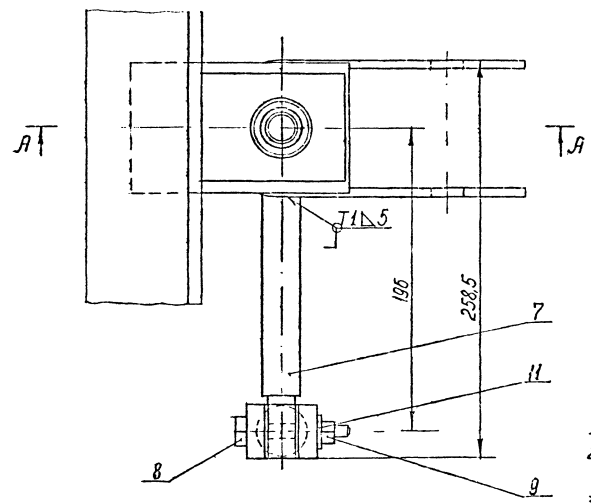
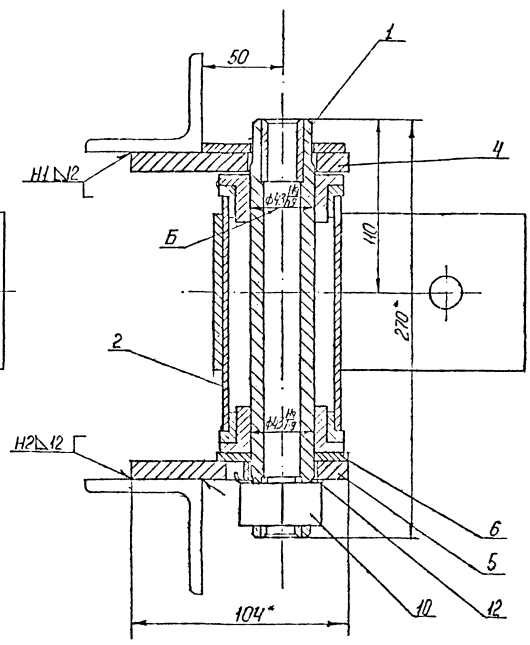
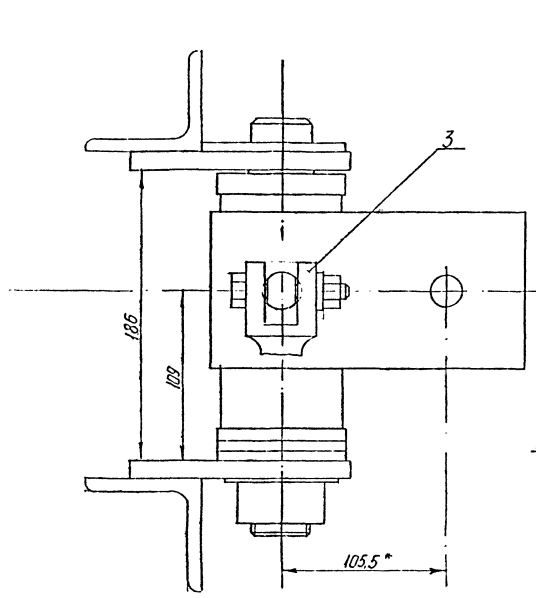
Изм.	Лист	№ докум.	Подпись	Дата
Разраб.	Ильин	2.12.80		
Прок.	Куриленко	10.02.81		
Т. контр.	Белов	10.02.81		

Лист 8 из 12  
Листов 1

M372.02.00.00 CB

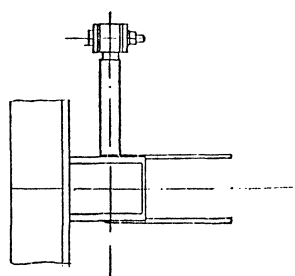
M372.02.00.00

A-A



M372.02.00.00-01 - зеркальное отражение  
 Остальное - см M372.02.00.00  
 М 1:4

1. Сварные швы по ГОСТ 5269-80.
2. Предельные отклонения размеров: валов - по ИЧ, остальных - по  $\pm 12^{II}$  СТ СЗБ 145-75.
3. Покрытие: грунтовка ХС-010 ГОСТ 9355-60. Эмаль ХС-717 серая ТУ 6.10.961-76. Класс покрытия II. Условия эксплуатации б2, кроме поверхности Б.



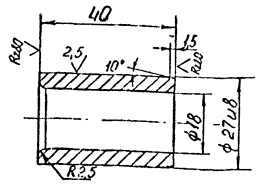
Альбом II  
 Типовой проект 704-6-2

Ист. № докум. | Дата | Измен. № | Дата | Взам. инв. № | Инв. № докум. | Прочее | Дата

M372.02.00.00 CB						Лист	Масса	Масштаб
Изм	Лист	№ докум.	Подпись	Дата	Шарнир поворотный. Сварочный чертеж	1	9,3	1:2
Разраб.	Ильинский	Ильинский	Ильинский	12.80		Листов	Листов	2
Пров.	Ильинский	Ильинский	Ильинский	12.80		Язропроект		
Т. востр.	Ильинский	Ильинский	Ильинский	12.80		Москва		
Н. востр.	Ильинский	Ильинский	Ильинский	12.80		копирован		
Утв.	Михалевич	Ильинский	Ильинский	12.80	Apr. 93 / стр. 22. Формат А2			

M372.02.10.01

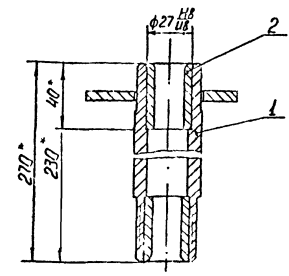
(✓) А



1. Неуказанные предельные отклонения размеров:  
валов - по Н14, остальных - по  $\pm \frac{1}{2}$  СТ СЭВ 145-75.

Изм.	Лист	№ докум.	Подпись	Дата	Лит.	Масса	Масштаб
Разраб.	Амилриева	ИИ	ИИ	12.80	И	0,10	1:1
Проект.	Куропенко	ИИ	ИИ	12.80	Лист		Листов 1
Т. контр.	Белов	ИИ	ИИ	12.80	Труба ДКРНП30x4,5 ИД ЛБЗ ГОСТ 494-76		
И. контр.	Молодкин	ИИ	ИИ	12.80	Аэропроект Москва		
Утв.	Молодкин	ИИ	ИИ	12.80	Копировал Арх.9975/мч-23 Формат А4		

M372.02.10.00СБ

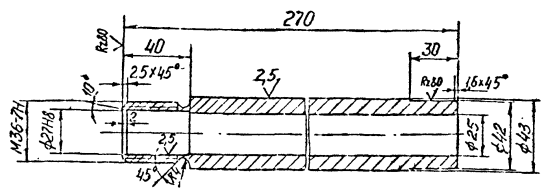


\* Размеры для справок.

Изм.	Лист	№ докум.	Подпись	Дата	Лит.	Масса	Масштаб
Разраб.	Амилриева	ИИ	ИИ	12.80	И	2,21	1:2
Проект.	Куропенко	ИИ	ИИ	12.80	Ось в сборе. Сборочный чертеж		
Т. контр.	Белов	ИИ	ИИ	12.80	Аэропроект Москва		
И. контр.	Молодкин	ИИ	ИИ	12.80	Копировал Арх.9975/мч-24 Формат А4		

M372.02.11.02

(✓) А



1. Неуказанные предельные отклонения: валов - по Н14, остальных - по  $\pm \frac{1}{2}$  СТ СЭВ 145-75.

Изм.	Лист	№ докум.	Подпись	Дата	Лит.	Масса	Масштаб
Разраб.	Амилриева	ИИ	ИИ	12.80	И	1,89	1:2
Проект.	Куропенко	ИИ	ИИ	12.80	Труба 45x10 ГОСТ 8734-75 ГОСТ 8733-74		
Т. контр.	Белов	ИИ	ИИ	12.80	Аэропроект Москва		
И. контр.	Молодкин	ИИ	ИИ	12.80	Копировал Арх.9975/мч-25 Формат А4		

Формат	Зона	Поз.	Обозначение	Наименование	Лит.	Примечание
А4			M372.02.10.00СБ	Документация Сборочный чертеж		
А4	1	M372.02.11.00		Сборочные единицы Ось		
А4	2	M372.02.10.01		Детали Втулка		

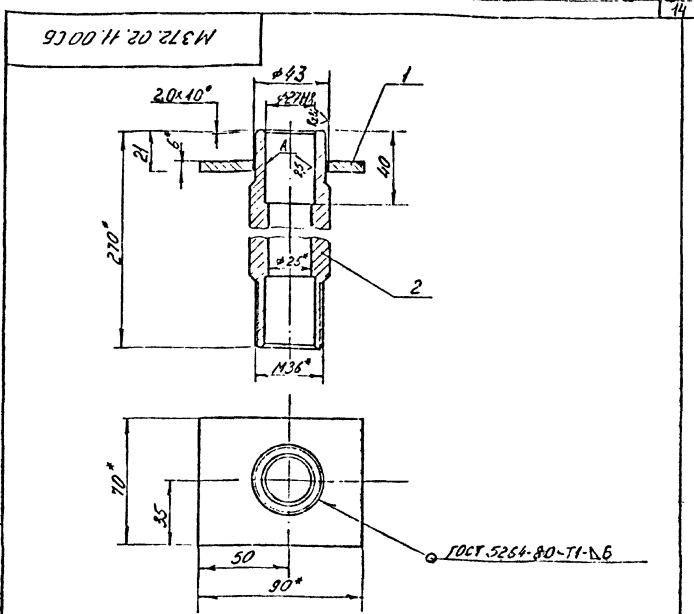
  

Изм.	Лист	№ докум.	Подпись	Дата	Лит.	Масса	Масштаб
Разраб.	Амилриева	ИИ	ИИ	12.80	И		Листов 1
Проект.	Куропенко	ИИ	ИИ	12.80	Ось в сборе		
Т. контр.	Белов	ИИ	ИИ	12.80	Аэропроект Москва		
И. контр.	Молодкин	ИИ	ИИ	12.80	Копировал Арх.9975/мч-26 Формат А4		

Формат	Зона	Лист	Обозначение	Наименование	Масштаб	Примечание
				Документация		
A4			M 372.02.11.00 СБ	Сборочный чертеж		
				Детали		
B4	1		M 372.02.11.01	Пластина опорная		
				Лист Б.60 ГОСТ 19003-76 <sup>*</sup> 3-1086т3 ГОСТ 14637-76		
				70x90	1	0,22 кг
A4	2		M 372.02.11.02	Ось		

M 372.02.11.00				Лист	Лист	Листов
Ось				1	1	1
Аэропроект Москва						

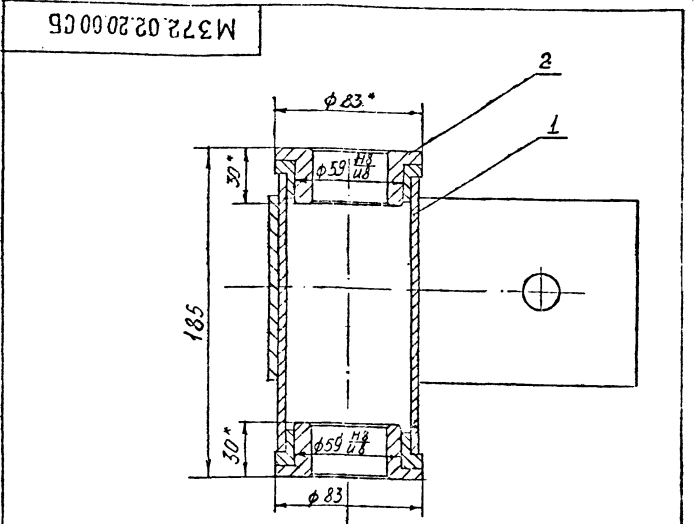
Копировал Арх.9975/ИЧ-27 Формат А4



1. Неуказанные предельные отклонения размеров: отверстий - по Н14, валов - по h14, остальных - по z IT14.
2. Обработка поверхностей реза детали Б4 квал. ст. С2В11514.
3. Покрытие: хим. фос. грм. ГОСТ 9.073-77, кроме поверхности А.
- 4.\* Размеры для справок.

M 372.02.11.00 СБ				Лист	Лист	Листов
Ось				1	1	1
Сборочный чертеж						

Копировал Арх.9975/ИЧ-28 Формат А4



1.\* Размеры для справок.

M 372.02.20.00 СБ				Лист	Лист	Листов
Патрубок в сборе				1	1	1
Сборочный чертеж						

Копировал Арх.9975/ИЧ-29 Формат А4

Формат	Зона	Лист	Обозначение	Наименование	Масштаб	Примечание
				Документация		
A4			M 372.02.20.00 СБ	Сборочный чертеж		
				Сборочные единицы		
A4	1		M 372.02.21.00	Патрубок		
				Детали		
A4	2		M 372.02.20.01	Втулка		

M 372.02.20.00				Лист	Лист	Листов
Патрубок в сборе				1	1	1
Аэропроект Москва						

Копировал Арх.9975/ИЧ-30 Формат А4

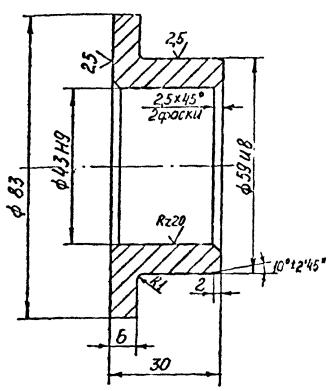
Альбом II

Типовой проект 704-6-2

Изм. №, дата, Подпись и дата, Вид, № докум., Номер и дата, Имя, № подл., Вид, № докум., Подпись и дата, Имя, № подл., Вид, № докум., Подпись и дата

M372.02.20.01

R20 (✓)



1 Неуказанные предельные отклонения размеров: валов-по Н14, остальных по ± 1/2 IT14 СТ СЭВ 145-75.

M372.02.20.01

Втулка

Изм.	Лист	№ докум.	Подпись	Дата
Разраб.	Аммириева	Ильин	Ильин	01.12.88
Пров.	Курочкина	Ильин	Ильин	01.12.88
Т. контр.	Белов	Ильин	Ильин	01.12.88
И. контр.	Молодкин	Ильин	Ильин	01.12.88
Утв.	Молодкин	Ильин	Ильин	01.12.88

Пруток ЛС59-1-пр.кр.Н.-65 ГОСТ 2060-73

Аэропроект Москва

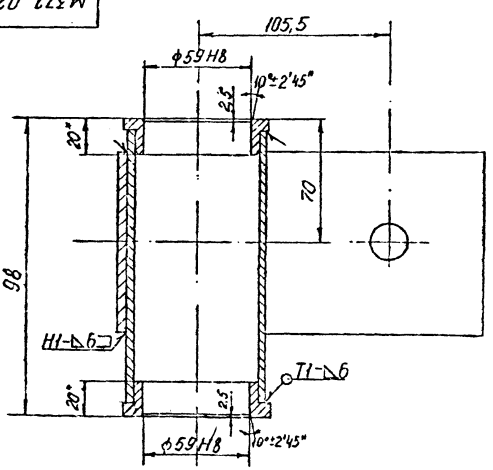
Копировал Арх.9975/МЧ-31 Формат А4

Альбом II

Типовой проект 704-6-2

Изм. №, дата, Подпись и дата, Вид, № докум., Номер и дата, Имя, № подл., Вид, № докум., Подпись и дата, Имя, № подл., Вид, № докум., Подпись и дата

M372.02.21.00СБ



- 1 Сварные швы по ГОСТ 5264-80.
- 2 Неуказанные предельные отклонения размеров: валов-по Н14, остальных - по ± 1/2 IT14 СТ СЭВ 145-75.
- 3 Обработка поверхностей резом детали БЧ R20 (✓)

M372.02.21.00 СБ

Патрубок

Изм.	Лист	№ докум.	Подпись	Дата
Разраб.	Аммириева	Ильин	Ильин	01.12.88
Пров.	Курочкина	Ильин	Ильин	01.12.88
Т. контр.	Белов	Ильин	Ильин	01.12.88
И. контр.	Молодкин	Ильин	Ильин	01.12.88
Утв.	Молодкин	Ильин	Ильин	01.12.88

Копировал Арх. 9975/МЧ-35 Формат А4

Альбом II

Типовой проект 704-6-2

Изм. №, дата, Подпись и дата, Вид, № докум., Номер и дата, Имя, № подл., Вид, № докум., Подпись и дата, Имя, № подл., Вид, № докум., Подпись и дата

Формат	Зона	Поз.	Обозначение	Наименование	Кол-во	Примечание
Документация						
A4			M372.02.21.00 СБ	Сборочный чертеж		
Детали						
A4	1		M372.02.21.01	Втулка	2	
A4	2		M372.02.21.02	Скоба	1	
A4	3		M372.02.21.03	Труба 6x14 ГОСТ 8734-75*		
				В20 ГОСТ 8733-74*		
				l = 152 h 14	1	1.04 кг

M372.02.21.00

Патрубок

Изм.	Лист	№ докум.	Подпись	Дата
Разраб.	Аммириева	Ильин	Ильин	01.12.88
Пров.	Курочкина	Ильин	Ильин	01.12.88
Т. контр.	Белов	Ильин	Ильин	01.12.88
И. контр.	Молодкин	Ильин	Ильин	01.12.88
Утв.	Молодкин	Ильин	Ильин	01.12.88

Аэропроект Москва

Копировал Арх.9975/МЧ-32 Формат А4

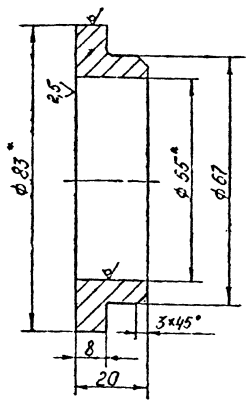
Альбом II

Типовой проект 704-6-2

Изм. №, дата, Подпись и дата, Вид, № докум., Номер и дата, Имя, № подл., Вид, № докум., Подпись и дата, Имя, № подл., Вид, № докум., Подпись и дата

M372.02.21.01

R20 (✓)



- 1 Предельные отклонения размеров: отверстий-по Н14, валов-по Н14, остальных - по ± 1/2 IT14 СТ СЭВ 145-75.
- 2 Размеры для справок.

M372.02.21.01

Втулка

Труба 6x14 ГОСТ 8734-75\* В20 ГОСТ 8733-74\*

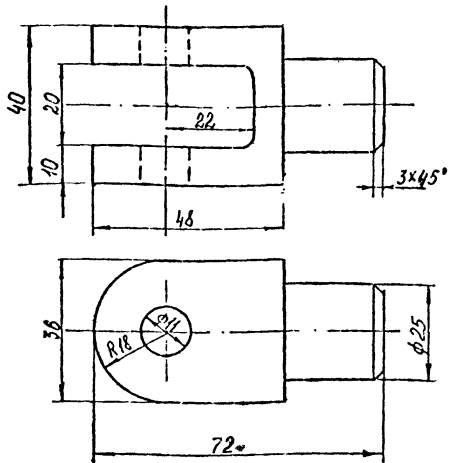
Изм.	Лист	№ докум.	Подпись	Дата
Разраб.	Аммириева	Ильин	Ильин	01.12.88
Пров.	Курочкина	Ильин	Ильин	01.12.88
Т. контр.	Белов	Ильин	Ильин	01.12.88
И. контр.	Молодкин	Ильин	Ильин	01.12.88
Утв.	Молодкин	Ильин	Ильин	01.12.88

Аэропроект Москва

Копировал Арх.9975/МЧ-34 Формат А4



M 372.02.30.01



1. Предельные отклонения размеров: отверстий - по Н14, валов - по h14, остальных - по  $\pm \frac{IT14}{2}$  СТ СЭВ 145-75.
2. Несоосность отверстий относительно общей оси не более 0,05 мм.

M 372.02.30.01

Вилка

Лит.	Масса	Масштаб
И	0,49	1:1
Лист	Листов	

Квадрат В 45 ГОСТ 2591-74\*  
Ст 3сп ГОСТ 535-79  
Аэропроект Москва

Копировал Арх. 9975/ИЧ-35 Формат А4

Формат	Зона	Поз.	Обозначение	Наименование	Кол.	Примечание
A4			M 372.02.30.00CB	Сборочный чертеж		
<u>Детали</u>						
A4	1	M 372.02.30.01	Вилка	1	0,49 кг	
B4	2	M 372.02.30.02	Рукоятка			
			Труба 32x3 ГОСТ 8734-75*			
			В20 ГОСТ 8733-74*			
			L = 316 h14	1	0,66 кг	

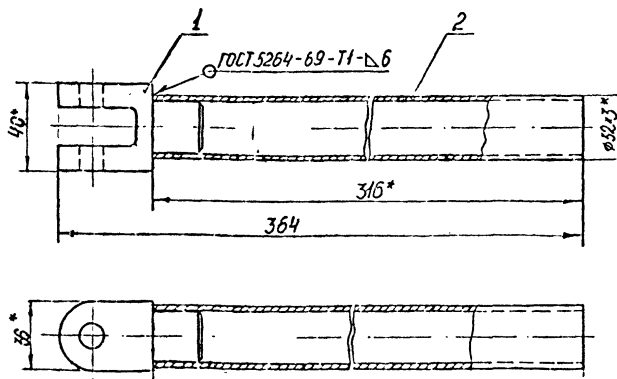
M 372.02.30.00

Рукоятка в сборе

Лит.	Лист	Листов
И	1	1
Лист	Листов	

Копировал Арх. 9975/ИЧ-37 Формат А4

M 372.02.30.00CB



1. Предельные отклонения размеров: валов - по h14, остальных по  $\pm \frac{IT14}{2}$  СТ СЭВ 145-75.
2. Обработка поверхностей реза детали БЧ  $\sqrt{}$ .
3. Размеры для справок.

M 372.02.30.00CB

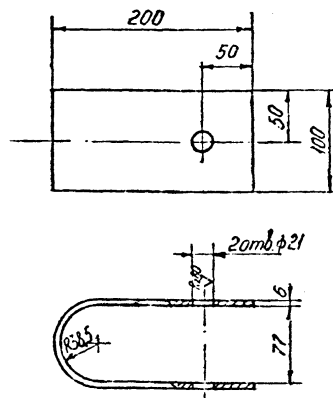
Рукоятка в сборе  
Сборочный чертеж

Лит.	Масса	Масштаб
И	1,15	1:2
Лист	Листов	

Аэропроект Москва

Копировал Арх. 9975/ИЧ-36 Формат А4

M 372.02.21.02



1. Предельные отклонения размеров: отверстий по Н14, валов - по h14, остальных - по  $\pm \frac{IT14}{2}$  СТ СЭВ 145-75.
2. Несоосность отверстий относительно общей оси не более 0,06 мм.
3. Размер для справок.

M 372.02.21.02

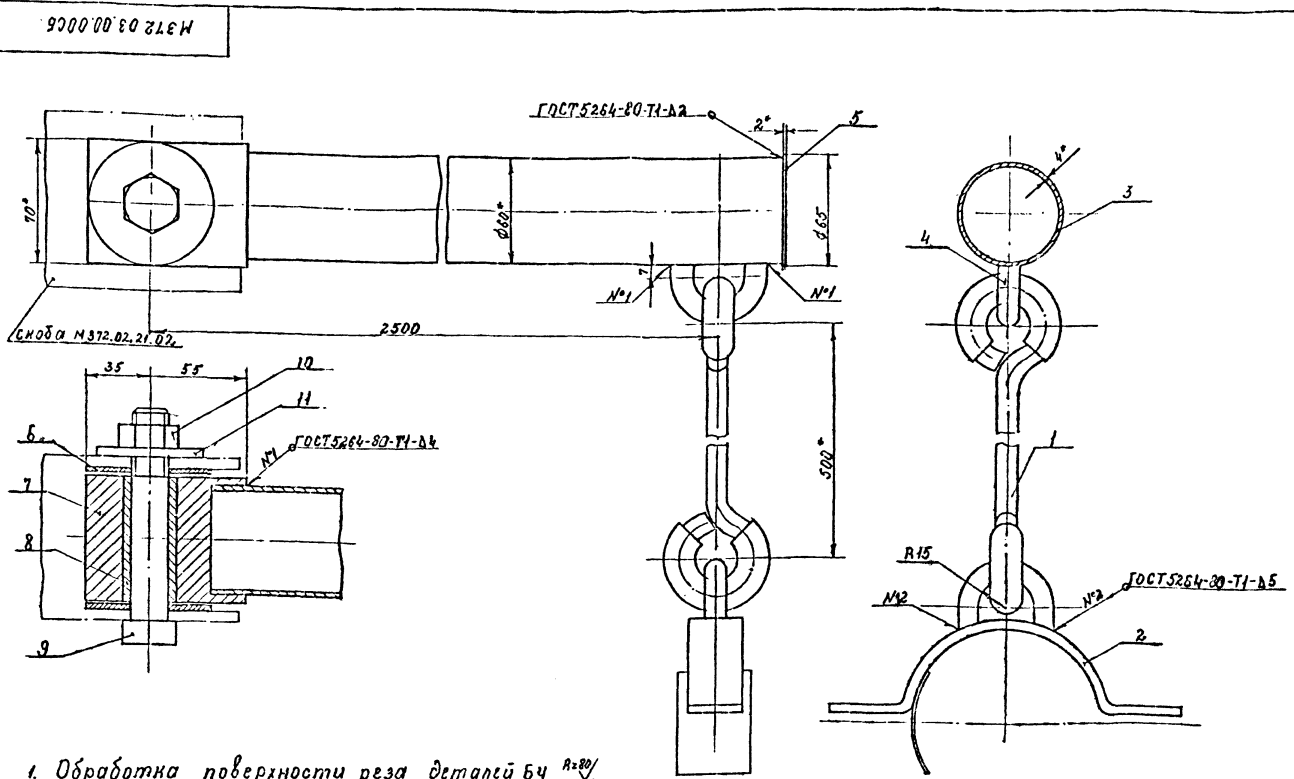
Скоба

Лит.	Масса	Масштаб
И	0,60	1:4
Лист	Листов	

Аэропроект Москва

Копировал Арх. 9975/ИЧ-38 Формат А4

Типовой проект 704-6-2  
 Листов II  
 Подпись и дата  
 Исполн. М.С.С.



1. Обработка поверхности реза деталей БЧ  $R_{a280}$ .
2. Предельные отклонения размеров: валов-по  $H14$ , остальных-по  $\pm IT_{14}$  СТ СЭВ 145-75.
3. Покрытие: грунтровка х.с-010 ГОСТ 9355-60, эмаль ХС-717 серая ТУ Б.10.961-76. Условия эксплуатации фр. Кладос покрытия И.
- 4 \* Размеры для справок.

М312.03.00.00СБ			
Изм.	Лист	№ докум.	Подпись
Разраб.	И.С.С.	И.С.С.	И.С.С.
Пров.	И.С.С.	И.С.С.	И.С.С.
Т. контр.	И.С.С.	И.С.С.	И.С.С.
И. контр.	И.С.С.	И.С.С.	И.С.С.
Утв.	И.С.С.	И.С.С.	И.С.С.

Уносина.  
Сборочный чертёж

Лист	Масса	Масштаб
И	9,0	1:2

Листов 1  
Листов 1

Ляропроект  
Москва

Апр 9975/ИЧ-39  
Формат А3

Типовой проект 704-6-2  
 Листов II  
 Подпись и дата  
 Исполн. М.С.С.

Формат	Лист	№ докум.	Обозначение	Наименование	Изм.	Примечание
				Документация		
A3		М312.03.00.00СБ		Сборочный чертёж		
A4	1	М312.03.01.00		Подвеска	1	
A4	2	М312.03.02.00		Получившт	1	
				Детали		
B4	3	М312.03.00.01		Уносина		
				Труба $\phi 62$ ГОСТ 8734-75*		
				Б20 ГОСТ 8739-74*		
				$L=2500$ h14	1	13,8 кг
B4	4	М312.03.02.02		Скоба		
				Криво $\phi 12$ ГОСТ 2590-71*		
				Ст 3сп ГОСТ 535-79		
				$L=80$ h14	2	0,07 кг
B4	5	М312.03.00.03		Защелки		
				Лист Б20 ГОСТ 19903-74*		
				3шт Ст 3сп ГОСТ 16523-70*		
				$65$ h14 $165$ h14	1	0,05 кг
A4	6	М312.03.00.04		Шайба	2	
A4	7	М312.03.00.05		Полобок уносина	1	
A4	8	М312.03.00.06		Втулка	1	
				Стандартные изд: для		
				Болт М12х120,56 0,39 ГОСТ 7792-7*	1	
				Гайка М20х6,021 ГОСТ 5915-70*	1	
				Шайба 20.04.021 ГОСТ 11371-78	1	

М312.03.00.00			
Изм.	Лист	№ докум.	Подпись
Разраб.	И.С.С.	И.С.С.	И.С.С.
Пров.	И.С.С.	И.С.С.	И.С.С.
Т. контр.	И.С.С.	И.С.С.	И.С.С.
И. контр.	И.С.С.	И.С.С.	И.С.С.
Утв.	И.С.С.	И.С.С.	И.С.С.

Уносина

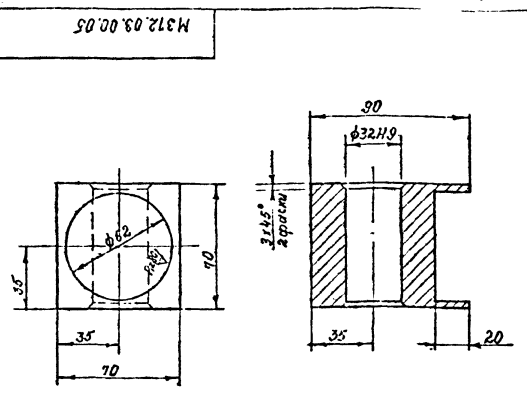
Лист	Масса	Масштаб
И	1	1

Листов 1  
Листов 1

Ляропроект  
Москва

Апр 9975/ИЧ-40  
Формат А4

Типовой проект 704-6-2  
 Листов II  
 Подпись и дата  
 Исполн. М.С.С.



Неуказанные предельные отклонения размеров: отверстий-по  $H14$ , валов-по  $h14$ , остальных-по  $\pm IT_{14}$  СТ СЭВ 145-75.

М312.03.00.05			
Изм.	Лист	№ докум.	Подпись
Разраб.	И.С.С.	И.С.С.	И.С.С.
Пров.	И.С.С.	И.С.С.	И.С.С.
Т. контр.	И.С.С.	И.С.С.	И.С.С.
И. контр.	И.С.С.	И.С.С.	И.С.С.
Утв.	И.С.С.	И.С.С.	И.С.С.

Оголовок уносина

Лист	Масса	Масштаб
И	2,05	1:2

Листов 1  
Листов 1

Ляропроект  
Москва

Апр 9975/ИЧ-41  
Формат А4

Типовой проект 704-6-2 Альбом II

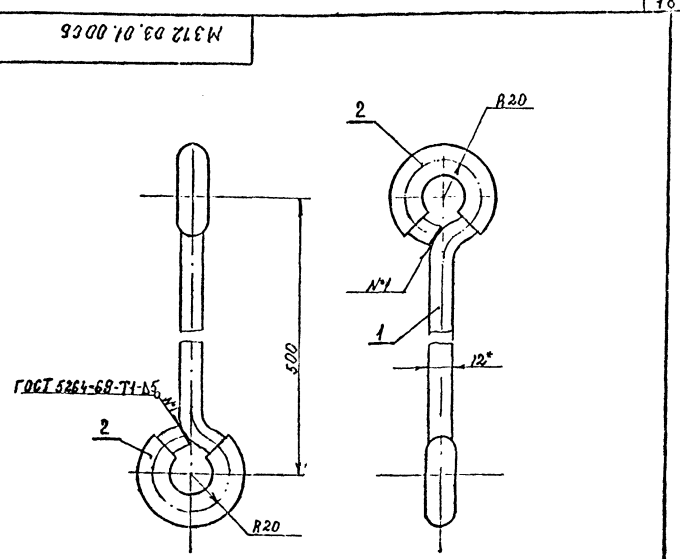
Лист № 000  
Изм. № 000  
Дата 00.00.00  
Арх. 9975/МЧ-42

Формат	Зона	Лист	Обозначение	Наименование	Кол.	Примечание
				Документация		
A4			M 372.03.01.00СБ	Сборочный чертёж		
				Детали		
B4	1	M 372.03.01.01	Подвеска	Круг В12 ГОСТ 2590-71* ВСтЗ-сп ГОСТ 535-79 L = 710h14	1	0,62кг
B4	2	M 372.03.01.02	Втулки	Труба ДКРНТ 18х2ндЛБЗ ГОСТ 494-76 L = 60h14	2	0,08кг

M 372.03.01.00				Подвеска		
Изм.	Лист	№ докум.	Подпись	Дата	Лист	Листов
Разраб.	Исеголова	Исх. 1/00		00.00.00	1	1
Проз.	Нурмаленко	Исх. 2/00		00.00.00		
Т.настр.	Белов	Исх. 3/00		00.00.00		
И.настр.						
Утв.	Молодкин	Исх. 4/00		00.00.00		
Копировал				Аэропроект Москва		

Типовой проект 704-6-2 Альбом II

Лист № 000  
Изм. № 000  
Дата 00.00.00  
Арх. 9975/МЧ-43



1. Предельные отклонения размеров: валов - по  $h14$ , остальных - по  $\pm IT14$ , СТ СЭВ 145-75.
2. Обработка поверхности реза деталей БЧ  $R_{a20}$ .
3. \*Размер для справок.

M 372.03.01.00СБ				Подвеска		
Изм.	Лист	№ докум.	Подпись	Дата	Лист	Листов
Разраб.	Исеголова	Исх. 1/00		00.00.00	1	1
Проз.	Нурмаленко	Исх. 2/00		00.00.00		
Т.настр.	Белов	Исх. 3/00		00.00.00		
И.настр.						
Утв.	Молодкин	Исх. 4/00		00.00.00		
Копировал				Аэропроект Москва		

Типовой проект 704-6-2 Альбом II

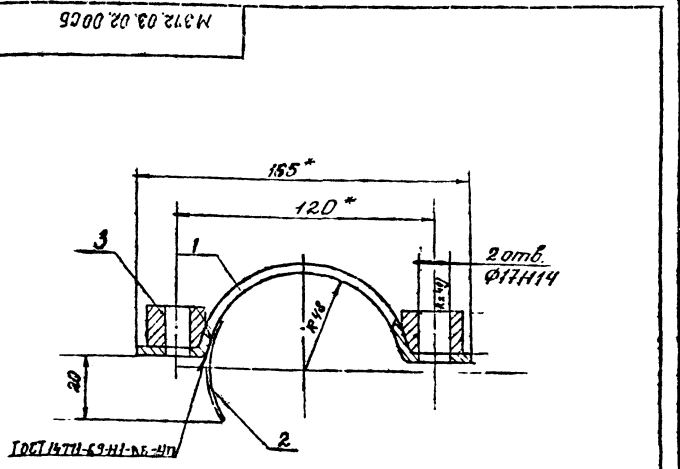
Лист № 000  
Изм. № 000  
Дата 00.00.00  
Арх. 9975/МЧ-45

Формат	Зона	Лист	Обозначение	Наименование	Кол.	Примечание
				Документация		
A4			M 372.03.02.00СБ	Сборочный чертёж		
				Детали		
A4	1	M 372.03.02.01	Полухомут		1	
A4	2	M 372.03.02.02	Планка		1	
A4	3	M 372.03.02.03	Бобышка		2	

M 372.03.02.00				Полухомут		
Изм.	Лист	№ докум.	Подпись	Дата	Лист	Листов
Разраб.	Исеголова	Исх. 1/00		00.00.00	1	1
Проз.	Нурмаленко	Исх. 2/00		00.00.00		
Т.настр.	Белов	Исх. 3/00		00.00.00		
И.настр.						
Утв.	Молодкин	Исх. 4/00		00.00.00		
Копировал				Аэропроект Москва		

Типовой проект 704-6-2 Альбом II

Лист № 000  
Изм. № 000  
Дата 00.00.00  
Арх. 9975/МЧ-45



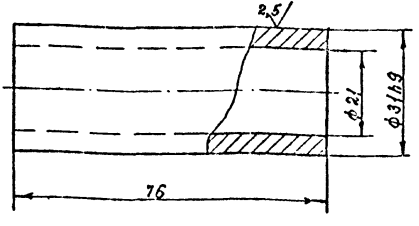
1. Предельные отклонения размеров: остальных - по  $\pm IT14$ , СТ СЭВ 145-75.
2. Покрытие: хим. фос. при ГОСТ 9.073-77.
3. \*Размеры для справок.

M 372.03.02.00СБ				Полухомут		
Изм.	Лист	№ докум.	Подпись	Дата	Лист	Листов
Разраб.	Исеголова	Исх. 1/00		00.00.00	1	1
Проз.	Нурмаленко	Исх. 2/00		00.00.00		
Т.настр.	Белов	Исх. 3/00		00.00.00		
И.настр.						
Утв.	Молодкин	Исх. 4/00		00.00.00		
Копировал				Аэропроект Москва		

Типовой проект 704-6-2 Альбом II

М372.03.00.06

Rz 40 (✓)



Неуказанные предельные отклонения размеров: отверстий - по Н14, валов - по h14, остальных - по ± IT14 СТ СЭВ 145-75.

Изм. №	Лист	№ докум.	Подпись	Дата
Разраб.	Щеглова	И.И.И.	И.И.И.	2003
Проект.	Чурленко	И.И.И.	И.И.И.	2003
Т. контр.	Белов	И.И.И.	И.И.И.	2003
Н. контр.				
Утв.				

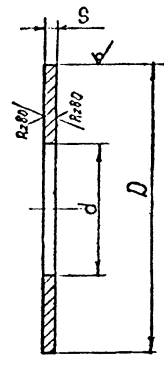
М 372.03.00.06					
Изм.	Лист	№ докум.	Подпись	Дата	
Разраб.	Щеглова	И.И.И.	И.И.И.	2003	
Проект.	Чурленко	И.И.И.	И.И.И.	2003	
Т. контр.	Белов	И.И.И.	И.И.И.	2003	
Н. контр.					
Утв.					
Втулка			Лит.	Масса	Масштаб
			И	0,26	1:1
Труба ДКРНТ 367НД Л63 ГОСТ 494-76			Лист	Листов	1
Аэропроект Москва					

Копировал Арх.9975/мч.46 Формат А4

Типовой проект 704-6-2 Альбом II

М372.03.00.04

Rz 40 (✓)



Обозначение	Размеры, мм	Масса, кг
М372.03.00.04	32x37x3	0,07
-01	22x40	0,03

Неуказанные предельные отклонения размеров: валов - по h14, остальных - по ± IT14 СТ СЭВ 145-75.

Изм. №	Лист	№ докум.	Подпись	Дата
Разраб.	Щеглова	И.И.И.	И.И.И.	2003
Проект.	Чурленко	И.И.И.	И.И.И.	2003
Т. контр.	Белов	И.И.И.	И.И.И.	2003
Н. контр.				
Утв.				

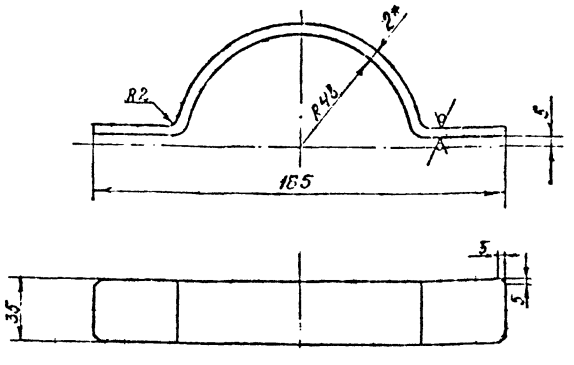
М 372.03.00.04					
Изм.	Лист	№ докум.	Подпись	Дата	
Разраб.	Щеглова	И.И.И.	И.И.И.	2003	
Проект.	Чурленко	И.И.И.	И.И.И.	2003	
Т. контр.	Белов	И.И.И.	И.И.И.	2003	
Н. контр.					
Утв.					
Шайба			Лит.	Масса	Масштаб
			И	см. табл.	1:1
Пруток ЛАЖ 60-1-1 пр. Н-70 ГОСТ 2060-73			Лист	Листов	1
Аэропроект Москва					

Копировал Арх.9975/мч.47 Формат А4

Типовой проект 704-6-2 Альбом II

М372.03.02.01

Rz 80 (✓)



1. Длина развертки 244 мм.
2. Предельные отклонения размеров отверстий - по H14, валов - по h14, остальных - по ± IT14 СТ СЭВ 145-75.
3. \* Размер для справок.

Изм. №	Лист	№ докум.	Подпись	Дата
Разраб.	Щеглова	И.И.И.	И.И.И.	2003
Проект.	Чурленко	И.И.И.	И.И.И.	2003
Т. контр.	Белов	И.И.И.	И.И.И.	2003
Н. контр.				
Утв.				

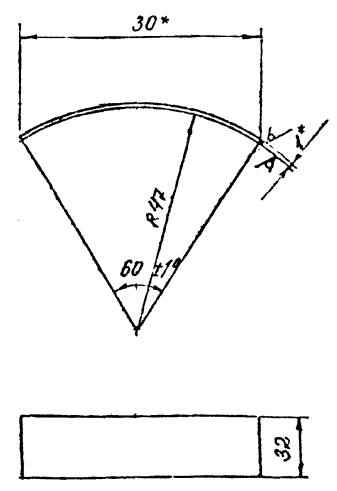
М 372.03.02.01					
Изм.	Лист	№ докум.	Подпись	Дата	
Разраб.	Щеглова	И.И.И.	И.И.И.	2003	
Проект.	Чурленко	И.И.И.	И.И.И.	2003	
Т. контр.	Белов	И.И.И.	И.И.И.	2003	
Н. контр.					
Утв.					
Полухомут			Лит.	Масса	Масштаб
			И	0,28	1:2
Лист 62 ГОСТ 19003-74* 3-Ш8ст3сп ГОСТ 14527-79			Лист	Листов	1
Аэропроект Москва					

Копировал Арх.9975/мч.46 Формат А4

Типовой проект 704-6-2 Альбом II

М372.03.02.02

Rz 80 (✓)



1. Длина развертки 33 мм.
2. Предельные отклонения размеров: валов - по h14, остальных - по ± IT14 СТ СЭВ 145-75.
3. \* Размер для справок.

Изм. №	Лист	№ докум.	Подпись	Дата
Разраб.	Щеглова	И.И.И.	И.И.И.	2003
Проект.	Чурленко	И.И.И.	И.И.И.	2003
Т. контр.	Белов	И.И.И.	И.И.И.	2003
Н. контр.				
Утв.				

М 372.03.02.02					
Изм.	Лист	№ докум.	Подпись	Дата	
Разраб.	Щеглова	И.И.И.	И.И.И.	2003	
Проект.	Чурленко	И.И.И.	И.И.И.	2003	
Т. контр.	Белов	И.И.И.	И.И.И.	2003	
Н. контр.					
Утв.					
Планна			Лит.	Масса	Масштаб
			И	0,02	1:1
Лист 610 ГОСТ 19903-74* 3-Ш8ст3сп ГОСТ 16523-70*			Лист	Листов	1
Аэропроект Москва					

Копировал Арх.9975/мч.49 Формат А4

Альбом I  
Типовой проект 704-6-2

Формат	Зона	Лист	Обозначение	Наименование	Кол.	Примечание
<u>Документация</u>						
A3			M372.04.01.00 СБ	Сборочный чертеж		
<u>Детали</u>						
A4	1	M372.04.01.01		Скоба	1	
A4	2	M372.04.01.02		Ребро	2	
B4	3	M372.04.01.03		Бобышка		
Лист Б 30 ГОСТ 19903-74* 3-ШВт3сп ГОСТ 14637-79						
B4	4	M372.04.01.04		Бобышка	1	0,96кг
Лист Б 30 ГОСТ 19903-74* 3-ШВт3сп ГОСТ 14637-79						
				50h14x50h14	1	0,59кг
M372.04.01.00						
Изм	Лист	№ докум.	Подпись	Дата	Лист	Листов
Разраб.	Шлягина	Шлягина	19.12.80		1	1
Прок.	Куриленко	Куриленко	19.12.80			
И.контр.	Белов	Белов	19.12.80			
И.контр.						
И.контр.						
И.контр.						
Кронштейн			Аэропроект Москва			

Копировал Арх 9975/мч-50 Формат А4

Альбом I  
Типовой проект 704-6-2

Формат	Зона	Лист	Обозначение	Наименование	Кол.	Примечание
<u>Документация</u>						
A3			M372.04.02.00 СБ	Сборочный чертеж		
<u>Детали</u>						
A4	1	M372.04.02.01		Скоба	1	
A4	2	M372.04.02.02		Щека	2	
M372.04.02.00						
Изм	Лист	№ докум.	Подпись	Дата	Лист	Листов
Разраб.	Шлягина	Шлягина	19.12.80		1	1
Прок.	Куриленко	Куриленко	19.12.80			
И.контр.	Белов	Белов	19.12.80			
И.контр.						
И.контр.						
И.контр.						
Кронштейн			Аэропроект Москва			

Копировал Арх 9975/мч-51 Формат А4

Альбом I  
Типовой проект 704-6-2

Формат	Зона	Лист	Обозначение	Наименование	Кол.	Примечание
<u>Документация</u>						
A2			M372.04.00.00 СБ	Сборочный чертеж		
<u>Сборочные единицы</u>						
A4	1	M372.04.01.00		Кронштейн	1	
A4	2	M372.04.02.00		Кронштейн	1	
<u>Детали</u>						
A4	3	M372.04.00.01		Ось верхняя	1	
A4	4	M372.04.00.02		Втулка	1	
A4	5	M372.04.00.03		Втулка	1	
A4	6	M372.04.00.04		Планка	1	
A4	7	M372.04.00.05		Ось блока	1	
A4	8	M372.04.00.06		Ось нижняя	1	
A4	9	M372.04.00.07		Втулка направляющая	1	
A4	10	M372.04.00.08		Шайба замкнутая	1	
A4	11	M372.04.00.09		Блок	1	
<u>Стандартные изделия</u>						
	12			Гайка М30.6.029 ГОСТ 5916-70*	1	
	13			Шайба 30.65Р.02.9 ГОСТ 6402-70*	1	
M372.04.00.00						
Изм	Лист	№ докум.	Подпись	Дата	Лист	Листов
Разраб.	Шлягина	Шлягина	19.12.80		1	1
Прок.	Куриленко	Куриленко	19.12.80			
И.контр.	Белов	Белов	19.12.80			
И.контр.						
И.контр.						
И.контр.						
Блок подъемного устройства			Аэропроект Москва			

Копировал Арх 9975/мч-52 Формат А4

Альбом I  
Типовой проект 704-6-2

Rz320 (✓)

1. Неуказанные предельные отклонения размеров: отверстий - по Н14, валов - по h14, остальных - по  $\pm 0.14$  СТ СЭВ 145-75.  
 2. Покрытие: Хим. Фос./Грунтовка ХС-010 ГОСТ 9355-60 Эмаль ХС-717 серия ТУ 6.10.961-76. Класс покрытия II. Условия эксплуатации б/э. Кроме поверхности Б.

M372.04.00.09

Изм	Лист	№ докум.	Подпись	Дата	Лист	Листов
Разраб.	Шлягина	Шлягина	19.12.80		1	1
Прок.	Куриленко	Куриленко	19.12.80			
И.контр.	Белов	Белов	19.12.80			
И.контр.						
И.контр.						
И.контр.						
Блок			Аэропроект Москва			

B4 42-12 ГОСТ 7293-79

Копировал Арх 9975/мч-145 Формат А4

М372.04.00.00 СБ

Альбом II

Тиловой проект 704-6-2

1. Неуказанные предельные отклонения размеров: валов - по ИТ4, остальных - по  $\pm \frac{IT7}{2}$  СГ СЭВ 145-75.
2. Все трущиеся поверхности смазать смазкой ЦИАТИМ-201 ГОСТ 6267-74.
- 3.\* Размеры для справок

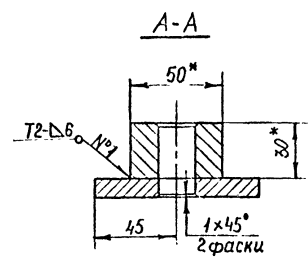
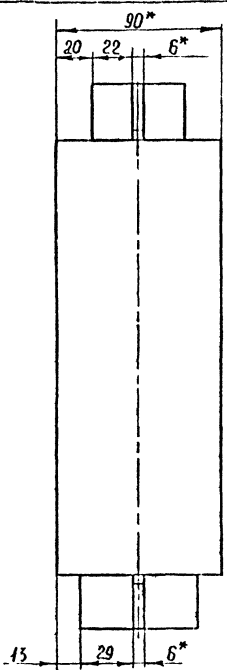
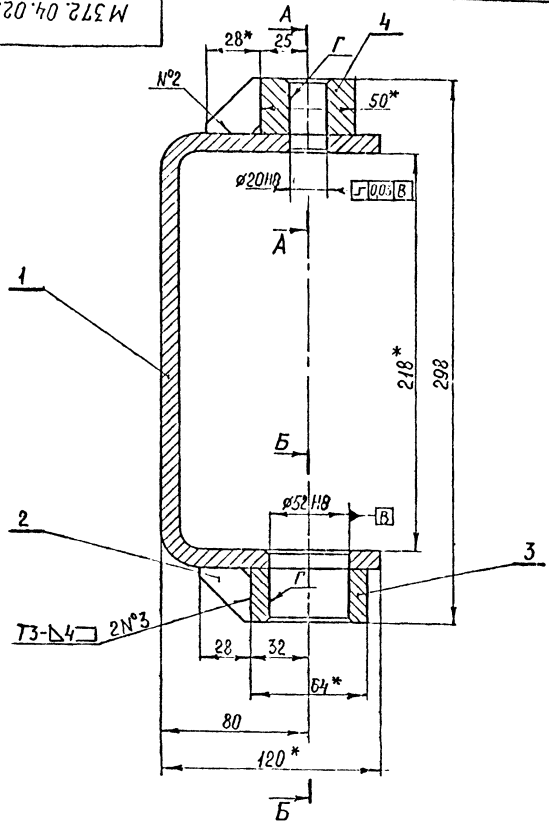
Лист 1 из 1. Подгот. и введена в действие 03.03.75. М.И.С. М.И.С. М.И.С. М.И.С. М.И.С.

					М372.04.00.00 СБ			
Исполн.	Лист	№ докум.	Подп.	Дата	Блок подъемного устройства. Сборочный чертёж	Лист	Число	Масштаб
Разработ.	Исполн.	Провер.	Исполн.	Дата		и	11,4	1:2
Проект.	Курсовая	Учеб.	Учеб.	Учеб.	Сборочный чертёж	Лист	Листов	1
Т.контр.	Белов					Аэропроект - Москва		
Человек	Молодин				Копировал Арх.9973/мч.53 Формат А2			

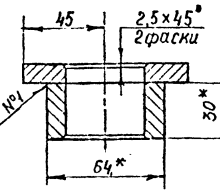
Альбом II  
Типовой проект 704-6-2

Изм. №, лист, дата, взам. на, №, вид, материал, листы и детали

M 372.04.02.00 СБ



Б-Б



1. Неуказанные предельные отклонения размеров: валов-по h14, остальных - по  $\pm \frac{IT14}{2}$  СТ СЭВ 145-75.
2. Обработка поверхностей реза деталей Б, Ч R<sub>z</sub> 80.
3. Покрытие: грунтовка ХС-010 ГОСТ 9355-60. Эмаль ХС-717 серая ТУ6. 10.961-76, кроме поверхностей Г.
4. Класс покрытия II. Условия эксплуатации 6/2.
- 4.\* Размеры для справок.

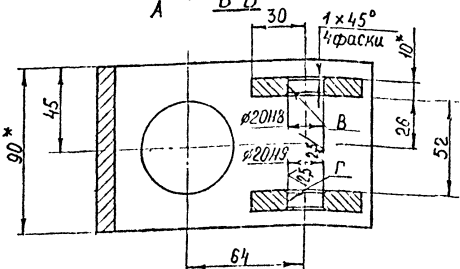
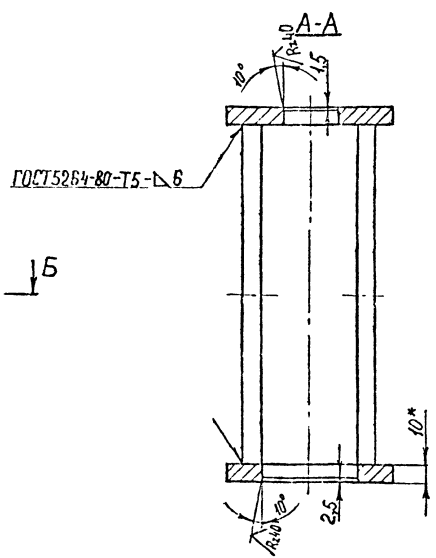
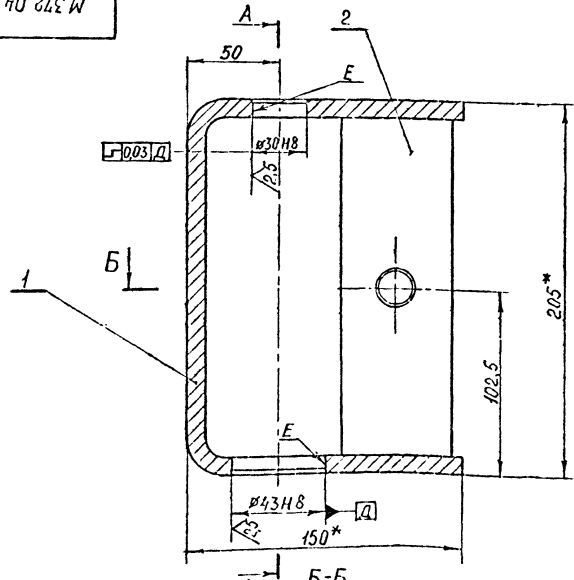
				M 372.04.01.00 СБ			
Изм./лист	№ докум	Подп.	Дата	Кронштейн. Сборочный чертеж	Лист	Масса	Масштаб
Разраб	Шлягина	Шилько	9/78		и	4,1	1:2
Проб	Куриленко	Куриленко	10/82		Лист	Листов 1	
Т.контр	Белов	Белов	11/82		Аэропроект Москва		
И.контр							
Утв.	Молодкин		12/82				

Копировал Арх.9975/ИЧ-54 Формат А3

Альбом II  
Типовой проект 704-6-2

Изм. №, лист, дата, взам. на, №, вид, материал, листы и детали

M 372.04.02.00 СБ



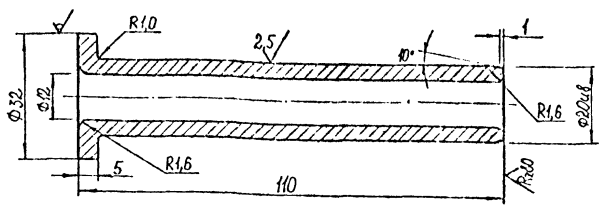
1. Неуказанные предельные отклонения размеров: валов-по h14, остальных - по  $\pm \frac{IT14}{2}$  СТ СЭВ 145-75.
2. Несовместность отверстий В и Г относительно общей оси не более 0,03мм.
3. Покрытие: грунтовка ХС-010 ГОСТ 9355-60. Эмаль ХС-717 серая ТУ6. 10.961-76, кроме поверхностей В, Г, Е.
4. Класс покрытия II. Условия эксплуатации 6/2.
- 4.\* Размеры для справок.

				M 372.04.02.00 СБ			
Изм./лист	№ докум	Подп.	Дата	Кронштейн. Сборочный чертеж	Лист	Масса	Масштаб
Разраб	Шлягина	Шилько	9/78		и	5,0	1:2
Проб	Куриленко	Куриленко	10/82		Лист	Листов 1	
Т.контр	Белов	Белов	11/82		Аэропроект Москва		
И.контр							
Утв.	Молодкин		12/82				

Копировал Арх.9975/ИЧ-55 Формат А3

M372.04.00.07

R<sub>z</sub>14



Неуказанные предельные отклонения размеров:  
отверстий - по Н14, валов - по h14, остальных - по  $\pm \frac{IT14}{2}$  СТ СЭВ 145-75.

M372.04.00.07

Экз.	Лист	№ докум.	Подп.	Дата	Лист	Масса	Масштаб
Разр.	И	Чуринова	Чури	12.80	И	0,29	1:1
Проб.	Курilenko	Белов	Белов	12.81	Лист	Листов 1	
Т. контр.	Белов				Лист	Листов 1	
Н. контр.					Лист	Листов 1	
Чтб.					Лист	Листов 1	

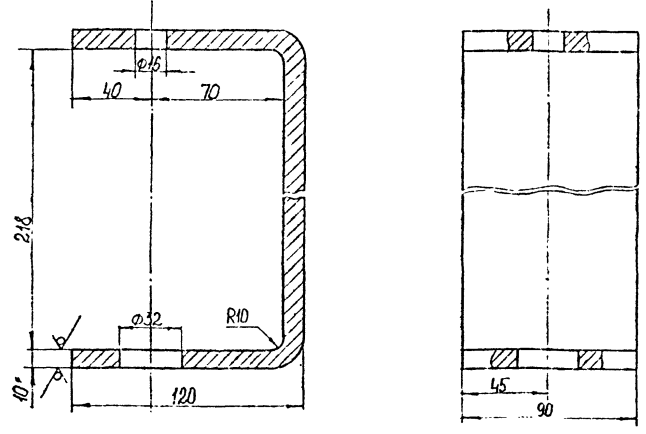
Втулка направляющая  
Прутки ЛАЖ 60-1-1 пр. кр. Н-32  
ГОСТ 2060-73\*

Аэропроект Москва

Копировал: Арх. 9975/МЧ-56 Формат А4

M372.04.01.01

R<sub>z</sub>30



1. Предельные отклонения размеров: отверстий - по Н14, валов - по h14, остальных - по  $\pm \frac{IT14}{2}$  СТ СЭВ 145-75.
2. \* Размер для справок.

M372.04.01.01

Экз.	Лист	№ докум.	Подп.	Дата	Лист	Масса	Масштаб
Разр.	И	Чуринова	Чури	12.80	И	3,15	1:2
Проб.	Курilenko	Белов	Белов	12.81	Лист	Листов 1	
Т. контр.	Белов				Лист	Листов 1	
Н. контр.					Лист	Листов 1	
Чтб.					Лист	Листов 1	

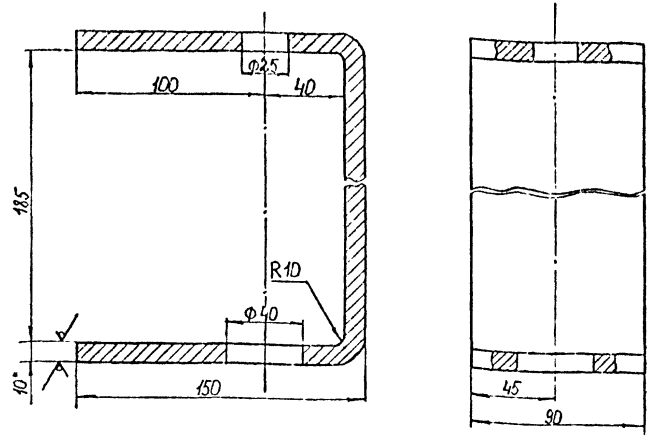
Скоба  
Лист Б-10 ГОСТ 19903-74\*  
3-й из 10 ГОСТ 16523-79\*

Аэропроект Москва

Копировал: Арх. 9975/МЧ-56 Формат А4

M372.04.02.01

R<sub>z</sub>30



1. Предельные отклонения размеров: отверстий - по Н14, валов - по h14, остальных - по  $\pm \frac{IT14}{2}$  СТ СЭВ 145-75.
2. \* Размер для справок.

M372.04.02.01

Экз.	Лист	№ докум.	Подп.	Дата	Лист	Масса	Масштаб
Разр.	И	Чуринова	Чури	12.80	И	3,28	1:2
Проб.	Курilenko	Белов	Белов	12.81	Лист	Листов 1	
Т. контр.	Белов				Лист	Листов 1	
Н. контр.					Лист	Листов 1	
Чтб.					Лист	Листов 1	

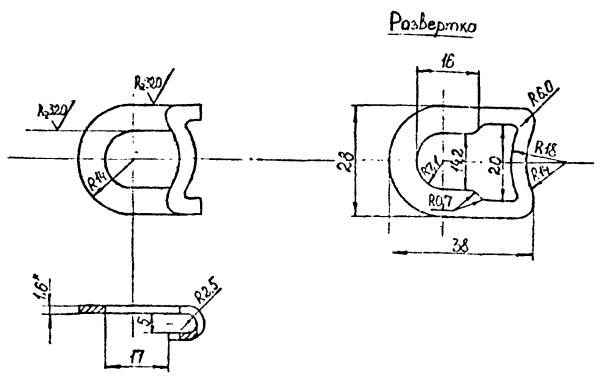
Скоба  
Лист Б-10 ГОСТ 19903-74\*  
3-й из 10 ГОСТ 16523-79\*

Аэропроект Москва

Копировал: Арх. 9975/МЧ-57 Формат А4

M372.04.00.08

R<sub>z</sub>30



1. Предельные отклонения размеров: отверстий - по Н14, валов - по h14, остальных - по  $\pm \frac{IT14}{2}$  СТ СЭВ 145-75.
2. Допускаемое смещение осей внутреннего и внешнего контуров 0,3 мм.
3. При штамповке шайб гибка фартика выполняется поперек волокон проката.
4. Фартик шайбы гнуть в сторону, противоположную завалу от штамповки.
5. \* Размер для справок.

M372.04.00.08

Экз.	Лист	№ докум.	Подп.	Дата	Лист	Масса	Масштаб
Разр.	И	Чуринова	Чури	12.80	И	0,006	1:1
Проб.	Курilenko	Белов	Белов	12.81	Лист	Листов 1	
Т. контр.	Белов				Лист	Листов 1	
Н. контр.					Лист	Листов 1	
Чтб.					Лист	Листов 1	

Шайба замковая  
Лист Б-16 ГОСТ 19903-74\*  
4-й из 10 ГОСТ 16523-79\*

Аэропроект Москва

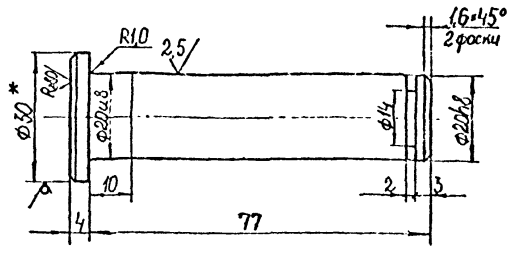
Копировал: Арх. 9975/МЧ-59 Формат А4



Типовой проект 704-6-2 Альбом II

M372.04.00.05

R20/ (✓)



1. Неуказанные предельные отклонения размеров: отверстий - по H14, валов - по h14, остальных - по  $\pm \frac{IT14}{2}$
2. Покрытие: Хим. Рос. прм. ГОСТ 9.073-77. СТ СЭВ 145-75.
3. \* Размер для справок.

Изм. №, дата, Проект, и дата, Изм. №, дата, Проект, и дата, Изм. №, дата, Проект, и дата

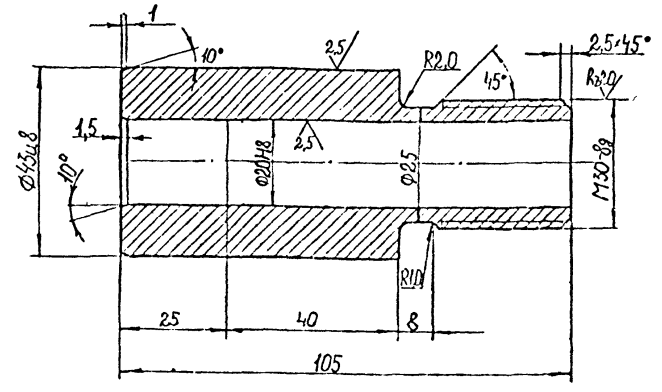
M372.04.00.05			
Изм./Лист	№ докум.	Подп.	Дата
Разраб.	Чугунова	Чу	24.10
Проб.	Куряченко	Ку	24.10
Т. контр.	Белов	Бе	
И. контр.			
Утв.			
Ось блока		Лист	Листов
		и	022 1:1
Лист Б.30 ГОСТ 2590-71*		Аэропроект Москва	
Станд. ГОСТ 535-79			

Копировал: Арх. 9975/мч-60 Формат А4

Типовой проект 704-6-2 Альбом II

M372.04.00.06

R20/ (✓)



1. Неуказанные предельные отклонения размеров: отверстий - по H14, валов - по h14, остальных - по  $\pm \frac{IT14}{2}$ .
2. Покрытие: Хим. Рос. прм. ГОСТ 9.073-77. СТ СЭВ 145-75.

Изм. №, дата, Проект, и дата, Изм. №, дата, Проект, и дата, Изм. №, дата, Проект, и дата

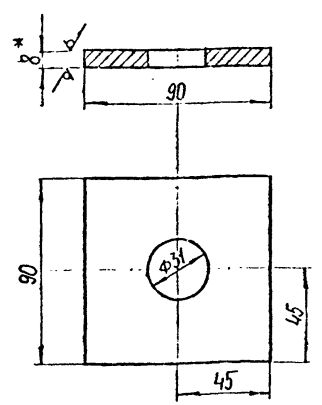
M372.04.00.06			
Изм./Лист	№ докум.	Подп.	Дата
Разраб.	Чугунова	Чу	24.10
Проб.	Куряченко	Ку	24.10
Т. контр.	Белов	Бе	
И. контр.			
Утв.			
Ось нижняя		Лист	Листов
		и	066 1:1
Лист Б.45 ГОСТ 2590-71*		Аэропроект Москва	
Станд. ГОСТ 535-79			

Копировал: Арх. 9975/мч-61 Формат А4

Типовой проект 704-6-2 Альбом II

M372.04.00.04

R20/ (✓)



1. Предельные отклонения размеров: отверстий - по H14, валов - по h14, остальных - по  $\pm \frac{IT14}{2}$  СТ СЭВ 145-75.
2. \* Размер для справок.

Изм. №, дата, Проект, и дата, Изм. №, дата, Проект, и дата, Изм. №, дата, Проект, и дата

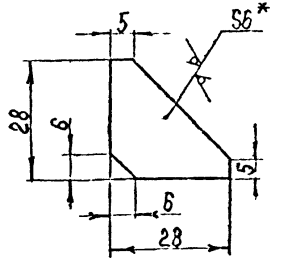
M372.04.00.04			
Изм./Лист	№ докум.	Подп.	Дата
Разраб.	Чугунова	Чу	24.10
Проб.	Куряченко	Ку	24.10
Т. контр.	Белов	Бе	
И. контр.			
Утв.			
Пластика		Лист	Листов
		и	046 1:2
Лист Б.8 ГОСТ 19903-74*		Аэропроект Москва	
Станд. ГОСТ 14657-79			

Копировал: Арх. 9975/мч-62 Формат А4

Типовой проект 704-6-2 Альбом II

M372.04.01.02

R20/ (✓)



1. Предельные отклонения размеров: валов - по h14, остальных - по  $\pm \frac{IT14}{2}$  СТ СЭВ 145-75.
2. \* Размер для справок.

Изм. №, дата, Проект, и дата, Изм. №, дата, Проект, и дата, Изм. №, дата, Проект, и дата

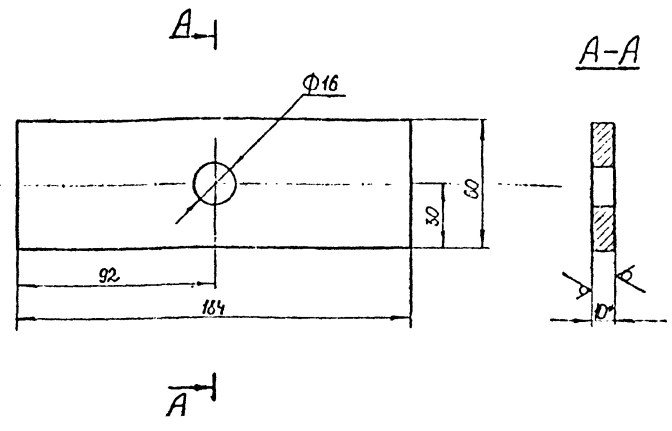
M372.04.01.02			
Изм./Лист	№ докум.	Подп.	Дата
Разраб.	Чугунова	Чу	24.10
Проб.	Куряченко	Ку	24.10
Т. контр.	Белов	Бе	
И. контр.			
Утв.			
Редра		Лист	Листов
		и	026 1:1
Лист Б.6 ГОСТ 19903-74*		Аэропроект Москва	
Станд. ГОСТ 14657-79			

Копировал: Арх. 9975/мч-63 Формат А4

Типовой проект 704-6-2 Альбом II

M372.04.02.02

R40/✓



- 1. Предельные отклонения размеров: отверстий - по H14, валов - по h14, остальных - по  $\pm \frac{IT14}{2}$  СТ СЭВ 145-75.
- 2. \* Размер для справок.

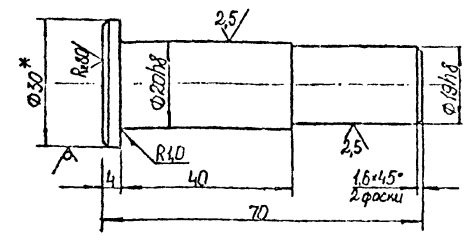
ЭЗСК. У-3. И. Шиб. М. Фаб. и дата

M372.04.02.02			
Изм/Лист	№ докум	Подп.	Дата
Разраб.	Чугунова	У.И.	26.11.53
Проб.	Курченко	У.И.	22.12.53
Т. контр.	Белов	У.И.	19.02.54
И. контр.			
Утв.			
Щека		Лист	Масса
		и	0,85
		Листов	1
Лист Б 10 ГОСТ 19903-74*		Аэропроект Москва	
3-й эт. м.з.п. ГОСТ 14637-79			
Копировал: Арх. 9975/мч-64			

Типовой проект 704-6-2 Альбом II

M372.04.00.01

R40/✓



- 1. Неуказанные предельные отклонения размеров: валов - по h14, остальных - по  $\pm \frac{IT14}{2}$  СТ СЭВ 145-75.
- 2. Покрытие: Хим. Фос. прм. ГОСТ 9.073-77.
- 3. \* Размер для справок.

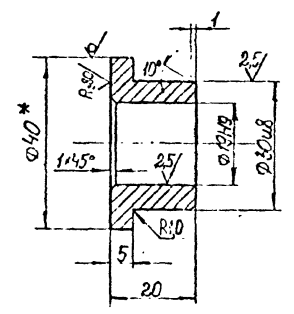
ЭЗСК. У-3. И. Шиб. М. Фаб. и дата

M372.04.00.01			
Изм/Лист	№ докум	Подп.	Дата
Разраб.	Чугунова	У.И.	26.11.53
Проб.	Курченко	У.И.	22.12.53
Т. контр.	Белов	У.И.	19.02.54
И. контр.			
Утв.			
Ось верхняя		Лист	Масса
		и	0,19
		Листов	1
Круг В 30 ГОСТ 2590-71*		Аэропроект Москва	
Ст.з.п. ГОСТ 535-79			
Копировал: Арх. 9975/мч-63			

Типовой проект 704-6-2 Альбом II

M372.04.00.02

R40/✓



- 1. Неуказанные предельные отклонения размеров: отверстий - по H14, валов - по h14, остальных - по  $\pm \frac{IT14}{2}$  СТ СЭВ 145-75.
- 2. \* Размер для справок.

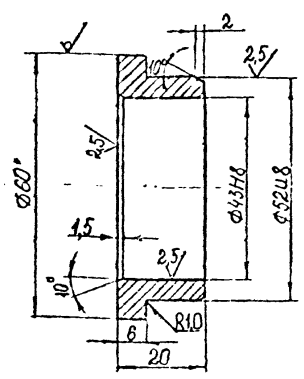
ЭЗСК. У-3. И. Шиб. М. Фаб. и дата

M372.04.00.02			
Изм/Лист	№ докум	Подп.	Дата
Разраб.	Чугунова	У.И.	26.11.53
Проб.	Курченко	У.И.	22.12.53
Т. контр.	Белов	У.И.	19.02.54
И. контр.			
Утв.			
Втулка		Лист	Масса
		и	0,1
		Листов	1
Пруток ЛАЖ 60-1-1 пр.кр. Н-40		Аэропроект Москва	
ГОСТ 2060-73*			
Копировал: Арх. 9975/мч-65			

Типовой проект 704-6-2 Альбом II

M372.04.00.03

R40/✓



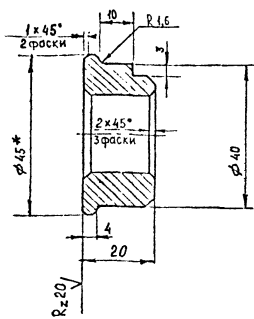
- 1. Неуказанные предельные отклонения размеров: отверстий - по H14, валов - по h14, остальных - по  $\pm \frac{IT14}{2}$  СТ СЭВ 145-75.

ЭЗСК. У-3. И. Шиб. М. Фаб. и дата

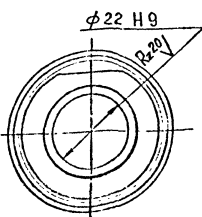
M372.04.00.03			
Изм/Лист	№ докум	Подп.	Дата
Разраб.	Чугунова	У.И.	26.11.53
Проб.	Курченко	У.И.	22.12.53
Т. контр.	Белов	У.И.	19.02.54
И. контр.			
Утв.			
Втулка		Лист	Масса
		и	0,16
		Листов	1
Пруток ЛАЖ 60-1-1 пр.кр. Н-60		Аэропроект Москва	
ГОСТ 2060-73*			
Копировал: Арх. 9975/мч-67			

M 372.05.00.01

Rz 40 (V)



Вид А



1. Неуказанные предельные отклонения размеров: валов - по H14, остальных - по  $\pm \frac{IT14}{2}$  СТ СЭВ 145-75.  
 2.\* Размер для справок.

M 372.05.00.01

ВТУЛКА

Лист	Масса	Масштаб
И	0,15	1:1

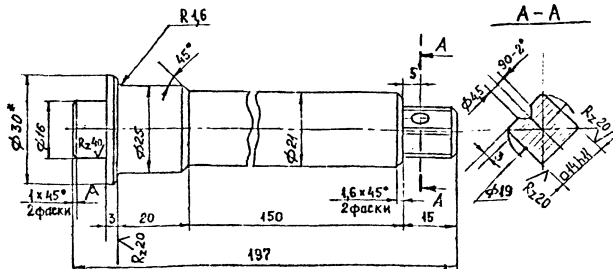
Пруток Бр АХЗ-4прк-45-Н-ГОСТ 1628-72

Аэропроект  
Москва

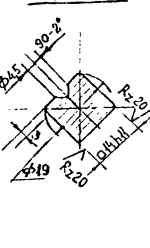
Копировал Арх. 9915/м-69 Формат А4

M 372.05.01.04

Rz 40 (V)



А-А



1. Неуказанные предельные отклонения размеров: отверстий - по H14, валов - по h14, остальных - по  $\pm \frac{IT14}{2}$  СТ СЭВ 145-75.  
 2.\* Размер для справок.

M 372.05.01.04

ОСЬ

Лист	Масса	Масштаб
И	0,52	1:1

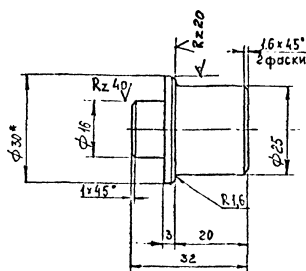
Круг В 30 ГОСТ 2590-71\*  
Ст 3сп ГОСТ 535-79

Аэропроект  
Москва

Копировал Арх. 9915/м-69 Формат А4

M 372.05.01.01

Rz 40 (V)



1. Неуказанные предельные отклонения размеров: валов - по H14, остальных - по  $\pm \frac{IT14}{2}$  СТ СЭВ 145-75.  
 2.\* Размер для справок.

M 372.05.01.01

ОСЬ

Лист	Масса	Масштаб
И	0,09	1:1

Круг В 30 ГОСТ 2590-71\*  
Ст 3сп ГОСТ 535-79

Аэропроект  
Москва

Копировал Арх. 9915/м-69 Формат А4

Формат	Лист	№ докум.	Подпись	Дата	Обозначение	Наименование	Кол	Примечание
						Документация		
A2		M 372.05.00.00 СБ				Сборочный чертеж		
						Сборочные единицы		
A3	1	M 372.05.01.00				Барaban	1	
A3	2	M 372.05.02.00				Опора	1	
A3	3	M 372.05.03.00				Рукоятка	1	
						Детали		
A4	4	M 372.05.00.01				Втулка	2	
A4	5	M 372.05.00.02				Оседержатель	2	
						Стандартные изделия		
	6					Болт М6x16.56 029 ГОСТ 1798-70*	4	
	7					Винт М6x10.56.029 ГОСТ 4476-75	1	
	8					Шайба 6.65Г.029 ГОСТ 6402-70	4	
	9					Фиксатор 7037-0063 ГОСТ 13160-67	1	

M 372.05.00.00

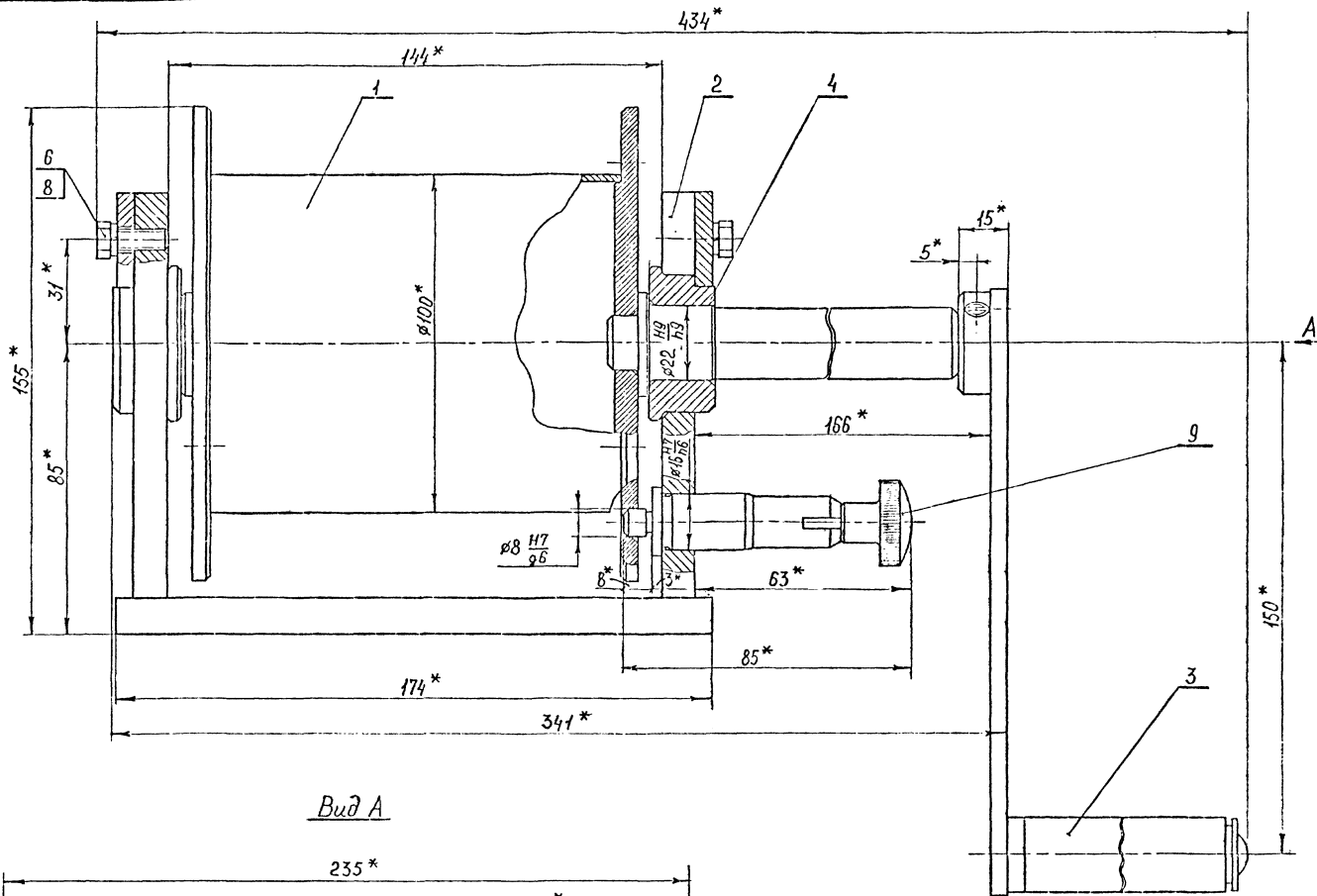
Барaban подъемного  
устройства

Аэропроект  
Москва

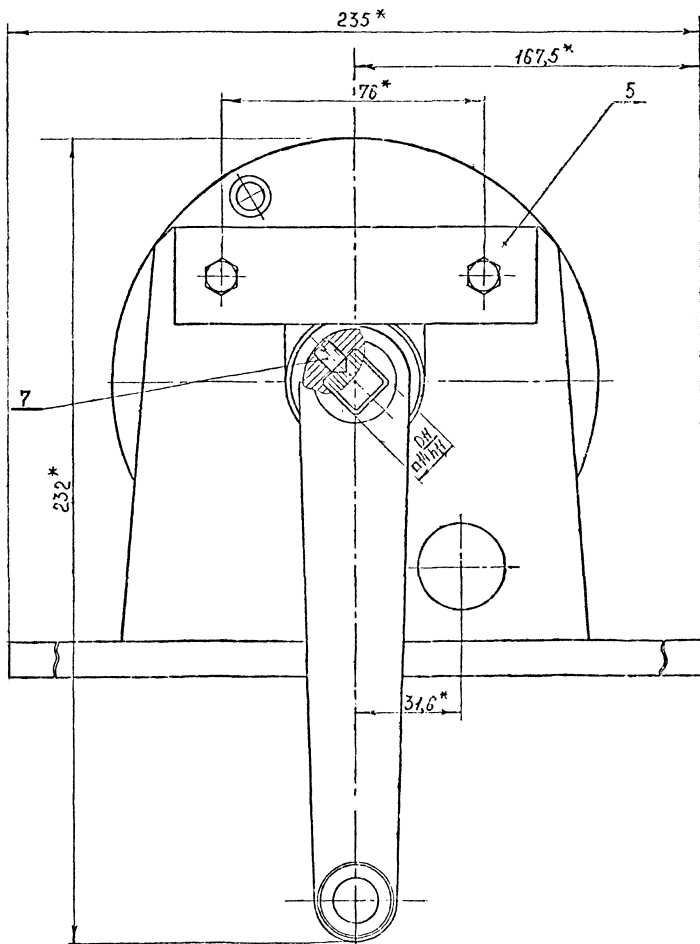
Копировал Арх. 9915/м-69 Формат А4

M372.05.00.00 CB

Альбом II



Вид А



- 1. Все трущиеся поверхности смазать смазкой ЦИАТИМ-201 ГОСТ 6267-74.
- 2.\* Размеры для справок.

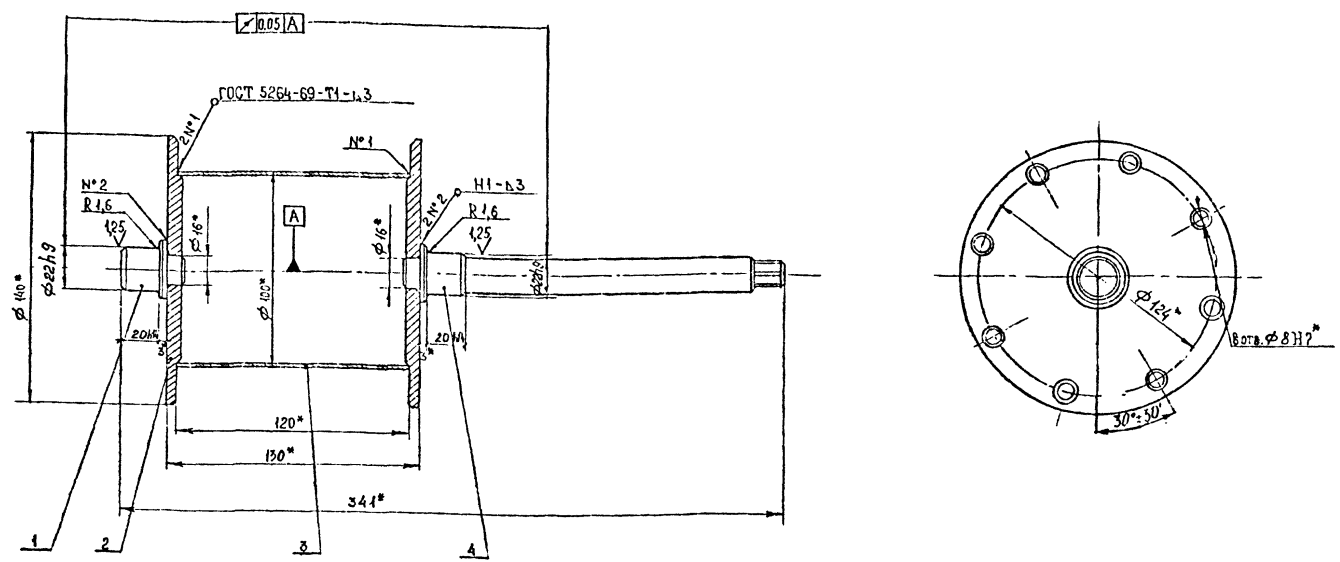
Типовой проект 704-6-2.

И.п.и.о.	Л.п.и.о.	Проверка в сборе
К.п.и.о.	С.п.и.о.	М.п.и.о.

M372.05.00.00 CB				Лист	Масштаб
Исполн.	М.С.С.С.	Проверка	Л.С.С.С.	и	7,5 1:1
Рисовал	Ш.Л.И.И.	С.п.и.о.	С.п.и.о.	Лист 1	
Провер.	С.п.и.о.	С.п.и.о.	С.п.и.о.	Лист 1	
Т.контр.	С.п.и.о.	С.п.и.о.	С.п.и.о.	Лист 1	
И.п.и.о.	С.п.и.о.	С.п.и.о.	С.п.и.о.	Лист 1	
Утв.	С.п.и.о.	С.п.и.о.	С.п.и.о.	Лист 1	

Альбом II  
Типовой проект 704-6-2

M372.05.01.00.C5



1 Покрытие: Хим. Фос. прм. ГОСТ 9073-77.

2\* Размеры для справок.

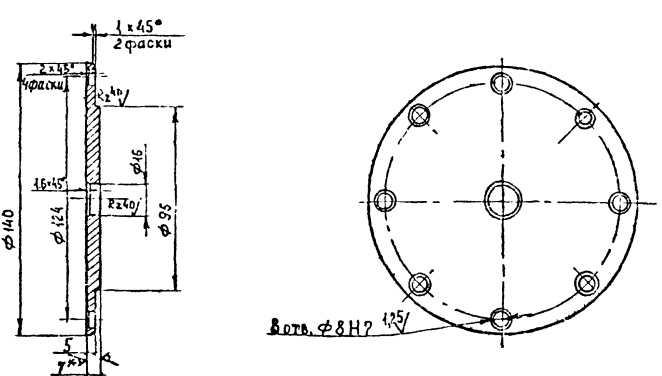
Исполн. М.В.С. Попова в д.19.81. Взам.инж.М.В.С. Попова в д.19.81. Инж.М.В.С. Попова в д.19.81.

M372.05.01.00.C5				Лист	Масса	Масштаб
Барабан. Сборочный чертёж				И	2,59	1:2
				Лист	Листов	
				Аэропроект Москва		

Копировала Арх.9915/мч-73 Формат А3

Альбом II  
Типовой проект 704-6-2

M372.05.01.02



1 Неуказанные предельные отклонения размеров:  
отверстия - по Н4/4, валов - по h4/4, остальных - по  $\pm \frac{IT14}{2}$   
СТ СЭВ 145-75.

2\* Размер для справок.

Исполн. М.В.С. Попова в д.19.81. Взам.инж.М.В.С. Попова в д.19.81. Инж.М.В.С. Попова в д.19.81.

Альбом II  
Типовой проект 704-6-2

Формат	Зона	Поз.	Обозначение	Наименование	Кол.	Примечание
A3			M372.05.01.00.C5	Документация Сборочный чертёж		
				Детали		
A4	1		M372.05.01.01	Ось	1	
A4	2		M372.05.01.02	Фланец	2	
B4	3		M372.05.01.03	Барабан		
				Труба $\frac{100}{20}$ ГОСТ 8734-75* ГОСТ 8733-74		
				L = 120 h14	1	0,58 кг
A4	4		M372.05.01.04	Ось	1	

Исполн. М.В.С. Попова в д.19.81. Взам.инж.М.В.С. Попова в д.19.81. Инж.М.В.С. Попова в д.19.81.

M372.05.01.00				Лист	Листов
Барабан.				И	1
				Аэропроект Москва	

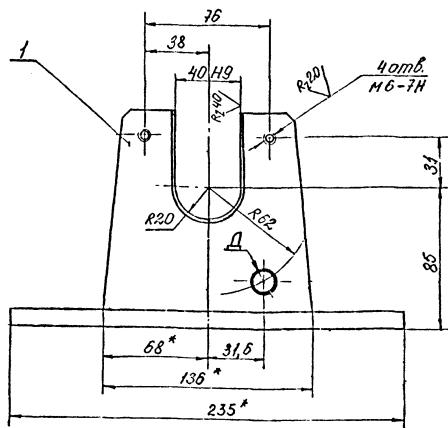
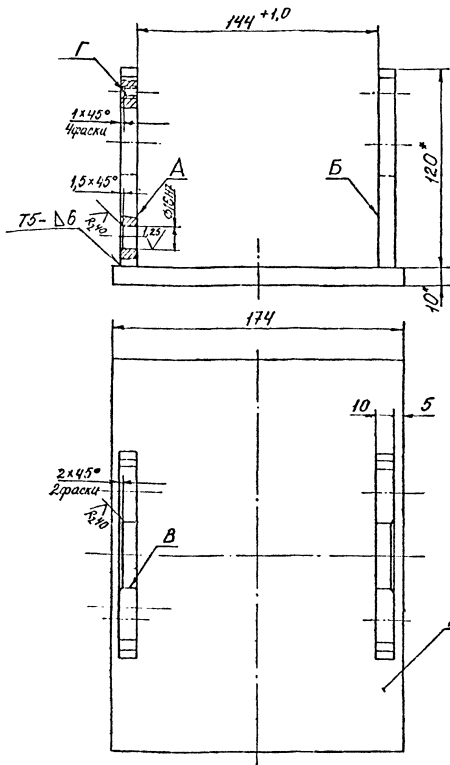
Копировала Арх.9915/мч-75 Формат А4

M372.05.01.02

Фланец				Лист	Масса	Масштаб
				И	0,7	1:2
				Лист	Листов	
				Аэропроект Москва		

Лист Б 7 ГОСТ 19903-74\*  
3-й лист из 3-х ГОСТ 14637-79  
Копировала Арх.9915/мч-74 Формат А4

M372.05.02.00 СБ

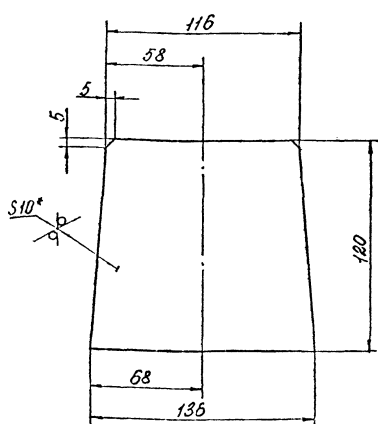


1. Сварные швы по ГОСТ 5264-80.
2. Обработка поверхности реза деталей Б4 <sup>R20</sup>.
3. Неуказанные предельные отклонения размеров: отверстий - по Н14, валов - по h14, остальных - по  $\pm \frac{IT14}{2}$  СТ СЭВ 145-75.
4. Непараллельность поверхн. А относительно поверхн. Б не более 0,25 мм.
5. Покрытие: грунтровка ХС-010 ГОСТ 9355-60, эмаль ХВ-717 серая ТУ Б.10.961-76, кроме поверхностей В, Г и Д.
5. Класс покрытия II. Условия эксплуатации Б/2.
6. \* Размеры для справок.

M372.05.02.00 СБ			Лист	Масса	Масштаб
Опора Сборочный чертёж			4	3,68	1:2
Изм. Лист			Листов 7		
И контр.			ГПК и НИИ ГА		
Утв.			Аэропроект		

Копировал: Арх.9915/88 Формат А3

M372.05.02.01



1. Предельные отклонения размеров: отверстий - по Н14, валов - по h14, остальных - по  $\pm \frac{IT14}{2}$  СТ СЭВ 145-75.
2. \* Размер для справок.

M372.05.02.01			Лист	Масса	Масштаб
Стойка			1	1,23	1:2
Изм. Лист			Листов 1		
И контр.			Аэропроект		
Утв.			Москва		

Лист: Б.10 ГОСТ 19203-74\*  
2-й вариант ГОСТ М557-79

Копировал: Арх.9915/88 Формат А4

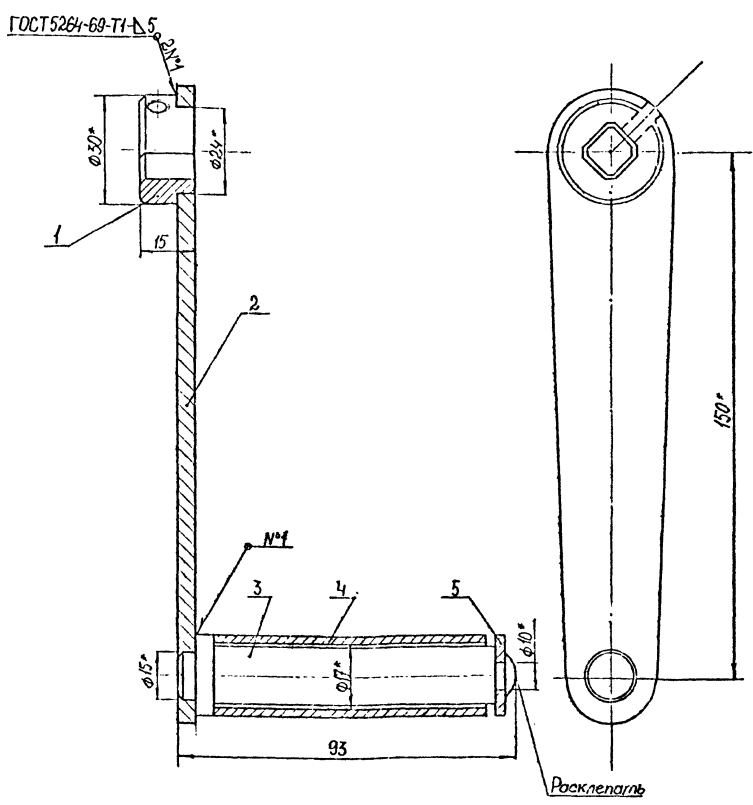
Формат	Зона	Лист	Обозначение	Наименование	Кол-во	Примечание
				Документация		
A2			M372.05.02.00 СБ	Сборочный чертёж		
				Детали		
A4	1	M372.05.02.01	Стойка		2	
B4	2	M372.05.02.02	Основание			
				Лист Б.10 ГОСТ 19203-74* 3-й вариант ГОСТ М557-79		
				174x144x235R14	1	

M372.05.02.00			Лист	Лист	Листов
Опора			1/1		7
И контр.			Аэропроект		
Утв.			Москва		

Копировал: Арх.9915/88 Формат А4

Типовой проект 704-6-2 Альбом I

M372.05.03.00 СБ



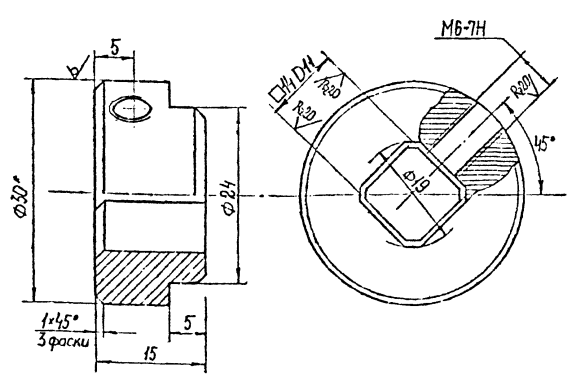
1. Предельные отклонения размеров: валов - по Н14 СТ СЭВ 145-75.
2. Покрытие: Хим. Фос. прм. ГОСТ 9.073-77.
3. \* Размеры для справок.

Изм. № докум.	Подпись и дата	Изм. № докум.	Подпись и дата

M372.05.03.00 СБ			
Изм.	Лист	№ докум.	Подпись
Разраб.	Чурилова	Шешин	15.02.80
Пров.	Курленко	Белов	15.02.80
Т. контр.	Белов		
Н. контр.			
Утв.	Молодкин		15.02.80
Капирава			
Лит.		Масса	Масштаб
И		0,56	1:1
Лист		Листов	
1		1	
Аэропроект Москва			
Формат А3			

Типовой проект 704-6-2 Альбом II

M372.05.03.01



1. Цементировать h07..08 HRC 38...42.
2. Неуказанные предельные отклонения размеров: отверстий - по Н14, валов - по h14, остальных - по  $\pm \frac{IT14}{2}$  СТ СЭВ 145-75.
3. \* Размер для справок.

Изм. № докум.	Подпись и дата	Изм. № докум.	Подпись и дата

Типовой проект 704-6-2 Альбом II

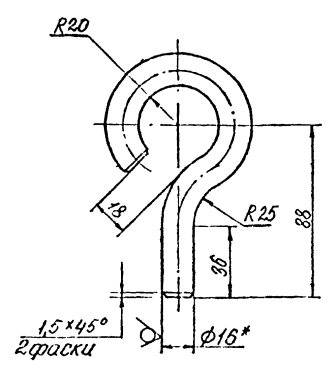
Формат	Лист	Лист	Обозначение	Наименование	Мат.	Примечание
				Документация		
A2			M372.05.03.00 СБ	Сборочный чертеж		
				Металлы		
A4	1	M372.05.03.01	Втулка		1	
A4	2	M372.05.03.02	Рычаг		1	
A4	3	M372.05.03.03	Ось		1	
B4	4	M372.05.03.04	Труба			
			Труба 22x2 ГОСТ 8734-75*			
			В20 ГОСТ 8733-79*			
			4-78 h14		1	0,2кг
				Стандартные изделия		
				Шайба 10.04.02.9		
				ГОСТ 11371-78		1

Изм. № докум.	Подпись и дата	Изм. № докум.	Подпись и дата

M372.05.03.00			
Изм.	Лист	№ докум.	Подпись
Разраб.	Чурилова	Шешин	15.02.80
Пров.	Курленко	Белов	15.02.80
Т. контр.	Белов		
Н. контр.			
Утв.	Молодкин		15.02.80
Капирава			
Лит.		Масса	Масштаб
И			
Лист		Листов	
1		1	
Аэропроект Москва			
Формат А4			

M372.01.01.01

Rz80/√



1. Длина развертки 220 мм.
2. Предельные отклонения размеров: валов по h14, отверстий по H14, остальных по  $\pm \frac{IT14}{2}$  СТ СЭВ 145-75.
3. \* Размер для справок.

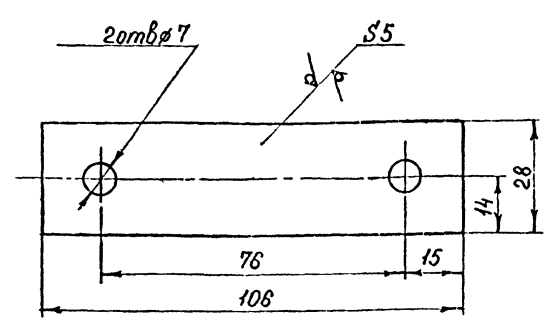
M372.01.01.01

Изм.	Лист	№ докум.	Подпись	Дата	Лист	Масса	Масштаб
Разраб.	Куриленко	Шляпина	9/12/80		И	0,34	1:2
Проб.	Куриленко	Куриленко	10/11/80		Лист		Листов 1
Т. контр.	Белов	Белов	10/11/80				
И. контр.							
Утв.							

Крюк  
 Круг В16 ГОСТ 2590-71\*  
 Ст3сп ГОСТ 535-79  
 Аэропроект Москва  
 Коробов Арх.9975/мх.32 Формат А4

M372.05.00.02

Rz80/√



1. Предельные отклонения размеров: отверстий по H14, валов по h14, остальных по  $\pm \frac{IT14}{2}$  СТ СЭВ 145-75.
2. \* Размер для справок.

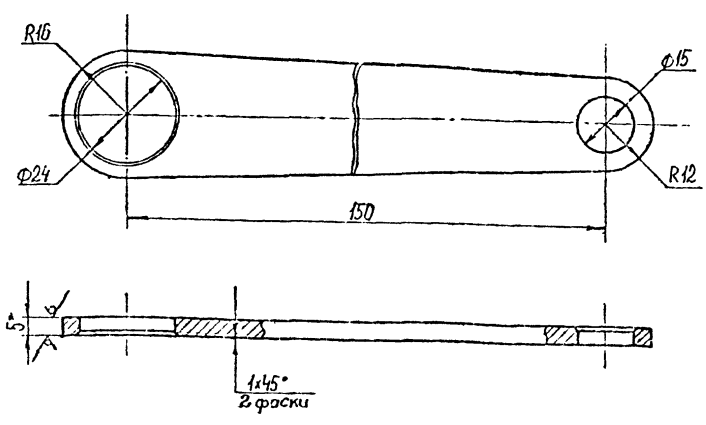
M372.05.00.02

Изм.	Лист	№ докум.	Подпись	Дата	Лист	Масса	Масштаб
Разраб.	Шляпина	Шляпина	9/12/80		И	0,11	1:1
Проб.	Куриленко	Куриленко	10/11/80		Лист		Листов 1
Т. контр.	Белов	Белов	10/11/80				
И. контр.							
Утв.							

Оседержатель  
 Б-5 ГОСТ 19903-74\*  
 Ст3сп ГОСТ 535-79  
 Аэропроект Москва  
 Коробов Арх.9975/мх.83 Формат А4

M372.05.03.02

Rz40/√



1. Предельные отклонения размеров: отверстий - по H14, валов - по h14, остальных - по  $\pm \frac{IT14}{2}$  СТ СЭВ 145-75.
2. \* Размер для справок.

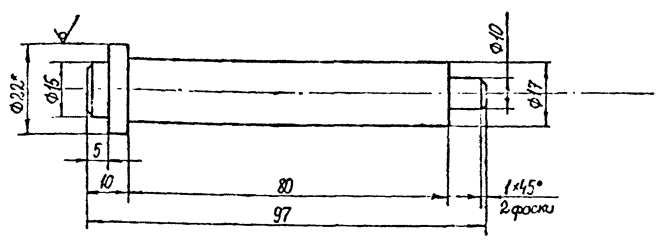
M372.05.03.02

Изм.	Лист	№ докум.	Подпись	Дата	Лист	Масса	Масштаб
Разраб.	Куриленко	Шляпина	9/12/80		И	0,15	1:1
Проб.	Куриленко	Куриленко	10/11/80		Лист		Листов 1
Т. контр.	Белов	Белов	10/11/80				
И. контр.							
Утв.							

Рычаг  
 Б-5 ГОСТ 19903-74\*  
 Ст3сп ГОСТ 535-79  
 Аэропроект Москва  
 Коробов Арх.9975/мх.84 Формат А4

M372.05.03.03

Rz80/√



1. Предельные отклонения размеров: валов - по h14, остальных - по  $\pm \frac{IT14}{2}$  СТ СЭВ 145-75.
2. \* Размер для справок.

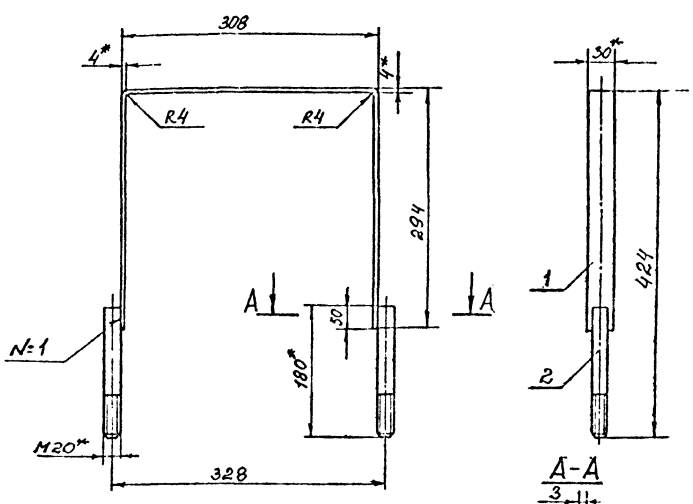
M372.05.03.03

Изм.	Лист	№ докум.	Подпись	Дата	Лист	Масса	Масштаб
Разраб.	Куриленко	Шляпина	9/12/80		И	0,17	1:1
Проб.	Куриленко	Куриленко	10/11/80		Лист		Листов 1
Т. контр.	Белов	Белов	10/11/80				
И. контр.							
Утв.							

Ось  
 В 22 ГОСТ 2590-71\*  
 Ст3сп ГОСТ 535-79  
 Аэропроект Москва  
 Коробов Арх.9975/мх.85 Формат А4



М373.01.00.00СБ



1. Сварка ручная дуговая.
2. Предельные отклонения размеров: отверстий - по Н14, валов - по h14, остальных  $\pm \frac{IT14}{2}$  СТ СЭВ 145-75.
3. Покрытие: грунтровка ХС-010 ГОСТ 9355-60, эмаль ХС-777 серая ТУ6. 10.961-76, кроме деталей поз. 2. Класс покрытия II. Условия эксплуатации б/г.
- 4\* Размеры для справок.

М373.01.00.00СБ

Имя	Лист	№ докум.	Подпись	Дата	Лит.	Масса	Масштаб
Разраб.	И	Шевченко	Кулик	1972	И	1,468	1:5
Пров.		Куриленко	Артем	1972			
Т. контр.		Белов	Артем	1972			
И. контр.		Моложкин	В.В.	1972			
Утв.							

Стяжка. Сборочный чертеж. Аэропроект Москва. Копировал Арх.9975/мч-86. Формат А4.

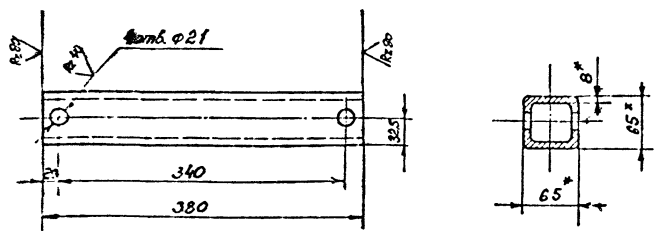
Формат	Зона	Поз.	Обозначение	Наименование	Кол.	Примечание
				<u>Документация</u>		
		11	М373.01.00.00СБ	Сборочный чертеж		
				<u>Детали</u>		
		Б4	1	М373.01.00.01	Связь	
				Полоса Б 2, 4x30 ГОСТ 103-78		
				Ст. Зсп ГОСТ 6422-76		
				L = 616h14	1	0,580 кг
				<u>Стандартные изделия</u>		
		2		Шпилька М20x50 ГОСТ 22032-76	2	

М373.01.00.00

Имя	Лист	№ докум.	Подпись	Дата	Лит.	Лист	Листов
Разраб.	И	Шевченко	Кулик	1972	И	1	1
Пров.		Куриленко	Артем	1972			
И. контр.		Моложкин	В.В.	1972			
Утв.							

Стяжка. Сборочный чертеж. Аэропроект Москва. Копировал Арх.9975/мч-88. Формат А4.

М372.00.00.03



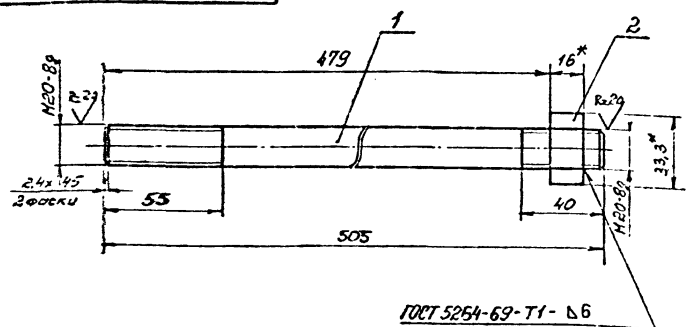
1. Предельные отклонения размеров: отверстий - по Н14, валов - по h14, остальных  $\pm \frac{IT14}{2}$  СТ СЭВ 145-75.
2. Покрытие: грунтровка ХС-010 ГОСТ 9355-60, эмаль ХС-777 серая ТУ6. 10.961-76. Класс покрытия II. Условия эксплуатации б/г.
3. \* Размеры для справок.

М372.00.00.03

Имя	Лист	№ докум.	Подпись	Дата	Лит.	Масса	Масштаб
Разраб.	И	Шевченко	Кулик	1972	И	5,2	1:5
Пров.		Куриленко	Артем	1972			
Т. контр.		Белов	Артем	1972			
И. контр.		Моложкин	В.В.	1972			
Утв.							

Балка. Труба 65x8-20 ГОСТ 8639-68. Аэропроект Москва. Копировал Арх.9975/мч-87. Формат А4.

М372.01.00.00СБ



1. Предельные отклонения размеров: валов - по h14, остальных  $\pm \frac{IT14}{2}$ .
2. Покрытие: Хим. Фос. пр.н. ГОСТ 9.073-77.
3. \* Размеры для справок.

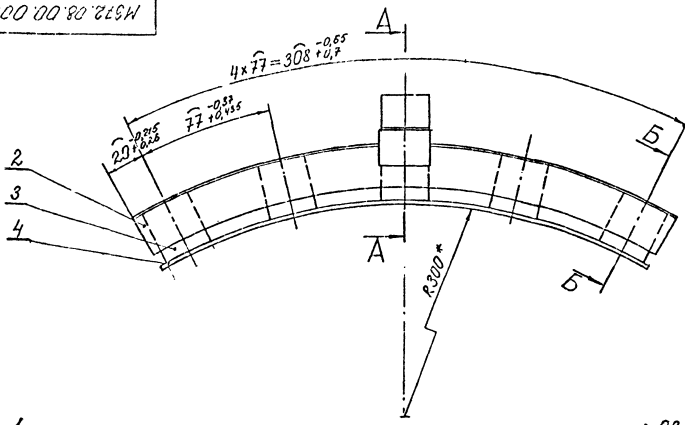
М372.01.00.00СБ

Имя	Лист	№ докум.	Подпись	Дата	Лит.	Масса	Масштаб
Разраб.	И	Шевченко	Кулик	1972	И	1,308	1:2
Пров.		Куриленко	Артем	1972			
Т. контр.		Белов	Артем	1972			
И. контр.		Моложкин	В.В.	1972			
Утв.							

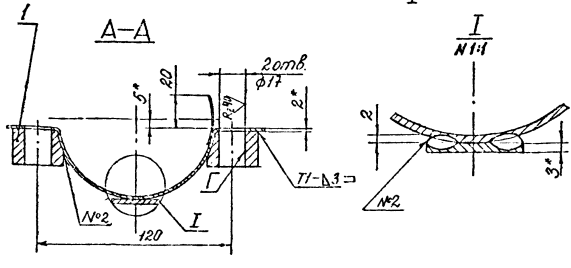
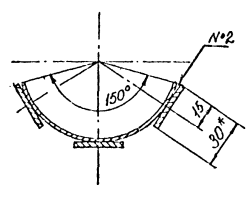
Стяжка. Сборочный чертеж. Аэропроект Москва. Копировал Арх.9975/мч-89. Формат А4.

Типовой проект 704-6-2 Альбом II

M372.08.00.00.CB



Б-Б повернуто



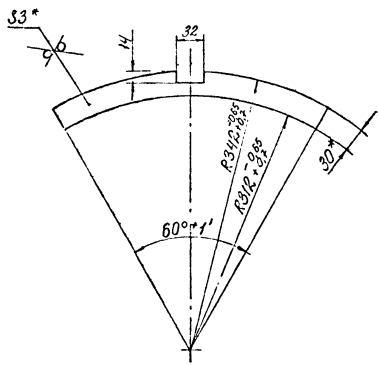
1. Сварные швы по ГОСТ 5264-80, кроме нестандартного шва №2.
2. Неуказанные предельные отклонения размеров: отверстий - по Н14, остальных - по  $\pm \frac{IT14}{2}$  СТ СЭВ 145-75.
3. Покрытие: грунтэнка ХС-010 ГОСТ 9355-60, эмаль ХС-717 серая Т36.10%1-76, кроме поверхн. Г. Класс покрытия II. Условия эксплуатации б/д.
- 4.\* Размеры для справок.

Имя, № знака, Подпись и дата, Имя, № знака, Подпись и дата, Имя, № знака, Подпись и дата

				M372.08.00.00.CB			
Изм.	Лист	№ докум.	Подпись	Дата	Лит.	Масса	Масштаб
Разраб.	Козлова	И.И.	И.И.	И.И.	И	1,26	1:2
Проект.	Куоленко	И.И.	И.И.	И.И.			
Т. контрол.	Белов	И.И.	И.И.	И.И.			
И. контрол.							
Утв.							
					Ложье для рукава. Сборочный чертёж		
					Аэропроект Москва		

Типовой проект 704-6-2 Альбом II

M372.08.00.01



1. Неуказанные предельные отклонения размеров: отверстий - по Н14, остальных - по  $\pm \frac{IT14}{2}$  СТ СЭВ 145-75.
- 2.\* Размер для справок.

Имя, № знака, Подпись и дата, Имя, № знака, Подпись и дата, Имя, № знака, Подпись и дата

Типовой проект 704-6-2 Альбом II

Имя, № знака, Подпись и дата, Имя, № знака, Подпись и дата, Имя, № знака, Подпись и дата

Формат	Зона	Лист	Обозначение	Наименование	Масштаб	Примечание
				Документация		
A3			M372.08.00.00.CB	Сборочный чертёж		
				Сборочные единицы		
A4	1	M372.03.02.00		Получено	1	
				Детали		
A4	2	M372.08.00.01		Ложмент	2	
A4	3	M372.08.00.02		Ложье	4	
A4	4	M372.08.00.03		Ложмент	1	

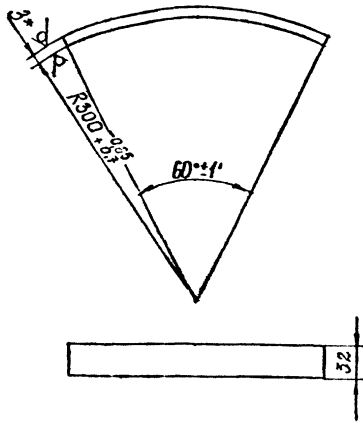
  

				M372.08.00.01			
Изм.	Лист	№ докум.	Подпись	Дата	Лит.	Масса	Масштаб
Разраб.	Козлова	И.И.	И.И.	И.И.	И	0,42	1:4
Проект.	Куоленко	И.И.	И.И.	И.И.			
Т. контрол.	Белов	И.И.	И.И.	И.И.			
И. контрол.							
Утв.							
					Ложмент		
					Аэропроект Москва		

Копировал: Арх 9975/мч-92 Формат А4

M372.08.00.03

R<sub>2,80</sub> (✓)



1. Длина заготовки 315,5 мм.
2. Предельные отклонения размеров: Валов-по h14 СТ СЭВ 145-75.
3. \* Размер для справок.

M372.08.00.03

Ложенент

Лист	Масса	Масштаб
И	0,26	1:4

Б 3 ГОСТ 19903-74\*  
3-й В СтЗен ГОСТ 18523-70\*

Аэропроект  
Москва

Копировал

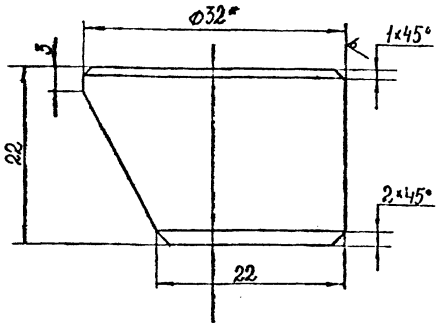
Арх. 8975/МЗ-93

Формат А4

Изм.	Лист	№ докум.	Подпись	Дата
Разраб.	Чичунова	Штук	Штук	9.12.93
Пров.	Курченко	Штук	Штук	11.02.94
Т. контр.	Белов	Штук	Штук	11.02.94
И. контр.				
Утв.				

M372.03.02.03

R<sub>2,80</sub> (✓)



1. Предельные отклонения размеров: Валов-по h14, остальных - по ± IT14/2. СТ СЭВ 145-75.
2. \* Размер для справок.

M372.03.02.03

Бобышка

Лист	Масса	Масштаб
И	0,1	2:1

Круг Б 32 ГОСТ 2590-74\*  
СтЗен ГОСТ 535-79

Аэропроект  
Москва

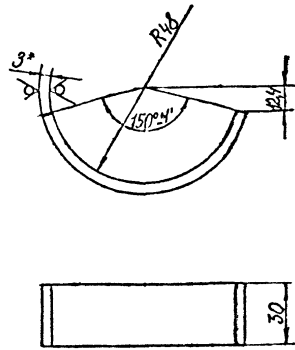
Копировал

Арх. 8975/МЗ-93

Формат А4

Изм.	Лист	№ докум.	Подпись	Дата
Разраб.	Курченко	Штук	Штук	9.12.93
Пров.	Курченко	Штук	Штук	10.02.94
Т. контр.	Белов	Штук	Штук	11.02.94
И. контр.				
Утв.				

M374.06.00.00



1. Длина заготовки 50,4 мм.
2. Неуказанные предельные отклонения размеров: Валов-по h14, остальных - по ± IT14/2. СТ СЭВ 145-75.
3. \* Размер для справок.

M372.08.00.02

Ложе

Лист	Масса	Масштаб
И	0,04	1:2

Б 3 ГОСТ 19903-74\*  
3-й В СтЗен ГОСТ 18523-70\*

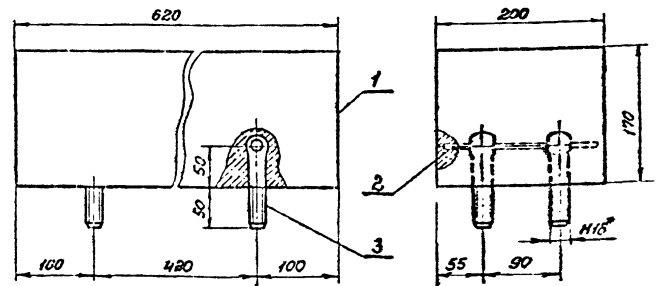
Аэропроект  
Москва

Копировал

Арх. 8975/МЗ-93

Формат А4

Изм.	Лист	№ докум.	Подпись	Дата
Разраб.	Чичунова	Штук	Штук	9.12.93
Пров.	Курченко	Штук	Штук	11.02.94
Т. контр.	Белов	Штук	Штук	11.02.94
И. контр.				
Утв.				



\* - размеры для справок

Формат	Знак	Лист	Обозначение	Наименование	Материал	Примечание
				Детали		
Б4	1	M 374.06.00.01	Срез-противовес	Бетон М200	302	МЗ 50,4 кг
Б4	2	M 374.06.00.02	Связь	Круг 10 ГОСТ 2590-74* СтЗен ГОСТ 535-79	4 = 180 h14	2 0,11 кг
				Стандартные изделия		
		3	Болт 7002-0588 ГОСТ 4124-89	4		

M 374.06.00.00

Срез-противовес

Лист	Масса	Масштаб
И	51,354	1:5

СБОРОЧНЫЙ ЧЕРТЕЖ

Аэропроект  
Москва

Копировал

Арх. 8975/МЗ-93

Формат А4

Изм.	Лист	№ докум.	Подпись	Дата
Разраб.	Чичунова	Штук	Штук	9.12.93
Пров.	Курченко	Штук	Штук	11.02.94
Т. контр.	Белов	Штук	Штук	11.02.94
И. контр.				
Утв.				

Альбом I  
Титловый проект 704-6-2

Получен в дату  
Изд. № докум.  
Возвращ. в дату  
Подпись в дату  
Изд. № докум.

№ строки	Обозначение	Наименование	Куда входит		Примечание
			Обозначение	Кол-во	
1	M373.00.00.00	Подъемно-поворотное устройство одиночного стояка.			
2	M372.01.00.00	Противовес подъемного устройства	M373.00.00.00	1	1
3	M372.01.01.00	Рана	M372.01.00.00	1	1
4	M372.02.00.00	Шарнир поворотный	M373.00.00.00	1	1
5	M372.02.10.00	Ось в сборе	M372.02.00.00	1	1
6	M372.02.11.00	Ось	M372.02.10.00	1	1
7	M372.02.20.00	Патрубок в сборе	M372.02.00.00	1	1
8	M372.02.21.00	Патрубок	M372.02.20.00	1	1
9	M372.02.30.00	Ручка в сборе	M372.02.00.00	1	1
10	M372.03.00.00	Укосина	M373.00.00.00	1	1
11	M372.03.01.00	Подвеска	M372.03.00.00	1	1
12	M372.03.02.00	Полухомут	M372.03.00.00	1	1
13	M372.04.00.00	Блок подъемного устройства	M373.00.00.00	1	1
14	M372.04.01.00	Кронштейн	M372.04.00.00	1	1
15	M372.04.02.00	Кронштейн	M372.04.00.00	1	1
16	M372.05.00.00	Барабан подъемного устройства	M373.00.00.00	1	1
17	M372.05.01.00	Барабан	M372.05.00.00	1	1
18	M372.05.02.00	Опора	M372.05.00.00	1	1
19	M372.05.03.00	Ручка	M372.05.00.00	1	1
20	M372.06.00.00	Рана поворотного шарнира	M373.00.00.00	1	1
21	M373.01.00.00	Стяжка	M373.00.00.00	4	4
22	M372.08.00.00	Ложка рукава	M373.00.00.00	1	1
23					
24					
25					
26					
27					
28					

M373.00.00.00 ВС			
Изм.	Лист	№ докум.	Подпись
Разраб.	Чуевинба	Ильин	10.12.10
Пров.	Курленко	Сурин	10.12.10
И.контр.			
Утв.	Моловчик	Сурин	10.12.10

Подъемно-поворотное устройство одиночного стояка. Ведомость спецификаций

Лит.	Лист	Листов
И	1	1

ГПИ и НИИ ГА  
Аэропроект

Арх. 4075/МУ-97  
Формат А3

Альбом II  
Титловый проект 704-6-2

Получен в дату  
Изд. № докум.  
Возвращ. в дату  
Подпись в дату  
Изд. № докум.

№ строки	Наименование	Обозначение документа на поставку	Поставщик	Куда входит (обозначение)	Количество				Примечание
					на из-делие	в комп-лекты	на ре-зульт.	Всего	
1	Болт M20x120.56.02.9	ГОСТ 7798-70*		M373.00.00.00	1			1	
2	Болт M16x80.56.02.9	ГОСТ 7798-70*		M373.00.00.00	2			2	
3	Болт M12x120.56.02.9	ГОСТ 7798-70*		M372.03.00.00	2			2	
4	Болт M12x45.56.02.9	ГОСТ 7798-70*		M373.00.00.00	3			3	
5	Болт M10x65.56.02.9	ГОСТ 7798-70*		M372.02.00.00	1			1	
6	Болт M8x25.56.02.9	ГОСТ 7798-70*		M372.01.00.00	4			4	
7	Болт M6x16.56.02.9	ГОСТ 7798-70*		M372.05.00.00	4			4	
8	Винт M6x10.56.02.9	ГОСТ 1476-75*		M372.05.00.00	1			1	
9	Гайка M36.6.02.9	ГОСТ 5915-70*		M372.02.00.00	1			1	
10	Гайка M30.6.02.9	ГОСТ 5916-70*		M372.04.00.00	1			1	
11	Гайка M20.6.02.9	ГОСТ 5915-70*		M373.00.00.00	18			18	
12	Гайка M16.6.02.9	ГОСТ 5915-70*		M373.00.00.00;	2			2	
13	Гайка M12.6.02.9	ГОСТ 5915-70*		M373.00.00.00; M372.03.00.00	3+1			4	
14	Гайка M10.6.02.9	ГОСТ 5915-70*		M372.02.00.00	1			1	
15	Гайка M8.6.02.9	ГОСТ 5915-70*		M373.00.00.00	16			16	
16	Шайба 36.04.02.9	ГОСТ 13465-77		M372.02.00.00	1			1	
17	Шайба 30.65Г.02.9	ГОСТ 6402-70*		M372.04.00.00	1			1	
18	Шайба 20.04.02.9	ГОСТ 11371-78		M373.00.00.00; M372.03.00.00	2			2	
19	Шайба 16.04.02.9	ГОСТ 11371-78		M373.00.00.00	2			2	
20	Шайба 12.04.02.9	ГОСТ 11371-78		M373.00.00.00	1			1	
21	Шайба 12.65Г.02.9	ГОСТ 6402-70*		M373.00.00.00	2			2	
22	Шайба 10.04.02.9	ГОСТ 11371-78		M372.05.03.00; M372.02.00.00	2			2	
23	Шайба 8.65Г.02.9	ГОСТ 6402-70*		M372.01.00.00	4			4	
24	Шайба 6.65Г.02.9	ГОСТ 6402-70*		M372.05.00.00	4			4	
25	Шпилька M20x10.56.02.9	ГОСТ 22032-76		M373.01.00.00	8			8	
26	Фиксатор 7037-0063	ГОСТ 13160-67		M372.05.00.00	1			1	
27	Контр. 6.5-Г-П-0-Н-180	ГОСТ 3070-74		M373.00.00.00	10м			10м	
28	Кочин 25	ГОСТ 2224-72		M373.00.00.00	2			2	

M373.00.00.00 ВП			
Изм.	Лист	№ докум.	Подпись
Разраб.	Чуевинба	Ильин	10.12.10
Пров.	Курленко	Сурин	10.12.10
И.контр.			
Утв.	Моловчик	Сурин	10.12.10

Подъемно-поворотное устройство одиночного стояка. Ведомость покупных изделий

Лит.	Лист	Листов
И	1	1

Аэропроект  
Москва

Арх. 4075/МУ-98  
Формат А3

Альбом I  
Типовой проект 704-6-2

Изд. № подл. Возмещ. в датах  
Изд. № докум. Подпись и дата  
Изд. № подл. Возмещ. в датах  
Изд. № докум. Подпись и дата

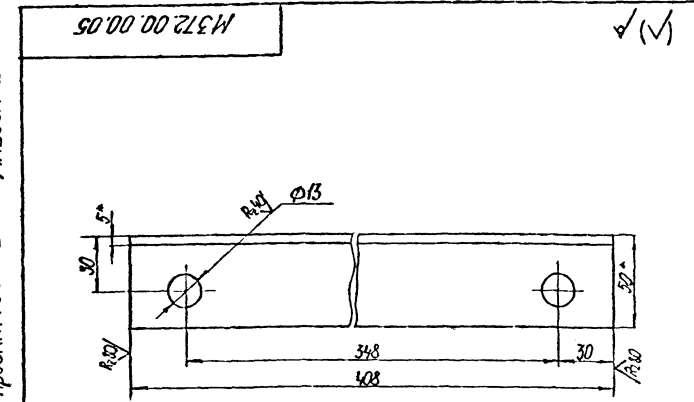
Формат	Зона	Лист	Обозначение	Наименование	Кол.	Примечание
				Документация		
			M373.00.00.00 СБ	Сборочный чертеж	22; 28	
				Сборочные единицы		
A4	1	M372.01.00.00	Противобес. подъемное устройство	1		
A4	2	M372.02.00.00-01	Шарнир поворотный	1		
A4	3	M372.03.00.00	Укосина	1		
A4	4	M372.04.00.00	Блок подъемного устройства	1		
A4	5	M372.05.00.00	Барaban подъемного устройства	1		
A4	6	M372.06.00.00	Рама поворотного шарнира	1		
A4	7	M373.01.00.00	Стяжка	4		
A4	8	M372.08.00.00	Ложке для рукава	1		
			Детали			
БУ	9	M372.00.00.01	Втулка L=28h14	1	0,04 кг	
			Труба ДКр120х3 Л58 ГОСТ 49476			
A4	10	M372.00.00.03	Балка	2		
БУ	11	M373.00.00.01	Связь L=430 h14	1	3,7 кг	
			Швеллер 10П ГОСТ 8240-72			
			ВетЗел ГОСТ 535-79			
A4	12	M372.00.00.04	Направляющая	1		
			- 01	1		
A4	14	M372.00.00.05	Связь	1		
			M372.03.00.04-01	2		
A4	16	M372.00.00.06	Угольник	8		

Изм. Лист № докум. Подпись Дата  
 Разраб. Курilenko Илья 10/2/99  
 Пров. Белоб 10/2/99  
 И. контр. Моловkin Александр 10/2/99  
 Утв. 10/2/99

**M373.00.00.00**  
 Подъемно-поворотное устройство  
 одиночного стояка  
 Лист 1 из 2  
 Аэропроект Москва  
 Колпоров Арх. 9975/МУ-99 Формат А4

Альбом I  
Типовой проект 704-6-2

Изд. № подл. Возмещ. в датах  
Изд. № докум. Подпись и дата  
Изд. № подл. Возмещ. в датах  
Изд. № докум. Подпись и дата



1. Предельные отклонения размеров: отверстий - по Н14, валов - по h14, остальных - по  $\pm \frac{IT14}{2}$  СТ СЭВ 145-75.
2. Покрытие: Хим. Фос. при. ГОСТ 9.073-77.
3. \* Размеры для справок.

Изм. Лист № докум. Подпись Дата  
 Разраб. Чусанский Илья 15/2/99  
 Пров. Курilenko Илья 10/2/99  
 И. контр. Белоб 10/2/99  
 Утв. 10/2/99

**M372.00.00.05**  
 Связь  
 Лист 1 из 1  
 Масса 1,53  
 Масштаб 1:2  
 Уголник Б-50х50х5 ГОСТ 8509-72  
 8СинЗел ГОСТ 535-79  
 Аэропроект Москва  
 Колпоров Арх. 9975/МУ-100 Формат А4

Альбом II  
Типовой проект 704-6-2

Изд. № подл. Возмещ. в датах  
Изд. № докум. Подпись и дата  
Изд. № подл. Возмещ. в датах  
Изд. № докум. Подпись и дата

Формат	Зона	Лист	Обозначение	Наименование	Кол.	Примечание
A4	17	M372.00.00.07	Скоба	1		
БУ	18	M373.00.00.02	Связь L=720 h14	1	6,08 кг	
			Швеллер 10П ГОСТ 8240-72			
			ВетЗел ГОСТ 535-79			
БУ	19	M372.00.00.09	Связь L=470 h14	1	4,17 кг	
			Уголник Б-50х50х5 ГОСТ 8509-72			
			ВетЗел ГОСТ 535-79			
БУ	20	M372.00.00.10	Связь L=410 h14	1	1,55 кг	
			Уголник Б-50х50х5 ГОСТ 8509-72			
			ВетЗел ГОСТ 535-79			
			Стандартные изделия			
			Болты ГОСТ 7798-70			
	21		Болт М20х20.56.02.9	1		
	22		Болт М16х80.56.02.9	2		
	23		Болт М12х45.56.02.9	3		
	24		Гайки ГОСТ 5915-70*			
	24		Гайка М20.Б.02.9	17		
	25		Гайка М16.Б.02.9	2		
	26		Гайка М12.Б.02.9	3		
	27		Гайка М8.Б.02.9	16		
			Шайбы ГОСТ 11371-78			
	28		Шайба 16.04.02.9	2		
	29		Шайба 12.04.02.9	1		
	30		Шайба 12.65Г.02.9	2		
			ГОСТ 6402-70*			
	31		Канат 6,5-1-А-0-Н-180			
			ГОСТ 3070-74 L=10м	1		
	32		Катуш 25 ГОСТ 2224-72	2		
	33		Шайбы 20.04.02.9			
			ГОСТ 11371-78	1		

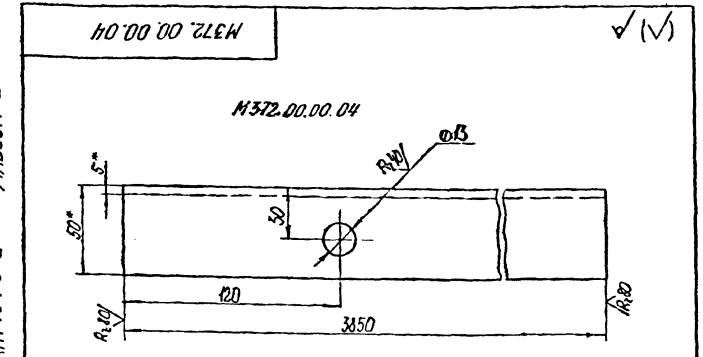
Изм. Лист № докум. Подпись Дата  
 Разраб. Курilenko Илья 10/2/99  
 Пров. Белоб 10/2/99  
 И. контр. Моловkin Александр 10/2/99  
 Утв. 10/2/99

**M373.00.00.00**  
 Лист 2

Колпоров Арх. 9975/МУ-99 Формат А4

Альбом I  
Типовой проект 704-6-2

Изд. № подл. Возмещ. в датах  
Изд. № докум. Подпись и дата  
Изд. № подл. Возмещ. в датах  
Изд. № докум. Подпись и дата



1. Предельные отклонения размеров: отверстий - по Н14, валов - по h14, остальных - по  $\pm \frac{IT14}{2}$  СТ СЭВ 145-75.
2. Покрытие: Хим. Фос. при. ГОСТ 9.073-77.
3. \* Размеры для справок.

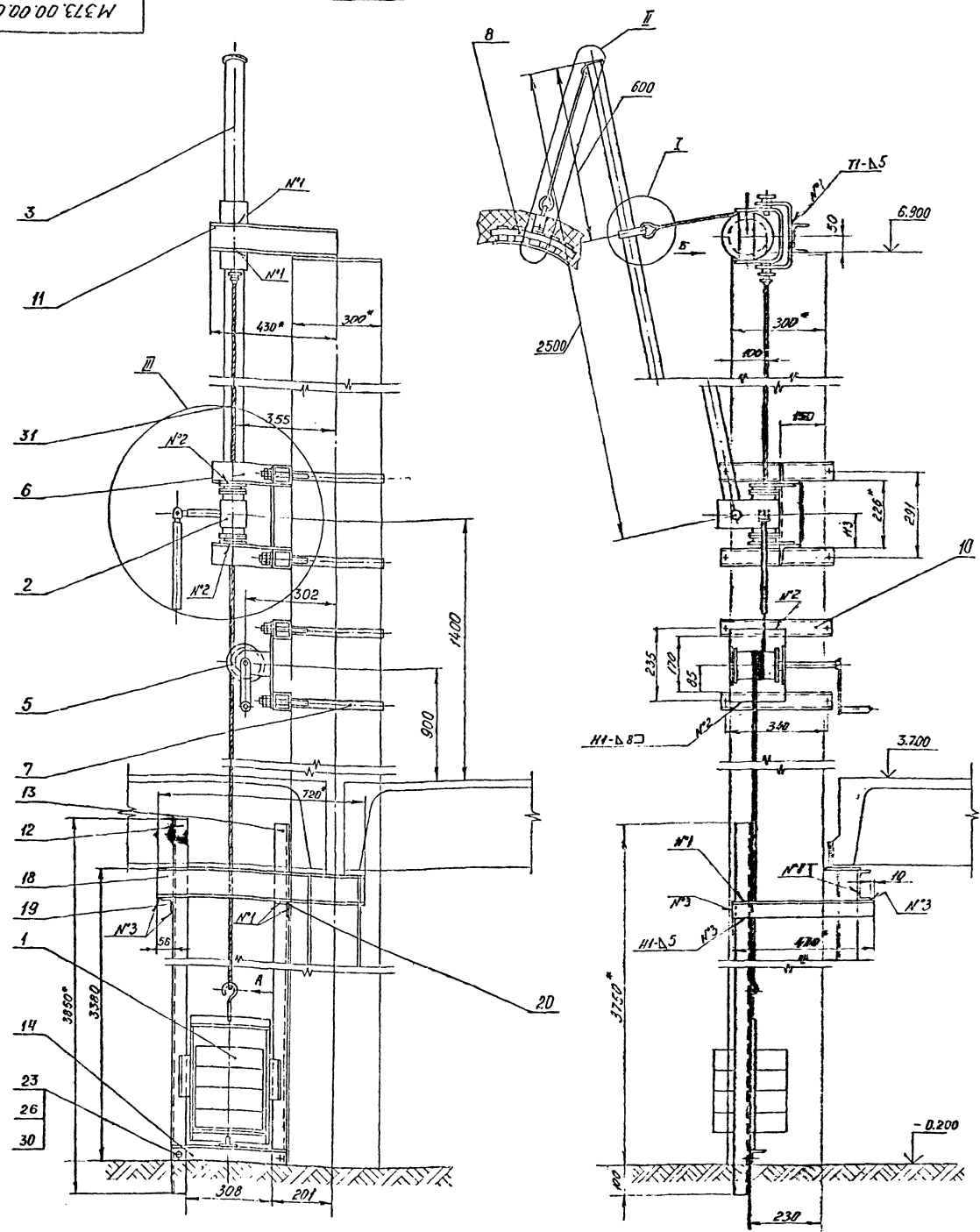
Изм. Лист № докум. Подпись Дата  
 Разраб. Курilenko Илья 15/2/99  
 Пров. Курilenko Илья 10/2/99  
 И. контр. Белоб 10/2/99  
 Утв. 10/2/99

**M372.00.00.04**  
 Направляющая  
 Лист 1 из 1  
 Масса 14,5  
 Масштаб 1:2  
 Уголник Б-50х50х5 ГОСТ 8509-72  
 8СинЗел ГОСТ 535-79  
 Аэропроект Москва  
 Колпоров Арх. 9975/МУ-100 Формат А4

М373.00.00.00СБ

Альбом II

Типовой проект 704-6-2



6. Установку противобеса подъемного устройства [поз.1] производить после монтажа блока [поз.4], поворотного шарнира [поз.2] и барабана [поз.5].
7. Конструкция подъемно-поворотного устройства принята по типовому проекту 704-3-31 ГПИ и НИИ ГА „Аэропроект“ с коррективами по ГОСТам.
8. При монтаже на барабан подъемного устройства [поз.5] набить 4 палых битки каната [поз.31] усилием 100 кгс.
9. \* Размеры для справок.

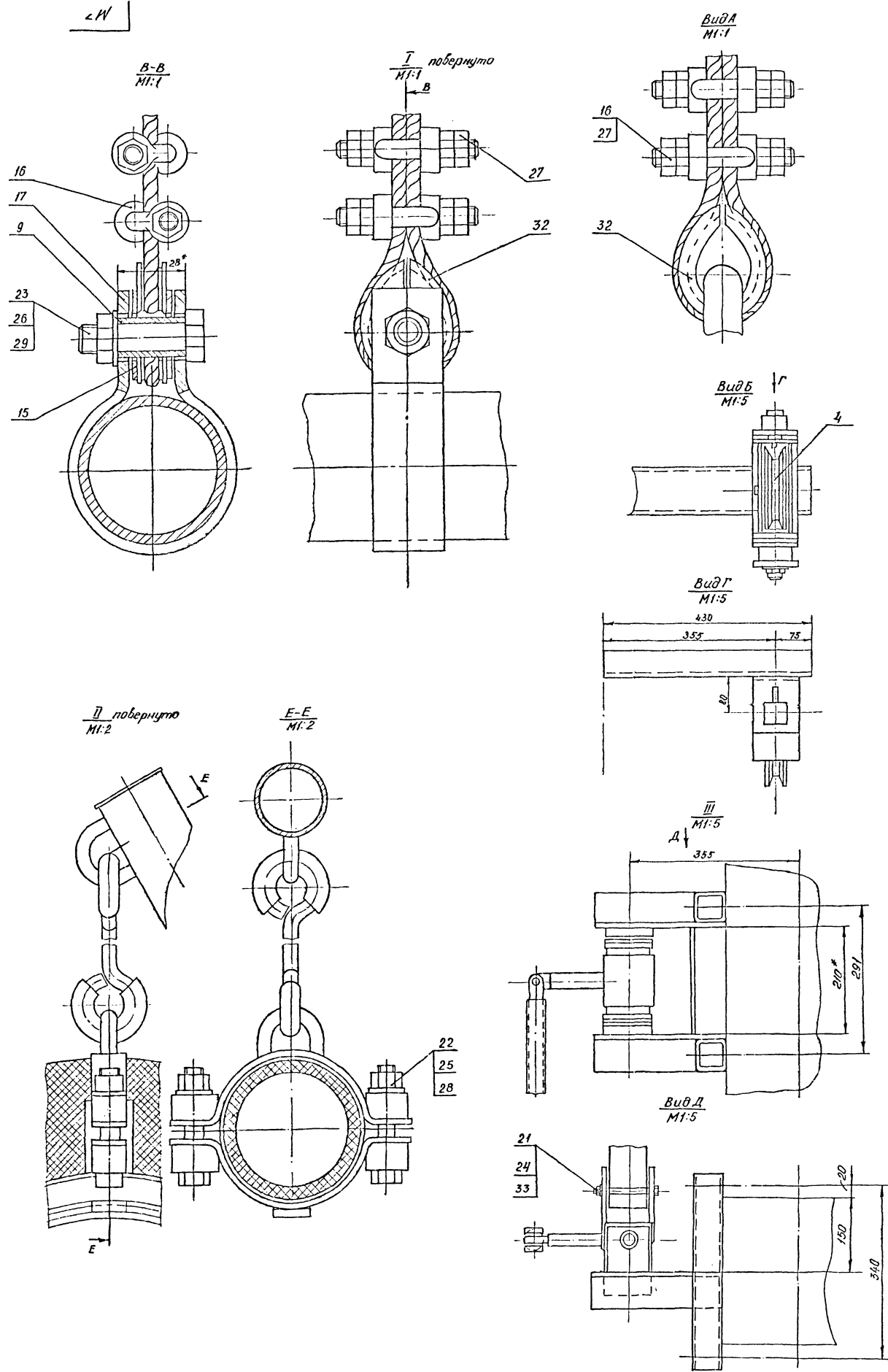
1. Сварные швы по ГОСТ 5264-80. все.
2. Обработка деталей без чертежа - ✓.
3. Неуказанные предельные отклонения размеров: отверстий - по Н14, валов - по h14, остальных - по ± IT/9 СТ СЭВ 145-75.
4. Установку блока подъемного устройства [поз.4] производить после монтажа поворотного шарнира [поз.2], при этом ось поворотного шарнира и вертикальная ось блока должны быть совмещены. Несовмещение осей недопустимо.
5. Приварку связи [поз.11] к закладной детали колонны эстакады и монтаж рамы [поз.6]; / производить одновременно с установкой подъемного и поворотного механизмов. Обеспечить плавное вращение барабана и блока без перекосов и заеданий.

Содержание: Название и дата, Автор, Изд. №, Шифр, Кол-во листов, Дата

М373.00.00.00СБ				Подъемно-поворотное устройство одиночного стояка. Сборочный чертеж		
Изм.	Лист	№ докум.	Подпись	Дата	Лит.	Масштаб
	Разраб.	Курилкин	Курилкин	10.22.81	И	1:10
	Пров.	Белов	Белов		Лист 1 Листов 2	
	Т. контр.				Аэропроект Москва	
	Н. контр.					
	Утв.	Молодкин	Молодкин	15.01.82	Формат А2	
Копировал				Арх. 3975/мч-102		

Турбовой проект 704-6-2

Лист 2  
Исполнитель: [blank]  
Проверка: [blank]  
Дата: [blank]



Изм.	Лист	№ докум.	Подпись	Дата	М373.00.00.00 СБ	Лист
					Арх. 9975/мч-102	2

Копировать Формат А2

Льбов И  
Таловой проект 704-6-2

№ строки	Обозначение	Наименование	Куда входит			Примечание
			Обозначение	№	Сторона	
1	M374.00.00.00	Откидной мостик эстакады				
2	M374.02.00.00	Стройка опорная левая	M374.00.00.00	1	12	
3	M374.03.00.00	Перила	M374.00.00.00	2	24	
4	M374.04.00.00	Стройка	M374.00.00.00	2	24	
5	M374.05.00.00	Стройка опорная правая	M374.00.00.00	1	12	
6	M374.06.00.00	Груз-противоблока	M374.00.00.00	1	12	
7	M374.01.00.00	Рама	M374.00.00.00	1	12	

И.И. № 2524  
Получен в дату  
Взвешен в дату  
И.И. № 2524  
И.И. № 2524  
И.И. № 2524

Изм	Лист	№ докум.	Подпись	Дата	М374.00.00.00 ВС		
Разраб.	Усачева	Усачева	Усачева	10.02.80	Откидной мостик эстакады.		
Пров.	Куриленко	Куриленко	Куриленко	10.02.80	Ведомость спецификаций.		
И.контр.					Лист	Лист	Листов
И.Уст.	Молодкин	Молодкин	Молодкин	10.02.80	1	1	1

Аэропроект Москва  
Арх. 39/75/149-103  
Формат А3

Льбов И  
Таловой проект 704-6-2

№ строки	Наименование	Обозначение документа на поставку	Поставщик	Куда входит (обозначение)	Количество				Примечание
					шт	из-делие	в котл	на ге-зальн.	
1	Болт M16*40.56.02.9	ГОСТ 7798-70*		M374.00.00.00	4			48	
2	Болт M12*30.56.02.9	ГОСТ 7798-70*		M374.00.00.00	1			12	
3	Болт M10*170.56.02.9	ГОСТ 7796-70*		M374.00.00.00	2			24	
4	Болт M10*60.56.02.9	ГОСТ 7796-70*		M374.00.00.00	1			12	
5	Болт M10*45.56.02.9	ГОСТ 7817-72*		M374.00.00.00	2			24	
6	Болт M10*35.56.02.9	ГОСТ 7817-72*		M374.00.00.00	4			48	
7	Болт 7002-0588	ГОСТ 14724-69		M374.06.00.00	4			48	
8	Рычит M5*12.56.02.9	ГОСТ 1477-75*		M374.00.00.00	2			24	
9	Гайка M16.6.02.9	ГОСТ 5915-70*		M374.00.00.00	6			72	
10	Гайка M12.6.02.9	ГОСТ 5919-73*		M374.00.00.00	1			12	
11	Гайка M10.6.02.9	ГОСТ 5919-73*		M374.00.00.00	6			72	
12	Гайка M10.6.02.9	ГОСТ 5915-70*		M374.00.00.00	3			36	
13	Шайба 16.65Г.02.9	ГОСТ 6402-70*		M374.00.00.00	6			72	
14	Шайба 12.04.02.9	ГОСТ 11371-78		M374.00.00.00	2			24	
15	Шайба 10.04.02.9	ГОСТ 11371-78		M374.00.00.00	9			108	
16	Шайба 10.65Г.02.9	ГОСТ 6402-70*		M374.00.00.00	3			36	
17	Шплицт 3,2 x 32-001	ГОСТ 397-79		M374.00.00.00	1			12	
18	Шплицт 2,5 x 25-001	ГОСТ 397-79		M374.00.00.00	6			72	
19	Защелка 5*20.02	ГОСТ 10299-80		M374.00.00.00	2			24	
20	Масленка 1,2 К2 Б	ГОСТ 7798-70*		M374.00.00.00	4			48	

И.И. № 2524  
Получен в дату  
Взвешен в дату  
И.И. № 2524  
И.И. № 2524  
И.И. № 2524

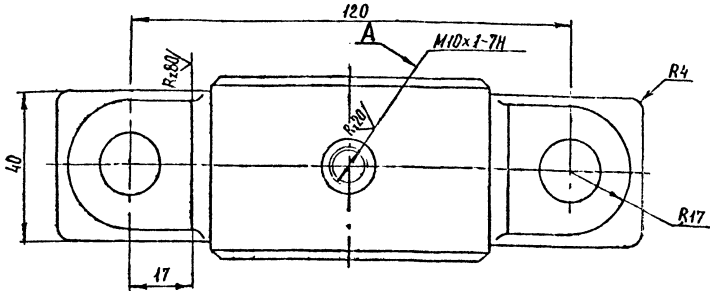
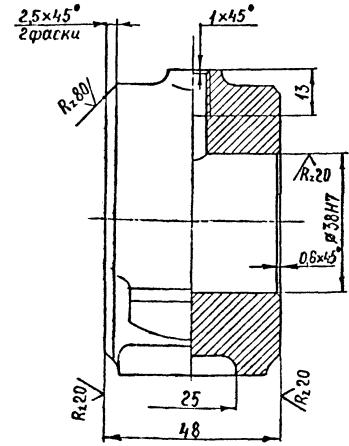
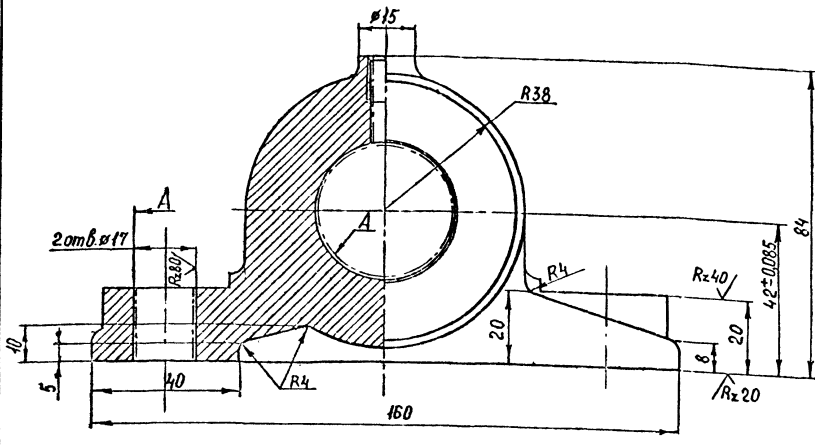
Изм	Лист	№ докум.	Подпись	Дата	М374.00.00.00 ВП		
Разраб.	Усачева	Усачева	Усачева	10.02.80	Откидной мостик эстакады.		
Пров.	Куриленко	Куриленко	Куриленко	10.02.80	Ведомость покупных изделий		
И.контр.					Лист	Лист	Листов
И.Уст.	Молодкин	Молодкин	Молодкин	10.02.80	1	1	1

Аэропроект Москва  
Арх. 39/75/149-104  
Формат А3



50 00 00 00 05

Rz320 (✓)



1. Неуказанные литейные радиусы от 3 до 5 мм
  2. Неуказанные предельные отклонения размеров: отверстий - по Н14, валов - по h4, остальных - по  $\pm 12^{\text{кл}}$  СТ СЭВ 145-75.
  3. Покрытия: грунтовка ХС-010 ГОСТ 9355-60. Эмаль ХС-717 серая ТУ6. 10961-76, кроме поверхностей А.
- Класс покрытия II. Условия эксплуатации 6/2.

M374.00.00.05					Лист	Масштаб	Масштаб
Корпус подшипника					И	1,52	1:1
СЧ 45-32 ГОСТ 1412-79					Аэропроект Москва		
Копировал					Арх. 9975/мч-105 Формат А3		

Формат	Зона	№	Обозначение	Наименование	№	Примечание
*			M374.00.00.00 СБ	Сборочный чертеж.	22; 22	
<u>Сборочные единицы</u>						
A4	1	M374.01.00.00	Рама	1		
A4	2	M374.02.00.00	Стойка опорная левая	1		
A4	3	M374.03.00.00	Перила	2		
A4	4	M374.04.00.00	Стойка	2		
A4	5	M374.05.00.00	Стойка опорная правая	1		
A4	6	M374.06.00.00	Груз-противовес	1		
<u>Детали</u>						
A4	9	M374.00.00.01	Брус	1		
A4	10	M374.00.00.02	Фиксатор	1		
A4	11	M374.00.00.03	Пружина	1		
A4	12	M374.00.00.04	Втулка	2		
A3	15	M374.00.00.05	Корпус подшипника	2		
<u>Стандартные изделия</u>						
	16		Масленка 1,2К36 ГОСТ 19853-74	2		
	17		Болт М16×4,0.56.029 ГОСТ 7798-70*	4		

M374.00.00.00

Откидной мостик  
эстакады.

Аэропроект  
Москва

Копировал Арх. 9975/мч-106 Формат А4

Формат	Зона	№	Обозначение	Наименование	№	Примечание
		18		Болт М12×30.56.029 ГОСТ 7798-70*	1	
		19		Болт М10×170.56.029 ГОСТ 7796-70*	2	
		20		Болт М10×60.56.029 ГОСТ 7796-70*	1	
		21		Болт М10×45.56.029 ГОСТ 7817-72*	2	
		22		Болт М10×35.56.029 ГОСТ 7817-72*	4	
		23		Винт М5×12.56.029 ГОСТ 1477-75*	2	
		24		Гайка М16.6.029 ГОСТ 5915-70*	6	
		25		Гайка М12.6.029 ГОСТ 5919-73*	1	
		26		Гайка М10.6.029 ГОСТ 5919-73*	6	
		27		Гайка М10.6.029 ГОСТ 5915-70*	3	
		28		Шайба 16.65Г.029 ГОСТ 6402-70*	6	
		29		Шайба 12.04.029/ГОСТ 11371-78	2	
		30		Шайба 10.04.029/ГОСТ 11371-78	9	
		31		Шайба 10.65Г.029 ГОСТ 6402-70*	3	
		32		Шпилька 3,2×32-001 ГОСТ 397-79	1	
		33		Шпилька 2,5×25-001/ГОСТ 397-79	6	
		34		Защелка 5×20.02 ГОСТ 10299-80	2	

M374.00.00.00

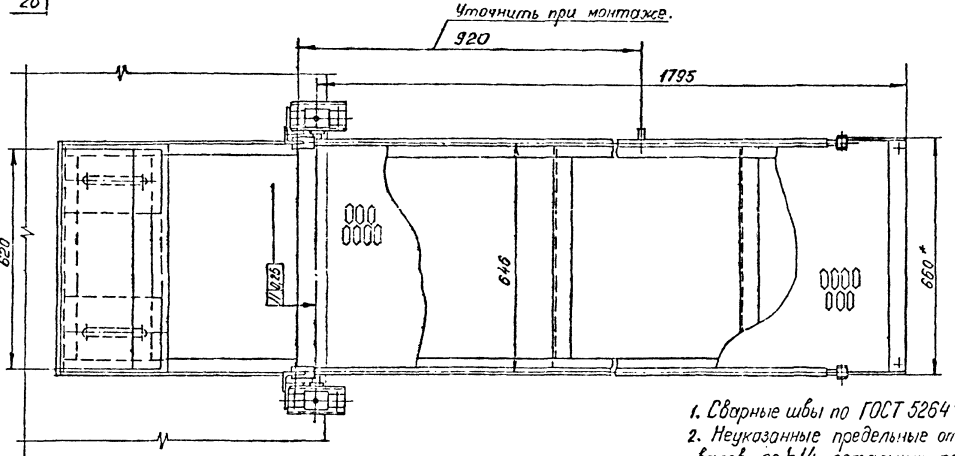
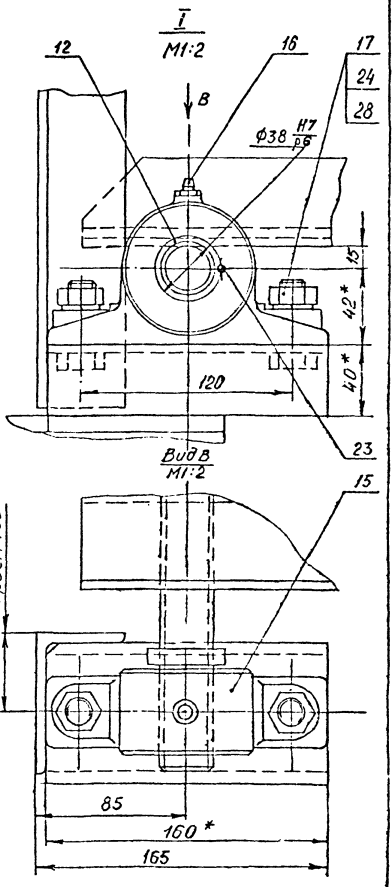
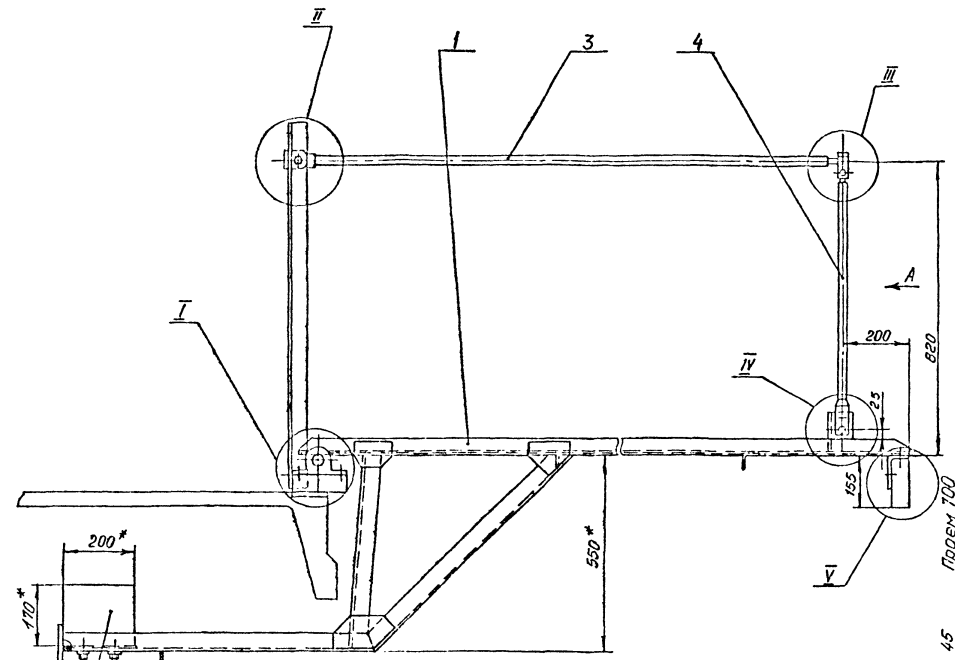
Аэропроект  
Москва

Копировал Арх. 9975/мч-107 Формат А4

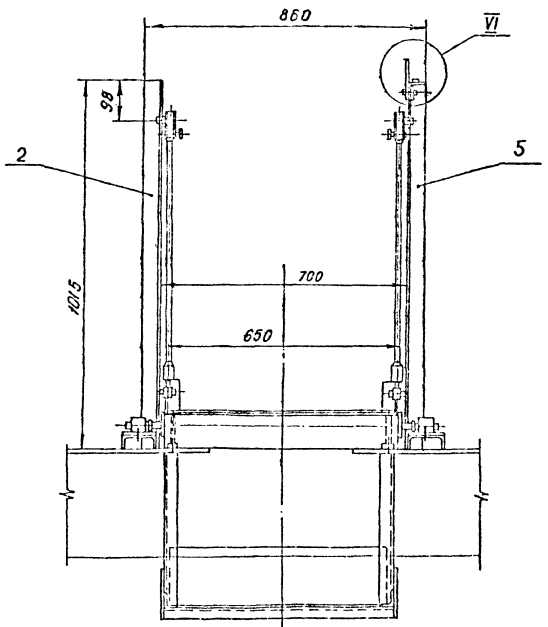
М374.00.00.00 СБ

Альбом II

Типовой проект 704-6-2



Вид А



1. Сварные швы по ГОСТ 5264-80.
2. Неуказанные предельные отклонения размеров: отверстий - по Н14, вала - по h14, остальных - по  $\pm \frac{IT14}{2}$  СТ СЭВ 145-75.
3. Изготовленный мостик не должен иметь короблений и перекосов сочленяющихся деталей.
4. Опоры под подшипники мостика должны быть приварены к закладным элементам эстакады строго параллельно настилу эстакады и в одной горизонтальной плоскости.
5. Смонтированный откидной мостик должен быть отрегулирован на равновесие путем перенесения груза противовеса в своих направляющих.
6. После регулировки откидной мостик должен опускаться и подниматься свободно, без заеданий и перекосов от усилия одной руки человека.
7. Приварку упора, фиксирующего положение мостика в поднятом состоянии, производить по месту.
8. Все трущиеся поверхности смазать смазкой ЦИАТИМ-201 ГОСТ 6267-64.
9. Конструкция откидного мостика принята по типовому проекту 704-3-31 ГПИ и НИИ ГА, Аэропроект с коррективами по ГОСТам.
10. \* Размеры для справок.

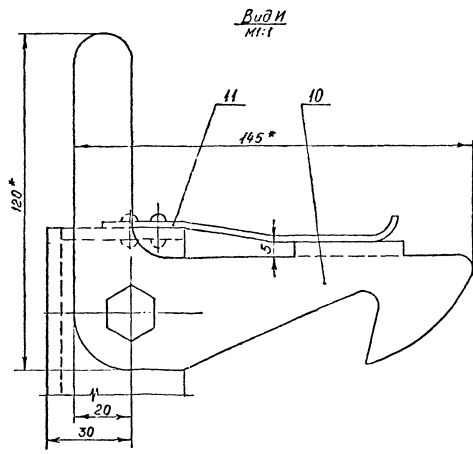
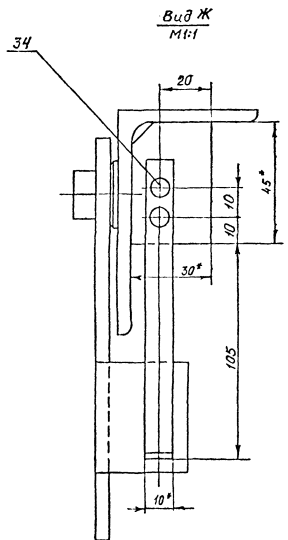
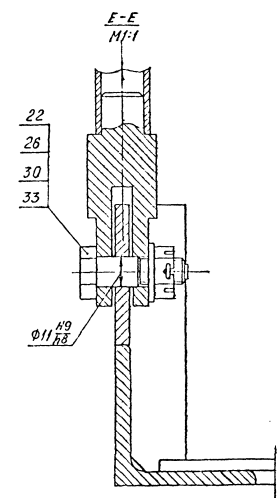
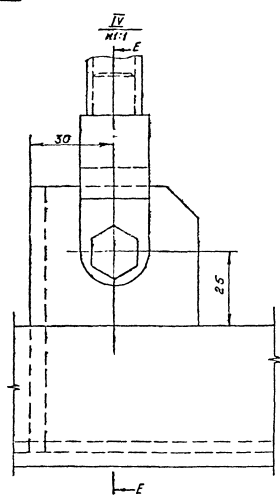
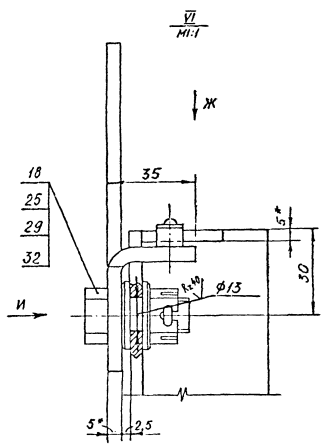
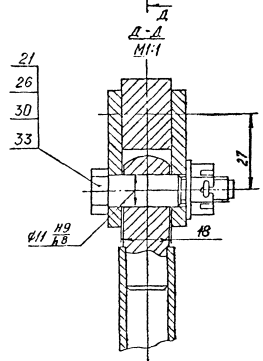
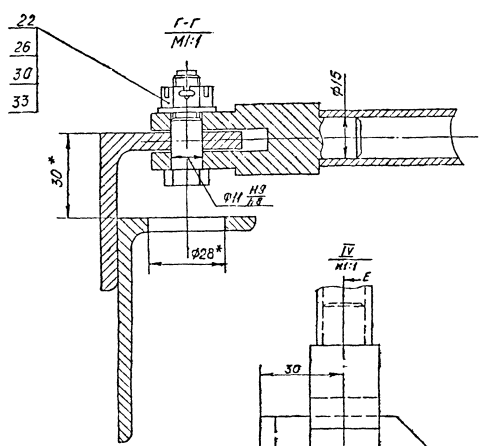
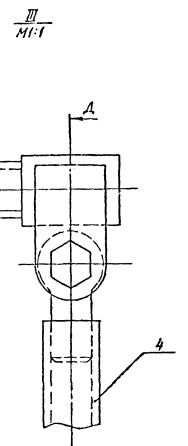
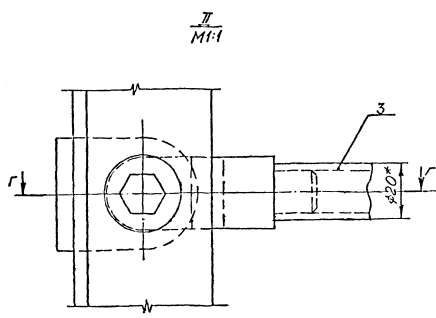
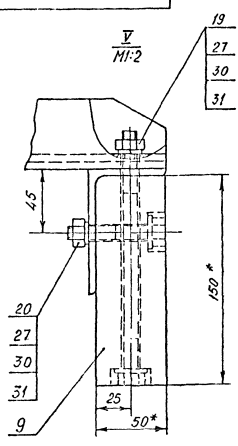
Шт. 1, 11, 12, 13, 14, 15, 16, 17, 18, 19, 20, 21, 22, 23, 24, 25, 26, 27, 28, 29, 30, 31, 32, 33, 34, 35, 36, 37, 38, 39, 40, 41, 42, 43, 44, 45, 46, 47, 48, 49, 50, 51, 52, 53, 54, 55, 56, 57, 58, 59, 60, 61, 62, 63, 64, 65, 66, 67, 68, 69, 70, 71, 72, 73, 74, 75, 76, 77, 78, 79, 80, 81, 82, 83, 84, 85, 86, 87, 88, 89, 90, 91, 92, 93, 94, 95, 96, 97, 98, 99, 100

М374.00.00.00 СБ				Лист	Масштаб
Откидной мостик эстакады. Сборочный чертеж				11	1:10
Исполн.	М.В.ОЖИМ	Провер.	В.В.А	Лист 1	Листов 2
Разработ.	К.И.РИЛЕНКО	Утверд.	В.В.А	Аэропроект Москва	
Проектир.	Белов	Инж.	М.В.ОЖИМ		
Н.контр.	Ушб.	Инж.	М.В.ОЖИМ		

М374.00.00.00 С5

Ансамбль II

Типовой проект 704-Б-2



Исполн.	Проверен.	Утвержден.	Дата

Льбом I  
Типовой проект 704-6-2

Лист 1  
Имя, фамилия, инициалы, подпись и дата

Формат	Лист	Лист	Лист	Обозначение	Наименование	Кол	Примечание
					Документация		
A3				M374.01.00.00.05	Сборочный чертёж		
A4	1			M374.01.00.01	Детали		
A4	2			M374.01.00.02	Косынка	2	
A4					Связь		
A4					Уголок 5-50x10x5 ГОСТ 8733-75* в СтЗсп ГОСТ 335-79		
A4					L = 1805x114	2	6,98кг
A4	3			M374.01.00.03	Косынка	2	
A4	4			M374.01.00.04	Опора	2	
A4	5			M374.01.00.05	Связь	2	
A4	6			M374.01.00.06	Косынка	2	
A4	7			M374.01.00.07	Раскос	2	
A4	8			M374.01.00.08	Раскос	2	
A4	9			M374.01.00.09	Опора	2	
A4	10			M374.01.00.10	Шайба	2	
A4	11			M374.01.00.11	Ось	1	
A4	12			M374.01.00.12	Поперечина	4	
A4	13			M374.01.00.13	Упор	1	
A4	14			M374.01.00.14	Настил		
A4					Лист 178 506x640x1805x114 ГОСТ 8706-78	1	19,1кг
A4	15			M374.01.01.15	Поперечина	1	
A4	16			M374.01.01.16	Полка		
A4					Лист 6.5 ГОСТ 19903-74* 3-й СтЗсп ГОСТ 14637-79 70x114x650x114	1	1,78кг

M374.01.00.00			
Имя	Лист	№ докум.	Подпись
Разраб.	Щеглова	11	Щеглова
Пров.	Щеглова	11	Щеглова
Т. контр.	Белов	11	Белов
И. контр.	Белов	11	Белов
Утв.	Молодчикова	11	Молодчикова

Рама  
Аэропроект Москва  
Арх.9975/мч-109 Формат А4

Льбом I  
Типовой проект 704-6-2

Лист 2  
Имя, фамилия, инициалы, подпись и дата

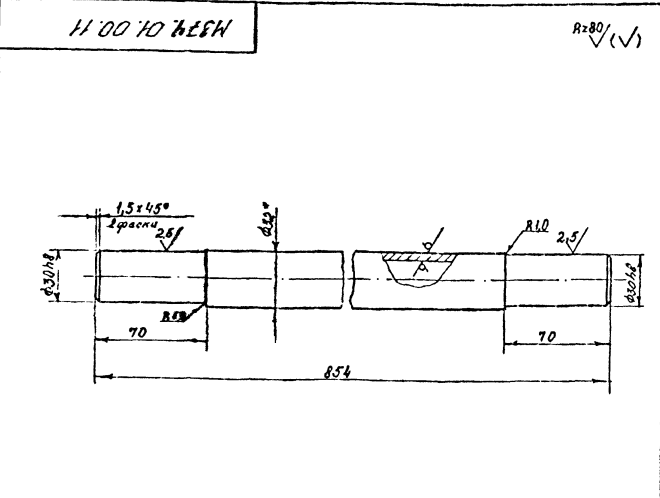
Формат	Лист	Лист	Лист	Обозначение	Наименование	Кол	Примечание
B4	17			M374.01.01.17	Пластина		
B4					Лист 6.5 ГОСТ 19903-74* 3-й СтЗсп ГОСТ 14637-79 50x114x630x114	1	1,23кг
B4	18			M374.01.01.18	Связь		
B4					Уголок 5-90x55x5 ГОСТ 8733-75* в СтЗсп ГОСТ 335-79 L = 660x114	1	4,07кг
B4	19			M374.01.01.09	Подкладка		
B4					Лист 6.5 ГОСТ 19903-74* 3-й СтЗсп ГОСТ 14637-79 15x114x40x114	2	902кг

M374.01.00.00			
Имя	Лист	№ докум.	Подпись
Разраб.	Щеглова	11	Щеглова
Пров.	Щеглова	11	Щеглова
Т. контр.	Белов	11	Белов
И. контр.	Белов	11	Белов
Утв.	Молодчикова	11	Молодчикова

Рама  
Аэропроект Москва  
Арх.9975/мч-109 Формат А4

Льбом I  
Типовой проект 704-6-2

Лист 1  
Имя, фамилия, инициалы, подпись и дата



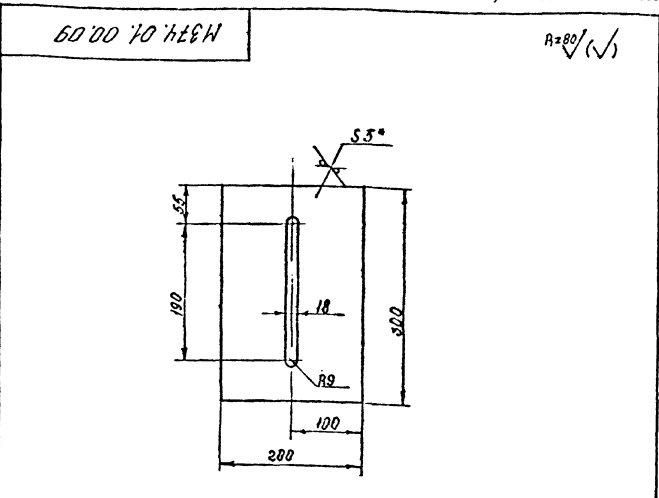
1. Неуказанные предельные отклонения размеров: валов - по Н11, остальных - по  $\pm \frac{IT14}{2}$  СТ СЭВ 145-75.  
2. \* Размер для справок.

M374.01.00.11			
Имя	Лист	№ докум.	Подпись
Разраб.	Щеглова	11	Щеглова
Пров.	Щеглова	11	Щеглова
Т. контр.	Белов	11	Белов
И. контр.	Белов	11	Белов
Утв.	Молодчикова	11	Молодчикова

Ось  
Труба 32x4 ГОСТ 8734-75\*  
1320 ГОСТ 8733-74\*  
Аэропроект Москва  
Арх.9975/мч-110 Формат А4

Льбом I  
Типовой проект 704-6-2

Лист 2  
Имя, фамилия, инициалы, подпись и дата

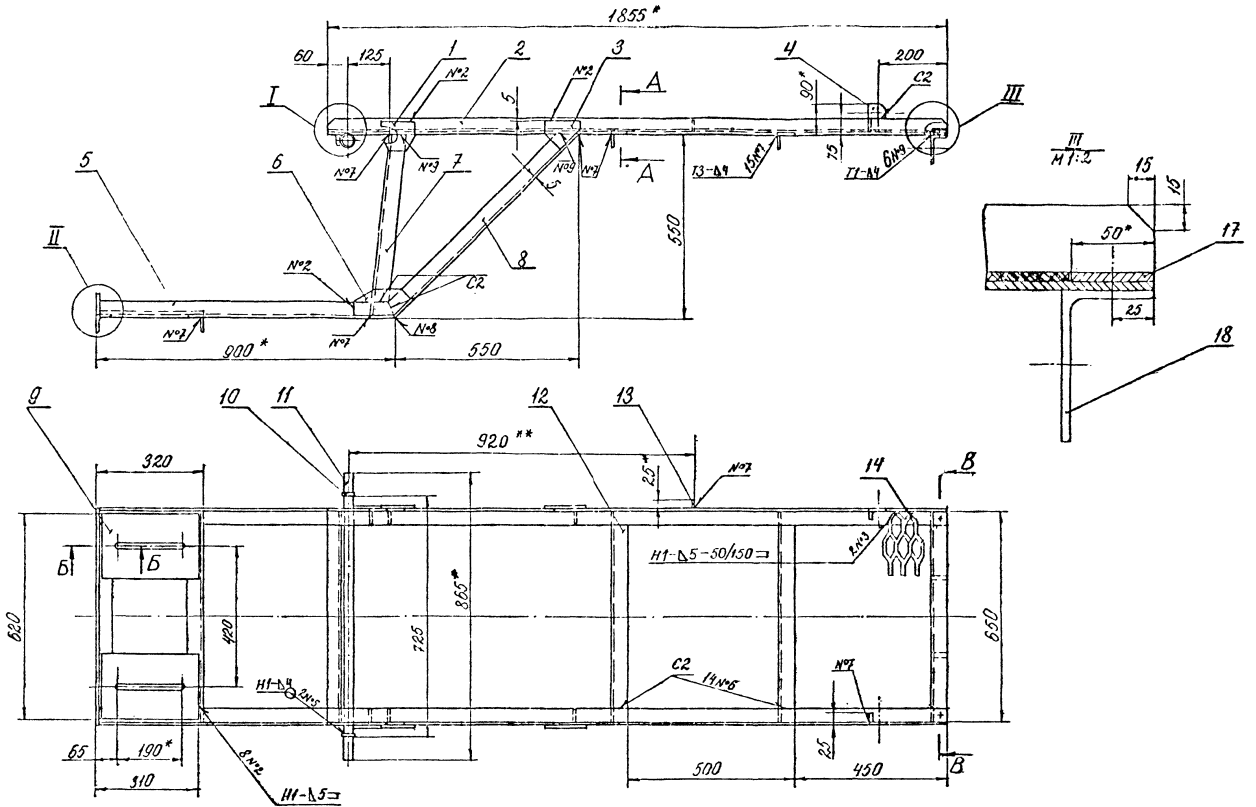


1. Предельные отклонения размеров: отверстий - по Н11, валов - по Н14, остальных - по  $\pm \frac{IT14}{2}$  СТ СЭВ 145-75.  
2. \* Размер для справок.

M374.01.00.09			
Имя	Лист	№ докум.	Подпись
Разраб.	Щеглова	11	Щеглова
Пров.	Щеглова	11	Щеглова
Т. контр.	Белов	11	Белов
И. контр.	Белов	11	Белов
Утв.	Молодчикова	11	Молодчикова

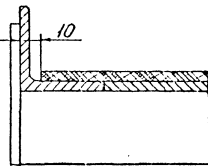
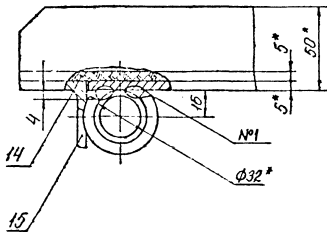
Опора  
Лист 6.5 ГОСТ 19903-74\*  
3-й СтЗсп ГОСТ 14637-79  
Аэропроект Москва  
Арх.9975/мч-111 Формат А4

92000010118W

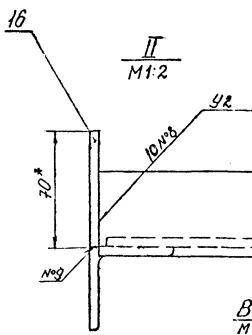


I  
M 1:2

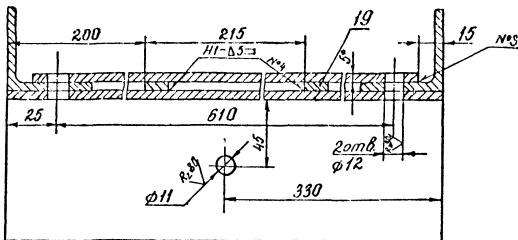
A-A  
M 1:2



1. Сварные швы по ГОСТ 5264-80, кроме нестандартного шва №1.
2. Обработка поверхности всех деталей БЧ.
3. Предельные отклонения размеров: стальных - по Н14, валов - по Н14, остальных - по  $\frac{IT14}{2}$  СТ СЭВ 145-75.
4. Покрытие: грунтровка ХС-010 ГОСТ 9355-60, Эмаль ХС 717 серая ТУ6. 10.961-76. Класс покрытия II. Условия эксплуатации 9/2.
- 5.\* Размеры для справок.
- 6.\*\* Установку детали, поз.13 уточнить при монтаже.



Б-Б  
M 1:2



				N374.01.00.00CB		
Изм.	Лист	№ докум.	Подп.	Дата	Лит.	Масштаб
Разраб.	Кузнецов	Звонков	Мельниченко	1984	И	78,9 1:10
Провер.	Кузнецов	Звонков	Мельниченко		Лист	Листов
Т.контр.	Белов	Белов	Белов		Аэропроект Москва	
Ч.контр.	Белов	Белов	Белов		Арх. 9975/мч-112	
Исполн.	Кузнецов	Звонков	Мельниченко		Инженер АР	

Альбом

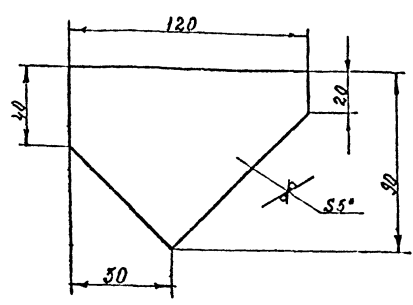
Типовой проект 704-6-2

Указание: перед и после сборки изделия, перед и после

Типовой проект 704-6-2 Альбом II

МЗТН.01.00.03

А280(✓)



1. Предельные отклонения размеров: валов-по  $h14$ , остальных - по  $\pm IT14$  СТ СЭВ 145-75.
2. \* Размер для справок.

Изм. Лист Подп. и дата

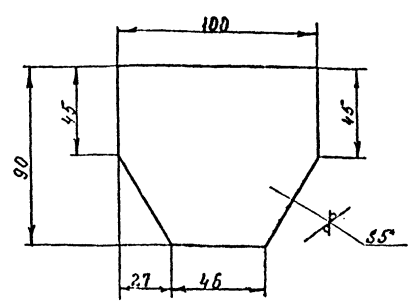
				МЗТН.01.00.03			
Изм.	Лист	№ докум.	Подпись	Дата	Имя	Масса	Масштаб
Разраб.	Щеглова	Щеглова	Щеглова	1975			
Пров.	Куриленко	Куриленко	Куриленко	1975	Лист 55 ГОСТ 19903-74* 3-ПВСтЗсп ГОСТ 14637-79		
Т. копир.	Белов	Белов	Белов	1975			
И. контр.					Аэропроект Москва		
Утв.							

Копировал Арх.9975/мч-113 Формат А4

Типовой проект 704-6-2 Альбом II

МЗТН.01.00.01

А280(✓)



1. Предельные отклонения размеров: валов-по  $h14$ , остальных - по  $\pm IT14$  СТ СЭВ 145-75.
2. \* Размер для справок.

Изм. Лист Подп. и дата

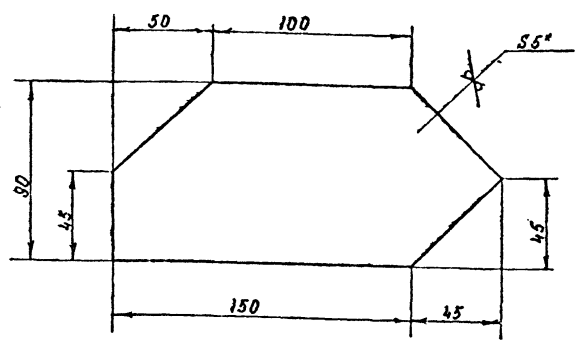
				МЗТН.01.00.01			
Изм.	Лист	№ докум.	Подпись	Дата	Имя	Масса	Масштаб
Разраб.	Щеглова	Щеглова	Щеглова	1975			
Пров.	Куриленко	Куриленко	Куриленко	1975	Лист 65 ГОСТ 19903-74* 3-ПВСтЗсп ГОСТ 14637-79		
Т. копир.	Белов	Белов	Белов	1975			
И. контр.					Аэропроект Москва		
Утв.							

Копировал Арх.9975/мч-113 Формат А4

Типовой проект 704-6-2 Альбом II

90.00.10.00.13

А280(✓)



1. Предельные отклонения размеров: валов-по  $h14$ , остальных - по  $\pm IT14$  СТ СЭВ 145-75.
2. \* Размер для справок.

Изм. Лист Подп. и дата

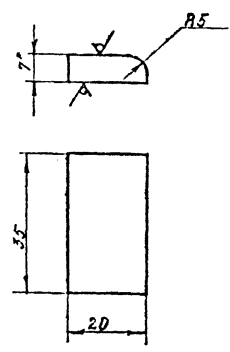
				МЗТН.01.00.06			
Изм.	Лист	№ докум.	Подпись	Дата	Имя	Масса	Масштаб
Разраб.	Щеглова	Щеглова	Щеглова	1975			
Пров.	Куриленко	Куриленко	Куриленко	1975	Лист 65 ГОСТ 19903-74* 3-ПВСтЗсп ГОСТ 14637-79		
Т. копир.	Белов	Белов	Белов	1975			
И. контр.					Аэропроект Москва		
Утв.							

Копировал Арх.9975/мч-113 Формат А4

Типовой проект 704-6-2 Альбом II

МЗТН.01.00.13

А280(✓)



1. Предельные отклонения размеров: валов-по  $h14$ , остальных - по  $\pm IT14$  СТ СЭВ 145-75.
2. \* Размер для справок.

Изм. Лист Подп. и дата

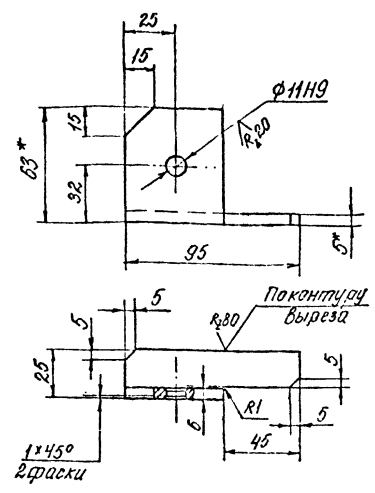
				МЗТН.01.00.13			
Изм.	Лист	№ докум.	Подпись	Дата	Имя	Масса	Масштаб
Разраб.	Щеглова	Щеглова	Щеглова	1975			
Пров.	Куриленко	Куриленко	Куриленко	1975	Лист 69 ГОСТ 19903-74* 3-ПВСтЗсп ГОСТ 14637-79		
Т. копир.	Белов	Белов	Белов	1975			
И. контр.					Аэропроект Москва		
Утв.							

Копировал Арх.9975/мч-113 Формат А4

Альбом I  
Типовой проект 704-6-2

МЗТЧ.01.00.04

(N/A)



1. Предельные отклонения размеров: отверстий - по H14, валов - по h14, остальных - по  $\pm \frac{IT14}{2}$  СТ СЭВ 145-75.
2. \* Размеры для справок.

МЗТЧ.01.00.04

Опора

Лит.	Масса	Масштаб
И	0,35	1:2
Лист		Листов 1

Узелок Б 63\*40\*5 ГОСТ 8510-72\*  
ВСтЗ сп ГОСТ 535-79

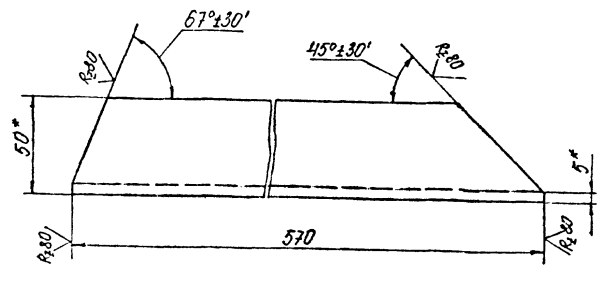
Аэропроект Москва

Копировал: Арх3975/ч-117 формат А4

Альбом I  
Типовой проект 704-6-2

МЗТЧ.01.00.08

(N/A)



1. Неуказанные предельные отклонения размеров: валов - по h14 СТ СЭВ 145-75.
2. \* Размеры для справок.

МЗТЧ.01.00.08

Связь

Лит.	Масса	Масштаб
И	2,15	1:2
Лист		Листов 1

Узелок Б 50\*50\*5 ГОСТ 8509-72\*  
ВСтЗ сп ГОСТ 535-79

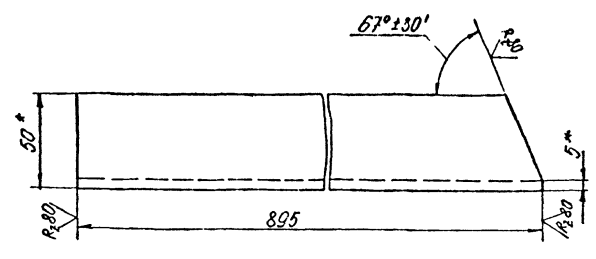
Аэропроект Москва

Копировал: Арх3975/ч-119 формат А4

Альбом I  
Типовой проект 704-6-2

МЗТЧ.01.00.05

(N/A)



1. Предельные отклонения размеров: валов - по h14 СТ СЭВ 145-75.
2. \* Размеры для справок.

МЗТЧ.01.00.05

Связь

Лит.	Масса	Масштаб
И	3,3	1:2
Лист		Листов 1

Узелок Б 50\*50\*5 ГОСТ 8509-72\*  
ВСтЗ сп ГОСТ 535-79

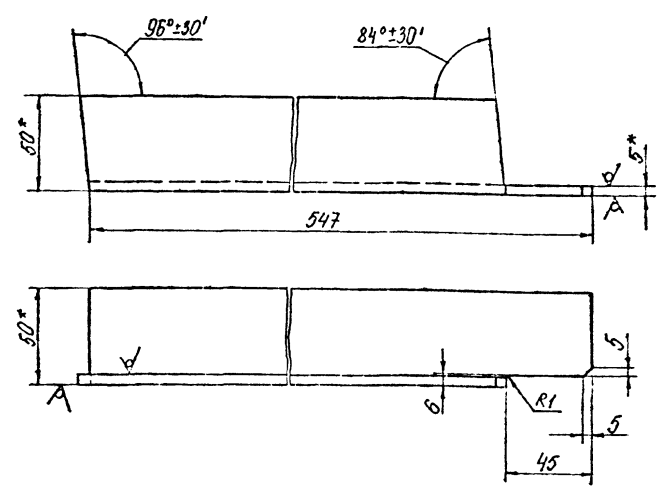
Аэропроект Москва

Копировал: Арх3975/ч-118 формат А4

Альбом I  
Типовой проект 704-6-2

МЗТЧ.01.00.07

(N/A)



1. Предельные отклонения размеров: валов - по h14, остальных - по  $\pm \frac{IT14}{2}$  СТ СЭВ 145-75.
2. \* Размеры для справок.

МЗТЧ.01.00.07

Раскос

Лит.	Масса	Масштаб
И	2,06	1:2
Лист		Листов 1

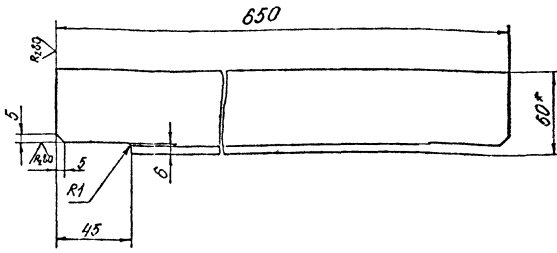
Узелок Б 50\*50\*5 ГОСТ 8509-72\*  
ВСтЗ сп ГОСТ 535-79

Аэропроект Москва

Копировал: Арх3975/ч-120 формат А4

M374.01.00.12

(N/A)



1. Предельные отклонения размеров: валов - по к14, остальных - по  $\pm \frac{IT14}{2}$  СТ СЭВ 145-75.
2. \* Размер для справок.

M374.01.00.12

Изм	Лист	№ докум	Подп.	Дата	Лист	Масса	Масштаб
Корвал	Козлова	31.07	19.12.75	1			
Проб	Куриленко	31.07	19.12.75	1			
Т.контр	Белов	31.07	19.12.75	1			
И.контр							
Утв.							

Узелок 5.50x50x5 ГОСТ 8509-72  
Вместо ГОСТ 535-79

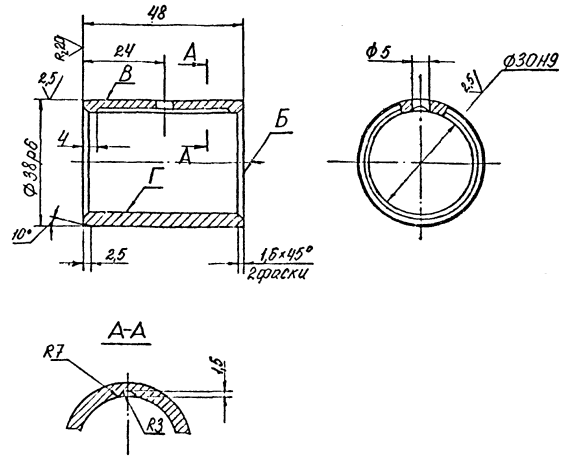
Лист 1 из 1

Аэропроект Москва

Копировал: Арх.3975/мч-122 Формат А4

M374.00.00.04

R240 (M)



1. Предельные отклонения размеров: отверстий по Н14, валов по к14, остальных по  $\pm \frac{IT14}{2}$  СТ СЭВ 145-75.
2. Неперпендикулярность оси отв. Г относительно торцов Б 0,025 мм.
3. Радиальное биение отв. Г относительно поверхн В 0,02 мм.
4. Овальность поверхностей Б и В 0,01 мм.

M374.00.00.04

Изм	Лист	№ докум	Подп.	Дата	Лист	Масса	Масштаб
Корвал	Козлова	31.07	19.12.75	1			
Проб	Куриленко	31.07	19.12.75	1			
Т.контр	Белов	31.07	19.12.75	1			
И.контр							
Утв.							

Втулка

Лист 1 из 1

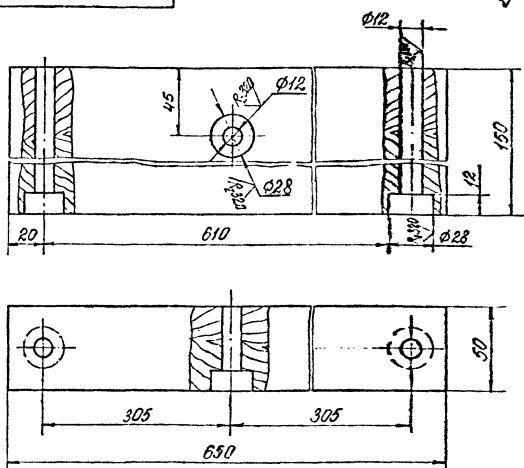
А4С-1 ГОСТ 1585-79

Аэропроект Москва

Копировал: Арх.3975/мч-122 Формат А4

M374.00.00.01

R500



Размеры без допусков - по 4 ряду предельных отклонений свободных размеров ГОСТ 6449-76.

374.00.00.01

Изм	Лист	№ докум	Подп.	Дата	Лист	Масса	Масштаб
Корвал	Козлова	31.07	2.10.75	1			
Проб	Куриленко	31.07	19.12.75	1			
Т.контр	Белов	31.07	19.12.75	1			
И.контр							
Утв.							

Брус

Лист 1 из 1

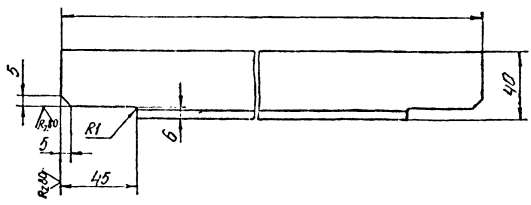
Аэропроект Москва

Брус 50x150  
Дуб ГОСТ 9462-71

Копировал: Арх.3975/мч-122 Формат А4

M374.01.00.15

(N/A)



1. Предельные отклонения размеров: валов - по к14, остальных - по  $\pm \frac{IT14}{2}$  СТ СЭВ 145-75.
2. \* Размер для справок.

M374.01.00.15

Изм	Лист	№ докум	Подп.	Дата	Лист	Масса	Масштаб
Корвал	Козлова	31.07	2.10.75	1			
Проб	Куриленко	31.07	19.12.75	1			
Т.контр	Белов	31.07	19.12.75	1			
И.контр							
Утв.							

Поперечина

Лист 1 из 1

Аэропроект Москва

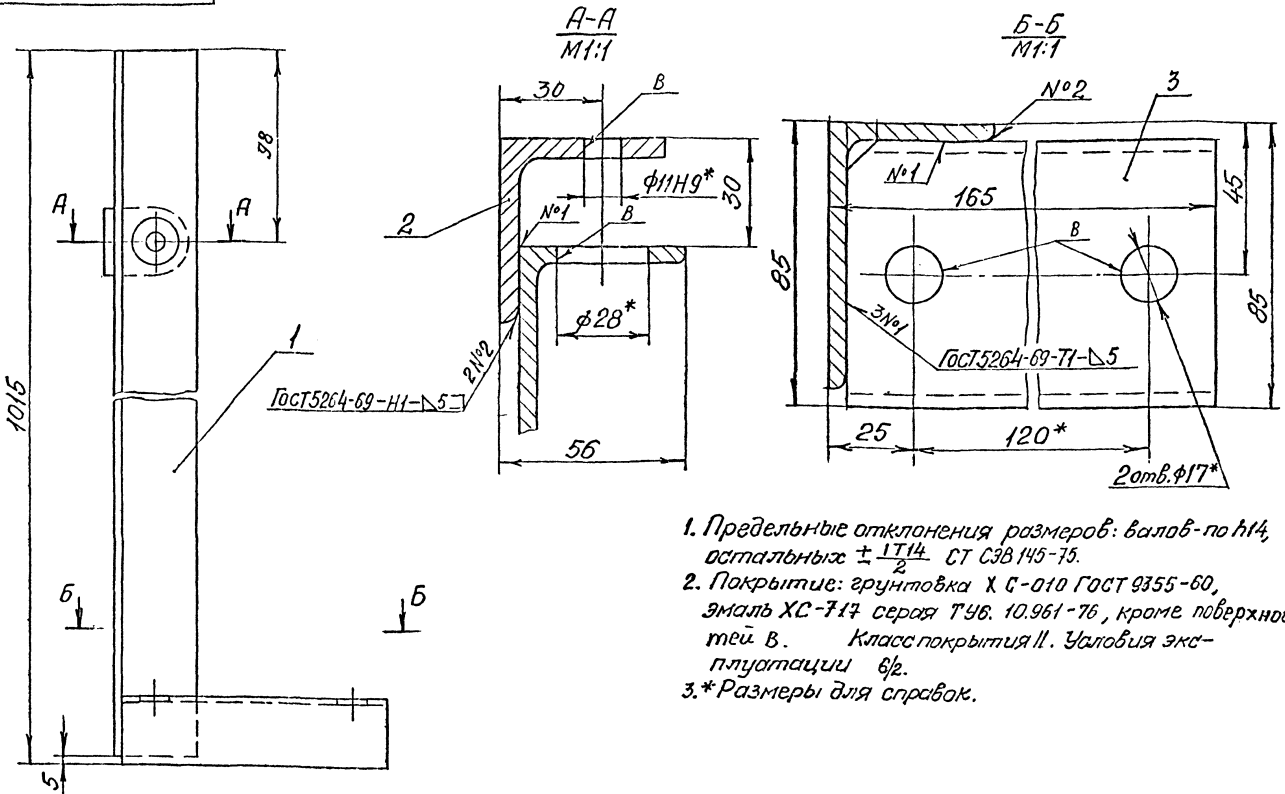
Узелок 5.40x40x5 ГОСТ 8509-72  
Вместо ГОСТ 535-79

Копировал: Арх.3975/мч-122 Формат А4



М374.02.00.00СБ

Альбом I  
Типовой проект 704-6-2



1. Предельные отклонения размеров: валов-по Н14, остальных  $\pm \frac{IT14}{2}$  СТ СЭВ 145-75.
2. Покрытие: грунтовка ХС-010 ГОСТ 9355-60, эмаль ХС-717 серая ТУв. 10.961-76, кроме поверхностей В. Класс покрытия II. Углубления эксплуатации 6/2.
- 3.\* Размеры для справок.

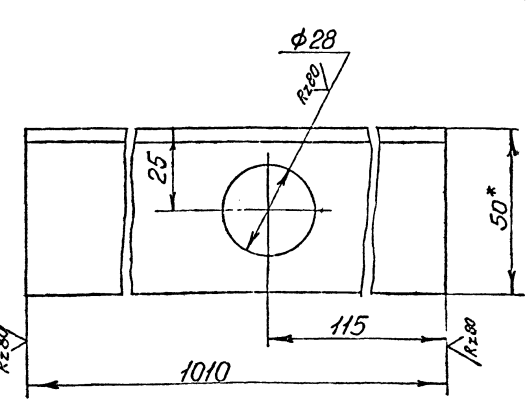
				М374.02.00.00СБ		
Изм.	Лист	№ докум.	Подпись	Дата	Стойка опорная левая.	Лист
Разраб.	Волович	Курочкин	Белов	1974	Сборочный чертеж	Масса
Проект.						Масштаб
И. контр.						1:2
				Аэропроект Москва		
				Ул. Молодцова, 15		
				Арх. 9915/МС-125		
				Формат А3		

Альбом I  
Типовой проект 704-6-2

Формат	Знак	Лист	Обозначение	Наименование	Кол.	Примечание
				Документация		
		А3	М374.02.00.00СБ	Сборочный чертеж		
				Детали		
		А4	1 М374.02.00.01	Стойка	1	
		А4	2 М374.02.00.02	Ухо	1	
		А4	3 М374.02.00.03	Опора	1	

Альбом I  
Типовой проект 704-6-2

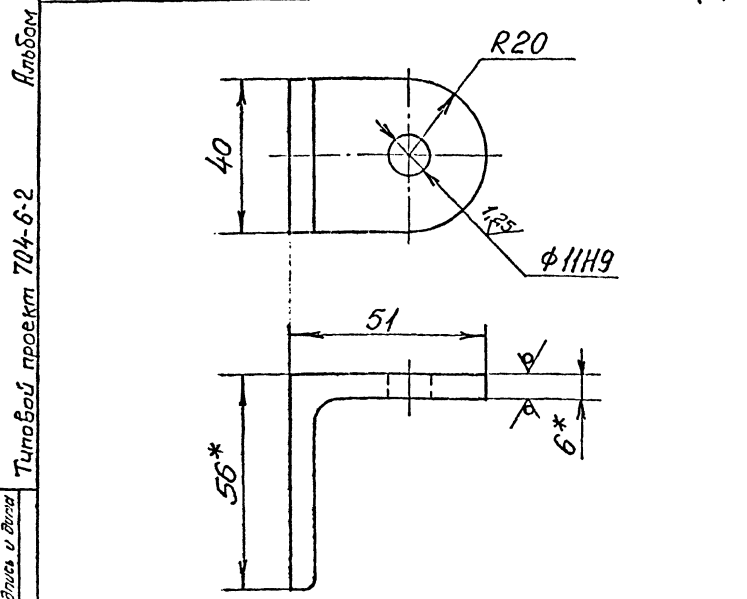
М374.02.00.01



1. Предельные отклонения размеров: отверстий-по Н14, валов-по н14, остальных  $\pm \frac{IT14}{2}$  СТ СЭВ 145-75.
- 2.\* Размер для справок.

				М374.02.00.01		
Изм.	Лист	№ докум.	Подпись	Дата	Стойка	Лист
Разраб.	Волович	Курочкин	Белов	1974	Узелок Б-30х50х51 ГОСТ 8510-72* БСт 3 по ГОСТ 935-79	Масса
Проект.						Масштаб
И. контр.						1:1
				Аэропроект Москва		

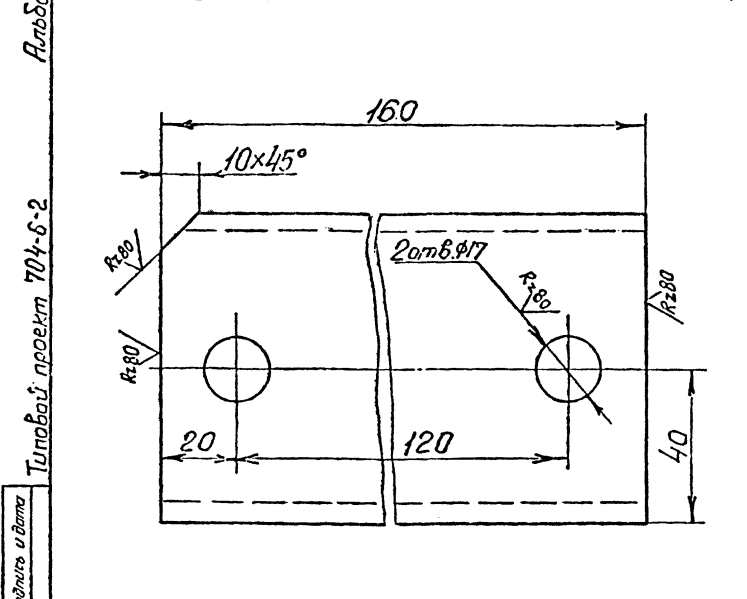
М374.02.00.02



1. Неуказанные предельные отклонения размеров: валов - по Н14, остальных - по  $\pm \frac{IT14}{2}$  СТ СЭВ 145-75.  
 2. \* Размеры для справок.

М374.02.00.02				Лист	Масса	Наслобов
Изм	Лист	№ докум.	Подпись	Дата	и	и
Разраб.	Волович	Куриленко	Иванов	15.02.79	0,25	1:1
Проб.	Куриленко	Иванов	Иванов		Лист	Листов 1
Т. контр.	Белов	Иванов	Иванов		Аэропроект Москва	
И. контр.					Узелок Б 90x56x8 ГОСТ 8510-72* в Ст 3 сп ГОСТ 535-79	
Чтв.					Аэропроект Москва	
Копировал				Арх. 9975/М-128 Формат А4		

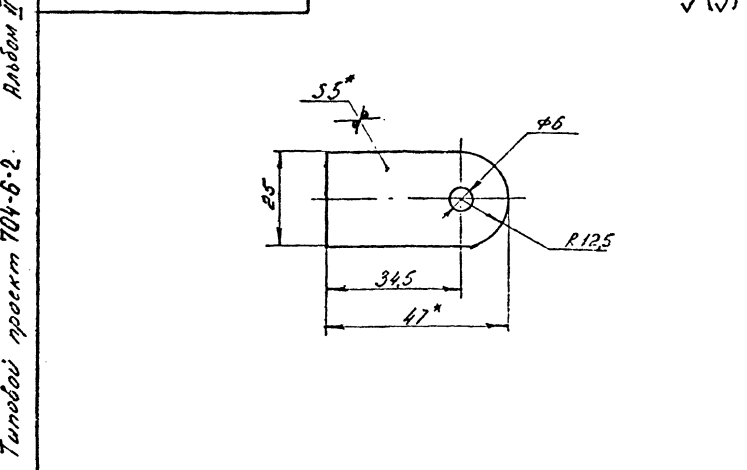
М374.02.00.03



1. Предельные отклонения размеров: отверстий - по Н14, валов - по Н14, остальных - по  $\pm \frac{IT14}{2}$  СТ СЭВ 145-75.  
 2. \* Размер для справок.

М374.02.00.03				Лист	Масса	Наслобов
Изм	Лист	№ докум.	Подпись	Дата	и	и
Разраб.	Волович	Куриленко	Иванов	15.02.79	1,13	1:1
Проб.	Куриленко	Иванов	Иванов		Лист	Листов 1
Т. контр.	Белов	Иванов	Иванов		Аэропроект Москва	
И. контр.					Швеллер 8 ГОСТ 8240-72* в Ст 3 сп ГОСТ 535-79	
Чтв.					Аэропроект Москва	
Копировал				Арх. 9975/М-129 Формат А4		

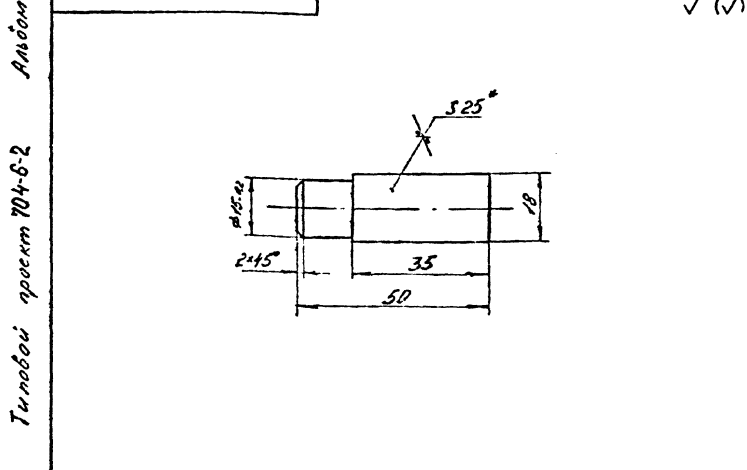
М374.03.00.01



1. Предельные отклонения размеров: отверстий - по Н14, валов - по Н14, остальных - по  $\pm \frac{IT14}{2}$  СТ СЭВ 145-75.  
 2. \* Размеры для справок.

М374.03.00.01				Лист	Масса	Наслобов
Изм	Лист	№ докум.	Подпись	Дата	и	и
Разраб.	Терасов	Иванов	Иванов	15.02.79	0,04	1:1
Проб.	Куриленко	Иванов	Иванов		Лист	Листов 1
Т. контр.	Белов	Иванов	Иванов		Аэропроект Москва	
И. контр.					Лист Б 5 ГОСТ 19903-74* 3-ПД в Ст 3 сп ГОСТ 535-79	
Чтв.					Аэропроект Москва	
Копировал				Арх. 9975/М-130 Формат А4		

М374.03.00.03

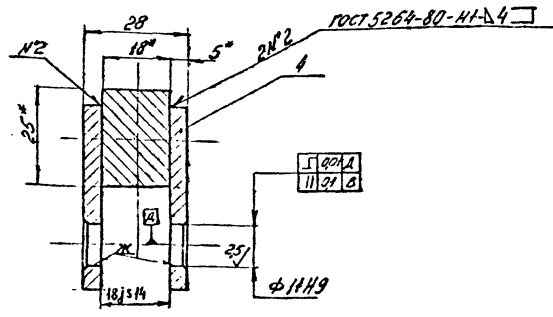
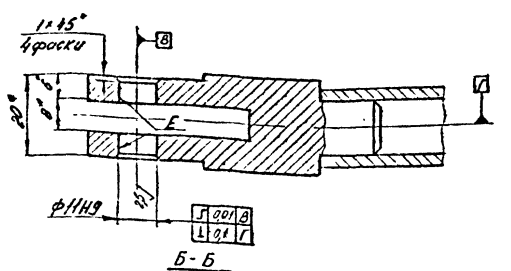
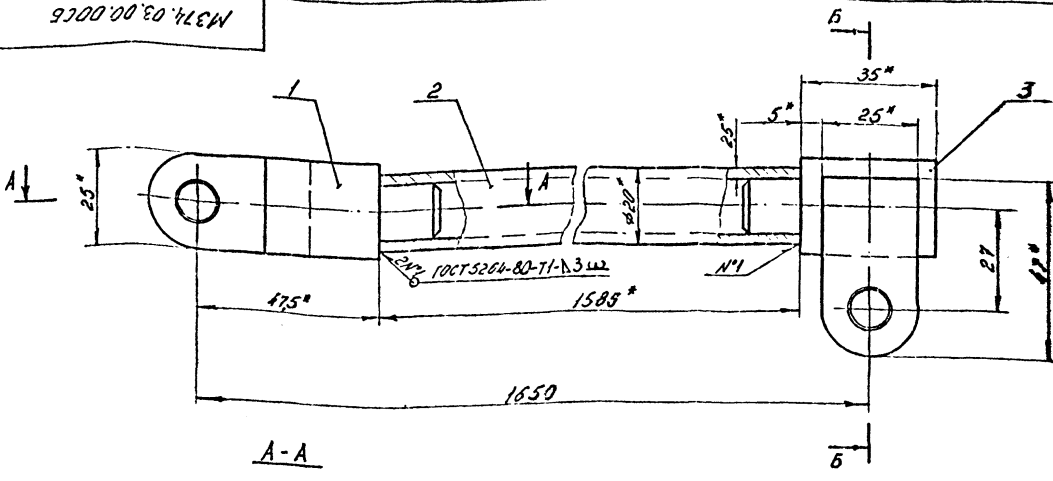


1. Предельные отклонения размеров: валов - по Н14, остальных - по  $\pm \frac{IT14}{2}$  СТ СЭВ 145-75.  
 2. \* Размер для справок.

М374.03.00.03				Лист	Масса	Наслобов
Изм	Лист	№ докум.	Подпись	Дата	и	и
Разраб.	Терасов	Иванов	Иванов	15.02.79	0,14	1:1
Проб.	Куриленко	Иванов	Иванов		Лист	Листов 1
Т. контр.	Белов	Иванов	Иванов		Аэропроект Москва	
И. контр.					Квадрат 8 ГОСТ 2591-71* в Ст 3 сп ГОСТ 535-79	
Чтв.					Аэропроект Москва	
Копировал				Арх. 9975/М-131 Формат А4		

Типовой проект 704-Б-2 Альбом I

МЗТ4.03.00.00СБ



1. Неуказанные предельные отклонения размеров: отверстий - по Н11, валов - по h14, остальных - по  $\frac{IT14}{2}$  СТ СЭВ 145-75.
2. Покрытие: грунтбак ЖС-010 ГОСТ 9353-60, эмаль ХС-717 серая ТУЭ №261-76; кромки поверхностей Е, Ж. Класс покрытия в. Устойчивая эксплуатации в/а.
- 3\* Размеры для справок.

				МЗТ4.03.00.00СБ		
Изм	Лист	№ докум.	Подпись	Дата	Лист	Масса
Разр.	Терасов	Шиманов	15.08.88		И	213
Проб.	Куриленко	Куриленко	15.08.88		Лист	Листов
Т.контр.	Белов	Белов	15.08.88			
И.контр.	Молодых	Молодых	15.08.88			
Утв.						
				Перила		
				Сборочный чертеж		
				Лист		Листов
				Аэропроект		
				Москва		

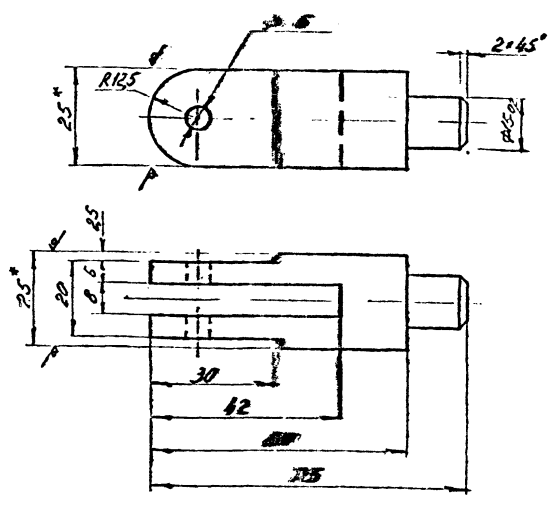
Типовой проект 704-Б-2 Альбом II

Изм	Лист	№ докум.	Подпись	Дата	Лист	Масса
А3		МЗТ4.03.00.00СБ			Документация	
					Сборочный чертеж	
					Детали	
А4	1	МЗТ4.03.00.01			1	1,71 кг
Б4	2	МЗТ4.03.00.02			1	1,71 кг
					Труба 20x25 ГОСТ 8734-75*	
					вместе с ГОСТ 8733-74*	
					L=1585 мм	
А4	3	МЗТ4.03.00.03			1	1,71 кг
А4	4	МЗТ4.03.00.04			2	

				МЗТ4.03.00.00		
Изм	Лист	№ докум.	Подпись	Дата	Лист	Масса
Разр.	Терасов	Шиманов	15.08.88		И	213
Проб.	Куриленко	Куриленко	15.08.88		Лист	Листов
Т.контр.	Белов	Белов	15.08.88			
И.контр.	Молодых	Молодых	15.08.88			
Утв.						
				Перила		
				Сборочный чертеж		
				Лист		Листов
				Аэропроект		
				Москва		

Типовой проект 704-Б-2 Альбом II

10 00 00 Ч.В.М

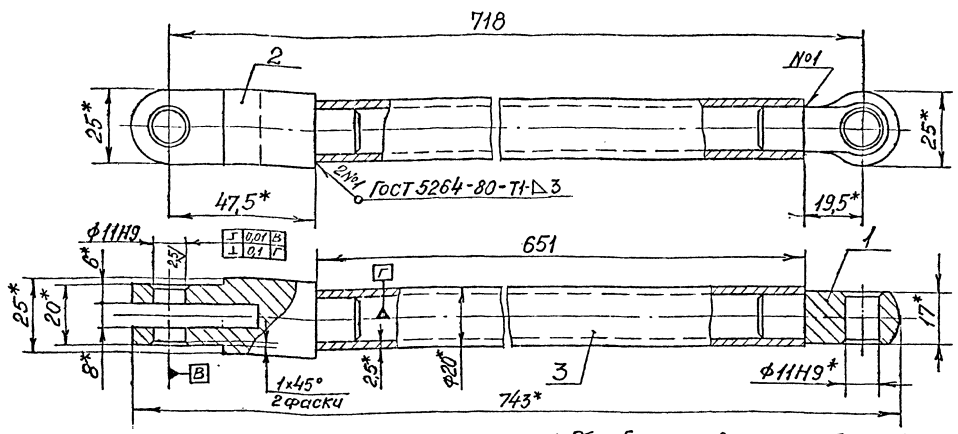


1. Предельные отклонения размеров: отверстий - по Н11, валов - по h14, остальных - по  $\frac{IT14}{2}$  СТ СЭВ 145-75.
- 2.\* Размеры для справок.

				МЗТ4.03.00.01		
Изм	Лист	№ докум.	Подпись	Дата	Лист	Масса
Разр.	Терасов	Шиманов	15.08.88		И	213
Проб.	Куриленко	Куриленко	15.08.88		Лист	Листов
Т.контр.	Белов	Белов	15.08.88			
И.контр.	Молодых	Молодых	15.08.88			
Утв.						
				Проушина		
				Сборочный чертеж		
				Лист		Листов
				Аэропроект		
				Москва		

М374.04.00.00СБ

Типовой проект 704-6-2



1. Обработка поверхностей реза детали БЧ R=20.
2. Неуказанные предельные отклонения размеров: валов - по H14, остальных  $\pm IT_{14}^k$  СТ СЭВ 145-75.
3. Покрытие: грунтовка ХВ-010 ГОСТ 9355-80. Эмаль ХВ-717, серая ТУ 610.961-76; кроме отверстий φ11H9. Класс покрытия II. Условия эксплуатации Фэ.
4. \*Размеры для справок.

				М374.04.00.00СБ		
Имя	Лист	№ докум.	Подпись	Дата	Стойка. Сборочный чертёж	
Разраб.	Волович	7	1973	05/27		
Проф.	Кочленко	3	1973	06/04		
Т. контр.	Белов	1	1973	06/04		
И. контр.					Аэропроект Москва	
Уст.					Лист 1 из 1	

Альбом I

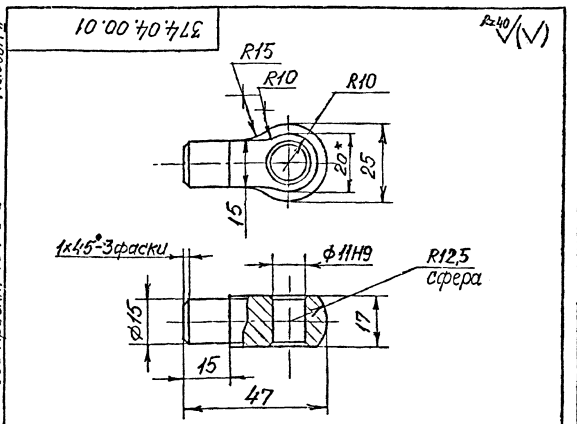
Типовой проект 704-6-2

Формат	Зона	Лист	Обозначение	Наименование	Кол.	Примечание
				Документация		
				Сборочный чертёж		
				Детали		
А4	1	М374.04.00.01	Проушина	1		
А4	2	М373.03.00.01	Проушина	1		
Б4	3	М374.04.00.02	Стойка	1		
			Труба 20x2,5 ГОСТ 8732-78			
			Болт 4шт ГОСТ 7817-74*			
			L=651 H14.	1	0,66 кг.	

				М374.04.00.00		
Имя	Лист	№ докум.	Подпись	Дата	Стойка Аэропроект Москва	
Разраб.	Волович	7	1973	05/27		
Проф.	Кочленко	3	1973	06/04		
Т. контр.	Белов	1	1973	06/04		
И. контр.					Лист 1 из 1	
Уст.					Аэропроект Москва	

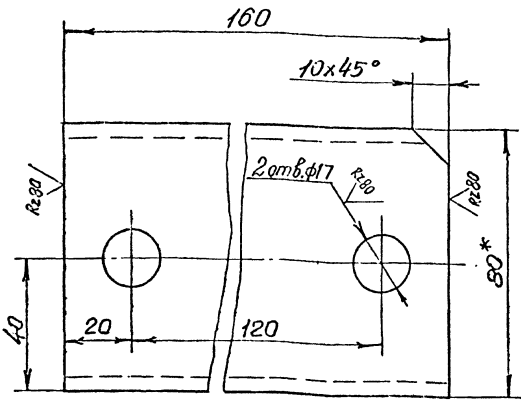
Альбом I

Типовой проект 704-6-2



Неуказанные предельные отклонения размеров: валов - по H14, остальных  $\pm IT_{14}^k$ .

				М374.04.00.01		
Имя	Лист	№ докум.	Подпись	Дата	Проушина Аэропроект Москва	
Разраб.	Волович	7	1973	05/27		
Проф.	Кочленко	3	1973	06/04		
Т. контр.	Белов	1	1973	06/04		
И. контр.					Лист 1 из 1	
Уст.					Аэропроект Москва	



1. Предельные отклонения размеров: отверстий - по Н14, валов - по h14, остальных - по  $\pm \frac{IT_{14}}{2}$  СТ СЭВ 145-75.
2. \* Размер для справок.

M374.05.00.01

Опора

Швеллер 8 ГОСТ 8240-72  
в Ст 3 по ГОСТ 535-79

Лист	Масса	Масштаб
И	1,13	1:1
Лист		Листов
		7

ГПИ и НИИ ГА  
Аэропроект

Копировал

Арх. 9975/мч-138

Формат А4

Формат	Зона	Лист	Обозначение	Наименование	Вид	Примечание
				Документация		
A3			M374.05.00.00 СБ	Сборочный чертёж		
				Детали		
A4	1		M374.02.00.01	Стойка	1	
A4	2		M374.02.00.02	Уго	1	
A4	3		M374.05.00.01	Опора	1	
A4	4		M374.05.00.02	Накладка	1	

Имя, Фамилия, Подпись, Дата, Лист, Масса, Масштаб

M374.05.00.00

Стойка опорная правая

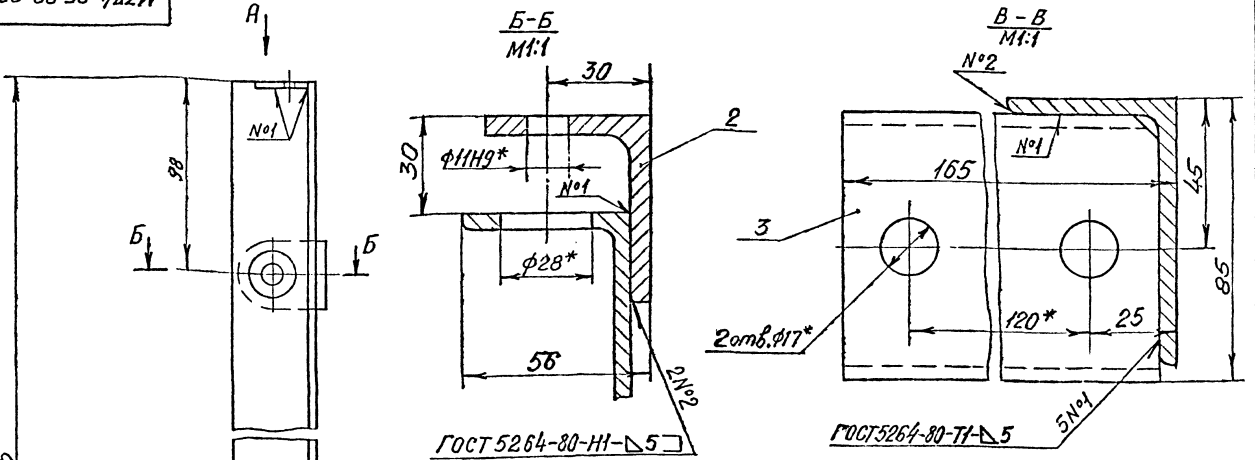
Лист	Листов
И	7

Аэропроект Москва

Копировал

Арх. 9975/мч-139

Формат А4



ГОСТ 5264-80-И-Δ5

ГОСТ 5264-80-И-Δ5

1. Предельные отклонения размеров: валов - по h14, остальных - по  $\pm \frac{IT_{14}}{2}$  СТ СЭВ 145-75.
2. Покрытие: грунтровка ХС-010 ГОСТ 9355-60, эмаль ХС-717 серая ТУБ. 10.961-76, кроме отверстий. Класс покрытия II. Условия эксплуатации 6/2.
3. \* Размеры для справок.

M374.05.00.00 СБ

Стойка опорная правая, Сборочный чертёж

Лист	Масса	Масштаб
И	6,7	1:2
Лист		Листов
		7

Аэропроект Москва

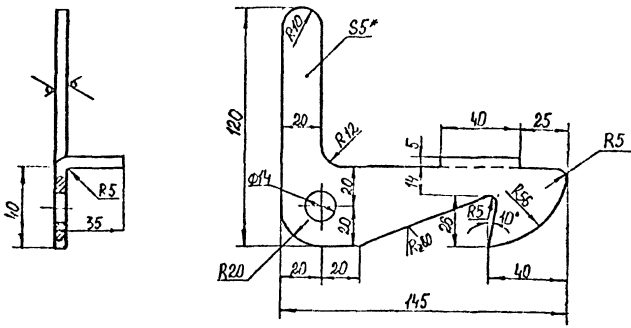
Копировал

Арх. 9975/мч-140

Формат А3

M 374.00.00.02

R<sub>10</sub> (V)



1. Цементировать h<sub>08</sub>...10 HRC 48...52.
2. Предельные отклонения размеров: отверстий - по Н14, валов - по h14, остальных - по  $\pm \frac{IT14}{2}$  СТ СЭВ 145-75.
3. Покрытие: грунтовка ХС-010 ГОСТ 9355-60. Эмаль ХС-717 серая ТУ 6.10.961-76. Класс покрытия II. Условия эксплуатации бр.
4. \* Размер для справок.

M374.00.00.02

Фиксатор

Лист	Масса	Масштаб
И	0,25	1:2
Лист	Листов 1	

Лист Б 5 ГОСТ 19903-74\*  
Э-III-20 ГОСТ 16523-70\*

Аэропроект  
Москва

Копировал

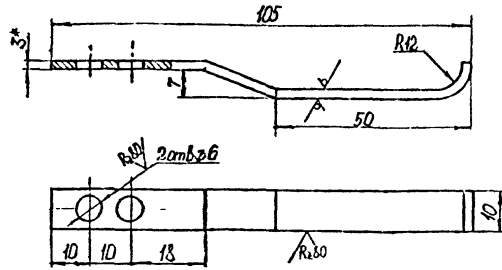
Арх.9975/мч-144

Формат А4

Имя, фамилия, отчество, дата, подпись, печать, дата, подпись, печать, дата, подпись, печать

M 374.00.00.03

R<sub>10</sub> (V)



1. Предельные отклонения размеров: отверстий - по Н14, валов - по h14, остальных - по  $\pm \frac{IT14}{2}$  СТ СЭВ 145-75.
2. Покрытие: грунтовка ХС-010 ГОСТ 9355-60. Эмаль ХС-717 серая ТУ 6.10.961-76. Класс покрытия II. Условия эксплуатации бр.
3. \* Размер для справок.

M374.00.00.03

Пружина

Лист	Масса	Масштаб
И	0,07	1:1
Лист	Листов 1	

Пружинная полосовая  
3x35 ГОСТ 7419.4-78  
Сталь 65Г ГОСТ 14959-79

Аэропроект  
Москва

Копировал

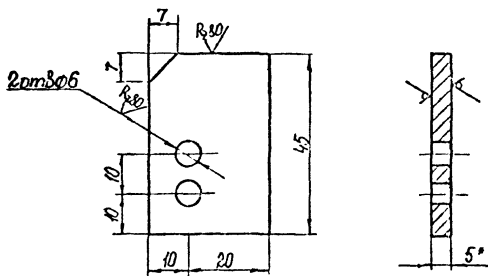
Арх.9975/мч-144

Формат А4

Имя, фамилия, отчество, дата, подпись, печать, дата, подпись, печать, дата, подпись, печать

M 374.05.00.02

R<sub>10</sub> (V)



1. Предельные отклонения размеров: отверстий - по Н14, валов - по h14, остальных - по  $\pm \frac{IT14}{2}$  СТ СЭВ 145-75.
2. \* Размер для справок.

M374.05.00.02

Накладка

Лист	Масса	Масштаб
И	0,046	1:1
Лист	Листов 1	

Лист Б 5 ГОСТ 19903-74\*  
Э-III-8См5сн ГОСТ 14637-79

Аэропроект  
Москва

Копировал

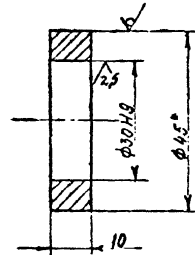
Арх.9975/мч-144

Формат А4

Имя, фамилия, отчество, дата, подпись, печать, дата, подпись, печать, дата, подпись, печать

M 374.01.00.10

R<sub>10</sub> (V)



1. Неуказанные предельные отклонения размеров валов - по h14 СТ СЭВ 145-75.
2. \* Размер для справок.

M374.01.00.10

Шайба

Лист	Масса	Масштаб
И	0,07	1:1
Лист	Листов 1	

Круг В45 ГОСТ 2500-71\*  
Ст 3сп ГОСТ 535-79

Аэропроект  
Москва

Копировал

Арх.9975/мч-144

Формат А4

Имя, фамилия, отчество, дата, подпись, печать, дата, подпись, печать, дата, подпись, печать