

ГОСУДАРСТВЕННЫЙ КОМИТЕТ ПО ДЕЛАМ СТРОИТЕЛЬСТВА СССР
/ГОССТРОЙ СССР/

ТИПОВЫЕ ДЕТАЛИ И КОНСТРУКЦИИ ЗДАНИЙ И СООРУЖЕНИЙ

СЕРИЯ ПК-01-128

СТАЛЬНЫЕ ЭЛЕМЕНТЫ ДЛЯ СОПРЯЖЕНИЙ
СБОРНЫХ ЖЕЛЕЗОБЕТОННЫХ КОНСТРУКЦИЙ

РАБОЧИЕ ЧЕРТЕЖИ

МОСКВА-1965

ГОСУДАРСТВЕННЫЙ КОМИТЕТ ПО ДЕЛАМ СТРОИТЕЛЬСТВА СССР
/ ГОССТРОЙ СССР /

ТИПОВЫЕ ДЕТАЛИ И КОНСТРУКЦИИ ЗДАНИЙ И СООРУЖЕНИЙ

СЕРИЯ ПК-01-128

СТАЛЬНЫЕ ЭЛЕМЕНТЫ ДЛЯ СОПРЯЖЕНИЙ СБОРНЫХ ЖЕЛЕЗОБЕТОННЫХ КОНСТРУКЦИЙ

РАБОЧИЕ ЧЕРТЕЖИ

РАЗРАБОТАНЫ:

Центральным научно-исследовательским проектно-экспериментальным
институтом промышленных зданий и сооружений /ЦИНИПРОМЗДАНИЙ/
Государственным органом третьего Красного Эшелона
проектным институтом ПРОМСТРОЙПРОЕКТ

УТВЕРЖДЕНЫ
И ВВЕДЕНЫ В ДЕЙСТВИЕ С 1 ЯНВАРЯ 1965 г.
Государственным Комитетом по делам строительства СССР
приказ № 194 от 5 июля 1964 г.

ЦЕНТРАЛЬНЫЙ ИНСТИТУТ ТИПОВЫХ ПРОЕКТОВ
МОСКВА-1964

СПЕЦИФИКАЦИЯ СТАЛИ НА ОДНУ ШТУКУ КАЖДОЙ МАРКИ

СТАЛЬ ВСт. 3кп

МАРКА	N ПОЗ.	Профиль	Длина, кол.шт.		ВЕС, кг		Примечания	
			мм	т	м	Позиц. всех марок		
ММ-1; ММ-2	1	-170x10	500	2	-	6,7	13	30
	2	-200x10	250	2	-	3,9	8	
	3	-160x6	190	1	-	1,4	2	
	4	-150x8	300	1	-	2,8	3	
	5	-150x8	370	1	-	3,5	4	
	6	-80x6	80	1	-	0,3	0,3	
ММ-3	Поз. 1, 2 и 3 по ММ-1					23		31
	5	-150x8	370	2	-	3,5	7	
	6	-80x6	80	2	-	0,3	0,6	
ММ-4	Поз. 1, 2 и 3 по ММ-1					23		30
	6	-80x6	80	2	-	0,3	0,6	
	7	-150x8	340	2	-	3,2	6	
ММ-5	Поз. 1, 2 и 3 по ММ-1					23		32
	6	-80x6	80	2	-	0,3	0,6	
	17	-150x8	480	2	-	4,0	8	
ММ-6; ММ-7	Поз. 1 и 6 по ММ-1					13		24
	7	-150x8	340	1	-	3,2	3	
	8	-150x8	250	2	-	2,4	5	
	9	-140x6	160	1	-	1,1	1	
10	-160x8	250	1	-	2,4	2		

СТАЛЬ ВСт. 3кп

МАРКА	N ПОЗ.	Профиль	Длина, кол.шт.		ВЕС, кг		Примечания	
			мм	т	м	Позиц. всех марок		
ММ-8; ММ-9	1	-170x10	500	2	-	6,7	13	38
	6	-80x6	80	2	-	0,3	0,6	
	11	-150x8	480	1	-	4,5	5	
	12	-250x10	300	2	-	5,9	12	
	13	-160x6	290	1	-	2,2	2	
	14	-150x8	520	1	-	4,9	5	
ММ-10; ММ-11	Поз. 1, 5 и 6 по ММ-1					17		33
	15	-250x10	250	2	-	4,9	10	
	16	-160x6	240	1	-	1,8	2	
ММ-12; ММ-13	Поз. 1, 5 и 6 по ММ-1					17		34
	Поз. 15 и 16 по ММ-10					12		
	11	-150x8	480	1	-	5,0	5	
ММ-14	18	-120x8	620	1	-	4,7	5	5

ПРИМЕЧАНИЕ

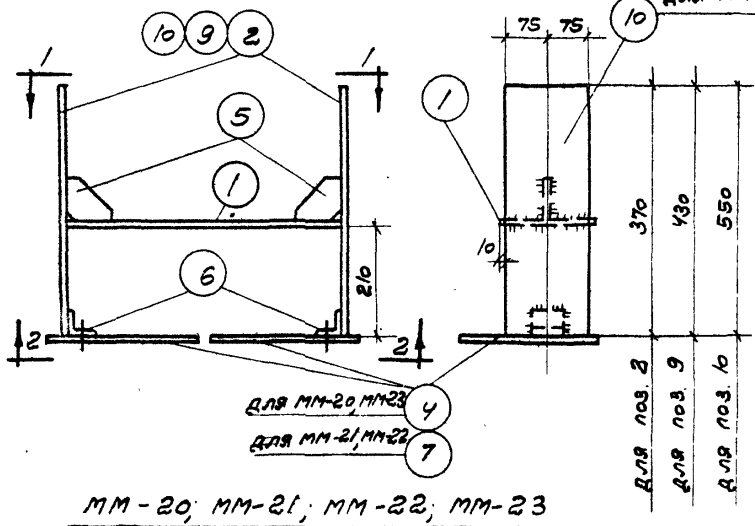
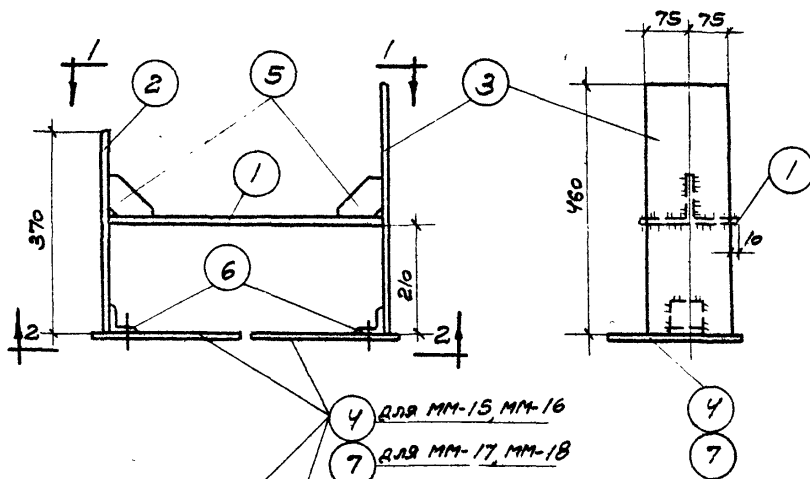
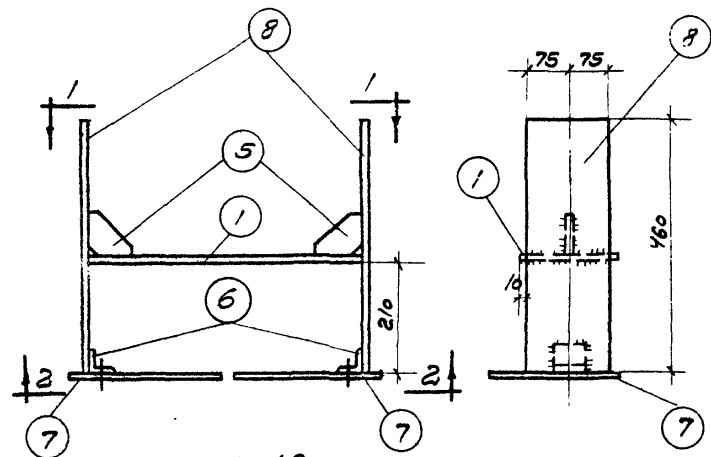
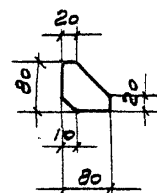
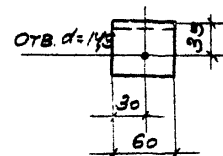
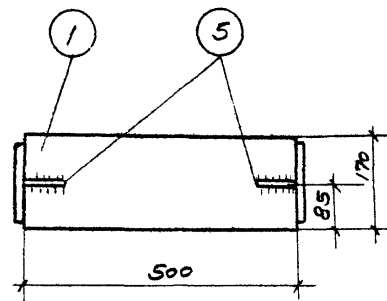
ДАННОЙ ЛИСТ СМ. СОВМЕСТНО С ЛИСТАМИ 1 И 2.

ОБЩЕИЗВ. КОД
 СЛ. ИМЯ ИЛИ ЧАСТ. СТЕПЕНЬ НА ПИКАР
 ММ. 160
 ШТЕЙНЕР
 СЛ. ИМЯ ИЛИ ЧАСТ. СТЕПЕНЬ НА ПИКАР
 ММ. 160
 ШТЕЙНЕР
 ПРОТЕСТАТОР
 ЛОУБЕТ
 СЕРГЕВ
 ВЕРБИГНУ
 ПЕТРОВ
 ПУРРЕ
 ВЕРИЖНИКОВ
 СЛ. ИМЯ ИЛИ ЧАСТ. СТЕПЕНЬ НА ПИКАР
 ММ. 160
 ШТЕЙНЕР
 СЛ. ИМЯ ИЛИ ЧАСТ. СТЕПЕНЬ НА ПИКАР
 ММ. 160
 ШТЕЙНЕР
 СЛ. ИМЯ ИЛИ ЧАСТ. СТЕПЕНЬ НА ПИКАР
 ММ. 160
 ШТЕЙНЕР



ЭЛЕМЕНТЫ С ММ-1 ПО ММ-14.
СПЕЦИФИКАЦИЯ СТАЛИ.

ПК-01-128
Лист 3



2 для ММ-20, ММ-21
9 для ММ-22
10 для ММ-23

для ММ-20, ММ-23
для ММ-21, ММ-22
для поз. 2
для поз. 9
для поз. 10

Директор
Инженер
Штемпель
Калинина

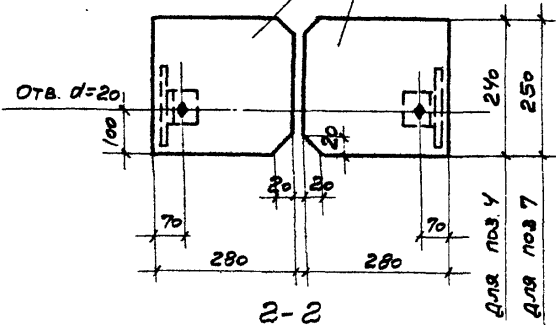
Чл. И. О. Д. А. Е. Л. А.
С. И. Н. Ж. П. Р.
Р. У. Е. Г. Р. И. Н. Ж. П. Р.
И. П. О. Л. О. М. О. Л. И. Т. Е. Л. А. С. К. А. С. С. Е. В.

Инженер
Петров
Пуров

Чл. И. О. Д. А. Е. Л. А.
С. И. Н. Ж. П. Р.
Р. У. Е. Г. Р. И. Н. Ж. П. Р.
И. П. О. Л. О. М. О. Л. И. Т. Е. Л. А. С. К. А. С. С. Е. В.

Инженер
Петров
Пуров

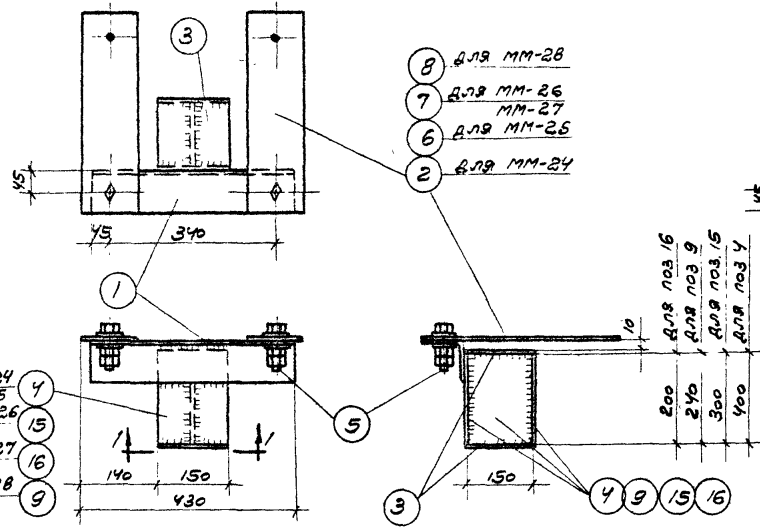
Чл. И. О. Д. А. Е. Л. А.
С. И. Н. Ж. П. Р.
Р. У. Е. Г. Р. И. Н. Ж. П. Р.
И. П. О. Л. О. М. О. Л. И. Т. Е. Л. А. С. К. А. С. С. Е. В.



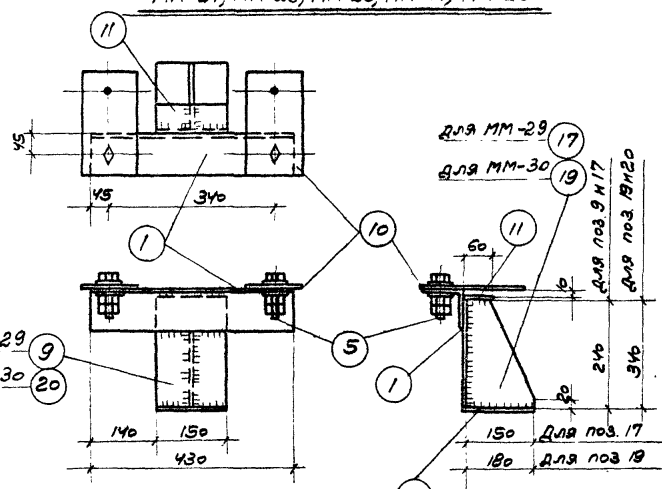
ММ-15, ММ-16 ОБРАТНО ЧЕРТЕЖУ
ММ-17, ММ-18 ОБРАТНО ЧЕРТЕЖУ

ПРИМЕЧАНИЯ:
1. ДАННЫЙ ЛИСТ СМ. СОВМЕСТНО С ЛИСТОМ 5.
2. ВСЕ СВАРНЫЕ ШВЫ $h_w = 6$ мм.

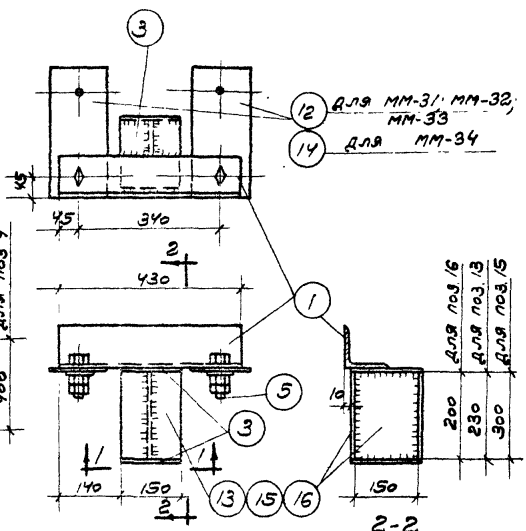
ДЫМНИК
 МАНЕВ
 ШТЕЙНЕР
 ДВА ОТДЕЛА
 ГО МАНЖ. ПР.
 РИЗ. ПР. МАНЖ.
 КОМСТРОЙ-ПРОЕКТ
 ВЫЖИГАН
 ПЕТРОВ
 ПУРРЕ
 ВЕРЖАНКОВ
 ДВА ОТДЕЛА
 ГО МАНЖ. ПР.
 РИЗ. ПР. МАНЖ.
 ОТ ТЕХНИК
 Л.Н.Н.Н.
 П.С.ИЗДАНИЕ



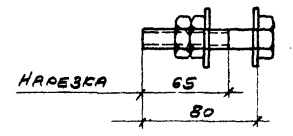
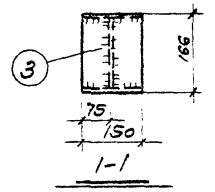
MM-24, MM-25, MM-26, MM-27, MM-28



MM-29, MM-30



MM-31, MM-32, MM-33, MM-34



ПОЗИЦИЯ 5

400	для поз. 7
320	для поз. 8
300	для поз. 6
200	для поз. 2
160	для поз. 14
130	для поз. 10
120	для поз. 12

ПОЗИЦИИ 2, 5, 7, 8, 10, 12, 14

ПРИМЕЧАНИЯ:

1. ДАННЫЙ ЛИСТ СМ СОВМЕСТНО С ЛИСТОМ 7.
2. Все СВАРНЫЕ ШВЫ $h_n = 8$ мм.
3. Все ОТВЕРСТИЯ $d = 23,5$ мм.

ТА
1964

ЭЛЕМЕНТЫ с MM-24 по MM-34

ПК-01-128

Лист 6

СПЕЦИФИКАЦИЯ СТАЛИ НА ОДНУ ШТУКУ КАЖДОЙ МАРКИ

СТАЛЬ ВСТ.3 КП

МАРКА	N ПОЗ.	ПРОФИЛЬ	ДЛИНА мм	КОЛ-Ч. шт.	ВЕС, кг			ПРИМЕЧАНИЯ	
					ПОЗИЦИИ	ВСЕГО	МАРКИ		
ММ-24	1	L90x8	430	1	4,7	5	24	С 2 ШАНЕЛАН И С 2 ГАЙКАМИ	
	2	-120x8	290	2	2,2	4			
	3	-150x8	166	2	1,6	3			
	4	-150x8	400	3	3,8	11			
	5	БОЛТ М 20	80	2	0,3	1			
ММ-25	Поз. 1,3,4,5 по ММ-24				20			26	
	6	-120x8	390	2	3,0	6			
ММ-26	Поз. 1,3,5 по ММ-24				9			24	
	7	-120x8	490	2	3,7	7			
	15	-150x8	300	3	2,8	8			
ММ-27	Поз. 1,3,5 по ММ-24				9			22	
	7	-120x8	490	2	3,7	7			
ММ-28	Поз. 1,3,5 по ММ-24				9			22	
	8	-120x8	40	2	3,1	6			
ММ-29	Поз. 1,5 по ММ-24				6			16	
	21	-150x8	158	1	1,5	2			
	9	-150x8	240	1	2,3	2			
	10	-120x8	220	2	1,7	3			
	11	-150x8	60	1	0,6	1			
17	-150x8	240	1	2,3	2				

СТАЛЬ ВСТ.3 КП

МАРКА	N ПОЗ.	ПРОФИЛЬ	ДЛИНА мм	КОЛ-Ч. шт.	ВЕС, кг			ПРИМЕЧАНИЯ	
					ПОЗИЦИИ	ВСЕГО	МАРКИ		
ММ-30	Поз. 1,5 по ММ-24				6			18	
	Поз. 10,11 по ММ-29				4				
	18	-150x8	188	1	1,8	2			
	19	-180x8	340	1	3,2	3			
	20	-150x8	340	1	3,2	3			
ММ-31	Поз. 1,3,5 по ММ-24				9			19	
	12	-120x8	210	2	1,6	3			
	13	-150x8	230	3	2,2	7			
ММ-32	Поз. 1,3,5 по ММ-24				9			20	
	12	-120x8	210	2	1,6	3			
	15	-150x8	300	3	2,8	8			
ММ-33	Поз. 1,3,5 по ММ-24				9			18	
	12	-120x8	210	2	1,6	3			
	16	-150x8	200	3	1,9	6			
ММ-34	Поз. 1,3,5 по ММ-24				9			19	
	14	-120x8	250	2	1,9	4			
	16	-150x8	200	3	1,9	6			

ПРИМЕЧАНИЕ

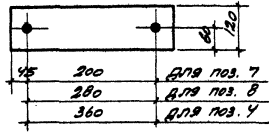
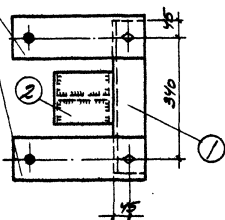
Данный лист см. совместно с листом 6.



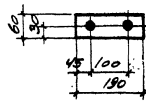
ЭЛЕМЕНТЫ С ММ-24 ПО ММ-34.
СПЕЦИФИКАЦИЯ СТАЛИ

ДОБРОЛИН
ДРЪ-ТМ
МИРЕР
ШТЕЙНЕР
10. ИМ. ИМСТ.
НАЧ. ОТДЕЛА
ГЛ. ИМЖ. ПР-ТА
РУК. ПР. ИМЖ.
СТ. ТЕХНИК
ПРОЕКТОР
ПРОБЕТ
СЕРГЕЕВ
ВЫЖИГИН
ПЕТРОВ
ПЯРВ
ВЕРИЖНИКОВ
ГЛ. ИМЖ. ИМСТ.
НАЧ. ОТДЕЛА
ГЛ. ИМЖ. ПР-ТА
РУК. ПР. ИМЖ.
СТ. ТЕХНИК
ЦНИИ
ПРОМЗАДАНИИ

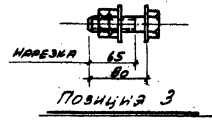
- 8 для ММ-38
- 7 для ММ-37
- 4 для ММ-35, ММ-36



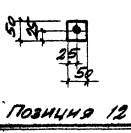
ПОЗИЦИИ 4, 7 и 8



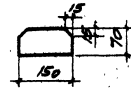
ПОЗИЦИЯ 11



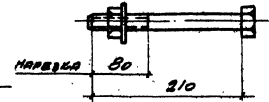
10



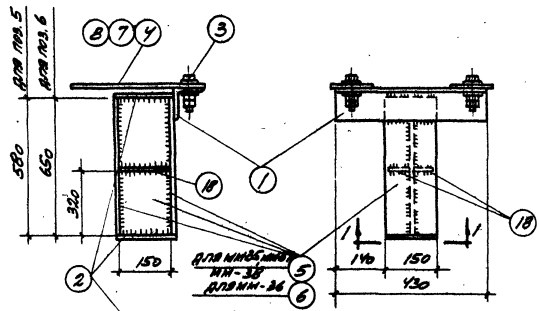
ПОЗИЦИЯ 12



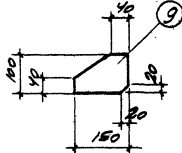
ПОЗИЦИЯ 18



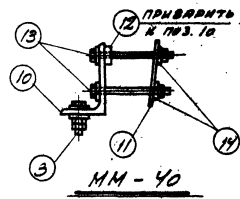
ПОЗИЦИЯ 13



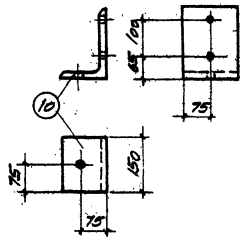
ММ-35; ММ-36; ММ-37; ММ-38



ММ-39



ММ-40

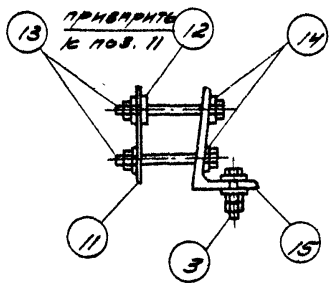


ПОЗИЦИЯ 10

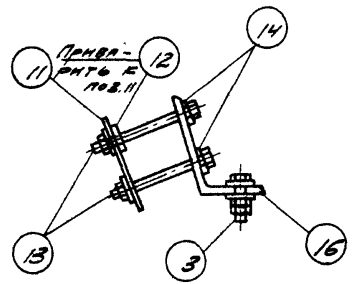
ПРИМЕЧАНИЯ:

1. ДАННЫЙ ЛИСТ см. совместно с листами 9 и 10.
2. Все сварные швы МШ = 8мм.
3. Отверстия $\phi = 23,5$ мм.

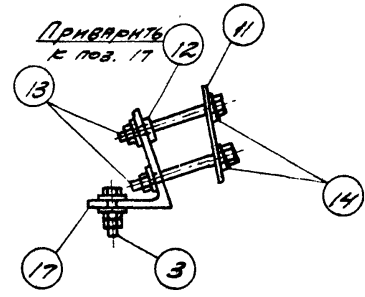
ПР. ИМЕР. ПО ДИ. ИМЕР. ПО ДИ. ИМЕР. ПО ДИ. ИМЕР. ПО ДИ. ИМЕР. ПО ДИ. ИМЕР. ПО ДИ.	1500 мм	1500 мм	1500 мм	1500 мм	1500 мм	1500 мм	1500 мм
ПРОСТРАН. ПРОЕКТ	СЕРГЕЕВ	ВЫДИМКИН	ПЕТРОВ	ПУРПЕ	ДЛЯ ММ-35	ДЛЯ ММ-36	ДЛЯ ММ-37
ПРОСТРАН. ПРОЕКТ	ДЛЯ ММ-35	ДЛЯ ММ-36	ДЛЯ ММ-37	ДЛЯ ММ-38	ДЛЯ ММ-35	ДЛЯ ММ-36	ДЛЯ ММ-37



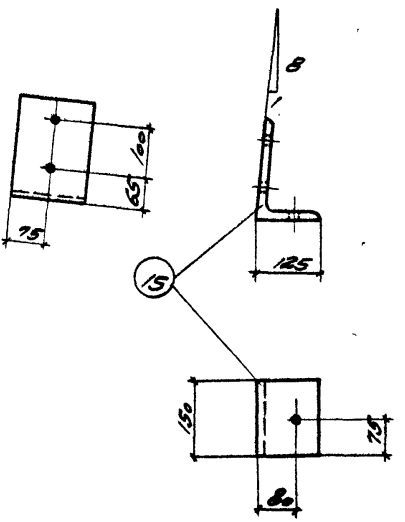
ММ-41



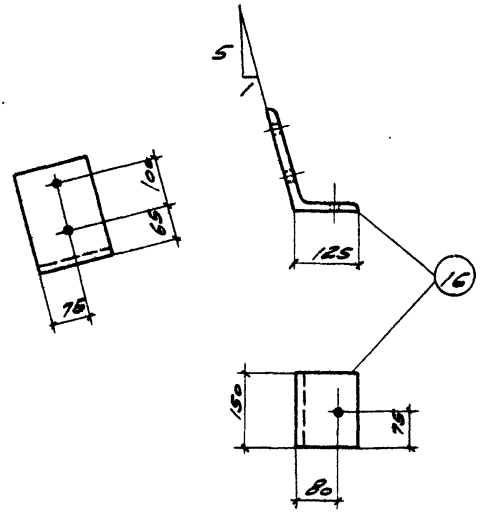
ММ-42



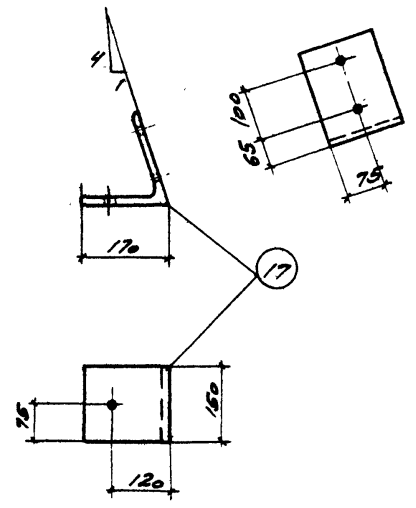
ММ-43



Позиция 15



Позиция 16



Позиция 17

ПРИМЕЧАНИЯ:

1. ДАННЫЙ ЛИСТ СМ. СОВМЕСТНО С ЛИСТАМИ В М.О.
2. ВСЕ ОТВЕРСТИЯ $d = 23,5$ мм.

С.И.И.И.И.И.И.	С.И.И.И.И.И.И.	С.И.И.И.И.И.И.	С.И.И.И.И.И.И.	С.И.И.И.И.И.И.	С.И.И.И.И.И.И.
С.И.И.И.И.И.И.	С.И.И.И.И.И.И.	С.И.И.И.И.И.И.	С.И.И.И.И.И.И.	С.И.И.И.И.И.И.	С.И.И.И.И.И.И.
С.И.И.И.И.И.И.	С.И.И.И.И.И.И.	С.И.И.И.И.И.И.	С.И.И.И.И.И.И.	С.И.И.И.И.И.И.	С.И.И.И.И.И.И.
С.И.И.И.И.И.И.	С.И.И.И.И.И.И.	С.И.И.И.И.И.И.	С.И.И.И.И.И.И.	С.И.И.И.И.И.И.	С.И.И.И.И.И.И.
С.И.И.И.И.И.И.	С.И.И.И.И.И.И.	С.И.И.И.И.И.И.	С.И.И.И.И.И.И.	С.И.И.И.И.И.И.	С.И.И.И.И.И.И.
С.И.И.И.И.И.И.	С.И.И.И.И.И.И.	С.И.И.И.И.И.И.	С.И.И.И.И.И.И.	С.И.И.И.И.И.И.	С.И.И.И.И.И.И.
С.И.И.И.И.И.И.	С.И.И.И.И.И.И.	С.И.И.И.И.И.И.	С.И.И.И.И.И.И.	С.И.И.И.И.И.И.	С.И.И.И.И.И.И.
С.И.И.И.И.И.И.	С.И.И.И.И.И.И.	С.И.И.И.И.И.И.	С.И.И.И.И.И.И.	С.И.И.И.И.И.И.	С.И.И.И.И.И.И.
С.И.И.И.И.И.И.	С.И.И.И.И.И.И.	С.И.И.И.И.И.И.	С.И.И.И.И.И.И.	С.И.И.И.И.И.И.	С.И.И.И.И.И.И.
С.И.И.И.И.И.И.	С.И.И.И.И.И.И.	С.И.И.И.И.И.И.	С.И.И.И.И.И.И.	С.И.И.И.И.И.И.	С.И.И.И.И.И.И.

ТА
1964

ЭЛЕМЕНТЫ С ММ-41 ПО ММ-43

ПС-01-128
Лист 9

СПЕЦИФИКАЦИЯ СТАЛИ НА ОДНУ ШТУКУ КАЖДОЙ МАРКИ

СТАЛЬ ВСТ. 3 кп

МАРКА	№ ПОЗ	Профиль	Длина катки		ВЕС, кг			Примечания
			мм	шт	Размер	Всего	Марки	
ММ-35	1	L90x8	430	1	4,7	5	34	С ГРАЙБАМИ И С ШАЙБАМИ
	2	-150x8	166	2	1,6	3		
	3	Болт М20	80	2	0,3	1		
	4	-120x8	150	2	3,4	7		
	5	-150x8	580	3	5,5	17		
	18	-70x8	150	2	0,7	1		
ММ-36	Поз. 1, 2, 3, 4, 18 по ММ-35					17	35	
	6	-150x8	650	3	6,1	18		
ММ-37	Поз. 1, 2, 3, 5, 18 по ММ-35					27	31	
	7	-120x8	290	2	2,2	4		
ММ-38	Поз. 1, 2, 3, 5, 18 по ММ-35					27	33	
	8	-120x8	370	2	2,8	6		
ММ-39	9	-100x8	150	1	0,9	1	1	
ММ-40	3	Болт М20	80	2	0,3	1	9	С ГРАЙБАМИ И С ШАЙБАМИ
	10	L200x125x6	150	1	5,9	6		
	11	-60x8	190	1	0,7	1		
	12	-50x15	50	1	0,3	0,3		
	13	Болт М20	210	2	0,6	1		
	14	Болт шайба для швеллера 10x10	-	2	0,06	0,1		

СТАЛЬ ВСТ. 3 кп

МАРКА	№ ПОЗ	Профиль	Длина катки		ВЕС, кг			Примечания
			мм	шт.	Размер	Всего	Марки	
ММ-41	Поз. 3, 11, 12, 18, 14 по ММ-40					3	9	СМАЛКОВАТЬ
	15	L200x125x6	150	1	5,9	6		
ММ-42	Поз. 3, 11, 12, 13, 14 по ММ-40					3	9	Размалковать
	16	L200x125x6	150	1	5,9	6		
ММ-43	Поз. 3, 11, 12, 13, 14 по ММ-40					3	10	РАЗРАТ, ПЗ L200x125 СМАЛКОВАТЬ
	17	L200x170x6	150	1	7,3	7		

ПРИМЕЧАНИЕ

Данный лист см. совместно с листами В и Э.

Исполнитель: Штейнер С. Яковлев
 Проверил: Штейнер С. Яковлев
 Утвердил: Штейнер С. Яковлев
 Дата: 1964 г.



Элементы с ММ-35 по ММ-43.
 Спецификация стали

ЛК-01-128
 Лист 10

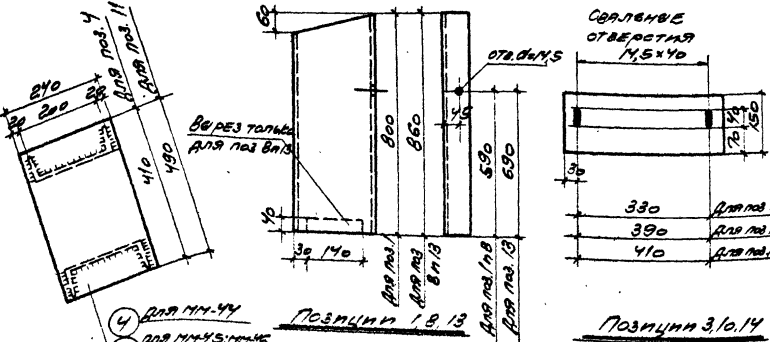
СПЕЦИФИКАЦИЯ СТАЛИ НА ОДНУ ШТУКУ КАЖДОЙ МАКЕТ
СТАЛЕ ВСТ.ЗКП

МАРКА	№ ПОЗ	ПРОФИЛЬ	ДЛИНА мм	КОЛИЧ- ЕСТ.		ВЕС, КГ		ПРИМЕЧАНИЯ		
				Т	И	ПОЗИЦИЯ	ВСЕГО			
ММ-44	1	С 20	800	1	1	14,7	29	43		
	2	-120x6	390	1	-	2,2	2			
	3	-150x6	390	1	-	2,8	3			
	4	-240x8	410	1	-	6,2	6			
	5	-65x6	190	2	-	0,6	1			
	6	-60x6	60	2	-	0,2	1			
	7	-120x6	240	1	-	1,4	1			
ММ-45	Поз. 5 и 6 по ММ-44							2	49	
	8	С 20	860	1	1	15,8	32			
	9	-120x6	450	1	-	2,5	3			
	10	-150x6	450	1	-	3,2	3			
	11	-240x8	490	1	-	7,4	7			
	12	-120x6	300	1	-	1,7	2			
ММ-46	Поз. 5 и 6 по ММ-44							2	49	
	Поз. 9 и 11 по ММ-45							10		
	13	С 20	860	1	1	15,8	32			
	14	-150x6	470	1	-	3,3	3			
	15	-120x6	320	1	-	1,8	2			

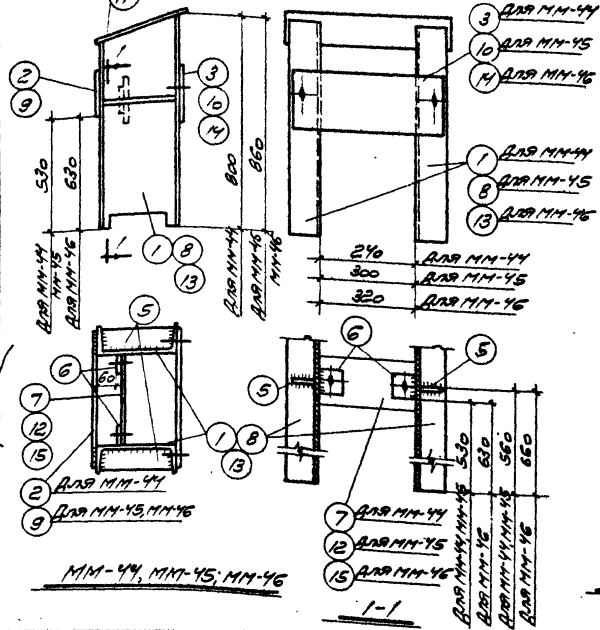
ПРИМЕЧАНИЕ

ВСЕ ОВАРЕННЫЕ ШВЕИ № 6 мм.

МАТЕРИАЛ	КОЛИЧЕСТВО
СТАЛЬ	
СЕРДЕЦ	
ОТДЕЛА	
СЕРДЕЦ	
ОТДЕЛА	
СЕРДЕЦ	
ОТДЕЛА	
СЕРДЕЦ	
ОТДЕЛА	
СЕРДЕЦ	
ОТДЕЛА	
СЕРДЕЦ	
ОТДЕЛА	
СЕРДЕЦ	
ОТДЕЛА	
СЕРДЕЦ	
ОТДЕЛА	
СЕРДЕЦ	
ОТДЕЛА	
СЕРДЕЦ	
ОТДЕЛА	
СЕРДЕЦ	
ОТДЕЛА	
СЕРДЕЦ	
ОТДЕЛА	
СЕРДЕЦ	
ОТДЕЛА	
СЕРДЕЦ	
ОТДЕЛА	



ПОЗИЦИЯ 3, 10, 14



ПОЗИЦИЯ 6

ПОЗИЦИЯ 7, 12, 15

ММ-44, ММ-45, ММ-46

1-1

ТА
1984

ЭЛЕМЕНТЫ ММ-44; ММ-45; ММ-46

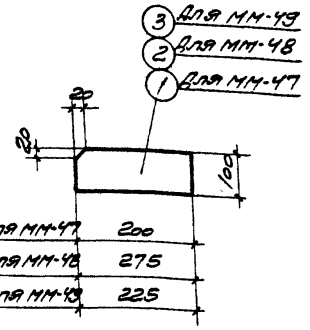
ЛБ-01-128

Лист 11

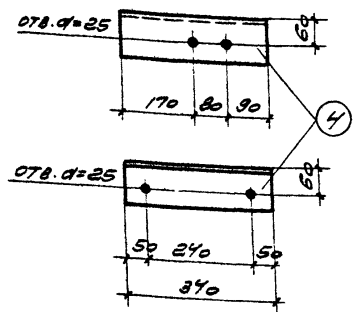
СПЕЦИФИКАЦИЯ СТАЛИ НА ОДНУ ШТУКУ КАЖДОЙ МАРКИ

СТАЛЕ ВСТ. 3 КЛ

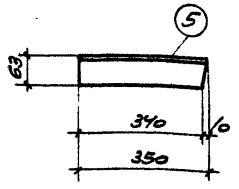
МАРКА	№ ПОЗ.	Профиль	Длина мм	Валит. шт.		ВЕС, кг.			Примечание
				т.	к.	Получит	всего	Марки	
ММ-47	1	-100x16	200	1	-	2,5	3	3	
ММ-48	2	-100x16	275	1	-	3,5	4	4	
ММ-49	3	-100x16	225	1	-	2,8	3	3	
ММ-50	4	L100x10	340	1	-	5,1	5	5	
ММ-51	4	L100x10	340	-	1	5,1	5	5	
ММ-52	5	L100x63x6	350	1	-	2,6	3	3	
ММ-53	5	L100x63x6	350	-	1	2,6	3	3	
ММ-54	6	L160x100x9	350	1	-	6,3	6	6	
ММ-55	6	L160x100x9	350	-	1	6,3	6	6	
ММ-56	7	L100x63x6	700	1	-	5,2	5	5	
ММ-57	8	L160x100x9	700	1	-	12,6	13	13	
ММ-58	9	-200x8	570	1	-	7,2	7	7	



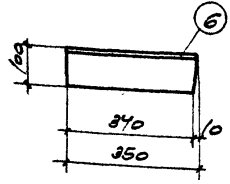
ММ-47; ММ-48; ММ-49



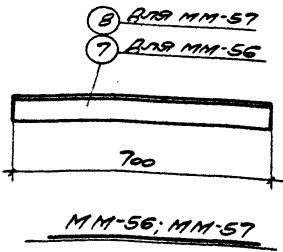
ММ-50
ММ-51 ОБРАТНО ЧЕРТЕЖУ



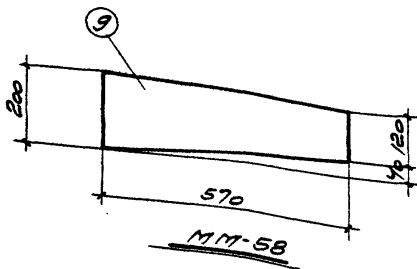
ММ-52
ММ-53 ОБРАТНО ЧЕРТЕЖУ



ММ-54
ММ-55 ОБРАТНО ЧЕРТЕЖУ



ММ-56; ММ-57



ММ-58

СОСТАВ
 ММ-47
 ММ-48
 ММ-49
 ММ-50
 ММ-51
 ММ-52
 ММ-53
 ММ-54
 ММ-55
 ММ-56
 ММ-57
 ММ-58

