

ГОСУДАРСТВЕННЫЙ КОМИТЕТ СОВЕТА МИНИСТРОВ СССР  
ПО ДЕЛАМ СТРОИТЕЛЬСТВА

ТИПОВЫЕ ДЕТАЛИ И КОНСТРУКЦИИ ЗДАНИЙ И СООРУЖЕНИЙ

Серия ПК-01 - III

КРУПНОПАНЕЛЬНЫЕ ЖЕЛЕЗОБЕТОННЫЕ  
ПРЕДВАРИТЕЛЬНО НАПРЯЖЕННЫЕ ПЛИТЫ  
ПОКРЫТИЙ РАЗМЕРОМ 1,5 × 6 м

РАБОЧИЕ ЧЕРТЕЖИ

МОСКВА-1961

ГОСУДАРСТВЕННЫЙ КОМИТЕТ СОВЕТА МИНИСТРОВ СССР  
ПО ДЕЛАМ СТРОИТЕЛЬСТВА

ТИПОВЫЕ ДЕТАЛИ И КОНСТРУКЦИИ ЗДАНИЙ И СООРУЖЕНИЙ

Серия ПК-01 - 111

КРУПНОПАНЕЛЬНЫЕ ЖЕЛЕЗОБЕТОННЫЕ  
ПРЕДВАРИТЕЛЬНО НАПРЯЖЕННЫЕ ПЛИТЫ  
ПОКРЫТИЙ РАЗМЕРОМ 1,5 × 6 м

РАБОЧИЕ ЧЕРТЕЖИ

РАЗРАБОТАНЫ

Государственным институтом типового и экспериментального  
проектирования и технических исследований /ГИПРОТИС/  
совместно с НИИЖБ АС и А СССР

УТВЕРЖДЕНЫ

Государственным Комитетом Совета Министров СССР  
по делам строительства  
№ 345 от 8.10.1961г

ЦЕНТРАЛЬНЫЙ ИНСТИТУТ ТИПОВЫХ ПРОЕКТОВ  
МОСКВА-1961

зап. задание ин. задание	Сухомб	М. М. М.	НИИЖБ АС и А СССР	ГИПРОСТАЛ	ГИПРОСТРОИМАУСТРАЯ
Гл. конструктор	Васильев	М. М. М.	МАКАРИЧЕВ	МАКАРИЧЕВ	МАКАРИЧЕВ
Нач. ОПС-1	Попегин	Попегин	Бердичевский	Бердичевский	Бердичевский
Сп. инженер	Трашменеру	Трашменеру	заб. по вводу ст. научн. сотруд.	заб. по вводу ст. научн. сотруд.	заб. по вводу ст. научн. сотруд.

ЦЕНТРАЛЬНЫЙ ИНСТИТУТ ТИПОВЫХ ПРОЕКТОВ  
ГЛАВНОГО УПРАВЛЕНИЯ ПО СТРОИТЕЛЬНОМУ ПРОЕКТИРОВАНИЮ  
ПРЕДПРИЯТИЙ, ЗДАНИЙ И СООРУЖЕНИЙ ГОССТРОЯ СССР

Москва, Б-66, Спартаковская ул., 2-я, корпус В

Сдано в печать 10 17 1968 г.

Заказ № 833 Тираж 2000 экз

Цена 60 к.

## с о д е р ж а н и е

	Стр.
1. Пояснительная записка . . . . .	3-7
2. Чертежи:	
Лист 1. Опалубочный чертеж плит ПНС-10 — ПНС-14 1,5x6 1,5x6 Технико-экономические показатели . . . . .	8
Лист 2. Опалубочный чертеж плит ПНС-10 — ПНС-14 1,5x6 1,5x6 Технико-экономические показатели . . . . .	9
Лист 3. Армирование плит ПНС-10 — ПНС-14 1,5x6 1,5x6 . Разрезы . . . . .	10
Лист 4. Армирование плит ПНС-10 — ПНС-14 1,5x6 1,5x6 . Детали . . . . .	11
Лист 5. Арматурные каркасы и сетки плит ПНС-10 — ПНС-14 1,5x6 1,5x6 . . . . .	12
Лист 6. Закладные элементы П1, П2 и П3 . . . . .	13
Лист 7. Опалубочный чертеж плит ПНС-15 — ПНС-19 1,5x6 1,5x6 Технико-экономические показатели . . . . .	14
Лист 8. Опалубочный чертеж плит ПНС-15 — ПНС-19 1,5x6 1,5x6 Технико-экономические показатели . . . . .	15
Лист 9. Армирование плит ПНС-15 — ПНС-19 1,5x6 1,5x6 . Разрезы . . . . .	16
Лист 10. Армирование плит ПНС-15 — ПНС-19 1,5x6 1,5x6 Детали . . . . .	17
Лист 11. Арматурные каркасы и сетки плит ПНС-15 — ПНС-19 1,5x6 1,5x6 . . . . .	18
Лист 14. Закладные элементы П1, П2 и П3 . . . . .	19

Зам. в.д. инж.	Суханов	Проект.	Ярославская
Инж. ВПС-1	Логвин		
Ст. инженер	Траутенберг		
Инженер	Суховая		

### Пояснительная записка.

1. В настоящей серии даны рабочие чертежи крупнопанельных предварительно напряженных железобетонных плит с номинальными размерами в плане 1,5х6 м с натяжением арматуры до затвердения бетона.

Плиты предназначены для применения в покрытиях производственных зданий с обычной и агрессивной средой.

2. Настоящие рабочие чертежи составлены применительно к поточно-агрегатному способу изготовления с натяжением арматуры на поддон и с учетом возможности немедленного съема бортов опалубки (наружные грани ребер плит имеют уклоны).

В серии также приведены чертежи плит, изготавливаемых с натяжением арматуры на форму с вертикальными наружными гранями продольных и торцевых ребер.

3. Типы и размеры плит приняты в соответствии сomenclатурой и типоразмерами унифицированных железобетонных изделий для промышленного строительства, утвержденных Государственным комитетом Совета Министров СССР по делам строительства.

Опалубочные размеры предварительно напряженных плит даны в рабочих чертежах на листах 1 и 7 (для плит с уклонами наружных граней ребер); 2 и 8 (для плит с вертикальными гранями наружных ребер).

Отклонения размеров плит не должны превышать величин, указанных в чертежах.

4. Плиты обозначаются марками. Марка плиты состоит из дробы, в числителе которой стоят буквы ПНС и число, означающее номер плиты, а в знаменателе — основные размеры плиты.

5. Предварительно напряженная рабочая арматура запроектирована в 2-х вариантах:

а) из горячекатаной низколегированной стали периодического профиля марки 35ГС по ГОСТ 5058-57, упроченной вытяжкой не 35%.

б) из горячекатаной низколегированной стали периодического профиля марки 30Г2Г20 по ГОСТ 5058-57.

Продольные ребра плиты армируются также плоскими сварными картами.

6. Нормативные сопротивления и условные расчетные сопротивления рабочей арматуры приведены в табл. 1.

Таблица 1

Наименование сопротивления	Вид арматуры	
	Сталь марки 35ГС, упроченная вытяжкой на 3,5%	Сталь марки 30Г2Г20
Нормативное сопротивление $R_n$ , кг/см <sup>2</sup>	5500	6000
Условное расчетное сопротивление $R_{yk}$ , кг/см <sup>2</sup>	4000	5100

7. Марка бетона для плит принята равной 200 и 300.

8. Величины предварительного напряжения и усилий натяжения рабочей арматуры продольных ребер должны приниматься согласно табл. 2.

Таблица 2.

Сталь марки 35ГС, упроченная вытяжкой на 3,5%			Сталь марки 30Г2Г20		
Номер сечения (расчетный диаметр в мм)	Предварительное напряжение в кг/см <sup>2</sup>	Усилие натяжения в кг	Номер сечения (расчетный диаметр в мм)	Предварительное напряжение в кг/см <sup>2</sup>	Усилие натяжения в кг
12	3000	3400	10	4000	3150
14	3000	4700	12	4000	4600
16	3000	7100	14	4500	7000
18	4900	12400	16	5400	10900
20	4900	15400	18	5400	13700

Для дополнительной анкеровки рабочей арматуры плит марки ПНС-15, ПНС-14, ПНС-16 и ПНС-18 приваривается с помощью шайб к торцам закладного элемента М1.

Лист 1  
 Инженер  
 Проектант  
 Проверен  
 Сделано  
 1958 г.

Таблица 4.

9. К моменту передачи усилия предварительного напряжения на плиту кубиковая прочность бетона должна быть не менее 70% проектной прочности бетона. При этом отпуск арматуры следует производить плавно, без скачков.

10. Поперечные ребра плиты армируются плоскими сварными каркасами, полка - сварной сеткой. Каркасы и сетки должны изготавливаться с применением контактной точечной сварки.

11. Величины расчетных равномерно распределенных нагрузок приведены в табл. 3 и 4.

Таблица 3.

Марка плиты	Предварительно напряженная рабочая арматура из горячекатанной стали периодического профиля марки 35Г2, упрочненная вытяжкой на 3,5%		Расчетная равномерно распределенная нагрузка в кг/м <sup>2</sup>
	количество стержней на плиту	Диаметр в мм	
<u>ПНС-10</u> 1,5 x 6	2	12	370
<u>ПНС-11</u> 1,5 x 6	2	14	500
<u>ПНС-12</u> 1,5 x 6	2	16	650
<u>ПНС-13</u> 1,5 x 6	2	18	920
<u>ПНС-14</u> 1,5 x 6	2	20	1140

Марка плиты	Предварительно напряженная арматура из горячекатанной стали периодического профиля марки 30КГ2С		Расчетная равномерно распределенная нагрузка в кг/м <sup>2</sup>
	количество стержней на плиту	Диаметр в мм	
<u>ПНС-15</u> 1,5 x 6	2	10	340
<u>ПНС-16</u> 1,5 x 6	2	12	470
<u>ПНС-17</u> 1,5 x 6	2	14	650
<u>ПНС-18</u> 1,5 x 6	2	16	930
<u>ПНС-19</u> 1,5 x 6	2	18	1190

- Примечания: 1. При определении расчетной равномерно распределенной нагрузки в плитах марок ПНС-13, 14, 18, 19 помимо предварительного напряженной арматуры учитывается арматура продольного каркаса.
2. Величина расчетной равномерно распределенной нагрузки включает собственный вес плиты с заливкой швов, равный 190 кг/м<sup>2</sup>.
3. К продольному ребру плиты может быть приложена равномерно распределенная вдоль ребра нагрузка при условии уменьшения общей расчетной нагрузки, указанной в таблицах 3 и 4 на величину  $\frac{2q}{b}$  где: q - величина приложенной к ребру нагрузки в кг/лм;  
b - номинальная ширина плиты (1,5 м)

12. Для сварных каркасов при диаметре стержней до 5 мм применяется заводная иная нульнулевая проволочка по ГОСТ 6727-53, при диаметре 8 мм. и более - горячекатанная периодического

Зам. в.г. ШИП.  
Исполн.  
Суконов  
Лоткин  
Проктеняруч  
Сушкоба

профиля сталь марки 35ГС по ГОСТ 5058-57 (сортамент по ГОСТ 7314-55).

Сварные сетки изготавливаются из стальной холоднокатанной проволоки по ГОСТ 6727-53.

В целях широкого применения в плитах сварных арматурных сеток, изготавливаемых методом прокатки, рекомендуется: сварные сетки, в тех марках плит, где это возможно, изготавливать из рулонных сварных сеток, предусмотренных ГОСТ 8478-57, сетки сварные для армирования железобетонных конструкций.

13. По концам продольных ребер плиты устанавливается стальная деталь (закладной элемент М1), предназначенная для крепления плит к несущим конструкциям.

Закладной элемент М1 играет также роль ободки, предохраняющей торцы ребер плиты от разрушения при передаче усилий предельного напряжения на бетон.

Примечание. По особому заказу допускаются к изготовлению плиты с дополнительными закладными элементами.

14. Изготовление и приемка плит производится в соответствии с "Техническими условиями на изготовление и приемку сборных железобетонных и бетонных конструкций и деталей" СНТ-61.

Толщина защитного бетонного слоя устанавливается:

- а) для нижней рабочей арматуры в продольных ребрах - 20/25 мм;  
 б) для нижней рабочей арматуры в поперечных ребрах - 15 мм.

Допускается отклонения по толщине защитного слоя в ребрах плиты -  $\pm 5$  мм. При применении плит в зданиях с агрессивной средой в каждом конкретном случае в проекте здания следует разработать мероприятия по защите бетона и арматуры в соответствии с требованиями "Указаний по защите арматуры железобетонных конструкций от коррозии" и "Инструкции по защите железобетона и каменной кладки заокрашенными и гидрофобизирующими покрытиями".

15. Внешний вид плит должен удовлетворять следующим требованиям:

а) искривление граней в горизонтальной плоскости допускается не более 2 мм на каждый погонный метр плиты, а на всю длину не более: наружу 5 мм и внутрь 10 мм;

б) раковины на ребрах и нижней поверхности плиты допускаются размером не более 10 мм и глубиной не более 5 мм в количестве не

свыше двух на каждый погонный метр плиты;

в) на верхней поверхности плиты допускаются местные наплывы и неровности высотой не более 5 мм в количестве не свыше двух на каждый погонный метр плиты;

г) сколы ребер и углов допускаются на глубину не более 7 мм, в одном поперечном сечении допускается только один скол.

16. Расчет плит произведен по "Инструкции по проектированию предварительно напряженных железобетонных конструкций" (СНТ-57).

При расчете коэффициент условий работы конструкции принят  $m = 1$ .

17. Для проверки прочности и жесткости плит следует производить испытание их на изгиб.

Испытание плит на прочность производят нагрузкой "Разр." и на жесткость "Рн" (практически близкими к равномерно распределенной по всей плите) по схеме, приведенной на рис. 1.

Испытание плит производят в соответствии с ГОСТ 8829-58.

Нагружение плит осуществляют в виде отдельных грузов или сплошной нагрузкой, создаваемой воздушными баллонами или водой. Нагрузки в виде ряда грузов располагают отдельными столбами размером в плане не более 400 x 400 мм по всей поверхности плиты с насыпкой слоя песка для более равномерной передачи нагрузки. Между столбами на все время испытания должны оставаться зазоры не менее 100 мм.

Нагружение производят ступенчатыми, составляющими не более 25% от нагрузок, указанных в таблице 5 для соответствующих испытаний.

После приложения каждой доли нагрузки плиту выдерживают не менее 10 минут до начала следующего нагружения. Две опоры на одном конце продольных ребер должны быть шарнирно-неподвижными, а две другие опоры на другом конце - шарнирно-подвижными (накатках). В поперечном направлении опоры должны быть неподвижными.

Таблица 5

Для плит с предварительно напряженной стержневой арматурой продольные ребра из стали марок 35Г2 или 30ХГ2С испытание на жесткость производится нормативной нагрузкой за вычетом собственного веса плиты (см. таблицу 5).

Прогиб при указанных нагрузках не должен превышать 20 мм.

Разрушающая нагрузка для плит (при всех видах армирования) определена по формуле:

$$R_{разр} \approx \frac{c}{m} \cdot q_p - \frac{q}{b}$$

где:  $q_p$  - полная расчетная нагрузка в кг/м<sup>2</sup>;

$c$  - коэффициент, равный 1,4;

$q$  - собственный вес плиты в кг;

$l_0$  - расчетная длина плиты в м;

$b$  - ширина плиты в м;

$m$  - коэффициент условий работы, равный 1,0.

18. Если хотя бы в одной из испытанных образцов произойдет разрыв арматуры или разрушение по косой трещине, или разрушение сжатой зоны при прогибе, менее чем в два раза превышающем прогиб от нормативной нагрузки, плиты признаются годными по прочности при условии, если величина разрушающей нагрузки не менее, чем на 15% выше контрольной, определенной согласно п. 17.

19. Если разрушение плиты произойдет не из-за разрыва арматуры и разрушающая нагрузка будет менее 100%, но не менее 85% от контрольной, вычисленной в соответствии с пп. 17 и 18, то производят повторные испытания дополнительных плит, вторично отобранных в том же количестве, из той же партии. Если при испытаниях дополнительных плит величина разрушающей нагрузки окажется не менее 85% от нагрузки, установленной пп. 17 и 18, то вся партия плит признается годной.

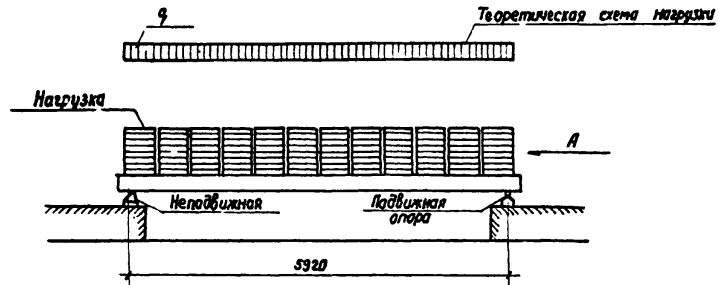
Если разрушающая нагрузка хотя бы одной из первоначально или повторно испытанных плит будет менее 85% от нагрузки, установленной пп. 17 и 18 или если разрушение хотя бы одной из первоначально или повторно испытанных плит произойдет из-за разрыва арматуры при нагрузке менее установленной п. 17, то вся партия плит подлежит.

Марка плиты	Нормативная равномерно распределенная нагрузка "Pн" для замера прогиба (без собственного веса), в кг/м <sup>2</sup> .	Разрушающая равномерно распределенная нагрузка "Pразр" (без собственного веса), в кг/м <sup>2</sup> .
$\frac{ПНС-10}{1,5 \times 6}$	150	380
$\frac{ПНС-11}{1,5 \times 6}$	260	540
$\frac{ПНС-12}{1,5 \times 6}$	360	750
$\frac{ПНС-13}{1,5 \times 6}$	610	1130
$\frac{ПНС-14}{1,5 \times 6}$	790	1440
$\frac{ПНС-15}{1,5 \times 6}$	120	320
$\frac{ПНС-16}{1,5 \times 6}$	230	500
$\frac{ПНС-17}{1,5 \times 6}$	380	750
$\frac{ПНС-18}{1,5 \times 6}$	600	1150
$\frac{ПНС-19}{1,5 \times 6}$	830	1500

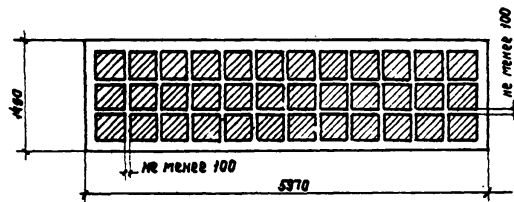
Примечание: При определении нормативной равномерно распределенной нагрузки "Pн" условно принимается коэффициент перевода, равный 1,2.

Вам. вл. инж.	Суханов	проберил	Ямпольский
Мощ. ОК-1	Латышев		
Ст. инженер	Иванов		
инженер	Суханов		





Распределение нагрузки на плите в плане



Вид по стрелке А

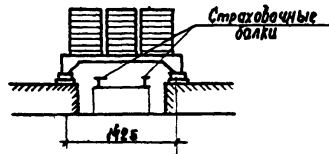
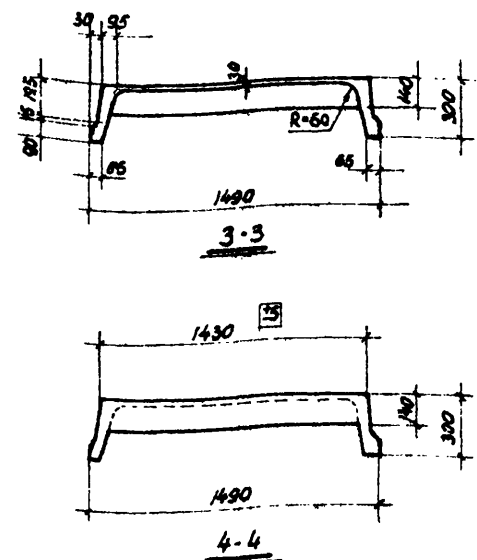
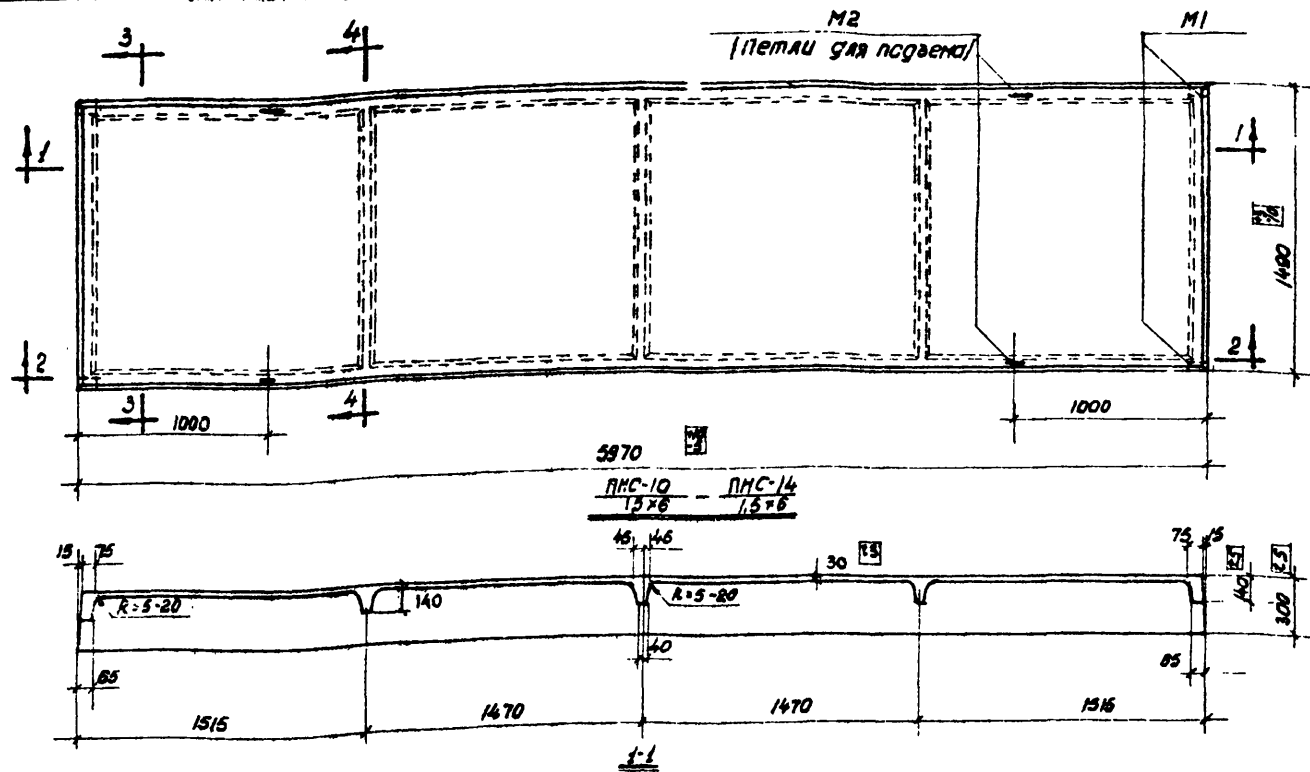


Рис. 1

Схема испытания плиты

Исполнитель: Сушкоба  
 Проверил: Сушкоба  
 Утвердил: Сушкоба



Показатели на одну плиту

Марка плиты	Вес т	Марка бетона	Объем бетона м <sup>3</sup>	Расход стали кг
ПНС-10 1,5x6	4,37	200	0,55	33,8
ПНС-11 1,5x6				39,8
ПНС-12 1,5x6	300	300	0,55	48,3
ПНС-13 1,5x6				76,3
ПНС-14 1,5x6				81,9

Спецификация марок закладных элементов на одну плиту

Марка плиты	Марка элемента	Кол. шт	М листа
ПНС-10 1,5x6	M1	4	6
	M2	4	

Выборка стали на одну плиту в кг

Марка плиты	Горячекатаная периодического профиля, из стали марки 35ГС, углеродистая обыкновенного типа 3,5%				Горячекатаная периодического профиля марки 35ГС ГОСТ 5058-57				Горячекат. проволока марки Ст3 ГОСТ 380-60			Сп. холоднкатаная проволока ГОСТ 6727-53, сорп. элемент по ГОСТ 2771-57			Прокат марки Ст3 ГОСТ 380-60				
	φ, мм				φ, мм				φ, мм			φ, мм			φ, мм				
	20кл	18кл	16кл	12кл	12кл	8кл	6кл	4кл	16	12	10	8	5	4	3	20кл	18кл	16кл	
ПНС-10 1,5x6	-	-	-	10,6	10,6	-	4,6	-	4,6	2,0	3,6	5,6	0,4	4,3	5,5	10,2	2,4	2,4	4,8
ПНС-11 1,5x6	-	-	-	4,6	-	4,6	-	4,6	2,0	3,6	5,6	0,4	4,3	5,5	10,2	2,4	2,4	4,8	
ПНС-12 1,5x6	-	-	19,0	-	19,0	-	4,6	-	4,6	2,0	3,6	5,6	0,4	13,5	0,4	4,3	2,4	2,4	4,8
ПНС-13 1,5x5	-	24,7	-	-	24,0	8,0	13,4	-	24,4	2,0	3,6	5,6	1,67	-	4,4	17,1	2,4	2,8	5,2
ПНС-14 1,5x6	29,6	-	-	-	29,6	6,0	18,4	-	24,4	2,0	3,6	5,6	1,7	-	0,4	17,1	2,4	2,8	5,2

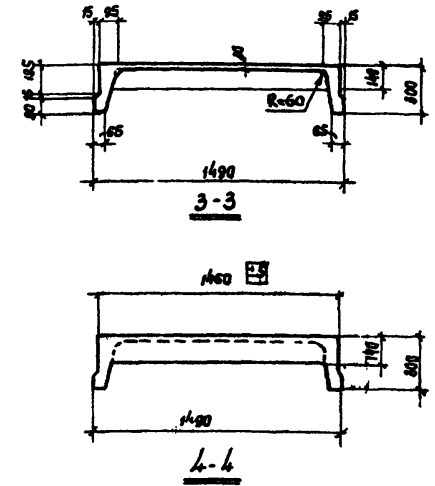
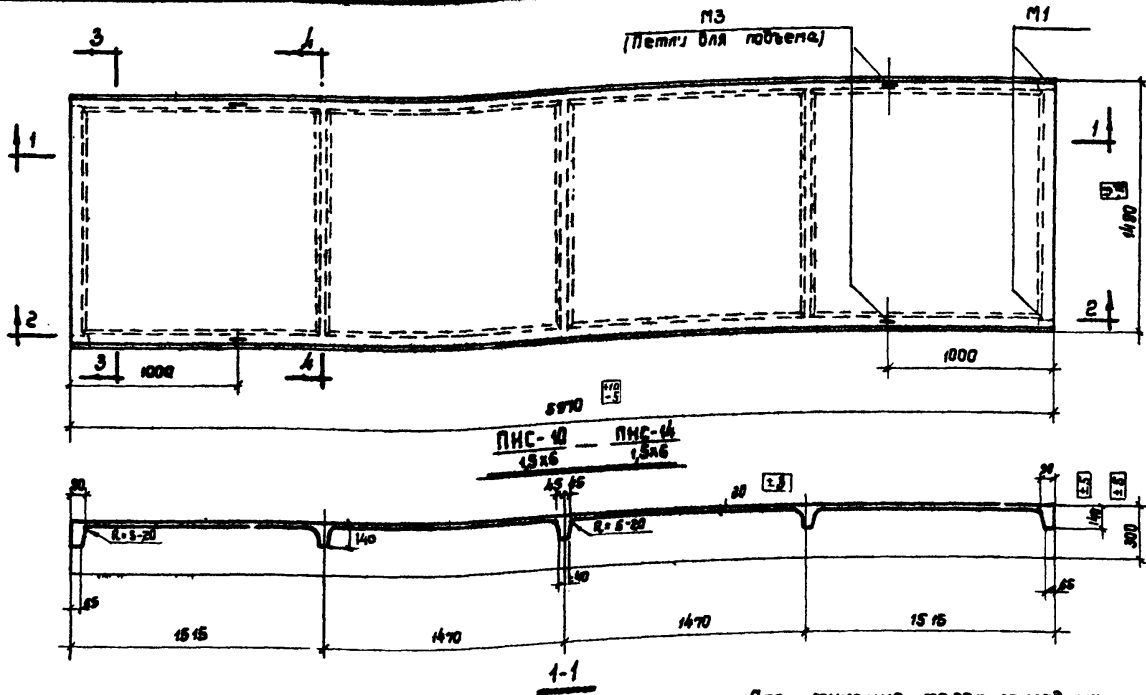
ПРИМЕЧАНИЯ:

- В качестве рабочей арматуры применяется горячекатаная сталь периодического профиля из стали марки 35ГС ГОСТ 5058-57, сорп. элемент по ГОСТ 1314-55, подвергнутая вытяжке на 3,5% с нормат. сорп. R<sub>т</sub> 5500 кг/см<sup>2</sup>.
- При наличии арматуры из стали марки 25ГС, последняя может применяться без перерасчета диаметра, если она подвергнута вытяжке на 3,5%.
- Допускаемые отклонения от размеров плит не должны превышать величин, указанных в чертеже.
- Разрезы с указанием диаметра даны на листе 3, детали на листе 4.
- Указания по изготовлению плит даны в пояснительной записке.

Дир. пр. инж. Суханов  
 Нач. ПНС-1 Полещкин  
 Ст. инженер Трахт-шнейр  
 Ученый Шибанова

Техник Проверил: Шибанова  
 Лобович Иванова

Лобович Лобович  
 Шибанова Шибанова



Показатели на одну плиту

Спецификация марок закладных элементов одну плиту

Марка плиты	Марка элемента	Кол-в шт.	№ листа
ПНС-10 1,5x6	М1	4	6
	М3	4	

Марка плиты	Вес т	Марка бетона	Объем бетона м³	Расход стали кг
ПНС-10 1,5x6	1,42	200	0,365	32,6
ПНС-11 1,5x6				36,6
ПНС-12 1,5x6				46,1
ПНС-13 1,5x6				73,1
ПНС-14 1,5x6				78,7

Выборка стали на одну плиту в кг

Марка плиты	Горячекатаная периодического профиля из легированной марки 35 ГС, упруго-пластичная выдержка на 35% по ГОСТ 5059-57, сортамент по ГОСТ 7314-55				Горячекатаная периодического профиля марки 35 ГС, сортамент по ГОСТ 7314-55				Холоднокатаная проволока ГОСТ 6727-53, сортамент по ГОСТ 2777-57			Прокат марки Ст.3 380-60			
	Ф, мм	20м	16м	12м	Итого	Ф, мм	20м	16м	12м	Итого	Ст	4т	3т	Итого	
ПНС-10 1,5x6	-	-	-	10,6	10,6	4,6	4,6	2,8	2,8	4,3	5,5	2,8	2,4	2,4	4,8
ПНС-11 1,5x6	-	-	14,6	14,6	4,6	4,6	2,8	2,8	4,3	5,5	2,8	2,4	2,4	4,8	
ПНС-12 1,5x6	-	19,0	-	19,0	4,6	4,6	2,8	2,8	13,5	9,4	13,9	2,4	2,4	4,8	
ПНС-13 1,5x6	-	24,0	-	24,0	24,4	2,8	2,8	16,3	16,3	16,3	16,3	2,4	2,4	4,8	
ПНС-14 1,5x6	29,6	-	-	29,6	18,4	24,4	2,8	2,8	2,8	2,8	0,4	16,7	2,4	2,8	5,2

Примечания:

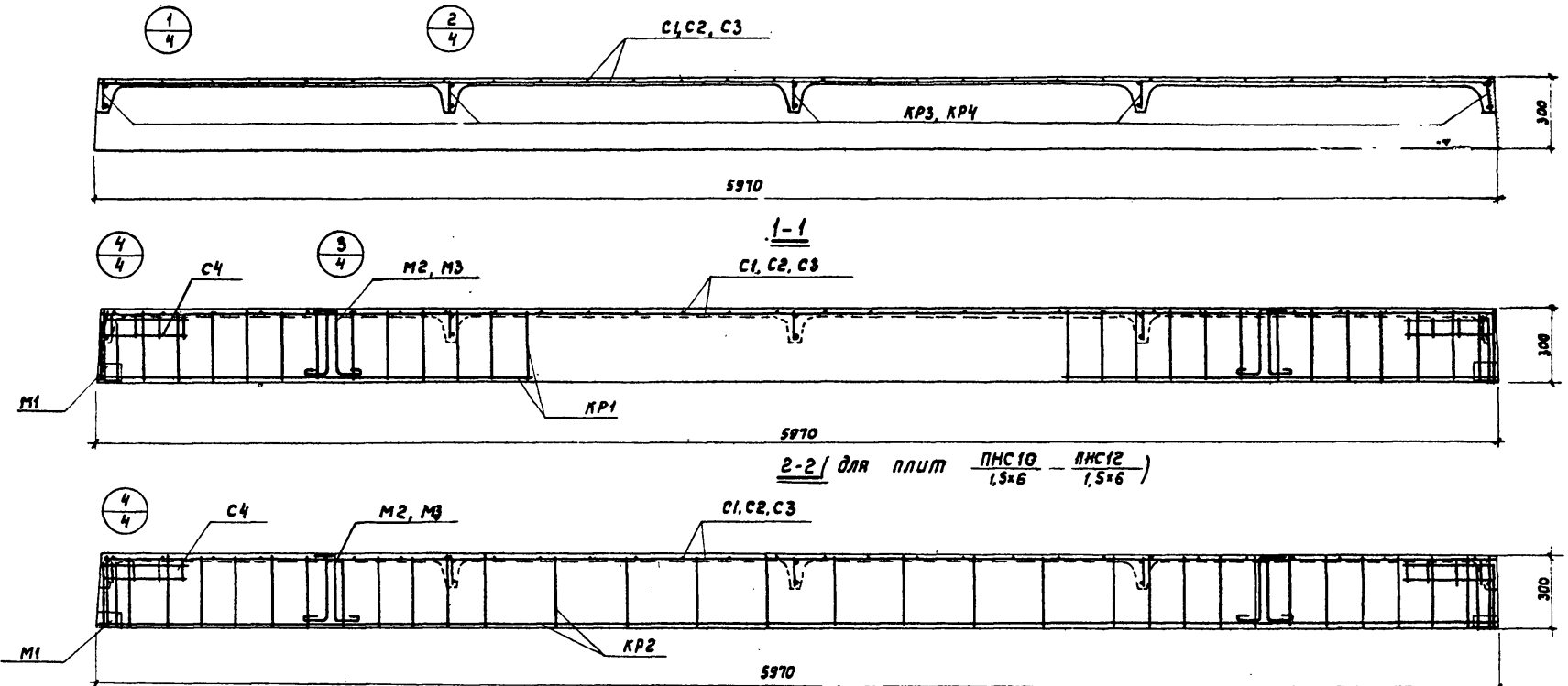
1. Данный чертеж пользоваться при изготовлении плит в формах с вертикальными гранями наружных ребер.
2. В качестве рабочей арматуры применяется горячекатаная сталь периодического профиля из стали марки 35 ГС ГОСТ 5059-57 сортамент по ГОСТ 7314-55, повернутая вытяжке на 35%, с нормативным сопротивлением R<sub>т</sub> = 5500 кг/см².
3. При наличии арматуры из стали марки 25 ГС, последняя может применяться без перерасчета диаметров, если она повернута вытяжке не 35%.
4. Допускаемые отклонения от размеров плит не должны превышать величин, указанных в чертеже.
5. Размеры с указанием арматуры даны на листе 3, детали на листе 4.
6. Указания по изготовлению плит даны в пояснительной записке.

ТД	Железобетонные крупнопанельные предварительно напряженные плиты размерами 1,5x6м	ПК-01-111
	Опалубочный чертеж плит ПНС-10 - ПНС-14 1,5x6 1,5x6. Техника-экономические показатели	Лист 2

Зап. гр. инж. Суслов  
Нач. ОПС-1 Лоптева  
Ст. инж. Трахтенерц  
Инженер Сушкова

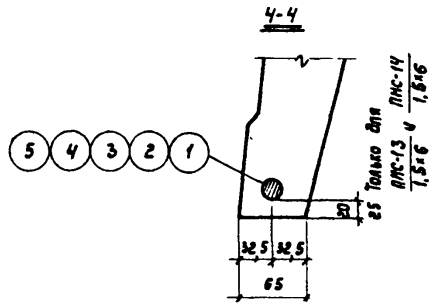
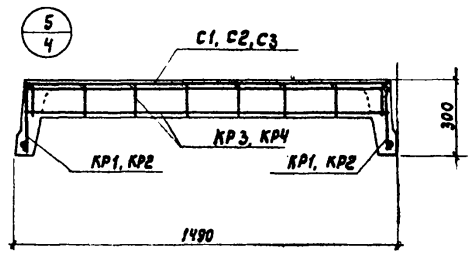
Техник Лавров  
Проектировщик: Якименко  
Убанова

Инж. Лавров  
Инж. Якименко  
Инж. Убанова



2-2 ( для плит ПНС-10 - ПНС-12 )  
1,5x6 1,5x6

2-2 ( для плит ПНС-13 - ПНС-14 )  
1,5x6 1,5x6



Спецификация марок арматурных изделий на одну плиту

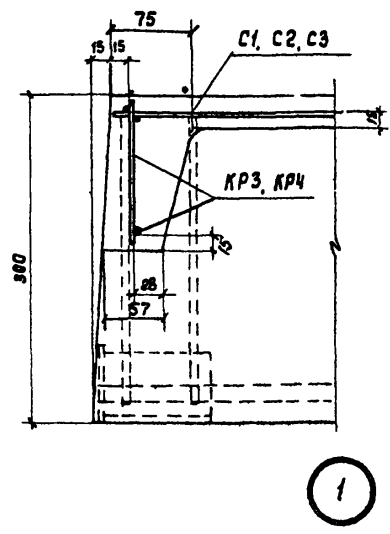
Марка плиты	Марка изделия	Колуч. шт.	№ листа	Марка плиты	Марка изделия	Колуч. шт.	№ листа
ПНС-10 1,5x6	1	2	5	ПНС-12 1,5x6	3	2	5
	KP1	4			C2	1	
	KP3	5		C4 см. ПНС-10 1,5x6	4	2	
	C1	1			KP2	2	
C4	4	KP4			5		
ПНС-11 1,5x6	KP1, KP3, C1, C4 см. ПНС-10 1,5x6			C3	1		
	2	2	22	4			
ПНС-12 1,5x6	KP1, KP3, C4 см. ПНС-10 1,5x6			ПНС-14 1,5x6	C4 см. ПНС-10, пос. 22 1,5x6 KP2, KP4, C3 см. 1,5x6	5	2

Зам. гл. инж. Нач. ОКС-1 Сп. инж. Инженер  
 Сухомов Пономев Ирактиверчу Сушкоба  
 Н. В. Сушкоба  
 Техник Проверщик: И. Сушкоба  
 Лобович Ягтальский Сиванова  
 Инженер-конструктор

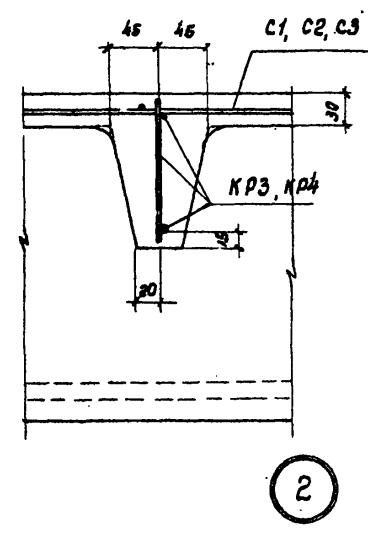
Расположение предварительно напряженной арматуры

ТЛ 1961	Железобетонные крупнопанельные предварительно напряженные плиты размером 1,5x6 м	ПК-01-114
	Армирование плит ПНС-10 - ПНС-14, Разрезы.	Лист 3

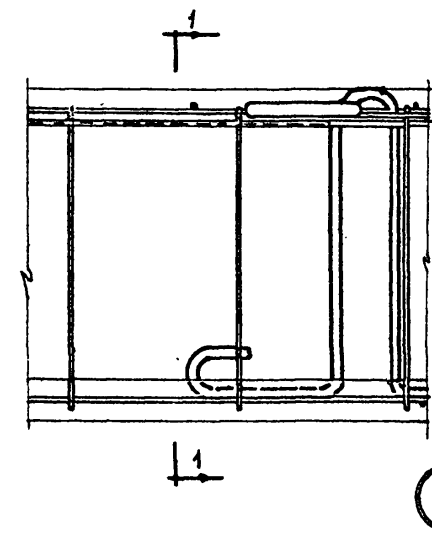
Зап. гл. инж.	Суханов	Инженер	И. Суханов	Техник	Лавров	Инж. 6-7
Нач. цеха	Потемкин	Инженер	А. Потемкин	Проверил:	Я. Понькин	Х. М. Ш.
Ст. инженер	Гражданский	Инженер	В. Гражданский		Уванова	Ш. М. Ш.
Инженер	Суханов		И. Суханов			



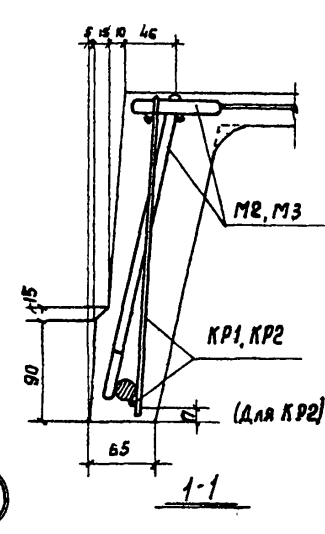
1



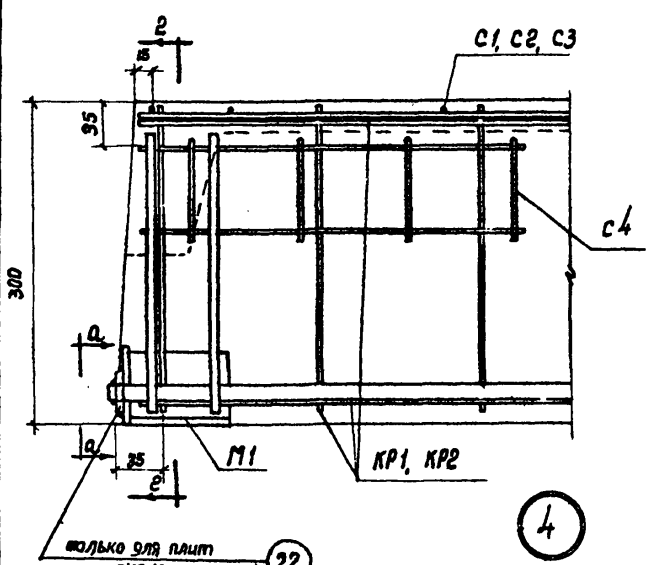
2



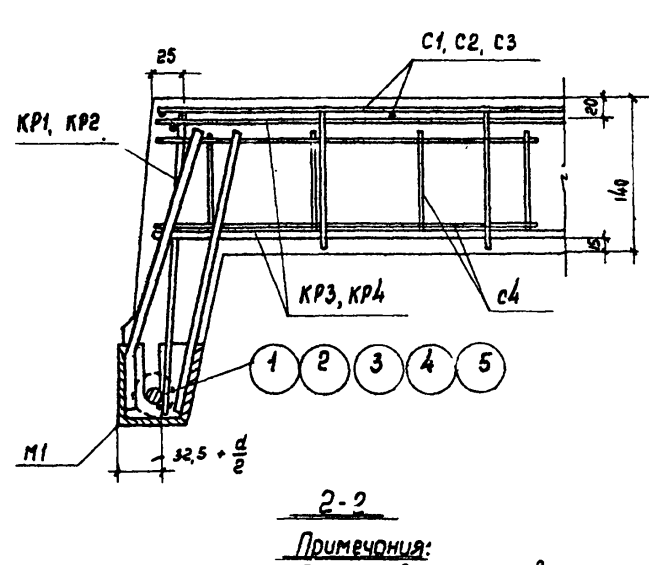
3



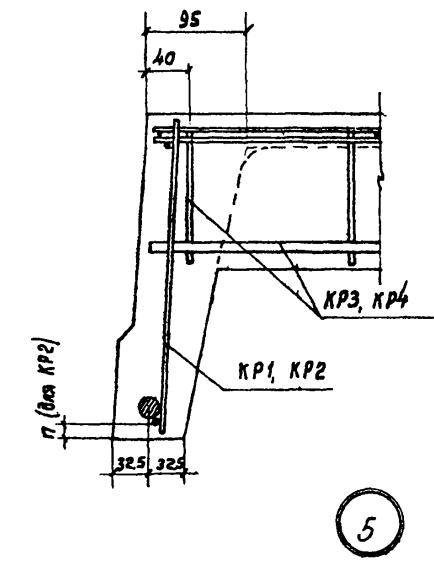
3-1



4

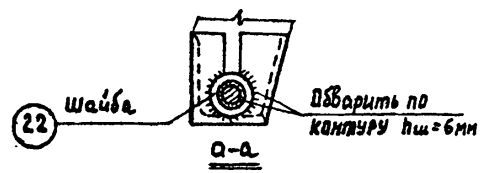


5



шайба для плит  
марок ПНС-13 и ПНС-14  
1,5x6 и 1,5x6

22

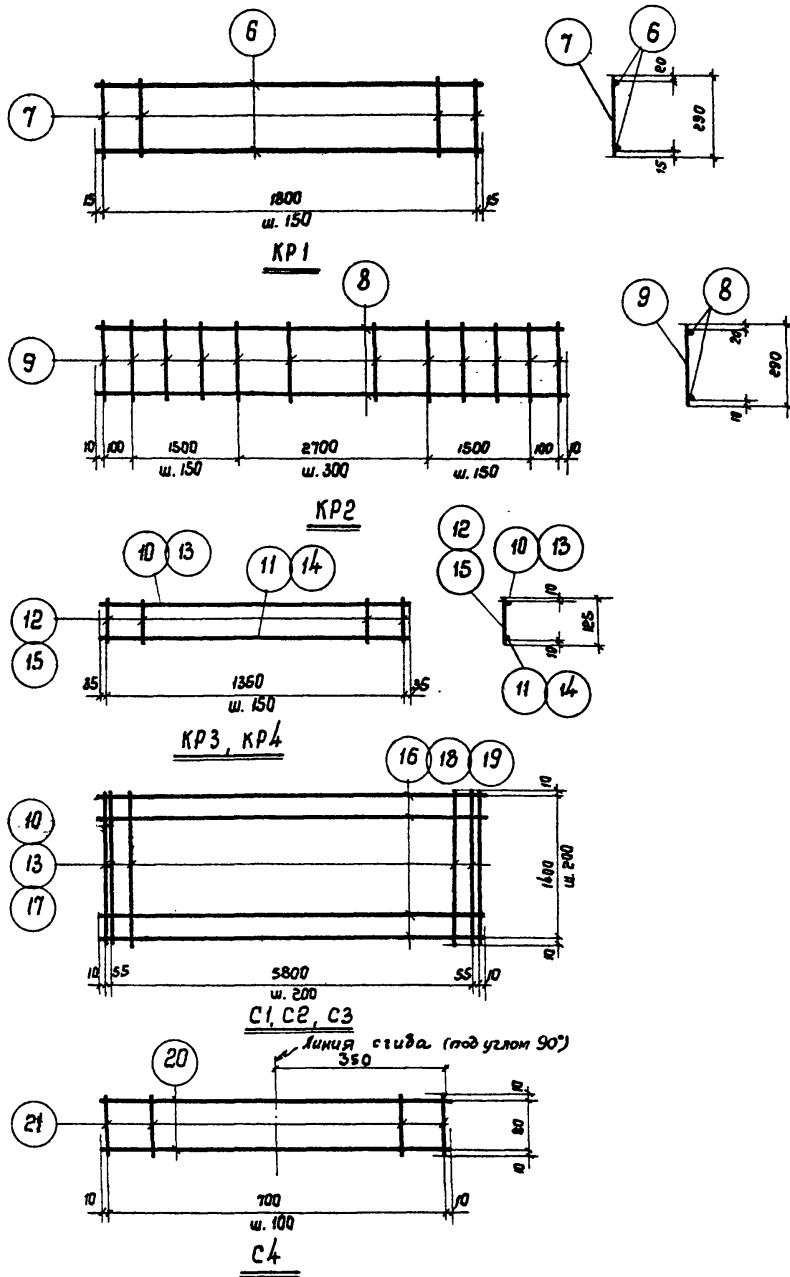


2-2

**Примечания:**  
1. Детали для плит с вертикальными гранями принимаются аналогичными.  
2. кольцо петли устанавливается в вертикальное положение немедленно после бетонирования подки. плиты с бетонированием наружного угла подки. плиты вокруг кольца.

ТД 1961	Железобетонные крупнопанельные предварительно напряженные плиты размером 1,5x6 м.	ПК-01-111
	Армирование плит ПНС-10 - ПНС-14 1,5x6 . Детали	Лист 4

### Спецификация и выборка стали на одну арматурное изделие



Марка изделия	№ поз.	Эскиз	Ф мм	Длина мм	Кол-во шт.	Общая длина м	Выборка стали		
							Ф или сечение мм	Общая длина м	Вес кг
Предварительно напряженные стержни	1	—————	12КЛ	5970	1	6,0	12КЛ	6,0	5,3
	2		14КЛ	5970	1	6,0	14КЛ	6,0	7,3
	3		16КЛ	5970	1	6,0	16КЛ	6,0	9,5
	4		18КЛ	5970	1	6,0	18КЛ	6,0	12,0
	5		20КЛ	5970	1	6,0	20КЛ	6,0	14,8
КР1	6	—————	4Т	1830	2	3,7	4Т	7,5	0,7
	7		4Т	290	13	3,8	Итого		0,7
КР2	8	—————	8ПЛ	5920	2	11,8	8ПЛ	21,1	8,4
	9		8ПЛ	290	32	9,3	Итого		8,4
КР3	10	—————	4Т	1420	1	1,4	8ПЛ	1,4	0,6
	11		8ПЛ	1420	1	1,4	4Т	2,7	0,3
	12		4Т	125	10	1,3	Итого		0,9
КР4	13	—————	5Т	1420	1	1,4	12ПЛ	1,4	1,2
	14		12ПЛ	1420	1	1,4	5Т	2,7	0,4
	15		5Т	125	10	1,3	Итого		1,6
С1	16	—————	3Т	5930	8	47,5	3Т	93,0	6,1
	17		3Т	1420	32	45,5	Итого		5,1
С2	18	—————	4Т	1420	32	45,5	4Т	93,0	9,2
	18		4Т	5930	8	47,5	Итого		9,2
С3	19	—————	5Т	1420	32	45,5	5Т	93,0	14,3
	19		5Т	5930	8	47,5	Итого		14,3
С4	20	—————	3Т	720	2	1,4	3Т	2,2	0,1
	21		3Т	100	8	0,8	Итого		0,1
	22	шайба	50x6	50	1	0,05	50x6	0,05	0,1

#### Примечания:

1 Каркасы и сетки изготавливать с применением точечной сварки в соответствии с Техническими Условиями на сварную арматуру для железобетонных конструкций (ТУ 73-56).

2 Длина предварительно напряженного стержня в спецификации указана теоретическая. Действительную длину стержня принять в зависимости от способа натяжения и конструкции захватных приспособлений.

ТА  
1961

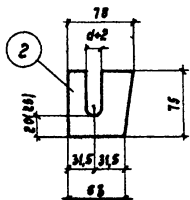
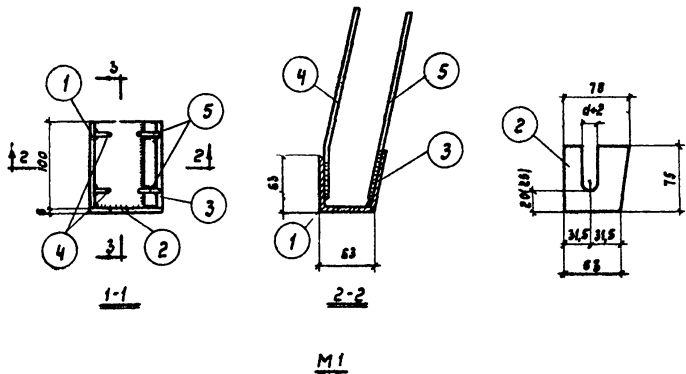
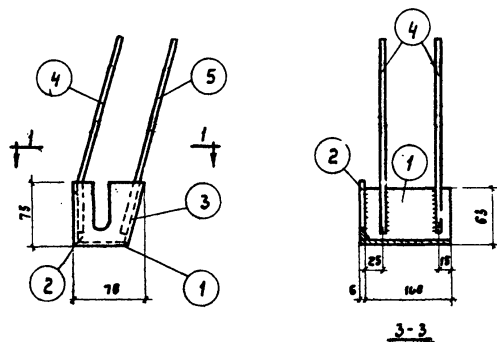
Железобетонные крупнопанельные предварительно напряженные плиты размер 1,5 x 6 м

ПК-01-111

Арматурные каркасы и сетки плит ПНС-10 - ПНС-14 1,5x6

Лист 5

Спецификация и выборка стали  
на один закладной элемент



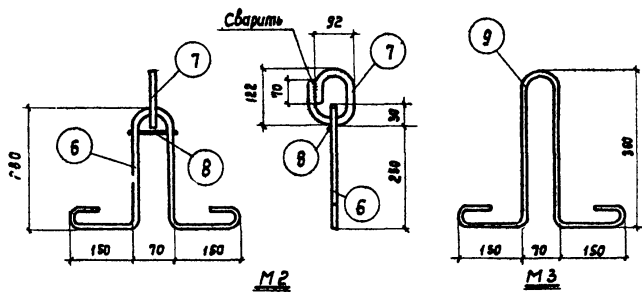
Условное обозначение  
сварного шва



Марка элемента	№ поз.	Эскизы стержней	Диам. и разн. проката мм	Длина мм	Кол-ч шт.	Вес, кг			Примечания
						Одной позиции	Всех	Марки	
М1	1	Уголок	L 63x6	100	1	0,6	0,6	1,6	
	2	Полоса	-75x6	78	1	0,3	0,3		
	3	Полоса	-70x6	100	1	0,3	0,3		
	4	8Б	8 ПЛ	270	2	0,1	0,2		
	5		8 ПЛ	270	2	0,1	0,2		
М2	6	R	12	1040	1	0,9	0,9	1,5	
	7		16	320	1	0,5	0,5		
	8		5Т	90	1	0,1	0,1		
М3	9		10	1200	1	0,7	0,7	0,7	

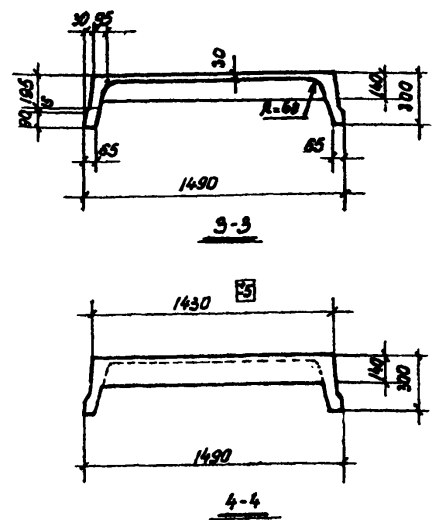
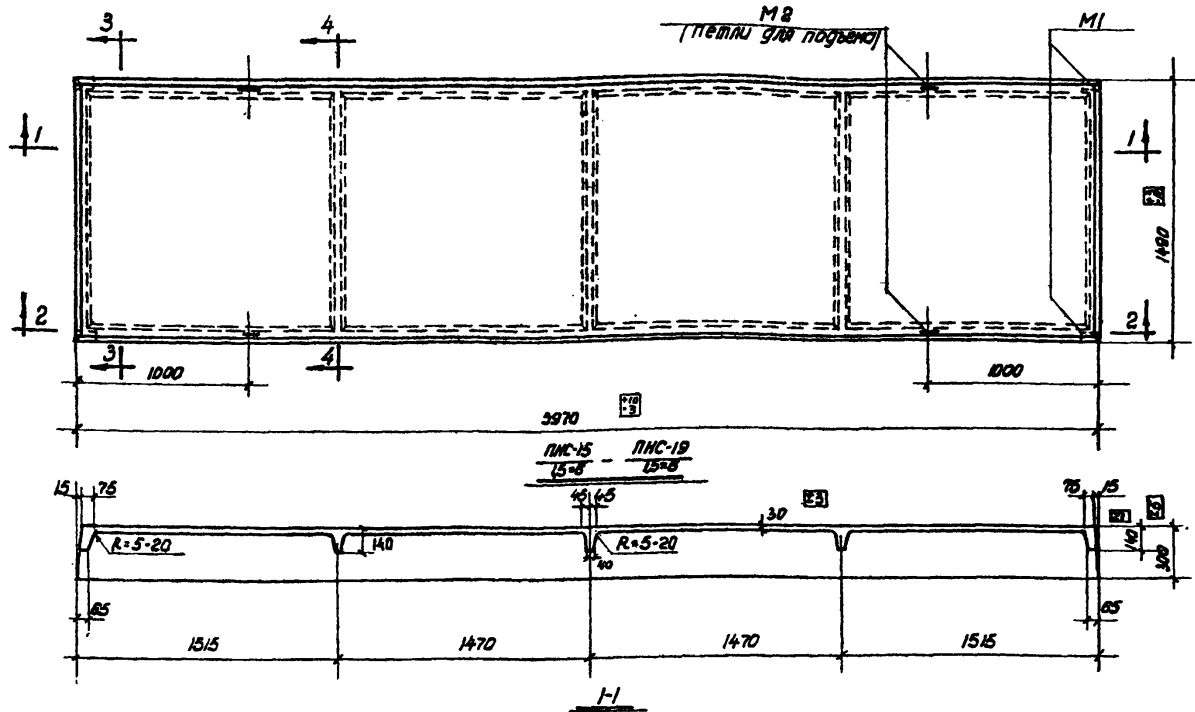
Примечания:

1. Сварку производить электродами типа Э42.
2. Все сварные швы принимать  $n_{ш} = 6 \text{ мм}$ ; при сварке крылатого стержня с плоскостью  $B = 6 \text{ мм}$ .
3. Петлю М2 применять в тех случаях, когда условия изготовления допускают растяжение верха петли выше поверхности бетона.
4. Закладной элемент М1 - две штуки делать обратно чертежу.



Зав. т. инж. Суханов  
Нач. ПДС-1 Потемкин  
Ст. инженер Трахтенберг  
Инженер Сушкова  
Техник Лобович

Проектировщик:  
Ямольский  
Уланова



Показатели на одну плиту

Марка плиты	Вес т	Марка бетона	Объем бетона м³	Расход стали кг
ПНС-15 15*6	6,37	200	0,55	32,6
ПНС-16 15*6				35,8
ПНС-17 15*6				43,9
ПНС-18 15*6				70,9
ПНС-19 15*6				75,9

Спецификация марок закладных элементов на одну плиту

Марка плиты	Марка элемента	Кол-ч шт.	И листа
ПНС-15 15*6	M1	4	12
	M2	4	

Выборка стали на одну плиту в кг

Марка плиты	Горячекатаная периодического профиля низколегированная марки 30Г2С ГОСТ 5058-57, Сортовой ст. по ГОСТ 1314-53				Горячекатаная периодического профиля марки 35ГС ГОСТ 5058-57, Сортовой ст. по ГОСТ 1314-53				Горячекатаная круглая марки ст.3 ГОСТ 380-60, Сортовой ст. по ГОСТ 2598-57				Соловотямун-той лоблока ГОСТ 6127-53, Сортовой ст. по ГОСТ 2111-57				Прокат марки ст.3 ГОСТ 380-60			
	φ, мм	шт	шт	шт	φ, мм	шт	шт	шт	φ, мм	шт	шт	шт	φ, мм	шт	шт	шт	φ, мм	шт	шт	шт
ПНС-15 15*6	-	-	-	7,4	7,4	-	4,6	-	4,6	2,0	3,6	5,6	0,4	4,3	5,5	10,2	2,4	2,4	4,8	
ПНС-16 15*6	-	-	-	10,8	10,8	-	4,6	-	4,6	2,0	3,6	5,6	0,4	4,3	5,5	10,2	2,4	2,4	4,8	
ПНС-17 15*6	-	-	14,6	-	14,6	-	4,6	-	4,6	2,0	3,6	5,6	0,4	13,5	0,4	14,9	2,4	2,4	4,8	
ПНС-18 15*6	-	19,0	-	-	19,0	6,0	18,4	-	24,4	2,0	3,6	5,6	16,3	-	0,4	16,7	2,4	2,8	5,2	
ПНС-19 15*6	24,0	-	-	-	24,0	6,0	18,4	-	24,4	2,0	3,6	5,6	16,3	-	0,4	16,7	2,4	2,8	5,2	

Примечания:

- В качестве рабочей арматуры применяется горячекатаная сталь периодического профиля низколегированная марки 30Г2С по ГОСТ 5058-57, Сортовой ст. по ГОСТ 1314-53.
- Допускается отклонения ст. размеров плит не должны превышать величин, указанных в чертеже.
- Разрезы с указанием арматуры даны на листе 9, детали на листе 10.
- Указания по изготовлению плит даны в пояснительной записке.

Железобетонные крупнопанельные предварительно напряженные плиты размером 1,5\*6м

Опалубочный чертеж плит ПНС-15 - ПНС-19 15\*6

Техника - экономические показатели.

1961

ПК-01-III

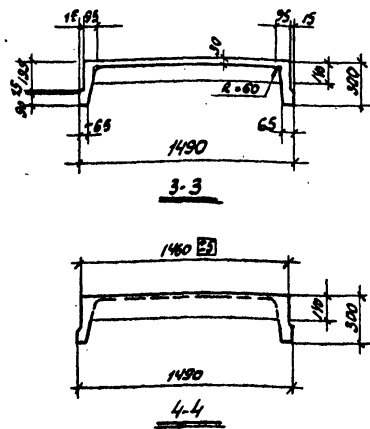
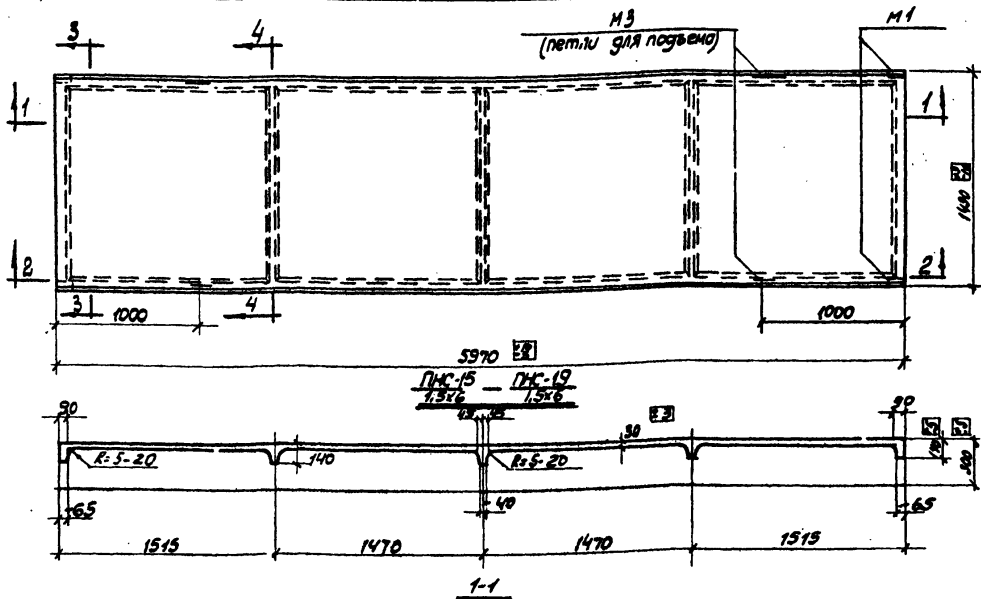
Лист 7

Зам. гл. инж. Сусанов  
Нач. ОПС-1 Патухин  
Ст. инж. Тразлгенгерц  
Инженер Сушкова

Техник Проверили:  
Лавров Ямпольский  
Уванова

Инж. Мельников





Показатели на одну плиту

Марка плиты	Вес Т	Марка бетона	Объем бетона м3	Расход стали кг
ПНС-15 1,5x6	4,42	200	0,585	29,4
ПНС-16 1,5x6				32,6
ПНС-17 1,5x6				40,8
ПНС-18 1,5x6				68,1
ПНС-19 1,5x6				73,1

Спецификация марок закладных элементов на одну плиту

Марка плиты	Марка элемента	Кол-ч шт.	№ листа
ПНС-15 1,5x6	M1	4	12
ПНС-19 1,5x6	M3	4	

Примечания:

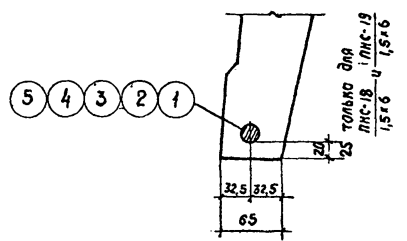
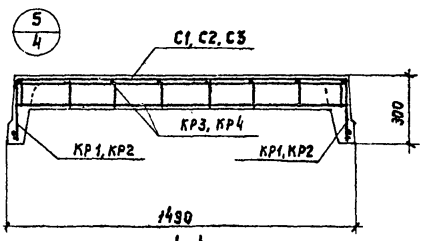
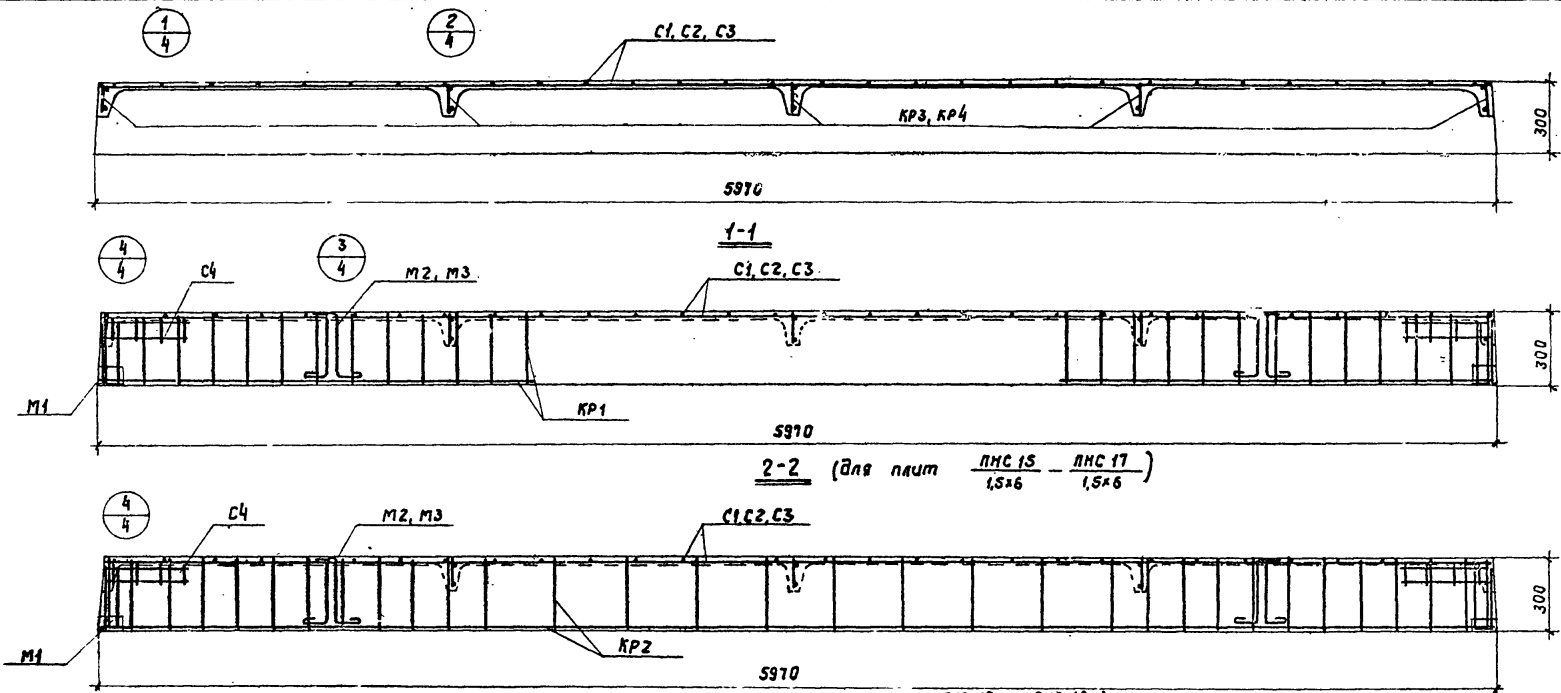
- Данным чертёжом пользоваться при изготовлении плит в формах с вертикальными стенками наружных ребер.
- В качестве рабочей арматуры применяется горячекатаная сталь периодического профиля, низколегированная марки 30ХГЭС по ГОСТ 5058-57, сортомечт по ГОСТ 7314-55.
- Допускаемые отклонения от размеров плит не должны превышать величин, указанных в чертёже.
- Разрезы с указанием арматуры даны на листе 9. Детали на листе 10.
- Указания по изготовлению плит даны в пояснительной записке.

Выборка стали на одну плиту в кг

Марка плиты	Горячекатаная периодическая сталь по ГОСТ 5058-57 сортомечт по ГОСТ 7314-55					Горячекатаная периодическая сталь по ГОСТ 5058-57 сортомечт по ГОСТ 7314-55					Холоднокатаная сталь по ГОСТ 2711-67			Профиль			
	φ, мм					φ, мм					φ, мм			мм			
	1808	1678	1478	1278	1078	1808	1678	1478	1278	1078	57	47	37	10х6	8х6		
ПНС-15 1,5x6	-	-	-	7,4	7,4	-	4,6	4,6	2,8	2,8	-	4,3	5,3	9,3	2,4	2,4	4,8
ПНС-16 1,5x6	-	-	-	10,6	10,6	-	4,6	4,6	2,8	2,8	-	4,3	5,5	9,3	2,4	2,4	4,8
ПНС-17 1,5x6	-	-	-	14,6	14,6	-	4,6	4,6	2,8	2,4	-	13,5	13,9	9,4	2,4	2,4	4,8
ПНС-18 1,5x6	-	-	-	18,0	18,0	6,0	18,4	24,4	2,8	2,8	16,3	-	12,4	16,7	2,4	2,8	5,2
ПНС-19 1,5x6	240	-	-	24,0	24,0	6,0	18,4	24,4	2,8	2,8	16,3	-	12,4	16,7	2,4	2,8	5,2

Лаврова	Лаврова	Техник	Султанов
Иванова	Иванова	Инженер	Инженер
Увалова	Увалова	Инженер	Инженер

ТА	Железобетонные крупногабаритные предварительно напряженные плиты размером 4,5x6 м.	ПК-01-111
	спецдочный чертеж плит ПНС-15 - ПНС-19	
	1961 Технико-экономические показатели.	



Расположение предварительно напряженной арматуры

2-2 (для плит ПМС-15, ПМС-17, 1,5x6, 1,5x6)

2-2 (для плит ПМС-18, ПМС-19, 1,5x6, 1,5x6)

Спецификация марок арматурных изделий на одну плиту

Марка плиты	Марка изделия	Кол-ч шт.	N листа	Марка плиты	Марка изделия	Кол-ч шт.	N листа	
ПМС-15 1,5x6	1	2	11	ПМС-17 1,5x6	3	2	11	
	KP3	4			C2	1		
	C1	1		ПМС-18 1,5x6	C4 см. ПМС-15 1,5x6	4		2
	C4	4			KP2	2		
ПМС-16 1,5x6	KP1, KP3, C1 и C4	2	2	ПМС-19 1,5x6	KP4	5	2	
	2				C3	1		
ПМС-17 1,5x6	C1, C2, C3	2	2	ПМС-19 1,5x6	22	4	2	
					KP1, KP3, C4 см. ПМС-15 1,5x6	C4 см. ПМС-15, поз. 22 1,5x6		1
ПМС-18 1,5x6	C1, C2, C3	2	2	ПМС-19 1,5x6	KP2; KP4, C3 см. ПМС-18 1,5x6	5	2	
					KP1, KP2	1		

Зав. эл. инж. Сухонов  
Инженер Потехин  
Ст. инж. Трахтенгерц  
Инженер Сушкова

Техник Проверено:  
Лобович Ямпольский  
Уварова

Доб. к э. инж. Мещеряков  
Инженер П. Сушкова

ТА  
1961

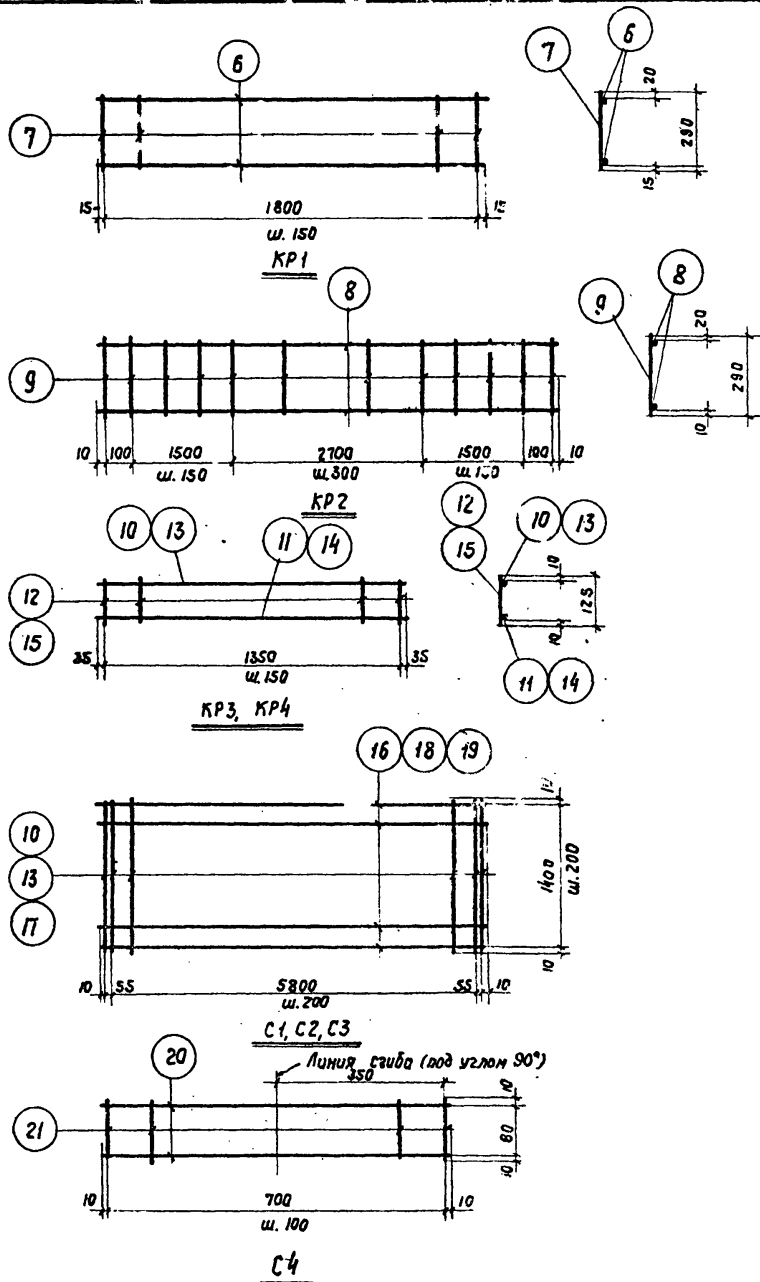
Железобетонные крупнопанельные предварительно напряженные плиты размером 1,5x6 м  
Армирование плит ПМС-15, ПМС-19, Разрез 1, 1,5x6

ПГ-01-111  
Лист 9

Зад. пр. инж. Нав. ОПС-1 ст. инженер Инженер	Сухолюб Полехин Трахтенгерц Сухова	Техник Проверил: Лобобу Ягпольский Иванов	Инж. Сер. Шейт Шванс		22 только для плит марки ПНС-18 и ПНС-19 1,5x6 и 1,5x6	2-2 <b>Примечания:</b> 1. Детали для плит с вертикальными гранями принимаются по аналогии. 2. Кольцо петли устанавливается в вертикальное положение немедленно после бетонирования полки плиты с бетонированием наружного участка полки плиты вокруг кольца.	ПК-С1-111 Лист 10
---	---	---	----------------------------	--	---	---	----------------------

<b>ТА</b> 1961	Железобетонные крупнопанельные предварительно напряженные плиты размерот 1,5x6 м	ПК-С1-111
	Армирование плит ПНС-15 1,5x6 - ПНС-19 1,5x6 . Де.сталл	Лист 10

### Спецификация и выборка стали на одно арматурное изделие



Марка изделия	№ поз.	Эс - 13	Диаметр мм	Длина мм	Кол-во шт.	Общая длина м	Выборка стали		
							φ или сечение мм	общая длина м	Вес кг
Предварительно напряженные стержни	1		10ПВ	5970	1	6,0	10ПВ	6,0	3,7
	2		12ПВ	5970	1	6,0	12ПВ	6,0	5,3
	3		14ПВ	5970	1	6,0	14ПВ	6,0	7,3
	4		16ПВ	5970	1	6,0	16ПВ	6,0	9,5
	5		18ПВ	5970	1	6,0	18ПВ	6,0	12,0
КР1	6		4Т	1830	2	3,7	4Т	7,5	0,7
	7		4Т	290	13	3,8	Итого		0,7
КР2	8		8ПЛ	5920	2	11,8	8ПЛ	21,1	8,4
	9		8ПЛ	290	32	9,3	Итого		8,4
КР3	10		4Т	1420	1	1,4	8ПЛ	1,4	0,6
	11		8ПЛ	1420	1	1,4	4Т	2,7	0,3
	12		4Т	125	10	1,3	Итого		0,9
КР4	13		5Т	1420	1	1,4	12ПЛ	1,4	1,2
	14		12ПЛ	1420	1	1,4	5Т	2,7	0,4
	15		5Т	125	10	1,3	Итого		1,6
С1	16		3Т	5930	8	47,5	3Т	93,0	5,1
	17		3Т	1420	32	45,5	Итого		5,1
С2	10		4Т	1420	32	45,5	4Т	93,0	9,2
	18		4Т	5930	8	47,5	Итого		9,2
С3	13		5Т	1420	32	45,5	5Т	93,0	14,3
	19		5Т	5930	8	47,5	Итого		14,3
С4	20		3Т	720	2	1,4	3Т	2,2	0,1
	21		3Т	100	8	0,8	Итого		0,1
	22	Шайба	50x6	60	1	0,05	50x6	0,05	0,1

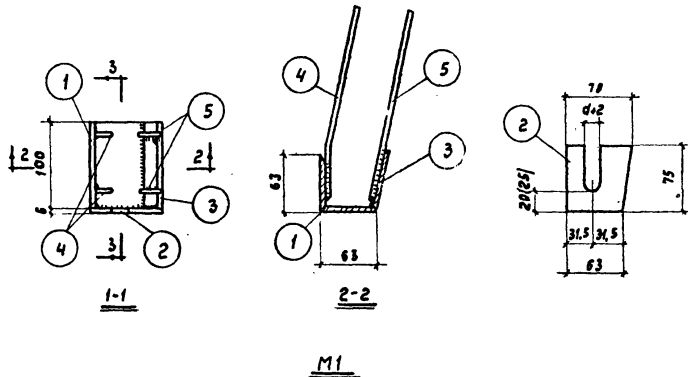
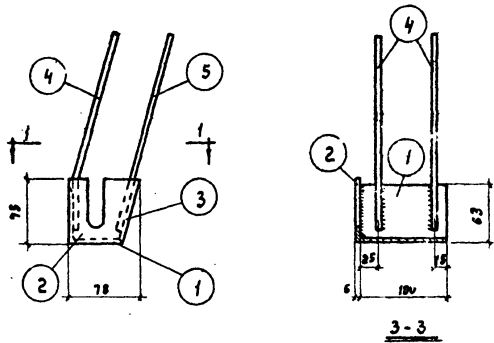
#### Примечания:

- Каркасы и сетки изготавливать с применением точечной сварки в соответствии с Техническими условиями на сварную арматуру для железобетонных конструкций (ТУ73-56).
- Длина предварительно напряженного стержня в спецификации указана теоретическая. Действительную длину стержня принимать в зависимости от способа натяжения и конструкции закладных приспособлений.

ТД 1961	Железобетонные крупнопанельные предварительно напряженные плиты размером 1,5x6 м		ПК-01- III	
	Арматурные каркасы и сетки плит		ПНС-15 1,5x6	ПНС-19 1,5x6
			Лист	11

Спецификация и выборка стали  
на осн закладной элемент

Марка элемента	№ поз.	Эскизы стержней	Диам. и разм. проката мм	Длина мм	Кол-ч шт.	Вес, кг			Примечания
						Одной позиции	всех	Марки	
М1	1	Уголок	63x6	100	1	0,6	0,6	1,6	
	2	Полоса	-75x6	78	1	0,3	0,3		
	3	Полоса	-70x6	100	1	0,3	0,3		
	4	5T	8ПЛ	270	2	0,1	0,2		
	5		8ПЛ	270	2	0,1	0,2		
М2	6	70	12	1040	1	0,9	0,9	1,5	
	7		16	320	1	0,5	0,5		
	8		5T	90	1	0,1	0,1		
М3	9	70	10	1200	1	0,7	0,7	0,4	

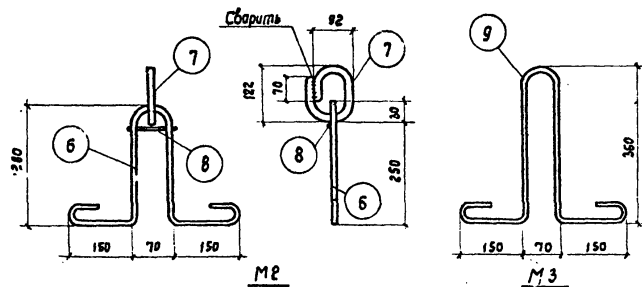


Условное обозначение  
сварного шва



Примечания:

1. Сварку производить электродами типа Э42.
2. Все сварные швы принимать  $h_w = 6$  мм при сварке круглого стержня с плоскостежков-6 мм.
3. Петлю М3 применять в тех случаях когда условия изготовления допускают расположение верха петли выше поверхности бетона.
4. Закладной элемент М1 - две штуки делать обратно чертежу.



Зам. гл. инж.	Инженер	Техник	Проверил и:	А.А. Попов	С.А. Сидорова
Инж. ДПС-1	Инженер	Инженер	Проверил и:	А.А. Попов	С.А. Сидорова
Инж. ДПС-1	Инженер	Инженер	Проверил и:	А.А. Попов	С.А. Сидорова
Инж. ДПС-1	Инженер	Инженер	Проверил и:	А.А. Попов	С.А. Сидорова

	Железобетонные крупнопанельные предварительно напряженные плиты размером 1,5x6м	лк-01-111
	Закладные элементы М1, М2 и М3.	Лист 12