

ТИПОВОЙ ПРОЕКТ

402-22-43 с. 83

КОМПЛЕКТНО-БЛОЧНАЯ  
МАЛОГАБАРИТНАЯ КАНАЛИЗАЦИОННАЯ НАСОСНАЯ  
УСТАНОВКА С НАСОСАМИ 1В 6/5 - 5/5  
ПРОИЗВОДИТЕЛЬНОСТЬЮ 16 м<sup>3</sup>/ч  
ГЛУБИНОЙ ПОДВОДЯЩЕГО КОМПЛЕКТОРА 3,0 м

АЛЬБОМ I

Пояснительная записка,  
Технологическая и строительная часть,

№ 01/90 10.01.83

Тип				Проект	
Уч.-шт.					
Проект					
Проект					
Листы					

ТИПОВОЙ ПРОЕКТ  
402-22-43 с. 83  
КОМПЛЕКТНО-БЛОЧНАЯ  
МАЛОГАБАРИТНАЯ КАНАЛИЗАЦИОННАЯ НАСОСНАЯ  
УСТАНОВКА С НАСОСАМИ 1В 6/5-5/5  
ПРОИЗВОДИТЕЛЬНОСТЬЮ 5 м<sup>3</sup>/ч  
ГЛУБИНОЙ ПОДВОДЯЩЕГО КОМПЛЕКТОРА 3,0 м.

СОСТАВ ПРОЕКТА

Альбом I Пояснительная записка  
Технологическая и строительная часть.

Альбом II Нестандартизированное оборудование

Альбом III Спецификация оборудования.

Альбом IV Ведомость потребности материалов

Альбом V Сметы

АЛЬБОМ I

Разработан  
СПКБ Проектнефтегазспецмонтаж  
Миннефтегазстроя

Директор СПКБ *Иванов* Н.М. Белкин  
Главный инженер *Лизина* А.В. Лизина  
ПРОЕКТА

УТВЕРЖДЕН ГТУ Миннефтегазстроя  
от 29 СЕНТЯБРЯ 1983 г.

Введен в действие СПКБ  
от 22 ДЕКАБРЯ 1983 г.

Смет.				Примечание
Эксп. осн.				
Проект.				
Срок.				
Изм. №				

### СОДЕРЖАНИЕ АЛЬБОМА I

Марка	Наименование	Стр.
ТХ Л.1	Общие данные (начало)	3
ТХ Л.2	Общие данные (продолжение)	4
ТХ Л.3	Общие данные (продолжение)	5
ТХ Л.4	Общие данные (окончание)	6
ТХ Л.5	МКНУ для перекачки углеводородных сточных вод. План. Разрез М1	7
Л.1	Общие данные. Схемы расположения сооружений	8
Л.2	Варианты нагрузок на МКНУ. Варианты I, ... III	9
Л.3	Схемы установок пригрузов на МКНУ. Варианты I, ... III. Разрезы 1-2-2	10
Л.4	Пригрузки П1, П2. Разрезы 3-3 ... 5-5. Закладной элемент МН-1	11
Л.5	Задание на фундаменты для вариантов I и II	12
Л.6	Изделие закладное МН-1	13

Альбом I

402-22-43с.83

Технический проект

Изм. № подл.	Полн. и дата	Взам. инв. №
769290	19.08.84	14

ГИП									
Зав. отд.									
Примен.									
Пров.									
Инв. №									

Ведомость основных комплектов рабочих чертежей

Обозначение	Наименование	Примечание
ТП 402-22-43с.83 ТХ	Технологическая часть	
ТП 402-22-43с.83 КИ	Строительная часть	

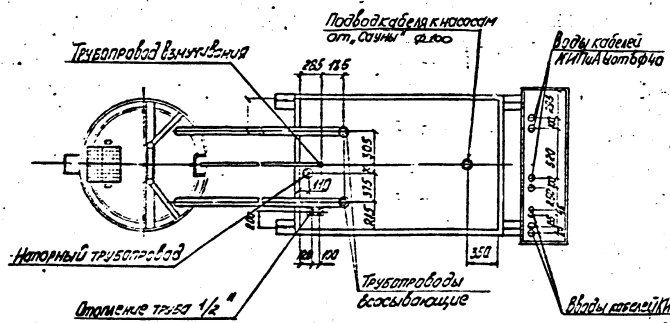
Ведомость рабочих чертежей марки ТХ

Лист	Наименование	Примечание
1.	Общие данные (начало)	
2.	Общие данные (продолжение)	
3.	Общие данные (продолжение)	
4.	Общие данные (окончание)	
5.	МКНУ для перекачки воды из сточных вод. (Мат. Разрез I-I)	

Ведомость ссылочных и прилагаемых документов

Обозначение	Наименование	Примечание
	Ссылочные документы	
	Решетка-заслонка	
Пит.пр. 902-2-53	Контейнер решетчатый	
	Контейнер	
	Грузоподъемное устройство	
	Применяемые документы	
1654-1.0.01.00.000	Резервуар	
1654-4.1.00.00.000	Блок-контейнер МКНУ	
1654-1.1.00.00.000	Блок-контейнер КИП и А	
ТП 402-22-43с.83 СО	Спецификации оборудования	
ТП 402-22-43с.83 ВМ	Ведомости потребности в материалах	

План инженерных коммуникаций.



Проект разработан в соответствии с действующими нормами и правилами и предусматривает мероприятия, обеспечивающие взрывную, взрывопожарную и пожарную безопасность при эксплуатации здания.  
 Главный инженер проекта Лизина А.В.

Таблица модификаций МКНУ

Обозначение	категория производства	температура наружного воздуха °С	Обозначение в конструкторской документации
	Д	-30, -40 -50	1654-3.0.00.00000 -01

1. Общие указания

Тилобой проект, комплектно-блочная малогабаритная канализационная насосная установка с насосами 18 6/5 - 5/5 производительностью 50 м<sup>3</sup>/ч выполнен по плану типового проектирования СПКБ, Проектноегазспецмонтаж "на 1532 г.г.г."  
 Малогабаритная канализационная насосная установка (МКНУ) является изделием полной заводской готовности и позволяет осуществлять индустриальный метод строительства, сокращающий производственные затраты на строительство.  
 В основной комплект вошли чертежи марки ТХ и МКНУ, остальные части (И, А, С, М, В, З, О, Э, М) входят в конструкторскую документацию, как в изделие заводской готовности МКНУ предназначена для перекачки хозяйственно-бытовых стоков, а так же для перекачки производственных стоков, имеющих нейтральную или слабощелочную реакцию.  
 Тилобой проект выполнен в соответствии со СНиП II-33-75, СНиП II-4-80, СНиП II-89-80, СН 245-71

1.1. Исходные данные.

Приемный резервуар канализационной насосной установки расположен на глубине подводящего коллектора на глубине -3,0 м и имеет различные модификации в зависимости от расположения уровня грунтовых вод и температуры наружного воздуха.

1.2. Основные проектные решения

Насосная станция полной заводской готовности запроектирована в блоке, состоящем из приемного резервуара диаметром 1420 мм, блока-контейнера с насосами наземного расположения и шкафа станции автоматического управления типа "Салма"

1.3. Технико-экономические показатели

Общая сметная стоимость	тыс. руб.	6,07	6,95
Стоимость строительно-монтажных работ	тыс. руб.	3,25	4,13
на заводе-изготовителе		2,65	3,53
на строительной площадке		0,60	0,60
Стоимость оборудования	тыс. руб.	2,82	2,82
Установленная мощность	квт.	8,18	8,18
Потребляемая мощность	квт.	4,18	4,18
Численность эксплуатационного персонала, чел.	(периодически)	1	1

2. Технологическая часть  
 2.1. Технологическая схема

Сточные воды от канализационного объекта по самотечному коллектору поступают в приемный резервуар канализационной установки, откуда забираются самовсасывающими насосами марки 18 6/5-5/5, установленными в блок-контейнере.

Для отключения поступления сточных вод в насосную станцию на время ремонта или осмотра, на подводящем коллекторе предусмотрено устройство отключения с задвижкой и ручным приводом (в данном проекте не учитывается).

Управление насосными агрегатами запроектировано автоматическое в зависимости от уровня сточной жидкости в приемном резервуаре.

Блок-контейнер с насосами устанавливается в 2-х метрах от приемного резервуара. Автоматическая станция управления, соизм<sup>н</sup> монтируется рядом с блок-контейнером на одном фундаменте

2.2. Характеристика и назначение основных сооружений

Малогабаритная канализационная насосная установка полного заводского изготовления, предназначенная для перекачки очищенных бытовых и невзрывоопасных производственных сточных вод, состоит из приемного резервуара, блока-контейнера с насосами и автоматической станции управления

Проект рассчитан на применение в районах с расчетной зимней температурой воздуха -30, -40, -50°С при наличии грунтовых вод.

Особенности строительства насосной установки в районах вечной мерзлоты, в просадочных и пучинистых грунтах учитываются при привязке проекта в каждом конкретном случае.

Приемный резервуар запроектирован без наземной части и выполнен из стальной трубы ф1420мм, глубина подводящего коллектора - 3,0 м

ТИП	Зав. отд.	Привязка
Зав. отд.		
Приман.		
Пров.		
Изм. №		
ТП 402-22-43с.83 ТХ		
И.контр.	Лизина	01.01.82
Зав. отд.	Канализация	18.01.82
И.контр.	Илимова	18.01.82
Инженер	Королюков	18.01.82
Комплектно-блочная малогабаритная канализационная насосная установка с насосом 18 6/5-5/5 производительностью 50 м <sup>3</sup> /ч ручной подводящий коллектор 3,0 м		
Стадия	Лист	Листов
П/П	1	5
СПКБ Проектноегазспецмонтаж		
Общие данные (начало)		

Альбом I

402-22-43с.83

Тилобой проект

И.контр. Лизина  
 Проект, и дата 19.02.82 г. г.  
 1654.90

Альбом I  
Таблицы проекта 402-22-43с.83

Приемный резервуар рассчитан на 3,1 м<sup>3</sup> сточных вод, что соответствует 30-ти минутной производительности одного насоса. Приемный резервуар оборудован решеткой-контейнером для задержания крупных взвесей и отбросов. Один раз в сутки решетка-контейнер поднимается по направляющим на поверхность для загрузки отбросов в герметичный контейнер.

Для приемного резервуара имеет склон  $i = 0,1$  в сторону впадины боковых линий насосов.

Для защиты обода со стен и днища приемного резервуара предусмотрена подтрубопровода  $\Delta 25$  мм от напорного трубопровода насоса с установкой на нем в контейнере отключающего вентиля  $\Delta 4 \times 25$  мм. Спуск в приемный резервуар осуществляется через специальный люк на ходовых скобах.

Для проведения ремонтных работ в приемном резервуаре на склоне дна можно установить передвижную вентиляционную установку АР2.5 035-2-2.

Блок-контейнер устанавливается в двух метрах от приемного резервуара, оборудуется двумя однофазными электронасосными агрегатами марки ИВ 6/15-5/5 (рабочий, резервный) со следующей техникой характеристик:

подача	м <sup>3</sup> /ч	5,0
напор	кгс/см <sup>2</sup>	5,0
электродвигатель		ВАО32-4
мощность	квт.	3,0
число оборотов	об/мин	1500
допустимая высота всасывания, м		6,0
геометрическая высота всасывания насосов		произведена по формуле: $h = h_{ном} + h_{дв} + h_{мет}$ , где $h_{ном}$ - геометрическая разность отметок оси насоса и свободной поверхности воды в приемном резервуаре, $h_{дв}$ - потери напора на трение по длине во всасывающем трубопроводе

Геометрическая высота всасывания насосов произведена по формуле:  $h = h_{ном} + h_{дв} + h_{мет}$ , где  $h_{ном}$  - геометрическая разность отметок оси насоса и свободной поверхности воды в приемном резервуаре,  $h_{дв}$  - потери напора на трение по длине во всасывающем трубопроводе

$h_{мет} = iL$  - потери напора на местное сопротивление

$h_{мет} = \sum \xi \frac{V^2}{2g}$

В результате проведения расчетов  $h = 5,59$  м

в проекте предусмотрены два напорных трубопровода, на каждом устанавливается обратный клапан задвижка (с ручным управлением), манометр.

Работа насосов полностью автоматизирована в зависимости от уровня жидкости в приемном резервуаре.

Автоматическое включение насосов осуществляется при открытых задвижках на всех трубопроводах. Закрываются задвижки только на время производства ремонтных работ.

При не включении или аварийной остановке рабочего насоса, а также при аварийном уровне сточных вод в приемном резервуаре, предусматривается автоматическое включение резервного насоса.

При обслуживании насосной станции необходимо соблюдать требования «Правил безопасности при эксплуатации водопроводно-канализационных сооружений».

Вентиляция малогабаритной канализационной насосной станции вытяжная естественная: в приемном резервуаре обеспечивается вентиляционная опорная трубой, а в контейнере - вытяжной трубой.

Отопление в блок-контейнере обеспечивает температуру +5°C. Электроснабжение осуществляется по двум вводам (один ввод рабочий, второй резервный); переключение ввода вручную.

Контрольно-измерительные приборы, устройства управления и автоматики обеспечивают местное управление насосами, автоматическое включение основного насоса по верхнему уровню в приемном резервуаре и отключение насоса при минимальном уровне, а также автоматическое включение резервного насоса при неисправности и остановке основного рабочего насоса.

Свободное пространство - стрела с ручной талью  $\Delta 10,25-12$  ГОСТ 2199-75, грузоподъемностью - 0,25 т.

### 3. Генеральный план.

Генеральный план участка малогабаритной канализационной насосной установки, предназначенной для перекачки выходящих и производственных стоков, разрабатывается при привязке проекта.

Площадь участка, необходимая для строительства, составляет 0,0037 га.

Линейные и точные воды относятся к планируемой территории участка по рельефу местности.

Электроснабжение насосной станции предусматривается от внешних сетей.

При привязке типового проекта территорию участка следует располагать по отношению к производственным и жилым зданиям с подветренной стороны. Санитарно-защитная зона между границами участка и жилой застройкой, а также участками общественных зданий и предприятиями пищевой промышленности, должна составлять 100 м.

В состав малогабаритной канализационной насосной установки входят: приемный резервуар, блок-контейнер и «сауна» (система автоматического управления насосными агрегатами).

4. Архитектурно-строительная часть.  
Природно-климатические условия строительства

Намечаемая область применения проекта: Районы строительства с расчетной средней температурой воздуха -50°C, -40°C, -30°C

Скоростной напор ветра 55 м<sup>2</sup>/с<sup>2</sup> (V район)  
Вес снегового покрова 200 кг/м<sup>2</sup> (II район)  
Грунтовые условия III

Грунты неглинистые, неперсобиные со средними нормативными характеристиками  $\gamma_n = 25$   $C^* = 2 \cdot 10^3$  Па  $E = 150 \cdot 10^5$  Па  $\mu = 1,8$  1/м<sup>3</sup>

Степень огнестойкости II  
Класс взрывоопасности: Д  
Величина теплопроводности  $\lambda$

Для данных грунтовых условий все поверхности соприкасающиеся с грунтом, обмазать битумом за 3 раза. При наличии других грунтовых условий антикоррозийная защита определяется при привязке проекта и принимается в соответствии со СНиП II-28-75\*

Малогабаритная канализационная насосная установка

МКУ состоит из приемного резервуара, блока-контейнера и блока «сауна». Приемный резервуар - сооружение подземное, выполняется из стальной трубы диаметром 1120; блок-контейнер-сооружение наземное, устанавливается на отдельном фундаменте вместе с блоком «сауна».

Для районов с температурой наружного воздуха минус 50°C станция автоматического управления насосами «сауна» устанавливается в блок-контейнере.

Имя, № поз. 168.2.90  
Полн. в. дата 29.02.74.У  
Взам. инв. №

Привязан		Листов	2	Листов	2
Проектировщик	Иванов	Лист	2	Лист	2
Проверенный	Петров	Лист	2	Лист	2
Инв. №	Иванов	Лист	2	Лист	2

ТП 402-22-43с.83ТХ

Комплексы: 1. Плановая канализационная станция малогабаритная с насосом, 2. Плановая канализационная станция малогабаритная с насосом и системой автоматического управления насосами «сауна».

Итого: 2 листа (продолжение)

СРБС  
Проектно-технологический институт

Формат А2

Проект предусматривает использование НКНУ при различных сочетаниях уровня грунтовых вод. При наличии значительных выталкивающих сил, действующих на пламенный резервуар установки, конструкция последнего заглубляется бетонными привалами различного веса: от 0,14м до 2,24м, если выталкивающие силы невелики, то конструкция НКНУ уплотняется грунтом.

5. Отопление, вентиляция

Проект отопления и вентиляции кологабаритной канализационной насосной установки разработан на основании технологической сметы, СНиП 45-74, Санитарные нормы для предприятий

Проект разработан для применения в районе строительства с расчетной температурой воздуха, в соответствии с заданием на проектирование  $T_{вн} = -30^{\circ}C$ ,  $T_{вн} = -40^{\circ}C$ ,  $T_{вн} = -50^{\circ}C$

Вентиляция в пламенном резервуаре вытяжная, естественная, обеспечивается апаркой трубой с флюгаркой

Вентиляция блок-контейнера естественная, обеспечивается вытяжной трубой.

Отопление блок-контейнера предусматривается водяное, теплоноситель - вода  $95-70^{\circ}C$  или  $150-70^{\circ}C$ , температура внутри блок-контейнера  $+5^{\circ}C$ . В качестве отопительных приборов предусмотрены конвекторы "Прогресс" типа 20К1-05 в количестве 3-х штук (в блоке сауна) и регистры из медных труб диаметром 103x4 длиной 1,2м в количестве 3 штуки (в блок-контейнере с насосами)

6. КИП и А

Проектом предусматривается автоматизация кологабаритной канализационной установки с самобессыбавочными насосами марки 1В 6/5-5/5 в следующем объеме:

- местный режим работы, осуществляемый при помощи туннелера со станции управления "сауна";
- автоматическое включение первого насоса при достижении максимального уровня в приемном резервуаре;
- автоматическое включение второго насоса при дальнейшем повышении уровня;
- автоматическое отключение насосов при понижении уровня минимального;
- аварийная сигнализация в диспетчерскую при переполнении приемного резервуара;
- предупредительная сигнализация в диспетчерскую при понижении температуры в блок-контейнере КИПы А ниже  $+5^{\circ}C$
- Управление насосными агрегатами осуществляется системой управления "сауна" - 4.5-1-1-1-32 (система автоматического управления насосными агрегатами).

Для контроля температуры в блок-контейнере КИПы А устанавливается датчик температуры ДТКБ-49 черт. 1664-01.1.10.01.000

В проекте применяется станция управления "Сауна" - 4.5-1-1-1-32 и датчик уровня типа ДПЭ устанавливаемый на конструкции в приемном резервуаре. При температуре наружного воздуха минус  $30^{\circ}C$  и минус  $40^{\circ}C$ , станция управления "сауна" размещается в металлическом нестандартном шкафу черт. 1664-1.0.10.01.000, который устанавливается рядом с блок-контейнером НКНУ черт. 1664-3.0.70.00.000

При температуре наружного воздуха минус  $50^{\circ}C$  станция управления "Сауна" размещается в блок-контейнере КИПы А черт. 1664-1.1.10.01.000

От приемного резервуара и блок-контейнера НКНУ до системы управления "Сауна" кабельные линии прокладываются в траншее черт. 1664-3.0.10.00.000

В проекте автоматизации применяется серийная аппаратура ответственного производства

Заземление

Все щиты, приборы, металлоконструкции и трубы заземлить от рамы блок-контейнера.

7. Электротехническая часть

Основные электротехнические данные	
напряженье питающей сети, в	380/220
установленная мощность, кВт	6,18
потребляемая мощность, кВт	3,18
расчетный ток, А	25,6

Виды электроснабжения.

Электроснабжение кологабаритной канализационной установки решено в учетом требований, предъявляемых к потребителям I категории.

Обеспечение электротехнической предусматривается по одной линии напряжением 380/220 с ручным переключением на резервное питание, каждый из вводов рассчитывается на максимальную нагрузку.

Защитные мероприятия.

Заземлению подлежат все металлические части электроустановок, находящиеся под напряжением, но находящиеся под ним вследствие нарушения изоляции.

Электрооборудование, приборы КИП и все металлоконструкции блок-контейнера заземляются методом пробойки, согласно ПУЭ. Заземление выполняется в двух местах к наружной контуре заземления. Наружный контур заземления выбирается при приближе проекта

Металлический приемный резервуар подмачивается к системе заводской защиты проектирующей в случае отсутствия системы катодной защиты на проектирующей защите резервуара решается при приближе проекта в каждой конкретной ситуации.

8. Основные положения по организации строительства.

По степени сложности кологабаритной канализационной насосной установки относится к несложным проектам

Перед началом конструктивных работ необходимо выполнить следующие работы, включающие:

- создание геодезической разбивочной оси;
- расчет территории строительной площадки;
- инженерную подготовку строительной площадки в рабочие по планировке территории, устройству постоянной или временной дорожки, прокладке сетей канализации, энерго-теплоснабжения.
- При разработке грунта для расчетов территории предусматривается использование грунта типа 30-5г-Ас, 3-ю-ю-А.

Приемный резервуар устанавливается в предварительно подготовленный котлован или скважину, пробуренную буровым установкой типа МБС-1, 7А (СХБ Гидромострой) или УБД-10 (СХБ Минипетербург-геоложи), диаметр не менее 1000мм.

Транспортирование блок-контейнера или приемного резервуара может осуществляться любыми транспортными средствами, соответствующей грузоподъемности (железнодорожными платформами, рефрижераторами, трайлерами и др.)

Крепление НКНУ на железобетонной площадке производится в соответствии с, Техническими условиями погрузки и крепления грузов выпущенными МПС СССР, 1989г.

При складировании установка блок-контейнера производится на специально подготовленный грунт на подкладки, расположенные в месте установки.

Разрешается перемещение сооруженной НКНУ на котлован по выровненной поверхности. Перемещение вагоном не допускается.

				ТП 402-22-43с. 83 ТХ			
ГМП	Лусина	Зинур	2.9.82	Коллективная авторская разработка с участием инженера Лисовского 2.9.82	Стандия	Лист	Листов
Зав. отд.	Коршулина	Кли	29.82		1В 6/5-5/5 производительностью 5м <sup>3</sup> /ч аварийной канализационной камерой 30м	АП	3
Инженер	Лисовский	Лисовский	2.9.82			СПКБ	Проектнефтегазспецмонтаж
Приборостроитель				Дополнительные данные (продолжение)			Редуктом А2

169290  
 19.03.82  
 10-03-82  
 169290

9. Техника безопасности.

Производство строительно-монтажных работ

Все строительно-монтажные работы должны производиться согласно СНиП II-4-80 «Техника безопасности в строительстве. Правила производства и приемки работ».

Строительная площадка должна быть ограждена и освещена в темное время суток в соответствии с Инструкцией по проектированию электрического освещения строительных площадок.

Пожарная безопасность на строительной площадке и рабочих местах должна обеспечиваться в соответствии с требованиями, Правилами пожарной безопасности при производстве строительно-монтажных работ, и Правилами пожарной безопасности при производстве сварочных и других огневых работ на объектах народного хозяйства, утвержденных ГУПО НКД СССР, а также ГОСТ 2.1.004-76 ССБТ, Пожарная безопасность. Общие требования.

Электробезопасность на строительной площадке, участках работ и рабочих местах должна обеспечиваться в соответствии с требованиями ГОСТ 12.1013-78. ССБТ, Строительства электробезопасность. Общие требования.

Скорость движ. на автотранспорте вблизи мест производства работ не должна превышать 10 км/час на прямых участках и 5 км/час на поворотах.

Производство электротехнических работ

К выполнению работ по обслуживанию и ремонту оборудования операторы должны знать лица, прошедшие обучение, правила безопасности и имеющие удостоверение на право производства работ.

Обслуживающий персонал должен точно выполнять требования техники безопасности, указанные в эксплуатационной документации оборудования, а также в «Правилах безопасности в металлургической промышленности», «Правилах технической эксплуатации электроустановок потребителей и правил техники безопасности при эксплуатации электроустановок потребителей» и «Правилах устройства электроустановок».

Металлический корпус блок-контейнера необходимо соединить с наружным контуром. Для эксплуатации электроустановок предусмотрены защитные средства (резиновые коврики, перчатки, предостерегающие плакаты).

10. Указания по привозке проекта

При привозке типового проекта территорию участка ИКНУ следует располагать по отношению к производственным и жилым зданиям с подветренной стороны. Санитарно-защитная зона между границами участка и жилой застройкой, а также участками общественных зданий и предприятиями пищевой промышленности, должна составлять 150 м.

Для районов строительства с расчетной температурой

воздуха ниже минус 40°С несущие конструкции выполняются из стали 09Г2С ТУ 14-1-3023-80.

Тип, конструкция и материалы фундаментов под блок-контейнер с насосными установками, сочетание привозов, тип анкерного устройства для приемной камеры определяются организацией, производящей привозку проекта, с учетом климатических условий площадки строительства, в соответствии с заданием на фундаменты и вариантами нагрузок на ИКНУ, разработанными в данном проекте.

Технологическая часть.

Расчетный объем сооружаемой при привозке к конкретным условиям должен быть проверен в соответствии с характером и концентрацией загрязнений в принимающих сточных водах.

При привозке ИКНУ на подготовленном кампестре перед приемным резервуаром необходимо предусмотреть камеру отключения с задвижкой с ручным приводом.

продолжение спецификации.

Марка, вид.	Обозначение	Наименование	Кол.	Масса ед., кг	Примечание
	ГОСТ 18161-72	Вентиль запорный муфтабельный из латуны			
		за условн на Ру=1,6 МПа (16 кгс/см²)			
		Ди 25 мм исполн. 1			
		15 кч 13 П	2	1,7	
	ТУ 25.02.26-77	Манометр ОБМ 1-100 кч	2		
	ГОСТ 7520-66	Кран передвижной трехходовой на Ру 10 кгс/см²			
		ИМ 1	2		
	ГОСТ 17378-77	Переход К 89х3,5-45х2,5	4	0,2	
	ГОСТ 17375-77	Отвод 90° 89х3,5	16		
	ГОСТ 1255-67	Фланец 80-10	18	3,19	
	ГОСТ 1255-67	Фланец 10-10 (сварот.)	4	1,71	

Спецификация

Марка, вид.	Обозначение	Наименование	Кол.	Масса ед., кг	Примечание
	156У-1.0.01.00.000	Резервуар	1		
	165У-4.1.00.00.000	Блок-контейнер ИКНУ	1		
	168У-1.1.00.00.000	Блок-контейнер ИКНУ А	1		
		Решетка-заслонка	1		
		Контейнер речистый	1		Тип.пр.
		Контейнер	1		7 302-2-5
		Звукоизоляционное устройство	1		
	ГОСТ 18163-73	Насос 18.6/5-5/5	2	140,0	
	ГОСТ 3262-75	Труба 25х3,2	15,0	1,66	И
		Труба 89х3,5 ГОСТ 8132-75			
		820 ГОСТ 8137-77	38,0	7,38	И
	ГОСТ 8137-75	Задвижка парамельная с выдвинутым шпинделем стандартная			
		без условн на Ру=1,0 МПа (10 кгс/см²)			
		Ди 80 мм, исполн. 1, 30х6бр	2	19,0	
	ГОСТ 19127-77	Клапан обратный лобоватный однодисковый условн на Ру 1,6 МПа (16 кгс/см²)			
		Ди 80 мм типа I исполнения Б, фланец 19х16бр	2	33,0	

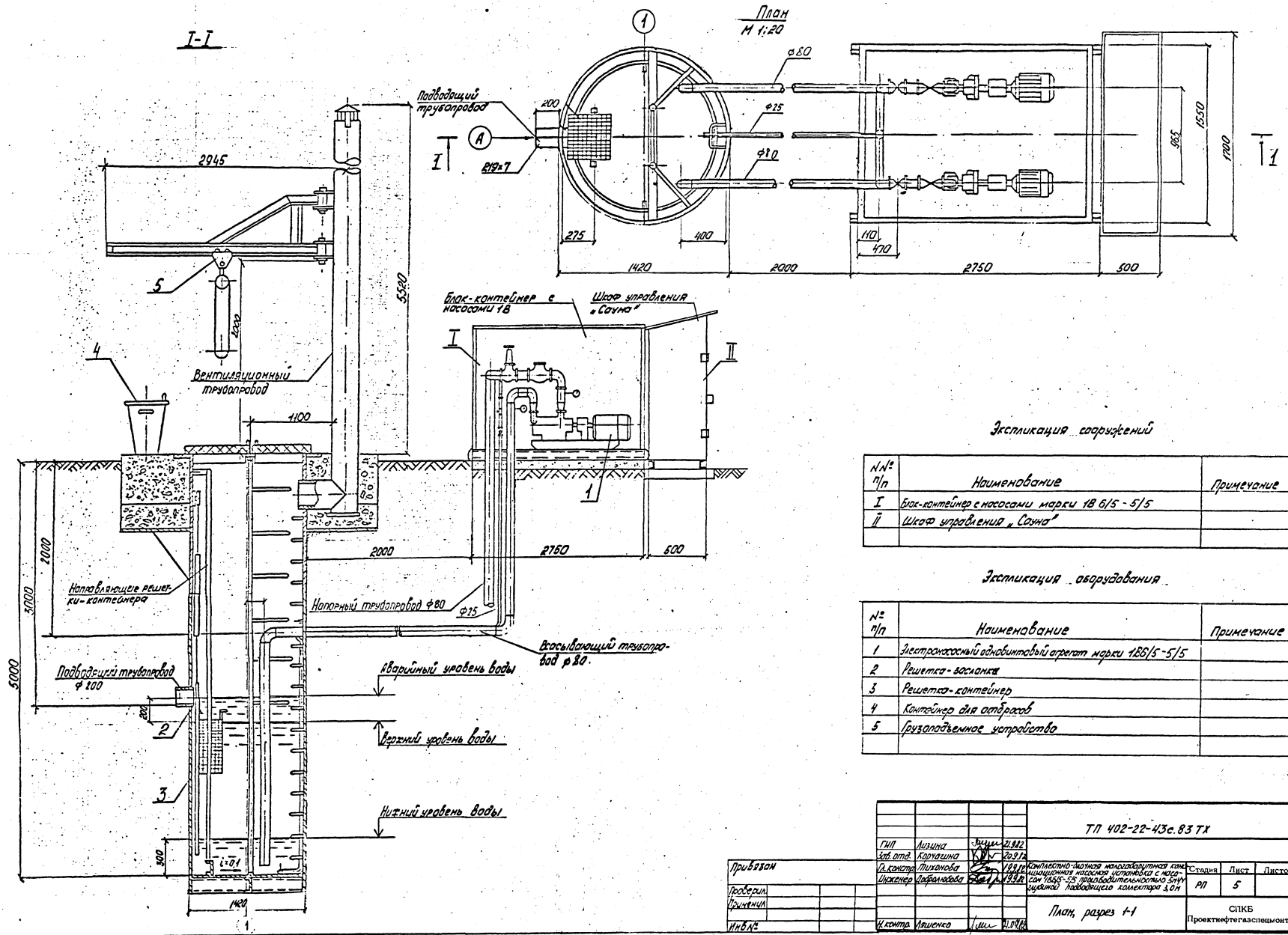
ТП 402-22-43с.83 ТХ			
ГМП	Лидина	И.И.И.	21.812
Зав. отд.	Корсакина	И.И.И.	20.812
Инженер	Михайлова	И.И.И.	18.812
Инженер	Лаврова	И.И.И.	18.812
Контрактно-договорная подготовка спецификаций на основе утвержденного с заказчиком технического задания с учетом изменений, предоставленного заказчика 3.04.83			
Стация	Лист	Листов	
ИП	4		
Общие данные (акантовые)			СПКБ
Проектнефтегазспецхимтех			

Альбом Т

Типовой проект 402-22-43с.83

Имя, Ф.И.О. 19.04.03.83  
Пол, в. дата 19.04.03.83  
Время, листы

Модель I  
Титовый проект 402-22-43с.83



**Экспликация сооружений**

№ п/п	Наименование	Примечание
I	Блок-контейнер с насосами марки 1В 6/5 - 5/5	
II	Щит управления «Солна»	

**Экспликация оборудования**

№ п/п	Наименование	Примечание
1	Электронный одноимпульсный агрегат марки 186/5-5/5	
2	Решетка-взманик	
3	Решетка-контейнер	
4	Контейнер для отработ	
5	Грузоподъемное устройство	

Шк. № проект  
16.9.83  
19.04.84

Пом. № этаж  
19.04.84

Взам.инв. №

			ТЛ 402-22-43с.83 ТХ		
С/П	Личина	Личина	Личина	Личина	Личина
Эб.отт.	Крутечина	У	У	У	У
В.констр.	Лихомова	У	У	У	У
Инженер	Лихомова	У	У	У	У

Согласно плану монтажного задания на установку насоса, изготовленного ООО «Солна» с/п. 186/5-5/5. Проектный документ был утверждён Техническим комитетом 3.01

Пробитов					
Прочитан					
Инв. №	Личина	Личина	Личина	Личина	Личина

Страна Лист Листов  
РП 5

СПКБ  
Проектный газоснабжения

План, разрез I-I

Формат А2



ТИПОВОЙ ПРОЕКТ 402-22-43с.83 АЛБЕГИ № I

СПЕЦИФИКАЦИЯ СООРУЖЕНИЙ

Поз.	Наименование	Примечание
1	Резервуар	
2	Шкаф	
3	Блок-контейнер КИП и А	

ВЕДОМОСТЬ ПРИЛАГАЕМЫХ ДОКУМЕНТОВ

Обозначение	Наименование	Примечание
Тп 402-22-43с.83-КЖ.01.000	Изделие закладное МН I.	
Тп 402-22-43с.83-КЖ.ВМ	Ведомость потребности в материалах	

ВЕДОМОСТЬ СПЕЦИФИКАЦИИ

Лист	Наименование	Примечание
3	Спецификация элементов к схеме установок пригрузов	
	II варианта	
4	Спецификация элементов сборных конструкций	

ВЕДОМОСТЬ РАБОЧИХ ЧЕРТЕЖЕЙ ОСНОВНОГО КОМПЛЕКТА

Лист	Наименование	Примечание
	Тп 402-22-43с.83-КЖ	
I.	Общие данные Схемы расположения сооружений.	
2.	Варианты нагрузок на МКНУ. Варианты I, II, III	
3.	Схемы установок пригрузов для МКНУ. Варианты I, II, III	
	Разрезы I- I, 2-2	
4.	Пригрузы III, III2. Разрезы 3-3, 4-4.	
5.	Задание на фундаменты для вариантов I, II схем расположения сооружений.	

СХЕМА РАСПОЛОЖЕНИЯ СООРУЖЕНИЙ ДЛЯ РАЙОНОВ С ТЕМПЕРАТУРОЙ НАРУЖНОГО ВОЗДУХА МИНУС 40°C /ВАРИАНТ I/

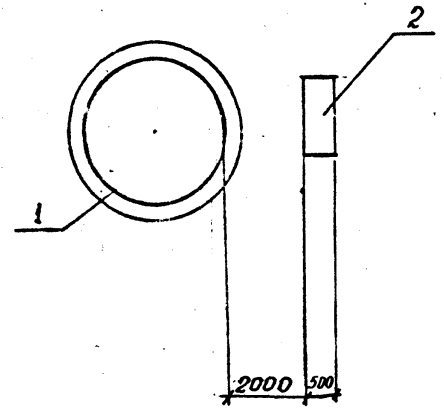
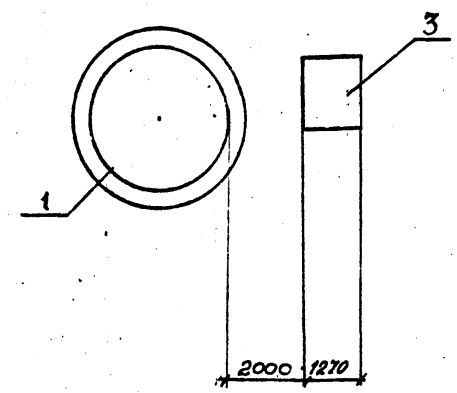


СХЕМА РАСПОЛОЖЕНИЯ СООРУЖЕНИЙ ДЛЯ РАЙОНОВ С ТЕМПЕРАТУРОЙ НАРУЖНОГО ВОЗДУХА ОТ МИНУС 40°C ДО МИНУС 50°C. /ВАРИАНТ II/



- Область применения проекта: районы строительства с расчетной средней температурой воздуха наиболее холодной пятидневки до минус 50 градусов Цельсия, до минус 40 градусов Цельсия, до минус 30 градусов Цельсия.
- Скоростной напор ветра 55 кгс/м<sup>2</sup> ( IV район)
- Вес снегового покрова 200 кгс/м<sup>2</sup> ( V район)
- Сейсмичность площадки строительства 9 баллов
- Проект предусматривает использование МКНУ при различных уровнях грунтовых вод.
- При наличии значительных выталкивающих сил, действующих на приемный резервуар установки, конструкция последнего загружается бетонными пригрузами. Если выталкивающие силы невелики, то конструкция МКНУ пригружается уплотненным грунтом.

Типовой проект разработан в соответствии с действующими нормами и правилами и предусматривает мероприятия обеспечивающие взрывную, взрывопожарную и пожарную безопасность при эксплуатации объекта.

Главный инженер проекта *Лизина* Лизина

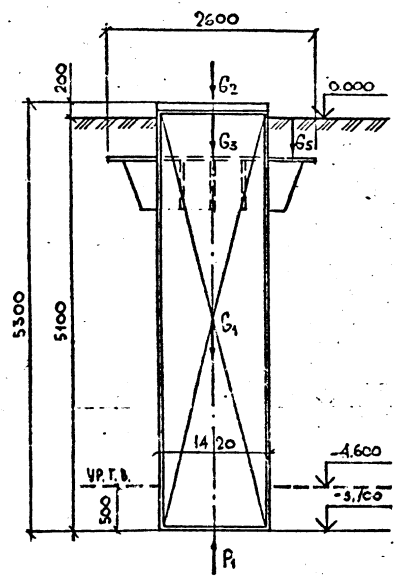
Ген.пр.				Привезен		
Зар.отв.						
Примен.						
Проект.						
Исполн.						
				Тп 402-22-43с.83-КЖ		
Ген.пр.	Лизина	Лизина	Лизина	Комплектирование - вальцовка	Стрелка	Лист
Зар.отв.	Климова	Машкина	Машкина	накладная канализационная насосная установка с насосом 100 л/сек, производительность 3 м <sup>3</sup> /ч, 12 вальцов	РП	1
Проект.	Кузнецова	Машкина	Машкина	вотоподобного диаметра 3.0 м		5
Проект.	Кузнецова	Машкина	Машкина	Общие данные	СПКБ	
Проект.	Кузнецова	Машкина	Машкина	Схемы расположения сооружений	Проектнефтегазспецмонтаж	

Формат А2

Имя, ф.и.о. Лизина Лизина  
 1698800 15.03.84

ТУЛОВОЙ ПРОЕКТ № 22-43с.83-КЖ альбом № I

ВАРИАНТ I



ВАРИАНТ III

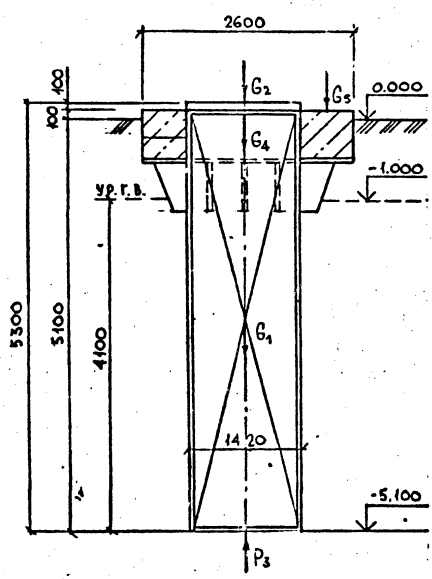
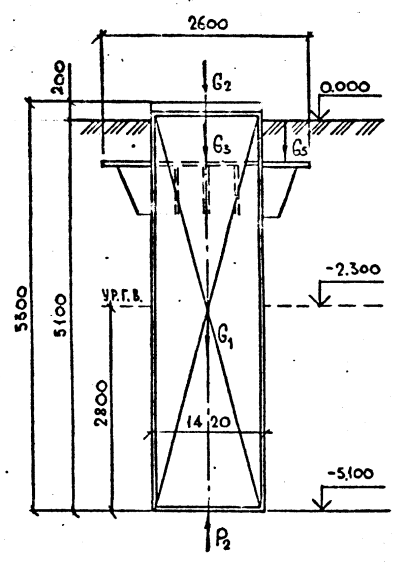


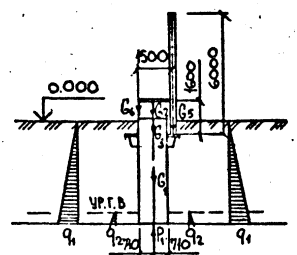
ТАБЛИЦА НАГРУЗОК

ВИД НАГРУЗКИ	ПОСТОЯННАЯ НАГРУЗКА		ВРЕМЕННАЯ НАГРУЗКА						ОТ ВЕТРА НА ТОРЕЦ СООРУЖЕНИЯ В ПРОДОЛЬНОМ НАПРАВЛЕНИИ									
			ДЛИТЕЛЬНАЯ ПОЛЕЗНАЯ			КРАТКОВРЕМЕННАЯ												
	НОРМ	П	РАСЧ	НОРМ	П	РАСЧ	НОРМ	П	РАСЧ	НОРМ	П	РАСЧ						
G1 / ВЕС КОНСТРУКЦИИ МЯНУ/	252	0,9	2,29															
G2 / НАГРУЗКИ НА ЛЮКИ/	0,1	0,9	0,09															
G3 / НАГРУЗКА ОТ ГРУНТА/	3,12	0,9	2,8															
G4 / ПРИГРУЗ/	5,78	0,9	5,2															
G5 / ВЕНТИЛЯЦИОННАЯ ТРУБА/	0,9	0,9	0,81															
G6 / НАГРУЗКА ОТ КРАНА/									0,5	1,2	0,6							
P1 / ВЫТАКИВАЮЩАЯ СИЛА/													0,8		0,9			
P2 / ВЫТАКИВАЮЩАЯ СИЛА/													4,48		5,0			
P3 / ВЫТАКИВАЮЩАЯ СИЛА/													6,55		7,5			
Q1 / НАГРУЗКА ОТ ГРУНТА/				4,59	1,2	5,5												
Q2 / НАГРУЗКА ОТ ВОДЫ/													0,5	1,2	0,6			
Q3 / НАГРУЗКА ОТ ВОДЫ/													2,8	1,2	3,36			
Q4 / НАГРУЗКА ОТ ВОДЫ/													4,1	1,2	4,92			

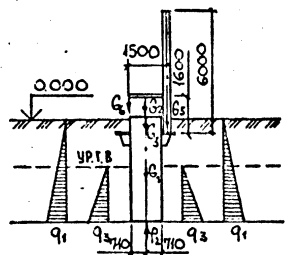
ВАРИАНТ II



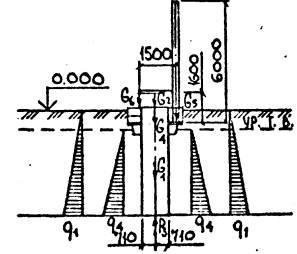
РАСЧЕТНАЯ СХЕМА ВАРИАНТ I



РАСЧЕТНАЯ СХЕМА ВАРИАНТ II



РАСЧЕТНАЯ СХЕМА ВАРИАНТ III



1. СОГЛАСНО СНиП II-91-77 СООРУЖЕНИЕ ПРОМЫШЛЕННЫХ ПРЕДПРИЯТИЙ КОЭФФИЦИЕНТ УСТОЙЧИВОСТИ ПРИНЯТ РАВНЫМ 1,1.  
 2. ВЕС ПРИГРУЗОВ ДАН С УЧЕТОМ ОБЕТОНИРОВАНИЯ ВЕНТИЛЯЦИОННОЙ ТРУБЫ.

Изм. № 001  
769280  
19.03.83

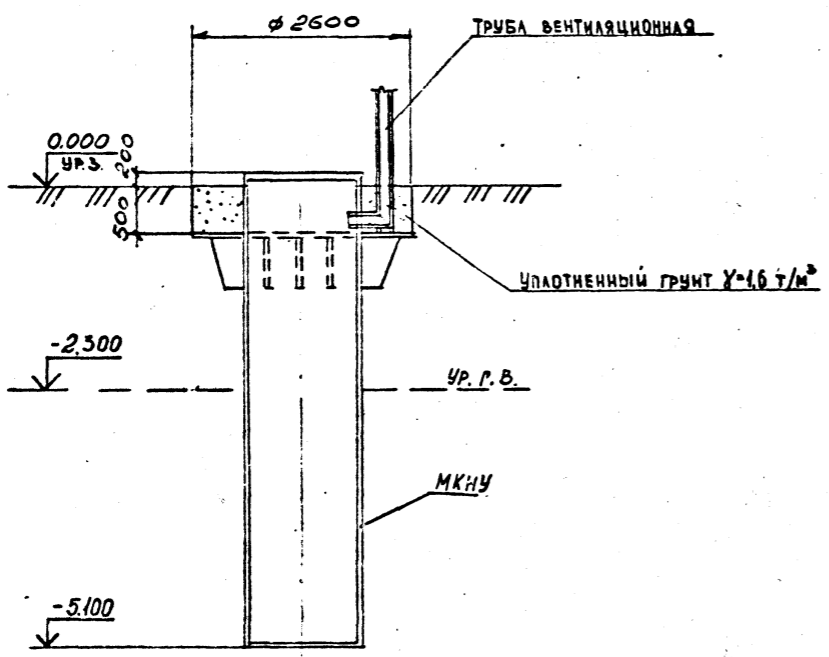
Возм. шифр № 19.03.83

ТП 402-22-43с.83-КЖ		
Проектант	ГИП	ЛЮБИНА
Проверил	Зав.отд.	КАЦМАН
Принял	Пров.	КУДРИНА
Инв. №	Разраб.	ОСОКИН
	Контр.	ЛЯШЕНКО
Комплектно-блочная насосная станция с насосами 8-05-55 пропускной способностью 5 м³/мин. и высотой всасывания 2,0 м. Варианты нагрузок на МЯНУ Варианты I...III		
Лист	Лист	Листов
РП	2	
СНБ		
Проектно-исполнительная организация		

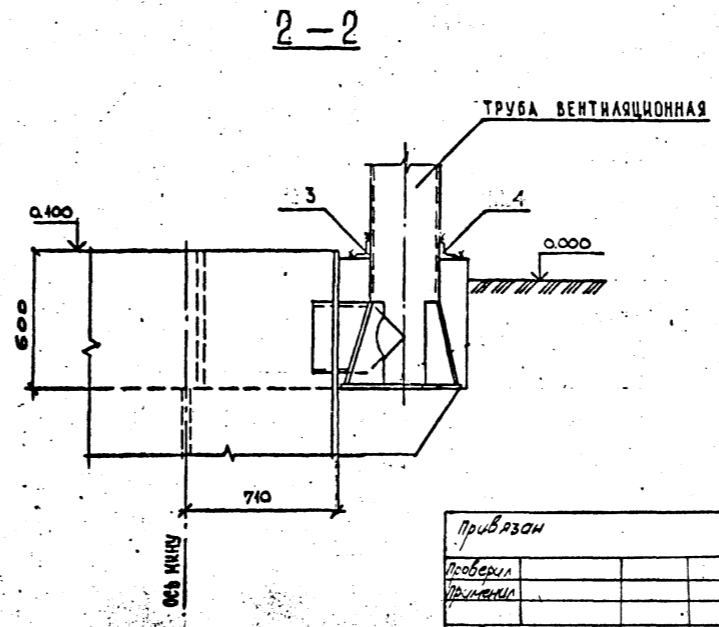
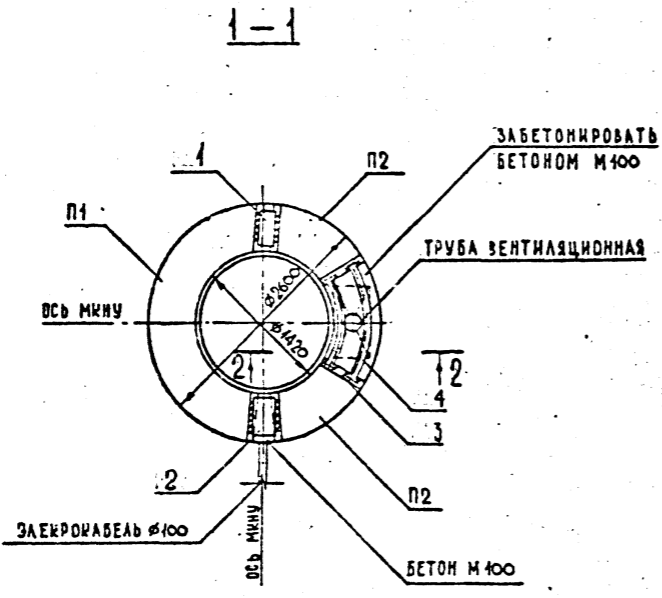
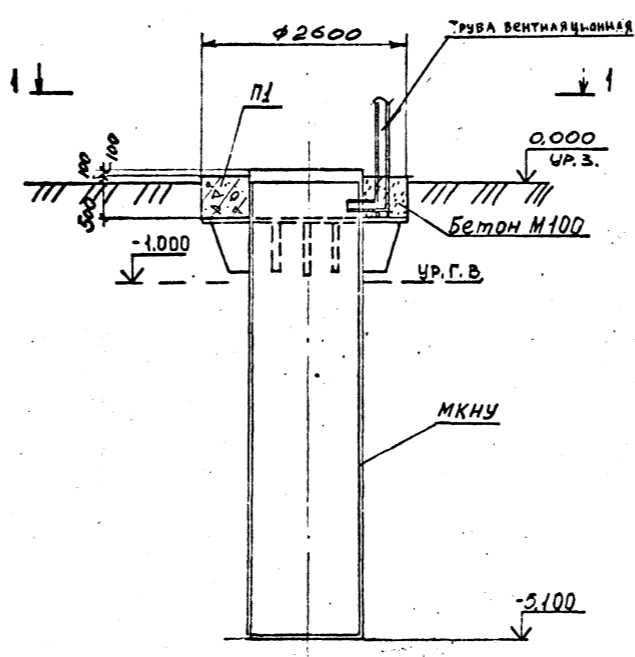
ТИПОВОЙ проект 402-22-43 с.83 АЛЬБОМ №1

СХЕМЫ УСТАНОВОК ПРИГРУЗОВ ДЛЯ МКНУ

ВАРИАНТЫ I, II



ВАРИАНТ III



Марка поз.	Обозначение	Наименование	Кол.	Масса	Примеч.
<u>III вариант</u>					
II I	КЖ л.4	Пригруз II I	I	2,24т	
II 2	КЖ л.4	Пригруз II 2	2	0,74т	
<u>Детали</u>					
I	КЖ л.3	-100x8 ГОСТ 103-76 L = 270 мм	I	1,7	
2	КЖ л.3	-180x8 ГОСТ 103-76 L = 270 мм	I	2,9кг	
3	КЖ л.3	L 100x63x8 ГОСТ8510-72 L = 1000 мм	I	9,1кг	
4	КЖ л.3	L 100x63x8 ГОСТ8510-72 L = 1650 мм	I	15,0кг	
Материал на III вариант					
		Бетон марки 100	0,25		м3

Ведомость деталей

Поз.	Эскиз
3	
4	

- Для I и II вариантов нагрузок на МКНУ принят в качестве пригруза уплотненный грунт с объемным весом равным 1,6 т/м³.
- детали поз. 1,2,3,4 крепить монтажным швом.
- Сварку производить по ГОСТ 5264-80.
- Электрод типа Э-42 по ГОСТ 9467-75.

Имя: Лазарев  
7892490  
Имя: Лазарев  
19.03.84, К

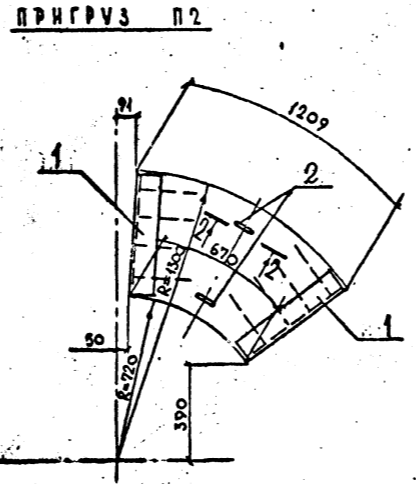
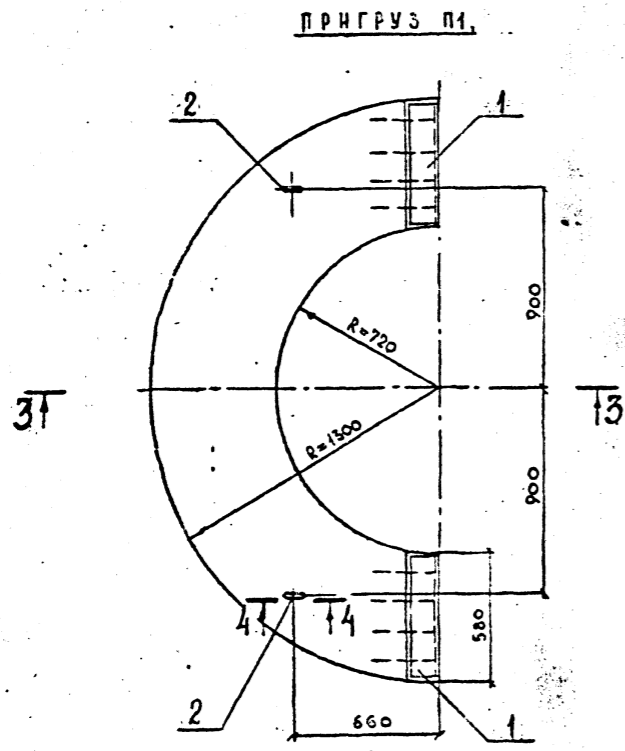
ТП 402-22-43 с.83 - КЖ		
Студия	Лист	Листов
РП	3	
СПКБ Проектнефтегазспецмонтаж		
формат А2		

Приказ  
Зав.отд. Кашман  
Проверил  
Инженер  
Имя: Лазарев

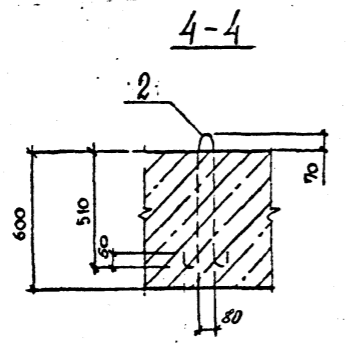
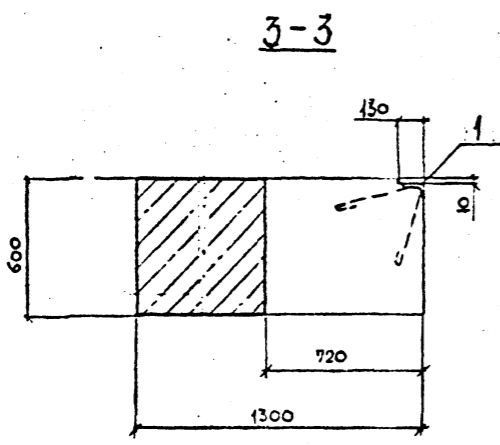
Комплектно-включная модель в сборе  
наз. Канализационная установка  
установка с насосом 18 кВт  
производительностью 5 м³/ч  
судовой мощностью двигателя 3,0 м

ТЛЮЮ: ПРОЕКТ 402-22-43с.83-КЖ АЛБЛОМ № 1

Спецификация пригрузов П I, П 2.



Формат	Зона	Поз.	Обозначение	Наименование	Кол. на исполн.		Примечание
					П I	П 2	
				<u>Сборочные единицы</u>			
А3	I		ТЛ402-22-43с.83-КЖИ.01.000	Изделие закладное ПН I	2	2	
				<u>Детали</u>			
БЧ	2		ТЛ402-22-43с.83-КЖ Л.4	Ø18А-I ГОСТ 578I-82 L=I470мм	2	2	3.0кг
				<u>Материалы</u>			
				Бетон марки I50	I, I0,3		м <sup>3</sup>



Ведомость расхода стали на один элемент, кг

Марка элемента	Изделия закладные						Общий расход
	Арматура класса А - I			Прокат марки ВСтЗкп2			
	ГОСТ 578I-82			ГОСТ8510-72			
	I2	I8	Итого	Лш.7	Итого	Всего	
П I	7,2	6,0	I3,2	II,4	II,4	II,4	24,6
П 2	7,2	6,0	I3,2	II,4	II,4	II,4	24,6

Изм. № посл. 19.03.84

ТЛ 402-22-43с.83-КЖ							
Привязан	ГМП	Лизина	Мурза	Комплектно-дочная малогабаритная канализационная насосная установка с насосом Ø40-35 произв. мощностью 3 кВт и глубиной погружения коллектора 3,0 м	Стали	Лист	Листов
Проверил	Зав.отд.	Кощман	Мурза		РП	4	
Примеч.	Пров.	Кудрина	Мурза		Пригрузки П1; П2		
Изм. №	Разраб.	Кольцова	Мурза		Разрезы 3-3, 4-4.		
	Н.контр.	Ляшенко	Мурза	СПКБ Проектнефтегазспецмонтаж			

Формат А2

Типовой проект 402-22-43с.83 Альбом А1

СХЕМА НАГРУЗОК НА ФУНДАМЕНТЫ ДЛЯ РАЙОНОВ  
С ТЕМПЕРАТУРОЙ НАРУЖНОГО ВОЗДУХА МИНУС 40°C  
/ВАРИАНТ I/

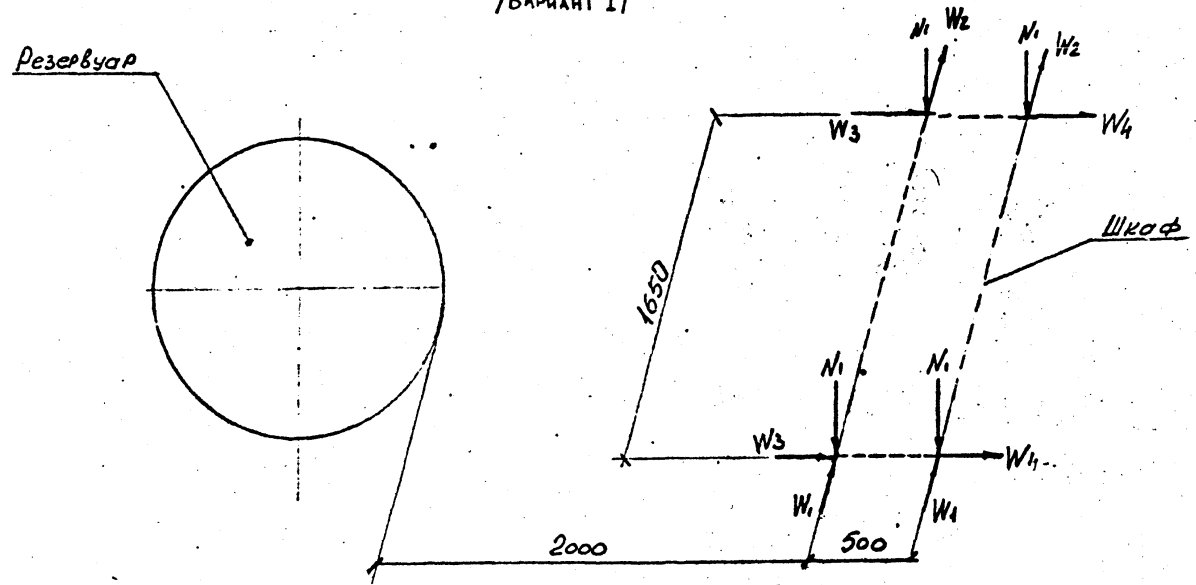


СХЕМА НАГРУЗОК НА ФУНДАМЕНТЫ ДЛЯ РАЙОНОВ  
С ТЕМПЕРАТУРОЙ НАРУЖНОГО ВОЗДУХА ОТ МИНУС 40°C ДО  
МИНУС 50°C /ВАРИАНТ II/

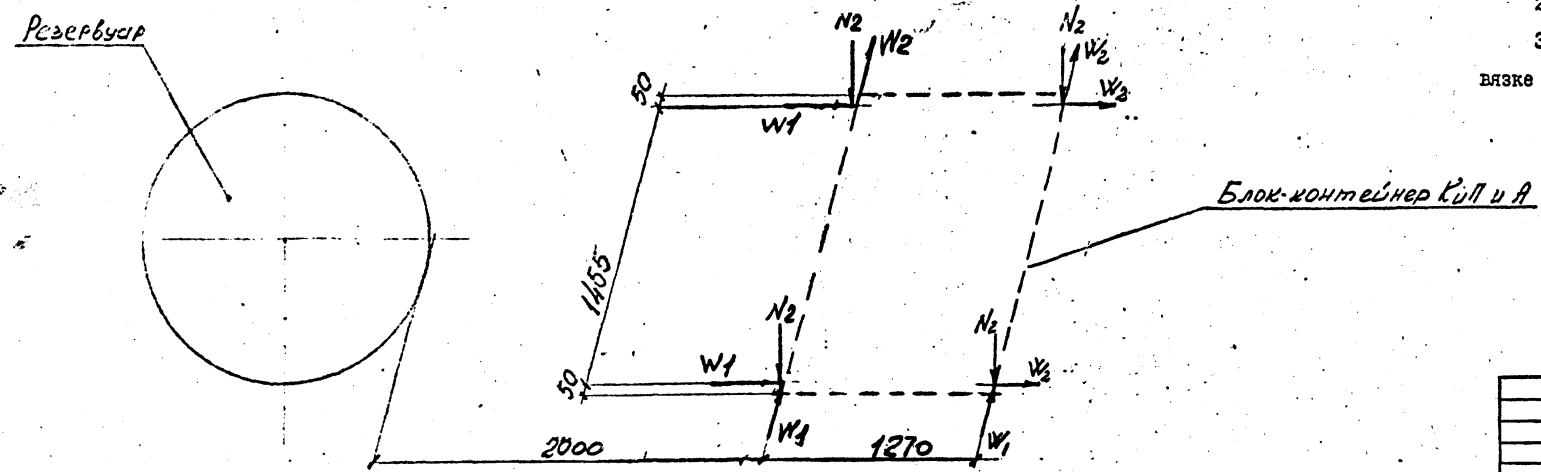


ТАБЛИЦА НАГРУЗОК

Вид нагрузки	Постоянная нагрузка		Временная нагрузка						От ветра в продольном направлении на торец здания						
			Длительная нагрузка			Кратковременная									
			Снеговая		Ветровая										
Норм.	п	Расч.	Норм.	п	Расч.	Норм.	п	Расч.	Норм.	п	Расч.				
$N_{гс}$	0,05	I, I	0,06	0,02	I, 3	0,026	0,04	I, 6	0,06						
$N_{вгс}$	0, II	I, I	0, I2	0,09	I, 3	0, II	0, I	I, 6	0, I6						
$W_1$										0,06	I, 2	0,07			
$W_2$										0,05	I, 2	0,06			
$W_3$													0,02	I, 2	0,024
$W_4$													0,01	I, 2	0,012

- Согласно СНиП-6-74 приняты следующие нагрузки:  
вес снегового покрова - 200 кгс/м<sup>2</sup> (V район)  
скоростной напор ветра - 55 кгс/м<sup>2</sup> (IV район)
- Нагрузки даны на уровне верха фундаментов
- На схемах ветровая нагрузка учтена в двух направлениях. При привязке проекта учесть конкретные направления.

Мас. № 169-80  
19.05.74. 3

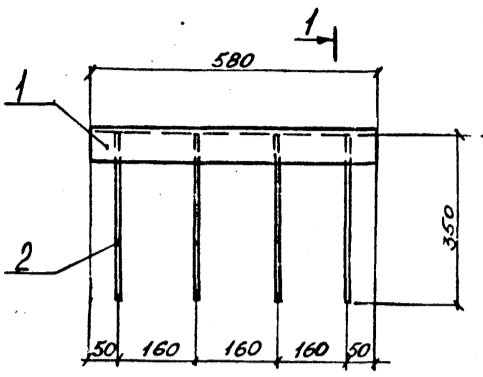
Привязан	Зав. отд.	Кочман	Маша	И.И.И.	комплексно-двойная модель для или комплексно-двойная модель для вариантов I, II, III, IV, V производительность 5 м/ч глубина побоя до 10 м	Сталь	Лист	Листов
Проверил	И.И.И.	Жуков	И.И.И.	И.И.И.		РП	5	
Примечания	Проб.	Кудрина	И.И.И.	И.И.И.		Задание на фундаменты для вариантов I, II, III, IV, V расположения сооружений.		
И.И.И.	Разраб.	Колпаева	И.И.И.	И.И.И.		СПКБ Проектно-технологический монтаж		

ТП 402-22-43с.83-КЖ

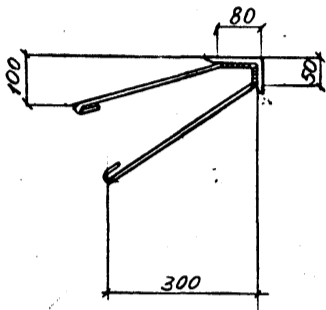
Формат А2

ТИПОВОЙ ПРОЕКТ 402-22-43с.83 АЛБЕОМ №1

МН-1



1-1



ФОРМАТ	ЗОНА	ПОС.	Обозначение	Наименование	Кол.	Примечание
				Детали		
БЧ	I		ТП 402-22-43с.83-КЖИ.01.001	L 110x70x7 ГОСТ 8510-72 L = 580 мм	1	5,7 кг
БЧ	2		ТП 402-22-43с.83-КЖИ.01.002	Ø12А-I ГОСТ 5781-82 L = 800 мм	4	0,7 кг

1. Сварку производить по ГОСТ 5264-80.
2. Электрод типа Э-42 ГОСТ 9467-75.

Имя, № подл.	Подп. и дата	Взам. инв. №

Привязан			ТП 402-22-43с.83-КЖИ.01.000		
Пров.	Зав. отд.	Качман	Имя	Дата	19.03.84
Примен.	Гл. констр.	Журковская	Имя	Дата	19.03.84
Имя, №	Проб.	Куарина	Имя	Дата	19.03.84
	Разраб.	Лазарева	Имя	Дата	19.03.84
	Н.контр.	Ляшенко	Имя	Дата	19.03.84

Издалие закладное МН I.	Сталь	Масса	Масштаб
	РП	85	1:10
	Лист		Листов 1

СПКВ  
Проектнефтегазспецмонтаж

Формат А5