

ГОСУДАРСТВЕННЫЙ КОМИТЕТ СОВЕТА МИНИСТРОВ СССР  
ПО ДЕЛАМ СТРОИТЕЛЬСТВА  
(ГОССТРОЙ СССР)

ТИПОВЫЕ КОНСТРУКЦИИ И ДЕТАЛИ ЗДАНИЙ И СООРУЖЕНИЙ

СЕРИЯ 3.015-2

УНИФИЦИРОВАННЫЕ ОДНОЯРУСНЫЕ ЭСТАКАДЫ  
ПОД ТЕХНОЛОГИЧЕСКИЕ ТРУБОПРОВОДЫ

ВЫПУСК II-3

СБОРНЫЕ ЖЕЛЕЗОБЕТОННЫЕ КОЛОННЫ  
ДЛЯ ЭСТАКАД ТИПОВ  $\overline{\text{IV}}_{\text{к}}$ ;  $\overline{\text{V}}_{\text{к}}$ ;  $\overline{\text{IV}}_{\text{ж}}$ ;  $\overline{\text{V}}_{\text{ж}}$

РАБОЧИЕ ЧЕРТЕЖИ

ГОСУДАРСТВЕННЫЙ КОМИТЕТ СОВЕТА МИНИСТРОВ СССР  
ПО ДЕЛАМ СТРОИТЕЛЬСТВА  
(ГОССТРОЙ СССР)

ТИПОВЫЕ КОНСТРУКЦИИ И ДЕТАЛИ ЗДАНИЙ И СООРУЖЕНИЙ

СЕРИЯ 3.015-2

УНИФИЦИРОВАННЫЕ ОДНОЯРУСНЫЕ ЭСТАКАДЫ  
ПОД ТЕХНОЛОГИЧЕСКИЕ ТРУБОПРОВОДЫ  
ВЫПУСК II-3

СБОРНЫЕ ЖЕЛЕЗОБЕТОННЫЕ КОЛОННЫ  
ДЛЯ ЭСТАКАД ТИПОВ IV<sub>к</sub>; V<sub>к</sub>; IV<sub>ж</sub>; V<sub>ж</sub>  
РАБОЧИЕ ЧЕРТЕЖИ

РАЗРАБОТАНЫ  
ПРОЕКТНЫМ И НАУЧНО-ИССЛЕДОВАТЕЛЬСКИМ  
ИНСТИТУТОМ ХАРЬКОВСКИЙ ПРОМСТРОЙНИИПРОЕКТ  
С УЧАСТИЕМ НИИЖБ ЦНИИПРОМЗДАНИЙ ГОССТРОЯ СССР

УТВЕРЖДЕНЫ  
И ВВЕДЕНЫ В ДЕЙСТВИЕ С 1 ОКТЯБРЯ 1974г.  
ГОССТРОЕМ СССР  
ПОСТАНОВЛЕНИЕ № 131 ОТ 27 ИЮНЯ 1974г.

## СОДЕРЖАНИЕ

2

	СТР.
Лист А-5. СОДЕРЖАНИЕ.....	2-3
Лист 1. Колонна К15-1. Опалубочный чертеж и армирование.....	4
Лист 2. Колонна К15-1. Спецификация арматуры и выборка материалов.....	5
Лист 3. Колонна К15-2. Опалубочный чертеж и армирование.....	6
Лист 4. Колонна К15-2. Спецификация арматуры и выборка материалов.....	7
Лист 5. Колонна К15-3. Опалубочный чертеж и армирование.....	8
Лист 6. Колонна К15-3. Спецификация арматуры и выборка материалов.....	9
Лист 7. Колонна К15-4. Опалубочный чертеж и армирование.....	10
Лист 8. Колонна К15-4. Спецификация арматуры и выборка материалов.....	11
Лист 9. Колонна К15-5. Опалубочный чертеж и армирование.....	12
Лист 10. Колонна К15-5. Спецификация арматуры и выборка материалов.....	13
Лист 11. Колонна К15-6. Опалубочный чертеж и армирование.....	14
Лист 12. Колонна К15-6. Спецификация арматуры и выборка материалов.....	15
Лист 13. Колонна К16-1. Опалубочный чертеж и армирование.....	16
Лист 14. Колонна К16-1. Спецификация арматуры и выборка материалов.....	17
Лист 15. Колонна К16-2. Опалубочный чертеж и армирование.....	18
Лист 16. Колонна К16-2. Спецификация арматуры и выборка материалов.....	19
Лист 17. Колонна К16-3. Опалубочный чертеж и армирование.....	20
Лист 18. Колонна К16-3. Спецификация арматуры и выборка материалов.....	21
Лист 19. Колонна К16-4. Опалубочный чертеж и армирование.....	22
Лист 20. Колонна К16-4. Спецификация арматуры и выборка материалов.....	23
Лист 21. Колонна К17-1. Опалубочный чертеж и армирование.....	24
Лист 22. Колонна К17-1. Спецификация арматуры и выборка материалов.....	25
Лист 23. Колонна К18-1. Опалубочный чертеж и армирование.....	26
Лист 24. Колонна К18-1. Спецификация арматуры и выборка материалов.....	27
Лист 25. Колонна К18-2. Опалубочный чертеж и армирование.....	28

	СТР.
Лист 26. Колонна К18-2. Спецификация арматуры и выборка материалов.....	29
Лист 27. Колонна К18-3. Опалубочный чертеж и армирование.....	30
Лист 28. Колонна К18-3. Спецификация арматуры и выборка материалов.....	31
Лист 29. Колонна К18-4. Опалубочный чертеж и армирование.....	32
Лист 30. Колонна К18-4. Спецификация арматуры и выборка материалов.....	33
Лист 31. Колонна К18-5. Опалубочный чертеж и армирование.....	34
Лист 32. Колонна К18-5. Спецификация арматуры и выборка материалов.....	35
Лист 33. Колонна К18-6. Опалубочный чертеж и армирование.....	36
Лист 34. Колонна К18-6. Спецификация арматуры и выборка материалов.....	37
Лист 35. Колонна К19-1. Опалубочный чертеж и армирование.....	38
Лист 36. Колонна К19-1. Спецификация арматуры и выборка материалов.....	39
Лист 37. Колонна К19-2. Опалубочный чертеж и армирование.....	40
Лист 38. Колонна К19-2. Спецификация арматуры и выборка материалов.....	41
Лист 39. Колонна К19-3. Опалубочный чертеж и армирование.....	42
Лист 40. Колонна К19-3. Спецификация арматуры и выборка материалов.....	43
Лист 41. Колонна К19-4. Опалубочный чертеж и армирование.....	44
Лист 42. Колонна К19-4. Спецификация арматуры и выборка материалов.....	45
Лист 43. Колонна К19-5. Опалубочный чертеж и армирование.....	46
Лист 44. Колонна К19-5. Спецификация арматуры и выборка материалов.....	47
Лист 45. Колонна К20-1. Опалубочный чертеж и армирование.....	48
Лист 46. Колонна К20-1. Спецификация арматуры и выборка материалов.....	49
Лист 47. Колонна К20-2. Опалубочный чертеж и армирование.....	50

 ТК  
 1974

СОДЕРЖАНИЕ

3.015-2

 ВЫПУСК  
 II-3  
 Лист  
 А

3018-04

3

## СОДЕРЖАНИЕ (ОКОНЧАНИЕ)

		СТР.			СТР.
Лист 48	Колонна К20-2. Спецификация арматуры и выборка материалов.....	51	Лист 69	Колонна К22-2. Опалубочный чертеж и армирование.....	72
Лист 49	Колонна К20-3. Опалубочный чертеж и армирование.....	52	Лист 70	Колонна К22-2. Спецификация арматуры и выборка материалов.....	73
Лист 50	Колонна К20-3. Спецификация арматуры и выборка материалов.....	53	Лист 71	Колонна К23-1. Опалубочный чертеж и армирование.....	74
Лист 51	Колонна К20-4. Опалубочный чертеж и армирование.....	54	Лист 72	Колонна К23-1. Спецификация арматуры и выборка материалов.....	75
Лист 52	Колонна К20-4. Спецификация арматуры и выборка материалов.....	55	Лист 73	Колонна К23-2. Опалубочный чертеж и армирование.....	76
Лист 53	Колонна К20-5. Опалубочный чертеж и армирование.....	56	Лист 74	Колонна К23-2. Спецификация арматуры и выборка материалов.....	77
Лист 54	Колонна К20-5. Спецификация арматуры и выборка материалов.....	57	Лист 75	Колонна К23-3. Опалубочный чертеж и армирование.....	78
Лист 55	Колонна К20-6. Опалубочный чертеж и армирование.....	58	Лист 76	Колонна К23-3. Спецификация арматуры и выборка материалов.....	79
Лист 56	Колонна К20-6. Спецификация арматуры и выборка материалов.....	59	Лист 77	Колонна К23-4. Опалубочный чертеж и армирование.....	80
Лист 57	Колонна К21-1. Опалубочный чертеж и армирование.....	60	Лист 78	Колонна К23-4. Спецификация арматуры и выборка материалов.....	81
Лист 58	Колонна К21-1. Спецификация арматуры и выборка материалов.....	61	Лист 79	Колонна К23-5. Опалубочный чертеж и армирование.....	82
Лист 59	Колонна К21-2. Опалубочный чертеж и армирование.....	62	Лист 80	Колонна К23-5. Спецификация арматуры и выборка материалов.....	83
Лист 60	Колонна К21-2. Спецификация арматуры и выборка материалов.....	63	Лист 81	Колонна К23-6. Опалубочный чертеж и армирование.....	84
Лист 61	Колонна К21-3. Опалубочный чертеж и армирование.....	64	Лист 82	Колонна К23-6. Спецификация арматуры и выборка материалов.....	85
Лист 62	Колонна К21-3. Спецификация арматуры и выборка материалов.....	65	Лист 83	Колонна К23-7. Опалубочный чертеж и армирование.....	86
Лист 63	Колонна К21-4. Опалубочный чертеж и армирование.....	66	Лист 84	Колонна К23-7. Спецификация арматуры и выборка материалов.....	87
Лист 64	Колонна К21-4. Спецификация арматуры и выборка материалов.....	67	Лист 85	Колонна К24-1. Опалубочный чертеж и армирование.....	88
Лист 65	Колонна К21-5. Опалубочный чертеж и армирование.....	68	Лист 86	Колонна К24-1. Спецификация арматуры и выборка материалов.....	89
Лист 66	Колонна К21-5. Спецификация арматуры и выборка материалов.....	69	Лист 87	Колонна К24-2. Опалубочный чертеж и армирование.....	90
Лист 67	Колонна К22-1. Опалубочный чертеж и армирование.....	70	Лист 88	Колонна К24-2. Спецификация арматуры и выборка материалов.....	91
Лист 68	Колонна К22-1. Спецификация арматуры и выборка материалов.....	71	Лист 89	Колонна К24-3. Опалубочный чертеж и армирование.....	92
			Лист 90	Колонна К24-3. Спецификация арматуры и выборка материалов.....	93

### ПРИМЕЧАНИЕ

Указания по изготовлению конструкций смотрите в пояснительной записке к выпуску II-1.

**ТК**

1974

СОДЕРЖАНИЕ  
(ОКОНЧАНИЕ)

3.015-2

Выпуск II-3	Лист 6
----------------	-----------



### СПЕЦИФИКАЦИЯ АРМАТУРЫ НА ОДНУ КОЛОННУ

МАРКА КОЛОННЫ	МАРКА И КОЛИЧЕСТВО КАРКАСОВ	№ ПОЗ.	ЭОСИЗ	Ø ММ	ДИНА ММ	КОЛ. ШТ.		ОБЩАЯ ДЛИНА М	
						В ОДНОЙ КОЛОННЕ	В ОДНОЙ КАРКАСЕ		
К15-1	К0-1 (шт. 2)	1		220 III	5750	2	4	23.0	
		2		160 III	3400	1	2	6.8	
		3		ВАЗ	870	17	34	12.6	
		4		ВАЗ	2370	1	3	7.1	
		5		10АЗ	2520	1	3	7.6	
		6		ВАЗ	1190	12	24	11.6	
К15-1	К0-2 (шт. 3)	4		ВАЗ	2370	1	3	7.1	
		5		10АЗ	2520	1	3	7.6	
6	ВАЗ	1190		12	24	11.6			
ОТДЕЛЬНЫЕ СТЕКОСНИ	3	3		370	ВАЗ	370	-	58	21.5

### ВЫБОРКА СТАЛИ НА ОДНУ КОЛОННУ (кг)

МАРКА КОЛОННЫ	СТАЛЬ КЛАССА А-III по ГОСТ 5781-87				СТАЛЬ КЛАССА А-III по ГОСТ 5781-87				СТАЛЬ КЛАССА А-III по ГОСТ 5781-87				СТАЛЬ ПРОФИЛЬНАЯ МАРКА ВСТ 3 по ГОСТ 8732-71	
	Ø ММ	16	20	Ø Итого	12	Ø Итого	10	Ø Итого	60x6	60x8	60x10	Ø Итого	Всего	
К15-1	10.7	17.5	5.8	36.7	4.2	4.2	18.1	4.7	22.8	25.8	2.5	27.7	157.4	

### ТЕХНИКО-ЭКОНОМИЧЕСКИЕ ПОКАЗАТЕЛИ НА ОДНУ КОЛОННУ

МАРКА КОЛОННЫ	ВЕС КОЛОННЫ Т	МАРКА БЕТОНА	ОБЪЕМ БЕТОНА М³	ВЕС СТАЛИ КГ.	
				Всего	в том числе закладных элементов
К15-1	3.3	300	1.32	157.4	31.9

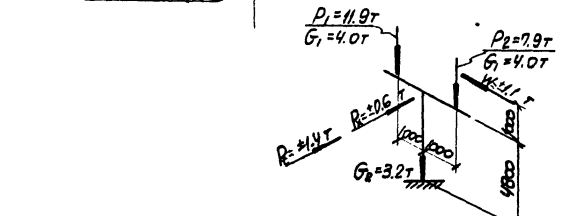
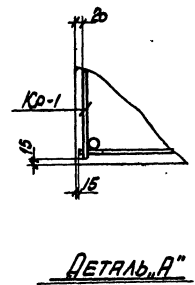
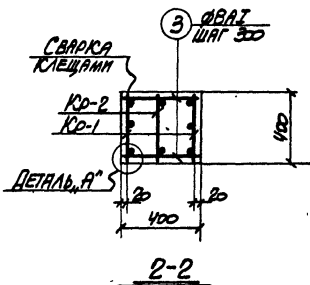
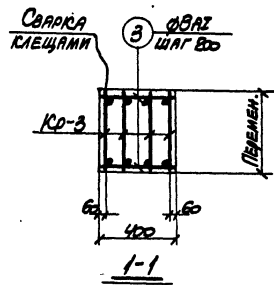
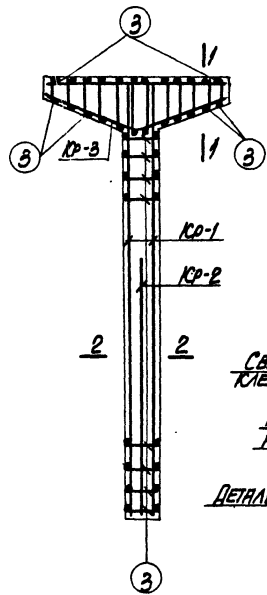
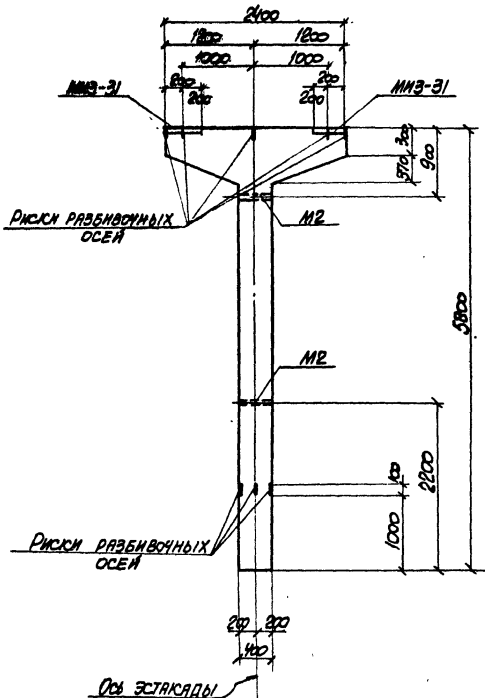
### ВЫБОРКА ЗАКЛАДНЫХ ЭЛЕМЕНТОВ НА ОДНУ КОЛОННУ

МАРКА КОЛОННЫ	МАРКА ЗАКЛАДНОГО ЭЛЕМЕНТА	КОЛ. ШТ.	СЕРИЯ ЛИСТ ПРОЕКТА
К15-1	М18-31	2	3.400-6 1.69
	М2	2	3.015-2 вып.34.55

### ПРИМЕЧАНИЕ

Конструкцию колонны К15-1 смотрите на листе 1.

ТК 1974	Колонна К15-1. СПЕЦИФИКАЦИЯ АРМАТУРЫ И ВЫБОРКА МАТЕРИАЛОВ	3.015-2	
		выпуск 1-3	лист 2



ПРИМЕЧАНИЯ

1. В СХЕМЕ НАГРУЗОК УКАЗАНЫ РАСЧЕТНЫЕ НАГРУЗКИ.
2. ДЕТАЛЬ УСТАНОВКИ ЗАКЛАДНЫХ ЭЛЕМЕНТОВ СМОТРИТЕ НА ЛИСТЕ 53 ВЫПУСКА II-1
3. СПЕЦИФИКАЦИЮ АРМАТУРЫ И ВЫБОРКУ МАТЕРИАЛОВ СМОТРИТЕ НА ЛИСТЕ 4.

ТК 1974	Колонна К.15-2. Опалубочный чертеж и армирование	3.015-2
		ЭМПУСКОЕ ЛИСТ II-3 3

### СПЕЦИФИКАЦИЯ АРМАТУРЫ НА ОДНУ КОЛОННУ

МАРКА КОЛОННЫ	МАРКА И КОЛ-ВО АРМАТУРЫ	№ ПОС.	ЭСКИЗ	Ø мм	ДЛИНА мм	КОЛ-ВО ШТ. В ОДНОМ КОЛОННЕ		ПЛОЩАДИНА м
						в одном колонне	в другом колонне	
К15-1 (шт. 2)	1	3		22AIII	5750	2	4	23.0
		1				2	8.6	
		2				34	12.6	
К15-2 (шт. 1)	2	3		22AIII	4300	2	2	8.6
		3				5	1.9	
К15-3 (шт. 4)	4	4		20AIII	2370	1	4	9.5
		5				4	10.1	
		6				24	17.6	
ОТДЕМ НАИЛЕ СТАЯРИС МН		3	370	BAI	370	-	58	21.5

### ВЫБОРКА СТАЛИ НА ОДНУ КОЛОННУ (кг)

МАРКА КОЛОННЫ	СТАЛЬ КЛАССА А-II по ГОСТ 5781-67*		СТАЛЬ КЛАССА А-II по ГОСТ 5781-67*		СТАЛЬ КЛАССА А-II по ГОСТ 5781-67*		СТАЛЬ ПЕРИОДИЧЕСКОГО ПРОФИЛЯ по ГОСТ 3802-78		ВСЕГО
	Ø мм	Итого	Ø мм	Итого	Ø мм	Итого	Профиль	Итого	
К15-2	20 22	118.4	12	4.2	8 10	18.6	25.0	25.2	277
		118.4		4.2		18.6		25.2	200.3

### ТЕХНИКО-ЭКОНОМИЧЕСКИЕ ПОКАЗАТЕЛИ НА ОДНУ КОЛОННУ

МАРКА КОЛОННЫ	ВЕС КОЛОННЫ т	МАРКА БЕТОНА	ОБЪЕМ БЕТОНА м³	ВЕС СТАЛИ кг	
				ВСЕГО	В ЭТОМ ЧИСЛЕ ЗАКАЗНЫХ ЭЛЕМЕНТОВ
К15-2	3.3	300	1.32	200.3	31.9

### ВЫБОРКА ЗАКАЗНЫХ ЭЛЕМЕНТОВ НА ОДНУ КОЛОННУ

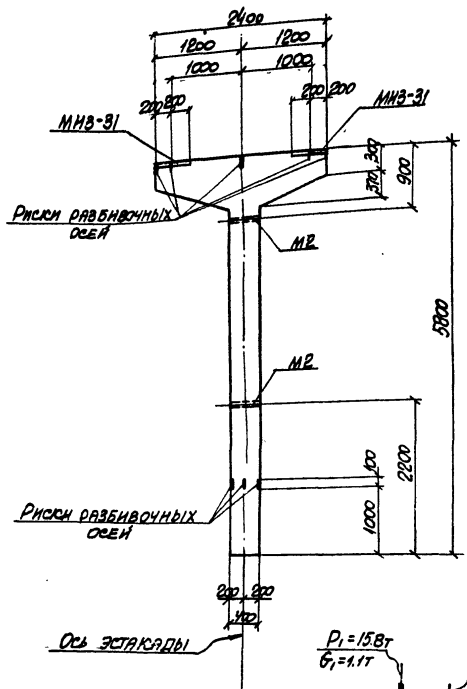
МАРКА КОЛОННЫ	МАРКА ЗАКАЗНОГО ЭЛЕМЕНТА	КОЛ-ВО ШТ.	СЕРИЯ ЛИСТ ПРОЕКТА
К15-2	МВЗ-Э	2	3.400-6 1.69
	М2	2	3.015-2 8.017-1.55

### ПРИМЕЧАНИЕ

КОНСТРУКЦИЮ КОЛОННЫ К15-2 СМОТРИТЕ НА ЛИСТЕ 3.

ТК 1974	Колонна К15-2. СПЕЦИФИКАЦИЯ АРМАТУРЫ И ВЫБОРКА МАТЕРИАЛОВ	3.015-2
		ВЫИСК II-3
		Лист 4





Риски равнинных осей

Ось эстакады

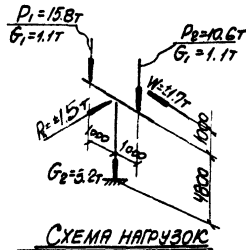
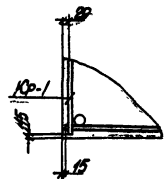
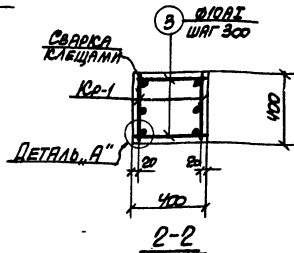
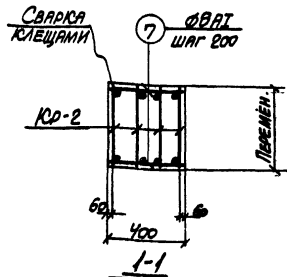
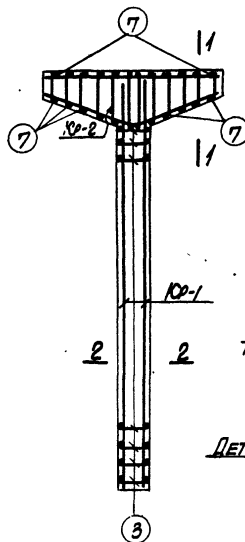


СХЕМА НАГРУЗОК



ДЕТАЛЬ „А“

### ПРИМЕЧАНИЯ

1. В СХЕМЕ НАГРУЗОК УКАЗАНЫ РАСЧЕТНЫЕ НАГРУЗКИ
2. ДЕТАЛЬ УСТАНОВКИ ЗАКЛАДНЫХ ЭЛЕМЕНТОВ СМОТРИТЕ НА ЛИСТЕ 53 ВЫПУСКА Т-1
3. СПЕЦИФИКАЦИЮ АРМАТУРЫ И ВЫБОРКУ МАТЕРИАЛОВ СМОТРИТЕ НА ЛИСТЕ 6.

ТК  
1974

Колонна К15-В.  
Опалубочный чертеж и армирование

3.015-2  
Выпуск Лист  
1-3 5

# СПЕЦИФИКАЦИЯ АРМАТУРЫ НА ОДНУ КОЛОННУ

МАРКА КОЛОННЫ	МАРКА И КОЛ-ВО АРМАТУРЫ СОВ	№ ПОС	Эскиз	Ø ММ	ДЛИНА ММ	КОЛ-ВО ШТ. В ОДНОЙ КОЛОННЕ		ОБЩАЯ ДЛИНА М	
К0-1 (шт.2)		1		28AIII	5750	2	4	23.0	
		2		28AII	3400	1	2	6.8	
		3		10AII	370	17	34	12.6	
К15-3	К0-2 (шт.4)	4		20AIII	2370	1	4	9.5	
		5		10AII	2520	1	4	10.1	
		6		BAI	1120	12	48	23.3	
	ОТДЕЛЬНЫЕ ОТКРЫТИЯ	3	—	370	10AII	370	—	34	12.6
		7	—	370	BAI	370	—	24	8.9

## ВЫБОРКА СТАЛИ НА ОДНУ КОЛОННУ (кг)

МАРКА КОЛОННЫ	СТАЛЬ КЛАССА А-2 по ГОСТ 5781-67		СТАЛЬ КЛАССА А-2 по ГОСТ 5781-67		СТАЛЬ КЛАССА А-2 по ГОСТ 5781-67		СТАЛЬ ПРОВЕРЕННАЯ МАРКА ВСТ 3 К15 по ГОСТ 380-74		
	Ø ММ	Итого	Ø ММ	Итого	Ø ММ	Итого	Профиль	Итого	
К15-3	20 28	167.4	12	4.2	8 10	34.5	УАЗ 78	27.7	233.8

## ТЕХНИКО-ЭКОНОМИЧЕСКИЕ ПОКАЗАТЕЛИ НА ОДНУ КОЛОННУ

МАРКА КОЛОННЫ	ВЕС КОЛОННЫ Т	МАРКА БЕТОНА	ОБЪЕМ БЕТОНА М <sup>3</sup>	ВЕС СТАЛИ КГ	В ТОМ ЧИСЛЕ ЗАКЛАДНЫХ ЭЛЕМЕНТОВ
К15-3	3.3	300	1.32	233.8	31.9

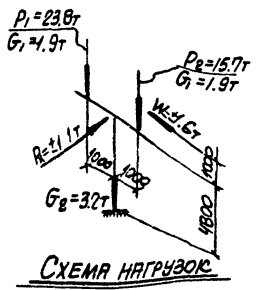
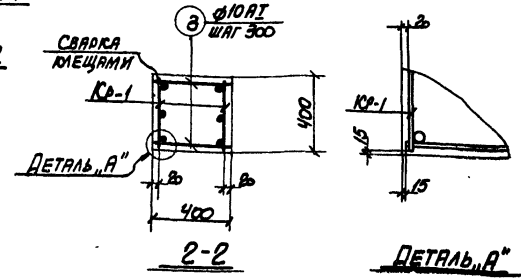
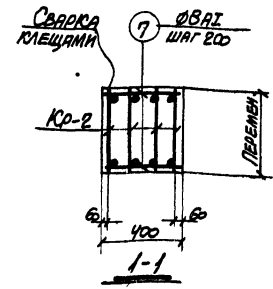
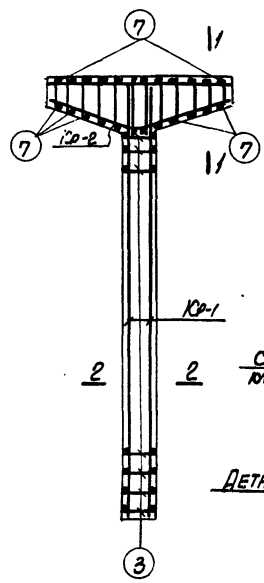
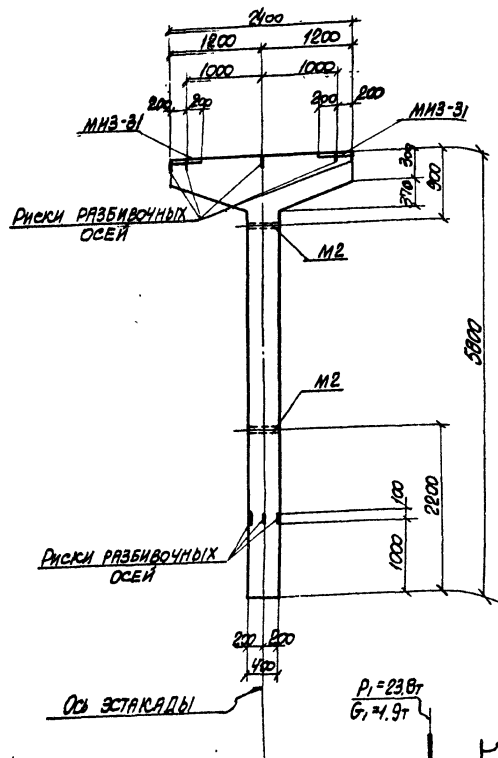
## ВЫБОРКА ЗАКЛАДНЫХ ЭЛЕМЕНТОВ НА ОДНУ КОЛОННУ

МАРКА КОЛОННЫ	МАРКА ЗАКЛАДНОГО ЭЛЕМЕНТА	КОЛ-ВО ШТ.	СЕРИЯ, ЛИСТ ПРОЕКТА
К15-3	МВ-31	2	3.100-Б 1.69
	М2	2	3.015-Е ВЫЛБ-11.53

## ПРИМЕЧАНИЕ

КОНСТРУКЦИЮ КОЛОННЫ К15-3 СМОТРИТЕ НА ЛИСТЕ 5.

ТК 1974	Колонна К15-3 СПЕЦИФИКАЦИЯ АРМАТУРЫ И ВЫБОРКА МАТЕРИАЛОВ	3.015-2
		ВЫПУСК II-3 Лист 6



ПРИМЕЧАНИЯ

1. В схеме нагрузок указаны расчетные нагрузки.
2. Деталь установки закладных элементов смотрите на листе 53 выпуска II-1.
3. Спецификацию арматуры и выборку материалов смотрите на листе 8.

ТК  
1974

Колонна К15-4.  
ОПЛАВЧЕННЫЙ ЧЕРТЕЖ И АРМИРОВАНИЕ

3.015-2  
Выпуск II-3 Лист 7

# СПЕЦИФИКАЦИЯ АРМАТУРЫ НА ОДНУ КОЛОННУ

МАРКА КОЛОННЫ	МАРКА И КОЛИЧЕСТВО АРМАТУРЫ	№ ПОЗ.	ЭСКИЗ	Ø ММ	ДЛИНА ММ	КОЛ-Ч. ШТ. В ОДНОМ НАПРАВЛЕНИИ	КОЛ-Ч. ШТ. В ДРУГОМ НАПРАВЛЕНИИ	ОБЩАЯ ДЛИНА М
КД-1 (шт.2)		1		32AII	5750	2	4	23.0
		2		20AII	3400	1	2	6.8
		3		10AII	370	17	34	12.6
К15-4	КД-2 (шт.4)	4		20AII	2370	1	4	9.5
		5		10AII	2520	1	4	10.1
		6		8AII	2370	12	48	23.3
	ОТДЕЛЬНЫЕ АНГЛЕ СТЕЖКИ	3	370	10AII	370	-	34	12.6
		7	370	8AII	370	-	24	8.9

# ВЫБОРКА СТАЛИ НА ОДНУ КОЛОННУ (КГ.)

МАРКА КОЛОННЫ	СТАЛЬ КЛАССА А-III по ГОСТ 5781-67				СТАЛЬ КЛАССА А-III по ГОСТ 5781-67				СТАЛЬ КЛАССА А-III по ГОСТ 5781-67				СТАЛЬ ПЕРИОДИЧЕСКАЯ МАРКА АСТ-4 КТ 2 по ГОСТ 2803-4			
	Ø ММ			Итого	Ø ММ			Итого	Ø ММ			Итого	Профиль	Итого	Всего	
К15-4	20	28	32	1145.5	12			12	8	10		18	34x5	25x2.5	27.7	267.8

# ТЕХНИКО-ЭКОНОМИЧЕСКИЕ ПОКАЗАТЕЛИ НА ОДНУ КОЛОННУ

МАРКА КОЛОННЫ	ВЕС КОЛОННЫ Т	МАРКА БЕТОНА	ОБЪЕМ БЕТОНА М <sup>3</sup>	ВЕС СТАЛИ КГ	
				Всего	в том числе закладных элементов
К15-4	3.3	300	1.32	267.8	31.9

# ВЫБОРКА ЗАКЛАДНЫХ ЭЛЕМЕНТОВ НА ОДНУ КОЛОННУ

МАРКА КОЛОННЫ	МАРКА ЗАКЛАДНОГО ЭЛЕМЕНТА	КОЛ-Ч. ШТ.	СЕРИЯ ЛИСТ ПРОЕКТА
К15-4	МВ-31	2	3.400-В Л.62
	М2	2	3.015-2 В.МЛ-11.32

# ПРИМЕЧАНИЕ

Конструкцию колонны К15-4 смотрите на листе 7.

ТК 1074	Колонна К15-4 Спецификация арматуры и выборка материалов	3.015-2
		Выпуск Лист II-3 8

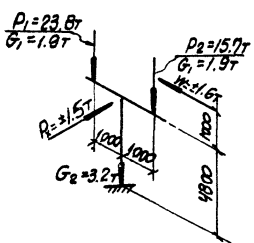
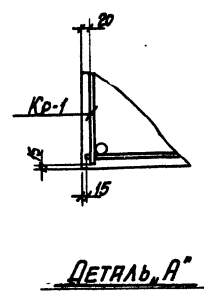
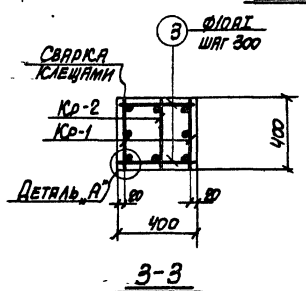
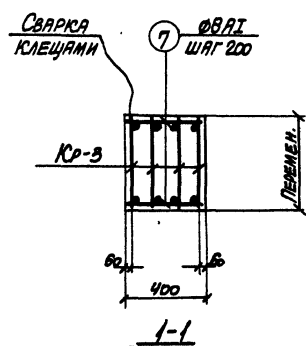
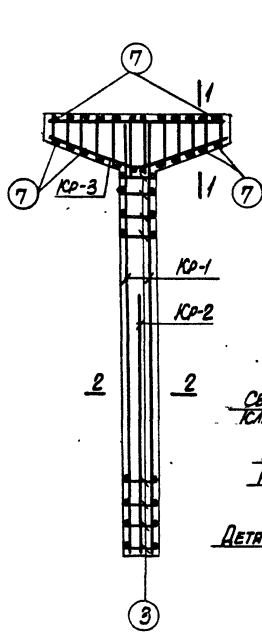
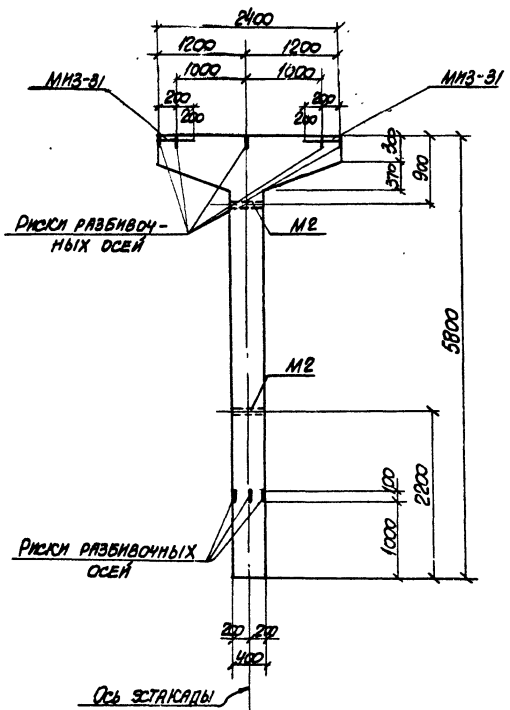


СХЕМА НАГРУЗОК

ПРИМЕЧАНИЯ

1. В СХЕМЕ НАГРУЗОК УКАЗАНЫ РАСЧЕТНЫЕ НАГРУЗКИ
2. ДЕТАЛЬ УСТАНОВКИ ЗАКЛАДНЫХ ЭЛЕМЕНТОВ СМОТРИТЕ НА ЛИСТЕ 53 ВЫПУСКА II-1.
3. СПЕЦИФИКАЦИЮ АРМАТУРЫ И ВЫБОРКУ МАТЕРИАЛОВ СМОТРИТЕ НА ЛИСТЕ 10.

ТК  
1974

Колонна К15-5  
Опалубочный чертёж и армирование

3.015-2  
ВЫПУСК II-3 ЛИСТ 9

СПЕЦИФИКАЦИЯ АРМАТУРЫ НА ОДНУ КОЛОННУ

Марка колонны	Марка и количество крючков	№ по з.	Эскиз	Ø мм	Длина мм	Кол-во шт.		Общая длина м	
						в одном крючке	в одной колонне		
К15-5	К0-1 (шт.2)	1		22AIII	5750	2	4	22.0	
		2		22AIII	3700	1	2	7.4	
		3		10AII	370	17	34	12.6	
	К0-2 (шт.1)	2		22AIII	3700	2	2	7.4	
		8		10AII	370	5	5	1.9	
	К0-3 (шт.4)	4		20AIII	2370	1	4	9.5	
		5		10AII	2520	1	4	10.1	
		6		BAZ	1200	12	48	23.3	
	Отдельные стержни	3	—	370	10AII	370	—	34	12.6
		7	—	370	BAZ	370	—	24	8.9

ВЫБОРКА СТАЛИ НА ОДНУ КОЛОННУ (кг.)

Марка колонны	Сталь класса А-III по ГОСТ 5781-81		Сталь класса А-III по ГОСТ 5781-81		Сталь класса А-III по ГОСТ 5781-81		Сталь класса А-III по ГОСТ 5781-81		Профиль	Итого	Всего	
	Ø мм	Итого	Ø мм	Итого	Ø мм	Итого	Ø мм	Итого				
К15-5	20	22	22	12	10	12	20	35.7	25.2	2.5	27.7	246.9

ТЕХНИКО-ЭКОНОМИЧЕСКИЕ ПОКАЗАТЕЛИ НА ОДНУ КОЛОННУ

Марка колонны	Вес колонны т	Марка бетона	Объем бетона м³	Вес стали кг.	
				Всего	в том числе закладных элементов
К15-5	3.3	400	1.32	246.3	31.9

ВЫБОРКА ЗАКЛАДНЫХ ЭЛЕМЕНТОВ НА ОДНУ КОЛОННУ

Марка колонны	Марка закладного элемента	Кол-во шт.	Средняя длина проекта
К15-5	МВ-31	2	3.400-5.1.69
	М2	2	3.015-0.5.ВЫП-4.58

ПРИМЕЧАНИЕ

Конструкцию колонны К15-5 смотрите на листе .9 .

ТК 1974	Колонна К15-5. СПЕЦИФИКАЦИЯ АРМАТУРЫ И ВЫБОРКА МАТЕРИАЛОВ	3.015-2	
		Выпуск II-3	Лист 19



# СПЕЦИФИКАЦИЯ АРМАТУРЫ НА ОДНУ КОЛОННУ

МАРКА КОЛОННЫ	МАРКА И КОЛИЧ. КЛАССА-СОВ	№ ПОС.	Эскиз	Ø мм	ДИМНА мм	КОЛОН. ШТ.		Общая ДЛИНА м
						в одной колонне	в одной колонне	
К15-6	К15-6	1		32AIII	5750	2	4	23.0
		2		22AIII	5750	1	2	11.5
		3		10AII	370	25	50	18.5
К15-6	К15-6	4		22AIII	3500	2	4	14.0
		3		10AII	370	18	36	18.8
К15-6	К15-6	5		22AIII	2370	1	4	9.5
		6		10AII	2520	1	4	10.1
		7		8AII	2370	12	48	23.2
ОТВЕРСТИЯ В НИЖ. ЧАСТИ СТОЛБОВ	К15-6	3	370	10AII	370	-	14	5.2
		8	370	8AII	370	-	24	8.9

# ВЫБОРКА СТАЛИ НА ОДНУ КОЛОННУ (кг)

15

МАРКА КОЛОННЫ	СТАЛЬ КЛАССА А-III по ГОСТ 5781-67			СТАЛЬ КЛАССА А-2 по ГОСТ 5781-67			СТАЛЬ КЛАССА А-2 по ГОСТ 5781-67			СТАЛЬ ПРОВЕРЕННАЯ МАРКА ВСТ 3 по ГОСТ 3802-77		Итого	Всего
	Ø мм	Ø мм	Ø мм	Ø мм	Ø мм	Ø мм	Профиль	Ø мм	Ø мм				
К15-6	20	22	32	Итого	12		Итого	8	10	Итого	Ø 100	Итого	318.2
	23.5	96.4	45.2	244.5	4.2		4.2	12.7	29.1	41.8	25.2	2.5	27.7

## ТЕХНИКО-ЭКОНОМИЧЕСКИЕ ПОКАЗАТЕЛИ НА ОДНУ КОЛОННУ

МАРКА КОЛОННЫ	ВЕС КОЛОННЫ т	МАРКА БЕТОНА	ОБЪЕМ БЕТОНА м³	ВЕС СТАЛИ кг.	
				Всего	в том числе закладных элементов
К15-6	3.3	400	1.32	318.2	31.9

## ВЫБОРКА ЗАКЛАДНЫХ ЭЛЕМЕНТОВ НА ОДНУ КОЛОННУ

МАРКА КОЛОННЫ	МАРКА ЗАКЛАДНОЙ ЭЛЕМЕНТА	КОЛОН. ШТ.	СЕДЛА ЛИСТ ПРОЕКТА
К15-6	М13-31	2	3.40-6 1.68
	М2	2	3.015-8 вм. 21.55

## ПРИМЕЧАНИЕ

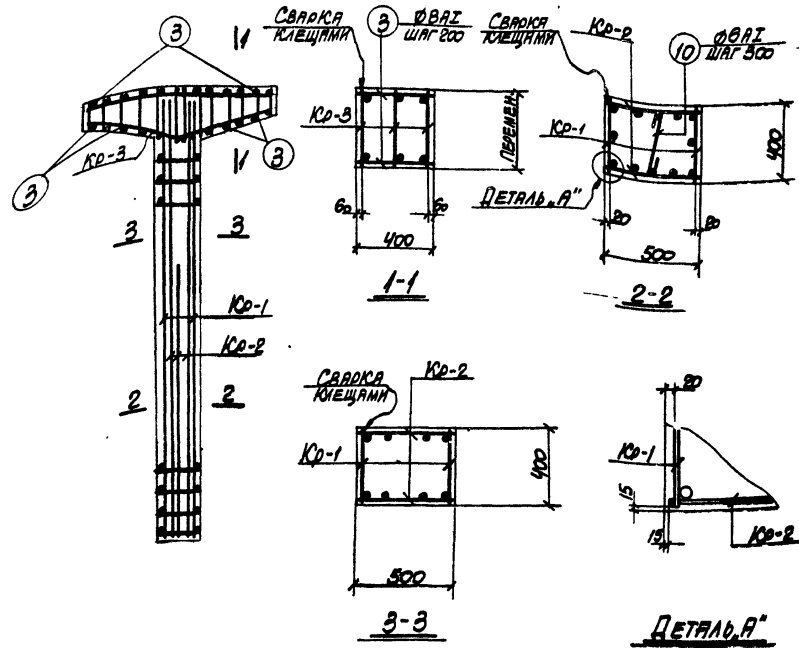
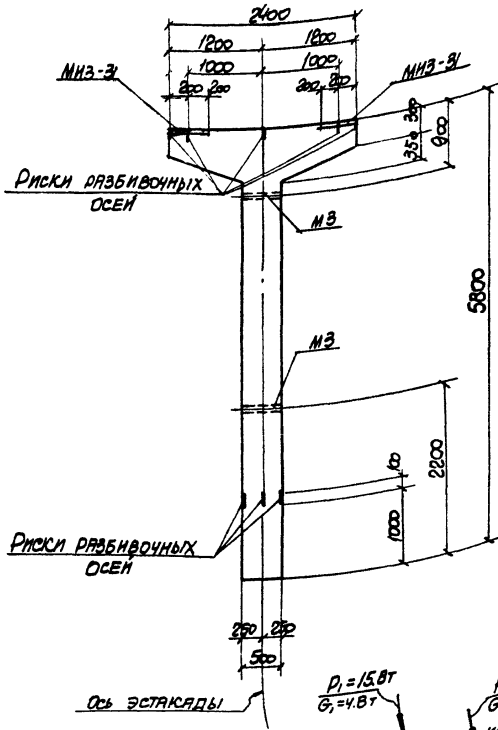
КОНСТРУКЦИЮ КОЛОННЫ К15-6 СМОТРИТЕ НА ЛИСТЕ №1

ТК  
1974

КОЛОННА К15-6  
СПЕЦИФИКАЦИЯ АРМАТУРЫ  
И ВЫБОРКА МАТЕРИАЛОВ

3.015-2  
ВЫПУСК ЛИСТ  
1-3 12





ПРИМЕЧАНИЯ

1. В СХЕМЕ НАГРУЗОК УКАЗАНЫ РАСЧЕТНЫЕ НАГРУЗКИ
2. ДЕТАЛЬ УСТАНОВКИ ЗАКЛАДНЫХ ЭЛЕМЕНТОВ СМОТРИТЕ НА ЛИСТЕ 53 ВЫПУСКА II-1
3. СПЕЦИФИКАЦИЮ АРМАТУРЫ И ВЫБОРКУ МАТЕРИАЛОВ СМОТРИТЕ НА ЛИСТЕ 14.

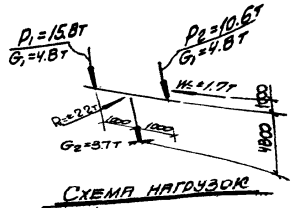


СХЕМА НАГРУЗОК

ТК  
1974

Колонна К16-1,  
оплазобочный чертеж и армирование

3 015-2  
Выпуск II-3 Лист 13  
13018-04

СПЕЦИФИКАЦИЯ АРМАТУРЫ НА ОДНУ КОЛОННУ

ВЫБОРКА СТАЛИ НА ОДНУ КОЛОННУ (кг.)

МАРКА КОЛОННЫ	МАРКА И КОЛИЧ. КАРКАСОВ	№ ПОС.	ЭСКИЗ	Ø ММ	ДЛИНА ММ	КОЛИЧ. ШТ.		ОБЪЕМ ДЛИНА М
						В ОДНОМ КАРКАСЕ	В ВСЕХ КАРКАСАХ	
КР-1 (шт. 2)		1		25AIII	5750	2	4	23.0
		2		25AIII	3700	1	2	7.4
		3		BAI	370	17	34	12.6
КР-2 (шт. 2)		4		20AIII	3700	1	2	7.4
		5		20AIII	5750	2	4	23.0
		6		BAI	470	17	34	16.0
КР-3 (шт. 3)		7		20AIII	2370	1	3	7.1
		8		10AII	2520	1	3	7.6
		9		BAI	1020	12	36	17.5
ОТДЫШКИ СТЕРЖНИ		3		BAI	370	-	24	8.9
		10		BAI	500	-	12	6.0

МАРКА КОЛОННЫ	СТАЛЬ КЛАССА А-III по ГОСТ 5781-61*			СТАЛЬ КЛАССА А-II по ГОСТ 5781-61*			СТАЛЬ КЛАССА А-I по ГОСТ 5781-61*			СТАЛЬ ПРОВЕРЕННАЯ МАРКА АСТ-2 по ГОСТ 1008-77			ВСЕГО	
	Ø ММ			Ø ММ			Ø ММ			ПРОФИЛЬ				
К16-1	20	25	Итого	12		Итого	6	8	10	Итого	8	7	Итого	269.8
	28.6	17.0		28.6	4.2		4.2	1.3	21.7	4.7	27.7	25.8	31	

ТЕХНИКО-ЭКОНОМИЧЕСКИЕ ПОКАЗАТЕЛИ НА ОДНУ КОЛОННУ

МАРКА КОЛОННЫ	ВЕС КОЛОННЫ Т	МАРКА БЕТОНА	ОБЪЕМ БЕТОНА М <sup>3</sup>	ВЕС СТАЛИ КГ	
				ВСЕГО	В ТИХ ЧИСЛЕ ЗАКЛАДНЫХ ЭЛЕМЕНТОВ
К16-1	3.8	200	1.52	263.8	32.5

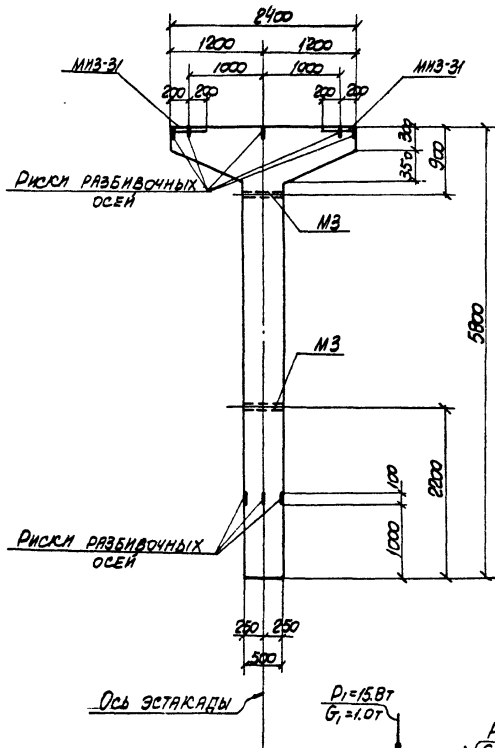
ВЫБОРКА ЗАКЛАДНЫХ ЭЛЕМЕНТОВ НА ОДНУ КОЛОННУ

МАРКА КОЛОННЫ	МАРКА ЗАКЛАД. ЭЛЕМЕНТА	КОЛИЧ. ШТ.	СЕРИЯ, ЛИСТ ПРОЕКТА
К16-1	МВ-31	2	3.015-2
	МВ	2	1.6.9
			3.015-2
			ВИП-1.1.55

ПРИМЕЧАНИЕ

КОНСТРУКЦИЮ КОЛОННЫ К16-1 СМОТРИТЕ НА ЛИСТЕ 13.

ТК 1974	КОЛОННА К16-1, СПЕЦИФИКАЦИЯ АРМАТУРЫ И ВЫБОРКА МАТЕРИАЛОВ	3.015-2	
		ВЫПУСК II-3	ЛИСТ 14



Ось эстакады

$$\frac{P_1=15.87}{G_1=1.07}$$

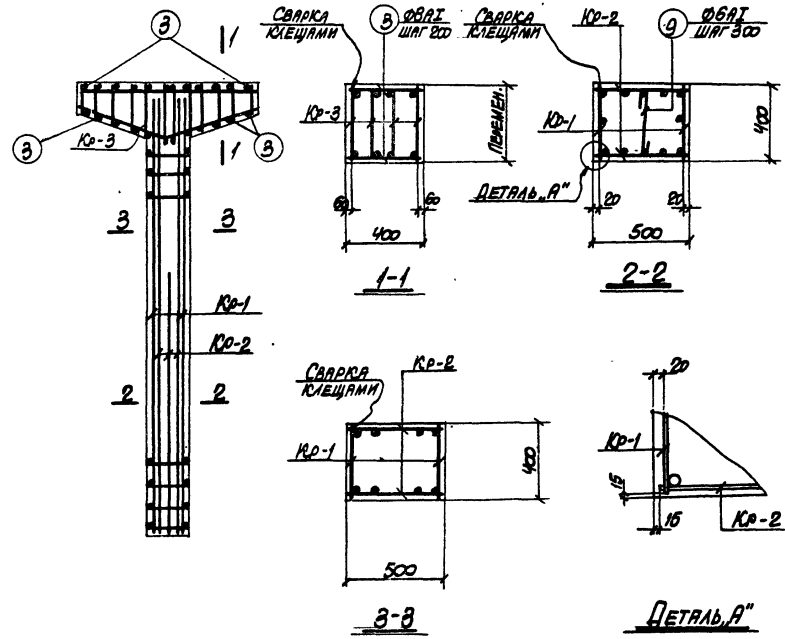
$$\frac{P_2=10.87}{G_2=1.07}$$

$$\frac{R=1.80T}{G_2=3.7T}$$

$$\frac{R=1.80T}{G_2=3.7T}$$

$$\frac{W=1.50T}{G_2=3.7T}$$

СХЕМА НАГРУЗОК

ПРИМЕЧАНИЯ

1. В СХЕМЕ НАГРУЗОК УКАЗАНЫ РАСЧЕТНЫЕ НАГРУЗКИ
2. ДЕТАЛЬ УСТАНОВКИ ЗАКЛАДНЫХ ЭЛЕМЕНТОВ СМОТРИТЕ НА ЛИСТЕ 53 ВЫПУСКА II-1.
3. СПЕЦИФИКАЦИЮ АРМАТУРЫ И ВЫБОРКУ МАТЕРИАЛОВ СМОТРИТЕ НА ЛИСТЕ 16.

ТК  
1974

КОЛОННА КС16-2  
ОПЛУБЧОЧНЫЙ ЧЕРТЕЖ И АРМИРОВАНИЕ

3.015-2
Выпуск II-3
Лист 15

### СПЕЦИФИКАЦИЯ АРМАТУРЫ НА ОДНУ КОЛОННУ

Марка колонны	Марка и кол-во арматуры	№ поз.	Эскиз	Ø мм	Длина мм	Кол-во шт.		Общая длина м
						в одном направлении	в другом направлении	
К16-2 (шт. 2)		1		25AII	5750	2	4	23.0
		2		8AII	3400	1	2	6.8
		3		8AII	370	17	34	12.6
		4		8AII	3400	1	2	6.8
		5		8AII	470	17	34	16.0
К16-2 (шт. 2)		2		25AII	5750	2	4	23.0
		4		8AII	3400	1	2	6.8
		5		8AII	470	17	34	16.0
К16-2 (шт. 4)		6		20AII	2370	1	4	9.5
		7		10AII	2520	1	4	10.1
		8		8AII	1140	12	48	23.3
Отдельные стержни		9		8AII	370	-	24	8.9
		9			8AII	500	-	12

### Выборка стали на одну колонну (кг.)

Марка колонны	Сталь класса А-I по ГОСТ 5781-67		Сталь класса А-II по ГОСТ 5781-67		Сталь класса А-III по ГОСТ 5781-67		Сталь прокатная марки ВСт3пс2 по ГОСТ 380-71		Итого	Всего
	Ø мм	Итого	Ø мм	Итого	Ø мм	Итого	Профиль	Итого		
К16-2	18	20	25	12	10	31.5	370	3.1	28.3	249.3

### Технико-экономические показатели на одну колонну

Марка колонны	Вес колонны т	Марка бетона	Объем бетона м <sup>3</sup>	Вес стали кг.	
				Всего	в том числе закладных элементов
К16-2	3.8	300	1.52	249.3	32.5

### Выборка закладных элементов на одну колонну

Марка колонны	Марка закладного элемента	Кол-во шт.	Средн. лист проекта
К16-2	МЗ-31	2	3.400-6 л. 69
	МЗ	2	3.015-2 приложение 2

### ПРИМЕЧАНИЕ

Конструкцию колонны К16-2 смотрите на листе 15.

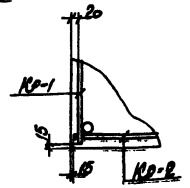
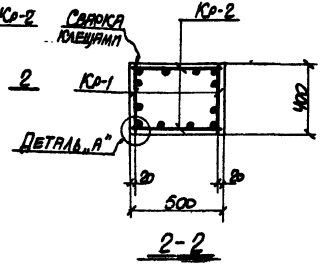
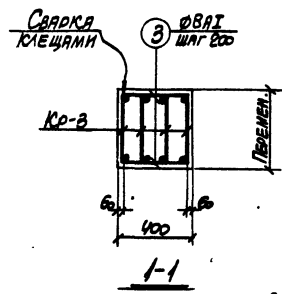
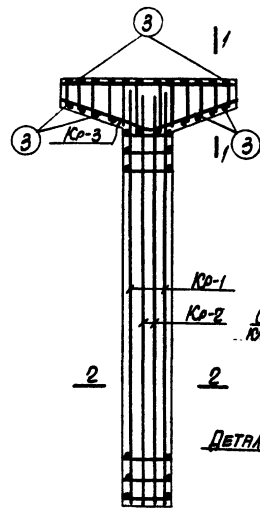
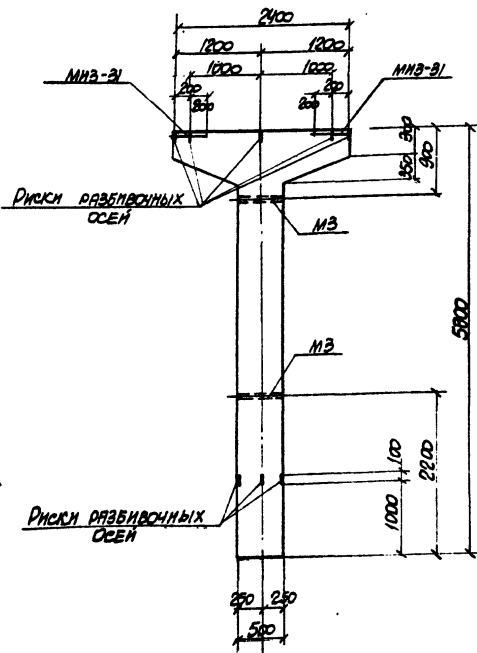
ТК  
1974

Колонна К16-2  
Спецификация арматуры  
и выборка материалов

3.015-2

Выпуск Т-3  
Лист 16

73018-04 20



ДЕТАЛЬ А'

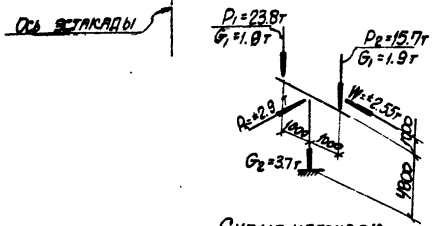


СХЕМА НАГРУЗОК

ПРИМЕЧАНИЯ

1. В СХЕМЕ НАГРУЗОК УКАЗАНЫ РАСЧЕТНЫЕ НАГРУЗКИ
2. ДЕТАЛЬ УСТАНОВКИ ЗАСЛАДНЫХ ЭЛЕМЕНТОВ СМОТРИТЕ НА ЛИСТЕ 53 ВЫПУСКА II-1.
3. СПЕЦИФИКАЦИЮ АРМАТУРЫ И ВЫБОРКУ МАТЕРИАЛА СМОТРИТЕ НА ЛИСТЕ 18.

ТК  
1974

Колонна К16-3  
Опалубочный чертеж и армирование

3:015-2  
Лист 17

Утверждено Управлением

### СПЕЦИФИКАЦИЯ АРМАТУРЫ НА ОДНУ КОЛОННУ

Марка колонны	Марка и количество марксов	№ поз.	Эскиз	φ мм	Длина мм	Кол-во в одном марксе	Шт. в колонне	Общая длина м	
К16-3	К16-1 (шт.2)	1		20AII	5750	2	4	23.0	
		2		20AII	3400	2	4	13.6	
		3		BAI	370	17	34	12.6	
	К16-2 (шт.2)	1		20AII	5750	2	4	23.0	
		4		BAI	470	17	34	16.0	
	К16-3 (шт.4)	5		20AII	2370	1	4	9.5	
		6		10AII	2520	1	4	12.1	
		7		BAI	370	12	48	23.3	
	Сталь для стержней		3	370	BAI	370	-	24	8.9

### ВЫБОРКА СТАЛИ НА ОДНУ КОЛОННУ (кг)

21

Марка колонны	Сталь класса А-I по ГОСТ 5781-67		Сталь класса А-II по ГОСТ 5781-67		Сталь класса А-III по ГОСТ 5781-67		Сталь перманентная марка ВСтЗп2 по ГОСТ 5781-67		Итого	Всего	
	φ мм	Итого	φ мм	Итого	φ мм	Итого	Профиль	Итого			
К16-3	20	22	20	12	8	10	30.2	23.8	8.1	28.3	263.8

### ТЕХНИКО-ЭКОНОМИЧЕСКИЕ ПОКАЗАТЕЛИ НА ОДНУ КОЛОННУ

Марка колонны	Вес колонны т	Марка бетона	Объем бетона м³	Вес стали кг.	
				Всего	В том числе закладных элементов
К16-3	3.8	400	1.52	263.8	32.5

### ВЫБОРКА ЗАКЛАДНЫХ ЭЛЕМЕНТОВ НА ОДНУ КОЛОННУ

Марка колонны	Марка закладного элемента	Кол-во шт.	Серья, лист проекта
К16-3	МЗ-Э	2	3.400-5 л. 59
	МЗ	2	3.405-2 лист л. 55

### ПРИМЕЧАНИЕ

Конструкцию колонны К16-3 смотрите на листе 17.

ТК  
1974

Колонна К16-3  
СПЕЦИФИКАЦИЯ АРМАТУРЫ  
И ВЫБОРКА МАТЕРИАЛОВ

3.015-2  
Выпуск I-3 Лист 18

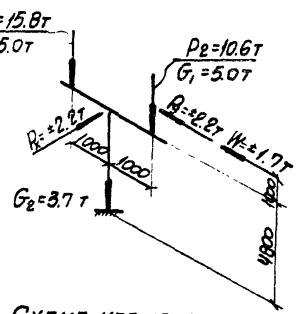
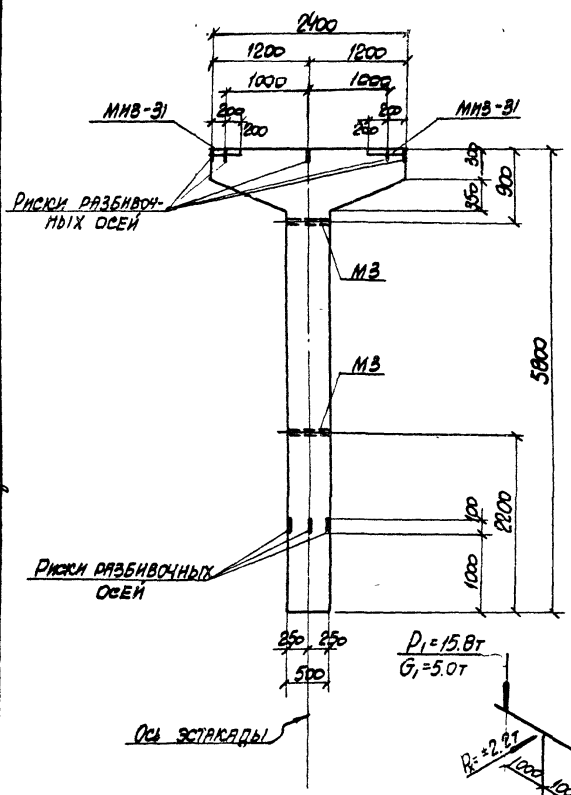
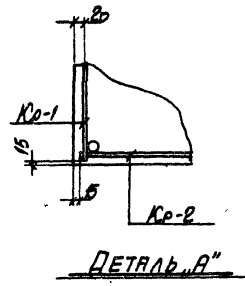
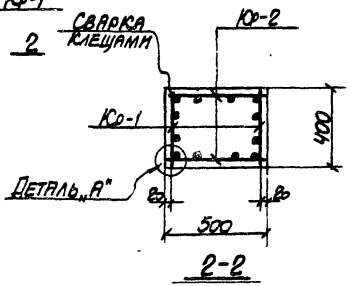
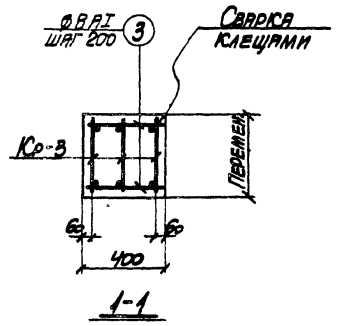
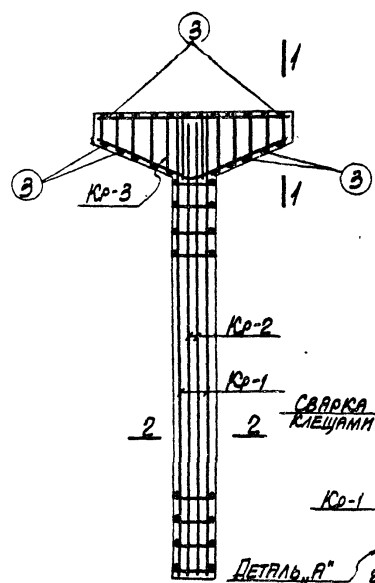


СХЕМА НАГРУЗОК



ПРИМЕЧАНИЯ

1. В СХЕМЕ НАГРУЗОК УКАЗАНЫ РАСЧЕТНЫЕ НАГРУЗКИ
2. ДЕТАЛЬ УСТАНОВКИ ЗАКЛАДНЫХ ЭЛЕМЕНТОВ СМОТРИТЕ НА ЛИСТЕ 53 ВЫПУСКА II-1
3. СПЕЦИФИКАЦИЮ АРМАТУРЫ И ВЫБОРКУ МАТЕРИАЛОВ СМОТРИТЕ НА ЛИСТЕ 20.

<b>ТК</b> 1974	Колонна К16-4.	3.015-2
	Опалубочный чертеж и армирование	Выпуск II-3 Лист 19

Спецификация арматуры на одну колонну

Выборка стали на одну колонну (кг)

Марка Колонны	Марка и класс арматуры	№ поз.	Эскиз	Ø мм	Длина мм	Кол-во в одном направлении	шт. в обоих направлениях	общая длина м
К0-1 (шт. 2)		1		25AIII	5750	2	4	23.0
		2		22AIII	3400	2	4	13.6
		3		BAI	370	17	34	12.6
К16-4		4		22AIII	5750	2	4	23.0
		5		BAI	470	17	34	16.0
К0-3 (шт. 3)		6		20AIII	2370	1	3	7.1
		7		10AII	2520	1	3	7.6
		8		BAI	1120	12	36	17.5
Отделные стержни		3	370	BAI	370	-	24	8.9

Марка Колонны	Сталь класса А-III по ГОСТ 5781-67			Сталь класса А-II по ГОСТ 5781-67		Сталь класса А-I по ГОСТ 5781-67		Сталь поформованная маркой ВСтЗ-ЕУ7 по ГОСТ 4342-77			Итого	Всего	
	Ø мм	20	22	25	Итого	Ø мм	12	Итого	Ø мм	8			10
К16-4	17.5	103.4	88.4	215.1	4.2	4.2	21.7	4.7	26.4	25.2	3.1	28.3	274.0

Технико-экономические показатели на одну колонну

Марка Колонны	Вес Колонны т	Марка бетона	Объем бетона м³	Вес стали кг.	
				Всего	в том числе закладных элементов
К16-4	38	300	1.52	274.0	32.5

Выборка закладных элементов на одну колонну

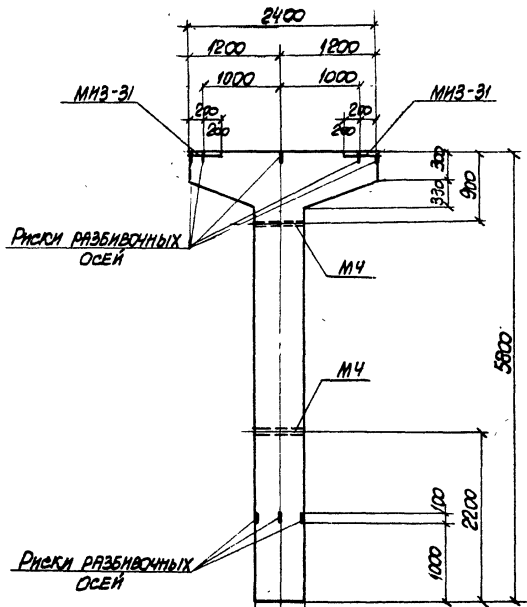
Марка Колонны	Марка закладной элемента	Кол-во шт.	Серия лист проекта
К16-4	МКЗ-3I	2	3.100-6 1.69
	МЗ	2	3.015-2 Виле-И.55

Примечание

Конструкцию колонны К16-4 смотрите на листе 19.

ТК 1974	Колонна К16-4 Спецификация арматуры и выборка материалов	3.015-2
		Выпуск I-3 лист 20





Риски разбивочных осей

Ось эстакады

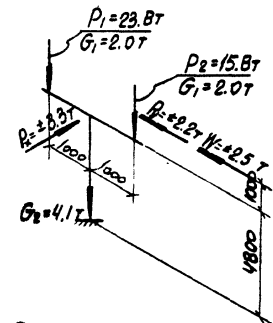
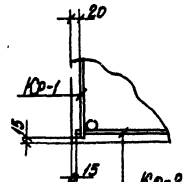
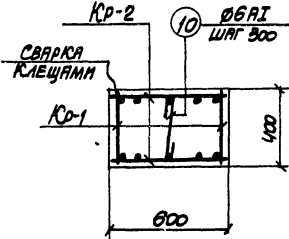
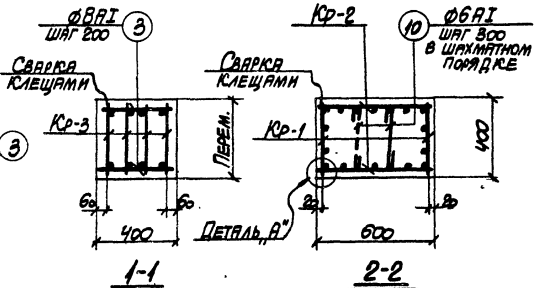
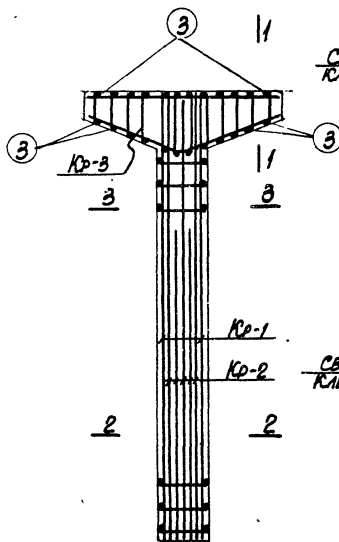


СХЕМА НАГРУЗОК



ПРИМЕЧАНИЯ

1. В СХЕМЕ НАГРУЗОК УКАЗАНЫ РАСЧЕТНЫЕ НАГРУЗКИ
2. ДЕТАЛЬ УСТАНОВКИ ЗАКЛАДНЫХ ЭЛЕМЕНТОВ СМОТРИТЕ НА ЛИСТЕ 53 ВЫПУСКА №1
3. СПЕЦИФИКАЦИЮ АРМАТУРЫ И ВЫБОРКУ МАТЕРИАЛОВ СМОТРИТЕ НА ЛИСТЕ 22.

ТК 1974	Колонна КТ-1	3 015-2
	Опалубочный чертёж и армирование	ВЫПУСК ЛИСТ №3 21

СПЕЦИФИКАЦИЯ АРМАТУРЫ НА ОДНУ КОЛОННУ

ВЫБОРКА СТАЛИ НА ОДНУ КОЛОННУ (К)

Марка колонны	Марка и класс арматуры	№ поз.	Эскиз	Ø мм	Длина в одном ряду		Кол-во шт. в одном ряду		Общая длина м
					мм	мм	шт.	шт.	
К0-1 (шт. 2)		1		20AIII	5750	2	4	23.0	
		2		20AIII	4000	2	4	16.0	
		3		BAI	370	17	34	12.6	
К0-2 (шт. 2)		4		18AIII	5750	3	6	34.5	
		5		18AIII	4000	2	4	16.0	
		6		BAI	370	17	34	19.4	
К0-3 (шт. 3)		7		20AIII	2370	1	4	9.5	
		8		10AII	2520	1	4	10.1	
		9		BAI	370	12	48	28.3	
Отдельные стержни		10		BAI	500	—	18	9.0	
		3			BAI	370	—	24	8.9

Марка колонны	Сталь класса А-III по ГОСТ 5781-67*				Сталь класса А-II по ГОСТ 5781-67*		Сталь класса А-I по ГОСТ 5781-67*			Сталь прокатная марки ВСт3п2 по ГОСТ 380-71				
	Ø мм				Ø мм		Ø мм			Профиль				
	18	20	22	Итого	12	Итого	6	8	10	Итого	Листов в 1 шт. всего			
К17-1	111.0	23.5	116.3	240.7	4.2	4.2	2.0	25.4	6.2	33.6	25.2	3.8	29.0	307.5

ТЕХНИКО-ЭКОНОМИЧЕСКИЕ ПОКАЗАТЕЛИ НА ОДНУ КОЛОННУ

Марка колонны	Вес колонны т	Марка бетона	Объем бетона м³	Вес стали кг	
				всего	в том числе закладных элементов
К17-1	4.3	300	1.73	307.5	32.2

ВЫБОРКА ЗАКЛАДНЫХ ЭЛЕМЕНТОВ НА ОДНУ КОЛОННУ

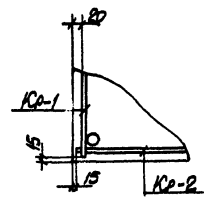
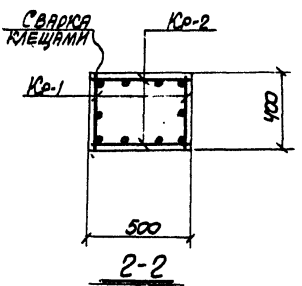
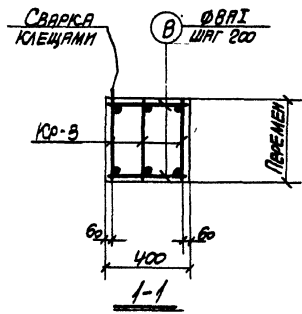
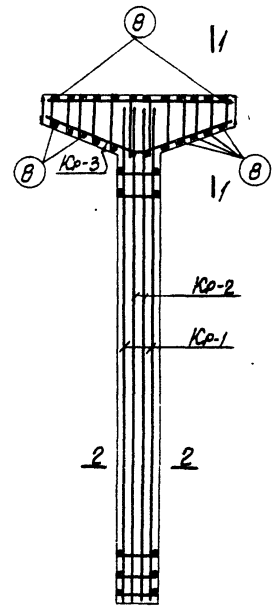
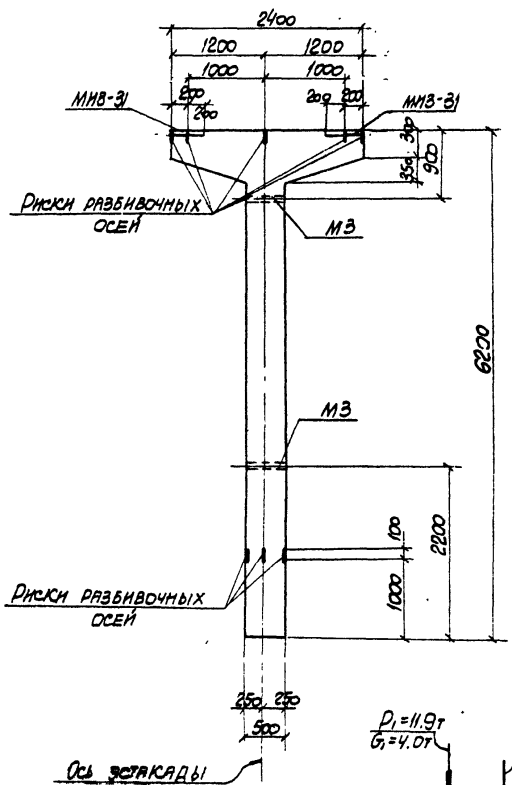
Марка колонны	Марка закладного элемента	Кол-во шт.	Средняя лист проекта
К17-1	МНВ-31	2	3.100-6 1.69
	МЧ	2	3.015-2 вып. №1, 1.53

ПРИМЕЧАНИЕ

КОНСТРУКЦИЮ КОЛОННЫ К17-1 СМОТРИТЕ НА ЛИСТЕ 21.

ТК 1974	Колонна К17-1. СПЕЦИФИКАЦИЯ АРМАТУРЫ И ВЫБОРКА МАТЕРИАЛОВ	3.015-2
		Выпуск II-3 Лист 22

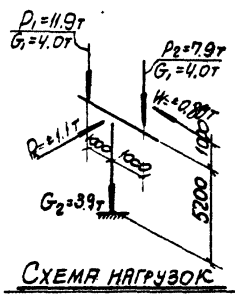
АТЭС-12



ДЕТАЛЬ А"

ПРИМЕЧАНИЯ

1. В СХЕМЕ НАГРУЗОК УКАЗАНЫ РАСЧЕТНЫЕ НАГРУЗКИ
2. ДЕТАЛЬ УСТАНОВКИ ЗАКЛАДНЫХ ЭЛЕМЕНТОВ СМОТРИТЕ НА ЛИСТЕ 53 ВЫПУСКА II-1
3. СПЕЦИФИКАЦИЮ АРМАТУРЫ И ВЫБОРКУ МАТЕРИАЛОВ СМОТРИТЕ НА ЛИСТЕ 24.



ТК 1974	Колонна К/В-1. Опалубочный чертёж и армирование	3.015-2	
		Выпуск I-3	Лист 23

СПЕЦИФИКАЦИЯ АРМАТУРЫ НА ОДНУ КОЛОННУ

ВЫБОРКА СТАЛИ НА ОДНУ КОЛОННУ (КГ.)

МАРКА КОЛОННЫ	МАРКА И КОЛ-ВО АРМАТУРЫ	№ ПОЗ.	ЭКЗИЗ	Φ	ДЛИНА	КОЛ-Ч. ШТ.		ОБЩАЯ ДЛИНА
						в одном корпусе	в другом корпусе	
К18-1	К18-1	1		20AIII	6150	2	4	24.6
		2		16AIII	3800	4	2	7.6
		3		6AII	370	19	38	14.1
К18-1	К18-2	1		20AIII	6150	2	4	24.6
		4		6AII	470	19	38	17.9
К18-1	К18-3	5		20AIII	2370	1	3	7.1
		6		10AII	2370	1	3	7.6
		7		8AII	425	12	36	17.5
К18-1	ОПРЕДЕЛЕНИЕ СТЕПЕНЕЙ	8	370	8AII	370	-	24	8.9

МАРКА КОЛОННЫ	СТАЛЬ КЛАССА А-III по ГОСТ 5781-61*		СТАЛЬ КЛАССА А-II по ГОСТ 5781-61*		СТАЛЬ КЛАССА А-I по ГОСТ 5781-61*		СТАЛЬ ПРОВЕРЖЕННАЯ НАДКОИ ВСТ 3012 по ГОСТ 385-71		Итого	Всего		
	Φ мм	Итого	Φ мм	Итого	Φ мм	Итого	Профиль					
К18-1	16	20	12	157.1	6	6	10	Итого	22.2	252.3	28.3	205.8

ТЕХНИКО-ЭКОНОМИЧЕСКИЕ ПОКАЗАТЕЛИ НА ОДНУ КОЛОННУ

МАРКА КОЛОННЫ	ВЕС КОЛОННЫ Т	МАРКА БЕТОНА	ОБЪЕМ БЕТОНА м <sup>3</sup>	ВЕС СТАЛИ КГ.	
				Всего	в том числе закладных элементов
К18-1	4.0	200	1.6	205.8	32.5

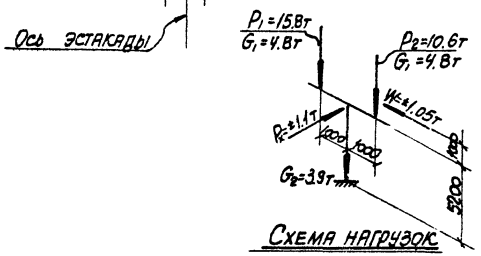
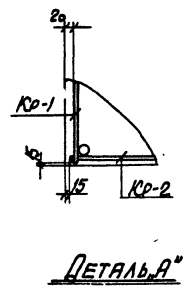
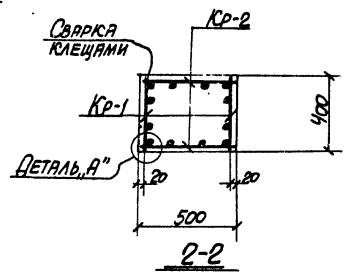
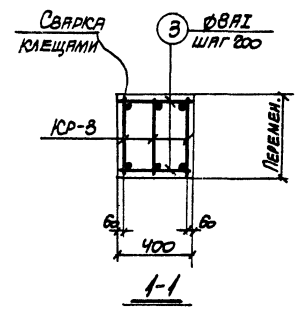
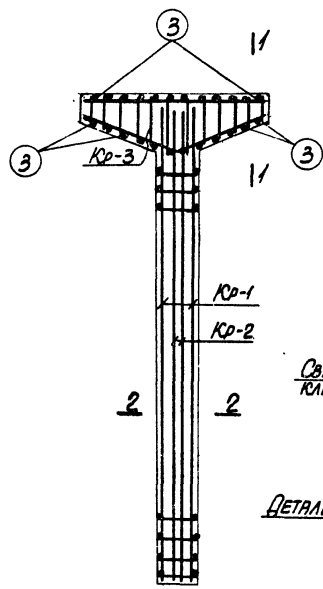
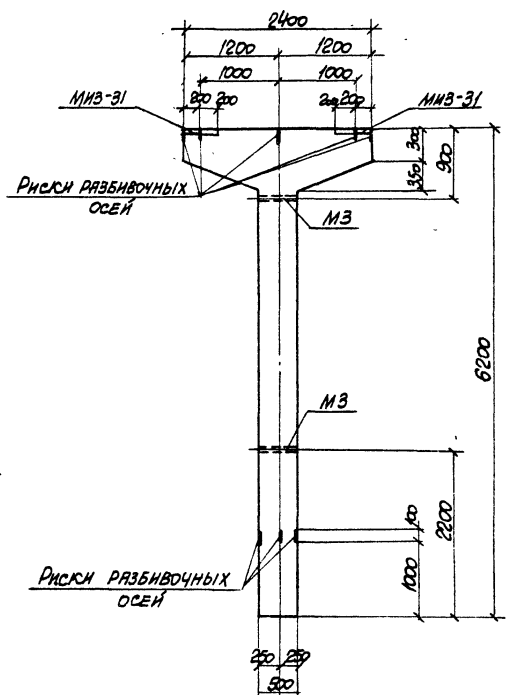
ВЫБОРКА ЗАКЛАДНЫХ ЭЛЕМЕНТОВ НА ОДНУ КОЛОННУ

МАРКА КОЛОННЫ	МАРКА ЗАКЛАДНОГО ЭЛЕМЕНТА	КОЛ-Ч. ШТ.	СЕРИЯ, ЛИСТ ПРОЕКТА
К18-1	ММЗ-31	2	3.400-6 1.69
	МЗ	2	3.015-2 выдел. 55

ПРИМЕЧАНИЕ

Конструкцию колонны К18-1 смотрите на листе 23.

ТК 1974	Колонна К18-1 Спецификация арматуры и выборка материалов	3.015-2
		Выпуск II-3 Лист 24



ПРИМЕЧАНИЯ

1. В СХЕМЕ НАГРУЗОК УКАЗАНЫ РАСЧЕТНЫЕ НАГРУЗКИ
2. ДЕТАЛЬ УСТАНОВКИ ЗАКЛАДНЫХ ЭЛЕМЕНТОВ СМОТРИТЕ НА ЛИСТЕ 53 ВЫПУСКА II-1.
3. СПЕЦИФИКАЦИЮ АРМАТУРЫ И ВЫБОРКУ МАТЕРИАЛОВ СМОТРИТЕ НА ЛИСТЕ 26.

ТК 1974	Колонна К18-2. Опалубочный чертёж и армирование	3.015-2
		Выпуск II-3 Лист 25

СПЕЦИФИКАЦИЯ АРМАТУРЫ НА ОДНУ КОЛОННУ

ВЫБОРКА СТАЛИ НА ОДНУ КОЛОННУ (кг)

Марка колонны	Марка и вид стальной арматуры	№ пог.	СКИЗ	Ø	Длина мм	Кол-во шт.		Общая длина м
						в одном направлении	в другом направлении	
Кр-1 (шт. 2)		1		25AIII	6150	2	4	24.6
		2		20AII	3800	2	4	15.2
		3		ВАЗ	370	19	38	14.1
Кр-2 (шт. 2)		4		20AII	6150	2	4	24.6
		5		ВАЗ	470	19	38	17.9
Кр-3 (шт. 3)		6		20AII	2370	1	3	7.1
		7		10AII	2370	1	3	7.6
		8		ВАЗ	2370	12	36	17.5
Отделываемые стесываем		3	Ø 370	ВАЗ	370	-	24	8.9

Марка колонны	Сталь класса А-I по ГОСТ 5781-61		Сталь класса А-II по ГОСТ 5781-61		Сталь класса А-III по ГОСТ 5781-61		Сталь прокатанная класса ВСт3п2 по ГОСТ 380-71		
	Ø мм	Итого	Ø мм	Итого	Ø мм	Итого	Профиль	Всего	
К18-2	16, 25	210.5	12	4.2	23, 14, 7	27.8	25, 2, 3, 1	28.3	270.8

ТЕХНИКО-ЭКОНОМИЧЕСКИЕ ПОКАЗАТЕЛИ НА ОДНУ КОЛОННУ

Марка колонны	Вес колонны т	Марка бетона	Объем бетона м³	Вес стали кг	
				Всего	в том числе закладных элементов
К18-2	4.0	200	1.60	270.8	32.5

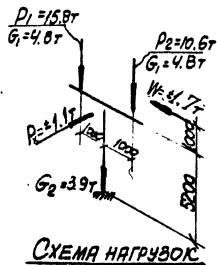
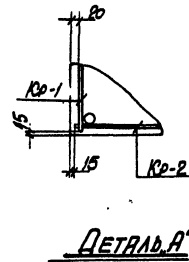
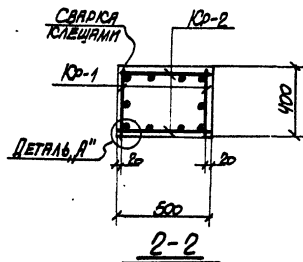
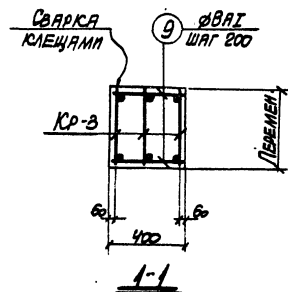
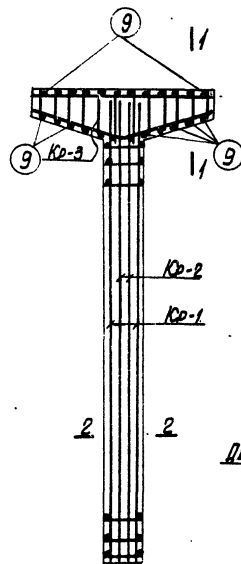
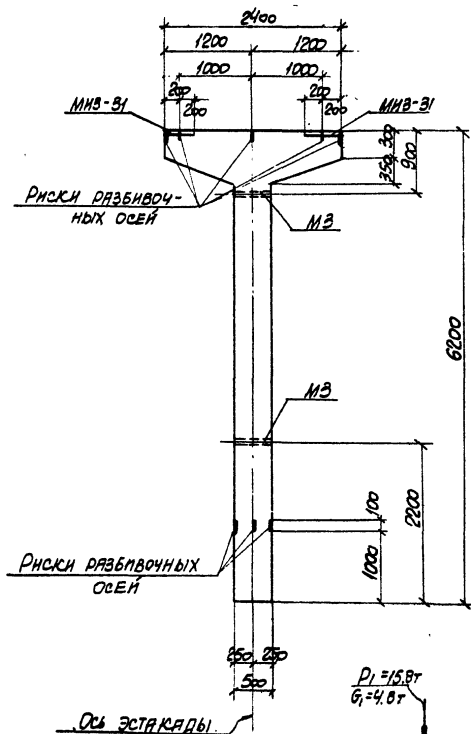
ВЫБОРКА ЗАКЛАДНЫХ ЭЛЕМЕНТОВ НА ОДНУ КОЛОННУ

Марка колонны	Марка закладного элемента	Кол-во шт.	Средняя лист проекта
К18-2	МНЗ-31	2	3, 100-6 л. 69
	МЗ	2	3, 015-2 л. 21 л. 55

ПРИМЕЧАНИЕ

Конструкцию колонны К18-2 смотрите на листе 25.

ТК 1974	Колонна К18-2. СПЕЦИФИКАЦИЯ АРМАТУРЫ И ВЫБОРКА МАТЕРИАЛОВ	3 015-2
		Вид листа II-3 26



### ПРИМЕЧАНИЯ

1. В схеме нагрузок указаны расчетные нагрузки
2. ДЕТАЛЬ УСТАНОВКИ ЗАКЛАДНЫХ ЭЛЕМЕНТОВ СМОТРИТЕ НА ЛИСТЕ 53 ВЫПУСКА II-1.
3. СПЕЦИФИКАЦИЮ АРМАТУРЫ И ВЫБОРАКУ МАТЕРИАЛОВ СМОТРИТЕ НА ЛИСТЕ 28.

ТК  
1974

Колонна К18-3  
Опалубочный чертеж и армирование

3.015-2  
Выпуск лист  
II-3 27

# СПЕЦИФИКАЦИЯ АРМАТУРЫ НА ОДНУ КОЛОННУ

# ВЫБОРКА СТАЛИ НА ОДНУ КОЛОННУ (КГ)

МАРКА КОЛОННЫ	МАРКА И КОЛ-ВО КЛАССА ССВ	№ ПОЯ	Эскиз	Ø мм	Диаметр мм	Кол-во шт. в одном ярусе		Общая длина м
						в верхнем поясе	в нижнем поясе	
К18-3	Кр-1 (шт. 2)	1		20AIII	6150	2	4	24.6
		2		25AII	3300	1	2	7.6
		3		10AII	370	19	38	14.1
К18-3	Кр-2 (шт. 2)	4		25AII	6150	2	4	24.6
		5		10AII	470	19	38	17.9
К18-3	Кр-3 (шт. 3)	6		20AIII	2370	1	3	9.1
		7		10AII	2520	1	3	7.6
		8		10AII	170	12	36	17.5
стальные стержни		9	370	ВАГ	370	-	24	8.9

Марка Колонны	Сталь класса А-III по ГОСТ 5781-67		Сталь класса А-II по ГОСТ 5781-67		Сталь класса А-I по ГОСТ 5781-67		Сталь прокатная по ГОСТ 3803-77			
	Ø мм	Итого	Ø мм	Итого	Ø мм	Итого	Профиль	Итого		
К18-3	20	25	25	12	10	10	100x100	3.1	28.3	32.6

## ТЕХНИКО-ЭКОНОМИЧЕСКИЕ ПОКАЗАТЕЛИ НА ОДНУ КОЛОННУ

Марка колонны	Вес колонны т	Марка бетона	Объем бетона м³	Вес стали кг	
				Всего	в том числе закладных элементов
К18-3	4.0	200	1.60	327.6	32.5

## ВЫБОРКА ЗАКЛАДНЫХ ЭЛЕМЕНТОВ НА ОДНУ КОЛОННУ

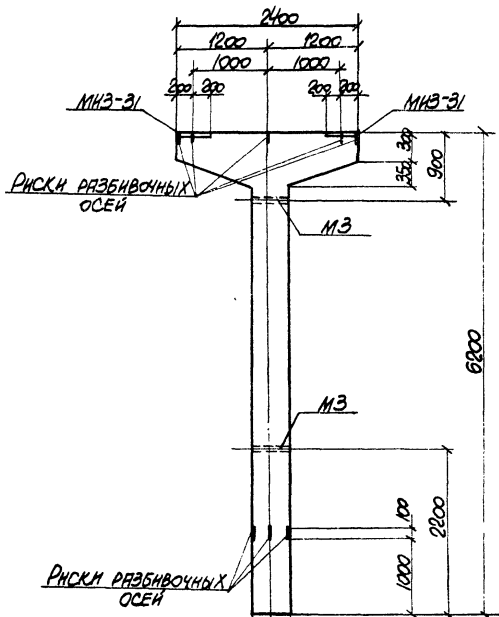
Марка колонны	Марка закладного элемента	Кол-во шт.	Серия, лист проекта
К18-3	МНВ-31	2	3.015-6 Л. 88
	МЗ	2	3.015-2 ВЛ. 14-35

## ПРИМЕЧАНИЕ

Конструкцию колонны - К18-3 - смотрите на листе 27.

ТК 1974	Колонна К18-3 Спецификация арматуры и выборка материалов	3.015-2 Выпуск Лист II-3 28
------------	--	-----------------------------------





РИСКИ РАЗБИВОЧНЫХ ОСЕЙ

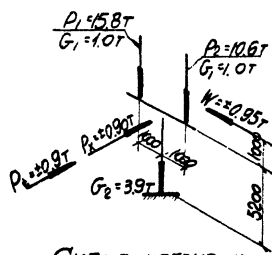
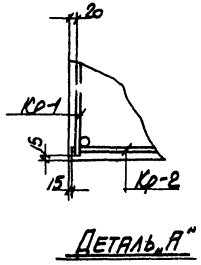
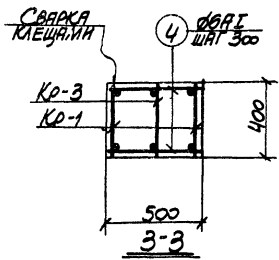
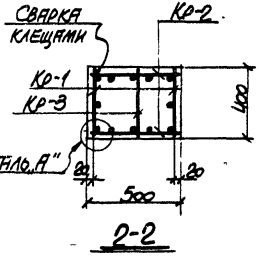
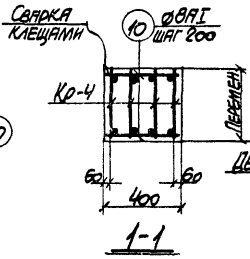
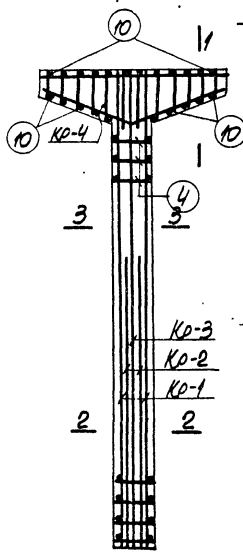


СХЕМА НАГРУЗОК



ПРИМЕЧАНИЯ

1. В СХЕМЕ НАГРУЗОК УКАЗАНЫ РАСЧЕТНЫЕ НАГРУЗКИ.
2. ДЕТАЛЬ УСТАНОВКИ ЗАКЛАДНЫХ ЭЛЕМЕНТОВ СМОТРИТЕ НА ЛИСТЕ 53 ВЫПУСКА II-1.
3. СПЕЦИФИКАЦИЮ АРМАТУРЫ И ВЫБОРКУ МАТЕРИАЛОВ СМОТРИТЕ НА ЛИСТЕ 50.

ТК 1974	Колонна К18-4. Опалубочный чертеж и армирование	3.015-2
		Выпуск Лист II-3 29

СПЕЦИФИКАЦИЯ АРМАТУРЫ НА ОДНУ КОЛОННУ

ВЫБОРКА СТАЛИ НА ОДНУ КОЛОННУ (кг)

МАРКА КОЛОННЫ	МАРКА И КОЛИЧЕСТВО КЛАССА АСВ	№ ПОС.	Эскиз	Ø мм	ДЛИНА мм	КОЛИЧ. ШТ.		ОБЪЕМ БЕТОНА м³
						в одной колонне	в одной секции	
К18-4	Кл-1 (шт. 8)	1		20AII	6150	2	4	24.6
		2		20AII	3800	1	2	7.6
		3		6AII	370	19	38	14.1
	Кл-2 (шт. 8)	2		16AII	3800	2	4	15.2
		4		6AII	470	14	28	13.2
	Кл-3 (шт. 1)	5		16AII	6150	2	2	12.3
		6		6AII	370	19	19	7.0
	Кл-4 (шт. 4)	7		20AII	2370	1	4	9.5
		8		10AII	2370	1	4	10.1
9		6AII		370	12	48	23.9	
Отдельные стержни	4	470	6AII	470	-	10	4.7	
	10	370	6AII	370	-	24	8.9	

МАРКА КОЛОННЫ	СТАЛЬ КЛАССА А-II по ГОСТ 5781-67		СТАЛЬ КЛАССА А-II по ГОСТ 5781-67		СТАЛЬ КЛАССА А-II по ГОСТ 5781-67		СТАЛЬ ПЕРИОДИЧЕСКОГО ПРОФИЛЯ по ГОСТ 5781-67						
	Ø мм		Ø мм		Ø мм		ПРОФИЛЬ						
	16	20	Итого	12	Итого	6	8	10	Итого				
К18-4	43.5	108.4	156.5	4.2	4.2	8.7	12.7	6.2	27.6	25.3	3.1	28.3	206.6

ТЕХНИКО-ЭКОНОМИЧЕСКИЕ ПОКАЗАТЕЛИ НА ОДНУ КОЛОННУ

МАРКА КОЛОННЫ	ВЕС КОЛОННЫ Т	МАРКА БЕТОНА	ОБЪЕМ БЕТОНА м³	ВЕС СТАЛИ кг.	
				Всего	в том числе закладных элементов
К18-4	4.0	Б00	1.60	206.6	32.5

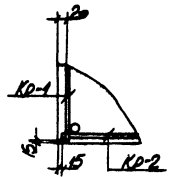
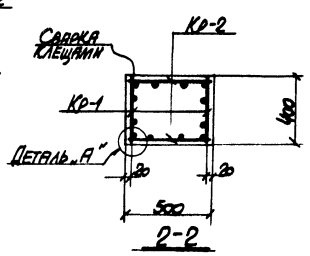
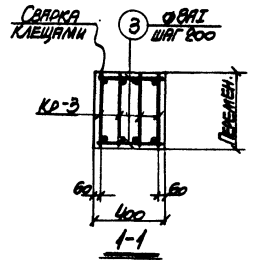
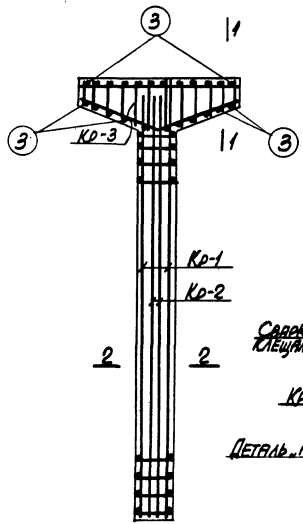
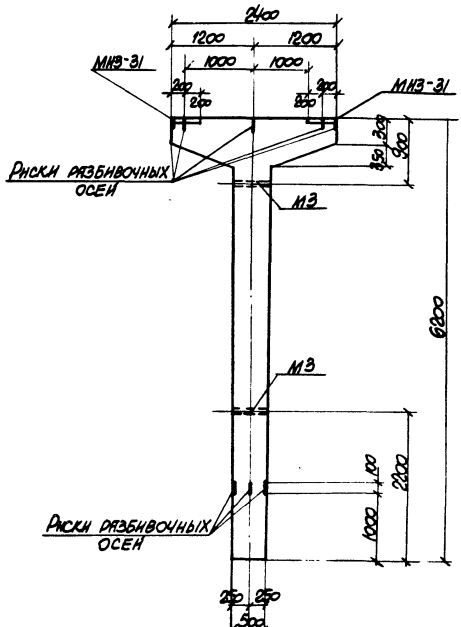
ВЫБОРКА ЗАКЛАДНЫХ ЭЛЕМЕНТОВ НА ОДНУ КОЛОННУ

МАРКА КОЛОННЫ	МАРКА ЗАКЛАДНОГО ЭЛЕМЕНТА	КОЛИЧ. ШТ.	СРЕДНЯЯ ЛЮСТ ПРОЕКТА
К18-4	МНЗ-3А	2	3.100-6 Л. 69
	МЗ	2	3.015-2 вып. 2-Л. 59

ПРИМЕЧАНИЕ

Конструкцию колонны К18-4. Смотрите на листе 29.

ТК 1974	Колонна К18-4 СПЕЦИФИКАЦИЯ АРМАТУРЫ И ВЫБОРКА МАТЕРИАЛОВ	3.015-2
		Выпуск Лист Л-5 30



ДЕТАЛЬ А

Ось скаткиды

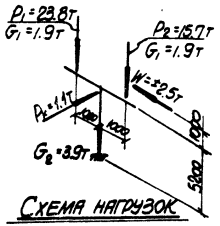


СХЕМА НАГРУЗОК

ПРИМЕЧАНИЯ

1. В СХЕМЕ НАГРУЗОК УКАЗАНЫ РАСЧЕТНЫЕ НАГРУЗКИ.
2. ДЕТАЛЬ УСТАНОВКИ ЗАКЛАДНЫХ ЭЛЕМЕНТОВ СМОТРИТЕ НА ЛИСТЕ 53 ВЫПУСКА II-1.
3. СПЕЦИФИКАЦИЮ АРМАТУРЫ И ВЫБОРКУ МАТЕРИАЛОВ СМОТРИТЕ НА ЛИСТЕ 32.

ТК  
1974

КОЛОННА К.В-5.  
ОПЛУБОЧНЫЙ ЧЕРТЕЖ И АРМИРОВАНИЕ

3.015-2  
Лист 1-3

# СПЕЦИФИКАЦИЯ АРМАТУРЫ НА ОДНУ КОЛОННУ

# ВЫБОРКА СТАЛИ НА ОДНУ КОЛОННУ (К1)

МАРКА КОЛОННЫ	МАРКА И КОЛ-ВО КАРКАСОВ	№ ПОЗ.	Эскиз	Ø	ДЛИНА	КОЛ-ВО ШТ.		ОБЪЕМ ДЛИНА М
						в одном каркасе	в одной колонне	
К18-5	К18-1 (шт.2)	1		25AIII	6150	2	4	24.6
		2		22AIII	3800	2	4	15.2
		3		8AII	370	19	38	14.1
	К18-2 (шт.2)	4		22AIII	6150	2	4	24.6
		5		8AII	470	19	38	17.9
	К18-3 (шт.4)	6		20AIII	2370	1	4	9.5
		7		10AII	2520	1	4	10.1
		8		8AII	470	12	48	23.3
	ОТДЕЛЬНЫЕ СТЕРОЖИ	9		8AII	370	-	24	8.9

МАРКА КОЛОННЫ	СТАЛЬ КЛАССА А-1 по ГОСТ 5781-61				СТАЛЬ КЛАССА А-1 по ГОСТ 5781-61*				СТАЛЬ КЛАССА А-1 по ГОСТ 5781-61				СТАЛЬ ПРОВЕРЕННАЯ МАРКА ВСТ-3012 по ГОСТ 380-71	
	Ø мм		Итого		Ø мм		Итого		Ø мм		Итого		Простыля	Всего
	20	22	25	Итого	12	Итого	8	10	Итого	Итого	Итого	Итого		
К18-5	23.5	13.6	14.7	236.8	4.2	4.2	25.4	6.2	31.6	25.2	3.1	28.3	300.9	

## ТЕХНИКО-ЭКОНОМИЧЕСКИЕ ПОКАЗАТЕЛИ НА ОДНУ КОЛОННУ

МАРКА КОЛОННЫ	ВЕС КОЛОННЫ Т	МАРКА БЕТОНА	ОБЪЕМ БЕТОНА м³	ВЕС СТАЛИ кг	Всего
К18-5	4.0	300	1.60	300.9	32.5

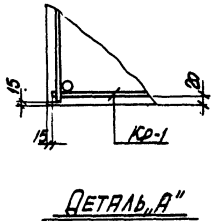
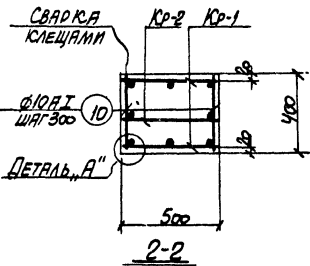
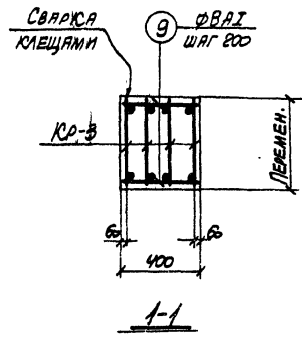
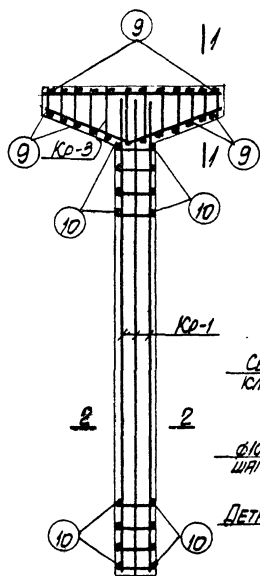
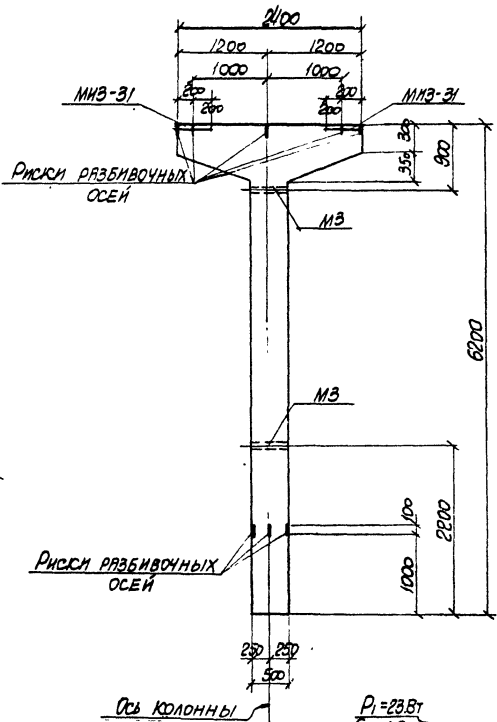
## ВЫБОРКА ЗАКЛАДНЫХ ЭЛЕМЕНТОВ НА ОДНУ КОЛОННУ

МАРКА КОЛОННЫ	МАРКА ЗАКЛАДНОГО ЭЛЕМЕНТА	КОЛ-ВО ШТ.	СРЕДН. ЛИСТ ПРОЕКТА
К18-5	МЗ-31	2	3.400-6
	МЗ	2	1.69 3.015-2 вып.чл.55

## ПРИМЕЧАНИЕ

Конструкцию колонны К18-5 смотрите на листе 31.

ТК 1974	КОЛОННА К18-5 СПЕЦИФИКАЦИЯ АРМАТУРЫ И ВЫБОРКА МАТЕРИАЛОВ	3.015-2
		Лист 32



Ось колонны

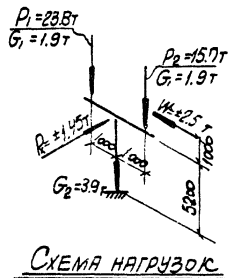


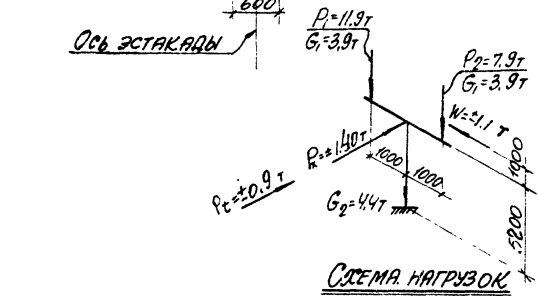
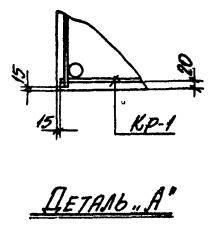
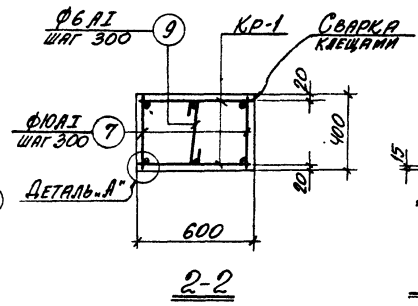
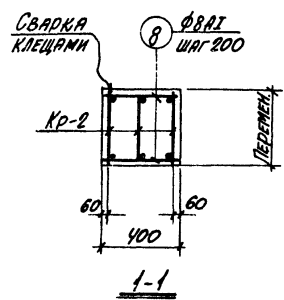
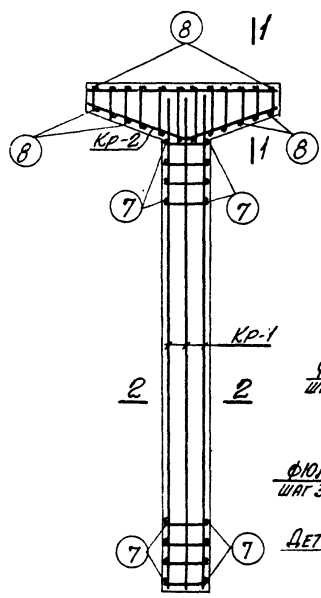
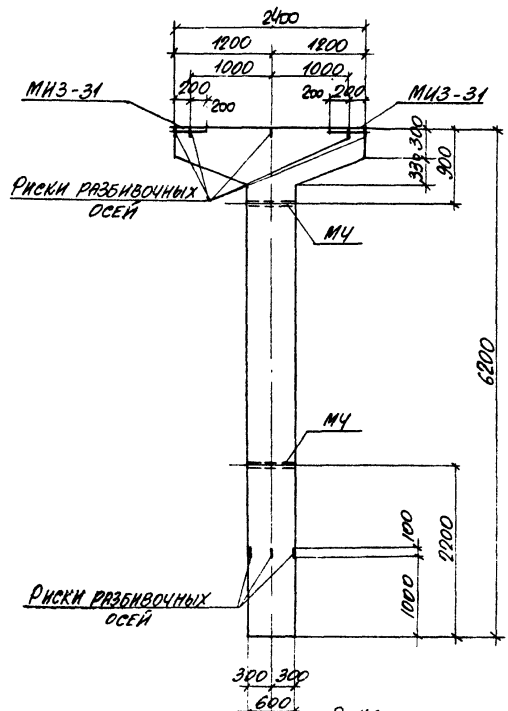
СХЕМА НАГРУЗОК

ПРИМЕЧАНИЯ

1. В СХЕМЕ НАГРУЗОК УКАЗАНЫ РАСЧЕТНЫЕ НАГРУЗКИ
2. ДЕТАЛЬ УСТАНОВКИ ЗАКЛАДНЫХ ЭЛЕМЕНТОВ СМОТРИТЕ НА ЛИСТЕ 53 ВЫПУСКА II-1.
3. СПЕЦИФИКАЦИЮ АРМАТУРЫ И ВЫБОРКУ МАТЕРИАЛОВ СМОТРИТЕ НА ЛИСТЕ 34.

ТК 1974	Колонна К1В-6 Опалубочный чертеж и армирование	3 015-2
		Выпуск II-3 Лист 33





ПРИМЕЧАНИЯ

1. В СХЕМЕ НАГРУЗОК УКАЗАНЫ РАСЧЕТНЫЕ НАГРУЗКИ.
2. ДЕТАЛЬ УСТАНОВКИ ЗАКЛАДНЫХ ЭЛЕМЕНТОВ СМОТРИТЕ НА ЛИСТЕ 35 ВЫПУСКА II-3.
3. СПЕЦИФИКАЦИЮ АРМАТУРЫ И ВЫБОРКУ МАТЕРИАЛОВ СМОТРИТЕ НА ЛИСТЕ 36.

ТК 1974	Колонна К-19-1	3.015-2
	ОПЛУБОЧНЫЙ ЧЕРТЕЖ И АРМИРОВАНИЕ	Выпуск лист II-3 35

# СПЕЦИФИКАЦИЯ АРМАТУРЫ НА ОДНУ КОЛОННУ

# ВЫБОРКА СТАЛИ НА ОДНУ КОЛОННУ (кг)

МАРКА КОЛОННЫ	МАРКА И КОЛИЧ. КАРКАСОВ	№ ПОЗ.	ЭСКИЗ	Φ ММ	ДЛИНА ММ	КОЛИЧ. ШТ. В ОДНОМ КАРКАСЕ	В ОДНОЙ КОЛОННЕ	ОБЪЕМ ДЛИНА М	
Кр-1 (шт.2)		1							
		2		32AII	6150	2	4	24.6	
		3		25AII	6150	1	2	12.3	
				10AII	570	19	36	21.7	
		4							
		5							
Кр-2 (шт.3)		6							
		7		20AII	2370	1	3	7.1	
		8		10AII	2520	1	3	7.6	
ОТДЕЛЬНЫЕ НЕБЕ СЕРЖИИ		9	8AII	570	12	36	17.5		
		7	10AII	370	-	38	14.1		
		8	8AII	370	-	24	8.9		
		9	6AII	500	-	38	19.0		

МАРКА КОЛОННЫ	Сталь класса А-III по ГОСТ 5781-67				Сталь класса А-III по ГОСТ 5781-67				Сталь класса А-III по ГОСТ 5781-67				Сталь прерывистая марки ВСтЗ К172 по ГОСТ 380-71			
	Φ ММ	20	25	32	Итого	Φ ММ	12		Итого	Φ ММ	6	8	10	Итого	Профиль	Итого
К19-1	175	174	153	220	1	4.2		4.2	4.2	10.4	26.8	41.4	25.9	3.8	29.0	294.7

## ТЕХНИКО-ЭКОНОМИЧЕСКИЕ ПОКАЗАТЕЛИ НА ОДНУ КОЛОННУ

МАРКА КОЛОННЫ	ВЕС КОЛОННЫ Т	МАРКА БЕТОНА	ОБЪЕМ БЕТОНА М <sup>3</sup>	ВЕС СТАЛИ КГ	
				ВСЕГО	В ТОМ ЧИСЛЕ ЗАКЛАДНЫХ ЭЛЕМЕНТОВ
К19-1	4.6	200	1.83	294.7	33.2

## ВЫБОРКА ЗАКЛАДНЫХ ЭЛЕМЕНТОВ НА ОДНУ КОЛОННУ

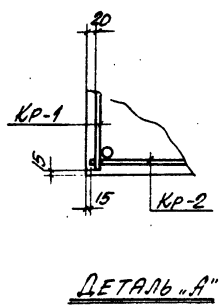
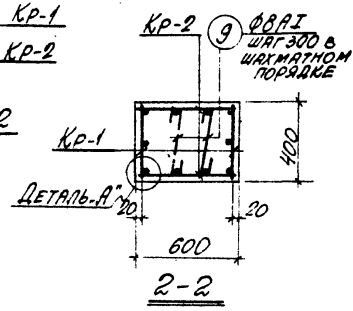
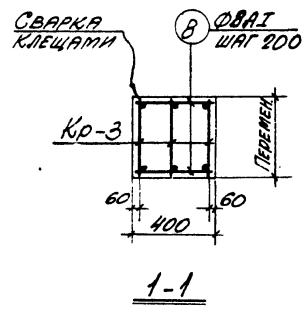
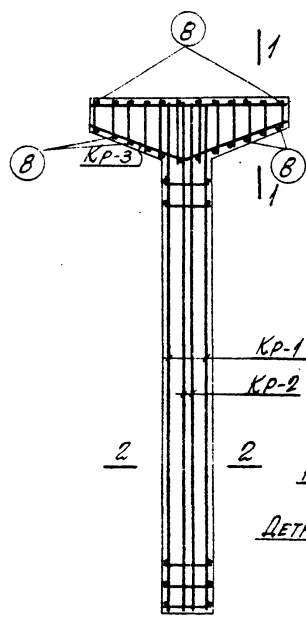
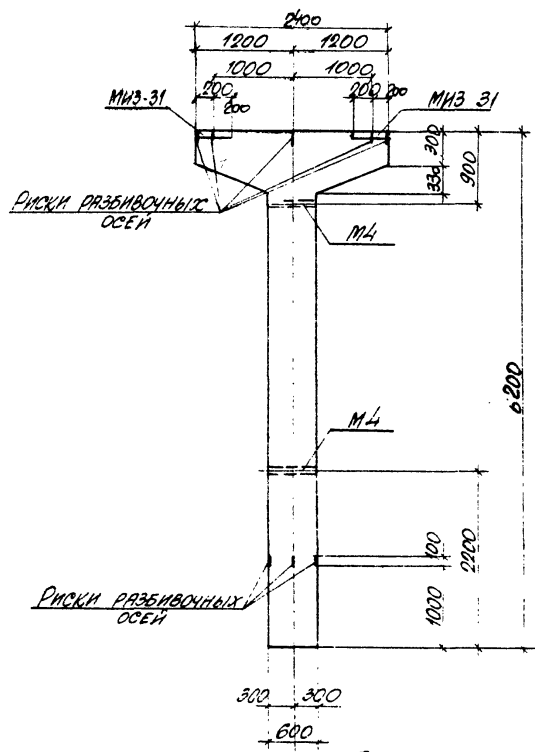
МАРКА КОЛОННЫ	МАРКА ЗАКЛАДНОГО ЭЛЕМЕНТА	КОЛИЧ. ШТ.	СЕРЖИ, ЛМСТ ПРОЕКТА
К19-1	МНЗ-31	2	3.400-6 Л.63
	МЧ	2	3.015-2 Вмн.21.0.55

### ПРИМЕЧАНИЕ

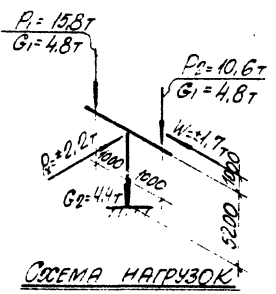
КОНСТРУКЦИЮ КОЛОННЫ К19-1 СМОТРИТЕ НА ЛИСТЕ 35.



ЛТК-12



Ось эстакады



ПРИМЕЧАНИЯ.

1. В СХЕМЕ НАГРУЗОК УКАЗАНЫ РАСЧЕТНЫЕ НАГРУЗКИ.
2. ДЕТАЛЬ УСТАНОВКИ ЗАКЛАДНЫХ ЭЛЕМЕНТОВ СМОТРИТЕ НА ЛИСТЕ ВЫПУСКА II-1.
3. СПЕЦИФИКАЦИЮ АРМАТУРЫ И ВЫБОРКУ МАТЕРИАЛОВ СМОТРИТЕ НА ЛИСТЕ 38.

ТК 1974	КОЛОННА К 19-2. ОПАЛУБочНЫЙ ЧЕРТЕЖ И АРМИРОВАНИЕ	3.015-2
		Выпуск Лист II-3 37

2010-04 24

# СПЕЦИФИКАЦИЯ АРМАТУРЫ НА ОДНУ КОЛОННУ

МАРКА КОЛОННЫ	МАРКА И КОЛ-ВО АРМАТУРЫ	№ ПОЗ.	ЭСКИЗ	φ мм	Длина мм	КОЛ-Ч. ШТ.		Объем м
						в одном направлении	в другой колонне	
КР-1 (шт. 2)		1		28AII	6150	2	4	24.6
		2		20AII	3800	1	2	7.6
		3		10AI	370	19	38	14.1
КР-2 (шт. 2)		1		28AII	6150	2	4	24.6
		4		10AI	470	19	38	17.8
КР-3 (шт. 3)		5		20AII	2370	1	3	7.1
		6		10AI	2520	1	3	7.6
		7		8AI	370	12	36	17.5
ОТДЕЛЬНЫЕ СТЕЖИ		8		8AI	370	—	24	8.9
		9		8AI	500	—	20	10.0

# ВЫБОРКА СТАЛИ НА ОДНУ КОЛОННУ (кг)

МАРКА КОЛОННЫ	СТАЛЬ КЛАССА А-1 по ГОСТ 5781-61*		Итого	СТАЛЬ КЛАССА А-1 по ГОСТ 5781-61*		Итого	СТАЛЬ КЛАССА А-1 по ГОСТ 5781-61*		Итого	СТАЛЬ ПРОФИЛЬНАЯ МАРКА ВСТ-Экп2 по ГОСТ 580-71		Итого	ВСЕГО
	φ мм	φ мм		φ мм	φ мм		φ мм	φ мм					
К19-2	20	28	273.9	12	8	4.2	10	14.4	38.8	3.8	29.0	345.9	

## ТЕХНИКО-ЭКОНОМИЧЕСКИЕ ПОКАЗАТЕЛИ НА ОДНУ КОЛОННУ

МАРКА КОЛОННЫ	ВЕС КОЛОННЫ Т	МАРКА БЕТОНА	ОБЪЕМ БЕТОНА М <sup>3</sup>	ВЕС СТАЛИ КГ	
				ВСЕГО	в том числе ЗАКЛАДНЫХ ЭЛЕМЕНТОВ
К19-2	4.6	200	1.83	345.9	33.2

## ВЫБОРКА ЗАКЛАДНЫХ ЭЛЕМЕНТОВ НА ОДНУ КОЛОННУ

МАРКА КОЛОННЫ	МАРКА ЗАКЛАДНОГО ЭЛЕМЕНТА	КОЛ-Ч. ШТ.	СЕРИЯ, ЛИСТ ПРОЕКТА
К19-2	М13-31	2	3.400-6 Л. 69
	М3	2	3.015-2 ВЫП. 138

## ПРИМЕЧАНИЕ

КОНСТРУКЦИЮ КОЛОННЫ К19-2 СМОТРИТЕ НА ЛИСТЕ 37.

ТК 1974	Колонна К19-2 СПЕЦИФИКАЦИЯ АРМАТУРЫ И ВЫБОРКА МАТЕРИАЛОВ	3.015-2
		Выпуск Лист II-3 38

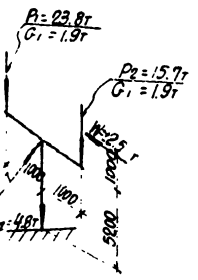
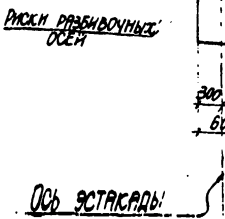
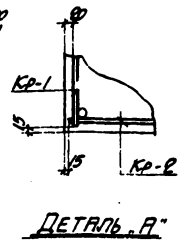
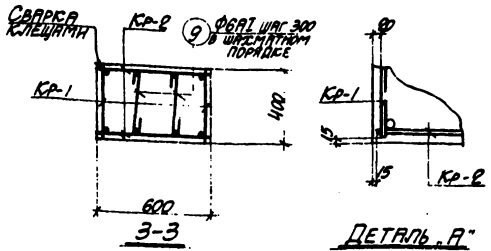
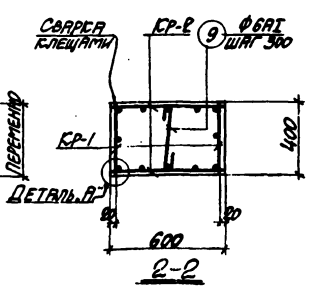
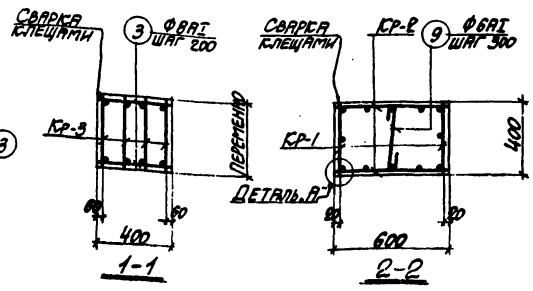
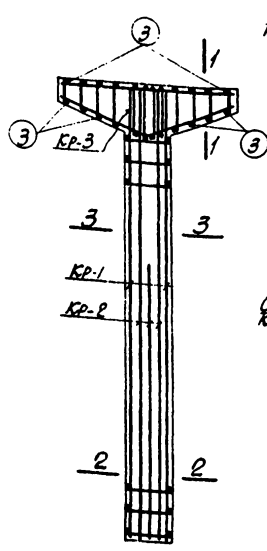
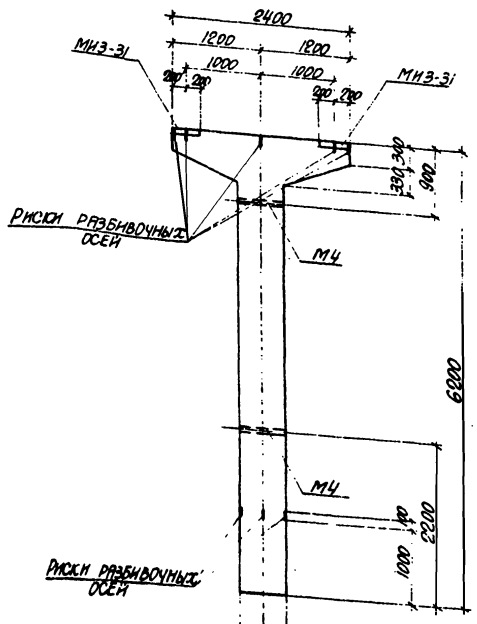


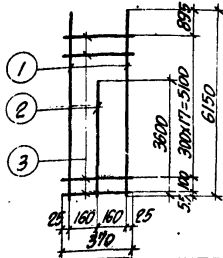
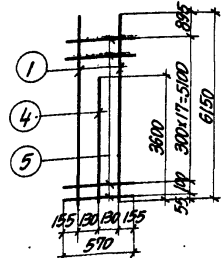
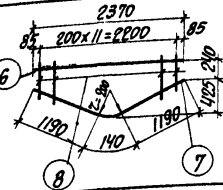
СХЕМА НАГРУЗОК

ПРИМЕЧАНИЯ

1. В СХЕМЕ НАГРУЗОК УКАЗАНЫ РАСЧЕТНЫЕ НАГРУЗКИ.
2. ДЕТАЛЬ УСТАНОВКИ ЗАКЛАДНЫХ ЭЛЕМЕНТОВ СМОТРИТЕ НА ЛИСТЕ 53 ВЫПУСКА II-1.
3. СПЕЦИФИКАЦИЮ АРМАТУРЫ И ВЫБОРУ МАТЕРИАЛОВ СМОТРИТЕ НА ЛИСТЕ 40.

ТК 1974	КОЛОННА К19-3	3.015-2
	ОПАЛУБОЧНЫЙ ЧЕРТЕЖ И АРМИРОВАНИЕ	ВЫПУСК ЛИСТ II-3 39

## СПЕЦИФИКАЦИЯ АРМАТУРЫ НА ОДНУ КОЛОННУ

МАРКА КОЛОННЫ	МАРКА И КОМП. КАРКАСОВ	№ ПОС	ЭСКИЗ	Ø мм	ДЛИНА мм	КОЛЧ. ШТ.		ОБЩАЯ ДЛИНА м
						в одной каркас се	в одной колон не	
КР-1 (шт.2)		1		25AII	6150	2	4	24.6
		2		22AII	3600	1	2	7.20
		3		8AII	370	19	38	14.1
КР-2		1		25AII	6150	2	4	24.6
		4		25AII	3600	1	2	7.20
		5		8AII	570	19	38	21.7
КР-3 (шт.4)		6		20AII	2370	1	4	9.5
		7		10AII	2520	1	4	10.1
		8		8AII	1190	12	48	23.3
ОТДЕЛЬНЫЕ СЕРЖИИ		3	370	8AII	370	-	24	8.9
		9	340	6AII	490	-	19	9.3

## ВЫБОРКА СТАЛИ НА ОДНУ КОЛОННУ (кг.)

МАРКА КОЛОННЫ	СТАЛЬ КЛАССА А-2 ПО ГОСТ 5781-61				СТАЛЬ КЛАССА А-3 ПО ГОСТ 5781-61				СТАЛЬ КЛАССА А-3 ПО ГОСТ 5781-61				СТАЛЬ ПРОФИЛЬНАЯ МАРКА ВСт.3п2 по ГОСТ 380-71	
	Ø мм		Итого		Ø мм		Итого		Ø мм		Итого		Профиль	Всего
	20	22	25	Итого	12	Итого	6	8	10	Итого	Б-10	Б-11		
К19-3	23.5	21.5	21.6	261.5	4.2	4.2	2.1	26.9	6.2	35.2	25.2	3.8	29.0	329.9

ТЕХНИКО-ЭКОНОМИЧЕСКИЕ ПОКАЗАТЕЛИ  
НА ОДНУ КОЛОННУ

МАРКА КОЛОННЫ	ВЕС КОЛОННЫ Т	МАРКА БЕТОНА	ОБЪЕМ БЕТОНА м³	ВЕС СТАЛИ КГ	В ТОМ ЧИСЛЕ ЗАПЯТЫХ ЭЛЕМЕНТОВ
К19-3	4.6	300	1.83	329.9	33.2

ВЫБОРКА ЗАКЛАДНЫХ ЭЛЕМЕНТОВ  
НА ОДНУ КОЛОННУ

МАРКА КОЛОННЫ	МАРКА ЗАКЛАДНОГО ЭЛЕМЕНТА	КОЛЧ. ШТ.	СЕРИЯ ЛИСТ ПРОЕКТА
К19-3	МНЗ-31	2	3.100-Б Л.69
	М4	2	3.015-Б Л.11-1.А.52

## ПРИМЕЧАНИЕ

КОНСТРУКЦИЮ КОЛОННЫ К19-3 СМОТРИТЕ НА ЛИСТЕ 39

ТК

1974

Колонна К19-3

СПЕЦИФИКАЦИЯ АРМАТУРЫ И ВЫБОРКА МАТЕРИАЛОВ

3.015-2

Выпуск Лист  
II-3 40



СПЕЦИФИКАЦИЯ АРМАТУРЫ НА ОДНУ КОЛОННУ

МАРКА КОЛОННЫ	МАРКА И КОЛИЧЕСТВО АРМАТУРЫ	№ ПОЗ.	ЭСКИЗ	Φ	ДЛИНА	КОЛИЧ. ШТ.		ВЕС
						в одном направлении	в другой	
Кр-1 (шт. 2)		3	25AIII	6150	2	4	24.6	
		2	25AIII	4400	2	4	17.6	
		1	8AII	370	19	38	14.1	
Кр-2 (шт. 2)		4	25AIII	6150	2	4	24.6	
		2	25AIII	4400	1	2	8.8	
		4	8AII	570	19	38	21.7	
		1						
Кр-3 (шт. 4)		5	20AIII	2370	1	4	9.5	
		7	10AII	2520	1	4	12.1	
		6	8AII	1190	12	48	23.3	
ОДЕЛЬНЫЕ СЕРЖИИ		3	8AII	370	-	24	8.9	
		8	6AII	490	-	19	9.3	

ВЫБОРКА СТАЛИ НА ОДНУ КОЛОННУ (кг.)

МАРКА КОЛОННЫ	СТАЛЬ КЛАССА А-III ПО ГОСТ 5781-61*		СТАЛЬ КЛАССА А-II ПО ГОСТ 5781-61**		СТАЛЬ КЛАССА А-I ПО ГОСТ 5781-61**		СТАЛЬ ПРОФИЛЬНАЯ МАРКА ВСТ 350-71 ПО ГОСТ 380-71		ВСЕГО
	Φ мм	Итого	Φ мм	Итого	Φ мм	Итого	ПРОФИЛЬ	ВСЕГО	
К.19-4	25	23.3	12	34.6	6	26.9	8	25.2	383.0

ТЕХНИКО-ЭКОНОМИЧЕСКИЕ ПОКАЗАТЕЛИ НА ОДНУ КОЛОННУ

МАРКА КОЛОННЫ	ВЕС КОЛОННЫ Т	МАРКА БЕТОНА	ОБЪЕМ БЕТОНА М <sup>3</sup>	ВЕС СТАЛИ КГ.	В ТИМ ЧИСЛЕ ЗАКЛАДНЫХ ЭЛЕМЕНТОВ
К.19-4	4.6	400	1.03	383.0	33.2

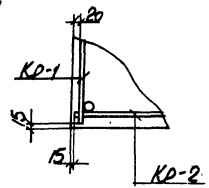
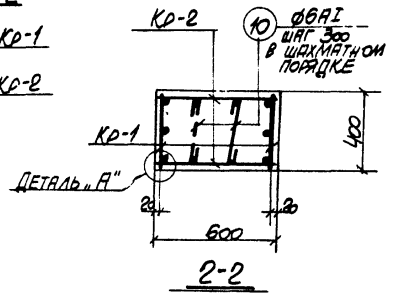
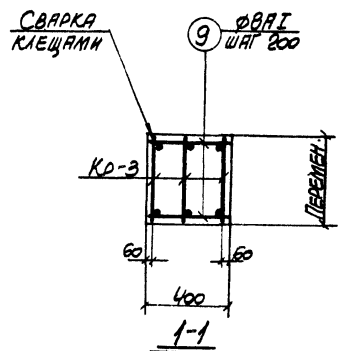
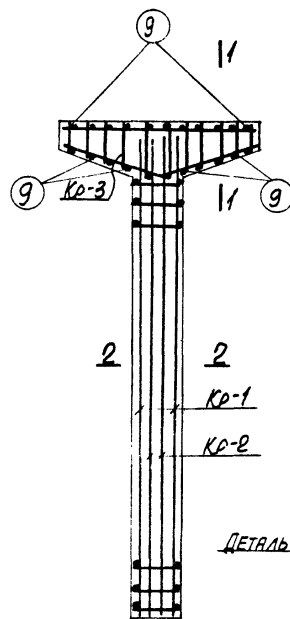
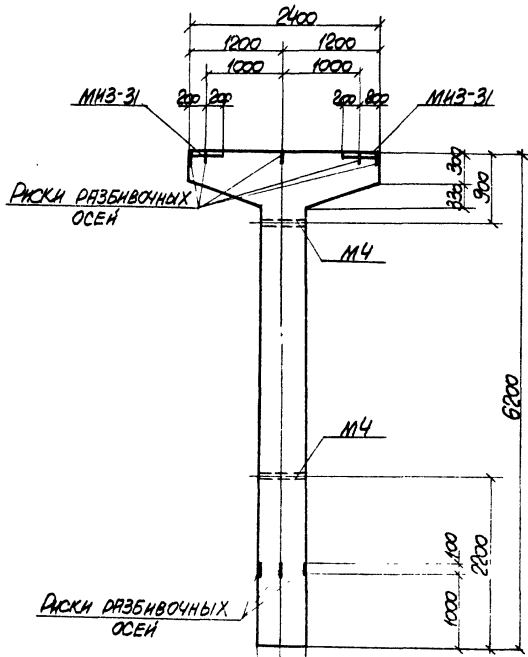
ВЫБОРКА ЗАКЛАДНЫХ ЭЛЕМЕНТОВ НА ОДНУ КОЛОННУ

МАРКА КОЛОННЫ	МАРКА ЗАКЛАДНОГО ЭЛЕМЕНТА	КОЛИЧ. ШТ.	СЕРИЯ ЛИСТ ПРОЕКТА
К.19-4	МНЗ-31	2	3.400-6 л. 69
	М4	2	3.015-2 в. л. а. 35

ПРИМЕЧАНИЕ

КОНСТРУКЦИЮ КОЛОННЫ К.19-4 СМОТРИТЕ НА ЛИСТЕ 41.

ТК 1974	Колонна К.19-4. СПЕЦИФИКАЦИЯ АРМАТУРЫ И ВЫБОРКА МАТЕРИАЛОВ	3.015-2
		ВЫПУСК ЛИСТ II-3 42



РЯСКИ РАЗБИВНЫХ ОСЕЙ

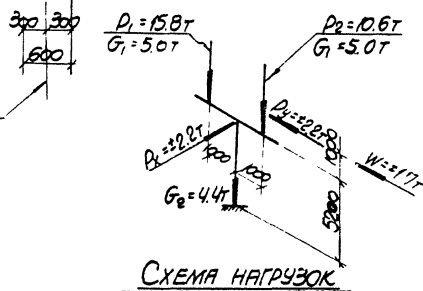


СХЕМА НАГРУЗОК

ПРИМЕЧАНИЯ

1. В СХЕМЕ НАГРУЗОК УКАЗАНЫ РАСЧЕТНЫЕ НАГРУЗКИ.
2. ДЕТАЛЬ УСТАНОВКИ ЗАКЛАДНЫХ ЭЛЕМЕНТОВ СМОТРИТЕ НА ЛИСТЕ 53 ВЫПУСКА П-1.
3. СПЕЦИФИКАЦИЮ АРМАТУРЫ И ВЫБОРКУ МАТЕРИАЛОВ СМОТРИТЕ НА ЛИСТЕ 44

ТК 1974	Колонна К19-5.	3.015-2
	Опалубочный чертёж и армирование	ВЫПУСК П-3 ЛИСТ 43

СПЕЦИФИКАЦИЯ АРМАТУРЫ НА ОДНУ КОЛОННУ

ВЫБОРКА СТАЛИ НА ОДНУ КОЛОННУ (КГ)

МАРКА КОЛОННЫ	МАРКА И КОЛ-ВО КЛАССА СОВ	№ ПОЗ.	Эскиз	Ø мм	Длина мм	Кол-во шт.		Общая длина м		
						в одной колонне	в одной колонне			
К19-5	К19-1 (шт.2)	1		25AIII	6150	2	4	24.6		
		2		25AIII	3800	1	2	7.6		
		3		10AII	370	19	38	14.1		
	К19-2 (шт.2)	4		25AIII	6150	2	4	24.6		
		5		10AII	570	19	38	21.7		
		К19-3 (шт.4)		6		20AIII	2370	1	3	7.1
				7		10AII	2520	1	3	7.6
	8	8AII	370	12		48	23.3			
	ОТДЕЛЬНЫЕ СТЕЖИ	9		8AII		370	-	24	8.9	
		10		8AII	490	-	19	9.3		

МАРКА КОЛОННЫ	СТАЛЬ КЛАССА А-III по ГОСТ 5781-61**				СТАЛЬ КЛАССА А-II по ГОСТ 5781-61**				СТАЛЬ КЛАССА А-I по ГОСТ 5781-61**				СТАЛЬ ПРОВЯЛЕННАЯ МАРКА ВСТ 3-1-2 по ГОСТ 9802-78		Итого	Всего
	Ø мм	20	25	28	Итого	Ø мм	12	Итого	Ø мм	6	8	10	Итого	Профиль Ø100-114		
К19-5	17.5	24	18.8	260.3	4.2		4.2	21	164	26.5	45.3	25.8	3.8	28.0	338.8	

ТЕХНИКО-ЭКОНОМИЧЕСКИЕ ПОКАЗАТЕЛИ НА ОДНУ КОЛОННУ

МАРКА КОЛОННЫ	Вес колонны т	МАРКА БЕТОНА	Объем бетона м³	Вес стали кг.	
				Всего	в том числе закладных элементов
К19-5	4.6	400	1.83	338.8	33.2

ВЫБОРКА ЗАКЛАДНЫХ ЭЛЕМЕНТОВ НА ОДНУ КОЛОННУ

МАРКА КОЛОННЫ	МАРКА ЗАКЛАДНОГО ЭЛЕМЕНТА	Кол-во шт.	Серия, лист проекта
К19-5	М13-31	2	3.400-6 1.69
	М4	2	3.015-2 810/811.55

ПРИМЕЧАНИЕ

Конструкцию колонны К19-5 смотрите на листе 43.

ТК  
1374

Колонна К19-5.  
Спецификация арматуры  
и выборка материалов

3.015-2  
Выпуск II-3  
Лист 44



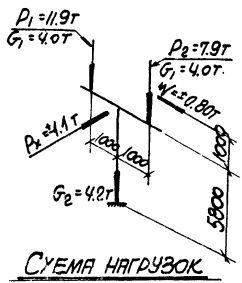
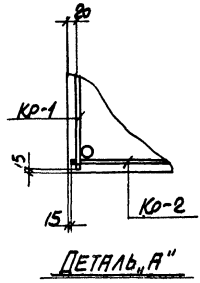
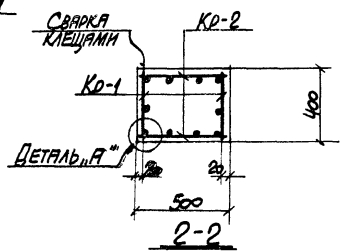
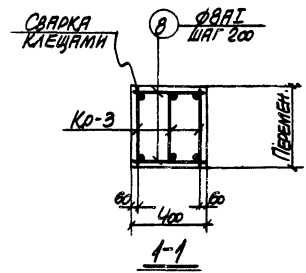
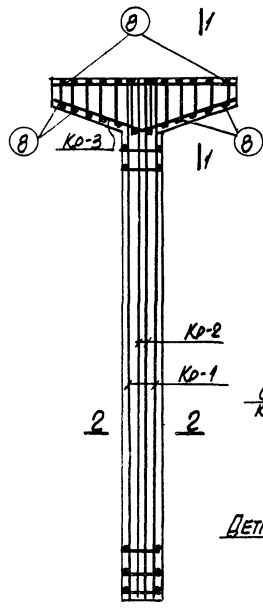
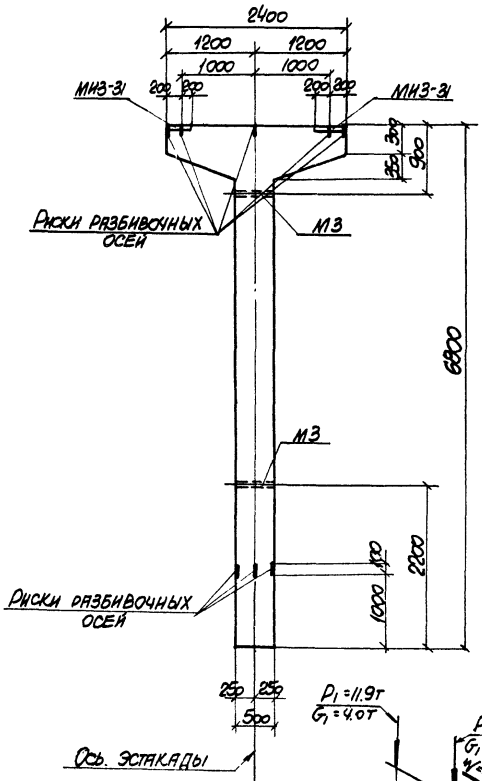


СХЕМА НАГРУЗОК

ПРИМЕЧАНИЯ

1. В СХЕМЕ НАГРУЗОК УКАЗАНЫ РАСЧЕТНЫЕ НАГРУЗКИ.
2. ДЕТАЛЬ УСТАНОВКИ ЗАКЛАДНЫХ ЭЛЕМЕНТОВ СМОТРИТЕ НА ЛИСТЕ 53 ВЫПУСКА II-1.
3. СПЕЦИФИКАЦИЮ АРМАТУРЫ И ВЫБОРКУ МАТЕРИАЛОВ СМОТРИТЕ НА ЛИСТЕ 46.

ТК 1974	Колонна К20-1.	3 ОК5-2
	Опалубочный чертеж и армирование	ВЫПУСК ЛИСТ II-3 45

СПЕЦИФИКАЦИЯ АРМАТУРЫ НА ОДНУ КОЛОННУ

ВЫБОРКА СТАЛИ НА ОДНУ КОЛОННУ (кг.)

МАРКА КОЛОННЫ	МАРКА И КОЛ-ВО КАРКАСОВ	№ ПОЗ.	ЭСКИЗ	Φ мм	ДЛИНА мм	КОЛ-ВО ШТ. в одной КАРКАСЕ	КОЛ-ВО КОЛОНН	ОБЩАЯ ДЛИНА м
К 20-1	Кр-1 (шт. 2)	1		20AII	6750	2	4	27.0
		2		16AII	4100	1	2	8.2
		3		6AI	370	24	42	15.5
	Кр-2 (шт. 2)	1		20AII	6750	2	4	27.0
		4		6AI	470	24	42	19.7
	Кр-3 (шт. 3)	5		20AII	2370	1	3	7.1
		6		10AII	2520	1	3	7.6
		7		6AI	370	12	36	17.5
ОТДЕЛЬНЫЕ СТЕРЖНИ		8		6AI	370	—	24	8.9

МАРКА КОЛОННЫ	СТАЛЬ КЛАССА А3 по ГОСТ 5781-61*		СТАЛЬ КЛАССА А5 по ГОСТ 5781-61*		СТАЛЬ КЛАССА А1 по ГОСТ 5781-61*		СТАЛЬ ПРОФИЛЬНАЯ МАРКА ВСТ КЛР по ГОСТ 380-71			
	Φ мм	Итого	Φ мм	Итого	Φ мм	Итого	ПРОФИЛЬ	Итого		
К20-1	16	20	12	10	5	9	105	3.1	28.3	219.3

ТЕХНИКО-ЭКОНОМИЧЕСКИЕ ПОКАЗАТЕЛИ НА ОДНУ КОЛОННУ

МАРКА КОЛОННЫ	ВЕС КОЛОННЫ т	МАРКА БЕТОНА	ОБЪЕМ БЕТОНА м <sup>3</sup>	ВЕС СТАЛИ кг	В ЭТОМ УЧТЕ ЗАКЛАДНЫХ ЭЛЕМЕНТОВ
К20-1	4.3	200	1.72	219.3	32.5

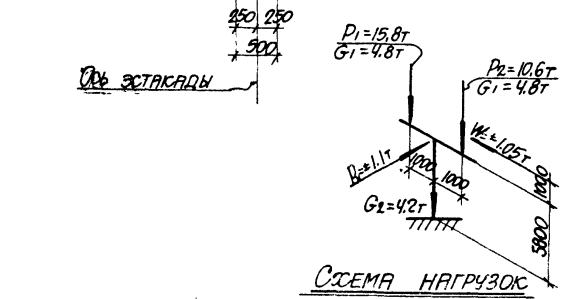
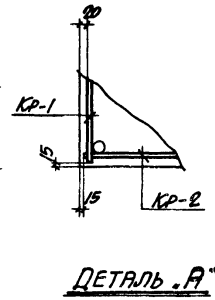
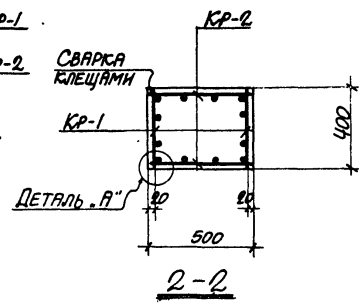
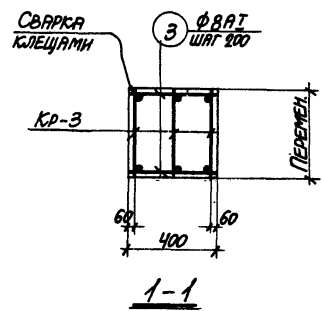
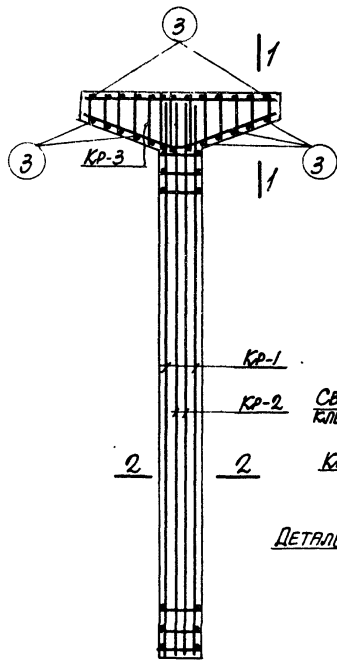
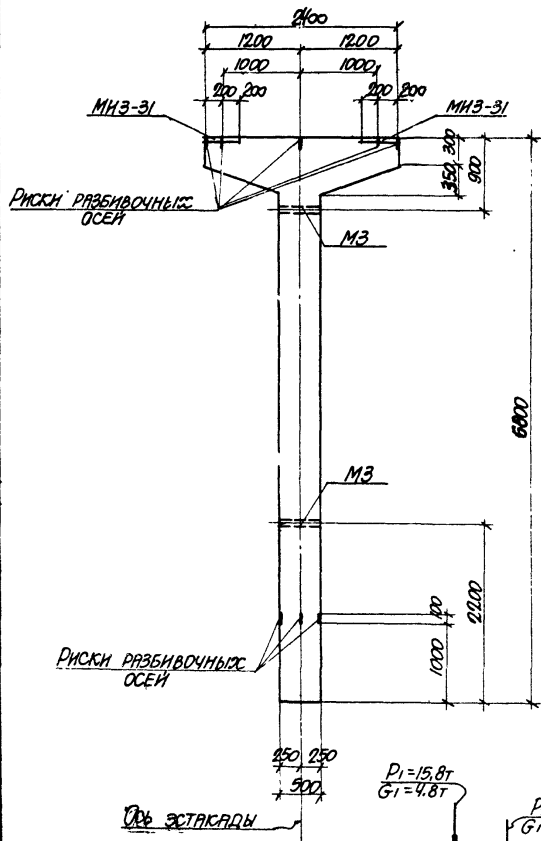
ВЫБОРКА ЗАКЛАДНЫХ ЭЛЕМЕНТОВ НА ОДНУ КОЛОННУ

МАРКА КОЛОННЫ	МАРКА ЗАКЛАДНОГО ЭЛЕМЕНТА	КОЛ-ВО ШТ.	СЕРИЯ ЛИСТ ПРОЕКТА
К20-1	МНЗ-31	2	3 400-6 л. 69
	МЗ	2	3 013-2 выкл. 445

ПРИМЕЧАНИЕ

Конструкцию колонны К20-1 смотрите на листе 45.

ТК 1974	Колонна К20-1 СПЕЦИФИКАЦИЯ АРМАТУРЫ И ВЫБОРКА МАТЕРИАЛОВ	3 015-2
		Выпуск Лист II-3 46



ПРИМЕЧАНИЯ

1. В СХЕМЕ НАГРУЗОК УКАЗАНЫ РАСЧЕТНЫЕ НАГРУЗКИ.
2. ДЕТАЛЬ УСТАНОВКИ ЗАКЛАДНЫХ ЭЛЕМЕНТОВ СМОТРИТЕ НА ЛИСТЕ 53 ВЫПУСКА II-1.
3. СПЕЦИФИКАЦИЮ АРМАТУРЫ И ВЫБОРКУ МАТЕРИАЛОВ СМОТРИТЕ НА ЛИСТЕ 48.

	КОЛОННА К20-2	3.015-2
	ОПАЛУБОЧНЫЙ ЧЕРТЕЖ И АРМИРОВАНИЕ	ВЫПУСК II-3 ЛАСТ 47

## СПЕЦИФИКАЦИЯ АРМАТУРЫ НА ОДНУ КОЛОННУ

МАРКА КОЛОННЫ	МАРКА И КОЛИЧ. КАРКАСОВ	№ ПОЗ.	ЭСКИЗ	Φ	ДЛИНА	КОЛМЧ. ШТ.		ОБЩАЯ ДЛИНА
						в одном каркасе	в одной колонне	
КР-1 (шт. 2)		1		25AIII	6750	2	4	27.0
		2		20AIII	4100	2	4	16.4
		3		8AII	370	21	42	15.5
		4		20AIII	6750	2	4	27.0
		5		8AII	470	21	42	19.7
КР-3 (шт. 3)		6		20AIII	2370	1	3	7.1
		7		10AII	2370	1	3	7.6
		8		8AII	470	12	36	17.5
ОТДЕЛ НАЕ СТЕРЖНИ		3		8AII	370	-	24	8.9

## ВЫБОРКА СТАЛИ НА ОДНУ КОЛОННУ (кг.)

МАРКА КОЛОННЫ	СТАЛЬ КЛАССА А-III ПО ГОСТ 5781-61*			СТАЛЬ КЛАССА А-II ПО ГОСТ 5781-61**			СТАЛЬ КЛАССА А-I ПО ГОСТ 5781-61**			СТАЛЬ ПРОФИЛЬНАЯ МАРКА ВСТ 3 по ГОСТ 380-71		ВСЕГО	
	Φ мм		Итого	Φ мм		Итого	Φ мм		Итого	Профиль	Итого		
	20	25		8	10		8-10	11-14					
К20-2	24.7	4.0	228.7	4.2		4.2	24.3	4.7	29.0	25.2	3.1	28.3	290.2

## ТЕХНИКО-ЭКОНОМИЧЕСКИЕ ПОКАЗАТЕЛИ НА ОДНУ КОЛОННУ

МАРКА КОЛОННЫ	ВЕС КОЛОННЫ Т	МАРКА БЕТОНА	ОБЪЕМ БЕТОНА м <sup>3</sup>	ВЕС СТАЛИ кг	
				ВСЕГО	в том числе закладных элементов
К20-2	4.3	200	1.72	290.2	32.5

## ВЫБОРКА ЗАКЛАДНЫХ ЭЛЕМЕНТОВ НА ОДНУ КОЛОННУ

МАРКА КОЛОННЫ	МАРКА ЗАКЛАДНОГО ЭЛЕМЕНТА	КОЛМЧ. ШТ.	СЕРИЯ, ЛИСТ ПРОЕКТА
К20-2	МНЗ-31	2	3.400-6 1.69
	МЗ	2	3.015-2 в.л.л. 55

## ПРИМЕЧАНИЕ

КОНСТРУКЦИЮ КОЛОННЫ К20-2 СМОТРИТЕ НА ЛИСТЕ 47.

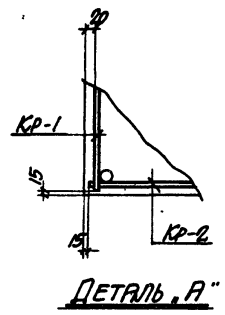
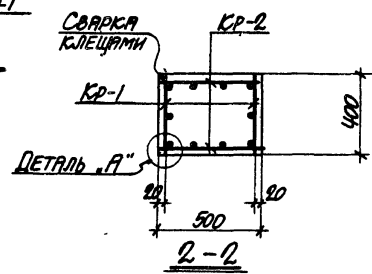
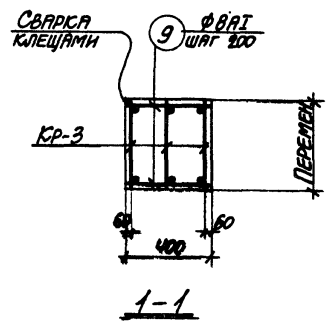
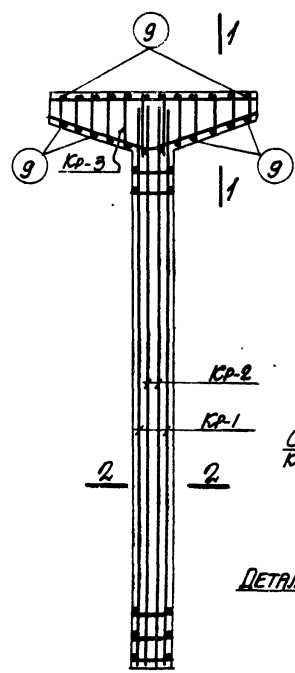
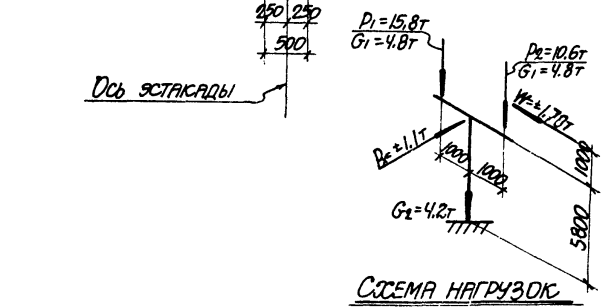
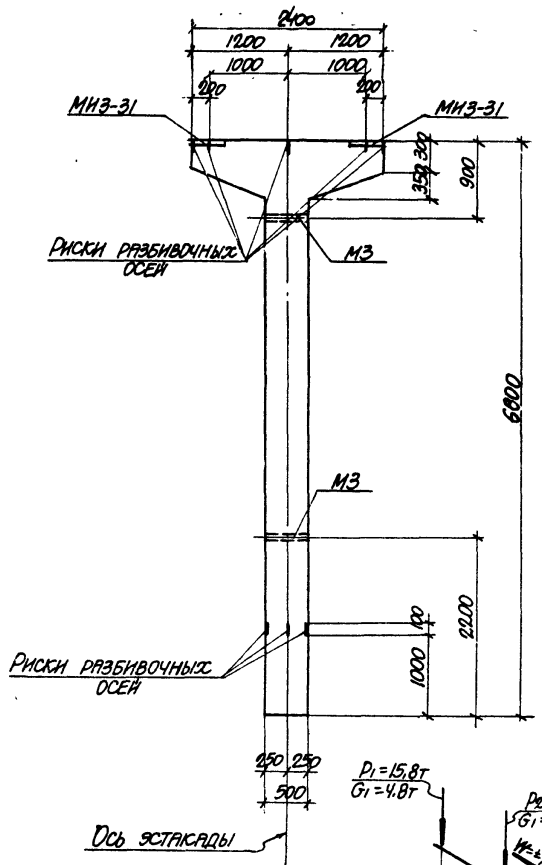
ТК

1974

КОЛОННА К20-2.  
СПЕЦИФИКАЦИЯ АРМАТУРЫ  
И ВЫБОРКА МАТЕРИАЛОВ

3.015-2

Выпуск II-3  
Лист 48



**ПРИМЕЧАНИЯ**

1. В СХЕМЕ НАГРУЗОК УКАЗАНЫ РАСЧЕТНЫЕ НАГРУЗКИ.
2. ДЕТАЛЬ УСТАНОВКИ ЗАКЛАДНЫХ ЭЛЕМЕНТОВ СМОТРИТЕ НА ЛИСТЕ 53 ВЫПУСКА II-1.
3. СПЕЦИФИКАЦИЮ АРМАТУРЫ И ВЫБОРКУ МАТЕРИАЛОВ СМОТРИТЕ НА ЛИСТЕ 50.

ТК  
1974

КОЛОННА К 20-3  
СПАЛУБОЧНЫЙ ЧЕРТЕЖ И АРМИРОВАНИЕ

3.015-2  
ВЫПУСК II-3 ЛИСТ 49

## СПЕЦИФИКАЦИЯ АРМАТУРЫ НА ОДНУ КОЛОННУ

МАРКА КОЛОННЫ	МАРКА И КОЛИЧ. КАРКА СОВ	№ ПОЗ.	ЭСКИЗ	Ф мм	ДЛИНА мм	КОЛИЧ. ШТ.		ОБЩАЯ ДЛИНА м	
						В ДИAGONАЛЬНОЙ КОНЦЕ СЕР	В ДИAGONАЛЬНОЙ КОНЦЕ ПЕ		
КР-1 (шт.2)	① ②	1		28AII	6750	2	4	27.0	
		2		25AII	4100	1	2	8.2	
		3		10AII	370	21	42	15.5	
КР-2 (шт.2)	④	4		25AII	6750	2	4	27.0	
		5		10AII	470	21	42	19.7	
КР-3 (шт.3)	⑥ ⑦ ⑧	6		20AII	2370	1	3	7.1	
		7		10AII	2520	1	3	7.6	
		8		8AII	200x11=2200	12	36	17.5	
ОТРЕЗКИ СЕРЖИИ		9		8AII	370	-	24	8.9	

## ВЫБОРКА СТАЛИ НА ОДНУ КОЛОННУ (кг.)

МАРКА КОЛОННЫ	СТАЛЬ КЛАССА А-III ПО ГОСТ 5781-61*				СТАЛЬ КЛАССА А-II ПО ГОСТ 5781-61*		СТАЛЬ КЛАССА А-I ПО ГОСТ 5781-61*		СТАЛЬ ПРОФИЛЬНАЯ МАРКИ ВСт.3кп.2 ПО ГОСТ 380-71		Итого	Всего	
	φ мм				φ мм		φ мм		Профиль	Итого			
К20-3	20	25	28	Итого	12		Итого	8	10	Итого	8-10	Итого	352.7
	17.5	35.5	30.4	283.4	4.2		4.2	10.4	26.4	36.8	25.2	3.1	28.3

## ТЕХНИКО-ЭКОНОМИЧЕСКИЕ ПОКАЗАТЕЛИ НА ОДНУ КОЛОННУ

МАРКА КОЛОННЫ	ВЕС КОЛОННЫ Т	МАРКА БЕТОНА	ОБЪЕМ БЕТОНА м³	ВЕС СТАЛИ кг. ВСЕГО	В ТОМ ЧИСЛЕ ЗАКЛАДНЫХ ЭЛЕМЕНТОВ
К20-3	4.3	200	1.72	352.7	32.5

## ВЫБОРКА ЗАКЛАДНЫХ ЭЛЕМЕНТОВ НА ОДНУ КОЛОННУ

МАРКА КОЛОННЫ	МАРКА ЗАКЛАДНОГО ЭЛЕМЕНТА	КОЛИЧ. ШТ.	СЕРИЯ, ЛИСТ ПРОЕКТА
К20-3	МНЗ-31	2	3.015-6 Л. 69
	МЗ	2	3.015-2 Л. 55

## ПРИМЕЧАНИЕ

КОНСТРУКЦИЮ КОЛОННЫ К20-3 СМОТРИТЕ НА ЛИСТЕ 49.

ТК

1974

КОЛОННА К20-3  
СПЕЦИФИКАЦИЯ АРМАТУРЫ  
И ВЫБОРКА МАТЕРИАЛОВ

3.015-2

ВЫПУСК ЛИСТ  
II-3 50

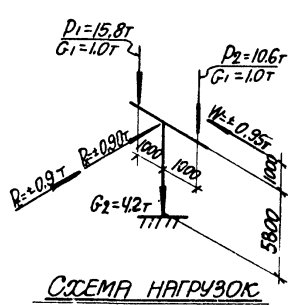
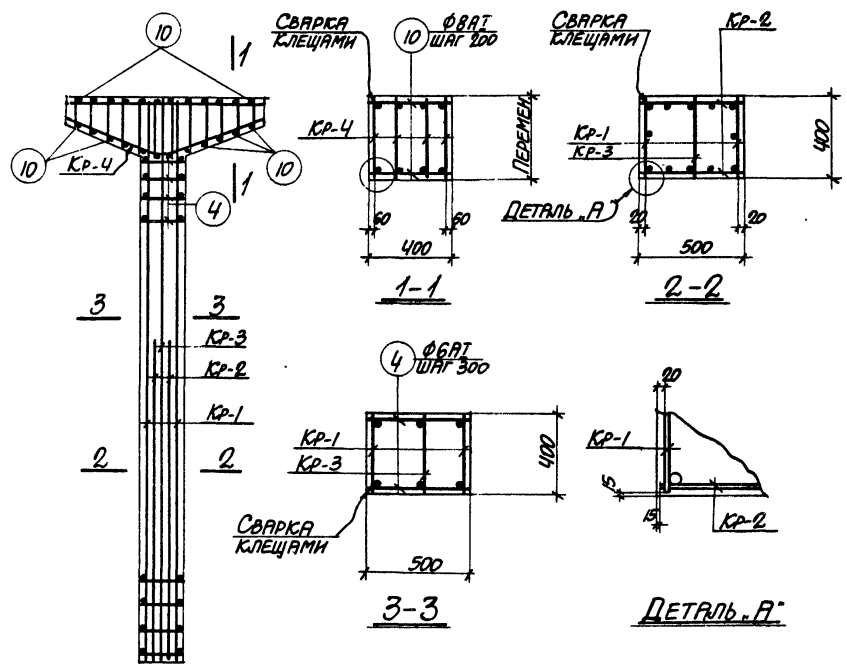
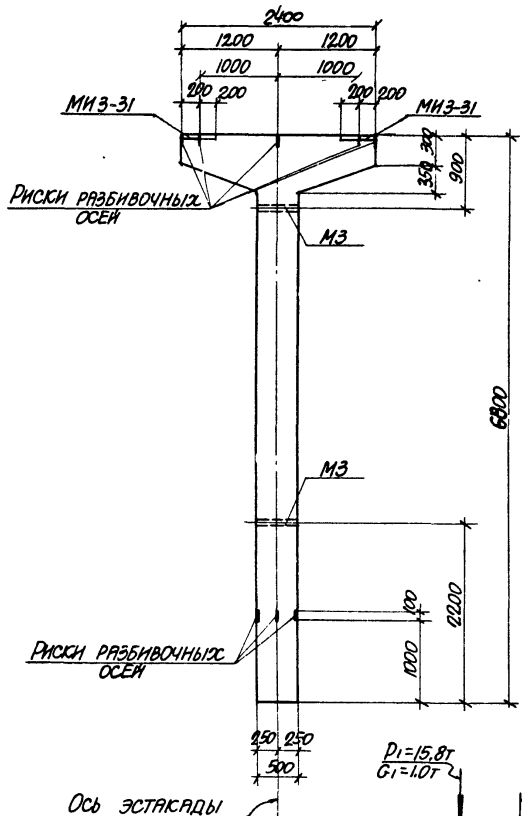


СХЕМА НАГРУЗОК

ПРИМЕЧАНИЯ

1. В СХЕМЕ НАГРУЗОК УКАЗАНЫ РАСЧЕТНЫЕ НАГРУЗКИ.
2. ДЕТАЛЬ УСТАНОВКИ ЗАКЛАДНЫХ ЭЛЕМЕНТОВ СМОТРИТЕ НА ЛИСТЕ 53 ВЫПУСКА II-1.
3. СПЕЦИФИКАЦИЮ АРМАТУРЫ И ВЫБОРКУ МАТЕРИАЛОВ СМОТРИТЕ НА ЛИСТЕ 52.

ТК 1974	КОЛОННА К 20-4 ОПАЛУБОЧНЫЙ ЧЕРТЕЖ И АРМИРОВАНИЕ	3.015-2	
		Выпуск II-3	Лист 51

## СПЕЦИФИКАЦИЯ АРМАТУРЫ НА ОДНУ КОЛОННУ

МАРКА КОЛОННЫ	МАРКА И КОМ. КАРКАСОВ	№ ПОС.	ЭСКИЗ	Φ мм	ДЛИНА мм	КОЛИЧ. ШТ.		ОБЪЕМ ДЛИНА м
						в одном кардесе	в одной колонне	
К20-4	Кр-1 (шт.2)	1		20A II	6750	2	4	27.0
		2		20A II	4400	1	2	8.8
		3		6A I	370	21	42	15.5
	Кр-2 (шт.2)	2		16A II	4400	2	4	17.6
		4		6A I	470	16	32	15.0
	Кр-3 (шт.1)	5		16A II	6750	2	2	13.5
		6		6A I	370	21	21	7.8
	Кр-4 (шт.4)	7		20A II	2370	1	4	9.5
		8		20A I	2320	1	4	12.1
		9		8A I	2370	12	48	23.3
	ОПЕЛЕННЫЕ СТЕРЖНИ	4	470	6A I	470	-	10	4.7
		10	370	8A I	370	-	24	8.9

## ВЫБОРКА СТАЛИ НА ОДНУ КОЛОННУ (кг)

МАРКА КОЛОННЫ	СТАЛЬ КЛАССА А-I по ГОСТ 5781-61*		СТАЛЬ КЛАССА А-II по ГОСТ 5781-61*		СТАЛЬ КЛАССА А-III по ГОСТ 5781-61*		СТАЛЬ ПРОФИЛЬНАЯ МАРКИ ВСтЗ Кр2 по ГОСТ 380-71		Итого	Всего
	Φ мм	Итого	Φ мм	Итого	Φ мм	Итого	Профиль В-10 (кг/м)			
К20-4	16	20	12		6	8	10		28.4	221.9
	161.0	4.2	4.2	9.5	127	6.2	28.4	252	3.1	28.3

## ТЕХНИКО-ЭКОНОМИЧЕСКИЕ ПОКАЗАТЕЛИ НА ОДНУ КОЛОННУ

МАРКА КОЛОННЫ	ВЕС КОЛОННЫ Т	МАРКА БЕТОНА	ОБЪЕМ БЕТОНА м <sup>3</sup>	ВЕС СТАЛИ кг	В том числе внакладных элементов
К20-4	4.3	300	172	221.9	32.5

## ВЫБОРКА ЗАКЛАДНЫХ ЭЛЕМЕНТОВ НА ОДНУ КОЛОННУ

МАРКА КОЛОННЫ	МАРКА ЗАКЛАДНОГО ЭЛЕМЕНТА	КОЛИЧ. ШТ.	СЕРИЯ, ЛИСТ
К20-4	МБЗ-31	2	3.015-Б Л.69
	МЗ	2	3.015-Б В.24, Л.55

## ПРИМЕЧАНИЕ

КОНСТРУКЦИЮ КОЛОННЫ К20-4 СМОТРИТЕ НА ЛИСТЕ 51.

ТК

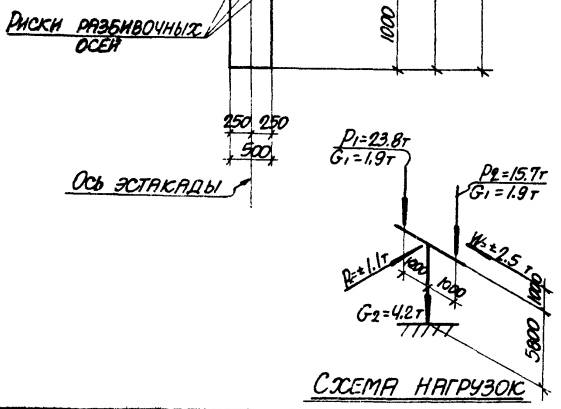
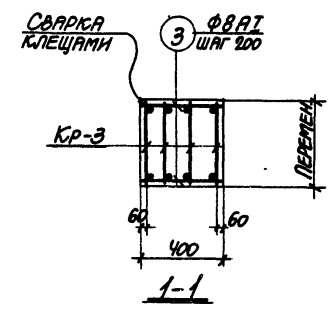
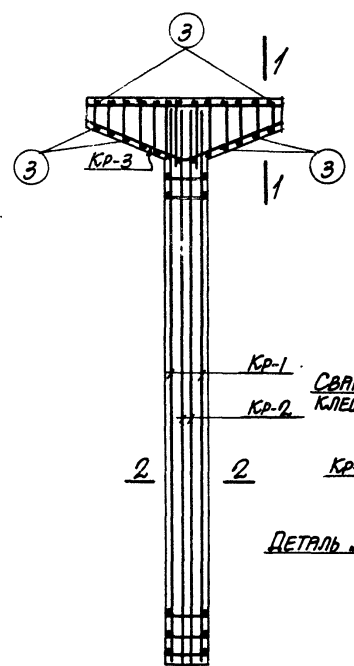
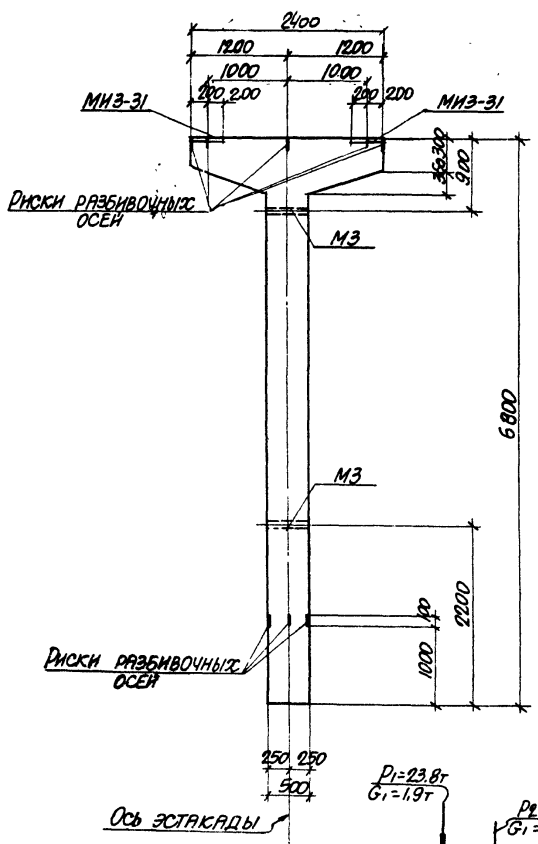
1974

КОЛОННА К20-4  
СПЕЦИФИКАЦИЯ АРМАТУРЫ  
И ВЫБОРКА МАТЕРИАЛОВ

3.015-2

ВЫПУСК Л-3  
ЛИСТ 52





ПРИМЕЧАНИЯ

1. В СХЕМЕ НАГРУЗОК УКАЗАНЫ РАСЧЕТНЫЕ НАГРУЗКИ.
2. ДЕТАЛЬ УСТАНОВКИ ЗАКЛАДНЫХ ЭЛЕМЕНТОВ СМОТРИТЕ НА ЛИСТЕ 53 ВЫПУСКА II-1.
3. СПЕЦИФИКАЦИЮ АРМАТУРЫ И ВЫБОРКУ МАТЕРИАЛОВ СМОТРИТЕ НА ЛИСТЕ 54.

<b>ТК</b> 1974	Колонна КР20-5 Опалубочный чертеж и армирование	3.015-2 Выпуск Лист II-3 53
	13018-04 57	

СПЕЦИФИКАЦИЯ АРМАТУРЫ НА ОДНУ КОЛОННУ

ВЫБОРКА СТАЛИ НА ОДНУ КОЛОННУ (кг.)

МАРКА КОЛОННЫ	МАРКА И КОЛ-ВО АРМАТУРЫ	№ ПОЗ.	ЭСКИЗ	Φ мм	Длина мм	Кол-во шт. в одной колонне		Площадь м	
						С	Н		
Кр-1 (шт.2)		1		25AIII	6750	2	4	27.0	
		2		22AII	4100	2	4	16.4	
		3		8AII	370	21	42	15.5	
		Кр-2 (шт.2)	4		22AII	6750	2	4	27.0
			5		8AII	470	21	42	19.7
Кр-3 (шт.4)	6		20AIII	2370	1	4	9.5		
	7		10AII	2520	1	4	10.1		
	8		8AII	370	12	48	23.3		
ОТДЕЛЬНЫЕ ЭЛЕМЕНТЫ	3		8AII	370	-	24	8.9		

МАРКА КОЛОННЫ	СТАЛЬ КЛАССА А-III ПО ГОСТ 5781-61*				СТАЛЬ КЛАССА А-II ПО ГОСТ 5781-61*				СТАЛЬ КЛАССА А-I ПО ГОСТ 5781-61*				СТАЛЬ ПРОВЕРЕННАЯ МАРКА ВСТ.З КЛ.2 ПО ГОСТ 380-71			
	Φ мм		Итого		Φ мм		Итого		Φ мм		Итого		Профиль		Итого	
К20-5	23.5	23.3	10.0	236.9	4.2	4.2	8	10	32.8	25.2	3.1	28.3	322.1			

ТЕХНИКО-ЭКОНОМИЧЕСКИЕ ПОКАЗАТЕЛИ НА ОДНУ КОЛОННУ

МАРКА КОЛОННЫ	ВЕС КОЛОННЫ Т	МАРКА БЕТОНА	ОБЪЕМ БЕТОНА М <sup>3</sup>	ВЕС СТАЛИ КГ	
				Всего	в том числе закладных элементов
К20-5	4.3	300	1.72	322.1	32.5

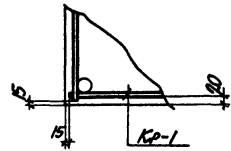
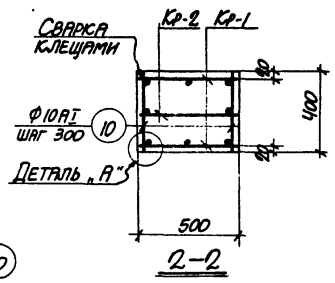
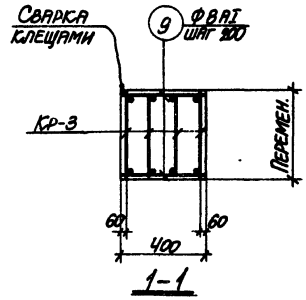
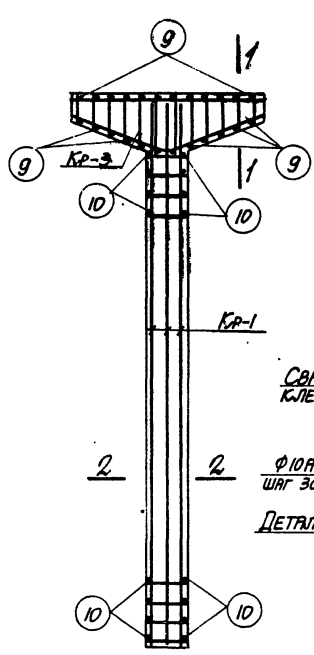
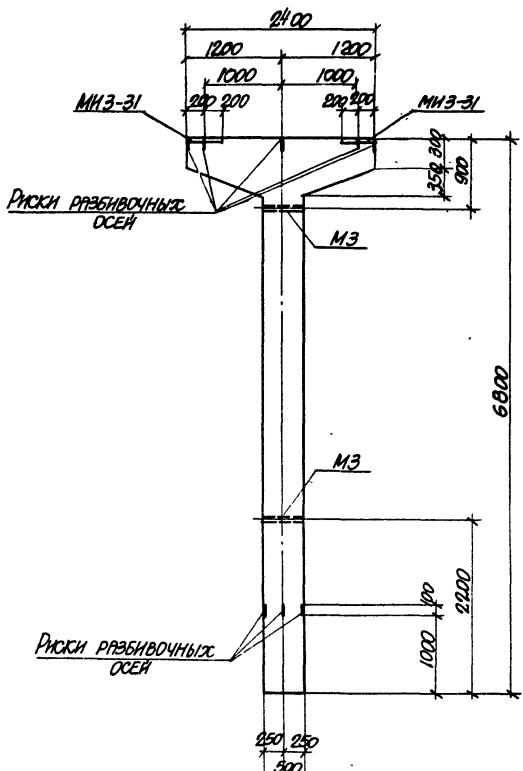
ВЫБОРКА ЗАКЛАДНЫХ ЭЛЕМЕНТОВ НА ОДНУ КОЛОННУ

МАРКА КОЛОННЫ	МАРКА ЗАКЛАДНОГО ЭЛЕМЕНТА	КОЛ-ВО ШТ.	СЕРИЯ ЛИСТ ПРОЕКТА
К20-5	МНЗ-31	2	3.400-6 Л.69
	МЗ	2	3.015-2 В.И.Л.53

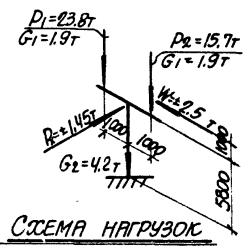
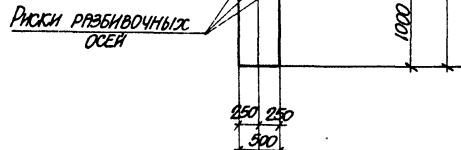
ПРИМЕЧАНИЕ

КОНСТРУКЦИЮ КОЛОННЫ К20-5 СМОТРИТЕ НА ЛИСТЕ 53.

	КОЛОННА К20-5	3.015-2
	СПЕЦИФИКАЦИЯ АРМАТУРЫ И ВЫБОРКА МАТЕРИАЛОВ	Выпуск Л-3 Лист 54
1974		4018-04 58



ДЕТАЛЬ „А“



ПРИМЕЧАНИЯ

- 1 В СХЕМЕ НАГРУЗОК УКАЗАНЫ РАСЧЕТНЫЕ НАГРУЗКИ.
- 2 ДЕТАЛЬ УСТАНОВКИ ЗАКЛАДНЫХ ЭЛЕМЕНТОВ СМОТРИТЕ НА ЛИСТЕ 53 ВЫПУСКА II-1.
- 3 СПЕЦИФИКАЦИЮ АРМАТУРЫ И ВЫБОРКУ МАТЕРИАЛОВ СМОТРИТЕ НА ЛИСТЕ 56.

	КОЛОННА К20-6		3.015-2	
	ОПЛУБООЧНЫЙ ЧЕРТЕЖ И АРМИРОВАНИЕ		ВЫПУСК II-3	ЛИСТ 55

СПЕЦИФИКАЦИЯ АРМАТУРЫ НА ОДНУ КОЛОННУ

ВЫБОРКА СТАЛИ НА ОДНУ КОЛОННУ (кг)

МАРКА КОЛОННЫ	МАРКА И КОЛ-ВО КЛАССОВ	№ ПОС.	ЭКИЗ	φ мм	ДЛИНА мм	КОЛ-ВО В ОДНОМ КЛАССЕ	КОЛ-ВО В ОДНОЙ КОЛОННЕ	ОБЩАЯ ДЛИНА м
КР-1 (шт.2)		1		32AIII	6750	2	4	27.0
		2		25AIII	6750	1	2	13.5
		3		10AII	470	21	42	19.7
КР-2 (шт.1)		4		25AIII	4100	2	2	8.2
		5		8AII	470	6	6	2.8
КР-3 (шт.4)		6		10AII	2370	1	4	9.5
		7		10AII	2520	1	4	10.1
		8		8AII	2370	12	48	23.3
Отдельные стержни		9		8AII	370	-	24	8.9
		10		10AII	370	-	42	15.5

МАРКА КОЛОННЫ	СТАЛЬ КЛАССА А-III ПО ГОСТ 5781-61		СТАЛЬ КЛАССА А-III ПО ГОСТ 5781-61		СТАЛЬ КЛАССА А-III ПО ГОСТ 5781-61		СТАЛЬ ПРОФИЛЬНАЯ МАРКА ВСТ-3 по ГОСТ 3802-77		ВСЕГО
	φ мм	Итого	φ мм	Итого	φ мм	Итого	ПРОФИЛЬ		
К20-6	20	25	32	12	8	10	Итого	110	2.8.3
	23.5	83.5	170.4	277.4	4.2	4.2	3.8	22.0	

ТЕХНИКО-ЭКОНОМИЧЕСКИЕ ПОКАЗАТЕЛИ НА ОДНУ КОЛОННУ

МАРКА КОЛОННЫ	ВЕС КОЛОННЫ т	МАРКА БЕТОНА	ОБЪЕМ БЕТОНА м³	ВЕС СТАЛИ кг	В ТОМ ЧИСЛЕ ЗАКЛАДНЫХ ЭЛЕМЕНТОВ
К20-6	43	400	1.72	351.7	32.5

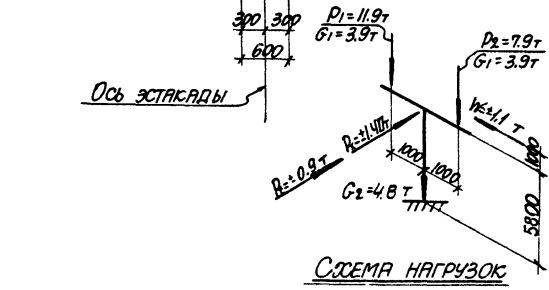
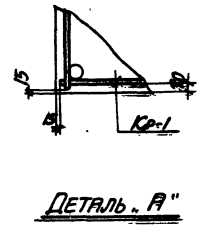
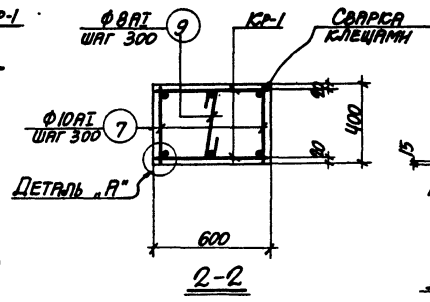
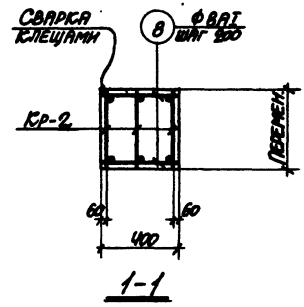
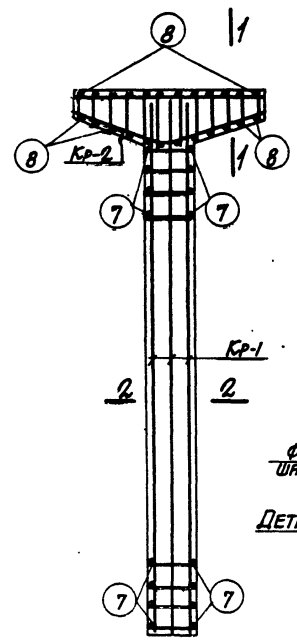
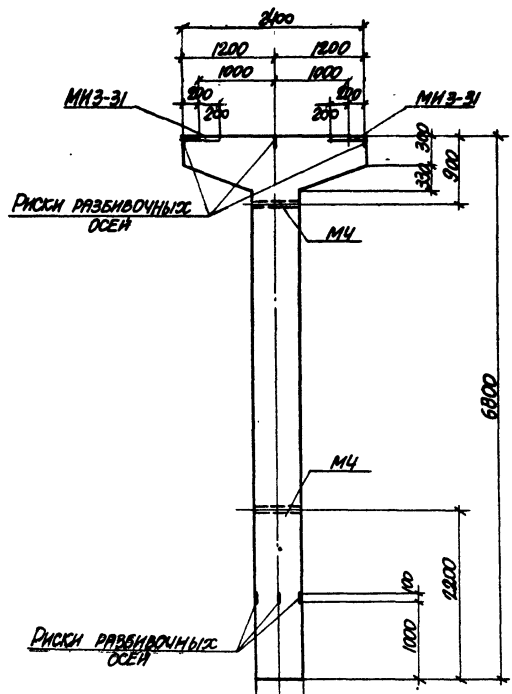
ВЫБОРКА ЗАКЛАДНЫХ ЭЛЕМЕНТОВ НА ОДНУ КОЛОННУ

МАРКА КОЛОННЫ	МАРКА ЗАКЛАДНОГО ЭЛЕМЕНТА	КОЛ-ВО ШТ.	СЕРИЯ, ЛИСТ ПРОЕКТА
К20-6	МНЗ-3А	2	3.400-Б Л.62
	МЗ	2	3.015-2 Л.54.55

ПРИМЕЧАНИЕ

КОНСТРУКЦИЮ КОЛОННЫ К20-6 СМОТРИТЕ НА ЛИСТЕ 55.

ТК 1974	КОЛОННА К20-6 СПЕЦИФИКАЦИЯ АРМАТУРЫ И ВЫБОРКА МАТЕРИАЛОВ	3.015-2
		ВЫПУСК Л.3 ЛИСТ 36



ПРИМЕЧАНИЯ

1. В СХЕМЕ НАГРУЗОК УКАЗАНЫ РАСЧЕТНЫЕ НАГРУЗКИ.
2. ДЕТАЛЬ УСТАНОВКИ ЗАКЛАДНЫХ ЭЛЕМЕНТОВ СМОТРИТЕ НА ЛИСТЕ 53 ВЫПУСКА II-1.
3. СПЕЦИФИКАЦИЮ АРМАТУРЫ И ВЫБОРКУ МАТЕРИАЛОВ СМОТРИТЕ НА ЛИСТЕ 58.

ТК 1974	КОЛОННА К21-1 ОПЛУБОЧНЫЙ ЧЕРТЕЖ И АРМИРОВАНИЕ	3.015-2
		ВЫПУСК ЛИСТ II-3 57

СПЕЦИФИКАЦИЯ АРМАТУРЫ НА ОДНУ КОЛОННУ

МАРКА КОЛОННЫ	МАРКА И КОЛИЧ. КАРКАСОВ	№ ПОЗ.	ЭСКИЗ	Φ ММ	ДЛИНА ММ	КОЛ-ВО ШТ. В ОДНОМ КАРКАСЕ	ШТ. В ОДНОЙ КОЛОННЕ	ОБЪЕМ ДЛИНА М
К2-1	(шт.2)	1		32AII	6750	2	4	27.0
		2		25AII	6750	1	2	13.5
		3		10AII	570	21	42	23.9
К2-1	(шт.3)	4		20AII	2370	1	3	7.1
		5		10AII	2520	1	3	7.6
		6		8AII	2520	12	36	17.5
ОТДЕЛЬНЫЕ СТЕЖИ		7	370	10AII	370	-	42	15.5
		8	370	8AII	370	-	4	8.9
		9	330	8AII	500	-	42	21.0

ВЫБОРКА СТАЛИ НА ОДНУ КОЛОННУ (кг.)

МАРКА КОЛОННЫ	СТАЛЬ КЛАССА А-III ПО ГОСТ 5781-61*				СТАЛЬ КЛАССА А-II ПО ГОСТ 5781-61*		СТАЛЬ КЛАССА А-I ПО ГОСТ 5781-61*			СТАЛЬ ПРОФИЛИРОВАННАЯ МАРКИ ВСт3сп2 ПО ГОСТ 3802-71		Итого	Всего
	Φ ММ		Итого		Φ ММ		Итого		ПРОФИЛЬ				
	20	25	32	Итого	12	Итого	8	10	Уг. 75x75	Уг. 100x100			
К2-1	17.5	52.0	17.04	232.9	4.2	4.2	13.7	23.0	47.7	25.2	3.8	23.0	320.8

ТЕХНИКО-ЭКОНОМИЧЕСКИЕ ПОКАЗАТЕЛИ НА ОДНУ КОЛОННУ

МАРКА КОЛОННЫ	ВЕС КОЛОННЫ Т	МАРКА БЕТОНА	ОБЪЕМ БЕТОНА М <sup>3</sup>	ВЕС СТАЛИ КГ.	
				Всего	в том числе закладных элементов
К2-1	4.9	200	1.97	320.8	33.2

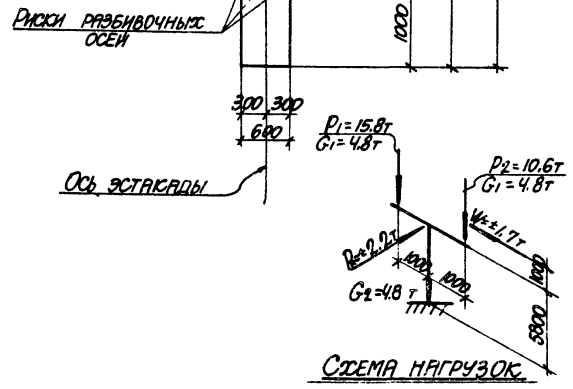
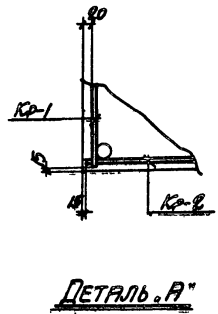
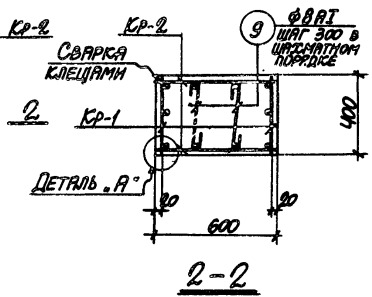
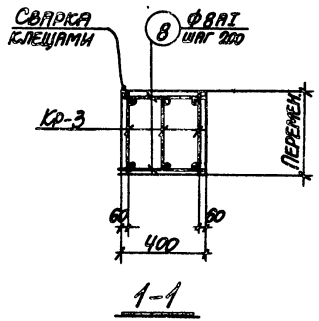
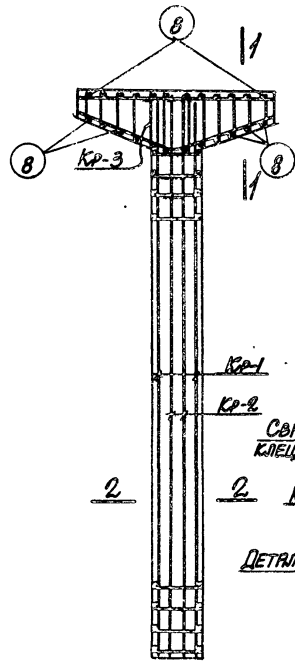
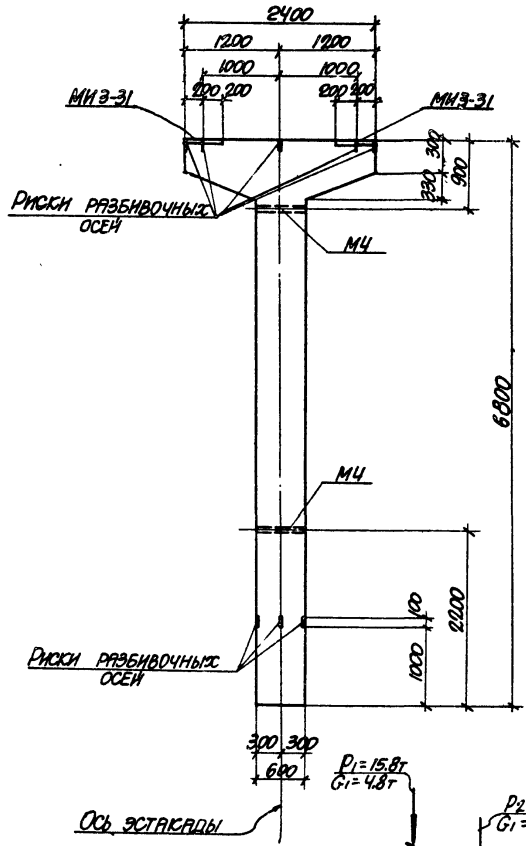
ВЫБОРКА ЗАКЛАДНЫХ ЭЛЕМЕНТОВ НА ОДНУ КОЛОННУ

МАРКА КОЛОННЫ	МАРКА ЗАКЛАДНОГО ЭЛЕМЕНТА	КОЛИЧ. ШТ.	СЕРИЯ, ЛИСТ ПРОЕКТА
К2-1	МНЗ-31	2	3.400-6 Л.69
	М4	2	3.015-2 В.П.Л.55

ПРИМЕЧАНИЕ

КОНСТРУКЦИЮ КОЛОННЫ К2-1 СМОТРИТЕ НА ЛИСТЕ 57.

ТК 1974	Колонна К2-1 СПЕЦИФИКАЦИЯ АРМАТУРЫ И ВЫБОРКА МАТЕРИАЛОВ	3.015-2
		ВЫПУСК ЛИСТ II-3 58



ПРИМЕЧАНИЯ

1. В СХЕМЕ НАГРУЗОК УКАЗАНЫ РАСЧЕТНЫЕ НАГРУЗКИ.
2. ДЕТАЛЬ УСТАНОВКИ ЗАКЛАДНЫХ ЭЛЕМЕНТОВ СМОТРИТЕ НА ЛИСТЕ 53 ВЫПУСКА II-1.
3. СПЕЦИФИКАЦИЮ АРМАТУРЫ И ВЫБОРКУ МАТЕРИАЛОВ СМОТРИТЕ НА ЛИСТЕ 60.

	Колонна К21-2	3.015-2
	ОПЛУБОЧНЫЙ ЧЕРТЕЖ И АРМИРОВАНИЕ	ЛИСТ 59

СПЕЦИФИКАЦИЯ АРМАТУРЫ НА ОДНУ КОЛОННУ

МАРКА КОЛОННЫ	МАРКА И КОЛИЧ. КАРКАСОВ	№ ПОЗ.	ЭСКИЗ	Φ мм	ДЛИНА мм	КОЛИЧ. ШТ.		ОБЩАЯ ДЛИНА м	
						в одном каркасе	в одной колонне		
КР-1 (шт.2)		1							
		2		20AII	6750	2	4	27.0	
		3		20AII	4100	1	2	8.2	
КР-2 (шт.2)		1							
		4		20AII	6750	2	4	27.0	
				10AII	570	21	42	23.9	
КР-3 (шт.3)		5							
		6		20AII	2370	1	3	7.1	
		7		10AII	2520	1	3	7.6	
ОТДЕЛЬНЫЕ СТЕЖКИ		8		8AII	370	-	24	8.9	
		9		8AII	500	-	22	11.0	

ВЫБОРКА СТАЛИ НА ОДНУ КОЛОННУ (кг.)

МАРКА КОЛОННЫ	СТАЛЬ КЛАССА А-III ПО ГОСТ 5781-61*		СТАЛЬ КЛАССА А-IV ПО ГОСТ 5781-61*		СТАЛЬ КЛАССА А-III ПО ГОСТ 5781-61*		СТАЛЬ ПРОФИЛЬНАЯ МАРКИ ВСтЗпк по ГОСТ 380-71			
	Φ мм	Итого	Φ мм	Итого	Φ мм	Итого	ПРОФИЛЬ	Всего		
К21-2	20	28	12		8	10	8-10	Итого	Всего	
	37.8	262.8	292.6	4.2	4.2	14.8	29.4	43.8	25.2	375.6

ТЕХНИКО-ЭКОНОМИЧЕСКИЕ ПОКАЗАТЕЛИ НА ОДНУ КОЛОННУ

МАРКА КОЛОННЫ	ВЕС КОЛОННЫ Т	МАРКА БЕТОНА	ОБЪЕМ БЕТОНА м³	ВЕС СТАЛИ кг	
				Всего	в том числе закладных элементов
К21-2	4.9	200	1.97	375.6	33.2

ВЫБОРКА ЗАКЛАДНЫХ ЭЛЕМЕНТОВ НА ОДНУ КОЛОННУ

МАРКА КОЛОННЫ	МАРКА ЗАКЛАДНОГО ЭЛЕМЕНТА	КОЛИЧ. ШТ	СЕРИЯ ЛИСТ ПРОЕКТА
К21-2	МНЭ-3И	2	3.400-6 1.67
	МЧ	2	3.015-2 в/л.4.55

ПРИМЕЧАНИЕ

КОНСТРУКЦИЮ КОЛОННЫ К21-2 СМОТРИТЕ НА ЛИСТЕ 59

ТК 1974	КОЛОННА К21-2 СПЕЦИФИКАЦИЯ АРМАТУРЫ И ВЫБОРКА МАТЕРИАЛОВ	3.015-2
		ВЫПУСК ЛИСТ II-3 60



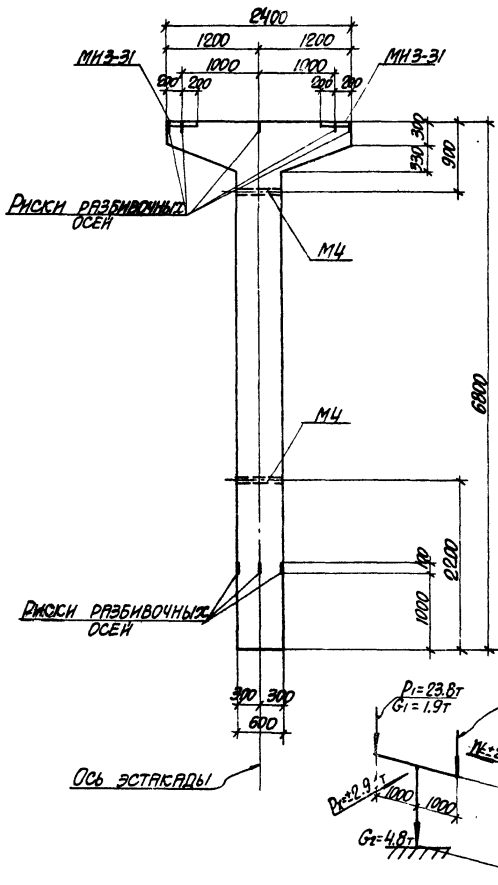
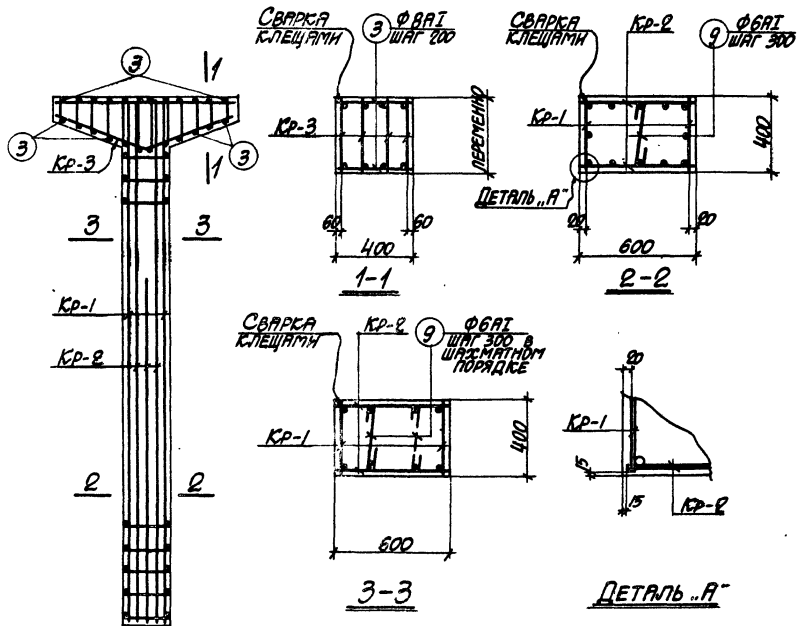
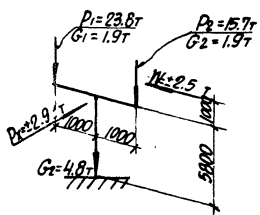


СХЕМА НАГРУЗОК



ПРИМЕЧАНИЯ

1. В СХЕМЕ НАГРУЗОК УКАЗАНЫ РАСЧЕТНЫЕ НАГРУЗКИ.
2. ДЕТАЛЬ УСТАНОВКИ ЗАКЛАДНЫХ ЭЛЕМЕНТОВ СМОТРИТЕ НА ЛИСТЕ 53 ВЫПУСКА II-1.
3. СПЕЦИФИКАЦИЮ АРМАТУРЫ И ВЫБОРКУ МАТЕРИАЛОВ СМОТРИТЕ НА ЛИСТЕ 62.

 1974	КОЛОННА К21-3	3.015-2
	ОПАЛУБОЧНЫЙ ЧЕРТЕЖ И АРМИРОВАНИЕ	ВЫПУСК ЛИСТ II-3 61

### СПЕЦИФИКАЦИЯ АРМАТУРЫ НА ОДНУ КОЛОННУ

МАРКА КОЛОННЫ	МАРКА И КОЛ-ВО КАРКАСОВ	№ ПОЗ.	ЭСКИЗ	Φ	ДЛИНА ММ	КОЛ-Ч. ШТ.		ОБЩАЯ ДЛИНА М					
						В ОДНОМ КАРКАСЕ	В ОДНОЙ КОЛОННЕ						
КР-1 (шт. 2)		1		25AII	6750	2	4	27.0					
		2							22AII	4100	1	2	8.2
		3							8AII	370	21	42	15.5
КР-2 (шт. 2)		1		25AII	6750	2	4	27.0					
		4							25AII	4100	1	2	8.2
		5							8AII	570	21	42	23.9
КР-3 (шт. 4)		6		20AII	2370	1	4	9.5					
		7							10AII	2520	1	4	10.1
		8							8AII	250	12	48	23.3
ОТДЕЛЬНЫЕ СТЕРЖНИ		3	370	8AII	370	-	24	8.9					
		9	340	6AII	490	-	21	10.5					

### ВЫБОРКА СТАЛИ НА ОДНУ КОЛОННУ (кг.)

МАРКА КОЛОННЫ	Сталь класса А-II по ГОСТ 5781-61				Сталь класса А-I по ГОСТ 5781-61		Сталь класса А-2 по ГОСТ 5781-61			Сталь прокатная марки ВСтЗкп по ГОСТ 380-71			ВСЕГО	
	Φ мм	Φ мм	Φ мм	Φ мм	Φ мм	Φ мм	Φ мм	Φ мм	Φ мм	Φ мм	Φ мм			
К21-3	20	22	25	Итого	12		Итого	6	8	10	Итого	ВСТАВКА 4,14	Итого	357.4
	29.5	24.4	29.2	297.4	4.2		4.2	2.3	28.3	6.2	36.8	25.2	3.8	29.0

### ТЕХНИКО-ЭКОНОМИЧЕСКИЕ ПОКАЗАТЕЛИ НА ОДНУ КОЛОННУ

МАРКА КОЛОННЫ	ВЕС КОЛОННЫ Т	МАРКА БЕТОНА	ОБЪЕМ БЕТОНА М³	ВЕС СТАЛИ КГ.	
				ВСЕГО	В ТОМ ЧИСЛЕ ЗАКЛАДНЫХ ЭЛЕМЕНТОВ
К21-3	4.9	300	1.97	357.4	33.2

### ВЫБОРКА ЗАКЛАДНЫХ ЭЛЕМЕНТОВ НА ОДНУ КОЛОННУ

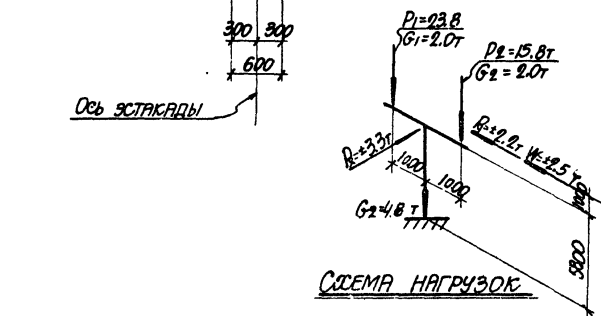
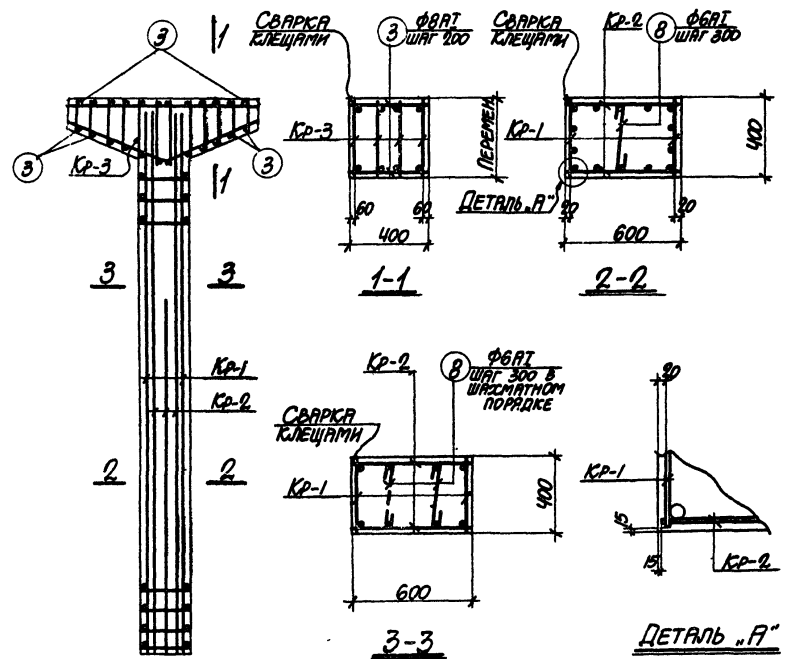
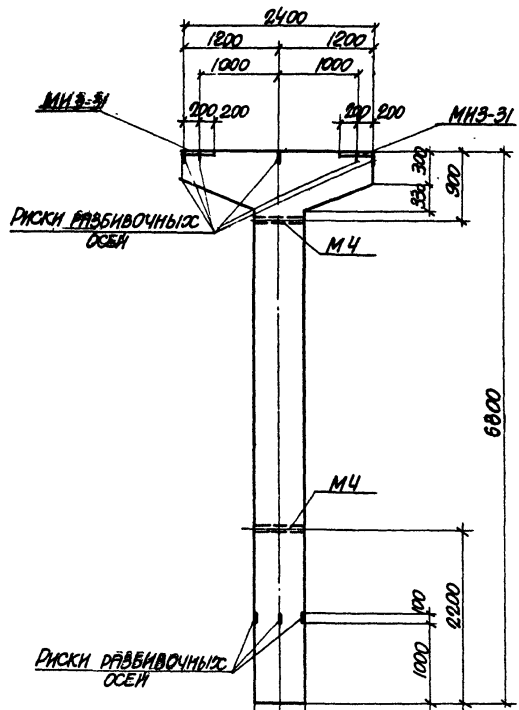
МАРКА КОЛОННЫ	МАРКА ЗАКЛАДНОГО ЭЛЕМЕНТА	КОЛ-Ч. ШТ.	СЕРИЯ, ЛИСТ ПРЕКСТА
К21-3	МНЗ-31	2	3.400-6 л. 6.9
	М4	2	3.015-2 в. 11-1 л. 53

### ПРИМЕЧАНИЕ

КОНСТРУКЦИЮ КОЛОННЫ К21-3 СМОТРИТЕ НА ЛИСТЕ 61.

ТК  
1974

КОЛОННА К21-3  
СПЕЦИФИКАЦИЯ АРМАТУРЫ И ВЫБОРКА МАТЕРИАЛОВ  
Выпуск II-3 Лист 62



ПРИМЕЧАНИЯ

1. В СХЕМЕ НАГРУЗОК УКАЗАНЫ РАСЧЕТНЫЕ НАГРУЗКИ.
2. ДЕТАЛЬ УСТАНОВКИ ЗАКЛЮЧАЮЩИХ ЭЛЕМЕНТОВ СМОТРИТЕ НА ЛИСТЕ 53 ВЫПУСКА II-1.
3. СПЕЦИФИКАЦИЮ АРМАТУРЫ И ВЫБОРКУ МАТЕРИАЛОВ СМОТРИТЕ НА ЛИСТЕ 64.

 1974	КОЛОННА КР-1-4. ОПЛУЧБОННЫЙ ЧЕРТЕЖ И АРМИРОВАНИЕ	З.О.15-2 Лист 63 II-3
	13078-04 67	

# СПЕЦИФИКАЦИЯ АРМАТУРЫ НА ОДНУ КОЛОННУ

МАРКА КОЛОННЫ	МАРКА И КОЛ-ВО КАРКАСОВ	№ ПОЗ.	ЭСКИЗ	Ф ММ	ДИНА ММ	КОЛ-ВО ШТ. В ОДНОМ КАРКАСЕ		ОБЩАЯ ДЛИНА М
						3	5	
КР-1 (шт.2)		1		25AII	6750	2	4	27.0
		2		25AII	4400	2	4	17.6
		3		8AII	370	21	42	15.5
КР-2 (шт.2)		1		25AII	6750	2	4	27.0
		2		25AII	4400	1	2	8.8
		4		8AII	570	21	42	23.9
КР-3 (шт.4)		5		20AII	2370	1	4	9.5
		6		10AII	2520	1	4	10.1
		7		8AII	2370	12	48	23.3
ОТДЕЛЬНЫЕ СЕРЬЖИ		3		8AII	370	-	24	8.9
		8		6AII	490	-	21	10.3

# ВЫБОРКА СТАЛИ НА ОДНУ КОЛОННУ (кг)

МАРКА КОЛОННЫ	СТАЛЬ КЛАССА А-В ПО ГОСТ 5781-67*		СТАЛЬ КЛАССА А-В ПО ГОСТ 5781-67*		СТАЛЬ КЛАССА А-В ПО ГОСТ 5781-67*		СТАЛЬ ПРОВЕРЖЕНАЯ МАРКА ВСТ. 380.71 ПО ГОСТ 380.71		
	Ф ММ	Итого	Ф ММ	Итого	Ф ММ	Итого	ПРОФИЛЬ	Итого	
КР-1-4	20 25	333.0	12	4.2	6 8 10	23.283 6.2	36.8	25.2 3.8	29.0 403.0

## ТЕХНИКО-ЭКОНОМИЧЕСКИЕ ПОКАЗАТЕЛИ НА ОДНУ КОЛОННУ

МАРКА КОЛОННЫ	ВЕС КОЛОННЫ Т	МАРКА БЕТОНА	ОБЪЕМ БЕТОНА М <sup>3</sup>	ВЕС СТАЛИ КГ	В ТОМ ЧИСЛЕ ЗАКЛАДНЫХ ЭЛЕМЕНТОВ
КР-1-4	4.9	400	1.97	403.0	33.2

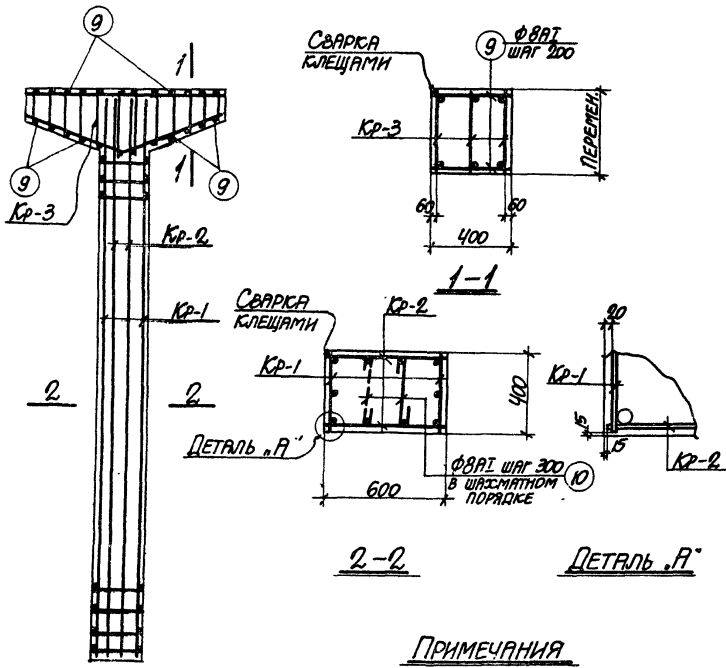
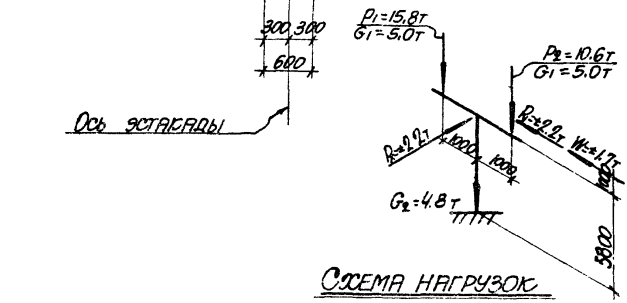
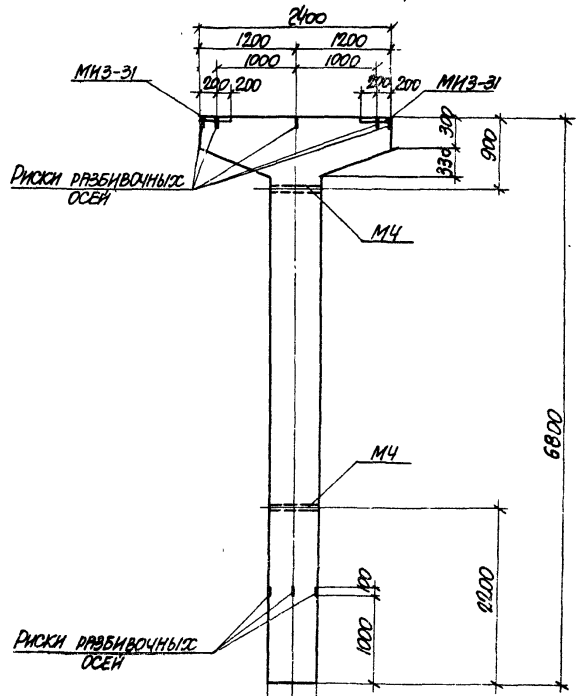
## ВЫБОРКА ЗАКЛАДНЫХ ЭЛЕМЕНТОВ НА ОДНУ КОЛОННУ

МАРКА КОЛОННЫ	МАРКА ЗАКЛАДНОГО ЭЛЕМЕНТА	КОЛ-ВО ШТ.	СЕРИЯ, ЛИСТ ПРОЕКТА
КР-1-4	МНЗ-31	2	3.400-6 1.69
	М4	2	3.015-2 8.171А.55

## ПРИМЕЧАНИЕ

КОНСТРУКЦИЮ КОЛОННЫ КР-1-4 СМОТРИТЕ НА ЛИСТЕ 63.

ТК 1974	Колонна КР-1-4. СПЕЦИФИКАЦИЯ АРМАТУРЫ И ВЫБОРКА МАТЕРИАЛОВ.	3.015-2
		Выпуск II-3 Лист 54



ПРИМЕЧАНИЯ

1. В СХЕМЕ НАГРУЗОК УКАЗАНЫ РАСЧЕТНЫЕ НАГРУЗКИ.
2. ДЕТАЛЬ УСТАНОВКИ ЗАКЛАДНЫХ ЭЛЕМЕНТОВ СМОТРИТЕ НА ЛИСТЕ 53 ВЫПУСКА II-1.
3. СПЕЦИФИКАЦИЮ АРМАТУРЫ И ВЫБОРКУ МАТЕРИАЛОВ СМОТРИТЕ НА ЛИСТЕ 66.

ТК  
1974

Колонна К21-5  
Опалубочный чертеж и армирование

3.015-2  
Выпуск Лист  
II-3 65

### СПЕЦИФИКАЦИЯ АРМАТУРЫ НА ОДНУ КОЛОННУ

МАРКА КОЛОННЫ	МАРКА И КОЛ-ВО КАРКАСОВ	№ ПОЗ.	ЭСКИЗ	Φ	ДЛИНА	КОЛ-ВО ШТ.		ОБЩАЯ ДЛИНА
						В ОДНОМ КАРКАСЕ	В ОДНОЙ КОЛОННЕ	
К21-5	К21-1 (шт.2)	1		25A II	6750	2	4	27.0
		2		25A II	4100	1	2	8.2
		3		10A I	370	21	42	15.5
К21-5	К21-2 (шт.2)	4		25A II	6750	2	4	27.0
		5		10A I	570	21	42	23.9
К21-5	К21-3 (шт.3)	6		20A II	2370	1	3	7.7
		7		10A I	2520	1	3	7.6
		8		8A I	2520	12	36	17.5
ОТДЕЛЬНЫЕ СТЕЖКИ		9	370	8A I	370	-	24	8.9
		10	350	8A I	500	-	22	11.0

### ВЫБОРКА СТАЛИ НА ОДНУ КОЛОННУ (кг.)

МАРКА КОЛОННЫ	СТАЛЬ КЛАССА А-III ПО ГОСТ 5781-61*				СТАЛЬ КЛАССА А-II ПО ГОСТ 5781-61*		СТАЛЬ КЛАССА А-I ПО ГОСТ 5781-61*		СТАЛЬ ПРОВЕРЖЕННАЯ МАРКА ВСТ. ЭКСП. №10 ПО ГОСТ 360-71		ВСЕГО							
	Φ мм	Итого	Φ мм	Итого	Φ мм	Итого	Профиль	Итого										
К21-5	20	17.5	25	135.5	28	130.4	12	283.4	8	4.2	10	14.8	28.0	43.8	252	3.8	29.0	360.4

### ТЕХНИКО-ЭКОНОМИЧЕСКИЕ ПОКАЗАТЕЛИ НА ОДНУ КОЛОННУ

МАРКА КОЛОННЫ	ВЕС КОЛОННЫ Т	МАРКА БЕТОНА	ОБЪЕМ БЕТОНА М <sup>3</sup>	ВЕС СТАЛИ КГ.	В ТОМ ЧИСЛЕ ЗАКЛАДНЫХ ЭЛЕМЕНТОВ
К21-5	4.9	400	1.97	360.4	33.2

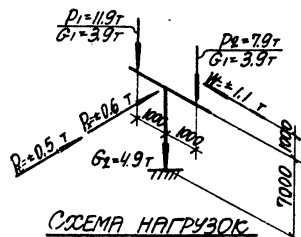
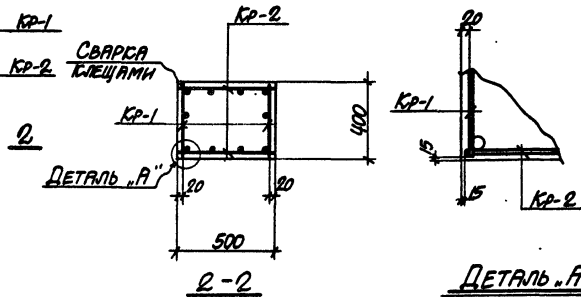
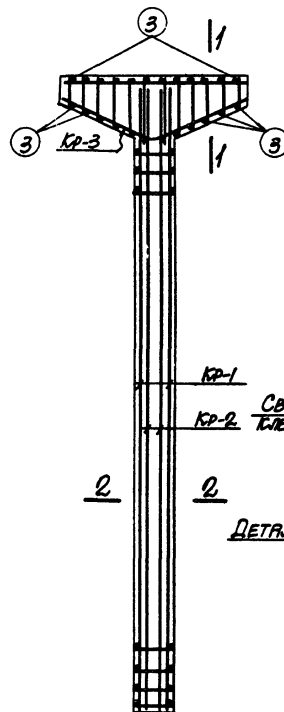
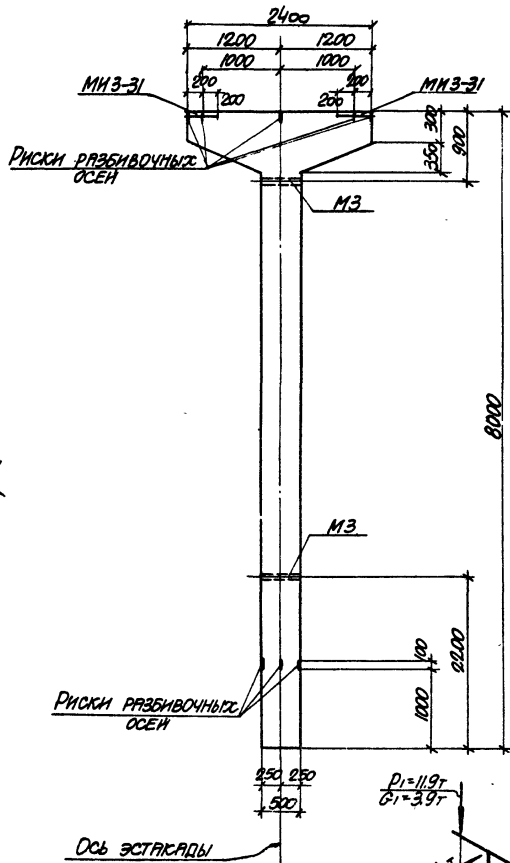
### ВЫБОРКА ЗАКЛАДНЫХ ЭЛЕМЕНТОВ НА ОДНУ КОЛОННУ

МАРКА КОЛОННЫ	МАРКА ЗАКЛАДНОГО ЭЛЕМЕНТА	КОЛ-ВО ШТ.	СЕРИЯ, ЛИСТ ПРОЕКТА
К21-5	МНЗ-31	2	3.140-6 Л. 69
	МЧ	2	3.015-2 В. I-Л. 35

### ПРИМЕЧАНИЕ

КОНСТРУКЦИЮ КОЛОННЫ К21-5 СМОТРИТЕ НА ЛИСТЕ 65.

ТК 1974	КОЛОННА К21-5 СПЕЦИФИКАЦИЯ АРМАТУРЫ И ВЫБОРКА МАТЕРИАЛОВ	3.015-2	
		ВЫГСК II-3	ЛИСТ 66



ПРИМЕЧАНИЯ

- 1 В ОСЕМЕ НАГРУЗОК УКАЗАНЫ РАСЧЕТНЫЕ НАГРУЗКИ.
- 2 ДЕТАЛЬ УСТАНОВКИ ЗАКЛАДНЫХ ЭЛЕМЕНТОВ СМОТРИТЕ НА ЛИСТЕ 53 ВЫПУСКА II-1.
- 3 СПЕЦИФИКАЦИЮ АРМАТУРЫ И ВЫБОРКУ МАТЕРИАЛОВ СМОТРИТЕ НА ЛИСТЕ 68.

ТК  
1974

КОЛОННА К22-1  
ОПАЛУБОЧНЫЙ ЧЕРТЕЖ И АРМИРОВАНИЕ

3.015-2  
ВЫПУСК ЛИСТ  
II-3 67

СПЕЦИФИКАЦИЯ АРМАТУРЫ НА ОДНУ КОЛОННУ

ВЫБОРКА СТАЛИ НА ОДНУ КОЛОННУ (кг.)

МАРКА КОЛОННЫ	МАРКА И КОЛ-ВО СКАРП-ОВ	№ ПОЗ.	ЭСКИЗ	φ	ДЛИНА	КОЛ-Ч. ШТ.		ОБЩАЯ ДЛИНА М
						в одном направлении	в другом направлении	
Кр-1 (шт.2)		1		25AII	7950	2	4	31.8
		2		18AII	4700	1	2	9.4
		3		8AII	370	25	50	18.5
Кр-2 (шт.2)		4		18AII	7950	2	4	31.8
		5		8AII	470	25	50	23.5
Кр-3 (шт.3)		6		20AII	2370	1	3	7.1
		7		10AII	2520	1	3	7.6
		8		8AII	2370	12	36	17.5
ОТДЕЛ-НЫЕ СТЕЖИ НА		3	370	8AII	370	-	24	8.9

МАРКА КОЛОННЫ	Сталь класса А-III по ГОСТ 5781-67		Сталь класса А-II по ГОСТ 5781-67		Сталь класса А-I по ГОСТ 5781-67		Сталь прокатанная марки ВСт.3-Кп2 по ГОСТ 380-77		Всего			
	φ мм	Итого	φ мм	Итого	φ мм	Итого	Профиль					
К22-1	18	22	25	12		8	10	Углы 4.7	31.7	252.3	22.3	286.5

ТЕХНИКО-ЭКОНОМИЧЕСКИЕ ПОКАЗАТЕЛИ НА ОДНУ КОЛОННУ

МАРКА КОЛОННЫ	ВЕС КОЛОННЫ Т	МАРКА БЕТОНА	ОБЪЕМ БЕТОНА М <sup>3</sup>	ВЕС СТАЛИ КГ.	
				Всего	в том числе закладных элементов
К22-1	4.9	300	1.96	286.5	32.5

ВЫБОРКА ЗАКЛАДНЫЕ ЭЛЕМЕНТОВ НА ОДНУ КОЛОННУ

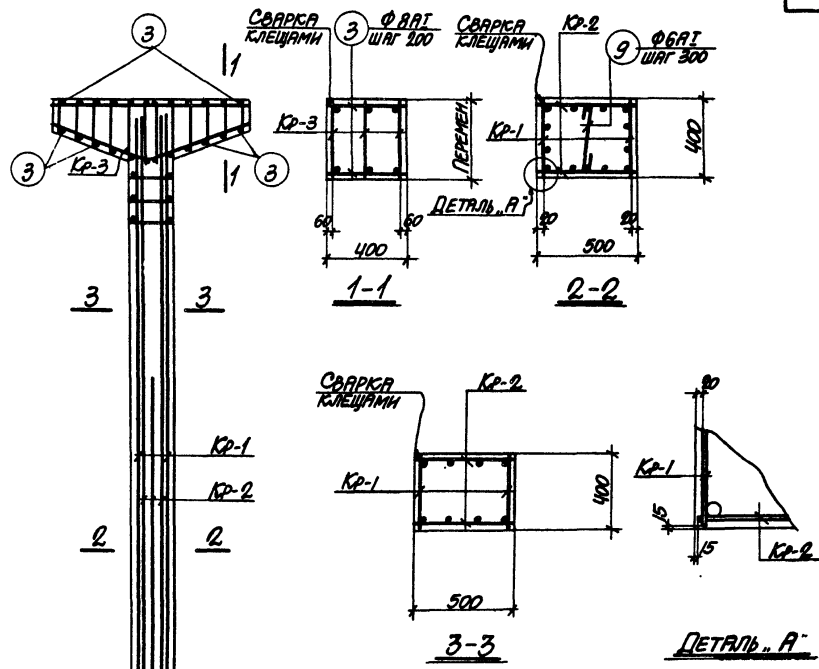
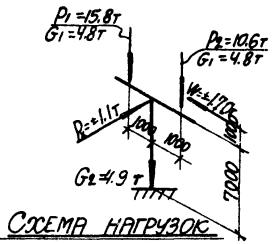
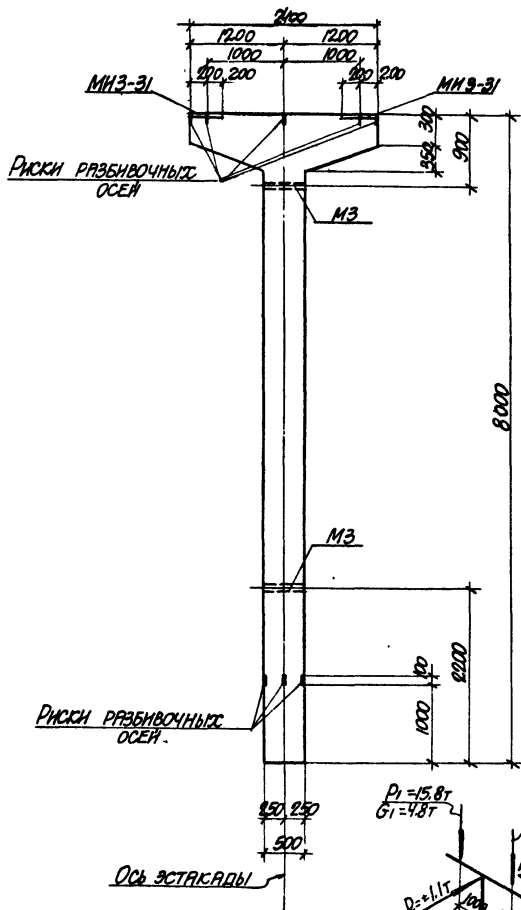
МАРКА КОЛОННЫ	МАРКА ЗАКЛАДНОГО ЭЛЕМЕНТА	КОЛ-Ч. ШТ.	СЕРИЯ, ЛИСТ ПРОЕКТА
К22-1	МНЗ-31	2	3.400-6 л. 63
	МЗ	2	3.015-2 л. 1, л. 55

ПРИМЕЧАНИЕ

КОНСТРУКЦИЮ КОЛОННЫ К22-1 СМОТРИТЕ НА ЛИСТЕ 67.

ТК 1974	КОЛОННА К22-1 СПЕЦИФИКАЦИЯ АРМАТУРЫ И ВЫБОРКА МАТЕРИАЛОВ	3.015-2
		ВМБЕК ЛИСТ I-3 68





ПРИМЕЧАНИЯ

1. В СХЕМЕ НАГРУЗОК УКАЗАНЫ РАСЧЕТНЫЕ НАГРУЗКИ.
2. ДЕТАЛЬ УСТАНОВКИ ВЫКЛАДНЫХ ЭЛЕМЕНТОВ СМОТРИТЕ НА ЛИСТЕ 53 ВЫПУСКА II-1.
3. СПЕЦИФИКАЦИЮ АРМАТУРЫ И ВЫБОРКУ МАТЕРИАЛОВ СМОТРИТЕ НА ЛИСТЕ 70.

<b>ТК</b> 1974	КОЛОННА К 22-2	З.015-2
	ОПАЛУБОЧНЫЙ ЧЕРТЕЖ И АРМИРОВАНИЕ	ВЫПУСК ЛИСТ II-3 63

СПЕЦИФИКАЦИЯ АРМАТУРЫ НА ОДНУ КОЛОННУ

ВЫБОРКА СТАЛИ НА ОДНУ КОЛОННУ (кг)

МАРКА КОЛОННЫ	МАРКА И КОЛ-ВО КАРКАСОВ	№ ПОС.	ЭСКИЗ	Φ мм	ДЛИНА мм	КОЛ-ВО ШТ.		ОБЩАЯ ДЛИНА м		
						В ОДНОМ КАРКАСЕ	В ОДНОЙ КОЛОННЕ			
К22-2	Кр-1 (шт.2)	1		25AII	7950	2	4	31.8		
		2		20AII	4700	2	4	18.8		
		3		8AII	370	25	50	18.5		
	Кр-2 (шт.2)	2		20AII	4700	1	2	9.4		
		4		20AII	7950	2	4	31.8		
		5		8AII	470	25	50	23.5		
		Кр-3 (шт.3)		6		20AII	2370	1	3	7.1
				7		10AII	2520	1	3	7.6
	8	8AII	12	36		17.5				
	ОТДЕЛЬНЫЕ СЕРЖИИ	3		8AII	370	-	24	8.9		
9			6AII	490	-	16	7.8			

МАРКА КОЛОННЫ	СТАЛЬ КЛАССА А-1 ПО ГОСТ 5781-61*			СТАЛЬ КЛАССА А-1 ПО ГОСТ 5781-61*			СТАЛЬ КЛАССА А-1 ПО ГОСТ 5781-61*			СТАЛЬ ПРОФИЛЬНАЯ МАРКА ВСТ-3 КР2 ПО ГОСТ 380-71		ВСЕГО	
	Φ мм		Итого	Φ мм		Итого	Φ мм			Итого			
	20	25		6	8		10	ПРОФИЛЬ	Итого				
К22-2	15.7	12.4	288.1	4.2	4.2	1.7	21.0	4.7		33.4	25.2	3.1	28.3

ТЕХНИКО-ЭКОНОМИЧЕСКИЕ ПОКАЗАТЕЛИ НА ОДНУ КОЛОННУ

МАРКА КОЛОННЫ	ВЕС КОЛОННЫ т	МАРКА БЕТОНА	ОБЪЕМ БЕТОНА м³	ВЕС СТАЛИ кг	
				ВСЕГО	В ТОМ ЧИСЛЕ ЗАКЛАДНЫХ ЭЛЕМЕНТОВ
К22-2	4.9	300	1.96	3540	32.5

ВЫБОРКА ЗАКЛАДНЫХ ЭЛЕМЕНТОВ НА ОДНУ КОЛОННУ

МАРКА КОЛОННЫ	МАРКА ЗАКЛАДНОГО ЭЛЕМЕНТА	КОЛ-ВО ШТ.	СЕРИЯ, ЛИСТ ПРОЕКТА
К22-2	МНЗ-31	2	3.400-6 Л.69
	МЗ	2	3.015-2 Л.55

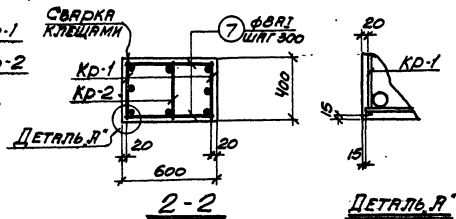
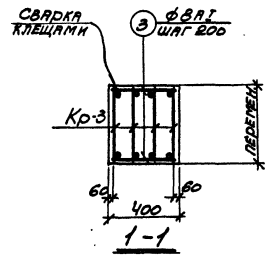
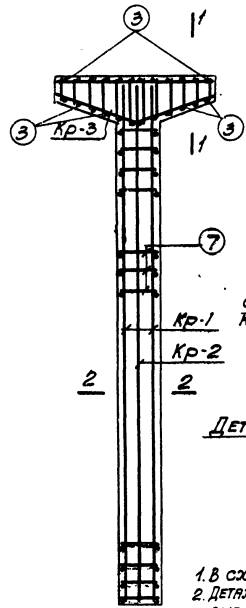
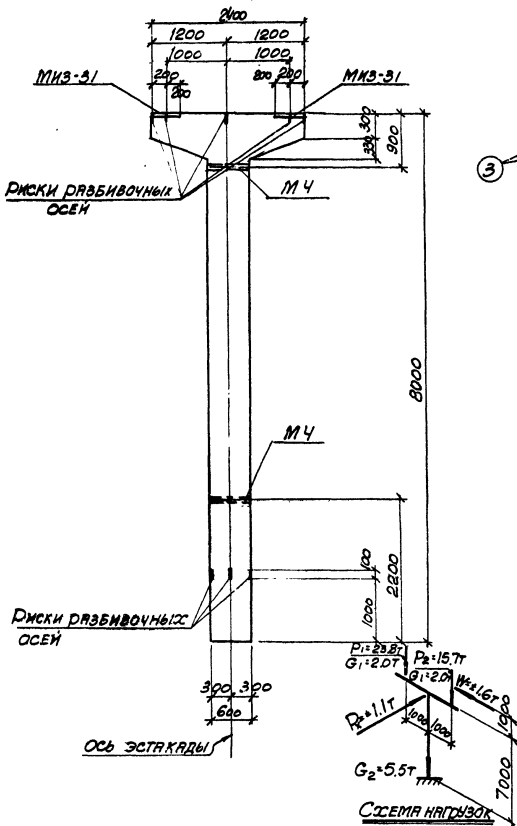
ПРИМЕЧАНИЕ

КОНСТРУКЦИЮ КОЛОННЫ К22-2 СМОТРИТЕ НА ЛИСТЕ 69.

ТК  
1974

КОЛОННА К22-2  
СПЕЦИФИКАЦИЯ АРМАТУРЫ  
И ВЫБОРКА МАТЕРИАЛОВ

3.015-2  
ВЫПУСК ЛИСТ  
II-3 70



**ПРИМЕЧАНИЯ:**

1. В СХЕМЕ НАГРУЗОК указаны расчетные нагрузки.
2. ДЕТАЛЬ установки закладных элементов смотрите на листе 53 выпуска II-1
3. СПЕЦИФИКАЦИЮ арматуры и выборку материалов смотрите на листе 72.

ТК 1974	КОЛОННА К23-1 ОПАЛУБОЧНЫЙ ЧЕРТЕЖ И АРМИРОВАНИЕ	3.015-2
		ВЫПУСК ЛИСТ II-3 71

## СПЕЦИФИКАЦИЯ АРМАТУРЫ НА ОДНУ КОЛОННУ

МАРКА КОЛОННЫ	МАРКА И КОЛ-ВО КАРКАСОВ	№ ПОЗ.	ЭСКИЗ	Φ ММ	ДЛИНА ММ	КОЛ-ВО ШТ. В		ОБЩАЯ ДЛИНА М	
						ОДНОМАННОЙ КАРКАС	В ДЛИНЕ КОЛОННЫ		
К23-1	Кр-1 (шт.2)	1		25AII	7950	2	4	31,8	
		2		25AII	4700	1	2	9,4	
		3		8AII	370	25	50	18,5	
	Кр-2 (шт.1)	1		25AII	7950	2	2	15,9	
		3		8AII	370	25	25	9,2	
	Кр-3 (шт.1)	4		20AII	2370	1	4	9,5	
5		10AII		2520	1	4	10,1		
6		8AII		140	12	48	23,3		
СТАЛЬНЫЕ СЕРДЕШКИ		3	370	8AII	370	-	24	8,9	
		7	570	8AII	570	-	50	28,5	

## ВЫБОРКА СТАЛИ НА ОДНУ КОЛОННУ (кг)

МАРКА КОЛОННЫ	СТАЛЬ КЛАССА А II по ГОСТ 5781-61		СТАЛЬ КЛАССА А II по ГОСТ 5781-61		СТАЛЬ КЛАССА А II по ГОСТ 5781-61		СТАЛЬ ПРОФИЛЬНАЯ МАРКА ВСт 3 К02 по ГОСТ 380-77		
	Φ ММ		Φ ММ		Φ ММ		ПРОФИЛЬ	Итого	
К23-1	20	25	Итого	12	Итого	8	10	Итого	Всего
	23,5	29,9	249,3	4,2	4,2	34,9	6,2	41,1	252,3
								3,8	29,0
									317,6

## ТЕХНИКО-ЭКОНОМИЧЕСКИЕ ПОКАЗАТЕЛИ НА ОДНУ КОЛОННУ

МАРКА КОЛОННЫ	ВЕС КОЛОННЫ Т	МАРКА БЕТОНА	ОБЪЕМ БЕТОНА М <sup>3</sup>	ВЕС СТАЛИ КГ	
				Всего	в том числе закладных элементов
К23-1	5,6	300	2,25	317,6	33,2

## ВЫБОРКА ЗАКЛАДНЫХ ЭЛЕМЕНТОВ НА ОДНУ КОЛОННУ

МАРКА КОЛОННЫ	МАРКА ЗАКЛАДНОГО ЭЛЕМЕНТА	КОЛИЧ. ШТ.	СЕРИЯ, ЛИСТ ПРОЕКТА
К23-1	МНЗ-31	2	3,100-6 ЛИСТ 69
	МЧ	2	3,015-2 ВЫП. 1, 2, 55

## ПРИМЕЧАНИЕ

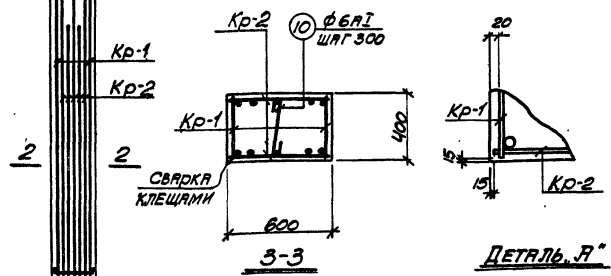
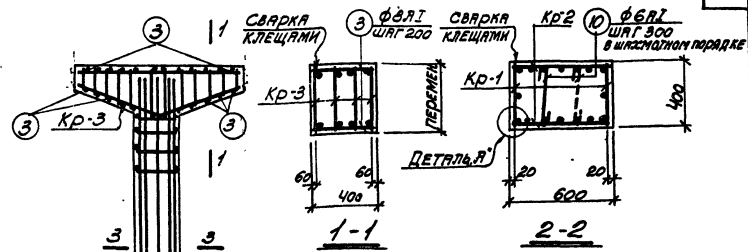
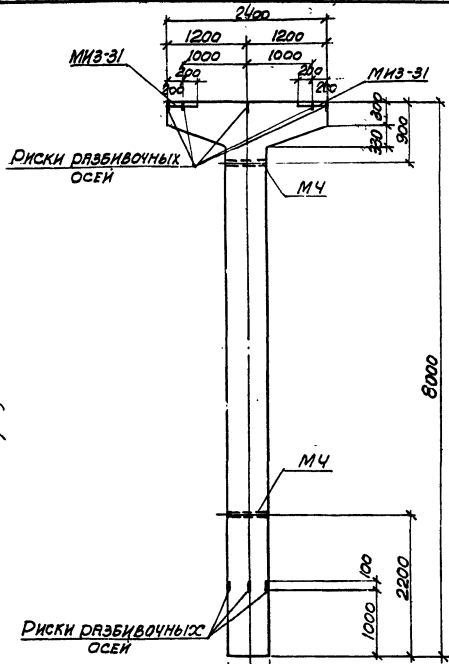
Конструкцию колонны К23-1 смотрите на листе 71.

ТК  
1974

Колонна К23-1  
СПЕЦИФИКАЦИЯ АРМАТУРЫ  
И ВЫБОРКА МАТЕРИАЛОВ

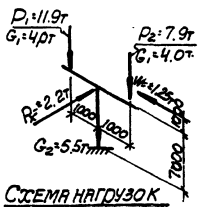
3,015-2  
Выпуск Лист  
II-3 72

Исполнитель: Комаров И.И.



ПРИМЕЧАНИЯ

1. В СХЕМЕ НАГРУЗОК УКАЗАНЫ РАСЧЕТНЫЕ НАГРУЗКИ.
2. ДЕТАЛЬ УСТАНОВКИ ЗАКЛАДНЫХ ЭЛЕМЕНТОВ СМ. ЛИСТ 33 ВЫПУСКА №4.
3. СПЕЦИФИКАЦИЮ АРМАТУРЫ И ВЫБОРКУ МАТЕРИАЛОВ СМОТРИТЕ НА ЛИСТЕ 74.



ТК 1974	КОЛОННА К23-2	3.015-2
	ОПЛУЧБОННЫЙ ЧЕРТЕЖ И АРМИРОВАНИЕ	ВЫПУСК ЛИСТ II-3

СПЕЦИФИКАЦИЯ АРМАТУРЫ НА ОДНУ КОЛОННУ

ВЫБОРКА СТАЛИ НА ОДНУ КОЛОННУ (кг)

Марка колонны	Марка и коли-количество	№ поз.	Эскиз	φ мм	Длина мм	Кол-во шт.		Общая длина м
						в одной колонне	в каркасе	
К23-2	Кр-1 (шт.2)	1		22A II	7950	2	4	31.8
		2		22A II	4700	1	2	9.4
		3		8A I	370	25	50	18.5
	Кр-2 (шт.2)	4		18A II	7950	3	6	47.7
		5		18A II	4700	2	4	18.8
		6		8A I	570	25	50	28.5
Кр-3 (шт.4)	7		20A II	2570	1	4	9.5	
	8		10A I	2520	1	4	10.1	
	9		8A I	370	12	48	23.3	
Отдельные стержни	3		8A I	370	-	24	8.9	
	10			6A I	500	-	25	12.5

Марка колонны	Сталь класса А-I по ГОСТ 5781-61			Сталь класса А-II по ГОСТ 5781-61			Сталь класса А-III по ГОСТ 5781-61			Сталь прокатная марки ВСтЗп2 по ГОСТ 380-71				
	φ мм	φ мм	φ мм	φ мм	φ мм	φ мм	Продольная	φ мм	Итого	Всего				
К23-2	18	20	22	Итого	12	Итого	6	8	10	Итого	25,3	3,8	29,0	352,8

ТЕХНИКО-ЭКОНОМИЧЕСКИЕ ПОКАЗАТЕЛИ НА ОДНУ КОЛОННУ

Марка колонны	Вес колонны т	Марка бетона	Объем бетона м³	Вес стали кг	
				Всего	в том числе закладных элементов
К23-2	5.6	300	2.25	352.8	33.2

ВЫБОРКА ЗАКЛАДНЫХ ЭЛЕМЕНТОВ НА ОДНУ КОЛОННУ

Марка колонны	Марка закладного элемента	Кол-во шт.	Серия, лист проекта
К23-2	МЗ-31	2	3.015-8 л. 69
	М4	2	3.015-2 вып. 1 л. 53

ПРИМЕЧАНИЕ

Конструкцию колонны К23-2 смотрите на листе 73.

ТК 1974	Колонна К23-2 СПЕЦИФИКАЦИЯ АРМАТУРЫ И ВЫБОРКА МАТЕРИАЛОВ	3.015-2 выпуск лист II-3 74
------------	--	-----------------------------------



**СПЕЦИФИКАЦИЯ АРМАТУРЫ НА ОДНУ КОЛОННУ**

МАРКА КОЛОННЫ	МАРКА И КОЛ-ВО КАРКАСОВ	№ ПОЗ.	ЭСКИЗ	φ ММ	ДЛИНА ММ	КОЛ-ВО В ДИАМ. ОДНОЙ КОЛОННЫ	ШТ. В ОДНОЙ КОЛОННЕ	ОБЩАЯ ДЛИНА М
К23-3	Кр 1 (шт. 2)	1		28AII	1950	2	4	31.8
		2		20AII	1950	3	6	47.7
		3		20AII	4700	2	4	18.8
		4		10AII	570	25	50	28.5
	Кр 2 (шт. 4)	5		20AII	2370	1	4	9.5
		6		10AII	2520	1	4	10.1
		7		8AII	1190	12	48	23.3
	ОТДЕЛЬНЫЕ СТЕПЕНИ	8		8AII	370	-	24	8.9
		9		10AII	370	-	50	18.5
		10		6AII	500	-	50	25.0

**ВЫБОРКА СТАЛИ НА ОДНУ КОЛОННУ (Кг)**

МАРКА КОЛОННЫ	СТАЛЬ КЛАССА А-2 по ГОСТ 5781-61		СТАЛЬ КЛАССА А-3 по ГОСТ 5781-61		СТАЛЬ КЛАССА А-4 по ГОСТ 5781-61			СТАЛЬ ПРОФИЛЬНАЯ по ГОСТ 380-57	
	φ ММ	Итого	φ ММ	Итого	φ ММ	Итого	Профиль	Итого	Всего
К23-3	20 28	341.3	12	4.2	6 8 10	42 5.6 127.35	53.5	25.2 3.8	29.0 428.0

**ТЕХНИКО-ЭКОНОМИЧЕСКИЕ ПОКАЗАТЕЛИ НА ОДНУ КОЛОННУ**

МАРКА КОЛОННЫ	ВЕС КОЛОННЫ Т	МАРКА БЕТОНА	ОБЪЕМ БЕТОНА М³	ВЕС СТАЛИ КГ	ВТОМ ЧИСЛЕ ЗАКЛАДНЫХ ЭЛЕМЕНТОВ
К23-3	5.6	300	2.25	428.0	33.2

**ВЫБОРКА ЗАКЛАДНЫХ ЭЛЕМЕНТОВ НА ОДНУ КОЛОННУ**

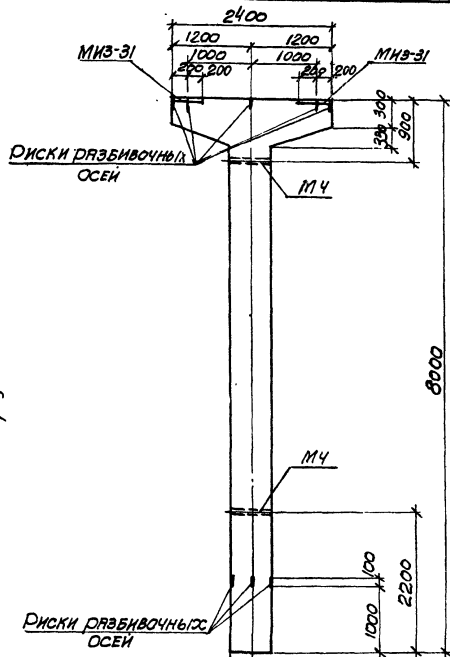
МАРКА КОЛОННЫ	МАРКА ЗАКЛАДНОГО ЭЛЕМЕНТА	КОЛ-ВО ШТ.	СЕРИЯ ЛИСТ ПРОЕКТА
К23-3	МНЗ-31	2	3.015-2 л. 59
	МЧ	2	3.015-2 выр. л. 53

**ПРИМЕЧАНИЕ**

Конструкцию колонны К23-3 смотрите на листе 75.

ТК 1974	Колонна К23-3 СПЕЦИФИКАЦИЯ АРМАТУРЫ И ВЫБОРКА МАТЕРИАЛОВ	3.015-2 Выпуск Лист II-3
------------	--	--------------------------------





$$D = 238r$$

$$G_1 = 2.0r$$

$$P_2 = 15.7r$$

$$G_1 = 2.0r$$

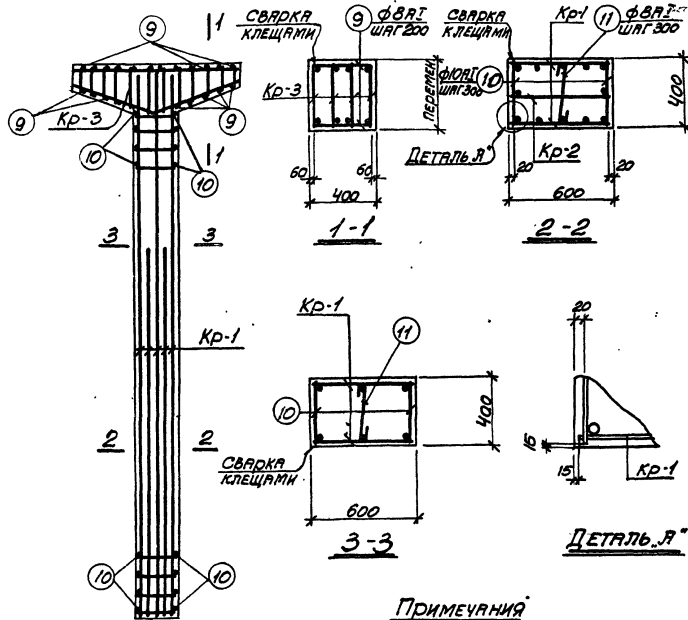
$$P_2 = 2.0r$$

$$G_2 = 5.5r$$

$$16r$$

$$7000$$

СИСТЕМА НАГРУЗОК



ПРИМЕЧАНИЯ

1. В СХЕМЕ НАГРУЗОК УКАЗАНЫ РАСЧЕТНЫЕ НАГРУЗКИ.
2. ДЕТАЛЬ УСТАНОВКИ ЗАКЛАДНЫХ ЭЛЕМЕНТОВ СМОТРИТЕ НА ЛИСТЕ 53 ВЫПУСКА 2-1.
3. СПЕЦИФИКАЦИЮ АРМАТУРЫ И ВЫБОРКУ МАТЕРИАЛОВ СМОТРИТЕ НА ЛИСТЕ 76.

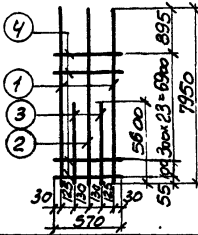
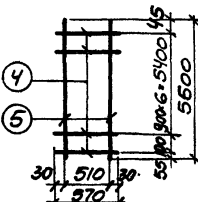
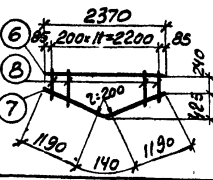

ТК  
1974

КОЛОННА К23-4  
ОПАЛУБОЧНЫЙ ЧЕРТЕЖ И АРМИРОВАНИЕ

3.015-2

ВЫПУСК ЛИСТ  
II-3 77

## СПЕЦИФИКАЦИЯ АРМАТУРЫ НА ОДНУ КОЛОННУ

МАРКА КОЛОННЫ	МАРКА И КОЛИЧ. КАРКА СОВ	№ ПОС.	ЭСКИЗ	Ф ММ	ДЛИНА ММ	КОЛИЧ. ШТ.		ОБЪЕМ ДЛИНА М
						В ОДНОЙ КАРКА СОВ	В ОДНОЙ КОЛОН НЕ	
К23-У	Кр-1 (шт.2)	1		28A II	7950	2	4	31.8
		2		25A II	7950	1	2	15.9
		3		25A II	5600	2	4	22.4
		4		10A I	570	25	50	28.5
	Кр-2 (шт.1)	4		10A I	570	7	7	4.0
		5		28A II	5600	2	2	11.2
	Кр-3 (шт.4)	6		20A II	2370	1	4	9.5
		7		10A I	2520	1	4	10.1
		8		8A I	12	48	23.3	
	ОТДЕЛ НЫЕ СТЕРЖ НИ	9		8A I	370	-	24	8.9
		10		10A I	370	-	50	18.5
11		8A I		490	-	25	12.3	

## ВЫБОРКА СТАЛИ НА ОДНУ КОЛОННУ (кг)

МАРКА КОЛОННЫ	СТАЛЬ КЛАССА А-3 ПО ГОСТ 5781-61				СТАЛЬ КЛАССА А-1 ПО ГОСТ 5781-61				СТАЛЬ КЛАССА А-2 ПО ГОСТ 5781-61				СТАЛЬ ПРОФИЛЬНАЯ МАРКА В СТ 3 КЛ 2 ПО ГОСТ 380-71				
	Ф ММ		Итого		Ф ММ		Итого		Ф ММ		Итого		Профиль		Итого		
К23-У	20	25	28	Итого	12		Итого	8	10	Итого	8	10	Итого	8	10	Итого	Всего
	23.5	17.7	21.7	370.7	4.2		4.2	17.6	17.7	55.3	252.3	8	252.3	8	29.0	467.2	

ТЕХНИКО-ЭКОНОМИЧЕСКИЕ  
ПОКАЗАТЕЛИ НА ОДНУ КОЛОННУ

МАРКА КОЛОННЫ	ВЕС КОЛОННЫ Т	МАРКА БЕТОНА	ОБЪЕМ БЕТОНА М <sup>3</sup>	ВЕС СТАЛИ КГ.	
				ВСЕГО	В ТОМ ЧИСЛЕ ЗАКЛАДНЫХ ЭЛЕМЕНТОВ
К23-У	5.6	300	2.25	467.2	33.2

ВЫБОРКА ЗАКЛАДНЫХ  
ЭЛЕМЕНТОВ НА ОДНУ КОЛОННУ

МАРКА КОЛОННЫ	МАРКА ЗАКЛАДНОГО ЭЛЕМЕНТА	КОЛИЧ. ШТ.	СЕРИЯ, ЛИСТ ПРОЕКТА
К23-У	МНЗ-31	2	3.015-6 л.69
	МЧ	2	3.015-2 вып.чл.52

## ПРИМЕЧАНИЕ

Конструкцию колонны К23-У смотрите на листе ТТ.

ТК

1974

КОЛОННА К23-У  
СПЕЦИФИКАЦИЯ АРМАТУРЫ И  
ВЫБОРКА МАТЕРИАЛОВ

3.015-2

Выпуск Лист  
Т-3 78



**СПЕЦИФИКАЦИЯ АРМАТУРЫ НА ОДНУ КОЛОННУ**

**Выборка стали на одну колонну (кг)**

МАРКА КОЛОННЫ	МАРКА И КОЛ-ВО КЛАССА КРАСКИ СОБ	№ ПОЗ	Эскиз	φ мм	Длина мм	КОЛ-ВО ШТ. В ОДНОМ КЛАССЕ	КОЛ-ВО ШТ. В ОДНОМ КЛАССЕ КОЛОННЫ	ОБЪЕМ ЛИСТ. М
К 23-5	Кр-1 (шт.2)	1		28A II	1950	2	4	31.8
		2		20A II	1950	2	4	31.8
		3		20A II	4700	2	4	18.8
		4		10A I	570	25	50	28.5
	Кр-2 (шт.3)	5		20A II	2370	1	3	7.1
		6		10A I	2520	1	3	7.6
		7		8A I	2520	12	36	17.5
	ОТДЕЛЬНЫЕ СТЕЖКИ	8		8A I	370	-	24	8.9
		9		10A I	370	-	50	18.5
		10		6A I	490	-	25	12.2

МАРКА КОЛОННЫ	СТАЛЬ КЛАССА А-II по Гост 5781-67		СТАЛЬ КЛАССА А-II по Гост 5781-67		СТАЛЬ КЛАССА А-I по Гост 5781-67		СТАЛЬ ПРОВЛАННАЯ КЛАССА В-2 по Гост 5781-67		Итого	Всего			
	φ мм	Итого	φ мм	Итого	φ мм	Итого	Профиль	Итого					
К 23-5	20	28	12	4.2	4.2	2.7	10.4	337	46.8	252	3.8	29.0	376.1

**ТЕХНИКО-ЭКОНОМИЧЕСКИЕ ПОКАЗАТЕЛИ НА ОДНУ КОЛОННУ**

МАРКА КОЛОННЫ	ВЕС КОЛОННЫ Т	МАРКА БЕТОНА	ОБЪЕМ БЕТОНА М <sup>3</sup>	ВЕС СТАЛИ КГ.	
				ВСЕГО	В ТОМ ЧИСЛЕ ЗАКЛАДНЫХ ЭЛЕМЕНТОВ
К 23-5	5.6	400	2.25	376.1	33.2

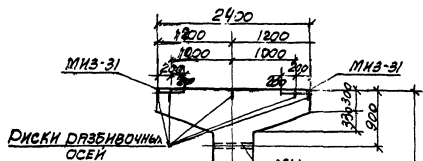
**Выборка закладных элементов на одну колонну**

МАРКА КОЛОННЫ	МАРКА ЗАКЛАДНОГО ЭЛЕМЕНТА	КОЛ-ВО ШТ.	СЕРИЯ ЛИСТ ПРОЕКТА
К 23-5	МВ-31	2	3.400-6 п. 69
	МЧ	2	3.015-2 вып. 1 и 35

**ПРИМЕЧАНИЕ**

Конструкцию колонны К 23-5 смотрите на листе 79.

ТК 1974	Колонна К 23-5 СПЕЦИФИКАЦИЯ АРМАТУРЫ И ВЫБОРКА МАТЕРИАЛОВ	3.015-2
		Выпуск Лист Т-3 80

ДИСКИ РАЗБИВОЧНЫЕ  
ОСЕЙ

М4

8000

М4

ДИСКИ РАЗБИВОЧНЫЕ  
ОСЕЙ

1000

2200

300 300

600

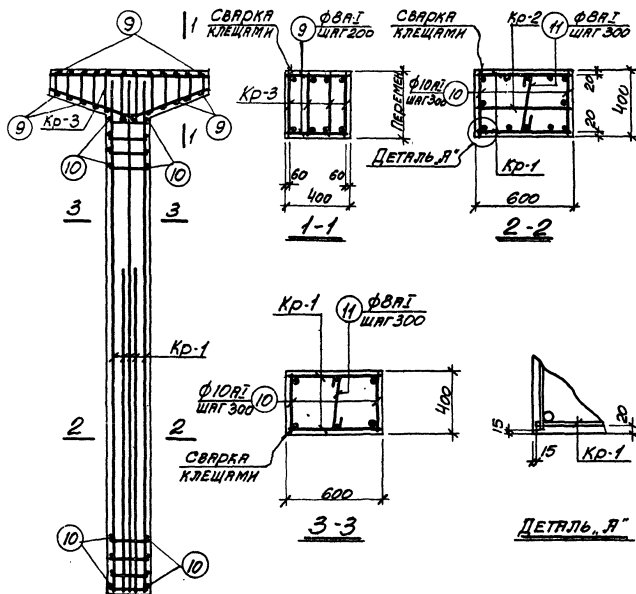
 $P_1 = 23.6T$   
 $G_1 = 2.0T$  $P_2 = 15.7T$   
 $G_2 = 2.0T$  $P_3 = 2.9T$  $G_2 = 5.5T$  $M_1 = 1.6T \cdot m$ 

1000 1000

1000 1000

7000

СХЕМА НАГРУЗОК



## ПРИМЕЧАНИЯ

1. В СХЕМЕ НАГРУЗОК УКАЗАНЫ РАСЧЕТНЫЕ НАГРУЗКИ.
2. ДЕТАЛЬ УСТАНОВКИ ЗАКЛЮЧНЫХ ЭЛЕМЕНТОВ СМОТРИТЕ НА ЛИСТЕ Л 53 ВЫПУСКА II-1.
3. СПЕЦИФИКАЦИЮ АРМАТУРЫ И ВЫБОРКУ МАТЕРИАЛОВ СМОТРИТЕ НА ЛИСТЕ 82.

ТК  
1974КОЛОННА К 23-6  
ОПАЛУБочный ЧЕРТЕЖ И АРМИРОВАНИЕ3.015-2  
ВЫПУСК ЛИСТ  
II-3 81

**СПЕЦИФИКАЦИЯ АРМАТУРЫ НА ОДНУ КОЛОННУ**

МАРКА КОЛОННЫ	МАРКА И КОЛ-В КАРКАСОВ	№ ПОЗ.	ЭСКИЗ	Φ	ДЛИНА ММ	КОЛ-В ШТ.		ОБЩАЯ ДЛИНА М
						в одной колонне	в одной колонне	
Кр-1	(шт.2)	1		28A II	7950	3	6	477
		2		28A II	5600	2	4	224
		3		10A I	570	25	50	285
Кр-2	(шт.1)	4		20A II	5600	2	2	11.2
		5		6A I	570	7	7	4.0
Кр-3	(шт.4)	6		20A II	2370	1	4	9.5
		7		10A I	2520	1	4	10.1
		8		8A I	2370	12	48	28.3
ОТДЕЛЬНЫЕ СЕРЖИИ		9	370	8A I	370	-	24	8.9
		10	370	10A I	370	-	50	18.5
		11	340	8A I	490	-	25	12.3

**ВЫБОРКА СТАЛИ НА ОДНУ КОЛОННУ (кг)**

МАРКА КОЛОННЫ	СТАЛЬ КЛАССА А-III по ГОСТ 5781-61		СТАЛЬ КЛАССА А-II по ГОСТ 5781-61		СТАЛЬ КЛАССА А-I по ГОСТ 5781-61			СТАЛЬ ПРОФОРМЛЕННАЯ МАРКА В по ГОСТ 380-71		Итого	Всего		
	Φ	М	Φ	М	Φ	М	Φ	М					
К23-6	51.1	3306	30.7	4.2	4.2	0.9	1.6	35.2	53.7	25.2	3.8	29.0	476.6

**ТЕХНИКО-ЭКОНОМИЧЕСКИЕ ПОКАЗАТЕЛИ НА ОДНУ КОЛОННУ**

МАРКА КОЛОННЫ	ВЕС КОЛОННЫ Т	МАРКА БЕТОНА	ОБЪЕМ БЕТОНА М³	ВЕС СТАЛИ КГ.	
				Всего	в том числе закладных элементов
К23-6	5.6	400	2.25	476.6	33.2

**ВЫБОРКА ЗАКЛАДНЫХ ЭЛЕМЕНТОВ НА ОДНУ КОЛОННУ**

МАРКА КОЛОННЫ	МАРКА ЗАКЛАДНОГО ЭЛЕМЕНТА	КОЛ-В ШТ.	СЕРИЯ ЛИСТ ПРОЕКТА
К23-6	МКЗ-31	2	3.400-6 л. 6.9
	М4	2	3.015-2 вып. II л. 20

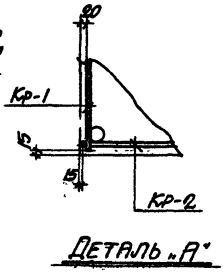
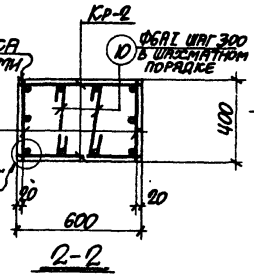
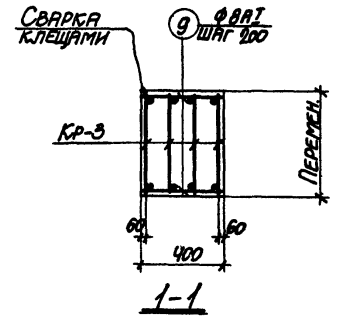
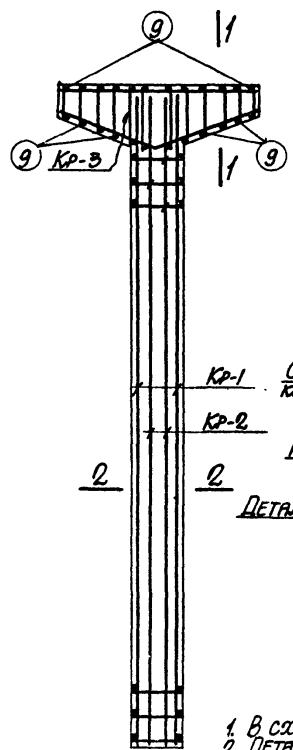
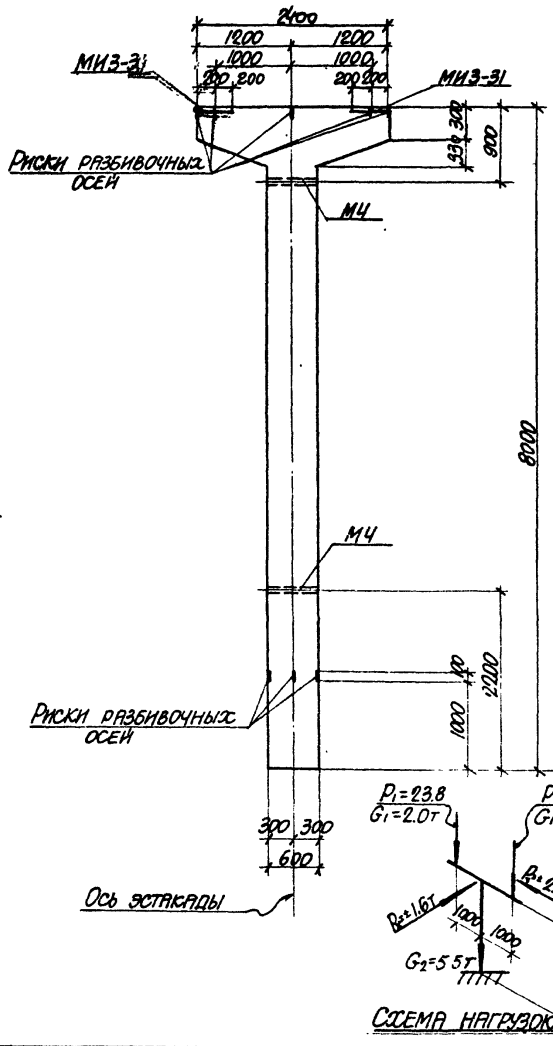
**ПРИМЕЧАНИЕ**

КОНСТРУКЦИЮ КОЛОННЫ К23-6 СМОТРИТЕ НА ЛИСТЕ 81.

ТК  
1974

КОЛОННА К23-6  
СПЕЦИФИКАЦИЯ АРМАТУРЫ  
И ВЫБОРКА МАТЕРИАЛОВ

3.015-2  
ВЫПУСК ЛИСТ  
I-3 82



ПРИМЕЧАНИЯ

1. В СХЕМЕ НАГРУЗОК УКАЗАНЫ РАСЧЕТНЫЕ НАГРУЗКИ.
2. ДЕТАЛЬ УСТАНОВКИ ЗАКЛАДНЫХ ЭЛЕМЕНТОВ СМОТРИТЕ НА ЛИСТЕ 53 ВЫПУСКА I-1.
3. СПЕЦИФИКАЦИЮ АРМАТУРЫ И ВЫБОРКУ МАТЕРИАЛОВ СМОТРИТЕ НА ЛИСТЕ В4.

ТК  
1974

КОЛОННА К 23-7.  
ОПЛУБОЧНЫЙ ЧЕРТЕЖ И АРМИРОВАНИЕ

3.015-2  
ВЫПУСК ЛИСТ  
II-3 83

# СПЕЦИФИКАЦИЯ АРМАТУРЫ НА ОДНУ КОЛОННУ

МАРКА КОЛОННЫ	МАРКА И КОЛ-ВО АРМАТУРЫ	№ ПОЗ.	ЭСКИЗ	Φ	ДЛИНА	КОЛ-ВО ШТ. В ОДНОМ КАРКАСЕ	В ОДНОЙ КОЛОННЕ	ДЛИНА ШТ. М
К23-7	Кр-1 (шт.2)	1		32AII	7950	2	4	31.8
		2		32AII	4700	1	2	9.4
		3		10AII	370	25	50	18.5
	Кр-2 (шт.2)	4		25AII	7950	2	4	31.8
		5		10AII	570	25	50	28.5
	Кр-3 (шт.4)	6		20AII	2370	1	4	9.5
		7		10AII	2520	1	4	10.1
		8		8AII	12	48	23.3	
	ОТДЕЛЬНЫЕ ЭЛЕМЕНТЫ	9		8AII	370	-	24	8.9
		10		6AII	490	-	25	12.3

# ВЫБОРКА СТАЛИ НА ОДНУ КОЛОННУ (кг.)

МАРКА КОЛОННЫ	СТАЛЬ КЛАССА А-2 ПО ГОСТ 5781-61*			СТАЛЬ КЛАССА А-2 ПО ГОСТ 5781-61*			СТАЛЬ КЛАССА А-2 ПО ГОСТ 5781-61*			СТАЛЬ ПРОФИЛЬНАЯ МАРКИ ВСт 3кп 2 ПО ГОСТ 380-71	
	Φ мм	Итого	Итого	Φ мм	Итого	Итого	Φ мм	Итого	Итого	ВСЕГО	
К23-7	20	25	32	12	4.2	27	6	8	10	Итого	ВСЕГО
										50.6	489.7

# ТЕХНИКО-ЭКОНОМИЧЕСКИЕ ПОКАЗАТЕЛИ НА ОДНУ КОЛОННУ

МАРКА КОЛОННЫ	ВЕС КОЛОННЫ Т	МАРКА БЕТОНА	ОБЪЕМ БЕТОНА м³	ВЕС СТАЛИ КГ.	
				ВСЕГО	В ТОМ ЧИСЛЕ ЗАКЛАДНЫХ ЭЛЕМЕНТОВ
К23-7	5.6	400	2.25	489.7	33.2

# ВЫБОРКА ЗАКЛАДНЫХ ЭЛЕМЕНТОВ НА ОДНУ КОЛОННУ

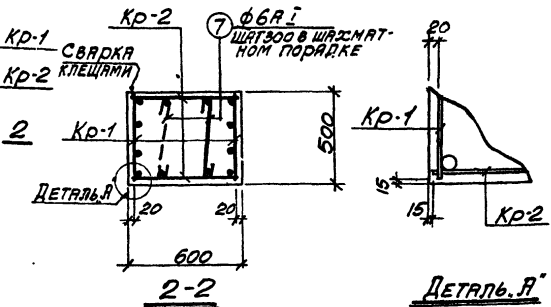
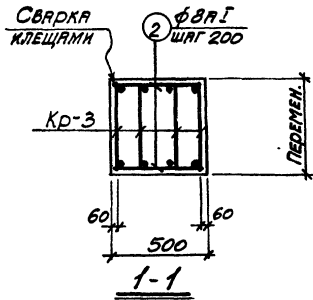
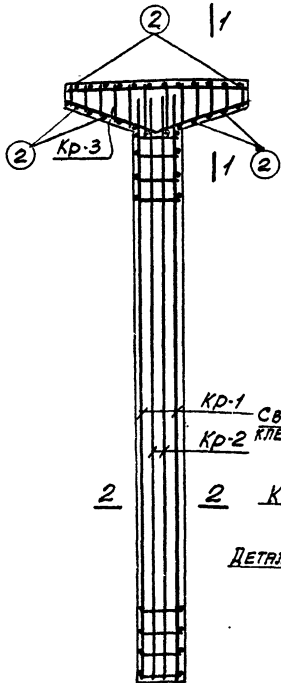
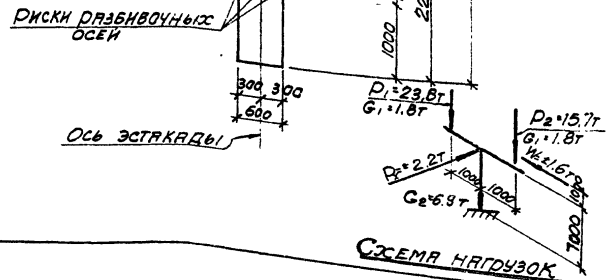
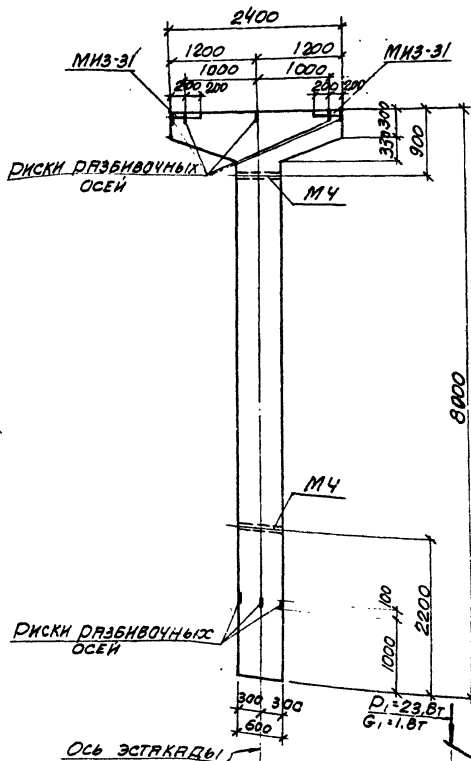
МАРКА КОЛОННЫ	МАРКА ЗАКЛАДНОГО ЭЛЕМЕНТА	КОЛ-ВО ШТ.	СЕРИЯ, ЛИСТ ПРОЕКТА
К23-7	МНЗ-31	2	3.400-6 1.69
	М4	2	3.015-2 в.л.л.а.55

# ПРИМЕЧАНИЕ

КОНСТРУКЦИЮ КОЛОННЫ К 23-7 СМОТРИТЕ НА ЛИСТЕ 83.

ТК 1974	КОЛОННА К23-7 СПЕЦИФИКАЦИЯ АРМАТУРЫ И ВЫБОРКА МАТЕРИАЛОВ	3.015-2
		ВЫПУСК ЛИСТ II-3 84





**ПРИМЕЧАНИЯ**

1. В СХЕМЕ НАГРУЗОК УКАЗАНЫ РАСЧЕТНЫЕ НАГРУЗКИ.
2. ДЕТАЛЬ УСТАНОВКИ ЗАКЛЮЧАЮЩИХ ЭЛЕМЕНТОВ СМОТРИТЕ НА ЛИСТЕ 53 ВЫПУСКА №1.
3. СПЕЦИФИКАЦИЮ АРМАТУРЫ И ВЫБОРКУ МАТЕРИАЛОВ СМОТРИТЕ НА ЛИСТЕ 86.

ТК  
1974

КОЛОННА К24-1  
ОПАЛУБОЧНЫЙ ЧЕРТЕЖ И АРМИРОВАНИЕ

3.015-2  
ВЫПУСК ЛИСТ  
№3 85

# СПЕЦИФИКАЦИЯ АРМАТУРЫ НА ОДНУ КОЛОННУ

МАРКА КОЛОННЫ	МАРКА И КОЛ-ВО КАРКИ СВВ	№ ПОЗ.	ЭСКИЗ	φ ММ	ДЛИНА ММ	КОЛ-Ч. ШТ. В ОДНОМ РАВНОМ КВАДРАТНОМ МЕТРЕ	ШТ. В РАВНОМ КВАДРАТНОМ МЕТРЕ	ОБЩАЯ ДЛИНА М
К24-1	Кр-1 (шт.2)	1		22AII	1950	4	8	63.6
		2		8AII	470	25	50	23.5
	Кр-2 (шт.2)	1		22AII	1950	2	4	31.8
		3		8AII	570	25	50	28.5
		3						
	Кр-3 (шт.4)	4		20AII	2370	1	4	9.5
5		10AII		2520	1	4	10.1	
6		8AII		2520	12	48	23.3	
ОТДЕЛЬНЫЕ СТЕРЖНИ	2			8AII	470	-	24	11.3
	7			6AII	600	-	25	15.0

# ВЫБОРКА СТАЛИ НА ОДНУ КОЛОННУ (КГ)

МАРКА КОЛОННЫ	СТАЛЬ КЛАССА А-I ПО ГОСТ 5781-61		СТАЛЬ КЛАССА А-II ПО ГОСТ 5781-61		СТАЛЬ КЛАССА А-III ПО ГОСТ 5781-61		СТАЛЬ ПРОФИЛЬНАЯ МАРКА В СТ 3 АР-2 ПО ГОСТ 380-71	
	φ ММ	ИТОГО	φ ММ	ИТОГО	φ ММ	ИТОГО	ПРОФИЛЬНАЯ	ИТОГО ВСЕГО
К24-1	20 22	307.8	12	4.2	6 8 10	43.7	8 чд. 11А	25.4 3.8 29.0 384.7

## ТЕХНИКО-ЭКОНОМИЧЕСКИЕ ПОКАЗАТЕЛИ НА ОДНУ КОЛОННУ

МАРКА КОЛОННЫ	ВЕС КОЛОННЫ Т	МАРКА БЕТОНА	ОБЪЕМ БЕТОНА М³	ВЕС СТАЛИ КГ	В ТОМ ЧИСЛЕ ЗАКЛАДНЫХ ЭЛЕМЕНТОВ
К24-1	7.0	300	2.81	384.7	33.2

## ВЫБОРКА ЗАКЛАДНЫХ ЭЛЕМЕНТОВ НА ОДНУ КОЛОННУ

МАРКА КОЛОННЫ	МАРКА ЗАКЛАД. ЭЛЕМЕНТА	КОЛ-Ч. ШТ.	СЕРИЯ ЛИСТ ПРОЕКТА
К24-1	МНЗ31	2	3.400-8 7 69
	МЧ	2	3.015-2 5ИСП. 55

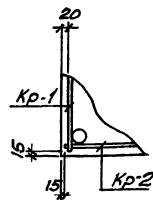
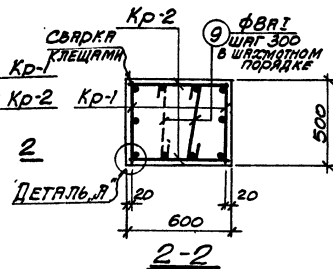
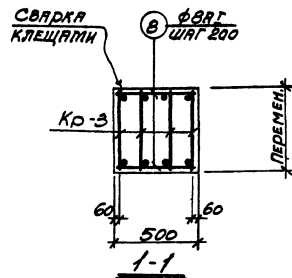
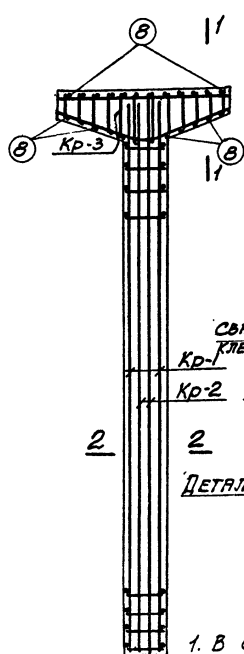
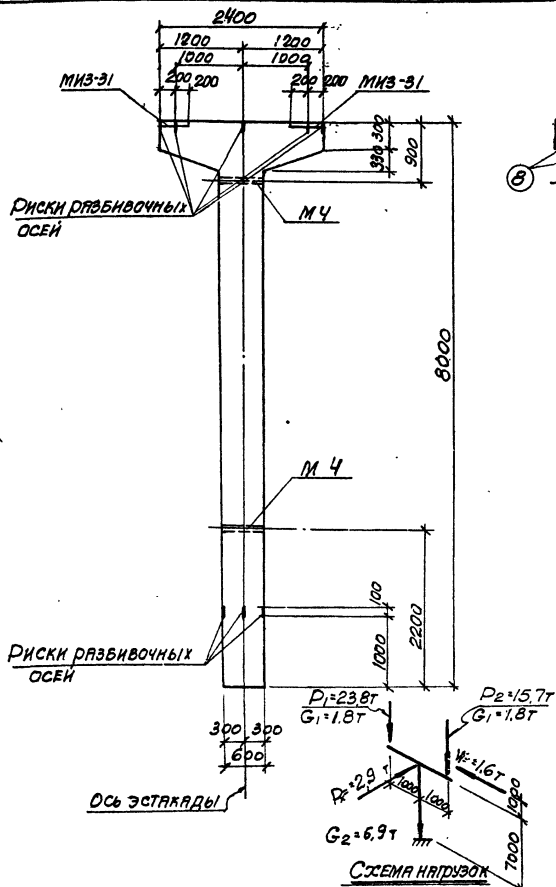
## ПРИМЕЧАНИЕ

Конструкцию колонны К24-1 смотрите на листе 85.

ТК  
1974

Колонна К 24-1  
СПЕЦИФИКАЦИЯ АРМАТУРЫ  
И ВЫБОРКА МАТЕРИАЛОВ

3 015-2  
ВЫЛАС ЛИСТ  
II-3 86



ДЕТАЛЬ Я

## ПРИМЕЧАНИЯ

1. В СХЕМЕ НАГРУЗОК УКАЗАНЫ РАСЧЕТНЫЕ НАГРУЗКИ
2. ДЕТАЛЬ УСТАНОВКИ ЗАКЛАДНЫХ ЭЛЕМЕНТОВ СМОТРИТЕ НА ЛИСТЕ 53 ВЫПУСКА I-1.
3. СПЕЦИФИКАЦИЮ АРМАТУРЫ И ВЫБОРКУ МАТЕРИАЛОВ СМОТРИТЕ НА ЛИСТЕ 88.

ТК  
1974

КОЛОННА К24-2  
ОПЯЛУБОЧНЫЙ ЧЕРТЕЖ И АРМИРОВАНИЕ

3.015-2  
ВЫПУСК ЛИСТ  
I-3 87

**СПЕЦИФИКАЦИЯ АРМАТУРЫ НА ОДНУ КОЛОННУ**

МАРКА КОЛОННЫ	МАРКА И КОЛ-ВО АРМАТУРЫ	№ ПОЗ	ЭСКИЗ	Ф ММ	ДИНА И ММ	КОЛ-ВО ШТ. В		ОБЩАЯ ДЛИНА М
						ОДНОМОНДНОЙ АРМАТУРЕ	В КОЛОННЕ	
К24-2	Кр1 (шт.2)	1		28AII	1950	3	6	47.7
		2		10AII	470	25	50	23.5
	Кр2 (шт.2)	3		25AII	1950	2	4	31.8
		4		10AII	570	25	50	28.5
	Кр3 (шт.4)	5		20AII	2370	1	4	9.5
		6		10AII	2520	1	4	10.1
		7		8AII	1190	12	48	23.3
	ОТДЕЛЬНЫЕ СТЕРОЖИ	8		8AII	470	-	24	11.3
		9		8AII	590	-	25	14.7

**ВЫБОРКА СТАЛИ НА ОДНУ КОЛОННУ (КГ)**

МАРКА КОЛОННЫ	СТАЛЬ КЛАССА А-I по ГОСТ 5781-61			СТАЛЬ КЛАССА А-II по ГОСТ 5781-61			СТАЛЬ КЛАССА А-III по ГОСТ 5781-61			СТАЛЬ ПРОФИЛИРОВАННАЯ МАРКА В СТ.3112 по ГОСТ 340-77						
	Ф ММ	Итого	Итого	Ф ММ	Итого	Итого	Профиль	Итого	Итого	Всего						
К24-2	235	122	42	20	12	376	3	4,2	4,2	18,5	3,8	57,8	252	3,8	29,0	467,3

**ТЕХНИКО-ЭКОНОМИЧЕСКИЕ ПОКАЗАТЕЛИ НА ОДНУ КОЛОННУ**

МАРКА КОЛОННЫ	ВЕС КОЛОННЫ Т	МАРКА БЕТОНА	ОБЪЕМ БЕТОНА М <sup>3</sup>	ВЕС СТАЛИ КГ	
				ВСЕГО	В ТОМ ЧИСЛЕ ЗАКЛАДНЫХ ЭЛЕМЕНТОВ
К24-2	7.0	300	2.81	467.3	33.2

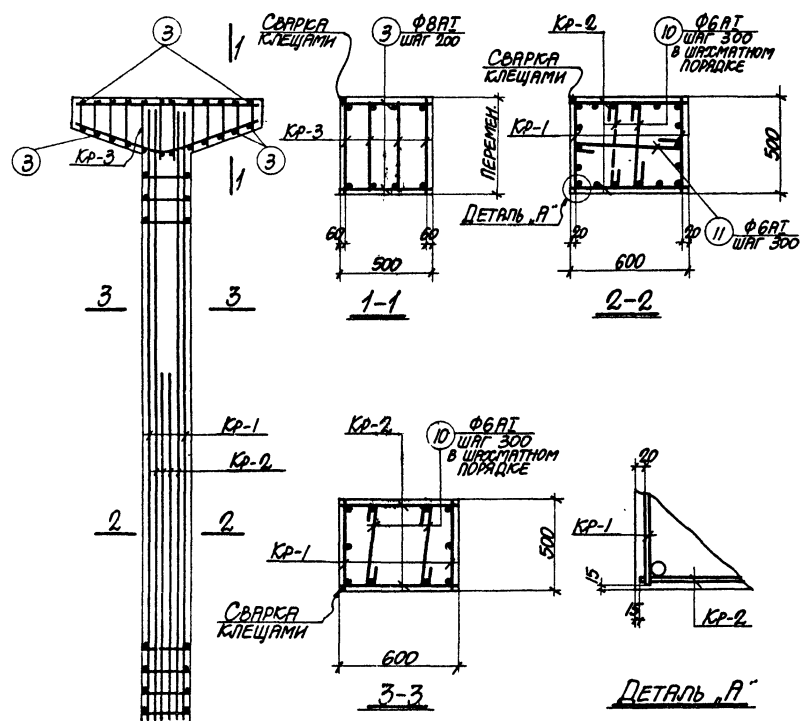
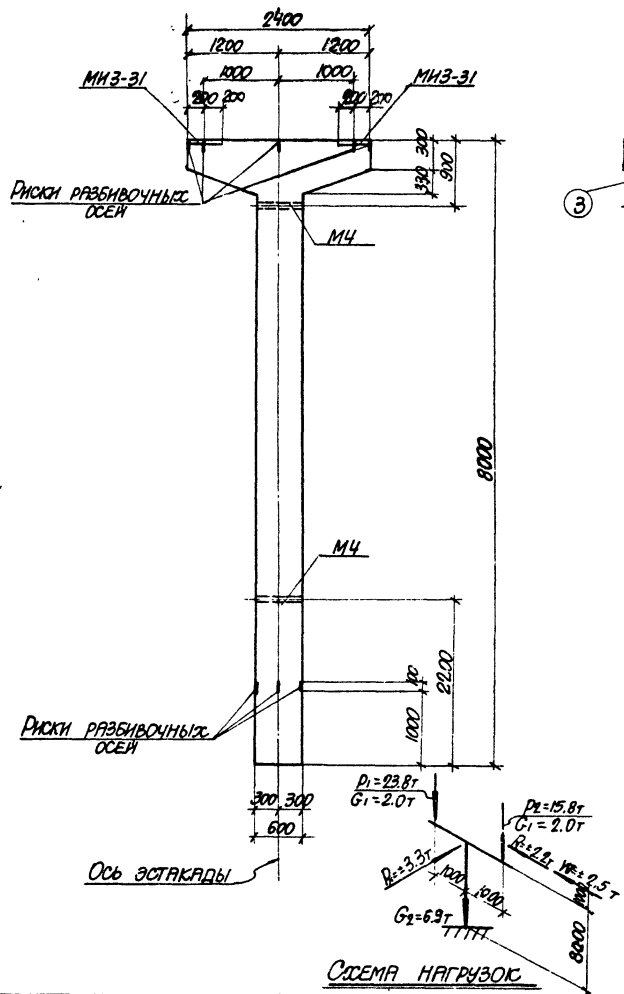
**ВЫБОРКА ЗАКЛАДНЫХ ЭЛЕМЕНТОВ НА ОДНУ КОЛОННУ**

МАРКА КОЛОННЫ	МАРКА ЗАКЛАДНОГО ЭЛЕМЕНТА	КОЛ-ВО ШТ.	СЕРИЯ, ЛИСТ ПРОЕКТА
К24-2	МНЗ-31	2	3.400-6 Л. 69
	МЧ	2	3.015-2 ВЫП. 1, 2

**ПРИМЕЧАНИЕ**

Конструкция колонны К24-2 смотрите на листе 87

ТК 1974	Колонна К24-2 СПЕЦИФИКАЦИЯ АРМАТУРЫ И ВЫБОРКА МАТЕРИАЛОВ	3.015-2 Выпуск Лист II-3 88
------------	--	-----------------------------------



**ПРИМЕЧАНИЯ**

1. В СХЕМЕ НАГРУЗОК УКАЗАНЫ РАСЧЕТНЫЕ НАГРУЗКИ.
2. ДЕТАЛЬ УСТАНОВКИ ЗАКЛАДНЫХ ЭЛЕМЕНТОВ СМОТРИТЕ НА ЛИСТЕ 53 ВЫПУСКА 2-1.
3. СПЕЦИФИКАЦИЮ АРМАТУРЫ И ВЫБОРКУ МАТЕРИАЛОВ СМОТРИТЕ НА ЛИСТЕ 90.

ТК 1974	КОЛОННА К24-3	3.015-2
	ОПЛУБочный ЧЕРТЕЖ И АРМИРОВАНИЕ	ВАЙСКОР ЛИСТ 2-3 39



ЦЕНТРАЛЬНЫЙ ИНСТИТУТ ТИПОВОГО ПРОЕКТИРОВАНИЯ  
ГОССТРОЯ СССР

Москва, А-445, Смоленская ул., 22

Сдано в печать 1977г.

Заказ № 9477 Тираж 300 экз.