

ТИПОВЫЕ КОНСТРУКЦИИ, ИЗДЕЛИЯ И УЗЛЫ ЗДАНИЙ И СООРУЖЕНИЙ

СЕРИЯ 3.503.1-75

МОСТЫ АВТОДОРОЖНЫЕ СБОРНЫЕ ЖЕЛЕЗОБЕТОННЫЕ  
ПРОЛЕТАМИ Б и Э м НА СВАЙНЫХ ОПОРАХ

ВЫПУСК I

ОПОРЫ

РАБОЧИЕ ЧЕРТЕЖИ

ТИПОВЫЕ КОНСТРУКЦИИ, ИЗДЕЛИЯ И УЗЛЫ ЗДАНИЙ И СООРУЖЕНИЙ

СЕРИЯ 3.503.1 - 75

МОСТЫ АВТОДОРОЖНЫЕ СБОРНЫЕ ЖЕЛЕЗОБЕТОННЫЕ  
ПРОЛЕТАМИ Б и Э м НА СВАЙНЫХ ОПОРАХ

ВЫПУСК 1

ОПОРЫ

РАБОЧИЕ ЧЕРТЕЖИ

РАЗРАБОТАНЫ ПРОЕКТНЫМ ИНСТИТУТОМ БЕЛГИПРОДОР

ГЛАВНЫЙ ИНЖЕНЕР ИНСТИТУТА  
ГЛАВНЫЙ ИНЖЕНЕР ПРОЕКТА

*Матлаков*  
Н.В. Матлаков  
*Шкляр*  
В.Х. Шкляр

© МФ ЦИТП Госстроя СССР 1988г

1987

УТВЕРЖДЕНЫ И ВВЕДЕНЫ В ДЕЙСТВИЕ  
МИНДОРСТРОЕМ БССР  
ПРОТОКОЛ № 6 ОТ 10.12.87г.







Обозначение	Наименование	Стр.
3.503.1 - 75.1 360	Опора береговая 0Б3.6.1, 0Б3.6.2, 0Б3.6.3	
	Спецификация	64
3.503.1 - 75.1 361	Опора береговая 0Б3.6.1	
	Схема расположения элементов	65
3.503.1 - 75.1 362	Опора береговая 0Б3.6.2	
	Схема расположения элементов	66
3.503.1 - 75.1 363	Опора береговая 0Б3.6.3	
	Схема расположения элементов	67
3.503.1 - 75.1 370	Опора береговая 0Б2, 0Б3. Узлы, разрезы.	
	Участок монтажный Ум 10	68
3.503.1 - 75.1 410	Опора береговая 0Б4.1, 0Б4.2	
	Спецификация	69
3.503.1 - 75.1 410СБ	Опора береговая 0Б4.1, 0Б4.2	
	Схема расположения элементов	70
3.503.1 - 75.1 430	Опора береговая 0Б4.3, 0Б4.4, 0Б4.5, 0Б4.6	
	Спецификация	71
3.503.1 - 75.1 430СБ	Опора береговая 0Б4.3, 0Б4.4, 0Б4.5, 0Б4.6	
	Схема расположения элементов	72
3.503.1 - 75.1 510	Опора промежуточная ОП1.1	
	Спецификация	73
3.503.1 - 75.1 510СБ	Опора промежуточная ОП1.1	
	Схема расположения элементов	74
3.503.1 - 75.1 520	Опора промежуточная ОП1.2	
	Спецификация	75
3.503.1 - 75.1 520СБ	Опора промежуточная ОП1.2	
	Схема расположения элементов	76
3.503.1 - 75.1 530	Опора промежуточная ОП1.3	
	Спецификация	77
3.503.1 - 75.1 530СБ	Опора промежуточная ОП1.3	
	Схема расположения элементов	78

Обозначение	Наименование	Стр.
3.503.1 - 75.1 540	Опора промежуточная ОП1.4	
	Спецификация	79
3.503.1 - 75.1 540СБ	Опора промежуточная ОП1.4	
	Схема расположения элементов	80
3.503.1 - 75.1 550	Опора промежуточная ОП1.5	
	Спецификация	81
3.503.1 - 75.1 550СБ	Опора промежуточная ОП1.5	
	Схема расположения элементов	82
3.503.1 - 75.1 560	Опора промежуточная ОП1.6	
	Спецификация	83
3.503.1 - 75.1 560СБ	Опора промежуточная ОП1.6	
	Схема расположения элементов	84
3.503.1 - 75.1 610	Опора промежуточная ОП2.1	
	Спецификация	85
3.503.1 - 75.1 610СБ	Опора промежуточная ОП2.1	
	Схема расположения элементов	86
3.503.1 - 75.1 620	Опора промежуточная ОП2.2	
	Спецификация	87
3.503.1 - 75.1 620СБ	Опора промежуточная ОП2.2	
	Схема расположения элементов	88
3.503.1 - 75.1 630	Опора промежуточная ОП2.3	
	Спецификация	89
3.503.1 - 75.1 630СБ	Опора промежуточная ОП2.3	
	Схема расположения элементов	90
3.503.1 - 75.1 640	Опора промежуточная ОП2.4	
	Спецификация	91

3.503.1 - 75.1 000 Лист  
3

Обозначение	Наименование	Стр.
3.503.1 - 75.1 640 СБ	Опора промежуточная ОП 2.4	
	Схема расположения элементов	92
3.503.1 - 75.1 650	Опора промежуточная ОП 2.5	
	Спецификация	93
3.503.1 - 75.1 650 СБ	Опора промежуточная ОП 2.5	
	Схема расположения элементов	94
3.503.1 - 75.1 660	Опора промежуточная ОП 2.6	
	Спецификация	95
3.503.1 - 75.1 680 СБ	Опора промежуточная ОП 2.6	
	Схема расположения элементов	96
3.503.1 - 75.1 670	Узел 1. Сопряжение свай с насадкой	97
3.503.1 - 75.1 680	Разрез 4-4. Опора промежуточная ОП 2	97
3.503.1 - 75.1 710	Сопряжение СП 1. Схема расположения элементов	98
3.503.1 - 75.1 720	Сопряжение СП 2. Схема расположения элементов	99

3.503.1 - 75.1 000

Лист

4

Продолжение

## 1. Общая часть

1.1 Выпуск 1 содержит рабочие чертежи опор для автодорожных мостов с плитными пролетными строениями длиной 6 и 9 м. по выпуску 3 настоящей серии.

1.2 Рабочие чертежи монолитных участков для опор содержатся в выпуске 2 этой серии.

1.3 В выпуске содержатся сведения, необходимые для осуществления строительства данных опор.

1.4 Область применения опор, а также материалы для их проектирования содержатся в выпуске 0 „Материалы для проектирования“.

1.5 Недостающие в данном выпуске сведения для строительства опоры должны содержаться в основном комплекте рабочей документации на строительство моста. Перечень этих сведений приведен в таблице 1

Таблица 1

Наименование недостающих сведений
1. Н- отметка верха насадки по оси моста
2. Уровень местного размыва
3. К- отметка низа монолитного участка (для опор ОП2)
4. Расчетная нагрузка допускаемая на сваю (для определения расчетного отказа)
5. Минимальное погружение сваи в грунт $h_{min}$ от уровня поверхности рельефа или местного размыва при условии получения расчетного отказа.
6. Обозначение, марка, масса сваи (для каждой опоры)
7. Марка монолитного участка насадки промежуточной опоры.
8. Марка монолитного участка между сваями (для опор ОП2).

## Наименование недостающих сведений

9. Расчетная толщина льда, см  
 10. Требования по антикоррозийной защите свай (при наличии агрессивной среды)

1.6 Перечень марок типов опор, содержащихся в данном выпуске, приведен в таблице 2.

Таблица 2

Марка типа опоры	Наименование
ОП1	Опора промежуточная свайная
ОП2	Опора промежуточная свайная комбинированная
ОБ1	Опора береговая свайная
ОБ2	Опора береговая свайная с двумя ярусами плит заборной стенки.
ОБ3	Опора береговая свайная с тремя ярусами плит заборной стенки.
ОБ4	Опора береговая лежневая.

Нач. отд.	Федоров	06.07.87
Зл. номер	Ланте 6С	06.07.87
ЗУП	Шкляр	06.07.87
Вед. инж.	Хреновская	06.07.87
Инженер	Целищанка	06.07.87

3.503.1-75.1 000 Т0

Механическое описание

стандарт лист листов

Р 1 2

Белгипродор

формат А3

копировал ел



Поз.	Обозначение	Наименование	Кол. на исполн 3.503.1 - 75.1 110 -													Масса ед., кг	Примечание
			01	02	03	04	05	06	11	12	13	14	15	16			
		<u>Документация</u>															
	3.503.1 - 75.1 110 СБ	Схема расположения элементов															
		<u>Изделия железобетонные</u>															
1	3.503.1 - 75.4 1000 - 01	Блок насадки РН1	4	4	4	4	4	4	4	4	4	4	4	4	4	4	1150
2		Свая сеч. 35 × 35 см	5	6	7	8	9	10	5	6	7	8	9	10			*
		<u>Участки монолитные</u>															
3	3.503.1 - 75.2 2100 - 01	УМ2.1 - 01			1	1	1	1				1	1	1	1		1,9 м³
		- 02		1							1						1,9 м³
		- 04	1							1							1,9 м³
4	3.503.1 - 75.2 4000 - 01	УМ4.1 - 6	2	2	2	2	2	2									0,10 м³
		- 11								2	2	2	2	2	2		0,14 м³
5	3.503.1 - 75.2 6000 - 01	УМ6.1 - 6	1	1	1	1	1	1									0,11 м³
		- 11								1	1	1	1	1	1		0,35 м³

Марка	051.108.0-04	051.108.0-02	051.101.0-01	051.101.0-01	051.108.0-01	051.108.0-01	051.108.0-04	051.108.0-02	051.108.0-01	051.108.0-01	051.108.0-01
-------	--------------	--------------	--------------	--------------	--------------	--------------	--------------	--------------	--------------	--------------	--------------

\* Марка и масса свай согласно табл 1  
таблицеского описания.

Уч. № 1000-1000000 и др. по плану 1000-1000-1000

Нач. отд.	Федоров	27.07.87
Н. констр.	Лалтеев	27.07.87
Г.И.П.	Шкляр	27.07.87
Вед. инж.	Хреновская	27.07.87
Инж.	Григорян	27.07.87
Н. констр.	Ткаченко	27.07.87

3.503.1 - 75.1 110

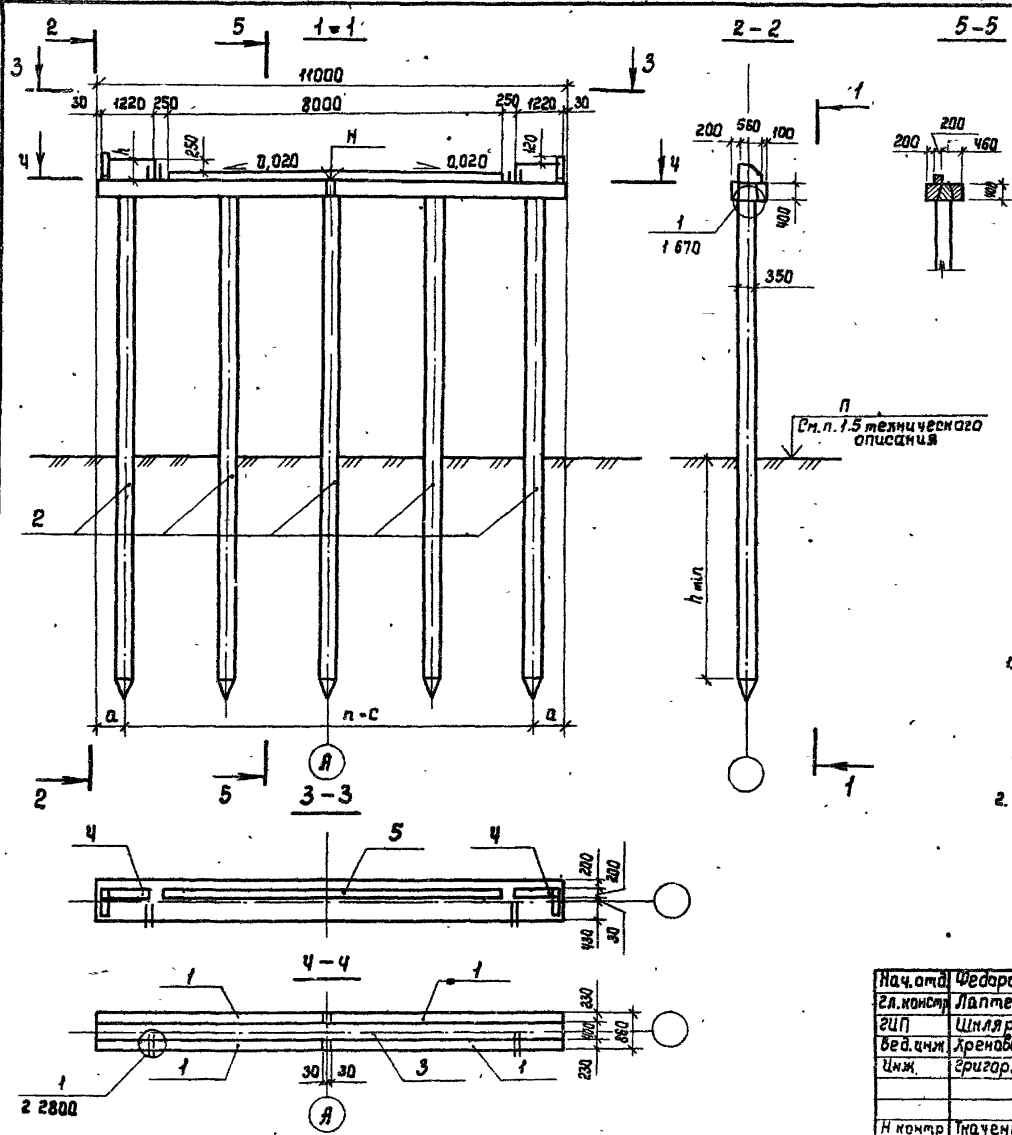
Опора береговая 051.1  
Спецификация

Страниц	Лист	Листов
Р		1

Белгипродор

Копировал Л. Зайцев

Формат А3



Обозначение	Марка опоры	n	Размеры, мм		
			a	c	h
3.503.1-75.110-01	ОБ 1.1.05.6-04	4	700	2400	520
-02	ОБ 1.1.08.6-02	5	750	1900	
-03	ОБ 1.1.07.6-04	6	550	1650	
-04	ОБ 1.1.08.5-04	7	600	1400	
-05	ОБ 1.1.09.6-04	8	500	1250	
-06	ОБ 1.1.10.6-04	9	550	1100	
-11	ОБ 1.1.05.9-04	4	700	2400	470
-12	ОБ 1.1.06.9-02	5	750	1900	
-13	ОБ 1.1.07.9-04	6	550	1650	
-14	ОБ 1.1.08.9-04	7	600	1400	
-15	ОБ 1.1.09.9-04	8	500	1250	
-16	ОБ 1.1.10.9-04	9	550	1100	

1. Недостающие сведения для строительства опоры (H, h, m, марка сваи, нагрузку на нее и др.) принять в соответствии с указаниями табл. 1 технического описания.
2. Технические требования см. в техническом описании.

Уб. л. по сл. подписи и даты 03.01.07.07

Нач. отд.	Федоров	03.01.07.07
Зл. констр.	Лаптев	03.01.07.07
ЭИП	Шняр	03.01.07.07
вед. инж.	Лреновская	03.01.07.07
Инж.	Григорян	03.01.07.07
Н. констр.	Ткаченко	03.01.07.07

3.503.1-75.110.06

Опора береговая ОБ 1.1  
Схема расположения элементов

Стадия	Лист	Листов
Р	1	1
белгипродор		

Копировал Нахимович Я.Ф. Формат А3

Поз.	Обозначение	Наименование	Кол. на исполн. 3.503.1-75.1 120-														Масса ед кг	Приме- чание
			01	02	03	04	05	06	11	12	13	14	15	16				
		<u>Документация</u>																
	3.503.1-75.1 120 СБ	Схема расположения элементов	×	×	×	×	×	×	×	×	×	×	×	×	×	×		
		<u>Изделия железобетонные</u>																
1	3.503.1-75.1 1000 -02	Блок насадки РН 2	4	4	4	4	4	4	4	4	4	4	4	4	4	4	1250	
2		Свая сеч. 35 - 35 см	6	7	8	9	10	11	6	7	8	9	10	11				*
		<u>Участки монолитные</u>																
3	3.503.1-75.2 2200 -01	Ум 2.2 - 01			1	1	1	1				1	1	1	1		2,1 м <sup>3</sup>	
	-02	Ум 2.2 - 02		1								1					2,1 м <sup>3</sup>	
	-03	Ум 2.2 - 03	1								1						2,1 м <sup>3</sup>	
4	3.503.1-75.2 4000 -02	Ум 4.2 - 6	2	2	2	2	2	2									0,13 м <sup>3</sup>	
	-12	Ум 4.2 - 9									2	2	2	2	2	2	0,19 м <sup>3</sup>	
5	3.503.1-75.2 6000 -01	Ум 6.1 - 6	1	1	1	1	1	1									0,14 м <sup>3</sup>	
	-11	Ум 6.1 - 9									1	1	1	1	1	1	0,35 м <sup>3</sup>	

Марка	05.12.06.1-03	05.12.06.1-02	05.12.06.1-01	05.12.06.1-01	05.12.06.1-01	05.12.06.1-01	05.12.06.1-03	05.12.06.1-02	05.12.06.1-01	05.12.06.1-01	05.12.06.1-01	05.12.06.1-01	05.12.06.1-01
-------	---------------	---------------	---------------	---------------	---------------	---------------	---------------	---------------	---------------	---------------	---------------	---------------	---------------

\* Марка и масса свай согласно табл.1  
технического описания.

Ш.И.А.Медв. Подпись и дата. Взам. инв.Л

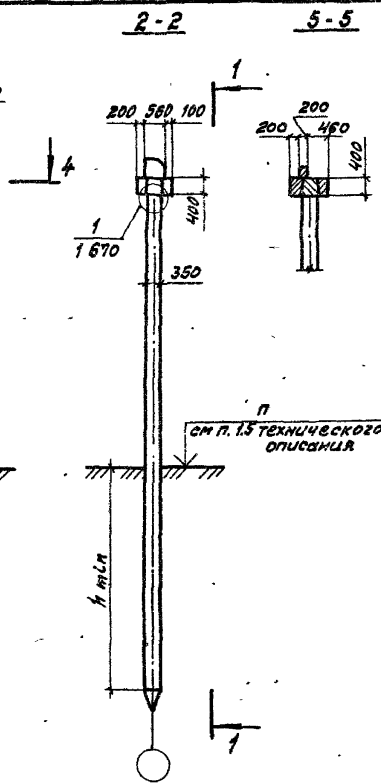
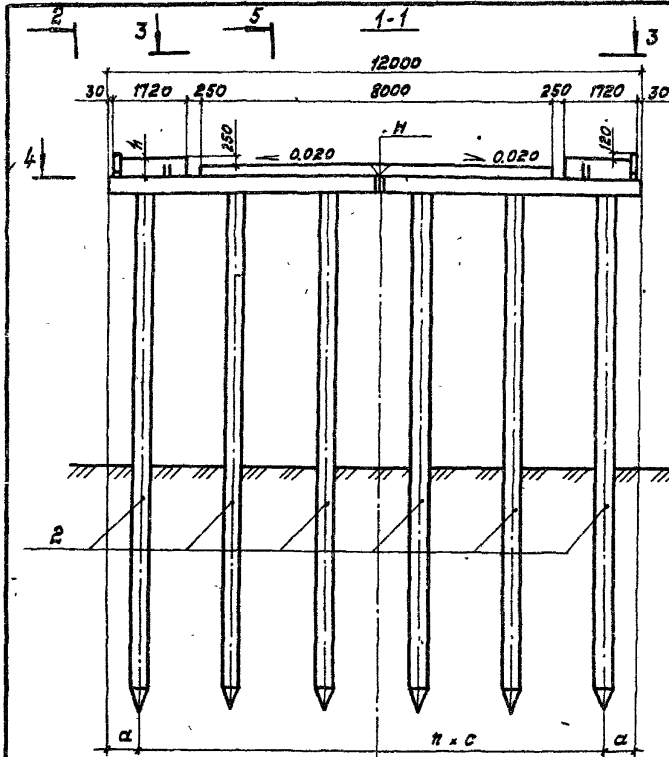
Нач. отд.	Федоров	50 0787	3.503.1-75.1 120
Зл. констр.	Лоптев	50 0787	
ЗУП	Шкляр	50 0787	
Вед. инж.	Хреновская	50 0787	
Инж.	Григорян	50 0787	
Н. констр.	Тягченко	50 0787	

Опора береговая 05.1.2  
Спецификация

Статус	Лист	Листов
Р		1
Белгипродор		

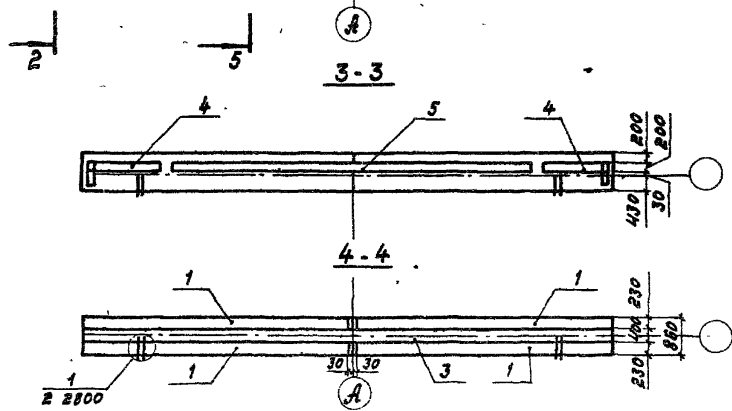
Копировал Нахчмавич *Лас*

Формат А3  
0105-00



Обозначение	Марка опоры	п	Размеры, мм		
			а	с	h
3.503.1- 75.1 120- 01	0Б1.2.0Б.6 - 03	5	750	2100	320
-02	0Б1.2.0Г.6 - 02	6	600	1800	
-03	0Б1.2.0В.6 - 01	7	750	1500	
-04	0Б1.2.0Б.6 - 01	8	600	1350	
-05	0Б1.2.10.6 - 01	9	600	1200	
-06	0Б1.2.11.6 - 01	10	500	1100	
-11	0Б1.2.0Б.9 - 03	5	750	2100	470
-12	0Б1.2.0Г.9 - 02	6	600	1800	
-13	0Б1.2.0В.9 - 01	7	750	1500	
-14	0Б1.2.0Б.9 - 01	8	600	1350	
-15	0Б1.2.10.9 - 01	9	600	1200	
-16	0Б1.2.11.9 - 01	10	500	1100	

- Недостающие сведения для строительства опоры (Н, h мп, марку свая, нагрузку на нее и др.) принять в соответствии с указаниями табл. 1 технического описания.
- Технические требования см. в техническом описании.



Нач. отд.	Редоров	М.В.	провер.
А.хонстр.	Лаптев	В.В.	провер.
ТИП	Шкляр	В.В.	провер.
вед. инж.	Григорян	В.В.	провер.
Инж.	Григорян	В.В.	провер.
И.контр.	Денисенко	В.В.	провер.

3.503.1 - 75.1 120 СБ

Опора береговая 0Б1.2  
Схема расположения элементов

Статия	Лист	Листов
р		1

Белгипродор

ДАН. № подл. Предисл. и гора. С. 100. 2000. 1. 1



Поз.	Обозначение	Наименование	Кал. на исполн. 3.503.1-75.1 130-														Масса ед, кг	Приме- чание
			01	02	03	04	05	06	07	11	12	13	14	15	16	17		
		<u>Документация</u>																
	3.503.1-75.1 130СБ	Схема расположения элементов	×	×	×	×	×	×	×	×	×	×	×	×	×	×		
		<u>Изделия железобетонные</u>																
1	3.503.1-75.4 1000-03	Блок насадки РНЗ	4	4	4	4	4	4	4	4	4	4	4	4	4	4		
2		Свая сеч. 35-35см	6	7	8	9	10	11	12	6	7	8	9	10	11	12		
		<u>Участки монолитные</u>																
3	3.503.1-75.2 2300-01	Ум 2.3-01			1	1	1	1	1			1	1	1	1	1		
	-02	Ум 2.3-02		1							1							
	-04	Ум 2.3-04	1								1							
4	3.503.1-75.2 4000-03	Ум 4.3-6	2	2	2	2	2	2	2									
	-13	Ум 4.3-9									2	2	2	2	2	2		
5	3.503.1-75.2 6000-02	Ум 6.2-6	1	1	1	1	1	1	1									
	-12	Ум 6.2-9									1	1	1	1	1	1		

Марка	05.13.06.5-04	05.13.07.6-03	05.13.08.8-01	05.13.09.6-01	05.14.0.6-01	05.14.1.6-01	05.13.12.5-01	05.13.06.5-04	05.13.11.9-03	05.13.08.8-01	05.13.09.9-01	05.13.10.9-01	05.13.11.9-01	05.13.12.5-01
-------	---------------	---------------	---------------	---------------	--------------	--------------	---------------	---------------	---------------	---------------	---------------	---------------	---------------	---------------

\* Марка и масса свой согласно табл.1  
технического описания.

Инв. л. подл. Подпись и дата 13.04.81

Нач. отд.	Федоров	<i>[Подпись]</i>	30.07.81
Зам.нач.	Лоптев	<i>[Подпись]</i>	30.07.81
ГУП	Шляяр	<i>[Подпись]</i>	30.07.81
Вед. з.м.	Кривобоккая	<i>[Подпись]</i>	30.07.81
И.м.	Ерцгарян	<i>[Подпись]</i>	30.07.81
И. лон.тр.	Ткаченко	<i>[Подпись]</i>	30.07.81

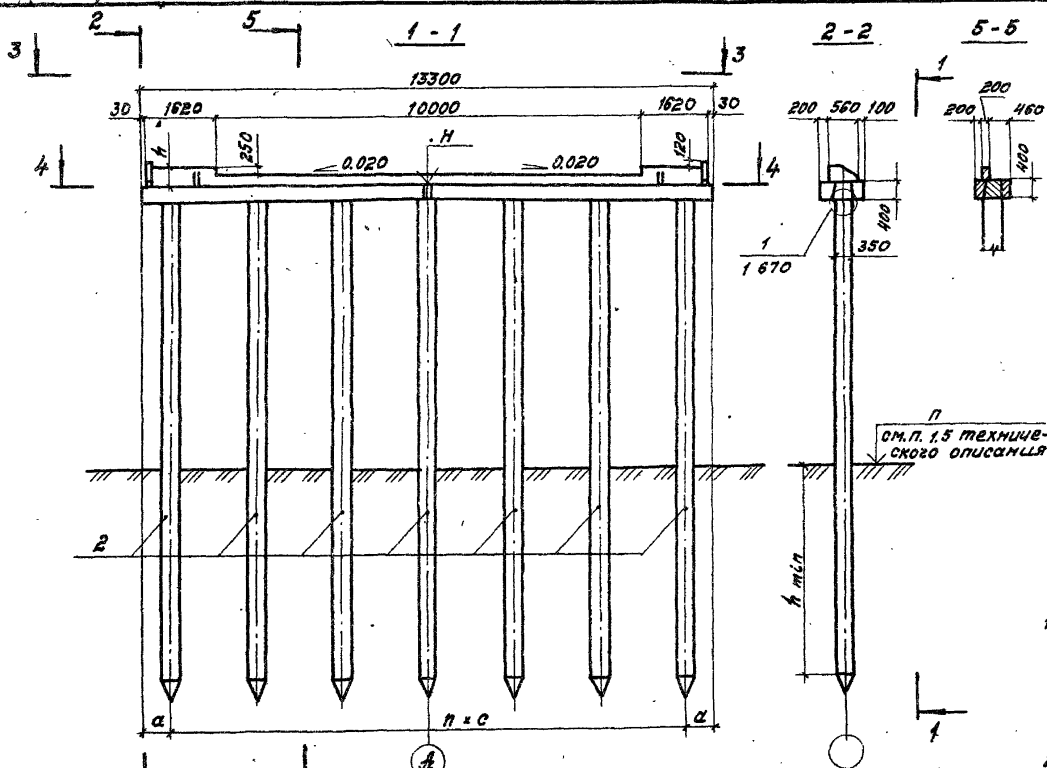
3.503.1-75.1 130

Опора береговая ОБ 1.3  
Спецификация

Стадия	Лист	Листов
Р	1	1
Белгипродор		

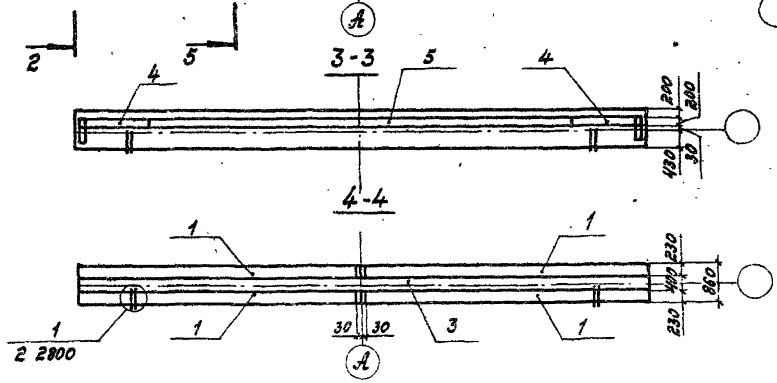
Копировал Нахичевач *[Подпись]*

Формат А3



Обозначение	Марка опоры	n	Размеры, мм		
			a	c	h
3.503.1-75.1 130-01	051.3.06.6-04	5	650	2000	320
-02	051.3.07.6-03	6	650	2000	
-03	051.3.08.6-01	7	700	1700	
-04	051.3.09.6-01	8	650	1500	
-05	051.3.10.6-01	9	530	1360	
-06	051.3.11.6-01	10	550	1220	
-07	051.3.12.6-01	11	490	1120	
-11	051.3.06.9-04	5	650	2400	470
-12	051.3.07.9-03	6	650	2000	
-13	051.3.08.9-01	7	700	1700	
-14	051.3.09.9-01	8	650	1500	
-15	051.3.10.9-01	9	530	1360	
-16	051.3.11.9-01	10	550	1220	
-17	051.3.12.9-01	11	490	1120	

1. Недостающие сведения для строительства опоры (H, h<sub>min</sub>, марку сваи, нагрузку на нее и др.) принять в соответствии с указаниями табл.1 технического описания.
2. Технические требования см. в техническом описании.



Нач. отд.	Федоров	В.И.	3007.87
Гл. констр.	Липтев	В.И.	3007.87
Г.И.П.	Шкляр	В.И.	3007.87
Вед. инж.	Гребенский	В.И.	3007.87
Инж.	Григорян	В.И.	3007.87
Н. копир.	Каченко	В.И.	3007.87

3.503.1-75.1 130 СБ

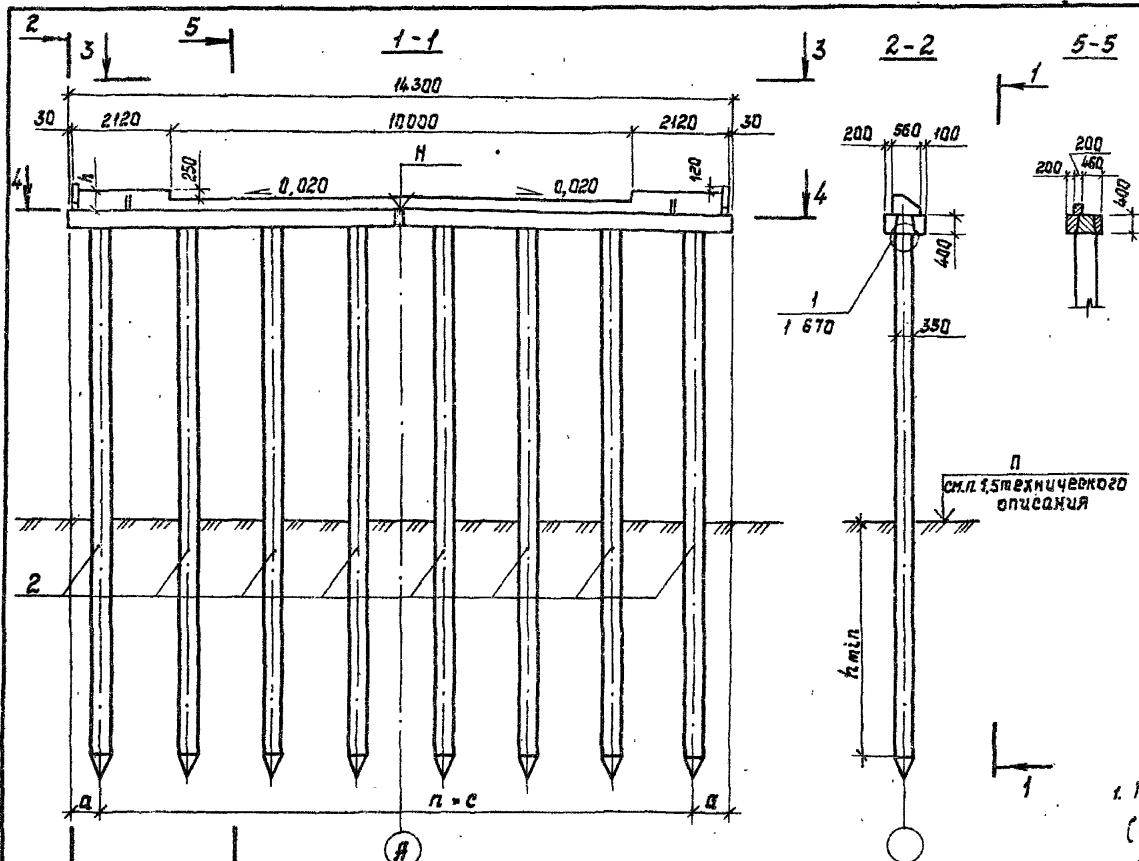
Опора береговая 05.13  
 Схема расположения элементов

Страниц	Лист	Листов
Р	1	1

Копировал Зайцева А.В. Формат А3

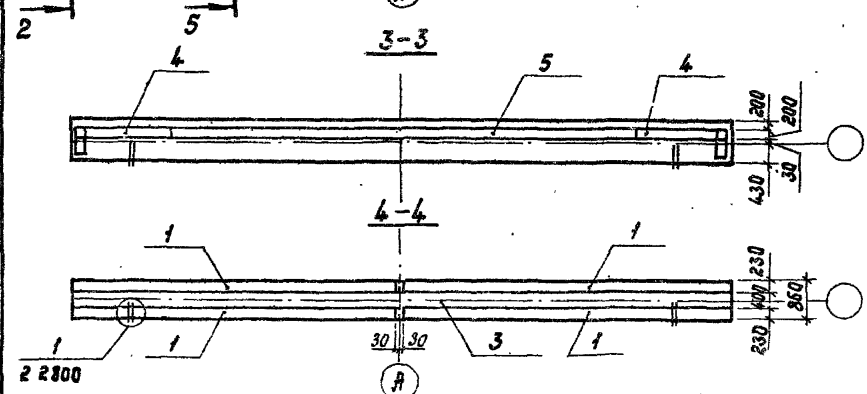
ЦНБ, Москва, Издательство «ГипроСтан»





Обозначение	Марка опоры	n	Размеры, мм			
			a	c	h	
3.503.1-75.1 140-01	0Б1.4.06.6 - 04	5	900	2500	320	
-02	0Б1.4.07.6 - 03	6	850	2100		
-03	0Б1.4.08.6 - 01	7	840	1860		
-04	0Б1.4.09.6 - 01	8	550	1650		
-05	0Б1.4.10.6 - 01	9	580	1460		
-06	0Б1.4.11.6 - 01	10	550	1320		
-07	0Б1.4.12.6 - 01	11	550	1200		
-08	0Б1.4.13.6 - 01	12	550	1100		
-11	0Б1.4.06.9 - 04	5	900	2500		470
-12	0Б1.4.07.9 - 03	6	850	2100		
-13	0Б1.4.08.9 - 01	7	840	1860		
-14	0Б1.4.09.9 - 01	8	550	1650		
-15	0Б1.4.10.9 - 01	9	580	1460		
-16	0Б1.4.11.9 - 01	10	550	1320		
-17	0Б1.4.12.9 - 01	11	550	1200		
-18	0Б1.4.13.9 - 01	12	550	1100		

1. Недостающие сведения для строительства опоры (Н, h<sub>min</sub>, марку сваи, нагрузку на нее и др.) принять в соответствии с указаниями табл.1 технического описания.  
 2. Технические требования см. в техническом описании.

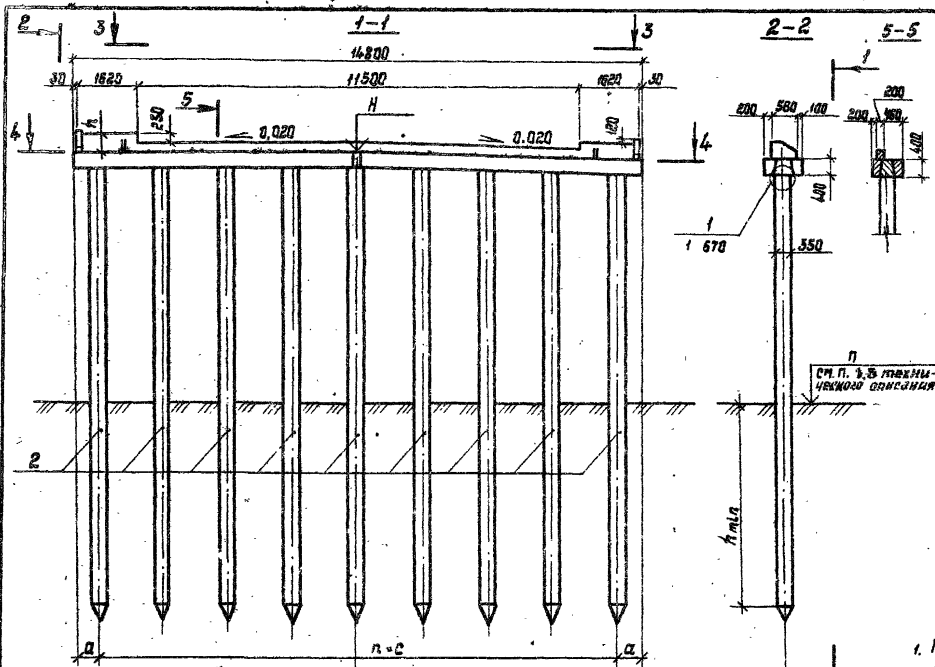


Нач. отд.	Щедаров	30.07.87	3.503.1-75.1 140-05	Стандия	Лист	Листов
Эл. констр.	Лалтеев	30.07.87				
ЭИП	Щеняев	30.07.87				
Вед. инж.	Хреновская	30.07.87				
Инж.	Григорян	30.07.87				
Опора береговая 0Б 1.4			Р			
С-ма расположения элементов			Белгипродор			
Н. констр.	Ткаченко	30.07.87	Шорнат ЯЗ			

Копировал Нахимович Шорнат ЯЗ

Ш.В. Нахимович и др. 30.07.87

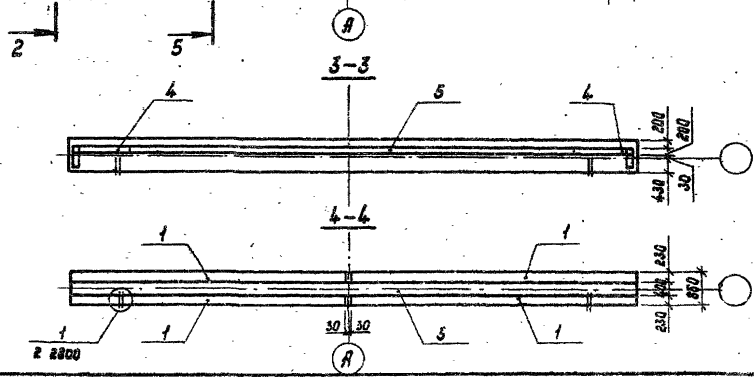




Обозначение	Марка опоры	n	Размеры, мм			
			a	c	h	
3.503.1-75.1 150-01	051.5.07.6 - 03	6	800	2200	320	
-02	051.5.08.6 - 02	7	750	1900		
-03	051.5.09.6 - 01	8	600	1700		
-04	051.5.10.6 - 01	9	650	1500		
-05	051.5.11.6 - 01	10	650	1350		
-06	051.5.12.6 - 01	11	600	1260		
-07	051.5.13.6 - 01	12	600	1160		
-08	051.5.14.6 - 01	13	610	1060		
-11	051.5.07.9 - 03	6	800	2200		470
-12	051.5.08.9 - 02	7	750	1900		
-13	051.5.09.9 - 01	8	600	1700		
-14	051.5.10.9 - 01	9	650	1500		
-15	051.5.11.9 - 01	10	650	1350		
-16	051.5.12.9 - 01	11	600	1260		
-17	051.5.13.9 - 01	12	600	1160		
-18	051.5.14.9 - 01	13	610	1060		

см. п. 3.5 технического описания

- Недостающие сведения для строительства опоры (Н, h<sub>min</sub>, марку сваи, нагрузку на нее и др.) принять в соответствии с значениями таблицы технического описания.
- Технические требования см. 3 технического описания.



Нач. отд.	Федоров	Завед.	
Сл. инженер	Лантев	Завед.	
ВШП	Шлягер	Завед.	
Вед. инж.	Арменский	Завед.	
Инж.	Эльгарян	Завед.	
Н. постр.	Иваченко	Завед.	

3.503.1-75.1 150-08

Опора береговья 051.5.  
Схема расположения элементов

Италия	Ливат	Ливат
Р	Р	Р

Белгипродор

Копирован Нахичеванский ИИ. Формат А3

Чис. листа, подписи и дата 3.503.1-75.1







Поз.	Обозначение	Наименование	Кол. на исполн. 3.503.1-75.1 20						Масса ед., кг.	Примечание
			01	11	02	12	03	13		
<u>Документация</u>										
	3.503.1-75.1 211	Схема расположения элементов	X	X						
	3.503.1-75.1 212	Схема расположения элементов			X	X				
	3.503.1-75.1 213	Схема расположения элементов					X	X		
<u>Изделия железобетонные</u>										
1		Свая сеч. 35 × 35 см.	9	9	6	6	5	5		*
2		То же	2	2	2	2	2	2		*
3		"	4	4	4	4	4	4		*
4	3.503.1-75.4 1000-02	Блок насадки РН2	4	4	4	4	4	4	1250	
5	3.503.1-75.4 2000-01	Плита заборной стенки ПС1	22	22	2	2	2	2	250	
6		То же ПС2			14	14	4	4	325	
7		" ПС3						8	8	425
8	3.503.1-75.4 3000	" ПС4	6	6	6	6	6	6	425	
<u>Участки монолитные</u>										
9	3.503.1-75.2 2200-01	Уч. 2.2-01	1	1	1	1				2,1 м³
	-02	Уч. 2.2-02					1	1		2,1 м³
10	3.503.1-75.2 5000-01	Уч. 5.1-6	2		2		2			0,4 м³
	-11	Уч. 5.1-9		2		2		2		0,17 м³
11	3.503.1-75.2 6000-01	Уч. 6.1-6	1		1		1			0,11 м³
	-11	Уч. 6.1-9		1		1		1		0,35 м³
12	3.503.1-75.1 370	Уч. 10	6	6	6	6	6	6		0,03 м³
13	3.503.1-75.2 2700	Уч. 12	2	2	2	2	2	2		0,01 м³
<u>Материалы</u>										
		Щебень по ГОСТ 8267-82	4,8	5,3	4,8	5,3	4,8	5,3		м³

\* Марка и масса свай согласно табл. 1 технического описания.

Шп. и подл. Mobilise и бата 133ак шп. и

Марка опоры	062.1.16	062.1.19	062.1.26	062.1.29	062.1.36	062.1.39
-------------	----------	----------	----------	----------	----------	----------

Нач. отд.	Федоров	28.02.87
Эл. констр.	Лоптеб	28.02.87
Э.и.и.м.	Шкляр	28.02.87
Без. инж.	Хреновская	28.02.87
Ст. инж.	Цыганкова	28.02.87
Н. констр.	Шкаченко	28.02.87

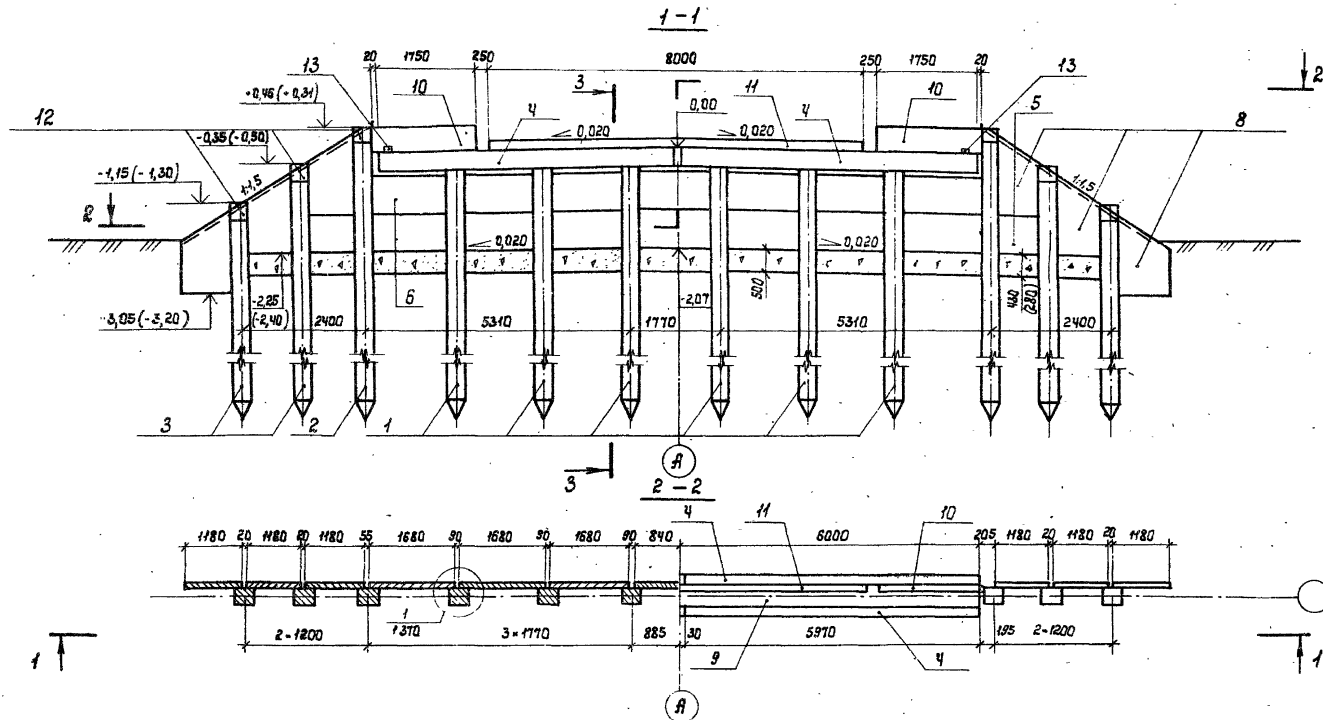
3.503.1-75.1-210

Опора береговая 062.1.1,  
062.1.2, 062.1.3.  
Спецификация

Стадия	лист	лист
р		1
Белгипродор		

копировал с формата Л3





- 1. Общие технические требования см. в техническом описании.
- 2. Пояснения к данным в скобках см. 1 зпг.
- 3. Разрез 3-3 см. 1 зпг.

Нач. отд.	Федаров	28.07.87
Эл.инж.	Лоптев	28.07.87
Э.П.	Шняля	28.07.87
Вед. инж.	Хреновская	28.07.87
Инж.	Григорян	28.02.87
Н.контр.	Каченко	28.07.87

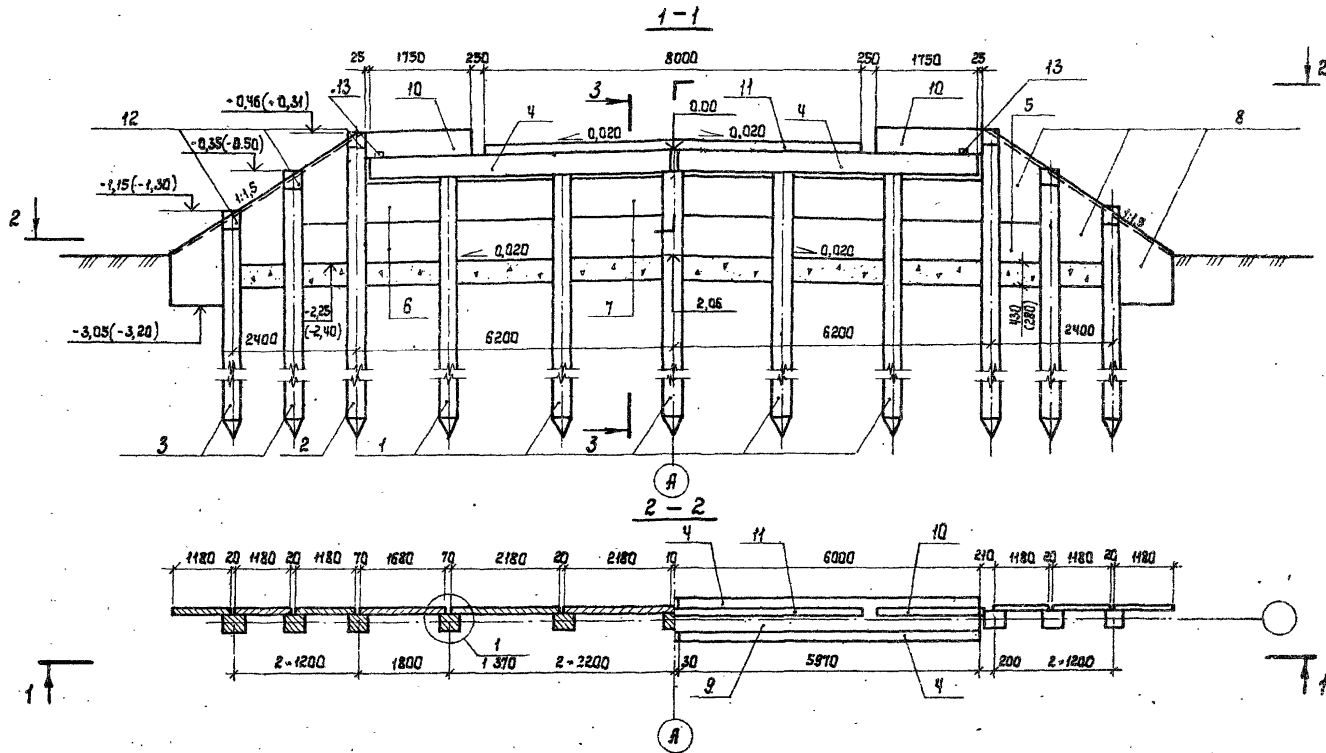
3.503.1-75.1 212

Опора береговая ОБ 2.1.2  
 Схема расположения элементов

Этадия	Лист	Листов
Р		1
Белгипродор		

Копировал Нахимович Ю.С. Формат А3

Изд. в подл. Подпись и дата. 28.07.87



- 1. Общие технические требования см. в техническом описании
- 2. Пояснения к данным в скобках см. 1 370
- 3. Разрез 3-3 см. 1 370

Нач. отд.	Федоров	28.07.81
Эл. монтаж	Маличев	28.07.81
ЭИП	Щипачев	28.07.81
Вед. инж.	Хренова	28.07.81
Инженер	Григорян	28.07.81
Н. контр.	Иванченко	28.07.81

3.503.1-75.1 213

Опора береговая ОБ 2.1.3  
Схема расположения элементов

Станд.	Лист	Листов
Р		1
Белгипрорадр		

Копировал Маличев

Формат А3

Ш.В. И. подл. Подпись и дата. 03.08.2017 г.

Поз.	Обозначение	Наименование	Кол. на исполн. 3.503.1-75.1.220						Масса ед., кг	Примечание
			01	11	02	12	03	13		
<u>Документация</u>										
	3.503.1-75.1.221	Схема расположения элементов	X	X						
	3.503.1-75.1.222	Схема расположения элементов			X	X				
	3.503.1-75.1.223	Схема расположения элементов					X	X		
<u>Изделия железобетонные</u>										
1		Свая сеч. 35х35 см	9	9	6	6	5	5		"
2		То же	2	2	2	2	2	2		"
3		"	4	4	4	4	4	4		"
4	3.503.1-75.4.1000-02	Блок насадки РН2	4	4	4	4	4	4	1250	
5	3.503.1-75.4.2000-01	Плита заборной стенки ПС1	26	26	6	6	6	6	250	
6	- 02	То же ПС2			14	14	4	4	325	
7	- 03	" ПС3					8	8	425	
8	3.503.1-75.4.3000	" ПС4	6	6	6	6	6	6	425	
<u>Участки монолитные</u>										
9	3.503.1-75.2.2200-01	Чм 2.2-01	1	1	1	1				2,1 м <sup>3</sup>
	- 02	Чм 2.2-02					1	1		2,1 м <sup>3</sup>
10	3.503.1-75.2.3000-01	Чм 5.1-6	2		2		2			0,11 м <sup>3</sup>
	- 11	Чм 5.1-9		2	2		2			0,17 м <sup>3</sup>
11	3.503.1-75.2.6000-01	Чм 6.1-6	1		1		1			0,11 м <sup>3</sup>
	- 11	Чм 6.1-9		1	1		1			0,35 м <sup>3</sup>
12	3.503.1-75.1.370	Чм. 10	6	6	6	6	6	6		0,03 м <sup>3</sup>
13	3.503.1-75.2.2700	Чм 12	2	2	2	2	2	2		0,01 м <sup>3</sup>
<u>Материалы</u>										
		Щебень по ГОСТ 8267-82	4,0	4,0	4,0	4,0	4,0	4,0		м <sup>3</sup>

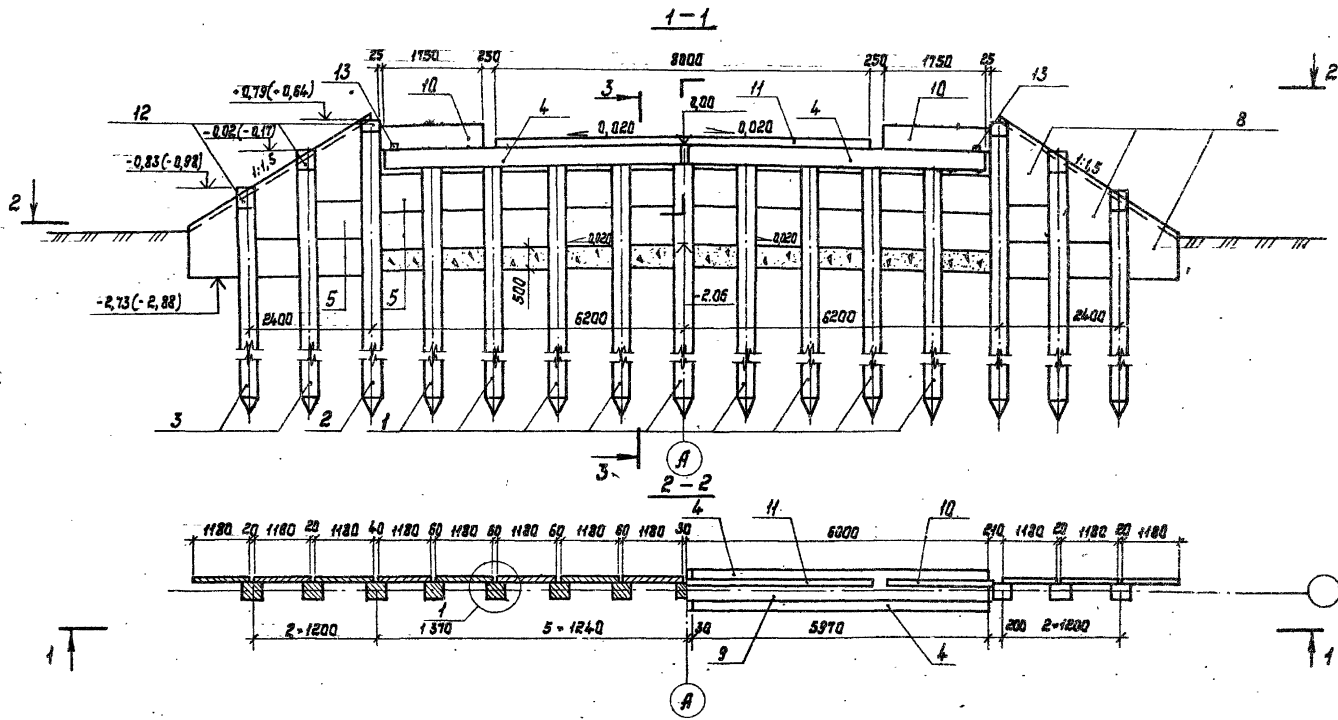
\* Марка и масса свай согласно табл. 1 технического описания.

Имя и подпись исполнителя работ

Марка	оперы	062.2.16	062.2.19	062.2.26	062.2.29	062.2.36	062.2.39
-------	-------	----------	----------	----------	----------	----------	----------

Нач. отс. Федоров	28.07.87
И. контр. Липтев	28.07.87
З.И.П. Шкляр	28.07.87
Вед. инж. Уреновская	28.07.87
Ст. инж. Цыганкова	28.07.87
И. контр. Шенусенко	28.07.87

3.503.1-75.1.220	
Опера береговая 062.2.1, 062.2.2, 062.2.3. Спецификация	Стадия лист   листов Р   1
Белгипродер	
копировал ес	
формат А3	



- 1. Общие технические требования см. в техническом описании.
- 2. Пояснения к данным в скобках см. 1 370
- 3. Разрез 3-3 см. 1 370

Нач. отд.	Щедров	08.02.87
2-й номер	Липтёв	08.02.87
3-й номер	Шкляр	08.02.87
вед. инж.	Креницкий	08.02.87
инж.	Сригорян	08.02.87
инж.пр.	Ткаченко	08.02.87

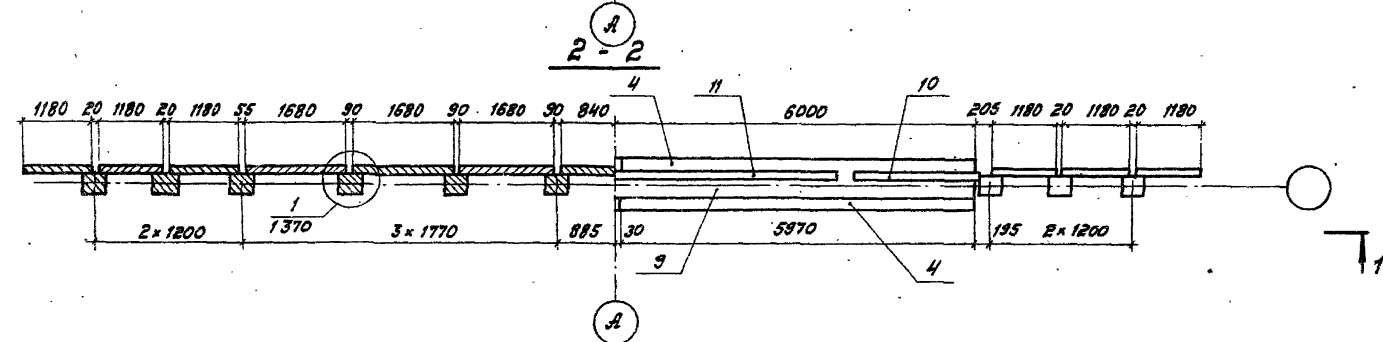
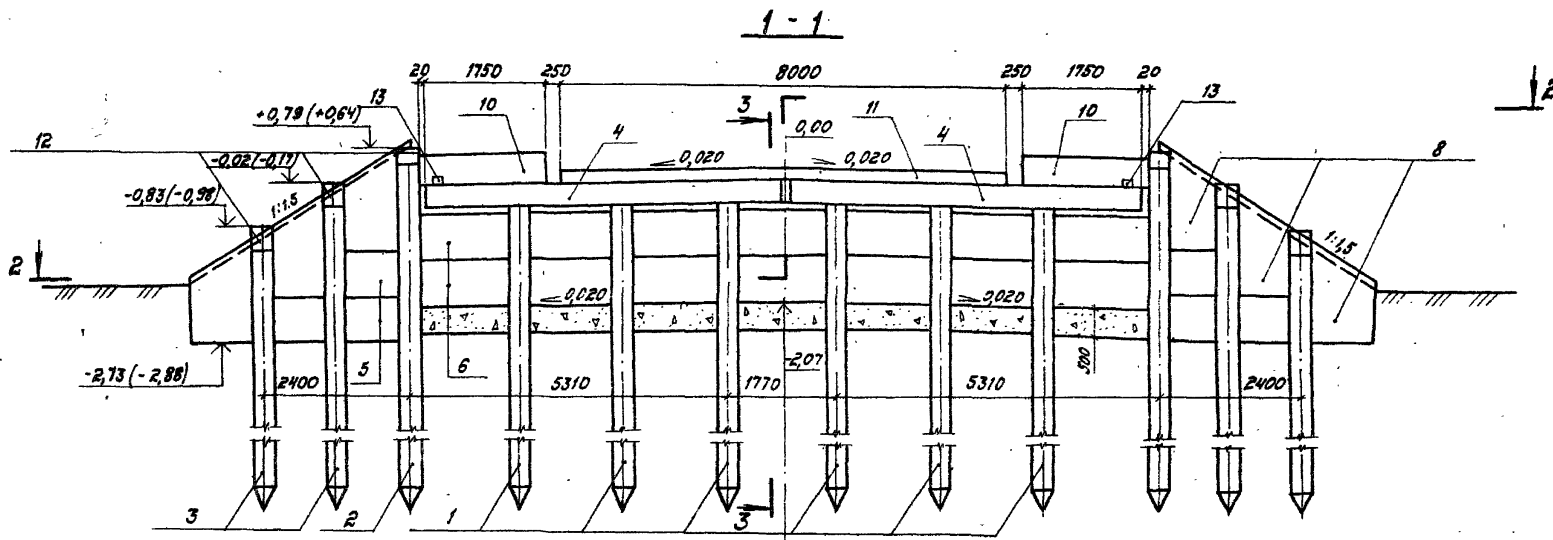
3.503.1-15.1 221

Опора береговая 05 2.2.1  
Схема расположения  
элементов

Стация	Лист	Листов
Р		1
Белгипродор		

Копировала Нахимович *Л.И.* Формат А3

Инв. л. подл. Подпись и дата. Взам. инв. л.



1. Общие технические требования см. в техническом описании.
2. Положения к данным в скобках см. 1370.
3. Разрез 3-3 см. 1370.

Нач. отд.	Федоров	<i>[Signature]</i>	23.02.87
Н.контр.	Далтнев	<i>[Signature]</i>	23.02.87
	Шкляр	<i>[Signature]</i>	23.02.87
Вед. инж.	Хреновская	<i>[Signature]</i>	23.02.87
Инж.	Григорян	<i>[Signature]</i>	23.02.87
Н.контр.	Траченко	<i>[Signature]</i>	23.02.87

3.503.1 - 75.1 222

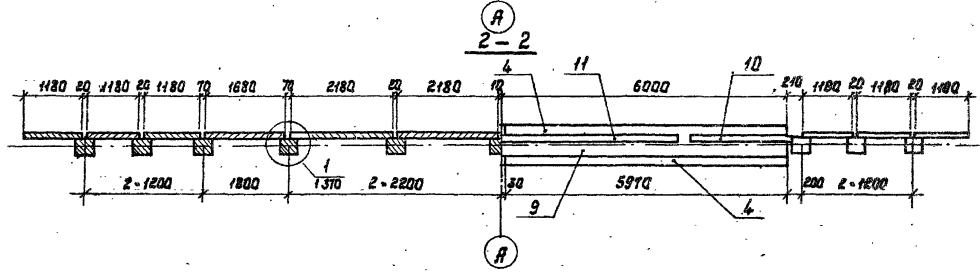
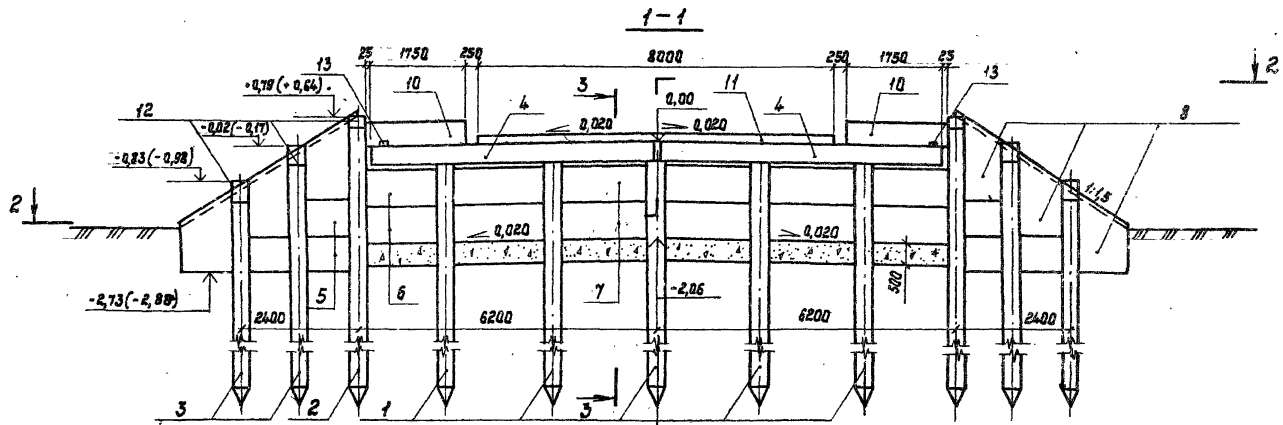
Опора береговая Об.2.2.2  
 Схема расположения  
 элементов

Стадия	Лист	Листов
р		1
Белгитродор		

Копировал *Б. Вайс*

Формат А3  
 2425-02

Лист № подл. Подпись и дата, размер, инв. №



1. Общие технические требования см. в техническом описании
2. Пояснения к данным в скобках см. 1 370
3. Разрез 3-3 см. 1 370

Исполн.	И. Федоров	22.07.67
Сп. провер.	Л. Лаптев	23.07.67
Экз. провер.	Ш. Клар	23.07.67
Вводим.	Л. Арнольдов	23.07.67
Инж.	Л. Гончаров	23.07.67
Н. контр.	Л. Каченко	24.07.67

3.503.1-75.1 223

Опора береговая ДБ2.23  
Схема расположения  
элементов

Итого	Лист	Листов
Р	1	1
Белгитродор		

копирода Нахичабанч *Л. С.*

Чертач АЗ

Копирода Нахичабанч



Поз.	Обозначение	Наименование	Кол. на исполн. 3.503.1-75.1 230-						Масса ед, кг	Примечание
			01	01	02	02	03	03		
		<u>Документация</u>								
	3.503.1-75 .1 231	Схема расположения элементов	X	X						
	3.503.1-75 .1 232	Схема расположения элементов			X	X				
	3.503.1-75 .1 233	Схема расположения элементов					X	X		
		<u>Изделия железобетонные</u>								
1		Свая сеч. 35x35 см	11	11	8	8	6	6		
2		То же	2	2	2	2	2	2		
3		"	4	4	4	4	4	4		
4	3.503.1-75 .4 1000-05	Блок насадки РН5	4	4	4	4	4	4	1550	
5	3.503.1-75 .4 2000-01	Плита заборной стенки ПС1	26	26	2	2	2	2	250	
6	-02	То же ПС2			18	18			325	
7	-03	" ПС3					14	14	425	
8	3.503.1-75 .4 3000	" ПС4	6	6	6	6	6	6	425	
		<u>Участки монолитные</u>								
9	3.503.1-75 .2 2500-01	Чм 2.5-01	1	1	1	1			2,6 м³	
	-02	Чм 2.5-02					1	1	2,6 м³	
10	3.503.1-75 .2 5000-02	Чм 5.2-6	2		2		2		0,16 м³	
	-12	Чм 5.2-9		2		2		2	0,23 м³	
11	3.503.1-75 .2 6000-02	Чм 6.2-6	1		1		1		0,14 м³	
	-12	Чм 6.2-9		1		1		1	0,14 м³	
12	3.503.1-75 .1 370	Чм 10	6	6	6	6	6	6	0,03 м³	
13	3.503.1-75 .2 2700	Чм 12	2	2	2	2	2	2	0,01 м³	
		<u>Материалы</u>								
		Щебень по ГОСТ 2267-82	5,2	5,6	5,1	5,5	5,1	5,5		м³

Марка и масса свай согласно табл. 1  
технического описания.

Марка опоры	062.3.1.6	062.3.1.9	062.3.2.6	062.3.2.9	062.3.3.6	062.3.3.9
-------------	-----------	-----------	-----------	-----------	-----------	-----------

Нач.отдел	Федоров	29.07.87
Зл.констр	Ланте	29.07.87
Э.И.П.	Шкляр	29.07.87
Бед.инж.	Кривовская	29.07.87
Ст.инж.	Цыганкова	29.07.87
И.контр.	Денисенко	29.07.87

3.503.1-75.1 230

Опора береговая 062.3.1,  
062.3.2, -062.3.3  
Спецификация

этадия	лист	листоб
р		1
Белгипрадор		

копировал *Св*

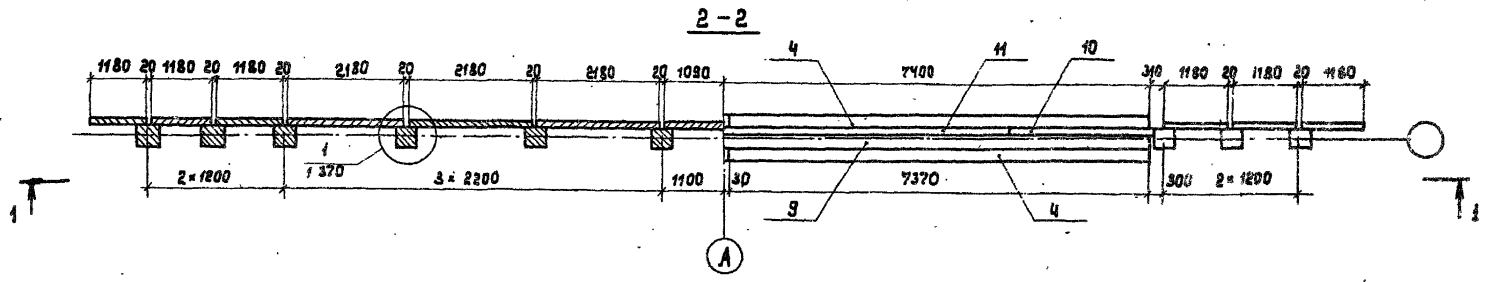
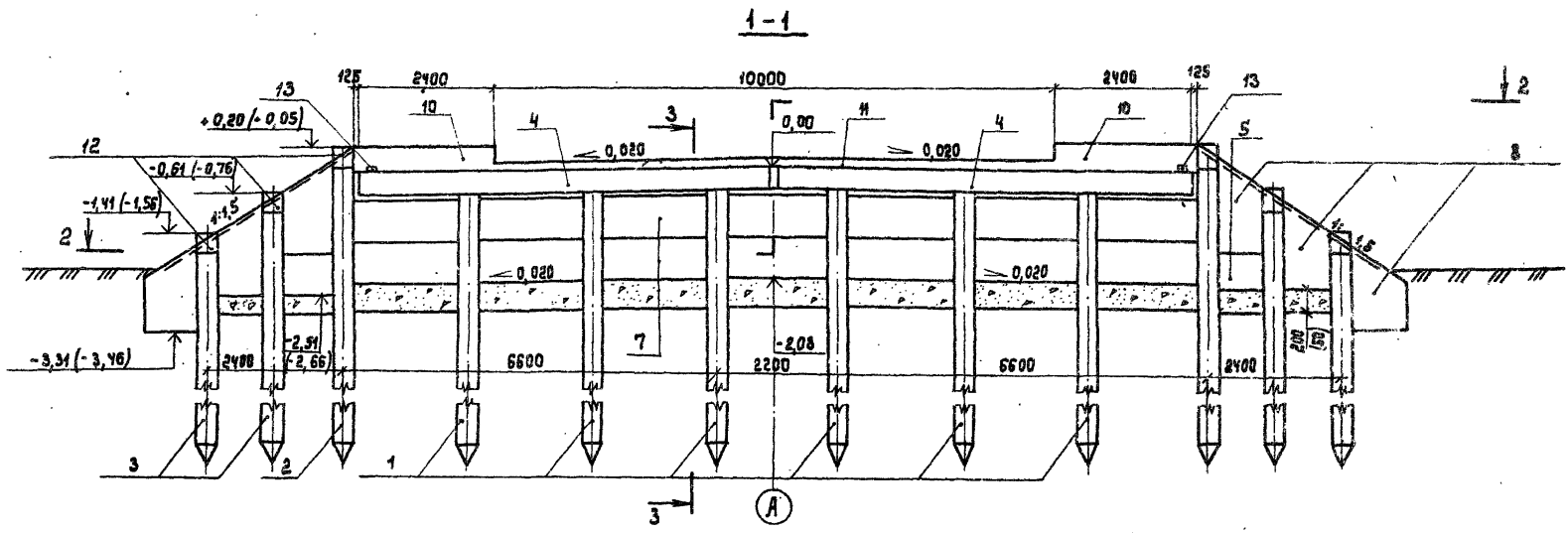
форма № 3

2425-02

инв. и подл. поступил в архив 18.08.87 инв. и







1. Общие технические требования см. в техническом описании.
2. Пояснения к данным в скобках см. 1 370
3. Разрез 3-3 см. 1 370

Науч. Федоров	23.07.87
Заказчик Липтов	24.07.87
Тип Шляр	24.07.87
Вед. инж. Хреновская	23.07.87
Инж. Григорян	23.07.87
Н. конструктор Каченко	23.07.87

3.503.1 - 75.1 233

Опора береговая об 2.3.3  
 Схема расположения  
 элементов

Стация	Лист	Листов
Р		1
БЕЛГИПРОДОР		

Копирован Р.А. -

Формат А3

УНБ и ЛОД. Изготовлено в г. Минск. Взам. инв. №

Поз.	Обозначение	Наименование	Кол. на исполн. 3.503.1-75.1 240						Масса, кг	Примечание
			01	11	02	12	03	13		
		<u>Документация</u>								
	3.503.1-75.1 241	Схема расположения элементов	X	X						
	3.503.1-75.1 242	Схема расположения элементов			X	X				
	3.503.1-75.1 243	Схема расположения элементов					X	X		
		<u>Изделия железобетонные</u>								
1		Свая сеч. 35x35 см	11	11	8	8	6	6	*	
2		То же	2	2	2	2	2	2	*	
3		"	4	4	4	4	4	4	*	
4	3.503.1-75.4 1000-05	Блок насадки РН 5	4	4	4	4	4	4	1550	
5	3.503.1-75.4 2000-01	Плита заборной стенки ПС1	26	26	2	2	2	2	250	
6	- 02	То же ПС2			18	18			325	
7	- 03	" ПС3					14	14	425	
8	3.503.1-75.4 3000	" ПС4	6	6	6	6	6	6	425	
		<u>Участки монолитные</u>								
9	3.503.1-75.2 2500-01	УМ 2.5-01	1	1	1	1			2,6 м³	
	-02	УМ 2.5-02					1	1	2,6 м³	
10	3.503.1-75.2 5000-02	УМ 5.2-6	2		2		2		0,16 м³	
	-12	УМ 5.2-9		2		2		2	0,23 м³	
11	3.503.1-75.2 6000-02	УМ 6.2-6	1		1		1		0,14 м³	
	-12	УМ 6.2-9		1		1		1	0,14 м³	
12	3.503.1-75.1 370	УМ 10	6	6	6	6	6	6	0,03 м³	
13	3.503.1-75.2 2700	УМ 12	2	2	2	2	2	2	0,01 м³	
		<u>Материалы</u>								
		Щебень по ГОСТ 8267-82	6,2	6,9	6,2	6,8	6,1	6,7		м³

\* Марка и масса свай согласно табл. 1 технического описания.

Марка опоры	062.4.1.6	062.4.1.9	062.4.2.6	062.4.2.9	062.4.3.6	062.4.3.9
-------------	-----------	-----------	-----------	-----------	-----------	-----------

Нач. отд.	Федоров	29.07.87
2-й контр.	Лопатев	29.07.87
ЭИП	Шкляр	29.07.87
вед. инж.	Купеобская	29.07.87
ст. инж.	Цыганкова	29.07.87
Н. контр.	Денисенко	29.07.87

3.503.1-75.1 240

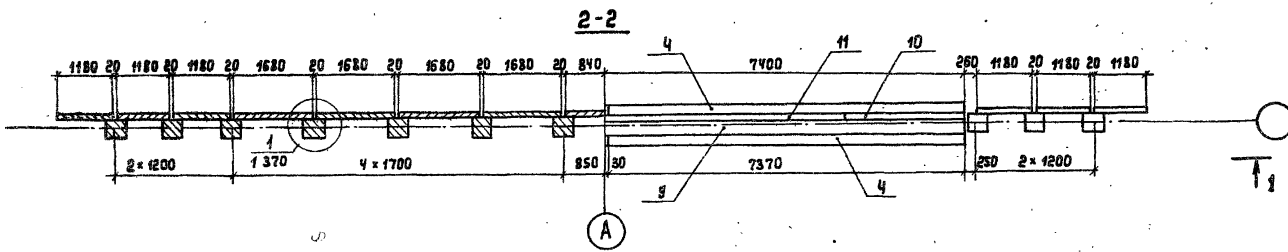
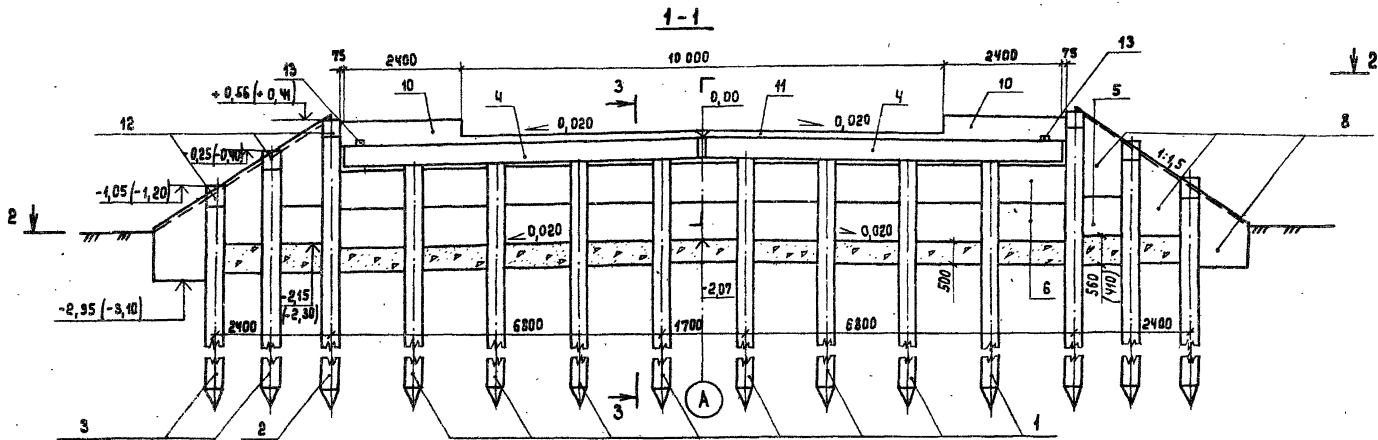
Опора береговая 062.4.1,  
062.4.2, 062.4.3.  
Спецификация

этабля	лист	лист
р		1
Белгипродор		

копировал. ес

формат А3





1. Общие технические требования см. в техническом описании
2. Пояснения к данным в скобках см. 1 370
3. Разрез 3-3 см. 1 370

Нач. отд.	Федоров	<i>[Signature]</i>	29.07.81
Гл. констр.	Лалтев	<i>[Signature]</i>	29.07.81
Г.И.П.	Шкляр	<i>[Signature]</i>	29.07.81
Вед. инж.	Креновская	<i>[Signature]</i>	29.07.81
Ст. инж.	Цыганкова	<i>[Signature]</i>	29.07.81
Н. констр.	Ткаченко	<i>[Signature]</i>	29.07.81

3. 503.1 - 75.1 242

Опора береговая ОБ2.4.2  
Схема расположения  
элементов

Этадия	Лист	Листов
Р		1
БЕЛГИПРОДОР		
формат А3		

Копировал *[Signature]*

Инж. Л. Лалтев. Подпись и дата (Взам. инв. №)





Поз.	Обозначение	Наименование	Кол. на исполн. 3.503.1-75.1 250						Масса ед. кг	Примечание
			01	11	02	12	03	13		
		<u>Документация</u>								
	3.503.1-75.1 251	Схема расположения элементов	×	×						
	3.503.1-75.1 252	Схема расположения элементов			×	×				
	3.503.1-75.1 253	Схема расположения элементов					×	×		
		<u>Изнелня железобетонные</u>								
1		Свая сеч. 35×35 см	12	12	8	8	6	6	*	
2		То же	2	2	2	2	2	2	*	
3		"	4	4	4	4	4	4	*	
4	3.503.1-75.4 1000-06	Блок насадки РНБ	4	4	4	4	4	4	1650	
5	3.503.1-75.4 2000-01	Плита заборной стенки ПС1	28	28	2	2	2	2	250	
6		То же ПС2			18	18			325	
7		" ПС3					14	14	425	
8	3.503.1-75.4 3000	" ПС4	6	6	6	6	6	6	425	
		<u>Участки монолитные</u>								
9	3.503.1-75.2 2600-01	УМ 2 .6-01	1	1	1	1			2,8 м <sup>3</sup>	
		-03					1	1	2,8 м <sup>3</sup>	
10	3.503.1-75.2 5000-03	УМ 5 .3-6	2		2		2		0,14 м <sup>3</sup>	
		-13		2		2		2	0,21 м <sup>3</sup>	
11	3.503.1-75.2 6000-03	УМ 6 .3-6	1		1		1		0,16 м <sup>3</sup>	
		-13		1		1		1	0,51 м <sup>3</sup>	
12	3.503.1-75.1 370	УМ 10	6	6	6	6	6	6	0,03 м <sup>3</sup>	
13	3.503.1-75.2 2700	УМ 12	2	2	2	2	2	2	0,01 м <sup>3</sup>	
		<u>Материалы</u>								
		Щебень по ГОСТ 8267-82	5,9	6,4	6,0	6,5	6,0	6,5	м <sup>3</sup>	

\* Марка и масса свай согласно табл. 1 технического описания.

Шв. и подл. Подпись и дата Изм. инв. л.

Марка	опары	062.5.1.6	062.5.1.9	062.5.2.6	062.5.2.9	062.5.3.6	062.5.3.9
-------	-------	-----------	-----------	-----------	-----------	-----------	-----------

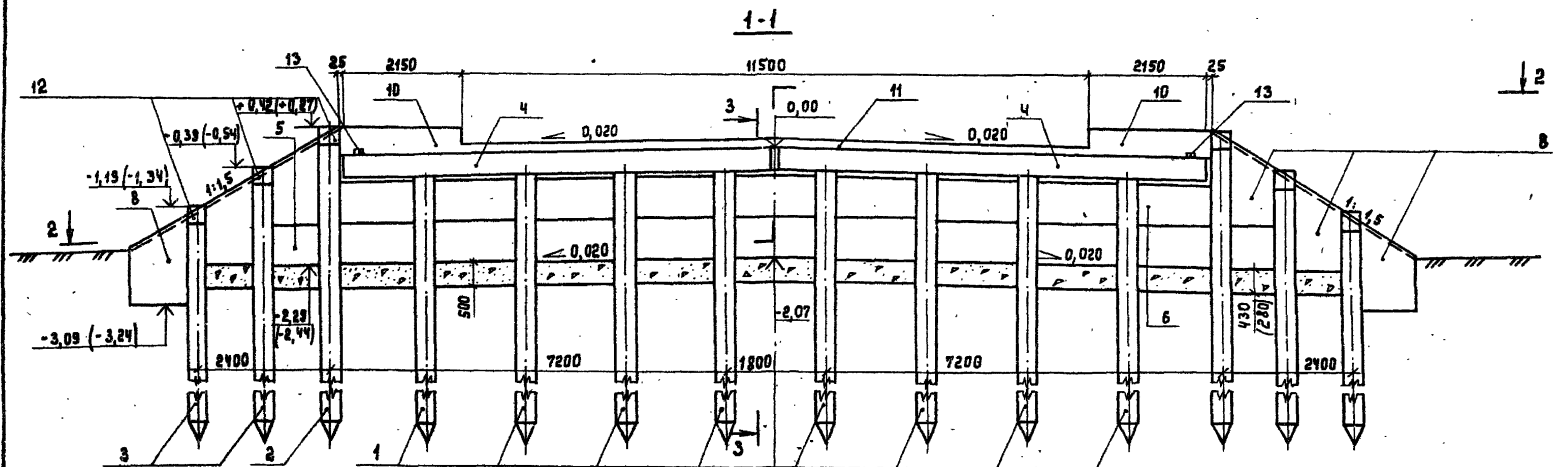
Нач. отд.	Федоров	23.02.87
Зл. констр.	Липтев	23.02.87
ЭИИ	Шкляр	23.07.87
Вед. инж.	Креновская	23.02.87
Ст. инж.	Цыганкова	23.02.87
Н. констр.	Денисенко	23.02.87

3.503.1-75.1 250		
Опора береговая 062.5.1, 062.5.2, 062.5.3		
Спецификация		
Кладья	Лист	Листов
Р		1
Белгипродор		

копировал *сб*

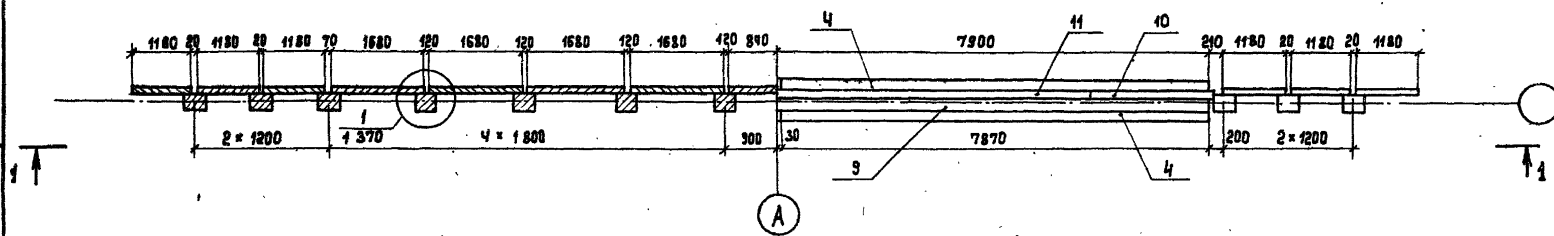
формат А3





А

2-2



А

1. Общие технические требования см. в техническом описании
2. Пояснения к данным в скобках см. 1 370
3. Разрез 3-3 см. 1 370

Нач. отд.	Федоров	<i>[Signature]</i>	29.07.87
Гл. инженер	Лептев	<i>[Signature]</i>	29.07.87
Инж.	Шкляр	<i>[Signature]</i>	29.07.87
Инж.	Хреновская	<i>[Signature]</i>	29.07.87
Ст. инж.	Цыганкова	<i>[Signature]</i>	29.07.87
Н. контр.	Ткаченко	<i>[Signature]</i>	29.07.87

3. 503.1 - 75. 1 252

Опора береговая ОБ 2.5.2  
 Схема расположения элементов

Стация	Лист	Листов
Р		1

БЕЛГИПРОДОР

Копировал *[Signature]*

формат А3

Лист № подл. Подпись и дата Взам. инв. №



Поз.	Обозначение	Наименование	Код на исполк. 3.503.1-75.1260						Масса ед., кг	Приме- чание
			01	11	02	12	03	13		
		<u>Документация</u>								
	3. 503.1 - 75.1 261	Схема расположения элементов	×	×						
	3. 503.1 - 75.1 262	Схема расположения элементов			×	×				
	3. 503.1 - 75.1 263	Схема расположения элементов					×	×		
		<u>Изделия железобетонные</u>								
1		Свая свч. 35×35 см	12	12	8	8	6	6	*	
2		То же	2	2	2	2	2	2	*	
3		"	4	4	4	4	4	4	*	
4	3. 503.1. - 75.4 1000-06	Блок насадки РНБ	4	4	4	4	4	4	1650	
5	3. 503.1. - 75.4 2000-01	Литая заборной стеньки ПС1	32	32	6	6	6	6	250	
6	-02	То же ПС2			18	18			325	
7	-03	" ПС3					14	14	425	
8	3. 503.1. - 75.4 3000	" ПС4	6	6	6	6	6	6	425	
		<u>Участки монолитные</u>								
9	3. 503.1 - 75.2 2600 -01	Ум 2.6 -01	1	1	1	1			2,8 м³	
	-03	Ум 2.6 -03					1	1	2,8 м³	
10	3. 503.1 - 75.2 5000-03	Ум 5.3 -6	2		2		2		0,14 м³	
	-13	Ум 5.3 -9		2	2		2		0,21 м³	
11	3. 503.1 - 75.2 6000-03	Ум 6.3 -6	1	1		1			0,16 м³	
	-13	Ум 6.3 -9		1	1		1		0,51 м³	
12	3. 503.1 - 75.1 370	Ум 10	6	6	6	6	6	6	0,03 м³	
13	3. 503.1 - 75.2 2700	Ум 12	2	2	2	2	2	2	0,01 м³	
		<u>Материалы</u>								
		Щебень по ГОСТ 8267-82	5,3	5,3	5,3	5,3	5,3	5,3	м³	

\* Марка и масса свай согласно табл. 1 технического описания.

Шифр, дата, подпись и дата, объем, шифр

Марка опоры	052.6.16	052.6.19	052.6.26	052.6.29	052.6.36	052.6.39
-------------	----------	----------	----------	----------	----------	----------

Исполн.	Федоров	23.07.87
И.контр.	Лоптев	23.07.87
РП	Шкляр	23.07.87
Ведущ.	Хреновская	29.07.87
Ст.инж.	Цыганкова	23.07.87
И.контр.	Денисенко	22.07.87

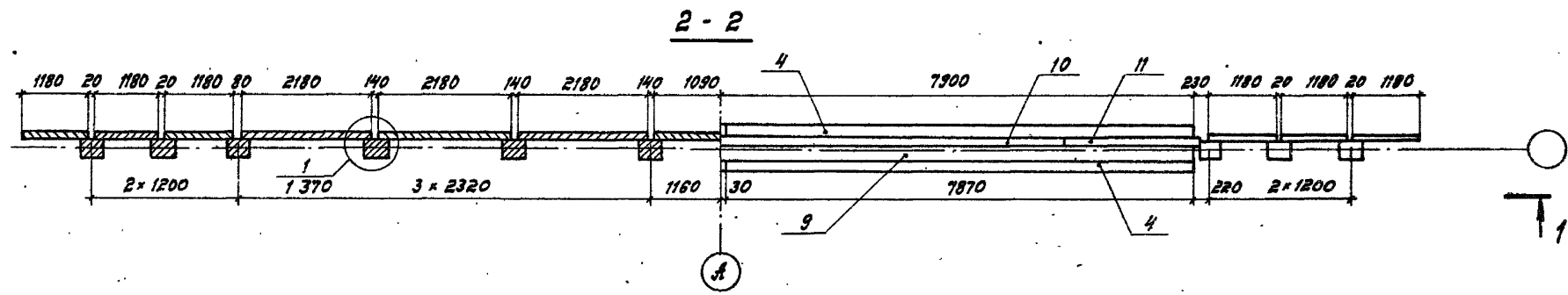
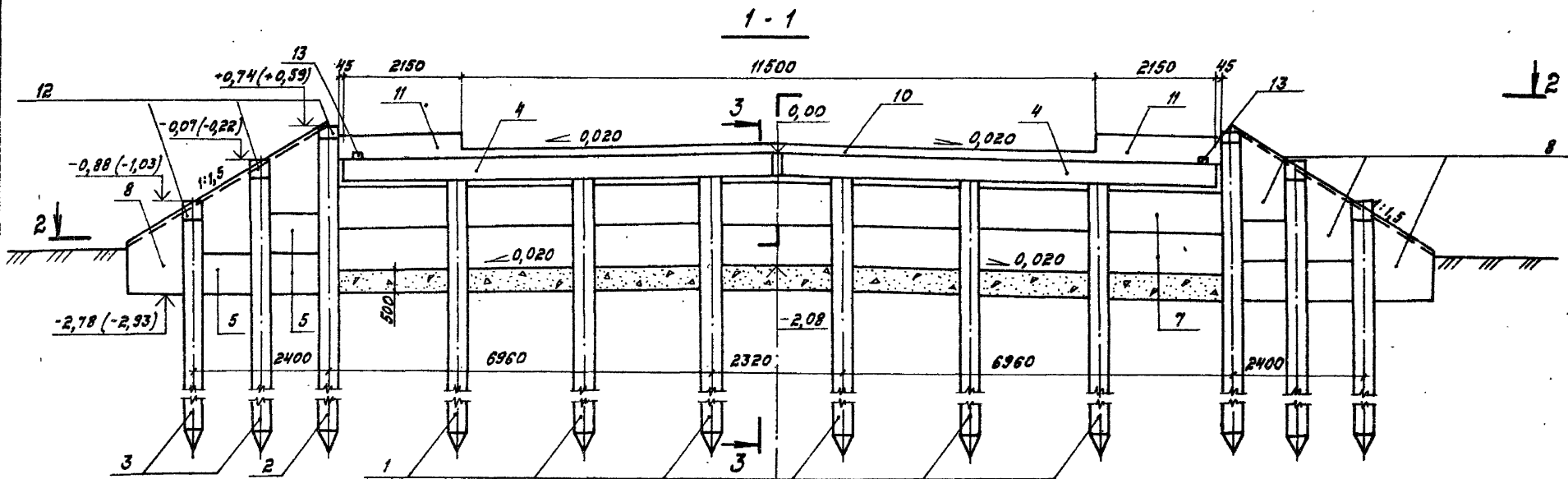
3. 503.1 - 75.1 260		
Опора береговая 052.6.1, 052.6.2, 052.6.3		
Стадия	Лист	Листов
Р		1
Белгипродор		

Копировал: ЕА -

формат А3







1. Общие технические требования см. в техническом описании.
2. Пояснения к данным в скобках см. 1370.
3. Разрез 3-3 см. 1370.

Исполн. Федоров	20.02.87
Пр. констр. Лаптев	20.02.87
ГМП Шкляр	20.02.87
Вед. инж. Хреновская	20.02.87
Ст. инж. Цыганкова	20.02.87
Н. контр. Каченко	20.02.87

3.503.1 - 75.1 263

Опора береговая ОБ2.6.3  
 Схема расположения  
 элементов

Стадия	Лист	Листов
Р		1
Белгипродор		

Копиробая Т. Давыд

Формат А3

Инв. л. подл. Указать и дату вост. инв. №



Поз.	Обозначение	Наименование	Кол. на исповл. 3.503.1-75:310-						Масса ед, кг	Примечание
			01	11	02	12	03	13		
<u>Документация</u>										
	3.503.1-75.1 311	Схема расположения элементов	×	×						
	3.503.1-75.1 312	Схема расположения элементов			×	×				
	3.503.1-75.1 313	Схема расположения элементов					×	×		
<u>Изделия железобетонные</u>										
1		Свая свч. 35 × 35 см	9	9	6	6	5	5		*
2		То же	4	4	4	4	4	4		*
3		"	4	4	4	4	4	4		*
4	3.503.1-75.4 1000-02	Блок насадки РН 2	4	4	4	4	4	4	1250	
5	3.503.1-75.4 2000-01	Плита заборной стенки ПС1	36	36	6	6	6	6	250	
6	-02	То же ПС2			21	21	6	6	325	
7	-03	" ПС3					12	12	425	
8	3.503.1-75.4 3000	" ПС4	8	8	8	8	8	8	425	
<u>Участки монолитные</u>										
9	3.503.1-75.2 2200-01	Ум 2.2 - 01	1	1	1	1				2,1 м³
	-02	Ум 2.2 - 02					1	1		2,1 м³
10	3.503.1-75.2 5000-01	Ум 5.1 - 6	2		2		2			0,11 м³
	-11	Ум 5.1 - 9		2	2		2			0,17 м³
11	3.503.1-75.2 6000-01	Ум 6.1 - 6	1		1		1			0,11 м³
	-11	Ум 6.1 - 9		1	1		1			0,35 м³
12	3.503.1-75.1 370	Ум 10	8	8	8	8	8	8		0,03 м³
13	3.503.1-75.2 2700	Ум 12	2	2	2	2	2	2		0,01 м³
<u>Материалы</u>										
		Щебень по ГОСТ 8267-82	5,1	5,9	5,1	5,9	5,1	5,9		м³

\* Марка и масса свай согласно табл. 1 технического описания.

Инв. и подл. Подпись и дата Изм. и вв. н.

Марка опор	063.1.16	063.1.19	063.1.26	063.1.29	063.1.36	063.1.39
------------	----------	----------	----------	----------	----------	----------

Исполн.	Федоров	22.07.87
Л. констр.	Лалтеев	22.07.87
ГМП	Шкаляр	22.07.87
Вед. инж.	Хреновская	22.07.87
Ст. инж.	Цыганкова	22.07.87
И. контр.	Ткаченко	22.07.87

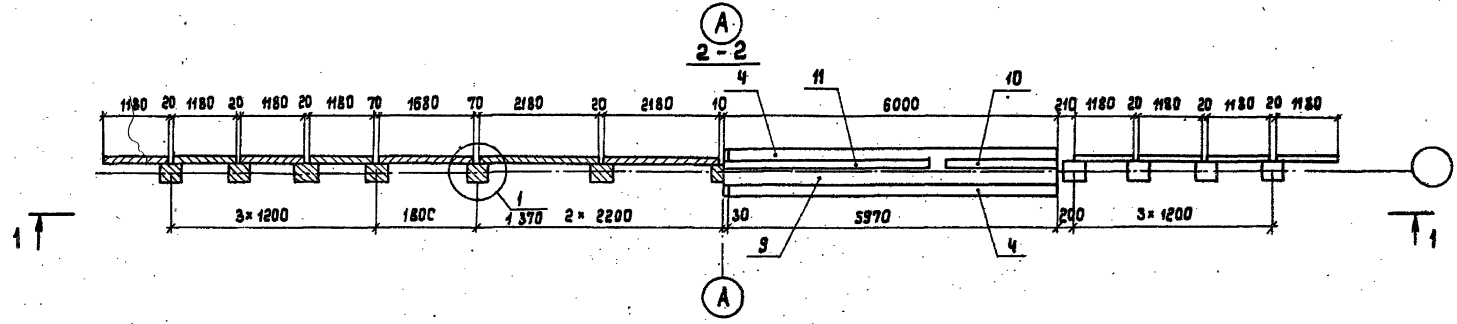
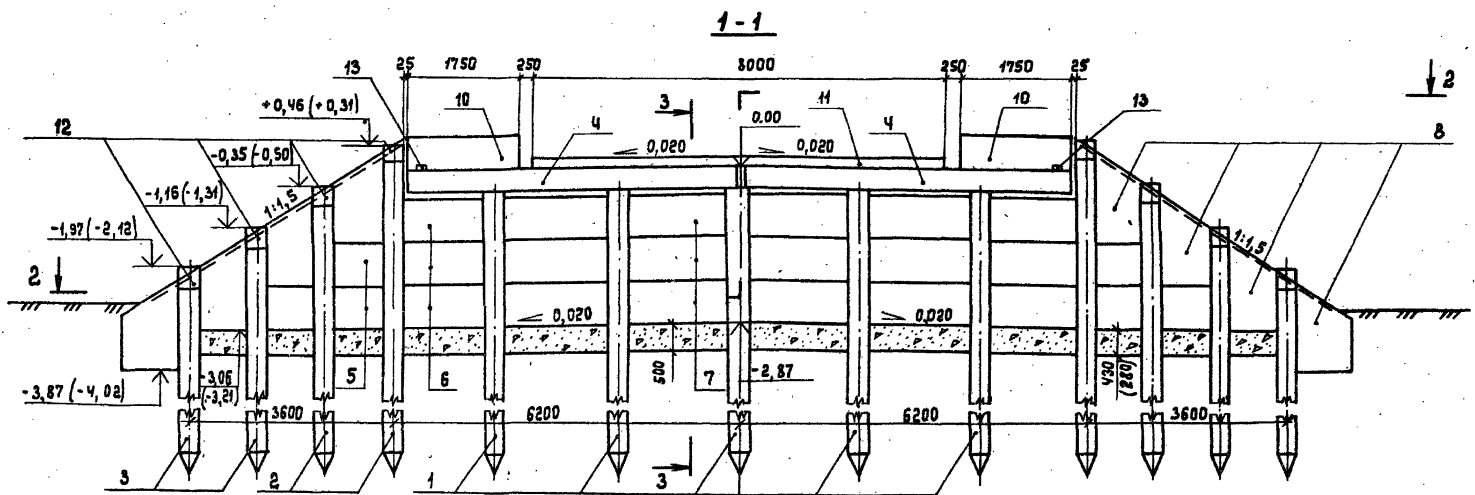
3.503.1-75.1 310		
Опора береговая 063.1.1, 063.1.2, 063.1.3		
Спецификация		
Статус	Лист	Листов
Р		1
Белгипродор		

Копировал: ВЛХ-

формат А3







1. Общие технические требования см. в техническом описании
2. Пояснения к данным в скобках см. 1 370
3. Разрез 3-3 см. 1 370

Науч. ст.	Федоров	<i>[Signature]</i>	29.07.87
Гл. констр.	Лалтнев	<i>[Signature]</i>	29.07.87
Инж.	Шкляр	<i>[Signature]</i>	29.07.87
Вед. инж.	Кривовская	<i>[Signature]</i>	29.07.87
Ст. инж.	Цыганкова	<i>[Signature]</i>	29.07.87
Н. контр.	Ткаченко	<i>[Signature]</i>	29.07.87

3. 503.1 - 73 . 1 313

Опора береговая 063.1.3  
Схема расположения элементов

Стадия	Лист	Листов
Р		1

БЕЛГИПРОДОР

Копировал *[Signature]*

формат А3

Инж. Клоба, Ладислав и дата Взам. инв. Л

Поз.	Обозначение	Наименование	Кол. на исполн. 3.503.1-21.320-							Масса ед.кг	Приме- чание
			01	11	02	12	03	13			
		<u>Документация</u>									
	3.503.1-75.1.321	Схема расположения элементов	×	×							
	3.503.1-75.1.322	Схема расположения элементов			×	×					
	3.503.1-75.1.323	Схема расположения элементов					×	×			
		<u>Изделия железобетонные</u>									
1		Свая свч. 35×35 см.	9	9	6	6	5	5		*	
2		То же	4	4	4	4	4	4		*	
3		"	4	4	4	4	4	4		*	
4	3.503.1-75.4.1000-02	Блок насадки РН2	4	4	4	4	4	4	1250		
5	3.503.1-75.4.2000-01	Плита сборная стенки ПС1	42	42	12	12	12	12	250		
6	-02	То же ПС2			21	21	6	6	325		
7	-03	" ПС3					12	12	425		
8	3.503.1-75.4.3000	" ПС4	8	8	8	8	8	8	425		
		<u>Участки монолитные</u>									
9	3.503.1-75.2.2200-01	УМ 2.2-01	1	1	1	1				2,1 м³	
	-02	УМ 2.2-02					1	1		2,1 м³	
10	3.503.1-75.2.5000-01	УМ 5.1-6	2		2		2			0,11 м³	
	-11	УМ 5.1-9		2		2		2		0,17 м³	
11	3.503.1-75.2.6000-01	УМ 6.1-6	1		1		1			0,11 м³	
	-11	УМ 6.1-9		1		1		1		0,35 м³	
12	3.503.1-75.1.370	УМ 10	8	8	8	8	8	8		0,03 м³	
13	3.503.1-75.2.8700	УМ 12	2	2	2	2	2	2		0,01 м³	
		<u>Материалы</u>									
		Щебень по ГОСТ 8267-82	4,0	4,0	4,0	4,0	4,0	4,0		м³	

\* Марка и масса свай согласно  
табл. 1 технического описания.

Марка	опоры	063.2.16	063.2.19	063.2.26	063.2.29	063.2.36	063.2.39
-------	-------	----------	----------	----------	----------	----------	----------

Исполн.	Федоров	22.07.87
Гл.констр.	Далнев	22.07.87
ГМП	Шклар	22.07.87
Вед.инж.	Хреновская	22.07.87
Ст.инж.	Цыганкова	22.07.87
И.контр.	Траченко	22.07.87

3.503.1-75.1.320

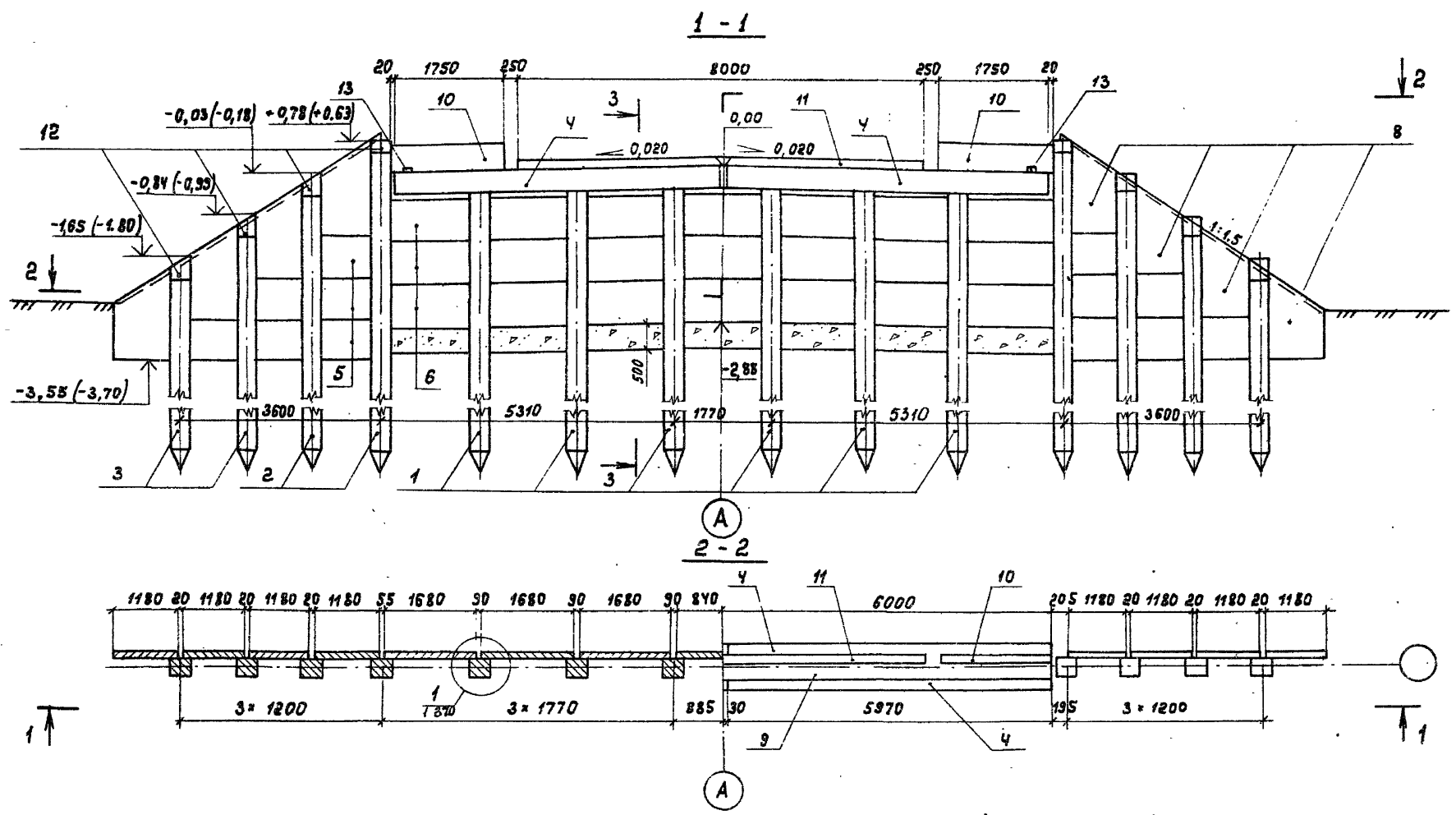
Опора береговая 0Б3.2.1,  
0Б3.2.2, 0Б3.2.3.  
Спецификация.

Стация	Лист	Листов
Р		1
Белгипродор		

Копировано: 22.07.87

формат А3





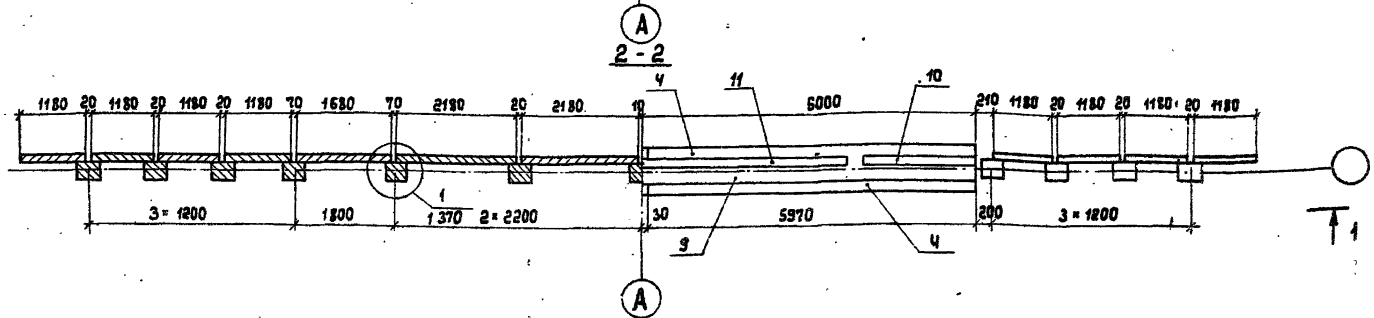
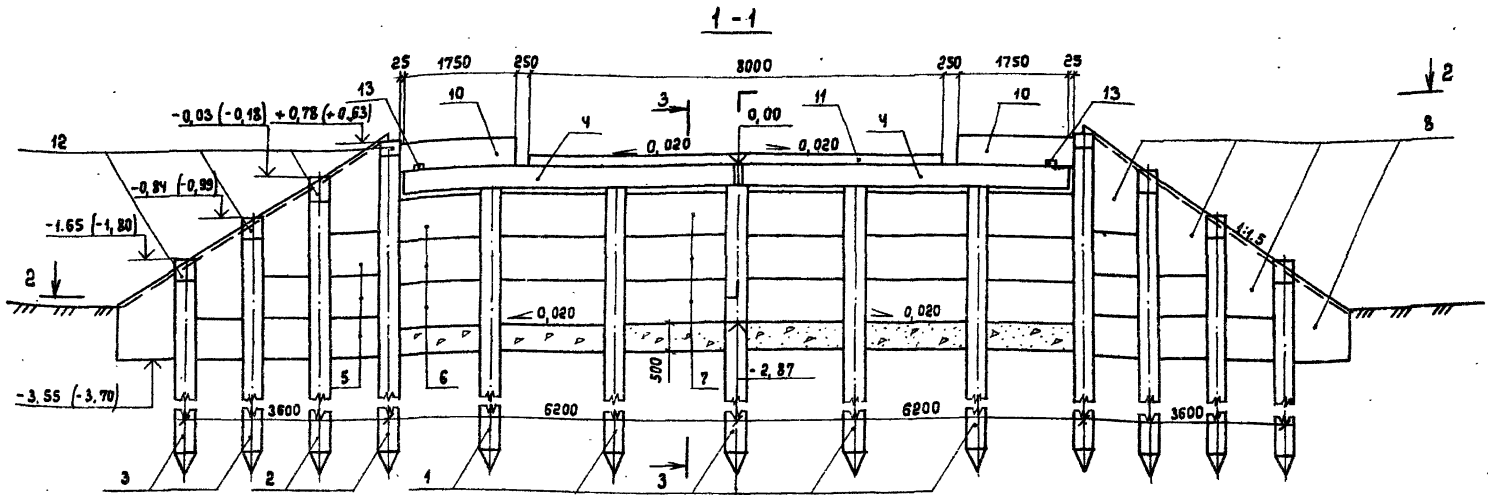
1. Общие технические требования см. в техническом описании
2. Пояснения к данным в скобках см. 1 370
3. Разрез 3-3 см. 1 370

Нач. отд. Федоров	<i>[Signature]</i>	29.07.87	3.503.1 - 75 .1 322	Опора береговая ОБЗ.2.2 Схема расположения элементов	Стадия	Лист	Листов
Л.констр. Лаптев	<i>[Signature]</i>	29.07.87			Р		1
Г.И.П. Шкляр	<i>[Signature]</i>	29.07.87			Белгипродор		
Вед. инж. Хреновская	<i>[Signature]</i>	29.07.87					
Ст. инж. Дыганкова	<i>[Signature]</i>	29.07.87					
Н. констр. Ткаченко	<i>[Signature]</i>	29.07.87	Белгипродор				

Копировала СВК-

формат А 3

Инв. № подл. Подпись и дата. Взам. инв. №



1. Общие технические требования см. в техническом описании
2. Пояснения к данным в скобках см. 1 370
3. Разрез 3-3 см. 1 370

Исполн.	Федоров	23.07.87
Гл. констр.	Лалтев	23.07.87
Инж.	Шкляр	23.07.87
Вед. инж.	Хреновская	23.07.87
Ст. инж.	Цыганкова	23.07.87
Н. констр.	Гкаченко	23.07.87

3.503.1-75.1 323

Опора береговая ОБЗ.2.3  
 Схема расположения  
 элементов

Стадия	Лист	Листов
Р		1

Белгипродор

Копировал *В.А.Х.*

формат А3

Имя, фамилия, подпись и дата Взам.инв.л



Поз.	Обозначение	Наименование	Кол. на испан. Э.503.1-75 330-						Масса ед.кг	Приме- чание
			01	11	02	12	03	13		
		<u>Документация</u>								
	3.503.1-75.1.331	Схема расположения элементов	×	×						
	3.503.1-75.1.332	Схема расположения элементов			×	×				
	3.503.1-75.1.333	Схема расположения элементов					×	×		
		<u>Изделия железобетонные</u>								
1		свая сеч. 35 × 35 см	11	11	8	8	6	6	*	
2		То же	4	4	4	4	4	4	*	
3		"	4	4	4	4	4	4	*	
4	3.503.1-75.4.1000-05	Блок насадки РН5	4	4	4	4	4	4	1550	
5	3.503.1-75.4.2000-01	Плита заборной стенки ПС1	42	42	6	6	6	6	250	
6	-02	То же ПС2			27	27			325	
7	-03	" ПС3					21	21	425	
8	3.503.1-75.4.3000	" ПС4	8	8	8	8	8	8	425	
		<u>Участки монолитные</u>								
9	3.503.1-75.2.2500-01	Ум 2.5-01	1	1	1	1			2,6 м <sup>3</sup>	
	-02	Ум 2.5-02					1	1	2,6 м <sup>3</sup>	
10	3.503.1-75.2.5000-02	Ум 5.2-6	2		2		2		0,16 м <sup>3</sup>	
	-12	Ум 5.2-9		2		2		2	0,23 м <sup>3</sup>	
11	3.503.1-75.2.6000-02	Ум 6.2-6	1		1		1		0,14 м <sup>3</sup>	
	-12	Ум 6.2-9		1		1		1	0,44 м <sup>3</sup>	
12	3.503.1-75.1.370	Ум 10	8	8	8	8	8	8	0,03 м <sup>3</sup>	
13	3.503.1-75.2.2700	Ум 12	2	2	2	2	2	2	0,01 м <sup>3</sup>	
		<u>Материалы</u>								
		Щебень по ГОСТ 8267-82	5,3	5,9	5,2	5,8	5,2	5,7	м <sup>3</sup>	

\* Марка и масса свай согласно табл. 1 технического описания.

Инж. м.в.д. Лодыгин и др. 20.07.87

Марка опоры	5,3	5,9	5,2	5,8	5,2	5,7
06.3.3.1.6						
06.3.3.1.9						
06.3.3.2.6						
06.3.3.2.9						
06.3.3.3.6						
06.3.3.3.9						

Исполн.	Федоров	<i>[Подпись]</i>	29.07.87
Гл. констр.	Лоптев	<i>[Подпись]</i>	29.07.87
Инж.	Шкляр	<i>[Подпись]</i>	29.07.87
Вед. инж.	Хреновская	<i>[Подпись]</i>	29.07.87
Ст. инж.	Цыганкова	<i>[Подпись]</i>	29.07.87
Инж.пр.	Ткаченко	<i>[Подпись]</i>	29.07.87

3.503.1-75.1.330

Опора береговая 063.3.1,  
063.3.2, 063.3.3

Спецификация

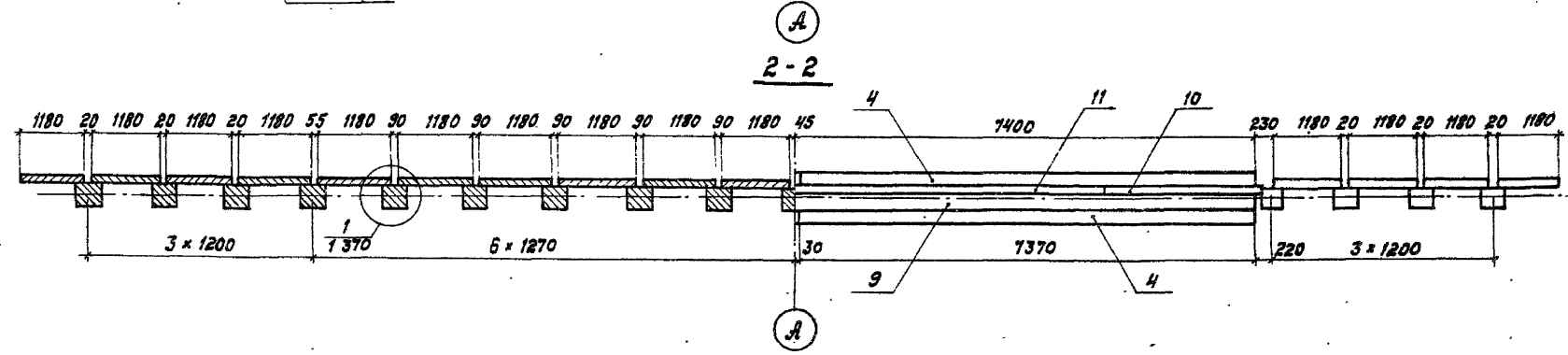
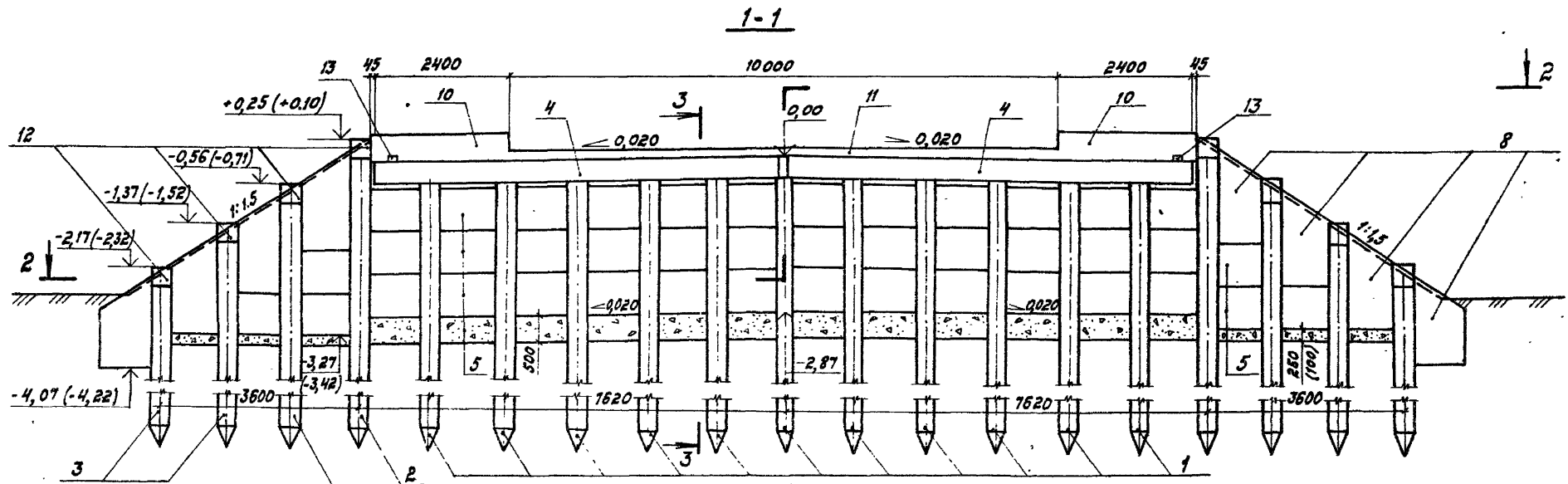
Стация	Лист	Листов
Р		7

Белгипродор

формат А3

Копировал:

ВАН-



1. Общие технические требования см. в техническом описании.
2. Пояснения к данным в скобках см. 1370.
3. Разрез 3-3 см. 1370.

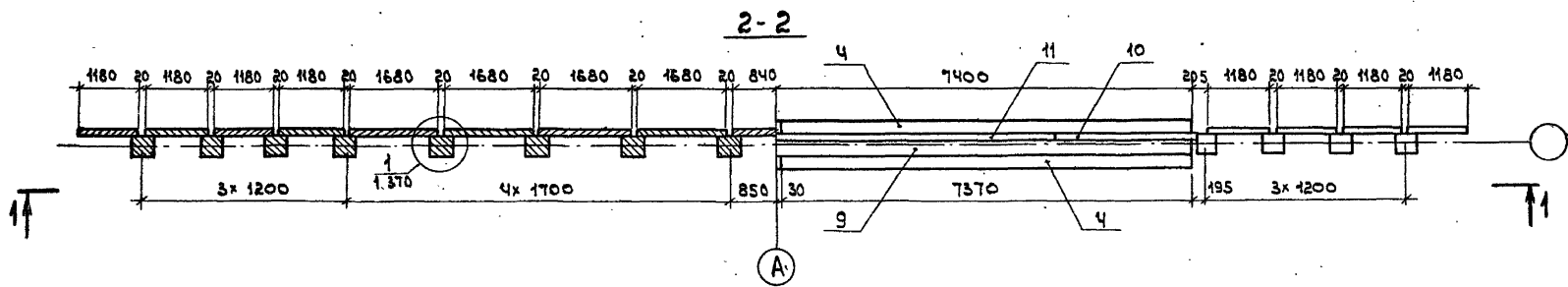
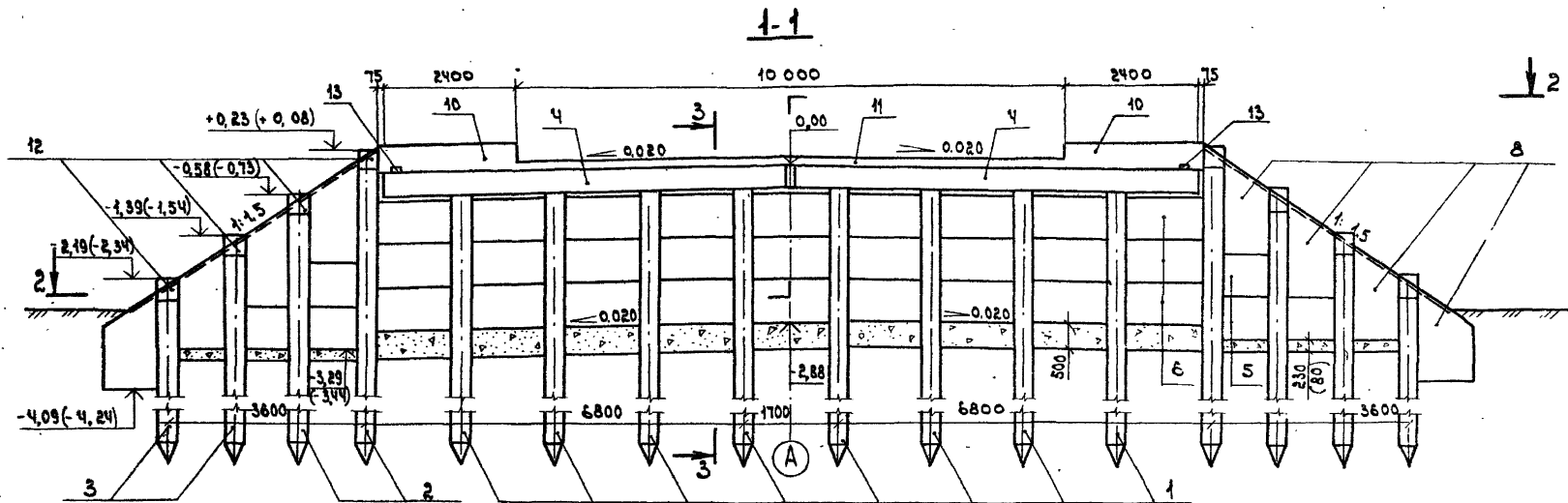
Исполн.	Федоров	<i>[Signature]</i>	30.07.87
Проектант	Лаптев	<i>[Signature]</i>	30.07.87
Инж.	Шкляр	<i>[Signature]</i>	30.07.87
Инж.	Хреновская	<i>[Signature]</i>	30.07.87
Инж.	Цыганкова	<i>[Signature]</i>	30.07.87
Инж.	Ченусенко	<i>[Signature]</i>	30.07.87

3.503.1 - 75.1 331

Опора береговая 0Б3.3.1  
 Схема расположения элементов

Стр.	Лист	Листов
Р		1
Белгипродар		

Инв. № подл. Подпись и дата. В-304ч. ЛИНВ. №



- 1. Общие технические требования см. в техническом описании.
- 2. Пояснения к данным в скобках см. 1 370.
- 3. Разрез 3-3 см. 1 370

Нач. штаб	Федоров	30.07.87
Э.контр.	Лятеб	30.07.87
С.инж.	Шкляр	30.07.87
Вед. инж.	Хреновская	30.07.87
С.инж.	Цыганкова	30.07.87
Н.контр.	Денисенко	30.07.87

3.503.1-75.1 332

Опора береговая 06332  
 Схема расположения  
 элементов

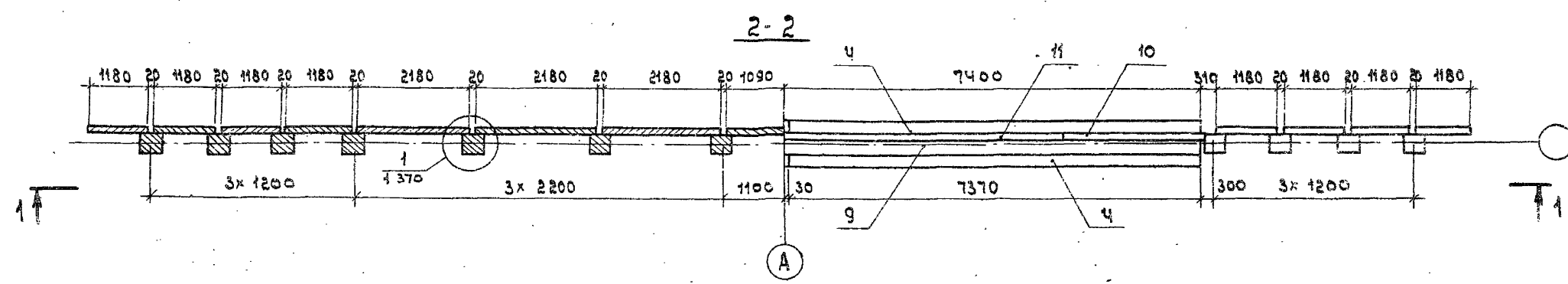
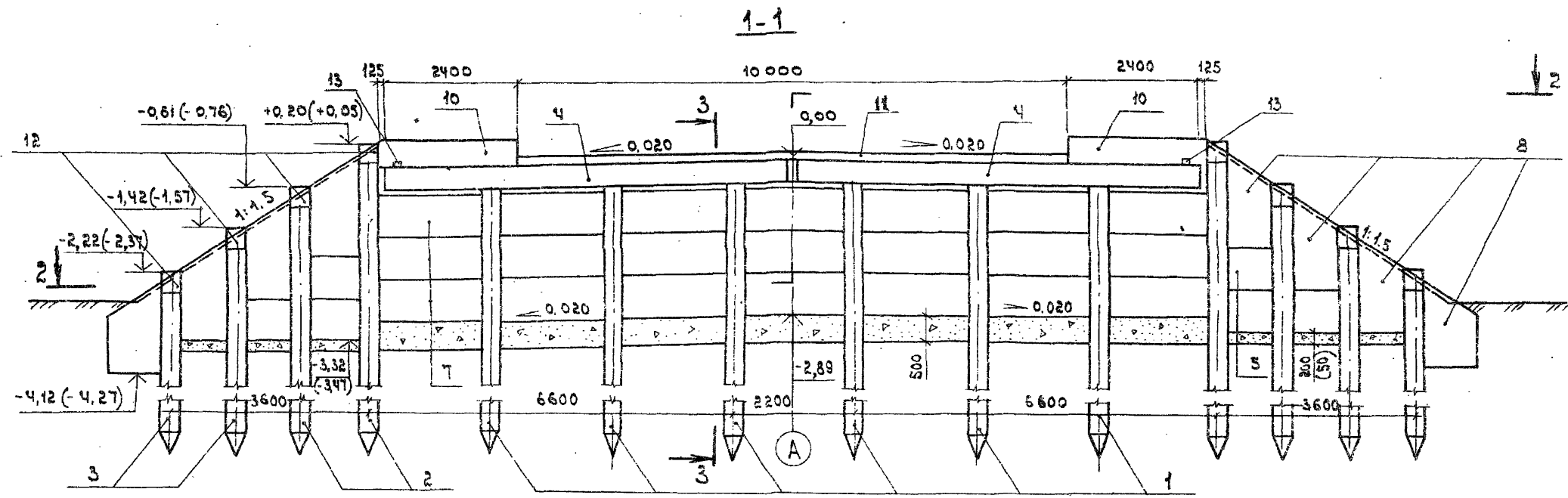
стандарт	лист	лист
р		1

Балгипродор

копировал 29

формат А3

Упр. и подл. Подпись проекта 3503.1-75.1



- 1. Общие технические требования см. в техническом описании.
- 2. Пояснения к данным в скобках см. 1.370.
- 3. Разрез 3-3 см. 1.370

Нач. отд.	Федоров	30.07.87
Зл. констр.	Ляптев	30.07.87
ЗУП	Шкляр	30.07.87
Вед. инж.	Хреновская	30.07.87
Ст. инж.	Цыганкова	30.07.87
Н. констр.	Дзисискина	30.07.87

3.503.1-75.1 333

Опора береговая ОБЗ.33  
 Схема расположения  
 элементов

этадия	лист	листов
Р		1
Белгипродор		

копировал *СН*

формат А3

ЦНБ ИЭЭОЛ, Подпись и дата, Взам. инв. №

Поз.	Обозначение	Наименование	Кл. на исполн. 3.503.1-75.1 340-						Масса кг., кг	Приме- чание
			01	11	02	12	03	13		
		<u>Документация</u>								
	3.503.1 - 75.1 341	Схема расположения элементов	X	X						
	3.503.1 - 75.1 342	Схема расположения элементов			X	X				
	3.503.1 - 75.1 343	Схема расположения элементов					X	X		
		<u>Изделия железобетонные</u>								
1		Свая сеч. 35x35 см	11	11	8	8	6	6	*	
2		То же	4	4	4	4	4	4	*	
3		"	4	4	4	4	4	4	*	
4	3.503.1 - 75.4 1000 - 05	Блок насадки РН5	4	4	4	4	4	4	1550	
5	3.503.1 - 75.4 2000 - 01	Плита заборной стенки ПС1	42	42	6	6	6	6	250	
6	-02	То же ПС2			27	27			325	
7	-03	" ПС3					21	21	425	
8	3.503.1 - 75.4 3000	" ПС4	8	8	8	8	8	8	425	
		<u>Участки монолитные</u>								
9	3.503.1 - 75.2 2500 - 01	УМ2.5-01	1	1	1	1			2,6 м³	
	-02	УМ2.5-02					1	1	2,6 м³	
10	3.503.1 - 75.2 5000 - 02	УМ5.2-6	2		2		2		0,16 м³	
	-12	УМ5.2-9		2		2	2		0,23 м³	
11	3.503.1 - 75.2 6000 - 02	УМ6.2-6	1		1		1		0,14 м³	
	-12	УМ6.2-9		1		1	1		0,44 м³	
12	3.503.1 - 75.1 370	УМ10	8	8	8	8	8	8	0,03 м³	
13	3.503.1 - 75.2 2700	УМ12	2	2	2	2	2	2	0,01 м³	
		<u>Материалы</u>								
		Щебень по ГОСТ 8267-82	6,9	7,8	6,8	7,7	6,6	7,5	м³	

\* Марка и масса свай согласно табл. 1 технического описания.

Марка опоры	063.4.1.6	063.4.1.9	063.4.2.6	063.4.2.9	063.4.3.6	063.4.3.9
-------------	-----------	-----------	-----------	-----------	-----------	-----------

Исч. орг.	Фадоров	30.07.87
Гл. констр.	Давыдов	30.07.87
ГМП	Шкляр	30.07.87
Без. инж.	Хреновская	30.07.87
Ст. инж.	Цыганкова	30.07.87
Н. констр.	Ткаченко	30.07.87

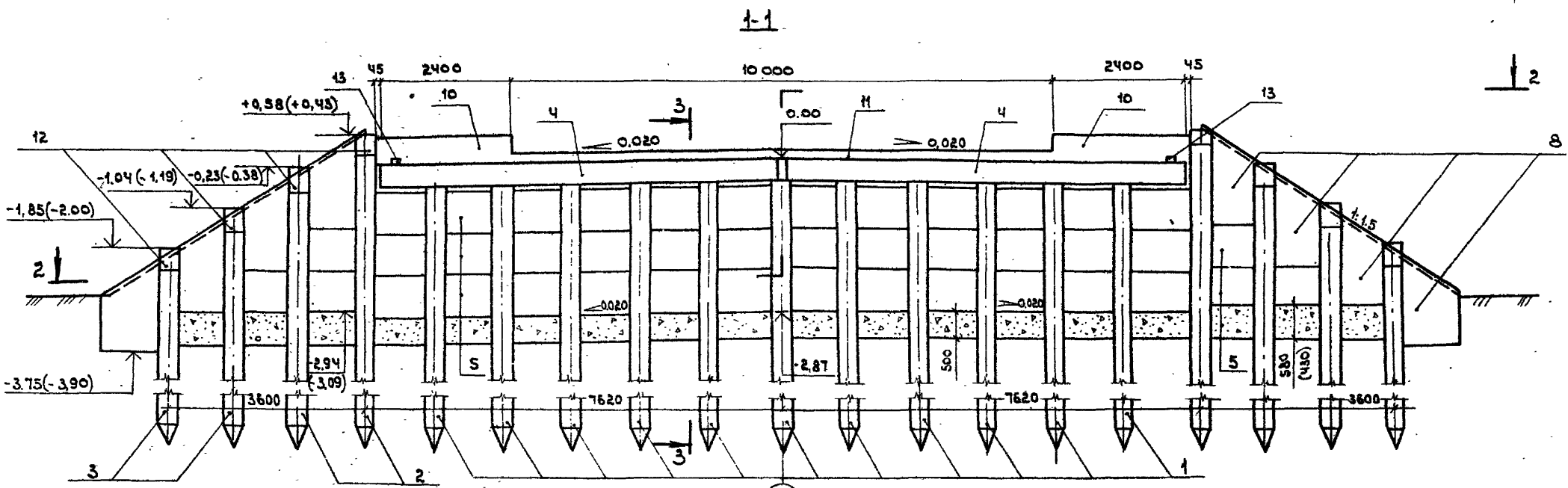
3.503.1 - 75.1 340

Опора береговая  
063.4.1, 063.4.2, 063.4.3  
Спецификация

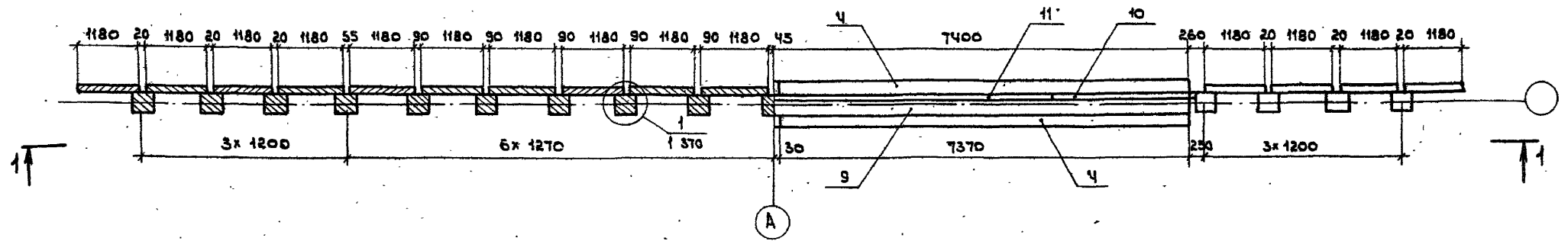
Страниц	Лист	Листов
Р		1

Белгипродор

Дил. № 104. Марка и дата встав. табл. №



2-2



1. Общие технические требования см. в техническом описании
2. Пояснения к данным в скобках см. 1370.
3. Разрез 3-3 см 1370.

Нач. отд.	Федоров	<i>[Signature]</i>	30.07.87
Эл. констр.	Лаптев	<i>[Signature]</i>	30.07.87
ЭУП	Шкляр	<i>[Signature]</i>	30.07.87
Взл. инж.	Третьяковская	<i>[Signature]</i>	30.07.87
Ст. инж.	Дыганкова	<i>[Signature]</i>	30.07.87
Инж. констр.	Знаменская	<i>[Signature]</i>	30.07.87

3.503.1-75.1.341

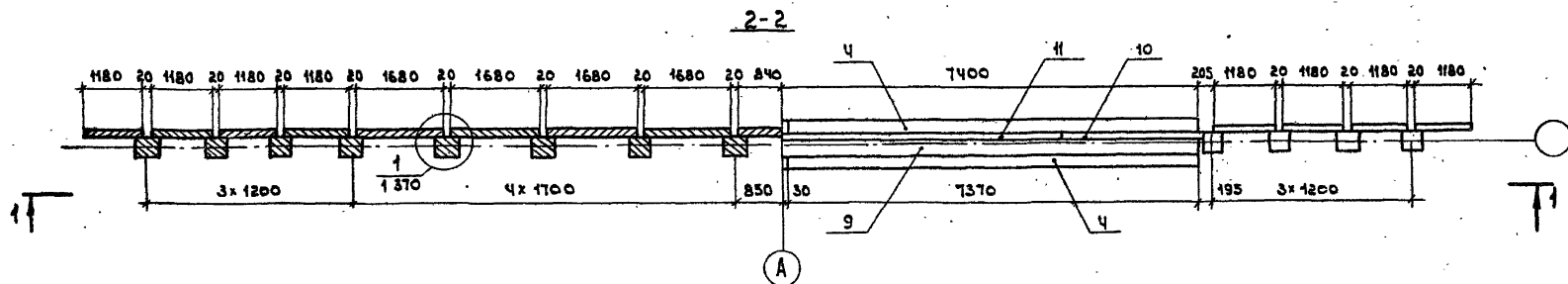
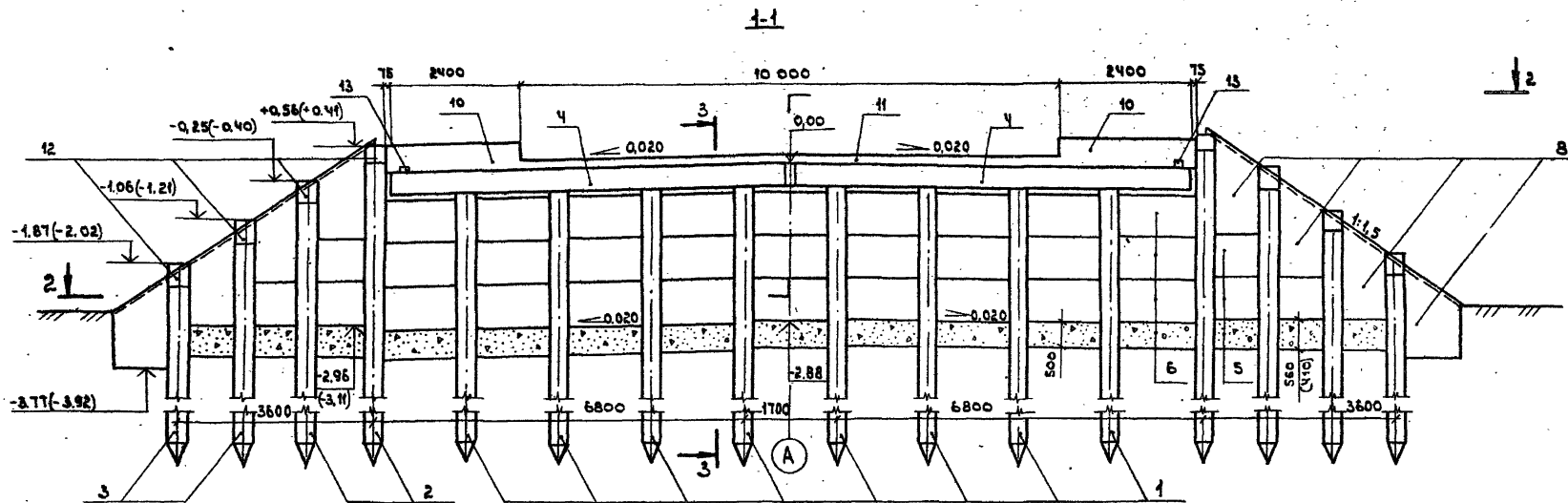
Опора береговая ОБЗ.4.1  
Схема расположения элементов

стадия	лист	листов
р		1
Белгипродор		

копировал *[Signature]*

формат А3

И.И.И. подл. копировать в бланк ВЗ.О.М. И.И.И.И.



1. Общие технические требования см. в техническом описании.
2. Пояснения к данным в скобках см. 1 370.
3. Разрез 3-3 см. 1 370.

Исполн.	Федоров	30.07.87
Э.контр.	Лаптев	30.07.87
Э.инж.	Шкляр	30.07.87
Б.инж.	Хреновская	30.07.87
Ст.инж.	Боганкова	30.07.87
И.контр.	Щенисенко	30.07.87

3.503.1-75.1 342

Опора дорожная ДБ 3.4.2  
 Схема расположения  
 элементов

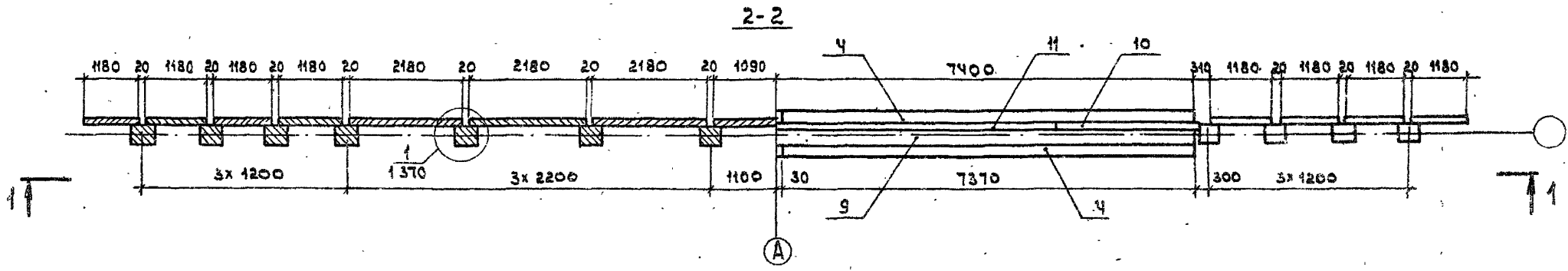
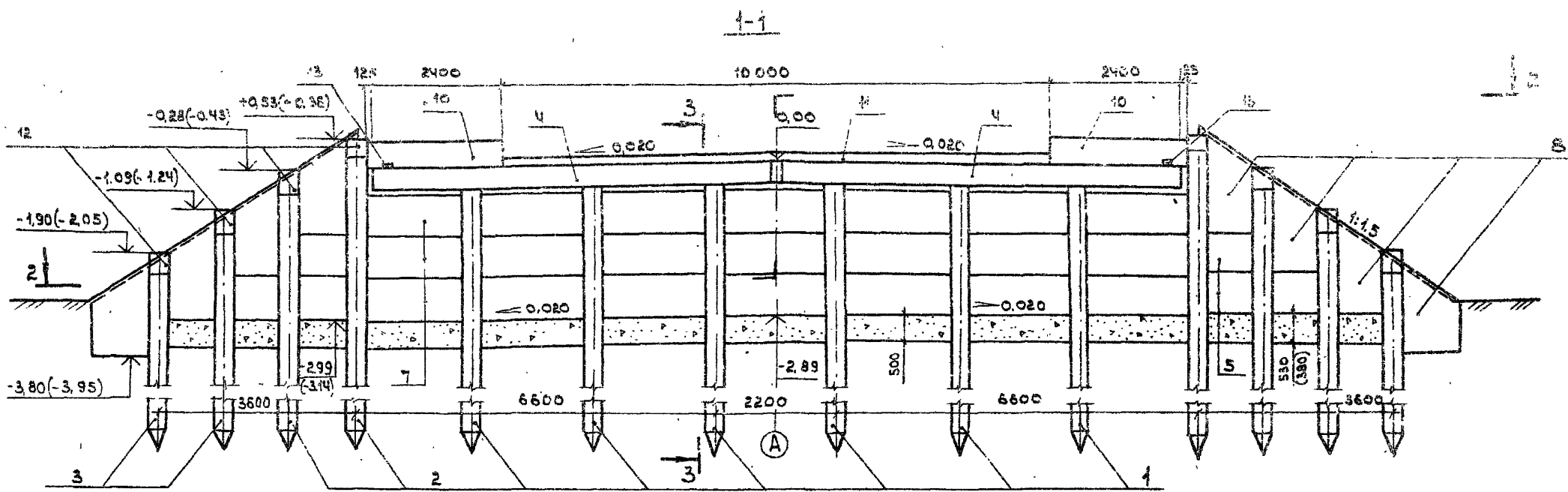
Этадия	Лист	Листов
Р		1

Белгипродор

копирует *СМ*

формат А3

Исполнитель: подпись и дата: *М.И.И.*



- 1. Общие технические требования см. в техническом описании.
- 2. Пояснения к данным в скобках см. 1370.
- 3. Разрез 3-3 см. 1370.

Нач. отд. Федорова	30.07.87	3.503.1-75.1 343	Листов	1
Эл. констр. Лаптев	30.07.87			
ЭУП Шкляр	30.07.87	Опора береговая ОБЗ 43 Схема расположения элементов	Листов	1
Вед. инж. Рогинская	30.07.87		8	
Ст. инж. Сыганкова	30.07.87	Белгипродор		
И. конст. Значишвили	30.07.87			

копировал см

формат А3

Инв. № подл. Подпись и дата. Взам. инв. №



Поз.	Обозначение	Наименование	Кол. на испол. в 3.503.1-75.1 350-						Масса ед., кг	Приме- чание
			01	11	02	12	03	13		
		<u>Документация</u>								
	3.503.1-75.1 351	Схема расположения элементов	×	×						
	3.503.1-75.1 352	Схема расположения элементов			×	×				
	3.503.1-75.1 353	Схема расположения элементов					×	×		
		<u>Изделия железобетонные</u>								
1		Свая сек. 35×35 см	12	12	8	8	6	6	*	
2		То же	4	4	4	4	4	4	*	
3		"	4	4	4	4	4	4	*	
4	3.503.1-75.1 1000-05	Блок насадки РНБ	4	4	4	4	4	4	1650	
5	3.503.1-75.1 2000-01	Плита забирной стенки ПС1	45	45	6	6	6	6	250	
6	-02	То же ПС2			27	27			325	
7	-03	" ПС3					21	21	425	
8	3.503.1-75.1 3000	" ПС4	8	8	8	8	8	8	425	
		<u>Участки монолитные</u>								
9	3.503.1-75.2 2600-01	УМ 2.6-01	1	1	1	1			2,8 м <sup>3</sup>	
	-03	УМ 2.6-03					1	1	2,8 м <sup>3</sup>	
10	3.503.1-75.2 5000-03	УМ 5.3-6	2		2		2		0,14 м <sup>3</sup>	
	-13	УМ 5.3-9		2		2	2		0,21 м <sup>3</sup>	
11	3.503.1-75.2 6000-03	УМ 6.3-6	1		1		1		0,16 м <sup>3</sup>	
	-13	УМ 6.3-9		1		1	1		0,51 м <sup>3</sup>	
12	3.503.1-75.1 370	УМ 10	8	8	8	8	8	8	0,83 м <sup>3</sup>	
13	3.503.1-75.2 2700	УМ 12	2	2	2	2	2	2	0,01 м <sup>3</sup>	
		<u>Материалы</u>								
		Щебень по ГОСТ 8267-82	6,3	7,1	6,3	7,2	6,3	7,1	м <sup>3</sup>	

\* Марка и масса свай согласно  
табл. 1 технического описания.

Инв. № 001. Проверка и дата 03.08.87 г.

Марка спирты	05.35.16	05.35.19	05.35.26	05.35.29	05.35.36	05.35.39
-----------------	----------	----------	----------	----------	----------	----------

Начальн. Федоров	08.07.87
Л. Констр. Лаптев	08.07.87
ГМП Шкавр	08.07.87
Вед. инж. Корнилова	08.07.87
Ст. инж. Цыганкова	08.07.87
Инженер Ткаченко	08.07.87

3.503.1-75.1 350

Опора береговая 063.5.1,  
063.5.2, 063.5.3

Спецификация.

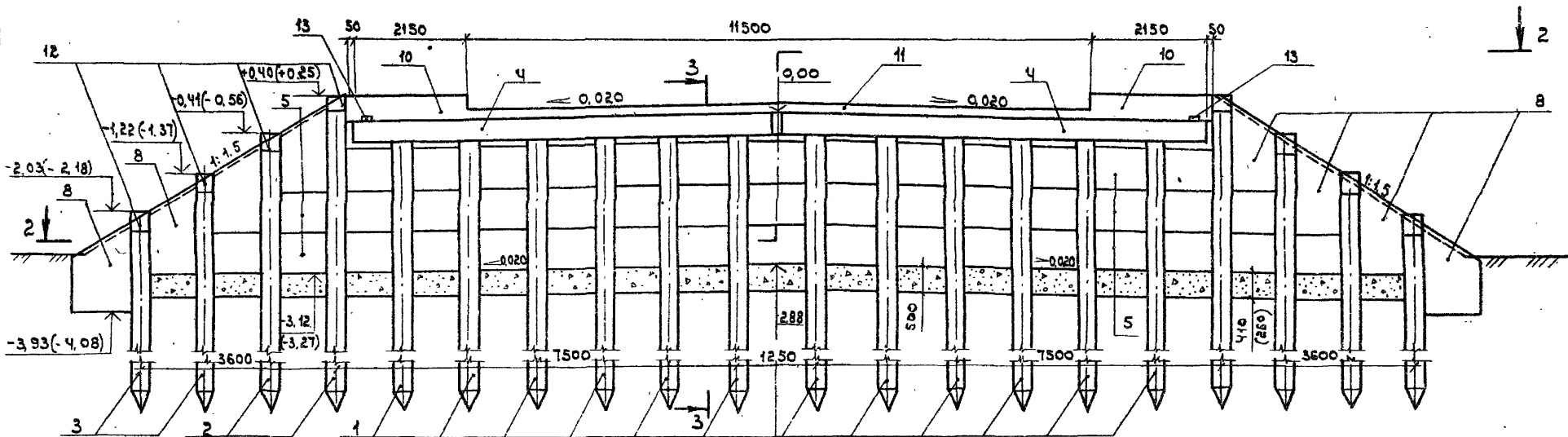
Страниц	Лист	Листов
Р		1

БЕЛГИПРОДОР

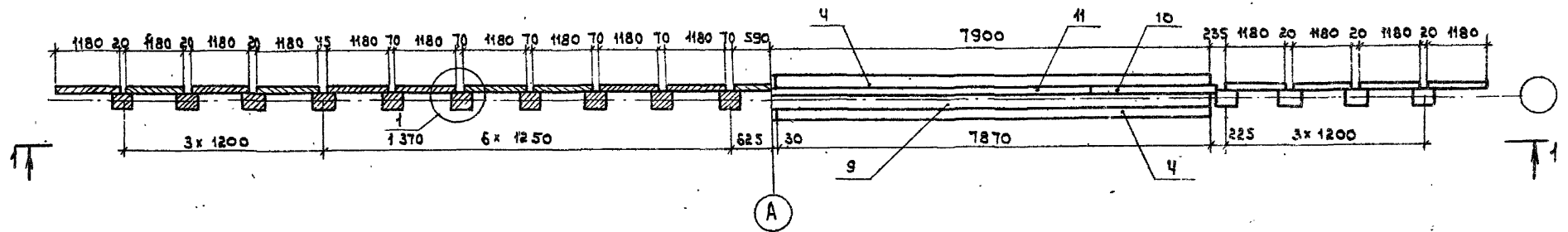
Копировала 20%

формат А3

1-1



2-2



1. Общие технические требования см. в техническом описании.
2. Пояснения к данным в скобках см. 1.370.
3. Разрез 3-3 см. 1.370.

Нач. отд.	Федоров	<i>[Signature]</i>	30.07.87
Эл. констр.	Иванов	<i>[Signature]</i>	30.07.87
ЗУП	Шкляр	<i>[Signature]</i>	30.07.87
Вед. инж.	Пречовская	<i>[Signature]</i>	30.07.87
Ст. инж.	Цыганкова	<i>[Signature]</i>	30.07.87
И. кач. пр.	Синусинко	<i>[Signature]</i>	30.07.87

3. 503.1-75.1 351

Плора береговая ОБЗ.5.1  
Схема расположения  
элементов

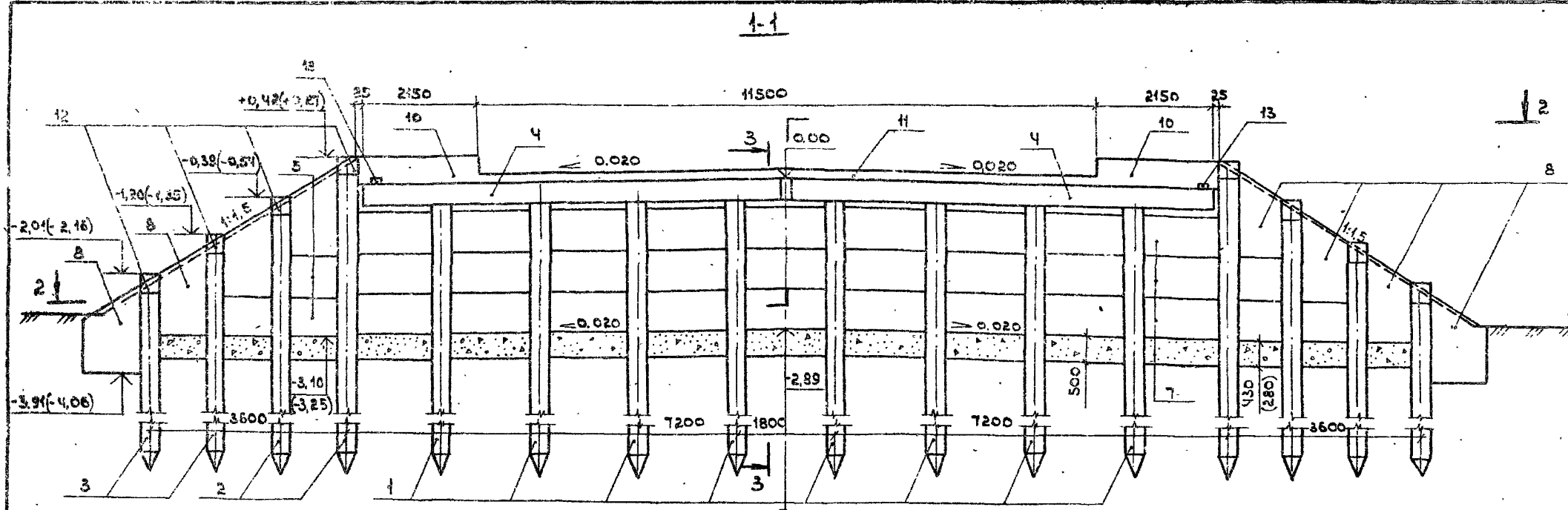
Страница	Лист	Листов
Р		1

Белеупродер

Копировать с/р

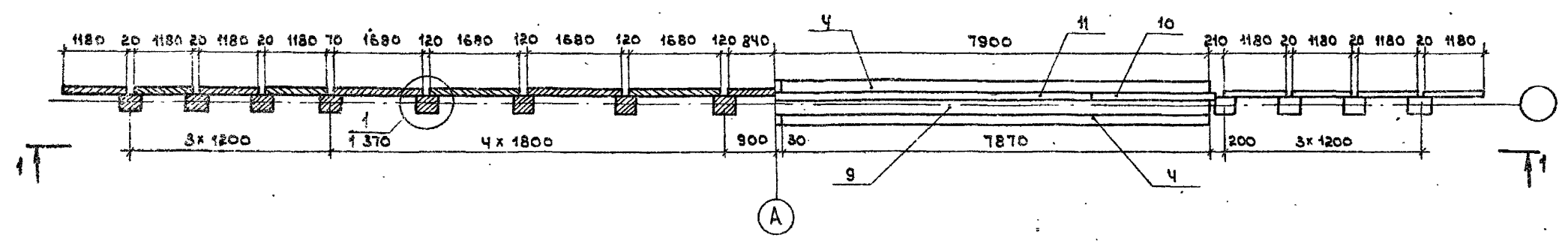
Формат А1

Лист 1 из 1



А

2-2



А

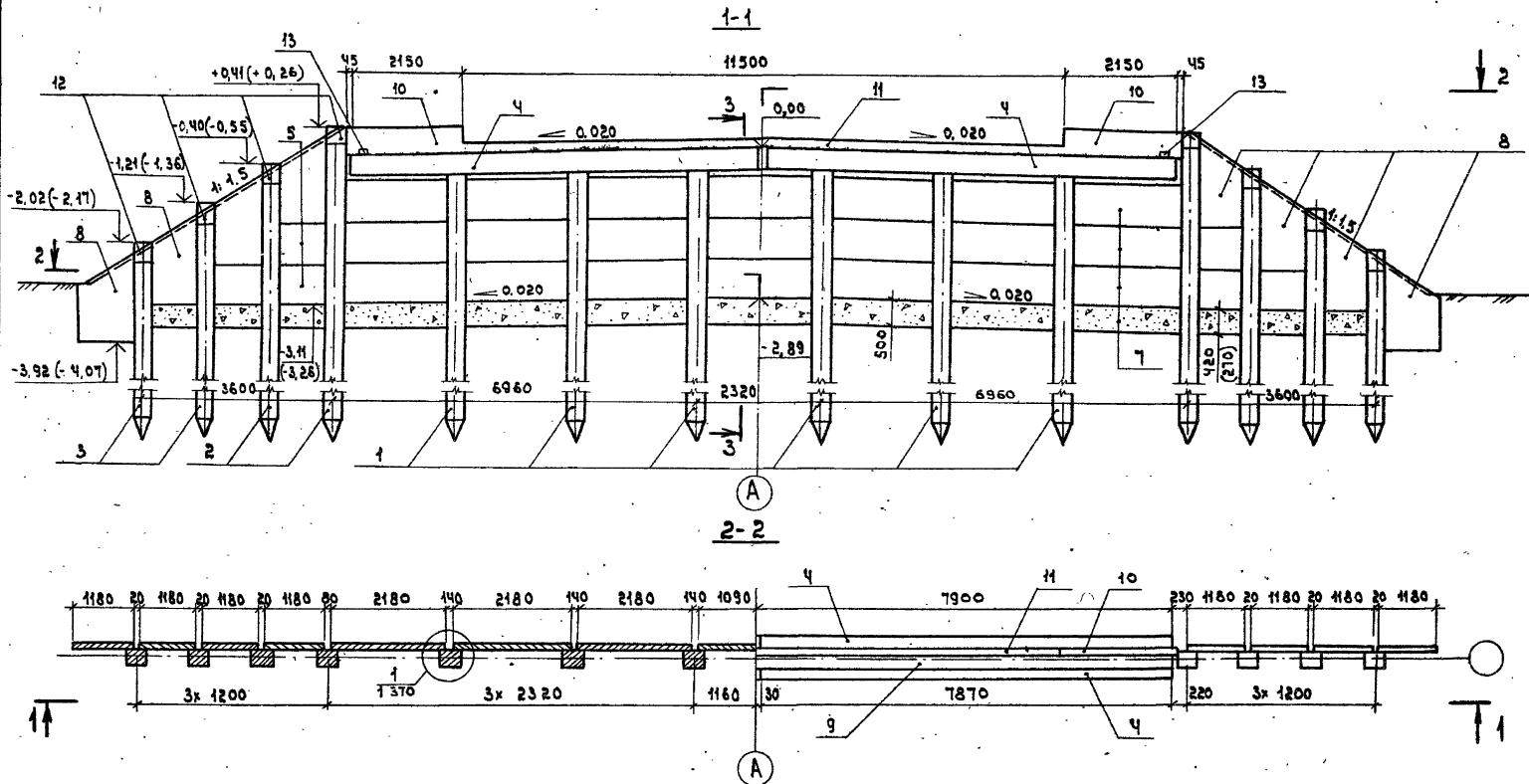
1. Общие технические требования см. в техническом описании.
2. Пояснения к данным в скобках см. 1370.
3. Разрез 3-3 см. 1370

Нач. отд.	Федоров	<i>[Signature]</i>	30.07.87	3.503.1-75.1 352	Опора береговая ОБ 3.5.2 Схема расположения элементов	этадия	лист	листов
Эл. констр.	Ляптев	<i>[Signature]</i>	30.07.87			р		1
ЭУП	Шкляр	<i>[Signature]</i>	30.07.87			Белгипродор		
Вед. инж.	Хреновская	<i>[Signature]</i>	30.07.87					
Ст. инж.	Цыганкова	<i>[Signature]</i>	30.07.87					
Н. контр.	Денисенко	<i>[Signature]</i>	30.07.87					

копировал *[Signature]*

формат А3

ИРБ. И. Подпись и дата. Взам. инв. №



1. Общие технические требования см. в техническом описании.
2. Пояснения к данным в скобках см. 1 370.
3. Разрез 3-3 см. 1 370.

Исполн. <i>Удворов</i>	30.07.87	3.503.1-75.1 553	Станция дача дачный	
Эл. проект <i>Иванов</i>	30.07.87			
ЭЦП <i>Шкляр</i>	30.07.87			
Без. инж. <i>Хреновская</i>	30.07.87			
Ст. инж. <i>Цыганкова</i>	30.07.87			
Ил. контр. <i>Дзисисенко</i>		30.07.87		30.07.87

Опора береговая Об. 35.3  
Схема расположения элементов

Белгипродер  
формат А3

копировал е?

Шк. и проф. Подпись и дата 33 см. инж.

Поз.	Обозначение	Наименование	Кал. на 1000 м. 3.503.1-75.1 360						Масса вз., кг	Примечание
			01	11	02	12	03	13		
		<u>Документация</u>								
	3.503.1 - 75.1 361	Схема расположения элементов	×	×						
	3.503.1 - 75.1 362	Схема расположения элементов			×	×				
	3.503.1 - 75.1 363	Схема расположения элементов					×	×		
		<u>Изделия железобетонные</u>								
1		Свая сеч. 35*35	12	12	8	8	6	6	*	
2		То же	4	4	4	4	4	4	*	
3		"	4	4	4	4	4	4	*	
4	3.503.1 - 75.4 1000 - 06	Блок насадки РНБ	4	4	4	4	4	4	1650	
5	3.503.1 - 75.4 2000 - 01	Плита забарной стенки ПС1	51	51	12	12	12	12	250	
6	- 02	То же ПС2			27	27			325	
7	- 03	" ПС3					21	21	425	
8	3.503.1 - 75.4 3000	" ПС4	8	8	8	8	8	8	425	
		<u>Участки монолитные</u>								
9	3.503.1 - 75.2 2600 - 01	УМ 2.6 - 01	1	1	1	1			2,8 м³	
	- 02	УМ 2.6 - 03					1	1	2,8 м³	
10	3.503.1 - 75.2 5000 - 03	УМ 5.3 - 6	2		2		2		0,14 м³	
	- 13	УМ 5.3 - 9		2		2		2	0,21 м³	
11	3.503.1 - 75.2 6000 - 03	УМ 6.3 - 6	1		1		1		0,16 м³	
	- 13	УМ 6.3 - 9		1		1		1	0,51 м³	
12	3.503.1 - 75.1 370	УМ 10	8	8	8	8	8	8	0,03 м³	
13	3.503.1 - 75.2 2700	УМ 12	2	2	2	2	2	2	0,01 м³	
		<u>Материалы</u>								
		Щебень по ГОСТ 8267-82	5,3	5,3	5,3	5,3	5,3	5,3	м³	

\* Марка и масса свай согласно табл.1 технического описания.

Шиб. № 00000. Подпись и дата

Марка опоры	053.6.1.6	053.6.1.9	053.6.2.6	053.6.2.9	053.6.3.6	053.6.3.9
-------------	-----------	-----------	-----------	-----------	-----------	-----------

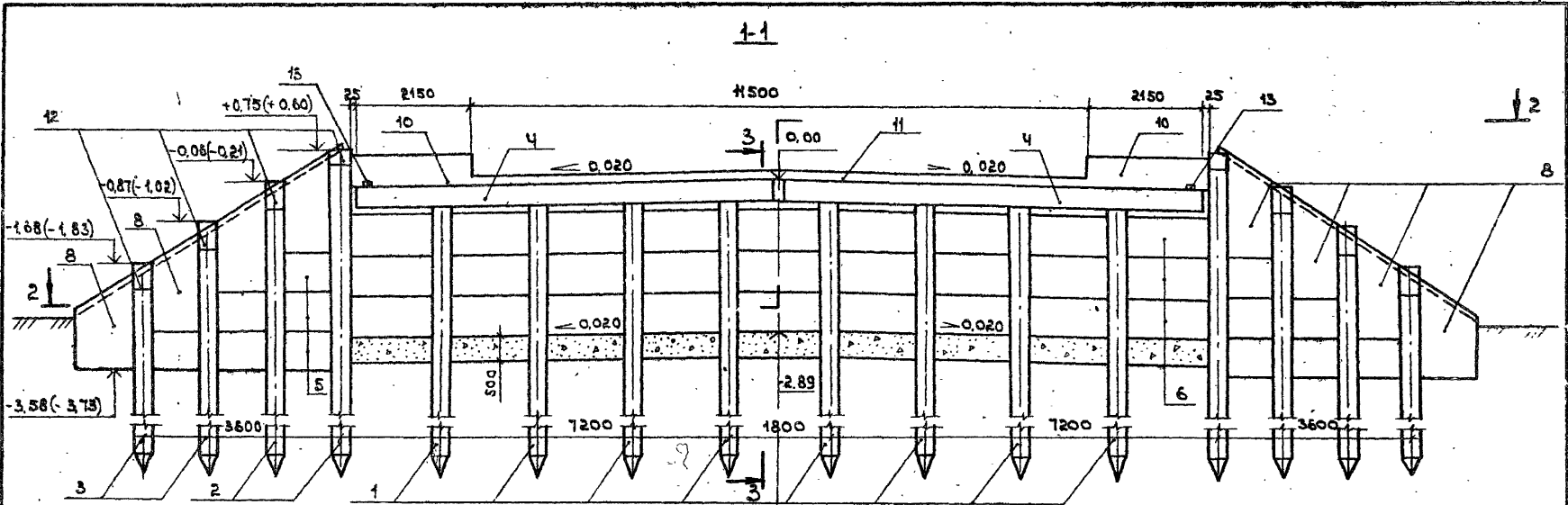
Илч. отд.	Федоров	23.07.87
Гл. констр.	Липтнев	23.07.87
ГМП	Шкляр	23.07.87
Вед. инж.	Храновская	23.07.87
Ст. инж.	Цыганкова	23.07.87
Инж.	Калько	23.07.87
Ил. констр.	Ткаченко	23.07.87

3.503.1 - 75.1 360

Опора береговая  
053.6.1, 053.6.2, 053.6.3  
Спецификация

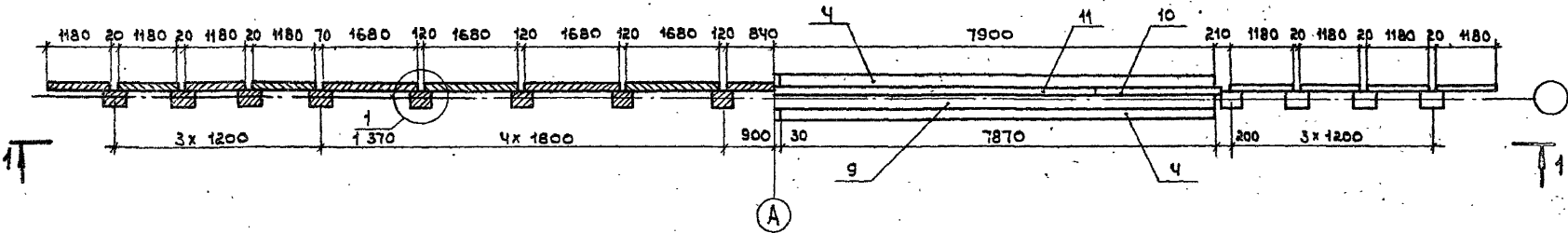
Вкладка	Лист	Листов
р		1
Белгипродор		





А

2-2



А

1. Общие технические требования см. в техническом описании.
2. Пояснения к данным в скобках см. 1370.
3. Разрез 3-3 см. 1370.

Исполн.	Федоров	<i>[Signature]</i>	29.07.87
Эк. констр.	Липатов	<i>[Signature]</i>	29.07.87
ЭИП	Шкляр	<i>[Signature]</i>	29.07.87
Вед. инж.	Среневская	<i>[Signature]</i>	29.07.87
Ст. инж.	Цыганкова	<i>[Signature]</i>	29.07.87
И. констр.	Денисенко	<i>[Signature]</i>	29.07.87

3.503.1-75.1 362

Опора береговая ДБ3.6.2  
Схема расположения  
элементов

Стадия	Лист	Листов
Р		1
Белгипродор		

копировал *Ст*

формат А3

И.в. и год. Исп. и дата Взам. инв. №



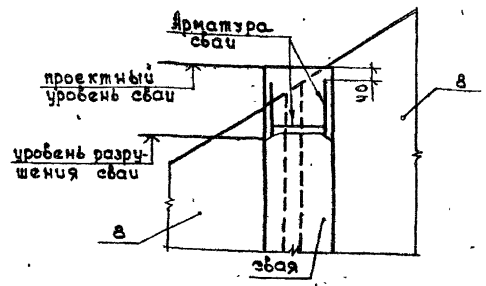
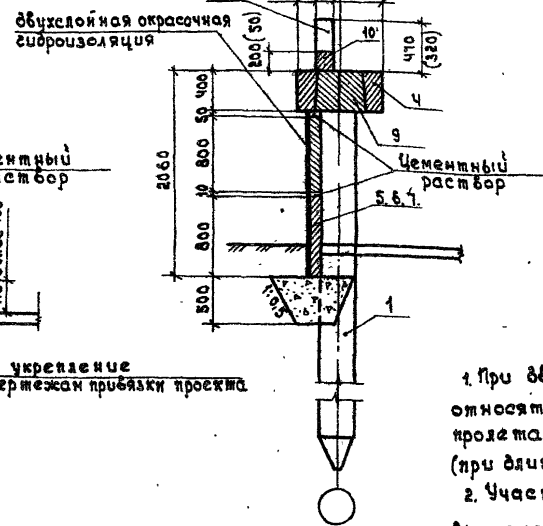
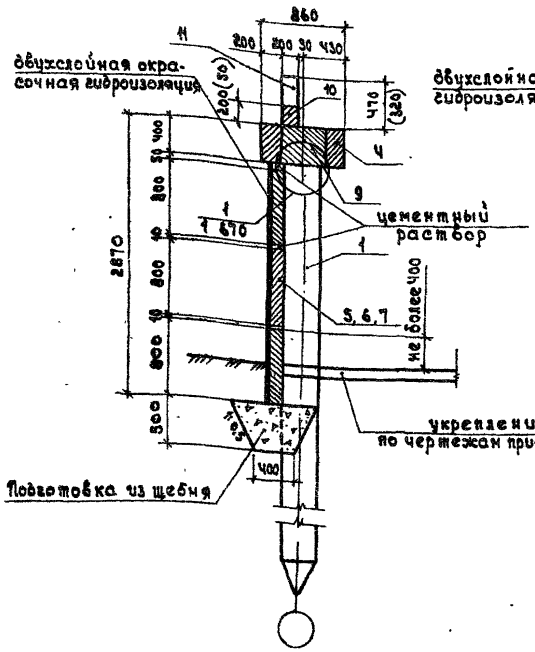


3-3

для 063

для 062

Ум 10



Подготовка из щебня

укрепление по чертежам привязки проекта

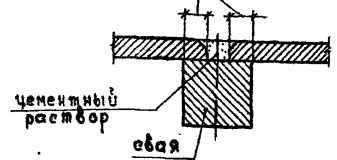
проектный уровень сваи  
уровень разрушения сваи

свая

1. При двух значениях размера данные в скобках относятся к опоре с исполнением 01, 02, 03 (при длине пролета 6 м), без скобок к опоре с исполнением 41, 42, 43 (при длине пролета 9 м).
2. Участок монолитный Ум 10 допускается не выполнять при условии сохранения защитного слоя арматуры сваи после её забивки и погружения верха сваи до проектного уровня ±100.

1

не менее 100



Нач. отобр.	Зедоров	28.07.87
Эк. констр.	Сотеев	28.07.87
ЭП	Шкляр	29.07.87
Без. инж.	Хреновская	29.07.87
Ст. инж.	Цыганкова	28.07.87
Инж.	Денисенко	28.07.87

Э. 503.1-75.1 370

Опора береговая 062, 063  
Узлы, разрезы.  
Участок монолитный Ум 10

Лист	лист	лист
Р	7	7

Белгипродор

м.п. 11

д.п. 11

И.П. КОП. ПОСЛЕД. ПЕЧАТ. ЗАКАЗНИК

№ поз.	Обозначение	Наименование	Кол. на исполн.				Масса ед., кг	Приме- чание
			01	02	11	12		
		<u>Документация</u>						
	3.503.1-75.1 410 сБ	Схема расположения элементов	×	×	×	×		
		<u>Изделия железобетонные</u>						
1	3.503.1-75.4 1000-01	Блок насадки РН1	4		4	1150		
	- 02	Блок насадки РН2		4		1250		
		<u>Участки монолитные</u>						
2	3.503.1-75.2 3000-01	Ум 3.1	1		1	1,9 м <sup>3</sup>		
	- 02	Ум 3.2		1		2,1 м <sup>3</sup>		
3	3.503.1-75.2 4000-01	Ум 4.1-6	2			0,10 м <sup>3</sup>		
	- 11	Ум 4.1-9			2	0,14 м <sup>3</sup>		
	- 02	Ум 4.2-6		2		0,13 м <sup>3</sup>		
	- 12	Ум 4.2-9			2	0,19 м <sup>3</sup>		
4	3.503.1-75.2 7000-01	Ум 7-6	1	1		0,51 м <sup>3</sup>		
	- 11	Ум 7-9			1	0,75 м <sup>3</sup>		
		<u>Материалы</u>						
		Щебень по ГОСТ 8267-82	20,6	22,0	21,2	22,6	м <sup>3</sup>	
		Марка	0Б4.1.6	0Б4.2.6	0Б4.1.9	0Б4.2.9		

Нач. отд.	Федоров	29.07.87
Зв. констр.	Лантос	29.07.87
ЗУИ	Шкляр	29.07.87
Звд. инж.	Венювская	29.07.87
Ст. инж.	Зригорян	29.07.87
И. инж.	Зригорян	29.07.87

3.503.1-75.1 410

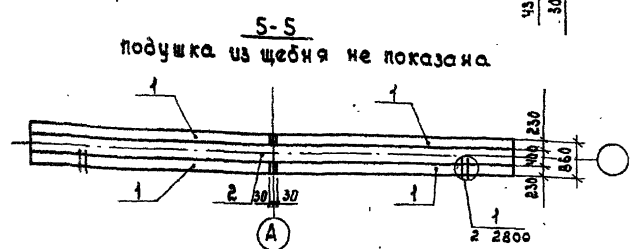
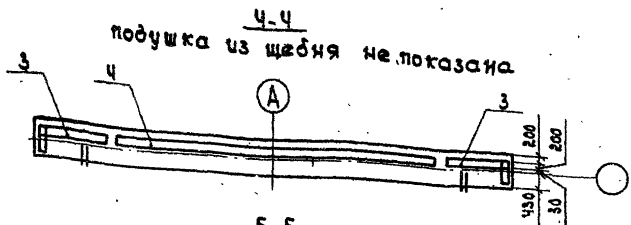
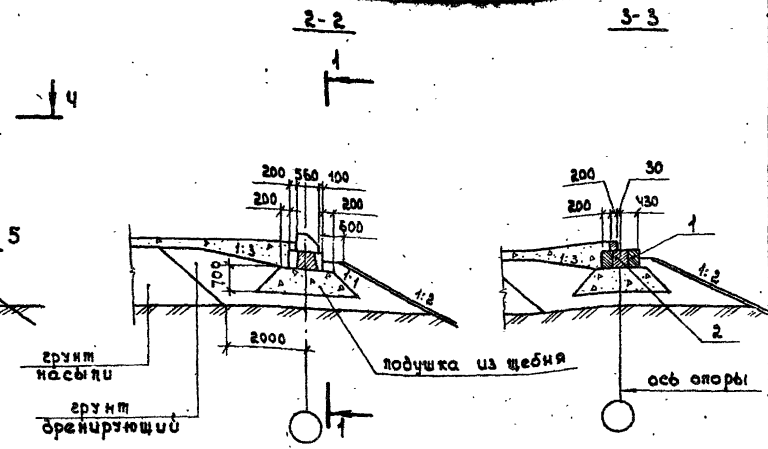
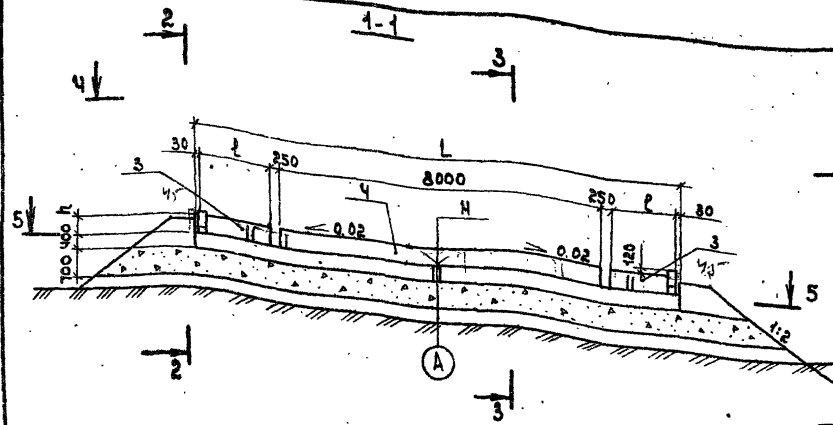
Опора береговая  
0Б4.1, 0Б4.2  
спецификация

Страница	Лист	Листов
Р		1

Белгипродор

Копировал СТ

ФОРМАТ А3



Обозначение	Марка опоры	Размеры, мм		
		L	B	H
3.5031-75.1 410-01	06 Ч. 1.6	11000	1220	320
-02	06 Ч. 2.6	12000	1720	
-11	06 Ч. 1.9	11000	1220	
-12	06 Ч. 2.9	12000	1720	470

- 1. Недостающие сведения для строительства опоры (Н и др.) принять в соответствии с указаниями таблицы 1 технического описания.
- 2. Щебеночная подушка показана при расположении подходов в насыпи. При расположении в выемке форму и размер подушки см. л. 3 3200 (узел 4)
- 3. Технические требования см. в техническом описании.

Нач.отв.	Федоров	06.07.87
Сл.конс.	Ляптев	06.07.87
ЭИП	Шкляр	06.07.87
Вед.инж.	Хреновская	06.07.87
И.н.ж.	Сригорян	06.07.87
И.констр.	Денисенко	06.07.87

3. 503. 1- 75. 1 410 СБ

Опора береговая 06Ч.1.06Ч.2  
 Схема расположения элементов

Стация	Лист	Листов
Р	1	1

Белгипродор

ЦРБ. И. ПОВ. Подпись в штампе

Поз.	Обозначение	Наименование	Ко.л. на исполн. 3.503.1-75.1 430-											Масса ед., кг	Приме- чание
			01	02	03	04	11	12	13	14					
		<u>Документация</u>													
	3.503.1-75.1 430 СБ	Схема расположения элементов	×	×	×	×	×	×	×	×	×	×	×		
		<u>Изделия железобетонные</u>													
1	3.503.1-75.4 1000 -03	Блок насадки РНЗ	4					4						1400	
		-04 Блок насадки РНЧ		4					4					1800	
		-05 Блок насадки РН5			4					4				1550	
		-06 Блок насадки РН6				4						4		1650	
		<u>Участки монолитные</u>													
2	3.503.1-75.2 3000 -03	УМ 3.3	1					1						2,3 м³	
		-04 УМ 3.4		1					1					2,5 м³	
		-05 УМ 3.5			1					1				2,6 м³	
		-06 УМ 3.6				1						1		2,8 м³	
3	3.503.1-75.2 8000 -01	УМ 8.1-6	1											0,88 м³	
		-11 УМ 8.1-9						1						1,3 м³	
		-02 УМ 8.2-6		1										0,95 м³	
		-12 УМ 8.2-9							1					1,4 м³	
		-03 УМ 8.3-6			1									0,98 м³	
		-13 УМ 8.3-9								1				1,4 м³	
		-04 УМ 8.4-6				1								1,0 м³	
		-14 УМ 8.4-9										1		1,5 м³	
		<u>Материалы</u>													
		Щебень по ГОСТ 6267-82	23,8	25,2	25,9	27,2	24,4	25,8	26,8	27,8				м³	

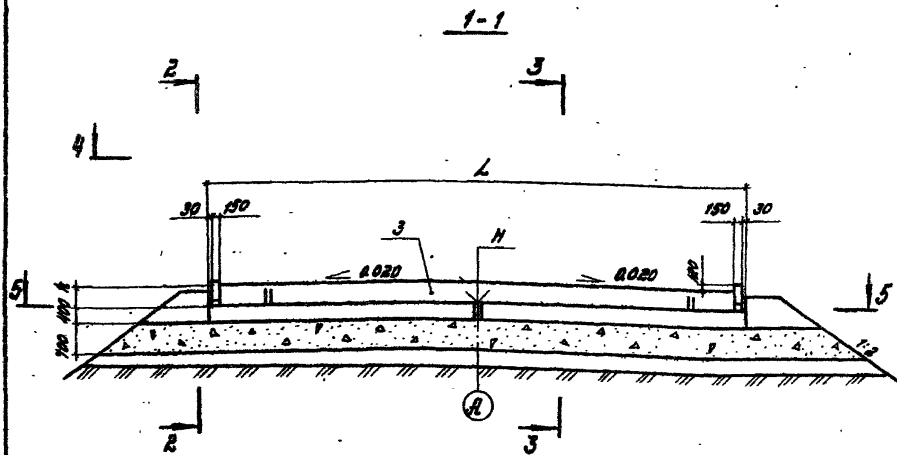
Инв. № инв. Листов и дата выем. Лист №

Иван. отг.	Федоров	Иван	30.07.87
П. констр.	Липин	Иван	30.07.87
ГМП	Шкляев	Иван	30.07.87
Бед. инж.	Хмельовская	Иван	30.07.87
Инж.	Григорян	Иван	30.07.87
И констр.	Григорян	Иван	30.07.87

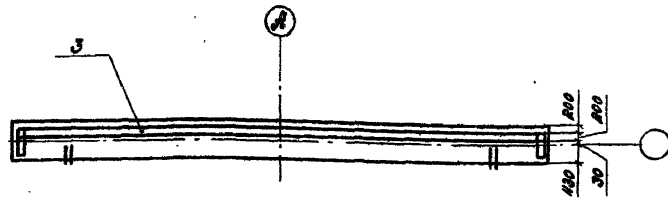
3.503.1 - 75.1 430

Опора береговая 054.3,  
054.4, 054.5, 054.6  
Спецификация.

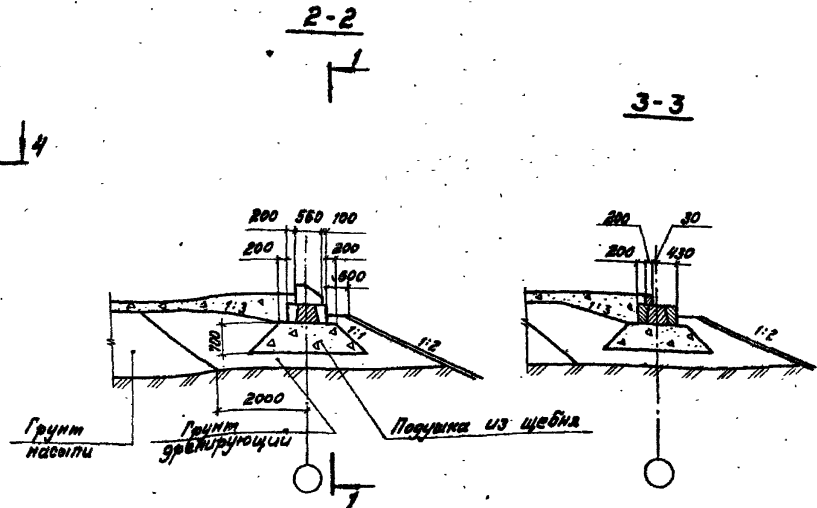
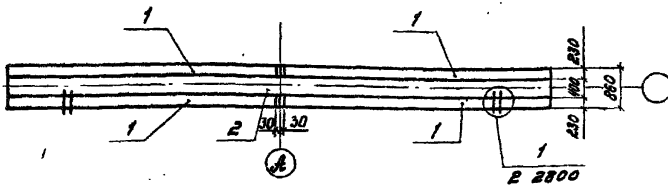
Страниц	Лист	Листов
р		т
Белгипроддор		



4-4  
Подушка из щебня не показана



5-5  
Подушка из щебня не показана



Обозначение	Марка	h, мм	L, мм
3.503.1 - 75.1 430-01	064.3.6	320	13300
-02	064.4.6		14300
-03	064.3.6		14800
-04	064.6.6		15800
-11	064.3.9	470	13300
-12	064.4.3		14300
-13	064.5.9		14800
-14	064.6.9		15800

Лист № 1 из 1. Проект и смета. Сост. Лист № 1

1. Недостающие сведения для строительства опоры (H и др.) принять в соответствии с указаниями таблицы 1 технического описания.
2. Щебеночная подушка показана при расположении подтонов в насыпи. При расположении в выемке форму и размер подушки см. З 3200 (Узел 4).
3. Технические требования см. в техническом описании.

Исп. отв.	Рядовый	В.И.	28.07.87
Л.констр.	Долгачев	В.И.	28.07.87
ИМП	Шкляр	В.И.	28.07.87
Вед. инж.	Кривобоккая	В.И.	28.07.87
Инж.	Григорьев	В.И.	28.07.87
И.констр.	Ткаченко	В.И.	28.07.87

3.503.1 - 75.1 430 С6

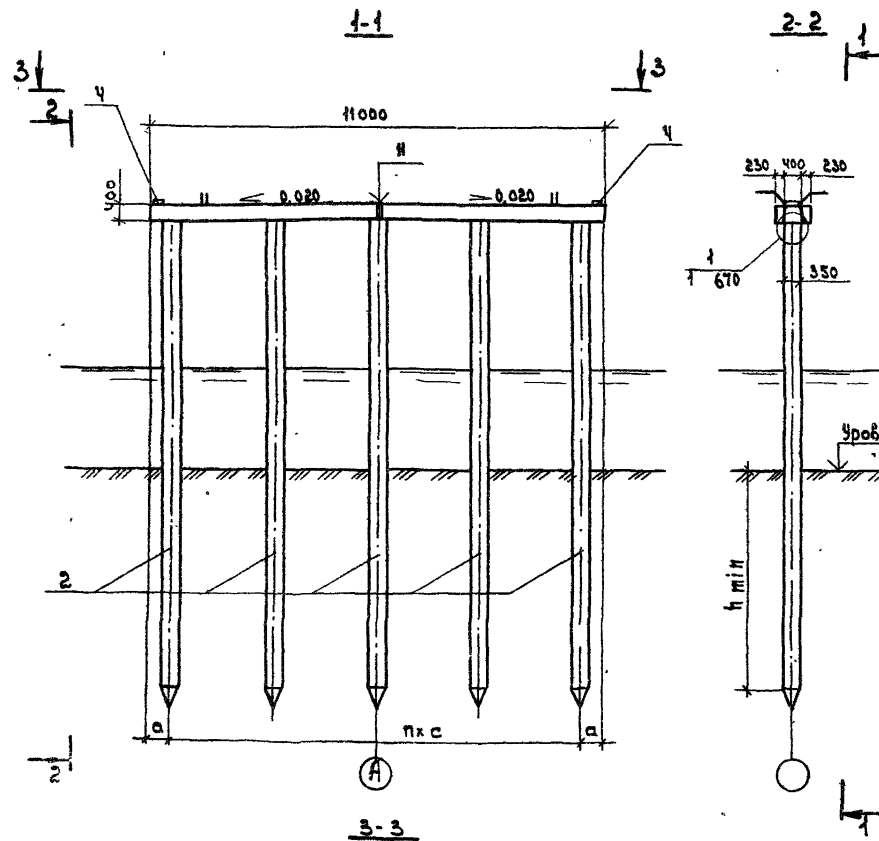
Опора береговая 064.3, 064.4, 064.5, 064.6

Схема расположения элементов

Этадия	Лист	Листов
Р		1
БЕЛГИПРОДОР		

Копировано В.И. 28.07.87 Формат А3



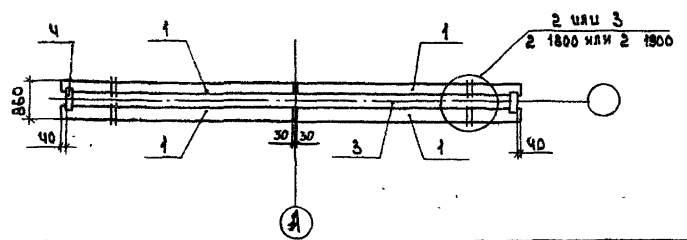


Обозначение	Марка опоры	п	Размеры, мм	
			а	с
3.503.1-75.1 510-01	ОП1.1.05-х	4	700	2400
-02	ОП1.1.06-х	5	750	1900
-03	ОП1.1.07-х	6	550	1650
-04	ОП1.1.08-х	7	600	1400
-05	ОП1.1.09-х	8	500	1250
-06	ОП1.1.10-х	9	550	1100

1. Недостаточные сведения для строительства опор (Н, h min, исполнение монолитного участка насадки X, марку сваи, нагрузку на нее и др. принять в соответствии с табл. 1 технического описания.

2. Технические требования см. в техническом описании.

Унб. х. мост. Проектная организация



Нач. отд.	Федоров	22.07.87
Эл. констр.	Лаврентьев	22.07.87
ЭПМ	Шкаур	22.07.87
Вед. инж.	Хреновская	21.07.87
Ст. инж.	Цыганкова	22.07.87
Инж.	Гангорян	22.07.87
И. контр.	Денисенко	22.07.87

3.503.1-75.1 510 С8

Опора промежуточная  
ОП1.1. Схема расположения  
элементов.

Этадия		Лист	Листов
Р			1
Белгипродор			
формат А3			

копировал С8

Поз.	Обозначение	Наименование	Кол. на исполн. 3.503.1-75.1.520-						Масса ед., кг	Приме- чание
			01	02	03	04	05	06		
		<u>Документация</u>								
	3.503.1-75.1.520 СБ	Схема расположения элементов	×	×	×	×	×	×		
		<u>Изделия железобетонные</u>								
1	3.503.1-75.4.1000-02	Блок насадки РН 2	4	4	4	4	4	4	1250	
2		Свая сеч. 35-35 см	6	7	8	9	10	11		*
		<u>Участки монолитные</u>								
3	3.503.1-75.2.1200	Ум 1.2-х	1	1	1	1	1	1		2,1 м <sup>3</sup>
4	3.503.1-75.2.1700	Ум 1.1	2	2	2	2	2	2		2,81 м <sup>3</sup>
		Марка	ОП 1.2.06-х	ОП 1.2.07-х	ОП 1.2.08-х	ОП 1.2.09-х	ОП 1.2.10-х	ОП 1.2.11-х		

\* Марка и масса свай согласно  
табл.1 технического описания

Инв. № подл. Подпись и дата. 03.04.1987 г.

Нач. отд.	Федоров	30.07.87
Зл. констр.	Лалтеев	30.07.87
З.Ш.П.	Шляев	30.07.87
Зед. инж.	Ломовская	30.07.87
Ц.И.М.	Богоявлен	30.07.87
Инж. констр.	Чайков	30.07.87

3.503.1-75.1.520

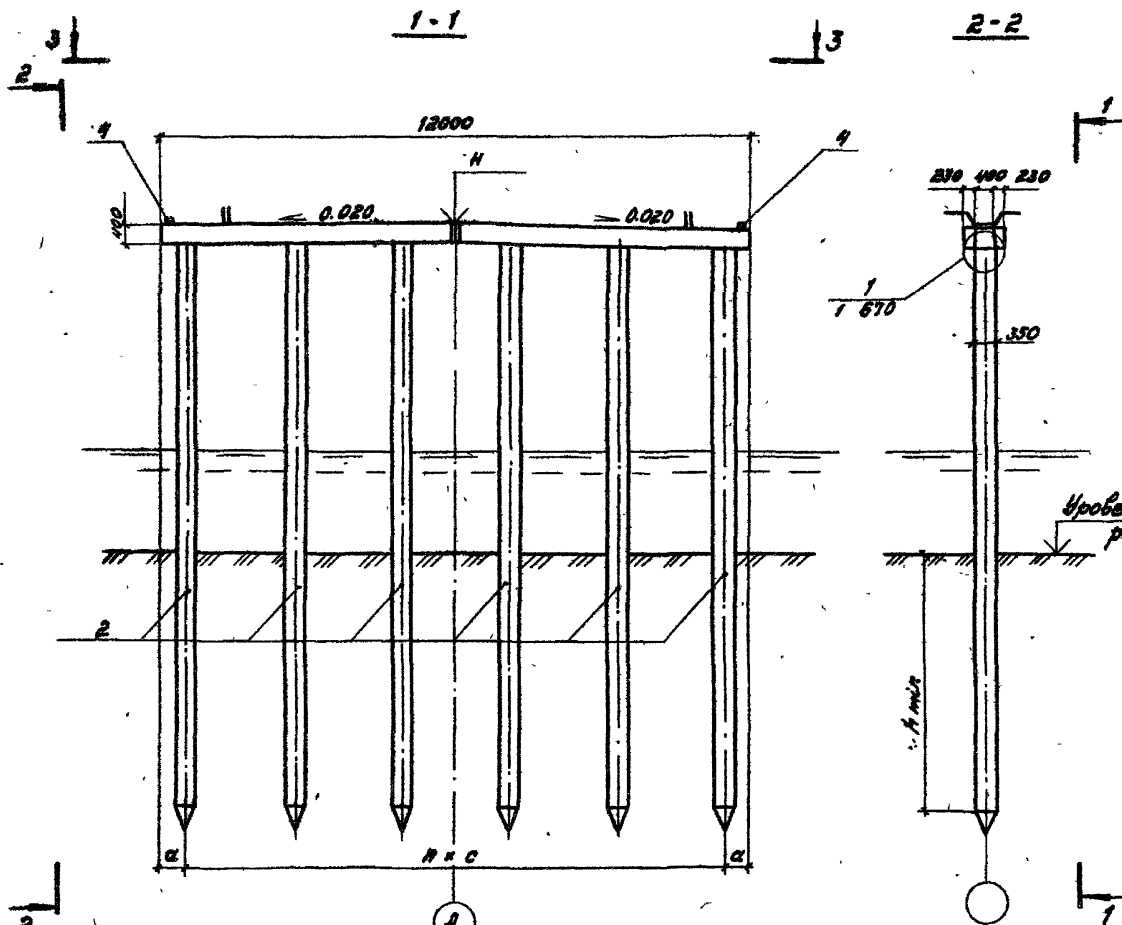
Опора промежуточная  
ОП 1.2  
Спецификация

Станд.	Идет	Листов
Р.		1
Белгипродор		

Нагиробал наливобич Яа,

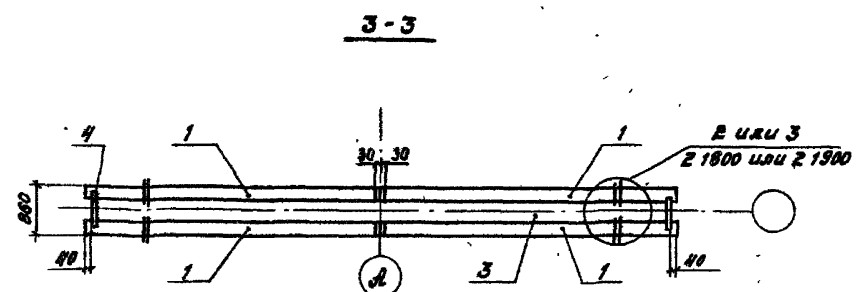
Формат А3





Обозначение	Марка опоры	n	Размеры, мм	
			a	c
3.503.1-75.1 520-01	ОП1.2.06-X	5	750	2100
-02	ОП1.2.07-X	6	600	1800
-03	ОП1.2.08-X	7	750	1900
-04	ОП1.2.09-X	8	600	1350
-05	ОП1.2.10-X	9	600	1200
-06	ОП1.2.11-X	10	500	1100

1. Недостаточные сведения для строительства опор (H, h мп, исполнение монолитного участка насадки X., марку бетона, нагрузку на нее и др.) принять в соответствии с табл. 1 технического описания.
2. Технические требования см. в техническом описании.



Нак. отд.	Федоров	50.07.87
Тех. министр	Л. С. Лыткин	50.01.87
ГМП	Шкеляр	50.01.87
Вед. инж.	Хривовская	50.07.87
Инж.	Григорян	50.07.87
Н. контр.	Ткаченко	50.02.87

3.503.1 - 75.1 520 С6

Опора промежуточная ОП1.2

Схема расположения элементов

Стадия	Лист	Листов
р		1

Белгипродор

Копировал З. Вайс

Формат А3

Лист № 10 из 10. Проверить и дать оценку. Инв. №

Поз.	Обозначение	Наименование	Кол. на исполн. 3.503.1-75.1.530-							Масса ед. кг	Примечание
			01	02	03	04	05	06	07		
		<u>Документация</u>									
	3.503.1-75.1 530 СБ	Схема расположения элементов	×	×	×	×	×	×	×		
		<u>Изделия железобетонные</u>									
1	3.503.1-75.4 1000-03	Блок насадки РНЗ	4	4	4	4	4	4	4	1400	
2		Свая св. 35×35 см	6	7	8	9	10	11	12		*
		<u>Участки монолитные</u>									
3	3.503.1-75.2 1300	Ум 1.3-х	1	1	1	1	1	1	1		2,3 м <sup>3</sup>
4	3.503.1-75.2 1700	Ум 11	2	2	2	2	2	2	2		0,01 м <sup>3</sup>
		Марка	ОП1.3.06-х	ОП1.3.07-х	ОП1.3.08-х	ОП1.3.09-х	ОП1.3.10-х	ОП1.3.11-х	ОП1.3.12-х		

\* Марка и масса свай согласно табл.1 технического описания.

Нач. отд.	Федоров	30.07.87
Л. констр.	Лоптев	30.07.87
Г.ИП	Шняр	31.07.87
Вед. ч.м.ж.	Хозновская	30.07.87
Инж.	Уригорян	30.07.87
Н.контр.	Ткаченко	30.07.87

3.503.1-75.1.530

Опора промежуточная  
ОП 1.3  
Спецификация.

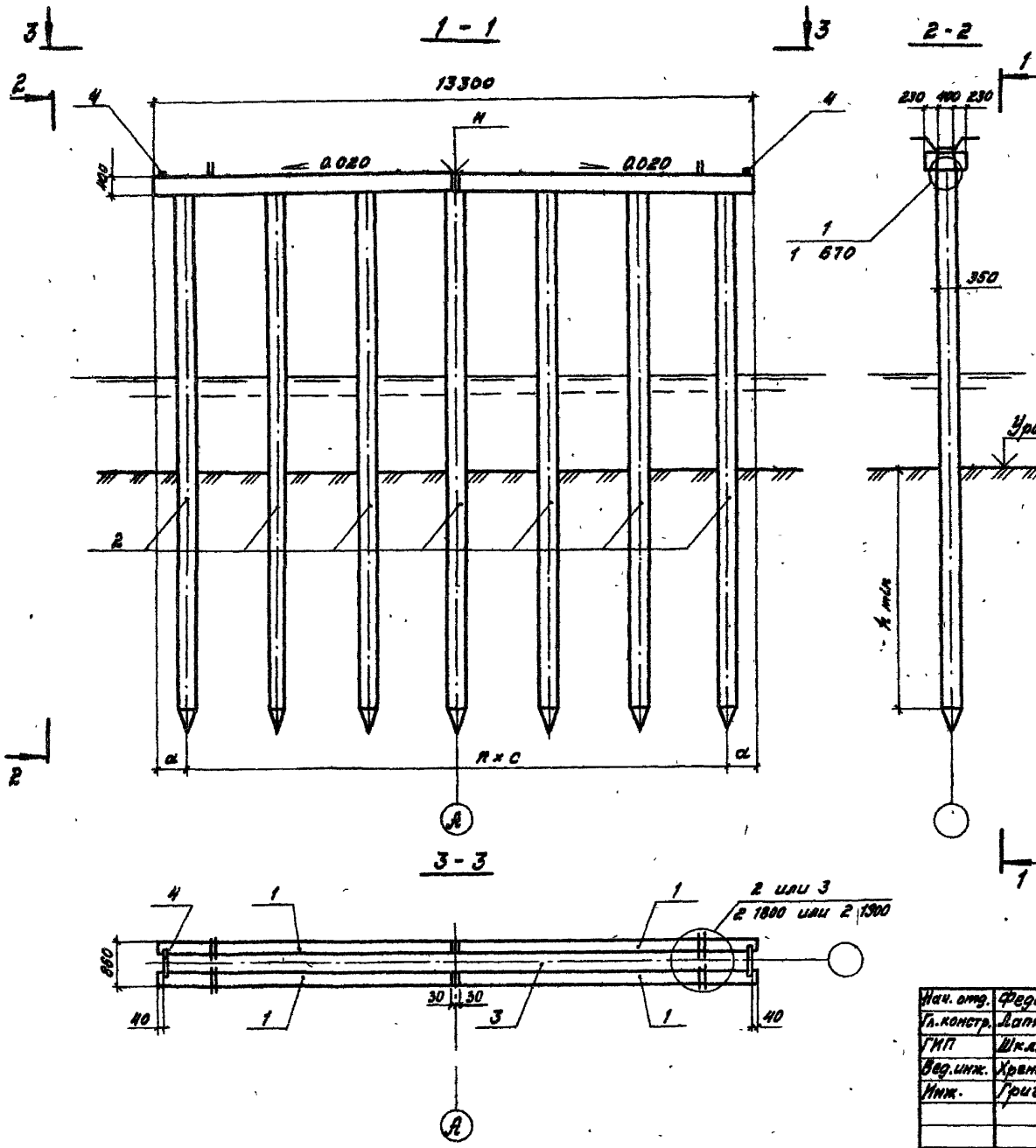
Стадия	Лист	Листов
Р		1
Белгипродор		

Копировала ЕЛХ-

формат А3

Инв.клад. Подписи дата Взам.инв.н

Обозначение	Марка опоры	n	Размеры, мм	
			a	c
3.503.1 - 75.1 530-01	ОП1.3.06-Х	5	650	2400
-02	ОП1.3.07-Х	6	650	2000
-03	ОП1.3.08-Х	7	700	1700
-04	ОП1.3.09-Х	8	650	1500
-05	ОП1.3.10-Х	9	530	1350
-06	ОП1.3.11-Х	10	550	1220
-07	ОП1.3.12-Х	11	490	1120



1. Недостающие сведения для строительства опор (h, h<sub>мн</sub>, исполнение монолитного участка насадки х, марку сваи, нагрузку на нее и др.) принять в соответствии с табл. 1 технического описания.

2. Технические требования см. в техническом описании.

Ист. № 109-А. Проверено и дата выдачи № 109-А

Нач. отд.	Федоров	30.07.57
Гл. констр.	Лоптев	30.07.57
ГМП	Шкляр	30.07.57
Вед. инж.	Хрыновская	30.07.57
Инж.	Тригорьян	30.07.57
Н. констр.	Ткаченко	30.07.57

3.503.1 - 75.1 530 СБ

Опора промежуточная  
ОП1.3

Схема расположения элементов

Стация	Лист	Листов
Р		1

Белгипродор

Копировал Н. Забз  
Формат А3

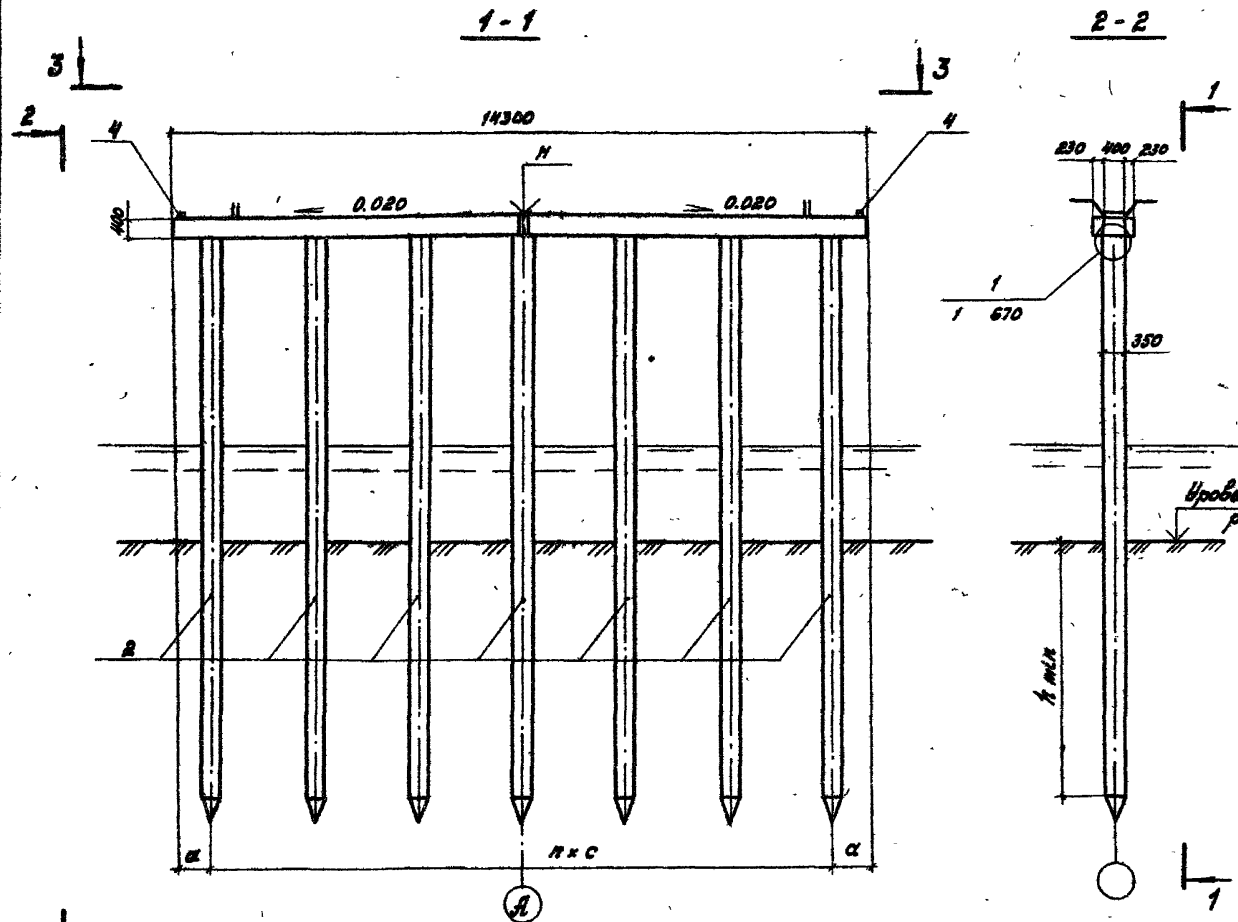
Поз.	Обозначение	Наименование	Кол. на исп. 3.503.1-75.1 540-								Масса ед., кг	Примеча- ние	
			01	02	03	04	05	06	07	08			
		<u>Документация</u>											
	3.503.1-75.1 540 СБ	Схема расположения элементов	×	×	×	×	×	×	×	×	×		
		<u>Изделия железобетонные</u>											
1	3.503.1-75.4 1000-04	Блок насадки РНЧ	4	4	4	4	4	4	4	4	4	1500	
2		Свая свч. 35 × 35 см	6	7	8	9	10	11	12	13			*
		<u>Участки монолитные</u>											
3	3.503.1-75.2 1400	УМ 1.4-Х	1	1	1	1	1	1	1	1	1		2,5 м³
4	3.503.1-75.2 1700	УМ 11	2	2	2	2	2	2	2	2	2		0,01 м³
		Марка	ОП1.Н.06-Х	ОП1.Н.07-Х	ОП1.Н.08-Х	ОП1.Н.09-Х	ОП1.Н.10-Х	ОП1.Н.11-Х	ОП1.Н.12-Х	ОП1.Н.13-Х			

\* Марка и масса свай согласно табл. 1  
технического описания.

Лист № 009.2. Подпись и дата

Нач. отд.	Редоров	29.07.87	3.503.1-75.1 540	Опора промежуточная оп 1.4 Спецификация	Страниц	Лист	Листов
Гл. констр.	Лалтвев	29.07.87			Р		1
ГМП	Шляев	29.07.87					
Бед. инж.	Хреновская	29.07.87					
Инж.	Хорожан	29.07.87					
Н. констр.	Укаченко	29.07.87					

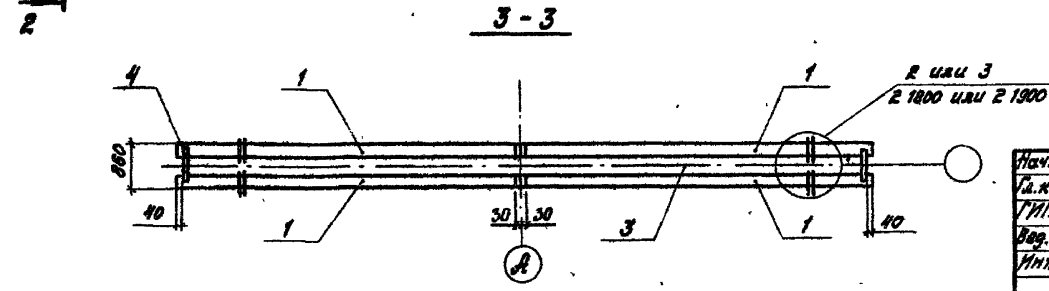
Копировал М.З.З. Формат А3



Обозначение	Марка опоры	n	Размеры, мм	
			a	c
3.503.1 - 75.1 540 - 01	ОП1.4.06 - X	5	900	2500
- 02	ОП1.4.07 - X	6	850	2100
- 03	ОП1.4.08 - X	7	640	1850
- 04	ОП1.4.08 - X	8	550	1650
- 05	ОП1.4.10 - X	9	580	1450
- 06	ОП1.4.11 - X	10	550	1320
- 07	ОП1.4.12 - X	11	550	1200
- 08	ОП1.4.13 - X	12	550	1100

1. Недостаточные сведения для строительства опор (H, h мкм, исполнение монолитного участка насадки X, марку свай, нагрузку на нее и др.) принять в соответствии с табл. 1 технического описания.

2. Технические требования см. в техническом описании.



Иж. орг.	Федоров	Иж.	58.07.87
Иж. констр.	Лалтвэ	Иж.	30.07.87
Иж. пр.	Шкляр	Иж.	30.07.87
Вед. инж.	Храновская	Иж.	30.07.87
Иж.	Тригорян	Иж.	30.07.87
Иж. контр.	Ткаченко	Иж.	30.07.87

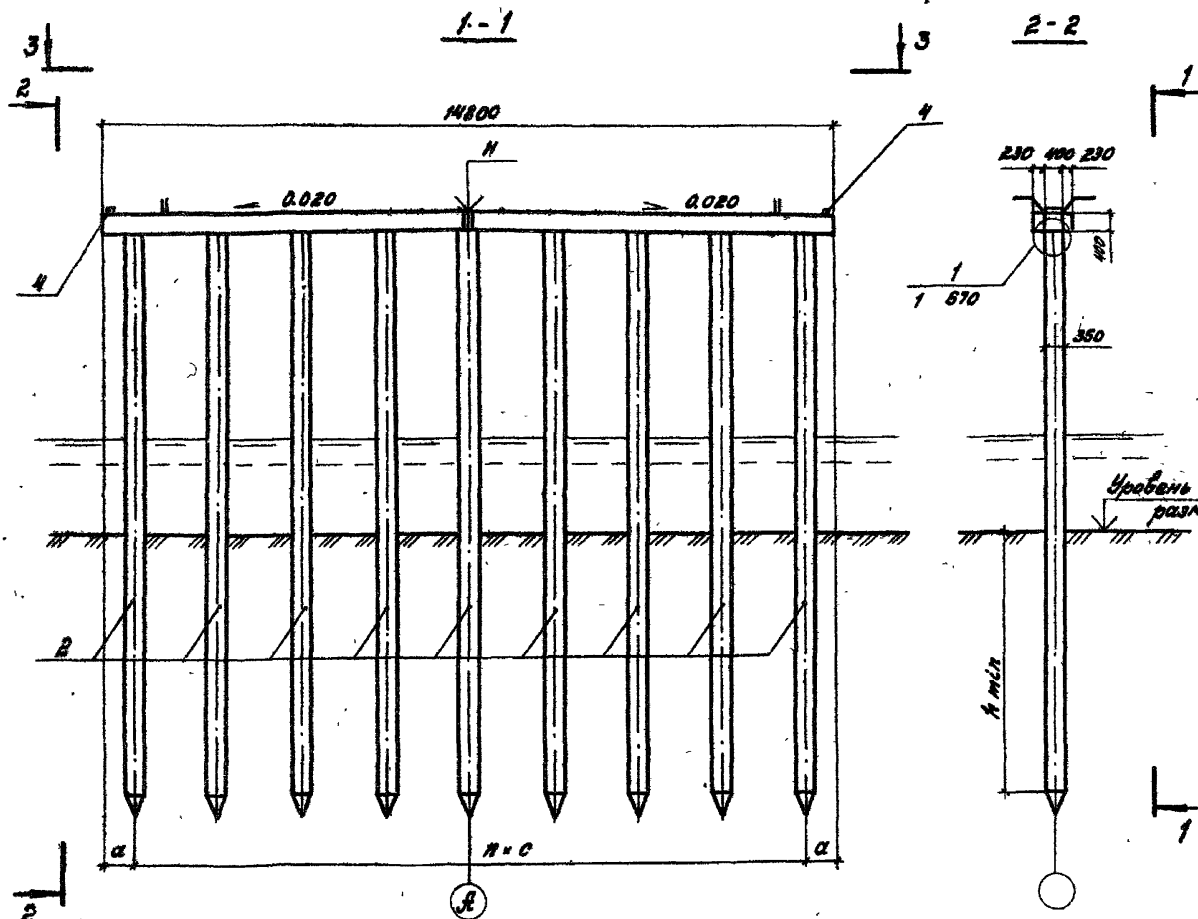
3.503.1 - 75.1 540 06

Опора промежуточная ОП1.4 Схема расположения элементов	Студия	Лист	Листов
	Р		1
Белгипродор			

Капилова Л.З. Формат А3

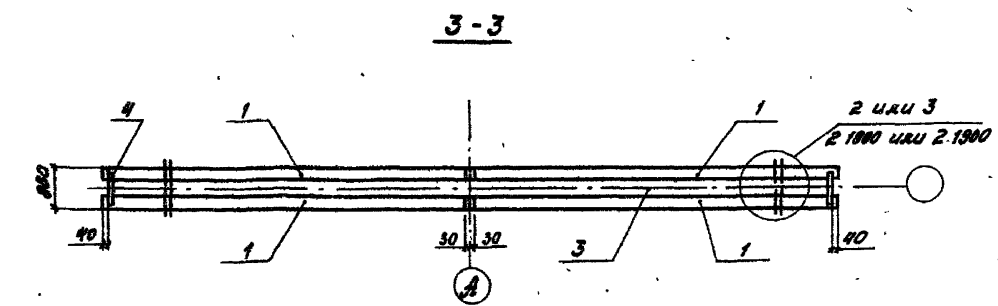
Иж. пр. Инж. Лалтвэ





Обозначение	Марка опоры	n	Размеры, мм	
			α	с
3.503.1 - 75.1 550 - 01	ОП 1.5.07 - X	6	800	2200
- 02	ОП 1.5.08 - X	7	750	1900
- 03	ОП 1.5.09 - X	8	600	1700
- 04	ОП 1.5.10 - X	9	650	1570
- 05	ОП 1.5.11 - X	10	650	1350
- 06	ОП 1.5.12 - X	11	580	1240
- 07	ОП 1.5.13 - X	12	500	1150
- 08	ОП 1.5.14 - X	13	510	1060

1. Недостающие сведения для строительства опор (Н, км/ч, исполнение монолитного участка насадки X, марка сваи, нагрузку на нее и др.) принять в соответствии с табл. 1 технического описания.  
 2. Технические требования см. в техническом описании.



Нач. отв.	Федоров	5801.87	3.503.1 - 75.1 550 С6	Опора промежуточная ОП 1.5	Этадия	Лист	Листов
Гл. констр.	Лоптев	30.07.87					
ГМП	Шкляр	30.07.87					
Вед. инж.	Хреновская	30.07.87					
Инж.	Триворян	30.07.87					
Н. контр.	Ткаченко	30.07.87	Схема расположения элементов		Белгипродор		

Копировал *В. Зубов* Формат А3

Лист № 10 из 11. Проверено и дана оценка 08.08.87

Поз.	Обозначение	Наименование	Кол. на осл. 3.503.1-75.1 560-								Масса ед, кг	Приме- чание	
			01	02	03	04	05	06	07	08			
		<u>Документация</u>											
	3.503.1-75.1 560 СБ	Схема расположения элементов	X	X	X	X	X	X	X	X	X		
		<u>Изделия железобетонные</u>											
1	3.503.1-75.4 1000-06	Блок насадки РН 6	4	4	4	4	4	4	4	4	4	1650	
2		Свая св. 35*35 см	7	8	9	10	11	12	13	14			*
		<u>Участки монолитные</u>											
3	3.503.1-75.2 1600	Ум 1.6-Х	1	1	1	1	1	1	1	1	1		2,8 м³
4	3.503.1-75.2 1700	Ум II	2	2	2	2	2	2	2	2	2		0,01 м³

Марка	ОП1.6-1	ОП1.6-1	ОП1.6-1	ОП1.6-1	ОП1.6-1	ОП1.6-1	ОП1.6-1	ОП1.6-1	ОП1.6-1	ОП1.6-1	ОП1.6-1
-------	---------	---------	---------	---------	---------	---------	---------	---------	---------	---------	---------

\* Марка и масса свай согласно табл. 1  
технического описания.

Инв. л. подл. / Подпись и дата / З. И. М. Ин. Н

Исполн. Федоров	30.07.87	3.503.1-75.1 560
Гл. инж. Лаптев	30.07.87	
Инж. Шкляр	30.07.87	
Инж. Хреновская	30.07.87	
Инж. Григорян	30.07.87	
Н. Копылов	30.07.87	

Опора промежуточная  
ОП 1.6  
Спецификация.

Статус	Лист	Листов
Р		1
Белгипродор		

Копирода 60X-

формат А3





Поз.	Обозначение	Наименование	Площадь участка 3.503.1-75.1 610					Примечание
			01	02	03	04	05	
<u>Документация</u>								
	3.503.1-75.1 610 05	Схема расположения участка	X	X	X	X	X	
<u>Изделия железобетонные</u>								
1	3.503.1-75.4 1000 - 01	Блок насадный РН1	4	4	4	4	4	1150
2		Свая свч. 35x35 см	6	7	8	9	10	*
<u>Участки монолитные</u>								
3	3.503.1-75.2 1100	УМ 11 - X	1	1	1	1	1	1,3 м <sup>3</sup>
4	3.503.1-75.2 9000	УМ 9. X <sub>1</sub>	2	2	2	2	2	**
5	3.503.1-75.2 1700	УМ 11	2	2	2	2	2	2,01 м <sup>3</sup>

Марка	ОПЕЛАНС-11	ОПЕЛАНС-11	ОПЕЛАНС-11	ОПЕЛАНС-11	ОПЕЛАНС-11	ОПЕЛАНС-11
-------	------------	------------	------------	------------	------------	------------

\* Марка и масса свай согласно табл. 1 технического описания.  
 \*\* Объем бетона см. на 2,9000 в зависимости от исполнения УМ 9. X<sub>1</sub>

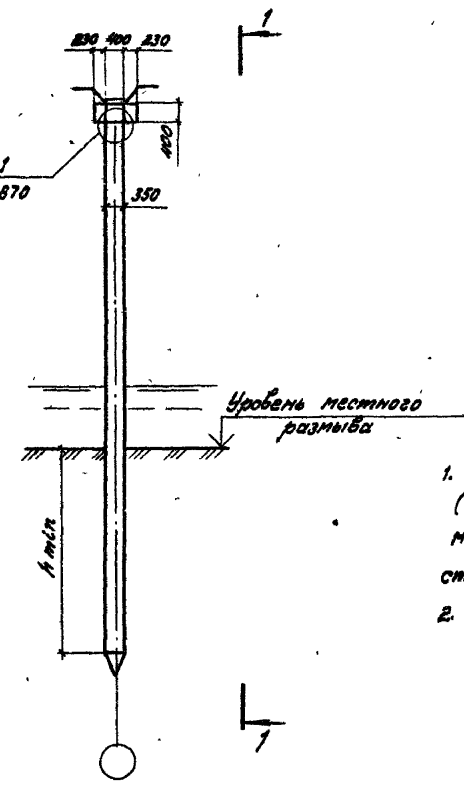
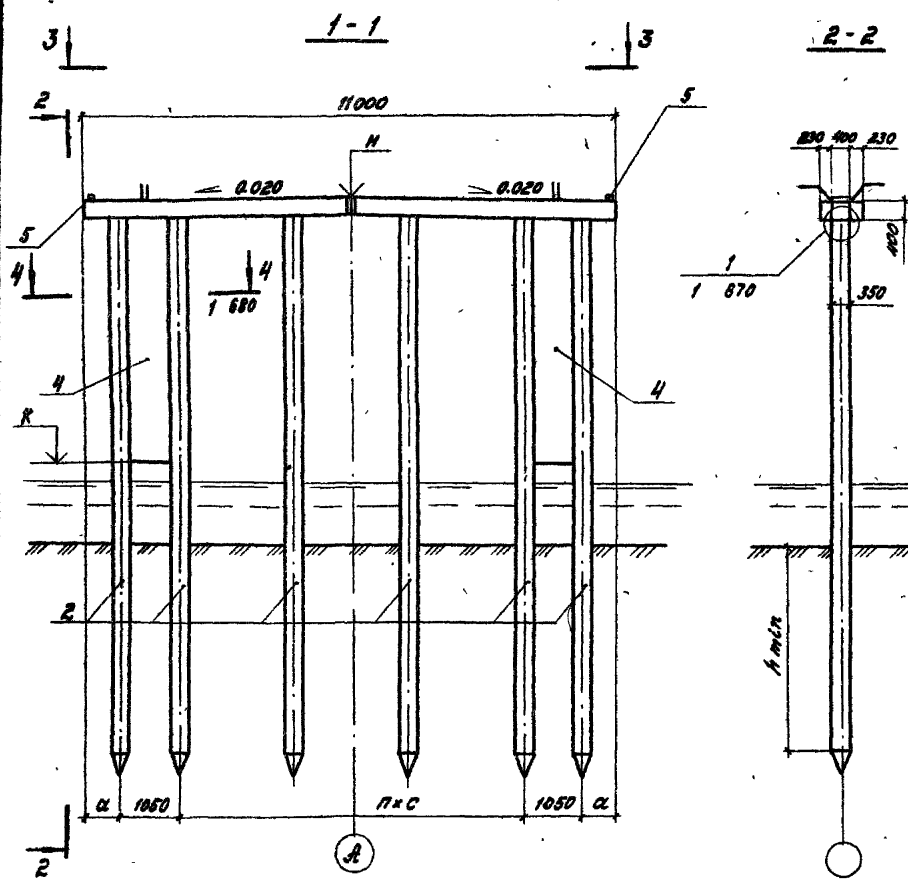
Подпись и дата  
 30.01.87

Нач. отд.	Федоров	30.01.87
Л. констр.	Лоптев	30.01.87
ГМП	Шкляр	30.01.87
Вед. инж.	Хвановская	30.01.87
Инж.	Григорьян	30.01.87
Н. констр.	Коченко	30.01.87

3.503.1-75.1 610

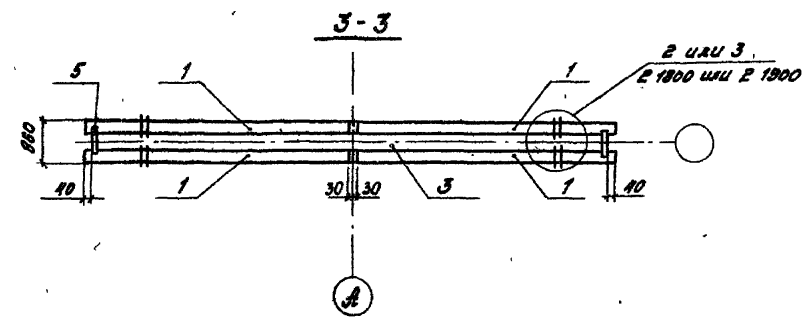
Опора промежуточная  
 ОП.2.1  
 Спецификация

Стандарт	Лист	Листов
Р		1
Белгипродор		



Обозначение	Марка опоры	n	Размеры, мм	
			а	с
3.503.1 - 75.1 610-01	ОП2.1.06.Х-Х <sub>1</sub>	3	850	2400
-02	ОП2.1.07.Х-Х <sub>1</sub>	4	850	1800
-03	ОП2.1.08.Х-Х <sub>1</sub>	5	760	1500
-04	ОП2.1.09.Х-Х <sub>1</sub>	6	550	1300
-05	ОП2.1.10.Х-Х <sub>1</sub>	7	600	1100

- Недостающие сведения по строительству опор (Н, К, и т.п., исполнение монолитных участков Х и Х<sub>1</sub>, марку свай, нагрузку на нее и др.) принять в соответствии с указаниями табл. 1 технического описания.
- Технические требования см. в техническом описании.



Исп. отв.	Федоров	30.07.87
П.констр.	Лалтнев	30.07.87
ГИП	Шкляр	30.07.87
Вед.инж.	Хреновская	30.07.87
Инж.	Григорян	30.07.87
Н.контр.	Ткаченко	30.07.87

3.503.1 - 75.1 610 СБ

Опора промежуточная ОП 2.1	Студия	Лист	Листов
	р		1

Схема расположения элементов

Белгипродор

Копировал Т.Зайц

Формат А3

9426-110

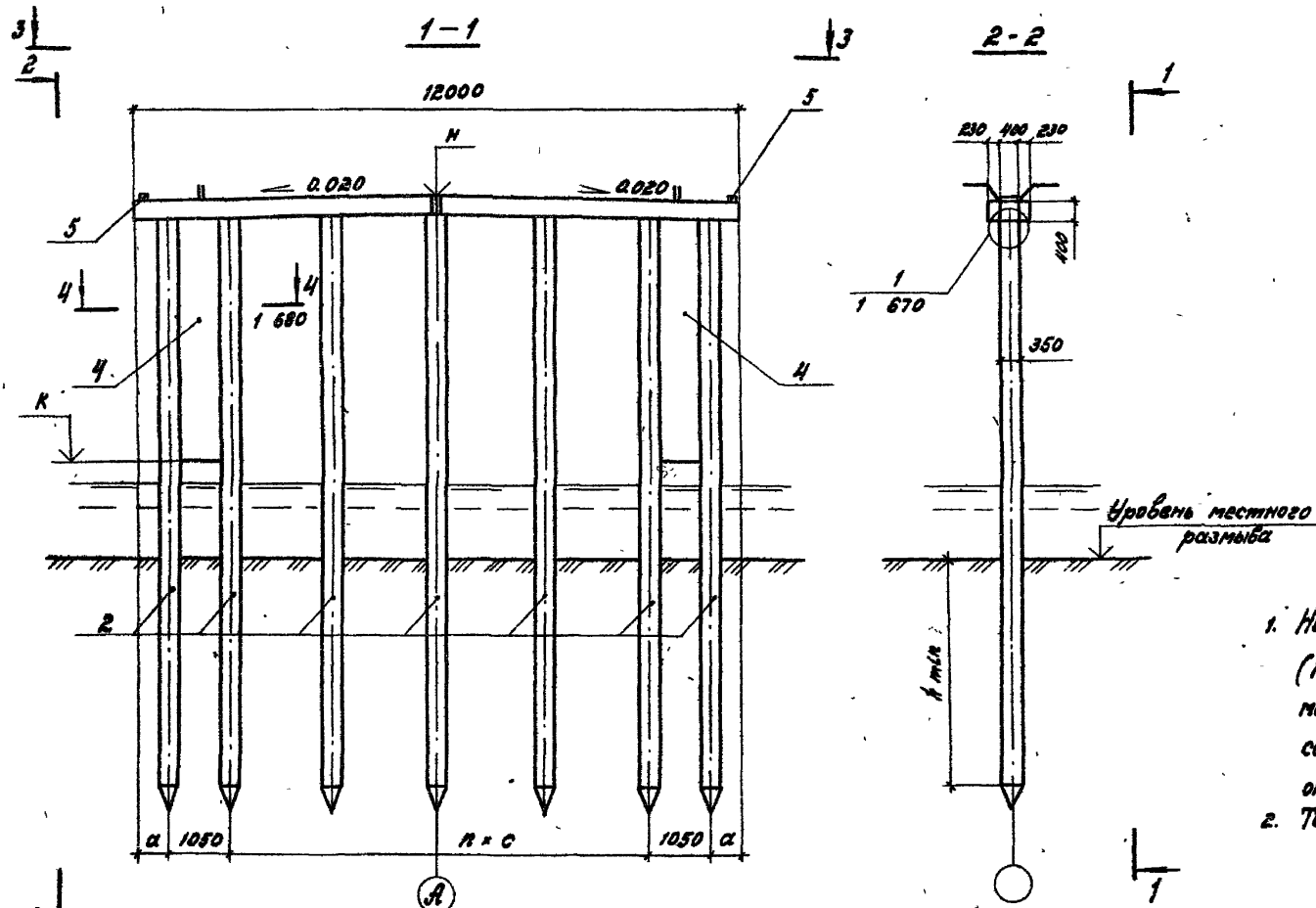
Имя, № инв. Журнал и дата сдачи работ

Поз.	Обозначение	Наименование	Кол. на опор 3.503.1-75.620					Масса ед., кг	Примечание
			01	02	03	04	05		
<u>Документация</u>									
	3.503.1-75.1 620 СБ /	Схема расположения элементов	×	×	×	×	×		
<u>Изделия железобетонные</u>									
1	3.503.1-75.4 1000-02	Блок насадки РН2	4	4	4	4	4	1250	
2		Свая сеч 35x35 см	7	8	9	10	11	*	
<u>Участки монолитные</u>									
3	3.503.1-75.2 1200	Ум 1.2-х	1	1	1	1	1	2,1 м <sup>3</sup>	
4	3.503.1-75.2 9000	Ум 9.х,	2	2	2	2	2	**	
5	3.503.1-75.2 1700	Ум II	2	2	2	2	2	0,01 м <sup>3</sup>	
			Марка	ОП2.07х-х	ОП2.08х-х	ОП2.09х-х	ОП2.10х-х	ОП2.11х-х	

\* Марка и масса свай согласно табл.1 технического описания  
 \*\* Объем бетона см. на 2 9000 в зависимости от исполнения Ум 9.х,

Уч. и подл. Подпись и дата (взам. инб. у)

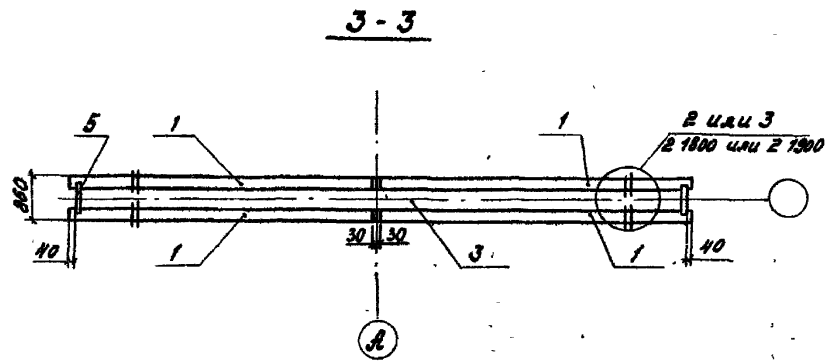
Нач. отд. Федоров	30.07.87	3.503.1-75.1 620  Опора промежуточная ОП 2.2 Спецификация.	этажная лист		листоб
Эл. констр. Ляптеб	30.07.87		Р		1
ЭУП Шкляр	30.07.87				
Бед. инж. Хреновская	30.07.87				
Ст. инж. Григорян	30.07.87				
Ин. констр. Демьяненко	30.07.87	Белгипродор			



Обозначение	Марка опоры	n	Размеры, мм	
			a	c
3.503.1-75.1 620-01	ОП.2.07.Х-Х <sub>1</sub>	4	650	2200
-02	ОП.2.08.Х-Х <sub>1</sub>	5	700	1700
-03	ОП.2.09.Х-Х <sub>1</sub>	6	750	1400
-04	ОП.2.10.Х-Х <sub>1</sub>	7	750	1200
-05	ОП.2.11.Х-Х <sub>1</sub>	8	550	1100

- Недостаточные сведения по строительству опор (Н, К, К<sub>итп</sub>, исполнение монолитных участков Х и Х<sub>1</sub>, марку свай, нагрузку на них и др.) принять в соответствии с указаниями табл.1 технического описания.
- Технические требования см. в техническом описании.

Лист № 001. Проверено и дана оценка. Вып. лист № 1



И.орг.	Федоров	30.07.87
Т.контр.	Лоптев	30.07.87
ГИП	Шкляр	30.07.87
Вед.инж.	Хреновская	30.07.87
Инж.	Григорян	30.07.87
И.контр.	Ткаченко	30.07.87

3.503.1 - 75.1 620 СБ

Опора промежуточная  
ОП.2.2  
Схема расположения элементов

Стадия	Лист	Листов
р		1

Белгипродор

Копировал А.Дойд

Формат А3

Поз.	Обозначение	Наименование	Кол. на исполк. 3.503.1-75.1630-						Масса ед, кг	Приме- чание
			01	02	03	04	05	06		
		<u>Документация</u>								
	3.503.1-75 .1 630 СБ	Схема расположения элементов	×	×	×	×	×	×		
		<u>Изделия железобетонные</u>								
1	3.503.1-75 .4 1000-03	Блок насадки РНЗ	4	4	4	4	4	4	1400	
2		Свая сеч. 35 × 35 см	7	8	9	10	11	12		*
		<u>Участки монолитные</u>								
3	3.503.1-75 .2 1300	Ум 1.3-х	1	1	1	1	1	1		2,3 м <sup>3</sup>
4	3.503.1-75 .2 9000	Ум 9.х,	2	2	2	2	2	2		**
5	3.503.1-75 .2 1700	Ум 11	2	2	2	2	2	2		0,01 м <sup>3</sup>
		Марка	ОП 2.3.ОП 2.1	ОП 2.3.ОП 2.1	ОП 2.3.ОП 2.1	ОП 2.3.ОП 2.1	ОП 2.3.ОП 2.1	ОП 2.3.ОП 2.1		

\* Марка и масса свай согласно табл. 1 технического описания.

\*\* Объем бетона см. на 2 9000 в зависимости от исполнения Ум 9.х.

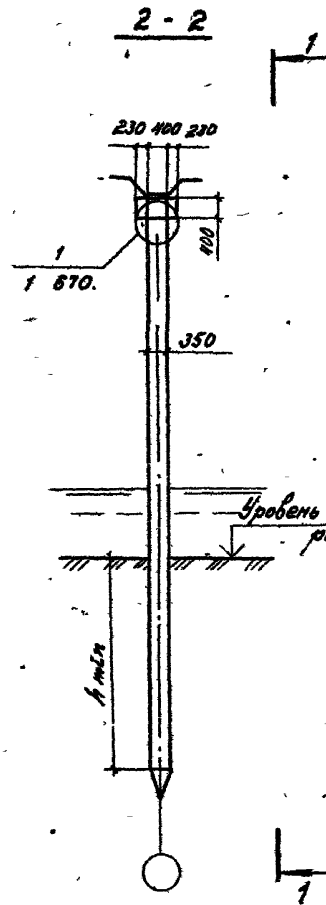
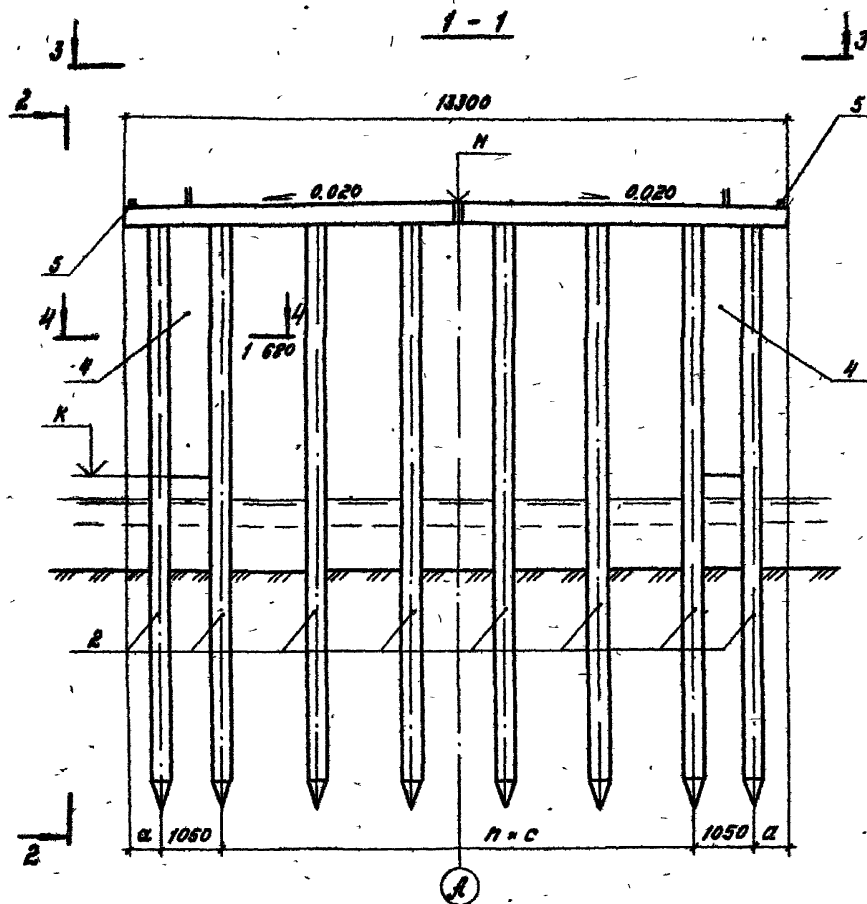
Нач. отд.	Федоров	Иван	29.07.87
Гл. констр.	Лоптев	Иван	29.07.87
РМП	Шкляр	Виктор	29.07.87
Вед. инж.	Хреновская	Ольга	29.07.87
Инж.	Григорян	Иван	29.07.87
Инж. авто.	Гиченко	Владимир	29.07.87

3.503.1-75.1 630

Опора промежуточная  
ОП 2.3  
Спецификация

Стадия	Лист	Листов
Р		1
Белгипродор		

формат А3

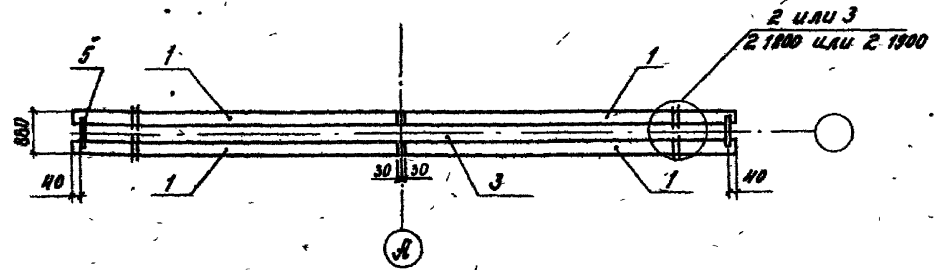


Обозначение	Марка опоры	n	Размеры, мм	
			a	c
3.503.1-75.1 630-01	ОП 2.3.07.X-X <sub>1</sub>	4	800	2400
-02	ОП 2.3.08.X-X <sub>1</sub>	5	850	1900
-03	ОП 2.3.09.X-X <sub>1</sub>	6	800	1600
-04	ОП 2.3.10.X-X <sub>1</sub>	7	700	1400
-05	ОП 2.3.11.X-X <sub>1</sub>	8	800	1200
-06	ОП 2.3.12.X-X <sub>1</sub>	9	650	1100

1. Недостающие сведения по строительству опор (Н, К,  $\lambda$  и т.п., исполнение монолитных участков X и X<sub>1</sub>, марку свай, нагрузку на нее и др.) принять в соответствии с указаниями табл. 1 технического описания.

2. Технические требования см. в техническом описании.

3-3



И.контр.	Федоров	29.07.87
Г.проект.	Лоптев	29.07.87
И.пр.	Шкляр	29.07.87
Вед.инж.	Харьновская	29.07.87
Инж.	Григорьев	29.07.87
И.контр.	Тученко	29.07.87

3.503.1 - 75.1 630 СБ

Опора промежуточная  
ОП 2.3  
Схема расположения элементов

Лист	Листов
Р	1

Белгипродор

Копирова Л. Зайц  
Формат А3

2425-02

И.контр. Федоров

Поз.	Обозначение	Наименование	Кал. на исполн. 3.503.1-75.1 640-						Масса вз, кг	Приме- чание
			01	02	03	04	05	06		
<u>Документация</u>										
	3.503.1 - 75.1 640 СБ	Схема раскладки элементов	×	×	×	×	×	×		
<u>Изделия железобетонные</u>										
1	3.503.1 - 75.4 1000 - 04	Блок насадки РН4	4	4	4	4	4	4	1500	
2		Свая свч. 35 * 35 см	8	9	10	11	12	13		*
<u>Участки монолитные</u>										
3	3.503.1 - 75.2 1400	УМ 1.4 - X	1	1	1	1	1	1		2,5 м <sup>3</sup>
4	3.503.1 - 75.2 9000	УМ 9. X <sub>1</sub>	2	2	2	2	2	2		**
5	3.503.1 - 75.2 1700	УМ 11	2	2	2	2	2	2		0,01 м <sup>3</sup>
		Марка	ОПЗ.М.ОПЗ.Х	ОПЗ.М.ОПЗ.Х	ОПЗ.М.ОПЗ.Х	ОПЗ.М.ОПЗ.Х	ОПЗ.М.ОПЗ.Х	ОПЗ.М.ОПЗ.Х		

\* Марка и масса свай согласно табл. 1  
технического описания.

\*\* Объем бетона см. на 2 9000 в зависи-  
мости от исполнения УМ 9. X<sub>1</sub>

Нач. отд.	Иванов	25.07.87
П. Контр.	Лопатев	23.07.87
ГМП	Шляф	23.07.87
Вед. инж.	Хреновская	23.07.87
Инж.	Григорян	23.07.87
П. Контр.	Ткаченко	23.07.87

3.503.1 - 75.1 640

Опора промежуточная  
ОПЗ.4  
Спецификация

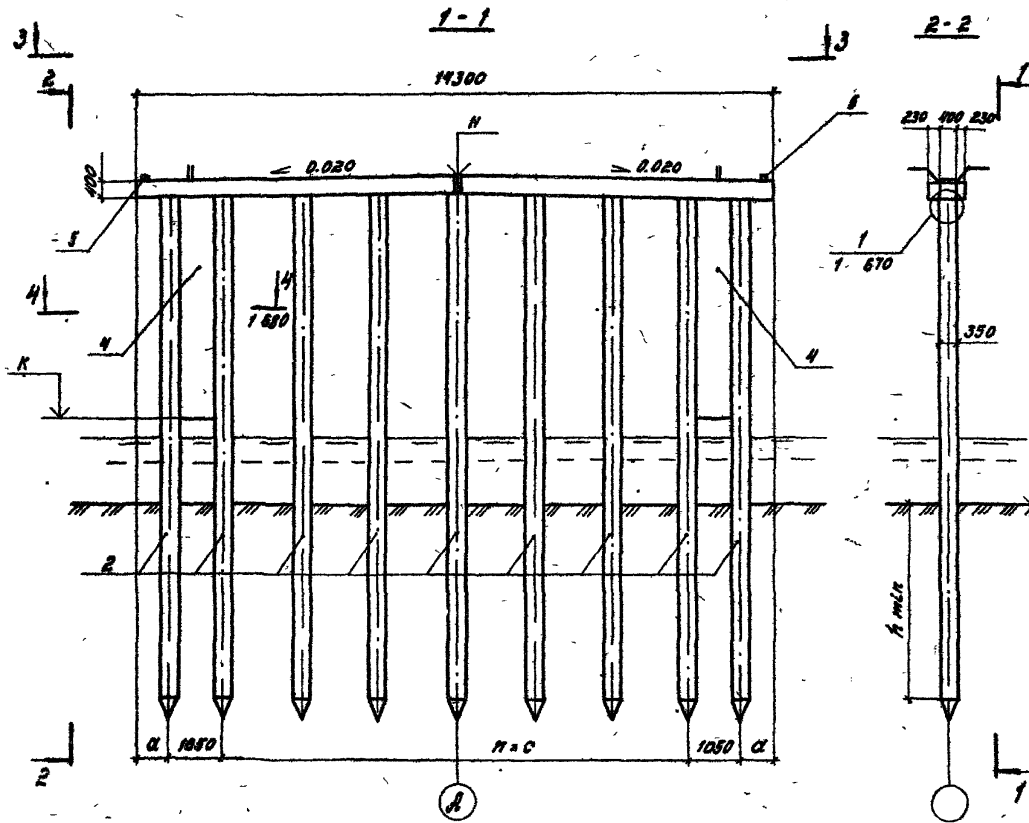
Листов	Лист	Листов
Р		Т
Белгипродор		

Копирован в 3-х экз.

Формат А3

Имя и фамилия, должность и дата: Иван. Шляф



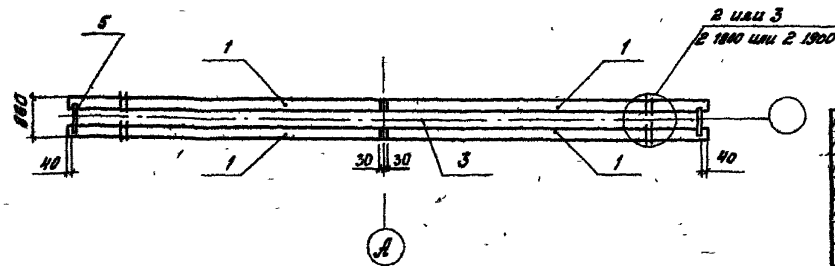


Обозначение	Марка опоры	n	Размеры, мм	
			α	с
3.503.1 - 75.1 640-01	ОП 2.4.08. X-X,	5	850	2100
-02	ОП 2.4.09. X-X,	6	700	1800
-03	ОП 2.4.10. X-X,	7	850	1500
-04	ОП 2.4.11. X-X,	8	500	1400
-05	ОП 2.4.12. X-X,	9	700	1200
-06	ОП 2.4.13. X-X,	10	600	1100

к. Недостаточные сведения по строительству опор (Н, К, h т.н., исполнение монолитных участков X и X<sub>1</sub>, марку бетона, нагрузку на сваи и др.) принять в соответствии с указаниями табл. 1 технического описания.

в. Технические требования см. в техническом описании.

3-3



Инж. стр.	Федоров	И.И.	22.02.87
Т. констр.	Валтеев	В.В.	22.02.87
Г.И.П.	Шкадр	И.И.	27.02.87
Вед. инж.	Кривовская	В.В.	22.02.87
Инж.	Григорян	С.С.	27.02.87
Н. констр.	Ткаченко	В.В.	22.02.87

3.503.1 - 75.1 640 СБ

Опора промежуточная  
ОП 2.4  
Схема расположения элементов

Стация	Лист	Листов
р		7
Белгипродор		

Копировал Я.И.И.

Формат А3

2425-02

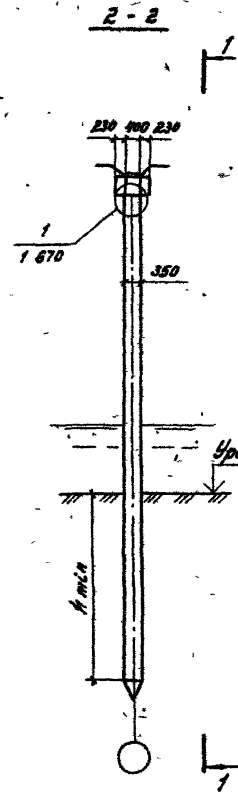
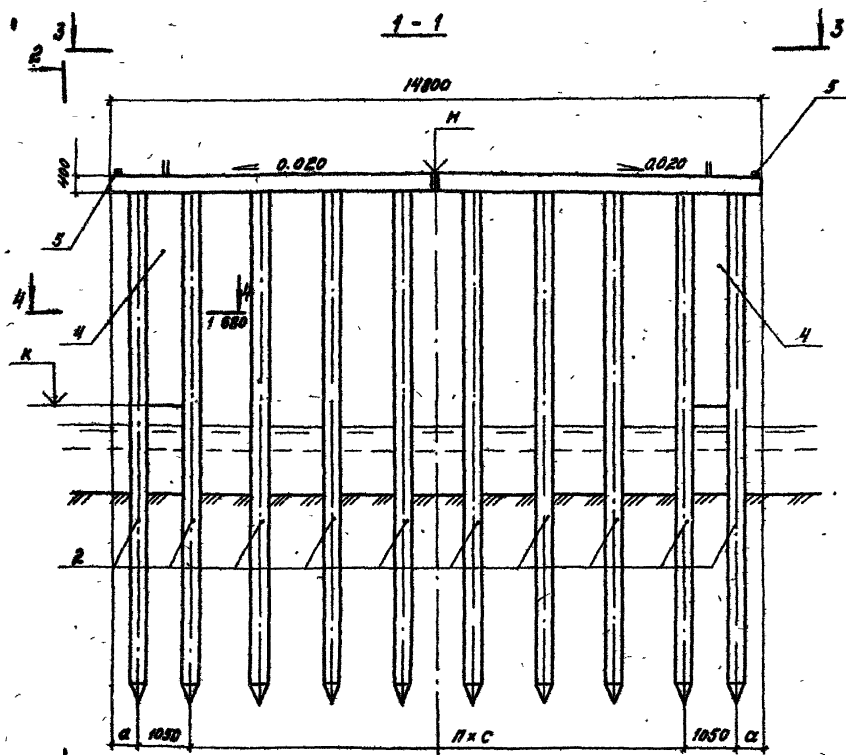
Инж. стр. Федоров И.И. 22.02.87

Поз.	Обозначение	Наименование	Кол. на исполн. 3.503.1-75.1 650						Масса ед. изм.	Примечания
			01	02	03	04	05	06		
<u>Документация</u>										
	3.503.1 - 75.1 650 СБ	Смета размещения элементов	×	×	×	×	×	×		
<u>Изделия железобетонные</u>										
1	3.503.1 - 75.4 1000 - 05	Блок насадки РН5	4	4	4	4	4	4	1550	
2		Свая сеч. 35 × 35 см	8	9	10	11	12	13	*	
<u>Участки монолитные</u>										
3	3.503.1 - 75.2 1500	УМ 1.5 - X	1	1	1	1	1	1	2,6 м³	
4	3.503.1 - 75.2 9000	УМ 9. X,	2	2	2	2	2	2	**	
5	3.503.1 - 75.2 1700	УМ 11	2	2	2	2	2	2	0,01 м³	
		Марка	УМ 1.503.1-X	УМ 9.03.1-X	УМ 11.03.1-X	УМ 1.5.11.1-X	УМ 9.11.1-X	УМ 11.11.1-X		

\* Марка и масса свай согласно таб.1 технического описания  
 \*\* Объем бетона см. на 2 9000 в зависимости от исполнения УМ 9. X.

Нач. отд. Федоров	22.07.81	3.503.1 - 75.1 650	Стедия	Лист	Листов	
И.контр. Лаптев	22.07.81		Опора промежуточная оп 2.5	р	г	
ГМП Шкляр	22.07.81			Спецификация		
Вед. инж. Хреновская	22.07.81		Белгипродор			
Инж. Григорян	22.07.81					
И.контр. Каченко	22.07.81	Копировал А.Зинь				

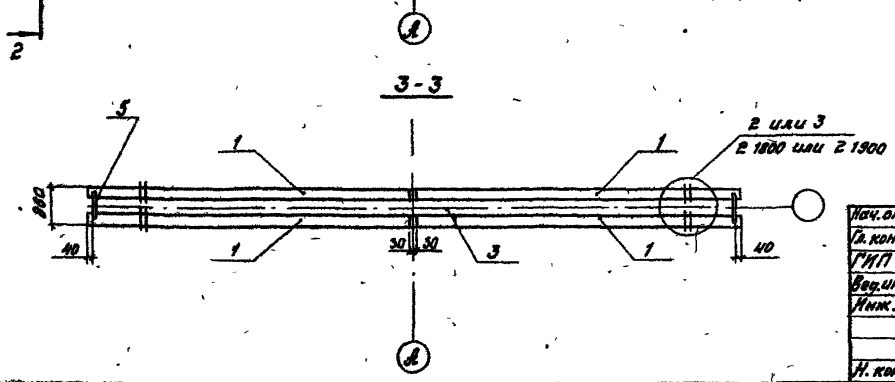
Имя и фамилия исполнителя и дата исполнения



Обозначение	Марка опоры	n	Размеры, мм	
			а	с
3.503.1 - 75.1 650-01	0П2.5.08. X-X,	5	850	2200
-02	0П2.5.09. X-X,	8	650	1900
-03	0П2.5.10. X-X,	7	750	1600
-04	0П2.5.11. X-X,	8	750	1400
-05	0П2.5.12. X-X,	9	500	1300
-06	0П2.5.13. X-X,	10	650	1100

1. Недостающие сведения по строительству опор (Н, К, h м.к.в., исполнение маньлитных участков X и X<sub>1</sub>, марку стали, нагрузку на нее и др.) принять в соответствии с указаниями табл. 1 технического описания.

2. Технические требования см. в техническом описании.



Ив. отв. Федоров	25.02.87	3.503.1 - 75.1 650 С8	Опора промежуточная 0П2.5	Статус	Лист	Листов				
И.контр. Лаптев	25.02.87			Р		У				
Г.И.П. Шлярь	25.02.87		Схема расположения элементов							
Вед. инж. Хруновская	25.02.87						Белгипродор			
Инж. Григорьев	25.02.87									
И.контр. Ткаченко	25.02.87	Копировал	Формат А3							

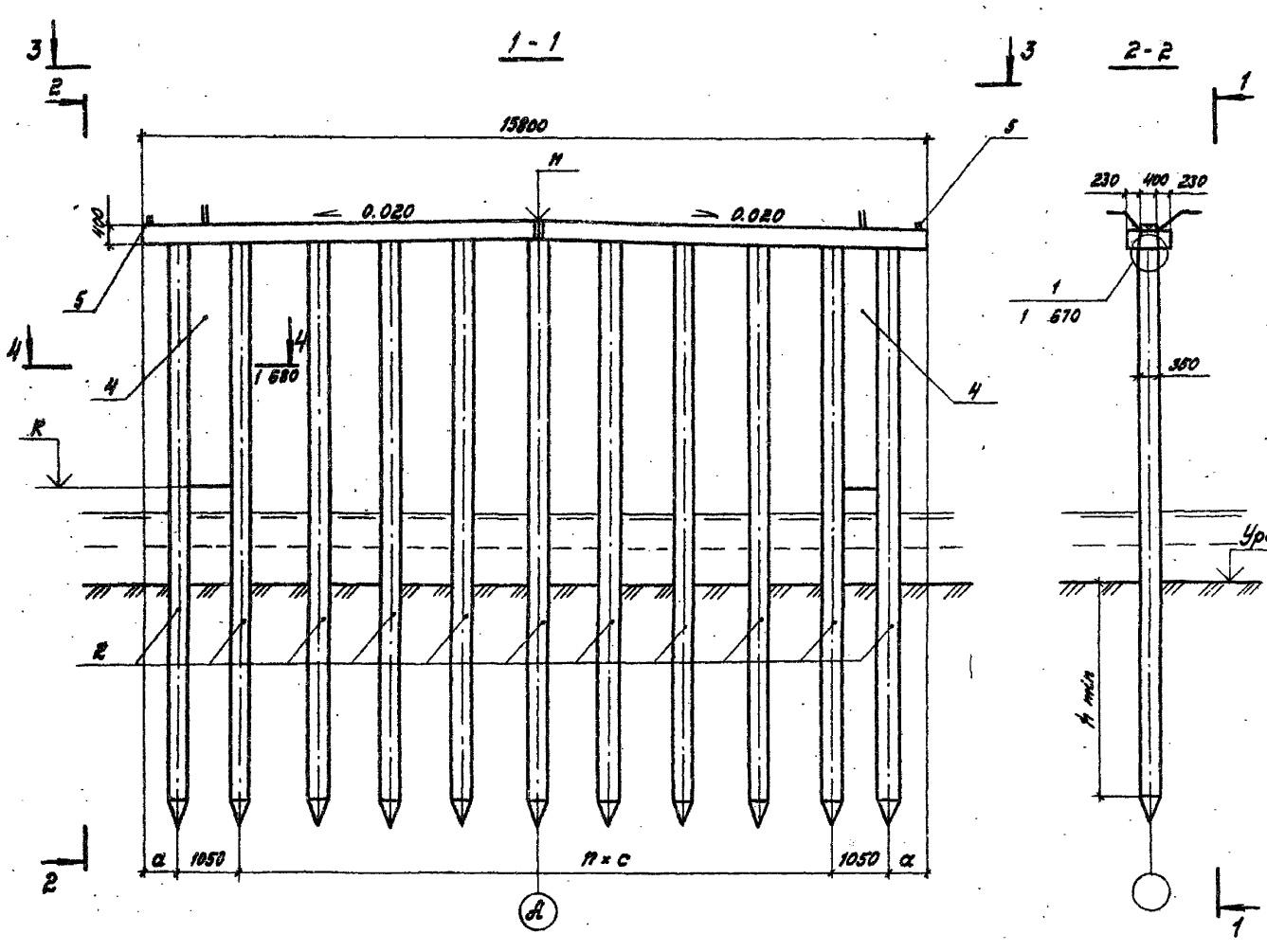
Инв. № 10454. Проектное и рабочее. Даты: 25.02.87

Поз.	Обозначение	Наименование	Кол. на исполн. 3.503.1-75.1 660-							Масса вз, кг	Приме- чание
			01	02	03	04	05	06	07		
		<u>Документация</u>									
	3.503.1 - 75.1 660 СБ	Схема расположения элементов	×	×	×	×	×	×	×		
		<u>Изделия железобетонные:</u>									
1	3.503.1 - 75.4 1000 - 06	Блок насадки РНБ	4	4	4	4	4	4	4	1650	
2		Свая сеч. 35 × 35 см	8	9	10	11	12	13			*
		<u>Участки монолитные</u>									
3	3.503.1 - 75.2 1600	УМ 1.6 - X	1	1	1	1	1	1			2,8 м³
4	3.503.1 - 75.2 9000	УМ 9. X,	2	2	2	2	2	2			**
5	3.503.1 - 75.2 1700	УМ 11	2	2	2	2	2	2			0,01 м³
			Марка	0126.02X-X,	0126.03X-X,	0126.10X-X,	0126.11X-X,	0126.12X-X,	0126.13X-X,	0126.14X-X,	

\* Марка и масса свай согласно табл. 1 технического описания.  
 \*\* Объем бетона см. на 2 9000 в зависимости от исполнения УМ 9. X,

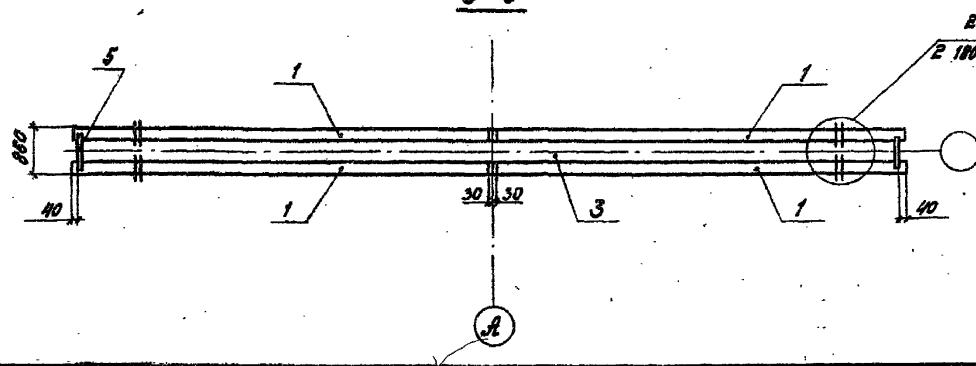
Цикл: Подл. Проектно и дата вкл. инв. №

Нач. отд. Федоров	28.07.87	3.503.1 - 75.1 660  Опора промежуточная ОП 2.6 Спецификация	Станд. Лист	Листов
Гл. констр. Лаптев	28.07.87		Р	1
Инж. Шкляр	28.07.87		Белгипродор	
Инж. Хованская	28.07.87			
Инж. Григорян	28.07.87			
Н. констр. Качанко	28.07.87			



Обозначение	Марка опоры	n	Размеры, мм	
			α	с
3.503.1 - 75.1 660-01	ОП 2.6.08. X - X <sub>1</sub>	5	850	2400
-02	ОП 2.6.09. X - X <sub>1</sub>	6	850	2000
-03	ОП 2.6.10. X - X <sub>1</sub>	7	550	1800
-04	ОП 2.6.11. X - X <sub>1</sub>	8	850	1500
-05	ОП 2.6.12. X - X <sub>1</sub>	9	550	1400
-06	ОП 2.6.13. X - X <sub>1</sub>	10	850	1200
-07	ОП 2.6.14. X - X <sub>1</sub>	11	800	1100

- Недостающие сведения по строительству опор (H, K, h мп, исполнение монолитных участков X и X<sub>1</sub>, марку свай, нагрузку на нее и др.) принять в соответствии с указаниями табл. 1 технического описания.
- Технические требования см. в техническом описании.



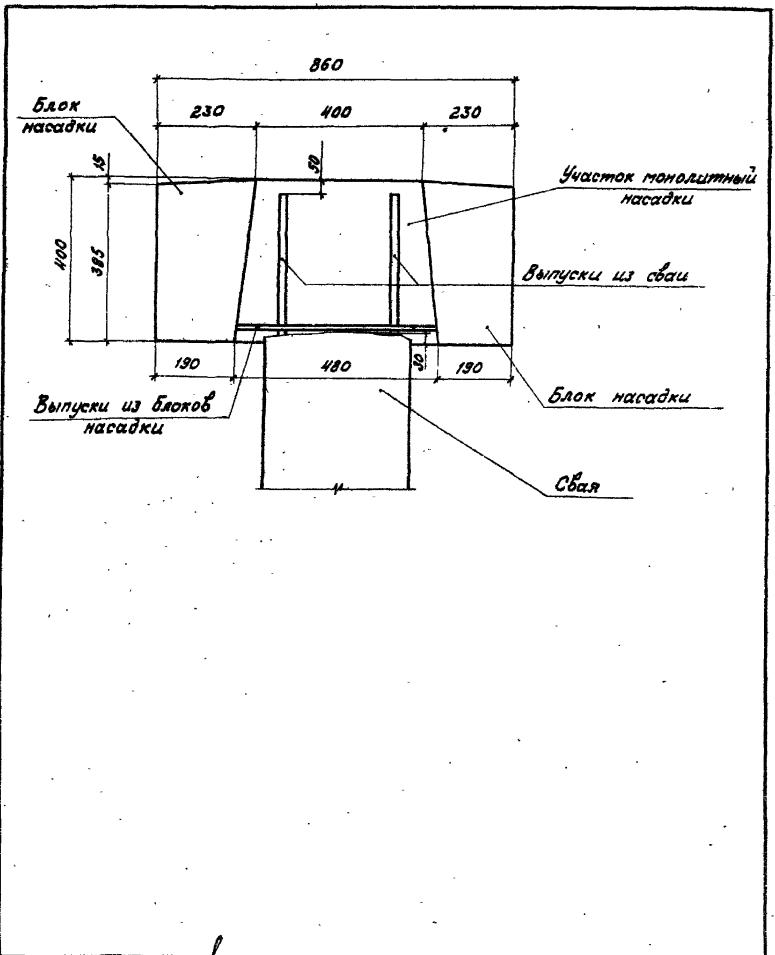
Исх. отд.	Федоров	Ильин	28.07.87
Гл. констр.	Лалитов	Ильин	28.07.87
ГИП	Шкляр	Ильин	28.07.87
Вед. инж.	Хреновская	Ильин	28.07.87
Инж.	Григорян	Ильин	28.07.87
И. констр.	Траченко	Ильин	28.07.87

3.503.1 - 75.1 660 СБ

Опора промежуточная  
ОП 2.6  
Схема расположения элементов

Студия	Лист	Листов
р		1
Белгипродор		

№, год, серия и дата вкл. в проект



Изм. № подл. Изменил и дата вв. инв. №					
Нач. отд.	Федоров	М.С.	28.02.87		
Л. констр.	Далтвев	А.В.	28.02.87		
ГМП	Шкляр	В.И.	28.02.87		
Вед. инж.	Хреновская	С.П.	28.02.87		
Инж.	Резовян	В.П.	28.02.87		
Н. контр.	Ткаченко	Л.И.	28.02.87		

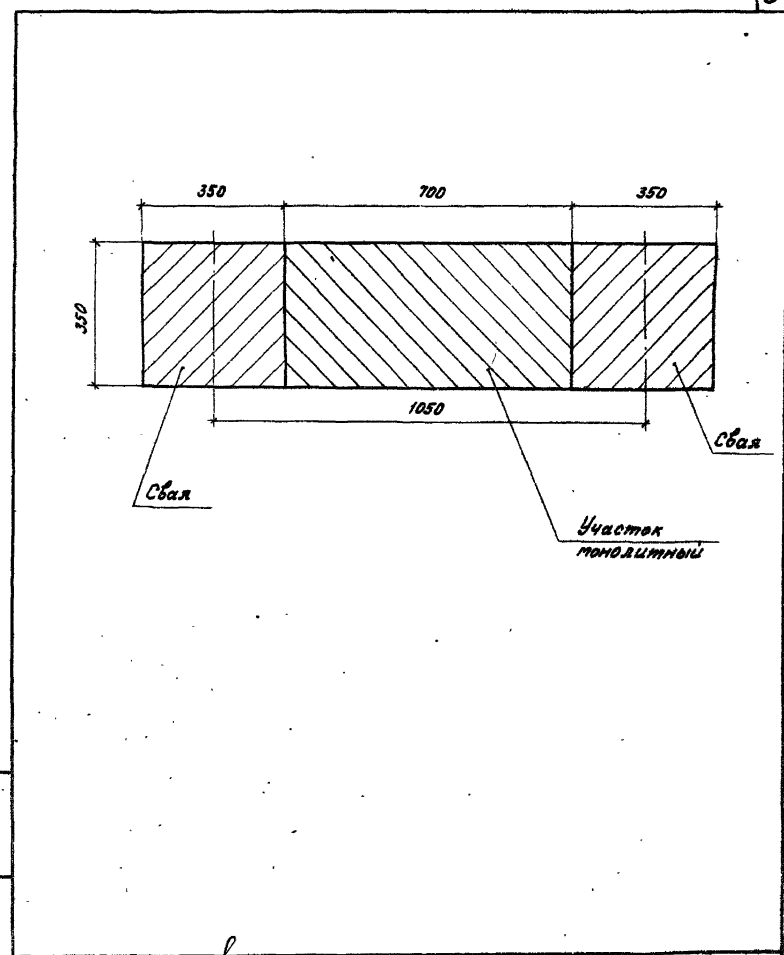
3.503.1 - 75.1 670

Узел 1  
Сопряжение  
сваи с насадкой

Стадия	Лист	Листов
р		1

Белгипрedor

Копировал Шкляр Формат А4



Изм. № подл. Изменил и дата вв. инв. №					
Нач. отд.	Федоров	М.С.	28.02.87		
Л. констр.	Далтвев	А.В.	28.02.87		
ГМП	Шкляр	В.И.	28.02.87		
Вед. инж.	Хреновская	С.П.	28.02.87		
Инж.	Кенко	В.И.	28.02.87		
Н. контр.	Ткаченко	Л.И.	28.02.87		

3.503.1 - 75.1 680

Разрез 4-4  
Опора  
промежуточная ОП2

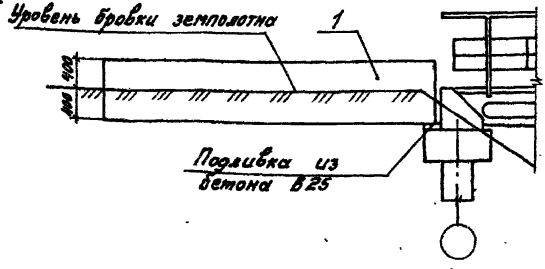
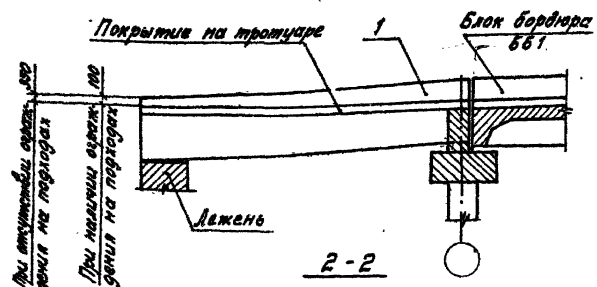
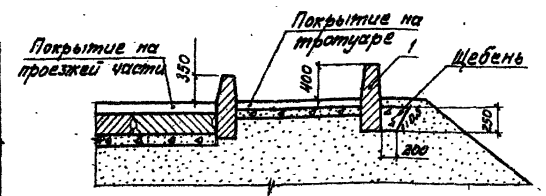
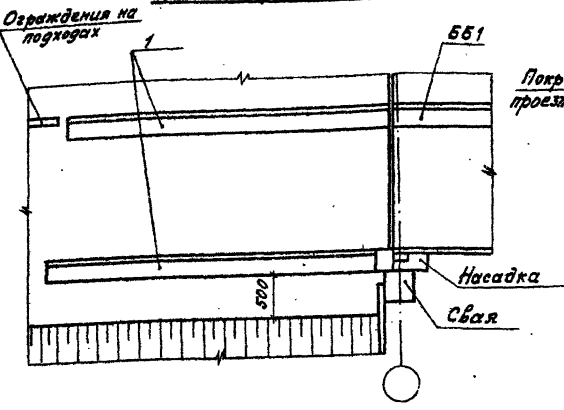
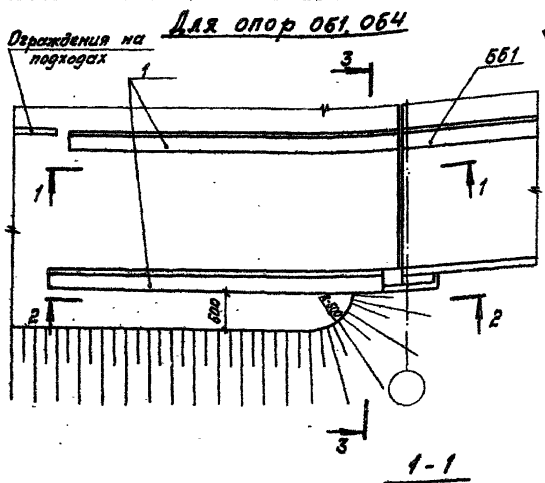
Стадия	Лист	Листов
р		1

Белгипрedor

Копировал Шкляр Формат А4

Для опор 062, 063

3-3



Поз.	Обозначение	Наименование	Кол.	Масса ед, кг	Прим. замеч.
		<u>Документация</u>			
	3.503.1 - 75.1 710	Схема расположения элементов			
		<u>Изделия железобетонные</u>			
1	3.503.1 - 75.4 5000	Блок бордюра 562	4	1750	
		<u>Материалы</u>			
		Щебень по ГОСТ 8267-82	0,53		м <sup>3</sup>

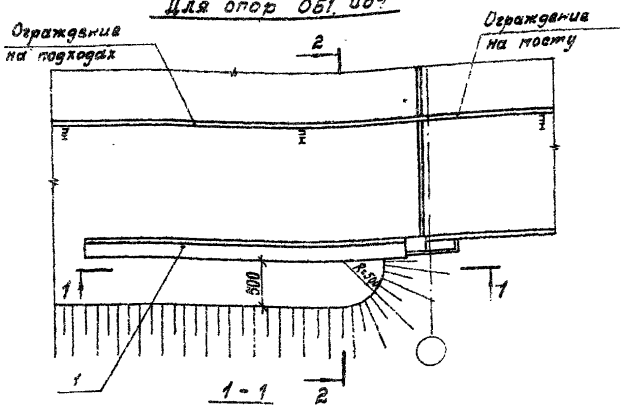
Исч. отв.	Федоров	М.А.	2001
Т.контр.	Лоптев	И.И.	2001
Г.ИП	Шкляр	В.В.	2001
Без.инж.	Креновская	С.И.	2001
Ст.инж.	Цыганкова	И.В.	2001
Инж.	Рыгорян	В.В.	2001
Н.контр.	Ткаченко	В.В.	2001

3.503.1 - 75.1 710		Сопряжение СП1		Стация	Лист	Листов
		Схема расположения элементов		Р		1
				Белгипродор		

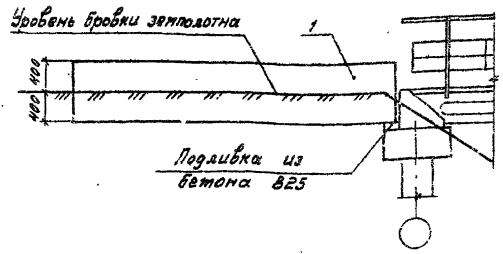
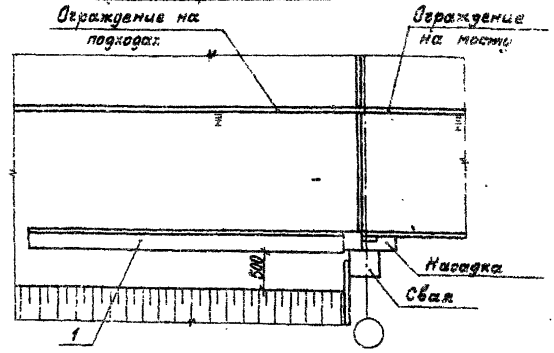
Копировал В. Заур  
Формат А3

Инв. 17000. Подпись и дата. Исполнитель

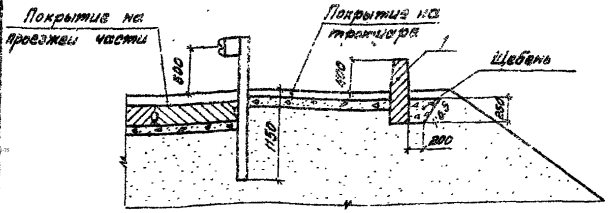
Для опор 051, 054



Для опор 052, 053



Р-Р



Поз.	Обозначение	Наименование	Кол.	Масса вз., кг	Примечания
		<u>Документация</u>			
	3.503.1 - 75.1 720	Схема расположения элементов			×
		<u>Изделия железобетонные</u>			
1	3.503.1 - 75.4 5000	Блок бордюра 562	2	1750	
		<u>Материалы</u>			
		Щебень по ГОСТ 8257-82	0,83		м <sup>3</sup>

Исполн.	Федоров	И.И.	27.02.89
А.Контр.	Лоптев	В.В.	27.02.89
Р.И.П.	Шкарь	И.И.	27.02.89
Инж.инж.	Хреновский	С.И.	27.02.89
Ст.инж.	Цыганкова	В.В.	27.02.89
Инж.	Гольборян	В.В.	27.02.89
И.Контр.	Жученко	Л.И.	27.02.89

3.503.1 - 75.1 720

Соприженца СП2  
Схема расположения элементов

Старший	Лист	Листов
р		1
Белгипреддор		

Копировать 2.5.89

Формат А3

Лист № 10. Содержание и форма в соответствии с...