

ТИПОВЫЕ КОНСТРУКЦИИ, ИЗДЕЛИЯ И УЗЛЫ ЗДАНИЙ И СООРУЖЕНИЙ

СЕРИЯ З.503.1-75

МОСТЫ АВТОДОРОЖНЫЕ СБОРНЫЕ ЖЕЛЕЗОБЕТОННЫЕ
ПРОЛЕТАМИ Б и Э м НА СВАЙНЫХ ОПОРАХ

ВЫПУСК 2

МОНОЛИТНЫЕ КОНСТРУКЦИИ ОПОР

РАБОЧИЕ ЧЕРТЕЖИ

ТИПОВЫЕ КОНСТРУКЦИИ, ИЗДЕЛИЯ И УЗЛЫ ЗДАНИЙ И СООРУЖЕНИЙ

СЕРИЯ 3.503.1 - 75

МОСТЫ АВТОДОРОЖНЫЕ СБОРНЫЕ ЖЕЛЕЗОБЕТОННЫЕ
ПРОЛЕТАМИ 6 и 9 м НА СВАЙНЫХ ОПОРАХ

ВЫПУСК 2

МОНОЛИТНЫЕ КОНСТРУКЦИИ ОПОР

РАБОЧИЕ ЧЕРТЕЖИ

РАЗРАБОТАНЫ ПРОЕКТНЫМ ИНСТИТУТОМ БЕЛГИПРОДОР

ГЛАВНЫЙ ИНЖЕНЕР ИНСТИТУТА

ГЛАВНЫЙ ИНЖЕНЕР ПРОЕКТА

Матляков
Н.В. Матляков

Шкляр
В.Х. Шкляр

УТВЕРЖДЕНЫ И ВВЕДЕНЫ В ДЕЙСТВИЕ
МИНДОРСТРОЕМ БССР
ПРОТОКОЛ № 6 ОТ 10.12.87г.

© МФ ЦИТП Госстроя СССР 1988г

1987

Обозначение	Наименование	Стр.
3.503.1-75.2.0000	Содержание	2
3.503.1-75.2.0000ТО	Техническое описание	4
3.503.1-75.2.1100	Участок монолитный Ум1.1.Спецификация	5
3.503.1-75.2.1200	Участок монолитный Ум1.2.Спецификация	7
3.503.1-75.2.1300	Участок монолитный Ум1.3.Спецификация	9
3.503.1-75.2.1400	Участок монолитный Ум1.4.Спецификация	11
3.503.1-75.2.1500	Участок монолитный Ум1.5.Спецификация	13
3.503.1-75.2.1600	Участок монолитный Ум1.6.Спецификация	15
3.503.1-75.2.1000РС	Участок монолитный Ум1. Ведомость расхода стали.	17
3.503.1-75.2.1100СБ	Участок монолитный Ум1. Сборочный чертеж.	20
3.503.1-75.2.2100	Участок монолитный Ум2.1.Спецификация	21
3.503.1-75.2.2200	Участок монолитный Ум2.2.Спецификация	22
3.503.1-75.2.2300	Участок монолитный Ум2.3.Спецификация	23
3.503.1-75.2.2400	Участок монолитный Ум2.4.Спецификация	24
3.503.1-75.2.2500	Участок монолитный Ум2.5.Спецификация	25
3.503.1-75.2.2600	Участок монолитный Ум2.6.Спецификация	26
3.503.1-75.2.2100СБ	Участок монолитный Ум2. Сборочный чертеж.	27
3.503.1-75.2.3000	Участок монолитный Ум3. Спецификация.	28
3.503.1-75.2.3000СБ	Участок монолитный Ум3. Сборочный чертеж.	29
3.503.1-75.2.2100РС	Участок монолитный Ум2, Ум3. Ведомость расхода стали.	30
3.503.1-75.2.4000	Участок монолитный Ум4.1, Ум4.2, Ум4.3, Ум4.4. Спецификация	31
3.503.1-75.2.4000СБ	Участок монолитный Ум4.1, Ум4.2, Ум4.3, Ум4.4. Сборочный чертеж.	32
3.503.1-75.2.5000	Участок монолитный Ум5.1, Ум5.2, Ум5.3.	

Обозначение	Наименование	Стр.
	Спецификация.	33
3.503.1-75.2.5000СБ	Участок монолитный Ум5.1, Ум5.2, Ум5.3. Сборочный чертеж	34
3.503.1-75.2.6000	Участок монолитный Ум6.1; Ум6.2; Ум6.3.	35
3.503.1-75.2.7000	Участок монолитный Ум7.Спецификация	36
3.503.1-75.2.7000СБ	Участок монолитный Ум7.Сборочный чертеж.	37
3.503.1-75.2.8000	Участок монолитный Ум8.Спецификация	38
3.503.1-75.2.8000СБ	Участок монолитный Ум8.Сборочный чертеж.	39
3.503.1-75.2.9000	Участок монолитный Ум9.Спецификация	40
3.503.1-75.2.9000РС	Участок монолитный Ум9. Ведомость расхода стали.	42
3.503.1-75.2.9000СБ	Участок монолитный Ум9.Сборочный чертеж.	43
3.503.1-75.2.1700	Участок монолитный Ум11	44
3.503.1-75.2.2700	Участок монолитный Ум12	45
3.503.1-75.2.2800	Узел1.Четановка ГМСна крайней опоре	46
3.503.1-75.2.1800	Узел2.Четановка ГМСна промежуточной опоре в середине секции.	47
3.503.1-75.2.1900	Узел3.Четановка ГМСна промежуточной опоре между секциями.	48

Исполнитель Федоров
 Э.И. Кондратьев
 Е.И. Шкляр
 В.А. Ивкс
 И.А. Гребенков

3.503.1-75.2.0000
 Содержание -
 Белигпродор

Умб.л. подл. 1100П. Сб. в составе 0000П. Умб.л.

Формы защиты	Паз.	Обозначение	Наименование	Количество на исполн. 3.503.1-75.2 1100-																		Примечание
				01	02	03	04	05	06	07	08	09	10	11	12	13	14	15	16	17	18	
			<u>Документация</u>																			
А3		3.503.1-75.2 0000 TO	Техническое описание																			
А3		3.503.1-75.2 1100 СБ	Сварочный чертеж																			
А3		3.503.1-75.2 1100 РС	Ведомость расхода стали																			
			<u>Детали</u>																			
			Стержни арматурные ГОСТ 5781-82*																			
	1	3.503.1-75.2 1101	Ø12 А-III R=10860	4				4												9,6 кг		
		3.503.1-75.2 1102	Ø14 А-III R=10860		4				4			4								13,1 кг		
		3.503.1-75.2 1103	Ø16 А-III R=10860			4				4			4			4				17,1 кг		
		3.503.1-75.2 1104	Ø18 А-III R=10860				4				4			4			4			21,7 кг		
		3.503.1-75.2 1105	Ø20 А-III R=10860									4			4			4		26,8 кг		
		3.503.1-75.2 1106	Ø22 А-III R=10860															4		32,4 кг		
		3.503.1-75.2 1107	Ø25 А-III R=10860																4	41,8 кг		
	2	3.503.1-75.2 1101	Ø12 А-III R=10860	4	4	4	4													9,6 кг		
		3.503.1-75.2 1102	Ø14 А-III R=10860					4	4	4	4	4								13,1 кг		
		3.503.1-75.2 1103	Ø16 А-III R=10860										4	4	4	4				17,1 кг		
		3.503.1-75.2 1104	Ø18 А-III R=10860											4	4	4	4	4	4	21,7 кг		
А4	3	3.503.1-75.2 1108	Ø8 А-I R=670	164	164	164	164	164	164	164	164	164	164	164	164	164	164	164	164	0,19 кг		

Марка	Ум 1.1-01	Ум 1.1-02	Ум 1.1-03	Ум 1.1-04	Ум 1.1-05	Ум 1.1-06	Ум 1.1-07	Ум 1.1-08	Ум 1.1-09	Ум 1.1-10	Ум 1.1-11	Ум 1.1-12	Ум 1.1-13	Ум 1.1-14	Ум 1.1-15	Ум 1.1-16	Ум 1.1-17	Ум 1.1-18	

Иуч. отд.	Федоров	24.07.87
Эк.инженер	Лептес	24.07.87
Э.инж.	Шкляр	24.07.87
Вед.инж.	Хренова	24.07.87
Ст.инж.	Шваннова	24.07.87
Инж.	Григорян	24.07.87
М.инж.	Цениченко	24.07.87

3.503.1-75.2 1100

Участок монолитный
Ум 1.1
Спецификация

Стадия	Лист	Листов
Р	1	2

Белгипродор

Исполнил: Нахимович Ю.

Формат А3

Внутр. зона	Поз.	Обозначение	Наименование	Количество на исп. 3.503.1 - 75.2 1300 -																		Примечание
				01	02	03	04	05	06	07	08	09	10	11	12	13	14	15	16	17	18	
			<u>Документация</u>																			
A3		3.503.1 - 75.2 0000 ТО	Техническое описание	X	X	X	X	X	X	X	X	X	X	X	X	X	X	X	X			
A3		3.503.1 - 75.2 1100 СБ	Сборочный чертёж	X	X	X	X	X	X	X	X	X	X	X	X	X	X	X	X			
A3		3.503.1 - 75.2 1100 РС	Ведомость расхода стали	X	X	X	X	X	X	X	X	X	X	X	X	X	X	X	X			
			<u>Детали</u>																			
			Стержни арматурные ГОСТ 5781-82 "																			
	1	3.503.1 - 75.2 1301	φ 12 А-III L = 13160	4				4											11,7 кг			
		3.503.1 - 75.2 1302	φ 14 А-III L = 13160		4				4			4							15,9 кг			
		3.503.1 - 75.2 1303	φ 16 А-III L = 13160			4				4				4					20,8 кг			
		3.503.1 - 75.2 1304	φ 18 А-III L = 13160				4				4				4				26,3 кг			
		3.503.1 - 75.2 1305	φ 20 А-III L = 13160									4				4			32,5 кг			
		3.503.1 - 75.2 1306	φ 22 А-III L = 13160										4				4		39,3 кг			
		3.503.1 - 75.2 1307	φ 25 А-III L = 13160															4	50,7 кг			
	2	3.503.1 - 75.2 1301	φ 12 А-III L = 13160	4	4	4	4												11,7 кг			
		3.503.1 - 75.2 1302	φ 14 А-III L = 13160					4	4	4	4	4							15,9 кг			
		3.503.1 - 75.2 1303	φ 16 А-III L = 13160									4	4	4	4				20,8 кг			
		3.503.1 - 75.2 1304	φ 18 А-III L = 13160											4	4	4	4	4	26,3 кг			
A4	3	3.503.1 - 75.2 1108	φ 8 А-I L = 470	196	196	196	196	196	196	196	196	196	196	196	196	196	196	196	0,19 кг			

Марка	УМ1.3-01	УМ1.3-02	УМ1.3-03	УМ1.3-04	УМ1.3-05	УМ1.3-06	УМ1.3-07	УМ1.3-08	УМ1.3-09	УМ1.3-10	УМ1.3-11	УМ1.3-12	УМ1.3-13	УМ1.3-14	УМ1.3-15	УМ1.3-16	УМ1.3-17	УМ1.3-18
-------	----------	----------	----------	----------	----------	----------	----------	----------	----------	----------	----------	----------	----------	----------	----------	----------	----------	----------

И. орг.	Рогов	24.07.87
И. номер	Ланге	24.07.87
И. И. П.	Ш. А. В. Р.	24.07.87
И. инж.	Хреновская	24.07.87
И. инж.	Цыганкова	24.07.87
И. инж.	Тыгорян	24.07.87
И. инж.	Траченко	24.07.87

3.503.1 - 75.2 1300

Участок монолитный
УМ1.3
Спецификация

Стация	Лист	Листов
Р	1	2
Белгипродор		
Формат А3		

Копировал Я. В. Я.

И. инж. Рогов, И. инж. Ланге, И. инж. Ш. А. В. Р.

Формат	Зона	№з.	Обозначение	Наименование	Количество на исполн. 3.503.1-75.2 1300-																		Примечание			
					01	02	03	04	05	06	07	08	09	10	11	12	13	14	15	16	17	18				
		4	3.503.1-75.2 1109	Ø 14 А-III ℓ=1500	8	8	8	8	8	8	8	8	8	8	8	8	8	8	8	8	8	8	8	8	8	1,8 кг
А4		5	3.503.1-75.2 1110	Ø 20 А-III ℓ=780	12	12	12	12	12	12	12	12	12	12	12	12	12	12	12	12	12	12	12	12	12	2,0 кг
А4		6	3.503.1-75.2 1111	Ø 12 А-III ℓ=920	8	8	8	8	8	8	8	8	8	8	8	8	8	8	8	8	8	8	8	8	8	0,82 кг
А4		7	3.503.1-75.2 1112	Ø 14 А-III ℓ=900	4	4	4	4	4	4	4	4	4	4	4	4	4	4	4	4	4	4	4	4	4	1,1 кг
				<u>Материалы</u>																						
			ГОСТ 26633-85	Бетон тяжёлый В25,																						
				F 200, W2.	2,3	2,3	2,3	2,3	2,3	2,3	2,3	2,3	2,3	2,3	2,3	2,3	2,3	2,3	2,3	2,3	2,3	2,3	2,3	2,3	2,3	м³

Марка	Ум1.3-01	Ум1.3-02	Ум1.3-03	Ум1.3-04	Ум1.3-05	Ум1.3-06	Ум1.3-07	Ум1.3-08	Ум1.3-09	Ум1.3-10	Ум1.3-11	Ум1.3-12	Ум1.3-13	Ум1.3-14	Ум1.3-15	Ум1.3-16	Ум1.3-17	Ум1.3-18
-------	----------	----------	----------	----------	----------	----------	----------	----------	----------	----------	----------	----------	----------	----------	----------	----------	----------	----------

УПБ.К.1004. КОПИРАБАЛ 2

Уч. 5. лодж. 1000х1500 и балк. 3.503.1-75.2

Формат	Зона	Пос.	Обозначение	Наименование	Количество на исполн. 3.503.1-75.2 1500-																		Примечание
					01	02	03	04	05	06	07	08	09	10	11	12	13	14	15	16	17	18	
А3			3.503.1-75.2 0000 ТО	Документация																			
А3			3.503.1-75.2 1100 СБ	Техническое описание																			
А3			3.503.1-75.2 1100 РС	Сборочный чертеж																			
				Ведомость расхода стали																			
				<u>Детали</u>																			
				Стержни арматурные																			
				ГОСТ 5781-82*																			
	1		3.503.1-75.2 1501	Ø12 А-III L=14660	4				4														13,0 кг
			3.503.1-75.2 1502	Ø14 А-III L=14660		4				4				4									17,7 кг
			3.503.1-75.2 1503	Ø16 А-III L=14660			4				4				4				4				23,1 кг
			3.503.1-75.2 1504	Ø18 А-III L=14660				4				4				4				4			29,3 кг
			3.503.1-75.2 1505	Ø20 А-III L=14660								4					4				4		36,2 кг
			3.503.1-75.2 1506	Ø22 А-III L=14660									4				4					4	43,7 кг
			3.503.1-75.2 1507	Ø25 А-III L=14660																	4		56,4 кг
	2		3.503.1-75.2 1501	Ø12 А-III L=14660	4	4	4	4															13,0 кг
			3.503.1-75.2 1502	Ø14 А-III L=14660					4	4	4	4	4										17,7 кг
			3.503.1-75.2 1503	Ø16 А-III L=14660										4	4	4	4						23,1 кг
			3.503.1-75.2 1504	Ø18 А-III L=14660											4	4	4	4					29,3 кг
А4	3		3.503.1-75.2 1108	Ø8 А-I L=470	216	216	216	216	216	216	216	216	216	216	216	216	216	216	216	216	216	216	0,19 кг

Марка	Ум 1.5-01	Ум 1.5-02	Ум 1.5-03	Ум 1.5-04	Ум 1.5-05	Ум 1.5-06	Ум 1.5-07	Ум 1.5-08	Ум 1.5-09	Ум 1.5-10	Ум 1.5-11	Ум 1.5-12	Ум 1.5-13	Ум 1.5-14	Ум 1.5-15	Ум 1.5-16	Ум 1.5-17	Ум 1.5-18
-------	-----------	-----------	-----------	-----------	-----------	-----------	-----------	-----------	-----------	-----------	-----------	-----------	-----------	-----------	-----------	-----------	-----------	-----------

Нач. отд. Федоров
 Инж. Лоптев
 Ш. П. Шкаря
 Инж. Давыдова
 Ш. Инж. Цыганкова
 Ш. Инж. Григорян
 Инж. Денисенко

3.503.1-75.2 1500
 Участок монолитный
 Ум 1.5
 Спецификация
 Белгипродор
 формат А3

стадия	лист	листо
Р	1	2

копировал с 1

Рядовая зона	Поз.	Обозначение	Наименование	Количество на исполн. 3.503.1-75 .2 1600-																		Примечание
				01	02	03	04	05	06	07	08	09	10	11	12	13	14	15	16	17	18	
			<u>Документация</u>																			
А3		3.503.1-75 .2 0000Т0	Техническое описание																			
А3		3.503.1-75 .2 1100 СБ	Сборочный чертеж																			
А3		3.503.1-75 .2 1100 РС	Возможность расхода стали																			
			<u>Детали</u>																			
			Стержни арматурные																			
			ГОСТ 5781-82 *																			
	1	3.503.1-75 .2 1601	∅ 12 А-III L=15660	4				4												13,9 кг		
		3.503.1-75 .2 1602	∅ 14 А-III L=15660		4				4			4								18,9 кг		
		3.503.1-75 .2 1603	∅ 16 А-III L=15660			4				4			4					4		24,7 кг		
		3.503.1-75 .2 1604	∅ 18 А-III L=15660				4				4			4					4	31,3 кг		
		3.503.1-75 .2 1605	∅ 20 А-III L=15660					4				4			4					38,6 кг		
		3.503.1-75 .2 1606	∅ 22 А-III L=15660						4				4				4			46,7 кг		
		3.503.1-75 .2 1607	∅ 25 А-III L=15660							4								4		60,3 кг		
	2	3.503.1-75 .2 1601	∅ 12 А-III L=15660	4	4	4	4												4	13,9 кг		
		3.503.1-75 .2 1602	∅ 14 А-III L=15660					4	4	4	4	4								18,9 кг		
		3.503.1-75 .2 1603	∅ 16 А-III L=15660										4	4	4	4				24,7 кг		
		3.503.1-75 .2 1604	∅ 18 А-III L=15660																4	31,3 кг		
И4	3	3.503.1-75 .2 1108	∅ 8 А-I L=470	228	228	228	228	228	228	228	228	228	228	228	228	228	228	228	228	0,19 кг.		

Марка	Ум 1.6-04	Ум 1.6-05	Ум 1.6-06	Ум 1.6-07	Ум 1.6-08	Ум 1.6-09	Ум 1.6-10	Ум 1.6-11	Ум 1.6-12	Ум 1.6-13	Ум 1.6-14	Ум 1.6-15	Ум 1.6-16	Ум 1.6-17	Ум 1.6-18
-------	-----------	-----------	-----------	-----------	-----------	-----------	-----------	-----------	-----------	-----------	-----------	-----------	-----------	-----------	-----------

Шт. 1.6.01. Подпись и дата 23.07.81

Нач. штаб. Федоров
 З.Контр. Давыдов
 Ш.И. Шкадр
 Вед. инж. Хреновская
 Ст. инж. Уланкова
 Инж. Григорян
 Н.Контр. Денисенко

3.503.1-75 .2 1600

Участок монолитный
 Ум 1.6

Спецификация

Стандарт	Лист	Листов
Р	1	2

Белгипродор

Формат	Этап	Проз.	Обозначение	Наименование	Количество на исполнении 3.503.1-75.2 1600-																		Примечание			
					01	02	03	04	05	06	07	08	09	10	11	12	13	14	15	16	17	18				
		4	3.503.1-75.2 1109	Ø14 А-III $l = 1500$	8	8	8	8	8	8	8	8	8	8	8	8	8	8	8	8	8	8	8	8	8	1,8 кг
А4		5	3.503.1-75.2 1110	Ø20 А-III $l = 780$	12	12	12	12	12	12	12	12	12	12	12	12	12	12	12	12	12	12	12	12	12	2,0 кг
А4		6	3.503.1-75.2 1111	Ø12 А-III $l = 920$	8	8	8	8	8	8	8	8	8	8	8	8	8	8	8	8	8	8	8	8	8	0,82 кг
А4		7	3.503.1-75.2 1112	Ø14 А-III $l = 900$	4	4	4	4	4	4	4	4	4	4	4	4	4	4	4	4	4	4	4	4	4	1,1 кг
				<u>Материалы</u>																						
			ГОСТ 26633 - 85	Бетон тяжелый В25, F 200, W2	2,8	2,8	2,8	2,8	2,8	2,8	2,8	2,8	2,8	2,8	2,8	2,8	2,8	2,8	2,8	2,8	2,8	2,8	2,8	2,8	2,8	м ³

Марка	Ум 1.6-01	Ум 1.6-02	Ум 1.6-03	Ум 1.6-04	Ум 1.6-05	Ум 1.6-06	Ум 1.6-07	Ум 1.6-08	Ум 1.6-09	Ум 1.6-10	Ум 1.6-11	Ум 1.6-12	Ум 1.6-13	Ум 1.6-14	Ум 1.6-15	Ум 1.6-16	Ум 1.6-17	Ум 1.6-18
-------	-----------	-----------	-----------	-----------	-----------	-----------	-----------	-----------	-----------	-----------	-----------	-----------	-----------	-----------	-----------	-----------	-----------	-----------

Имя, отчество, Подпись и дата, Взаимосвязь

Ведомость расхода стали на элемент, кг

Марка элемента	Изделия арматурные										Общий расход
	Арматура класса										
	А-I					А-III					
	ГОСТ 5781-82*										
	Ø8	Умого	Ø12	Ø14	Ø16	Ø18	Ø20	Ø22	Ø25	Умого	
Ум 1.1 -01	30,4	30,4	83,7	18,8	—	—	24,0	—	—	126,5	156,9
Ум 1.1 -02	30,4	30,4	45,2	71,4	—	—	24,0	—	—	140,6	171,0
Ум 1.1 -03	30,4	30,4	45,2	18,8	68,6	—	24,0	—	—	156,6	187,0
Ум 1.1 -04	30,4	30,4	45,2	18,8	—	86,9	24,0	—	—	174,9	205,3
Ум 1.1 -05	30,4	30,4	45,2	71,4	—	—	24,0	—	—	140,6	171,0
Ум 1.1 -06	30,4	30,4	6,5	124,6	—	—	24,0	—	—	154,5	184,9
Ум 1.1 -07	30,4	30,4	6,5	71,4	68,6	—	24,0	—	—	170,5	200,9
Ум 1.1 -08	30,4	30,4	6,5	71,4	—	86,9	24,0	—	—	188,8	219,2
Ум 1.1 -09	30,4	30,4	6,5	71,4	—	—	131,3	—	—	209,2	239,6
Ум 1.1 -10	30,4	30,4	6,5	71,4	68,6	—	24,0	—	—	170,5	200,9
Ум 1.1 -11	30,4	30,4	6,5	18,8	137,2	—	24,0	—	—	186,5	216,9
Ум 1.1 -12	30,4	30,4	6,5	18,8	68,6	86,9	24,0	—	—	204,8	235,2
Ум 1.1 -13	30,4	30,4	6,5	18,8	68,6	—	131,3	—	—	225,2	255,6
Ум 1.1 -14	30,4	30,4	6,5	18,8	68,6	86,9	24,0	—	—	204,8	235,2
Ум 1.1 -15	30,4	30,4	6,5	18,8	—	173,8	24,0	—	—	223,1	253,5
Ум 1.1 -16	30,4	30,4	6,5	18,8	—	86,9	131,3	—	—	243,5	273,9
Ум 1.1 -17	30,4	30,4	6,5	18,8	—	86,9	24,0	129,5	—	265,7	296,1
Ум 1.1 -18	30,4	30,4	6,5	18,8	—	86,9	24,0	—	167,2	303,4	333,8
Ум 1.2 -01	32,7	32,7	91,0	18,8	—	—	24,0	—	—	133,8	166,5
Ум 1.2 -02	32,7	32,7	48,8	76,2	—	—	24,0	—	—	149,0	181,7

Продолжение ведомости

Марка элемента	Изделия арматурные										Общий расход
	Арматура класса										
	А-I					А-III					
	ГОСТ 5781-82*										
	Ø8	Умого	Ø12	Ø14	Ø16	Ø18	Ø20	Ø22	Ø25	Умого	
Ум 1.2 -03	32,7	32,7	48,8	18,8	75,0	—	24,0	—	—	166,6	199,3
Ум 1.2 -04	32,7	32,7	48,8	18,8	—	94,9	24,0	—	—	186,5	219,2
Ум 1.2 -05	32,7	32,7	48,8	76,2	—	—	24,0	—	—	149,0	181,7
Ум 1.2 -06	32,7	32,7	6,5	133,6	—	—	24,0	—	—	164,1	196,8
Ум 1.2 -07	32,7	32,7	6,5	76,2	75,0	—	24,0	—	—	181,7	214,4
Ум 1.2 -08	32,7	32,7	6,5	76,2	—	94,9	24,0	—	—	201,6	234,3
Ум 1.2 -09	32,7	32,7	6,5	76,2	—	—	141,2	—	—	223,9	256,6
Ум 1.2 -10	32,7	32,7	6,5	76,2	75,0	—	24,0	—	—	181,7	214,4
Ум 1.2 -11	32,7	32,7	6,5	18,8	150,0	—	24,0	—	—	199,3	232,0
Ум 1.2 -12	32,7	32,7	6,5	18,8	75,0	94,9	24,0	—	—	219,2	251,9
Ум 1.2 -13	32,7	32,7	6,5	18,8	75,0	—	141,2	—	—	241,5	274,2
Ум 1.2 -14	32,7	32,7	6,5	18,8	75,0	94,9	24,0	—	—	219,2	251,9
Ум 1.2 -15	32,7	32,7	6,5	18,8	—	189,8	24,0	—	—	239,1	271,8
Ум 1.2 -16	32,7	32,7	6,5	18,8	—	94,9	141,2	—	—	261,4	294,1
Ум 1.2 -17	32,7	32,7	6,5	18,8	—	94,9	24,0	141,4	—	285,6	318,3
Ум 1.2 -18	32,7	32,7	6,5	18,8	—	94,9	24,0	—	182,6	326,8	359,5
Ум 1.3 -01	36,4	36,4	100,2	18,8	—	—	24,0	—	—	143,0	179,4
Ум 1.3 -02	36,4	36,4	53,4	82,5	—	—	24,0	—	—	159,9	196,3
Ум 1.3 -03	36,4	36,4	53,4	18,8	83,2	—	24,0	—	—	179,4	215,6
Ум 1.3 -04	36,4	36,4	53,4	18,8	—	105,5	24,0	—	—	201,5	237,8

Ум. и посл. попись по плану 23.07.87

Нач. отд. Феоаров 23.07.87
 Эл. констр. Матвей 23.07.87
 СУП Шклар 23.07.87
 Вед. инж. Дребновский 23.07.87
 Инж. Цыганкова 23.07.87
 Инж. Григорян 23.07.87
 Н. констр. Денисенко 23.07.87

3.503.1-75.2 1100 РС

Участок монолитный Ум 1
 Ведомость расхода стали

Страница	Лист	Листов
Р	1	3

Белгипродор
 формат А3

копировал с 3

Продолжение ведомости

Марка элемента	Изделия арматурные											Общий расход
	Арматура класса											
	А-I					А-II						
	ГОСТ 5781-82 *											
	Ø 8	Итого	Ø 12	Ø 14	Ø 16	Ø 18	Ø 20	Ø 22	Ø 25	Итого		
УМ 1.3 - 05	36,4	36,4	53,4	82,5	—	—	24,0	—	—	153,9	186,3	
УМ 1.3 - 06	36,4	36,4	6,5	146,2	—	—	24,0	—	—	176,7	213,1	
УМ 1.3 - 07	36,4	36,4	6,5	82,5	83,2	—	24,0	—	—	196,2	232,6	
УМ 1.3 - 08	36,4	36,4	6,5	82,5	—	105,3	24,0	—	—	216,3	254,7	
УМ 1.3 - 09	36,4	36,4	6,5	82,5	—	—	154,0	—	—	243,0	279,4	
УМ 1.3 - 10	36,4	36,4	6,5	82,5	83,2	—	24,0	—	—	196,2	232,6	
УМ 1.3 - 11	36,4	36,4	6,5	18,8	166,3	—	24,0	—	—	215,6	252,0	
УМ 1.3 - 12	36,4	36,4	6,5	18,8	83,2	105,3	24,0	—	—	237,8	274,2	
УМ 1.3 - 13	36,4	36,4	6,5	18,8	83,2	—	154,0	—	—	262,5	298,9	
УМ 1.3 - 14	36,4	36,4	6,5	18,8	83,2	105,3	24,0	—	—	237,8	274,2	
УМ 1.3 - 15	36,4	36,4	6,5	18,8	—	210,6	24,0	—	—	253,9	276,3	
УМ 1.3 - 16	36,4	36,4	6,5	18,8	—	105,3	154,0	—	—	264,6	321,0	
УМ 1.3 - 17	36,4	36,4	6,5	18,8	—	105,3	24,0	156,9	—	311,5	347,9	
УМ 1.3 - 18	36,4	36,4	6,5	18,8	—	105,3	24,0	202,7	357,3	393,7		
УМ 1.4 - 01	38,6	38,6	107,4	18,8	—	—	24,0	—	—	150,2	188,8	
УМ 1.4 - 02	38,6	38,6	57,0	87,3	—	—	24,0	—	—	168,3	206,9	
УМ 1.4 - 03	38,6	38,6	57,0	18,8	89,5	—	24,0	—	—	183,3	227,9	
УМ 1.4 - 04	38,6	38,6	57,0	18,8	—	113,3	24,0	—	—	213,1	251,7	
УМ 1.4 - 05	38,6	38,6	57,0	87,3	—	—	24,0	—	—	168,3	206,9	
УМ 1.4 - 06	38,6	38,6	6,5	155,9	—	—	24,0	—	—	186,4	225,0	
УМ 1.4 - 07	38,6	38,6	6,5	87,3	89,5	—	24,0	—	—	207,3	245,9	

Продолжение ведомости

Марка элемента	Изделия арматурные											Общий расход
	Арматура класса											
	А-I					А-II						
	ГОСТ 5781-82 *											
	Ø 8	Итого	Ø 12	Ø 14	Ø 16	Ø 18	Ø 20	Ø 22	Ø 25	Итого		
УМ 1.4 - 08	38,6	38,6	6,5	87,3	—	113,3	24,0	—	—	231,1	269,7	
УМ 1.4 - 09	38,6	38,6	6,5	87,3	—	—	163,9	—	—	257,7	296,3	
УМ 1.4 - 10	38,6	38,6	6,5	87,3	89,5	—	24,0	—	—	207,3	245,9	
УМ 1.4 - 11	38,6	38,6	6,5	18,8	173,0	—	24,0	—	—	223,3	268,9	
УМ 1.4 - 12	38,6	38,6	6,5	18,8	89,5	113,3	24,0	—	—	252,1	290,7	
УМ 1.4 - 13	38,6	38,6	6,5	18,8	89,5	—	163,9	—	—	276,7	317,3	
УМ 1.4 - 14	38,6	38,6	6,5	18,8	89,5	113,3	24,0	—	—	252,1	290,7	
УМ 1.4 - 15	38,6	38,6	6,5	18,8	—	226,6	24,0	—	—	275,9	314,5	
УМ 1.4 - 16	38,6	38,6	6,5	18,8	—	113,3	163,9	—	—	302,5	341,1	
УМ 1.4 - 17	38,6	38,6	6,5	18,8	—	113,3	24,0	168,8	—	331,4	370,0	
УМ 1.4 - 18	38,6	38,6	6,5	18,8	—	113,3	24,0	—	216,1	360,7	413,3	
УМ 1.5 - 01	40,1	40,1	110,9	18,8	—	—	24,0	—	—	153,7	193,8	
УМ 1.5 - 02	40,1	40,1	58,7	89,8	—	—	24,0	—	—	172,5	212,6	
УМ 1.5 - 03	40,1	40,1	58,7	18,8	92,6	—	24,0	—	—	194,1	234,2	
УМ 1.5 - 04	40,1	40,1	58,7	18,8	—	117,3	24,0	—	—	218,8	258,9	
УМ 1.5 - 05	40,1	40,1	58,7	89,8	—	—	24,0	—	—	172,5	212,6	
УМ 1.5 - 06	40,1	40,1	6,5	169,7	—	—	24,0	—	—	191,2	231,3	
УМ 1.5 - 07	40,1	40,1	6,5	89,8	92,6	—	24,0	—	—	212,9	253,0	
УМ 1.5 - 08	40,1	40,1	6,5	89,8	—	117,3	24,0	—	—	237,6	277,7	
УМ 1.5 - 09	40,1	40,1	6,5	89,8	—	—	168,8	—	—	265,1	305,2	
УМ 1.5 - 10	40,1	40,1	6,5	89,8	92,6	—	24,0	—	—	212,9	253,0	

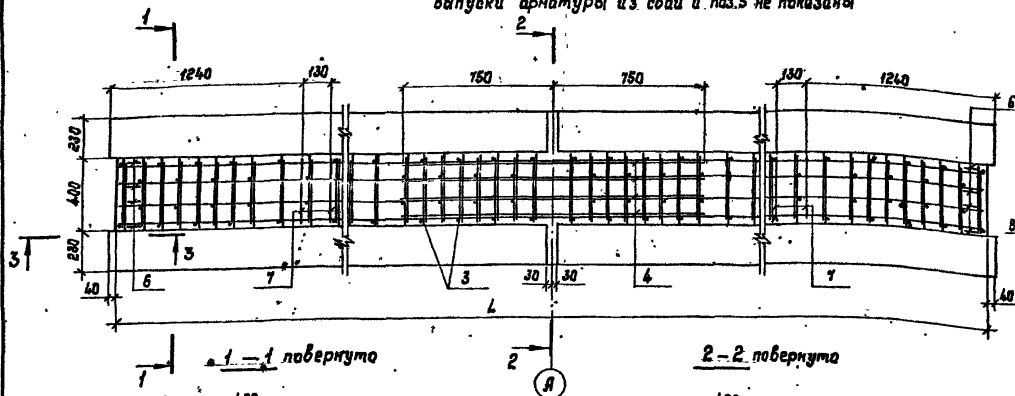
3.503.1 - 75.2 1100 PC

Лист
2

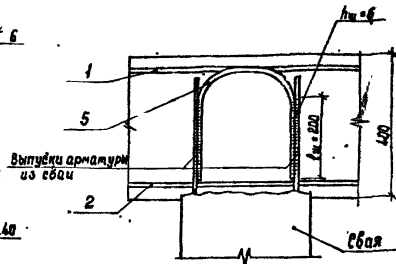
Копирован А.Зайц

Формат А3

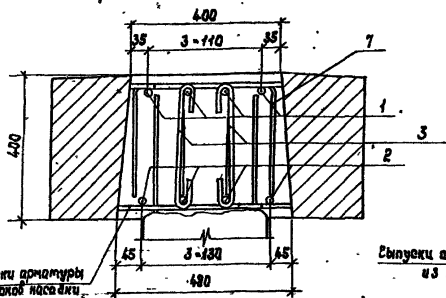
План
Выпуски арматуры из свай и паз.5 не показаны



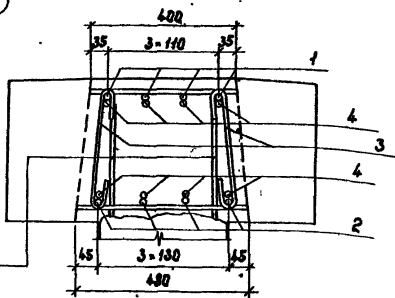
Деталь установки паз.5



1-1 повернута



2-2 повернута

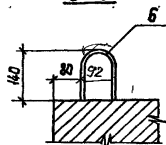


Обозначение	Марка	L, мм
3.503.1 - 75.2 1100	Ум 1.1 - X	10920
3.503.1 - 75.2 1200	Ум 1.2 - X	11920
3.503.1 - 75.2 1300	Ум 1.3 - X	12920
3.503.1 - 75.2 1400	Ум 1.4 - X	14220
3.503.1 - 75.2 1500	Ум 1.5 - X	14720
3.503.1 - 75.2 1600	Ум 1.6 - X	15720

Выпуски арматуры из плоской плиты

Выпуски арматуры из свай

3-3



1. Перед бетонированием монолитного участка установить стержни ГМС2 по листу 2 1800 или 2 1900
2. Паз.5 допускается не устанавливать при отсутствии ледовой нагрузки в соответствии с данными, приведенными в материалах прил.б.
3. В марке монолитного участка индекс X - исполнение по армированию.
4. Паз.7 установить вплотную к стержням ГМС2.

И.п.отв. Федоров	22.02.87
З.п.отв. Лаптев	22.02.87
С.п.отв. Шляер	22.02.87
Вед. инж. Хреновская	22.02.87
Ст. инж. Цыганова	22.02.87
Инж. Ереговян	22.02.87
И.п.отв. Денисенко	22.02.87

3.503.1 - 75.2 1100 СБ

Участок монолитный Ум 1
Сборочный чертёж

Страница	Лист	Листов
Р	1	1

Белгипродор

Капировал Назимович

Формат А3

Ш.б. и подл. Подпись и дата. Формат А3

Формат	Этап	Поз.	Обозначение	Наименование	Кол. на испол.				Примечание
					01	02	03	04	
				<u>Документация</u>					
А3			3.503.1-15.2 0000 Т0	Техническое описание	×	×	×	×	
А3			3.503.1-15.2 2100 СБ	Сборочный чертеж	×	×	×	×	
А3			3.503.1-15.2 2100 РС	Ведомость расхода стали	×	×	×	×	
				<u>Детали</u>					
				Стержни арматурные					
				ГОСТ 5781-82*					
		1	3.503.1-15.2 2101	∅12 А-III ℓ = 10960	4	4			9,7 кг
			3.503.1-15.2 2102	∅14 А-III ℓ = 10960			4		13,2 кг
			3.503.1-15.2 2103	∅16 А-III ℓ = 10960				4	17,3 кг
		2	3.503.1-15.2 2101	∅12 А-III ℓ = 10960	4				9,7 кг
			3.503.1-15.2 2102	∅14 А-III ℓ = 10960		4			13,2 кг
			3.503.1-15.2 2103	∅16 А-III ℓ = 10960			4		17,3 кг
			3.503.1-15.2 2104	∅18 А-III ℓ = 10960				4	21,9 кг
А4		3	3.503.1-15.2 1108	∅8 А-I ℓ = 470	164	164	164	164	0,19 кг
		4	3.503.1-15.2 2105	∅10 А-III ℓ = 540	36	36	36	36	0,33 кг
		5	3.503.1-15.2 1109	∅14 А-III ℓ = 1500	8	8	8	8	1,8 кг
А4		6	3.503.1-15.2 1112	∅14 А-III ℓ = 900	4	4	4	4	1,1 кг
				<u>Материалы</u>					
			ГОСТ 28633-85	Бетон тяжёлый В25 F200, кг	1,9	1,9	1,9	1,9	м ³
				Марка					
				Ум 2.1-01					
				Ум 2.1-02					
				Ум 2.1-03					
				Ум 2.1-04					

Нач. отд.	Федоров	02.02.87
Эксп. инж.	Лаптев	02.07.87
ЭИП	Шкляр	02.07.87
Вед. инж.	Хреновская	02.07.87
Ст. инж.	Цыганкова	02.07.87
Инж.	Григорян	02.07.87
Контр.	Денисенко	02.07.87

3.503.1-15.2 2100

Участок монолитный
Ум 2.1
Спецификация

Страниц	Лист	Листов
р		1

Белгипродор

Формат А3

Копирова Нахимович *На*

Формат	Этаж	Поз.	Обозначение	Наименование	Кол. на установ.				Примечания
					01	02	03	04	
				<u>Документация</u>					
А3			3.503.1 - 75.2 0000 ТО	Техническое описание	×	×	×	×	
А3			3.503.1 - 75.2 2100 СБ	Сборочный чертёж	×	×	×	×	
А3			3.503.1 - 75.2 2100 РС	Ведомость расхода стали	×	×	×	×	
				<u>Детали</u>					
				Стержни арматурные ГОСТ 5781-82 *					
		1	3.503.1 - 75.2 2201	φ 12 А-III L = 11960	4	4			10,6 кг
			3.503.1 - 75.2 2202	φ 14 А-III L = 11960			4		14,4 кг
			3.503.1 - 75.2 2203	φ 16 А-III L = 11960				4	18,9 кг
		2	3.503.1 - 75.2 2201	φ 12 А-III L = 11960	4				10,6 кг
			3.503.1 - 75.2 2202	φ 14 А-III L = 11960		4			14,4 кг
			3.503.1 - 75.2 2203	φ 16 А-III L = 11960			4		18,9 кг
			3.503.1 - 75.2 2204	φ 18 А-III L = 11960				4	23,9 кг
АУ		3	3.503.1 - 75.2 1108	φ 8 А-I L = 470	176	176	176	176	0,19 кг
		4	3.503.1 - 75.2 2105	φ 10 А-III L = 540	36	36	36	36	0,33 кг
		5	3.503.1 - 75.2 1109	φ 14 А-III L = 1500	8	8	8	8	1,8 кг
АУ		6	3.503.1 - 75.2 1112	φ 14 А-III L = 900	4	4	4	4	1,1 кг
				<u>Материалы</u>					
			ГОСТ 26633 - 85	Бетон тяжёлый В25, F200, W2	2,1	2,1	2,1	2,1	м³

Марка	УМ 2.2-01	УМ 2.2-02	УМ 2.2-03	УМ 2.2-04
-------	-----------	-----------	-----------	-----------

Исполн. орг.	Фадоров	21.02.87
Исполн. инж.	Литвинов	21.02.87
Исполн. инж.	Шкавр	21.02.87
Исполн. инж.	Хреновская	21.02.87
Исполн. инж.	Цыганкова	21.02.87
Исполн. инж.	Григорян	21.02.87
Исполн. инж.	Демченко	21.02.87

3.503.1 - 75.2 2200

Участок монолитный
УМ 2.2.
Спецификация

Страна	Лист	Листов
Р		1
Белгипродор		

Инв. в проект. Изменения и работы. Стор. инв. в проект.

Формат Лист №	Обозначение	Наименование	Кол. на испол.				Примечание
			01	02	03	04	
		<u>Документация</u>					
А3	3.503.1 - 75.2 0000 ТО	Техническое описание	×	×	×	×	
А3	3.503.1 - 75.2 2100 СБ	Сборочный чертеж	×	×	×	×	
А3	3.503.1 - 75.2 2100 РС	Ведомость расхода стали	×	×	×	×	
		<u>Детали</u>					
		Стержни арматурные					
		ГОСТ 5781 - 82 *					
1	3.503.1 - 75.2 2301	φ 12 А-III R = 13260	4	4			11,8 кг
	3.503.1 - 75.2 2302	φ 14 А-III R = 13260			4		16,0 кг
	3.503.1 - 75.2 2303	φ 16 А-III R = 13260				4	20,9 кг
2	3.503.1 - 75.2 2301	φ 12 А-III R = 13260	4				11,8 кг
	3.503.1 - 75.2 2302	φ 14 А-III R = 13260		4			16,0 кг
	3.503.1 - 75.2 2303	φ 16 А-III R = 13260			4		20,9 кг
	3.503.1 - 75.2 2304	φ 18 А-III R = 13260				4	26,5 кг
3	3.503.1 - 75.2 1108	φ 8 А-I R = 470	196	196	196	196	0,19 кг
4	3.503.1 - 75.2 2105	φ 10 А-II R = 540	36	36	36	36	0,33 кг
5	3.503.1 - 75.2 1109	φ 14 А-II R = 1500	8	8	8	8	1,8 кг
6	3.503.1 - 75.2 1112	φ 14 А-II R = 900	4	4	4	4	1,1 кг
		<u>Материалы</u>					
	ГОСТ 25633 - 85	Бетон тяжелый В25 F200 W12	2,3	2,3	2,3	2,3	М ³

Марка	УМ2.3-01	УМ2.3-02	УМ2.3-03	УМ2.3-04
-------	----------	----------	----------	----------

Нач. орг.	Редоров	21.07.87
И. контр.	Лалтнев	26.07.87
ГНП	Ш. А. Я. Р.	21.07.87
Инж. Хреновская	С. П.	21.07.87
Ст. инж. Цыганкова	И. П.	21.07.87
Инж. Григорян	А. М.	21.07.87
И. контр. Денисенко	В. П.	21.07.87

3.503.1 - 75.2 2300

Участок монолитный
УМ2.3
Спецификация

Стадия	Лист	Листов
Р		1
Белгипродор		

Информация о документе и формах его исполнения

Формат Зона	Лист	Обозначение	Наименование	Кол-во изделий				Примечание
				01	02	03	04	
			<u>Документация</u>					
А3		3.503.1-75.2.0000Тр	Техническое описание	×	×	×	×	
А3		3.503.1-75.2.2100СБ	Сборочный чертеж	×	×	×	×	
А3		3.503.1-75.2.2100РС	Ведомость расхода стали	×	×	×	×	
			<u>Детали</u>					
			Стержни арматурные					
			ГОСТ 5781-82*					
	1	3.503.1-75.2.2401	∅ 12 А-III L=14260	4	4			12,7 кг
		3.503.1-75.2.2402	∅ 14 А-III L=14260			4		17,2 кг
		3.503.1-75.2.2403	∅ 16 А-III L=14260				4	22,5 кг
	2	3.503.1-75.2.2401	∅ 12 А-III L=14260	4				12,7 кг
		3.503.1-75.2.2402	∅ 14 А-III L=14260		4			17,2 кг
		3.503.1-75.2.2403	∅ 16 А-III L=14260			4		22,5 кг
		3.503.1-75.2.2404	∅ 18 А-III L=14260				4	28,5 кг
А4	3	3.503.1-75.2.1108	∅ 8 А-I L=470	208	208	208	208	0,19 кг
	4	3.503.1-75.2.2105	∅ 10 А-III L=540	36	36	36	36	0,33 кг
	5	3.503.1-75.2.1109	∅ 14 А-III L=1500	8	8	8	8	1,8 кг
А4	6	3.503.1-75.2.1112	∅ 14 А-III L=900	4	4	4	4	1,1 кг
			<u>Материалы</u>					
		ГОСТ 26633-85	Бетон тяжелый В25, F200W2	2,5	2,5	2,5	2,5	м ³

Марка	Ум 2. Ч-01	Ум 2. Ч-02	Ум 2. Ч-03	Ум 2. Ч-04
-------	------------	------------	------------	------------

Исполнитель: Федоров [подпись] 01.07.87
 Руководитель: [подпись] 01.07.87
 Проект: Шкляр [подпись] 01.07.87
 Вед. проект: Хреновская [подпись] 01.07.87
 Ст. чертеж: Цыганкова [подпись] 01.07.87
 Инж.: Григорян [подпись] 01.07.87
 И. контрол.: [подпись] 01.07.87

3.503.1-75.2.2400

Участок монолитный
 Чм 2.4
 Спецификация

Статус листа	Листов
Р	1
Белгород	

копировал 85

формат А3

Инс. и подписание и печать в зоне чм 2.4

Формат	Этаж	Поз.	Обозначение	Наименование	Кол. на исполн.				Примечание
					01	02	03	04	
<u>Документация</u>									
А3			3.503.1 - 75.2 0000 ТО	Техническое описание	×	×	×	×	
А3			3.503.1 - 75.2 2100 СБ	Сборочный чертёж	×	×	×	×	
А3			3.503.1 - 75.2 2100 РС	Ведомость расхода стали	×	×	×	×	
<u>Детали</u>									
Стержни арматурные									
ГОСТ 5781 - 82*									
	1		3.503.1 - 75.2 2501	φ 12 А-III C = 14760	4	4			13,1 кг
			3.503.1 - 75.2 2502	φ 14 А-III C = 14760			4		17,8 кг
			3.503.1 - 75.2 2503	φ 16 А-III C = 14760				4	23,3 кг
	2		3.503.1 - 75.2 2501	φ 12 А-III C = 14760	4				13,1 кг
			3.503.1 - 75.2 2502	φ 14 А-III C = 14760		4			17,8 кг
			3.503.1 - 75.2 2503	φ 16 А-III C = 14760			4		23,3 кг
			3.503.1 - 75.2 2504	φ 18 А-III C = 14760				4	29,5 кг
В4	3		3.503.1 - 75.2 1108	φ 8 А-I C = 470	216	216	216	216	0,19 кг
	4		3.503.1 - 75.2 2105	φ 10 А-III C = 540	36	36	36	36	0,33 кг
	5		3.503.1 - 75.2 1109	φ 14 А-III C = 1500	8	8	8	8	1,8 кг
В4	6		3.503.1 - 75.2 1112	φ 14 А-III C = 900	4	4	4	4	1,1 кг
<u>Материалы</u>									
			ГОСТ 26633 - 85	Бетон тяжёлый В25 F200 W12	2,6	2,6	2,6	2,6	м³

Марка	УМ 2.5-01	УМ 2.5-02	УМ 2.5-03	УМ 2.5-04
-------	-----------	-----------	-----------	-----------

22.08.11 Москва, Лермонтовский пр. 10, 10 этаж, 10.10.11

Дир. отз.	Федоров	<i>[Подпись]</i>	21.07.87
Т.контр.	Лаптев	<i>[Подпись]</i>	21.07.87
ГМП	Шкаля	<i>[Подпись]</i>	21.07.87
Мед. инж.	Хреновская	<i>[Подпись]</i>	21.07.87
Ст. инж.	Цыганкова	<i>[Подпись]</i>	21.07.87
Инж.	Григорян	<i>[Подпись]</i>	21.07.87
И.контр.	Венюченко	<i>[Подпись]</i>	21.07.87

3.503.1 - 75.2 2500

Участок монолитный
УМ 2.5
Спецификация

Страниц	Лист	Листов
2		7

Белгипродор

Формат Листа Поз.	Обозначение	Наименование	Код на испол.				Примечания
			01	02	03	04	
		<u>Документация</u>					
А2	3.503.1-75.2.0000.ТО	Техническое описание	×	×	×	×	
А2	3.503.1-75.2.2100.СБ	Сборочный чертеж	×	×	×	×	
А3	3.503.1-75.2.2100.РС	Ведомость расхода стали	×	×	×	×	
		<u>Детали</u>					
		Стержни арматурные ГОСТ 5781-82*					
1	3.503.1-75.2.2601	Ø12 А-III В-15760	4	4		14,0 кг	
	3.503.1-75.2.2602	Ø14 А-III В-15760			4	19,0 кг	
	3.503.1-75.2.2603	Ø16 А-III В-15760				4	
2	3.503.1-75.2.2601	Ø12 А-III В-15760	4			14,0 кг	
	3.503.1-75.2.2602	Ø14 А-III В-15760		4		19,0 кг	
	3.503.1-75.2.2603	Ø16 А-III В-15760			4	24,0 кг	
	3.503.1-75.2.2604	Ø18 А-III В-15760			4	31,5 кг	
А4	3.503.1-75.2.1108	Ø8 А-I В-470	228	228	228	228	
	4. 3.503.1-75.2.2105	Ø10 А-III В-540	36	36	36	36	
	5. 3.503.1-75.2.1109	Ø14 А-III В-1500	8	8	8	8	
А4	6. 3.503.1-75.2.1112	Ø14 А-III В-900	4	4	4	4	
		<u>Материалы</u>					
	ГОСТ 26633-85	Бетон тяжёлый В25, F200W2	2,8	2,8	2,8	2,8	
		Марка	Ум2.6-01	Ум2.6-02	Ум2.6-03	Ум2.6-04	

Нач. отд.	Федоров	21.07.87
З.контр.	Дятлов	21.07.87
С.т. инж.	Шкадр	21.07.87
С.т. инж.	Реновская	21.07.87
С.т. инж.	Цыганкова	21.07.87
С.т. инж.	Григорян	21.07.87
Н.контр.	Денисенко	21.07.87

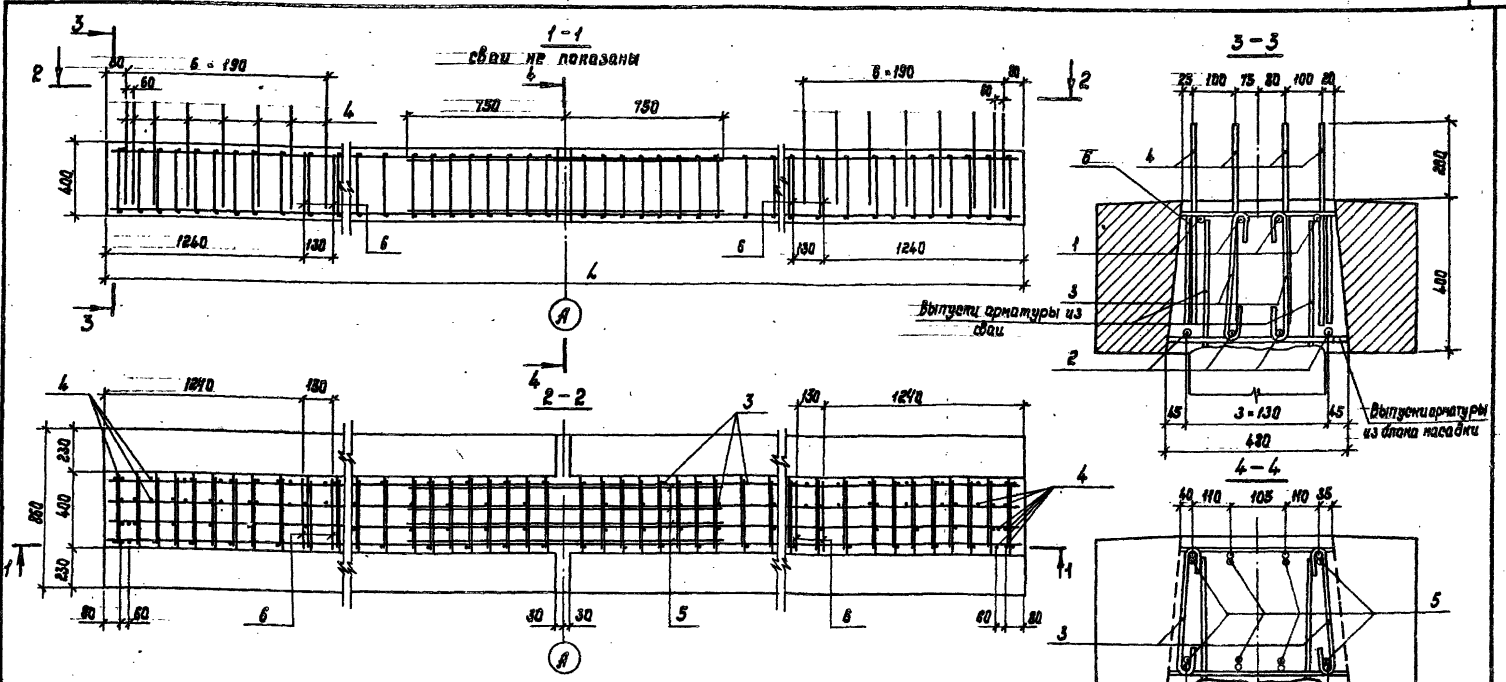
3.503.1-75.2.2600

Участок монолитный
Ум 2.6.
Спецификация

Стадия	Лист	Из всего
р		1

Белгипродор
объем 1,4

УПР. И. КОРОТКО, ИСП. И. С. ФЕДОРОВ, ИСП. И. С. ДЯТЛОВ, ИСП. И. С. ШКАДРОВ, ИСП. И. С. РЕНОВСКАЯ, ИСП. И. С. ЦЫГАНКОВА, ИСП. И. С. ГРИГОРЯН, ИСП. И. С. ДЕНИСЕНКО



Обозначение	Марка	l, мм
3.503.1-75.2 2100	УМ 2.1 - X	11000
3.503.1-75.2 2200	УМ 2.2 - X	12000
3.503.1-75.2 2300	УМ 2.3 - X	13000
3.503.1-75.2 2400	УМ 2.4 - X	14300
3.503.1-75.2 2500	УМ 2.5 - X	14800
3.503.1-75.2 2600	УМ 2.6 - X	15800

1. Перед демонтированием монолитного участка опор кроме опор 052 и 053 установить стержни ГМС2 по п.2 2300

2. В марке монолитного участка индекс X - исполнение по армированию.

3. По п.6 установить вплотную со стержнями ГМС2, при их отсутствии п.6 допускается не устанавливать.

Исполн. Федоров	Провер. [Signature]	24.07.81
Колонист Липтеб	Инж. [Signature]	24.07.81
ЭЛП Шварц	Инж. [Signature]	24.07.81
Вед. инж. Хренова	Инж. [Signature]	24.07.81
Ст. инж. Цыганкова	Инж. [Signature]	24.07.81
Инж. Гречко	Инж. [Signature]	24.07.81
Н. констр. Денисенко	Инж. [Signature]	24.07.81

3.503.1-75.2 2100 СБ

Участок монолитный УМ 2
Сборочный чертеж

Лист	Лист	Лист
р		1

Белгипродор

Капривал Назимович [Signature] Шарлат АЗ

Инж. Липтеб, Липтеб и Шарлат, ВЗок, Инж. А.

Формат	Лист	Обозначение	Наименование	Кол. на чертеж.						Примечание
				01	02	03	04	05	06	
			<u>Документация</u>							
А3		3.503.1 - 75. 2 0000 Т0	Техническое описание	×	×	×	×	×	×	
А3		3.503.1 - 75. 2 3000 СБ	Сборочный чертеж	×	×	×	×	×	×	
А3		3.503.1 - 75. 2 2100 РС	Ведомость расхода стали	×	×	×	×	×	×	
			<u>Детали</u>							
			Стержни арматурные							
			ГОСТ 5781 - 32 *							
	1	3.503.1 - 75. 2 2101	φ 12 А-III ℓ = 10960	4						9,7 кг
		3.503.1 - 75. 2 2201	φ 12 А-III ℓ = 11960		4					10,6 кг
		3.503.1 - 75. 2 2301	φ 12 А-III ℓ = 13260			4				11,8 кг
		3.503.1 - 75. 2 2401	φ 12 А-III ℓ = 14260				4			12,7 кг
		3.503.1 - 75. 2 2501	φ 12 А-III ℓ = 14760					4		13,1 кг
		3.503.1 - 75. 2 2601	φ 12 А-III ℓ = 15760						4	16,0 кг
	2	3.503.1 - 75. 2 3001	φ 20 А-III ℓ = 10960	4						27,0 кг
		3.503.1 - 75. 2 3002	φ 20 А-III ℓ = 11960		4					29,5 кг
		3.503.1 - 75. 2 3003	φ 20 А-III ℓ = 13260			4				32,7 кг
		3.503.1 - 75. 2 3004	φ 20 А-III ℓ = 14260				4			35,2 кг
		3.503.1 - 75. 2 3005	φ 20 А-III ℓ = 14760					4		36,4 кг
		3.503.1 - 75. 2 3006	φ 20 А-III ℓ = 15760						4	38,9 кг
А6	3	3.503.1 - 75. 2 1108	φ 8 А-I ℓ = 470	164	176	196	208	216	228	0,19 кг
	4	3.503.1 - 75. 2 2105	φ 10 А-III ℓ = 540	124	134	148	160	164	176	0,33 кг
	5	3.503.1 - 75. 2 1109	φ 14 А-III ℓ = 1500	8	8	8	8	8	8	1,2 кг
А6	6	3.503.1 - 75. 2 1112	φ 14 А-III ℓ = 900	4	4	4	4	4	4	1,1 кг
			<u>Материалы</u>							
		ГОСТ 26633 - 85	Бетон мягкий В25 F200, W2	1,9	2,1	2,3	2,5	2,5	2,8	м³

Инв. л. № 01. Подпись и дата. Взам. инв. л.

Нач. отд.	Федоров	21.02.87
Экономич.	Лопатев	21.02.87
ЭИП	Шляп	21.02.87
Вед. инж.	Кривошеин	21.02.87
Ст. инж.	Цыганкова	21.02.87
Инж.	Григорян	21.02.87
Н. инж.	Тяченко	21.02.87

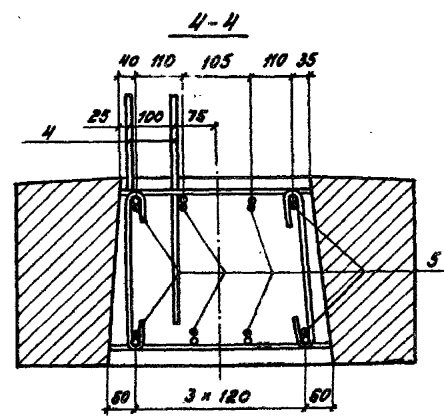
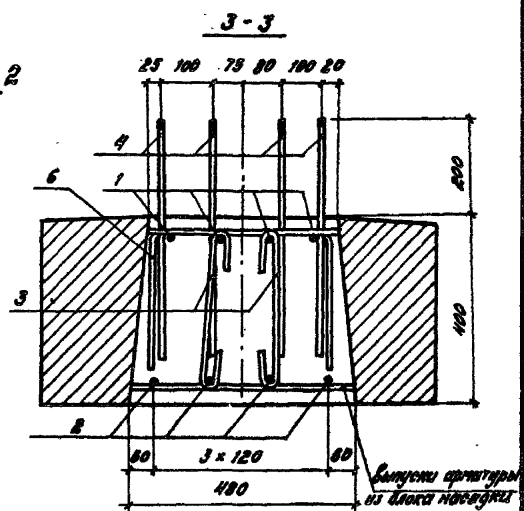
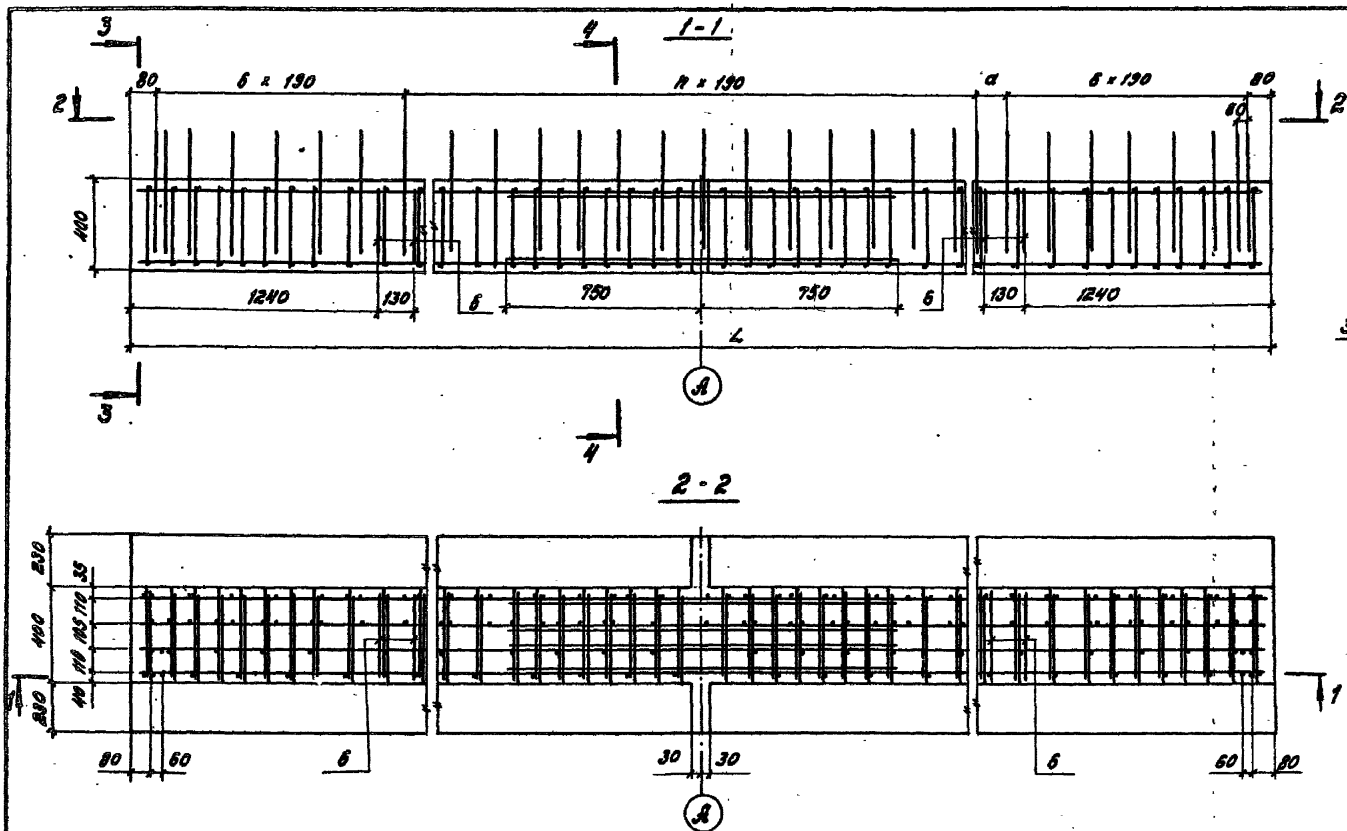
3.503.1 - 75. 2. 3000

Участок монолитный
Ум 3
Спецификация

Листов	Листов
Р	1
Белгипродор	

Копировала Накинавич Глаз

Формат А3



1. Перед бетонированием монолитного участка установить стержни ГМС2 по листу 2 2800
2. По 6 установить впадную к стержням ГМС2.

Обозначение	Марка	L, мм	α, мм	n, шт.
3.503.1 - 75.2 3000-01	УМ 3.1	11000	200	44
-02	УМ 3.2	12000	250	43
-03	УМ 3.3	13300	220	56
-04	УМ 3.4	14300	80	62
-05	УМ 3.5	14800	200	64
-06	УМ 3.6	15800	250	69

Имя отч.	Подпись	Дата
Гл. инженер	Долгачев	21.07.87
М.П.	И.К.Я.Р.	21.07.87
Вед. инж.	Кривобокская	21.07.87
См. инж.	Цыганкова	21.07.87
Инж.	Григорян	21.07.87
Н.контр.	Денисенко	21.07.87

3.503.1 - 75.2 3000 СБ

Участок монолитный
УМ 3
Сборочный чертеж

Страница	Лист	Листов
р	т	1

Белгипродор

Копировал А. Демид

Формат А3

ИПК "А" пог. Минск ул. Советская 10

Формат	Зона	Поз.	Обозначение	Наименование	Кол. на исполн. 3.503.1-75.2 4000-									Примечание	
					01	02	03	04	11	12	13	14			
				<u>Документация</u>											
Аз			3.503.1-75.2 0000 Т0	Техническое описание											
Аз			3.503.1-75.2 4000 СБ	Ведомость расхода стали											
Аз			3.503.1-75.2 4000 СБ	Сборочный чертеж											
				<u>Сборочные единицы</u>											
Аз	1		3.503.1-75.2 4010	Сетка арматурная С1	2										1,1 кг
			-01	Сетка арматурная С2		2									1,5 кг
			-02	Сетка арматурная С3		2									1,7 кг
			-03	Сетка арматурная С4			2								2,1 кг
			3.503.1-75.2 4020	Сетка арматурная С6				2							1,4 кг
			-01	Сетка арматурная С7					2						1,8 кг
			-02	Сетка арматурная С8						2					2,0 кг
			-03	Сетка арматурная С9							2				2,5 кг
				<u>Детали</u>											
	2		3.503.1-75.2 4001	Ø 10-III ГОСТ 5781-82 L=400	4	4	4	4	4	4	4	4	4	4	0,25 кг
				<u>Материалы</u>											
			ГОСТ 26633-85	Бетон тяжёлый В25 F200 W2	0,10	0,13	0,13	0,16	0,14	0,19	0,18	0,23			м ³
				Марка	Ум ч 1-6	Ум ч 2-9	Ум ч 3-9	Ум ч 4-6	Ум ч 1-9	Ум ч 2-9	Ум ч 3-9	Ум ч 4-6			

Нач.отд. Федоров *[подпись]* 22.07.87
 Зам.нач. Ляптев *[подпись]* 22.07.87
 ЗУП Шкляр *[подпись]* 22.07.87
 Вед.инж. Хреновская *[подпись]* 22.07.87
 Ст.инж. Цыганкова *[подпись]* 22.07.87
 И.контр. Денисенко *[подпись]* 22.07.87

3.503.1-75.2 4000

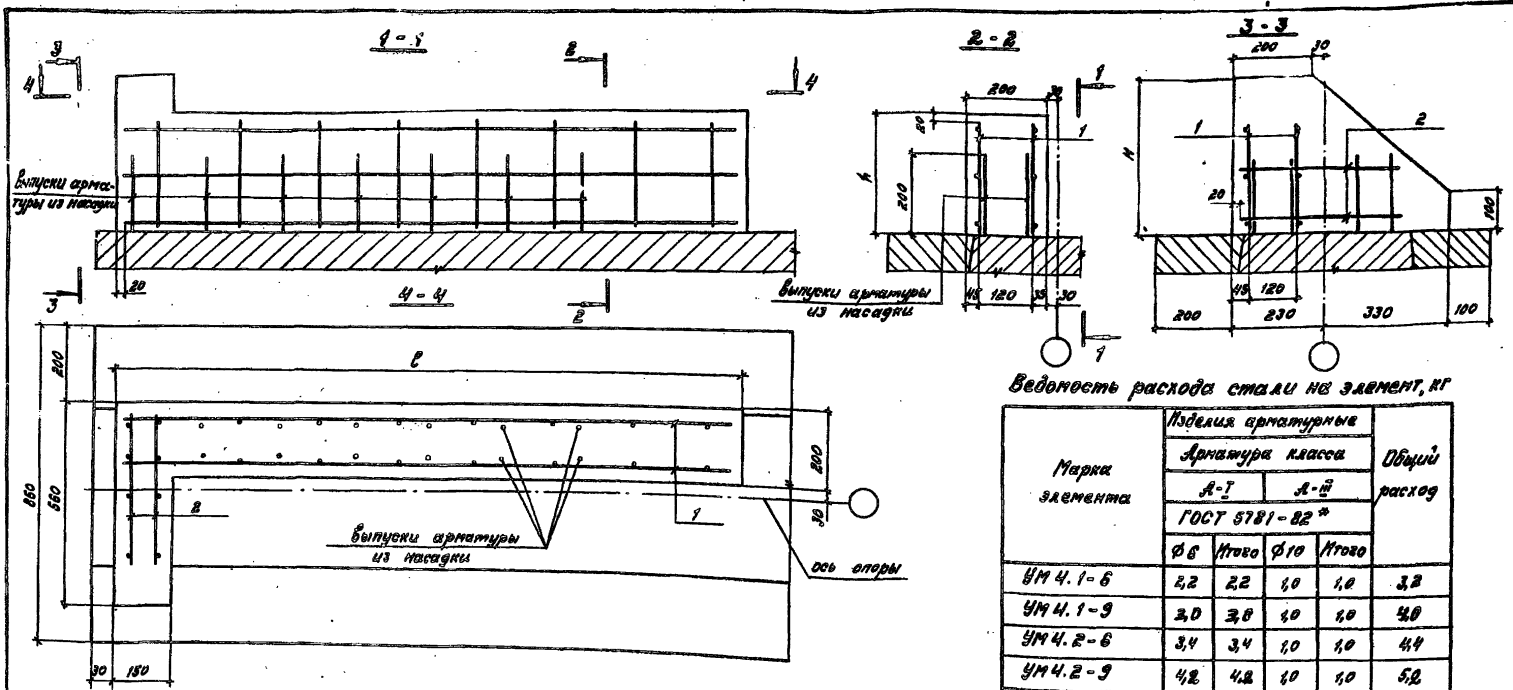
Участок монолитный
 Ум ч.1, Ум ч.2, Ум ч.3, Ум ч.4.
 Спецификация

Стадия		Дост	Исполт
Р			1

Белгипрорд

копировал с?

формат Аз



Ведомость расхода стали на элемент, кг

Марка элемента	Подвиды арматурные				Общий расход
	Арматура класса А-1		А-III		
	ГОСТ 5781-82*				
	Ф8	Много Ф10	Много Ф10	Много	
УМ 4.1-6	2,2	2,2	1,0	1,0	3,2
УМ 4.1-9	3,0	3,0	1,0	1,0	4,0
УМ 4.2-6	3,4	3,4	1,0	1,0	4,4
УМ 4.2-9	4,2	4,2	1,0	1,0	5,2
УМ 4.3-6	2,8	2,8	1,0	1,0	3,8
УМ 4.3-9	3,6	3,6	1,0	1,0	4,6
УМ 4.4-6	4,0	4,0	1,0	1,0	5,0
УМ 4.4-9	5,0	5,0	1,0	1,0	6,0

Обозначение	Марка	Размеры, мм		
		В	А	Н
3.503.1-75.2 4000-01	УМ 4.1-6	1720	320	440
- 11	УМ 4.1-9	1720	470	530
- 02	УМ 4.2-6	1720	320	440
- 12	УМ 4.2-9	1720	470	530
- 03	УМ 4.3-6	1020	320	440
- 13	УМ 4.3-9	1020	470	530
- 04	УМ 4.4-6	2120	320	440
- 14	УМ 4.4-9	2120	470	530

ИПК "Искра". Выпуск и дата. Дата изготовления

Исп. орг.	Родоров	Иль	24.02.83	3.503.1-75.2 4000-06	Участок монолитный УМ 4.1, УМ 4.2, УМ 4.3, УМ 4.4	Исполн	Лист	Листов
И.контр.	Доплат	Иль	24.02.83			Р	1	1
И.контр.	Шалар	Иль	24.02.83	Сборочный чертеж				
И.контр.	Хреновская	Иль	24.02.83	Белгипродор				
И.контр.	Цыганкова	Иль	24.02.83	Копирова Л.И.				
И.контр.	Колько	Иль	24.02.83	Формат А3				
И.контр.	Демченко	Иль	24.02.83	0405-03				

Формат	Зона	Поз.	Обозначение	Наименование	Код по условию 3 503.1-75 2 5000							Примечание	
					01	02	03	11	12	13			
				<u>Документация</u>									
А3			3 503.1-75 2 0000 Т0	Техническое описание	×	×	×	×	×	×	×		
А3			3 503.1-75 2 5000 СБ	Ведомость расхода стали	×	×	×	×	×	×	×		
А3			3 503.1-75 2 5000 СБ	Сборочный чертеж	×	×	×	×	×	×	×		
				<u>Сборочные единицы</u>									
А3	1		3.503.1-75 2 4010 -02	Сетка арматурная С3	2							1,7 кг	
			-03	Сетка арматурная С4			2					2,1 кг	
			-04	Сетка арматурная С5		2						2,3 кг	
А3			3.503.1-75 2. 4020 -02	Сетка арматурная С8				2				2,0 кг	
			-03	Сетка арматурная С9					2			2,5 кг	
			-04	Сетка арматурная С10					2			2,8 кг	
				<u>Детали</u>									
		2	3.503.1-75 2 5001	Ø8 А1 ГОСТ 5781-82 L=420	2	2	2	2	2	2		0,16 кг	
				<u>Материалы</u>									
			ГОСТ 26633-85	Бетон тяжелый В25,									
				F200, W2								м ³	
				Марка	Ум 5.1-6	0,11	0,16	0,14	0,17	0,23	0,21		
					Ум 5.2-6								
					Ум 5.3-6								
					Ум 5.1-9								
					Ум 5.2-9								
					Ум 5.3-9								

Исполн	Федоров	28.07.87
Эл. констр.	Лаптев	28.07.87
ЭП	Шкляр	28.07.87
Вед. инж.	Хреновская	28.07.87
Ст. инж.	Цыганкова	28.07.87
Н. констр.	Денисенко	28.07.87

3 503.1-75 2 5000

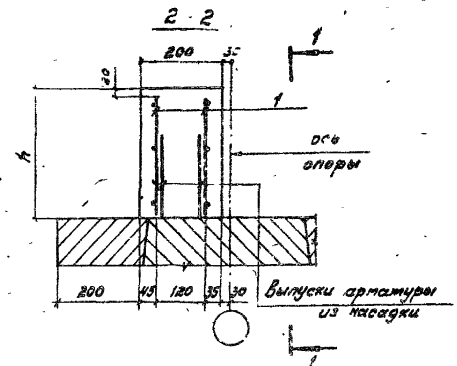
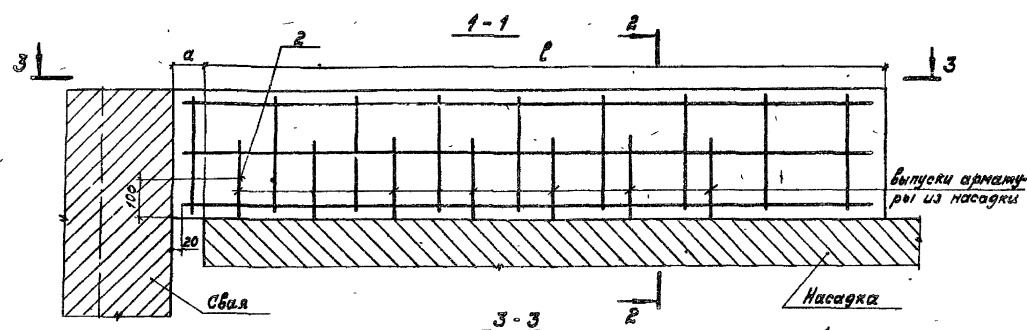
Участок монолитный
Ум 5.1, Ум 5.2, Ум 5.3
Спецификация

Лист	Лист	Листов
Р		1

Белгипродор

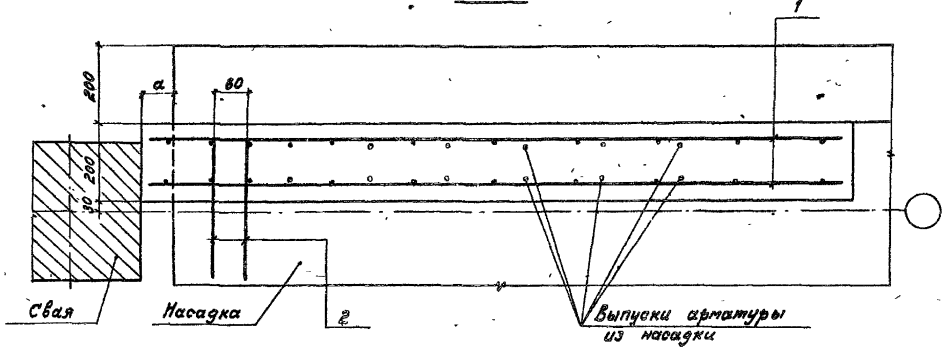
копировал с

формат А3



Ведомость расхода стали на элемент, кг

Марка элемента	Надлежащая арматура			Общий расход
	Арматура класса А-I			
	ГОСТ 5781-82 #			
	φ 6	φ 8	Итого	
УМ 5.1-6	3,4	0,33	3,7	3,7
УМ 5.1-9	4,0	0,33	4,3	4,3
УМ 5.2-6	4,6	0,33	4,9	4,9
УМ 5.2-9	6,6	0,33	6,9	6,9
УМ 5.3-6	4,2	0,33	4,5	4,5
УМ 5.3-9	5,0	0,33	5,3	5,3

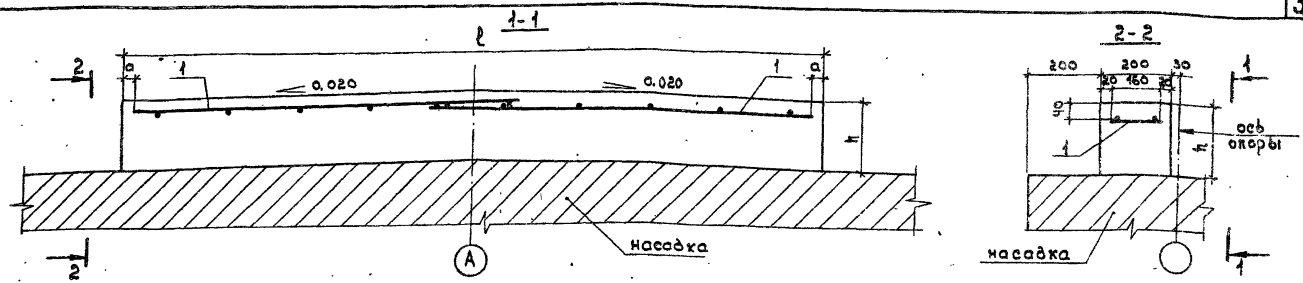


Обозначение	Марка	Размеры, мм	
		l	h
3.503.1-75.2 5000-01	УМ 5.1-6	1760	320
	-11 УМ 5.1-9		470
	-02 УМ 5.2-6	2400	320
-12	УМ 5.2-9		470
-03	УМ 5.3-6	2150	320
-13	УМ 5.3-9		470

Размер α по месту от 20 до 140.

Имя и подпись. Проверка и дата. Электронный №

Имя и подпись: Шедоров	24.07.87	3.503.1-75.2 5000 06	Участок монолитный УМ 5.1, УМ 5.2, УМ 5.3 Сборочный чертеж	Лист 1
Имя и подпись: Лаптев	24.07.87			
Имя и подпись: Шкляр	24.07.87			
Имя и подпись: Усмановская	24.07.87			
Имя и подпись: Цыганкова	24.07.87			
Имя и подпись: Келько	24.07.87			
Имя и подпись: Денисовко	24.07.87	Копировала: Я. Шкляр	Формат А3	



Обозначение	Марка	Размеры, мм		
		l	a	h
3.503.1-75.2 6000-01	Ум 6.1-6	8000	70	70
-11	Ум 6.1-9			220
-02	Ум 6.2-6	10000	70	70
-12	Ум 6.2-9			220
-03	Ум 6.3-6	11500	20	70
-13	Ум 6.3-9			220

Формат листа	Поз.	Обозначение	Наименование	Кол. на исполн. 3.503.1-75.2 6000							Примечание
				01	02	03	И	12	13		
			<u>Документация</u>								
И3		3.503.1-75.2 0000То	Техническое описание	X	X	X					
И3		3.503.1-75.2 6000	Ведомость расхода стали	X	X	X					
И3		3.503.1-75.2 6000	Сборочный чертеж	X	X	X					
			<u>Сборочные единицы</u>								
И4	1	3.503.1-75.2 6010	Сетка арматурная С11	2			2				2,6 кг
		-01	Сетка арматурная С12		2			2			3,2 кг
		-02	Сетка арматурная С13			2			2		3,8 кг
			<u>Материалы</u>								
		ГОСТ 26633-85	Бетон тяжелый В25, F200, W4	0,11	0,14	0,16	0,33	0,44	0,51		м³

Ведомость расхода стали на элемент, кг

Марка элемента	Изделия арматуры		Общий расход
	Арматура класса А-1		
	ГОСТ 5781-82*		
	Ø6	Итого	
Ум 6.1-6	5,2	5,2	5,2
Ум 6.1-9	5,2	5,2	5,2
Ум 6.2-6	6,4	6,4	6,4
Ум 6.2-9	6,4	6,4	6,4
Ум 6.3-6	7,6	7,6	7,6
Ум 6.3-9	7,6	7,6	7,6

ЛИСТ № 001 ПОСЛОВИЯ И УСЛОВИЯ ОБЪЕМА РАБОТ

Исполнитель	Федоров	21.07.87
Э.контр.	Лоптев	21.07.87
Э.инж.	Шкляр	21.07.87
Э.инж.	Хрепяков	21.07.87
Э.инж.	Чыганкова	21.07.87
Э.инж.	Хеняко	21.07.87
И.контр.	Шеняева	21.07.87

3.503.1-75.2 6000

Участок монолитный
Ум 6.1, Ум 6.2, Ум 6.3

Этадия лист		Листов
Р		1

Белгипродар
формат А3

копировал

Формат	Зона	Пос.	Обозначение	Наименование	Мол. на исполн.				Примечание
					01	И			
				<u>Документация</u>					
А3			3.503.1 - 75. 2 0000 Т0	Техническое описание	×	×			
А3			3.503.1 - 75. 2 7000 СБ	Сборочный чертеж	×	×			
А3			3.503.1 - 75. 2 7000 СБ	Ведомость расхода стали	×	×			
				<u>Сборочные единицы</u>					
А3	1		3.503.1 - 75. 2 7010	Сетка арматурная С14	4				
А3			3.503.1 - 75. 2- 7020	Сетка арматурная С19	4				
				<u>Материалы</u>					
			ГОСТ 28633 - 85	Бетон тяжелый В 25,					
				F 200, W 2	0,51	0,75			м ³
					Марка				
					УМ 7-6				
					УМ 7-9				

Ш-5. И посл. Подпись в дату 1980 г. инв. К

Нач. отд.	Ведоров	<i>[Signature]</i>	24.07.87
Законстр.	Липтев	<i>[Signature]</i>	24.07.87
ЭИП	Шняур	<i>[Signature]</i>	24.07.87
Бед. инж.	Тренаская	<i>[Signature]</i>	24.07.87
Ст. инж.	Цыганкова	<i>[Signature]</i>	24.07.87
Инж.	Григорян	<i>[Signature]</i>	24.07.87
Н. констр.	Денисенко	<i>[Signature]</i>	24.07.87

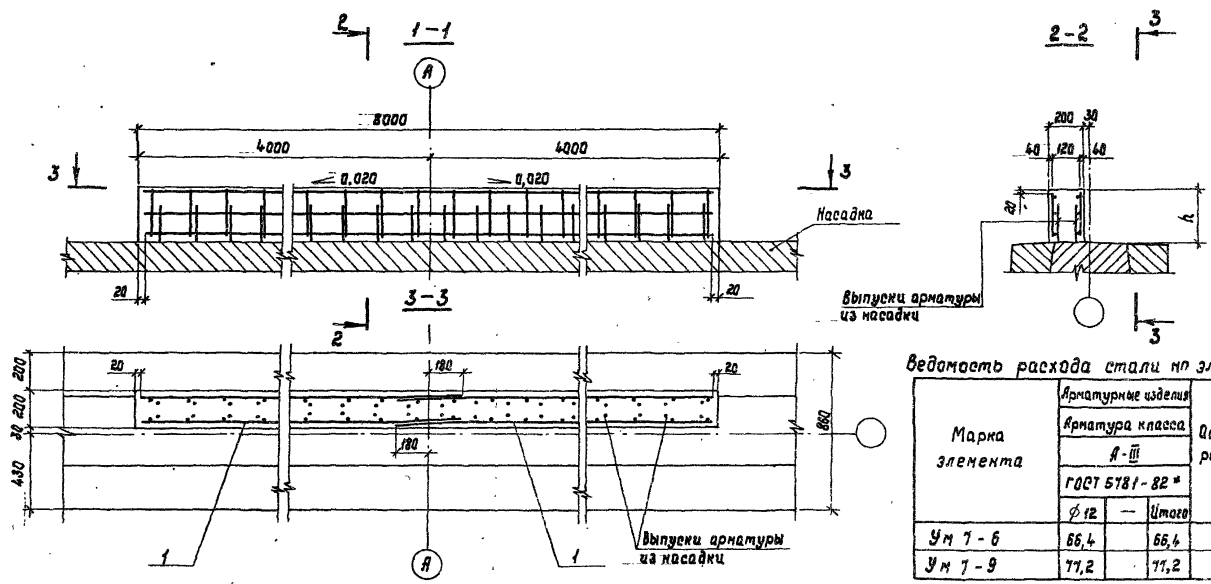
3.503.1 - 75. 2 7000

Участок монолитный
УМ 7
Спецификация

Стадия	Лист	Листов
Р		7
Белгипродор		

Копировал Налимович *[Signature]*

Формат А3



Ведомость расхода стали по элементу, кг

Марка элемента	Арматурные изделия		Общий расход
	Арматура класса А-III		
	ГОСТ 5781-82 #		
	φ 12	Итого	
Ум 7-6	66,4	66,4	66,4
Ум 7-9	77,2	77,2	77,2

Обозначение	Марка	h, мм
3.503.1-75.2 7000-01	Ум 7-6	320
-11	Ум 7-9	470

Инв. № подл. Подпись и дата выдан. № 37

И.о. отд.	Федоров	И.И.	01.02.87
Эл. констр.	Лоптев	В.В.	01.01.87
БШП	Шняль	В.В.	01.01.87
Вед. инж.	Кривошанская	Т.Т.	01.01.87
Ст. инж.	Цыганкова	И.И.	01.01.87
Инж.	Борисов	В.В.	01.01.87
И.о. констр.	Денисенко	В.В.	01.02.87

3.503.1-75.2 7000 СБ

Участок монолитный
Ум 7

Сборочный чертеж

Сталь	Лист	Листов
р	1	1

Белгипродор

Копировал Нахичеванч Я.С. Формат А3

Формат	Зона	Лист	Обозначения	Наименование	Кол. на исполн. 3.503.1-75.2 8000-								Примечание
					01	02	03	04	11	12	13	14	
				<u>Документация</u>									
А3			3.503.1 - 75.2 0000 ТО	Техническое описание	×	×	×	×	×	×	×	×	
А3			3.503.1 - 75.2 8000 0Б	Сборочный чертеж	×	×	×	×	×	×	×	×	
А3			3.503.1 - 75.2 8000 0Б	Ведомость расхода стали	×	×	×	×	×	×	×	×	
				<u>Сборочные единицы</u>									
А3	1		3.503.1 - 75.2 7010 - 01	Сетка арматурная С15	4								
А3			- 02	Сетка арматурная С16		4							
А3			- 03	Сетка арматурная С17			4						
А3			- 04	Сетка арматурная С18				4					
А3			3.503.1 - 75.2 7020 - 01	Сетка арматурная С20					4				
А3			- 02	Сетка арматурная С21						4			
А3			- 03	Сетка арматурная С22							4		
А3			- 04	Сетка арматурная С23								4	
				<u>Детали</u>									
	2		3.503.1 - 75.2 4001	φ10 А-III ГОСТ 5781-82 * P=400	8	8	8	8	8	8	8	8	
				<u>Материалы</u>									
			ГОСТ 26633-85	Бетон тяжелый В25, F200, W2									
					0,88	0,95	0,98	1,0	1,3	1,4	1,4	1,5	м ³
				Марка	УМВ-1-6	УМВ-2-5	УМВ-3-6	УМВ-4-6	УМВ-1-9	УМВ-2-9	УМВ-3-9	УМВ-4-9	

Маш. инж.	Федоров	И.И.	29.07.87
Инж. электр.	Калитва	Ю.И.	29.07.87
Инж.	Шкляр	В.И.	29.07.87
Инж. электр.	Хреновская	А.В.	29.07.87
Инж. электр.	Цицианкова	И.И.	29.07.87
Инж.	Григорян	В.И.	29.07.87
Инж. электр.	Долыженко	В.И.	29.07.87

3.503.1 - 75.2 8000

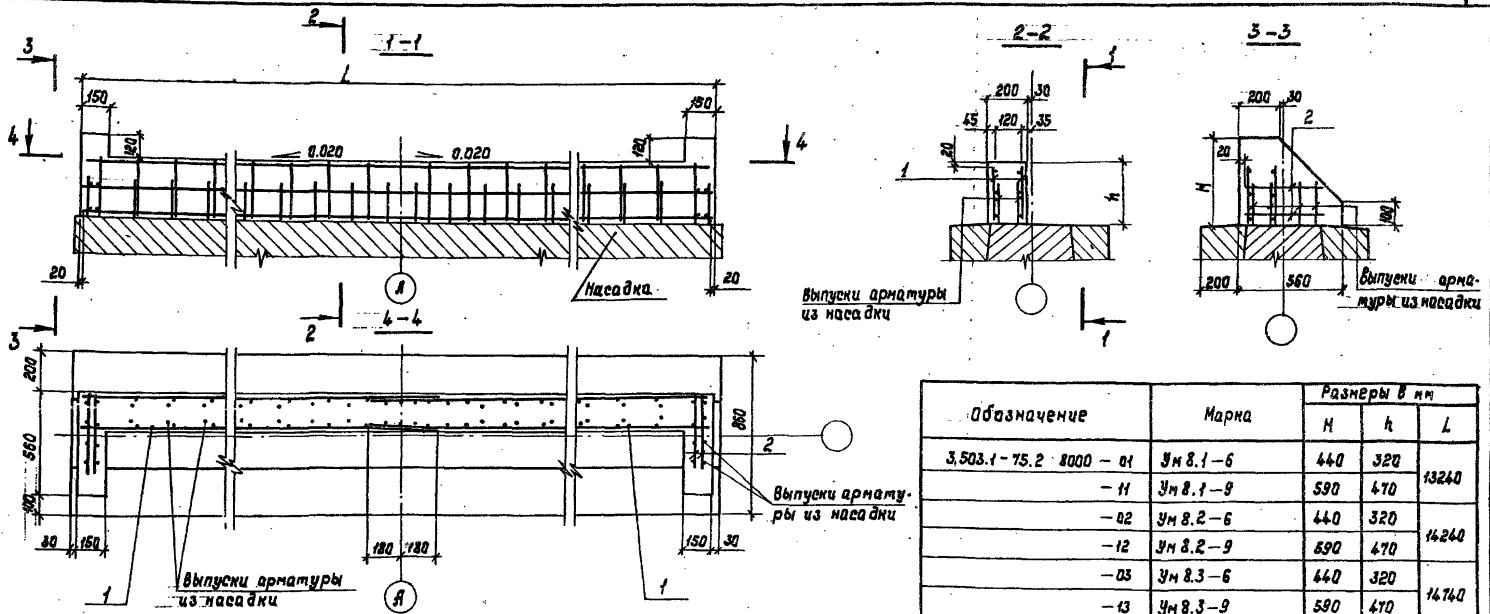
Участок монолитный
УМВ
Спецификация

Страниц	Лист	Местов
8		1

Белгипредпр

Копировал Л.Белгип

Формат А3



Обозначение	Марка	Размеры в мм		
		H	h	L
3.503.1-75.2 8000-01	Ум 8.1-6	440	320	13240
-11	Ум 8.1-9	590	470	
-02	Ум 8.2-6	440	320	14240
-12	Ум 8.2-9	590	470	
-03	Ум 8.3-6	440	320	14740
-13	Ум 8.3-9	590	470	
-04	Ум 8.4-6	440	320	15740
-14	Ум 8.4-9	590	470	

Марка элемента	Арматурные изделия			Общий расход
	Арматура класса А-III			
	ГОСТ 5781-82*			
	Ø 10	Ø 12	Итого	
Ум 8.1-6	2,0	107,2	108,2	109,2
Ум 8.1-9	2,0	125,2	127,2	127,2
Ум 8.2-6	2,0	118,4	118,4	118,4
Ум 8.2-9	2,0	135,6	137,6	137,6
Ум 8.3-6	2,0	120,0	122,0	122,0
Ум 8.3-9	2,0	139,6	141,6	141,6
Ум 8.4-6	2,0	128,8	128,8	128,8
Ум 8.4-9	2,0	147,6	148,6	149,6

Нач. отд.	Федоров	21.07.87
Эл. констр.	Липтев	21.07.87
С.И.П.	Щеняков	21.07.87
Вед. инж.	Хренов	21.07.87
Ст. инж.	Цыганкова	21.07.87
Инж.	Сригорян	21.07.87
Н. констр.	Денисенко	21.07.87

3.503.1-75.2 8000 СБ

Участок монолитный
Ум 8

Сборочный чертеж

Листов	Лист	Листов
Р		7

Белгипродор

Копирава Нелимавич

Формат А3

Число листов: 7, последнее в алфав. порядке

Формат Зона	Поз.	Обозначение	Наименование	Количество на исполн. 3.503.1-75.2 9000 -										Примечание		
				01	02	03	04	05	06	07	08	09	10			
			<u>Документация</u>													
К3		3.503.1 - 75.2 000010	Техническое описание	X	X	X	X	X	X	X	X	X	X	X	X	
К3		3.503.1 - 75.2 9000 СБ	Сборочный чертеж	X	X	X	X	X	X	X	X	X	X	X	X	
К3		3.503.1 - 75.2 9000 РС	Ведомость расхода стали	X	X	X	X	X	X	X	X	X	X	X	X	
			<u>Детали</u>													
			Стержни арматурные													
			ГОСТ 5781 - 82 *													
К3	1	3.503.1 - 75.2 9010 - *	Ø 20 А-III	6	6	6										
		- *	Ø 22 А-III				6	6	6	6	6	6	6	6		
		- *	Ø 25 А-III													
К4	2	3.503.1 - 75.2 9020 - *	Ø 10 А-III	8	8	8	8	8	8	8	8	8	8	8		
К4	3	3.503.1 - 75.2 9030	Ø 8 А-I L=1430	16	18	20	22	24	26	28	30	32	34			
			<u>Материалы</u>													
		ГОСТ 26633 - 85	Бетон, тяжелый В 25,													
			F 200 W/2	0,49	0,55	0,61	0,67	0,74	0,80	0,86	0,92	0,98	1,0			

* Дополнительный номер исполнения стержня соответствует дополнительному номеру исполнения монолитного участка.

Марка	Ум 9.01	Ум 9.02	Ум 9.03	Ум 9.04	Ум 9.05	Ум 9.06	Ум 9.07	Ум 9.08	Ум 9.09	Ум 9.10
-------	---------	---------	---------	---------	---------	---------	---------	---------	---------	---------

Уч. и поз. Подпись и дата (взр. и вл. к.)

Нач. отд.	Федоров	<i>М.В.</i>	28.07.87
Эк. инж.	Лалтеев	<i>Ю.И.</i>	28.07.87
ЭЦП	Шляр	<i>В.И.</i>	28.07.87
Вед. инж.	Хреновская	<i>С.В.</i>	28.07.87
Ст. инж.	Цыганкова	<i>И.В.</i>	28.07.87
Инж.	Григорян	<i>В.В.</i>	28.07.87
Инж. интр.	Денисенко	<i>В.В.</i>	28.07.87

3.503.1 - 75.2 9000

Участок монолитный
Ум 9
Спецификация

Страниц	Лист	Итого в
Р	1	2

Белгипродрот

Капиравал Нахимавич *Н.В.*

Формат А3

Формат Зона	Год	Обозначение	Наименование	Количество на исполн. 3.503.1-75.2 9000-											Примечание		
				11	12	13	14	15	16	17	18	19	20	21			
			<u>Документация</u>														
A3		3.503.1-75.2 0000 Т0	Техническое описание	X	X	X	X	X	X	X	X	X	X	X	X	X	X
A5		3.503.1-75.2 9000 СБ	Сборочный чертеж	X	X	X	X	X	X	X	X	X	X	X	X	X	X
A3		3.503.1-75.2 9000 РС	Ведомость расхода стали	X	X	X	X	X	X	X	X	X	X	X	X	X	X
			<u>Детали</u>														
			Стержни арматурные ГОСТ 5781-82*														
A3	1	3.503.1-75.2 9010 - *	Ø 20 А-III														
		- *	Ø 22 А-III	6													
		- *	Ø 25 А-III		6	6	6	6	6	6	6	6	6	6	6	6	6
A4	2	3.503.1-75.2 9020 - *	Ø 10 А-III	8	8	8	8	8	8	8	8	8	8	8	8	8	8
A4	3	3.503.1-75.2 9030	Ø 8 А-I l=1430	36	38	40	42	44	46	48	50	52	54	55			
			<u>Материалы</u>														
		ГОСТ 26633 - 85	Бетон тяжелый В25, F200, W2	1,1	1,2	1,2	1,3	1,4	1,4	1,5	1,5	1,6	1,7	1,7			м ³

* Дополнительный номер исполнения стержня соответствует дополнительному номеру исполнения монолитного участка.

Марка	Уч. 9.11	Уч. 9.12	Уч. 9.13	Уч. 9.14	Уч. 9.15	Уч. 9.16	Уч. 9.17	Уч. 9.18	Уч. 9.19	Уч. 9.20	Уч. 9.21

Ведомость расхода стали на элемент, кг

Марка элемента	Изделия арматурные								общий расход
	Арматура класса								
	А-I				А-II				
	ГОСТ 5781-82*								
	Ø8	Итого	Ø10	Ø20	Ø22	Ø25	Итого	-	
Ум 9. 01	9,0	9,0	11,2	40,2	—	—	51,4	60,4	
Ум 9. 02	10,1	10,1	12,8	43,8	—	—	56,6	66,7	
Ум 9. 03	11,2	11,2	13,6	47,4	—	—	61,0	72,2	
Ум 9. 04	12,3	12,3	15,2	—	63,0	—	78,2	90,5	
Ум 9. 05	13,4	13,4	16,0	—	67,2	—	83,2	96,6	
Ум 9. 06	14,6	14,6	17,6	—	72,0	—	89,6	104,2	
Ум 9. 07	15,7	15,7	19,2	—	76,2	—	95,4	111,1	
Ум 9. 08	16,8	16,8	20,0	—	81,0	—	101,0	117,8	
Ум 9. 09	17,9	17,9	21,6	—	85,2	—	106,8	124,7	
Ум 9. 10	19,0	19,0	22,4	—	90,0	—	112,4	131,4	
Ум 9. 11	20,2	20,2	24,0	—	94,2	—	118,2	138,4	
Ум 9. 12	21,3	21,3	24,8	—	—	128,6	154,4	175,7	
Ум 9. 13	22,4	22,4	26,4	—	—	135,6	162,0	184,4	
Ум 9. 14	23,5	23,5	27,2	—	—	141,6	168,8	192,3	

Продолжение ведомости

Марка элемента	Изделия арматурные								общий расход
	Арматура класса								
	А-I				А-II				
	ГОСТ 5781-82*								
	Ø8	Итого	Ø10	Ø20	Ø22	Ø25	Итого	-	
Ум 9. 15	24,6	24,6	28,8	—	—	117,0	170,4	200,4	
Ум 9. 16	25,8	25,8	30,4	—	—	153,0	184,4	209,2	
Ум 9. 17	26,9	26,9	31,2	—	—	159,4	189,6	216,5	
Ум 9. 18	28,0	28,0	32,8	—	—	164,4	197,2	225,2	
Ум 9. 19	29,1	29,1	33,6	—	—	170,4	204,0	233,1	
Ум 9. 20	30,2	30,2	35,2	—	—	175,8	211,0	241,2	
Ум 9. 21	31,4	31,4	36,0	—	—	181,8	217,8	249,2	

Инв. табл. Подпись и дата Взам. инв. №

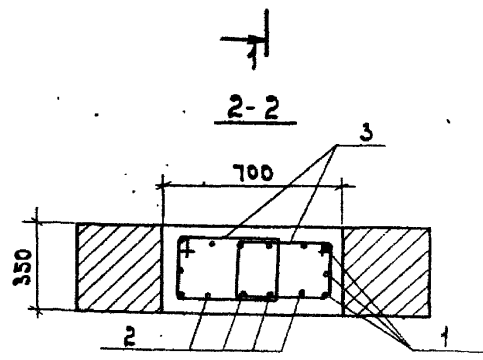
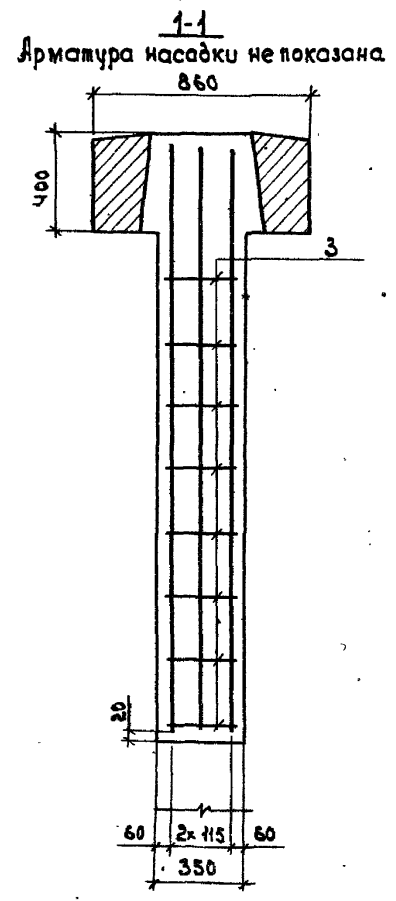
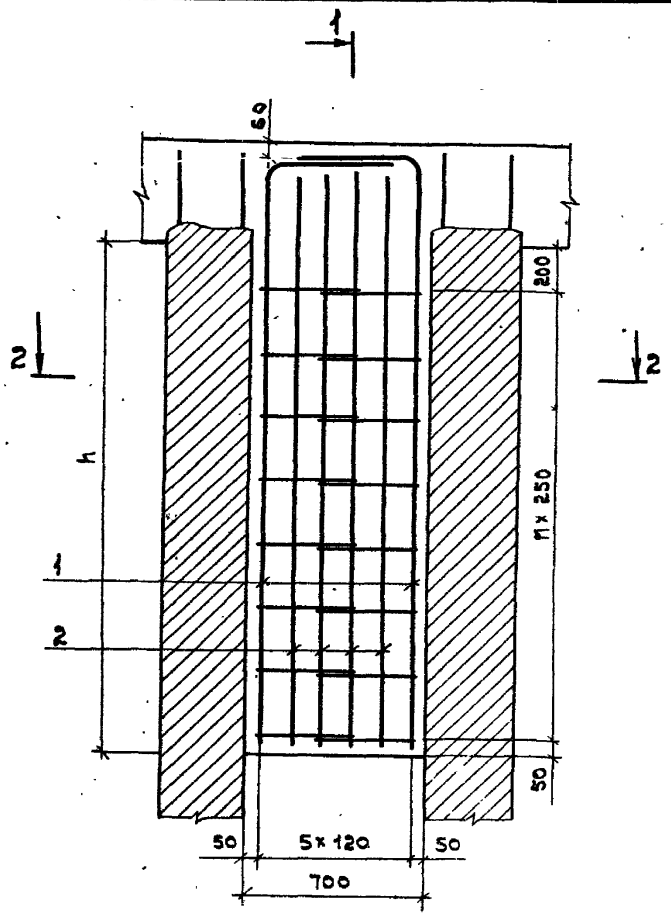
нач. табл.	Федоров	ИП	22.02.87
эл. монтаж	Лоптев	ИП	22.02.87
ЭИП	Шкиря	ИП	22.02.87
вед. инж.	Лреновская	ИП	22.02.87
ст. инж.	Цыганкова	ИП	22.02.87
инж.	Ершгорян	ИП	22.02.87
Л. инж. пр.	Денисенко	ИП	22.02.87

3503.1-75.2 9000РС

Участок монолитный
Ум 9
Ведомость расхода стали

Стальной лист	Листов
р	1
Белгипродрар	

Копирова Нелимович Лаз
Формат А3



Обозначение	Марка	h, м	n, шт
3.503.1-75.2 9000-01	Ум 9. 01	2,00	7
-02	Ум 9. 02	2,25	8
-03	Ум 9. 03	2,50	9
-04	Ум 9. 04	2,75	10
-05	Ум 9. 05	3,00	11
-06	Ум 9. 06	3,25	12
-07	Ум 9. 07	3,50	13
-08	Ум 9. 08	3,75	14
-09	Ум 9. 09	4,00	15
-10	Ум 9. 10	4,25	16
-11	Ум 9. 11	4,50	17
-12	Ум 9. 12	4,75	18
-13	Ум 9. 13	5,00	19
-14	Ум 9. 14	5,25	20
-15	Ум 9. 15	5,50	21
-16	Ум 9. 16	5,75	22
-17	Ум 9. 17	6,00	23
-18	Ум 9. 18	6,25	24
-19	Ум 9. 19	6,50	25
-20	Ум 9. 20	6,75	26
-21	Ум 9. 21	7,00	27

Ш.Б. и подл. Лобачев и Батавзан, Инж. А.

Нач. отд.	Федоров	22.07.87
Зл. констр.	Липтеб	22.07.87
ЗУП	Шкляр	22.07.87
Вед. инж.	Хреновская	22.07.87
Ст. инж.	Цыганкова	10.06.87
Инж.	Бригорян	22.07.87
Н.контр.	Генисенко	22.07.87

3.503.1-75. 2 9000 С6

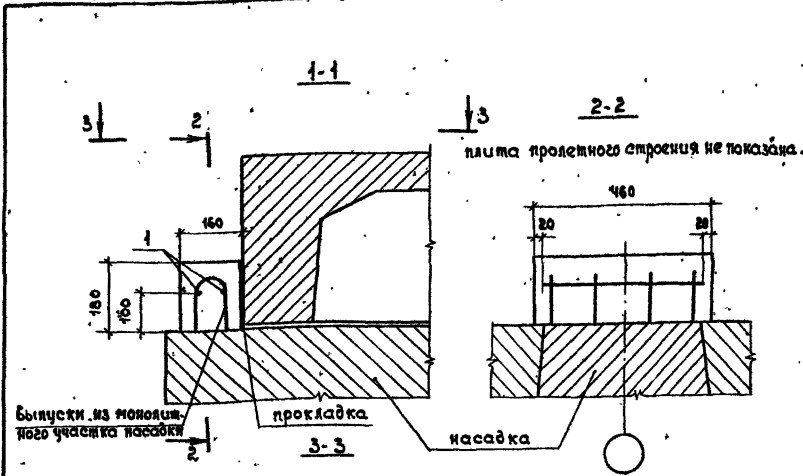
Участок монолитный Ум9
Сборочный чертеж

стадия	лист	листоб
р		1

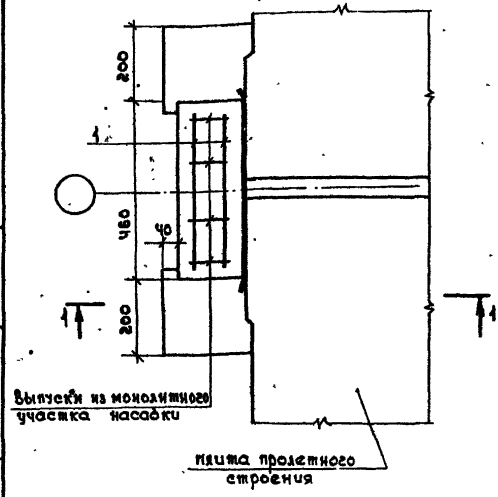
Белгипродор

коллектор 21

форма 13



Формат	Зона	Лист	Обозначение	Наименование	Кол.	Примечания
				<u>Документация</u>		
А3			3.503.1-75.2.0000ТО	Техническое описание	1	
А3			3.503.1-75.2.1700	Сборочный чертеж	1	
А3			3.503.1-75.2.1700	Ведомость расхода стали	1	
				<u>Детали</u>		
		1	3.503.1-75.2.1701	8211 ГОСТ 5781-82° L-420	2	
				<u>Материалы</u>		
			ГОСТ 26633-85	Бетон тяжелый В25,		
				F 200, W2.	0,01	м³



Ведомость расхода стали на элемент, кг

Марка элемента	Моделия арматуры		Общий расход
	Арматура класса	№	
	ГОСТ 5781-82 #		
Ум II	А33	А33	0,33

1. Ум II бетонировать после монтажа пролетного строения.
2. Не допускается бетонирование Ум II без наклейки к пролетному строению прокладки из изоляционного материала (изола, гидроизола, толи).
3. Поверхность насадки перед бетонированием очистить металлическими щетками и промыть.

Лист 1 из 1. Издательство ВЗНТ. Минск, 1975.

Нач. отд.	Федоров	25.02.87
Зн. констр.	Ланцев	25.02.87
ЗУП	Шкляр	25.02.87
Вед. инж.	Креновская	25.02.87
Ст. инж.	Цыганкова	25.02.87
Инж.	Вригорян	25.02.87
Н. констр.	Денисенко	25.02.87

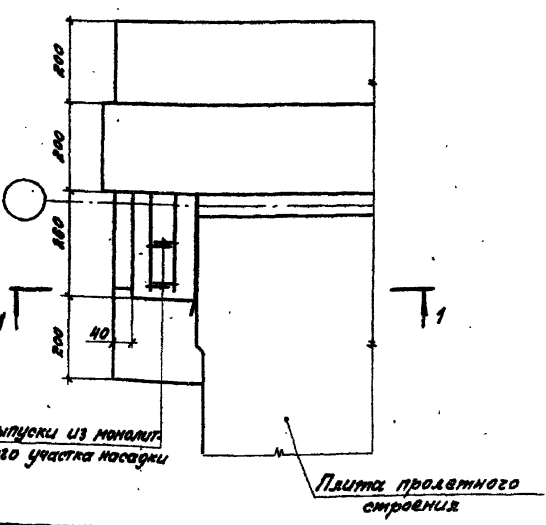
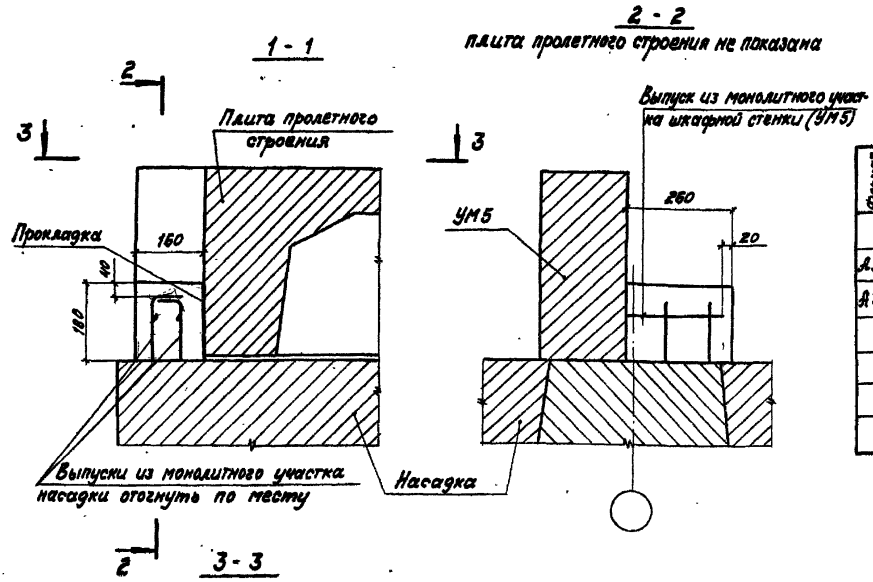
3.503.1-75.2.1700

Участок монолитный Ум II

Страница	Лист	Листов
Р.	1	1

Белгипродор
Формат А3

Копировал с/з



2-2
плита пролетного строения не показана

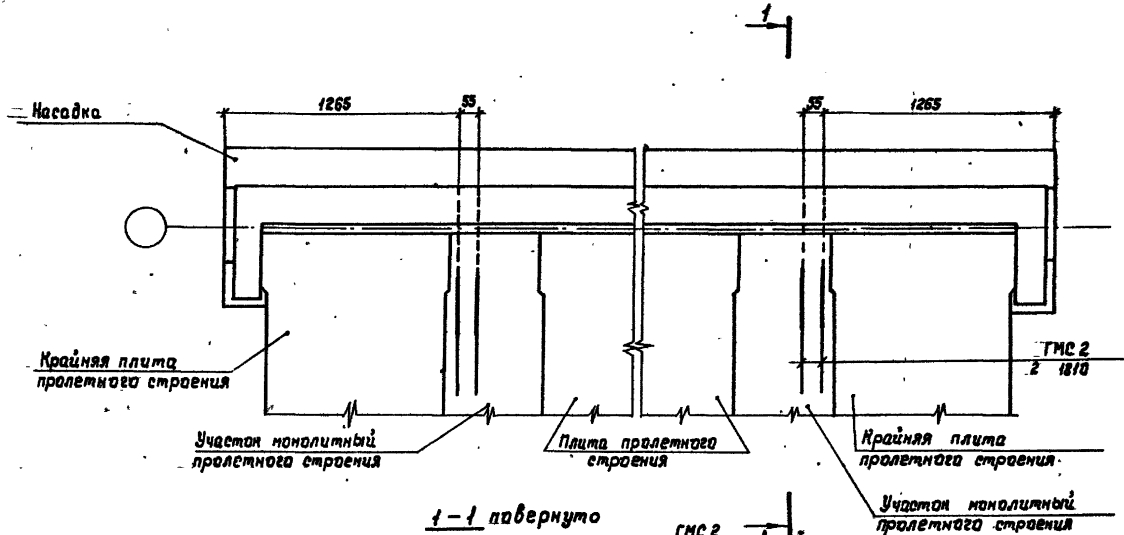
Формат	Зона	Лист	Обозначение	Наименование	Кол.	Примечание
				<u>Документация</u>		
A3			3.503.1 - 75.2 0000 ТО	Техническое описание	X	
A3			3.503.1 - 75.2 2700	Сборочный чертёж	X	
				<u>Материалы</u>		
			ГОСТ 26633 - 85	бетон тяжёлый В25,		
				F200, W8	Q01	м ³

1. УМ 12 бетонировать после монтажа пролетного строения.
2. Не допускается бетонирование УМ12 без наклейки к пролетному строению прокладки из изоляционного материала (изола, гидроизола, толи).
3. Поверхность насадки очистить металлическими щётками и промыть.

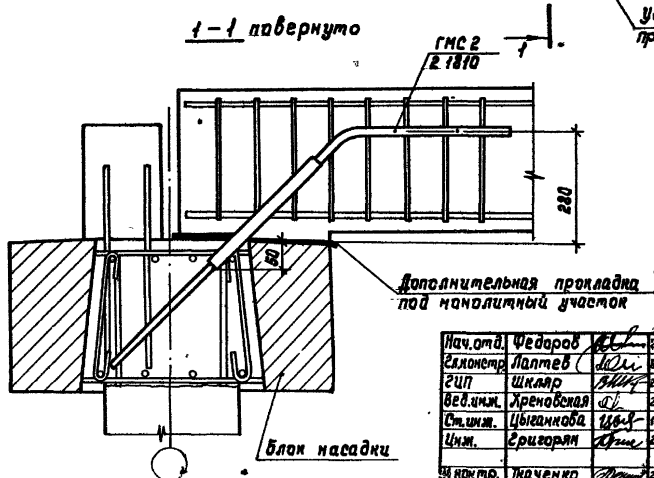
Лист № 1 из 1 (общее количество листов)

Науч. отв.	Федоров	<i>[Signature]</i>	24.07.85	3.503.1 - 75.2 2700	Участок монолитный УМ 12	Стадия	Лист	Листов
Гл. констр.	Кайтсёв	<i>[Signature]</i>	24.07.85			р		1
УМП	Шкляр	<i>[Signature]</i>	24.07.85					
Вед. инж.	Храновская	<i>[Signature]</i>	24.07.85					
Ст. инж.	Цыганкова	<i>[Signature]</i>	24.07.85					
Инж.	Григорян	<i>[Signature]</i>	24.07.85					
Ул. констр.	Величенко	<i>[Signature]</i>	24.07.85					

Копировал *[Signature]* Формат А3



1-1 повернуто



Нач. отд.	Федаров	<i>[Signature]</i>	24.01.57
Служб. инж.	Лоптев	<i>[Signature]</i>	23.02.57
Служб. инж.	Шняур	<i>[Signature]</i>	24.07.57
Бед. инж.	Хреновская	<i>[Signature]</i>	24.07.57
Служб. инж.	Цыганкова	<i>[Signature]</i>	24.08.57
Служб. инж.	Бригорья	<i>[Signature]</i>	24.08.57
Служб. инж.	Лавченко	<i>[Signature]</i>	24.08.57

3.503.1-75.2 2800

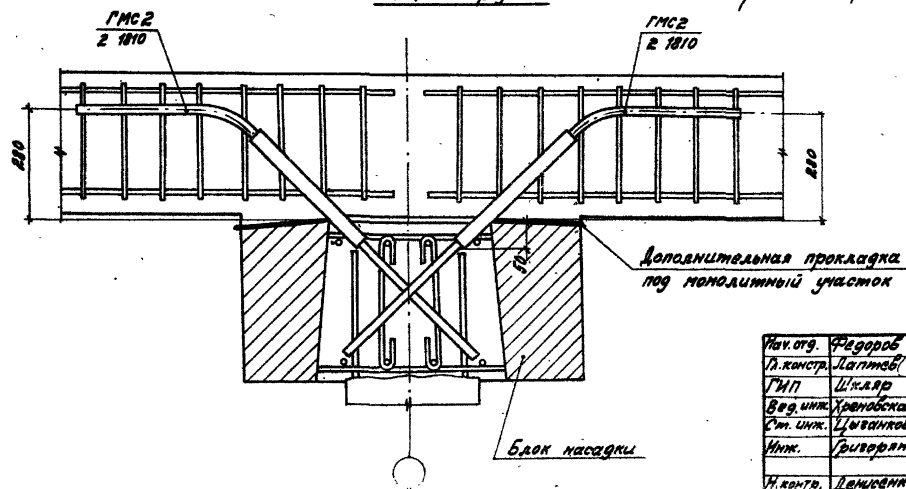
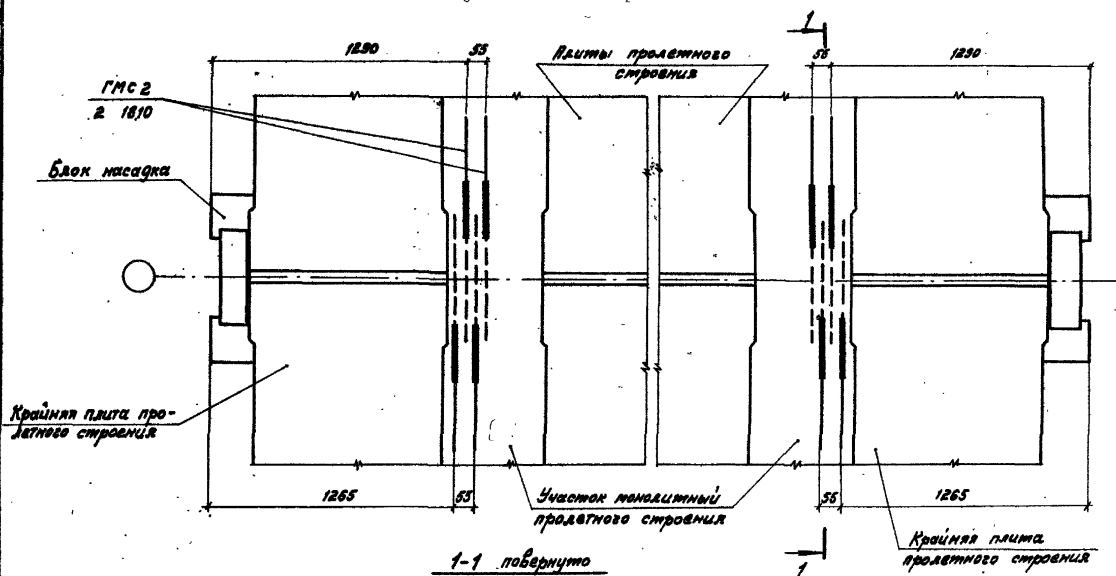
Узел 1.
Установка ГМС2 на крайней аппаратуре

Стация	Лист	Листов
Р		1
Белгипродор		

Копировал Нахимович *[Signature]*

Чертеж №3

Шк. 1-1 подл. Подпись и дата (виза)



Исполн.	Федоров	М.А.	23.01.87
Д.констр.	Лазитов	В.И.	23.01.87
ГМП	Шеняев	В.И.	23.01.87
Вед. инж.	Хреновская	О.Д.	23.01.87
Ст. инж.	Цыганкова	И.В.	23.01.87
Инж.	Григорян	В.И.	23.01.87
Н.контр.	Демченко	А.И.	23.01.87

3.503.1 - 75.2 1800

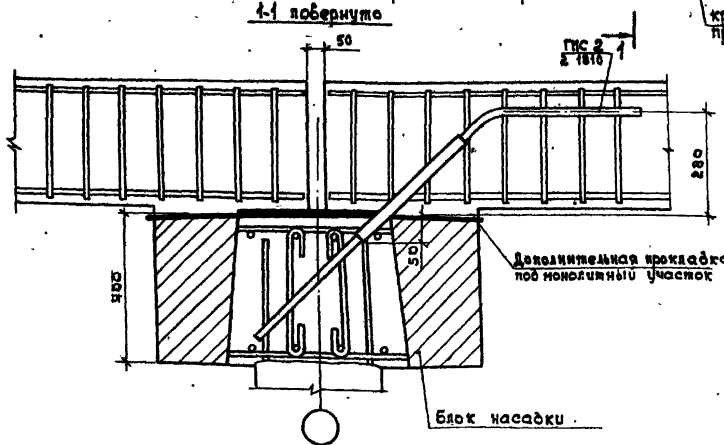
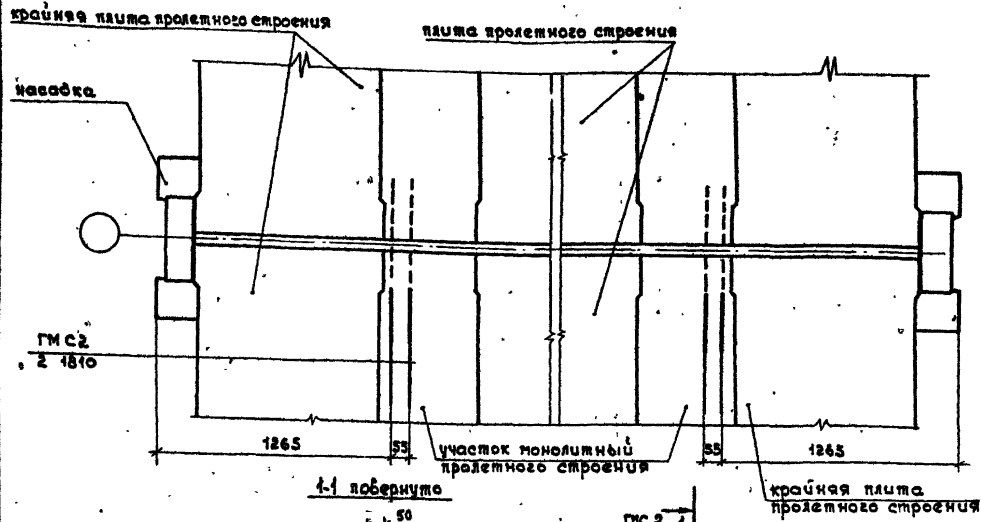
Узел 2. Установка ГМС2 на промежуточной опоре в середине секции

Стадия	Лист	Листов
Р		1
Белгипродор		

Копировал З.Вильф

Формат А3

Лист № 47. Формат А3. Листов 1. Дата: 23.01.87



Зазор между пролетными строениями по оси опоры заполнять бетоном не допускается.

Лист 1 из 1001. Подпись и дата Взам. Ин.ж.

Нач. отд.	Федоров	<i>[Signature]</i>	29.07.57
Э.контр.	Лалтеб	<i>[Signature]</i>	23.07.57
Э.инж.	Шкаяр	<i>[Signature]</i>	29.02.57
Э.инж.	Хреновская	<i>[Signature]</i>	23.07.57
Ст. инж.	Цыганкова	<i>[Signature]</i>	20.06.57
Инж.	Эригорян	<i>[Signature]</i>	29.07.57
Н.контр.	Денисенко	<i>[Signature]</i>	29.02.57

3. 503.1-75.2 1900

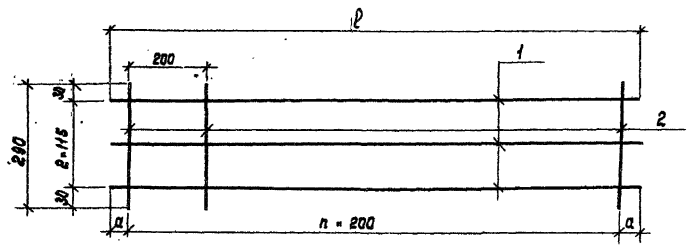
Узел 3. Установка ГМС 2 на промежуточной опоре между секциями

стадия	лист	листов
р		1

Белгипродор

копировать

форма № 13



Обозначение	Марка	n	Размеры, мм		Масса, кг
			a	l	
3.503.1 - 75.2 4010	C1	5	90	1180	4,1
-01	C2	7	90	1580	4,5
-02	C3	8	90	1700	4,7
-03	C4	10	90	2100	5,4
-04	C5	11	90	2380	5,9

Стержни в местах пересечения объединить контактной точечной сваркой.

Формат	Зона	Поз.	Обозначение	Наименование	Кол.	Примечание
A3				<u>3.503.1 - 75.2 4010</u>		для C1
				<u>Детали</u>		
	1		3.503.1 - 75.2 4011	Ø 6A-ГОСТ 5781-82* l=1180	3	0,26 кг
	2		3.503.1 - 75.2 4012	Ø 6A-ГОСТ 5781-82* l=290	6	0,06 кг
A3				<u>3.503.1 - 75.2 4010 - 01</u>		для C2
				<u>Детали</u>		
	1		3.503.1 - 75.2 4013	Ø 6A-ГОСТ 5781-82* l=1580	3	0,35 кг
	2		3.503.1 - 75.2 4012	Ø 6A-ГОСТ 5781-82* l=290	6	0,06 кг
A3				<u>3.503.1 - 75.2 4010 - 02</u>		для C3
				<u>Детали</u>		
	1		3.503.1 - 75.2 4014	Ø 6A-ГОСТ 5781-82* l=1700	3	0,38 кг
	2		3.503.1 - 75.2 4012	Ø 6A-ГОСТ 5781-82* l=290	9	0,06 кг
A3				<u>3.503.1 - 75.2 4010 - 03</u>		для C4
				<u>Детали</u>		
	1		3.503.1 - 75.2 4015	Ø 6A-ГОСТ 5781-82* l=2100	3	0,47 кг
	2		3.503.1 - 75.2 4012	Ø 6A-ГОСТ 5781-82* l=290	11	0,06 кг
A3				<u>3.503.1 - 75.2 4010 - 04</u>		для C5
				<u>Детали</u>		
	1		3.503.1 - 75.2 4016	Ø 6A-ГОСТ 5781-82* l=2380	3	0,53 кг
	2		3.503.1 - 75.2 4012	Ø 6A-ГОСТ 5781-82* l=290	12	0,06 кг

Изд. 1 табл. Подпись и дата. Взам. инв. №

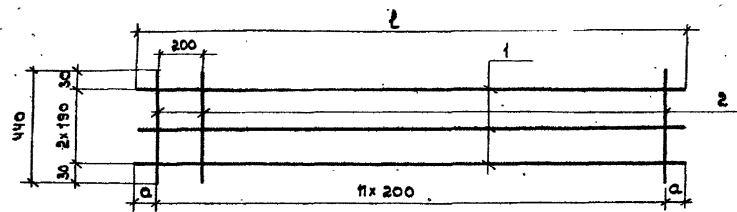
Нач. отд.	Федоров	<i>Федоров</i>	23.07.87
Сл. инженер	Липтнев	<i>Липтнев</i>	23.07.87
ЭИП	Шкляр	<i>Шкляр</i>	23.07.87
вед. инж.	Арензавская	<i>Арензавская</i>	23.07.87
Ст. инж.	Цыганкова	<i>Цыганкова</i>	23.07.87
Инж.	Рембо	<i>Рембо</i>	23.07.87
Н. нач. упр.	Демисенко	<i>Демисенко</i>	23.07.87

3.503.1 - 75.2 4010		
Р	Масса	Масштаб
	сч. табл.	1:10
Лист	Листов 1	
Белгипрорадор		

Сетка арматурная C1...C5

Копировал Мухомович *Мухомович*

Формат А3



Обозначение	Марка	n	Размеры, мм		Масса, кг
			a	l	
3.503.1-75 .2 4020	C6	5	90	1180	1,4
-01	C7	7	90	1580	1,8
-02	C8	8	50	1700	2,0
-03	C9	10	50	2100	2,5
-04	C10	11	90	2380	2,8

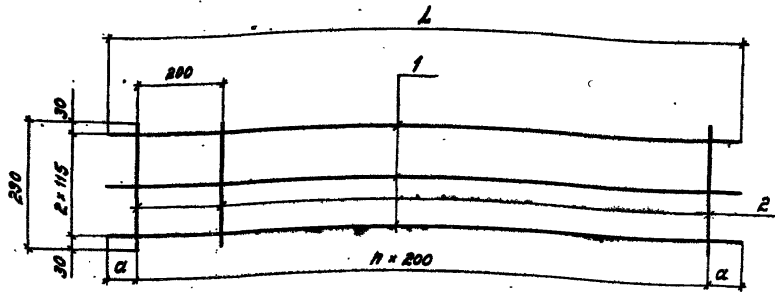
Стержни в местах пересечения объединить контактной точечной сваркой.

Регистр	Зона	№з.	Обозначение	Наименование	Кол.	Примечание
				3.503.1-75 .2 4020		для С6
				<u>Детали</u>		
		1	3.503.1-75 .2 4011	Ø 6А1 ГОСТ 5781-82 ^л L=1180	3	0,26кг
		2	3.503.1-75 .2 4021	Ø 6А1 ГОСТ 5781-82 ^л L=440	6	0,10кг
А3				3.503.1-75 .2 4020-01		для С7
				<u>Детали</u>		
		1	3.503.1-75 .2 4013	Ø 6А1 ГОСТ 5781-82 ^л L=1580	3	0,35кг
		2	3.503.1-75 .2 4021	Ø 6А1 ГОСТ 5781-82 ^л L=440	8	0,10 кг
А3				3.503.1-75 .2 4020-02		для С8
				<u>Детали</u>		
		1	3.503.1-75 .2 4014	Ø 6А1 ГОСТ 5781-82 ^л L=1700	3	0,38 кг
		2	3.503.1-75 .2 4021	Ø 6А1 ГОСТ 5781-82 ^л L=440	9	0,10 кг
А3				3.503.1-75 .2 4020-03		для С9
				<u>Детали</u>		
		1	3.503.1-75 .2 4015	Ø 6А1 ГОСТ 5781-82 ^л L=2100	3	0,47 кг
		2	3.503.1-75 .2 4021	Ø 6А1 ГОСТ 5781-82 ^л L=440	11	0,10 кг
А3				3.503.1-75 .2 4020-04		для С10
				<u>Детали</u>		
		1	3.503.1-75 .2 4016	Ø 6А1 ГОСТ 5781-82 ^л L=2380	3	0,53 кг
		2	3.503.1-75 .2 4021	Ø 6А1 ГОСТ 5781-82 ^л L=440	12	0,10 кг

Унк. 1 (кол) посылки и оплаты (взлм. инв. л)

Исполн. Федоров	23.07.88
Зн. констр. Ипатев	23.07.87
ЗУП Шкляр	23.07.87
Вед. инж. Хреновская	23.07.87
Ст. инж. Цыганкова	23.07.87
Инж. Хенько	23.07.88
И. контрол. Денисенко	23.07.88

3.503.1-75 .2 4020			
Сетка арматурная С6 ... С10		станд. масса	на шт. таб.
		р	см. таб.
Лист		лист	об
Белгипродор			



Обозначение	Марка	n	Размеры, мм		Масса, кг
			а	L	
3.503.1 - 75.2 7010	C14	20	80	4160	16,6
-01	C15	33	90	6780	26,8
-02	C16	36	40	7280	29,1
-03	C17	37	65	7530	30,0
-04	C18	39	175	8030	31,7

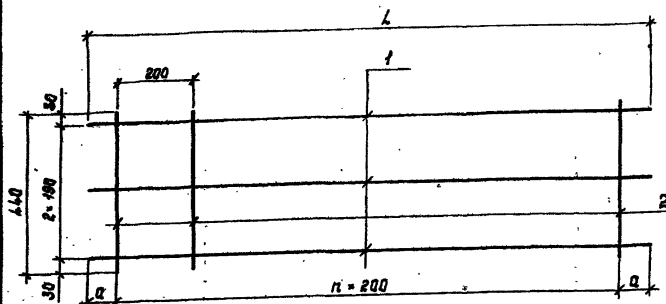
Стержни в местах пересечения объединить контактной точечной сваркой.

Марка	Зона	№з	Обозначение	Наименования	Кол.	Примечания
A3				3.503.1 - 75.2 7010		для С14
				<u>Детали</u>		
	1		3.503.1 - 75.2 7011	Ø12 А-III ГОСТ 5781-82* L=4160	3	3,7 кг
	2		3.503.1 - 75.2 7012	Ø12 А-III ГОСТ 5781-82* L=290	21	0,26 кг
A3				3.503.1 - 75.2 7010 - 01		для С15
				<u>Детали</u>		
	1		3.503.1 - 75.2 7013	Ø12 А-III ГОСТ 5781-82* L=6780	3	6,0 кг
	2		3.503.1 - 75.2 7012	Ø12 А-III ГОСТ 5781-82* L=290	34	0,26 кг
A3				3.503.1 - 75.2 7010 - 02		для С16
				<u>Детали</u>		
	1		3.503.1 - 75.2 7014	Ø12 А-III ГОСТ 5781-82* L=7280	3	6,5 кг
	2		3.503.1 - 75.2 7012	Ø12 А-III ГОСТ 5781-82* L=290	37	0,26 кг
A3				3.503.1 - 75.2 7010 - 03		для С17
				<u>Детали</u>		
	1		3.503.1 - 75.2 7015	Ø12 А-III ГОСТ 5781-82* L=7530	3	6,7 кг
	2		3.503.1 - 75.2 7012	Ø12 А-III ГОСТ 5781-82* L=290	38	0,26 кг
A3				3.503.1 - 75.2 7010 - 04		для С18
				<u>Детали</u>		
	1		3.503.1 - 75.2 7016	Ø12 А-III ГОСТ 5781-82* L=8030	3	7,1 кг
	2		3.503.1 - 75.2 7012	Ø12 А-III ГОСТ 5781-82* L=290	40	0,26 кг

Инв. № 100/100
 Проект и детали
 20.07.87

Инв. № 100/100	Проект и детали	20.07.87	3.503.1 - 75.2 7010	Сетка арматурная С14 ... С18	Студия	Масштаб	Количество
Инв. № 100/100	Проект и детали	20.07.87			р	см. табл.	1:10
Инв. № 100/100	Проект и детали	20.07.87			Лист	Листов 1	
Инв. № 100/100	Проект и детали	20.07.87			Белгипродер		
Инв. № 100/100	Проект и детали	20.07.87			Колесов		

Колесов Ф.И.И. Формат А3



Обозначение	Марка	n	Размеры, мм		Масса кг
			a	L	
3.503.1 - 75.2 7020	c 19	20	80	4160	19,3
-01	c 20	33	90	6780	31,3
-02	c 21	36	40	7280	33,9
-03	c 22	37	65	7530	34,9
-04	c 23	39	115	8030	36,9

Стержни в местах пересечения объединить контактной точечной сваркой.

Марка	Вид	Лист	Обозначение	Наименование	Мод.	Примечание
А3				<u>3.503.1 - 75.2 7020</u>		Вс с 10
				<u>Детали</u>		
	1		3.503.1 - 75.2 7011	Ø128-И ГОСТ 5781-82° L=4160	3	3,7кг
	2		3.503.1 - 75.2 7021	Ø128-И ГОСТ 5781-82° L=440	21	0,30кг
А3				<u>3.503.1 - 75.2 7020 - 01</u>		Вс с 20
				<u>Детали</u>		
	1		3.503.1 - 75.2 7013	Ø128-И ГОСТ 5781-82° L=6780	3	6,0кг
	2		3.503.1 - 75.2 7021	Ø128-И ГОСТ 5781-82° L=440	34	0,39кг
А3				<u>3.503.1 - 75.2 7020 - 02</u>		Вс с 21
				<u>Детали</u>		
	1.		3.503.1 - 75.2 7014	Ø128-И ГОСТ 5781-82° L=7280	3	6,5кг
	2.		3.503.1 - 75.2 7021	Ø128-И ГОСТ 5781-82° L=440	37	0,39кг
А3				<u>3.503.1 - 75.2 7020 - 03</u>		Вс с 22
				<u>Детали</u>		
	1		3.503.1 - 75.2 7015	Ø128-И ГОСТ 5781-82° L=7530	3	6,7кг
	2		3.503.1 - 75.2 7021	Ø128-И ГОСТ 5781-82° L=440	38	0,39кг
А3				<u>3.503.1 - 75.2 7020 - 04</u>		Вс с 23
				<u>Детали</u>		
	1		3.503.1 - 75.2 7016	Ø128-И ГОСТ 5781-82° L=8030	3	7,1кг
	2		3.503.1 - 75.2 7021	Ø128-И ГОСТ 5781-82° L=440	40	0,39кг

Исполн.	Медведев	23.01.87
Эк. проект	Лоптев	23.01.87
ЭП	Шляп	23.01.87
Вед. инж.	Хренова	23.01.87
Ст. инж.	Цыганова	23.01.87
Инж.	Григорян	23.01.87
И. Компр.	Денисенко	23.01.87

3.503.1 - 75.2 7020

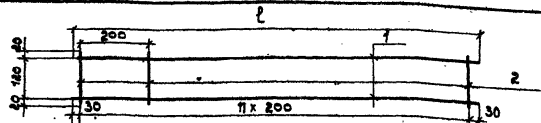
Сетка арматурная
с19... с23

Стандарт	Масса	Масштаб
Р	ст. табл.	1:10
Лист	Листов 1	

Белгород

Копирава Нахимович

Формат А3



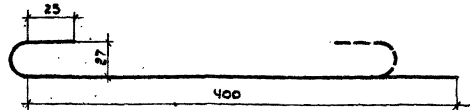
Обозначение	Марка	n	l, мм	Масса, кг
3.503.1-75.2 6010	С-11	20	4060	2,6
-01	С-12	25	5060	3,2
-02	С-13	25	5860	3,8

Зона	Поз	Обозначение	Наименование	Кол.	Примечание
			3.503.1-75.2 6010		для С11
			<u>Детали</u>		
	1	3.503.1-75.2 6011	Ø 6А ГОСТ 5781-82 L=4060	2	0,90 кг
	2	3.503.1-75.2 6012	Ø 6А ГОСТ 5781-82 L=160	21	0,04 кг
			3.503.1-75.2 6010-01		для С12
			<u>Детали</u>		
	1	3.503.1-75.2 6013	Ø 6А ГОСТ 5781-82 L=5060	2	1,1 кг
	2	3.503.1-75.2 6012	Ø 6А ГОСТ 5781-82 L=160	26	0,04 кг
			3.503.1-75.2 6010-02		для С13
			<u>Детали</u>		
	1	3.503.1-75.2 6014	Ø 6А ГОСТ 5781-82 L=5860	2	1,3 кг
	2	3.503.1-75.2 6012	Ø 6А ГОСТ 5781-82 L=160	30	0,04 кг

Стержни в местах пересечения объединить контактной точечной сваркой.

3.503.1-75.2 6010		стали	масса	маштаб
р	см	1	10	
лист	листов	1		
Белгипродор				
формат А4				

Сетка арматурная С11 ... С13



Обозначение	Длина, мм	Масса, кг	Примечание
3.503.1-75.2 1108	470	0,19	

3.503.1-75.2 1108		стали	масса	маштаб
р	0,19			
лист	листов	1		
Белгипродор				
формат А4				

Стержень арматурный Ø 6А ГОСТ 5781-82*

Имя и фамилия, должность и дата

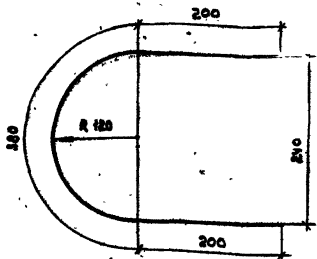
Имя и фамилия, должность и дата

Имя и фамилия, должность и дата

Имя и фамилия, должность и дата

копировал с ?

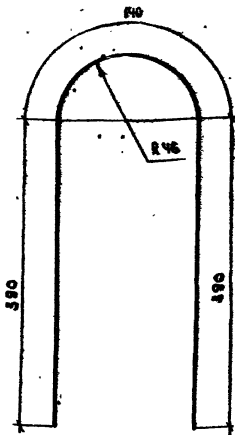
копировал с ?



Обозначение	Длина, мм	Масса, кг	Примечание
3.503.1-75.2 #110	780	2,0	

Исполнитель: [подпись]	Нач. отд. Федоров	21.07.81		3.503.1-75.2 #110	Стандия	Масса	Масштаб
И.контр. Денисенко	И.контр. Шкляр	21.07.81					
	Бедина	21.07.81		Стержень арматурный	р.	20	1:5
	Кривоносов	21.07.81					
	Степанов	21.07.81		Ø 20 А-III ГОСТ 5781-82*	Белгипродор		
	Григорян	21.07.81					

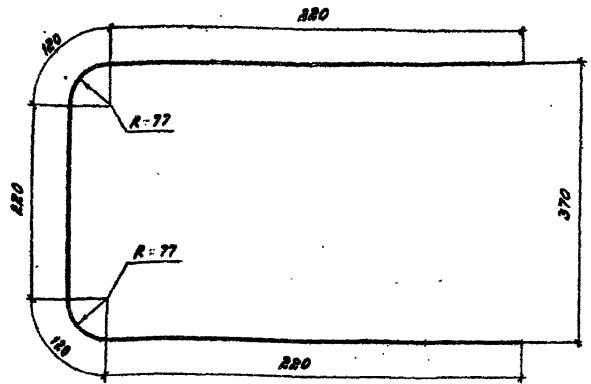
копировал с [подпись] формат А4



Обозначение	Длина, мм	Масса, кг	Примечание
3.503.1-75.2. #111	920	0,82	

Исполнитель: [подпись]	Нач. отд. Федоров	21.07.81		3.503.1-75.2 #111	Стандия	Масса	Масштаб
И.контр. Денисенко	И.контр. Шкляр	21.07.81					
	Бедина	21.07.81		Стержень арматурный	р.	Ø 12	1:2
	Кривоносов	21.07.81					
	Степанов	21.07.81		Ø 12 А-III ГОСТ 5781-82*	Белгипродор		
	Григорян	21.07.81					

копировал с [подпись] формат А4

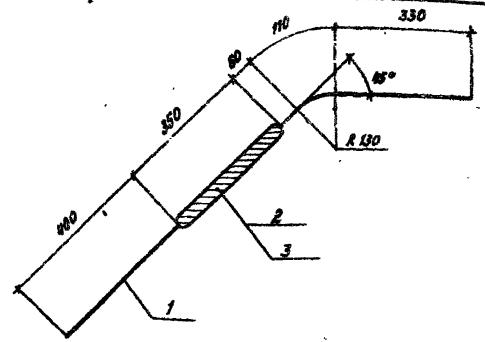


Обозначение	Длина, мм	Масса, кг	Примечание
3.503.1 - 75.2 1112	300	1,1	

Нач. отд. Федоров	И.И.	05.08.87	3.503.1 - 75.2 1112	Студия	Масса	Масштаб
Гл. констр. Лаптев	Ю.В.	05.08.87		р	1,1	1:20
ГМП Шк.а.р	И.И.	05.08.87		Лист	Листов 1	
Вед. инж. Хреновская	С.А.	05.08.87		Ø14 А-III ГОСТ 5781-82*		
Ст. инж. Цыганкова	В.В.	05.08.87				
Инж. Келько	В.В.	05.08.87	Белгипродор			

Име. № табл. Листов в сборе. Взам. инв. №

Копировал *Л. Зайц* Формат А4



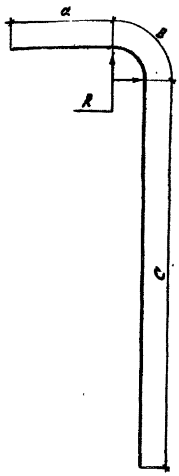
Формат	Зона	№з	Обозначение	Наименование	Кол.	Примечание
				<u>Детали</u>		
	1		3.503.1 - 75.2 1811	Ø25 А-II ГОСТ 5781-82* Р=1250	1	4,8 кг
				<u>Материалы</u>		
	2			Стеклооткань Эз - 200 ГОСТ 13907-83	9,17	м²
	3			Мастика битумная Ю-2 по ВСН 32-81 Минтрансстроя	1,2	кг

1. Изоляцию выполнить из 5 слоев стеклотканью на битумной мастике.
2. Арматура класса А-II по ГОСТ 5781-82* марки ВСт3сп2 по ГОСТ 380-74*

Нач. отд. Федоров	И.И.	05.08.87	3.503.1 - 75.2 1810	Студия	Масса	Масштаб
Гл. констр. Лаптев	Ю.В.	05.08.87		диаметр ГМС2		
ГМП Шк.а.р	И.И.	05.08.87		р	6,0	1:10
Вед. инж. Хреновская	С.А.	05.08.87		Белгипродор		
Ст. инж. Цыганкова	В.В.	05.08.87				
Инж. Келько	В.В.	05.08.87	Белгипродор			

Име. № табл. Листов в сборе. Взам. инв. №

Копировал *Л. Зайц* Формат А4

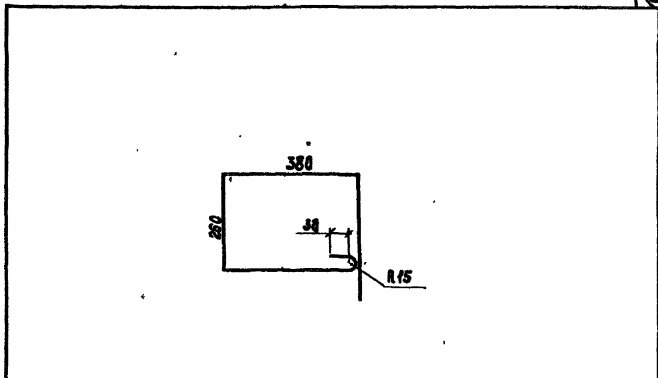
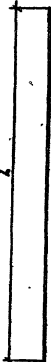


Обозначение	φ, мм	α, мм	β, мм	σ, мм	κ, мм	Длина, мм	Масса, кг	Примечания
3.503.1 - 75.2 3010 - С:						8700	6,7	
- 02	20	320	160	2470	100	2950	7,3	
- 03				2720		3200	7,9	
- 04				2960		3620	10,5	
- 05				3210		3770	11,2	
- 06				3460		4170	12,0	
- 07	22	380	180	3710	110	4270	10,7	
- 08				3960		4520	13,5	
- 09				4210		4770	14,2	
- 10				4460		5020	15,0	
- 11				4710		5270	15,7	
- 12				4950		5620	21,6	
- 13				5200		5870	22,8	
- 14				5450		6120	23,6	
- 15				5700		6370	24,5	
- 16				5950		6620	25,5	
- 17				6200		6870	26,4	
- 18	25	470	200	6450	125	7120	27,4	
- 19				6700		7370	28,4	
- 20				6950		7620	29,3	
- 21				7200		7870	30,3	

Инв. № табл. Подпись и дата

Изм. от	Подпись	Дата	3.503.1 - 75.2 3010	Стержень арматурный	Сталь	Масса	Масштаб
Г. Кантор	Подпись	Дата			ρ	см. табл.	-
Г. М. И.	Подпись	Дата			Лист	Листов 1	
Ст. инж. Урбанская	Подпись	Дата			2-й ГОСТ 5781-82*		
Инж. Урбанская	Подпись	Дата					
И. Кондр.	Подпись	Дата	Копировал А. Д. Б.			Формат А3	

Обозначение	Длина, мм	Масса, кг	Примечание
3.503.1-75.2 9020-01	2300	1,6	
- 02	2550	1,6	
- 03	2800	1,7	
- 04	3050	1,9	
- 05	3300	2,0	
- 06	3550	2,2	
- 07	3800	2,4	
- 08	4050	2,5	
- 09	4300	2,7	
- 10	4550	2,9	
- 11	4800	3,0	
- 12	5050	3,1	
- 13	5300	3,3	
- 14	5550	3,4	
- 15	5800	3,6	
- 16	6050	3,8	
- 17	6300	3,9	
- 18	6550	4,1	
- 19	6800	4,2	
- 20	7050	4,4	
- 21	7300	4,5	



Обозначение	Длина, мм	Масса, кг	Примечание
3.503.1-75.2 9030	1430	0,56	

Име. л. подл. Подпись и дата. Взам. инв. л.	Нач. отд. Федоров	21.07.87	3.503.1-75.2 9020	Стандия	Масса	Масштаб
	Эк. констр. Лаптев	21.07.87				
	ЭЦП. Шляп	21.07.87				
	вед. инж. Лреновская	21.07.87				
	Ст. инж. Цыганкова	21.07.87				
Инж. Срегорян	21.07.87	Стержень арматурный	р	см. табл.	-	
И. л. инж. Девиченко	21.07.87	Лист	Листов 1	Ø10 А-I ГОСТ 5781-82*		
			Белгипродор			

Копировал Нахинович *Н.И.* Формат А4

Име. л. подл. Подпись и дата. Взам. инв. л.	Нач. отд. Федоров	21.07.87	3.503.1-75.2 9030	Стандия	Масса	Масштаб
	Эк. констр. Лаптев	21.07.87				
	ЭЦП. Шляп	21.07.87				
	вед. инж. Лреновская	21.07.87				
	Ст. инж. Цыганкова	21.07.87				
Инж. Срегорян	21.07.87	Стержень арматурный	р	2,56	-	
И. л. инж. Девиченко	21.07.87	Лист	Листов 1	Ø8 А-I ГОСТ 5781-82*		
			Белгипродор			

Копировал Нахинович *Н.И.* Формат А4