

6  
Спецификация сварных железобетонных изделий на 1 камеру.

№ п/п	Наименование изделия.	Марка изделия	Кол.	Расход стали на камеру в кг	Масса изделия в кг	серия, выпуск, №листа.
1	Верхний блок	ВБК-3.0-1	1	269,1	5250	3,903 кл-13 Вып. 1-3 лист 5
2	Средний блок	СБК-3.0-1	2	426,4	3250	3,903 кл-13 Вып. 1-8 лист 6
3	Средний блок	СБК-3.0-1 в 800x1600	2	446,2	2850	3,903 кл-13 Вып. 1-8 лист 8
4	Нижний блок	НБК-3.0-1	1	403,4	5400	3,903 кл-13 Вып. 1-8 лист 4

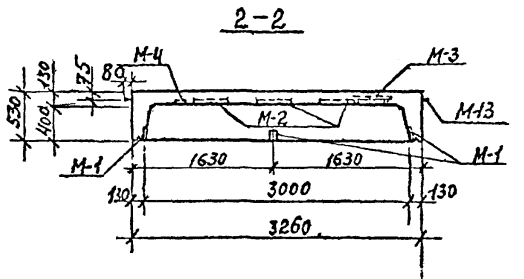
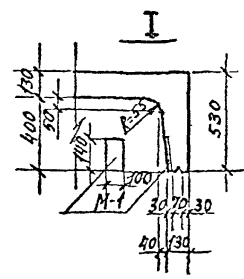
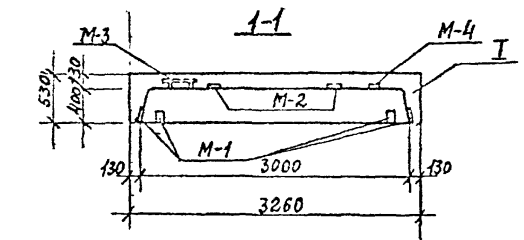
Спецификация металлоконструкций на 1 камеру.

№ п/п	Наименование	Един. измер.	Кол. ед.	Масса в кг.		серия, выпуск, №листа
				един.	общая	
1	Лестница Л-2	шт	4	54,6	219,4	3,903 кл-13 Вып. 1-3 лист 91
2	Сетка СВ для водосборника	"	2	24	4,8	3,903 кл-13 Вып. 1-3 лист 89
3	Накладка ММ-1	"	20	1,3	26,0	—
4	Накладка ММ-3	"	4	0,3	1,2	—
5	Накладка ММ-12	"	8	8,7	69,6	3,903 кл-13 Вып. 1-3 лист 13

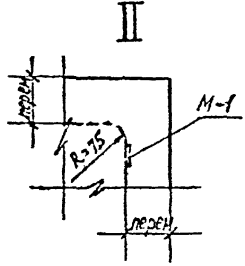
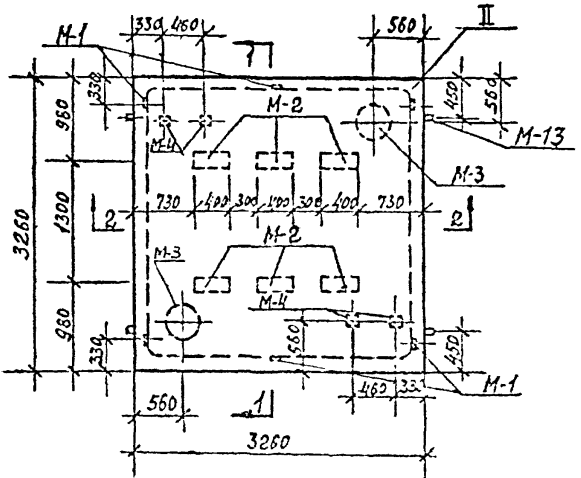
1. Расход материалов на камеру см. лист 173-б вып. 1-3.
2. Все узлы, замаркированные на данном листе, разработаны в серии 3.903 кл-13 в выпусках, указанных на маркировке узлов.

КЛ	Элементы тепловых камер 3x3 м	СЕРИЯ 3,903 кл
1083	Камера 3,0x3,0x3,4 м.	ВЫПУСК ЛИ 1-8 2





ПЛАН



Показатели на один блок

Марка блока	Масса т	Марка бетона	Объем бетона м³	Расход стали кг
НБК-30-1	5,4	В-4, 300 Мпр. 150	2,15	403,4

Спецификация марок закладных элементов на один блок.

Марка блока	Марка элемента	Кол-во шт	серия, выпуск листа
НБК-30-1	M-1	6	3.903 кл-13 в.13 лист 88
	M-2	6	—
	M-3	2	—
	M-4	4	—
	M-13	4	3.903 кл-13 в.13 лист 89

Выборка стали на один блок, кг.

Марка блока	ГОСТ 6727-80	ГОСТ 5781-75				Прокат			
	Класса ВI	Класса АIII	АII	Класса АI					
	φ мм	φ мм	φ мм	φ мм	б-8	б-10	ГОСТ 2571-8		
НБК-30-1	20,1	291,1	—	50	8,2	8,8	34,2	24,6	11,4

1. Блок НБК-30-1 отличается от блока НБК-30, разработанного в выпуске 1-3 серии 3.903 кл-13, количеством и разбивкой закладных элементов марки М-1.
2. Армирование блока НБК-30-1 принять по блоку НБК-30 вып. 1-3 серии 3.903 кл-13.

КЛ	Элементы тепловых камер 3-3 м.	СЕРИЯ 3.903 кл-13
1983	НБК-30-1. Опалубка.	Выпуск Лист 1-8 4

Согласовано:  
 Исполнитель: [Signature]  
 Проверено: [Signature]  
 [Other signatures and stamps]



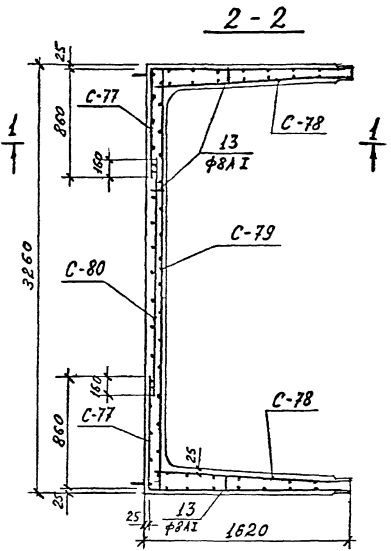
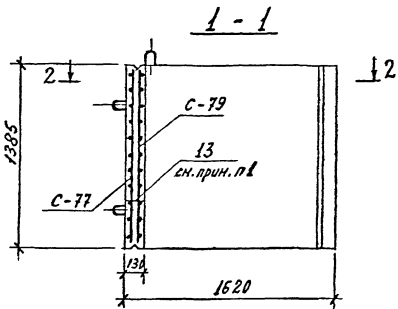






Спецификация марок  
арматурных изделий на один блок

Марка блока	Марка армат. издел.	Кол. шт.	№ листа
СБК-30-1	С-77	2	10, 13
	С-78	2	10, 13
	С-79	1	11, 13
	С-80	1	11, 13
	поз. 13	16	13



1. Поз. 13 ставить между наружными и внутренними сетками шагом 1м в шахматном порядке.

Кл	Элементы тепловых камер 3x3м	СЕРИЯ 3.903 кл 13
1983	СБК-30-1 Армирование	ВЫПУСК 1-8 ЛИСТ 7

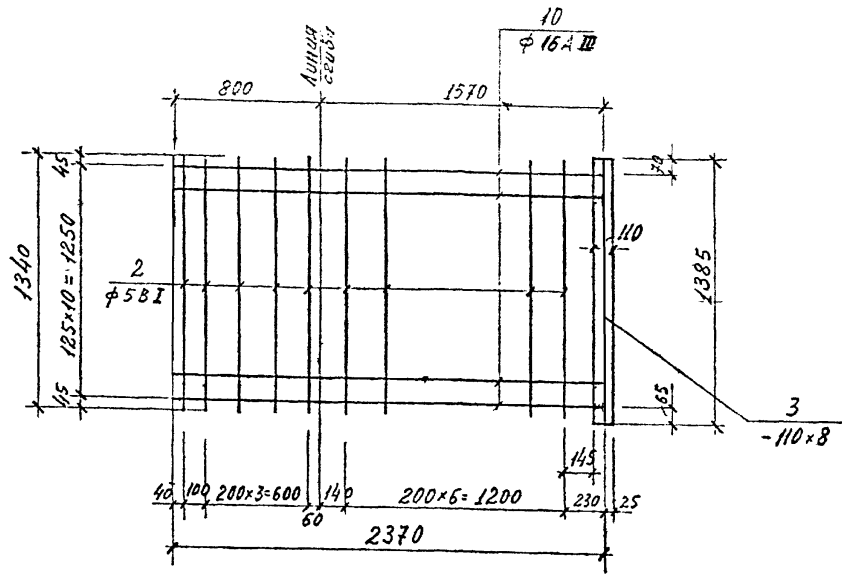




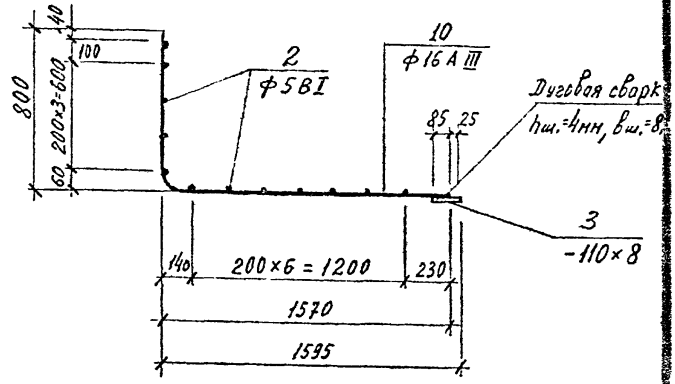




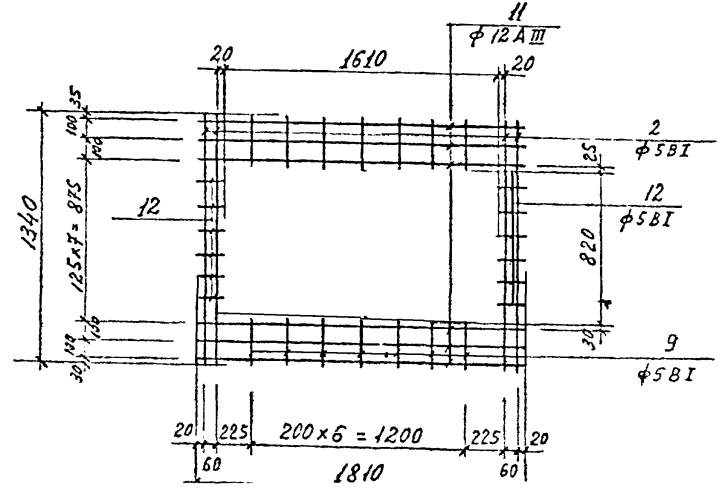
C-82



C-82  
(поперек сетки)



C-83



1. Примечание о сборке сеток см лист 10.

КОМПЕТЕНТНЫЙ ЦЕНТР  
 ПО ТЕХНИЧЕСКОМУ РЕГУЛИРОВАНИЮ И СЕРТИФИКАЦИИ  
 В СФЕРЕ СТРОИТЕЛЬСТВА И НЕдвижимости  
 Федеральное государственное учреждение  
 «Центр компетенций по строительству и недвижимости»  
 Министрства строительства, жилищно-коммунального хозяйства  
 и территориального планирования Московской области  
 141080, Московская область, Истринский район, с/пос. Истринское, д. 10  
 Тел: (495) 509-5959, факс: (495) 509-5960, e-mail: info@ccsn.ru  
 www.ccsn.ru

