

ИСПОЛНИТЕЛЬНЫЙ КОМИТЕТ ЛЕНИНГРАДСКОГО ГОРОДСКОГО СОВЕТА НАРОДНЫХ ДЕПУТАТОВ

ГЛАВНОЕ АРХИТЕКТУРНО-ПЛАНИРОВОЧНОЕ УПРАВЛЕНИЕ

ТИПОВЫЕ КОНСТРУКЦИИ И ДЕТАЛИ ЗДАНИЙ И СООРУЖЕНИЙ ДЛЯ СТРОИТЕЛЬСТВА В ЛЕНИНГРАДЕ

СЕРИЯ 1.141.1 КЛ-3

ПЛИТЫ ПЕРЕКРЫТИЙ ЖЕЛЕЗОБЕТОННЫЕ МНОГОПУСТОТНЫЕ

ДЛЯ ЖИЛЫХ И ОБЩЕСТВЕННЫХ КИРПИЧНЫХ ЗДАНИЙ

ВЫПУСК I-I.

ПЛИТЫ ДЛИНОЙ 238, 268, 298, 358 И 418 СМ ШИРИНОЙ 119 И 179 СМ,

С РАБОЧЕЙ АРМАТУРОЙ КЛАССА АIII

1988

ИСПОЛНИТЕЛЬНЫЙ КОМИТЕТ ЛЕНИНГРАДСКОГО ГОРОДСКОГО СОВЕТА НАРОДНЫХ ДЕПУТАТОВ
ГЛАВНОЕ АРХИТЕКТУРНО-ПЛАНИРОВОЧНОЕ УПРАВЛЕНИЕ

ТИПОВЫЕ КОНСТРУКЦИИ И ДЕТАЛИ ЗДАНИЙ И СООРУЖЕНИЙ ДЛЯ СТРОИТЕЛЬСТВА В ЛЕНИНГРАДЕ

СЕРИЯ 1.141.1 КЛ-3

ПЛИТЫ ПЕРЕКРЫТИЙ ЖЕЛЕЗОБЕТОННЫЕ МНОГОПУСТОТНЫЕ
ДЛЯ ЖИЛЫХ И ОБЩЕСТВЕННЫХ КИРПИЧНЫХ ЗДАНИЙ

ВЫПУСК I-I

ПЛИТЫ ДЛИНОЙ 238 268 298 358 И 418 СМ ШИРИНОЙ 119 И 179 СМ

С РАБОЧЕЙ АРМАТУРОЙ КЛАССА АIII

РАЗРАБОТАНЫ
ИНСТИТУТОМ ЛЕННИПРОЕКТ

ВВЕДЕНЫ В ДЕЙСТВИЕ
УКАЗАНИЕМ № 129-У от 6.12.86

1988

ЛЕНИНПРОЕКТ	Г. КОЛПАКОВА И. П. ПИКО А. В. МИНСКИН М. П. СКАУ	САХАРКИН	ЖАНОВ ПЕТЕРНИИ	ПЛАН	СЕРИЯ	ВЫПУСК	ИЗМЕНЕНИЯ		
				ГЛАВ. СПЕЦ.	УЧ. ГРУППА	РАЗРАБОТКА		РАССЧЕТЫ	ИЗМЕНЕНИЯ
				С. П. ПЕТЕРНИИ	С. П. ПЕТЕРНИИ	С. П. ПЕТЕРНИИ		С. П. ПЕТЕРНИИ	С. П. ПЕТЕРНИИ
				САХАРКИН	ЖАНОВ	ПЕТЕРНИИ		ПЕТЕРНИИ	ПЕТЕРНИИ
Л. КОЛПАКОВА И. П. ПИКО А. В. МИНСКИН М. П. СКАУ	САХАРКИН	ЖАНОВ ПЕТЕРНИИ	САХАРКИН	ПРОЕКТИРОВЩИК	ПРОВЕРКА	ОБСЛЕДОВАНО	ИЗМЕНЕНИЯ		
				САХАРКИН	САХАРКИН	САХАРКИН			
				САХАРКИН	САХАРКИН	САХАРКИН			
				САХАРКИН	САХАРКИН	САХАРКИН			
САХАРКИН	САХАРКИН	САХАРКИН	САХАРКИН	САХАРКИН	САХАРКИН	САХАРКИН	САХАРКИН		

Согласовано

Номер изм.	Основание изменений	Краткое содержание изменений	Номера листов			Подписи	
			корректировка	дополнение	аннулирование	ГИП, ГАП	Гл. спец.

Номер изм.	Основание изменений	Краткое содержание изменений	Номера листов			Подписи	
			корректировка	дополнение	аннулирование	ГИП, ГАП	Гл. спец.

Изм № подл. Подпись и дата Взам. инв. №

НАЧ. ОТД.	ПЕЧЕРСКИЙ		5.1.88
ГЛ. КОЭС.	БУНИЧ		»
ГЛ. СПЕЦ.	ИОВАЕВА		»
РУК. ГР.	БАБИНА		»
ПРОВЕР.	—	—	»
РАСЧИТ.	БАБИНА	—	»
ИСПОЛНИЛ	БОРОВИЦКАЯ		»
Н. КОНТР.	БУНИЧ		»

1.141.1 КА-3 1-1 ИК

ИНФОРМАЦИОННАЯ КАРТА

Стадия	Лист	Листов
Р	1	1

ЛЕННИИПРОЕКТ
ОКУ

Номер выпуска	Наименование выпуска	Документ утверждения	Документ изменения	Номер вкл. с/з	Наименование выпуска	Документ утверждения	Документ изменения
I - I	Плиты длиной 238, 268, 298, 358, 418 см, шириной 119 и 179 см с рабочей арматурой класса А III.	Указание № 129-у от 6.12.88					
I - 2	Плиты длиной 478, 508, 538, 598, 628 см, шириной 99, 119, 179, 238 см с предварительно напрягаемой арматурой класса А-IV.	- " -					
I - 3	Плиты длиной 478, 508, 538, 598, 628 см, шириной 99, 119, 179, 238 см с предварительно напрягаемой арматурой класса А IV.	- " -					
2 - I	Арматурные изделия	- " -					

1-4

Плиты длиной 658 см шириной 119, 179 см с предварительно напряженной арматурой класса А IV и А V

Изм. № подл. Подпись и дата Взам. инв. №

НАЧ. ОТД. ПЕЧЕРСКИЙ	15.11.88
ГЛАВ. КОНС. БУНИЧ	"
ГЛАВ. СПЕЦ. ИВАНОВА	"
РУК. ГР. БАБИНА	"
ПРОВЕР. БАБИНА	"
РАССЧИТ	"
ИСПОЛН. СЕДОВА	"
И. КОНТР. БУНИЧ	"

1.141.1 КЛ-3 1-1 СС

Состав серии

Страниц	Лист	Листов
Р	1	1

ЛЕННИИПРОЕКТ
ОКУ

Обозначение	Наименование	№ стр.	Примечание
I.141.1.КЛ-3 I-I	Обложка		
	Титульный лист	1	
ИК	Информационная карта	2	
СС	Состав серии	3	
С	Содержание	4,5	
ПЗ	Пояснительная записка	6-11	
ДИ	Данные для испытаний	12	
Н	Номенклатура	13	
О1	Плита перекрытия		
	ПК 24.12-8АШТ	14	
О1СБ	Плита перекрытия		
	ПК24.12-8АШТ. Сборочный чертёж	15,16	
О2	Плиты перекрытий		
	ПК24.18-5АШТ; ПК24.18-8АШТ	17	
О2СБ	Плиты перекрытий		
	ПК24.18-5АШТ; ПК24.18-8АШТ		
	Сборочный чертёж	18-20	
О3	Плиты перекрытий		
	ПК27.12-5АШТ; ПК27.12-8АШТ	21	
О3СБ	Плиты перекрытий		
	ПК27.12-5АШТ; ПК-27.12-8АШТ		
	Сборочный чертёж	22-24	
О4	Плиты перекрытий		
	ПК27.18-5АШТ; ПК27.18-8АШТ	25	
О4СБ	Плиты перекрытий		
	ПК27.18-5АШТ; ПК27.18-8АШТ		
	Сборочный чертёж	26-28	
О5	Плиты перекрытий		
	ПК30.12-5АШТ; ПК30.12-8АШТ	29	

Обозначение	Наименование	№ стр.	Примечание
05СБ	Плиты перекрытий		
	ПК30.12-5АШТ; ПК30.12-8АШТ		
06	Сборочный чертёж	30,31	
	Плиты перекрытий		
	ПК30.18-5АШТ; ПК30.12-8АШТ	32	
06СБ	Плиты перекрытий		
	ПК30.18-5АШТ; ПК30.18-8АШТ		
	Сборочный чертёж	33-35	
07	Плиты перекрытий		
	ПК36.12-5АШТ; ПК36.12-8АШТ	36	
07СБ	Плиты перекрытий		
	ПК36.12-5АШТ; ПК36.12-8АШТ		
	Сборочный чертёж	37-39	
08	Плиты перекрытий		
	ПК36.18-5АШТ; ПК36.18-8АШТ	40	
08СБ	Плиты перекрытий		
	ПК36.18-5АШТ; ПК36.18-8АШТ		
	Сборочный чертёж	41-43	
09	Плиты перекрытий		
	ПК42.12-5АШТ; ПК42.12-8АШТ	44	

№ инв. лис. №
 Подпись и дата
 Инв. № подл.

НАЧ. ОТД. ПЕЧЕРСКИЙ
 ГЛАВ. КОНТ. БУНИЧ
 ГЛАВ. СПЕЦ. ИВОВАЕВА
 РУК. ГР. БАБИНА
 ПРОФЕР. БАБИНА
 РАССЧИТ.
 ИСПОЛН. СЕДОВА
 И. КОНТ. БУНИЧ

1.141.1 КЛ-3 1-1 С

СОДЕРЖАНИЕ

Стадия	Лист	Листов
Р	1	2
ЛЕННИИПРОЕКТ ОКУ		

1. ОБЩИЕ ПОЛОЖЕНИЯ.

- I.1 Настоящая серия содержит рабочие чертежи многопустотных плит с перекрытий для кирпичных жилых и общественных зданий.
- I.2 Выпуск I-I содержит общие материалы, номенклатуру и рабочие чертежи многопустотных плит с перекрытий с рабочей арматурой класса АШ.
- I.3 Многопустотные плиты разработаны в соответствии с:
 - ГОСТ 9561-76^X Плиты железобетонные многопустотные для перекрытий зданий и сооружений. Технические условия.
 - СНиП 2.03.01-84 Бетонные и железобетонные конструкции.
- I.4 Изготовление плитой предусмотрено по технологии, принятой на п.о. "Баррикада".
- I.5 Строповочные петли приняты по серии I.03IKL-I выпуск 6-I.2.
- I.6 Изготовление и приемка плитой серийного производства должны производиться только после проведения испытаний в соответствии с требованиями ГОСТ 8829-85 и таблицами испытаний настоящего выпуска.
- I.7 Предел огнестойкости плитой I час.
- I.8 Глубина опирания плитой на кирпичную стену не менее 100мм.

2. КОНСТРУКТИВНАЯ ХАРАКТЕРИСТИКА.

- 2.1 Плиты перекрытий разработаны многопустотными с круглыми пустотами длиной 2380, 2680, 2980, 3580, 4180мм, шириной 1190, 1790мм. Высота всех изделий 220мм.
- 2.2 На боковых гранях изделий имеются углубления, предназначенные для образования швов после замоноличивания швов между плитами, прерывистой шпонки.
- 2.3 Один из торцов плит усиливается при формировании за счет уменьшения диаметра пустоты. С другого торца пустота заделывается вкладышами диаметром 158мм длиной 130мм из бетона (включен в объем бетона плиты).
- 2.4 Плиты армируются каркасами с рабочей арматурой класса АШ. Верхние сетки по ГОСТ 23299-85 из арматуры класса Вр-I.

Для обеспечения защитного слоя в процессе изготовления изделий предусмотрена установка специальных V образных комутов.

2.5 Толщина защитного слоя рабочей арматуры 25мм.

3. РАСЧЕТ.

- 3.1 Плиты рассчитаны на вертикальные равномерно-распределенные нагрузки (без учета собственного веса изделия) 450; 800кгс/м².
- 3.2 Расчет изделий выполнен в соответствии с требованиями СНиП 2.03.01-83 и ГОСТ 9561-76^X.
- 3.3 Плиты рассчитаны как шарнирно опертые балки двутаврового сечения.

4. ПРИНЦИП МАРКИРОВКИ.

4.1 Маркировка изделий принята в соответствии с ГОСТ 23009-78 и состоит из буквенных и цифровых индексов, обозначающих следующие характеристики:

Буквенные индексы:

- ПК - пустотная панель перекрытия с круглыми пустотами;
- Т - тяжелый бетон

Цифровые индексы после буквенных обозначают длину и ширину панели в дециметрах (округленно).

Цифровые индексы после дефиса обозначают расчетную вертикальную унифицированную нагрузку (без учета собственного веса изделия) в сотнях кгс/м², класс рабочей арматуры.

Согласовано

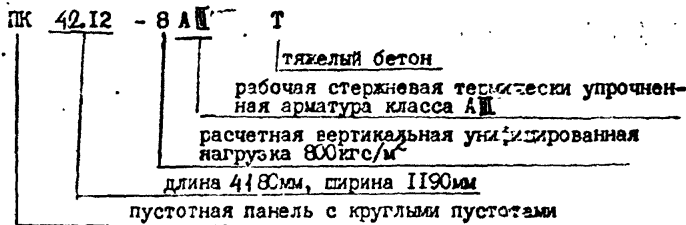
Взам.инв. №

Подпись и дата

Име. № подл

Исполнитель	ПЕЧЕРСКИЙ		1.141.1 КЛ-1 1-1 ПЗ			
М.контр	БУНИЧ					
Разработ	ИОВАЕВА					
Провер	БАБИНА					
Гл.спец	ИОВАЕВА					
Исполнитель	СЕДОВА		ПОЯСНИТЕЛЬНАЯ ЗАПИСКА	Стадия	Лист	Листов
М.контр	БУНИЧ			Р	1	6
				ЛЕННИПРОЕКТ ОКУ		

Например:



5. ТЕХНИЧЕСКИЕ ТРЕБОВАНИЯ.

- 5.1 Многопустотные плиты следует изготавливать в соответствии с требованиями ГОСТ 9561-76^к, ГОСТ 13015.0-83 и настоящих рабочих чертежей.
- 5.2 Изготовление изделий предусматривается в условиях специализированных заводов в горизонтальных металлических формах, соответствующих ГОСТ 25781-83.
- 5.3 Формовочное оборудование и технология изготовления изделий должны обеспечивать проектное положение арматурных изделий закладных деталей и монтажных петель.
- 5.4 Плиты должны изготавливаться из тяжелого бетона класса В 20 по ГОСТ 26633-85. Марка бетона по морозостойкости F50. Водонепроницаемость не нормируется.
- 5.5 Категория нижней потолочной бетонной поверхности плит устанавливается А 2; верхней поверхности - А 7; категория торцевых и боковых поверхностей не нормируется (диаметр раковин 25 мм, глубина 6 мм).
- 5.6 Нормируемая отпускная прочность бетона в соответствии с ГОСТ 13015.0-83 должна быть не менее 70% от проектной для теплого периода года и 85% - для холодного периода года.
- 5.7 Отклонение действительных размеров плит перекрытий от указанных в рабочих чертежах не должны превышать по длине ± 6 мм, ширине и толщине ± 5 мм. Непрямолинейность профиля боковых граней плит не должна превышать на участке 2 м - 3 мм; на всей панели ± 8 мм. Неплоскостность нижней поверхности плиты не должна превышать 8 мм.

6. ПРАВИЛА ПРИЕМКИ, МЕТОДЫ КОНТРОЛЯ И ИСПЫТАНИЙ.

- 6.1 Приемку плит следует производить партиями в соответствии с требованиями ГОСТ 13015.1-81 и настоящих рабочих чертежей.
- 6.2 Приемку плит по показателям прочности бетона (классу или марке бетона по прочности на сжатие, передаточной или отпускной прочности), соответствия арматурных изделий рабочим чертежам, прочности сварных соединений, толщины защитного слоя бетона до арматуры, точности геометрических параметров, качества поверхностей, отклонения фактической массы плит проводят по результатам приемно-сдаточных испытаний и выборочного одноступенчатого контроля по ГОСТ 13015.1-81.
- 6.3 Приемку плит по показателям прочности, жесткости, трещиностойкости и морозостойкости бетона проводят по результатам

Изм.	№ уч.	Лист № докум.	Дата	Подп.	Фамилия	

1.144.1 КА-3 4-1 ПЗ

Лист

2

Формат А2

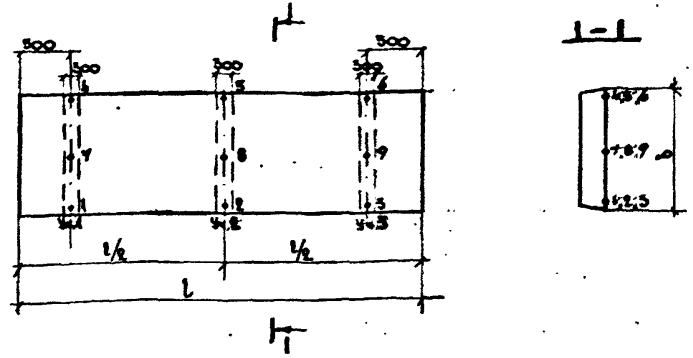
6.4 периодических испытаний.
 Контроль за качеством бетона следует производить в соответствии с ГОСТ 13015.3-81 и ГОСТ 18105-86. Прочность бетона следует определять по ГОСТ 10180-86, морозостойкость - по ГОСТ 10060-87.

7. МАРКИРОВКА, ХРАНЕНИЕ, ТРАНСПОРТИРОВКА.

- 7.1 Транспортирование и хранение плит перекрытий производится в горизонтальном (рабочем) положении в соответствии с ГОСТ 13015.4-84.
- 7.2 Маркировку плит выполнять в соответствии с ГОСТ 13015.2-84.
- 7.3 Плиты должны храниться в штабелях высотой не более 3м, уложенными в рабочем положении и рассортированными по маркам.
 Между плитами должны быть уложены деревянные прокладки прямоугольного сечения толщиной не менее 30мм, а при наличии выступающих монтажных петель - толщиной не менее чем на 20мм больше высоты выступающей части петель.
 Прокладки под нижний ряд плит следует укладывать по плотному тщательно выровненному основанию. Прокладки всех вышележащих панелей должны быть расположены одна над другой по вертикали вблизи монтажных петель.
- 7.4 Выемка из форм, погрузка и разгрузка плит должна производиться с захватом за строповочные петли.
- 7.5 При перевозке плит следует укладывать в рабочем положении, продольной осью по направлению движения, с деревянными прокладками согласно п.7.3. При этом должны быть приняты меры, предохраняющие плиты от смещения.
 На специализированных транспортных средствах допускается перевозка плит в наклонном или вертикальном

положениях.
 7.6 Погрузка, перегрузка и разгрузка плит должны производиться в условиях, предохраняющих от повреждения.

Схема к пунктам 6.1 ÷ 6.4



Точки 1-9 - точки замера диаметра арматуры и толщины защитного слоя
 Участки 1:5 - зоны замера прочности бетона неразрушающими методами

Имя, № подл. Подпись и дата Выпуск №

Изм.	№ уч.	Лист	№ докум.	Дата	Подл.	Фамилия

1.144.1 КЛ-3 1-1 ПЗ Лист 3

ПЕРЕЧЕНЬ НОРМАТИВНО-ТЕХНИЧЕСКОЙ ЛИТЕРАТУРЫ ДЛЯ РУКОВОДСТВА ПРИ ИЗГОТОВЛЕНИИ И ПРИМЕНЕНИИ ИЗДЕЛИЙ

ГОСТ 9561-76^X Плиты железобетонные многоспустотные для перекрытий зданий и сооружений. Технические условия.

ГОСТ 13015-75^{XX}
ГОСТ 13015.0-83^X Изделия железобетонные сборные. Конструкции и изделия железобетонные и бетонные сборные. Общие технические требования.

ГОСТ 13015.1-81^X Конструкции и изделия железобетонные и бетонные сборные. Правила приемки.

ГОСТ 13015.2-81 Конструкции и изделия железобетонные и бетонные сборные. Правила маркировки.

ГОСТ 13015.3-81 Конструкции и изделия железобетонные и бетонные сборные. Документы о качестве.

ГОСТ 13015.4-84 Конструкции и изделия железобетонные и бетонные сборные. Правила транспортирования и хранения.

ГОСТ 21779-81 Система обеспечения точности геометрических параметров в строительстве. Технологические допуски.

ГОСТ 15.901-85 Система разработки и постановки продукции на производство. Конструкции строительные.

ГОСТ 4.250-74 Строительство. Бетонные и железобетонные изделия и конструкции. Номенклатура показателей.

ГОСТ 25192-82 Бетоны. Классификация и общие технические требования.

ГОСТ 10060-87 Бетоны. Методы определения морозостойкости.

ГОСТ 26633-85 Бетон тяжелый. Технические условия.

ГОСТ 10180-87 Бетон тяжелый. Методы определения прочности.

ГОСТ 18105-86 Бетоны. Правила контроля прочности.

ГОСТ 229-85 Конструкции и изделия железобетонные и бетонные сборные. Методы испытаний жесткости и трещиностойкости.

ГОСТ 13087-81 Бетон. Методы определения истираемости.

ГОСТ 10884-81 Сталь стержневая арматурная термомеханическая и термически упрочненная периодического профиля. Технические условия.

ГОСТ 6727-80 Проволока стальная низкоуглеродистая холоднотянутая для армирования железобетонных конструкций.

ГОСТ 5781-82^X Сталь горячекатанная для армирования железобетонных конструкций.

ГОСТ 10922-75 Арматурные изделия и закладные детали сварные для железобетонных изделий и конструкций.

ГОСТ 14098-85 Соединения сварные арматуры железобетонных изделий и конструкций.

ГОСТ 23279-85 Сетки арматурные сварные для железобетонных конструкций и изделий.

СНИП 2.03.11-85
СН 393-78 Защита строительных конструкций от коррозии. Указания по сварке соединений арматуры и закладных деталей железобетонных конструкций.

СНИП 2.03.01-84
СНИП 2.01.07-85 Бетонные и железобетонные конструкций. Нагрузки и воздействия.

СНИП Ш-16-80
ГОСТ 17624-87 Бетонные и железобетонные конструкции сборные. Бетоны. Ультразвуковой метод определения прочности.

ГОСТ 17625-83 Радиационный метод определения толщины защитного слоя бетона, размеров и расположения арматуры.

ГОСТ 22904-78 Магнитный метод определения толщины защитного слоя бетона и расположения арматуры.

ГОСТ 22362-77
ГОСТ 25781-83^X Методы измерения силы натяжения арматуры.

ГОСТ 26438-85 Формы стальные для изготовления железобетонных изделий. Технические условия.

ГОСТ 12805-78 Формы стальные для железобетонных изделий. Методы испытаний на деформативность.

ГОСТ 27204-87 Установки касетные по изготовлению железобетонных изделий для жилых и общественных зданий. Технические условия

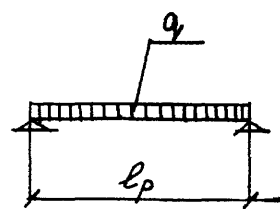
Формы стальные для изготовления железобетонных изделий. Борты. Конструкции и размеры.

Взам. инв. №
Исх. № подл.
Подпись и д.п.

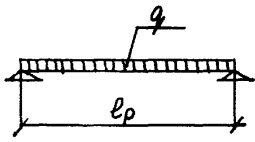
Изм.	№ уч.	Лист	№ докум.	Дата	Подп.	Фамилия

1141.1 КЛ-3 1-1 ПЗ

Лист	4
------	---

Марка изделия	Схема опирания загрузки изделия	Расчетный пролет см	Обозначение нагрузок, размерность	Нагрузка		Расчетный прогиб от постоянной и длительной нагрузки f см	Полная эквивалентная равномерно-распределенная нормативная нагрузка (с учетом собственного веса)
				полная расчетная	нормативная длительно действующая от постоянных и длительных нагрузок		
ПК 42.12 - 5АШТ		406	[$\frac{q}{\text{кг/м}^2}$]	780	510	1.08	660
ПК 42.18 - 5АШТ						1.08	
ПК 36.12 - 5АШТ		349				1.0	
ПК 36.18 - 5АШТ						1.0	
ПК 30.12 - 5АШТ		289				0.5	
ПК 30.18 - 5АШТ						0.5	
ПК 27.12 - 5АШТ		259				0.3	
ПК 27.18 - 5АШТ						0.3	
ПК 24.18 - 5АШТ		229				0.19	

Имя, № подл. Подпись и дата. Взам. инв. №

Марка изделия	Схема опирания и загрузки изделия	Расчетный пролет СМ	Обозначение нагрузок, размерность	Нагрузка		Расчетный прогиб от постоянной и длительной нагрузки f СМ	Полная эквивалентная равномерно-распределенная нормативная нагрузка (с учетом собственного веса)
				полная расчетная	нормативная длительно действующая от постоянных и длительных нагрузок		
ПК 42.12 - 8АШТ		406	[q] [кгс/м²]	1130	820	1.63	970
ПК 42.18 - 8АШТ						1.63	
ПК 36.12 - 8АШТ		349				1.05	
ПК 36.18 - 8АШТ						1.05	
ПК 30.12 - 8АШТ		289				0.52	
ПК 30.18 - 8АШТ						0.52	
ПК 27.12 - 8АШТ		259				0.35	
ПК 27.18 - 8АШТ						0.35	
ПК 24.12 - 8АШТ		229				0.20	
ПК 24.18 - 8АШТ						0.20	

Имя, № подл. Подпись и дата. Взам. инв. №

1.141.1 КЛ-3 1-1 ПЗ 6

Согласовано

Марка изделия	Схема опирания и загрузки изделия	Расчетный пролет l_p см	Обозначение нагрузки. Размерность	Проверка прочности по ГОСТ 8829-85				Проверка жесткости и ширина раскрытия трещин по ГОСТ 8829-85							
				Характеристика разрушения конструкции				Контрольная нагрузка без учета собственного веса конструкции	Контрольный прогиб от контрольной нагрузки f_k мм	Контрольная ширина раскрытия трещин, мм					
				Текучесть стали продольной растянутой и поперечной арматуры в нормальном и наклонном сечении до раздробления бетона сжатой зоны. $C=1.25$	Разрыв продольной растянутой арматуры. Раздробление бетона сжатой зоны в нормальном и наклонном сечении до наступления текучести стали. $C=1.6$	Контрольная нагрузка с учетом собственного веса конструкции	Контрольная нагрузка без учета собственного веса конструкции				Контрольная нагрузка с учетом собственного веса конструкции				
ПК 42.12-5АШТ		406	q кгс/м ²	975	675	1248	948	210	5.2	0.2					
ПК 42.18-5АШТ		5.2													
ПК 36.12-5АШТ		6.4													
ПК 36.18-5АШТ		6.4													
ПК 30.12-5АШТ		2.4													
ПК 30.18-5АШТ		2.4													
ПК 27.12-5АШТ		2.0													
ПК 27.18-5АШТ		2.0													
ПК 24.18-5АШТ		1.5													
ПК 42.12-8АШТ		406							1413		1113	1808	1508	520	10
ПК 42.18-8АШТ		10													
ПК 36.12-8АШТ		7.5													
ПК 36.18-8АШТ		7.5													
ПК 30.12-8АШТ		3.8													
ПК 30.18-8АШТ		3.8													
ПК 27.12-8АШТ		2.5													
ПК 27.18-8АШТ	2.5														
ПК 24.12-8АШТ	1.3														
ПК 24.18-8АШТ	1.3														

Примечания:

1. При испытании изделия их следует опирать на двухшарнирные опоры, одна из которых допускает свободное перемещение вдоль оси изделия.
2. Место замера контрольного прогиба (f_k) по проверке жесткости - точка А (см. схему опирания и загрузки).

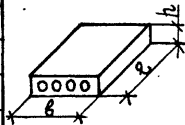
Нач. отд.	ПЕЧЕРСКИИ	2/2	В.И.И.
Гл. кон.	БУНИЧ	2/2	"
Гл. спец.	ИЮБЛЕВА	2/2	"
Уук. гр.	БАБИНА	2/2	"
Провер.	ИЮБЛЕВА	2/2	"
Разработ.	БАБИНА	2/2	"
Исполнил	БАБИНА	2/2	"
Н.контр.	БУНИЧ	2/2	"

1.141.1 КЛ-3 1-1 ДИ

Данные для испытания

Стадия	Лист	Листов
Р	1	
ЛЕННИПРОЕКТ		
ОКУ		

№ п/п	Эскиз изделия	Марка изделия		Габариты, мм			Масса, кг	Площадь изделия М ² брутто	Сечение			Расстояние между	Грузовая сталь (натуральной), кг							Объем бетона брутто М ³		
		по ГОСТ (каталогу)	сокращенная	r	b	h			Выд	Класс	Объем, М ³		Арматурная сталь						Закладные стержни		Всего	на 1 м изделия
													A I	A II	A III	A IV	A V	B r				
1		ПК24.12-8АШТ		2380	1190	220	975	2.83	820	0.39			2.64	-	2.76	-	-	3.63	9.03	-	9.03	0.64
2		ПК24.18-5АШТ		2380	1790	220	1425	4.26	820	0.54			2.64	-	2.76	-	-	4.32	9.72	-	9.72	0.93
3		ПК24.18-8АШТ		2380	1790	220	1425	4.26	820	0.54			2.64	-	3.68	-	-	5.14	11.46	-	11.46	0.93
4		ПК27.12-5АШТ		2680	1190	220	1075	3.19	820	0.43			2.64	-	3.12	-	-	4.14	9.90	-	9.90	0.69
5		ПК27.12-8АШТ		2680	1190	220	1075	3.19	820	0.43			2.64	-	4.16	-	-	5.02	11.82	-	11.82	0.69
6		ПК27.18-5АШТ		2680	1790	220	1575	4.80	820	0.65			2.64	-	4.16	-	-	5.87	12.67	-	12.67	1.05
7		ПК27.18-8АШТ		2680	1790	220	1575	4.80	820	0.65			2.64	-	5.20	-	-	6.79	14.63	-	14.63	1.05
8		ПК30.12-5АШТ		2980	1190	220	1200	3.55	820	0.48			2.64	-	3.48	-	-	4.47	10.59	-	10.59	0.77
9		ПК30.12-8АШТ		2980	1190	220	1200	3.55	820	0.48			2.64	-	5.43	-	-	4.47	12.54	-	12.54	0.77
10		ПК30.18-5АШТ		2980	1790	220	1725	5.33	820	0.69			2.64	-	5.80	-	-	7.33	15.77	-	15.77	1.16
11		ПК30.18-8АШТ		2980	1790	220	1725	5.33	820	0.69			2.64	-	7.24	-	-	6.35	16.23	-	16.23	1.16
12		ПК36.12-5АШТ		3580	1190	220	1400	4.26	820	0.56			2.64	-	6.54	-	-	5.53	14.73	-	14.73	0.92
13		ПК36.12-8АШТ		3580	1190	220	1400	4.26	820	0.56			2.64	-	8.72	-	-	6.74	18.10	-	18.10	0.92
14		ПК36.18-5АШТ		3580	1790	220	2050	6.41	820	0.82			2.64	-	8.72	-	-	7.86	19.22	-	19.22	1.40
15		ПК36.18-8АШТ		3580	1790	220	2050	6.41	820	0.82			2.64	-	13.08	-	-	10.30	26.02	-	26.02	1.40
16		ПК42.12-5АШТ		4180	1190	220	1600	4.97	820	0.64			2.64	-	10.20	-	-	7.82	20.66	-	20.66	1.08
17		ПК42.12-8АШТ		4180	1190	220	1600	4.97	820	0.64			2.64	-	14.68	-	-	7.82	25.14	-	25.14	1.08
18		ПК42.18-5АШТ		4180	1790	220	2375	7.48	820	0.95			2.64	-	15.30	-	-	11.99	29.89	-	29.89	1.63
19		ПК42.18-8АШТ		4180	1790	220	2375	7.48	820	0.95			2.64	-	22.04	-	-	11.95	36.63	-	36.63	1.63



ТЯЖЕЛЫЙ

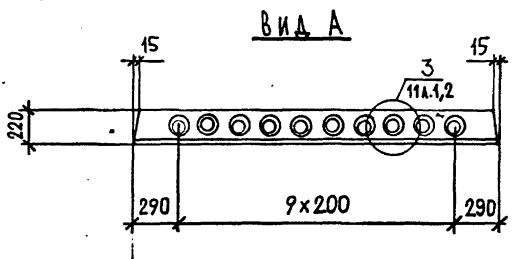
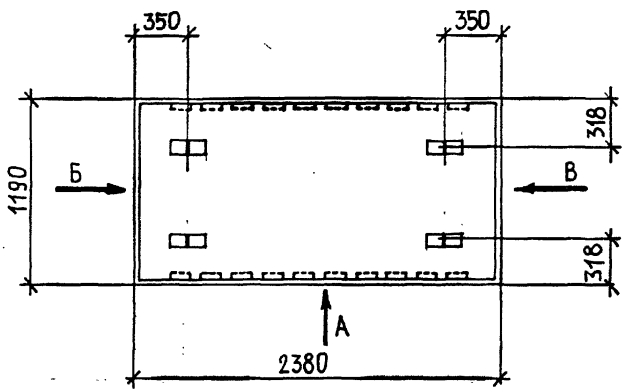
Имя, № подл. Подпись и дата Взам. инв. №

НАЧ. ОТА ПЕЧЕРСКИЙ *[Signature]* 12.11.88
 ГА. КОНС. БУНИЧ *[Signature]* " "
 ГА. СПЕЦ. ИОВАЕВА *[Signature]* " "
 РУК. ГР. БАБИНА *[Signature]* " "
 ПРОВЕР. БАБИНА *[Signature]* " "
 РАССЧИТ. БОРОВИЦКАЯ *[Signature]* " "
 ИСПОЛН. БОРОВИЦКАЯ *[Signature]* " "
 Н. КОНТР. БУНИЧ *[Signature]* " "

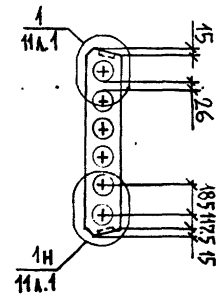
1.141.1 КЛ-3 1-1 Н

НОМЕНКЛАТУРА

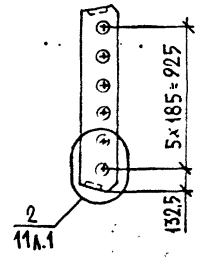
Стация	Лист	Листов
Р	1	1
ЛЕННИИПРОЕКТ ОКУ		



Вид Б



Вид В

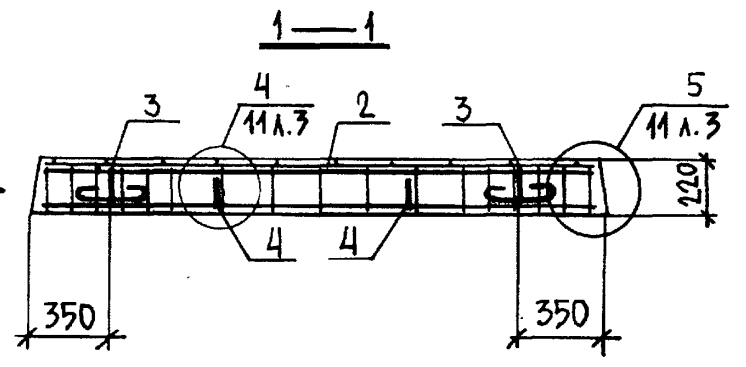
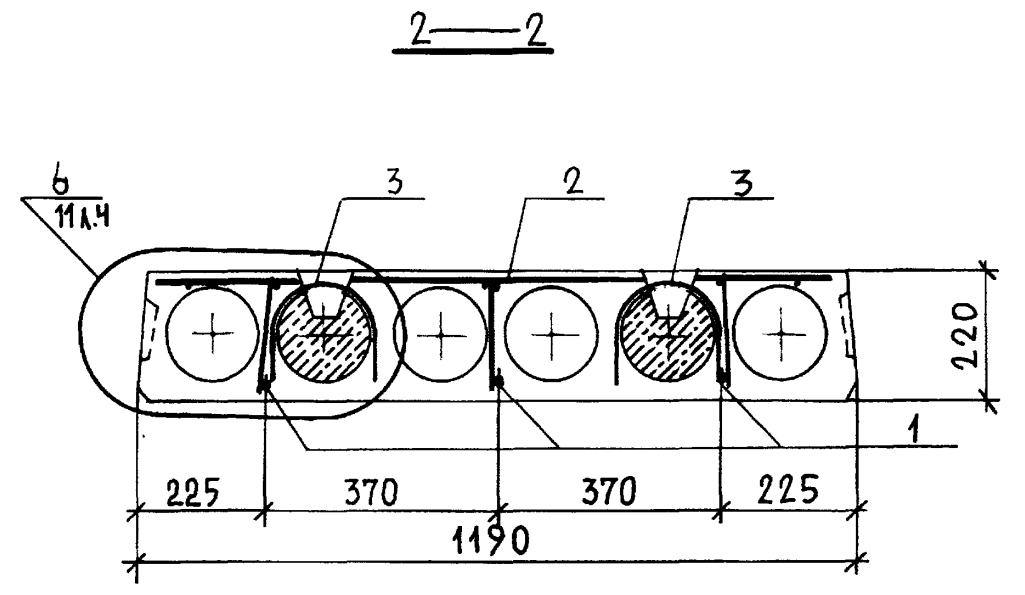
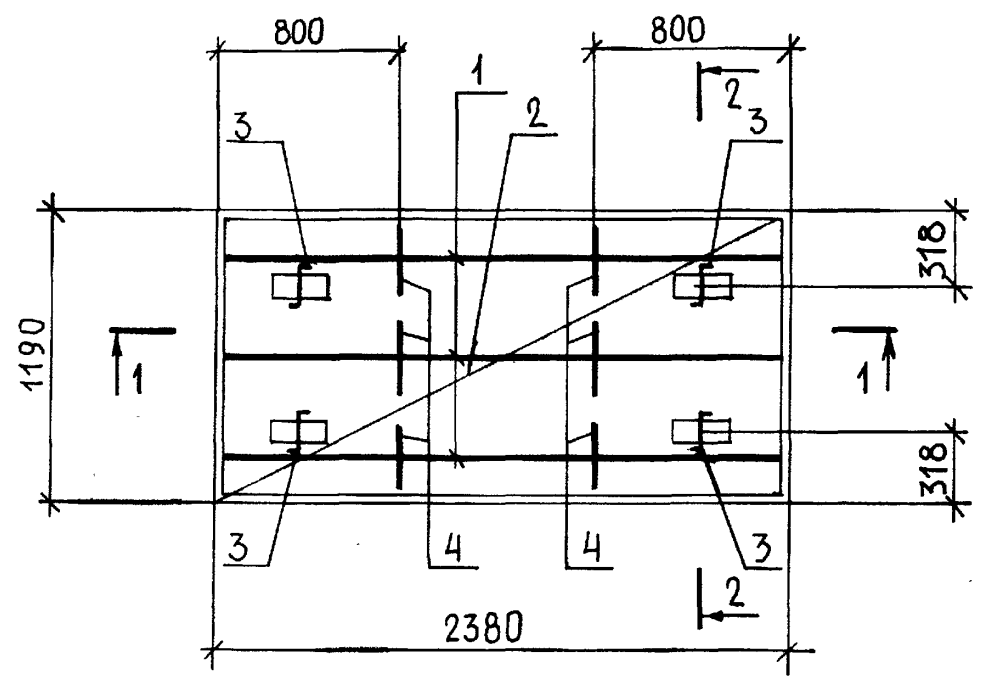


Согласовано

Имя № подл.	Подпись и дата	Вариант №

Изм.	№	Лист	№ докум.	Дата	Подп.	Фамилия

1.141.1 КА-3 1-1 01 СБ		Стадия	Масса	Масштаб
НАЧ. ОТА ПЕЧЕРСКИЙ	15.11.88	Р	975	1:25
ГЛА. КОНСТ. БУНИЧ	"	ПАЛТА: ПЕРЕКРЫТИЯ		
ГЛА. СПЕЦ. ИВАНОВА	"	ПК 24.12 - 8 ШТ		
РУК. ГР. БАБИНА	"	СБОРОЧНЫЙ ЧЕРТЕЖ		
ПРОВЕР. БАБИНА	"	Лист 1	Листов 2	
РАССЧИТ. БАБИНА	"	ЛЕННИПРОЕКТ		
ИСПОДН. БОРОВИЦКАЯ	"	ОКУ		
Н. КОНТР. БУНИЧ	"			



Инв. № подл	Подпись и дата	Взам. инв. №

1.141.1 КЛ-3 1-1 01 СБ Лист 2

Формат	Зона	Поз	Обозначение	Наименование	Коп. на исполнение 1.144.1 КЛ-3 1-1 02										Примечание			
					-	01												
				<u>ДОКУМЕНТАЦИЯ</u>														
A3			1.144.1 КЛ-3 1-1 02 СБ	СБОРОЧНЫЙ ЧЕРТЕЖ	×	×												
A3			ПЗ	ПОЯСНИТЕЛЬНАЯ ЗАПИСКА	×	×												
A3			ВРС	ВЕДОМОСТЬ РАСХОДА СТАЛИ НА ЭЛЕМЕНТ, КР	×	×												
				<u>СБОРОЧНЫЕ ЕДИНИЦЫ</u>														МАССА 1 ПОЗ, КГ
A3	1		1.144.1 КЛ-3 2-1 04 -10	КАРКАС КК-8	3	4												
A3	2		-05	СЕТКА КЧ ^{174x233} _{38x5-250} ^{199x180} ₂₀	1	1												
				<u>ДЕТАЛИ</u>														
A4	3		1.031.КЛ-1 вып. 6-1.2	ПЕТЛЯ СП8-10	4	4												0,66
A3	4		1.144.1 КЛ-3 2-1 04 -17	ВС-1	6	8												
				<u>МАТЕРИАЛЫ</u>														
				БЕТОН ТЯЖЕЛЫЙ КЛАССА В20														
				ГОСТ 26633-85	0.57	0.57												М ³

Согласовано

Имя, № подл. Подпись и дата Владелец №

ПК 24.18. → 5 АШТ
ПК 24.18. → 8 АШТ

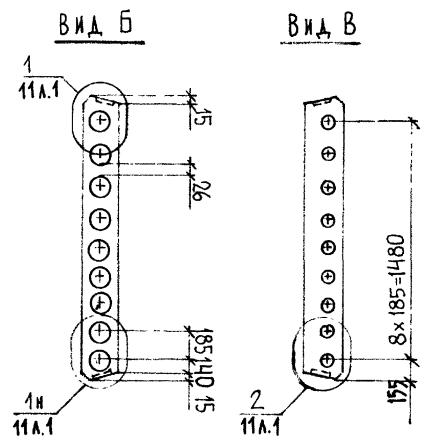
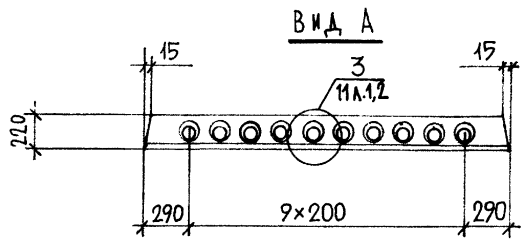
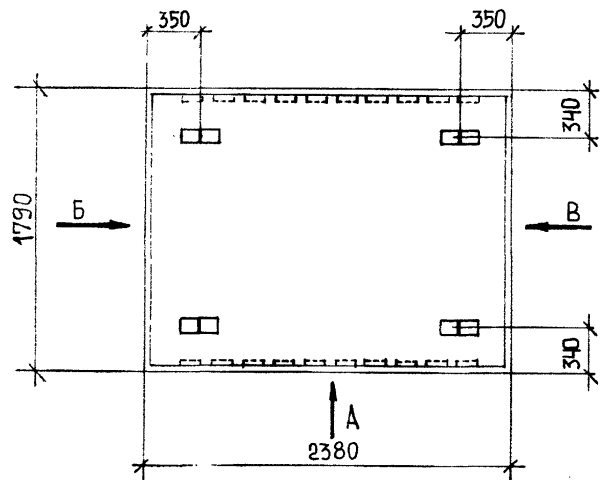
НАЧ. ОТА ПЕЧЕРСКИЙ	<i>[Подпись]</i>	И.С.И.И.
ГЛА КОМП. БУНИЧ	<i>[Подпись]</i>	"
ГЛА СПЕЦ. ИОВАЕВА	<i>[Подпись]</i>	"
ДУК. ГР. БАБИНА	<i>[Подпись]</i>	"
ПРОВЕР. БАБИНА	<i>[Подпись]</i>	"
РАССЧИТ. БАБИНА	<i>[Подпись]</i>	"
ИСПОЛН. БОРОВИЦКАЯ	<i>[Подпись]</i>	"
Н. КОНТР. БУНИЧ	<i>[Подпись]</i>	"

1.144.1 КЛ-3 1-1 02

ПАИТЫ ПЕРЕКРЫТИЙ
ПК 24.18 → 5 АШТ
ПК 24.18 → 8 АШТ

Страниц	Лист	Листов
Р	1	1

ЛЕННИИПРОСЕКТ
ОКУ



Согласовано

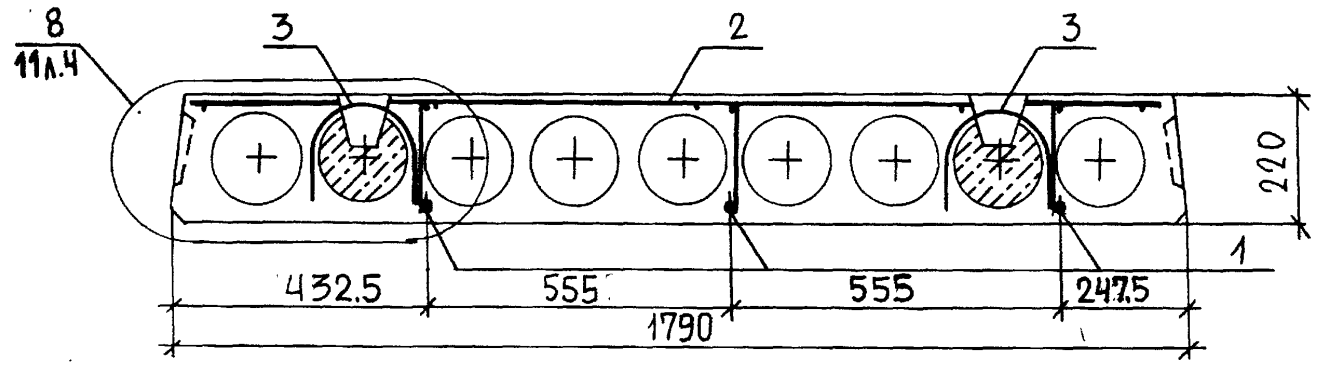
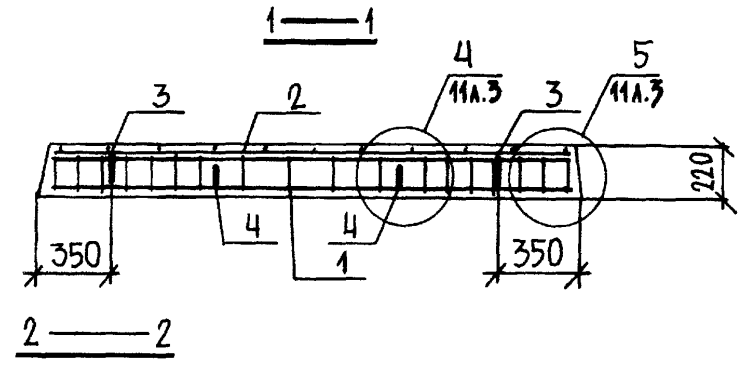
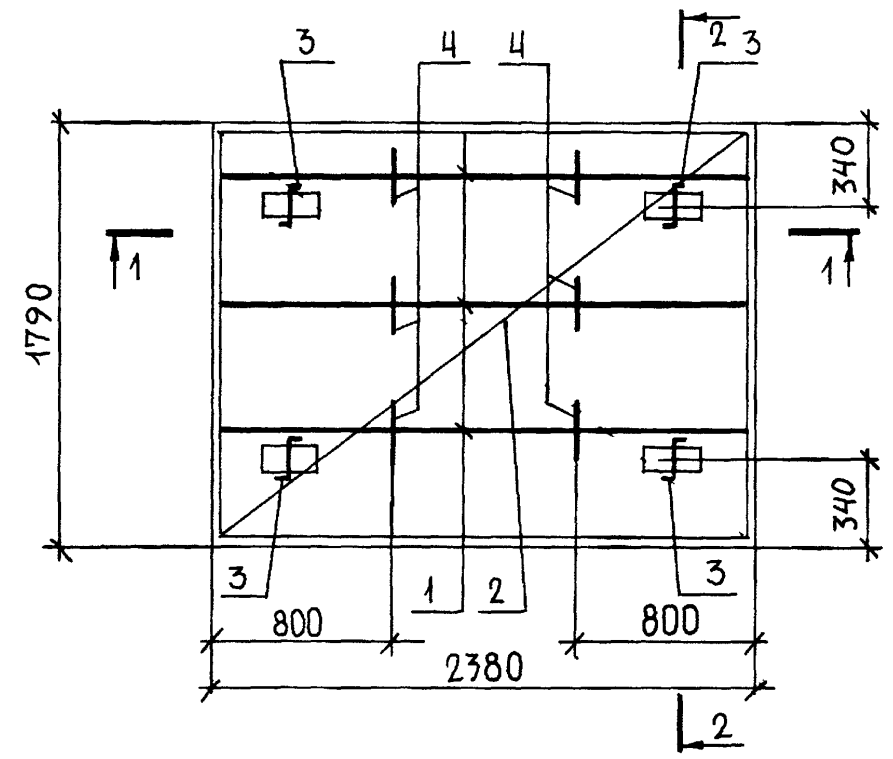
Име, № подл.	Подпись и дата	Взам. инв. №

ОБОЗНАЧЕНИЕ	МАРКА	Пр.	Масса, кг
1.141.1 КЛ-3 1-1 02 - 01	ПК 24.18. - 8 АШТ	1	1425
	ПК 24.18. - 5 АШТ	2	1425

Изм.	№ уч.	Лист	№ докум.	Дата	Подп.	Фамилия

1.141.1 КЛ-3 1-1 02 СБ		Стация	Масса	Масштаб
НАЧ. ОТД. ПЕЧЕРСКИЙ ГЛ. КОНС. БУНИЧ ГЛ. СПЕЦ. ИОВЛЕВА РУК. ГР. БАБИНА ПРОВЕР. БАБИНА РАССЧЕТ. БАБИНА ИСПОЛН. БОРОВИЦКА Н. КОНТ. БУНИЧ	15.11.88 " " " " " " " " " " " " " "	Р	см. ТАБЛ.	1:25
ПЛИТЫ ПЕРЕКРЫТИЙ ПК 24.18. - 5 АШТ ПК 24.18. - 8 АШТ СБОРОЧНЫЙ ЧЕРТЕЖ.		Лист 1	Листов 2	
		ЛЕННИИПРОЕКТ ОКУ		

Рис. 1



Изм.	№ ун.	Лист	№ докум.	Дата	Подп.	Фамилия

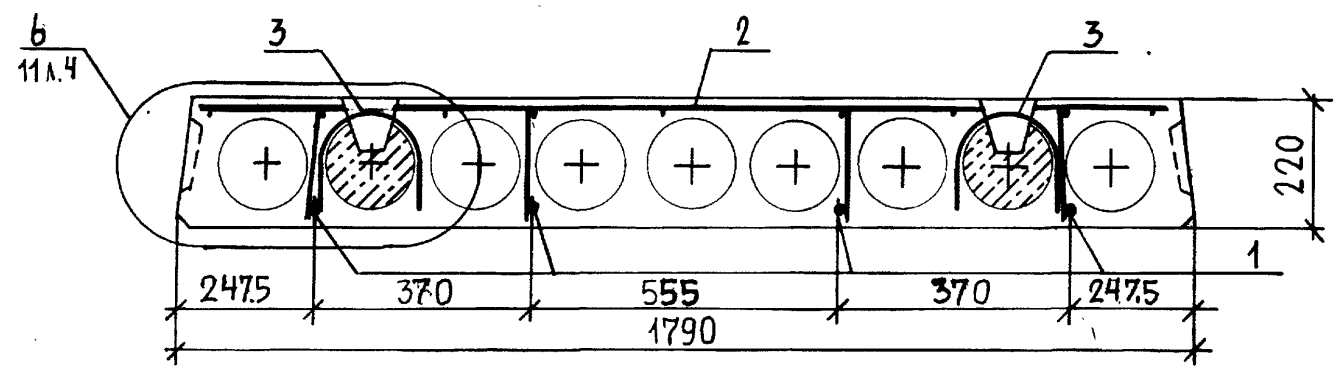
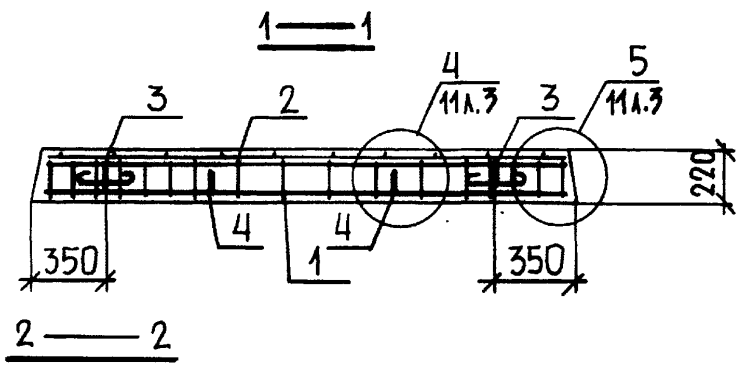
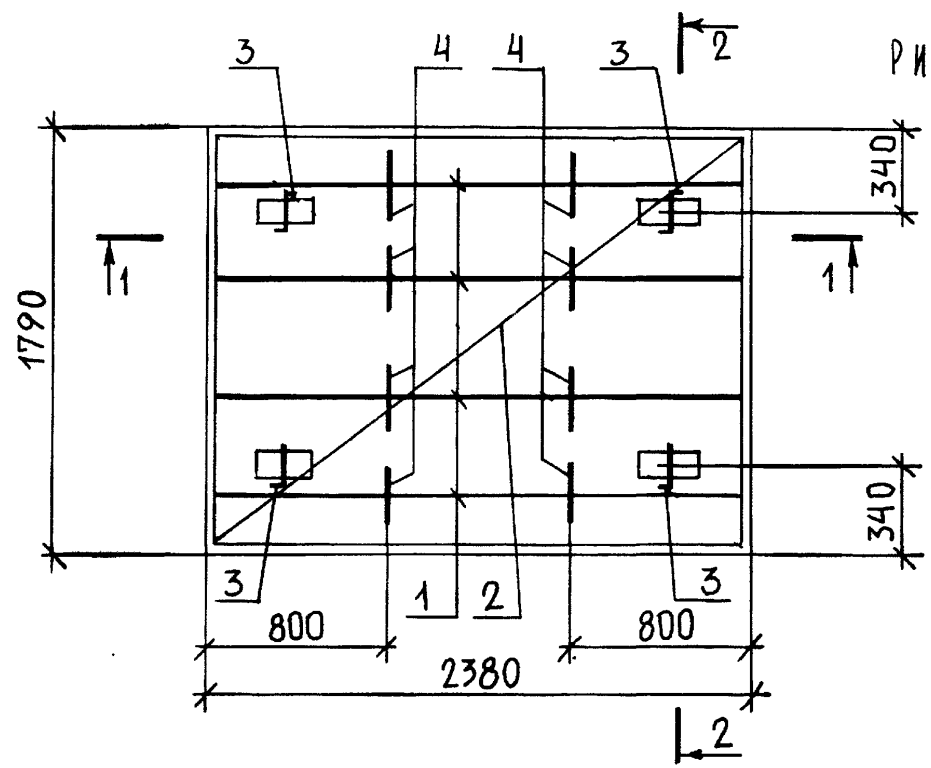
1.141.1 КЛ-3 1-1 02

Лист 2

Формат А2

Изм. № подл. Подпись и дата Взам. инв. №

Рис. 2



Имя	№ уч.	Лист	№ докум	Дата	Подп.	Фамилия

1.141.1 КЛ-3 1-1 02 Лист 3

Формат А3

к 1

Имя, № подл. Подпись и дата Взам. инв. №

Формат	Зона	Поз	Обозначение	Наименование	Коп. на исполнение 1.141.1 КА-3 1-1 03												Примечание	
					-	01												
				<u>ДОКУМЕНТАЦИЯ</u>														
A3			1.141.1 КА-3 1-1 03 СБ	СБОРОЧНЫЙ ЧЕРТЕЖ														
A3			ПЗ	ПОЯСНИТЕЛЬНАЯ ЗАПИСКА														
A3			ВРС	ВЕДОМОСТЬ РАСХОДА														
				СТАЛН НА ЭЛЕМЕНТ, КГ														
				<u>СБОРОЧНЫЕ ЕДИНИЦЫ</u>														МАССА 1 ПОЗ., КГ
A3	1		1.141.1 КА-3 2-1 01 -11	КАРКАС КК-2	3	4												
	2		-01	РЕТКАЧ ^{40x1-200} _{30x1-270} ^{114x165} _{50x80} ⁷⁰	1	1												
				<u>ДЕТАЛИ</u>														
A4	3		1.031 КА-1 ВЫП. 6-1.2	ПЕТАЯ СП8-10	4	4												0,66
A3	4		1.141.1 КА-3 2-1 01 -17	ОС-1	6	4												
			-18	ОС-2	-	4												
				<u>МАТЕРИАЛЫ</u>														
				БЕТОН ТЯЖЕЛЫЙ														
				КЛАССА В20														
				ГОСТ 26633-85	043	043												МЗ
					ПК 27.12. - 5 АШТ													
					ПК 27.12. - 8 АШТ													

Согласовано

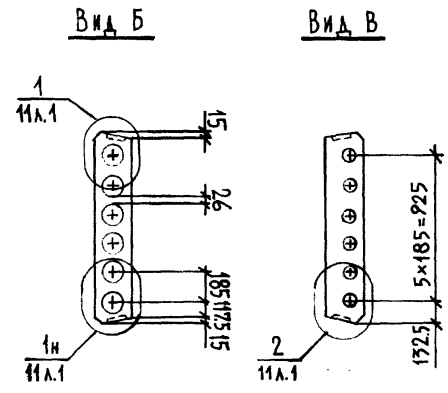
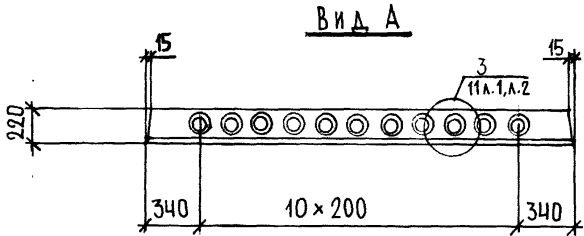
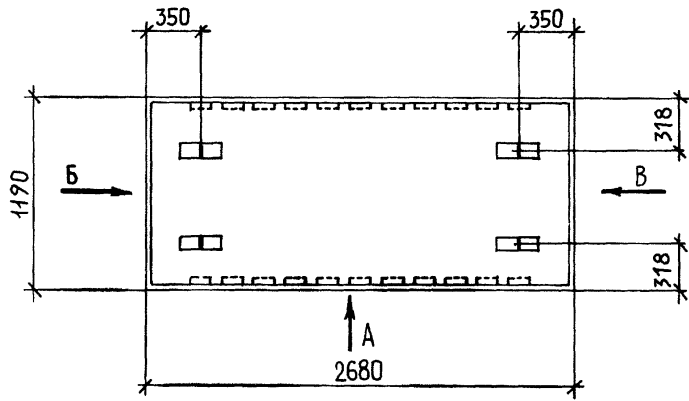
Имя, № подл. Подпись и дата Вып. №

НАЧ. ОТА	ПЕЧЕРСКИЙ	Б.И.И.
СЛ. КОНС.	БУНИЧ	"
СЛ. СПЕЦ.	ИОВАЕВА	"
РУК. ГР.	БАБИНА	"
ПРОВЕР.	БАБИНА	"
РАСЧУТ	БАБИНА	"
ИСПОЛ.	БОРОВАЦКАЯ	"
И. КОНТР.	БУНИЧ	"

1.141.1 КА-3 1-1 03

ПАМ'ЯТИ ПЕРЕКРЫТИЙ
 ПК 27.12. - 5 АШТ
 ПК 27.12. - 8 АШТ

Стадия	Лист	Листов
Р	1	1
ЛЕННИИПРОЕКТ ОКУ		



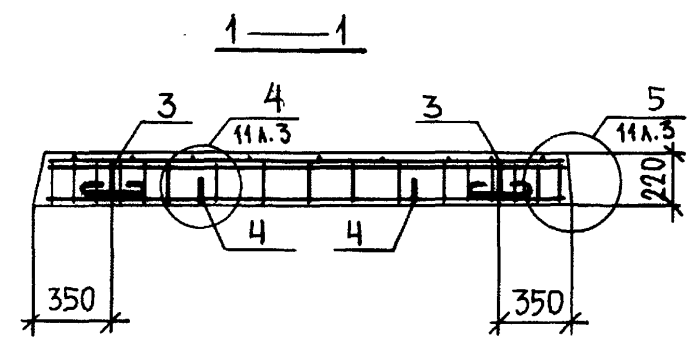
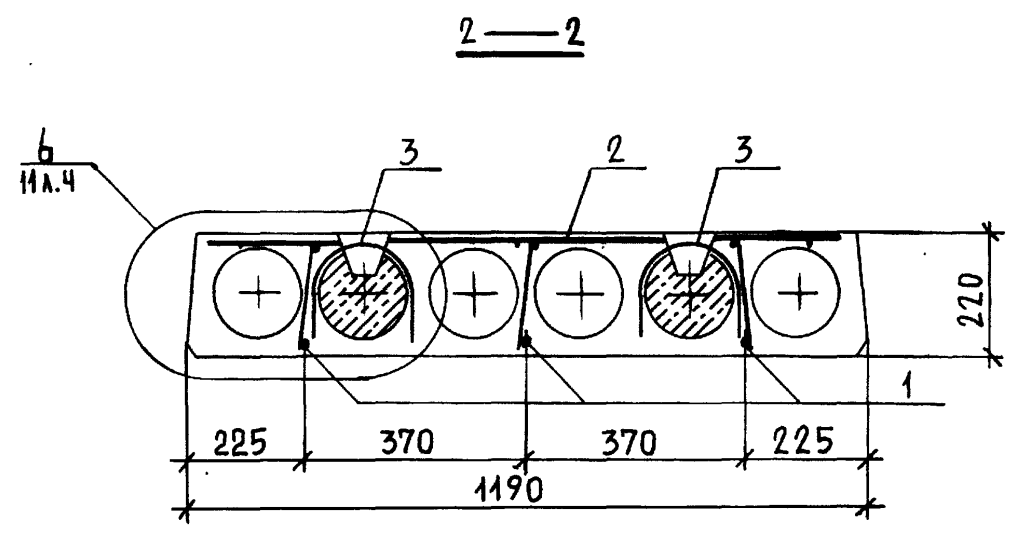
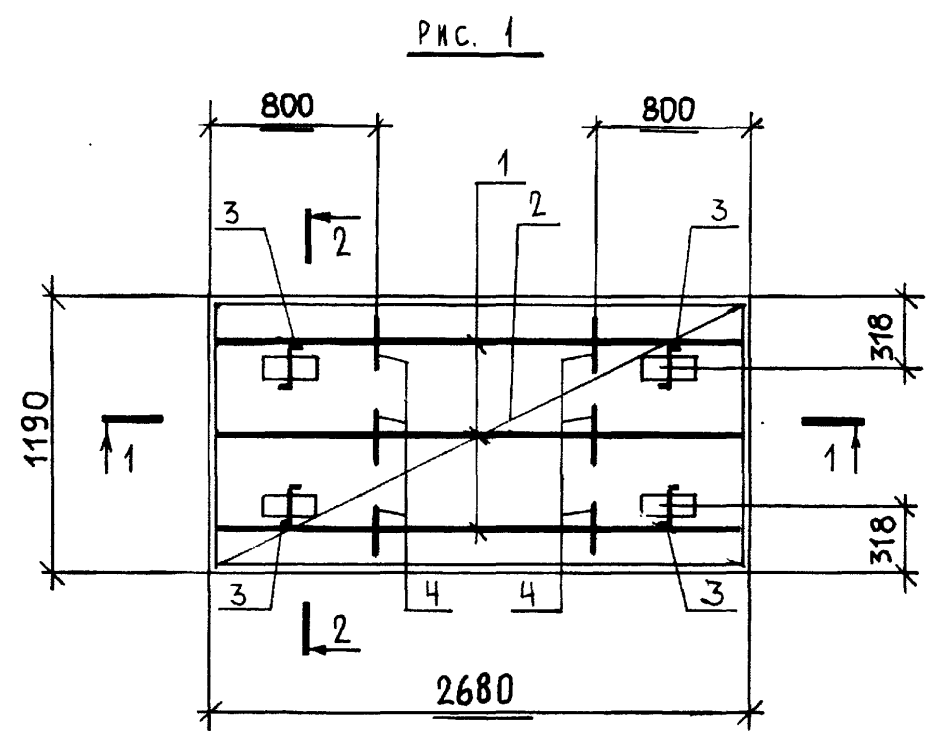
Согласовано

Имя № подл. Подпись и дата. Взам инв №

ОБОЗНАЧЕНИЕ	МАРКА	РИС.	МАССА, КГ
1.141.1 КЛ-3 1-1 03 -	ПК 27.12 - 5 АШТ	1	1075
- 01	ПК 27.12 - 8 АШТ	2	1075

Изм.	№ уч.	Лист	№ докум.	Дата	Подп.	Фамилия

1.141.1 КЛ-3 1-1 03 СБ		Стация	Масса	Масштаб
НАЧ. ОТА ПЕЧЕРСКИЙ СА. КОНСТ. БУНИЧ РАСПЕЦ. ИОВАЕВА РУК. ГР. БАБИНА ПРОВЕР. БАБИНА РАССЧИТ. БАБИНА ИСПОЛН. БОРОВИЦКАЯ Н. КОНТР. БУНИЧ	1075 1075 1075 1075 1075 1075 1075 1075	Р	СМ. ТАБЛ.	1:25
ЛИСТЫ ПЕРЕКРЫТИЙ ПК 27.12 - 5 АШТ ПК 27.12 - 8 АШТ СБОРОЧНЫЙ ЧЕРТЕЖ		Лист 1	Листов 3	
ЛЕННИПРОЕКТ ОКУ				

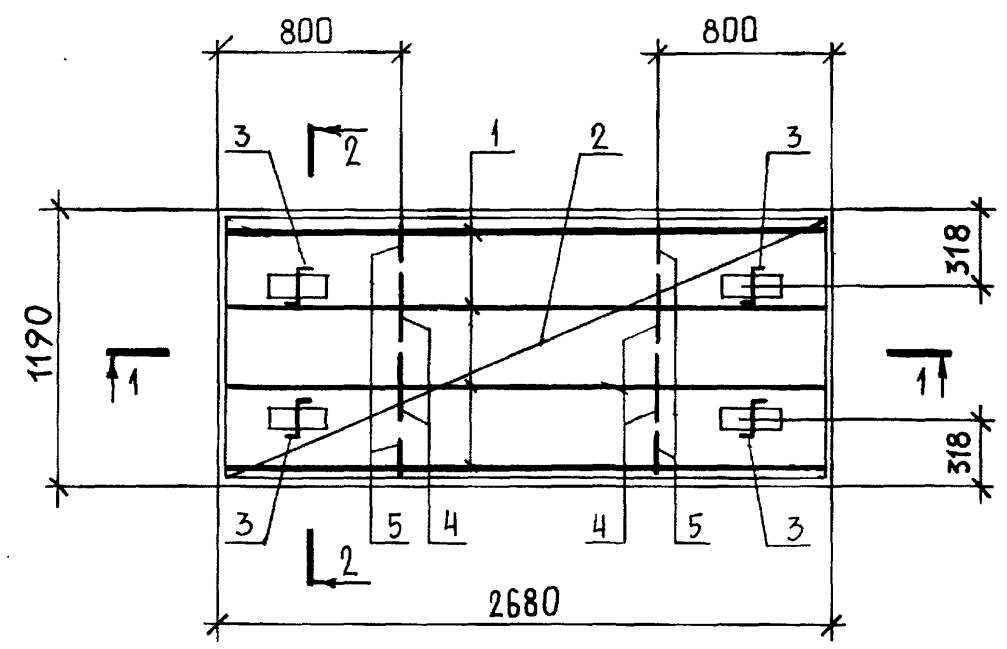


Изм. №	Подпись и дата	Взам. инв. №

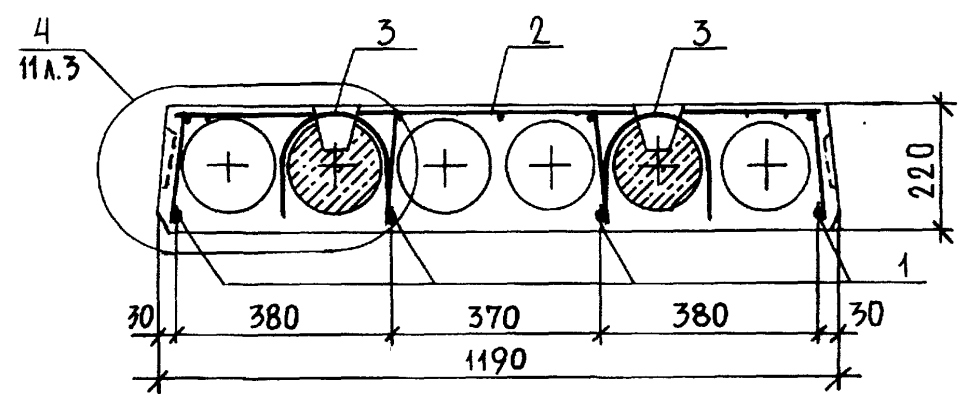
Изм.	№ уч.	Лист	№ докум.	Дата	Подп.	Фамилия

1.141.1 КЛ-3 1-1 03 СБ Лист 2

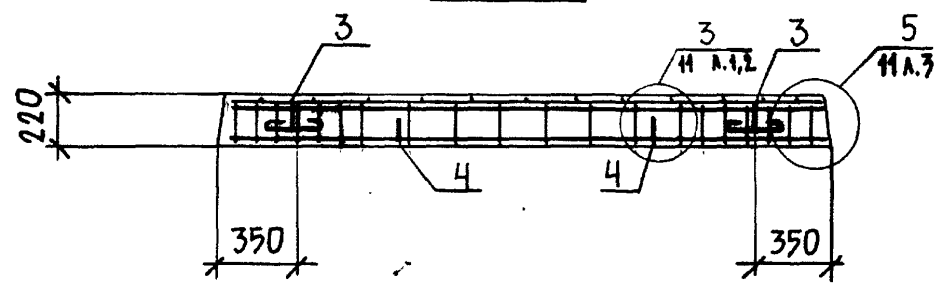
Рис. 2



2—2



1—1



Имя, № подл. Подпись и дата Владелец, №

Изм.	№ уч.	Лист	№ докум.	Дата	Подп.	Фамилия

1.141.1 КЛ-3 1-1 03СБ Лист 3

Формат А2

Формат	Зона	Лист	Обозначение	Наименование	Коп. на исполнение		1.141.1	КА-3	1-1	04	Примечание
					-	01					
				<u>ДОКУМЕНТАЦИЯ</u>							
A3			1.141.1 КА-3 1-1 04 СБ	СБОРОЧНЫЙ ЧЕРТЕЖ	X	X					
A7			ПЗ	ПОЯСНИТЕЛЬНАЯ ЗАПИСКА	X	X					
A3			ВРС	ВЕДОМОСТЬ РАСХОДА	X	X					
				СТАЛИ НА ЗАЕМЕНТ, КГ.	X	X					
				<u>СБОРОЧНЫЕ ЕДИНИЦЫ</u>							
A3	1		1.141.1 КА-3 2-1 01 -11	КАРКАС КК-2	4	5					МАССА 1 ПОЗ., КГ
A7	2		-06	СЕТКА ЧС ^{174x263 20x20} _{30x30 250x250}	1	1					
				<u>ДЕТАЛИ</u>							
A4	3		1.031.КА-1 вып. 6-1.2	ПЕЛЯ С П8-10	4	4					0.66
A7	4		1.141.1 КА-3 2-1 01 -17	ОС-1	8	40					
				<u>МАТЕРИАЛЫ</u>							
				БЕТОН ТЯЖЕЛЫЙ							
				КЛАССА В20							
				ГОСТ 26633-85	0.63	0.63					МЗ

Согласовано

Имя № подл. Подпись и дата Взам. инв. №

ПК 27.18
- 5 АШ Т
ПК 27.18
- 8 АШ Т

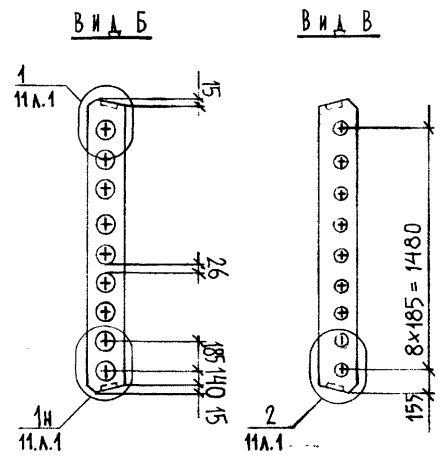
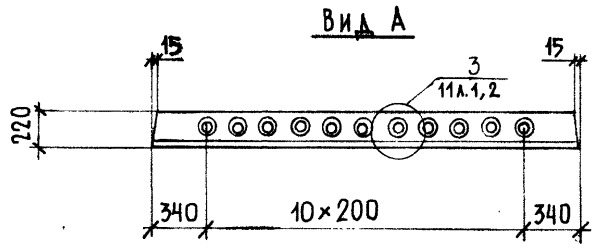
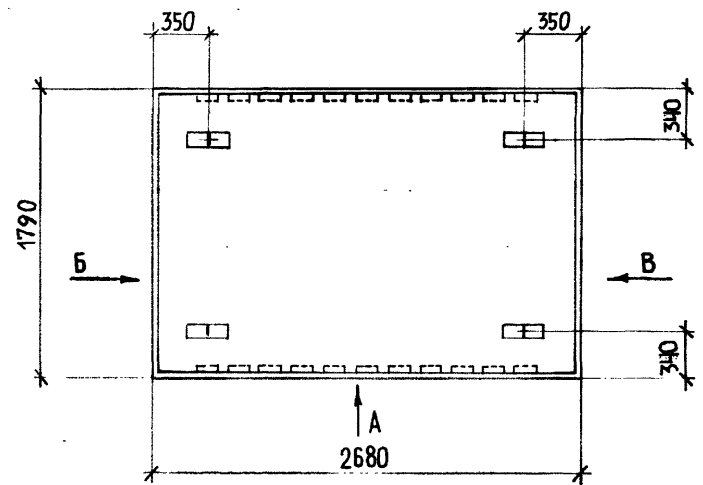
НАЧ. ОТД. ПЕЧЕРСКИЙ *А.С.* 5.8.88
 ГЛАВ. КОМП. БУНИЧ *В.В.* *
 ГЛАВ. СПЕЦ. ИОВАЕВА *В.В.* *
 РУК. ГР. БАБИНА *И.И.* *
 ПРОВЕР. БАБИНА *И.И.* *
 РАСЧЕТ. БАБИНА *И.И.* *
 ИСПОЛН. БОРОВИЦКАЯ *В.В.* *
 И. КОНТР. БУНИЧ *В.В.* *

1.141.1 КА-3 1-1 04

ПЛАТЫ ПЕРЕКРЫТИЙ
 ПК 27.18 - 5 АШ Т
 ПК 27.18 - 8 АШ Т

Стадия	Лист	Листов
Р	1	1

ЛЕННИИПРОЕКТ
ОКУ



Согласовано

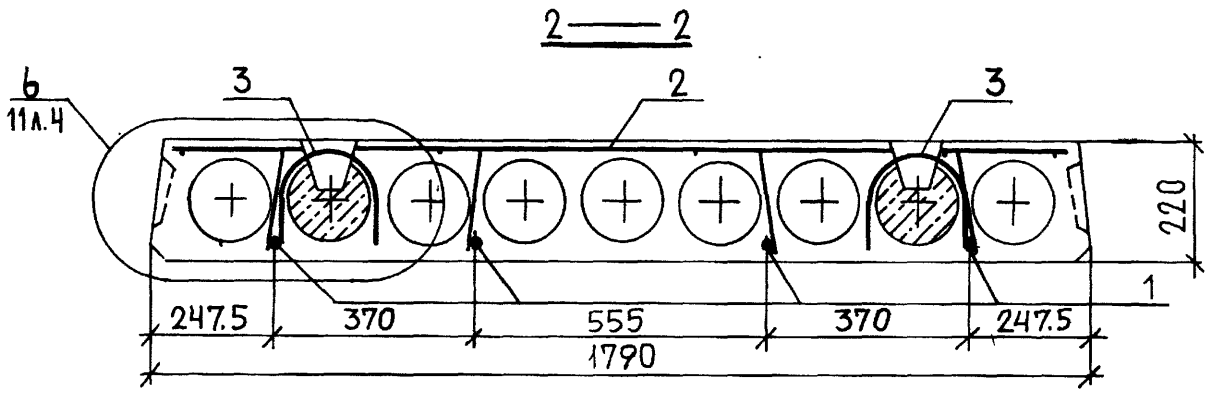
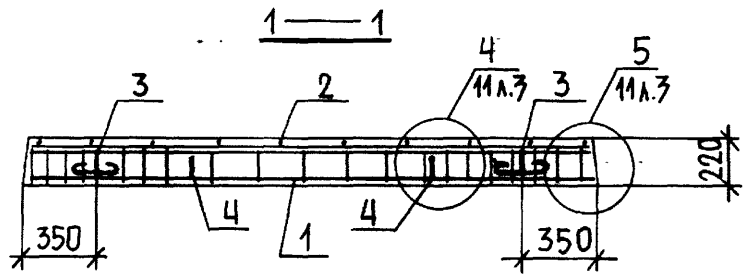
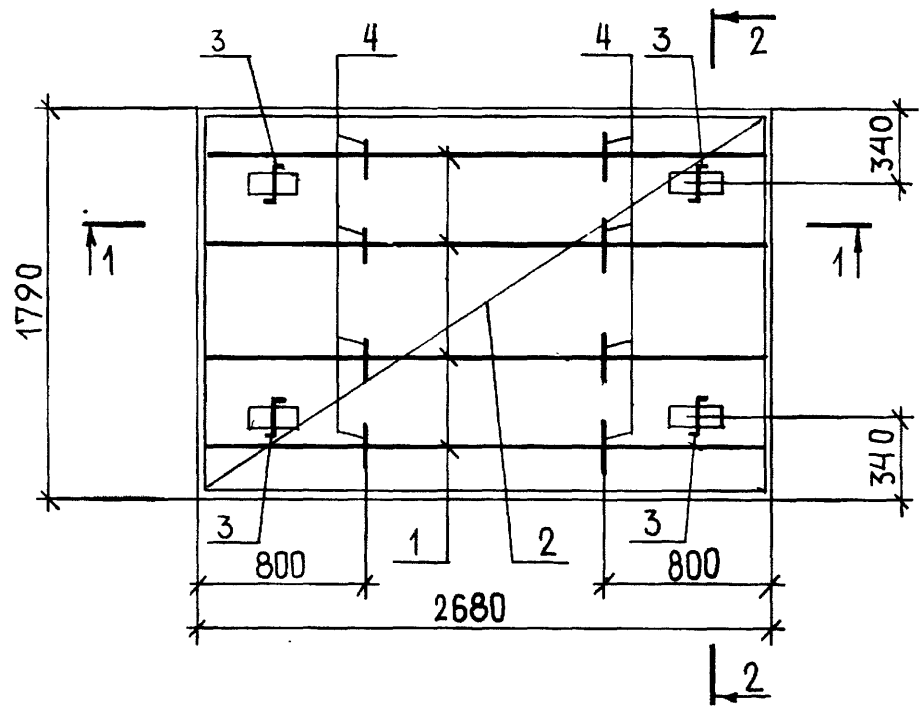
Имя № подл.	Подпись и дата	Взам. инв №

Обозначение	Марка	Рис.	Масса, кг
1.141.1 КЛ-3 1-1 04 -	ПК 27.18 - 5АШТ	1	1575
01	ПК 27.18 - 8АШТ	2	1575

Изм.	№ уч.	Лист	№ докум.	Дата	Подп.	Фамилия

1.141.1 КЛ-3		1-1	04 СБ
НАЧ.ОТД.	ПЕЧЕРСКИЙ	15.08.88	ПАНЕЛЬ ПЕРЕКРЫТИЙ ПК 27.18 - 5АШТ ПК 27.18 - 8АШТ СБОРОЧНЫЙ ЧЕРТЕЖ
ГЛА. КОНСТ.	БУНИЧ		
ГЛА. СПЕЦ.	ИОВАЕВА		
ДУК. ГР.	БАБИНА		
ПРОВЕР.	БАБИНА		
РАССЧИТ.	БАБИНА		Лист 1 Листов 3
ИСПОЛН.	БОРОВИЦКАЯ		
И. КОНТР.	БУНИЧ		ЛЕННИПРОЕКТ ОКУ

Рис. 1



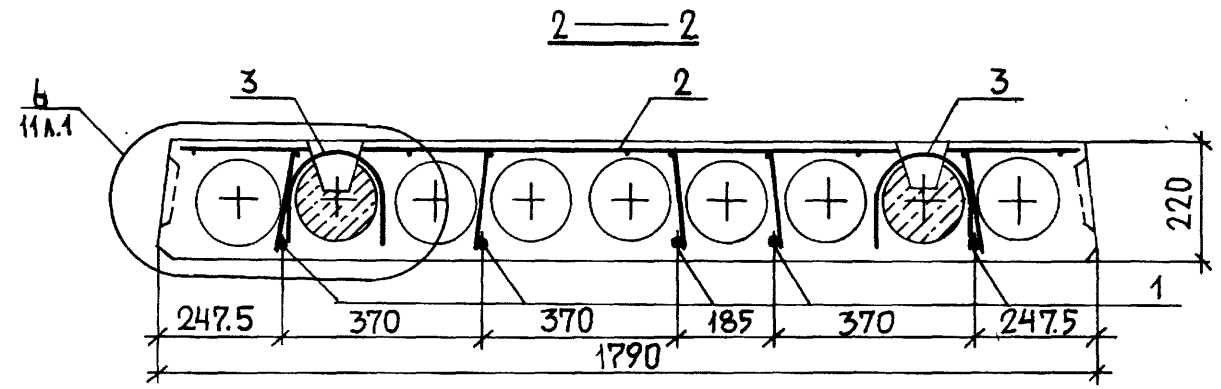
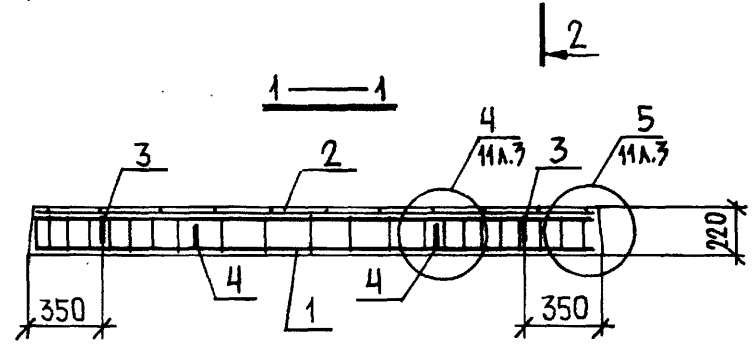
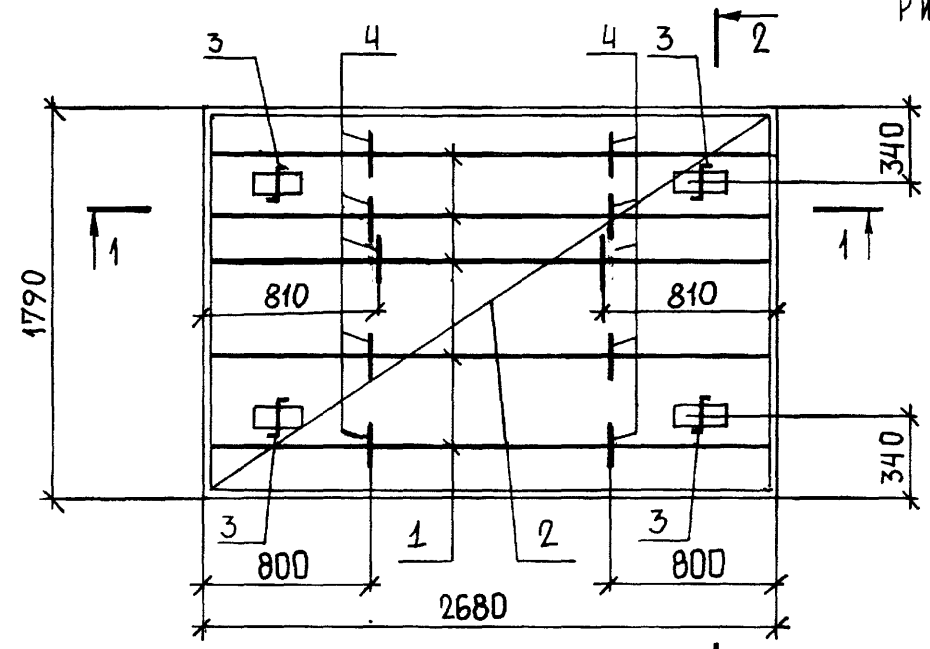
Изм.	№ уч.	Лист	№ докум.	Дата	Подп.	Фамилия

1.141.1 КЛ-3 1-1 04 СБ Лист 2

Формат А2

Мин. № подл.	Подпись и дата	Взам. инв. №

Рис. 2



Изм.	№ укл.	Лист	№ докум.	Дата	Подп.	Фамилия

1.141.1 КЛ-3 1-1 04 СБ Лист 3

Формат А2

Имя, № год.	Подпись и дата	Взам. инв. №

Формат	Зона	Поз	Обозначение	Наименование	Кол. на исполнение												Примечание	
					-	01												
				<u>ДОКУМЕНТАЦИЯ</u>														
A3			1.141.1 КА-3 1-1 05 СБ	СБОРОЧНЫЙ ЧЕРТЕЖ	X	X												
A3				ПЗ ПОЯСНИТЕЛЬНАЯ ЗАПИСКА	X	X												
A3				ВРС ВЕДОМОСТЬ РАСХОДА	X	X												
				СТАЛИ НА ЭЛЕМЕНТ, КГ	X	X												
				<u>СБОРОЧНЫЕ ЕДИНИЦЫ</u>														МАССА 1 ПОЗ, КГ
A3	1		1.141.1 КА-3 2-1 01 -12	КАРКАС КК-3		3												
A3	1			-13 КАРКАС КК-4				3										
A3	2			-02 СЕТКАЧ <small>180x500 114x273 200x80</small>				1	1									
				<u>ДЕТАЛИ</u>														
A4	3		1.031 КА-1 вып.6-1.2	ПЕЛЯ СП8-10	4	4												0.66
A3	4		1.141.1 КА-3 2-1 01 -17	ОС-1	6	6												
				<u>МАТЕРИАЛЫ</u>														
				БЕТОН ТЯЖЕЛЫЙ														
				КЛАСС В20														
				ГОСТ 26633-85		0.48	0.48											м ³
						ПК 30.12	5 ШТ											
						ПК 30.12	8 ШТ											

СОГЛАСОВАНО

Имя и подп. Подпись и дата
Взам.инв.№

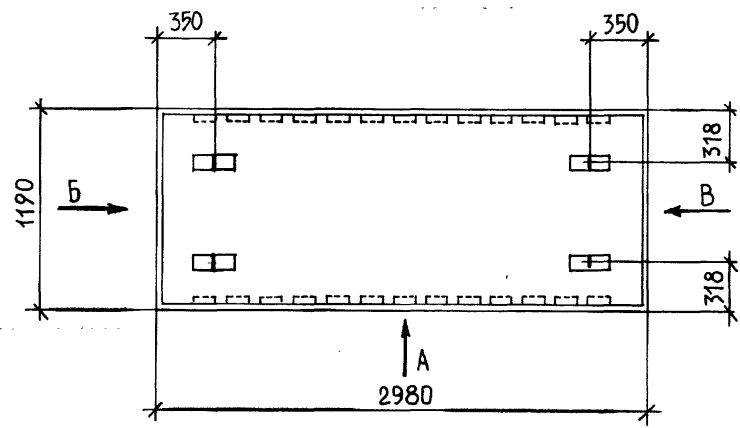
НАЧ.ОТД. ПЕЧЕРСКИЙ *[подпись]* *
 СА.КОРД БУНИЧ *[подпись]* *
 ГЛ.СПЕЦ. ИОРАЕВА *[подпись]* *
 РУК.ГР. БАБИНА *[подпись]* *
 ПРОВЕР. БАБИНА *[подпись]* *
 РАСЧЕТ. БАБИНА *[подпись]* *
 ИСПОЛН. ИОРОВАЯ *[подпись]* *
 И.КОНТРОЛЬНИЧ *[подпись]* *

1.141.1 КА-3 1-1 05

ПАНТЫ ПЕРЕКРЫТИИ
 ПК 30.12 = 5 ШТ
 ПК 30.12 = 8 ШТ

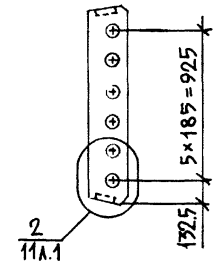
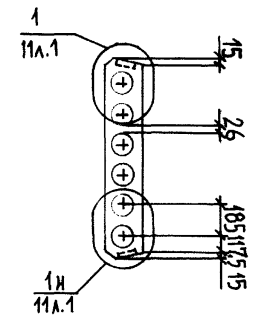
Стадия	Лист	Листов
Р	1	1

ЛЕННИИПРОЕКТ
ОКУ

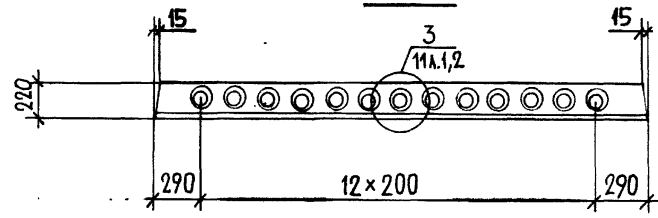


Вид Б

Вид В



Вид А



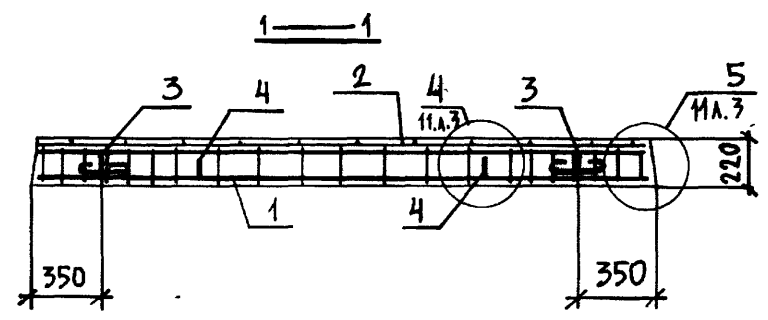
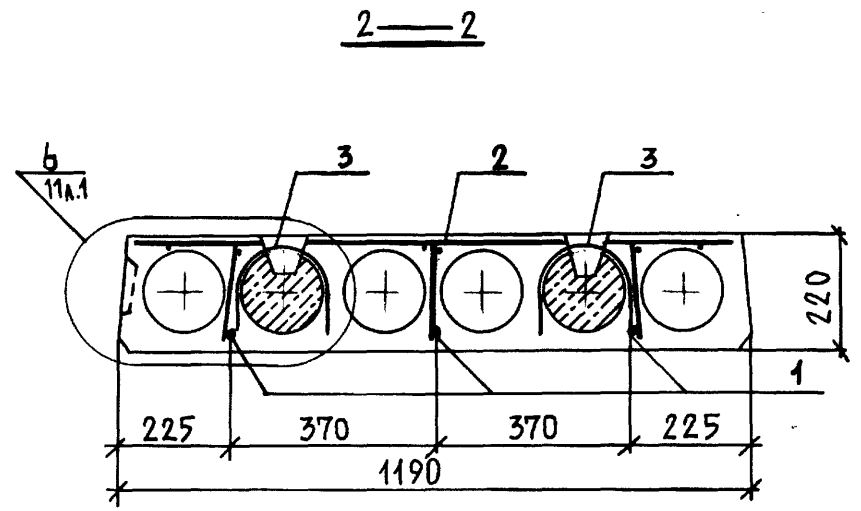
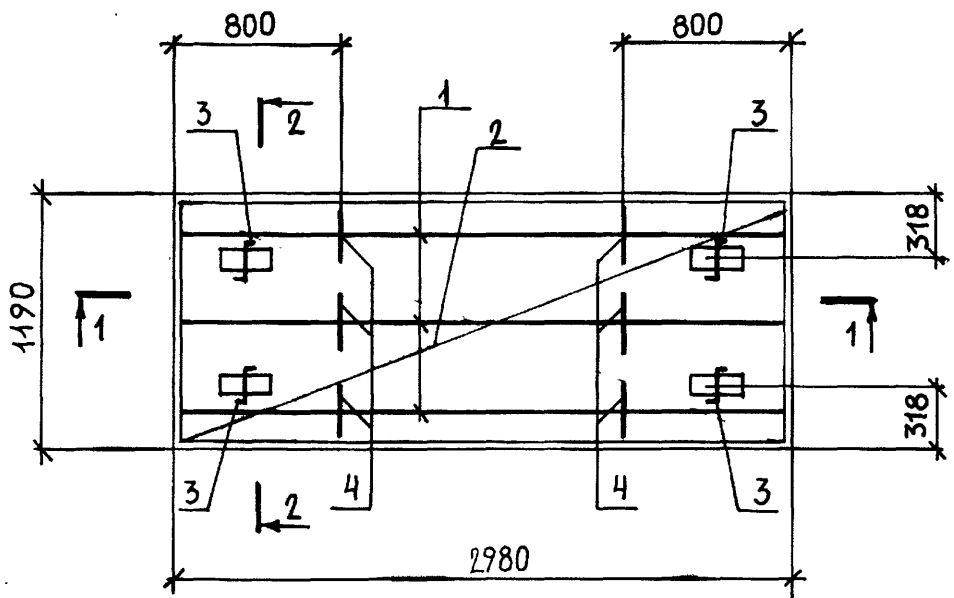
Согласовано

Име. № подл. Подпись и дата. Взам. инв. №

Изм.	№ уч.	Лист	№ докум.	Дата	Подп.	Фамилия

ОБОЗНАЧЕНИЕ	МАРКА	РИС.	МАССА, КГ
1.141.1.КА-3 1-1 05	ПК 30.12	5 АШТ	1200
01	ПК 30.12	8 АШТ	1200

1.141.1.КА-3 1-1 05 СБ			Стадия	Масса	Масштаб
НАЧ.ОТД. ПЕЧЕРСКИЙ	БУНИЧ	15.11.01	Р	СМ.	1:25
ГЛ. СПЕЦ. ИОВАЕВА				ТАБЛ.	
РУК. ГР. БАБИНА			Лист 1 Листов 2		
ПРОВЕР. БАБИНА			ЛЕННИПРОЕКТ		
РАССЧИТ. БАБИНА			ОКУ		
ИСПОЛН. БОРОВИЦКАЯ					
Н. КОНТ. БУНИЧ					



Имя, № подл. _____
 Подпись и дата _____
 Взам. инв. № _____

Изм.	№ уч.	Лист	№ докум.	Дата	Подп.	Фамилия

1.141.1 КЛ-3 1-1 05 СБ Лист 2

Формат А

Формат	Этаж	Поз	Обозначение	Наименование	Кол. на исполнение		1.44.1	КА-3	1-1	06	Примечание
					-	01					
				<u>ДОКУМЕНТАЦИЯ</u>							
А3			1.44.1 КА-3 1-1 06 СБ	СБОРОЧНЫЙ ЧЕРТЕЖ	X	X					
А3			ПЗ	ПОЯСНИТЕЛЬНАЯ ЗАПИСКА	X	X					
А3			ВРС	ВЕДОМОСТЬ РАСХОДА СТАЛИ НА ЭЛЕМЕНТ, КГ.	X	X					
				<u>СБОРОЧНЫЕ ЕДИНИЦЫ</u>							МАССА 1 ПОЗ, КГ
А3	1		1.44.1 КА-3 2-1 01 -12	КАРКАС КК-3	5	-					
А3	1		-13	КАРКАС КК-4	-	4					
А3	2		-07	СЕТКА ЧР ^{100x100} 350x-250 ^{100x100} 174x299 ^{100x100} 20	1	1					
				<u>ДЕТАЛИ</u>							
АН	3		1.031.КА-1 Вып. 6-1.2	ПЕЛЯ СПВ-10	4	4					0.66
А3	4		1.44.1 КА-3 2-1 01 -17	ОС-1	10	8					
				<u>МАТЕРИАЛЫ</u>							
				БЕТОН ТЯЖЕЛЫЙ КЛАССА В20							
				ГОСТ 26633-85	0.69	0.69					МЗ

Согласовано

Взам. инв. №

Подпись и дата

Име. № подл.

ПК 30.18
- 5 АШТ
ПК 30.18
- 8 АШТ

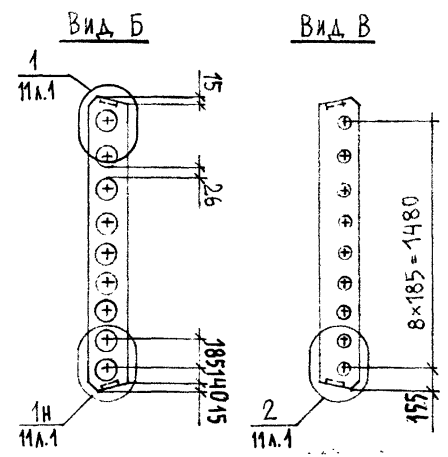
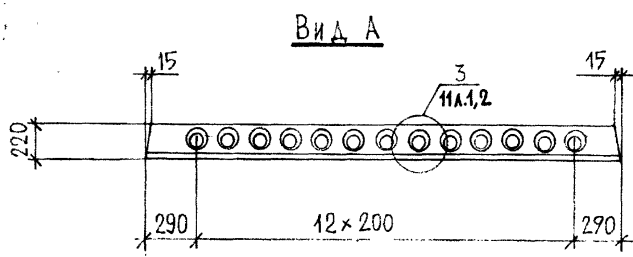
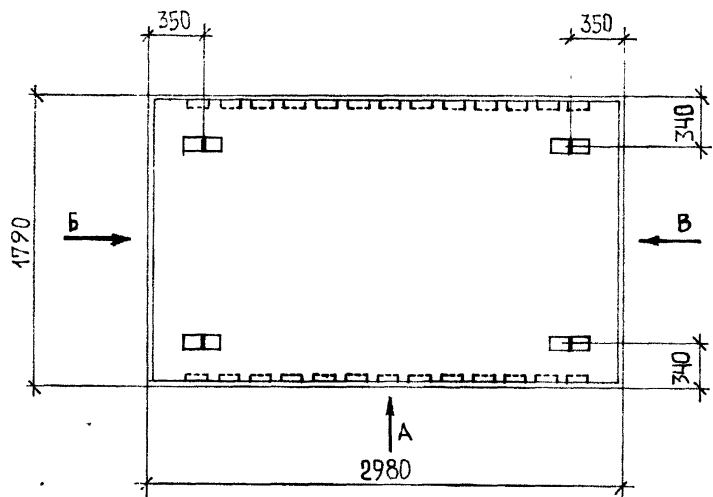
НАЧ. ОТД. ПЕЧЕРСКИЙ
И.А. КОСТЕВНИЧ
И.А. СПЕЦНОВАЕВА
ДУК. ГР. БАБИНА
ПРОВЕР. БАБИНА
РАССЧТ. БАБИНА
ИСПОЛН. БОРОВИЦКА
Н. КОНТ. БУНИЧ

1.44.1 КА-3 1-1 06

ПАНТЫ ПЕРЕКРЫТИЙ
ПК 30.18 - 5 АШТ
ПК 30.18 - 8 АШТ

Стадия	Лист	Листов
Р	1	1

ЛЕННИИПРОЕКТ
ОКУ



Согласовано

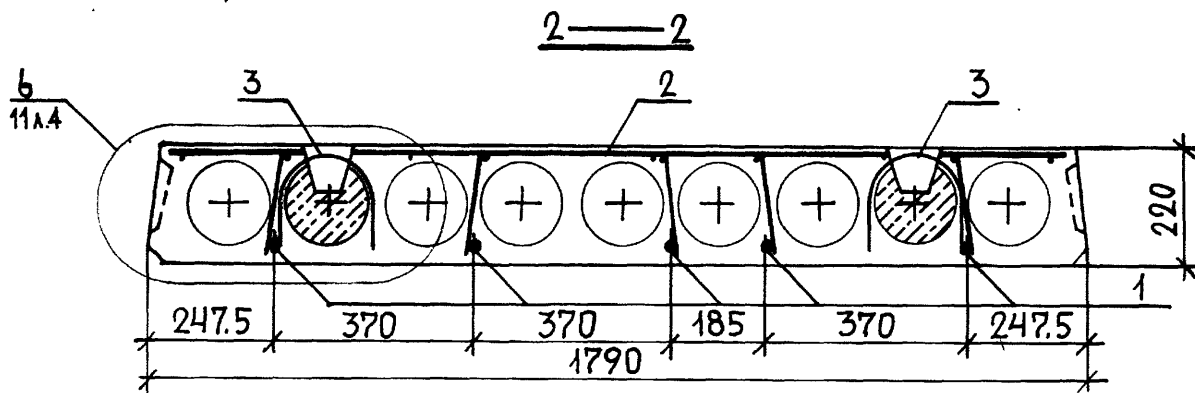
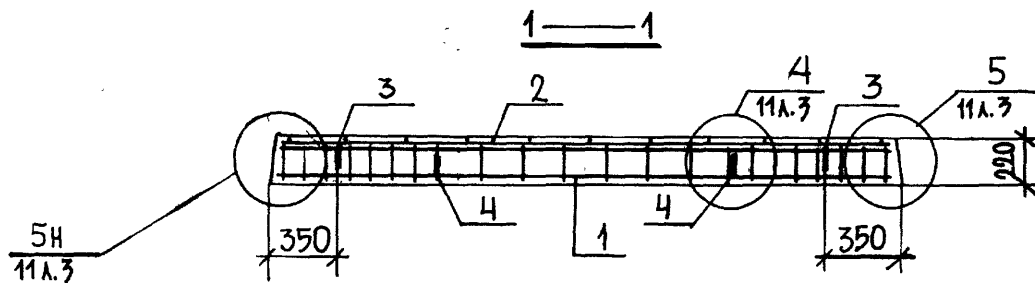
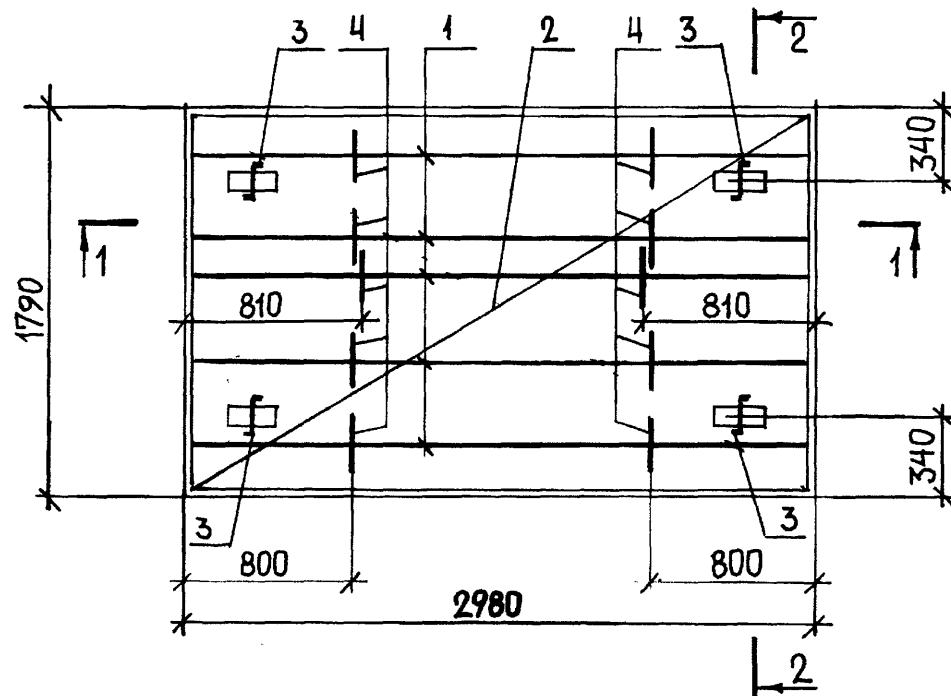
Имя, № подл. Подпись и дата. Взам инв №

ОБОЗНАЧЕНИЕ	МАРКА	РИС.	МАССА, КГ
1.141.1 КЛ-3 1-1 06 -	ПК 30.18 - 5АШТ	1	1725
01	ПК 30.18. - 8АШТ	2	1725

Изм.	№ уч.	Лист	№ докум.	Дата	Подп.	Фамилия

1.141.1 КЛ-3		1-1	06 СБ
НАЧ.ОТД. ПЕЧЕРСКИЙ	ДИ. КОНС. БУНИЧ	ДИ. СПЕЦ. ИОВАЕВА	РУК. ГР. БАБИНА
РАССЧИТ. БАБИНА	ИСПОЛН. БОРОВИЦКАЯ	ДИ. КОНТР. БУНИЧ	
ПАИТЫ ПЕРЕКРЫТИЙ ПК 30.18 - 5АШТ ПК 30.18. - 8АШТ СБОРОЧНЫЙ ЧЕРТЕЖ.			
Стадия	Масса	Масштаб	
Р	СМ. ТАБЛ.	1:25	
Лист 1		Листов 2	
ЛЕННИПРОЕКТ ОКУ			

Рис. 1



Изм.	№ уч.	Лист	№ докум.	Дата	Подп.	Фамилия

1.141.1 КЛ-3 1-1 06 СБ

Лист

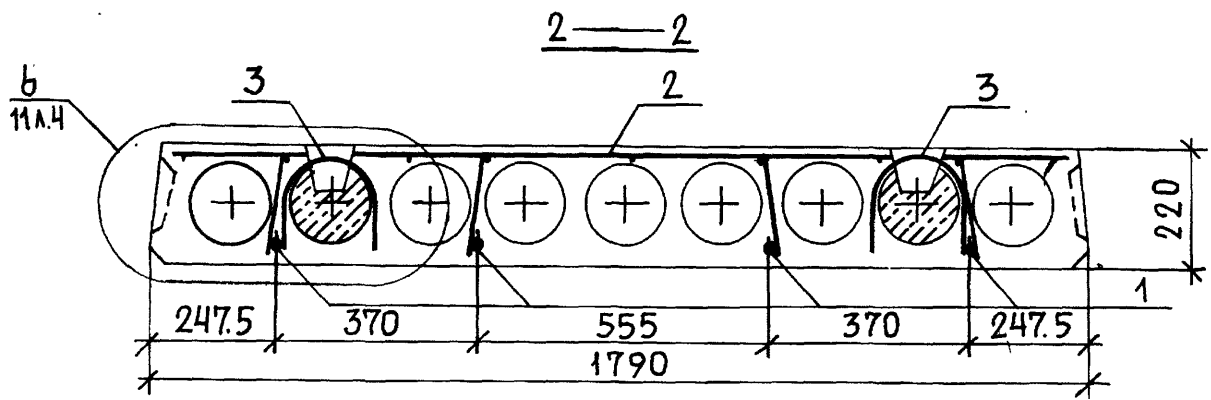
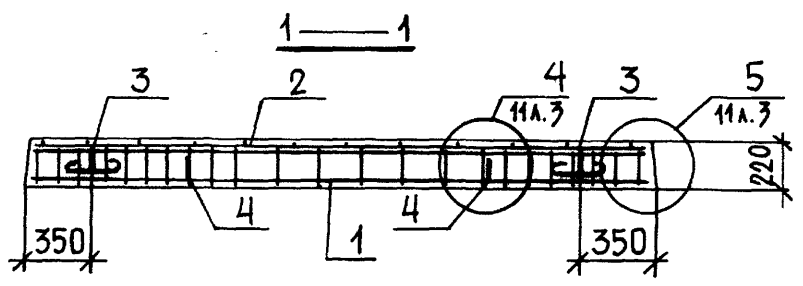
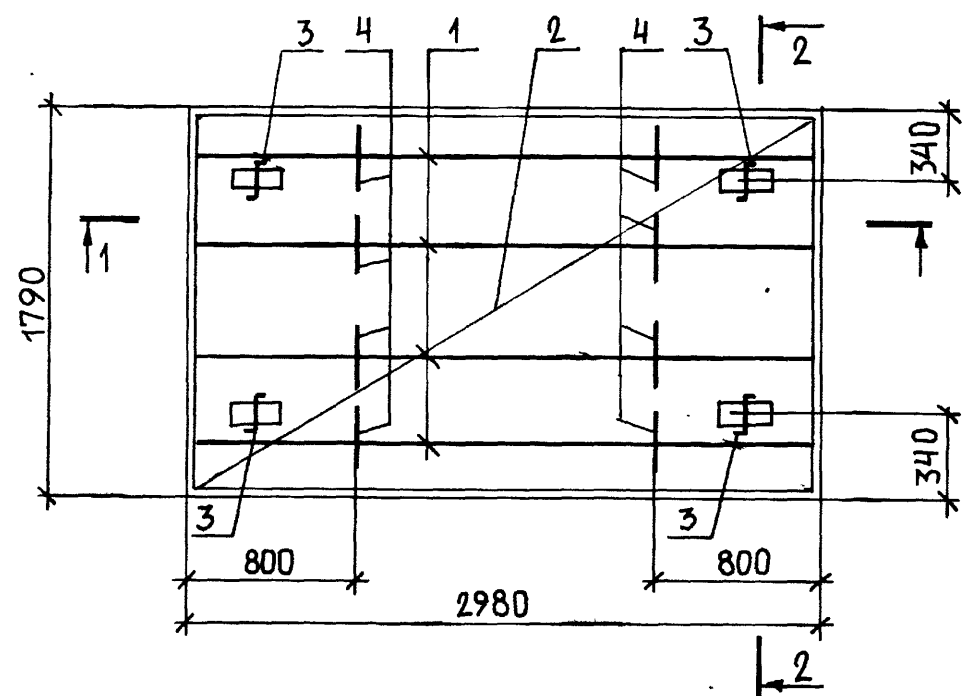
2

Формат А2

Мин. № пор. Подпись и дата

Взам. инв. №

Рис. 2



Имя	№ уч.	Лист	№ докум	Дата	Подп.	Фамилия

1.141.1 КЛ-3 1-1 06 СБ 3

Имя, № подл. Подпись и дата Взам. №

Формат	Зона	Поз	Обозначение	Наименование	Кол. на исполнение		1.144.1 КЛ-3	1-1	07	Примечание
					-	01				
				<u>ДОКУМЕНТАЦИЯ</u>						
A3			1.144.1 КЛ-3 1-1 07 СБ	СБОРОЧНЫЙ ЧЕРТЕЖ						
A3			ПЗ	ПОЯСНИТЕЛЬНАЯ ЗАПИСКА						
A3			ВРС	ВЕДОМОСТЬ РАСХОДА СТАЛИ НА ЭЛЕМЕНТ, КГ						
				<u>СБОРОЧНЫЕ ЕДИНИЦЫ</u>						МАССА 1 ПОЗ., КГ
A3	1		1.144.1 КЛ-3 2-1 01 -14	КАРКАС КК-5	3	4				
A3	2		-03	СЕТКА ЧС ¹¹⁰²⁻⁷⁰⁰ ₇₀₀₋₇₇₀ 114*777 ⁸⁰⁰⁺¹²⁰ ₇₀	1	1				
				<u>ДЕТАЛИ</u>						
A4	3		1.031 КЛ-1 Вып. 6-1.2	ПЕЛЯ СП8-10	4	4				0.66
A3	4		1.144.1 КЛ-3 2-1 01 -17	ОС-1	9	6				
A3	5		-18	ОС-2	-	6				
				<u>МАТЕРИАЛЫ</u>						
				БЕТОН ТЯЖЕЛЫЙ						
				КЛАССА В20						
				ГОСТ 26633-85	0.56	0.56				МЗ

Согласовано

Име. № подл. Подпись и дата Взам. инв. №

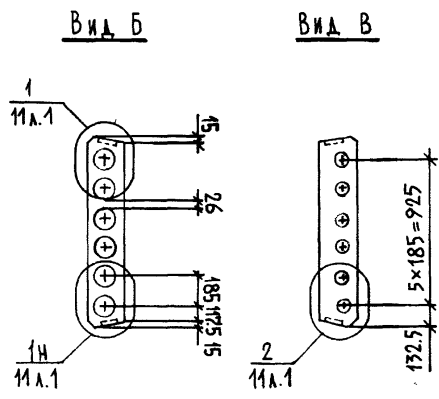
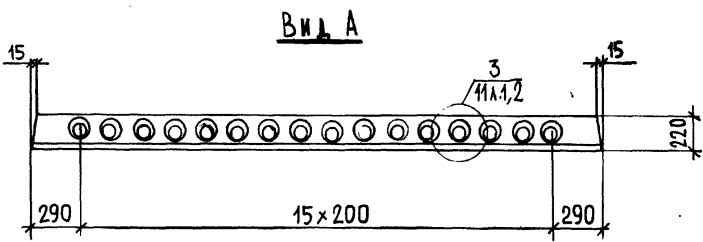
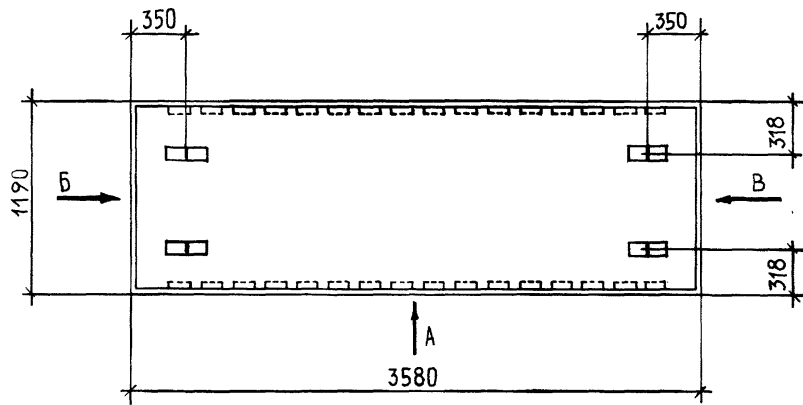
ПК 36.12 - 5 АШТ
ПК 36.12 - 8 АШТ

НАЧ. ОТА ПЕЧЕРСКИЙ *А.С.* П.С.М.
 ГА. КОНСТРУИРУЮЩИЙ *В.С.* " "
 ГА. СПЕЦИАЛИСТ *В.С.* " "
 РУК. ГР. БАБИНА *В.С.* " "
 ПРОВЕР. БАБИНА *В.С.* " "
 РАСЧЕТ. БАБИНА *В.С.* " "
 ИСПОЛН. БОРОВИЦКАЯ *В.С.* " "
 И. КОНТРОЛИРУЮЩИЙ *В.С.* " "

1.144.1 КЛ-3 1-1 07

ПЛАТЫ ПЕРЕКРЫТИЙ
 ПК 36.12 - 5 АШТ
 ПК 36.12 - 8 АШТ

Стадия	Лист	Листов
Р	1	1
ЛЕННИИПРОЕКТ ОКУ		



Согласовано

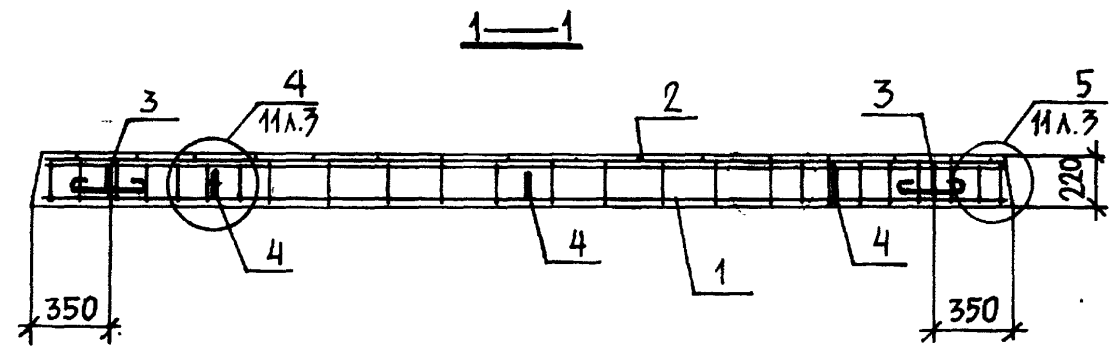
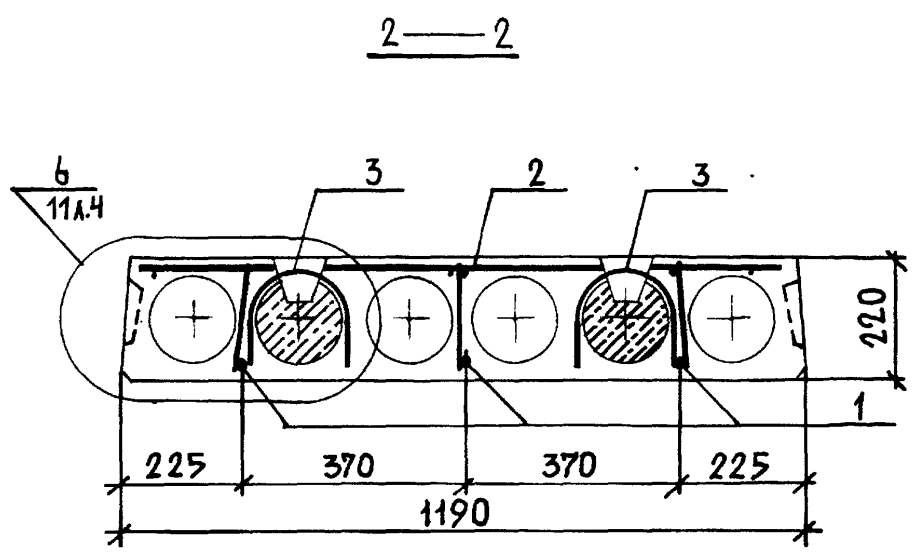
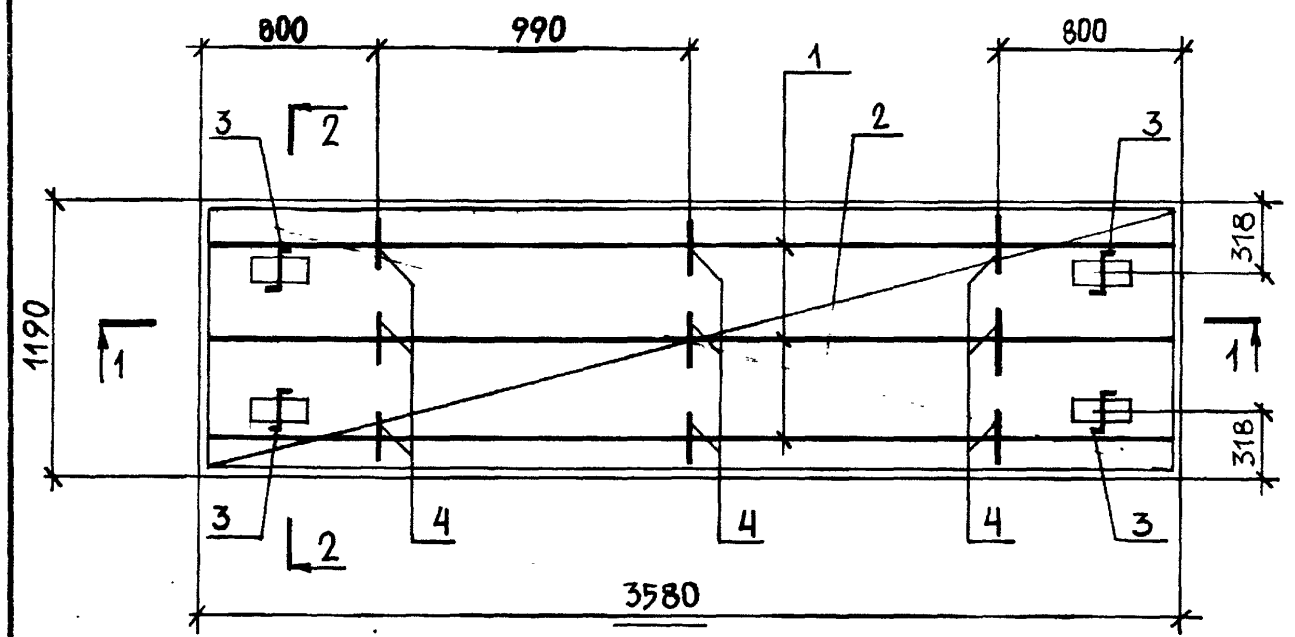
Имя, № подл., Подпись и дата, Взам. инв. №

ОБОЗНАЧЕНИЕ	МАРКА	РИС.	МАССА, КГ
1.141.1 КЛ-3 1-1 07	ПК 36.12 - 5 АШТ	1	1400
01	ПК 36.12 - 8 АШТ	2	1400

Изм.	№ уч.	Лист	№ докум.	Дата	Подп.	Фамилия

1.141.1 КЛ-3 1-1 07 СБ			Стадия	Масса	Масштаб
НАЧ. ОТА. ПЕЧЕРСКИЙ	ГЛАВ. КОНСТ. БУНИЧ	РАСЧ. ИСПОЛН. БОРОВИЦКАЯ	Р	СМ. ТАБА.	1:25
ГЛАВ. СПЕЦ. ИВАНОВА	РУК. ГР. БАБИНА	НАЧ. РАССЧ. БАБИНА	Лист 1	Листов 2	
ИСПОЛН. БОРОВИЦКАЯ	И. КОНТР. БУНИЧ		ЛЕННИИПРОЕКТ ОКУ		

Рис. 1



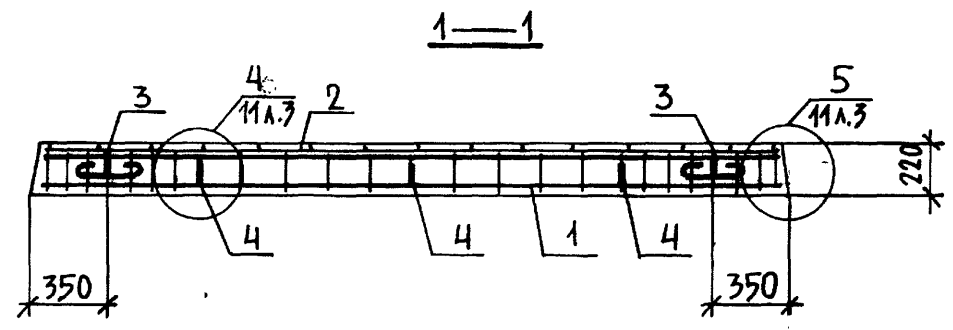
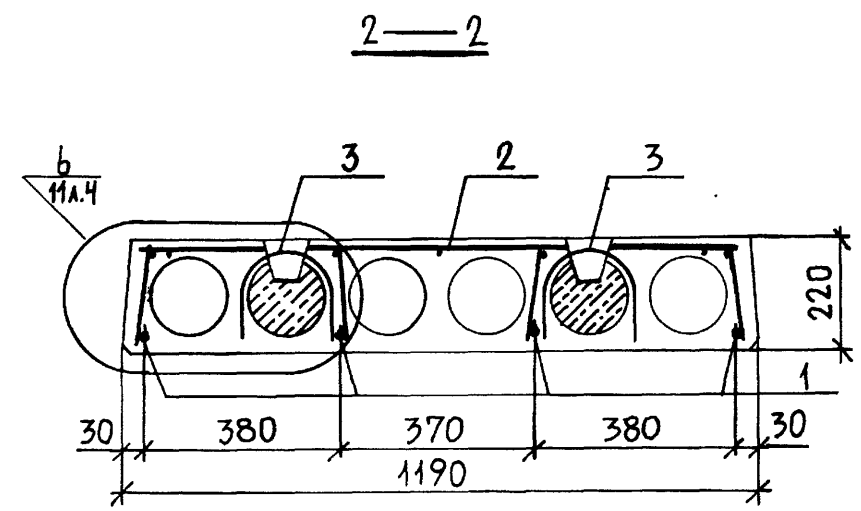
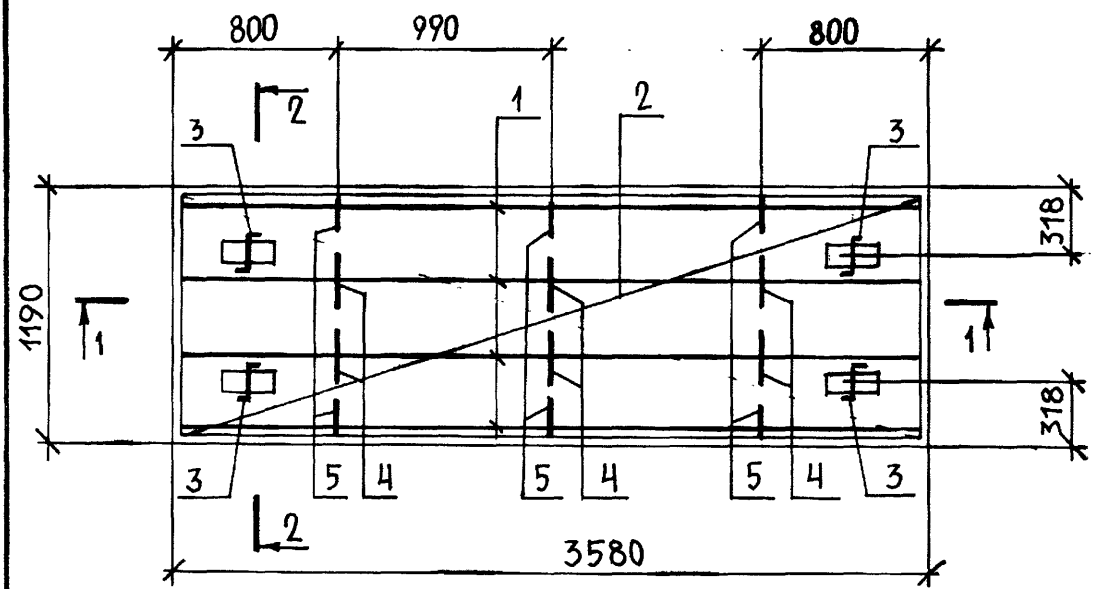
Имя, № подл. Подпись и дата Взам. инв. №

Имя	№ уч.	Лист	№ докум.	Дата	Подп.	Фамилия

7.141.1 КЛ-3 1-1 07 СБ Лист 2

Формат А2

Рис. 2



Имя, № подл. _____
 Подпись и дата _____
 Взам. инв. № _____

Изм.	№ уч.	Лист	№ докум.	Дата	Подп.	Фамилия	

1.141.1 КЛ-3 1-1 07 СБ Лист 3

Формат А2

Формат	Зона	Поз	Обозначение	Наименование	Коп. на исполнение 1.141.1 КЛ-3 1-1 08												Примечание	
					-	01												
				ДОКУМЕНТАЦИЯ														
A3			1.141.1 КЛ-3 1-1 08 СБ	СБОРОЧНЫЙ ЧЕРТЕЖ	X	X												
A3			ПЗ	ПОЯСНИТЕЛЬНАЯ ЗАПИСКА	X	X												
A3			ВРС	ВЕДОМОСТЬ РАСХОДА	X	X												
				СТАЛИ НА ЭЛЕМЕНТ, КР	X	X												
				СБОРОЧНЫЕ ЕДИНИЦЫ														МАССА 1 ПОЗ, КР
A3	1		1.141.1 КЛ-3 2-1 01 -14	КАРКАС КК-5	4	6												
A3	2		-08	СЕТКА КР ^{400x500} _{300x250} ^{174x775} _{180x170} ²⁰	1	1												
				ДЕТАЛИ														
A4	3		1.031 КЛ-1 вып. 6-1.2	ПЕТАЯ СПВ-10	4	4												0.66
A3	4		1.141.1 КЛ-3 2-1 01 -17	ОС-1	12	12												
A3	5		-18	ОС-2	-	6												
				МАТЕРИАЛЫ														
				БЕТОН ТЯЖЕЛЫЙ														
				КЛАССА В20														
				ГОСТ 26633-85	082	082												М3

Согласовано

Взам. инв. №

Подпись и дата

Име. № подл.

ПК 36.18
- 5 АШТ
ПК 36.18
- 8 АШТ

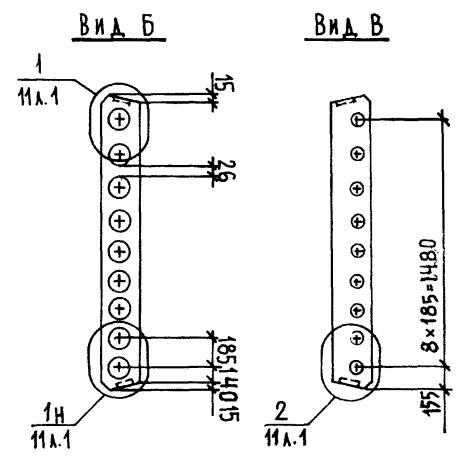
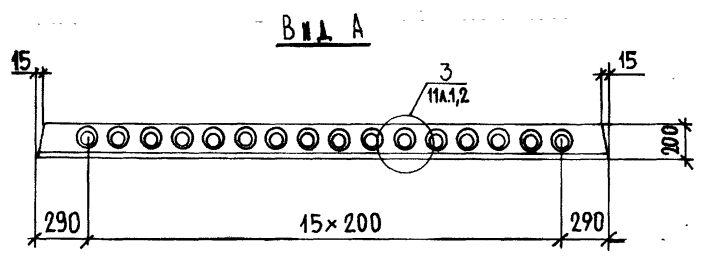
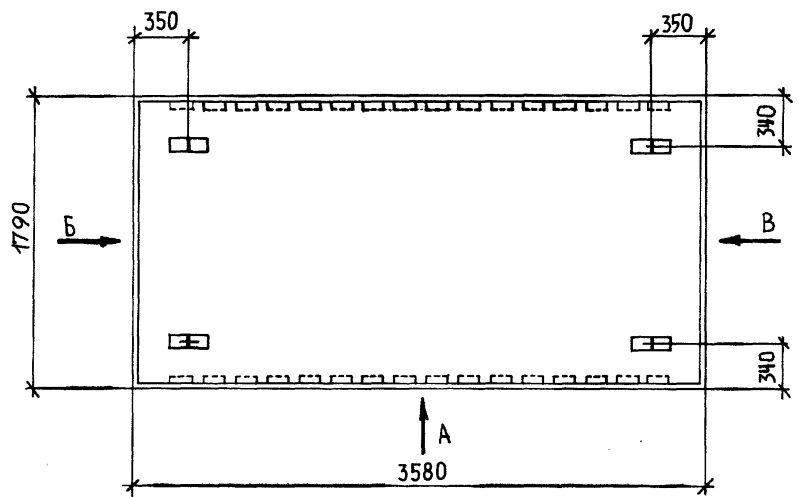
НАЧ. ОТД.	ПЕЧЕРСКИЙ	
ГЛА. КОНСТ.	БУНИЧ	
ГЛА. СПЕЦ.	НОВАЕВА	
РУК. ГР.	БАБИНА	
ПРОВЕР.	БАБИНА	
РАССЧИТ.	БАБИНА	
ИСПОЛН.	БОРОВИЦКАЯ	
И. КОНТР.	БУНИЧ	

1.141.1 КЛ-3 1-1 08

ПАНДЫ ПЕРЕКРЫТИЙ
ПК 36.18 = 5 АШТ
ПК 36.18 = 8 АШТ

Стадия	Лист	Листов
Р	1	1

ЛЕННИИПРОЕКТ
ОКУ



Согласовано

Име, № подл. Подпись и дата Взам инв №

ОБОЗНАЧЕНИЕ	МАРКА	ДИС	МАССА
ПК 36.18.22 1-1 08 -	ПК 36.18. ... 5 АШТ	1	2050
01	ПК 36.18. ... 8 АШТ	2	2050

Изм	№ уч.	Лист	№ докум	Дата	Подп.	Фамилия

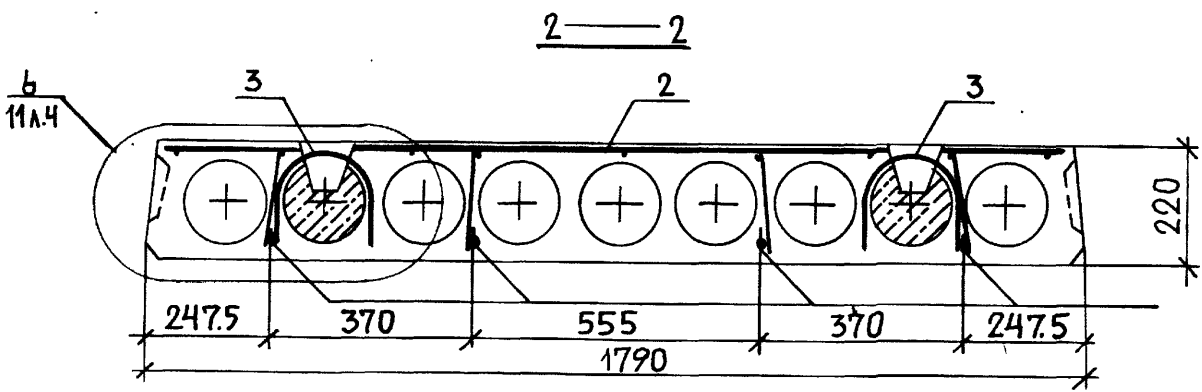
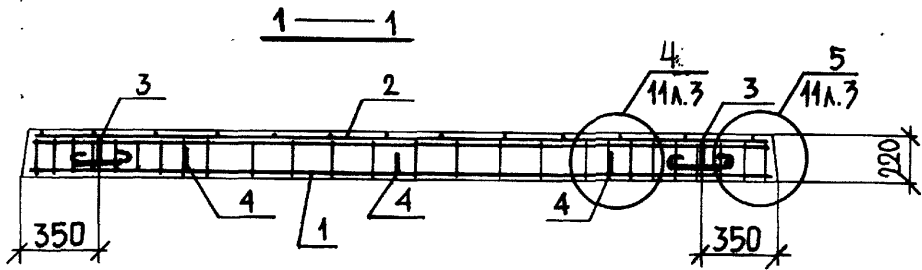
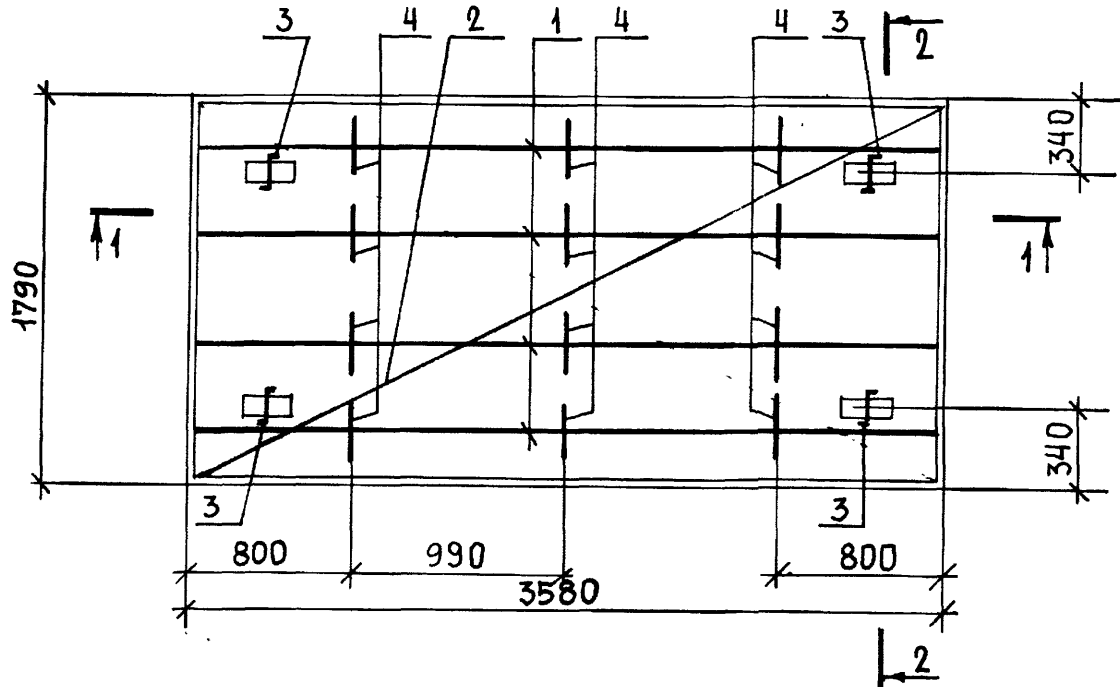
НАЧ. ОТА	ПЕЧЕРСКИЙ	15.10.88							
ГЛ. КОНС.	БУНИЧ								
ГЛ. СПЕЦ.	ИОВАЕВА								
РУК. ГР.	БАБИНА								
ПРОВЕР.	БАБИНА								
РАССЧИТ.	БАБИНА								
ИСПОЛН.	БОРОВИЦКАЯ								
Н. КОНТР.	БУНИЧ								

ПЛАТЫ ПЕРЕКРЫТИЙ
 ПК 36.18. ... 5 АШТ
 ПК 36.18. ... 8 АШТ
 СВЯРОЧНЫЙ ЧЕРТЕЖ.

Стадия: Р
 Масса: С.М. ТАБА.
 Масштаб: 1:25
 Лист 1 из 3

ЛЕННИИПРОЕКТ
 ОКУ

Рис. 1



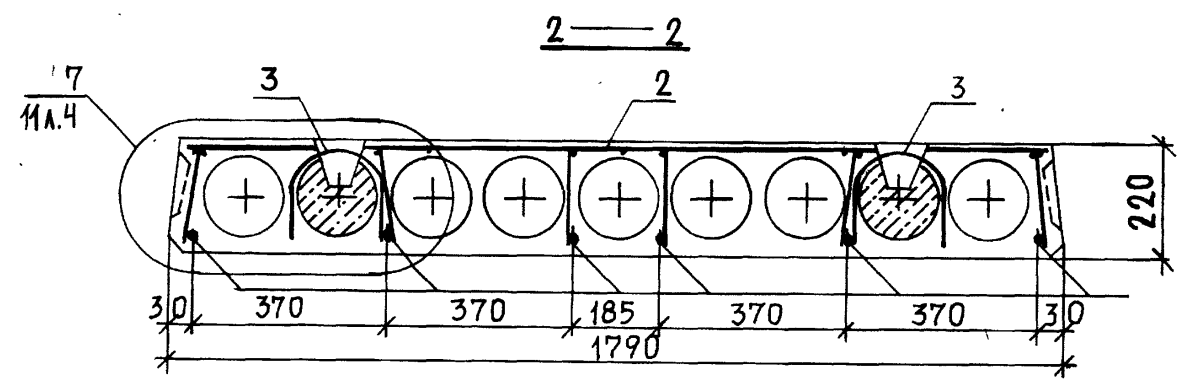
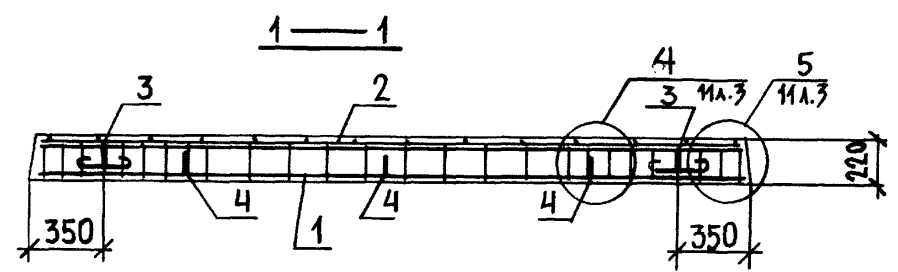
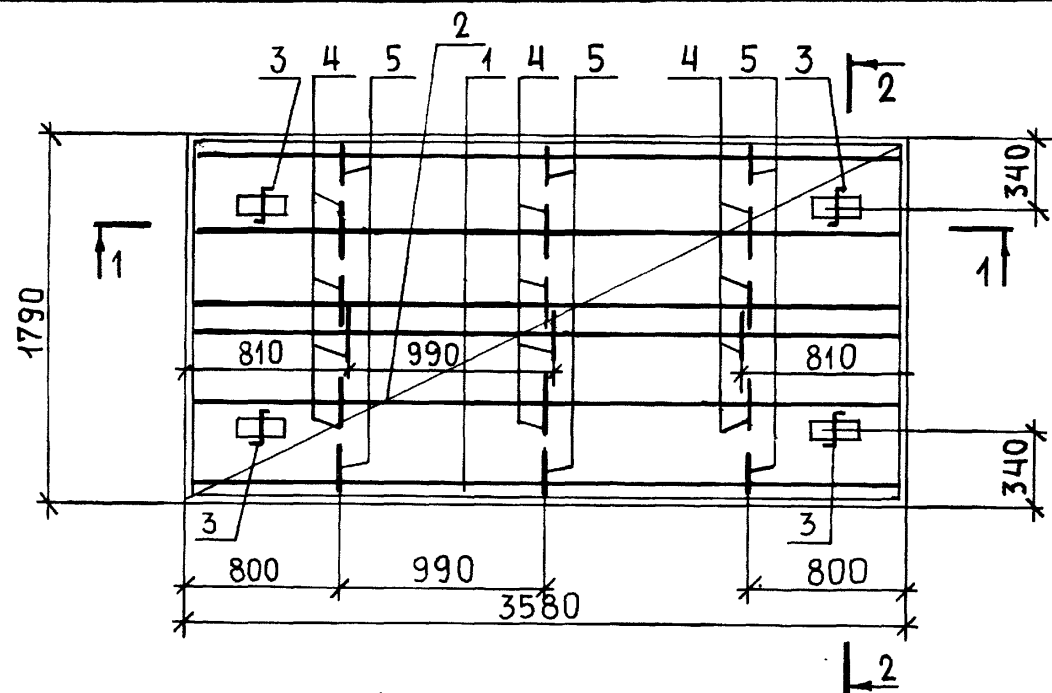
Изм.	№ уч.	Лист	№ докум.	Дата	Подп.	Фамилия

1.141.1 КЛ-3 1-1 08 СБ Лист 2

Формат А2

Имя, № подл. Подпись и дата Взам. инв. №

Рис. 2



Имя	№ ун.	Лист	№ докум.	Дата	Подп.	Фамилия

1.141.1 КЛ-3 1-1 08 СБ Лист 3

Формат А2 К1

Имя, № подл. Подпись и дата. Взам. инв. №

Формат Зона	Поз	Обозначение	Наименование	Кол. на исполнение 1.144.1 КА-3 1-1 09												Примечание	
				-	01												
			<u>ДОКУМЕНТАЦИЯ</u>														
A3		1.144.1 КА-3 1-1 09 СБ	СБОРОЧНЫЙ ЧЕРТЕЖ														
A3		ПЗ	ПОЯСНИТЕЛЬНАЯ ЗАПИСКА														
A3		ВРС	ВЕДОМОСТЬ РАСХОДА														
			СТАЛИ НА ЭЛЕМЕНТ, КГ														
			<u>СБОРОЧНЫЕ ЕДИНИЦЫ</u>														МАССА 1 ПОЗ, КГ
A3	1	1.144.1 КА-3 2-1 01 -15	КАРКАС КК-6	4	-												
A3	1	-16	КАРКАС КК-7	-	4												
A3	2	-04	СЕТКА ЧИСТОВАЯ 50x50 3мм-278	1	1												
			<u>ДЕТАЛИ</u>														
A4	3	1.031 КА-1 вып. 6-1.2	ПЕЛЯ СП8-10	4	4												0,66
A3	4	1.144.1 КА-3 2-1 01 -17	ОС-1	6	6												
A3	5	-18	ОС-2	6	6												
			<u>МАТЕРИАЛЫ</u>														
			БЕТОН ТЯЖЕЛЫЙ														
			КЛАССА В20														
			ГОСТ 24633-85	0,64	0,64												МЗ

Согласовано

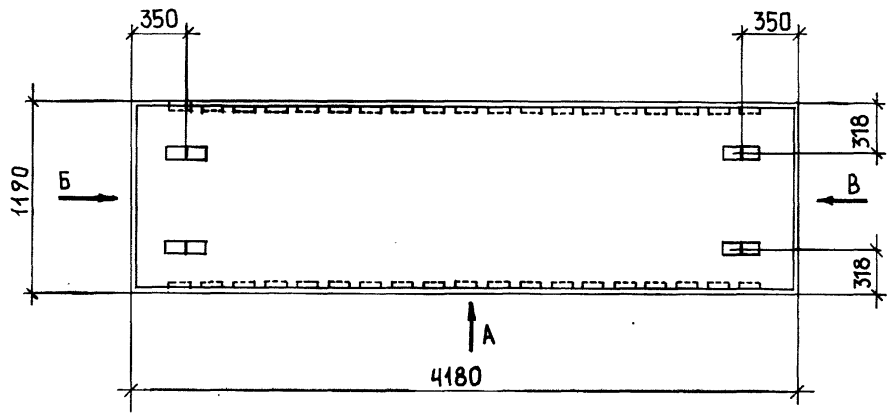
Имя, № подл. Подпись и дата Взам. инв. №

НАЧ. ОТА	ПЕЧЕРСКИЙ	<i>[Подпись]</i>	15.11.89
ГЛАВ. ИНЖ.	БУНИЧ	<i>[Подпись]</i>	"
ГЛАВ. СПЕЦ.	ИВАНОВА	<i>[Подпись]</i>	"
РУК. ГР.	БАБИНА	<i>[Подпись]</i>	"
ПРОВЕР.	БАБИНА	<i>[Подпись]</i>	"
РАССЧИТ.	БАБИНА	<i>[Подпись]</i>	"
ИСПОЛН.	БОРОВИЦКАЯ	<i>[Подпись]</i>	"
И. КОНТР.	БУНИЧ	<i>[Подпись]</i>	"

1.144.1 КА-3 1-1 09

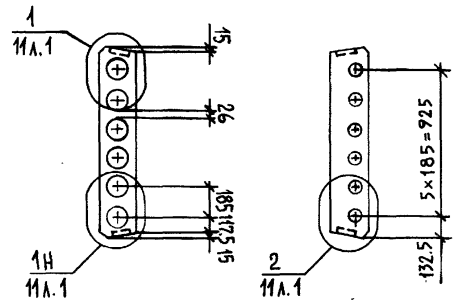
ПЛИТБ: ПЕРЕКРЫТИЙ
 ПК 42.12 - 5 АШТ
 ПК 42.12 - 8 АШТ

Стадия	Лист	Листов
Р	1	1
ЛЕННИИПРОСЭКТ ОКУ		

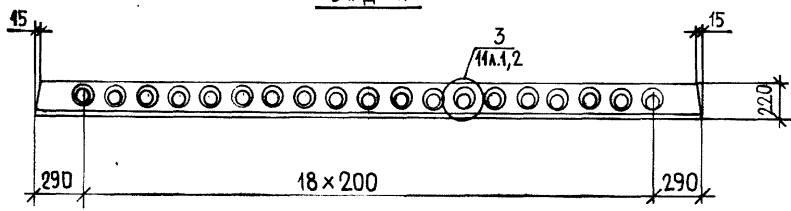


Вид Б

Вид В



Вид А



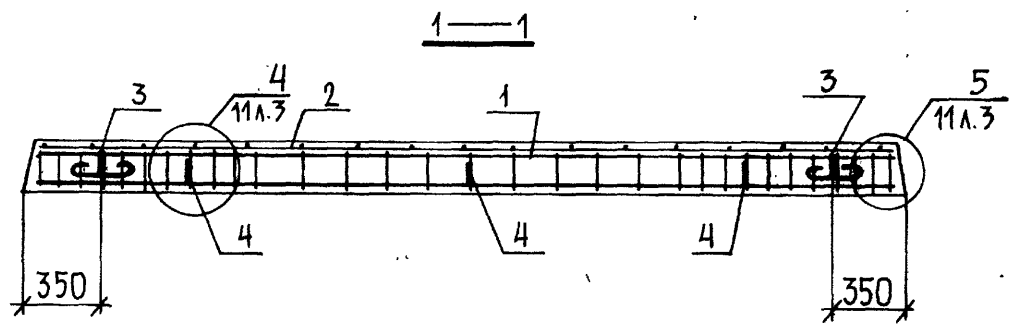
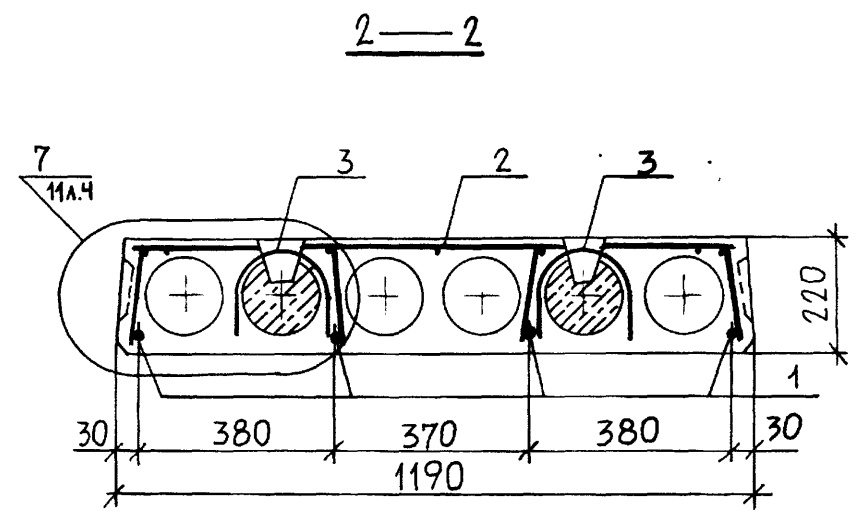
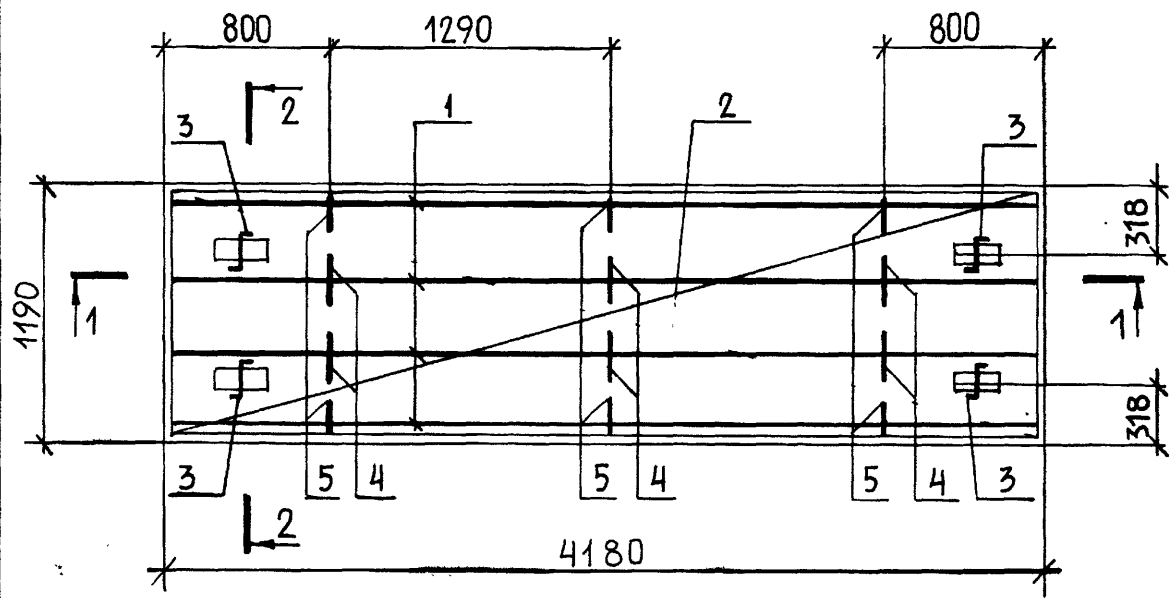
Имя	№ уч.	Лист	№ докум.	Дата	Подп.	Фамилия

ОБОЗНАЧЕНИЕ	МАРКА	РАС	МАССА
1.141.1 КЛ-3 1-1 09	ПК 42.12	5 АШТ	1600
01	ПК 42.12	8 АШТ	1600

1.141.1 КЛ-3 1-1 09СБ		
НАЧ.ОТД. ПЕЧЕРСКИЙ	15.11.82	ПЛАТЪН ПЕРЕКРЫТИЙ
ГЛ. КОНСТ. БУНИЧ		ПК 42.12 - 5 АШТ
ГЛ. СПЕЦ. ИОВАЕВА		ПК 42.12 - 8 АШТ
РУК. ГР. БАБИНА		СБОРОЧНЫЙ ЧЕРТЕЖ
ПРОВЕР. БАБИНА		
РАССЧИТ. БАБИНА		
ИСПОЛН. БОРОВИЦКАЯ		
Н. КОНТР. БУНИЧ		
Стадия	Масштаб	Масштаб
Р		1:25
Лист 1	Листов 2	
ЛЕННИИПРОЕКТ ОКУ		

Согласовано

Имя, № подл., Подпись и дата, Взам. инв. №



Име. № подл. Подпись и дата Взам. инв. №

Име. № уч.	Лист	№ докум.	Дата	Подл.	Фамилия

1.141.1 КЛ-3 1-1 09 СБ 2

Формат А2

Формат	Зона	Поля	Обозначение	Наименование	Коп. на исполнение 1.141.1 КЛ-3 1-1 10										Примечание			
					-	01												
				<u>ДОКУМЕНТАЦИЯ</u>														
A3			1.141.1 КЛ-3 1-1 10 СБ	СБОРОЧНЫЙ ЧЕРТЕЖ	X	X												
A3			ПЗ	ПОЯСНИТЕЛЬНАЯ ЗАПИСКА	X	X												
A3			ВРС	ВЕДОМОСТЬ РАСХОДА СТАЛИ НА ЭЛЕМЕНТ, КР	X	X												
				<u>СБОРОЧНЫЕ ЕДИНИЦЫ</u>														МАССА 1 ПОЗ., КГ
A3	1		1.141.1 КЛ-3 2-1 01 -15	КАРКАС КК-6	6	-												
A3	2		-09	СЕТКА С ^{40x40} 30x30 30x30 474x413 50x50 20	1	1												
A3	1		-16	КАРКАС КК-7	-	6												
A4	3			<u>ДЕТАЛИ</u>														
A4	3		1.031.1 КЛ-1 Вып. 6-1.2	ПЕТЛЯ СПВ-10	4	4												0.66
A3	4		1.141.1 КЛ-3 2-1 01 -17	ОС-1	12	12												
A3	5		-18	ОС-2	6	6												
				<u>МАТЕРИАЛЫ</u>														
				БЕТОН ТЯЖЕЛЫЙ КЛАССА В20														
				ГОСТ 26635-85	0,95	0,95												M3

СОГЛАСОВАНО

Изм. №	Подпись и дата	Взам. инв. №

ПК 42.18. - 5 ШТ
ПК 42.18. - 8 ШТ

НАЧ. ОТА	ПЕЧЕРСКИЙ	15.12.	
ГЛ. КОНС.	БУНИЧ		
ГЛ. СПЕЦ.	ИОВАЕВА		
РУК. ГР.	БАБИНА		
ПРОВЕР.	БАБИНА		
РАССЧИТ.	БАБИНА		
ИСПОЛН.	БОРЮНЦКАЯ		
Н. КОНТР.	БУНИЧ		

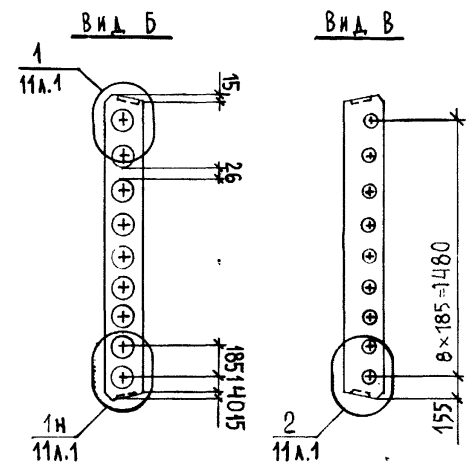
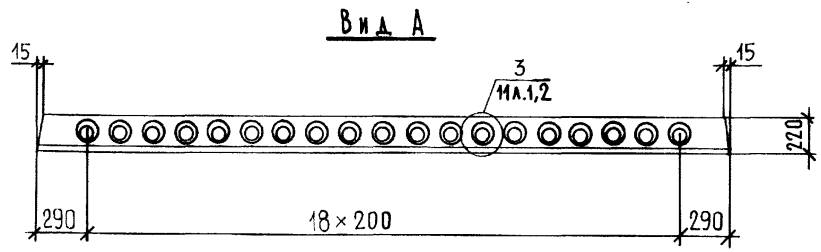
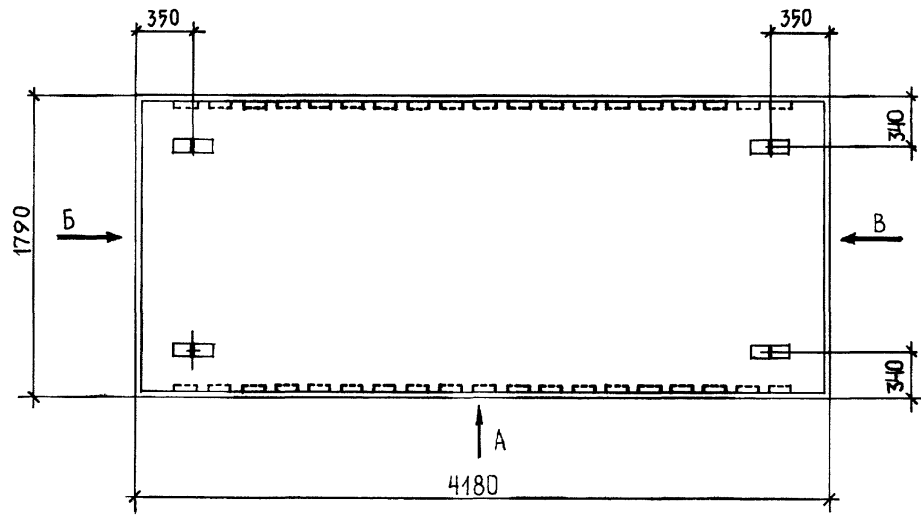
1.141.1 КЛ-3 1-1 10

ПАНЕЛИ ПЕРЕКРЫТИЙ
ПК 42.18. - 5 ШТ
ПК 42.18. - 8 ШТ

Страниц	Лист	Листов
Р	1	1
ЛЕННИИПРОСЕКТ ОКУ		

Согласовано

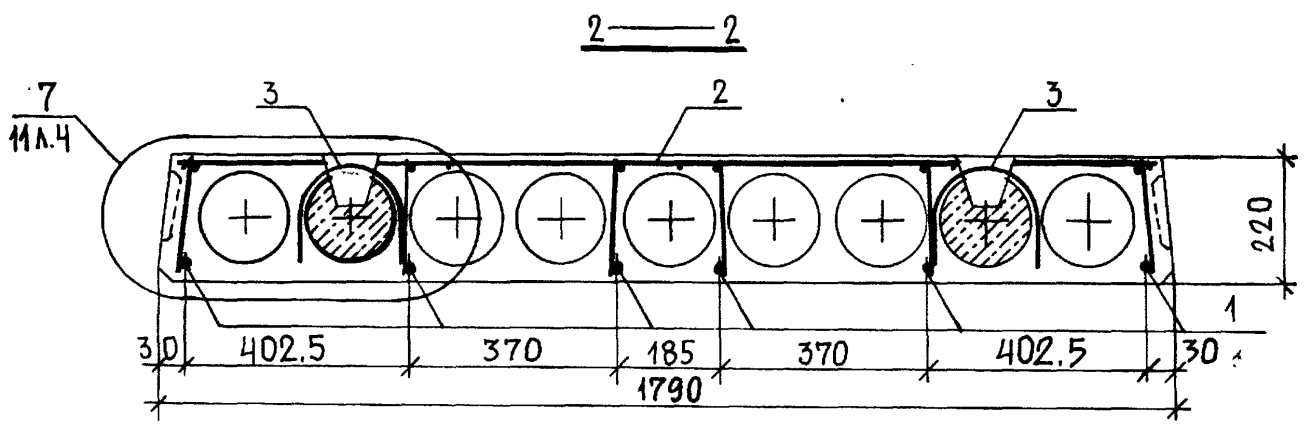
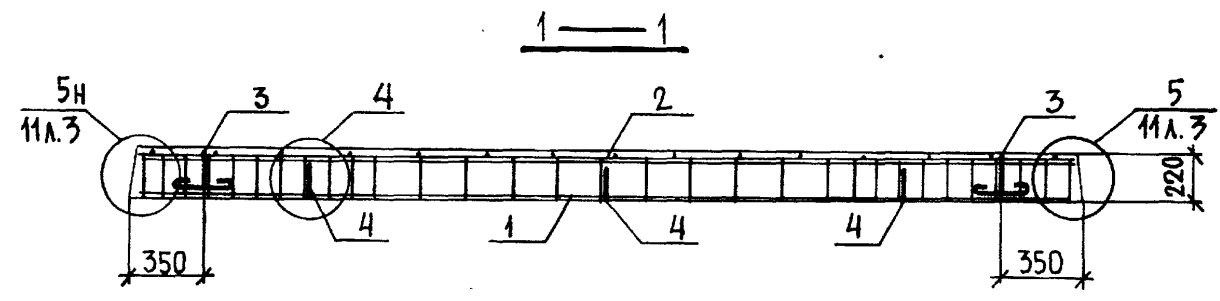
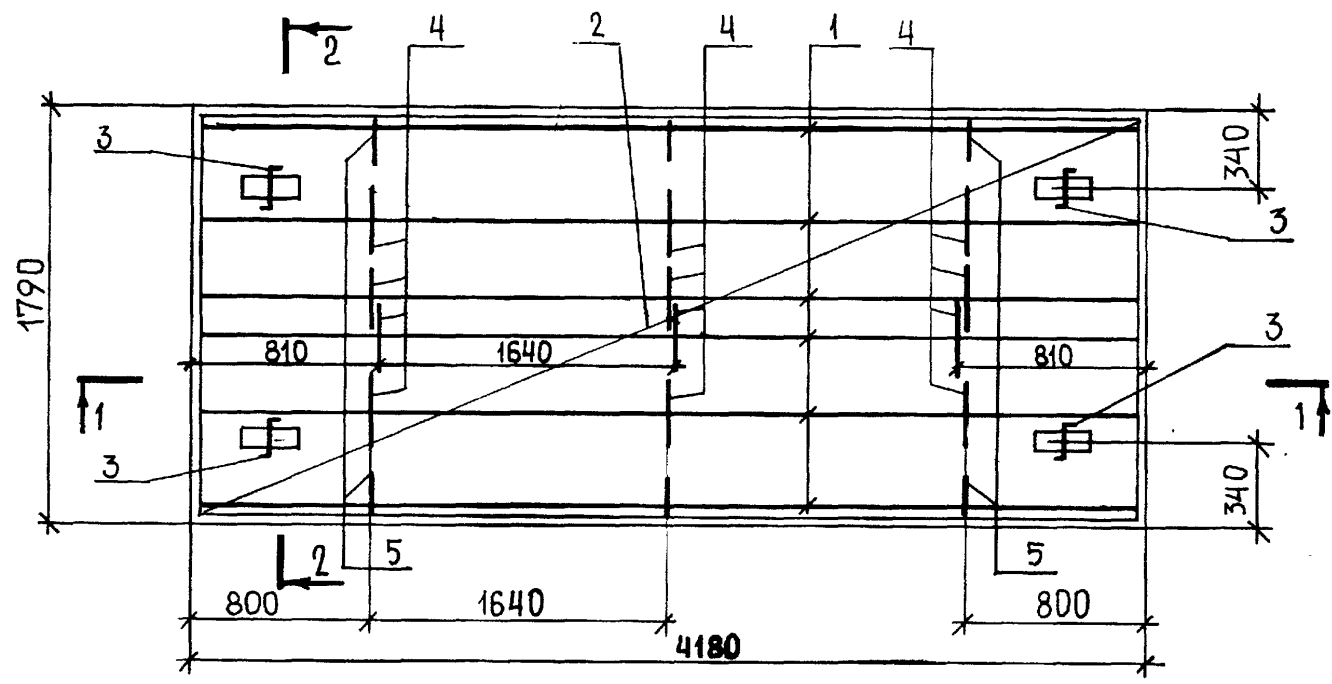
Ивл.№ подл. Подпись и дата. Взам. инв. №



ОБОЗНАЧЕНИЕ	МАРКА	
1.141.1 КЛ-3 1-1 10-1	ПК42.18	5 АШТ 2375
01	ПК42.18	8 АШТ 2375

1.141.1 КЛ-3 1-1 10СБ				Стдия	Масса	Масштаб
НАЧ.ОТД. ПЕЧЕРСКИЙ	СА.КОНС. БУНИЧ	ГЛА.СПЕЦ. НОВАЛОВА	РУК.ГР. БАБИНА	Р		1:25
ПРОВЕР. БАБИНА	РАССЧИТ. БАБИНА	ИСПОЛН. БОРОВИЦКАЯ	Н. КОНТР. БУНИЧ			
ПАТБЫ ПЕРЕКРЫТИИ ПК42.18 5 АШТ ПК42.18 8 АШТ СБОРОЧНЫЙ ЧЕРТЕЖ				Лист 1	Листов 2	
				ЛЕННИИПРОЕКТ ОКУ		

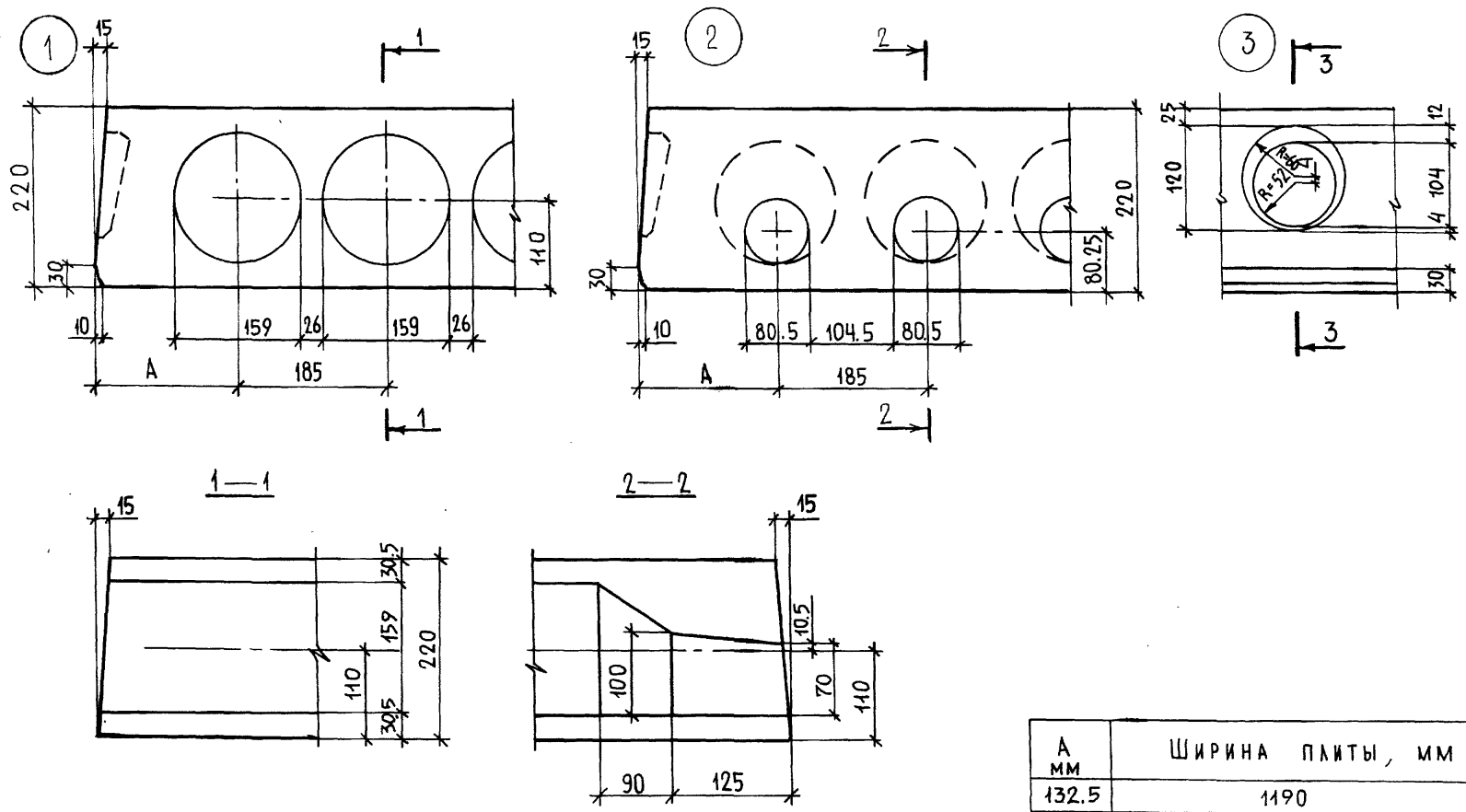
Изм.	№ уч.	Лист	№ докум.	Дата	Подп.	Фамилия



1.141.1 КЛ-3 1-1 10 СБ 2

Ив.№ подл. Подпись и дата Взам.инв. №

Согласовано



A мм	ШИРИНА ПЛИТЫ, мм
132.5	1190
155	1790

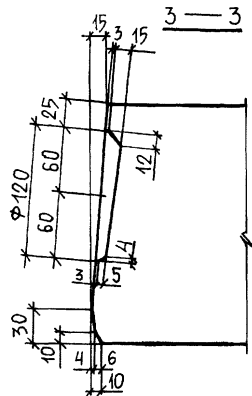
Имя, № подл., Подпись и дата, Взам. инв. №

НАЧ. ОТД. ПЕЧЕРСКИЙ	<i>[Signature]</i>	15.11.88
ГЛ. КОНС. БУНИЧ	<i>[Signature]</i>	"
ГЛ. СПЕЦ. ИВЛЕВА	<i>[Signature]</i>	"
РУК. ГР. БАБИНА	<i>[Signature]</i>	"
Провер. БАБИНА	<i>[Signature]</i>	"
Разработ. БОРОВИЦКАЯ	<i>[Signature]</i>	"
Исполнил. БОРОВИЦКАЯ	<i>[Signature]</i>	"
Н. контр. БУНИЧ	<i>[Signature]</i>	"

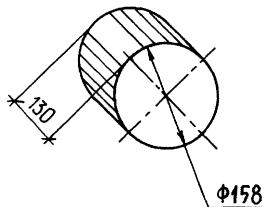
1.141.1 КЛ-3 1-1 11

ДЕТАЛИ 1 ÷ 8

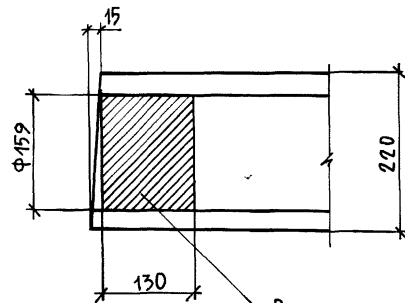
Студия	Лист	Листов
Р	1	4
ЛЕННИИПРОЕКТ ОКУ		



БЕТОННЫЙ ВКЛАДЫШ



ДЕТАЛЬ ЗАДЕЛКИ ТОРЦА ПАНЕЛИ



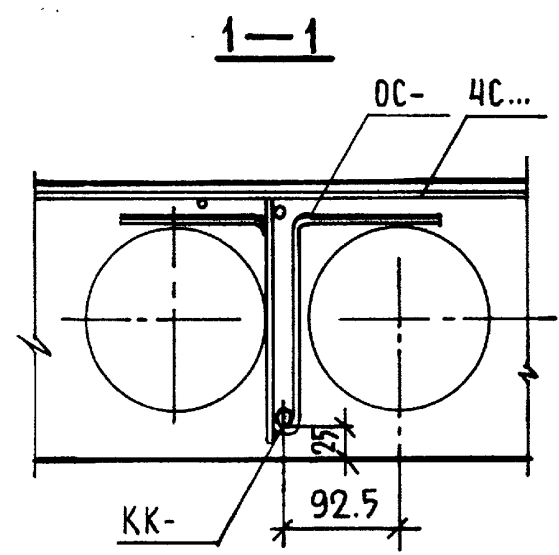
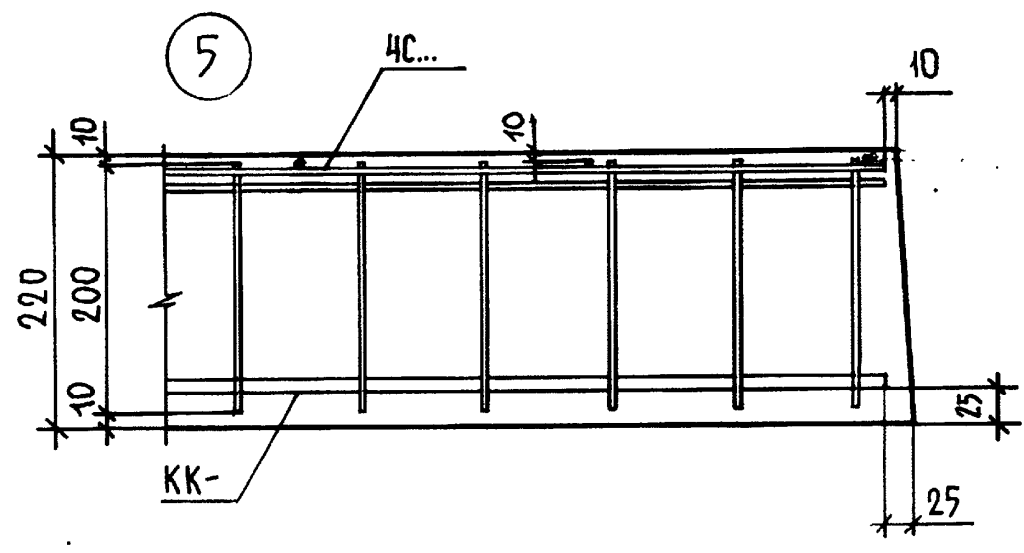
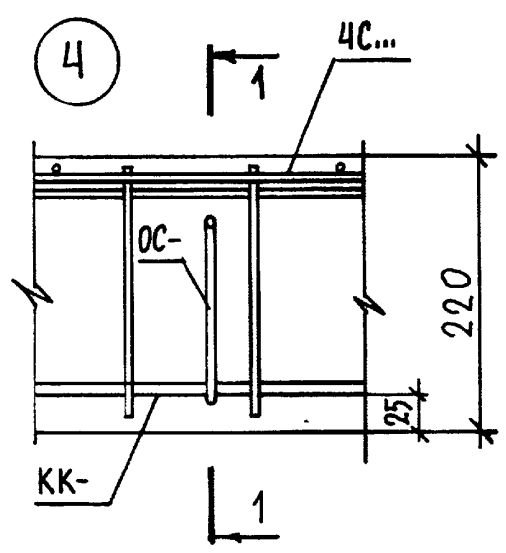
ВКЛАДЫШ ИЗ БЕТОНА
МАРКИ, СООТВЕТСТВУЮЩЕЙ
МАРКЕ БЕТОНА ПАНЕЛИ

Имя, № подл.	Подпись и дата	Вкладчик №

Мин.	№ уч.	Лист	№ докум.	Дата	Подп.	Фамилия			

1.141.1 КЛ-3 1-1 11

Лист
2

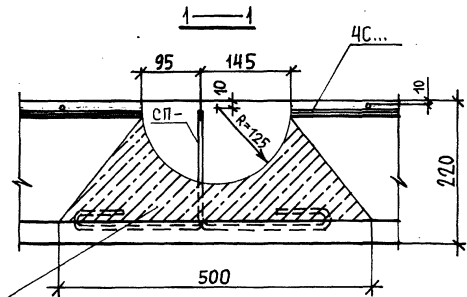
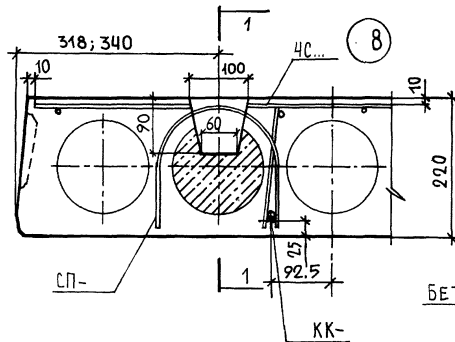
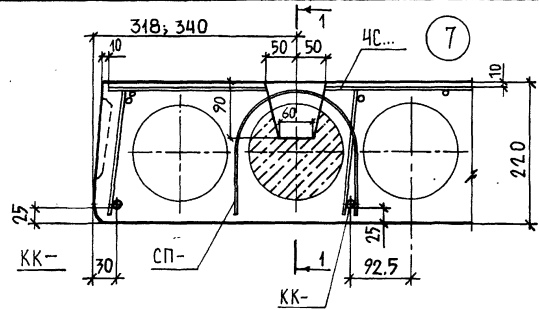
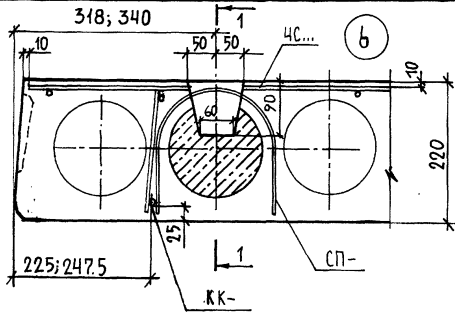


Изм. № подл.	Подпись и дата	Выполн. №

Изм. №	№ уч.	Лист	№ докум.	Дата	Подп.	Фамилия

1.141.1 КЛ-3 1-1 11 Лист 3

Формат А2



БЕТОН КЛАССА В20

Изм.	№	Исп.	№ док.	Дата	Подп.	Фамилия
						Лист
						4

1.141.1 КЛ-3 1-1 11

Формат А2

Изм. № подл. Погрешка в мм. Макс. масса №

Марка элемента	Напрягаемая арматура класса				Изделия арматурные												Изделия закладные												Общий расход
					Арматура класса												Прокат марки												
	ГОСТ			Всего	BpI				AIII				AI				Всего	ГОСТ						Всего					
					ГОСТ 6727-80	ГОСТ 5781-82	ГОСТ	ГОСТ	ГОСТ	ГОСТ	ГОСТ	ГОСТ	ГОСТ	ГОСТ	ГОСТ	ГОСТ		ГОСТ	Итого										
			φ3	φ4	φ5	Итого	φ8	φ10	φ12	Итого	φ10	Итого					Итого												
ПК 24.12 - 8АШТ				0.54	2.07	1.02	3.63	2.76	-	-	2.76	2.64	2.64	9.03												9.03			
ПК 24.18 - 5АШТ				0.84	2.49	1.02	4.32	2.76	-	-	2.76	2.64	2.64	9.72												9.72			
ПК 24.18 - 8АШТ				0.84	2.97	1.36	5.14	3.68	-	-	3.68	2.64	2.64	11.46												11.46			
ПК 27.12 - 5АШТ				0.66	2.34	1.14	4.14	3.12	-	-	3.12	2.64	2.64	9.90												9.90			
ПК 27.12 - 8АШТ				0.66	2.84	1.52	5.02	4.16	-	-	4.16	2.64	2.64	11.82												11.82			
ПК 27.18 - 5АШТ				0.99	3.36	1.52	5.87	4.16	-	-	4.16	2.64	2.64	12.67												12.67			
ПК 27.18 - 8АШТ				0.99	3.90	1.90	6.79	5.20	-	-	5.20	2.64	2.64	14.63												14.63			
ПК 30.12 - 5АШТ				0.72	2.49	1.26	4.47	3.48	-	-	3.48	2.64	2.64	10.59												10.59			
ПК 30.12 - 8АШТ				0.72	2.49	1.26	4.47	-	5.43	-	5.43	2.64	2.64	12.54												12.54			
ПК 30.18 - 5АШТ				1.08	4.15	2.10	7.33	5.80	-	-	5.80	2.64	2.64	15.77												15.77			
ПК 30.18 - 8АШТ				1.08	3.59	1.68	6.35	-	7.24	-	7.24	2.64	2.64	16.23												16.23			
ПК 36.12 - 5АШТ				0.84	3.18	1.53	5.55	-	6.54	-	6.54	2.64	2.64	14.73												14.73			
ПК 36.12 - 8АШТ				0.84	3.86	2.04	6.74	-	8.72	-	8.72	2.64	2.64	18.40												18.40			
ПК 36.18 - 5АШТ				1.26	4.56	2.04	7.86	-	8.72	-	8.72	2.64	2.64	19.22												19.22			
ПК 36.18 - 8АШТ				1.26	5.98	3.06	10.70	-	13.08	-	13.08	2.64	2.64	26.02												26.02			
ПК 42.12 - 5АШТ				1.02	4.44	2.36	7.82	-	10.20	-	10.20	2.64	2.64	20.66												20.66			
ПК 42.12 - 8АШТ				1.02	4.44	2.36	7.82	-	-	14.68	14.68	2.64	2.64	25.14												25.14			
ПК 42.18 - 5АШТ				1.53	6.88	3.54	11.95	-	15.70	-	15.70	2.64	2.64	29.89												29.89			
ПК 42.18 - 8АШТ				1.53	6.88	3.54	11.95	-	-	22.04	22.04	2.64	2.64	36.63												36.63			

Имя, № подл., Подпись и дата, Взам. инв. №

НАЧ. ОТД.	ПЕЧЕРСКИЙ	17	15.11.88
ГЛА. КОНСТ.	БУНИЧ	18	"
ГЛА. СПЕЦ.	НОВАЕВА	19	"
РУК. ГР.	БАБИНА	20	"
ПРОВЕР.	БАБИНА	21	"
РАССУД.	БАБИНА	22	"
ИСПОЛН.	БОРДЮЦКАЯ	23	"
Н. КОНТР.	БУНИЧ	24	"

1.141.1 КЛ-3 1-1 12

Ведомость расхода стали на элемент, кг

№	Стадия	Лист	Листов
Р	1	1	1

ЛЕННИПРОЕКТ
ОКУ