

ИСПОЛНИТЕЛЬНЫЙ КОМИТЕТ ЛЕНИНГРАДСКОГО ГОРОДСКОГО СОВЕТА НАРОДНЫХ ДЕПУТАТОВ

ГЛАВНОЕ АРХИТЕКТУРНО-ПЛАНИРОВОЧНОЕ УПРАВЛЕНИЕ

ТИПОВЫЕ КОНСТРУКЦИИ И ДЕТАЛИ ЗДАНИЙ И СООРУЖЕНИЙ ДЛЯ СТРОИТЕЛЬСТВА В ЛЕНИНГРАДЕ

СЕРИЯ 1.141.1 КЛ-3

ПЛИТЫ ПЕРЕКРЫТИЙ ЖЕЛЕЗОБЕТОННЫЕ МНОГОПУСТОТНЫЕ
ДЛЯ ЖИЛЫХ И ОБЩЕСТВЕННЫХ КИРПИЧНЫХ ЗДАНИЙ

ВЫПУСК 1-2

ПЛИТЫ ДЛИНОЙ 478 508 538 598 628 см ШИРИНОЙ 99 119 179 238 см

с ПРЕДВАРИТЕЛЬНО НАПРЯГАЕМОЙ АРМАТУРОЙ КЛАССА А1У

1988 г.

Номер выпуска	Наименование выпуска	Документ утверждения	Документ изменения	Номер вып. с/з	Наименование выпуска	Документ утверждения	Документ изменения
I - I	Плиты длиной 238, 268, 298, 358, 418 см, шириной 119 и 179 см с рабочей арматурой класса А III.	УКАЗАНИЕ №109-у от 6.12.88					
I - 2	Плиты длиной 478, 508, 538, 598, 628 см, шириной 99, 119, 179, 238 см с предварительно напрягаемой арматурой класса А-IV.	-/-	УКАЗАНИЕ №25-у от 25.02.91				
I - 3	Плиты длиной 478, 508, 538, 598, 628 см, шириной 99, 119, 179, 238 см с предварительно напрягаемой арматурой класса АУ.	-/-					
2 - I	Арматурные изделия	-/-	УКАЗАНИЕ №25-у от 25.02.91				
1-4	Плиты длиной 658 см шириной 119, 179 см с предварительно напрягаемой арматурой класса АII, АIV						

Имя поод. Подпись и дата Владелец. №

1	ВМ	ОЛЖ	БАБИНА
ВМ	№ 04	Лист	№ 0000
		Дата	Подп
			Фамилия

НАЧ. ОТД. ПЕЧЕРСКИЙ	Б.И.У.	*
ГЛ. КОНС. БУНИЧ	Б.И.У.	*
ГЛ. СПЕЦ. ЧИВЛЕВА	Б.И.У.	*
РУК. ГР. БАБИНА	Б.И.У.	*
ПРОВЕР. БАБИНА	Б.И.У.	*
РАССЧИТ. —		*
ИСПОЛН. СЕДОВА	Б.И.У.	*
Н. КОНТР. БУНИЧ	Б.И.У.	*

1.141.1 КЛ-3 - 1-2 СС

Состав серии

Стр.	Лист	Листов
Р	1	1
ЛЕННИПРОЕКТ ОКУ		

Обозначение	Наименование	№ стр.	Примечание
1.141.1КА-5 1-2	ОБЛОЖКА		
	ТИТУЛЬНЫЙ ЛИСТ	1	
ИК	ИНФОРМАЦИОННАЯ КАРТА	2	ИЗМ 1, ЗАМ
СС	СОСТАВ СЕРИИ	3	ИЗМ 1, ЗАМ
С	СОДЕРЖАНИЕ	4;5	ИЗМ 1, ЗАМ
ПЗ	Пояснительная записка	6,10	ИЗМ 1 ЗАМ
ДН	ДАННЫЕ ДЛЯ ИСПЫТАНИЙ	11	ИЗМ 1, ЗАМ
И	НОМЕНКЛАТУРА	12	
		14	ИЗМ 1 ЗАМ
01	ПЛАТЫ ПЕРЕКРЫТИЙ		
	ПК63.10-5АУТ; ПК63.10-6АУТ; ПК63.10-8АУТ	15	
01СБ	ПЛАТЫ ПЕРЕКРЫТИЙ		
	ПК63.10-5АУТ; ПК63.10-6АУТ; ПК63.10-8АУТ	16;17	
	СБОРОЧНЫЙ ЧЕРТЕЖ		
02	ПЛАТЫ ПЕРЕКРЫТИЙ		
	ПК63.12-5АУТ; ПК63.12-6АУТ; ПК63.12-8АУТ	18	
02СБ	ПЛАТЫ ПЕРЕКРЫТИЙ		
	ПК63.12-5АУТ; ПК63.12-6АУТ; ПК63.12-8АУТ	19;20	
	СБОРОЧНЫЙ ЧЕРТЕЖ		
03	ПЛАТЫ ПЕРЕКРЫТИЙ	21	
	ПК63.18-6АУТ; ПК63.18-8АУТ		
03СБ	ПЛАТЫ ПЕРЕКРЫТИЙ	22;23	
	ПК63.18-6АУТ; ПК63.18-8АУТ		
	СБОРОЧНЫЙ ЧЕРТЕЖ		
04	ПЛАТЫ ПЕРЕКРЫТИЙ		
	ПК63.24-5АУТ; ПК63.24-6АУТ; ПК63.24-8АУТ	24	
04СБ	ПЛАТЫ ПЕРЕКРЫТИЙ		
	ПК63.24-5АУТ; ПК63.24-6АУТ; ПК63.24-8АУТ	25;26	
	СБОРОЧНЫЙ ЧЕРТЕЖ		
05	ПЛАТЫ ПЕРЕКРЫТИЙ		
	ПК60.10-5АУТ; ПК60.10-6АУТ; ПК60.10-8АУТ	27	

Обозначение	Наименование	№ стр.	Примечание
1.141.1КА-3 1-2 05СБ	ПЛАТЫ ПЕРЕКРЫТИЙ		
	ПК60.10-5АУТ; ПК60.10-6АУТ; ПК60.10-8АУТ	28;29	
	СБОРОЧНЫЙ ЧЕРТЕЖ		
06	ПЛАТЫ ПЕРЕКРЫТИЙ		
	ПК60.12-5АУТ; ПК60.12-6АУТ; ПК60.12-8АУТ	30	
06СБ	ПЛАТЫ ПЕРЕКРЫТИЙ		
	ПК60.12-5АУТ; ПК60.12-6АУТ; ПК60.12-8АУТ	31;32	
	СБОРОЧНЫЙ ЧЕРТЕЖ		
07	ПЛАТЫ ПЕРЕКРЫТИЙ		
	ПК60.18-6АУТ; ПК60.18-8АУТ	33	
07СБ	ПЛАТЫ ПЕРЕКРЫТИЙ		
	ПК60.18-6АУТ; ПК60.18-8АУТ	34;35	
	СБОРОЧНЫЙ ЧЕРТЕЖ		
08	ПЛАТЫ ПЕРЕКРЫТИЙ		
	ПК54.10-6АУТ; ПК54.10-8АУТ	36	
08СБ	ПЛАТЫ ПЕРЕКРЫТИЙ		
	ПК54.10-6АУТ; ПК54.10-8АУТ	37;38	
	СБОРОЧНЫЙ ЧЕРТЕЖ		
09	ПЛАТЫ ПЕРЕКРЫТИЙ		
	ПК54.12-5АУТ; ПК54.12-8АУТ	39	

Взам. инв. №
 Инв. № подл.
 Подпись и дата

1	ЗАМ	УКМ	01.09	Л.И.И.	БАБИНА
ИЗМ. №	УЧ.	ЛИСТ	№ ДОКУМ.	ДАТА	ПОДП.

ИМ. ОТД.	ПЕРЕКРЫТИЙ	ЛИСТ	ВЛ
ГЛ. КОМП.	БУНИЦ	67	9
ГЛ. СРЕЧ.	ЛЮБЕВА	70	11
ВК. ГР.	БАБИНА	71	11
ПРОВЕР.	БАБИНА	72	11
РАЗРАБ.	—	—	4
НОВОИЗМ.	МАЙЗНИК	73	11
И. КОНТР.	БУНИЦ	74	11

1.141.1КА-3 1-2 С

СОДЕРЖАНИЕ

СТАДИЯ	ЛИСТ	ЛИСТОВ
Р	1	2

ЛЕНИИПРОЕКТ
ОКУ

I. ОБЩИЕ ПОЛОЖЕНИЯ.

- 1.1 Настоящая серия содержит рабочие чертежи многопустотных плит перекрытий для кирпичных жилых и общественных зданий.
- 1.2 Выпуск I-2 содержит общие материалы, номенклатуру и рабочие чертежи многопустотных плит перекрытий с предварительно напрягаемой арматурой класса А IV.
- 1.3 Многопустотные плиты разработаны в соответствии с :
 ГОСТ 9561-76^X Плиты железобетонные многопустотные для перекрытий зданий и сооружений. Технические условия.
 СНиП 2.03.01-84 Бетонные и железобетонные конструкции.
- 1.4 Изготовление плит предусмотрено по технологии, принятой на п.о. "Баррикада".
- 1.5 Строповочные петли приняты по серии I.03КК-I выпуск 6-1.2.
- 1.6 Изготовление и приемка плит серийного производства должны производиться только после проведения испытаний в соответствии с требованиями ГОСТ 8829-85 и таблицами испытаний настоящего выпуска.
- 1.7 Предел огнестойкости плит I час.
- 1.8 Глубина опирания плит на кирпичную стену не менее 100мм.
- 1.9 Перечень нормативно-технической документации обязательной для руководства при изготовлении плит дан в выпуске I-I данной серии.

2. КОНСТРУКТИВНАЯ ХАРАКТЕРИСТИКА.

- 2.1 Плиты перекрытий разработаны многопустотными с круглыми пустотами длиной 4780, 5080, 5380, 5980 шириной 990, 1190, 2380, 1790мм. Плиты длиной 6280мм имеют ширину 990, 1190, 1790, 2380мм.
 Высота всех плит 220мм.
- 2.2 На боковых гранях плит имеются углубления, предназначенные для образования, после замоноличивания швов между плитами, прерывистой шпонки.
- 2.3 Один из торцов плит усиливается при формировании за счет уменьшения диаметра пустоты. С другого торца пустота заделывается вкладышами диаметром 158мм длиной 130мм из бетона (включом в объем бетона плиты).
- 2.4 В качестве предварительно напрягаемой рабочей арматуры при-

ята стержневая горячекатанная арматура класса АIV по ГОСТ 5781-82 и стержневая термически упрочненная сталь класса АIV по ГОСТ 10884-81.

- 2.5 Верхняя зона плиты и нижние приопорные участки армируются сварными сетками. На приопорных участках в промежутках между пустотами устанавливаются каркасы.
 Материал сеток и каркасов - проволока класса Вр-I.
- 2.6 Толщина защитного слоя рабочей арматуры - 20мм.

3. РАСЧЕТ.

- 3.1 Плиты рассчитаны на вертикальные равномерно-распределенные нагрузки (без учета собственного веса изделия) 450; 600; 800 кгс/м².
- 3.2 Расчет плит выполнен в соответствии с требованиями СНиП 2.03.01-83 и ГОСТ 9561-76^X.
- 3.3 Плиты рассчитаны как шарнирно опертые балки двутаврового сечения.

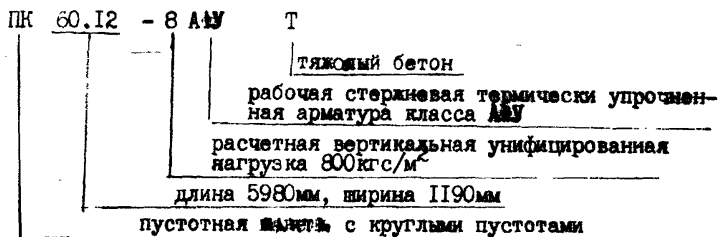
4. ПРИНЦИП МАРКИРОВКИ.

- 4.1 Маркировка изделий принята в соответствии с ГОСТ 23009-78 и состоит из буквенных и цифровых индексов, обозначающих следующие характеристики:
 Буквенные индексы:
 - ПК - пустотная плита перекрытия с круглыми пустотами;
 - Т - тяжелый бетон.
 Цифровые индексы после буквенных обозначают длину и ширину плит в дециметрах (округленно).
 Цифровые индексы после дефиса обозначают расчетную вертикальную унифицированную нагрузку (без учета собственного веса изделия) в сотнях кгс/м², класс рабочей арматуры.

Согласовано			
Имя, № подл.			
Подпись и дата			
В зам. инж. №			

Имя, подл.	Печерский	Иван	1.141.1 КЛ-3	1-2	ПЗ	
П. констр.	Бунин	Иван	Пояснительная записка.	Стадия	Лист	Листов
Л. спец.	Иовлева	Иван		Р	1	5
Рук. гр.	Бабина	Иван		ЛЕННИПРОЕКТ ОКУ		
Проект.	Бунин	Иван				
Разработ.	Иовлева	Иван				
Исполнит.	Седова	Иван	Серия 12			
М. констр.	Бунин	Иван				

Например:



5. ТЕХНИЧЕСКИЕ ТРЕБОВАНИЯ.

- 5.1 Многопустотные панели следует изготавливать в соответствии с требованиями ГОСТ 9561-76^{*}, ГОСТ 13015.0-83 и настоящих рабочих чертежей.
- 5.2 Изготовление изделий предусматривается в условиях специализированных заводов в горизонтальных металлических формах, соответствующих ГОСТ 25781-83.
- 5.3 Формовочное оборудование и технология изготовления панелей должны обеспечивать проектное положение арматурных изделий кладных деталей и монтажных петель.
- 5.4 Панели должны изготавливаться из тяжелого бетона класса В 20 по ГОСТ 26633-85. Марка бетона по морозостойкости F50. Водонепроницаемость не нормируется.
- 5.5 Категория нижней потолочной бетонной поверхности плит устанавливается А 2; верхней поверхности а А 7; категория торцевых и боковых поверхностей не нормируется (диаметр раковин 25мм, глубина 6мм).
- 5.6 Нормируемая отпускная прочность бетона в соответствии с ГОСТ 13015.0-83 должна быть не менее 70% от проектной для теплого периода года и 85% - для холодного периода года.
- 5.7 Отклонение действительных размеров панелей перекрытий от указанных в рабочих чертежах не должны превышать по длине ± 6мм, ширине и толщине ± 5мм. Прямолинейность профиля боковых граней панелей не должна превышать на участке 2м - 3мм; на всей панели ± 6мм. Плоскостность нижней поверхности панелей не должна превышать 8мм.

- 5.8 Предварительное натяжение стержневой арматуры предусмотрено электротермическим способом.
- 5.9 Величина остаточного предварительного напряжения перед бетонированием принята равной 4500 кгс/см². Допустимые отклонения предварительного напряжения приняты при длине панелей:
- $l = 6280\text{мм} - 873\text{кгс/см}^2$
 - $l = 5980\text{мм} - 902\text{кгс/см}^2$
 - $l = 5380\text{мм} - 970\text{кгс/см}^2$
 - $l = 5080\text{мм} - 1010\text{кгс/см}^2$
 - $l = 4780\text{мм} - 1053\text{кгс/см}^2$
- 5.10 Передаточная прочность бетона > 14мпа / 142,9 кгс/см²
- 5.11 Отпуск арматуры необходимо производить плавно в шахматном порядке, например, согласно следующей схеме

I 3 5 4 6 2
• • • • •

6. ПРАВИЛА ПРИЕМКИ, МЕТОДЫ КОНТРОЛЯ И ИСПЫТАНИЙ.

- 6.1 Приемку панелей следует производить партиями в соответствии с требованиями ГОСТ 13015.1-81 и настоящих рабочих чертежей.
- 6.2 Приемку панелей по показателям прочности бетона (классу или марке бетона по прочности на сжатие, передаточной или отпускной прочности), соответствия арматурных изделий рабочим чертежам, прочности сварных соединений, толщины защитного слоя бетона до арматуры, точности геометрических параметров, качества поверхностей, отклонения фактической массы панелей проводят по результатам приемочных испытаний и выборочного одноступенчатого контроля по ГОСТ 13015.1-81.
- 6.3 Приемку панелей по показателям прочности, жесткости, трещиностойкости и морозостойкости бетона проводят по результатам

Изм.	№ уч.	Лист	№ докум.	Дата	Подп.	Фамилия

1.144.1 КЛ-3 1-2 ПЗ

Лист
2

Формат 12

К 1

периодических испытаний.

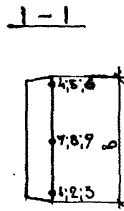
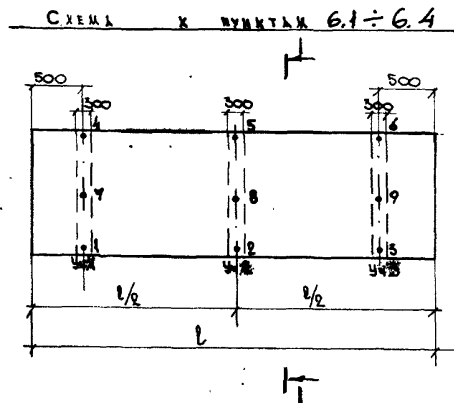
- 6.4 Контроль за качеством бетона следует производить в соответствии с ГОСТ 13015.3-81 и ГОСТ 18105-86. Прочность бетона следует определять по ГОСТ 10180-86, морозостойкость - по ГОСТ 10060-87.

7. МАРКИРОВКА, ХРАНЕНИЕ, ТРАНСПОРТИРОВКА.

- 7.1 Транспортирование и хранение плиты перекрытия производится в горизонтальном (рабочем) положении в соответствии с ГОСТ 13015.4-84.
- 7.2 Маркировку плиты выполнять в соответствии с ГОСТ 13015.2-81.
- 7.3 Плиты должны храниться в штабелях высотой не более 3м, уложенными в рабочем положении и рассортированными по маркам. Между плитами должны быть уложены деревянные прокладки прямоугольного сечения толщиной не менее 30мм, а при наличии выступающих монтажных петель - толщиной не менее чем на 20мм больше высоты выступающей части петель. Прокладки под нижний ряд плит следует укладывать по плотному тщательно выровненному основанию. Прокладки всех вышележащих плит должны быть расположены одна над другой по вертикали вблизи монтажных петель.
- 7.4 Выемка из форм, погрузка и разгрузка плиты должна производиться с захватом за строповочные петли.
- 7.5 При перевозке плиты следует укладывать в рабочем положении, продольной осью по направлению движения, с деревянными прокладками согласно п.7.3. При этом должны приняты меры, предохраняющие плиты от смещения. На специализированных транспортных средствах допускается перевозка плиты в наклонном или вертикальном

положении.

- 7.6 Погрузка, перегрузка и разгрузка плиты должны производиться в условиях, предохраняющих от повреждения.



Точки 1-9 - точки замера диаметра арматуры и толщины защитного слоя
 Выставки 1:3 - зоны замера прочности бетона неразрушающими методами

Имя, № подл.	Подпись и дата	Взам. инв. №

Изм.	№ уч.	Лист	№ докум.	Дата	Подп.	Фамилия

1.141.1 КЛ-3 1-2 ПЗ

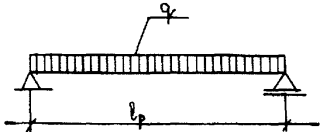
Лист 3

Марка изделия	Схема опирания и загрузки изделия	Расчетный пролет	Обозначение нагрузки, размерность	Нагрузка		Расчетный прогиб от постоянной и длительной нагрузки см	Полная эквивалентная равномерно-распределенная нормативная нагрузка (с учетом собственного веса)	
				полная расчетная	нормативная длительно действующая от постоянных и длительных нагрузок			
ПК 63.10 - 5АУТ		616	q /кг/м²/	780	510	1.02	660	
ПК 63.12 - 5АУТ						1.02		
ПК 63.24 - 5АУТ						1.02		
ПК 60.10 - 5АУТ						1.04		
ПК 60.12 - 5АУТ						1.04		
ПК 54.12 - 5АУТ						0.22		
ПК 63.10 - 6АУТ		616		586	750	650	1.28	800
ПК 63.12 - 6АУТ							1.28	
ПК 63.18 - 6АУТ							1.28	
ПК 63.24 - 6АУТ							1.28	
ПК 60.10 - 6АУТ							1.27	
ПК 60.12 - 6АУТ							1.27	
ПК 60.18 - 6АУТ							1.27	
ПК 54.10 - 6АУТ							0.24	
ПК 51.10 - 6АУТ							0.25	
ПК 51.12 - 6АУТ							0.25	
ПК 48.12 - 6АУТ	586	466	586		0.12			
ПК 60.24 - 6АУТ					0.50			

Взам.инв. №
 Подпись и дата
 Инв. № подл.

1	ЗАН	ЧК. №	01.91	Бабина	Бабина
ном № 44	лист	№ докум	дата	подп	фамилия

1.141.1к1-3 1-2 ПЗ - 4

Марка изделия	Схема опирания загрузки изделия	Расчетный пролет см	Обозначение нагрузки, размерность	Нагрузка		Расчетный прогиб от постоянной нагрузки см	Полная эквивалентная равномерно-распределенная нормативная нагрузка (с учетом собственного веса)
				полная расчетная	нормативная длительно действующая от постоянных и длительных нагрузок		
ПК 63.10 - 8АУТ		616	q /кг/м²/	1150	820	2.17	970
ПК 63.12 - 8АУТ						2.17	
ПК 63.18 - 8АУТ						2.17	
ПК 63.24 - 8АУТ						2.17	
ПК 60.10 - 8АУТ						1.47	
ПК 60.12 - 8АУТ						1.47	
ПК 60.18 - 8АУТ						1.47	
ПК 54.10 - 8АУТ						1.44	
ПК 54.12 - 8АУТ						1.44	
ПК 51.10 - 8АУТ						1.13	
ПК 51.12 - 8АУТ						1.13	
ПК 48.10 - 8АУТ						0.16	
ПК 48.12 - 8АУТ						0.16	
ПК 60.24 - 8АН						1.33	

Имя, № подл. Подпись и дата. Взам. инв. №

1	ЗАМ	УКН	01.91	БАБИНА
Изм	№ уч	Лист	№ докум	Дата
				Подп. Фамилия

1.141.1.1.1-3 1-2 13 Лист 5

Согласовано

Марка изделия	Схема опирания и загрузки изделия	Расчетный пролет l_p см	Обозначение нагрузки. Размерность	Проверка прочности по ГОСТ 8829-85				Проверка жесткости и ширина раскрытия трещин по ГОСТ 8829-85		
				Характеристика разрушения конструкции				Контрольная нагрузка без учета собственного веса конструкции	Контрольный прогиб от контрольной нагрузки f_k мм	Контрольная ширина раскрытия трещин, мм
				Текучесть стали продольной растянутой и поперечной арматуры в нормальном и наклонном сечении до раздробления бетона скатой зоны. $C=1.35$	Разрыв продольной растянутой арматуры. Раздробление бетона скатой зоны в нормальном и наклонном сечении до наступления текучести стали. $C=1,6$	Контрольная нагрузка с учетом собственного веса конструкции	Контрольная нагрузка без учета собственного веса конструкции			
ПК63.10-5АУТ		616	Q	1055	755	1248	948	210	51	0.2
ПК63.12-5АУТ									51	
ПК63.24-5АУТ									51	
ПК60.10-5АУТ									60	
ПК60.12-5АУТ		60								
ПК54.12-5АУТ		1.4								
ПК63.10-6АУТ		616	Q	1256	956	1488	1188	230	74	
ПК63.12-6АУТ									74	
ПК63.18-6АУТ									74	
ПК63.24-6АУТ									74	
ПК60.10-6АУТ		586	Q	1256	956	1488	1188	230	70	
ПК60.12-6АУТ									70	
ПК60.18-6АУТ									70	
ПК54.10-6АУТ									23	
ПК51.10-6АУТ		496	Q	1256	956	1488	1188	230	18	
ПК51.12-6АУТ									1.8	
ПК48.12-6АУТ	1.4									
ПК48.12-6АУТ	1.4									

Имя, № подл. Подпись и дата Взам. инв. №

Примечания:

- При испытании изделия их следует опирать на двухшарнирные опоры, одна из которых допускает свободное перемещение вдоль оси изделия.
- Место замера контрольного прогиба (f_k) по проверке жесткости - точка А (см. схему опирания и загрузки).

Маш.отд.	Вечерский	15.11.87
Т.контр.	Бунич	✓
Т.спец.	Ловалева	✓
Т.к.тр.	Бабина	✓
Провер.	БАБИНА	✓
Разработ.	Майзлина	✓
Исполнил	Майзлина	✓
И.контр.	Бунич	✓

1.14.1.КЛ.3 1-2 Л 4

Данные для испытаний

Стадия	Лист	Листов
Р	1	2
ЛЕННИПРОЕКТ		
ОКУ		

Марка изделия	Схема опирания и загрузка изделия	Расчетный пролет l_p см	Обозначение нагрузок. Размерность	Проверка прочности по ГОСТ 8829-85				Проверка жесткости и ширина раскрытия трещин по ГОСТ 8829-85		
				Характеристика разрушения конструкции				Контрольная нагрузка без учета собственного веса конструкции	Контрольный прогиб от контрольной нагрузки f_k мм	Контрольная ширина раскрытия трещин, мм
				Текущая сталь продольной растянутой и поперечной арматуры в нормальном и наклонном сечении до раздробления бетона сжатой зоны. $C=1,35$	Разрыв продольной растянутой арматуры. Раздробление бетона сжатой зоны в нормальном и наклонном сечении до наступления текучести стали. $C=1,6$	Контрольная нагрузка с учетом собственного веса конструкции	Контрольная нагрузка без учета собственного веса конструкции			
ПК65.10 - 8AIIIТ		616	q /кг/м²/	526	1226	1808	1508	520	0,2	11,7
ПК65.12 - 8AIIIТ										11,7
ПК65.18 - 8AIIIТ										11,7
ПК65.24 - 8AIIIТ										11,7
ПК60.10 - 8AIIIТ										8,7
ПК60.12 - 8AIIIТ										8,7
ПК60.18 - 8AIIIТ										8,7
ПК54.10 - 8AIIIТ										2,7
ПК54.12 - 8AIIIТ										2,7
ПК51.10 - 8AIIIТ										2,2
ПК51.12 - 8AIIIТ										2,2
ПК48.10 - 8AIIIТ										2,1
ПК48.12 - 8AIIIТ										2,1
ПК60.24 - 8AIV										350
ПК60.24 - 8AIV	520	62								

Изм. № подл. Подпись и дата. Взам. инв. №

И	ИЗМ	№	ЗАМ	№	01.91	ПОДП	БАБИНА
ИЗМ	№	ИЗМ	№	ДОКУМ	ДАТА	ПОДП.	ФАМИЛИЯ

1.141.1К1-5 1-2 ДИ Лист 2

№ п/п	Эскиз арматуры	Марка арматуры			Габариты, мм			Марка бетона	Плотность бетона, кг/м³	Объем бетона, м³	Арматурная сталь							Защелоченная сталь	Всего	Объем арматуры, м³	Объем бетона БРУТТО м³
		по ГОСТ (каталогу)	сокращенная		с	в	h				АI	АII	АIII	АIV	А-V	SpI	Итого				
1		ПК63.10-5АУТ		6280	990	220	1925	6.22	820	0.77	2.64		16.74		7.68	27.06	27.06	1.35			
2		ПК63.10-6АУТ		6280	990	220	1925	6.22	820	0.77	2.64		22.80		7.68	33.12	33.12	1.35			
3		ПК63.10-8АУТ		6280	990	220	1925	6.22	820	0.77	2.64		30.40		7.68	40.72	40.72	1.35			
4		ПК63.12-5АУТ		6280	1190	220	2525	7.47	820	0.95	3.76		22.80		8.29	34.85	34.85	1.62			
5		ПК63.12-6АУТ		6280	1190	220	2525	7.47	820	0.95	3.76		30.40		8.29	42.45	42.45	1.62			
6		ПК63.12-8АУТ		6280	1190	220	2525	7.47	820	0.95	3.76		39.68		8.29	51.73	51.73	1.62			
7		ПК63.18-6АУТ		6280	1790	220	3475	11.24	820	1.38	5.12		38.00		12.78	55.90	55.90	2.45			
8		ПК63.18-8АУТ		6280	1790	220	3475	11.24	820	1.38	5.12		59.52		12.78	77.42	77.42	2.45			
9		ПК63.24-5АУТ		6280	2380	220	4650	14.95	820	1.86	6.68		49.60		15.84	72.12	72.12	3.27			
10		ПК63.24-6АУТ		6280	2380	220	4650	14.95	820	1.86	6.68		69.32		15.84	82.04	82.04	3.27			
11		ПК63.24-8АУТ		6280	2380	220	4650	14.95	820	1.86	6.68		79.36		15.84	101.88	101.88	3.27			
12		ПК60.10-5АУТ		5980	990	220	1820	5.92	820	0.74	2.64		15.93		7.54	26.11	26.11	1.29			
13		ПК60.10-6АУТ		5980	990	220	1820	5.92	820	0.74	2.64		21.72		7.54	31.90	31.90	1.29			
14		ПК60.10-8АУТ		5980	990	220	1820	5.92	820	0.74	2.64		28.76		7.54	38.94	38.94	1.29			
15		ПК60.12-5АУТ		5980	1190	220	2225	7.12	820	0.89	3.76		21.24		8.14	33.14	33.14	1.54			
16		ПК60.12-6АУТ		5980	1190	220	2225	7.12	820	0.89	3.76		21.72		8.14	33.62	33.62	1.54			
17		ПК60.12-8АУТ		5980	1190	220	2225	7.12	820	0.89	3.76		28.96		8.14	40.86	40.86	1.54			
18		ПК60.18-6АУТ		5980	1790	220	3350	10.70	820	1.34	3.76		36.20		12.54	52.50	52.50	2.33			
19		ПК60.18-8АУТ		5980	1790	220	3350	10.70	820	1.34	3.76		43.44		12.54	59.74	59.74	2.33			
20		ПК54.10-6АУТ		5380	990	220	1675	5.33	820	0.67	2.64		14.34		7.24	24.22	24.22	1.16			

Имя, № подл. Подпись и дата

Взам. инв. №

Исполт.	ПЕНЧЕРСКИЙ	15.11.82
Гл. конст.	БУНИЧ	"
Гл. спец.	НОВАКОВА	"
Арх. гр.	БАВНИНА	"
Проверил	КУЗЬМИНА	"
Расчит.	МАЙЗЛИНА	"
Исполнил	МАЙЗЛИНА	"
Н. контр.	БУНИЧ	"

1.14.1.1КЛ-3 1-2 4

НОМЕНКЛАТУРА

Страница	Лист	Листов
Р	1	2
ЛЕННИИПРОЕКТ ОКУ		

№ п/п	Эскиз изделия	Марка изделия		Габариты, мм			Масса, кг	Площадь изделия, м ² брутто	Бетон			Расход цемента, т	Расход стали (натуральной), кг							Объем бетона, м ³ брутто			
		по ГОСТ (каталогу)	сокращения	l	b	h			Вид	Класс	Объем, м ³		Арматурная сталь						Итого		Закладные детали	Всего	на 1 м изделия
													A I	A II	A III	A IV	A V	Sp1					
21		ПК54.10 - 8AIII		5380	990	220	1675	5.33	B20	0.67		2.64			19.12		7.24		29.00		29.00		1.16
22		ПК54.12 - 5AIII		5380	1190	220	2025	6.40	B20	0.81		2.64			14.54		7.81		24.79		24.79		1.39
23		ПК54.12 - 8AIII		5380	1190	220	2025	6.40	B20	0.81		2.64			19.12		7.81		29.57		29.57		1.39
24		ПК51.10 - 6AIII		5080	990	220	1600	5.03	B20	0.61		2.64			13.53		7.10		23.27		23.27		1.09
25		ПК51.10 - 8AIII		5080	990	220	1600	5.03	B20	0.61		2.64			18.04		7.10		27.78		27.78		1.09
26		ПК51.12 - 6AIII		5080	1190	220	1900	6.05	B20	0.76		2.64			13.53		7.66		23.83		23.83		1.31
27		ПК51.12 - 8AIII		5080	1190	220	1900	6.05	B20	0.76		2.64			18.04		7.66		28.34		28.34		1.31
28		ПК48.10 - 8AIII		4780	990	220	1500	4.73	B20	0.60		2.64			12.75		6.96		22.35		22.35		1.03
29		ПК48.12 - 6AIII		4780	1190	220	1800	5.69	B20	0.72		2.64			12.75		7.51		22.90		22.90		1.23
30		ПК48.12 - 8AIII		4780	1190	220	1800	5.69	B20	0.72		2.64			17.00		7.51		27.15		27.15		1.23
31		ПК60.24 - 6AIV		5980	2380	220	4425	14.23	B20	1.77		6.43			47.25		15.60		69.53		69.53		3.12
32		ПК60.24 - 8AIV		5980	2380	220	4425	14.23	B20	1.77		6.43			66.15		15.60		88.43		88.43		3.12

Имя, № подл. Подпись и дата. Взам. инв. №

1	Зам	Ук. №	01.91	Мороз	БАБИНА
№ инв. №	инв. №	№ док. инв.	дата	подп.	фамилия

1141.1 КЛ-3 1-2 1-4 2

К1

Формат	Зона	Плос	Обозначение	Наименование	Кол. на исполнение 1.141.1 КЛ-3 1-2 01											Примечание		
					-	01	02											
				<u>Документация</u>														
А3			1.141.1 КЛ-3 1-2 01 СБ	СБОРОЧНЫЙ ЧЕРТЕЖ														
А3				ПЗ ПОЯСНИТЕЛЬНАЯ ЗАПИСКА														
А3				ВРС ВЕДОМОСТЬ РАСХОДА														
				СТАЛИ ИЛИ ЭЛЕМЕНТ, кг														
				<u>СБОРОЧНЫЕ ЕДИНИЦЫ</u>														МАССА 1 по 3 кг
А3	1		1.141.1 КЛ-3 2-1 01 -34	СЕТКА ЛС ¹⁶²⁻¹⁶⁰ ₅₈₂₋₁₅₀ 94x680 ^{50x50} ₇₀	1	1	1											
А3	2			СЕТКА СК-1	2	2	2											
А3	3			КАРКАС КК-1	6	6	6											
				<u>ДЕТАЛИ</u>														
А4	4		1.031 КЛ-1 выпуск 6-12	ПЕТЛЯ СПВ-10	4	4	4											0.66
				СТЕРЖЕНЬ НАПРЯГАЕМЫЙ														
				ГОСТ 5781-82														
Б4	5			∅ 12 АІІ L=6280	3													558
Б4	5			∅ 14 АІІ L=6280		3	4											7.60
А3	6		1.141.1 КЛ-3 2-1 01 -19	ОС-3	6	6	6											
				<u>МАТЕРИАЛЫ</u>														
				БЕТОН ТЯЖЕЛЫЙ КЛАСС В80	0.77	0.77	0.77											м ³
				ГОСТ 26633-85														

Согласовано

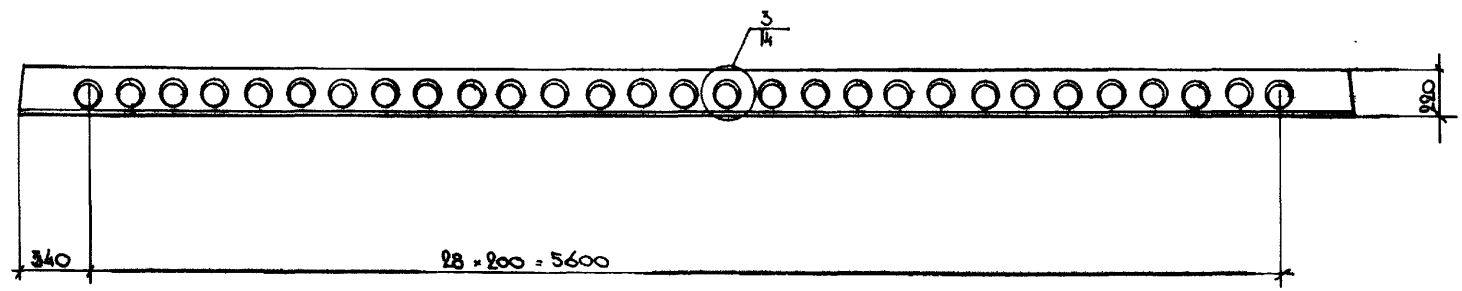
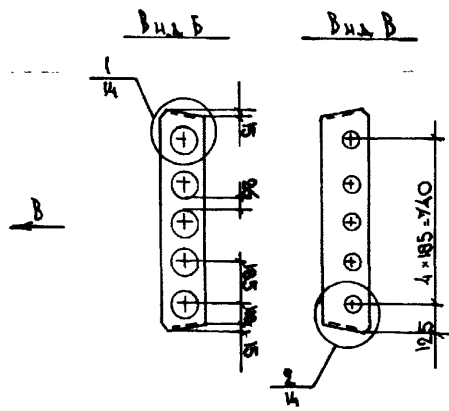
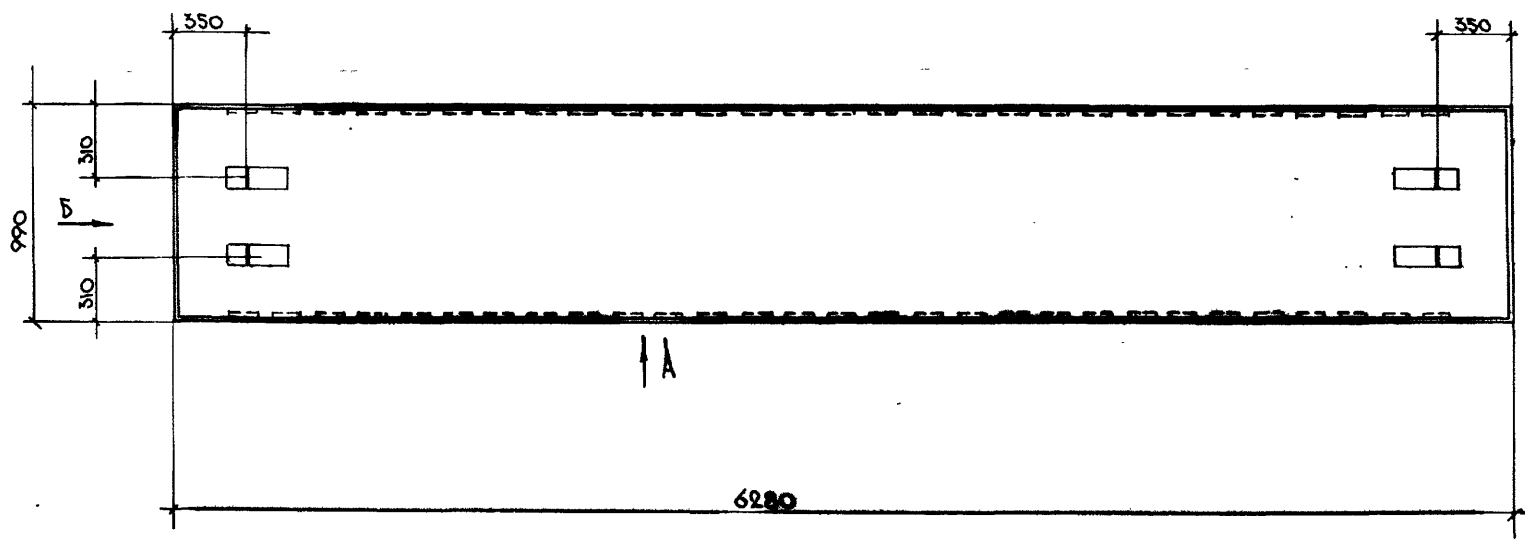
Мин. № подл. Подпись и дата Взам. инв. №

Исполн.	ВЕНЕРСКИЙ	<i>[подпись]</i>	15.11.81
Р.конт.	БУНИЧ	<i>[подпись]</i>	16
Гл. спец.	НОВАКОВА	<i>[подпись]</i>	16
Р.к. гр.	БАБИНА	<i>[подпись]</i>	16
Проверен.	БАБИНА	<i>[подпись]</i>	16
Расчит.	ЖАБЛАННА	<i>[подпись]</i>	11
Исполнил	ЖАБЛАННА	<i>[подпись]</i>	16
Н.контр.	БУНИЧ	<i>[подпись]</i>	16

1.141.1 КЛ-3 1-2 01

ПАМТЫ ПЕРЕКРЫТНИ
 ПК63.10-5АІІТ
 ПК63.10-6АІІТ
 ПК63.10-8АІІТ

Стадия	Лист	Листов
Р	1	
ЛЕННИИПРОЕКТ		
ОКУ		



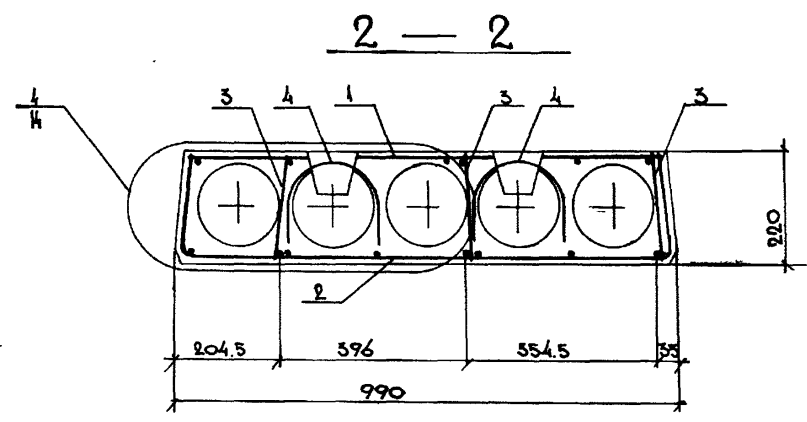
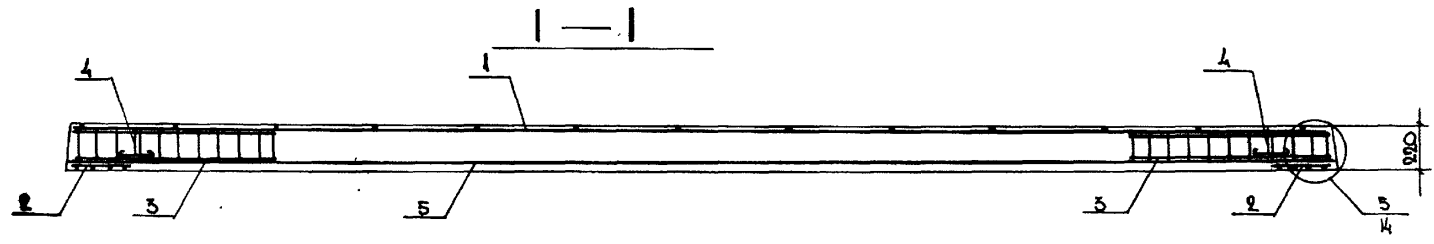
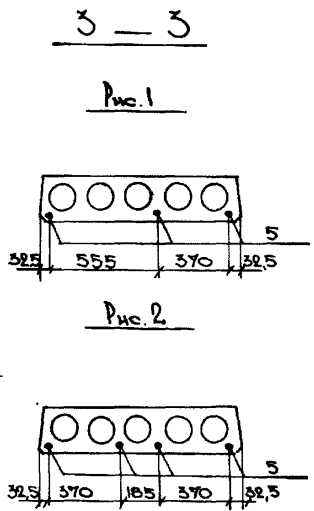
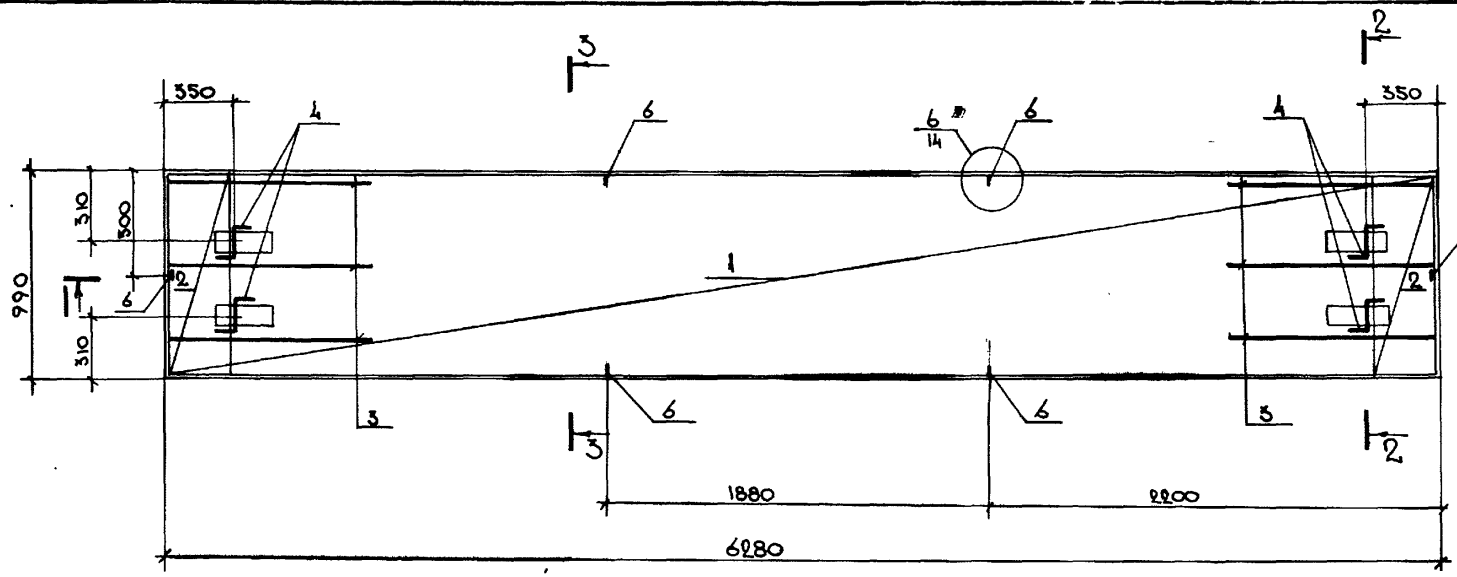
Согласовано

Имя, № подл. Подпись и дата. Взам инв №

Изм.	№ уч.	Лист	№ докум	Дата	Подп.	Фамилия

ОБОЗНАЧЕНИЕ	МАРКА	сеч. 3-3 № рисунка
1.141.1КЛ-3 1-2 01 -	ПК63.10 - 5ЛДТ	1
-01	ПК63.10 - 6ЛДТ	1
-02	ПК63.10 - 8ЛДТ	2

1.141.1КЛ-3 1-2 01СБ				ЛАНТЫ	ПЕРЕКРЫТИЯ	Стадия	Масса	Масштаб
Нач. отд.	Печерский	<i>[Signature]</i>	В.И.С.	ПК63.10 - 5ЛДТ		Р	1925	1:25
Гл. конст.	Бунин	<i>[Signature]</i>	"	ПК63.10 - 6ЛДТ	СБОРОЧНЫЙ	Лист 1	Листов	
Гл. спец.	Новлева	<i>[Signature]</i>	"	ПК63.10 - 8ЛДТ	ЧЕРТЕЖ			
Рук. гр.	Бабина	<i>[Signature]</i>	"					
Проверн.	Бабина	<i>[Signature]</i>	"					
Расчит.	Жайванна	<i>[Signature]</i>	"					
Исполнил	Жайванна	<i>[Signature]</i>	"					
И.контр.	Бунин	<i>[Signature]</i>	"					



Инд. № подл. Подпись и дата Взам. инв. №

Изм.	№ уч.	Лист	№ докум	Дата	Подп.	Фамилия

1.141.1 К1-3 1-2 01СБ

Формат А2 К1

Формат	Зона	Пояс	Обозначение	Наименование	Коп. на исполнение 1.141.1 КЛ-3 1-2 02										Примечание			
					-	01	02											
				<u>ДОКУМЕНТАЦИЯ</u>														
А5			1.141.1 КЛ-3 1-2 02 СБ	СБОРОЧНЫЙ ЧЕРТЕЖ														
А5			А5	ПОЯСНИТЕЛЬНАЯ ЗАПИСКА														
А5			ВРС	ВЕДОМОСТЬ РАСХОДА														
				СТАЛИ НА ЭЛЕМЕНТ, кг														
				<u>СБОРОЧНЫЕ ЕДИНИЦЫ</u>													Масса 1 поз. кг	
А5	1		1.141.1 КЛ-3 2-1 01 -35	СЕТКА $4C \frac{40 \times 1 - 600}{30 \times 1 - 250} 4 \times 680 \frac{50 \times 180}{70}$	1	1	1											
А5	2		-21	СЕТКА СК-2	2	2	2											
А5	3		-24	КАРКАС КК-1	6	6	6											
				<u>ДЕТАЛИ</u>														
А4	4		1.031 КЛ-1 выпуск 6-12	ПЕТЕЛЬ СП8-12	4	4	4										0.94	
				СТЕРЖЕНЬ НАПРЯГАЕМЫЙ														
				ГОСТ 5781-82														
Б4	5			φ14 А II L=6280	3	4											7.60	
Б4	5			φ16 А II L=6280			4										9.92	
А5	6		1.141.1 КЛ-3 2-1 01 -19	ОС-3	6	6	6											
				<u>МАТЕРИАЛЫ</u>														
				БЕТОН ТЯЖЕЛЫЙ КЛАСС В20	0.93	0.93	0.93											м ³
				ГОСТ 26633-85														

Согласовано

Взам. инв. №

Подпись и дата

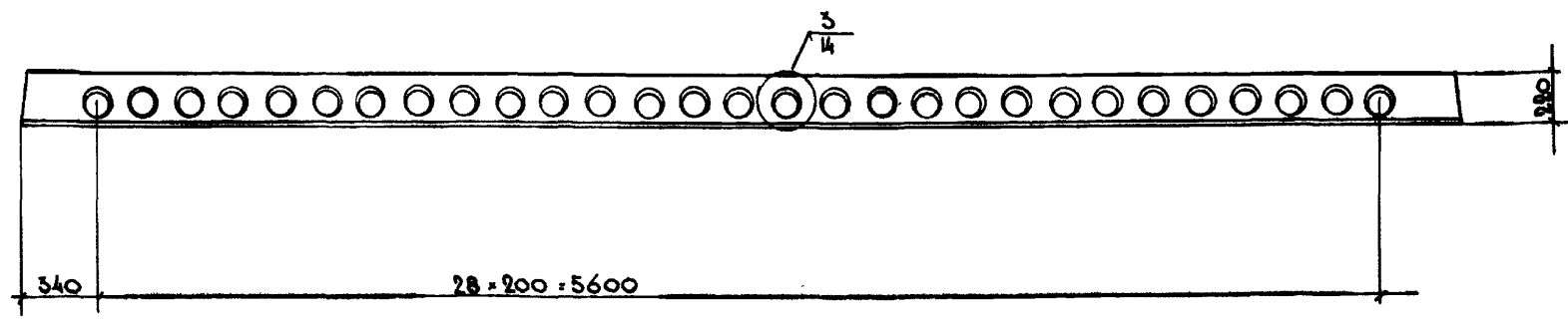
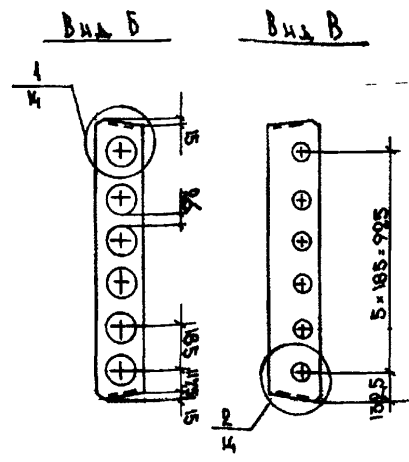
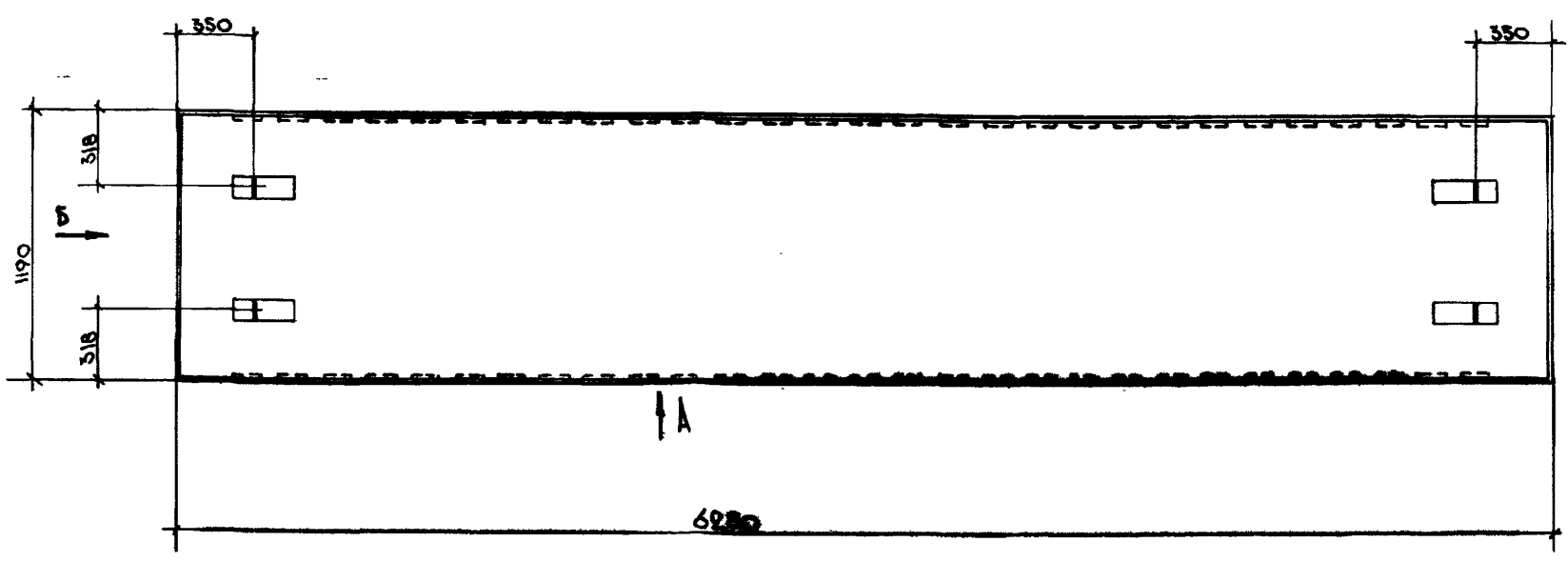
Имя № год.

Исполн.	ВЕНЕРСКИЙ	<i>[Signature]</i>	15.11.87
П.к. конст.	БУНИЧ	<i>[Signature]</i>	"
П.к. спец.	НОВАКОВА	<i>[Signature]</i>	"
Р.ч. гр.	БАВИНА	<i>[Signature]</i>	"
Проверил	БАВИНА	<i>[Signature]</i>	"
Расчит.	МАЙЗАННА	<i>[Signature]</i>	"
Исполнил	МАЙЗАННА	<i>[Signature]</i>	"
И.контр.	БУНИЧ	<i>[Signature]</i>	"

1.141.1 КЛ-3 1-2 02

ПАНТЫ ПЕРЕКРЫТИЯ
 ПК63 12-5А II Т
 ПК63 12-6А II Т
 ПК63 12-8А II Т

Стадия	Лист	Листов
Р	1	
ЛЕННИПРОЕКТ ОКЧ		



Согласовано

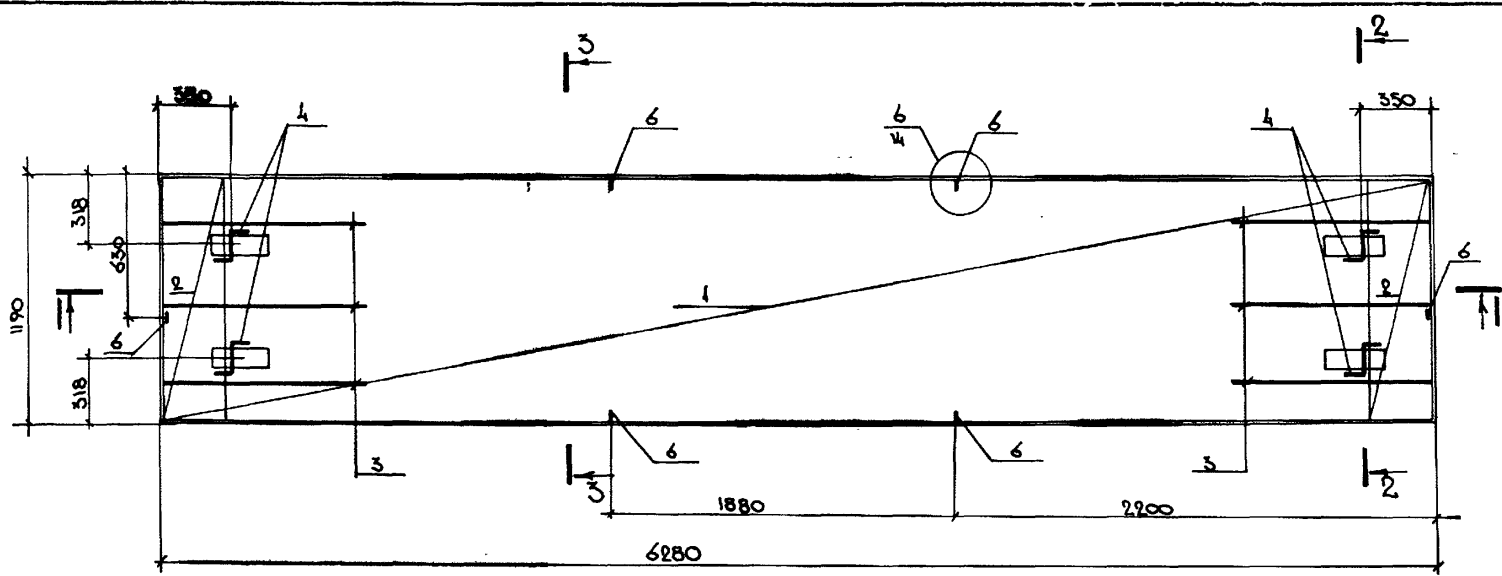
Имя, № подл. Подпись и дата. Взам инв №

Изм.	№ уч.	Лист	№ докум.	Дата	Подп.	Фамилия

ОБОЗНАЧЕНИЕ	МАРКА	Сеч. 3-3 № рисунка
1.И.И.К.А-3 1-2 02-	ПК63.12-5АУТ	1
-01	ПК63.12-6АУТ	2
-02	ПК63.12-8АУТ	2

1.И.И.К.А-3 1-2 02 СБ				Стадия	Масса	Масштаб
Исполн.	Майсанин	15.11.88	Планы перекрытий	P	2325	1:25
Проверил	Бабина		ПК63.12-5АУТ	СБОРОЧНЫЙ ЧЕРТЕЖ		
Рисовал	Майсанин		ПК63.12-6АУТ	Лист 1	Листов 2	
И.контр.	Бунин		ПК63.12-8АУТ	ЛЕННИИПРОЕКТ ОКУ		

Формат 12



3 — 3

Рис. 1

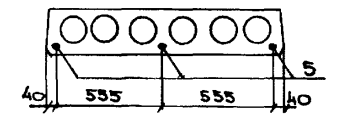
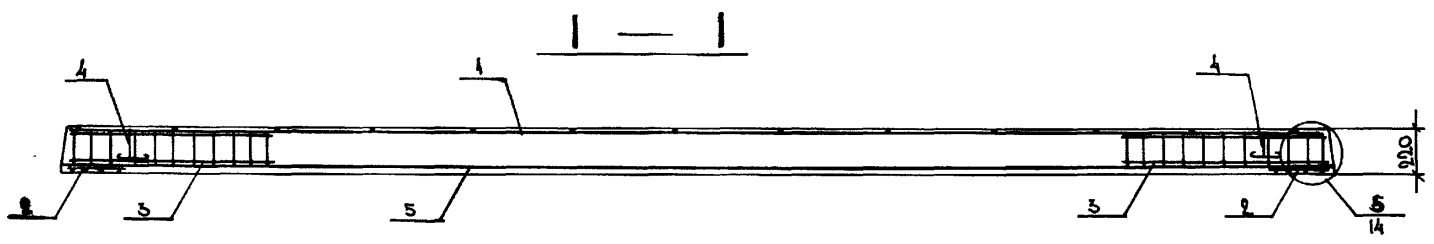
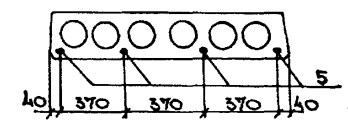
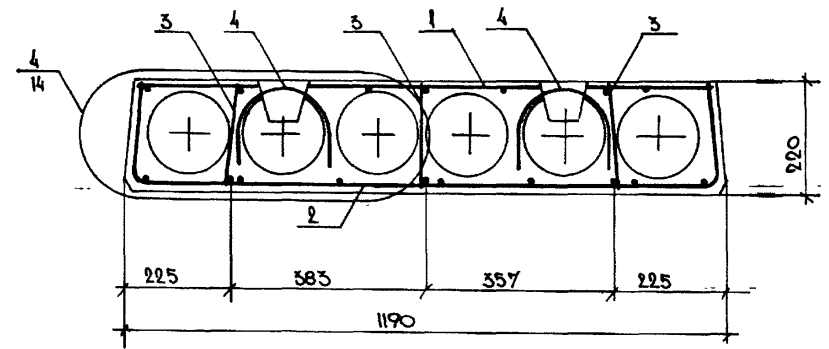


Рис. 2



2 — 2



Изм.	№ уч.	Лист	№ докум	Дата	Подп.	Фамилия

1.144.1 КЛ-3 1-2 02 СБ

Формат 12 КЛ

Име. № подл. Подпись и дата Взам. инв. №

Формат	Зона	Площ	Обозначение	Наименование	Коп. на исполнение 1.141.1.КЛ-3 1-2 03										Примечание		
					-	01											
				<u>ДОКУМЕНТАЦИЯ</u>													
А3			1.141.1.КЛ-3 1-2 03 СБ	СБОРОЧНЫЙ ЧЕРТЕЖ													
А3			А3	ПОЯСНИТЕЛЬНАЯ ЗАПИСКА													
А3			ВРС	ВЕДОМОСТЬ РАСХОДА													
				СТАЛИ НА ЭЛЕМЕНТ, КГ													
				<u>СБОРОЧНЫЕ ЕДИНИЦЫ</u>													Масса 1.102, кг
А3	1		1.141.1.КЛ-3 2-1 01 -36	СЕТКА АС ^{АВ-1-500/200} ₃₀₀₋₁₋₂₅₀ / ^{АВ-1-600} ₃₀₀₋₁₋₂₅₀ / ^{АВ-1-600} ₃₀₀₋₁₋₂₅₀	1	1											
А3	2		-22	СЕТКА СК-3	2	2											
А3	3		-24	КАРКАС КК-1	10	10											
				<u>МЕТАЛЛ</u>													
А4	4		1.031.КЛ-1 выпуск 6-1.2	ПЕЛЯ СП8-14	4	4											1.28
				СТЕРЖЕНЬ НАПРЯГАЕМЫЙ													
				ГОСТ 5781-82													
Б4	5			φ 14 АІІ L. 6280	5												1.60
Б4	5			φ 16 АІІ L. 6280		6											9.92
А3	6		1.141.1.КЛ-3 2-1 01 -19	ОС-3	6	6											
				<u>МАТЕРИАЛЫ</u>													
				БЕТОН ТЯЖЕЛЫЙ КЛАСС В20	159	159											к3
				ГОСТ 26633-85													

Согласовано

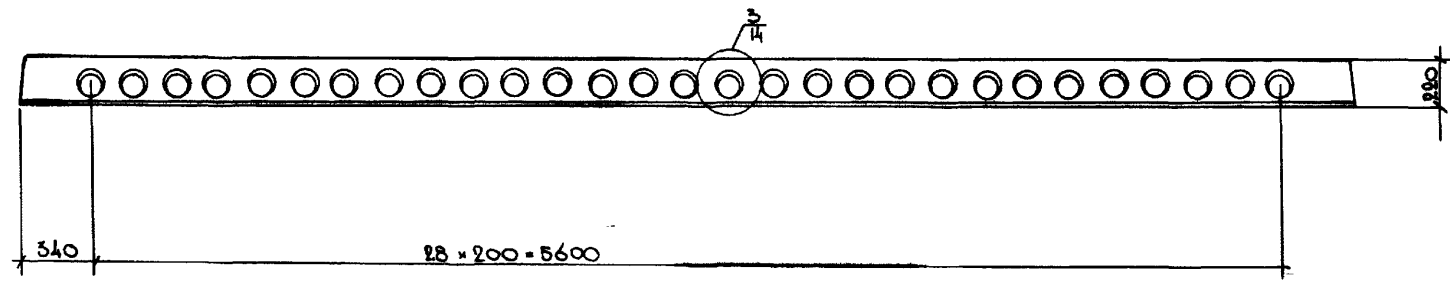
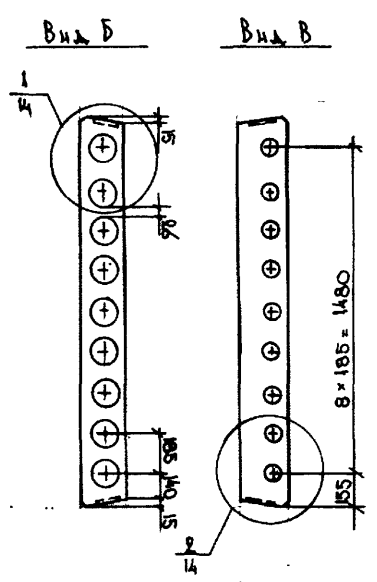
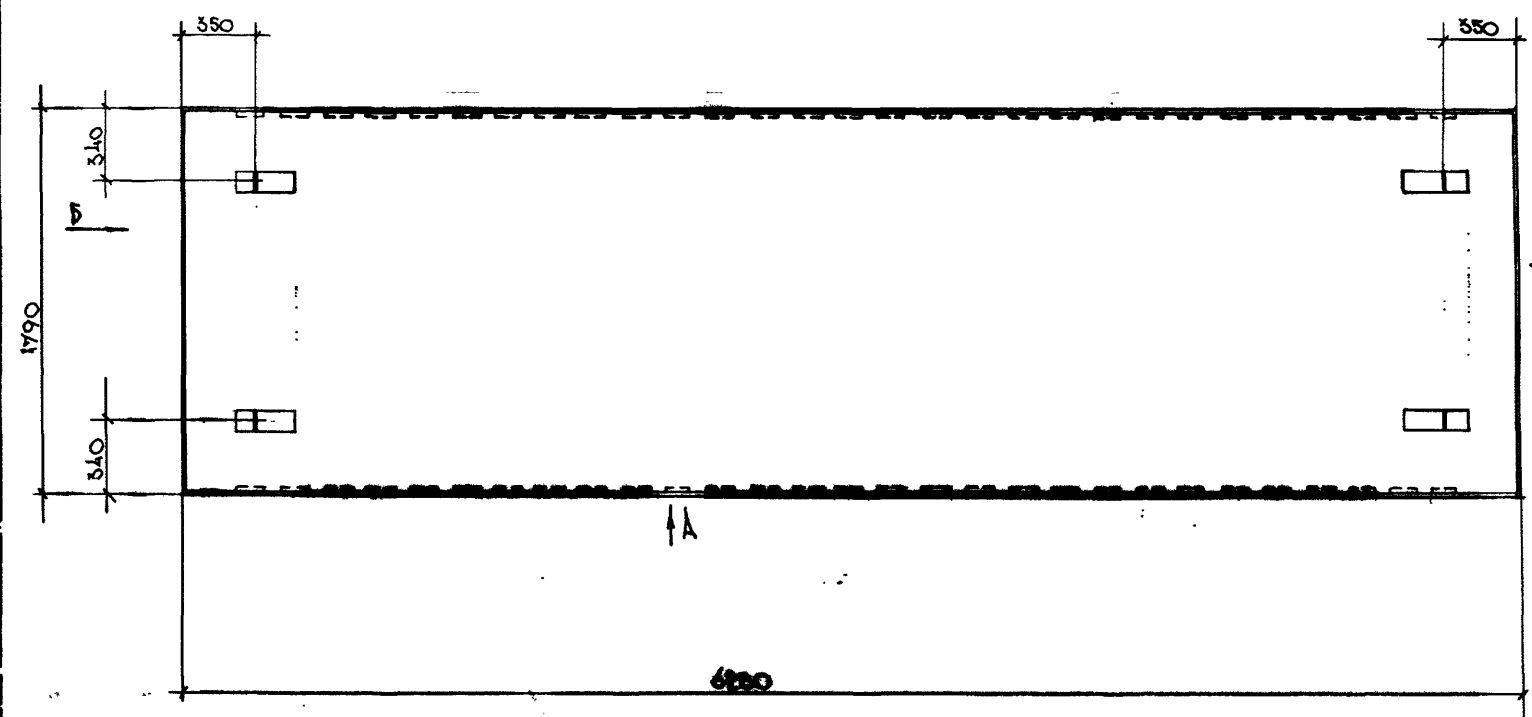
Мин. № подл. Подпись и дата Взам. инв. №

Имя отд.	ПЕНЕРСКИЙ	<i>[подпись]</i>	И.И.И.
гл. конст.	БУНИЧ	<i>[подпись]</i>	"
гл. спец.	НОВЛОВА	<i>[подпись]</i>	"
рук. гр.	БАВНА	<i>[подпись]</i>	"
проектир.	БАВНА	<i>[подпись]</i>	"
расчит.	МАЙЛИНА	<i>[подпись]</i>	"
исполн.	МАЙЛИНА	<i>[подпись]</i>	"
н. контр.	БУНИЧ	<i>[подпись]</i>	"

1.141.1.КЛ-3 1-2 03

ВАМТЫ ПЕРЕКРЫТИЙ
 ПК63.18-6А УТ
 ПК63.18-8А УТ

Стадия	Лист	Листов
Р	1	
ЛЕННИПРОЕКТ		
ОКУ		



Согласовано

Имя, № подл. Подпись и дата
Имя, № подл. Подпись и дата
Имя, № подл. Подпись и дата
Имя, № подл. Подпись и дата

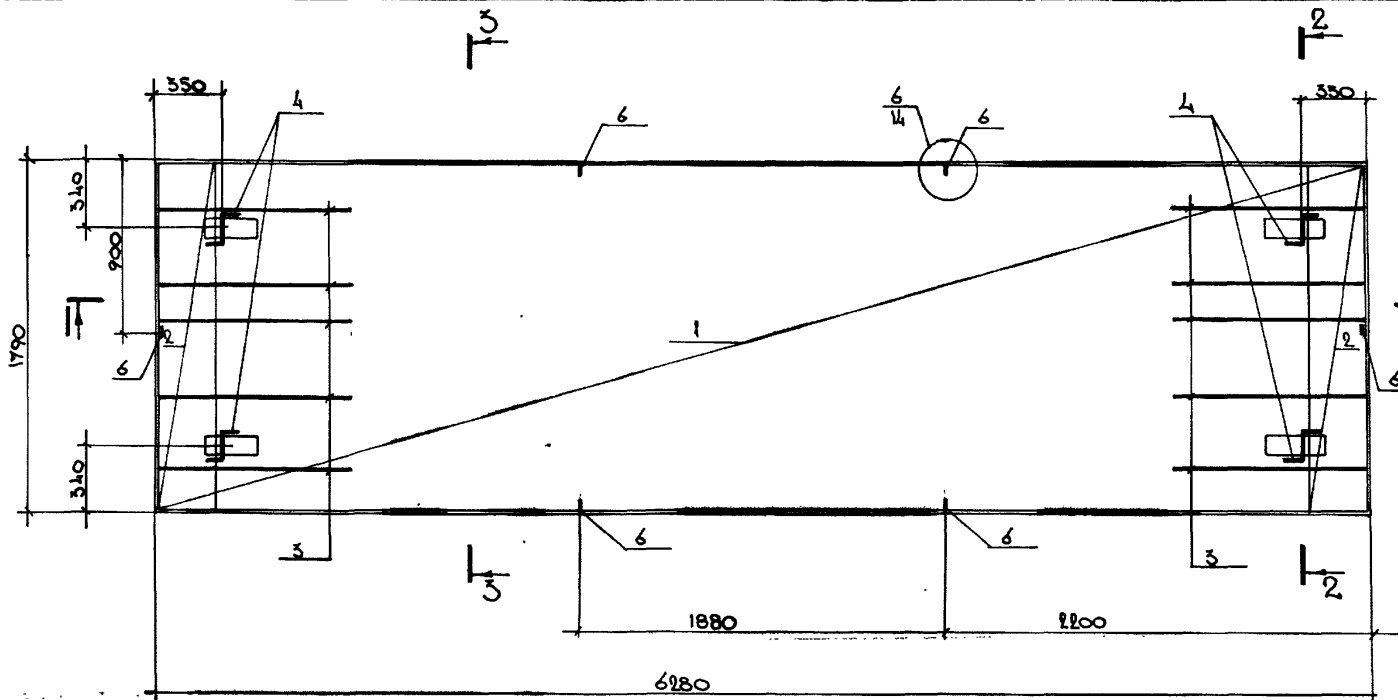
Изм.	№ уч.	Лист	№ докум.	Дата	Подп.	Фамилия

ОБОЗНАЧЕНИЕ	МАРКА	СВ. № рисунка
1.14.1.КЛ-3 1-2 03 -	ПК63.18-6АУТ	Рис. 1
01	ПК63.18-8АУТ	Рис. 2

Изм.	№ уч.	Лист	№ докум.	Дата	Подп.	Фамилия

1.14.1.КЛ-3 1-2 03СВ

ПАН. ОТА. Печерский	15.11.20	ПАНТЫ ПЕРЕКРЫТИЯ ПК63.18-6АУТ ПК63.18-8АУТ СБОРОЧНЫЙ ЧЕРТЕЖ	Стадия	Масса	Масштаб
П. КОНОТ. БУНИН			Р	3475	1:25
П. СПЕЦ. ЧИЖОВА		Лист 1	Листов 2		
П. УП. ГР. БАБИНА			ЛЕННИИПРОЕКТ ОКУ		
П. РОСЧИТ. МАЙВАННА		Формат 12			
П. ИСПОЛНИ. МАЙВАННА					
П. И. КОНТР. БУНИН					



3 — 3

Рис. 1

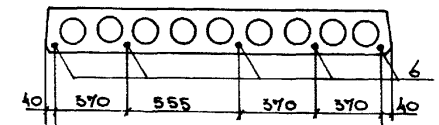
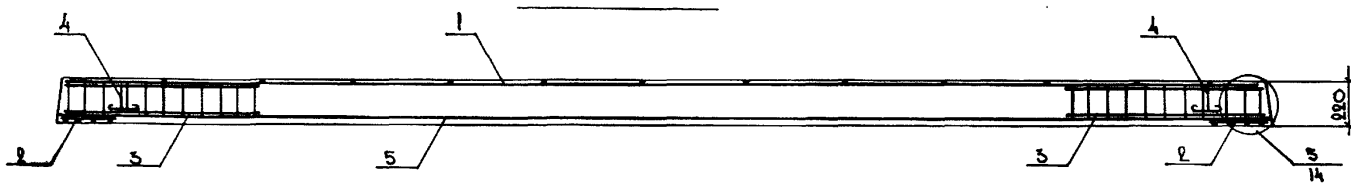
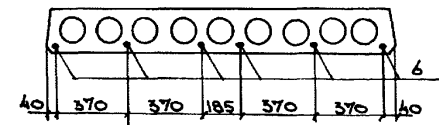
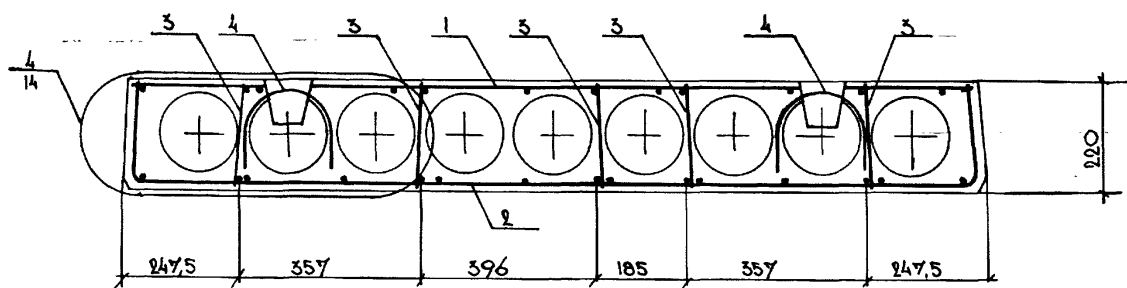


Рис. 2



2 — 2



Изм.	№ уч.	Лист	№ докум.	Дата	Подп.	Фамилия

1.141.1 КЛ-3 1-2 ОССБ

Лист 2
Формат А2 КЛ

Изм. № подл. Подпись и дата Взам инв. №

Формат	Зона	Пос	Обозначение	Наименование	Кол. на исполнение 1.141.1КЛ-3 1-2 04												Примечание	
					-	01	02											
				<u>ДОКУМЕНТАЦИЯ</u>														
A3			1.141.1КЛ-3 1-2 04 СБ	СБОРОЧНЫЙ ЧЕРТЕЖ														
A3			ПЗ	ПОЯСНИТЕЛЬНАЯ ЗАПИСКА														
A3			ВРС	ВЕДОМОСТЬ РАСХОДА														
				СТАЛИ НА ЭЛЕМЕНТ, КГ														
				<u>СБОРОЧНЫЕ ЕДИНИЦЫ</u>														М. асс. в 1 кв. м
A3	1		1.141.1КЛ-3 2-1 01 -37	СЕТКА АС ^{10-1-500/100} ₂₃₄₋₆₈₀ ³⁰⁻¹⁰⁰ ₂₃₄₋₆₈₀	1	1	1											
A3	2		-23	СЕТКА СК-4	2	2	2											
A3	3		-24	КАРКАС КК-1	12	12	12											
				<u>ДЕТАЛИ</u>														
A4	4		1.031КЛ-1 выпуск 6-1.2	ПЕТЛЯ П8-16	4	4	4											1.67
B4	5			СТЕРЖЕНЬ НАПРЯГАЕМЫЙ ГОСТ 5781-82														
				6КАV L=6280	5	6	8											9.92
A3	6		1.141.1КЛ-3 2-1 01 -19	ОС-3	6	6	6											
				<u>МАТЕРИАЛЫ</u>														
				БЕТОН ТЯЖЕЛЫЙ КЛАСС В20 ГОСТ 26633-85	186	186	186											М ³

Согласовано

Имя, № подл.

Подпись и дата

Взам. инв. №

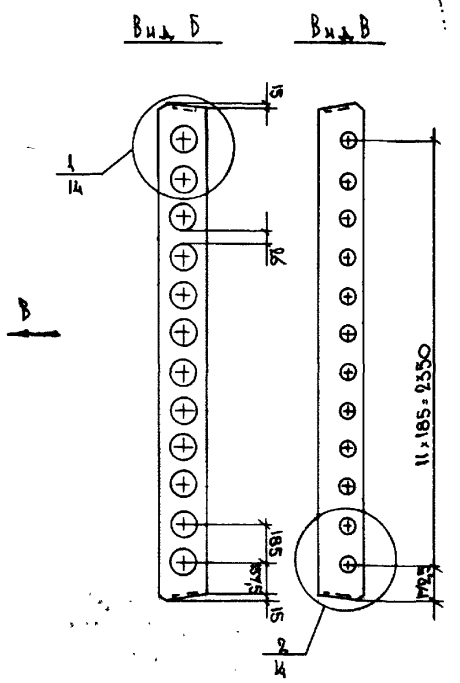
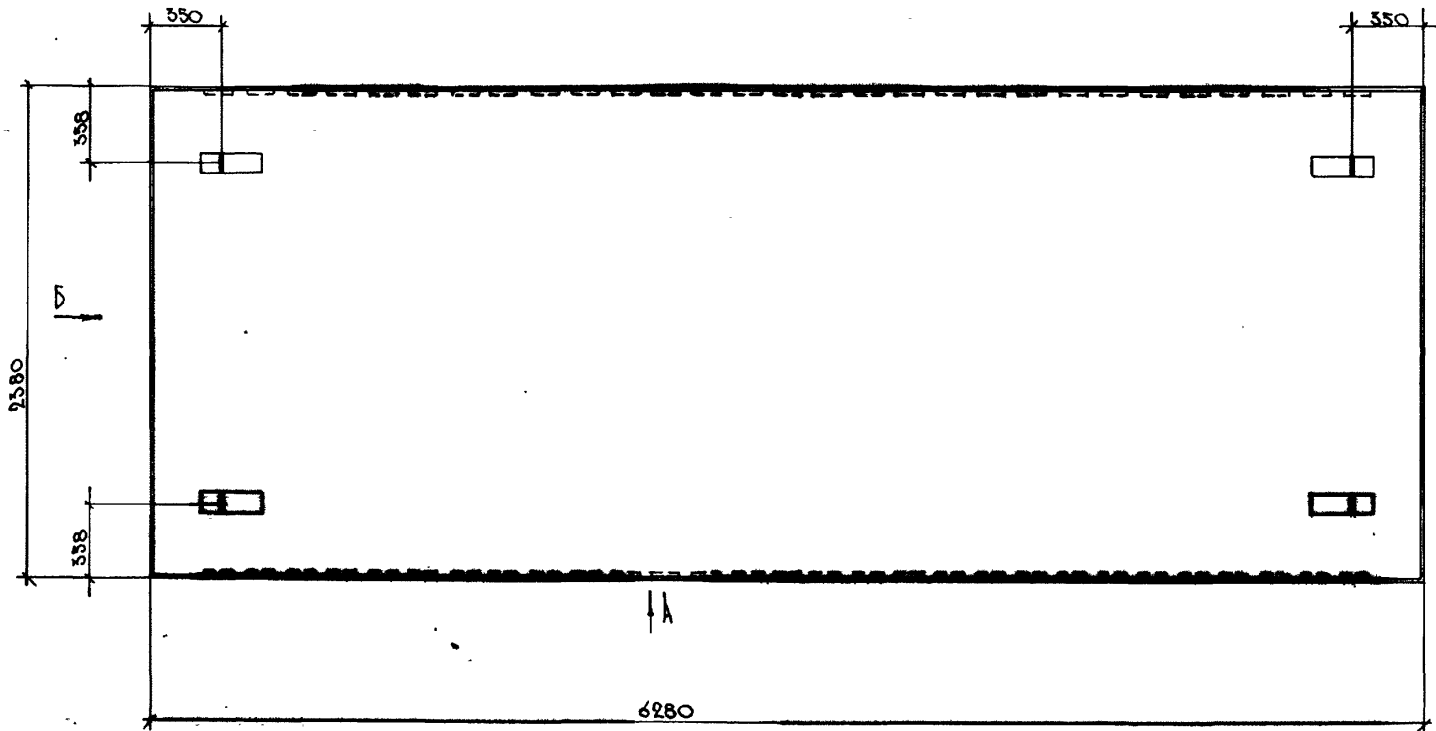
И.м. отв.	МЕРСКИЙ	<i>[Signature]</i>	И.И.Р.
И.конт.	БУНИЧ	<i>[Signature]</i>	"
И.спец.	НОВАЕВА	<i>[Signature]</i>	"
И.к.тр.	БАВИНА	<i>[Signature]</i>	"
Проверил	БАВИНА	<i>[Signature]</i>	"
Рассчит	МАЗУНИНА	<i>[Signature]</i>	"
Исполнил	МАЗУНИНА	<i>[Signature]</i>	"
И.контр.	БУНИЧ	<i>[Signature]</i>	"

1.141.1КЛ-3 1-2 04

Плиты перекрытия
ПК63.04-5АВТ
ПК63.24-6АВТ
ПК63.24-8АВТ

Стадия	Лист	Листов
Р	1	

ЛЕННИИПРОЕКТ
ОКУ

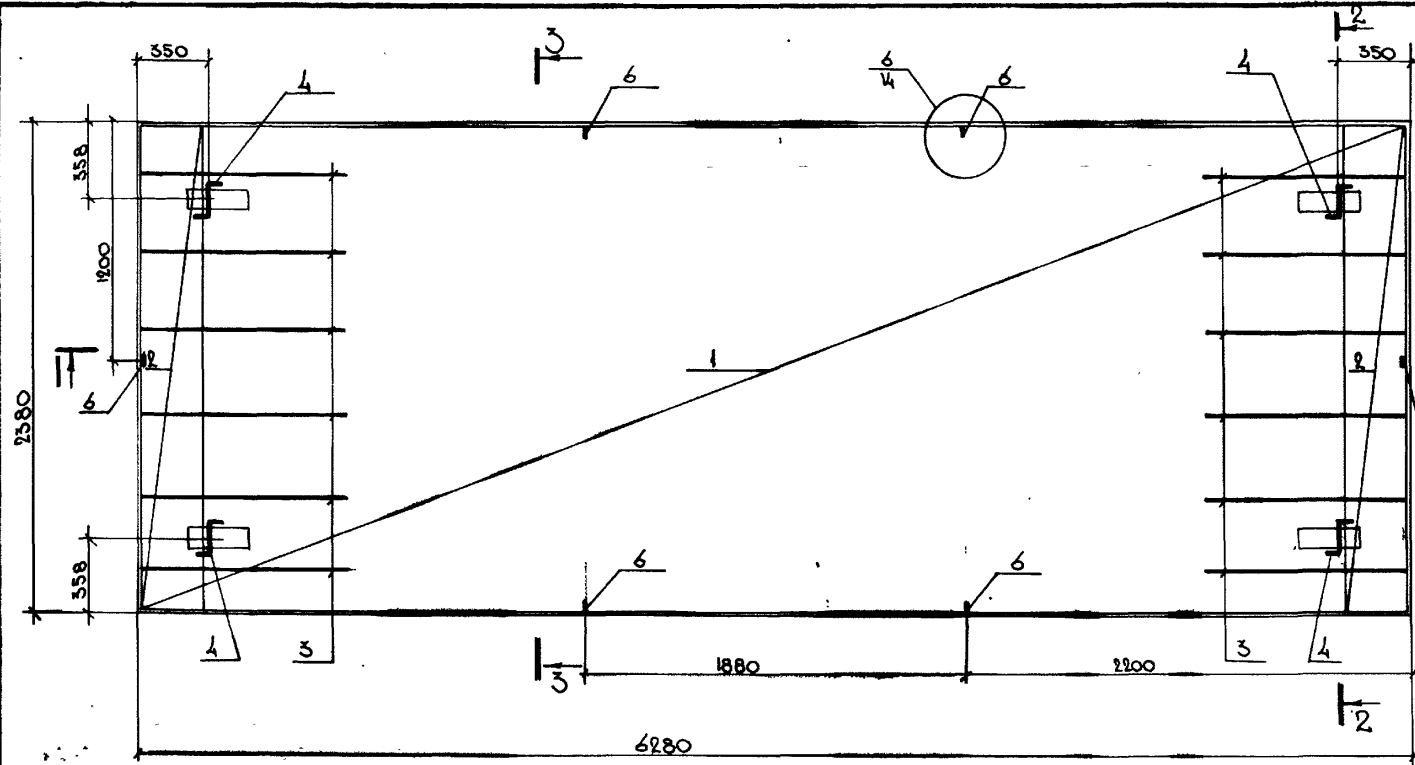


Согласовано

Име, № подл. Подпись и дата
Взам. инв. №

ОБОЗНАЧЕНИЕ	МАРКА	СЕР. 3-3 ИРМОУИКА
1.141.1КЛ-3 1-2 04 -	ПК63.24-5АИТ	1
-01	ПК63.24-6АИТ	2
-02	ПК63.24-8АИТ	3

Изм.	№ уч.	Лист	№ докум.	Дата	Подп.	Фамилия
1.141.1КЛ-3 1-2 04 СБ						
Изд. отд.	ЛЕНЕРСКИЙ	15.11.88	ЛАНТЫ ПЕРЕКРЫТИЙ		Стадия	Масса
Гл. конст.	БУНИЧ		ПК63.24-5АИТ		Р	4650
Гл. спец.	КОВАЛЕВА		ПК63.24-6АИТ		СБОРОЧНЫЙ ЧЕРТЕЖ	1:25
Вз. гр.	БАБИНА		ПК63.24-8АИТ			
Проверн.	БАБИНА				Лист 1	Листов 2
Рассчит.	МАВЛИНА				ЛЕННИПРОЕКТ ОКУ	
Исполн.	МАВЛИНА					
И. контр.	БУНИЧ					



3-3
Рис.1

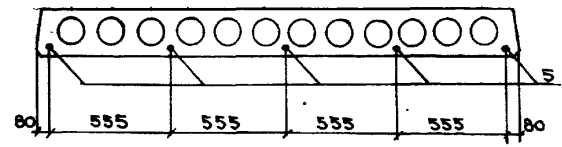


Рис.2

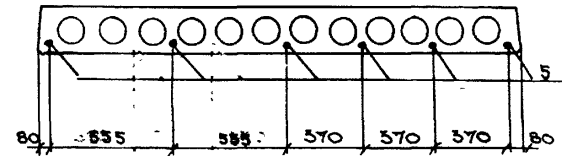
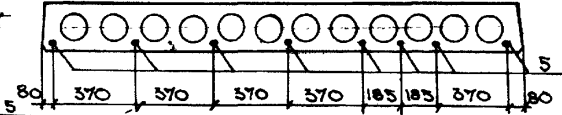
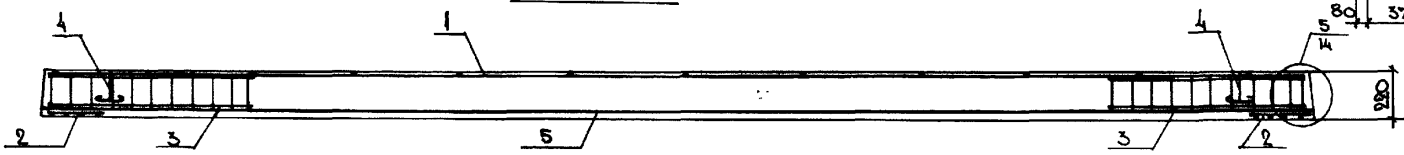


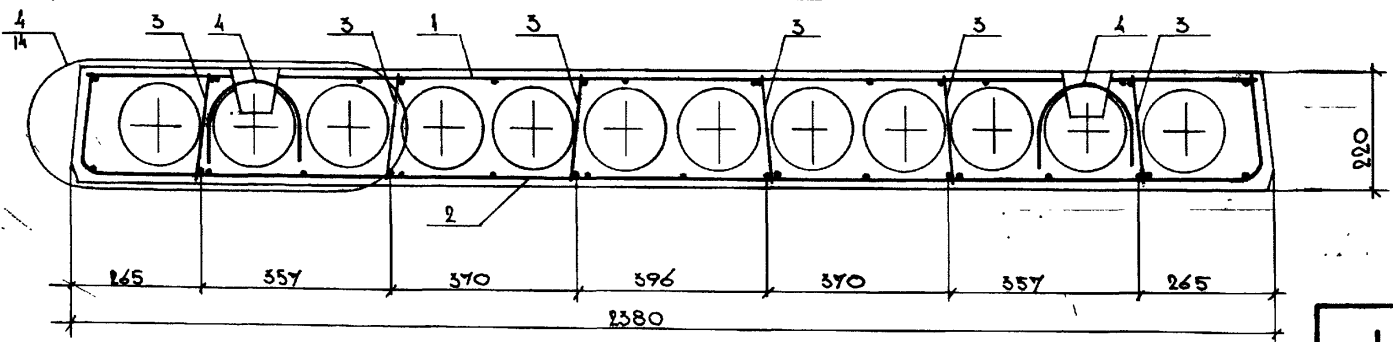
Рис.3



1-1



2-2



Изм.	№ уч.	Лист	№ докум.	Дата	Подп.	Фамилия

1.141.1 КЛ-3 1-2 04 СБ

Формат А2

Формат	Зона	Пло	Обозначение	Наименование	Кол. на исполнение 1.141.1КЛ-3 1-2 05			Примечание
					-	01	02	
				<u>Документация</u>				
А3			1.141.1КЛ-3 1-2 05 СБ	СБОРОЧНЫЙ ЧЕРТЕЖ				
А3			ПЗ	ПОЯСНИТЕЛЬНАЯ ЗАПИСКА				
А3			ВРС	ВЕДОМОСТЬ РАСХОДА				
				СТАКИ НА ЭЛЕМЕНТ, КГ				
				<u>СБОРОЧНЫЕ ЕДИНИЦЫ</u>				МАССА 1шт. кг
А3	1		1.141.1КЛ-3 2-1 01 -31	СЕТКА КС ^{40x7-400} _{30x1-250} 94x590 ^{80x120} ₇₀	1	1	1	
А3	2		-20	СЕТКА СК-1	2	2	2	
А3	3		-24	КАРКАС КК-1	6	6	6	
				<u>ДЕТАЛИ</u>				
А4	4		А031КЛ-1 выпуск 6-12	ПЕЛЯ СПВ-10	4	4	4	0.66
				СТЕРЖЕНЬ НАПРЯГАЕМЫЙ				
				ГОСТ 5781-82				
Б4	5			Ø12 АІІ L=5980	3			5.31
Б4	5			Ø14 АІІ L=5980		3	4	7.24
А3	6		1.141.1КЛ-3 2-1 01 -19	ОС-3	6	6	6	
				<u>МАТЕРИАЛЫ</u>				
				БЕТОН ТЯЖЕЛЫЙ КЛАСС В20	0.24	0.24	0.24	м ³
				ГОСТ 26633-85				

Согласовано

Взам.инв.№

Подпись и дата

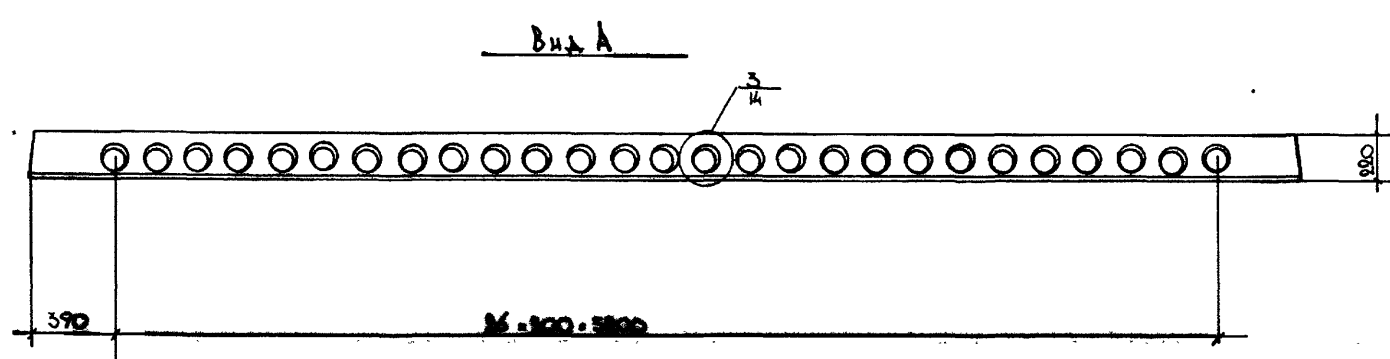
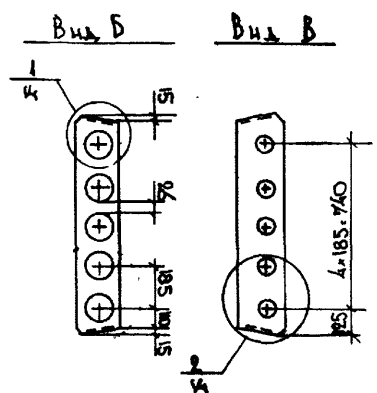
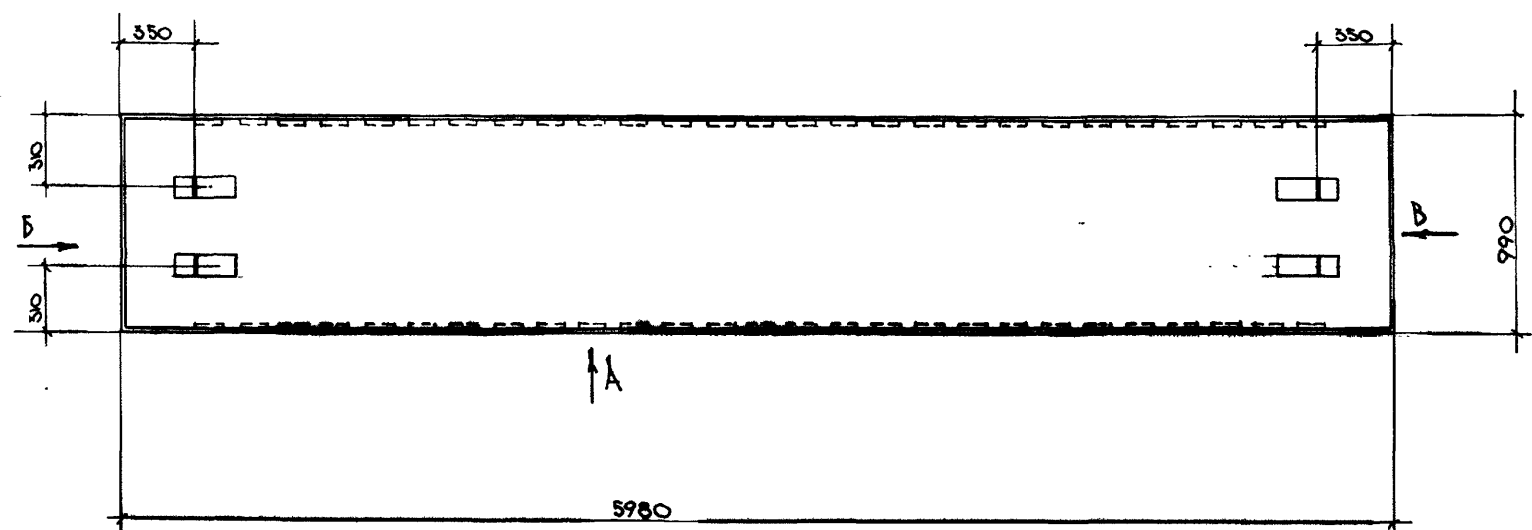
Име.№ подл.

Исполн.	Печерский	<i>[Signature]</i>	15.11.85
Гл. конст.	Бунин	<i>[Signature]</i>	"
Гл. спец.	Новлева	<i>[Signature]</i>	"
Рук. тр.	Блещин	<i>[Signature]</i>	"
Проверн.	Бабина	<i>[Signature]</i>	"
Расчет	Майзана	<i>[Signature]</i>	"
Недоимн.	Майзана	<i>[Signature]</i>	"
И контр.	Бунин	<i>[Signature]</i>	"

1.141.1КЛ-3 1-2 05

ЛИСТЫ ПЕРЕКРЫТЫЕ
 ПК60.10-5АІТ
 ПК60.10-6АІТ
 ПК60.10-8АІТ

Стадия	Лист	Листов
Р	1	
ЛЕННИИПРОЕКТ ОКУ		



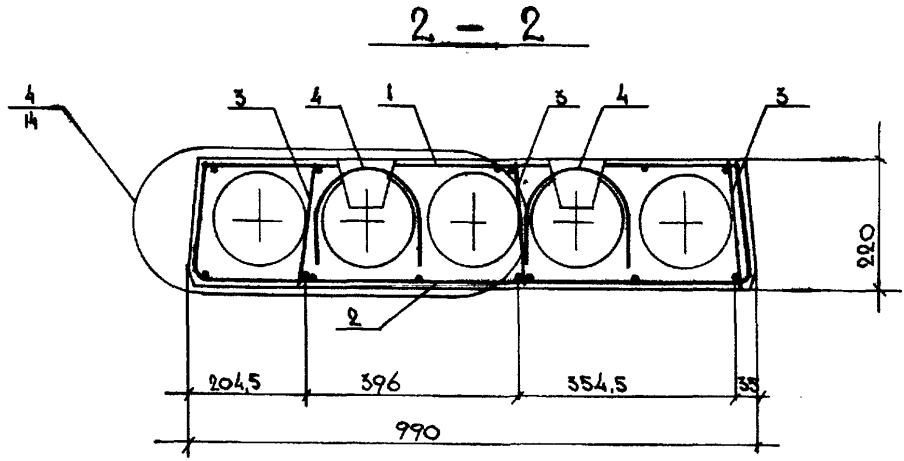
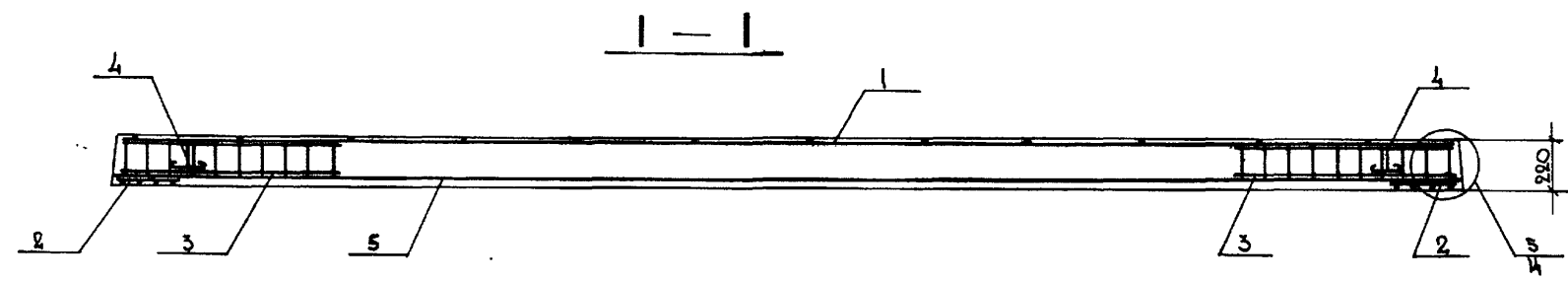
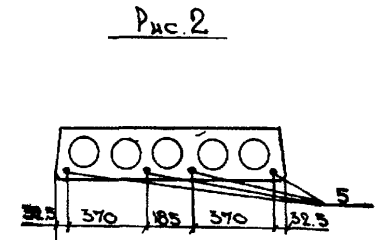
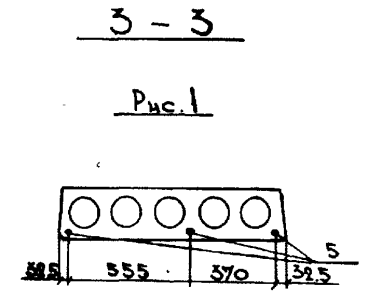
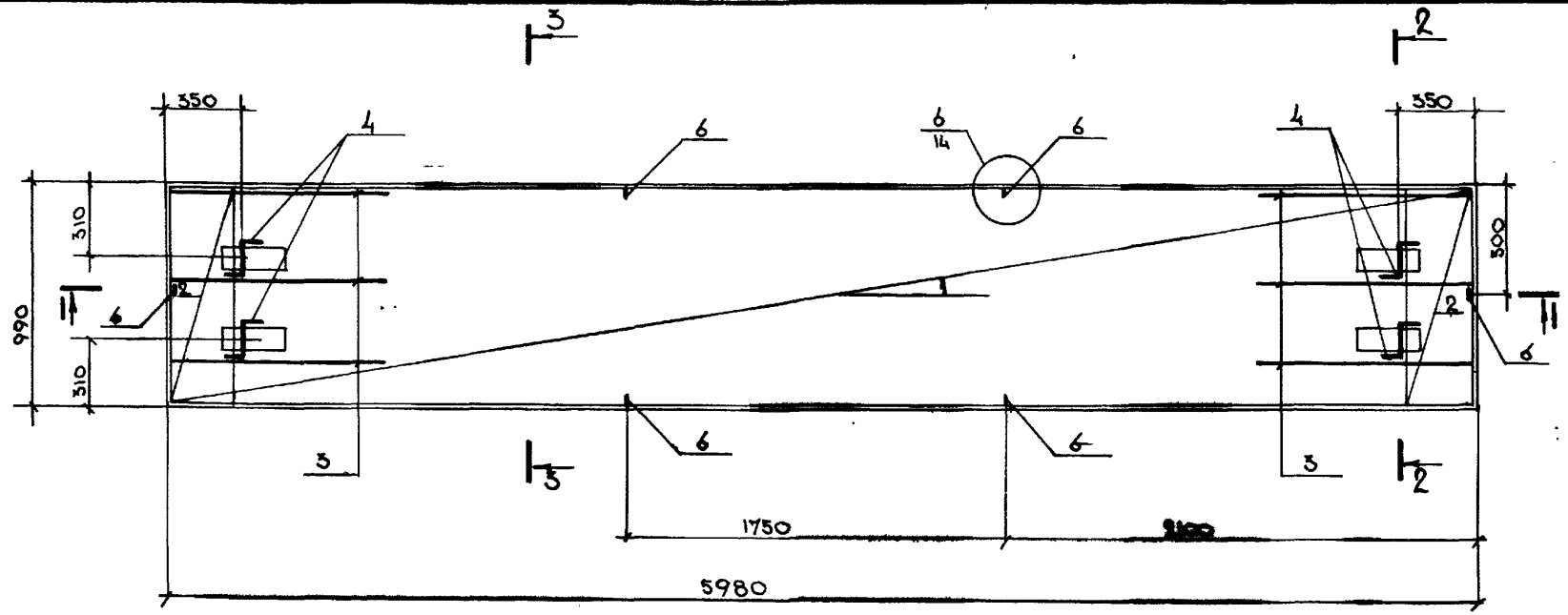
Согласовано

Имя, № подл. Подпись и дата
Взам. инв. №

Изм.	№ уч.	Лист	№ докум.	Дата	Подп.	Фамилия

ОБОЗНАЧЕНИЕ	МАРКА	СЕР. 3-3 № РИСУНКА
1141.1КА-3 1-2 05-	МК60.10-5АУТ	1
-01	МК60.10-6АУТ	1
-02	МК60.10-8АУТ	2

1141.1КА-3 1-2 05 СБ				ПАВТЫ ПЕРЕКРЫТИЯ	Стадия	Масса	Масштаб
НАЧ. ОТА.	ЯЧЕРСКИЙ	15.12.88	15.12.88	МК60.10-5АУТ	Р	1830	1:25
ГЛ. КОНСТ.	БУНИЧ			МК60.10-6АУТ	СБОРОЧНЫЙ		
ГЛ. СПЕВ.	НОВАЕВА			МК60.10-8АУТ	ЧЕРТЕЖ		
ВЫП. Р.	БАВИНА				Лист 1	Листов 2	
ПРОВЕР.	БАВИНА				ЛЕННИИПРОЕКТ		
РАССЧИТ.	МАЙДАННА				ОКУ		
ИСПОЛНИЛ	МАЙДАННА				Формат 12		
И. КОНТР.	БУНИЧ				КА		



Имя, № подл. Подпись и дата Взам. инв. №

Изм.	№ уч.	Лист	№ докум.	Дата	Подп.	Фамилия

1.141.1 КЛ-3 1-2 ОССБ

Лист 2

Формат А2

Формат	Зона	Пос	Обозначение	Наименование	Кол. на исполнение 1.141.1 КЛ-3 1-2 06												Примечание	
					-	01	02											
				<u>Документация</u>														
А3			1.141.1 КЛ-3 1-2 06 СБ	СБОРОЧНЫЙ ЧЕРТЕЖ														
А3			13	ПОЯСНИТЕЛЬНАЯ ЗАПИСКА														
А3			ВРС	ВЕДОМОСТЬ РАСХОДА														
				СТАЛИ НА ЭЛЕМЕНТ, КГ														
				<u>СБОРОЧНЫЕ ЕДИНИЦЫ</u>														Масса (по з.к.г)
А3	1		1.141.1 КЛ-3 2-1 01 -32	СЕТКА 40×40 $\frac{1471-500}{5421-250}$ $\frac{1471-500}{5421-250}$	1	1	1											
А3	2		-21	СЕТКА СК-2	2	2	2											
А3	3		-24	КАРКАС КК-1	6	6	6											
				<u>ДЕТАЛИ</u>														
А4	4		1.031 КЛ-1 ВЫПУСК 6-1.2	МЕТАЛ СПВ - 12	4	4	4											0.94
				СТЕРЖЕНЬ НАПРЯГАЕМЫЙ														
				ГОСТ 5781-82														
Б4	5			$\phi 12$ А V L=5980	4													531
Б4	5			$\phi 14$ А V L=5980		3	4											724
А3	6		1.141.1 КЛ-3 2-1 01 - 19	ОС-3	6	6	6											
				<u>МАТЕРИАЛЫ</u>														
				БЕТОН ТЯЖЕЛЫЙ КЛАСС В25	0.89	0.89	0.89											м ³
				ГОСТ 26633-85														

Согласовано

Взам.ин.№

Подпись и дата

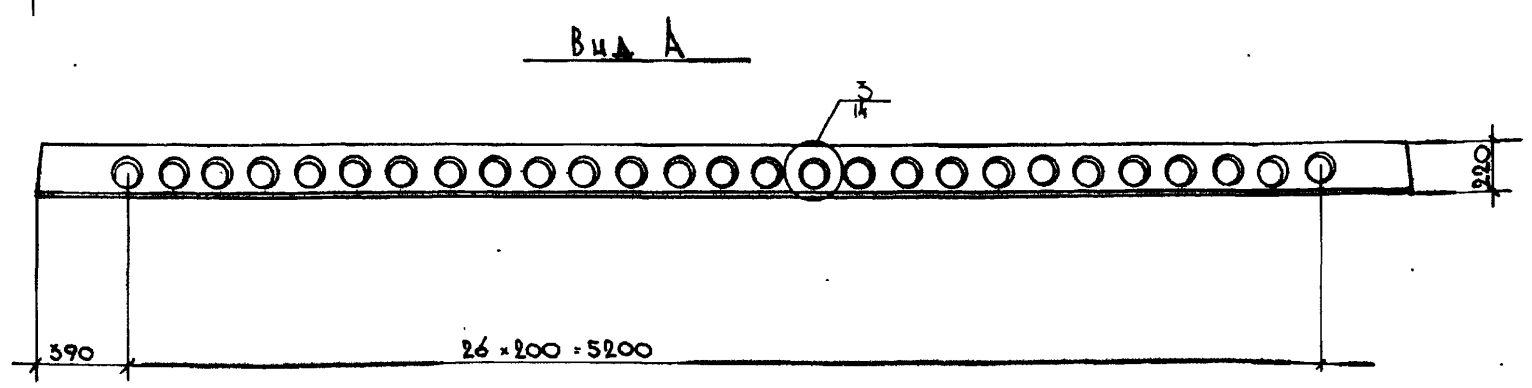
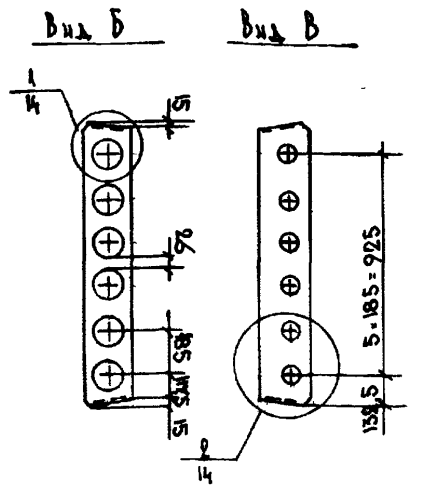
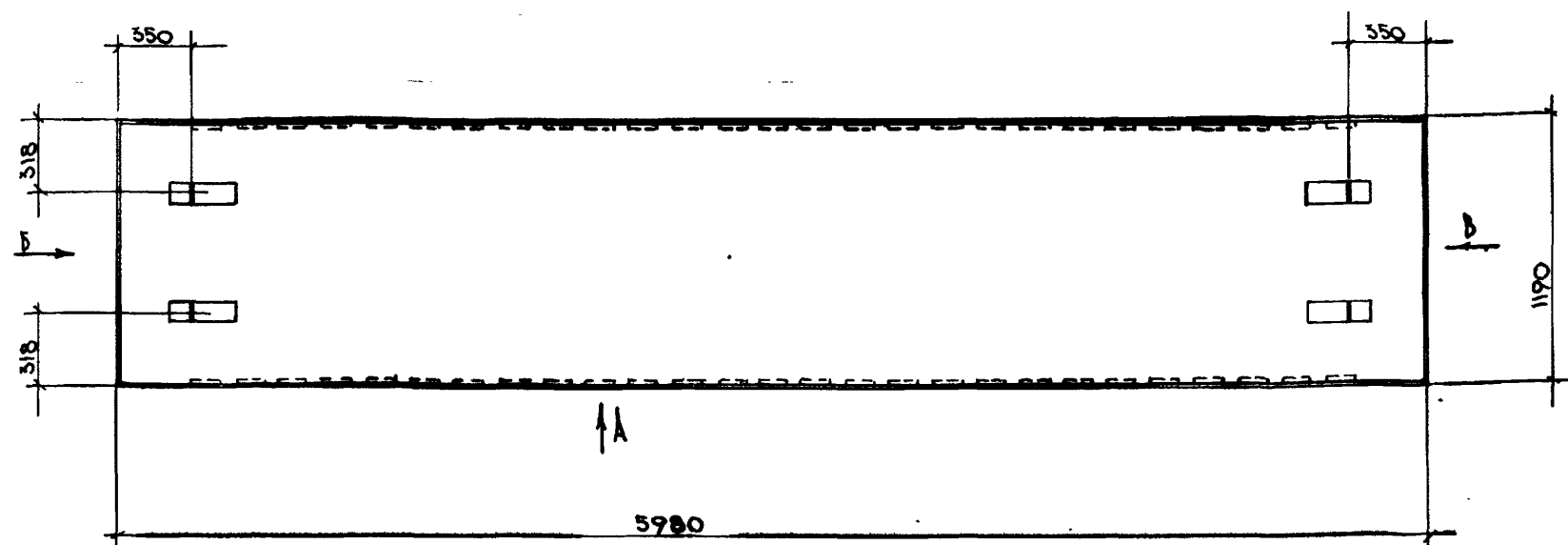
Инв.№ подл.

Нач.отд.	ПЕЧЕРСКИЙ	15.11.88
Гл.конст.	БУНИЧ	"
Гл.спец.	НОВАЕВА	"
Рук.гр.	БАБИНА	"
Проверил	БАБИНА	"
Расчит.	МАЙЗАННА	"
Исполнил	МАЙЗАННА	"
Н.контр.	БУНИЧ	"

1.141.1 КЛ-3 1-2 06

ПАНТЫ НЕПЕРКРЫТЫ
 ПК60.12-5А ВТ
 ПК60.12-6А ВТ
 ПК60.12-8А ВТ

Стадия	Лист	Листов
Р	1	
ЛЕННИИПРОЕКТ ОКУ		



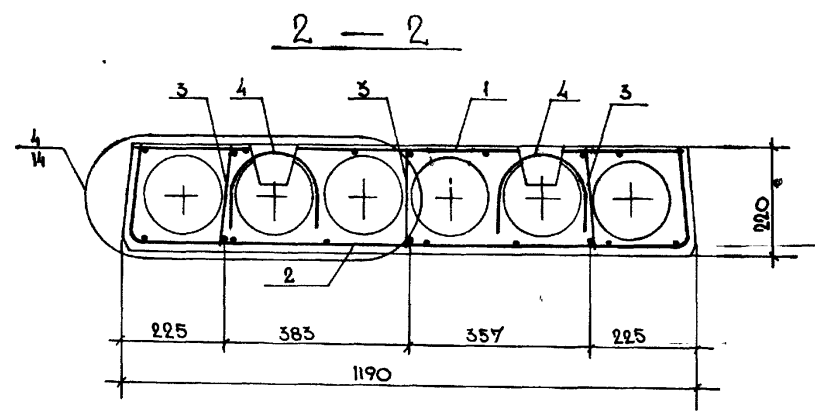
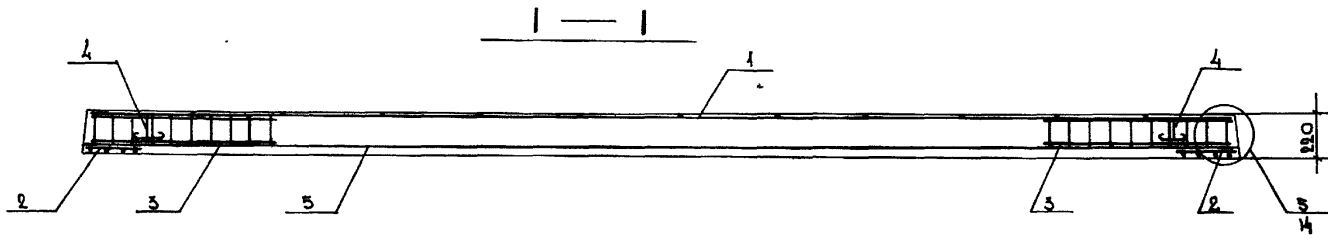
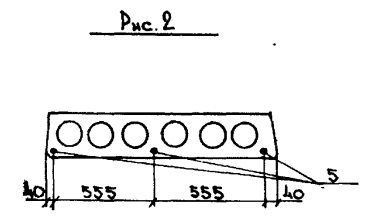
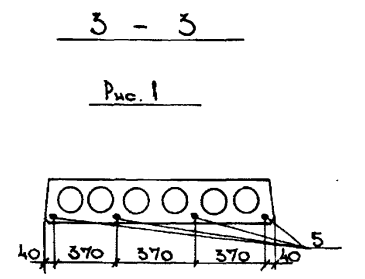
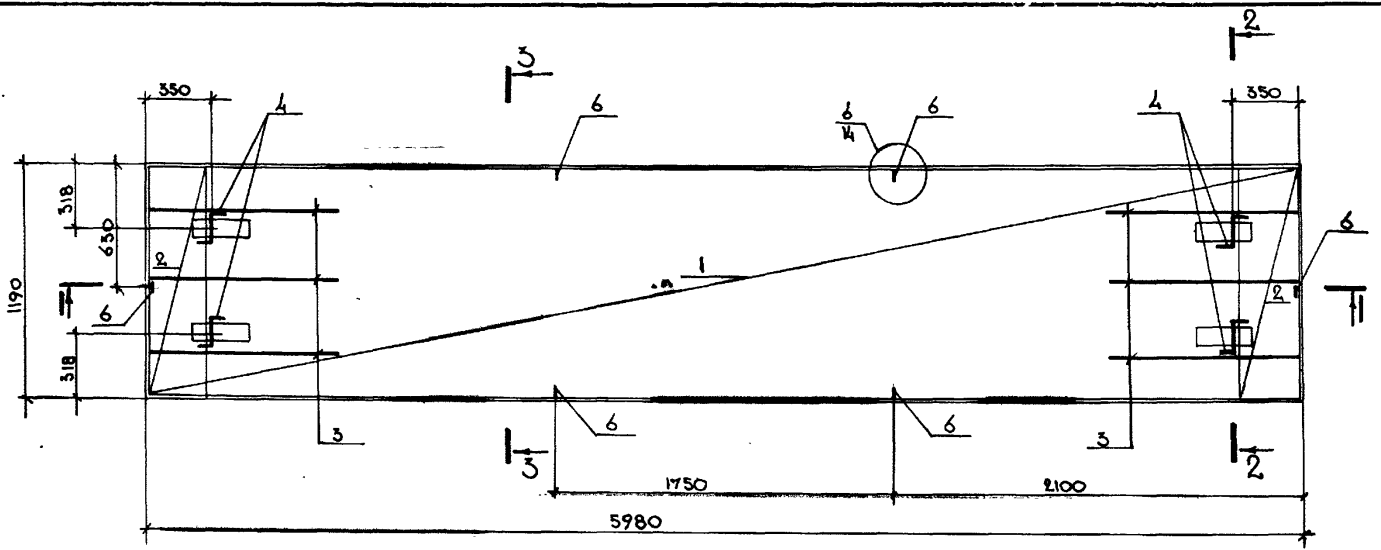
Согласовано

Име. № подл. Подпись и дата Взам. инв. №

ОБОЗНАЧЕНИЕ	МАРКА	Сеч. 3-3 № рисунка
1141.1 КЛ-3 1-2 06 -	ПК60.12 - 5А1Т	1
-01	ПК60.12 - 6А1Т	2
-02	ПК60.12 - 8А1Т	1

Изм.	№ уч.	Лист	№ докум.	Дата	Подп.	Фамилия
1141.1 КЛ-3 1-2 06 СБ						
Исполн.	ЛЕННИИ	М.О.Т.	ЛЕННИИ	15.11.88	Лампы	перекрытий
Проект.	БУКИН	Г. комет.	БУКИН	"	ПК60.12 - 5А1Т	Сварочный
Провер.	НОВАКОВА	Г. спец.	НОВАКОВА	"	ПК60.12 - 6А1Т	Чертеж
Рисунг.	БАБИНА	Руч. гр.	БАБИНА	"	ПК60.12 - 8А1Т	
Расчит.	МАЙЗАННА	Провер.	МАЙЗАННА	"		
Исполн.	МАЙЗАННА	Расчит.	МАЙЗАННА	"		
И. контр.	БУКИН	Исполн.	БУКИН	"		

Стадия	Масса	Масштаб
Д	2225	1:25
Лист 1	Листов 2	
ЛЕННИИПРОЕКТ ОКУ		
Формат 12		



Изм. № подл. Подпись и дата Взам. инв. №

Изм.	№ уч.	Лист	№ докум.	Дата	Подп.	Фамилия

1.141.1 КЛ-3 1-2 ОСБ Лист 2

Формат А2 К1

Формат	Зона	Пос	Обозначение	Наименование	Коп. на исполнение 1.141.1 КЛ-3 1-2 07												Примечание	
					-	01												
				<u>Документация</u>														
А3			1.141.1 КЛ-3 1-2 07 СБ	СБОРОЧНЫЙ ЧЕРТЕЖ														
А3			ПЗ	ПОЯСНИТЕЛЬНАЯ ЗАПИСКА														
А3			ВРС	ВЕДОМОСТЬ РАСХОДА														
				СТАЛИ И Д. ЭЛЕМЕНТ, КГ														
				<u>СБОРОЧНЫЕ ЕДИНИЦЫ</u>														Класс 1 по 3. КГ
А3	1		1.141.1 КЛ-3 2-1 01 -33	СЕТКА 4С ^{40x1-500/200/17A+590} _{38x1-250} ^{30x1-200} ₂₀	1	1												
А3	2		-22	СЕТКА СК-3	2	2												
А3	3		-24	КАРКАС КК-1	10	10												
				<u>ДЕТАЛИ</u>														
М	4		1.031 КЛ-1 выпуск 6-12	ПЕЛЯ СПВ-12	4	4												094
				СТЕРЖЕНЬ НАПРЯГАЕМЫЙ														
				ГОСТ 5781-82														
Б4	5			Ø14 А IV L-5980	5	6												7.2А
Б4																		
А3	6		1.141.1 КЛ-3 2-1 01 -19	ОС-3	6	6												
				<u>МАТЕРИАЛЫ</u>														
				БЕТОН ТЯЖЕЛЫЙ КЛАСС В20	1.34	1.34												М3
				ГОСТ 26633-85														

Согласовано

Мин. № подл. Подпись и дата Взам. инв. №

И.н.ч. отд.	Пенерский	<i>[Signature]</i>	15.11.21
И.н.ч. конст.	Бунин	<i>[Signature]</i>	"
И.н.ч. спец.	Новица	<i>[Signature]</i>	"
Рук. гр.	Бабина	<i>[Signature]</i>	"
Провер.	Бабина	<i>[Signature]</i>	"
Расчит.	Мазанина	<i>[Signature]</i>	"
Исполнил	Мазанина	<i>[Signature]</i>	"
И.контр.	Бунин	<i>[Signature]</i>	"

1.141.1 КЛ-3 1-2 07

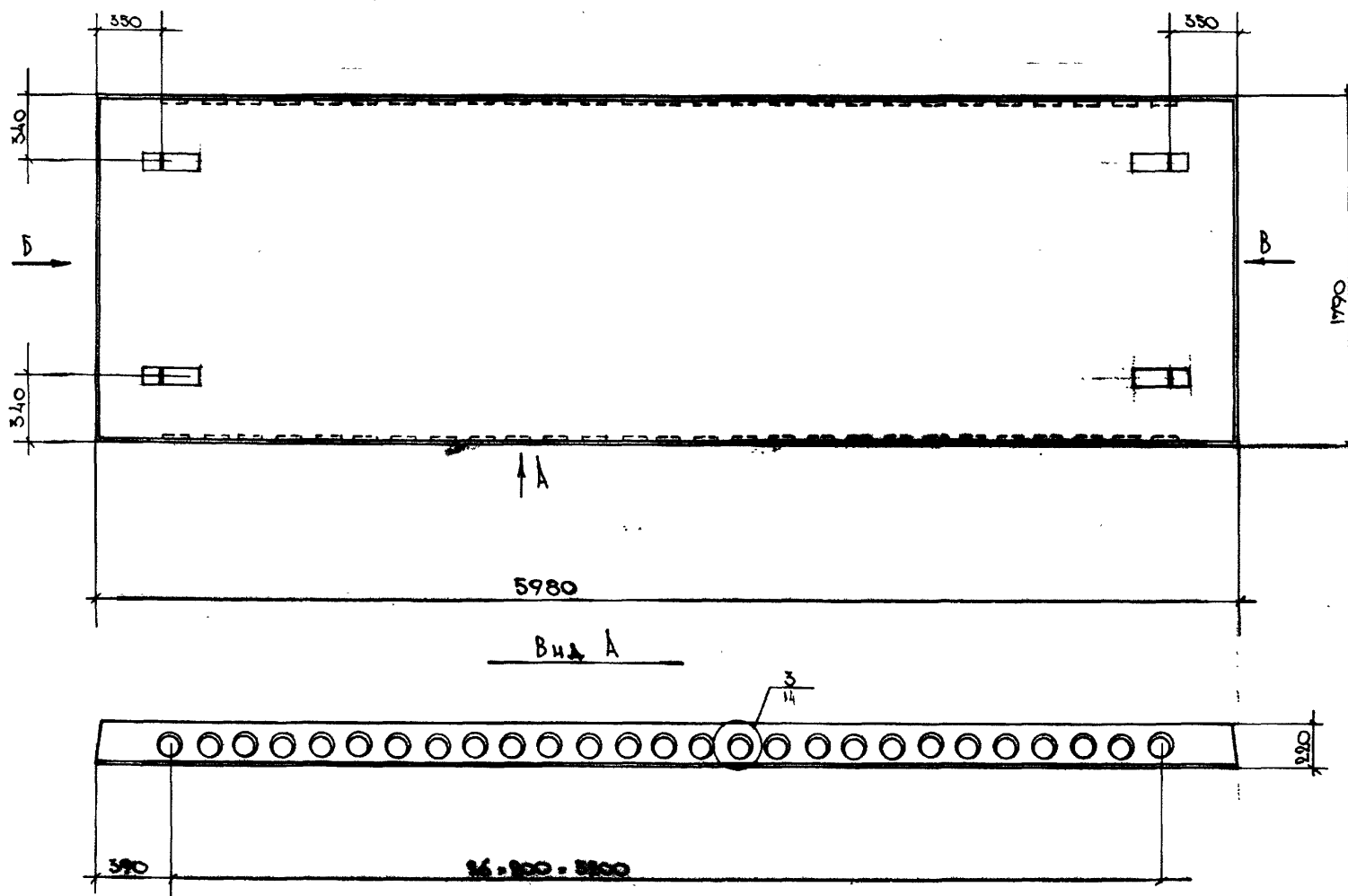
ПАНТЫ ПЕРЕКРЫТИЯ

ПК60.18-6АБТ

ПК60.18-8АБТ

Страниц	Лист	Листов
Р	1	

ЛЕНИИПРОЕКТ
ОКУ



Изм.	№ уч.	Лист	№ докум.	Дата	Подп.	Фамилия

ОБОЗНАЧЕНИЕ	МАРКА	сеч. 3-3 № рисунка
1.141.1 КЛ-3 1-2 ОУ-	ПК60.18 - 6АУТ	1
-01	ПК60.18 - 8АУТ	2

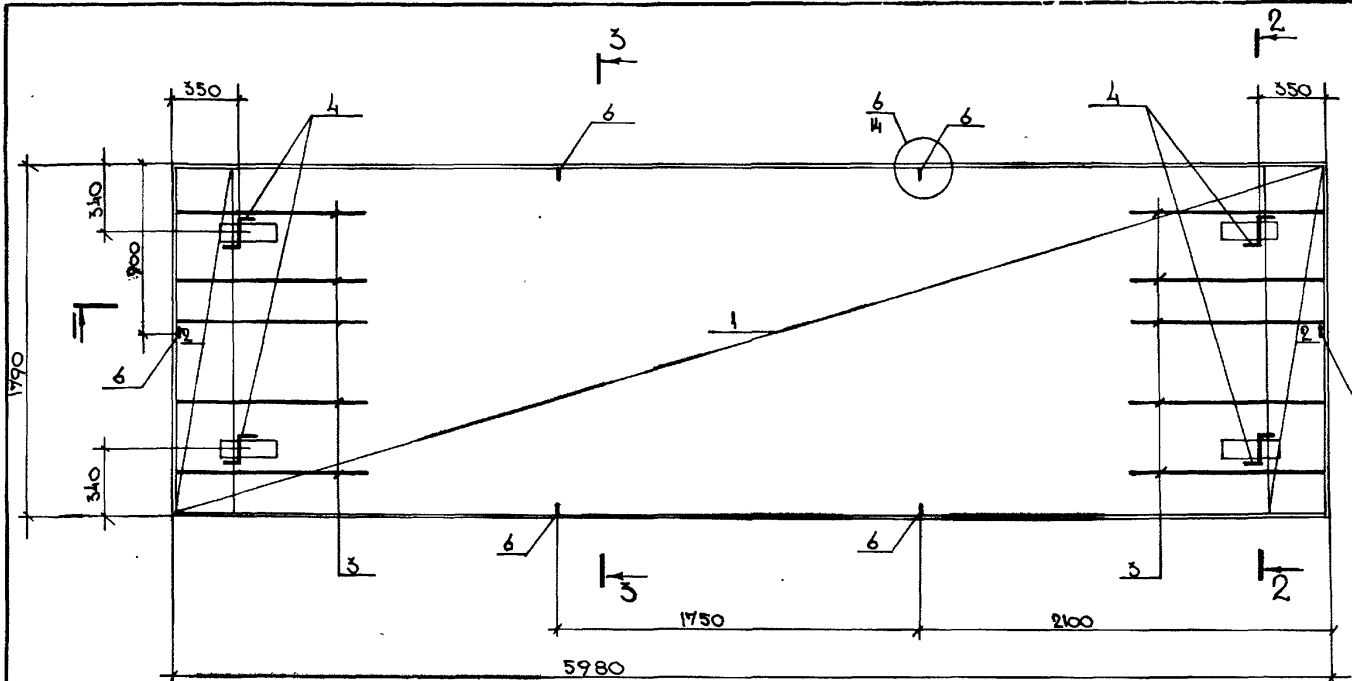
1.141.1 КЛ-3 1-2 ОУ СБ				Стадия	Масса	Масштаб
Изм.	№ уч.	Лист	№ докум.	р	3350	1:25
Изм.	№ уч.	Лист	№ докум.	Лист 1	Листов 2	
Изм.	№ уч.	Лист	№ докум.	ЛЕННИПРОЕКТ ОКУ		

Формат 12 КЛ

Согласовано

Изм. № подл. Подпись и дата

Взам. инв. №



3 - 3

Рис. 1

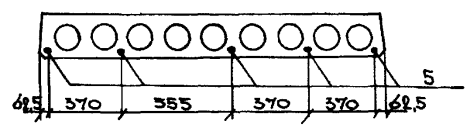
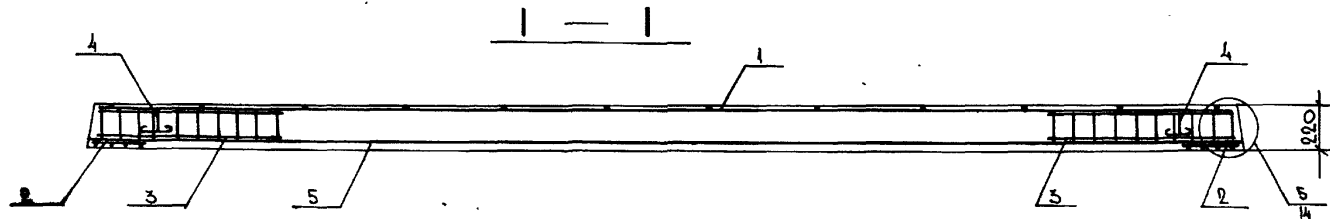
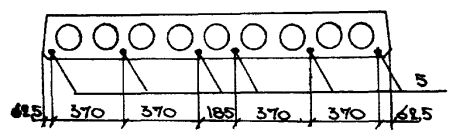
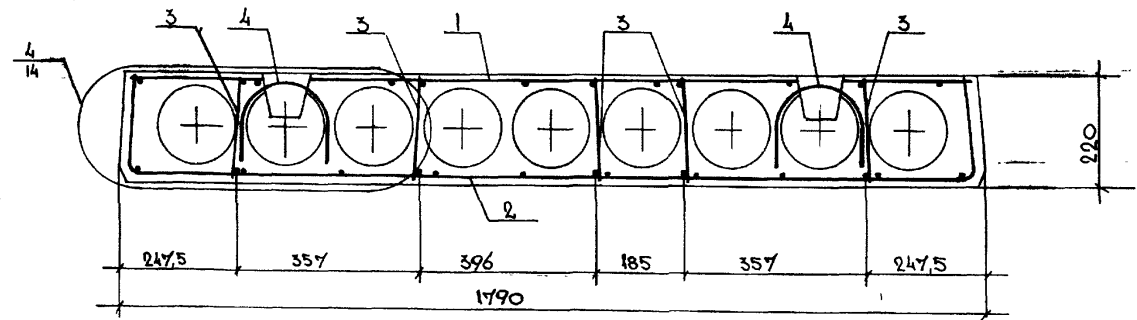


Рис. 2



2 - 2



Имя, № подл. Подпись и дата Взам. инв. №

Изм.	№ уч.	Лист	№ докум.	Дата	Подп.	Фамилия

1.141.1 кр. 3 1-2 ОУСБ

Лист 2

Формат А2 КЛ

Формат	Зона	Пес	Обозначение	Наименование	Кол. на исполнение 1.141.1.КЛ-3 1-2 08												Примечание	
					-	01												
				<u>ДОКУМЕНТАЦИЯ</u>														
A3			1.141.1.КЛ-3 1-2 08 СБ	СБОРОЧНЫЙ ЧЕРТЕЖ														
A3			ПЗ	ПОЯСНИТЕЛЬНАЯ ЗАПИСКА														
A3			ВРС	ВЕДОМОСТЬ РАСХОДА														
				СТАЛИ НА ЭЛЕМЕНТЫ														
				<u>СБОРОЧНЫЕ ЕДИНИЦЫ</u>														Класс по 2 кг
A3	1		1.141.1.КЛ-3 2-1 01 -29	СЕТКА ^{48x7-400} _{36x7-250} 94x530 ¹⁰⁰⁻²⁰⁰ ₇₀	1 1													
A3	2		-20	СЕТКА СК-1	2 2													
A3	3		-24	КАРКАС КК-1	6 6													
				<u>ДЕТАЛИ</u>														
A4	4		1.031.КЛ-1 выпуск 6-1.2	ПЕЛЯ СП8-10	4 4													0.66
B4	5			СТЕРЖЕНЬ НАПРЯГАЕМЫЙ														
				ГОСТ 5781-82														
				Ø12AII L-5380	3 4													4.78
A3	6		1.141.1.КЛ-3 2-1 01 -19	ОС-3	6 6													
				<u>МАТЕРИАЛЫ</u>														
				БЕТОН ТЯЖЕЛЫЙ КЛАСС	0.67 0.67													м ³
				B20 ГОСТ 26633-85														

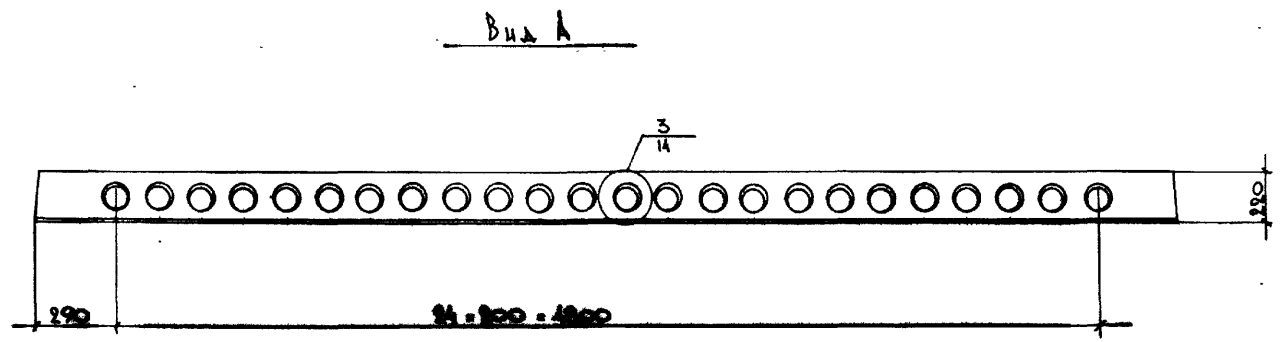
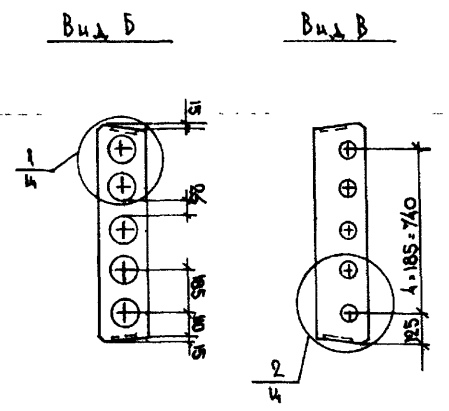
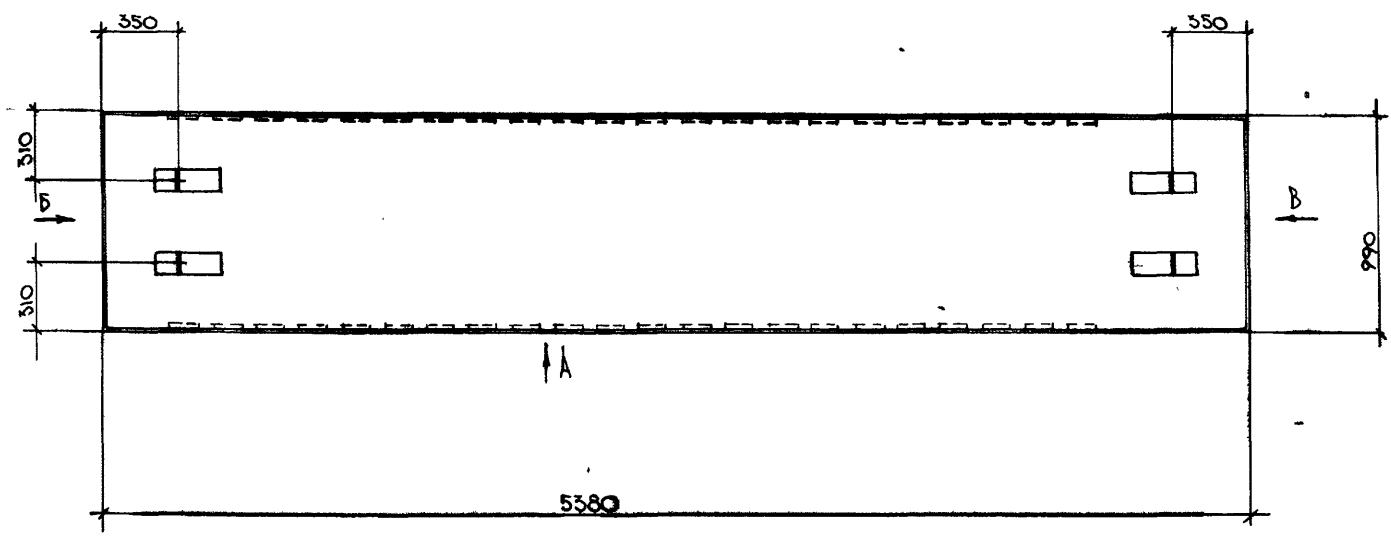
СОГЛАСОВАНО

Имя, № подл. Подпись и дата Взам. инв. №

Имя ота.	ПЕЧЕРСКИЙ	<i>[Signature]</i>	15.11.88
Гл. конст.	БУНИЦ	<i>[Signature]</i>	"
Гл. спец.	НОВАЕВА	<i>[Signature]</i>	"
Рук. гр.	БАБИНА	<i>[Signature]</i>	"
Пров. врн	БАБИНА	<i>[Signature]</i>	"
Рассчит.	КУЗЬМИНА	<i>[Signature]</i>	"
Исполнил	МАЙЗАННА	<i>[Signature]</i>	"
И. контр.	БУНИЦ	<i>[Signature]</i>	"

1.141.1.КЛ-3 1-2 08
 ЛАНТЫ ПЕРЕКРЫТНЙ
 НК54.10 - 6АУТ
 НК54.10 - 8АУТ

Стадия	Лист	Листов
Р	1	1
ЛЕННИИПРОЕКТ		
ОКУ		



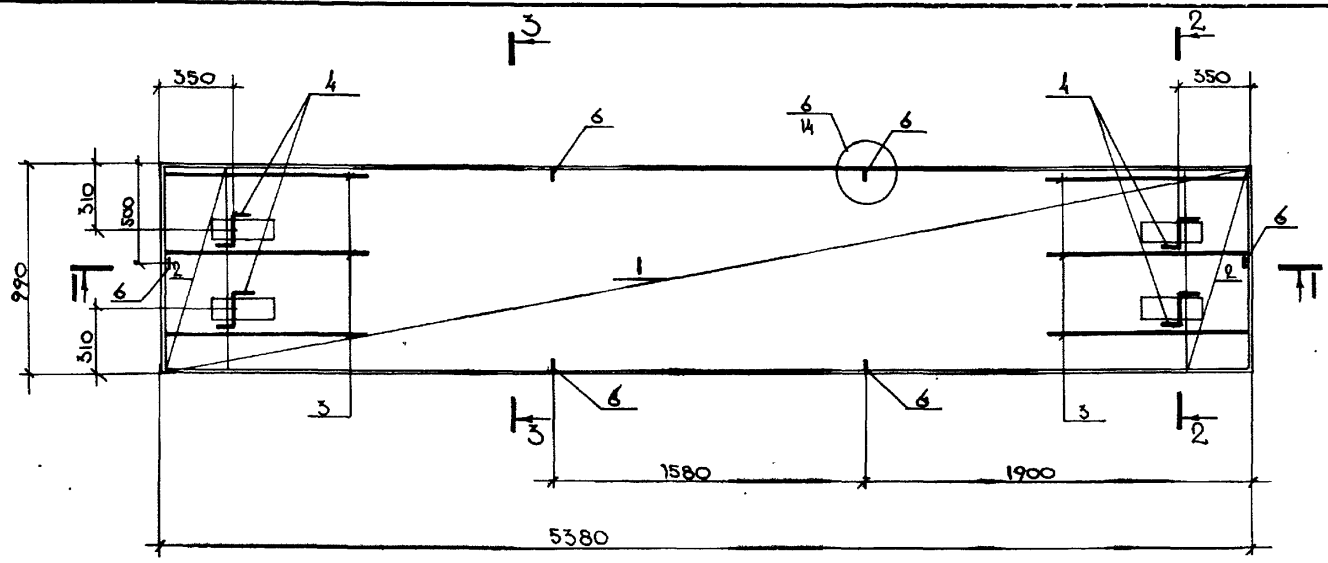
Согласовано

Изм. № подл. Подпись и дата
Взам инв №

Изм.	№	Лист	№ докум.	Дата	Подп.	Фамилия

ОБОЗНАЧЕНИЕ	МАРКА	Сен. 3-3 № рисунка
1141.1КЛ-3 1-2 08-	ПК54.10-6ЛВТ	1
-01	ПК54.10-8ЛВТ	2

1141.1КЛ-3 1-2 08СВ				Стдия	Масса	Масштаб
Исполн.	Кузьмина	Курал	н	Р	1675	1:25
Проверил	Бабина	Курал	н	Лист 1	Листов 2	
Расчит.	Кузьмина	Курал	н	ЛЕННИПРОЕКТ ОКУ		
Н.контр.	Бабина	Курал	н			



3 - 3

Рис. 1

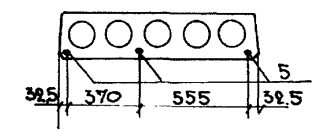
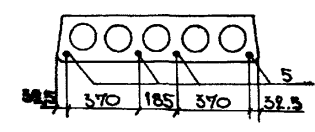
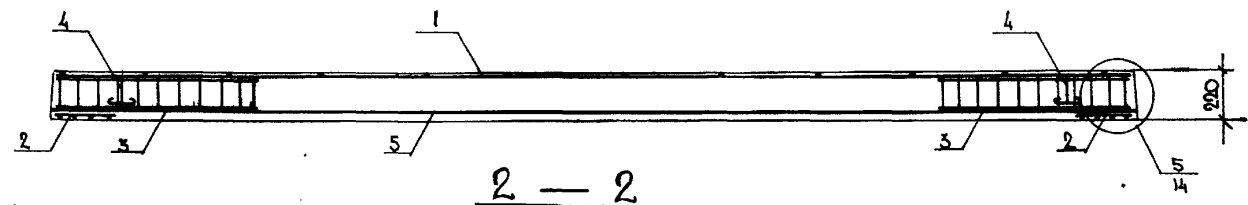


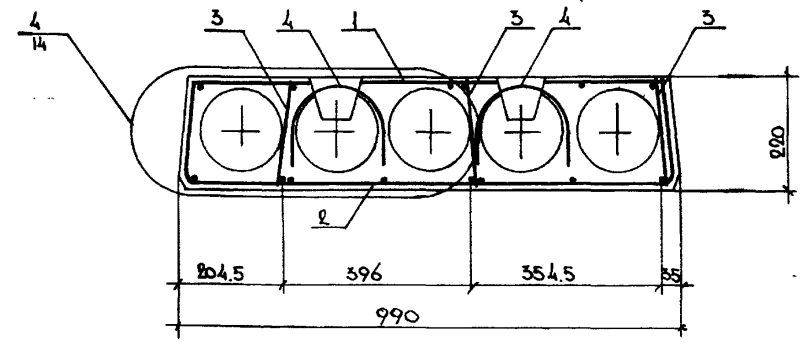
Рис. 2



1 - 1



2 - 2



Изм. № подл. Подпись и дата Взам. инв. №

Изм.	№ уч.	Лист	№ докум.	Дата	Подп.	Фамилия

Р.144.1 КЛ-3 1-2 ОВСБ

Формат А2

КЛ

Формат	Зона	Площ	Обозначение	Наименование	Кол. на исполнение 1141.1КЛ-3 1-2 09												Примечание	
					-	01												
				<u>ДОКУМЕНТАЦИЯ</u>														
A3			1141.1КЛ-3 1-2 09 СБ	СБОРОЧНЫЙ ЧЕРТЕЖ														
A3			БЗ	ПОЯСНИТЕЛЬНАЯ ЗАПИСКА														
A3			ВРС	ВЕДОМОСТЬ РАСХОДА														
				СТАЛИ НА ЭЛЕМЕНТ, КГ														
				<u>СБОРОЧНЫЕ ЕДИНИЦЫ</u>														Класс 1 по к.г
A3	1		1141.1КЛ-3 2-1 01 - 30	СЕТКА 4С ¹⁰⁰⁻²⁰⁰ ₃₀₀₋₂₅₀ 14x80	1	1												
A3	2		- 21	СЕТКА СК-2	2	2												
A3	3		- 24	КЛРКАС КК-1	6	6												
				<u>ДЕТАЛИ</u>														
A4	4		1.031 КЛ-1 ВЫПУСК 6-12	ПЕТАЯ СП8-10	4	4												0.66
B4	5			СТЕРЖЕНЬ КВАДРАТНЫЙ ГОСТ 5781-82 Ø12AIV L=5380	3	4												4.78
A3	6		1.141.1КЛ-3 2-1 01 - 19	ОС-3	6	6												
				<u>МАТЕРИАЛЫ</u>														
				БЕТОН ТЯЖЕЛЫЙ КЛАСС В20 ГОСТ 26633-85	0.81	0.81												н3

Согласовано

Имя, № подл. Подпись и дата. Взвешивание №

И.О.О.К.	Кечерский	К.Р.С.
И.О.И.С.Т.	Вунич	"
И.О.С.В.Ц.	Новгород	"
В.И.Г.Р.	Бабина	"
П.Р.О.В.Е.Р.И.	Бабина	"
Р.А.С.Ч.И.Т.	Кубыкина	"
И.О.П.О.Л.О.Ж.И.	Мажанина	"
В.К.О.Н.Т.Р.	Вунич	"

1141.1КЛ-3 1-2 09

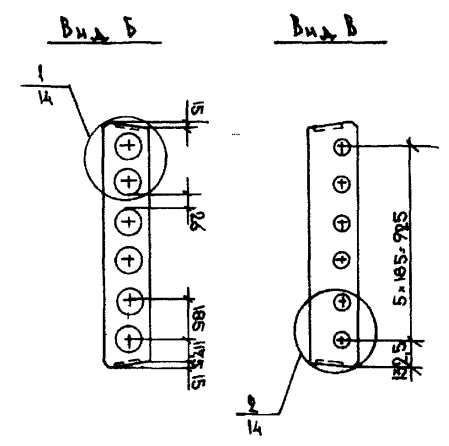
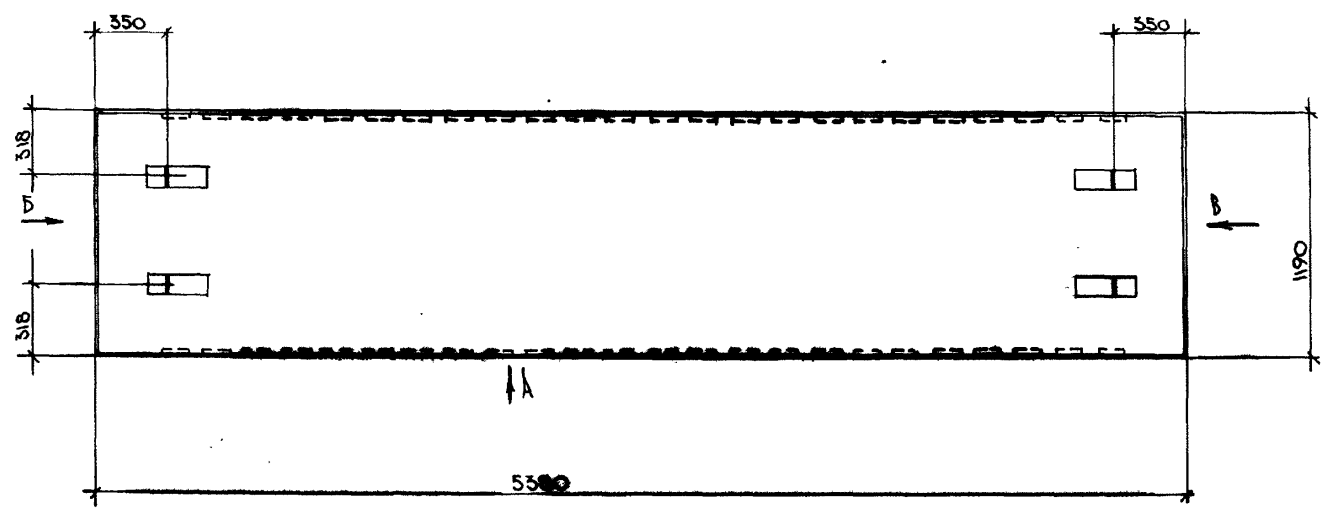
ЛАЗЫ ПЕРЕКРЫТИЙ

ПК 54.12-5АУТ

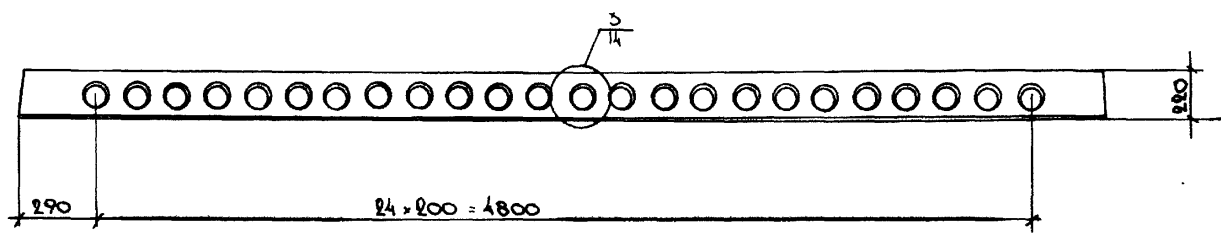
ПБ 54.12-8АУТ

Стадия	Лист	Листов
Р	1	1

ЛЕННИИПРОСЕКТ
ОКУ



Вид А



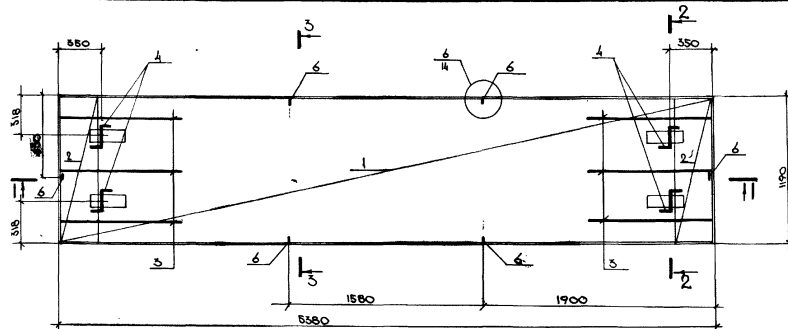
Изм.	№ уч.	Лист	№ докум.	Дата	Подп.	Фамилия

ОБОЗНАЧЕНИЕ	МАРКА	Сеч. 3-3 № рисунка
1.141.1 КЛ-3 1-2 09-	ПК54.12-5АУТ	1
-01	ПК54.12-8АУТ	2

1.141.1 КЛ-3 1-2 09СБ				Стадия	Масса	Масштаб
Исполн.	Печерский	15.11.11	ПАНТЫ ПЕРЕКРЫТИЙ ПК54.12-5АУТ	Р	2025	1:25
Гл. конст.	Бунин	"				
П. спец.	Новикова	"	ПК54.12-8АУТ	Лист 1	Листов 2	ЛЕННИИПРОЕКТ ОКУ
Рис. гр.	Бабина	"				
Провер.	БАБИНА	"	СБОРОЧНЫЙ ЧЕРТЕЖ			
Расчет	Кузьмина	"				
Исполн.	Майзин	"				
И. контр.	Бунин	"				

Согласовано

Мин. № подл. Подпись и дата Взам. инв. №



3-3

Рис. 1

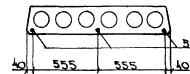
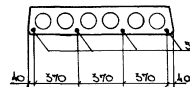
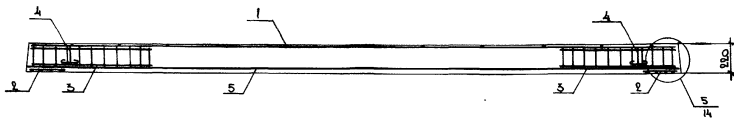


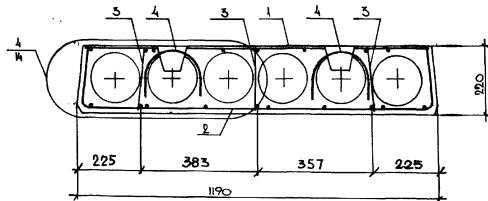
Рис. 2



1-1



2-2



Формат	Зона	Поз	Обозначение	Наименование	Кол. на исполнение 1.14.1.КА-3 1-2 10												Примечание	
					0-	01												
				<u>Документация</u>														
А3			1.14.1.КА-3 1-2 10 СБ	СБОРОЧНЫЙ ЧЕРТЕЖ														
А3			13	ПОЯСНИТЕЛЬНАЯ ЗАПИСКА														
А3			ВРС	ВЕДОМОСТЬ РИХОДА														
				СТАЛН НА ЭЛЕМЕНТ, КГ														
				<u>СБОРОЧНЫЕ ЕДИНИЦЫ</u>														Масса плов. кт
А3	1		1.14.1.КА-3 2-1 01 -27	СЕТКА КС ⁴⁸⁷⁻⁴⁰⁰ ₅₀₇₋₂₅₆ 94x300 ¹²⁵ ₇₀	1	1												
А3	2		-20	СЕТКА СК-1	2	2												
А3	3		-24	КАРКАС КК-1	6	6												
				<u>ДЕТАЛИ</u>														
А4	4		1.031.КА-1 выпуск 6-1.2	ПЕЛЯ СПВ-10	4	4												0.66
				СТЕРЖЕНЬ НАПРЯГАЕМЫЙ														
				ГОСТ 5781-82														
Б4	5			∅12AII L=5080	3	4												4.51
А3	6		1.14.1.КА-3 2-1 01 -19	ОС-3	6	6												
				<u>МАТЕРИАЛЫ</u>														
				БЕТОН ТЯЖЕЛЫЙ КЛАСС В20	0.81	0.81												м³
				ГОСТ 26633-85														

Согласовано

Имя, № подл.

Подпись и дата

Взам. инв. №

Нам. отд.	ЛЕННИНСКИЙ	<i>[Подпись]</i>	15.11.88
Т.комет	БУНИЧ	<i>[Подпись]</i>	"
Т.спец	НОВАЛОВА	<i>[Подпись]</i>	"
Р.с. гр.	БАБИНА	<i>[Подпись]</i>	"
Проверил	БАБИНА	<i>[Подпись]</i>	"
Рассчит.	КУЗЬМИНА	<i>[Подпись]</i>	"
Исполнил	МАКШАЛОВА	<i>[Подпись]</i>	"
И.контр.	БУНИЧ	<i>[Подпись]</i>	"

1.14.1.КА-3 1-2 10

ПЛИТЫ ПЕРЕКРЫТИЯ

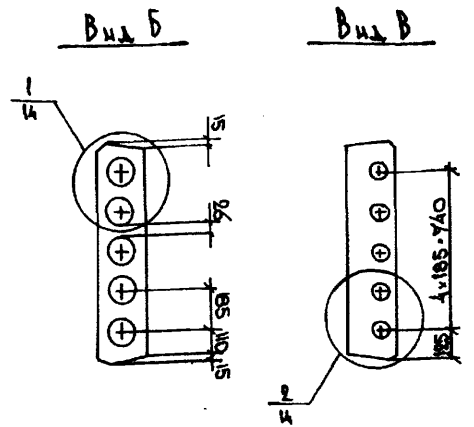
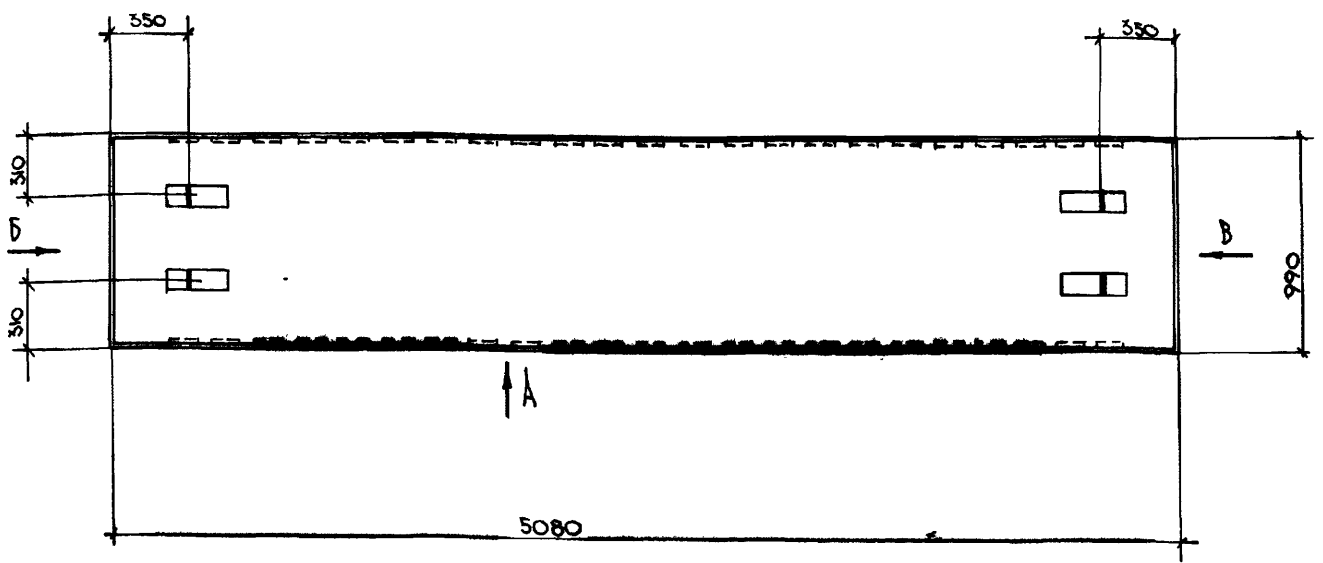
ПК 51.10-6АБТ

ПК 51.10-8АБТ

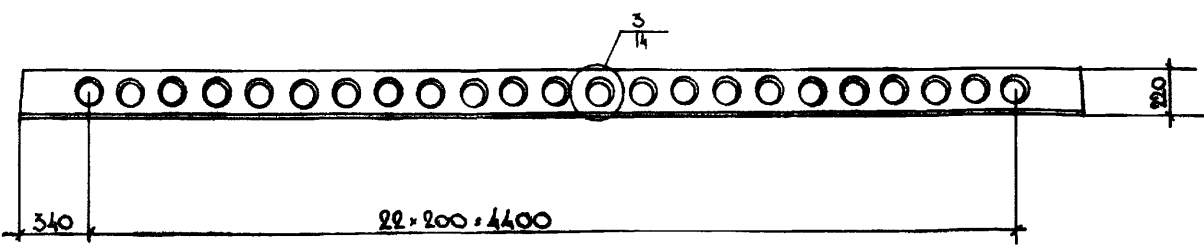
Стадия	Лист	Листов
Р	1	

ЛЕННИНПРОСЕКТ

ОКУ



Вид А



Изм.	№ уч.	Лист	№ докум.	Дата	Подп.	Фамилия

ОБОЗНАЧЕНИЕ	МЛДКА	Сеч. 3-3 Н.расулка
1.141.1КЛ-3 1-2 10	ПК51.10 - 6АУТ	1
-01	ПК51.10 - 8АУТ	2

1.141.1КЛ-3 1-2 10СБ				Стадия	Масса	Масштаб
Исполн.	РЕНЕРСКИЙ	15.11.88	ПАЛТЫ ПЕРЕКРЫТИЙ	Р	1600	1:25
Т.конт.	БУНИЧ		ПК51.10 - 6АУТ	Лист 1	Листов 2	
Т.спец.	НОВЛЕВА		ПК51.10 - 8АУТ	ЛЕННИИПРОЕКТ		
Рук. гр.	БАВИНА		СБОРОЧНЫЙ ЧЕРТЕЖ	ОКУ		
Проверил	БАВИНА					
Расчит.	КУВШИНА					
Исполнил	МАЙЗЛАН					
Н.контр.	БУНИЧ					

Согласовано

Инв. № подл. Подпись и дата. Взам. инв. №

Формат	Зона	Пояс	Обозначение	Наименование	Кол. на исполнение 1.141.1 КЛ-3 1-2 11												Примечание	
					-	01												
				<u>ДОКУМЕНТАЦИЯ</u>														
А3			1.141.1 КЛ-3 1-2 11 СБ	СБОРОЧНЫЙ ЧЕРТЕЖ														
А3				ПЗ ПОЯСНИТЕЛЬНАЯ ЗАПИСКА														
А3				ВРС ВЕДОМОСТЬ РАСКЛАД														
				СТАЛИ НА ЭЛЕМЕНТ, КГ														
				<u>СБОРОЧНЫЕ ЕДИНИЦЫ</u>														МАССА 1 ПОЗ. ХГ
А3	1		1.141.1 КЛ-3 2-1 01 -28	СЕТКА АС ⁴⁰⁰⁻⁵⁰⁰ ₃₀₀₋₄₀₀ М-500 ¹²⁵ ₇₀	1	1												
А3	2			СЕТКА СК-2	2	2												
А3	3			КАРКАС КК-1	6	6												
				<u>ДЕТАЛИ</u>														
А4	4		1031 КЛ-1 выпуск 6-12	ПЕТАЯ СПВ-10	4	4												0.66
Б4	5			СТЕРЖЕНЬ НАПРЯГАЕМЫЙ ГОСТ 5781-82														
				612 А IV L-5080	3	4												4.51
А3	6		1.141.1 КЛ-3 2-1 01 -19	ОС-3	6	6												
				<u>МАТЕРИАЛЫ</u>														
				БЕТОН ТЯЖЕЛЫЙ КЛАСС В20	076	076												М ³
				ГОСТ 26633-85														

Согласовано

Взам.инв.№

Подпись и дата

Име.№ подл.

МАН.ОТД.	ПЕЧЕРСКИЙ	15.11.88
Гл.конст	БУНИЧ	"
Гл.спец	КОВАЛЕВА	"
Рук.гр	БАВИНА	"
Проверка	БАВИНА	"
Расчит	КУВЬШИНА	"
Исполнил	МАВЗАННА	"
И.контр.	БУНИЧ	"

1.141.1 КЛ-3 1-2 11

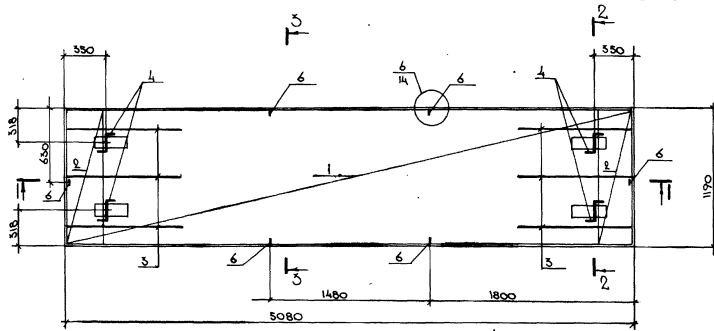
ПАНТИ ПЕРЕКРЫТИЙ

ПК 51.12-6А УТ

ПК 51.12-8А УТ

Студия	Лист	Листов
Р	1	

ЛЕННИИПРОЕКТ
ОКУ



3 - 3
Рис. 1

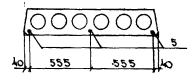
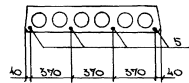


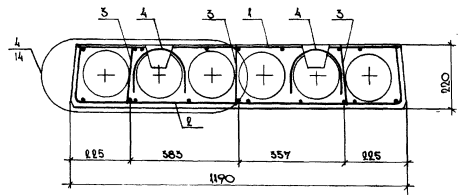
Рис. 2



1 - 1



2 - 2

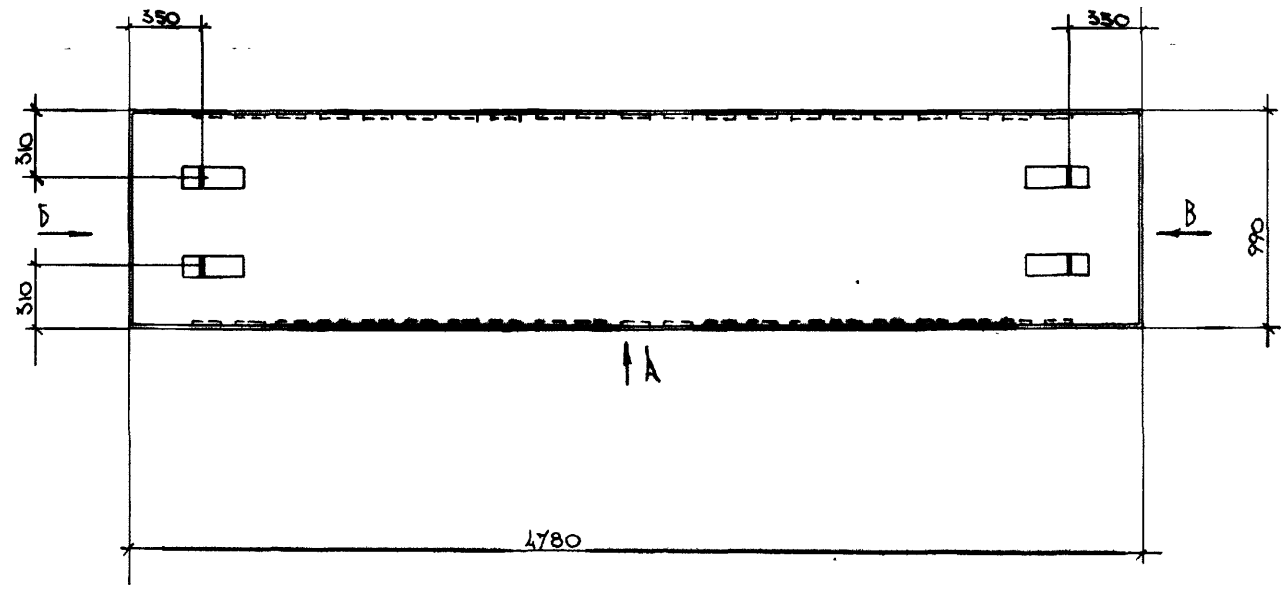


Изм.	№	Лист	на докум.	Дата	Полн.	Функция

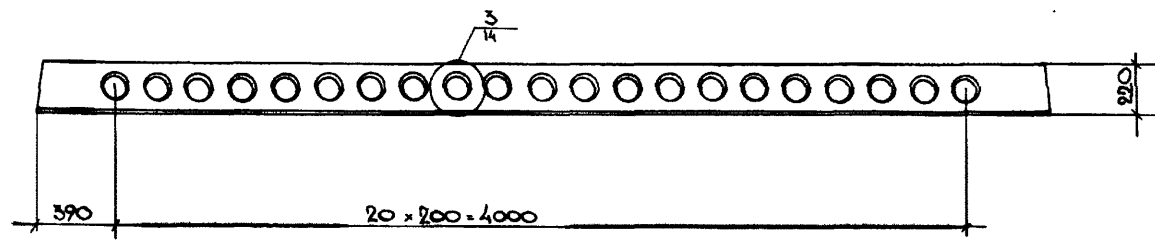
1141.1 КХ.5 1-2 И СБ

Формат 2

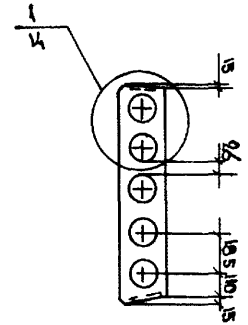
Имя, № регистр. Профессия и дата выпуска №



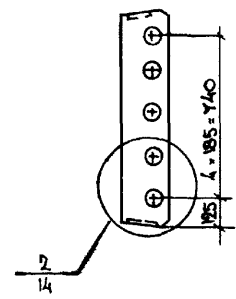
Вид А



Вид Б



Вид В



Согласовано

Имя, № подг. Подпись и дата Взам инв №

Изм.	№ уч.	Лист	№ докум.	Дата	Подп.	Фамилия

Исполн.	Майзаник		
Проверил	Бабина		
Рисовал	Кувшинова		
Инж. контр.	Бунин		

1.141.1 КЛ-3 1-2 12 СБ

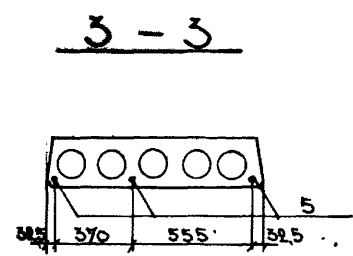
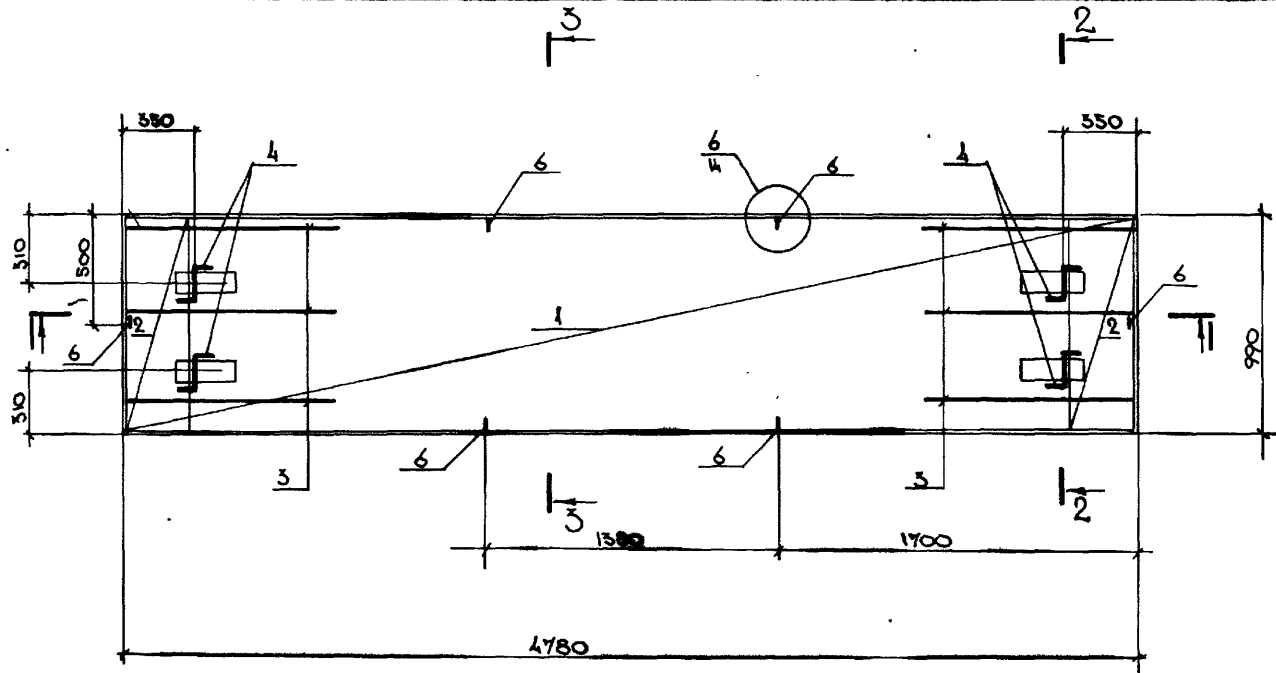
ПЛИТЫ ПЕРЕКРЫТИЙ

ПК 48.10 - 8АУТ

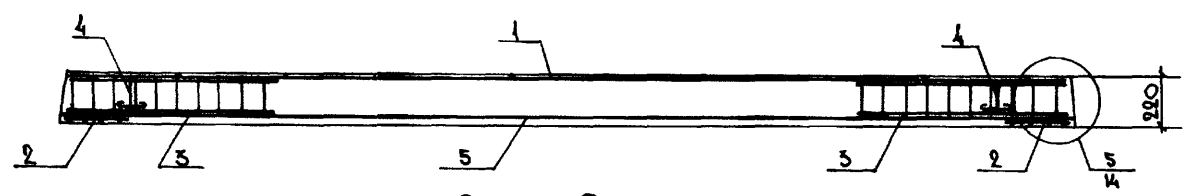
СБОРОЧНЫЙ ЧЕРТЕЖ

Стадия	Масса	Масштаб
Р	1500	1:25
Лист 1		Листов 2

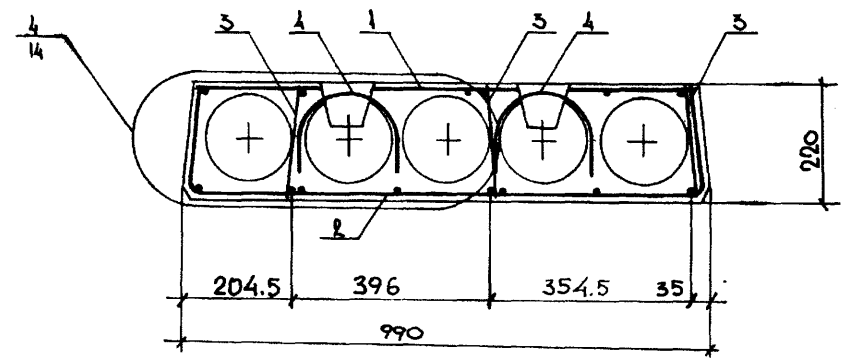
ЛЕННИИПРОЕКТ
ОКУ



1-1



2-2



Изм.	№ укл.	Лист	№ докум.	Дата	Подп.	Фамилия

1.141.1 КЛ-3 1-2 12 СБ

Лист
2

Формат А2

Изм. № погр. Погреш. и дата Исполн. №

Формат	Зона	Лист	Обозначение	Наименование	Кол. на исполнение 1.141.1 КЛ-3 1-2 13												Примечание	
					-	01												
				<u>Документация</u>														
А3			1.141.1 КЛ-3 1-2 13 13	Пояснительная записка														
А3				СБ Сборочный чертеж														
А3				ВРС Ведомость раскода														
				СТАЛИ И ЭЛЕМЕНТЫ														
				<u>СБОРОЧНЫЕ ЕДИНИЦЫ</u>														М. АСС. В. 1 по 5. кг
А3	1		1.141.1 КЛ-3 2-1 01 -26	СЕТКА С ¹⁸⁻⁷⁻⁸⁰⁰ ₃₈₋₇₋₈₀₀ 14x140 ⁵⁰⁻¹⁸⁰ ₇₀	1	1												
А3	2			СЕТКА СК-2	2	2												
А3	3			КАРКАС КК-1	6	6												
				<u>ДЕТАЛИ</u>														
А4	4		1.031.1 КЛ-1 выпуск 6-1.2	Летая СПВ-10	4	4												0.66
Б4	5			СТЕРЖЕНЬ НАПРЯГАЮЩИЙ ГОСТ 5781-82 Ø12 А IV L=4780	3	4												4.25
А3	6		1.141.1 КЛ-3 2-1 01 -19	ОС-3	6	6												
				<u>МАТЕРИАЛЫ</u>														
				Бетон тяжелый класс В20 ГОСТ 26633-85	0.72	0.72												м3

Согласовано

Имя, № подл. Подпись и дата Взам. инв. №

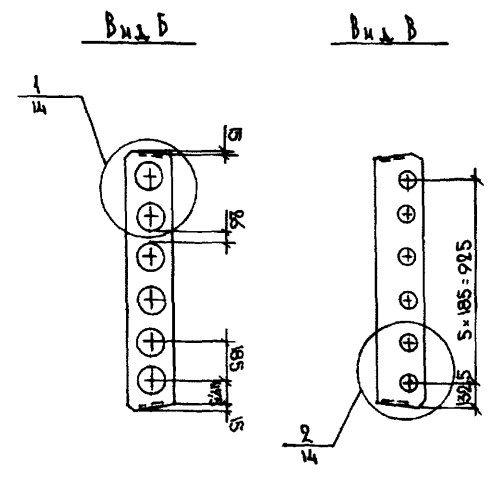
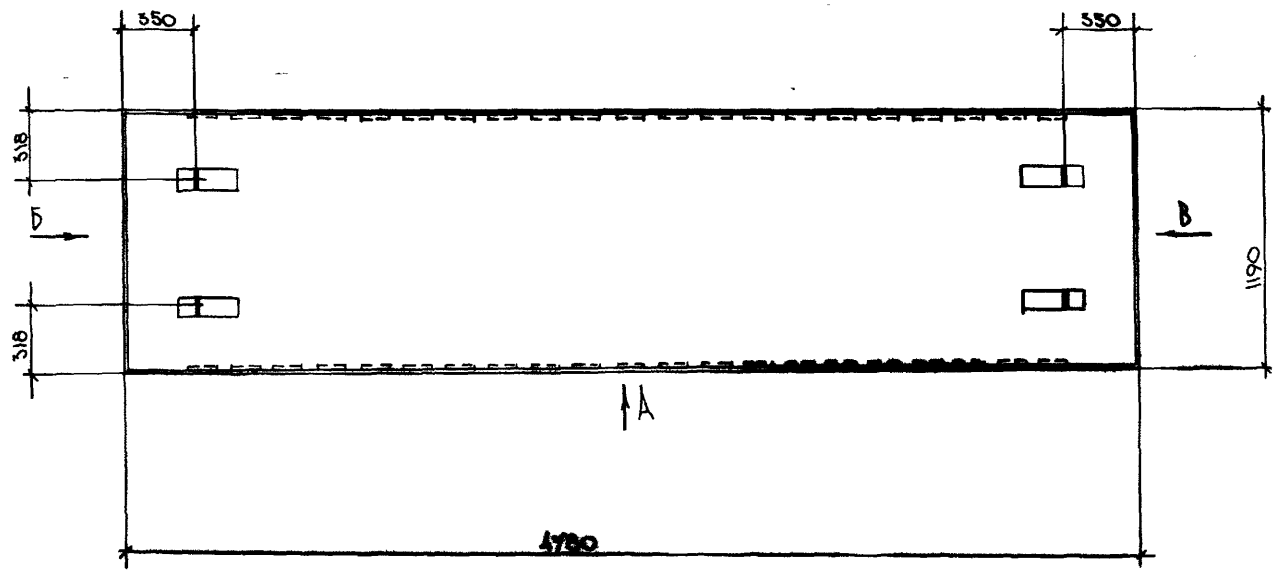
Изм. от	Печерский	<i>[Signature]</i>	15.11.82
Т. конст.	Бунин	<i>[Signature]</i>	ч
Т. спец.	Новлева	<i>[Signature]</i>	р
Рук. гр.	Базина	<i>[Signature]</i>	ч
Пров. гр.	Базина	<i>[Signature]</i>	ч
Рассчит.	Кувшинов	<i>[Signature]</i>	ч
Неролика	Жайзанина	<i>[Signature]</i>	ч
Н. контр.	Бунин	<i>[Signature]</i>	ч

1.141.1 КЛ-3 1-2 13

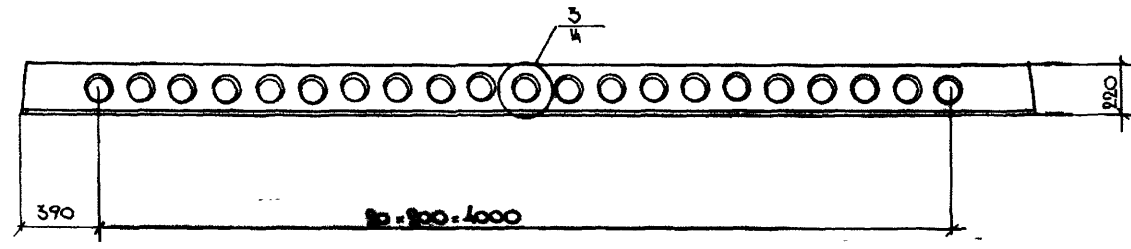
Литы, перекрытий
ПКВ. 12 - 6 шт
ЯКВ. 12 - 8 шт

Стдия	Лист	Листов
Р	1	
ЛЕННИИПРОЕКТ ОКУ		

2.1



Вид А



Изм.	№ ун.	Лист	№ докум.	Дата	Подп.	Фамилия

ОБОЗНАЧЕНИЕ	МАРКА	Сеч. 3-3 № ФИСУНКА
1.141.1К1-3 1-2 15	ПК48.12-6АУТ	1
-01	ПК48.12-8АУТ	2

1.141.1К1-3 1-2 13СБ			ЭТАНЫ ПЕРЕКРЫТИИ	Стадия	Масса	Масштаб
Изм. отд.	Пенерский	15.11.87	ПК48.12-6АУТ	Р	1800	1:25
Гл. конст.	Бунин	"	ПК48.12-8АУТ	Лист 1	Листов 2	
Гл. спец.	НОВИКОВА	"	СБОРОЧНЫЙ ЧЕРТЕЖ	ЛЕННИИПРОЕКТ		
Рук. гр.	БАВИНА	"		ОКУ		
Проверил	БАВИНА	"				
Расчит.	КУЗЬМИНА	"				
Исполнил	МАЗДИНА	"				
И.контр.	Бунин	"				

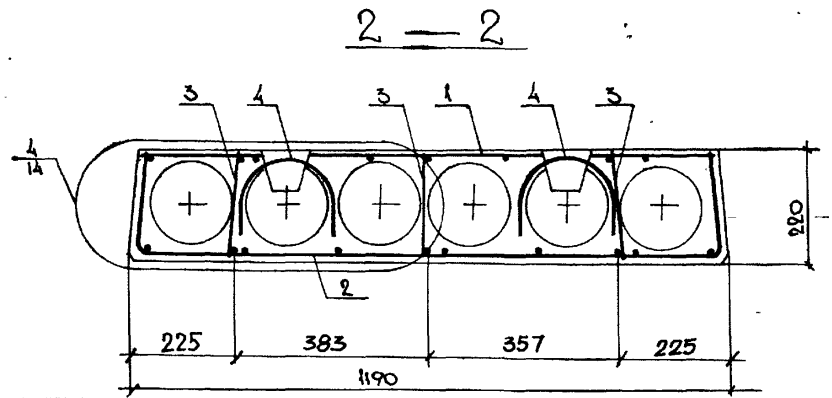
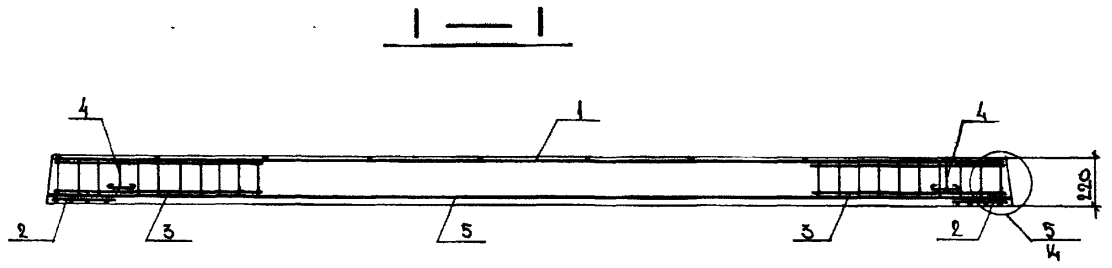
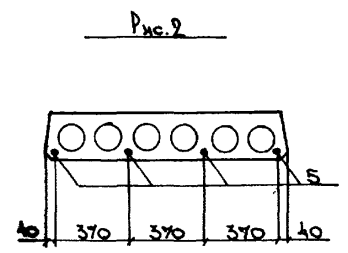
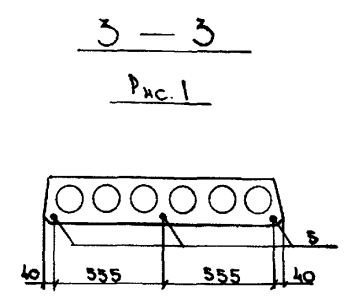
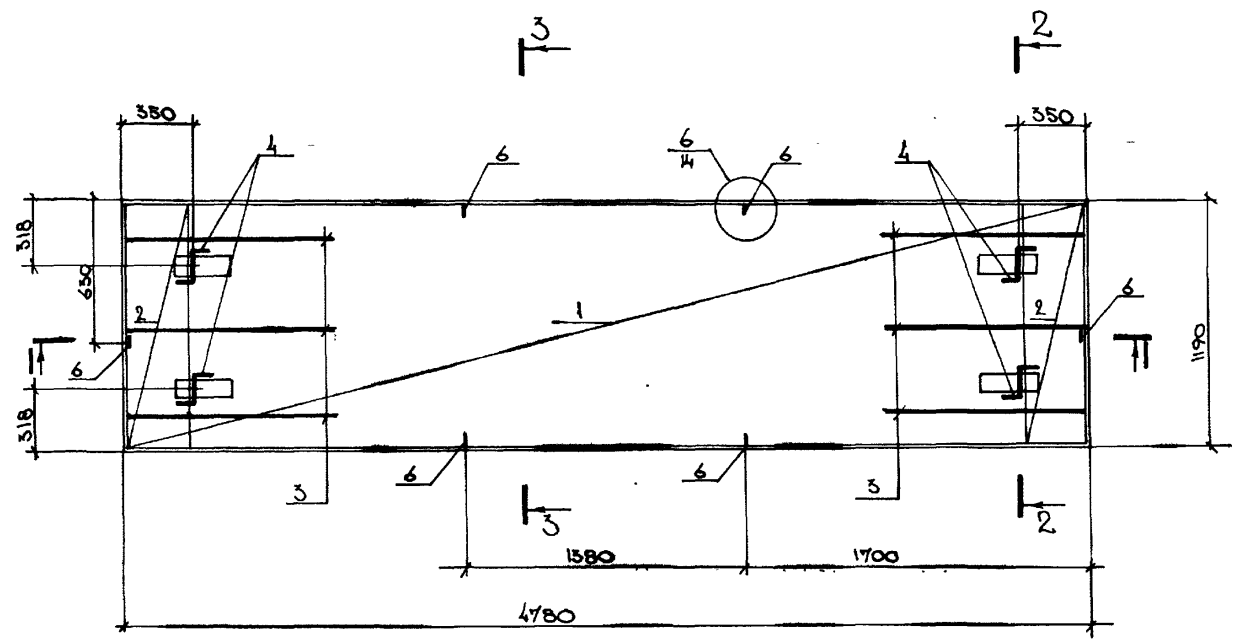
Формат 12

Согласовано

Взам. инв. №

Подпись и дата

Инв. № подл.

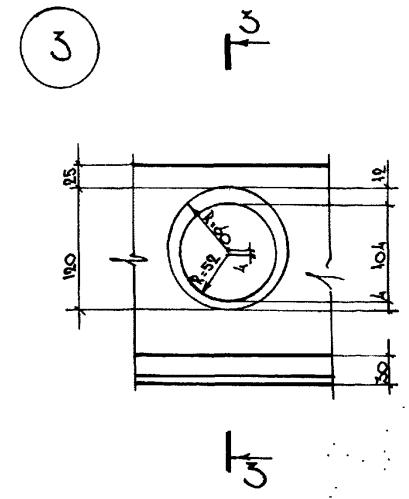
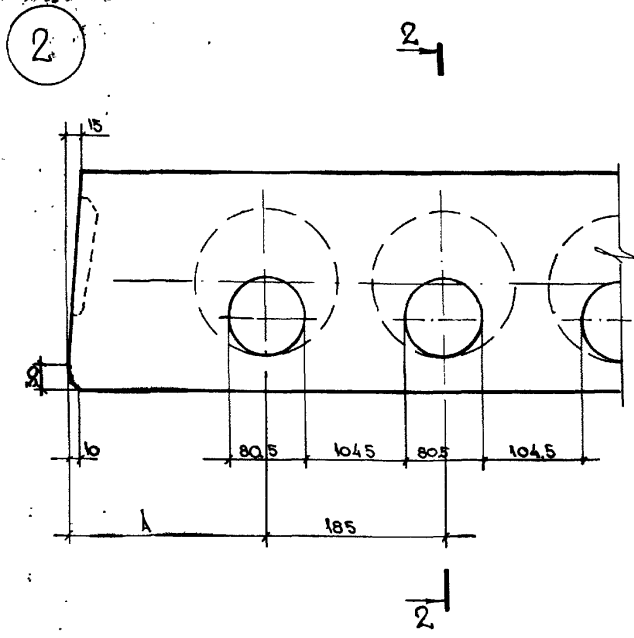
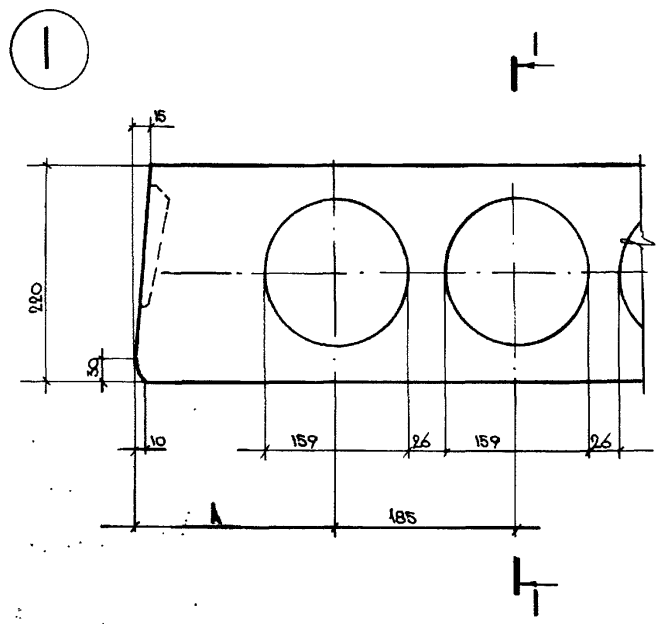


Изм.	№ уч.	Лист	№ докум.	Дата	Подп.	Фамилия

1.14.1.1 КЛ-3 1-2 13 СБ

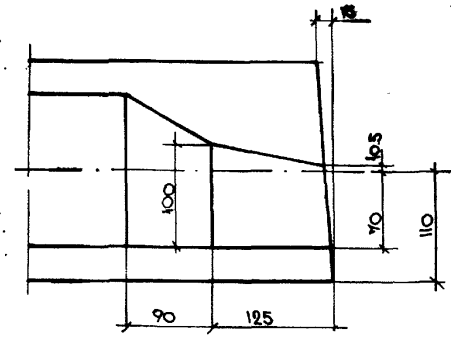
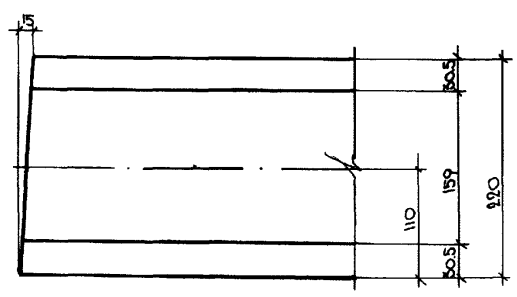
Формат А2 КЛ

Име. № подл.	Подпись и дата	Взам. инв. №



1-1

2-2



A мм	Ширина плиты мм
125	990
132.5	1190
155	1790
172.5	2380

Имя, Отд.	Подпись	Дата
Л. КОЖЕТ	БУНИН	15.08.85
Р. СПЕЧ	МОВЛЕВА	
Рук. тр.	БАБИНА	
Провер.	БАБИНА	
Разработ.	КАЗЫЛОВА	
Исполнил	КАЗЫЛОВА	
Н. контр.	БУНАЦ	

1141.Р.К1-3 1-2 14

ДЕТАЛИ 1 ÷ 6

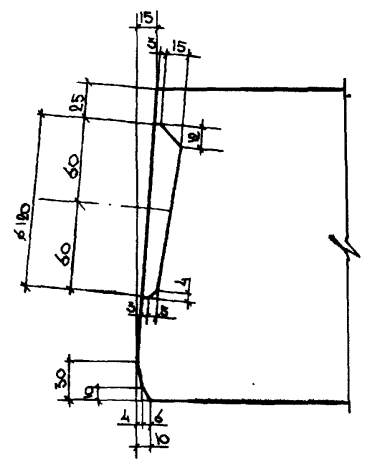
Стадия	Лист	Листов
Р	1	3

ЛЕННИПРОЕКТ
ОКУ

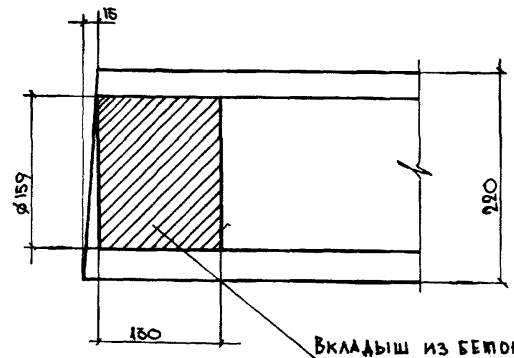
СОГЛАСОВАНО

Имя, № подл. Подпись и дата. Взам. инв. №

3 — 3

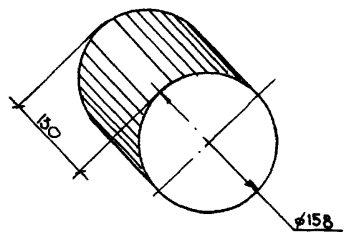


ДЕТАЛЬ ЗАКРЕП ТРОКА ВЕНЕВ



ВКЛАДЫШ ИЗ БЕТОНА
МАРКИ, СООТВЕТСТВУЮЩЕЙ
МАРКЕ БЕТОНА ПАНЕЛИ

БЕТОННЫЙ ВКЛАДЫШ



Имя, № подл.	Подпись и дата	Взам. инв. №

Имя	№ уч.	Лист	№ докум.	Дата	Подл.	Фамилия

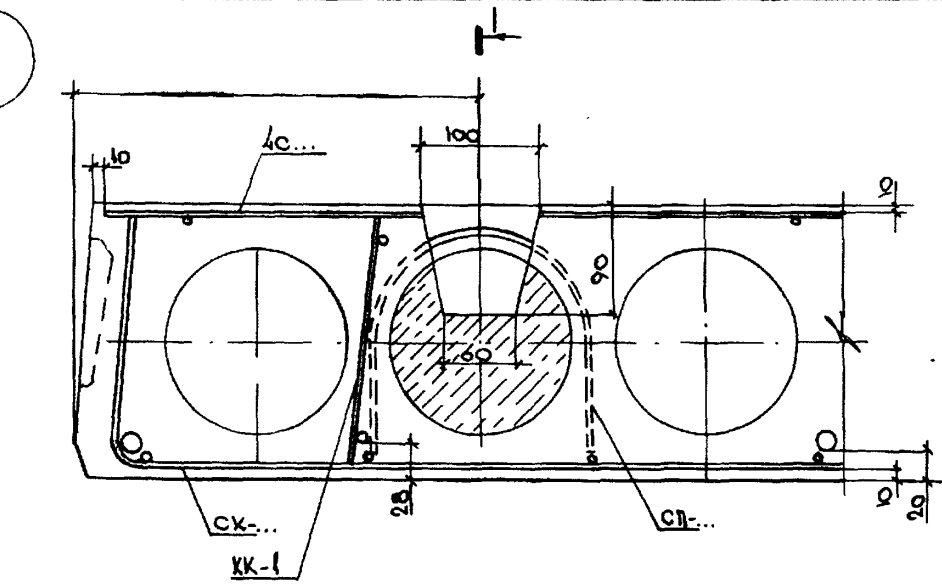
1.141.1 КЛ-3 1-2 14

Лист	2
------	---

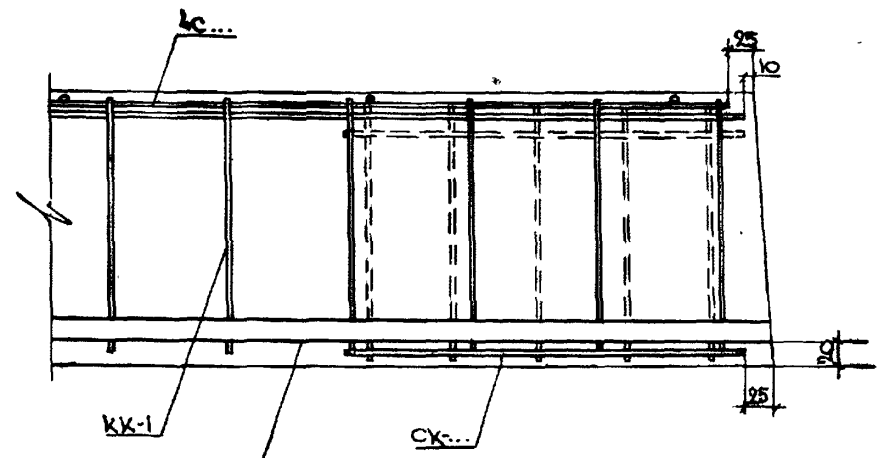
Формат А2

КЛ-3

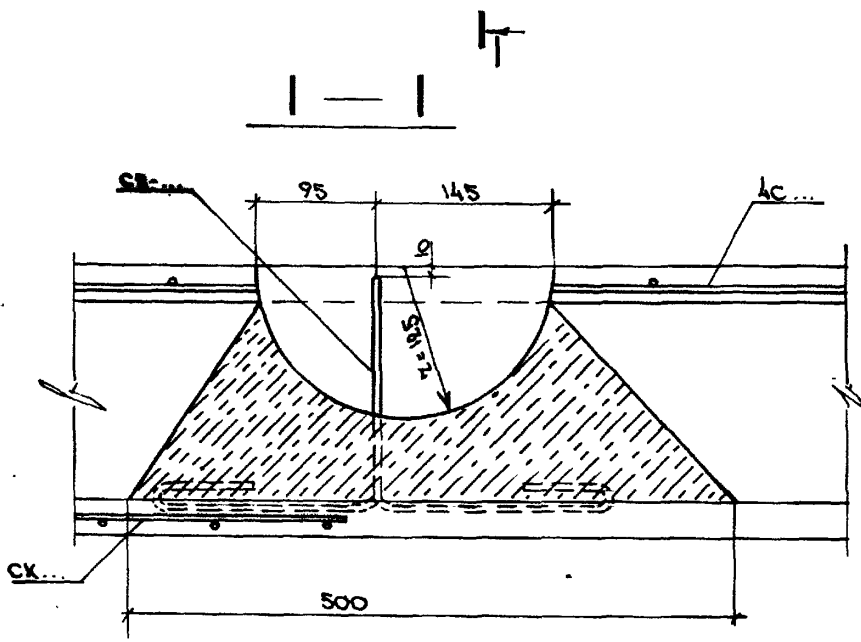
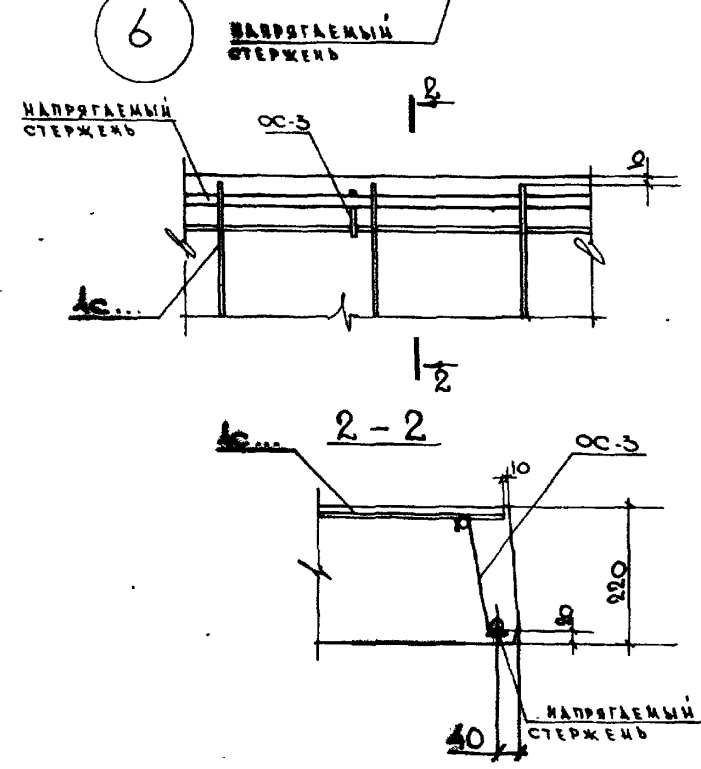
4



5



6



Имя, № подл.	Подпись и дата	Взам. инв. №

Изм.	№ уч.	Лист	№ докум.	Дата	Подл.	Фамилия

1.141.1КК-3 1-2 14

Лист	3
------	---

Формат А2

Марка элемента	Напрягаемая арматура класса				Изделия арматурные										Изделия закладные										Общий расход			
	А IV				Арматура класса										Прокат марки													
					BpI					A-I					Всего	ГОСТ					ГОСТ					Всего		
	ГОСТ 5781-82				ГОСТ 6727-80					5781-82						ГОСТ					ГОСТ							
Ø12	Ø14	Ø16	Всего	Ø3	Ø4	Ø5	Итого	Ø10	Ø12	Ø14	Ø16	Итого	Всего	Итого					Итого									
ПК63.10 - 5A II T	16.74				16.74	1.51		4.47	1.90	7.68	2.64						2.64	27.06										
ПК63.10 - 6A II T		22.80		22.80	1.51	4.47	1.90	7.68	2.64				2.64	35.12														35.12
ПК63.10 - 8A II T		30.40		30.40	1.51	4.47	1.90	7.68	2.64				2.64	40.72														40.72
ПК63.12 - 5A II T		22.80		22.80	1.56	4.55	2.20	8.29		3.76			3.76	34.85														34.85
ПК63.12 - 6A II T		30.40		30.40	1.56	4.55	2.20	8.29		3.76			3.76	42.45														42.45
ПК63.12 - 8A II T		39.68		39.68	1.56	4.55	2.20	8.29		3.76			3.76	51.75														51.75
ПК63.18 - 6A II T		58.00		58.00	2.31	7.57	3.10	12.78			5.12		5.12	55.90														55.90
ПК63.18 - 8A II T		59.52		59.52	2.31	7.57	3.10	12.78			5.12		5.12	77.42														77.42
ПК63.24 - 5A II T		49.60		49.60	3.06	8.88	3.90	15.84				6.68	6.68	72.12														72.12
ПК63.24 - 6A II T		59.52		59.52	3.06	8.88	3.90	15.84				6.68	6.68	82.04														82.04
ПК63.24 - 8A II T		79.36		79.36	3.06	8.88	3.90	15.84				6.68	6.68	101.88														101.88
ПК60.10 - 5A II T	15.95			15.95	1.26	4.58	1.90	7.54	2.64				2.64	26.11														26.11
ПК60.10 - 6A II T		21.72		21.72	1.26	4.58	1.90	7.54	2.64				2.64	31.90														31.90
ПК60.10 - 8A II T		28.96		28.96	1.26	4.58	1.90	7.54	2.64				2.64	38.94														38.94
ПК60.12 - 5A II T	21.24			21.24	1.50	4.44	2.20	8.14		3.76			3.76	35.14														35.14
ПК60.12 - 6A II T		21.72		21.72	1.50	4.44	2.20	8.14		3.76			3.76	35.62														35.62
ПК60.12 - 8A II T		28.96		28.96	1.50	4.44	2.20	8.14		3.76			3.76	40.86														40.86
ПК60.18 - 6A II T		36.20		36.20	2.22	7.22	3.10	12.54		3.76			3.76	52.50														52.50
ПК60.18 - 8A II T		45.44		45.44	2.22	7.22	3.10	12.54		3.76			3.76	59.74														59.74
ПК54.10 - 6A II T	14.34			14.34	1.11	4.25	1.90	7.24	2.64				2.64	24.22														24.22
ПК54.10 - 8A II T	19.12			19.12	1.11	4.25	1.90	7.24	2.64				2.64	29.00														29.00
ПК54.12 - 5A II T	14.34			14.34	1.52	4.29	2.20	7.81	2.64				2.64	24.79														24.79

Имя, № подл. Подпись и дата Взам. инв. №

Имя, ота.	Печерский	15.12.87
В. комп.	Бунин	15.12.87
Г. спец.	Новикова	15.12.87
Р.и. гр.	Бавина	15.12.87
Пров. инж.	Кузьмина	15.12.87
Расчит.	Майзанин	15.12.87
Исполн.	Майзанин	15.12.87
В. контр.	Бунин	15.12.87

1.141.1 КК-3 1-2 ВРС

Ведомость расхода стали на элемент, кг

Студия	Лист	Листов
Р	1	2
ЛЕННИИПРОЕКТ ОКУ		

Марка элемента	Напрягаемая арматура класса				Изделия арматурные										Изделия закладные										Общий расход
	AII				Арматура класса										Прокат марки										
					BpI					A-I					Всего					Всего					
	ГОСТ 5781-82				ГОСТ 6727-80					5781-82															
	φ12	φ14	φ16		Всего	φ3	φ4	φ5	Итого	φ10	φ12	φ14	φ16	Итого	Итого	Итого	Итого	Итого							
ПК5А.12-8AIIТ	19.12				19.12	1.32	1.29	2.20	7.81	2.64				2.64	29.57								29.57		
ПК5I.10-6AIIТ	15.55				15.55	1.06	1.14	1.90	7.10	2.64				2.64	23.27								23.27		
ПК3I.10-8AIIТ	18.04				18.04	1.06	1.14	1.90	7.10	2.64				2.64	27.78								27.78		
ПК5I.12-6AIIТ	15.55				15.55	1.26	1.20	2.20	7.66	2.64				2.64	25.85								25.85		
ПК5I.12-8AIIТ	18.04				18.04	1.26	1.20	2.20	7.66	2.64				2.64	28.54								28.54		
ПК48.10-8AIIТ	12.75				12.75	1.01	1.05	1.90	6.96	2.64				2.64	22.35								22.35		
ПК48.12-6AIIТ	12.75				12.75	1.20	1.11	2.20	7.51	2.64				2.64	22.90								22.90		
ПК48.12-8AIIТ	17.00				17.00	1.20	1.11	2.20	7.51	2.64				2.64	27.15								27.15		
ПК60.24-6AIV			47.25		47.25	3.00	3.70	3.90	15.60				6.68	6.68	29.53								69.53		
ПК60.24-8AIV			66.15		66.15	3.00	3.70	3.90	15.60				6.68	6.68	88.43								88.43		

Имя, № подл., Подпись и дата, Взам. инв. №

1	ЗАМ. УЧ. №	01.91	<i>Иванов</i>	БАБИНА
МОН. ЧИ	ЛИСТ № ДОК. ИМ	ДАТА	ПОД. П.	Ф.А.И.И.И.

1.141.1K1-3 1-2 ВРС 2

КА

Формат	Зона	Поз	Обозначение	Наименование	Кол. на исполнение 1.142.1 КЛ-3 1-2 15										Примечание			
					-	01												
				<u>Документация</u>														
А3			1.142.1 КЛ-3 1-2	1506	СБОРОЧНЫЙ ЧЕРТЕЖ	X	X											
А3				03	ПОЯСНИТЕЛЬНАЯ ЗАПИСКА	X	X											
А3				08	ВЕДОМОСТЬ РАСХОДА													
					СТАЛН НА ЭЛЕМЕНТ, КГ	X	X											
					<u>СБОРОЧНЫЕ ЕДИНИЦЫ</u>													Класс 1 поз, кг
А3	1		1.142.1 КЛ-3 2-1	01 - 40	СЕТКА № 400х500/300х300 300х300	1	1											
А3	2			-23	СЕТКА СК-4	2	2											
А3	3			-24	КАРКАС КК-1	12	12											
					<u>ДЕТАЛИ</u>													
А4	4		ЛОЗКА-1 в. в. 1-2		ПЕЧАТЬ РПВ-16	4	4											1.27
А4	5				СТЕРЖЕНЬ НАПРЯГАЕМЫЙ ГОСТ 5781-82													
					Ф 16А IV L=5980	5	3											9.85
А3	6		1.142.1 КЛ-3 2-1	01 - 19	02-3	8	6											
					<u>МАТЕРИАЛЫ</u>													
					БЕТОН ТЯЖЕЛЫЙ КЛАСС В20 ГОСТ 28633-85	1.77	1.77											м ³

Согласовано

Имя, № подл., Подпись и дата, Взам. инв. №

КСОД-14-1414
КСОД-14-1414

Исполн БУНИЧ
 ПК КОНТР БУНИЧ
 Рук. гр БАБИНА
 Проверка БАБИНА
 Расчет Кудряшова
 Исполн Никитикова
 ПК КОНТР БУНИЧ

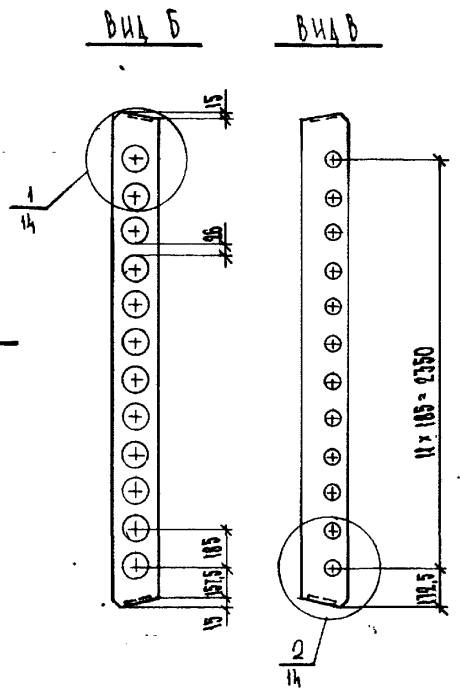
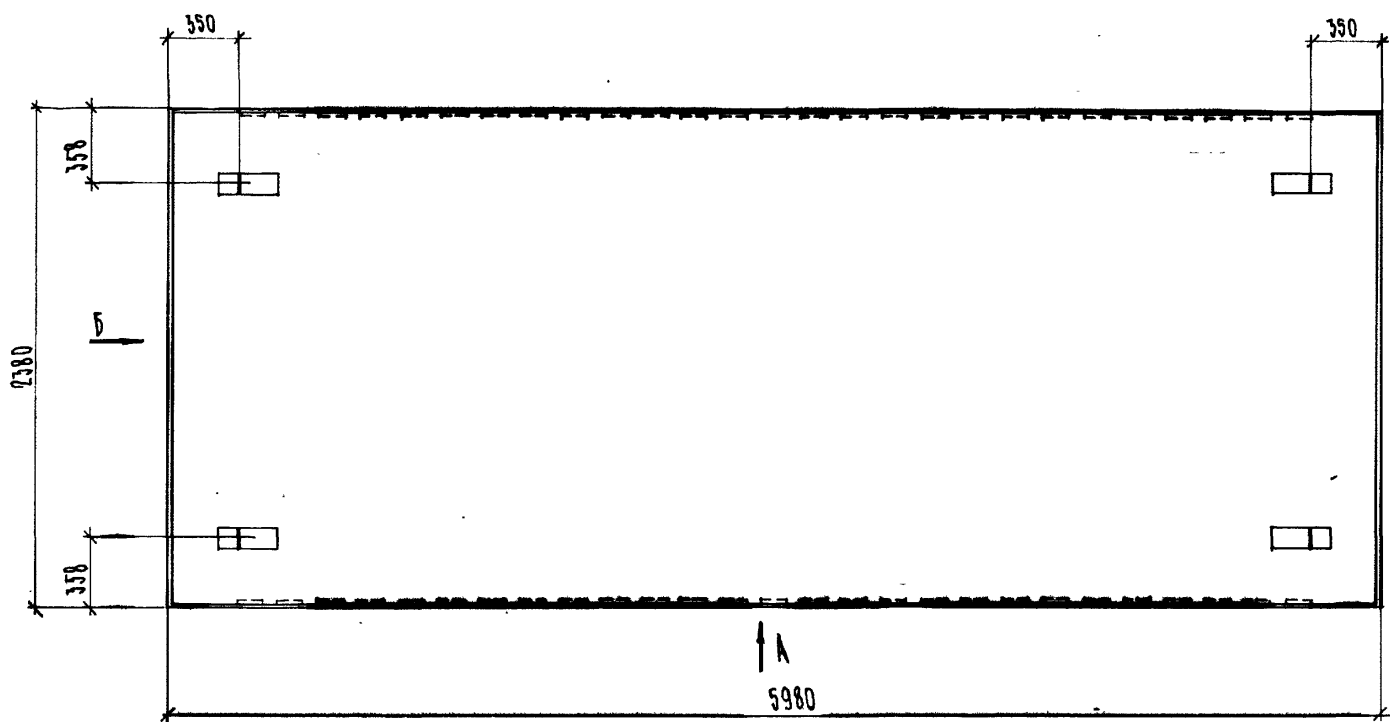
1.142.1 КЛ-3 1-2 15

Плиты перекрытий
КСОД-24-6АУ ; ПК6024-6АУ

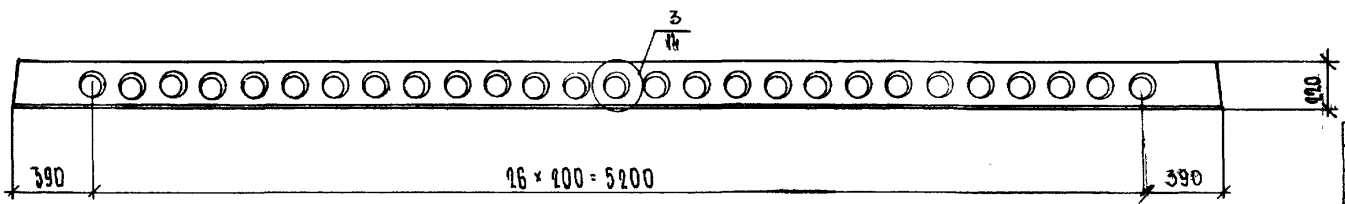
Стация	Лист	Листов
1	1	1

ЛЕНИИПРОЕКТ
ОКУ

К1



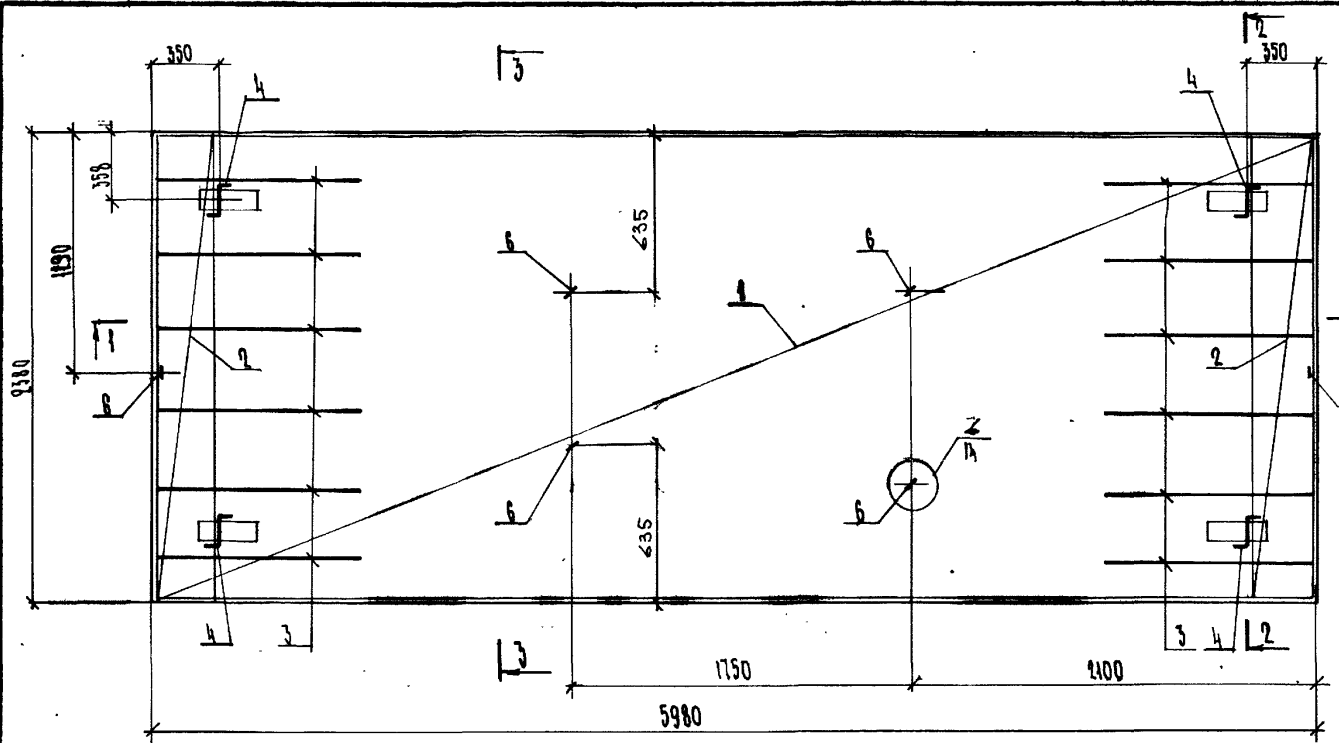
Вид А



ОБОЗНАЧЕНИЕ	МАРКА	СЕК. 3-3 ИЗМЕРЕНИЯ
1.141.1кв-3 1-2 15-	ПК60.24-8АIV	1
-01	ПК60.24-8АIV	2

Изм.	№ уч.	Лист	№ докум	Дата	Подп.	Фамилия		
1	нов	№к.№	01.91		<i>Мас</i>	БАБИНА		
1.141.1 кв-3 1-2 15 сБ								
ПЛИТЫ ПЕРЕКРЫТИЙ						Стация	Масса	Масштаб
ПК60.24-8АIV ; ПК60.24-8АIV						Р	4425	1:25
СБОРОЧНЫЙ ЧЕРТЕЖ						Лист 1	Листов 2	
Исполнитель: КУЗЬМИНА						ЛЕННИПРОЕКТ		
И.контр: БУНИЧ						ОКУ		

Имя, № подл.	Подпись и дата	Взам. инв. №	И.Технолог	И.Мех.Н.А.	И.Резанова
--------------	----------------	--------------	------------	------------	------------



3-3
Рис. 1

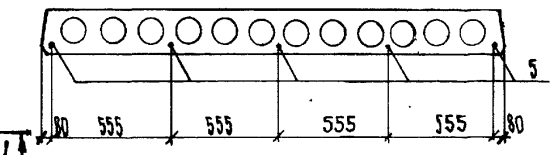
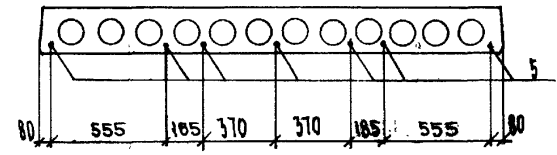
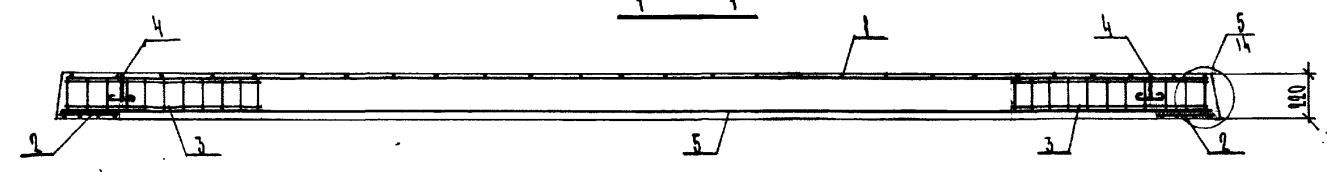


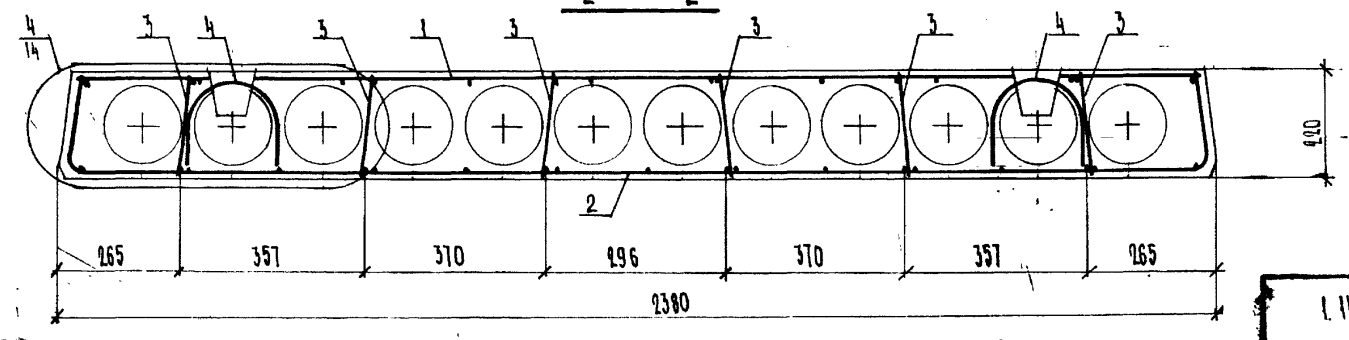
Рис. 2



1-1



2-2



1	ЧОВ	30.01	01.91	БАННА
Лист	№ докум	Дата	Подп.	Фамилия

1.14.1 КИ-3 1-2 15.05

Формат А

КА