

ИСПОЛНИТЕЛЬНЫЙ КОМИТЕТ ЛЕНИНГРАДСКОГО ГОРОДСКОГО СОВЕТА НАРОДНЫХ ДЕПУТАТОВ

ГЛАВНОЕ АРХИТЕКТУРНО-ПЛАНИРОВОЧНОЕ УПРАВЛЕНИЕ

ТИПОВЫЕ КОНСТРУКЦИИ И ДЕТАЛИ ЗДАНИЙ И СООРУЖЕНИЙ ДЛЯ СТРОИТЕЛЬСТВА В ЛЕНИНГРАДЕ

СЕРИЯ I.141.1 КЛ-3

ПЛИТЫ ПЕРЕКРЫТИЙ ЖЕЛЕЗОБЕТОННЫЕ МНОГОПУСТОТНЫЕ
ДЛЯ ЖИЛЫХ И ОБЩЕСТВЕННЫХ КИРПИЧНЫХ ЗДАНИЙ

ВЫПУСК I-3

ПЛИТЫ ДЛИНОЙ 478. 508 538 598 628 см ШИРИНОЙ 99 119 179 238 см
с ПРЕДВАРИТЕЛЬНО НАПРЯГАЕМОЙ АРМАТУРОЙ КЛАССА А-1

1988 г.

Согласовано

Номер изм.	Основание изменений	Краткое содержание изменений	Номера листов			Подписи		Номер изм.	Основание изменений	Краткое содержание изменений	Номера листов			Подписи	
			корректировка	дополнение	аннулирование	ГИП, ГАП	Гл. спец				корректировка	дополнение	аннулирование	ГИП, ГАП	Гл. спец.

Изм № подл. Подпись и дата. Взам. инв. №

Изм. отд.	ПЕЧЕРСКИЙ	15.11.87
Гл. конс.	БУНИЧ	<i>[Handwritten]</i>
Гл. спец.	ИОВАЕВА	<i>[Handwritten]</i>
Рук. гр.	БАБИНА	<i>[Handwritten]</i>
Провер.	—	
Расчит.	—	
Исполн.	БАБИНА	<i>[Handwritten]</i>
И. контр.	БУНИЧ	<i>[Handwritten]</i>

1.141.1 КЛ-3 1-3 ИК

ИНФОРМАЦИОННАЯ КАРТА

Стадия	Лист	Листов
Р		
ЛЕННИПРОЕКТ		
ОКУ		

Номер выпуска	Наименование выпуска	Документ утверждения	Документ изменения	Номер зап. сл.з	Наименование выпуска	Документ утверждения	Документ изменения
I - I	ПЛИТЫ длиной 238, 268, 298, 358, 418 см, шириной 119 и 179 см с рабочей арматурой класса А III.	УКАЗАНИЕ № 129-У от 06.12.88					
I - 2	ПЛИТЫ длиной 478, 508, 538, 598, 628 см, шириной 99, 119, 179, 238 см с предварительно напрягаемой арматурой класса А-IV.						
I - 3	ПЛИТЫ длиной 478, 508, 538, 598, 628 см, шириной 99, 119, 179, 238 см с предварительно напрягаемой арматурой класса А IV.						
2 - I	Арматурные изделия						
4-4	ПЛИТЫ длиной 458 см, шириной 99, 179 см с предварительно напрягаемой арматурой класса А III и А IV.						

Имя и подп. Подпись и дата Взам.инв. №

НАЧ. ОТД. ПЕЧЕРСКИЙ	<i>[Signature]</i>	15.01.89
ГЛАВ. КОНС. БУНИЧ	<i>[Signature]</i>	"
ГЛАВ. СПЕЦ. НОВАЕВА	<i>[Signature]</i>	"
РУК. ГР. БАБИНА	<i>[Signature]</i>	"
ПРОВЕР. БАБИНА	<i>[Signature]</i>	"
РАССЧИТ.	-	"
ИСПОЛН. СЕДОВА	<i>[Signature]</i>	"
И. КОНТРОЛЕРНИЧ	<i>[Signature]</i>	"

1.141.1 КА-3 1-3. СС

Состав серии

Страна	Поступ	Простав
Р	1	1

ЛЕННИИПРОЕКТ
ОКУ

Обозначение	Наименование	№ СТР.	Примечание
1.141.1 КЛ-3 1-3	ОБЛОЖКА		
	ТИТУЛЬНЫЙ ЛИСТ	1	
ИК	ИНФОРМАЦИОННАЯ КАРТА	2	
СС	СОСТАВ СЕРИИ	3	
С	СОДЕРЖАНИЕ	4,5	
ПЗ	ПОЯСНИТЕЛЬНАЯ ЗАПИСКА	6-9	
ДИ	ДААННЫЕ ДЛЯ ИСПЫТАНИЙ	10	
Н	НОМЕНКЛАТУРА	11	
01	ПЛИТЫ ПЕРЕКРЫТИЙ		
	ПК 63.10-6А.УТ; ПК 63.10-8А.УТ	12	
01 СБ	ПЛИТЫ ПЕРЕКРЫТИЙ		
	ПК 63.10-6А.УТ; ПК 63.10-8А.УТ		
	СБОРОЧНЫЙ ЧЕРТЕЖ	13,14	
02	ПЛИТЫ ПЕРЕКРЫТИЙ		
	ПК 63.12-5А.УТ; ПК 63.12-6А.УТ; ПК 63.12-8А.УТ	15	
02 СБ	ПЛИТЫ ПЕРЕКРЫТИЙ		
	ПК 63.12-5А.УТ; ПК 63.12-6А.УТ; ПК 63.12-8А.УТ		
	СБОРОЧНЫЙ ЧЕРТЕЖ	16,17	
03	ПЛИТЫ ПЕРЕКРЫТИЙ		
	ПК 63.18-8А.УТ	18	
03 СБ	ПЛИТЫ ПЕРЕКРЫТИЙ		
	ПК 63.18-8А.УТ		
	СБОРОЧНЫЙ ЧЕРТЕЖ	19,20	
04	ПЛИТЫ ПЕРЕКРЫТИЙ		
	ПК 63.24-6А.УТ; ПК 63.24-8А.УТ	21	
04 СБ	ПЛИТЫ ПЕРЕКРЫТИЙ		
	ПК 63.24-6А.УТ; ПК 63.24-8А.УТ		
	СБОРОЧНЫЙ ЧЕРТЕЖ	22,23	
05	ПЛИТЫ ПЕРЕКРЫТИЙ		
	ПК 60.10-6А.УТ; ПК 60.10-8А.УТ	24	

Обозначение	Наименование	№ СТР.	Примечание
05 СБ	ПЛИТЫ ПЕРЕКРЫТИЙ		
	ПК 60.10-6А.УТ; ПК 60.10-8А.УТ		
	СБОРОЧНЫЙ ЧЕРТЕЖ	25,26	
06	ПЛИТЫ ПЕРЕКРЫТИЙ		
	ПК 60.12-6А.УТ; ПК 60.12-8А.УТ	27	
06 СБ	ПЛИТЫ ПЕРЕКРЫТИЙ		
	ПК 60.12-6А.УТ; ПК 60.12-8А.УТ		
	СБОРОЧНЫЙ ЧЕРТЕЖ	28,29	
07	ПЛИТЫ ПЕРЕКРЫТИЙ		
	ПК 60.18-8А.УТ	30	
07 СБ	ПЛИТЫ ПЕРЕКРЫТИЙ		
	ПК 60.18-8А.УТ		
	СБОРОЧНЫЙ ЧЕРТЕЖ	31,32	
08	ПЛИТЫ ПЕРЕКРЫТИЙ		
	ПК 54.10-8А.УТ	33	
08 СБ	ПЛИТЫ ПЕРЕКРЫТИЙ		
	ПК 54.10-8А.УТ		
	СБОРОЧНЫЙ ЧЕРТЕЖ	34,35	
09	ПЛИТЫ ПЕРЕКРЫТИЙ		
	ПК 54.12-8А.УТ	36	

Изм. № подл. Подпись и дата Взам. инв. №

ИЗД. ОТД.	ПЕЧЕРСКИЙ	15.08.81
ГЛАВ. КОНСТР.	БУНИЦ	"
ГЛАВ. СПЕЦ.	НОВАЕВА	"
РУК. ГР.	БАБИНА	"
ПРОВЕРКА	БАБИНА	"
РАЗРАБ.		"
ИСПОЛНИЛ	КУЗЬМИНА	"
И. КОНТР.	БУНИЦ	"

1.141.1 КЛ-3 1-3 С

СОДЕРЖАНИЕ

Стадия	Лист	Листов
Р	1	2
ЛЕННИИПРОЕКТ ОКУ		

Обозначение	Наименование	№ стр.	Примечание
1.141.1КА-3 1-3 09 СБ	ПЛИТЫ ПЕРЕКРЫТИЙ		
	ПК 54.12-8А-УТ		
	СБОРОЧНЫЙ ЧЕРТЕЖ	37,38	
10	ПЛИТЫ ПЕРЕКРЫТИЙ		
	ПК 51.10-8А-УТ	39	
10 СБ	ПЛИТЫ ПЕРЕКРЫТИЙ		
	ПК 51.10-8А-УТ		
11	СБОРОЧНЫЙ ЧЕРТЕЖ	40,41	
	ПЛИТЫ ПЕРЕКРЫТИЙ		
	ПК 51.12-8А-УТ	42	
11 СБ	ПЛИТЫ ПЕРЕКРЫТИЙ		
	ПК 51.12-8А-УТ		
12	СБОРОЧНЫЙ ЧЕРТЕЖ	43,44	
	ПЛИТЫ ПЕРЕКРЫТИЙ		
	ПК 48.10-8А-УТ	45	
12 СБ	ПЛИТЫ ПЕРЕКРЫТИЙ		
	ПК 48.10-8А-УТ		
13	СБОРОЧНЫЙ ЧЕРТЕЖ	46,47	
	ПЛИТЫ ПЕРЕКРЫТИЙ		
	ПК 48.12-8А-УТ	48	
13 СБ	ПЛИТЫ ПЕРЕКРЫТИЙ		
	ПК 48.12-8А-УТ		
14	СБОРОЧНЫЙ ЧЕРТЕЖ	49,50	
	ДЕТАЛИ 1÷6	51:53	
	ВРС		
	ВЕДОМОСТЬ РАСХОДА		
	СТАЛИ НА ЭЛЕМЕНТ, КГ.	54	

Обозначение	Наименование	№ стр.	Примечание

Имя, № подл. Подпись и дата
Взам. инв. №

1.141.1КА-3 1-3 С
2

1. ОБЩИЕ ПОЛОЖЕНИЯ.

- 1.1 Настоящая серия содержит рабочие чертежи многопустотных плит перекрытий для кирпичных жилых и общественных зданий.
- 1.2 Выпуск I-3 содержит общие материалы, номенклатуру и рабочие чертежи многопустотных панелей перекрытий с предваритель-но напрягаемой арматурой класса Ат У.
- 1.3 Многопустотные панели разработаны в соответствии с :
ГОСТ 9561-76^х Плиты железобетонные многопустотные для перекрытий зданий и сооружений Технические условия.
СНиП 2.03.01-84 Бетонные и железобетонные конструк-ции.
- 1.4 Изготовление плит предусмотрено по технологии, принятой на п.о. "Баррикада".
- 1.5 Строповочные петли приняты по серии I.031КЛ-I выпуск 6-I.2.
- 1.6 Изготовление и приемка плит серийного производства долж-ны производиться только после проведения испытаний в соот-ветствии с требованиями ГОСТ 8829-85 и таблицами испытаний настоящего выпуска.
- 1.7 Предел огнестойкости плит I час
- 1.8 Глубина опирания плит на кирпичную стену не менее 100мм.
- 1.9 Перечень нормативно-технической документации обязательной для руководства при изготовлении плит дан в выпуске I-I данной серии.

2. КОНСТРУКТИВНАЯ ХАРАКТЕРИСТИКА.

- 2.1 Плиты перекрытий разработаны многопустотными с круглыми пустотами длиной 4780, 5080, 5380, 5680 шириной 990, 1190, 1790мм. Плиты длиной 6280мм имеют ширину 990, 1190, 1790, 2380мм.
Высота всех плит 220мм.
- 2.2 На боковых гранях плит имеются углубления, предназначен-ные для образования, после замоноличивания швов между пли-тами, прерывистой шпонки.
- 2.3 Один из торцов плит усиливается при формировании за счет уменьшения диаметра пустоты. С другого торца пустота заделывается вкладышами диаметром 158мм длиной 130мм из бетона (включом в объем бетона плиты).
- 2.4 В качестве предварительно напрягаемой рабочей арматуры принята

стержневая термически упрочненная сталь клас-са Ат У по ГОСТ 10884-81.

- 2.5 Верхняя зона плиты и нижние приопорные участки армируются сварными сетками. На приопорных участках в промежутках между пустотами устанавливаются каркасы.
Материал сеток и каркасов - проволока класса Вр-I.
- 2.6 Толщина защитного слоя рабочей арматуры - 20мм.

3. РАСЧЕТ.

- 3.1 Плиты рассчитаны на вертикальные равномерно-распределенные нагрузки (без учета собственного веса изделия) 450; 600; 800 кгс/м²
- 3.2 Расчет плит выполнен в соответствии с требованиями СНиП 2.03.01-83 и ГОСТ 9561-76^х.
- 3.3 Плиты рассчитаны как шарнирно опертые балки двутаврового сечения.

4. ПРИНЦИП МАРКИРОВКИ.

- 4.1 Маркировка изделий принята в соответствии с ГОСТ 23009-78 и состоит из буквенных и цифровых индексов, обозначающих следую-щие характеристики:
Буквенные индексы:
- ПК - пустотная плита перекрытия с круглыми пустотами;
- Т - тяжелый бетон.
Цифровые индексы после буквенных обозначают длину и ширину плит в дециметрах (округленно).
Цифровые индексы после дефиса обозначают расчетную вертикаль-ную унифицированную нагрузку (без учета собственного веса изделия) в сотнях кгс/м², класс рабочей арматуры.

Изм. отд.	Печерский	Авт.					
Гл. констр.	Бунин	В.В.					
Гл. спец.	Новалева	В.В.					
Ук. гр.	Бавина	В.В.					
Провер.	Бунин	В.В.					
Разработ.	Новалева	В.В.					
Исполнит.	Седова	В.В.					
Исслед.	Бунин	В.В.					

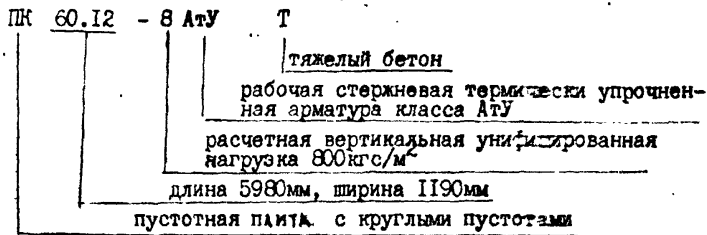
1.141.1 КЛ-3 1-3 П3

Пояснительная записка

Страниц	Лист	Листов
Р	1	4

ЛЕННИПРОЕКТ
ОКУ

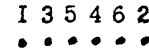
Например:



5. ТЕХНИЧЕСКИЕ ТРЕБОВАНИЯ.

- 5.1 Многупустотные плиты следует изготавливать в соответствии с требованиями ГОСТ 9561-76^X, ГОСТ 13015.0-83 и настоящих рабочих чертежей.
- 5.2 Изготовление изделий предусматривается в условиях специализированных заводов в горизонтальных металлических формах, соответствующих ГОСТ 25781-83.
- 5.3 Формовочное оборудование и технология изготовления плит должны обеспечивать проектное положение арматурных изделий закладных деталей и монтажных петель.
- 5.4 Плиты должны изготавливаться из тяжелого бетона класса В 20 по ГОСТ 26633-85. Марка бетона по морозостойкости F50. Водонепроницаемость не нормируется.
- 5.5 Категория нижней потолочной бетонной поверхности плит устанавливается А 2; верхней поверхности А 7; категория торцевых и боковых поверхностей не нормируется (диаметр раковин 25 мм, глубина 6 мм).
- 5.6 Нормируемая отпускная прочность бетона в соответствии с ГОСТ 13015.0-83 должна быть не менее 70% от проектной для теплого периода года и 85% - для холодного периода года.
- 5.7 Отклонение действительных размеров плит перекрытий от указанных в рабочих чертежах не должны превышать по длине ± 6 мм, ширине и толщине ± 5 мм. Непрямолинейность профиля боковых граней плит не должна превышать на участке 2 м - 3 м; на всей плите ± 8 мм. Неплоскостность нижней поверхности плиты не должна превышать 8 мм.

- 5.8 Предварительное натяжение стержневой арматуры предусмотрено электротермическим способом.
- 5.9 Величина остаточного предварительного напряжения перед бетонированием принята равной 5000 кгс/см². Допустимые отклонения предварительного напряжения приняты при длине панелей:
 - $\epsilon = 6280 \text{ мм} - 873 \text{ кгс/см}^2$
 - $\epsilon = 5980 \text{ мм} - 902 \text{ кгс/см}^2$
 - $\epsilon = 5380 \text{ мм} - 970 \text{ кгс/см}^2$
 - $\epsilon = 5080 \text{ мм} - 1010 \text{ кгс/см}^2$
 - $\epsilon = 4780 \text{ мм} - 1053 \text{ кгс/см}^2$
- 5.10 Передаточная прочность бетона не менее 14 МПа / 142,9 кгс/см²
- 5.11 Отпуск арматуры необходимо производить плавно в шахматном порядке, например, согласно следующей схеме:



6. ПРАВИЛА ПРИЕМКИ, МЕТОДЫ КОНТРОЛЯ И ИСПЫТАНИЙ.

- 6.1 Приемку изделий следует производить партиями в соответствии с требованиями ГОСТ 13015.1-81 и настоящих рабочих чертежей.
- 6.2 Приемку изделий по показателям прочности бетона (классу или марке бетона по прочности на сжатие, передаточной или отпускной прочности), соответствия арматурных изделий рабочим чертежам, прочности сварных соединений, толщины защитного слоя бетона до арматуры, точности геометрических параметров, качества поверхностей, отклонения фактической массы изделий проводят по результатам приемно-сдаточных испытаний и выборочного одноступенчатого контроля по ГОСТ 13015.1-81.
- 6.3 Приемку изделий по показателям прочности, жесткости, трещиностойкости и морозостойкости бетона проводят по результатам

Изм. № подл. Подпись и дата
 Взам. инв. №

Изм.	№ уч.	Лист	№ докум.	Дата	Подп.	Фамилия

144.1 КЛ-3 1-3 ПЗ

Лист	2
------	---

периодических испытаний.

6.4 Контроль за качеством бетона следует производить в соответствии с ГОСТ 13015.3-81 и ГОСТ 18105-86. Прочность бетона следует определять по ГОСТ 10180-85, морозостойкость - по ГОСТ 10060-87.

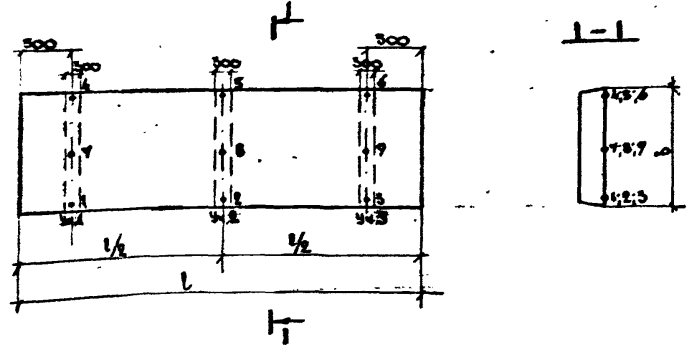
7. МАРКИРОВКА, ХРАНЕНИЕ, ТРАНСПОРТИРОВКА.

- 7.1** Транспортирование и хранение плит перекрытий производится в горизонтальном (рабочем) положении в соответствии с ГОСТ 13015.4-84.
- 7.2** Маркировку плит следует выполнять в соответствии с ГОСТ 13015.2-81.
- 7.3** Плиты должны храниться в штабелях высотой не более 3м, уложенными в рабочем положении и рассортированными по маркам. Между плитами должны быть уложены деревянные прокладки прямоугольного сечения толщиной не менее 30мм, а при наличии выступающих монтажных петель - толщиной не менее чем на 20мм больше высоты выступающей части петель. Прокладки под нижний ряд плит следует укладывать по плотному тщательно выровненному основанию. Прокладки всех вышележащих панелей должны быть расположены одна над другой по вертикали вблизи монтажных петель.
- 7.4** Выемка из форм, погрузка и разгрузка плит должна производиться с захватом за строповочные петли.
- 7.5** При перевозке плит следует укладывать в рабочем положении, продольной осью по направлению движения, с деревянными прокладками согласно п.7.3. При этом должны быть приняты меры, предохраняющие панели от смещения. На специализированных транспортных средствах допускается перевозка плит в наклонном или вертикальном

положении.

7.6 Погрузка, перегрузка и разгрузка плит должны производиться в условиях, предохраняющих от повреждения.

Схема к пунктам 6.4 ÷ 6.4



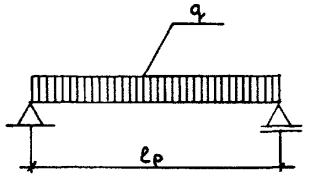
Точки 1-9 - точки замера диаметра арматуры в толщине защитного слоя

Участок 1-3 - 30мм замера прочности бетона неразрушающими методами

Имя, № подл. Подпись и дата Взам. инв. №

Изм.	№	Лист	№ докум.	Дата	Подл.	Фамилия

1.141.1 КЛ-3 1-3 ПЗ Лист 3

Марка изделия	Схема опирания и загрузки изделия	Расчетный пролет	Обозначение нагрузки, размерность	Нагрузка		Расчетный прогиб от постоянной и длительной нагрузки см	Полная эквивалентная равномерно-распределенная нормативная нагрузка (с учетом собственного веса)	
				полная расчетная	нормативная длительно действующая от постоянных и длительных нагрузок			
ПК 63.12 - 5 АТ УТ		616	q /кР/м ² /	780	510	0.85	660	
ПК 63.10 - 6 АТ УТ		616		950	650	1.05	800	
ПК 63.12 - 6 АТ УТ						1.03		
ПК 63.24 - 6 АТ УТ						0.91		
ПК 60.10 - 6 АТ УТ						1.04		
ПК 60.12 - 6 АТ УТ						1.04		
ПК 63.10 - 8 АТ УТ						1.76		970
ПК 63.12 - 8 АТ УТ						1.85		
ПК 63.18 - 8 АТ УТ		1.54						
ПК 63.24 - 8 АТ УТ		1.62						
ПК 60.10 - 8 АТ УТ		1.20						
ПК 60.12 - 8 АТ УТ		1.20						
ПК 60.18 - 8 АТ УТ		1.56						
ПК 54.10 - 8 АТ УТ		1.17						
ПК 54.12 - 8 АТ УТ		0.92						
ПК 51.10 - 8 АТ УТ		0.92						
ПК 48.10 - 8 АТ УТ		0.18						
ПК 48.12 - 8 АТ УТ		0.15						

Име. № подл. Подпись и дата. Взам. инв. №

1.1411 КЛ-3 1-3 ПЗ Лист 4

Согласовано

Марка изделия	Схема опирания и загрузки изделия	Расчетный пролет l_p см	Обозначение нагрузки. Размерность	Проверка прочности по ГОСТ 8829-85				Проверка жесткости и ширина раскрытия трещин по ГОСТ 8829-85		
				Характеристика разрушения конструкции				Контрольная нагрузка без учета собственного веса конструкции	Контрольный прогиб от контрольной нагрузки f_k мм	Контрольная ширина раскрытия трещин, мм
				Текучесть стали продольной растянутой и поперечной арматуры в нормальном и наклонном сечении до раздробления бетона сжатой зоны. $C=14$	Разрыв продольной растянутой арматуры. Раздробление бетона сжатой зоны в нормальном и наклонном сечении до наступления текучести стали. $C=1,6$	Контрольная нагрузка с учетом собственного веса конструкции	Контрольная нагрузка с учетом собственного веса конструкции			
ПК63.12-5А.УТ		616	q	1092	792	1248	948	210	4,2	0,2
ПК63.10-6А.УТ		616		1302	1002	1488	1188	350	6,0	
ПК63.12-6А.УТ		616	6,0							
ПК63.24-6А.УТ		586	5,2							
ПК60.10-6А.УТ		586	5,7							
ПК60.12-6А.УТ		586	5,7							
ПК63.10-8А.УТ		q	586	1582	1282	1808	1508	580	9,5	
ПК63.12-8А.УТ									10,0	
ПК63.18-8А.УТ									8,30	
ПК63.24-8А.УТ									8,4	
ПК60.10-8А.УТ									7,1	
ПК60.12-8А.УТ									7,1	
ПК60.18-8А.УТ									8,1	
ПК54.10-8А.УТ									2,8	
ПК54.12-8А.УТ									2,2	
ПК51.10-8А.УТ									1,8	
ПК51.12-8А.УТ	1,8									
ПК48.10-8А.УТ	2,3									
ПК48.12-8А.УТ	1,71									

Примечания:

- При испытании изделия их следует опирать на двухшарнирные опоры, одна из которых допускает свободное перемещение вдоль оси изделия.
- Место замера контрольного прогиба (f_k) по проверке жесткости - точка А (см. схему опирания и загрузки).

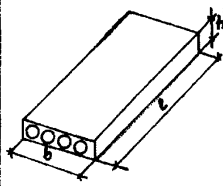
Изм. № подл.	Подпись и дата	Взам. инв. №

1.141.1КЛ-3 1-3 ДИ

Данные для испытания

Стадия	Лист	Листов
Р	1	
ЛЕННИИПРОЕКТ ОКУ		

№ п/п	Эскиз изделия	Марка бетона		Габариты, мм			Площадь поверхности бетона	Сорта бетона				Арматурная сталь							Объем бетона БРУТТО м ³	
		по ГОСТ (каталогу)	сокращенная	L	B	H		Вид	Класс	Объем	Расход	Арматурная сталь								
												A I	A II	A III	A IV	A V	Sp1	Итого		Склад-ные
1		ПК 63.10 - 6A-УТ	6280	990	220	1985	6.22	B20	0.74	2.64					42.8	7.68	53.48	53.48		1.35
2		ПК 63.10 - 8A-УТ	6280	990	220	1985	6.22	B20	0.74	2.64				30.40	7.68	40.72	40.72		1.35	
3		ПК 63.12 - 5A-УТ	6280	1190	220	2325	7.47	B20	0.93	3.76				16.74	8.29	28.79	28.79		7.62	
4		ПК 63.12 - 6A-УТ	6280	1190	220	2325	7.47	B20	0.93	3.76				22.32	8.29	34.37	34.37		1.62	
5		ПК 63.12 - 8A-УТ	6280	1190	220	2325	7.47	B20	0.93	3.76				30.40	8.29	42.45	42.45		1.62	
6		ПК 63.18 - 8A-УТ	6280	1790	220	3475	11.24	B20	1.35	5.12				38.00	12.78	55.90	55.90		2.45	
7		ПК 63.24 - 6A-УТ	6280	2380	220	4650	14.95	B20	1.86	6.68				38.00	15.84	60.52	60.52		3.27	
8		ПК 63.24 - 8A-УТ	6280	2380	220	4650	14.95	B20	1.86	6.68				53.20	15.84	75.72	75.72		3.27	
9		ПК 60.10 - 6A-УТ	5980	990	220	1855	5.92	B20	0.74	2.64				15.93	7.54	26.11	26.11		1.29	
10		ПК 60.10 - 8A-УТ	5980	990	220	1855	5.92	B20	0.74	2.64				21.24	7.54	31.42	31.42		1.29	
11		ПК 60.12 - 6A-УТ	5980	1190	220	2225	7.12	B20	0.89	3.76				15.93	8.14	27.83	27.83		1.54	
12		ПК 60.12 - 8A-УТ	5980	1190	220	2225	7.12	B20	0.89	3.76				21.24	8.14	33.14	33.14		1.54	
13		ПК 60.18 - 8A-УТ	5980	1790	220	3350	10.70	B20	1.34	3.76				36.20	12.54	52.50	52.50		2.33	
14		ПК 54.10 - 8A-УТ	5380	990	220	1675	5.33	B20	0.64	2.64				14.34	7.24	24.22	24.22		1.16	
15		ПК 54.12 - 8A-УТ	5380	1190	220	2025	6.40	B20	0.86	2.64				14.34	7.81	24.79	24.79		1.39	
16		ПК 51.10 - 8A-УТ	5080	990	220	1600	5.03	B20	0.64	2.64				13.53	7.10	23.27	23.27		1.09	
17		ПК 51.12 - 8A-УТ	5080	1190	220	1900	6.05	B20	0.76	2.64				13.53	7.66	23.83	23.83		1.31	
18		ПК 48.10 - 8A-УТ	4780	990	220	1500	4.73	B20	0.60	2.64				12.75	6.96	22.35	22.35		1.03	
19		ПК 48.12 - 8A-УТ	4780	1190	220	1800	5.69	B20	0.72	2.64				12.75	7.51	22.90	22.90		1.23	



Имя № подл. Подпись и дата. Взам.инв. №

Имя № подл.	Подпись и дата	Взам.инв. №
-------------	----------------	-------------

1141.1КЛ-3 1-3 Н

НОМЕНК ПАТУРА

Стадия	Лист	Листов
Р	1	

ЛЕННИИПРОЕКТ
ОКУ

Формат	Зона	Поз	Обозначение	Наименование	Кол. на исполнение 1.141.1КЛ-3 1-3 01												Примечание		
					-	01													
				<u>ДОКУМЕНТАЦИЯ</u>															
A3			1.141.1КЛ-3 1-3	ОКСБ Сборочный чертёж															
A3				ПЗ Пояснительная записка															
A3				ВРС Ведомость расхода															
				СТАЛИ НА ЭЛЕМЕНТ, КГ															
				<u>СБОРОЧНЫЕ ЕДИНИЦЫ</u>															МАССА 1 ПОЗ. КГ
A3	1		1.141.1КЛ-3 2-1 01 -34	СЕТКА 4С ^{40ГТ-400} _{35ГТ-250} 94x620 ^{20x120} ₁₀	1	1													
A3	2			-20 СЕТКА СК-1	2	2													
A3	3			-24 КАРКАС КК-1	6	6													
				<u>ДЕТАЛИ</u>															
A4	4		1.031 КЛ-1 выпуск 6-1.2	ПЕЛЯ СПВ-10	4	4													0.66
				СТЕРЖЕНЬ НАПРЯГАЕМЫЙ															
				ГОСТ 10884-81															
64	5																		
64	5			Ø14 АтУ L=6280	3	4													7.60
A3	6		1.141.1КЛ-3 2-1 01 -19	ОС-3	6	6													
				<u>МАТЕРИАЛЫ</u>															
				БЕТОН ТЯЖЕЛЫЙ КЛАСС В20	0.74	0.74													м³
				ГОСТ 26633-85															

Согласовано

Взам. инв. №

Подпись и дата

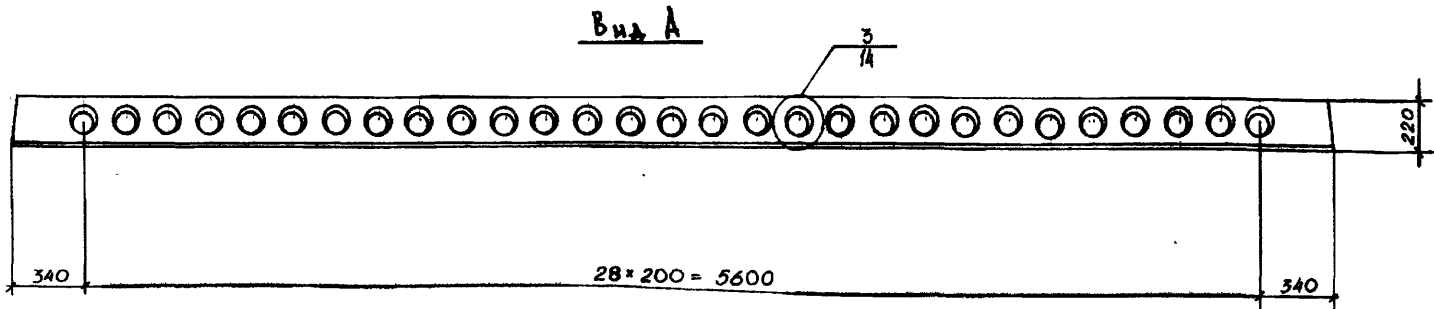
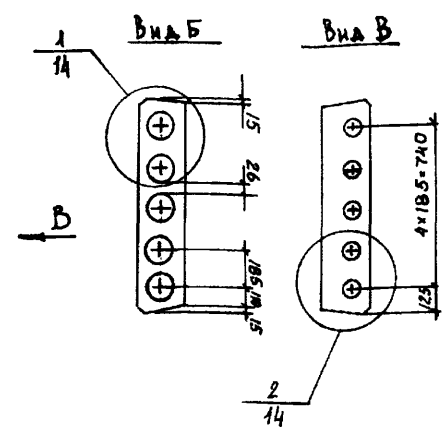
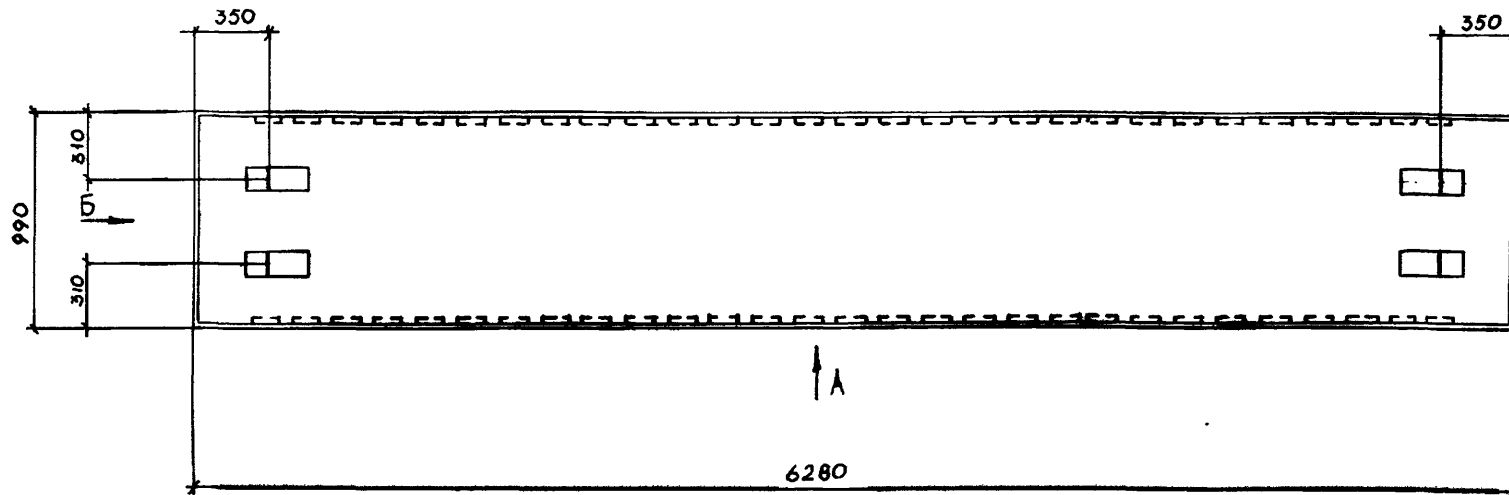
Инв. № подл.

НАЧ. ОТД.	ПЕЧЕРСКИЙ	<i>[Подпись]</i>	15.11.88
ГЛ. КОНСТР.	БУНИЧ	<i>[Подпись]</i>	"
ГЛ. СПЕЦ.	НОВАЕВА	<i>[Подпись]</i>	"
РУК. ГР.	БАБИНА	<i>[Подпись]</i>	"
ПРОВЕРИ.	БАБИНА	<i>[Подпись]</i>	"
РАССЧИТ.	МАЙЗЛИНА	<i>[Подпись]</i>	"
ИСПОЛНИ.	КУЗЬМИНА	<i>[Подпись]</i>	"
Н. КОНТР.	БУНИЧ	<i>[Подпись]</i>	"

1.141.1КЛ-3 1-3 01

ПЛИТЫ ПЕРЕКРЫТИЙ
ПК 63.10-6АтУТ
ПК 63.10-8АтУТ

Стадия	Лист	Листов
Р	1	
ЛЕННИИПРОЕКТ ОКУ		



Согласовано

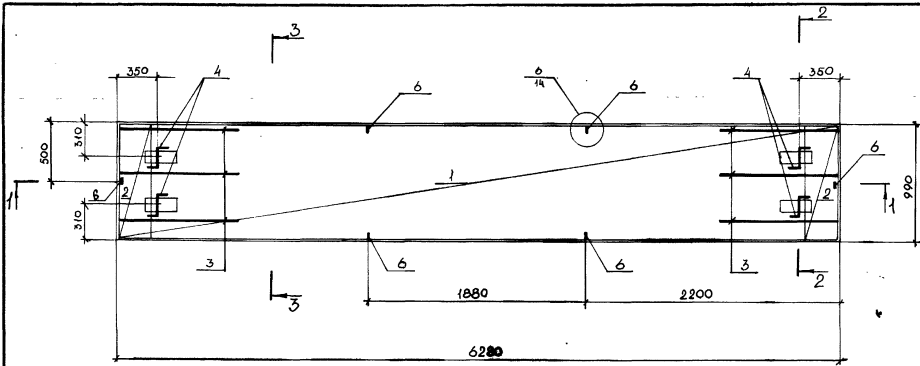
Мин. № подл. Подпись и дата. Взам инв. №

ОБОЗНАЧЕНИЕ	МАРКА	Сеч. 3-3 № РИСУНКА
1.141.1 КЛ-3 1-3. 01	ПК63.10-6АтУТ	1
-01	ПК63.10-8АтУТ	2

Изм.	№ уч.	Лист	№ докум.	Дата	Подп.	Фамилия

1.141.1 КЛ-3		1-3	01СБ
НАЧ. ОТД.	Печерский	<i>[Signature]</i>	15.11.88
ГЛА. КОНСТР.	Бунин	<i>[Signature]</i>	"
ГЛА СПЕЦ.	Ковалева	<i>[Signature]</i>	"
РУК. ГР.	Бабина	<i>[Signature]</i>	"
ПРОВЕРИЛ	Бабина	<i>[Signature]</i>	"
РАСЧИТ.	Майкина	<i>[Signature]</i>	"
ИПОЛНИЛ	Кувьмина	<i>[Signature]</i>	"
И. КОНТР.	Бунин	<i>[Signature]</i>	"
ПЛАТЫ ПЕРЕКРЫТИЙ ПК63.10-6АтУТ ПК63.10-8АтУТ СБОРОЧНЫЙ ЧЕРТЕЖ			
Стадия	Р	Масса	1925
Масштаб			1:25
Лист	1	Листов	2
ЛЕННИИПРОЕКТ ОКУ			

Формат 12



3-3

Рис.1

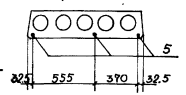
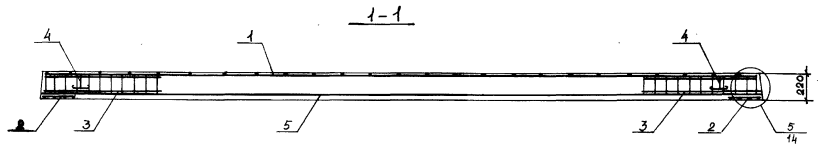
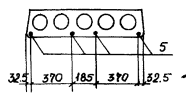
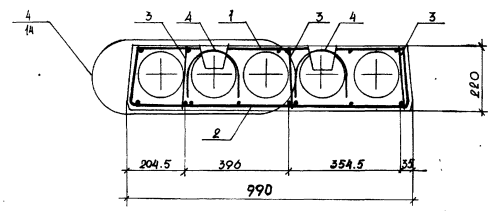


Рис.2



2-2



Изм.	№ упр.	Лист	по докум.	Дата	Подп.	Фамилия

1.141.1КА-3 1-3 01СВ

Лист 2

Формат А3

К/А

Имя, № подл. Погрешность в дате Выходной №

Формат	Зона	Поз	Обозначение	Наименование	Кол. на исполнение 1.141.1КЛ-3 1-3 02										Примечание				
					-	01	02												
				<u>ДОКУМЕНТАЦИЯ</u>															
A3			1.141.1КЛ-3 1-3 02СБ	СБОРОЧНЫЙ ЧЕРТЕЖ															
A3			ПЗ	ПОЯСНИТЕЛЬНАЯ ЗАПИСКА															
A3			ВРС	ВЕДОМОСТЬ РАСХОДА															
				СТАЛИ НА ЭЛЕМЕНТ, КГ															
				<u>СБОРОЧНЫЕ ЕДИНИЦЫ</u>														МАССА 1поз кг	
A3	1		1.141.1КЛ-3 2-1 01 -35	СЕТКА 4С ^{46x1-500} _{35x1-250} 114x620 ^{30x150} ₇₀	1	1	1												
A3	2		-21	СЕТКА СК-2	2	2	2												
A3	3		-24	КАРКАС КК-1	6	6	6												
				<u>ДЕТАЛИ</u>															
A4	4		1.031 КЛ-1 выпуск 6-1.2	ПЕТАЯ СП8-12	4	4	4											0.94	
				СТЕРЖЕНЬ НАПРЯГАЕМЫЙ															
				ГОСТ 10884-81															
B4	5			Ø12 А _т У L = 6280	3	4												5.58	
B4	5			Ø14 А _т У L = 6280			4											7.60	
A3	6		1.141.1КЛ-3 2-1 01 -19	ОС-3	6	6	6												
				<u>МАТЕРИАЛЫ</u>															
				БЕТОН ТЯЖЕЛЫЙ КЛАСС В20	0.95	0.95	0.95											М ³	
				ГОСТ 26633-85															

Согласовано

И.на.№ подл. Подпись и дата Взамин.№

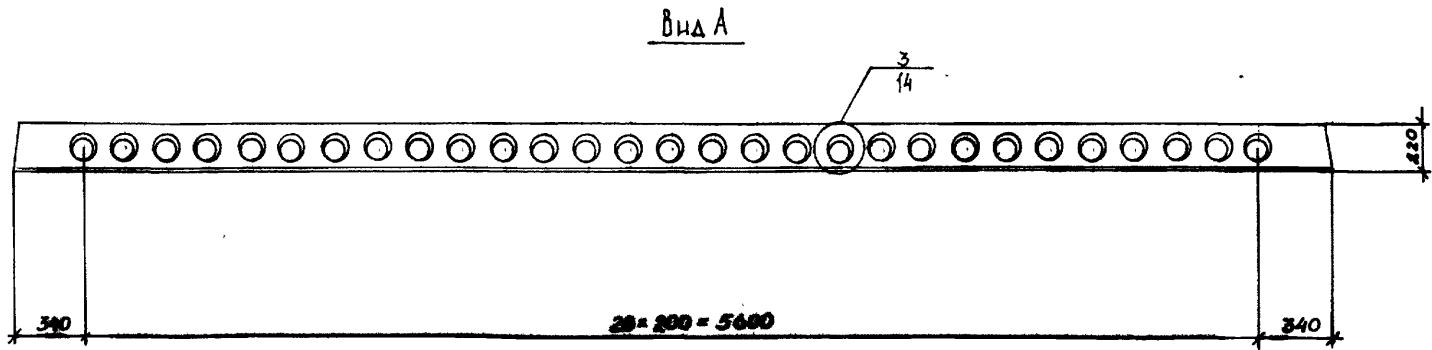
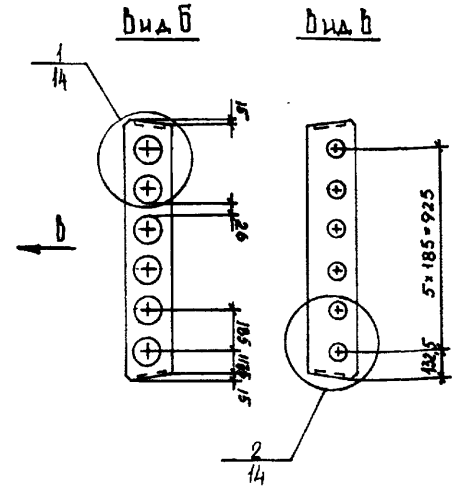
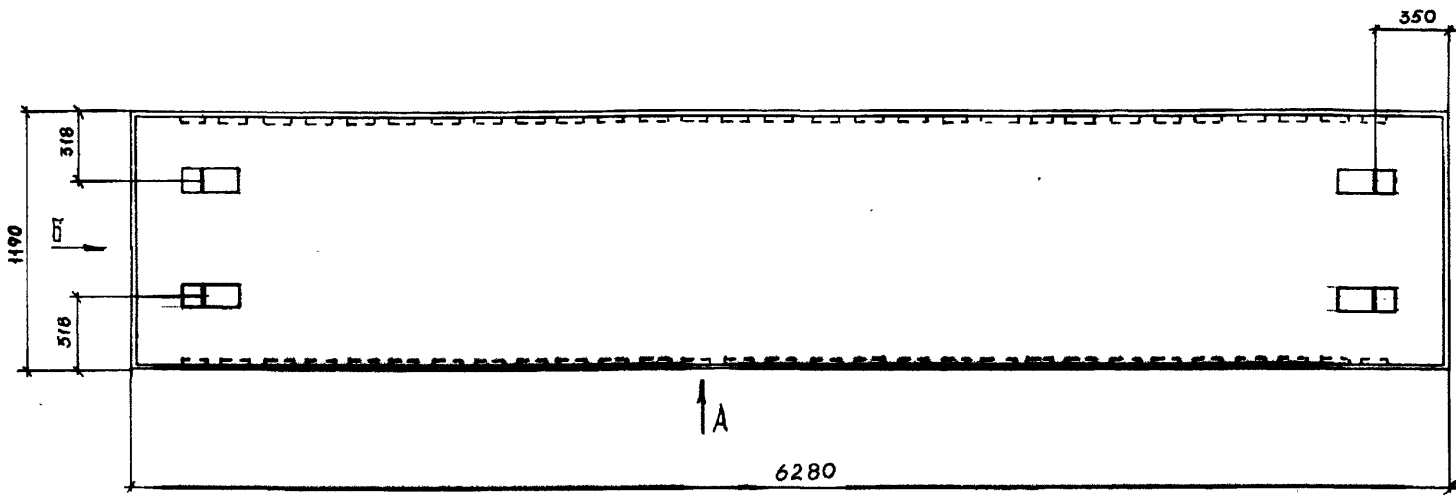
ПК63.12-5АУТ
ПК63.12-6АУТ
ПК63.12-8АУТ

НАЧ. ОТД.	ПЕЧЕРСКИЙ	<i>[Signature]</i>	15.11.85
ГЛ. КОНСТР.	БУНИЧ	<i>[Signature]</i>	"
ГЛ. СПЕЦ.	ИОВАЕВА	<i>[Signature]</i>	"
РУК. ГР.	БАВИНА	<i>[Signature]</i>	"
ПРОВЕРИЛ	БАВИНА	<i>[Signature]</i>	"
РАССЧИТ.	МАЯЗЛИНА	<i>[Signature]</i>	"
ИСПОЛНИЛ	КУЗЬМИНА	<i>[Signature]</i>	"
Н. КОНТР.	БУНИЧ	<i>[Signature]</i>	"

1.141.1КЛ-3 1-3 02

ПЛИТЫ ПЕРЕКРЫТИЙ
ПК63.12 - 5А_тУФ
ПК63.12 - 6А_тУФ
ПК63.12 - 8А_тУФ

Стадия	Лист	Листов
Р	1	
ЛЕННИИПРОЕКТ		
ОКУ		



Согласовано

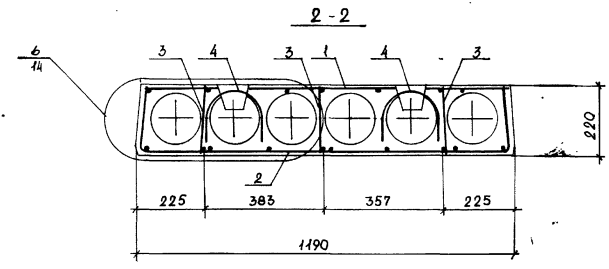
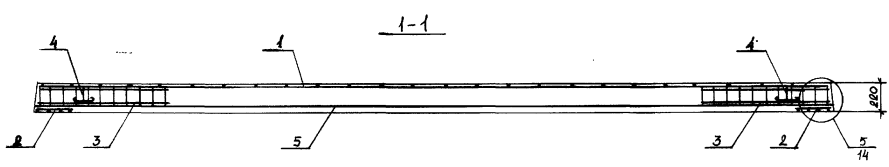
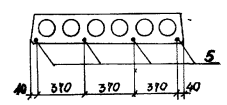
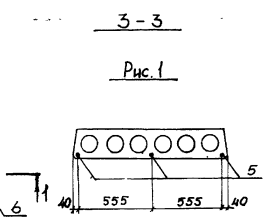
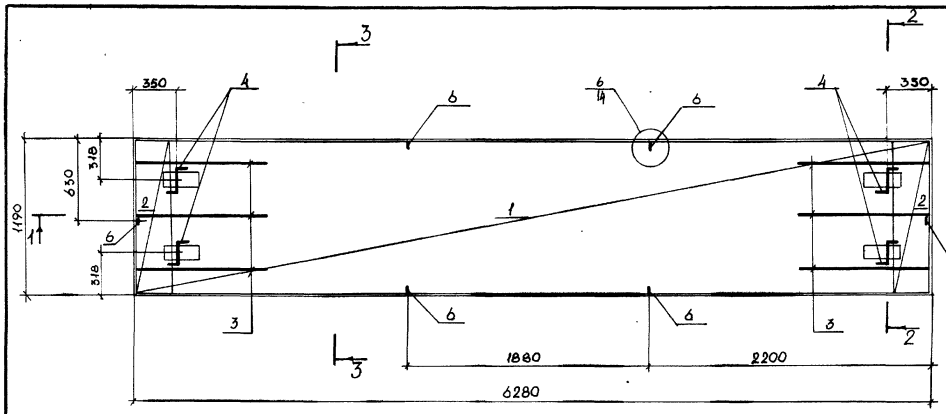
Ивл. № подл. Подпись и дата. Взам инв. №

ОБОЗНАЧЕНИЕ	МАРКА	Сеч. 3-3 № рисунка
1.141.1 КА-3 1-302	ПК 63.12-5А-УТ	1
-01	ПК 63.12-6А-УТ	2
-02	ПК 63.12-8А-УТ	2

Исполн.	ПЕЧЕРСКИЙ	15.11.82
Гл. констр.	БУНИЧ	"
Гл. спец.	ИОЛЬЕВА	"
Рук. гр.	БАВИНА	"
Проверил	БАВИНА	"
Расчит.	МАЙЗАННА	"
Исполнил	КУЗЬМИНА	"
И. контр.	БУНИЧ	"

1.141.1 КА-3 1-3 02 СБ		Стадия	Масса	Масштаб
ПАНТЫ ПЕРЕКРЫТИЙ ПК 63.12-5А-УТ ПК 63.12-6А-УТ ПК 63.12-8А-УТ СБОРОЧНЫЙ ЧЕРТЕЖ		Р	2325	1:25
		Лист 1	Листов 2	
ЛЕННИИПРОЕКТ ОКУ				

Изм.	№ уч.	Лист	№ докум.	Дата	Подп.	Фамилия



Мин. № подл. Подпись и дата Взам. инв. №

Имя	№ ун.	Лист	№ докум.	Дата	Подп.	Фамилия

1.144.1 КЛ-3 1-3 02 СБ

Лист 2

Формат А2

Согласовано

Формат	Зона	Поз.	Обозначение	Наименование	Кол.	Примечание
				<u>Документация</u>		
А3			1.141.1КЛ-3 1-3	03СБ Сборочный чертёж		
А3				ПЗ Пояснительная записка		
А3				ВРС Ведомость расхода		
				стали на элемент, кг		
				<u>Сборочные единицы</u>		Масса 1 поз. кг
А3	1		1.141.1КЛ-3 2-1 01 - 36	Сетка 4С ^{480T-500/200/350T-250} 174*620 ^{350/60} 1		
А3	2			- 22 Сетка СК-3	2	
А3	3			- 24 Каркас КК-1	10	
				<u>Детали</u>		
А4	4		1.031 КЛ-1 выпуск 6-1.2	Лента СПВ-14	4	1.28
				Стержень напрягаемый		
				ГОСТ 10884-81		
Б4	5			φ14 АтУТ L=6280	5	7.60
А3	6		1.141.1КЛ-3 2-1 01 - 19	ОС-3	6	
				<u>Материалы</u>		
				Бетон тяжелый класс В20	1.39	м ³
				ГОСТ 26633-85		

Формат	Зона	Поз.	Обозначение	Наименование	Кол.	Примечание

Изм. № подл. Подпись и дата. Взам. инв. №

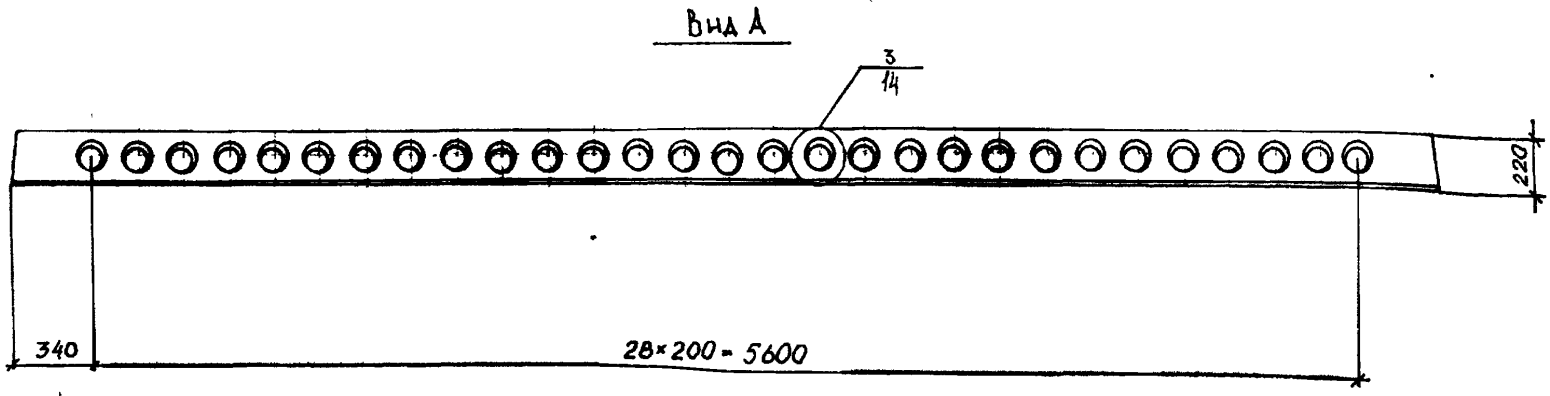
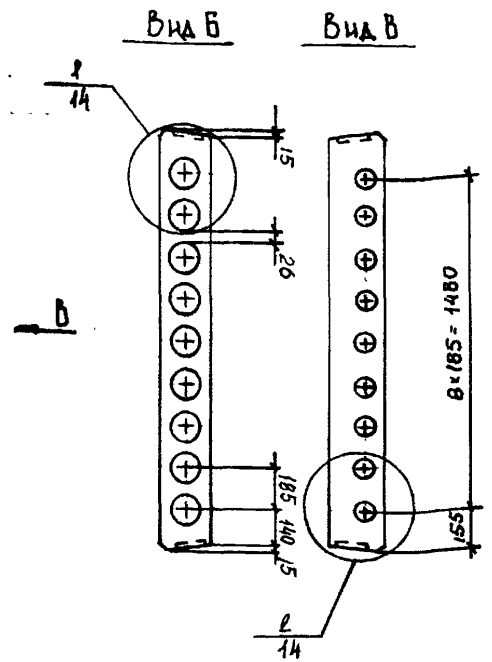
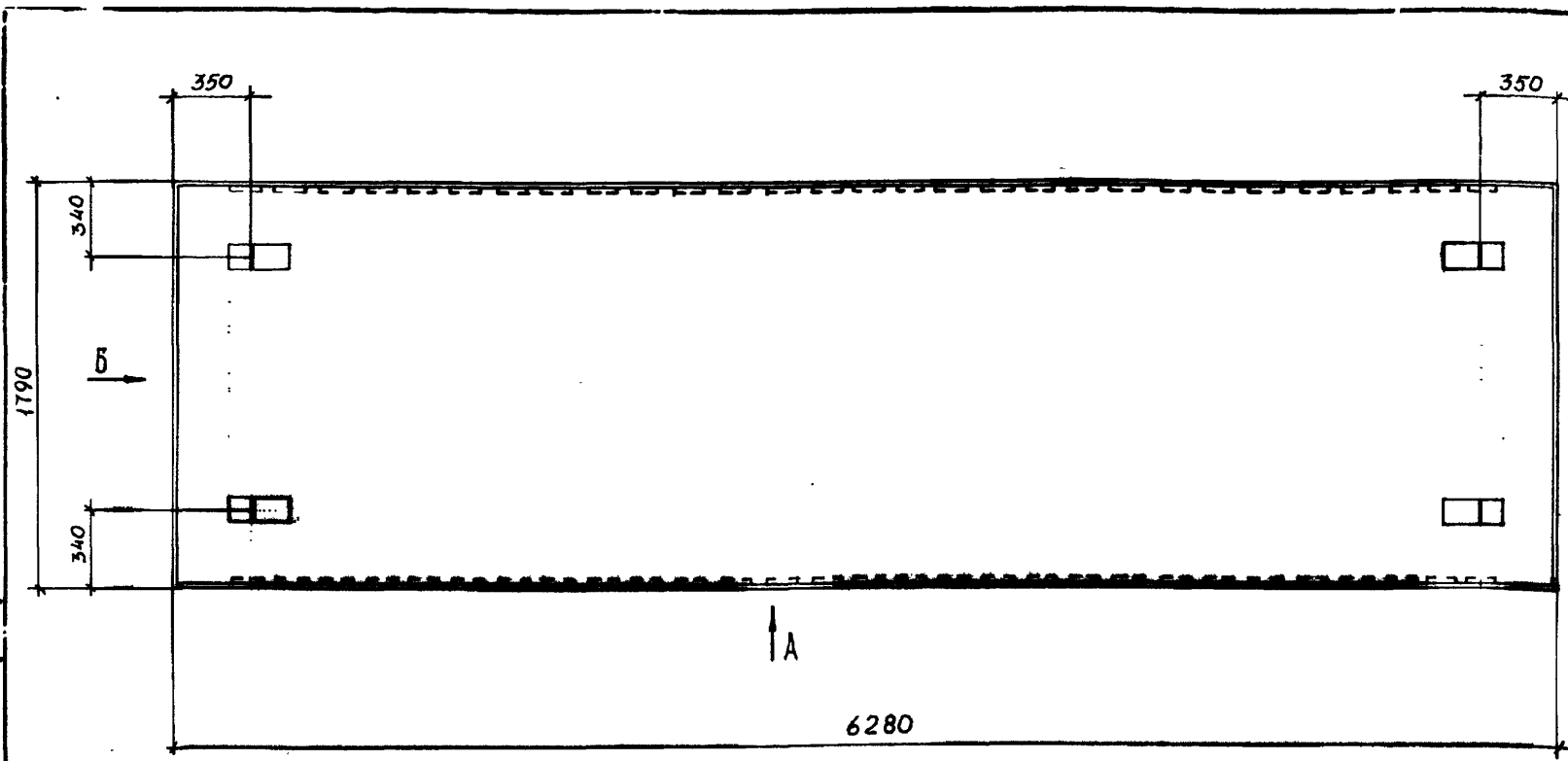
Изм. № уч.	Лист	№ докум.	Дата	Подп.	Фамилия

Над. отд.	Печерский	<i>Кузьмина</i>	5.11.88
Гл. констр.	Буннич	<i>Буннич</i>	"
Гл. спец.	Цовлева	<i>Цовлева</i>	"
Рук. гр.	Бабина	<i>Бабина</i>	"
Проверн.	Бабина	<i>Бабина</i>	"
Рассчит.	Майзлина	<i>Майзлина</i>	"
Исполн.	Кузьмина	<i>Кузьмина</i>	"
Н. контр.	Буннич	<i>Буннич</i>	"

1.141.1 КЛ-3 1-3 03

Плита перекрытия
ПК 63.18-В АтУТ

Стадия	Лист	Листов
Р	1	
ЛЕННИИПРОЕКТ ОКУ		



Согласовано

Имя, № подл. Подпись и дата Взам инв №

Изм.	№ уч.	Лист	№ докум	Дата	Подп.	Фамилия

Нач. отд.	ПЕЧЕРСКИЙ	<i>[Signature]</i>	В.И.И.
Гл. констр.	БУНИЧ	<i>[Signature]</i>	"
Гл. спец.	ИОБЛЕВА	<i>[Signature]</i>	"
Рук. гр.	БАБИНА	<i>[Signature]</i>	"
Проверил	БАБИНА	<i>[Signature]</i>	"
Расчит.	МАЙЗЛИНА	<i>[Signature]</i>	"
Исполнил	КУЗЬМИНА	<i>[Signature]</i>	"
Н. контр.	БУНИЧ	<i>[Signature]</i>	"

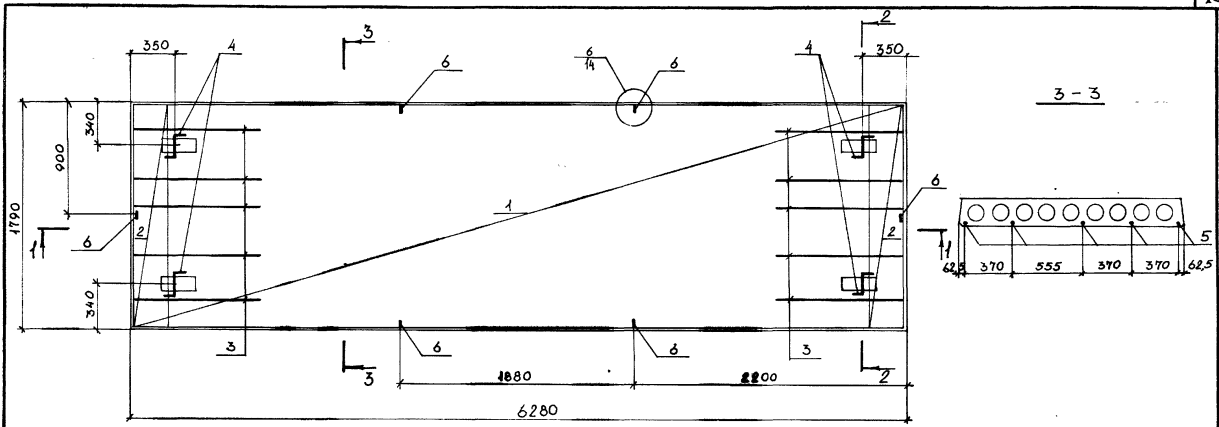
1.141.1 КЛ-3 1-3 03СБ

ПАНТЫ ПЕРЕКРЫТИЙ
ПК 63.18-8А-УТ
СБОРОЧНЫЙ ЧЕРТЕЖ

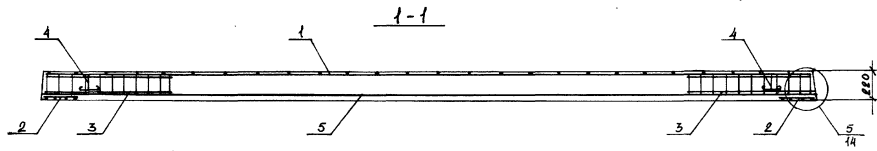
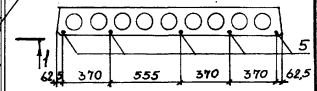
Стадия	Масса	Масштаб
Р	3475	1:25
Лист 1	Листов 2	

ЛЕННИИПРОЕКТ
ОКУ

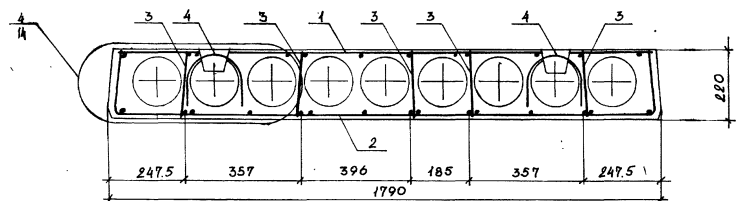
Формат 12



3-3



2-2



Имя	№ ур.	Лист № докум.	Дата	Подп.	Фамилия

1.141.1КЛ-3 1-3 03 СБ

Лист 2

Формат А2

Имя № разг. Проект № дата Выход №

Формат	Зона	Поз	Обозначение	Наименование	Кол. на исполнение 1 141 1КЛ-3 1-3 04												Примечание	
					-	01												
<u>ДОКУМЕНТАЦИЯ</u>																		
A3			1.141.1КЛ-3 1-3	ОАСБ	СБОРОЧНЫЙ ЧЕРТЕЖ													
A3				ПЗ	ПОЯСНИТЕЛЬНАЯ ЗАПИСКА													
A3				ВРС	ВЕДОМОСТЬ РАСХОДА													
					СТАЛИ НА ЭЛЕМЕНТ, КГ													
<u>СБОРОЧНЫЕ ЕДИНИЦЫ</u>																	МАССА 11003 КГ	
A3	1		1.141.1КЛ-3 2-1 01 - 34		СЕТКА 4С ^{40x150} _{38x150} 234x620 ^{50x150} _{48x150}	1	1											
A3	2				СЕТКА СК-4	2	2											
A3	3				КАРКАС КК-1	12	12											
<u>ДЕТАЛИ</u>																		
A4	4		1.031 КЛ-1	выпуск 6-12	ПЕЛЯ СПВ-16	4	4											1.67
					СТЕРЖЕНЬ НАПРЯГАЕМЫЙ													
					ГОСТ 10884-81													
B4	5				φ14 А.У L=6280	5	7											7.60
A3	6		1.141.1КЛ-3 2-1 01 - 19		ОС-3	6	6											
<u>МАТЕРИАЛЫ</u>																		
					БЕТОН ТЯЖЕЛЫЙ КЛАСС В20	186	186											М³
					ГОСТ 26633-85													

Согласовано

Взам. инв. №

Подпись и дата

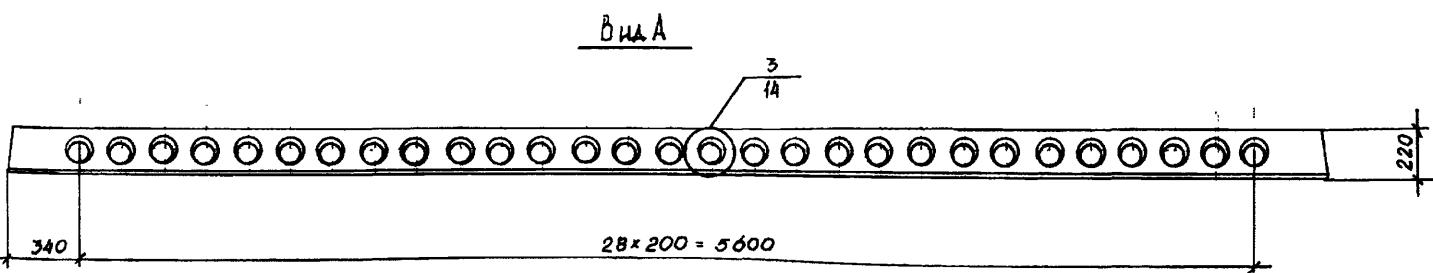
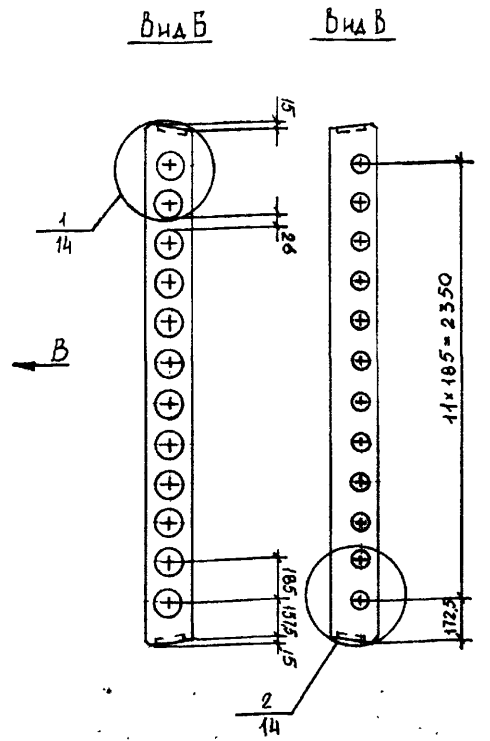
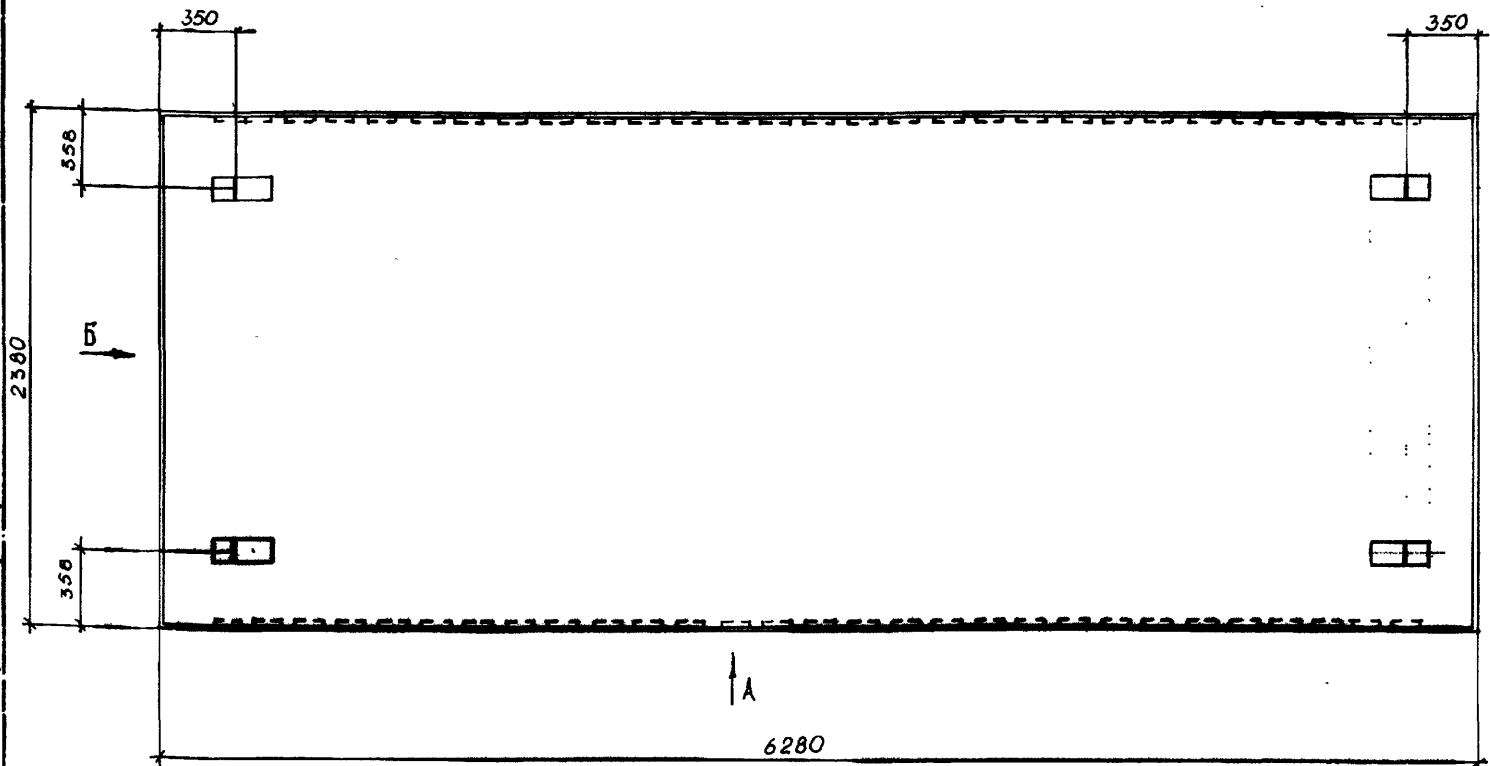
Име. № подл.

Нач. отд.	Печерский	<i>[Подпись]</i>	КЛ-3
Гл. констр.	Буннич	<i>[Подпись]</i>	"
Гл. спец.	Новаева	<i>[Подпись]</i>	"
Рук. гр.	Бабина	<i>[Подпись]</i>	"
Проверил	БАВИНА	<i>[Подпись]</i>	"
Расчит.	МАЙЗАННА	<i>[Подпись]</i>	"
Исполнил	КУЗЬМИНА	<i>[Подпись]</i>	"
И. контр.	Буннич	<i>[Подпись]</i>	"

1.141.1 КЛ-3 1-3 04

ПЛАТЫ ПЕРЕКРЫТИЙ
 ПК 03.24-6А.УТ
 ПК 03.24-8А.УТ

Стадия	Лист	Листов
Р	1	
ПЕНИИПРОЕКТ ОКУ		



Изм.	№ уч.	Лист	№ докум.	Дата	Подп.	Фамилия

ОБОЗНАЧЕНИЕ	МАРКА	Сеч. 3-3 № рисунка
1.141.1 КЛ-3 1-304	ПК 63.24-6А-УТ	1
-01	ПК 63.24-8А-УТ	2

Нач. отд.	ПЕЧЕРСКИЙ	<i>А.И.</i>	15.11.11
Гл. констр.	БУНИЧ	<i>Б.И.</i>	"
Гл. спец.	НОВАЕВА	<i>Н.И.</i>	"
Дух. гр.	БАВИНА	<i>В.И.</i>	"
Проверка	БАВИНА	<i>В.И.</i>	"
Расчит.	МАЙЗЛИНА	<i>М.И.</i>	"
Исполнил	КУЗЬМИНА	<i>К.И.</i>	"
И контр.	БУНИЧ	<i>Б.И.</i>	"

1.141.1 КЛ-3 1-3 04СБ

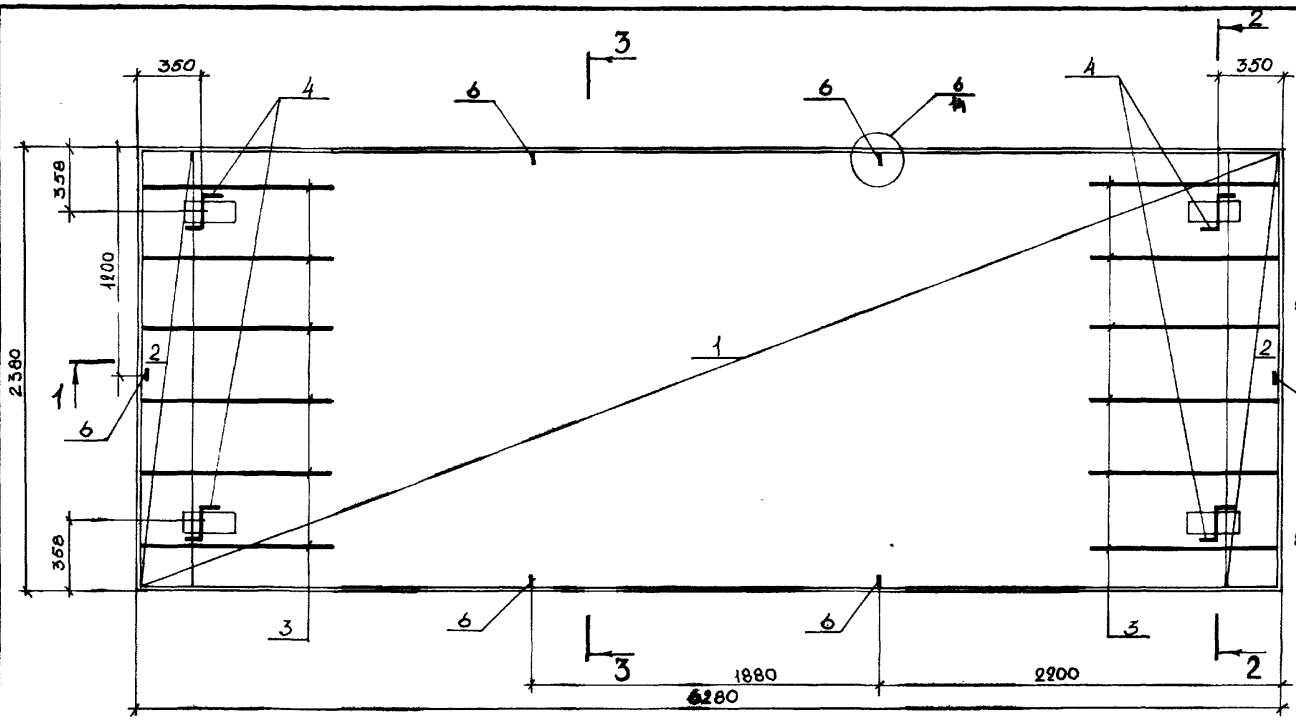
ПЛИТЫ ПЕРЕКРЫТИЙ
 ПК 63.24 - 6А-УТ
 ПК 63.24 - 8А-УТ
 СБОРОЧНЫЙ ЧЕРТЕЖ

Стадия	Масса	Масштаб
Р	4650	1:25
Лист 1	Листов 2	

ЛЕННИИПРОЕКТ
 ОКУ

Инв. № подл. Подпись и дата Взам инв. №

Согласно



3-3

Рис. 1

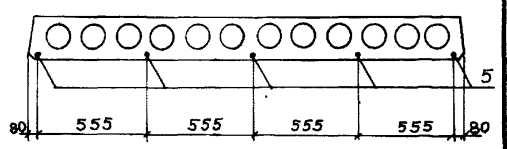
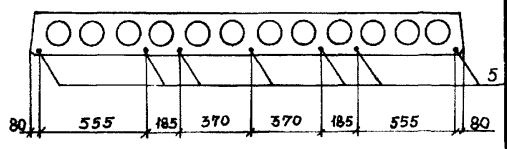
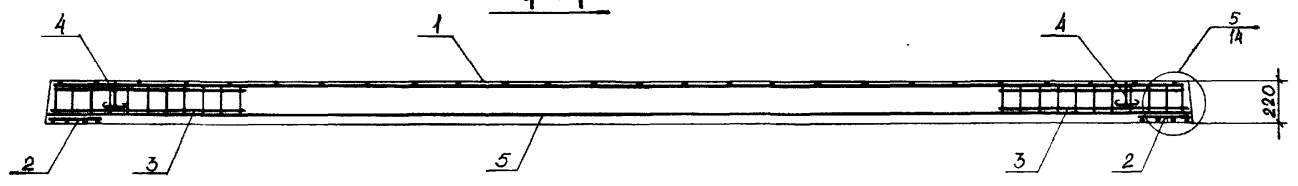


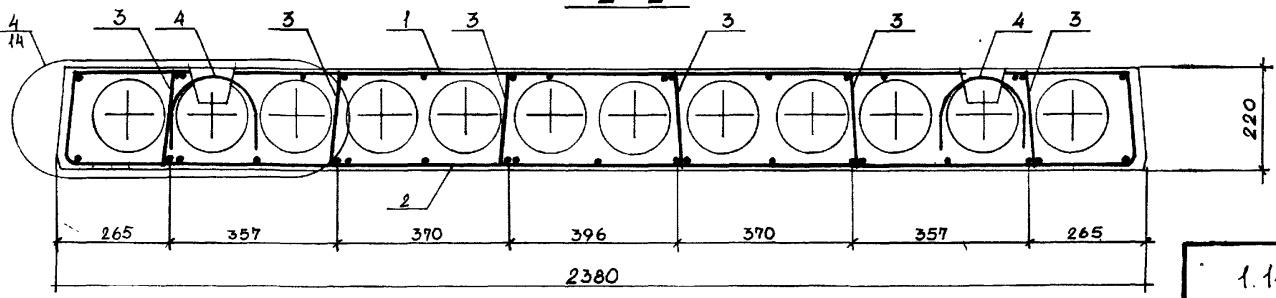
Рис. 2



1-1



2-2



Изм.	№ уч.	Лист	№ докум.	Дата	Подп.	Фамилия

1.141.1 КА-3 1-3 04 СБ

Лист
2

Формат А2

Имя, № подл. Подпись и дата

Взам. инв. №

Формат	Зона	Поз	Обозначение	Наименование	Кол. на исполнение 1 141.1КЛ-3 1-3 05												Примечание	
					-	01												
				<u>Документация</u>														
А3			1.141.1КЛ-3 1-3 05СБ	СБОРОЧНЫЙ ЧЕРТЕЖ														
				ПЗ ПОЯСНИТЕЛЬНАЯ ЗАПИСКА														
				ВРС ВЕДОМОСТЬ РАСХОДА														
				СТАЛИ НА ЭЛЕМЕНТ, КГ														
				<u>СБОРОЧНЫЕ ЕДИНИЦЫ</u>														МАССА 1 ПОЗ. КГ
А3	1		1.141.1КЛ-3 2-1 01 -31	СЕТКА 4С ^{40x41-100} _{30x31-200} 94x590 ^{20x100} ₇₀	1 1													
А3	2			СЕТКА СК-1	2 2													
А3	3			КАРКАС КК-1	6 6													
				<u>ДЕТАЛИ</u>														
А4	4		1.031 КЛ-1 ВЫПУСК 6-1.2	ПЕЛЯ СП8-10	4 4													0.66
				СТЕРЖЕНЬ НАПРЯГАЕМЫЙ														
				ГОСТ 10884-81														
Б4	5			Ø12 А _т Ⅴ L = 5980	3 4													5.31
А3	6		1.141.1КЛ-3 2-1 01 -19	ОС-3	6 6													
				<u>МАТЕРИАЛЫ</u>														
				БЕТОН ТЯЖЕЛЫЙ КЛАСС В20	0.74 0.74													М ³
				ГОСТ 26633-85														

Согласовано

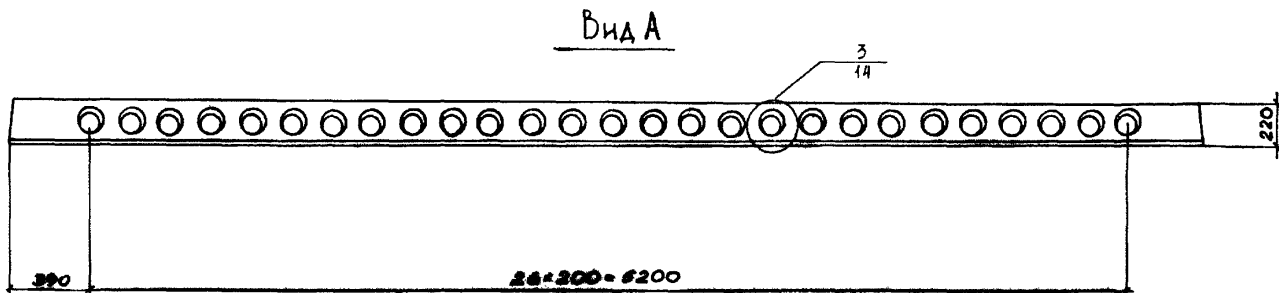
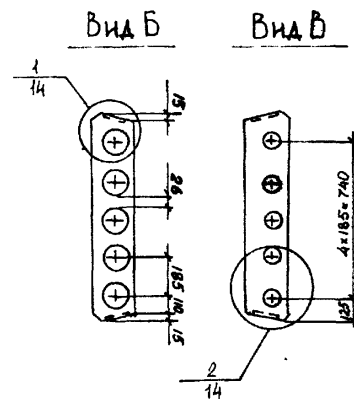
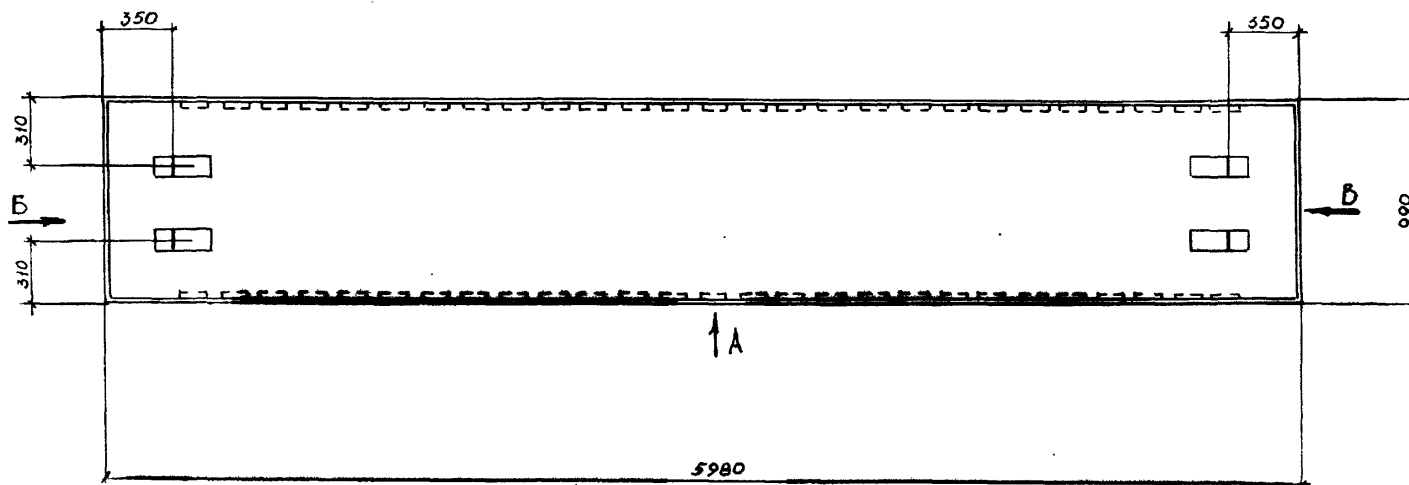
Имя, № подл., Подпись и дата, Взам. инв. №

Нач. отд.	Печерский	<i>[Подпись]</i>	15.11.88
Гл. констр.	Бунич	<i>[Подпись]</i>	"
Гл. спец.	Иовлева	<i>[Подпись]</i>	"
Рук. гр.	БАБИНА	<i>[Подпись]</i>	"
Проверил	БАБИНА	<i>[Подпись]</i>	"
Расчит.	МАЙБЛИНА	<i>[Подпись]</i>	"
Исполнил	КУЗЬМИНА	<i>[Подпись]</i>	"
Н. контр.	Бунич	<i>[Подпись]</i>	"

1 141.1КЛ-3 1-3 05

ПЛИТЫ ПЕРЕКРЫТИИ
ПК60.10-8А-УТ
ПК60.10-8А-УТ

Стадия	Лист	Листов
Р	1	
ЛЕННИПРОЕКТ ОКУ		



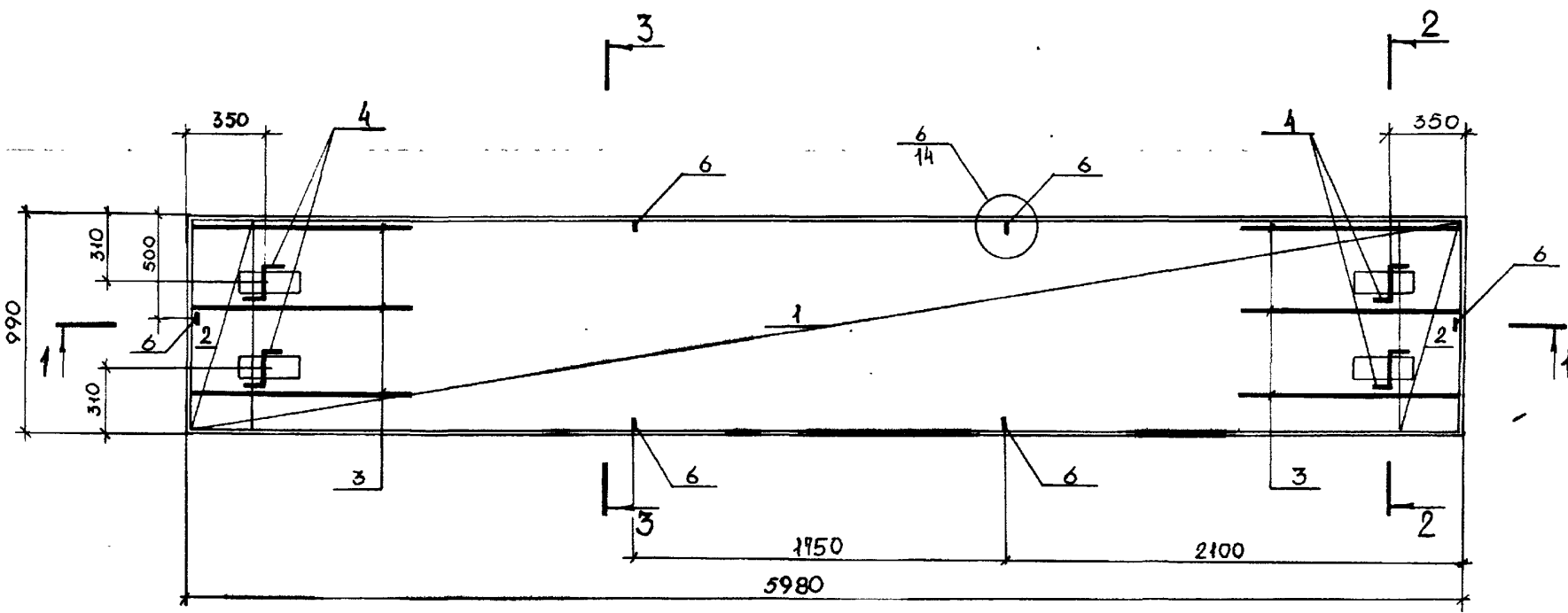
Согласовано

Имя, № подл. Подпись и дата. Взам. инв. №

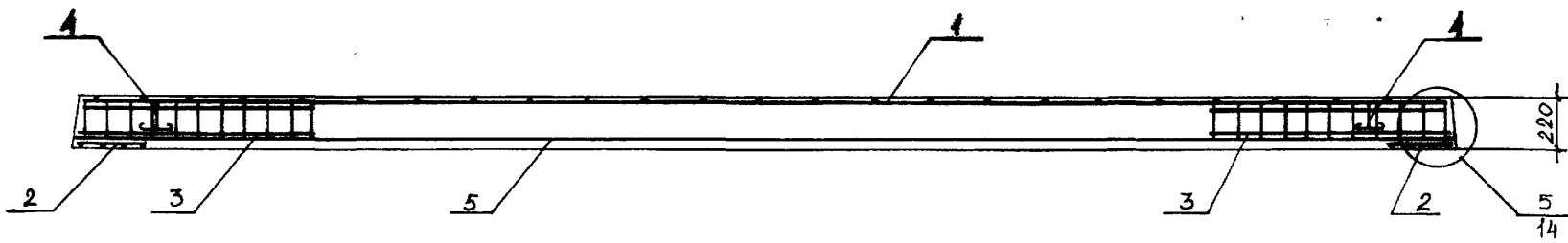
ОБОЗНАЧЕНИЕ	МАРКА	Сеч. 3-3 № рисунка
1.141.1КЛ-3 1-3 05	ПК 60.10-6АтУТ	1
-01	ПК 60.10-8АтУТ	2

Изм.	№ уч.	Лист	№ докум.	Дата	Подп.	Фамилия

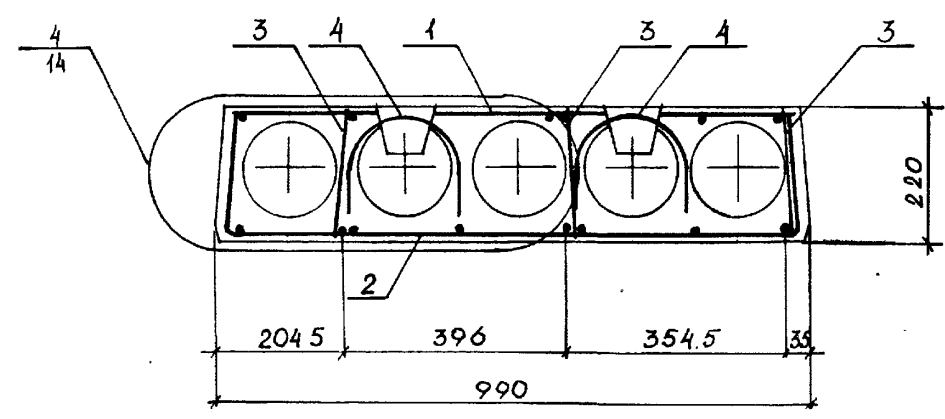
1.141.1КЛ-3			1-3 05СБ				
НАЧ. ОТА.	ПЕЧЕРСКИЙ	<i>Андр</i>	15.11.98	ПЛИТЫ ПЕРЕКРЫТИЙ ПК 60.10-6АтУТ ПК 60.10-8АтУТ СВОРОЧНЫЙ ЧЕРТЕЖ	Стадия	Масса	Масштаб
ГЛ. КОНСТР.	БУНИЧ	<i>Бун</i>	"		Р	1850	1:25
ГЛ. СПЕЦ.	ИОБЛЕВА	<i>Иоб</i>	"		Лист 1	Листов 2	
РУК. ГР.	БАБИНА	<i>Баб</i>	"		ЛЕННИИПРОЕКТ ОКУ		
ПРОВЕРИЛ	БАБИНА	<i>Баб</i>	"				
РАСЧЕТАЛ	МАЙЗЛИНА	<i>Май</i>	"				
ИСПОЛНИЛ	КУЗЬМИНА	<i>Куз</i>	"				
И. КОНТР.	БУНИЧ	<i>Бун</i>	"	Формат 12			



1-1



2-2



3-3

Рис. 1

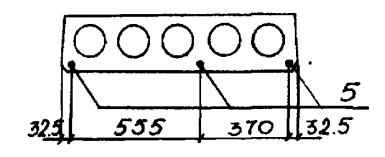
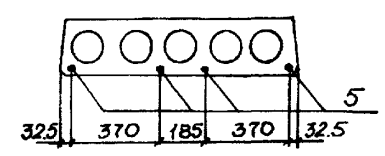


Рис 2



Имя, № подл. Подпись и дата Взам. инв. №

Изм.	№ уч.	Лист	№ докум.	Дата	Подл.	Фамилия

1.141 1КЛ-3 1-3 05 СБ Лист 2

Формат А2 К.А.

Формат	Зона	Поз	Обозначение	Наименование	Кол. на исполнение 1.141.1КЛ-3 1-3 06												Примечание			
					-	01														
				<u>ДОКУМЕНТАЦИЯ</u>																
A3			1.141.1КЛ-3 1-3 06СБ	СБОРОЧНЫЙ ЧЕРТЕЖ																
A3				ПЗ ПОЯСНИТЕЛЬНАЯ ЗАПИСКА																
A3				БРС ВЕДОМОСТЬ РАСХОДА																
				СТАЛИ НА ЭЛЕМЕНТ, КГ																
				<u>СБОРОЧНЫЕ ЕДИНИЦЫ</u>												МАССА 1 ПОЗ. КГ				
A3	1		1.141.1КЛ-3 2-1 01 -32	СЕТКА 4С ^{40x100} _{38x1-230} 144x590 ^{30x100} ₂₀	1	1														
A3	2			СЕТКА СК-2	2	2														
A3	3			КАРКАС КК-1	6	6														
				<u>ДЕТАЛИ</u>																
A4	4		1.031 КЛ-1 выпуск 6-1.2	ПЕТАЯ СПВ-12	4	4												0.94		
				СТЕРЖЕНЬ НАПРЯГАЕМЫЙ																
				ГОСТ 10884-81																
Б4	5			Ø12 АгУ L=5980	3	4												5.31		
A3	6		1.141.1КЛ-3 2-1 01 -19	ОС-3	6	6														
				<u>МАТЕРИАЛЫ</u>																
				БЕГОН ТЯЖЕЛЫЙ КЛАСС В20	089	089													м³	
				ГОСТ 26633-85																

Согласовано

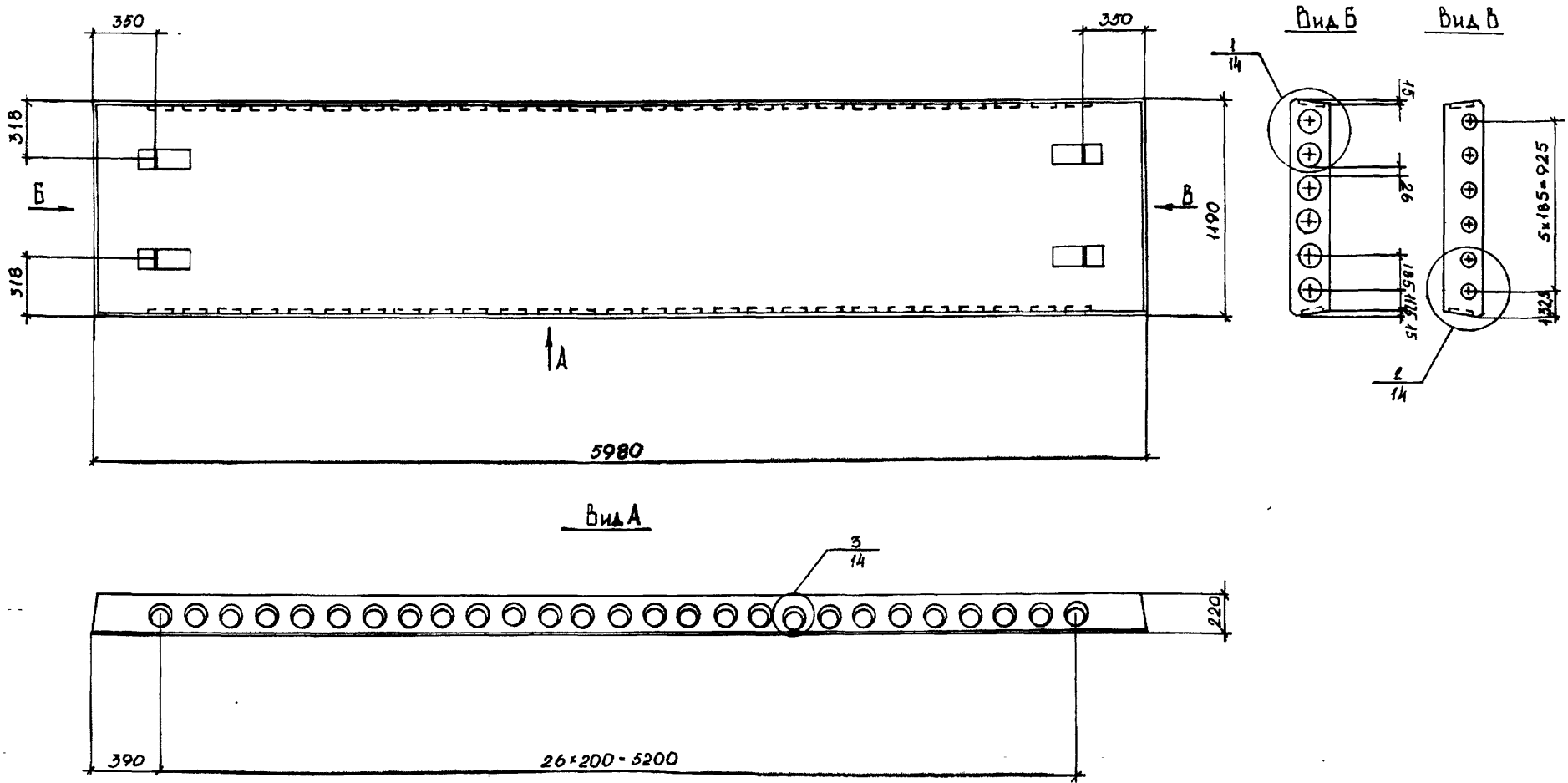
Имя, № подл. Подпись и дата Взам. инв. №

НАЧ. ОТД.	ПЕЧЕРСКИЙ	<i>[Signature]</i>	15.11.88
ГЛ. КОНСТР.	БУНИЧ	<i>[Signature]</i>	"
ГЛ. СПЕЦ.	ЦОВЛЕВА	<i>[Signature]</i>	"
РУК. ГР.	БАБИНА	<i>[Signature]</i>	"
ПРОВЕРИЛ	БАБИНА	<i>[Signature]</i>	"
РАССЧИТ	МАЙЗАННА	<i>[Signature]</i>	"
ИСПОЛНИЛ	КУЗЬМИНА	<i>[Signature]</i>	"
Н. КОНТР.	БУНИЧ	<i>[Signature]</i>	"

1.141.1КЛ-3 1-3 06

ПЛОТЯ ПЕРЕКРЫТИЙ
ПК 60.12-6АгУТ
ПК 60.12-8АгУТ

Стадия	Лист	Листов
Р	1	
ЛЕННИИПРОЕКТ ОКУ		



Согласовано

Имя, № подл. Подпись и дата. Взам инв №

ОБОЗНАЧЕНИЕ	МАРКА	Сеч. 3-3 № рисунка
1.141.1КА-3 1-306	ПК 60.12-6АтУТ	1
-01	ПК 60.12-8АтУТ	2

Имя	№ уч.	Лист	№ докум	Дата	Подп.	Фамилия

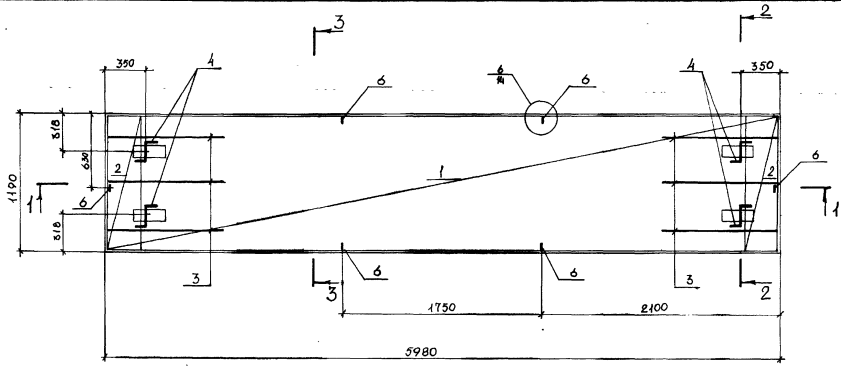
1.141.1КА-3 1-3 06СБ						
Имя	№ уч.	Лист	№ докум	Дата	Подп.	Фамилия
Имя	№ уч.	Лист	№ докум	Дата	Подп.	Фамилия

ПЛИТЫ ПЕРЕКРЫТИЙ
ПК 60.12-6АтУТ
ПК 60.12-8АтУТ
СБОРОЧНЫЙ ЧЕРТЕЖ

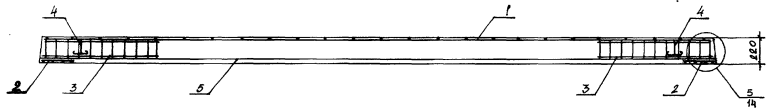
Стадия	Масса	Масштаб
Р	2225	1:25
Лист 1	Листов 2	

ЛЕННИИПРОЕКТ
ОКУ

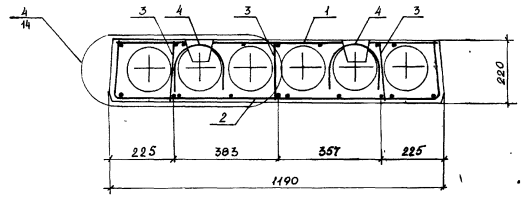
Формат 12



1-1



2-2



3-3

Рис.1

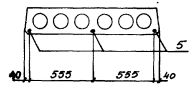
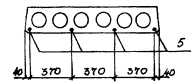


Рис.2



Имя и отчество
Подпись и дата
Виза и №

Имя	№	Лист	№ докум.	Дата	Подп.	Фамилия

1.141.1 КЛ-3 1-3 06СБ

Формат А2

Лист
2

Согласовано

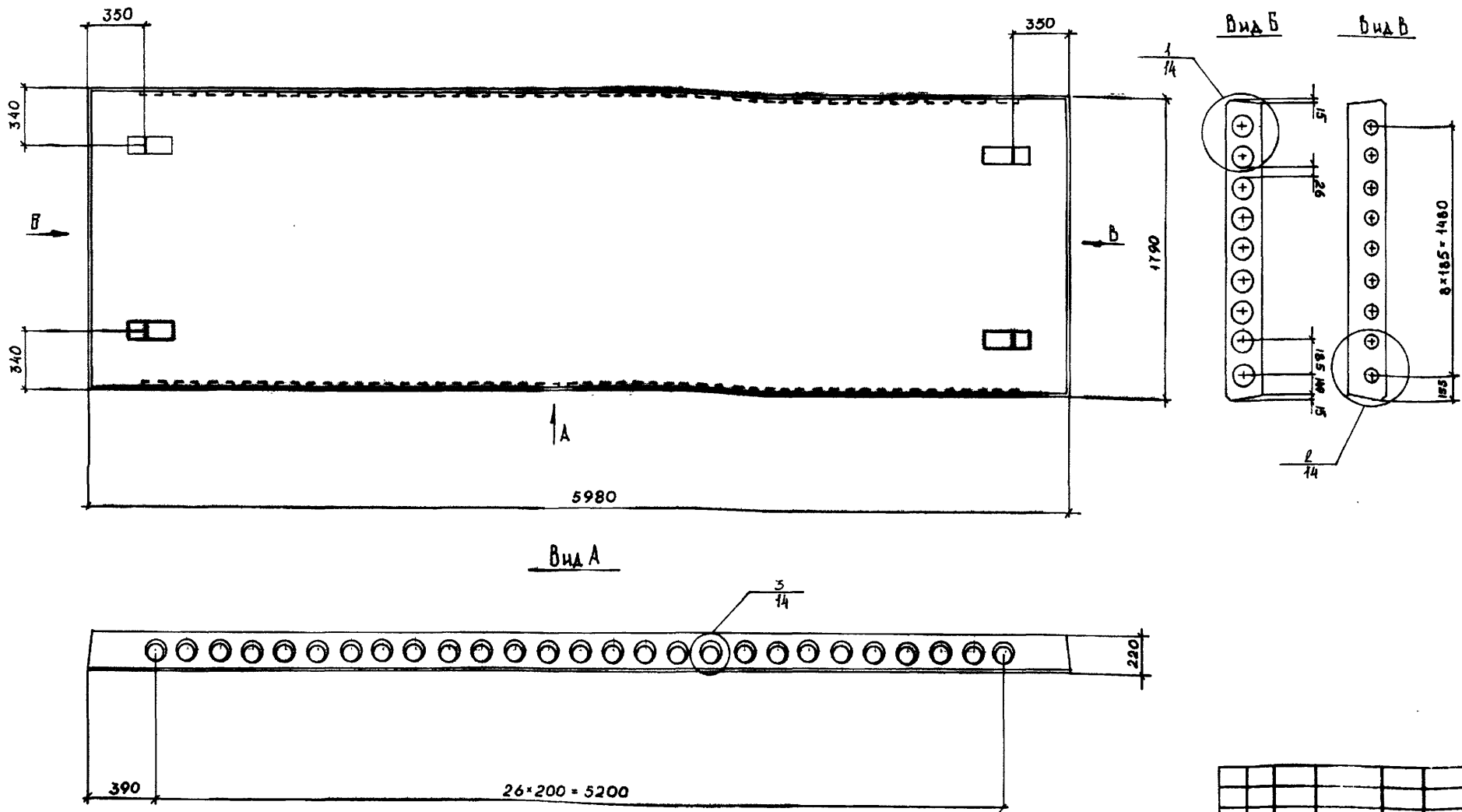
Имя, № подл. Подпись и дата. Взам. инв. №

Формат	Зона	Поз.	Обозначение	Наименование	Кол.	Примечание
<u>ДОКУМЕНТАЦИЯ</u>						
A3			1.141.1КЛ-3 1-3 07СБ	СБОРОЧНЫЙ ЧЕРТЕЖ		
A3				ПЗ ПОЯСНИТЕЛЬНАЯ ЗАПИСКА		
A3				ВРС ВЕДОМОСТЬ РАСХОДА СТАЛИ НА ЭЛЕМЕНТ, кг		
<u>СБОРОЧНЫЕ ЕДИНИЦЫ</u>						Масса 1 поз. кг
A3	1		1.141.1КЛ-3 2-1 01 - 33	СЕТКА 4С ^{102-500/200} ₅₀₁₋₂₅₀ 174x590	1	
A3	2			СЕТКА СК-3	2	
A3	3			КАРКАС КК-1	10	
<u>ДЕТАЛИ</u>						
A4	4		1.031 КЛ-1 ВЫПУСК 6-1.2	ПЕТЛЯ СПВ-12 СТЕРЖЕНЬ НАПРЯГАЕМЫЙ ГОСТ 10884-81	4	0.94
B4	5			φ14 А-У L = 5980	5	7.24
A3	6		1.141.1КЛ-3 2-1 01 -19	ОС-3	6	
<u>МАТЕРИАЛЫ</u>						
				БЕТОН ТЯЖЕЛЫЙ КЛАСС В20	1.34	м ³
				ГОСТ 26033-85		

Формат	Зона	Поз.	Обозначение	Наименование	Кол.	Примечание

Нач. отд.	ПЕЧЕРЕКИИ	<i>[Signature]</i>	15.11.88
Гл. констр.	БУНИЧ	<i>[Signature]</i>	"
Гл. спец.	ИОВАЛОВА	<i>[Signature]</i>	"
Рук. гр.	БАБИНА	<i>[Signature]</i>	"
Проверка	БАБИНА	<i>[Signature]</i>	"
Расчит.	МАЙЗАННА	<i>[Signature]</i>	"
Исполнил	КУЗЬМИНА	<i>[Signature]</i>	"
И. контр.	БУНИЧ	<i>[Signature]</i>	"

1.141.1КЛ-3	1-3	07
ПЛИТЫ ПЕРЕКРЫТИЙ		
ПК 60.18- 8А-УФ		
Стадия	Лист	Листов
Р	1	
ЛЕННИПРОЕКТ		
ОКУ		



Согласовано

Ивл. № подл. Подпись и дата Взам инв №

Изм.	№ уч.	Лист	№ докум.	Дата	Подп.	Фамилия

Нач. отд.	ПЕЧЕРСКИЙ	<i>Л. В.</i>	
Гл. констр.	БУНИЧ	<i>Б. В.</i>	
Гл. спец.	НОВАЕВА	<i>Н. В.</i>	
Рук. гр.	БАВИНА	<i>В. В.</i>	
Проверил	БАВИНА	<i>В. В.</i>	
Рассчит.	МАЙЗАННА	<i>М. В.</i>	
Исполнил	КУЗЬМИНА	<i>К. В.</i>	
Н. контр.	БУНИЧ	<i>Б. В.</i>	

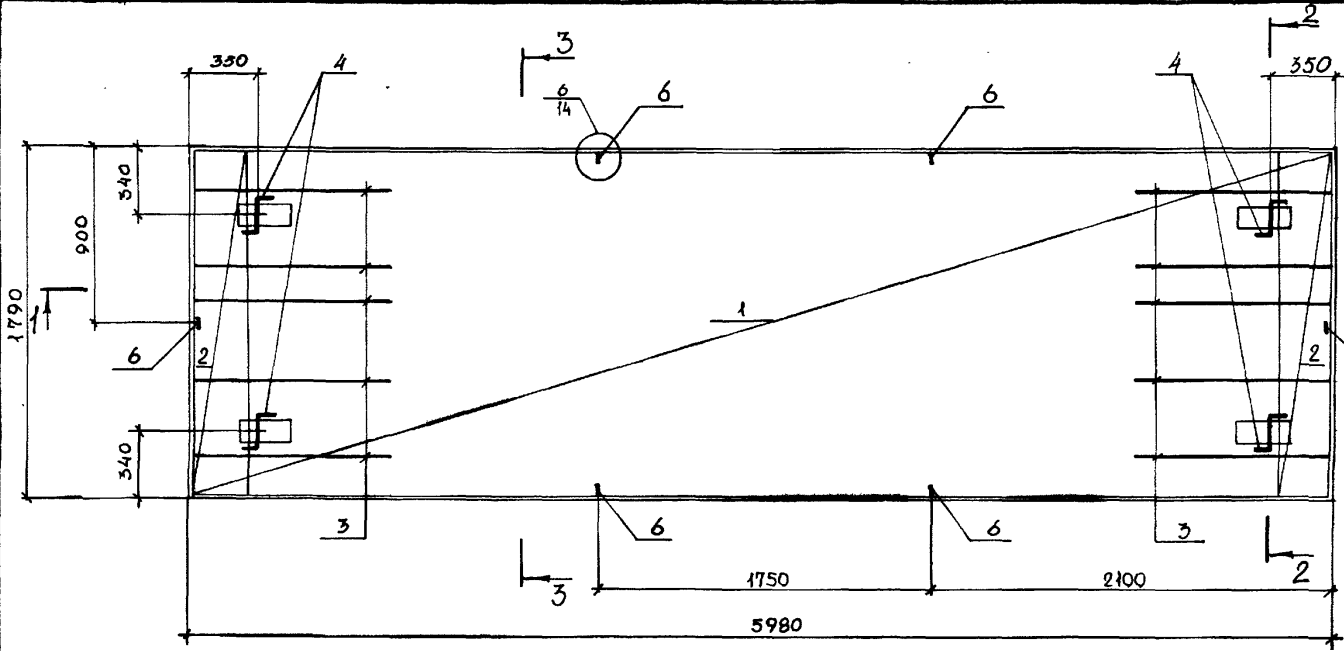
1111.1 КЛ-3 1-3 07 СБ

ПЛИТЫ ПЕРЕКРЫТИЙ
ПК 60.18-8А,УФ
СБОРОЧНЫЙ ЧЕРТЕЖ

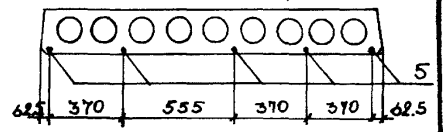
Стадия	Масса	Масштаб
Р	3350	1:25
Лист 1	Листов 2	

ЛЕННИИПРОЕКТ
ОКУ

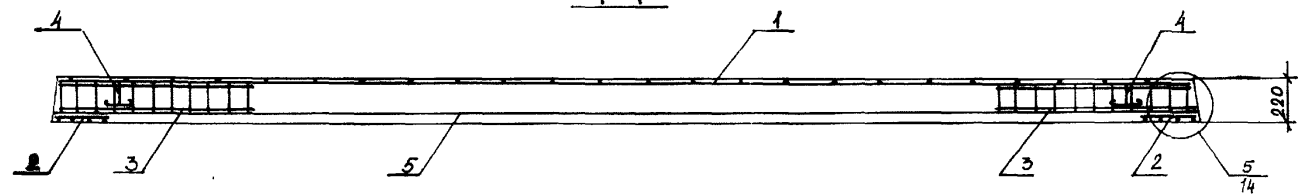
Формат 12



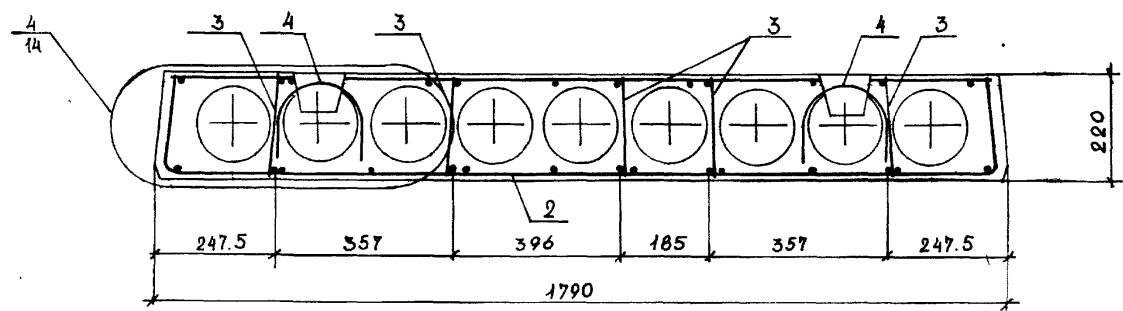
3-3



1-1



2-2



Изм.	№ уч.	Лист № докум.	Дата	Подп.	Фамилия

1.141.1КЛ-3 1-3 07 СБ

Лист
2

Формат А2

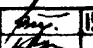
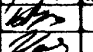

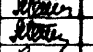
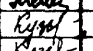
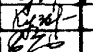
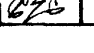

Име. № подл. Подпись и дата. Взам. инв. №

Согласовано

Формат	Зона	Поз.	Обозначение	Наименование	Кол.	Примечание
<u>ДОКУМЕНТАЦИЯ</u>						
A3			1.141.1 КЛ-3 1-3 08СБ	СБОРОЧНЫЙ ЧЕРТЕЖ		
A3				ПЗ Пояснительная записка		
A3				ВРС Ведомость расхода		
				СТАЛИ на элемент, кг		
<u>СБОРОЧНЫЕ ЕДИНИЦЫ</u>						
					МАССА	1 проб. кг
A3	1		1.141 КЛ-3 2-1 01 -29	СЕТКА 4С ^{400x400} _{36x1-250} 94x530 ^{100x100} ₄₀	1	
A3	2			СЕТКА СК-1	2	
A3	3			КАРКАС КК-1	6	
<u>ДЕТАЛИ</u>						
A4	4		1.031 КЛ-1 выпуск 6-1.2	ПЕЛЯ СП8-10	4	0.66
Б4	5			СТЕРЖЕНЬ НАПРЯГАЕМЫЙ		
				ГОСТ 10884-81		
Б				Ø12 А-ІІ l=5380	3	4.78
A3	6		1.141.1 КЛ-3 2-1 01-19	ОС-3	6	
<u>МАТЕРИАЛЫ</u>						
A3				БЕТОН ТЯЖЕЛЫЙ класс В20	0.67	м³
				ГОСТ 26633-85		

Формат	Зона	Поз.	Обозначение	Наименование	Кол.	Примечание

Инд. № подл. Подпись и дата. Власт. инд. №

НАЧ. ОТА.	ПЕЧЕРСКИЙ		15.11.88
ГЛ. КОНСТР.	БУНИЦ		"
ГЛ. СПЕЦ.	ИОВАЕВА		"
РУК. ГР.	БАБИНА		"
ПРОВЕРИЛ	БАБИНА		"
РАСЧИТ	КУЗЬМИНА		"
ИСПОЛНИЛ	КУЗЬМИНА		"
Н. КОНТР.	БУНИЦ		"

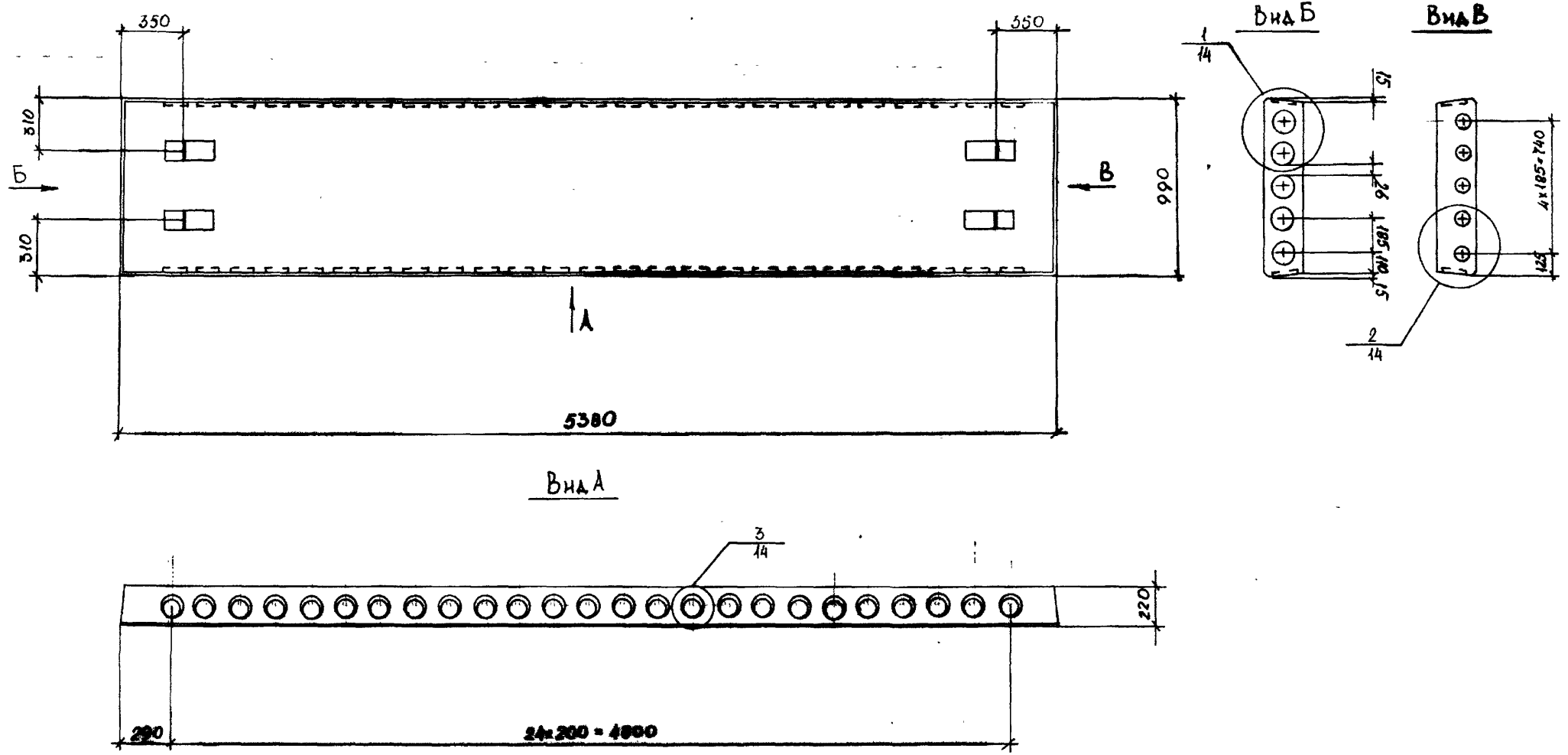
1.141.1 КЛ-3 1-3 08

ПЛИТЫ ПЕРЕКРЫТИЙ
ПК 54.10-8А.УТ

Стадия	Лист	Листов
Р	1	

ЛЕННИИПРОЕКТ
ОКУ

Изм. №	уч.	Лист	№ докум.	Дата	Подп.	Фамилия

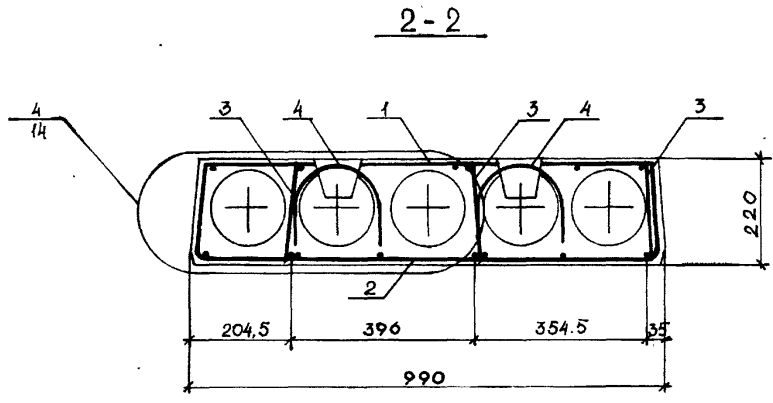
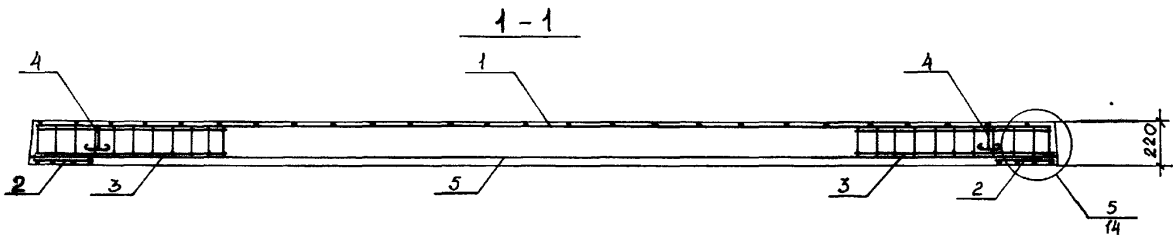
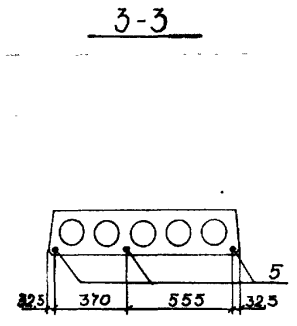
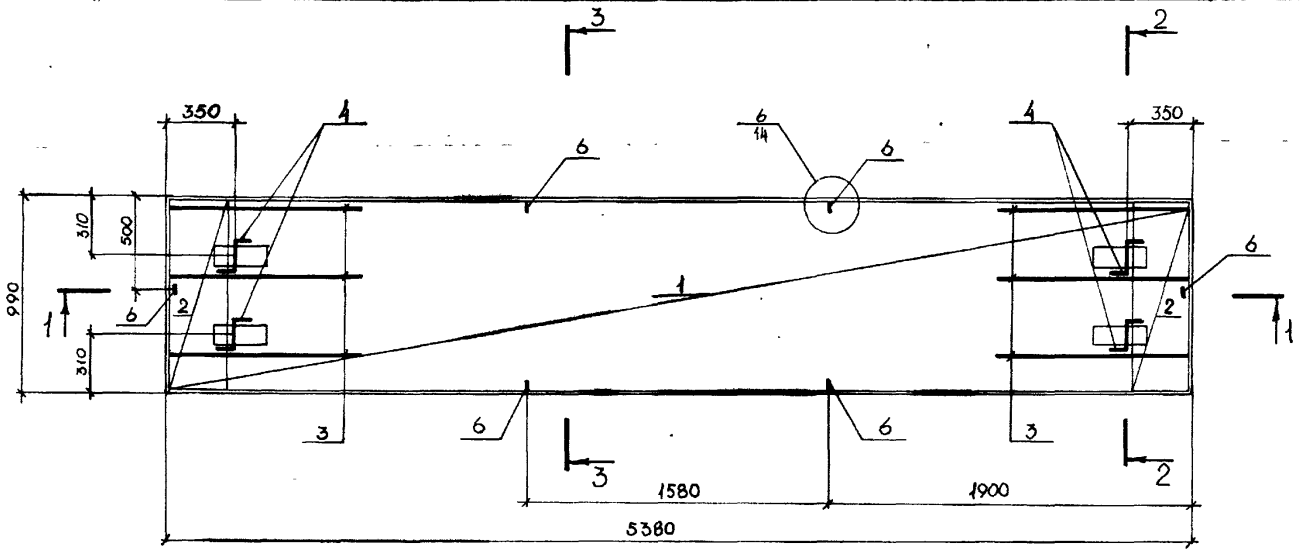


Согласовано

Инд. № подл. Подпись и дата. Взам инв. №

Изм.	№ уч.	Лист	№ докум	Дата	Подп.	Фамилия	

										1.141.1 КЛ-3	1-3	08СБ
Изм.	№ уч.	Лист	№ докум	Дата	Подп.	Фамилия	Имя	Фамилия	Отчество	1.141.1 КЛ-3	1-3	08СБ
Изм.	№ уч.	Лист	№ докум	Дата	Подп.	Фамилия	Имя	Фамилия	Отчество	ПАИТЫ ПЕРЕКРЫТИЙ		
Изм.	№ уч.	Лист	№ докум	Дата	Подп.	Фамилия	Имя	Фамилия	Отчество	ПК54.10-8А-УТ		
Изм.	№ уч.	Лист	№ докум	Дата	Подп.	Фамилия	Имя	Фамилия	Отчество	СБОРОЧНЫЙ ЧЕРТЕЖ		
Изм.	№ уч.	Лист	№ докум	Дата	Подп.	Фамилия	Имя	Фамилия	Отчество	ЛЕННИПРОЕКТ		
Изм.	№ уч.	Лист	№ докум	Дата	Подп.	Фамилия	Имя	Фамилия	Отчество	ОКУ		



Имя, № подл. Подпись и дата Взам.инв.№

Изм.	№ уч.	Лист	№ докум.	Дата	Подп.	Фамилия

1.141.1КЛ-3 1-3 08 СБ

Лист	2
------	---

Формат А2

Согласовано

Формат	Зона	Поз.	Обозначение	Наименование	Кол.	Примечание
<u>Документация</u>						
А3			1.141.1КЛ-3 1-3 09СБ	СБОРОЧНЫЙ ЧЕРТЕЖ		
				ПЗ ПОЯСНИТЕЛЬНАЯ ЗАПИСКА		
				ВРС ВЕДОМОСТЬ РАСХОДА		
				СТАЛИ НА ЭЛЕМЕНТ, кг		
<u>СБОРОЧНЫЕ ЕДИНИЦЫ</u>						МАССА 1 п.об. кг
А3	1		1.141.1КЛ-3 2-1 01 -30	СЕТКА 4С ^{40x1-500} _{35x1-250} 114x530 ^{10x50} ₇₀	1	
	2			СЕТКА СК-2	2	
	3			КАРКАС КК-1	6	
<u>ДЕТАЛИ</u>						
А4	4		1.081 КЛ-1	БЫЛУК 6-1.2	4	0.66
Б4	5			СТЕРЖЕНЬ НАПРЯГАЕМЫЙ		1.73
				ГОСТ 10884-81		
				Ø 12 А-У L = 5380	3	4.78
А3	6		1.141.1КЛ-3 2-1 01-19	ОС-3	6	
<u>МАТЕРИАЛЫ</u>						
				БЕТОН ТЯЖЕЛЫЙ КЛАСС В20	0.81	М ³
				ГОСТ 26633-85		

Формат	Зона	Поз.	Обозначение	Наименование	Кол.	Примечание

Име. № подл. Подпись и дата. Взам инв. №

Изм.	№ уч.	Лист	№ докум	Дата	Подп.	Фамилия

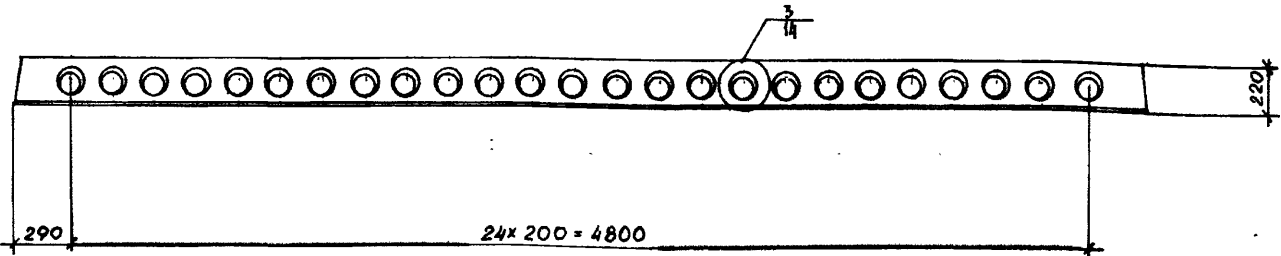
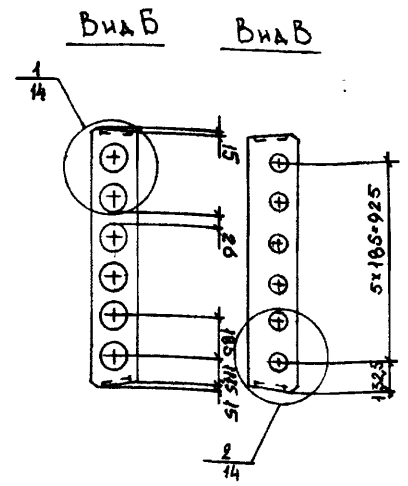
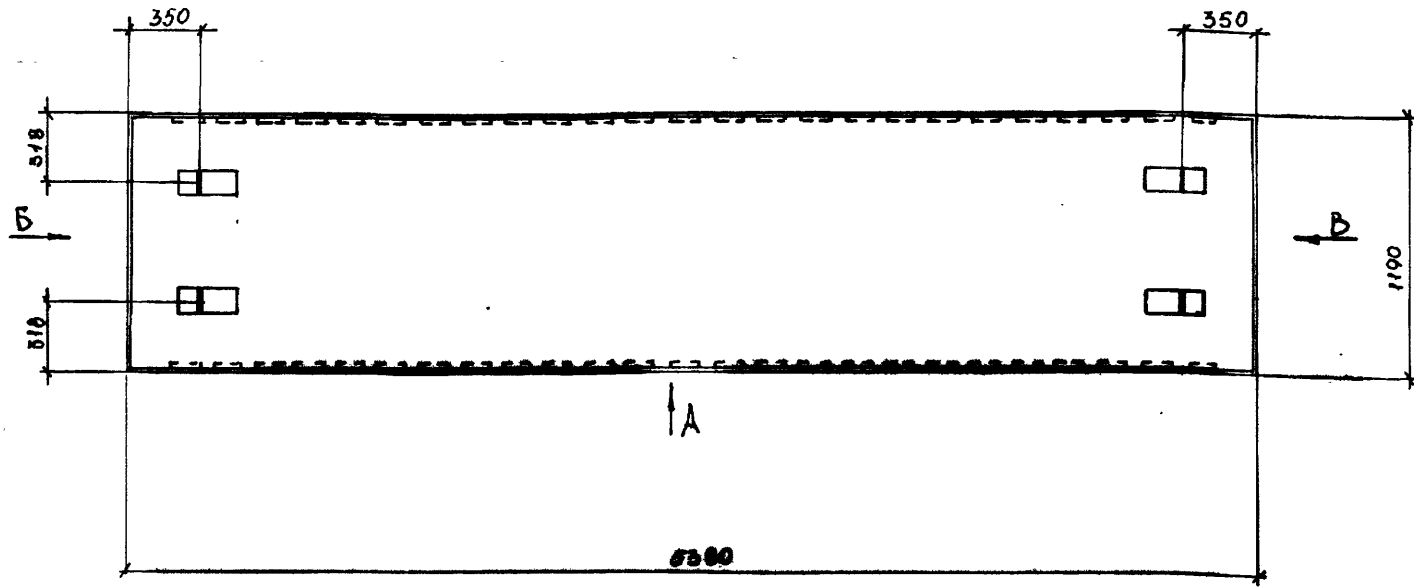
Нач. отд.	ПЕЧЕРСКИЙ	<i>[Подпись]</i>	15.11.85
Гл. констр.	БУНИЧ	<i>[Подпись]</i>	"
Гл. спец.	НОВЛОВА	<i>[Подпись]</i>	"
Рук. гр.	БАБИНА	<i>[Подпись]</i>	"
Проверил	БАБИНА	<i>[Подпись]</i>	"
Расечит.	КУЗЬМИНА	<i>[Подпись]</i>	"
Исполнил	КУЗЬМИНА	<i>[Подпись]</i>	"
И контр.	БУНИЧ	<i>[Подпись]</i>	"

1.141.1КЛ-3 1-3 09

ПЛИТЫ ПЕРЕКРЫТИЙ
ПК54.12 - 8А-УФ

Стация	Лист	Листов
Р	1	

ЛЕННИПРОЕКТ
ОКУ



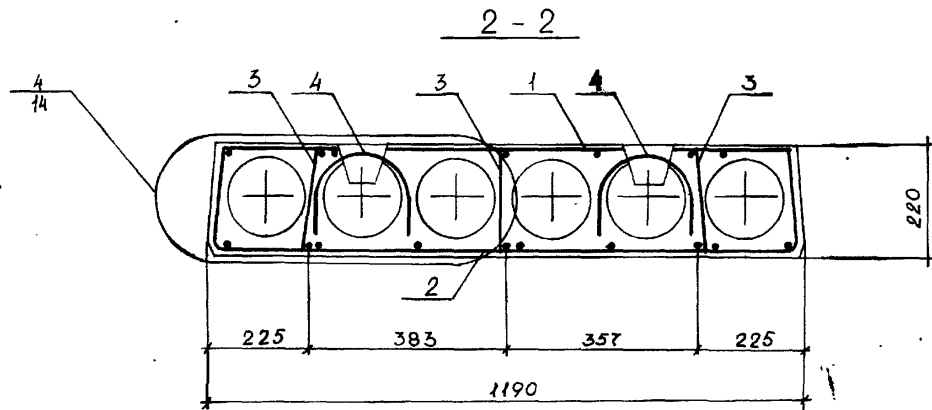
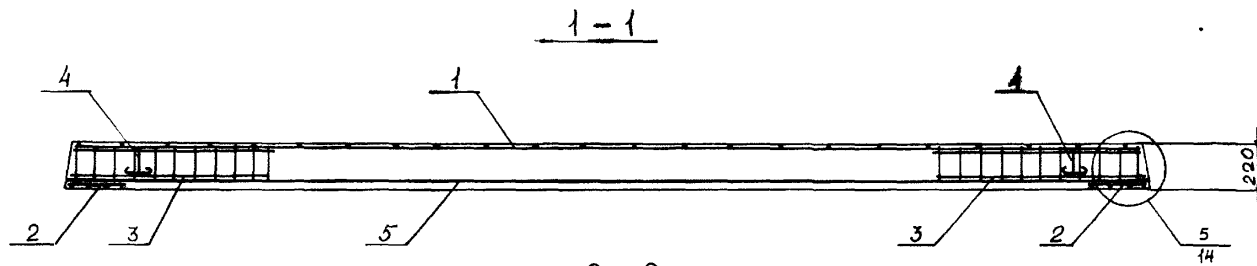
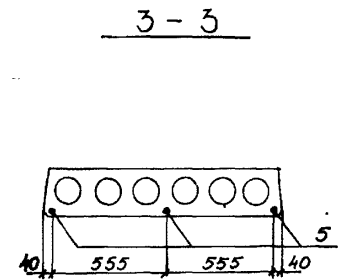
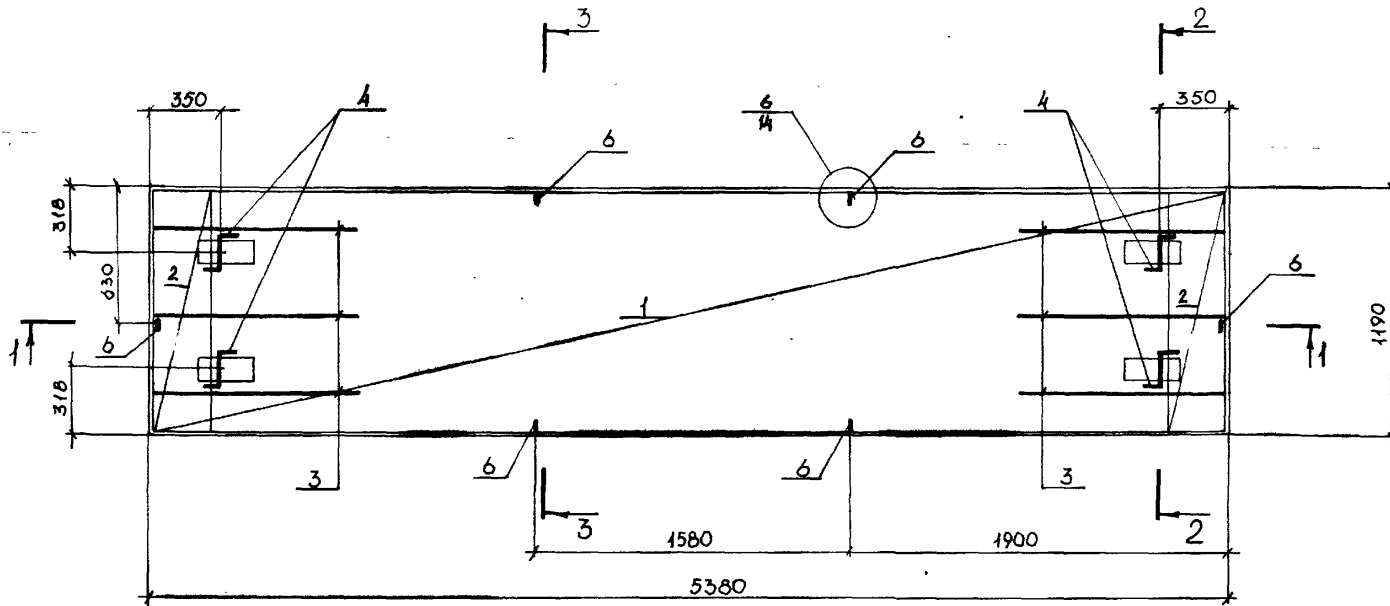
Согласовано

Имя, № подл.	Подпись и дата	Взам. инв. №

Изм.	№ уч.	Лист	№ докум.	Дата	Подп.	Фамилия

1.14.1.КЛ-3		1-3	09СБ
Нач. отд.	Печерский		
Гл. констр.	Бунин		
Гл. спец.	Новаева		
Рук. гр.	Бабина		
Проверка	БАБИНА		
Расчет	Кузьмина		
Исполнил	Кузьмина		
И контр.	Бунин		
ПАНТЫ ПЕРЕКРЫТИЙ ПК 54.12 - 8А.УТ СБОРОЧНЫЙ ЧЕРТЕЖ			
Стадия	Масса	Масштаб	
Р	2025	1:25	
Лист 1		Листов 2	
ЛЕННИПРОЕКТ ОКУ			

Формат 12



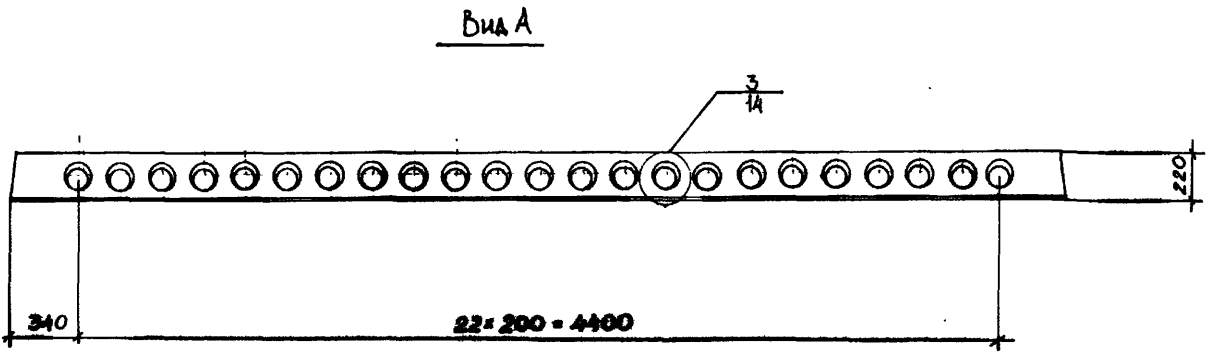
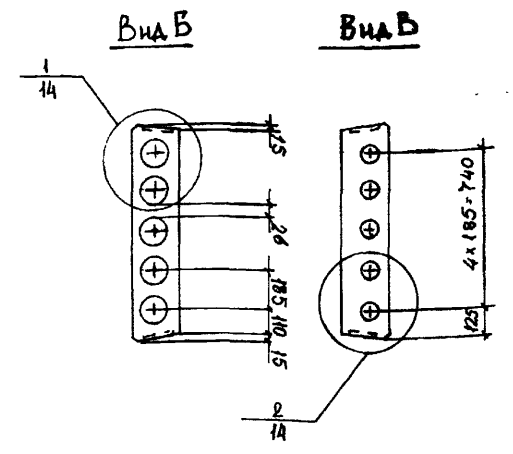
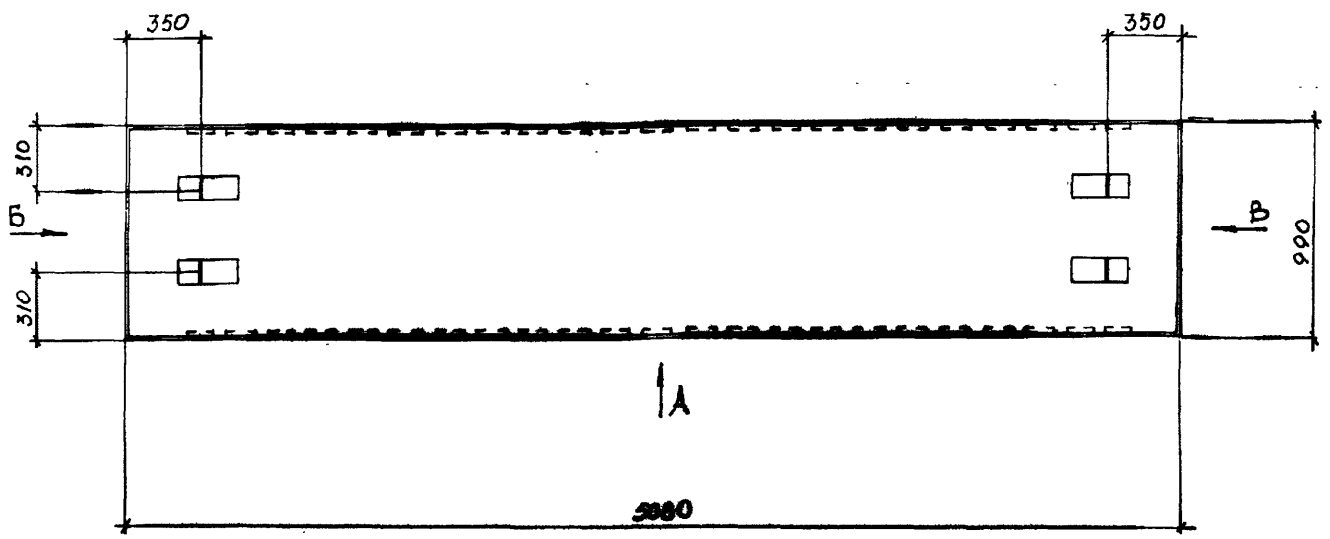
Изм.	№ уч.	Лист	№ докум.	Дата	Подп.	Фамилия

1.141 1КЛ-3 1-3 09СБ

Лист 2

Формат А2

Имя, № подл. Подпись и дата Взам. инв. №



Изм.	№ уч.	Лист	№ докум	Дата	Подп.	Фамилия

1.141.1 КЛ-3 1-3 10 СБ			
Изм.	№ уч.	Лист	№ докум
Исполн.	Кузьмина	15.11.88	
Рис.	Кузьмина		
Провер.	Бабина		
Рис.	Кузьмина		
Исполн.	Кузьмина		
И. контр.	Бунин		

ПЛИТЫ ПЕРЕКРЫТИЙ
ПК51.10 - 8А-УТ
СБОРОЧНЫЙ ЧЕРТЕЖ

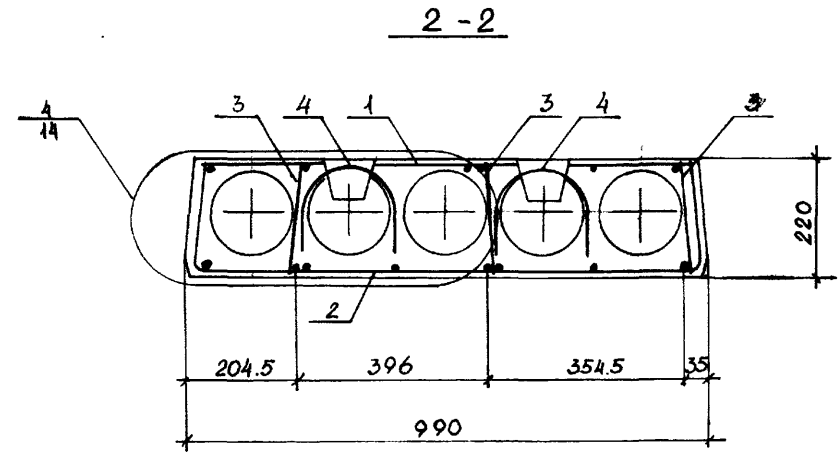
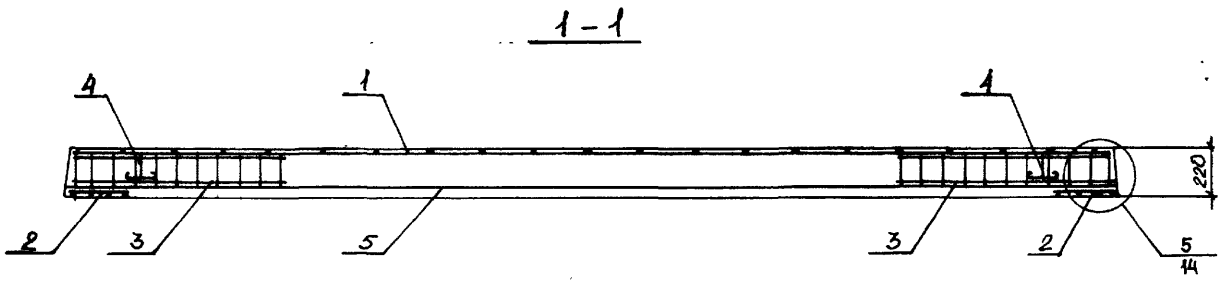
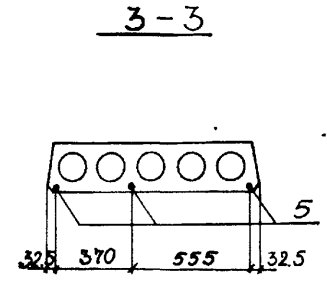
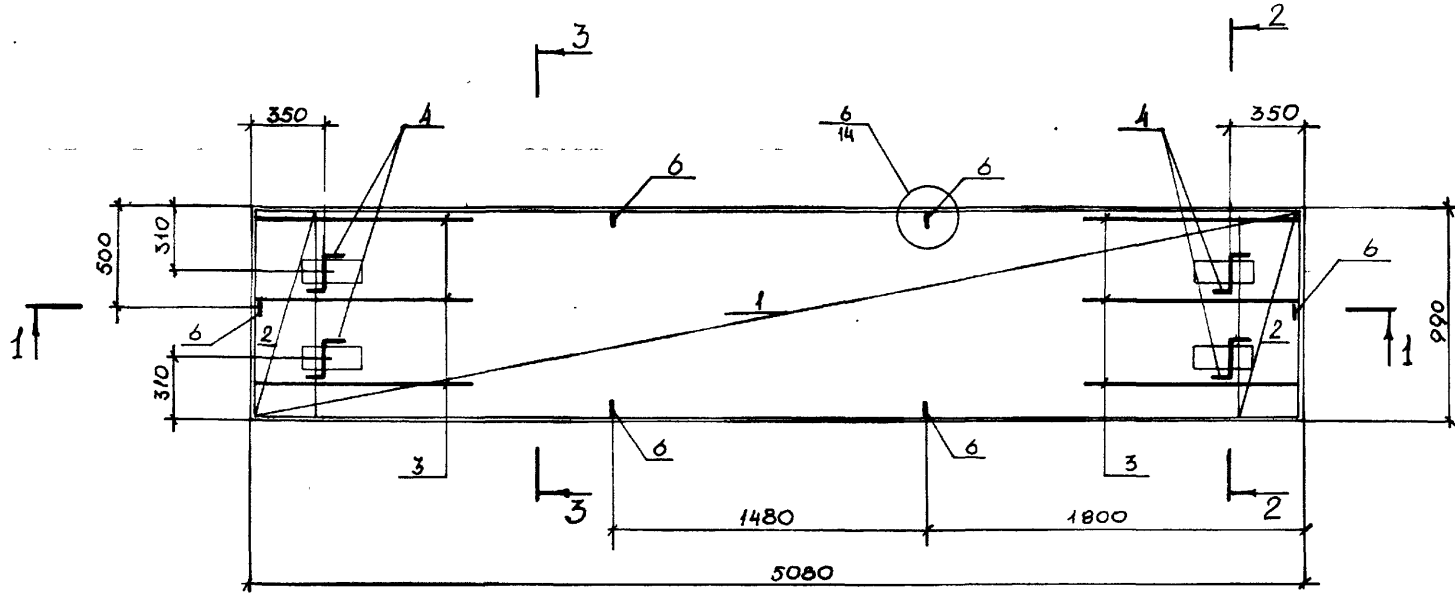
Стадия	Масса	Масштаб
Р	1600	1:25
Лист 1	Листов 2	

ЛЕННИПРОЕКТ
ОКУ

Формат 12

Согласовано

Име. № подл.	Подпись и дата	Взам име №

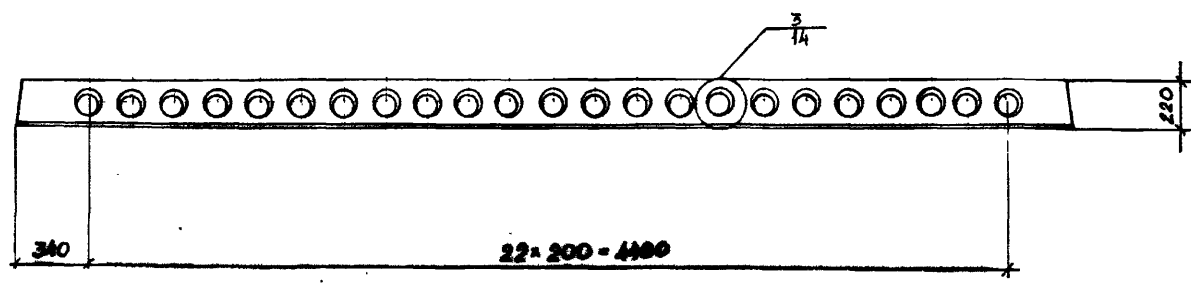
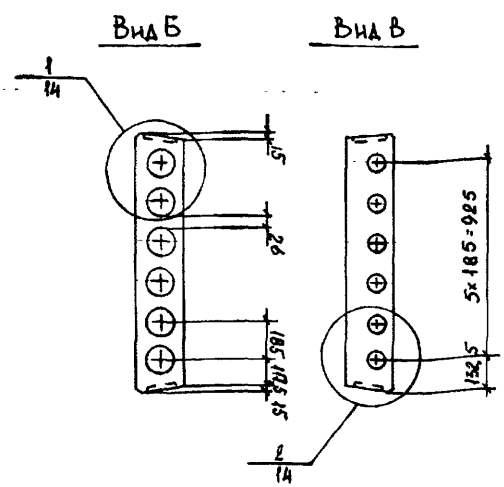
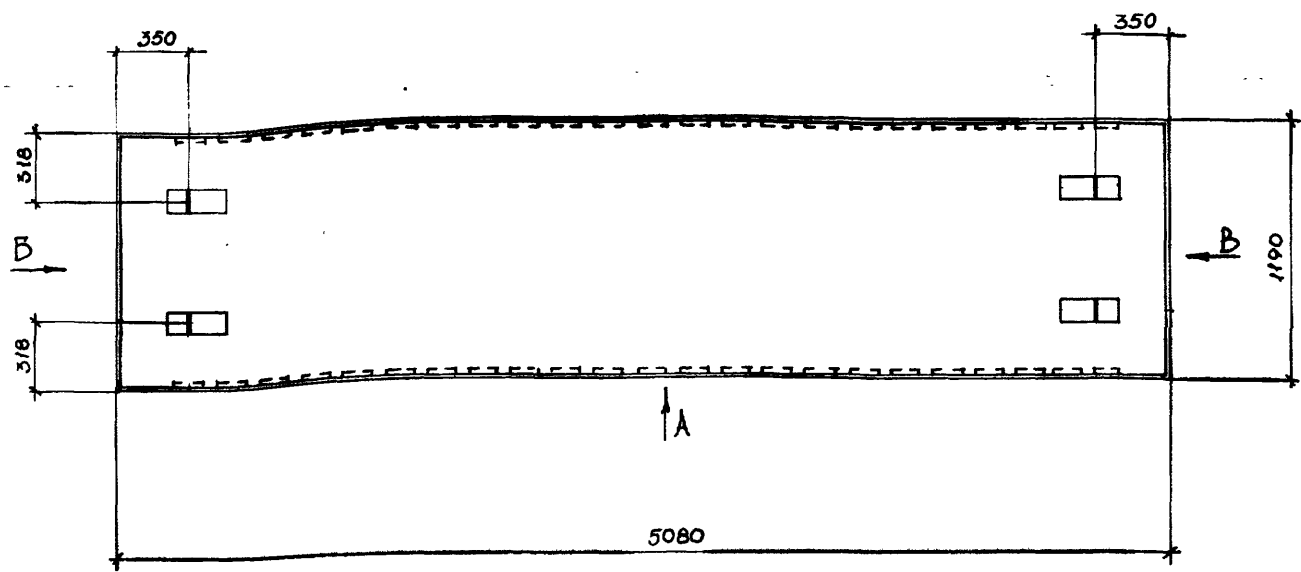


Изм.	№ ун.	Лист	№ докум.	Дата	Подп.	Фамилия

1.141.1 КЛ-3 1-3 10 СБ Лист 2

Формат А2

Мин. № подл. Подпись и дата Взам. инв. №



Согласовано

Имя, № подл. Подпись и дата. Взам инв №

Изм.	№ уч.	Лист	№ докум.	Дата	Подп.	Фамилия

Нав. отд.	ПЕЧЕРСКИЙ	15.11.87
Гл. констр.	БУНИЧ	
Гл. спец.	НОВАЕВА	
Рук. гр.	БАВИНА	
Проверил	БАВИНА	
Рассчит.	КУЗЬМИНА	
Исполнил	КУЗЬМИНА	
И. контр.	БУНИЧ	

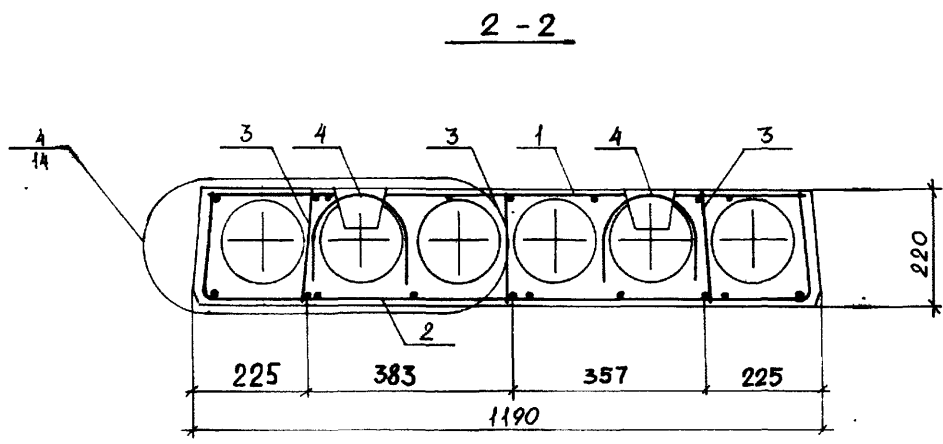
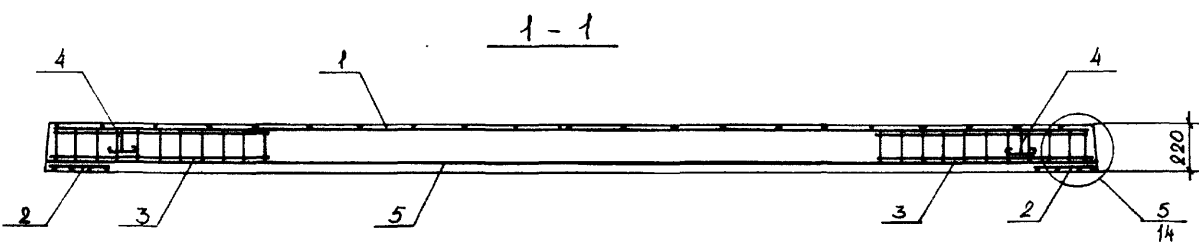
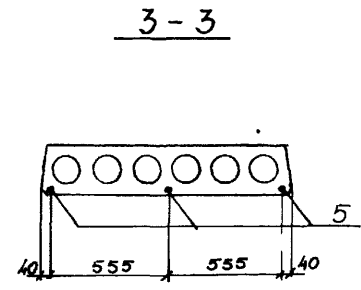
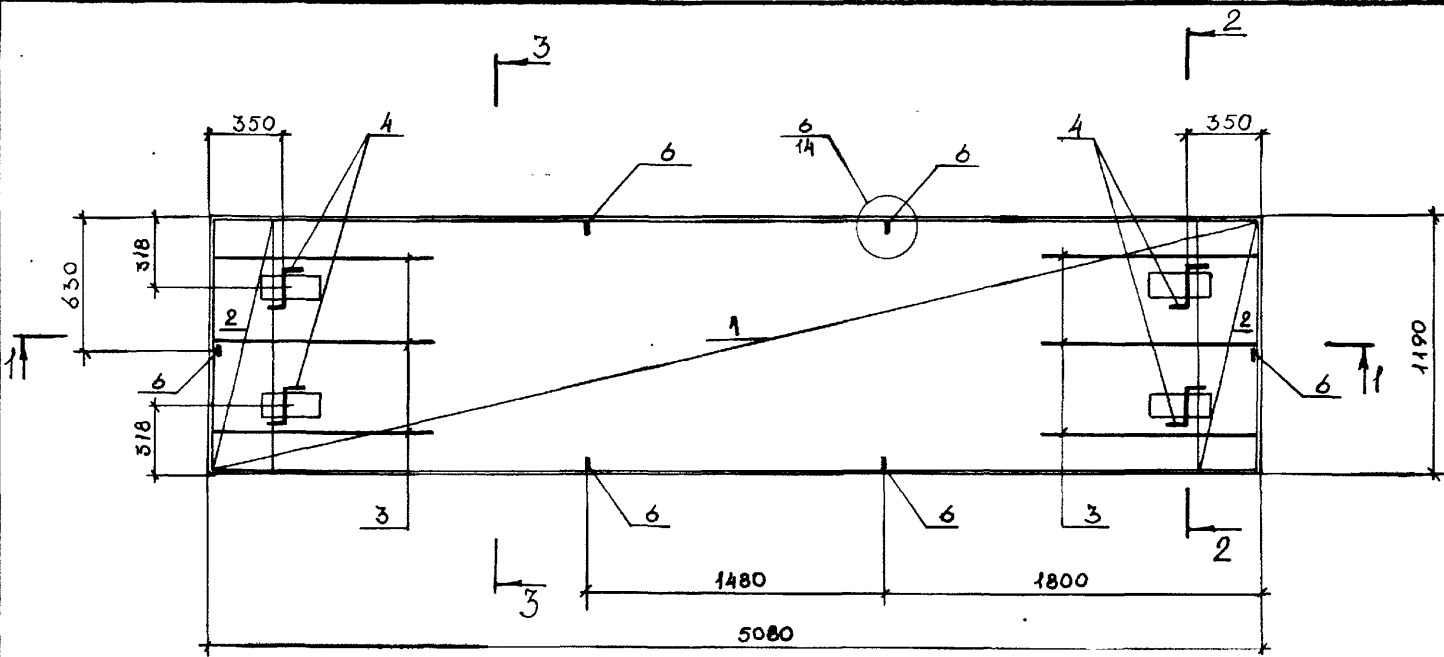
1.141.1 КЛ-3 1-3 11 СБ

ПЛИТЫ ПЕРЕКРЫТИЙ
ПК 51.12-8А-УТ
СБОРОЧНЫЙ ЧЕРТЕЖ

Стадия	Масса	Масштаб
Р	1800	1:25
Лист 1	Листов 2	

ЛЕННИПРОЕКТ
ОКУ

Формат 12

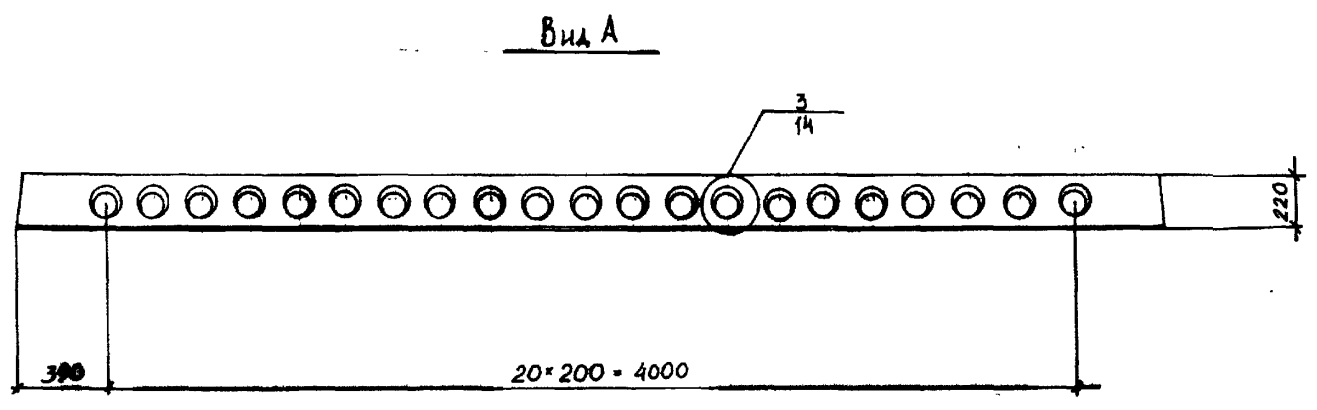
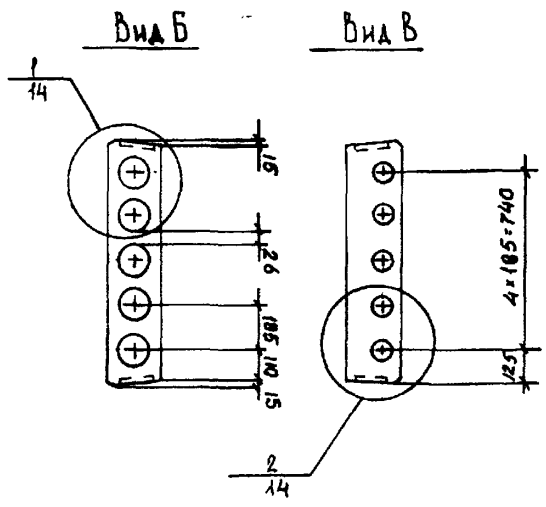
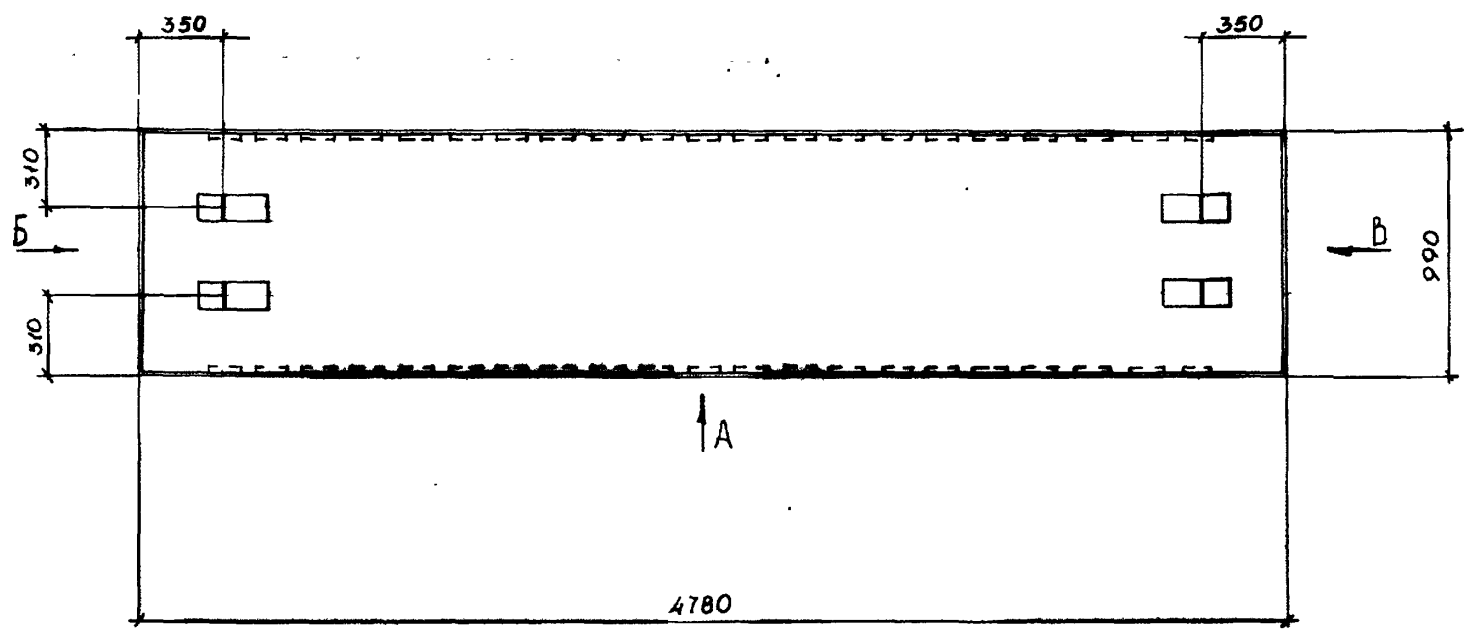


Имя, № подл. Подпись и дата Взам. инв. №

Имя	№ уч.	Лист	№ докум	Дата	Подп.	Фамилия

1.141.1КЛ-3 1-3 11 СБ Лист 2

Формат А2

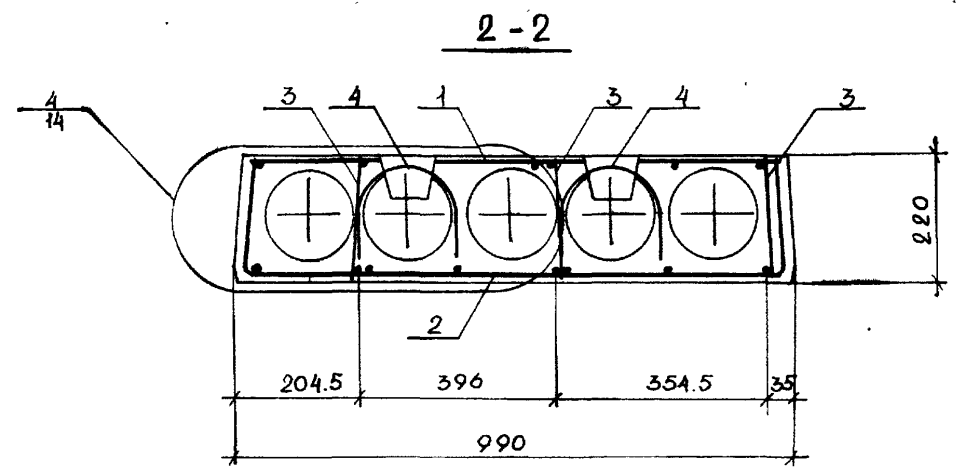
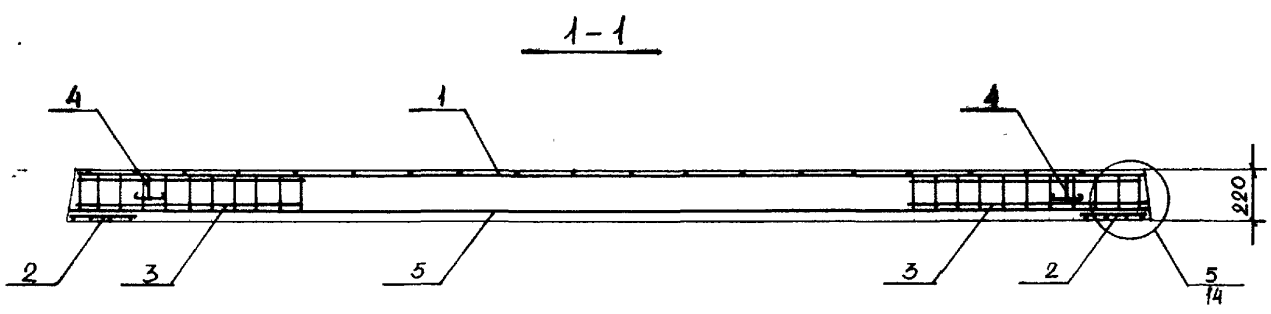
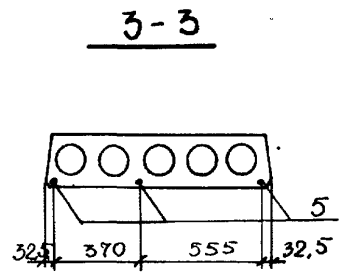
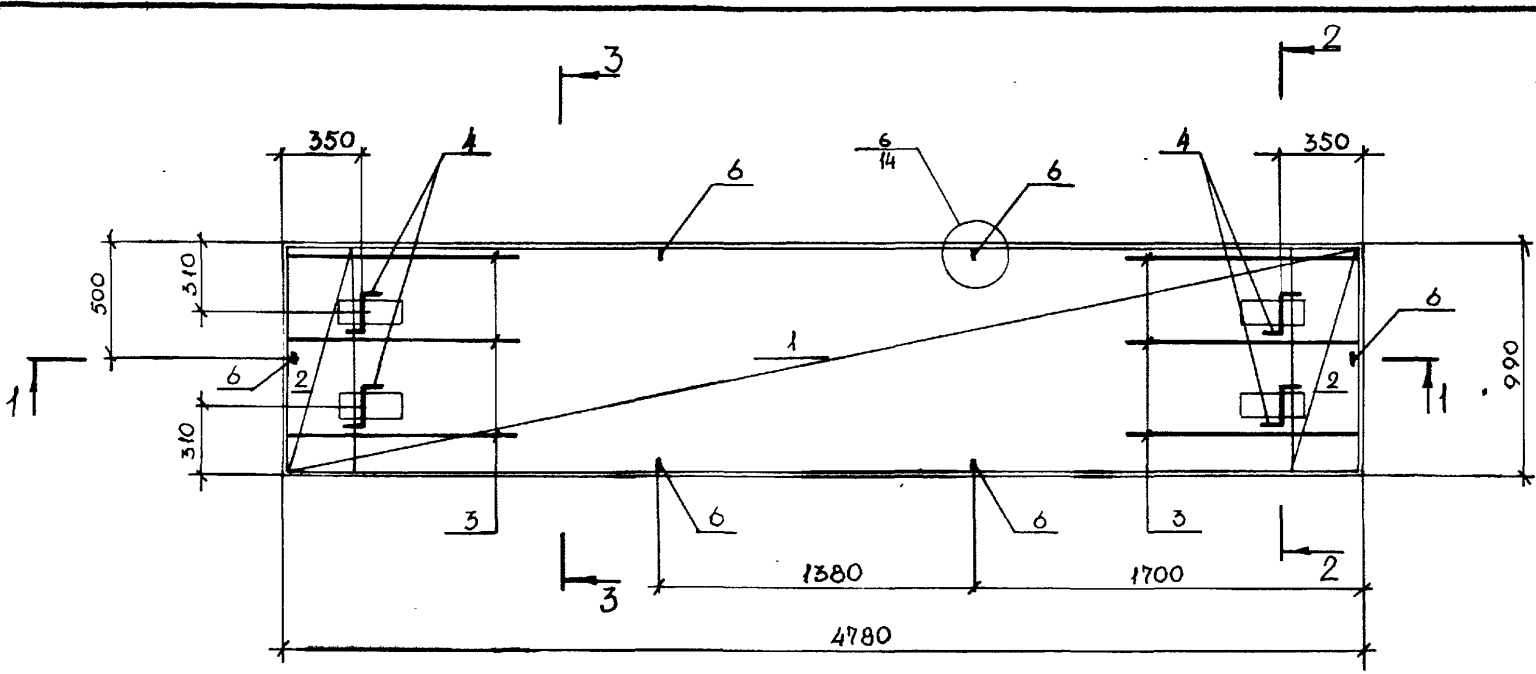


Согласовано

Инв. № подл. Подпись и дата. Взам инв №

Изм.	№ уч.	Лист	№ докум	Дата	Подп.	Фамилия

1.141.1 КЛ-3 1-3 12 СБ				Стадия	Масса	Масштаб
Нач. отд.	ПЕЧЕРСКИЙ	<i>[Signature]</i>	15.11.08	Р	1500	1:25
Гл. констр.	БУНИЧ	<i>[Signature]</i>	"	ПЛИТЫ ПЕРЕКРЫТИЙ ПК 48.10-8А.УТ СБОРОЧНЫЙ ЧЕРТЕЖ		
Гл. спец.	ЦОБЛЕВА	<i>[Signature]</i>	"			
Рук. гр.	БАВИНА	<i>[Signature]</i>	"			
Проверил	БАВИНА	<i>[Signature]</i>	"			
Расечнт	КУЗЬМИНА	<i>[Signature]</i>	"			
Исполнил	КУЗЬМИНА	<i>[Signature]</i>	"	Лист 1	Листов 2	
Н. контр.	БУНИЧ	<i>[Signature]</i>	"	ЛЕННИПРОЕКТ ОКУ		



Имя, № подл. Подпись и дата Взам. инв. №

Имя	№ уч.	Лист	№ докум.	Дата	Подл.	Фамилия

1.141 1 КЛ-3 1-3 12 СБ

Лист 2

Формат А2

КА

Согласовано

Формат	Зона	Поз.	Обозначение	Наименование	Кол.	Примечание
<u>ДОКУМЕНТАЦИЯ</u>						
A3			1.141.1КЛ-3 1-3	13 СБ Сборочный чертёж		
				ПЗ Пояснительная записка		
				ВРС Ведомость расхода стали на элемент, кг		
<u>СБОРОЧНЫЕ ЕДИНИЦЫ</u>						
					Масса	1 поз. кг
A3	1		1.141.1КЛ-3 2-1 01 - 26	Сетка АС АВТ-500 36П-230 114*410 50*150 70	1	
A3	2			- 21 Сетка СК-2	2	
A3	3			- 24 Каркас КК-1	6	
<u>ДЕТАЛИ</u>						
A4	4		1031КЛ-1 выпуск 6-12	Летая СПВ-10	4	0.66
B4	5			Стержень напрягаемый ГОСТ 10884.81 $\varnothing 12 A_{II}$ $L = 4780$	3	4.25
A3	6		1.141.1КЛ-3 2-1 01-19	ОС-3	6	
<u>МАТЕРИАЛЫ</u>						
				Бетон тяжелый класс В20 ГОСТ 26633-85	0,72	м ³

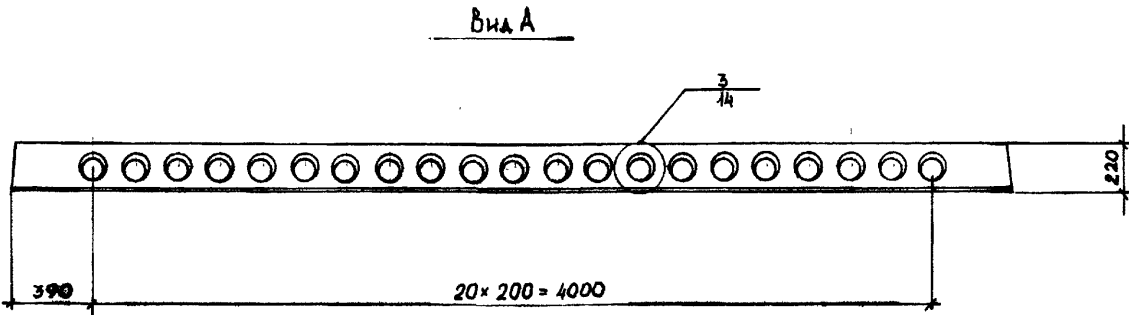
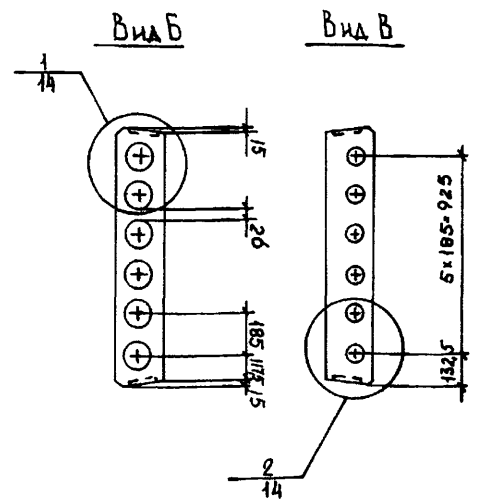
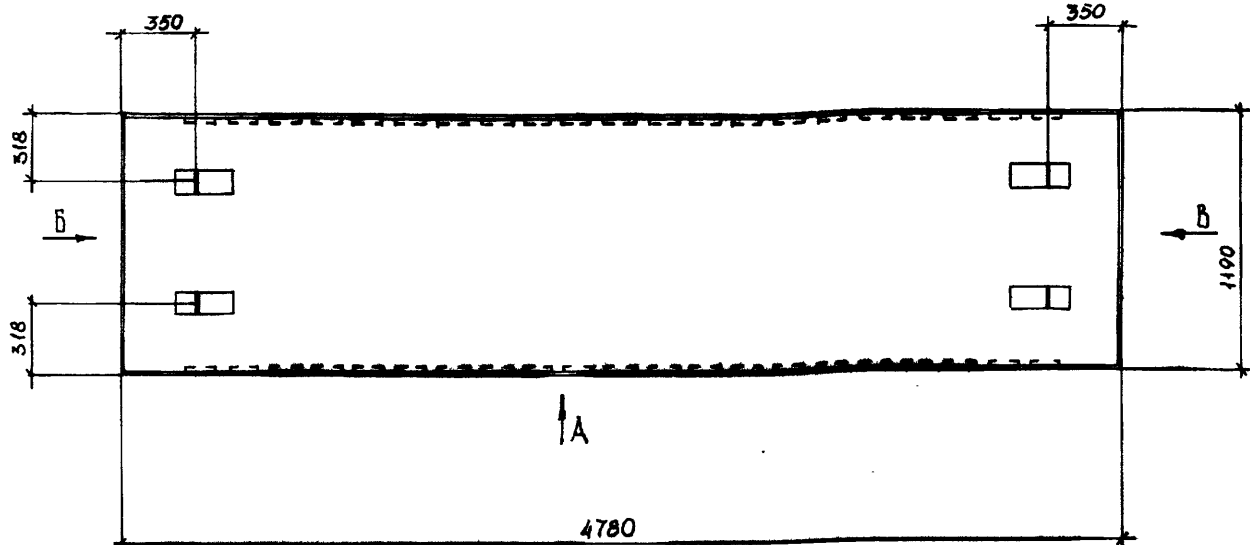
Формат	Зона	Поз.	Обозначение	Наименование	Кол.	Примечание

Изм. № подл. Подпись и дата. Взам. инв. №

Изм.	№ уч.	Лист	№ докум.	Дата	Подп.	Фамилия

НАЧ. ОТД.	ПЕЩЕРСКИЙ	<i>[Handwritten]</i>	15.0.87
ГЛ. КОНСТР.	БУНИЦ	<i>[Handwritten]</i>	"
ГЛ. СПЕЦ.	ИОВАЕВА	<i>[Handwritten]</i>	"
РУК. ГР.	БАВИНА	<i>[Handwritten]</i>	"
ПРОВЕРИЛ	БАВИНА	<i>[Handwritten]</i>	"
РАССЧИТ.	КУЗЬМИНА	<i>[Handwritten]</i>	"
ИСПОЛНИЛ	КУЗЬМИНА	<i>[Handwritten]</i>	"
И. КОНТР.	БУНИЦ	<i>[Handwritten]</i>	"

1.141.1КЛ-3	1-3	13
ПАНТЫ ПЕРЕКРЫТИЙ ПК 48.12 - 8 А.УГ		
Страницы	Лист	Листов
Р	1	
ЛЕНИИПРОЕКТ ОКУ		



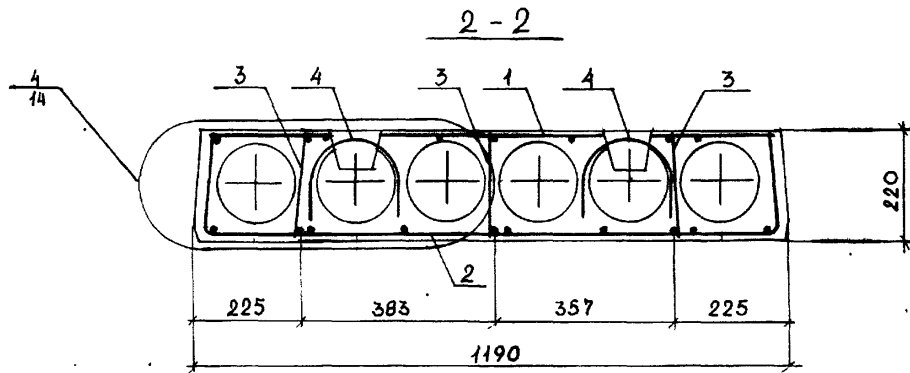
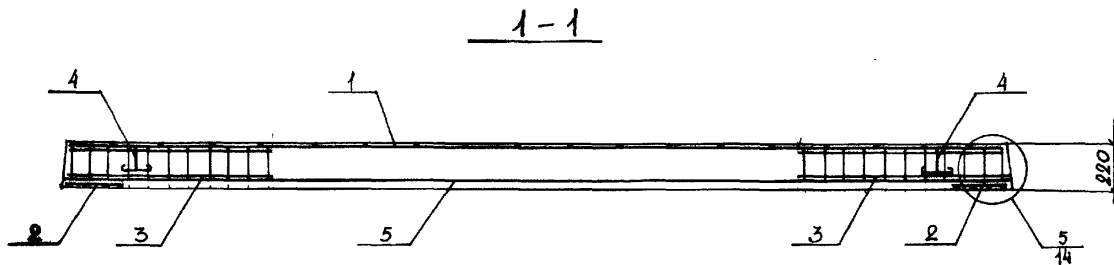
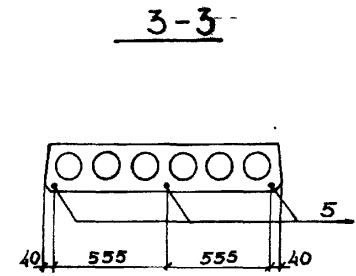
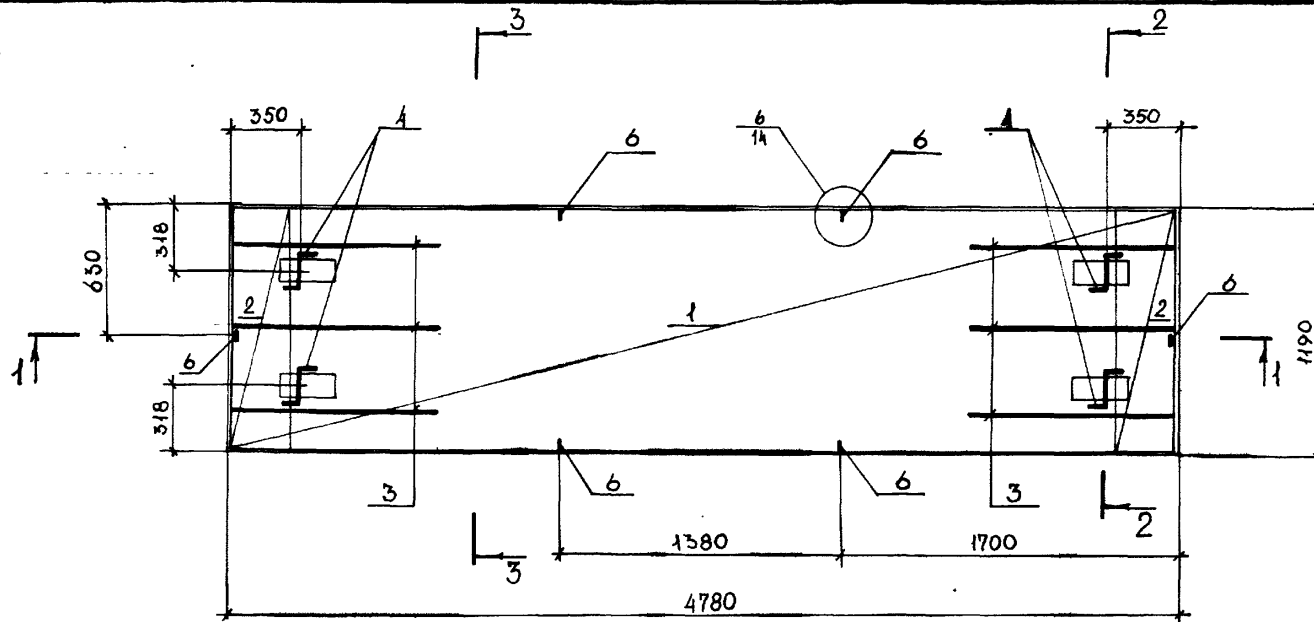
Согласовано

Имя, № подл. Подпись и дата Взам инв №

Изм.	№ уч.	Лист	№ докум	Дата	Подп.	Фамилия

1.141.1	КЛ-3	1-3	13 СБ
Нач. отд.	Печерский	<i>А.П.</i>	15.11.88
Гл. констр.	Бунин	<i>Б.П.</i>	✓
Гл. спец.	Июлева	<i>И.П.</i>	✓
Рук. гр.	Бабина	<i>Б.П.</i>	✓
Проверил	БАБИНА	<i>Б.П.</i>	✓
Расчит.	Кузьмина	<i>К.П.</i>	✓
Исполнил	Кузьмина	<i>К.П.</i>	✓
И контр.	Бунин	<i>Б.П.</i>	✓
ПЛИТЫ ПЕРЕКРЫТИЙ ПК 48.12 - 8 А-УТ			
СБОРОЧНЫЙ ЧЕРТЕЖ			
Стадия	Масса	Масштаб	
Р	1800	1:25	
Лист 1		Листов 2	
ЛЕННИПРОЕКТ ОКУ			

Формат 12



Имя, № подл. Подпись и дата Квал. знак №

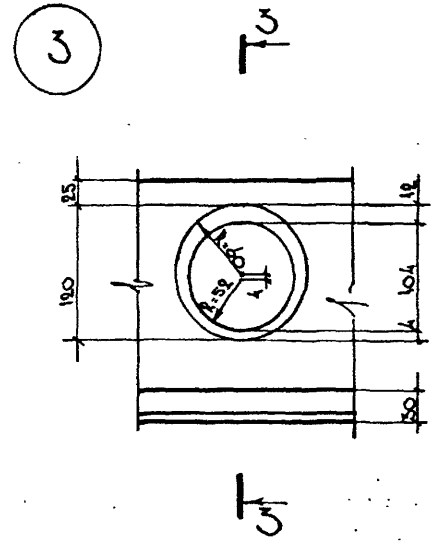
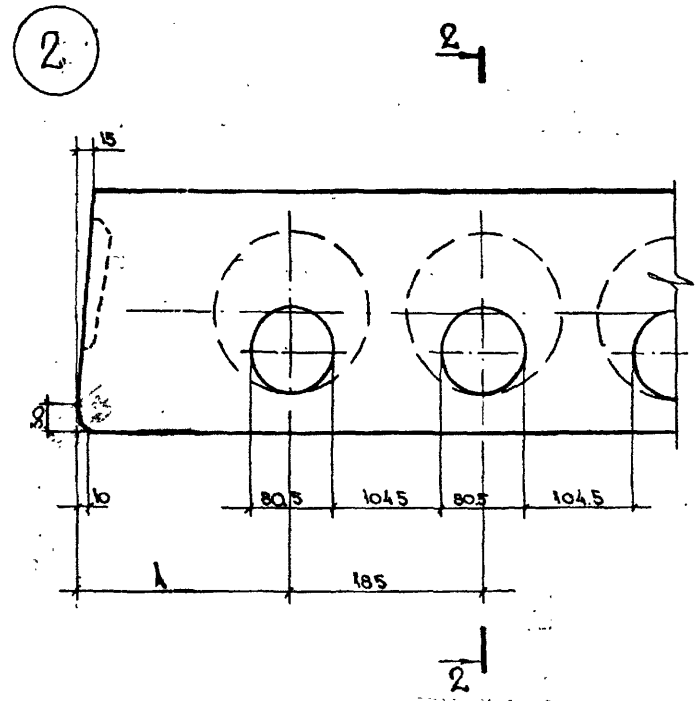
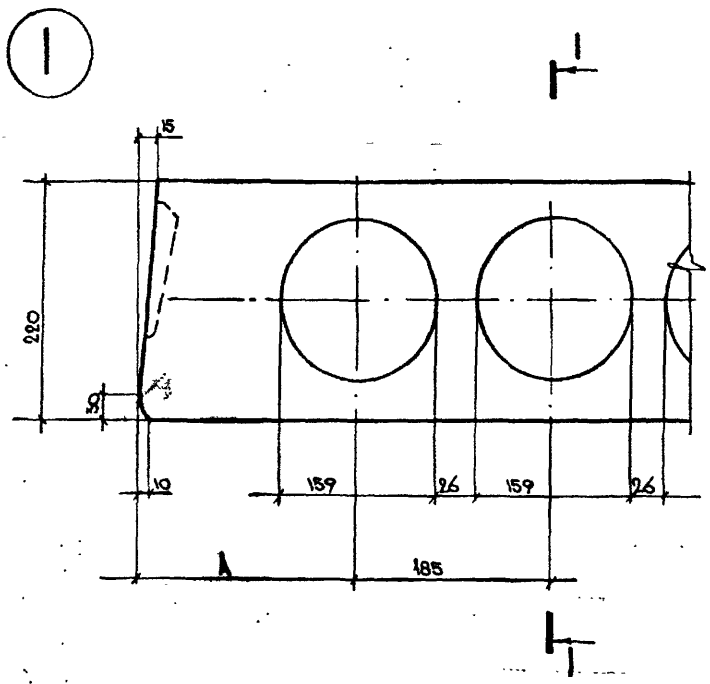
Имя	№ уч.	Лист	№ докум	Дата	Подл.	Фамилия

1.141.1КА-3 1-3 13 СБ 2

Формат А2

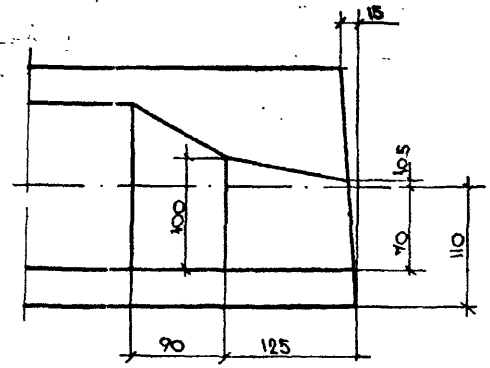
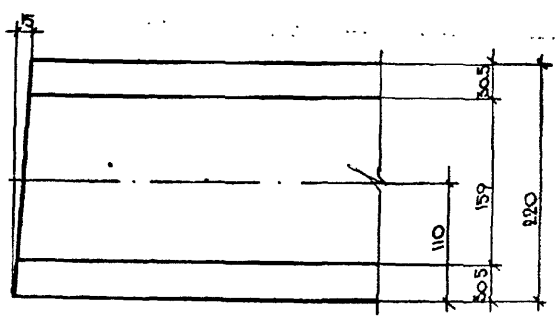
Согласовано

Имя, № подл.	Подпись и дата	Взам. инв. №



1-1

2-2



A мм	Ширина пауты мм
125	990
152.5	1190
155	1790
172.5	2380

Маш. отд.	ЩЕРСКИЙ	15.11.88
Дикт.	БУНИН	"
К. спец.	НОВАЕВА	"
Рук. гр.	БАБИНА	"
Провер.	БАБИНА	"
Разработ.	ЖАБЛИНА	"
Исполнил	ЖАБЛИНА	"
Н. контр.	БУНИН	"

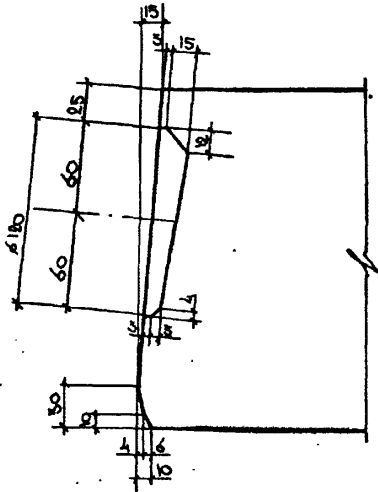
1141.1X1-3 1-3 14

ДЕТАЛИ 1 ÷ 6

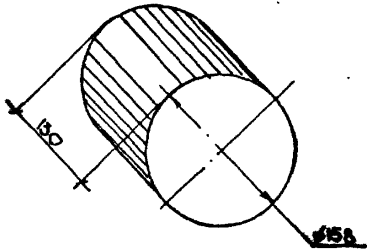
Студия	Лист	Листов
Р	1	3
ЛЕННИПРОЕКТ ОКУ		

Формат 12

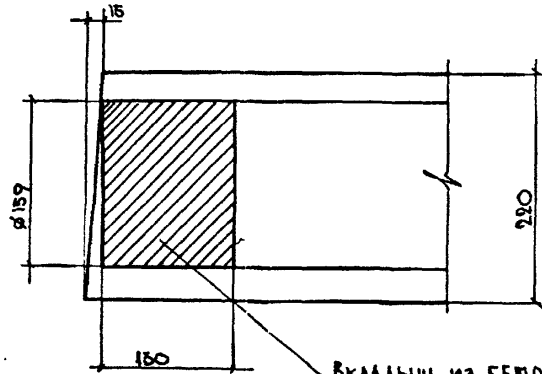
3 — 3



БЕТОННЫЙ ВКЛАДЫШ



ДЕТАЛИ ЗАДАТКИ ТОРКА ПАНЕЛИ



Вкладыш из бетона марки, соответствующей марке бетона панели

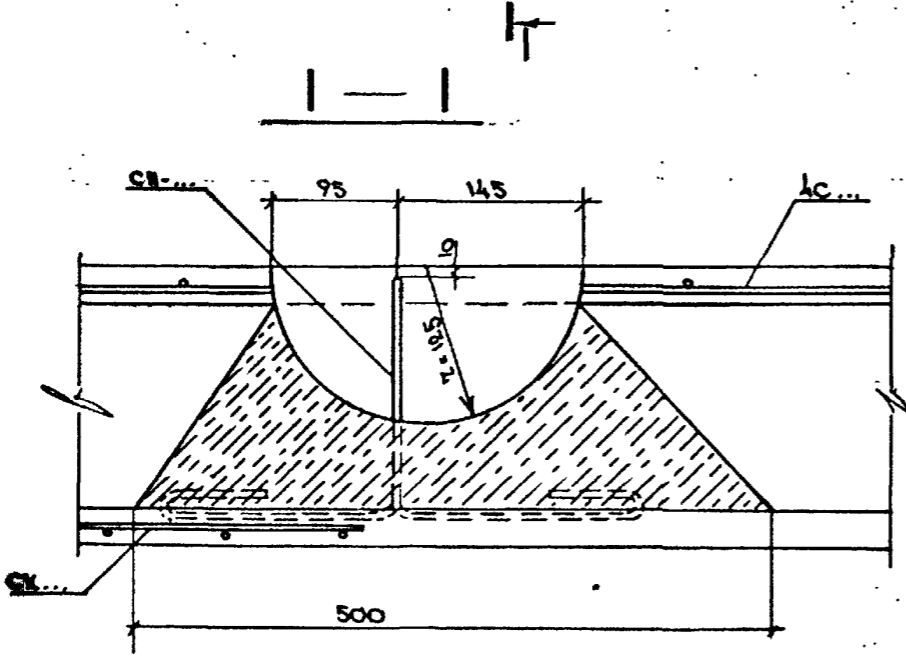
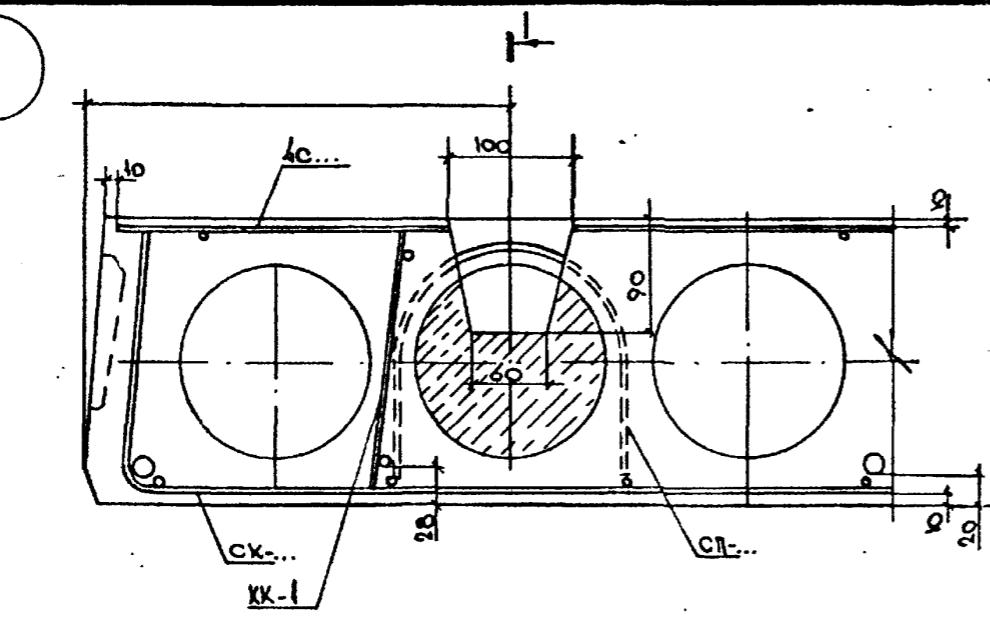
Имя, № подл.	Подпись и дата	Взам. инв. №

Изм.	№ уч.	Лист	№ докум.	Дата	Подл.	Фамилия

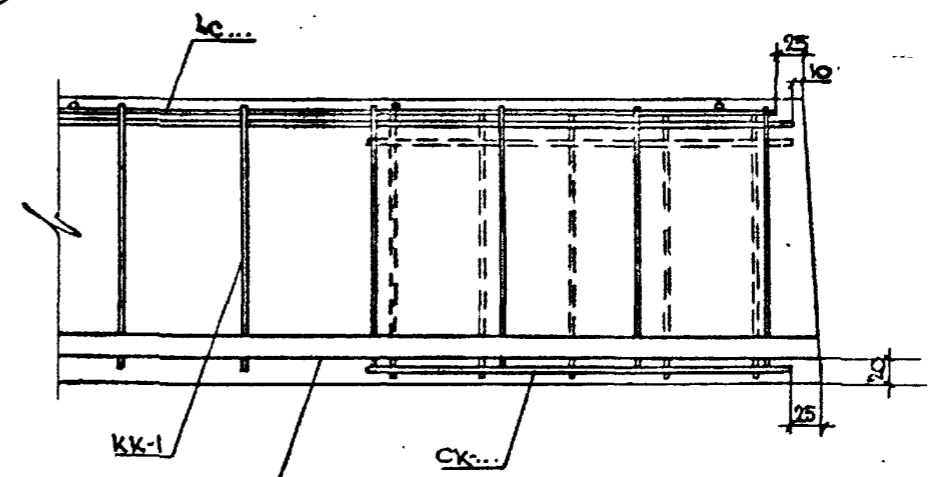
1.141.1 К1-3	1-3	14	Лист
			2

Формат А2

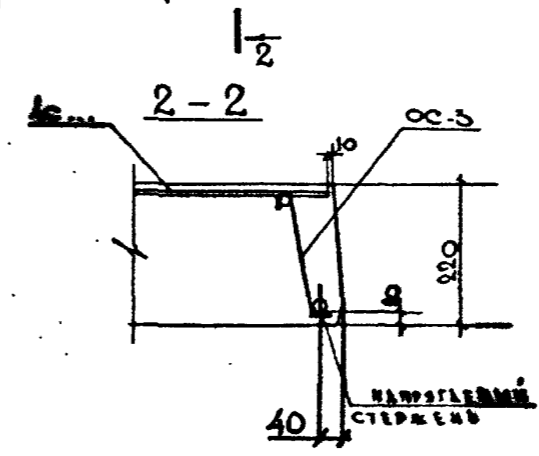
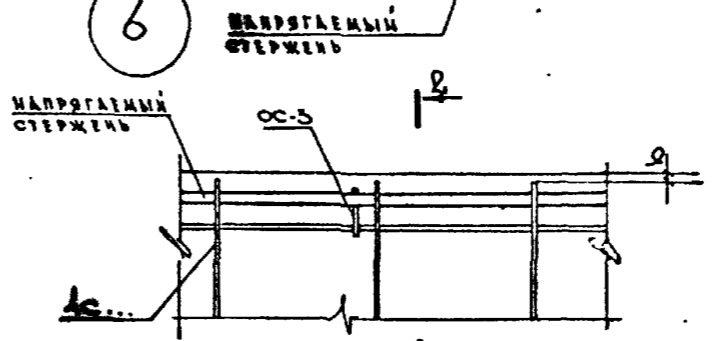
4



5



6



Имя, № подл.	Подпись и дата	Взам. инв. №

Изм.	№	Лист	№ докум.	Дата	Подл.	Фамилия

1141.1 КЛ-3 1-3 14 Лист 3

Марка элемента	Напрягаемая арматура класса				Изделия арматурные										Изделия закладные										Общий расход
	А-У				Арматура класса					А-Т					Прокат марки										
					Всего					Всего					ГОСТ					ГОСТ					
	ГОСТ 10884-81				ГОСТ 6727-80					5781-82					ГОСТ					ГОСТ					
Ø12	Ø14			Ø3	Ø4	Ø5	Итого	Ø10	Ø12	Ø14	Ø16	Итого					Итого					Итого			
ПК 63.10-6А-УТ	16.74				16.74	1.31	4.47	1.90	7.68	2.64			2.64	27.06										27.06	
ПК 63.10-8А-УТ		30.40			30.40	1.31	4.47	1.90	7.68	2.64			2.64	40.72										40.72	
ПК 63.12-5А-УТ	16.74				16.74	1.56	4.53	2.20	8.29				3.76	20.79										20.79	
ПК 63.12-6А-УТ	22.32				22.32	1.56	4.53	2.20	8.29				3.76	34.37										34.37	
ПК 63.12-8А-УТ		30.40			30.40	1.56	4.53	2.20	8.29				3.76	42.45										42.45	
ПК 63.18-8А-УТ		38.00			38.00	2.31	7.37	3.10	12.78				5.12	55.90										55.90	
ПК 63.24-6А-УТ		38.00			38.00	3.06	8.88	3.90	15.84				6.68	60.52										60.52	
ПК 63.24-8А-УТ		53.20			53.20	3.06	8.88	3.90	15.84				6.68	75.72										75.72	
ПК 60.10-6А-УТ	15.93				15.93	1.26	4.38	1.90	7.54	2.64			2.64	26.11										26.11	
ПК 60.10-8А-УТ	21.24				21.24	1.26	4.38	1.90	7.54	2.64			2.64	31.42										31.42	
ПК 60.12-6А-УТ	15.93				15.93	1.50	4.44	2.20	8.14				3.76	27.83										27.83	
ПК 60.12-8А-УТ	21.24				21.24	1.50	4.44	2.20	8.14				3.76	33.14										33.14	
ПК 60.18-8А-УТ		36.20			36.20	2.22	7.22	3.10	12.54				3.76	52.50										52.50	
ПК 54.10-8А-УТ	14.34				14.34	1.11	4.23	1.90	7.24	2.64			2.64	24.22										24.22	
ПК 54.12-8А-УТ	14.34				14.34	1.32	4.29	2.20	7.81	2.64			2.64	24.79										24.79	
ПК 51.10-8А-УТ	13.53				13.53	1.06	4.14	1.90	7.10	2.64			2.64	23.27										23.27	
ПК 51.12-8А-УТ	13.53				13.53	1.26	4.20	2.20	7.66	2.64			2.64	23.83										23.83	
ПК 48.10-8А-УТ	12.75				12.75	1.01	4.05	1.90	6.96	2.64			2.64	22.35										22.35	
ПК 48.12-8А-УТ	12.75				12.75	1.20	4.11	2.20	7.51	2.64			2.64	22.90										22.90	

Имя, № подл. Подпись и дата Взам. инв. №

нач. отд.	ПЕЧЕРСКИЙ	<i>[подпись]</i>	15.11.83
гл. констр.	БУНИЧ	<i>[подпись]</i>	"
гл. спец.	НОВАЛОВА	<i>[подпись]</i>	"
рук. гр.	БАВИНА	<i>[подпись]</i>	"
проверил	МАЙЗИНА	<i>[подпись]</i>	"
рассчит.	КУЗЬМИНА	<i>[подпись]</i>	"
исполнил	КУЗЬМИНА	<i>[подпись]</i>	"
н. констр.	БУНИЧ	<i>[подпись]</i>	"

1.141.1КА-3 1-3 ВРС

Ведомость расхода стали на элемент, кг

Стадия	Лист	Листов
Р	Т	
ЛЕННИИПРОЕКТ ОКУ		