

ИСПОЛНИТЕЛЬНЫЙ КОМИТЕТ ЛЕНИНГРАДСКОГО ГОРОДСКОГО СОВЕТА НАРОДНЫХ ДЕПУТАТОВ

ГЛАВНОЕ АРХИТЕКТУРНО-ПЛАНИРОВОЧНОЕ УПРАВЛЕНИЕ

ТИПОВЫЕ КОНСТРУКЦИИ И ДЕТАЛИ ЗДАНИЙ И СООРУЖЕНИЙ ДЛЯ СТРОИТЕЛЬСТВА В ЛЕНИНГРАДЕ

СЕРИЯ 1.141.1 КЛ-3

ПЛИТЫ ПЕРЕКРЫТИЙ ЖЕЛЕЗОБЕТОННЫЕ МНОГОПУСТОТНЫЕ

ДЛЯ ЖИЛЫХ И ОБЩЕСТВЕННЫХ КИРПИЧНЫХ ЗДАНИЙ

ВЫПУСК 2-1

АРМАТУРНЫЕ ИЗДЕЛИЯ

1988 г.

Номер выпуска	Наименование выпуска	Документ утверждения	Документ изменения	Номер выпуска	Наименование выпуска	Документ утверждения	Документ изменения
1-1	Плиты длиной 238, 268, 298, 358, 418 см, шириной 119 и 179 см с рабочей арматурой класса АIII	Указ №129-у от 6.12.88					
1-2	Плиты длиной 478, 508, 538, 598, 628 см, шириной 99, 119, 179, 238 см с предварительно напрягаемой арматурой класса АIV	---	УКАЗАНИЕ №25у от 25.03.91				
1-3	Плиты длиной 478, 508, 538, 598, 628 см, шириной 99, 119, 179, 238 см с предварительно напрягаемой арматурой класса АIV	---					
2-1	Арматурные изделия	---	УКАЗАНИЕ №25у от 25.03.91				
1-4	Плиты длиной 658 см; шириной 119, 179 см с предварительно напрягаемой арматурой класса АIV и АV						

Име. № подл	Подпись и дата	Взам. инв. №

1	Зам	25у	01.91	Бабина	Бабина
Изм. №	Лист	№ докум	Дата	Подп	Фамилия

Нач. отд.	Печерский	15.11.88
Гл. констр.	Бунич	"
Гл. спец.	Иовлева	"
Рук. гр.	Бабина	"
Проверил	Бабина	"
Расчит	---	"
Исполнил	Кузьмина	"
И. контр.	Бунич	"

1 141 1 КЛ-3 2-1 СС

Состав серии

Стадия	Лист	Листов
Р	1	1
ЛЕННИПРОЕКТ ОКУ		

1. ОБЩИЕ ПОЛОЖЕНИЯ.

- 1.1 Настоящий выпуск содержит рабочие чертежи арматурных изделий многопустотных плит перекрытий для общественных и жилых каменных зданий.
- 1.2 Опалубочно-арматурные чертежи плит перекрытий даны в выпусках 1-1; 1-2; 1-3.
- 1.3 Монтажные петли приняты по серии 1.031КЛ-1, вып. 6-1.2.
- 1.4 Перечень нормативно-технической документации дан в выпуске 1-1.

2. КОНСТРУКЦИЯ.

- 2.1 Многопустотные плиты перекрытия длиной 2380, 2680, 2980, 3580, 4180 мм армируются плоскими сварными каркасами и сварными сетками,
- 2.2 Многопустотные плиты длиной 4780, 5080, 5380, 5980, 6280 армируются
 - верхние зоны и приопорные участки сварными сетками и каркасами;
 - нижняя зона - предварительно напрягаемой рабочей арматурой классов А1У и Ат-У(Ат1У).
- 2.3 Пространственные каркасы собираются из плоских каркасов, отдельных стержней.
- 2.4 Сварные крестообразные соединения стержней имеют ненормированную прочность в сварных сетках типа "4С" по ГОСТ 23279-85, сварных сетках марок СК-1-СК-4; в остальных арматурных изделиях - нормируется.

3. ТЕХНИЧЕСКИЕ ТРЕБОВАНИЯ.

- 3.1 Плоские арматурные изделия и сборка пространственных каркасов выполняются с применением контактной точечной сварки в соответствии с требованиями ГОСТ 14098-85, ГОСТ 10922-75 и СН 393-78.

- 3.2 Для обеспечения защитного слоя рабочей арматуры в ненапрягаемых плитах предусмотрена установка специальных У-образных хомутов.
- 3.3 Сварные арматурные сетки для армирования многопустотных плит приняты по ГОСТ 23279-85.
- 3.4 Плоские арматурные каркасы выполнены из стали класса Вр-1 по ГОСТ 6727-80 и арматуры класса АШ по ГОСТ 5781-82.
- 3.5 В качестве предварительно напрягаемой рабочей арматуры принята стержневая горячекатанная арматура класса А1У по ГОСТ 5781-82^Х и стержневая термически упрочненная сталь класса Ат-1У Ат-У по ГОСТ 10884-81.
- 3.6 Предварительное натяжение стержневой арматуры предусмотрено электротермическим способом.

Имя, № подл. Подпись и дата. Взам. инв. №

НАЧ. ОТД.	ПЕЧЕРСКИЙ	<i>[подпись]</i>	15.01.86
ГА. КОНСТР.	БУНИЧ	<i>[подпись]</i>	"
ГА. СПЕЦ.	НОВАЕВА	<i>[подпись]</i>	"
РУК. ГР.	БАВИНА	<i>[подпись]</i>	"
ПРОВЕР.	БУНИЧ	<i>[подпись]</i>	"
РАЗРАБОТ.	НОВАЕВА	<i>[подпись]</i>	"
ИСПОЛНИЛ.	СЕДОВА	<i>[подпись]</i>	"
И. КОНТР.	БУНИЧ	<i>[подпись]</i>	"

1 141 1 КЛ-3 2-1 ПЗ

ПОЯСНИТЕЛЬНАЯ ЗАПИСКА

Студия	Лист	Листов
Р		
ЛЕННИПРОЕКТ ОКУ		

Согласовано

Имя № подл. Подпись и дата Взам. инв. №

Формат	Зона	Поля	Обозначение	Наименование	Коп. на исполнение												Примечание	
					-	01	02	03	04	05	06	07	08	09	10	11		12
				<u>ДОКУМЕНТАЦИЯ</u>														
A7			1.141.1 КА-3 2-1 01 СБ	СБОРОЧНЫЙ ЧЕРТЕЖ														
A7			ПЗ	ПОЯСНИТЕЛЬНАЯ ЗАПИСКА														
				<u>ДЕТАЛИ</u>														
				ГОСТ 6727-80														
A7	1		1.141.1 КА-3 2-1 01 СБ	Ф3ВрI l=1140	9	11	12	14	17									0.06
A7	2			Ф4ВрI l=2330	3					5								0.21
A7	2			Ф4ВрI l=2630		3					5							0.24
A7	2			Ф4ВрI l=2930			3					5						0.27
A7	2			Ф4ВрI l=3530				3					5					0.32
A7	2			Ф4ВрI l=4130					3					5				0.38
A7	1			Ф3ВрI l=1740						9	11	12	14	17				0.09
A7	1			Ф4ВрI l=200											18	21	22	0.02
A7	2			Ф5ВрI l=2330											1			0.34
A7	2			Ф5ВрI l=2630												1		0.38
A7	2			Ф5ВрI l=2930													1	0.42
A7	3			Ф8АIII l=2330 ГОСТ 17781-82											1			0.92
A7	3			Ф8АIII l=2630													1	1.04
A7	3			Ф8АIII l=2930													1	1.16

ЦЧ 4801-500 114x233 150x180
 ЦЧ 5801-250 70
 ЦЧ 4801-500 114x263 50x80
 ЦЧ 3801-250 70
 ЦЧ 4801-500 114x293 100x80
 ЦЧ 3801-250 70
 ЦЧ 4801-500 114x353 100x130
 ЦЧ 3801-250 70
 ЦЧ 4801-500 114x413 50x80
 ЦЧ 3801-250 70
 ЦЧ 4801-500 114x200 174x233 50x180
 ЦЧ 3801-250 70
 ЦЧ 4801-500 114x263 50x80
 ЦЧ 3801-250 70
 ЦЧ 4801-500 114x293 100x80
 ЦЧ 3801-250 70
 ЦЧ 4801-500 114x353 100x130
 ЦЧ 3801-250 70
 ЦЧ 4801-500 114x413 50x80
 ЦЧ 3801-250 70

КК-8
 КК-2
 КК-3

НАЧ. ОТА. ПЕЧЕРСКИИ
 ГЛАВ. КОНСТ. БУНИЧ
 ГЛАВ. СПЕЦ. ЛЮБОВА
 РУК. ГР. БАБИНА
 ПРОВЕР. БАБИНА
 РАССЧЕТ. БАБИНА
 ИСПОЛН. БОРОВИЦКАЯ
 И. КОНТР. БУНИЧ

1.141.1 КА-3 2-1 01

СЕТКИ ЧС... ПО ГОСТ 23279-85
 ОТДЕЛЬНЫЕ ПОЗИЦИИ 0С-1 ÷ 0С-5
 КАРКАСЫ КК-1 ÷ КК-8

Стадия	Лист	Листов
Р	1	3

ЛЕННИПРОЕКТ
ОКУ

Рис. 1

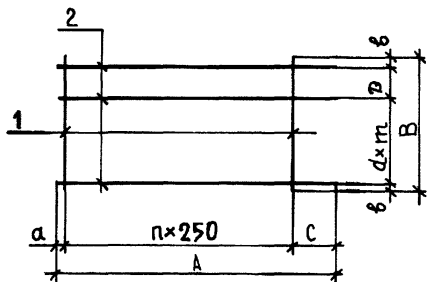


Рис. 2

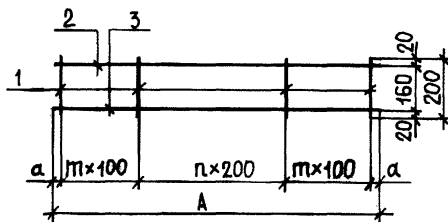
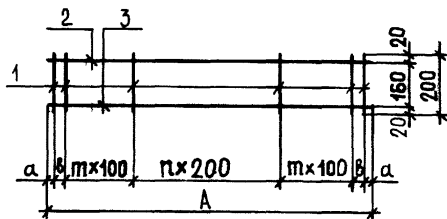


Рис. 3



ОБОЗНАЧЕНИЕ	МАРКА	ДИС.	РАЗМЕРЫ, ММ					ШАГИ, ММ			МАССА, КГ	
			А	В	С	Д	а	б	с	т		п
1	2	3	4	5	6	7	8	9	10	11	12	13
1.141.1 КА-3 2-1 01 -	4С $\frac{4ВРІ-500}{3ВРІ-250}$ 114x233 $\frac{150+180}{70}$	1	2330	1140	180	-	150	70	2	500	8	1,17
- 01	4С $\frac{4ВРІ-500}{3ВРІ-250}$ 114x263 $\frac{50+80}{70}$	1	2630	1140	80	-	50	70	2	500	10	1,38
- 02	4С $\frac{4ВРІ-500}{3ВРІ-250}$ 114x293 $\frac{100+80}{70}$	1	2930	1140	80	-	100	70	2	500	11	1,53
- 03	4С $\frac{4ВРІ-500}{3ВРІ-250}$ 114x353 $\frac{100+130}{70}$	1	3530	1140	130	-	100	70	2	500	13	1,80
- 04	4С $\frac{4ВРІ-500}{3ВРІ-250}$ 114x413 $\frac{50+80}{70}$	1	4130	1140	80	-	50	70	2	500	16	2,16
- 05	4С $\frac{4ВРІ-500(200)}{3ВРІ-250}$ 174x233 $\frac{150+180}{20}$	1	2330	1740	180	200	150	20	3	500	8	1,86
- 06	4С $\frac{4ВРІ-500(200)}{3ВРІ-250}$ 174x263 $\frac{50+80}{20}$	1	2630	1740	80	200	50	20	3	500	10	2,19
- 07	4С $\frac{4ВРІ-500(200)}{3ВРІ-250}$ 174x293 $\frac{100+80}{20}$	1	2930	1740	80	200	100	20	3	500	11	2,43
- 08	4С $\frac{4ВРІ-500(200)}{3ВРІ-250}$ 174x353 $\frac{100+130}{20}$	1	3530	1740	130	200	100	20	3	500	13	2,86
- 09	4С $\frac{4ВРІ-500(200)}{3ВРІ-250}$ 174x413 $\frac{50+80}{20}$	1	4130	1740	80	200	50	20	3	500	16	3,43
- 10	КК-8	2	2330	-	-	-	45	-	-	6	5	1,62 кг

Согласовано

Имя, № подл. Подпись и дата Взам. инв. №

Изм.	№ уч.	Лист	№ докум.	Дата	Подп.	Фамилия

1.141.1 КА-3 2-1 01 05		
НАЧ. ОТД. ПЕЧЕРСКИЙ	Б.И. 88	СЕТКИ 4С... ПО ГОСТ 23279-85
ГЛАВ. КОНСТ. БУНИЧ	Б.И.	ОТДЕЛЬНЫЕ ПОЗИЦИИ ОС-1+ОС-3
ГЛАВ. СПЕЦ. ИЮБАЕВА	Б.И.	КАРКАСЫ КК-1+КК-8. СЕТКИ: ОК-1+ОК-4
РУК. ГР. БАБИНА	Б.И.	СБОРОЧНЫЙ ЧЕРТЕЖ.
ПРОВЕР. БАБИНА	Б.И.	Лист 1 Листов 3
РАССЧИТ. БАБИНА	Б.И.	ЛЕННИИПРОЕКТ ОКУ
ИСПОЛН. БОРОВИЦКАЯ	Б.И.	
Н. КОНТР. БУНИЧ	Б.И.	Формат 12

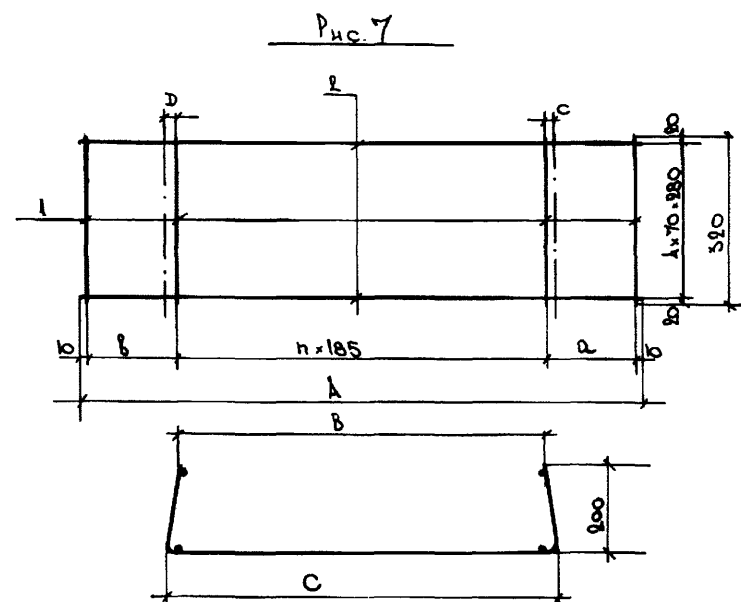
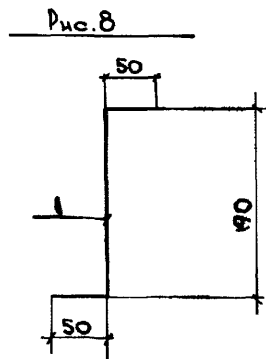
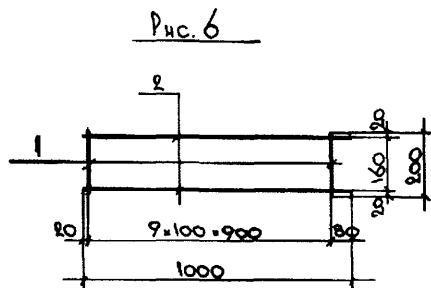
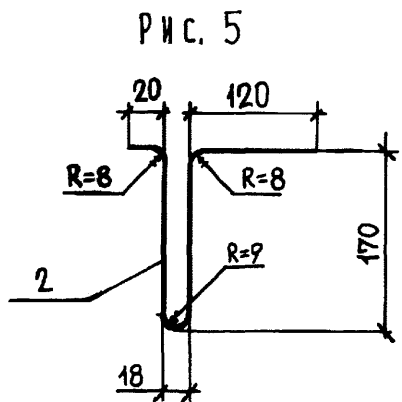
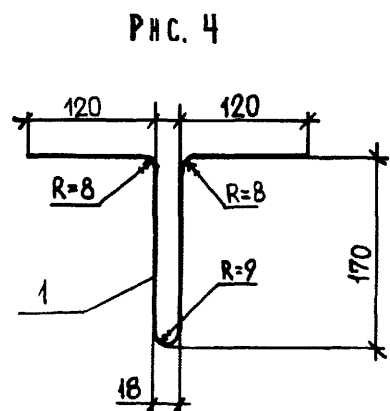
ОБОЗНАЧЕНИЕ	МАРКА	Пис.	РАЗМЕРЫ мм						ШАГН			Масса кг
			A	B	C	D	a	b	d	m	n	
1	2	3	4	5	6	7	8	9	10	11	12	13
1141.1K1-3 2-1 01-19	OC-3	8	-	-	-	-	-	-	-	-	-	0.01
-20	CK-1	7	1350	900	950	15	200	205	10	-	5	1.19
-21	CK-2	7	1550	1100	1150	20	210	210	20	-	6	1.37
-22	CK-3	7	2150	1700	1750	40	235	230	45	-	9	1.91
-23	CK-4	7	2740	2290	2340	60	250	250	60	-	12	2.40
-24	KK-1	6	-	-	-	-	-	-	-	-	-	0.38
-25	4C $\frac{4BpI-400}{3BpI-250} 94 \times 470 \frac{50 \times 150}{70}$	1	4700	940	150	-	50	70	2	400	18	2.24
-26	4C $\frac{4BpI-500}{3BpI-250} 114 \times 470 \frac{50 \times 150}{70}$	1	4700	1140	150	-	50	70	2	500	18	2.43
-27	4C $\frac{4BpI-400}{3BpI-250} 94 \times 500 \frac{125}{70}$	1	5000	940	125	-	125	70	2	400	19	2.38
-28	4C $\frac{4BpI-500}{3BpI-250} 114 \times 500 \frac{125}{70}$	1	5000	1140	125	-	125	70	2	500	19	2.58
-29	4C $\frac{4BpI-400}{3BpI-250} 94 \times 530 \frac{100 \times 200}{70}$	1	5300	940	200	-	100	70	2	400	20	2.52
-30	4C $\frac{4BpI-500}{3BpI-250} 114 \times 530 \frac{100 \times 200}{70}$	1	5300	1140	200	-	100	70	2	500	20	2.73
-31	4C $\frac{4BpI-400}{3BpI-250} 94 \times 590 \frac{50 \times 100}{70}$	1	5900	940	100	-	50	70	2	400	23	2.82
-32	4C $\frac{4BpI-500}{3BpI-250} 114 \times 590 \frac{50 \times 100}{70}$	1	5900	1140	100	-	50	70	2	500	23	3.06
-33	4C $\frac{4BpI-500/200}{3BpI-250} 174 \times 590 \frac{50 \times 100}{70}$	1	5900	1740	100	200	50	20	3	500	23	4.86
-34	4C $\frac{4BpI-400}{3BpI-250} 94 \times 620 \frac{50 \times 150}{70}$	1	6200	940	150	-	50	70	2	400	24	2.96
-35	4C $\frac{4BpI-500}{3BpI-250} 114 \times 620 \frac{50 \times 150}{70}$	1	6200	1140	150	-	50	70	2	500	24	3.21
-36	4C $\frac{4BpI-500/200}{3BpI-250} 174 \times 620 \frac{50 \times 150}{70}$	1	6200	1740	150	200	50	20	3	500	24	5.10
-37	4C $\frac{4BpI-500/300}{3BpI-250} 234 \times 620 \frac{50 \times 150}{70}$	1	6200	2340	150	300	50	20	4	500	24	6.42
-38	4C $\frac{4BpI-500}{3BpI-250} 114 \times 650 \frac{100 \times 150}{70}$	1	6500	1140	150	-	100	70	2	500	25	3.36
-39	4C $\frac{4BpI-500/200}{3BpI-250} 174 \times 650 \frac{100 \times 150}{70}$	1	6500	1740	150	200	100	20	3	500	25	5.31
-40	4C $\frac{4BpI-500/300}{3BpI-250} 234 \times 650 \frac{50 \times 150}{70}$	1	6500	2340	100	300	50	20	4	500	23	6.12

Изм. № подл. Подпись и дата Взам. инв. №

1	ЗАМ	12/24	01.91	Бабина
Имя	№ уч.	Лист	№ докум.	Дата
				Подп.
				Фамилия

1141.1K1-3 2-1 01СБ Лист 2

ОБОЗНАЧЕНИЕ	МАРКА	РИС.	РАЗМЕРЫ, ММ						ШАГИ, ММ			МАССА, КГ
			A	B	C	D	a	b	d	m	n	
1	2	3	4	5	6	7	8	9	10	11	12	13
1.141.1 КА-3 2-1 01-11	КК-2	2	2630	-	-	-	15	-	-	7	6	1.84
-12	КК-3	2	2930	-	-	-	15	-	-	7	7	2.02
-13	КК-4	2	2930	-	-	-	15	-	-	7	7	2.67
-14	КК-5	3	3530	-	-	-	25	40	-	8	9	3.25
-15	КК-6	3	4130	-	-	-	25	40	-	10	10	3.80
-16	КК-7	3	4130	-	-	-	25	40	-	10	10	4.32
-17	ОС-1	4	-	-	-	-	-	-	-	-	-	0.06
-18	ОС-2	5	-	-	-	-	-	-	-	-	-	0.05



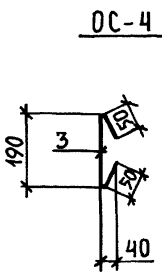
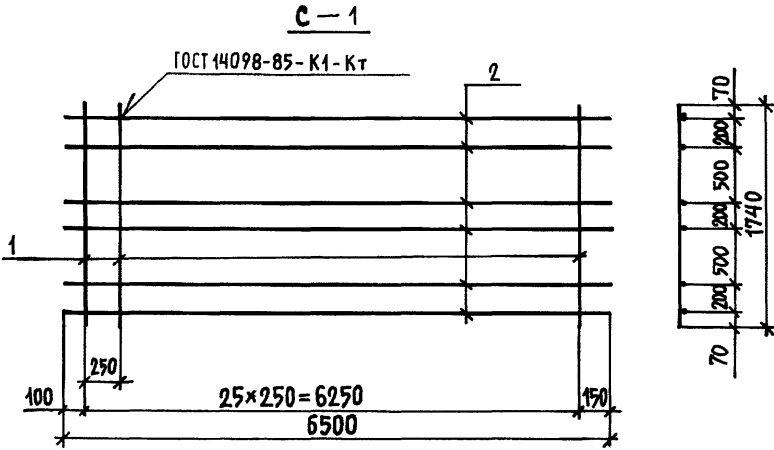
Имя, № подл. Подпись и дата. Взам.инв. №.

Изм.	№ уч.	Лист	№ докум.	Дата	Подп.	Фамилия

1.141.1 КА-3 2-1 01 СБ Лист 3

Согласовано

Изм. №	подп.	Подпись и дата	Взам. инв. №



Формат	Зона	Поз.	Обозначение	Наименование	Код.	Примечание
А3			1.141.1 КЛ-3 2-1 ПЗ	ДОКУМЕНТАЦИЯ ПОЯСНИТЕЛЬНАЯ ЗАПИСКА		
				ПЕРЕМЕННЫЕ ДАННЫЕ		
				1.141.1 КЛ-3 2-1 02		
				СЕТКА С-1		МАССА 1 ПОР. КГ 5,94
БН	1			Ф3ВрI ℓ=1740 ГОСТ 6727-80	26	0,09
БН	2			Ф4ВрI ℓ=6500 ГОСТ 6727-80	6	0,60
				1.141.1 КЛ-3 2-1 02-01		
				ФИКСАТОР ОС-4		
А3		3		Ф3ВрI ℓ=290 ГОСТ 6727-80	1	0,02

1.141.1 КЛ-3 2-1 02

НАЧ. ОТД.	БУНИЧ	<i>[Signature]</i>	28.02.88
ТА. КОМП.	БУНИЧ	<i>[Signature]</i>	"
СЯ. СПЕЦ.	НОВАЕВА	<i>[Signature]</i>	"
РУК. ГР.	БАБИНА	<i>[Signature]</i>	"
ПРОВЕР.	УСАТЕНКО	<i>[Signature]</i>	"
ИСПОЛН.	БОРОВИЦКАЯ	<i>[Signature]</i>	"
И. КОНТР.	НОВАЕВА	<i>[Signature]</i>	"

СЕТКА С-1.
ФИКСАТОР ОС-4.

Стадия	Масш	Масштаб
Р	СМ. ТАБЛ.	-
Лист 1	Листов 1	

Изм.	№	Лист	№	докум.	Дата	Подп.	Фамилия
1	нов.	№254	01.91			<i>[Signature]</i>	БАБИНА

ЛЕННИИПРОЕКТ
ОКУ

Формат А3