

ТИПОВЫЕ ПРОЕКТНЫЕ РЕШЕНИЯ
820—4—031.88

ВОДОСБРОСЫ
ОТКРЫТОГО ТИПА АВТОМАТИЧЕСКОГО ДЕЙСТВИЯ
НА РАСХОД ВОДЫ ОТ 50 ДО 100 м³/с
ПРИ ПЕРЕПАДАХ ОТ 5 ДО 15 м

АЛЬБОМ IV
АРМАТУРНЫЕ И ЗАКЛАДНЫЕ ИЗДЕЛИЯ

25671-04

Содержание

Обозначение	Наименование	Стр
820-4-031.88-КЖ.И.0000	Технические требования	6
КЖ.И.0010	Каркасы пространственные КП1, КП2	7
КЖ.И.0020	Каркасы пространственные КП3, КП4	7
КЖ.И.0030	Каркас пространственный КП5	8
КЖ.И.0040	Сетки арматурные С1, С2	8
КЖ.И.0050	Сетка арматурная С3	9
КЖ.И.0060	Сетка арматурная С4	9
КЖ.И.0070	Сетка арматурная С5	10
КЖ.И.0080	Сетки арматурные С6, С7	10
КЖ.И.0090	Сетки арматурные С8, С9	11
КЖ.И.0100	Сетка арматурная С10	11
КЖ.И.0110	Сетки арматурные С11, С12	12
КЖ.И.0120	Сетка арматурная С13	12
КЖ.И.0130	Сетка арматурная С14	13
КЖ.И.0140	Сетка арматурная С15	13
КЖ.И.0150	Сетка арматурная С16	14
КЖ.И.0160	Сетка арматурная С17	14
КЖ.И.0170	Сетка арматурная С18	15
КЖ.И.0180	Сетки арматурные С19, С20	15
КЖ.И.0190	Сетки арматурные С21, С22	16
КЖ.И.0200	Сетки арматурные С23, С24	16
КЖ.И.0210	Сетки арматурные С25, С26	17
КЖ.И.0220	Сетка арматурная С27	17
КЖ.И.0230	Сетка арматурная С28	18
КЖ.И.0240	Сетка арматурная С29	18
КЖ.И.0250	Сетка арматурная С30	19
КЖ.И.0260	Сетка арматурная С31	19
КЖ.И.0270	Сетка арматурная С32	20
КЖ.И.0280	Сетка арматурная С33	20
КЖ.И.0290	Сетки арматурные С34, С35	21

Обозначение	Наименование	Стр
820-4-031.88-КЖ.И.0300	Сетки арматурные С36, С37	21
КЖ.И.0310	Сетки арматурные С38, С39	22
КЖ.И.0320	Сетка арматурная С40	22
КЖ.И.0330	Сетка арматурная С41	23
КЖ.И.0340	Сетка арматурная С42	23
КЖ.И.0350	Сетка арматурная С43	24
КЖ.И.0360	Сетка арматурная С44	24
КЖ.И.0370	Сетки арматурные С45, С46	25
КЖ.И.0380	Сетки арматурные С47, С48	26
КЖ.И.0390	Сетка арматурная С49	26
КЖ.И.0400	Сетки арматурные С50, С51	26
КЖ.И.0410	Сетка арматурная С52	27
КЖ.И.0420	Сетки арматурные С53, С54	27
КЖ.И.0430	Сетка арматурная С55	28
КЖ.И.0440	Сетки арматурные С56, С57	28
КЖ.И.0450	Сетки арматурные С58, С59	29
КЖ.И.0460	Сетки арматурные С60, С61	29
КЖ.И.0470	Сетки арматурные С62, С63	30
КЖ.И.0480	Сетка арматурная С64	30
КЖ.И.0490	Сетка арматурная С65	31
КЖ.И.0500	Сетки арматурные С66, С67	31
КЖ.И.0510	Сетки арматурные С68, С69	32
КЖ.И.0520	Сетки арматурные С70, С71	32
КЖ.И.0530	Сетки арматурные С72, С73	33
КЖ.И.0540	Сетка арматурная С74	33
КЖ.И.0550	Сетка арматурная С75	34
КЖ.И.0560	Сетки арматурные С76, С77	34
КЖ.И.0570	Сетки арматурные С78, С79	35
КЖ.И.0580	Сетки арматурные С80, С81	35
КЖ.И.0590	Сетка арматурная С82	36

Копировал А.А.

Формат А3
25671-04 3

Либбон LV

820-4-031.88

Инв.№ подл. Печенье и Вата БЗан ИнБ. №2

Обозначение	Наименование	Стр
820-4-031.88-КЖ.И.0600	Сетки арматурные С83, С84	36
КЖ.И.0610	Сетки арматурные С85, С86	37
КЖ.И.0620	Сетка арматурная С87	37
КЖ.И.0630	Сетка арматурная С88	38
КЖ.И.0640	Сетка арматурная С89	38
КЖ.И.0650	Сетка арматурная С90	39
КЖ.И.0660	Сетка арматурная С91	39
КЖ.И.0670	Сетка арматурная С92	40
КЖ.И.0680	Сетка арматурная С93, С93Н	40
КЖ.И.0690	Сетка арматурная С94, С94Н	41
КЖ.И.0700	Сетка арматурная С95	41
КЖ.И.0710	Сетка арматурная С96	42
КЖ.И.0720	Сетки арматурные С97, С98	42
КЖ.И.0730	Сетка арматурная С99	43
КЖ.И.0740	Сетки арматурные С100, С101	43
КЖ.И.0750	Сетка арматурная С102	44
КЖ.И.0760	Сетка арматурная С103	44
КЖ.И.0770	Сетка арматурная С104	45
КЖ.И.0780	Сетка арматурная С105	45
КЖ.И.0790	Сетка арматурная С106	46
КЖ.И.0800	Сетка арматурная С107	46
КЖ.И.0810	Сетка арматурная С108	47
КЖ.И.0820	Сетка арматурная С109	47
КЖ.И.0830	Сетка арматурная С110	48
КЖ.И.0840	Сетка арматурная С111	48
КЖ.И.0850	Сетки арматурные С112, С113	49
КЖ.И.0860	Сетка арматурная С114	49
КЖ.И.0870	Сетки арматурные С115, С116	50
КЖ.И.0880	Сетка арматурная С117	50
КЖ.И.0890	Сетки арматурные С118, С119	51

Обозначение	Наименование	Стр
820-4-031.88-КЖ.И.0900	Сетки арматурные С120, С121	51
КЖ.И.0910	Сетка арматурная С122	52
КЖ.И.0920	Сетка арматурная С123	52
КЖ.И.0930	Сетки арматурные С124, С125	53
КЖ.И.0940	Сетка арматурная С126	53
КЖ.И.0950	Сетки арматурные С127, С128	54
КЖ.И.0960	Сетка арматурная С129	54
КЖ.И.0970	Сетки арматурные С130, С131	55
КЖ.И.0980	Сетка арматурная С132	55
КЖ.И.0990	Сетка арматурная С133	56
КЖ.И.1000	Сетки арматурные С134, С135	56
КЖ.И.1010	Сетки арматурные С136, С137	57
КЖ.И.1020	Сетка арматурная С138	57
КЖ.И.1030	Сетки арматурные С139, С140	58
КЖ.И.1040	Сетки арматурные С141, С142	58
КЖ.И.1050	Сетки арматурные С143, С144	59
КЖ.И.1060	Сетка арматурная С145	59
КЖ.И.1070	Сетка арматурная С146	60
КЖ.И.1080	Сетки арматурные С147, С148	60
КЖ.И.1090	Сетка арматурная С149	61
КЖ.И.1100	Сетка арматурная С150	61
КЖ.И.1110	Сетки арматурные С151, С152	62
КЖ.И.1120	Сетки арматурные С153, С154	62
КЖ.И.1130	Сетка арматурная С155	63
КЖ.И.1140	Сетки арматурные С156, С157	63
КЖ.И.1150	Сетки арматурные С158, С159	64
КЖ.И.1160	Сетка арматурная С160	64
КЖ.И.1170	Сетка арматурная С161	65
КЖ.И.1180	Сетка арматурная С162	65
КЖ.И.1190	Сетка арматурная С163	66

Льв. Сом Ц

820-4-031.88

З.Б.Копыт, Пашиня и Вата В.В.С.И.С.Б.С.

Обозначение	Наименование	Стр
820-4-031.88- КЖ.И. 1200	Сетка арматурная С164	66
КЖ.И. 1210	Сетка арматурная С165	67
КЖ.И. 1220	Сетка арматурная С166	67
КЖ.И. 1230	Сетка арматурная С167	68
КЖ.И. 1240	Сетка арматурная С168	68
КЖ.И. 1250	Сетки арматурные С169, С170	69
КЖ.И. 1260	Сетки арматурные С171, С172	69
КЖ.И. 1270	Сетки арматурные С173, С174	70
КЖ.И. 1280	Сетка арматурная С175	70
КЖ.И. 1290	Сетки арматурные С176, С177	71
КЖ.И. 1300	Сетка арматурная С178	71
КЖ.И. 1310	Сетка арматурная С179	72
КЖ.И. 1320	Сетки арматурные С180, С181	72
КЖ.И. 1330	Сетки арматурные С182, С183	73
КЖ.И. 1340	Сетка арматурная С184	73
КЖ.И. 1350	Сетка арматурная С185	74
КЖ.И. 1360	Сетка арматурная С186	74
КЖ.И. 1370	Сетка арматурная С187	75
КЖ.И. 1380	Сетка арматурная С188	75
КЖ.И. 1390	Сетки арматурные С189, С190	76
КЖ.И. 1400	Сетка арматурная С191	76
КЖ.И. 1410	Сетка арматурная С192	77
КЖ.И. 1420	Сетка арматурная С193	77
КЖ.И. 1430	Сетки арматурные С194, С195	78
КЖ.И. 1440	Сетки арматурные С196, С197	78
КЖ.И. 1450	Сетка арматурная С198	79
КЖ.И. 1460	Сетка арматурная С199	79
КЖ.И. 1470	Сетки арматурные С200, С201	80
КЖ.И. 1480	Сетки арматурные С202, С203	80
КЖ.И. 1490	Сетка арматурная С204	81

Обозначение	Наименование	Стр
820-4-031.88-КЖ.И.1500	Сетка арматурная С205	81
КЖ.И.1510	Сетка арматурная С206	82
КЖ.И. 1520	Сетка арматурная С207	82
КЖ.И. 1530	Сетка арматурная С208	83
КЖ.И. 1540	Сетка арматурная С209	83
КЖ.И. 1550	Сетка арматурная С210	84
КЖ.И. 1560	Сетки арматурные С211, С212	84
КЖ.И. 1570	Сетки арматурные С213, С214	85
КЖ.И. 1580	Сетки арматурные С215, С216	85
КЖ.И. 1590	Сетки арматурные С217, С218	86
КЖ.И. 1600	Сетка арматурная С219	86
КЖ.И. 1610	Сетка арматурная С220	87
КЖ.И. 1620	Сетка арматурная С221	87
КЖ.И. 1630	Сетка арматурная С222	88
КЖ.И. 1640	Сетка арматурная С223	88
КЖ.И. 1650	Сетка арматурная С224	89
КЖ.И. 1660	Сетка арматурная С225	89
КЖ.И. 1670	Сетка арматурная С226	90
КЖ.И. 1680	Сетка арматурная С227	90
КЖ.И. 1690	Сетка арматурная С228	91
КЖ.И. 1700	Сетка арматурная С229	91
КЖ.И. 1710	Сетка арматурная С230	92
КЖ.И. 1720	Сетка арматурная С231	92
КЖ.И. 1730	Сетка арматурная С232	93
КЖ.И. 1740	Сетка арматурная С233	93
КЖ.И. 1750	Сетка арматурная С234	94
КЖ.И. 1760	Сетка арматурная С235	94
КЖ.И. 1770	Сетка арматурная С236	95
КЖ.И. 1780	Сетка арматурная С237	95
КЖ.И. 1790	Сетка арматурная С238	96

Копирован ЛМ

Формул №3
25671-04 5

Обозначение	Наименование	Стр
820-4-031.88-КЖ.И.1800	Сетка арматурная С239	96
КЖ.И.1810	Сетки арматурные С240, С241	97
КЖ.И.1820	Сетка арматурная С242	97
КЖ.И.1830	Сетки арматурные С243, С244	98
КЖ.И.1840	Сетка арматурная С245	98
КЖ.И.1850	Сетка арматурная С246	99
КЖ.И.1860	Сетка арматурная С247	99
КЖ.И.1870	Сетки арматурные С248, С249	100
КЖ.И.1880	Сетки арматурные С250, С251	100
КЖ.И.1890	Сетки арматурные С252, С253	101
КЖ.И.1900	Сетки арматурные С254, С255	101
КЖ.И.1910	Сетки арматурные С256, С257	102
КЖ.И.1920	Сетка арматурная С258	102
КЖ.И.1930	Сетка арматурная С259	103
КЖ.И.1940	Сетка арматурная С260	103
КЖ.И.1950	Сетка арматурная С261	104
КЖ.И.1960	Сетка арматурная С262	104
КЖ.И.1970	Сетки арматурные С263, С264	105
КЖ.И.1980	Сетка арматурная С265	105
КЖ.И.1990	Сетка арматурная С266	106
КЖ.И.2000	Сетка арматурная С267	106
КЖ.И.2010	Сетка арматурная С268	107
КЖ.И.2020	Сетка арматурная С269	107
КЖ.И.2030	Сетки арматурные С270, С271	108
КЖ.И.2040	Сетки арматурные С272, С273	108
КЖ.И.2050	Сетка арматурная С274	109
КЖ.И.2060	Сетки арматурные С275, С276	109
КЖ.И.2070	Сетка арматурная С277	110
КЖ.И.2080	Сетки арматурные С278, С279	110
КЖ.И.2090	Сетки арматурные С280, С281	111

Обозначение	Наименование	Стр
820-4-031.88-КЖ.И.2100	Сетка арматурная С282	111
КЖ.И.2110	Сетка арматурная С283	112
КЖ.И.2120	Сетка арматурная С284	112
КЖ.И.2130	Сетки арматурная С285	113
КЖ.И.2140	Сетки арматурные С286, С287	113
КЖ.И.2150	Сетки арматурные С288, С289	114
КЖ.И.2160	Сетки арматурные С290, С291	114
КЖ.И.2170	Сетка арматурная С292	115
КЖ.И.2180	Сетка арматурная С293	115
КЖ.И.2190	Сетки арматурные С294, С295	116
КЖ.И.2200	Каркас пространственный К10-35У	116
КЖ.И.2210	Изделие закладное М1, М1-1	117
КЖ.И.2220	Изделие закладное М2	117
КЖ.И.2230	Изделие закладное М3	118
КЖ.И.2240	Изделия закладные М4, М5	118
КЖ.И.2250	Изделие закладное М6	119
КЖ.И.2260	Сетки арматурные С296, С297	119
КЖ.И.2270	Сетки арматурные С298, С299	120
КЖ.И.2280	Сетка арматурная С300	120
КЖ.И.2290	Сетка арматурная С301	121

Альбом 17

820-4-031.88

1. Состав альбома

- 1.1. В настоящем альбоме приведены рабочие чертежи арматурных и закладных изделий монолитных конструкций водосборов.
- 1.2. На прямолinéйные стержни чертежи не разрабатывались. Все необходимые сведения для их изготовления приведены в спецификации к схемам армирования и к сборочным чертежам арматурных изделий.

2. Технические требования

- 2.1. Марка арматурной стали для изготовления сварных арматурных изделий должна назначаться при привязке проекта с учетом местных климатических условий по СНиП 2.03.01-84.
- 2.2. Все арматурные изделия кроме каркасов пространственных изготавливать контактной точечной сваркой.

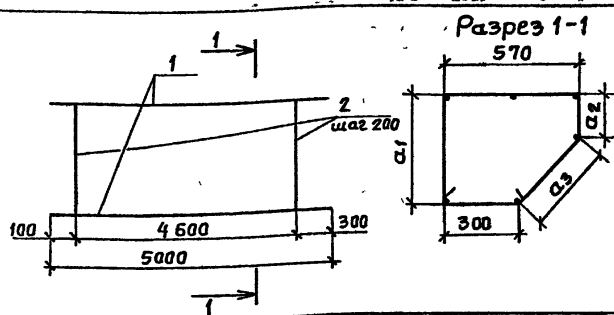
- 2.3. Закладные изделия изготавливать при помощи автоматической сварки под флюсом. Допускается приварка анкерных стержней в отверстие с розенковой при отсутствии оборудования для сварки под флюсом.
- 2.4. При выполнении арматурных работ должны выполняться требования СН 393-78 «Инструкция по сварке соединений арматуры и закладных деталей железобетонных конструкций».
- 2.5. Контроль качества и приемку арматурных изделий выполнять по ГОСТ 10922-75 «Арматурные изделия и закладные детали для железобетонных конструкций. Технические требования и методы испытаний».

Инв. № альб. Поляны и даты вязки инв. №

Привязан				Нач. отд.	Смирнова	Весс	11.05.88	820-4-031.88-КЖ.И.0000	Техническое описание	Стадия	Лист	Листов
				ГИП	Позднова	Г.И.Ор.	11.05.88			Р		1
Инв. №				Н. контр.	Макарова	Маш	20.05.88			Ленгитрободхоз		

Копировал В.И.

Формат 1/3
25671-04 4



Формат	Зона	Поз.	Обозначение	Наименование	Кол.	Примечание
			820-4-031.88-КЖСИ.0010	КП1		
				<u>Детали</u>		
БЧ		1	0011	Ф14 Я III, ГОСТ 5781-82, L=5000	6	
БЧ		2	0012	Ф16 Я III, ГОСТ 5781-82, L=2140	24	
			820-4-031.88-КЖСИ.0010-01	КП2		
				<u>Детали</u>		
БЧ		1	0011	Ф14 Я III, ГОСТ 5781-82, L=5000	6	
БЧ		2	0013	Ф16 Я III, ГОСТ 5781-82, L=1960	24	

Обозначение	Марка	α1, мм	α2, мм	α3, мм	Масса, кг
КЖСИ.0010	КП1	420	200	350	117,5
КЖСИ.0010-01	КП2	320	150	320	110,6

Привязан

Инд. №

820-4-031.88-КЖСИ.0010

Каркасы пространственные
КП1, КП2

Стадия	Масса	Масштаб
Р	см. табл.	
Лист	Листов 1	

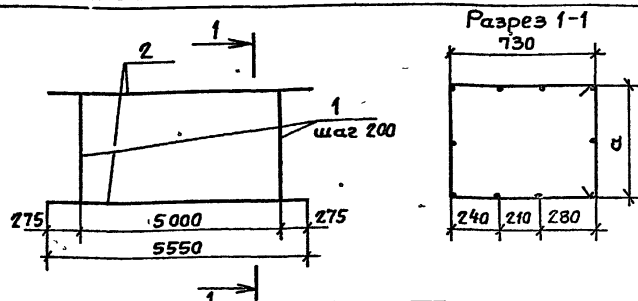
Ленгипроводхоз

Копировал Сир

Формат А4

Инд. № подл. Подпись и дата. Взам. инв. №

Нач. отд.	Смирнова	Февес	11.05.88
ГИП	Позднова	В.И.	11.05.88
Вед. инж.	Кобкина	Л.В.	11.05.88
Инжен.	Налетова	Л.В.	11.05.88
Н.контр.	Макарова	М.И.	11.05.88



Формат	Зона	Поз.	Обозначение	Наименование	Кол.	Примечание
			820-4-031.88-КЖСИ.0020	КП3		
				<u>Детали</u>		
БЧ		1	0021	Ф10 Я II, ГОСТ 5781-82, L=2750	26	
БЧ		2	0022	Ф14 Я III, ГОСТ 5781-82, L=5550	10	
			820-4-031.88-КЖСИ.0020-01	КП4		
				<u>Детали</u>		
БЧ		1	0023	Ф10 Я II, ГОСТ 5781-82, L=2450	26	
БЧ		2	0022	Ф14 Я III, ГОСТ 5781-82, L=5550	10	

Обозначение	Марка	α, мм	Масса, кг
КЖСИ.0020	КП3	430	111,30
КЖСИ.0020-01	КП4	330	106,5

Привязан

Инд. №

820-4-031.88-КЖСИ.0020

Каркасы пространственные
КП3, КП4

Стадия	Масса	Масштаб
Р	см. табл.	
Лист	Листов 1	

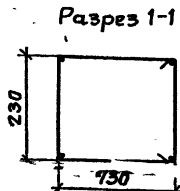
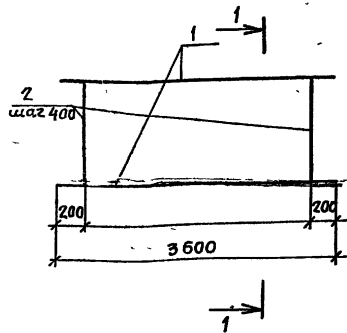
Ленгипроводхоз

Копировал Сир

Формат А4
25671-04 8

Инд. № подл. Подпись и дата. Взам. инв. №

Нач. отд.	Смирнова	Февес	11.05.88
ГИП	Позднова	В.И.	11.05.88
Вед. инж.	Кобкина	Л.В.	11.05.88
Инжен.	Налетова	Л.В.	11.05.88
Н.контр.	Макарова	М.И.	11.05.88



Формат	Зона	Поз.	Обозначение	Наименование	Кол.	Примечание
			820-4-031.88-КЖИ.0030	КП5		
				<u>Детали</u>		
Б4	1		0031	Ф14 А III, гост 5781-82, L=3600	4	
Б4	2		0032	Ф10 А II, гост 5781-82, L=2150	9	

Привязан

ЦНБ. №

820-4-031.88-КЖИ.0030

Каркас пространственный
КП5

Сталь Масса Масштаб

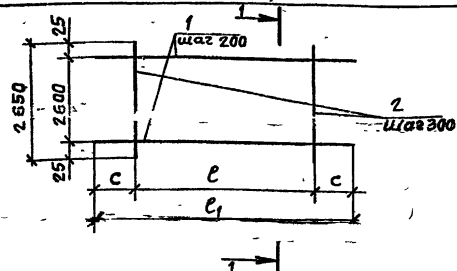
Р 29,3

Лист Листов 1

Ленгипроводхоз

Нач. отд.	Смирнова	Виз	11.05.88
ГИП	Позднова	Виз	11.05.88
Вед. инж.	Ковкина	Коп	16.05.88
Инжен.	Налетова	Коп	11.05.88
М. пр.	Мих		16.05.88

№ п/п подл. Павлись и дата Взам. инв. №



Разрез 1-1

Формат	Зона	Поз.	Обозначение	Наименование	Кол.	Примечание
			820-4-031.88-КЖИ.0040	С1		
				<u>Детали</u>		
Б4	1		0041	Ф20 А III, гост 5781-82, L=6400	14	
Б4	2		0042	Ф10 А II, гост 5781-82, L=2650	19	
			820-4-031.88-КЖИ.0040-01	С2		
				<u>Детали</u>		
Б4	1		0043	Ф20 А III, гост 5781-82, L=5150	14	
Б4	2		0042	Ф10 А II, гост 5781-82, L=2650	15	

Обозначение	Марка	С, мм	С ₁ , мм	С, мм	Масса, кг
КЖИ.0040	С1	5400	6400	500	252,4
КЖИ.0040-01	С2	4200	5150	475	202,6

Привязан

ЦНБ. №

820-4-031.88-КЖИ.0040

Сетки арматурные
С1, С2

Сталь Масса Масштаб

Р см. табл

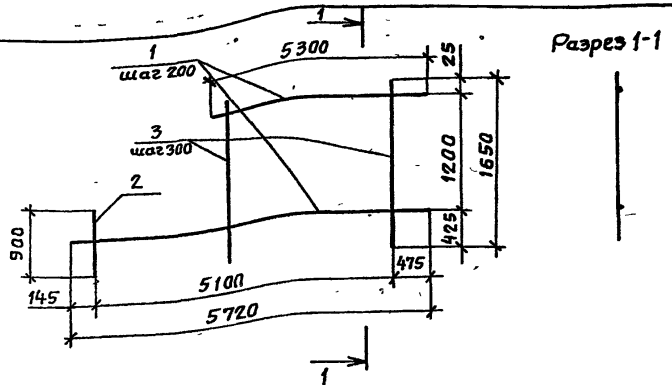
Лист Листов 1

Ленгипроводхоз

Нач. отд.	Смирнова	Виз	11.05.88
ГИП	Позднова	Виз	11.05.88
Вед. инж.	Ковкина	Коп	16.05.88
Инжен.	Налетова	Коп	11.05.88
М. пр.	Макарова	Коп	16.05.88

№ п/п подл. Павлись и дата Взам. инв. №

820-4-031.88 Альбом IV.



Формат	Зона	Поз.	Обозначение	Наименование	Кол.	Примечание
			820-4-031.88-КЖИ.0070	С5		
				<u>Детали</u>		
БЧ	1		0071	Ф18 А III, ГОСТ 5781-82, L=5510, ρ=95	7	
БЧ	2		0072	Ф10 А II, ГОСТ 5781-82, L=900	1	
БЧ	3		0073	Ф10 А II, ГОСТ 5781-82, L=1650	17	

Прибязан			
Ш.№.№			

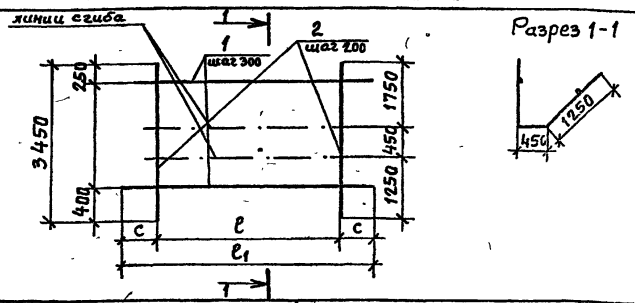
820-4-031.88-КЖИ.0070

И.№.№	Подпись и дата	Взам.ин.№.№	И.№.№	Подпись и дата	Взам.ин.№.№
Нач.отд.	Смирнова	Виз	11.05.81		
Г.И.П.	Позднова	В.В.В.	11.05.81		
Вед.инж.	Кавкина	Кав	6.06.81		
Инжен.	Налетова	Ил	4.05.81		
Н.контр.	Макарова	Мам	6.05.81		

Сетка арматурная С5

Стадия	Масса	Масштаб
Р	95,0	
Лист	Листов 1	
Ленгипроводхоз		

Копировал Сир Формат А4



Формат	Зона	Поз.	Обозначение	Наименование	Кол.	Примечание
			820-4-031.88-КЖИ.0080	С6		
				<u>Детали</u>		
БЧ	1		0081	Ф10 А III, ГОСТ 5781-82, L=7400	15	
БЧ	2		0082	Ф10 А II, ГОСТ 5781-82, L=3450	23	
			820-4-031.88-КЖИ.0080-01	С7		
				<u>Детали</u>		
БЧ	1		0083	Ф10 А III, ГОСТ 5781-82, L=7150	15	
БЧ	2		0082	Ф10 А II, ГОСТ 5781-82, L=3450	22	

Обозначение	Марка	е, мм	е1, мм	с, мм	Масса, кг
КЖИ.0080	С6	6500	7400	400	117,5
КЖИ.0080-01	С7	6300	7150	425	113,0

Прибязан			
Ш.№.№			

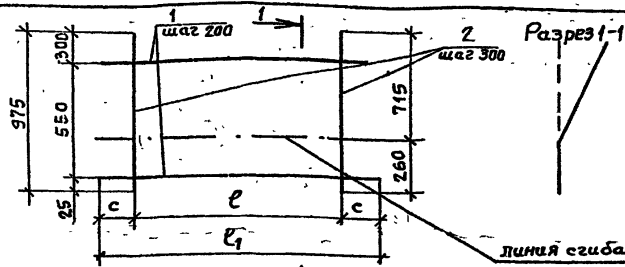
820-4-031.88-КЖИ.0080

И.№.№	Подпись и дата	Взам.ин.№.№	И.№.№	Подпись и дата	Взам.ин.№.№
Нач.отд.	Смирнова	Виз	11.05.81		
Г.И.П.	Позднова	В.В.В.	11.05.81		
Вед.инж.	Кавкина	Кав	6.06.81		
Инжен.	Налетова	Ил	4.05.81		
Н.контр.	Макарова	Мам	6.05.81		

Сетки арматурные С6, С7

Стадия	Масса	Масштаб
Р	см. табл.	
Лист	Листов 1	
Ленгипроводхоз		

Копировал Сир Формат А4 256*1-04 11



Формат	Эона	Поз.	Обозначение	Наименование	Кол.	Примечание
			820-4-031.88-КЖСИ.0090	С8		
<u>Детали</u>						
Б4		1	0091	Ф10 III, ГОСТ 5781-82, L=6400	4	
Б4		2	0092	Ф10 II, ГОСТ 5781-82, L=975	21	
			820-4-031.88-КЖСИ.0090-01	С9		
<u>Детали</u>						
Б4		1	0093	Ф10 III, ГОСТ 5781-82, L=6450	4	
Б4		2	0092	Ф10 II, ГОСТ 5781-82, L=975	20	

Обозначение	Марка	l, мм	l ₁ , мм	с, мм	Масса, кг
КЖСИ.	С8	6000	6400	200	28,4
КЖСИ.	С9	5700	6450	375	27,9

Привязан			
Инв. №			

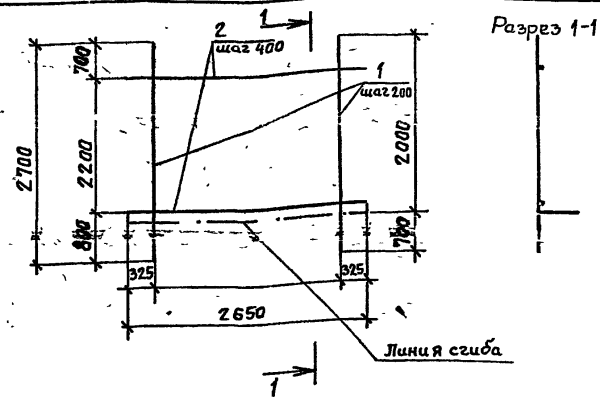
820-4-031.88-КЖСИ.0090

Сетки арматурные
С8, С9

Стадия	Масса	Масштаб
Р	см. табл.	
Лист	Листов 1	

Ленгипроводхоз

Ш.№	№	Подпись	Дата	Взам. инв. №
Нач. отд.	Смирнова	Фир	11.05.88	
ГИП	Позднова	Ф.И.О.	11.05.88	
Вед. инж.	Ковкина	Крл	06.05.88	
Инженер	Налетова	Фир	11.05.88	
Н.контр.	Макарова	Маш	06.05.88	



Формат	Эона	Поз.	Обозначение	Наименование	Кол.	Примечание
			820-4-031.88-КЖСИ.0100	С10		
<u>Детали</u>						
Б4		1	0101	Ф18 III, ГОСТ 5781-82, L=2700	11	
Б4		2	0102	Ф10 II, ГОСТ 5781-82, L=2650	4	

Привязан			
Инв. №			

820-4-031.88-КЖСИ.0100

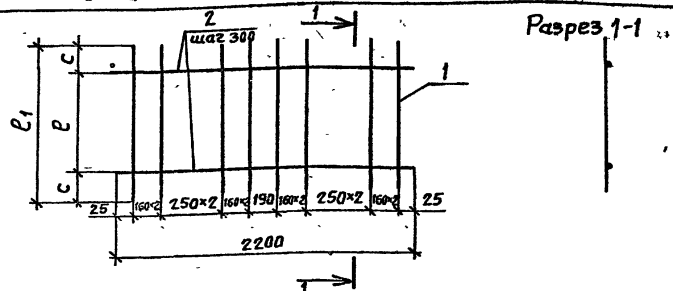
Сетка арматурная
С10

Стадия	Масса	Масштаб
Р	65,9	
Лист	Листов 1	

Ленгипроводхоз

Ш.№	№	Подпись	Дата	Взам. инв. №
Нач. отд.	Смирнова	Фир	11.05.88	
ГИП	Позднова	Ф.И.О.	11.05.88	
Вед. инж.	Ковкина	Крл	06.05.88	
Инженер	Налетова	Фир	11.05.88	
Н.контр.	Макарова	Маш	06.05.88	

820-4-031.88 - Альбом IV



Формат Зона	Поз.	Обозначение	Наименование	Кол.	Приме- чание
		820-4-031.88-КЖСИ.0110	С11		
			<u>Детали</u>		
Б4	1	0111	Ф18 А III, ГОСТ 5781-82, L=3200	12	
Б4	2	0112	Ф10 А II, ГОСТ 5781-82, L=2200	10	
		820-4-031.88-КЖСИ.0110-01	С12		
			<u>Детали</u>		
Б4	1	0113	Ф18 А II, ГОСТ 5781-82, L=800	12	
Б4	2	0112	Ф10 А II, ГОСТ 5781-82, L=2200	2	

Обозначение	Марка	ℓ, мм	ℓ ₁ , мм	с, мм	Масса, кг
КЖСИ.0110	С11	2700	3200	250	90,4
КЖСИ.0110-01	С12	400	800	200	21,9

Привязан

инв. №

820-4-031.88-КЖСИ.0110

Сетки арматурные
С11, С12

Стадия	Масса	Масштаб
Р	см. табл.	
Лист	Листов 1	

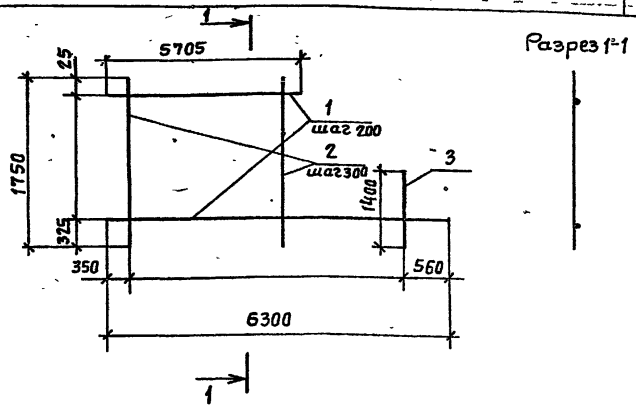
Ленгипрорабхоз

Копировал Олр

Формат А4

инв. № подл. Подпись и дата. Взам инв. №

Нач. отд.	Смирнова	Фирс	4.05.88
Г.И.П.	Позднова	Ф.И.И.	4.05.88
Вед. инж.	Ковкина	Ков	6.05.88
Инженер	Налетова	Фир	4.05.88
Н.контр.	Макарова	Ма	6.05.88



Формат Зона	Поз.	Обозначение	Наименование	Кол.	Приме- чание
		820-4-031.88-КЖСИ.0120	С13		
			<u>Детали</u>		
Б4	1	0121	Ф18 А III, ГОСТ 5781-82, L=6003, α=85	8	
Б4	2	0122	Ф10 А II, ГОСТ 5781-82, L=1750	18	
Б4	3	0123	Ф10 А II, ГОСТ 5781-82, L=1400	1	

Привязан

инв. №

820-4-031.88-КЖСИ.0120

Сетка арматурная
С13

Стадия	Масса	Масштаб
Р	116,4	
Лист	Листов 1	

Ленгипрорабхоз

Копировал Олр

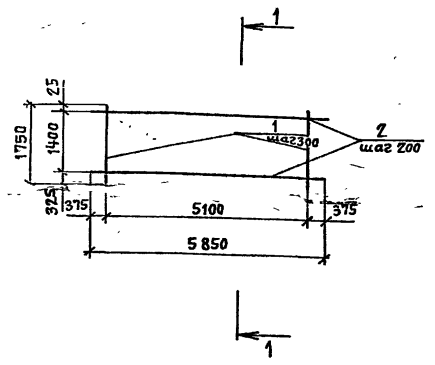
Ф.И.И. Ф.И.
25641-04 13

инв. № подл. Подпись и дата. Взам инв. №

Нач. отд.	Смирнова	Фирс	4.05.88
Г.И.П.	Позднова	Ф.И.И.	4.05.88
Вед. инж.	Ковкина	Ков	6.05.88
Инженер	Налетова	Фир	4.05.88
Н.контр.	Макарова	Ма	6.05.88

820-4-031.88
 Альбом IV

Разрез 1-1



Формат	Зона	Поз.	Обозначение	Наименование	Кол.	Примечание
			820-4-031.88-КЖИ.0130	С14		
				Детали		
БЧ	1		0131	Ф10 А II, ГОСТ 5781-82, L=1750	18	
БЧ	2		0132	Ф18 А III, ГОСТ 5781-82, L=5850	8	

Привязан			
Ш.№.№			

820-4-031.88-КЖИ.0130

Сетка арматурная С14

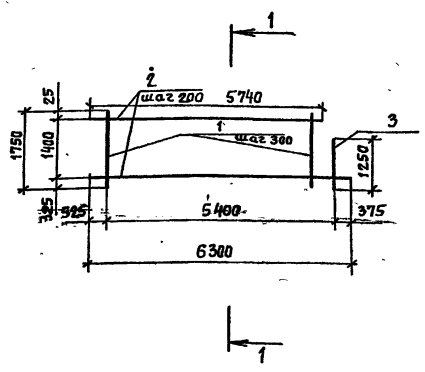
Стадия	Масса	Масштаб
Р	113,0	
Лист	Листов 1	

Ленгипробудхоз

Нач. отд.	Смирнова	Векс	11.05.88
ГИП	Позднова	Векс	11.05.88
Вед. инж.	Ковкина	Кол	6.05.88
Инжен.	Клочкова	Кол	4.05.88
Н. контр.	Макарова	Мам	6.05.88

Ш.№.№ подл. Подпись и дата. Взам. инв. №

Разрез 1-1



Формат	Зона	Поз.	Обозначение	Наименование	Кол.	Примечание
			820-4-031.88-КЖИ.0140	С15		
				Детали		
БЧ	1		0141	Ф10 А II, ГОСТ 5781-82, L=1750	18	
БЧ	2		0142	Ф18 А III, ГОСТ 5781-82, L _{ср} =6020 Δ=80	8	
БЧ	3		0143	Ф10 А I, ГОСТ 5781-82, L=1250	1	

Привязан			
Ш.№.№			

820-4-031.88-КЖИ.0140

Сетка арматурная С15

Стадия	Масса	Масштаб
Р	116,5	
Лист	Листов 1	

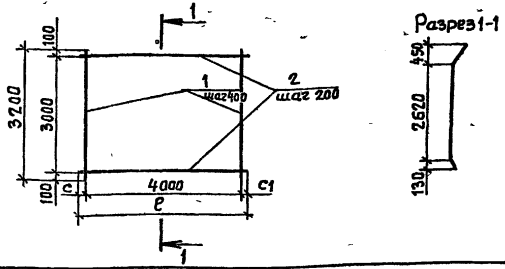
Ленгипробудхоз

Нач. отд.	Смирнова	Векс	11.05.88
ГИП	Позднова	Векс	11.05.88
Вед. инж.	Ковкина	Кол	6.05.88
Инжен.	Клочкова	Кол	4.05.88
Н. контр.	Макарова	Мам	6.05.88

Ш.№.№ подл. Подпись и дата. Взам. инв. №

Альбом IV

820-4-031.88



Формат Зона	Пов.	Обозначение	Наименование	Кол.	Приме- чание
		820-4-031.88-КЖИ.0190	С21		
<u>Детали</u>					
Б4	1	0191	Ф10А II, ГОСТ 5781-82, L=3200	11	
Б4	2	0192	Ф14 А III, ГОСТ 5781-82, L=4275	16	
		820-4-031.88-КЖИ.0190-01	С22		
<u>Детали</u>					
Б4	1	0191	Ф10А II, ГОСТ 5781-82, L=3200	11	
Б4	2	0193	Ф14 А III, ГОСТ 5781-82, L=4175	16	

Обозначение	Марка	Е, мм	С, мм	С, мм	Масса, кг
КЖИ.0190	С21	4275	125	150	104,5
КЖИ.0190-01	С22	4175	75	100	102,5

Привязан

Ш.№.№

820-4-031.88-КЖИ.0190

Сетки арматурные
С21, С22

Станд.	Масса	Масштаб
Р	см. табл.	
Лист	Листов 1	

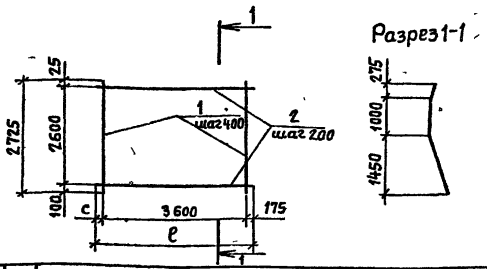
Ленгипрорабхоз

Копировал суп

Формат А4

Ш.№.№ лист/подпись и дата. Взам. ш.№

Нач. отд.	Смирнова	Физ	11.05.88
ГИП	Позднова	Физ	11.05.88
Вед. инж.	Ковкина	Кол	11.05.88
Инжен.	Клочкова	Кол	11.05.88
Н. контр.	Макарова	Маш	11.05.88



Формат Зона	Пов.	Обозначение	Наименование	Кол.	Приме- чание
		820-4-031.88-КЖИ.0200	С23		
<u>Детали</u>					
Б4	1	0201	Ф10А II, ГОСТ 5781-82, L=2725	10	
Б4	2	0202	Ф14 А III, ГОСТ 5781-82, L=3975	14	
		820-4-031.88-КЖИ.0200-01	С24		
<u>Детали</u>					
Б4	1	0201	Ф10А II, ГОСТ 5781-82, L=2725	10	
Б4	2	0203	Ф14 А III, ГОСТ 5781-82, L=3875	14	

Обозначение	Марка	Е, мм	С, мм	Масса, кг
КЖИ.0200	С23	3975	200	84,1
КЖИ.0200-01	С24	3875	100	82,4

Привязан

Ш.№.№

820-4-031.88-КЖИ.0200

Сетки арматурные
С23, С24

Станд.	Масса	Масштаб
Р	см. табл.	
Лист	Листов 1	

Ленгипрорабхоз

Копировал суп

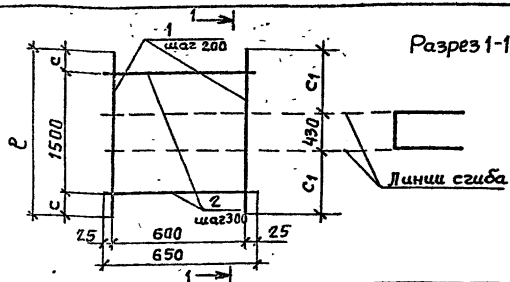
Формат А4
25671-04 14

Ш.№.№ лист/подпись и дата. Взам. ш.№

Нач. отд.	Смирнова	Физ	11.05.88
ГИП	Позднова	Физ	11.05.88
Вед. инж.	Ковкина	Кол	11.05.88
Инжен.	Клочкова	Кол	11.05.88
Н. контр.	Макарова	Маш	11.05.88

Альбом IV

820-4-031.88



Формат Зона	Пов.	Обозначение	Наименование	Кол.	Приме- чание
		820-4-031.88-КЖСИ.0210	С25 Детали		
Б4	1	0211	Ф10А II, ГОСТ 5781-82, L=1950	4	
Б4	2	0212	Ф10А II, ГОСТ 5781-82, L=650	6	
		820-4-031.88-КЖСИ.0210-01	С26 Детали		
Б4	1	0213	Ф10А II, ГОСТ 5781-82, L=1750	4	
Б4	2	0212	Ф10А II, ГОСТ 5781-82, L=650	6	

Обозначение	Марка	С, мм	С1, мм	С, мм	Масса, кг
КЖСИ.0210	С25	1950	760	225	7.2
КЖСИ.0210-01	С26	1750	660	125	6.7

Прибавки

Инд. №

820-4-031.88-КЖСИ.0210

Сетки арматурные
С25, С26

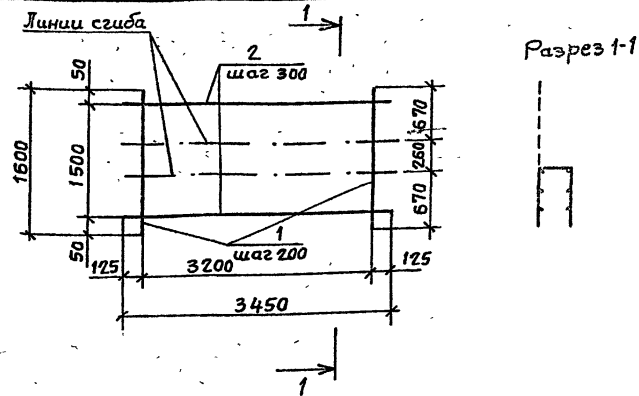
Стадия Масса Масштаб

Р см. табл.

Лист Листов 1

Ленгипроводхоз

Инд. № подл.	Подпись и дата	Взам. инв. №
Нач. отд.	Смирнова	Филс 11.05.88
ГИП	Позднова	Филс 11.05.88
Вед. инж.	Макарова	Филс 11.05.88
Инжен.	Налетова	Филс 11.05.88
И. контр.	Ковкина	Филс 11.05.88



Формат Зона	Пов.	Обозначение	Наименование	Кол.	Приме- чание
		820-4-031.88-КЖСИ.0220	С27 Детали		
Б4	1	0221	Ф10А II, ГОСТ 5781-82, L=1600	17	
Б4	2	0222	Ф10А II, ГОСТ 5781-82, L=3450	6	

Прибавки

Инд. №

820-4-031.88-КЖСИ.0220

Сетка арматурная
С27

Стадия Масса Масштаб

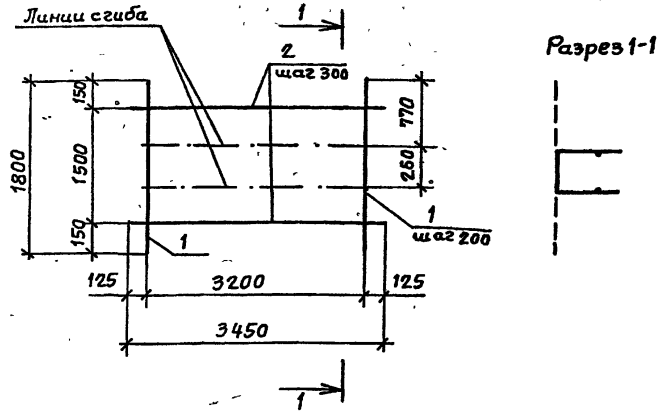
Р 29,55

Лист Листов 1

Ленгипроводхоз

Инд. № подл.	Подпись и дата	Взам. инв. №
Нач. отд.	Смирнова	Филс 11.05.88
ГИП	Позднова	Филс 11.05.88
Вед. инж.	Макарова	Филс 11.05.88
Инжен.	Налетова	Филс 11.05.88
И. контр.	Ковкина	Филс 11.05.88

25674-04 А



Формат Зона	Поз.	Обозначение	Наименование	Кол.	Примечание
		820-4-031.88-кжж.0230	С28		
			<u>Детали</u>		
84	1	0231	Ф10 А III, ГОСТ 5781-82, L=1800	17	
84	2	0232	Ф10 А II, ГОСТ 5781-82, L=3450	6	

Привязан			
инв. №			

820-4-031.88-кжж.0230

Нач. отд.	Смирнова	Смир	11.05.88
ГИП	Позднова	Позд	11.05.88
Вед. инж.	Макарова	Мака	06.05.88
Инжен.	Налетова	Нале	11.05.88
Н.контр.	Ковкина	Ков	06.05.88

Сетка арматурная
С28

Стадия Масса Масштаб

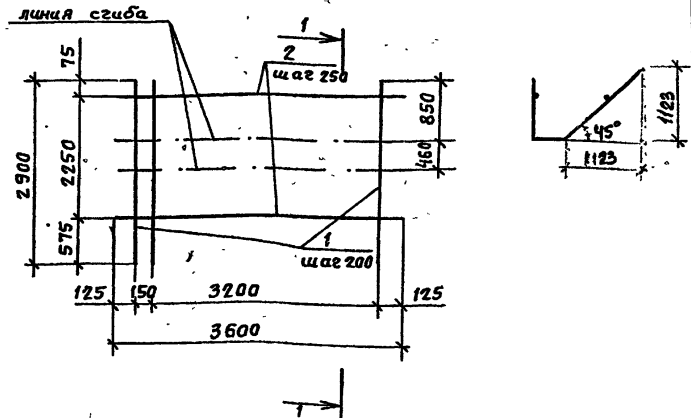
Р 31,65

Лист Листов 1

Ленгилпроводхоз

Формат А4

Копировал Сур



Формат Зона	Поз.	Обозначение	Наименование	Кол.	Примечание
		820-4-031.88-кжж.0240	С29		
			<u>Детали</u>		
84	1	0241	Ф10 А III, ГОСТ 5781-82, L=2900	18	
84	2	0242	Ф10 А II, ГОСТ 5781-82, L=3600	10	

Привязан			
инв. №			

820-4-031.88-кжж.0240

Нач. отд.	Смирнова	Смир	11.05.88
ГИП	Позднова	Позд	11.05.88
Вед. инж.	Макарова	Мака	06.05.88
Инжен.	Налетова	Нале	11.05.88
Н.контр.	Ковкина	Ков	06.05.88

Сетка арматурная
С29

Стадия Масса Масштаб

Р 54,42

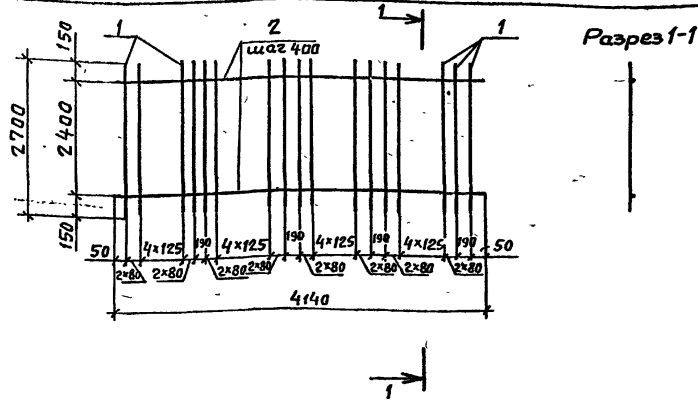
Лист Листов 1

Ленгилпроводхоз

Формат А4

Копировал Сур

25671-04 19



Формат Зона	Поз.	Обозначение	Наименование	Кол.	Приме- чание
		820-4-031.88-КЖИ.0250	С30		
			<u>Детали</u>		
Б4	1	0251	Ф14 II Ш, ГОСТ 5781-82, L=2700	37	
Б4	2	0252	Ф10 II П, ГОСТ 5781-82, L=4140	7	

Прибязан			
Шиб №			

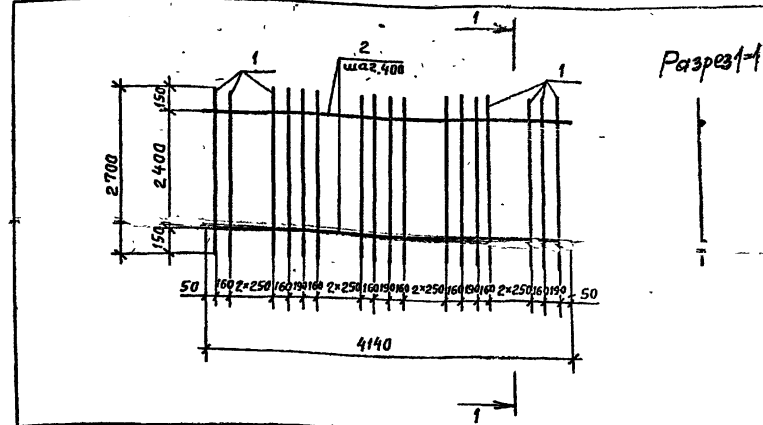
820-4-031.88-КЖИ.0250

Сетка арматурная
С30

Станд	Масса	Масштаб
Р	138,56	
Лист	Листов 1	

Ленгипробудхоз

Нач. отд	Сторнова	Физ	11.05.88
ГИП	Позднова	Физ	11.05.88
вед. инж	Макарова	Физ	05.05.88
Инженер	Налетова	Физ	05.05.88



Формат Зона	Поз.	Обозначение	Наименование	Кол.	Приме- чание
		820-4-031.88-КЖИ.0260	С31		
			<u>Детали</u>		
Б4	1	0261	Ф10 II Ш, ГОСТ 5781-82, L=2700	21	
Б4	2	0262	Ф10 II П, ГОСТ 5781-82, L=4140	7	

Прибязан			
Шиб №			

820-4-031.88-КЖИ.0260

Сетка арматурная
С31

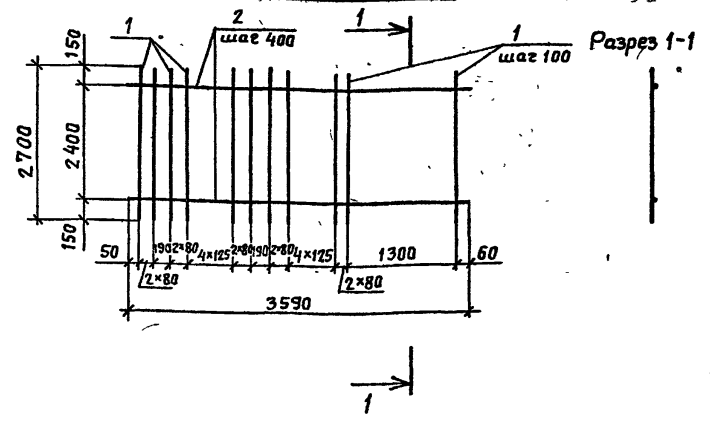
Станд	Масса	Масштаб
Р	52,86	
Лист	Листов 1	

Ленгипробудхоз

Нач. отд	Сторнова	Физ	11.05.88
ГИП	Позднова	Физ	11.05.88
вед. инж	Макарова	Физ	05.05.88
Инженер	Налетова	Физ	05.05.88
Н.контр.	Ковкина	Физ	05.05.88

Яльдом IV

820-4-031.88



Формат	Зона	Поз.	Обозначение	Наименование	Кол.	Примечание
			820-4-031.88-кжи.0270	С32		
				<u>Детали</u>		
дч	1		0271	Ф14 А III, ГОСТ 5781-82, L=2700	34	
дч	2		0272	Ф10 А II, ГОСТ 5781-82, L=3590	7	

Прибязан			
И№.№			

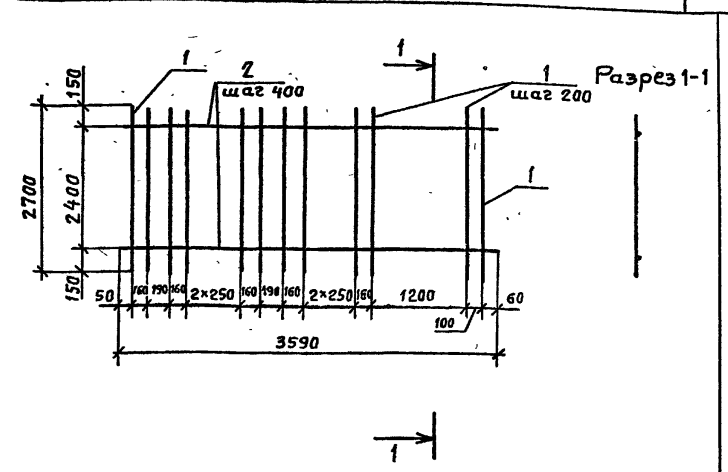
820-4-031.88-кжи.0270

Сетка арматурная С32			Стадия	Масса	Масштаб
			Р	126,4	
			Лист	Листов 1	
Ленгипроводхоз					

Копировал Сир Формат А4

И№.№-подл. Подпись и дата. Взам. инв.№

Нач. отд.	Смирнова	Рез	11.05.88
ГИП	Позднова	Рез	11.05.88
Вед. инж.	Макарова	Рез	11.05.88
Инженер	Налетова	Рез	11.05.88
Н.контр.	Ковкина	Рез	11.05.88



Формат	Зона	Поз.	Обозначение	Наименование	Кол.	Примечание
			820-4-031.88-кжи.0280	С33		
				<u>Детали</u>		
дч	1		0281	Ф10 А III, ГОСТ 5781-82, L=2700	19	
дч	2		0282	Ф10 А II, ГОСТ 5781-82, L=3590	7	

Прибязан			
И№.№			

820-4-031.88-кжи.0280

Сетка арматурная С33			Стадия	Масса	Масштаб
			Р	47,16	
			Лист	Листов 1	
Ленгипроводхоз					

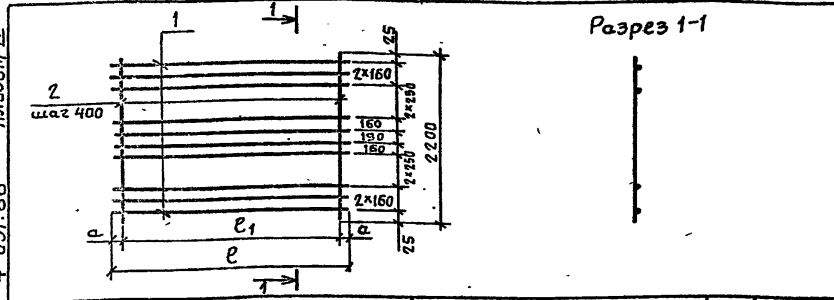
Копировал Сир Формат А4

25641-04 21

И№.№-подл. Подпись и дата. Взам. инв.№

Нач. отд.	Смирнова	Рез	11.05.88
ГИП	Позднова	Рез	11.05.88
Вед. инж.	Макарова	Рез	11.05.88
Инженер	Налетова	Рез	11.05.88
Н.контр.	Ковкина	Рез	11.05.88

820-4-031.88 Альбом IV



Формат	Этаж	Поз.	Обозначение	Наименование	Кол.	Примечание
			820-4-031.88-кж.и.0290	С34		
				<u>Детали</u>		
Б.ч.		1	0291	Ф10АIII, гост 5781-82, L=3250	12	
Б.ч.		2	0292	Ф10АII, гост 5781-82, L=2200	8	
			820-4-031.88-кж.и.0290-01	С35		
				<u>Детали</u>		
Б.ч.		1	0293	Ф10АIII, гост 5781-82, L=3650	12	
Б.ч.		2	0292	Ф10АII, гост 5781-82, L=2200	9	

Обозначение	Марка	а, мм	e ₁ , мм	e, мм	Масса, кг
кж.и.0290	С34	225	2800	3250	34,9
кж.и.0290-01	С35	225	3200	3650	39,2

Привязан

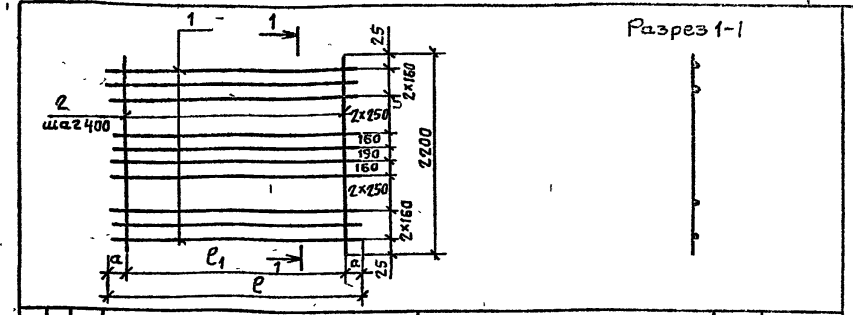
Ш.н.б. №

820-4-031.88-кж.и.0290

Нач. отд.	Смирнова	Фелз	11.05.88
ГИП	Позднова	Р.И. Фелз	11.05.88
Гл. спец.	Крыжановская	Фелз	11.05.88
Н. контр.	Макарова	Мам	6.05.88

Сетки арматурные
С34, С35

Стадия	Масса	Масштаб
Р	см.	табл.
Лист	Листов	
Ленгипроводхоз		



Формат	Этаж	Поз.	Обозначение	Наименование	Кол.	Примечание
			820-4-031.88-кж.и.0300	С36		
				<u>Детали</u>		
Б.ч.		1	0301	Ф10АIII, гост 5781-82, L=2850	12	
Б.ч.		2	0302	Ф10АII, гост 5781-82, L=2200	8	
			820-4-031.88-кж.и.0300-01	С37		
				<u>Детали</u>		
Б.ч.		1	0303	Ф10АIII, гост 5781-82, L=4050	12	
Б.ч.		2	0302	Ф10АII, гост 5781-82, L=2200	11	

Обозначение	Марка	а, мм	e ₁ , мм	e, мм	Масса, кг
кж.и.0300	С36	25	2800	2850	32,0
кж.и.0300-01	С37	25	4000	4050	44,9

Привязан

Ш.н.б. №

820-4-031.88-кж.и.0300

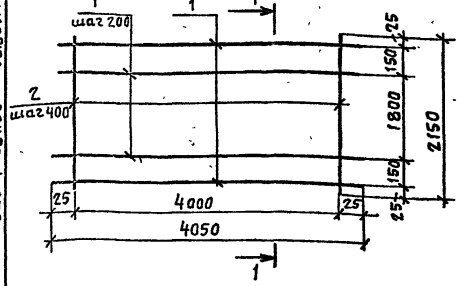
Нач. отд.	Смирнова	Фелз	11.05.88
ГИП	Позднова	Р.И. Фелз	11.05.88
Гл. спец.	Крыжановская	Фелз	11.05.88
Н. контр.	Макарова	Мам	6.05.88

Сетки арматурные
С36, С37

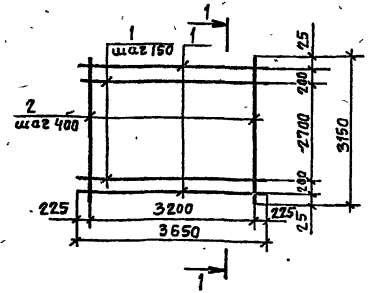
Стадия	Масса	Масштаб
Р	см.	табл.
Лист	Листов 1	

Ленгипроводхоз
25671-04 22

820-4-031.88 Альбом IV



Разрез 1-1



Разрез 1-1

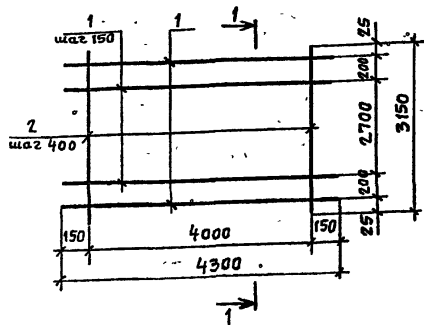
Формат	Зона	Поз.	Обозначение	Наименование	Кол.	Примечание
			820-4-031.88-кж.и.0330	С 41		
				<u>Детали</u>		
Б4	1		0331	Ф10АIII, гост 5781-82, L=4050	12	
Б4	2		0332	Ф10АII, гост 5781-82, L=2150	11	

Формат	Зона	Поз.	Обозначение	Наименование	Кол.	Примечание
			820-4-031.88-кж.и.0340	С 42		
				<u>Детали</u>		
Б4	1		0341	Ф10АIII, гост 5781-82, L=3650	21	
Б4	2		0342	Ф10АII, гост 5781-82, L=3150	9	

Шифр № пров. / Подпись и дата / Взам. инв. №				Привязан			
				инв. №			
820-4-031.88-кж.и.0330							
Нач. отд. Смирнова <i>Смирнова</i> 4.05.88				Стандарт		Масштаб	
Г.И.П. Позднова <i>Позднова</i> 4.05.88				Р		44,6	
Инженер Ключкова <i>Ключкова</i> 4.05.88				Лист		Листов 1	
Н.контр. Макарова <i>Макарова</i> 6.05.88				Ленгипроводхоз			
				Сетка арматурная С 41			

Шифр № пров. / Подпись и дата / Взам. инв. №				Привязан			
				инв. №			
820-4-031.88-кж.и.0340							
Нач. отд. Смирнова <i>Смирнова</i> 4.05.88				Стандарт		Масштаб	
Г.И.П. Позднова <i>Позднова</i> 4.05.88				Р		64,8	
Инженер Ключкова <i>Ключкова</i> 4.05.88				Лист		Листов 1	
Н.контр. Макарова <i>Макарова</i> 6.05.88				Ленгипроводхоз			
				Сетка арматурная С 42			

25671-04 24



Разрез 1-1

Формат	Зона	Поз.	Обозначение	Наименование	Кол.	Примечание
			820-4-031.88-кж.и.0350	С43		
				<u>Детали</u>		
Б.ч.	1		0351	Ф10 А III, ГОСТ 5781-82, L=4300	21	
Б.ч.	2		0352	Ф10 А II, ГОСТ 5781-82, L=3150	11	

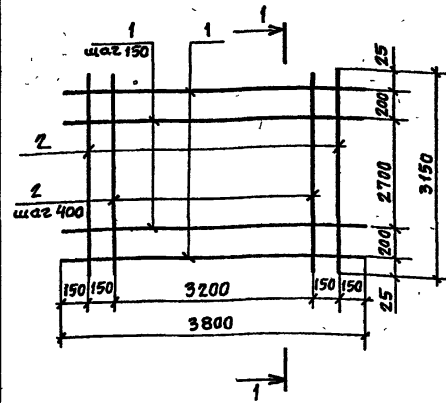
Прибязан			
Циб. №			

820-4-031.88-кж.и.0350

Нач. отд.	Смирнова	Велс	11.05.88	Сетка арматурная С43	Стадия	Масса	Масштаб
ГИП	Позднова	Велс	11.05.88		Р	77.1	
Гл. спец.	Крыжановская	Велс	11.05.88		Лист	Листов 1	
Н. контр. Макарова				Мон	Ленгипробудхоз		

Копировал Сир

Формат Я4



Разрез 1-1

Формат	Зона	Поз.	Обозначение	Наименование	Кол.	Примечание
			820-4-031.88-кж.и.0360	С44		
				<u>Детали</u>		
Б.ч.	1		0361	Ф10 А III, ГОСТ 5781-82, L=3800	21	
Б.ч.	2		0362	Ф10 А II, ГОСТ 5781-82, L=3150	11	

Прибязан			
Циб. №			

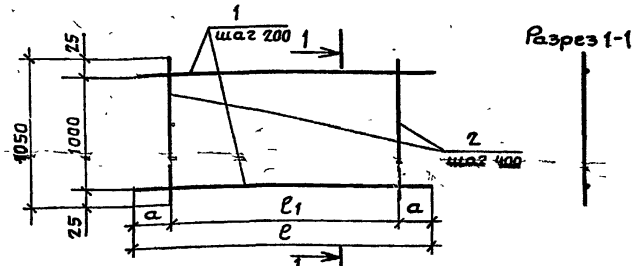
820-4-031.88-кж.и.0360

Нач. отд.	Смирнова	Велс	11.05.88	Сетка арматурная С44	Стадия	Масса	Масштаб
ГИП	Позднова	Велс	11.05.88		Р	70.5	
Гл. спец.	Крыжановская	Велс	11.05.88		Лист	Листов 1	
Н. контр. Макарова				Мон	Ленгипробудхоз		

Копировал Сир.

Формат Л4

25671-04 25



Формат	Зона	Поз.	Обозначение	Наименование	Кол.	Примечание
			820-4-031.88-кж.и.0370	С45		
				<u>Детали</u>		
б4	1		0371	Ф10Я III, ГОСТ 5781-82, L=4400	6	
б4	2		0372	Ф10Я II, ГОСТ 5781-82, L=1050	11	
			820-4-031.88-кж.и.0370-01	С46		
				<u>Детали</u>		
б4	1		0373	Ф10Я III, ГОСТ 5781-82, L=4400	6	
б4	2		0372	Ф10Я II, ГОСТ 5781-82, L=1050	10	

Обозначение	Марка	а, мм	е, мм	Е, мм	Масса, кг
кж.и.0370	С45	200	4000	4400	23,4
кж.и.0370-01	С46	250	3600	4100	21,7

Прибылан

ЦНБ.№2

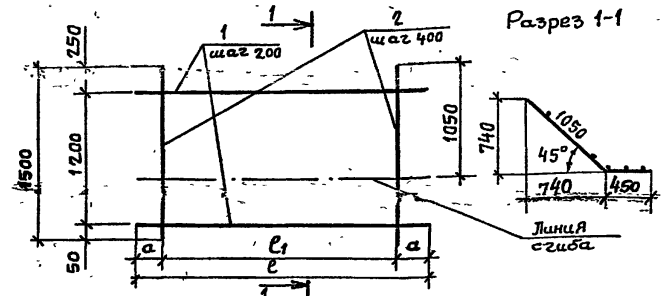
820-4-031.88-кж.и.0370

Сетки арматурные
С45, С46

Стадия	Масса	Масштаб
Р	см. табл.	
Лист	Листов 1	

Ленгипрорабхоз

Нач. отд.	Смирнова	Фелс	4.05.88
ГИП	Позднова	Фелс	4.05.88
Вед. инж.	Ковкина	Фелс	4.05.88
Инженер	Налетова	Фелс	4.05.88
И.контр.	Макарова	Ман	6.05.88



Формат	Зона	Поз.	Обозначение	Наименование	Кол.	Примечание
			820-4-031.88-кж.и.0380	С47		
				<u>Детали</u>		
б4	1		0381	Ф10Я III, ГОСТ 5781-82, L=4400	7	
б4	2		0382	Ф10Я II, ГОСТ 5781-82, L=1500	11	
			820-4-031.88-кж.и.0380-01	С48		
				<u>Детали</u>		
б4	1		0383	Ф10Я III, ГОСТ 5781-82, L=4400	7	
б4	2		0382	Ф10Я II, ГОСТ 5781-82, L=1500	10	

Обозначение	Марка	а, мм	е, мм	Е, мм	Масса, кг
кж.и.0380	С47	200	4000	4400	29,2
кж.и.0380-01	С48	250	3600	4100	27,0

Прибылан

ЦНБ.№2

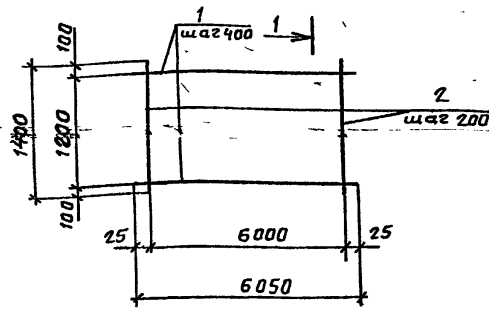
820-4-031.88-кж.и.0380

Сетки арматурные
С47, С48

Стадия	Масса	Масштаб
Р	см. табл.	
Лист	Листов 1	

Ленгипрорабхоз

Нач. отд.	Смирнова	Фелс	4.05.88
ГИП	Позднова	Фелс	4.05.88
Вед. инж.	Ковкина	Фелс	4.05.88
Инженер	Налетова	Фелс	4.05.88
И.контр.	Макарова	Ман	6.05.88



Формат	Зона	Позиция	Обозначение	Наименование	Кол.	Примечание
			820-4-031.88-кжси.0410	С52		
				<u>Детали</u>		
Б4	1		0411	Ф10А II, гост 5781-82 L=6050	4	
Б4	2		0412	Ф10А II, гост 5781-82 L=1400	31	

Прибызан			
Ш.н.б. №			

820-4-031.88-кжси.0410

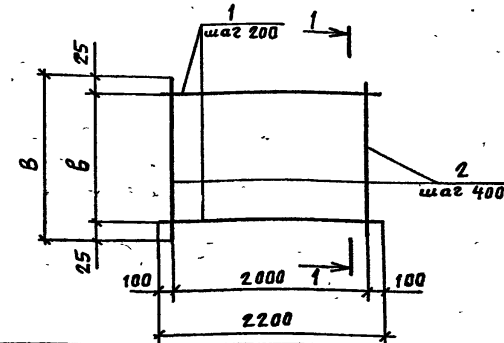
Сетка арматурная С52

Стадия	Масса	Масштаб
Р	41,7	
Лист	Листов 1	

Ленгипробоудхоз

Нач. отд.	Смирнова	Фед	4.05.88
ГИП	Позднова	Фед	4.05.88
Вед. инж.	Ковкина	Фед	4.05.88
Н. контр.	Макарова	Ма	6.05.88

Ш.н.б. №-подл. Подпись и дата. Взам. ин.б. №



Формат	Зона	Позиция	Обозначение	Наименование	Кол.	Примечание
			820-4-031.88-кжси.0420	С53		
				<u>Детали</u>		
Б4	1		0421	Ф10А II, гост 5781-82 L=2200	31	
Б4	2		0422	Ф10А II, гост 5781-82 L=6050	6	
			820-4-031.88-кжси.0420-01	С54		
				<u>Детали</u>		
Б4	1		0421	Ф10А II, гост 5781-82 L=2200	24	
Б4	2		0423	Ф10А II, гост 5781-82 L=4650	6	

Обозначение	Марка	В, мм	В, мм	Масса, кг
кжси.0420	С53	6000	6050	64,5
кжси.0420-01	С54	4600	4650	49,8

Прибызан			
Ш.н.б. №			

820-4-031.88-кжси.0420

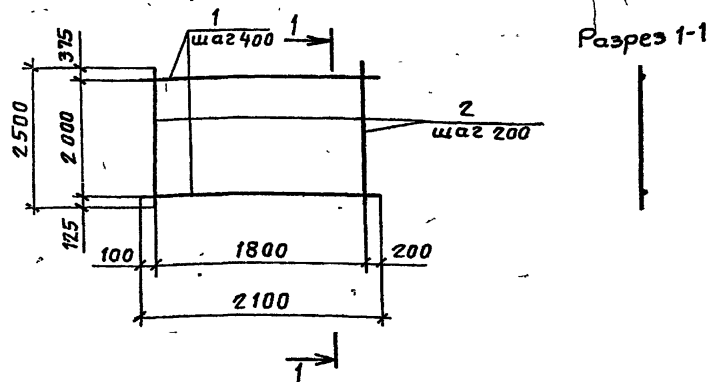
Сетки арматурные С53, С54

Стадия	Масса	Масштаб
Р	см. табл.	
Лист	Листов 1	

Ленгипробоудхоз
25641-04 28

Нач. отд.	Смирнова	Фед	4.05.88
ГИП	Позднова	Фед	4.05.88
Вед. инж.	Ковкина	Фед	4.05.88
Н. контр.	Макарова	Ма	6.05.88

Ш.н.б. №-подл. Подпись и дата. Взам. ин.б. №



Формат	Эона	Позиция	Обозначение	Наименование	Кол.	Примечание
			820-4-031.88-кжси. 0430	С55		
				<u>Детали</u>		
Б.ч.	1		0431	Ф10А II, ГОСТ 5781-82 L=2100	5	
Б.ч.	2		0432	Ф10А III, ГОСТ 5781-82 L=2500	10	

Привязан			
Инд. №			

820-4-031.88-кжси. 0430

Сетка арматурная
С55°

Стадия	Масса	Масштаб
Р	23,2	
Лист	Листов 1	

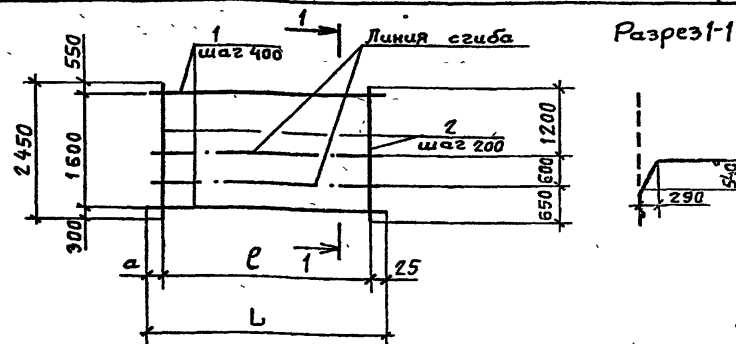
Ленгипроводхоз

Копировал Сур

Формат А4

Инд. № подл. Подпись и дата. Выпущен инв. №

Нач. отд.	Смирнова	Физ.	11.05.88
Г.И.П.	Позднова	Инж.	11.05.88
Вед. инж.	Ковкина	Инж.	11.05.88
И.контр.	Макарова	Маш.	11.05.88



Формат	Эона	Позиция	Обозначение	Наименование	Кол.	Примечание
			820-4-031.88-кжси. 0440	С56		
				<u>Детали</u>		
Б.ч.	1		0441	Ф10А II, ГОСТ 5781-82 L=5950	5	
Б.ч.	2		0442	Ф70А III, ГОСТ 5781-82 L=2450	29	
			820-4-031.88-кжси. 0440-01	С57		
				<u>Детали</u>		
Б.ч.	1		0443	Ф10А II, ГОСТ 5781-82 L=6050	5	
Б.ч.	2		0442	Ф10А III, ГОСТ 5781-82 L=2450	31	

Обозначение	Марка	а, мм	е, мм	Л, мм	Масса, кг
кжси. 0440	С56	325	5600	5950	62,2
кжси. 0440-01	С57	25	6000	6050	65,5

Привязан			
Инд. №			

820-4-031.88-кжси. 0440

Сетки арматурные
С56, С57

Стадия	Масса	Масштаб
Р	см. табл.	
Лист	Листов 1	

Ленгипроводхоз

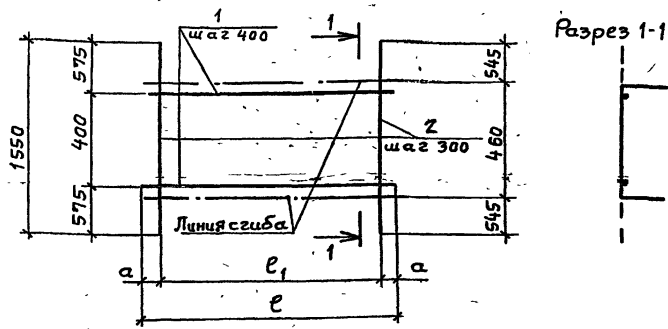
Копировал Сур

Формат А4
25641-04 29

Инд. № подл. Подпись и дата. Выпущен инв. №

Нач. отд.	Смирнова	Физ.	11.05.88
Г.И.П.	Позднова	Инж.	11.05.88
Вед. инж.	Ковкина	Инж.	11.05.88
И.контр.	Макарова	Маш.	11.05.88

820-4-031.88 Альбом IV



Формат	Зона	Позиция	Обозначение	Наименование	Кол.	Примечание
			820-4-031.88-кжси.0450	С58		
<u>Детали</u>						
Б.ч.	1		0451	Ф10А III, ГОСТ 5781-82 L=4850	2	
Б.ч.	2		0452	Ф10А I, ГОСТ 5781-82 L=1550	16	
			820-4-031.88-кжси.0450-01	С59		
<u>Детали</u>						
Б.ч.	1		0453	Ф10А III, ГОСТ 5781-82 L=5900	2	
Б.ч.	2		0452	Ф10А I, ГОСТ 5781-82 L=1550	20	

Обозначение	Марка	а, мм	с ₁ , мм	с ₂ , мм	Масса, кг
кжси.0450	С58	175	4500	4850	21,3
кжси.0450-01	С59	100	5700	5900	26,4

Привязан

ЦНБ. №

820-4-031.88-кжси.0450

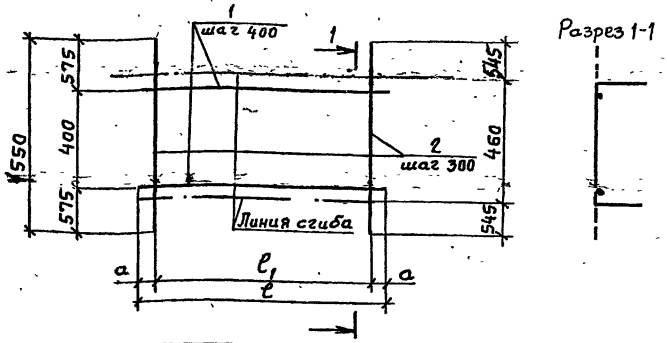
Сетки арматурные С58, С59

Станд.	Масса	Масштаб
Р	см. табл.	
Лист	Листов 1	

Ленгипроводхоз

Нач. отд.	Смирнова	Ф.И.О.	И.О.С.88
Г.И.П.	Позднова	Ф.И.О.	И.О.С.88
Вед. инж.	Кобкина	К.И.О.	И.О.С.88
Н. контр.	Макарова	М.И.О.	И.О.С.88

ЦНБ. № подл. Подпись и дата. Взам. инв. №



Формат	Зона	Позиция	Обозначение	Наименование	Кол.	Примечание
			820-4-031.88-кжси.0460	С60		
<u>Детали</u>						
Б.ч.	1		0461	Ф10А III, ГОСТ 5781-82 L=2650	2	
Б.ч.	2		0462	Ф10А I, ГОСТ 5781-82 L=1550	8	
			820-4-031.88-кжси.0460-01	С61		
<u>Детали</u>						
Б.ч.	1		0463	Ф10А III, ГОСТ 5781-82 L=6600	2	
Б.ч.	2		0462	Ф10А I, ГОСТ 5781-82 L=1550	20	

Обозначение	Марка	а, мм	с ₁ , мм	с ₂ , мм	Масса, кг
кжси.0460	С60	275	2100	2650	10,9
кжси.0460-01	С61	450	5700	6600	27,3

Привязан

ЦНБ. №

820-4-031.88-кжси.0460

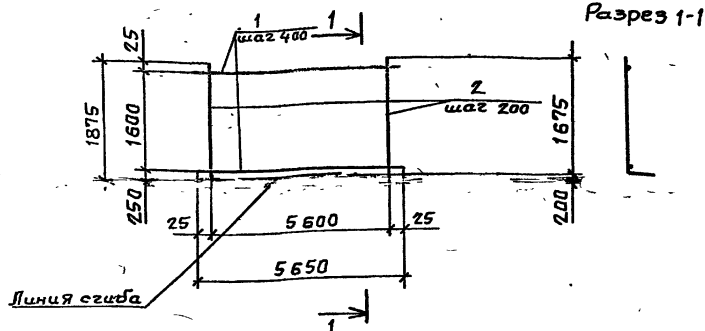
Сетки арматурные С60, С61

Станд.	Масса	Масштаб
Р	см. табл.	
Лист	Листов 1	

Ленгипроводхоз

ЦНБ. № подл. Подпись и дата. Взам. инв. №

820-4-031.88 Яльбом IV



Формат	Зона	Позиция	Обозначение	Наименование	Кол.	Примечание
			820-4-031.88-КЖИ.0490	С 65		
				Детали		
Б4	1		0491	Ф10ЯВ, ГОСТ 5781-82, L=5650	5	
Б4	2		0492	Ф10ЯШ, ГОСТ 5781-82, L=1875	23	

Прибылан			
ЦНБ. №			

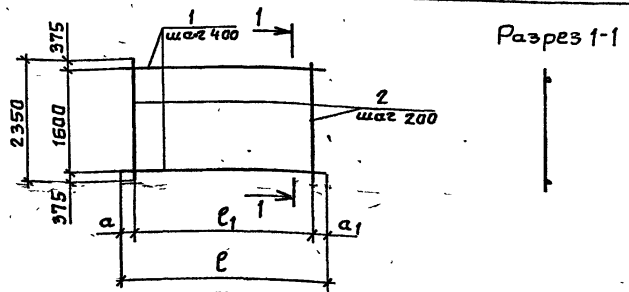
820-4-031.88-КЖИ.0490

Сетка арматурная С 65

Стадия	Масса	Масштаб
Р	51,0	
Лист	Листов 1	

Ленгипроводхоз

Нач. отд.	Смирнова	Фел	11.05.88
ГИП	Позднова	Фел	11.05.88
Вед. инж.	Ковкина	Кол	11.05.88
Н. контр.	Макарова	Мам	11.05.88



Формат	Зона	Позиция	Обозначение	Наименование	Кол.	Примечание
			820-4-031.88-КЖИ.0500	С 66		
				Детали		
Б4	1		0501	Ф10ЯВ, ГОСТ 5781-82, L=5950	5	
Б4	2		0502	Ф12ЯШ, ГОСТ 5781-82, L=2350	29	
			820-4-031.88-КЖИ.0500-01	С 67		
				Детали		
Б4	1		0503	Ф10ЯВ, ГОСТ 5781-82, L=6050	5	
Б4	2		0502	Ф12ЯШ, ГОСТ 5781-82, L=2350	31	

Обозначение	Марка	a, мм	a1, мм	с1, мм	с, мм	Масса, кг
КЖИ.0500	С 66	325	25	5600	5950	78,9
КЖИ.0500-01	С 67	25	25	6000	6050	83,4

Прибылан			
ЦНБ. №			

820-4-031.88-КЖИ.0500

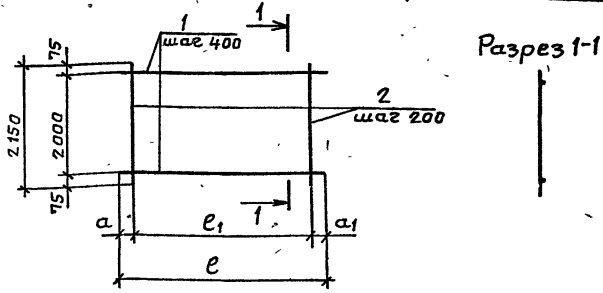
Сетки арматурные С 66, С 67

Стадия	Масса	Масштаб
Р	см. табл.	
Лист	Листов 1	

Ленгипроводхоз

Нач. отд.	Смирнова	Фел	11.05.88
ГИП	Позднова	Фел	11.05.88
Вед. инж.	Ковкина	Кол	11.05.88
Н. контр.	Макарова	Мам	11.05.88

820-4-031.88 Альбом IV



Разрез 1-1

Формат	Зона	Позиция	Обозначение	Наименование	Кол.	Примечание
			820-4-031.88-кжси.0510	С68		
				<u>Детали</u>		
б.ч.	1		0511	Ф10А II, ГОСТ 5781-82, L=5950	6	
б.ч.	2		0512	Ф10А II, ГОСТ 5781-82, L=2150	29	
			820-4-031.88-кжси.0510-01	С69		
				<u>Детали</u>		
б.ч.	1		0513	Ф10А II, ГОСТ 5781-82, L=6050	6	
б.ч.	2		0512	Ф10А II, ГОСТ 5781-82, L=2150	31	

Обозначение	Марка	a, мм	a1, мм	e1, мм	e, мм	Масса, кг
кжси. 0510	С68	325	25	5600	5950	60,5
кжси. 0510-01	С69	25	25	6000	6050	63,5

Привязан

ИНВ.№

820-4-031.88-кжси.0510

Сетки арматурные С68, С69

Стация	Масса	Масштаб
Р	см. табл.	
Лист	Листов 1	

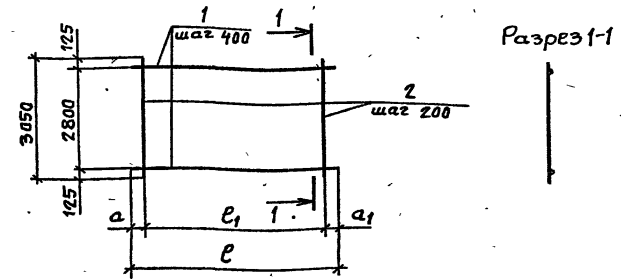
Ленгипроводхоз.

Копирова Сур

Формат Я4

Ш.№ табл. Подпись и дата. Взвешивание

Нач. отд.	Смирнова	Февр.	11.05.88
ГИП	Позднова	Февр.	11.05.88
Вед. инж.	Ковкина	Кол.	11.05.88
Н.контр.	Макарова	Мая	05.88



Разрез 1-1

Формат	Зона	Позиция	Обозначение	Наименование	Кол.	Примечание
			820-4-031.88-кжси.0520	С70		
				<u>Детали</u>		
б.ч.	1		0521	Ф10А II, ГОСТ 5781-82, L=5950	8	
б.ч.	2		0522	Ф10А II, ГОСТ 5781-82, L=3050	29	
			820-4-031.88-кжси.0520-01	С71		
				<u>Детали</u>		
б.ч.	1		0523	Ф10А II, ГОСТ 5781-82, L=6050	8	
б.ч.	2		0522	Ф10А II, ГОСТ 5781-82, L=3050	31	

Обозначение	Марка	a, мм	a1, мм	e1, мм	e, мм	Масса, кг
кжси. 0520	С70	325	25	5600	5950	83,9
кжси. 0520-01	С71	25	25	6000	6050	88,2

Привязан

ИНВ.№

820-4-031.88-кжси.0520

Сетки арматурные С70, С71

Стация	Масса	Масштаб
Р	см. табл.	
Лист	Листов 1	

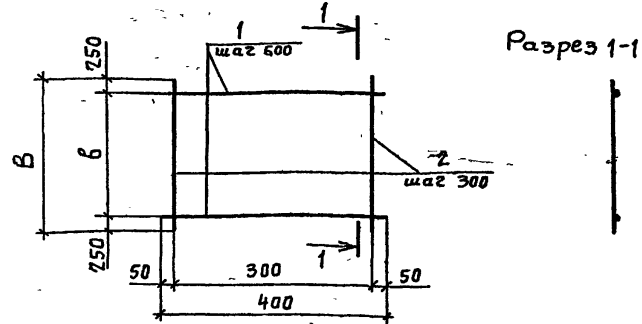
Ленгипроводхоз.

Копирова Сур 2564-04 33

Формат III4

Ш.№ табл. Подпись и дата. Взвешивание

Нач. отд.	Смирнова	Февр.	11.05.88
ГИП	Позднова	Февр.	11.05.88
Вед. инж.	Ковкина	Кол.	11.05.88
Н.контр.	Макарова	Мая	05.88



Формат	Зона	Позиция	Обозначение	Наименование	Кол.	Примечание
			820-4-031.88-КЖИ. 0530	С72		
				<u>Детали</u>		
б.ч.	1		0531	Ф10А I, ГОСТ 5781-82, L=400	5	
б.ч.	2		0532	Ф10А I, ГОСТ 5781-82, L=2900	2	
			820-4-031.88-КЖИ.0530-01	С73		
				<u>Детали</u>		
б.ч.	1		0531	Ф10А I, ГОСТ 5781-82, L=400	6	
б.ч.	2		0533	Ф10А I, ГОСТ 5781-82, L=2900	2	

Обозначение	Марка	В, мм	В, мм	Масса, кг
КЖИ. 0530	С72	2400	2900	4,8
КЖИ. 0530-01	С73	3000	3500	5,8

Привязан

ИНВ. №

820-4-031.88-КЖИ. 0530

Сетки арматурные
С72, С73

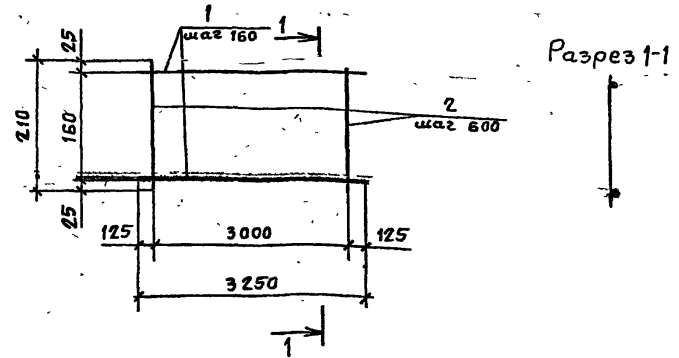
Стадия Масса Масштаб

Р см. табл.

Лист Листов 1

Ленгипроводхоз

Нач. отд.	Смирнова	Фелес	11.05.88
ГИП	Позднова	Фелес	11.05.88
Вед. инж.	Ковкина	Хел	11.05.88
Н.контр.	Макарова	Мам	05.05.88



Формат	Зона	Позиция	Обозначение	Наименование	Кол.	Примечание
			820-4-031.88-КЖИ. 0540	С74		
				<u>Детали</u>		
б.ч.	1		0541	Ф10А I, ГОСТ 5781-82, L=3250	2	
б.ч.	2		0542	Ф10А I, ГОСТ 5781-82, L=210	6	

Привязан

ИНВ. №

820-4-031.88-КЖИ. 0540

Сетка арматурная
С74

Стадия Масса Масштаб

Р 4,8

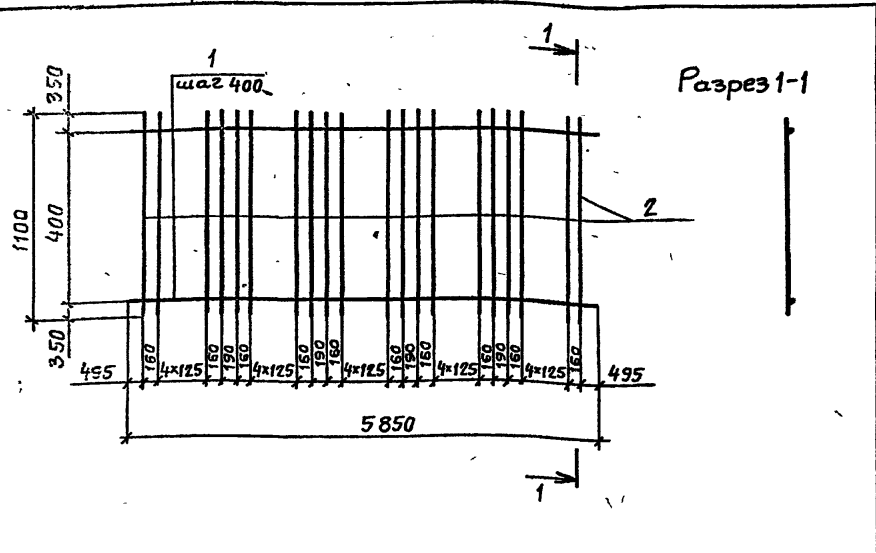
Лист Листов 1

Ленгипроводхоз
25874-04 34

ИНВ. № пр. одл. Подпись и дата

Нач. отд.	Смирнова	Фелес	11.05.88
ГИП	Позднова	Фелес	11.05.88
Вед. инж.	Ковкина	Хел	11.05.88
Н.контр.	Макарова	Мам	05.05.88

820-4-031.88 Альбом IV



Формат	Зона	Позиция	Обозначение	Наименование	Кол.	Примечание
			820-4-031.88-кжс.0550	С75		
				<u>Детали</u>		
Б.ч.	1		0551	Ф10А II, ГОСТ 5781-82, L=5850	2	
Б.ч.	2		0552	Ф16А III, ГОСТ 5781-82, L=1100	35	

Привязан			
ЦНБ. №			

820-4-031.88-кжс.0550

Сетка арматурная С75

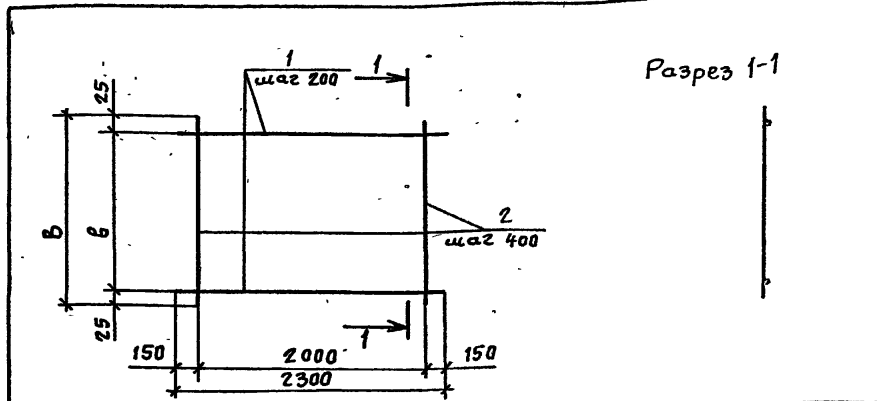
Стадия	Масса	Масштаб
Р	68,1	
Лист	Листов 1	

Ленгипроводхоз

Нач. отд.	Смирнова	Смир	И.05.88
ГИП	Позднова	Позд	И.05.88
Вед. инж.	Ковкина	Ков	И.05.88
Н.контр.	Макарова	Мака	Б.05.88

Копировал Вмр

Формат А4



Формат	Зона	Позиция	Обозначение	Наименование	Кол.	Примечание
			820-4-031.88-кжс.0560	С76		
				<u>Детали</u>		
Б.ч.	1		0561	Ф14А III, ГОСТ 5781-82, L=2300	31	
Б.ч.	2		0562	Ф10А II, ГОСТ 5781-82, L=6050	6	
			820-4-031.88-кжс.0560-01	С77		
				<u>Детали</u>		
Б.ч.	1		0561	Ф14А III, ГОСТ 5781-82, L=2300	24	
Б.ч.	2		0563	Ф10А II, ГОСТ 5781-82, L=4650	6	

Обозначение	Марка	В, мм	В, мм	Масса, кг
кжс.0560	С76	6000	6050	108,7
кжс.0560-01	С77	4600	4650	84,0

Привязан			
ЦНБ. №			

820-4-031.88-кжс.0560

Сетки арматурные С76, С77.

Стадия	Масса	Масштаб
Р	см. табл.	
Лист	Листов 1	

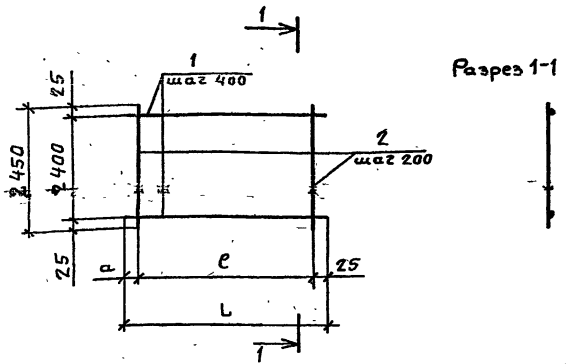
Ленгипроводхоз

Нач. отд.	Смирнова	Смир	И.05.88
ГИП	Позднова	Позд	И.05.88
Вед. инж.	Ковкина	Ков	И.05.88
Н.контр.	Макарова	Мака	Б.05.88

Копировал Смир 25671-4

35 Формат А4

820-4-031.88
 ПЛЫТОМ IV



Формат	Зона	Позиция	Обозначение	Наименование	Кол.	Примечание
			820-4-031.88-КЖ.И. 0570	с 78		
				<u>Детали</u>		
Б.ч.	1		0571	Ф10А II, гост 5781-82, L=5950	7	
Б.ч.	2		0572	Ф12А III, гост 5781-82, L=2450	29	
			820-4-031.88-КЖ.И.0570-01	с 79		
				<u>Детали</u>		
Б.ч.	1		0573	Ф10А II, гост 5781-82, L=6050	7	
Б.ч.	2		0572	Ф12А III, гост 5781-82, L=2450	31	

Обозначение	Марка	а, мм	б, мм	в, мм	Масса, кг
КЖ.И.0570	с 78	325	5600	5950	88,8
КЖ.И.0570-01	с 79	25	6000	6050	93,6

Привязан

ЦНБ. №

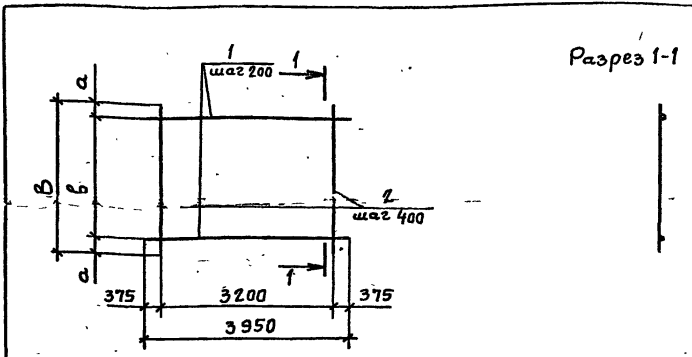
820-4-031.88-КЖ.И. 0570

Сетки арматурные с 78, с 79.

Стадия	Масса	Масштаб
Р	см. табл.	
Лист	Листов 1	

Ленгипробоюз

Нач. отд.	Смирнова	Физ	4.05.88
ГИП	Позднова	Физ	4.05.88
Вед. инж.	Ковкина	Кол	4.05.88
Н. контр.	Макарова	Маш	6.05.88



Формат	Зона	Позиция	Обозначение	Наименование	Кол.	Примечание
			820-4-031.88-КЖ.И. 0580	с 80		
				<u>Детали</u>		
Б.ч.	1		0581	Ф14А III, гост 5781-82, L=3950	16	
Б.ч.	2		0582	Ф10А I, гост 5781-82, L=3050	9	
			820-4-031.88-КЖ.И.0580-01	с 81		
				<u>Детали</u>		
Б.ч.	1		0581	Ф14А III, гост 5781-82, L=3950	14	
Б.ч.	2		0583	Ф10А I, гост 5781-82, L=2750	9	

Обозначение	Марка	а, мм	б, мм	в, мм	Масса, кг
КЖ.И.0580	с 80	25	3000	3050	93,4
КЖ.И.0580-01	с 81	75	2600	2750	82,2

Привязан

ЦНБ. №

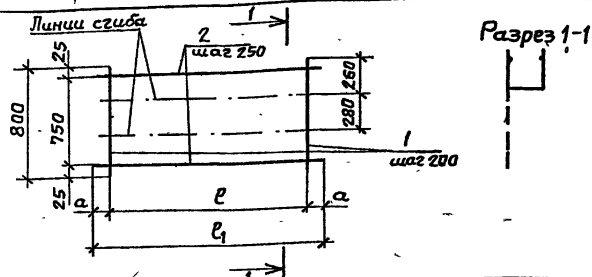
820-4-031.88-КЖ.И. 0580

Сетки арматурные с 80, с 81

Стадия	Масса	Масштаб
Р	см. табл.	
Лист	Листов 1	

Ленгипробоюз

Нач. отд.	Смирнова	Физ	4.05.88
ГИП	Позднова	Физ	4.05.88
Вед. инж.	Ковкина	Кол	4.05.88
Н. контр.	Макарова	Маш	6.05.88



Формат Зона	Поз.	Обозначение	Наименование	Кол.	Приме- чание
		820-4-031.88-КЖИ.0610	С85		
			<u>Детали</u>		
Б4	1	0611	Ф10 А III, ГОСТ 5781-82, L=800	18	
Б4	2	0612	Ф10 А II, ГОСТ 5781-82, L=3600	4	
		820-4-031.88-КЖИ.0610-01	С86		
			<u>Детали</u>		
Б4	1	0611	Ф10 А III, ГОСТ 5781-82, L=800	15	
Б4	2	0613	Ф10 А II, ГОСТ 5781-82, L=3100	4	

Обозначение	Марка	ℓ, мм	ℓ ₁ , мм	а, мм	Масса, кг
КЖИ.0610	С85	3400	3600	100	17,8
КЖИ.0610-01	С86	2800	3100	150	15,1

Привязан		
Циб. №		

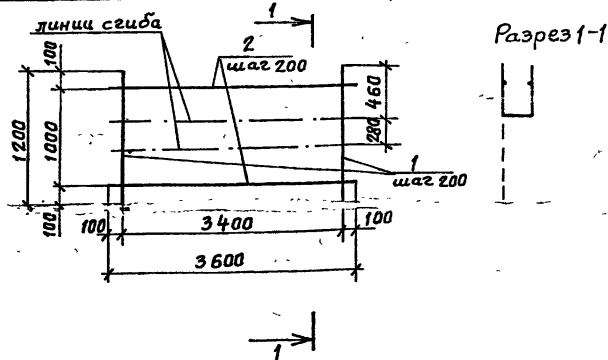
820-4-031.88-КЖИ.0610

Сетки арматурные
С85, С86.

Стация	Масса	Масштаб
Р	см. табл.	
Лист	Листов 1	

Ленгипрорабхоз

Нач. отд.	Смирнова	Виз.	4.05.88
ГМП	Позднова	Масштаб	1:05.88
Вед. инж.	Макарова	Мас.	6.05.88
Инжен.	Ключкова	Контр.	4.05.88
Н. контро.	Кавкина	Кол.	6.05.88



Формат Зона	Поз.	Обозначение	Наименование	Кол.	Приме- чание
		820-4-031.88-КЖИ.0620	С87		
			<u>Детали</u>		
Б4	1	0621	Ф10 А III, ГОСТ 5781-82, L=1200	18	
Б4	2	0622	Ф10 А II, ГОСТ 5781-82, L=3600	6	

Циб. № подл. Подпись и дата. Взам. инв. №

Привязан		
Циб. №		

820-4-031.88-КЖИ.0620

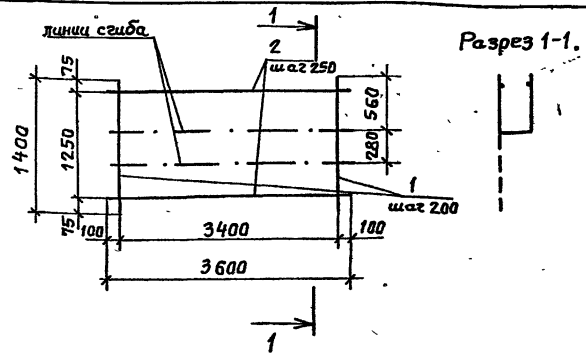
Сетка арматурная
С87

Стация	Масса	Масштаб
Р	26,7	
Лист	Листов 1	

Ленгипрорабхоз
2564-04 38

Нач. отд.	Смирнова	Виз.	4.05.88
ГМП	Позднова	Масштаб	1:05.88
Вед. инж.	Макарова	Мас.	6.05.88
Инжен.	Ключкова	Контр.	4.05.88
Н. контро.	Кавкина	Кол.	6.05.88

820-4-031.88 Альбом IV



Формат	Зона	Поз.	Обозначение	Наименование	Кол.	Примечание
			820-4-031.88-кжс.0630	С88		
				Детали		
бч	1		0631	Ф10 А III, ГОСТ 5781-82, L=1400	18	
бч	2		0632	Ф10 А II, ГОСТ 5781-82, L=3600	6	

Привязан			
ЦНБ №			

820-4-031.88-кжс.0630

Сетка арматурная С88

Стадия	Масса	Масштаб
Р	28,9	

Лист Листов 1

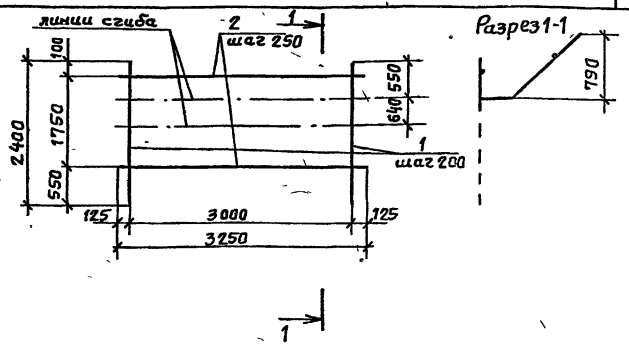
Ленгипроразхоз

Копировал Сур

Формат А4

ЦНБ № подл. Подпись и дата. Взам. инв. №

Нач. отд.	Смирнова	Фелч	11.05.88
ГИП	Позднова	Фелч	11.05.88
Зед. инж.	Макарова	Май	6.05.88
Инженер	Налетова	Май	11.05.88
И. контр.	Кавкина	Кол	6.05.88



Формат	Зона	Поз.	Обозначение	Наименование	Кол.	Примечание
			820-4-031.88-кжс.0640	С89		
				Детали		
бч	1		0641	Ф10 А III, ГОСТ 5781-82, L=2400	16	
бч	2		0642	Ф10 А II, ГОСТ 5781-82, L=3250	8	

Привязан			
ЦНБ №			

820-4-031.88-кжс.0640

Сетка арматурная С89

Стадия	Масса	Масштаб
Р	39,7	

Лист Листов 1

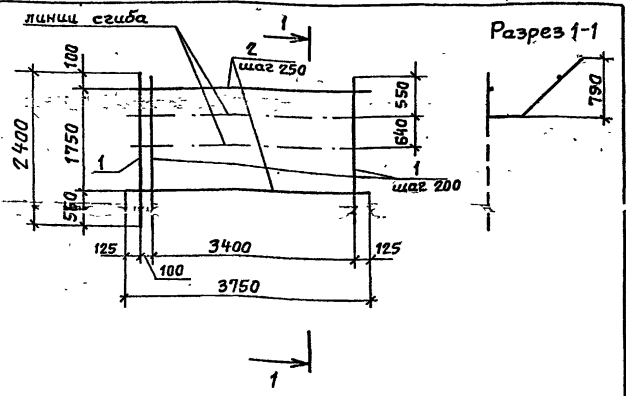
Ленгипроразхоз

Копировал Сур 25641.04 39 Формат А4

ЦНБ № подл. Подпись и дата. Взам. инв. №

Нач. отд.	Смирнова	Фелч	11.05.88
ГИП	Позднова	Фелч	11.05.88
Зед. инж.	Макарова	Май	6.05.88
Инженер	Налетова	Май	11.05.88
И. контр.	Кавкина	Кол	6.05.88

820-4-081.88 ГЛБСМ IV



Формат Зона	Поз.	Обозначение	Наименование	Кол.	Примечание
		820-4-031.88-КЖИ.0650	С90		
			<u>Детали</u>		
Б4	1	0651	Ф10А III, ГОСТ 5781-82, L=2400	19	
Б4	2	0652	Ф10А II, ГОСТ 5781-82, L=3750	8	

Привязан			
ШНБ №			

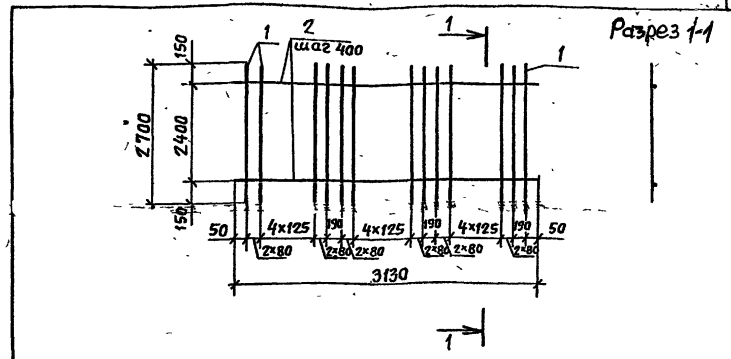
820-4-031 88-КЖИ 0650

Сетка арматурная
С90

Стандарт	Масса	Масштаб
Р	46,7	
Лист	Листов 1	

Ленгширпроводхоз

Имя, № подл.	Подпись и дата	Взаимный №
Нач. отд. Смирнова В.С.	11.05.81	
ГИП Позднова В.И.	11.05.81	
Вед. инж. Макарова И.А.	11.05.81	
Инжен. Налетова И.	11.05.81	
Н.камп. Ковкина К.В.	11.05.81	



Формат Зона	Поз.	Обозначение	Наименование	Кол.	Примечание
		820-4-031.88-КЖИ.0660	С91		
			<u>Детали</u>		
Б4	1	0661	Ф14А III, ГОСТ 5781-82, L=2700	28	
Б4	2	0662	Ф10А II, ГОСТ 5781-82, L=3130	7	

Привязан			
ШНБ №			

820-4-031 88-КЖИ 0660

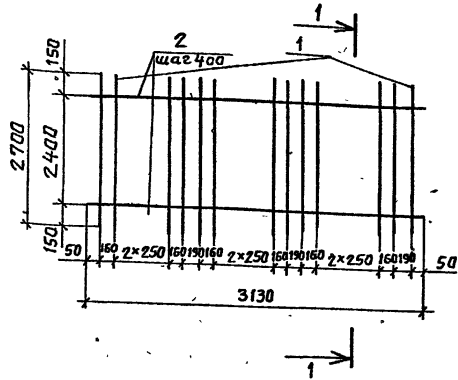
Сетка арматурная
С91

Стандарт	Масса	Масштаб
Р	105,0	
Лист	Листов 1	

Ленгширпроводхоз
25671-04 40

Имя, № подл.	Подпись и дата	Взаимный №
Нач. отд. Смирнова В.С.	11.05.81	
ГИП Позднова В.И.	11.05.81	
Вед. инж. Макарова И.А.	11.05.81	
Инжен. Налетова И.	11.05.81	
Н.камп. Ковкина К.В.	11.05.81	

Льбом IV
820-4-031.88



Разрез 1-1

Формат Зона	Поз.	Обозначение	Наименование	Кол.	Примечание
		820-4-031.88-кжс.0670	С92		
			<u>Детали</u>		
Б4	1	0671	Ф10АIII, ГОСТ 5781-82, L=2700	16	
Б4	2	0672	Ф10АII, ГОСТ 5781-82, L=3130	7	

Привязан			
ШНБ №			

820-4-031.88-кжс.0670

Сетка арматурная
С92

Стандарт Масса Масса таб

Р 40,2

Лист Листов 1

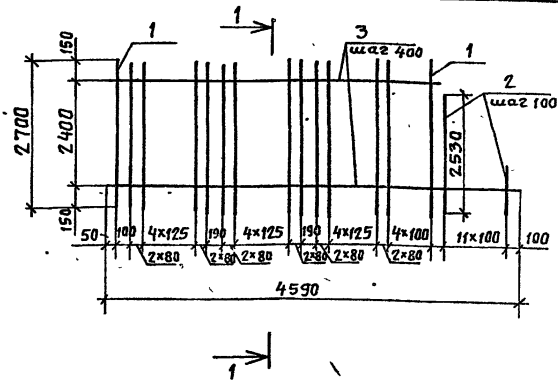
Ленгипрорадиоз

Копировал Суп

Формат А4

ШНБ № табл. Подпись и дата / Взам инв. №

Нач. отд.	Смирнова	Виз	11.05.88
Г.И.П.	Полянова	Виз	11.05.88
Вед. инж.	Макарова	Виз	06.05.88
Инженер	Налетова	Виз	11.05.88
Н.контр.	Ковкина	Ков	06.05.88



Разрез А-А

Формат Зона	Поз.	Обозначение	Наименование	Кол.	Примечание
		820-4-031.88-кжс.0680	С93, С93Н		
			<u>Детали</u>		
Б4	1	0681	Ф14АIII, ГОСТ 5781-82, L=2700	32	
Б4	2	0682	Ф14АIII, ГОСТ 5781-82, L _{ср} =1380 Δ=230	11	
Б4	3	0683	Ф10АII, ГОСТ 5781-82, L _{ср} =4068 Δ=174	7	

Привязан			
ШНБ №			

820-4-031.88-кжс.0680

Сетка арматурная
С93, С93Н

Стандарт Масса Масса таб

Р 140,5

Лист Листов 1

Ленгипрорадиоз

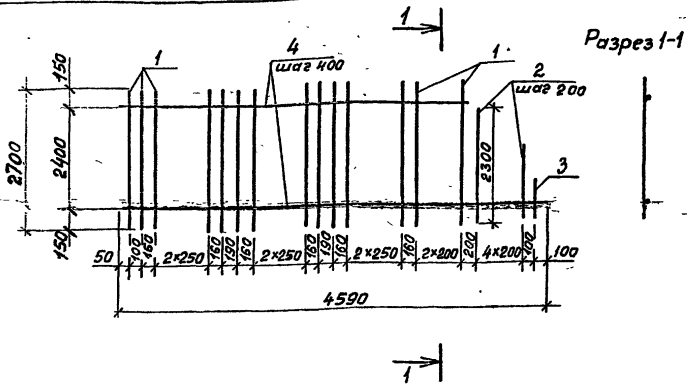
Копировал Суп

Формат А4

ШНБ № табл. Подпись и дата / Взам инв. №

Нач. отд.	Смирнова	Виз	11.05.88
Г.И.П.	Полянова	Виз	11.05.88
Вед. инж.	Макарова	Виз	06.05.88
Инженер	Налетова	Виз	11.05.88
Н.контр.	Ковкина	Ков	06.05.88

25671-04 41



Формат	Зона	Поз.	Обозначение	Наименование	Кол.	Примечание
			820-4-031.88-КЖ.И.0690	С 94, С94Н		
				<u>Детали</u>		
б.ч.		1	0691	Ф10ЛIII, ГОСТ5781-82, L=2700	18	
б.ч.		2	0692	Ф10ЛIII, ГОСТ5781-82, L=1380, d=40	5	
б.ч.		3	0693	Ф10ЛIII, ГОСТ5781-82, L=230	1	
б.ч.		4	0694	Ф10ЛII, ГОСТ5781-82, L=4068, d=174	7	

Привязан			
Инв. №			

820-4-031.88-КЖ.И.0690

Сетка арматурная
С 94, С94Н

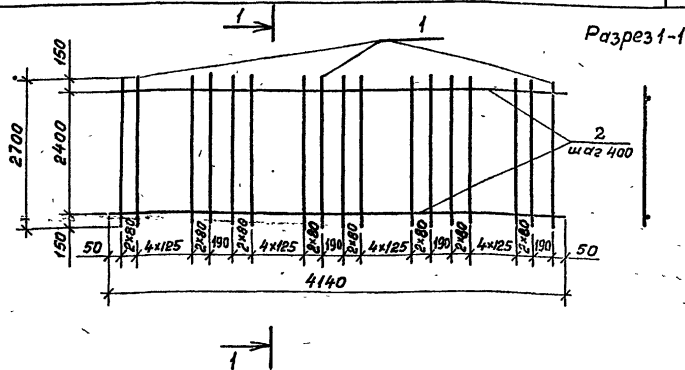
Станд. Масса Масситов

Р 520

Лист Листов 1

Ленинградхоз

Нач. отд.	Смирнова	И.О.С.88
Гип	Лазарева	И.О.С.88
Вед. инж.	Макарова	И.О.С.88
Инженер	Налетова	И.О.С.88
Ш.контр.	Ковчина	И.О.С.88



Формат	Зона	Поз.	Обозначение	Наименование	Кол.	Примечание
			820-4-031.88-КЖ.И.0700	С 95		
				<u>Детали</u>		
б.ч.		1	0701	Ф14ЛIII, ГОСТ5781-82, L=2700	37	
б.ч.		2	0702	Ф10ЛII, ГОСТ5781-82, L=4140	7	

Привязан			
Инв. №			

820-4-031.88-КЖ.И.0700

Сетка арматурная
С 95

Станд. Масса Масситов

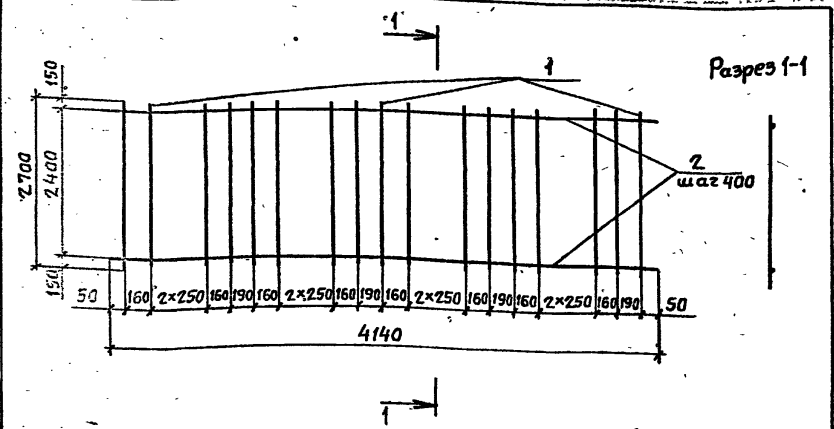
Р 138,6

Лист Листов 1

Ленинградхоз

Нач. отд.	Смирнова	И.О.С.88
Гип	Лазарева	И.О.С.88
Вед. инж.	Макарова	И.О.С.88
Инженер	Ковчина	И.О.С.88
Н.контр.	Ковчина	И.О.С.88

820-4-031.88 Яльбом IV



Формат Зона	Пос.	Обозначение	Наименование	Кол.	Приме- чание
		820-4-031.88-КЖИ.0710	С96		
			Детали		
Б4	1	0711	Ф10А III, ГОСТ 5781-82, L=2700	21	
Б4	2	0712	Ф10А III, ГОСТ 5781-82, L=4140	7	

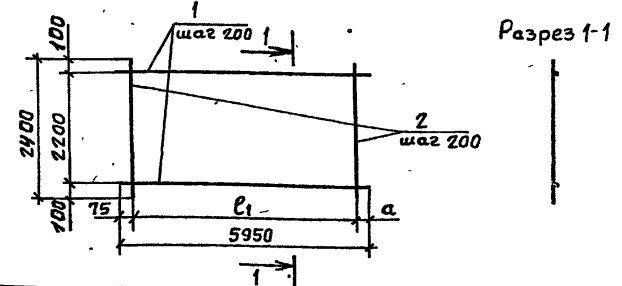
Привязан

ЦНБ. №

820-4-031.88-КЖИ.0710

Исполнитель	Подпись	Дата	Сетка арматурная С96	Стандия	Масса	Масштаб
Нач. отд. Смирнова	<i>Смирнова</i>	11.05.88		Ленгипроводхоз	Р	52,9
ГИП Позднова	<i>Позднова</i>	11.05.88	Лист		Листов 1	
Вед. инж. Макарова	<i>Макарова</i>	6.05.88				
Инженер Ключкова	<i>Ключкова</i>	4.05.88				
Н.контр. Макарова	<i>Макарова</i>	6.05.88				

Копировал Сур Формат А4



Формат Зона	Пос.	Обозначение	Наименование	Кол.	Приме- чание
		820-4-031.88-КЖИ.0720	С97		
			Детали		
Б4	1	0721	Ф12А III, ГОСТ 5781-82, L=5950	12	
Б4	2	0722	Ф12А III, ГОСТ 5781-82, L=2400	26	
		820-4-031.88-КЖИ.0720-01	С98		
			Детали		
Б4	1	0721	Ф12А III, ГОСТ 5781-82, L=5950	12	
Б4	2	0722	Ф12А III, ГОСТ 5781-82, L=2400	30	

Обозначение	Марка	ℓ ₁ , мм	а, мм	Масса, кг
КЖИ.0720	С97	5000	875	118,8
КЖИ.0720-01	С98	5800	75	127,3

Привязан

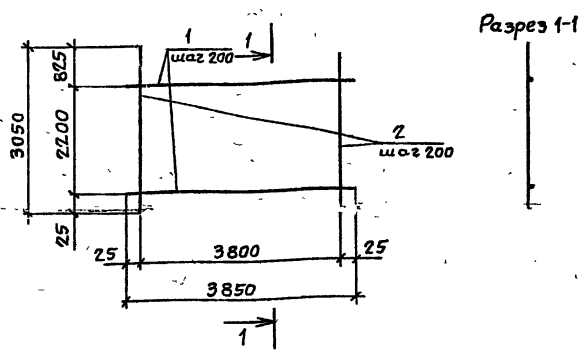
ЦНБ. №

820-4-031.88-КЖИ.0720

Исполнитель	Подпись	Дата	Сетки арматурные С97, С98	Стандия	Масса	Масштаб
Нач. отд. Смирнова	<i>Смирнова</i>	11.05.88		Ленгипроводхоз	Р	см. табл.
ГИП Позднова	<i>Позднова</i>	11.05.88	Лист		Листов 1	
Вед. инж. Ковкина	<i>Ковкина</i>	6.05.88				
Инженер Налетова	<i>Налетова</i>	4.05.88				
Н.контр. Макарова	<i>Макарова</i>	6.05.88				

Копировал Сур Формат А4

25671-04 43



Формат Зона	Поз.	Обозначение	Наименование	Кол.	Приме- чание
		820-4-031.88-кж.и.0730	C99		
			<u>Детали</u>		
Б4	1	0731	Ф12 А III, ГОСТ 5781-82, L=3850	20	
Б4	2	0732	Ф12 А III, ГОСТ 5781-82, L=3050	12	

Привязан			
Циф. №			

820-4-031.88-кж.и.0730

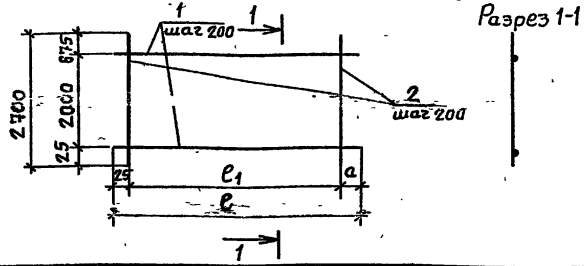
Сетка арматурная
C99

Стадия	Масса	Масштаб
Р	92.49	
Лист	Листов 1	

Ленгипроводхоз

Нач. отд.	Смирнова	Виз	11.05.88
ГИП	Позднова	Виз	11.05.88
Вед. инж.	Кобкина	Виз	6.05.88
Инженер	Налетова	Виз	11.05.88
Н. контр.	Макарова	Виз	6.05.88

Циф. № подл. Подпись и дата без таб. №



Формат Зона	Поз.	Обозначение	Наименование	Кол.	Приме- чание
		820-4-031 88-кж.и.0740	C100		
			<u>Детали</u>		
Б4	1	0741	Ф12 А III, ГОСТ 5781-82, L=5800	11	
Б4	2	0742	Ф12 А III, ГОСТ 5781-82, L=2700	26	
		820-4-031.88-кж.и.0740-01	C101		
			<u>Детали</u>		
Б4	1	0743	Ф12 А III, ГОСТ 5781-82, L=4750	14	
Б4	2	0742	Ф12 А III, ГОСТ 5781-82, L=2700	24	

Обозначение	Марка	l, мм	l ₁ , мм	a, мм	Масса, кг
кж.и.0740	C100	5800	5000	775	119.0
кж.и.0740-01	C101	4750	4600	125	103.9

Привязан			
Циф. №			

820-4-031.88-кж.и.0740

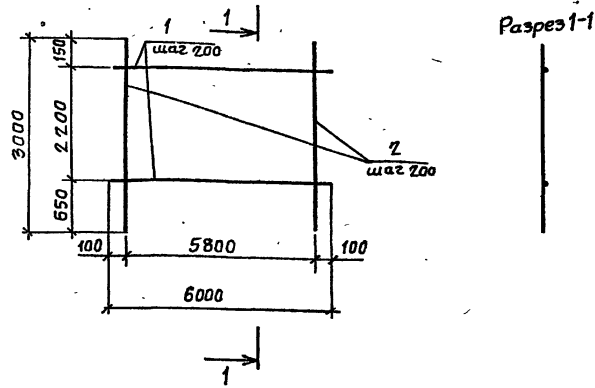
Сетки арматурные
C100, C101

Стадия	Масса	Масштаб
Р	см. табл.	
Лист	Листов 1	

Ленгипроводхоз

Нач. отд.	Смирнова	Виз	11.05.88
ГИП	Позднова	Виз	11.05.88
Вед. инж.	Кобкина	Виз	6.05.88
Инженер	Налетова	Виз	11.05.88
Н. контр.	Макарова	Виз	6.05.88

Циф. № подл. Подпись и дата без таб. №



Формат	Зона	Пояс.	Обозначение	Наименование	Кол.	Примечание
			820-4-031.88-КЖ.И.0750	С102		
				<u>Детали</u>		
Б4.	1		0751	Ф12 А III, ГОСТ 5781-82, L=6000	12	
Б4.	2		0752	Ф12 А III, ГОСТ 5781-82, L=3000	30	

Привязан			
Инв. №			

820-4-031.88-КЖ.И.0750

Сетка арматурная
С102

Стадия Масса Масштаб

Р 143,9

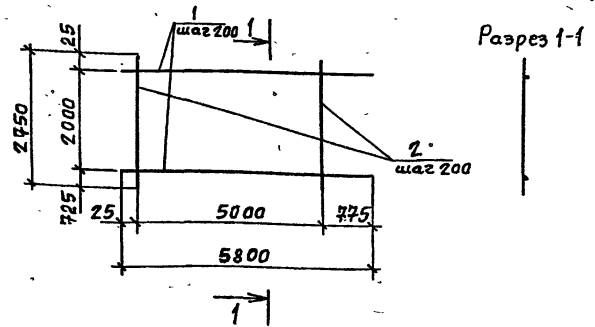
Лист Листов 1

Ленгипроводхоз

Копировал Суп

Формат И4

И.№	И.№	И.№	И.№	И.№	И.№	И.№	И.№	И.№	И.№
Нач.отд.	Смирнова	Инж	11.05.88						
ГИП	Позднова	Инж	11.05.88						
Вед.инж.	Кобкина	Инж	6.05.88						
Инженер	Налетова	Инж	11.05.88						
И.контр.	Макарова	Инж	6.05.88						



Формат	Зона	Пояс.	Обозначение	Наименование	Кол.	Примечание
			820-4-031.88-КЖ.И.0760	С103		
				<u>Детали</u>		
Б4.	1		0761	Ф12 А III, ГОСТ 5781-82, L=5800	11	
Б4.	2		0762	Ф12 А III, ГОСТ 5781-82, L=2950	25	

Привязан			
Инв. №			

820-4-031.88-КЖ.И.0760

Сетка арматурная
С103

Стадия Масса Масштаб

Р 120,1

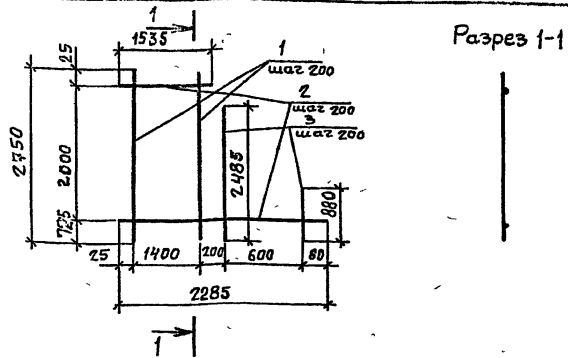
Лист Листов 1

Ленгипроводхоз

Копировал Суп

Формат И4

И.№	И.№	И.№	И.№	И.№	И.№	И.№	И.№	И.№	И.№
Нач.отд.	Смирнова	Инж	11.05.88						
ГИП	Позднова	Инж	11.05.88						
Вед.инж.	Кобкина	Инж	6.05.88						
Инженер	Налетова	Инж	11.05.88						
И.контр.	Макарова	Инж	6.05.88						



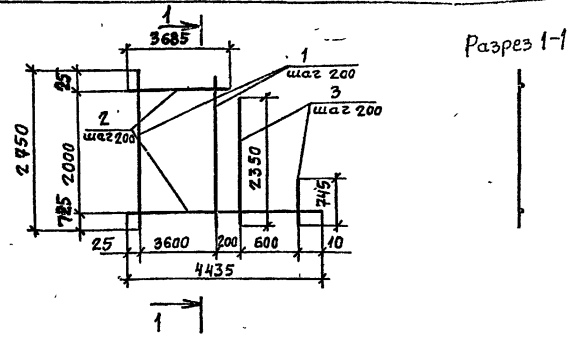
Формат Зона	Поз.	Обозначение	Наименование	Кол.	Приме- чание
		820-4-031.88-кж.и.0770	С104		
			<u>Детали</u>		
Б4	1	0771	Ф12АIII, ГОСТ5781-82, L=2350	8	
Б4	2	0772	Ф12АIII, ГОСТ5781-82, L _{ср} =1910, Δ=75	41	
Б4	3	0773	Ф12АIII, ГОСТ5781-82, L _{ср} =1683, Δ=535	4	

Прибязан			
Шиб №			

Шиб. № по дт. Подпись и дата. Взам. инв. №

Нач. отд.	Смирнова	<i>В. Смирнова</i>	11.05.88	
ГИП	Позднова	<i>В. Позднова</i>	11.05.88	
Вед. инж.	Ковкина	<i>В. Ковкина</i>	6.05.88	
Инженер	Налетова	<i>М. Налетова</i>	11.05.88	
Н. контр.	Макарова	<i>М. Макарова</i>	6.05.88	

820-4-031.88-кж.и.0770			
Сетка арматурная С104			
Стадия	Масса	Масштаб	
Р	44,2		
Лист	Листов 1		
Ленгипроводхоз			



Формат Зона	Поз.	Обозначение	Наименование	Кол.	Приме- чание
		820-4-031.88-кж.и.0780	С105		
			<u>Детали</u>		
Б4	1	0781	Ф12АIII, ГОСТ5781-82, L=2450	19	
Б4	2	0782	Ф12АIII, ГОСТ5781-82, L _{ср} =4060, Δ=75	41	
Б4	3	0783	Ф12АIII, ГОСТ5781-82, L _{ср} =1948, Δ=535	4	

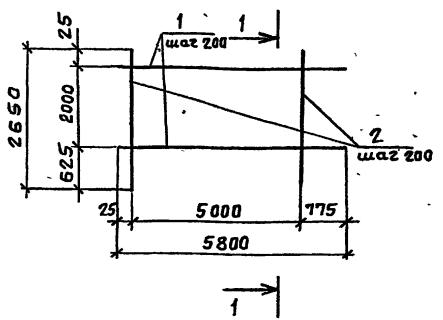
Прибязан			
Шиб №			

Шиб. № по дт. Подпись и дата. Взам. инв. №

Нач. отд.	Смирнова	<i>В. Смирнова</i>	11.05.88	
ГИП	Позднова	<i>В. Позднова</i>	11.05.88	
Вед. инж.	Ковкина	<i>В. Ковкина</i>	6.05.88	
Инженер	Налетова	<i>М. Налетова</i>	11.05.88	
Н. контр.	Макарова	<i>М. Макарова</i>	6.05.88	

820-4-031.88-кж.и.0780			
Сетка арматурная С105			
Стадия	Масса	Масштаб	
Р	91,6		
Лист	Листов 1		
Ленгипроводхоз			

820-4-031.88 Альбом IV



Разрез 1-1

Формат	Зона	Поз.	Обозначение	Наименование	Кол.	Примечание
			820-4-031.88-КЖ.И.0790	С106		
				<u>Детали</u>		
Б4	1		0791	Ф12 А III, гост 5781-82, L=5800	11	
Б4	2		0792	Ф12 А III, гост 5781-82, L=2650	26	

Привязан			
ЦНБ №			

820-4-031.88-КЖ.И.0790

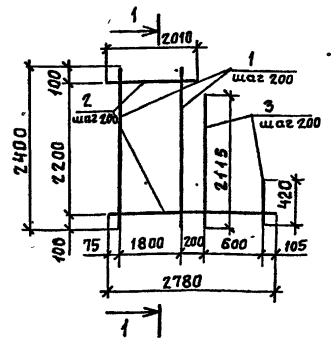
ЦНБ №	Павлицы и вост.	Взам.ЦНБ №							
Нач. отд	Смирнова	Син	11.05.88						
ГИП	Позднова	Зуб	11.05.88						
вед. инж	Кавкина	Зуб	05.05.88						
инженер	Налетова	Син	11.05.88						
Н.контр	Макарова	Маш	05.05.88						

Сетка арматурная С106

Стадия	Масса	Масштаб
Р	117,8	
Лист	Листов 1	

Ленгипробоудхоз

Копировал Син формат А4



Разрез 1-1

Формат	Зона	Поз.	Обозначение	Наименование	Кол.	Примечание
			820-4-031.88-КЖ.И.0800	С107		
				<u>Детали</u>		
Б4	1		0801	Ф12 А III, гост 5781-82, L=2400	10	
Б4	2		0802	Ф12 А III, гост 5781-82, L=2395, d=70	12	
Б4	3		0803	Ф12 А III, гост 5781-82, L=2368, d=565	4	

Привязан			
ЦНБ №			

820-4-031.88-КЖ.И.0800

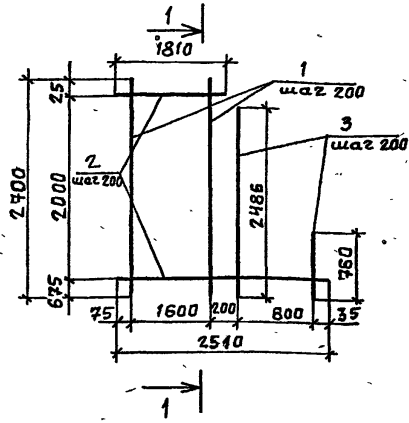
ЦНБ №	Павлицы и вост.	Взам.ЦНБ №							
Нач. отд	Смирнова	Син	11.05.88						
ГИП	Позднова	Зуб	11.05.88						
вед. инж	Кавкина	Зуб	05.05.88						
инженер	Налетова	Син	11.05.88						
Н.контр	Макарова	Маш	05.05.88						

Сетка арматурная С107

Стадия	Масса	Масштаб
Р	51,3	
Лист	Листов 1	

Ленгипробоудхоз

Копировал Син формат А4
15071-04 47



Разрез 1-1

Формат	Этаж	Поз.	Обозначение	Наименование	Кол.	Примечание
			820-4-031.88-кж.и.0830	СИО		
<u>Детали</u>						
б.ч	1		0831	Ф12АIII, ГОСТ 5781-82, L=2400	9	
б.ч	2		0832	Ф12АIII, ГОСТ 5781-82, Lcp=2160, Δ=70	11	
б.ч	3		0833	Ф12АIII, ГОСТ 5781-82, Lcp=1625, Δ=575	4	

Привязан

Ш.б. №

820-4-031.88-кж.и.0830

Сетка арматурная С110.

Стадия Масса Масштаб

Р 48,4

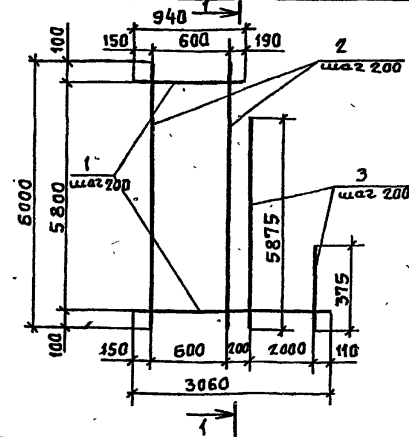
Лист Листов 1

Ленгипрорабхоз

Копировал Сур

Формат А4

Ш.б. №	Подпись и дата	Ш.б. №	Подпись и дата
Нач. отд.	Смирнова	Ш.б. №	11.05.88
ГИП	Позднова	Ш.б. №	11.05.88
Вед. инж.	Ковкина	Ш.б. №	6.05.88
Инженер	Налетова	Ш.б. №	11.05.88
Н.контр.	Макарова	Ш.б. №	6.05.88



Разрез 1-1

Формат	Этаж	Поз.	Обозначение	Наименование	Кол.	Примечание
			820-4-031.88-кж.и.0840	С111		
<u>Детали</u>						
б.ч	1		0841	Ф12АIII, ГОСТ 5781-82, Lcp=2000, Δ=73	30	
б.ч	2		0842	Ф12АIII, ГОСТ 5781-82, L=6000	4	
б.ч	3		0843	Ф12АIII, ГОСТ 5781-82, Lcp=3125, Δ=550	11	

Привязан

Ш.б. №

820-4-031.88-кж.и.0840

Сетка арматурная С111

Стадия Масса Масштаб

Р 105,1

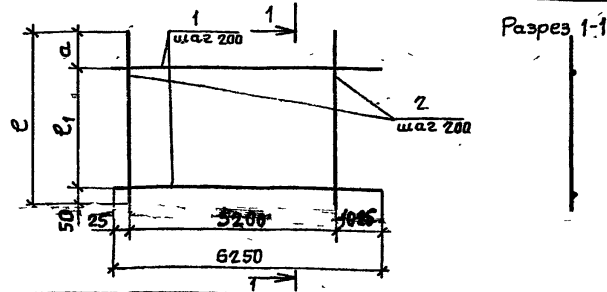
Лист Листов 1

Ленгипрорабхоз

Ш.б. №	Подпись и дата	Ш.б. №	Подпись и дата
Нач. отд.	Смирнова	Ш.б. №	11.05.88
ГИП	Позднова	Ш.б. №	11.05.88
Вед. инж.	Ковкина	Ш.б. №	6.05.88
Инженер	Налетова	Ш.б. №	11.05.88
Н.контр.	Макарова	Ш.б. №	6.05.88

Копировал

Формат А4
25671-04-49



Формат Зона	Поз.	Обозначение	Наименование	Кол.	Приме- чание
		820-4-031.88-КЖИ.0850	С 112		
			<u>Детали</u>		
Б.Ч.	1	0851	Ф 16 А III, ГОСТ 5781-82, L=6250	11	
Б.Ч.	2	0852	Ф 12 А III, ГОСТ 5781-82, L=2650	27	
		820-4-031.88-КЖИ.0850-01	С 113		
			<u>Детали</u>		
Б.Ч.	1	0851	Ф 16 А III, ГОСТ 5781-82, L=6250	12	
Б.Ч.	2	0853	Ф 12 А III, ГОСТ 5781-82, L=2900	27	

Обозначение	Марка	ℓ, мм	ℓ ₁ , мм	а, мм	Масса, кг
КЖИ.0850	С 112	2650	2000	600	172,0
КЖИ.0850-01	С 113	2900	2200	650	187,9

Привязан			
ЦНБ. №			

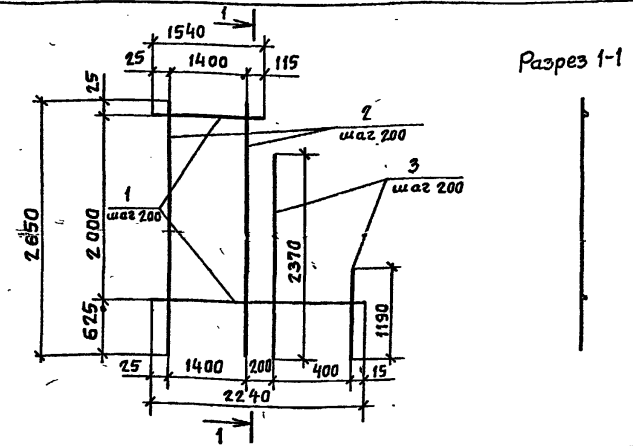
820-4-031.88-КЖИ.0850

Сетка арматурная
С 112, С 113

Стадия	Масса	Масштаб
Р	см. табл.	
Лист	Листов 1	

Ленгипроводхоз

И.к. № подл.	Смирнова	Фев	11.05.88
Нач. отд.	Позднова	Фев	11.05.88
Вед. инж.	Ковкина	Фев	11.05.88
Инженер	Налетова	Фев	11.05.88
Ш.контр.	Макарова	Ма	11.05.88



Формат Зона	Поз.	Обозначение	Наименование	Кол.	Приме- чание
		820-4-031.88-КЖИ.0860	С 114		
			<u>Детали</u>		
Б.Ч.	1	0861	Ф 12 А III, ГОСТ 5781-82, L=1890, a=70	11	
Б.Ч.	2	0862	Ф 12 А III, ГОСТ 5781-82, L=2650	8	
Б.Ч.	3	0863	Ф 12 А III, ГОСТ 5781-82, L=1780, a=590	3	

Привязан			
ЦНБ. №			

820-4-031.88-КЖИ.0860

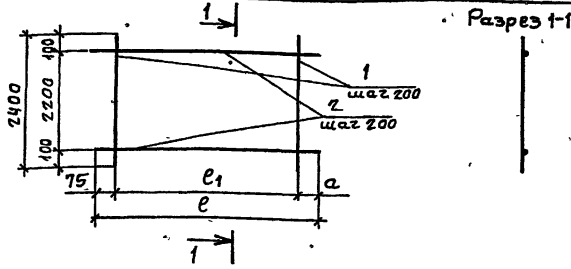
Сетка арматурная
С 114

Стадия	Масса	Масштаб
Р	42.0	
Лист	Листов 1	

Ленгипроводхоз

И.к. № подл.	Смирнова	Фев	11.05.88
Нач. отд.	Позднова	Фев	11.05.88
Вед. инж.	Ковкина	Фев	11.05.88
Инженер	Налетова	Фев	11.05.88
Ш.контр.	Макарова	Ма	11.05.88

820-4-031.88 Л.168от IV



Формат	Элемент	Поз.	Обозначение	Наименование	Кол.	Примечание
			820-4-031.88-кж.и.0870	С115		
				<u>Детали</u>		
ЭЧ	1		0871	Ф12#III, ГОСТ 5781-82, L=2400	21	
ЭЧ	2		0872	Ф12#III, ГОСТ 5781-82, L=4150	12	
			820-4-031.83-кж.и.0870-01	С116		
				<u>Детали</u>		
ЭЧ	1		0871	Ф12#II, ГОСТ 5781-82, L=2400	23	
ЭЧ	2		0873	Ф12#III, ГОСТ 5781-82, L=4650	12	

Обозначение	Марка	l, мм	l1, мм	a, мм	Масса, кг
Кж.и.0870	С115	4150	4000	75	89,0
Кж.и.0870-01	С116	4650	4400	175	98,6

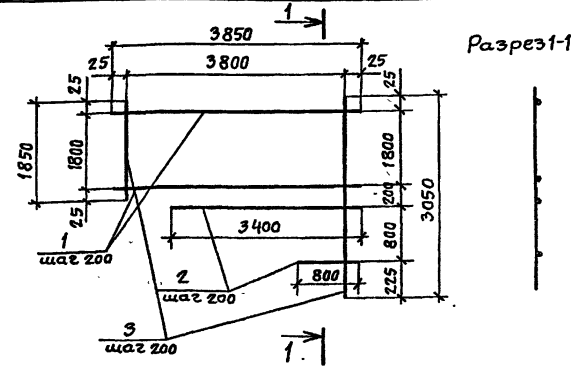
Привязан			
ИД №			

820-4-031.88-Кж.и.0870

		Сетка арматурные С115, С116		Стадия	Масса	Масштаб
Нач. отд.	Смирнова	Смир	11.05.88	Р	см. табл.	
ГИП	Позднова	Позд	11.05.88			
Ведущий	Ковкина	Ков	05.05.88	Лист	Листов 1	
Инженер	Налетова	Нал	10.05.88			
Н.контр.	Макарова	Мах	05.05.88	Ленгипроводхоз		

Копировал Сир

Формат А4



Формат	Элемент	Поз.	Обозначение	Наименование	Кол.	Примечание
			820-4-031.88-кж.и.0880	С117		
				<u>Детали</u>		
ЭЧ	1		0881	Ф12#III, ГОСТ 5781-82, L=3850	10	
ЭЧ	2		0882	Ф12#II, ГОСТ 5781-82, L=2100, Δ=650	5	
ЭЧ	3		0883	Ф12#III, ГОСТ 5781-82, L=2450, Δ=300	20	

Привязан			
ИД №			

820-4-031.88-Кж.и.0880

		Сетка арматурная С117		Стадия	Масса	Масштаб
Нач. отд.	Смирнова	Смир	11.05.88	Р	37,0	
ГИП	Позднова	Позд	11.05.88			
Ведущий	Ковкина	Ков	05.05.88	Лист	Листов 1	
Инженер	Налетова	Нал	10.05.88			
Н.контр.	Макарова	Мах	05.05.88	Ленгипроводхоз		

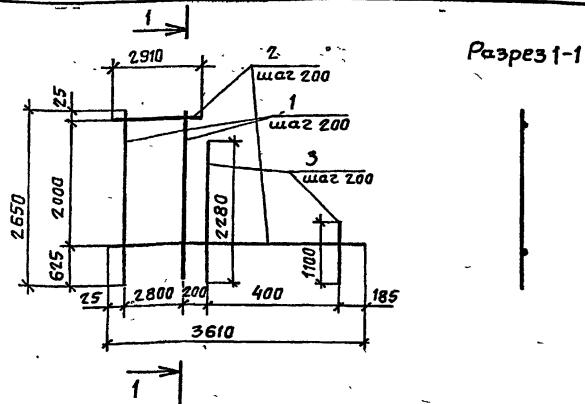
Копировал Сир

Формат А4

25671-04 59

ИД № лодк. Подпись и дата. Взят инв №

ИД № лодк. Подпись и дата. Взят инв №



Разрез 1-1

Формат	Зона	Поз.	Обозначение	Наименование	Кол.	Примечание
			820-4-031.88-КЖ.И.0910	С122		
				<u>Детали</u>		
Б.ч.	1		0911	Ф12АIII, ГОСТ 5781-82, L _{ср} =3260, Δ=70	11	
Б.ч.	2		0912	Ф12АIII, ГОСТ 5781-82, L=2650	15	
Б.ч.	3		0913	Ф12АIII, ГОСТ 5781-82, L _{ср} =1690, Δ=590	3	

Привязан			
Ш.№ №			

820-4-031.88-КЖ.И.0910

Сетка арматурная
С122

Стадия | Масса | Масштаб

Р | 71,6

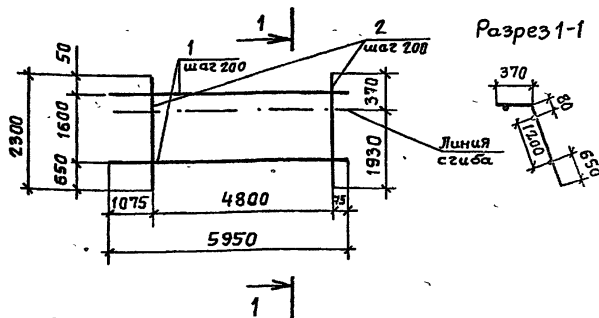
Лист | Листов 1

Ленгипробоудхоз

Нач. отд.	Смирнова	В.с.	11.05.88
ГИП	Позднова	В.с.	11.05.88
Вед. инж.	Кабкина	К.с.	08.05.88
Инженер	Налетова	Л.с.	11.05.88
Н. контр.	Макарова	М.с.	08.05.88

Копировал Сур

Формат А4



Разрез 1-1

Формат	Зона	Поз.	Обозначение	Наименование	Кол.	Примечание
			820-4-031.88-КЖ.И.0920	С123		
				<u>Детали</u>		
Б.ч.	1		0921	Ф16АIII, ГОСТ 5781-82, L=5950	9	
Б.ч.	2		0922	Ф12АIII, ГОСТ 5781-82, L=2300	25	

Привязан			
Ш.№ №			

820-4-031.88-КЖ.И.0920

Сетка арматурная
С123

Стадия | Масса | Масштаб

Р | 135,6

Лист | Листов 1

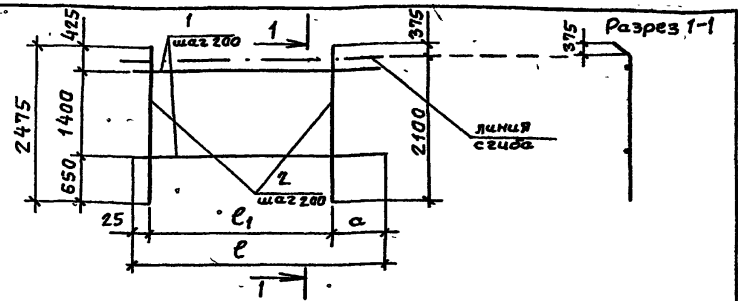
Ленгипробоудхоз

Нач. отд.	Смирнова	В.с.	11.05.88
ГИП	Позднова	В.с.	11.05.88
Вед. инж.	Кабкина	К.с.	08.05.88
Инженер	Налетова	Л.с.	11.05.88
Н. контр.	Макарова	М.с.	08.05.88

Копировал Сур

3 Зорис 7 ИИ
25671-04 53

820-4-031.88 Альбом IV



Формат	Зона	Поз.	Обозначение	Наименование	Кол	Примечание
			820-4-031.88-кж.и.0950	с127		
				<u>Детали</u>		
б4	1		0951	Ф16А III, ГОСТ 5781-82, L=5650	8	
б4	2		0952	Ф12А III, ГОСТ 5781-82, L=2475	24	
			820-4-031.88-кж.и.0950-01	с128		
				<u>Детали</u>		
б4	1		0953	Ф16А III, ГОСТ 5781-82, L=5800	8	
б4	2		0952	Ф12А III, ГОСТ 5781-82, L=2475	25	

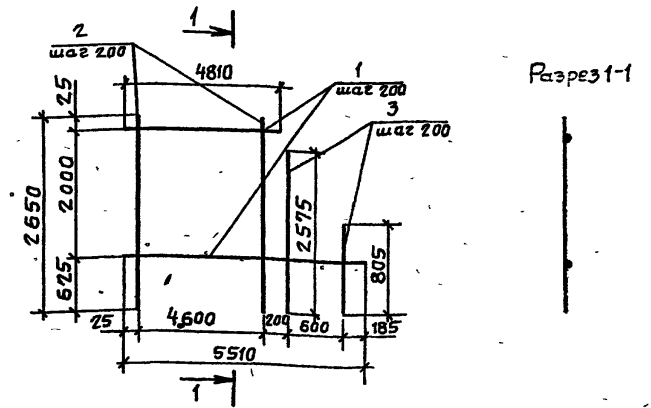
Обозначение	Марка	ℓ, мм	ℓ ₁ , мм	α, мм	Масса, кг
кж.и.0950	с127	5650	4600	1025	124,16
кж.и.0950-01	с128	5800	4800	975	128,26

Привязан			
ЦНБ. №			

~~820-4-031.88-кж.и.0950~~

Сетка арматурные с127, с128				Стадия	Масса	Масштаб
Нач. отд.	Смирнова	Фелз	11.05.88	Р		см. табл.
Г.ИП	Позднова	Фелз	11.05.88	Лист	Листов 1	
Вед. инж.	Ковкина	Фелз	6.05.88	Ленгипробудхоз		
Инженер	Налетова	Фелз	4.05.88			
Контр.	Макарова	Ма	6.05.88			

Копировал Суп Формат А4



Формат	Зона	Поз.	Обозначение	Наименование	Кол	Примечание
			820-4-031.88-кж.и.0960	с129		
				<u>Детали</u>		
б4	1		0961	Ф12А III, ГОСТ 5781-82, L _{ср} =5160, Δ=70	11	
б4	2		0962	Ф12А III, ГОСТ 5781-82, L=2650	24	
б4	3		0963	Ф12А III, ГОСТ 5781-82, L _{ср} =1690, Δ=590	4	

2521/4

Привязан			
ЦНБ. №			

~~820-4-031.88-кж.и.0960~~

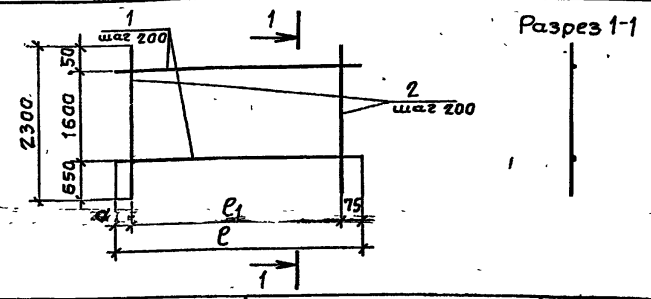
Сетка арматурная с129				Стадия	Масса	Масштаб
Нач. отд.	Смирнова	Фелз	11.05.88	Р	112,9	
Г.ИП	Позднова	Фелз	11.05.88	Лист	Листов 1	
Вед. инж.	Ковкина	Фелз	6.05.88	Ленгипробудхоз		
Инженер	Налетова	Фелз	4.05.88			
Н.контр.	Макарова	Ма	6.05.88			

Копировал Суп Формат А4

Лист Подпись Дата Взам. инв. №

Лист № подл. Подпись Дата Взам. инв. №

820-4-031.88 Альбом IV



Формат	Зона	Поз.	Обозначение	Наименование	Кол.	Примечание
			820-4-031.88-кж.и.0970	С130		
				<u>Детали</u>		
б.ч.	1		0971	Ф16 А III, гост 5781-82, L=5950	9	
б.ч.	2		0972	Ф12 А III, гост 5781-82, L=2300	25	
			820-4-031.88-кж.и.0970-01	С131		
				<u>Детали</u>		
б.ч.	1		0973	Ф16 А III, гост 5781-82, L=5150	9	
б.ч.	2		0972	Ф12 А III, гост 5781-82, L=2300	26	

Обозначение	Марка	e, мм	e ₁ , мм	a, мм	Масса, кг
кж.и.0970	С130	5950	4800	1075	135,6
кж.и.0970-01	С131	5150	5000	75	126,2

Привязан

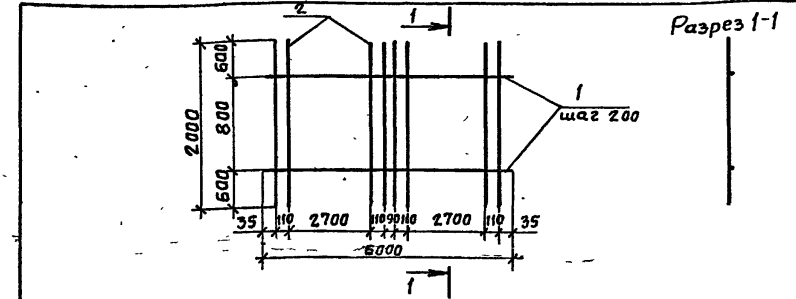
Ш.№.№

820-4-031.88-кж.и.0970

Нач.отд	Смирнова	В.С.	4.05.88
ГИП	Позднова	В.В.	4.05.88
Вед.инж	Ковкина	К.В.	6.05.88
Инженер	Налетова	Л.И.	4.05.88

Сетки арматурные
С130, С131

Стадия	Масса	Масштаб
Р	см. табл.	
Лист	Листов 1	
Ленгипроробхоз		



Формат	Зона	Поз.	Обозначение	Наименование	Кол.	Примечание
			820-4-031.88-кж.и.0980	С132		
				<u>Детали</u>		
б.ч.	1		0981	Ф12 А III, гост 5781-82, L=6000	5	
б.ч.	2		0982	Ф12 А III, гост 5781-82, L=2000	42	

Ш.№.№ подл. Подпись и дата. Взам.инв.№

Привязан

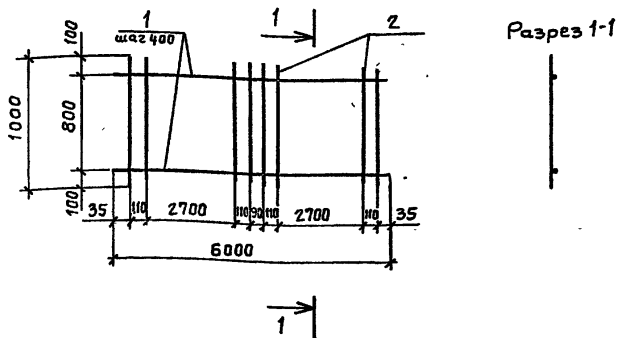
Ш.№.№

820-4-031.88-кж.и.0980

Нач.отд	Смирнова	В.С.	4.05.88
ГИП	Позднова	В.В.	4.05.88
Вед.инж	Ковкина	К.В.	6.05.88
Инженер	Налетова	Л.И.	4.05.88
Н.контр	Макарова	М.А.	6.05.88

Сетка арматурная
С132

Стадия	Масса	Масштаб
Р	101,2	
Лист	Листов 1	
Ленгипроробхоз		
25641-01 56		



Формат	Зона	Поз.	Обозначение	Наименование	Кол.	Примечание
			820-4-031.88-КЖ.И.0990	С133		
				<u>Детали</u>		
Б.ч.	1		0991	Ф10 А III, ГОСТ 5781-82, L=6000	3	
Б.ч.	2		0992	Ф12 А III, ГОСТ 5781-82, L=1000	42	

Привязан			
Ш.в. №			

820-4-031.88-КЖ.И.0990

Сетка арматурная С133

Стадия	Масса	Масштаб
--------	-------	---------

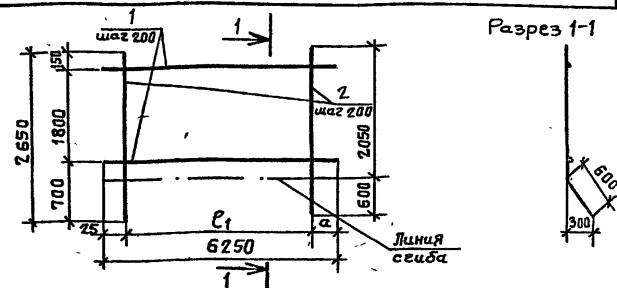
Р	48,4	
Лист	Листов 1	

Ленгипроводхоз

Копировал Сур Формат А4

Ш.в. № табл. | Подпись и дата. | Взам. ш.в. №

Нач. отд.	Смирнова	Ф.И.О.	11.05.88
Г.И.П.	Позднова	Ф.И.О.	11.05.88
Вед. инж.	Кобкина	К.И.	6.05.88
Инженер	Налетова	И.И.	11.05.88
Н.контр.	Макарова	И.И.	6.05.88



Формат	Зона	Поз.	Обозначение	Наименование	Кол.	Примечание
			820-4-031.88-КЖ.И.1000	С134		
				<u>Детали</u>		
Б.ч.	1		1001	Ф16 А III, ГОСТ 5781-82, L=6250	10	
Б.ч.	2		1002	Ф12 А III, ГОСТ 5781-82, L=2650	27	
			820-4-031.88-КЖ.И.1000-01	С135		
				<u>Детали</u>		
Б.ч.	1		1001	Ф16 А II, ГОСТ 5781-82, L=6250	10	
Б.ч.	2		1002	Ф12 А III, ГОСТ 5781-82, L=2650	32	

Обозначение	Марка	ℓ, мм	α, мм	Масса, кг
КЖ.И. 1000	С134	5200	1025	162,2
КЖ.И. 1000-01	С135	6200	25	173,9

Привязан			
Ш.в. №			

820-4-031.88-КЖ.И.1000

Сетки арматурные С134, С135

Стадия	Масса	Масштаб
--------	-------	---------

Р	см. табл.	
Лист	Листов 1	

Ленгипроводхоз

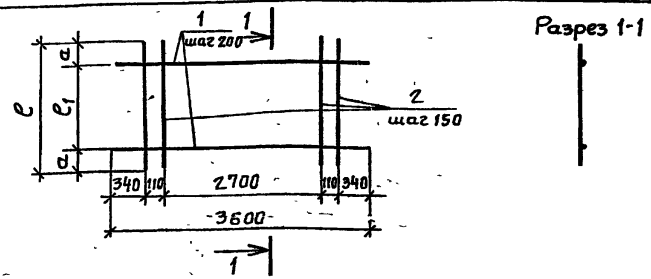
Ш.в. № табл. | Подпись и дата. | Взам. ш.в. №

Нач. отд.	Смирнова	Ф.И.О.	11.05.88
Г.И.П.	Позднова	Ф.И.О.	11.05.88
Вед. инж.	Кобкина	К.И.	6.05.88
Инженер	Налетова	И.И.	11.05.88
Н.контр.	Макарова	И.И.	6.05.88

Копировал Сур Формат А4

25671-04 57

820-4-031.88 Альбом IV



Формат	Зона	Поз.	Обозначение	Наименование	Кол.	Примечание
			820-4-031.88-кж.и. 1010	С 136		
<u>Детали</u>						
б.ч.	1		1011	Ф12 А III, ГОСТ 5781-82, L=3600	10	
б.ч.	2		1012	Ф12 А III, ГОСТ 5781-82, L=2200	21	
			820-4-031.88-кж.и. 1010-01	С 137		
<u>Детали</u>						
б.ч.	1		1013	Ф10 А II, ГОСТ 5781-82, L=3600	4	
б.ч.	2		1014	Ф12 А III, ГОСТ 5781-82, L=1000	21	

Обозначение	Марка	ℓ, мм	ℓ ₁ , мм	а, мм	Масса, кг
кж.и. 1010	С 136	2200	1800	200	73.0
кж.и. 1010-01	С 137	1000	600	200	27.5

Привязан

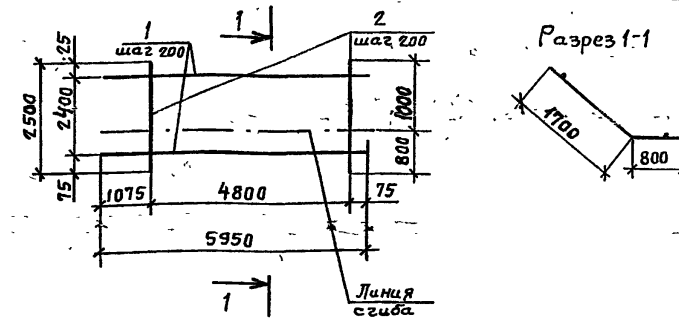
Циб. №

№ №-подл. Подпись и дата. Взам инв. №

Нач. отд.	Смирнова	Селиз	11.05.88
ГИП	Позднова	Ф.И.И.	11.05.88
вед. инж.	Кобкина	И.И.	6.05.88
инженер	Налетова	Л.И.	4.05.88

820-4-031.88 - кж.и. 1010

Сетки арматурные С 136, С 137	Стадия	Масса	Масштаб
	Р	см. табл.	
	Лист	Листов 1	
Ленгипробоудхоз			



Формат	Зона	Поз.	Обозначение	Наименование	Кол.	Примечание
			820-4-031.88-кж.и. 1020	С 138		
<u>Детали</u>						
б.ч.	1		1021	Ф16 А III, ГОСТ 5781-82, L=5950	13	
б.ч.	2		1022	Ф12 А III, ГОСТ 5781-82, L=2500	25	

№ №-подл. Подпись и дата. Взам инв. №

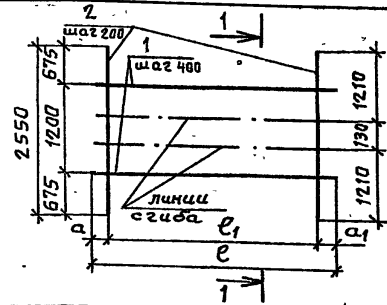
Привязан

Циб. №

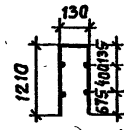
Нач. отд.	Смирнова	Селиз	11.05.88
ГИП	Позднова	Ф.И.И.	11.05.88
вед. инж.	Кобкина	И.И.	6.05.88
инженер	Налетова	Л.И.	4.05.88
Н.контр.	Макарова	М.И.	6.05.88

820-4-031.88-кж.и. 1020

Сетка арматурная С 138	Стадия	Масса	Масштаб
	Р	177.5	
	Лист	Листов 1	
Ленгипробоудхоз			



Разрез 1-1



Формат	Зона	Поз.	Обозначение	Наименование	Кол.	Примечание
			820-4-031.88-КЖ.И.1030	С139		
				<u>Детали</u>		
б4	1		1031	Ф10АII, ГОСТ 5781-82, L=3850	4	
б4	2		1032	Ф10АIII, ГОСТ 5781-82, L=2550	20	
			820-4-031.88-КЖ.И.1030-01	С140		
				<u>Детали</u>		
б4	1		1033	Ф10АII, ГОСТ 5781-82, L=3350	4	
б4	2		1032	Ф10АIII, ГОСТ 5781-82, L=2550	16	

Обозначение	Марка	ℓ, мм	ℓ ₁ , мм	α, мм	α ₁ , мм	Масса, кг
КЖ.И.1030	С139	3850	3800	25	25	41
КЖ.И.1030-01	С140	3350	3000	275	75	33,4

Прибязан

инв.№

820-4-031.88-КЖ.И.1030

Сетки арматурные
С139, С140

Стадия Масса Масштаб

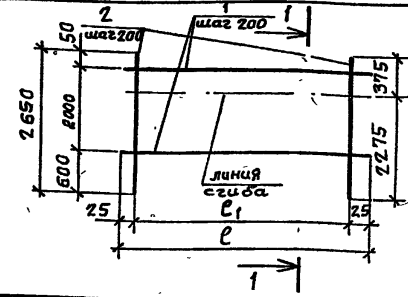
Р см.
табл.

Лист Листов 1

Ленгипроводхоз

Копировал *лф*

Формат А4



Разрез 1-1



Формат	Зона	Поз.	Обозначение	Наименование	Кол.	Примечание
			820-4-031.88-КЖ.И.1040	С141		
				<u>Детали</u>		
б4	1		1041	Ф16АIII, ГОСТ 5781-82, L=5250	11	
б4	2		1042	Ф12АIII, ГОСТ 5781-82, L=2650	27	
			820-4-031.88-КЖ.И.1040-01	С142		
				<u>Детали</u>		
б4	1		1043	Ф16АIII, ГОСТ 5781-82, L=5050	11	
б4	2		1042	Ф12АIII, ГОСТ 5781-82, L=2650	26	

Обозначение	Марка	ℓ, мм	ℓ ₁ , мм	Масса, кг
КЖ.И.1040	С141	5250	5200	154,7
КЖ.И.1040-01	С142	5050	5000	148,8

Прибязан

инв.№

820-4-031.88-КЖ.И.1040

Сетки арматурные
С141, С142

Стадия Масса Масштаб

Р см.
табл.

Лист Листов 1

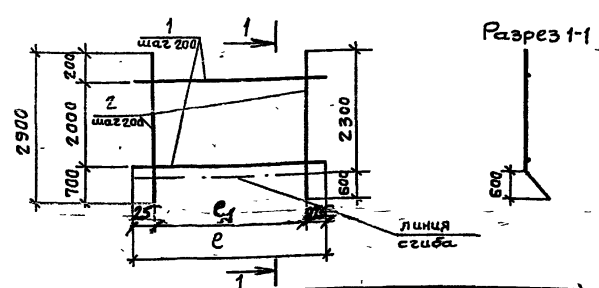
Ленгипроводхоз

Копировал *Сур*

Формат А4

25671-04 59

820-4-031.88-КЖ.И.1050



Формат	Зона	Поз.	Обозначение	Наименование	Кол.	Примечание
			820-4-031.88-КЖ.И.1050	С143		
				<u>Детали</u>		
Б4	1		1051	Ф16АIII, ГОСТ 5781-82, L=5200	11	
Б4	2		1052	Ф12АIII, ГОСТ 5781-82, L=2900	22	
			820-4-031.88-КЖ.И.1050-01	С144		
				<u>Детали</u>		
Б4	1		1053	Ф16АIII, ГОСТ 5781-82, L=5800	11	
Б4	2		1052	Ф12АIII, ГОСТ 5781-82, L=2900	25	

Обозначение	Марка	l, мм	l ₁ , мм	Масса, кг
КЖ.И.1050	С143	5200	4200	147,0
КЖ.И.1050-01	С144	5800	4800	165,2

Прибызан			
Циб. №			

820-4-031.88-КЖ.И.1050

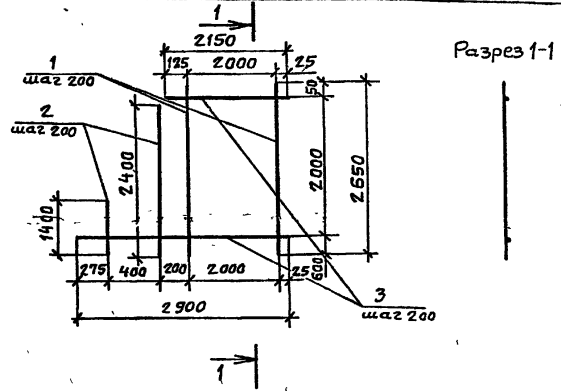
Сетки арматурные
С143, С144

Стадия	Масса	Масштаб
Р	см. табл.	
Лист	Листов 1	

Ленгипроводхоз

Нач. отд.	Смирнова	Вес	4.05.88
ГИП	Позднова	Вес	4.05.88
вед. инж.	Ковкина	Вес	6.05.88
Инженер	Налетова	Вес	4.05.88
Н. контр.	Макарова	Маш	6.05.88

Циб. № подл. Побыль и дата. Взят. инв. №



Формат	Зона	Поз.	Обозначение	Наименование	Кол.	Примечание
			820-4-031.88-КЖ.И.1060	С145		
				<u>Детали</u>		
Б4	1		1061	Ф12АIII, ГОСТ 5781-82, L=2650	11	
Б4	2		1062	Ф12АIII, ГОСТ 5781-82, L=1900, Δ=500	3	
Б4	3		1063	Ф16АIII, ГОСТ 5781-82, L=2525, Δ=68	11	

Прибызан			
Циб. №			

820-4-031.88-КЖ.И.1060

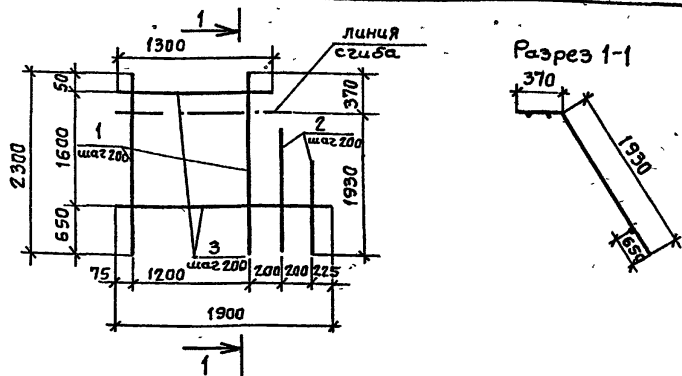
Сетка арматурная
С145

Стадия	Масса	Масштаб
Р	74.8	
Лист	Листов 1	

Ленгипроводхоз

Нач. отд.	Смирнова	Вес	4.05.88
ГИП	Позднова	Вес	4.05.88
вед. инж.	Ковкина	Вес	6.05.88
Инженер	Налетова	Вес	4.05.88
Н. контр.	Макарова	Маш	6.05.88

Циб. № подл. Побыль и дата. Взят. инв. №



Формат Зона	Поз.	Обозначение	Наименование	Кол.	Приме- чание
		820-4-031.88-КЖИ.1070	С146		
			<u>Детали</u>		
Б4	1	1071	Ф12А III, ГОСТ 5781-82, L=2300	7	
Б4	2	1072	Ф12А III, ГОСТ 5781-82, L=1500	2	
Б4	3	1073	Ф16А III, ГОСТ 5781-82, L=625, d=65	9	

Привязан

ШНБ. №

820-4-031.88-КЖИ.1070

Сетка арматурная
С146

Стадия Масса Масштаб

Р 40,1

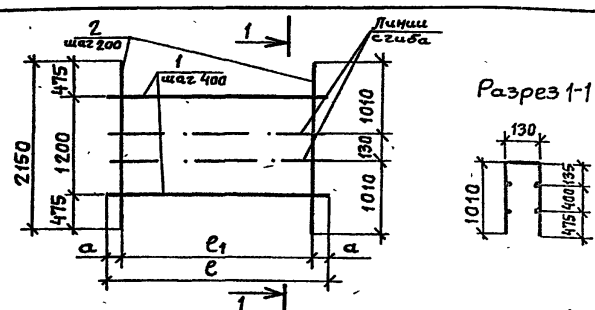
Лист Листов 1

Ленгипробиодхоз

Нач. отд.	Смирнова	Рез	11.05.88
ГИП	Позднова	Рез	11.05.88
Вед. инж.	Кавкина	Рез	6.05.88
Инженер	Налетова	Рез	4.05.88
Н.контр.	Макарова	Ман	6.05.88

Копировал Сур

Формат А4



Формат Зона	Поз.	Обозначение	Наименование	Кол.	Приме- чание
		820-4-031.88-КЖИ.1080	С147		
			<u>Детали</u>		
Б4	1	1081	Ф10А II, ГОСТ 5781-82, L=2650	4	
Б4	2	1082	Ф10А III, ГОСТ 5781-82, L=2150	14	
		820-4-031.88-КЖИ.1080-01	С148		
			<u>Детали</u>		
Б4	1	1083	Ф10А II, ГОСТ 5781-82, L=2150	4	
Б4	2	1082	Ф10А III, ГОСТ 5781-82, L=2150	10	

Обозначение	Марка	l, мм	l ₁ , мм	a, мм	Масса, кг
КЖИ.1080	С147	2650	2600	25	25,1
КЖИ.1080-01	С148	2150	2000	75	19,9

Привязан

ШНБ. №

820-4-031.88-КЖИ.1080

Сетки арматурные
С147, С148

Стадия Масса Масштаб

Р см. табл.

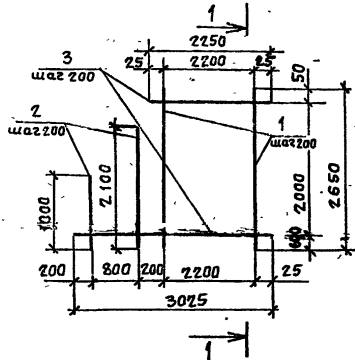
Лист Листов 1

Ленгипробиодхоз

Нач. отд.	Смирнова	Рез	11.05.88
ГИП	Позднова	Рез	11.05.88
Вед. инж.	Кавкина	Рез	6.05.88
Инженер	Налетова	Рез	4.05.88
Н.контр.	Макарова	Ман	6.05.88

Копировал Сур

Формат А4
25641-04 61



Разрез 1-1

Формат Зона	Поз.	Обозначение	Наименование	Кол.	Примечание
		820-4-031.88-КЖ.И.1090	С149		
			<u>Детали</u>		
Б4	1	1091	Ф12 А III, ГОСТ 5781-82, L=2650	12	
Б4	2	1092	Ф12 А III, ГОСТ 5781-82, L=1550, Δ=550	3	
Б4	3	1093	Ф16 А III, ГОСТ 5781-82, L=2640, Δ=775	11	

Привязан

Шиб. №

820-4-031.88-КЖ.И.1090

Сетка арматурная
С149

Стадия Масса Масштаб

Р 78,2

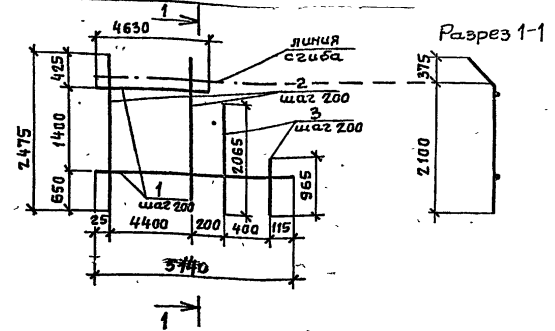
Лист Листов 1

Ленгипрорабхоз

Нач. отд. Смирнова *Смирнов* 11.05.88
 ГИП Позднова *Позднов* 11.05.88
 Ведущий Ковкина *Ковкин* 02.05.88
 Инженер Налетова *Налетова* 11.05.88
 Н. контрол. Макарова *Макарова* 02.05.88

Копировал Сун

Формат А4



Разрез 1-1

Формат Зона	Поз.	Обозначение	Наименование	Кол.	Примечание
		820-4-031.88-КЖ.И.1100	С150		
			<u>Детали</u>		
Б4	1	1101	Ф16 А III, ГОСТ 5781-82, L=4885, Δ=73	8	
Б4	2	1102	Ф12 А III, ГОСТ 5781-82, L=2475	23	
Б4	3	1103	Ф12 А III, ГОСТ 5781-82, L=1515, Δ=550	3	

Привязан

Шиб. №

820-4-031.88-КЖ.И.1100

Сетка арматурная
С150

Стадия Масса Масштаб

Р 113,3

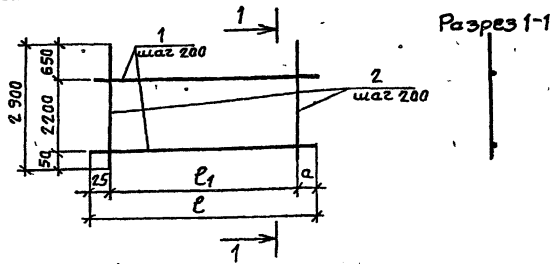
Лист Листов 1

Ленгипрорабхоз

Нач. отд. Смирнова *Смирнов* 11.05.88
 ГИП Позднова *Позднов* 11.05.88
 Ведущий Ковкина *Ковкин* 02.05.88
 Инженер Налетова *Налетова* 11.05.88
 Н. контрол. Макарова *Макарова* 02.05.88

Копировал С. 25674-04-62

Формат А4



Формат	Зона	Поз.	Обозначение	Наименование	Кол.	Примечание
			820-4-031.88-кжс.и.1110	С151		
				<u>Детали</u>		
Б4	1	111	Ф16АIII, ГОСТ 5781-82, L=6250	12		
Б4	2	112	Ф12АIII, ГОСТ 5781-82, L=2900	27		
			820-4-031.88-кжс.и.1110-01	С152		
				<u>Детали</u>		
Б4	1	113	Ф16АIII, ГОСТ 5781-82, L=5050	12		
Б4	2	112	Ф12АIII, ГОСТ 5781-82, L=2900	26		

Обозначение	Марка	e, мм	e1, мм	a, мм	Масса, кг
КЖС.И. 1110	С151	6250	5200	1025	187,9
КЖС.И.-1110-01	С152	5050	5000	25	162,6

Прибылан			
Ш.№.№			

820-4-031.88-кжс.и.1110

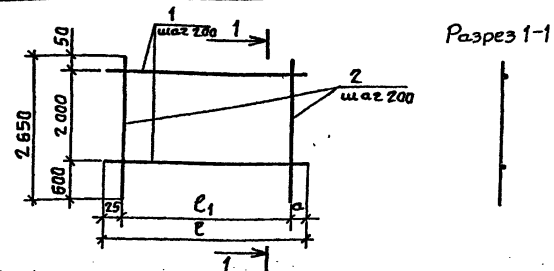
Сетки арматурные
С151, С152

Стандия	Масса	Масштаб
Р	см. табл.	
Лист	Листов 1	

Ленгипроводхоз

Копировал Сур

Формат А4



Формат	Зона	Поз.	Обозначение	Наименование	Кол.	Примечание
			820-4-031.88-кжс.и.1120	С153		
				<u>Детали</u>		
Б4	1	112	Ф16АIII, ГОСТ 5781-82, L=5800	11		
Б4	2	112	Ф12АIII, ГОСТ 5781-82, L=2650	25		
			820-4-031.88-кжс.и.1120-01	С154		
				<u>Детали</u>		
Б4	1	1123	Ф16АIII, ГОСТ 5781-82, L=5650	11		
Б4	2	1122	Ф12АIII, ГОСТ 5781-82, L=2650	24		

Обозначение	Марка	e, мм	e1, мм	a, мм	Масса, кг
КЖС.И. 1120	С153	5800	4800	975	159,6
КЖС.И. 1120-01	С154	5650	4600	1025	154,7

Прибылан			
Ш.№.№			

820-4-031.88-кжс.и.1120

Сетки арматурные
С153, С154

Стандия	Масса	Масштаб
Р	см. табл.	
Лист	Листов 1	

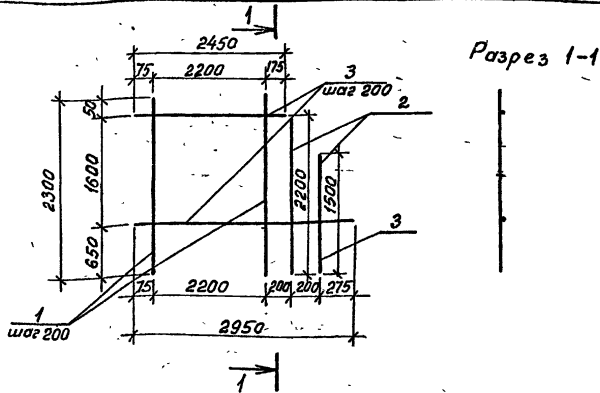
Ленгипроводхоз

Копировал Сур

Формат А4

25641-04 63

820-4-031.88-КЖ.У.1140



Формат Зона	Поз.	Обозначение	Наименование	Кол.	Приме- чание
		820-4-031.88-КЖ.У.1130	С155		
			<u>Детали</u>		
Б.ч.	1	1131	Ф12АШ, ГОСТ5781-82, L=2300	12	
Б.ч.	2	1132	Ф12АШ, ГОСТ5781-82, L=2200	1	
Б.ч.	3	1133	Ф12АШ, ГОСТ5781-82, L=1500	1	
Б.ч.	4	1134	Ф16АШ, ГОСТ5781-82, L=2700	9	

Привязан			
ШНБ №			

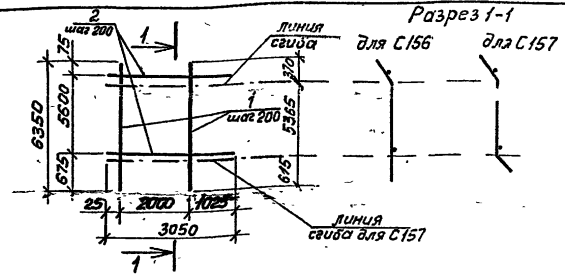
820-4-031.88-КЖ.У.1130

Сетка арматурная
С155

Станд.	Масса	Масштаб
Р	66,2	
Лист	Листов 1	

Ленгипроводхоз

Нач. отд.	Смирнова	И.О.С.88
Г.И.П.	Позднова	И.О.С.88
Вед. инж.	Кобкина	Б.О.С.88
Инженер	Нолетова	И.О.С.88
Н.контр.	Макарова	Б.О.С.88



Формат Зона	Поз.	Обозначение	Наименование	Кол.	Приме- чание
		820-4-031.88-КЖ.У.1140	С156		
			<u>Детали</u>		
Б.ч.	1	1141	Ф12АШ, ГОСТ5781-82, L=6350	11	
Б.ч.	2	1142	Ф16АШ, ГОСТ5781-82, L=3050	29	
		820-4-031.88-КЖ.У.1140-01	С157		
			<u>Детали</u>		
Б.ч.	1	1141	Ф12АШ, ГОСТ5781-82, L=6350	11	
Б.ч.	2	1142	Ф16АШ, ГОСТ5781-82, L=3050	29	

Привязан			
ШНБ №			

820-4-031.88-КЖ.У.1140

Сетки арматурные
С156, С157

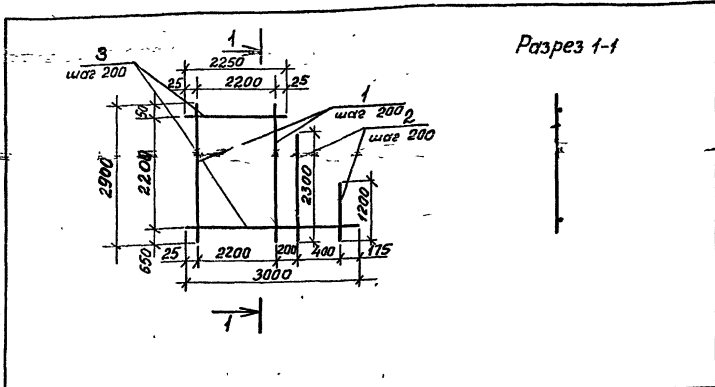
Станд.	Масса	Масштаб
Р	201,6	
Лист	Листов 1	

Ленгипроводхоз

ШНБ №

Нач. отд.	Смирнова	И.О.С.88
Г.И.П.	Позднова	И.О.С.88
Вед. инж.	Кобкина	Б.О.С.88
Инженер	Нолетова	И.О.С.88
Н.контр.	Макарова	Б.О.С.88

820-4-031.88 Архивом ЛТ



Формат Зона	Поз.	Обозначение	Наименование	Кол.	Приме- чание
		820-4-031.88-кж.у.1170	С 161		
Детали					
б.н.	1	1171	Ф 12ХIII, ГОСТ 5781-82, L=2900	12	
б.н.	2	1172	Ф 12ХII, ГОСТ 5781-82, L _{ср} =1150, Δ=50	3	
б.н.	3	1173	Ф 16ХIII, ГОСТ 5781-82, L _{ср} =2125, Δ=150	12	

Привязан

Шт. №

820-4-031.88-кж.у.1170

Сетка арматурная
С 161

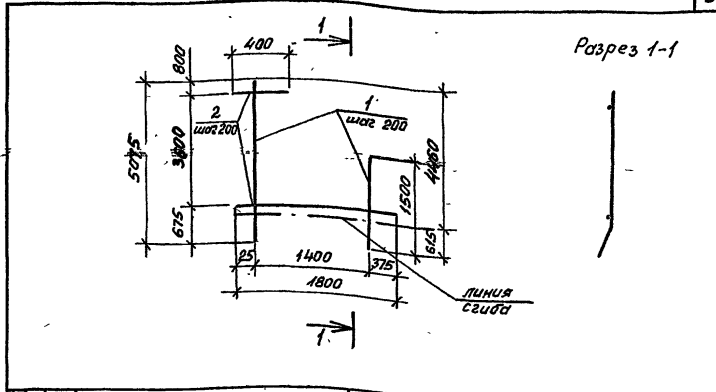
Стадия Масса Масштаб

Р 75,8

Лист Листов 1

Ленгипробоудхоз

Нач. отд.	Смирнова	Ф.И.О.	11.05.88
ГИП	Позднова	Ф.И.О.	11.05.88
Вед. инж.	Кобкина	Ф.И.О.	05.05.88
Инженер	Налетова	Ф.И.О.	11.05.88
Н.контр.	Макарова	Ф.И.О.	05.05.88



Формат Зона	Поз.	Обозначение	Наименование	Кол.	Приме- чание
		820-4-031.88-кж.у.1180	С 162		
Детали					
б.н.	1	1181	Ф 16ХII, ГОСТ 5781-82, L _{ср} =3300, Δ=50	8	
б.н.	2	1182	Ф 12ХII, ГОСТ 5781-82, L _{ср} =1400, Δ=200	19	

Привязан

Шт. №

820-4-031.88-кж.у.1180

Сетка арматурная
С 162

Стадия Масса Масштаб

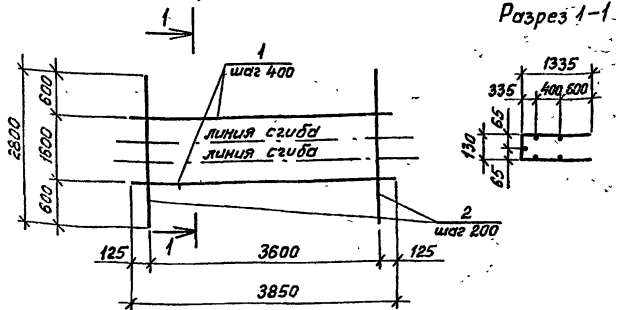
Р 60,2

Лист Листов 1

Ленгипробоудхоз

Нач. отд.	Смирнова	Ф.И.О.	11.05.88
ГИП	Позднова	Ф.И.О.	11.05.88
Вед. инж.	Кобкина	Ф.И.О.	05.05.88
Инженер	Налетова	Ф.И.О.	11.05.88
Н.контр.	Макарова	Ф.И.О.	05.05.88

820-4-031.88 Архив №17

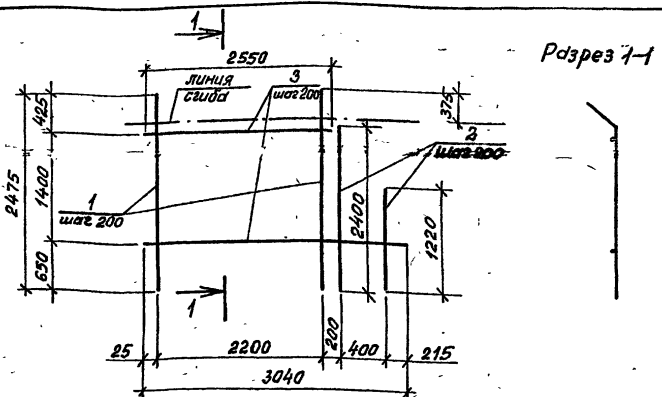


Формат Зона	Поз.	Обозначение	Наименование	Кат.	Приме- чание
		820-4-031.88-кж.и.1210	С165		
			<u>Детали</u>		
Б4	1	1211	Ф10 АII, ГОСТ 5781-82, L=3850	5	
Б4	2	1212	Ф12 АII, ГОСТ 5781-82, L=2800	19	

Привязан			
Инв. №			

820-4-031.88-кж.и.1210			
Сетка арматурная С165	Станд	Масса	Масштаб
	Р	59,1	
	Лист	Листов 1	
Ленгипрорабхоз			

Инв. №	Лист	Листов	Дата	Взам. инв. №
Нач. отд.	Смирнова	Иль	М.05.88	
Г.И.П.	Позднова	Иль	М.05.88	
Вед. инж.	Ковкина	Кол	М.05.88	
Ст. инж.	Блекова	Иль	М.05.88	
И.контр.	Макарова	Мам	М.05.88	



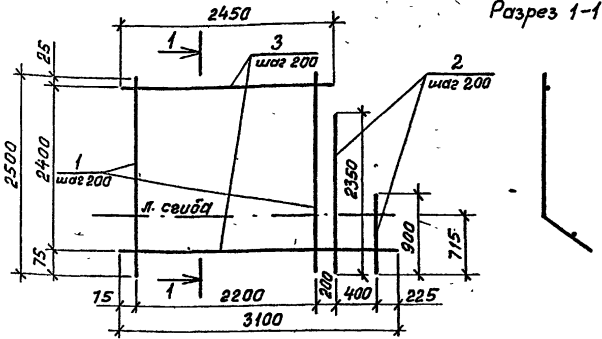
Формат Зона	Поз.	Обозначение	Наименование	Кол.	Приме- чание
		820-4-031.88-кж.и.1220	С166		
			<u>Детали</u>		
Б4	1	1221	Ф12 АII, ГОСТ 5781-82, L=2475	12	
Б4	2	1222	Ф12 АII, ГОСТ 5781-82, L _{ср} =1810, Δ=590	3	
Б4	3	1223	Ф16 АII, ГОСТ 5781-82, L _{ср} =2795, Δ=70	8	

Привязан			
Инв. №			

820-4-031.88-кж.и.1220			
Сетка арматурная С166	Станд	Масса	Масштаб
	Р	66,5	
	Лист	Листов 1	
Ленгипрорабхоз			

Инв. №	Лист	Листов	Дата	Взам. инв. №
Нач. отд.	Смирнова	Иль	М.05.88	
Г.И.П.	Позднова	Иль	М.05.88	
Вед. инж.	Ковкина	Кол	М.05.88	
Ст. инж.	Блекова	Иль	М.05.88	
И.контр.	Макарова	Мам	М.05.88	

820-4-031.88 - Железобетон IY



Формат	Зона	Поз.	Обозначение	Наименование	Кол.	Примечание
			820-4-031.88-КЖ.И.1230	С167		
<u>Детали</u>						
б4		1	1231	Ф12АII, ГОСТ5781-82, L=2500	12	
б4		2	1232	Ф12АIII, ГОСТ5781-82, L=1625, d=125	3	
б4		3	1233	Ф16АIII, ГОСТ5781-82, L=2775, d=54	13	

Привязан

Ив. №

820-4-031.88 - КЖ.И. 1230

Сетка арматурная
С167

Станд. Масса Масштаб

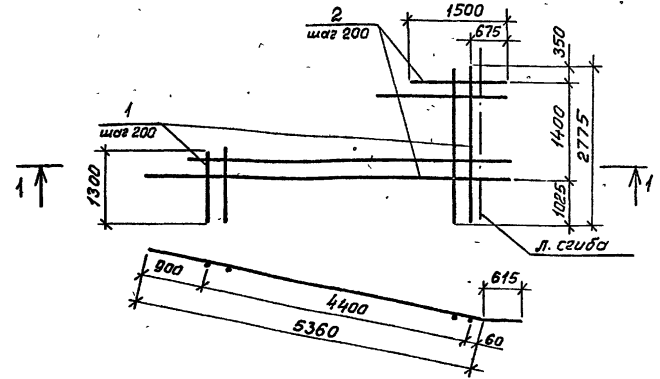
Р 88,0

Лист Листов 1

Ленгипробхоз

Копировал Ив.

Формат ЯБ



Формат	Зона	Поз.	Обозначение	Наименование	Кол.	Примечание
			820-4-031.88-КЖ.И.1240	С168		
<u>Детали</u>						
б4		1	1241	Ф12АIII, ГОСТ5781-82, L=2038, d=67	23	
б4		2	1242	Ф16АIII, ГОСТ5781-82, L=3138, d=55	8	

Привязан

Ив. №

820-4-031.88 - КЖ.И. 1240

Сетка арматурная
С168

Станд. Масса Масштаб

Р 88,9

Лист Листов 1

Ленгипробхоз

15671-04 68

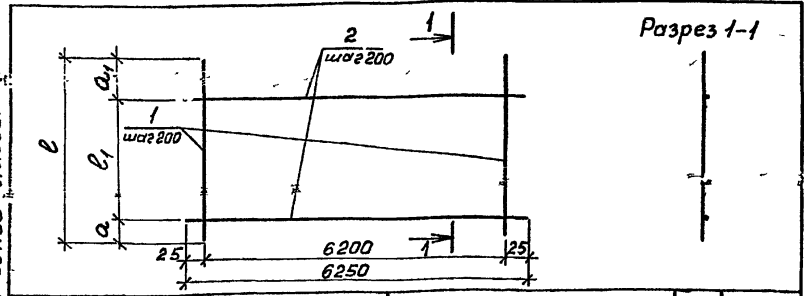
Ив. № 1230, Подпись и дата Взам. инв. №

Ив. № 1240, Подпись и дата Взам. инв. №

Ив. № 1230
Ив. № 1230
Ив. № 1230
Ив. № 1230
Ив. № 1230
Ив. № 1230
Ив. № 1230

Ив. № 1240
Ив. № 1240
Ив. № 1240
Ив. № 1240
Ив. № 1240
Ив. № 1240
Ив. № 1240

820-4-031.88 Альбом IV



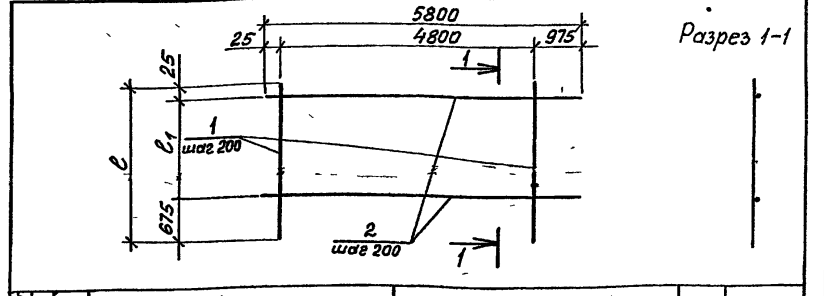
Формат	Зона	Поз.	Обозначение	Наименование	Кол.	Примечание
			820-4-031.88-кж.и.1250	С 169		
				<u>Детали</u>		
б4		1	1251	Ф 12АIII, ГОСТ 5781-82, L=3050	32	
б4		2	1252	Ф 16АIII, ГОСТ 5781-82, L=6250	13	
			820-4-031.88-кж.и.1250-01	С 170		
				<u>Детали</u>		
б4		1	1253	Ф 12АIII, ГОСТ 5781-82, L=2800	32	
б4		2	1252	Ф 16АIII, ГОСТ 5781-82, L=6250	11	

Обозначение	Марка	l, мм	l1, мм	a, мм	a1, мм	Масса, кг
кж.и. 1250	С 169	3050	2400	25	625	217,1
кж.и. 1250-01	С 170	2800	2000	100	700	188,2

Привязан

Илб. №

820-4-031.88-кж.и.1250				Сетка	Масса	Масштаб
Сетки арматурные				Р	см табл.	
С 169, С 170				Лист	Листов 1	
Ленгитпробадгас						
Нач. отд.	Смирнова	Фил	11.05.88			
Гип	Лазарева	Фил	11.05.88			
Вед. инж.	Ковкина	Ков	06.05.88			
Ст. инж.	Блакова	Фил	11.05.88			
Н. контр.	Макарова	Мок	06.05.88			



Формат	Зона	Поз.	Обозначение	Наименование	Кол.	Примечание
			820-4-031.88-кж.и.1260	С 171		
				<u>Детали</u>		
б4		1	1261	Ф 12АIII, ГОСТ 5781-82, L=2700	25	
б4		2	1262	Ф 16АIII, ГОСТ 5781-82, L=5800	11	
			820-4-031.88-кж.и.1260-01	С 172		
				<u>Детали</u>		
б4		1	1263	Ф 12АIII, ГОСТ 5781-82, L=2900	25	
б4		2	1262	Ф 16АIII, ГОСТ 5781-82, L=5800	12	

Обозначение	Марка	l, мм	l1, мм	Масса, кг
кж.и. 1260	С 171	2700	2000	160,7
кж.и. 1260-01	С 172	2900	2200	174,4

Привязан

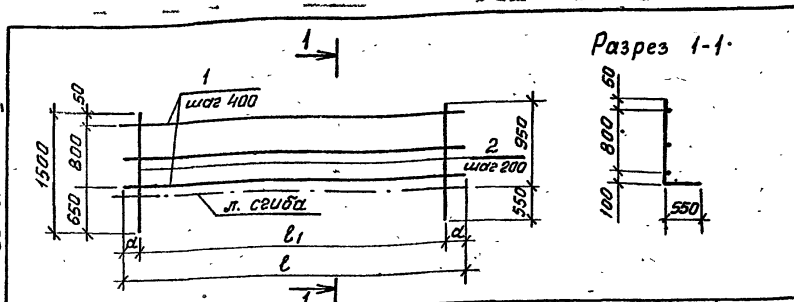
Илб. №

820-4-031.88-кж.и.1260				Сетка	Масса	Масштаб
Сетки арматурные				Р	см табл.	
С 171, С 172				Лист	Листов 1	
Ленгитпробадгас						
Нач. отд.	Смирнова	Фил	11.05.88			
Гип	Лазарева	Фил	11.05.88			
Вед. инж.	Ковкина	Ков	06.05.88			
Ст. инж.	Блакова	Фил	11.05.88			
Н. контр.	Макарова	Мок	06.05.88			

Илб. № 19 табл. Подпись и дата, зона и в. №

Илб. № 19 табл. Подпись и дата, зона и в. №

820-4-031.88 Альбом №



Формат	Зона	Поз.	Обозначение	Наименование	Кол.	Примечание
			820-4-031.88-КЖ.И.1270	С173		
				<u>Детали</u>		
б.ч.	1		1271	Ф10ЛВ, ГОСТ5781-82, L=5900	3	
б.ч.	2		1272	Ф12ЛВ, ГОСТ5781-82, L=1500	30	
			820-4-031.88-КЖ.И.1270-01	С174		
				<u>Детали</u>		
б.ч.	1		1273	Ф10ЛВ, ГОСТ5781-82, L=4850	3	
б.ч.	2		1272	Ф12ЛВ, ГОСТ5781-82, L=1500	25	

Обозначение	Марка	l, мм	l ₁ , мм	α, мм	Масса
КЖ.И.1270	С173	5900	5800	50	50,9
КЖ.И.1270-01	С174	4850	4800	25	42,3

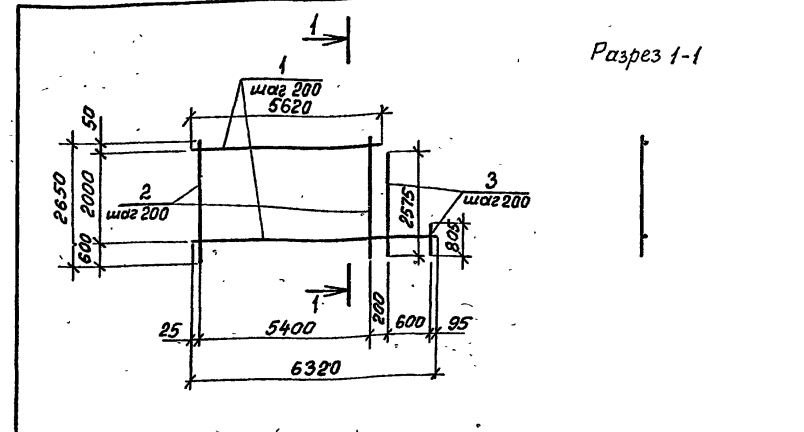
Привязан

И№.№

820-4-031.88-КЖ.И.1270

Сетки арматурные	С173, С174	Стадия	Масса	Масштаб
		Р	см. табл.	
		лист	листо в 1	
		Ленинградхоз		

Капирова Л.Ф. Формат А4



Формат	Зона	Поз.	Обозначение	Наименование	Кол.	Примечание
			820-4-031.88-КЖ.И.1280	С175		
				<u>Детали</u>		
б.ч.	1		1281	Ф16ЛВ, ГОСТ5781-82, L _{ср} =5970, α=70	11	
б.ч.	2		1282	Ф12ЛВ, ГОСТ5781-82, L _{ср} =2650	28	
б.ч.	3		1283	Ф12ЛВ, ГОСТ5781-82, L _{ср} =1690, α=50	4	

Привязан

И№.№

820-4-031.88-КЖ.И.1280

Сетка арматурная	С175	Стадия	Масса	Масштаб
		Р	175,7	
		лист	листо в 1	
		Ленинградхоз		

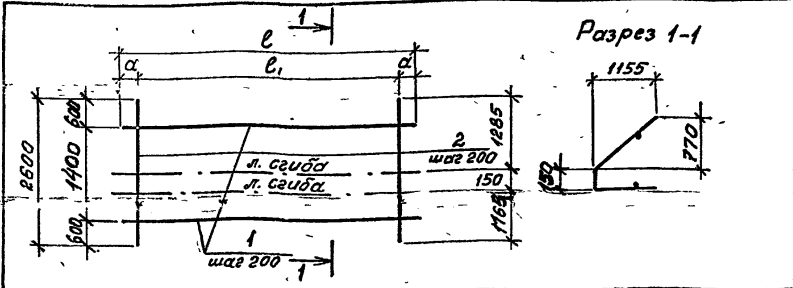
Капирова Л.Ф. Формат А4

И№.№ табл. Подпись и дата. Взам. инв. №

И№.№ табл. Подпись и дата. Взам. инв. №

Лист 1 из 17

820-4-031.88



Формат	Зона	Поз.	Обозначение	Наименование	Кол.	Примечание
			820-4-031.88-КЖ.И. 1330	С182		
				<u>Детали</u>		
Б4	1		1331	Ф10ЛП, ГОСТ 5781-82, L=6050	8	
Б4	2		1332	Ф12ЛП, ГОСТ 5781-82, L=2600	29	
			820-4-031.88-КЖ.И. 1330-01	С 183		
				<u>Детали</u>		
Б4	1		1343	Ф10ЛП, ГОСТ 5781-82, L=5700	8	
Б4	2		1342	Ф12ЛП, ГОСТ 5781-82, L=2600	28	

Обозначение	Марка	l, мм	l ₁ , мм	α, мм	Масса, кг
КЖ.И. 1330	С182	6050	5600	225	96,9
КЖ.И. 1330-01	С 183	5700	5400	150	92,8

Привязан

Лист №

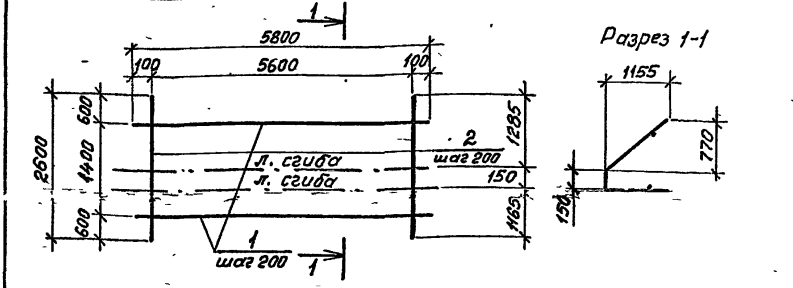
820-4-031.88-КЖ.И. 1330

Сетки арматурные		Стандия	Масса	Масштаб
С182, С183		Р	см. табл.	
лист		лист	лист 1	

Ленгипроводгаз

Лист № 1 из 17. Подпись и дата. Взам. инв. №

Нач. отд.	Смирнова	В.М.	11.05.88
Гип	Позднова	Т.В.	11.05.88
Вед. инж.	Кабкина	Ж.И.	01.05.88
Ст. инж.	Блекова	В.И.	11.05.88
Н. контр.	Макарова	Л.И.	01.05.88



Формат	Зона	Поз.	Обозначение	Наименование	Кол.	Примечание
			820-4-031.88-КЖ.И. 1340	С 184		
				<u>Детали</u>		
Б4	1		1341	Ф10ЛП, ГОСТ 5781-82, L=5800	8	
Б4	2		1342	Ф12ЛП, ГОСТ 5781-82, L=2600	29	

Лист № 1 из 17. Подпись и дата. Взам. инв. №

Привязан

Лист №

820-4-031.88-КЖ.И. 1340

Сетка арматурная		Стандия	Масса	Масштаб
С184		Р	95,6	
лист		лист	лист 1	

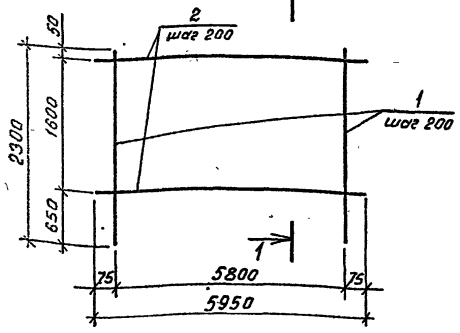
Ленгипроводгаз

Нач. отд.	Смирнова	В.М.	11.05.88
Гип	Позднова	Т.В.	11.05.88
Вед. инж.	Кабкина	Ж.И.	01.05.88
Ст. инж.	Блекова	В.И.	11.05.88
Н. контр.	Макарова	Л.И.	01.05.88

2567-04 44

820-4-031.88 Листом №

Разрез 1-1



Формат Зона	Поз.	Обозначение	Наименование	Кол.	Приме- чание
		820-4-031.88-КЖ.И.1350	С 185		
			Детали		
Б4	1	1351	Ф12Л III, ГОСТ 5781-82, L=2300	30	
Б4	2	1352	Ф16Л III, ГОСТ 5781-82, L=5950	9	

Привязан

Инд. №

820-4-031.88 - КЖ.И. 1350

Сетка арматурная
С 185

Стадион Масса Массовый

Р 145,9

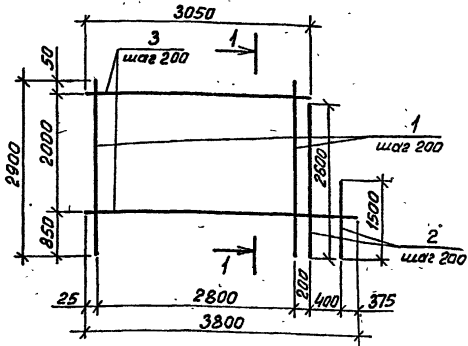
лист листов 1

Ленинградхоз

Копировал ЛФ

Формат А4

Разрез 1-1



Формат Зона	Поз.	Обозначение	Наименование	Кол.	Приме- чание
		820-4-031.88-КЖ.И.1360	С 186		
			Детали		
Б4	1	1361	Ф12Л III, ГОСТ 5781-82, L=2900	15	
Б4	2	1362	Ф12Л III, ГОСТ 5781-82, L _{кр} =2050, Δ=550	3	
Б4	3	1363	Ф16Л III, ГОСТ 5781-82, L _{кр} =3425, Δ=75	11	

Привязан

Инд. №

820-4-031.88 - КЖ.И. 1360

Сетка арматурная
С 186

Стадион Масса Массовый

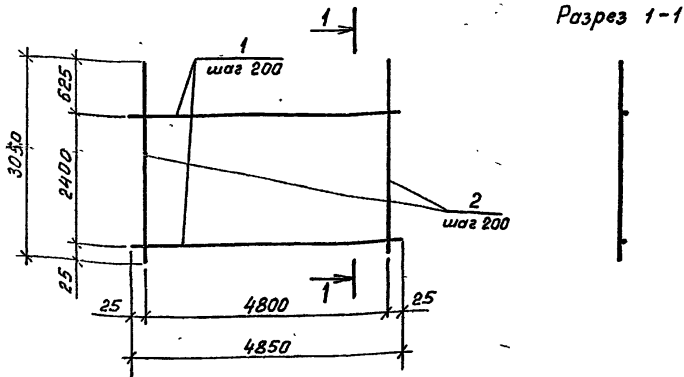
Р 103,6

лист листов 1

Ленинградхоз

Копировал ЛФ

Формат А4
256x354 75



Формат	Зона	Поз.	Обозначение	Наименование	Кол.	Примечание
			820-4-031.88-КЖ.У.1370	С187		
				<u>Детали</u>		
б.ч.		1	1371	Ф16ЛШ, ГОСТ 5781-82, L=4850	13	
б.ч.		2	1372	Ф12ЛШ, ГОСТ 5781-82, L=3050	25	

Привязан

Ил. №

820-4-031.88-КЖ.У.1370

Сетка арматурная
С187

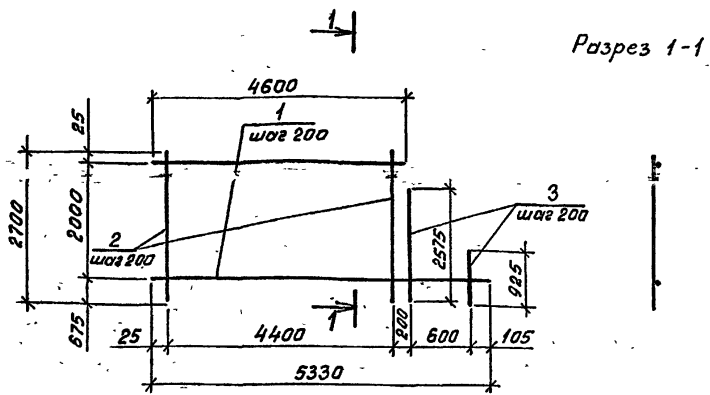
Стадия Масса Максимум

Р 167,3

Лист листов 61

Ленгипроводхоз

Нач. отд.	Смирнова	Финс	4.05.88
Гип	Позднова	Финс	4.05.88
Вед. инж.	Кобкина	Финс	4.05.88
Ст. инж.	Бленкова	Финс	4.05.88
Н. контр.	Макарова	Маш	6.05.88



Формат	Зона	Поз.	Обозначение	Наименование	Кол.	Примечание
			820-4-031.88-КЖ.У.1380	С188		
				<u>Детали</u>		
б.ч.		1	1381	Ф16ЛШ, ГОСТ 5781-82, Lcp=4965, Δ73.	11	
б.ч.		2	1382	Ф12ЛШ, ГОСТ 5781-82, L=2700	23	
б.ч.		3	1383	Ф12ЛШ, ГОСТ 5781-82, Lcp=1750, Δ=550	4	

Привязан

Ил. №

820-4-031.88-КЖ.У.1380

Сетка арматурная
С188

Стадия Масса Максимум

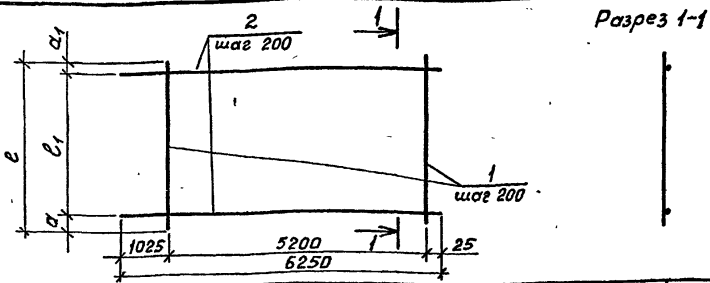
Р 147,7

Лист листов 1

Ленгипроводхоз

Нач. отд.	Смирнова	Финс	4.05.88
Гип	Позднова	Финс	4.05.88
Вед. инж.	Кобкина	Финс	6.05.88
Ст. инж.	Бленкова	Финс	4.05.88
Н. контр.	Макарова	Маш	6.05.88

820-4-031.88 Альбом II



Формат Зона	Лос.	Обозначение	Наименование	Кол.	Приме- чание
		820-4-031.88-КЖ.И. 1390	С 189		
			<u>Детали</u>		
Б4	1	1391	Ф 12 А III, ГОСТ 5781-82, L=3000	27	
Б4	2	1392	Ф 16 А III, ГОСТ 5781-82, L=6250	12	
		820-4-031.88-КЖ.И. 1390-01	С 190		
			<u>Детали</u>		
Б4	1	1393	Ф 12 А III, ГОСТ 5781-82, L=2900	27	
Б4	2	1392	Ф 16 А III, ГОСТ 5781-82, L=6250	11	

Обозначение	Марка	е, мм	е1, мм	а, мм	а1, мм	Масса, кг
КЖ.И. 1390	С 189	3000	2200	725	75	190,4
КЖ.И. 1390-01	С 190	2900	2000	50	850	178,2

Привязан			
Инв. №			

820-4-031.88 - КЖ.И. 1390

Сетки арматурные
С 189, С 190

Станд.	Масса	Масштаб
Р	см. табл.	
Лист	Листов 1	

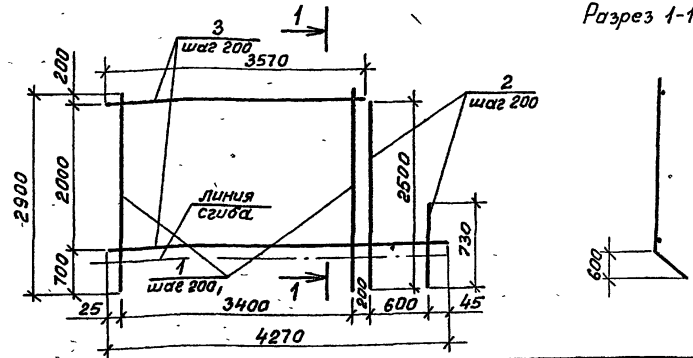
Ленгипробогаз

Копировал *И.И.* Формат №4

Инв. № табл. Привязка и дата. Зона, инв. №

Нач. отд.	Смирнова	Вес	11.05.88
ГИП	Позднова	11.05.88	
Вед. инж.	Ковкина	11.05.88	
Ст. инж.	Блекובה	11.05.88	
Н.к.с.т.	Макарова	11.05.88	

Разрез 1-1



Формат Зона	Лос.	Обозначение	Наименование	Кол.	Приме- чание
		820-4-031.88-КЖ.И. 1400	С 191		
			<u>Детали</u>		
Б4	1	1401	Ф 12 А III, ГОСТ 5781-82, L=2900	18	
Б4	2	1402	Ф 12 А III, ГОСТ 5781-82, L=3400, a=500	4	
Б4	3	1403	Ф 16 А III, ГОСТ 5781-82, L=3920, a=700	11	

Привязан			
Инв. №			

820-4-031.88 - КЖ.И. 1400

Сетка арматурная
С 191

Станд.	Масса	Масштаб
Р	120,2	
Лист	Листов 1	

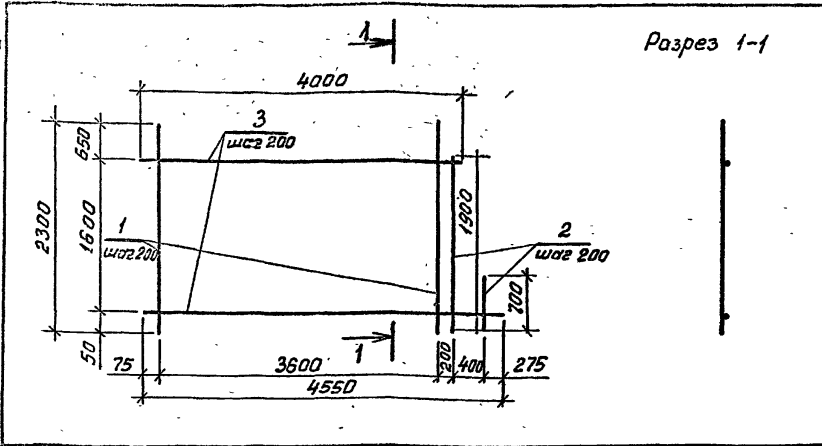
Ленгипробогаз

Копировал *И.И.* Формат №4

Инв. № табл. Привязка и дата. Зона, инв. №

Нач. отд.	Смирнова	Вес	11.05.88
ГИП	Позднова	11.05.88	
Вед. инж.	Ковкина	11.05.88	
Ст. инж.	Блекובה	11.05.88	
Н.к.с.т.	Макарова	11.05.88	

820-4-031.88 Альбом 1/1



Формат	Зона	Лист	Обозначение	Наименование	Кол.	Примечание
			820-4-031.88-КЖ.И.1410	С 192		
				<u>Детали</u>		
б.ч.	1		1411	Ф 12А III, ГОСТ 5781-82, L=2300	19	
б.ч.	2		1412	Ф 12А III, ГОСТ 5781-82, L _{ср} =1300, Δ=600	3	
б.ч.	3		1413	Ф 16А III, ГОСТ 5781-82, L _{ср} =4275, Δ=69	9	

Прибыль			
1			
Итого №			

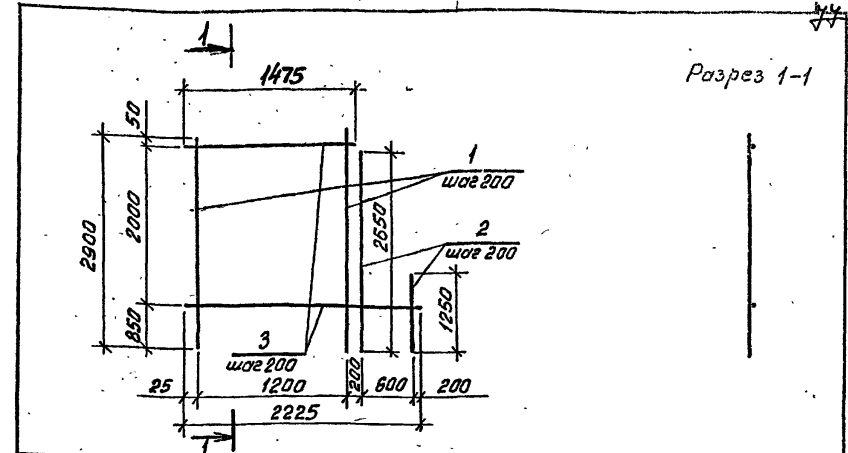
820-4-031.88-КЖ.И.1410

Сетка арматурная
С 192

Вид	Масса	Масштаб
Р	103,1	
лист		листо в 1

Ленгипроробхоз

Нач. отд.	Смирнова	Фельд	11.05.88
ГИП	Лазарева	Б.С.А.	11.05.88
Вед. инж.	Ковкина	Ков.	6.05.88
Ст. инж.	Блекова	Фельд	11.05.88
Н. кантр.	Макарова	Кан	6.05.88



Формат	Зона	Лист	Обозначение	Наименование	Кол.	Примечание
			820-4-031.88-КЖ.И.1420	С 193		
				<u>Детали</u>		
б.ч.	1		1421	Ф 12А III, ГОСТ 5781-82, L=2900	7	
б.ч.	2		1422	Ф 12А III, ГОСТ 5781-82, L _{ср} =1950, Δ=467	4	
б.ч.	3		1423	Ф 16А III, ГОСТ 5781-82, L _{ср} =1850, Δ=75	11	

Прибыль			
Итого №			

820-4-031.88-КЖ.И.1420

Сетка арматурная
С 193

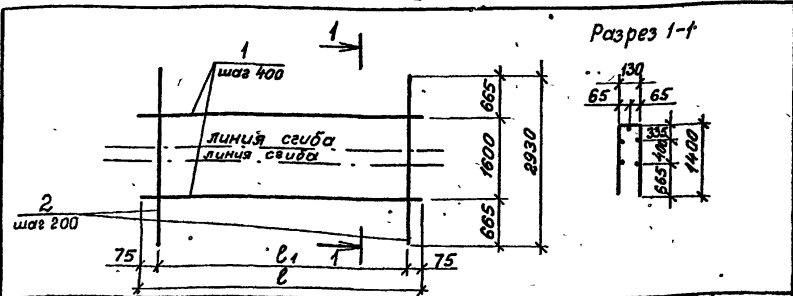
Вид	Масса	Масштаб
Р	57,1	
лист		листо в 1

Ленгипроробхоз

Нач. отд.	Смирнова	Фельд	11.05.88
ГИП	Лазарева	Б.С.А.	11.05.88
Вед. инж.	Ковкина	Ков.	6.05.88
Ст. инж.	Блекова	Фельд	11.05.88
Н. кантр.	Макарова	Кан	6.05.88

25671-04. 78

820-4-031.88 - Альбом №1



Формат	Зона	Поз.	Обозначение	Наименование	Кол.	Примечание
			820-4-031.88-КЖ.И.1430	С 194		
				<u>Детали</u>		
бч		1	1431	Ф 10АII, ГОСТ 5781-82, L=3150	5	
бч		2	1432	Ф 12АIII, ГОСТ 5781-82, L=2930	16	
			820-4-031.88-КЖ.И.1430-01	С 195		
				<u>Детали</u>		
бч		1	1433	Ф 10АII, ГОСТ 5781-82, L=4750	5	
бч		2	1432	Ф 12 АIII, ГОСТ 5781-82, L=2930	24	

Обозначение	Марка	l, мм	l ₁ , мм	Масса, кг
КЖ.И. 1430	С 194	3150	3000	51,4
КЖ.И. 1430-01	С 195	4750	4600	77,1

Привязан

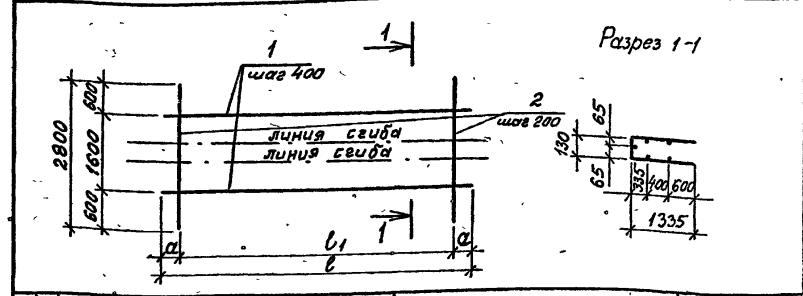
И№в №2

820-4-031.88 - КЖ.И. 1430

Нач. отд.	Смирнова	Ф.И.О.	И.О.С.В.	Сетки арматурные		Лист	Листов 1
				С 194, С 195	Масштаб		
Г.И.П.	Пазднова	С.И.И.	И.О.С.В.	Р <td>см. табл. <td></td> <td></td> </td>	см. табл. <td></td> <td></td>		
Вед. инж.	Кобкина	К.В.	И.О.С.В.				
Б.инж.	Блекова	Б.И.И.	И.О.С.В.				
Н. контр.	Макарова	М.И.	И.О.С.В.				

Ленгипроводхоз

Копировал *И.И.* Формат №4



Формат	Зона	Поз.	Обозначение	Наименование	Кол.	Примечание
			820-4-031.88-КЖ.И.1440	С 196		
				<u>Детали</u>		
бч		1	1441	Ф 10АII, ГОСТ 5781-82, L=6000	5	
бч		2	1442	Ф 12АIII, ГОСТ 5781-82, L=2800	30	
			820-4-031.88-КЖ.И.1440-01	С 197		
				<u>Детали</u>		
бч		1	1443	Ф 10АII, ГОСТ 5781-82, L=4650	5	
бч		2	1442	Ф 12АIII, ГОСТ 5781-82, L=2800	22	

Обозначение	Марка	l, мм	l ₁ , мм	a, мм	Масса, кг
КЖ.И. 1440	С 196	6000	5800	100	93,1
КЖ.И. 1440-01	С 197	4650	4200	225	69,1

Привязан

И№в №2

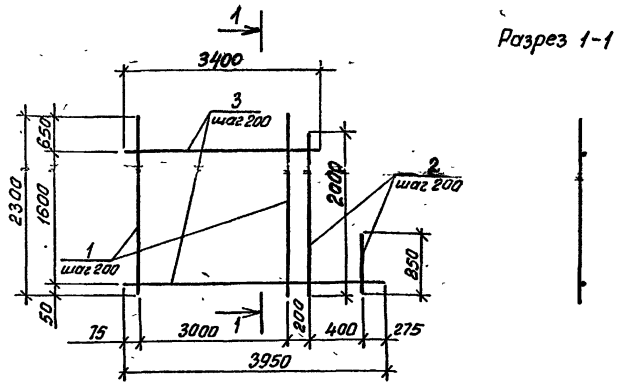
820-4-031.88 - КЖ.И. 1440

Нач. отд.	Смирнова	Ф.И.О.	И.О.С.В.	Сетки арматурные		Лист	Листов 1
				С 196, С 197	Масштаб		
Г.И.П.	Пазднова	С.И.И.	И.О.С.В.	Р	см. табл.		
Вед. инж.	Кобкина	К.В.	И.О.С.В.				
Б.инж.	Блекова	Б.И.И.	И.О.С.В.				
Н. контр.	Макарова	М.И.	И.О.С.В.				

Ленгипроводхоз

Копировал *И.И.* Формат №4
25641-04 49

820-4-031.88
Льбом Г



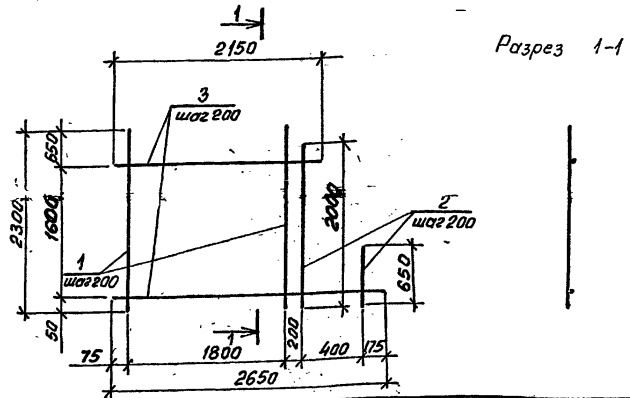
Формат	Зона	Пос.	Обозначение	Наименование	Кол.	Примечание
			820-4-031.88 - КЖ. У. 1490	С 204		
				<u>Детали</u>		
б.ч.	1		1491	Ф12ЛП, ГОСТ 5781-82, L=2300	16	
б.ч.	2		1492	Ф12ЛП, ГОСТ 5781-82, Lcp=1425, Δ=575	3	
б.ч.	3		1493	Ф16ЛП, ГОСТ 5781-82, Lcp=3875, Δ=69	9	

Прибылан			
Инв. №			

820-4-031.88 - КЖ. У. 1490			
Сетка арматурная			
Содля	Масса	Масштаб	
Р	88,7		
лист		листов 1	
Ленинградваз			

Нач. отд.	Смирнова	Феликс	11.05.88
ГИП	Позднова	В.И.	11.05.88
Вед. инж.	Ковкина	Жел.	16.05.88
Ст. инж.	Вячкова	Виктор	14.05.88
Н. кантр.	Макарова	Лилия	16.05.88

Инв. № табл. Подпись и дата Взам. инв. №



Формат	Зона	Пос.	Обозначение	Наименование	Кол.	Примечание
			820-4-031.88 - КЖ. У. 1500	С 205		
				<u>Детали</u>		
б.ч.	1		1501	Ф12ЛП, ГОСТ 5781-82, L=2300	10	
б.ч.	2		1502	Ф12ЛП, ГОСТ 5781-82, Lcp=1325, Δ=675	3	
б.ч.	3		1503	Ф16ЛП, ГОСТ 5781-82, Lcp=2400, Δ=63	9	

Прибылан			
Инв. №			

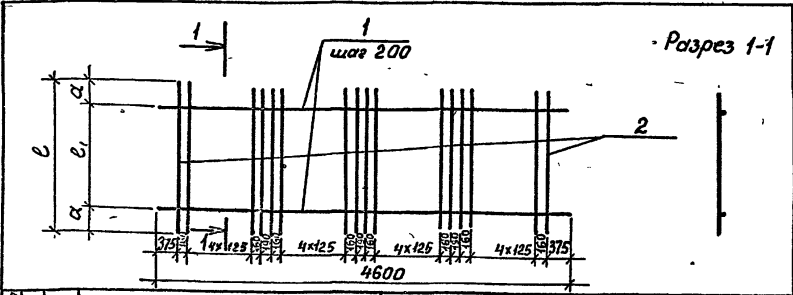
820-4-031.88 - КЖ. У. 1500			
Сетка арматурная			
Содля	Масса	Масштаб	
Р	58,1		
лист		листов 1	
Ленинградваз			

Нач. отд.	Смирнова	Феликс	11.05.88
ГИП	Позднова	В.И.	11.05.88
Вед. инж.	Ковкина	Жел.	16.05.88
Ст. инж.	Вячкова	Виктор	14.05.88
Н. кантр.	Макарова	Лилия	16.05.88

Инв. № табл. Подпись и дата Взам. инв. №

Ленинградваз
820-4-04 88

820-4-031.88 Альбом IV



Формат	Зона	Поз.	Обозначение	Наименование	Кол.	Примечание
			820-4-031.88 - КЖ.И. 1590	С 217		
				Детали		
Б.ч.		1	1591	Ф 12 А III, ГОСТ 5781-82, L=4600	7	
Б.ч.		2	1592	Ф 16 А III, ГОСТ 5781-82, L=1500	28	
			820-4-031.88 - КЖ.И. 1590-01	С 218		
				Детали		
Б.ч.		1	1591	Ф 12 А III, ГОСТ 5781-82, L=4600	5	
Б.ч.		2	1593	Ф 16 А III, ГОСТ 5781-82, L=1300	28	

Обозначение	Марка	l, мм	l ₁ , мм	a, мм	Масса, кг
КЖ.И. 1590	С 217	1500	1200	150	95,0
КЖ.И. 1590-01	С 218	1300	800	250	77,9

Привязки			
Инд. №			

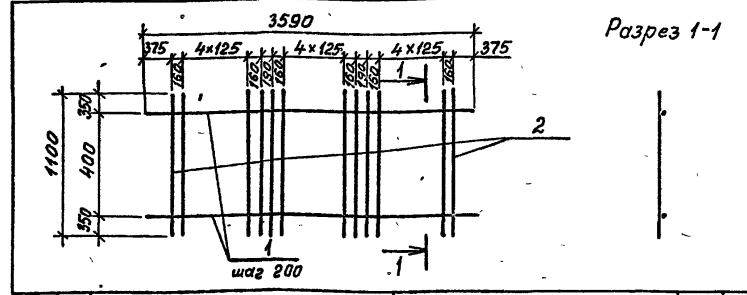
820-4-031.88 - КЖ.И. 1590

Сетки арматурные
С 217, С 218

Станд.	Масса	Масштаб
Р	см табл.	
	лист	листо в 1

Ленгипробоудхоз

Копировал *И.И.* формат А4



Формат	Зона	Поз.	Обозначение	Наименование	Кол.	Примечание
			820-4-031.88 - КЖ.И. 1600	С 219		
				Детали		
Б.ч.		1	1601	Ф 12 А III, ГОСТ 5781-82, L=3590	3	
Б.ч.		2	1602	Ф 16 А III, ГОСТ 5781-82, L=1100	21	

Привязки			
Инд. №			

820-4-031.88 - КЖ.И. 1600

Сетка арматурная
С 219

Станд.	Масса	Масштаб
Р	46,1	
	лист	листо в 1

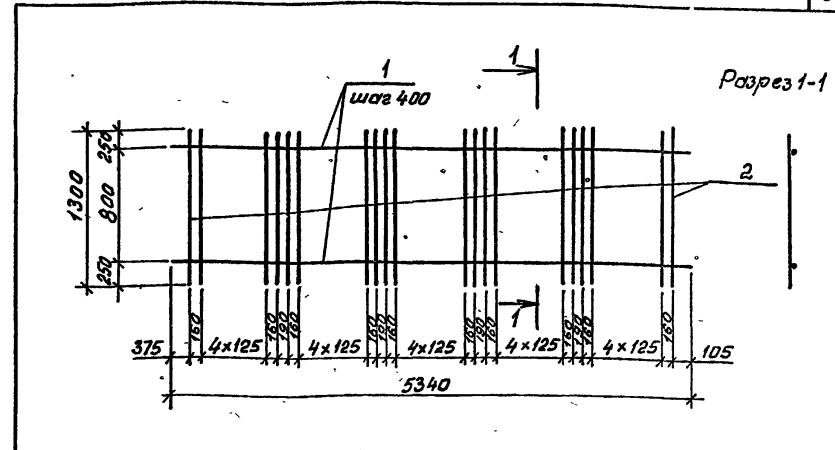
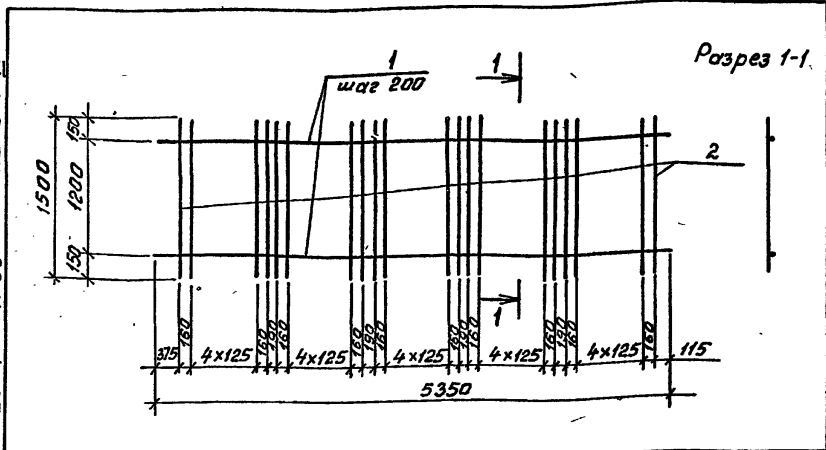
Ленгипробоудхоз

Копировал *И.И.* формат А4
25641-04 87

Инд. № подл. Подпись и дата. Взам. инв. №

Инд. № подл. Подпись и дата. Взам. инв. №

820-4-031.88 АЛБОМ IV



Формат Зона	Пос.	Обозначение	Наименование	Кол.	Приме- чание
		820-4-031.88-КЖ.У.1610	С 220		
<u>Детали</u>					
б.ч.	1	1611	φ12 А III, ГОСТ 5781-82, L=5350	7	
б.ч.	2	1612	φ16 А III, ГОСТ 5781-82, L=1500	35	

Формат Зона	Пос.	Обозначение	Наименование	Кол.	Приме- чание
		820-4-031.88-КЖ.У.1620	С 221		
<u>Детали</u>					
б.ч.	1	1621	φ12 А III, ГОСТ 5781-82, L=5340	3	
б.ч.	2	1622	φ16 А III, ГОСТ 5781-82, L=1300	35	

Привязан			
Инв. №			

Привязан			
Инв. №			

Инв. № лист, Подпись и дата, Взам. инв. №

Инв. № лист, Подпись и дата, Взам. инв. №

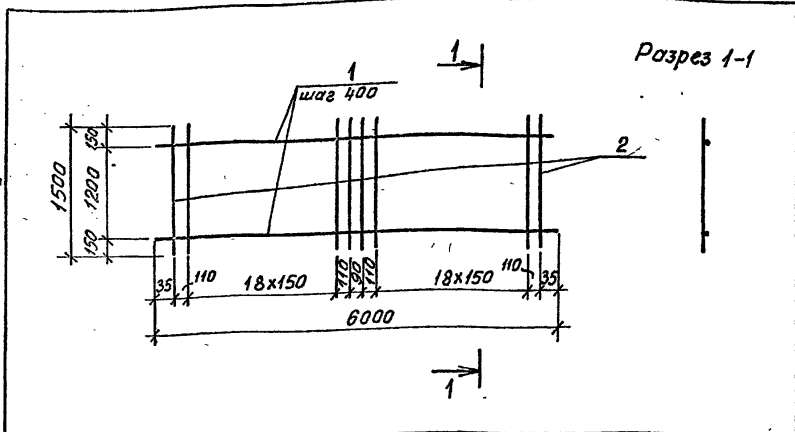
820-4-031.88-КЖ.У.1610						
Сетка арматурная С 220				Стадия	Масса	Масштаб
				Р	116,2	
				лист	листов 1	
Ленгипробудхоз						
Нач. отд.	Смирнова	В.И.	11.05.88			
ГИП	Позднова	В.В.	11.05.88			
Вед. инж.	Ковчина	К.В.	6.05.88			
Ст. инж.	Блекова	В.И.	11.05.88			
Н. контр.	Макарова	М.М.	6.05.88			

820-4-031.88-КЖ.У.1620						
Сетка арматурная С 221				Стадия	Масса	Масштаб
				Р	88,1	
				лист	листов 1	
Ленгипробудхоз						
Нач. отд.	Смирнова	В.И.	11.05.88			
ГИП	Позднова	В.В.	11.05.88			
Вед. инж.	Ковчина	К.В.	6.05.88			
Ст. инж.	Блекова	В.И.	11.05.88			
Н. контр.	Макарова	М.М.	6.05.88			

Копировал *И.И.* формат А4

Копировал *И.И.* формат А4
25641-04 88

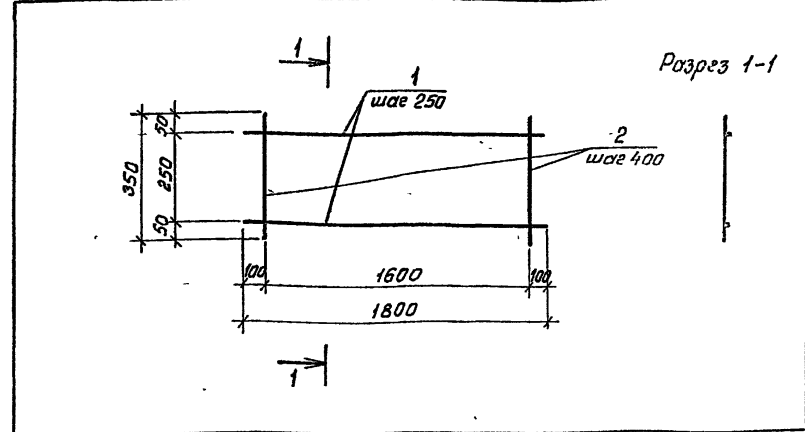
820-4-031.88 Альбом IV



Формат	Зона	Поз.	Обозначение	Наименование	Кол.	Примечание
			820-4-031.88-кж.и.1630	С 222		
				<u>Детали</u>		
б.ч.	1		1631	Ф10АІ, ГОСТ5781-82, L=6000	4	
б.ч.	2		1632	Ф12АІІ, ГОСТ5781-82, L=1500	42	

Привязан			
Инв. №			

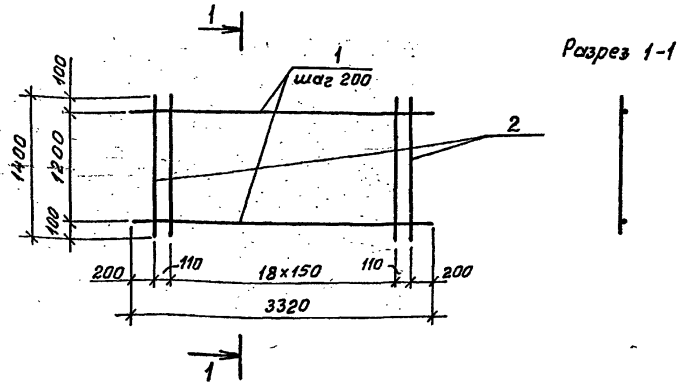
820-4-031.88-кж.и.1630			
Сетка арматурная С 222			
Стадия	Масса	Масштаб	
Р	70,8		
лист	листов 1		
Ленгипроводхоз			
Нач. отд.	Смирнова	Феликс	4.05.88
Г.И.П.	Позднова	Ирина	4.05.88
Вед. инж.	Ковкина	Зоя	6.05.88
Ст. инж.	Блекова	Елена	4.05.88
Н. контр.	Макарова	Лана	6.05.88



Формат	Зона	Поз.	Обозначение	Наименование	Кол.	Примечание
			820-4-031.88-кж.и.1640	С 223		
				<u>Детали</u>		
б.ч.	1		1641	Ф10АІ, ГОСТ5781-82, L=1800	2	
б.ч.	2		1642	Ф10АІ, ГОСТ5781-82, L=350	5	

Привязан			
Инв. №			

820-4-031.88-кж.и.1640			
Сетка арматурная С 223			
Стадия	Масса	Масштаб	
Р	3,3		
лист	листов 1		
Ленгипроводхоз			
Нач. отд.	Смирнова	Феликс	4.05.88
Г.И.П.	Позднова	Ирина	4.05.88
Вед. инж.	Ковкина	Зоя	6.05.88
Ст. инж.	Блекова	Елена	4.05.88
Н. контр.	Макарова	Лана	6.05.88

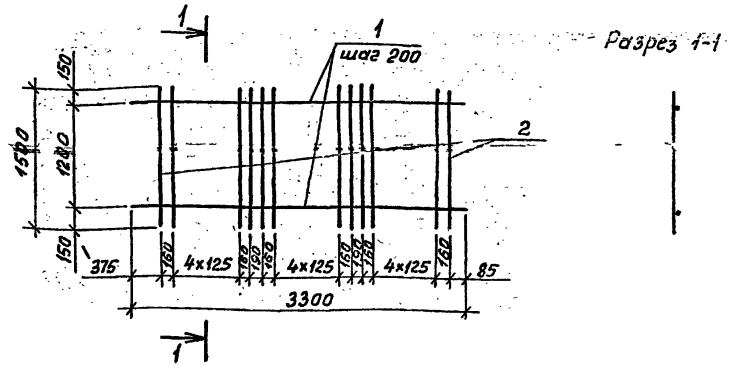


Формат	Зона	Поз.	Обозначение	Наименование	Кол.	Примечание
			820-4-031.88-КЖ.И.1650	С 224		
				<u>Детали</u>		
б.ч.	1		1651	Φ12.И.И, ГОСТ 5781-82, L=3320	7	
б.ч.	2		1652	Φ12.И.И, ГОСТ 5781-82, L=1400	21	

Привязан			
Илв. №			

820-4-031.88 - КЖ.И. 1650			
Сетка арматурная			
С 224			
Нач. отд.	Смирнова	Фелл	11.05.88
ГИП	Позднова	Лиса	11.05.88
Вед. инж.	Кавкина	Жел	6.05.88
Ст. инж.	Блекова	Фел	11.05.88
Н. контр.	Макарова	Мил	6.05.88
Стация	Р	Масса	46,8
	лист	листо в 1	
Ленгипроробдхоз			

Илв. №, поз. и дата вставки



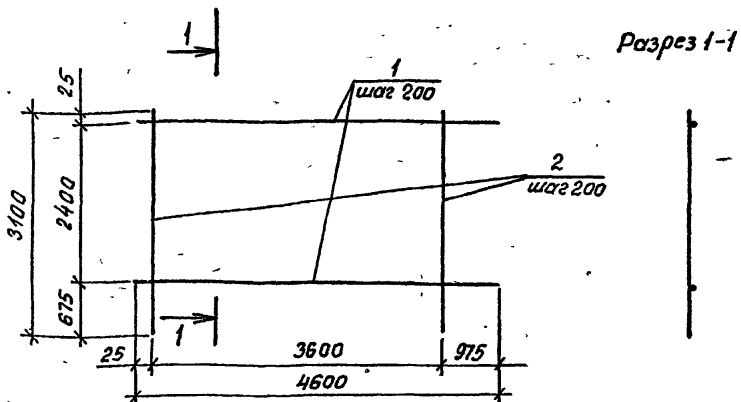
Формат	Зона	Поз.	Обозначение	Наименование	Кол.	Примечание
			820-4-031.88-КЖ.И.1660	С 225		
				<u>Детали</u>		
б.ч.	1		1661	Φ12.И.И, ГОСТ 5781-82, L=3300	7	
б.ч.	2		1662	Φ16.И.И, ГОСТ 5781-82, L=1500	21	

Привязан			
Илв. №			

820-4-031.88 - КЖ.И. 1660			
Сетка арматурная			
С 225			
Нач. отд.	Смирнова	Фел	11.05.88
ГИП	Позднова	Лиса	11.05.88
Вед. инж.	Кавкина	Жел	6.05.88
Ст. инж.	Блекова	Фел	11.05.88
Н. контр.	Макарова	Мил	6.05.88
Стация	Р	Масса	70,3
	лист	листо в 1	
Ленгипроробдхоз			

Илв. №, поз. и дата вставки

820-4-031.88 Альбом 17



Формат	Зона	Поз.	Обозначение	Наименование	Кол.	Примечание
			820-4-031.88-КЖ.И.1670	С 226		
			<u>Детали</u>			
б.ч		1	1671	Ф16АШ, ГОСТ 5781-82, L=4600	13	
б.ч		2	1672	Ф12АШ, ГОСТ 5781-82, L=3100	19	

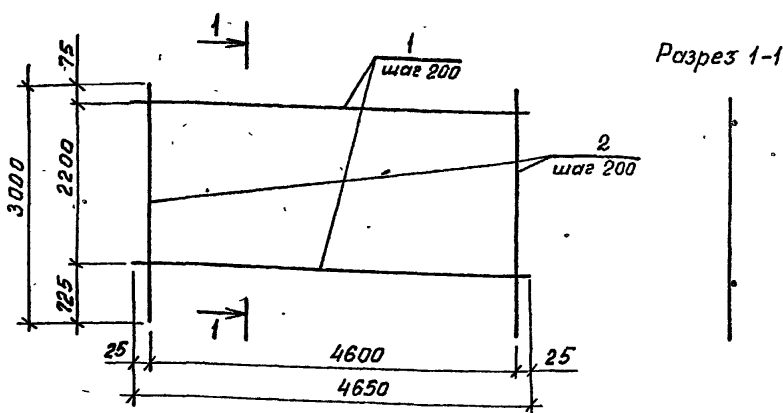
Привязан			
Илв. №			

820-4-031.88-КЖ.И.1670

				Стация	Масса	Масштаб
Сетка арматурная С 226				Р	146,8	
				лист	листов 1	
				Ленгипрободхоз		
Нач. отд.	Смирнова	Ф.И.О.	И.О.С.88			
ГИП	Позднова	Ф.И.О.	И.О.С.88			
Вед. инж.	Ковкина	Ф.И.О.	Б.О.С.88			
Ст. инж.	Бленова	Ф.И.О.	И.О.С.88			
Н. контр.	Масарова	И.И.	Б.О.С.88			

Копировал ИИ

Формат А4



Формат	Зона	Поз.	Обозначение	Наименование	Кол.	Примечание
			820-4-031.88-КЖ.И.1680	С 227		
			<u>Детали</u>			
б.ч		1	1681	Ф16АШ, ГОСТ 5781-82, L=4650	12	
б.ч		2	1682	Ф12АШ, ГОСТ 5781-82, L=3000	24	

Привязан			
Илв. №			

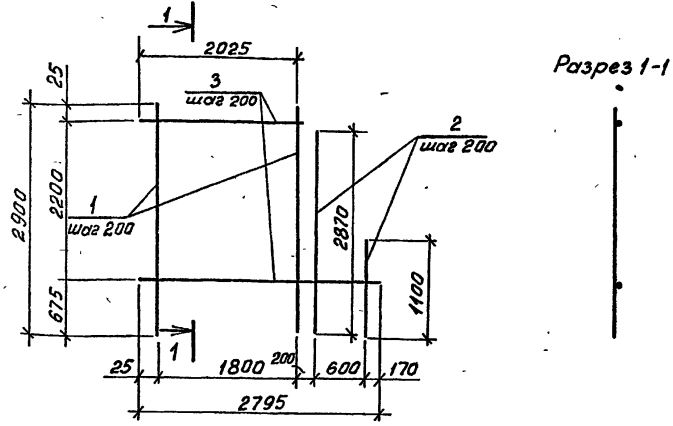
820-4-031.88-КЖ.И.1680

				Стация	Масса	Масштаб
Сетка арматурная С 227				Р	152,1	
				лист	листов 1	
				Ленгипрободхоз		
Нач. отд.	Смирнова	Ф.И.О.	И.О.С.88			
ГИП	Позднова	Ф.И.О.	И.О.С.88			
Вед. инж.	Ковкина	Ф.И.О.	Б.О.С.88			
Ст. инж.	Бленова	Ф.И.О.	И.О.С.88			
Н. контр.	Масарова	И.И.	Б.О.С.88			

Копировал ИИ

Формат А4

820-4-031.88 Либом IV



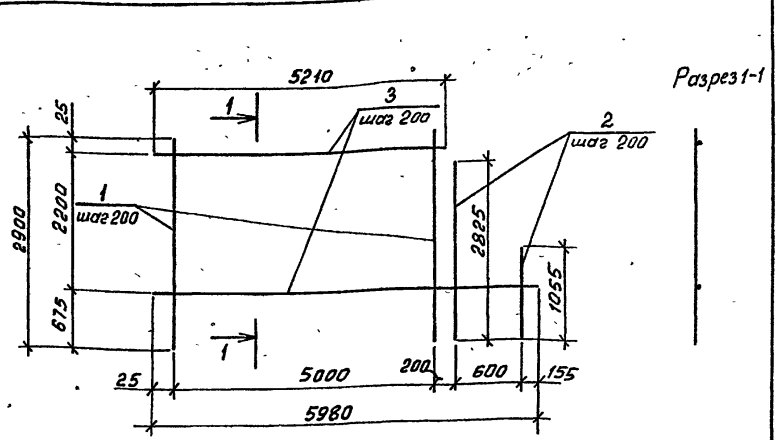
Формат Зона	Поз.	Обозначение	Наименование	Кол.	Приме- чание
		820-4-031.88-КЖ.И. 1750	С 234		
			<u>Детали</u>		
Б.4	1	1751	Ф12Л III, ГОСТ 5781-82, L=2900	10	
Б.4	2	1752	Ф12Л III, ГОСТ 5781-82, Lcp=1985, Δ=590	4	
Б.4	3	1753	Ф16Л III, ГОСТ 5781-82, Lcp=2410, Δ70	12	

Привязан			
И№в №			

820-4-031 88 - КЖ И 1750

Нач. отд.	Смирнова	Физ	И.05.88
ГИП	Позднова	Инж	И.05.88
Вед. инж.	Кобкина	Инж	6.05.84
Инженер	Нолетова	Инж	4.05.84
Н. контр.	Макарова	Инж	6.05.84

Копировал Лфс Формат Я4



Формат Зона	Поз.	Обозначение	Наименование	Кол.	Приме- чание
		820-4-031.88-КЖ.И. 1760	С 235		
			<u>Детали</u>		
Б.4	1	1761	Ф12Л III, ГОСТ 5781-82, L=2900	26	
Б.4	2	1762	Ф12Л III, ГОСТ 5781-82, Lcp=1940, Δ=590	4	
Б.4	3	1763	Ф16Л III, ГОСТ 5781-82, Lcp=5595, Δ=70	12	

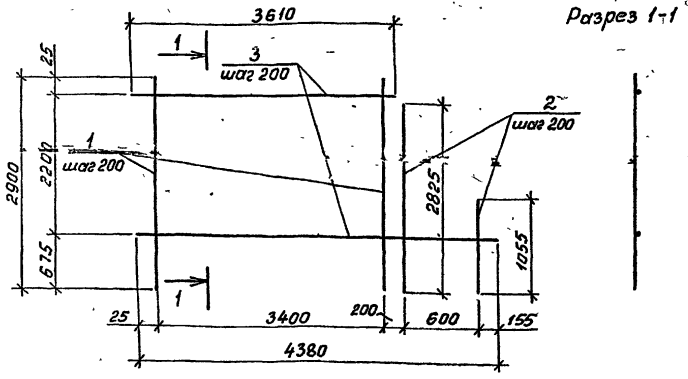
Привязан			
И№в №			

820-4-031 88 - КЖ И 1760

Нач. отд.	Смирнова	Физ	И.05.88
ГИП	Позднова	Инж	И.05.88
Вед. инж.	Кобкина	Инж	6.05.88
Инженер	Нолетова	Инж	И.05.88
Н. контр.	Макарова	Инж	6.05.88

Копировал Мф. Формат Я4 256 Я-04 95

820-4-031.88 Яльбом IV



Код	Обозначение	Наименование	Кол.	Примечание
	820-4-031.88 - КЖ.У. 1770	С 236		
		<u>Детали</u>		
б.ч	1	1771 Ф 12 А III, ГОСТ 5781-82, L=2900	18	
б.ч	2	1772 Ф 12 А III, ГОСТ 5781-82, L=1940, б=590	4	
б.ч	3	1773 Ф 16 А III, ГОСТ 5781-82, L=3925, б=70	12	

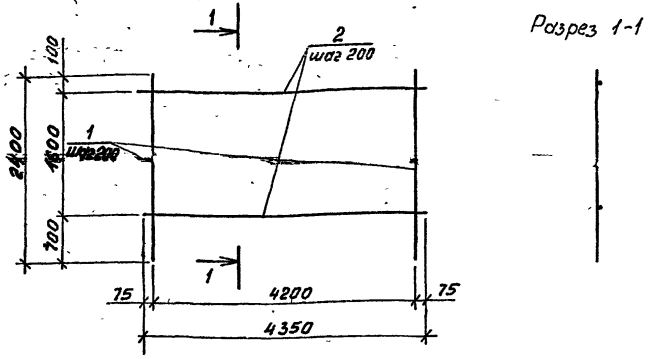
Прибязан			
Инв. №			

820-4-031.88 - КЖ.У. 1770

Нач. отд.	Смирнова	Ольга	И.О.С.88
ГИП	Позднова	Вера	И.О.С.88
Вед. инж.	Ковчина	Жуль	И.О.С.88
Инженер	Налетова	Люд	И.О.С.88
Н. контр.	Макарова	Иль	И.О.С.88

Сетка арматурная С 236

Станд.	Масса	Масштаб
Р	129,0	
лист	листо в 1	
Ленгипроводгаз		



Код	Обозначение	Наименование	Кол.	Примечание
	820-4-031.88 - КЖ.У. 1780	С 237		
		<u>Детали</u>		
б.ч	1	1781 Ф 12 А III, ГОСТ 5781-82, L=2400	22	
б.ч	2	1782 Ф 16 А III, ГОСТ 5781-82, L=4350	9	

Прибязан			
Инв. №			

820-4-031.88 - КЖ.У. 1780

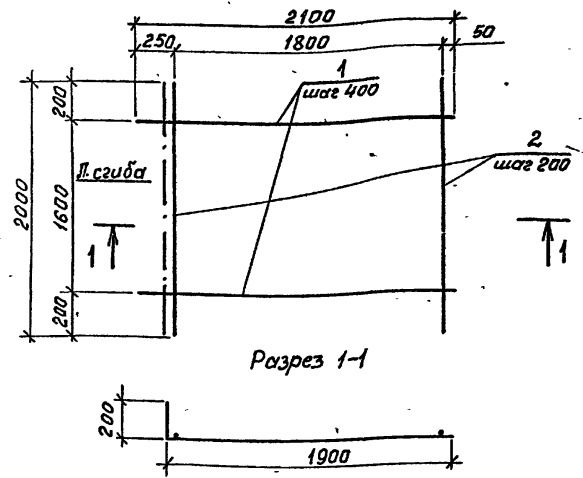
Нач. отд.	Смирнова	Ольга	И.О.С.88
ГИП	Позднова	Вера	И.О.С.88
Вед. инж.	Ковчина	Жуль	И.О.С.88
Инженер	Налетова	Люд	И.О.С.88
Н. контр.	Макарова	Иль	И.О.С.88

Сетка арматурная С 237

Станд.	Масса	Масштаб
Р	108,8	
лист	листо в 1	
Ленгипроводгаз		

25671-04 96

820-4-031.88 Альбом IV



Разрез 1-1

Формат Заказ	Поз.	Обозначение	Наименование	Кол.	Приме- чание
		820-4-031.88-КЖ.И.1790	С238		
			<u>Детали</u>		
б.ч.	1	1791	Φ10АII, ГОСТ5781-82, L=2100	5	
б.ч.	2	1792	Φ12АIII, ГОСТ5781-82, L=2000	10	

Привязан

Ив.№

820-4-031.88-КЖ.И.1790

Сетка арматурная
С238

Стандия Масса Масштаб

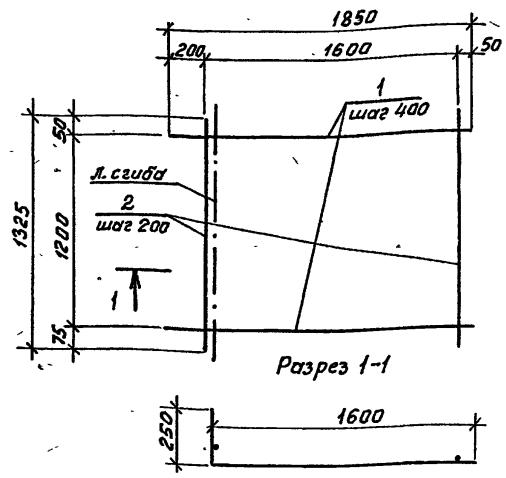
Р 24,2

лист листов 1

Ленгипроводхоз

Копировал М/т

Формат 5/4



Разрез 1-1

Формат Заказ	Поз.	Обозначение	Наименование	Кол.	Приме- чание
		820-4-031.88-КЖ.И.1800	С 239		
			<u>Детали</u>		
б.ч.	1	1801	Φ10АII, ГОСТ5781-82, L=1850	4	
б.ч.	2	1802	Φ12АIII, ГОСТ5781-82, L=1325	9	

Привязан

Ив.№

820-4-031.88-КЖ.И.1800

Сетка арматурная
С.239

Стандия Масса Масштаб

Р 15,2

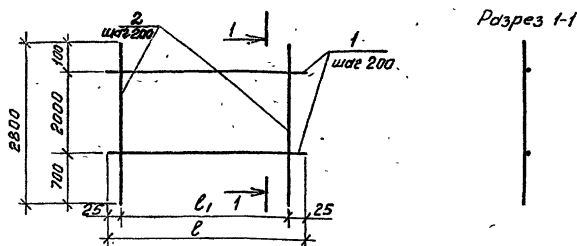
лист листов 1

Ленгипроводхоз

Копировал М/т

Формат 5/4
256*1-04 97

820-4-031.88 Альбом IV



Формат	Зона	Поз.	Обозначение	Наименование	Кол.	Примечание
			820-4-031.88-КЖ.И.1810	С 240		
				Детали		
б.ч.	1		1811	Φ 16 А III, ГОСТ 5781-82, L=4450	11	
б.ч.	2		1812	Φ 12 А III, ГОСТ 5781-82, L=2800	23	
			820-4-031.88-КЖ.И.1810-01	С 241		
				Детали		
б.ч.	1		1813	Φ 16 А III, ГОСТ 5781-82, L=5650	11	
б.ч.	2		1812	Φ 12 А III, ГОСТ 5781-82, L=2800	29	

Обозначение	Марка	ℓ, мм	ℓ ₁ , мм	Масса, кг
КЖ.И. 1810	С 240	4450	4400	134,4
КЖ.И. 1810-01	С 241	5650	5600	170,2

Привязан

Инд. №

820-4-031.88 - КЖ.И. 1810

Сетка арматурные
С 240, С 241

Станд. Масса Масса

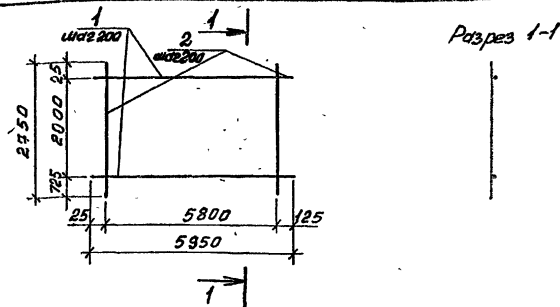
Р см табл.

лист листов 1

Ленгипробогаз

Имя	Фамилия	Подпись	Дата
Нач. отд.	Смирнова	<i>[Подпись]</i>	11.05.88
Г.И.П.	Позднова	<i>[Подпись]</i>	11.05.88
Вед. инж.	Кабкина	<i>[Подпись]</i>	6.05.88
Инженер	Налетова	<i>[Подпись]</i>	11.05.88
Н.контр.	Макарова	<i>[Подпись]</i>	6.05.88

57



Формат	Зона	Поз.	Обозначение	Наименование	Кол.	Примечание
			820-4-031.88-КЖ.И.1820	С 242		
				Детали		
б.ч.	1		1821	Φ 12 А III, ГОСТ 5781-82, L=5950	11	
б.ч.	2		1822	Φ 12 А III, ГОСТ 5781-82, L=2750	30	

Привязан

Инд. №

820-4-031.88 - КЖ.И. 1820

Сетка арматурная
С 242

Станд. Масса Масса

Р 131,4

лист листов 1

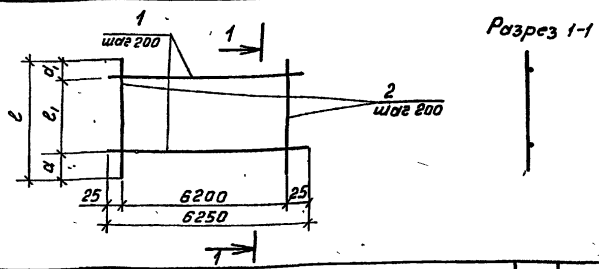
Ленгипробогаз

Имя Фамилия Подпись и дата Взам. инв. №

Имя	Фамилия	Подпись	Дата
Нач. отд.	Смирнова	<i>[Подпись]</i>	11.05.88
Г.И.П.	Позднова	<i>[Подпись]</i>	11.05.88
Вед. инж.	Кабкина	<i>[Подпись]</i>	6.05.88
Инженер	Налетова	<i>[Подпись]</i>	11.05.88
Н.контр.	Макарова	<i>[Подпись]</i>	6.05.88

Январь 1977

820-4-031.88



Формат Зона	Поз.	Обозначение	Наименование	Кол.	Примечание
		820-4-031.88 - КЖ.И. 1830	С 243		
			<u>Детали</u>		
Б4	1	1831	Ф16 А III, ГОСТ 5781-82, L=6250	12	
Б4	2	1832	Ф12 А II, ГОСТ 5781-82, L=2900	32	
		820-4-031.88 - КЖ.И. 1830-01	С 244		
			<u>Детали</u>		
Б4	1	1831	Ф16 А II, ГОСТ 5781-82, L=6250	12	
Б4	2	1833	Ф12 А III, ГОСТ 5781-82, L=3000	32	

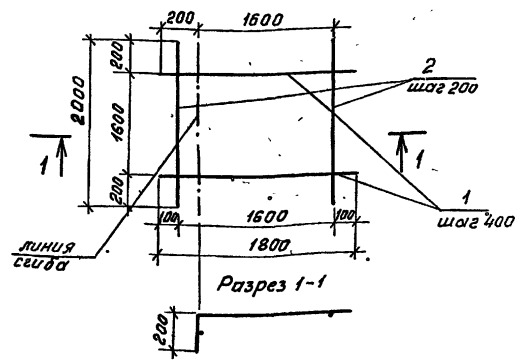
Обозначение	Марка	с, мм	с ₁ , мм	с ₂ , мм	с ₃ , мм	Масса, кг
КЖ.И. 1830	С 243	2900	2200	650	50	200,8
КЖ.И. 1830-01	С 244	3000	2200	725	75	203,6

Привязан	
Инв. №	

Инв. № табл. Листы в Вост. Вет. инж. №

820-4-031.88 - КЖ.И. 1830		Сталь	Масса	Масштаб
Нач. отд.	Смирнова (Рез)	Р	см. табл.	
ГИП	Позднова (Рез)	лист	листов 1	
Вед. инж.	Кожкина (Заб)	Ленгипрорабхоз		
Инженер	Налетова (Лс)			
Н. контр.	Макарова (Лс)			

Копировал *л/н* Формат А4



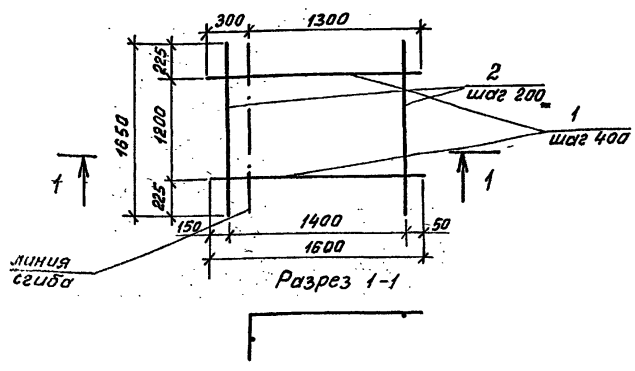
Формат Зона	Поз.	Обозначение	Наименование	Кол.	Примечание
		820-4-031.88 - КЖ.И. 1840	С 245		
			<u>Детали</u>		
Б4	1	1841	Ф10 А II, ГОСТ 5781-82, L=1800	5	
Б4	2	1842	Ф12 А III, ГОСТ 5781-82, L=2000	9	

Инв. № табл. Листы в Вост. Вет. инж. №

820-4-031.88 - КЖ.И. 1840		Сталь	Масса	Масштаб
Нач. отд.	Смирнова (Рез)	Р	21,5	
ГИП	Позднова (Рез)	лист	листов 1	
Вед. инж.	Кожкина (Заб)	Ленгипрорабхоз		
Инженер	Налетова (Лс)			
Н. контр.	Макарова (Лс)			

Копировал *л/н* Формат А4
25641-04 99

Листом 17
820-4-031.88



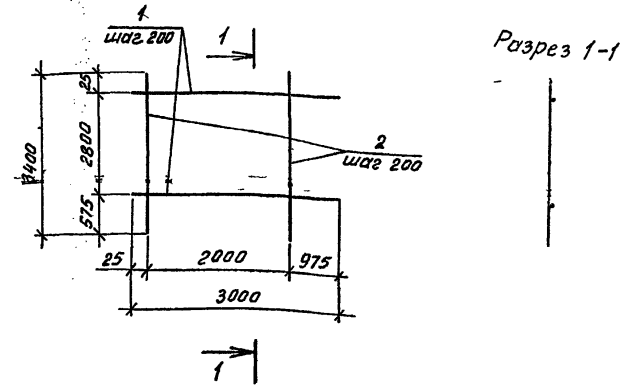
Формат	Зона	Поз.	Обозначение	Наименование	Кол.	Примечание
			820-4-031.88-КЖ.Ц. 1850	С246		
				<u>Детали</u>		
Б.ч.	1		1851	Ф 10А II, ГОСТ 5781-82, L=1600	4	
Б.ч.	2		1852	Ф 12 А III, ГОСТ 5781-82, L=1650	8	

Прибязан			
Циб №			

820-4-031.88 - КЖ.Ц. 1850

Нач. отд.	Смирнова	Смир	11.05.88	Сетка арматурная С246	Р	157	лист	листов 1
ГИП	Позднова	Позд	11.05.88					
Вед. инж.	Ковкина	Ков	06.05.88					
Инженер	Нолетова	Нол	11.05.88					
Н. контр.	Макарова	Мака	06.05.88					
					Ленинградэнерго			

Циб. № подл. Подпись и дата. Взам. инв. №



Формат	Зона	Поз.	Обозначение	Наименование	Кол.	Примечание
			820-4-031.88-КЖ.Ц. 1860	С247		
				<u>Детали</u>		
Б.ч.	1		1861	Ф 16 А III, ГОСТ 5781-82, L=3000	15	
Б.ч.	2		1862	Ф 12 А III, ГОСТ 5781-82, L=3400	11	

Прибязан			
Циб №			

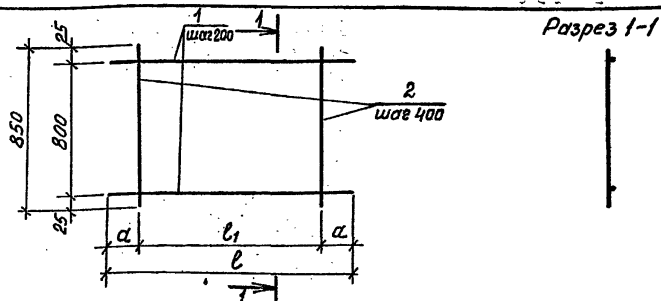
820-4-031.88 - КЖ.Ц. 1860

Нач. отд.	Смирнова	Смир	11.05.88	Сетка арматурная С247	Р	104.3	лист	листов 1
ГИП	Позднова	Позд	11.05.88					
Вед. инж.	Ковкина	Ков	06.05.88					
Инженер	Нолетова	Нол	11.05.88					
Н. контр.	Макарова	Мака	06.05.88					
					Ленинградэнерго			

Циб. № подл. Подпись и дата. Взам. инв. №

25641-04 100

820-4-031.88 Альбом I



Формат Зона Лос.	Обозначение	Наименование	Кол.	Приме- чание
	820-4-031.88-КЖ.У. 1870	С 248		
		<u>Детали</u>		
Б.Ч.	1	1871	Ф10.АII, ГОСТ 5781-82, L=4400	5
Б.Ч.	2	1872	Ф10.АII, ГОСТ 5781-82, L=850	11
	820-4-031.88-КЖ.У. 1870-01	С 249		
		<u>Детали:</u>		
Б.Ч.	1	1873	Ф10.АII, ГОСТ 5781-82, L=4400	5
Б.Ч.	2	1872	Ф10.АII, ГОСТ 5781-82, L=850	10

Обозначение	Марка	а, мм	l ₁ , мм	l, мм	Масса, кг
КЖ.У. 1870	С 248	200	4000	4400	19,3
КЖ.У. 1870-01	С 249	250	3600	4100	17,9

Привязки

Инв. №

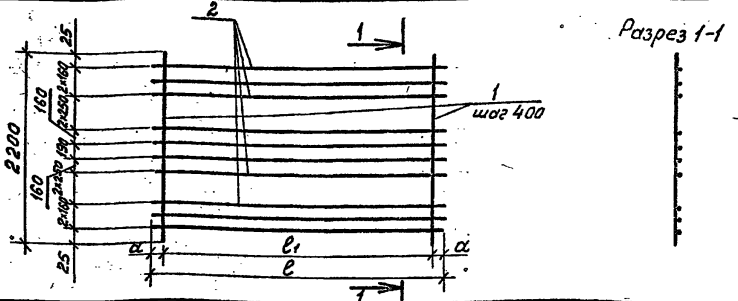
820-4-031.88-КЖ.У. 1870

Сетки арматурные
С 248, С 249

Стрелка	Масса	Масштаб
Р	см. табл.	
лист	листов 1	

Ленгипроводхоз

Копировал *И.И.* Формат А4



Формат Зона Лос.	Обозначение	Наименование	Кол.	Приме- чание
	820-4-031.88-КЖ.У. 1880	С 250		
		<u>Детали</u>		
Б.Ч.	1	1881	Ф10.АII, ГОСТ 5781-82, L=2200	11
Б.Ч.	2	1882	Ф10.АII, ГОСТ 5781-82, L=4400	12
	820-4-031.88-КЖ.У. 1880-01	С 251		
		<u>Детали</u>		
Б.Ч.	1	1881	Ф10.АII, ГОСТ 5781-82, L=2200	9
Б.Ч.	2	1883	Ф10.АII, ГОСТ 5781-82, L=3900	12

Обозначение	Марка	а, мм	l ₁ , мм	l, мм	Масса, кг
КЖ.У. 1880	С 250	4400	4000	200	47,5
КЖ.У. 1880-01	С 251	3900	3200	350	41,1

Привязки

Инв. №

820-4-031.88-КЖ.У. 1880

Сетки арматурные
С 250, С 251

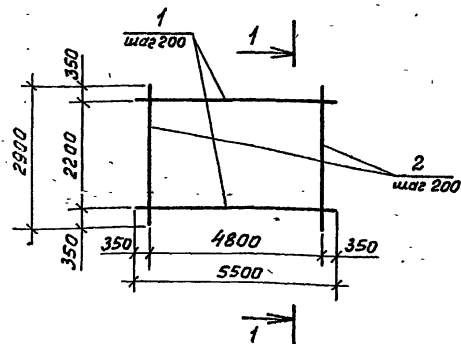
Стрелка	Масса	Масштаб
Р	см. табл.	
лист	листов 1	

Ленгипроводхоз

Копировал *И.И.* Формат А4
15671-04 101

Инв. № табл. Подпись и дата. Взам. инв. №

Инв. № табл. Подпись и дата. Взам. инв. №



Разрез 1-1

Формат	Зона	Лос.	Обозначение	Наименование	Кол.	Примечание
			820-4-031.88 - КЖ.И. 1930	С 259		
				<u>Детали</u>		
б.ч.		1	1931	Ф12ЯIII, ГОСТ5781-82, L=5500	12	
б.ч.		2	1932	Ф12ЯIII, ГОСТ5781-82, L=2900	25	

Привязан

Ил. №

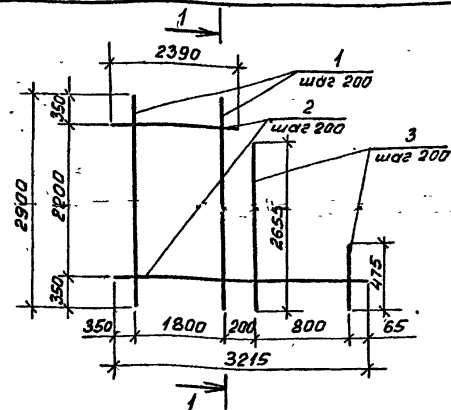
820-4-031.88 - КЖ.И. 1930

Сетка арматурная
С 259

Стадия	Масса	Масштаб
Р	123,0	
Лист	Листов 1	

Ленгипроводхоз

Ил. №	Подпись	Дата	Ил. №
	Смирнова	11.05.88	
	Лазьнова	11.05.88	
	Вед. инж. Ковкина	6.05.88	
	Инженер Налетава	4.05.88	
	Н. кантр. Макарова	6.05.88	



Разрез 1-1

Формат	Зона	Лос.	Обозначение	Наименование	Кол.	Примечание
			820-4-031.88 - КЖ.И. 1940	С 260		
				<u>Детали</u>		
б.ч.		1	1941	Ф12ЯIII, ГОСТ5781-82, L=2900	10	
б.ч.		2	1942	Ф12ЯIII, ГОСТ5781-82, L=2800, Δ=75	12	
б.ч.		3	1943	Ф12ЯIII, ГОСТ5781-82, L=1565, Δ=545	5	

Привязан

Ил. №

820-4-031.88 - КЖ.И. 1940

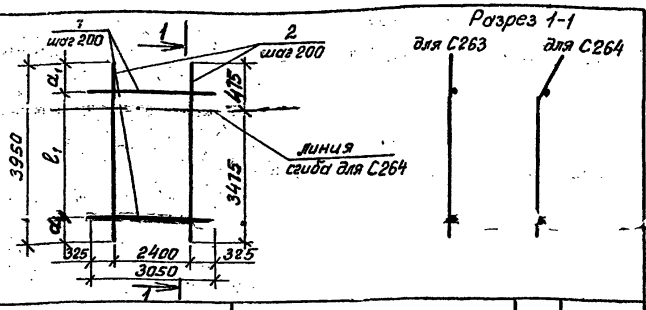
Сетка арматурная
С 260

Стадия	Масса	Масштаб
Р	62,6	
Лист	Листов 1	

Ленгипроводхоз

Ил. №	Подпись	Дата	Ил. №
	Смирнова	11.05.88	
	Лазьнова	11.05.88	
	Вед. инж. Ковкина	6.05.88	
	Инженер Налетава	4.05.88	
	Н. кантр. Макарова	6.05.88	

820-4-031.88 Альбом IV



Формат	Зона	Поз.	Обозначение	Наименование	Кол.	Примечание
			820-4-031.88-КЖ.И. 1970	С 263		
				<u>Детали</u>		
б.ч.		1	1971	Ф12АII, ГОСТ5781-82, L=3950	13	
б.ч.		2	1972	Ф12АII, ГОСТ5781-82, L=3050	17	
			820-4-031.88-КЖ.И. 1970-01	С 264		
				<u>Детали</u>		
б.ч.		1	1971	Ф12АII, ГОСТ5781-82, L=3950	13	
б.ч.		2	1972	Ф12АII, ГОСТ5781-82, L=3050	19	

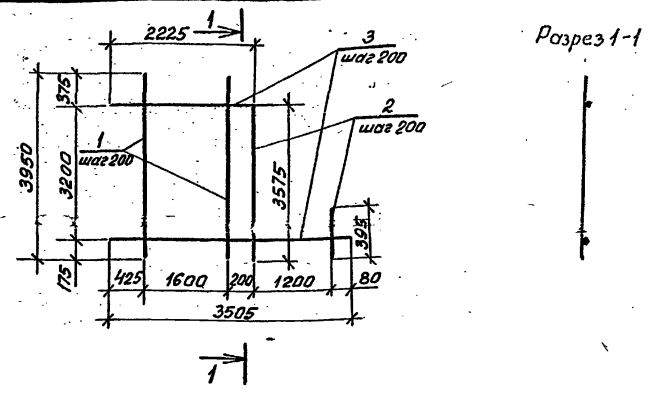
Обозначение	Марка	l ₁ , мм	α, мм	α ₁ , мм	Масса, кг
КЖ.И. 1970	С 263	3200	375	375	91,6
КЖ.И. 1970-01	С 264	3600	325	25	97,1

Привязан

И.И.В. №

820-4-031.88-КЖ.И. 1970					
Сетки арматурные					
С 263, С 264					
Нач. отд.	Смирнова	Смир	И.05.88	Р	см. табл.
ГИП	Пазднова	Пазд	И.05.88	Лист	Листов 1
Вед. инж.	Кавкина	Кав	И.05.88		
Инженер	Нолетова	Нол	И.05.88		
И.контр.	Макарова	Мак	И.05.88		
Ленгипробудхоз					

И.И.В. №, Подпись и дата. Взам. ин.б. №



Формат	Зона	Поз.	Обозначение	Наименование	Кол.	Примечание
			820-4-031.88-КЖ.И. 1980	С 265		
				<u>Детали</u>		
б.ч.		1	1981	Ф12АII, ГОСТ5781-82, L=3950	9	
б.ч.		2	1982	Ф12АIII, ГОСТ5781-82, L=1980, α=500	7	
б.ч.		3	1983	Ф12АII, ГОСТ5781-82, L=2865, α=80	17	

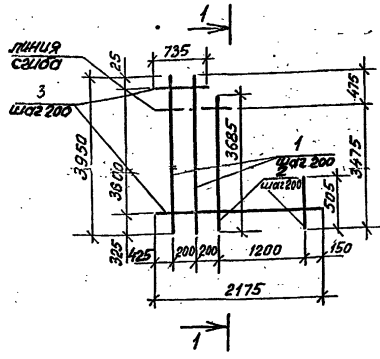
И.И.В. №, Подпись и дата. Взам. ин.б. №

Привязан

И.И.В. №

820-4-031.88-КЖ.И. 1980					
Сетка арматурная					
С 265					
Нач. отд.	Смирнова	Смир	И.05.88	Р	87,1
ГИП	Пазднова	Пазд	И.05.88	Лист	Листов 1
Вед. инж.	Кавкина	Кав	И.05.88		
Инженер	Нолетова	Нол	И.05.88		
И.контр.	Макарова	Мак	И.05.88		
Ленгипробудхоз					

820-4-031.88 - Алгоритм 17



Разрез 1-1

Формат Заказ Лист	Обозначение	Наименование	Кол.	Примечание
	820-4-031.88 - КЖ.И. 2010	С268		
	<u>Детали</u>			
б.ч.	1	2011	Ф12ЛIII, ГОСТ5781-82, L=3950	2
б.ч.	2	2012	Ф12ЛIII, ГОСТ5781-82, L=2000, Δ=50	7
б.ч.	3	2013	Ф12ЛIII, ГОСТ5781-82, L=1455, Δ=80	19

Привязан

Ил.№

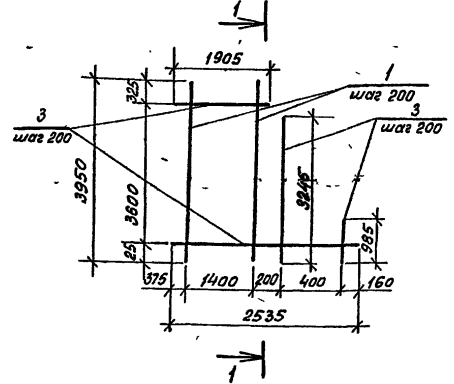
820-4-031.88 - КЖ.И. 2010

Сетка арматурная
С268

Стадия	Масса	Масштаб
Р	44,6	
Лист	Листов 1	

Ленинградхоз

И.контр.	М.макарова	М.м.	6.05.88
И.инж.	К.Ковкина	К.к.	6.05.88
И.инж.	П.Позднова	П.п.	6.05.88
И.инж.	С.Смирнова	С.с.	6.05.88



Разрез 1-1

Формат Заказ Лист	Обозначение	Наименование	Кол.	Примечание
	820-4-031.88 - КЖ.И. 2020	С269		
	<u>Детали</u>			
б.ч.	1	2021	Ф12ЛIII, ГОСТ5781-82, L=3950	8
б.ч.	2	2022	Ф12ЛIII, ГОСТ5781-82, L=2175, Δ=130	3
б.ч.	3	2023	Ф12ЛIII, ГОСТ5781-82, L=2220, Δ=35	19

Привязан

Ил.№

820-4-031.88 - КЖ.И. 2020

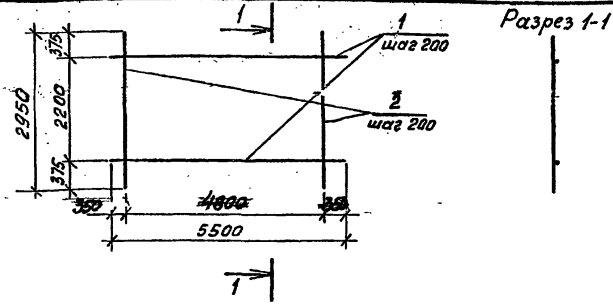
Сетка арматурная
С269

Стадия	Масса	Масштаб
Р	71,2	
Лист	Листов 1	

Ленинградхоз

И.контр.	М.макарова	М.м.	6.05.88
И.инж.	К.Ковкина	К.к.	6.05.88
И.инж.	П.Позднова	П.п.	6.05.88
И.инж.	С.Смирнова	С.с.	6.05.88

820-4-031.88 Ягельбом IV



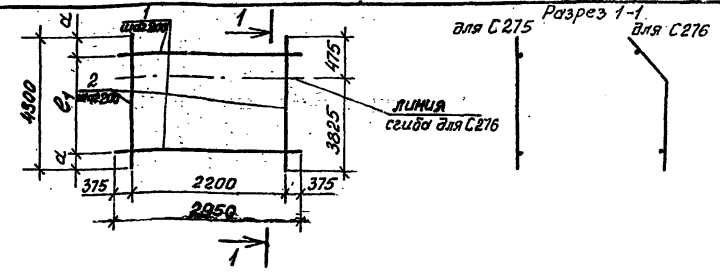
Формат	Зона	Поз.	Обозначение	Наименование	Кол.	Примечание
			820-4-031.88-КЖ.И. 2050	С 274		
				<u>Детали</u>		
б.ч.		1	2051	Ф 12 А III, ГОСТ 5781-82, L=5500	12	
б.ч.		2	2052	Ф 12 А III, ГОСТ 5781-82, L=2950	25	

Прибязан			
Инв. №			

820-4-03188 - КЖ И 2050

Нач. отд.	Смирнова	Велс	И.05.88
ГИП	Лазанова	Велс	И.05.81
Вед. инж.	Ковкина	Велс	Б.05.88
Инженер	Налетова	Велс	И.05.83
Н.контр.	Макарова	Мам	Б.05.88

Сетка арматурная С 274	Стадия	Масса	Масштаб
	Р	124,1	
	Лист	Листов 1	
Ленгипробоудхоз			



Формат	Зона	Поз.	Обозначение	Наименование	Кол.	Примечание
			820-4-031.88-КЖ.И. 2060	С 275		
				<u>Детали</u>		
б.ч.		1	2061	Ф 12 А III, ГОСТ 5781-82, L=2950	19	
б.ч.		2	2062	Ф 12 А III, ГОСТ 5781-82, L=4300	12	
			820-4-031.88-КЖ.И. 2060-01	С 276		
				<u>Детали</u>		
б.ч.		1		Ф 12 А III, ГОСТ 5781-82, L=2950	19	
б.ч.		2		Ф 12 А III, ГОСТ 5781-82, L=4300	12	

Обозначение	Марка	l ₁ , мм	α ₁ , мм	α, мм	Масса, кг
КЖ.И. 2060	С 275	3600	350	350	95,6
КЖ.И. 2060-01	С 276	3800	400	100	98,2

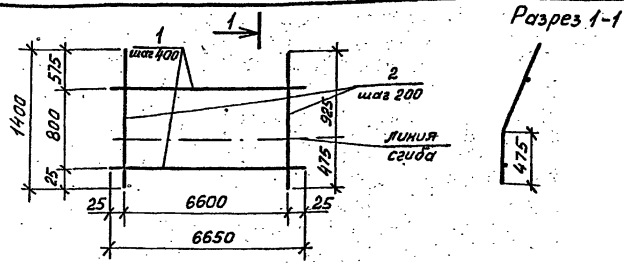
Прибязан			
Инв. №			

820-4-031.88 - КЖ.И. 2060

Нач. отд.	Смирнова	Велс	И.05.88
ГИП	Лазанова	Велс	И.05.81
Вед. инж.	Ковкина	Велс	Б.05.88
Инженер	Налетова	Велс	И.05.83
Н.контр.	Макарова	Мам	Б.05.88

Сетки арматурные С 275, С 276	Стадия	Масса	Масштаб
	Р	см. табл.	
	Лист	Листов 1	
Ленгипробоудхоз			

820-4-031.88 - КЖ.И. 2080



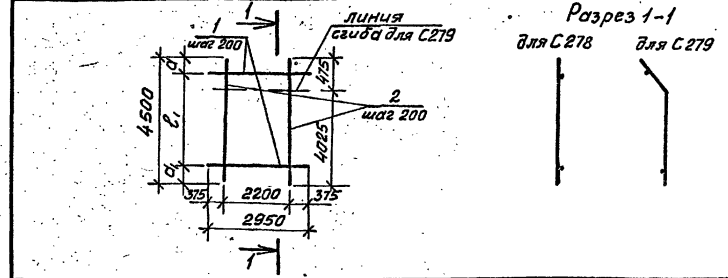
Формат Зона	Поз.	Обозначение	Наименование	Кол.	Приме- чание
		820-4-031.88 - КЖ.И. 2070	C277		
			<u>Детали</u>		
Б.к.	1	2071	Ф10АII, ГОСТ5781-82, L=6650	3	
Б.к.	2	2072	Ф10АII, ГОСТ5781-82, L=1400	34	

Привязан			
Инв. №			

820-4-031.88 - КЖ.И. 2070

Сетка арматурная C277	Стадия	Масса	Масштаб
	P	41,7	
	Лист	Листов 1	
Ленгипроводхоз			

Копировал *Иж* Формат #4



Формат Зона	Поз.	Обозначение	Наименование	Кол.	Приме- чание
		820-4-031.88-КЖ.И. 2080	C278		
			<u>Детали</u>		
Б.к.	1	2081	Ф12АIII, ГОСТ5781-82, L=2950	20	
Б.к.	2	2082	Ф12АIII, ГОСТ5781-82, L=4500	12	
		820-4-031.88-КЖ.И.2080-01	C279		
			<u>Детали</u>		
Б.к.	1	2081	Ф12АIII, ГОСТ5781-82, L=2950	21	
Б.к.	2	2082	Ф12АIII, ГОСТ5781-82, L=4500	12	

Обозначение	Марка	с ₁ , мм	α ₁ , мм	α ₂ , мм	Масса, кг
КЖ.И. 2080	C 278	3800	350	350	100,3
КЖ.И. 2080-01	C 279	4000	400	100	103,0

Привязан			
Инв. №			

820-4-031.88 - КЖ.И. 2080

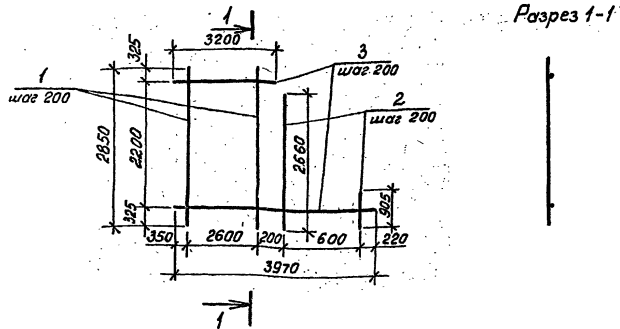
Сетки арматурные C278, C279	Стадия	Масса	Масштаб
	P	см. табл.	
	Лист	Листов 1	
Ленгипроводхоз			

Копировал *Иж* Формат #4
25671-04 ИИ

ИИС № 10000. Подпись и дата. Взам. инв. №

ИИС № 10000. Подпись и дата. Взам. инв. №

820-4-031.88 Албам IV



Формат Зона	Поз.	Обозначение	Наименование	Кол.	Приме- чание
		820-4-030.88-КЖ.И. 2110	С 283		
			<u>Детали</u>		
б.ч.	1	2111	Ф12АII, ГОСТ 5781-82, L=2850	14	
б.ч.	2	2112	Ф12АII, ГОСТ 5781-82, L=1702, Δ=35	4	
б.ч.	3	2113	Ф12АIII, ГОСТ 5781-82, L=3585, Δ=70	12	

Привязан

Имб. №

820-4-030.88-КЖ.И. 2110

Сетка арматурная
С 283

Стадия Масса Масштаб

Р 79,9

Лист Листов 1

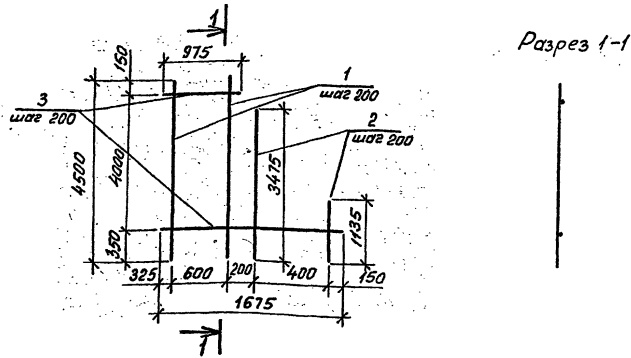
Ленгипробоудхоз

Копирова ЛФ

Формат А4

Имб. № лист
Листов
Правильный дата
Взят. Имб. №

Нач. отд.	Смирнова	В.И.	И.05.82
Гип	Позднова	В.И.	И.05.82
Вед. инж.	Ковкина	З.С.	6.05.82
Инженер	Наметова	Л.И.	И.05.82
Н. контр.	Макарова	Л.И.	6.05.82



Формат Зона	Поз.	Обозначение	Наименование	Кол.	Приме- чание
		820-4-031.88-КЖ.И. 2120	С 284		
			<u>Детали</u>		
б.ч.	1	2121	Ф12АIII, ГОСТ 5781-82, L=4500	4	
б.ч.	2	2122	Ф12АIII, ГОСТ 5781-82, L=2305, Δ=1170	3	
б.ч.	3	2123	Ф12АIII, ГОСТ 5781-82, L=1325, Δ=35	21	

Привязан

Имб. №

820-4-031.88-КЖ.И. 2120

Сетка арматурная
С 284

Стадия Масса Масштаб

Р 46,8

Лист Листов 1

Ленгипробоудхоз

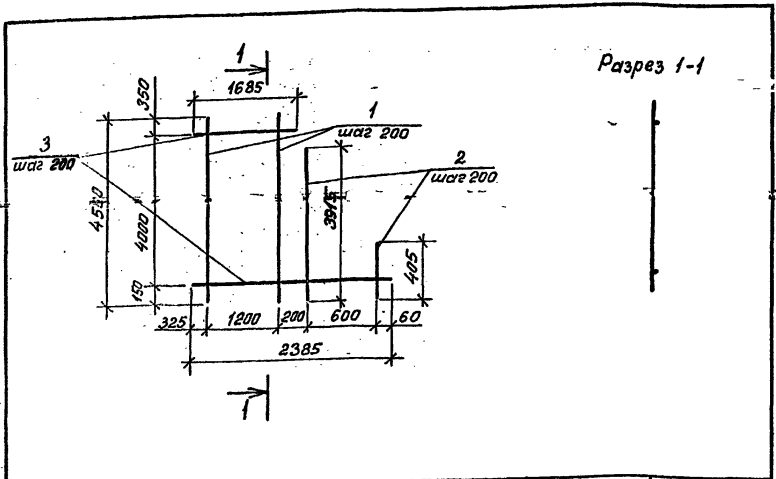
Копирова ЛФ

Формат А4
25641-04 А3

Имб. № лист
Листов
Правильный дата
Взят. Имб. №

Нач. отд.	Смирнова	В.И.	И.05.82
Гип	Позднова	В.И.	И.05.82
Вед. инж.	Ковкина	З.С.	6.05.82
Инженер	Наметова	Л.И.	И.05.82
Н. контр.	Макарова	Л.И.	6.05.82

820-4-031.88 КЖС.И. II



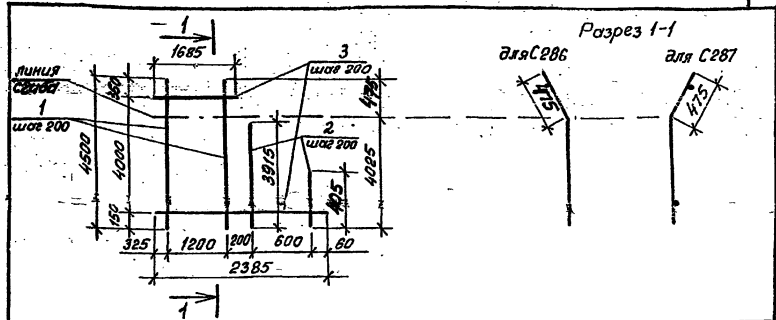
Формат	Зона	Лист	Обозначение	Наименование	Кол.	Примечание
			820-4-031.88-КЖС.И. 2130	С 285		
				<u>Детали</u>		
б.ч.		1	2131	Ф12А III, ГОСТ 5781-82, L=4500	7	
б.ч.		2	2132	Ф 12А III, ГОСТ 5781-82, L _{ср} =2160, Δ=110	4	
б.ч.		3	2133	Ф12А III, ГОСТ 5781-82, L _{ср} =2035, Δ=35	21	

Привязан			
Инв. №			

820-4-031.88-КЖС.И. 2130.

Сетка арматурная		Стадия	Масса	Масштаб
С 285		Р	73,6	
		Лист	Листов 1	
Ленгипроводхоз				

Нач. отд.	Смирнова	См	4.05.88
Г.И.П.	Лазарева	Лаз	4.05.88
Вед. шиф.	Ковкина	Ков	6.05.88
Инженер	Нелетова	Нел	4.05.88
Н. контр.	Макарова	Ма	6.05.88



Формат	Зона	Лист	Обозначение	Наименование	Кол.	Примечание
			820-4-031.88-КЖС.И. 2140	С 286		
				<u>Детали</u>		
б.ч.		1	2141	Ф12А III, ГОСТ 5781-82, L=4500	7	
б.ч.		2	2142	Ф 12А III, ГОСТ 5781-82, L _{ср} =2160, Δ=110	4	
б.ч.		3	2143	Ф12А III, ГОСТ 5781-82, L _{ср} =2035, Δ=35	21	
			820-4-031.88-КЖС.И.-2140-01	С 287		
				<u>Детали</u>		
б.ч.		1	2141	Ф12А III, ГОСТ 5781-82, L=4500	7	
б.ч.		2	2142	Ф 12А III, ГОСТ 5781-82, L _{ср} =2160, Δ=110	4	
б.ч.		3	2143	Ф12А III, ГОСТ 5781-82, L _{ср} =2035, Δ=35	21	

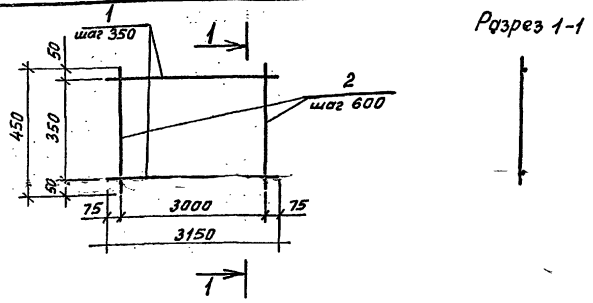
Привязан			
Инв. №			

820-4-031.88-КЖС.И. 2140.

Сетки арматурные		Стадия	Масса	Масштаб
С 286, С 287		Р	73,6	
		Лист	Листов 1	
Ленгипроводхоз				

Нач. отд.	Смирнова	См	4.05.88
Г.И.П.	Лазарева	Лаз	4.05.88
Вед. шиф.	Ковкина	Ков	6.05.88
Инженер	Нелетова	Нел	4.05.88
Н. контр.	Макарова	Ма	6.05.88

820-4-031.88 ЛД.Ф.Д.М. IV



Формат	Зона	Лист	Обозначение	Наименование	Кол.	Примечание
			820-4-031.88-кж.и. 2170	С 292		
				<u>Детали</u>		
б.ч.		1	2171	Ф 10 А I, ГОСТ 5781-82, L=3150	2	
б.ч.		2	2172	Ф 10 А I, ГОСТ 5781-82, L=450	6	

Привязан

Инд. №

820-4-031.88-кж.и. 2170

Сетка арматурная
С 292

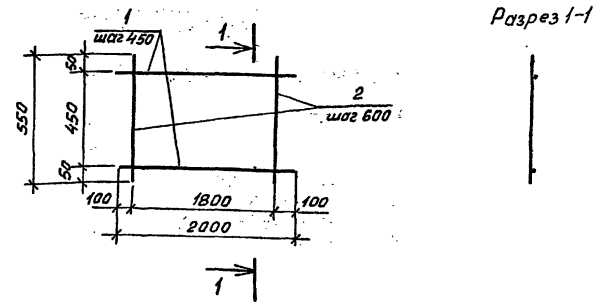
Стадия	Масса	Масштаб
Р	5,6	

Лист Листов 1

Ленгипроводхоз

Нач. отд.	Смирнова	Фин	И.О.С.88
ГИП	Пазднова	Фин	И.О.С.88
Вед. инж.	Кавкина	Фин	И.О.С.88
Инженер	Налетова	Фин	И.О.С.88
Н. контр.	Макарова	Маш	Б.О.2.88

Инд. № листа, Подпись и дата, Взам. инв. №



Формат	Зона	Лист	Обозначение	Наименование	Кол.	Примечание
			820-4-031.88-кж.и. 2180	С 293		
				<u>Детали</u>		
б.ч.		1	2181	Ф 10 А I, ГОСТ 5781-82, L=2000	2	
б.ч.		2	2182	Ф 10 А I, ГОСТ 5781-82, L=550	4	

Привязан

Инд. №

820-4-031.88-кж.и. 2180

Сетка арматурная
С 293

Стадия	Масса	Масштаб
Р	3,8	

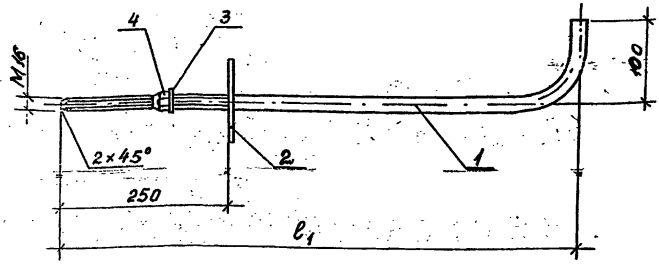
Лист Листов 1

Ленгипроводхоз
25671-04 116

Нач. отд.	Смирнова	Фин	И.О.С.88
ГИП	Пазднова	Фин	И.О.С.88
Вед. инж.	Кавкина	Фин	И.О.С.88
Инженер	Налетова	Фин	И.О.С.88
Н. контр.	Макарова	Маш	Б.О.2.88

Инд. № листа, Подпись и дата, Взам. инв. №

820-4-031.88 Альбом I



Рядовой Зона	Поз.	Обозначение	Наименование	Кол.	Приме- чание
		820-4-031.88-КЖ.И.-2210	М1		
			<u>Детали</u>		
б.ч.	1	2211	Ф16Л1 ГОСТ5781-82, L=720	1	
б.ч.	2	2212	Полоса 10x100 ГОСТ103-76 в ст.эсп. ГОСТ535-79 L=100	1	
б.ч.	3	2213	Шайба 16 ГОСТ 10450-78	1	
б.ч.	4	2214	Гайка М16 ГОСТ 5915-70	1	
		820-4-031.88-КЖ.И. 2210-01	М1-1		
			<u>Детали</u>		
б.ч.	1	2215	Ф16Л1 ГОСТ5781-82, L=530	1	
б.ч.	2	2212	Полоса 10x100 ГОСТ103-76 в ст.эсп. ГОСТ535-79 L=100	1	
б.ч.	3	2213	Шайба 16 ГОСТ 10450-78	1	
б.ч.	4	2214	Гайка М16 ГОСТ 5915-70	1	

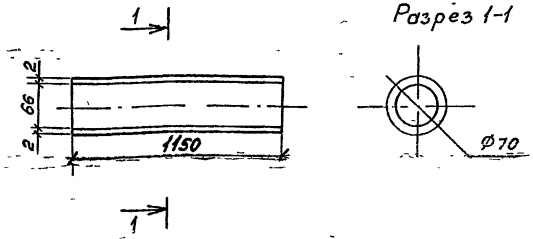
Ив. № табл. Подпись и дата. Взам. инв. №

Обозначение	Марка	В, мм	Масса, кг
КЖ.И.- 2210	М1	620	2,0
КЖ.И. 2210-01	М1-1	430	1,7

Привязан			
Ив. №			

820-4-031.88 - КЖ.И. 2210				Узел/я закладные		
Нач. отд.	Стирнова	В.Сид.	16.06.88	Стаял	Масса	Масштаб
ГИП	Позднова	В.Сид.	16.06.88	Р	ст. табл.	
Ил. спец.	Крыжконовская	Ильч.	16.06.88	Лист	Листов 1	
Вед. инж.	Желудева	Ильч.	16.06.88	Ленгипробгаз		
И. контр.	Макарова	Мам.	16.06.88			

Копировал Ив. Формат А4



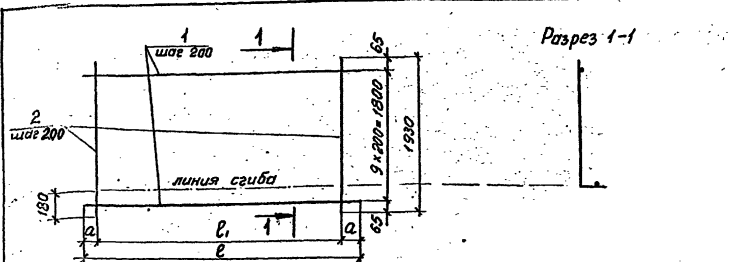
Рядовой Зона	Поз.	Обозначение	Наименование	Кол.	Приме- чание
		820-4-031.88-КЖ.И. 2220	М2		
			<u>Детали</u>		
б.ч.		2221	Труба 70x2 ГОСТ10704-76, L=1150	1	

Ив. № табл. Подпись и дата. Взам. инв. №

820-4-031.88 - КЖ.И. 2220				Узел/я закладные		
Нач. отд.	Стирнова	В.Сид.	16.06.88	Стаял	Масса	Масштаб
ГИП	Позднова	В.Сид.	16.06.88	Р	3,9	
Ил. спец.	Крыжконовская	Ильч.	16.06.88	Лист	Листов 1	
Вед. инж.	Желудева	Ильч.	16.06.88	Ленгипробгаз		
И. контр.	Макарова	Мам.	16.06.88			

25671-09 118

820-4-031.88-КЖ.И. 2270-01



Формат	Зона	Поз.	Обозначение	Наименование	Кол.	Примечание
			820-4-031.88-КЖ.И. 2270	С 298		
				<u>Детали</u>		
б.ч.		1	2271	Ф 10 А I, ГОСТ 5781-82, L=5350	10	
б.ч.		2	2272	Ф 10 А II, ГОСТ 5781-82, L=1930	27	
			820-4-031.88-КЖ.И.2270-01	С 299		
				<u>Детали</u>		
б.ч.		1	2273	Ф 10 А I, ГОСТ 5781-82, L=5450	10	
б.ч.		2	2272	Ф 10 А II, ГОСТ 5781-82, L=1930	28	

Обозначение	Марка	а, мм	l ₁ , мм	l ₂ , мм	Масса, кг
КЖ.И. 2270	С 298	75	5200	5350	65,2
КЖ.И. 2270-01	С 299	25	5400	5450	70,0

Привязан

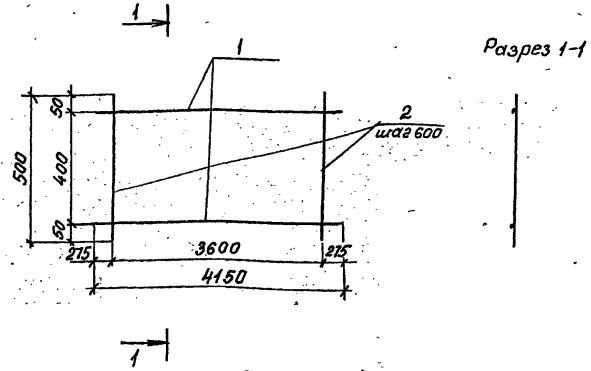
Цнв. №

820-4-031.88-КЖ.И. 2270

Содия	Масса	Масштаб
Р	см. табл.	
Лист Листов 1		
Ленгипробоудхоз		

Нач. отд.	Смирнова	В.И.	16.06.88
ГИП	Позднова	В.В.	16.06.88
Инженер	Споровкина	С.В.	6.06.88
Н.контр.	Макарова	М.А.	9.06.88

Копировал *В.И.* Формат А4



Формат	Зона	Поз.	Обозначение	Наименование	Кол.	Примечание
			820-4-031.88-КЖ.И. 2280	С 300		
				<u>Детали</u>		
б.ч.		1	2281	Ф 10 А I, ГОСТ 5781-82, L=4150	2	
б.ч.		2	2282	Ф 10 А II, ГОСТ 5781-82, L=500	7	

Привязан

Цнв. №

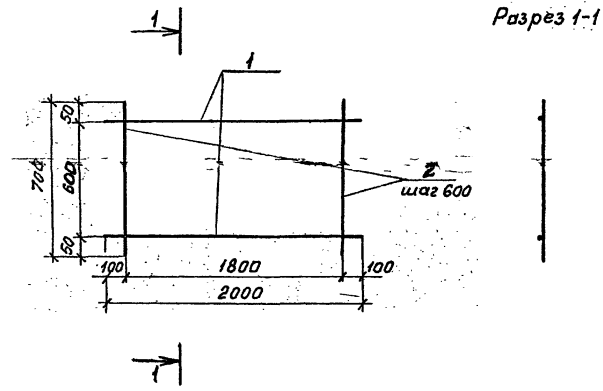
820-4-031.88-КЖ.И. 2280

Содия	Масса	Масштаб
Р	7.3	
Лист Листов 1		
Ленгипробоудхоз		

Нач. отд.	Смирнова	В.И.	16.06.88
ГИП	Позднова	В.В.	16.06.88
Ин. спец.	Шпацман	В.С.	6.06.88
вед. инж.	Желудева	В.И.	6.06.88
Н.контр.	Макарова	М.А.	9.06.88

Копировал *В.И.* Формат А4

Цнв. № 15641-04



Формат Зона	Лист	Обозначение	Наименование	Кол.	Приме- чание
		820-4-031.88-КЖ.У. 2290	С301		
			<u>Детали</u>		
л.ч.	1	2291	Ф10А1, ГОСТ 5781-82, L=2000	2	
л.ч.	2	2292	Ф10А1, ГОСТ 5781-82, L=700	4	

Привязан			
Инд. №			

820-4-031.88-КЖ.У. 2290

Сетка арматурная
С301

Статус	Масса	Масштаб
Р	4,2	
Лист		Листов 1
Ленгипроводхоз		

Нач. отд.	Смирнова	Вед.	18.06.88
Гип	Позднова	Вед.	18.06.88
Т. спец.	Шпайтман	Вед.	18.06.88
Вед. инж.	Жетуйева	Вед.	18.06.88
Н. контр.	Макарова	Вед.	18.06.88

Копировал *л.ч.* Формат №4

Инд. № разд.: Подпись и дата, Взам. Инв. №