

# ТИПОВОЙ ПРОЕКТ

705-1-207.86

## ПРИРЕЛЬСОВЫЙ СКЛАД МИНЕРАЛЬНЫХ УДОБРЕНИЙ ВМЕСТИМОСТЬЮ 5 ТЫС. ТОНН ИЗ ЖЕЛЕЗОБЕТОННЫХ КОНСТРУКЦИЙ С ГРЕЙФЕРНЫМ КРАНОМ И РАСПРЕДЕЛИТЕЛЬНЫМ ЛЕНТОЧНЫМ КОНВЕЙЕРОМ

21918-02

### Альбом II

СТРОИТЕЛЬНЫЕ ИЗДЕЛИЯ

				Привязан:	
Инд. №					

Госстрой СССР  
ЦЕНТРАЛЬНЫЙ ИНСТИТУТ ТИПОВОГО ПРОЕКТИРОВАНИЯ  
Свердловский филиал.  
620062, г.Свердловск-62, ул.Чесышева,4  
Заказ № 2908 Инв.№ 21918-02 тираж 75  
Сдано в печать 6.02. 1987 г. цена 3.84

# ТИПОВОЙ ПРОЕКТ

## 705-1-207.86

### Прирельсовый склад

# МИНЕРАЛЬНЫХ УДОБРЕНИЙ ВМЕСТИМОСТЬЮ 5 ТЫС. ТОНН ИЗ ЖЕЛЕЗОБЕТОННЫХ КОНСТРУКЦИЙ С ГРЕЙФЕРНЫМ КРАНОМ И РАСПРЕДЕЛИТЕЛЬНЫМ ЛЕНТОЧНЫМ КОНВЕЙЕРОМ

#### СОСТАВ ПРОЕКТА:

Альбом I - Пояснительная записка. Технология производства.  
Архитектурные решения. Конструкции железобетонные.  
Конструкции металлические. Отопление и вентиляция.  
Силовое электрооборудование.  
Автоматизация технологии производства

Альбом II - Строительные изделия

Альбом III - Спецификации оборудования

Альбом IV - Ведомости потребности в материалах

Альбом V - Сметы

Примененные типовые материалы - Т.п. 705-1-192.85 - Прирельсовый склад минеральных удобрений вместимостью 5 тыс. т с мостовым грейферным краном. Альбом II. Вариант с покрытием из металлических ферм. Распространяет Киевский филиал ЦИТП.

## Альбом II

РАЗРАБОТАН  
ПРОЕКТНЫМ ИНСТИТУТОМ  
„ЦИТЭПСельхоз“

21918-02

ГЛАВНЫЙ ИНЖЕНЕР ИНСТИТУТА *Афанасьев* / АФАНАСЬЕВ/  
ГЛАВНЫЙ ИНЖЕНЕР ПРОЕКТА *Трынов* / ТРЫНОВ/

УТВЕРЖДЕН И ВВЕДЕН В ДЕЙСТВИЕ  
ГОСАГРОПРОМОМ СССР  
ПРИКАЗ от 02.12.86г. №33-ЭТ

				Привязан:
Инд. №				

## СОДЕРЖАНИЕ АЛЬБОМА

Альбом I

Титульный проект 705-1-207.86

МНВ. ЧЛОВА ПОДПИСЬ И ДАТА ПОСЛЕД. ПРОВ. 20

ОБОЗНАЧЕНИЕ	НАИМЕНОВАНИЕ	СТР.
	СОДЕРЖАНИЕ	2
КЖ.И.01.00	Колонна 1К132-2-П1	4
КЖ.И.02.00	Колонна 4КФ133-1-П1	5
КЖ.И.03.00	Колонна 4КФ133-1-П2	6
КЖ.И.04.00	Колонна 4КФ133-1-П3	7
КЖ.И.05.00	Колонна 1К132-2-П2	8
КЖ.И.06.00	Колонна 1К132-2-П3	9
КЖ.И.07.00	Колонна 1К132-2-П4	10
КЖ.И.08.00	Колонна 1К132-2-П5	11
КЖ.И.09.00	Колонна 1К132-2-П6	12
КЖ.И.10.00	Колонна 1К132-2-П7	13
КЖ.И.11.00	Колонна 1К132-2-П8	14
КЖ.И.12.00	Колонна 1К132-2-П9	15
КЖ.И.13.00	Колонна 1К132-2-П10	16
КЖ.И.14.00	Колонна 1К132-2-П11	17
КЖ.И.15.00	Колонна 4КФ133-1-П4	18
КЖ.И.16.00	Колонна 4КФ133-1-П5	19
КЖ.И.17.00	Колонна 4КФ133-1-П6	20
КЖ.И.18.00	Колонна 1К132-2-П12	21
КЖ.И.19.00	Колонна 1К132-2-П13	22
КЖ.И.20.00	Колонна 1К132-2-П14	23
КЖ.И.21.00	Колонна 1К132-2-П15	24
КЖ.И.22.00	Колонна 1К132-2-П16	25
КЖ.И.23.00	Колонна К84-1а	26
КЖ.И.24.00	Колонна К84-1б	27
КЖ.И.25.00	Колонна 1К132-2-П17	28
КЖ.И.26.00	Балка 1БСТ6-5А ВТ-1а	29
КЖ.И.27.00	Плита ПГ-4А ВТ-1	30

ОБОЗНАЧЕНИЕ	НАИМЕНОВАНИЕ	СТР.
КЖ.И.28.00	Перемычка 1ПР8-44.12.29-1	31
КЖ.И.29.00	Колонна К26	32
КЖ.И.30.00	Стойка ФАХВЕРКА СВ1	33
КЖ.И.31.00	Стойка ФАХВЕРКА (СФ2, СФ3)	34
КЖ.И.32.00	Панель ПМ-1	35
КЖ.И.33.00	Панель ПС600.9-1АВ-Т-1а, ПС600.9-1АВ-Т-1б ПС600.12-1АВ-Т-1а, ПС600.12-1АВ-Т-1б	36
КЖ.И.34.00 СБ	Панель стеновая ПСП30-К4-Шк. Сборочный чертёж	37
КЖ.И.35.00 СБ	Панель стеновая ПСП30-К3-Шк. Сборочный чертёж	39
КЖ.И.36.00 СБ	Панель стеновая ПСП48-К5-Шк. Сборочный чертёж	41
КЖ.И.37.00 СБ	Панель стеновая (ПСП48-К5-Шб, ПСП48-К5-Шв) Сборочный чертёж	43
КЖ.И.38.00 СБ	Панель стеновая (ПСП48-К5-Шз, ПСП48-К5-Шд) Сборочный чертёж	45
КЖ.И.39.00 СБ	Панель стеновая (ПСП48-К5-Ше, ПСП48-К5-Шж) Сборочный чертёж	47
КЖ.И.40.00 СБ	Панель стеновая (ПСП48-К5-Шзж, ПСП48-К4-Шк) Сборочный чертёж	49
КЖ.И.41.00 СБ	Панель стеновая (ПСП48-К4-Ш1а, ПСП48-К4-Шб) Сборочный чертёж	51
КЖ.И.42.00	Панель стеновая (ПСП30-К4-Шб, ПСП30-К4-Шз)	53
КЖ.И.42.00 СБ	Панель стеновая (ПСП30-К4-Шб, ПСП30-К4-Шз) Сборочный чертёж	54
КЖ.И.43.00	Панель стеновая (ПСП30-К4-Шб, ПСП30-К4-Шд)	55
КЖ.И.43.00 СБ	Панель стеновая (ПСП30-К4-Шб, ПСП30-К4-Шд) Сборочный чертёж	56

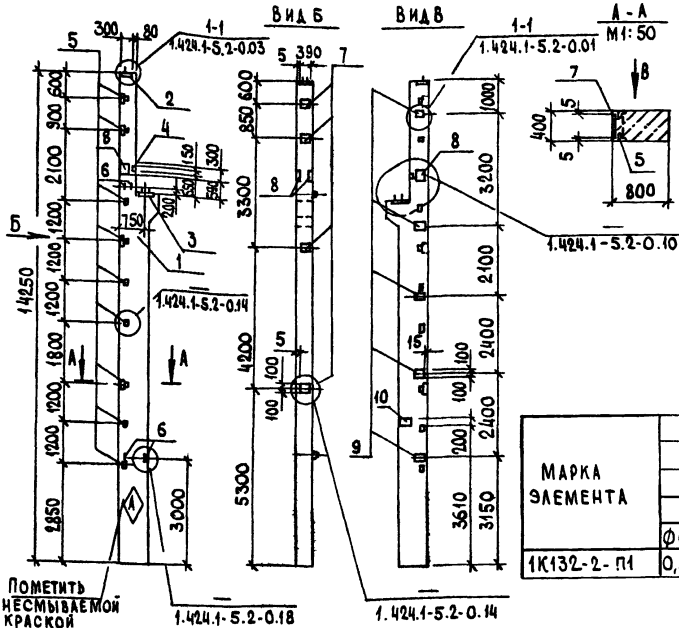
АЛБСМ

Типовой проект 705-1-207.86

ИЗДАНИЕ ПОСЛЕДНЕЕ И ДАТА ЗАМЕНИ

ОБОЗНАЧЕНИЕ	НАИМЕНОВАНИЕ	СТР.
КН.И. 44.00	Панель стеновая ПСПЗ0-КЗ-Ш1б	57
КН.И. 44.00 СБ	Панель стеновая ПСПЗ0-КЗ-Ш1б.СБОРОЧНЫЙ ЧЕРТЕЖ	58
КН.И. 45.00	Панель стеновая ПСПЗ0-КЗ-Ш1б	59
КН.И. 45.00 СБ	Панель стеновая ПСПЗ0-КЗ-Ш1б.СБОРОЧНЫЙ ЧЕРТЕЖ	60
КН.И. 46.00	Узлы 1-4	61
КН.И. 00.008МС	ВЕДОМОСТЬ РАСХОДА СТАЛИ	63
КН.И. 47.00	ИЗДЕЛИЕ ЗАКЛАДНОЕ МН1	65
КН.И. 48.00	ИЗДЕЛИЕ СОЕДИНИТЕЛЬНОЕ МС6	65
КН.И. 49.00	ИЗДЕЛИЕ ЗАКЛАДНОЕ (МН2-МН10)	66
КН.И. 50.00	ИЗДЕЛИЕ ЗАКЛАДНОЕ (МН11-МН15, МН17, МН18, МН20-МН22, МН24, МН25)	67
КН.И. 50.00 СБ	ИЗДЕЛИЕ ЗАКЛАДНОЕ (МН11-МН15, МН17, МН18, МН20-МН22, МН24, МН25). СБОРОЧНЫЙ ЧЕРТЕЖ	68
КН.И. 51.00	КАРКАС ПЛОСКИЙ (КР1-КР4)	69
КН.И. 52.00	КАРКАС ПЛОСКИЙ (КР5-КР13)	70
КН.И. 53.00	КАРКАС ПЛОСКИЙ (КР14-КР19)	71
КН.И. 54.00	КАРКАС ПЛОСКИЙ (КР20-КР31)	72
КН.И. 54.00 СБ	КАРКАС ПЛОСКИЙ (КР20-КР31). СБОРОЧНЫЙ ЧЕРТЕЖ	73
КН.И. 55.00	СЕТКА АРМАТУРНАЯ С1	74
КН.И. 56.00	СЕТКА АРМАТУРНАЯ С2	74
КН.И. 57.00	СЕТКА АРМАТУРНАЯ С3	75
КН.И. 58.00	СЕТКА АРМАТУРНАЯ (С4-С9)	76
КН.И. 59.00	СЕТКА АРМАТУРНАЯ (С10-С18)	77
КН.И. 60.00	СЕТКА АРМАТУРНАЯ (С19-С21, С63)	78
КН.И. 61.00	СЕТКА АРМАТУРНАЯ (С22-С24)	79
КН.И. 62.00	СЕТКА АРМАТУРНАЯ (С25-С27)	80
КН.И. 63.00	СЕТКА АРМАТУРНАЯ (С28-С30)	81
КН.И. 64.00	СЕТКА АРМАТУРНАЯ (С31-С40)	82

ОБОЗНАЧЕНИЕ	НАИМЕНОВАНИЕ	СТР.
КН.И. 64.00 СБ	СЕТКА АРМАТУРНАЯ (С31-С40). СБОРОЧНЫЙ ЧЕРТЕЖ	83
КН.И. 65.00	СЕТКА АРМАТУРНАЯ (С41-С50)	84
КН.И. 65.00 СБ	СЕТКА АРМАТУРНАЯ (С41-С50). СБОРОЧНЫЙ ЧЕРТЕЖ	85
КН.И. 66.00	СЕТКА АРМАТУРНАЯ (С51-С54)	86
КН.И. 67.00	СЕТКА АРМАТУРНАЯ (С55-С58)	87
КН.И. 68.00	СЕТКА АРМАТУРНАЯ (С59, С60)	88
КН.И. 69.00	СЕТКА АРМАТУРНАЯ (С61, С62)	88
КН.И. 70.00	ИЗДЕЛИЕ СОЕДИНИТЕЛЬНОЕ МС2	89
КН.И. 71.00	ИЗДЕЛИЕ СОЕДИНИТЕЛЬНОЕ (МС3, МС5)	89
КН.И. 72.00	ИЗДЕЛИЕ СОЕДИНИТЕЛЬНОЕ МС7	90
КД.И. 01.00	КОРОБ ДЕРЕВЯННЫЙ	90
КД.И. 02.00	ЩИТ Щ1. СБОРОЧНЫЙ ЧЕРТЕЖ	91
КД.И. 03.00	ЩИТ ЩА1, ЩА5. СБОРОЧНЫЙ ЧЕРТЕЖ	93
КД.И. 04.00	ЩИТ ЩА2, ЩА8. СБОРОЧНЫЙ ЧЕРТЕЖ	94
КД.И. 05.00	ЩИТ ЩА3, ЩА9. СБОРОЧНЫЙ ЧЕРТЕЖ	95
КД.И. 06.00	ЩИТ ЩА4, ЩА6. СБОРОЧНЫЙ ЧЕРТЕЖ	96
КД.И. 07.00	ЩИТ ЩА7. СБОРОЧНЫЙ ЧЕРТЕЖ	97
КД.И. 08.00	ЭЛЕМЕНТ КРЕПЛЕНИЯ МС8	98
КД.И. 09.00	ЭЛЕМЕНТ КРЕПЛЕНИЯ МС9	98
КД.И. 10.00	ПЕТЛЯ	99
КД.И. 11.00	СКОБА	99



ФОРМА	ЗОНА	ПОР.	ОБОЗНАЧЕНИЕ	НАИМЕНОВАНИЕ	КОЛ.	ПРИМЕЧАНИЕ
				СБОРОЧНЫЕ ЕДИНИЦЫ		
A3	1		1.424.1-5.2-2.00-01	КОЛОННА 1К132-2-П	1	
				ИЗДЕЛИЕ ЗАКАДНОЕ		
A4	2		1.424.1-5.5-15.0	М2-11	1	
A4	3		1.424.1-5.5-01.0	МН 1	1	
A4	4		1.424.1-5.5-02.0	МН 3	1	
A4	5		1.424.1-5.5-19.0	МН-14	9	
A4	6		1.424.1-5.5-22.0-01	МН 27	4	
A4	7		1.424.1-5.5-21.0-04	МН 23	4	
A4	8		1.424.1-5.5-03.0	МН 4	2	
A4	9		1.424.1-5.5-18.0	МН-12	5	
A4	10		1.424.1-5.5-21.0	МН 19	1	

ВЕДОМОСТЬ РАСХОДА СТАЛИ НА ЗАКАДНЫЕ ИЗДЕЛИЯ, КГ  
ИЗДЕЛИЯ ЗАКАДНЫЕ

МАРКА ЭЛЕМЕНТА	АРМАТУРА КЛАССА															
	А-I							А-III								
	ГОСТ 5781-82*							ГОСТ 103-76*								
	Ф6	Ф20	Ф22	Итого	Ф10	Ф12	Ф14	Ф22	Итого	8-100	8-100-10	200-22	100Итого	8-250	8-300	
1К132-2-П1	0,5	2,0	20,8	23,3	3,2	21,9	1,0	3,6	29,7	3,3	18,0	28,9	6,8	67,0	9,4	7,4

ЗАКАДНЫЕ ИЗДЕЛИЯ ЗАЩИТИТЬ ОТ КОРРОЗИИ СЛОЕМ МЕТ. А250

ПРОДОЛЖЕНИЕ ВЕДОМОСТИ

ИЗДЕЛИЯ ЗАКАДНЫЕ									
ПРОКАТ МАРКИ ВСтЗ кп2									
									ОБЩИЙ РАСХОД
ГОСТ 19803-74	ГОСТ 8609-74	ГОСТ 2915-10	ГОСТ 1137-78	Итого	Итого	Итого	Итого	Итого	
19,4	36,2	13,5	13,5	0,3	0,3	0,3	0,3	0,3	160,3

ПРИВЯЗАН

Г.И.П. ТРЫНОВ  
НАЧ. ОТД. КРЫЛОВ  
И-КОНТР. ТУШИНА  
Г. СПЕЦ. ПИГАЧЕВ  
РУК. ГР. ТУШИНА  
СТ. ИНЖ. ГРАУСОВИ

Т.П. 705-1-207.86 КИ.И.01.00

КОЛОННА 1К132-2-П1

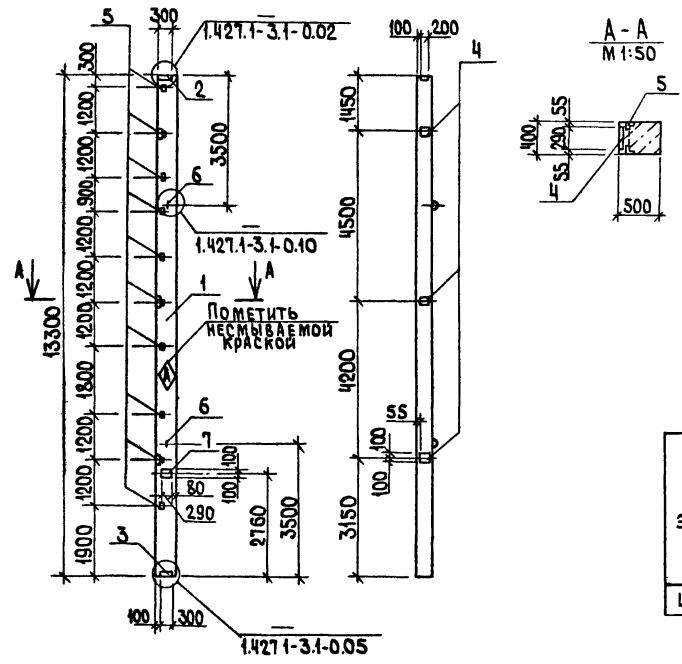
СТАДИИ МАССА МАСШТАБ  
Р 10100 1:100  
ЛИСТ 1 ЛИСТОВ 1  
ЦИТЭП СЕЛЬХОЗ  
ВЛАДИМИР

ЛЕН. № 10111 КОПИРОВАТЬ И ДАТЬ. ОБЪЕМ. ЛИСТЫ

Альбом I

705-1-207.86

ИВБ. АРХИВ. ПОДПИСЬ И ДАТА. ИСЗЛМ. ИВБ. АРХИВ.



Формат	Зона	Поз.	ОБОЗНАЧЕНИЕ	НАИМЕНОВАНИЕ	КОЛ.	ПРИМЕЧАНИЕ
				СБОРОЧНЫЕ ЕДИНИЦЫ		
A3		1	1.427.1-3.1-1.00-099	Колонна ЧКФ 133-1-П	1	
				ИЗДЕЛИЯ ЗАКЛАДНОЕ		
A4		2	1.427.1-3.2-0.10.0	МН5	1	
A4		3	1.427.1-3.2-0.12.0-01	МН8	1	
A4		4	1.427.1-3.2-0.19.0-06	МН25	3	
A4		5	1.427.1-3.2-0.20.0-01	МН29	10	
A4		6	1.427.1-3.2-0.21.0-05	МН37	2	
A4		7	1.427.1-3.2-0.19.0-03	МН22	1	

ВЕДОМОСТЬ РАСХОДА СТАЛИ НА ЗАКЛАДНЫЕ ИЗДЕЛИЯ, КГ

МАРКА ЭЛЕМЕНТА	ИЗДЕЛИЯ ЗАКЛАДНЫЕ										ОБЩИЙ РАСХОД		
	АРМАТУРА КЛАССА					ПРОКАТ МАРКИ							
	А-I		А-III			ВСтЗ кл 2							
	ГОСТ 5781-82 *					ГОСТ 19903-74*		ГОСТ 8509-72 *					
Φ 6	Φ 22	Итого	Φ 10	Φ 12	Итого	8300	10290	Итого	163xS	190xS	Итого		
ЧКФ 133-1-П1	0,5	10,8	11,3	1,3	17,2	18,5	3,8	12,4	16,2	14,0	5,0	19,0	65,0

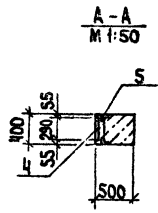
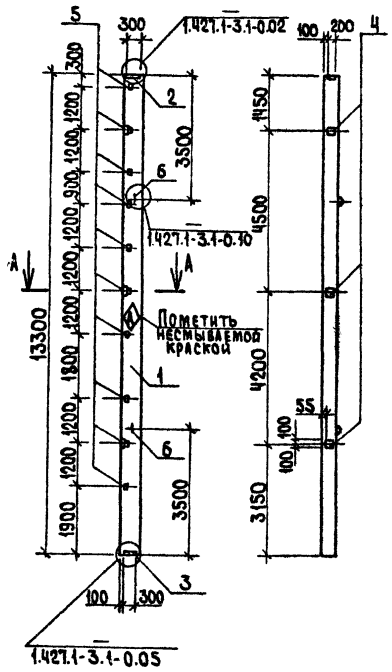
ЗАКЛАДНЫЕ ИЗДЕЛИЯ ЗАЩИТИТЬ ОТ КОРРОЗИИ СЛОЕМ МЕТ. А250

ПРИВЯЗАН	ГИП	Трынов	19.86	Колонна ЧКФ 133-1-П1	Т.П. 705-1-207.86			К.И.И. 02.00		
	НАЧ. ОТД.	Крылов	19.86		СТАЖ	МАССА	МАСШТАБ			
	И. КОНТР.	Тучина	19.86		Р	6700	1:100			
	АД. СПЕЦ.	Пугачев	19.86		ЛИСТ 1	ЛИСТОВ 1				
ИВБ. АРХИВ. ПОДПИСЬ И ДАТА.	ДУК. ГР.	Тучина	19.86	ЦИТЭПсельхоз						
ИВБ. АРХИВ. ПОДПИСЬ И ДАТА.	ИТ. ИВБ.	Гордасова	19.86	Владимир						

Копировал Ящук

Формат А3

Альбом II



ФОРМАТ	КОЛ-ВО	Поз.	ОБОЗНАЧЕНИЕ	НАИМЕНОВАНИЕ	КОЛ.	ПРИМЕЧАНИЕ
				СБОРОЧНЫЕ ЕДИНИЦЫ		
A3	1		1.427.1-3.1-1.00-099	КОЛОННА ЧКФ133-1-П	1	
				ИЗДЕЛИЕ ЗАКЛАДНОЕ		
A4	2		1.427.1-3.2-0.10.0	МН5	1	
A4	3		1.427.1-3.2-0.12.0-01	МН8	1	
A4	4		1.427.1-3.2-0.19.0-06	МН25	3	
A4	5		1.427.1-3.2-0.20.0-01	МН29	10	
A4	6		1.427.1-3.2-0.21.0-05	МН37	2	

705-1-207.86

ВЕДОМОСТЬ РАСХОДА СТАЛИ НА ЗАКЛАДНЫЕ ИЗДЕЛИЯ, КГ

МАРКА ЭЛЕМЕНТА	ИЗДЕЛИЯ ЗАКЛАДНЫЕ								ОБЩИЙ РАСХОД				
	АРМАТУРА КЛАССА				ПРОКАТ МАРКИ								
	А-I		А-III		ВСТ 3кп2		ГОСТ 8509-72 *						
	ГОСТ 5781-82 *				ГОСТ 1903-74 *								
	Ф6	Ф22	Итого	Ф10	Ф12	Итого	8300-10290	Итого	63x5 L90x6	Итого			
ЧКФ133-1П2	0,4	10,8	11,2	1,3	14,6	15,9	3,8	9,3	13,1	14,0	5,0	19,0	59,2

ЗАКЛАДНЫЕ ИЗДЕЛИЯ ЗАЩИТИТЬ ОТ КОРРОЗИИ СЛОЕМ МЕТ. А250

ИМЬ. № ПОЯС. ПОДПИСЬ И ДАТА. ИСХ. № ИМЬ. №

Привязан	ГИП	РЫНОВ		Т.Л. 705-1-207.86	КЖ.И.03.00
	НАЧ.ОТД.	КРЫЛОВ		КОЛОННА ЧКФ133-1-П2	СТАДИЯ/МАССА/МАСШТАБ
	М.КОНТР.	ТУШИНА		Р	6700 1:100
	СЛ.СПЕЦ.	ПУГАЧЕВ		Лист 1	Листов 1
ИМЬ. №	ЧК.ГР.	ТУШИНА		ЦИТЭП	СЕЛЬХОЗ
	СТ.ИНИ.	ТРАУСОВИЧ			ВЛАДИМИР

КОПИРОВАЛ ЯЦУК

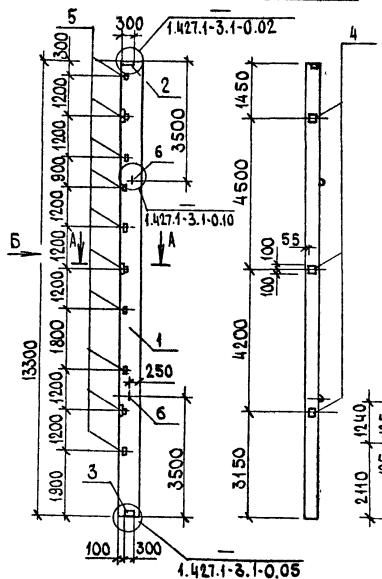
ФОРМАТ А3



Альбом I

Вид Б Вид В

А-А  
М 1:50



КОЛ-ВО	ЗОНА	ПОЗ.	ОБОЗНАЧЕНИЕ	НАИМЕНОВАНИЕ	КОЛ.	ПРИМЕЧАНИЕ
СБОРОЧНЫЕ ЕДИНИЦЫ						
А3		1	1.427.1-3.1-1.00-099	КОЛОННА 4кФ133-1-п	1	
ИЗДЕЛИЕ ЗАКЛАДНОЕ						
А4		2	1.427.1-3.2-0.10.0	МН 5	1	
А4		3	1.427.1-3.2-0.12.0-01	МН 8	1	
А4		4	1.427.1-3.2-0.19.0-06	МН 25	3	
А4		5	1.427.1-3.2-0.200-01	МН 29	10	
А4		6	1.427.1-3.2-0.21.0-05	МН 37	2	
А4		7	1.400-6/76, вып 1	М 1-4-2	2	

ВЕДОМОСТЬ РАСХОДА СТАЛИ НА ЗАКЛАДНЫЕ ИЗДЕЛИЯ, КГ

МАРКА ЭЛЕМЕНТА	ИЗДЕЛИЯ ЗАКЛАДНЫЕ										ОБЩИЙ РАСХОД					
	АРМАТУРА КЛАССА					ПРОКАТ МАРКИ										
	А-I					А-II										
	ГОСТ 5781-82*					ГОСТ 103-76*		ГОСТ 19903-74*		ГОСТ 8509-72*						
4кФ133-1-ПЗ	Ф6	Ф22	Итого	Ф10	Ф12	Итого	В-50	Итого	В-500	10-250	10-290	Итого	Л63-5	Л90-6	Итого	80,0
	0,4	10,8	11,2	1,3	18,0	19,3	2,0	2,0	3,8	15,4	9,3	28,5	14,0	5,0	19,0	

ЗАКЛАДНЫЕ ИЗДЕЛИЯ ЗАЩИТИТЬ ОТ КОРРОЗИИ СЛОЕМ МЕТ. А250

Т.п. 705-1-207.86 КШ.И.04.00

ПРИВЯЗАН

ГЯП	ТРИНОВ	21.01
НАЧ ОТА	КРЫЛО	22.01
Н. КОНТРОЛЬЩИНА		23.01
ТА СПЕЦ	ПУРАЧЕВ	24.01
РУК ГР	ИЗШИНА	25.01
СТ. ИНИ	ГРОВАЧОВ	26.01

КОЛОННА 4кФ133-1-ПЗ

СТАДИЯ	МАССА	МАСШТАБ
Р	6700	1:100
ЛИСТ	ЛИСТОВ 1	
ЦИТЭПСЕАЛЬХОВ ВЛАДИМИР		

КОПИРОВАЛ ОУ

ФОРМАТ А3

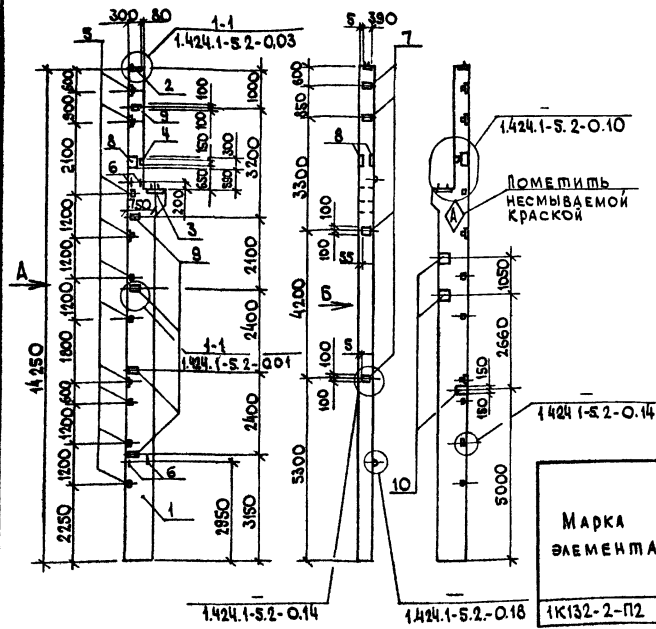
705-1-207.86

ИНВ.№ ПОДАЛ. ПОДПИСЬ МАСТА. (83АМ. ИНВ.№

Альбом II

705-1-207.86

Вид А Вид Б



ФОРМАТ	КОЛ.	ПОС.	ОБОЗНАЧЕНИЕ	НАИМЕНОВАНИЕ	КОЛ.	ПРИМЕЧАНИЕ
				СБОРОЧНЫЕ ЕДИНИЦЫ		
А3	1		1.424.1-5.2-2.00-01	КОЛОННА 1К132-2-П	1	
				ИЗДЕЛИЕ ЗАКЛАДНОЕ		
А4	2		1.424.1-5.5-15.0	М2-11	1	
А4	3		1.424.1-5.5-01.0	МН1	1	
А4	4		1.424.1-5.5-02.0	МН3	1	
А4	5		1.424.1-5.5-19.0	М1-14	10	
А4	6		1.424.1-5.5-22.0-01	МН27	4	
А4	7		1.424.1-5.5-21.0-04	МН23	4	
А4	8		1.424.1-5.5-03.0	МН4	2	
А4	9		1.424.1-5.5-18.0	М1-12	5	
А4	10		1.400-6/76, ВЫП.1	МО-1	3	

ВЕДОМОСТЬ РАСХОДА СТАЛИ НА ЗАКЛАДНЫЕ ИЗДЕЛИЯ, кг

Марка элемента	Изделия закладные															
	Арматура класса						Прокат марки									
	А-I			А-III			ВСтЗ кп2									
	ГОСТ 5781-82*						ГОСТ 103-76*						ГОСТ 15943-79			
1К132-2-П2	φ6	φ20	φ22	Итого	φ10	φ12	φ14	φ22	Итого	8x150	8x200	10x200	22x100	Итого	8x250	8x210
	04	2,0	20,8	23,2	5,9	19,8	1,0	3,6	30,3	3,3	18,0	24,4	6,8	52,5	9,4	16,5

Закладные изделия защитить от коррозии слоем Мет. А250

Продолжение ведомости

Изделия закладные										Общий расход
Прокат марки										
ВСтЗ кп2										
ГОСТ 15903-74*	ГОСТ 8509-72*	ГОСТ 8915-70*	ГОСТ 11371-78							
8x300	25x120	Итого	Л63x5	Итого	Рыбка кп2	Итого	Шайба 20x20x1,6	Итого		
7,4	19,4	52,7	15,0	15,0	0,3	0,3	0,3	0,3		174,3

Привязан

Гип	Трынод																
нач. отд.	Крылов																
н. контр.	Тышина																
гл. спец.	Пыжачев																
рук. св.	Тышина																
ст. инж.	Траусова																

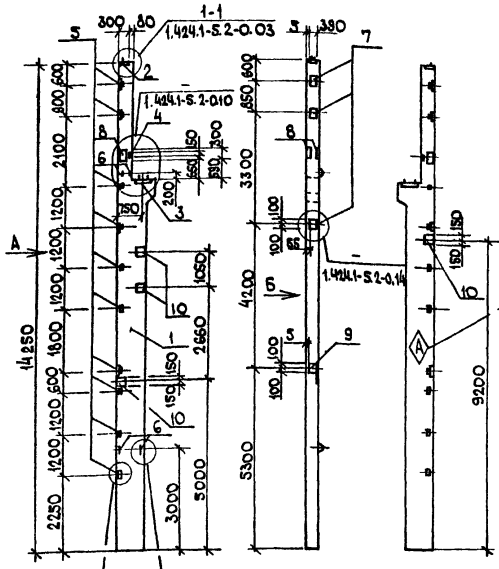
Т.п. 705-1-207.86 КЖ.И.05.00

Колонна 1К132-2-П2

СТАЛИ	МАССА	МАШТАБ
Р	10100	1:100
Лист	Листов:	
ЦИТЭП СЕЛЬХОЗ		
ВЛАДИМИР		

АЛЬБОМ I

В И Д А В И Д Б



ФОРМАТ	ЗОНА	ПОЗ.	ОБОЗНАЧЕНИЕ	НАИМЕНОВАНИЕ	КОЛ.	ПРИМЕЧАНИЕ
				<u>СБОРОЧНЫЕ ЕДИНИЦЫ</u>		
А3		1	1.424.1-5.2-2.00-01	Колонна 1К132-2-П	1	
				<u>ИЗДЕЛИЕ ЗАКЛАДНОЕ</u>		
А4		2	1.424.1-5.5-15.0	М2-11	1	
А4		3	1.424.1-5.5-01.0	МН1	1	
А4		4	1.424.1-5.5-02.0	МН3	1	
А4		5	1.424.1-5.5-19.0	М1-14	10	
А4		6	1.424.1-5.5-22.0-01	МН27	4	
А4		7	1.424.1-5.5-21.0	МН19	3	
А4		8	1.424.1-5.5-03.0	МН4	2	
А4		9	1.424.1-5.5-21.0-04	МН23	1	
А4		10	1.400-6/76, вып.1	МО-1	4	

ВЕДОМОСТЬ РАСХОДА СТАЛИ НА ЗАКЛАДНЫЕ ИЗДЕЛИЯ, КГ

Марка элемента	ИЗДЕЛИЯ ЗАКЛАДНЫЕ															
	Арматура класса А-I				Прокат марки ВСтЗкп2											
	ГОСТ 5781-82*				ГОСТ 103-76*		ГОСТ 19903-74*									
	φ6	φ20	φ22	Итого	φ10	φ12	φ14	φ22	Итого	φ8х150	φ8х200	φ8х300	Итого			
1К132-2-ПЗ	0,4	2,0	20,8	23,2	6,8	12,6	1,0	3,6	24,0	3,3	19,6	6,8	29,7	9,4	22,0	7,4

ЗАКЛАДНЫЕ ИЗДЕЛИЯ ЗАЩИТИТЬ ОТ КОРРОЗИИ СЛОЕМ МЕТ. А250

ПРОДОЛЖЕНИЕ ВЕДОМОСТИ

ИЗДЕЛИЯ ЗАКЛАДНЫЕ								Общий расход
Прокат марки ВСтЗкп2								
ГОСТ 19903-74	ГОСТ 8508-72	ГОСТ 5915-72	ГОСТ 11371-78	ГОСТ 11371-78	ГОСТ 11371-78	ГОСТ 11371-78	ГОСТ 11371-78	150,7
25х220	Итого	φ6х5	Итого	φ8х150	Итого	φ8х200	Итого	
19,4	58,2	15,0	15,0	0,3	0,3	0,3	0,3	

Т.П. 705-1-207.86				Ж.Н. И.06.00		
Колонна 1К132-2-ПЗ				СТАЛИ	МАССА	МАШТАБ
				Р	10100	1:100
				Лист	Листов 1	
				ЦИТЭПСельхоз Владимир		

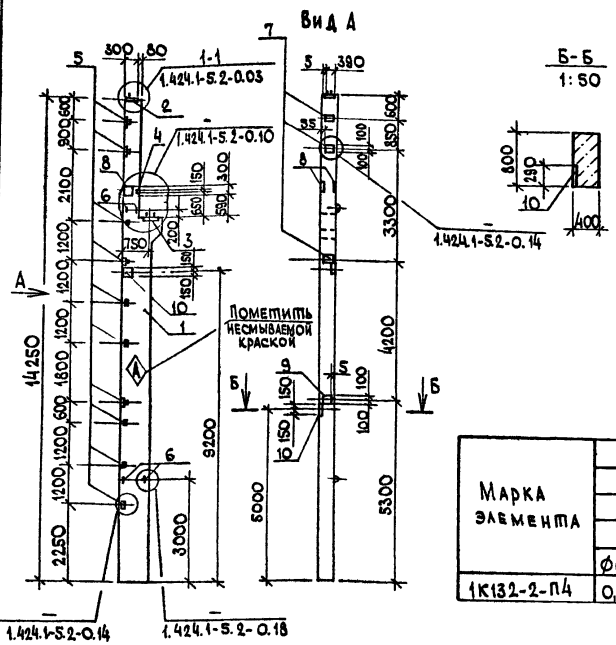
705-1-207.86

Лист № 001. ПОСЛОВИЦЫ И СЛОВА. ЗАДАЧА №132. А3

АБСОЛЮТ

705-1-207.86

ИМЯ И ПОДА. ПОДПИСЬ И ДАТА ВЫДАИ. ИМЯ И



ФОРМАТ	ЗНАЧ	ПОС.	ОБОЗНАЧЕНИЕ	НАИМЕНОВАНИЕ	КОЛ.	ПРИМЕЧАНИЕ
				СБОРОЧНЫЕ ЕДИНИЦЫ		
A3	1		1.424.1-5.2-2.00-01	Колонна 1К132-2-п	1	
				ИЗДЕЛИЯ ЗАКЛАДНОЕ		
A4	2		1.424.1-5.5-15.0	М2-11	1	
A4	3		1.424.1-5.5-01.0	МН1	1	
A4	4		1.424.1-5.5-02.0	МН3	1	
A4	5		1.424.1-5.5-19.0	М1-14	10	
A4	6		1.424.1-5.5-22.0-01	МН27	4	
A4	7		1.424.1-5.5-21.0	МН19	3	
A4	8		1.424.1-5.5-03.0	МН4	2	
A4	9		1.424.1-5.5-21.0-04	МН23	1	
A4	10		1.400-6/76, вып.1	МО-1	2	

ВЕДОМОСТЬ РАСХОДА СТАЛИ НА ЗАКЛАДНЫЕ ИЗДЕЛИЯ, КГ

Марка элемента	Изделия закладные																	
	Арматура класса А-I						Прокат марки ВСт.3 кп2											
	ГОСТ 5781-82*						ГОСТ 103-76*			ГОСТ 19903-74*								
	φ6	φ20	φ22	Итого	φ10	φ12	φ14	φ22	Итого	8х150	10х200	20х100	Итого	8х250	8х250	8х300	25х220	Итого
1К132-2-п4	0,4	2,0	20,8	23,2	5,0	12,6	1,0	3,6	22,2	3,3	19,6	6,8	29,7	9,4	11,0	7,4	19,4	47,2

Закладные изделия защитить от коррозии слоем Мет. А250

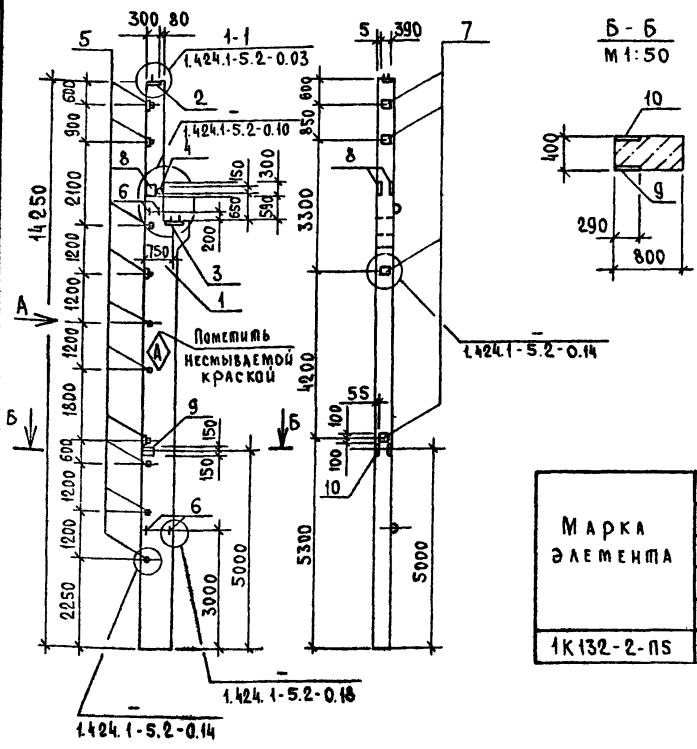
ПРОДОЛЖЕНИЕ ВЕДОМОСТИ

Изделия закладные							Общий расход
Прокат марки ВСт.3 кп2							
ГОСТ 8509-72*	ГОСТ 8915-70*	ГОСТ 11371-78					
Итого	Итого	Итого	Итого	Итого	Итого	Итого	
15,0	15,0	0,3	0,3	0,3	0,3	137,9	

Привязан	ГИП	Трынов	17.86	Колонна 1К132-2-п4	Т.п. 705-1-207.86	ИМ. И. 07.00	СТАЛИЯ	МАССА	МАСШТАБ
	НАЧ. ОТД.	Крылов	17.86				Р	10100	1:100
	И. КОНТР.	Тышина	17.86				ЛИСТ	ЛИСТОВ	1
	РАСПЕЧ.	Пырачев	17.86				ЦИТЭПСЕВ ХОЗ		
	РУК. ГР.	Тышина	17.86				ВЛАДИМИР		
ИМЯ И ПОДА.	ПОДПИСЬ	И ДАТА	ИМЯ И ПОДА.						

Альбом II

Вид А



ФОРМАТ	ЗОНА	Поз.	ОБОЗНАЧЕНИЕ	НАИМЕНОВАНИЕ	КОЛ.	ПРИМЕЧАНИЕ
				<u>СБОРОЧНЫЕ ЕДИНИЦЫ</u>		
A3	1		1.424.1-5.2-2.00-01	КОЛОННА 1К132-2-П	1	
				ИЗДЕЛИЕ ЗАКЛАДНОЕ		
A4	2		1.424.1-5.5-15.0	М2-11	1	
A4	3		1.424.1-5.5-01.0	МН 1	1	
A4	4		1.424.1-5.5-02.0	МН3	1	
A4	5		1.424.1-5.5-19.0	М1-14	10	
A4	6		1.424.1-5.5-22.0-01	МН 27	4	
A4	7		1.424.1-5.5-21.0	МН 19	4	
A4	8		1.424.1-5.5-03.0	МН 4	2	
A4	9		1.400-6/76, вып. 1	МО-1	1	
A4	10		1.400-6/76, вып. 1	МО-1-5	1	

Ведомость расхода стали на закладные изделия, кг

Марка элемента	ИЗДЕЛИЯ ЗАКЛАДНЫЕ																	
	Арматура класса							Прокат марки										
	А-I			А-III				ВСт 3 кп 2										
	ГОСТ 5781-82*							ГОСТ 103-76*			ГОСТ 19903-74*							
Φ6	Φ20	Φ22	Итого	Φ10	Φ12	Φ14	Φ22	Итого	8-150	10-200	22-100	Итого	8-250	8-290	8-300	25-200	Итого	
1К132-2-П5	0,4	2,0	20,8	23,2	5,0	12,6	10	3,6	22,2	3,3	18,0	6,8	28,1	9,4	11,0	7,4	19,4	47,2

Закладные изделия защитить от коррозии слоем Мет. А250.

Продолжение ведомости

ИЗДЕЛИЯ ЗАКЛАДНЫЕ						Общий расход
ПРОКАТ МАРКИ						
ВСт 3 кп 2						
ГОСТ 8509-72	ГОСТ 5915-70*	ГОСТ 1371-73				
Л63С	ГЛКА ИР20	ШАРБА 20.01.09	Итого	Итого	Итого	
15,0	15,0	0,3	0,3	0,3	0,3	136,3

Т.п. 705-1-207.86

КН.Ц.08.00

Колонна 1К132-2-П5

Стация	Масса	Масштаб
Р	10100	1:100

Привязан	Гип	МРынов	Начола	Крылов	Пущина	Шугачев	Гласпец	Пущина	Ружко	Стинин

Лист	Листов
	1

ЦИМЭП сельхоз Владимир

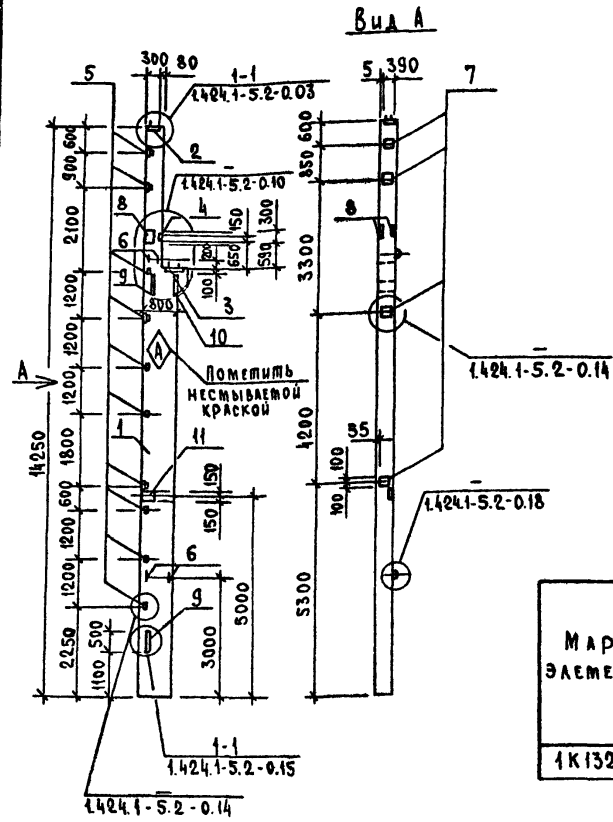
Копировал Ребрува Формат А3

705-1-207.86

Имя, Ф.И.О. Подпись, Дата, Взам. Инв. №

705-1-207.86

Абсолют II



ФОРМАТ	ЗОНА	Пос.	ОБОЗНАЧЕНИЕ	НАИМЕНОВАНИЕ	КОЛ.	ПРИМЕЧАНИЕ
				<u>СБОРОЧНЫЕ ЕДИНИЦЫ</u>		
A3	1		1.424.1-5.2-2.00-01	КОЛОННА 1К132-2-П	1	
				<u>ИЗДЕЛИЯ ЗАКЛАДНЫЕ</u>		
A4	2		1.424.1-5.5-15.0	М 2-11	1	
A4	3		1.424.1-5.5-01.0	МН 8	1	
A4	4		1.424.1-5.5-02.0	МН 3	1	
A4	5		1.424.1-5.5-19.0	М 1-14	10	
A4	6		1.424.1-5.5-22.0-01	МН 27	4	
A4	7		1.424.1-5.5-21.0	МН 19	4	
A4	8		1.424.1-5.5-03.0	МН 4	2	
A4	9		1.424.1-5.5-08.0	МН 11	2	
A4	10		1.424.1-5.5-09.0	МН 12	1	
A4	11		1.400-6/76, вып. 1	МО-1	1	

ВЕДОМОСТЬ РАСХОДА СТАЛИ НА ЗАКЛАДНЫЕ ИЗДЕЛИЯ, КГ

Марка элемента	ИЗДЕЛИЯ ЗАКЛАДНЫЕ																	
	Арматура класса А-I						Прокат марки ВСт 3 кп 2											
	ГОСТ 5781-82*						ГОСТ 103-76*					ГОСТ 19 903-74*						
	Ф 6	Ф 22	Итого	Ф 10	Ф 12	Ф 14	Ф 22	Итого	8x420	8x150	10x200	12x100	20x60	22x100	Итого	8x250	8x290	8x300
	1К132-2-П6	0,4	20,8	21,2	4,1	12,6	4,0	10,8	31,5	6,0	3,3	18,0	18,8	35,4	6,8	88,3	9,4	5,5

ЗАКЛАДНЫЕ ИЗДЕЛИЯ ЗАЩИТИТЬ ОТ КОРРОЗИИ СЛОЕМ МЕТА А 250

Продолжение ведомости

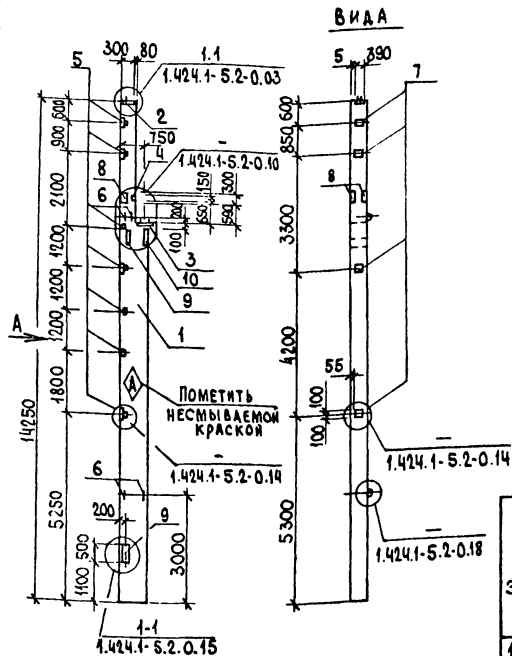
ИЗДЕЛИЯ ЗАКЛАДНЫЕ								Общий расход
Прокат марки ВСт 3 кп 2								
ГОСТ 19903-74*	ГОСТ 8509-78*	ГОСТ 5915-70*	ГОСТ 11371-78	Гайка М 20	Шайба 20 01.05	Итого	Итого	
25x220	Итого	163x5	Итого	0,3	0,3	0,3	0,3	129,9
19,4	41,7	15,0	15,0					

Т.П. 705-1-207.86 КН.И.09.00

Привязан	Гип	Шрыков	Наяота	Крылов	Н.Контр	Трушина	Г.Спец	Пугачев	Дуж.гр	Трушина	С.И.Имн	Граусова

Колонна 1К132-2-П6	Стадия	Масса	Масштаб
	Р	10100	1:100
	Лист	Листов 1	

ЦИМЭП сельхоз Владимир



КОЛ-ВО	ЗОНА	ПОЗ.	ОБОЗНАЧЕНИЕ	НАИМЕНОВАНИЕ	КОЛ.	ПРИМЕЧАНИЕ
				<b>СБОРОЧНЫЕ ЕДИНИЦЫ</b>		
А3	1		1.424.1-5.2-2.00-01	КОЛОННА 1К132-2-П	1	
				<b>ИЗДЕЛИЯ ЗАКЛАДНОЕ</b>		
А4	2		1.424-1-5-5-15.0	М2-11	1	
А4	3		1.424.1-5.5-07.0	МН 8	1	
А4	4		1.424.1-5.5-02.0	МН3	1	
А4	5		1.424.1-5.5-19.0	МН-14	7	
А4	6		1.424.1-5.5-22.0-01	МН27	4	
А4	7		1.424.1-5.5-21.0	МН19	4	
А4	8		1.424.1-5.5-03.0	МН 4	2	
А4	9		1.424.1-5.5-08.0	МН11	2	
А4	10		1.424.1-5.5-09.0	МН12	1	

ВЕДОМОСТЬ РАСХОДА СТАЛИ НА ЗАКЛАДНЫЕ ИЗДЕЛИЯ, КГ

МАРКА ЭЛЕМЕНТА	ИЗДЕЛИЯ ЗАКЛАДНЫЕ																
	АРМАТУРА КЛАССА							ПРОКАТ МАРКИ									
	А-I				А-III			ВСтЗ Кп2									
	ГОСТ 5781-82*							ГОСТ 103-76*							ГОСТ 19903-78		
	Φ6	Φ22	ИТОГО	Φ10	Φ12	Φ14	Φ22	ИТОГО	8x120	8x150	10x200	12x100	20x60	22x100	ИТОГО	8x250	8x300
1К132-2-П7	04	20,8	21,2	3,2	11,7	4,0	10,8	29,7	6,0	3,3	18,0	18,8	35,4	6,8	88,3	9,4	7,4

ЗАКЛАДНЫЕ ИЗДЕЛИЯ ЗАЩИТИТЬ ОТ КОРРОЗИИ СЛОЕМ МЕТ. А250

**ПРОДОЛЖЕНИЕ ВЕДОМОСТИ**

ИЗДЕЛИЯ ЗАКЛАДНЫЕ								ОБЩИЙ РАСХОД
ПРОКАТ МАРКИ ВСтЗ Кп2								
ГОСТ 19903-78	ГОСТ 8509-78	ГОСТ 5915-78	ГОСТ 1131-78	ДИАМ. ИТОГО		ШАРКА ИТОГО		
25x220	ИТОГО	63x5	ИТОГО	0,3	0,3	0,3	0,3	186,5
19,4	36,2	10,5	10,5	0,3	0,3	0,3	0,3	

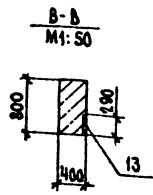
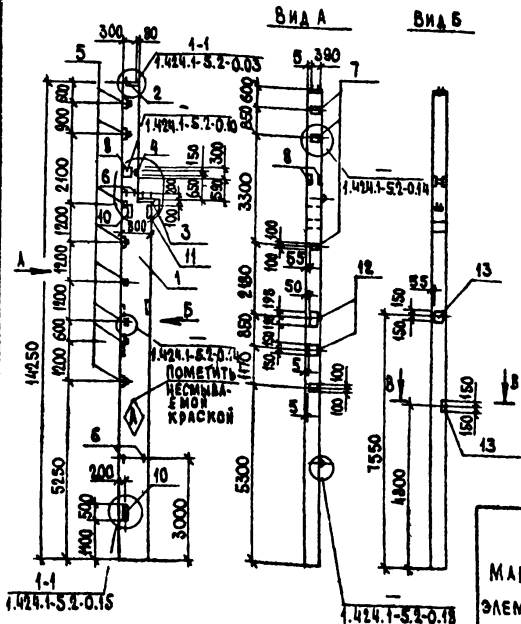
ПРИВЯЗАН			Т.Л. 705-1-207.86		КН. И. 10. 00	
СТАИЯ	МАССА	МАСИТАБ				
Р	10100	1.100	КОЛОННА 1К132-2-П7		ЦИТЭПСЕЛЬХОЗ ВАДИМИР	
			ЛИСТ		ЛИСТОВ 1	

КОПИРОВАА М.

ФОРМАТ А3

А1550М I

705-1-207.86



КОЛ-ВО ЗОНА	Поз.	ОБОЗНАЧЕНИЕ	НАИМЕНОВАНИЕ	КОЛ.	ПРИМЕЧАНИЕ
			СВОРОЧНЫЕ ЕДИНИЦЫ		
13	1	1.424.1-5.2-2.00-01	Колонна 1К132-2-П	1	
			ИЗДЕЛИЯ ЗАКЛАДНОЕ		
АЧ	2	1.424.1-5.5-15.0	М2-11	1	
АЧ	3	1.424.1-5.5-07.0	МН 8	1	
АЧ	4	1.424.1-5.5-02.0	МН 3	1	
АЧ	5	1.424.1-5.5-19.0	М1-14	8	
АЧ	6	1.424.1-5.5-22.0-01	МН 27	4	
АЧ	7	1.424.1-5.5-21.0	МН 19	3	
АЧ	8	1.424.1-5.5-03.0	МН 4	2	
АЧ	9	1.424.1-5.5-21.0-04	МН 23	1	
АЧ	10	1.424.1-5.5-08.0	МН 11	2	
АЧ	11	1.424.1-5.5-09.0	МН 12	1	
АЧ	12	1.400-6/76, Вып.1	МО-6	2	
АЧ	13	1.400-6/76, Вып.1	МО-2	2	

ВЕДОМОСТЬ РАСХОДА СТАЛИ НА ЗАКЛАДНЫЕ ИЗДЕЛИЯ, КГ

МАРКА ЭЛЕМЕНТА	ИЗДЕЛИЯ ЗАКЛАДНЫЕ																	
	АРМАТУРА КЛАССА А-I							ПРОКАТ МАРКИ ВСтЗ кп2										
	ГОСТ 5781-82*							ГОСТ 103-76*										
	Ø6	Ø22	Итого	Ø10	Ø12	Ø14	Ø22	Итого	8-120	8-150	10-200	12-100	20-80	22-100	Итого	8-250	8-300	10-250
1К132-2-ПВ	0,4	20,8	21,2	3,2	15,0	13,2	10,8	42,2	6,0	3,3	19,6	18,8	35,4	6,8	89,9	9,4	7,4	13,6

ПРОДОЛЖЕНИЕ ВЕДОМОСТИ

ИЗДЕЛИЯ ЗАКЛАДНЫЕ										ОБЩИЙ РАСХОД
ПРОКАТ МАРКИ ВСтЗ кп2										
ГОСТ 19903-74*		ГОСТ 8509-77*		ГОСТ 5915-76*		ГОСТ 1371-78		Итого		
Ю-300	25-220	Итого	С3-5	Итого	ТАКО М20	Итого	ШАРКА 16-9	Итого		
18,4	19,4	68,2	12,0	12,0	0,3	0,3	0,3	0,3	234,1	

ЗАКЛАДНЫЕ ИЗДЕЛИЯ ЗАЩИТИТЬ ОТ КОРРОЗИИ СЛОЕМ МЕТ. А250

ПРИВЯЗКА		ГИП	ТРИНОВ	МАЧ. ОТА	КРЫЛОВ	И. КОНТРУШКИНА	П. СПЕЦ	П. ГАЦЕЛ	Р. К. ГР.	Т. УШИНА	СТ. ИЖИ	С. РАУСОВА
		КОЛОННА 1К132-2-ПВ										
		Т.л. 705-1-207.86 КЖ.И.11 00										
		СТАДИЯ		МАССА		МАСШТАБ						
		Р		10/100		1:100						
		ЛИСТ		ЛИСТОВ 1								
		ЦИТЭП				СЕЛЬХОЗ ВЛАДИМИР						

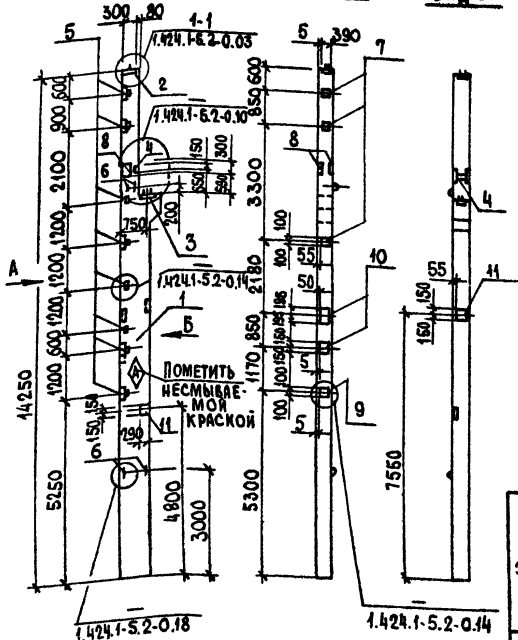


АЛБОМ I

705-1-207.86

ЛИСТ № ПОСЛЕ ПОСЛЕДНЕГО ЛАСТА. ВСТАВКА № 1

ВИА А ВИА Б



ФОРМАТ	ЗОНА	ПОЗ.	ОБОЗНАЧЕНИЕ	НАИМЕНОВАНИЕ	КОЛ.	ПРИМЕЧАНИЕ
				<b>СБОРОЧНЫЕ ЕДИНИЦЫ</b>		
А3		1	1.424.1-5.2-2.00-01	КОЛОННА 1К132-2-Я	1	
				<b>ИЗДЕЛИЯ ЗАКЛАДНОЕ</b>		
А4		2	1.424.1-5.5-15.0	М2-11	1	
А4		3	1.424.1-5.5-01.0	МН 1	1	
А4		4	1.424.1-5.5-02.0	МН 3	1	
А4		5	1.424.1-5.5-19.0	М1-14	8	
А4		6	1.424.1-5.5-22.0-01	МН 27	4	
А4		7	1.424.1-5.5-21.0	МН 19	3	
А4		8	1.424.1-5.5-03.0	МН 4	2	
А4		9	1.424.1-5.5-21.0-04	МН 23	1	
А4		10	1.400-6/76, вып.1	МО-6	2	
А4		11	1.400-6/76, вып.1	МО-2	2	

ВЕДОМОСТЬ РАСХОДА СТАЛИ НА ЗАКЛАДНЫЕ ИЗДЕЛИЯ, КГ

МАРКА ЭЛЕМЕНТА	ИЗДЕЛИЯ ЗАКЛАДНЫЕ																
	Арматура класса А-I					ПРОКАТ МАРКИ ВСТ 3 Кп2											
	ГОСТ 5781-82*					ГОСТ 103-76*		ГОСТ 19903-74*									
	Ф6	Ф20	Ф22	Итого	Ф10	Ф12	Ф14	Ф22	Итого	8-150	10-200	22-100	Итого	8-250	8-300	10-300	10-300
	1К132-2-п9	0,4	2,0	20,8	23,2	3,2	15,0	10,2	8,6	32,0	3,3	19,6	6,8	29,7	9,4	7,4	13,6

ПРОДОЛЖЕНИЕ ВЕДОМОСТИ

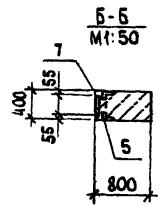
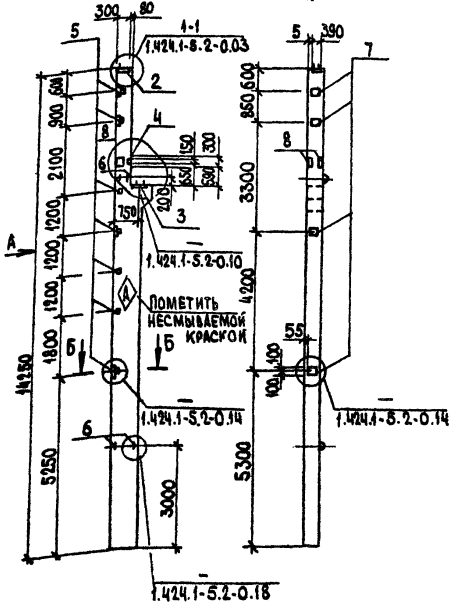
ИЗДЕЛИЯ ЗАКЛАДНЫЕ								ОБЩИЙ РАСХОД
ПРОКАТ МАРКИ ВСТ 3 Кп2								
ГОСТ 19903-74*	ГОСТ 8509-72	ГОСТ 5915-70	ГОСТ МН 1-18	ШАРОВА				
25-220	Итого	163-5	Итого	ГАЙКА М 20	Итого	Итого	Итого	165,7
19,4	68,2	12,0	12,0	0,3	0,3	0,3	0,3	

ЗАКЛАДНЫЕ ИЗДЕЛИЯ ЗАЩИТИТЬ ОТ КОРРОЗИИ СЛОЕМ МЕТ. А250

ПРИВЯЗАН		ГИП	ТРИНОВ	НАЧ.ОТ	КРЫЛОВ	И. КОНТР.	ТУШИНА	ТА СРЕН.	ПУГАЧЕВ	РЭК. ГР.	ТУШИНА	СТ. ИНЖ.	КРАКОВА	ТОВАР.	И. П. Б.	И. П. Б.	И. П. Б.	И. П. Б.
КОЛОННА 1К132-2-П9														Т.П. 705-1-207.86	КН.И. 12.00	СТАЛИЯ	МАССА	МАСШТАБ
														Р	10100	1:100		
														ЛИСТ 1 ЛИСТОВ 1				
														ЦИТЭП СЕЛЬХОЗ ВЛАДИМИР				

АЛБОН II

ВИД А



ФОРМ. ЗОНА	Пов.	ОБОЗНАЧЕНИЕ	НАИМЕНОВАНИЕ	КОЛ.	ПРИМЕЧАНИЕ
			СБОРОЧНЫЕ ЕДИНИЦЫ		
А3	1	1.424.1-5.2-2.00-01	КОЛОННА 1К132-2-П	1	
			ИЗДЕЛИЕ ЗАКЛАДНОЕ		
А4	2	1.424.1-5.5-15.0	М2-11	1	
А4	3	1.424.1-5.5-01.0	МН 1	1	
А4	4	1.424.1-5.5-02.0	МН 3	1	
А4	5	1.424.1-5.5-19.0	М1-14	7	
А4	6	1.424.1-5.5-22.0-01	МН 27	4	
А4	7	1.424.1-5.5-21.0	МН 19	4	
А4	8	1.424.1-5.5-03.0	МН 4	2	

ВЕДОМОСТЬ РАСХОДА СТАЛИ НА ЗАКЛАДНЫЕ ИЗДЕЛИЯ, КГ

МАРКА ЭЛЕМЕНТА	ИЗДЕЛИЯ ЗАКЛАДНЫЕ																
	АРМАТУРА КЛАССА																
	А-I							А-III									
	ГОСТ 5781-82*							ГОСТ 103-76*									
	ГОСТ 19903-74*							ГОСТ 103-76*									
1К132-2-П10	Φ6	Φ20	Φ22	Итого	Φ10	Φ12	Φ14	Φ22	Итого	Φ8-150	Φ8-200	Φ22-100	Итого	Φ8-250	Φ8-300	Φ25-120	Итого
	0,4	2,0	20,8	23,2	3,2	11,7	1,0	3,6	19,5	3,3	18,0	6,8	28,1	9,4	7,4	19,4	36,2

ЗАКЛАДНЫЕ ИЗДЕЛИЯ ЗАЩИТИТЬ ОТ КОРРОЗИИ СЛОЕМ МЕТ. А 250

ПРОДОЛЖЕНИЕ ВЕДОМОСТИ

ИЗДЕЛИЯ ЗАКЛАДНЫЕ								ОБЩИЙ РАСХОД
ПРОКАТ МАРКИ								
ВСтЗ кп2								
ГОСТ 8609-71	ГОСТ 5915-78	ГОСТ 1317-78						
153-5	Итого	ГЛАВКА М-20	Итого	ШАНКА Ф10	Итого			118,1
10,5	10,5	0,3	0,3	0,3	0,3			

Т.П. 705-1-207.86 КИ. И.13.00

КОЛОННА 1К132-2-П10

СТАДИЯ МАССА МАСШТАБ

р 10100 1:100

ЛИСТ ДИСТОВ 1

ЦИТЭПСЕЛЬХОЗ ВЛАДИМИР

ПРИВЯЗАН

ГИП ГРЫНОВ  
НАЧ. ОТД. КРЫЛОВ  
Н. КОНТ. ГУШИНА  
П. СПЕВ. ПУГАЧЕВ  
ЭЖ. ГР. ГУШИНА  
С. И. НИИ. СЕДУЦОВА

КОПИРОВАЛ

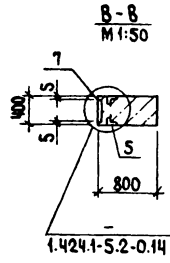
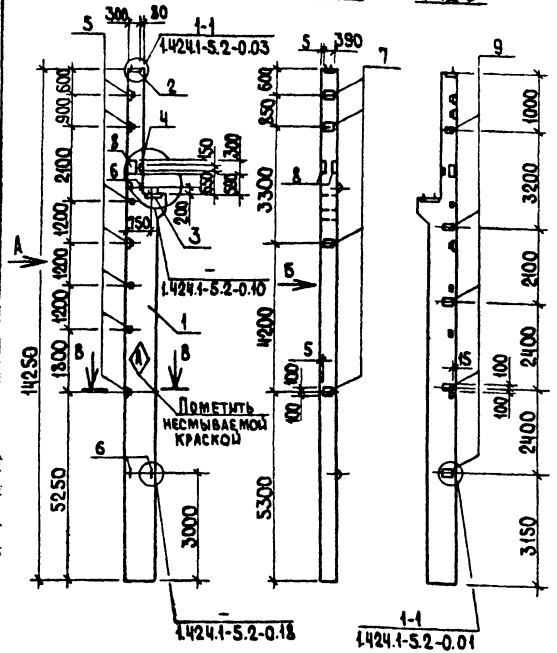
ФОРМАТ А3

705-1-207.86

ИЗДАТЕЛЬСТВО ПОЛИТЕХНИКА

АЛБЮМ

Вид А Вид Б



ФОРМАТ	ЗОНА	Поз.	ОБОЗНАЧЕНИЕ	НАИМЕНОВАНИЕ	КОЛ.	ПРИМЕЧАНИЕ
				<b>СБОРОЧНЫЕ ЕДИНИЦЫ</b>		
А3		1	1.424.1-5.2-2.00-01	КОЛОННА 1К132-2-П	1	
				<b>ИЗДЕЛИЯ ЗАКЛАДНОЕ</b>		
А4		2	1.424.1-5.5-15.0	М2-11	1	
А4		3	1.424.1-5.5-01.0	МН1	1	
А4		4	1.424.1-5.5-02.0	МН3	1	
А4		5	1.424.1-5.5-19.0	М1-14	7	
А4		6	1.424.1-5.5-22.0-01	МН27	4	
А4		7	1.424.1-5.5-21.0-04	МН23	4	
А4		8	1.424.1-5.5-03.0	МН4	2	
А4		9	1.424.1-5.5-18.0	М1-12	5	

705-1-20736

ВЕДОМОСТЬ РАСХОДА СТАЛИ НА ЗАКЛАДНЫЕ ИЗДЕЛИЯ, КГ

МАРКА ЭЛЕМЕНТА	ИЗДЕЛИЯ ЗАКЛАДНЫЕ															
	АРМАТУРА КЛАССА					ПРОКАТ МАРКИ										
	А-I		А-III			В Ст 3кп2										
	ГОСТ 5781-82 *															
	ГОСТ 103-76 *					ГОСТ 19903-74										
	φ6	φ20	φ22	Итого	φ10	φ12	φ14	φ22	Итого	8-150	8-200	10-200	22-100	Итого	8-250	8-300
1К132-2-ПН	0,4	2,0	20,8	23,2	3,2	18,9	1,0	3,6	26,7	3,3	18,0	24,4	6,8	52,5	9,4	7,4

ЗАКЛАДНЫЕ ИЗДЕЛИЯ ЗАЩИТИТЬ ОТ КОРРОЗИИ СЛОЕМ МЕТ. А250

ПРОДОЛЖЕНИЕ ВЕДОМОСТИ

ИЗДЕЛИЯ ЗАКЛАДНЫЕ								Общий РАСХОД
ПРОКАТ МАРКИ								
В Ст 3кп2								
ГОСТ 19903-74	ГОСТ 8509-72	ГОСТ 5915-70	ГОСТ 11311-78	ГОСТ 5915-70		ГОСТ 11311-78		
25-220	Итого	63-5	Итого	ГОЛКА М20	Итого	ГОЛКА М20	Итого	
19,4	36,2	10,5	10,5	0,3	0,3	0,3	0,3	149,7

ПРИВЯЗАН	ГИП	ТРЫНОВ	НАЧ. ОТД.	КРЫЛОВ	И. КОМП.	ГУЧИН	Г.А. СЛЕЗ.	П.К. СР.	П.УЧИН	И.И.И.	И.И.И.	И.И.И.	И.И.И.	И.И.И.	И.И.И.	И.И.И.	И.И.И.

Т.П. 705-1-207.86 К.И.И. 14.00

Колонна 1К132-2-ПН

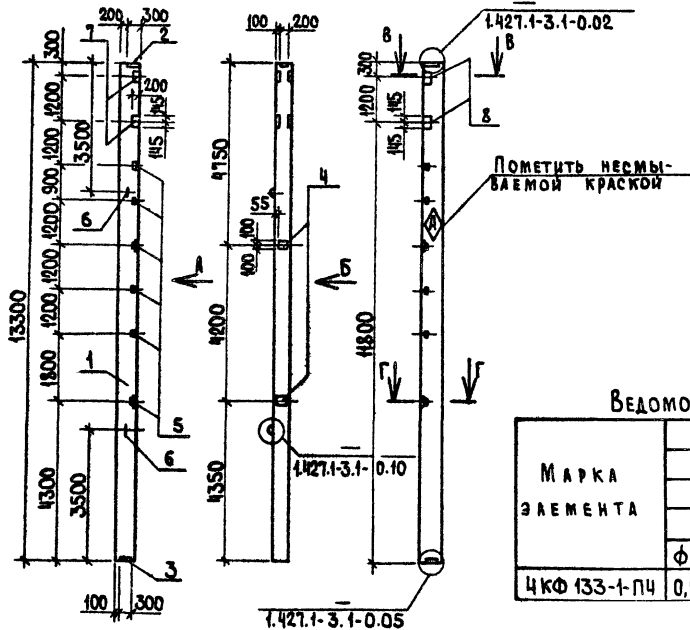
СТАЦИЯ	МАССА	МАСШТАБ
Р	10100	1:100
ЛИСТ	ЛИСТОВ 1	
ЦИТЭП сельхоз ВЛАДИМИР		

Копировал Ящук

Формат А3

Альбом II

Вид А Вид Б

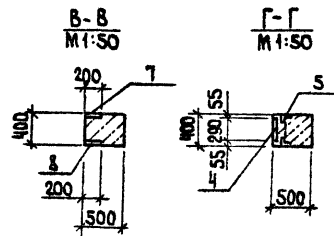


ФОРМАТ	ЗОНА	ПОС.	ОБОЗНАЧЕНИЕ	НАИМЕНОВАНИЕ	КОЛ.	ПРИМЕЧАНИЕ
				СБОРОЧНЫЕ ЕДИНИЦЫ		
A3	1		1.427.1-3.1-1.00-099	Колонна 4КФ133-1-П	1	
				ИЗДЕЛИЕ ЗАКЛАДНОЕ		
A4	2		1.427.1-3.2-0.10.0	МН5	1	
A4	3		1.427.1-3.2-0.12.0-01	МН8	1	
A4	4		1.427.1-3.2-0.19.0-06	МН25	2	
A4	5		1.427.1-3.2-0.20.0-01	МН29	6	
A4	6		1.427.1-3.2-0.21.0-05	МН37	2	
A4	7		1.400-6/76, вып.1	М1-И-2	2	
A4	8		1.400-6/76, вып.1	М1-И-7	2	

Ведомость расхода стали на дополнительные закладные изделия, кг

МАРКА ЭЛЕМЕНТА	ИЗДЕЛИЯ ЗАКЛАДНЫЕ														ОБЩИЙ РАСХОД		
	АРМАТУРА КЛАССА							ПРОКАТ МАРКИ									
	А-I			А-III				В Ст 3кп2									
	ГОСТ 5781-82*							ГОСТ 103-76*			ГОСТ 19903-74*		ГОСТ 8509-72*				
	φ6	φ22	Итого	φ10	φ12	φ14	Итого	10x50	10x200	Итого	8x300	10x250	Итого	163x5	190x6	Итого	
4КФ 133-1-П4	0,2	10,8	11,0	1,3	10,2	6,4	17,9	3,2	18,4	21,6	3,8	6,2	10,0	8,4	5,0	13,4	74,0

Закладные изделия защитить от коррозии слоем Мет А250



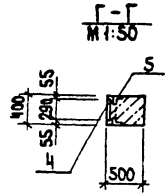
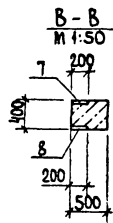
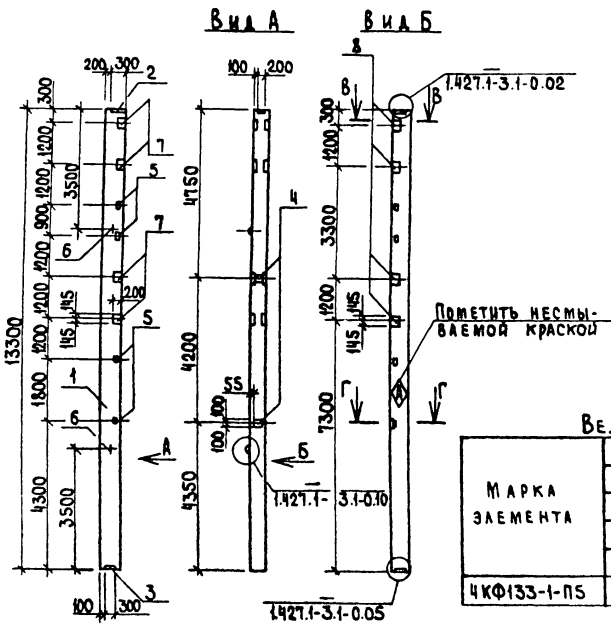
Привязан	ГИП	Трынов	29.11.81	Колонна 4КФ133-1-П4	Т.л. 705-1-207.86	КЖ.И. 15.00	СТАЦИЯ	МАССА	МАСШТАБ
	НАЧ.ОТ	Крылов	29.11.81				Р	6700	1:100
	В.КОНТР.	Тышина	30.11.81				ЛИСТ	Листов 1	
	АСПЕЦ.	Пугачев	31.11.81				ЦИТЭПсельхоз Владимир		
Инв.№	УК.ГР.	Тышина	30.11.81						
	СТ.ДИН.	Граусова	30.11.81						

Копировал Ящук

ФОРМАТ А3

705-1-207.86

ИНС.№ ПОДА. ПОДПИСЬ И ДАТА ВЗЛ. ИМЕН.



ФОРМАТ	КОЛ-ВО	ПОС.	ОБОЗНАЧЕНИЕ	НАИМЕНОВАНИЕ	КОЛ.	ПРИМЕЧАНИЕ
				СБОРОЧНЫЕ ЕДИНИЦЫ		
A3	1		1.427.1-3.1-1.00-099	КОЛОННА 4КФ133-1-П	1	
				ИЗДЕЛИЕ ЗАКЛАДНОЕ		
A4	2		1.427.1-3.2-0.10.0	МН5	1	
A4	3		1.427.1-3.2-0.12.0-01	МН8	1	
A4	4		1.427.1-3.2-0.19.0-06	МН25	2	
A4	5		1.427.1-3.2-0.20.0-01	МН29	4	
A4	6		1.427.1-3.2-0.21.0-05	МН37	2	
A4	7		1.400-6/76, вып.1	М1-11-2	4	
A4	8		1.400-6/76, вып.1	М1-11-7	4	

ВЕДОМОСТЬ РАСХОДА СТАЛИ НА ЗАКЛАДНЫЕ ИЗДЕЛИЯ, КГ

МАРКА ЭЛЕМЕНТА	ИЗДЕЛИЯ ЗАКЛАДНЫЕ												ОБЩИЙ РАСХОД				
	АРМАТУРА КЛАССА А-I						ПРОКАТ МАРКИ ВСтЗкп2										
	ГОСТ 5781-82*						ГОСТ 103-76*		ГОСТ 19903-74*		ГОСТ 8509-72*						
	φ6	φ22	Итого	φ10	φ12	φ14	Итого	10x50	10x200	Итого	8x300	10x200		Итого	16x5	19x6	Итого
4КФ133-1-П5	0,2	10,8	11,0	1,3	9,5	12,8	23,6	6,4	36,8	43,2	3,8	6,2	10,0	5,6	5,0	10,6	98,4

ЗАКЛАДНЫЕ ИЗДЕЛИЯ ЗАЩИТИТЬ ОТ КОРРОЗИИ СЛОЕМ Мет. А250

ПРИВЗАН	ГИП	ТРИНОВ	11/86	Колонна 4КФ133-1-П5	Т.П. 705-1-207.86	КМ.И.16.00	
	НАЧ ОТА	КРЫЛОВ	12/10 Ам. 50.10		СТАДИЯ	МАССА	МАСШТАБ
	И КОНТР	ТУШИНА	8/72		Р	6700	1:100
	И СПЕЦ	ЛУГАЧЕВ	8/72		Лист	Листов 1	
	РУК ГР	ТУШИНА	8/72		ЦИТЭП СЕЛЬКОС ВЛАДИМИР		
ИВ.Н°	ИЛИ ИМ	ГОДАЧЕНА	12/82				

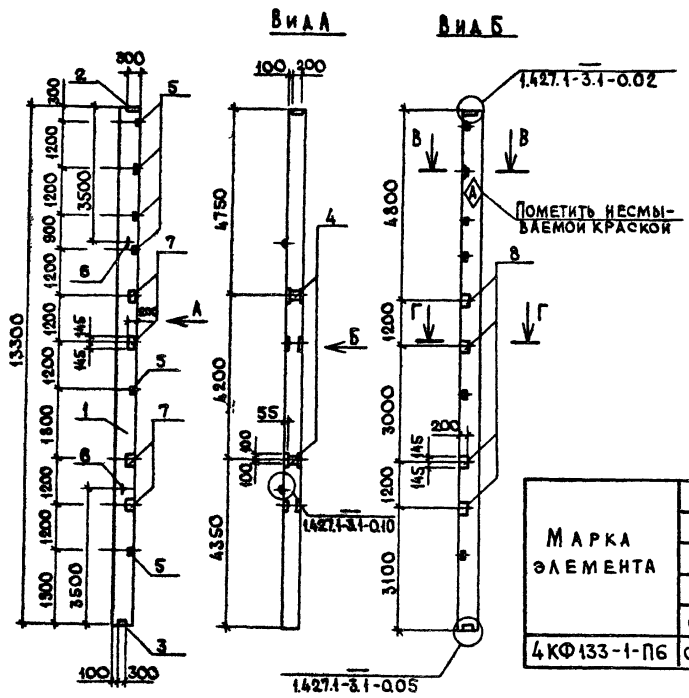
КОПИРОВАЛ ЯЩУК

ФОРМАТ А3

АЛЬБОМ I

705-1-207.86

ИМЬ ПОД ПОДПИСЬ И ДАТА ВЗАИМНТ

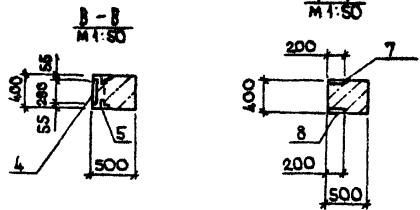


ФОРМАТ	ЗОНА	ПОЗ.	ОБОЗНАЧЕНИЕ	НАИМЕНОВАНИЕ	КОЛ.	ПРИМЕЧАНИЕ
				<u>СБОРОЧНЫЕ ЕДИНИЦЫ</u>		
A3		1	1.427.1-3.1-1.00-099	КОЛОННА 4КФ 133-1-п	1	
				<u>ИЗДЕЛИЕ ЗАКЛАДНОЕ</u>		
A4		2	1.427.1-3.2-0.10.0	МН5	1	
A4		3	1.427.1-3.2-0.12.0-01	МН8	1	
A4		4	1.427.1-3.2-0.19.0-06	МН25	2	
A4		5	1.427.1-3.2-0.20.0-01	МН29	6	
A4		6	1.427.1-3.2-0.21.0-05	МН37	2	
A4		7	1.400-Б/76. вып.1	М1-11-2	4	
A4		8	1.400-Б/76. вып.1	М1-11-7	4	

ВЕДОМОСТЬ РАСХОДА СТАЛИ НА ЗАКЛАДНЫЕ ИЗДЕЛИЯ, КГ

МАРКА ЭЛЕМЕНТА	ИЗДЕЛИЯ ЗАКЛАДНЫЕ													Общий расход			
	АРМАТУРА КЛАССА						ПРОКАТ МАРКИ										
	А-I			А-III			ВСтЗ кп 2										
	ГОСТ 5781-82*						ГОСТ 103-76*		ГОСТ 19903-74*		ГОСТ 8509-72*						
	φ6	φ22	Итого	φ10	φ12	φ14	Итого	10×50	10×200	Итого	3×300	10×250	Итого	Л63×5	Л90×6	Итого	
4КФ133-1-П6	0,2	10,8	11,0	1,3	10,2	12,8	24,3	6,4	36,8	43,2	3,8	6,2	10,0	8,4	5,0	13,4	101,9

ЗАКЛАДНЫЕ ИЗДЕЛИЯ ЗАЩИТИТЬ ОТ КОРРОЗИИ СЛОЕМ МЕТ. А250



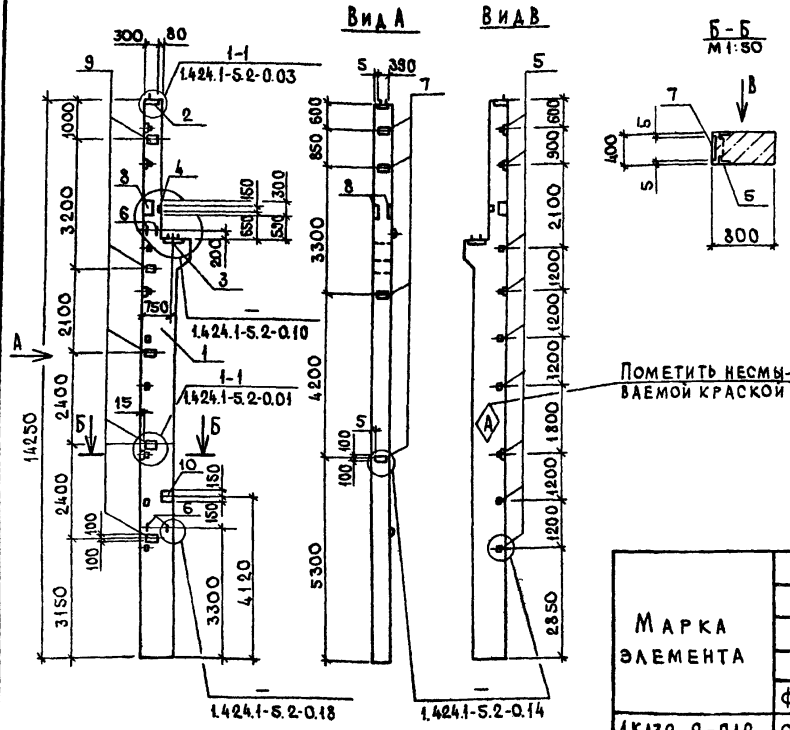
Г.П. 705-1-207.86		КНИ.И.17.00
СТАНЦИЯ	МАССА	МАСШТАБ
Р	6700	1:100
ЛИСТ	ЛИСТОВ 1	
ЦИТЭПсельхоз Владимир		

ПРИВЯЗАН	ГИП	РЫНОВ	20/11/86	Колонна 4КФ 133-1-П6
	НАЧ.ОТД.	КРЫЛОВ	20/11/86	
	И.КОНТ.	ГУШИНА	20/11/86	
	ГЛА.СПЕЦ.	ПУГАЧЕВ	20/11/86	
	РУК.ГР.	ГУШИНА	20/11/86	
И.В.Н°	СТ.И.И.И.	ГРАДУСОВА	20/11/86	

АЛЬБОМ II

705-1-207.86



ФОРМАТ	ЗОНА	ПОЗ	ОБОЗНАЧЕНИЕ	НАИМЕНОВАНИЕ	КОЛ.	ПРИМЕЧАНИЕ
				<b>СБОРОЧНЫЕ ЕДИНИЦЫ</b>		
A3		1	1.424.1-5.2-2.00-01	КОЛОННА 1К132-2-П	1	
				<b>ИЗДЕЛИЕ ЗАКЛАДНОЕ</b>		
A4		2	1.424.1-5.5-15.0	М2-11	1	
A4		3	1.424.1-5.5-01.0	МН1	1	
A4		4	1.424.1-5.5-02.0	МН3	1	
A4		5	1.424.1-5.5-19.0	М1-14	9	
A4		6	1.424.1-5.5-22.0-01	МН27	4	
A4		7	1.424.1-5.5-21.0-04	МН23	4	
A4		8	1.424.1-5.5-03.0	МН4	2	
A4		9	1.424.1-5.5-18.0	М1-12	5	
A4		10	1.400-6/76, вып.1	МО-1	1	

ВЕДОМОСТЬ РАСХОДА СТАЛИ НА ЗАКЛАДНЫЕ ИЗДЕЛИЯ, КГ

МАРКА ЭЛЕМЕНТА	ИЗДЕЛИЯ ЗАКЛАДНЫЕ															
	АРМАТУРА КЛАССА							ПРОКАТ МАРКИ								
	А-I			А-III				ВСТЗкп2								
	ГОСТ5781-82*							ГОСТ103-76*				ГОСТ19903-74*				
	Ф6	Ф20	Ф22	Итого	Ф10	Ф12	Ф14	Ф22	Итого	8-150	8-200	10-200	22-100	Итого	8-250	8-290
1К132-2-П12	0,4	2,0	20,8	23,2	4,1	19,5	1,0	3,6	28,2	3,3	18,0	24,4	6,8	52,5	9,4	5,5

ЗАКЛАДНЫЕ ИЗДЕЛИЯ ЗАЩИТИТЬ ОТ КОРРОЗИИ СЛОЕМ МЕТ А250

ПРОДОЛЖЕНИЕ ВЕДОМОСТИ

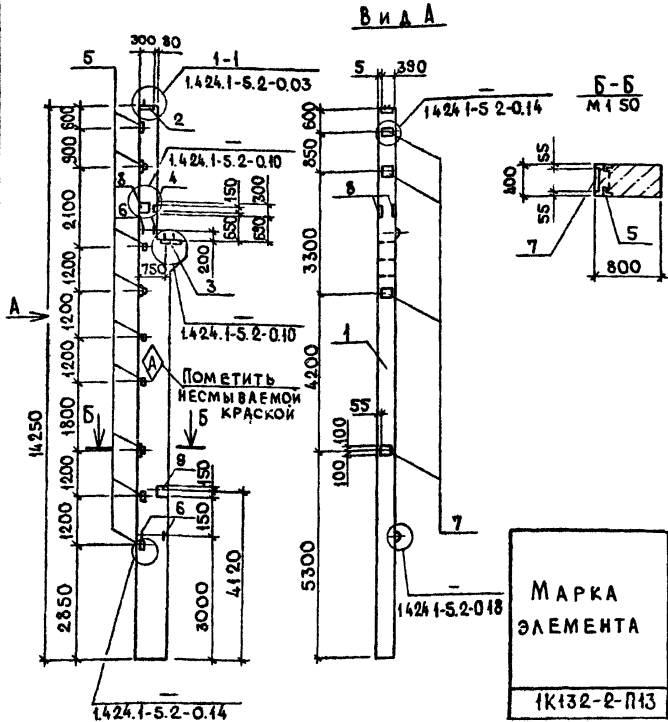
ИЗДЕЛИЯ ЗАКЛАДНЫЕ								ОБЩИЙ РАСХОД
ПРОКАТ МАРКИ								
ВСТЗкп2								
ГОСТ19903-74*	ГОСТ8509-72*	ГОСТ5916-70*	ГОСТ11371-78					
8-300	25-22	Итого	63x5	Итого	ДИКБА М20	Итого	ШАНБА 20x01015	Итого
7,4	19,4	41,7	13,5	13,5	0,3	0,3	0,3	0,3
								159,7

ПРИВЯЗАН

ГИП	ТРИНОВ	17.11.86
НАЧ.ОТД	КРЫЛОВ	17.11.86
И.КОНТР.	ТУШИНА	17.11.86
ГАСПЕК	ПУГАЧЕВ	17.11.86
РУК.ГР.	ТУШИНА	17.11.86
СТ.ИНЖ.	БРАДУСОВА	17.11.86

Т.п. 705-1-207.86		КШИ.18.00	
Колонна 1К132-2-П12		СТАДИЯ	МАССА
		Р	10100
		МАШТАБ	1:100
		ЛИСТ	ЛИСТОВ 1
ЦИТЭПсельхоз			
ВЛАДИМИР			

Альбом 7



705-1-207.86

Формат	Зона	Поз.	ОБОЗНАЧЕНИЕ	НАИМЕНОВАНИЕ	КОЛ	ПРИМЕЧАНИЕ
СБОРОЧНЫЕ ЕДИНИЦЫ						
A3		1	1.424.1-5.2-2.00-01	КОЛОННА 1К132-2-П	1	
ИЗДЕЛИЯ ЗАКЛАДНОЕ						
A4		2	1.424.1-5.5-15.0	М2-11	1	
A4		3	1.424.1-5.5-01.0	МН1	1	
A4		4	1.424.1-5.5-02.0	МН3	1	
A4		5	1.424.1-5.5-19.0	М1-14	9	
A4		6	1.424.1-5.5-22.0-01	МН27	4	
A4		7	1.424.1-5.5-21.0	МН19	4	
A4		8	1.424.1-5.5-03.0	МН4	2	
A4		9	1.400-6/76, вып.1	МО-1	1	

ВЕДОМОСТЬ РАСХОДА СТАЛИ НА ЗАКЛАДНЫЕ ИЗДЕЛИЯ, КГ

МАРКА ЭЛЕМЕНТА	ИЗДЕЛИЯ ЗАКЛАДНЫЕ																	
	АРМАТУРА КЛАССА						ПРОКАТ МАРКИ											
	А-I			А-III			ВСТЗКЛ2											
	ГОСТ 5781-82*						ГОСТ 103-76*			ГОСТ 19903-74*								
	Ф6	Ф20	Ф22	Итого	Ф10	Ф12	Ф14	Ф22	Итого	8-150	10-200	28-100	Итого	8-250	8-290	8-300	25-200	Итого
1К132-2-П13	0,4	2,0	20,8	23,2	4,1	12,3	1,0	3,6	21,0	3,3	18,0	6,8	28,1	9,4	5,5	7,4	19,4	41,7

ЗАКЛАДНЫЕ ИЗДЕЛИЯ ЗАЩИТИТЬ ОТ КОРРОЗИИ СЛОЕМ МЕТ. А250

ПРОДОЛЖЕНИЕ ВЕДОМОСТИ

ИЗДЕЛИЯ ЗАКЛАДНЫЕ			Общий РАСХОД
ПРОКАТ МАРКИ ВСТЗКЛ2			
ГОСТ 8509-72	ГОСТ 5915-70	ГОСТ 11371-73	128,1
163-5	Итого	ШАМБА 2001 099	
13,5	13,5	0,3	
0,3	0,3	0,3	

№, год, ПОДПИСЬ И ДАТА, ВЗАИМН. №

ПРИВЯЗАН

ИНВ. №

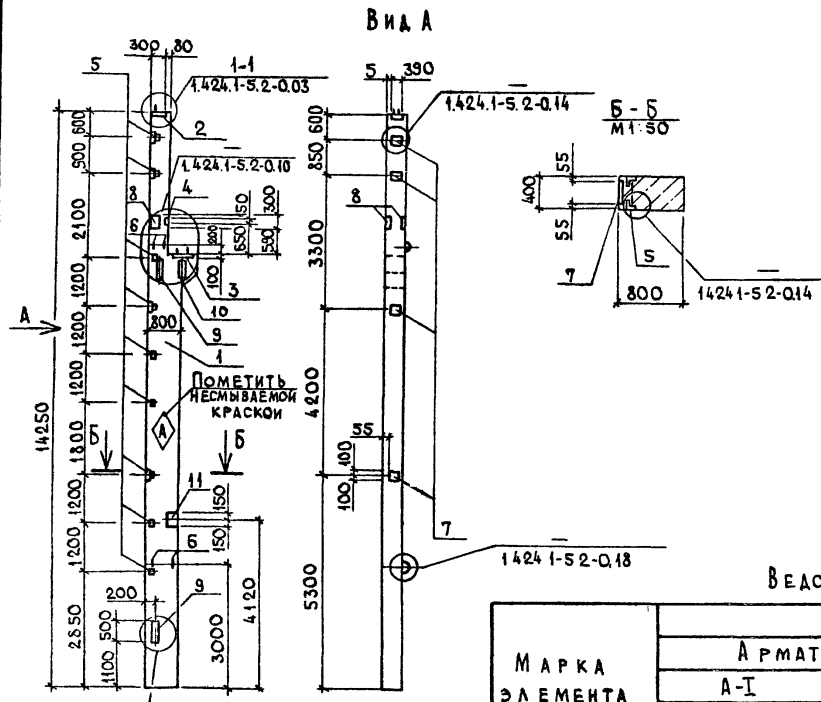
ГИП	РЫНОВ	19/1/88	КОЛОННА 1К132-2-П13	Т.П. 705-1-207.86	КН.И.19.00	
НАЧ.ОТД.	КРЫЛОВ	10/1/88		СТАИЯ	МАССА	МАСШТАБ
И.КОНТР.	ТУШИНА	10/2/88		Р	10100	1:100
П.СПЕЦ.	ТУГАЧЕВ	10/2/88		ЛИСТ	ЛИСТОВ	
РУК.ГР.	ТУШИНА	10/2/88		ЦИТЭП	СЕЛЬХОЗ	
СТ.ИНЖ.	ГРАДУСОВА	10/2/88			ВЛАДИМИР	



АЛЬБОМ II

705-1-207-86

ИЗВ. ПОДП. ПОДАПИСЬ И ДАТА. ЭЗАН ИИВ. №



ФОРМАТ	ЗОНА	Поз.	ОБЪЕДИНЕНИЕ	НАИМЕНОВАНИЕ	КОЛ.	ПРИМЕЧАНИЕ
<u>СБОРОЧНЫЕ ЕДИНИЦЫ</u>						
A3	1		1.424.1-5.2-2.00-01	КОЛОННА 1К132-2-п	1	
<u>ИЗДЕЛИЕ ЗАКЛАДНОЕ</u>						
A4	2		1.424.1-5.5-15.0	M2-11	1	
A4	3		1.424.1-5.5-07.0	MН8	1	
A4	4		1.424.1-5.5-02.0	MН3	1	
A4	5		1.424.1-5.5-19.0	M1-14	9	
A4	6		1.424.1-5.5-22.0-01	MН27	4	
A4	7		1.424.1-5.5-21.0	MН19	4	
A4	8		1.424.1-5.5-03.0	MН4	2	
A4	9		1.424.1-5.5-08.0	MН11	2	
A4	10		1.424.1-5.5-09.0	MН12	1	
A4	11		1.400-6/76, вып 1	МО-1	1	

ВЕДОМОСТЬ РАСХОДА СТАЛИ НА ЗАКЛАДНЫЕ ИЗДЕЛИЯ, КГ

МАРКА ЭЛЕМЕНТА	ИЗДЕЛИЯ ЗАКЛАДНЫЕ																	
	АРМАТУРА КЛАССА					ПРОКАТ МАРКИ												
	А-I		А-III			ВСТ зкп 2												
	ГОСТ 5781-82*					ГОСТ 103-76*				ГОСТ 19903-74*								
	Ф6	Ф22	Итого	Ф10	Ф12	Ф14	Ф22	Итого	8x120	8x150	10x200	12x100	20x50	22x100	Итого	8x250	8x230	8x300
1К132-2-П14	0,4	20,8	21,2	4,1	12,3	4,0	10,8	31,2	6,0	3,3	18,0	18,8	35,4	6,8	88,3	9,4	5,5	7,4

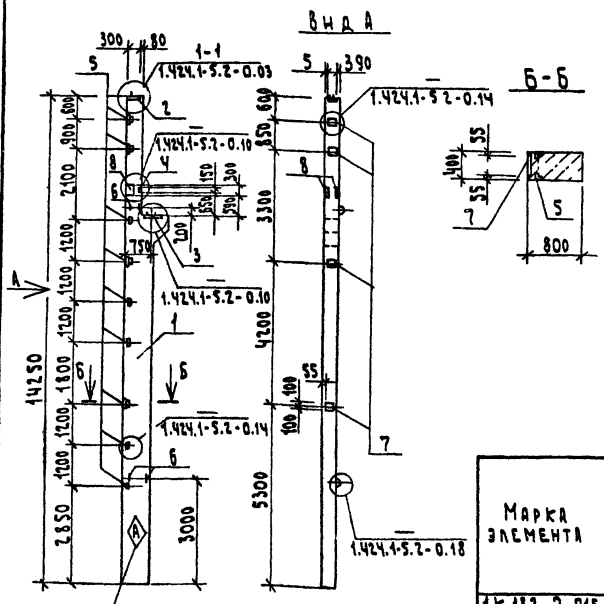
ПРОДОЛЖЕНИЕ ВЕДОМОСТИ

ИЗДЕЛИЯ ЗАКЛАДНЫЕ								Общий РАСХОД
ПРОКАТ МАРКИ ВСТ зкп 2								
ГОСТ 19903-74*	ГОСТ 8509-72*	ГОСТ 5915-70*	ГОСТ 11371-78	ДИКА М 20	ДИМБА 2001-019	Итого	Итого	
25x220	Итого	63x5	Итого	0,3	0,3	0,3	196,5	
19,4	41,7	13,5	13,5					

ЗАКЛАДНЫЕ ИЗДЕЛИЯ ЗАЩИТИТЬ ОТ КОРРОЗИИ СЛОЕМ МЕТ. А250

				Т.Л. 705-1-207. 86		КЖ.И.20.00		
				Колонна 1К132-2-П14		СТАДИЯ	МАССА	МАСШТАБ
ПРИВЯЗАН				ГИП	ТРЫНОВ	Р	10100	1:100
				НАЧОТА	КРЫЛОВ			
				И КОНТР	ТУШИНА			
				ГАСПЕЧ	ПУГАЧЕВ			
				РУК. ГР.	ТУШИНА			
				СТИНКИ	ПРАДСОВА			
						ЦИТЭП СЕЛЬХОЗ		
						ВЛАДИМИР		

Альбом II



Пометить несмываемой краской

Формы	Зона	Поз.	Обозначение	Наименование	кол	Примечание
				СБОРОЧНЫЕ ЕДИНИЦЫ		
А3		1	1.424.1-5.2-2.00-01	КОЛОННА 1К132-2-П	1	
А4		2	1.424.1-5.5-15.0	М2-11	1	
А4		3	1.424.1-5.5-01.0	МН1	1	
А4		4	1.424.1-5.5-02.0	МН3	1	
А4		5	1.424.1-5.5-19.0	М1-14	9	
А4		6	1.424.1-5.5-22.0-01	МН27	4	
А4		7	1.424.1-5.5-23.0	МН19	4	
А4		8	1.424.1-5.5-03.0	МН4	2	

БЕДОМОСТЬ РАСХОДА СТАЛИ НА ЗАКЛАДНЫЕ ИЗДЕЛИЯ, КГ

Марка элемента	ИЗДЕЛИЯ ЗАКЛАДНЫЕ																
	АРМАТУРА КЛАССА А-III							ПРОКАТ МАРКИ ВСтЗ кп2									
	ГОСТ 5781-82*							ГОСТ 103-76*				ГОСТ 19 903-74*					
	φ6	φ20	φ22	Итого	φ10	φ12	φ14	φ22	Итого	8*250	8*300	25*220	Итого	8*250	8*300	25*220	Итого
1К132-2-П15	0,4	2,0	20,8	23,2	3,2	12,3	4,0	3,6	20,4	3,3	18,0	6,8	2,8	9,4	7,4	19,4	36,2

ЗАКЛАДНЫЕ ИЗДЕЛИЯ ЗАЩИТИТЬ ОТ КОРРОЗИИ СЛОЕМ МЕТ. А250

ПРОДОЛЖЕНИЕ БЕДОМОСТИ

ИЗДЕЛИЯ ЗАКЛАДНЫЕ						Общий расход
ПРОКАТ МАРКИ ВСтЗ кп2						
ГОСТ 8509-74	ГОСТ 5781-82	ГОСТ 19171-78	ГОСТ 19171-78	ГОСТ 19171-78	ГОСТ 19171-78	
φ 63*5	Итого	φ 20	Итого	φ 22	Итого	
13,5	13,5	0,3	0,3	0,3	0,3	
						121,7

Привязан

Имя, №

Г.И.Н.	Г.И.Н.	Г.И.Н.	Г.И.Н.	Г.И.Н.	Г.И.Н.	Г.И.Н.	Г.И.Н.	Г.И.Н.	Г.И.Н.	Г.И.Н.	Г.И.Н.	Г.И.Н.	Г.И.Н.	Г.И.Н.	Г.И.Н.	Г.И.Н.	Г.И.Н.	Г.И.Н.	Г.И.Н.
нач.отр.	кв.дел	инж.констр.	инж.констр.	инж.констр.	инж.констр.	инж.констр.	инж.констр.	инж.констр.	инж.констр.	инж.констр.	инж.констр.	инж.констр.	инж.констр.	инж.констр.	инж.констр.	инж.констр.	инж.констр.	инж.констр.	инж.констр.
инж.констр.	инж.констр.	инж.констр.	инж.констр.	инж.констр.	инж.констр.	инж.констр.	инж.констр.	инж.констр.	инж.констр.	инж.констр.	инж.констр.	инж.констр.	инж.констр.	инж.констр.	инж.констр.	инж.констр.	инж.констр.	инж.констр.	инж.констр.
инж.констр.	инж.констр.	инж.констр.	инж.констр.	инж.констр.	инж.констр.	инж.констр.	инж.констр.	инж.констр.	инж.констр.	инж.констр.	инж.констр.	инж.констр.	инж.констр.	инж.констр.	инж.констр.	инж.констр.	инж.констр.	инж.констр.	инж.констр.
инж.констр.	инж.констр.	инж.констр.	инж.констр.	инж.констр.	инж.констр.	инж.констр.	инж.констр.	инж.констр.	инж.констр.	инж.констр.	инж.констр.	инж.констр.	инж.констр.	инж.констр.	инж.констр.	инж.констр.	инж.констр.	инж.констр.	инж.констр.

Т.п. 705-1-207.86 КН.И.21.00

КОЛОННА 1К132-2-П15

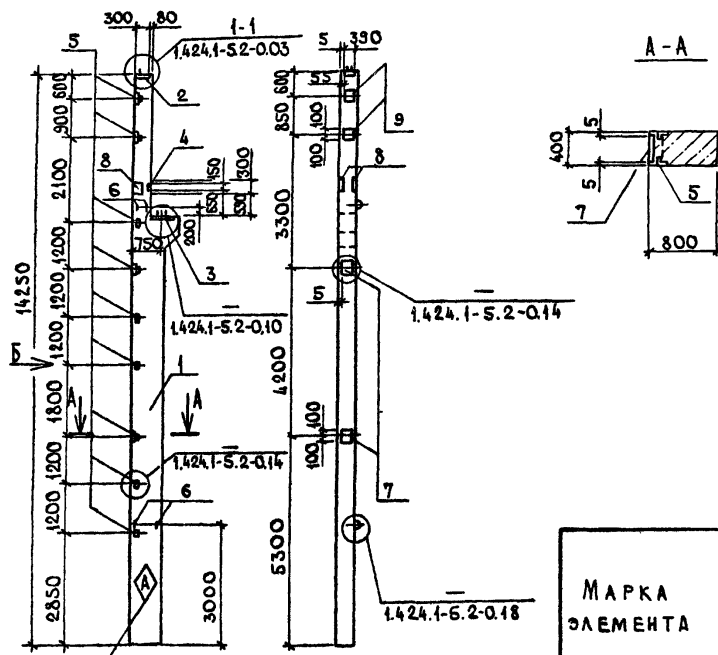
Стальная масса	Масштаб
Р	1:100
Лист 1 Листов 1	
ЦНТЭПсельхоз Владимир	

705-1-207.86

Имя, №

АЛЬБОМ II

Вид Б



ПОМЕТИТЬ НЕСМЫСЛЕННОЙ КРАСКОЙ

ФОРМА	ЗОНА	ПОЗ.	ОБОЗНАЧЕНИЕ	НАИМЕНОВАНИЕ	КОЛ.	ПРИМЕЧАНИЕ
				СБОРОЧНЫЕ ЕДИНИЦЫ		
A3		1	1.424.1-5.2-2.00-01	КОЛОННА 1К132-2-П	1	
				ИЗДЕЛИЕ ЗАКЛАДНОЕ		
A4		2	1.424.1-5.5-15.0	М2-11	1	
A4		3	1.424.1-5.5-01.0	МН1	1	
A4		4	1.424.1-5.5-02.0	МН3	1	
A4		5	1.424.1-5.5-19.0	М1-14	9	
A4		6	1.424.1-5.5-22.0-01	МН27	4	
A4		7	1.424.1-5.5-21.0-04	МН23	2	
A4		8	1.424.1-5.5-03.0	МН4	2	
A4		9	1.424.1-5.5-21.0	МН19	2	

ВЕДОМОСТЬ РАСХОДА СТАЛИ НА ЗАКЛАДНЫЕ ИЗДЕЛИЯ, КГ

МАРКА ЭЛЕМЕНТА	ИЗДЕЛИЯ ЗАКЛАДНЫЕ																
	АРМАТУРА КЛАССА						ПРОКАТ МАРКИ										
	А-I						А-II										
	ГОСТ 5781-82*						ГОСТ 103-76*			ГОСТ 19903-74*							
	Ф6	Ф20	Ф22	Итого	Ф10	Ф12	Ф14	Ф22	Итого	8-150	10-200	25-100	Итого	8-250	8-300	25-220	Итого
1К132-2-П16	0,4	2,0	20,8	23,2	3,2	12,3	1,0	3,6	20,1	3,3	21,2	6,8	31,3	9,4	7,4	19,4	36,2

ЗАКЛАДНЫЕ ИЗДЕЛИЯ ЗАЩИТИТЬ ОТ КОРРОЗИИ СЛОЕМ МЕТ. А250

ПРОДОЛЖЕНИЕ ВЕДОМОСТИ

ИЗДЕЛИЯ ЗАКЛАДНЫЕ						ОБЩИЙ РАСХОД
ПРОКАТ МАРКИ						
ВСТ ЗКП 2						
ГОСТ 8509-72	ГОСТ 8915-70*	ГОСТ 1371-78				
13,5	13,5	0,3	0,3	0,3	0,3	124,9
Итого		ДИКА М 20	Итого	КАМБА 2001015	Итого	
13,5	13,5	0,3	0,3	0,3	0,3	124,9

Т.Л. 705-1-207.86 КН.И. 22.00

ПРИВЯЗАН

ГИП	ТРЫНОВ	<i>19.18</i>
НАЧ. ОД.	КРЫЛОВ	<i>19.18</i>
И. КОНТР.	ТУШИНА	<i>19.18</i>
ГЛА СПЕЦ.	ПУГАЧЕВ	<i>19.18</i>
РУК. ГР.	ТУШИНА	<i>19.18</i>
СТ. ИНЖ.	ГРАДСОВА	<i>19.18</i>

КОЛОННА 1К132-2-П16

СТАДИЯ МАССА МАСШТАБ

Р 10100 1:100

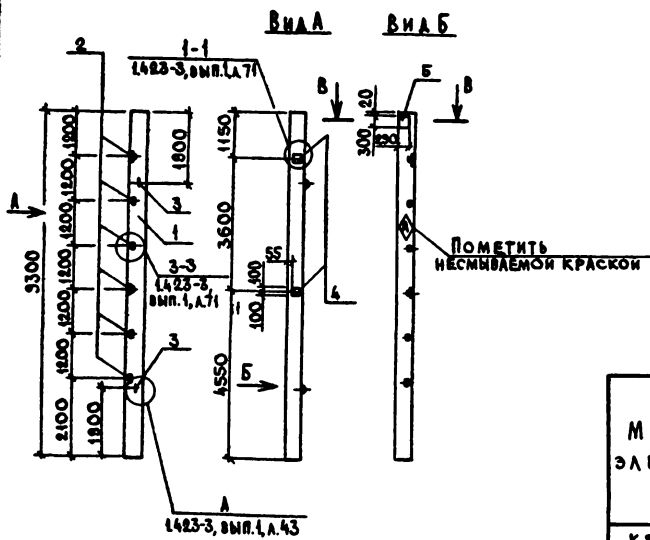
ЛИСТ Листов 1

ЦИТЭП е ЕЛЬХОЗ ВЛАДИМИР

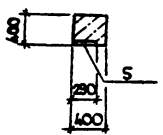
705-1 - 207 86

ИВ. № ПОДЛ. ПОДПИС. И ДАТА ИСЗМ. ИВ. №

АЛБС ДМ II



В-В  
М 1:80



ФОРМАТ	ЗОНА	ПОЗ	ОБОЗНАЧЕНИЕ	НАИМЕНОВАНИЕ	КОЛ.	ПРИМЕЧАНИЕ
				ДОКУМЕНТАЦИЯ		
A3			1423-З, вып.1	И-Б КОЛОННЫ ПРЯМОУГОЛЬНОГО СЕЧЕНИЯ ДЛЯ ОДНОЭТАЖНЫХ ПРОИЗВОДСТВЕННЫХ ЗДАНИЙ БЕЗ МОСТОВЫХ КРАНОВ ВЫСОТОЙ ДО 36М		
				СБОРОЧНЫЕ ЕДИНИЦЫ		
A3	1		1423-З, вып.1	КОЛОННА К84-1	1	
				ИЗДЕЛИЕ ЗАКАЛЕННОЕ		
A4	2		1423-З, вып.2	М1-14	6	
A4	3		1423-З, вып.2	М16-200	2	
A4	4		1423-З, вып.2	НМ1-6-1	2	
A4	5		1400-6/76, вып.1	МО-1	1	

ВЕДОМОСТЬ РАСХОДА СТАЛИ НА ДОПОЛНИТЕЛЬНЫЕ ЗАКАЛЕННЫЕ ИЗДЕЛИЯ, КГ

МАРКА ЭЛЕМЕНТА	ИЗДЕЛИЯ ЗАКАЛЕННЫЕ												ОБЩИЙ РАСХОД	
	АРМАТУРА КЛАССА А-I						ПРОКАТ МАРКИ ВСт 3кп 2							
	ГОСТ 5781-82*						ГОСТ 103-76*		ГОСТ 15903-74*		ГОСТ 8509-72*			
	φ6	φ16	Итого	φ10	φ12	φ22	Итого	1000	Итого	8-250	Итого	ЛБ3-5		Итого
К84-1а	0,4	2,8	3,2	0,9	6,0	2,8	9,7	9,2	9,2	5,5	5,5	8,6	8,6	36,2

ЗАКАЛЕННЫЕ ИЗДЕЛИЯ ЗАЩИТИТЬ ОТ КОРРОЗИИ СЛОЕМ МЕТ. А250

ПРИВЯЗАН	ГИП	РЫНОВ	01/86	Колонна К84-1а	СТАЛИ	МАССА	МАСШТАБ
	И.А.ОТ	КРЫЛОВ	20/86		Р	3700	1:100
	И.КОНТ.	УШИНА	20/86		ЛИСТ	ЛИСТОВ 1	
	С. СПЕЦ.	ТУГАЧЕВ	20/86		ЦИТЭПСЕЛЬХОЗ		
И.В.№	Р.У.Г.	УШИНА	20/86		ВЛАДИМИР		
	СТ.ИНИ.	ГРАДУСОВА	20/86				

Т.П. 705-1-207.86 КНИ. 23.00

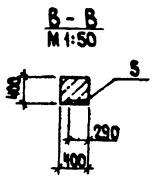
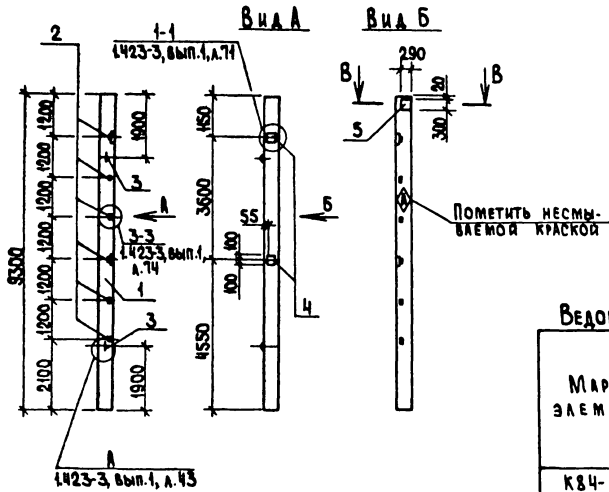
705-1-207.86

МОН. ПРОЕКТ. ПОДПИСЬ И ПЕЧАТ. ИНИЦИАЛЫ

Альбом I

705-1-20746

ИЗВ. П. ПОЛА. ПОДПИС. И. В. П. И. СТАМ. И. П. П.



ФОРМАТ	Зона	Поз.	ОБОЗНАЧЕНИЕ	НАИМЕНОВАНИЕ	КОЛ.	ПРИМЕЧАНИЕ
				<u>ДОКУМЕНТАЦИЯ</u>		
A3			1.423-3, вып.1	Ж.Б. КОЛОННЫ ПРЯМОУГОЛЬНОГО СЕЧЕНИЯ ДЛЯ ОДНОСТАЯННЫХ ПРОИЗВОДСТВЕННЫХ ЗДАНИЙ БЕЗ КРАСНЫХ КРАНОВ ВЫСОТОЙ ДО 90М		
				<u>СБОРОЧНЫЕ ЕДИНИЦЫ</u>		
A3	1		1.423-3, вып.1	КОЛОННА К84-1	1	
				<u>ИЗДЕЛИЕ ЗАКАДНОЕ</u>		
A4	2		1.423-3, вып.2	М1-14	6	
A4	3		1.423-3, вып.2	М16-200	2	
A4	4		1.423-3, вып.2	ММ1-6-1	2	
A4	5		1.400-6/76, вып.1	МО-1	1	

ВЕДОМОСТЬ РАСХОДА СТАЛИ НА ДОПОЛНИТЕЛЬНЫЕ ЗАКАДНЫЕ ИЗДЕЛИЯ, КГ

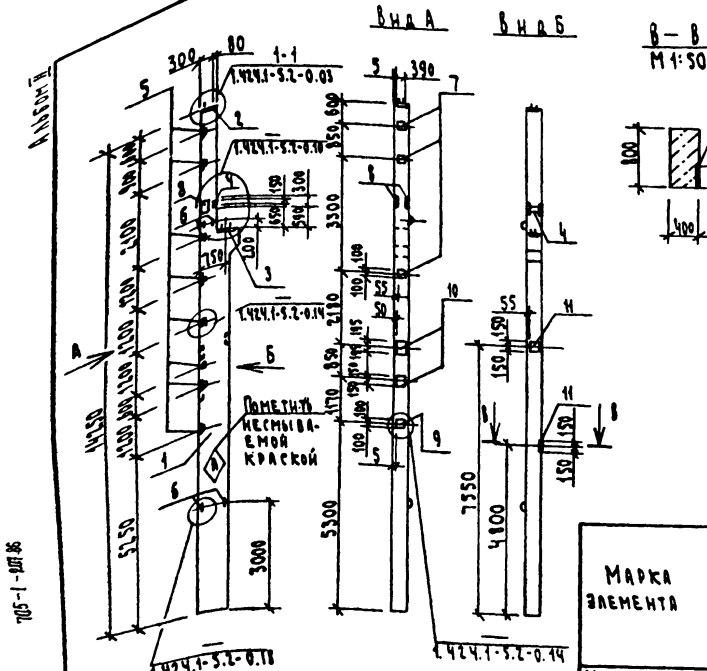
МАРКА ЭЛЕМЕНТА	ИЗДЕЛИЯ ЗАКАДНЫЕ												ОБЩИЙ РАСХОД	
	АРМАТУРА КЛАССА						ПРОКАТ МАРКИ							
	А-I			А-III			ВСтЗкп2							
	ГОСТ 5781-82 *						ГОСТ 103-76* ГОСТ 19903-74* ГОСТ 4509-72*							
	Ф6	Ф16	Итого	Ф10	Ф12	Ф22	Итого	С-20	Итого	С-20	Итого	С35	Итого	
К84-1Б	04	2.8	3.2	0.9	6.0	2.8	9.7	9.2	9.2	5.5	5.5	8.6	8.6	36.2

ЗАКАДНЫЕ ИЗДЕЛИЯ ЗАЩИТИТЬ ОТ КОРРОЗИИ СЛОЕМ МЕТ. А250

ПРИВЯЗАН		ГИП ТРЫНОВ		МАЧ.ОТ. КРЫЛОВ		И. КОНТ. ЧУШИНА		А. ПЕЦ. ПУГАЧЕВ		РУК. ГР. ЧУШИНА		ИТ. ИЛИ П. РАЧКОВ		Т.П. 705-1-207.86		К.И. И. 24.00	
		Колонна К84-1Б		СТАЛИ		МАССА		МАСШТАБ		Р		3700		1:100		Лист Листов 1	
																ЦИТЭП СЕВЯХОЗ	
																ВЛАДИМИР	

Копировала Ящук

ФОРМАТ А3



ФОРМАТ	КОЛ.	ПОС.	ОБОЗНАЧЕНИЕ	НАИМЕНОВАНИЕ	КОЛ.	ПРИМЕЧАНИЕ
				СБОРОЧНЫЕ ЕДИНИЦЫ		
A3	1		1.424.1-5.2-2.00-04	КОЛОННА 1К132-2-П	1	
				ИЗДЕЛИЯ ЗАКЛАДНОЕ		
A4	2		1.424.1-5.5-15.0	М2-11	1	
A4	3		1.424.1-5.5-04.0	МН1	1	
A4	4		1.424.1-5.5-02.0	МН3	1	
A4	5		1.424.1-5.5-19.0	М1-14	8	
A4	6		1.424.1-5.5-22.0-01	МН27	4	
A4	7		1.424.1-5.5-21.0	МН19	3	
A4	8		1.424.1-5.5-03.0	МН4	2	
A4	9		1.424.1-5.5-21.0-04	МН23	1	
A4	10		1.400-6/76, вып.1	МО-6	2	
A4	11		1.400-6/76, вып.1	МО-2	2	

Ведомость расхода стали на закладные изделия, кг

МАРКА ЭЛЕМЕНТА	ИЗДЕЛИЯ ЗАКЛАДНЫЕ																
	АРМАТУРА КЛАССА						ПРОКАТ МАРКИ										
	А-I			А-II			ВСтЗ КпЗ			ВСтЗ КпЗ							
	ГОСТ 5781-82*						ГОСТ 103-76*			ГОСТ 19903-74**							
	φ 6	φ 20	φ 22	Итого	φ 10	φ 12	φ 14	φ 22	Итого	В-150	10*200	22*100	Итого	В-250	В-300	10*290	10*300
1К132-2-П17	0,4	2,0	20,8	23,2	3,2	15,0	10,2	3,6	32,0	3,3	19,6	6,8	29,7	9,4	7,4	13,6	18,4

Закладные изделия защитить от коррозии слоем Мет. А250

Продолжение ведомости

ИЗДЕЛИЯ ЗАКЛАДНЫЕ								Общий расход
ПРОКАТ МАРКИ								
В ст 3 кпз								
ГОСТ 19903-74		ГОСТ 8509-72		ГОСТ 5915-70*		ГОСТ МНЗ-18		
25*20	Итого	15,3	5	Итого	10,3	Итого	10,3	105,7
19,4	68,2	12,0	12,0	0,3	0,3	0,3	0,3	

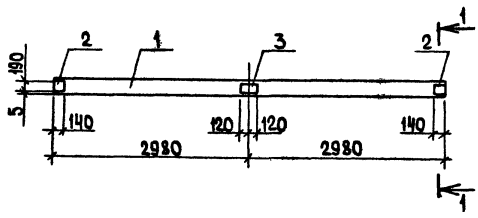
ПРИВЯЗАН		ТИП		ТРИНОВ		МАЧ. ОТ		КРИЛОВА		И. КОНО		УШИННА		И. СЛЕП		П. ГАЧЕВ		Р. К. СТ.		УШИННА		СТ. НИИ		ТРАДУСОВА	

Т.П. 705-1-207.86 К.Ш.И.25.00

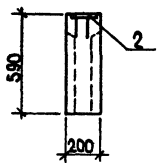
КОЛОННА 1К132-2-П17

СТАВАН	МАССА	МАСШТАБ
Р	10100	1:100
ЛНСТ ЛНСТВА		
ЦИТЭП СЕЛЬХОЗ		
ВЛАДИМИР		

Альбом II



1-1, ПОВЕРНУТО  
М1:20



Формат	Зона	Поз.	ОБОЗНАЧЕНИЕ	НАИМЕНОВАНИЕ	КОЛ.	ПРИМЕЧАНИЕ
				СБОРОЧНЫЕ ЕДИНИЦЫ		
				БАЛКА СТРОПИЛЬНАЯ		
A3		1	1.462.1-10/80, вып.1	1БСТ6-5АУТ-1	1	
				ИЗДЕЛИЕ ЗАКЛАДНОЕ		
A4		2	1.462.1-10/80, вып.2	М5	2	
A4		3	1.462.1-10/80, вып.2	М6	1	

ВЕДОМОСТЬ РАСХОДА СТАЛИ НА ДОПОЛНИТЕЛЬНЫЕ ЗАКЛАДНЫЕ ИЗДЕЛИЯ, КТ

Марка элемента	ИЗДЕЛИЯ ЗАКЛАДНЫЕ						Общий расход	
	Арматура класса А-III			Прокат марки ВСтЗкп2				
	ГОСТ 5781-82*			ГОСТ 103-76*				
	Ф 8			Итого	Ф140	Ф190		Итого
1БСТ6-5АУТ-1а	0,5			0,5	2,5	2,2	4,7	5,2

ЗАКЛАДНЫЕ ИЗДЕЛИЯ ЗАЩИТИТЬ ОТ КОРРОЗИИ СЛОЕМ МЕТ. А250

705-1-207.86

ИЗМ. № ПОДАЛ ПОДПИСЬ И ПЛАТА ИСХ. ИЛИ ИЛИ

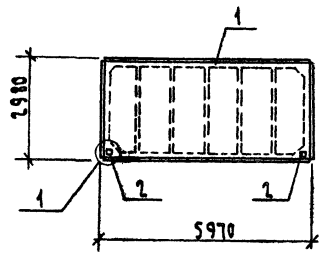
Привязан			
И.В. №			

						Т.П. 705-1-207.86	К.И. И.26.00
						БАЛКА 1БСТ6-5АУТ-1а	СТАЛЬ МАССА МАСШТАБ
							Р 1150
							Лист 1 из 1
							Ц И Т Э П С Е Л Ъ Х О З В Л А Д И М И Р

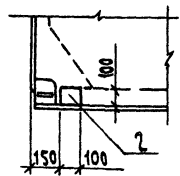
КОПИРОВАЛ ЯШУК

ФОРМАТ А3

АКСОН Т



1  
М 1:20



ФОРМА	КОЛ.	ПОЗ.	ОБОЗНАЧЕНИЕ	НАИМЕНОВАНИЕ	КОЛ.	ПРИМЕЧАНИЕ
				<u>ДОКУМЕНТАЦИЯ</u>		
АЧ			ГОСТ 22701.0-77*	ПЛИТЫ Ж.Б. РЕБРЫСТЫЕ ПРЕДВАРИТЕЛЬНО НАПРЯЖЕННЫЕ РАЗМЕРАМИ 6*3М ДЛЯ ПОКРЫТИЙ ПРОИЗВОДСТВЕННЫХ ЗДАНИЙ		
				<u>СБОРОЧНЫЕ ЕДИНИЦЫ</u>		
АЧ	1		ГОСТ 22701.1-77*	ПЛИТА ПГ-4А IV Т	1	
АЧ	2		ГОСТ 22701.5-77*	ИЗДЕЛИЕ ЗАКЛАДНОЕ М7	2	

ВЕДОМОСТЬ РАСХОДА СТАЛИ НА ДОПОЛНИТЕЛЬНЫЕ ЗАКЛАДНЫЕ ИЗДЕЛИЯ, КГ

МАРКА ЭЛЕМЕНТА	ИЗДЕЛИЯ ЗАКЛАДНЫЕ						ОБЩИЙ РАСХОД
	АРМАТУРА КЛАССА А-III			ПРОКАТ МАРКИ ВСтЗ кп2			
	ГОСТ 5781-82*			ГОСТ. 103-76*			
	Ø10		Итого	Ø10		Итого	
ПГ-4А IV Т-1	0,2		0,2	4,2		4,2	3,4

ЗАКЛАДНЫЕ ИЗДЕЛИЯ ЗАЩИТИТЬ ОТ КОРРОЗИИ СЛОЕМ МЕТ. А250

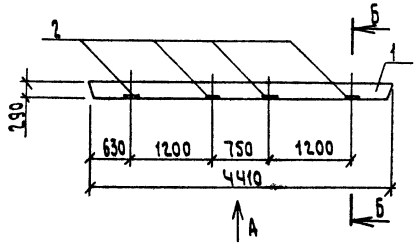
705-1-207.86

ЛИСТ № 0001 ПОСЛЕД. В НАПРАВЛЕНИИ ЧИТАНИЯ

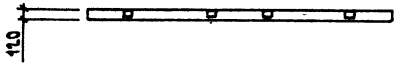
ПРИВЯЗАН		И.И.И.И.	Т.И.И.И.	С.И.И.И.	В.И.И.И.	ПЛИТА ПГ-4А IV Т-1	Т.Л. 705-1-207.86	К.И.И. 27.00
		И.И.И.И.	Т.И.И.И.	С.И.И.И.	В.И.И.И.		СТАЛИ	МАССА
		И.И.И.И.	Т.И.И.И.	С.И.И.И.	В.И.И.И.		Р	2650
		И.И.И.И.	Т.И.И.И.	С.И.И.И.	В.И.И.И.		ЛИСТ	1:100
		И.И.И.И.	Т.И.И.И.	С.И.И.И.	В.И.И.И.		ЛИСТОВ	1
		И.И.И.И.	Т.И.И.И.	С.И.И.И.	В.И.И.И.		ЦНТЭП	СЕЛЬХОЗ
		И.И.И.И.	Т.И.И.И.	С.И.И.И.	В.И.И.И.		ВЛАДИМИР	



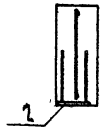
А 1:10000 II



Вид А



Б-Б, повернуто  
М 1:10



Формат	Элемент	Поз.	Обозначение	Наименование	Кол.	Примечание
				<b>ДОКУМЕНТАЦИЯ</b>		
			1.138-10, в.4	Перемычки железобетонные для зданий с кирпичными стенами сборочные единицы.		
		1	1.138-10, в.4	1ПРВ-44.12.29	1	
		2	1.400-6/76, в.1	Изделие закладное МВ-1	4	

БЕДОМОСТЬ РАСХОДА СТАЛИ НА ДОПОЛНИТЕЛЬНЫЕ ЗАКЛАДНЫЕ ИЗДЕЛИЯ, КГ

МАРКА ЭЛЕМЕНТА	ИЗДЕЛИЯ ЗАКЛАДНЫЕ						ОБЩИЙ РАСХОД
	АРМАТУРА КЛАССА А-III		ПРОКАТ МАРКИ ВСтЗ кл 2-1				
	ГОСТ 5781-82*		ГОСТ 19903-74*				
	Ф10		Итого	Ф100		Итого	
1ПРВ-44.12.29-1	1,6		1,6	5,2		5,2	6,8

ЗАКЛАДНЫЕ ИЗДЕЛИЯ ПОКРЫТЬ СЛОЕМ МЕТ. А250

			Т.п. 705-1-207.86 КН.Ч. 28.00		
			СТАЛЬ МАССА		МАСШТАБ
ПРИБЯЗАН			Г.ИП ТРАИНОВ	1ПРВ-44.12.29-1	Р 385 1:50
			НАЧ.СТА КРЫЛОВ		Лист 1
			Н.КОНТ. ЧУШИНЯ		Листов 1
			П.СПЕЦ. ПУГАЧЕВ		ЦНТЭП СЕЛЬХОЗ
			РУК.ГР. ЧУШИНЯ		ВЛАДИМИР
			СТ.ИЗМ. ПЕРВОУЧИНЯ		

КОПИРОВАЛ СЕМАХИНА

ФОРМАТ А3

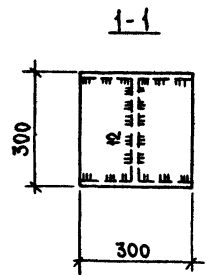
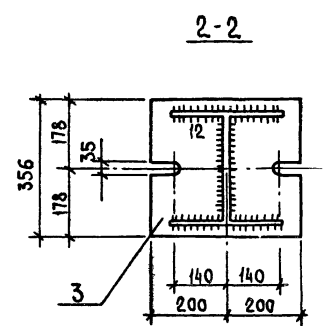
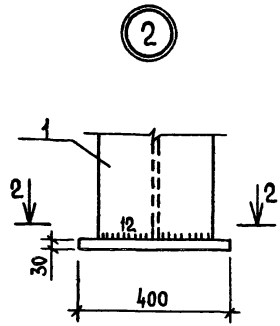
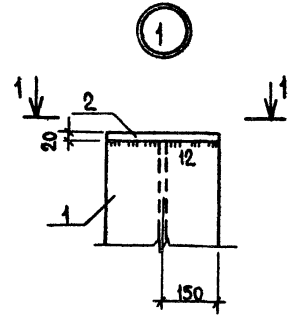
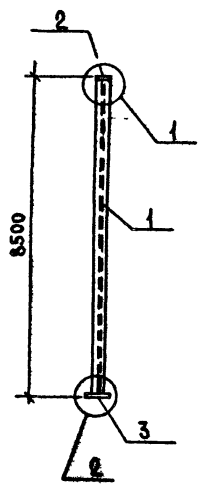
705-1-207.86

СЕРИЯ ДИЗАЙН. И ИЗОБРАЖ. ИЛИ ИЛИ ИЛИ

АЛФАВ ИТ

705-1-207.86

ЦНБ "ПДА" ПОЛИТЕХНИКАЛАДА БЗАНДНХ А"



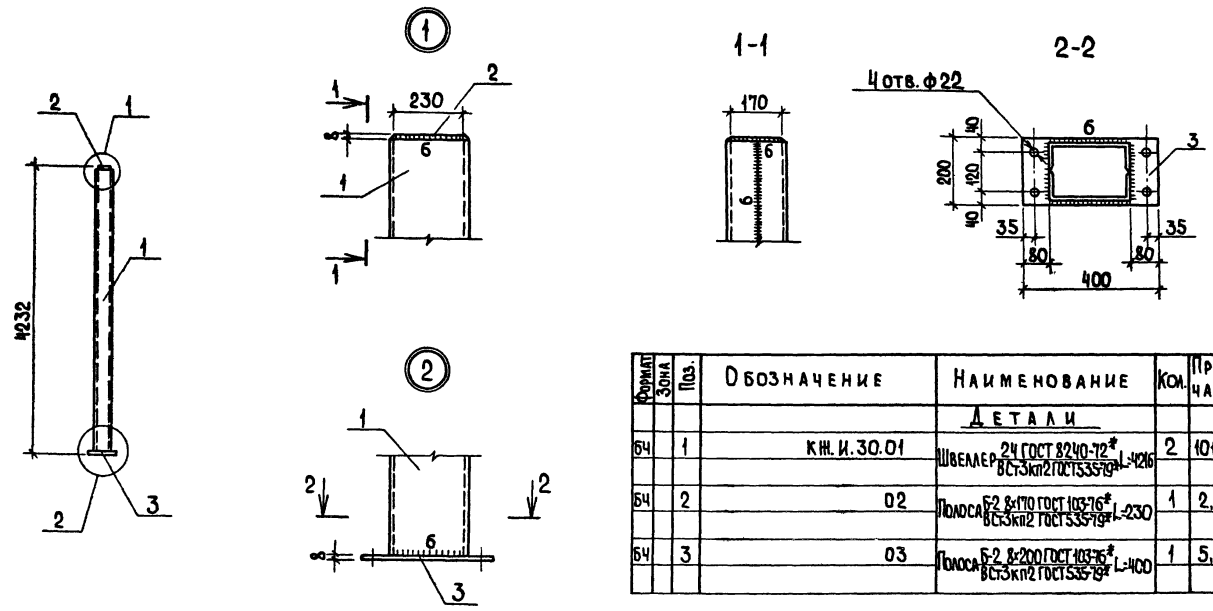
ФОРМАТ	ЗОНА	Поз.	ОБОЗНАЧЕНИЕ	НАИМЕНОВАНИЕ	КОЛ	ПРИМЕЧАНИЕ
				<u>ДЕТАЛИ</u>		
Б4		1	КН. И. 29.01	Деталь 30К1У14-2-24-72 Вст 3 пп 6 ГОСТ 535-79 * I-0450	1	707.27
Б4		2	02	Лист 20×300×300 ГОСТ 19903-74* Вст 3 кп 2 ГОСТ 14637-79	1	14.13 кг
Б4		3	03	Лист 30×356×400 ГОСТ 19903-74* Вст 3 кп 2. ГОСТ 14637-79	1	33.54 кг

Привязка ЦНБ "ПДА" ПОЛИТЕХНИКАЛАДА БЗАНДНХ А"	Г.П. 705-1-207.86 КН. И. 29.00	
	Колонна К 26	СТАДИЯ МАССА МАСШТАБ Р 754.94 1:10
	ЦИМЭП СЕЛЬХОЗ ВЛАДИМИР	ЛИСТ ЛИСТОВ 1

	ГНП	МРЬНОВ	УИ.86
	НАЧ.ОТД.	КОРЬКОВ	20.10
	Н.КОНТР.	МУШИНА	20.10
	ГЛ.СПЕЦ.	ПУГАЧЕВ	20.10
	ДУК.ГР.	МУШИНА	20.10
	СТ.ИНЖ.	ГРАДУСОВА	20.10

КОПИРОВАА ДРБЕЛЛА ФОРМАТ А3

АБСОЛЮТ



Формат	Зона	Поз.	ОБЪЯВЛЕНИЕ	НАИМЕНОВАНИЕ	КОМ.	ПРИМЕЧАНИЕ
<b>ДЕТАЛИ</b>						
Б4	1		КН. И. 30.01	ШВЕЛЛЕР 24 ГОСТ 8240-72* L=4216 ВСТЭКП2 ГОСТ 535-79	2	101,18
Б4	2		02	ПОЛОСА Б-2 8*170 ГОСТ 105-76* L=230 ВСТЭКП2 ГОСТ 535-79	1	2,46
Б4	3		03	ПОЛОСА Б-2 8*200 ГОСТ 105-76* L=400 ВСТЭКП2 ГОСТ 535-79	1	5,02

705-1 - 207.86

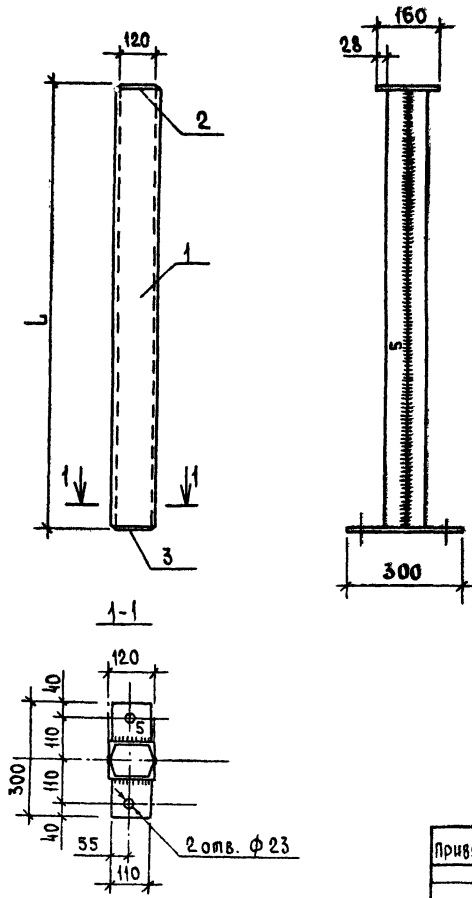
ИЗВЕЩЕНИЕ О РАБОТЕ ИЛИ О РАБОТАХ

ПРИВЯЗАН		ИП ТРЫНОВ	19.08.86	Т.п. 705-1-207.86 КН.И.30.00	
	НАЧ.ОТД. КРЫЛОВ	19.08.86	19.08.86	СТОЙКА ФАХВЕРКА СВ1	СТАЦИЯ МАССА И МАШТАБ
	И.КОНТ. ТУШИНА	19.08.86	19.08.86		Р 209,84 1:10
	А.ЛЕЩ. ПУГАЧЕВ	19.08.86	19.08.86		ЛИСТ ЛИСТОВ 1
	РУК.ГР. ТУШИНА	19.08.86	19.08.86		ЦИТЭП СЕАЛЬХОЗ
	СТ.ИНЖ. ПРАУСОВА	19.08.86	19.08.86		ВЛАДИМИР

КОПИРОВАЛА ЯЩУК

ФОРМАТ А3

Альбом II



Обозначение	Марка	L, мм	Масса кг
КН.И.31.00	СФ 2	1620	37,3
-01	СФ 3	3120	68,5

Формат	Зона	Поз.	Обозначение	Наименование	Кол.	Примечание
				<u>Д Е Т А Л И</u>		
Б4		2	КН.И.31.01	Полоса Б-2 10x120 ГОСТ103-76* ВСтЗкп2 ГОСТ535-79* L:160	1	1,5 кг
Б4		3	02	Полоса Б-2 10x110 ГОСТ103-76* ВСтЗкп2 ГОСТ535-79* L:300	1	2,6 кг
<u>Переменные данные для исполнений</u>						
КН.И.31.00						
<u>Д е т а л и</u>						
Б4		1	КН.И.31.03	Швеллер 12 ГОСТ8240-72* ВСтЗкп2 ГОСТ535-79* L:1600	2	16,6 кг
КН.И.31.01						
<u>Д е т а л и</u>						
Б4		1	КН.И.31.04	Швеллер 12 ГОСТ8240-72* ВСтЗкп2 ГОСТ535-79* L:3000	2	32,2 кг

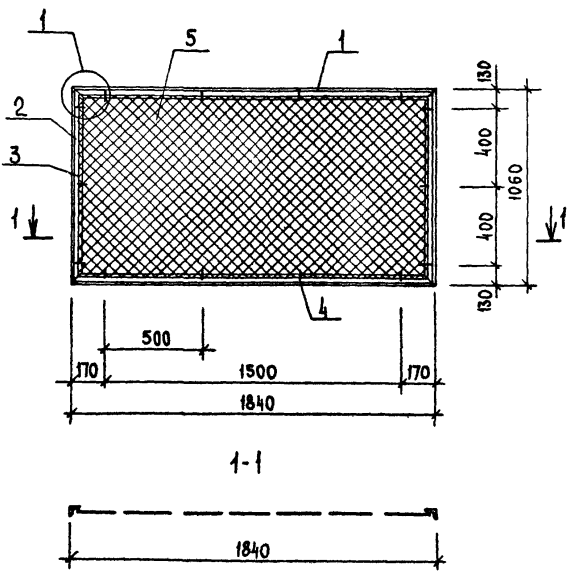
705-1-207.86

Изм. № 1 ПОДЛ. Подпись и дата. БЗ.АМ.Изм. №

Т.Л. 705-1-207.86 КН.И.31.00			
Стойка фахверка (СФ 2, СФ 3)	Стадия	Масса	Масштаб
	Р	см. табл.	1:10
ЦиЭП сельхоз Владимир			

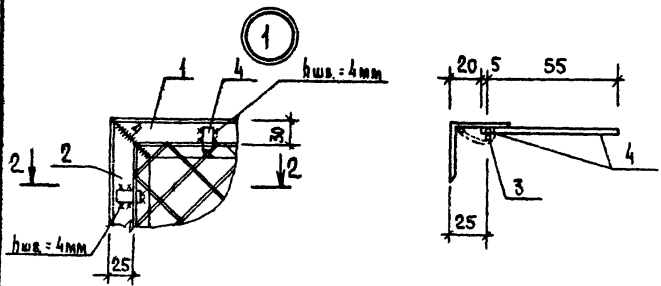
Привязан	Гип	Иринов	19/1/86
	Нач. вкл.	Коробов	30/10
	Н. контр.	Лушина	30/10/86
	Сл. спец.	Лукачев	30/10/86
	Рук. гр.	Лушина	30/10/86
Изм. №	Сп. инж.	Граазсова	30/10/86

АЛЬБОМ I



ФОРМАТ	ЗОНА	ПОС.	ОБОЗНАЧЕНИЕ	НАИМЕНОВАНИЕ	КОЛ.	ПРИМЕЧАНИЕ
				<b>ДЕТАЛИ</b>		
Б4		1	КН. И. 32.01	Уголок 6-50x5 ГОСТ 8509-72*		
				ВСтЗ кп 2 ГОСТ 535-79*		
				L = 1840	2	6,94 кг
Б4		2	02	Уголок 6-50x5 ГОСТ 8509-72*		
				ВСтЗ кп 2 ГОСТ 535-79*		
				L = 1060	2	4,00 кг
Б4		3	03	А-Т-6 ГОСТ 5781-82* L=7600	1	4,70 кг
Б4		4	04	Полоса 6-4 x 12 ГОСТ 103-76*		
				ВСтЗ кп 2 ГОСТ 14637-79		
				L = 60	14	0,023 кг
Б4		5	05	Сетка №30-2 ГОСТ 5336-80		
				1790 x 1000	18 м <sup>2</sup>	8,2 кг

705-1-207.86



ЛИСТ № ПОЯ. ПОДПИСЬ И.А.А.А. ИСМ. И.К.А.А.

Привязан		ГИП	МРЫНОВ	4/186	Т.Л. 705-1-207.86	КН. И. 32.00	СТАДИЯ			
		НАЧ.ОТД.	КОБЫЛОВ	30/100			ПАНЕЛЬ ПМ 1-1	Р	32,1	1:50
		И. КОНТР.	ПУШИНА	30/100				Лист	Листов 1	
		ГЛА. СПЕЦ.	ПУГАЧЕВ	30/100				ЦИПЭПСеадх03		
		ДУК. ГР.	ПУШИНА	30/100			ВЛАДИМИР			
		ИНН.	ФОМИНА	30/100						

Рис. 1

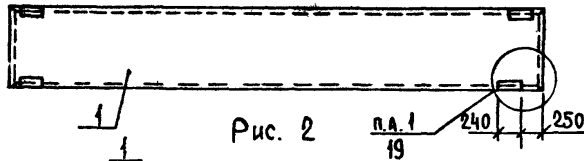


Рис. 2

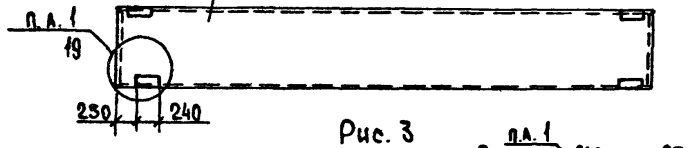


Рис. 3

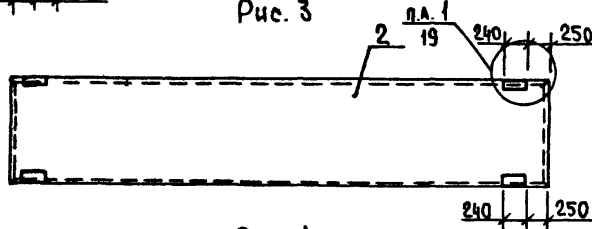
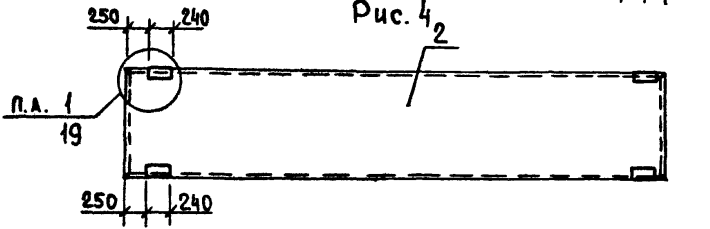


Рис. 4



Формат	Зона	Поб.	Обозначение	Наименование	Код. на исп. Кн.И.33.00				Примечание
					-01	-02	-03		
				Документация					
A3			1.432-15, вып. 1,2	Стеновые панели неотапливаемых производственных зданий с шагом колонн 6м сборочные единицы	X	X	X	X	
A3			1.432-15, вып. 1	Панель ПС 600.9-4АIV-T-1	1	1			
A3			1.432-15, вып. 1	Панель ПС 600.12-4АIV-T-1			1	1	

1. Панели стеновые с индексом отличаются от панелей по серии расположением закладной М1.
2. Узел 1 выполнить по серии 1.432-15, вып. 1.
3. Закладные изделия покрыть слоем Мет. А 250.

705-1-207.86

Б.С.А.М.И.Н.В.А.

Подпись и дата

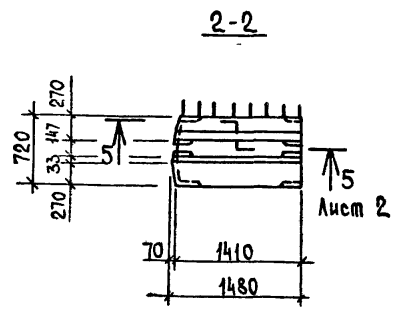
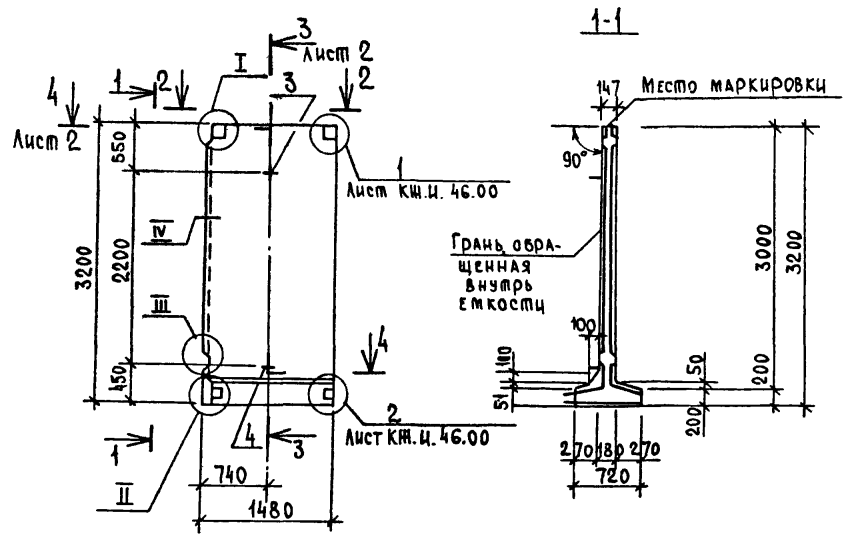
Инв. № подл.

Обозначение	Марка	Рис.	Масса кг
Кн.И. 33.00	ПС 600.9-4АIV-T-1а	1	920
-01	ПС 600.9-4АIV-T-1б	2	920
-02	ПС 600.12-1АIV-T-1а	3	1220
-03	ПС 600.12-1АIV-T-1б	4	1220

Привязан	Инв. №	Г.И.П.	Подпись	Дата
		Г.И.П. МРЫНОВ	<i>[Signature]</i>	19.12.86
		НАЧ.ОМ.А. КРЫЛОВ	<i>[Signature]</i>	30.10
		Н.КОНТР. ПУШИНА	<i>[Signature]</i>	30.10.86
		ГЛ.СПЕЦ. ПУГАЧЕВ	<i>[Signature]</i>	30.10.86
		РУК.ГР. ПУШИНА	<i>[Signature]</i>	30.10.86
		СТ.ИНЖ. КУЗНЕЦОВА	<i>[Signature]</i>	15.10.84

Т.П. 705-1-207.86 Кн.И. 33.00		
Панель (ПС 600.9-4АIV-T-1а)	Стандарт	Масштаб
(ПС 600.9-4АIV-T-1б)	Р	СМ ТАБЛ. 1:50
(ПС 600.12-1АIV-T-1а)	Лист	Листов 1
(ПС 600.12-1АIV-T-1б)	ЦИТЭП сельхоз Владимир	

Альбом II



Узлы, кроме оговоренных, приняты по серии 3.900-3, вып.10, часть 1.

Формат	Зона	Поз.	ОБОЗНАЧЕНИЕ	НАИМЕНОВАНИЕ	Кол.	Примечание
				<u>Документация</u>		
A4			3.900-3.10.1 00 00 00	Техническое описание		
A3			08.00	Узлы I - XIV		
A3			КН.И.46.00	Узлы 1-4		
				<u>Сборочные единицы</u>		
A3	1		КН.И.49.00-06	Изделие закладное	МН 8	1
A3	2		КН.И.50.00-06		МН18	2
A4	3		3.900-3.10.2 00.14.00-01		МН16	1
A4	4		-08		МН23	1
A3	5		КН.И.52.00	Каркас плоский	КР5	6
A3	6		КН.И.58.00-03	Сетка арматурная	С7	2
A3	7		КН.И.59.00-03		С13	1
A3	8		-04		С14	1
A3	9		КН.И.61.00-02		С24	1
A3	10		КН.И.62.00		С25	1
A3	11		КН.И.63.00		С28	1
				<u>Детали</u>		
B4	12		КН.И.34.01	A-III-10-ГОСТ 5781-82* L=3180	4	1,96 кг
B4	13		02	A-I-8-ГОСТ 5781-82* L=1360	2	0,54 кг
				<u>Материалы</u>		
				Бетон класса В15; марки W6	0,949	м <sup>3</sup>

Т.П. 705-1-207.86 КН.И. 34.00 СБ

Гип	Привоз	19.8.86	Панель стеновая ПСР30-К4-Шд Сборочный черпек	Стация	Масса	Масштаб
нач.отд	Крылов	19.8.86		Р	2380	1:50
н.контр	Мушина	19.10.86		Лист 1		Листов 2
гл. спец	Пугачев	19.10.86		ЦИМЭП сельхоз Владимир		
рук.гр	Мушина	19.10.86				
ст.инж	Кузнецова	19.10.86				
ст.инж	Градусова	19.10.86				

Привозак

ИЧВ №

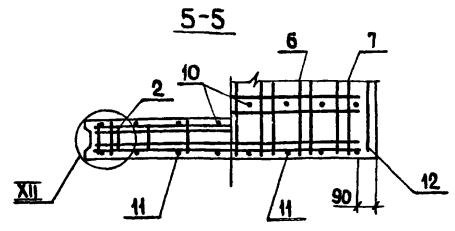
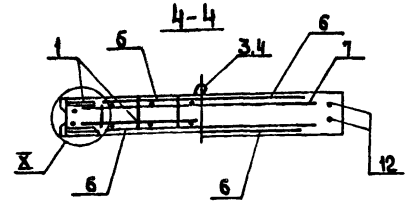
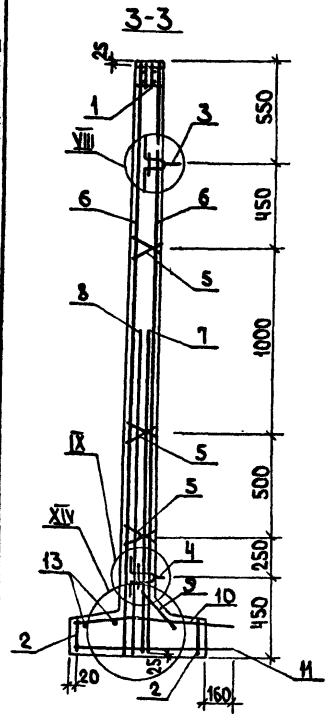
705-1-207.86

ИЧВ №, дата, Подпись и дата, ВЗК.ИЧВ.№

Альбом II

705-1-207.86

ИВВ. № ПОДПИСАТЬ И ДАТА ВСТАВЛЕНИЕ №



ВЕДОМОСТЬ РАСХОДА СТАЛИ НА ЭЛЕМЕНТ, КГ

МАРКА ЭЛЕМЕНТА	ИЗДЕЛИЯ АРМАТУРНЫЕ								ИЗДЕЛИЯ ЗАКЛАДНЫЕ						
	АРМАТУРА КЛАССА								АРМАТУРА КЛАССА						
	А-І				А-ІІІ				Вр-І		Всего	А-І			
	ГОСТ 5781-82*								ГОСТ 6727-80			ГОСТ 5781-82*			
	φ6	φ8	Итого	φ8	φ10	φ12	φ16	Итого	φ5	Итого	φ10	φ16	φ18	Итого	
ПСНЗ0-К4-Шд	7,1	5,4	12,5	3,6	51,5	9,6	22,0	86,7	3,6	3,6	102,8	8,5	0,8	1,1	10,4

ПРОДОЛЖЕНИЕ

ИЗДЕЛИЯ ЗАКЛАДНЫЕ											Всего	Общий расход	
АРМАТУРА КЛАССА						ПРОКАТ МАРКИ							
А-ІІІ			Ас-ІІ			Вр-І		ВСТЗКП2					
ГОСТ 5781-82*						ГОСТ 6727-80		ГОСТ 103-76*					
φ8	φ10	Итого	φ14	φ16	Итого	φ5	Итого	6x40	6x420	6x150			Итого
0,3	6,4	6,7	1,1	1,7	2,8	1,8	1,8	0,6	3,6	3,1	7,3	29,0	134,8

1. Сетки поз. 6÷8 установить анкерующими стержнями к нижнему торцу панели.
2. Каркасы КР и закладные изделия МН привязать к сеткам.
3. При установке строповочных петель допускается перерезать поперечный стержень сетки.
4. Закладные изделия защитить от коррозии слоем Мет. А250.
5. Узлы приняты по серии 3.900-3, вып. 10, часть 1.

Привязан			
ИВВ. №			

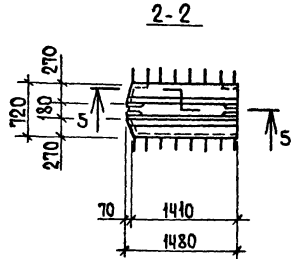
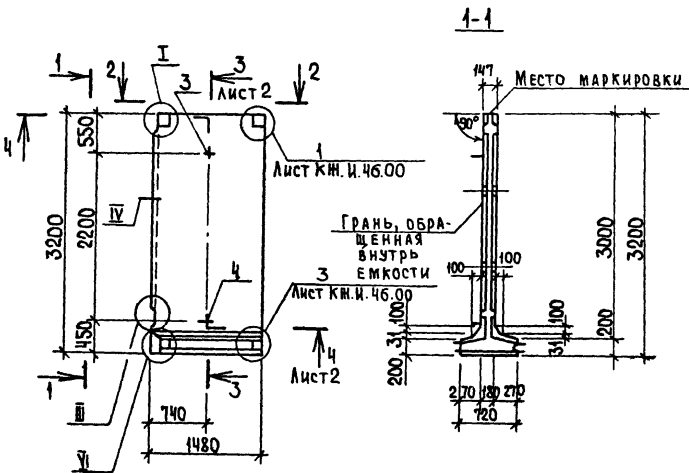
Т.п. 705-1-207.86 КИ.И. 34.00 СБ

КОПИРОВАЛ Ящук



Альбом I

705-1-207.86



Узлы, кроме оговоренных, приняты по серии 3.900-3, вып. 10, часть 1.

Формат	Зона	Поз.	Обозначение	Наименование	Кол.	Примечание
				Документация		
A4			3.900-3.10.1 00.00 TO	Техническое описание		
A3			08.00	Узлы I-XIV		
A3			КЖ.И.46.00	Узлы 1-4		
				Сборочные единицы		
A3	1		КЖ.И.49.00-06	Изделие закладное МН8	1	
A3	2		КЖ.И.50.00-06	МН18	2	
A4	3		3.900-3.10.2 00.14.00-01	МН16	1	
A4	4		-08	МН23	1	
A3	5		КЖ.И.52.00	Каркас плоский КР5	6	
A3	6		КЖ.И.58.00-03	Сетка арматурная С7	2	
A3	7		КЖ.И.61.00-02	С24	2	
A3	8		КЖ.И.60.00	С19	2	
A3	9		КЖ.И.62.00-01	С26	1	
A3	10		КЖ.И.63.00-01	С29	1	
				Детали		
B4	11		КЖ.И.35.01	A-III-10-ГОСТ 5181-82* L=3180	4	1,96 кг
B4	12		02	A-I-8-ГОСТ 5181-82* L=1360	2	0,54 кг
				Материалы		
				Бетон класса В15, марки W/6	0,954	м <sup>3</sup>

Т.п. 705-1-207.86

КЖ.И.35.00СБ

ГИП	Трынов	М.И.86
НАЧ.ОТД.	Крылов	И.И.10
И.КОНТР.	Трушина	С.В.86
АСПЕЦ.	Пугачев	С.В.86
РУК.Р.	Трушина	С.В.86
СТ.ИЖ.	Кузнецова	С.В.86
СТ.ИЖ.	Гладкова	С.В.86

Панель стеновая ПСПЗ0-КЗ-Ш1а

Сборочный чертёж

СТАДИЯ	МАССА	МАСШТАБ
Р	2380	1:50
Лист 1	Листов 2	
ЦИТЭП сельхоз Владимир		

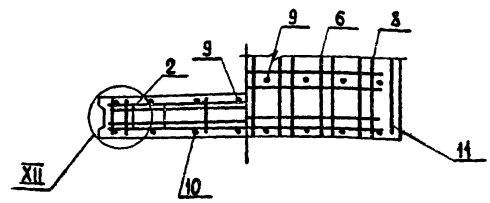
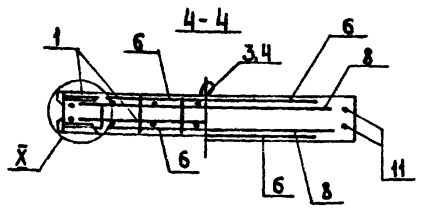
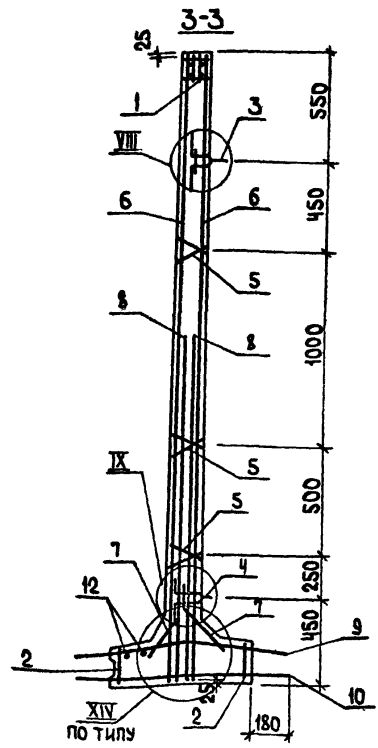
Привязан

ИВ.И\*

Копировал Ящук

Формат А3

Альбом II



ВЕДОМОСТЬ РАСХОДА СТАЛИ НА ЭЛЕМЕНТ, КГ

МАРКА ЭЛЕМЕНТА	ИЗДЕЛИЯ АРМАТУРНЫЕ										ИЗДЕЛИЯ ЗАКЛАДНЫЕ					
	АРМАТУРА КЛАССА										АРМАТУРА КЛАССА					
	А-I					А-III			Bp-I		ВСЕГО	А-I				
	ГОСТ 5781-82*											ГОСТ 5781-82*				
	Ф6	Ф8	Ф10	Итого	Ф8	Ф10	Ф12	Ф18	Итого	Ф5	Итого	Ф10	Ф16	Ф18	Итого	
ПСФЗО-КЗ-Шиа	9,1	1,1	2,5	12,7	3,8	58,7	7,7	18,4	88,6	4,0	4,0	105,3	8,5	0,8	1,1	10,4

ПРОДОЛЖЕНИЕ

ИЗДЕЛИЯ ЗАКЛАДНЫЕ												ВСЕГО	ОБЩИЙ РАСХОД
АРМАТУРА КЛАССА						ПРОКАТ МАРКИ							
А-III			Ac-II			Bp-I			Bc3кп2				
ГОСТ 5781-82*						ГОСТ 6727-80			ГОСТ 103-76*				
Ф8	Ф10	Итого	Ф14	Ф16	Итого	Ф5	Итого	6x40	6x120	6x150	Итого		
0,3	6,4	6,7	1,1	1,7	2,8	1,8	1,8	0,6	3,6	3,1	7,3	29,0	134,3

1. Сетки поз. 6-8 установить анкерующими стержнями к нижнему торцу панели.
2. Каркасы КР и закладные изделия МН привязать к сеткам.
3. При установке строповочных петель допускается перерезать поперечный стержень сетки.

4. Закладные изделия защитить от коррозии слоем Мет. А250.  
5. Узлы приняты по серии 3.900-3, вып. 10, часть 1.

Привязан		
Изм. №		

Т.л. 705-1207.86 КН. И. 35.00СБ

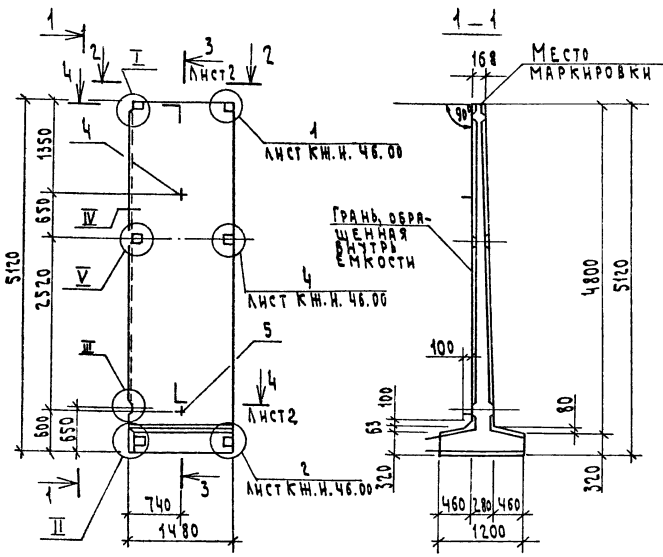
Лист 2

Копировал Ящук

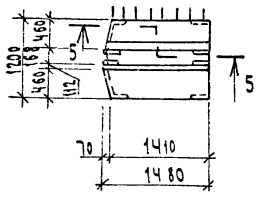
705-1-207.86

ИЗВ. № ПОДЛ. ПОДАРИТЬ И ДАТА ПЕЧАТ. ИРБ. №

АНБОМ I



2-2



УЗЛЫ, КРОМЕ ОГОВОРЕННЫХ, ПРИНЯТЫ ПО СЕРИИ 3.900-3, ВЫП. 10, ЧАСТЬ 1

ФОРМАТ	ЗОНА	ПОС.	ОБОЗНАЧЕНИЕ	НАИМЕНОВАНИЕ	КОЛ.	ПРИМЕЧАНИЕ
				<b>ДОКУМЕНТАЦИЯ</b>		
A4			3.900-3.10.1 00 00 Т0	ТЕХНИЧЕСКОЕ ОПИСАНИЕ		
A3			08.00	УЗЛЫ I-IV		
A3			КЖ.И.46.00	УЗЛЫ 1-4		
				<b>СБОРОЧНЫЕ ЕДИНИЦЫ</b>		
A3	1		КЖ.И.49.00	ИЗДЕЛИЕ ЗАКЛАДНОЕ МН2	1	
A3	2		-03	МН5	1	
A3	3		КЖ.И.50.00	МНН	2	
A4	4		3.900-3.10.2 00.14.00-04	МН19	1	
A4	5		-11	МН26	1	
A3	6		КЖ.И.52.00-01	КАРКАС ПЛОСКИЙ КР6	4	
A3	7		-02	КР7	4	
A3	8		КЖ.И.61.00-01	СЕТКА АРМАТУРНАЯ С24	1	
A3	9		КЖ.И.58.00	С4	2	
A3	10		КЖ.И.59.00	С10	1	
A3	11		КЖ.И.62.00-02	С27	1	
A3	12		КЖ.И.63.00-02	С30	1	
				<b>ДЕТАЛИ</b>		
B4	13		КЖ.И.36.01	A-III-10-ГОСТ5781-82*L=5100	4	3,15 кг
B4	14		02	A-II-14-ГОСТ5781-82*L=1360	3	1,64 кг
				<b>МАТЕРИАЛЫ</b>		
				БЕТОН КЛАССА В15, МАРКИ В6	2,19	м <sup>3</sup>

Т. л. 705-1-207.86

КЖ.И. 36.00 СБ

ПАНЕЛЬ СТЕНОВАЯ  
ПСП 48-К5-Ща  
СБОРОЧНЫЙ ЧЕРТЕЖ

СТАДИЯ	МАССА	МАСШТАБ
Р	5470	1:50
Лист: 1 Листов: 2		
ЦНТЭП СЕЛЬХОЗ ВЛАДИМИР		

ПРИВЯЗКА

ИВ.Н. №

КОПИРОВАЛ СЕМАХИНА

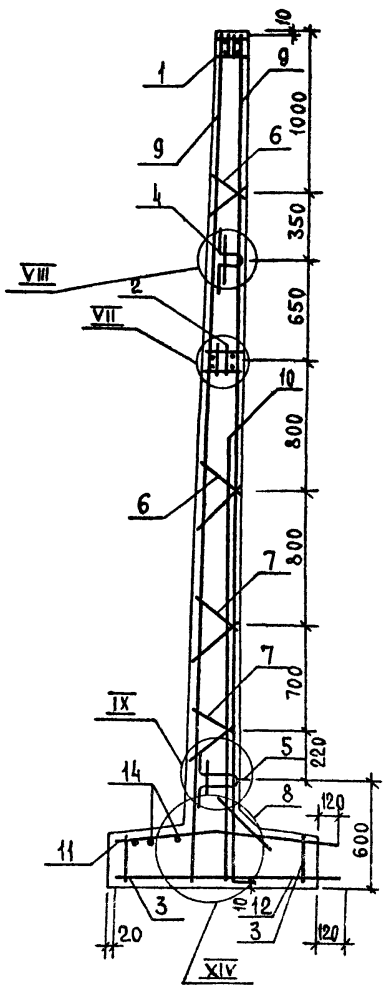
ФОРМАТ А3

705-1-207.86

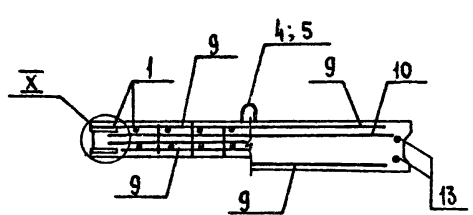
ИВ.Н. ПОДЪЕМНИКОВ И ДАНИСЯНОВИЧ

ЛАЗБОМ I

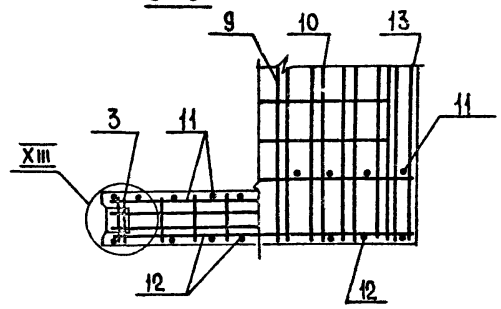
3-3



4-4



5-5



ВЕДОМОСТЬ РАСХОДА СТАЛИ НА ЭЛЕМЕНТ, КГ

Марка элемента	ИЗДЕЛИЯ АРМАТУРНЫЕ										ИЗДЕЛИЯ ЗАКЛАДНЫЕ						
	Арматура класса										Арматура класса						
	А-I					А-III					Вр-I		А-I			А-III	
	ГОСТ 5781-82*										ГОСТ 6727-80		ГОСТ 5781-82*				
	Ф6	Ф8	Ф14	Итого	Ф10	Ф12	Ф16	Ф28	Итого	Ф5	Итого	Ф10	Итого	Ф8	Ф12	Итого	
ПСП 48-К5-Шд	8,0	3,5	11,5	23,0	56,7	9,2	67,2	51,1	184,2	5,1	5,1	212,3	9,3	9,3	9,3	14,4	14,7

Продолжение

ИЗДЕЛИЯ ЗАКЛАДНЫЕ										Всего	Общий расход			
Арматура класса					Прокат марки									
АС-II					Вр-I									
ГОСТ 5781-82*					ГОСТ 6727-80							ГОСТ 103-76*		
Ф20	Ф25	Ф28	Итого	Ф5	Итого	6x40	6x120	6x150	Итого					
3,2	9,4	4,3	16,9	2,5	2,5	1,1	8,2	5,1	14,4	57,8	270,1			

1. Сетки поз. 9, 10 установить анкерующими стержнями к нижнему торцу панели.
2. Каркасы КР и закладные изделия МН привязать к сеткам.
3. При установке строповочных петель допускается перерезать поперечный стержень сетки.
4. Закладные изделия защитить от коррозии слоем Мет. А 250.
5. Узлы приняты по серии 3.900-3, вып. 10, часть 1.

Привязан			
Инв. №			

Т.Д. 705-1-207.86 К.ш. и. 36.00 сБ

705-1-207.86

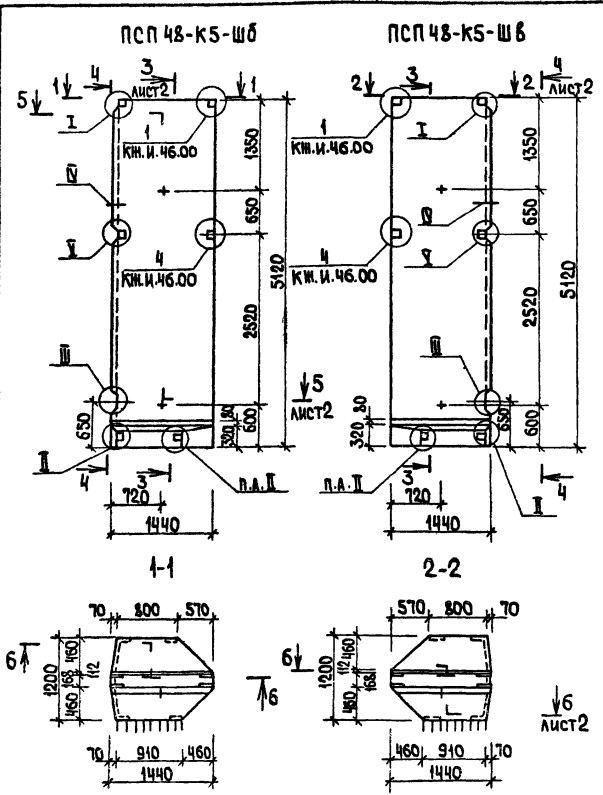
Шиб. № подл. Подпись и дата. 63-М.И.И.К.

Лист 2

АЛЬБОМ II

705-1-2.07.86

ПРЕДЛОЖЕНИЕ ПО ДОПОЛНЕНИЮ И ВАРИАНТЫ



1. Узлы, кроме оговоренных, приняты по серии 3.900-3, выпуск 10, часть 1

ОБОЗНАЧЕНИЕ	МАРКА	МАССА, КГ
КЖ.И.37.00	ПСР 48-К5-ШБ	4840
-01	ПСР 48-К5-ШБ	4840

Привязан

ИВ.В.А

КОД	ЗНАК	ПОЗ.	ОБОЗНАЧЕНИЕ	НАИМЕНОВАНИЕ	КОЛ-ВО НА ИСП. КЖ.И.37.00	01	ПРИМеч.
				<b>ДОКУМЕНТАЦИЯ</b>			
A3			3.900-3.10.1 00.00.ТО	ТЕХНИЧЕСКОЕ ОПИСАНИЕ			
A3			08.00	УЗЛЫ I-V			
A3			КЖ.И.46.00	УЗЛЫ 1-4			
A3			КЖ.И.00.00.ВМС	ВЕДОМОСТЬ РАСХОДА СТАЛИ			
				СБОРОЧНЫЕ ЕДИНИЦЫ			
A3		1	КЖ.И.49.00-01	ИЗДАНИЕ ЗАКЛАДНОЕ МНЗ	1	1	
		2	04	МН6	1	1	
A3		3	КЖ.И.50.00-03	МН4	1	1	
		4	-04	МН15	1	1	
A4		5	3.900-3.10.2 00.14.00 - 04	МН19	1	1	
		6	-11	МН26	1	1	
A3		7	КЖ.И.52.00-08	КАРКАС ПЛОСКИЙ	4	4	
		8	-04	КР 9	4	4	
A3		9	КЖ.И.58.00-01	СЕТКА АРМАТУРНАЯ	2	2	
A3		10	КЖ.И.59.00-01	С11	1	1	
A3		11	КЖ.И.64.00	С31	1	1	
		12	-02	С33	1	1	
A3		13	КЖ.И.65.00	С41	1	1	
		14	-02	С43	1	1	
A3		15	КЖ.И.61.00 -01	С23	1	1	
				<b>АСТАЛИ</b>			
B4		16	КЖ.И.37.01	A-II-10-ГОСТ 5781-82* E-5100	4	4	3,15 кг
B4		17	02	A-1-14-ГОСТ 5781-82* E-1310	3	3	1,58 кг
				<b>МАТЕРИАЛЫ</b>			
				БЕТОН КЛАССА В15, МАРКИ W6	2,02	2,02	м³

Т.П. 705-1-2.07.86

КЖ.И.37.00 СБ

ГИП ТРИНОВ  
 МАЧ.ОТБ. КРЫЛАН  
 И.КОНТР. ТУШИНА  
 П.ДРОПЦ. ПУГАЧЕВ  
 Р.С.ГР. ТУШИНА  
 С.Т.ИИИ. КУЗНЕЦОВА  
 С.Т.ИИИ. ПЕРВУШИНА

ПАНЕЛЬ СТЕНОВАЯ  
 (ПСР 48-К5-ШБ)  
 (ПСР 48-К5-ШБ)  
 СБОРОЧНЫЙ ЧЕРТЕЖ

СТАДИЯ	МАССА	НАСЧЕТЫ
р	см.	1:50
	ТАБЛ.	1:20
ЛИСТ 1	ЛИСТОВ 2	

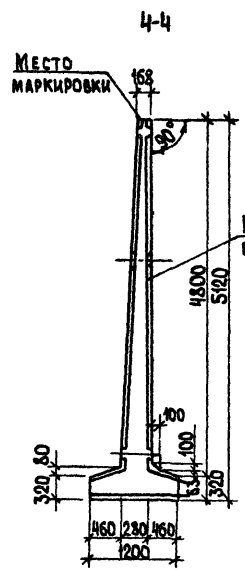
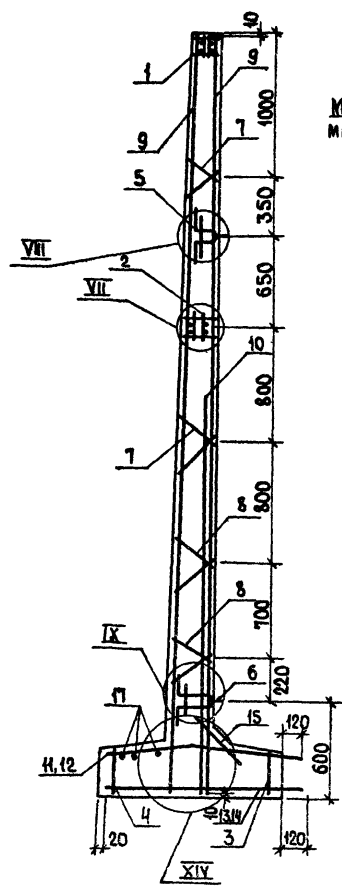
ЦИТЭПсельхоз  
Владимир

Копировал Ящук

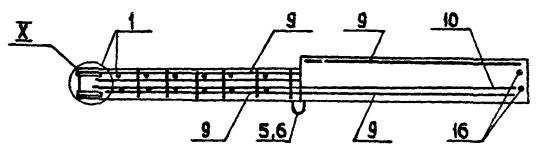
ФОРМАТ А3

Альбом II

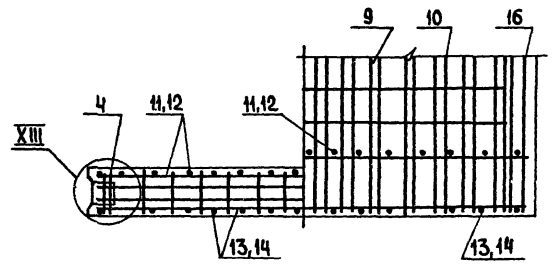
3-3



5-5



6-6



1. Сетки поз.9 и 10 установить анкерными стержнями к нижнему торцу панели.
2. Каркас Кр и закладные изделия МН привязать к сеткам.
3. При установке строповочных летель допускается перерезать поперечный стержень сетки.
4. Закладные изделия защитить от коррозии слоем Мет. А250

705-1-207.06

ИЗВ. № ПОЯ. ПОДАТЬСЯ И ЛАТА. ИСЗАН.ИЗВ. №

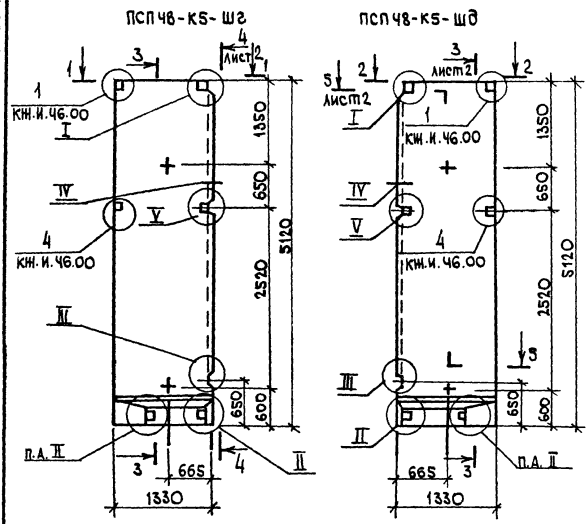
Привязан			
ИЗВ. №			

Т.п. 705-1-207.06 КЖ.И.37.00СБ

Лист  
2

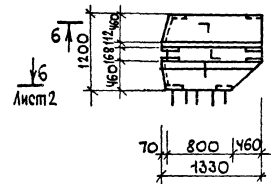
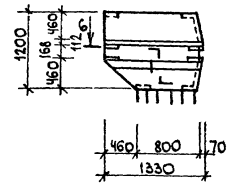
Копировал Ящук

Формат А3



1-1

2-2



705-1 - 207.86

НАЗ. И ПОМ. ПОДПИСЬ И ДАТА. В.С.А.М.И.В.Е.Н.

1. Узлы, кроме оговоренных, приняты по серии 3.900-3, вып. 10, часть 1

Привязан

Обозначение	Марка	Масса, кг
КН.И. 38.00	псп48-к5-ш2	4600
01	псп48-к5-ш3	4600

ИЧ.В.№

Код	Зона	Поз.	Обозначение	Наименование	Кол. на кв. КН.И. 38.00		Примечан.	
					-	01		
<b>Документация</b>								
A3			3.900-3.10.1 00.00 TO	Техническое описание				
A3			08.00	Узлы I-V				
A3			КН.И. 46.00	Узлы 1-4				
A3			КН.И.00.00 ВМС	Ведомость расхода стали				
<b>Сборочные единицы</b>								
A3	1		КН.И. 49.00-02		МН 4	1	1	
	2		-05		МН 7	1	1	
A3	3		КН.И. 50.00-02		МН 13	1	1	
	4		-04		МН 15	1	1	
A4	5		3.900-3.10.2 00.14.00-04		МН 19	1	1	
	6		-11		МН 26	1	1	
A3	7		КН.И. 52.00-03	Каркас плоский	КР 8	4	4	
	8		-07		КР 12	4	4	
A3	9		КН.И. 58.00-02	Сетка арматурная	С6	2	2	
A3	10		КН.И. 59.00-02		С 12	1	1	
A3	11		КН.И. 64.00-03		С 34	1		
	12		-07		С 38	1		
A3	13		КН.И. 65.00-03		С 44	1		
	14		-07		С 48	1		
A3	15		КН.И. 61.00		С 22	1	1	
<b>Детали</b>								
B4	16		КН.И. 38.01	A-III-10-гост5781-82*P=5100	4	4	3,15 кг	
B4	17		02	A-I-14-гост5781-82*P=1200	3	3	1,45 кг	
<b>Материалы:</b>								
					Бетон класса В15, марки W6	1,92	1,92	м <sup>3</sup>

Т.р. 705-1-207.86

КН.И. 38.00 СБ

ГИП ТРИНОВ  
 Нач. отд. КРЫЛОВ  
 И. КОНТР. ТУШИНА  
 Р. СЛЕП. ПУГАЧЕВ  
 Дух. гр. ТУШИНА  
 Ст. инж. КУЗНЕЦОВА  
 Ст. инж. ПЕРАУШИНА

Панель стеновая (псп48-к5-ш2, псп48-к5-ш3)  
 Сборочный чертёж

Стадия	Масса	Масштаб
Р	табл.	1:20
Лист 1		Листов 2

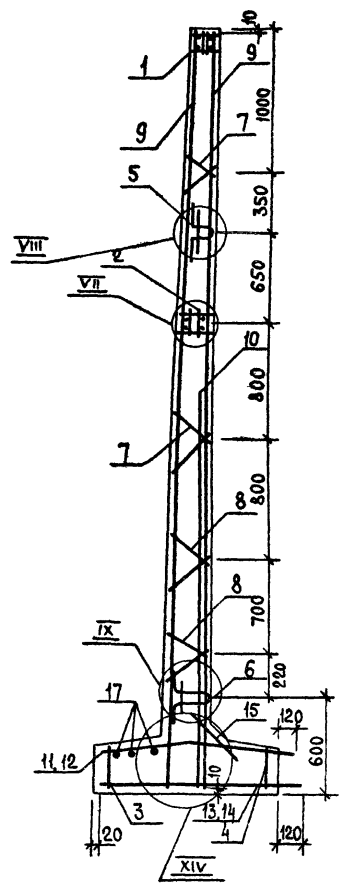
ЦИТЭПсельхоз  
Владимир

АЛБОНІІ

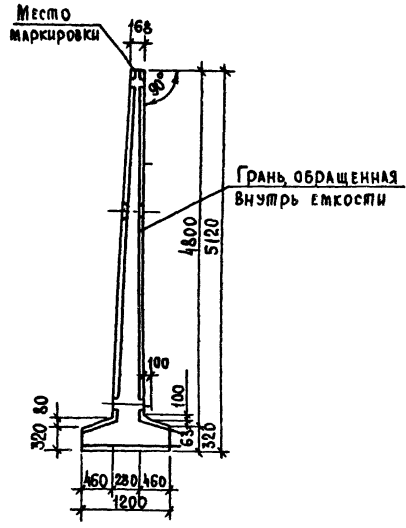
705-1-207.86

Инв. № подл. Подпись и дата В.Сам.Инв. №

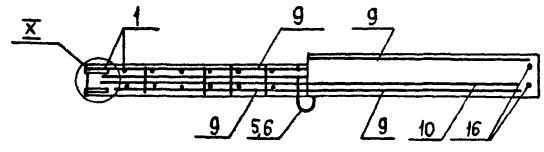
3-3



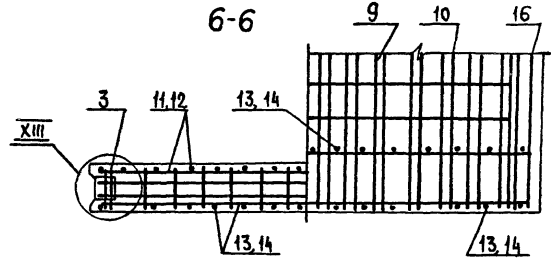
4-4



5-5



6-6



1. Сетки поз. 9 и 10 установить анкерными стержнями к нижнему торцу панели.
2. Каркас Кр и закладные изделия МН привязать к сеткам.
3. При установке строповочных петель допускается перерезать поперечный стержень сетки.
4. Закладные изделия защитить от коррозии слоем мет. А 250.

Привязан			
Инв. №			

Т.п. 705-1-207.86 Кн.ч. 38.00 сБ

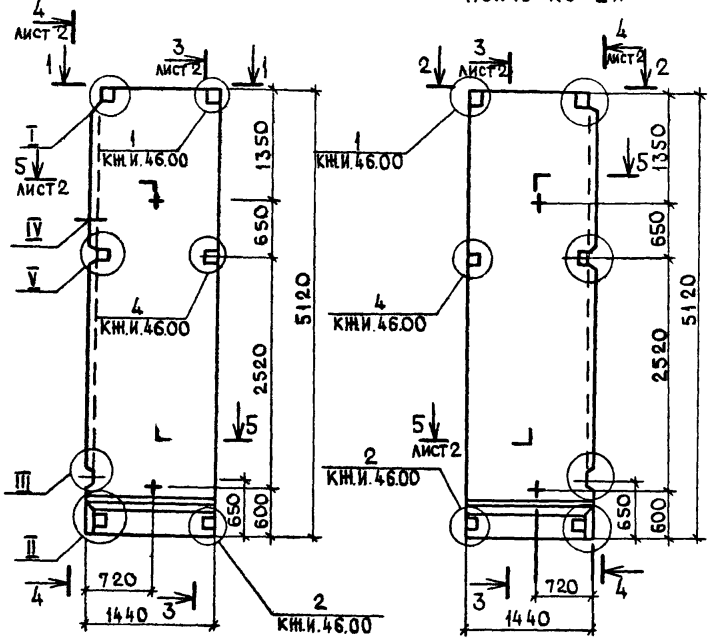
Лист
2



АЛЬБОМ II

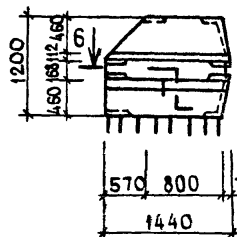
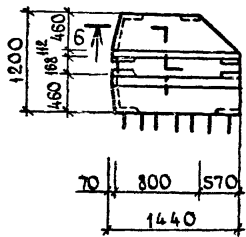
ПСР48-К5-Ше

ПСР48-К5-Ши



1-1

2-2



Узлы, кроме оговоренных, приняты по серии 3900-3, вып. 10, часть 1

ОБОЗНАЧЕНИЕ	МАРКА	МАССА КГ	ИВ. №
КЖИ.39.00	ПСР48-К5-ШЕ	4960	
-01	ПСР48-К5-ШИ	4960	

Привязан

ФОРМАТ	ЗОНА	ПОЗ	ОБОЗНАЧЕНИЕ	НАИМЕНОВАНИЕ	КОЛ. НА ИСХ. КЖИ.39.00	КОЛ. НА ИСХ. -01	ПРИМ. Ч.
				<u>ДОКУМЕНТАЦИЯ</u>			
A3			3.900-3.10.1 00.00 Т0	ТЕХНИЧЕСКОЕ ОПИСАНИЕ			
A3			08.00	Узлы I-V			
A3			КЖИ.46.00	Узлы 1-4			
A3			КЖИ.00.00 ВМС	ВЕДОМОСТЬ РАСХОДА СТАЛИ СБОРОЧНЫЕ ЕДИНИЦЫ			
A3		1	КЖИ.49.00-01	ИЗДЕЛИЕ ЗАКЛАДНОЕ МН3	1	1	
		2	-04	МН6	1	1	
A3		3	КЖИ.50.00-01	МН12	1	1	
		4	-04	МН15	1	1	
A4		5	3.900-3.10.2 00.14.00 -04	МН19	1	1	
		6	-11	МН26	1	1	
A3		7	КЖИ.52.00-08	КАРКАС ПЛОСКИЙ КР13	4	4	
		8	-04	КР9	4	4	
A3		9	КЖИ.58.00-01	СЕТКА АРМАТУРНАЯ С5	2	2	
A3		10	КЖИ.59.00-01	С11	1	1	
A3		11	КЖИ.64.00-08	С39	1		
		12	-09	С40		1	
A3		13	КЖИ.65.00-04	С45		1	
		14	-08	С49	1		
A3		15	КЖИ.61.00-01	С23	1	1	
				<u>ДЕТАЛИ</u>			
B4		16	КЖИ.39.01	A-III-10-ГОСТ5781-82* l=5100	4	4	3,15КГ
B4		17	02	A-I-14-ГОСТ5781-82* l=1310	3	3	1,58КГ
				<u>МАТЕРИАЛЫ</u>			
				БЕТОН КЛАССА В15, МАРКИ W6	2,07	2,07	м³

Т.П. 705-1-207.86

КЖИ.39.00 СБ

ПАНЕЛЬ СТЕНОВАЯ (ПСР48-К5-Ше, ПСР48-К5-Ши) СБОРОЧНЫЙ ЧЕРТЕН

СТАДИЯ МАССА МАСШТАБ

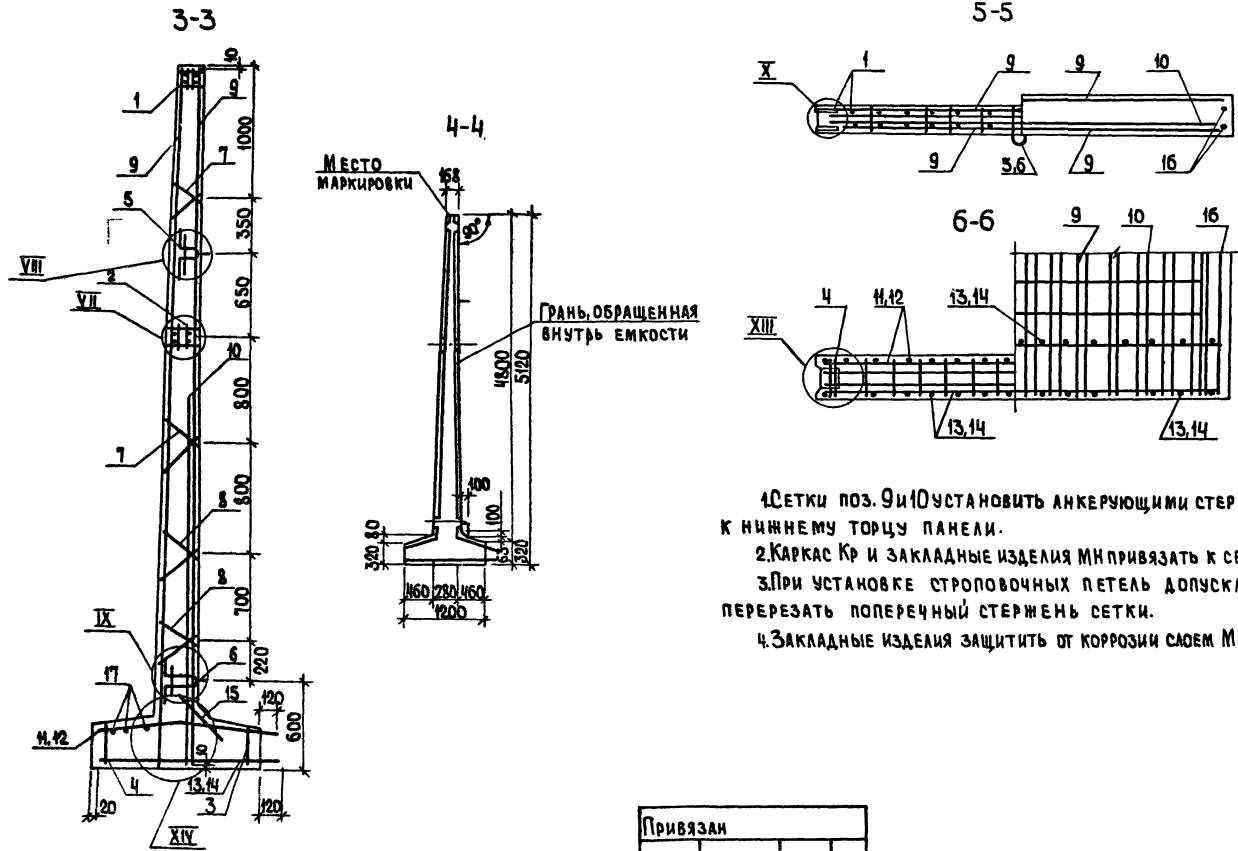
Р см. ТАБЛ 1:50 1:20

ЛИСТ 1 ЛИСТОВ 2

ЦИТЭПсельхоз ВЛАДИМИР

705-1-207.86

ЛИСТ № ПОДЛ. ПОСЛЕДНЬЕ И ДАТА ВЗАИМЛИВ. №



1. Сетки поз. 9 и 10 установить анкерующими стержнями к нижнему торцу панели.
2. Каркас Кр и закладные изделия МН привязать к сеткам.
3. При установке строповочных петель допускается перерезать поперечный стержень сетки.
4. Закладные изделия защитить от коррозии слоем Мет. А250.

Привязан			
ИВБ. А.			

Т. П. 705-1-207.86

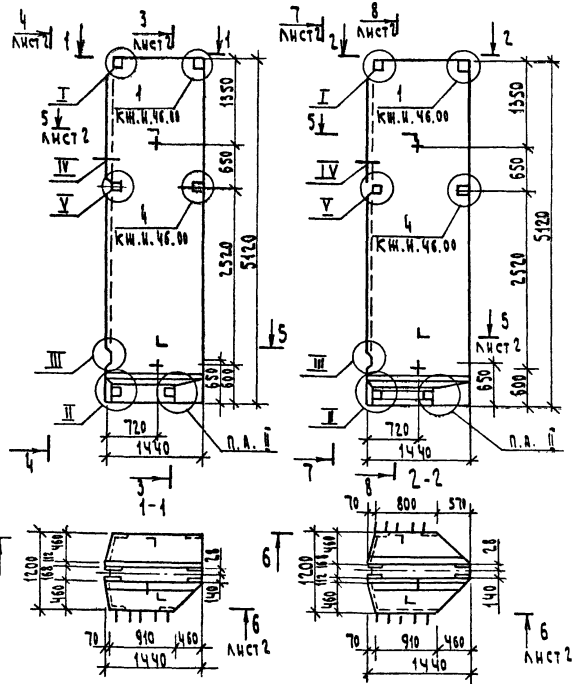
К. И. 39.00СБ

Лист  
2

АЛБОВОМ II

ПСН 48-К5-ШШ

ПСН 48-К4-Ш18



705-1-207.86

Лист № 001, Подпись и дата, Имя, Фамилия

Формат Знак	№	Обозначение	Наименование	Кол. на черт. ж. и. ч. р. л.		Примечание
				-	01	
<b>ДОКУМЕНТАЦИЯ</b>						
A3		3.900-3.10.1 00.00.10	ТЕХНИЧЕСКОЕ ОПИСАНИЕ			
A3		08.00	УЗЛЫ I-У			
A3		КМ.И.46.00	УЗЛЫ I-4			
A3		КМ.И.00.00.ВМС	ВЕДОМОСТЬ РАСХОДА СТАЛИ			
<b>СВОРОЧНЫЕ ЕДИНИЦЫ</b>						
A3	1	КМ.И.49.00-01	ИЗДЕЛИЕ ЗАКЛАДНОЕ МНЗ	1	1	
	2	-04	МН6	1	1	
A3	3	КМ.И.50.00-01	МН12	1		
	4	-03	МН14	1	1	
	5	-04	МН15	1		
A4	6	3.900-3.10.2 00.14.00 -04	МН19	1	1	
	7	-11	МН26	1	1	
A3	8	КМ.И.52.00-08	КАРКАС ПЛОСКИЙ КР13	4	4	
	9	-04	КР9	4	4	
A3	10	КМ.И.58.00-01	СЕТКА АРМАТУРНАЯ С5	2	2	
A3	11	КМ.И.59.00-01	СН	1		
A3	12	КМ.И.60.00-01	С20		2	
A3	13	КМ.И.64.00-05	С36	1		
	14	-01	С32		1	
A3	15	КМ.И.65.00-01	С42	1	1	
	16	-05	С46	1		
A3	17	КМ.И.61.00-01	С23	1	2	
<b>МЕТАЛЛ</b>						
Б4	18	КМ.И.40.01	А-Ш-10-ГОСТ 5781-82* P=5100	4	4	3, 15 кг
Б4	19	02	А-Л-14-ГОСТ 5781-82** P=1310	3	3	1, 58
<b>МАТЕРИАЛЫ</b>						
			БЕТОН КЛАССА В15, МАРКИ В6	2,09	2,09	М <sup>3</sup>

Узлы, кроме оговоренных, приняты по серии 3.900-3, Вып.10, лист 1

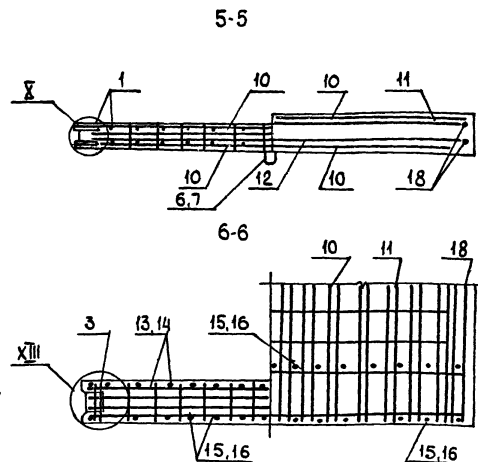
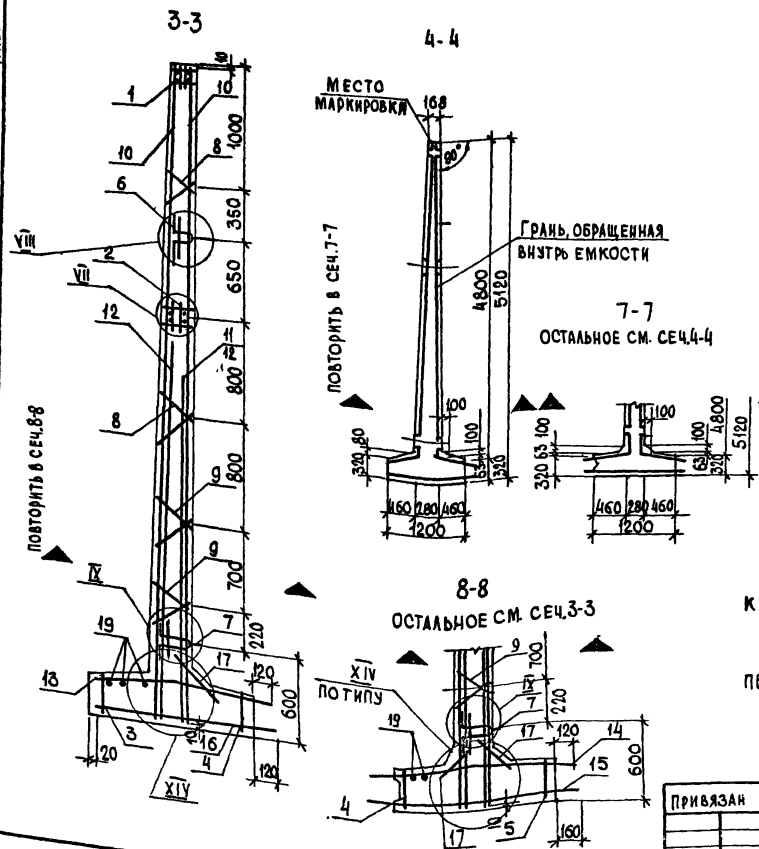
ОБОЗНАЧЕНИЕ	МАРКА	МАССА, кг	ПРИМЕР
КМ.И.40.00	ПСН 48-К5-ШШ	5076	
01	ПСН 48-К4-Ш18	4842	ИМВ.№

Г.И.П.	Г.Р.И.В.	В.С.И.В.
НАЧ.ОТД.	БРЫЛОВ	28.06
И.КОНТ.	УШНИН	20.10
П.СПЕЦ.	БУГАЧЕВ	20.08
Р.У.С.Г.	УШНИН	22.04
С.Т.И.И.И.	КУЗНЕЦОВА	20.09
С.Т.И.И.И.	ПЕРВУШИНА	20.04

Т.п. 705-1-207.86 КМ.И. 40.00 С5

ПАНЕЛЬ СТЕНОВАЯ (ПСН 48-К5-ШШ ПСН 48-К4-Ш18) СВОРОЧНЫЙ ЧЕРТЕЖ	СТАЛЬ	МАССА	МАСШТАБ
	Р	см. табл.	1:50 1:20
	ЛИСТ 1	ЛИСТОВ 2	
	ЦНТЭП СЕЛЬХОЗ ВЛАДИМИР		

КОПИРОВАЛ СЕМАХИНА



1. Сетки поз.10-12 установить анкерными стержнями к нижнему торцу панели.
2. Каркас Кр и закладные изделиями привязать к сеткам.
3. При установке строповочных петель допускается перерезать поперечный стержень сетки.
4. Закладные изделия защитить от коррозии слоем металла 250

ПРИВЯЗАН	
ИНВ.№	

ДЛ.705-1-207.86 КИ.И.40.00 СБ

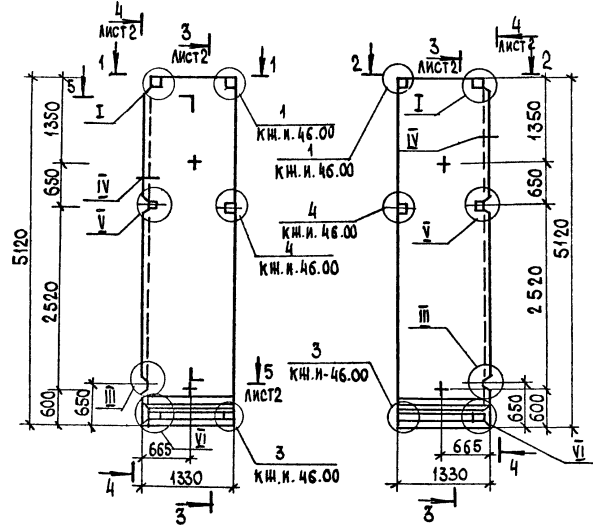
АЛБСОМ II

705-1-207.86

КВ. № ПОЯ. ПОДПИСЬ И ДАТА ЛЕБЯМ. ПИКА. №

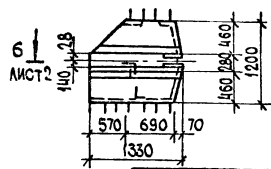
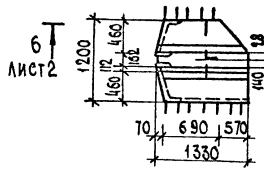
ПСП48-К4-Ш1а

ПСП48-К4-Ш1б



1-1

2-2



Узлы, кроме оговоренных, приняты по серии 3.900-3.вып.10. часть 1

ОБОЗНАЧЕНИЕ	МАРКА	МАССА	ИНВ.№
КШ.И. 41.00	ПСП48-К4-Ш1а	4560	
-04	ПСП48-К4-Ш1б	4560	ИНВ.№

ЗОНА	ПОС.	ОБОЗНАЧЕНИЕ	НАИМЕНОВАНИЕ	КОЛ. НА ИСП. КШ.И. №.00	01	ПРИМЕЧАНИЕ
			<u>ДОКУМЕНТАЦИЯ</u>			
А3		3.900-3.10.1 00.00-10	ТЕХНИЧЕСКОЕ ОПИСАНИЕ-			
А3		08.00	УЗЛЫ I, III-VI			
А3		КШ.И. 46.00	УЗЛЫ 1-4			
А3		КШ.И. 00.00.ВМС	ВЕДОМОСТЬ РАСХОДА СТАЛИ СБОРОЧНЫЕ ЕДИНИЦЫ			
А3	1	КШ.И. 49.00-02	ИЗДЕЛИЕ ЗАКЛАДНОЕ МН4	1	1	
	2	-05	МН7	1	1	
А3	3	КШ.И. 50.00-02	МН13	1	1	
	4	-05	МН17	1	1	
А4	5	3.900-3.10.2 00.14.00-04	МН19	1	1	
	6	-11	МН26	1	1	
А3	7	КШ.И. 52.00-03	КАРКАС ПЛОСКИЙ КР-8	4	4	
	8	-07	КР-12	4	4	
А3	9	КШ.И. 58.00-02	СЕТКА АРМАТУРНАЯ СБ	2	2	
А3	10	КШ.И. 60.00-02	С21	2	2	
А3	11	КШ.И. 64.00-06	С37	1		
	12	-04	С35	1		
А3	13	КШ.И. 65.00-06	С47	1		
	14	-09	С50	1		
А3	15	КШ.И. 61.00	С22	2	2	
			<u>ДЕТАЛИ</u>			
Б4	16	КШ.И.-41.01	A-II-10-ГОСТ 5781-82* L=5100	4	4	3,15 кг
Б4	17	02	A-I-14-ГОСТ 5781-82* L=1200	3	3	1,45 кг
			<u>МАТЕРИАЛЫ</u>			
			БЕТОН КЛАССА В15, МАРКИ W6	1,90	1,90	м3

Т.П. 705-1-207.86 КШ.И. 41.00.СБ

ГИП ТРЫНОВ  
 И. КОТЛ. КРЫЛОВ  
 П. СЛЕЦ. ПУГАЧЕВ  
 Р. Ж. ГР. ТУШИН  
 С. Т. И. И. КУЗНЕЦОВ  
 С. Т. И. И. ПЕРВУШИНА

ПАНЕЛЬ СТЕНОВАЯ  
 (ПСП48-К4-Ш1а)  
 ПСП48-К4-Ш1б)  
 СБОРОЧНЫЙ ЧЕРТЕЖ.

СТАЖИ	МАССА	МАСШТАБ
Р	см.	1:50
	ТАБЛ.	1:20
Лист 1	Листов 2	
ЦИТЭП СЕЛЬХОЗ ВЛАДИМИР		

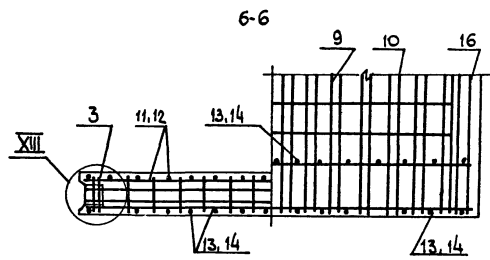
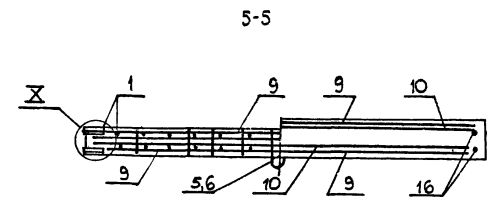
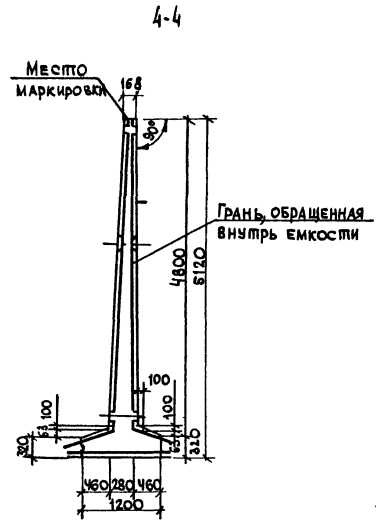
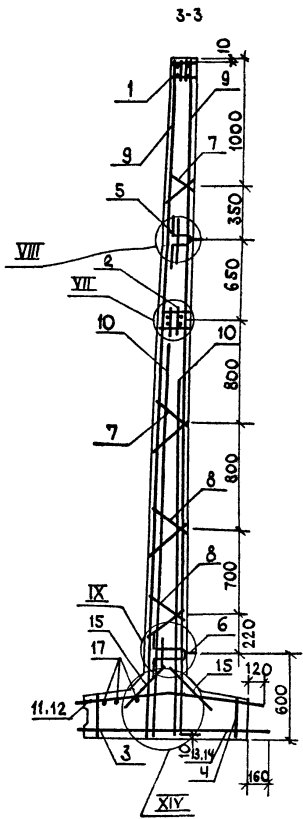
КОПИРОВАЛ ЮМ

ФОРМАТ А3

АЛБЕОН II

705-1-207.86

ЧНВ № ПОДП. ПОДПИСЬ И ДАТА Б.З.АМ. ЧНВ. К



1. Сетки поз. 9-10 установить анкерующими стержнями к нижнему торцу панели.
2. Каркас КР и закладные изделия МН привязать к сеткам.
3. При установке строповочных петель допускается перерезать поперечный стержень сетки.
4. Закладные изделия защитить от коррозии слоем мет. А250.

Привязан		
ЧНВ №		

Т. П. 705-1-207.86	КН.И. 41.00СБ	Лист
		2

Копировал МКС-Формат А3

Продолжение

АЛБВОМ II

ФОРМАТ	ЗОНА	Пос.	ОБОЗНАЧЕНИЕ	НАИМЕНОВАНИЕ	КОЛ. НА КЖ		ПРИМ. ЧАСТИ
					КЖ.И.42.00	01	
				<u>ДОКУМЕНТАЦИЯ</u>			
А3			КЖ.И.42.00СБ	СБОРОЧНЫЙ ЧЕРТЕЖ	X	X	
А3			3.900-3.10.1 08.00	УЗЛЫ I-XIV	X	X	
А3			КЖ.И.46.00	УЗЛЫ 1-4	X	X	
А3			3.900-3.10.1 00.00 TO	ТЕХНИЧЕСКОЕ ОПИСАНИЕ	X	X	
А3			КЖ.И.00.00ВМС	ВЕДОМОСТЬ РАСХОДА СТАЛИ	X	X	
				<u>СБОРОЧНЫЕ ЕДИНИЦЫ</u>			
А3			КЖ.И.49.00-08	ИЗДЕЛИЕ ЗАКАЛАННОЕ МН10	1		
А3	1		-07	МН9		1	
А3			КЖ.И.50.00-09	МН24	1		
А3	2		-09	МН22		1	
А3			-08	МН21	1		
А3	3		-07	МН20		1	
А3			КЖ.И.52.00-05	КАРКАС ПЛОСКИЙ КР10	6		
А3	4		-06	КР11		6	
А3			КЖ.И.58.00-04	СЕТКА АРМАТУРНАЯ С 8	2		
А3	5		-05	С 9		2	
А3			КЖ.И.59.00-07	С18	1		
А3	6		-08	С 18		1	
А3			-05	С 15	1		
А3	7		-06	С 16		1	
А3			КЖ.И. 66.00	С 51	1		
А3	8		-02	С 53		1	

ФОРМАТ	ЗОНА	Пос.	ОБОЗНАЧЕНИЕ	НАИМЕНОВАНИЕ	КОЛ. НА КЖ	
					КЖ.И.42.00	01
А3		9	КЖ.И.67.00	СЕТКА АРМАТУРНАЯ С 55	1	
А3			-02	С 57		1
А3		10	КЖ.И.61.00	С 22	1	
А3			-01	С 23		1
А4		11	3.900-3.10.2.00.14.00-01	ИЗДЕЛИЕ ЗАКАЛАННОЕ МН16	1	1
А4		12	-08	МН23	1	1
				<u>ДЕТАЛИ</u>		
Б4		13	КЖ.И. 42.01	А-III-10 - ГОСТ 5781-82 <sup>м</sup> L=3180	4	4 2,0 КГ
Б4			02	А-I-8 - ГОСТ 5781-82 <sup>м</sup> L=1200	2	0,47
Б4		14	03	А-I-8 - ГОСТ 5781-82 <sup>м</sup> L=1330	2	0,53
				<u>МАТЕРИАЛЫ</u>		
				БЕТОН КЛАССА В15; МАРКА М6	0,84	0,915 м <sup>3</sup>

705-1-207.86

ИЗДЕЛ. № КОМП. ПОСЛЕД. И ДАТА (ФОРМ. ИЛИ №)

ПРИБЯЗАН

ИНВ №

Г.И.П.	ТРИНОВ	19.06
НАЧ. ОТА	КРЫЛОВ	19.06
Н. КОМП.	ТУШИНА	19.06
ГЛ. СПЕЦ.	ПУГАЧЕВ	19.06
Р.З. ГР.	ТУШИНА	19.06
СТ. ИНЖ.	КУЗНЕЦОВА	19.06
СТ. АРХ.	ДИМАНОВС	19.06

Т.П. 705-1-207.86

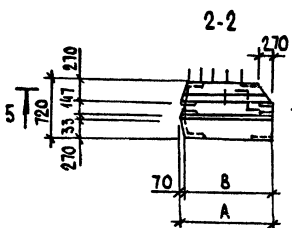
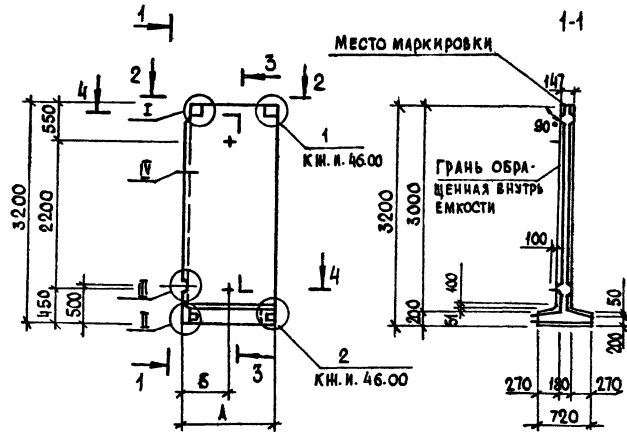
КЖ.И. 42.00

ПАНЕЛЬ СТЕНОВАЯ  
(ПСР30-К4-ШБ,  
ПСР30-К4--Ш2)

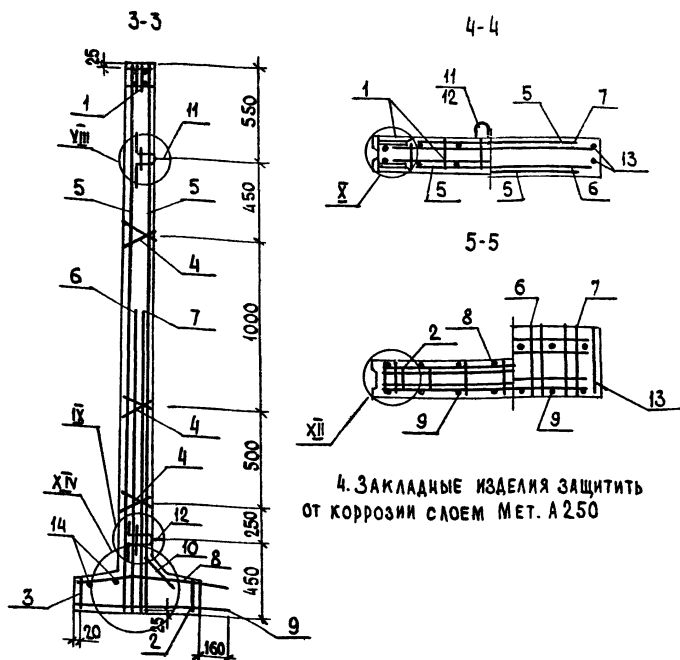
СТАДИЯ	ЛИСТ	ЛИСТОВ
Р		1
ЦИТЭП СЕЛЬХОЗ ВЛАДИМИР		

КОПИРОВАЛ ЛК

ФОРМАТ А3



1. Узлы, кроме оговоренных приняты по серии 3.900.3, выпуск 10, часть 1.  
 2. Сетки поз.5÷7 установить анкерными стержнями к нижнему торцу панели; каркасы и закладные изделия МН привязать к сеткам.  
 3. При установке строповочных петель допускается перерезать поперечный стержень сетки.



4. Закладные изделия защитить от коррозии слоем мет. А250

Обозначение	Марка	Размеры			Масса, кг
		А	Б	В	
КН.И. 42.00	ЛСП30-К4-Шб	1330	665	1260	212,0
-01	ЛСП30-К4-Шз	1460	730	1390	232,0

Привязан
ИНВ №

ГИП	ТРИНОВ								
НАЧ. ОП.	КРЫЛОВ								
И. КОНТР.	ТУШИНА								
ГЛ. СПЕЦ.	ПУГАЧЕВ								
РУК. ГР.	ТУШИНА								
СТ. ИНЖ.	КУЗНЕЦОВ								
СТ. ИНЖ.	КАМАНОВА								

Т.п. 705-1-207.86      КН.И. 42.00СБ

ПАНЕЛЬ СТЕНОВАЯ (ЛСП30-К4-Шб)			СТАЛИИ МАССА МАСШТАБ		
Р	СМ.	1:50	Р	СМ.	1:20
СБОРОЧНЫЙ ЧЕРТЕЖ			ЛИСТ	ЛИСТОВ	
			ЦИТЭПСЕЛЬХОЗ ВЛАДИМИР		



АЛЬБОМ 1

705-1-207.86

ИНВ. № ПОДЛ. ПОДПИСЬ, КАДАТ. ВЗН. М. К. В. М.

ФОРМАТ	ЗОНА	ПОЗ.	ОБОЗНАЧЕНИЕ	НАИМЕНОВАНИЕ	КОЛ. НА КС		ПРИМЕЧАНИЕ
					-	01	
				ДОКУМЕНТАЦИЯ			
			КН.И. 43.00СБ	СБОРОЧНЫЙ ЧЕРТЕЖ			
А3			3.900-3.10.1 08.00	УЗЛЫ I- XIV			
А3			КН.И. 46.00	УЗЛЫ I- 4			
А3			3.900-3.10.1 00.00 ТО	ТЕХНИЧЕСКОЕ ОПИСАНИЕ			
А3			КН.И. 00.00МС	ВЕДОМОСТЬ РАСХОДА СТАЛИ			
				СБОРОЧНЫЕ ЕДИНИЦЫ			
А3			КН.И. 49.00-08	ИЗДЕЛИЕ ЗАКЛАДНОЕ МН10	1		
А3	1		-07	МН9		1	
А3			КН.И. 50.00-10	МН24	1		
А3	2		-09	МН22		1	
А3			-08	МН21	1		
А3	3		-07	МН20		1	
А3			КН.И. 52.00-05	КАРКАС ПЛОСКИЙ КР10	6		
А3	4		-06	КР11		6	
А3			КН.И. 50.00-04	СЕТКА АРМАТУРНАЯ С8	2		
А3	5		-05	С9		2	
А3			КН.И. 59.00-07	С17	1		
А3	6		-08	С18		1	
А3			-09	С15	1		
А3	7		-06	С16		1	
А3			КН.И. 66.00-01	С52	1		
А3	8		-03	С54		1	

ФОРМАТ	ЗОНА	ПОЗ.	ОБОЗНАЧЕНИЕ	НАИМЕНОВАНИЕ	КОЛ. НА КС		ПРОДОЛЖЕНИЕ	
					-	01	-	01
А3			КН.И. 67.00-01	СЕТКА АРМАТУРНАЯ С56	1			
А3	9		-03	С58		1		
А3			КН.И. 61.00	С22	1			
А3	10		-01	С23		1		
А4	11		3.900-3.10.2 00.14.00-01	ИЗДЕЛИЕ ЗАКЛАДНОЕ МН16	1	1		
А4	12		-08	МН23	1	1		
				ДЕТАЛИ				
Б4	13		КН.И. 43.01	А-III-10-ГОСТ5781-82* L=3180	4	4	2,0	КГ
Б4	14		02	А-Г-8-ГОСТ5781-82* L=1200	2		0,47	
Б4			03	А-Г-8-ГОСТ5781-82* L=1330	2		0,53	
				МАТЕРИАЛЫ				
				БЕТОН КЛАССА В15; МАРКИ В5	0,845	0,925	М3	

ПРИВЯЗАН			
И Ч. В. №			

ТИП	ПРЫНОР	УИ16	Т.п. 705-1-207.86	КН.И. 43.00	
НАЧ. ОТА	КРЫЛОВ	Варвар			
И. КОНТ.	ТУШИНА	Варвар			
ГЛА СПЕЦ.	ЛУГАЧЕВ	Варвар			
РУК. ГР.	ТУШИНА	Варвар			
СТ. ИНЖ.	КУЗНЕЦОВА	Варвар			
СТ. ИНЖ.	МАЯКОВА	Варвар			
ПАНЕЛЬ СТЕНОВАЯ (ПСЛЗО-К4-ШВ, (ПСЛЗО-К4-ШЗ)			СТАИЯ	ЛИСТ	ЛИСТОВ
			Р		
			ЦИТЭПСЕЛЬКОЗ ВЛАДИМИР		

КОПИРОВАЛ ИЖ

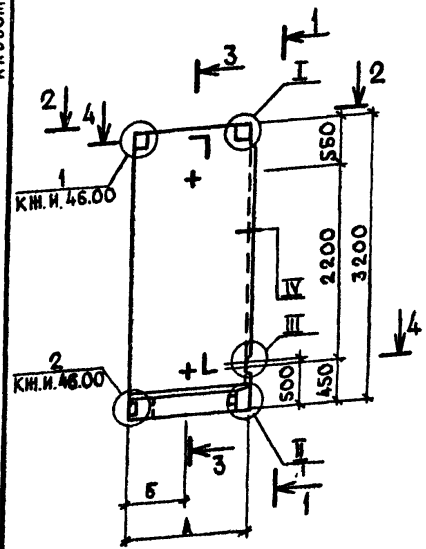
ФОРМАТ А3

Альбом II

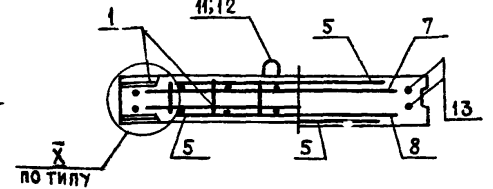
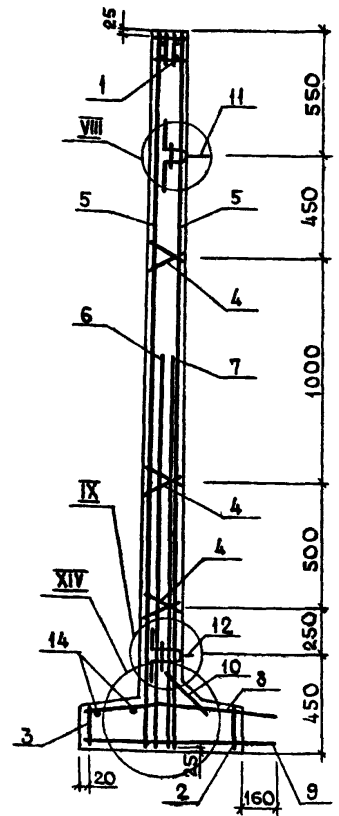
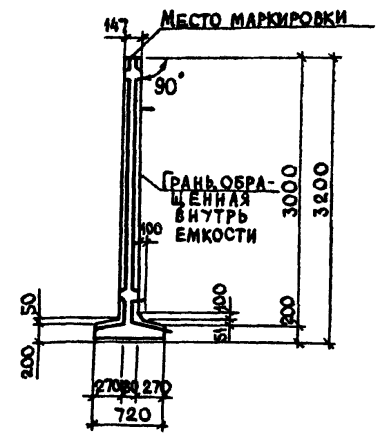
1-1

3-3

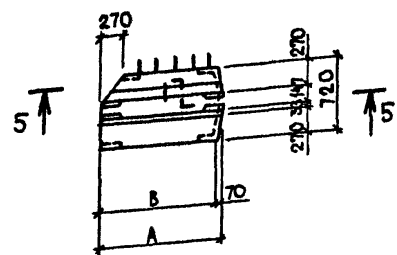
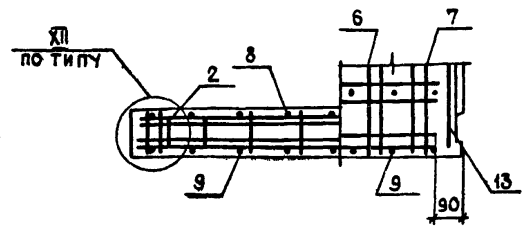
4-4



2-2



5-5



4. ЗАКЛАДНЫЕ ИЗДЕЛИЯ ЗАЩИТИТЬ ОТ КОРРОЗИИ СЛОЕМ МЕТ. А 250.

1. Узлы, кроме оговоренных приняты по серии 3.900-3, выпуск 10, часть 1.
2. Сетки поз. 5÷7 установить анкерными стержнями к нижнему торцу панели; каркасы и закладные изделия мн привязать к сеткам.
3. При установке строповочных петель допускается перерезать поперечный стержень сетки.

905-1-207.86

ИЗМ. № ПОДА. ПОДПИСЬ И ДАТА. КОЛ-ВО ЧИТ. №

ОБОЗНАЧЕНИЕ	МАРКА	РАЗМЕРЫ, ММ			МАССА, КГ
		А	Б	В	
КНИ. 43.00	ПСФЗ-К4-Ш8	1330	665	1260	2112,0
-01	ПСФЗ-К4-Ш8	1460	730	1390	2321,0

ПРИВЯЗАН

И.ч.в. №

ГИП		ГРЫНОВ	19/11/86	ПАНЕЛЬ СТЕНОВАЯ (ПСФЗ-К4-Ш8, ПСПЗ0-К4-Ш8). СБОРОЧНЫЙ ЧЕРТЕЖ	СТАДИЯ	МАССА	МАСШТАБ
НАЧ.ОТД.		КРЫЛОВ	20/09/86		Р	СМ. ТАБЛ.	1:50
Н.КОНТР.		ГУШИНА	20/12/86		ЛИСТ ЛИСТОВ 1		
ГЛ. СПЕЦ.		ЛУГАЧЕВ	20/12/86		ЦИТЭП сельхоз Владимир		
РУК.ГР.		ГУШИНА	20/12/86				
СТ.ИНЖ.		КУЗНЕЦОВА	20/12/86				
СТ.ИНЖ.		ЛИМАНОВА	20/12/86				

Т.п. 905-1-207.86 КНИ.4300СБ

705-1-207.86

КНИЖ. № 05044. ПОДАПИСЬ НА ДАТА. ОБЪЕМ. КИЛОБАЙТ

ФОРМАТ	ЗОНА	ПОЗ.	ОБОЗНАЧЕНИЕ	НАИМЕНОВАНИЕ	КОЛ.	ПРИМЕЧАНИЕ
<u>ДОКУМЕНТАЦИЯ</u>						
А3			КН.И. 44.00С6	СБОРОЧНЫЙ ЧЕРТЕЖ		
А3		3.900-3.10.1 08.00		УЗЛЫ I-XIV		
А3			КН.И. 46.00	УЗЛЫ 1-4		
А3		3.900-3.10.1 00.00 TO		ТЕХНИЧЕСКОЕ ОПИСАНИЕ		
А3			КН.И. 00.00 ВМС	ВЕДОМОСТЬ РАСХОДА СТАЛИ		
<u>СБОРОЧНЫЕ ЕДИНИЦЫ</u>						
А3	1		КН.И. 49.00-08	ИЗДЕЛИЕ ЗАКЛАДНОЕ МН10	1	
А3	2		КН.И. 50.00-10	МН24	1	
А3	3		-И	МН25	1	
А3	4		КН.И. 52.00-05	КАРКАС ПЛОСКИЙ КР10	6	
А3	5		КН.И. 58.00-04	СЕТКА АРМАТУРНАЯ С8	2	
А3	6		КН.И. 60.00-03	С63	2	
А3	7		КН.И. 69.00	С64	1	
А3	8		КН.И. 68.00	С59	1	
А3	9		КН.И. 61.00	С22	2	

ПРОДОЛЖЕНИЕ

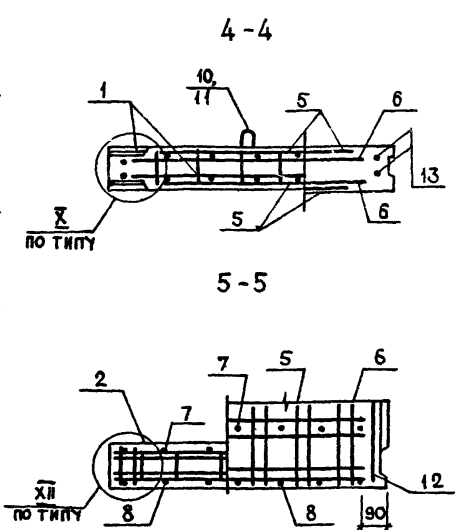
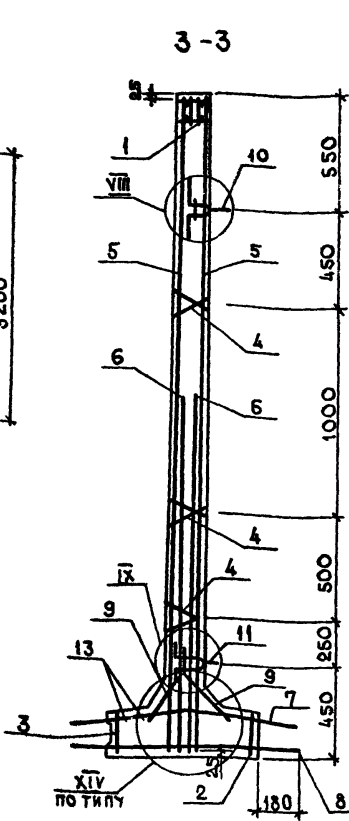
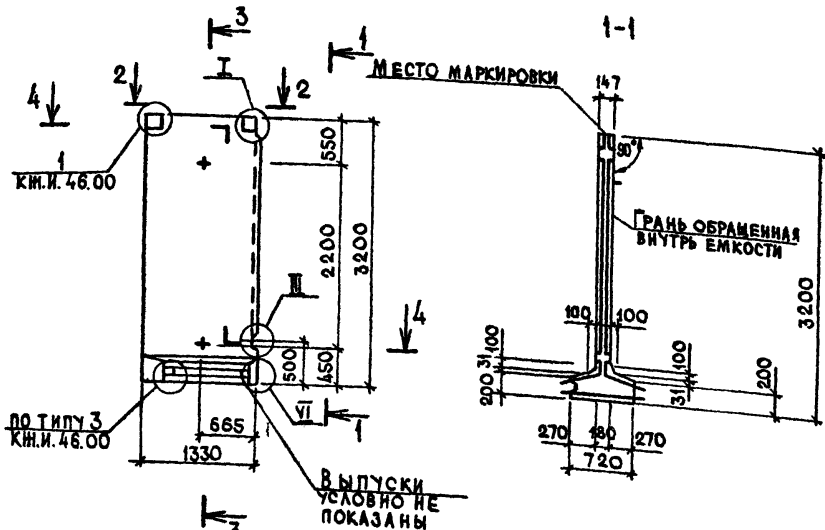
ФОРМАТ	ЗОНА	ПОЗ.	ОБОЗНАЧЕНИЕ	НАИМЕНОВАНИЕ	КОЛ.	ПРИМЕЧАНИЕ
А4	10		3.900-3.10.2 00.14.00- 01	ИЗДЕЛИЕ ЗАКЛАДНОЕ МН16	1	
А4	11		-08	МН23	1	
<u>ДЕТАЛИ</u>						
Б4	12		КН.И. 44.01	А-III-10-ГОСТ5781-82* L=3180	4	2,0 кг
Б4	13		02	А-I-8 -ГОСТ5781-82* L=1200	2	0,47
<u>МАТЕРИАЛЫ</u>						
				БЕТОН КЛАССА В15; МАРКИ W6	0,84	м <sup>3</sup>

ПРИВЯЗАН		Г.И.П. ТРЫНОВ	И.И.И. 44.00	Т.П. 705-1-207.86	КН.И. 44.00
		И.И.И. ОТАКРЫЛОВ			
		И.И.И. КОНТРАТУШИНА			
		П.А. СПЕЦ. ПУГАЧЕВ			
		Р.К. Г.Р. ПУШИНА			
		С.Т. И.И.И. КУЗНЕЦОВА			
		С.Т. И.И.И. ЛИМАНОВА			
И.И.И. №			ПАНЕЛЬ СТЕНОВАЯ	СТАИЯ	ЛИСТ
			ПСП30-КЗ-Ш1Б	Р	ЛИСТОВ
				ЦИТЭПСЕЛЬХОЗ	
				ВЛАДИМИР	

КОПИРОВАЛ И.И.И.

ФОРМАТ А3

АЛБСОН II



1. Узлы, кроме оговоренных, приняты по серии 3900-3, выпуск 10, часть 1.
2. Сетки поз. 5÷6 установить анкерными стержнями к нижнему торцу панели; каркасы и закладные изделия МН привязать к сеткам.
3. При установке строповочных петель допускается перерезать поперечный стержень сетки.
4. Закладные изделия защитить от коррозии слоем Мет. А 250.

705-1-207.86

№ ПОДЛ. ПОС. ПИСЬМ И ДАТ. ВЗАИМ. ИМЕН

Привязан

Т.п. 705-1-207.86			К.н.и. 44.00 СБ		
Г.И.П. ТРЫНОВ			19.11.86		
НАЧ. ОТД. КРЫЛОВ			3-10		
Н. КОНТ. ТУШИНА			20.11.86		
Д. СПЕЦ. ПУГАЧЕВ			21.11.86		
РУК. ГР. ТУШИНА			22.11.86		
СТ. И.И.В. КУЗНЕЦОВА			23.11.86		
СТ. И.И.В. ЛИМАНОВА			24.11.86		
ПАНЕЛЬ СТЕНОВАЯ (ПСЗ0-КЗ-Ш16).			СТАДИА МАССА		
СБОРОЧНЫЙ ЧЕРТЕЖ			МАССА ТАБ		
			Р 2,1Т 1:50		
			1:20		
			ЛИСТ ЛИСТОВ		
			ЦИТЭПсельхоз		
			ВЛАДИМИР		

Альбом II

ФОРМАТ	ЗОНА	Поз.	ОБОЗНАЧЕНИЕ	НАИМЕНОВАНИЕ	КОЛ.	ПРИМЕЧАНИЕ
				<u>ДОКУМЕНТАЦИЯ</u>		
A3			КНИ.45.00 СБ	СБОРОЧНЫЙ ЧЕРТЕЖ		
A3			3.900-3.10.1 08.00	Узлы I - XIV		
A3			КНИ.46.00	Узлы 1-4		
A3			3.900-3.10.1 00.00ТО	ТЕХНИЧЕСКОЕ ОПИСАНИЕ		
A3			КНИ.00.008МСВ	ВЕДОМОСТЬ РАСХОДА СТАЛИ		
				<u>СБОРОЧНЫЕ ЕДИНИЦЫ</u>		
A3		1	КНИ.43.00-08	ИЗДЕЛИЕ ЗАКАДНОЕ МН10	1	
A3		2	КНИ.50.00-10	МН24	1	
A3		3	-11	МН25	1	
A3		4	КНИ.52.00-05	КАРКАС ПЛОСКИЙ КР10	6	
A3		5	КНИ.58.00-04	СЕТКА АРМАТУРНАЯ С8	2	
A3		6	КНИ.60.00-03	С63	2	
A3		7	КНИ.69.00	С62	1	
A3		8	КНИ.68.00	С60	1	
A3		9	КНИ.61.00	С22	2	

ПРОДОЛЖЕНИЕ

ФОРМАТ	ЗОНА	Поз.	ОБОЗНАЧЕНИЕ	НАИМЕНОВАНИЕ	КОЛ.	ПРИМЕЧАНИЕ
A4		10	3.900-3.102 00.14.00-01	ИЗДЕЛИЕ ЗАКАДНОЕ МН16	1	
A4		11	-08	МН23	1	
				<u>ДЕТАЛИ</u>		
B4		12	КНИ.45.01	A-III-10-ГОСТ5781-82 <sup>2</sup> L=3180	4	2,0 кг
B4		13	02	A-I-8-ГОСТ5781-82 <sup>2</sup> L=1200	2	0,47
				<u>МАТЕРИАЛЫ</u>		
				БЕТОН КЛАССА B15, МАРКИ W6	0,841	м <sup>3</sup>

705-1-207.86

ИМЯ, ПОДА, ПОДПИСЬ И ДАТА КОЛ. ЛИСТОВ И В. №

ПРИВЯЗАН

ИМЯ	ПОДА	ПОДПИСЬ	ДАТА
ИМЯ	ПОДА	ПОДПИСЬ	ДАТА

ГИП	РЫНОВ	19.11.86
НАЧ. ОТА	КРЫЛОВ	30.10
И. КОНТР.	ПУШИНА	30.10.86
Л. СПЕЦ.	ПУГАЧЕВ	30.10.86
РУК. ГР.	ПУШИНА	30.10.86
СТ. ИНЖ.	КУЗНЕЦОВА	30.10.86
СТ. ИНЖ.	ЛИМАНОВА	16.11.86

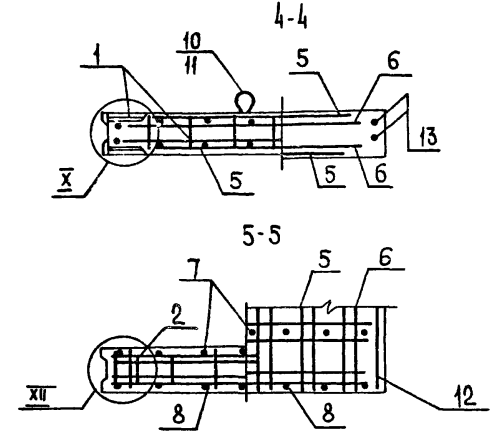
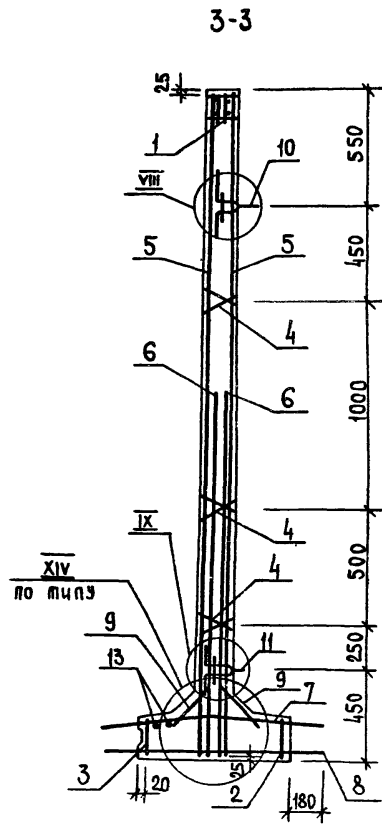
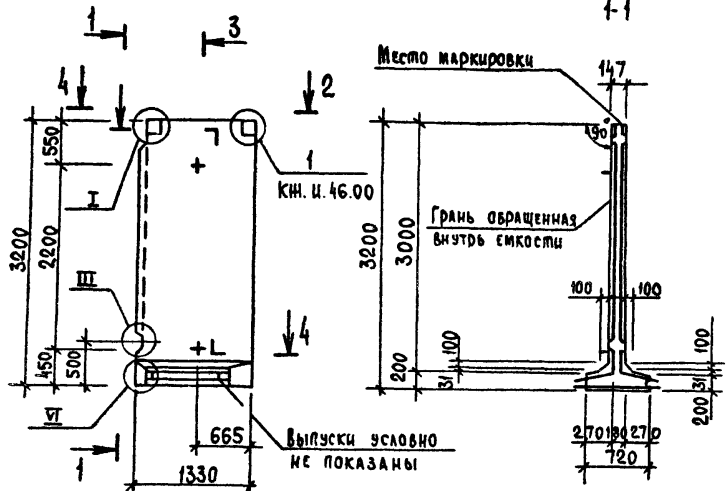
Т.П. 705-1-207.86

КНИ.45.00

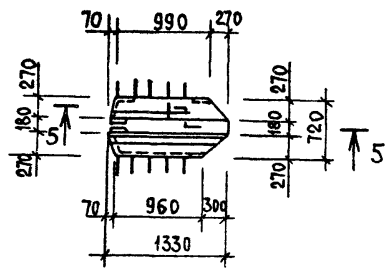
ПАНЕЛЬ СТЕНОВАЯ  
ПСП30-КЗ-Ш16

СТАДИЯ ЛИСТ ЛИСТОВ  
Р  
ЦИТЭПсельхоз  
ВЛАДИМИР

АЛБОН II



2-2



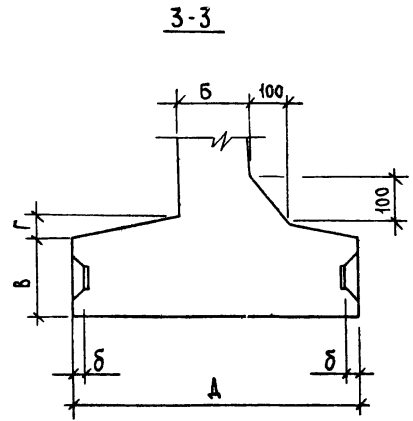
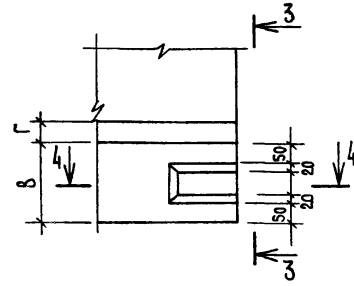
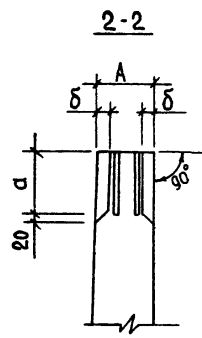
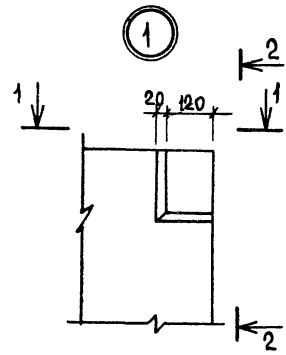
1. Узлы, кроме оговоренных, приняты по серии 3.900-3, выпуск 10, часть 1.
2. Сетки поз. 5:6 установить анкерными стержнями к нижнему порцу панели; каркасы и закладные изделия МН привязать к сеткам.
3. При установке строповочных петель допускается перерезать поперечный стержень сетки.
4. Закладные изделия защитить от коррозии слоем мет. А 250.

705-1-207.86

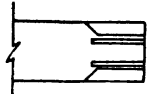
ИНВ. Л. ПОДЛ. ПОДПИСЬ И ДАТА. 25.04.86

				Т.п. 705-1-207.86		КН. и. 45.00 СБ	
Привязан				ГИП		СТАНДА	
				МРЫНОВ		МАССА	
				НАУЧ.ОТД.		МАСШТАБ	
				КОБЫЛОВ		Р	
				Н.КОНТ.		2, 1т	
				ЛУЩИНА		1:50	
				С.СПЕЦ.		1:20	
				ЛУГАЧЕВ		Лист	
				РУК.ГР.		Листов	
				ЛУЩИНА		1	
				Ст. инж.		ЦИТЭП сельхоз	
				КУЗНЕЦОВА		Владимир	
ИНВ. Л.				Ст. инж.			
				ЛИМАНОВА			

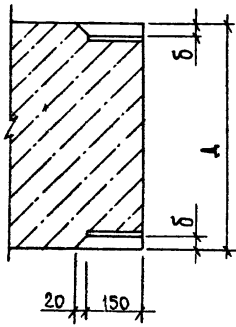
АЛББОМ II



1-1



4-4



Марка панели	А	Б	В	Г	Д	Е	д	б
ПСР30-КЗ-Ш1а ÷ ПСР3-КЗ-Ш1В; ПСР30-К4-Ш1а ÷ ПСР30-К4-Ш1В	147	180	200	50	720	270	160	32
ПСР48-К4-Ш1а ÷ ПСР48-К4-Ш1В; ПСР48-К5-Ш1а ÷ ПСР48-К5-Ш1В	168	280	320	80	1200	460	200	36

705-1-207.86

ИЗДАНИЕ СООБЩЕНИЕ И ДИАГНОСТИКА

Привязан		ГИП	ШРЫНОВ	19.11.86	Т.п. 705-1-207.86	Кн.и. 46.00	СТАДИЯ	МАССА	МАСШТАБ
		НАЧ.ОТД.	КРЫЛОВ	20.10			Р	-	1:10
		И.КОНТР.	ПУШИНА	20.10.86	Лист 1		Листов 2		
		СПЕЦ.	ПУГАЧЕВ	20.11.86	ЦИПЭП СЕЛЬХОЗ Владимир				
		РУК.ГР.	ПУШИНА	20.10.86					
		СТ.ИНЖ.	ГРАДУСОВА	20.10.86					





АЛЬБОМ II

ВЕДОМОСТЬ РАСХОДА СТАЛИ НА ЭЛЕМЕНТ, КГ

	ИЗДЕЛИЯ АРМАТУРНЫЕ													Всего	ИЗДЕЛИЯ ЗАКЛАДНЫЕ									
	АРМАТУРА КЛАССА														АРМАТУРА КЛАССА									
	Вр I			А-I				А-III							Вр I			А-I				Ас-II		
	ГОСТ 6727-80			ГОСТ 5781-82*											ГОСТ 6727-80			ГОСТ 5781-82*						
	Ф5	Итого	Ф6	Ф8	Ф10	Итого	Ф8	Ф10	Ф12	Ф16	Ф18	Итого	Ф5		Итого	Ф6	Ф10	Ф16	Ф18	Итого	Ф14	Ф16	Итого	
ПСЛЗО-К4-ШБ	4,30	4,30	5,20	4,70		9,90	3,20	4,60	8,40	17,50		75,70	89,90	0,90	0,90	1,00	8,50	0,80	1,10		11,40	1,10	1,60	2,70
ПСЛЗО-К4-ШВ	4,30	4,30	5,20	4,70		9,90	3,20	4,60	8,40	17,50		75,70	89,90	0,90	0,90	1,00	8,50	0,80	1,10		11,40	1,10	1,60	2,70
ПСЛЗО-К4-Шв	4,60	4,60	5,90	5,30		11,20	3,70	5,10	9,60	19,90		84,70	100,50	1,00	1,00	1,10	8,50	0,80	1,10		11,50	1,10	1,60	2,70
ПСЛЗО-К4-Ш8	4,60	4,60	5,90	5,30		11,20	3,70	5,10	9,60	19,90		84,70	100,50	1,00	1,00	1,10	8,50	0,80	1,10		11,50	1,10	1,60	2,70
ПСЛЗО-К3-Ш1Б	4,30	4,30	6,30	0,90	2,10	9,30	3,80	4,80	5,50		4,00	61,60	75,20	0,90	0,90	0,90	8,50	0,80	1,10		11,30	1,10	1,60	2,70
ПСЛЗО-К3-Ш1В	4,30	4,30	6,30	0,90	2,10	9,30	3,80	4,80	5,50		4,00	61,60	75,20	0,90	0,90	0,90	8,50	0,80	1,10		11,30	1,10	1,60	2,70

ПРОДОЛЖЕНИЕ ВЕДОМОСТИ

ИЗДЕЛИЯ ЗАКЛАДНЫЕ										Всего	Общий расход
АРМАТУРА КЛАССА					ПРОКАТ МАРКИ						
А-III					ВСтЗ кп 2						
ГОСТ 5781-82*					ГОСТ 103-76*						
Ф8	Ф10	Итого	Б-40	Б-120	Б-150	Итого					
0,30	5,20	5,50	0,60	3,60	3,10	7,30	27,80	117,70			
0,30	5,20	5,50	0,60	3,60	3,10	7,30	27,80	117,70			
0,30	5,90	6,20	0,60	3,60	3,10	7,30	28,70	129,20			
0,30	5,90	6,20	0,60	3,60	3,10	7,30	28,70	129,20			
0,30	4,90	5,20	0,60	3,60	3,10	7,30	27,40	102,60			
0,30	4,90	5,20	0,60	3,60	3,10	7,30	27,40	102,60			

705-1 - 207.86

ИЗМЕНЕНИЯ ПОДПИСЬ И ДАТА ВЗАИМНЫЕ №

ПРИВЯЗАН	ГИП	ТРИНОВ	<i>[Подпись]</i>	21.11.86	Т.п. 705-1-207.86	КНИ 00,00 ВМС
	НАЧОТ	КРЫЛОВ	<i>[Подпись]</i>	20.10		
	И КОНТР	ТУШИНА	<i>[Подпись]</i>	20.10		
	АСПЕЦ	ПУГАЦЕВ	<i>[Подпись]</i>	20.10		
	РУК ГР.	ТУШИНА	<i>[Подпись]</i>	21.11.86		
ИНВ №	СТИНН	КУЗНЕЦОВА	<i>[Подпись]</i>	21.11.86	ВЕДОМОСТЬ РАСХОДА СТАЛИ	СТАДИЯ ЛИСТ ЛИСТОВ
	СТИНН	АИМАНОВА	<i>[Подпись]</i>	21.11.86		Р 1 2

ВЕДОМОСТЬ РАСХОДА СТАЛИ НА ЭЛЕМЕНТ, КГ

АЛЬБЕСИ П

МАРКА	ИЗДЕЛИЯ АРМАТУРНЫЕ																	ИЗДЕЛИЯ ЗАКЛАДНЫЕ											Общий РАСХОД				
	АРМАТУРА КЛАССА																	АРМАТУРА КЛАССА												ПРОКАТ МАРКИ			
	ВР I		А-I					А-III					ВСЕГО	ВР I		А-I					А-III				Вст 3 кп 2			ВСЕГО					
	ГОСТ 6727-80		ГОСТ 5781-82*												ГОСТ 6727-80		ГОСТ 5781-82*									ГОСТ 103-76*							
	Ф5	итого	Ф5	Ф8	Ф10	Ф12	Ф14	итого	Ф10	Ф12	Ф16	Ф18		Ф25	Ф28	итого	Ф5	итого	Ф10	итого	Ф20	Ф25	Ф28	итого	Ф8	Ф12	итого			Ф40-6	Ф20-6	Ф50-6	итого
ПСН48-К5-Шб	5,0	5,0	7,44	3,43			10,37	21,24	56,70	6,72	67,19			36,96	167,57	193,81	2,10	2,10	9,24	9,24	3,21	9,40	4,30	16,91	0,30	11,90	12,20	1,00	8,20	5,10	14,30	54,75	248,56
ПСН48-К5-Шб	5,0	5,0	7,44	3,43			10,37	21,24	56,70	6,72	67,19			36,96	167,57	193,81	2,10	2,10	9,24	9,24	3,21	9,40	4,30	16,91	0,30	11,90	12,20	1,00	8,20	5,10	14,30	54,75	248,56
ПСН48-К5-Шв	5,0	5,0	6,83	3,08			9,51	19,42	50,40	7,03	58,11			38,94	154,48	178,90	2,16	2,16	9,24	9,24	3,21	9,40	4,30	16,91	0,30	11,70	12,00	1,00	8,20	5,10	14,30	54,55	232,45
ПСН48-К5-Шв	5,0	5,0	6,83	3,08			9,51	19,42	50,40	7,03	58,11			38,94	154,48	178,90	2,16	2,16	9,24	9,24	3,21	9,40	4,30	16,91	0,30	11,70	12,00	1,00	8,20	5,10	14,30	54,55	232,45
ПСН48-К5-Ше	5,0	5,0	7,54	3,43			11,06	22,03	56,70	7,52	67,19			40,73	172,14	199,17	2,33	2,33	9,24	9,24	3,21	9,40	4,30	16,91	0,30	12,70	13,00	1,00	8,20	5,10	14,30	55,55	254,72
ПСН48-К5-Ши	5,0	5,0	7,54	3,43			11,06	22,03	56,70	7,52	67,19			40,73	172,14	199,17	2,33	2,33	9,24	9,24	3,21	9,40	4,30	16,91	0,30	12,70	13,00	1,00	8,20	5,10	14,30	55,55	254,72
ПСН48-К5-Шж	5,0	5,0	7,58	3,43			10,37	21,38	56,70	7,52	67,19		0,96	40,44	172,81	199,19	2,42	2,42	9,24	9,24	3,21	9,40	4,30	16,91	0,30	12,86	13,16	1,00	8,20	5,10	14,30	56,03	228,84
ПСН48-К4-Ш1а	5,14	5,14	6,36	2,64	9,52	4,24	4,35	27,11	50,40		11,93	27,6	33,52		223,45	255,70	2,12	2,12	9,24	9,24	3,21	9,40	4,30	16,91	0,30	11,46	11,76	1,00	8,20	5,10	14,30	54,33	310,03
ПСН48-К4-Ш1б	5,14	5,14	6,36	2,64	9,52	4,24	4,35	27,10	50,40		11,93	27,6	33,52		223,45	255,70	2,12	2,12	9,24	9,24	3,21	9,40	4,30	16,91	0,30	11,46	11,76	1,00	8,20	5,10	14,30	54,33	310,03
ПСН48-К4-Ш1в	5,2	5,2	6,96	2,68	10,64	4,13	4,74	29,15	56,70		12,24	36,8	32,17		248,12	282,47	2,10	2,10	9,24	9,24	3,21	9,40	4,30	16,91	0,30	11,90	12,20	1,00	8,20	5,10	14,30	54,75	302,87

705-1-20786

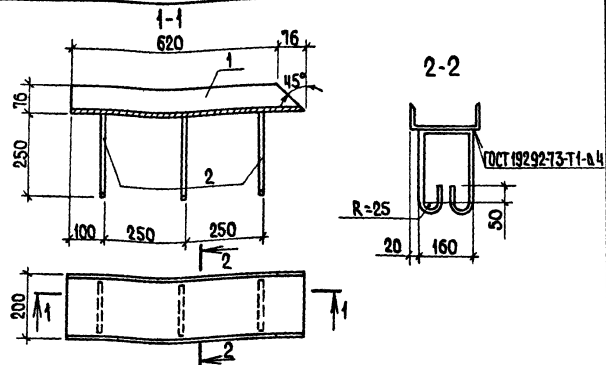
ИНВ. № ПОДАТ. ПОДПИСЬ И ДАТА ВЗАИМНОЕ

ПРИВЯЗАН			
ИНВ. №			

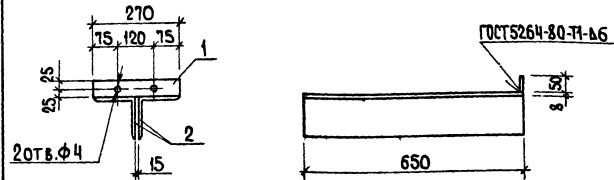
Т.П. 705-1-20786 КИ.И.00.00 ВМС

ЛИСТ  
2

Альбом II



Альбом II



Формат	Зона	Поз.	Обозначение	Наименование	Кол.	Примечание
				<u>ДЕТАЛИ</u>		
Б4	1		КН.И. 47.01	ШВЕАЛР 20 ГОСТ 8240-72* ВСТЭпс6-1ТУ14-1-3023-80	1	12,95
				L-696		
Б4	2		02	А-1-8-ГОСТ 5181-82* L-860	3	0,33

Формат	Зона	Поз.	Обозначение	Наименование	Кол.	Примечание
				<u>ДЕТАЛИ</u>		
Б4	1		КН.И. 48.01	Полоса 6-6x50 ГОСТ 10376* Вст3кп2 ГОСТ 53579* L-270	1	0,64
Б4	2		02	Уголок 6-12,5-8 ГОСТ 85097* Вст3кп2 ГОСТ 53579* L-650	2	10,08

705-1-207 86

Привязан

Ив. №

Т.п. 705-1-207 86 КН.И. 47.00

ИЗДЕЛИЕ ЗАКЛАДНОЕ МНН Р 13,94 1:50

Лист 1 из 1

ЦИТЭПсельхоз Владимир

Копирова Яшук

Формат А4

Гип Крылов  
Нач.отд. Крылов  
Н.контр. Тушина  
Л.спец. Пугачев  
Рук.гр. Тушина  
Инж. Фомина

19.11.86  
30.10  
30.10  
30.10  
30.10  
30.10

Привязан

Ив. №

Т.п. 705-1-207 86 КН.И. 48.00

ИЗДЕЛИЕ СОЕДИНИТЕЛЬНОЕ МС6 Р 20,8 1:10

Лист 1 из 1

ЦИТЭПсельхоз Владимир

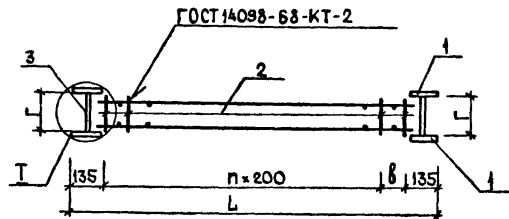
Копирова Яшук

Формат А4

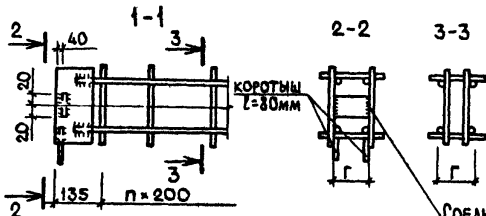
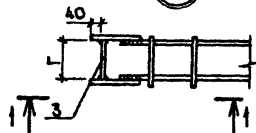
Гип Крылов  
Нач.отд. Крылов  
Н.контр. Тушина  
Л.спец. Пугачев  
Рук.гр. Тушина  
Инж. Фомина

19.11.86  
30.10  
30.10  
30.10  
30.10  
30.10

Мальбом II



I



СОЕДИНИТЕЛЬНУЮ ПЛАНКУ ПРИВАРИТЬ ПРИ СБОРКЕ И

$\delta_{шв} = 5 \text{ мм}$

ФОРМАТ	ЗОНА	Поз.	ОБОЗНАЧЕНИЕ	НАИМЕНОВАНИЕ	КОЛ. НА ИСПОЛ. КНИ. 49.00								ПРИМеч. МАССА, КГ	
					-	01	02	03	04	05	06	07		08
<b>ДОКУМЕНТАЦИЯ</b>														
A4			3.900-310.2 00.00.00 Т0	ТЕХНИЧЕСКОЕ ОПИСАНИЕ										
<b>СБОРОЧНЫЕ ЕДИНИЦЫ</b>														
A3			КНИ. 53.00	КАРКАС ПЛОСКИЙ КР14	2			2						
A3			-01	КР15	2			2						
A3	1		-02	КР16				2			2			
A3			-03	КР17								2		
A3			-04	КР18									2	
A3			-05	КР19									2	
<b>ДЕТАЛИ</b>														
B4			КНИ. 49.01	ВР15 ГОСТ 6727-80 $\varnothing=130$	14	14	12						0,02	
B4	2		02	$\varnothing=170$				14	14	12			0,02	
B4			03	$\varnothing=110$							14	14	12	0,02
B4			04	-40x6 ГОСТ 103-76* $\varnothing=84$	2	2	2							0,17
B4	3		05	$\varnothing=130$	—	—	—	2	2	2	—	—	—	0,24
B4			06	$\varnothing=71$							2	2	2	0,13

105-1-207.86

ОБОЗНАЧЕНИЕ	МАРКА	Г мм	Л мм	П	В мм	МАССА, КГ
КНИ. 49.00	МН 2	84	1460	5	190	9,82
-01	МН 3	84	1420	5	150	9,62
-02	МН 4	84	1310	4	240	9,18
-03	МН 5	130	1460	5	190	9,96
-04	МН 6	130	1420	5	150	9,76
-05	МН 7	130	1310	4	240	9,32
-06	МН 8	71	1460	5	190	7,54
-07	МН 9	71	1440	5	170	7,54
-08	МН 10	71	1310	4	240	7,30

УКАЗАНИЯ ПО СВАРКЕ СМ. ЛИСТ 3.900-3.10.2 00.02.00 СБ

ПРИВЯЗАН			
ИНВ. №			
ГИП	ТРЫНОВ		
НАЧ. ОТА	КРЫЛОВ		
И. КОНТР.	ЛУШИНА		
ГЛА. СПЕЦ.	ЛУГАЧЕВ		
РУК. Г.	ЛУШИНА		
СТ. ИНЖ.	КУЗНЕЦОВА		
СТ. ИНЖ.	ПЕРГУШИНА		

Т. Л. 105-1-207.86

КНИ. 49.00

ИЗДЕЛИЕ ЗАКЛАДНОЕ (МН2-МН10)

СТАДИЯ	МАССА	МАСШТАБ
Р	СМ. ТАБЛ.	—
ЛИСТ	ЛИСТОВ 1	
ЦИТЭПСЕЛЬХОЗ ВЛАДИМИР		

ИЗВ. ПОДА ПОДПИСЬ И ДАТА ВСЕМ ИНВ. №

705-1-20786

ИЗДЕЛИЕ ПОДРОБНО В ДИОМ ВЗАИМ.ИЗМ.

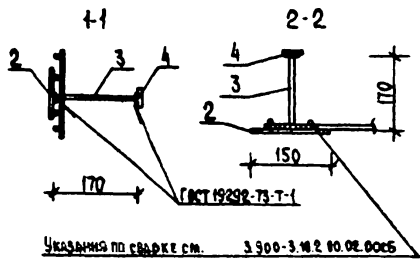
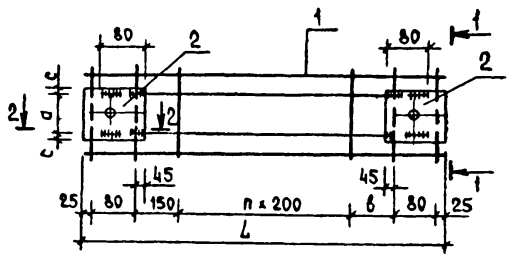
АЛФАВИТ	ФОРМА	КОЛ. ПОС.	ОБОЗНАЧЕНИЕ	НАИМЕНОВАНИЕ	КОЛ. НА ИСПОЛН. КЖ.И.50.00											ПРИМЕЧАНИЕ		
					-	01	02	03	04	05	06	07	08	09	10		11	
				<u>ДОКУМЕНТАЦИЯ</u>														
А4		3.900-3.10.2.00.00.00	ТО	ТЕХНИЧЕСКОЕ ОПИСАНИЕ СБОРОЧНЫЕ ЕДИНИЦЫ	X	X	X	X	X	X	X	X	X	X	X	X	X	
А3		КЖ.И.54.00		КАРКАС ПЛОСКИЙ КР20	1													
А3		-01		КР21		1												
А3		-02		КР22			1											
А3		-03		КР23				1										
А3	1	-04		КР24					1									
А3		-05		КР25						1								
А3		-06		КР26							1							
А3		-07		КР27								1						
А3		-08		КР28									1					
А3		-09		КР29										1				
А3		-10		КР30											1			
А3		-11		КР31												1		
				<u>ДЕТАЛИ</u>														
Б4	2	КЖ.И.50.01		-150x6 ГОСТ 103-76* L=40							2	2	2	2	2	2	2	0,78
Б4		02		L=180	2	2	2	2	2	2	2	2	2	2	2	2	2	1,27
Б4	3	03		A-III-8- ГОСТ 5781-82* L=170	2	2	2	2	2	2	2	2	2	2	2	2	2	0,07
Б4	4	04		- 40x6 ГОСТ 103-76* L=40	2	2	2	2	2	2	2	2	2	2	2	2	2	0,08

ПРИВЯЗАН	ГНД	ТРИНОВА	И.И.И.	Т.п. 705-1-207.86	КЖ.И.50.00
	И.И.И.	КРИКОВ	И.И.И.		
	И.И.И.	ЛУКЬЧЕНКО	И.И.И.	ИЗДЕЛИЕ ЗАКЛАДНОЕ (МН11-МН15, МН17, МН18, МН20-МН22, МН24, МН25	СТАНДАРТ ЦИТЭП СЕЛЬХОС ВЛАДИМИР
	И.И.И.	ЛУКЬЧЕНКО	И.И.И.		
И.И.И. №	И.И.И.	И.И.И.	И.И.И.		

КОПИРОВА СЕМАХИНА

ФОРМАТ А3

АЛБОВО



Обозначение	Марка	L мм	Q мм	c мм	h	б мм	Масса, кг
КМ.И 50.00	МН 11	1390	120	30	4	230	5,94
-01	МН 12	1350	120	30	4	190	5,84
-02	МН 13	1240	120	30	3	280	5,64
-03	МН 14	890	120	30	2	130	4,84
-04	МН 15	780	120	30	1	220	4,54
-05	МН 17	670	120	30	1	110	4,34
-06	МН 18	1390	80	15	4	230	4,16
-07	МН 20	1370	80	15	4	260	4,06
-08	МН 21	1240	80	15	3	280	3,86
-09	МН 22	1100	80	15	3	140	3,66
-10	МН 24	970	80	15	2	210	3,36
-11	МН 25	940	80	15	2	180	3,36

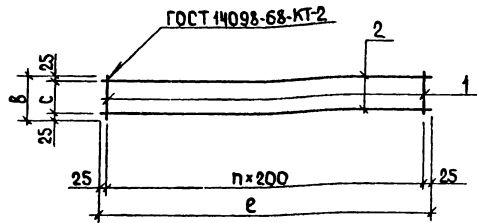
705-1-207.86

Имя и Подл. Подписи и Дата Взам. инв. №

Привязан		Гип		Т.П. 705-1-207.86		КМ.И. 50.00 СБ	
Имя и Подл.		М.П.		ИЗДАНИЕ ЗАКЛАДНОЕ		Сварка	
Имя и Подл.		М.П.		(МН 11 - МН 15, МН 17, МН 18,		Масса	
Имя и Подл.		М.П.		МН 20 - МН 22, МН 24, МН 25)		Масштаб	
Имя и Подл.		М.П.				Р	
Имя и Подл.		М.П.				См. табл.	
Имя и Подл.		М.П.				Лист	
Имя и Подл.		М.П.				Листов	
Имя и Подл.		М.П.				ЦитЭп сельхоз	
Имя и Подл.		М.П.				Владимир	

Копирован Рубцова Формат 83

Альбом I



Формат Зона	Поз.	ОБОЗНАЧЕНИЕ	НАИМЕНОВАНИЕ	КОЛ. НА ИСП. КН. И. С1.00				ПРИМЕ- ЧАНИЕ
				-	01	02	03	
			ДОКУМЕНТАЦИЯ					
А4		3.900-3.10.2 00.00.00Т0	ТЕХНИЧЕСКОЕ ОПИСАНИЕ	×	×	×	×	
			ДЕТАЛИ					
Б4	1	КН.И.С1.01	5 Вр I ГОСТ 6727-80 Е-250	26	16			0,04 кг
Б4		02	Е-200			24	15	0,03
Б4		03	10-А-1-ГОСТ 5181-82 Е-5050	2				3,12
Б4	2	04	Е-3050	2				1,88
Б4		05	Е-4650			2		2,87
Б4		06	Е-2850				2	1,76

705-1-207.86

ОБОЗНАЧЕНИЕ	МАРКА	Е	В	С	п	МАССА, КГ
КН.И.С1.00	КР1	5050	250	200	25	7,28
-01	КР2	3050	250	200	15	4,40
-02	КР3	4650	200	150	23	6,46
-03	КР4	2850	200	150	14	3,97

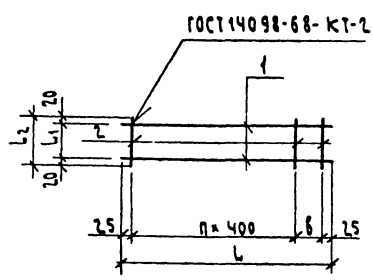
ИЗДАТЕЛЬСТВО ИТАЛ-ВЭИ ЛИТЕРАТУРА

Привязан	ИНВ. №	ГИП	ТРИНОВ	Т.п. 705-1-207.86 КН.И.С1.00 Каркас плоский (КР1-КР4)	СТАДИЯ Р ДИСТ	МАССА СМ. ТАБЛ. ЛИСТОВ 1	МАШТАБ 1:50
		НАЧ. ОТД.	КРЫЛОВ				
		И. КОМ. П.	УШИНА				
		МАСТЕР	ПУГАЧЕВ				
		ОУК. ГР.	УШИНА				
		П. ДИРЕ.	УШИНА				

КОПИРОВАЯ ЯЩИК ФОРМАТ А3

ЦИТЭЛСЕЛХОЗ ВЛАДИМИР

Листом II



ГОСТ 14098-68-КТ-2

Формат	СЗКА	Пос.	ОБОЗНАЧЕНИЕ	НАИМЕНОВАНИЕ	КОЛ. НА ИСПОЛ. КЖ.И. 52.00								ПРИМ. ЧАСТИ
					01	02	03	04	05	06	07	08	
				<b>ДОКУМЕНТАЦИЯ</b>									
А4			3.900-3.10.1 00.00.00 TO	ТЕХНИЧЕСКОЕ ОПИСАНИЕ	×	×	×	×	×	×	×	×	×
				<b>ДЕТАЛИ</b>									
Б4			КЖ.И. 52.01	58 ГОСТ 6727-80 L=1300				2		2		2	0,20 кг
Б4	1		02	L=1360	2	2	2						0,21
Б4			03	L=1410				2				2	0,22
Б4			04	L=1430							2		0,22
Б4	2		05	58 ГОСТ 6727-80 L=150	5				5	5			0,02
Б4			06	L=205		5	5					5	0,03
Б4			07	L=270			5	5				5	0,04

705-1-20786

ОБОЗНАЧЕНИЕ	МАРКА	L мм	L1 мм	L2 мм	б мм	n	Масса кг
КЖ.И. 52.00	КР5	1360	110	150	110	3	0,50
-01 КР6		1360	165	205	110	3	0,60
-02 КР7		1360	230	270	110	3	0,60
-03 КР8		1300	165	205	50	3	0,60
-04 КР9		1410	230	270	160	3	0,60
-05 КР10		1300	110	150	50	3	0,50
-06 КР11		1430	110	150	180	3	0,50
-07 КР12		1300	230	270	50	3	0,60
-08 КР13		1410	165	205	160	3	0,60

Имя, отчество, Подпись и дата, В.И.И.И.И.

ПРИВЯЗАН	
Имя, №	
Ф.И.О.	ТРИНОВ
НАЧ. ОТД.	КРЫЛОВ
И. КОМП.	Т.И. ШИНА
И. СПЕЦ.	ПУГАЧЕВ
РУК. ПР.	Т.И. ШИНА
С. И.И.И.	К.З. МЕЦОВ
С. И.И.И.	П.А. СОСОВ

Т.п. 705-1-207.86

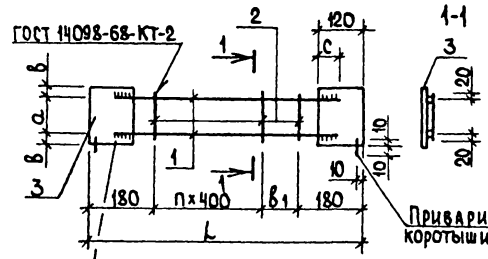
КЖ.И. 52.00

КАРКАС ПЛОСКИЙ  
(КР5-КР13)

СТАДИЯ	МАССА	МАЩТАБ
Р	СМ.	—
ЛИСТ 1 ЛИСТОВ 1		
ЦНТЭПСЕЛЬКОЗ ВЛАДИМИР		



Альбом I



Приварку стержней выполнять дуговой сваркой фланговыми швами. Высота шва должна составить 0,25 d, но не менее 4мм. Ширина шва - 0,5d, но не менее 8мм. Электроды типа Э-50А

Формат	Зона	Nos.	Обозначение	Наименование	Кол. на исполн. Кн.и.53.00						Примечание
					01	02	03	04	05		
				Документация							
A4			3.900-3.10.2 00.00.00 TO	Техническое описание	X	X	X	X	X	X	
				Детали							
Б4	1		Кн.и.53.01	A-III-12-ГОСТ 5781-82* L=1360	2						1,21кг
Б4			02	L=1320	2						1,17
Б4			03	L=1210			2				1,07
Б4			04	A-III-10-ГОСТ 5781-82* L=1330				2			0,82
Б4			05	L=1310					2		0,81
Б4			06	L=1180						2	0,73
Б4	2		07	5ВрI ГОСТ 6727-80 L=140	3	3	3	3	3	3	0,03
Б4	3		08	-120x6 ГОСТ 103-76* L=180	2	2	2				1,02
Б4			09	L=160				2	2	2	0,90

705-1 - 20786

Обозначение	Марка	a, мм	b, мм	c, мм	L, мм	n	b1, мм	Масса, кг
Кн.и.53.00	КР14	100	40	70	1460	2	300	4,60
-01	КР15	100	40	70	1420	2	260	4,50
-02	КР16	100	40	70	1310	2	150	4,30
-03	КР17	100	30	55	1460	2	300	3,50
-04	КР18	100	30	55	1440	2	280	3,50
-05	КР19	100	30	55	1310	2	150	3,40

ИЗВ. АСБС. ИСПОЛ. И ДАТА ВЗАИМ. А.

Привязан

Т.п. 705-1-207 86			Кн.и.53.00			
ГИП	Трынов	19.11.86	Каркас плоский (КР14- КР19)	КТАЦИЯ	МАССА	МАСШТАБ
НАЧ.ОТД.	Крылов	19.11.86		Р	СМ. ТАБЛ.	-
И.КОНТ.	Тышина	19.11.86		ЛИСТ	Листов 1	
ГЛ.СПЕЦ.	Пугачев	19.11.86		ЦИТЭПсельхоз		
РУК.ГР.	Тышина	19.11.86		Владимир		
СТ.ИНЖ.	Кузнецова	19.11.86				
СТ.ИНЖ.	Литанова	19.11.86				

Копировала Ящук

ФОРМАТ А3

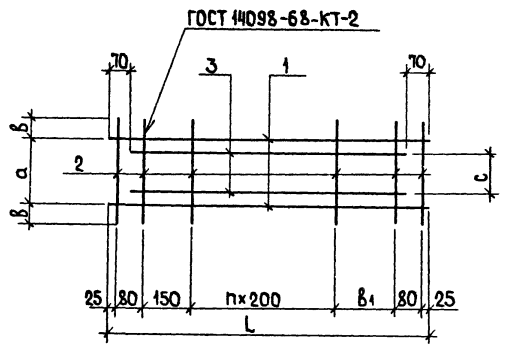
АЛБ 60М II

ФОРМАТ	ЗОНА	Поз.	ОБОЗНАЧЕНИЕ	НАИМЕНОВАНИЕ	КОЛ. НА ИСПОЛН. КН.И. 54.00											ПРИМЕЧАНИЕ		
					-	01	02	03	04	05	06	07	08	09	10		11	
				<u>ДОКУМЕНТАЦИЯ</u>														
			КН.И.54.00СБ	СБОРОЧНЫЙ ЧЕРТЕЖ														
A4			3.900-3.10.2 00.00.00 TO	ТЕХНИЧЕСКОЕ ОПИСАНИЕ														
				<u>ДЕТАЛИ</u>														
Б4			КН.И. 54.01	5Вр I ГОСТ 6727-80 L=670						2								0,10 кг
Б4				L=780					2									0,12
Б4				L=830				2										0,14
Б4				L=940										2				0,15
Б4	1			L=970											2			0,15
Б4				L=1100												2		0,17
Б4				L=1240				2					2					0,19
Б4				L=1350			2											0,21
Б4				L=1370									2					0,21
Б4				L=1390		2								2				0,21
Б4	2			5Вр I ГОСТ 6727-80 L=180						9	9	8	8	7	7			0,03
Б4				L=300		9	9	8	7	6	6							0,05
Б4				A-III-10-ГОСТ 5781-82* L=800											2			0,49
Б4				L=830											2			0,51
Б4				L=960												2		0,59
Б4				L=1100												2		0,68
Б4	3			L=1230												2		0,76
Б4				L=1250												2		0,77
Б4				A-III-12-ГОСТ 5781-82* L=530							2							0,47
Б4				L=640					2									0,57
Б4				L=750				2										0,67
Б4				L=1100					2									0,98
Б4				L=1210			2											1,08
Б4				L=1250		2												1,11

705-1-207.86

ИНВ. № ПОДАТ. ПОДПИСЬ И ДАТА ВЗАМ. ИИВ. №

ПРИВЯЗАН	ГИП	Трынов	4/11/86	Т. П. 705-1-207.86	КН.И.54.00
	НАЧ. ОТД.	Крылов	05.10		
	И. КОНТР.	ТУШИНА	02/11/86	КАРКАС ПЛОСКИЙ (КР20-КР31)	СТАДИЯ ЛИСТ ЛИСТОВ Р 1
	ГЛА. СПЕЦ.	ТУГАЧЕВ	02/11/86		
	РУК. ГР.	ТУШИНА	02/11/86	ЦИТЭПСЕЛЬХОЗ ВЛАДИМИР	
	СТ. ИНЖ.	КУЗНЕЦОВА	02/11/86		
ИНВ. №	СТ. ИНЖ.	ГРАДУСОВА	16.11/86		



ОБОЗНАЧЕНИЕ	МАРКА	L мм	a мм	b мм	c мм	b <sub>1</sub> мм	n	МАССА кг
КН.И.5400	КР20	1390	230	35	120	230	4	3,10
-01	КР21	1350	230	35	120	190	4	3,00
-02	КР22	1240	230	35	120	280	3	2,80
-03	КР23	890	230	35	120	130	2	2,00
-04	КР24	780	230	35	120	220	1	1,70
-05	КР25	670	230	35	120	110	1	1,50
-06	КР26	1390	120	30	80	230	4	2,30
-07	КР27	1370	120	30	80	260	4	2,20
-08	КР28	1240	120	30	80	280	3	2,00
-09	КР29	1100	120	30	80	140	3	1,80
-10	КР30	970	120	30	80	210	2	1,50
-11	КР31	940	120	30	80	180	2	1,50

705-1-20786

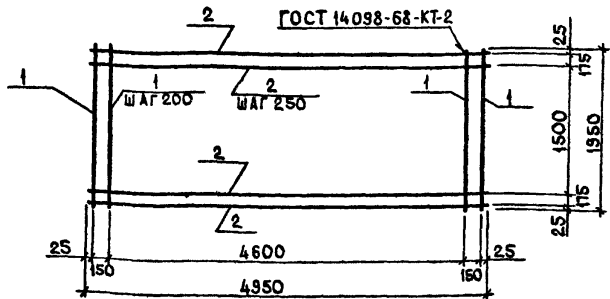
ИНВ. КР. ПЛОС. ПОДПИСЬ И ДАТА КСЗМ ИРБ №

ПРИВЯЗАН			
ИНВ. №			

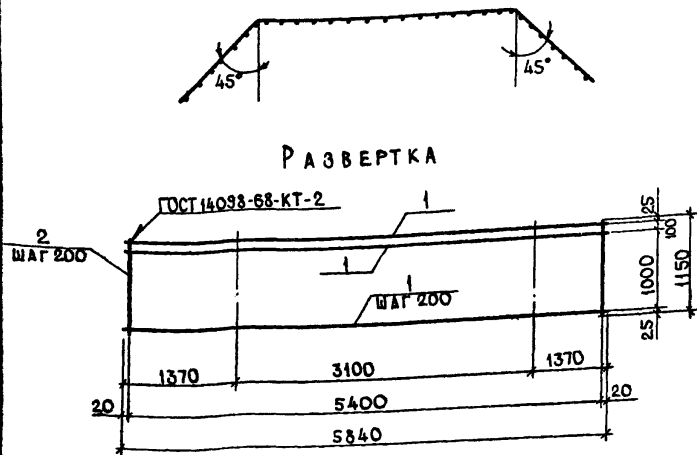
Т.п. 705-1-207.86		КН.И. 54.00 СБ	
КАРКАС ПЛОСКИЙ (КР20-КР31)		СТАДИЯ	МАССА
СБОРОЧНЫЙ ЧЕРТЕЖ		Р	СМ ТАБЛ.
		ЛИСТ	ИШТОВ 1
		ЦИТЭП СЕЛЬХОЗ ВЛАДИМИР	

КОПИРОВАЛ Ящук

ФОРМАТ А3



ФОРМАТ	ЗОНА	ПОЗ.	ОБОЗНАЧЕНИЕ	НАИМЕНОВАНИЕ	КОЛ.	ПРИМЕЧАНИЕ
<b>ДЕТАЛИ</b>						
Б4	1		КЖ.И.55.01	А-III-8-ГОСТ5781-82*L=4950	9	1,96
Б4	2		02	А-III-12-ГОСТ5781-82*L=1950	26	1,73



ФОРМАТ	ЗОНА	ПОЗ.	ОБОЗНАЧЕНИЕ	НАИМЕНОВАНИЕ	КОЛ.	ПРИМЕЧАНИЕ
<b>ДЕТАЛИ</b>						
Б4	1		КЖ.И.56.01	А-III-8-ГОСТ5781-82* L=5840	7	2,31
Б4	2		02	L=1150	29	0,45

705-1-20786

ПРИВЯЗАН			
ИНВ. №			
Г.И.П.	ТРИНОВ	30.11.86	
НАЧ.ОТД.	КРЫЛОВ	30.10	
И.КОНТР.	ЛУШИНА	30.11	
АСПЕЦ.	ЛУГАЧЕВ	30.12	
РУК.ГР.	ЛУШИНА	30.11	
И.И.И.	КОМИНА	30.11	

Т.п. 705-1-207.86

КЖ.И.55.00

СЕТКА АРМАТУРНАЯ С1

СТАДИЯ | МАССА | МАСШТАБ

Р | 62,7 | 1:50

ЛИСТ | ЛИСТОВ |

ЦИТЭПсельхоз  
ВЛАДИМИР

ПРИВЯЗАН			
ИНВ. №			
Г.И.П.	ТРИНОВ	30.11.86	
НАЧ.ОТД.	КРЫЛОВ	30.10	
И.КОНТР.	ЛУШИНА	30.11	
АСПЕЦ.	ЛУГАЧЕВ	30.12	
РУК.ГР.	ЛУШИНА	30.11	
И.И.И.	КОМИНА	30.11	

Т.п. 705-1-207.86

КЖ.И.56.00

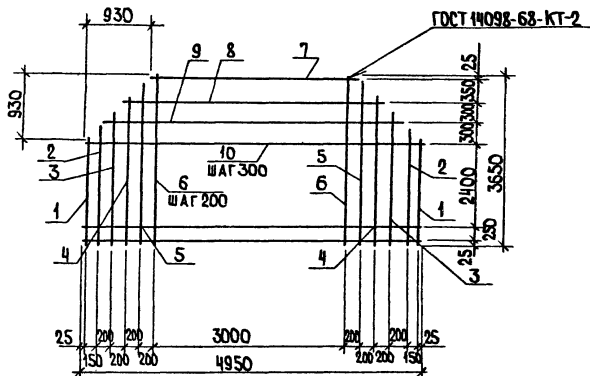
СЕТКА АРМАТУРНАЯ С2

СТАДИЯ | МАССА | МАСШТАБ

Р | 29,3 | 1:50

ЛИСТ | ЛИСТОВ |

ЦИТЭПсельхоз  
ВЛАДИМИР



ФОРМАТ	ЗОНА	ПОЗ.	ОБОЗНАЧЕНИЕ	НАИМЕНОВАНИЕ	КОЛ.	ПРИМЕЧАНИЕ
				<b>ДЕТАЛИ</b>		
64	1		КНИ.57.01	А-III-12-ГОСТ 5781-82 <sup>#</sup> L=2720	2	2,42
64	2		02	L=2850	2	2,53
64	3		03	L=3095	2	2,75
64	4		04	L=3295	2	2,93
64	5		05	L=3495	2	3,10
64	6		06	L=3650	16	3,24
64	7		07	А-I-8-ГОСТ5781-82 <sup>#</sup> L=3100	1	1,22
64	8		08	L=3850	1	1,52
64	9		09	L=4450	1	1,76
64	10		10	L=4950	10	1,96

705-1-207.86

КОНСТРУКЦИОННЫЕ ДАННЫЕ

ПРИВЯЗАН

Т.П. 705-1-207.86		К.И.И.57.00	
СТАВКА		МАССА	МАСШТАБ
Р	103,4	1:50	
ЛИСТ		ЛИСТОВ 1	
ЦИТЭПсельхоз ВЛАДИМИР			

Гип Трынов  
И.А. Крылов  
И.А. Кондратьева  
Г.А. Спец. Пугачев  
Рук. гр. Пугачев  
Инж. Фомина

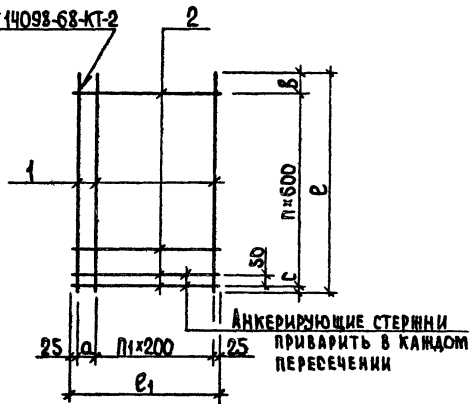
СЕТКА АРМАТУРНАЯ СЗ

КОПИРОВАЯ ЯЩУК

ФОРМАТ А3

Альбом I

ГОСТ 14098-68-КТ-2



ФОРМАТ	ЗОНА	Пос.	ОБОЗНАЧЕНИЕ	НАИМЕНОВАНИЕ	КОЛ. НА ИСПОЛН. КН.И.58.00					ПРИМЕЧАНИЕ
					-	01	02	03	04	
				<u>ДОКУМЕНТАЦИЯ</u>						
А4			3.900-3.10.2 00.00.00ТО	ТЕХНИЧЕСКОЕ ОПИСАНИЕ	×	×	×	×	×	×
				<u>ДЕТАЛИ</u>						
Б4	1		КН.И.58.01	А-III-10-ГОСТ 5781-82* L=5100	7	7	6			3,15 кг
Б4			02	L=3150				7	6	7
Б4			03	А-I-6-ГОСТ 5781-82* L=1160	10			7		0,26
Б4	2		04	L=1130		10				7
Б4			05	L=1000			10		7	0,22

705-1 - 2078

ОБОЗНАЧЕНИЕ	МАРКА	l, мм	c, мм	п	В, мм	l1, мм	п1	α, мм	МАССА, кг
КН.И.58.00	С4	5100	50	8	250	1160	5	110	24,65
-01	С5	5100	50	8	250	1130	5	80	24,55
-02	С6	5100	50	8	250	1000	4	150	21,10
-03	С7	3150	25	5	125	1160	5	110	15,40
-04	С8	3150	25	5	125	1000	4	150	13,20
-05	С9	3150	25	5	125	1130	5	80	15,40

ИМЕ. НР. ОБЛ. ПОДАТЬ И ДАТА ВЗАИМ. И.Д.

ПРИВЯЗАН

ИМЕ. №

ГИП ТРЫНОВ  
НАЧ. ОТД. КРЫЛОВ  
И. КОНТРОЛ. ТУШИНА  
Г.А. СЛЕЩ. ПУГАЧЕВ  
РУК. ГР. ТУШИНА  
СТ. ИНЖ. КУЗНЕЦОВА  
СТ. ИНЖ. ЛЯМАНОВА

Т. п. 705-1-207.86

КН.И.58.00

СЕТКА АРМАТУРНАЯ  
(С4-С9)

СТАДИЯ МАССА МАСШТАБ

Р СМ. ТАБА. -

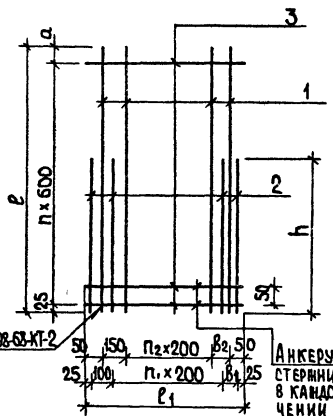
ЛИСТ ЛИСТОВ 1

ЦИТЭП СЕЛЬХОЗ  
ВЛАДИМИР

КОПИРОВАА ЯЩУК

ФОРМАТ А3

АЛЬБОМ I



ГОСТ ИСО 8-82 КТ-2

АНКЕРУЮЩИЕ  
СТЕРЖНИ ПРИВАРИТЬ  
В КАЖДОМ ПЕРЕСЕЧЕНИИ

ФОРМАТ	ЗОНА	Поз.	ОБОЗНАЧЕНИЕ	НАИМЕНОВАНИЕ	КОЛ. НА ИСПОЛН. КМ. И. 59.00									
					-	01	02	03	04	05	06	07	08	
				ДОКУМЕНТАЦИЯ										
А4			3.900-3.10.2 00.00.00Т0	ТЕХНИЧЕСКОЕ ОПИСАНИЕ ДЕТАЛИ										
Б4			КМ. И. 59.01	А-III-16-ГОСТ 5781-82* l=3450	7	7	6							5,45кг
Б4	1		02	А-III-10-ГОСТ 5781-82* l=2050				7				7	7	1,26
Б4			03	l=1750				7		6	7			1,08
Б4	2		04	А-III-16-ГОСТ 5781-82* l=2300	8	8	7							3,63
Б4			05	А-III-12-ГОСТ 5781-82* l=1350					8			7	8	1,20
Б4			06	А-III-8-ГОСТ 5781-82* l=1150					8		7	8		0,46
Б4			07	А-I-8-ГОСТ 5781-82* l=1260	7									0,50
Б4			08	l=1230		7								0,49
Б4	3		09	l=1100			7							0,44
Б4			10	А-I-6-ГОСТ 5781-82* l=1260				4	5					0,28
Б4			11	l=1230							4		5	0,27
Б4			12	l=1100								4	5	0,24

705-1-207.86

ОБОЗНАЧЕНИЕ	МАРКА	l мм	l1 мм	h мм	n	n1	n2	a мм	b1 мм	b2 мм	МАССА, кг
КМ. И. 59.00	С10	3450	1260	2300	5	5	4	425	110	210	70,69
-01	С11	3450	1230	2300	5	5	4	425	80	180	70,62
-02	С12	3450	1100	2300	5	4	3	425	150	250	61,19
-03	С13	1750	1260	1150	2	5	4	525	110	210	12,36
-04	С14	2050	1260	1350	3	5	4	225	110	210	19,82
-05	С15	1750	1100	1150	2	4	3	525	150	250	10,66
-06	С16	1750	1230	1150	2	5	4	525	80	180	12,32
-07	С17	2050	1100	1350	3	4	4	225	150	50	18,42
-08	С18	2050	1230	1350	3	5	4	225	80	180	19,77

МАБ. 50 ПЛОЩАДЬ ПОЛОСЫ И ДАТА КВАР. ИЛИ ЭТ.

ПРИВЯЗАН

Т. П. 705-1-207.86		КМ. И. 59.00	
ТИП	ТРЫНОВ	1.12.86	11.01.86
НАЧ. ОТА	КОБЯКОВ	12.02.86	24.02.86
И. КОНТ.	ТУШИНА	12.02.86	12.02.86
А. СПЕЦ.	ПУГАЧЕВ	12.02.86	20.02.86
РУК. ТР.	ТУШИНА	12.02.86	20.02.86
СТ. ИНЖ.	КУЗНЕЦОВА	12.02.86	20.02.86
СТ. ИНЖ.	ПЕРЯШИНА	12.02.86	22.02.86

СЕТКА АРМАТУРНАЯ (С10-С18)

СТАДИЯ	МАССА	М	АСШТАБ
Р	ТАБЛ.	-	-

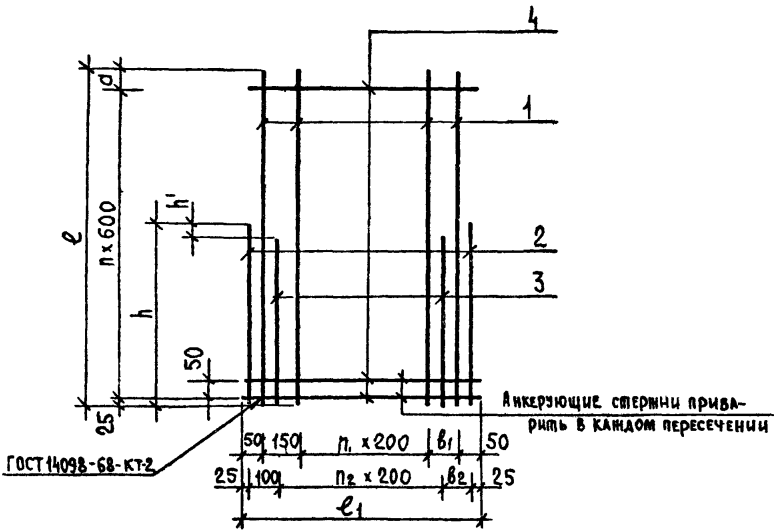
ЛИСТ ЛИСТОВ 1

ЦИТЭПсельхоз  
ВЛАДИМИР

КОПИРОВАА ЯЩУК

ФОРМАТ А3

АЛБГОМ II



ФОРМАТ	ЗОНА	НОМ.	ОБОЗНАЧЕНИЕ	НАИМЕНОВАНИЕ	КОЛ. НА ИСП. КШ. И 60.00				ПРИМЕЧ. МАССА, КГ
					—	01	02	03	
				<u>Документация</u>					
A4			3.900-3.10.2 00.00.00 TO	Техническое описание	×	×	×	×	
				<u>Детали</u>					
Б4		1	КШ.И. 60.01	A-III-16-ГОСТ 5781-82* $\ell=3550$	7	6			5,60
Б4		1	02	A-III-10-ГОСТ 5781-82* $\ell=1750$	7	—	—	6	1,08
Б4		2	03	A-III-16-ГОСТ 5781-82* $\ell=2400$	4	4			3,79
Б4		2	04	A-III-8-ГОСТ 5781-82* $\ell=1200$	4			4	0,48
Б4		3	05	A-III-18-ГОСТ 5781-82* $\ell=2300$	4	3			4,60
Б4		3	06	A-III-10-ГОСТ 5781-82* $\ell=1100$	4			3	0,68
Б4		4	07	A-I-10-ГОСТ 5781-82* $\ell=1230$		7			0,76
Б4		4	08	$\ell=1100$			7		0,68
Б4		4	09	A-I-6-ГОСТ 5781-82* $\ell=1260$	4	—	—	4	0,28

705-1-207.86

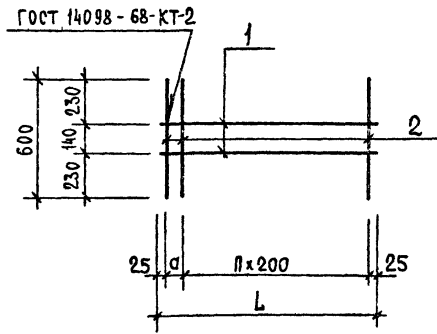
Обозначение	Марка	e мм	e1 мм	h мм	h' мм	a мм	n	n1	n2	b1 мм	b2 мм	Масса, кг
КШ.И. 60.00	C 19	1750	1260	1200	100	525	2	4	5	210	110	13,32
- 01	C 20	3550	1230	2400	100	525	5	4	5	180	80	78,08
- 02	C 21	3550	1100	2400	100	525	5	3	4	250	150	67,32
- 03	C 63	1750	1100	1200	100	525	2	3	4	250	150	11,56

ИНВ. Л. ПОЛ. ПОДПИСЬ НАДП. ВЗАИМ. ДИВ. К.

Привязан		Т. П. 705-1-207.86		КШ. И. 60.00	
Г. И. П.	М. РЫНОВ	М. И. 86	Сетка арматурная (C19 - C21, C63)		
Нач. О. М. А.	КРЫЛОВ	30.10	Стадия	Масса	Масштаб
Н. Контр.	ЛУШИНА	30.10.86	P	см. табл.	—
Г. Л. Спец.	ЛУГАЧЕВ	30.10.86	Лист	Листов	1
Д. У. Г. Р.	ЛУШИНА	30.10.86	ЦИМЭП сельхоз Владимир		
Ст. инж.	КУЗНЕЦОВА	30.10.86			
Ст. инж.	ПЕРАШИНА	30.10.86			



Альбом II



705-1-207-86

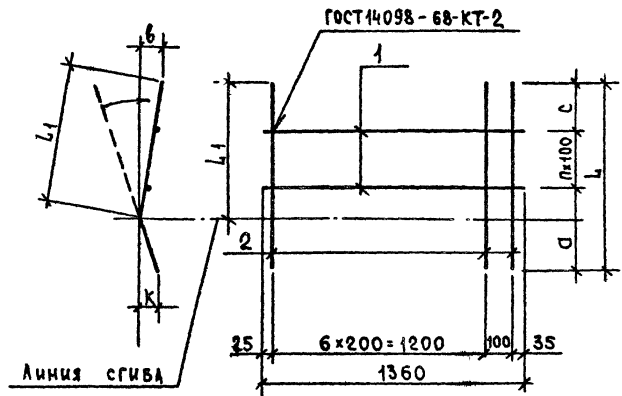
Обозначение	Марка	а мм	п	Л мм	Масса, кг
КН.И. 61.00	С22	50	5	1100	1,30
-01	С23	180	5	1230	1,36
-02	С24	210	5	1260	1,36

ФОРМАТ	ЗОНА	НОМ.	ОБОЗНАЧЕНИЕ	НАИМЕНОВАНИЕ	КОЛ. НА ИСП. КН.И. 61.00			ПРИМЕЧАНИЕ
					-	01	02	
				ДОКУМЕНТАЦИЯ				
А4			3.900-3.10.2.00.00.00Т0	МЕХАНИЧЕСКОЕ ОПИСАНИЕ	×	×	×	
				ДЕТАЛИ				
Б4			КН.И. 61.01	5ВрТ ГОСТ 6727-80 L=1100	2			0,17 кг
Б4	1		02	L=1230		2		0,19
Б4			03	L=1260			2	0,19
Б4	2		04	А-Г-ГОСТ 5781-82* L=600	7	7	7	0,14

ИПС № 100АА ПОДПИСЬ ДАТА ВЗАИМН.У

Привязан		Т. П. 105-1-207. 86		КН.И. 61.00		
Гип	МРОНОВ	19.11.86	СЕТКА АРМАТУРНАЯ (С22-С24)	СТАВКА	МАССА	МАСШТАБ
Нач. отд.	КОБЯКОВ	30.10.86		Р	СМ. ТАБЛ.	-
Н. КОНТР.	МУШИНА	30.10.86		Лист	Листов	1
Гл. спец.	ПУГАЧЕВ	30.10.86		ЦИМЭП сельхоз		
Рук. гр.	МУШИНА	30.10.86		ВЛАДИМИР		
Ст. инж.	КУЗНЕЦОВА	30.10.86				
Ст. инж.	ЛИМАНОВА	30.10.86				

Альбом II



ФОРМАТ	ЗОНА	ПОЗ.	ОБОЗНАЧЕНИЕ	НАИМЕНОВАНИЕ	КОЛ. НА ИСП. КН. И. 62.00			ПРИМЕЧАНИЕ
					01	02		
				<u>Документация</u>				
А4			3.900-3.10.2 00.00.00ТО	Мехническое описание	×	×	×	
				<u>Детали</u>				
Б4			Кн. и. 62.01	А-I-8-ГОСТ 5781-82* L=1360	3			0,54 кг
Б4	1		02	А-I-10-ГОСТ 5781-82* L=1360	3			0,84
Б4			03	А-I-14-ГОСТ 5781-82* L=1360		4		1,65
Б4			04	А-II-16-ГОСТ 5781-82* L=880	8			1,39
Б4	2		05	А-II-18-ГОСТ 5781-82* L=1100	8			2,30
Б4			06	А-III-28-ГОСТ 5781-82* L=1320		8		6,38

705-1-20786

ИНВ. № ПОДА. ГОДИСЬ НАДАТА ВЪМ. И. И. №

ОБОЗНАЧЕНИЕ	МАРКА	а мм	с мм	n	L мм	L1 мм	в мм	K мм	МАССА КГ
Кн и 62.00	С 25	430	250	2	880	530	100	65	12,70
-01	С 26	650	250	2	1100	550	100	100	20,90
-02	С 27	720	300	3	1320	730	125	100	57,60

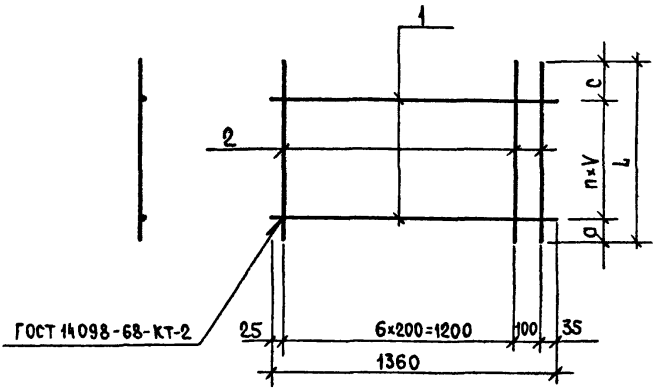
				Т. П. 705-1-207.86		Кн. и. 62.00		
				СЕТКА АРМАТУРНАЯ (с 25-с 27)		СТАДИЯ	МАССА	МАСШТАБ
						р	см. ТАБА.	—
						Лист	Листов 1	
						ЦИТЭП СЕЛЬХОЗ ВЛАДИМИР		

Привязан

ГИП МРЬНОВ  
 НАЧ. ОП. КРЫЛОВ  
 Н. КОНТР. ПУШИНА  
 Г. СПЕЦ. ПУГАЧЕВ  
 РУК. ГР. ПУШИНА  
 СТ. ИНЖ. КУЗНЕЦОВА  
 СП. ИНЖ. ГРАДСОВА

АЛЬБОМ II

705-1-20786



ФОРМАТ	ЗОНА	Поз.	ОБОЗНАЧЕНИЕ	НАИМЕНОВАНИЕ	КОЛ. НА ИСП. КН. И. 63.00			ПРИМЕЧАНИЕ
					-	01	02	
				<u>ДОКУМЕНТАЦИЯ</u>				
А4			3.900-3.10.2 00.00.00 ТО	МЕХНИЧЕСКОЕ ОПИСАНИЕ	×	×	×	
				<u>ДЕТАЛИ</u>				
Б4	1		КН. И. 63. 01	А-I-8-ГОСТ 5781-82* L=1360	5			0,54кг
Б4			02	А-I-6-ГОСТ 5781-82* L=1360	4	6		0,30
Б4	2			03 А-III-16-ГОСТ 5781-82* L=860	8			1,36
Б4			04	А-III-12-ГОСТ 5781-82* L=1080		8		0,96
Б4					L=1300		8	

ОБОЗНАЧЕНИЕ	МАРКА	а мм	с мм	п	V мм	L мм	МАССА КГ
КН.И.63.00	С 28	150	310	4	100	860	13,60
-01	С 29	240	240	3	200	1080	8,90
-02	С 30	100	200	5	200	1300	11,00

Имя, № ПОДА, Подпись, ИАПА, ВЗАМ. ИИВ. Л.

ПРИВЗАН	Гип	МРЫНОВ	18.11.86	Т.п. 705-1-207.86	КН. И 63.00	Сетка арматурная (С28 - С30)	СТАДИЯ	МАССА	МАСШТАБ
	Иач.отд	КОБИЛОВ	18.11.86				Р	см.	—
	Н.КОНТР.	ПУШИНА	18.11.86				Лист	Листов	
	сп.инж.	КУЗНЕЦОВА	18.11.86				ЦИТЭП сельхоз Владимир		
ИИВ. Л.	сп.инж.	ГРАДЗОВА	16.10.84						

705-1-207.86

АЛФОНТ II

ФОРМАТ ЗОНА	ПОС.	ОБОЗНАЧЕНИЕ	НАИМЕНОВАНИЕ	КОЛ. НА ИСПОЛН. К.И.И. 64.00									ПРИМЕЧАНИЕ	
				-	01	02	03	04	05	06	07	08		09
			ДОКУМЕНТАЦИЯ											
A3		К.И.И. 64.00 СБ	СБОРОЧНЫЙ ЧЕРТЕЖ											
A4		3.900-3.10.2 00.00.00 Т0	ТЕХНИЧЕСКОЕ ОПИСАНИЕ											
			ДЕТАЛИ											
Б4	1	К.И.И. 64.01	А-IV - 28 - ГОСТ 5781-82* l=1320	5		5	4		5		4	5	5	6,37
Б4	2	02	l = 1130				1				1			5,45
Б4	3	03	l = 1030						1			1	1	4,97
Б4	4	04	l = 910				1				1			4,39
Б4	5	05	l = 810	1		1						1	1	3,91
Б4	6	06	l = 750				1		1		1			3,62
Б4	7	07	l = 250	1		1								1,20
Б4	8	08	А-III - 25 - ГОСТ 5781-82* l=1460		5			4		4				5,62
Б4	9	09	l = 1130					1		1				4,35
Б4	10	10	l = 930					1		1				3,58
Б4	11	11	l = 810		1			1		1				3,11
Б4	12	12	l = 250		1				1					0,96
Б4	13	13	А-I-14 - ГОСТ 5781-82* l = 1310	1		1			1			4	4	1,58
Б4	14	14	l = 1200	1		1	1		1		1			1,45
Б4	15	15	l = 1130	1		1	1		1		1			1,36
Б4	16	16	l = 1030	1		1	1		1		1			1,24
Б4	17	17	l = 920				1				1			1,11
Б4	18	18	А-I - 12 - ГОСТ 5781-82* l = 1310		1									1,16
Б4	19	19	l = 1200	1				4		4				1,06
Б4	20	20	l = 1130	1										1,00
Б4	21	21	l = 1030	1										0,91

ИЗМ. № 1  
ИЗМ. № 2  
ИЗМ. № 3  
ИЗМ. № 4  
ИЗМ. № 5  
ИЗМ. № 6  
ИЗМ. № 7  
ИЗМ. № 8  
ИЗМ. № 9  
ИЗМ. № 10  
ИЗМ. № 11  
ИЗМ. № 12  
ИЗМ. № 13  
ИЗМ. № 14  
ИЗМ. № 15  
ИЗМ. № 16  
ИЗМ. № 17  
ИЗМ. № 18  
ИЗМ. № 19  
ИЗМ. № 20  
ИЗМ. № 21

Подпись АДМА  
Взам. инв. №

Привязан	ГИП	ТРИНОВ	И.И.И.	Т.П. 705-1-207.86	К.И.И. 64.00
	НАЧ.ОП.	КРЫЛОВ	И.И.И.		
	Н.КОНТ.	ЛУШИНА	И.И.И.	Сетка арматурная (с 31 - с 40)	Склад Лист Листов Р Лист Листов ЦИТЭП сельхоз ВЛАДИМИР
	ГАС.ЛЕЦ	ЛУГАЧЕВ	И.И.И.		
	РУК.ГР.	ЛУШИНА	И.И.И.		
	СТ.ИНЖ.	КУЗНЕЦОВА	И.И.И.		
Изм. №		СТ.ИНЖ.	ПЕРВУШИНА		



705-1-20986

АЛБЮМ II

ФОРМАТ	ЗОНА	Поз.	ОБОЗНАЧЕНИЕ	НАИМЕНОВАНИЕ	КОЛ. НА ИСПОЛН. КН.И. 65.00									ПРИМЕЧАНИЕ МАССА. КГ	
					-	01	02	03	04	05	06	07	08		09
<u>ДОКУМЕНТАЦИЯ</u>															
А3			КН.И. 65.00 СБ	СБОРОЧНЫЙ ЧЕРТЕЖ	X	X	X	X	X	X	X	X	X	X	
А4			3.900-3.10.2 00.00.00.ТО	ТЕХНИЧЕСКОЕ ОПИСАНИЕ	X	X	X	X	X	X	X	X	X	X	
<u>ДЕТАЛИ</u>															
Б4	1		КН.И. 65.01	А-III-16-ГОСТ 5781-82* E-1520	5					4			4	2,40	
Б4	2		02	E-1200						1			1	1,89	
Б4	3		03	E-1000						1			1	1,58	
Б4	4		04	E-850						1			1	1,34	
Б4	5		05	E-750	1									1,18	
Б4	6		06	E-350	1									0,55	
Б4	7		07	А-I-8-ГОСТ 5781-82* E-1310	2									0,52	
Б4	8		08	E-1100	2									0,44	
Б4	9		09	E-1020						1			1	0,40	
Б4	10		10	E-1200						4			4	0,48	
Б4	11		11	E-950	2									0,38	
Б4	12		12	E-820						1			1	0,32	
Б4	13		13	А-III-12-ГОСТ 5781-82* E-1300	5	5	4	5	5		4	5		1,15	
Б4	14		14	E-1100			1	1	1		1	1		0,97	
Б4	15		15	E-750	1	1	1				1			0,66	
Б4	16		16	E-350	1	1								0,31	
Б4	17		17	E-900			1	1	1		1	1		0,80	
Б4	18		18	А-I-6-ГОСТ 5781-82* E-1310	2	2		4	4			4		0,28	
Б4	19		19	E-1100	2	2	1	1				1		0,26	
Б4	20		20	E-1020			1					1		0,23	
Б4	21		21	E-950	1	1			1					0,20	
Б4	22		22	E-850	1	1	1	1				1	1	0,18	
Б4	23		23	E-1200			4					4		0,26	

ЛЕН. № 100А ПОДПИСЬ И ДАТА ВОЗМ. ИЛИ Б.К.

ПРИВЯЗАН	ГИП	ТРИНОВ		1986	Т.п. 705-1-207.86	КН.И. 65.00
	НАЧ.ОТД.	КРЫЛОВ	Крылов	30.11		
	И.КОНТР.	ТЪШИНА	ТЪШИНА	30.11		
	ГЛ.СПЕЦ.	ПУГАЧЕВ	ПУГАЧЕВ	30.11		
	РУК.ГР.	ТЪШИНА	ТЪШИНА	30.11		
СТ.ИНЖ.	КУЗНЕЦОВА	КУЗНЕЦОВА	30.11	СЕТКА АРМАТУРНАЯ (С4-С50)	СТАЯЯ АИСТ АИСТОВ Р П	
СТ.ИНЖ.	ПЕРВШИНА	ПЕРВШИНА	30.11			ЦИТЭЛСЕЛХОЗ ВЛАДИМИР
ИДВ.№						

АЛБСОН I

Рис. 1

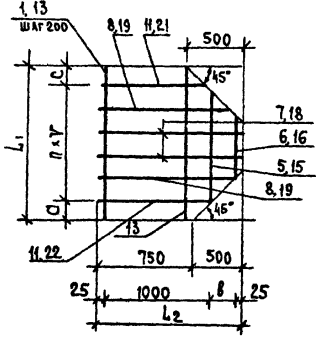


Рис. 2

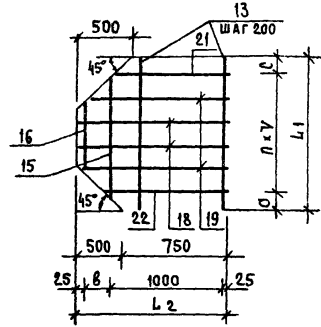


Рис. 3

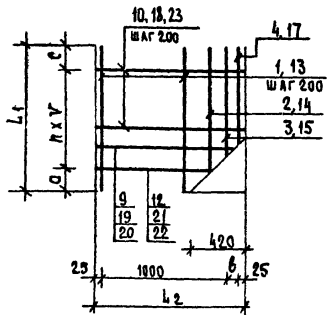
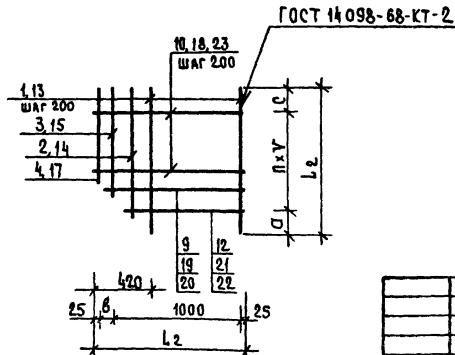


Рис. 4



ОБОЗНАЧЕНИЕ	Рис.	МАРКА	а мм	п	у мм	с мм	в мм	L1 мм	L2 мм	МАССА кг
КН.И. 65.00	1	С 41	200	5	200	100	260	1300	1310	8,18
-01	1	С 42	360	4	200	360	260	1520	1310	16,41
-02	2	С 43	200	5	200	100	260	1300	1310	8,18
-03	3	С 44	200	5	200	100	150	1300	1200	8,48
-04	3	С 45	100	5	200	200	260	1300	1310	9,10
-05	3	С 46	200	5	200	100	260	1300	1310	9,10
-06	3	С 47	360	4	200	360	150	1520	1200	17,05
-07	4	С 48	200	5	200	100	150	1300	1200	8,48
-08	4	С 49	100	5	200	200	260	1300	1310	9,08
-09	4	С 50	360	4	200	360	150	1520	1200	17,05

705-1-20086

Имя, Фамилия, Подпись и дата, Размер шрифта

Т. П. 705-1-207.86

КН.И. 65.00 СБ

Привязан

ГИП	ШРЫНОВ	19.1.86
НАЧ.ОТД.	КРЫЛОВ	30.10
Н.КОНТР.	ПУШИНА	30.10.86
ГА.СПЕЦ.	ПУГАЧЕВ	30.11.86
РУК.ГР.	ПУШИНА	30.11.86
СТ.ИНЖ.	КУЗНЕЦОВА	30.11.86
СТ.ИНЖ.	ПЕРВЫШНА	17.12.86

Сетка арматурная (С 41 - С 50), Сборочный чертёж

СТАДИЯ	МАССА	МАСШТАБ
Р	СМ. ТАБЛ.	—
Лист	Листов	

ЦИТЭП СЕЛЬХОЗ  
ВЛАДИМИР

Альбом II

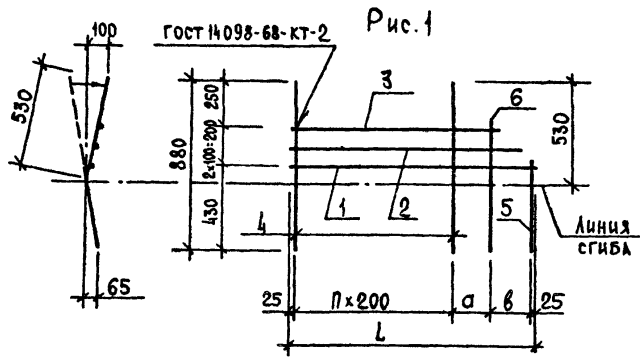


Рис. 1

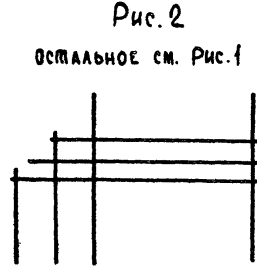


Рис. 2

ОСТАЛЬНОЕ см. Рис. 1

ФОРМАТ	ЗОНА	ПОР.	ОБОЗНАЧЕНИЕ	НАИМЕНОВАНИЕ	КОЛ. НА ИСП. КН. И. 66.00				ПРИМЕЧАНИЕ
					-	01	02	03	
				<u>ДОКУМЕНТАЦИЯ</u>					
А4			3.900-3.10.2 00.00.00Т0	ТЕХНИЧЕСКОЕ ОПИСАНИЕ	×	×	×	×	
				<u>ДЕТАЛИ</u>					
Б4			КН. И. 66.01	А-I-8-ГОСТ 5781-82* L=1250	1	1			0,49 кг
Б4	1		02	L=1380			1	1	0,55
Б4		2	03	А-I-8-ГОСТ 5781-82* L=1170	1	1			0,46
Б4			04	L=1280			1	1	0,51
Б4		3	05	А-I-8-ГОСТ 5781-82* L=1070	1	1			0,42
Б4			06	L=1180			1	1	0,47
Б4		4	07	А-III-16-ГОСТ 5781-82* L=880	5	5	6	6	1,40
Б4		5	08	А-III-16-ГОСТ 5781-82* L=480	1	1	1	1	0,76
Б4		6	09	А-III-16-ГОСТ 5781-82* L=680	1	1			1,07
Б4			10	L=600			1	1	0,95

705-1-203.66

ШВ. Я. ЛОВА. ПОДАТЬСЯ И ДАТА. ВЗАМ. ШВ. Я.

Обозначение	Марка	Рис.	σ, мм	β, мм	п	L, мм	Масса, кг
КН. И. 66.00	С51	1	200	200	4	1250	10,20
-01	С52	2	200	200	4	1250	10,20
-02	С53	1	200	130	5	1380	11,60
-03	С54	2	200	130	5	1380	11,60

Привязан

ИЧВ. Я.°

Т. П. 705-1-207.86		КН. И. 66.00	
Сетка арматурная (С51-С54)		СТАДИЯ	МАССА
		Р	см. ТАБЛ.
		Лист	Листов
		ЦМЭП сельхоз Владимир	

Копировала РЕБРОВА

Формат А3



АЛБЮМ I

Рис. 1

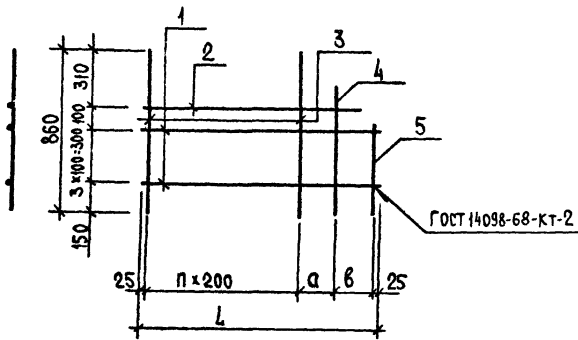
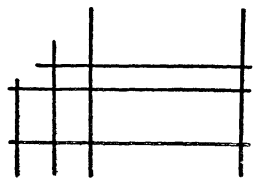


Рис. 2

Остальное см. Рис. 1



Формат	Зона	Поз.	Обозначение	Наименование	Кол. на исп. КН.И. 67.00				Примечание
					—	01	02	03	
				<u>Документация</u>					
А4			3.900-3.10.2 00.00.00ТО	<u>МЕХНИЧЕСКОЕ ОПИСАНИЕ</u>	×	×	×	×	
				<u>ДЕТАЛИ</u>					
Б4			КН.И.67.01	А-I-8-ГОСТ 5781-82* L=1250	4	4			0,49 кг
Б4	1		02	L=1380			4	4	0,55
Б4			03	А-I-8-ГОСТ 5781-82* L=1170	1	1			0,46
Б4	2		04	L=1270			1	1	0,50
Б4	3		05	А-III-16-ГОСТ 5781-82* L=860	5	5	6	6	1,36
Б4	4		06	А-III-16-ГОСТ 5781-82* L=680	1	1			1,07
Б4			07	L=580			1	1	0,92
Б4	5		08	А-III-16 ГОСТ 5781-82* L=480	1	1			0,76
Б4			09	L=460			1	1	0,73

705-1-207.86

ЦНБ. № ПОДА. Подпись и дата. 65 лет ЦНБ. №

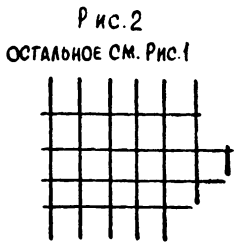
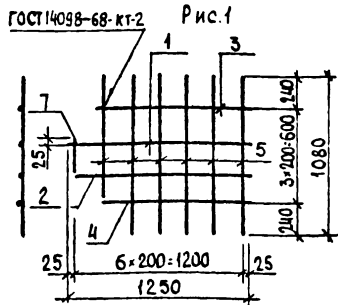
Обозначение	Марка	Рис.	σ мм	β мм	η	L мм	Масса, кг
КН.И.67.00	С55	1	200	200	4	1250	11,10
-01	С56	2	200	200	4	1250	11,10
-02	С57	1	200	130	5	1380	12,50
-03	С58	2	200	130	5	1380	12,50

Привязан

Изм. №

Т.п. 705-1-207.86			КН.И. 67.00			
ГИП	Морынов	20.08	Сетка арматурная (С55 - С58)	Сталац	Масса	Масштаб
Нач.отд.	Крылов	20.08		Р	см. табл.	—
Н.контр.	Пушина	20.08		Лист	Листов 1	
Гл.спец.	Пугачев	20.08		ЦИПЭП сельхоз Владимир		
Рук.гр.	Пушина	20.08				
Ст.инж.	Кузнецова	20.08				
Ст.инж.	Алиманова	21.10.86				

Альбом II



ФОРМАТ	ЗОНА	ПОС.	ОБОЗНАЧЕНИЕ	НАИМЕНОВАНИЕ	КОД	ПРИМЕЧАНИЕ
				<u>ДОКУМЕНТАЦИЯ</u>		
А4			3.900-3.10.2.00.00.00 TO	ТЕХНИЧЕСКОЕ ОПИСАНИЕ		
				<u>ДЕТАЛИ</u>		
Б4	1		КН.И.68.01	А-I-6-ГОСТ 5781-82* L=1250	1	0,28 кг
Б4	2		02	А-I-6-ГОСТ 5781-82* L=1220	1	0,27
Б4	3		03	А-I-6-ГОСТ 5781-82* L=1060	1	0,24
Б4	4		04	А-I-6-ГОСТ 5781-82* L=1010	1	0,22
Б4	5		05	А-III-12-ГОСТ 5781-82* L=1080	1	4,80
Б4	6		06	А-III-12-ГОСТ 5781-82* L=610	1	0,54
Б4	7		07	А-III-12-ГОСТ 5781-82* L=230	1	0,20

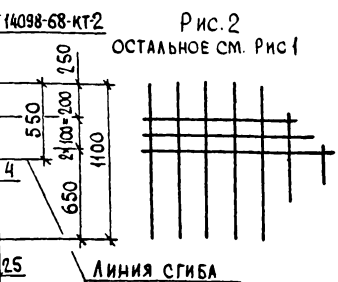
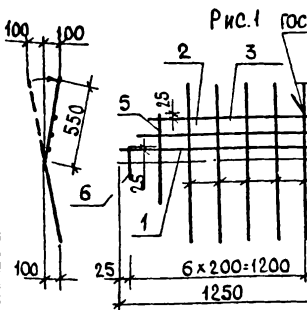
705-1-207.86

ПРИБЯЗАН		ОБОЗНАЧЕНИЕ	РИС
		С 59	1
		С 60	2
ИНВ.№		Т.П. 705-1-207.86	
		КН.И. 68.00	
ТИП	ТРЫНОВ	СЕТКА АРМАТУРНАЯ (С59, С60)	СТАДИЯ
НАЧ.ОТД.	КРЫЛОВ		МАССА
Н.КОНТР.	ТУШИНА	Р	МАСШТАБ
ТА.СПЕЦ.	ПУГАЧЕВ		1:25
Р.К.ГР.	ТУШИНА	ЛИСТ	ЛИСТОВ
СТ.ИНЖ.	КУЗНЕЦОВА	ЦИТЭПСЕЛЬХОЗ	
СТ.ИНЖ.	АИМАНОВА	ВЛАДИМИР	

КОПИРОВАЛ ИР-2

ФОРМАТ А4

Альбом II



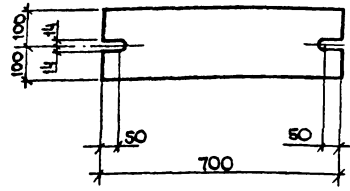
ФОРМАТ	ЗОНА	ПОС.	ОБОЗНАЧЕНИЕ	НАИМЕНОВАНИЕ	КОД	ПРИМЕЧАНИЕ
				<u>ДОКУМЕНТАЦИЯ</u>		
А4			3.900-3.10.2.00.00.00 TO	ТЕХНИЧЕСКОЕ ОПИСАНИЕ		
				<u>ДЕТАЛИ</u>		
Б4	1		КН.И.69.01	А-I-10-ГОСТ 5781-82* L=1250	1	0,77 кг
Б4	2		02	А-I-10-ГОСТ 5781-82* L=1160	1	0,72
Б4	3		03	А-I-10-ГОСТ 5781-82* L=1060	1	0,65
Б4	4		04	А-III-18-ГОСТ 5781-82* L=1100	5	2,30
Б4	5		05	А-III-18-ГОСТ 5781-82* L=610	1	1,22
Б4	6		06	А-III-18-ГОСТ 5781-82* L=230	1	0,46

ПРИБЯЗАН		ОБОЗНАЧЕНИЕ	РИС
		С-61	1
		С-62	2
ИНВ.№		Т.П. 705-1-207.86	
		КН.И. 69.00	
ТИП	ТРЫНОВ	СЕТКА АРМАТУРНАЯ (С61, С62)	СТАДИЯ
НАЧ.ОТД.	КРЫЛОВ		МАССА
Н.КОНТР.	ТУШИНА	Р	МАСШТАБ
ТА.СПЕЦ.	ПУГАЧЕВ		1:25
Р.К.ГР.	ТУШИНА	ЛИСТ	ЛИСТОВ
СТ.ИНЖ.	КУЗНЕЦОВА	ЦИТЭПСЕЛЬХОЗ	
СТ.ИНЖ.	АИМАНОВА	ВЛАДИМИР	

КОПИРОВАЛ ИР-2

ФОРМАТ А4

Альбом II

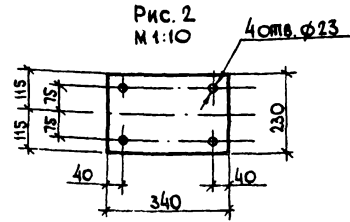
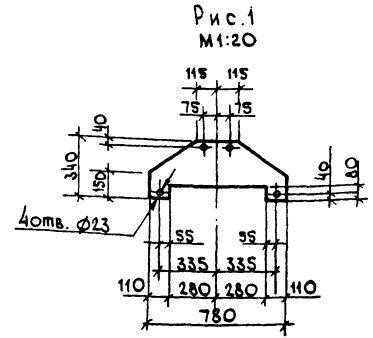


705-1-20786

Привязан	
Изм. №	
Т.п. 705-1-207.86	Кн. и. 70.00
ИЗДЕЛИЕ СОЕДИНИТЕЛЬНОЕ МС2	р 22,0 1:10
Полоса Б-20х200 ГОСТ 103-76*	ЦИТЭПСельхоз Владимир

СТАДИЯ	МАССА	МАСШТАБ
р	22,0	1:10
Лист	Листов 1	

Альбом I



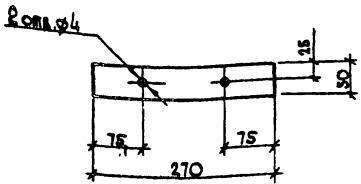
Привязан	
Изм. №	
Т.п. 705-1-207.86	Кн. и. 71.00
ИЗДЕЛИЕ СОЕДИНИТЕЛЬНОЕ (МС3, МС5)	р см. табл 1:20
Полоса Б-10 ГОСТ 103-76*	ЦИТЭПСельхоз Владимир

ОБОЗНАЧЕНИЕ	МАРКА	РИС	МАССА КГ
Кн. и. 71.00	МС3	1	20,8
	-01 МС5	2	6,1
СТАДИЯ	МАССА	МАСШТАБ	
р	см. табл	1:20	
Лист	Листов 1		

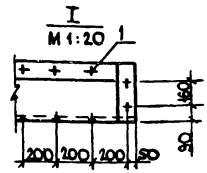
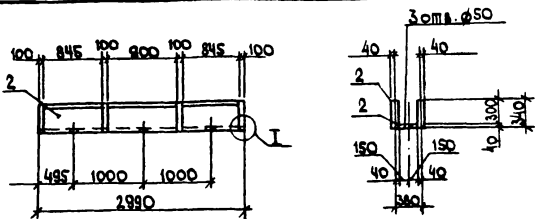
Копировал ШКОЛ-

Копировал ШКОЛ- Формат А

Альбом II



Альбом II



Формат	Зона	Поз.	ОБОЗНАЧЕНИЕ	НАИМЕНОВАНИЕ	КОЛ.	ПРИМЕЧАНИЕ
				ИЗДЕЛИЕ СТАНДАРТНОЕ		
ВЧ	1			Гвозди КЗх70 ГОСТ4028-68*	0,23	кг
				МАТЕРИАЛЫ		
	2			Доска Б=40 ГОСТ8486-68**	0,14	м <sup>3</sup>

705-1-207.86

ИНВ. И ПОДЛ. ПОДПИСЬ И ДАТА ВЛАД. ИМЯ И. И.

Привязан	
ИНВ. №	
Г.И.П.	Трынов
И.А.С.О.Д.	Крылов
И.К.О.Н.Т.Р.	Тушина
И.С.П.Е.Ц.	Пугачев
С.Ч.К.Р.	Тушина
И.И.И.	Фомина

Т. л. 705-1-207.86      Кн. и. 72.00

ИЗДЕЛИЕ СОЕДИНИТЕЛЬНОЕ МС7

СТАВКА	МАССА	МАСШТАБ
Р	0,64	1:5

Лист 1 Листов 1

Полоса Б=50 ГОСТ 103-76\*      ЦИТЭПсельхоз Владимир

Встзкл 2 ГОСТ 835-79\*

ИНВ. И ПОДЛ. ПОДПИСЬ И ДАТА ВЛАД. ИМЯ И. И.

Привязан	
ИНВ. №	
Г.И.П.	Трынов
И.А.С.О.Д.	Крылов
И.К.О.Н.Т.Р.	Тушина
И.С.П.Е.Ц.	Пугачев
С.Ч.К.Р.	Тушина
И.И.И.	Фомина

Изготовить из антисептированной древесины хвойных пород III категории с влажностью не более 20%

Т. л. 705-1-207.86      Кд. и. 01.00

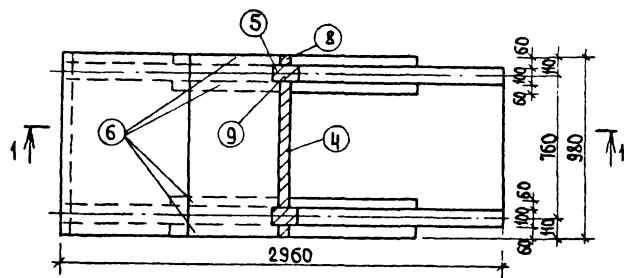
КОРБ ДЕРЕВЯННЫЙ ДК1

СТАВКА	МАССА	МАСШТАБ
Р	65,0	1:30

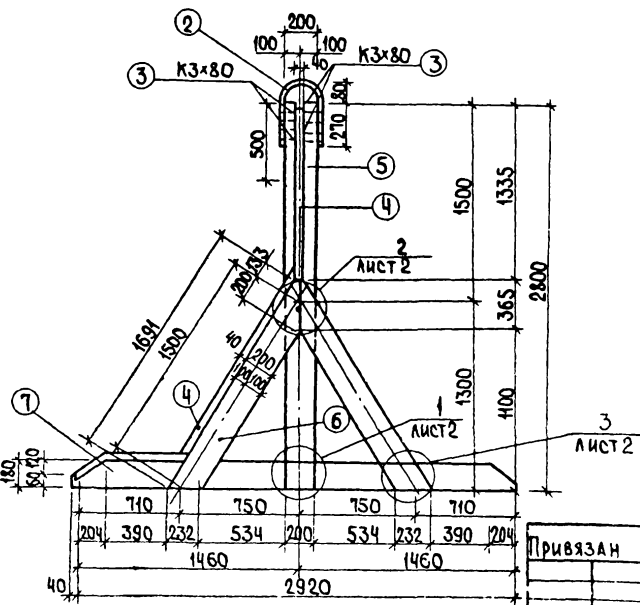
Лист Листов 1

ЦИТЭПсельхоз Владимир

АЛЬБОМ



1-1



Курс	Зона	Поз.	ОБОЗНАЧЕНИЕ	НАИМЕНОВАНИЕ	Кол.	ПРИМеч. общ. вес.
				<b>СБОРОЧНЫЕ ЕДИНИЦЫ</b>		
АЧ		1	КА И.11.00	СКОБА	4	
АЧ		2	КА И.10.00	ПЕТАЯ	2	
				<b>ИЗДЕЛИЯ СТАНДАРТНЫЕ</b>		
		3		Гвозди ГОСТ 4028-63*		
				К5x150	1,86кг	
				К3x80	0,54кг	
				<b>МАТЕРИАЛЫ</b>		
				Доска 40x150		
БЧ		4	ГОСТ 8486-66** ГОСТ 24454-80Е		0,3м³	
БЧ		5	БРУСОК ГОСТ 24454-80Е, ГОСТ 8486-66** 100x200		0,112 м³	
БЧ		6		60x200	0,160 м³	
БЧ		7		100x180	0,106 м³	
БЧ		8		60x75	0,015 м³	
БЧ		9		75x75	0,020 м³	

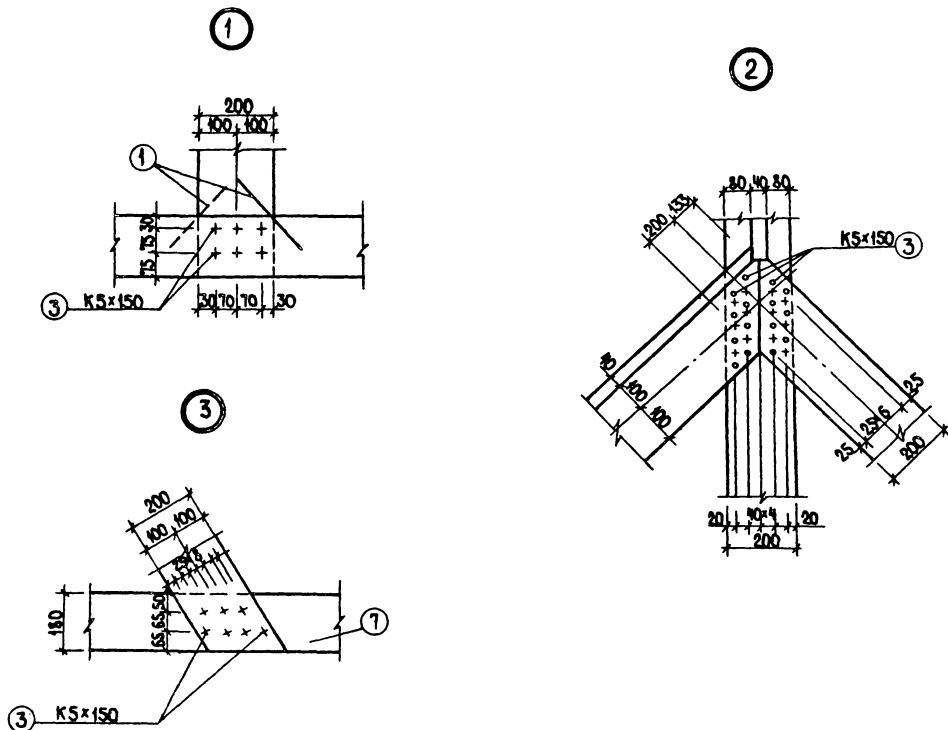
1. Щит антисептировать и пропитать антипиренами.
2. Материал сосна или ель влажностью не более 20% для II категории элементов деревянных конструкций

Т.п 705-1-207 86		КА И.02.00СБ	
Щит Щ-1 СБОРОЧНЫЙ ЧЕРТЕЖ		СТАЛКИ	МАСШТАБ
		Р ТАБЛ.	1:50
ЛИСТ 1		ЛИСТОВ 2	
ЦИТЭП СЕЛЬХОЗ ВЛАДИМИР			

КОПИРОВАЛ ЯЩУК ФОРМАТ А3

705-1-207 86

ЩИТ АНТИСЕПТИРОВАН И АНТИПИРЕНАМИ



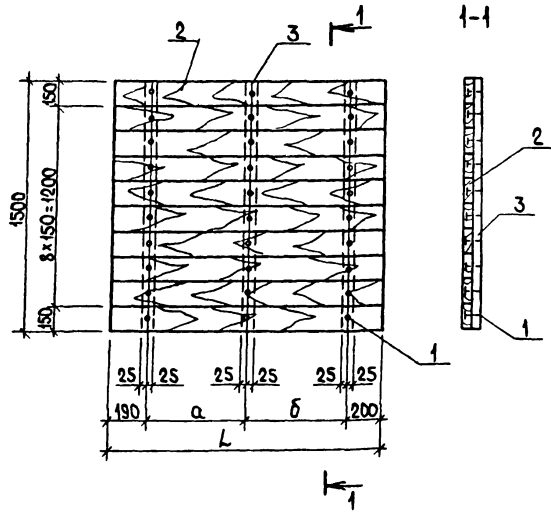
ПРИВЯЗАН			
ИИВ. №			

Т.п. 705-1-201.86

КД.И.02.00СБ

ЛИСТ  
2

АЛЬБОМ I



Материал сосна или ель влажностью не более 20% для III категории элементов деревянных конструкций с антисептированием и пропиткой антипиренами.

ФОРМАТ	ЗОНА	Пос.	ОБОЗНАЧЕНИЕ	НАИМЕНОВАНИЕ	КОЛ.	ПРИМЕЧАНИЕ
				КА.И.03.00		
				ИЗДЕЛИЯ СТАНДАРТНЫЕ		
		1		Гвозди К4х100 ГОСТ 4028-63#	0,6 кг	
				МАТЕРИАЛЫ		
Б4		2		Доска 40х150 ГОСТ 8486-66# ГОСТ 24454-80E	0,1 м³	
Б4		3		Брусok 40х50 ГОСТ 8486-66# ГОСТ 24454-80E	0,01 м³	
				КА.И.03.00-01		
				ИЗДЕЛИЯ СТАНДАРТНЫЕ		
		1		Гвозди К4х100 ГОСТ 4028-63#	0,6 кг	
				МАТЕРИАЛЫ		
Б4		2		Доска 40х150 ГОСТ 8486-66# ГОСТ 24454-80E	0,12 м³	
Б4		3		Брусok 40х50 ГОСТ 8486-66# ГОСТ 24454-80E	0,01 м³	

ИЗДАТЕЛЬСТВО «СТРОИТЕЛЬСТВО»

ОБОЗНАЧЕНИЕ	МАРКА	а	б	Л
КА.И.03.00	ЩД1	620	630	1640
-01	ЩДС	800	750	1940

Привязан

Имя №

ГИП	ГРЫНОВ	
НАЧ.ОД	КРЫЛОВ	
И.КОНСТ.	ТУШИНА	
И.СПЕЦ.	ПУГАЧЕВ	
РУК.Р.	ТУШИНА	
И.ИНИ.	ПЕРЕШИН	

Т.п. 705-1-207.86

КА.И.03.00

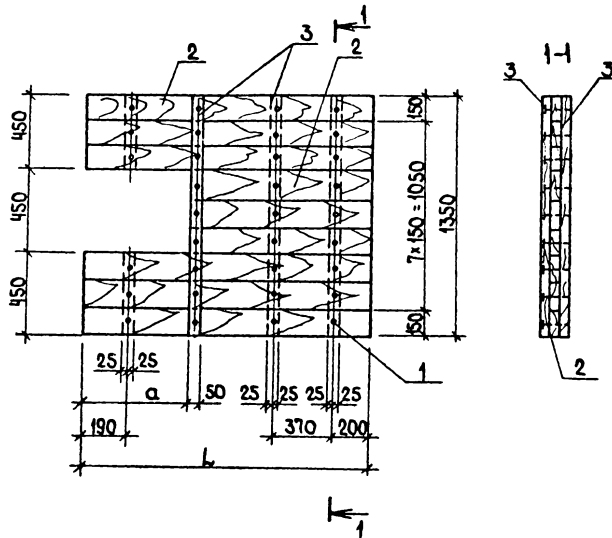
Щит ЩД1, ЩДС  
СБОРОЧНЫЙ ЧЕРТЕЖ

СТАДИИ	МАССА	НАСЧЕТ
Р	СМ.	1:20
ТАБЛ.		
ЛИСТ	ЛИСТОВ 1	
ЩИТ ЭПСЕЛЬХОЗ ВЛАДИМИР		

Копировал Ящук

Формат А3

АЛЬБОМ II



МАТЕРИАЛ СОСНА ИЛИ ЕЛЬ ВЛАЖНОСТЬЮ НЕ БОЛЕЕ 20% ДЛЯ III КАТЕГОРИИ ЭЛЕМЕНТОВ ДЕРЕВЯННЫХ КОНСТРУКЦИЙ С АНТИСЕПТИРОВАНИЕМ И ПРОПИТКОЙ АНТИПИРЕНАМИ.

ФОРМАТ	ЗОНА	Поз.	ОБОЗНАЧЕНИЕ	НАИМЕНОВАНИЕ	КОЛ.	ПРИМЕЧАНИЕ
				КД. И. 04.00		
				ИЗДЕЛИЯ СТАНДАРТНЫЕ		
		1		Гвозди К4х100		
				ГОСТ 4028-63*	0,65 кг	
				МАТЕРИАЛЫ		
Б4		2		Доска 40х150		
				ГОСТ 8486-66*, ГОСТ 24454-80Е	0,08 м <sup>3</sup>	
Б4		3		Брусok 40х50		
				ГОСТ 8486-66*, ГОСТ 24454-80Е	0,01 м <sup>3</sup>	
				КД. И. 04.00-01		
				ИЗДЕЛИЯ СТАНДАРТНЫЕ		
		1		Гвозди К4х100		
				ГОСТ 4028-63*	0,65 кг	
				МАТЕРИАЛЫ		
Б4		2		Доска 40х150		
				ГОСТ 8486-66*, ГОСТ 24454-80Е	0,10 м <sup>3</sup>	
Б4		3		Брусok 40х50		
				ГОСТ 8486-66*, ГОСТ 24454-80Е	0,01 м <sup>3</sup>	

705-1-207.86

ИЗДЕЛ. № ПОДА. ПОДАЦИЛЬ И ДАТА ВСТАВЛЕНИЕ

ОБОЗНАЧЕНИЕ	МАРКА	а	L
КД. И. 04.00	ЩД2	440	1640
-01	ЩД8	840	1940

Привязан

Инд. №

ГИП	Трынов	13.86
НАЧ. ОТД.	Крылов	20.10
И. КОНТР.	Тучина	20.10
Г. СПЕЦ.	Пугачев	20.10
РУК. ГР.	Тучина	20.10
СТ. ИНЖ.	Первошина	20.10

Копировал Ящук

Т.п. 705-1-207.86 КД. И. 04.00

Щит ЩД2, ЩД8

СБОРОЧНЫЙ ЧЕРТЕЖ

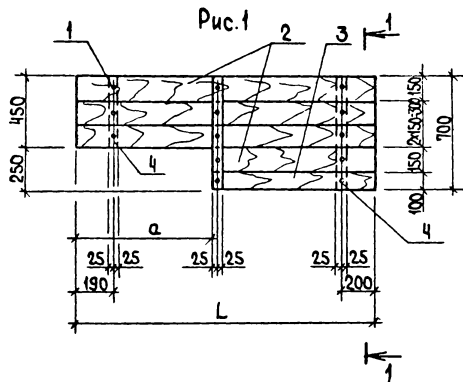
СТАВКА	МАССА	МАСШТАБ
Р	СМ. ТАБЛ.	1:20

ЛИСТ 1 из 1

ЦИТЭЛсельхоз Владимир

ФОРМАТ А3

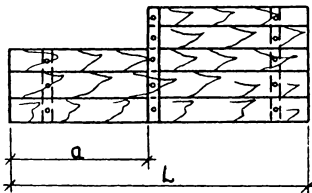




1-1



Рис.2  
Остальное см. рис.1



Обозначение	Марка	Рис.	a	L	Привязан
КД И.05.00	ЩД9	1	840	1940	
-01	ЩД3	2	440	1640	ИВН.№

Формат	Зона	Поз.	Обозначение	Наименование	Кол.	Примечание
				КД И.05.00		
				ИЗДЕЛИЯ СТАНДАРТНЫЕ		
				Гвозди К4х100		
		1		ГОСТ 4028-63*	0,13	кг
				МАТЕРИАЛЫ		
				Доска ГОСТ 24454-80Е		
				ГОСТ 8486-66**		
Б4		2		40х150	0,041	м <sup>3</sup>
Б4		3		40х100	0,009	м <sup>3</sup>
Б4		4		Брусек 40х50		
				ГОСТ 8486-66*ГОСТ 24454-80Е	0,009	м <sup>3</sup>
				КД И.05.00-01		
				ИЗДЕЛИЯ СТАНДАРТНЫЕ		
				Гвозди К4х100		
				ГОСТ 4028-63*	0,13	кг
				МАТЕРИАЛЫ		
				Доска ГОСТ 24454-80Е,		
				ГОСТ 8486-66**		
Б4		2		40х150	0,04	м <sup>3</sup>
Б4		3		40х100	0,009	м <sup>3</sup>
Б4		4		Брусек 40х50		
				ГОСТ 8486-66*ГОСТ 24454-80Е	0,04	м <sup>3</sup>

Т.п 705-1-207.86

КД И.05.00

Щит ЩДЗ, ЩД9  
Сборочный чертёж

СТАДИЯ МАССА МАСШТАБ

Р СМ. ТАБЛ. 1:50

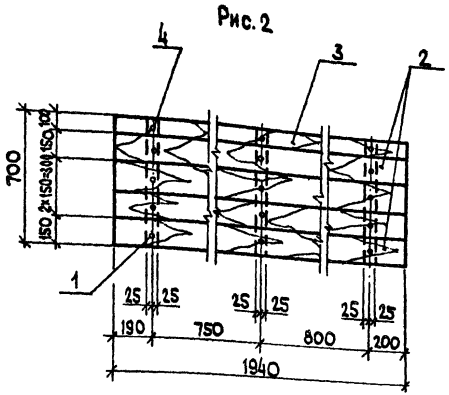
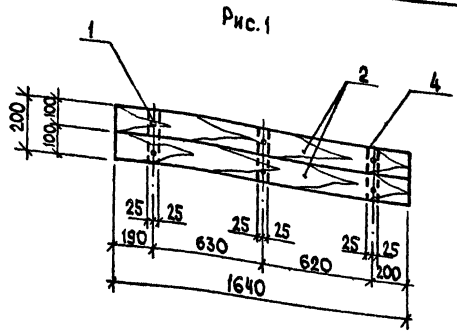
ЛИСТ 1 ЛИСТОВ 1

ЦИТЭПСЕЛЬКОЗ

ВЛАДИМИР

КОПИРОВА: 9ЩУК

ФОРМАТ А3



ФОРМАТ	СОСТАВ	Поз.	ОБОЗНАЧЕНИЕ	НАИМЕНОВАНИЕ	КОЛ.	ПРИМЕЧАНИЕ
				КА.И. - ОБ.00		
				ИЗДЕЛИЯ СТАНДАРТНЫЕ		
		1	Гвозди К4х10			
			ГОСТ 4028-63*		0,16	кг
			МАТЕРИАЛЫ			
БЧ		2	Доска 40х100			
			ГОСТ 8466-66**, ГОСТ 24454-80Е		0,013	м <sup>3</sup>
			Брусok 40х50			
БЧ		4	ГОСТ 8486-65**, ГОСТ 24454-80Е		0,0012	м <sup>3</sup>
			КА.И. ОБ.00-01			
			ИЗДЕЛИЯ СТАНДАРТНЫЕ			
		1	Гвозди К4х100			
			ГОСТ 4028-63*		0,38	кг
			МАТЕРИАЛЫ			
БЧ		3	Доска ГОСТ 24454-80Е,			
			ГОСТ 8486-66** 40х100		0,008	м <sup>3</sup>
БЧ		2	40х150		0,047	м <sup>3</sup>
БЧ		4	Брусok 40х50			
			ГОСТ 8486-66**, ГОСТ 24454-80Е		0,004	м <sup>3</sup>

Материал сосна или ель влажностью не более 20% для II категории элементов деревянных конструкций с антисептированием и пропиткой антипиренами.

		Т. л. 705-1-207.86		КА.И. ОБ.00	
ГИП	Трынов	18.11.86	Щит ЩД4, ЩД6. Сборочный чертёж	Стадия	Масштаб
Нач. отд.	Крылов	30.10		Р	см. табл.
Н. контр.	Тушина	30.10.87		Лист 1	Листов 1
Сл. спец.	Пугачев	30.10.87		Цитэпсельхоз	
Сл. гр.	Тушина	30.10.87		Владимир	
Сл. инж.	Первушкина	21.01.88			

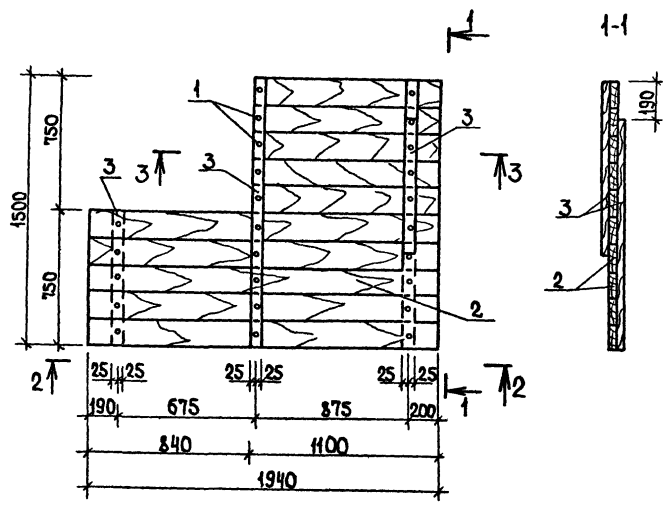
Обозначение	Марка	Рис.	Привязан:
КА.И. ОБ.00	ЩД4	1	
-01	ЩД6	2	Инд. №

705-1-207.86

ИЗД. № ПОДЛ. ПРОЕДИТЕЛЬ И ДИЗАЙНЕР В.А.И. В.З.А.М. И.И.А.

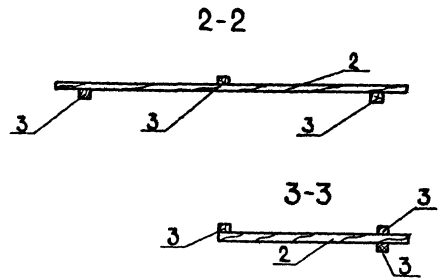
705-1-207.86

ИЗВ. ЛИСТЫ 1, 2, 3, 4, 5, 6, 7, 8, 9, 10, 11, 12, 13, 14, 15, 16, 17, 18, 19, 20, 21, 22, 23, 24, 25, 26, 27, 28, 29, 30, 31, 32, 33, 34, 35, 36, 37, 38, 39, 40, 41, 42, 43, 44, 45, 46, 47, 48, 49, 50, 51, 52, 53, 54, 55, 56, 57, 58, 59, 60, 61, 62, 63, 64, 65, 66, 67, 68, 69, 70, 71, 72, 73, 74, 75, 76, 77, 78, 79, 80, 81, 82, 83, 84, 85, 86, 87, 88, 89, 90, 91, 92, 93, 94, 95, 96, 97, 98, 99, 100



ФОРМАТ	ЗОНА	Поз.	ОБОЗНАЧЕНИЕ	НАИМЕНОВАНИЕ	КОЛ.	ПРИМЕЧАНИЕ
		1		ИЗДЕЛИЯ СТАНДАРТНЫЕ		
				Гвозди К4х100		
				ГОСТ 4028-63*	0,83	кг
				МАТЕРИАЛЫ		
Б4		2		Доска 40х150		
				ГОСТ 8486-66**, ГОСТ 24454-80Е	0,094	м <sup>3</sup>
Б4		3		Брусok 40х50		
				ГОСТ 24454-80Е, ГОСТ 8486-66**	0,009	м <sup>3</sup>

МАТЕРИАЛ СОСНА ИЛИ ЕЛЬ ВЛАЖНОСТЬЮ НЕ БОЛЕЕ 20% ДЛЯ III КАТЕГОРИИ ЭЛЕМЕНТОВ ДЕРЕВЯННЫХ КОНСТРУКЦИЙ С АНТИСЕПТИРОВАНИЕМ И ПРОПИТКОЙ АНТИПИРЕНАМИ.

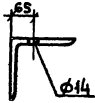
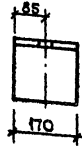


ПРИВЯЗАН	ГИП	ТРЫНОВ	19.11.86	Т. л. 705-1-207.86	КД И. 07.00
	НАЧ. ОТД.	КРЫЛОВ	19.11.86	ЩИТ ЩД7	СТАДИЯ
	Н. КОНТР.	ТУШИНА	19.11.86	СБОРОЧНЫЙ ЧЕРТЕЖ	МАССА
	Г. СПЕЦ.	ПУГАЧЕВ	19.11.86		ТАБЛ.
	РУК. ГР.	ТУШИНА	19.11.86		1:50
	И. И. И.	ПЕРЕВШИНА	19.11.86		ЛИСТ 1
					ЛИСТОВ 1
					ЦИТЭПсельхоз
					ВЛАДИМИР

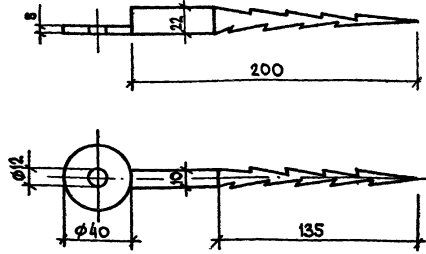
КОПИРОВАЛ ЯЩУК

ФОРМАТ А3

Альбом II



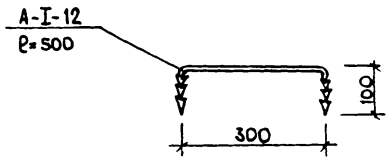
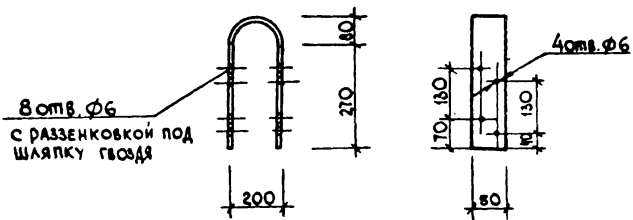
Альбом II



105-1-2078

Инв. № подл.	Подпись и дата	Взам. инв. №	Привязан	
Инв. №				
Т.п. 705-1-207.86			КД.И. 08.00	
ЭЛЕМЕНТ КРЕПЛЕНИЯ МС8			СТАДИЯ	МАССА
Уголок Б-180х180х12 ГОСТ 8509-71* вст 3 п.66-1 ГОСТ 535-79*			р	5,63кг
			лист	листов 1
ЦИТЭПСЕЛЬХОЗ			ВЛАДИМИР	
Г.И.П.	Трынов	19.11.85		
Нач.отд.	Крылов	30.10		
Н.контр.	Тушина	30.10.85		
М.спец.	Пугачев	01.10.85		
Рук.гр.	Тушина	30.10.85		
Ст.инж.	Первушина	21.10.85		

Инв. № подл.	Подпись и дата	Взам. инв. №	Привязан	
Инв. №				
Т.п. 705-1-207.86			КД.И. 09.00	
ЭЛЕМЕНТ КРЕПЛЕНИЯ МС9			СТАДИЯ	МАССА
Полоса Б-240х22 ГОСТ 103-76* вст 3 кл 2 ГОСТ 535-79*			р	0,32кг
			лист	листов 1
ЦИТЭПСЕЛЬХОЗ			ВЛАДИМИР	
Г.И.П.	Трынов	19.11.85		
Нач.отд.	Крылов	30.10		
Н.контр.	Тушина	30.10.85		
М.спец.	Пугачев	01.10.85		
Рук.гр.	Тушина	30.10.85		
Ст.инж.	Первушина	21.10.85		



В.зам. инв. №	Привязан			
В.зам. инв. №	Инв. №			
В.зам. инв. №	Т. п. 705-1-207.86			
В.зам. инв. №	КД. И. 10.00			
В.зам. инв. №	Петля			
В.зам. инв. №	Полоса 6-2 6x50 ГОСТ 103-76			
В.зам. инв. №	Вет.з.кп.2 ГОСТ 535-79* R=40мм			
В.зам. инв. №	ЦИТЭПсельхоз			
В.зам. инв. №	Владимир			

Стадия	Масса	Масштаб
Р	1,61	—
Лист 1	Листов 1	

В.зам. инв. №	Привязан			
В.зам. инв. №	Инв. №			
В.зам. инв. №	Т. п. 705-1-207.86			
В.зам. инв. №	КД. И. 11.00			
В.зам. инв. №	Скоба			
В.зам. инв. №	Круг В 12 ГОСТ 2590-71*			
В.зам. инв. №	Вет.з.кп.2 ГОСТ 535-79*			
В.зам. инв. №	ЦИТЭПсельхоз			
В.зам. инв. №	Владимир			

Стадия	Масса	Масштаб
Р	0,44	—
Лист 1	Листов 1	