

Типовой проект
805-7-3.90

Яйцесклад с цехом переработки 200 тыс. яиц в смену

Альбом 2

- ОВ Отопление и вентиляция
- ХС Холодоснабжение
- ВК Внутренние водопровод и канализация
- ЭО Электрическое освещение
- ЭМ Силовое электрооборудование
- А Автоматизация производства
- СС Связь и сигнализация
- А₃ Чертежи задания заводу-изготовителю
на щиты и шкафы управления

25193-02

ОПЛАЧЕННАЯ ЦЕНА
НА МОМЕНТ РЕАЛИЗАЦИИ
УКАЗАНА
В СЧЕТ-НАКЛАДНОЙ

				Привязан	

Числ. 21

Типовой проект
805-7-3.90

Яйцесклад с цехом переработки 200 тыс. яиц в смену Альбом 2

Состав проекта:

- Альбом 1 ПЗ Общая пояснительная записка
ТХ Технология производства
АР Архитектурные решения
КЖ Конструкции железобетонные
- Альбом 2 ОВ Отопление и вентиляция
ХС Холодоснабжение
ВК Внутренние водопровод и канализация
ЭО Электрическое освещение
ЭМ Силовое электрооборудование

- А Автоматизация производства
СС Связь и сигнализация
Аз Чертежи задания заводу-изготовителю
на щиты и шкафы управления
- Альбом 3 КЖИ Изделия конструкций железобетонных
- Альбом 4 СО Спецификации оборудования
- Альбом 5 С Сметы
- Альбом 6 ВМ Ведомости потребности в материалах

Разработан институтом
Гипрониптицепром
Главный инженер института
Главный инженер проекта



Маркин
Соколовский

Утвержден Главгипропроектнаучпроектком при
Госкомиссии СМ СССР по продоволь-
ствию и закупкам
Приказ от 01.07.91г. №30
Введен в действие институтом
Гипрониптицепром
Приказ от 08.07.91г. №19-тп

						Проектан	

№№ листов	Наименование и обозначение документов Наименование листа	Стр.
1	Содержание альбома	2
<u>Комплект ОВ</u>		
1.	Общие данные (начало)	3
2.	Общие данные (продолжение)	4
3.	Общие данные (окончание)	5
4.	План на отм. 0,000 систем отопления теплоснабжения установки П1 и вентиляции	6
5.	Схема системы отопления	7
6.	Схемы систем теплоснабжения установки П1 и вентиляции. Разрез 1-1	8
7.	Установка системы П1	9
8.	Установка узла управления	10
<u>Комплект ХС</u>		
1.	Общие данные	11
2.	План на отм. 0,000 системы холодоснабжения	12
3.	Схема системы холодоснабжения	13
<u>Комплект ВК</u>		
1.	Общие данные (начало)	14
2.	Общие данные (окончание)	15
3.	План на отм. 0,000 с сетями В1, Т3, К0, К3	16
4.	Схемы систем В1, Т3, К0, К3	17

№№ листов	Наименование обозначение документов Наименование листа	Стр.
<u>Комплект ЭО</u>		
1.	Общие данные	18
2.	Принципиальная схема и план расположе- ния электрического оборудования и прокладки питающей сети	19
3.	План расположения электрического обо- рудования и прокладки групповой сети.	20
4.	Ведомость узлов установки электри- ческого оборудования на плане распо- ложения групповой сети.	21
<u>Комплект ЭМ</u>		
1.	Общие данные	22
2.	Принципиальная схема питающей сети	23
3.	Принципиальная схема распределительной сети (начало)	24
4.	Принципиальная схема распределительной сети (продолжение)	25
5.	Принципиальная схема распределительной сети (окончание)	26
6.	План расположения электрооборудования и прокладки кабелей, заземление и заземление	27
7.	Спецификация к плану (начало)	28
8.	Спецификация к плану (окончание)	29
<u>Прилагаемые документы ЭМ.И</u>		
1.	Задание МЭЗ	30

№№ листов	Наименование и обозначение документов Наименование листа	Стр.
<u>Комплект А</u>		
1.	Общие данные	31
2.	Схема автоматизации	32
3.	Управление системой П1. Схема принципиальная	33
4.	Схема внешних проводов	34
5.	План расположения	35
<u>Прилагаемые документы А.И</u>		
Эскизный чертеж щита управления ЩУП		
<u>Комплект Аэ</u>		
Аэ. ЩУП-1. Щит управления ЩУП. Общий вид, 5 листов		36
Аэ. ЩУП-2. Щит управления ЩУП. Таблица соединений, 3 листа		37
Аэ. ЩУП-3. Щит управления ЩУП. Таблица под- ключения, 3 листа.		38
А. сог. Спецификация щитов. 2 листа		39
<u>Комплект СС</u>		
1.	Общие данные	40
2.	Аварийное включение и отключение вентсистем при пожаре. Схемы принципиальные	41
3.	Пожарная сигнализация. Схема внешних проводов (начало)	42
4.	Пожарная сигнализация. Схема внешних проводов (окончание)	43
5.	План пожарной сигнализации, телефонизации и радиофикации	44
6.	Спецификация к плану пожарной сигнализа- ции, телефонизации и радиофикации	45

Из спец. сект. 1. Бул. 1900
 2. Упр. группы ПТ
 3. Упр. группы ПТ
 4. Упр. группы ПТ
 5. Упр. группы ПТ
 6. Упр. группы ПТ
 7. Упр. группы ПТ
 8. Упр. группы ПТ
 9. Упр. группы ПТ
 10. Упр. группы ПТ
 11. Упр. группы ПТ
 12. Упр. группы ПТ
 13. Упр. группы ПТ
 14. Упр. группы ПТ
 15. Упр. группы ПТ
 16. Упр. группы ПТ
 17. Упр. группы ПТ
 18. Упр. группы ПТ
 19. Упр. группы ПТ
 20. Упр. группы ПТ
 21. Упр. группы ПТ
 22. Упр. группы ПТ
 23. Упр. группы ПТ
 24. Упр. группы ПТ
 25. Упр. группы ПТ
 26. Упр. группы ПТ
 27. Упр. группы ПТ
 28. Упр. группы ПТ
 29. Упр. группы ПТ
 30. Упр. группы ПТ
 31. Упр. группы ПТ
 32. Упр. группы ПТ
 33. Упр. группы ПТ
 34. Упр. группы ПТ
 35. Упр. группы ПТ
 36. Упр. группы ПТ
 37. Упр. группы ПТ
 38. Упр. группы ПТ
 39. Упр. группы ПТ
 40. Упр. группы ПТ
 41. Упр. группы ПТ
 42. Упр. группы ПТ
 43. Упр. группы ПТ
 44. Упр. группы ПТ
 45. Упр. группы ПТ

Исполн.	Овьякина	Ф. №	10.90	ТП 805-7-3.90
Пров.	Буцаев	Ф. №	10.90	
Ил. спец.	Буцаев	Ф. №	10.90	
Ил. контр.	Шматков	Ф. №	10.90	
Нач. отд.	Жебнеров	Ф. №	10.90	
Гл. инж.	Сokolovskaya	Ф. №	10.90	
Инв. №				Содержание альбома
				Копирован Колчева
				Формат А2

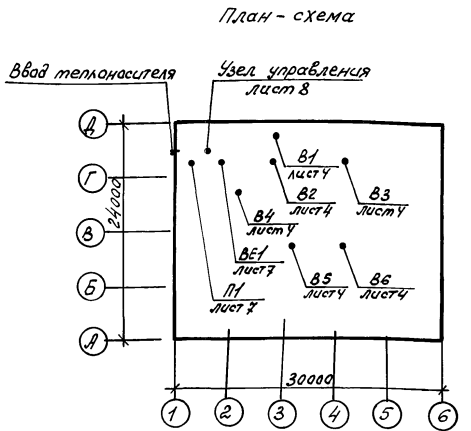
Льбовам 2

Ведомость рабочих чертежей основного комплекта 08

Лист	Наименование	Примечание
1	Общие данные (начало)	
2	Общие данные (продолжение)	
3	Общие данные (окончание)	
4	План на отм. 0.000 систем отопления, теплоснабжения установки П1 и вентиляций	
5	Схема системы отопления	
6	Схемы систем теплоснабжения установки П1, вентиляции. Разрез 1-1	
7	Установка системы П1	
8	Установка узла управления	

Ведомость ссылочных и прилагаемых документов

Обозначение	Наименование	Примечание
<u>Ссылочные документы</u>		
4.904-69	Детали крепления санитарно-технических приборов и трубопроводов	
5.904-1, вып. 0,1	Детали крепления воздуховодов	
5.904-50, вып. 0,1	Решетки вентиляционные регулируемые	
1.494-10	Решетки щелевые регулирующие тип Р	
5.904-20	Клапаны огнезадерживающие	
5.904-51 вып. 1	Зонты и дефлекторы вентиляционных систем	
5.904-45	Узлы прохода вентиляционных вытяжных шахт через покрытия	
5.904-38	Гибкие вставки к центробежным вентиляторам	
5.904-4	Двери и люки вентиляционных камер	
5.903-7 вып. 0,1	Унифицированные конструкции точных вентиляционных установок	
4.909-10 вып. 0	Изделия и детали трубопроводов для тепловых сетей. Тряпечки	
5.903-2 вып. 0,1	Воздухоборники для систем отопления и теплоснабжения вентиляционных установок.	
5.904-3	Образцы нагревательных приборов для помещений категорий А, Б, В и Е	
Б06-01, вып. ХІVІІ/88	Установочные чертежи приборов и средств автоматизации.	
<u>Прилагаемые документы</u>		
ТП 805-7-3.90 08.00	Спецификация оборудования	Льбовам 4
ТП 805-7-3.90 08.08	Ведомости потребности в материалах	Льбовам 6



Условные обозначения

- Т₁ Трубопровод горячей воды t_г = 150 °C
- Т₂ Трубопровод обратной воды t_о = 70 °C
- < 0,002 Направление уклона трубопровода
- Трубопровод, проложенный в штрабе или канале
- л.п. Лючок для замера параметров воздуха

Ведомость спецификаций

Лист	Наименование	Примечание
7	Спецификация отопительно-вентиляционного оборудования	
8	Спецификация узла управления	

Рабочие чертежи основного комплекта марки выполнены в соответствии с действующими строительными нормами и правилами и предусматривают технические решения, обеспечивающие взрывную, взрывопожарную и пожарную безопасность при соблюдении установленных правил безопасности эксплуатации здания.

Главный инженер проекта *Э.И. Соколовский*

Привязан		
ИНВ.Н		
Исполн. Пискарева	04.90	
Пров. Бурачев	03.90	
Контр. Бурачев	04.90	
Нач. отд. Шматкова	04.90	
ЭПД. Коконовский	05.90	
ТП 805-7-3.90-08		
Ячейка № с учетом переработки 200 тыс. ящ. в смену	Стандия	Лист 1
Общие данные (начало)	Испроинтицепром	Лист 8
г. Ростов-на-Дону		

Проект разработан для районов с расчетной температурой наружного воздуха в холодный период года $t_n = -30^\circ$, в теплый период года $t_n = 22^\circ$

Все решения по отоплению и вентиляции яичцесклада приняты согласно ОНТП 4-88 и СНиП 2.10.03-85, в служебных и бытовых помещениях - согласно СНиП 2.04.05-86 и СНиП 2.09.04-87.

Источником теплоснабжения служит котельная, расположенная на территории хозяйства и отпущающая воду с параметрами $150-70^\circ\text{C}$. Отбор воды на горячее водоснабжение производится от узла управления из подающей магистрали в теплый период года, из обратной в холодный период. Температура теплоносителя на горячее водоснабжение 70°C , на отопление $-150-70^\circ\text{C}$.

Отопление.

Система отопления проектируется однотрубная горизонтальная проточно-регулируемая.

В качестве нагревательных приборов приняты радиаторы типа МС-140, в помещении щитовой - регистр из гладких труб. В помещениях лоз. 1, 2, 3, 4 отопительные приборы ограждены экранами асбестоцементными.

Теплопотери венткамеры компенсируются тепловыделениями от оборудования и теплопритоком из соседних помещений.

Регулировка теплоотдачи нагревательных приборов предусмотрена трехходовыми кранами

Трубопроводы систем отопления и теплоснабжения установки П1 проложить с уклоном 0,002 в сторону, указанные на схемах

Удаление воздуха из систем осуществляется путем установки в наивысших точках трубопроводов горизонтальных воздухоотборников и кранами стд-1073.

Компенсация тепловых удлинений трубопроводов решено за счет углов поворота.

Узел управления вводом теплоты и трубопроводы,

проложенные в подпольных каналах и над наружными дверьми теплоизолировать минераловатными полуцилиндрами $\delta = 40\text{мм}$ с последующей оберткой жалостом стекловолокнистым. Крепление трубопроводов и нагревательных приборов к строительным конструкциям производить по серии 4.904-69.

Расход тепла на отопление, вентиляцию и горячее водоснабжение см. в таблице на листе 2.

Вентиляция.

В помещении для сортировки и упаковки яиц в холодный период года предусмотрена приточно-вытяжная вентиляция с механическим побуждением. Приток осуществляется системой П1, вытяжка - естественная через патрубки не работающих систем В5, В6. В теплый период года приток через окна, вытяжка системами В5, В6

В помещении для хранения яиц предусмотрена вытяжная вентиляционная система В3 без притока. Система В3 работает периодически во время профилактики помещения и во время пожара.

В компрессорной воздухообмен рассчитан на удаление тепла, выделяющегося при работе холодильных машин. Вытяжка осуществляется системами В1 и В2. Приток - через каналы за счет разрежения, создаваемого работой вытяжных систем.

В венткамере приток воздуха ($\lambda = 140\text{м}^3/\text{ч}$) производится от системы П1, вытяжка - через дефлектор.

Подача воздуха для подсобных помещений осуществляется от системы П1 посредством решеток в коридор. Вытяжка производится системой В4.

Крепление металлических воздуховодов к строительным конструкциям производить по аналогии с сериями Б.904-1 и 1.030.9-2 вып.0. Воздуховоды применены класса И.

Монтаж и испытания систем вентиляции, отопления и теплоснабжения отопительно-вентиляционных установок выполнять в соответствии с требованиями СНиП 3.05.01-85 "Внутренние санитарно-технические системы".

Для монтажа отопительно-вентиляционного оборудования использовать подъемно-транспортные и передвижные инвентарные средства монтажных организаций и строящегося предприятия.

Предусмотреть защиту стальных конструкций систем отопления и вентиляции от коррозии путем нанесения в два слоя покрытия из эпоксидных эмалей типа ПФ-133 по грунтовке ГФ-21. Толщина слоя покрытия 60 мкм. Эмали светлых тонов.

С целью экономии тепловой энергии предусмотрена автоматизация узла управления на вводе тепловой сети с установкой клапана УРРД для поддержания постоянного расхода теплоносителя в систему отопления и теплоснабжения, а также вадомера типа СТВГ.

Автоматизация отопительно-вентиляционной системы.

В проекте предусмотрена защита калорифера приточной системы от замораживания.

Схемы систем автоматики приведены в части Л. Дымоудаление

При возникновении пожара система В3 используется для дымоудаления, включается автоматически.

Исполн.	Осыкина	Экс.	03.91	ТН 805-#-3.90-08
Проект.	Калчева	Экс.	07.90	
Л.спец.	Калчева	Экс.	07.90	
Л.контр.	Шнаккова	Экс.	07.90	
Нач. отд.	Калчева	Экс.	07.90	
Сил	Калчева	Экс.	03.91	
Привязан:				Яичцесклад с цехом переработки стадия
				200 тые. яиц в смену
				Лист 2
				Лист 2
ИЛВ.Н				Общие данные (проектирование)
				Спроектировано г. Ростов-на-Дону

Силь. Л.под. Удальцов и др. Взам. Инв. №

Характеристика отопительно-вентиляционных систем

Объект	Кол. систем	Наименование объекта	Тип установк	Вентилятор				Электродвигатель				Воздухогреватель				Примечание						
				Тип	N	Схем.	Пол.	Тип	N	П	Тип	N°	Кал.	Темп.	Расход		АР					
п1	1	Помещение для сортировки и упаковки яиц	—	В44-75	3,15	1	Про	3040	816 (816)	2810	4,9	7182	1,1	2810	К0,К3	7	1	-30	1,8	49000 (42100)	49,4 (4,9)	К=140% на вентиляцию
В1	1	Компрессорная	ВКР 6,3	—	6,3	—	—	7250	466 (466)	915	4,9	7006,53	2,2	915	—	—	—	—	—	—	—	работает в теплый и переходный периоды года
В2	1	То же	ВКР 6,3	—	6,3	—	—	7250	466 (466)	915	4,9	7006,53	2,2	915	—	—	—	—	—	—	—	Работает в теплый период года
В3	1	Помещение для хранения яиц	ВКР 5,0	—	5	—	—	4000	266 (266)	915	4,9	80,1632	0,75	915	—	—	—	—	—	—	—	Работает периодически
В4	1	Подобная-веломагательные помещения	ВКР 4,0	—	4	—	—	400	165 (165)	910	4,9	7,1632	0,37	910	—	—	—	—	—	—	—	—
В5	2	Помещение для сортировки и упаковки яиц	ВКР 5,0	—	5	—	—	3000	209 (209)	900	4,9	7,1632	0,55	900	—	—	—	—	—	—	—	Работает в теплый период года

Основные показатели по чертежам отопления и вентиляции

Наименование здания (сооружения), помещения	Объем, м³	Период, год	Расход тепла, Вт(ккал/ч)			Расход холода, ккал/ч	Устано. влек. мощн. эл. двигат кВт
			на отопление	на вентиляцию	на горячее водоснабжение		
Яицесклад		-30	94400 (81200)	49000 (42100)	69100* (52400)	236400 (203300)	см. черт. № 7, 72

* В числителе дан расход горячей воды на бытовые нужды, в знаменателе на технологию. В общем расходе учтен максимальный.

Потери давления в трубопроводах составляют:
тепласнабжения - 47500 Па
отопления - 15200 Па

Расчетные данные по отоплению и вентиляции

N помещ.	Наименование помещений	Внутр. объем, м³	Внутр. температура, °С	Теплопотери		Кратность воздухообмена		Вентиляционный воздухообмен		N систем		Примечания
				Qт	Qв	Вытяжка	Приток	Вытяжка, м³/ч	Приток, м³/ч	П	В	
1	2	3	4	5	6	7	8	9	10	11	12	
1	Помещение для приема яиц	300	18	14200	15	15	450	450	П1	—	—	Приток в п. 2 вытяжка Уфкина
2	Помещение для сортировки и упаковки яиц	800	18	20700	по расчету	1850/6300	7850/6300	П1	85,6	—	—	зима лето
3	Помещение для хранения яиц	800	10	12500	5	—	4000	—	—	В3	—	работает периодически приток в п. 2 вытяжка Уфкина
4	Помещение для тары	300	16	10400	1	—	300	—	П1	—	—	
5	Служебное помещение	40	18	3000	1	1	40	40	П1	—	—	
6	Венткамера	70	5	—	—	2	—	140	А1	—	—	
7	Компрессорная	80	16	2600	по расчету	14500	—	—	—	В1,2	—	указания см. лист 2
8	Щитовая	80	5	1800	—	—	—	—	—	—	—	
9	Комната отдыха	80	18	2900	3	2	240	160	П1	—	—	приток в коридор
10	Женская гардеробная	40	18	500	—	—	—	275	П1	—	—	
11	Преддушевая	10	—	300	—	—	—	—	—	—	—	
12	Женская душевая	20	25	1200	10м³/ч на одну душ. кабинку	—	225	—	—	—	84	
13	Тамбур-шлюз	10	16	100	—	—	—	—	—	—	—	
14	Женская уборная	10	16	300	50м³/ч на 1 унитаз	—	50	—	—	—	84	
15	Мужская гардеробная	10	18	—	—	—	—	125	П1	—	—	
16	Мужская душевая	10	25	1400	25м³/ч на одну душ. кабинку	—	75	—	—	—	84	
17	Мужская уборная	15	16	100	50м³/ч на 1 унитаз	—	50	—	—	—	84	
18	Коридор	140	16	9200	—	—	—	—	—	—	—	
19	Тамбур	—	—	—	—	—	—	—	—	—	—	

Исполн.	Объясн.	Дата	Лист
Пров. В. Р. Буричев	В. Р. Буричев	01.90	11.90
П. спец. Буричев	В. Р. Буричев	01.90	01.90
Н. кантр. Шматкова	В. Р. Буричев	01.90	01.90
Нач. отд. Жебнеров	В. Р. Буричев	01.90	01.90

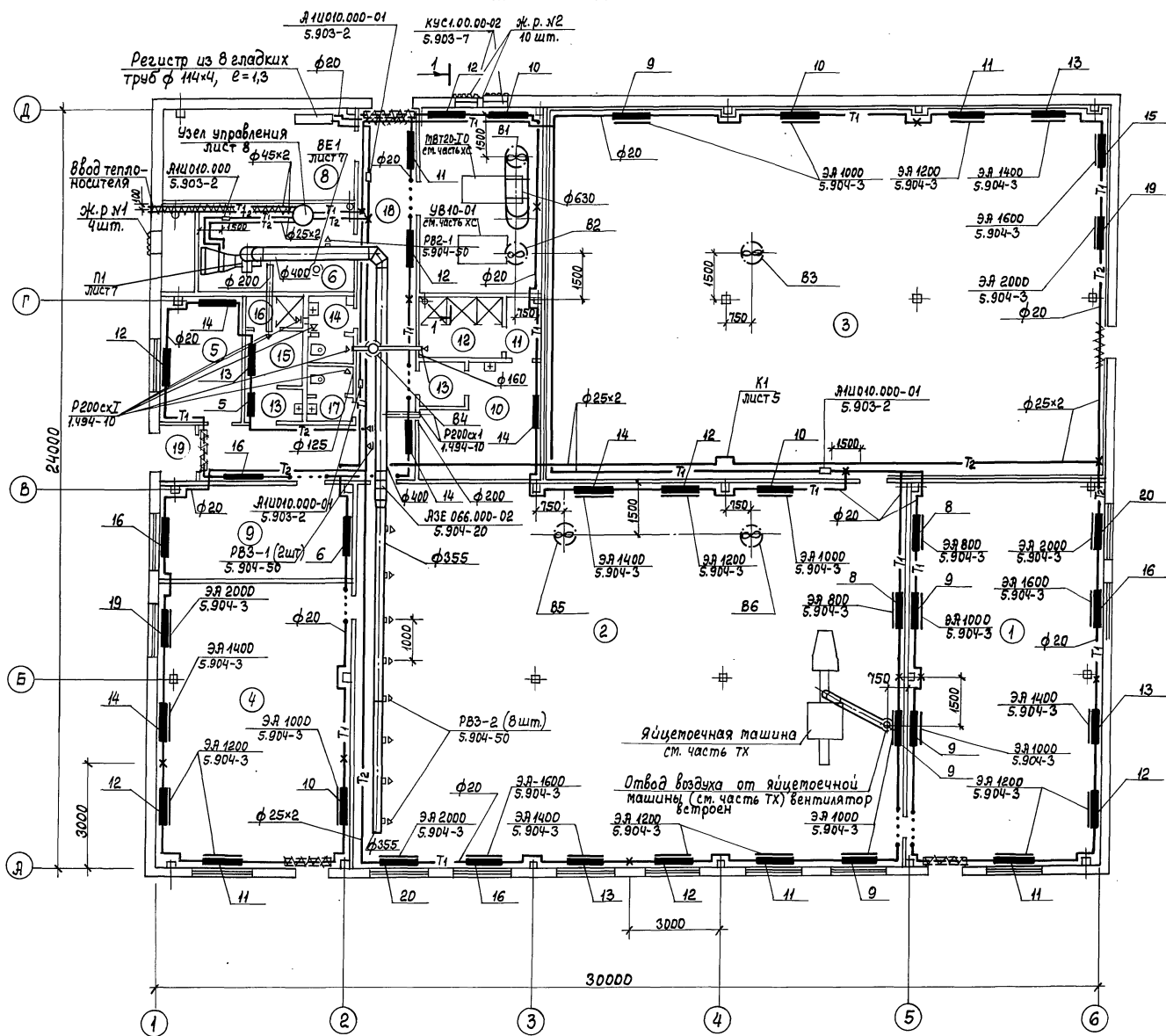
Т17 805-7-3.90 - АВ

Яицесклад с цехом переработки 200тыс. яиц в смену	Стандия	Лист	Листов
	РП	3	

Общие данные (окончание) Гипроинтсипцеррам г. Ростов-на-Дону

Льбом 2

План на отм. 0.000



Экспликация помещения

Номер по плану	Наименование	Площадь м ²	Категория производства по взрывной, взрыво-пожарной и пожарной опасности
1	Помещение для приема яиц		В
2	Помещение для сортировки и упаковки яиц		В
3	Помещение для хранения яиц		В
4	Помещение для тары		В
5	Служебное помещение		—
6	Венткамера		Д
7	Компрессорная		Д
8	Щитовая		Д
9	Комната отдыха		—
10	Женская гардеробная		—
11	Преддушевая		—
12	Женская душевая		—
13	Тамбур-шлюз (2)		—
14	Женская уборная		—
15	Мужская гардеробная		—
16	Мужская душевая		—
17	Мужская уборная		—
18	Коридор		—
19	Тамбур		—

1. Воздуховоды и трубопроводы, не привязанные на плане проложить по стенам здания.
2. Магистральные трубопроводы, проходящие через помещение для хранения яиц, теплоизолировать

Исполн. Дьякина	Дата 04.90	ТП 805-7-3.90-08	
Проб. Бурцев	04.90		
Эл. спец. Бурцев	04.90		
Н. контр. Шматкова	04.90		
Науч. ота. Желнеров	04.90		
Г.И.П. Соколовский	05.90	Яйцесклад с цехом переработки 200 тыс. яиц в стень	Стадия Лист Листов рп 4
Привязан:		План на отм. 0.000 систем отопления, теплоснабжения и установки П1 и вентиляций	Гипропротипцентр г. Ростов-на-Дону формат А2

Инв. № подл. Подпись и дата. Вкладчик № 1

СИСТЕМА ОТОПЛЕНИЯ

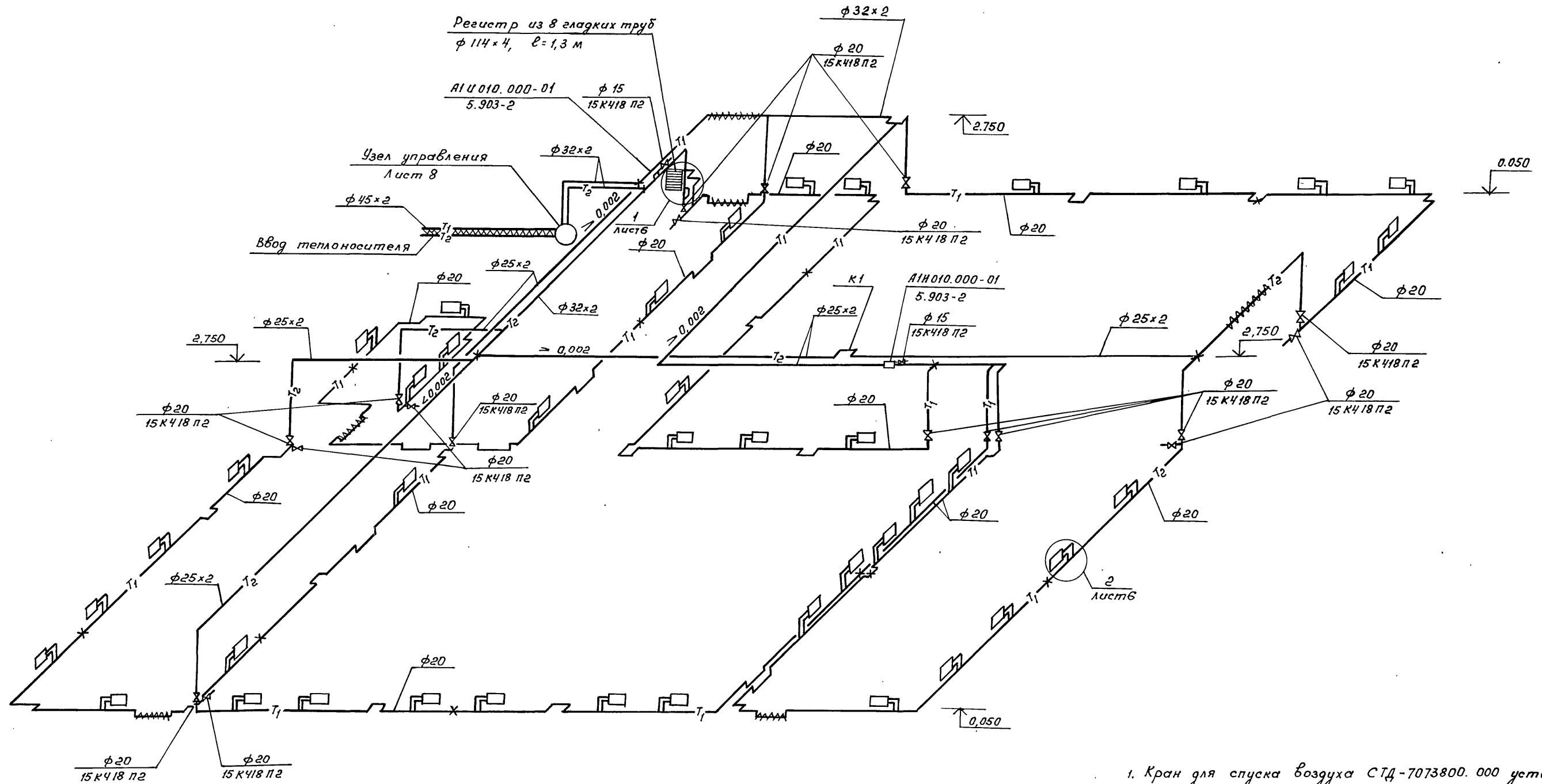



ТАБЛИЦА КОМПЕНСАТОРОВ

Эскиз	Обозначение компенсаторов	φ	H	A	R	Компенсир. способ. ность	Кол. шт.
	K1	20	210,3	420,6	107,2	47	1

1. Кран для спуска воздуха СТД-7073800.000 установить на каждом приборе.
2. В помещениях поз. 1, 2, 3, 4, 18 регулиющую арматуру установить на каждом втором приборе, в помещениях поз. 10, 15 не устанавливать.

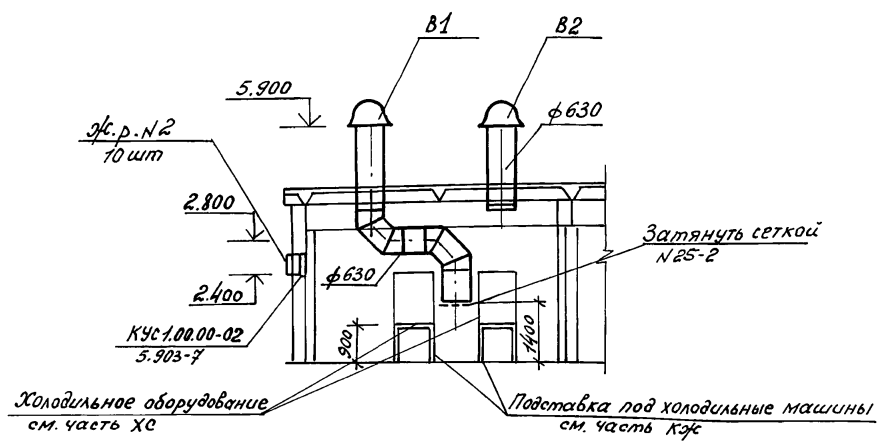
Исполн.	Оськина	<i>[Signature]</i>	08.90
Пров.	Буцев	<i>[Signature]</i>	04.90
Гл. спец.	Буцев	<i>[Signature]</i>	04.90
Н. контр.	Иматкова	<i>[Signature]</i>	04.90
Нач. отд.	Жевнеров	<i>[Signature]</i>	04.90
ЗИП	Соколовский	<i>[Signature]</i>	09.90

ТП 805-7-3.90-0В

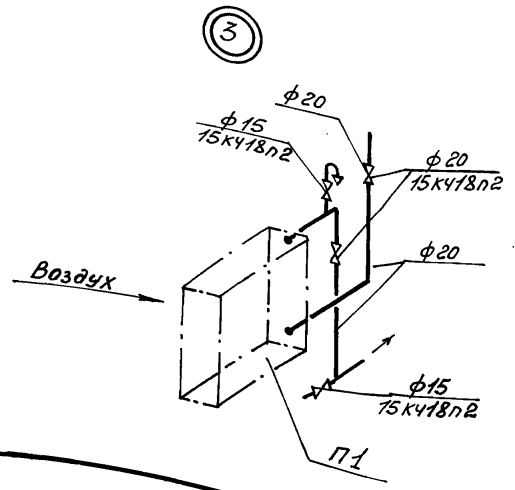
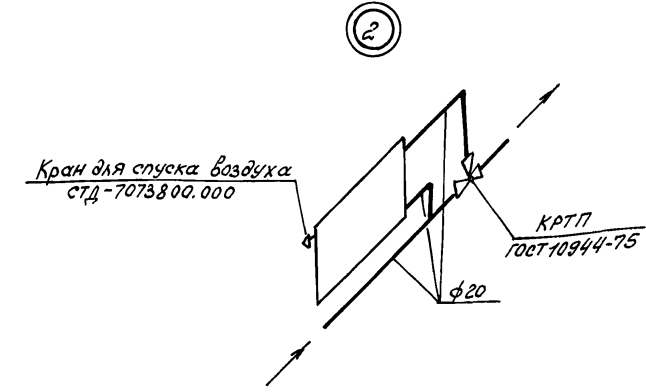
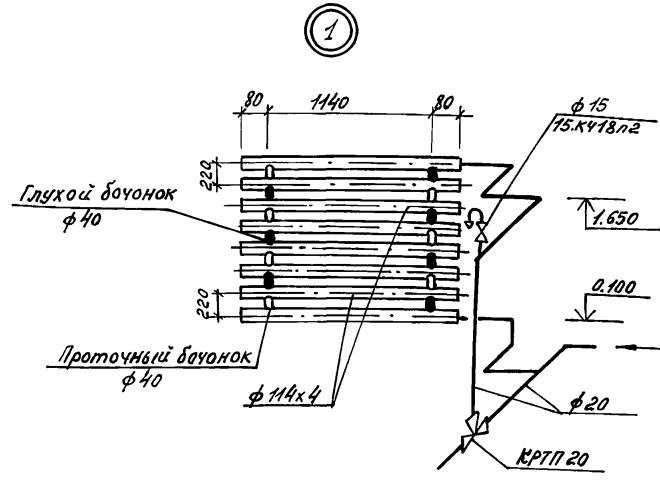
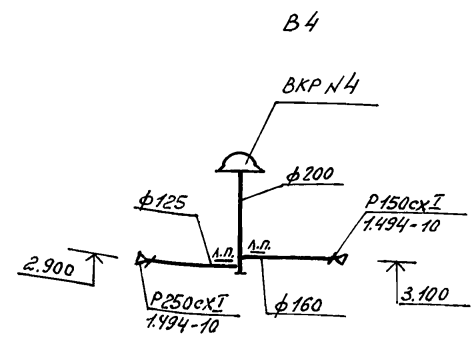
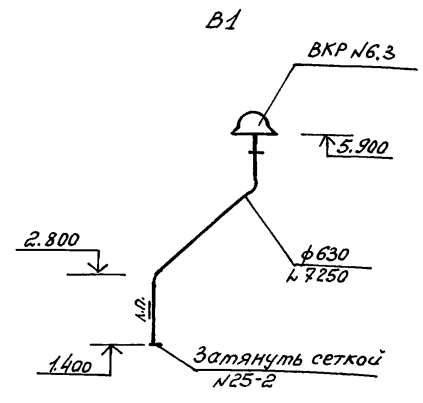
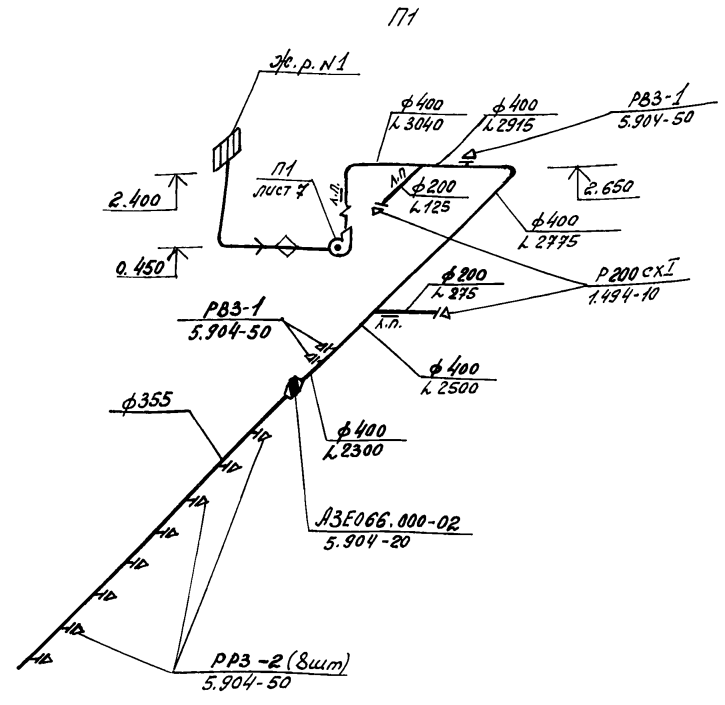
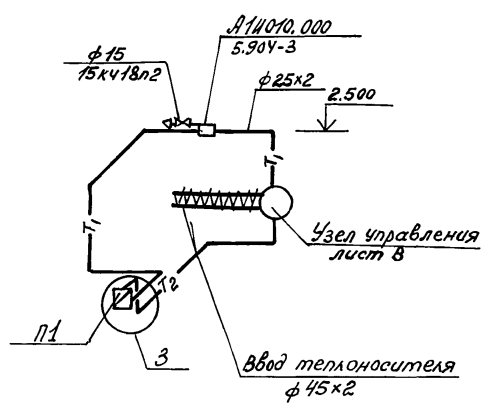
Привязан:	Яйцесклад с цехом переработки 200 тыс. яиц в смену	Стация	Лист	Листов
Инв. №	25193-02	8	5	Гипроинптицепром г. Ростов-на-Дону

Инв. № подл. Подпись и дата взыск. инв. №

Разрез 1-1



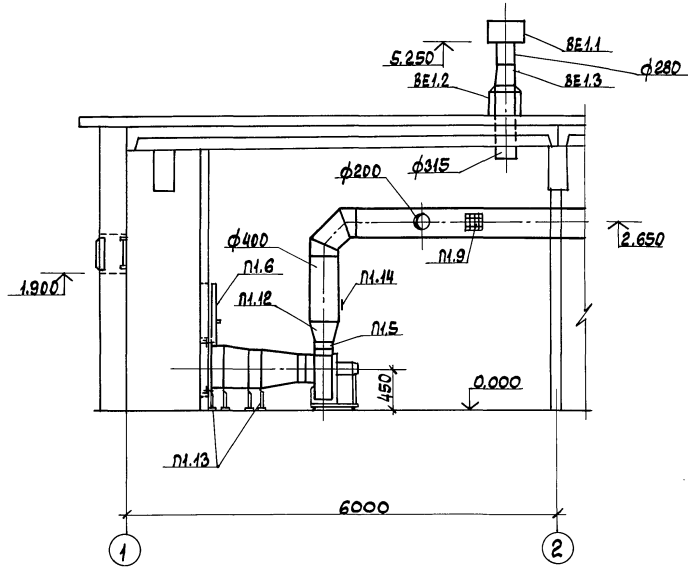
Система теплоснабжения установки П1



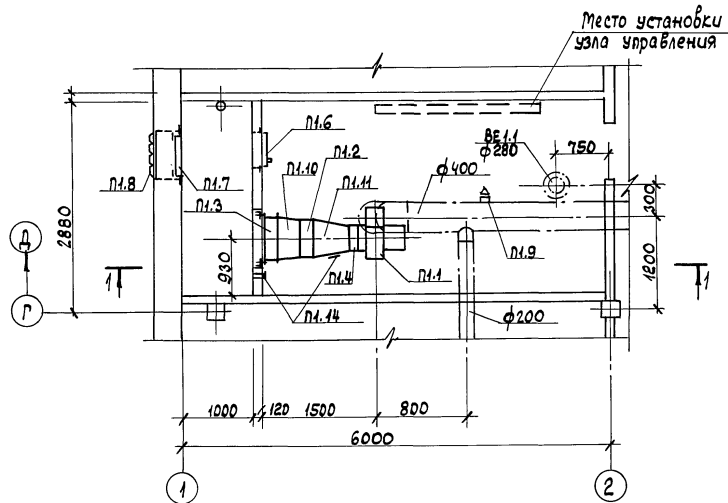
Исполн.	Васкина	02	03.90	Т.П. 805-7-3.90 - 08			
Проб.	Бурцев	04	04.90				
Гл. спец.	Бурцев	04	04.90				
И. контр.	Шматков	04	04.90				
Исх. отд.	Жебнеров	04	04.90				
ГИП	Володарский	05	05.90				
Привязан				Яйцесклад с цехом переработки 200 тыс. яиц в смену	Стая	Лист	Листов
				Схемы систем теплоснабжения установки П1 и вентиляции. Разрез 1-1	Р17	6	
Инд. №				Гипроинтицелром			
				и вентилляции. Разрез 1-1			
				и вентилляции. Разрез 1-1			
				и вентилляции. Разрез 1-1			

Спецификация отопительно-вентиляционного оборудования

Разрез 1-1



План



Марка, поз.	Обозначение	Наименование	Кол.	Масса, кг	Примечание
		<u>П1</u>			
П1.1		вентилятор виброизолированный, комплектно:	1	48,5	
		вентилятор центробежный Ц4-75 №3,15			
		исп. 1 пол Пр0°			
		электродвигатель			
		4Я 7182, N=1,1кВт, n=2810 ^{об/мин}			
П1.2	Костромской капрофиз-д	Капрофизер КС3-7-02	1		
П1.3	3-д коммунального оборудования	Заслонка воздушная утепленная без электроподогрева П1000×600	1	30,0	
П1.4	5.904-38	вставка гибкая В.00.00-05	1	1,24	
П1.5	5.904-38	То же, Н.00.00-07	1	1,14	
П1.6	5.904-4	Дверь герметическая			
		Две 0,5×1,25	1	33,6	
П1.7	5.903-7 вып. 0,1	Клапан створный утепленный кус 1.00.00-01	1	23,0	
П1.8	Ворьковский мех.з-д №1	Жалюзинная решетка П1	4	1,0	
П1.9	5.904-50	Решетка вентиляционная регулируемая, РВ3-1	1	1,07	
П1.10		Переход из листовой стали S=1,0 по ГОСТ 19904-74*			
		с 1000×600 на 703×551, S=500	1		
П1.11		То же, с 703×551 на φ 315 S=300	1		
П1.12		" с 255×255 на φ 400	1		
П1.13	ГОСТ 8509-86	Сталь угловая 50×5	2,5	3,77	
П1.14		Лючок параметрический с заглушкой	3		
		<u>ВЕ1</u>			
ВЕ 1.1	5.904-51	Дефлектор STD 210.00.000	1	9,05	
ВЕ 1.2	5.904-45	Узел прохода УП2-13	1	62,2	
ВЕ 1.3		Переход из листовой стали δ=1,0 по ГОСТ 19904-74*			
		с φ 315 на φ 280 S=300	1		

Исполн. Осыкина	04.90
Проб. Бурцев	04.90
Эл. спец. Бурцев	04.90
Н. контр. Шаткова	04.90
Нач. отд. Жевнеров	04.90
Г.И.П. Соколовский	05.90

ТП 805-7-3.90-08

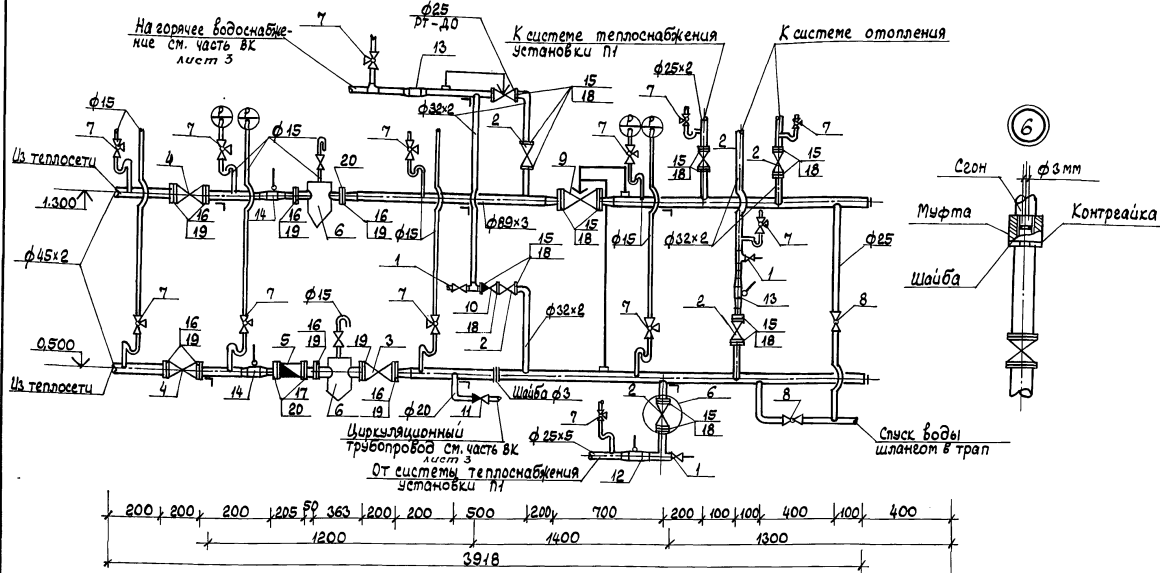
Привязан:

ИЧБ №

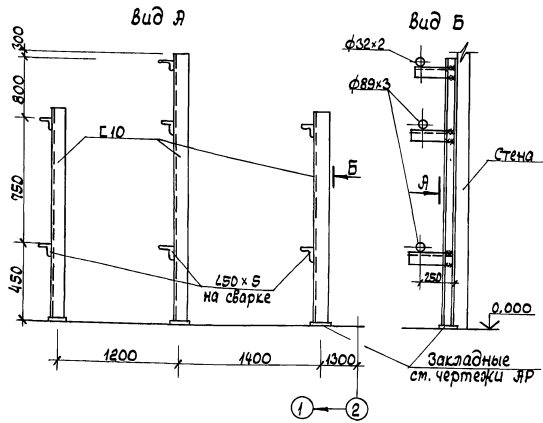
Яическлад с цехом переработки 200 тыс. яиц в смену	Стация	Лист	Листов
	рп	7	

Установка системы П1	Гипроинтициепром г. Ростов-на-Дону
----------------------	------------------------------------

Узел управления



Крепление узла управления



Марка, поз.	Обозначение	Наименование	Кол.	Масса ед.ке	Примечание
		стальных труб по			
		ГОСТ 10704-76* φ25x2	2	м	
		" , ГОСТ 10704-76* φ32x2	3	м	
		" , ГОСТ 10704-76* φ45x2	3	м	
		" , ГОСТ 10704-76* φ89x3	6	м	
		ГОСТ 8509-86	2	3,77	м
		ГОСТ 8240-72*	5,5	8,99	м
		Шайба φ3	2		
		ГОСТ 23208-83			
		Полуцилиндры минераловатные	0,31	м ³	
		ТУ 21-23-44-79	0,96	м ²	

1. Узел управления разработан в соответствии с типовыми проектными решениями 903-04-13
 2. Врезки производить в боковую или верхнюю часть трубопровода.

Спецификация узла управления

Марка, поз.	Обозначение	Наименование	Кол.	Масса ед.ке	Примечание
1		Вентиль запорный муфтовый 15x4 18п2	3	0,7	
2		То же, фланцевый 15x4п2 φ25	6	3,6	
3		" , 15x4п2 φ40	1	7,65	
4		" , 15x22нк φ40	2	14,9	
5		Водосчетчик СТВГ-65	1		
6	4.903-10	Врезки 16-40 Т34.01	2	15,8	
7		Кран трехходовой для контрольного манометра ИБ18Бк φ15	13	0,31	
8		Кран пробковый ИЧ6Бк II φ25	2	1,85	
9		Клапан регулирующий прямого действия УРРД φ25	1	28,0	
10		Клапан обратный 16ч3Бр φ25	1	3,14	
11		То же, 16Б1Бк φ20	1	0,3	
12	Б06-01 вып. XLVII / 88	Расширитель 3.3К4-2-78	1		
13	Б06-01 вып. XLVII / 88	То же, 4.3К4-2-78	2		
14	Б06-01 вып. XLVII / 88	" , 1.3К4-3-78	2		
15	ГОСТ 12820-80*	Фланец 25-16	16	1,17	
16	ГОСТ 12820-80*	То же 40-16	8	1,96	
17	ГОСТ 12820-80*	" 65-16	2	3,42	
18	ГОСТ 481-80*	Прокладка 68x33	17	0,089	
19	ГОСТ 481-80*	То же, 88x46	9	0,045	
20	ГОСТ 481-80*	" 122x78	2	0,049	
		ГОСТ 7798-70*	84	0,059	
		ГОСТ 7798-70*	32	0,125	
		ГОСТ 7798-70*	8	0,141	
		ГОСТ 5915-70*	124	0,034	
		Трубопровод из водогазопроводных труб под накатку по ГОСТ 3262-75* φ15	10		м
		То же, ГОСТ 3262-75* φ20	1		м
		" , ГОСТ 3262-75* φ25	2		м
		" , из электросварных			

Исп. Д. Оскина	03.90
Проект. Бурцев	04.90
Экз. Бурцев	04.90
Н.к. Шитренко	04.90
Н.к. Желнер	04.90
Гип. Филоцкий	05.90

ТП 805-7-3.90-08

Приблизно:	Ящичеклад с цехом переработки 200 тыс. ящ. в стень	Стальная лист	Листов
	Установка узла управления	г.Ростов-на-Дону	Формат №2

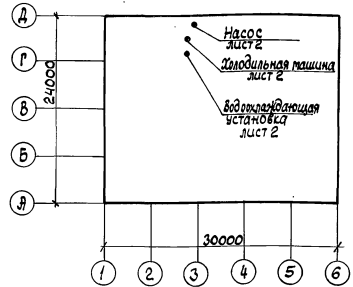
Ведомость рабочих чертежей основного комплекта хс

Лист	Наименование	Примечание
1	Общие данные	
2	План на отп. 0.000 системы холодоснабжения	
3	Схема системы холодоснабжения	

Таблица calorического расчета (ккал/ч)

Наименование помещения	Теплоприток				Суммарный теплоприток	Производительность оборудования
	Q _п -тепло, поступающее через ограждения	Q _в -тепло от ящ. тары	Q _в -тепло от вентиляционных камер	Q _в -тепло от атакционных теплоприток		
Охлаждаемое помещение для хранения ящ.	4500	8000	—	2700	15200	28000

План-схема



Ведомость ссылочных и прилагаемых документов

Обозначение	Наименование	Примечание
	Ссылочные документы	
4.904-69	Детали крепления санитарно-технических приборов и трубопроводов	
	Прилагаемые документы	
тп 805-7-3.90- хс.сд	Спецификации оборудования	Альбом 4
тп 805-7-3.90- хс.вм	Ведомости потребности в материалах	Альбом 6

Холодоснабжение в помещении для хранения ящ. предназначено для создания оптимальных условий хранения 3^х сутокного запаса ящ.

Температура воздуха в помещении для хранения ящ. в -12°С. Расчетный режим для calorического расчета помещения принят следующий:

температура наружного воздуха $t_{н} = +27^{\circ}\text{C}$;
 температура в смежном помещении $+27^{\circ}\text{C}$;
 относительная влажность наружного воздуха $\varphi = 60\%$

Режим работы помещения определяется технологическим заданием, согласно которому на хранение в течение смены (работа в одну смену) поступает 20000 шт. ящ. Суммарный теплоприток для данного режима помещения, согласно таблице calorического расчета составляет 15200 ккал/ч без учета потерь в машинах

для компенсации теплопритоков и обеспечения помещения для хранения ящ. холодом приняты холодильная машина мвт20-1-0 с воздушным охлаждением конденсатора, холодопроизводительностью 17500 ккал/ч и установка водоохлаждающей УВ 10-01 холодопроизводительностью 10500 ккал/ч.

Машины предназначены для охлаждения воды, используемой в стальных оребренных батареях с поверхностью охлаждения 49,1 м² каждая. Температура воды на выходе из машины равна 2°С

Работа холодильных машин автоматизирована и принимается по материалам завода

Фундаменты под холодильную машину и насосы разработаны в строительной части проекта.

Монтаж и испытание холодильной машины производить в соответствии с заводской инструкцией, прилагаемой к поставляемому оборудованию.

Монтаж и испытание трубопроводов производить согласно СНиП 3.05.05.84.

Предусмотреть защиту стальных трубопроводов от коррозии путем нанесения в два слоя покрытия ПФ-133 по грунтушке ГФ-021. Толщина слоя покрытия 60 мкм

В пределах компрессорной предусмотреть изоляцию трубопроводов стекловолокнистым б=30мм с последующей оберткой холстом стекловолокнистым типа ВВГ по ТУ 21-23-44-79.

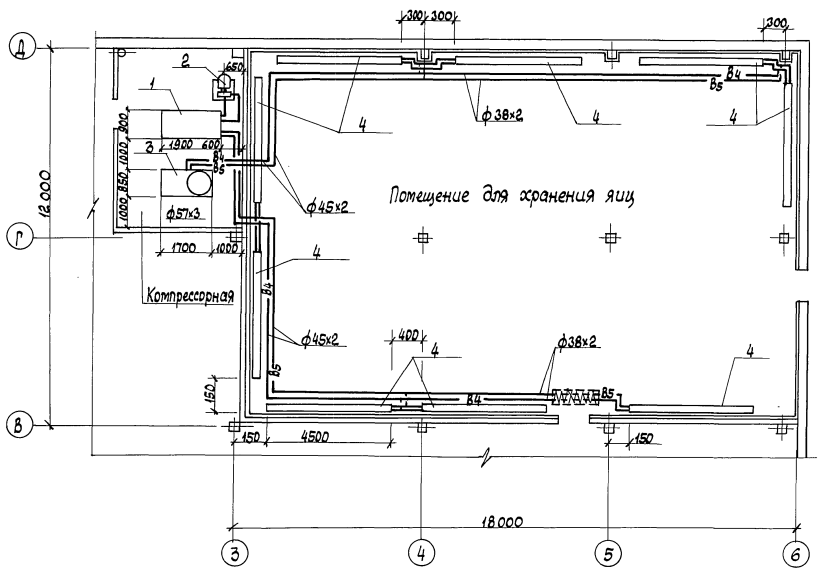
- Условные обозначения
- 84 — Трубопровод холодной воды
 - 85 — Трубопровод теплой воды
 - > 0,005 Направление уклона трубопровода

Рабочие чертежи основного комплекта марки выполнены в соответствии с действующими строительными нормами и правилами и предусматривают технические решения, обеспечивающие взрывную, взрывопожарную и пожарную безопасность при соблюдении установленных правил безопасности эксплуатации здания

Главный инженер проекта *З.И. Соколовский*

Привязан:		
Днев. №		
Исполн.	Лыткин	04.90
Проб.	Бурцев	04.90
Сл. спец.	Бурцев	04.90
Н.контр.	Шатров	04.90
Нач. отд.	Шатров	05.90
Г.ЧП	Сидяцкий	05.90
Ящик склад с цехом переработки 200 тыс. ящ. в смену		Студия Лист Листов рп 1 3
Общие данные		Гипроиндустриепром г. Рыбное на 2-й этаж формат А2

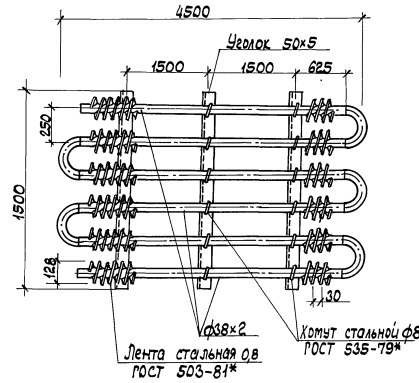
План на отм. 0.000 между осями В-Д и 3-6



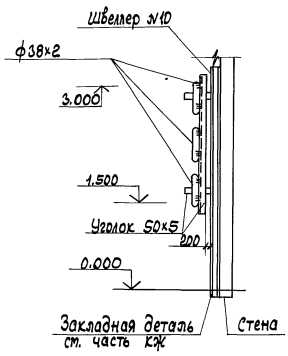
Спецификация системы холодоснабжения

Марка, поз.	Обозначение	Наименование	Кол.	Масса, ед. кг	Примечание
1		Холодильная машина МВТ20-1-0	1	850	компл.
2		Насос квт/18	1	50.5	сверх комплекта
3		Установка водоохлаждающая УВ-10-01	1	500	компл.
		вентиль запорный фланцевый 1549п2 ф50	2	10,3	
		Клапан обратный фланцевый 19421бр ф50	4	2,4	
		Кран трехходовой для контрольного манометра ИБ18Бк ф15	2	0,31	
4		Батарея стальная оребренная из 6 труб 38x2, l=4,5м	9		
		Установка бобышки 6.3к4-3-7В	2	3,3	
		ГОСТ 8240-72* Швеллер №10	75		м
		ГОСТ 8509-86 Уголок 50x5	45		м

Батарея стальная оребренная



Сечение 1-1



1. Наружное оребрение труб батарей следует выполнять поперечно-спиральной навивкой на трубы стальной ленты с прихваткой сваркой ленты к трубе через каждые 0,5м Шаг оребрения 20-30 мм. Зафиксированная часть ленты, навитой на трубу, не должна превышать 2/3 ширины ленты.
2. Оребренные батареи оцинковать горячим способом в соответствии с ГОСТ 9307-85
3. Трубопроводы, не привязанные на плане, проложить по стенам здания с огибом колонн.

Исполн. Девкина	Дата 04.90	ТН 805-7-3.90 - ЗС
Проб. Буцнев	04.90	
Эксп. Буцнев	04.90	
Н. контр. Шаткова	04.90	
Нач. отд. Жейнеров	05.90	
РП Сокляцкий	05.90	

Привязан:	Яйцесклад с цехом переработки 200 тыс. яиц в стень	Стация	Лист	Листов
		рп	2	
Инв. №	План на отм. 0.000 системы холодоснабжения	Гипроиндустрипроект г. Ростов-на-Дону формат А2		

Альбом 2

Лист № 12 из 12

Система холодоснабжения

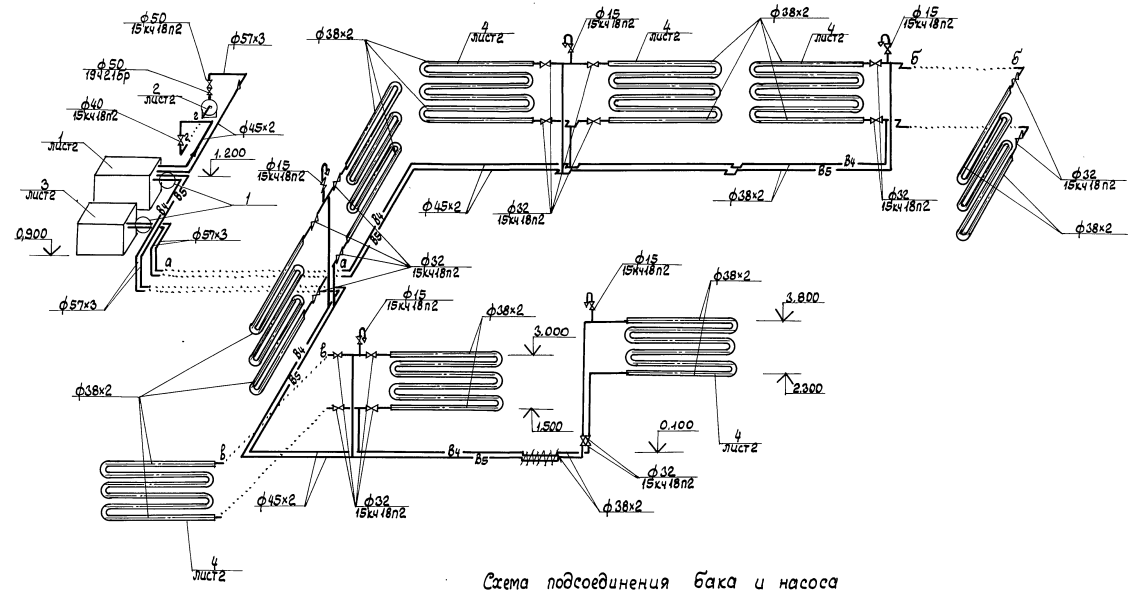
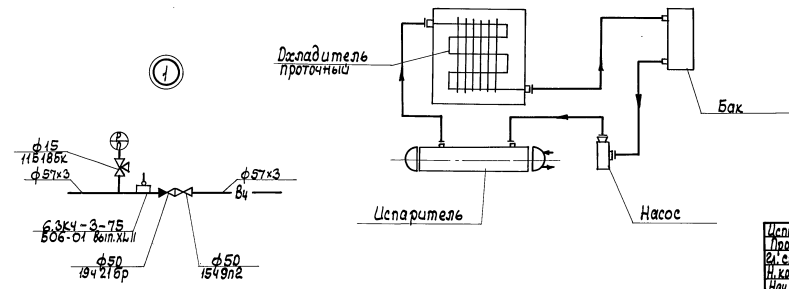


Схема подсоединения бака и насоса



Исполн. Овчинин	Р/в. 30	ТН 805-7-3.90-ХС	Итого листов	Листов	
Проект. Барышев	Р/в. 20				
В. ступ. Барышев	Р/в. 20				
Н. катод. Ширяева	Р/в. 20				
Нач. отд. Кибнеров	Р/в. 30				
Р/П. Соловьев	Р/в. 30	Ящик склад с цехом переработки	Копия	Лист	Листов
Привязан		200 тыс. ящ. в стень	рп	3	
Имб. №		Система системы холодоснабжения	Гипропротипецпром г. Ростов-на-Дону		

Альбом 2

ВЕДОМОСТЬ РАБОЧИХ ЧЕРТЕЖЕЙ ОСНОВНОГО КОМПЛЕКТА ВК

Лист	Наименование	Примечание
1	Общие данные (начало)	
2	Общие данные (окончание)	
3	План на отм. 0.000 с сетями В1, ТЗ, КО, КЗ	
4	Схемы систем В1, ТЗ, КО, КЗ.	

ДАННЫЕ ПО ПРОИЗВОДСТВЕННОМУ ВОДОПОТРЕБЛЕНИЮ И ВОДООТВЕДЕНИЮ

№ потребителя по плану	Наименование потребителя	Количество потребителей	Количество часов работы в сутки	Водопотребление					Водоотведение			Примечание				
				Требования к качеству воды	Потребный напор у пате-бильера	Режим водопотребления	Расход воды на одного пат-ребителя, л/сут	Из хозяйственно-питьевого водопровода			Характеристика сточных вод		Режим водо-отведения	В бытовую канализацию		
								м ³ /сут.	м ³ /ч	л/с				м ³ /сут.	м ³ /ч	л/с
1	Бак яйцемоечной установ-ки (заполнение 1 раз в сутки)	1	1	питьев.	2	неравномер.	200	0,20	0,20	0,15	Концентрация дав. - 20 мг/л взвешенных в-в; блк - 210 мг/л; блк ₂₀ - 300 мг/л	неравномер.	0,20	0,20	0,15	
2	Холодильные машины	2	1	"	2	"	250	^x 0,50	^x 0,25	^x 0,14	-	неравномер.	-	-	-	одновременное заполнение систем
3	Машино очистно-мощающая	1	30 мин.	"	1	"	800	0,80 0,60	1,80 1,20	0,44 0,33	взвеш. в-в 210 мг/л блк - 300 мг/л	"	0,80	0,800	0,30	
Итого:								1,00 0,60	1,80 1,20	0,59 0,33			1,00	1,00	0,45	

ВЕДОМОСТЬ ССЫЛОЧНЫХ И ПРИЛАГАЕМЫХ ДОКУМЕНТОВ

Обозначение	Наименование	Примечание
<u>Ссылочные документы</u>		
4.900-10	Альбом оборудования, фасонных частей и арматуры для сетей водопровода и канализации	
4.904-69	Детали крепления санитарно-технических приборов и трубопроводов	
4.900-9	Узлы и детали трубопроводов из выпуск Т. 0-1	
5.901-1	Водомерные узлы	
<u>Прилагаемые документы</u>		
ТП 805-7-3.90 ВК.СО	Спецификации оборудования	альбом 4
ТП 805-7-3.90 ВК.ВМ	Ведомости потребности в материалах	альбом 6

ОСНОВНЫЕ ПОКАЗАТЕЛИ ПО ЧЕРТЕЖАМ ВОДОПРОВОДА И КАНАЛИЗАЦИИ

Наименование системы	Потребный напор на вводе, м. вод. ст.	Расчетный расход			Установлен-ная мощн. электродви-гателей, кВт	Примечание
		м ³ /сут.	м ³ /ч	л/с		
<u>Объединенный хоз-питьевой производ-венный и противопо-жарный водопровод</u>						
Хоз-питьевое водопотребление	10,0					
Производственное водопотребление	14,0 (при панаре)					
Итого:		2,55 1,32	0,21 0,10	0,68 0,24		секундный расход принят по сан. приборам
Канализация объединенная		1,00 0,60	1,80 1,20	0,59 0,33		
Производственная канализация		3,55 1,92	2,01 1,30	1,27 0,57	6,47 0,57	
Итого:		3,55	1,21	4,65		

УСЛОВНЫЕ ОБОЗНАЧЕНИЯ

- В1 — водопровод объединенный хозяйственно-питьевой и производственный
- ТЗ — трубопровод горячего водоснабжения
- КО — канализация объединенная
- КЗ — канализация производственная

В таблице основных показателей часовой и секундный, расходы на душевые сетки не учтены.

Эл. спец. сект. 1с Матбеев 01.90
 Эл. спец. сект. 1М Ингуланченко 01.90
 Эл. спец. сект. 0В Бурычев 01.90
 Инв. 1подл. Подпись и дата Взам. инв. 1

Рабочие чертежи основного комплекта марки ВК выполнены в соответствии с действующими строительными нормами и правилами и обеспечивают взрывную взрывопожарную и пожарную безопасную эксплуатацию здания при соблюдении предусмотренных проектом мероприятий.
 Главный инженер проекта Соколовский

Инв. №		Исполн.		Пров.		Н. контр.		Нач. отд.		ЗУП		Привязан:		
		Дронова		Петрова		Петрова		Невиеров		Соколовский			ТП 805-7-3.90 - ВК	
		09.90		09.90		09.90		09.90		09.90				
Яйцесклад с цехом переработки 200 тыс. яиц в смену												Стадия	Лист	Листов
Общие данные (начало)												РП	1	4
												Дипронттицепром г. Ростов-на-Дону		

Общие указания

Степень огнестойкости здания яйцесклада - II
Категория производства по пожарной опасности - "В"
Строительный объем здания $\approx 3120 \text{ м}^3$

Водопровод

Ввод водопровода - от кольцевой сети хозяйственно-питьевого производственного и противопожарного назначения.

Для устройства ввода водопровода используются чугунные трубы $\phi 100 \text{ мм}$, укладываемые на $0,5 \text{ м}$ больше расчетной глубины проникания в грунт нулевой температуры.

Внутренний водопровод выполняется из стальных водопроводных легких труб $\phi 15-100 \text{ мм}$ ГОСТ 3262-75*, предназначенных под накатку резьбы.

Для обеспечения выпуска воздуха и спуска воды прокладка трубопроводов предусматривается с уклоном не менее $0,002$.
Наружное пожаротушение осуществляется от пожарных гидрантов, установленных на водопроводной сети, с расходом воды на пожаротушение 10 л/с согласно СНиП 2.04.02-84 табл. 7
Расход воды на внутреннее пожаротушение - $5,2 \text{ л/с}$ (2 струи по $2,6 \text{ л/с}$) СНиП 2.04-01.85 табл. 2

Для учета воды на вводе водопровода предусматривается водомерный узел со счетчиком
Количество работающих в яйцескладе - 22 человека.

Расход воды на одного человека - 25 л/смену , согласно СНиП 2.04.01-85 приложение 3. Нормы расхода воды на технологические нужды, согласно технологическому заданию.
Качество воды должно соответствовать ГОСТ 2874-82* "Вода питьевая".

Горячее водоснабжение

В яйцескладе предусматривается трубопровод горячего водоснабжения и выполняется из стальных водопроводных легких труб с цинковым покрытием $\phi 15-25 \text{ мм}$ ГОСТ 3262-75*, предназначенных под накатку резьбы.

Для обеспечения выпуска воздуха и спуска воды прокладка трубопровода предусматривается с уклоном не менее $0,002$.

В местах прохода через стены трубопровод заключается в гильзы из стальных труб $\phi 50 \text{ мм}$

Канализация.

Здание яйцесклада оборудуется внутренней канализацией. Сточные воды от санитарных приборов и технологического оборудования отводятся в наружную сеть чугунными трубами $\phi 50-100 \text{ мм}$ ГОСТ 6942.3-80

Канализация (вариант с полиэтиленовыми трубами)

Сточные воды от санитарных приборов и оборудования отводятся в наружную сеть полиэтиленовыми трубами низкого давления $\phi 50-100 \text{ мм}$. ГОСТ 22689.3-77

Соединения труб и изделий из ПНД производится на резиновых уплотнительных кольцах

Гладкие концы чугунных деталей (трубы, выпуски трапов и т.п.) соединяются с полиэтиленовыми трубами соединительными раструбами патрубками с резиновыми кольцами, с последующим заполнением зазора раствором на расширяющем цементе.

В местах прохода через стены полиэтиленовые трубы прокладываются в футлярах. Расположение стыков в футлярах не допускается.

Стояки в помещениях с категорией производства по пожарной опасности "В" предусматриваются из чугунных канализационных труб.

Исполн.	Вронова	28	03.90	717 805-7-3.90 - ВК			
Проб.	Петрова	28	03.90				
Н.контр.	Петрова	28	03.90				
Науч.отв.	Кебнеров	28	03.90				
СНП	Каколовская	28	03.90				
Привязан:				Яйцесклад с цехом переработки 200 тыс. яиц в смену	Кладка	Лист	Листов
				Общие данные (окончание)	РП	2	
ИВ.Н					Гипроинтенторган г.Ростов-на-Дону		

25193-02

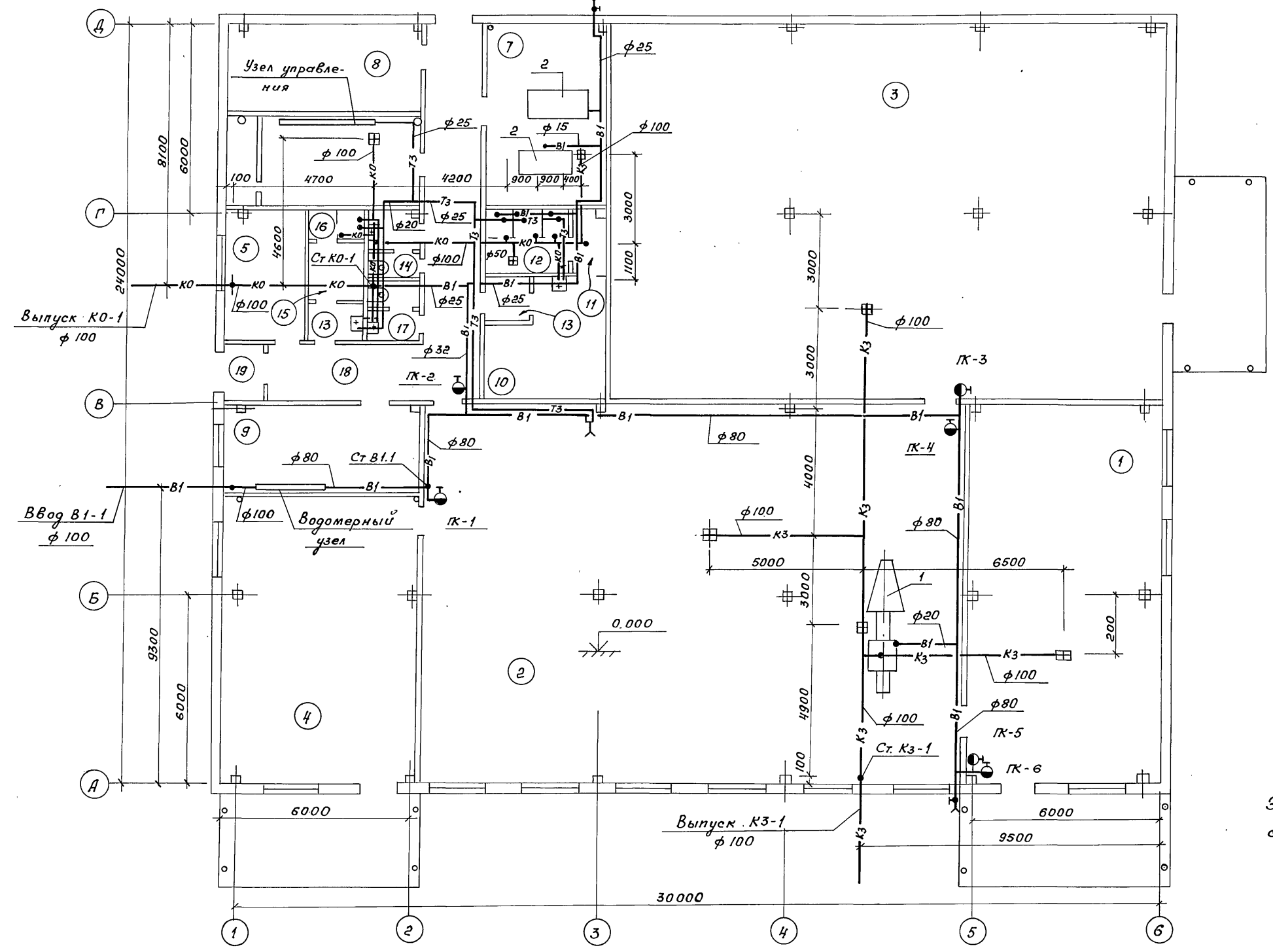
16

копировал: Калчева

Формат А2

Альбом 2

ЭКСПЛИКАЦИЯ ПОМЕЩЕНИЙ



Номер по плану	Наименование	Площадь м ²	Категория по взрывной, взрыво-пожарной и пожарной опасности
1	Помещение для приема яиц	73,57	В
2	Помещение для сортировки и упаковки яиц	213,20	В
3	Помещение для хранения яиц	210,39	В
4	Помещение для тары	55,05	В
5	Службное помещение	9,96	
6	Венткамера	17,16	Д
7	Компрессорная	23,17	Д
8	Щитовая	17,43	Д
9	Комната отдыха	18,04	—
10	Женская гардеробная	13,55	—
11	Преддушевая	2,2	—
12	Женская душевая	5,23	—
13	Тамбур-шлюз	4,14	—
14	Женская уборная	2,75	—
15	Мужская гардеробная	3,09	—
16	Мужская душевая	1,67	—
17	Мужская уборная	2,67	—
18	Коридор	29,76	—
19	Тамбур	2,34	—

Экспликацию технологического оборудования см. в таблице лист 1.

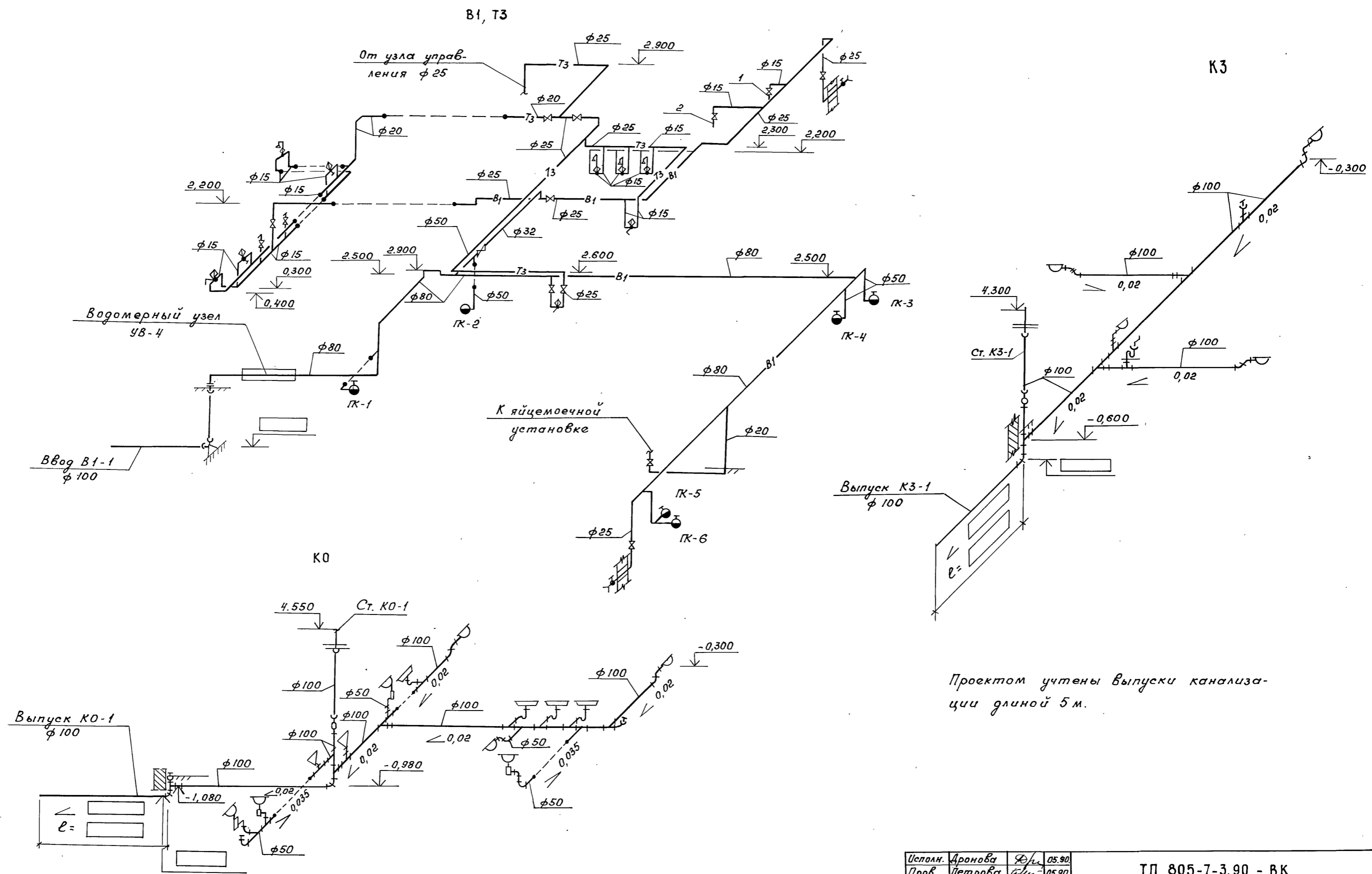
Исполн.	Дронова	Д/н	03.90
Проб.	Петрова	Ц/н	09.90
Н. контр.	Петрова	Ц/н	09.90
Нач. отд.	Жевнеров	М/н	09.90
ЭИП	Соколовский	Ц/н	09.90

ТП 805-7-3.90 - ВК

Привязан:	Яйцесклад с цехом переработки 200 тыс. яиц в смену	Стадия	Лист	Листов
	План на отм. 0.000 с сетями В1, Т3, КО, К3	РП	3	
Инв. N		Дипронттицепром г. Ростов-на-Дону		

Инв. N пар. Подпись и дата. Взам. инв. N

Альбом 2



Проектом учтены выпуски канализации длиной 5 м.

Инв. № подл. Подпись и дата. Взам. инв. №

Исполн.	Аронова	Ф.И.	05.90
Пров.	Петрова	Ф.И.	05.90
Н. контр.	Петрова	Ф.И.	05.90
Нач. отд.	Жевнеров	Ф.И.	05.90
ГИП	Соколовский	Ф.И.	05.90

ТП 805-7-3.90 - ВК

Привязан:

Инв. №			

Яйцесклад с цехом переработки 200 тыс. яиц в смену	Стадия	Лист	Листов
Схемы систем В1, Т3, К0, К3	Р	4	
Гипроинтицепром		г. Ростов-на-Дону	

Альбом 2

Ведомость рабочих чертежей основного комплекта ЭО

Лист	Наименование	Примечание
1	Общие данные	
2	Принципиальная схема и план расположения электрического оборудования и прокладки питающей сети	
3	План расположения электрического оборудования и прокладки групповой сети	
4	Ведомость узлов установки электрического оборудования на плане расположения групповой сети	

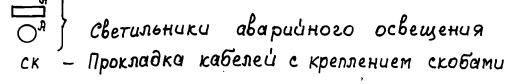
Обозначение	Наименование	Примечание
4.407-36/70	Детали и узлы внутренних электропроводок в сельскохозяйственных помещениях	
5.407-91	Установка светильников с лампами накаливания	
5.407-11	Заземление и зануления электроустановок	
5.407-117	Установка одиночных ящичков	
5.407-77, выпуск 1	Установка кнопок переключателей и автоматов ЯПЭОВ	
<u>Прилагаемые документы</u>		
тп 805-7-3.90 ЭО.СО	Спецификации оборудования	Альбом 4
тп 805-7-3.90 ЭО.ВМ	Ведомости потребности в материалах	Альбом 6

1. Питающая и групповая сети выполняются кабелем марки ЯВВГ₃ открыто скобами.
2. Светильники крепить на подвесах в стыках ребристых плит или к поперечным ребрам плит.
3. Светильники аварийного освещения должны иметь знак, отличающий их от светильников рабочего освещения.
4. Для зануления элементов электрооборудования используется рабочий нулевой провод
5. Показатели осветительной установки:
освещаемая площадь - 720 м²
Установленная мощность освещения:
рабочего - 7,14 кВт
аварийного - 0,6 кВт
число светильников - 72 шт.
число штепсельных розеток - 6 шт.

Ведомость ссылочных и прилагаемых документов

Обозначение	Наименование	Примечание
<u>Ссылочные документы</u>		
ПУЭ-85	Правила устройства электроустановок	
ГОСТ 21.608-84	Внутреннее электрическое освещение	

Условные графические изображения и обозначения, не установленные стандартами

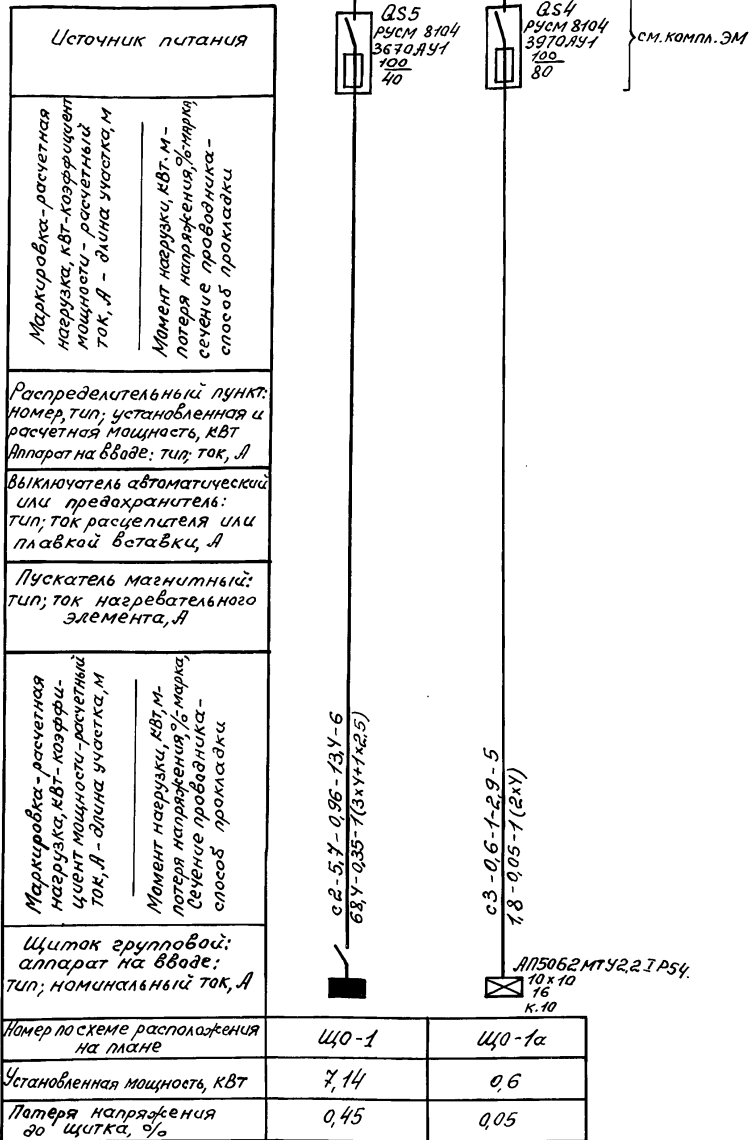


Рабочие чертежи основного комплекта марки ЭО выполнены в соответствии с действующими строительными нормами и правилами и предусматривают технические решения, обеспечивающие взрывную, взрывопожарную и пожарную безопасность при соблюдении установленных правил безопасности эксплуатации здания.
Главный инженер проекта *Соболевский Э.И.*

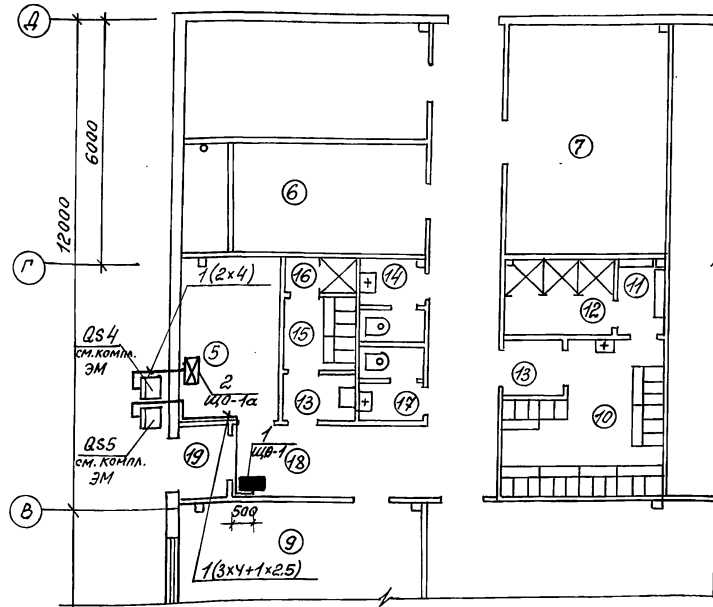
Привязан:		
ТП 805-7-3.90 - ЭО		
Исполн. Степанова	10.90	Гипроинжпротром г. Ростов-на-Дону
Пров. Брюм	10.90	
Эл. спец. Сурьмина	10.90	
Н. контр. Брюм	10.90	
Нач. отд. Жевнеров	10.90	
Г.И.П. Соболевский	10.90	Гипроинжпротром г. Ростов-на-Дону
Общие данные		Лист 1

Листом 2

Принципиальная схема питающей сети



План расположения электрического оборудования и прокладки питающей сети



Данные о групповых щитках с автоматическими выключателями

Номер щитка	Тип	Установленная мощность, кВт	Номера автоматических выключателей				Ток расцепителя, А	
			Однополюсные		Трёхполюсные		на вводе	на линиях
			Занятые	Резервные	Занятые	Резервные		
ЩО-1	ЯРН 8501-40280YA	7,14	1-10	11,12	—	—	100	16
ЩО-1а	АП5062 МТУЗ210x10	0,6	1	—	—	—	—	10

Ведомость узлов установки электрического оборудования на плане расположения

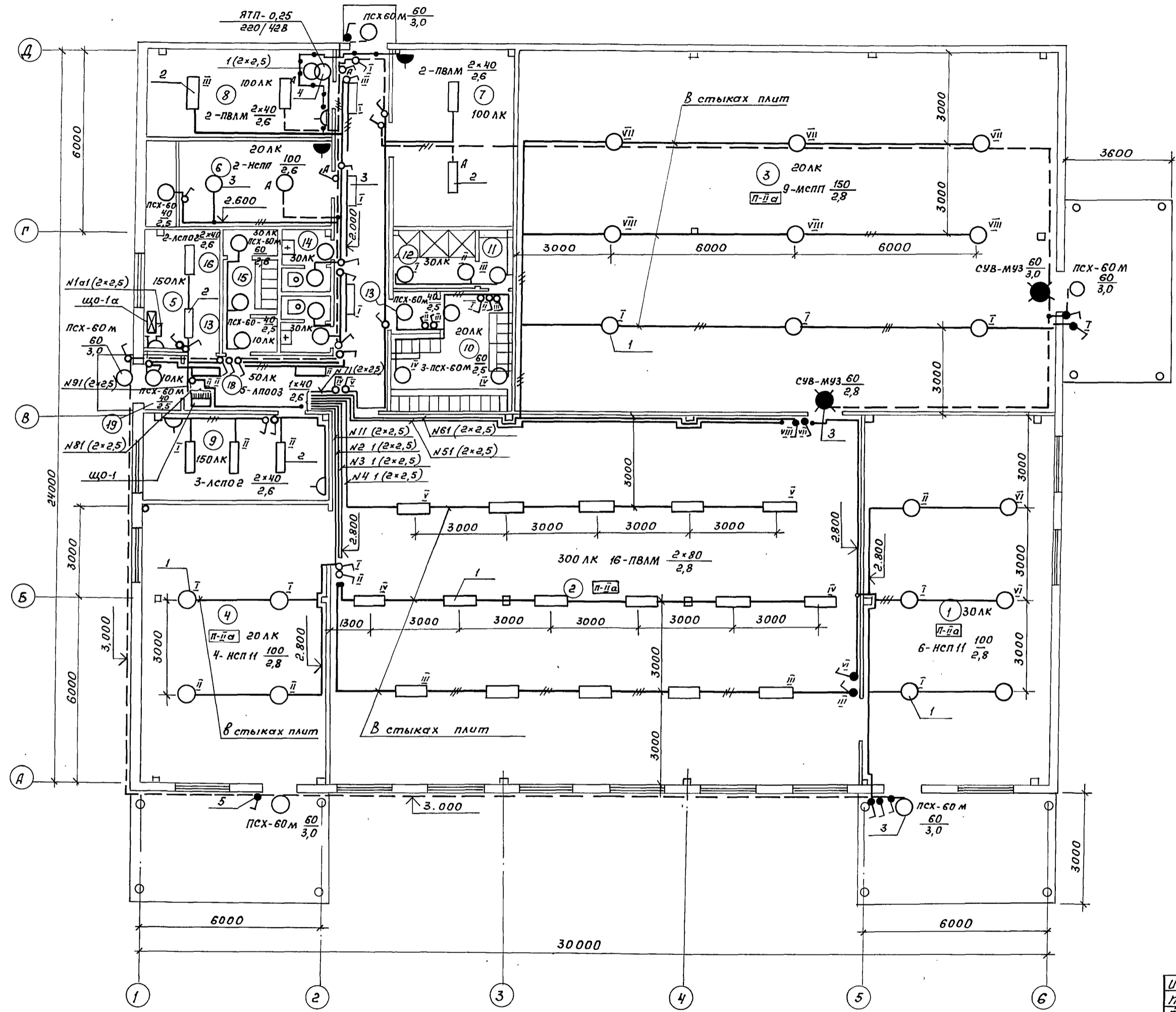
Поз.	Обозначение	Наименование	Кол.	Примечание
1	4.407-36/70, лист 24.10	Крепление распределительных пунктов и щитков типа ЯРН	1	
2	5.407-77.1.310M4	Крепление выключателя автоматического типа АП506	1	
3	4.407-36/70, лист 11.60	Крепление кабеля марки АВВЗ, 660В скобами с одной и двумя лапками	11	м

- Экспликация помещений - лист 3
- Вся питающая сеть выполнена кабелем марки АВВЗ
- Гр. 10 В щитка питает цепи пожарной сигнализации (см. компл. чертежей сс)
- Ящик Q56 и автомат ЩО-1а защитить от атмосферных осадков навесом

Исполн. Степанова С.С.	10.90	ТП 805-7-3.90-Э0
Пров. Брюм В.И.	10.90	
И. спец. Супрунова А.С.	10.90	
И. контр. Брюм В.И.	10.90	
Моч. отд. Шевнёров М.И.	10.90	Ячейка склад с цехом переработки 200 тыс. ящ в смену
ЭИП Волковичев В.И.	10.90	
Приязан:		Стадия Лист Листов:
		РП 2
Инв. N		Принципиальная схема и план расположения электрического оборудования и прокладки питающей сети
		г. Ростов-на-Дону

Альбом 2

ЭКСПЛИКАЦИЯ ПОМЕЩЕНИЙ



Номер по плану	Наименование	Площадь м ²	Категория по взрывной, взрывопожарной и пожарной опасности
1	Помещение для приема яиц		В
2	Помещение для сортировки и упаковки яиц		В
3	Помещение для хранения яиц		В
4	Помещение для тары		В
5	Службное помещение		
6	Венткамера		Д
7	Компрессорная		Д
8	Щитовая		Д
9	Комната отдыха		—
10	Женская гардеробная		—
11	Преддушевая		—
12	Женская душевая		—
13	Тамбур-шлюз (2)		—
14	Женская уборная		—
15	Мужская гардеробная		—
16	Мужская душевая		—
17	Мужская уборная		—
18	Коридор		—
19	Тамбур		—

1. В помещениях класса П-IIа приняты ответственные коробки У409У1, в остальных помещениях - КОР73.
 2. Вся групповая сеть выполняется кабелем марки АВВГз.

Исполн.	Степанова	Сев	10.90.
Пров.	Брюм	Сев	10.90.
Гл. спец.	Супрунова	Сев	10.90.
Н. контр.	Брюм	Сев	10.90.
Нач. отд.	Шевнеров	Сев	10.90.
ГИП	Сохоловский	Сев	10.90.

ТП 805-7-3.90 - 90

Привязан:	Яйцесклад с цехом переработки 200 тыс. яиц в смену	Стадия	Лист	Листов
		РП	3	
Инв. №	План расположения электрического оборудования и прокладки групповой сети.	Сипрониптицепром г. Ростов-на-Дону		

Поз.	Обозначение	Наименование	Кол.	Примечание
1	5.407 - 91.1.210 м4	Установка на крюке под перекрытием в стыке ребристых плит светильников ПВЛМ, НСП11	35	
2	—	Крепление на подвесе к ребрам плит сбоку, дюбелем светильников ПВЛМ, ЛСП02, НСП	11	
3	—	Установка светильника настенного типа ЛПО03, СУВ-МУЗ, ПСХ-60м	26	
4	5.407 - 117	Установка ящика с понижающим трансформатором типа ЯТП-0,25	1	
5	4.407 - 36/70, лист 25.20	Крепление выключателей и розеток к различным основаниям при открытой проводке 0-1-21-6/220, 0-1-IP54-17-6/220, PШ-П-2-0-IP43-01-10/42, PШ-П-20-0-IP43-01-10/220, PШ-Ц-2-0-06-6/220	49	

Поз.	Обозначение	Наименование	Кол.	Примечание
6	4.407 - 36/70, лист 25.10	Крепление ответвительных коробок У409У1, КОР 73	80	
7	4.407 - 36/70, лист 11.60	Крепление проводов и кабелей скобами с одной и двумя лапками АВВГз 600В	580 м	
8	4.407 - 36/70, лист 42.00	Прокладка и крепление заземляющих полос Полоса 4x20 ГОСТ 103-76 * ВСТЗ ПС ГОСТ 535-79 *	7 кг	

Исполн.	Степанова	10.90
Проб.	Брюм	10.90
Гл. спец.	Сурзнова	10.90
Н. контр.	Брюм	10.90
Нач. отд.	Жебнеров	10.90
ГШП	Соколовский	10.90

ТП 805-7-3.90-30

Привязан:	Яйцесклад с цехом переработки 200 тыс. яиц в смену	Студия	Лист	Листов:
		РП	4	
ИНВ. №	Ведомость узлов установки электрического обрч 90-взвн/н на плане распределенная групповой сети	Гипроинтицепром г. Ростов-на-Дону		

Ведомость рабочих чертежей основного комплекта ЭМ Ведомость ссылочных и прилагаемых документов

Льбом 2

Лист	Наименование	Примечание
1	Общие данные	
2	Принципиальная схема питающей сети	
3	Принципиальная схема распределительной сети (начало)	
4	Принципиальная схема распределительной сети (продолжение)	
5	Принципиальная схема распределительной сети (окончание)	
6	План расположения электрооборудования и прокладки кабелей, зануление и заземление	
7	Спецификация к плану (начало)	
8	Спецификация к плану (окончание)	

Обозначение	Наименование	Примечание
	Ссылочные документы	
	ПУЭ	Правила устройства электроустановок
4.407-36/70	Детали и узлы внутренних осветительных электропроводок в сельскохозяйственных производственных помещениях	
Сельэнергопроект, 1981г	Методические указания по расчету электрических нагрузок в сетях 0,38-10кВ сельскохозяйственного назначения.	
3.407-82	Вводы линий электропередачи до 1кВ в здание	
5.407-56	Установка распределительных щитов серий Щ070-1, Щ070-2 и Щ070и распределительных шкафов серий ШРФ, СПМ75, СПА-77 и ШРН	
5.407-129	Прокладка проводов в поливинилхлоридных (ПВХ) трубах в производственных помещениях	
5.407-130	Прокладка проводов и кабелей в полиэтиленовых трубах в производственных помещениях	
5.407-22	Прокладка проводов и кабелей в стальных трубах	
5.407-11	Заземление и зануление электроустановок.	
РА 34.21.122-87	Инструкция по устройству молниезащиты зданий и сооружений	
5.407-84	Установка комплектов из 2 и 3 магнитных пускателей серии ПМЛ (исполнение ТР54)	
5.407-116	Установка одиночных электромагнитных пускателей серии ПМЛ (исполнение Тр54)	
	Прилагаемые документы	
ТП 805-7-3.90 ЭМ.СО	Спецификации оборудования	Льбом 4
ТП 805-7-3.90 ЭМ.ВМ	Ведомости потребности в материалах	Льбом 6
ТП 805-7-3.90 ЭМ.Н	Задание МЭЭ	Льбом 2

Ведомость основных комплектов рабочих чертежей электротехнического раздела

Обозначение	Наименование	Примечание
ЭО	Электрическое освещение	
ЭМ	Словное электрооборудование	

Условные графические изображения и обозначения, не установленные стандартами

- ЩУ - Щит управления
- ПУ - Панель управления
- ШР - Шкаф распределительный
- ПВ - Труба поливинилхлоридная
- П - Труба полиэтиленовая
- Т - Труба стальная электросварная
- В.Г. - Труба водогазопроводная
- Мр - Металлорукав
- РР - Рукав резинотканевый
- ⊙ - Крышный вентилятор

Рабочие чертежи основного комплекта марки ЭМ выполнены в соответствии с действующими отраслевыми нормами и правилами и предусматривают технические решения обеспечивающие взрывопожарную и пожарную безопасность при соблюдении установленных правил безопасности эксплуатации здания. Главный инженер проекта *В.А. Кокаловский* ЭМ

Привязан:			
И.К.И.Н.			
Исполн. Червянская И.И.	10.90		
Провер. Бром	10.90		
И.опец. Витрунова И.И.	10.90		
И.Контр. Бром	10.90		
Нач.отд. Жевнеров И.И.	10.90		
СЛП Кокаловский В.А.	10.90		
Издательская с цехом переработки 200 тыс. ящ. в месяц		Лист	Листов
Общие данные		Р.Л	1 8
Испроинициспрам в. Гостоб-на-20ну			

Магистраль	Участок сети 1	Аппарат отходящей линии (ввод) Обозначение тип, А Расцепитель или плавкая вставка, А	Участок сети 2	Аппарат ввода в распределительное устройство или пусковой аппарат, обозначение тип, А Расцепитель или плавкая вставка, А Уставка теплового реле, А	Участок сети 3	Участок сети 4	Кабель, провод			Труба		Распределительное устройство или электроприемник				
							Обозначение	Марка	Количество жил и сечение	Длина м	Обозначение на плане	Длина м	Обозначение	Руст или Рном кВт	Тр. или Тном А	Наименование тип, обозначение, чертежа, принципиальной схемы
							2 Н10	АВВГ ₃	1(3x25+1x10)	20	-	-	ШР1	29,725	53	Шкаф силовой распределительный ШРН-73504-22УЗ, лист ЭМ-3
				QS1 PUCM 8104 - -А370БУ4 250 750			2 Н1	АВВГ ₃	1(3x70+1x35)	3	-	-	Р. ном Р. ав	Тр. ном Тр. ав	Ввод 1 от подстанции, I секция шин	
				PI1 PUCM 8004 - -4370У4 200			3	Выбирается при привязке проекта								
				QS4 PUCM 8104 - -3970АУ4 100 80			2 Н2	АВВГ ₃	1(3x25+1x10)	15	-	-				
				PI2 PUCM 8004 - -4370У4 200			2 Н3	АВВГ ₃	1(3x35+1x16)	4	-	-				
				QS3 PUCM 8103 - -40А0АУ4 100			2 Н4	АВВГ ₃	1(3x35+1x16)	4	-	-				Секционный рубильник
				QS2 PUCM 8104 - -А370БУ4 250 150			2 Н5	АВВГ ₃	1(3x70+1x35)	3	-	-	Р. ном Р. ав	Тр. ном Тр. ав	Ввод 2 от подстанции, II секция шин	
				PI2 PUCM 8004 - -4370У4 200			3	Выбирается при привязке проекта								
				QS5 PUCM 8104 - -3670АУ4 100 40			2 Н6	АВВГ ₃	1(3x10+1x6)	15	-	-				
				PI2 PUCM 8004 - -4370У4 200			2 Н7	АВВГ ₃	1(3x16+1x10)	20	-	-	ШР3	20,6	38	Шкаф силовой распределительный ШРН-73701-22УЗ, ЭМ-У
				KM2 ПМЛ 2Н002В 22			2 Н15	АВВГ ₃	1(3x4+1x2,5)	12	-	-	ШР2	2,57	5,9	Шкаф силовой распределительный ШРН-73701-22УЗ, лист ЭМ-3
							3 Н16	АВВГ ₃	1(3x1+1x2,5)	5	-	-				
							2 С1	См. комплект марки Э0					Щ0-1а	0,6	2,9	Щиток аварийного освещения Щ0-1а
							3 С2	См. комплект марки Э0					QS6	7,15	73,У	Щиток рабочего освещения Щ01

Потребность кабелей и проводов, длина, м

Число и сечение жил, напряжение	Марка	
	АВВГ ₃	АВВГ
3x4+1x2,5; 660В	17	
3x10+1x6; 660В	15	
3x16+1x10; 660В	20	
3x25+1x10; 660В	35	
3x35+1x16; 660В	10	
3x70+1x35; 1000В		10

При выходе из строя одного из вводов перед включением секционного рубильника QS3, необходима выключить рубильник вышедшего из строя ввода

Исполн	Червоная	Чек	10.90
Провер	Брюм	БС	10.90
Н. спец.	Сурноба	М. Сур	10.90
Н. контр.	Брюм	БС	10.90
Нач. отд.	Жебнеров	ЖБ	10.90
ЭЛП	Сколовский	СЛ	10.90

ТТ 805-7-3.90 - ЭМ

Привязан:	Ячейка склад с цехом переработки 200 тыс. яиц в смену	Стация	Лист	Листов
		РП	2	
Инв. №	Принципиальная схема питающей сети	Гипронтицепром 2. Ростов-на-Дону		
	Копировал Колдуева	Формат А2		

25193-02 24

Распределительное устройство	Аппарат отходящей линии (ввода) Обозначение Тип Тном, А Расцепитель или плавкая вставка А	Пусковой аппарат Обозначение Тном, А расцепитель или плавкая вставка, А уставка теплового реле, А	Участок сети 1	Кабель, провод			Труба		Электроприемник					
				Обозначение	Марка	Кол. жил число жил сечение	Длина, м	Обозначение на плане	Длина, м	Обозначение	Руст или Рном кВт	Транс или Тном А	Наименование, тип Обозначение чертежа принципальной схемы	
ЩР1 ЩРН-73504-2243 ~380/220В	Р18-373 400		2	Н10			...				29,725	53	Ввод от QSY, ЭМ-2	
	НПН2-63 63 16		1	Н20	ABB ₂	1(3x4+1x2,5)	50	T20-25 PP-25	6 1,5	1741	0,55+ 0,37+ +2,28	11,2 21	Машина для сортировки яиц ЯС2x3-17	
	НПН2-63 63 16		1	Н21	ABB ₂	1(3x4+1x2,5)	65	T21-25 PP-25	6 1,5	1742	0,55+ 0,37+ +2,28	11,2 21	Машина для сортировки яиц ЯС2x3-17	
	НПН2-63 63 32		1	Н22	ABB ₂	1(3x10+1x6)	70	T22-32 PP-25	6 1,5	ШУ1	15,05	27 60,6	Яйцемоющая установка ЯМУ-Ф-10-А	
	НПН2-63 63 40	QF2 ..	1	Н23	ABB ₂	1(4x2,5)	40	-	-	XS1	-	-	РШ12-082225-54	
			ХР1 РШ12-012225 α1 -54	2	..					α1	M2	7,5	15 105	Машина ошустомающая QM-22613
	НПН2-63 63 10	Ц1 ..	1	Н25	ABB ₂	1(4x2,5)	58	В.Г.25-25	10	M3	0,715	1,7 7,7	Холодильник агрегат	
				2	Н26	АПВ 660В	6(1x2)	5	T26-25 PP-25	3 1				Камера холодильная КХС-2-6СМ
				2	Н27	АПВ 660В	5(1x2)	7	В.Г.27-25 PP-25	5,5 1,0	ЛН РТХ0	0,06	-	Камера
	НПН2-63 63 16													Резерв
НПН2-63 63 16													Резерв	
НПН2-63 63 6													Резерв	
ЩР2 ЩРН-73701-2243 ~380/220В	Р18-353 250		2	Н16			...				2,57	5,9	Ввод от пускателя KM2, ЭМ-3	
	НПН2-63 63 10	KM3 ЛМЛ121002В 10 2,6 ПКЛ-200В	1	Н28	ABB ₂	1(4x2,5)	15	-	-					
			2	Н29	АПВ 330В	4(1x2)	7	ПВ29-25 П29-25	1,5 4,0					
		ХТ2 δ 499442		2	Н30	АПВ 330В	4(1x1)	1,5	MP-20	1,0	П1	1,1	2,5 13,8	Вентилятор приточный П1 4Л71В2

- .. - Поставляется комплектно с механизмом
- ... - Длины учтены в принципиальной схеме питающей сети

25193-02 25

Исполн. Червоная	Провер. Бром	Сдел. Сурнова	Н. Кант. Бром	Науч. отд. Железнов	СЧП Саколовский	10.90	10.90	10.90	10.90	10.90	10.90	ТЛ 805-7-3.90-ЭМ		
Привязан:											Яйцесклад с цехом переработки 200 тыс. яиц в смену	Стадия	Лист	Листов:
И.И.В. №											Принципиальная схема распределительной сети (начало)			Гипронитицентр г. Ростов-на-Дону
											Копировал: Колчева			Формат: А2

Распределительное устройство	Аппарат отходящей линии (ввод) Обозначение или тип Ином, А Расцепитель или плавкая вставка А	Пусковой аппарат Обозначение Ином, А; расцепитель или плавкая вставка А установка теплового реле А	Участок сети	Кабель провод			Труба		Электроприемник					
				Обозначение	Марка	Кол. жил и сечение	Длина, м	Обозначение на плане	Длина, м	Обозначение	Руст или Рнам кВт	Тракт или Ином	Наименован. тип обозначение чертежа принципиальной схемы	
ЩР2	НПН2-63 63 6	КМУ ПМЛ122002В 10 1,6	1	Н31	АВВГ	1(Ух2,5)	15	—	—					
			2	Н32	АКВВГ	1(7х2,5)	5	—	—					
		ХТ3 а К654У2 КУ-92-83Г							а	8У	0,37	1,26 5,05	ВЕНТИЛЯТОР вытяжной ВУ 4.А7Г.А6У2	
	НПН2-63 63 10	ХТ7 У409У1	1	Н41	АВВГ	1(Ух2,5)	35	—	—					
			2	Н42	АВВГ	1(Ух2,5)	2	—	—					
		КМУ ПМЛ122002В 10 2,6							б					
	2		Н43	АКВВГ	1(7х2,5)	10	—	—						
		ХТ8 б К654У2 КУ-92-83Г								в	85	0,55	1,74 6,97	ВЕНТИЛЯТОР вытяжной В5 4.А7Г.А6У2
	2		Н44	КГ	1(Ух1)	1,5	—	—						
		КМУ ПМЛ122002В 10 2,6												
	1		Н45	АВВГ	1(Ух2,5)	9	—	—						
		ХТ9 г К654У2 КУ-92-83Г												
2	Н46		АКВВГ	1(7х2,5)	10	—	—							
	ХТ9 г К654У2 КУ-92-83Г													
2		Н47	КГ	1(Ух1)	1,5	—	—			86	0,55	1,74 6,97	Вентилятор, вытяжной В6 4.А7Г.А6У2	
НПН2-63 63 16												Резерв		
НПН2-63 63 10												Резерв		
ЩР3 ЩР11- 73701- 2243 380/220В	НПН2-63 63 16	ХТ4 У409У1	1	Н3У	АВВГ	1(3хУ+1х2,5)	12	—	—					
			2	Н35	АВВГ	1(Ух2,5)	2	—	—					
	КМУ ПМЛ122002В 10 6								д					
2		Н36	АВВГ	1(Ух2,5)	10	—	—							
	ХТ5 е У99У4У2													
2		Н37	КГ	1(Ух1)	1,5	—	—			81	2,2	5,65 23,3	Вентилятор вытяжной В1 4.А100.1.6У3	
	КМУ ПМЛ122002В 10 6													
1		Н38	АВВГ	1(Ух2,5)	2	—	—							
	ХТ5 е У99У4У2													
2		Н39	АВВГ	1(Ух2,5)	10	—	—							

ж

25193-02 26

Исполн. Черванная	10.90	ТП 805-7-3.90-ЭМ
Провер. Брюм	10.90	
И. спец. Супрунова	10.90	
И. контр. Брюм	10.90	
Над. отз. Шевяков	10.90	
Привязан	211 Саколовский	10.90
Издан		Издан
200 тыс. экз. в смену		Стадия Лист Листов
		РП 4
Принципиальная схема распределительной сети (продолжение)		Сипрантицелром
Копировал Калачева		г. Ростов-на-Дону
		Формат: А2

Распределительное устройство	Аппарат отходящей линии (обозначение, тип, И.ом. А. Расцепитель или плавкая вставка А)	Пусковой аппарат (обозначение, И.ом. А. расцепитель или плавкая вставка А. установка теплового реле А)	Участок сети I	Кабель, провод			Труба		Электроприемник							
				Обозначение	Марка	Кол. жил и сечение	Длина, м	Обозначение на плане	Длина, м	Обозначение	Руст или Рном кВт	Трап или Тном кВт	Наименование. Тип обозначение чертежа принципиальные схемы			
ЩРЗ		ХТ6 У99У42		2	Н40	КГ	1(4x1)	1,5			В2	2,2	5,65 28,3	Вентилятор бытовая В2 ЧА100Л6У3		
	НПН2-63 63 40	ЦУ1.. МВТ20-1-0-01.000		1	Н7	АВВГ	1(3x10+1x6)	20	ПВ7-40 П7-40	1,5 2,5		6,5	13 90	Компрессор М1 АПВ2-51-46Ф		
				2	..								0,55	1,7 7,7	Вентилятор М2 ЧА71АУ-СУ1	
				2	..								0,55	1,7 7,7	Вентилятор М3 ЧА71АУ-СУ1	
				2	Н8	АПВ 380В	4(1x2)	6	ПВ-25 Мр20	3,5 1,0	М1	1,5	3,3 21,5	Насос МУ ЧА80А2-У3		
	НПН2-63 63 20			1	Н9	АВВГ	1(3x4+1x2,5)	28	ПВ9-25 П9-25	1,5 1,5	УВ	6,1	14	Установка водоохладяющая УВ-10-01		
	НПН2-63 63 6			1	Н12	АВВГ	1(3x4+1x2,5)	18								
			КМ1 ПМЛ1220028 α 10 2,6		2	Н13	АКВВГ	1(7x2,5)	30			α				
			ХТ1 δ К 65У42 КУ-92-В3Г		2	Н14	КГ	1(4x1)	1,5			В3	0,75	2,24 8,9	Вентилятор бытовая В3 ЧА80Л6У2	
	НПН2-63 63 6														Резерв	

Потребность кабелей и проводов, длина, м

Число и сечение жил, напряжение	Марка				
	АВВГ	КГ	АКВВГ	АПВ	ПВ3
4x2,5 660В	200				
3x4+1x2,5 660В	180				
3x10+1x6 660В	100				
4x1 660В		10			
7x2,5 660В			60		
1x2 660В				70	
1x2 380В				55	
1x1 380В					10

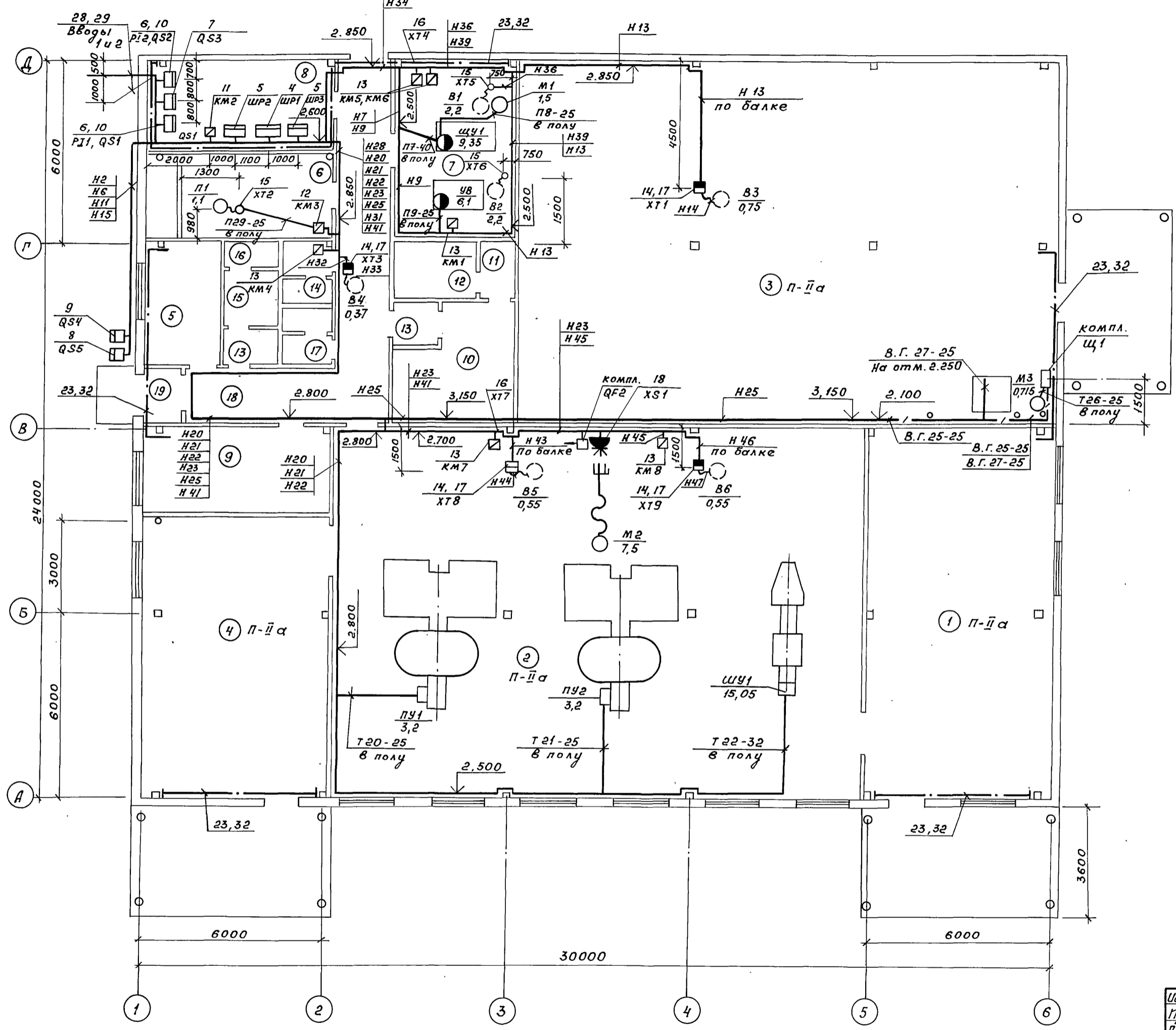
Потребность труб

Обозначение по стандарту	Диаметр по стандарту мм	Длина, м
ПВХ-В-РЭП-25У	25	10
ПВХ-В-РЭП40У	40	5
ПВД 25с	25	10
ПВД 40с	40	5
Т30 x 1,8	25	15
Т33 x 2,0	32	10
Д-М-25x2,8	25	16

Исполн. Черванна	Дата 10.90	ТП 805-7-3.90 - ЭМ
Провер. Брюм	10.90	
Т. спец. Сурчубова	10.90	
Н. Канар. Брюм	10.90	
Нах. отз. Жевнеров	10.90	
ЭИП Соколовский	10.90	Ящик склад с сехом переработки 200 тыс. шт в смену
Привязан:		Стадия Лист Листов
ЛНВ.Н°		РП 5
		Принципиальная схема распределительной сети (окончание)
		Гипронитцелпрот. г. Ростов-на-Дону
		Копировал Колуба

Альбом 2

ПЛАН НА ОТМ. 0.000



ЭКСПЛИКАЦИЯ ПОМЕЩЕНИЙ

Номер по плану	Наименование	Площадь м ²	Категория производства по взрывной, взрывопожарной и пожарной опасности
1	Помещение для приема яиц		В
2	Помещение для сортировки и упаковки яиц		В
3	Помещение для хранения яиц		В
4	Помещение для тары		В
5	Службное помещение		
6	Венткамера		Д
7	Компрессорная		Д
8	Щитовая		Д
9	Комната отдыха		—
10	Женская гардеробная		—
11	Преддушевая		—
12	Женская душевая		—
13	Тамбур-шлюз (2)		—
14	Женская уборная		—
15	Мужская гардеробная		—
16	Мужская душевая		—
17	Мужская уборная		—
18	Коридор		—
19	Тамбур		—

- Общие указания см. лист ЭМ-7.
- Спецификация к плану - листы ЭМ-7, ЭМ-8.

Исполн.	Червоная	10.90.
Провер.	Брюм	10.90.
Гл. спец.	Супрунова	10.90.
Н. контр.	Брюм	10.90.
Нач. отд.	Жевнеров	10.90.
ЭИП	Соколовский	10.90.

ТП 805-7-3.90 - ЭМ

Привязан:									
Инт. н									

Яйцесклад с цехом переработки 200 тыс. яиц в смену.	Стадия	Лист	Листов
План расположения электрооборудования и прокладки кабелей, зануление и заземление.	РП	6	
	Гипрониптицепром г. Ростов-на-Дону		

Инт. н. подг. Подпись и дата взам. инв. н.

Листом 2

1. Полиэтиленовые и электросварные трубы электропроводок пролазить в полу до устройства чистого пола, глубина их заложения на отм. - 0.100. Оконцевания полиэтиленовых труб при выходе из пола выполнить при помощи колен из стальных труб по серии 5.407-63. Концы колен вывести на 200 мм над уровнем чистого пола.
2. По внутренним стенам помещений яйцесклада, в которых железобетонные конструкции не могут быть использованы в качестве заземляющих устройств, прокладываются магистральные линии заземления из полосовой стали 4x25 мм. Эти линии необходимо присоединить электродуговой сваркой к закладным деталям цокольных панелей и колонн, арматура которых используется для целей заземления.
3. Ящики Q34 и Q55 защитить навесом от атмосферных осадков.
4. В проекте предусматривается два варианта ввода в здание: кабельный и воздушный. При варианте кабельного ввода прокладку защитных труб см. в проекте, часть КЖ.

Марка, поз.	Обозначение	Наименование	Кол.	Масса, ед.кг	Примечание
		Электрооборудование			
1		Шкаф управления ЩУ1	1		Компл. с оборуд. ЯМУ. ф-10-А
2		Панель управления ПУ1 (ПУ2)	2		Компл. с машинной ЯЭ2x3-12
3		Щит управления ЩУ1 типа МВТ20-1-0-01.000	1		Компл. с МВТ-20-1-0
4		Шкаф распределительный типа ШРН-7350У-2243	1		
5		То же, ШРН-7370У-2243	2		
6		Ящик типа РУСМ810У-А370БУ1	2		
7		То же, РУСМ8103-40А0АУ1	1		
8		» , РУСМ810У-3670АУ1	1		
9		» , РУСМ810У-3970АУ1	1		
10		Ящик со счетчиком типа РУСМ800У-У370У1	2		
11		Пускатель магнитный ПМА 211002В	1		U кат ~380В
12		То же, U кат ~220В			
13		ПМА 121002В	1		с ПКД
		Пускатель магнитный ПМА 122002В	6		U кат 380В

Исполн. Червоная	Дата 10.90	777 805-7-3.90-ЭМ
Провер. Брюм	10.90	
П. спец. Супрунова	10.90	
Н. контр. Брюм	10.90	
Нач. отд. Жевнеров	10.90	
С.И.П. Соколовский	10.90	

Привязан:	Яйцесклад с цехом переработки 200 тыс. яиц в смену	Стация	Лист	Листов:
	Спецификация к плану (начало)	РП	7	
ШРБ.Н		Гипронтитцепром г. Ростов-на-Дону		

Альбом 2

Марка, поз.	Обозначение	Наименование	Кол.	Масса ед. кг	Примечание
14		Кнопка управления типа КУ-92-ВЗГ	4		
		Изделия заводов ГЭМ			
15		Коробка соединительная У994У2	3		
16		То же, У409У1	2		
17		Коробка К654У2	4		
18		Розетка панельная типа РШ12-082225-54	1		
19		Вилка штепсельная типа РШ12-012225-54	1		
		<u>Конструкции</u>			
20	4.407-36/70 Лист 11.60	Крепление кабелей скобами с одной и двумя лапками	630		М
21	5.407-130.1.190-01	Колено	8		Изд. МЭЗ
22	5.407-130.1.210	Колено	2		"
23	4.407-36/70 Лист 42.00	Прокладка и крепление заземляющих полос	100		М
24	5.407-56.1.140	Установка распределительных шкафов серии ШРН	2		
25	5.407-116.1.10	Установка отдельных пускателей ПМА 1 ^й величины	5		Изд. МЭЗ
26	5.407-116.1.10	То же, 2 ^й величины	1		"
27	5.407-84.1.10МЧ	Установка комплектов из 2 пускателей ПМА 1 ^й величины	1		Изд. МЭЗ

Марка, поз.	Обозначение	Наименование	Кол.	Масса ед. кг	Примечание
28	3.407-82 Лист 4	Устройство вводов в здания с кирпичными стенами с ответвлениями от ВЛ-0,4кВ, выполненными изолированными проводами марки АВТ	2		
29	3.407-82, лист 48	Ввод кабелей в здание	2		
30	-	Установка аппаратуры и подвод питания к крышным вентиляторам	4		Коробка К654 с кнопкой безопасности КУ92-ВЗГ
		<u>Материалы</u>			
31		Полоса 4x20 ГОСТ 103-76* в ст 3 п.с. ГОСТ 535-79* 40м	25		кг
32		То же, 4x25 ГОСТ 103-76* в ст 3 п.с. ГОСТ 535-79* 60м	50		кг
33		Кабель АБВГ, 660В 4x2,5	200		М
34		3x4+1x2,5	200		М
35		3x10+1x6	120		М
36		3x16+1x10	20		М
37		3x25+1x10	40		М
38		3x35+1x16	10		М
39		Кабель АБВГ, 1000В 3x40+1x35	10		М
40		Кабель контрольный АБВГ, 660В 7x2,5	60		М
41		Кабель гибкий КГ, 660В 4x1	10		М
42		Провод АПВ, 380В 1x2	60		М

Марка, поз.	Обозначение	Наименование	Кол.	Масса ед. кг	Примечание
43		Провод АПВ, 660В 1x2	90		М
44		Провод ПБЗ, 380В 1x1	10		М
45		Труба ПВХ-В-РЭП254 ТУ 6-19-215-83	10		М
46		То же, ПВХ-В-РЭП404	5		М
47		Труба ПВД 250, ГОСТ 18599-83*	10		М
48		То же, ПВД 400	5		М
49		Труба электросварная, ГОСТ 10704-76* Т 30x1,8	15		М
50		То же, Т 33x2,0	10		М
51		Труба водогазопроводная, ГОСТ 3262-75* Д.М-25x2,8	16		М
52		Металлорукав герметичный Р1-Ц-А ТУ 22-1.016.231-87, Ду 20	5		М
53		Рукав резинотканевый "Г", ГОСТ 18698-79*, Ду 25	10		М
54		Комплект защитных средств	1		Производ. инвентарь

Шиб. подл. Подпись и дата

Исполн.	Червоная	10.90
Провер.	Брюм	10.90
Н. спец.	Чупрунова	10.90
Н. контр.	Брюм	10.90
Нач. отд.	Жевнеров	10.90
Г.И.П.	Какаповский	10.90

ТП 805-7-3.90 - ЭМ

Ячейка с цехом переработки Стадия Лист Листов: 200 тыс. яич в смену рп 8

Спецификация к плану (окончание) Гипронитицентр г. Ростов-на-Дону

Формат: А2

Привязан:

Шиб. №	
Шиб. №	
Шиб. №	

Инв.№ подл. Подпись и дата. Взам. инв.№

Инв.№ подл. Подпись и дата. Взам. инв.№

Ведомость изделий и материалов для изготовления электромонтажных конструкций и деталей в МЭЗ

Наименование и техническая характеристика изделия, материала	Тип марка	Ед измер.	Потребность по проекту
Пускатель магнитный с катушкой ~220В	ПМА 121002В	шт	1
Пускатель магнитный с катушкой ~380В	ПМА211002В	шт	1
То же	ПМА 122002В	шт	6
Кнопка управления	КУ-92-ВЗГ	шт	4
Профиль	К 101/142	м	1
Флажок	Ф 35 У 2,5	шт	1
Коробка протяжная	К 654У2	шт	4
Рейка клеммная С=200мм	К 109/142	шт	4
Полоса, ГОСТ 103-76*			
3x40		кг	2
4x30		кг	2
5x50		кг	2
6x100		кг	5
Лента 3x40Б Ст2 по, ГОСТ 6009-74		кг	1
Профиль монтажный	К 238 У2	шт	2
Труба электросварная, ГОСТ 10704-76*			
Т 25x16		кг	8
Т 48x2		кг	5
Т 60x2		кг	6
Зажим наборный	У 123 У2.1	шт	40

Ведомость электромонтажных конструкций, подлежащих изготовлению в МЭЗ

Обозначение чертежа	Наименование	Кол.	Примечание
5.407-116.1.10	Установка одиночных пускателей серии ПМА (исполнение 1р54)	6	
5.407-84.1.10М4	Установка комплектов из двух пускателей серии ПМА, 1 ^я величина	1	
5.407-130.1.190-01	Установка аппаратуры и подвод питания к крышным вентиляторам	4	Коробка к 654 с кнопкой безокрасности КУ92-ВЗГ
5.407-130.1.210	Колено	8	
	Колено	2	

Привязан:			
Инв.№	Исполн.	Провер.	Нач. отд.
Черванная	Бром	Бром	Жуковников
10.90	10.90	10.90	10.90
ТП 805-7-3.90-ЭМ.И			
Ячейка с цехом переработки 200 тыс. яиц в смену		Лист	Листов
		РП	1
Задание МЭЗ		Гипронитицепром г. Ростов-на-Дону	
копировал: Калчева		Формат: А3	

Альбом 2

25193-02

31

Альбом 2

Ведомость рабочих чертежей основного комплекта А

Ведомость спецификаций

Лист	Наименование	Примечание
1	Общие данные	
2	Схема автоматизации	
3	Управление системой П1. Схема принципиальная	
4	Схема внешних проводов	
5	План расположения	

Лист	Наименование	Примечание
А-4	Спецификация монтажных материалов	

Установка водоохлаждающая МВ20-1-0

Автоматизация установки предусмотрена в объеме, заложенном заводом изготовителем.
 Для поддержания температуры воздуха в помещении для хранения яиц в°С необходимо датчики температуры ДРТ, установленные на выходе из испарителей, настроить на температуру 1-2°С. При понижении или повышении температуры воды на выходе из испарителей компрессоры установок отключаются или включаются.

Приточная система П1

Схемой предусмотрены два режима работы: ручной и автоматический. Выбор режима работы осуществляется переключателями СЯ1.

В автоматическом режиме предусмотрена защита калориферов от замораживания. В "зимний" период при понижении температуры обратного теплоносителя до 20-30°С и наружного воздуха перед калориферами ниже 5°С электродвигатели приточной системы П1 отключаются. Это предохраняет калориферы от замораживания.

Схемой предусмотрена блокировка приточной системы П1 с открытием клапана наружного воздуха У1. Включение системы происходит после открытия клапана У1. Управление приточной системой осуществляется со щита управления ЩУП, установленного в служебном помещении.

В ручном (наладочном) режиме открытие клапана У1 осуществляется переключателем СЯ2, закрытие - кнопкой СВ5. Приточная система П1 включается в венткамере кнопкой СВ3 и отключается - СВ2.

Установка водоохлаждающая УВ-10-01

Автоматизация установки предусмотрена в объеме, заложенном заводом изготовителем.

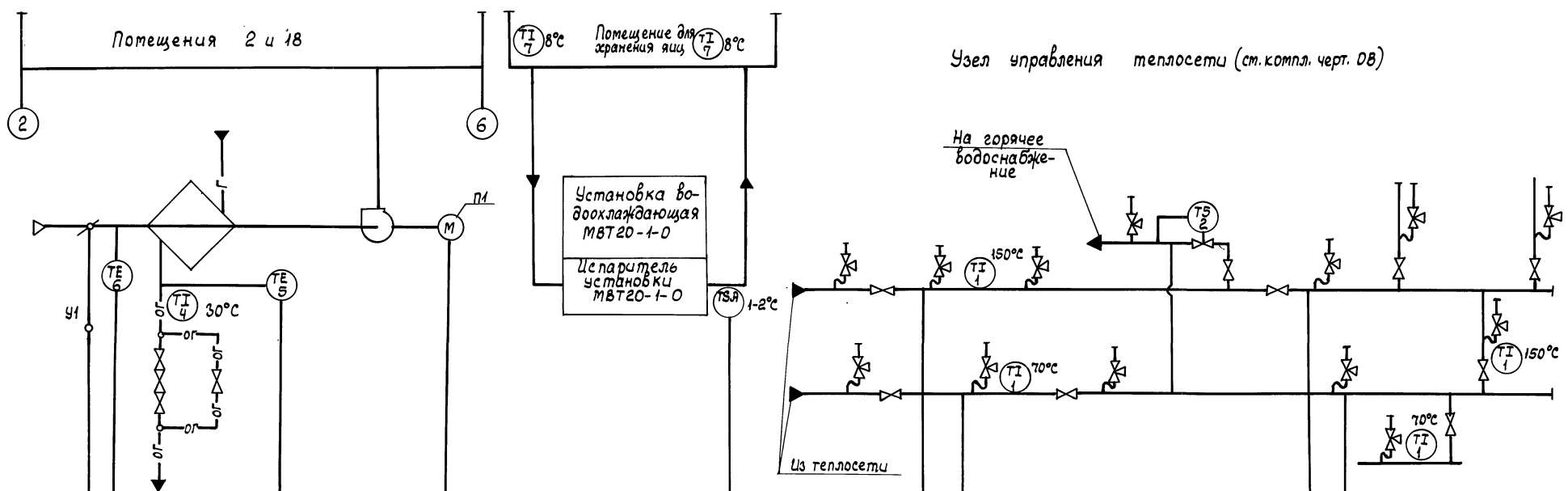
Ведомость ссылочных и прилагаемых документов

Обозначение	Наименование	Примечание
	Ссылочные документы	
ГОСТ 21.404.85	Автоматизация технологических процессов. Обозначения условных приборов и средств автоматизации в схемах	
ВСН 281-75/Минприбор	Временные указания по проектированию систем автоматизации технологических процессов	
Б.06-01, выпуск ХУ1	Установочные чертежи приборов и средств автоматизации	
СН и П 3.05.07-85	Система автоматизации	
	Прилагаемые документы	
тп 805-7-3.90 А.СО	Спецификация оборудования	Альбом 4
тп 805-7-3.90 А.СО.2	Спецификация щитов	Альбом 2,4
тп 805-7-3.90 А.Н	Эскизный чертёж щита управления ЩУП	Альбом 2
тп 805-7-3.90 А.Ж	Чертежи задания заводу-изготовителю на щиты и шкафы управления	Альбом 2

Рабочие чертежи основного комплекта марки выполнены в соответствии с действующими строительными нормами и правилами и предусматривают технические решения, обеспечивающие взрывную, взрывопожарную и пожарную безопасность при соблюдении установленных правил безопасности эксплуатации здания. Главный инженер проекта *Э.И. Соколовский*

Привязан:		
ЧНК №		
Исполн.	Эльшико	10.80
Проб.	Савицкая	10.80
Экз. спец.	Савицкая	10.80
Н.контр.	Савицкая	10.80
Нач. отд.	Железняк	10.80
Г.П.	Савицкий	10.80
Тп 805-7-3.90-А		
Изнач. склад с цехом переработки	200 тыс. яиц в смену	Станд. лист
Общие данные		Лист 1 5
Гипрондизтехпром		Лист 1 5

Альбом 2



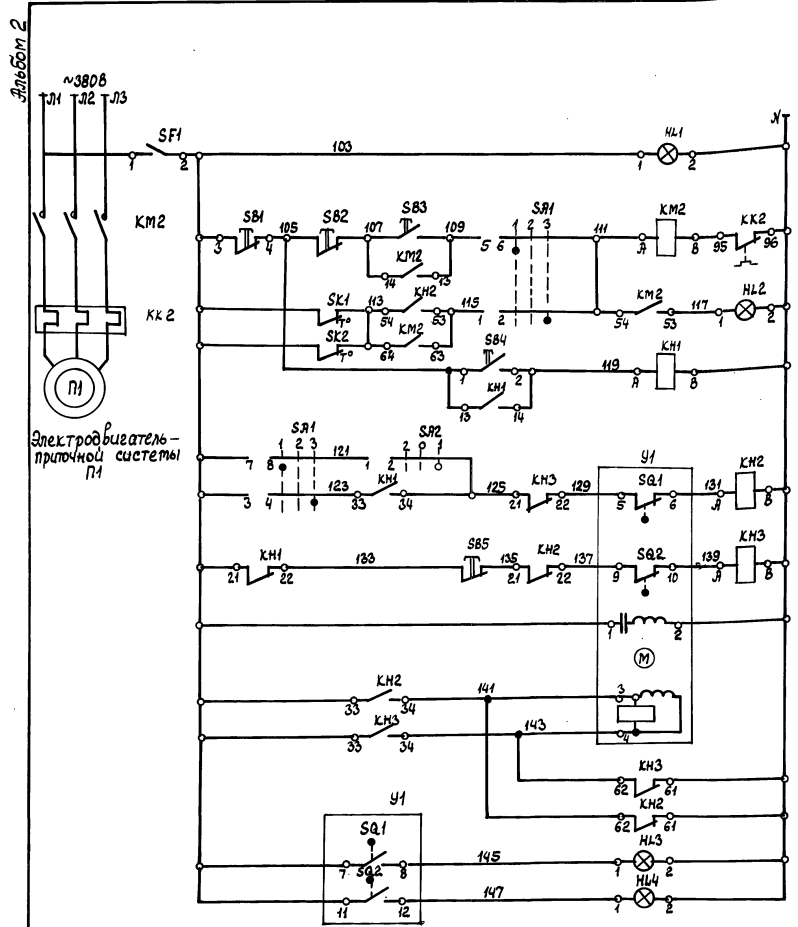
Приборы по месту	
Эксплуатационная машина МВТ20-1-0 (щит управления яйц)	
Приборы на щите щуп	

Циф. 2. Железяк. Листов. 1. 2. 3. 4. 5. 6. 7. 8. 9. 10. 11. 12. 13. 14. 15. 16. 17. 18. 19. 20. 21. 22. 23. 24. 25. 26. 27. 28. 29. 30. 31. 32.

Исполн.	Елишко	10.90
Проб.	Старынова	10.90
Эк. спец.	Старынова	10.90
Н. контр.	Старынова	10.90
Нач. отд.	Желнеров	10.90

ТП 805-7-3.90 - А

Привязан:		Яйцесклад с цехом переработки 200 тыс. яиц в смену	Стация	Лист	Листов
			рп	2	
		Схема функциональная	Гипроинтицелпром 2. Ростов-на-Дону		
			формат: А2		



Электродвигатель-приборный системы П1

Наличие напряжения ~ 220В		Управление системой П1
Ручное	Автоматическое	
Защита калориферов от замораживания		Управление системой П1
Автоматический пуск		
Ручное	Автоматическое	У1
Открыт		
Закрыт		Клапан наружного воздуха
Обмотка возбуждения		
Обмотка управления		Клапан наружного воздуха
Контакты промежуточных реле		
Открыт		Клапан наружного воздуха
Закрыт		

Диаграмма замыкания контактов универсального переключателя SA2

УП5312-С29

Конт. ты	-45°	0°	+45°
I	1	2	3
II	3	4	5
III	5	6	7
IV	7	8	9
Выбор режима	Руч.	Откл.	Авт.

Диаграмма замыкания контактов кулачкового переключателя SA2

ПКЗ-5ВСО102

Контакты	45°	0°	45°
1-2	-	-	-
3-4	-	-	-
Маркировка	2	0	1
Выбор режима	5	5	5

* не используется

Диаграмма замыкания контактов электродвигательных термометров SK1, SK2

ТГП-100ЭК

Обознач. по схеме	Положение контакта
SK1	0°
	30°
SK2	-50°
	0°

Перечень элементов принципиальной схемы

Поз. обозначение	Наименование	Кол.	Примечание
Щит управления ЩУП			
SF1	Автомат АБЗ-М, I _p =4А, I _{отс.} =2I _p	1	
KN1+KN3	Реле промежуточное РПЧ-2-М-06420УЗ	3	220В
SA1	Переключатель универсальный УП5312-С29	1	
SB4	Выключатель кнопочный КЕОНУЗ исп.2, черный "Пуск" П	1	
SB1	То же, красный "Стоп", П	1	
HL1+HL4	Арматура типа ЯС 44023У2	4	
По месту			
KM2	Пускатель магнитный ПМА-121002 В, ~220В		Ст. компл.
	I _{н.э.} =2,6А Приставка ПКЛ-2004	1	Черт. ЭМ
SK1	Термометр манометрический, ТКП-100ЭК (0÷150°С)	1	6
SA2	Переключатель кулачковый ПКЗ-5ВСО102	1	
SB5	Пост ПКЕ212-19, N1 ц.ч. 1 ₂ +1 _р , "Загр."	1	
У1	Исполнительный механизм МВ0-16/25-025У	1	Ст. компл. черт. об.
SB2, SB3	Пост ПКЕ212-2У, N1 ц.ч. 1 ₂ +1 _р , "Пуск"	1	
	N2 ц.ч. 1 ₂ +1 _р , "Стоп"	1	
SK2	Термометр манометрический ТКП-100ЭК (-50÷50°С)	1	5

Исполн. Елчишко
Проб. Старицына
Э. Спец. Старицына
Н. Кондр. Старицына
Нач. отд. Электров.

ТП 805-7-3.90 - Я

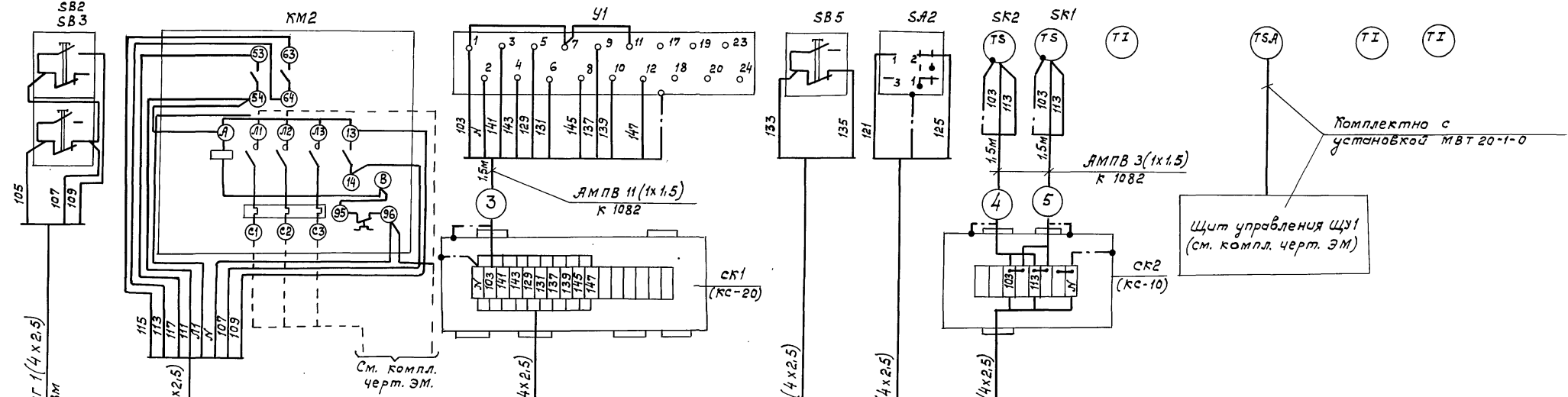
Привязан:									
Инв. N									

Яцисклад с учетом переработки 200 тыс. яц в стень

Лист	3
Управление системой П1. Схема принципиальная	Гипроиндустрпром 2. Ростоб-на-Дону

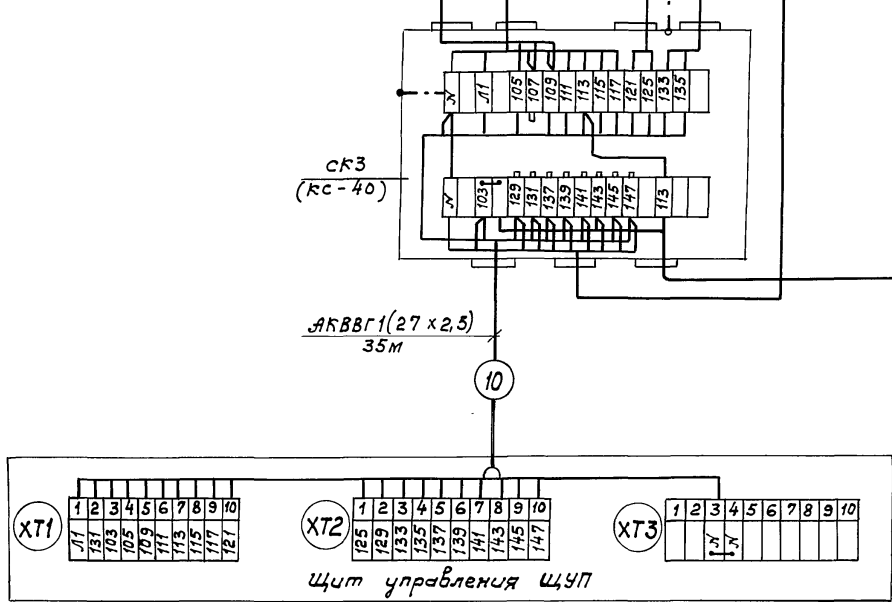
А.Л.Б.О.М.2

Наименование параметра и место отбора импульса	Приточная система П1						Установка МВТ 20-1-0		Температура			
	Венткамера в осях 1:2, Г:Д						Температура воздуха перед calorifierами		Температура на выходе из испарителя		Помещение для хранения яиц	
Обозначение монтажного чертежа	-	-	-	-	-	-	ТМ4-170-87	ТМ4-144-87	По чертежам завода		-	-
Позиция	-	-	-	-	-	6	5	4	-	7	7	



Спецификация монтажных материалов

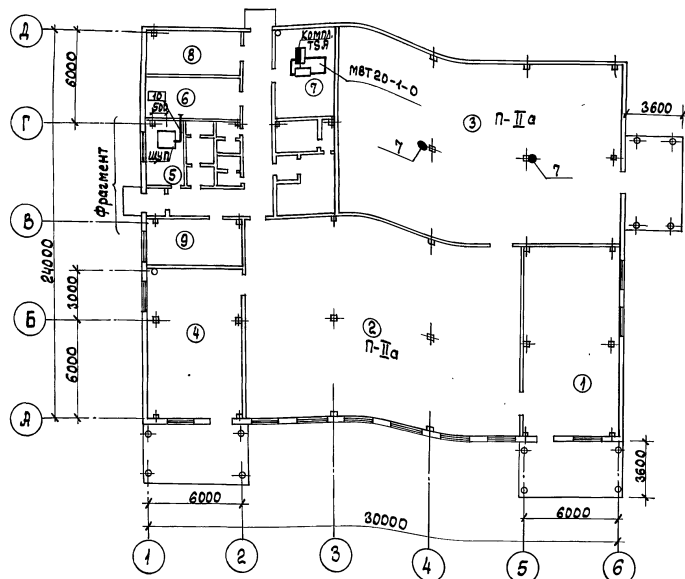
Поз. обозначение	Наименование	Кол.	Примечание
	Коробки соединительные		
	КС - 10	1	
	КС - 20	1	
	КС - 40	1	
	Ввод гибкий К1082	3	
	Кабели по ГОСТ 1508-78*Е, 660В		
	АКВВГ 4x2,5	25	м
	АКВВГ 10x2,5	5	м
	АКВВГ 14x2,5	10	м
	АКВВГ 27x2,5	35	м
	Провод АМПВ 1x1,5, 380В, ТУ16-705, 145-80	30	м



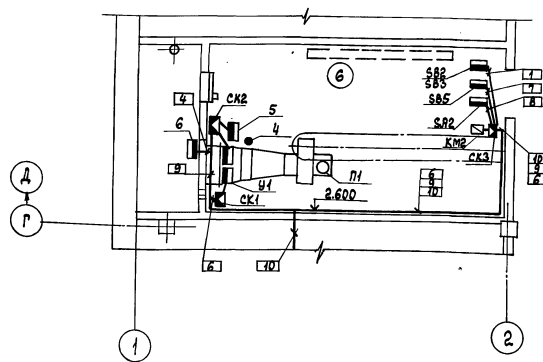
Исполн.	Глашко	10.90	Т П 805-7-3.90-А			
Пров.	Старыцина	10.90				
Гл. спец.	Супрунов	10.90				
Н. контр.	Старыцина	10.90				
Нач. отд.	Жевнеров	10.90				
Привязан:			Яйцесклад с цехом переработки 200 тыс. яиц в смену	Стандия	Лист	Листов:
				рп	4	
Ш.№			Схема внешних проводов	Гипронлтицпром г. Ростов-на-Дону		

Ш.№, Исполн., Глашко, Старыцина, Супрунов, Старыцина, Жевнеров

План



Фрагмент



Экспликация помещений

Номер по плану	Наименование	Площадь м ²	Категория взрыво-пожарной опасности
1	Помещение для приёма яиц		В
2	Помещение для сортировки и упаковки яиц		В
3	Помещение для хранения яиц		В
4	Помещение для тары		В
5	Служебное помещение		
6	Венткамера		Д
7	Компрессорная		Д
8	Щитовая		Д
9	Комната отдыха		
10	Женская гардеробная		
11	Преддушевая		
12	Женская душевая		
13	Тамбур-шлюз (2)		
14	Женская уборная		
15	Мужская гардеробная		
16	Мужская душевая		
17	Мужская уборная		
18	Коридор		
19	Тамбур		

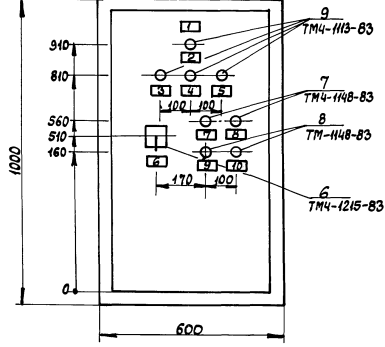
1. Позиции монтируемых приборов и аппаратов, а также нумерация и типы кабелей, труб соответствуют схеме внешних проводов.
2. Над полкой линии-выноски указаны позиции приборов, обозначение аппаратов, в прямоугольниках указаны номера кабелей и труб.
3. Монтаж приборов и средств автоматизации выполнить согласно строительным нормам и правилам СНиП 3.05.07-85 Госстроя СССР
4. Датчик температуры поз.5 установить на трубопроводе обратного теплоносителя, датчик поз.6 установить перед калориферами в холодном отсеке
5. Соединительную коробку СК2 установить непосредственно у датчика температуры поз.5

Обозначение	Наименование
•	Отборное устройство, первичный измерительный прибор или датчик, устанавливаемый в технологическое оборудование или трубопровод
—	Прибор, регулятор, исполнительный механизм, электроаппаратура и другое оборудование, устанавливаемое вне щитов

Исполн.	Э.Личко	10.80
Проб.	Старшина	10.80
Эл. спец.	Старшина	10.80
Н. контро.	Старшина	10.80
Науч. отг.	Жельнеров	10.80
Г.Ч.П.	Сохлянский	10.80

ТП 805-7-3.90-Я

Привязан				Яйцевод с цехом переработки 200 тыс. яиц в смену	Стация	Лист	Листов
Инв. №				План расположения	рп	5	



Глубина щита 350 мм

Примечание: Чертеж приведен для справки.

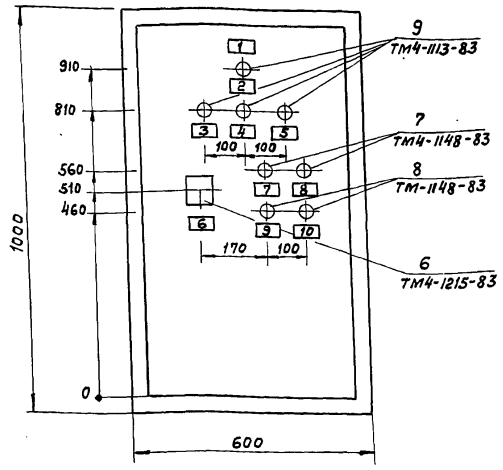
Исполн:	Л. Шул	Провер:	Л. Шул	Дата:	20.08.80
Лист:	2	Листов:	3	Итого:	3
Титул:	Щит управления ЩУП				
Масштаб:	1:1				
Материал:	Листы бумаги А3				
Содержание:	Щит управления ЩУП				
Состав:	Лист 1	Лист 2	Лист 3	Лист 4	Лист 5
Итого:	1	1	1	1	1

ТП 805-7-390 - А.Н

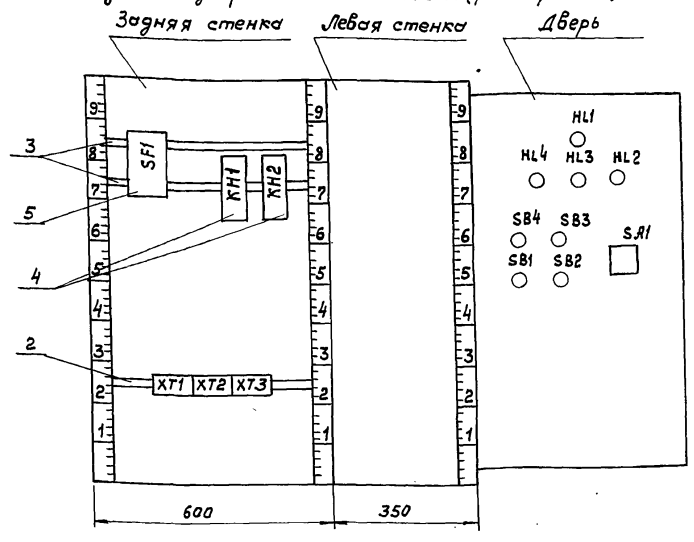
Копировал: Орлик
 формат А3

Поз.	Обозначение	Наименование	Кол. Примечания
1	ЩУП	Щит навесной ЩУМ 1000x600-УхЛ4 ТРОО ДСТ 36.13-76 Рейка РЕ 600, ТКЗ-100-В1 Скоба СЗ 600, ТКЗ-125-В1	1
2		Прочие изделия	2
3		Реле РП-2-М-06100339, №220В	2
4	КМ, КЛ2	Щит управления ЩУП	1
5	SF1	Щит управления ЩУП	1
6		Щит управления ЩУП	1
7		Щит управления ЩУП	1
8		Щит управления ЩУП	1
9		Щит управления ЩУП	1
10		Щит управления ЩУП	1
11		Щит управления ЩУП	1
12		Щит управления ЩУП	1
13		Щит управления ЩУП	1
14		Щит управления ЩУП	1
15		Щит управления ЩУП	1
16		Щит управления ЩУП	1
17		Щит управления ЩУП	1
18		Щит управления ЩУП	1
19		Щит управления ЩУП	1
20		Щит управления ЩУП	1
21		Щит управления ЩУП	1
22		Щит управления ЩУП	1
23		Щит управления ЩУП	1
24		Щит управления ЩУП	1
25		Щит управления ЩУП	1
26		Щит управления ЩУП	1
27		Щит управления ЩУП	1
28		Щит управления ЩУП	1
29		Щит управления ЩУП	1
30		Щит управления ЩУП	1
31		Щит управления ЩУП	1
32		Щит управления ЩУП	1
33		Щит управления ЩУП	1
34		Щит управления ЩУП	1
35		Щит управления ЩУП	1
36		Щит управления ЩУП	1
37		Щит управления ЩУП	1
38		Щит управления ЩУП	1
39		Щит управления ЩУП	1
40		Щит управления ЩУП	1
41		Щит управления ЩУП	1
42		Щит управления ЩУП	1
43		Щит управления ЩУП	1
44		Щит управления ЩУП	1
45		Щит управления ЩУП	1
46		Щит управления ЩУП	1
47		Щит управления ЩУП	1
48		Щит управления ЩУП	1
49		Щит управления ЩУП	1
50		Щит управления ЩУП	1
51		Щит управления ЩУП	1
52		Щит управления ЩУП	1
53		Щит управления ЩУП	1
54		Щит управления ЩУП	1
55		Щит управления ЩУП	1
56		Щит управления ЩУП	1
57		Щит управления ЩУП	1
58		Щит управления ЩУП	1
59		Щит управления ЩУП	1
60		Щит управления ЩУП	1
61		Щит управления ЩУП	1
62		Щит управления ЩУП	1
63		Щит управления ЩУП	1
64		Щит управления ЩУП	1
65		Щит управления ЩУП	1
66		Щит управления ЩУП	1
67		Щит управления ЩУП	1
68		Щит управления ЩУП	1
69		Щит управления ЩУП	1
70		Щит управления ЩУП	1
71		Щит управления ЩУП	1
72		Щит управления ЩУП	1
73		Щит управления ЩУП	1
74		Щит управления ЩУП	1
75		Щит управления ЩУП	1
76		Щит управления ЩУП	1
77		Щит управления ЩУП	1
78		Щит управления ЩУП	1
79		Щит управления ЩУП	1
80		Щит управления ЩУП	1
81		Щит управления ЩУП	1
82		Щит управления ЩУП	1
83		Щит управления ЩУП	1
84		Щит управления ЩУП	1
85		Щит управления ЩУП	1
86		Щит управления ЩУП	1
87		Щит управления ЩУП	1
88		Щит управления ЩУП	1
89		Щит управления ЩУП	1
90		Щит управления ЩУП	1
91		Щит управления ЩУП	1
92		Щит управления ЩУП	1
93		Щит управления ЩУП	1
94		Щит управления ЩУП	1
95		Щит управления ЩУП	1
96		Щит управления ЩУП	1
97		Щит управления ЩУП	1
98		Щит управления ЩУП	1
99		Щит управления ЩУП	1
100		Щит управления ЩУП	1

Поз.	Обозначение	Наименование	Кол. Примечания
6	SF1	Переключатель универсальный УП 5312-С29	1
7	SF5, SF4	Выключатель КЕ 0М93	2
8	SF1, SF2	исп. 2, черной "Лук" "П"	2
9	КМ, КЛ2, КЛ4	Выключатель КЕ 0М 93	2
10	ХТ1 + ХТ3	исп. 2, красный "Стол" "П"	2
11		Артюра де Чарезуэ	4
12		зеленый светодиметр	4
13		Блок зажимов	3
14		БЗЗ4-4П16-В/893-40	40
15		Рамка 66x26	40
16		Материалы	
17		Провод 380В ГОСТ 6323-79*	30 м
18		ПВ1-1x1,5	



Вид на внутренние плоскости (развернуто)



УИВ. №, Подпись и дата, Взам. инв. №

Привязан

ИВ. №			
-------	--	--	--

ТП 805-7-3.90 - Аз. ЩУП-1 Лист 3

УИВ. №, Подпись и дата, Взам. инв. №

Привязан

ИВ. №			
-------	--	--	--

ТП 805-7-3.90 - Аз. ЩУП-1 Лист 4

Надписи на табло и в рамках

№ надписи	Надпись	Кол.	№ надписи	Надпись	Кол.
1	Щит управления ЩУП	1			
2	Наличие напряжения	1			
3	Нормальная работа	1			
4	Клапан открыт	1			
5	Клапан закрыт	1			
6	Выбор режима работы				
7	Пуск системы П1	1			
8	Авт. пуск системы	1			
9	Стоп системы П1	1			
10	Общий стоп системы	1			

Альбом 2

Проводник	Откуда идет	Куда поступает	Данные пробода	Примечания
Технические требования				
Таблица соединений выполнена на основании принципиальной схемы - лист А-3, часть А				
Л1	ХТ1 : 1	-SF1 : 1		
103	SF1 : 2	КН1 : 21		
103	КН1 : 21	КН2 : 33		
103	КН2 : 33	КН3 : 33		
103	КН3 : 33	SB1 : 3		ПВ1-1x1,5
103	SB1 : 3	SA1 : 3		
103	SA1 : 3	SA1 : 7		
103	SA1 : 7	HL-1 : 1		
103	SF1 : 2	ХТ1 : 3		
105	SB1 : 4	SB4 : 1		
105	SB4 : 1	ХТ1 : 4		
105	ХТ1 : 4	КН1 : 13		

УИВ. №, Подпись и дата, Взам. инв. №

Привязан

ИВ. №			
-------	--	--	--

ТП 805-7-3.90 - Аз. ЩУП-1 Лист 5

УИВ. №, Подпись и дата, Взам. инв. №

Привязан

ИВ. №			
-------	--	--	--

Исполн. Глушко Ю.И. 10.90
Проб. Старицына Г.В. 10.90
Нач. отд. Живеров М.В. 10.90
Н. контр. Старицына Г.В. 10.90

ТП 805-7-3.90 - Аз. ЩУП-2

Яцесклад с цехом переработки	Стария	Лист	Листов
200 тыс. ящ Б смену	рп	1	3

Щит управления ЩУП
Таблица соединений
Гипроинтицпроп
г. Ростов-на-Дону
Копировала Кузнецова
Формат

Проводник	Откуда идет	Куда поступает	Данные провода	Примечание
109	ХТ1:5	СА1:5		
111	ХТ1:6	СА1:6		
111	СА1:6	СА1:2		
113	ХТ1:7	КН2:54		
115	ХТ1:8	КН2:53		
115	КН2:53	СА1:1		
117	ХТ1:9	НБ2:1		
119	СВ4:2	КН1:А		
119	КН1:А	КН1:14		
121	ХТ1:10	СА1:8		
123	СА1:4	КН1:33		
125	КН1:34	КН3:21		ПВ1-1х1,5
125	КН3:21	ХТ2:1		
129	КН3:22	ХТ2:2		
133	КН1:22	ХТ2:3		
135	КН2:21	ХТ2:4		
137	КН2:22	ХТ2:5		
139	КН3:А	ХТ2:6		
141	КН2:34	КН2:62		
141	КН2:62	ХТ2:7		
143	КН3:34	КН3:62		
143	КН3:62	ХТ2:8		
145	ХТ2:9	НБ3:1		
147	ХТ2:10	НБ4:1		
131	КН2:А	ХТ1:2		

Привязан

Лист 2

ТП 805-7-3.90 - Яз. ЩУП-2

Проводник	Откуда идет	Куда поступает	Данные провода	Примечание
Н	ХТ3:3	ХТ3:4		
Н	ХТ3:3	КН1:В		
Н	КН1:В	КН2:В		
Н	ХТ3:4	НБ2:2		
Н	НБ4:2	НБ3:2		
Н	НБ3:2	НБ2:2		
Н	НБ2:2	НБ1:2		ПВ1-1х1,5

Земля Рейки для зажимов и аппаратов: $\frac{1}{2}$

Привязан

Лист 3

ТП 805-7-3.90 - Яз. ЩУП-2

Проводник	вывод	вид кон-такта	вывод	Проводник	Проводник	вывод	вид кон-такта	вывод	Проводник
Технические требования									
Таблица подключения вы- полнена на основании схе- мы принципиальной - лист Я-3, часть Я и таблицы соединений - черт. Яз. ЩУП-2, листы 1+3									
Задняя стенка									
ЛН	1	СЕ1	2	103*	135	21	Р	22	137
					103*	33	Ж	п34	141
					115	53	Ж	54	113
					Н	п61	Р	п62	141*
					131	А	К	пВ	Н*
							ХТ1		
					Л1	1		2	131
					103	3		4	105
					109	5		6	111
					113	7		8	115
					117	9		10	121
							ХТ2		
					125	1		2	129
					133	3		4	135
					137	5		6	139
					141	7		8	143
					145	9		10	147
							ХТ3		
					Н*	п3		п4	Н*

Привязан

Лист 2

ТП 805-7-3.90 - Яз. ЩУП-3

Ящелка с цехом переработки 200 тонн ящ. в стмену

Лист 3

Щит управления ЩУП

Гиперинтитуция пром. 2. Ростов-на-Дону

Копировал: Орлик

Проводник	вывод	вид кон-такта	вывод	Проводник	Проводник	вывод	вид кон-такта	вывод	Проводник
Дверь									
СВ1									
1									
2									
103	1		2	Н					СВ2
1									
2									
147	1	НБ4	2	Н*					
СВ1									
1									
2									
СВ1									
115	1			п2	111*				
103	п3			4	123				
109	5			п6	111				
103*	п7			8	121				
СВ1									
117	1		2	Н*					
СВ4									
105	1		2	1-119					
СВ3									
1			2						

Привязан

Лист 2

ТП 805-7-3.90 - Яз. ЩУП-3

Позиция	Наименование и техническая характеристика оборудования и материалов Завод-изготовитель (для импортного оборудования - страна, фирма)	Тип, марка оборудования Обозначение документа и номер опросного листа	Единица измерения		Код завода-изготовителя	Код оборудования, материала	Цена единицы оборудования тыс. руб.	Количество	Масса единицы оборудования, кг
			Наименование	Код					
1	2	3	4	5	6	7	8	9	10
<u>Оборудование и материалы,</u> <u>поставляемые заказчиком</u>									
<u>1. Щиты</u>									
Щит управления ЩУП, состоящий из щита									
ЩУМ	1000x600 - УХЛ4	I P00, ОСТ 36.13-76	черт. №3-ЩУП-1	шт.	796	—	—	1	—

Инв. № модели, Подпись и дата, Взам. инв. №

Привязан

ТП 805-7-3.90 - А. С02

Спецификация щитов

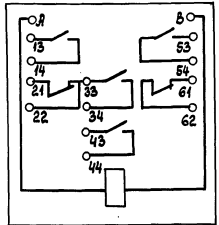
Стр.	Лист	Листов
рп 1	1	2

Копировал Орлик

ГипроНИИЦепром
г. Ростов-на-Дону
формат А3

Альбом 2

Поз. 4



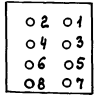
Поз. 5



Поз. 8,9



Поз. 6



25193-02 04

Инв. № модели, Подпись и дата, Взам. инв. №

Привязан

Инв.

ТП 805-7-3.90 - №3 ЩУП-3

Копировал Орлик

формат А3

Лист	3
------	---

Автом 4

25193-02

41

Электр. щит

1	2	3	4		6	7	8	9	10
			Наименование	Код					
	<u>2. Электроаппаратура, устанавливаемая на щите ЩУП</u>								
	Автомат, ~220В, I _p = 4А, I _{отс} = 2I _p	А-63М	шт.	796	—	—	—	1	—
	Реле промежуточное, ~220В, 50 Гц	РПУ-2-М1-0642043.9	шт.	796	—	342542	—	2	—
	Переключатель универсальный	УП5312-С29	шт.	796	—	342821	—	1	—
	Выключатель, исп. 2, чёрный "Пуск", "П"	КЕ 011У3	шт.	796	—	322842	—	2	—
	То же, исп. 2, красный "Стоп", "П"	КЕ 011У3	шт.	796	—	322842	—	2	—
	Арматура с зелёным светофильтром, ~220В	АС 44023У2	шт.	796	—	346181	—	4	—
	Блок зажимов	Б 324-4П16-8/8х5-10	шт.	796	—	—	—	3	—
	Рамка для надписей 66x26	РПМ	шт.	796	—	—	—	10	—

Привязан	
Шк. №	

ТП 805-7-3.90 - А.С02

Лист 2

25

Листом 2

ведомость рабочих чертежей основного комплекта СС

Лист	Наименование	Примечание
1	Общие данные	
2	Аварийное включение и отключение вентсистем при пожаре. Схемы принципиальные	
3	Пожарная сигнализация. Схема внешних проводок (начало)	
4	Пожарная сигнализация. Схема внешних проводок (окончание)	
5	План пожарной сигнализации, телефонизации и радиофикации	
6	Спецификация к плану пожарной сигнализации, телефонизации и радиофикации	

ведомость ссылочных и прилагаемых документов

Обозначение	Наименование	Примечание
Ссылочные документы		
ВСН 25-09.68-85	Правила производства и приёмки работ установки охранной пожарной и охранно-пожарной сигнализации	
СНиП 2.04.09-84	Пожарная автоматика зданий и сооружений	
5.407-22	Прокладка проводов и кабелей в стальных трубах	
Прилагаемые документы		
ТП 805-7-3.90 СС.СО	Спецификация оборудования	Льбом 4

Рабочие чертежи основного комплекта марки выполнены в соответствии с действующими, строительными нормами и правилами и предусматривают технические решения обеспечивающие взрыво- и пожарную безопасность при соблюдении установленных правил безопасности эксплуатации здания. Главный инженер проекта Э.И. Соколовский

ведомость аппаратуры, размещаемой в помещениях

Лист	Наименование помещения	Количество			Примечание
		Телефонов АТС	ДС	Служб. теле	
1	Помещение для приёма яиц	—	—	—	ип 105-2
2	Помещение для сортировки и упаковки яиц	—	—	—	ип 105-2
3	Помещение для хранения яиц	—	—	—	ип 105-2
4	Помещение для тары	—	—	—	ип 105-2
5	Службное помещение	1	—	1	ип 105-2
6	Венткамера	—	—	—	ип 105-2
7	Компрессорная	—	—	—	ип 105-2
8	Щитовая	—	—	—	ип 105-2
9	Комната отдыха	—	—	—	ип 105-2
10	Женская гардеробная	—	—	—	ип 105-2
11	Преддвушевая	—	—	—	
12	Женская душевая	—	—	—	
13	Тамбур шлюз (2)	—	—	—	2х2 ип 105-2
14	Женская уборная	—	—	—	
15	Мужская гардеробная	—	—	—	2 ип 105-2
16	Мужская душевая	—	—	—	
17	Мужская уборная	—	—	—	
18	Коридор	—	—	—	5 ип 105-2
19	Тамбур	—	—	—	
	Итого	1	—	1	72

ведомость спецификаций

Лист	Наименование	Примечание
4	Спецификация монтажных материалов на пожарную сигнализацию	

Настоящий проект решает вопрос организации телефонизации, радиофикации и пожарной сигнализации яйцесклада с цехом переработки 200 тысяч яиц в смену.

Для оперативной связи обслуживающего персонала яйцесклада с руководством птицефабрики и её различными службами в службном помещении устанавливается аппарат телефонный, подключаемый к АТС птицефабрики.

Абонентская сеть выполняется проводами ТРП-2х0,5, прокладываемыми по стенам помещений от коробки телефонной распределительной КТП-10х2, установленной в тамбуре на стене.

Для радиофикации в службном помещении устанавливается громкоговоритель, подключаемый к радиотрансляционной сети птицефабрики. Абонентская сеть выполняется проводом ПТПЖ-2х1,2, прокладываемым по стене скрыто, под слоем штукатурки. Розетка РШР устанавливается на стене на высоте 0,5-1,0 м от уровня пола, на одинаковой высоте с розетками осветительной сети.

Система автоматической пожарной сигнализации предназначена для обнаружения пожара и сообщения о месте его возникновения. В качестве извещателей в проекте применены извещатели тепловые мажнтные ИП 105-2. Лучи выполняются проводами ЛТВ-П-2х0,6, прокладываемыми в помещениях по потолкам и стенам.

Лучи прокладываются от бокса БКТ-10х2, установленного в службном помещении, в качестве приёмной станции используется пульт пожарной сигнализации ППС-3. Место установки пульты ППС-3 определяется при привязке проекта.

В проекте предусмотрено отключение вентиляции яйцесклада при возникновении пожара, кроме системы ВЗ, которая включается при возникновении пожара. Для отключения вентиляции с ППС-3 через коробку КС-10 (место установки коробки определяется при привязке проекта) прокладывается кабель (см. проект низковольтных сетей) к коробке КС-10, установленной в щитовой.

Система автоматической пожарной сигнализации по обеспечению надёжности электропитанием относится к электропотребителям I⁰⁴ категории.

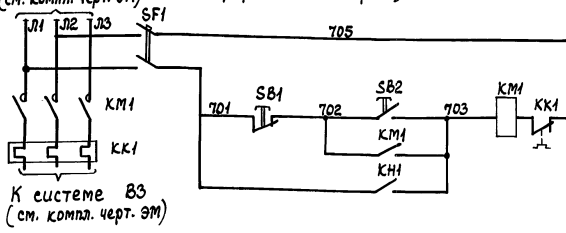
В связи с этим предусмотрено питание пульты ППС-3 от 2х независимых источников питания: основное питание - от I-го ввода, резервное питание от II-го ввода через выпрямительный блок ВВ-24/3.

Привязан:		Листов	
ЦНБ.М		Страна	Лист
Цепной	24.10.80	рп	1
Польв.	24.10.80	Листов	6
Ра. спец.	24.10.80		
В. констр.	24.10.80		
Нач. отд.	24.10.80		
Г.И.П.	24.10.80		
Яйцесклад с цехом переработки 200 тыс. яиц в смену		Страна	Лист
		рп	1
		Листов	6
Общие данные		Гипропроектцентр 2. Ростов-на-Дону	

Листом 2

Включение вентсистемы ВЗ при возникновении пожара. Схема принципиальная

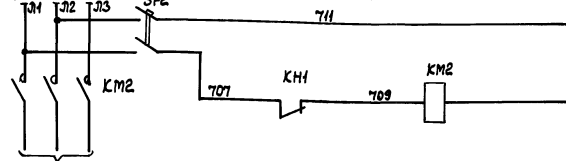
От ящика Q55 (см. компл. черт. ЭМ)



Питание ~380В
Система ВЗ

Отключение вентсистем при возникновении пожара. Схемы принципиальные

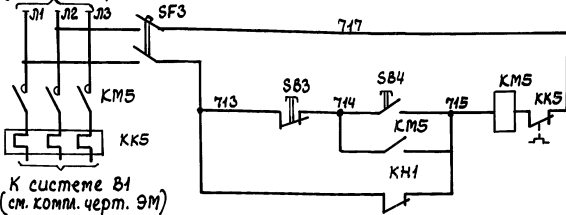
От Q55 (см. компл. черт. ЭМ)



Питание ~380В
Системы П1, В4, В5, В6

К шир2 (см. компл. черт. ЭМ)

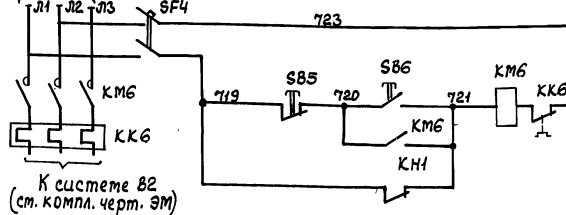
От шкафа шр3 (см. компл. черт. ЭМ)



Питание ~380В
Система В1

К системе В1 (см. компл. черт. ЭМ)

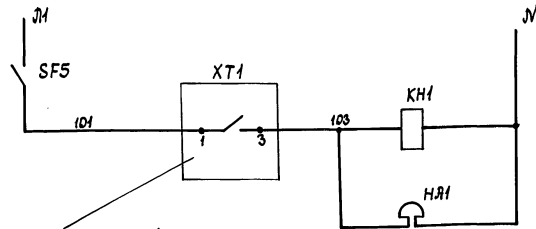
От шкафа шр3 (см. компл. черт. ЭМ)



Питание ~380В
Система В2

К системе В2 (см. компл. черт. ЭМ)

От щ01, гр10 (см. компл. Э0)



Питание ~220В
Аварийная звуковая сигнализация

Из схемы пожарной сигнализации пульт ППС-3

Перечень элементов принципиальной схемы

Пос. обозначение	Наименование	Кол.	Примечание
	По месту		
ППС3	Пульт приёмный пожарной сигнализации ППС-3, ~ 220В, 50 Гц	1	
SF1-SF5	Выключатель автоматический АП50Б-2МТ УЗ1 4x10, Iр = 4Я, Iотс. = 2Iр	5	
KM1	Пускатель магнитный ПМЛ-122002В Iн.э.=2,6Я	1	См. комплект чертежей ЭМ
KH1	1		
HЯ1	Звонок громкого боя, ~ 220В	1	
KM2	Пускатель магнитный ПМЛ-211002В	1	См. компл. черт. ЭМ
KM5, KM6	Пускатель магнитный ПМЛ-122002В Iн.э = 6Я	2	

Исправл.	Эл.ш.к	10.90
Проб.	Старшина	10.90
Эл. ш.к	Старшина	10.90
Н.контр.	Старшина	10.90
Нач. отд.	Инженер	10.90

ТП 805-7-390-СС

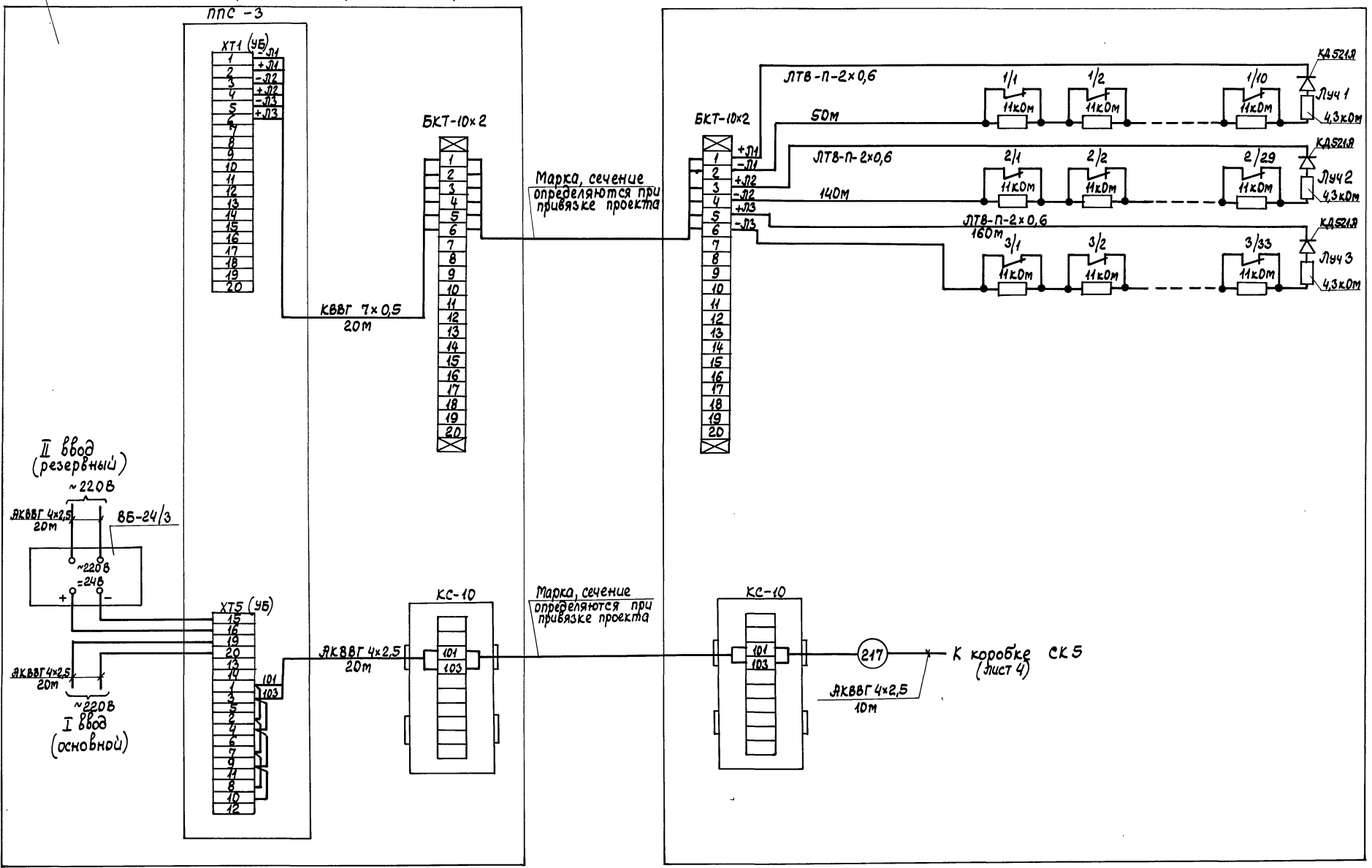
Прибавлен:					Ящесклад с цехом переработки 200 тыс. ящ в Яленку	Стр. рп	Лист 2	Листов
Инв. №					Аварийное включение и отключение вентсистем при пожаре. Схемы принципиальные	Гипропроектинтерром г. Ростов-на-Дону формат: А2		

Лист 2 из 2

Лист 2

Место установки определяется при привязке проекта

Яйцесклад с цехом переработки 200 тыс. яиц в смену



Марка, сечение определяются при привязке проекта

Марка, сечение определяются при привязке проекта

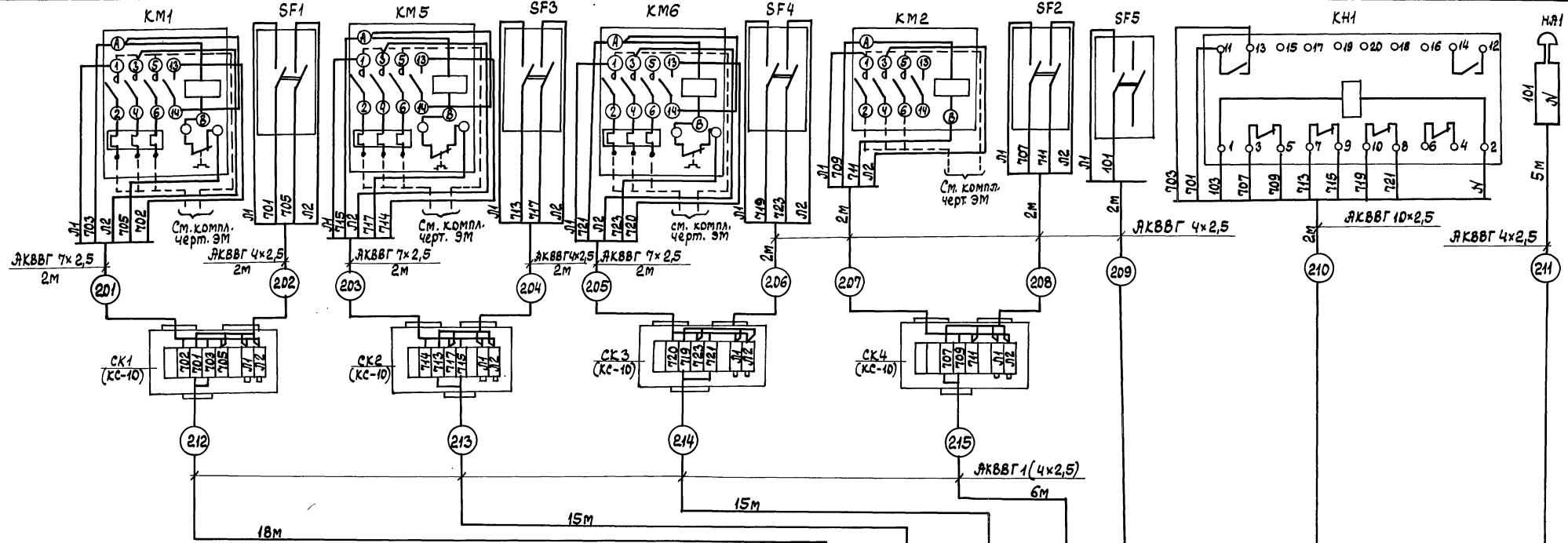
Исполн.	Д. Личко	10.90
Проб.	Старичкина	10.90
Эл. спец.	Супрынова	10.90
Н. контр.	Старичкина	10.90
Нач. отд.	Жуков	10.90

ТП 805-7-3.90-СС

Привязан:	Яйцесклад с цехом переработки 200 тыс. яиц в смену	Стация	Лист	Листов
		рп	3	
Инв. №	Пожарная сигнализация. Схема внешних проводов (начало)	Гипроинтицепром г. Ростов-на-Дону формат: А2		

Лист 2

Наименование параметра и место отбора импульса	Включение системы ВЗ при пожаре	Аварийное отключение вентсистем при пожаре			Щитовая	Коридор
	Компрессорная					
Обозначение монтажно-чертежа						
Позиция						

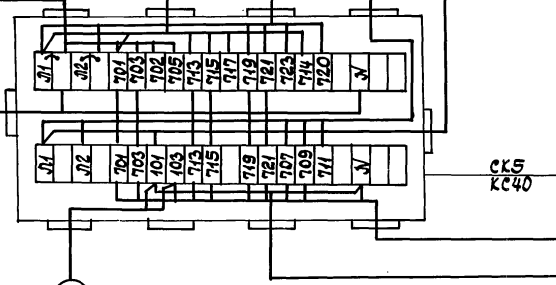


Спецификация монтажных материалов на пожарную сигнализацию

Поз. обозначение	Наименование	Кол.	Примечание
	Коробки соединительные		
	КС-10	6	
	КС-40	1	
	Кабель АКВВГ, 660В, ГОСТ 1508-78*Е		
	4x2,5	145 м	
	7x2,5	10 м	
	10x2,5	5 м	
	Кабель КВВГ 7x1, 660В, ГОСТ 1508-78*Е	20 м	
	Провод ЛТ8-П-2x0,6 ГОСТ 8133-77*	350 м	

К щО-1, гр. 4 (см. компл. 90)

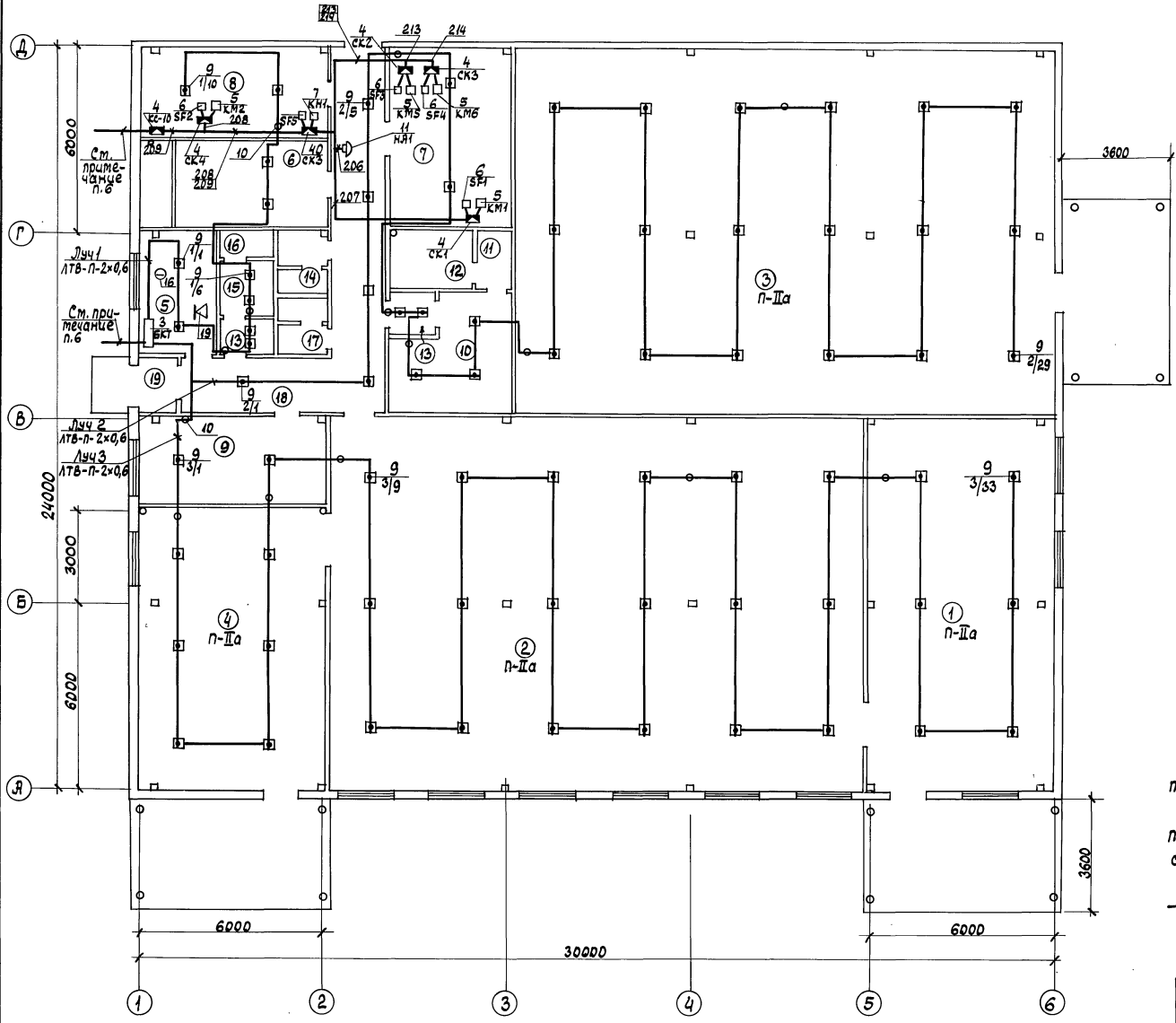
К коробке КС-10 (лист 3)



Исполн. Еланко 10.90
 Проб. Старшина 10.90
 21.сл.в. Сидякина 10.90
 Н.контр. Старшина 10.90
 Нач.отд. Дубинин 10.90

ТП 805-7-3.90-СС

Приказан:		Ящиклад с цехом переработки 200тыс. ящ в стену	Стдия	Лист	Листов
Цена:		Пожарная сигнализация. Схема внешних проводок (окончание)	рп	4	
		Гипропроектинформ 2.Ростов-на-Дону			



Экспликация помещений

Номер по плану	Наименование	Площадь м ²	Категория производства по взрывной, взрыва-пожарной и пожарной опасности
1	Помещение для приема яиц		В
2	Помещение для сортировки и упаковки яиц		В
3	Помещение для хранения яиц		В
4	Помещение для тары		В
5	Службное помещение		
6	Венткамера		Д
7	Компрессорная		Д
8	Щитовая		Д
9	Комната отдыха		—
10	Женская гардеробная		—
11	Преддвушевая		—
12	Женская душевая		—
13	Тамбур-шлюз (2)		—
14	Женская уборная		—
15	Мужская гардеробная		—
16	Мужская душевая		—
17	Мужская уборная		—
18	Коридор		—
19	Тамбур		—

1. Общие пояснения - лист 1.
2. Пожарные извещатели закрепить на ребрах плит покрытия с шагом 3-4 м
3. Проводки к пожарным извещателям выполнить по поперечным ребрам плит покрытия с шагом 3 м и по стенам под потолком. Провод крепить через 0,5 м
4. В обозначении пожарных извещателей принято: в числителе - номер луча, в знаменателе - номер извещателя.
5. Спецификация к плану - лист 6.

6. Марка, сечение и длина кабелей вводов сетей пожарной сигнализации определяются при привязке проекта.

Исполн. Старичина *С.И.* 10.90
 Прав. Супрынова *В.А.* 10.90
 Эл. спец. Супрынова *В.А.* 10.90
 Н. контр. Супрынова *В.А.* 10.90
 Нач. отп. Жекерев *М.В.* 10.90

ТП 805-7-3.90-СС

привязан	Г.И.П. Соколовский <i>С.В.</i> 10.90	Яйцесклад с цехом переработки 200 тыс. яиц в смену	Страна	Лист	Листов
		План пожарной сигнализации, телефонизации и радиотелефонизации	рп	5	
Ц.И.В. №		Гипропротипцентр р. Ростов-на-Дону			формат А2

Поз.	Обозначение или тип изделия	Наименование	Кол.	Прим.
<u>Пожарная сигнализация</u>				
1	ППС-3	Пульт пожарной сигнализации	1	
2	ВБ-24/3	Выпрямительный блок	1	
3	БКТ-10x2	Бокс кабельный телефонный	2	
4	КС-10	Коробка соединительная	5	
4а	КС-40	Коробка соединительная	1	
5	ММЛ-122002 В ММЛ-277002 В	Магнитные пускатели КМ1, КМ2, КМ5, КМ6	4	по комплект. черт. ЭМ
6	АП50Б-2МТ	Выключатель автоматический SF1÷SF5	5	
7	РПУ-2-362403	Реле КН1	1	
8	ЯРН8501-400Б 04я	Щиток осветительный ЩО-1	1	по комплект. черт. ЭД
9	ИТМ (ип 105-2)	Извещатель тепловой магнитный	72	
10	КО-1	Коробка ответвительная	20	
11	НЯ-1	Звонок	1	
<u>Кабель ЯКВВГ, 660В, ГОСТ 1508-78*Е</u>				
12		4x2,5	145	м
13		7x2,5	10	м
13а		10x2,5	5	м
<u>Кабель КВВГ, 660В, ГОСТ 1508-78*Е</u>				
14		7x1	20	м
<u>Провод ЛТВ-П, ГОСТ В133-77*</u>				
15		2x0,6	350	м
<u>Телефонизация</u>				
16	ТЯ-72	Телефонный аппарат	1	
17	КРТП-10x2	Коробка телефонная	1	

Поз.	Обозначение или тип изделия	Наименование	Кол.	Прим.
<u>Материалы</u>				
18		Провод ТРП-1x2x0,5 ГОСТ 20575-75*Е	30	м
<u>Радиофикация</u>				
19	ГД-0,25-III	Зротноговоритель	1	
20	УК-2П	Коробка универсальная	1	
21	УК-2Р	То же	1	
22	РШР-1	Радиорозетка	1	
<u>Материалы</u>				
<u>Провод ПТПЖ ГОСТ 10254-75*Е</u>				
23		2x1,2	30	м

Лист подшивки и дата

Исполн. Елишко
Проб. Старицына
Эл. спец. Старицына
Н. контр. Старицына
Нач. отд. Жукнеров

ТП 805-7-3.90-СС

Привязан:					
Инв. №					

Ячейка склад с учетом переработки 200 тыс. яиц в стены
Спецификация к плану пожарной сигнализации, телефонизации и радиофикации
Копировал брлик