

ТИПОВАЯ ДОКУМЕНТАЦИЯ НА СТРОИТЕЛЬНЫЕ СИСТЕМЫ И ИЗДЕЛИЯ
ЗДАНИЙ И СООРУЖЕНИЙ

СЕРИЯ

3.016.1-4

КАБЕЛЬНЫЕ ЭСТАКАДЫ И ГАЛЕРЕИ С ПРИМЕНЕНИЕМ
ТИПОВЫХ СБОРНЫХ ЖЕЛЕЗОБЕТОННЫХ КОНСТРУКЦИЙ

ВЫПУСК 3

ЭЛЕКТРОТЕХНИЧЕСКАЯ ЧАСТЬ

17142
ЦЕНА 1-86

РАБОЧИЕ ЧЕРТЕЖИ

ЦЕНТРАЛЬНЫЙ ИНСТИТУТ ТИПОВОГО ПРОЕКТИРОВАНИЯ
ГОССТРОЯ СССР

Москва А-445. Смольная ул. 22

Сдано в печать III 1981 года

Заказ № 2812 Тираж 2920 экз.

ТИПОВАЯ ДОКУМЕНТАЦИЯ НА СТРОИТЕЛЬНЫЕ СИСТЕМЫ И ИЗДЕЛИЯ
ЗДАНИЙ И СООРУЖЕНИЙ

СЕРИЯ

3.016.1-4

КАБЕЛЬНЫЕ ЭСТАКАДЫ И ГАЛЕРЕИ С ПРИМЕНЕНИЕМ
ТИПОВЫХ СБОРНЫХ ЖЕЛЕЗОБЕТОННЫХ КОНСТРУКЦИЙ

ВЫПУСК 3

ЭЛЕКТРОТЕХНИЧЕСКАЯ ЧАСТЬ

РАБОЧИЕ ЧЕРТЕЖИ

РАЗРАБОТАН

ИНСТИТУТОМ ЭЛЕКТРОПРОЕКТ
КУЙБЫШЕВСКОЕ ОТДЕЛЕНИЕ

ГЛАВНЫЙ ИНЖЕНЕР ОТДЕЛЕНИЯ



Н.С. Кутузов

ГЛАВНЫЙ ИНЖЕНЕР ПРОЕКТА



К.Б. Моисеев

УТВЕРЖДЕН

ОТДЕЛОМ ТИПОВОГО ПРОЕКТИРОВАНИЯ И
ОРГАНИЗАЦИИ ПРОЕКТНО-ИЗЫСКАТЕЛЬСКИХ
РАБОТ ГОССТРОЯ СССР

ПИСЬМО ОТ 6.08.80г. № 2/3-288

с о д е р ж а н и с

№ стр	Обозначение	Наименование	Кол листов	Примечание
4-6	3.016.1-4.3 л3 лист 1-3	Пояснительная записка	3	
		<u>Чертежи прокладки кабелей</u>		
7	3.016.1-4.3 лист 4	Строительное задание на кабельные эстакады и галереи (пример)	1	
8	" лист 5	Расположение кабелей на прямых участках эстакад.	1	
9	" лист 6	Расположение кабелей на прямых участках односекционной галереи	1	
10	" лист 7	Расположение кабелей на прямых участках двухсекционной галереи	1	
11	" лист 8	Прокладка кабелей на повороте эстакады на угол 90°	1	
12	" лист 9	Прокладка кабелей на повороте односекционной галереи на угол 90°	1	
13	" лист 10	Прокладка кабелей на повороте двухсекционной галереи на угол 90°	1	
14	" лист 11	Прокладка кабелей на спуске с эстакады на 18 кабелей в канал	1	
15	" лист 12	Прокладка кабелей на спуске с эстакады на 30 кабелей в канал	1	
16	" лист 13	Прокладка кабелей на спуске с односекционной галереи в тоннель	1	
17	" лист 14	Прокладка кабелей на спуске с двухсекционной галереи в тоннель	1	
18	" лист 15	Прокладка кабелей на разветвлении эстакады на 30 кабелей на 2 эстакады под углом 90°	1	

№ стр	Обозначение	Наименование	Кол листов	Примечание
19	3.016.1-4.3 лист 16	Прокладка кабелей на разветвлении эстакады на 30 кабелей на 2 эстакады под углом 180°	1	
20	" лист 17	Прокладка кабелей на разветвлении односекционной галереи на 2 эстакады под углом 90°	1	
21	" лист 18	Прокладка кабелей на разветвлении односекционной галереи на 2 эстакады под углом 180°	1	
22	" лист 19	Прокладка кабелей на разветвлении двухсекционной галереи на 2 односекционные под углом 90°	1	
23	" лист 20	Прокладка кабелей на разветвлении двухсекционной галереи на 2 односекционные под углом 180°	1	
24	" лист 21	Прокладка кабелей на ответвлении от эстакады в траншею	1	
25	" лист 22	Прокладка кабелей на ответвлении от галереи в траншею	1	
26	" лист 23	Прокладка кабелей на ответвлении от эстакады в канал	1	
27	" лист 24	Прокладка кабелей на ответвлении от галереи в канал	1	
28	" лист 25	Прокладка кабелей на ответвлении эстакады на 12 кабелей от эстакады на 30 кабелей	1	
29	" лист 26	Прокладка кабелей на ответвлении эстакады от двухсекционной галереи	1	

Шифр № табл. Подпись и дата. Взам. Инв. №

№ стр	Обозначение	Наименование	Кол. листов	Примечание.
30	З.016.1-4.3 лист 27	Прокладка кабелей на ответвлении односекционной галереи от двухсекционной	1	
31	" лист 28	Прокладка кабелей на переходе односекционной галереи в эстакаду.	1	
32	" лист 29	Прокладка кабелей на переходе двухсекционной галереи в односекционную.	1	
33	" лист 30	Прокладка кабелей на примыкании односекционной и двухсекционной галерей к зданию на уровне земли	1	
34	" лист 31	Прокладка кабелей на примыкании односекционной и двухсекционной галерей к зданию на уровне габарита подхода		
		<u>Установочные чертежи</u>		
		<u>Узлы, детали</u>		
35	" лист 32	Узлы крепления кабельных конструкций эстакад	1	
36	" лист 33	Узел крепления вертикальной огнестойкой перегородки эстакады УЭБ-30	1	
37	" лист 34	Установка, крепление и заземление кабельных стоек средней стенки двухсекционных галерей		

№ стр	Обозначение	Наименование	Кол. листов	Примечание
38	З.016.1-4.3 лист 35	Установка и крепление кабельных стоек к стальным прогонам галерей		
39	" лист 36	Подвесная кабельная конструкция	1	
40	" лист 37	Подвесная кабельная конструкция средней стенки двухсекционных галерей.	1	
41	" лист 38	Узел крепления кабелей на спуске с эстакад и галерей в траншею.	1	
42	" лист 39	Узел крепления кабелей на спуске с эстакад и галерей в канал и тоннель.	1	
43	" лист 40	Заземление кабельных конструкций эстакад	1	
		<u>Чертежи электроосвещения</u>		
44	" лист 41	Схема питания светильников участка кабельной галереи с управлением из двух мест (варианты 1,2)	1	
45	" лист 42	Элемент плана сети электроосвещения односекционной кабельной галереи	1	
46	" лист 43	Элемент плана сети электроосвещения двухсекционной кабельной галереи.	1	
47	" лист 44	Конструкции для крепления осветительного электрооборудования	1	

Инд. № подл. Подпись и дата. Взят инв. №

1. Общая часть.

1.1. Настоящая серия „Кабельные эстакады и галереи с применением типовых сборных железобетонных конструкций” состоит из следующих выпусков.

Выпуск 0. Материалы для проектирования.

Выпуск 1. Сборные железобетонные изделия Рабочие чертежи.

Выпуск 2. Стальные конструкции. Рабочие чертежи.

Выпуск 3. Электротехническая часть. Рабочие чертежи.

1.2. Выпуски 0 и 1 разработаны Ленинградским Промстройпроектм.

1.3. Выпуск 2 разработан Ленинградским отделением ЦНИИ Проектстальконструкция.

1.4. Выпуск 3 разработан Куйбышевским отделением ГПИ Электропроект и содержит:

— пояснительную записку,

— пример выполнения строительного задания на кабельные эстакады и галереи,

— чертежи установки кабельных конструкций и прокладки кабелей на прямых участках и в узлах эстакад и галерей,

— чертежи узлов и деталей,

— чертежи электроосвещения галерей.

2. Указания по применению.

2.1. Выпуск 3 предназначен для выполнения проектов прокладки силовых кабелей напряжением до 10кВ сечением до 240мм² и контрольных кабелей по кабельным эстакадам и галереям на территории промышленных предприятий.

2.2. Кабельные эстакады разработаны для прокладки 12, 18 и 30 условных кабелей с пролетом 6м, 30 условных кабелей с пролетом 12м.

Кабельные галереи разработаны для прокладки 48 и 96 условных кабелей.

За условный принят кабель с алюминиевыми жилами и алюминиевой оболочкой с наружным диаметром 60мм, что соответствует кабелю 10кВ сечением 3х240мм².

При прокладке силовых кабелей других напряжений или сечений и контрольных кабелей, емкость эстакад и галерей подлежит уточнению.

Масса кабелей с учетом кабельных конструкций, заземляющих проводников, разделительных перегородок и соединительных муфт в расчете на один условный кабель составляет 7 кг/метр.

2.3. При размещении кабелей на эстакадах и галереях:

2.3.1. Контрольные кабели и кабели связи располагаются над силовыми кабелями и отделяются от них асбестоцементной перегородкой.

2.3.2. Силовые кабели напряжением до 1000В прокладываются над кабелями напряжением выше 1000В и отделяются от них асбестоцементной перегородкой.

2.3.3. Предел огнестойкости асбестоцементной перегородки должен быть не менее 0.25ч.

Взаиморезервируемые кабели, питающие потребителей первой категории, в соответствии с СН 174-75 прокладываются по разным сторонам эстакад и

				3. 016. 1-4 3 ПЗ			
ГПИ	Моисеев	Климент		Пояснительная записка	Стация	Лист	Листов
Нач. отд.	Сталовицкий	В. С.			Р	1	44
Рук. гр.	Лившиц	В. С.			ГПИ		
Ст. инж.	Шальнев	В. С.			ЭЛЕКТРОПРОЕКТ		
Н. контр.	Карасев	В. С.		Куйбышев			

однасекционных галерей и в разных секциях двухсекционных галерей.

2.3.5. Небранированные контрольные кабели и небранированные силовые кабели сечением 16 мм^2 и менее прокладываются по лоткам.

2.3.6. Соединительные муфты силовых кабелей размещаются на специально выделенном ряду полок, свободном от кабелей по всей длине эстакад и галерей.

Полки устанавливаются только на месте укладки муфт.

2.3.7. Кабели, прокладываемые на эстакадах и галереях, жестко закрепляются в конечных точках и концевых заделках, с обеих сторон изгибов и соединительных муфт. На спусках кабели закрепляются на всех опорных конструкциях.

2.4. Кабельные эстакады разработаны в двух вариантах.

— без укрытия от солнечной радиации

— с укрытием от солнечной радиации

Кабельные галереи разработаны с укрытием от солнечной радиации.

2.5. Кабельные эстакады разработаны высотой 0,8 м, 2,5 м и 4,5 м от планировочной отметки до низа кабельных или строительных конструкций.

Кабельные галереи разработаны высотой 2,5 м и 4,5 м до низа пролетных строений.

2.6. Кабельные сооружения рекомендуется выполнять высотой 2,5 м при ограниченном количестве пересечений с дорогами и другими наземными сооружениями, 4,5 м — при большом количестве пересечений с автомобильными и железными дорогами.

Эстакады высотой 0,8 м допускается применять на огражденных территориях, доступных только для обслуживаю-

щего персонала

Пересечения эстакад и галерей с неэлектрифицированными железными дорогами выполняются в пролете высотой 6 метров.

2.7. Трассы кабельных эстакад рекомендуется выбирать вдоль дорог с учетом возможности проезда механизмов при производстве монтажных работ.

2.8. Для прокладки кабелей приняты типовые сборные оцинкованные конструкции, изготавливаемые заводами Главэлектромонтажа Минмонтажспецстроя, устанавливаемые с шагом 1 м по длине эстакад и галерей.

Для прокладки кабелей в узлах галерей и эстакад устанавливаются специальные кабельные конструкции, разработанные в данном выпуске и изготавливаемые в мастерских электромонтажных заготовок.

2.9. Крепление кабельных конструкций к строительным элементам выполняется без сварки с помощью крепежных деталей, разработанных в данном выпуске.

2.10. Для заземления кабельных конструкций на эстакадах и средней стенке двухсекционных галерей в качестве магистрали заземления используется стальная полоса $40 \times 4 \text{ мм}$.

Электрический контакт с кабельными конструкциями обеспечивается за счет прижатия их к полосе магистрали заземления крепежными шпильками. Для заземления кабельных конструкций галерей используются также металлические прогоны, предусмотренные в строительной части.

Магистрали заземления разных сторон протяженных галерей через каждые 24 м соединяются перемычками из стальной полосы $25 \times 4 \text{ мм}$.

Магистраль заземления выполняется на сварке непрерывной и с обоих концов эстакад и галерей должны присоединяться к заземлителям.

2.11. Молниезащитные мероприятия на эстакадах и галереях выполняются при необходимости защиты зданий или сооружений от заноса высокого потенциала по кабелям

2.12. Кабельные галереи оборудуются автоматической пожарной сигнализацией.

Для пожаротушения эстакад и галерей должны устанавливаться пожарные гидранты с таким расчетом, чтобы расстояние от любой точки эстакады и галереи до ближайшего гидранта не превышало 100 метров.

Пожаротушение галерей и эстакад предусматривается передвижными средствами.

2.13. Строительными конструкциями кабельных галерей учтена, кроме технологической, нагрузка от массы проложенных кабелей, нагрузка от веса монтажников и инструмента — 100 кг/м².

На углах поворота эстакад и галерей учтена временная продольная нагрузка 10 кН с учетом механизации работ по прокладке кабелей.

2.14. Электроосвещение галерей выполняется светильниками ПСХ-60 (Арт. 135), которые устанавливаются с шагом 4 м по оси секции на высоте 2.1 м от пола и обеспечивают нормируемую освещенность 5 лк.

Сеть освещения выполняется 3^х фазной на напряжении 380/220 В с использованием кабеля АВВГ и ответвительных коробок Кор. 73 и Кор. 74.

Для ремонтного освещения по всей длине галереи с шагом не более 40 м устанавливаются понизительные трансформаторы ЯТП-0,25 с встроенной штепсельной

розеткой 12 В. Эти же трансформаторы для протяженных участков галереи рекомендуется использовать в качестве вольтадобавочных с целью обеспечения требуемого уровня напряжения на лампах.

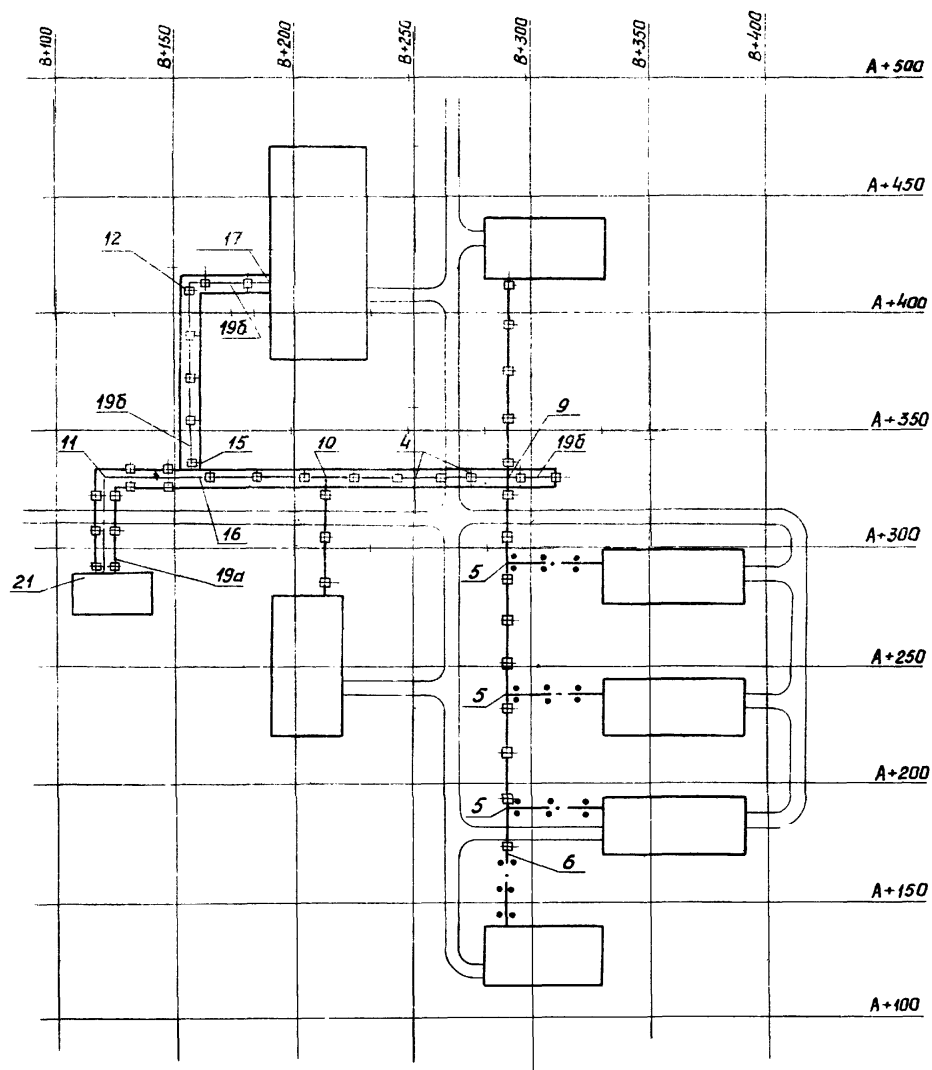
Управление электроосвещением галереи предусматривается участками длиной не более 150 м по коридорной схеме с использованием пускателя ПМЕ-121 и выключателей, установленных у входов.

Для обеспечения безопасности все металлические нормально не находящиеся под напряжением части осветительной установки заземлить.

3. Порядок пользования.

3.1. Пользуясь пояснительной запиской данного выпуска и чертежами узлов строительной части эстакад и галерей (выпуск 0), в конкретном проекте составляется строительное задание. Пример строительного задания приведен на листе 4.

3.2. По выполненным в конкретном проекте рабочим чертежам строительной части эстакад и галерей, пользуясь чертежами данного выпуска, разрабатывают рабочие чертежи прокладки кабелей и электроосвещения галерей.



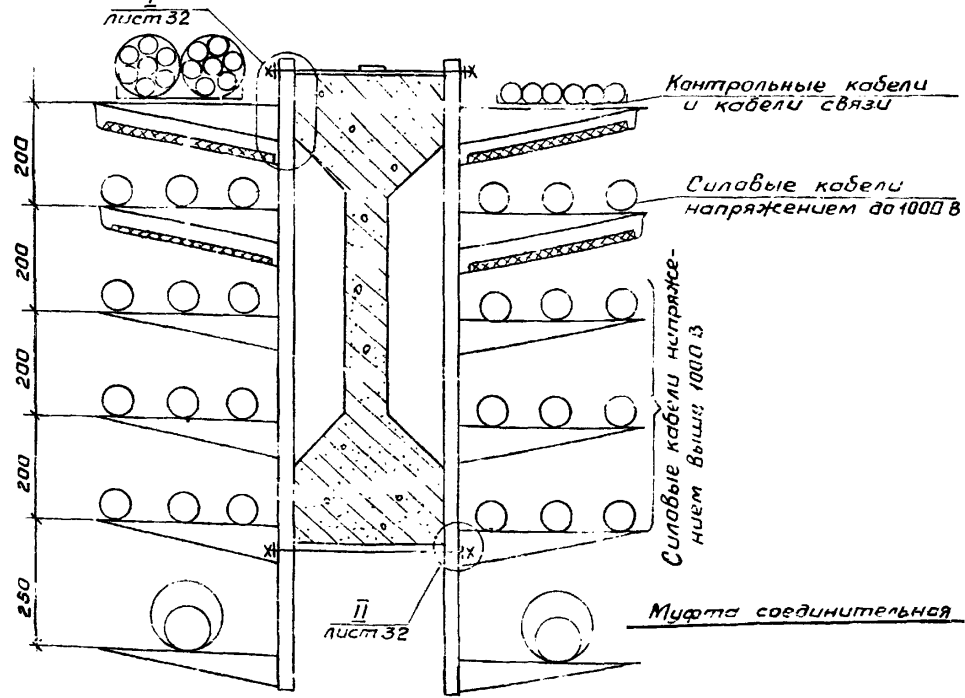
Поз.	Наименование	Обозначение
4	Переход одсекционной галереи с одной ст. на другую пандусом под углом 7.5°	
5	Ответвление от эстакады в канал.	
6	Спуск с эстакады в канал.	
9	Разветвление одсекционной галереи на 2 эстакады под углом 180°	
10	Ответвление эстакады от одсекционной галереи	
11	Поворот двухсекционной галереи под углом 90°	
12	Поворот одсекционной галереи под углом 90°	
15	Ответвление одсекционной галереи от двухсекционной.	
16	Переход двухсекционной галереи в одсекционную.	
17	Примыкание одсекционной галереи к зданию на уровне подхода.	
19	Эвакуационный выход из галерей: а) двухсекционной б) одсекционной	
21	Примыкание двухсекционной галереи к зданию на уровне земли.	

Чертежи строительной части эстакад и галерей до выдачи их на строительство должны быть согласованы с организацией, разработавшей строительное задание.

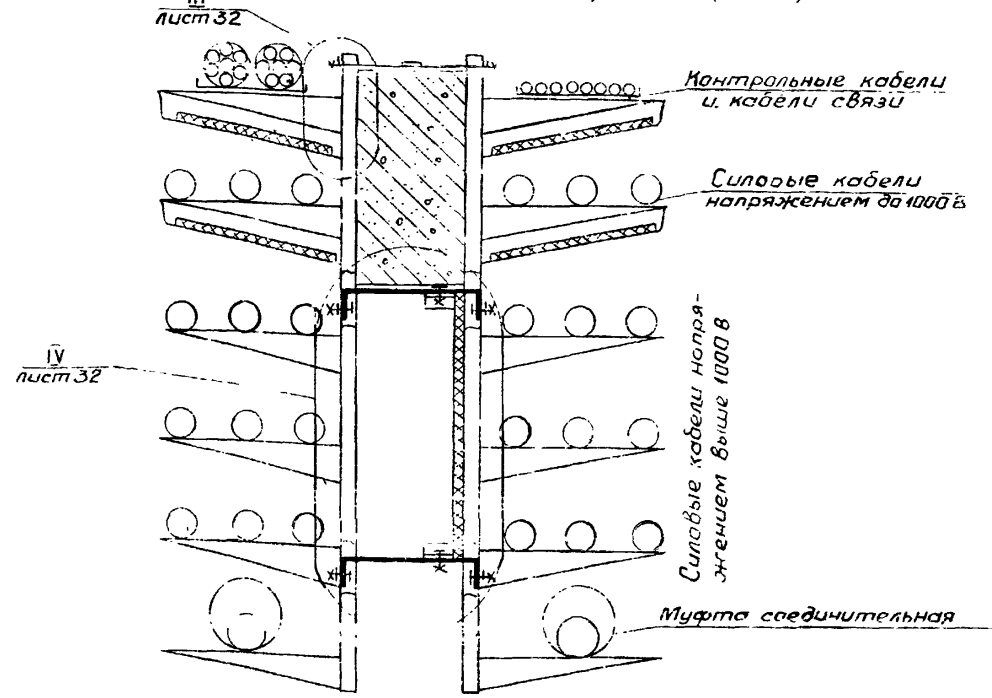
Инв. № подл. Подпись и дата. Взам. инв. №

3.016.1-4.3						
ГИП	Маисеев	<i>Калин</i>	Строительное задание на кабельные эстакады и галереи (пример).	Стадия	Лист	Листов
Нач. отд.	Сталовицкий	<i>Солов</i>		Р	4	
Рук. гр.	Лившиц	<i>Ливш</i>		ГПИ		
Ст. инж.	Ежова	<i>Ежова</i>		ЭЛЕКТРОПРОЕКТ		
И. контр.	Карасев	<i>Карасев</i>	Куйбышев			

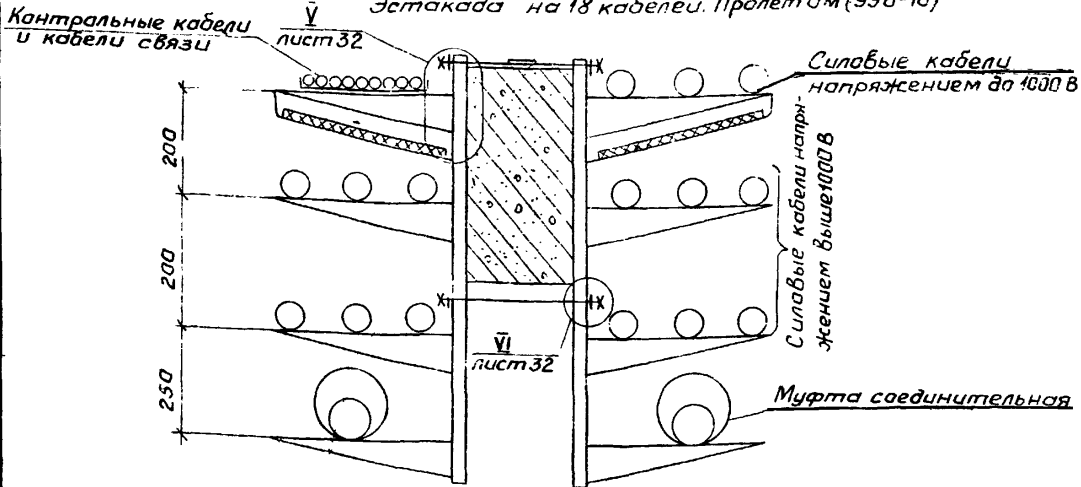
Эстакада на 30 кабелей. Пролет 12м (У312-30)



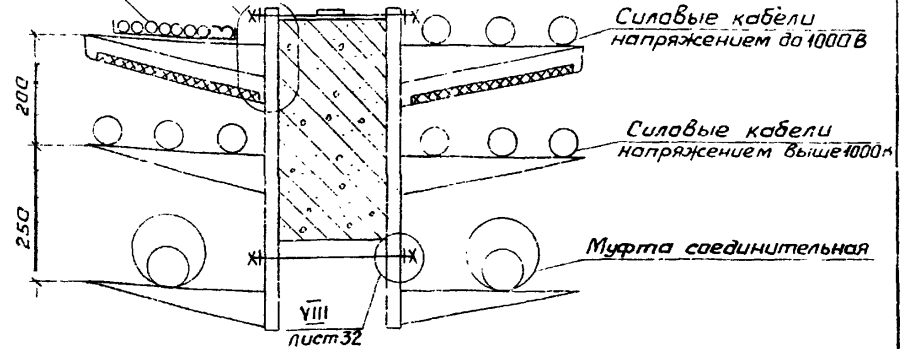
Эстакада на 30 кабелей. Пролет 6м (У36-30)



Эстакада на 18 кабелей. Пролет 6м (У36-18)



Эстакада на 12 кабелей. Пролет 6м (У36-12)

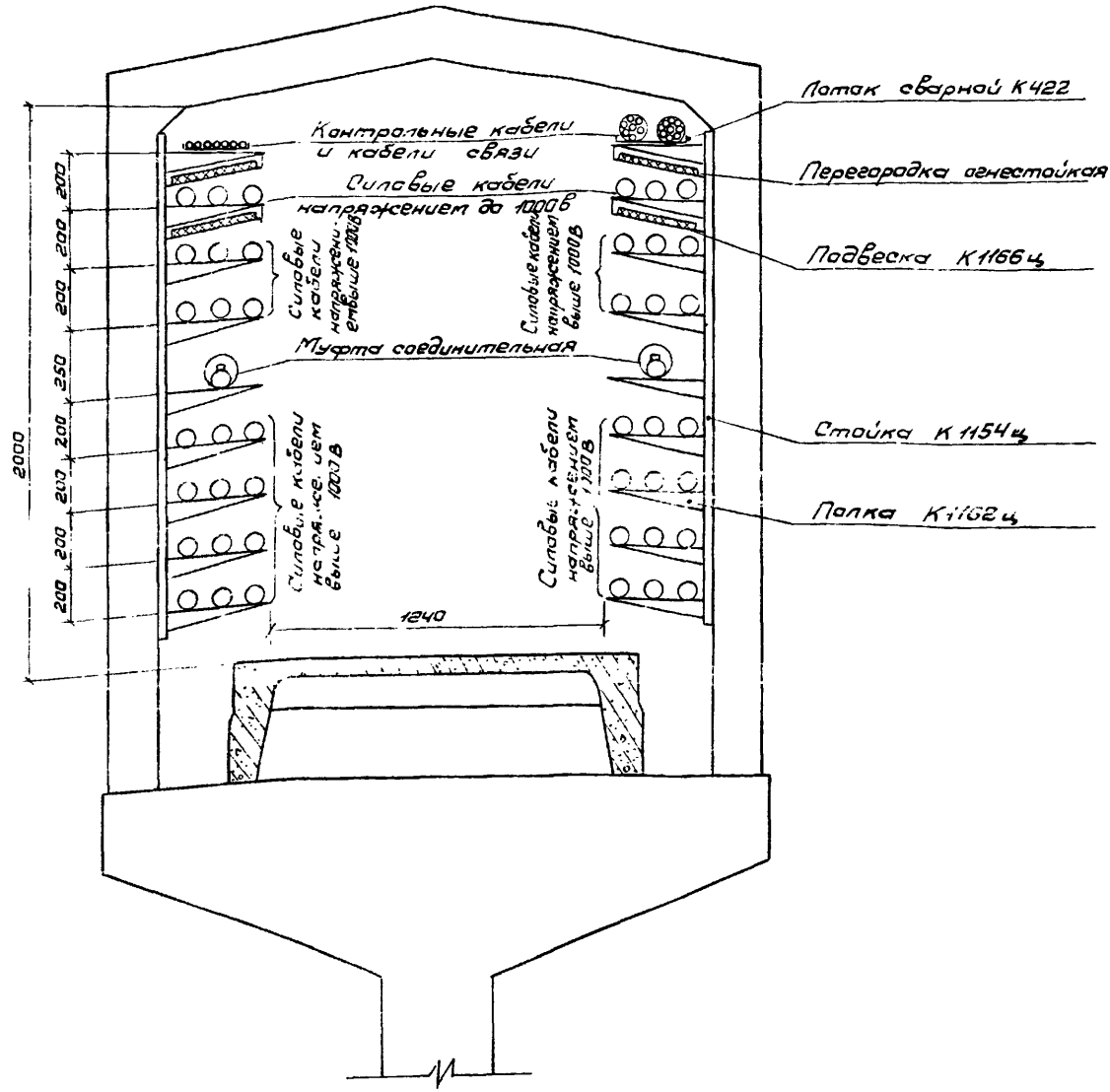


Лист № п/п. Подпись и дата. Взам. инв. №

3.016.1-43

ГИП	Моисеев	Киселев				Стадия	Лист	Листов
Нач. отд.	Ставолицкий	Степанов				Р	5	
Рук. гр.	Лившиц	Сидор				ГПИ		
Ст. инж.	Шальнев	Михайлов				ЭЛЕКТРОПРОЕКТ		
Н. кантр.	Карасев	Маслов				Куйбышев		

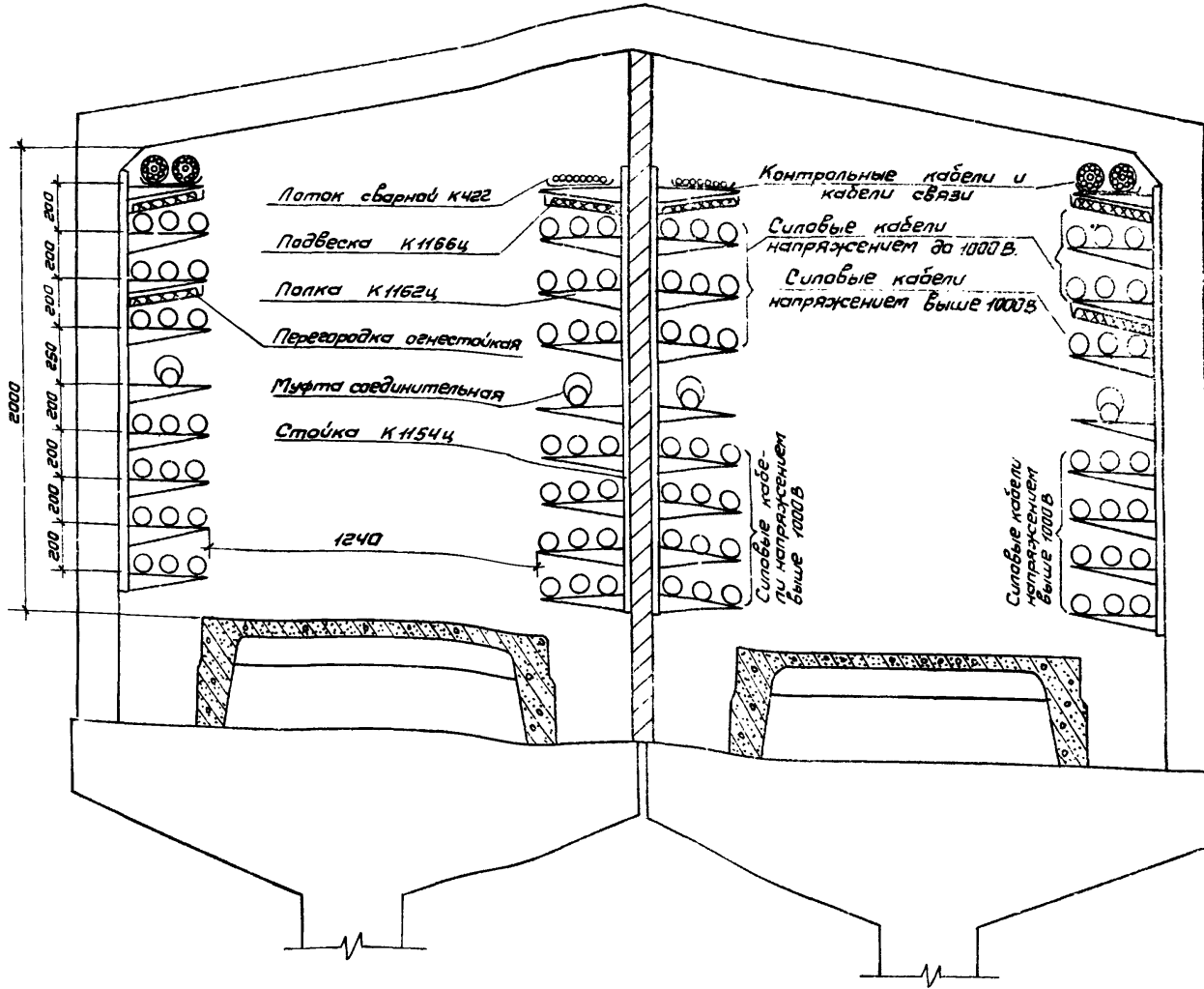
Расположение кабелей на
прямых участках эстакад



Лист № 10/21. Подпись и дата. Взам инв. №

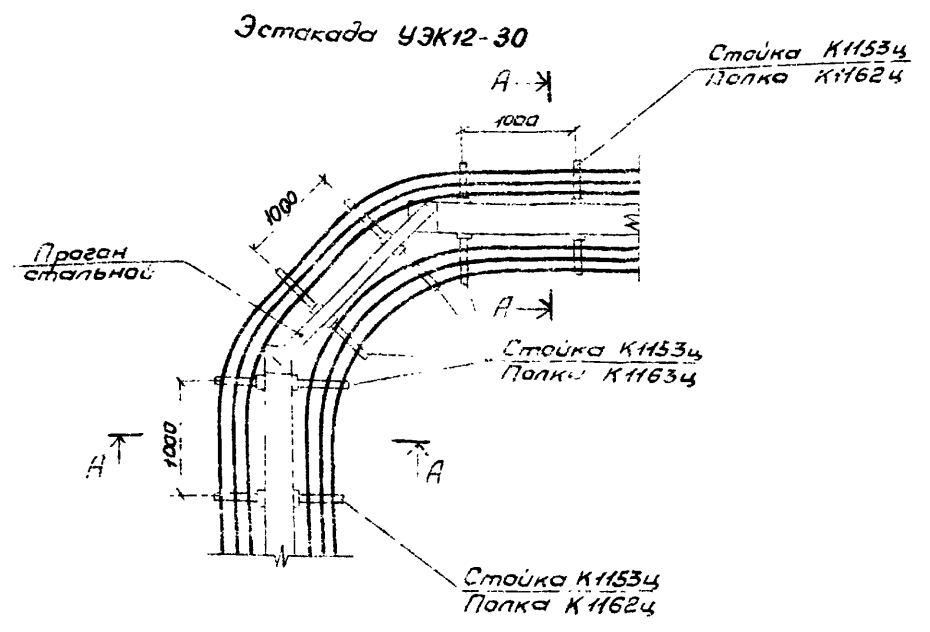
3.016.1-4.3						
Г.И.П.	Моисеев	Килинг	Расположение кабелей на прямых участках односекционных галерей	Стандия	Лист	Листов
Нач.стд.	Стаповичкин	Соловьев		Р	6	
Рук.вр.	Лубилиц	Лисин		ГПИ ЭЛЕКТРОПРОЕКТ		
Ст.инж.	Шальнев	Антонов		К.И.Бышев		
И.контр.	Карасев	Синица				

Копировал Сазанова 17142 10 формат А2

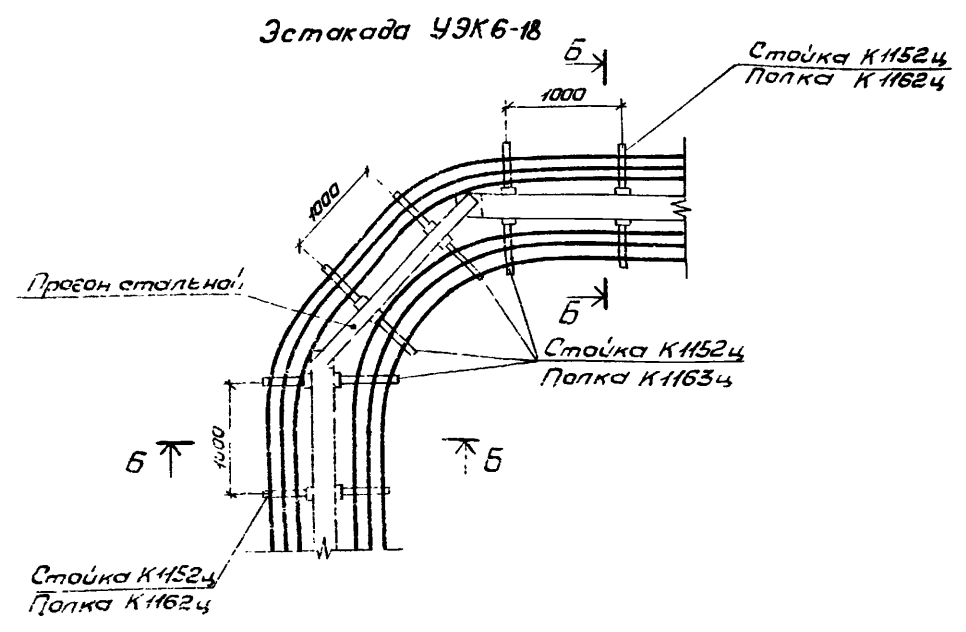
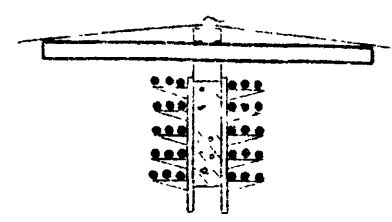


Инв. № подл. Подпись и дата. Взам. инв. №.

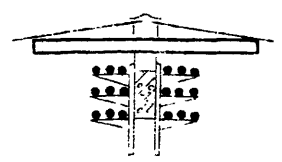
			3.016.1-4.3			
ГИП	Маисеев	инж.	Прокладка кабелей на отдельных участках двухсекционной галереи	Стая	Лист	Листов
Нач. отд.	Спасович	инж.		Р	7	
Фун. эк.	Ливинич	инж.		ГПИ ЭЛЕКТРОПРОЕКТ		
Ст. инж.	Щольнев	инж.		Курбильский		
И. контр.	Карасев	инж.	Формат А2П			



Разрез А-А



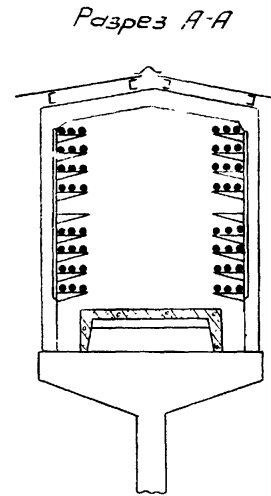
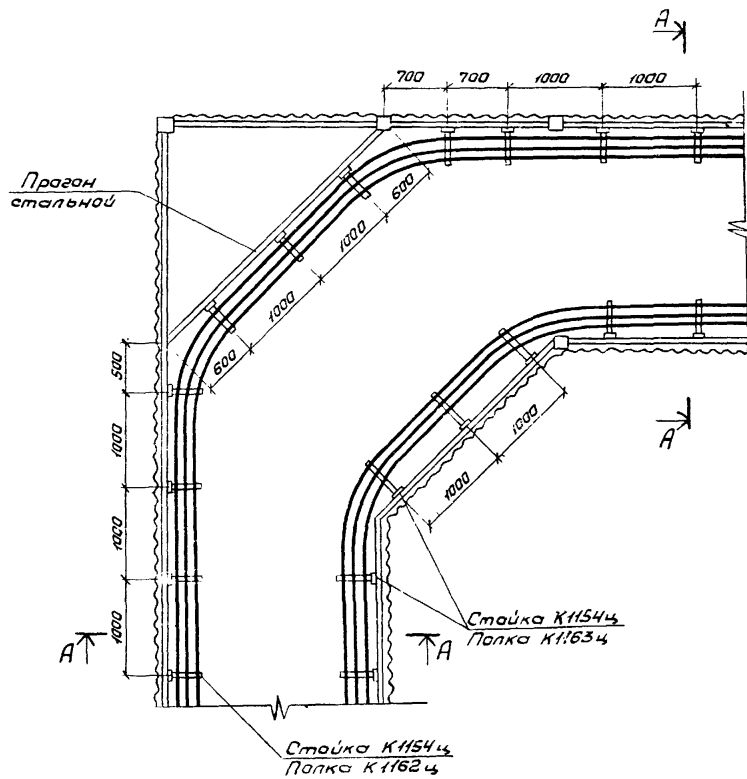
Разрез Б-Б



1. Стальные прогоны разрабатываются в чертежах строительной части.

Лист 1 из 1
 Дата: 12.11.12
 Проект: 17142

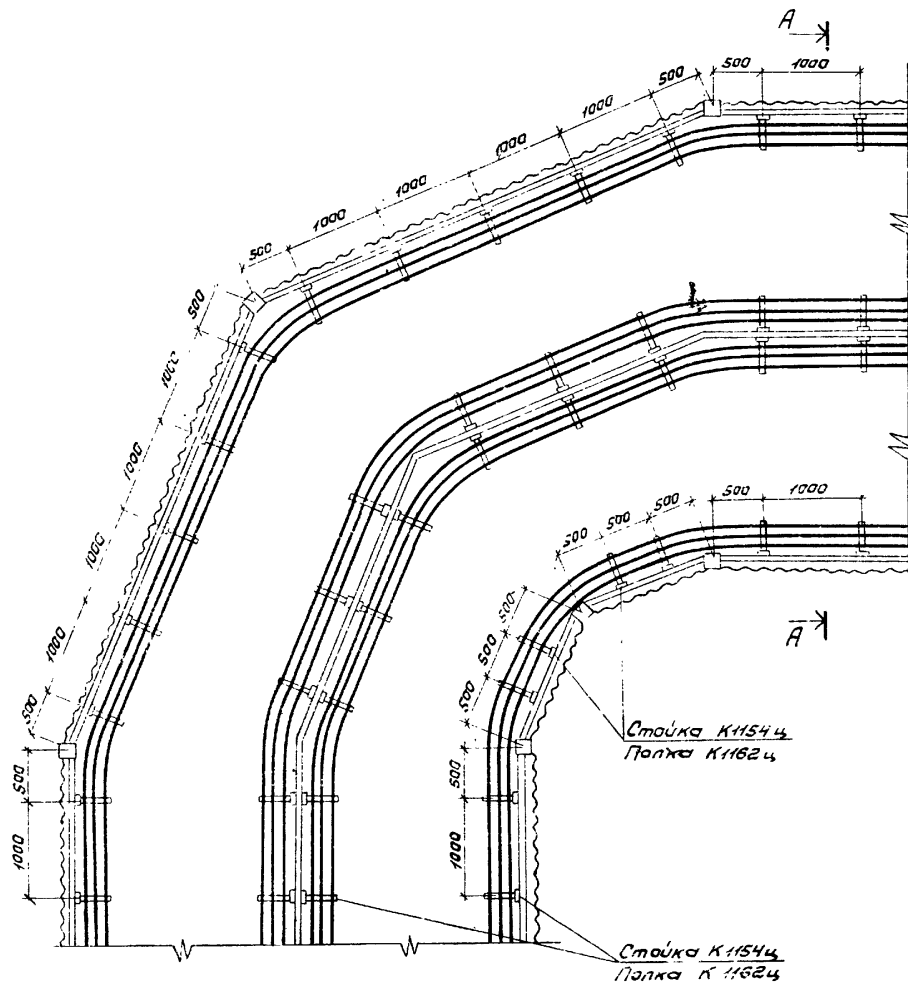
				3.016.1-4.3		
ГИП	Мусеев	Климент	Прокладка кабелей на повороте эстакады на угол 90°	Стадия	Лист	Листов
Инж.пр.	Степанов	Степанов		Р	8	
Рук.пр.	Лившиц	Лившиц		ГПИ ЭЛЕКТРОПРОЕКТ Лившиц		
Ст. инж.	Щельнев	Щельнев				
Н.контр.	Карасев	Карасев				



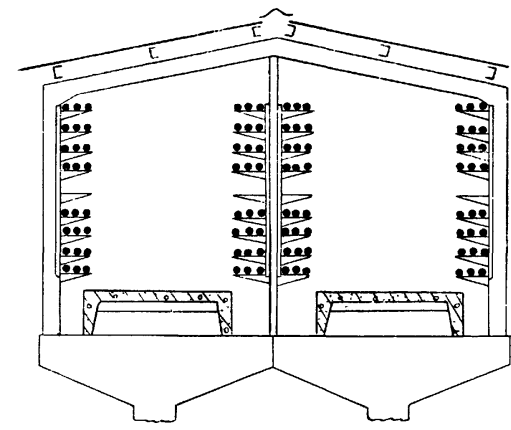
1. Стальные правоны разрабатываются в чертежах строительной части.

Шиб. № подл. Подпись и дата. Стат. или в. н.

			3.016.1-4.3			
ГИП	Маусеев	Клима	Прокладка кабелей на лаво- роте односекционной галереи на угол 90°	Стация	Лист	Листов
Нач. отд.	Степанович	С. С.		Р	9	
Рук. гр.	Лившиц	С. С.	ГПИ ЭЛЕКТРОПРОЕКТ Куйбышев			
Ст. инж.	Шальнев	М. С.				
Н. контр.	Карасев	С. С.				

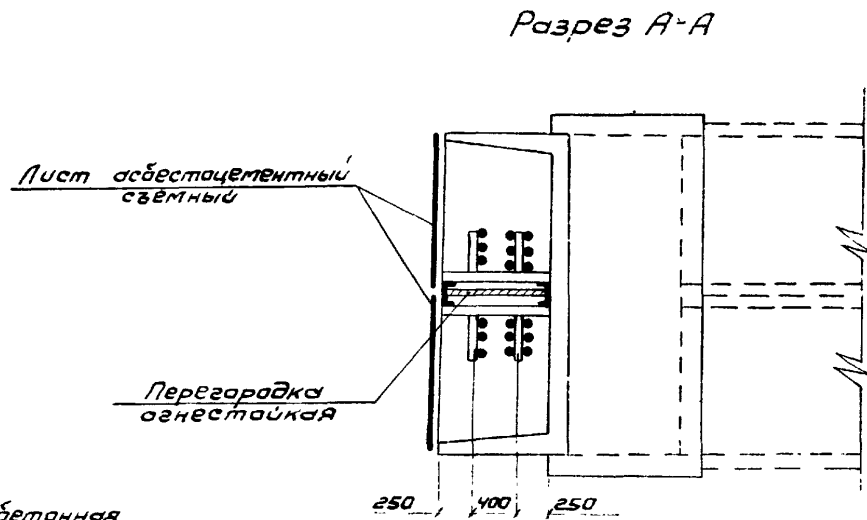
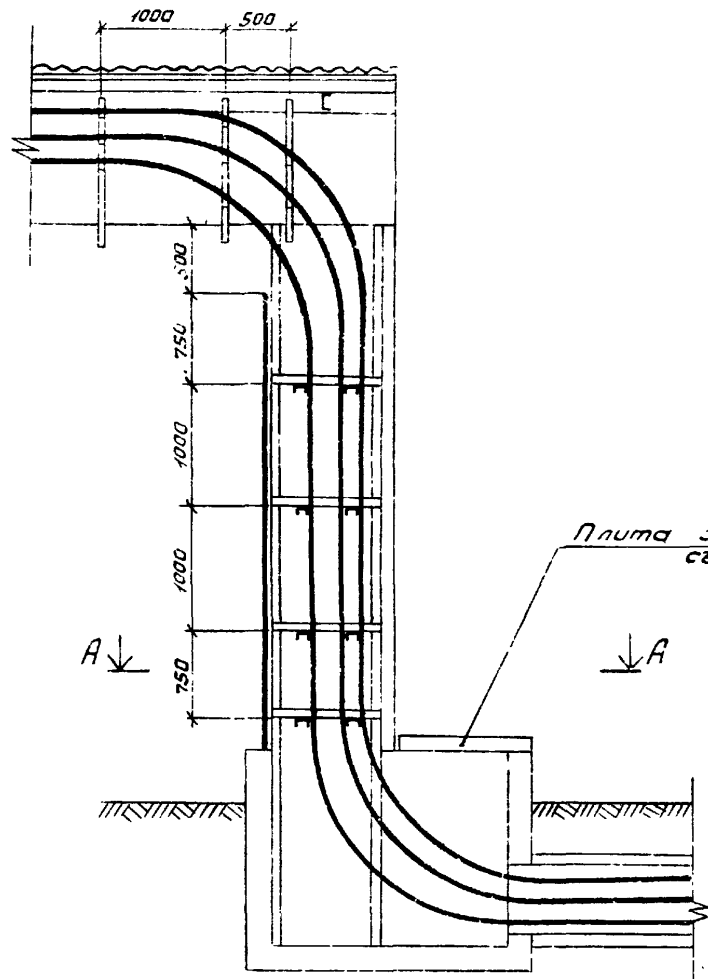


Разрез А-А



СМБ. № 100/01
 Подпись Дата
 1981 г.

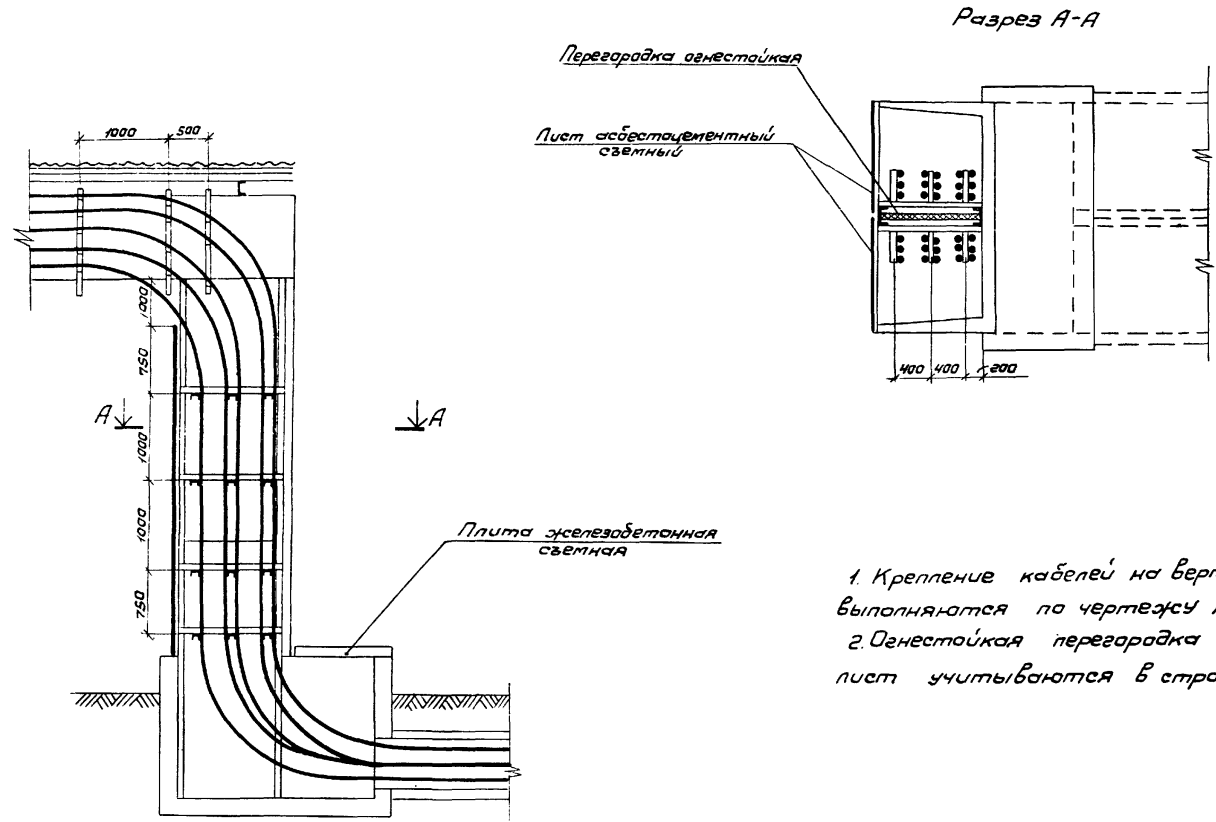
				3.016.1-4.3		
ГИП	Маусеев	Калин	Прокладка кабелей на повороте двухсекционной галереи на угол 90°	Станд.	Лист	Листов
Нач. отд.	Стаповицкий	Стол		Р	10	
Рук. ер.	Лившиц	Сид		ГПИ ЭЛЕКТРОПРОЕКТ		
Ст. инж.	Щальнев	Шальнев		Кудышев		
Инж. контр.	Карасев	Алиев				



1. Крепление кабелей на вертикальном участке выполняется по чертежу лист 39.
2. Огнестойкая перегородка и асбестоцементный лист разрабатываются в чертежах строительной части.

Инв. № подл. Подпись и дата
 Инв. № подл.

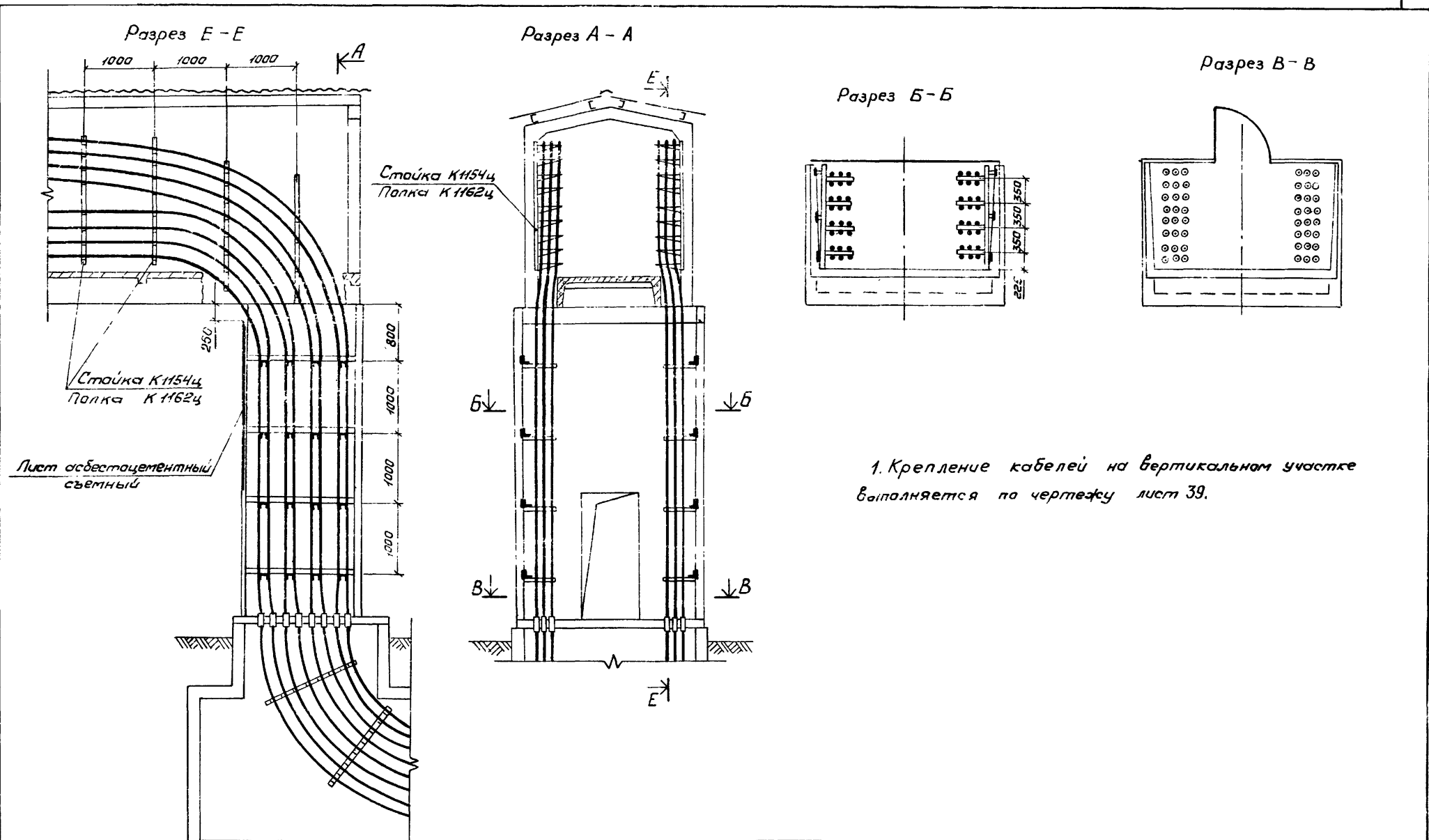
3.016.1-4.3						
ГИП	Мочеев	Калин	Прокладка кабелей на спуске с эстакады на 18 кабелей в канал	Стадия	Лист	Листов
Нач. отд.	Столовичкий	Стол		Р	11	
Рук. гр.	Лившиц	Ливш		ГПИ ЭЛЕКТРОПРОЕКТ		
Ст. инж.	Шальнев	Шальнев		Куйбышев		
И. кантр.	Карасев	Фил				



1. Крепление кабелей на вертикальном участке выполняются по чертежу лист 39.
2. Огнестойкая перегородка и асбестоцементный лист учитываются в строительной части.

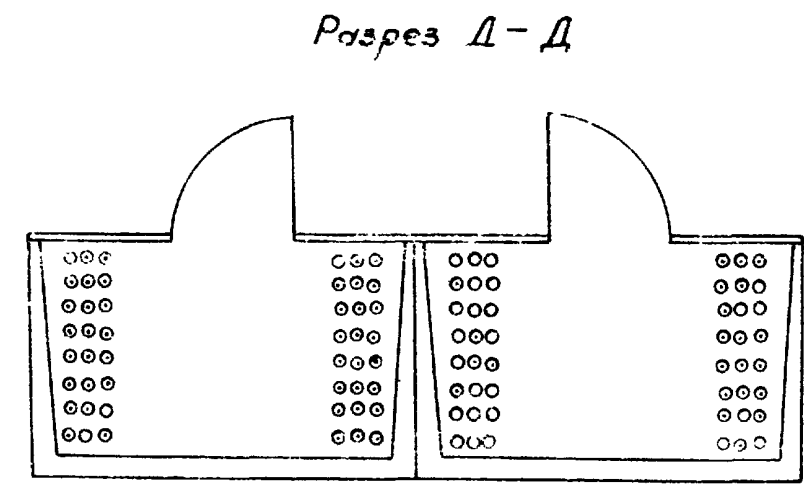
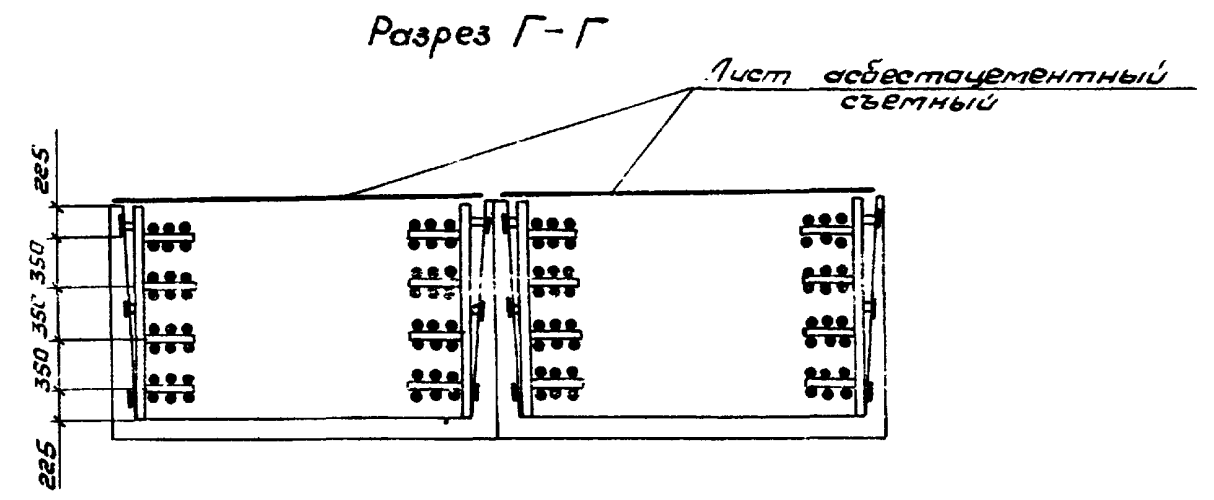
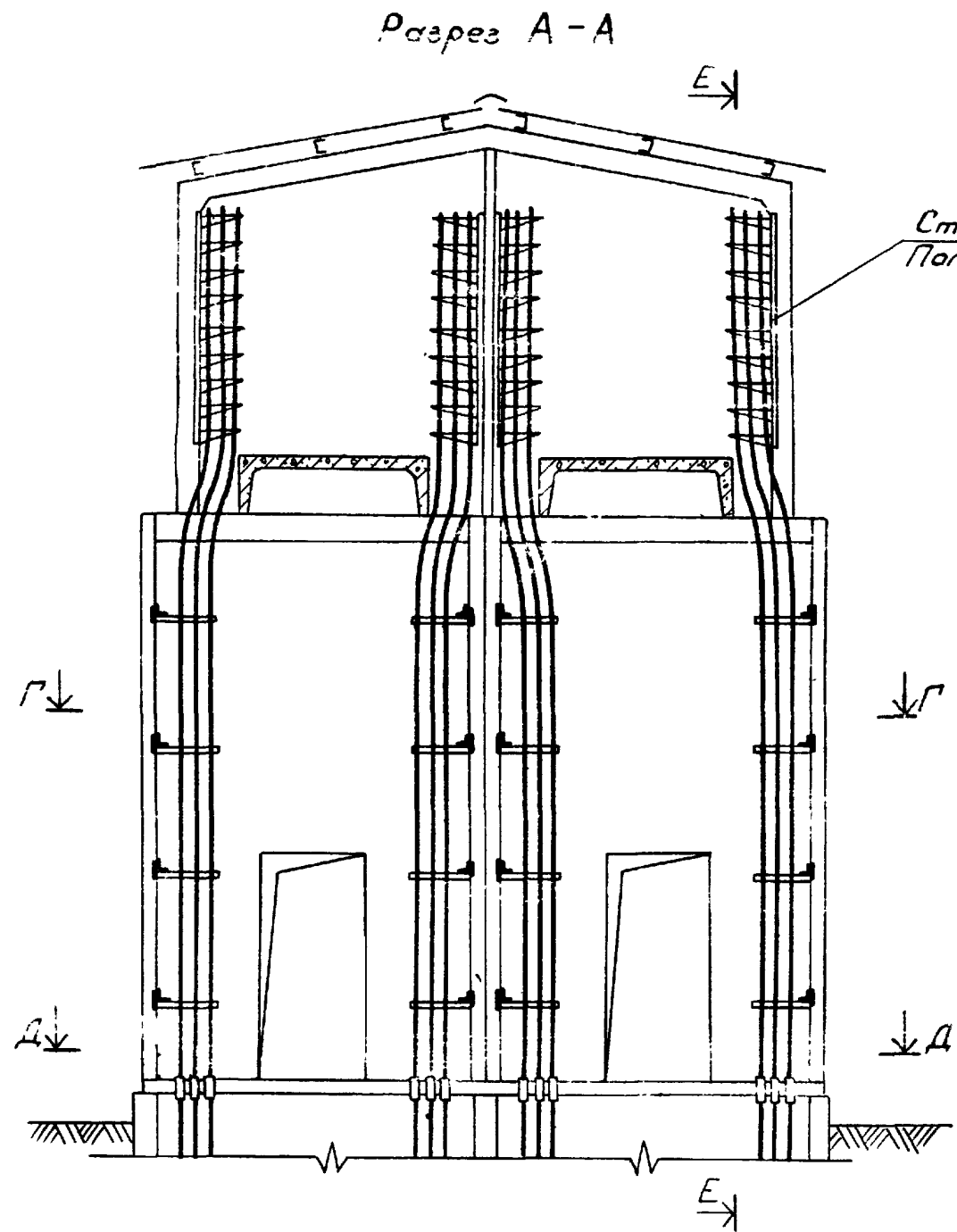
Инв. № подл. Подпись и дата. Взам инв. №

3.016.1-4.3						
ГИП	Маусеев	К.И.	Прокладка кабелей на слухке а эстакады на 30 кабелей в канал	Стадия	Лист	Листов
Нач. отд.	Ставолицкий	С.И.		Р	12	
Рук. пр.	Либиниц	С.И.		ГПИ ЭЛЕКТРОПРОЕКТ Куйбышев		
Ст. инж.	Шальнев	И.И.				
Н. контр.	Карасев	И.И.				



Шкв. № подл. Подпись и дата. Взят инв. №

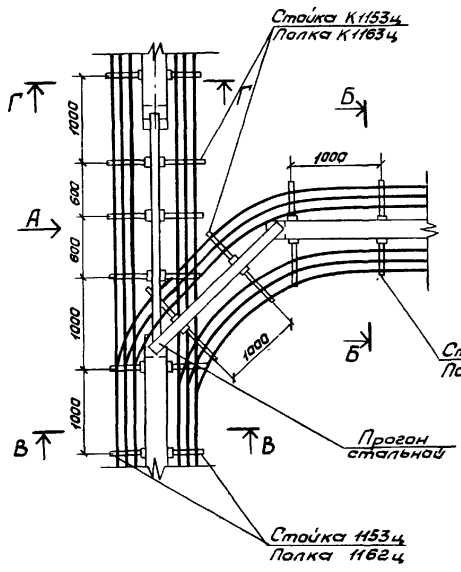
3.016.1-4.3					
ГПИ	Моисеев	Калинин	Прокладка кабелей на спуске с односторонней галереи в туннель	Стадия	Лист
Нач. отд.	Стабильский	Козлов		Р	13
Рук. гр.	Шильниц	Сидяк		ГПИ	
Ст. инж.	Шильнев	Шильниц		ЭЛЕКТРОПРОЕКТ Куйбышев	
Инж. контр.	Карасев	Жуков			



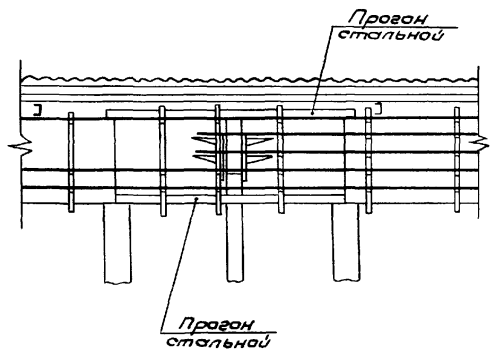
- 1. Разрез Е-Е см. чертеж лист 13.
- 2. Крепление кабелей на вертикальном участке выполняется по чертежу лист 39.

Инв. № 17011
 Подпись и дата
 Взам. инв. №

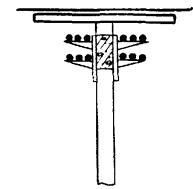
3.016.1-4.3						
ГИП	Моисеев	М.И.	Прокладка кабелей на спуске с двухсекционной лестницы в туннеле	Стрелка	Лист	Листов
Нач. отд.	Столбовицкий	С.С.		Р	14	
Рук. гр.	Лившиц	Л.В.		ГПИ ЭЛЕКТРОПРОЕКТ Куйбышев		
Ст. инж.	Шальнев	Ш.В.				
Инж.	Карасев	К.В.				



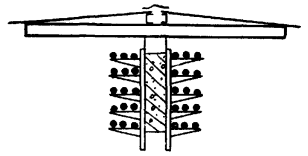
Вид А



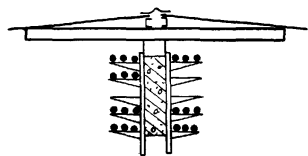
Разрез Б-Б



Разрез В-В



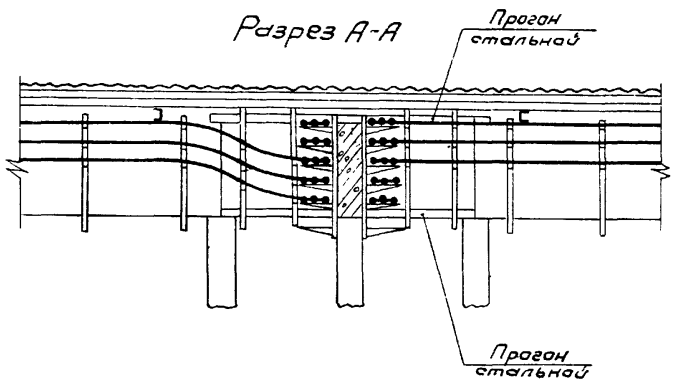
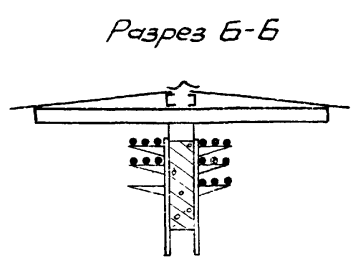
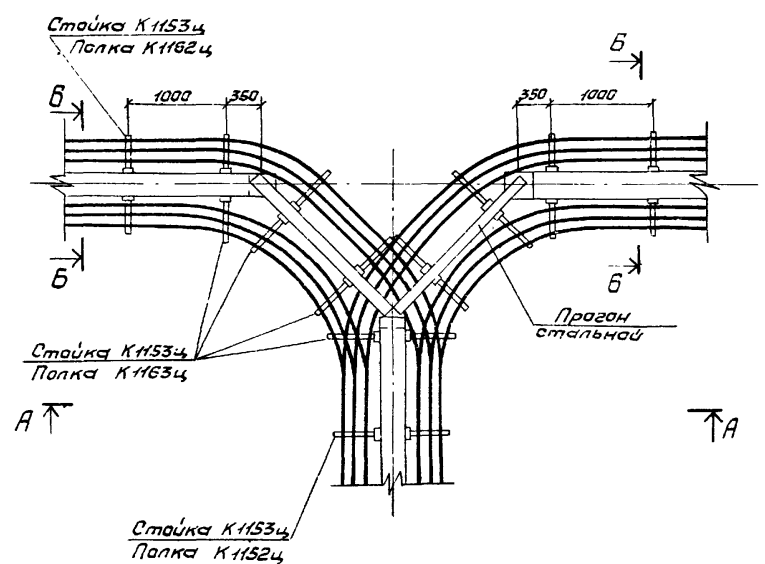
Разрез Г-Г



1. Стальные прогоны разрабатываются в чертежах строительной части.

Л.Б. №3 подл. Подпись и дата Взам. инв. №

3.016.1-4.3						
ГИП	Моисеев	Килин	Правка кабелей на разветвлении эстакады на 30 кабелей на 2 эстакады под углом 90°	Стация	Лист	Листов
Нач. отд.	Степанович	В.С.М.		Р	15	
Рук. гр.	Ливиниц	С.И.С.		ГПИ		
Ст. инж.	Шальнев	Шальнев		ЭЛЕКТРОПРОЕКТ		
Н. контр.	Карасев	Ж.И.Ж.	Куйбышев			

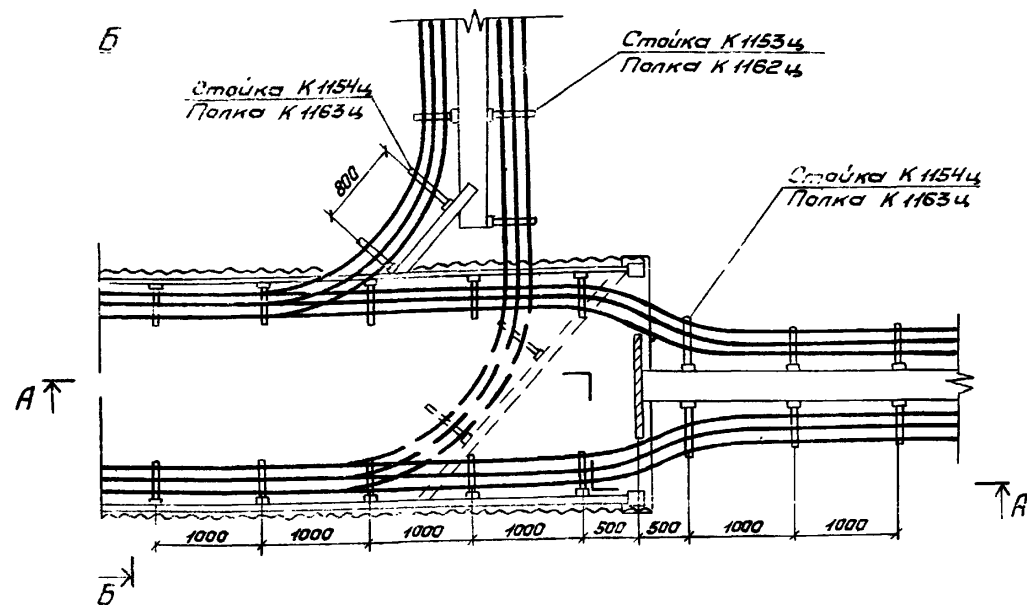


1. Стальные прогоны разрабатываются в чертежах строительной части.

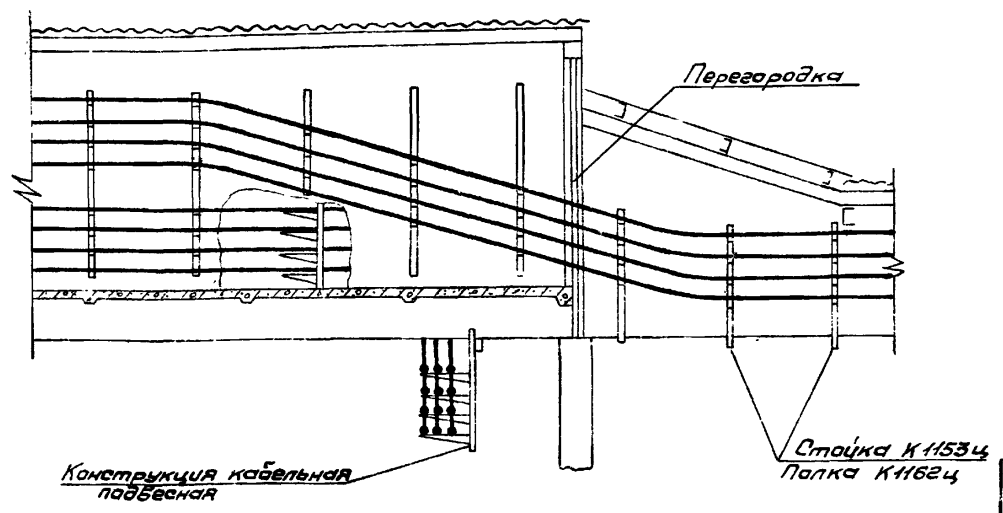
И.в. № подл. Подпись и дата. Взам инв. №

3.016.1-4.3						
ГИП	Моисеев	Килин	Прокладка кабелей на разветвлении эстакады на 30 кабелей на 2 эстакады под углом 180°	Стация	Лист	Листов
Нач. отд.	Столяцкий	Степ.		Р	16	
Рук. гр.	Лившиц	Андр.		ГПИ ЭЛЕКТРОПРОЕКТ Кумбышев		
Ст. инж.	Шальнев	Андр.				
Н. контр.	Карасев	Андр.				

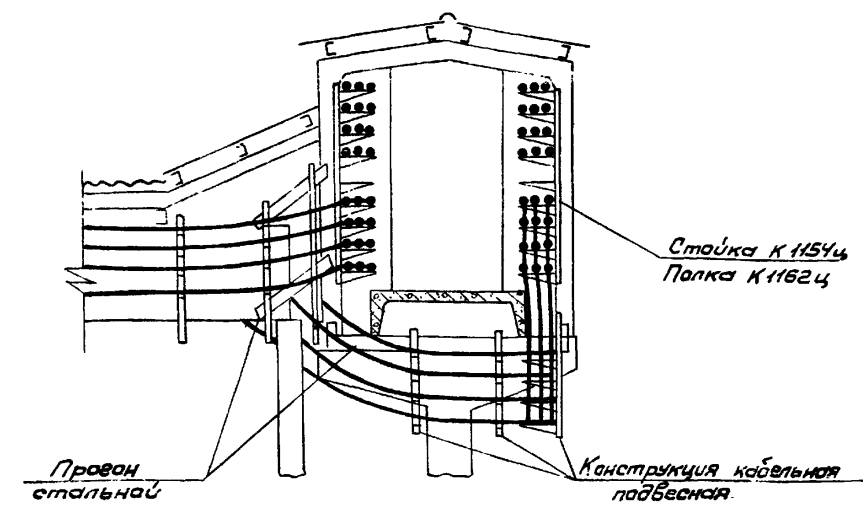
Капировал Созанович 17.11.42 20 Формат 12Г



Разрез А-А



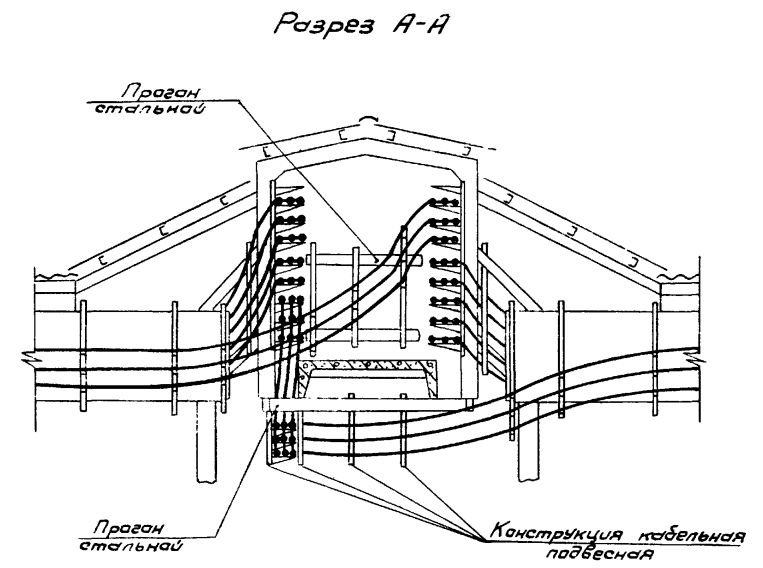
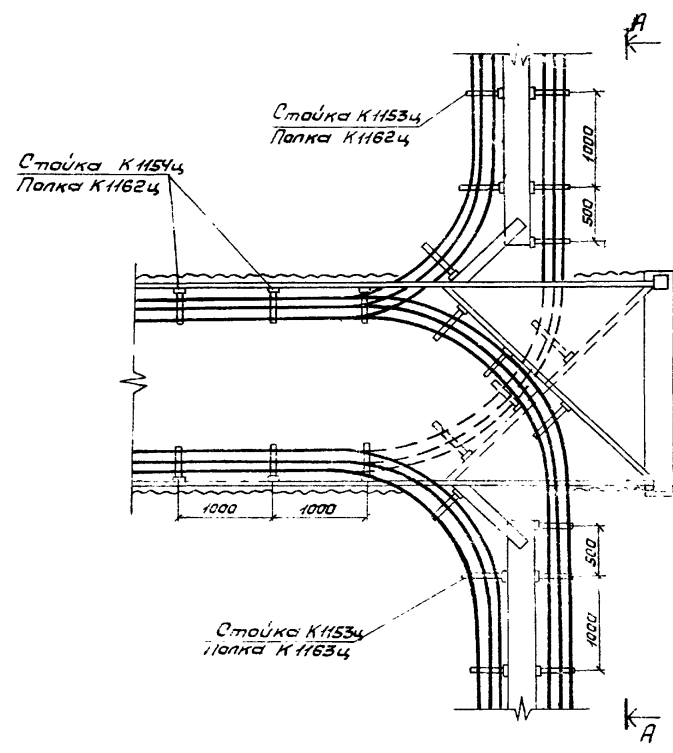
Разрез Б-Б



1. Стальные прогоны разрабатываются в чертежах строительной части.

Инв. № подл. Подпись и дата. Взам. инв. №

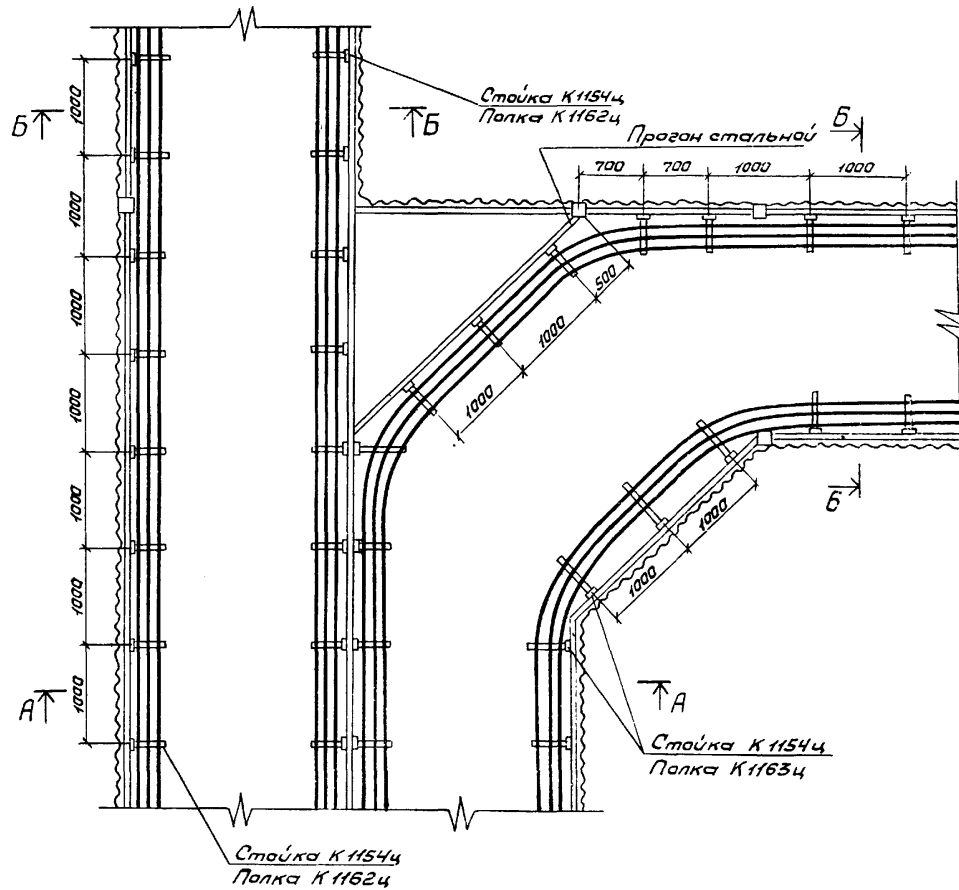
			3.016.1.-4.3			
ГМП	Маусеев	Климин	Прокладка кабелей на разветвлении односекционной галереи на эстакадах под углом 90°	Станция	Лист	Листов
Нач. отд.	Столяцкий	Султанов		Р	17	
Рук. гр.	Лившиц	Сидоренко		г.п. ЭЛЕКТРОПРОЕКТ		
Ст. инж.	Шальнев	Виноградов		Куйбышев		
Н. кантр.	Карасев	Жуков				



1. Стальные прогоны разрабатываются в чертежах строительной части.

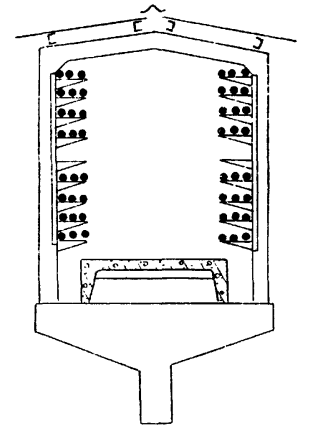
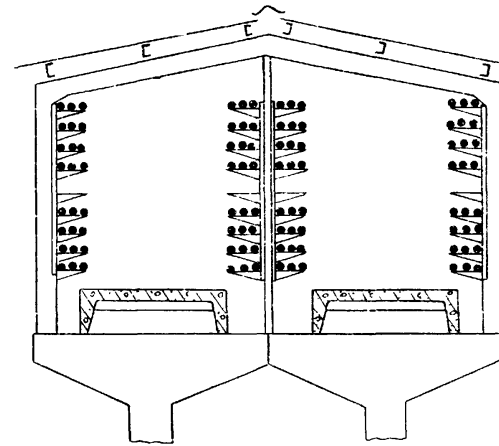
Инв. и завод. Подпись и дата. Взам. инв. №

			3.016.1-4.3			
Г.И.П.	Моисеев	Иванов	Прокладка кабелей на разветвлении односекционной галереи на 2 этажа под углом 180°	Стадия	Лист	Листов
Нач. отд.	Ставолицкий	С.И.		Р	18	
Рук. пр.	Лившиц	Иванов		ГПИ ЭЛЕКТРОПРОЕКТ Куйбышев		
Ст. инж.	Шальнев	Иванов				
Н. кантр.	Карасев	Иванов				



Разрез А-А

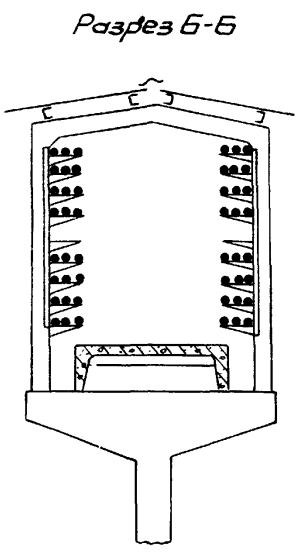
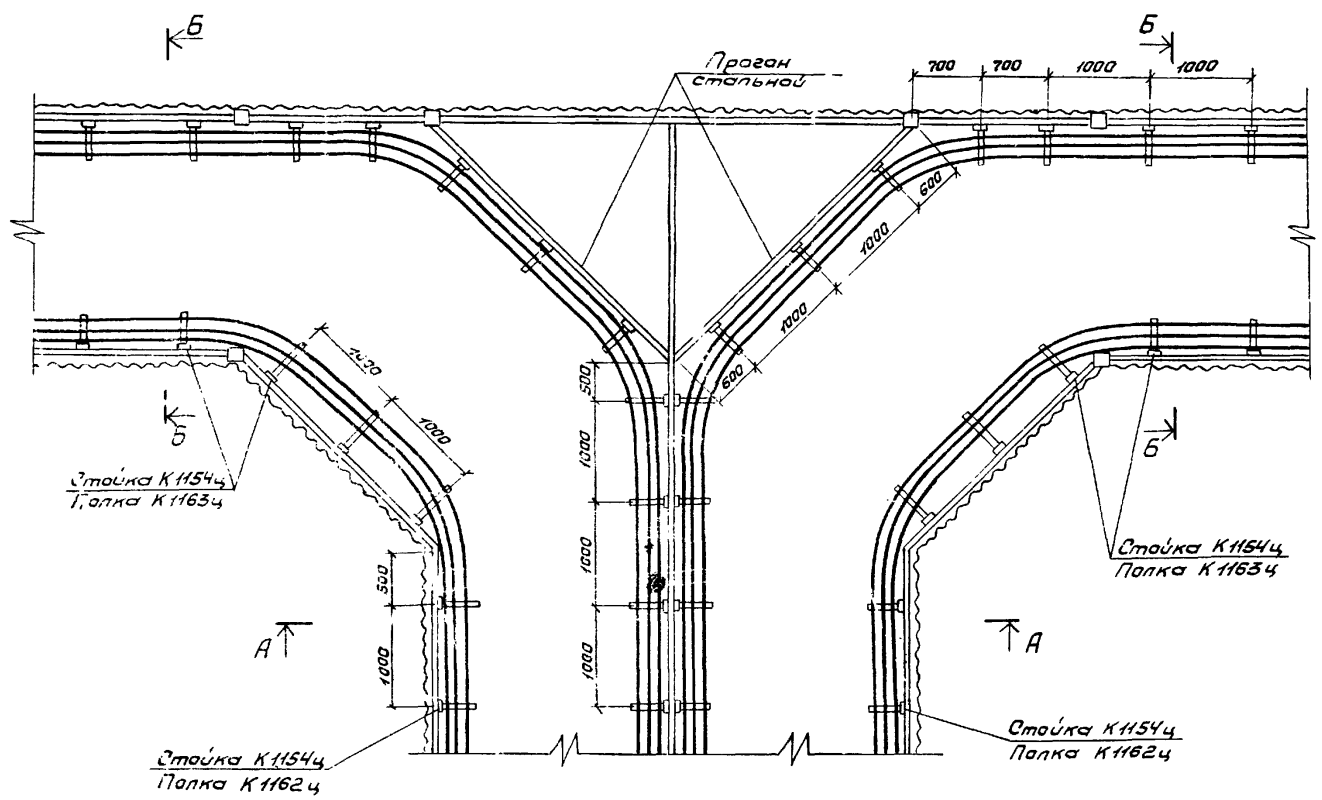
Разрез Б-Б



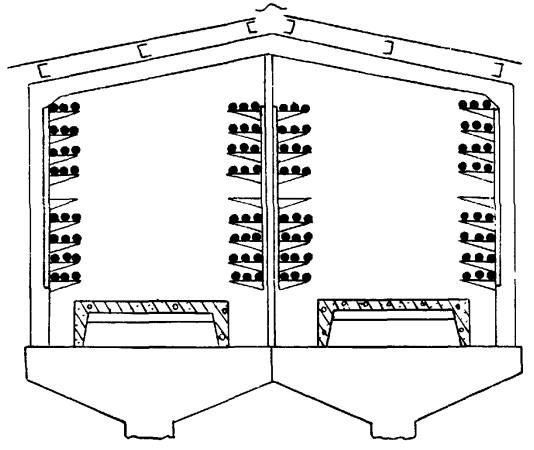
1. Стальные прогоны разрабатываются в чертежах строительной части.

Лин. и элект. подл. Подпись и дата Взам. инв. №

			3.016.1 - 4.3			
ГИП	Маисеев	Кубин	Прокладка кабелей на разветвляющейся или двухсекционной галереи на 2 односекционные под углом 30°	Стадия	Лист	Листов
Нач. отд.	Столбовицкий	Степанов		Р	19	
Рук. пр.	Либман	Мель		ГПИ		
Ст. инж.	Шальнев	Мель		ЭЛЕКТРОПРОЕКТ		
Н. кантр.	Марсеев	Мель	Куйбышев			



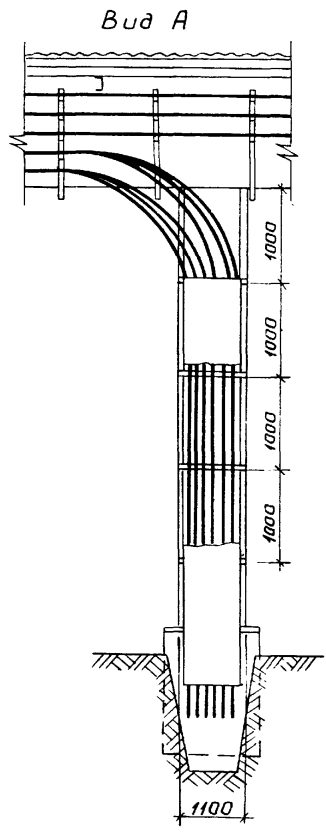
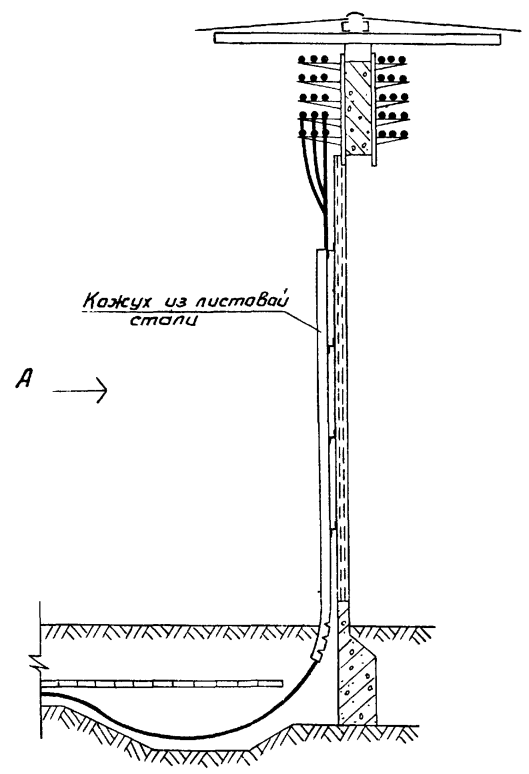
Разрез А-А



1. Стальные прогоны разрабатываются в чертежах строительной части.

Изм. № подл.
Подпись и дата
Взам. инв. №

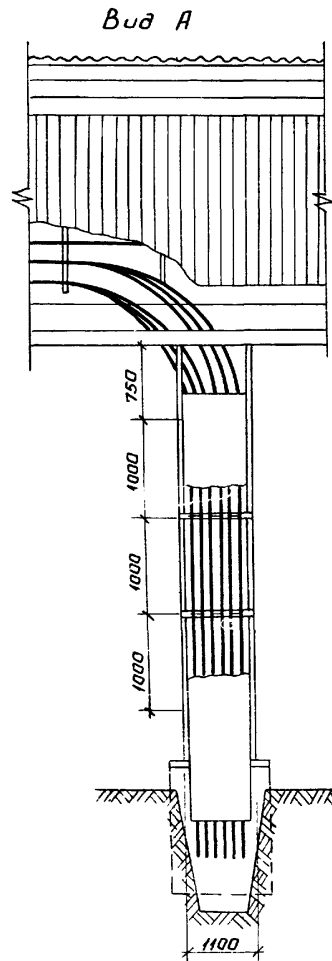
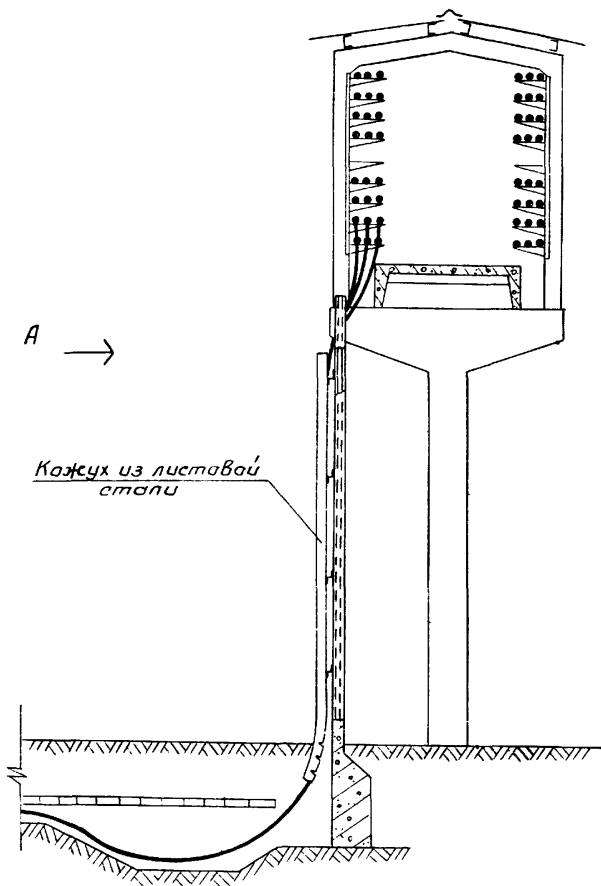
			3.016.1-4.3			
ГИП	Маусев	Келин	Прокладка кабелей на развет- влении двухсекционной галереи на 2-аднасекционные под углом 180°	Стандия	Лист	Листов
Нач. отд.	Стаповицкий	Сызу		Р	20	
Рук. гр.	Лившиц	Лившиц		ГПИ ЭЛЕКТРОПРОЕКТ Куйдышев		
Ст. инж.	Шальнев	Шальнев				
Н. контр.	Карасев	Жуль				



1. Крепление кабеля на вертикальном участке выполняется по чертежу лист 38.

Шиб. № табл. Подпись и дата. Взам. инв. №

			3.016.1-4.3			
ГИП	Моисеев	<i>Моисеев</i>	Прокладка кабелей на ответвлениях от эстакады в траншеях	Стадия	Лист	Листов
Нач. отд.	Столярицкий	<i>Столярицкий</i>		Р	21	
Рук. гр.	Лившиц	<i>Лившиц</i>		ГПИ		
Ст. инж.	Шальнев	<i>Шальнев</i>		ЭЛЕКТРОПРОЕКТ		
Н. контр.	Карасев	<i>Карасев</i>		Куйбышев		

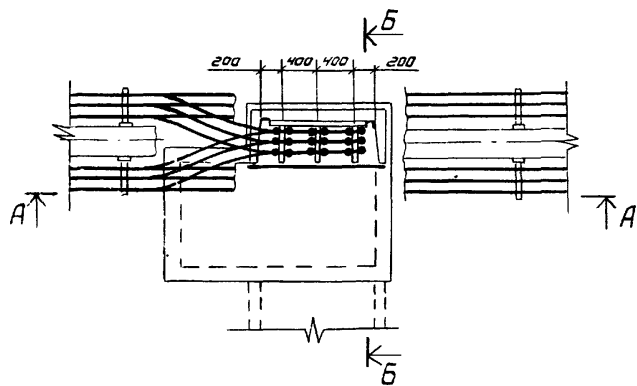


1. Крепление кабелей на вертикальном участке выполнено по чертежу лист 38.

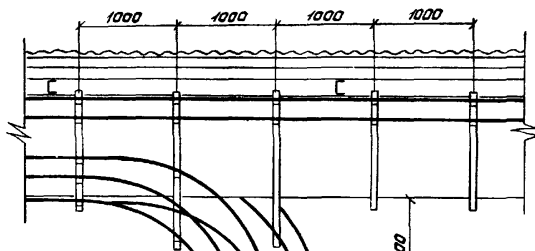
И.И.В. № 17442
Подпись и дата
Взам. инв. №

3.016.1-4.3						
Г.И.П.	Маусеев	<i>Маусеев</i>	Пракладка кабелей на ответвлении от галереи в траншею	Стадия	Лист	Листов
Нач. отд.	Славовицкий	<i>Славовицкий</i>		Р	22	
Рук. гр.	Лившиц	<i>Лившиц</i>		г.п.и ЭЛЕКТРОПРОЕКТ		
Ст. инж.	Шальнев	<i>Шальнев</i>		Куйбышев		
Н. кантр.	Карасев	<i>Карасев</i>				

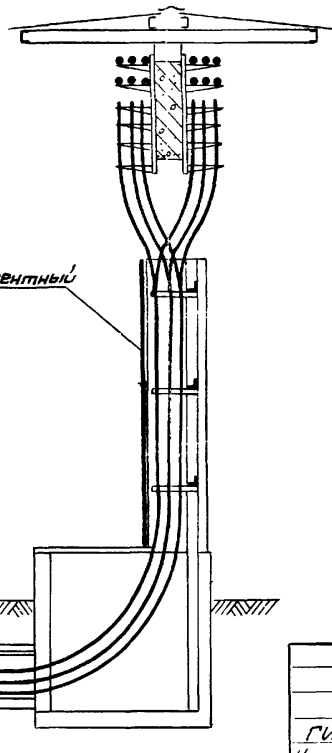
Копировал Панина 17142 26 Формат 12Г



Разрез А-А



Разрез Б-Б



1. Крепление кабелей на вертикальном участке выполняется по чертежу лист 39.
2. Асбестоцементный лист разрабатывается в строительной части.

Плита железобетонная съёмная

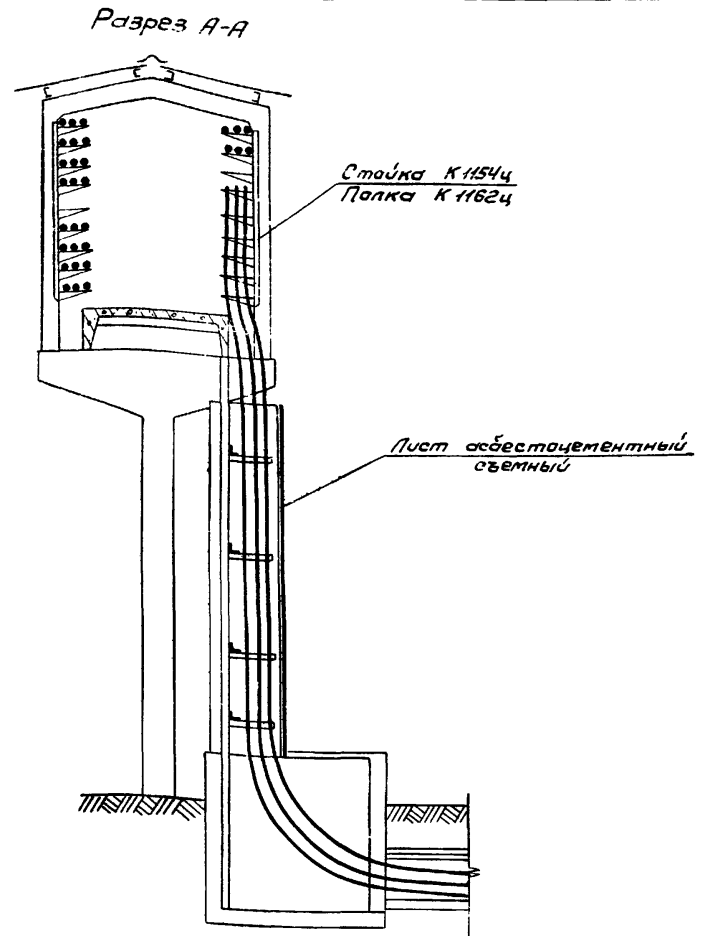
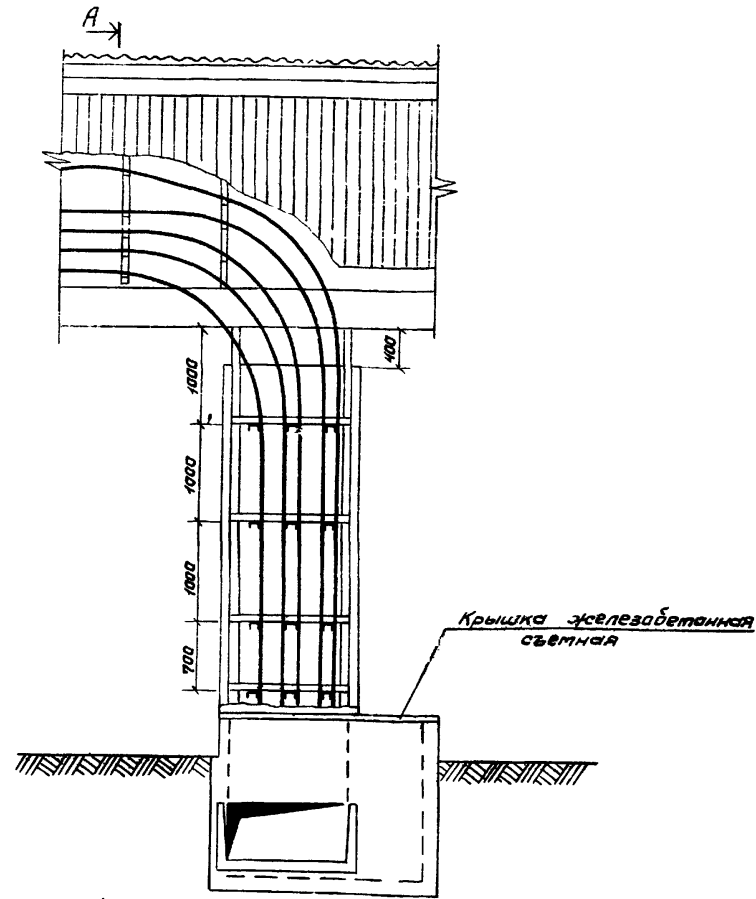
Лист асбестоцементный съёмный.

Лист №: 23
Листов: 23
Дата: 17.11.42

3016.1-4.3

ГИП	Моисеев	Колесин	Практика кабелей на ответвлении от эстакады в канал	Стадия	Лист	Листов
Нач. отд.	Стоповичкин	Седов		Р	23	
Рис. впр.	Либман	Алиев		гпи ЭЛЕКТРОПРОЕКТ Куйбышев		
Ст. инж.	Шальнев	Мельников				
Н. кантр.	Каросев	Жилин				

Копировал С.З.О.Н.И.В. 17.11.42 27 Формат 1211

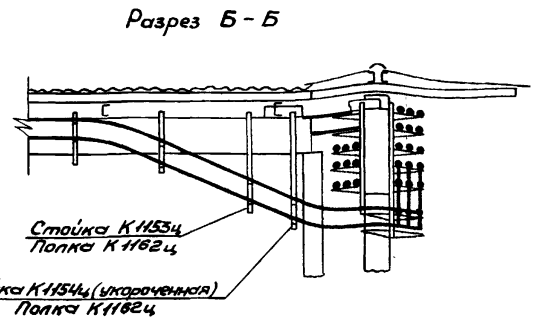
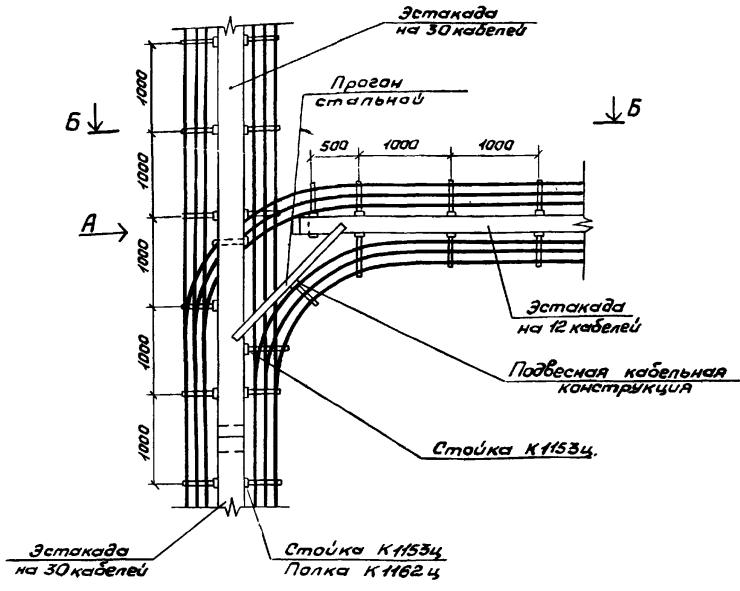


1. Крепление кабелей на вертикальном участке выполняется по чертежу лист 39.
2. Асбестоцементный лист разрабатывается в строительной части.

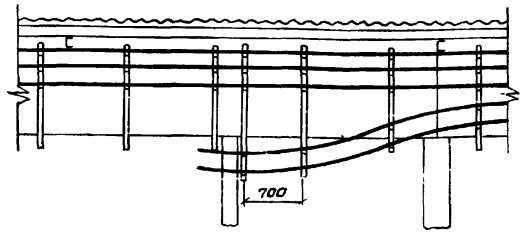
ШМБ №2 подл. Подпись и дата Взам. инв. №

3.016.1-43						
ГИП	Моисеев	Клими	Прокладка кабелей на ответвлении от галереи в канал	Стадия	Лист	Листов
Нач. отв.	Столовички	Столп		Р	24	
Рук. вр.	Лившиц	Лившиц		ГПИ ЭЛЕКТРОПРОЕКТ		
Ст. инж.	Шальнев	Шальнев		Куйбышев		
Н. контр.	Карасев	СМЦ				

Копировал Сазанова 17/12 28 Формат 12Г



Вид А



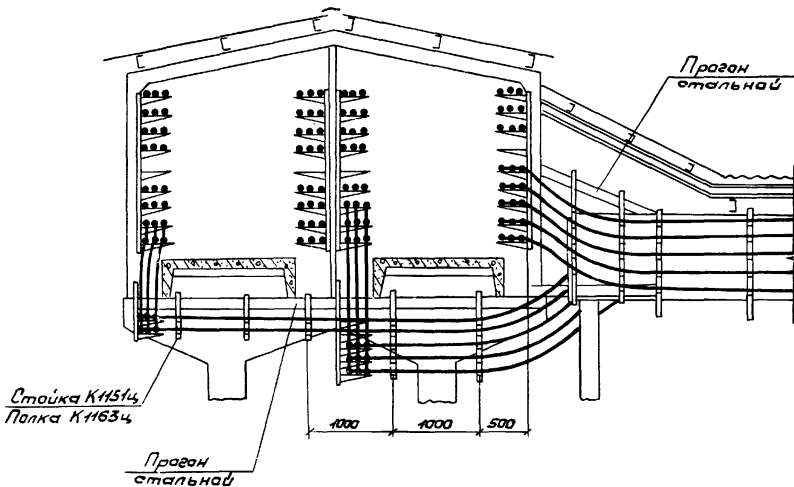
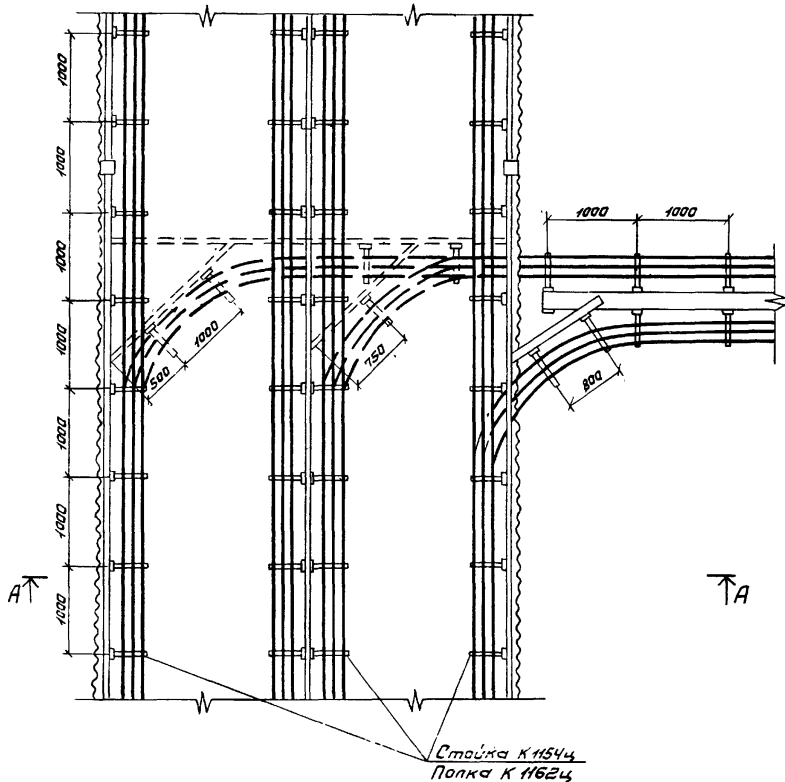
1. Стальные прогоны разрабатываются в чертежах строительной части.

Лист № подл. Подпись и дата Взам. инв. №

3.016.1-4.3						
ГИП	Моисеев	Клиши	Прокладка кабелей на ответвлениях эстакады на 12 кабелей от эстакады на 30 кабелей	Стадия	Лист	Листов
Нач. отд.	Степанович	Степанович		Р	25	
Рук.вр.	Лившиц	Лившиц		ГПИ ЭЛЕКТРОПРОЕКТ		
Ст. инж.	Шальнев	Шальнев		Куйбышев		
И. контр.	Карасев	Карасев				

Копировал Созданбаев 2008.08.08 Формат 12г

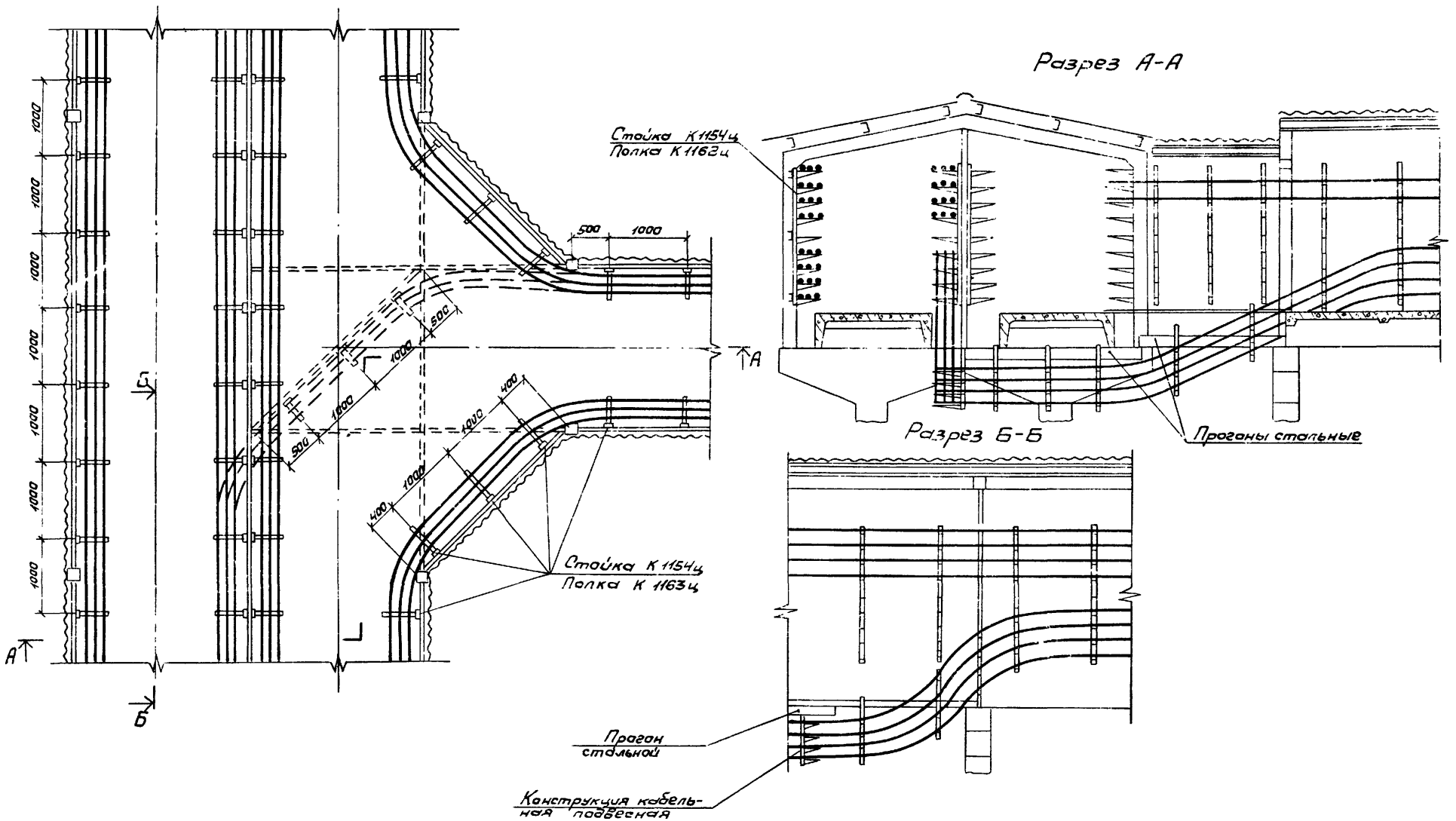
Разрез А-А



1. Стальные прогоны разрабатываются в чертежах строительной части.

Ив. № 19 подл. Подпись и дата Взам инв. №

			3.016.1-4.3			
ГИП	Моисеев	Мелинг	Прокладка кабелей на ответ- влениях эстакады от двух- секционной галереи.	Стадия	Лист	Листов
Нач. отд.	Ставоуцкий	Сколов		Р	26	
Рук. гр.	Либшиц	Либшиц	ГПИ ЭЛЕКТРОПРОЕКТ Куйбышев			
Ст. инж.	Шальнев	Шальнев				
Н. контр.	Карасев	Карасев				

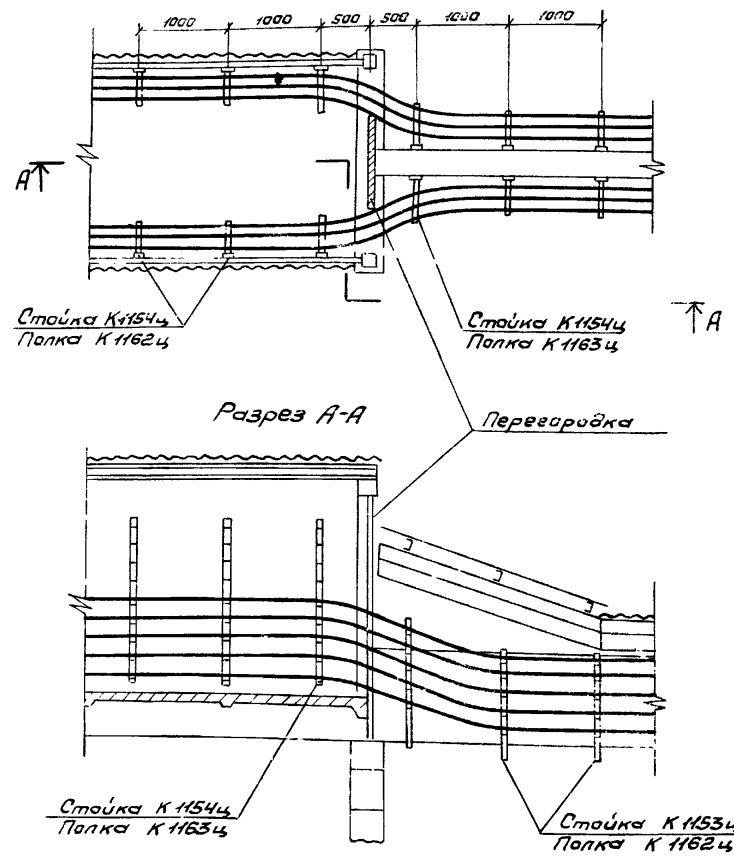


1. Стальные проганы разрабатываются в чертежах строительной части.

3.016.1-4.3		
ГИП	Маусеев	Колесов
Нач. отд.	Стабовицкий	Серегин
Рук. гр.	Лившиц	Александров
Ст. инж.	Шальнев	Михайлов
Н. контр.	Карасев	Жуков
Прокладка кабелей на ответ- влениях односекционной галереи от двухсекционной		
Стадия	Лист	Листов
Р	27	
ГПИ ЭЛЕКТРОПРОЕКТ Куйбышев		

Имя и фамилия, Подпись и дата

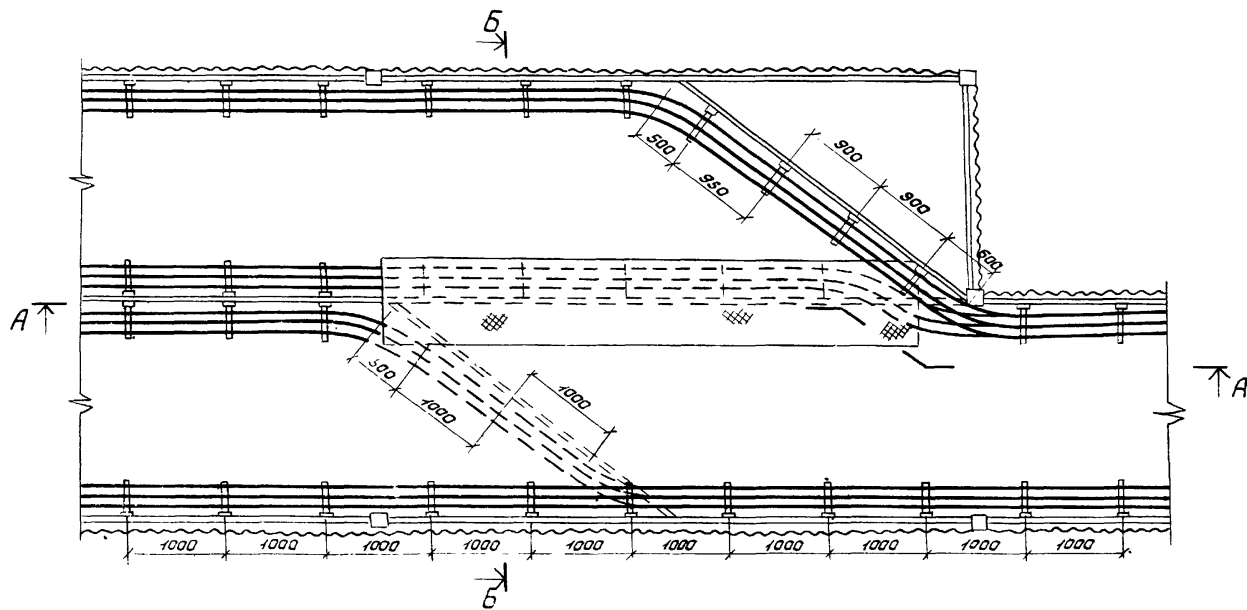
Взят имбл



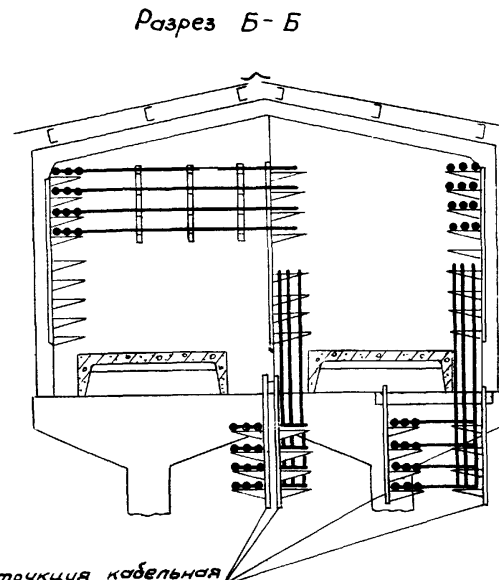
1. Перегородка устанавливается только на ширину прохода и разрабатывается в чертежах строительной части.

ИМБЛ № 10001 / Проверить и датировать / Взлом ИМБЛ № 2

3.016.1-4.3						
ГИП	Маусев	Ильин	Прокладка кабелей на переходе односекционной галереи в эстакаду	Станция	Лист	Листов
Нач. отд.	Ставицкий	Степанов		Р	28	
Рук. гр.	Либлиц	Степанов		г.п.и ЭЛЕКТРОПРОЕКТ		
Ст. инж.	Шальнев	Степанов		Куйбышев		
И. кантр.	Карасев	Степанов				

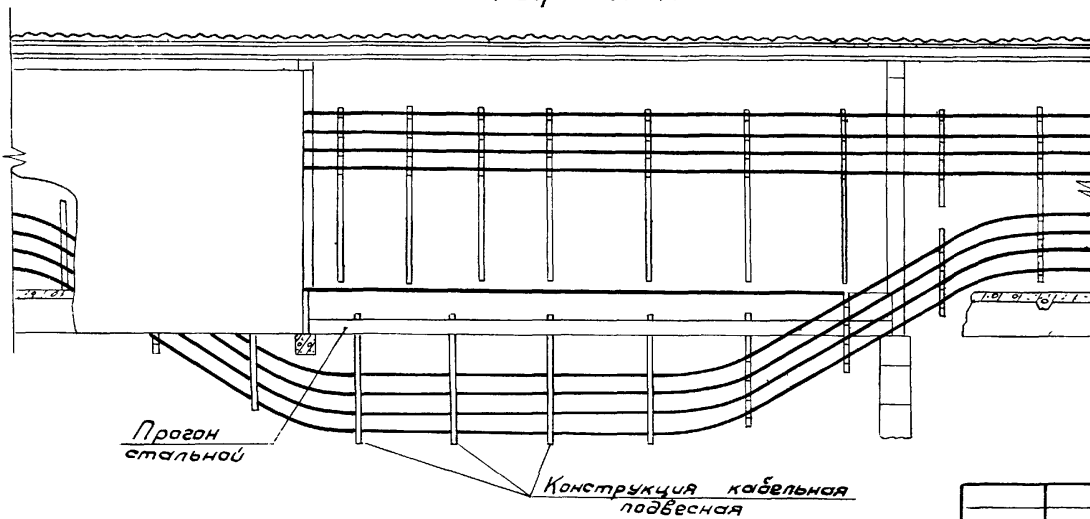


Разрез А-А



Разрез Б-Б

Конструкция кабельная подвесная



Прогон стальной

Конструкция кабельная подвесная

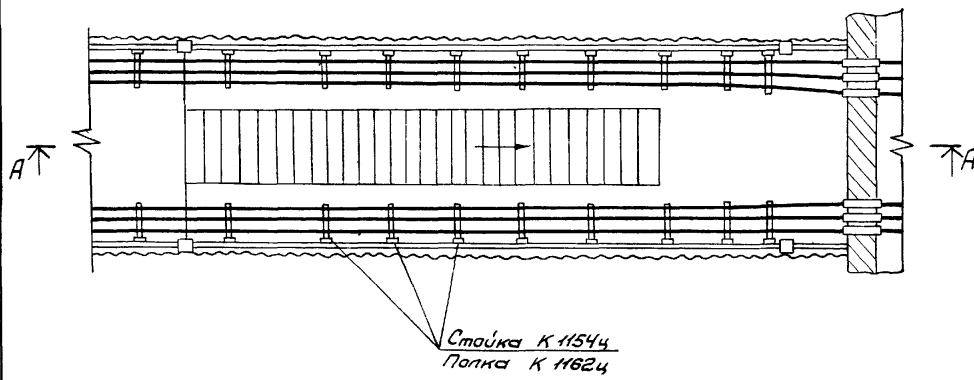
1. Стальные прогоны разрабатываются в чертежах строительной части.

Имб. № 1-10/11 Подпись и дата Взам. Инв. № 2

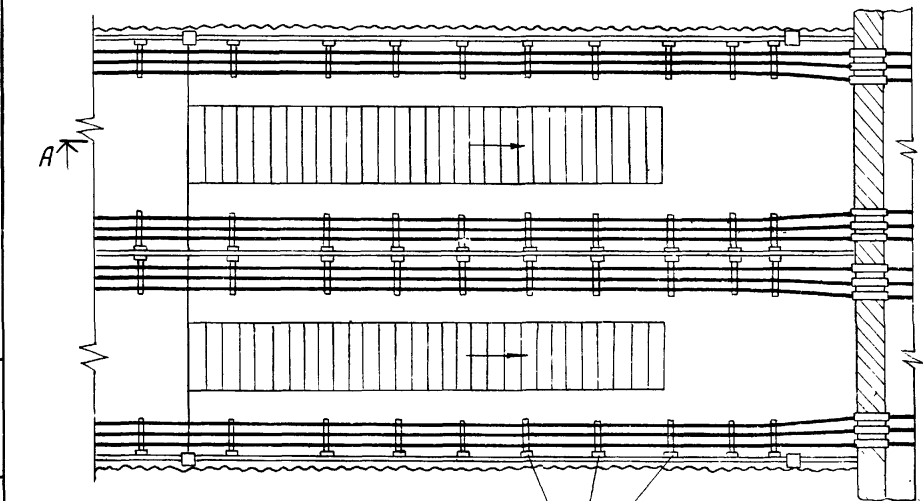
3.016.1-4.3						
ГИП	Моисеев	Келин	Прокладка кабелей на переходе двухсекционной галереи в односекционную	Стация	Лист	Листов
Нач. отд.	Столбичкин	Степан		Р	29	
Рук. гр.	Лившиц	Лившиц		ГПИ ЭЛЕКТРОПРОЕКТ		
Ст. инж.	Щагельнев	Щагельнев		Куйбышев		
И. контр.	Карасев	Алиев				

Корпус... Сплав...

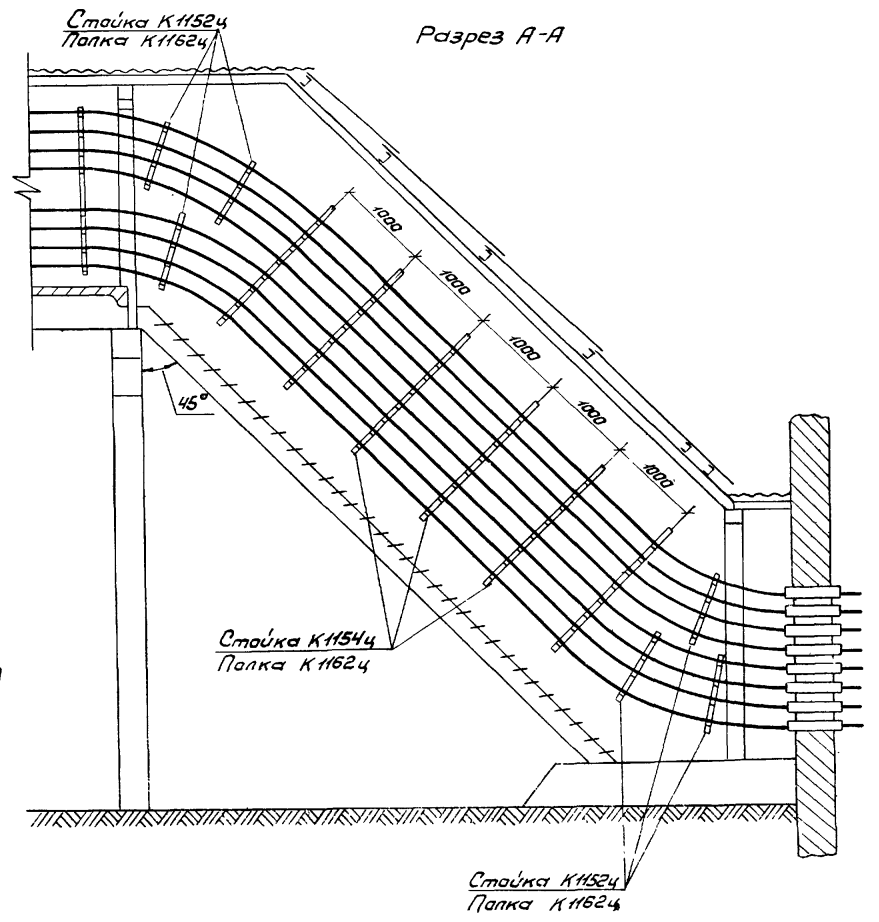
Формат 120



Станка К 1154ч
Полка К 1162ч



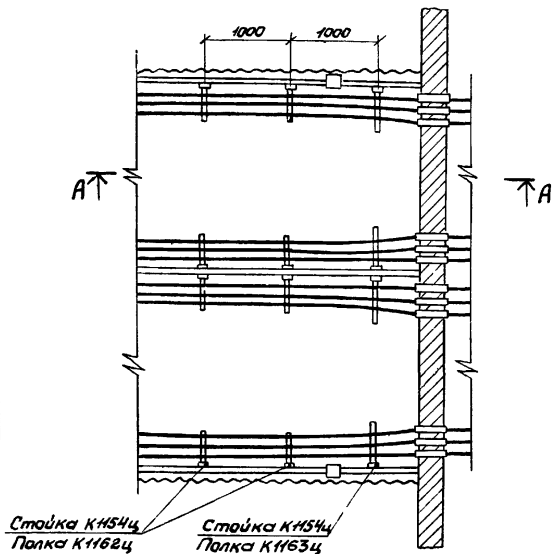
Станка К 1154ч
Полка К 1162ч



ШБ № 1 табл. Подпись и дата
 Взам. инв. №

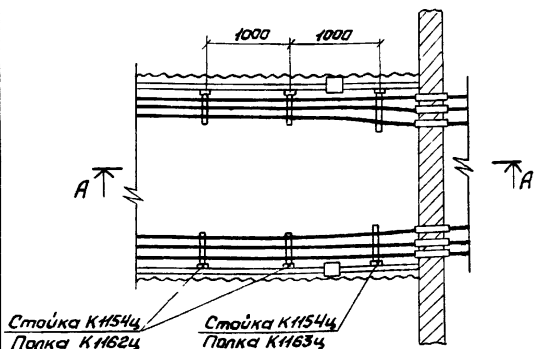
			3.016.1-4.3			
ГИП	Моисеев	<i>Климов</i>	Прокладка кабелей на прутьях или односекционной и двухсекционной галерей к зданию на уровне земли.	Станция	Лист	Листов
Нач. отд.	Стабильский	<i>Соловьев</i>		Р	30	
Рук. гр.	Лившиц	<i>Лившиц</i>		г.п.и ЭЛЕКТРОПРОЕКТ		
Ст. инж.	Шальнев	<i>Шальнев</i>		Куйбышев		
Н. кантр.	Карасев	<i>Карасев</i>				

Копирован Сазанова 17142 34 Формат 12г



Стойка КН54ч
Полка КН62ч

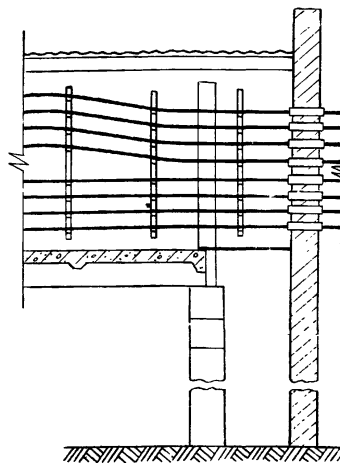
Стойка КН54ч
Полка КН63ч



Стойка КН54ч
Полка КН62ч

Стойка КН54ч
Полка КН63ч

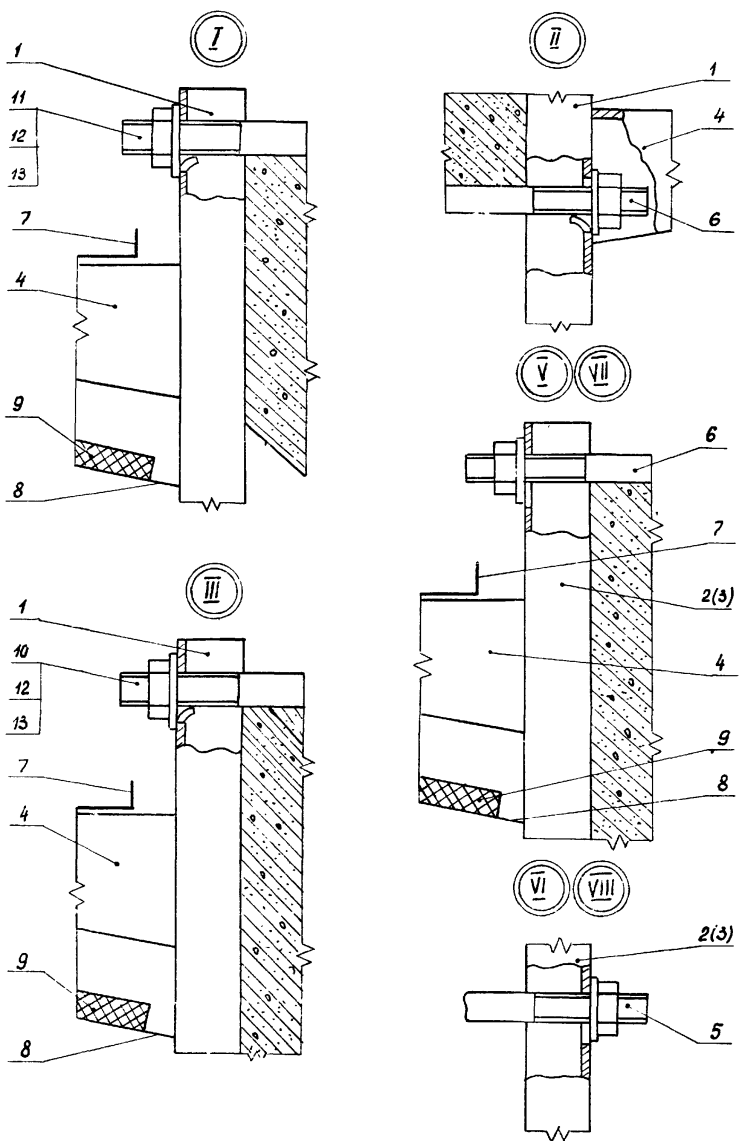
Разрез А-А



1. Трубы для прокладки кабелей через стену здания должны быть предусмотрены в строительной части здания.
2. После прокладки кабелей зазоры в трубах заделать негорючим и легкопробиваемым материалом.

Инв. № подл. Подпись и дата Взам. инв. №

				3.016.1-43		
ГИП	Моисеев	Климов	Прокладка кабелей на примыкании односекционной и двухсекционной галереи к зданию на уровне габарита подхода	Стойка	Лист	Листов
Нач. отд.	Столбовицкий	Степанов		Р	37	
Рук. зр.	Лыбшиц	Лыбшиц		г.п.и ЭЛЕКТРОПРОЕКТ		
Ст. инж.	Шальнев	Александров		Куйбышев		
Н. контр.	Карасев	Алиев				



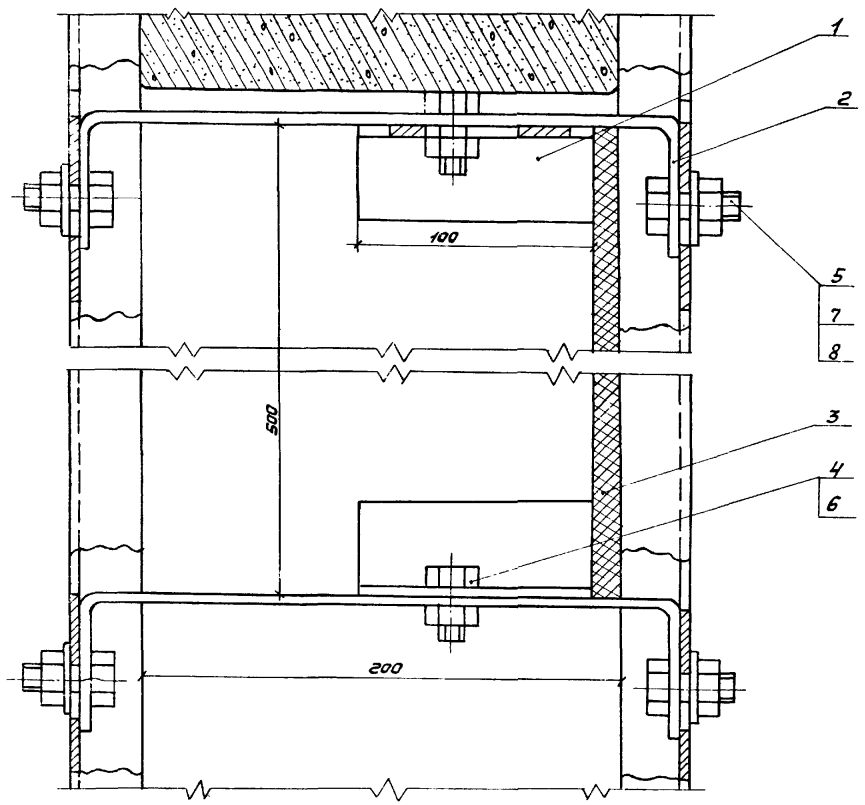
1. Данный чертеж читать совместно с чертежом лист 3.

Марка, поз.	Обозначение	Наименование	Кол.	Масса ед. кг.	Примечание.
Изделия заводов ГЭМ					
1	К 1153ч	Стойка	1	2.25	
2	К 1152ч	Стойка	1	1.36	
3	К 1151ч	Стойка	1	1.08	
4	К 1162ч	Палка	1	0.7	
5	К 122	Шпилька	1	0.43	
6	К 123	Шпилька	1	0.35	
7	К 422	Паток сварной	1	6.6	
8	К 1166ч	Подвеска	1	0.14	
Материалы					
9		Перегородка огнестойкая лист асбестоцементный ГОСТ 18124-75, S=8	1	5.8	
Стандартные изделия					
10		Шпилька М16×320 ГОСТ 22043-76	1		
11		Шпилька М16×400 ГОСТ 22043-76	1		
12		Гайка М16, ГОСТ 5915-70	1	0.028	
13		Шайба 16, ГОСТ 6958-78		0.043	

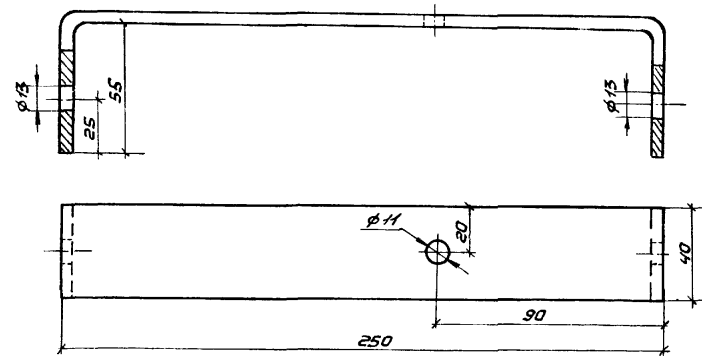
3.016.1-4.3

ГНП	Маусеев	Калин	Стация	Лист	Листов
Нач. отд.	Шоловицкий	Солов	Р	32	
Рук. гр.	Лившиц	Лившиц	ГПИ ЭЛЕКТРОПРОЕКТ		
Ст. инж.	Шальнев	Шальнев	Куйбышев		
Н. кантр.	Карасев	Жуц			

УИБ № 1000/1. Подпись и дата. Взам инв. №



Деталь поз.2



1. Данный чертеж читать совместно с чертежом лист 5.

Марка, поз	Обозначение	Наименование	Кол	Масса ед. кг	Примечание
		Изделия заводов ГЭМ			
1	К 236	Упор. Профиль монтажный, е=100	2	0.48	
		Материалы			
2		Скаба, Ст. полосовая 40x5мм, ГОСТ 103-76, е=360	2	0.50	
3		Перегородка огнестойкая лист асбестоцементная ГОСТ 18124-75, S=8	1		Размеры по проекту
		Стандартные изделия			
4		Болт М10x25, ГОСТ 7798-70	2	0.027	
5		Болт М12x32, ГОСТ 7798-70	4	0.044	
6		Гайка М10, ГОСТ 5915-70	2	0.012	
7		Гайка М12, ГОСТ 5915-70	4	0.017	
8		Шайба 12, ГОСТ 6958-78	4	0.018	

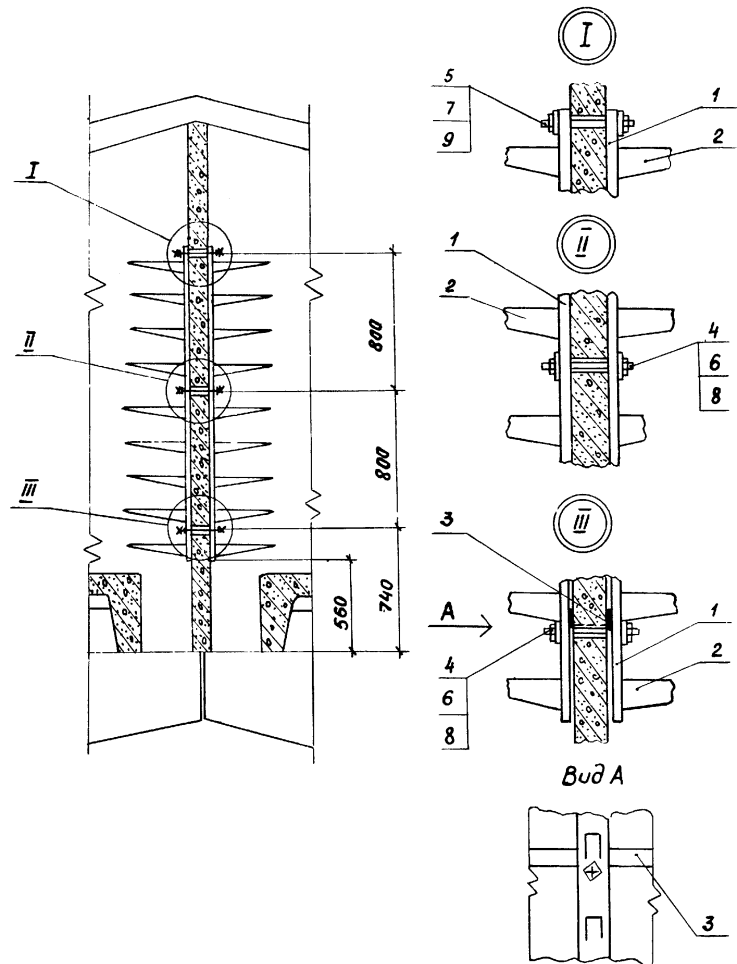
3.016.1-4.3

ГИП Маусеев К.И.
 Нач. отд. Стахович С.В.
 Рук. гр. Лившиц С.И.
 Ст. инж. Шальнев М.И.
 Н. кантр. Карасев А.И.

Узел крепления вертикальной огнестойкой перегородки эстакады УЭБ-30

Стадия Р Лист 33 Листов
 ГПИ ЭЛЕКТРОПРОЕКТ Куйбышев

1. 2. 3. 4. 5. 6. 7. 8. 9. 10. 11. 12. 13. 14. 15. 16. 17. 18. 19. 20. 21. 22. 23. 24. 25. 26. 27. 28. 29. 30. 31. 32. 33. 34. 35. 36. 37. 38. 39. 40. 41. 42. 43. 44. 45. 46. 47. 48. 49. 50. 51. 52. 53. 54. 55. 56. 57. 58. 59. 60. 61. 62. 63. 64. 65. 66. 67. 68. 69. 70. 71. 72. 73. 74. 75. 76. 77. 78. 79. 80. 81. 82. 83. 84. 85. 86. 87. 88. 89. 90. 91. 92. 93. 94. 95. 96. 97. 98. 99. 100.



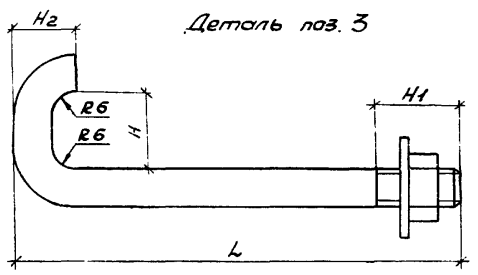
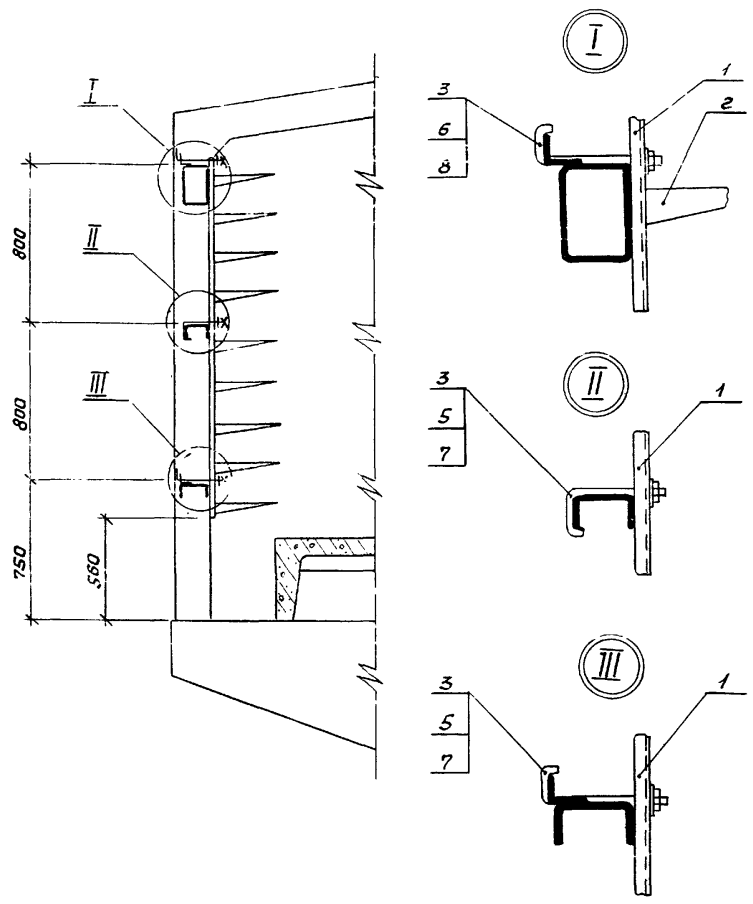
1. Через каждые 24 метра магистраль заземления средней стенки соединить сваркой с нижним стальным прагоном противоположной стороны едмери перемычками из полосовой стали 25x4 мм.

| Марка, поз. | Обозначение | Наименование | Кол. | Масса ед. кг | Примечание |
|-------------|-------------|---------------------------------------------------------|------|--------------|-----------------|
| | | Изделия заводов ГЭМ | | | |
| 1 | К 1154ц | Стойка | 2 | 3.3 | |
| 2 | К 1162ц | Полка | 18 | 0.7 | |
| | | Материалы | | | |
| 3 | | Проводник заземляющий Ст. полосовая 40x4 мм ГОСТ 103-76 | | | Кол. по проекту |
| | | Стандартные изделия | | | |
| 4 | | Шпилька М12x200 ГОСТ 22042-76 | 1 | | |
| 5 | | Шпилька М16x180 ГОСТ 22042-76 | 1 | | |
| 6 | | Гайка М12, ГОСТ 5915-70 | 3 | 0.017 | |
| 7 | | Гайка М16, ГОСТ 5915-70 | 2 | 0.034 | |
| 8 | | Шайба 12, ГОСТ 6958-78 | 3 | 0.005 | |
| 9 | | Шайба 16, ГОСТ 6958-78 | 2 | 0.008 | |

3.016.1-4.3

Инв. № подл.
 Подпись и дата
 Взам инв. №

| | | | | | | |
|-----------|-------------|-------|-----------------------------------------------------------------------------------------|-------------------|------|--------|
| ГИП | Моисеев | Килин | Установка, крепление и заземление кабельных стоек средней стенки двухсекционных галерей | Стандия | Лист | Листов |
| Нач. отд. | Столовичкий | Возле | | Р | 34 | |
| Рук. пр. | Лубшиц | Сидя | | гпн ЭЛЕКТРОПРОЕКТ | | |
| Ст. инж. | Шальнев | Мил | | Куйбышев | | |
| И контр. | Карасев | Али | | | | |



| Исполнение | Размеры, мм | | | | |
|------------|-------------|-----|----|----------------|----------------|
| | а | Л | Н | Н ₁ | Н ₂ |
| 1 | 16 | 245 | 50 | 30 | 20 |
| 2 | 12 | 180 | 65 | 25 | 15 |
| 3 | 12 | 240 | 50 | 30 | 15 |

| Марка поз. | Обозначение | Наименование | Кол. на исполнение | | | Масса вв. кг. | Примечание |
|------------|-------------|--------------------------------------------------------|--------------------|---|---|---------------|------------|
| | | | 1 | 2 | 3 | | |
| | | Узелная заводов ГЭМ | | | | | |
| 1 | К 11544 | Стойка | 1 | 1 | 1 | 3.3 | |
| 2 | К 11624 | Полка | 9 | 9 | 9 | 0.7 | |
| | | Детали | | | | | |
| 3 | | Шпилька М12×180
Ст. крепежная ГОСТ 2590-71
е=270 | - | 1 | - | 0.24 | |
| 3 | | Шпилька М12×240
Ст. крепежная ГОСТ 2590-71
е=325 | - | - | 1 | 0.29 | |
| 3 | | Шпилька М16×245
Ст. крепежная ГОСТ 2590-71
е=330 | 1 | - | - | 0.52 | |
| 4 | | Стандартные изделия | | | | | |
| 5 | | Гайка М12, ГОСТ 5915-70 | - | 1 | 1 | 0.017 | |
| 6 | | Гайка М16, ГОСТ 5915-70 | 1 | - | - | 0.034 | |
| 7 | | Шайба 12, ГОСТ 6958-78 | - | 1 | 1 | 0.018 | |
| 8 | | Шайба 16, ГОСТ 6958-78 | 1 | - | - | 0.043 | |

3.016.1-4.3

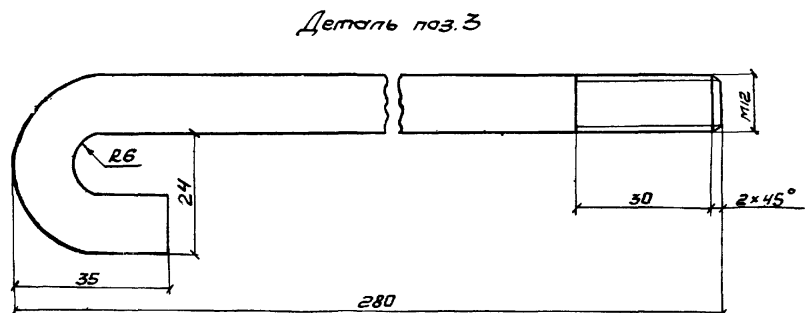
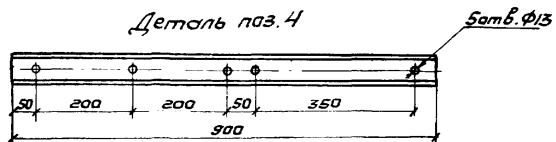
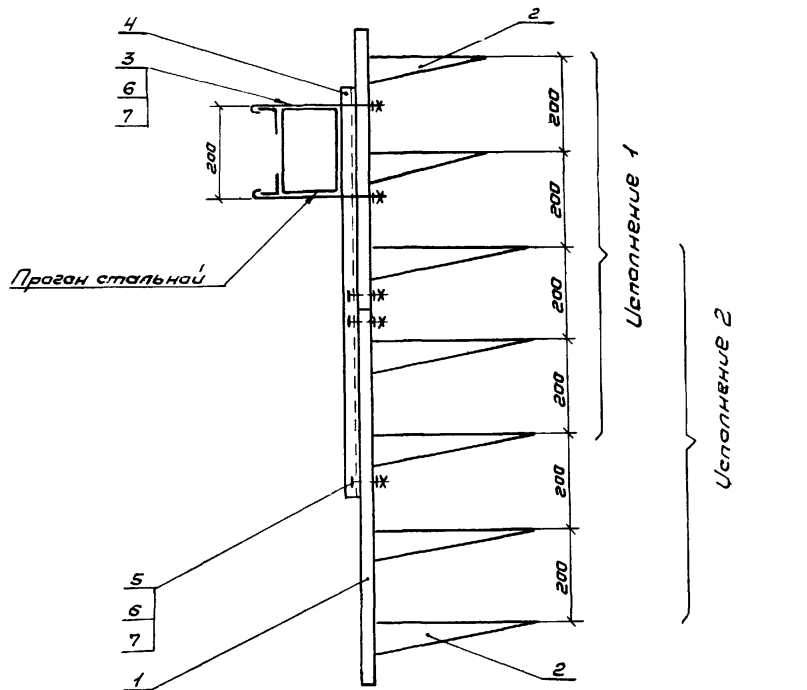
ГИП Моисеев *Моисеев*
 Нач. отд. Соловьев *Соловьев*
 Рук. гр. Лившиц *Лившиц*
 Ст. инж. Шальнев *Шальнев*
 Инж. контр. Карасев *Карасев*

Установка и крепление
 кабельных стоек к сталь-
 ным проанам галерей.

| | | |
|--------|------|--------|
| Стойка | Лист | Листов |
| Р | 35 | |

ГПИ
 ЭЛЕКТРОПРОЕКТ
 Куйбышев

Ш.В. №4 подл. Подпись и дата Взам. инв. №



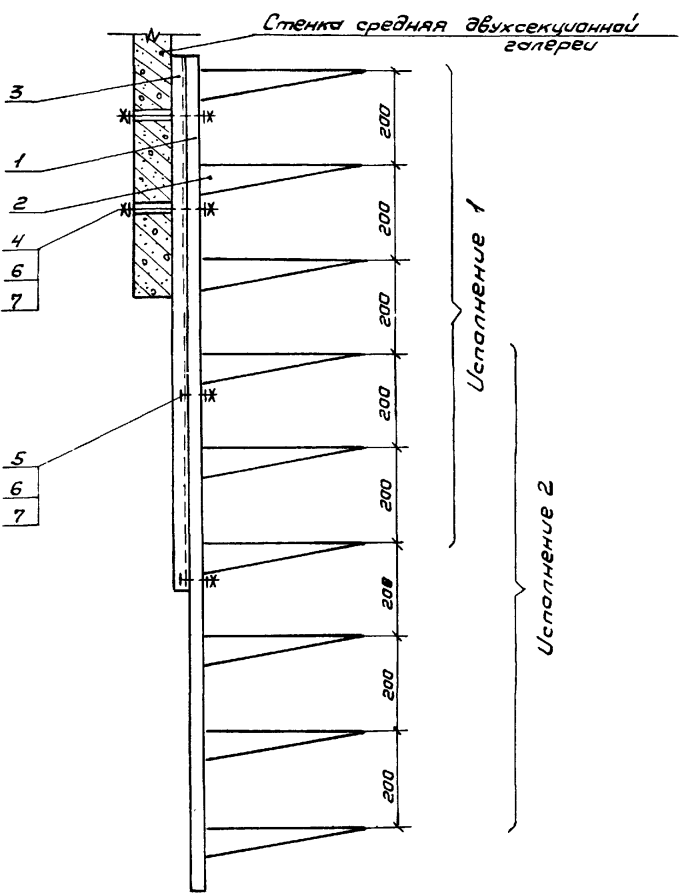
1. Стальной прогон присоединить сваркой к магистрали заземления перемычкой из полосовой стали 40x4 мм.
2. Полки К11614 устанавливаются на наклонном участке прокладки кабелей только в зоне, ограниченной боковой гранью плиты.

| Марка поз. | Обозначение | Наименование | Кол. на исполнение | | Масса вкл. кг. | Примечание |
|------------|-------------|-------------------------------------------------|--------------------|---|----------------|------------|
| | | | 1 | 2 | | |
| | | Изделия заводов ГЭМ | | | | |
| 1 | К 11534 | Стойка | 1 | - | 2.25 | |
| 1 | К 11574 | Стойка | - | 1 | 1.08 | |
| 1 | К 11524 | Стойка | - | 1 | 1.36 | |
| 2 | К 11614 | Полка | 2 | - | 0.4 | |
| 2 | К 11624 | Полка | 3 | 5 | 0.7 | |
| | | Детали | | | | |
| 3 | | Шпильки М12x280 Ст. круглая ГОСТ 2590-71, e=325 | 2 | 2 | 0.29 | |
| 4 | | Швеллер 80x32x4мм ГОСТ 8278-75, e=900 | 1 | 1 | 3,65 | |
| | | Стандартные изделия | | | | |
| 5 | | Болт М12x60, ГОСТ 7798-70 | 3 | 3 | 0.068 | |
| 6 | | Гайка М12, ГОСТ 5915-70 | 5 | 5 | 0.017 | |
| 7 | | Шайба 12, ГОСТ 6958-78 | 5 | 5 | 0.018 | |

Ш.№ подл. Подпись и дата. Взам.инв.№

3.016.1-4.3

| | | | |
|---------------------------------------------------------------------------------------------|---------------------------------|----------------------------------|--------|
| ГИП Моисеев
Нач.отд. Стаповичев
Рук.гр. Либшиц
Ст.инж. Шальнев
Н.контр. Карасев | Подвесная кабельная конструкция | Стадия Р
Лист 36 | Листов |
| | | ГПИ
ЭЛЕКТРОПРОЕКТ
Куйбышев | |
| | | | |



1. Швеллер подвесной конструкции соединить сваркой с магистралью заземления полосой 25×4мм.

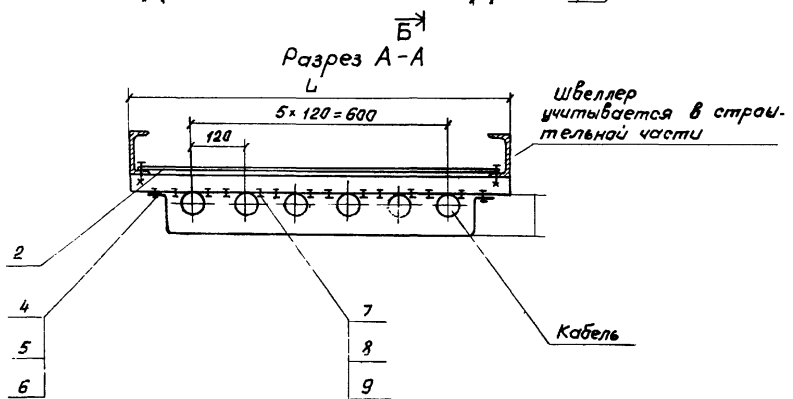
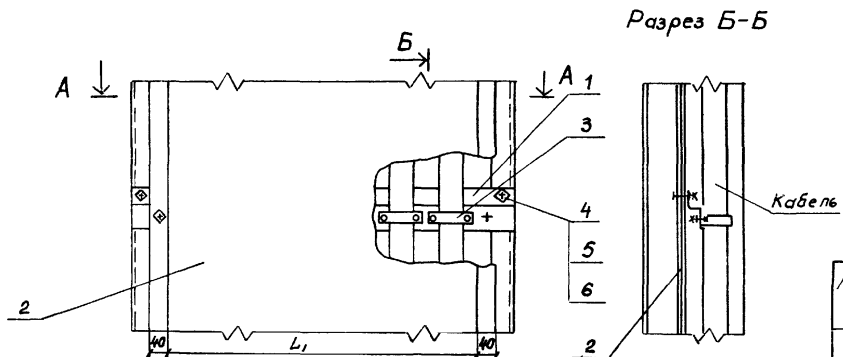
| Марка, поз. | Обозначение | Наименование | Кол на исполнение | | Масса в д. кг. | Примечание |
|-------------|-------------|-------------------------------------------|-------------------|---|----------------|------------|
| | | | 1 | 2 | | |
| | | Изделия завода ГЭМ | | | | |
| 1 | К 11534 | Стойка | 1 | - | 2.25 | |
| 1 | К 11544 | Стойка | - | 1 | 3.3 | |
| 2 | К 11624 | Полка | 6 | 6 | 0.8 | |
| | | Детали | | | | |
| 3 | | Швеллер 82×32×4мм
ГОСТ 8278-75, e=1150 | 1 | 1 | 4.66 | |
| | | Стандартные изделия | | | | |
| 4 | | Шпилька М12×200
ГОСТ 22042-76 | 2 | 2 | 0.18 | |
| 5 | | Болт М12×60, ГОСТ 7798-70 | 2 | 2 | 0.068 | |
| 6 | | Гайка М12, ГОСТ 5915-70 | 4 | 4 | 0.017 | |
| 7 | | Шайба 12, ГОСТ 6958-78 | 4 | 4 | 0.018 | |

3.016.1-4.3

Ш.н.в. № 12/подл. Подпись и дата. Взам. инв. № 12/

| | | | | | | |
|-----------|------------|------------|------------------------------------------------------------------------|----------------------------------|------|--------|
| ГИП | Моисеев | Калинин | Подвесная кабельная конструкция средней стенки двухсекционных галерей. | Стадия | Лист | Листов |
| Нач. отд. | Степанович | Степанович | | Р | 37 | |
| Рук. гр. | Либшиц | Степанович | | ГПИ
ЭЛЕКТРОПРОЕКТ
Куйбышев | | |
| Ст. инж. | Шальнев | Степанович | | | | |
| Н. контр. | Карасев | Степанович | | | | |

Копировал Сазанова 17.11.2 41 Формат 12Г



| Исполнение | Размеры, мм | |
|------------|-------------|----------------|
| | L | L ₁ |
| 1 | 900 | 720 |
| 2 | 540 | 360 |

| Марка, поз. | Обозначение | Наименование | Кол. на исполнение | | Масса в кг | Примечание |
|-------------|-------------|-----------------------------------------------|--------------------|---|------------|--------------------|
| | | | 1 | 2 | | |
| | | Изделия заводов ГЭМ | | | | |
| 1 | К 146П | Скоба двухплоская | 6 | 3 | 0.069 | |
| 2 | К 239 | Профиль монтажный В-900 | 1 | - | 4.3 | |
| 2 | К 239 | Профиль монтажный В-540 | - | 1 | 2.6 | |
| | | Детали | | | | |
| 3 | | Кожух. Ст. листовая
ГОСТ 19903-74, S=2.5мм | 1 | 1 | | размеры по проекту |
| | | Стандартные изделия | | | | |
| 4 | | Болт М16х18, ГОСТ 17473-72 | 12 | 6 | 0.006 | |
| 5 | | Болт М12х25, ГОСТ 17598-70 | 4 | 4 | 0.038 | |
| 6 | | Гайка М6, ГОСТ 5915-70 | 12 | 6 | 0.003 | |
| 7 | | Гайка М12, ГОСТ 5915-70 | 4 | 4 | 0.017 | |
| 8 | | Шайба 6 ГОСТ 6958-78 | 12 | 6 | 0.003 | |
| 9 | | Шайба 12, ГОСТ 6958-78 | 4 | 4 | 0.018 | |

3.016.1-4.3

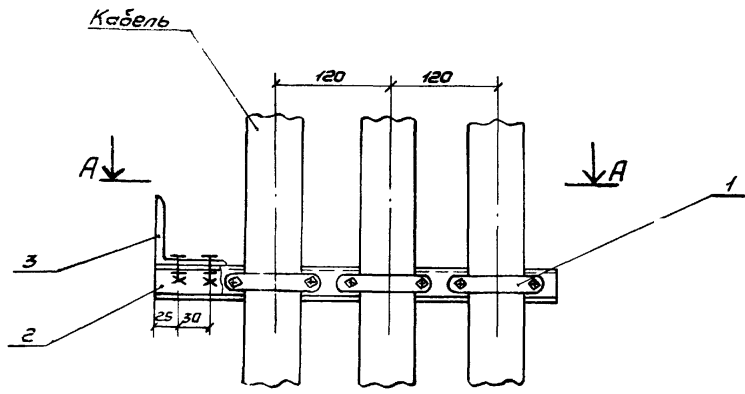
ГИП Маусеев К.М.
Нач. отд. Стабовичей С.Ю.
Рук. пр. Лыбич О.В.
Ст. инж. Шальнев М.А.
Н. контр. Карасев А.И.

Узел крепления кабелей на ступке с эстакад и галерей в траншее

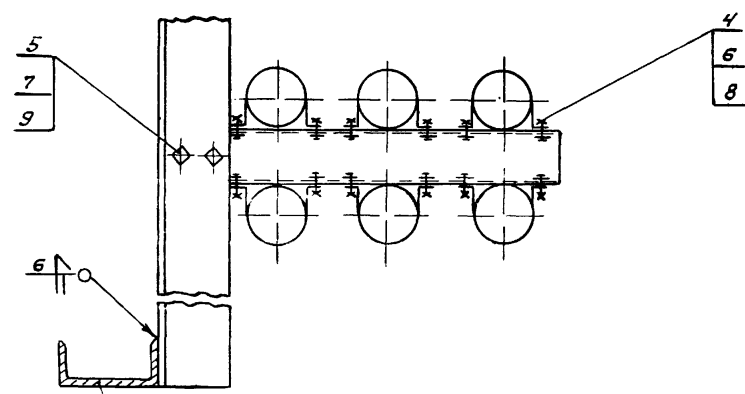
| Ставля | Лист | Листов |
|--------|------|--------|
| Р | 38 | 1 |

ГПИ
ЭЛЕКТРОПРОЕКТ
Куйбышев

Инв. № 100/1 Подпись и дата В.С.М. 08.04.78



Разрез А-А



Швеллер
Учитывается в конструктивной части.

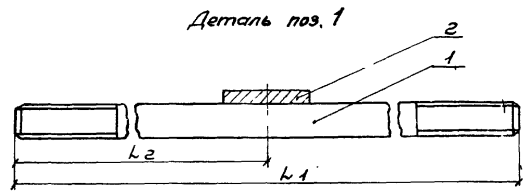
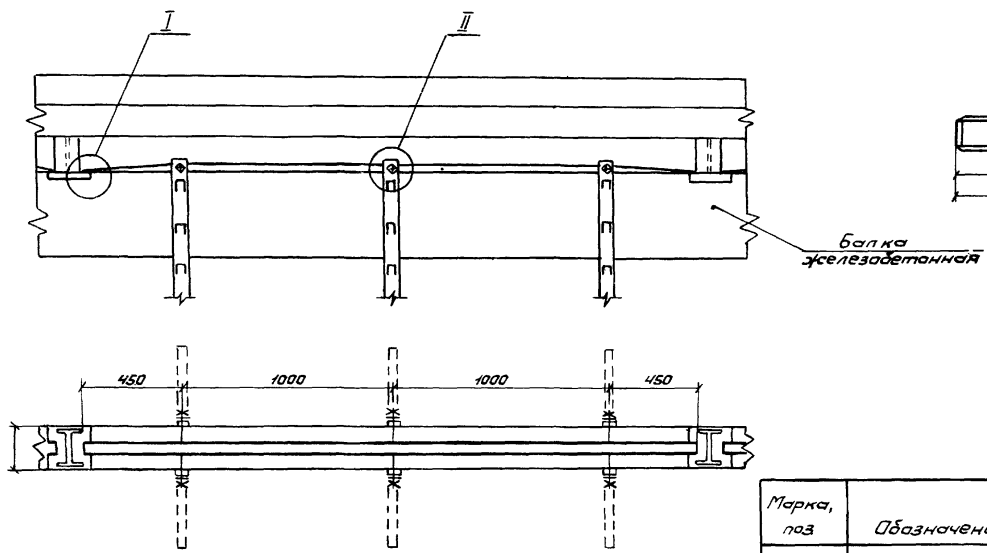
| Марка, поз. | Обозначение | Наименование | Кол. | Масса ед. кг. | Примечание |
|-------------|-------------|---------------------------------------|------|---------------|--------------------|
| | | Изделия заводов ГЭМ | | | |
| 1 | К 146П | Скаба двухклапковая | 6 | 0,069 | |
| 2 | К 235 | Профиль монтажный, В-425 | 1 | 1,4 | |
| | | Материалы | | | |
| 3 | | Ст. угловая 75×75×6мм
ГОСТ 8509-72 | | 1 | размеры по проекту |
| | | Стандартные изделия | | | |
| 4 | | Болт М6×18, ГОСТ 17437-72 | 12 | 0,006 | |
| 5 | | Болт М12×25, ГОСТ 17437-72 | 2 | 0,038 | |
| 6 | | Гайка М6, ГОСТ 5915-70 | 12 | 0,002 | |
| 7 | | Гайка М12, ГОСТ 5915-70 | 2 | 0,017 | |
| 8 | | Шайба 6, ГОСТ 6958-78 | 12 | 0,001 | |
| 9 | | Шайба 12, ГОСТ 6958-78 | 2 | 0,018 | |

3.016.1-4.3

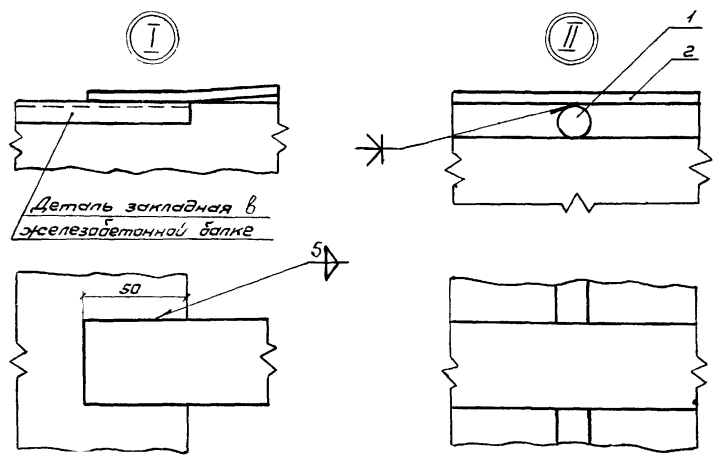
| | | | | | | |
|-----------|------------|----------|-------------------------------------------------------------------------|-------------------|------|--------|
| ГИП | Маусеев | Климин | Узел крепления кабелей на спуске с эстакад и галерей в канал и туннель. | Стадия | Лист | Листов |
| Нач. отд. | Степанович | Ср. инж. | | Р | 39 | |
| Рук. вр. | Лившиц | Инж. | | ГПИ ЭЛЕКТРОПРОЕКТ | | |
| Ст. инж. | Шатышев | Инж. | | Куйдышев | | |
| Н. контр. | Карасев | Инж. | | | | |

Копирован 17142 43 Формат 12Г

Шиб. № подл. Подпись и дата. Взам. инв. №



| Исполнение | Тип эстакады | Размеры, мм | | |
|------------|----------------|-------------|-----|-----|
| | | L | L1 | L2 |
| 1 | Э12-30 | 280 | 400 | 200 |
| 2 | Э6-30 | 200 | 310 | 155 |
| 3 | Э6-18
Э6-12 | 200 | 320 | 160 |



| Марка, поз. | Обозначение | Наименование | Кол на исполнение | | | Масса ед. кг. | Примечание |
|-------------|-------------|--------------------------------------------|-------------------|---|---|---------------|------------|
| | | | 1 | 2 | 3 | | |
| 1 | К 122 | Изделия заводов ГЭМ | - | - | 3 | 0.35 | |
| 2 | | Материалы | | | | | |
| | | Ст. полосовая 40x4 мм. ГОСТ 103-76, e=2900 | 1 | 1 | 1 | 0.37 | |
| 1 | | Стандартные изделия | | | | | |
| | | Шпилька М16x320 ГОСТ 22042-76 | - | 3 | - | 0.51 | |
| 1 | | Шпилька М16x400 ГОСТ 22042-76 | 3 | - | - | 0.64 | |

3.016.1-4.3

РИП Мосеев К.И.
 Нач. отд. Столярицкий В.А.
 Рук. гр. Либшиц Л.И.
 Ст. инж. Шальнев В.И.
 Н. контр. Карасев А.И.

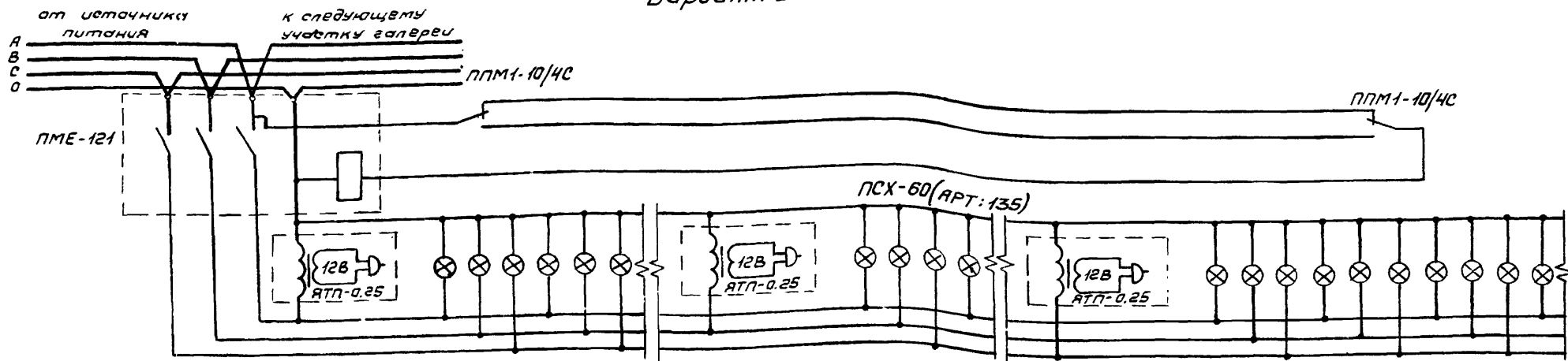
Заземление кабельных конструкций эстакад.

Ст. дня Р
 Лист 40
 Листов
 ГПИ
 ЭЛЕКТРОПРОЕКТ
 Куйбышев

Копировать 17142 44

Числ. № табл. Подпись и дата. Взам. инв. №

Вариант 1.



Вариант 2.

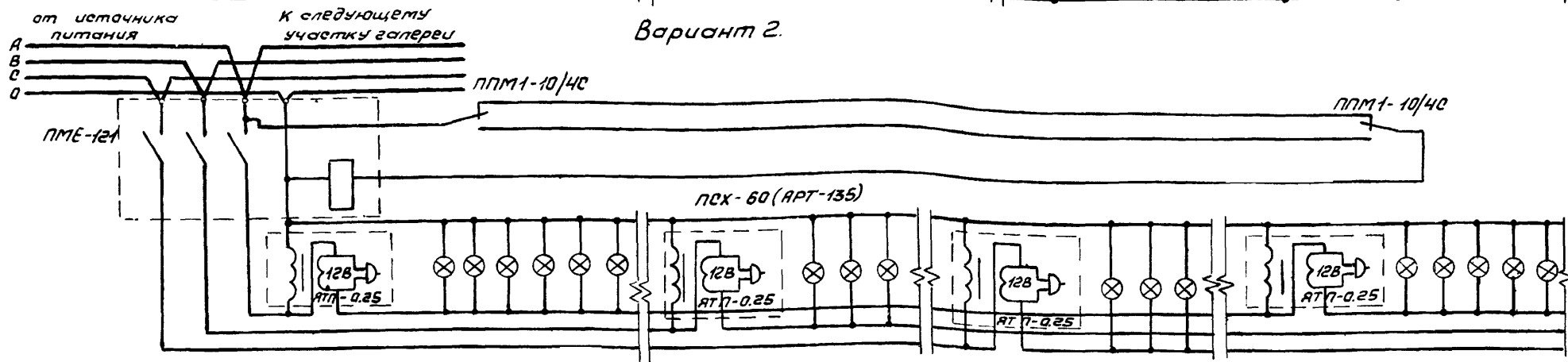


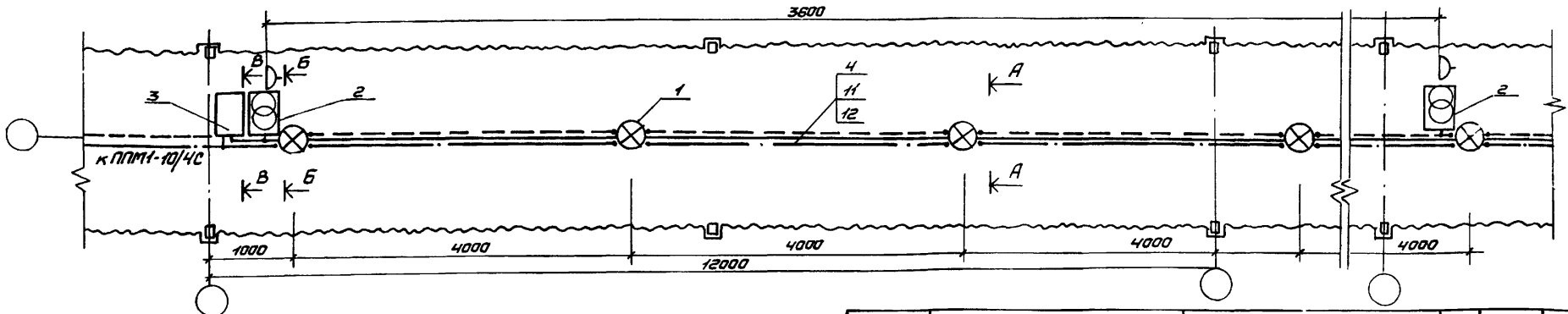
Таблица.

| Сечение жил кабеля на участке галереи, ограниченном двумя выходами (длина 150м) | Напряжение у наиболее удаленной лампы (в долях от величины напряжения на зажимах пускателя). | |
|---------------------------------------------------------------------------------|----------------------------------------------------------------------------------------------|-----------|
| | Вариант 1 | Вариант 2 |
| 2.5 кв. мм | 0.98 | 1.03 |
| 4 кв. мм | 0.99 | 1.04 |
| 6 кв. мм | 0.99 | 1.04 |

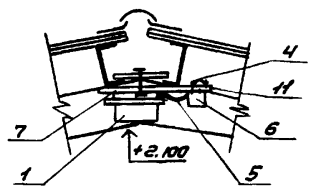
Выбор вариантов следует производить в зависимости от удаленности источников питания освещения галерей с учетом данных, приведенных в таблице.

| | | | | | | |
|-----------|--------------|---------|-------------------------------------------------------------------------------------------------|---------------|------|--------|
| | | | 3.016.1-4.3 | | | |
| ГИП | Маусеев | Кубишев | Схема питания светильников участка кабельной галереи с управлением из двух мест (Варианты 1,2). | Стандия | Лист | Листов |
| Нач. отд. | Столбовицкий | Сурин | | Р | 41 | |
| Рук. гр. | Лубицкий | Сурин | | ГПИ | | |
| Ст. инж. | Шальнев | Мальков | | ЭЛЕКТРОПРОЕКТ | | |
| Н. контр. | Карсеев | Жуков | Кубишев | | | |

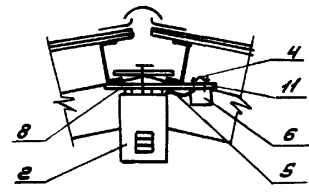
Шиб. №-подл. Подпись и дата Взят. инв. №



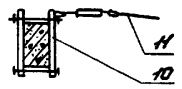
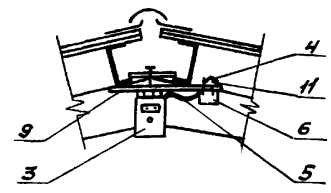
Разрез А-А



Разрез Б-Б



Разрез В-В



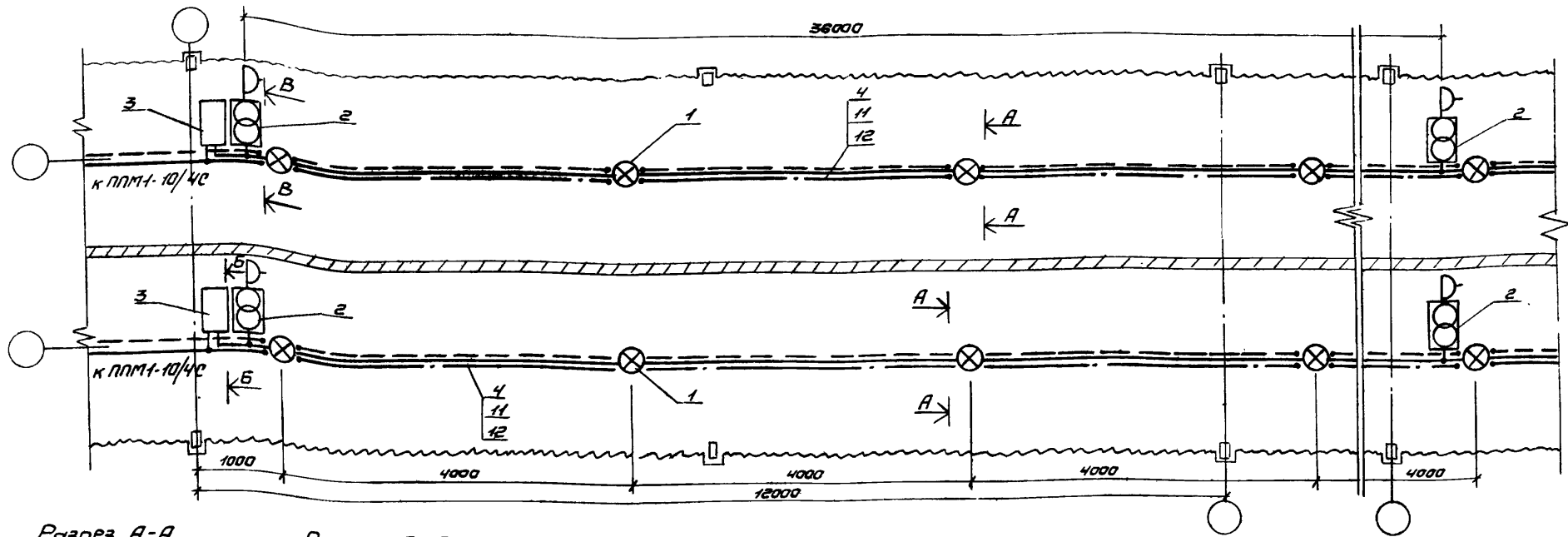
Питающий кабель к пускателю, прокладываемый по кабельным конструкциям, на элементе плана условно не показан.

| Марка, поз. | Обозначение | Наименование | Кол. | Масса ед. кг | Примечание. |
|-------------|-------------------|-------------------------------------------------------------------|------|--------------|--------------------|
| 1 | ПСХ-60 (Арт. 135) | Электрооборудование
Светильник потолочный
пыленепроницаемый | | | |
| 2 | АТП-0.25 | Ящик в понижающим трансформатором 250ВВ, 220/12В | | | |
| 3 | ПМЕ-121 | Пускатель Ум.к-220В
Число контактов 23 | | | |
| 4 | Кар. 73 | Узлы заводов ГЭМ
Коробка ответвительная | | | |
| 5 | У-651 | Полоска-паяжка | | | |
| 6 | | Узлы по чертежам
Конструкция для крепления
светильника | | | |
| 7 | | Конструкция для крепления
ящика с трансформатором | | | |
| 8 | | Конструкция для крепления
пускателя | | | |
| 9 | | Конструкция для канцеля-
вого крепления троса. | | | |
| 10 | | Материалы
Кабель АВВГ-1
ГОСТ 16442-70 | | | сечение по проекту |
| 11 | | Кабель АВВГ-1, 2x2.5мм ²
ГОСТ 16442-70 e=300мм | | | |
| 12 | | Трос ГОСТ 2590-71, ф6мм | | | |

3.016.1-4.3

Имя, № подл. Подпись и дата

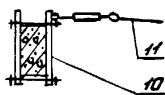
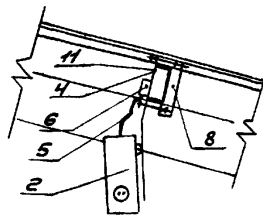
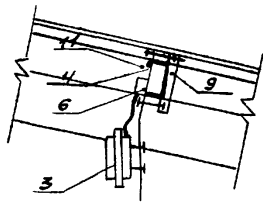
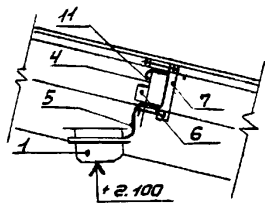
| | | | | | | |
|-----------|-----------|---------|---------------------------------------------------------------------------------|---------------------------------|------|--------|
| ГИП | Маусев | Кубишев | Элемент плана сети
электроосвещения одно-
секционной кабельной
галереи | Студия | Лист | Листов |
| Гл. спец. | Крайшвейн | Кубишев | | Р | 42 | |
| Рук. гр. | Жукова | Жукова | | гпн
ЭЛЕКТРОПРОЕКТ
Кубишев | | |
| Ст. инж. | Кузнецов | Кубишев | | | | |
| Н. кантр. | Карасев | Кубишев | | | | |



Разрез А-А

Разрез Б-Б

Разрез В-В



1. Питающий кабель к пускателю, прокладываемый по кабельным конструкциям, на элементе плана условно не показан.

| Марка, поз. | Обозначение | Наименование | Кол. | Масса ед. кг. | Примечание |
|-------------|------------------|----------------------------------------------------|------|---------------|------------|
| | | Электрооборудование | | | |
| 1 | ПСХ-60 (Ар. 135) | Светильник потолочный пыленепроницаемый | | | |
| 2 | ЯТП-0.25 | Ящик с понижающим трансформатором 250ВА 220/12В | | | |
| 3 | ПМЕ-121 | Пускатель УИ-220В числа контактов - 23 | | | |
| | | Изделия заводов ГЭМ | | | |
| 4 | Кар. 73 | Коробка ответвительная | | | |
| 5 | У-651 | Полоска-пряжка | | | |
| | | Изделия по чертежам | | | |
| 6 | | Конструкция для крепления светильника | | | |
| 7 | | Конструкция для крепления ящика с трансформатором. | | | |

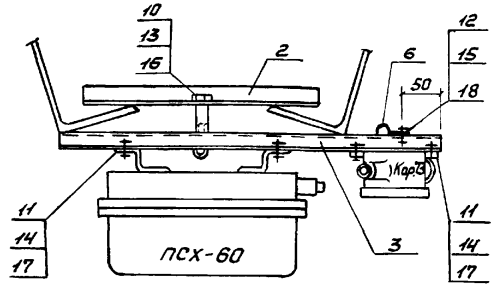
| Марка, поз. | Обозначение | Наименование | Кол. | Масса ед. кг. | Примечание |
|------------------|-------------|-------------------------------------------------------------|------|---------------|--------------------|
| 8 | | Конструкция для крепления пускателя. | | | |
| 9 | | Конструкция для концевого крепления троса | | | |
| Материалы | | | | | |
| 10 | | Кабель АВВГ-1 ГОСТ 16442-70 | | | сечение по проекту |
| 11 | | Кабель АВВГ-1, 2x2,5мм ² ГОСТ 16442-70, L=300 мм | | | |
| 12 | | Трос ГОСТ 2590-71, ф 6 мм | | | |

3.016.1-4.3

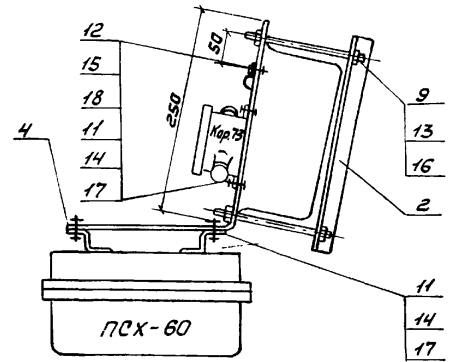
| | | | |
|-----------------------------------------------------------------------|---------|------|--------|
| Элемент плана сети электроосвещения двухсекционной кабельной галереи. | Стандия | Лист | Листов |
| | Р | 43 | |
| ГПИ
ЭЛЕКТРОПРОЕКТ
Куйбышев | | | |

Ш.б. № подл. Подпись и дата. Визит. инв. № 2

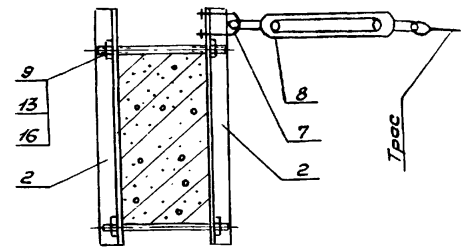
Конструкция для крепления светильника ПСХ-60 в односекционной галерее.



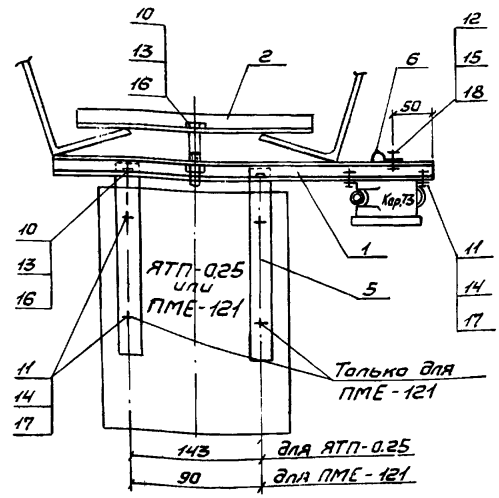
Конструкция для крепления светильника ПСХ-60 в двухсекционной галерее



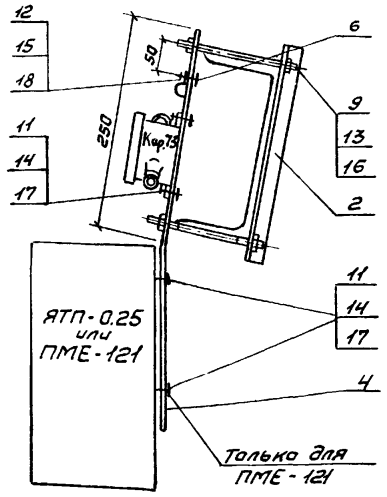
Конструкция для канцевого крепления троса



Конструкция для крепления ящика с трансформатором ЯТП-0.25 и пускателя ПМЕ-121 в односекционной галерее.



Конструкция для крепления ящика с трансформатором ЯТП-0.25 и пускателя ПМЕ-121 в двухсекционной галерее.



| Марка, поз. | Обозначение | Наименование | Кол. | Масса ед. кг | Примечание |
|-------------|-------------|--------------------------------------------------|------|--------------|------------|
| | | Изделия заводов ГЭМ | | | |
| 1 | К 235 | Профиль монтажный $\varnothing = 400\text{мм}$ | | | |
| 2 | К 236 | Профиль монтажный $\varnothing = 250\text{мм}$ | | | |
| 3 | К 238 | Профиль монтажный $\varnothing = 400\text{мм}$ | | | |
| 4 | К 106 | Полоса монтажная $\varnothing = 450\text{мм}$ | | | |
| 5 | К 106 | Полоса монтажная $\varnothing = 200\text{мм}$ | | | |
| 6 | К 720 | Скаба | | | |
| 7 | С 437 | Хомутик | | | |
| 8 | К 804 | Муфта натяжная | | | |
| | | Стандартные изделия | | | |
| 9 | | Шпилька, ГОСТ 22043-76 $M 8 \times 150\text{мм}$ | | | |
| 10 | | Болт, ГОСТ 7798-70, $M 8 \times 60\text{мм}$ | | | |
| 11 | | Болт, ГОСТ 7798-70, $M 6 \times 30\text{мм}$ | | | |
| 12 | | Болт, ГОСТ 7805-70, $M 15 \times 20\text{мм}$ | | | |
| 13 | | Гайка, ГОСТ 5915-70, $M 8$ | | | |
| 14 | | Гайка, ГОСТ 5915-70, $M 6$ | | | |
| 15 | | Гайка, ГОСТ 5927-70, $M 15$ | | | |
| 16 | | Шайба, ГОСТ 11371-68, № 8 | | | |
| 17 | | Шайба, ГОСТ 6958-78, № 6 | | | |
| 18 | | Шайба, ГОСТ 6958-78, № 5 | | | |

3.016.1-4.3

| | | | | | | |
|----------------|-----------|----------|---------------------------------------------------------------|-------------------|------|--------|
| ГИП | Маисеев | Кудин | Конструкции для крепления осветительного электрооборудования. | Страниц | Лист | Листов |
| Инж. п. лап | Кривошеин | Кузнецов | | | | |
| Подпись и дата | Жукова | Кузнецов | | ГПИ ЭЛЕКТРОПРОЕКТ | | |
| Уч. гр. | Кузнецов | Кузнецов | | Куйбышев | | |
| Ст. инж. | Кузнецов | Кузнецов | | | | |
| И контр. | Карасьев | Кузнецов | | | | |

Инж. п. лап