

ТИПОВОЙ ПРОЕКТ
902 - 3 - 57м87

СТАНЦИИ БИОЛОГИЧЕСКОЙ ОЧИСТКИ
СТОЧНЫХ ВОД

С ЕМКОСТЯМИ ИЗ СБОРНОГО ЖЕЛЕЗОБЕТОНА
ДЛЯ СТРОИТЕЛЬСТВА В СЕВЕРНОЙ
СТРОИТЕЛЬНО-КЛИМАТИЧЕСКОЙ ЗОНЕ
/ВКЛЮЧАЯ ЗОНУ ВЛИЯНИЯ БАМ/
ПРОИЗВОДИТЕЛЬНОСТЬЮ 700,400 м³/СУТКИ

Альбом VI

22038-06
ЦЕНА 1-37

ЦЕНТРАЛЬНЫЙ ИНСТИТУТ ТИПОВОГО ПРОЕКТИРОВАНИЯ
ГОССТРОЯ СССР

Москва, А-445, Смольная ул., 22

Сдано в печать 1 1988 года

Заказ № 3389 Тираж 800 экз.

ТИПОВОЙ ПРОЕКТ
902-3-57м87

СТАНЦИИ БИОЛОГИЧЕСКОЙ ОЧИСТКИ СТОЧНЫХ ВОД

С ЕМКОСТЯМИ ИЗ СБОРНОГО ЖЕЛЕЗОБЕТОНА ДЛЯ
СТРОИТЕЛЬСТВА В СЕВЕРНОЙ СТРОИТЕЛЬНО-КЛИМАТИЧЕСКОЙ
ЗОНЕ (ВКЛЮЧАЯ ЗОНУ ВЛИЯНИЯ БАМ)
ПРОИЗВОДИТЕЛЬНОСТЬЮ 700,400 м³/СУТКИ

СОСТАВ ПРОЕКТА :

- Альбом I - Пояснительная записка.
- Альбом II - Технологические решения. Отопление и вентиляция. Внутренний водопровод и канализация.
- Альбом III - Архитектурно-строительные решения. Конструкции железобетонные и металлические.
- Альбом IV - Строительные решения.
- Альбом V - Электротехнические решения. Автоматизация и КИП. Связь и сигнализация.
- Альбом VI - Нестандартизированное оборудование. Эскизные чертежи общих видов.
- Альбом VII - Спецификации оборудования.
- Альбом VIII - Ведомости потребности в материалах.
- Альбом IX - Сметы. Часть 1. Часть 2. Часть 3.

Примененные типовые материалы:
Типовой проект 407-3-41.75. Альбом III. Типовые детали и конструкции.
Свердловский филиал ЦИТП.

АЛЬБОМ VI

РАЗРАБОТАН ПРОЕКТНЫМ ИНСТИТУТОМ
ЦНИИЭП инженерного оборудования

Главный инженер института
Главный инженер проекта

Кетаов
А. КЕТАОВ
Бондаренко
Н. БОНДАРЕНКО

УТВЕРЖДЕН Госгражданстроем
приказ № 422 от 15.12.1986 г.

					ПРИВЯЗАН	
ИНВ. №:						

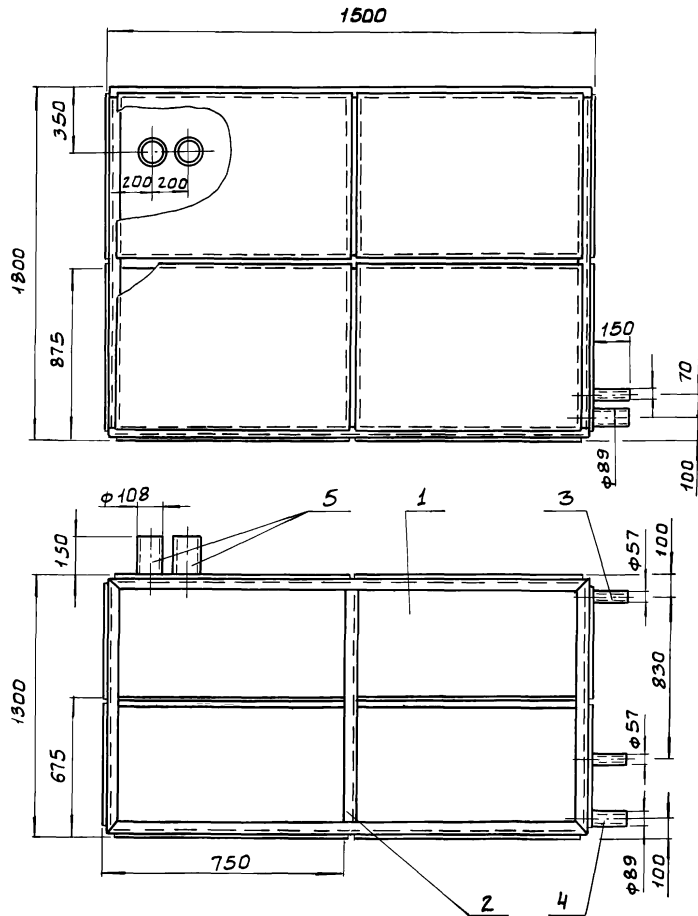
СОДЕРЖАНИЕ АЛЬБОМА

ОБОЗНАЧЕНИЕ	НАИМЕНОВАНИЕ	СТР.
	ОБЛОЖКА	
	ТИТУЛЬНЫЙ ЛИСТ	1
	СОДЕРЖАНИЕ АЛЬБОМА	2
1729. 08. 000	БАК УПЛОТНЕННОГО ИЛА	3
1729. 09. 000	БАК ФУГАТА	3
1729. 10. 000	РЕШЕТКА РУЧНАЯ	4
1729. 11. 000	ЭЛЕМЕНТ ПОЛОЧНОГО МОДУЛЯ	5
1729. 12. 000	ЭЛЕМЕНТ ПОЛОЧНОГО МОДУЛЯ.	5
1730. 01. 000	РЕЗЕРВУАР КОНТАКТНЫЙ	6
1730. 02. 000	РЕЗЕРВУАР КОНТАКТНЫЙ	7
1730. 03. 000	РАМА	8
1730. 04. 000	РАМА	8
1730. 05. 000	ЭРИФТ	9
1730. 06. 000	КАМЕРА ИЛОВАЯ	9
1730. 07. 000	РАСПРЕДЕЛИТЕЛЬ	10
1730. 08. 000	ПЕСКОЛОВКА	11
1730. 09. 000	ДЕГЕЛЬМИНТИЗАТОР	12
1730. 10. 000	ФИЛЬТР ПЕСЧАНЫЙ	
	ЛИСТ 1	13
	ЛИСТ 2	14
1730. 11. 000	КАМЕРА ВХОДНАЯ	15
1730. 12. 000	КАМЕРА ВХОДНАЯ	15
1730. 13. 000	КОНТЕЙНЕР ДЛЯ КЕКА	16

1729.08.000

Т И П О В О Й П Р О Е К Т 9 0 2 - 3 - 5 7 8 7 А Л Ь Б О М V I

И М Е Н О П О Д П И С А Н И Е И Н В Е С Т И Т Е Л Я И Н В Е С Т И Т Е Л Я П О Д П И С А Н И Е И Д А Т А



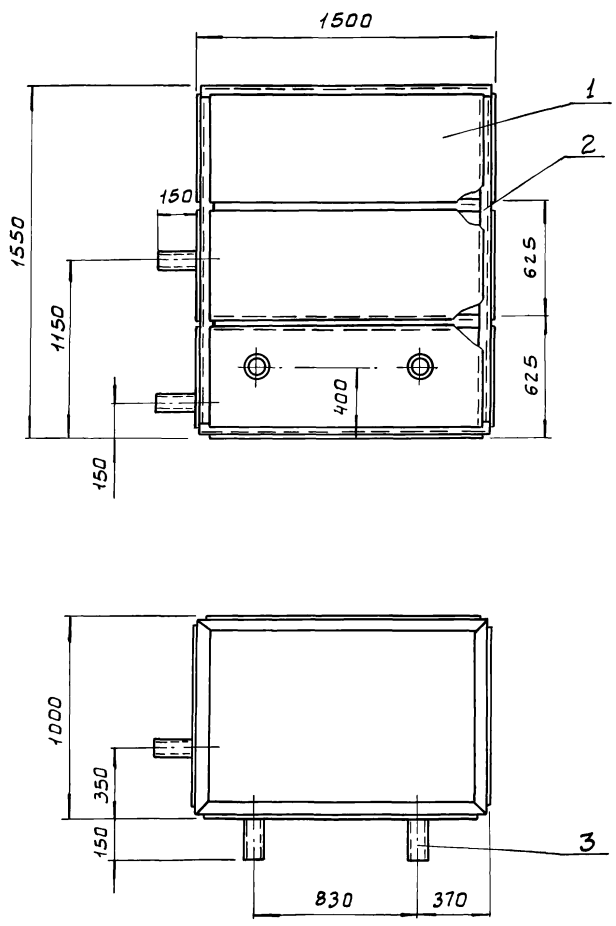
Поз.	Наименование	Кол.	Дополнительные указания
<u>Материалы</u>			
1	Лист Б-5 ГОСТ 19903-74 Ст. 3 ГОСТ 14637-79	17.2 м ²	666 кг
2	Уголок 50*50*5-Б ГОСТ 8509-72 Ст. 3 СП ГОСТ 535-79	45 м ²	170 кг
	Труба ГОСТ 10704-76 Д ГОСТ 10705-80		
3	57*3	0.3 м	1.2 кг
4	89*2.8	0.15 м	0.9 кг
5	108*2	0.3 м	1.6 кг

1. Сварные швы по ГОСТ 5264-80.
2. Покрытие внутренних поверхностей - лак БТ-5100 ГОСТ 312-79, наружных - эмаль ХВ-1100, темно-серая ГОСТ 6993-79 по грунту ГФ-0119 ГОСТ 23343-78

				1729.08.000				
ИЗМ.	ЛИСТ	№ ДОКУМ.	ПОДП.	ДАТА	БАК УПАТНЕННОГО ИЛА ЭСКИЗНЫЙ ЧЕРТЕЖ ОБЩЕГО ВИДА	ЛИТ.	МАССА	МАСШТАБ
							740	1:20
РАЗРАБ.	ПРОВ.	Т. КОНТР.	И. КОНТР.	УТВ.		ЛИСТ	ЛИСТОВ	1
ПАРЫГИНА	КРЕМНЕВ		ХРОМИКИНА	ШИПКОВ		ЦНИИ ЭП	ИНЖ	ОБОРУДОВАНИЯ КО
								Формат: А3

1729.09.000

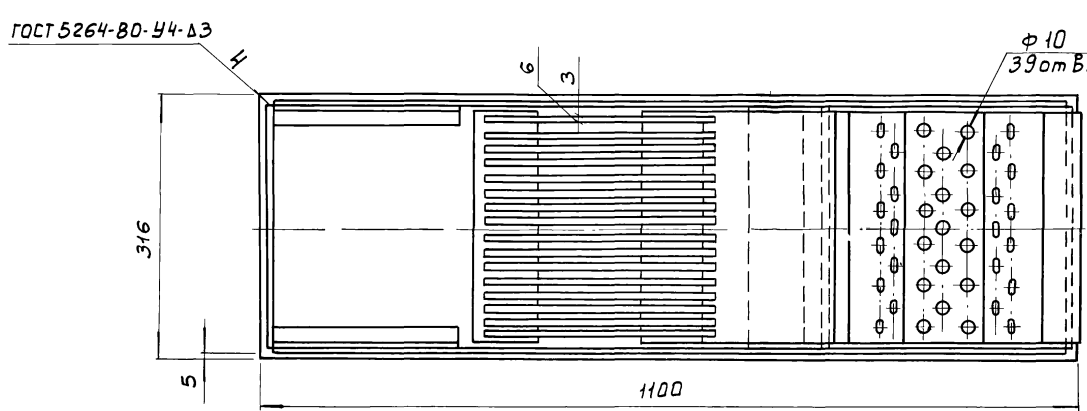
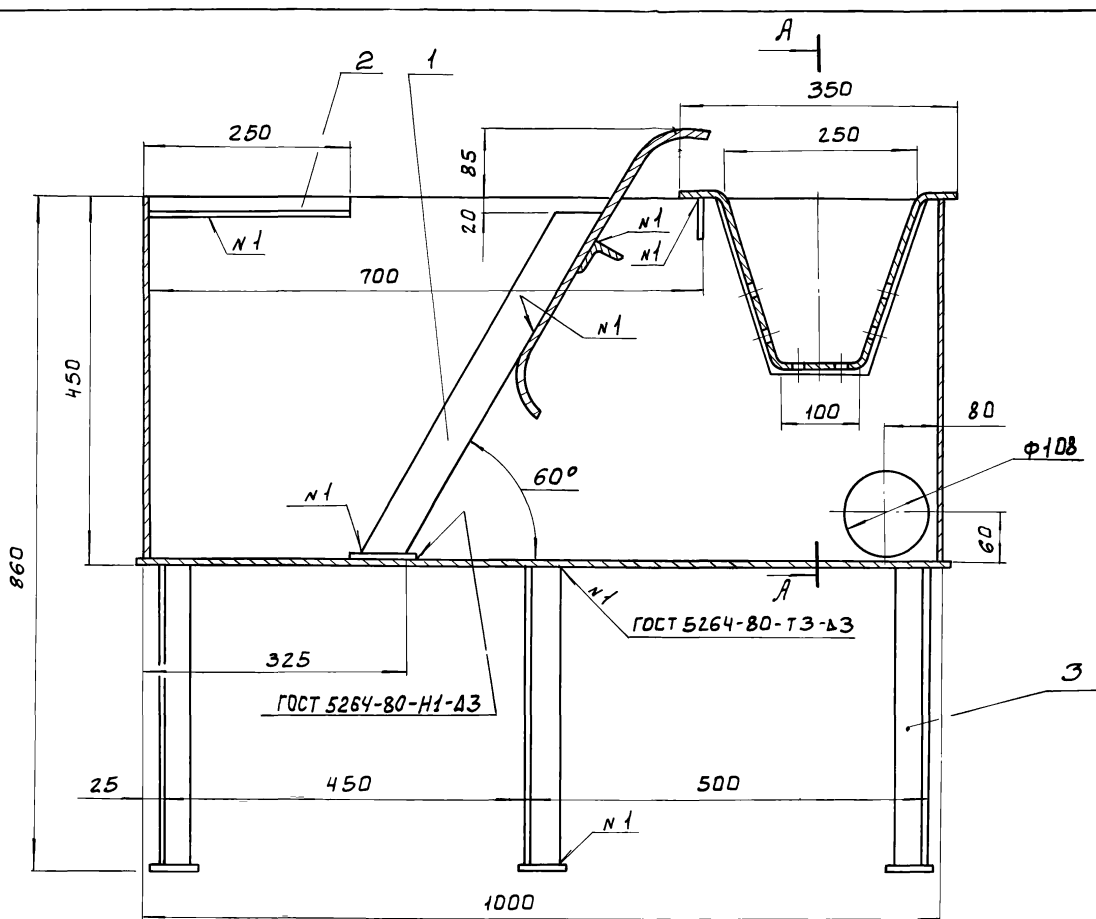
И М Е Н О П О Д П И С А Н И Е И Н В Е С Т И Т Е Л Я И Н В Е С Т И Т Е Л Я П О Д П И С А Н И Е И Д А Т А



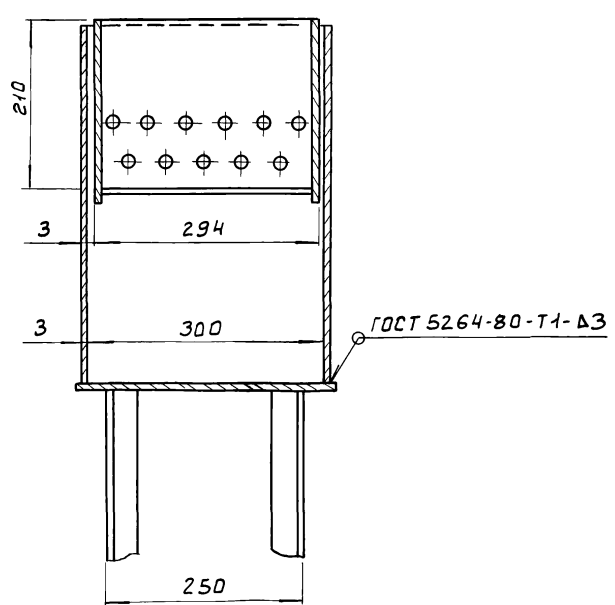
Поз.	Наименование	Кол.	Дополнительные указания
<u>Материалы</u>			
1	Лист Б-5 ГОСТ 19903-74 Ст. 3 ГОСТ 14637-79	10.5 м ²	413 кг
2	Уголок 50*50*5-Б ГОСТ 8509-72 Ст. 3 ГОСТ 535-79	20 м	75.4 кг
3	Труба 108*2 ГОСТ 10704-76 Д ГОСТ 10705-80	0.6 м	3.2 кг

1. Сварные швы по ГОСТ 5264-80.
2. Покрытие внутренних поверхностей - лак БТ-5100 ГОСТ 312-79, наружных - эмаль ХВ-1100, темно-серая ГОСТ 6993-79 по грунту ГФ-0119 ГОСТ 23343-78.

				1729.09.000				
ИЗМ.	ЛИСТ	№ ДОКУМ.	ПОДП.	ДАТА	БАК ФУГАТА, ЭСКИЗНЫЙ ЧЕРТЕЖ ОБЩЕГО ВИДА	ЛИТ.	МАССА	МАСШТАБ
							495	1:20
РАЗРАБ.	ПРОВ.	Т. КОНТР.	И. КОНТР.	УТВ.		ЛИСТ	ЛИСТОВ	1
ПАРЫГИНА	КРЕМНЕВ		ХРОМИКИНА	ШИПКОВ		ЦНИИ ЭП	ИНЖ	ОБОРУДОВАНИЯ КО
								Формат: А3



А - А

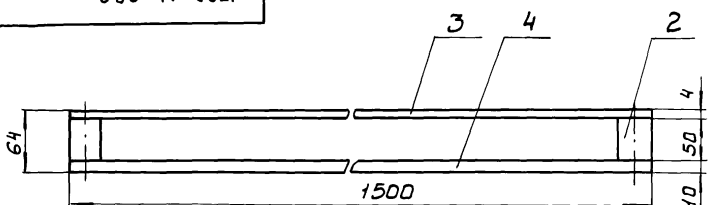


Поз.	Наименование	Кол.	Дополнительные указания
<i>Материалы</i>			
1	Лист Б-3 ГОСТ 19903-74 Ст.3 ГОСТ 16523-70	1.6 м ²	38 кг
	Уголок ГОСТ 8509-72 Ст.3 ГОСТ 535-79		
2	25*25*3-Б	0.5 м	0.56 кг
3	40*40*4-Б	6.32 м	15.3 кг

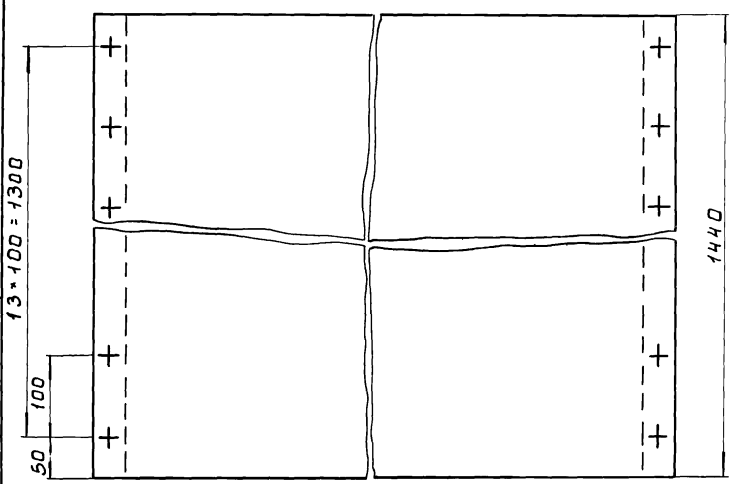
Покрытие внутренних поверхностей - лак БТ-5100 ГОСТ 312-79, наружных - эмаль ХВ-1100 ГОСТ 6993-79 в два слоя по грунту ФЛ-03К ГОСТ 9109-81

1729.10.000				РЕШЕТКА РУЧНАЯ	
Эскизный				ЛИТ. МАССА МАШТАБ	
Чертеж общего вида.				55 1:5	
ЦНИИЭП инж. оборудования КО					

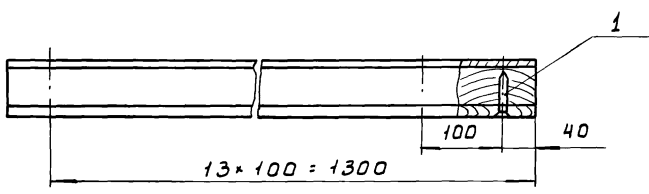
1729.11.000



A



Вид А

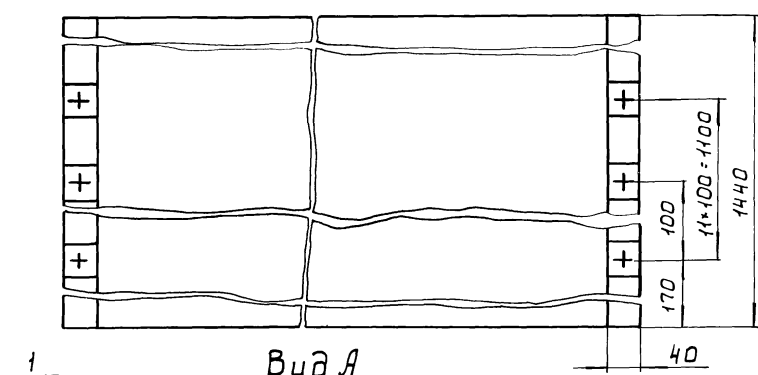
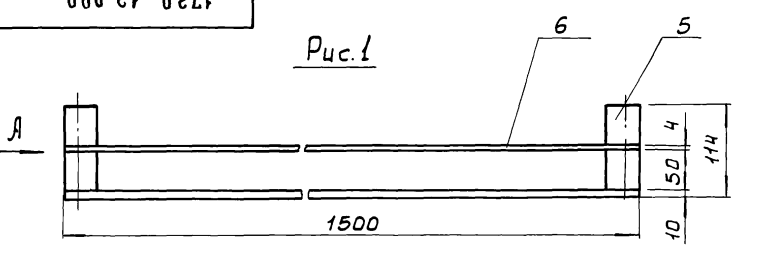


Поз.	Наименование	Кол.	Дополнительные указания
Стандартные изделия			
1	Гвозди П2.5*50 ГОСТ 4028-63	0.5кг	
Материалы			
2	Пиломатериалы хвойных пород 40*50 ГОСТ 24454-80	0.006м ²	2.93кг
3	Фанера ФСФ-4 ГОСТ 3916-69	2.1м ²	7.14 кг
4	Фанера ФСФ-10 ГОСТ 3916-69	2.1м ²	17.85кг

1729.11.000				ЛИТ.	МАССА	МАСШТАБ
ИЗМ. ЛИСТ	№ ДОКУМ.	ПОДП.	ДАТА	ЭЛЕМЕНТ ПОЛОЧНОГО МОДУЛЯ		
РАЗРАБ.	ЛУЧКОВА	Сурь			28	1:5
ПРОВ.	КРЕМНЕВ			ЛИСТ ЛИСТОВ		
Т. КОНТР.				ЦНИИЭПИИИЖ		
И. КОНТР.	ХРОМИИНА			ОБОРУДОВАНИЯ КО		
УТВ.	ШИПКОВ			Формат: А3		

1729.12.000

Рис.1



Вид А

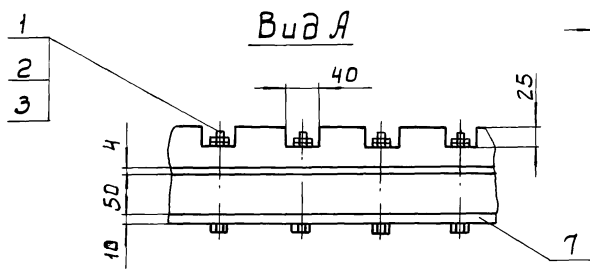
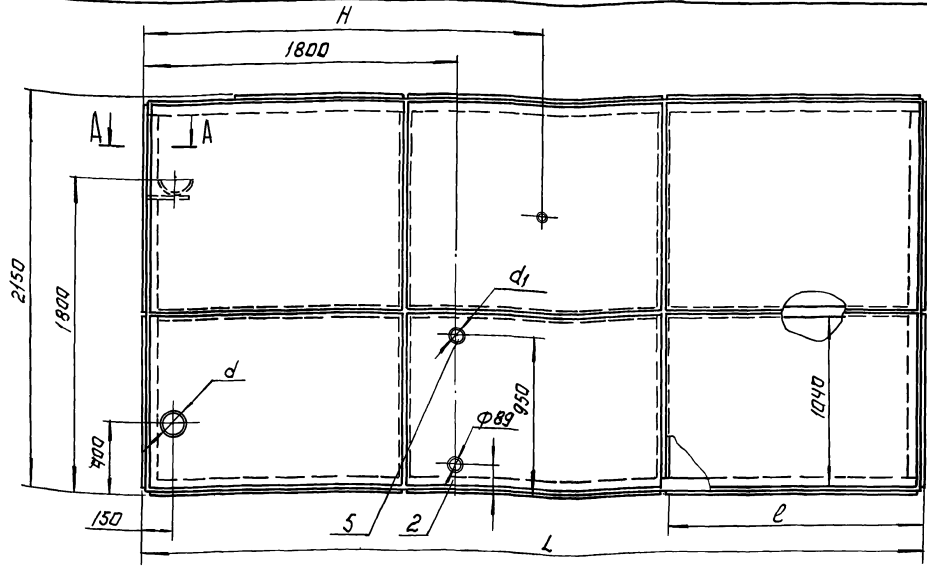


Рис.2-остальное см. Рис.1

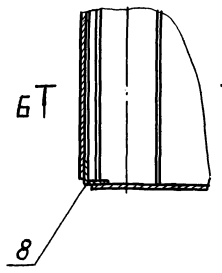
Обозначение	Рис.	Масса, кг
1729.12.000	1	32
-01	2	21.3

Поз.	Наименование	Кол.	Дополнительные указания
Стандартные изделия			
1	Болт М8-69*100.58 ГОСТ 7798-70	24	
2	Гайка М8-6Н.5 ГОСТ 5915-70	24	
3	Шайба 6.65Г ГОСТ 11371-78	24	
Материалы			
5	Пиломатериалы хвойных пород 40*50 ГОСТ 24454-80	0.024м ²	5.87кг
Переменные данные для исполнений			
Материалы			
1729.12.000			
6	Фанера ФСФ-4 ГОСТ 3916-69	2.16м ²	7.14 кг
7	Фанера ФСФ-10 ГОСТ 3916-69	2.16м ²	17.85кг
1729.12.000-01			
6	Фанера ФСФ-4 ГОСТ 3916-69	4.2м ²	14.28кг

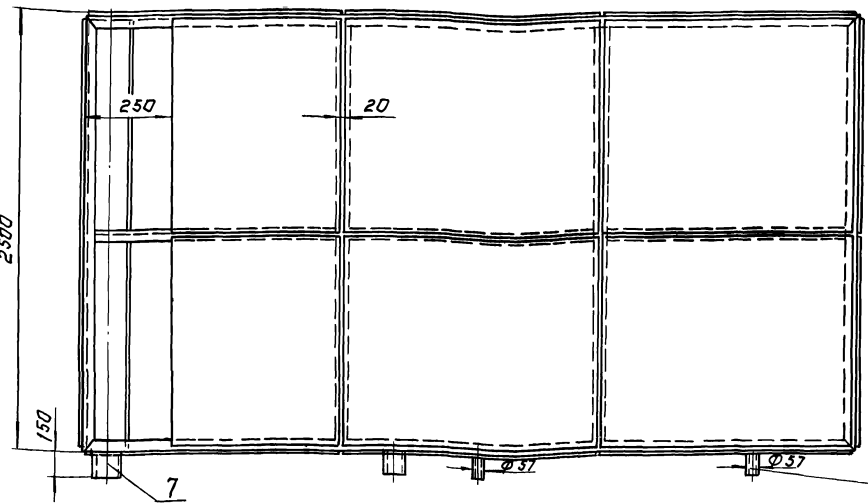
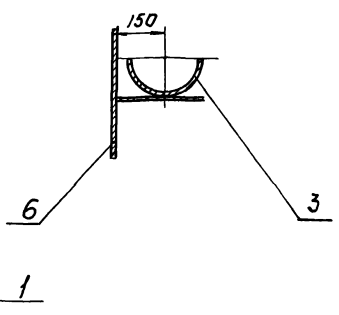
1729.12.000				ЛИТ.	МАССА	МАСШТАБ
ИЗМ. ЛИСТ	№ ДОКУМ.	ПОДП.	ДАТА	ЭЛЕМЕНТ ПОЛОЧНОГО МОДУЛЯ		
РАЗРАБ.	ЛУЧКОВА	Сурь			см. ТАБЛ.	1:5
ПРОВ.	КРЕМНЕВ			ЛИСТ ЛИСТОВ		
Т. КОНТР.				ЦНИИЭПИИИЖ		
И. КОНТР.	ХРОМИИНА	Мичал	12.86	ОБОРУДОВАНИЯ КО		
УТВ.	ШИПКОВ	Мичал				



A-A
M:10



Б-Б
M:10



1730.01.000-01			
5	Труба 108x2.8 ГОСТ 10704-76 Д ГОСТ 10705-80	0.16м	1.16 кг
6	Лист Б-5 ГОСТ 19903-74 Ст. 3 ГОСТ 14637-79	52.4м ²	2054 кг
7	Труба 159x3 ГОСТ 10704-76 Д ГОСТ 10705-80	0.16м	1.85 кг
8	Угловая 75x75x5-Б ГОСТ 8509-72 Ст. 3 сл ГОСТ 535-79	82м	475 кг

Поз.	Наименование	Кол.	Дополнительные указания
<u>Материалы</u>			
	Труба ГОСТ 10704-76 Д ГОСТ 10705-80		
1	57x3	0.16м	0.64 кг
2	89x2.8	0.16м	0.95 кг
3	219x3	2.98м	39.79 кг
<u>Переменные данные для исполнения:</u>			
<u>1730.01.000</u>			
5	Труба 89x2.8 ГОСТ 10704-76 Д ГОСТ 10705-80	0.16м	0.95 кг
6	Лист Б-5 ГОСТ 19903-74 Ст. 3 ГОСТ 14637-79	37.9м ²	1488 кг
7	Труба 108x2.8 ГОСТ 10704-76 Д ГОСТ 10705-80	0.16м	1.16 кг
8	Угловая 75x75x5-Б ГОСТ 8509-72 Ст. 3 сл ГОСТ 535-79	70м	406 кг

Размеры, мм

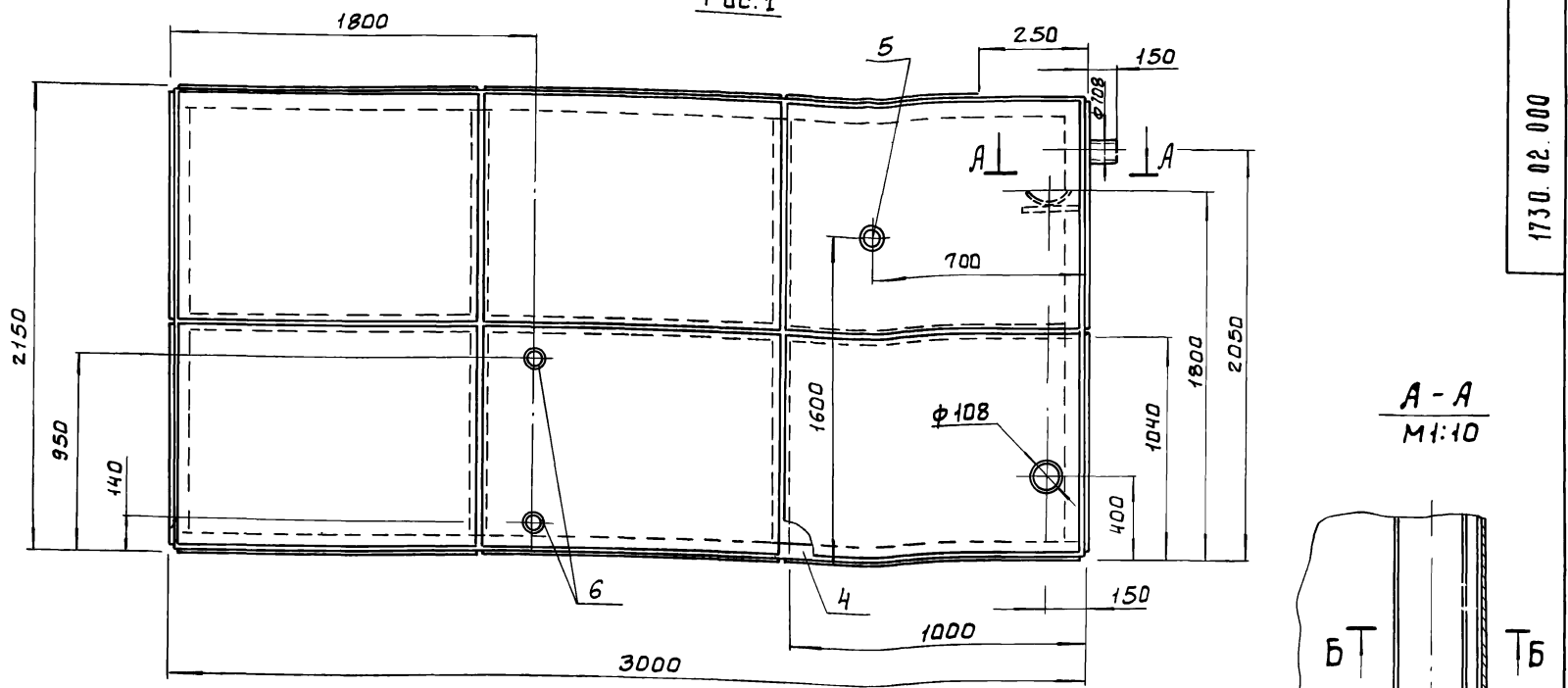
Обозначение	H	L	l	d	d1	Q, м ³ /сут	масса, кг
1730.01.000	2300	3000	1000	108	89	400	1945
-01	3300	4500	1500	159	108	700	2585

1. Сварные швы по ГОСТ 5264-80.
2. Покрытие наружных поверхностей - комплексное двухслойное внутренних - комплексное четырехслойное грунтом ХС-010, эмалью ХС-710 и лаком ХС-76 по ГОСТ 9355-81.

1730.01.000.

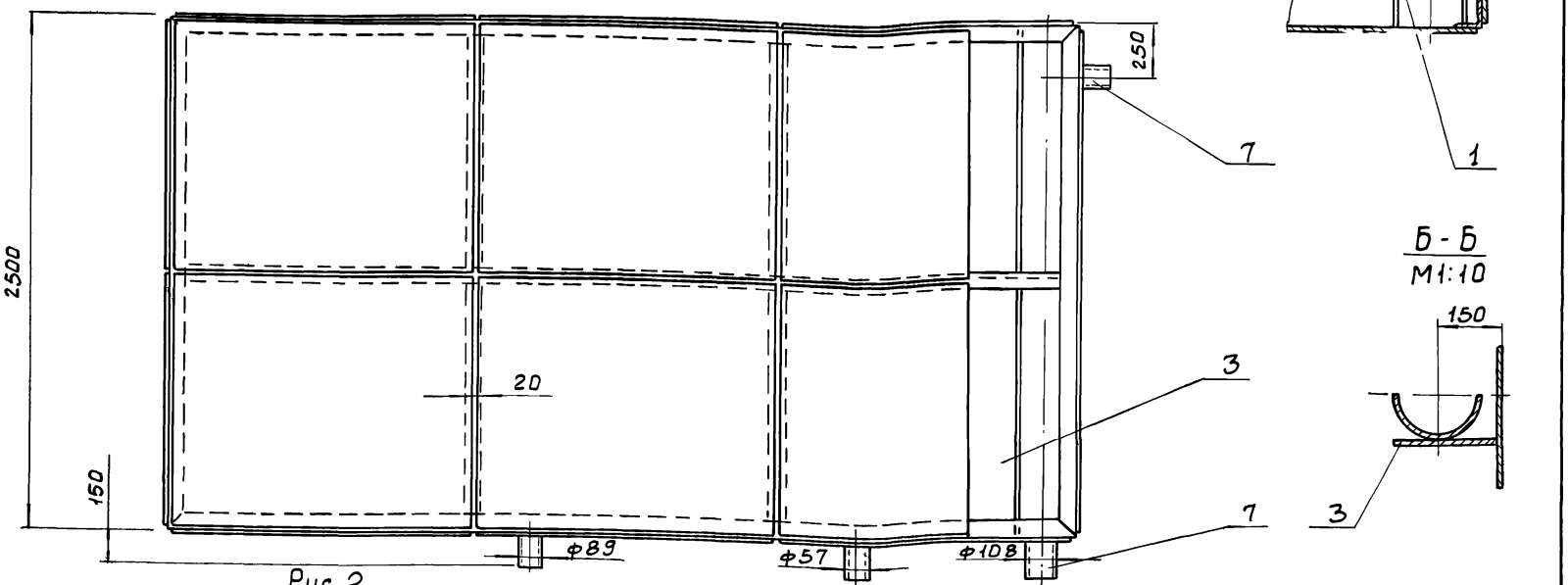
ИЗДАТЕЛЬСТВО СТАНДАРТОВ	ЛИСТ 1	РЕЗЕРВУАР КОНТАКТНЫЙ	ЛИСТ: МАССА (МАССИВ)
РАЗРАБ. ПУЧКОВА	СМ	ЭСКИЗНЫЙ	ТАБЛ.
ПРОВ. КРЕМНЕВ	ЛИСТ: ТАБЛ.:	ЧЕРТЕЖ ОБЩЕГО ВИДА.	7
И.КОНТ.Р.	ЦНИИЭП ИИЖ		ОБОРУДОВАНИЯ КИ
И.КОНТРОЛЬЩИК НА ЧТБ. ШИПКОВ	22038-06	КОПИРОВАЛ: ЛОТНИНОВА	ФОРМАТ: А2

Рис. 1



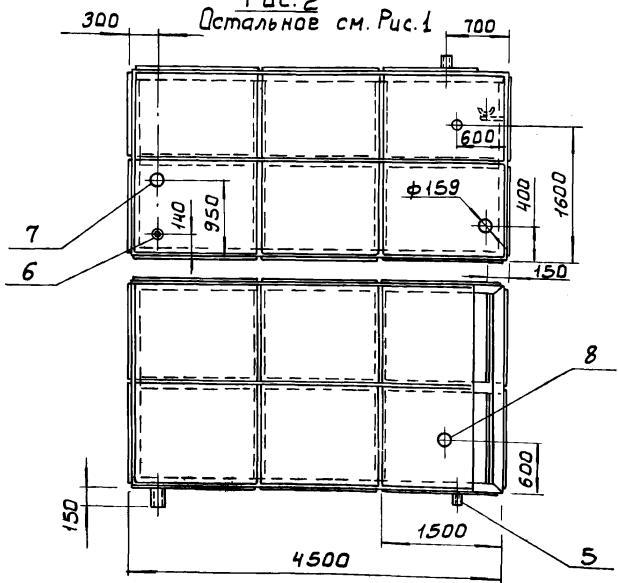
1730.02.000

A-A
M1:10



B-B
M1:10

Рис. 2
Остальное см. Рис. 1



Поз	Наименование	Кол.	Дополнительные указания
Материалы			
1	Труба 219*3 ГОСТ 10704-76 Д ГОСТ 10705-80	2,49м	40кг
Переменные данные для исполнений:			
1730.02.000			
3	Лист Б-5 ГОСТ 19903-74 Ст.3 ГОСТ 14637-79	37,9м ²	1488кг
4	Уголок 75*75*5-Б ГОСТ 8509-72 Ст.3сп ГОСТ 535-79	70м	406кг
Труба ГОСТ 10704-76 Д ГОСТ 10705-80			
5	57*3	0,16м	0,64кг
6	89*2,8	0,32м	1,9кг
7	108*2,8	0,32м	2,32кг
1730.02.000-01			
3	Лист Б-5 ГОСТ 19903-74 Ст.3 ГОСТ 14637-79	52,4м ²	2054кг
4	Уголок 75*75*5-Б ГОСТ 8509-72 Ст.3сп ГОСТ 535-79	82м	475кг

Сварные швы по ГОСТ 5264-80

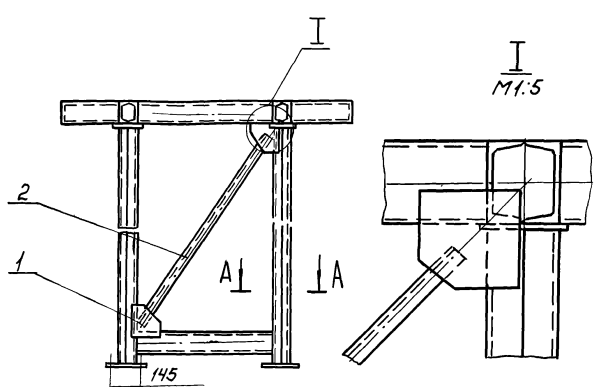
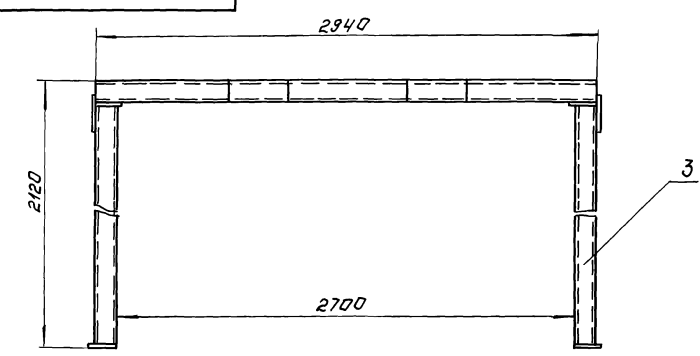
Труба	ГОСТ 10704-76 Д ГОСТ 10705-80		
5	57*3	0,16м	0,64кг
6	89*2,8	0,16м	0,95кг
7	108*2,8	0,16м	1,16кг
8	159*3	0,32м	1,85кг

Обозначение	Рис.	Q м ³ /сут.	Масса, кг
1730.02.000	1	400	1945
-01	2	700	2585

1730.02.000				ЛИТ	МАССА	МАСШТАБ
ИЗМ.	ЛИСТ	№ ДОКУМ.	ПОДП.	ДАТА	СМ.	-
РАЗРАБ.	ЛУЧКОВА	СЛУЧ			ТАБЛ.	
ПРОВ.	КРЕМНЕВ				ЛИСТ	ЛИСТОВ 1
Т.КОНТР					ГЛУ И И	ЭП ИНЖ
Н.КОНТР	ХРОМИХИНА	ШИПОВ	И.В.		ОБОРУДОВАНИЯ	КО
УТВ.	ШИПОВ					

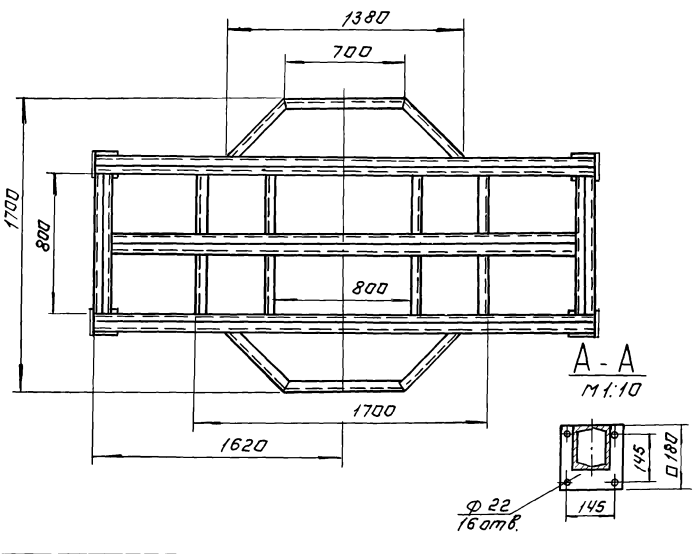
Альбом VI
 ТИПОВОЙ ПРОЕКТ 902-3-57/87
 ОБЪЕМ ИНЖЕНЕРНОЙ РАБОТЫ ПОДП. И ДАТА

1730.03.000



Поз.	Наименование	Кол.	Дополнительные указания
<u>Материалы</u>			
1	Лист 5-5 ГОСТ 19903-74 Ст. 3 ГОСТ 14637-79	0,38 м ²	14,9 кг
2	Уголок 75x75x5-6 ГОСТ 8509-72 Ст. 3 СП ГОСТ 535-79	4,6 м	26,7 кг
3	Швеллер 12 ГОСТ 8240-72 Ст. 3 ГОСТ 535-79	47,8 м	497 кг

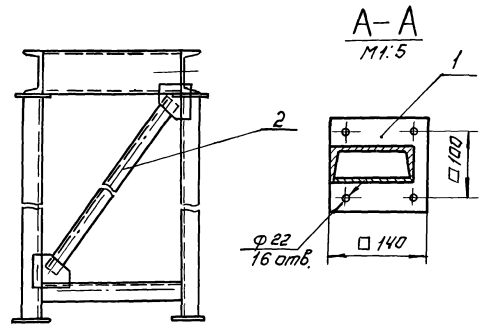
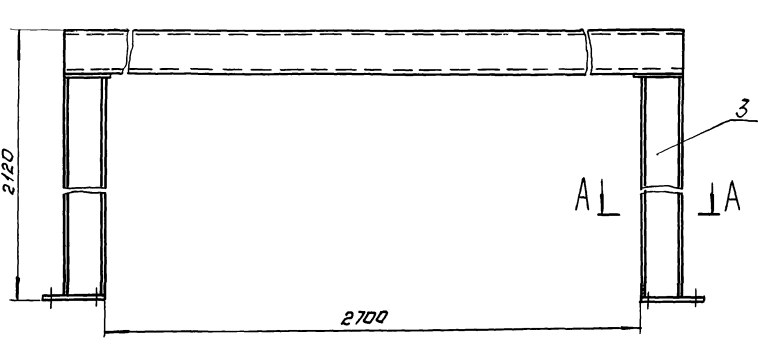
Сварные швы по ГОСТ 5264-80



1730.03.000			
РАМА Эскизный чертеж общего вида.			
ИЗМ.	ЛИСТ	№ ДОКУМ.	ПОДП.
РАЗРАБ.	ПУЧКОВА	СМ	СМ
ПРОВ.	КРЕМНЕВ		
Т. КОНТР.			
И. КОНТР.	ХРОМИКИНА		
УТВ.	ШИПКОВ		
ЛИСТ	МАССА	МАСШТАБ	
	543	1:20	
ЛИСТ	ЛИСТОВ		
		ЦНИИЭП ИИЖ ОБОРУДОВАНИЯ КД ФОРМАТ А3	

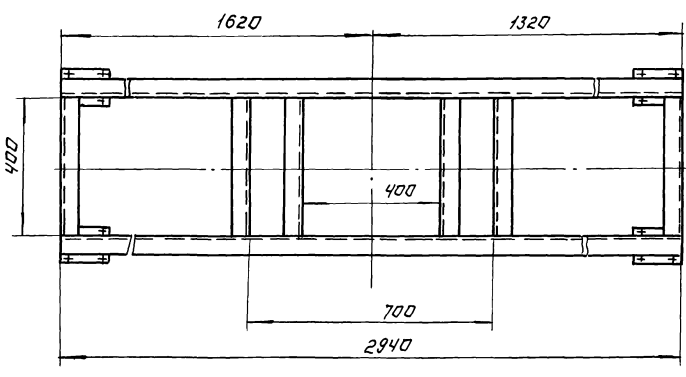
Альбом VI
 ТИПОВОЙ ПРОЕКТ 902-3-57/87
 ОБЪЕМ ИНЖЕНЕРНОЙ РАБОТЫ ПОДП. И ДАТА

1730.04.000

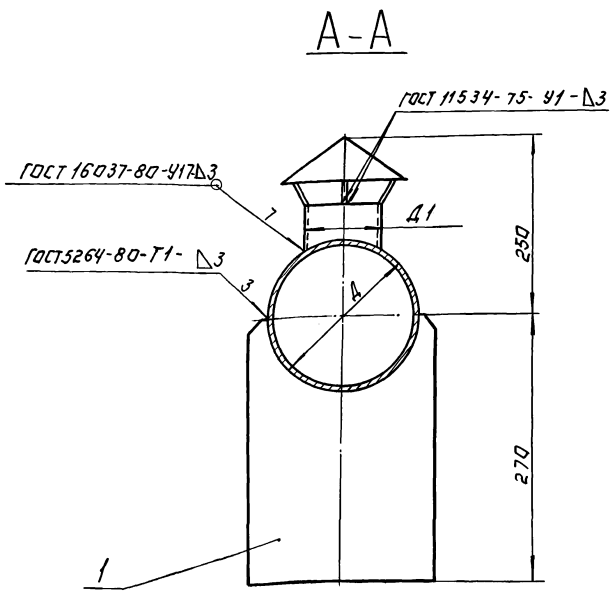
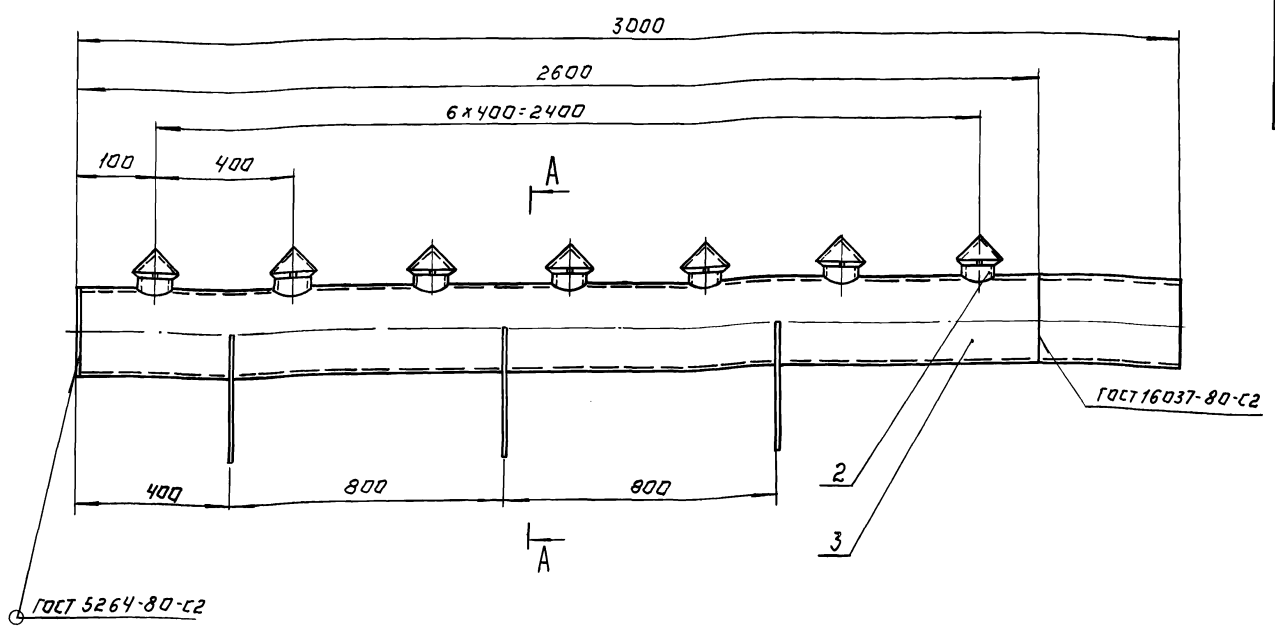


Поз.	Наименование	Кол.	Дополнительные указания
<u>Материалы</u>			
1	Лист 5-5 ГОСТ 19903-74 Ст. 3 ГОСТ 14637-79	1,3 м ²	51,46 кг
2	Уголок 50x50x5-6 ГОСТ 8509-72 Ст. 3 СП ГОСТ 535-79	4,5 м	16,9 м
3	Швеллер 12 ГОСТ 8240-72 Ст. 3 ГОСТ 535-79	18,5 м	192,4 кг

Сварные швы по ГОСТ 5264-80.



1730.04.000			
РАМА Эскизный чертеж общего вида.			
ИЗМ.	ЛИСТ	№ ДОКУМ.	ПОДП.
РАЗРАБ.	ПУЧКОВА	СМ	СМ
ПРОВ.	КРЕМНЕВ		
Т. КОНТР.			
И. КОНТР.	ХРОМИКИНА		
УТВ.	ШИПКОВ		
ЛИСТ	МАССА	МАСШТАБ	
	265	1:10	
ЛИСТ	ЛИСТОВ		
		ЦНИИЭП ИИЖ ОБОРУДОВАНИЯ КД	



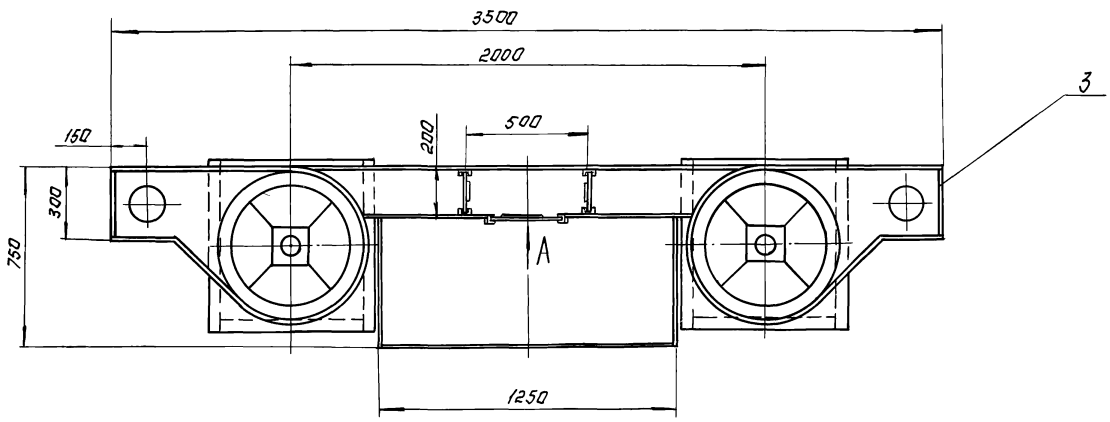
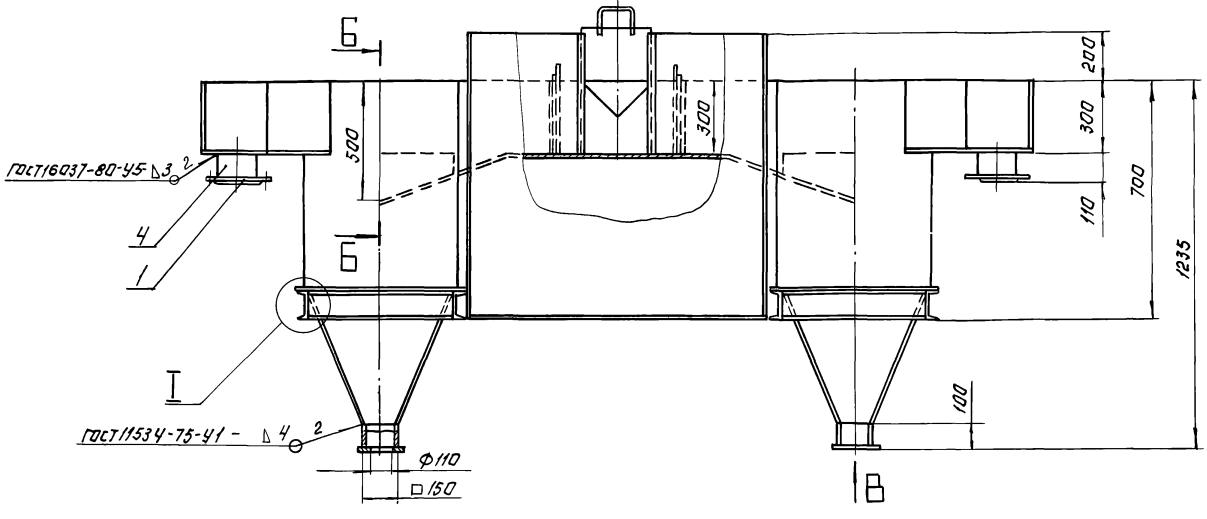
Размеры, мм

Обозначение	Qt ^{шт}	A	Δ1	Масса, кг
1730.07.000	400	159	89	31.5
-01	700	219	108	53.7

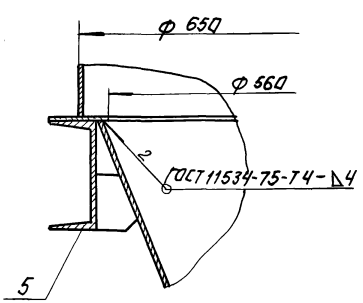
Поз.	Наименование	Кол.	Дополнительные указания
<u>Материалы</u>			
1	Лист Б-3 Гост 19903-74 Ст 3 Гост 16523-70	0.36 м ²	84 кг
<u>Переменные данные для исполнения:</u>			
1730.07.000			
Труба Гост 10704-76 Δ Гост 10705-80			
2	89x2.8	0.45 м	2.67 кг
3	159x3	3.0 м	30 кг
1730.07.000-01			
Труба Гост 10704-76 Δ Гост 10705-80			
2	108x2.8	0.45 м	3.26 кг
3	219x3	3.0 м	41.54 кг

Покрытие - лак БТ-5100 Гост 312-79.

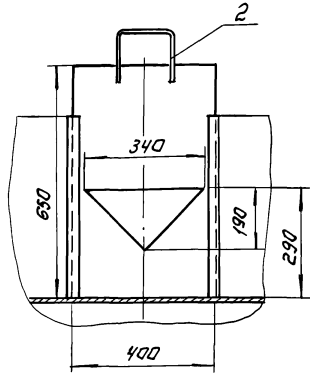
1730.07.000.				ЛИСТ	МАССА	ИМШТ
ИЗМ. И ИСП.	ИЗМ. И ИСП.	ПОДП.	ДАТА	РАСПРЕДЕЛИТЕЛЬ ЭСКИЗНЫЙ ЧЕРТЕЖ ОБЩЕГО ВИДА.	Е.М.	ТАБЛ.
РАЗРАБ.	П.ЧУКОВА	И.С.			ЛИСТ:	ТАБЛ.:
ПРОВ.	КРЕМНЕВ				ЦНИИЭП ИИЖ.	ОБОРУДОВАНИЯ
У.КОНТР.						
И.КОНТР.	А.И.И.И.И.И.	И.С.	1982			
УТВ.	ШИШКОВ					



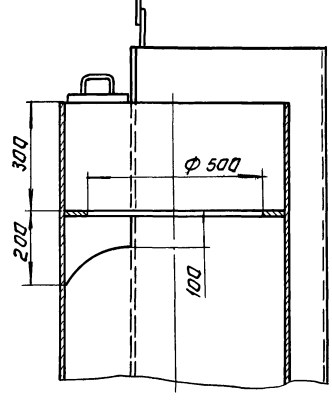
I
M 1:4



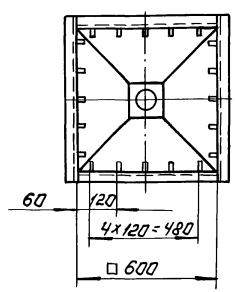
Вид А
M 1:10



Б-Б
M 1:10



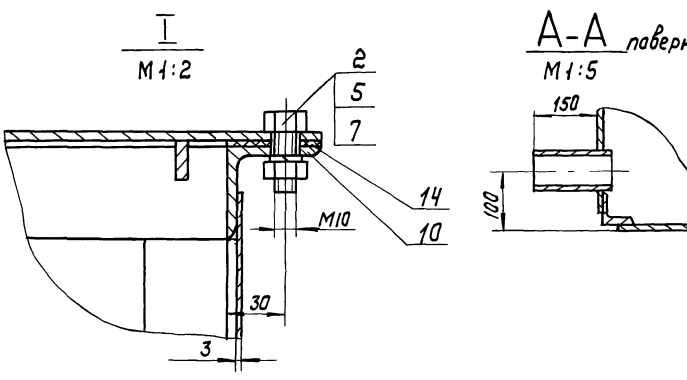
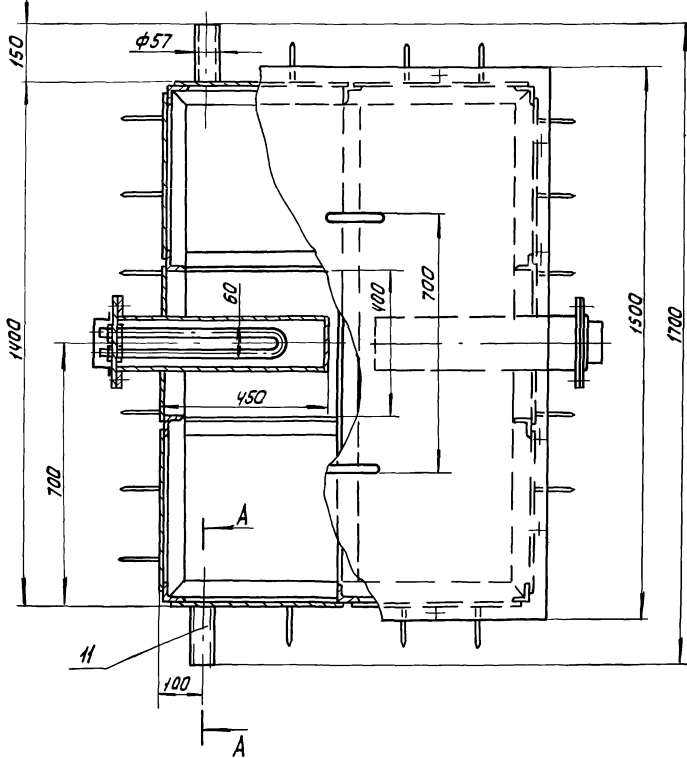
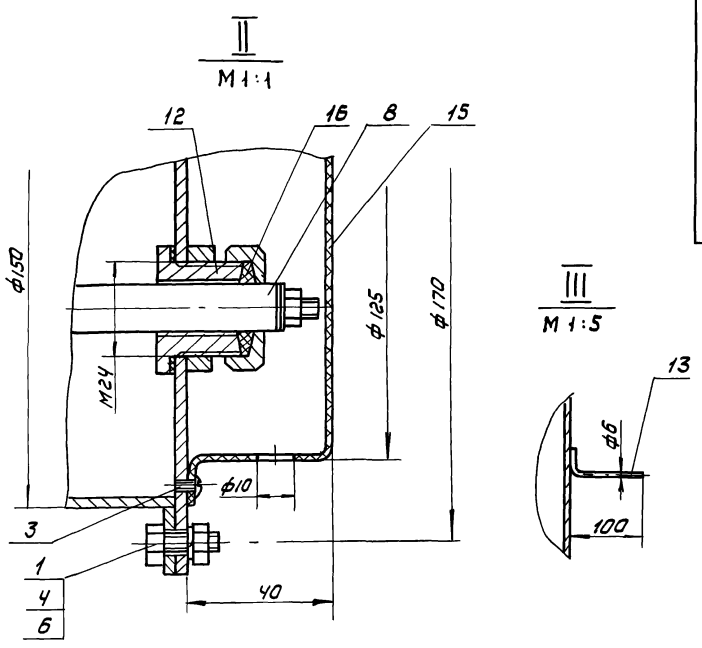
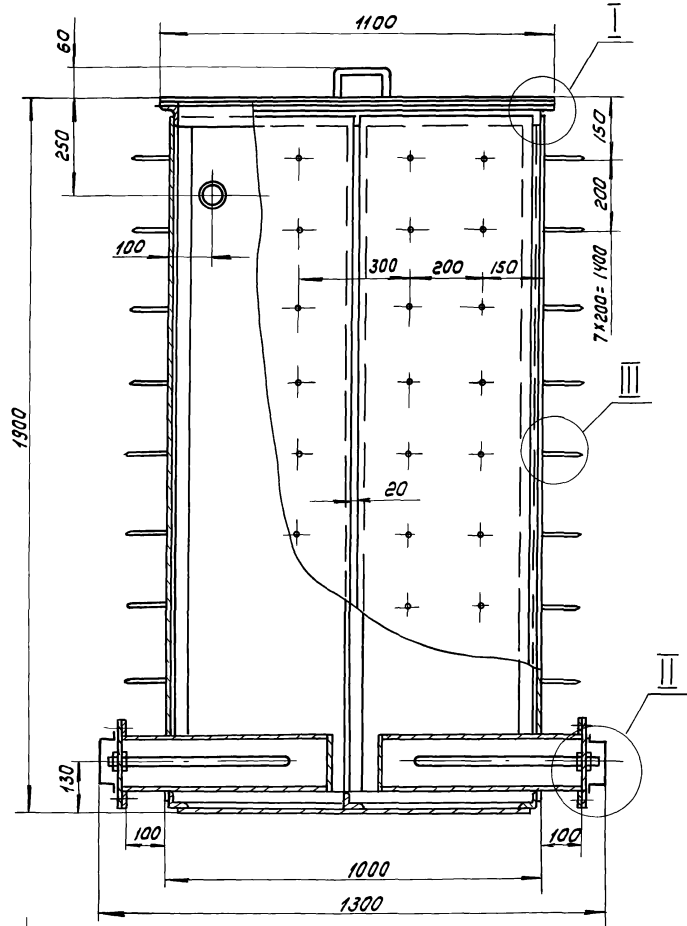
Вид В



Поз.	Наименование	Кол.	Дополнительные указания
<u>Стандартные изделия</u>			
1	Фланец 150-6 ст.3 гост 12820-80	2	4,47 кг
<u>Материалы</u>			
2	Круг 6-В гост 2590-71 Ст. 3 гост 535-79	1,2 м	0,3 кг
3	Лист Б-3 гост 19903-74 Ст. 3 гост 16323-70	11 м ²	248 кг
4	Труба 159x4 гост 10704-76 Д гост 10705-80	0,22 м	3,4 кг
5	Швеллер 12-Гост 8240-72 Ст. 3-Ш-Гост 535-79	5,2 м	54 кг

1. Неуказанные сварные швы по гост 5264-80.
2. Покрытие внутренних поверхностей-лак БТ-5100 гост 312-79, наружных-эмаль ХВ-1100 тёмно-серая гост 6993-79 на грунт ГФ-0119 гост 23343-78.

1730.08.000		ЛЕСКЛОВАКА		ЛИТ.	МАССА	МАСШТАБ
ИЗМ. ЛИСТ	И. ДАВУМ	ПОДП.	ДАТА		317	1:15
РАЗРАБ.	БЕЛАНКОВА	ПРОВ.	ХРЕМНЕВ	ЭСКИЗНЫЙ ЧЕРТЕЖ ОБЩЕГО ВИДА.		
И. КОУЛР.				ЛИСТ:	ЛИСТОВ: 1	
И. КОНТР.	ХРИМЯКИНА	УТВ.	ШИПКОВ	ЦНИИЭП ИИЖ. ОБОРУДОВАНИЯ		
22038-06 12				КОПИРОВАЛ: ЛОГИНОВА		ФОРМАТ: А2

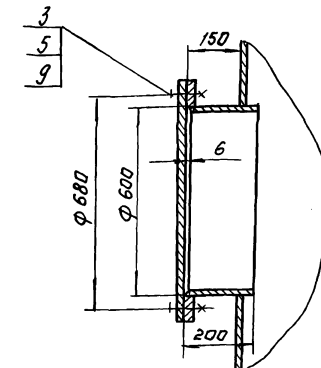
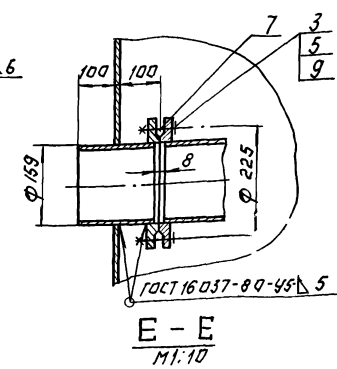
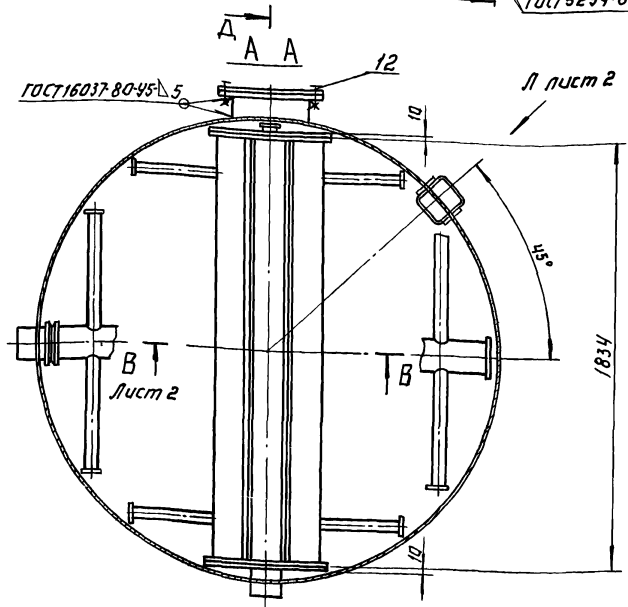
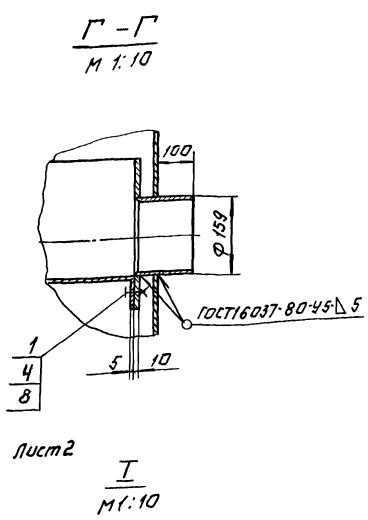
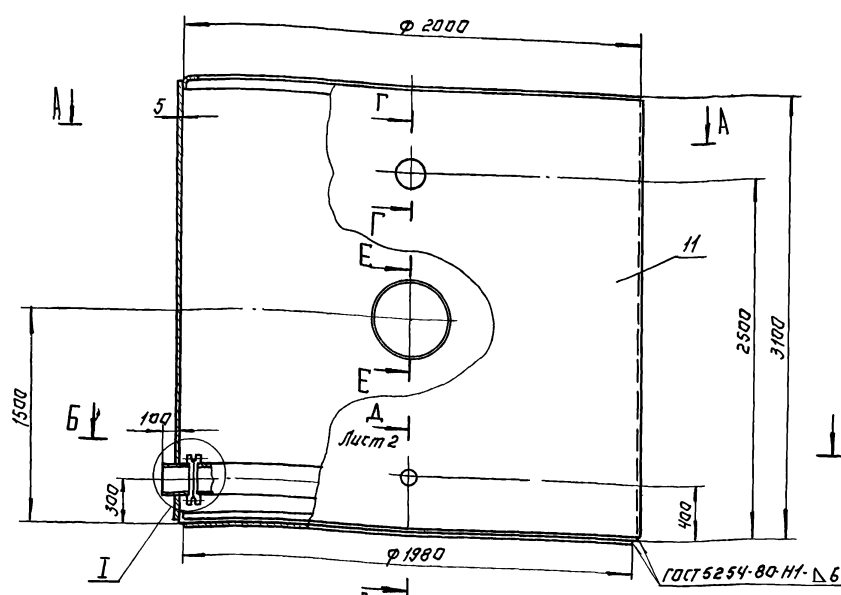


Поз.	Наименование	Кол	Дополнительные указания
<u>Стандартные изделия</u>			
1	Болт М6-8g×16.58 ГОСТ 7798-70	8	0.05
2	Болт М10-8g×30.58 ГОСТ 7798-70	12	0.36
3	Винт М3-6g×5.58 ГОСТ 17473-72	8	0.02
4	Гайка М6-7H.5 ГОСТ 5915-70	8	0.04
5	Гайка М10-7H.5 ГОСТ 5915-70	12	0.2
6	Шайба 6.65Г ГОСТ 6402-70	8	
7	Шайба 10.65Г ГОСТ 6402-70	8	
8	ТЭН БЗД 13/1.6-С220 ГОСТ 13268-83	2	0.92 кг
<u>Материалы</u>			
9	Лист Б-3 ГОСТ 19903-74 Ст. 3 ГОСТ 16523-70	12,2 м²	288 кг
10	Уголок 50×50×5-Б ГОСТ 8509-72 Ст. 3 ГОСТ 535-79	27,2	104 кг
11	Труба 57×3 ГОСТ 10704-76 Д ГОСТ 10705-80	0.32	1.28
12	Ст. 3 ГОСТ 380-71	-	0.9 кг
13	Круг 6-8 ГОСТ 2590-71 Ст. 3-ГОСТ 535-79	13,6 м	3,13 кг
14	Пластина I, лист ТМКЦ-С-2 ГОСТ 7338-77	0,23 м²	0,75 кг
15	Лист винилпласта ВН-1 ГОСТ 9639-71	0,02 м²	0,026 кг
16	Набивка крученая марки ППЗ ГОСТ 5152-84	0,6 м	

1. Сварные швы по ГОСТ 5264-80.
2. Лак покрытия внутренних поверхностей - лак БТ-5100 ГОСТ 312-79, наружных - эмаль ХВ-1100 темно-серая ГОСТ 6993-79 по грунту ГФ-0119 ГОСТ 23343-78

				1730.09.000				
ИЗМ.	ДАТА	№ ДОКУМ.	ПОДП.	ДАТА	ДЕГЕЛЬМИНИЗАТОР	ЛИТ.	МАССА	МАШТАБ
РАЗРАБ.	ПРОВ.	ПАРЫГИНА	КРЕМНЕВ		Эскизный чертеж		405	1:10
Т. КОНТР.	Н. КОНТР.	УТВ.	ХРОМИХИНА	ШИКОВ	ОБЩЕГО ВИДА.	ЛИСТ	ЛИСТОВ	
								ЦНИИЭП ИИЖ
								ОБОРУДОВАНИЯ КО

1730.10.000

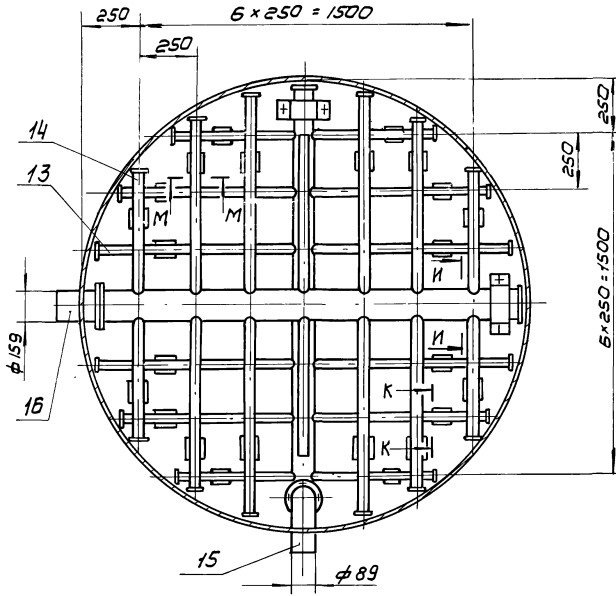


7	Фланец 1-150-10 ГОСТ 12820-80 Шайба ГОСТ 6402-70	2	9.83 кг
8	16.65Г	28	0.22 кг
9	20.65Г	20	0.36 кг
Материалы.			
10	Лист Б-3 ГОСТ 19903-74 Ст. 3 ГОСТ 16523-70		114 кг
11	Лист Б-5 ГОСТ 19903-74 Ст. 3 ГОСТ 14637-79	15.7 м ²	620 кг
12	Ст. 3 ГОСТ 380-71		154 кг
13	Труба 26x2.2 ГОСТ 10704-76 Б Ст. 3 ГОСТ 10705-80	12.2 м	15.8 кг
14	Труба 32x2.2 ГОСТ 10704-76 Б Ст. 3 ГОСТ 10705-80	12.2 м	19.8 кг
15	Труба 89x3 ГОСТ 10704-76 Б Ст. 3 ГОСТ 10705-80	2.6 м	164 кг
16	Труба 159x3 ГОСТ 10704-76 Б Ст. 3 ГОСТ 10705-80	2.1 м	243 кг
17	Узелок 75x75xТ-6 ГОСТ 8509-72 Ст. 3 сл. ГОСТ 535-79	12.7 м	100 кг

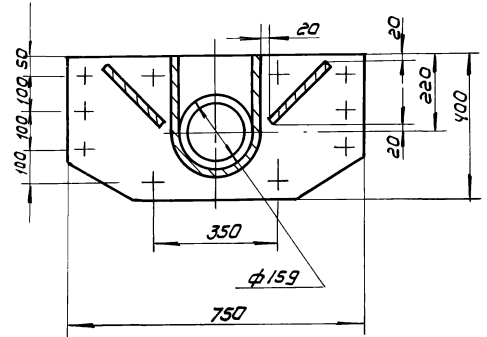
Поз.	Наименование	Кол.	Дополнительные указания.
стандартные изделия.			
Болт ГОСТ 7798-70			
1	М 16-6g x 40.58	24	2.4 кг
2	М 16-6g x 80.58	4	0.65 кг
3	М 20-6g x 90.58	20	6.0 кг
Шайба ГОСТ 5915-70			
4	М 16-6Н5	28	1.26 кг
5	М 20-6Н5	20	1.6 кг
6	Фланец 1-80-10 ГОСТ 12820-80.	2	3.95 кг

Покрытие наружных поверхностей - комплексное двухслойное; внутренних - комплексное четырёхслойное грунтом ХС-010, эмалью ХС-710 и лаком ХС-75 по ГОСТ 9355-81.

1730.10.000				ЛНУ	МАССА	МАСШТАБ
ИЗМАНЕТ	НАОКУМ	ПОДП.	ДАТА		1080	1:15
РАЗРАБ.	ПАРЫГИНА	СВЯТО				
ПРОВ.	КРЕМЯВ					
С. КОНТР.						
Н. КОНТР.	ХРОМИХИНА	М. П.	12.82			
УТВ.	ШИРЯКОВ					
Фильтр песчаный. Эскизный чертёж общего вида.				Лист: 1 из 2 Листов: 2 ЦНИИЭП Оборудования		



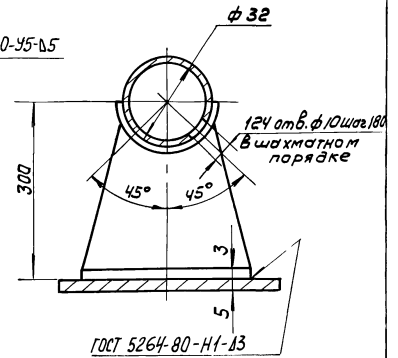
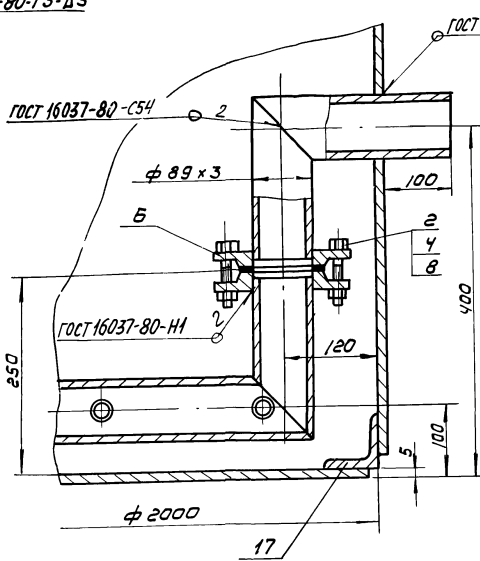
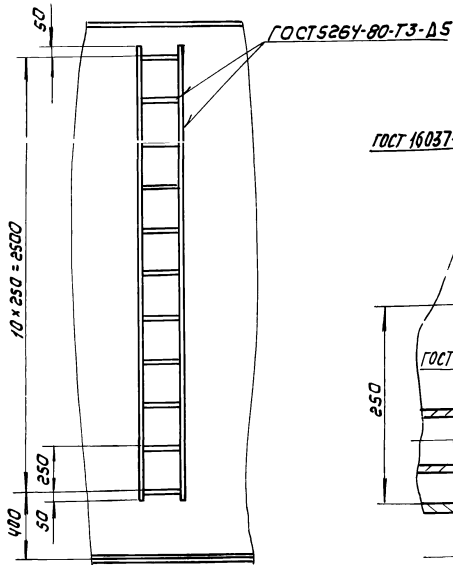
В - В лист 1
М 1:10



Вид Л повернуто лист 1
М 1:20

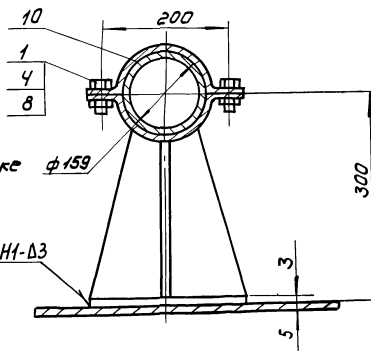
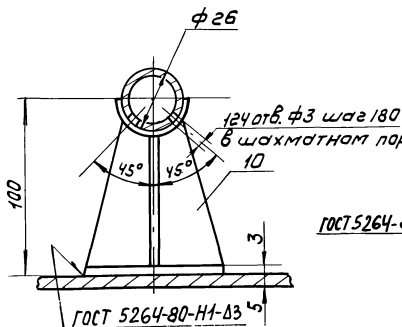
Д - Д лист 1
М 1:5

М - М
М 1:2



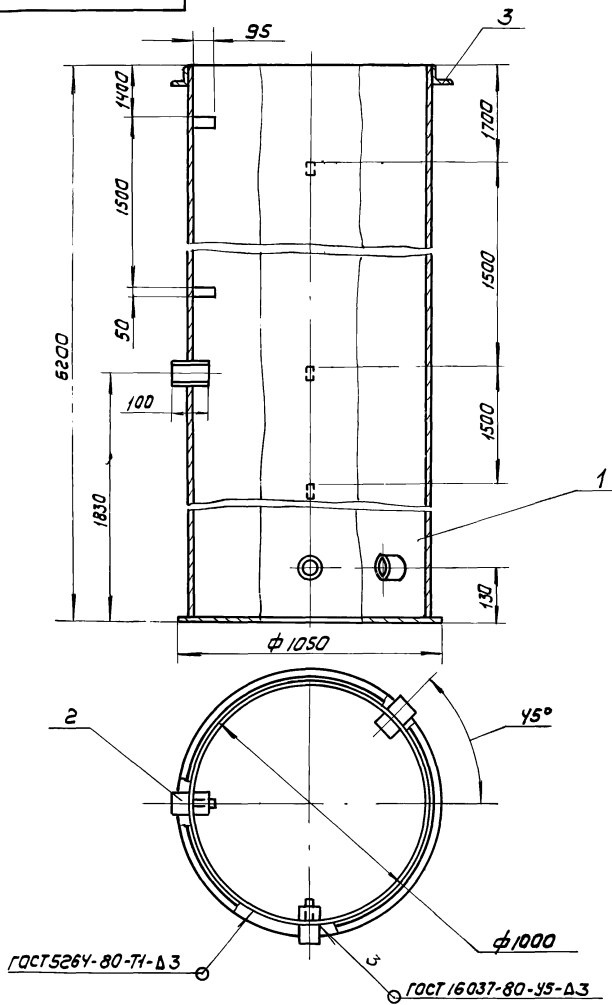
К - К повернуто
М 1:2

И - И повернуто
М 1:10



ШКАЛА ПОДПИСИ И ДАТА ВЪЗМ. ИМЕН. № АЗБЖ ПОДП. И ДАТА

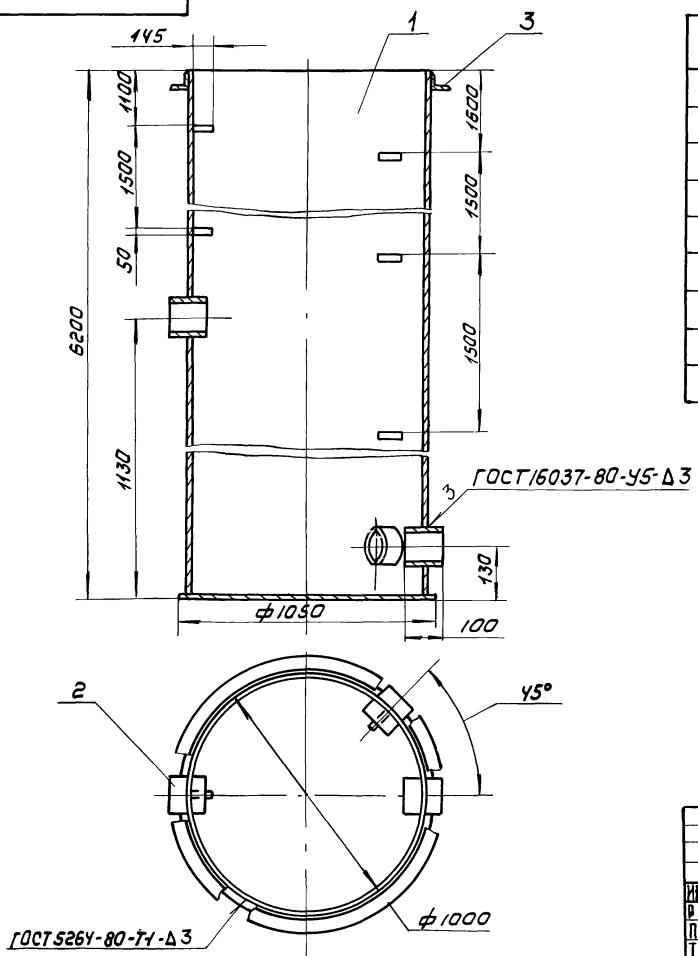
ИЗМ.	ЛИСТ	№ ДОКУМ.	ПОДП.	ДАТА
------	------	----------	-------	------



Поз.	Наименование	Кол.	Дополнительные указания
<u>Материалы</u>			
1	Лист Б-3 ГОСТ 19903-74 Ст. 3 ГОСТ 16523-70	19,5 м ²	458 кг
2	Труба 108x2,8 ГОСТ 10704-76 Д ГОСТ 10705-80	0,3 м	2,2 кг
3	Уголок 50x50x5-Б ГОСТ 8509-72 Ст. 3-II-ГОСТ 535-79	3,3 м	12,5 кг

покрытие внутренних и наружных поверхностей - лак БТ-5100 ГОСТ 312-79.

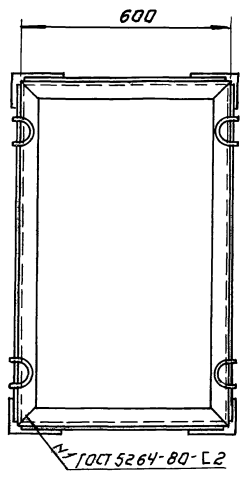
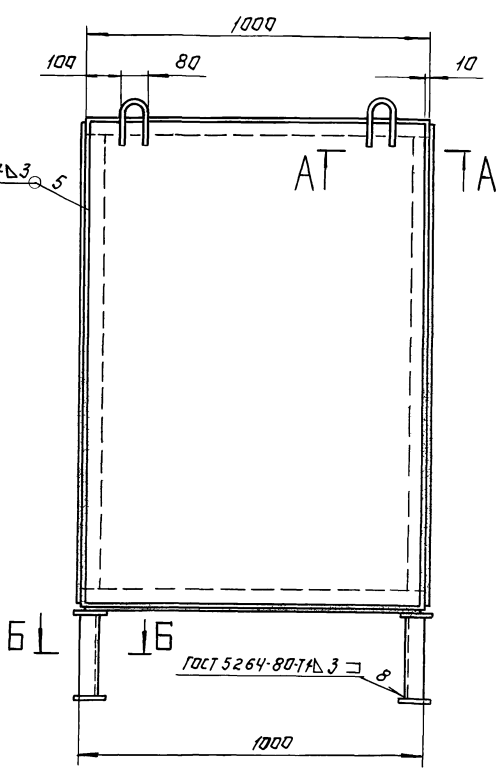
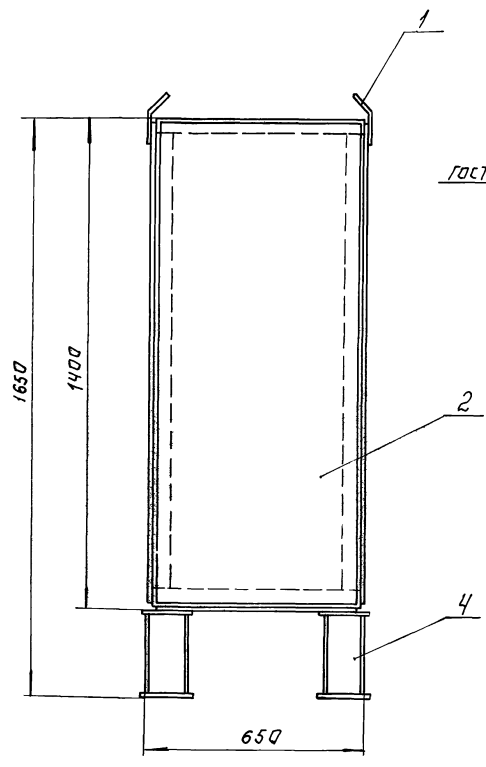
				1730.41.000				
ИЗМ.	ЛИСТ	№ ДОКУМ.	ПОДП.	ДАТА	КАМЕРА ВХОДНАЯ	ЛИТ.	МАССА	МАСШТАБ
					ЭСКИЗНЫЙ ЧЕРТЕЖ ОБЩЕГО ВИДА		476	1:1
РАЗРАБ. БУДАНКОВА Т.У.						ЛИСТ ЛИСТОВ		
ПРОВ. КРЕМНЕВ						ЦНИИЭП ИМЖ		
Т. КОНТР.						ОБОРУДОВАНИЯ КД		
И. КОНТР. ХРОМИХИНА						ФОРМАТ: А3		
ЧТБ. ШИПКОВ								



Поз.	Наименование	Кол.	Дополнительные указания
<u>Материалы</u>			
1	Лист Б-3 ГОСТ 19903-74 Ст. 3 ГОСТ 16523-70	19,5 м ²	458 кг
2	Труба 159x3 ГОСТ 10704-76 Д ГОСТ 10705-80	0,3 м	3,5 кг
3	Уголок 50x50x5-Б ГОСТ 8509-72 Ст. 3-II-ГОСТ 535-79	3,3 м	12,5 кг

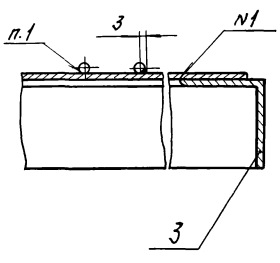
покрытие внутренних и наружных поверхностей - лак БТ-5100 ГОСТ 312-79

				1730.42.000				
ИЗМ.	ЛИСТ	№ ДОКУМ.	ПОДП.	ДАТА	КАМЕРА ВХОДНАЯ	ЛИТ.	МАССА	МАСШТАБ
					ЭСКИЗНЫЙ ЧЕРТЕЖ ОБЩЕГО ВИДА		478	1:1,5
РАЗРАБ. БУДАНКОВА Т.У.						ЛИСТ ЛИСТОВ		
ПРОВ. КРЕМНЕВ						ЦНИИЭП ИМЖ		
Т. КОНТР.						ОБОРУДОВАНИЯ КД		
И. КОНТР. ХРОМИХИНА						ФОРМАТ: А3		
ЧТБ. ШИПКОВ								

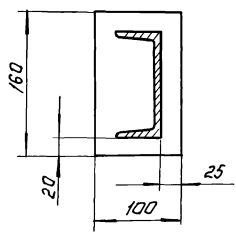


Поз.	Наименование	Кол.	Дополнительные указания
<u>Материалы</u>			
1	Круг 10-в Гост 2590-71 Ст. 3 Гост 535-79	1,2 м	0,8 кг
2	Лист 5-3 Гост 19903-74 Ст. 3 Гост 16523-70	5,2 м ²	123 кг
3	Уголок 50x50x5-б Гост 8509-72 Ст. 3-II-Гост 535-79	11,6 м	44 кг
4	Швеллер 12 Гост 8240-72 Ст. 3-II-Гост 535-79	1 м	10,4 кг

A-A
М 1:5



Б-Б
М 1:4



- Сварка ручная дуговая.
- Покрытие - лак БТ-5100 Гост 312-79.

1730.13.000.		Лист: 180	Масштаб: 1:10
КОНТЕЙНЕР ДЛЯ ЖЕКА.		Лист: 1 из 10	
Эскизный чертёж общего вида		ЦНИИЭП Инж. Оборудование	
ИЗМЕНИТ	НАДКОМ. ПОДП. ДАТА	ИЗМЕНИТ	
РАЗРАБ.	Б.А.АНКОВА	ИЗМЕНИТ	
ПРОБ.	КРЕМНЕВ	ИЗМЕНИТ	
У. КОНТР.		ИЗМЕНИТ	
И. КОНТР.	ХРОМИХИНА	ИЗМЕНИТ	
УТВ.	ШИПКОВ	ИЗМЕНИТ	