

ТИПОВОЙ ПРОЕКТ
901-4 - 99с. 86

РЕЗЕРВУАР ДЛЯ ВОДЫ
ПРЯМОУГОЛЬНЫЙ ЖЕЛЕЗОБЕТОННЫЙ СБОРНЫЙ
ЕМК. 5000 М³
ДЛЯ СЕЙСМИЧЕСКИХ РАЙОНОВ
/С ПРИМЕНЕНИЕМ ИЗДЕЛИЙ ПРОМЗДАНИЙ/

Альбом III
СТРОИТЕЛЬНЫЕ ИЗДЕЛИЯ РЕЗЕРВУАРОВ
ЕМК. 1400 ... 5000 М³

РАЗРАБОТАН
ГИС Союзводоканалпроект и ЦНИИПромзданий
при участии НИИЖБ

УТВЕРЖДЕН Госстрем СССР
ПРОТОКОЛ ОТ 18.08.86г № А4-53
И ВВЕДЕН В ДЕЙСТВИЕ
В/О "Союзводоканалпроект"
ПРКАЗ ОТ 10.10.86г № 270

Союзводоканалпроект

ГЛАВНЫЙ ИНЖЕНЕР *В.А. Мухоморов* В.А. МУХОМОРОВ
САМЫЙ ПРОЕКТА *В.А. Мухоморов* В.А. МУХОМОРОВ

ЦНИИПромзданий

ГЛАВНЫЙ ИНЖЕНЕР *В.В. Гранев* В.В. ГРАНЕВ
ГЛАВНЫЙ ПРОЕКТА *В.В. Гранев* В.В. ГРАНЕВ
ДИРЕКТОР *В.А. Мухоморов* В.А. МУХОМОРОВ

НИИЖБ

ЗНАМ. ДИРЕКТОРА *В.А. Мухоморов* В.А. МУХОМОРОВ
ЗНАМ. ДЛБ. *В.А. Мухоморов* В.А. МУХОМОРОВ
СТ. НАУЧ. СОТРУД. *В.А. Мухоморов* В.А. МУХОМОРОВ
И.О. П. ГУЩА
И.О. П. ЯКИШИН
И.О. П. ДОКУДОВСКИЙ

№	ИЗМЕНЕНИЯ	ПОЯСНЕНИЯ	ПОДПИСАНИЕ	ДАТА

Коп. 10 ценко *В.А.*

Формат А3

АЛЬБОМ III

ИД. № 901-4-99с.86

ИД. № 901-4-99с.86
Имя и Фамилия
Имя и Фамилия

ОБОЗНАЧЕНИЕ*	НАИМЕНОВАНИЕ	СТР.	ОБОЗНАЧЕНИЕ*	НАИМЕНОВАНИЕ	СТР.	ОБОЗНАЧЕНИЕ*	НАИМЕНОВАНИЕ	СТР.
-Ш-С	СОДЕРЖАНИЕ АЛЬБОМА	2	-Ш-3.103	ИЗДЕЛИЕ ЗАКЛАДНОЕ	26	-Ш-6.300	ФЛАНЕЦ	41
-Ш-ТТ	ТЕХНИЧЕСКИЕ ТРЕБОВАНИЯ	3	-Ш-3.104	То же	26	-Ш-7.000	ДЕТАЛЬ ОТВОДЯЩЕГО ТРУБОПРОВОДА ОТ	42
-Ш-1.100	КАРКАС ПРОСТРАНСТВЕННЫЙ	4	-Ш-3.105	" "	22	-Ш-7.100	ДЕТАЛЬ ПОДВОДЯЩЕГО ТРУБОПРОВОДА ПД	43
-Ш-1.101	СЕТКА	5	-Ш-3.200	БЛОК УГЛОВОЙ	27	-Ш-7.200	ДЕТАЛЬ ПЕРЕМЕННОГО ТРУБОПРОВОДА ПР	43
-Ш-1.001	"	6	-Ш-3.210	КАРКАС	28	-Ш-7.300	ДЕТАЛЬ СПУСКНОГО ТРУБОПРОВОДА СП	44
-Ш-1.002	"	6	-Ш-3.211	СЕТКА	29	-Ш-8.100	КАРКАС ПРОСТРАНСТВЕННЫЙ	45
-Ш-1.003	"	7	-Ш-3.212	"	29	-Ш-8.101	СЕТКА	46
-Ш-1.004	"	7	-Ш-3.213	ИЗДЕЛИЕ ЗАКЛАДНОЕ	30	-Ш-8.102	"	46
-Ш-1.005	"	8	-Ш-3.220	КАРКАС	30	-Ш-8.001	ИЗДЕЛИЕ ЗАКЛАДНОЕ	47
-Ш-1.006	"	8	-Ш-3.201	СЕТКА	31	-Ш-8.002	То же	47
-Ш-1.007	"	9	-Ш-3.202	"	32	-Ш-8МС	ВЕДОМОСТЬ РАСХОДА СТАЛИ НА	
-Ш-1.008	"	9	-Ш-3.203	"	33		ЖЕЛЕЗОБЕТОННЫЕ ИЗДЕЛИЯ	48,49
-Ш-2.100	ФУНДАМЕНТ	10	-Ш-3.204	"	34			
-Ш-2.101	СЕТКА	11	-Ш-3.205	ПЕТАЯ СТРОПОВОЧНАЯ	34			
-Ш-2.200	КОЛОННА	12	-Ш-3.206	ИЗДЕЛИЕ ЗАКЛАДНОЕ	35			
-Ш-2.210	КАРКАС	12	-Ш-3.301	СЕТКА	36			
-Ш-2.211	СЕТКА	13	-Ш-3.300	ПАНЕЛЬ ПРИЕМНОЙ КАМЕРЫ	36			
-Ш-2.212	"	13	-Ш-4.100	ПЛИТА ПОКРЫТИЯ	37			
-Ш-2.201	ИЗДЕЛИЕ ЗАКЛАДНОЕ	14	-Ш-4.101	ИЗДЕЛИЕ ЗАКЛАДНОЕ	38			
-Ш-2.202	То же	14	-Ш-5.100	КАМЕРА	39			
-Ш-2.300	РИГЕЛЬ	15	-Ш-5.200	ЛЕСТНИЦА СЪЕМНАЯ	44			
-Ш-2.400	"	16*	-Ш-6.000	ЗАГУШКА	40			
-Ш-2.410	КАРКАС	17,18	-Ш-6.100	ЭЛЕКТРОД НУЛЕВОЙ.	40			
-Ш-2.411	ИЗДЕЛИЕ ЗАКЛАДНОЕ	19	-Ш-6.200	БОБЫШКА	41			
-Ш-2.412	То же	19						
-Ш-2.413	СЕТКА	20						
-Ш-2.414	"	21						
-Ш-2.415	"	22						
-Ш-3.100	ПАНЕЛЬ СТЕНОВАЯ	23						
-Ш-3.100 СБ	То же. Сборочный чертеж	24						
-Ш-3.101	ИЗДЕЛИЕ ЗАКЛАДНОЕ	25						
-Ш-3.102	То же	25						

* В графе опущена постоянная часть обозначения 901-4-99с.86-...

Г.И.П.		ФИЛАТОВ		Т.П. 901-4-99с.86-Ш-С		
В.КОНТ.Р.		АЛМАЗОВ				
В.Ч.В.Д.А.		ФИЛАТОВ				
Р.У.Ч.В.Р.И.С.		АЛМАЗОВ				
С.Т.И.Н.Ж.		БРЯЦЕВА				
Т.Е.Х.Н.И.К.		ЗУДИНА				
				СОДЕРЖАНИЕ АЛЬБОМА		
				СТАЛИЯ	ЛИСТ	ЛИСТОВ
				Р		1
				СОИЗВОДКА НА ПРОЕКТ		

Альбом №

ТН 904-4-99с.86

Инд. №, таб. л., Подпись и дата, Журнал инд. №

Альбом содержит рабочую документацию на железобетонные, арматурные и закладные изделия следующих элементов резервуаров:

- днище;
- стеновые панели;
- сборные угловые блоки стен;
- плиты покрытия;
- элементы каркаса ригели, колонны, фундаменты колонн;
- углонаблочные детали приборов автоматики;
- элементы технологического оборудования

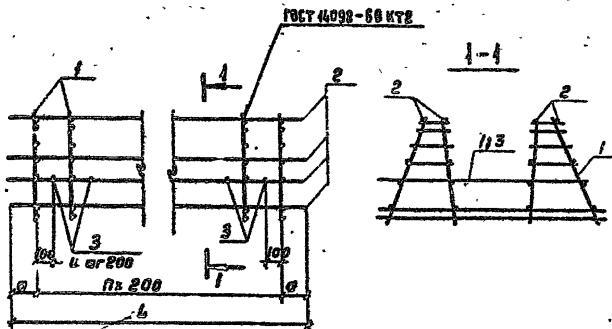
- ТТ1. Технические требования к изготовлению сборных железобетонных изделий
- ТТ1.1 При изготовлении железобетонных изделий обязательно соблюдение требований серии 3.900-3 к аналогичным изделиям, а также требований ГОСТ 13015-75**
- ТТ1.2 Приведенное на чертежах требование по обеспечению качества поверхностей категории А1 по ГОСТ 13015-75** относится к поверхностям, контактирующим с водой питьевого качества в резервуаре. Все прочие поверхности изделий выполняются категории А6
- ТТ1.3 Закладные изделия плит покрытия, ригелей, колонн, а также оголовки на чертежах закладные изделия стеновых панелей и угловых блоков должны иметь металлизационное цинковое или алюминиевое покрытие толщиной 200 мкм, защищенное после распулубли словен грунта - шпатлевки ЭП-00-10 (ТУ МХП 1027-62)

- ТТ2. Технические требования к изготовлению арматурных и закладных изделий
- ТТ2.1 Арматурные и закладные изделия должны соответствовать ГОСТ 10922-75 и техническим требованиям серии 3.900-3 к аналогичным изделиям
- ТТ2.2 Арматурные изделия изготавливаются посредством контактной точечной сварки всех пересечений стержней в соответствии с ГОСТ 14098-68. Применение дуговой сварки допускается только в случаях, оговоренных на чертежах
- ТТ2.3 В изготовлении закладных изделий применяется контактная и автоматическая сварка по ГОСТ 19292-73, а также ручная дуговая сварка
- ТТ2.4 В соответствии с п. ТТ1.3 закладные изделия должны иметь антикоррозионное покрытие. Покрытие наносится на пластины и приваренные к ним анкера и арматурные стержни на длину 40-50 мм от пластины. Перед нанесением покрытия должно быть обеспечена вторая степень очистки поверхности согласно ГОСТ 2402-80

Привязан		ГМП	Филатов	Иванов	ТН 904-4-99с.86-ТТ	Технические требования	Страниц	Лист	Листов
		И. контр.	Полетикова	Иванов			Р		1
		Начальд.	Филатов	Иванов					
		Рук. Бр.	Ализов	Иванов					
Инд. №		Ст. инж.	Бринцева	Иванов	СОЮЗВОДКАНАПРОЕКТ				

ФР 901-4-99с.86

Изд. с. 10-20 Издательство ВНИИТЭ



Формат Формы	Поз.	Обозначение	Наименование	Кол. на исполн.			Примеч.	
				№ 100	01	02 03		
			<u>Документация</u>					
А3		901-4-99с.86-III-77	772					
			<u>Сборочные единицы</u>					
А3	1	901-4-99с.86-III-1.101	Сетка	7	15			
А3		-01	"		7	15		
			<u>Детали</u>					
В1	2	-1.100-1	Проволока 58p ГОСТ 6721-80 В-К450	16	16		0,20 кг	
В4		.2	Проволока 58p ГОСТ 6721-80 В-3250		16	16	0,45 кг	
В1	3	.3	А-11-12-ГОСТ 5781-82 e=1310	6	6	14	14	1,16 кг

Обозначение	Размеры, мм		Кол.	Масса ед., кг
	л	а		
901-4-99с.86-III-1.100	1450	125	6	50,55
-01				48,17
-02	3250	225	14	110,00
-03				104,89

Привязан			
Инд. №			

ТП 901-4-99с.86-III-1.100				
ГИП Филатов		Каркас пространственный	Стандарт	Масштаб
И.контр. Ялмазов			р	1:20
Нач. отд. Филатов			Лист	Листов
Рис. бр. Ялмазов			СПИЗВОД ДИЗАЙНПРОЕКТ	
Вед. тех. Толстикова				
Инжен. Ябранова				

ЛП 901-4-99с.86 Любом И

Рис. 1

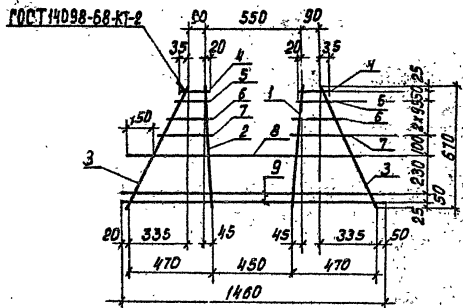
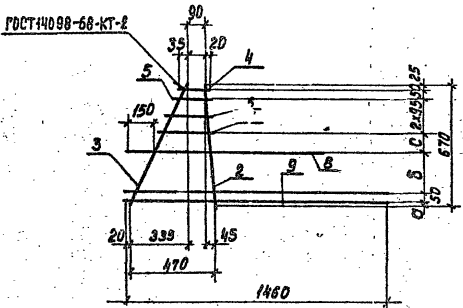


Рис. 2



Обозначение	Размеры, мм			Рис.	Масса ед., кг	
	а	б	с			
901-4-99с.86-III-1.101				1	5,77	
-01					5,43	
-02	25	230	100		2	3,92
-03	35	210	110			
-04	25	230	100			
-05	35	210	110		3,75	

Рис.	Обозначение	Наименование	кол. на исполнении - III - 1.101				Примеч.
			01	02	03	04/05	
		<u>Документация</u>					
13	901-4-99с.86-III-17	ТТ2					
		<u>Детали</u>					
54	1	-1.101.1 П-III-16-ГОСТ5781-82 E=670	1	1		1,06кг	
54	2	2 П-III-14-ГОСТ5781-82 E=670	1	1	1	0,81кг	
54	3	3 П-III-8-ГОСТ5781-82 E=710	2	2	1	0,29кг	
54	4	4 П-III-10-ГОСТ5781-82 E=145	2		1	0,09кг	
54		5 П-III-8-ГОСТ5781-82 E=145		2		0,06кг	
54	5	6 П-III-10-ГОСТ5781-82 E=170	2		1	0,12кг	
54		7 П-III-8-ГОСТ5781-82 E=170		2		0,07кг	
54	6	8 П-III-10-ГОСТ5781-82 E=225	2		1	0,14кг	
54		9 П-III-8-ГОСТ5781-82 E=225		2		0,09кг	
54	7	10 П-III-10-ГОСТ5781-82 E=280	2		1	0,17кг	
54		11 П-III-8-ГОСТ5781-82 E=280		2		0,11кг	
54	8	12 П-III-12-ГОСТ5781-82 E=1310	1	1	1	1,16кг	
54	9	13 П-III-8-ГОСТ5781-82 E=1460	2	2	2	0,58кг	

Приблизно			
Инд. №			

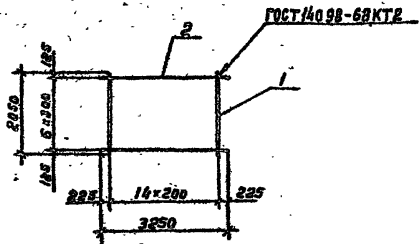
ТП901-4-99с.86-III-1.101

Рис.	Филатов	Иванов			
И.Контр.	Ламозов	Иванов			
Исполн.	Филатов	Иванов			
Рис. Дир.	Ламозов	Иванов			
Рис. Инж.	Удальцов	Иванов			
Исполн.	Иванов	Иванов			

Сетка			Стрелка	Масса	Масштаб
			Р	см. табл.	1:20
			Исполн.	Исполн.	
СОЮЗБЮРОКАНАЛПРОЕКТА					

Инд. № табл. 1. Показатель прочности бетона

ТЛ 901-4-99с.86 Г. Гольденбаум



Формат	Зона	Лист	Обозначение	Наименование	Кол.	Примеч.
				<u>Документация</u>		
А3			901-4-99с.86-III-77	ТТ2		
				<u>Детали</u>		
Б4	1		-1.001.1	А-И-14-ГОСТ 5781-82 $\varnothing=2050$	15	2,48 кг
Б4	2		.2	А-III-6-ГОСТ 5781-82 $\varnothing=3250$	7	0,72 кг

Прибавки

Инд. №

ТЛ 901-4-99с.86-III-1.001

Сетка

Стандарт Масса Масштаб

Р 42,24 1:100

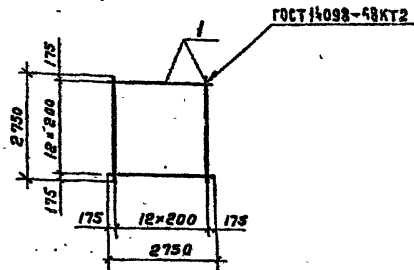
Лист Листов 1

СОНЗВОДОКНАЛПРОЕКТ

Формат А4

Инд. № листа, Подпись и Зона Владельца

ГИП Филатов
И.контр. Яназов
Нач.отд. Филатов
Рук.бр. Яназов
Вед.инж. Тавстикова
Инжен. Ябранова



Формат	Зона	Лист	Обозначение	Наименование	Кол.	Примеч.
				<u>Документация</u>		
А3			901-4-99с.86-III-77	ТТ2		
				<u>Детали</u>		
Б4	1		-1.002.1	А-И-14-ГОСТ 5781-82 $\varnothing=2750$	26	3,32 кг

Прибавки

Инд. №

ТЛ 901-4-99с.86-III-1.002

Сетка

Стандарт Масса Масштаб

Р 86,32 1:100

Лист Листов 1

СОНЗВОДОКНАЛПРОЕКТ

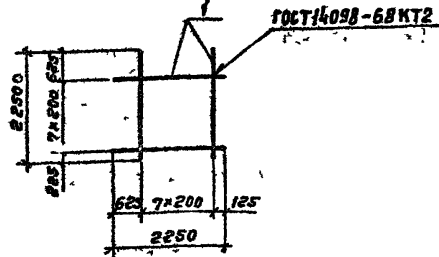
Копир. Гольденбаум

Формат А4

Инд. № листа, Подпись и Зона Владельца

ГИП Филатов
И.контр. Яназов
Нач.отд. Филатов
Рук.бр. Яназов
Вед.инж. Тавстикова
Инжен. Ябранова

Ф.Л. 901-4-99с.86



Формат	Зона	Поз.	Обозначение	Наименование Документация	Кол.	Примеч.
А4			901-4-99с.86-Ш-ТТ	ТТ2 Детали		
Б4	1		-1.003.1	А-Ш-16-ГОСТ5781-82 e=2250	16	3,55

Привязан

Инд. №

ТП901-4-99с.86-Ш-1.003

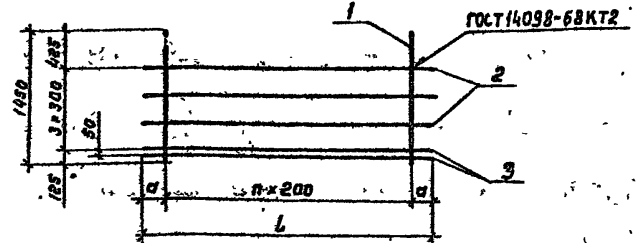
ГНП Филиатов
И.контр. Алпазов
Нач.отв. Филиатов
Рук.вр. Алпазов
Вед.инж. Толстикова
Инж. Абрамова

Сетка

Стандир Масса Масштаб
Р 56,80 1:100
Лист Листов

СОЮЗВОДОКАНАЛПРОЕКТ

Формат А4



Обозначение	Размеры, мм		n	Масса ед., кг	Примеч.
	L	a			
901-4-99с.86-Ш-1.004	3250	225	14	39,22	
-01	2250	125	10	28,60	

Формат	Зона	Поз.	Обозначение	Наименование Документация	Кол. листов -Ш-1.004		Примеч.
					-	01	
А3			901-4-99с.86-Ш-ТТ	ТТ2 Детали			
Б4	1		-1.004.1	А-Ш-16-ГОСТ5781-82 e=1450	15	11	2,30
Б4	2		.2	А-Ш-6-ГОСТ5781-82 e=3250	3		0,72
Б4	3		.3	А-Ш-6-ГОСТ5781-82 e=2250	3		0,50
Б4	4		.4	А-Ш-8-ГОСТ5781-82 e=3250	2		1,28
Б4	5		.5	А-Ш-8-ГОСТ5781-82 e=2250	2		0,90

Привязан

Инд. №

ТП901-4-99с.86-Ш-1.004

ГНП Филиатов
И.контр. Алпазов
Нач.отв. Филиатов
Рук.вр. Алпазов
Вед.инж. Толстикова
Инж. Абрамова

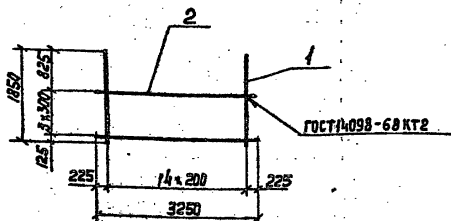
Сетка

Стандир Масса Масштаб
Р см. табл. 1:50
Лист Листов

СОЮЗВОДОКАНАЛПРОЕКТ

Копировал Гольденбаум

Формат А4



Формат	Зона	№	Обозначение	Наименование	Кол.	Примеч.
				<u>Документация</u>		
А3			901-4-99с. 86 - III - ТТ	ТТ2		
				<u>Детали</u>		
Б4	1		- 1.005.1	Я-III-16-ГОСТ 5781-82 E=1850	15	2,92 кг
Б4	2		.2	Я-III-6-ГОСТ 5781-82 E=3250	4	0,72 кг

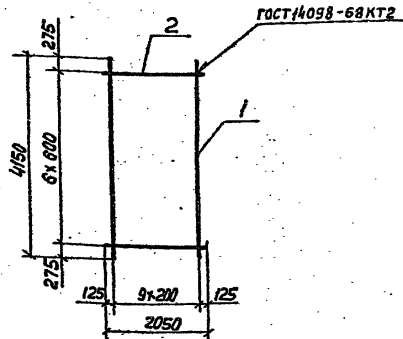
Привязка			
ИЛ №:			

ИЛ 901-4-99с.86 - III - 1.005

сетка

Стр.	Масса	Масштаб
Р	46,68	1:75
Лист / Листов		

ИЛ 901-4-99с.86 - III - 1.005



Формат	Зона	№	Обозначение	Наименование	Кол.	Примеч.
				<u>Документация</u>		
А3			901-4-99с. 86 - III - ТТ	ТТ2		
				<u>Детали</u>		
Б4	1		- 1.006.1	Я-III-10-ГОСТ 5781-82 E=4150	10	2,56 кг
Б4	2		.2	Я-III-6-ГОСТ 5781-82 E=2050	7	0,46 кг

Привязка			
ИЛ №:			

ИЛ 901-4-99с.86 - III - 1.006

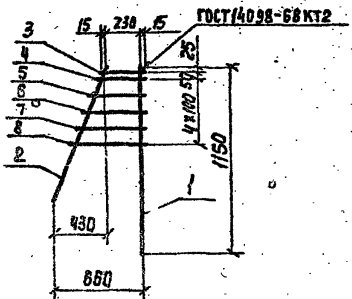
сетка

Стр.	Масса	Масштаб
Р	28,82	1:75
Лист / Листов		

ИЛ 901-4-99с.86 - III - 1.006

ИЛ №: ИЛ 901-4-99с.86 - III - 1.005

ИЛ №: ИЛ 901-4-99с.86 - III - 1.006



Формат Зона	Поз.	Обозначение	Наименование	Кол.	Примеч.
А5		901-4-99с. 86 - III - ТТ	ТТ2 Детали		
Б4	1	-1.007.1	А-III-16-ГОСТ 5781-82 e=1150 А-III-8-ГОСТ 5781-82	1	1,82 кг
Б4	2	.2	e=900	1	0,40 кг
Б4	3	.3	e=260	1	0,10 кг
Б4	4	.4	e=300	1	0,12 кг
Б4	5	.5	e=360	1	0,14 кг
Б4	6	.6	e=410	1	0,16 кг
Б4	7	.7	e=460	1	0,18 кг
Б4	8	.8	e=520	1	0,21 кг

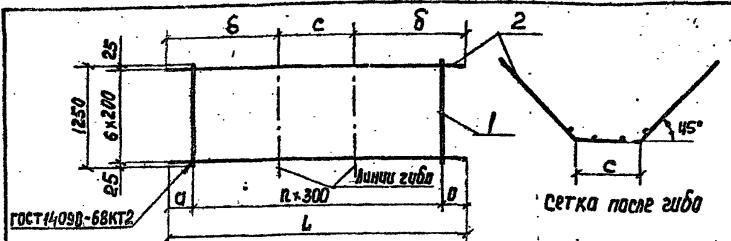
Привязки			
Инд. №			

ТТ901-4-99с. 86 - III - 1.007

сетка

Р	Масса	Масштаб		
			Лист	Листов
Р	3,13	1:25		
СОЗВОДИТЕЛЬ				

Формат А4



Обозначение	Размеры, мм				n	Масса ед., кг	Примеч.
	L	a	b	c			
901-4-99с. 86 - III - 1.008	4100	250	1700	700	12	19,92	
o	-01	3350	325	1425	500	9	16,19

Формат Зона	Поз.	Обозначение	Наименование	Кол. на исп.	Масштаб	Примеч.
А3		901-4-99с. 86 - III - ТТ	ТТ2 Детали			
Б4	1	-1.008.1	Половка 5781 ГОСТ 5781-82 e=1250	13	10	0,17
Б4	2	.2	А-III-10-ГОСТ 5781-82 e=3350	7		2,07 кг
Б4		.3	А-III-10-ГОСТ 5781-82 e=4100	7		2,53 кг

Привязки			
Инд. №			

ТТ901-4-99с. 86 - III - 1.008

сетка

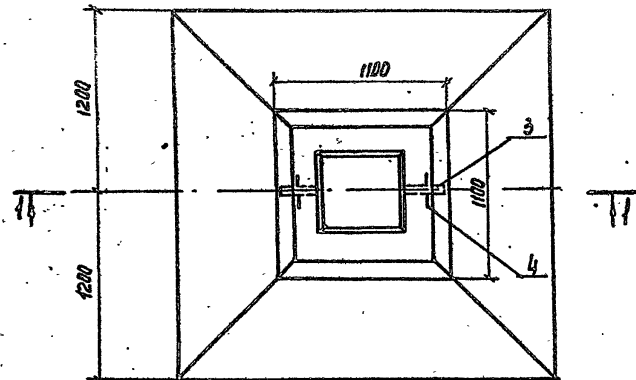
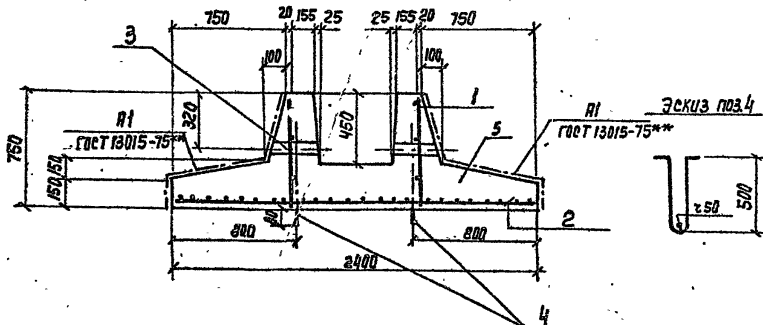
Р	Масса	Масштаб		
			Лист	Листов
Р	См. табл.	1:50		
СОЗВОДИТЕЛЬ				

Формат А4

Ф.п. 901-4-99с.86

А.И.И.И.И.И.

1-1



Формат	Возв	№	Обозначение	Наименование	Мат.	Примеч.
				<u>Документация</u>		
А3			901-4-99с.86-III-ТТ	ТТ1		
А3			-III-ВМС	Ведомость расхода стали		
				<u>Сборочные единицы</u>		
А4		1	901-4-99с.86-III-2.101	Сетка	1	
В4		2	-2.100.1	$\begin{matrix} 58 \times 3-100 \\ 58 \times 3-100 \end{matrix} 2300 \times 2300 \times 50$ Гост 8478-81	1	14,70 кг
				<u>Детали</u>		
В4		3	-2.100.2	Труба $d_u=40$ Гост 3262-75* $e=255$	2	0,98 кг
В4		4*	.3	Ас-П-16-Гост 5781-82 $e=1200$	2	1,90 кг
				<u>Материалы</u>		
		5		Бетон В15, Ф50	1,67	м ³

* см. эскиз

Имя, И.И.И.И. И.И.И.И.И.И. И.И.И.И.И.И.

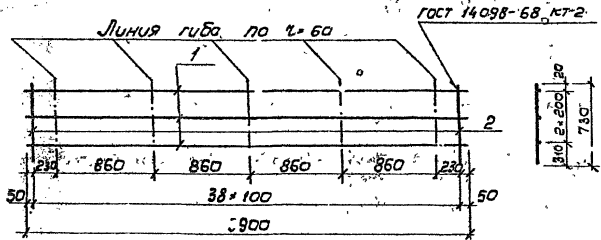
Привязан	Г.И.И.	Филатов	<i>[Signature]</i>
	Н.И.И.И.	Толстикова	<i>[Signature]</i>
	И.И.И.И.	Филатов	<i>[Signature]</i>
	Р.И.И.И.	Ямполов	<i>[Signature]</i>
	С.И.И.И.	Брянцева	<i>[Signature]</i>
И.И.И.И.			

ТП 901-4-99с.86-III-2.100			
Фундамент	Этадия	Масса	Масштаб
	Р	4200	1:25
	Лист	Листов 1	
СННЗВВВВВВВВВВВВВВВВВВВВВВВВ			

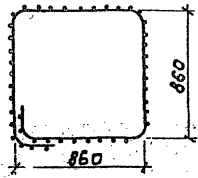
Капирили Довржана

Формат А3

т.п. 901-4-99-86 Львов Ш



Сетка после гребня

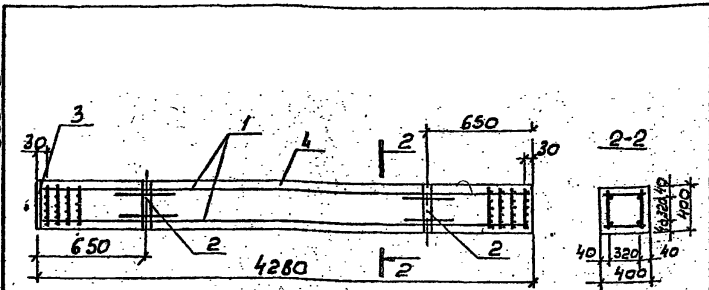


Примеч.	Зона	Поз.	Обозначение	Наименование	Кол.	Примеч.
				<u>Документация</u>		
А3			901-4-99с. 86 -III-ТТ	ТТ2		
				<u>Детали</u>		
Б1	1		- 2.101.1	А-III-10-ГОСТ 5781-82 с-3900	3	2,41 кг
Б4	2		2	Пробискозр ГОСТ 6727-80 с-730	39	0,10 кг

Число листов, подшив в сборе 133 ч. листы

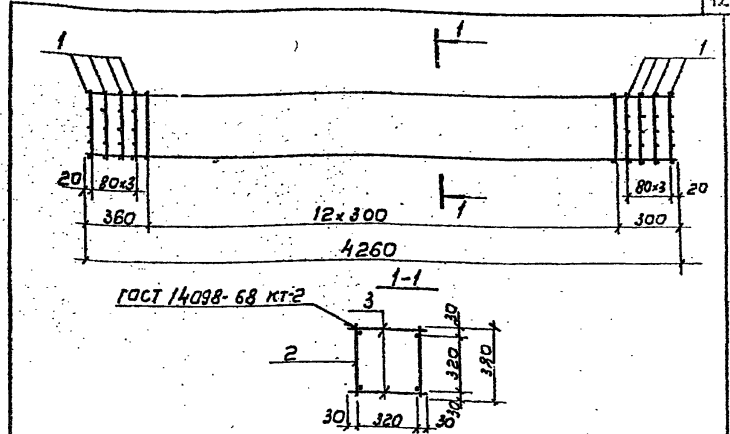
Привязан			Гип	Филатов	Лев	ТТ901-4-99.86-III-2.101	Сетка	Итада	Масса	Масштаб
			Н. кондр	Полстиков	Суров			Р	14,13	1:50
			И. Чернов	Филатов	Лев			Лист	Листов	
			Руч. бр.	Алмазов	Лев			СООБЩАЮЩИЙ ПРОЕКТ		
Шиф. у.			Ст. инж.	Брянцева	Лев					

ТЛ 901-4-99с.86 - Алмаз-III



Формат	Зона	Поз	Обозначение	Наименование	Кол	Примеч.
				Документация		
A3			901-4-99с.86-III-ТТ	ТТ1		
A6			-II-ВМС	Ведомость расхода сталей		
				Сборочные единицы		
AУ	1		901-4-99с.86-III-2.210	Каркас	1	
AУ	2		-2.201	Узлы закладных	2	
AУ	3		-2.202	То же	1	
				Материалы		
	4			Бетон В25; F50	0,68	м ³

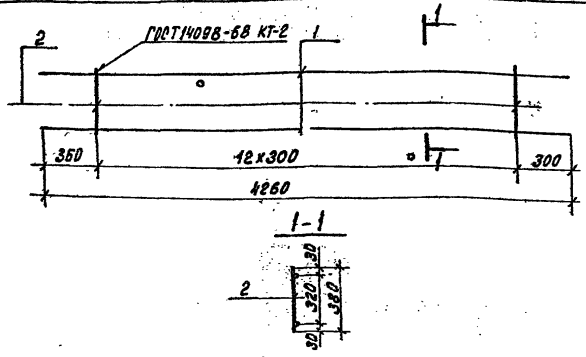
Инв.№ подл. Подпись и дата Взам.инв.№	Баковые поверхности категории А1 ГОСТ 13015-75**			Инв.№		
ТЛ 901-4-99с.86-III-2.200				Инв.№		
Колонна				Стация	Масса	Масштаб
				р	1700	1:30
				Лист	Листов 1	
				СНГВВО ДОКАНАЛПРОЕКТ		
Ген. Филатов	И.контр. Толстикова	Нач. отд. Филатов	Рук. в.р. Алмазов			
Ст. инж. Брянцева						



Формат	Зона	Поз	Обозначение	Наименование	Кол	Примеч.
				Документация		
A3			901-4-99с.86-III-ТТ	ТТ2		
				Сборочные единицы		
AУ	1		901-4-99с.86-III-2.212	Сетка	8	0,60 кг
AУ	2		-2.211	"	2	14,09 кг
				Детали		
БУ	3		-2.210.1	Правильная 58р1 (ГОСТ 6727-80) t=380	26	0,05 кг

Инв.№ подл. Подпись и дата Взам.инв.№	ТЛ 901-4-99с.86-III-2.210			Инв.№		
Каркас				Стация	Масса	Масштаб
				р	34,28	1:20
				Лист	Листов 1	
				СНГВВО ДОКАНАЛПРОЕКТ		
Ген. Филатов	И.контр. Толстикова	Нач. отд. Филатов	Рук. в.р. Алмазов			
Ст. инж. Брянцева						

Ф.П. 901-4-99с.86 - Любом И



Формат	Зона	Поз.	Обозначение	Наименование	кол.	Примеч.
А3			901-4-99с.86-III-ТТ	<u>Документация</u> ТТ2		
				<u>Детали</u>		
Б4	1		-2.211.1	А-III-16-ГОСТ 5781-82 Р-4260	2	6,72 кг
Б4	2		.2	Проболоксы ГОСТ 6127-80 Р-380	13	0,05 кг

Приблизон

Илб. №2

ТП901-4-99с.86-III-2.211

Сетка

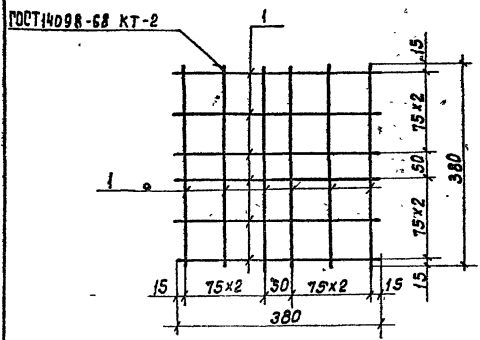
Строчка Масса Масштаб

Р 14,09 1:20

Лист Листов 1

СОНЗВО ДОКАНА И ПРОЕКТ

Формат А4



Формат	Зона	Поз.	Обозначение	Наименование	кол.	Примеч.
А3			901-4-99с.86-III-ТТ	<u>Документация</u> ТТ2		
				<u>Детали</u>		
Б4	1		-2.212.1	Проболоксы ГОСТ 6127-80 Р-380	12	0,05 кг

Приблизон

Илб. №2

ТП901-4-99с.86-III-2.212

Сетка

Строчка Масса Масштаб

Р 0,60 1:7

Лист Листов 1

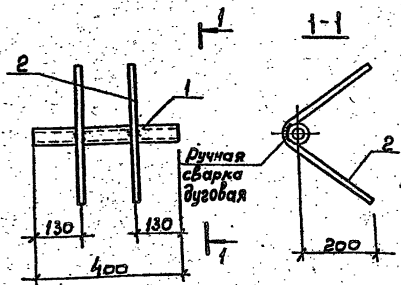
СОНЗВО ДОКАНА И ПРОЕКТ

Формат А4

Илб. №2. Илб. №2. Илб. №2. Илб. №2. Илб. №2. Илб. №2. Илб. №2. Илб. №2. Илб. №2. Илб. №2.

Илб. №2. Илб. №2. Илб. №2. Илб. №2. Илб. №2. Илб. №2. Илб. №2. Илб. №2. Илб. №2. Илб. №2.

Коп. Догенко. 80/3



Формат Зона	Поз.	Обозначение	Наименование	Кол.	Примеч.
			Документация		
A3		901-4-99с.86-III-ТТ	ТТ2		
			Детали		
БУ	1	-2.201.1	Труба $\varnothing 40$		
			L=400 ГОСТ 3262-75	1	1,54 кг
БУ	2	.2	А-III-12-ГОСТ 5781-82 $\varnothing 680$	2	9,60 кг

Привязан			
И№.н			

ТП 901-4-99с.86-III-2.201

Изделие
закладное

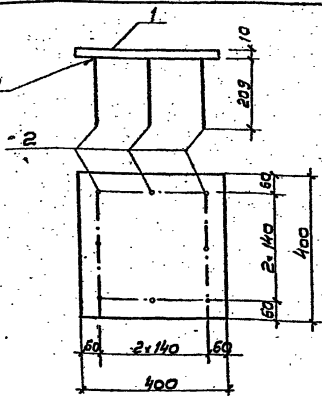
Стандарт	Масса	Масштаб
Р	2,74	1:10
Лист	Листов /	

СООБЩАЮЩИЙ ПРОЕКТ

Лист № 1 из 1 Листов в детали (в том числе)

Тип	Филатов	И
Н.контр	Полстиково	И
Нач. отд	Филатов	И
Руч. бр	Алмазов	И
Ст. инж	Брянцево	И

ГОСТ 19292-73 ТТ



Формат Зона	Поз.	Обозначение	Наименование	Кол.	Примеч.
			Документация		
A3		901-4-99с.86-III-ТТ	ТТ2		
			Детали		
БУ	1	-2.202.1	Лист В-10-400 ГОСТ 19903-74 $\varnothing 400$	1	12,56 кг
			Вст. ГОСТ 14637-79		
БУ	2	.2	А-III-12-ГОСТ 5781-82 $\varnothing 200$	8	9,18 кг

Материал поз. 1 ВСтЗ пс 6-1
Электроды типа Э46А
Защитить от коррозии в соответствии с ТТ.3

Привязан			
И№.н			

ТП 901-4-99с.86-III-2.202

Изделие
закладное

Стандарт	Масса	Масштаб
Р	14,00	1:10
Лист	Листов /	

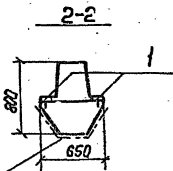
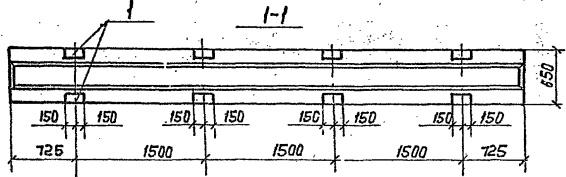
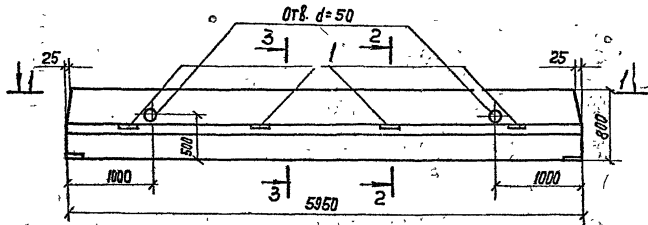
СООБЩАЮЩИЙ ПРОЕКТ

Лист № 1 из 1 Листов в детали (в том числе)

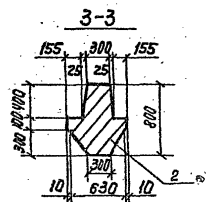
Тип	Филатов	И
Н.контр	Полстиково	И
Нач. отд	Филатов	И
Руч. бр	Алмазов	И
Ст. инж	Брянцево	И

Рис. 101-4-99с.86

Ф.п. 901-4-99с.86



ГОСТ 13015-75**



Формат Экз.	Лист	Обозначение	Наименование	Кол.	Примеч.
Документация					
А3		901-4-99с.86 - III-ТТ	ТТ!		
		ис-01-19 Вып. 2 ПЗ	Пояснительная записка		
		ис-01-19 Вып. 2 ТУ	Технические условия		
		901-4-99с.86 - III-ВМ	Ведомость расхода стали		
			сборочные единицы		
А3	1	901-4-99с.86 - III-2.412	Изделие закладное	8	
		Переменные данные для исполнений			
			901-4-99с.86 - III-2.300		
			сборочные единицы		
		ис-01-19 Вып. 2 КИ-1	Каркас	1	
		Материалы			
	2		Бетон В25; F100; W4	1,9	м ³
			901-4-99с.86 - III-2.300-01		
			сборочные единицы		
		ис-01-19 Вып. 2 КИ-2	Каркас	1	
		Материалы			
	2		Бетон В30; F100; W4	1,9	м ³

1. Закладные изделия защитить от коррозии в соответствии с ТТ.3
2. Материал пластин закладных изделий при толщине их до 10 мм - Вст.3 пс 6-1, при толщине более 10 мм - Вст 3 пс 5-1.
3. Дуговая сборка электродами типа Э46А.

Лист 1 из 1. Проверено и одобрено. Взам. арх. Л.1.

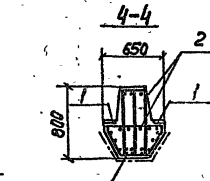
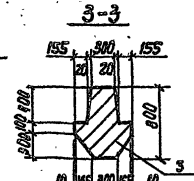
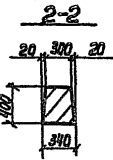
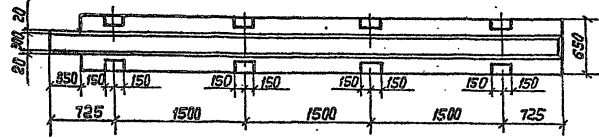
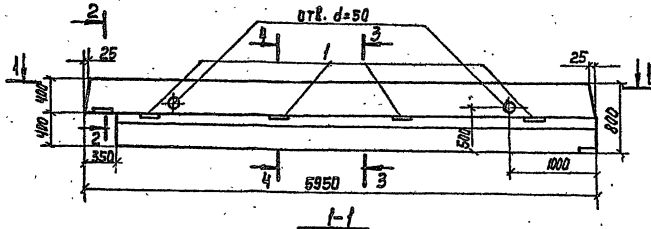
				ТН 901-4-99с.86 - III-2.300			
Привязки				Г.И.П.	Филатов	Д.И.П.	Исполн
				Н.Контр.	Толстиково	Е.И.П.	Экз.
Инв. н.-				Нач. отд.	Филатов	И.И.П.	Исполн
				Рук. бр.	Ямалзов	И.И.П.	Исполн
				ст. инж.	Брянцева	И.И.П.	Исполн
						Стальная масса	Мастил
						Р	4750
						Лист	Листов 1
				ИЗДАТЕЛЬСТВО ПРОЕКТА			

Копир. Лаврушина

Формат А3

ТП 901-4-99с.26

Лист № 0001. Подпись и дата В.В.И.И.И.



гастр 13015-75**

Кол.	Примеч.	Обозначение	Наименование
			<u>Документация</u>
И3		901-4-99с.86 -III-ТТ	ТТ
И4		ИС-01-19 Вып. 2 ПЗ	Пояснительная записка
И4		ИС-01-19 Вып. 2 ТУ	Технические условия
И3		901-4-99с.86 -III-ВМС	Ведомость расхода стали сборочные единицы
И4	1	901-4-99с.86 -III-2.412	Изделие закладное
			<u>Переменные данные для исполнения</u>
			901-4-99с.86 -III-2.400
			<u>сборочные единицы</u>
И3	2	901-4-99с.86 -III-2.410	Каркас
			<u>Материалы</u>
	3		Бетон В25; F=100; W4
			1,83 м ³
			901-4-99с.86 -III-2.400-И
			<u>сборочные единицы</u>
И3	2	901-4-99с.86 -III-2.410-01	Каркас
			<u>Материалы</u>
	3		Бетон В30; F100; W4
			1,83 м ³

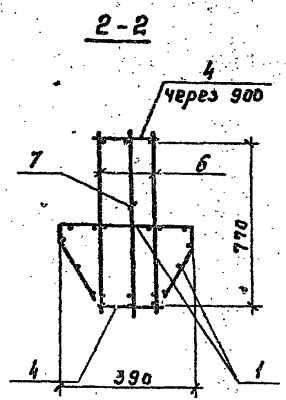
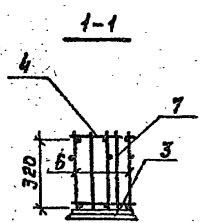
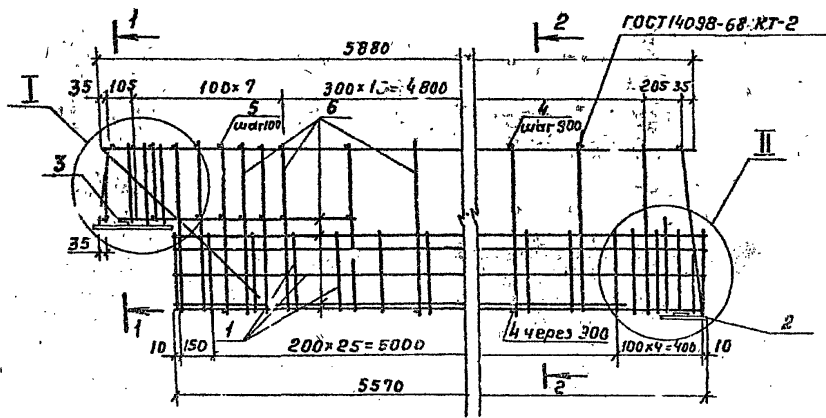
1. Закладные изделия защитить от коррозии в соответствии с ТТ.3
2. Материал пластин закладных изделий при толщине их до 10 мм - В ст 3 пс 6-1, при толщине более 10 мм - В ст 3 пс 5-1
3. Дуговая сварка электродами типа Э46А

ТП 901-4-99с.86 - III-2400		Сталь	Масса	Масштаб
Ригель		Р	4580	1:40
		Лист	Листов 1	
ООО «СТРОИТЕЛЬСТВО»				

Привязан	И.И.И.	И.И.И.	И.И.И.
	И.И.И.	И.И.И.	И.И.И.
	И.И.И.	И.И.И.	И.И.И.
	И.И.И.	И.И.И.	И.И.И.
И.И.И.	И.И.И.	И.И.И.	И.И.И.

Альбом III

901-4-99с.86



Формат	Зона	Лес.	Обозначение	Наименование	Кол.	Примеч.
				<u>Документация</u>		
A3			901-4-99с.86-III-77	ТТ2		
				<u>Сборочные единицы</u>		
A4	1		901-4-99с.86-III-2.415	Сетка	2	
A4	2		ИС-01-19 Вып.2	Изделие закладное М10	1	11,80кг
A3	3		901-4-99с.86-III-2.411	То же	1	
				<u>Детали</u>		
B4	4			A-I-12-ГОСТ5781-82 e-280	12	0,25кг
B4	5			A-III-16-ГОСТ5781-82 e-280	20	0,44кг
			<u>Переменные данные для исполнений</u>			
				901-4-99с.86-III-2.410		335,56кг
				<u>Сборочные единицы</u>		
A3	6		901-4-99с.86-III-2.413	Сетка	2	
A3	7		-2.414	"	1	
				901-4-99с.86-III-2.410-01		367,69кг
				<u>Сборочные единицы</u>		
A3	6		901-4-99с.86-III-2.413-01	Сетка	2	
A3	7		-2.414-01	"	1	

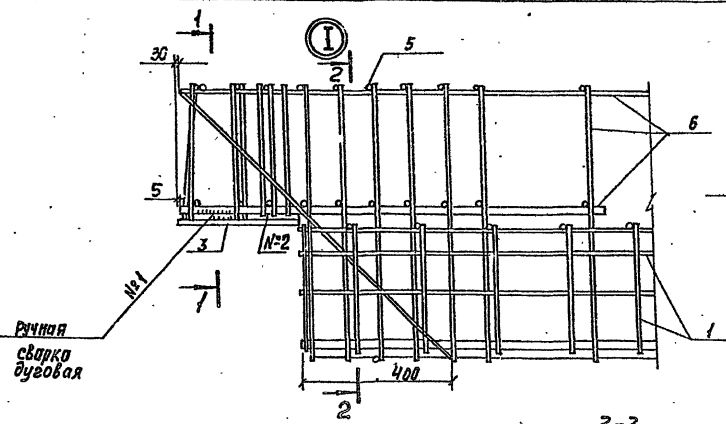
Шифр плана, Подпись и дата, Взам. инв. №

Прибязан	ГИП	Филатов	Авт.
	Инж. контр.	Толстикова	Слов.
	Нач. отд.	Филатов	Авт.
	Рук. бр.	Алмазов	Слов.
	Ст. инж.	Брянцева	Слов.
Инв. №			

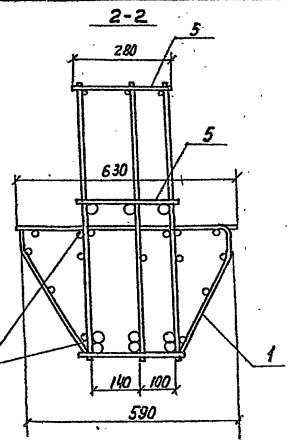
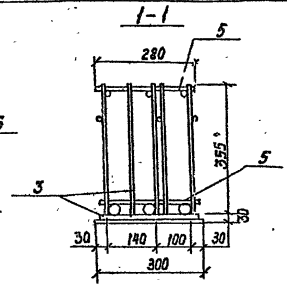
ТП 901-4-99с.86-III-2.410			
Каркас	Стадия	Масса	Настоят
	Р	См. специр.	1:20
	Лист 1	Листов 2	
СОЮЗВОДКАНАЛПРОЕКТ			

Анотом III

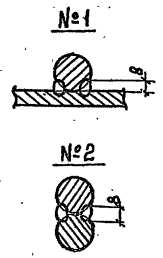
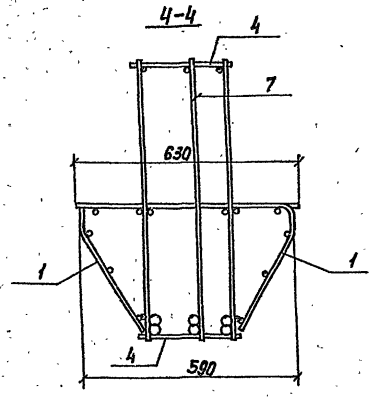
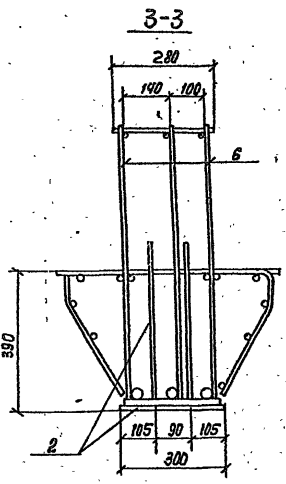
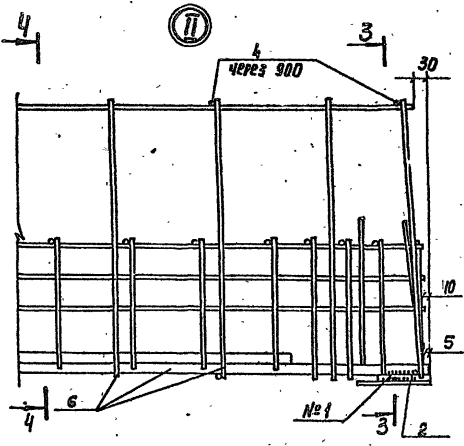
ТН 901-4-99с.80



ручная
сварка
дуговой



по з. 1 и 5 связать
вязальной проволокой



Шт. 11001. Подпись и дата: 03.01.1986 г.

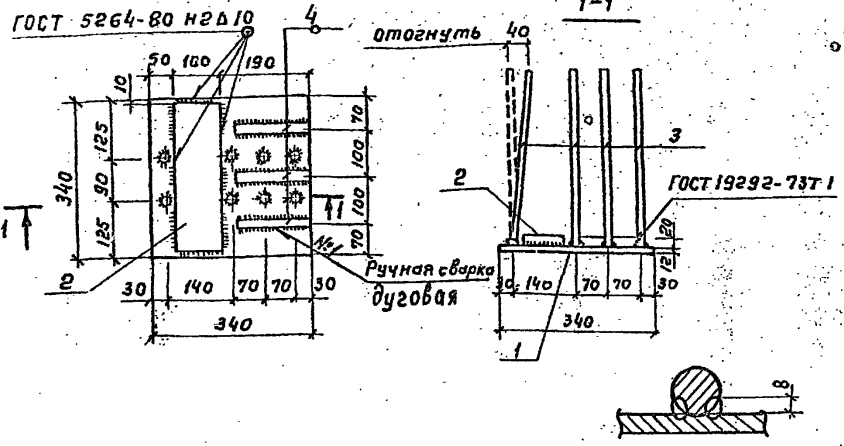
ТН 901-4-99с.86-III-2410

Лист
2

Конур. Волгушица

Формат А3

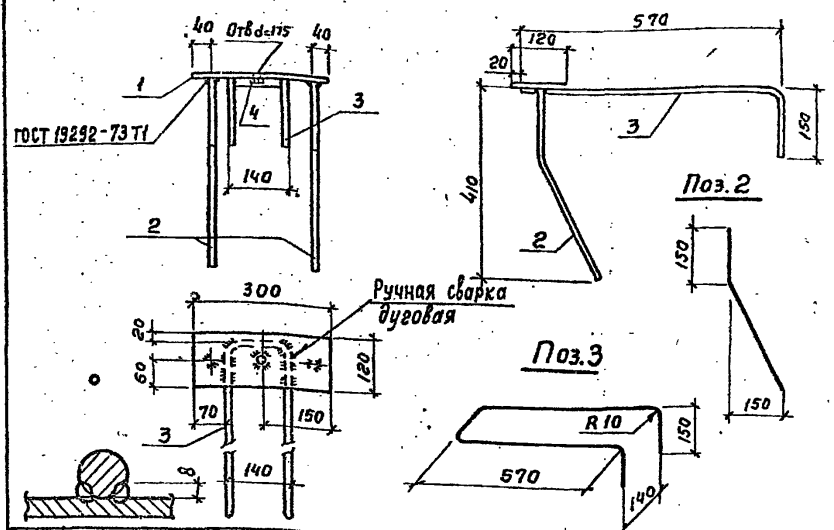
Т. П. 901-4-99с. 86 Альбом III



Формат	Зона	Поз.	Обозначение	Наименование	Кол.	Примеч.
				<u>Документация</u>		
А3			901-4-99с. 86 -III-ТТ	ТТ2		
				<u>Детали</u>		
Б4	1		-2.411.1	Лист Б-20х340 ГОСТ 19903-74 вст3 ГОСТ 14637-79 ρ=340	1	10,88кг
Б4	2		.2	Лист Б-20х100 ГОСТ 19903-74 вст3 ГОСТ 14637-79 ρ=320	1	5,03кг
Б4	3		.3	А-III-14-ГОСТ 5781-82 ρ=380	3	0,46кг
Б4	4		.4	А-III-20-ГОСТ 5781-82 ρ=150	3	0,37кг

Имя, Ф.И.О.	Подпись и дата	Взам. инв. №	Материал поз.1:2 Вст3 сп5-1			Привязан
			Защита от коррозии в соответствии с ТТ1,3			
Электроды типа Э46А			Инва. №			
			ТП 901-4-99с.86-III-2.411			
			Изделие			
			закладное			
			Стадия	Масса	Настыб	
			р	20,7	1:10	
			Лист	Листов 1		
			СНУЗВОДОКАНАЛПРОЕКТ			
Имя, Ф.И.О.	Подпись и дата	Взам. инв. №	Гип	Филатов	Лист	
			Н.контр.	Толстокова	Лист	
			Нач.отд.	Филатов	Лист	
			Рук.бр.	Алмазов	Лист	
			Ст.инж.	Брянцева	Лист	

Формат А4

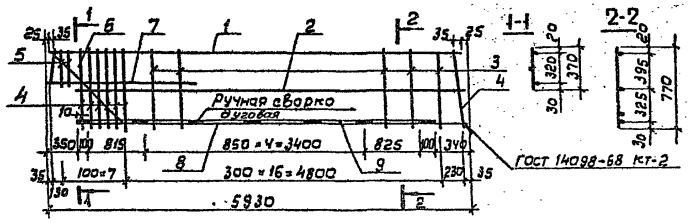


Формат	Зона	Поз.	Обозначение	Наименование	Кол.	Примеч.
				<u>Документация</u>		
А3			901-4-99с. 86 -III-ТТ	ТТ2		
				<u>Детали</u>		
Б4	1		-2.412.1	Лист Б-8х120 ГОСТ 19903-74 ρ=300 вст3 ГОСТ 14637-79	1	2,30кг
Б4	2		.2	А-III-14-ГОСТ 5781-82 ρ=450	2	0,54кг
Б4	3		.3	А-III-14-ГОСТ 5781-82 ρ=1580	1	1,91кг
Б4	4		.4	Гайка М16	1	0,04

Имя, Ф.И.О.	Подпись и дата	Взам. инв. №	Защита от коррозии в соответствии с ТТ1,3			Привязан
			Электроды типа Э46А			
Материал поз.1 Вст3 ПС6-1			Инва. №			
			ТП 901-4-99с. 86-III-2.412			
			Изделие			
			закладное			
			Стадия	Масса	Настыб	
			р	5,33	1:10	
			Лист	Листов 1		
			СНУЗВОДОКАНАЛПРОЕКТ			
Имя, Ф.И.О.	Подпись и дата	Взам. инв. №	Гип	Филатов	Лист	
			Н.контр.	Толстокова	Лист	
			Нач.отд.	Филатов	Лист	
			Рук.бр.	Алмазов	Лист	
			Ст.инж.	Брянцева	Лист	

Копировал Гольденбаум Формат А4

Л. 901-4-99с.86
Л. 901-4-99с.86



Стержни поз 4...7 приварить
на односторонних сварочных
машинках во всех пересечениях



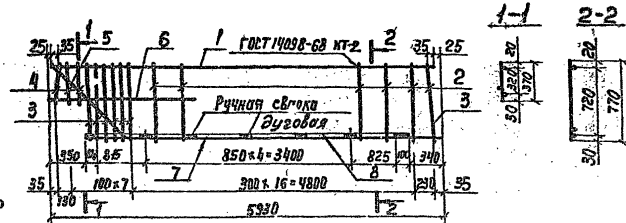
№	Знач.	Обозначение	Наименование	кол	Примеч.
<u>Документация</u>					
A3		901-4-99с.86-III-ТТ	ТТ2		
<u>Детали</u>					
Б4	1	-2.4/3.1	A-I-14-ГОСТ 5781-82 P.5880	1	7,10 кг
Б4	2	.2	A-I-10-ГОСТ 5781-82 P.5580	1	3,44 кг
Б4	3	.3	A-II-14-ГОСТ 5781-82 P.770	16	0,93 кг
Б4	4	.4	A-III-16-ГОСТ 5781-82 P.770	7	1,22 кг
Б4	5	.5	A-III-16-ГОСТ 5781-82 P.370	3	0,58 кг
Б4	6	.6	A-III-16-ГОСТ 5781-82 P.1050	1	4,66 кг
Б4	7	.7	A-III-16-ГОСТ 5781-82 P.1200	1	4,89 кг
<u>Переменные данные для исполнения</u>					
A3			901-4-99с.86-III-2.4/3		80,80 кг
<u>Детали</u>					
Б4	8	.8	A-III-25-ГОСТ 5781-82 P.5580	1	21,43 кг
Б4	9	.9	A-III-25-ГОСТ 5781-82 P.5240	1	20,12 кг
A3			901-4-99с.86-III-2.4/3-п		91,51 кг
<u>Детали</u>					
Б4	8	.10	A-II-28-ГОСТ 5781-82 P.5580	1	26,95 кг
Б4	9	.11	A-III-28-ГОСТ 5781-82 P.5240	1	25,31 кг

Ш. А. Подпись и дата

Привязан	Гип	Филатов
	Н. контр	Юлетикова
	Нач. отд.	Филатов
	Руч. в.р.	Алмазов
	Ст. инж.	Брянцево
И. н. е.		

Т П 901-4-99с.86-III-2.4/3		
Сетка		
Стандия	Масса	Масштаб
P	см	1:30
Лист	Листов 1	
СОЮЗВО ДОКЛАДПРОЕКТ		

Т.П. 901-4-99с.86



Стержни поз. 3...6 приварить
на дваточечных сварочных ма-
шинах во всех пересечениях.



Формы	Зона	№	Обозначение	Наименование	Кол.	Примеч.
				<u>Документация</u>		
Б5			901-4-99с.86 - III-ТТ	ТТ2		
				<u>ДЕТАЛИ</u>		
Б4	1		-2.414.1	В-1-14-ГОСТ5781-82 С=5800	1	7,10кг
Б4	2		.2	В-III-14-ГОСТ5781-82 С=770	16	0,93кг
Б4	3		.3	В-III-16-ГОСТ5781-82 С=770	7	1,22кг
Б4	4		.4	В-III-16-ГОСТ5781-82 С=370	3	0,58кг
Б4	5		.5	В-III-16-ГОСТ5781-82 С=1050	1	1,66кг
Б4	6		.6	В-III-16-ГОСТ5781-82 С=1200	1	1,89кг
				<u>ПЕРМЕННЫЕ ДАННЫЕ ДЛЯ ИСПОЛНЕНИЯ</u>		
				901-4-99с.86 - III-2.414		17,36кг
				<u>ДЕТАЛИ</u>		
Б4	7		.7	В-III-25-ГОСТ5781-82 С=5580	1	21,43кг
Б4	8		.8	В-III-25-ГОСТ5781-82 С=5240	1	20,12кг
				901-4-99с.86 - III-2414-01		83,07кг
				<u>ДЕТАЛИ</u>		
Б4	7		.9	В-III-28-ГОСТ5781-82 С=5580	1	26,95кг
Б4	8		.10	В-III-28-ГОСТ5781-82 С=5240	1	25,91кг

Изм. в проект. Изменения в детали (взвешивание)

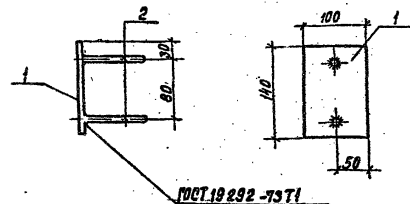
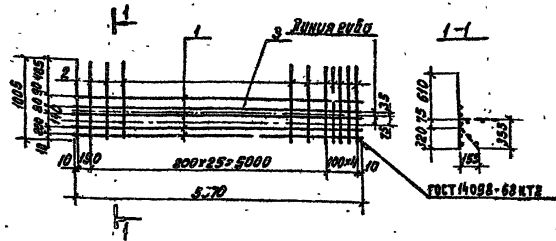
ПРОИЗВОДИТЕЛЬ		ИП	СШАСТОВ	И.И.	Т.П. 901-4-99с.86-III-2414	сетка	СТАДИИ	И.И.	МОДУЛЬ
		И.И.И.И.	ГОРБАТОВА	И.И.			Р	С.В.	Р.50
		И.И.И.И.	ФИНТОВ	И.И.			И.И.	И.И.	
		И.И.И.И.	НАМИЗОВ	И.И.					
		И.И.И.И.	БРЯНЦЕВ	И.И.					

Копир. Лаврухино

Формат А3

Листом №

ТН 901-4-99с.86



Формат Зона	Лист	Обозначение	Наименование	Кол.	Примеч.
			<u>Документация</u>		
89		901-4-99с.86-III-ТТ	ТТ2		
			<u>Детали</u>		
64	1	-3.105.1	А-1-8-ГОСТ 5781-82 С=5570	4	2,20 кг
64	2	.2	А-1-8-ГОСТ 5781-82 С=1005	3Г	0,46 кг
64	3	.3	А-III-12-ГОСТ 5781-82 С=5570	1	4,95 кг

Привязан

Инд. №

ТН 901-4-99с.86-III-2415

Сетка

Стадия Масса Меситов

Р 26,15 1:40

Лист Листов 1

Созвдо ДК КМ ПР ОЕКТ

Формат А4

Формат Зона	Лист	Обозначение	Наименование	Кол.	Примеч.
			<u>Документация</u>		
89		901-4-99с.86-III-ТТ	ТТ2		
			<u>Детали</u>		
64	1	-3.105.1	Лист 8x100 ГОСТ 1903-74 С=40 ГОСТ 1088-80 КТЭ	1	0,26 кг
64	2	.2	А-III-8-ГОСТ 5781-82 С=100	2	0,04 кг

Привязан

Инд. №

Материал поз. 1 в ст 3 лс 6-1

Электроды типа Э467

Защита от коррозии в соответствии СТТ 1.3

ТН 901-4-99с.86-III-3.105

Изделие
заклпдное

Стадия Масса Меситов

Р 0,96 1:50

Лист Листов 1

Созвдо ДК КМ ПР ОЕКТ

Формат А4

Коп. Дачанка 8/07

Инд. №, Материал, Подпись и дата (автоматич.)

Инд. №, Материал, Подпись и дата (автоматич.)

Формат	Доля	Лист	Обозначение	Наименование	Количество на исполн. III-3.100										Примеч.		
					-	01	02	03	04	05	06	07	08	09			
				<u>Документация</u>													
А3			901-4-99с. 86-III-77	771													
А3			-III-3.100сб	Сборочный чертеж													
А3			-III-8мс	Ведомость расхода стали													
				<u>Сборочные единицы</u>													
А4	1		3.900-3, вып. 4/82 ч. 2 л. 18	Маркас	кР2	4	4	4	4	4	4	4	4	4	4	4	1,20кг
А4	2		л. 10	Сетка	с25	2	2	2	2	2	2	2	2	2	2	2	60,90кг
А4	3		л. 10	"	с27	1	1	1	1	1	1	1	1	1	1	1	19,40кг
А4	4		л. 12	"	с30	1		1		1		1		1			17,20кг
А4			л. 13	"	с32		1		1		1		1		1		26,30кг
А4	5		л. 12	"	с31	1		1		1		1		1			38,00кг
А4			л. 13	"	с33		1		1		1		1		1		57,10кг
А4	6		3.900-3, вып. 3/82 ч. 2 л. 60	Изделие закладное	МН-10	1	1	1	1	1	1	1	1	1	1	1	14,72кг
А4			3.900-3, вып. 4/82 ч. 2 л. 24	То же	МН-7	1						1			1		58,40кг
А4			л. 24	"	МН-8		1							1		1	62,40кг
А4	7		901-4-99с. 86-III-3.101	"				1									
А4			-01	"					1								
А4			-III-3.102	"						1							
А4			-01	"							1						
А4	8		3.900-3, вып. 4/82 ч. 2 л. 27	"	МН12	1	1	1	1	1	1	1	1	1	1	1	15,02кг
А4	9		л. 27	"	МН13	1	1	1	1	1	1	1	1	1	1	1	15,20кг
А4	10		901-4-99с. 86-III-3.103	"				1	1								0
А4	11		-III-3.104	"						2	2						
А4	12		-III-3.105	"								1	1	1	1		
А4	13		3.900-3 вып. 4/82 ч. 2 л. 29	"	МН27	2	2	2	2	2	2	2	2	2	2	2	9,00кг
А4	14		л. 29	"	МН28	2	2	2	2	2	2	2	2	2	2	2	5,00кг
				<u>Детали</u>													
Б4	15		-III-3.100.1	А-III-10-ГОСТ5781-82 в=4700		4	4	4	4	4	4	4	4	4	4	4	2,96кг
Б4	16		.2	А-III-8-ГОСТ5781-82 в=1500				12	12	12	12						0,60кг
Б4	17		.3	А-III-12-ГОСТ5781-82 в=1400								8	8	8	8		1,24кг
Б4	18		.4	А-III-8-ГОСТ5781-82 в=800								4	4	4	4		0,32кг
				<u>Материалы</u>													
	19			Бетон В15; F100; W6		2,92	2,92	2,92	2,92	2,92	2,92	2,91	2,91	2,91	2,91	2,91	м ³

* поз. 16 см. эскиз на стр. 24

Обозначение	Рис.	Размеры, мм			Масса ед. кг
		А	Б	Д	
901-4-99с. 86 -III-3.100-05:01	1	3960	1000		7270
-08:09		3390	2200		
-3.100:01		Без отверстия			7300
-02:03		Без отверстия			
-04:05	Без отверстия				

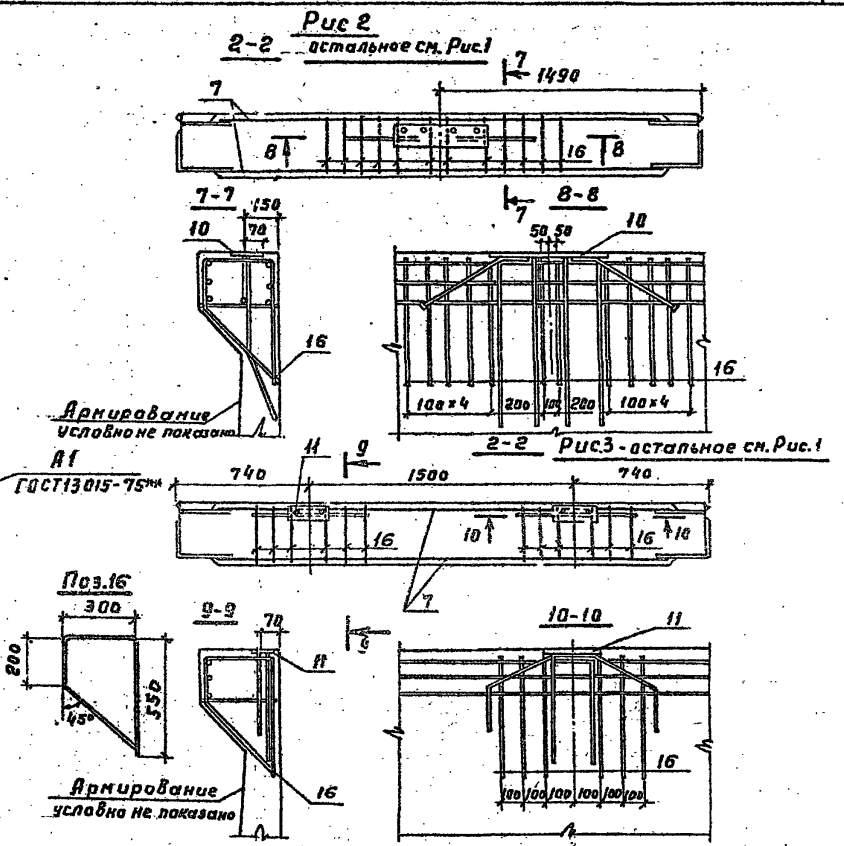
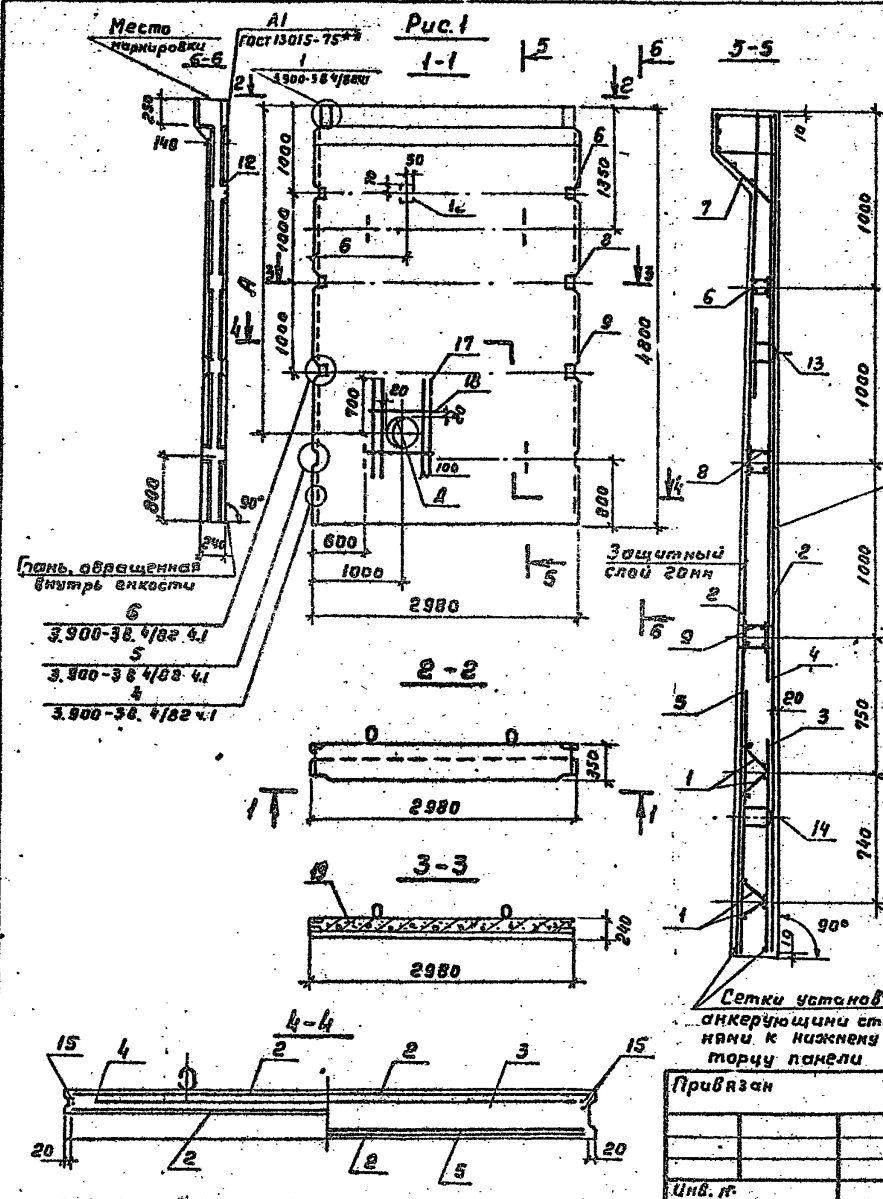
ТП 901-4-99с. 86-III-3.100

Привязан	ГИП	Филатов	Филатов
	Н. Кондр.	Толстикова	Филатов
	Науч. отд.	Филатов	Филатов
	Рук. бр.	Алмазов	Филатов
	Ст. инж.	Бранцева	Филатов
Илв. №			

Панель
стеновая

Стадия	Лист	Листов
Р		1
СОНЗВОДОКАНАЛПРОЕКТ		

ТП 901-4-99с.86 - Альбом II



1. Изготавливать в опалубке панели ПС-48 серии 3.900-3 с соблюдением указаний этой серии
2. Диаметр отверстий d назначается при привязке. Узел пропуска трубы - по серии 3.900-3 вып. 2/8с. узел 28

Сетки установить анкерными стержнями к нижней торцу панели

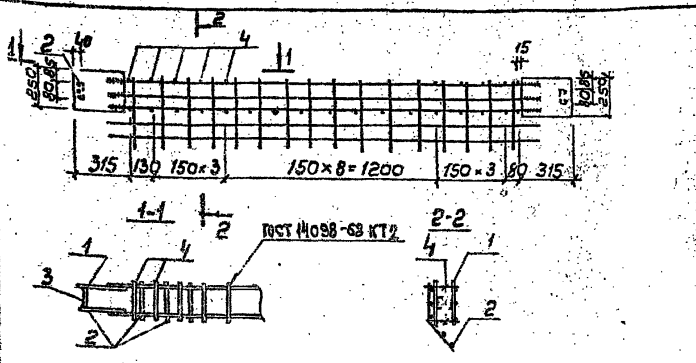
Привязан	ГИП	Филатов	Вас
	И.компр	Толстикова	Лис
	Кач.отд	Филатов	Вас
	Рис.бр.	Япаназов	Вас
	Ст.инж.	Брянцева	Три
Инд. п.			

ТП 901-4-99с.86-III-3.100 СБ

Панель стенная. Сборочный чертёж	Стадия	Масштаб
	Р	1:50
	Лист	Листов 1
СОЮЗВОДСТРОИТЕЛЬ		

Инв. № подл. Подпись и дата. Взам. инв. №

Л.М.Бон. В. Т.Г. 901-4-99с.86



Материал поз.3 и пластин поз.2 Вст3 пс 6-1

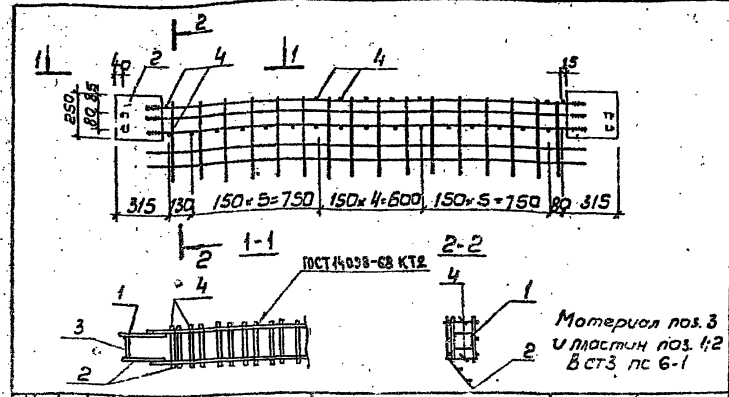
Код	Зона	Поз	Обозначение	Наименование	Кол.по числ. в-р. 3.101		Примеч.
					-	01	
				Документация			
АЗ			901-4-99с. 86- III- TT	ТТ2			
				Сборочные единицы			
АУ	1		3,900-3 Вып. 4/82 л. 19	Каркас КР12	1	1	22,10кг
АУ		2	л. 19	" КР13	1		31,50кг
АУ			л. 19	" КР14	1		35,50кг
				Детали			
ВУ	3		-3.101.1	Лист В-8 в 80 ГОСТ 19903-74 Вст3 ГОСТ 14637-79 Р.226	2	2	1,20кг
ВУ		4	2	А-III-Б-ГОСТ 5781-82 В.315	27	27	0,07кг

Обозначение	Масса, ед. кг	Привязан
901-4-99с. 86- III-3.101	57,89	Электроды типа Э46А
-01	61,89	Имв.н

ТЛ901-4-99с.86-III-3.101

Гип	Филатов И.	Изделие закладное	Стадия	Масса	Масштаб
Н.Копт	Толстикова Л.С.		Р	см.	1:20
Нач.авт.	Филатов И.		Лист	Листов	
Рук.вр.	Лямозов В.В.		С.О.С.В.О.Д.К.И.Н.П.Р.О.Е.К.Т.		
Ст.инж.	Брянчичев В.В.				

Имв. и поз.3. Детали в дата в зам. имв. н



Материал поз.3 и пластин поз.4:2 Вст3 пс 6-1

Код	Зона	Поз	Обозначение	Наименование	Кол.по числ. в-р. 3.102		Примеч.
					-	01	
				Документация			
АЗ			901-4-99с. 86- III- TT	ТТ2			
				Сборочные единицы			
АУ	1		3,900-3 Вып. 4/82 л. 19	Каркас КР12	1	1	22,10кг
АУ		2	л. 19	" КР13	1		31,50кг
АУ			л. 19	" КР14	1		35,50кг
				Детали			
ВУ	3		-3.102.1	Лист В-8 в 80 ГОСТ 19903-74 Вст3 ГОСТ 14637-79 Р.226	2	2	1,20кг
ВУ		4	2	А-III-Б-ГОСТ 5781-82 В.315	25	25	0,07кг

Обозначение	Масса, ед. кг	Привязан
901-4-99с. 86 - III-3.102	57,75	Электроды типа Э46А
-01	59,35	Имв.н

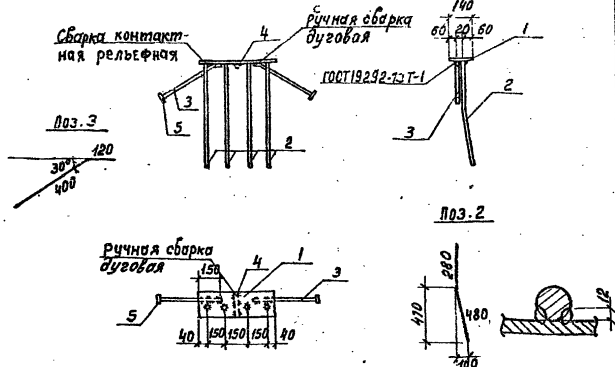
ТЛ901-4-99с.86-III-3.102

Гип	Филатов И.	Изделие закладное	Стадия	Масса	Масштаб
Н.Копт	Толстикова Л.С.		Р	см.	1:20
Нач.авт.	Филатов И.		Лист	Листов	
Рук.вр.	Лямозов В.В.		С.О.С.В.О.Д.К.И.Н.П.Р.О.Е.К.Т.		
Ст.инж.	Брянчичев В.В.				

Имв. и поз.3. Детали в дата в зам. имв. н

А.М.Борщ

ТП.901-4-99с.86



Формат Зона	Лист	Обозначение	Наименование	Кол.	Примеч.
<u>Документация</u>					
А3		901-4-99с.86-III-ТТ	ТТ2		
<u>Детали</u>					
Б4	1	-3.103.1	Лист 5-16 ГОСТ 9303-79 ГОСТ 14637-79	1	9,32 кг
Б4	2	.2	А-III-20-ГОСТ 5781-82 Е=760	4	1,87 кг
Б4	3	.3	А-III-20-ГОСТ 5781-82 Е=520	2	1,28 кг
Б4	4	.4	А-III-20-ГОСТ 5781-82 Р=140	1	0,35 кг
Б4	5	.5	Шайба d=60 δ=16	2	0,36 кг

Защита от коррозии в соответствии с ТТ.3
 Электроды типа Э 46А
 Материал поз.1 вст.таб 5-1

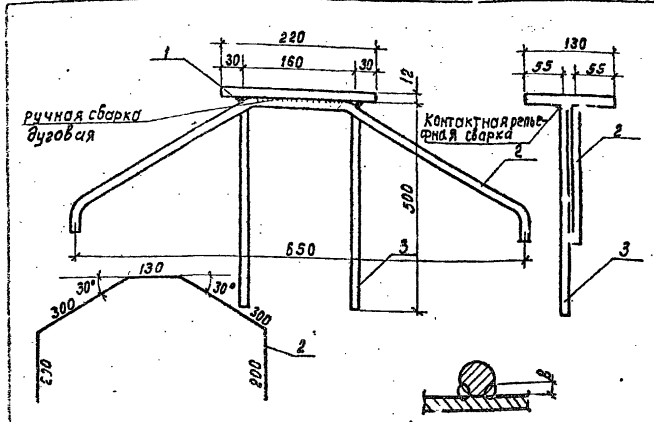
Изм. № 1
 Ил. № 1

ТП 901-4-99с.86-III-3.103

Изделие закладное	Статус	Масса	Масштаб
	Р	20,43	1:10
	Лист	Листов /	

Производитель: КОМПОНЕНТЫ

Формат А4



Формат Зона	Лист	Обозначение	Наименование	Кол.	Примеч.
<u>Документация</u>					
А3		901-4-99с.86-III-ТТ	ТТ2		
<u>Детали</u>					
Б4	1	-3.104.1	Лист 5-16 ГОСТ 9303-79 ГОСТ 14637-79	1	2,69 кг
Б4	2	.2	А-III-12-ГОСТ 5781-82 Е=1130	1	1,00 кг
Б4	3	.3	А-III-12-ГОСТ 5781-82 Р=500	2	0,44 кг

Защита от коррозии в соответствии с ТТ.3
 Электроды типа Э 46А
 Материал поз.1 вст.таб 5-1

Изм. № 1
 Ил. № 1

ТП 901-4-99с.86-III-3.104

Изделие закладное	Статус	Масса	Масштаб
	Р	4,57	1:5
	Лист	Листов /	

Производитель: КОМПОНЕНТЫ

Формат А4

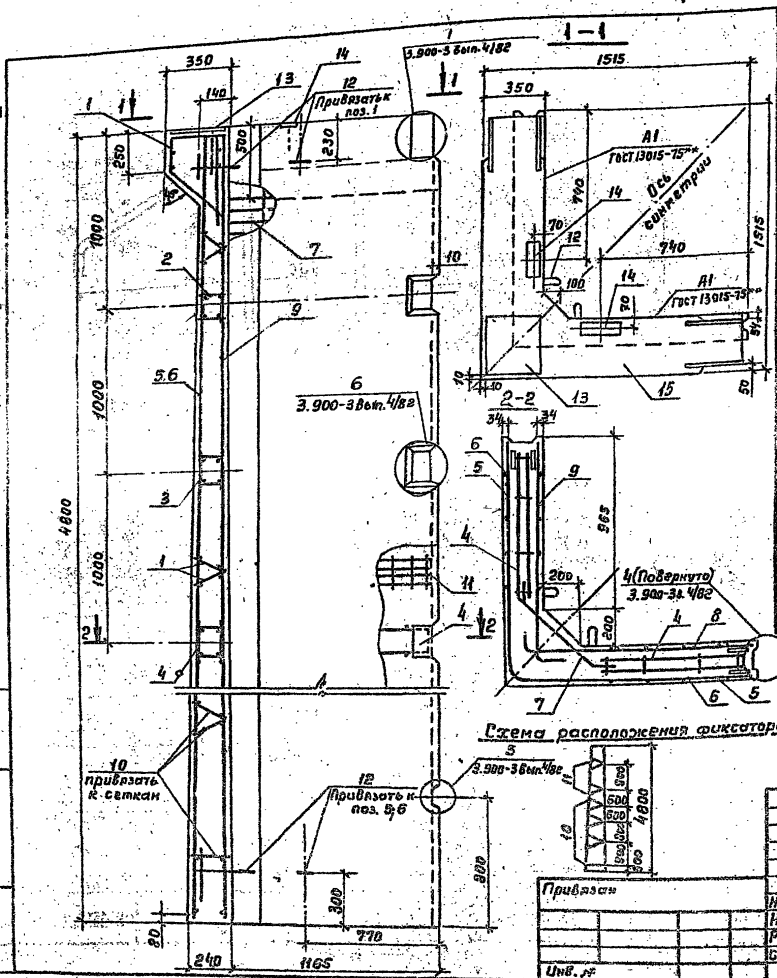
Изм. № 1
 Ил. № 1

Изм. № 1
 Ил. № 1

Коп. Даченко

Т.П. 901-4-99с.86

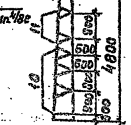
Альбом III



Формат	Лист	Обозначение	Наименование	Кол.	Примеч.
			<u>Документация</u>		
А3		901-4-99с.86 - III-11	ТТ		
А3		-III-ВМС	Ведомость расхода стали		
			<u>Сборочные единицы</u>		
А3	1	901-4-99с.86 -III-3.210	Каркас	1	
А4	2	-3.220	"	2	
А4	3	-3.220	"	2	
А4	4	-3.220-01	"	2	
А3	5	-3.201	Сетки	1	
А3	6	-3.201-01	"	1	
А3	7	-3.202	"	1	
А3	8	-3.203	"	1	
А3	9	-3.203-01	"	1	
А4	10	-3.204	"	14	
А4	11	-3.204-01	"	8	
А4	12	-3.205	Петля строповочная	4	
А4	13	-3.206	Изделие закладное	1	
А4	14	-3.104	То же	2	
			<u>Материалы</u>		
	15		Бетон В15; F100; W6	255	м³

1. По конфигурации сечений блок унифицирован с панелями ПС-48 серии 3.900-3, что позволяет использовать формы панелей при изготовлении его
2. Защитный слой бетона до арматуры - 20мм

Стена расположения фиксаторов

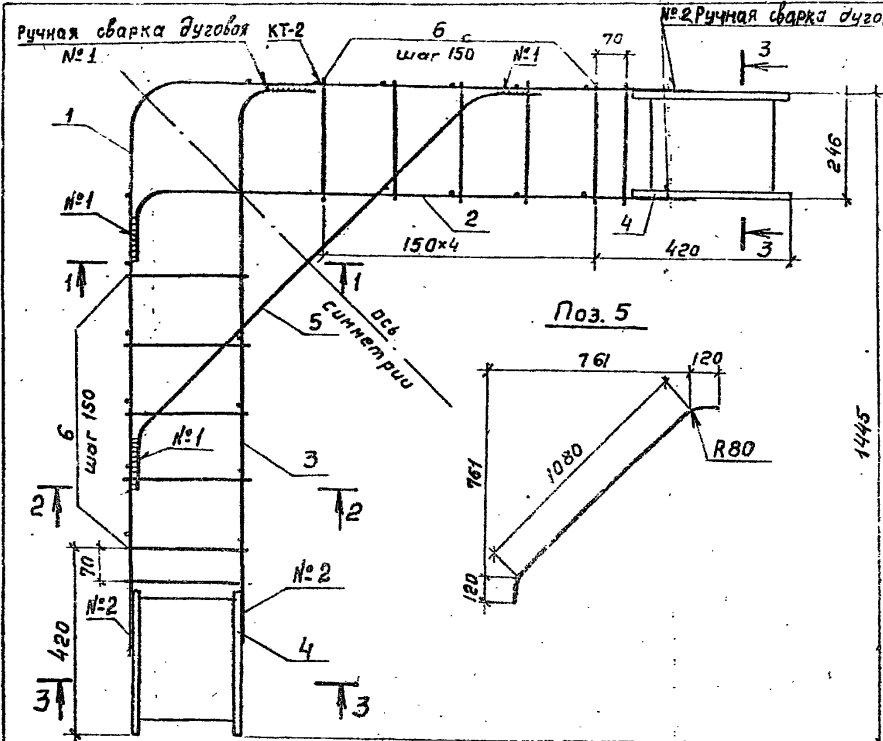


Приблизн
Инв. №

Т.П. 901-4-99с.86-III-3.200		
Блок чельовод		
Стандарт	Масса	Несител
Р	6550	1:20
Лист	Листов 1	
СООБЩАЮЩИЙ		

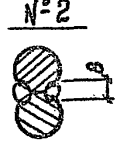
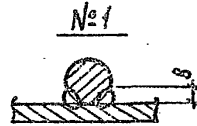
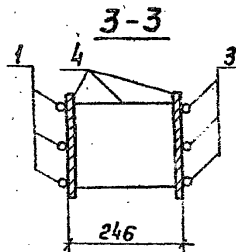
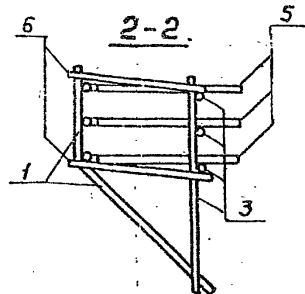
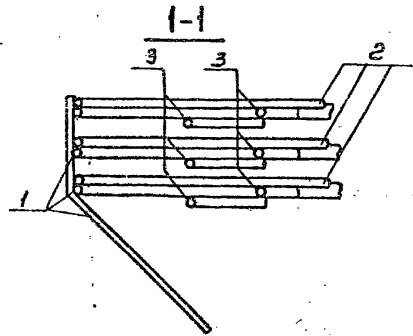
Г.П. Филиатов
И.А. Платонова
Нач.отд. Филиатов
Рук.вр. Антонов
Сл.инж. Брагина

Т.П. 901-4-99с.86 Альбом III



Формат	Этаж	Поз.	Обозначение	Наименование	Кол.	Примеч.
<u>Документация</u>						
A3			901-4-99с.86 -III-ТТ	ТТ2		
<u>Сборочные единицы</u>						
A4	1		901-4-99с.86 -III-3.211	Сетка	1	23,40кг
A4	2		-III-3.212	"	1	6,71кг
A4	3		-01	"	1	6,71кг
A4	4		901-4-99с.86-III-3.213	Изделие закладное	2	10,76кг
<u>Детали</u>						
B4	5		-3.210.1	A-III-16-ГОСТ5781-82 B-1320	3	2,10кг
B4	6		-2	A-III-6-ГОСТ5781-82 B-305	24	0,07кг

- Сварка всех пересечений стержней типа КТ-2 по ГОСТ 14099-58
- В местах, указанных на чертеже, -ручная электро-дуговая сварка
- Электроды типа Э46А



Инв. № подл. Подпись и дата Взам. инв. №

Привязан

Инв. №	Ст. инж.	А.И. Назаров	Инж.	В.И. Бранцева
	Руч. бр.	А.И. Назаров	Инж.	В.И. Бранцева
	Нач. отд.	Ф.И. Филатов	Инж.	В.И. Бранцева
	Н. контр.	Т.А. Талстикова	Инж.	В.И. Бранцева
	Г.И.П.	Ф.И. Филатов	Инж.	В.И. Бранцева

Т.П. 901-4-99с.86-III-3.210

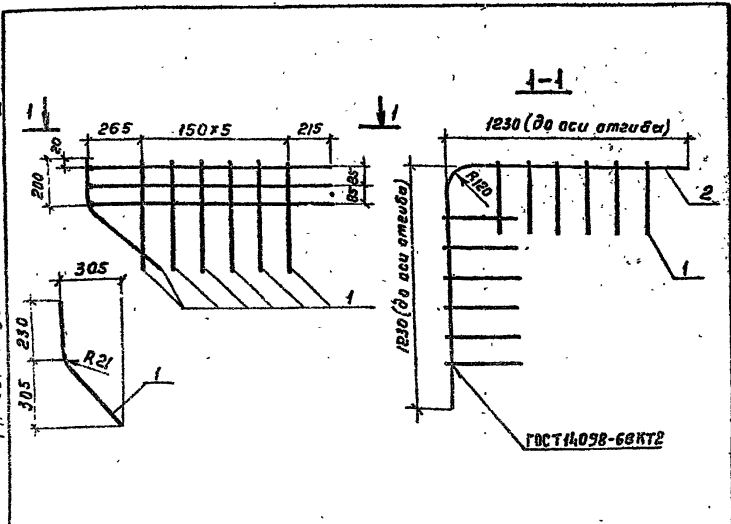
Каркас

Стадия Масса Вес шпал

P 65,90 1:10

Лист Листов 1

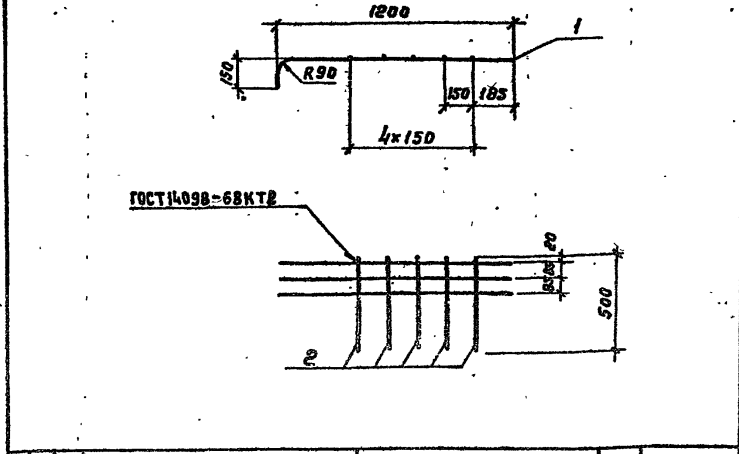
СОЮЗВОДОКАНАЛПРОЕКТ



Формат	Зона	Поз.	Обозначение	Наименование	Кол.	Примеч.
				<u>Документация</u>		
A3			901-4-99с.86-III-ТТ	ТТЭ		
				<u>Детали</u>		
Б4	1		-3.2И.1	A-III-6-ГОСТ 5781-82 P=650	12	0,15 кг
Б4	2		0.2	A-III-22-ГОСТ 5781-82 P=240	3	7,19 кг

Шифр разра.	Полное и краткое наименование	Размеры даны по осям стержней			Привязан		
		ТП 901-4-99с.86 - III-3.2И			инв. №		
		Сетка			Стадия	Масса	Масштаб
					P	2340	1:20
					Лист	Листов	
					СНОВЗВОДОКАНАЛПРОЕКТ		
И.контр.	Филатов						
Нач. отд.	Филатов						
Рук. бр.	Ализов						
Ст. инж.	Брянцева						

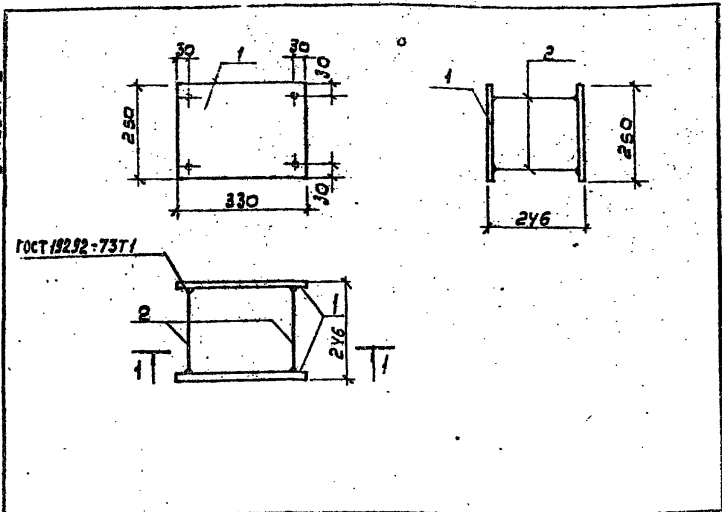
901-4-99с.86-III-3.2И - изображено
 -01 - зеркальное отражение



Формат	Зона	Поз.	Обозначение	Наименование	Кол.	Примеч.
				<u>Документация</u>		
A3			901-4-99с.86-III-ТТ	ТТЭ		
				<u>Детали</u>		
Б4	1		-3.2И.1	A-III-16-ГОСТ 5781-82 P=1310	3	2,07 кг
Б4	2		0.2	A-III-6-ГОСТ 5781-82 P=500	5	0,10 кг

Шифр разра.	Полное и краткое наименование	Размеры даны по осям стержней			Привязан		
		ТП 901-4-99с.86 - III-3.2И			инв. №		
		Сетка			Стадия	Масса	Масштаб
					P	671	1:20
					Лист	Листов	
					СНОВЗВОДОКАНАЛПРОЕКТ		
И.контр.	Филатов						
Нач. отд.	Филатов						
Рук. бр.	Ализов						
Ст. инж.	Брянцева						

ТП 901-4-99с.86
Р-1255см.Ш



Вариант	Зона	Лист	Обозначение	Наименование	Кол.	Примеч.
<u>Документация</u>						
А3			901-4-99с.86 -Ш-ТТ	ТТ2		
<u>Детали</u>						
БУ	1		-3.213.1	Лист 5-4250 ГОСТ 19901-74 Р-330	2	5,18 кг
БУ	2		.2	Лист 5-4250 ГОСТ 19901-74 Р-250	4	0,10 кг

Материал поз.1 ВСтЗ п.6-1
Электроды типа Э46А

Привязки

Шиб.м

ТП 901-4-99с.86-Ш-3.213

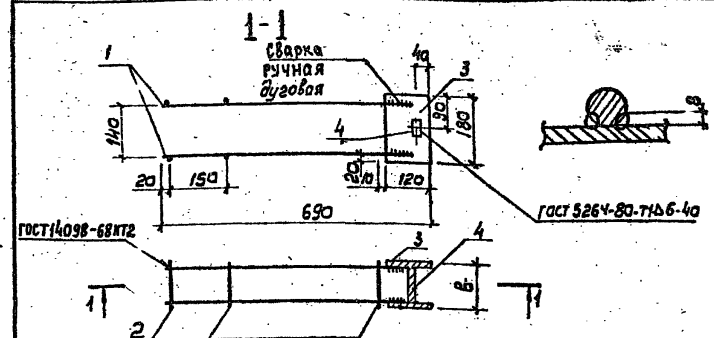
Изделие
закладное

Лист	Листов	Масштаб
Р	10,76	1:10

Лист Листов

СОЛЗВОЗДКАНАПРОЕКТ

Г.п. Филиатов
Н.контр. Толстикова
Нач. отд. Филиатов
Дир. в.р. Алмазов
Ст. инж. Вранченко



Сварка всех пересечений стержней тило к-2 по ГОСТ 14098-68
Электроды типа Э-46А. Материал поз.3;4 ВСтЗ п.6-1
В местах, указанных на чертеже - ручная электродуговая сварка

Вариант	Зона	Лист	Обозначение	Наименование	Кол. по УСК	Примеч.
<u>Документация</u>						
А3			901-4-99с.86 - Ш-ТТ	ТТ2		
<u>Детали</u>						
БУ	1		-3.220.1	А-Ш-16 ГОСТ 5781-82 Р-650	4	4,00 кг
БУ			.2	А-Ш-8 ГОСТ 5781-82 Р-125	6	0,06 кг
БУ	2		.3	А-Ш-8 ГОСТ 5781-82 Р-145	6	0,06 кг
БУ	3		.4	Лист 5-4120 ГОСТ 19901-74 ВСтЗ ГОСТ 14637-73 Р-180	2	1,02 кг
БУ			.5	Лист 5-4120 ГОСТ 19901-74 ВСтЗ ГОСТ 14637-73 Р-100	1	0,19 кг
БУ	4		.6	Лист 5-4120 ГОСТ 19901-74 ВСтЗ ГОСТ 14637-73 Р-120	1	0,23 кг

Обозначение	В	Масса вв. кг	Привязки
901-4-99с.86-Ш-3.220	114	6,53	
-01	134	6,63	Шиб.м

ТП 901-4-99с.86-Ш-3.220

Коркас.

Лист	Листов	Масштаб
Р	10,76	1:10

Лист Листов

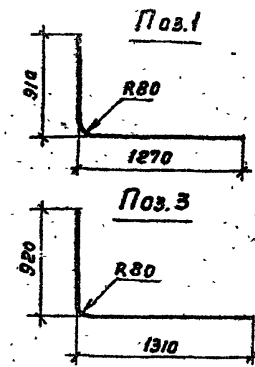
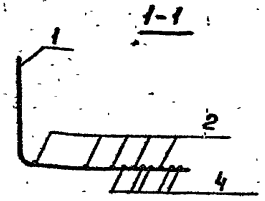
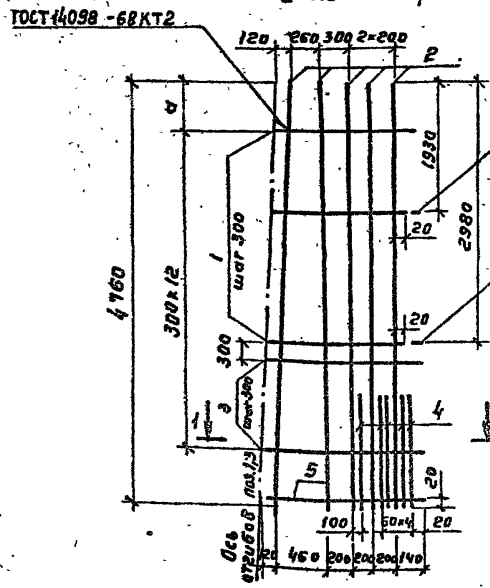
СОЛЗВОЗДКАНАПРОЕКТ

Шиб.м. лист Листов и дата 1/12/01 шиб.м

Г.п. Филиатов
Н.контр. Толстикова
Нач. отд. Филиатов
Дир. в.р. Алмазов
Ст. инж. Вранченко

ТП 901-4-99с.86 - Альбом III

901-4-99с.86-III-3.201-изображено
-III-3.201-01-зеркальное отражение



Формат	Зона	Поз.	Обозначение	Наименование	Кол.	Примеч.
				<u>Документация</u>		
			901-4-99с.86 -III-77	ТТ2		
				<u>Детали</u>		
Б4	1		-3.201.1	А-III-14-ГОСТ 5781-82 E= 2150	6	2,60 кг
Б4	2		.2	А-III-10-ГОСТ 5781-82 E= 4760	5	2,94 кг
Б4	3		.3	А-III-14-ГОСТ 5781-82 E= 2200	7	2,66 кг
Б4	4		.4	А-III-10-ГОСТ 5781-82 E= 1300	5	0,80 кг
Б4	5		.5	А-III-6-ГОСТ 5781-82 E= 1220	1	0,27 кг

Размеры даны по осям стержней

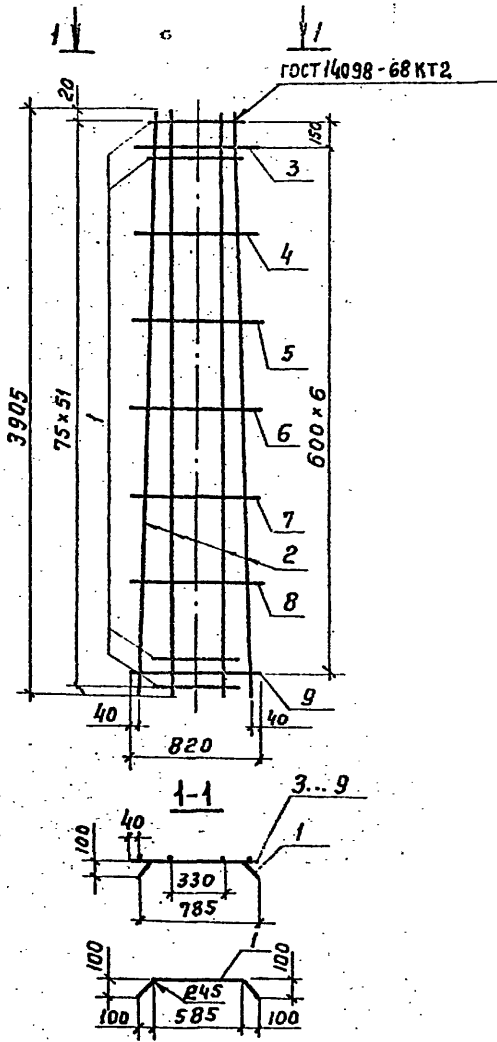
Циб. № табл. Подпись и дата. Взам. инв. №

Обозначение	Размеры мм.
901-4-99с.86 -III-3.201	580
-01	730

Привязка	
Циб. №	

ТП 901-4-99с.86-III-3.201			
Сетка	Стадия	Масса	Масштаб
	P	53,2	1:50
	Лист	Листов	
СОЮЗВОДОКАНАЛПРОЕКТ			

Т.П. 901-4-99с.86 Альбом III



Формат	Зона	Поз.	Обозначение	Наименование	Кол.	Примеч.
				<u>Документация</u>		
A3			901-4-99с.86 - III-ТТ	ТТ2		
				<u>Детали</u>		
Б4	1		-3.202.1	А-III-8-ГОСТ5781-82 В-860	45	0,34кг
Б4	2		.2	А-III-6-ГОСТ5781-82 В-3905	4	0,87кг
Б4	3		.3	А-III-8-ГОСТ5781-82 В-610	1	0,24кг
Б4	4		.4	А-III-8-ГОСТ5781-82 В-640	1	0,25кг
Б4	5		.5	А-III-8-ГОСТ5781-82 В-680	1	0,27кг
Б4	6		.6	А-III-8-ГОСТ5781-82 В-710	1	0,28кг
Б4	7		.7	А-III-8-ГОСТ5781-82 В-750	1	0,30кг
Б4	8		.8	А-III-8-ГОСТ5781-82 В-780	1	0,31кг
Б4	9		.9	А-III-8-ГОСТ5781-82 В-820	1	0,32кг

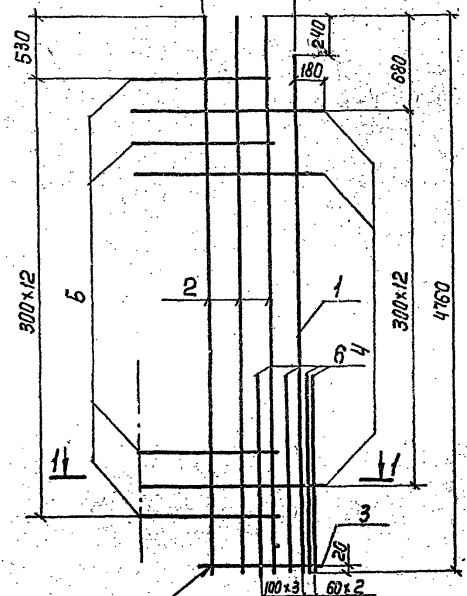
Размеры даны по осям стержней

Унв. н. л. подл. Подпись и дата. Взам. инв. н.

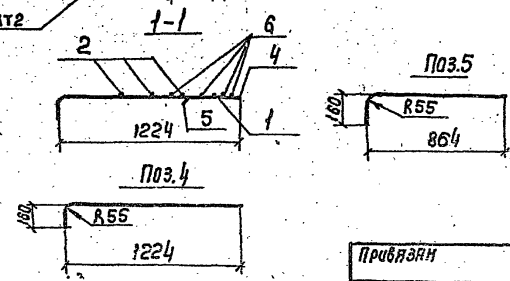
Привязан				ГИА	Филатов	<i>[Signature]</i>	Т.П. 901-4-99с.86 - III-3.202			
				Н. контр.	Голстикова	<i>[Signature]</i>	Сетка	Стадия	Масса	Масштаб
				Нач. отд.	Филатов	<i>[Signature]</i>		Р	20,75	1:25
				Рук. бр.	Ялпазов	<i>[Signature]</i>		Лист	Листов 1	
				Ст. инж.	Бранцева	<i>[Signature]</i>		СОНЗАВОДОКАНАЛПРОЕКТ		
инв. н.										

т.п. 901-4-99с.86

901-4-99с.86-III-3.203 - *изображено*
 -III-3.203-01 - *ЗЕРКАЛЬНОЕ ОТРАЖЕНИЕ*
 200x3



ГОСТ 14098-68 КТ2



Формат	Зона	Поз	Обозначение	Наименование	Кол.	Примеч.
				<u>Документация</u>		
				<u>Детали</u>		
ВЗ			901-4-99с.86-III-ТТ	ТТ2		
Б4	1		-3.203.1	А-III-10-ГОСТ 5781-82 e=4520	1	2,79 кг
Б4	2		.2	А-III-10-ГОСТ 5781-82 e=4760	3	2,94 кг
Б4	3		.3	А-III-6-ГОСТ 5781-82 e=760	1	0,17 кг
Б4	4		.4	А-III-10-ГОСТ 5781-82 e=1360	13	0,84 кг
Б4	5		.5	А-III-10-ГОСТ 5781-82 e=1000	13	0,62 кг
Б4	6		.6	А-III-10-ГОСТ 5781-82 e=1300	4	0,80 кг

Размеры даны по осям етерней

Шиб.п. подл. Подпись и дата ВЗ01П.Шиб.п.

Прибязян

Гип. Филиатов
 И. Копр. Толстикова
 Нав. орг. Филиатов
 Руб. Др. Ямусов
 Ст. инж. Брянецва

ТН 901-4-99с.86-III-3.203

СЕТКО

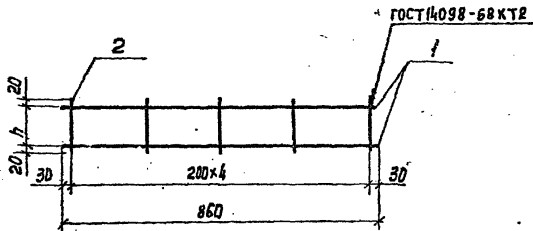
Этадия	Но ссс	И сштат
Р	33.96	1:30
Лист	Листов	1
СООБЩАЮЩИЙ ПРОЕКТ		

Копир. Лаврухина

Формат А3

Альбом III

т.п. 901-4-99с.86



Формат	Возв.	Воз.	Обозначение	Наименование	Код. № инв. № 3.204	Примеч.
				Документация		
			901-4-99с.86 - III-ТТ	ТТ2		
				Детали		
Б4	1		-3.204.1	А-III-6-ГОСТ 5781-82 E=860	2	0,20 кг
Б4	2		.2	А-III-6-ГОСТ 5781-82 E=204	5	0,05 кг
Б4			.3	А-III-6-ГОСТ 5781-82 E=147	5	0,03 кг

Обозначение	Масса ед., кг	h	Привязан
901-4-99с.86 - III-3.204	0,65	164	
-01	0,55	107	

ТП901-4-99с.86 - III-3.204

Сетка

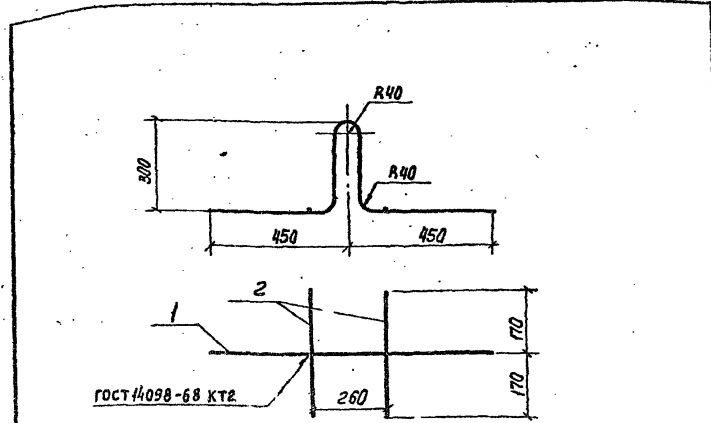
Стандарт Масса Масштаб

Р см. табл. 1:10

Лист Листов 1

СНЛЗ ВДОРЖИЗПРОЕКТ

Формат А4



Формат	Возв.	Воз.	Обозначение	Наименование	Код.	Примеч.
				Документация		
			901-4-99с.86 - III-ТТ	ТТ2		
				Детали		
Б4	1		-3.205.1	Ас-III-20-ГОСТ 5781-82 E=1510	1	3,72 кг
Б4	2		.2	А-III-12-ГОСТ 5781-82 E=340	2	0,30 кг

Размеры даны по осям стержней

Привязан

Инв. №

ТП901-4-99с.86 - III-3.205

Петля страховочная

Стандарт Масса Масштаб

Р 4,32 1:10

Лист Листов 1

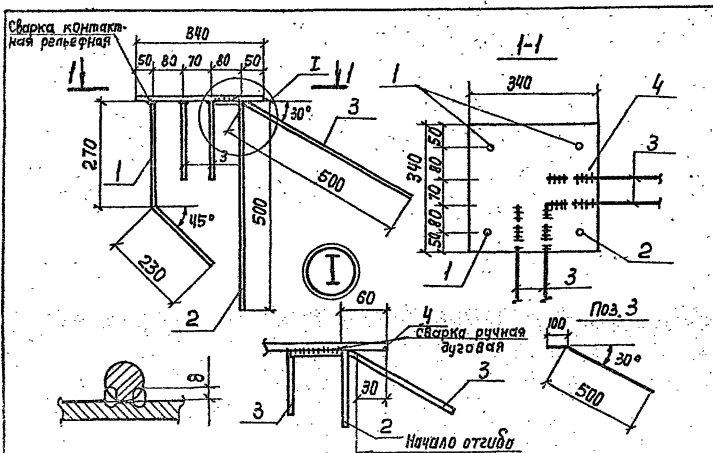
СНЛЗ ВДОРЖИЗПРОЕКТ

Копир. Додригина

Формат А4

Инв. № подл. Подпись и дата. В зам. инв. №

Инв. № подл. Подпись и дата. В зам. инв. №



Формат	Зона	Поз.	Обозначение	Наименование	Кол.	Примеч.
				<u>Документация</u>		
А3			901-4-99с.86-III-ТТ	ТТ2 <u>Детали</u>		
Б4	1		-3.206.1	Я-III-14-ГОСТ 5781-82 С=500	3	0,60 кг
Б4	2		.2	Я-III-14-ГОСТ 5781-82 С=500	1	0,60 кг
Б4	3		.3	Я-III-14-ГОСТ 5781-82 С=600	4	0,72 кг
Б4	4		.4	Лист 6-123 зано ГОСТ 1903-74 6Ср5 ГОСТ 14637-79 С=340	1	10,89 кг

1. Материал поз. 4 Встреч 5-1
2. Электроды типа Э46А

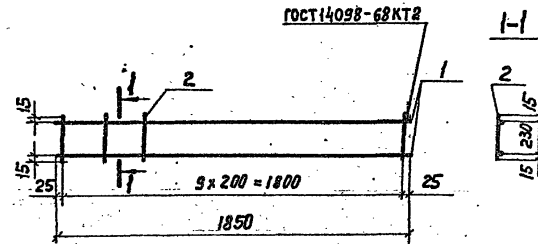
Привязан			
Инд. №			

ТП 901-4-99с.86-III-3206

Изделие
закладное

Стандия	Масса	М а ед
1	16,17	1:10
Лист	Листов 1	

СВЗСВЗВЗВЗВЗВЗВЗВЗ



Формат	Зона	Поз.	Обозначение	Наименование	Кол.	Примеч.
				<u>Документация</u>		
А3			901-4-99с.86-III-ТТ	ТТ2 <u>Детали</u>		
Б4	1		-3.301.1	Проводка 5Вр1 ГОСТ 67121-80 С=1850	2	0,26 кг
Б4	2		.2	Проводка 5Вр1 ГОСТ 67121-80 С=260	10	0,04 кг

Привязан			
Инд. №			

ТП 901-4-99с.86-III-3301

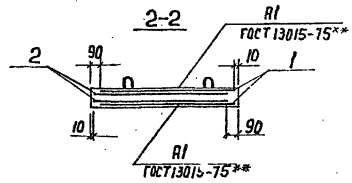
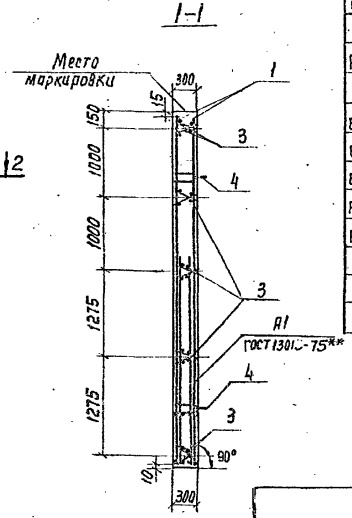
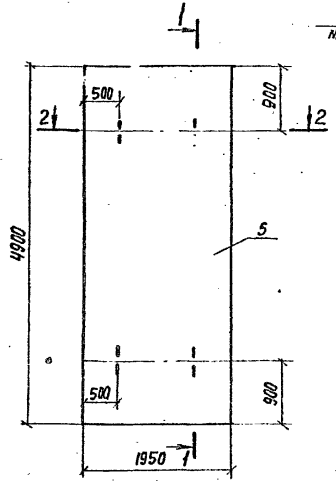
Сетка

Стандия	Масса	М а ед
Р	0,92	1:20
Лист	Листов	

СВЗСВЗВЗВЗВЗВЗВЗ

Рис. 001-4-99с.86

Т.п. 901-4-99с.86



Защитный слой бетона для арматуры - 20 мм

Формат	Зона	Пос.	Обозначение	Наименование	Кол.	Примеч.
				<u>Документация</u>		
				<u>Сборочные единицы</u>		
				<u>Сетка по ГОСТ 23279-78</u>		
ЯЗ			901-4-99с.86-III-ТТ	ТТ1		
БЧ						
БЧ	1		-3.300.1	С. 18А-III-200 1850x4875 25/50 6А-III-300	2	104,4 кг
БЧ	2		.2	С. 16А-III-200 1850x2950 125/125 6А-III-300	2	50,70 кг
Я4	3		901-4-99с.86-III-3.301	Сетка	10	
Я4	4		3.900-3 Вып. 4/82 ч. 2 л. 32	Петля строповочная МН-28	4	5,00 кг
				<u>Материалы</u>		
				Бетон В15; F50; W6	2,86	м ³

Ведомость расхода стали на один элемент, кг

Марка ЭЛЕМЕНТО	Узлы арматурные				Узлы закладные				Общий расход				
	Арматура класса				Арматура класса								
	A-II		Bp-I		Aс-II		Bp-I						
	ГОСТ 5781-82		ГОСТ 671-80		ГОСТ 5781-82		ГОСТ 671-80						
	φ 6	φ 16	φ 18	Уголок φ 5	Уголок φ 5	Уголок φ 5	Уголок φ 5	Уголок φ 5	Уголок φ 5				
901-4-99с.86-III-3.300	22,2	93,1	194,8	310,1	9,2	9,2	319,3	19,6	19,5	0,4	0,4	20,0	339,3

ИНВ. ИЛИ. Подпись и дата. Взам. инв. №.

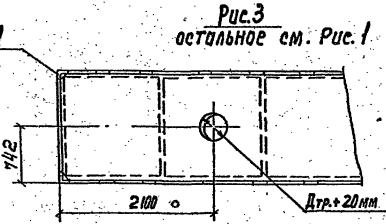
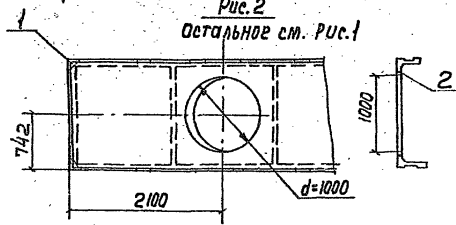
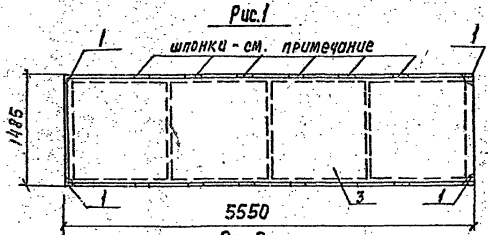
Привязки				Р. и л.	Филатов	Взам.	Т.п. 901-4-99с.86-III-3.300		
				Н. конт.	Толстиков	Взам.	Панель приемной камеры		
				Нач. отд.	Филатов	Взам.	стадия	Масса	Масштаб
				Руч. др.	Ямзаев	Взам.	P	1160	1:50
				Ст. инж.	Брянцева	Взам.	лист	листов	1
ИНВ. Н							СОЛНЦЕВОДОКАНАЛИЗАЦИЯ		

Копир. Лавршина

Формат А3

г.п. 901-4-99с.86

Лист № 1 из 1



Формат листа	Табл.	Обозначение	Наименование	Кол. на исполн. - III-4.100						Примеч.
				-	01	02	03	04	05	
Я3		901-4-99с.86 -III-ТТ	Документация							
			ТТ1							
			Ведомость расхода стали Сварочные единицы		X	X	X	X	X	
Я4		1.442.1-1.1 2.00.0 -04	1 ПЗ - 2 Я IV Т	X		X				*)
Я4		-08	1 ПЗ - 3 Я IV Т	X		X				*)
Я3	1	901-4-99с.86 -III-4.101	Изделие закладное	4	4	4	4	4	4	
Я3	2	1.442.1-1.20.08.0 -02	сетка с33							12,1кг
			Материалы							
	3		Бетон В20; F100; W6	0,89		2,85		0,89		м ³
			Бетон В25; F100; W6		0,29		0,85		0,89	м ³

*) Вариант со шпонками - по серии 1.442.1-1 Вып.1 стр.44

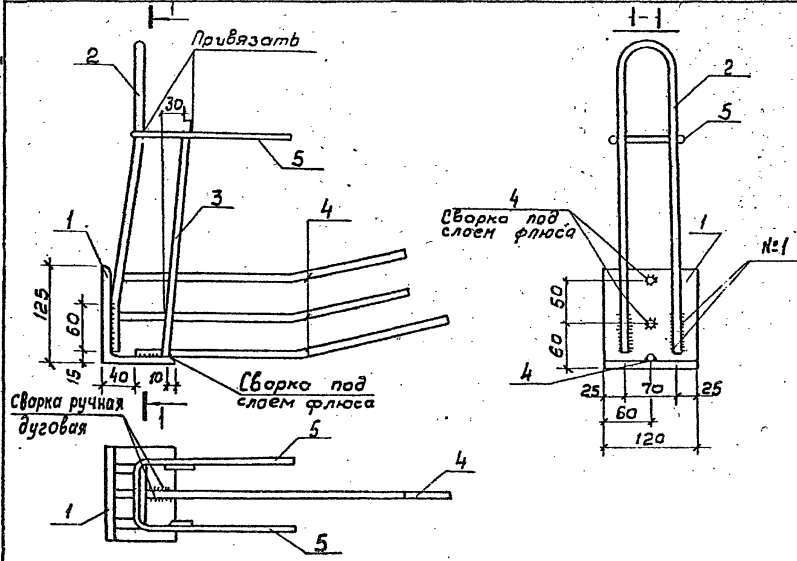
Обозначение	Рис.	Масса ед.т.
901-4-99с.86 -III-4.100-01	1	2,2
-02,03	2	2,1
-04,05	3	2,2

Привязки				ГИИ	Филатов	Иван	ТЛ901-4-99с.86-III-4.100			
				И. КОНТ.	Толстикова	Толстикова	Плита	Стандарт	Масса	Мощность
				Иск. отд.	Филатов	Филатов	р	см. табл.	1:50	
				РК. др.	Яковлев	Яковлев	лист	1 лист из 1		
				Ст. инж.	Бранцева	Бранцева	СНТЗСВЦОЯВНПРОЕКТ			
Изм. №										

Копир. Лодыгина

Формо А3

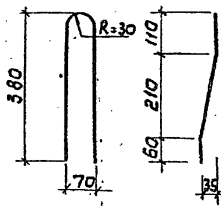
ТП 901-4-99с.86 Дробь II



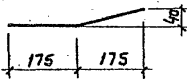
Вид	Зона	Лист	Обозначение	Номенклатура	Кол.	Примеч.
<u>Документация</u>						
A3			901-4-99с.86-III-ТТ	ТТ2		
A4			1.442.1-12 а.о.о.пз	Пояснительная записка		
<u>Детали</u>						
ВУ	1		-III-4.101.1	Уголок 125x80-гост 8503-72 Р-120 Вот.3кл 2гост 535-79	1	1,50 кг
ВУ	2		.2	А-II-12-гост 5781-82 с-800	1	0,70 кг
ВУ	3		.3	А-III-10-гост 5781-82 с-310	2	0,19 кг
ВУ	4		.4	А-III-10-гост 5781-82 с-350	3	0,21 кг
ВУ	5		.5	Профилированная труба гост 6727-80 с-470	1	0,10 кг

1. Узел разработан на основе закладной МН2 серии 1.442.1-1. Вып. 2
 2. Защищен от коррозии в соответствии с ТТ2
 3. Электроды типа Э46А

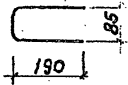
Поз. 2



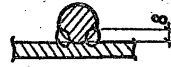
Поз. 4



Поз. 5



№1



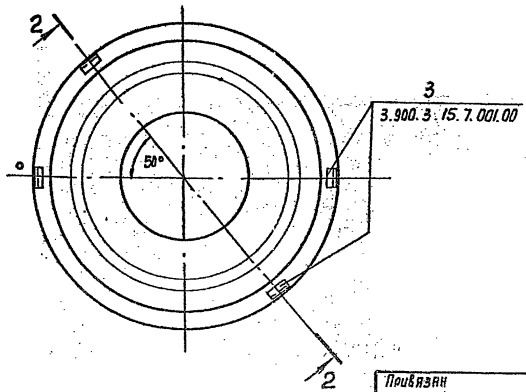
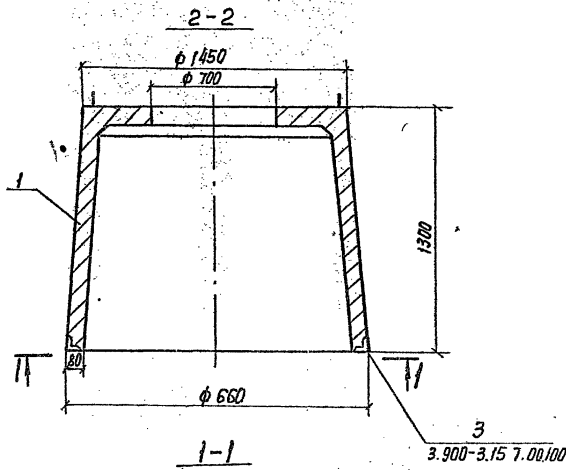
Инв. и подл. Подпись и дата Взам. инв.н.

Привязан	Гип	Филатов	Сид
	Н.контр	Талстикова	Сид
	Нач. отд	Филатов	Сид
	Рук. бр	Алмазов	Сид
	Ст. инж	Брянцева	Сид
Инв. н			

ТП 901-4-99с.86-III-4.101			
Узделие закладное	Стадия	Масса	Масштаб
	Р.	3,31	1:5
	Лист	Листов /	
СОЮЗВОЗДУХМАШПРОСКТ			

Т.п. 901-4-99с. 86

Инв. №, № лист и дата, в закл. инв. №



Формат	Этаж	Поз.	Обозначение	Наименование	Кол.	Примеч.
				<u>Документация</u>		
А3			901-4-99с. 86-III-ТТ	ТТ1		
				<u>Сборочные единицы</u>		
А3	1		3.900-3.15 7.00.000	Камера лаза КЛ		Со всеми закладн. *)
				<u>Материалы</u>		
				Бетон В15; F100; W6	0,65	м ³

*) Расположение поз. 3- по данному чертену
Материал закладных изделий Вст 3 пс 6-1

			ТП 901-4-99с.86-III-5.100			
			Камера	Стандия	Масса	Масштаб
				Р	1620	1:20
			лист 1			
			СОИЗВОДКА НА ПРОЕКТ			

Привязка	РДП	Силастов	Андр
	Н. Копир	Талст.Ковбо	Сло
	Нач. в/д	Филатов	Мит
	Рук. обр.	Алмасов	Сло
	с. т. инж.	Брянцева	Сло
Инв. №			

Копир Лаврушина

Формат А3

Л.В.Р.Б.О.М. II
Т.П. 901-4-99с.86

✓(✓)

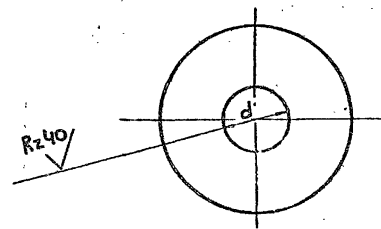
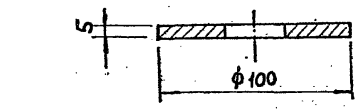


Таблица
исполнений

Усл.	d, мм	Масса, кг
1	6,5	0,307
2	32,5	0,245
3	47,5	0,166

Привязан		
И.В.И		

ТП 901-4-99с.86-III-6.000

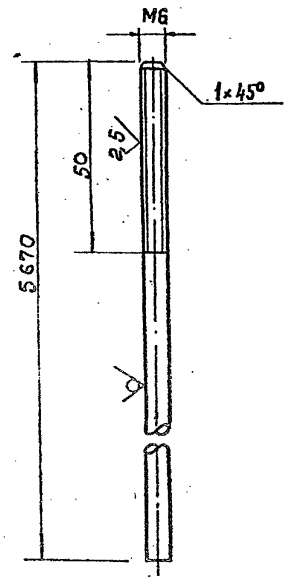
Золушка

Статус	Масса	Масштаб
Р	см. табл.	1:2
Лист	Листов 1	

И. контр. Л.В.Р.Б.О.М. II
 Нач. отд. Кульметов
 Пл. спец. Хунчун
 Рук. бр. Л.В.Р.Б.О.М. II

Лист Б5 ГОСТ 19903-74 СООЗВОДКА ЧИИЛПРОЕКТ
 СТЗ ГОСТ 14637-79

Rz 80 ✓(✓)



Привязан		
И.В.И		

ТП 901-4-99с.86-III-6.100

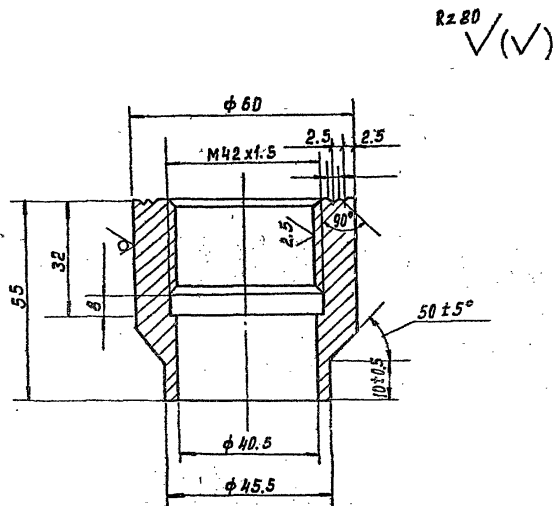
Электрод
нулевой

Статус	Масса	Масштаб
Р	1,214	1:1
Лист	Листов 1	

И.В.Р.Б.О.М. II Л.В.Р.Б.О.М. II Л.В.Р.Б.О.М. II Л.В.Р.Б.О.М. II

И. контр. Л.В.Р.Б.О.М. II
 Нач. отд. Кульметов
 Пл. спец. Хунчун
 Рук. бр. Л.В.Р.Б.О.М. II

Круг Б6 ГОСТ 2590-71 СООЗВОДКА ЧИИЛПРОЕКТ
 12x1 ВНИОТ ГОСТ 5949-75



Прибазин
ИНВ.№

ТП 901-4-99с. 86-III-6.200

Бобышка

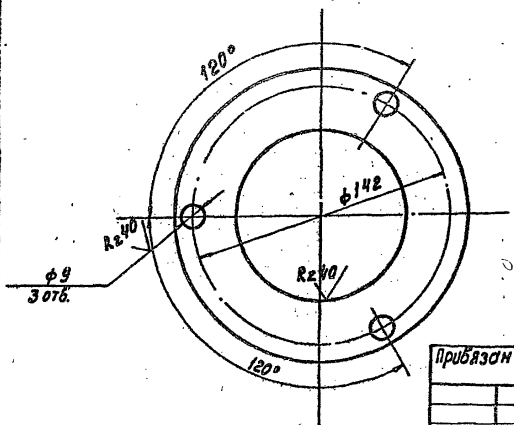
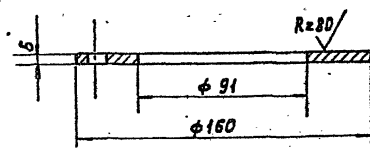
Стадия	Масса	Масштаб
Р	0.67	1:1
Лист	Листов: 1	

Круг 80-5 ГОСТ 1417-75
 20 ГОСТ 1051-73

СНГЗВОДОКАНАЛПРОЕКТ

Формат А4

И.Контр.	Иверьянов	Вас
Нач. отд.	Кильметов	Вас
Гл. спец.	Хинчин	Вас
Рук. бр.	Иверьянов	Вас



Прибазин
ИНВ.№

ТП 901-4-99с. 86-III-6.300

Фланец

Стадия	Масса	Масштаб
Р	0.52	1:2
Лист	Листов: 1	

Лист 65 ГОСТ 19003-74
 СТЗ ГОСТ 14637-79

СНГЗВОДОКАНАЛПРОЕКТ

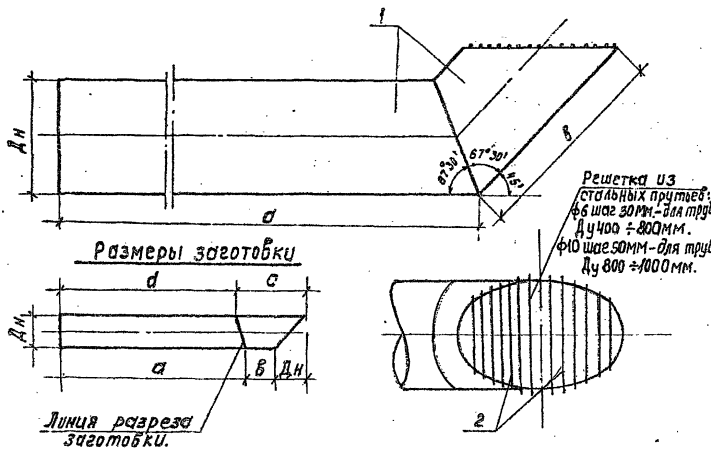
Формат А4

Лист № 001. Подпись и дата: ВЗРМ. ИВЕРЬЯНОВ

И.Контр.	Иверьянов	Вас
Нач. отд.	Кильметов	Вас
Гл. спец.	Хинчин	Вас
Рук. бр.	Иверьянов	Вас

Ква. Даченко Э-4

Т.П. 901-4-99с.86 Р.А.В.В.М. III



Марка детали	Поз. 1				
	Размеры, мм				
	дн	а	б	с	д
от 400	426	2800	290	890	2625
от 500	530	2800	280	1030	2580
от 600	630	2850	330	1170	2590
от 800	820	2850	410	1570	2510
от 1000	1020	2600	500	1940	2180

Формат	Зона	Поз.	Обозначение	Наименование	Кол. на усн. - 7.000				Масса ед., кг
					-01	-02	-03	-04	
				<u>Документация</u>					
			901-4-99с.86-III-7Т	ТТ2					
				<u>Детали</u>					
Б4			-7.000,1	426x511 ГОСТ 10704-76 А-СТЗСП ГОСТ 10705-80	Р-3515	1			182,5 кг
Б4	1		.2	530x611 ГОСТ 10704-76 А-СТЗСП ГОСТ 10705-80	Р-3510	1			279,9 кг
Б4			.3	630x711 ГОСТ 10704-76 А-СТЗСП ГОСТ 10705-80	Р-3760		1		404,4 кг
Б4			.4	820x811 ГОСТ 10704-76 А-СТЗСП ГОСТ 10705-80	Р-4080			1	572,4 кг
Б4			.5	1020x911 ГОСТ 10704-76 А-СТЗСП ГОСТ 10705-80	Р-4120			1	822,8 кг
Б4			.6	А-4-6-ГОСТ 5781-82	Р=7,500	п.м			1,65 кг
Б4			.7	А-1-6-ГОСТ 5781-82	Р=12,000	п.м			2,64 кг
Б4	2		.8	А-1-6-ГОСТ 5781-82	Р=15,000	п.м			3,30 кг
Б4			.9	Д-1-10-ГОСТ 5781-82	Р=19,000		п.м		9,20 кг
Б4			.10	А-1-10-ГОСТ 5781-82	Р=22,000		п.м		13,6 кг

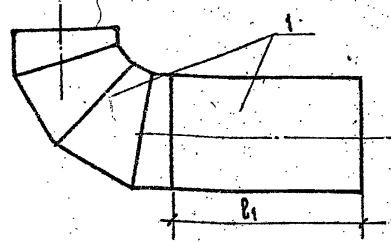
1. Сварку производить электродами типа Э46А
2. Решетку окрасить тремя слоями лака ХС-76 на растворителе Р-4 по слою грунта ХС-04.

Ш.В.Н.Р.В.В.М. III

Т.П. 901-4-99с.86 - III - 7.000						
Деталь отводящего трубопровода ОТ				Стадия	Масса	Исчисл
				Р	см, габ.	
				Лист	Листов /	
СОВВОЗДОКАНАЛПРОЕКТ						

Прибызан	И.КОНТ.	МУРОМЧИК	С.И.В.В.М. III
	Исч.от.	ХОРУНА	
	И.С.П.	РУЧКОВ	
	Рук.пр.	ФРАДЕЕВ	
	И.Н.М.	ЗВЛИКИН	

АЛЬБОМ III
с
т.п. 901-4-99с.86



МАРКА ДЕТАЛИ	L1	МАССА ЕД. КГ
ПД 500	2000	219,0
ПД 600	2000	323,0
ПД 800	2000	454,0
ПД 1000	1800	604,0

ФОРМАТ	ЗОНА	ПОЗ.	ОБЪЕДИНЕНИЕ	НАИМЕНОВАНИЕ	КОЛ. НА ИСП. - 7.100			МАССА ЕД. КГ
					-01	-02	-03	
				Документация				
			901-4-99с.86-III-ТТ	ТТ2				
				ДЕТАЛИ				
Б4			-7.100.1	Труба 530*6Д ГОСТ 10704-76 А-Ст 3сп ГОСТ 10705-80 P=3237	1			250,5 кг
Б4			.2	Труба 530*7Д ГОСТ 10704-76 А Ст 3сп ГОСТ 10705-80 P=3470	1			373,2 кг
Б4	1		.3	Труба 320*7Д ГОСТ 10704-76 А-Ст 3сп ГОСТ 10705-80 P=3944		1		553,3 кг
Б4			.4	Труба 1020*8Д ГОСТ 10704-76 А Ст 3сп ГОСТ 10705-80 P=4230			1	844,7 кг

1. Отводы сварные с углом 90° изготавливаются по ОСТ 36-21-81, ОСТ 36-43-81.
2. Сварку производить электродами типа Э46А.

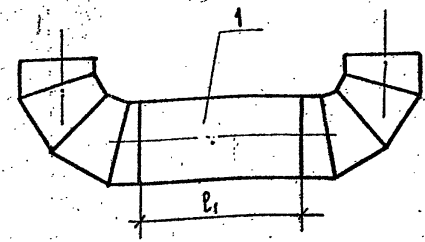
Привязан:

Инв. №

ИНВ. № ПОДА. ПОДЛИСЬ И ДАТА

Т П 901-4-99с. 86 - III - 7.100				СТАДНЯ	МАССА	МАСШТАБ
И-КОНТР.	МИРОСЧИК	<i>Мирошник</i>	ДЕТАЛЬ ПРОВОДЯЩЕГО ТРУБОПРОВОДА ПД	Р	СМ. ТАБА.	Масштаб 1
НАЧ. ОУД.	ХАРИНА	<i>Харина</i>				
ГИП	РУДНЕВ	<i>Руднев</i>				
РУК. БР.	ФАДЕЕВА	<i>Фадеева</i>				
ИНЖ.	ЗЕЛИКИН	<i>Зеликин</i>				
СОЮЗВОДОКАНАЛПРОЕКТ						

ФОРМАТ А4



МАРКА ДЕТАЛИ	L1	МАССА ЕД. КГ
Пр 500	2400	314,0
Пр 600	2300	463,0
Пр 800	2600	731,0

ФОРМАТ	ЗОНА	ПОЗ.	ОБЪЕДИНЕНИЕ	НАИМЕНОВАНИЕ	КОЛ. НА ИСП. - 2.100		МАССА ЕД. КГ
					-01	-02	
				Документация			
			901-4-99с.86-III-ТТ	ТТ2			
				ДЕТАЛИ			
Б4			-7.200.1	Труба 530*6Д ГОСТ 10704-76 А Ст 3сп ГОСТ 10705-80 P=4880	1		376,8 кг
Б4	1		.2	Труба 630*7Д ГОСТ 10704-76 А-Ст 3сп ГОСТ 10705-80 P=5240	1		563,6 кг
Б4			.3	Труба 820*7Д ГОСТ 10704-76 А Ст 3сп ГОСТ 10705-80 P=6485	1		310,3 кг

1. Отводы сварные с углом 90° изготавливаются по ОСТ 36-21-81, ОСТ 36-43-81.
2. Сварку производить электродами типа Э46А.

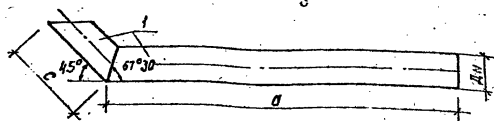
ИНВ. № ПОДА. ПОДЛИСЬ И ДАТА

Привязан:

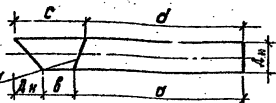
Инв. №

Т П 901-4-99с. 86 - III - 7.200				СТАДНЯ	МАССА	МАСШТАБ
И-КОНТР.	МИРОСЧИК	<i>Мирошник</i>	ДЕТАЛЬ ПЕРЕЛИВНОГО ТРУБОПРОВОДА ПР.	Р	СМ. ТАБА.	Масштаб 1
НАЧ. ОУД.	ХАРИНА	<i>Харина</i>				
ГИП	РУДНЕВ	<i>Руднев</i>				
РУК. БР.	ФАДЕЕВА	<i>Фадеева</i>				
ИНЖ.	ЗЕЛИКИН	<i>Зеликин</i>				
СОЮЗВОДОКАНАЛПРОЕКТ						

ФОРМАТ А4



Размеры заготовки



Размеры деталей заготовки

Марка детали	Dn	a	b	c	d
СП 150	159	300	224	423	304
СП 200	219	310	113	423	3010

Формат	Зона	Поз.	Обозначение	Наименование	Кол. по усл. - 7,300	Масса ед., кг
				Документация	01	
			901-4-99с.86-III-ТТ	ТТ2		
				Детали		
БУ	1		-7.300.1	Труба 159x3II ГОСТ 10704-76 е-3460 А-СТ ЗСП ГОСТ 10705-80	1	39,9 кг
Б4		2		Труба 219x3.5 ГОСТ 10704-76 е-3440 А-СТ ЗСП ГОСТ 10705-80	1	64,0 кг

Сборку производить электродами

Прибязан

ИИВ.№

ТП 901-4-99с.86-III-7.300

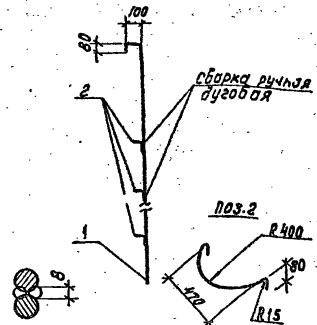
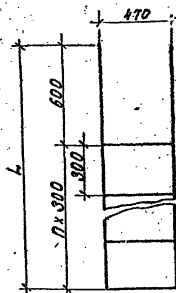
Деталь спускного трубопровода СП

Стадия	Масштаб
Р	см. табл.
Лист	Листов 1

СОВЗВОДАКАНАЛПРОЕКТ

Формат А4

Н.Контр.	Мирончук	Алекс
Нач. отд.	Харина	Алекс
РП	Рибнев	Алекс
Рук. зр.	Фадеев	Алекс
И.ж.	Зреликин	Алекс



Электроды типа Э42

Формат	Зона	Поз.	Обозначение	Наименование	Кол. по усл. - III-5.200	Примеч.
				Документация	01	
			901-4-99с.86-III-ТТ	ТТ2		
				Детали		
Б4	1		-5.200.1	А-И-12-ГОСТ 5781-82 е-3160	1	3,07 кг
Б4		2		А-И-12-ГОСТ 5781-82 е-5000	1	4,49 кг
Б4		3		А-И-12-ГОСТ 5781-82 е-670	2	0,59 кг

Обозначение

Размеры, мм

Масса

Прибязан

П	L	ед., кг
2	1300	4.25
5	2100	7.44

П	L	ед., кг
2	1300	4.25
5	2100	7.44

ИИВ.№

ТП 901-4-99с.86-III-5.200

Лестница зьемная

Стадия	Масштаб
Р	см. табл. 1:25
Лист	Листов 1

СОВЗВОДАКАНАЛПРОЕКТ

ТТЛ 901-4-99с.86

ГОСТ 14098-86 КТ2

Рис. 1

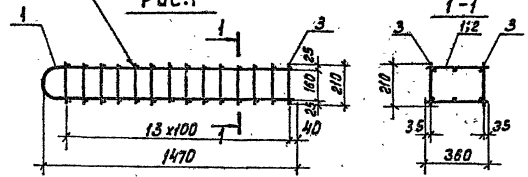
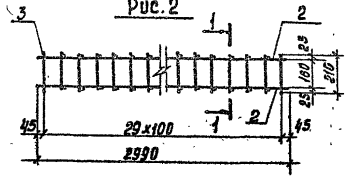


Рис. 2



Обозначение	Рис.	Масса ед., кг
901-4-99с.86-В.100	1	21,71
-01	2	43,28
-02	1	14,97
-03	2	31,16

Формат	Зона	Поз.	Обозначение	Наименование	Кол. на условн.-л. В.100				Примеч.
					-	01	02	03	
				Документация					
В3			901-4-99с.86-III-ТТ	ТТ2					
				Сборочные единицы					
А4			901-4-99с.86-III-В.101	Сетка	1				
А4	1		-01	"			1		
А4			-III-В.102	"		2			
А4	2		-01	"				2	
				Детали					
Б4		3	-8.100.1	Л-III-12-ГОСТ 5781-82 P=210	28	60			0,19 кг
Б4			.2	Л-III-10-ГОСТ 5781-82 P=210			28	60	0,13 кг
Б4									

Лист № 1 из 1. Проверено и дано

Приблиз		

ТТ901-4-99с.86-III-8.100

Рис.	Филд	Масштаб	Статус	Масса	Масштаб
Н.К.В.Т.	И.М.С.В.	См.	Р	См.	1:20
Н.К.В.Т.	И.М.С.В.	См.		См.	
Н.К.В.Т.	И.М.С.В.	См.		См.	
Н.К.В.Т.	И.М.С.В.	См.		См.	
Н.К.В.Т.	И.М.С.В.	См.		См.	
Н.К.В.Т.	И.М.С.В.	См.		См.	

Каркас пространственный

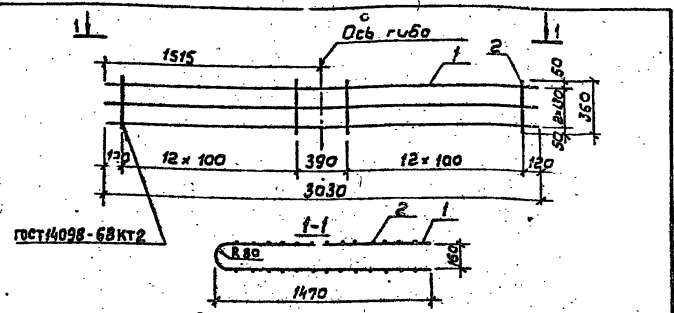
Лист 1 из 20

СОНС В О Д К А Н А Л И Р Е К Т

кон. документация

Формат А3

Лист 901-4-99с.86



Сетка после гнба

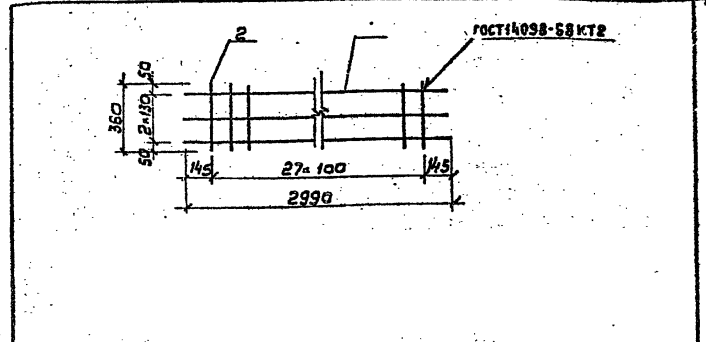
Формат	Зона	Лист	Обозначение	Наименование	Код на листе - 8.101 - 01	Примеч
				Документация		
			901-4-99с.86 - III-ТТ	ТТ2		
				Оборочные единицы		
БУ		1	- 8.101.1	А-III-12-гост 5781-82 с. 3030	3	2,69 кг
БУ			.2	А-III-10-гост 5781-82 с. 3030	3	1,87 кг
БУ		2	.3	А-III-12-гост 5781-82 с. 360	26	0,32 кг
БУ			.4	А-III-10-гост 5781-82 с. 360	26	0,22 кг

Обозначение	Масса ед, кг	Привязан
901-4-99с.86 - III - 8.101	16,39	
- 01	11,33	Илв.н.к

ТП 901-4-99с.86-III-8.101

Илв. н.к	Ф.И.О.	Подпись	Сторона	Масса		Масштаб
				р	см. табл.	
	Филатов					1:25
	Алмазов					
	Филатов					
	Алмазов					
	Торатилов					
	Абрамова					

СООБЩАЮЩИЙ ПРОЕКТ



Формат	Зона	Лист	Обозначение	Наименование	Код на листе - 8.102 - 01	Примеч
				Документация		
			901-4-99с.86 - III-ТТ	ТТ2		
				Оборочные единицы		
БУ		1	- 8.102.1	А-III-12-гост 5781-82 с. 2990	3	2,86 кг
БУ			.2	А-III-10-гост 5781-82 с. 2990	3	1,84 кг
БУ		2	.3	А-III-12-гост 5781-82 с. 360	28	0,32 кг
БУ			.4	А-III-10-гост 5781-82 с. 360	28	0,22 кг

Обозначение	Масса ед, кг	Привязан
901-4-99с.86 - III - 8.102	16,94	
- 01	11,68	Илв.н

ТП 901-4-99с.86-III-8.102

Илв. н.к	Ф.И.О.	Подпись	Сторона	Масса		Масштаб
				р	см. табл.	
	Филатов					1:20
	Алмазов					
	Филатов					
	Алмазов					
	Торатилов					
	Абрамова					

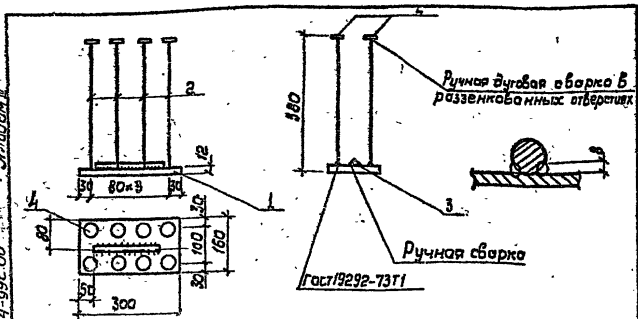
СООБЩАЮЩИЙ ПРОЕКТ

Илв. н.к, Подпись и дата, лист Илв.н

Илв. н.к, Подпись и дата, лист Илв.н

Л.А.Бонч

ТУ 901-4-99c.86



Вариант	Зона	Поз.	Обозначение	Наименование	Кол.	Примеч.
Документация						
А3			901-4-99c.86-III-77	ТТ2		
Детали						
Б4	1		-8.001.1	Лист №2160 Гост 1903-74 Всугз №2 Гост 14637-70 L=300	1	4,52кг
Б4	2		.2	A-III-16-гост 5781-82	8	0,62кг
Б4	3		.3	L=200	1	0,31 кг
Б4	4		.4	Шайба d=40 δ=8	8	0,08кг

Материал поз.1 В6т3 сл 5-1
 Электроды тило Э46А
 Шайбы поз.4 могут быть заменены
 высокопрочными головками

Привязан

Изм. №

ТП 901-4-99c.86-III-8.001

Изделие
закладное

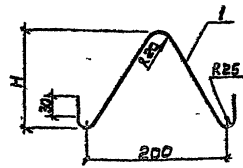
Стенда	Масса	Макс.т
Р	10,43	1:10

Лист	Листов
1	1

СОВЗВОДКАИПР0СК1

Гип. Филатов
 И.контр. Дамазов
 Нач.отд. Филатов
 Рук.бр. Дамазов
 Ст.инж. Брагилев
 Техник. Зудило

Изм. №. Подпись и дата (виза) инж.



Обозначение	Размеры	Масса
	мм	ед., кг
901-4-99c.86-III-8.002	H	0,34
	400	0,65

Вариант	Зона	Поз.	Обозначение	Наименование	Кол. на изделие	Изм. №	Примеч.
Документация							
А3			901-4-99c.86-III-77	ТТ2			
Детали							
Б4	1		-8.002.1	A-1-10-Гост 5781-82 L=550	1		0,34кг
Б4			.2	A-1-10-Гост 5781-82 L=1060	1		0,65кг

Привязан

Изм. №

ТП 901-4-99c.86-III-8.002

Изделие
закладное

Стенда	Масса	Макс.т
Р	10,43	1:5

Лист	Листов
1	1

СОВЗВОДКАИПР0СК1

Гип. Филатов
 И.контр. Дамазов
 Нач.отд. Филатов
 Рук.бр. Дамазов
 Инж. Дамазов

Изм. №. Подпись и дата (виза) инж.

АЛБЕОМ III

ТП. 901-4-99с.86

Инд. и подл. Подпись и дата (Сам. подл. №)

МАРКА ЭЛЕМЕНТА	ИЗДЕЛИЯ АРМАТУРНЫЕ, КГ																					ВСЕГО					
	АРМАТУРА КЛАССА																										
	А-I					А-III								А-IV				Вр-I									
	ГОСТ					5781-82								ГОСТ 6727-80													
	Ø 8	Ø 10	Ø 12	Ø 14	Итого	Ø 6	Ø 8	Ø 10	Ø 12	Ø 14	Ø 16	Ø 18	Ø 20	Ø 22	Ø 25	Ø 28	Итого	Ø 20	Ø 22	Итого	Ø 4	Ø 5	Итого				
001-4-99с.86-III-2.100								7.2									7.2								18.6	18.6	25.8
- 2.200										26.9							26.9								7.4	7.4	34.3
- 2.300	47.0	7.4	4.2	21.3	79.9				10.6	80.5	7.2				129.3		227.6										307.5
- 01	47.0	7.4	4.2	21.3	79.9				10.6	80.5	7.2					182.3	260.6										340.5
- 2.400	42.4	6.8	3.5	21.3	74.0				9.9	44.6	41.5				124.6		220.6										294.6
- 01	42.4	6.8	3.5	21.3	74.0				9.9	44.6	41.5					156.8	252.8										326.8
- 3.100		11.8			11.8	4.8		155.3	20.4		44.2		19.0				243.7							33.6	33.6	289.1	
- 01		17.3			17.3	4.8		163.7	20.4		42.2	48.0		23.0			272.1							31.9	31.9	321.3	
- 02		11.8			11.8	4.8	7.4	155.3	20.4		44.2		19.0				251.1							33.3	33.3	297.2	
- 03		17.3			17.3	4.8	7.4	163.7	20.4		42.2	48.0		23.0			279.5							31.6	31.6	328.4	
- 04		11.8			11.8	4.8	7.4	155.3	20.4		44.2		19.0				251.1							33.2	33.2	296.1	
- 05		17.3			17.3	4.8	7.4	163.7	20.4		42.2	48.0		23.0			279.5							31.5	31.5	328.3	
- 06		11.8			11.8	4.8	1.2	155.3	30.1		44.2		19.0				254.6							33.6	33.6	300.0	
- 07		17.3			17.3	4.8	1.2	163.7	30.1		42.2	48.0		23.0			283.0							31.9	31.9	332.2	
- 08		11.8			11.8	4.8	1.2	155.3	30.1		44.2		19.0				254.6							33.6	33.6	300.0	
- 09		17.3			17.3	4.8	1.2	163.7	30.1		42.2	48.0		23.0			283.0							31.9	31.9	332.2	
- 3.200						22.3	19.2	105.0		68.4	42.7				21.6		279.2									279.2	
- 4.100									6.2								6.2	27.4		27.4	15.1	15.2	28.3			61.9	
- 02, 04										18.3							18.3	27.4		27.4	13.1	15.2	28.3			74.0	
- 01						9.2			6.2								15.4		33.2	33.2	10.4	13.7	24.1			72.7	
- 03, 05						9.2			18.3								27.5		33.2	33.2	10.4	13.7	24.1			84.8	

Привязан		ГМП	Филатов	<i>Филатов</i>	ТП 901-4-99с.86-III-ВМС	ВЕДОМОСТЬ РАСХОДА СТАЛИ НА ЖЕЛЕЗОБЕТОННЫЕ ИЗДЕЛИЯ	Станция	Лист	Листов	
		И.контр.	Полстикова	<i>Полстикова</i>			Р	1	2	
		нач.отд.	Филатов	<i>Филатов</i>			СДЮЗВОДКАНАПРОЕКТ			
		рук.бр.	Алмазов	<i>Алмазов</i>						
		ст.инж.	Брянцева	<i>Брянцева</i>						
Ивв.№										

ИЛС. № 004. Подпись и дата: _____
 ТП. 901-4-99с. 86
 с Альбом И

МАРКА ЭЛЕМЕНТА	ИЗДЕЛИЯ ЗАКЛАДНЫЕ, КГ.																				Всего	Общий расход				
	Арматура класса										Прокат марки															
	Ас-II					А-III					Вр-1		В ст 3													
	ГОСТ 5781-82					ГОСТ 6727-80		ГОСТ 403-76	ГОСТ 19903-74										ГОСТ 3262-75	ГОСТ 18518-72						
	φ12	φ16	φ20	Итого	φ8	φ10	φ12	φ14	φ20	Итого	φ5	Итого	δ=5	δ=6	δ=8	δ=10	δ=12	δ=8	δ=10	δ=12			δ=16	ГОУБА. L185X ду 40 P=80-8	Итого	
901-4-99с.86-III-2100		3.8		3.8																	1.9	1.9	5.7	31.5		
-2.200						3.8			3.8												12.6	3.1	15.7	19.5	53.8	
-2.300							28.3		28.3						18.4	8.8					10.4			37.6	65.9	373.4
-01							28.3		28.3						18.4	8.8					10.4			37.6	65.9	406.4
-2.400							29.8	1.1	30.9						18.4	9.4					5.8	10.9		44.5	75.4	370.0
-01							29.8	1.1	30.9						18.4	9.4					5.8	10.9		44.5	75.4	402.2
-3.100			19.6	19.6						0.1	0.1	10.7		21.2										31.9	51.6	340.7
-01			19.6	19.6						0.1	0.1	10.7		21.2										31.9	51.6	372.9
-02			19.6	19.6				12.0	12.0	0.1	0.1	10.7		21.2							9.3			41.2	72.9	369.1
-03			19.6	19.6				12.0	12.0	0.1	0.1	10.7		21.2							9.3			41.2	72.9	401.3
-04			19.6	19.6			3.8		3.8	0.1	0.1	10.7		21.2	4.5									36.4	59.9	356.0
-05			19.6	19.6			3.8		3.8	0.1	0.1	10.7		21.2	4.5									36.4	59.9	388.2
-06			19.6	19.6	0.1				0.1	0.1	0.1	10.7		22.1										32.8	52.6	352.6
-07			19.6	19.6	0.1				0.1	0.1	0.1	10.7		22.1										32.8	52.6	384.8
-08			19.6	19.6	0.1				0.1	0.1	0.1	10.7		22.1										32.8	52.6	352.6
-09			19.6	19.6	0.1				0.1	0.1	0.1	10.7		22.1										32.8	52.6	384.6
-3.200			14.9	14.9	0.8		6.2	5.3	12.3				13.5			5.4	20.7		10.9					50.5	77.7	356.9
-4.100	2.8			2.8		4.2			4.2	0.4	0.4											6.0	6.0	13.4	75.3	
-02; 04	2.8			2.8		4.2			4.2	0.4	0.4											6.0	6.0	13.4	87.4	
-01	2.8			2.8		4.2			4.2	0.4	0.4											6.0	6.0	13.4	86.1	
-03; 05	2.8			2.8		4.2			4.2	0.4	0.4											6.0	6.0	13.4	98.2	

ТП 901-4-99с. 86 - III - ВМС Лист 2