

ТИПОВЫЕ КОНСТРУКЦИИ, ИЗДЕЛИЯ И УЗЛЫ ЗДАНИЙ И СООРУЖЕНИЙ

СЕРИЯ 3.503.1-64

УСТОИ АВТОДОРОЖНЫХ МОСТОВ СТОЛБЧАТЫЕ ИЗ ЖЕЛЕЗОБЕТОННЫХ
СТОЛБОВ ДИАМЕТРОМ 0,8 м С БЕСПЛИТНЫМИ ФУНДАМЕНТАМИ
ПОД ПРОЛЕТНЫЕ СТРОЕНИЯ ДЛИНОЙ ОТ 12 ДО 33 м

ВЫПУСК 1

КОНСТРУКЦИИ КРАЙНИХ ОПОР

РАБОЧИЕ ЧЕРТЕЖИ

ТИПОВЫЕ КОНСТРУКЦИИ, ИЗДЕЛИЯ И УЗЛЫ ЗДАНИЙ И СООРУЖЕНИЙ

СЕРИЯ 3.503.1-64

УСТОИ АВТОДОРОЖНЫХ МОСТОВ СТОЛБЧАТЫЕ ИЗ ЖЕЛЕЗОБЕТОННЫХ
СТОЛБОВ ДИАМЕТРОМ 0,8 м С БЕСПЛИТНЫМИ ФУНДАМЕНТАМИ
ПОД ПРОЛЕТНЫЕ СТРОЕНИЯ ДЛИНОЙ ОТ 12 ДО 33 м

ВЫПУСК 1

КОНСТРУКЦИИ КРАЙНИХ ОПОР
РАБОЧИЕ ЧЕРТЕЖИ

РАЗРАБОТАНЫ
ВОРОНЕЖСКИМ ФИЛИАЛОМ ГИПРОДОРНИИ
ГЛАВНЫЙ ИНЖЕНЕР ФИЛИАЛА *Исход* ИЕБЛЕВА
ГЛАВНЫЙ ИНЖЕНЕР ПРОЕКТА *Гринберг* ГРИНБЕРГ

УТВЕРЖДЕНЫ И ВВЕДЕНЫ В ДЕЙСТВИЕ
МИНИСТЕРСТВОМ АВТОМОБИЛЬНЫХ
ДРОГ РСФСР с 1 АВГУСТА 1985 г.
ПРОТОКОЛ № 14 от 25 июля 1985 г.

Обозначение	Наименование	Стр.
3. 503.1 - 64.1 - 00 3. 503.1 - 64.1 - 00 ТО	Содержание Технического описания	8
3. 503.1 - 64.1 - 01	Спецификация к схеме расположения элементов устоев 10К Лш. Нн под ребристые пролетные строения с габаритами Г-6,5*2*1,0; Г-6,5*2*1,5	9
3. 503.1 - 64.1 - 02	Схема расположения элементов устоев 10К Лш. Нн под ребристые пролетные строения с габаритами Г-6,5*2*1,0; Г-6,5*2*1,5	10
3. 503.1 - 64.1 - 03	Спецификация к схеме расположения элементов устоев 10К Лш. Нн под ребристые пролетные строения с габаритами Г-8*2*1,0; Г-8*2*1,5	11
3. 503.1 - 64.1 - 04	Схема расположения элементов устоев 10К Лш. Нн под ребристые пролетные строения с габаритами Г-8*2*1,0; Г-8*2*1,5	12
3. 503.1 - 64.1 - 05	Спецификация к схеме расположения элементов устоев 20К Лш. Нн под ребристые пролетные строения с габаритами Г-6,5*2*1,0; Г-6,5*2*1,5	13
3. 503.1 - 64.1 - 06	Схема расположения элементов устоев 20К Лш. Нн под ребристые пролетные строения с габаритами Г-6,5*2*1,0; Г-6,5*2*1,5	14
3. 503.1 - 64.1 - 07	Спецификация к схеме расположения элементов устоев 20К Лш. Нн под ребристые пролетные строения с габаритами Г-8*2*1,0; Г-8*2*1,5	15

Обозначение	Наименование	Стр.
3. 503.1 - 64.1 - 08	Схема расположения элементов устоев 20К Лш. Нн под ребристые пролетные строения с габаритами Г-8*2*1,0; Г-8*2*1,5	16
3. 503.1 - 64.1 - 09	Спецификация к схеме расположения элементов устоев 20К Лш. Нн под ребристые пролетные строения с габаритом Г-10*2*1,0	17
3. 503.1 - 64.1 - 10	Схема расположения элементов устоев 20К Лш. Нн под ребристые пролетные строения с габаритом Г-10*2*1,0	18
3. 503.1 - 64.1 - 11	Спецификация к схеме расположения элементов устоев 20К Лш. Нн под ребристые пролетные строения с габаритами Г-10*2*1,5; Г-11,5*2*1,5	19, 20
3. 503.1 - 64.1 - 12	Схема расположения элементов устоев 20К Лш. Нн под ребристые пролетные строения с габаритами Г-10*12*1,5; Г-11,5*2*1,5	21
3. 503.1 - 64.1 - 13	Спецификация к схеме расположения элементов устоев 20К Лш. Нн под плитные пролетные строения с габаритами Г-6,5*2*1,0; Г-6,5*2*1,5	22
3. 503.1 - 64.1 - 14	Схема расположения элементов устоев 20К Лш. Нн под плитные пролетные	

3. 503.1 - 64.1 - 00								
Иуч. отд.	Шапиро	Окс.						
И. контр.	Семенов	Вас.						
И. отп. м.	Смирнов	Ив.						
Рук. эк.	Скляр	Сид.						
Инженер	Прокоп	Ив.						
Содержание		<table border="1"> <tr> <td>Статус</td> <td>Лист</td> <td>Листов</td> </tr> <tr> <td>Р</td> <td>1</td> <td>6</td> </tr> </table> <p>Воронежский филиал ГИПРОДОРНИИ</p>	Статус	Лист	Листов	Р	1	6
Статус	Лист	Листов						
Р	1	6						

Обозначение	Наименование	Стр.	Обозначение	Наименование	Стр.
3.503.1-64.1-15	строения с габаритами Г-6,5×2×1,0; Г-6,5×2×1,5	23		ребристые пролетные строения длиной 33 м с габаритами Г-6,5×2×1,0; Г-6,5×2×1,5	30
	Спецификация к схеме расположения элементов устоев 20К Лш.Нн под плитные пролетные строения с габаритами Г-8×2×1,0; Г-8×2×1,5; Г-10×2×1,0	24	3.503.1-64.1-22	Схема расположения элементов устоев 30КВ Лш.Нн под ребристые пролетные строения длиной 33 м с габаритами Г-6,5×2×1,0; Г-6,5×2×1,5	31
3.503.1-64.1-16	Схема расположения элементов устоев 20К Лш.Нн под плитные пролетные строения с габаритами Г-8×2×1,0; Г-8×2×1,5; Г-10×2×1,0	25	3.503.1-64.1-23	Спецификация к схеме расположения элементов устоев 30КВ Лш.Нн под ребристые пролетные строения с габаритами Г-8×2×1,0; Г-8×2×1,5	32
3.503.1-64.1-17	Спецификация к схеме расположения элементов устоев 20К Лш.Нн под плитные пролетные строения с габаритами Г-10×2×1,5; Г-11,5×2×1,5	26	3.503.1-64.1-24	Схема расположения элементов устоев 30КВ Лш.Нн под ребристые пролетные строения длиной 12-24 м с габаритами Г-8×2×1,0; Г-8×2×1,5	33
3.503.1-64.1-18	Схема расположения элементов устоев 20К Лш.Нн под плитные пролетные строения с габаритами Г-10×2×1,5; Г-11,5×2×1,5	27	3.503.1-64.1-25	Спецификация к схеме расположения элементов устоев 30КВ Лш.Нн под ребристые пролетные строения длиной 33 м с габаритами Г-8×2×1,0; Г-8×2×1,5	34
3.503.1-64.1-19	Спецификация к схеме расположения устоев 30КВ Лш.Нн под ребристые пролетные строения длиной 12-24 м с габаритами Г-6,5×2×1,0; Г-6,5×2×1,5	28	3.503.1-64.1-26	Схема расположения элементов устоев 30КВ Лш.Нн под ребристые пролетные строения длиной 33 м с габаритами Г-8×2×1,0; Г-8×2×1,5	35
3.503.1-64.1-20	Схема расположения элементов устоев 30КВ Лш.Нн под ребристые пролетные строения с габаритами Г-6,5×2×1,0; Г-6,5×2×1,5	29	3.503.1-64.1-27	Спецификация к схеме расположения элементов устоев 30КВ Лш.Нн под ребристые пролетные строения длиной 12-24 м с габаритом Г-10×2×1,0	36
3.503.1-64.1-21	Спецификация к схеме расположения элементов устоев 30КВ Лш.Нн под				
				3.503.1-64.1-00	Лист 2

Обозначение	Наименование	Стр.	Обозначение	Наименование	Стр.
3. 503.1 - 64.1 - 28	Схема расположения элементов устоев 30КВ Лш.Нш под ребристые пролетные строения длиной 12-24 м с габаритом Г-10*2*1,0	37	3. 503.1 - 64.1 - 35	Схема расположения элементов устоев 30КВ Лш.Нш под плитные пролетные строения с габаритами Г-6,5*2*1,0; Г-6,5*2*1,5	44
3. 503.1 - 64.1 - 29	Схема расположения элементов устоев 30КВ Лш.Нш под ребристые пролетные строения длиной 33 м с габаритом Г-10*2*1,0	38	3. 503.1 - 64.1 - 36	Спецификация к схеме расположения элементов устоев 30КВ Лш.Нш под плитные пролетные строения с габаритами Г-8*2*1,0; Г-8*2*1,5; Г-10*2*1,0	45
3. 503.1 - 64.1 - 30	Спецификация к схеме расположения элементов устоев 30КВ Лш.Нш под ребристые пролетные строения длиной 12 м-14 м с габаритами Г-10*2*1,5; Г-11,5*2*1,5	39	3. 503.1 - 64.1 - 37	Схема расположения элементов устоев 30КВ Лш.Нш под плитные пролетные строения с габаритами Г-8*2*1,0; Г-8*2*1,5; Г-10*2*1,0.	46
3. 503.1 - 64.1 - 31	Схема расположения элементов устоев 30КВ Лш.Нш под ребристые пролетные строения длиной 12-24 м с габаритами Г-10*2*1,5; Г-11,5*2*1,5	40	3. 503.1 - 64.1 - 38	Спецификация к схеме расположения элементов устоев 30КВ Лш.Нш под плитные строения с габаритами Г-10*2*1,5; Г-11,5*2*1,5.	47
3. 503.1 - 64.1 - 32	Спецификация к схеме расположения элементов устоев 30КВ Лш.Нш под ребристые пролетные строения длиной 33 м с габаритами Г-10*2*1,5; Г-11,5*2*1,5	41	3. 503.1 - 64.1 - 39	Схема расположения элементов устоев 30КВ Лш.Нш под плитные пролетные строения с габаритами Г-10*2*1,5; Г-11,5*2*1,5.	48
3. 503.1 - 64.1 - 33	Схема расположения элементов устоев 30КВ Лш.Нш под ребристые пролетные строения длиной 33 м с габаритами Г-10*2*1,5; Г-11,5*2*1,5	42	3. 503.1 - 64.1 - 40	Спецификация к схеме расположения элементов устоев 30КВ Лш.Нш под ребристые пролетные строения длиной 12-24 м с габаритами Г-6,5*2*1,0; Г-6,5*2*1,5	49
3. 503.1 - 64.1 - 34	Спецификация к схеме расположения элементов устоев 30КВ Лш.Нш под плитные пролетные строения с габаритами Г-6,5*2*1,0; Г-6,5*2*1,5	43	3. 503.1 - 64.1 - 41	Схема расположения элементов устоев 30КВ Лш.Нш под ребристые пролетные строения длиной 12-24 м с габаритами Г-6,5*2*1,0; Г-6,5*2*1,5	50

3. 503.1 - 64.1 - 00

Лист

3

Обозначение	Наименование	Стр.
3.503.1-64.1-42	Спецификация к схеме расположения элементов устоев ЗОКН Лш. Нн под ребристые пролетные строения длиной 33 м с габаритами Г-6,5+2×1,0; Г-6,5+2×1,5	51
3.503.1-64.1-43	Схема расположения элементов устоев ЗОКН Лш. Нн под ребристые пролетные строения длиной 33 м с габаритами Г-6,5+2×1,0; Г-6,5+2×1,5	52
3.503.1-64.1-44	Спецификация к схеме расположения элементов устоев ЗОКН Лш. Нн под ребристые пролетные строения длиной 12-24 м с габаритами Г-8+2×1,0; Г-8+2×1,5	53
3.503.1-64.1-45	Схема расположения элементов устоев ЗОКН Лш. Нн под ребристые пролетные строения длиной 12-24 м с габаритами Г-8+2×1,0; Г-8+2×1,5	54
3.503.1-64.1-46	Спецификация к схеме расположения элементов устоев ЗОКН Лш. Нн под ребристые пролетные строения длиной 33 м с габаритами Г-8+2×1,0; Г-8+2×1,5	55
3.503.1-64.1-47	Схема расположения элементов устоев ЗОКН Лш. Нн под ребристые пролетные строения длиной 33 м с габаритами Г-8+2×1,0; Г-8+2×1,5	56
3.503.1-64.1-48	Спецификация к схеме расположения элементов устоев ЗОКН Лш. Нн под ребристые пролетные строения длиной 12-24 м с габаритом Г-10+2×1,0	57

Обозначение	Наименование	Стр.
3.503.1-64.1-49	Схема расположения элементов устоев ЗОКН Лш. Нн под ребристые пролетные строения длиной 12-24 м с габаритом Г-10+2×1,0	58
3.503.1-64.1-50	Схема расположения элементов устоев ЗОКН Лш. Нн под ребристые пролетные строения длиной 33 м с габаритом Г-10+2×1,0	59
3.503.1-64.1-51	Спецификация к схеме расположения элементов устоев ЗОКН Лш. Нн под ребристые пролетные строения длиной 12-24 м с габаритами Г-10+2×1,5; Г-11,5+2×1,5	60
3.503.1-64.1-52	Схема расположения элементов устоев ЗОКН Лш. Нн под ребристые пролетные строения длиной 12-24 м с габаритами Г-10+2×1,5; Г-11,5+2×1,5	61
3.503.1-64.1-53	Спецификация к схеме расположения элементов устоев ЗОКН Лш. Нн под ребристые пролетные строения длиной 33 м с габаритами Г-10+2×1,5; Г-11,5+2×1,5	62
3.503.1-64.1-54	Схема расположения элементов устоев ЗОКН Лш. Нн под ребристые пролетные строения длиной 33 м с габаритами Г-10+2×1,5; Г-11,5+2×1,5	63
3.503.1-64.1-55	Спецификация к схеме расположения элементов устоев ЗОКН Лш. Нн под плитные пролетные строения с габаритами Г-6,5+2×1,0; Г-6,5+2×1,5	64

Обозначение	Наименование	Стр.	Обозначение	Наименование	Стр.
3.503.1-64.1-56	Схема расположения элементов устоев ЗОКН Лш. Нн под плитные пролетные строения с габаритами Г-6,5×2×1,0; Г-6,5×2×1,5	65	3.503.1-64.1-64	ребристые пролетные строения с габаритами Г-8×2×1,0; Г-8×2×1,5; Г-10×2×1,0 Схема расположения элементов устоев 40К Лш. Нн под ребристые пролетные строения с габаритами Г-8×2×1,0; Г-8×2×1,5; Г-10×2×1,0	72
3.503.1-64.1-57	Спецификация к схеме расположения элементов устоев ЗОКН Лш. Нн под плитные пролетные строения с габаритами Г-8×2×1,0; Г-8×2×1,5; Г-10×2×1,0	66	3.503.1-64.1-65	Спецификация к схеме расположения элементов устоев 40К Лш. Нн под ребристые пролетные строения с габаритами Г-10×2×1,5; Г-11,5×2×1,5	73
3.503.1-64.1-58	Схема расположения элементов устоев ЗОКН Лш. Нн под плитные пролетные строения с габаритами Г-8×2×1,0; Г-8×2×1,5; Г-10×2×1,0	67	3.503.1-64.1-66	Схема расположения элементов устоев 40К Лш. Нн под ребристые пролетные строения с габаритами Г-10×2×1,5; Г-11,5×2×1,5	75
3.503.1-64.1-59	Спецификация к схеме расположения элементов устоев ЗОКН Лш. Нн под плитные пролетные строения с габаритами Г-10×2×1,5; Г-11,5×2×1,5	68	3.503.1-64.1-67	Спецификация к схеме расположения подферменников и опорных частей под ребристые пролетные строения	76
3.503.1-64.1-60	Схема расположения элементов устоев ЗОКН Лш. Нн под плитные пролетные строения с габаритами Г-10×2×1,5; Г-11,5×2×1,5	69	3.503.1-64.1-68	Схема расположения подферменников и опорных частей под ребристые пролетные строения	77
3.503.1-64.1-61	Спецификация к схеме расположения элементов устоев 40К Лш. Нн под ребристые пролетные строения с габаритами Г-6,5×2×1,0; Г-6,5×2×1,5	70	3.503.1-64.1-69	Спецификация к схеме расположения опорных частей под плитные пролетные строения	78
3.503.1-64.1-62	Схема расположения элементов устоев 40К Лш. Нн под ребристые пролетные строения с габаритами Г-6,5×2×1,0; Г-6,5×2×1,5	71	3.503.1-64.1-70	Схема расположения опорных частей под плитные пролетные строения	79
3.503.1-64.1-63	Спецификация к схеме расположения элементов устоев 40К Лш. Нн под		3.503.1-64.1-71	Свая-столб буропускная ССБ 8. Лф-п	80
			3.503.1-64.1-72	Свая буронабивная СБН 12. Лф-п	81
				3.503.1-64.1-00	лист 5

Обозначение	Наименование	Стр.	Обозначение	Наименование	Стр.
3.503.1-64.1-73	Свая буронабивная СБН 12.ЛФ-П Сварочный чертёж	82	3.503.1-64.1-87	Узел 1б. Сопряжение надфундаментной и фундаментной части столба. Стаканный стык	99
3.503.1-64.1-74	Свая буронабивная СБН 12.ЛФ-П с оголовком стаканного типа под вертикальный столб	83	3.503.1-64.1-88	Узел 2. Сопряжение столба с ригелем	100
3.503.1-64.1-75	Свая буронабивная СБН 12.ЛФ-П с оголовком стаканного типа под вертикальный столб Сварочный чертёж	84	3.503.1-64.1-89	Узел 2. Сопряжение столба с ригелем. Сварочный чертёж	101
3.503.1-64.1-76	Свая буронабивная СБН 12.ЛФ-П с оголовком стаканного типа под наклонный столб	85	3.503.1-64.1-90	Узел 3. Сопряжение диафрагмы со стол- бам	102
3.503.1-64.1-77	Свая буронабивная СБН 12.ЛФ-П с оголовком стаканного типа под наклонный столб Сварочный чертёж	86	3.503.1-64.1-91	Узел 4. Сопряжение блоков ригеля	103
3.503.1-64.1-78	Свая буронабивная СБН 15.ЛФ-П	87	3.503.1-64.1-92	Узел 4. Сопряжение блоков ригеля. Сварочный чертёж	104 105
3.503.1-64.1-79	Свая буронабивная СБН 15.ЛФ-П Сварочный чертёж	88	3.503.1-64.1-93	Узел 5. Сопряжение подбалки с ригелем и столбами	106
3.503.1-64.1-80	Свая буронабивная СБН 15.ЛФ-П с оголовком стаканного типа	89, 90	3.503.1-64.1-94	Узел 6. Сопряжение шкафной стенки с ригелем	107
3.503.1-64.1-81	Свая буронабивная СБН 15.ЛФ-П с оголовком стаканного типа. Сварочный чертёж	91, 92	3.503.1-64.1-95	Узел 7. Сопряжение блоков шкафной стенки	108
3.503.1-64.1-82	Свая буронабивная СБН 17.ЛФ-П	93	3.503.1-64.1-96	Подулонка монолитная УМ1 ÷ УМ6	109
3.503.1-64.1-83	Свая буронабивная СБН 17.ЛФ-П Сварочный чертёж	94	3.503.1-64.1-97	Подулонка монолитная УМ1 ÷ УМ6. Сварочный чертёж	110
3.503.1-64.1-84	Свая буронабивная СБН 17.ЛФ-П с оголовком стаканного типа	95	3.503.1-64.1-98	Ведомость расхода стали на сваи буро- набивные СБН дФ ЛФ-П	111, 112
3.503.1-64.1-85	Свая буронабивная СБН 17.ЛФ-П с оголовком стаканного типа. Сварочный чертёж	96	3.503.1-64.1-99	Ведомость расхода стали на сваи буро- набивные СБН дФ ЛФ-П с оголовком стаканного типа	113, 114
3.503.1-64.1-86	Узел 1а. Сопряжение надфундаментной и фундаментной части столба. Сварной стык	97, 98			

3.503.1-64.1-00

Лист
6Копирован *В.И.*

формат А3

1. ОБЩАЯ ЧАСТЬ

В выпуске I содержится документация, необходимая для выполнения строительно-монтажных работ непосредственно на строительной площадке. В состав настоящего выпуска включены схемы расположения элементов опор, подфрежменников и опорных частей; рабочие чертежи буронапускных столбов и буронабивных свай; рабочие чертежи узлов сопряжений элементов.

Указания по подбору марок опор содержатся в выпуске 0 настоящей серии. Рабочие чертежи арматурных и закладных изделий для монолитных конструкций помещены в выпуске 3 настоящей серии.

При подборе опор для местных условий строительства на схемах расположения элементов необходимо дополнительно указывать следующие данные:

- уровень расчетной поверхности грунта УРЛ;
- высоту насыпи H_n ;
- высоту опоры H_0 ;
- глубину заложения столбов в грунте H_f ;
- длину L_f , диаметр d_f фундаментной части столбов и их количество;
- расчетную максимальную продольную нагрузку на ствол N_{max} ;
- марку бетона по морозостойкости и водонепроницаемости;
- расчетную температуру воздуха для подбора марок стали для арматурных и закладных изделий;
- конструктивные мероприятия по антикоррозийной защите элементов.

В спецификациях к схемам расположения элементов уточняется марка фундаментной части столбов и тип армирования „п“ надфундаментной и фундаментной частями столбов с учетом указаний п.п. 8, 9 пояснительной записки выпуска 0.

Пояснения по маркировке типовых железобетонных изделий приведены в техническом описании выпуска 2.

2. ТЕХНИЧЕСКИЕ ТРЕБОВАНИЯ

При сооружении опор следует руководствоваться требованиями СНиП II-43-75, СНиП 3.02.01-83, СНиП III-15-76 и указаниями по производству работ, содержащимися в выпуске 0 настоящей серии.

Допустимое отклонение столбов от проектного положения в плане составляет в уровне верха фундаментной части столбов ± 100 мм, в уровне низа ригеля ± 50 мм.

Требования по изготовлению железобетонных изделий изменены в д. 3.503.1-64.2 - 000000 Т0 выпуска 2 настоящей серии. Условия приготовления бетона для типовых изделий предусмотрены по группе „А“ в соответствии с СН 365-67.

Для устройства буронабивных свай и узлов сопряжений элементов опор применяется гидротехнический бетон по ГОСТ 4795-68 марок по прочности на сжатие М300 и М400. Условия приготовления бетона приняты по группе „Б“. Для приготовления бетона используется цемент марки не ниже 400 с расходом в пределах от 260 кг/м^3 до 450 кг/м^3 . В качестве крупного заполнителя для бетона следует применять фракционированный (не менее двух фракций) щебень с крупностью не более 40 мм и прочностью не менее 60 МПа (600 кг/см^2), полученный дроблением не выветрившихся изверженных пород. Срок схватывания бетонной смеси не должен быть менее двух часов. Технические требования, относящиеся к отдельным конструктивным элементам узлов, оговорены на соответствующих рабочих чертежах выпусков 1 и 2.

				3 503.1 - 641 - 00 Т0			
Исполн.	Шапиро	Кли		Техническое описание	Стадия	Лист	Листов
Н.контр.	Семенкин	Кли			Р		1
Главн.инж.	Гринберг	Кли			Воронежский филиал ГИПРОДОРНИИ		
Рук.гр.	Склярова	Кли					
Вед.инж.	Болдырева	Кли					
Инженер	Прахова	Кли					

Марка; ноз.	Обозначение	Наименование	Кол. на схему								Масса ед, кг	Приме- чание	
			1	2	3	4	5	6	7	8			
		<u>Блоки шакарных стенок</u>											
1	3.503.1-64.2-220000	БШ 45-1-22р					2	2				2200	
	-01	БШ 45-2-22р								2	2	2530	
	-06	БШ 47-1-33р	2	2								2190	
	-07	БШ 47-2-33р			2	2						2540	
2	3.503.1-30/812-250000	БШ 25-1-6р	1	1								970	
	-01	БШ 25-2-6р			1	1						1150	
	-06	БШ 35-1-6р					1	1				1370	
	-07	БШ 35-2-6р							1	1		1630	
		<u>Блоки ригеля</u>											
3	3.503.1-64.2-0100000	БР 85-1	1	1	1	1	1	1	1	1	1	14000	
		<u>Блоки столбов</u>											
4	3.503.1-64.2-	БСВ 8.20-п-1	1		1		1		1			2500	
	3.503.1-64.2-	БСВ 8.40-п-1		1		1		1		1		5030	
		<u>Фундаментная часть</u>											
5	3.503.1-64.2	СБН дф Lφ-п	1	1	1	1	1	1	1	1	1		

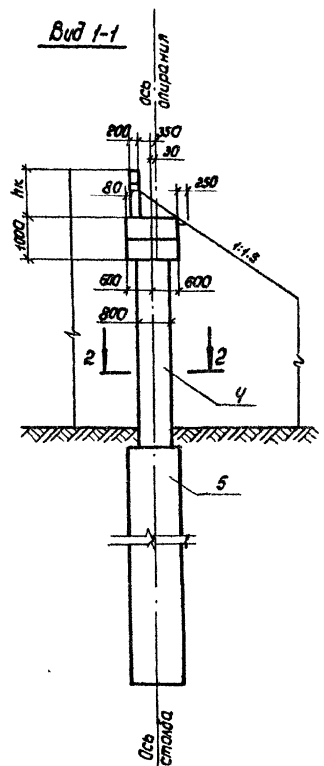
В случае устройства стаканного стыка между фундаментной и надфундаментной частью столбов используются верхние блоки столбов без обечайки.

См. техническое описание.

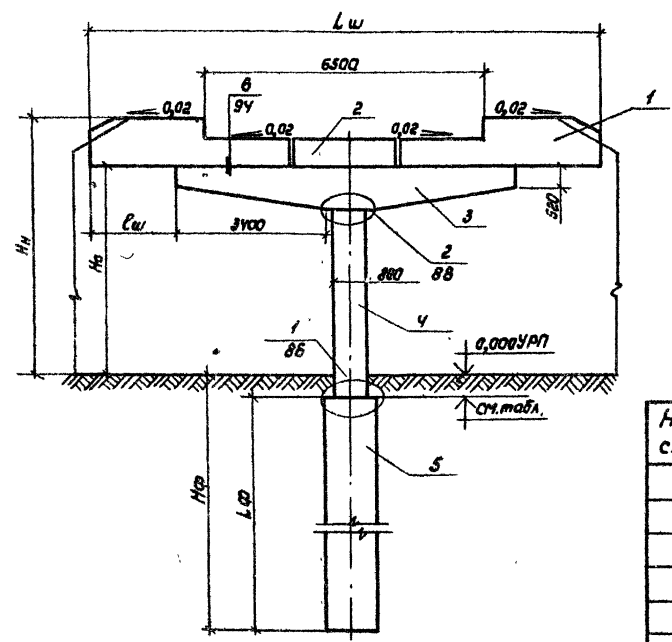
3.503.1-64.1-01													
Исполн.	Шестеро	С.Ш.	Спецификация к схеме расположения элементов эстаков ЮК L _м . Нн под рельсовые пролетные строения с габаритами 1-6,5+2-10(1,5)								Страниц	Лист	Листов
Н.контр.	Семенов	С.С.									Р	Г	
Инженер	Гринберг	М.Г.									Воронетский филиал ГИПРОДОРНИИ		
Инженер	Склярова	С.К.											
Инженер	Вачугова	И.В.											

Копировал В.В.

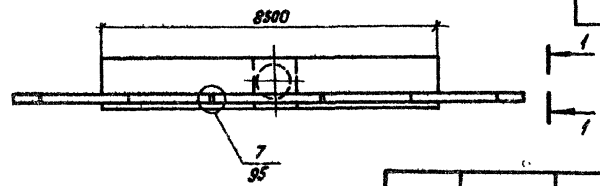
формат А3



Разрез 2-2



План



Номер схемы	Отметка нижнего торца верхнего блока столба, м.
1, 2, 5, 6	- 0,14
3, 4, 7, 8	- 0,29

Номер схемы	Марка опоры	Размеры, мм.				
		Нш	Н0	Лш	Вш	hк
1	10К 120,40-1-Ф	4000	2870	12000	1750	1130
2	10К 120,60-1-Ф	6000	4870	12000	1750	1130
3	10К 120,40-2-Ф	4000	2720	12000	1750	1280
4	10К 120,60-2-Ф	6000	4720	12000	1750	1280
5	10К 125,40-1-Ф	4000	2860	12500	2000	1140
6	10К 125,60-1-Ф	6000	4860	12500	2000	1140
7	10К 125,40-2-Ф	4000	2710	12500	2000	1290
8	10К 125,60-2-Ф	6000	4710	12500	2000	1290

3.503.1-64.1-02

Нач. отд.	Шакуро	С.В.	Схема расположения элементов устоев 10К Лш Нш под ребри- стые простые строения с габаритами 1-6,5*2*1,0 (1,5).	Стандарт	Лист	Листов	
Н. контр.	Семенов	С.В.		Р		1	
П. инж. ЛР	Гринберг	В.И.		Воронежский филиал			
Рук. гр.	Склярба	С.В.		ГИПРОДОРНИИ			
Инженер	Вачугова	В.И.		Формат А3			

Копирабал Л.Или

Марка, поз.	Обозначение	Наименование	Кол. на схему								Масса, ед, кг	Примечание	
			1	2	3	4	5	6	7	8			
		<u>Блоки шкафовых стенок</u>											
1	3.503.1-64.2-2100000 -01	БШ 42-1-23р	2	2								2010	
	-03	БШ 42-2-23р			2	2						2330	
	3.503.1-64.2-2200000	БШ 45-1-22р					2	2				2200	
	-01	БШ 45-2-22р							2	2		2530	
2	3.503.1-30/31.2-2400000	БШ 25-1-5р	2	2			2	2				990	
	-01	БШ 25-2-5р			2	2			2	2		1170	
		<u>Блоки ригеля</u>											
3	3.503.1-64.2-0200000	1БР 10а - 1	1	1	1	1	1	1	1	1	1	16400	
		<u>Блоки столбов</u>											
4	3.503.1-64.2-	БСВ 8.20 - П - 1	1		1		1		1			2500	
	3.503.1-64.2-	БСВ 8.40 - П - 1		1		1		1		1		5030	
		<u>Фундаментная часть</u>											
5	3.503.1-64.1-	СВН дф. Лф - П	1	1	1	1	1	1	1	1	1		

В случае устройства стаканного стыка между фундаментной и надфундаментной частью столбов используются верхние блоки столбов без обечайки.

См. техническое описание.

			3.503.1-64.1-03		
Начальн. И. Кондр. Шалиро	Инженер С. Семенов	Инженер Г. Гринберг	Инженер С. Слягрова	Инженер В. Дачыгова	Инженер Д. Д.
Спецификация к схеме расположения элементов узлов 10К Лш Нш под герметичные пролетные строения с гаванями 1-8*2-40 (45)			Лист Р	Лист Т	Листов
			Варшавский филиал ГИПРОДОРНИИ		

Копированная *ВЛ*

формат А3

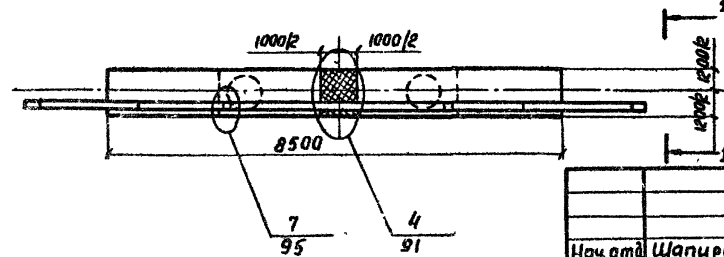
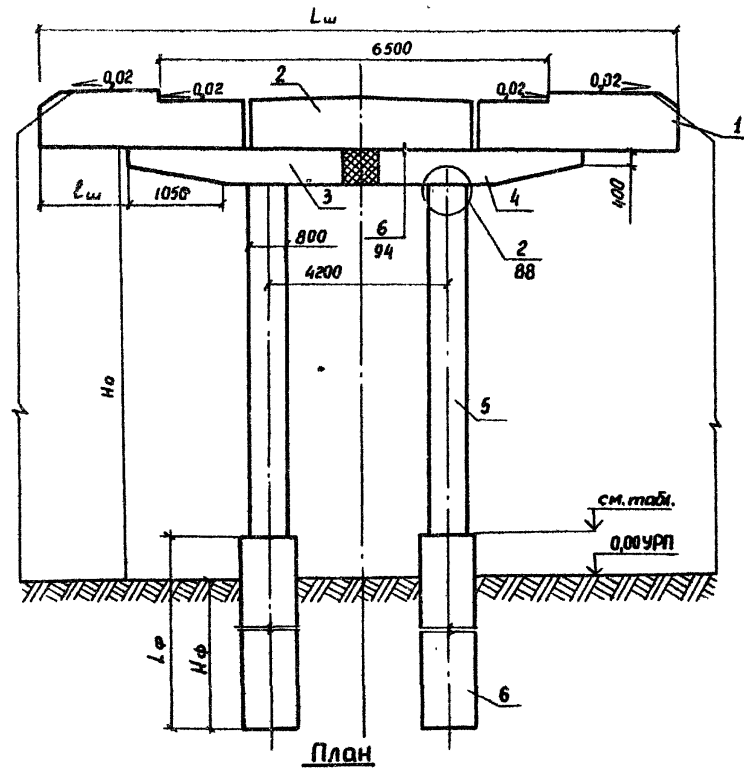
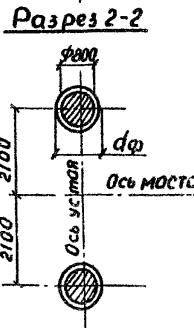
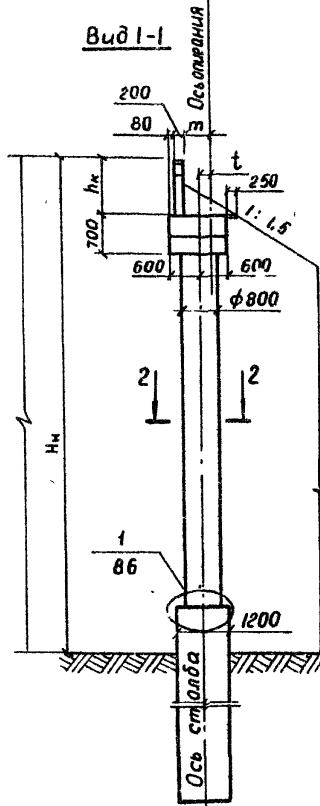
Марка, поз.	Обозначение	Наименование	Количество на схеме																Масса ед, кг	Примечание
			1	2	3	4	5	6	7	8	9	10	11	12	13	14	15	16		
		<u>Блоки сахарной стенки</u>																		
1	3.503.1-64.2-2200000	БШ 45-1-22р									2			2			2200			
	-01	БШ 45-2-22р										2			2		2530			
	-06	БШ 47-1-33р	2				2										2190			
	-07	БШ 47-2-33р		2				2									2540			
	-08	БШ 47-3-23р										2				2	3120			
	-12	БШ 50-3-34р			2				2								2990			
	-14	БШ 52-6-25р										2				2	4620			
	-15	БШ 55-6-36р				2				2							4680			
2	3.503.1-30/81.2-250000	БШ 25-1-6р	1					1									970			
	-01	БШ 25-2-6р		1					1								1150			
	-02	БШ 25-3-6р			1					1							1400			
	3.503.1-64.2-2000000 -02	БШ 25-6-6р				1				1							1970			
	3.503.1-30/81.2-250000 -06	БШ 35-1-6р									1			1			1370			
	-07	БШ 35-2-6р										1			1		1630			
	-08	БШ 35-3-6р										1				1	1970			
	3.503.1-64.2-2000000 -06	БШ 35-6-6р											1			1	2800			
		<u>Блоки ригеля</u>																		
3	3.503.1-64.2-0300000	26Р 38-1-21	1	1				1	1			1	1				6400			
	-02	26Р 38-2-21			1					1			1			1	6400			
	-04	26Р 38-3-21				1				1			1			1	6400			
4	-01	26Р 38-1-22	1	1				1	1			1	1				6400			
	-03	26Р 38-2-22			1					1			1			1	6400			
	-05	26Р 38-3-22				1				1			1			1	6400			
		<u>Блоки стоев</u>																		
5	3.503.1-64.2-	БСВ 8.40-п-1	2	2	2	2					2	2	2	2			5030			
	3.503.1-64.2-	БСВ 8.60-п-1					2	2	2	2				2	2	2	2	7540		
		<u>Фундаментная часть</u>																		
6	3.503.1-64.1	СВН дф. ЛФ-П	2	2	2	2	2	2	2	2	2	2	2	2	2	2	2			

В случае устройства стоечного стыка между фундаментной и надфундаментной частью стоев используют верхние блоки стоев без обечайки.
См. техническое описание.

3.503.1-64.1-05		
ИЗЧ.ОТД.	ЩЕЛЮКОВ	<i>Щелюков</i>
И.КОНТР.	СЕМЕНКИН	<i>Семенкин</i>
ГЛАВН.ПР.	ГРИНБЕРГ	<i>Гринберг</i>
РУК.ГРУП.	СКОРОВА	<i>Скорова</i>
ИНЖЕНЕР	СТРАНИЦКОВА	<i>Страницкова</i>
Спецификация к схеме расположения элементов узлов 20К Л.в.Ил под рейсовые пролетные строения с габаритами Г-6,5+2+10; Г-6,5+2-1,5		
Стадия	Лист	Листов
Р	1	1
Ворожежский филиал ГИПРОДОРНИИ		

Копировала *Щелюков*

формат А3



Номер схемы	Отметка нижнего торца верхнего блока столба, м
1, 5, 9, 13	+ 0,17
2, 6, 10, 14	+ 0,02
3, 7, 11, 15	- 0,19
4, 8, 12, 16	- 0,68

Номер схемы	Марка устоев	Размеры, мм						
		H _н	H _о	L _ш	l _ш	t	h _к	t
1	20К 120,60 - 1 - ф	6000	4870	12000	1750	350	1130	30
2	20К 120,60 - 2 - ф	6000	4720	12000	1750	350	1280	30
3	20К 125,60 - 3 - ф	6000	4510	12500	2000	350	1490	30
4	20К 135,60 - 6 - ф	6000	4020	13500	2500	450	1980	130
5	20К 120,80 - 1 - ф	8000	6870	12000	1750	350	1130	30
6	20К 120,80 - 2 - ф	8000	6720	12000	1750	350	1280	30
7	20К 125,80 - 3 - ф	8000	6510	12500	2000	350	1490	30
8	20К 135,80 - 6 - ф	8000	6020	13500	2500	450	1980	130
9	20К 125,60 - 1 - ф	6000	4860	12500	2000	350	1140	30
10	20К 125,60 - 2 - ф	6000	4710	12500	2000	350	1290	30
11	20К 130,60 - 3 - ф	6000	4510	13000	2250	350	1490	30
12	20К 140,60 - 6 - ф	6000	4010	14000	2750	450	1990	130
13	20К 125,80 - 1 - ф	8000	6860	12500	2000	350	1140	30
14	20К 125,80 - 2 - ф	8000	6710	12500	2000	350	1290	30
15	20К 130,80 - 3 - ф	8000	6510	13000	2250	350	1490	30
16	20К 140,80 - 6 - ф	8000	6010	14000	2750	450	1990	130

3.503.1-64.1-06

Нач. отд. Шапиро
Н. контр. Семенкин
Гл. инж. Гринберг
Рук. гр. Склярова
Инженер Степанникова

Схема расположения элементов устоев 20К L_ш H_н под ребристые пролетные строения с габаритами Г-5,5+2x1,0; Г-6,5+2x1,5

Стр. 1
Лист 1
Вороженинский филиал
ГИПРОДОРНИИ

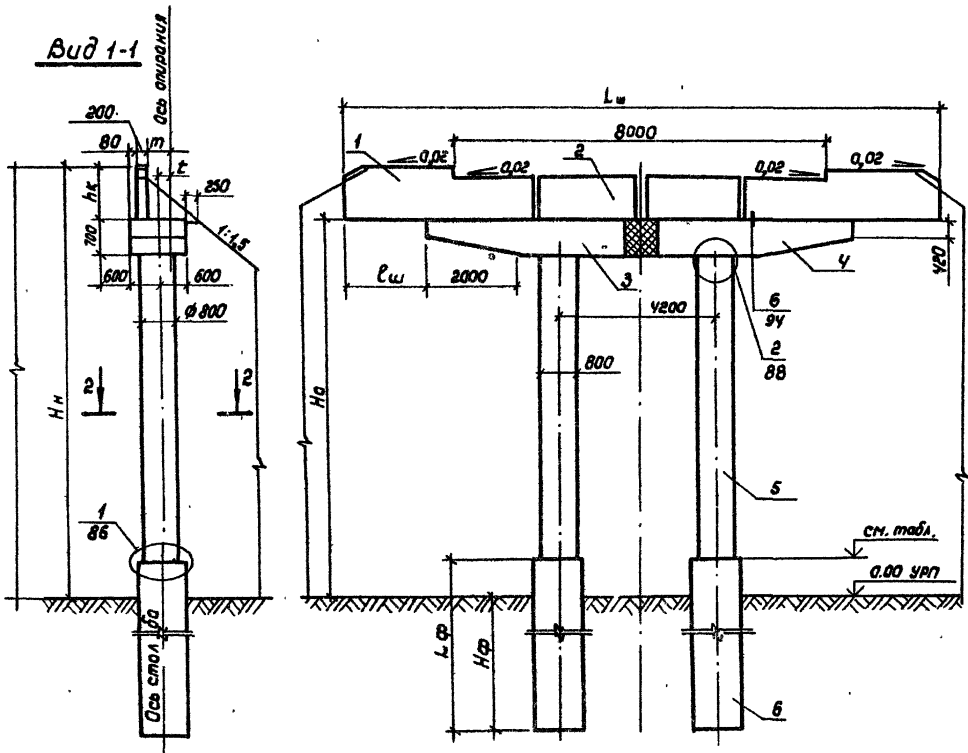
Изм. № 06/01. Подпись и дата. Взам. инв. №

Марка, поз.	Обозначение	Наименование	Количество на схеме																Масса ед., кг	Примечание
			1	2	3	4	5	6	7	8	9	10	11	12	13	14	15	16		
		<u>Блоки шакарных стенок</u>																		
1	3.503.1-64.2-2100000	-01 БШ 42-1-23р	2					2											2010	
		-03 БШ 42-2-23р		2					2										2330	
	3.503.1-64.2-2200000	БШ 45-1-22р									2				2				2200	
		-01 БШ 45-2-22р										2				2			2530	
		-03 БШ 45-3-24р			2					2									2870	
		-08 БШ 47-3-23р										2					2		3120	
		-11 БШ 47-6-25р				2					2								2740	
		-14 БШ 52-6-25р											2					2	4620	
2	3.503.1-30181.2-2400000	БШ 25-1-5р	2					2				2				2			1990	
		-01 БШ 25-2-5р		2					2				2				2		1170	
		-02 БШ 25-3-5р			2					2				2			2		1420	
	3.503.1-64.2-1900000	-02 БШ 25-6-5р				2					2				2			2	1950	
		<u>Блоки ригеля</u>																		
3	3.503.1-64.2-0400000	2БР 45-1-21	1	1				1	1			1	1			1	1		7580	
		-02 2БР 45-2-21			1					1				1				1	7580	
		-04 2БР 45-3-21				1				1				1				1	7580	
4		-01 2БР 45-1-22	1	1				1	1			1	1			1	1		7580	
		-03 2БР 45-2-22			1					1				1				1	7580	
		-05 2БР 45-3-22				1				1					1			1	7580	
		<u>Блоки стальной</u>																		
5	3.503.1-64.2	БСВ 8.40-п-1	2	2	2	2						2	2	2	2				5030	
	3.503.1-64.2	БСВ 8.60-п-1						2	2	2	2					2	2	2	7540	
		<u>Фундаментная часть</u>																		
6	3.503.1-64.1-	СБН дф, Лф-п	2	2	2	2	2	2	2	2	2	2	2	2	2	2	2	2		

В случае устройства стального стыка между фундаментной и надфундаментной частью стальных используются верхние блоки стальной без обечайки
См. техническое описание.

			3.503.1-64.1-07		
Нач. отд.	Шалиро	С.И.			
И. кантр.	Семенкин	С.И.			
И. инж. пр.	Гринберг	С.И.			
Рук. груп.	Склярова	С.И.			
Инженер	Степанников	С.И.			
			Спецификация к схеме расположения элементов устоя 20К Лш Иш под ребристые пролетные строения с габаритами Г-8+2=10 ; Г-8+2=15		
Стация	Лист	Листов			
Р		1			
			Воронежский филиал ГИПРОДОРНИИ		

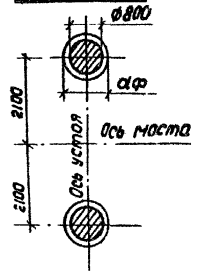
Вид 1-1



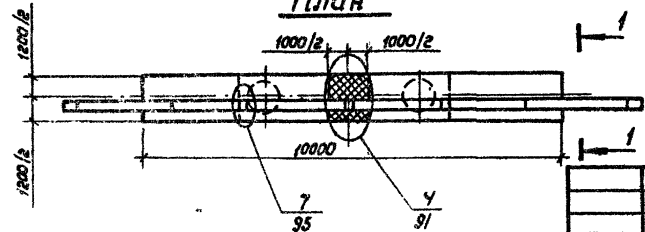
Номер схемы	Отметка нижнего торца Верхнего блока стаба, м
1, 5, 9, 13	+0,16
2, 6, 10, 14	+0,01
3, 7, 11, 15	-0,19
4, 8, 12, 16	-0,69

Номер схемы	Марка устоя	Размеры, мм						
		H _н	H _в	L _ш	ρ _ш	т	h _к	τ
1	20к 135,60 - 1 - ф	6000	4650	13500	1750	350	1140	30
2	20к 135,60 - 2 - ф	6000	4710	13500	1750	350	1290	30
3	20к 140,60 - 3 - ф	6000	4510	14000	2000	350	1490	30
4	20к 145,60 - 6 - ф	6000	4020	14500	2250	450	1380	130
5	20к 135,80 - 1 - ф	8000	6860	13500	1750	350	1140	30
6	20к 135,80 - 2 - ф	8000	6710	13500	1750	350	1290	30
7	20к 140,80 - 3 - ф	8000	6510	14000	2000	350	1490	30
8	20к 145,80 - 6 - ф	8000	6020	14500	2250	450	1380	130
9	20к 140,60 - 1 - ф	6000	4860	14000	2000	350	1140	30
10	20к 140,60 - 2 - ф	6000	4710	14000	2000	350	1290	30
11	20к 145,60 - 3 - ф	6000	4510	14500	2250	350	1490	30
12	20к 150,60 - 6 - ф	6000	4010	15000	2500	450	1380	130
13	20к 140,80 - 1 - ф	8000	6860	14000	2000	350	1140	30
14	20к 140,80 - 2 - ф	8000	6710	14000	2000	350	1290	30
15	20к 145,80 - 3 - ф	8000	6510	14500	2250	350	1490	30
16	20к 150,80 - 6 - ф	8000	6010	15000	2500	450	1380	130

Разрез 2-2



План



		3.503.1 - 64.1 - 08					
Нах. орг.	Шапиро	Ф.Л.	Схема расположения элементов устоев 20к L _ш H _н под ребристые пролетные строения с габаритами Г-8 + 2 × 4,0; Г-8 + 2 × 4,5		Стадия	Лист	Листов
Н. контр.	Семенкин	С.В.			Р	1	
Гл. инж. пр.	Гринберг	В.И.			Воронежский филиал ГИПРОДОРНИИ		
рук. гр.	Скарябо	С.И.					
инженер	Степанчиков	С.И.					

Копировал Л.Или

формат А3

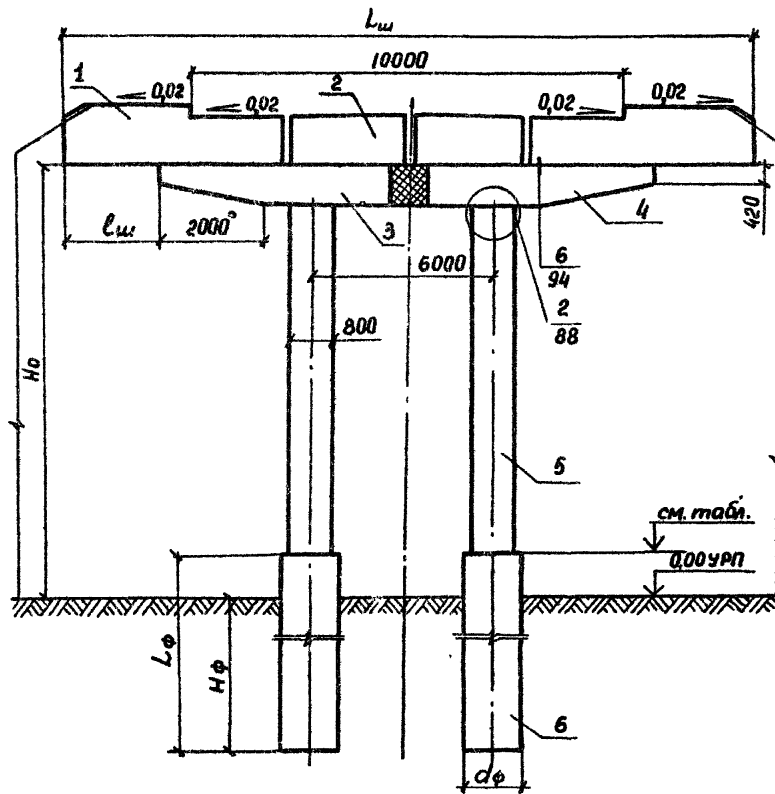
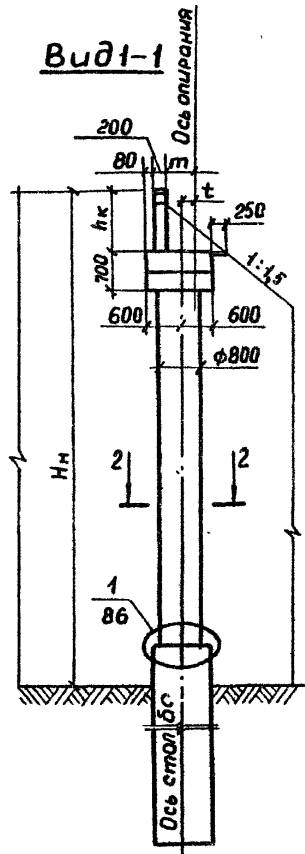
Марка, поз.	Обозначение	Наименование	Количество на схему								Масса ед., кг	Примечание	
			1	2	3	4	5	6	7	8			
		<u>Блоки шакарных стенок</u>											
1	3.503.1-64.2-2200000 -06	БШ 47-1-33р	2				2					2170	
	-07	БШ 47-2-33р		2					2			2540	
	-12	БШ 50-3-34р			2					2		2990	
	-15	БШ 55-6-36р				2					2	4680	
2	3.503.1-30181.2-240000-03	БШ 30-1-5р	2				2					1190	
	-04	БШ 30-2-5р		2					2			1420	
	-05	БШ 30-3-5р			2					2		1710	
	3.503.1-64.2-1900000 -05	БШ 30-6-5р				2					2	2420	
		<u>Блоки ригеля</u>											
3	3.503.1-64.2-0600000	2БР 55-1-31	1	1			1	1				9730	
	-02	2БР 55-2-31			1				1			9730	
	-04	2БР 55-3-31				1				1		9730	
4	-01	2БР 55-1-32	1	1			1	1				9730	
	-03	2БР 55-2-32			1				1			9730	
	-05	2БР 55-3-32				1					1	9730	
		<u>Блоки столбов</u>											
5	3.503.1-64.2-	БСВ 8.40-п-1	2	2	2	2						5030	
	3.503.1-64.2-	БСВ 8.60-п-1					2	2	2	2		7540	
		<u>Фундаментная часть</u>											
6	3.503.1-64.1-	СБН сф. Лф-п	2	2	2	2	2	2	2	2			

В случае устройства стального стыка между фундаментной и надфундаментной частью столбов используются верхние блоки столбов без обечайки.

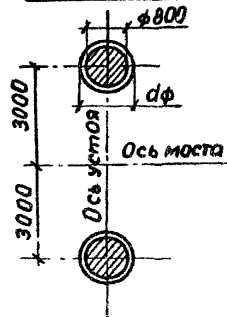
См. техническое описание

				3.503.1-64.1-09			
Исполн.	Шопин	Инж.	Селиванов	Спецификация к схеме расположения элементов узлов 20х4х11м под кассетные пролетные строения с гаванями Г-10+2+40			
Н.контр.	Семенкин	Инж.	Селиванов				
Гл.инж.пр.	Гринберг	Инж.	Селиванов				
Рук.груп.	Склярова	Инж.	Селиванов				
Инженер	Степанников	Инж.	Селиванов				
				Стадия	Лист	Листов	
				Р		1	
				Воронежский филиал ГИПРОДОРНИИ			

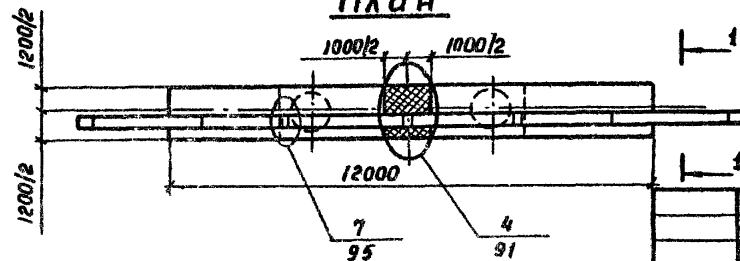
Вид 1-1



Разрез 2-2



План



Номер схемы	Марка устоя	Размеры, мм					
		H _н	H _о	L _ш	l _ш	t	h _к
1	20К 155.60 - 1 - ф	6000	4870	15500	1750	350	1130
2	20К 155.60 - 2 - ф	6000	4720	15500	1750	350	1280
3	20К 160.60 - 3 - ф	6000	4510	16000	2000	350	1490
4	20К 170.60 - 6 - ф	6000	4020	17000	2500	450	1980
5	20К 155.80 - 1 - ф	8000	6870	15500	1750	350	1130
6	20К 155.80 - 2 - ф	8000	6720	15500	1750	350	1280
7	20К 160.80 - 3 - ф	8000	6510	16000	2000	350	1490
8	20К 170.80 - 6 - ф	8000	6020	17000	2500	450	1980

Номер схемы	Отметка нижнего торца верхнего блока столба, м
1,5	+ 0,17
2,6	+ 0,02
3,7	- 0,19
4,8	- 0,69

Нач. отд.	Шапиро	СШ
Н. контр.	Семенкин	СШ
Т. д. м. п. п.	Гринберг	СШ
Р. ж. груп.	Склярובה	СШ
Инженер	Степанов	СШ

3.503.1-64.1-10

Схема расположения элементов устоя 20К L_ш, H_н под ребристые прелевые строения с габаритом Г-10 + 2 × 1,0

Стадия	Лист	Листов
Р		1
ВОРОНЕЖСКИЙ ФИЛИАЛ ГИПРОДОРНИИ		

Марка, поз.	Обозначение	Наименование	Количество на схему																Масса ед.кг	Примечание
			1	2	3	4	5	6	7	8	9	10	11	12	13	14	15	16		
		<u>Блоки шкафных стенок</u>																1		
1	3.503.1-64.1-210000	БШ 42-1-12р	2				2												2110	
	-02	БШ 42-2-12р		2				2											2420	
	3.503.1-64.1-2200000	БШ 45-1-22р								2				2					2200	
	-01	БШ 45-2-22р									2				2				2530	
	-02	БШ 45-3-13р			2				2										2980	
	-08	БШ 47-3-23р										2					2		3120	
	-13	БШ 50-6-15р				2				2									4420	
	-14	БШ 52-6-25р												2				2	4620	
2	3.503.1-30181.2-240000	БШ 25-1-5р	2				2												990	
	-01	БШ 25-2-5р		2					2										1170	
	-02	БШ 25-3-5р			2				2										1420	
	3.503.1-64.2-1900000-02	БШ 25-6-5р				2				2									1950	
	3.503.1-30181.2-240000-03	БШ 30-1-5р									2				2				1190	
	-04	БШ 30-2-5р										2				2			1420	
	-05	БШ 30-3-5р											2				2		1710	
	3.503.1-64.2-1900000-05	БШ 30-6-5р												2				2	2420	
3	3.503.1-30/81.2-250000-09	БШ 25-1-7р	1				1				1				1				1030	
	-10	БШ 25-2-7р		1				1				1				1			1210	
	-11	БШ 25-3-7р			1				1				1				1		1520	
	3.503.1-64.2-2000000-03	БШ 25-6-7р				1				1				1				1	2040	

См. техническое описание.

			3.503.1-64.1-11			
Нач. отд.	Шапиро	<i>Шапиро</i>	Спецификация к схеме расположения элементов эстаков 20К км. Ии под ребристые пролетные строения с габари- тами Г-10*2*1,5; Г-11,5*2*1,5	Статус	Лист	Листов
Н. контр.	Семенкин	<i>Семенкин</i>		Р	1	2
П. инж. пр.	Гринберг	<i>Гринберг</i>		Воронежский филиал ГИПРОДОРНИИ		
Рук. групп	Склярва	<i>Склярва</i>				
Инженер	Степанников	<i>Степанников</i>				

Инв. № 1 табл. Подпись и дата взыск. инв. №

Марка, поз.	Обозначение	Наименование	Количество на схему																Масса ед., кг	Приме- чание
			1	2	3	4	5	6	7	8	9	10	11	12	13	14	15	16		
		<u>Блоки ригеля</u>																		
4	3.503.1-64.2-0600000	2БР 55 - 1 - 31	1	1			1	1												9730
	-02	2БР 55 - 2 - 31			1				1											9730
	-04	2БР 55 - 3 - 31				1				1										9730
	3.503.1-64.2-0800000	2БР 63 - 1 - 31									1	1			1	1				10750
	-02	2БР 63 - 2 - 31											1				1			10750
	-04	2БР 63 - 3 - 31												1				1		10750
5	3.503.1-64.2-0600000	2БР 55 - 1 - 32	1	1			1	1												9730
	-03	2БР 55 - 2 - 32			1				1											9730
	-05	2БР 55 - 3 - 32				1				1										9730
	3.503.1-64.2-0800000	2БР 63 - 1 - 32									1	1			1	1				10750
	-03	2БР 63 - 2 - 32											1				1			10750
	-05	2БР 63 - 3 - 32												1				1		10750
		<u>Блоки столбов</u>																		
6	3.503.1-64.2-	БСВ 8.40 - п - 1	2	2	2	2					2	2	2	2						5030
	3.503.1-64.2-	БСВ 8.60 - п - 1					2	2	2	2					2	2	2	2		7540
		<u>Фундаментная часть</u>																		
7	3.503.1-64.1-	СБН $d_{\text{ф}}$ $L_{\text{ф}}$ - п	2	2	2	2	2	2	2	2	2	2	2	2	2	2	2	2		

В случае устройства стального стыка между фундаментной и надфундаментной частями столбов используются верхние блоки столбов без обечайки.

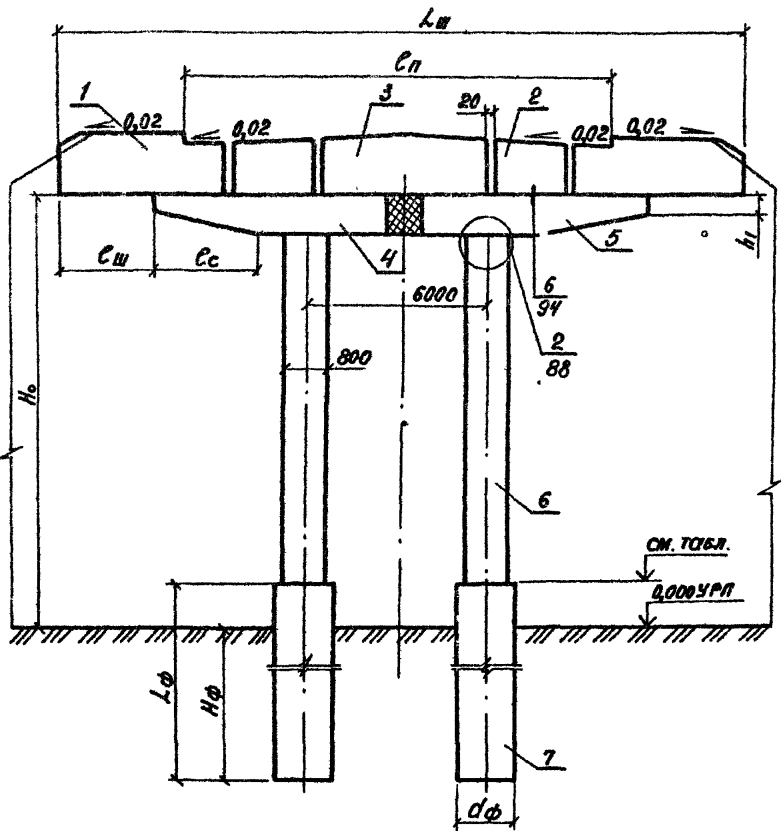
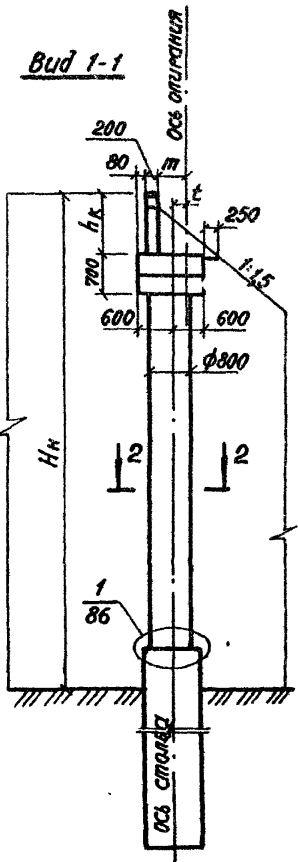
См. техническое описание.

3.503.1-64.1-11

Лист

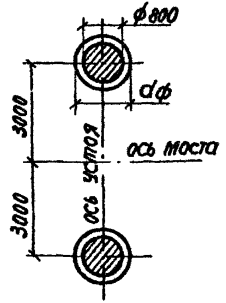
2

Вид 1-1

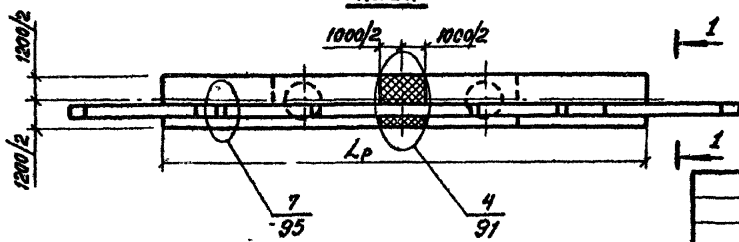


Номер схемы	Марка устоя	Размеры, мм										
		H _н	H _о	L _ш	C _п	L _р	h _к	C _ш	h _г	m	t	ε _с
1	20К 160.60-1-φ	6000	4850	16000	10000	12000	1150	2000	420	350	30	2000
2	20К 160.50-2-φ	6000	4710	16000	10000	12000	1290	2000	420	350	30	2000
3	20К 165.60-3-φ	6000	4510	16500	10000	12000	1490	2250	420	350	30	2000
4	20К 175.60-6-φ	6000	4010	17500	10000	12000	1990	2750	420	450	130	2000
5	20К 160.80-1-φ	8000	6850	16000	10000	12000	1150	2000	420	350	30	2000
6	20К 160.80-2-φ	8000	6710	16000	10000	12000	1290	2000	420	350	30	2000
7	20К 165.80-3-φ	8000	6510	16500	10000	12000	1490	2250	420	350	30	2000
8	20К 175.80-6-φ	8000	6010	17500	10000	12000	1990	2750	420	450	130	2000
9	20К 175.60-1-φ	6000	4860	17500	11500	13500	1140	2000	350	350	30	2500
10	20К 175.60-2-φ	6000	4710	17500	11500	13500	1290	2000	350	350	30	2500
11	20К 180.60-3-φ	6000	4510	18000	11500	13500	1490	2250	350	350	30	2500
12	20К 190.60-6-φ	6000	4010	19000	11500	13500	1990	2750	350	450	130	2500
13	20К 175.80-1-φ	8000	6860	17500	11500	13500	1140	2000	350	350	30	2500
14	20К 175.80-2-φ	8000	6710	17500	11500	13500	1290	2000	350	350	30	2500
15	20К 180.80-3-φ	8000	6510	18000	11500	13500	1490	2250	350	350	30	2500
16	20К 190.80-6-φ	8000	6010	19000	11500	13500	1990	2750	350	450	130	2500

Разрез 2-2



План



Номер схемы	Отметка нижнего тарца верхнего блока столба, м
1, 5, 9, 13	+ 0,16
2, 6, 10, 14	+ 0,01
3, 7, 11, 15	- 0,19
4, 8, 12, 16	- 0,69

3.503.1-64.1-12			
Исполн.	Шипилов	Провер.	
Н.контр.	Семенкин	Спр.	
Г.инж.пр.	Гринберг	М.пр.	
Рук.груп.	Склярова	Смет.	
Инженер	Селенникова	Смет.	
Схема расположения элементов устоев 20К Lш, Hн под ребристые пролетные строения с габаритами Г-10+2×1,5; Г-11,5+2×1,5			Стадия Р
			Лист 1
			Листов 1
			Воронежский филиал ГИПРОДОРНИИ

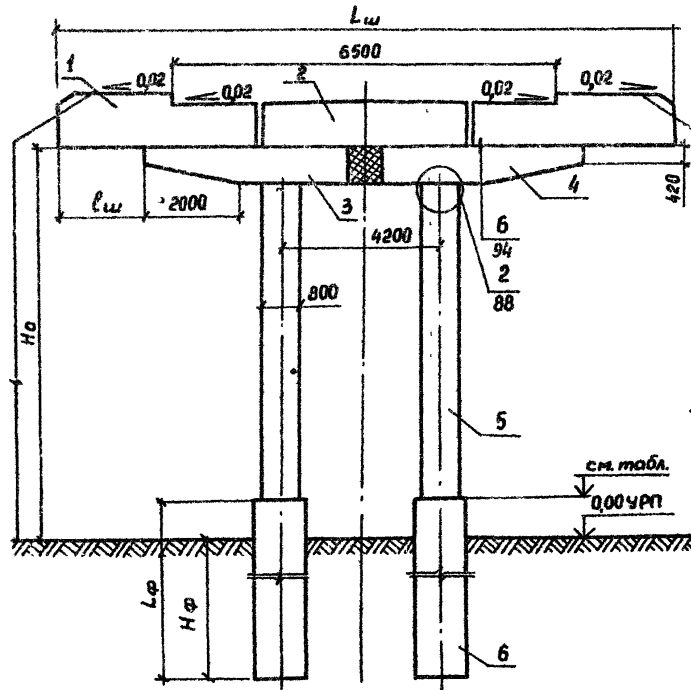
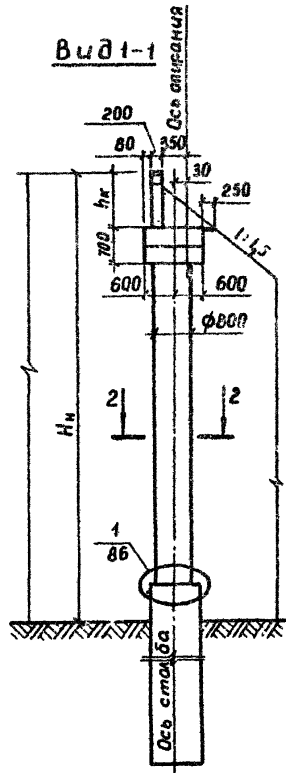
Марка, поз.	Обозначение	Наименование	Количество на схему								Масса ед. кг	Примечание	
			1	2	3	4	5	6	7	8			
		<u>Блоки шкафовых стенок</u>											
1	3.503.1-64.2-2100000-05	БШ 42-4-22р	2		2							1270	
	-06	БШ 42-5-22р		2		2						1590	
	3.503.1-64.2-2200000-09	БШ 47-4-22р						2		2		1460	
	-10	БШ 47-5-22р							2		2	1820	
2	3.503.1-64.2-2000000-04	БШ 35-4-6р	1		1		1			1		730	
	-05	БШ 35-5-6р		1		1			1		1	980	
		<u>Блоки ригеля</u>											
3	3.503.1-64.2-0400000-00	2БР 45-1-21	1	1	1	1	1	1	1	1	1	7580	
4	-01	2БР 45-1-22	1	1	1	1	1	1	1	1	1	7580	
		<u>Блоки столбов</u>											
5	3.503.1-64.2-	БСВ 8.40-п-1	2	2			2	2				5030	
	3.503.1-64.2-	БСВ 8.60-п-1			2	2				2	2	7540	
		<u>Фундаментная часть</u>											
6	3.503.1-64.1-	СБН дф.1ф-п	2	2	2	2	2	2	2	2	2		

В случае устройства стаканного стыка между фундаментной и надфундаментной частью столбов используются верхние блоки столбов без обечайки.

См. техническое описание.

3.503.1-64.1-13													
Нач. отд.	Шапиро												
Н. контр.	Семенкин												
Н. инж. пр.	Гринберг												
Рук. экзп.	Склярова												
Инженер	Степанник												
Спецификация к схеме расположения элементов узлов 20К.1, Нк под плитные пролетные строения с габаритами 1-6,5*2*4,0; 1-6,5*2*4,5													
Стадии		Лист	Листов										
Р			1										
Воронежский филиал ГНПО ОРНИИ													

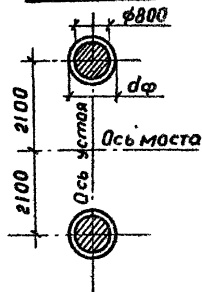
Вид 1-1



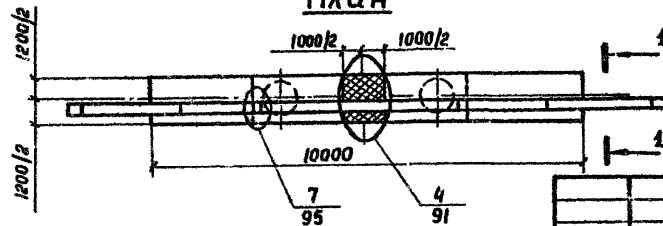
Номер схемы	Марка устоя	Размеры, мм				
		H _н	H _о	L _ш	l _ш	h _к
1	20К 120,60-4-Ф	6000	5230	12000	1000	770
2	20К 120,60-5-Ф	6000	5080	12000	1000	920
3	20К 120,80-4-Ф	8000	7230	12000	1000	770
4	20К 120,80-5-Ф	8000	7080	12000	1000	920
5	20К 130,60-4-Ф	6000	5230	13000	1500	770
6	20К 130,60-5-Ф	6000	5080	13000	1500	920
7	20К 130,80-4-Ф	8000	7230	13000	1500	770
8	20К 130,80-5-Ф	8000	7080	13000	1500	920

Номер схемы	Отметка нижнего торца верхнего блока столба, м
1, 3, 5, 7	+ 0,53
2, 4, 6, 8	+ 0,38

Разрез 2-2



План



3.503.1 - 64.1 - 14			
Нач. отд.	Шапиро	Р.С.	Стадия
Н.контр.	Семенкин	С.С.	Лист
Плмн.пр.	Гринберг	М.С.	1
Рук. груп.	Скарява	С.С.	Воронежский филиал
Инженер	Степанков	С.С.	ГИПРОДОРНИИ

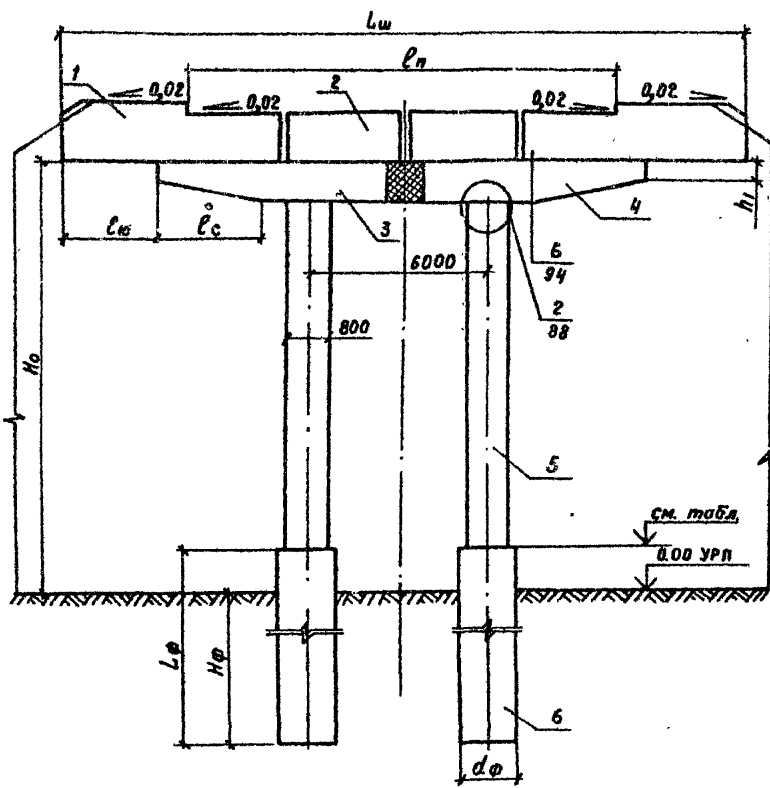
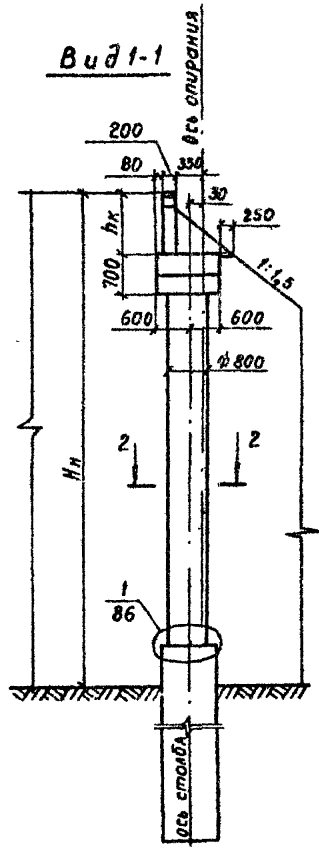
Марка, поз.	Обозначение	Наименование	Количество на схему												Масса ед, кг	Примечание
			1	2	3	4	5	6	7	8	9	10	11	12		
		<u>Блоки шкафных стенок</u>													1270	
1	3.503.1-64.2-2100000-05	БШ 42-4-22р	2		2										1590	
	-07	БШ 42-5-22р		2		2									1700	
	3.503.1-64.2-2200000-04	БШ 45-4-32р									2		2		2710	
	-05	БШ 45-5-32р										2		2	1460	
	-09	БШ 47-4-22р					2		2						1820	
	-10	БШ 47-5-22р						2		2					510	
2	3.503.1-64.2-1900000	БШ 25-4-5р	2		2		2		2						690	
	-01	БШ 25-5-5р		2		2		2		2					630	
	-03	БШ 30-4-5р									2		2		850	
	-04	БШ 30-5-5р										2		2		
		<u>Блоки ригеля</u>														
3	3.503.1-64.2-0500000	2БР 48-1-31	1	1	1	1									8500	
	3.503.1-64.2-0600000	2БР 55-1-31					1	1	1	1					9730	
	3.503.1-64.2-0700000	2БР 58-1-31									1	1	1	1	10250	
4	3.503.1-64.2-0500000-01	2БР 48-1-32	1	1	1	1									8500	
	3.503.1-64.2-0600000-01	2БР 55-1-32					1	1	1	1					9730	
	3.503.1-64.2-0700000-01	2БР 58-1-32									1	1	1	1	10250	
		<u>Блоки столбов</u>														
5	3.503.1-64.2-	БСВ 8.40-п-1	2	2			2	2			2	2			5030	
	3.503.1-64.2-	БСВ 8.60-п-1			2	2			2	2			2	2	7540	
		<u>Фундаментная часть</u>														
6	3.503.1-64.1-	СБН дф. 4ф-п	2	2	2	2	2	2	2	2	2	2	2	2		

В случае устройства стаканного стыка между фундаментной и надфундаментной частью столбов используются верхние блоки столбов без обечайки.

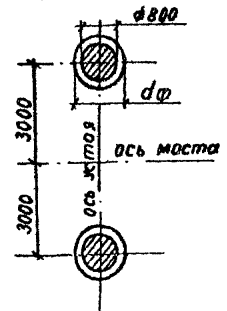
См. техническое описание.

			3.503.1-64.1-15			
Нач. отд.	Шапиро	<i>Шапиро</i>	Спецификация	Столб	Лист	Листов
Н. контр.	Семенкин	<i>Семенкин</i>	к схеме расположения элементов	Р		1
Гл. инж. пр.	Зринберг	<i>Зринберг</i>	столбов 20К 1ч. Нн под плитные	Воронежский филиал		
Рук. гр. пр.	Скарярова	<i>Скарярова</i>	пролетные строения с габари-	ГИПРОДОРНИИ		
Инженер	Степанник	<i>Степанник</i>	тами Г-8+2x1,0; Г-8+2x1,5;			
			Г-10+2x1,0			

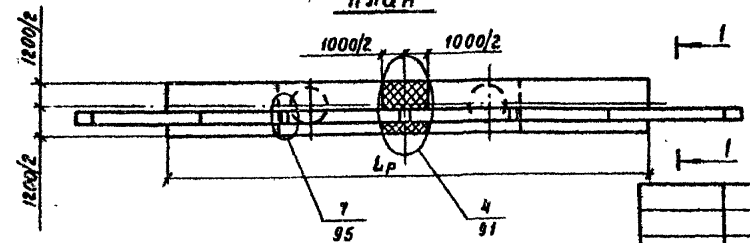
Вид 1-1



Разрез 2-2



План



Номер схемы	Марка устоя	Размеры, мм									
		Hн	Hо	Lш	Ln	Lп	Lш	Lс	h ₁	h _к	
1	20К 135.60-4-ф	6000	5230	13500	8000	10500	1500	1050	400	770	
2	20К 135.60-5-ф	6000	5080	13500	8000	10500	1500	1050	400	920	
3	20К 135.80-4-ф	8000	7230	13500	8000	10500	1500	1050	400	770	
4	20К 135.80-5-ф	8000	7080	13500	8000	10500	1500	1050	400	920	
5	20К 145.60-4-ф	6000	5230	14500	8000	12000	1250	2000	420	770	
6	20К 145.60-5-ф	6000	5080	14500	8000	12000	1250	2000	420	920	
7	20К 145.80-4-ф	8000	7230	14500	8000	12000	1250	2000	420	770	
8	20К 145.80-5-ф	8000	7080	14500	8000	12000	1250	2000	420	920	
9	20К 150.60-4-ф	6000	5220	15000	10000	12500	1250	2000	420	780	
10	20К 150.60-5-ф	6000	5070	15000	10000	12500	1250	2000	420	930	
11	20К 150.80-4-ф	8000	7220	15000	10000	12500	1250	2000	420	780	
12	20К 150.80-5-ф	8000	5070	15000	10000	12500	1250	2000	420	930	

Номер схемы	Отметки нижнего торца верхнего блока столба, м
1, 3, 5, 7, 9, 11	+ 0,53
2, 4, 6, 8, 10, 12	+ 0,38

3. 503.1 - 64.1 - 16

Нач. отд.	Шапиро	С.С.	Схема расположения элементов устоев 20К Lш.нн под плитные пролетные строения с габаритами Г-8-2×1,0; Г-10-2×1,0.	Стация	Лист	Листов
Н. контр.	Семенкин	С.С.		Р		1
Гл. инж.	Зринберг	С.С.		Воронежский филиал		
Рук. груп.	Скаряова	С.С.		ГИПРОДОРНИИ		
Инженер	Евдокимова	С.С.				

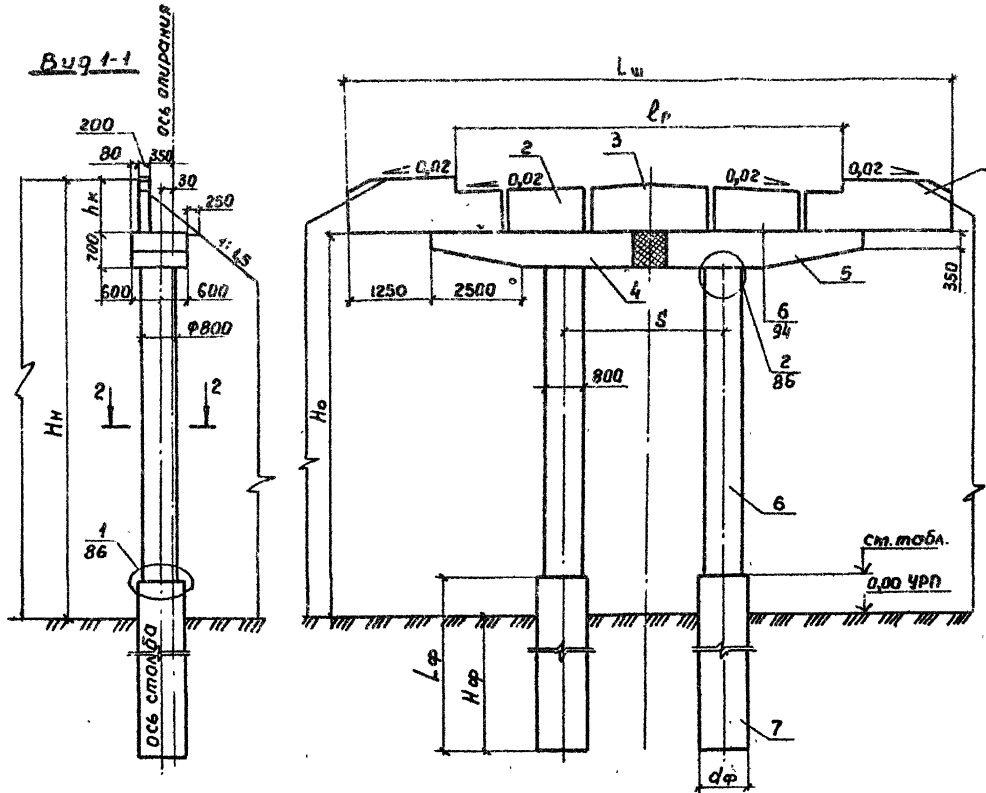
С.С. Шапиро, С.С. Семенкин, С.С. Зринберг, С.С. Скаряова, С.С. Евдокимова

Марка поз.	Обозначение	Наименование	Количество на схему								Масса ед. кг	Примечание	
			1	2	3	4	5	6	7	8			
		<u>Блоки шкафных стенок</u>											
1	3.503.1-64.2-2100000-04	БШ 42-4-21р	2		2		2		2			1310	
	-06	БШ 42-5-21р		2		2		2		2		1650	
2	3.503.1-64.2-1900000	БШ 25-4-5р	2		2							510	
	-01	БШ 25-5-5р		2		2						690	
	-03	БШ 30-4-5р					2		2			630	
	-04	БШ 30-5-5р						2		2		850	
3	3.503.1-64.2-2000000	БШ 25-4-7р	1		1		1		1			590	
	-01	БШ 25-5-7р		1		1		1		1		770	
		<u>Блоки ригеля</u>											
4	3.503.1-64.2-0800000	2БР 63-1-31	1	1	1	1						10750	
	3.503.1-64.2-0700000	2БР 68-1-41					1	1	1	1		11750	
5	3.503.1-64.2-0800000-01	2БР 63-1-32	1	1	1	1						10750	
	3.503.1-64.2-0700000-01	2БР 68-1-42					1	1	1	1		11750	
		<u>Блоки столбов</u>											
6	3.503.1-64.2-	БСВ 8.40-п-1	2	2			2	2				5030	
	3.503.1-64.2-	БСВ 8.60-п-1			2	2			2	2		7540	
		<u>Фундаментная часть</u>											
7	3.503.1-64.1-	СВН дф Лф-п											

В случае устройства стального стыка между фундаментной и надфундаментной частями столбов используются верхние блоки столбов без обечайки.

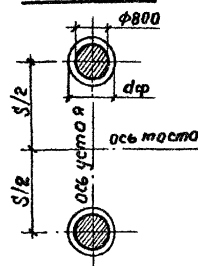
См. техническое описание.

			3.503.1-64.1-17		
Нач. отд.	Шапиро	СХ/1	Спецификация к схеме расположения элементов узлов ВК 1-ж. Ин. под плитные пролетные строения с габаритами F-10*2*1,5; F-11,5*2*1,5		
Н. контр.	Семенкин	СВ/2			
Пр. инж.	Ершберг	М/2			
Рук. зап.	Склярова	СМ/3			
Инженер	Степанчик	СМ/5			
Столб	Лист	Листов	Р	?	?
			Воронежский филиал ГИПРОДОРНИИ		

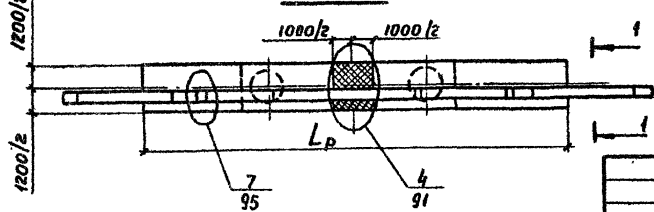


Номер схемы	Марка устоя	Размеры, мм						
		Hн	Hв	Lш	Lп	Lр	S	hк
1	20К 160.60-4-ф	6000	5230	16000	10000	13500	6000	770
2	20К 160.60-5-ф	6000	5080	16000	10000	13500	6000	920
3	20К 160.80-4-ф	8000	7230	16000	10000	13500	6000	770
4	20К 160.80-5-ф	8000	7080	16000	10000	13500	6000	920
5	20К 170.60-4-ф	6000	5230	17000	11500	14500	7000	770
6	20К 170.60-5-ф	6000	5080	17000	11500	14500	7000	920
7	20К 170.80-4-ф	8000	7230	17000	11500	14500	7000	770
8	20К 170.80-5-ф	8000	7080	17000	11500	14500	7000	920

Разрез 2-2



План



Номер схемы	Отметка нижнего торца верхнего блока стада, м.
1, 3, 5, 7	+ 0,53
2, 4, 6, 8	+ 0,38

3.503.1-64.1-18

Нач. отд.	Шапиро				Схема расположения элементов устоев 20К Lш Hн под плитные пралетные строения с габ. зр. т. Г-10+2x1,5; Г-11,5+2x1,5	Стация	Лист	Листов
Н. контр.	Семенкин					R		1
З. инж. пр.	Смирнов					Воронежский филиал		
Рук. зр. пр.	Склярова					ГИПРОДОРНИИ		
Инженер	Степанова							

Марка, поз.	Обозначение	Наименование	Кол. на схему												Масса ед., кг	Примечание	
			1	2	3	4	5	6	7	8	9	10	11	12			
		<u>Блоки шакарных стенок</u>															
1	3.503.1-64.2-2200000	БШ 45-1-22р							2			2					2200
	-01	БШ 45-2-22р									2			2			2530
	-06	БШ 47-1-33р	2			2											2190
	-07	БШ 47-2-33р		2			2										2540
	-08	БШ 47-3-23р										2			2		3120
	-12	БШ 50-3-34р				2			2								2990
2	3.503.1-30/81.2-2500000	БШ 25-1-6р	1			1											970
	-01	БШ 25-2-6р		1			1										1150
	-02	БШ 25-3-6р				1			1								1400
	-06	БШ 35-1-6р								1			1				1370
	-07	БШ 35-2-6р									1			1			1630
	-08	БШ 35-3-6р										1			1		1970
		<u>Блоки ригеля</u>															
3	3.503.1-64.2-0900000	ЗСР 38-1-11	1	1		1	1		1	1		1	1				5030
	-02	ЗБР 38-2-11				1			1			1			1		5030
4		-01	ЗБР 38-1-12	1	1		1	1		1	1		1	1			5030
		-03	ЗБР 38-2-12				1					1			1		5030
		<u>Блоки столбов</u>															
5	3.503.1-64.2-	БСВ 8.40-п-1	3	3	3				3	3	3						5030
	3.503.1-64.2-	БСВ 8.60-п-1					3	3	3				3	3	3		7540
		<u>Фундаментная часть</u>															
6	3.503.1-64.1-	СБН дф, Лф-п	3	3	3	3	3	3	3	3	3	3	3	3	3		
	3.503.1-64.1-	ССБ дф, Лф-п	3	3	3	3	3	3	3	3	3	3	3	3	3		

В случае устройства стального стыка между фундаментной и надфундаментной частью столбов используются верхние блоки столбов без обечайки.

См. техническое описание.

			3.503.1-64.1-19			
Исполн.	Шапиро	<i>Шапиро</i>	Спецификация к схеме расположения элементов устоев 30 кв. Лш. Нш под ревизию пролетные строения длиной 12-24м с габаритами Г-6,5*2-10 (1,5)	Стадия	Лист	Листов
Н.контр.	Семенкин	<i>Семенкин</i>		Р		1
С.инж.пр.	Гринберг	<i>Гринберг</i>		Воронежский филиал		
Рук.гр.	Склярова	<i>Склярова</i>		ГИПРОДОРНИИ		
Инженер	Вачугова	<i>Вачугова</i>				

Копировал *В.В.Л.*

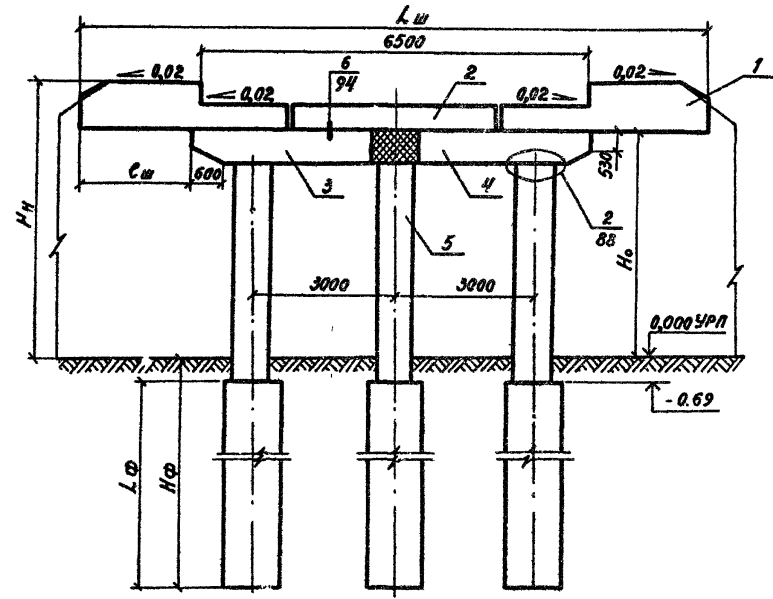
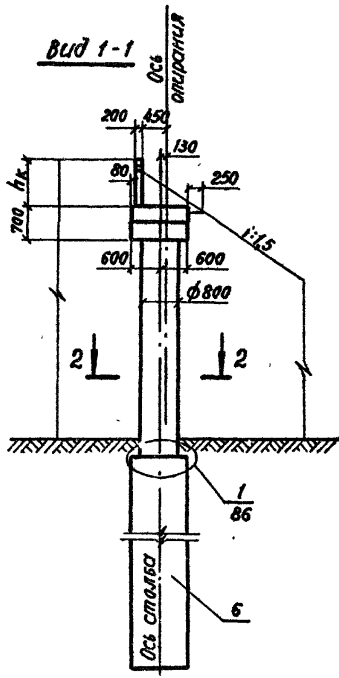
Формат А3

Марка поз.	Обозначение	Наименование	Кол. на схему				Масса ед., кг.	Примечание
			1	2	3	4		
		<u>Блоки шкафных стенок</u>						
1	3.503.1-64.2-2200000-14	БШ 52-6-25р			2	2	4620	
	-15	БШ 55-6-36р	2	2			4680	
2	3.503.1-64.2-2000000-02	БШ 25-6-6р	1	1			1970	
	-06	БШ 35-6-6р			1	1	2800	
		<u>Блоки ригеля</u>						
3	3.503.1-64.2-1300000	ЗБР 38-3-11	1	1	1	1	6730	
4	-01	ЗБР 38-3-12	1	1	1	1	6730	
		<u>Блоки столбов</u>						
5	3.503.1-64.2-	БСВ 8.40-п-1	3		3		5030	
	3.503.1-64.2-	БСВ 8.60-п-1		3		3	7540	
		<u>Фундаментная часть</u>						
6	3.503.1-64.1-	СБН дф. Лф-п	3	3	3	3		
	3.503.1-64.1-	ССБ дф. Лф-п	3	3	3	3		

В случае устройства стakanного стыка между фундаментной и надфундаментной частью столбов используются верхние блоки столбов без обечайки.

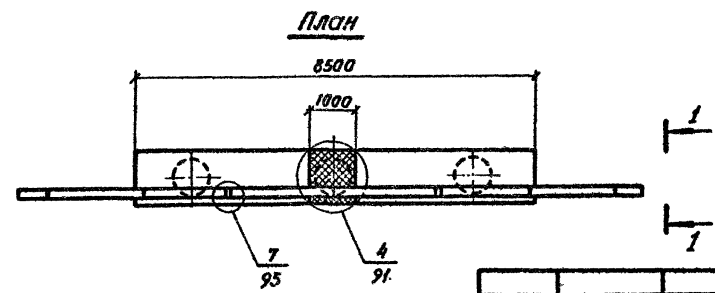
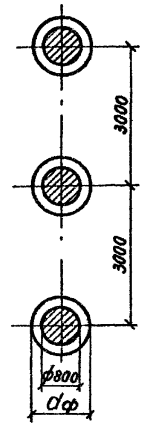
См. техническое описание.

			3.503.1-64.1-21			
Нач. отд.	Шапиро	<i>Шапиро</i>	Спецификация к схеме расположения элементов устройств 30кВ Лн Нн под ребристые пролетные строения длиной 33м с габаритами Г-6,5*2*1,0(1,5)	Статус	Лист	Листов
Н.контр.	Семенкин	<i>Семенкин</i>		Р		1
Инж.пр.	Сринберг	<i>Сринберг</i>		Воронежский филиал		
Рук.гр.	Склярёва	<i>Склярёва</i>		ГИПРОДОРНИИ		
Инженер	Вачугова	<i>Вачугова</i>				



Номер схемы	Марка опоры	Размеры, мм				
		Hн	Hо	Lш	Сш	hк
1	30 кв 135.60-6-Ф	6000	4020	13500	2500	1980
2	30 кв 135.80-6-Ф	8000	6020	13500	2500	1980
3	30 кв 140.60-6-Ф	6000	4070	14000	2750	1990
4	30 кв 140.80-6-Ф	8000	6070	14000	2750	1990

Разрез 2-2



3.503.1-64.1-22				Стация	Лист	Листов	
Нач. отд.	Шапиро	ФКМ	Схема расположения элементов устоев 30 кв Lш. Hн под решетчатые пролетные строения длиной 33м с габаритами Г-6,5*2*4,0 ; Г-6,5*2*1,5	Р	1	1	
Н. контр.	Семенкин	ФКМ		Воронежский филиал ГИПРОДОРНИИ			
Гл. инж. пр.	Гринберг	ФКМ					
Рук. гр.	Склярова	ФКМ					
Инженер	Вачугова	ФКМ					

Копирована ФЛ

Формат А3

Марка, поз.	Обозначение	Наименование	Кол. на схему												Масса ед., кг.	Примечание	
			1	2	3	4	5	6	7	8	9	10	11	12			
		<u>Блоки шкафных стенок</u>															
1	3.503.1-64.2-2100000-01	БШ 42-1-23р	2			2											2010
	-03	БШ 42-2-23р		2			2										2330
	3.503.1-64.2-2200000	БШ 45-1-22р							2				2				2200
	-01	БШ 45-2-22р								2				2			2530
	-03	БШ 45-3-24р			2				2								2870
	-08	БШ 47-3-23р											2		2		3120
2	3.503.1-30/01.2-240000	БШ 25-1-5р	2			2				2				2			1990
	-01	БШ 25-2-5р		2				2							2		1170
	-02	БШ 25-3-5р			2				2							2	1420
		<u>Блоки ригеля</u>															
3	3.503.1-64.2-1000000	ЗБР 45-1-11	1	1		1	1		1	1			1	1			6150
	3.503.1-64.2-1200000	ЗБР 45-2-11			1						1					1	6150
4	3.503.1-64.2-1000000-01	ЗБР 45-1-12	1	1		1	1		1	1			1	1			6150
	3.503.1-64.2-1200000-01	ЗБР 45-2-12			1						1					1	6150
		<u>Блоки столбов</u>															
5	3.503.1-64.2-	БСВ 8.40-п-1	3	3	3				3	3	3						5030
	3.503.1-64.2-	БСВ 8.60-п-1				3	3	3					3	3	3		7540
		<u>Фундаментная часть</u>															
6	3.503.1-64.1-	ССН д.р.ЛФ-п	3	3	3	3	3	3	3	3	3	3	3	3	3		
	3.503.1-64.1-	ССБ д.р.ЛФ-п	3	3	3	3	3	3	3	3	3	3	3	3	3		

В случае устройства стakanного стыка между фундаментной и надфундаментной частью столбов используются верхние блоки столбов без обечайки.
См. техническое описание.

			3.503.1-64.1-23		
Исполн.	Шапиро	СМ	Спецификация к схеме расположения элементов устройств		
Н. контр.	Семенкин	СМ	30КВ Лш. Иш под ребристые пролетные строения длиной 12-24м с габаритами Г-8+2*1,0; Г-8+2*1,5		
П. инж. пр.	Вришберг	СМ	Стадия	Лист	Листов
Рук. гр.	Скарява	СМ	Р		1
Инженер	Всучуба	СМ	Воронежский филиал ГИПРОДОРНИИ		

Марка, поз.	Обозначение	Наименование	Кол. на схему				Масса, кг	Примечание
			1	2	3	4		
		<u>БЛОКИ ШКОСНЫХ СТЕНОК</u>						
1	3.503.1-64.2-2200000 -11	БШ 47-6-25р	2	2		2740		
	-14	БШ 52-6-25р			2	2	4620	
2	3.503.1-64.2-1900000 -02	БШ 25-6-5р	2	2	2	2	1950	
		<u>БЛОКИ РИГЕЛЯ</u>						
3	3.503.1-64.2-1400000	ЗБР 45-3-11	1	1	1	1	8050	
4	-01	ЗБР 45-3-12	1	1	1	1	8050	
		<u>БЛОКИ СТОЛБОВ</u>						
5	3.503.1-64.2-	БСВ 8.40-п-1	3		3		5030	
	3.503.1-64.2-	БСВ 8.60-п-1		3		3	7540	
		<u>Фундаментная часть</u>						
6	3.503.1-64.1-	СБН дф. Lφ-п	3	3	3	3		
	3.503.1-64.1-	ССБ дф. Lφ-п	3	3	3	3		

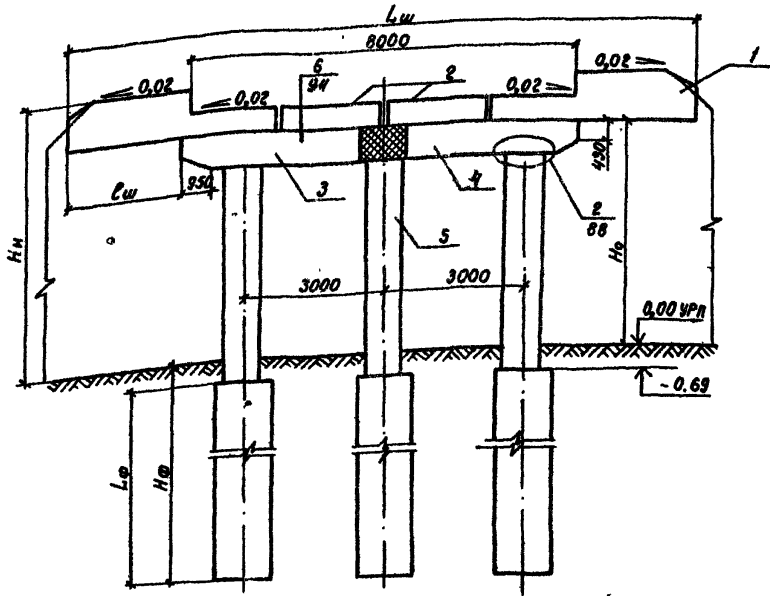
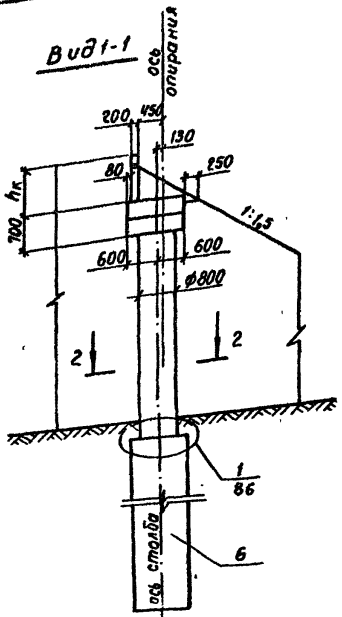
В случае устройства стального стыка между фундаментной и надфундаментной частью столбов используются верхние блоки столбов без овечаёлки.

См. техническое описание.

3.503.1-64.1-25					
Начальд	Шопиро	СБ	Спецификация к схеме расположения элементов устройств ЗОКВ Lφ. Виз под реальные предельные строения длиной 33м с габаритами Г-8+2×L0; Г-8+2×L5	Студия	Лист
Н.контр	Семеновкин	СБ		Р	1
Галуж.пр	Гринберг	СБ		Воронежский филиал	
Рук.гр.	Склярова	СБ		УПРОДОБНИИ	
Инженер	Вачугава	СБ			

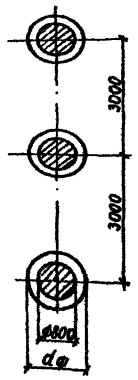
Копировал *[подпись]*

сформат А3

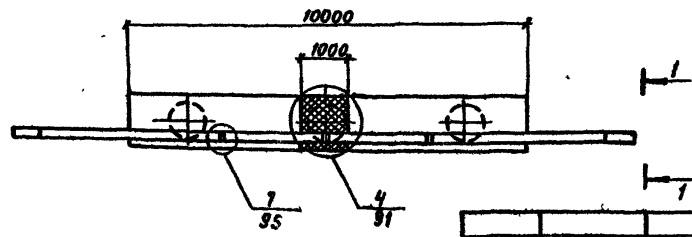


Номер схемы	Марка опоры	Размеры, мм				
		Hш	Hо	Lш	Cш	hк
1	30кВ 145.60-6-ф	6000	4020	14500	2250	1980
2	30кВ 145.80-6-ф	3000	6020	14500	2250	1980
3	30кВ 150.60-6-ф	6000	4010	15000	2500	1990
4	30кВ 150.80-6-ф	8000	6010	15000	2500	1990

Разрез 2-2



План



			3.503.1 - 64.1 - 26			
Нач. отд.	Шавиро	СХД	Схема расположения элементов установ 30кВ Lш. М под ребри- стые пролетные строения длиной 33м с габаритами Г-8*2*1,0; Г-8*2*1,5.	Стация	Лист	Листов
Н.контр.	Семенкин	СХД		Р		1
Гл.инж.	Бринберг	М.		Воронежский филиал		
Рук. гр.	Склярова	СХД		ГИПРОДОРНИИ		
Инженер	Вачулова	М.				

Марка, поз.	Обозначение	Наименование	Кол. на схему						Масса ед., кг	Примечание
			1	2	3	4	5	6		
		<u>Блоки шкафных стенок</u>								
1	3.503.1-64.2-2200000 -06	БШ 47-1-33р	2			2			2190	
	-07	БШ 47-2-33р		2			2		2540	
	-12	БШ 50-3-34р			2			2	2990	
2	3.503.1-30/В.1.2-2400000 -03	БШ 30-1-5р	2			2			1190	
	-04	БШ 30-2-5р		2			2		1420	
	-05	БШ 30-3-5р			2			2	1710	
		<u>Блоки ригеля</u>								
3	3.503.1-64.2-1100000	ЗБР 55-1-21	1	1		1	1		7650	
	3.503.1-64.2-1600000 -02	ЗБР 55-2-21			1			1	7650	
4	3.503.1-64.2-1100000 -01	ЗБР 55-1-22	1	1		1	1		7650	
	3.503.1-64.2-1600000 -03	ЗБР 55-2-22			1			1	7650	
		<u>Блоки столбов</u>								
5	3.503.1-64.2-	БСВ 8.40-п-1	3	3	3				5030	
	3.503.1-64.2-	БСВ 8.60-п-1				3	3	3	7540	
		<u>Фундаментная часть</u>								
6	3.503.1-64.1-	СВН дф.Лф-п	3	3	3	3	3	3		
	3.503.1-64.1-	ССБ дф.Лф-п	3	3	3	3	3	3		

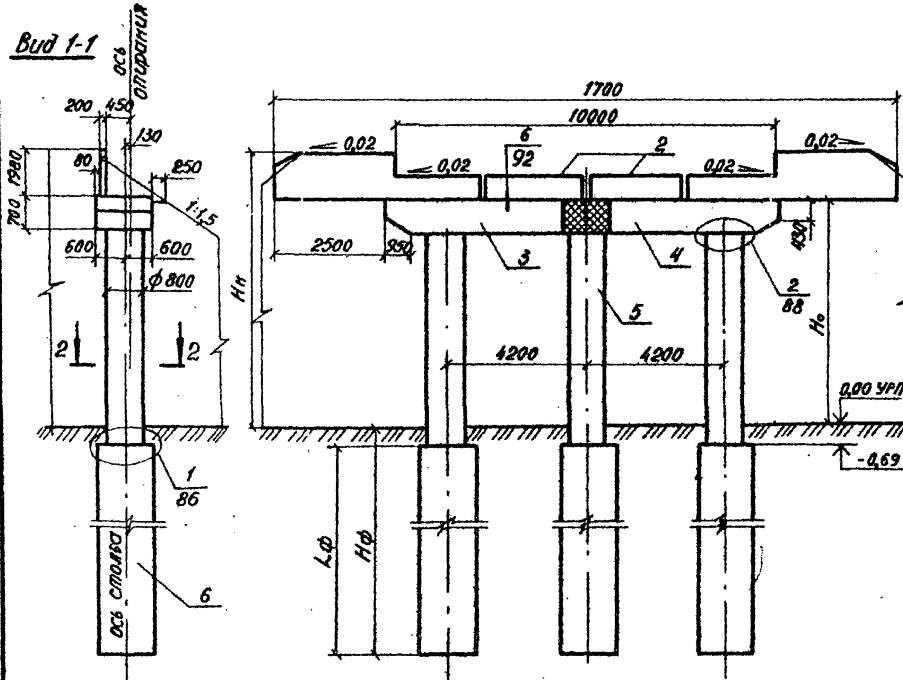
В случае устройства стального стыка между фундаментной и надфундаментной частью столбов используются верхние блоки столбов без авечайки.

См. техническое описание.

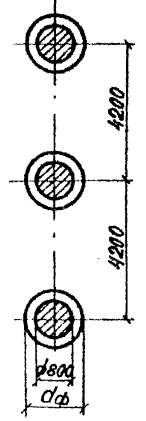
			3.503.1-64.1-27			
Нач. отд.	Шопин	С	Спецификация к схеме расположения элементов узлов ЗСК ЛД ИИ под размещение агрегатных стоек длиной 12-24м с габаритом Г-10*2*10.	Страниц	Лист	Листов
И.контр.	Семенкин	С		Р		1
Главн.пр.	Гринберг	С		Воронежский филиал		
Рук. гр.	Склярова	С		ГКПРОДОРНИИ		
Инженер	Вачугова	С				

Копировал 9/24

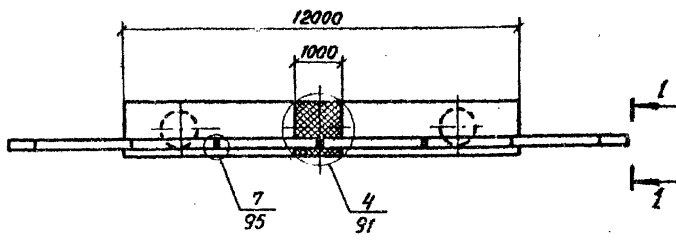
формат А3



Разрез 2-2



План



Марка, поз.	Обозначение	Наименование	Кол. на схеме		Масса ед, кг	Примечание
			1	2		
		<u>Блоки шкафных стенок</u>				
1	3.503.1-64.2-2200000 -15	БШ 55-6-36р	2	2	4680	
2	3.503.1-64.2-1900000 -35	БШ 30-6-5р	2	2	2420	
		<u>Блоки ригеля</u>				
3	3.503.1-64.2-1500000	36Р 55-3-2Г	1	1	10150	
4	-01	36Р 55-3-22	1	1	10150	
		<u>Блоки стоек</u>				
5	3.503.1-64.2-	БСВ 8.40-п-1	3		5030	
	3.503.1-64.2-	БСВ 8.60-п-1		3	7540	
		<u>Фундаментная часть</u>				
6	3.503.1-64.1-	СБН дф. Lφ-п	3	3		
	3.503.1-64.1-	ССБ дф. Lφ-п	3	3		

Номер схемы	Марка опоры	Размеры, мм	
		H _н	H _о
1	30КВ 170.60-6-φ	6000	4020
2	30КВ 170.60-6-φ	8000	6020

В случае устройства стального стыка между фундаментной и надфундаментной частью стоек используются верхние блоки стоек без обечайки.

См. техническое описание.

3.503.1-64.1-29					
Нач. отд.	ШКИЦКО	С.С.			
И.контр.	СЕМЕНКИН	С.С.			
Тех.инж.	ТРИНБЕТ	С.С.			
Рук. гр.	СКЛЯРОВА	С.С.			
Инженер	ВАСУГОВА	С.С.			
Схема расположения элементов узлов 30КВ Lш.H _н под ребристые пролетные строения длиной 33м с газоритмом Г-10+2×60			Стация	Лист	Листов
			Р		1
			Воронежский филиал ГИПРОДОРНИИ		

Копировала ЗбУ

формат А3

Марка, поз.	Обозначение	Наименование	Кол. на схему												Масса ед.кг	Примечание
			1	2	3	4	5	6	7	8	9	10	11	12		
		<u>Блоки шкафных стенок</u>														
1	3.503.1-64.2-2100000	БШ 42-1-12Р	2			2										2110
	-02	БШ 42-2-12Р		2			2									2420
	3.503.1-64.2-2200000	БШ 45-1-22р							2			2				2200
	-01	БШ 45-2-22р								2			2			2530
	-02	БШ 45-3-13р			2			2								2980
	-08	БШ 47-3-23р									2			2		3120
2	3.503.1-30/31.2-2400000	БШ 25-1-5р	2			2										990
	-01	БШ 25-2-5р		2			2									1170
	-02	БШ 25-3-5р			2			2								1420
	-03	БШ 30-1-5р								2		2				1190
	-04	БШ 30-2-5р									2		2			1420
	-05	БШ 30-3-5р										2		2		1710
3	3.503.1-30/31.2-2500000	БШ 25-1-7р	1			1				1			1			1030
	-10	БШ 25-2-7р		1			1				1			1		1210
	-11	БШ 25-3-7р			1			1				1			1	1520
		<u>Блоки ригеля</u>														
4	3.503.1-64.2-1100000	ЗБР 55-1-21	1	1		1	1									7650
	3.503.1-64.2-1600000	ЗБР 55-2-21			1			1								7650
	3.503.1-64.2-1800000	ЗБР 63-1-21							1	1		1	1			8780
	3.503.1-64.2-1200000	ЗБР 63-2-21									1			1		8780
5	3.503.1-64.2-1100000	ЗБР 55-1-22	1	1		1	1									7650
	3.503.1-64.2-1600000	ЗБР 55-2-22			1			1								7650
	3.503.1-64.2-1000000	ЗБР 63-1-22							1	1		1	1			8780
	3.503.1-64.2-1200000	ЗБР 63-2-22									1			1		8780
		<u>Блоки столбов</u>														
6	3.503.1-64.2-	БСВ 840-п-1	3	3	3				3	3	3					5030
	3.503.1-64.2-	БСВ 8.60-п-1				3	3	3				3	3	3		7540
		<u>Фундаментная часть</u>														
7	3.503.1-64.1-	СБН дфЛФ-п	3	3	3	3	3	3	3	3	3	3	3	3		
	3.503.1-64.1-	ССБ дфЛФ-п	3	3	3	3	3	3	3	3	3	3	3	3		

3.503.1-64.1-30

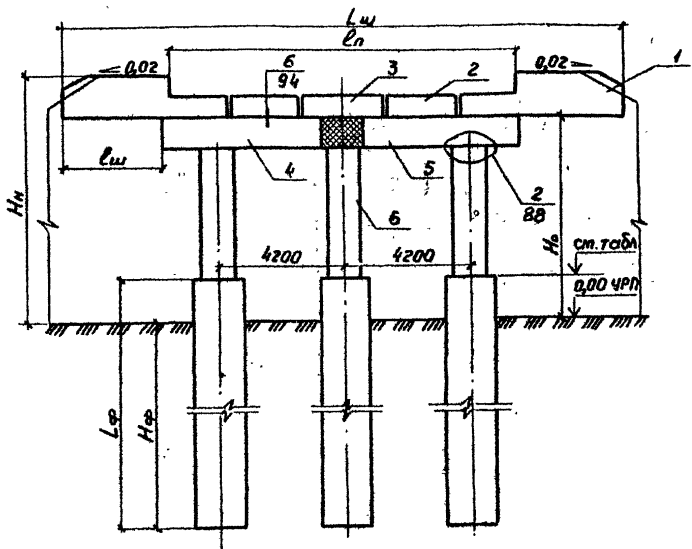
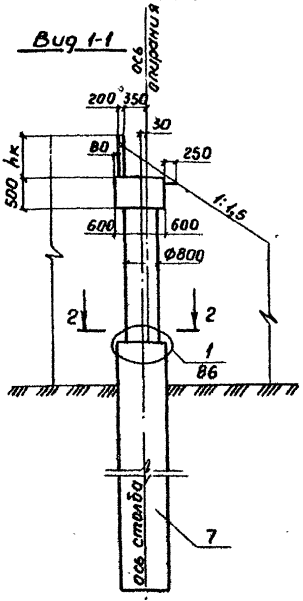
В случае устройства стаканного стыка между фундаментной и надфундаментной частью столбов используются верхние блоки столбов без обечайки.
См. техническое описание.

Нав. отд. Шапиро
Н. контр. Семенкин
Инж. Гринберг
Рук. гр. Скарява
Инженер Ватугова

Спецификация к схеме расположения элементов узла ЗСКВ 4м. Ин. под ребристые пролетные строения длиной 12-24м с габаритами Г-10+2х45; Г-11,5+2х45

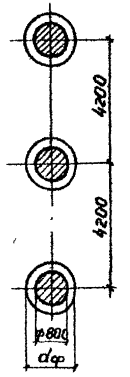
Стадия	Лист	Листов
Р		1

Воронежский филиал
ГИПРОДОРНИИ

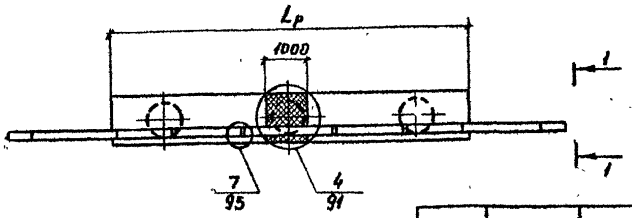


Номер схемы	Отметка нижнего тарца верхнего блока стабы, м
1, 4, 7, 10	+0,37
2, 5, 8, 11	+0,22
3, 6, 9, 12	+0,02

Разрез 2-2



План



Номер схемы	Марка опоры	Размеры, мм						
		Hш	Hп	Lш	Lр	Lп	Lш	hк
1	30КВ 160.60-1-ф	6000	4850	15000	12000	10000	2000	1150
2	30КВ 160.60-2-ф	6000	4710	16000	12000	10000	2000	1290
3	30КВ 165.60-3-ф	6000	4610	16500	12000	10000	2250	1490
4	30КВ 160.80-1-ф	8000	6050	16000	12000	10000	2000	1150
5	30КВ 160.80-2-ф	8000	6710	16000	12000	10000	2000	1290
6	30КВ 165.80-3-ф	8000	6510	16300	12000	10000	2250	1490
7	30КВ 175.60-1-ф	6000	4860	17500	13500	11500	2000	1140
8	30КВ 175.60-2-ф	6000	4710	17500	13500	11500	2000	1290
9	30КВ 180.60-3-ф	6000	4510	18000	13500	11500	2250	1490
10	30КВ 175.80-1-ф	8000	6060	17500	13500	11500	2000	1140
11	30КВ 175.80-2-ф	8000	6710	17500	13500	11500	2000	1290
12	30КВ 180.80-3-ф	8000	6510	18000	13500	11500	2250	1490

3.503.1-64.1-31					
Нач. втд. Шапиро	С.С.С.	Схема расположения элементов устоев 30КВ Lш Hш под ребри- стые пролетные строения дли- ной 12-24м с габаритами Г-10+2x1,5; Г-11,5+2x1,5	Стация	Лист	Листов
Н.контр. Семенов	С.С.С.		Р	4	
С.инж.лр. Ершберг	С.С.С.		Варанежский филиал		
Рук. гр. Склярова	С.С.С.		ГИПРОДОРНИИ		
Инженер Вачугова	С.С.С.				

Копиров. В.В.Ф.

Формат А3

Марка, поз.	Обозначение	Наименование	Кол. на схему				Масса ед., кг	Примечание
			1	2	3	4		
		<u>Блоки шакарных стенок</u>						
1	3.503.1-64.2-2200000 -13	БШ 50 - 6 - 15р	2	2			4420	
	-14	БШ 52 - 6 - 25р			2	2	4620	
2	3.503.1-64.2-1900000 -02	БШ 25 - 6 - 5р	2	2			1950	
	-05	БШ 30 - 6 - 5р			2	2	2420	
3	3.503.1-64.2-2000000 -03	БШ 25 - 6 - 7р	1	1	1	1	2040	
		<u>Блоки ригеля</u>						
4	3.503.1-64.2-1500000	ЗБР 55 - 3 - 21	1	1			10150	
	3.503.1-64.2-1600000	ЗБР 63 - 3 - 21			1	1	11500	
5	3.503.1-64.2-1500000 -01	ЗБР 55 - 3 - 22	1	1			10150	
	3.503.1-64.2-1600000 -01	ЗБР 63 - 3 - 22			1	1	11500	
		<u>Блоки столбов</u>						
6	3.503.1-64.2-	БСВ 8.40 - п - 1	3		3		5030	
	3.503.1-64.2-	БСВ 8.60 - п - 1		3		3	7540	
		<u>Фундаментная часть</u>						
7	3.503.1-64.1-	СБН дф. Лф - п	3	3	3	3		
	3.503.1-64.1-	ССБ дф. Лф - п	3	3	3	3		

В случае устройства стоканного стыка между фундаментной и надфундаментной частью столбов используются верхние блоки столбов без овечайки.

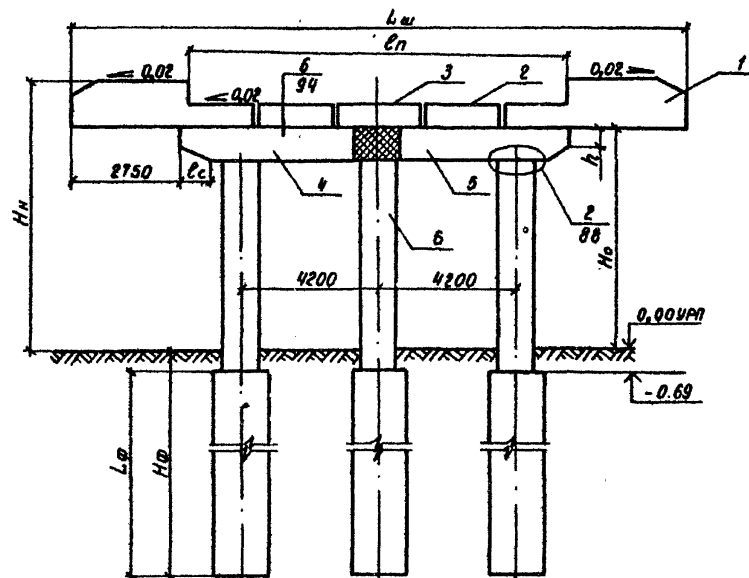
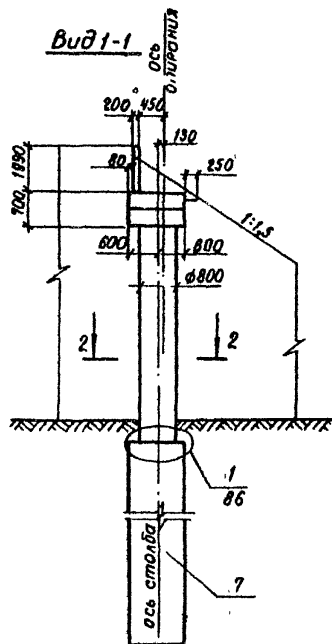
См. техническое описание.

				3.503.1-64.1-32			
Исполн.	Шопиро	Скип		Спецификация к схеме расположения элементов цстова 30хв Лш. Нш под реаростые пролетные строения дл. 11,0 м с гаваритамми Г-10*2*1,5 Г-11,5*2*1,5	Стация	Лист	Листов
Н.контр.	Семенкин	Скип			Р		1
Директ. пр.	Гринберг	Скип			Воронежский филиал		
Рук. гр.	Склярова	Скип			ГИПРОДОРНИИ		
Исполн.	Вачугова	Скип					

Копировал В.И.

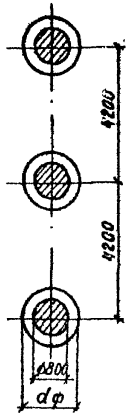
формат А3

УИВ. № 100/8. Лист № 1 и 2. ВЗМ. УИВ. №

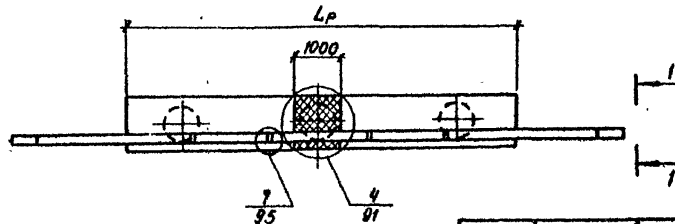


Номер схемы	Марка опоры	Размеры, мм						
		Hш	Hп	Lш	Lп	Lс	h	
1	30кВ 175.60-6-ф	6000	4010	17500	12000	10000	950	430
2	30кВ 175.80-6-ф	8000	6010	17500	12000	10000	950	430
3	30кВ 190.60-6-ф	6000	4010	10000	13500	11500	1700	460
4	30кВ 190.80-6-ф	8000	6010	10000	13500	11500	1700	460

Разрез 2-2



План



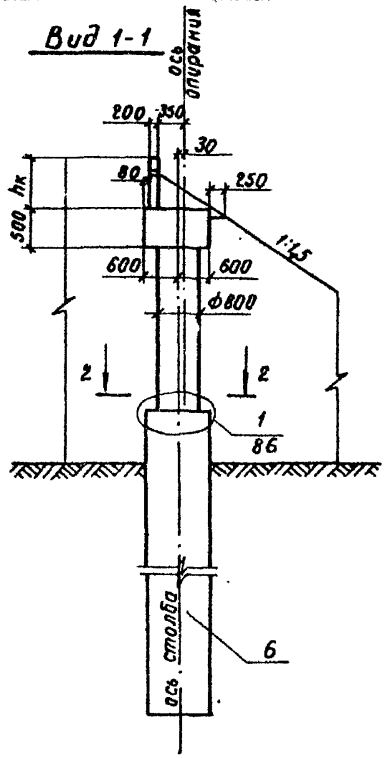
3.503.1-64.1-33								
Нач. отд.	Шапиро	О.И.	Схема расположения элементов			Стадия	Лист	Листов
Н. контр.	Семенкин	С.В.	установ 30кВ Lш Hш под ребрис-			P		1
Гл. инж. пр.	Зринберг	В.В.	тые пролетные строения дли-			Воронежский филиал		
Рук. гр.	Склярова	С.В.	ной 33м с вабаритами			ГНПРОДОРНИИ		
Инженер	Вачугова	В.В.	Г-10*2*1,3; Г-14,5*2*1,5.					

Марка, поз.	Обозначение	Наименование	Кол. на схеме								Масса ед., кг	Примечание
			1	2	3	4	5	6	7	8		
		<u>Блоки шкафовых стенок</u>										
1	3.503.1-64.2-2100000 - 05	БШ 42-4-22р	2		2						1270	
	-07	БШ 42-5-22р		2		2					1590	
	3.503.1-64.2-2200000 - 09	БШ 47-4-22р					2		2		1460	
	-10	БШ 47-5-22р						2	2		1820	
2	3.503.1-64.2-2000000 - 04	БШ 35-4-6р	1		1		1		1		730	
	-05	БШ 35-5-6р		1		1		1	1		980	
		<u>Блоки ригеля</u>										
3	3.503.1-64.2-1000000	ЗБР 45-1-11	1	1	1	1	1	1	1	1	6150	
4	-01	ЗБР 45-1-12	1	1	1	1	1	1	1	1	6150	
		<u>Блоки столбов</u>										
5	3.503.1-64.2-	БСВ 8.40-п-1	3	3			3	3			5030	
	3.503.1-64.2-	БСВ 8.60-п-1			3	3			3	3	7540	
		<u>Фундаментная часть</u>										
6	3.503.1-64.1-	СБН дф. Lφ-п	3	3	3	3	3	3	3	3		
	3.503.1-64.1-	ССБ дф. Lφ-п	3	3	3	3	3	3	3	3		

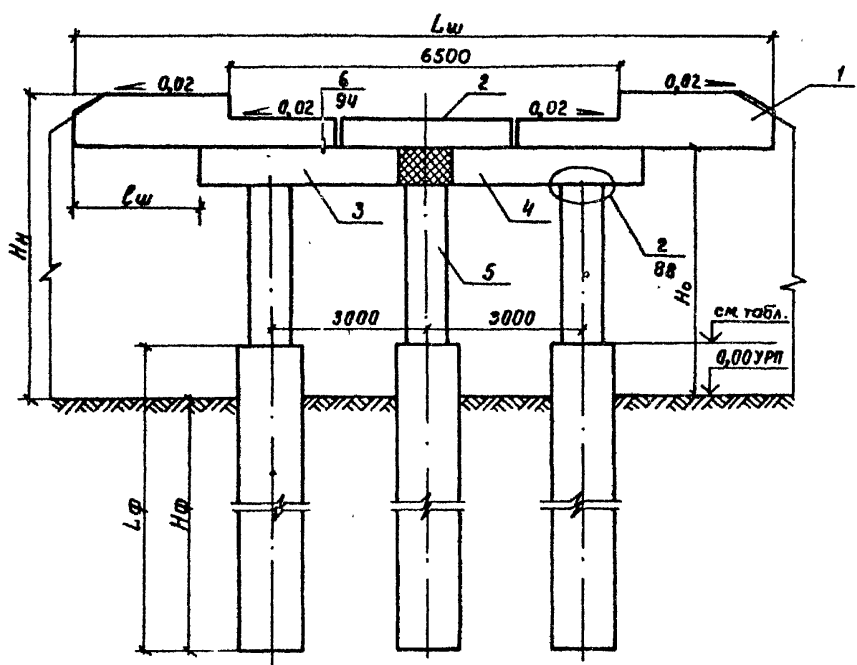
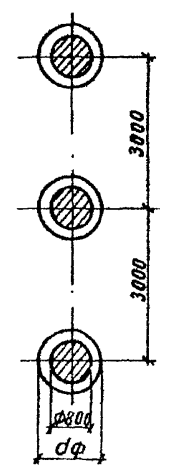
В случае устройства стаканного стыка между фундаментной и надфундаментной частью столбов используются беркние блоки столбов без обечайки.

См. техническое описание.

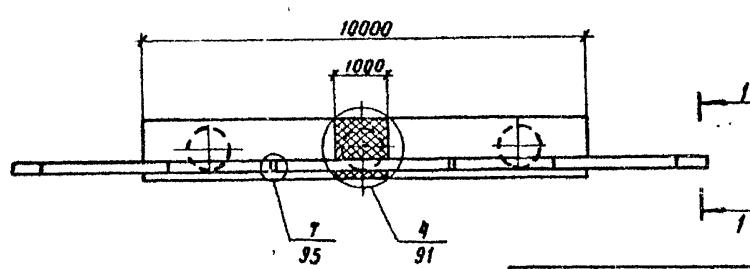
			3.503.1-64.1-34		
Исх. отв.	Шапиро	<i>Ш</i>	Спецификация к схеме расположения элементов устройств ЗСКВ Lш. Нш под плитные пролетные строения с габаритами Г-6,5*2*1,0; Г-6,5*2*1,5		
И. контр.	Семенкин	<i>С</i>			
И. инж. пр.	Ершберг	<i>Е</i>			
Инженер	Вачугова	<i>В</i>			
Рук. гр.	Склярба	<i>С</i>	Студия	Лист	Листов
			Р		1
			Верхнежский филиал ИПРДОРНИИ		



Разрез 2-2



План



Номер схемы	Марка опоры	Размеры, мм				
		Hш	Hо	Lш	ℓш	hк
1	30кВ 120.60-4-φ	6000	5230	12000	1000	770
2	30кВ 120.60-5-φ	6000	5080	12000	1000	920
3	30кВ 120.80-4-φ	8000	7230	12000	1000	770
4	30кВ 120.80-5-φ	8000	7080	12000	1000	920
5	30кВ 130.60-4-φ	6000	5230	13000	1500	770
6	30кВ 130.60-5-φ	6000	5080	13000	1500	920
7	30кВ 130.80-4-φ	8000	7230	13000	1500	770
8	30кВ 130.80-5-φ	8000	7080	13000	1500	920

Номер схемы	Отметка нижнего торца верхнего блока столба, м
1, 3, 5, 7	+ 0,73
2, 4, 6, 8	+ 0,58

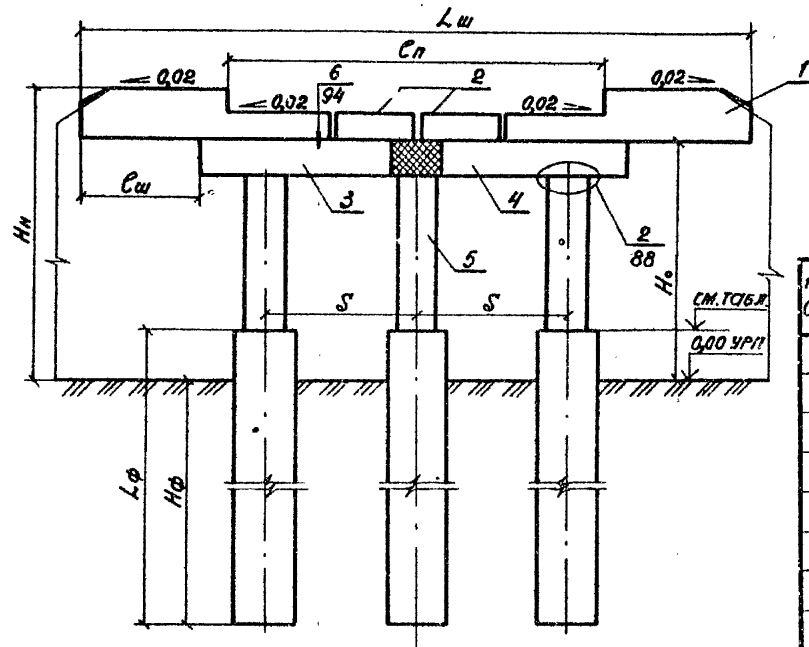
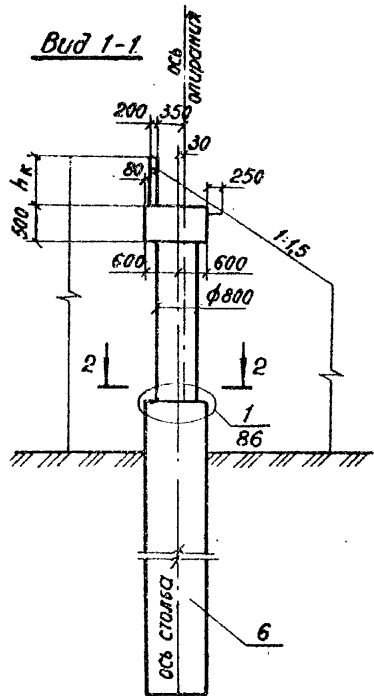
3.503.1-64.1-35		
Нач. отд. Шапиро	<i>Шапиро</i>	Схема расположения элементов устоев 30кВ Lш, Hш под плитные пролетные строения с габари- тами Г-6,5+2×1,0; Г-6,5+2×1,5
Н. контр. Семенкин	<i>Семенкин</i>	
Гл. инж. Гринберг	<i>Гринберг</i>	
Рук. гр. Склярова	<i>Склярова</i>	
Инженер Вачугова	<i>Вачугова</i>	
Стадия	Лист	Листов
Р		1
Воронежский филиал ГИПРОДОРНИИ		

Марка, поз.	Обозначение	Наименование	Кол. на схему												Масса ед. кг	Примечание	
			1	2	3	4	5	6	7	8	9	10	11	12			
		<u>Блоки шкафовых стенок</u>															
1	3.503.1-64.2-2100000 -05	БШ 42-4-22р	2		2												1270
	-07	БШ 42-5-22р		2		2											1590
	3.503.1-64.2-2200000 -04	БШ 45-4-32р										2		2			1700
	-05	БШ 45-5-32р											2		2		2710
	-09	БШ 47-4-22р						2		2							1460
	-10	БШ 47-5-22р							2		2						1820
2	3.503.1-64.2-1900000	БШ 25-4-5р	2		2			2		2							510
	-01	БШ 25-5-5р		2		2			2		2						690
	-03	БШ 30-4-5р										2		2			630
	-04	БШ 30-5-5р											2		2		850
		<u>Блоки ригеля</u>															
3	3.503.1-64.2-1000000 -02	ЗБР 48-1-11	1	1	1	1											6530
	3.503.1-64.2-1100000	ЗБР 55-1-21						1	1	1	1						7650
	-02	ЗБР 58-1-21										1	1	1	1		8030
4	3.503.1-64.2-1000000 -03	ЗБР 48-1-12	1	1	1	1											6530
	3.503.1-64.2-1100000 -01	ЗБР 55-1-22						1	1	1	1						7650
	-03	ЗБР 58-1-22										1	1	1	1		8030
		<u>Блоки столбов</u>															
5	3.503.1-64.2-	БСВ 8.40-п-1	3	3				3	3			3	3				5030
	3.503.1-64.2-	БСВ 8.60-п-1			3	3				3	3			3	3		7540
		<u>Фундаментная часть</u>															
6	3.503.1-64.1-	СБН дф.1ф-п	3	3	3	3	3	3	3	3	3	3	3	3	3		
	3.503.1-64.1-	ССБ дф.1ф-п	3	3	3	3	3	3	3	3	3	3	3	3	3		

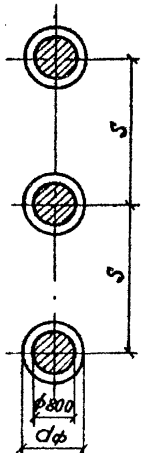
В случае устройства стаканного стыка между фундаментной и надфундаментной частью столбов используются верхние блоки столбов без обечайки.

См. техническое описание.

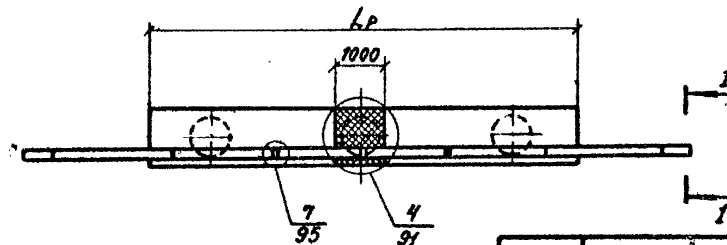
3.503.1-64.1-36																	
Нач. отд.	Шапиро	<i>Шапиро</i>															
Н.контр.	Семенкин	<i>Семенкин</i>															
Л.инж.т.	Зринберг	<i>Зринберг</i>															
Рук. гр.	Склярова	<i>Склярова</i>															
Инженер	Ваучуба	<i>Ваучуба</i>															
Спецификация к схеме расположения элементов устоев 30кВ Лв.Нн под плитные пролетные строения с 2-баритами Г-8*2*4,0; Г-8*2*4,5; Г-10*2*4,0.																	
Стадия	Лист	Листов															
Р		1															
Воронежский филиал												ГИПРОДОРНИИ					



Разрез 2-2



План



Номер схемы	Марка опоры	Размеры, мм							
		Hш	Hφ	Lш	Сп	Lφ	S	Сш	hк
1	30кВ 135.60-4-φ	6000	5230	13500	8000	10500	3000	1500	770
2	30кВ 135.60-5-φ	6000	5080	13500	8000	10500	3000	1500	920
3	30кВ 135.80-4-φ	8000	7230	13500	6000	10500	3000	1500	770
4	30кВ 135.80-5-φ	8000	7080	13500	8000	10500	3000	1500	920
5	30кВ 145.60-4-φ	6000	5230	14500	8000	12000	4200	1250	770
6	30кВ 145.60-5-φ	6000	5080	14500	8000	12000	4200	1250	920
7	30кВ 145.80-4-φ	8000	7230	14500	8000	12000	4200	1250	770
8	30кВ 145.80-5-φ	8000	7080	14500	8000	12000	4200	1250	920
9	30кВ 155.60-4-φ	6000	5220	15500	10000	12500	4200	1500	780
10	30кВ 155.60-5-φ	6000	5070	15500	10000	12500	4200	1500	930
11	30кВ 155.80-4-φ	8000	7220	15500	10000	12500	4200	1500	780
12	30кВ 155.80-5-φ	8000	7070	15500	10000	12500	4200	1500	930

Номер схемы	Отметка нижнего торца, верхнего блока стальной, м
1, 3, 5, 7, 9, 11	+ 0,75
2, 4, 6, 8, 10, 12	+ 0,58

3. 503.1-64.1-37

Исполн.	Шкарина	С.М.	Схема расположения элементов устоев 30кВ Л.м. Нш под плитные пролетные строения с габаритами Г-8+2+10; Г-8+2+15; Г-10+2+10	Стация	Лист	Листов
Н.контр.	Семенкин	С.М.		Р	7	
Гл.инж. пр.	Григорьев	С.М.	Воронежский филиал ТИПРОДОРНИИ			
Рук. гр.	Склярова	С.М.				
Инженер	Вачугова	С.М.				

Копировал В.И.

формат А3

Марка, поз.	Обозначение	Наименование	Кол. на схему								Масса ед, кг	Примечание	
			1	2	3	4	5	6	7	8			
		<u>Блоки шкафных стенок</u>											
1	3.503.1-64.2-2100000 -04	БШ 42-4-21р	2		2		2		2			1310	
	-06	БШ 42-5-21р		2		2		2		2		1650	
2	3.503.1-64.2-1900000	БШ 25-4-5р	2		2							510	
	-01	БШ 25-5-5р		2		2						690	
	-03	БШ 30-4-5р					2		2			630	
	-04	БШ 30-5-5р						2		2		850	
3	3.503.1-64.2-2000000	БШ 25-4-7р	1		1		1		1			590	
	-01	БШ 25-5-7р		1		1		1		1		770	
		<u>Блоки ригеля</u>											
4	3.503.1-64.2-1000000 -04	ЗБР 63-1-21	1	1	1	1						8780	
	3.503.1-64.2-1200000 -06	ЗБР 68-1-21					1	1	1	1		9530	
5	3.503.1-64.2-1000000 -05	ЗБР 63-1-22	1	1	1	1						8780	
	3.503.1-64.2-1200000 -07	ЗБР 68-1-22					1	1	1	1		9530	
		<u>Блоки столбов</u>											
6	3.503.1-64.2-	БСВ 8.40-п-1	3	3			3	3				5030	
	3.503.1-64.2-	БСВ 8.60-п-1			3	3			3	3		7540	
		<u>Фундаментная часть</u>											
7	3.503.1-64.1-	СБН дф. Лф-п	3	3	3	3	3	3	3	3			
	3.503.1-64.1	ССБ дф. Лф-п	3	3	3	3	3	3	3	3			

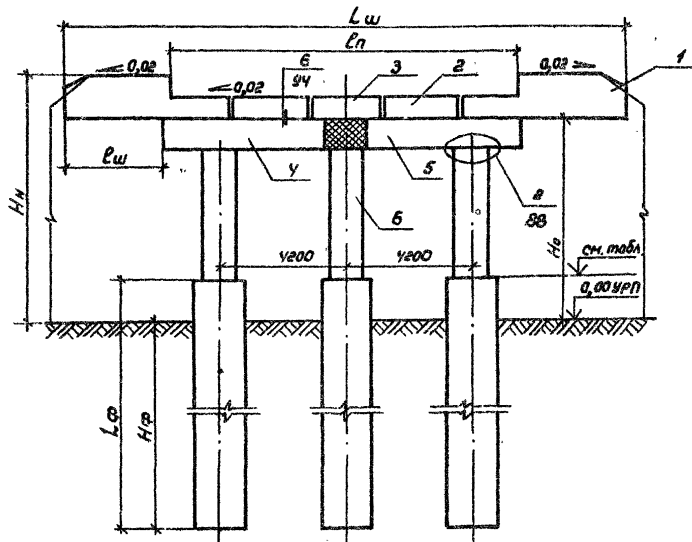
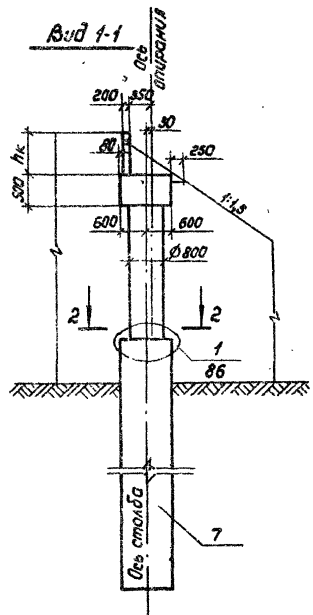
В случае устройства стального стыка между фундаментной и надфундаментной частью столбов используются верхние блоки столбов без обечайки.

См. техническое описание.

			3.503.1-64.1-38		
Исполн:	Шопина	<i>Шопина</i>	Спецификация к схеме расположения элементов устава 30КВ Лв. Нн под плитные временные строения с габаритами Г-10*2*1,5; Г-11,5*2*1,5		
И контр:	Семенов	<i>Семенов</i>			
Гл. инж. пр:	Гринберг	<i>Гринберг</i>			
Рук. гр:	Склярова	<i>Склярова</i>			
Инженер:	Вацугова	<i>Вацугова</i>	Стация Лист Листов Р 1 Воронежский филиал ГИПРОДОРНИИ		

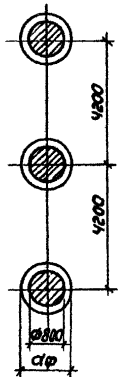
Копирован *Вид*

формат А3

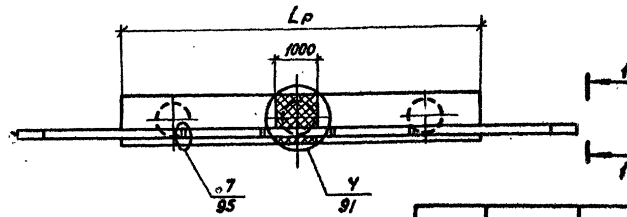


Номер схемы	Отметка нижнего торца Верхнего блока атолта, м.
1, 3, 5, 7	+ 0,73
2, 4, 6, 8	+ 0,58

Разрез 2-2



План



Номер схемы	Марка аппар	Размеры, мм.						
		Hн	Hв	Lw	Lp	Ln	Lш	hш
1	30кВ 165,60-У-Ф	6000	5230	16500	13500	10000	1500	770
2	30кВ 165,60-5-Ф	6000	5080	16500	13500	10000	1500	920
3	30кВ 165,80-У-Ф	8000	7230	18000	13500	10000	1500	770
4	30кВ 165,80-5-Ф	8000	7080	18000	13500	10000	1500	920
5	30кВ 180,60-У-Ф	6000	5230	18000	14500	11500	1750	770
6	30кВ 180,60-5-Ф	6000	5080	18000	14500	11500	1750	920
7	30кВ 180,80-У-Ф	8000	7230	18000	14500	11500	1750	770
8	30кВ 180,80-5-Ф	8000	7080	18000	14500	11500	1750	920

3.503, 1-6У, 1-39			Стена расположения элементов устоев 30кВ Lw, Hn под плитные пролетные строения с габари- тами Г-10+2×1,5; Г-11,5+2×1,5	Старый лист	Листов
Науч. отд.	Шапиро	С.М.С.		Р	1
Н. контр.	Семенкин	С.В.		Воронежский филиал ГИПРОДОРНИИ	
П. инж. пр.	Гринберг	М.В.			
Рук. гр.	Склярова	С.И.			
Внж. инж.	Вауугова	С.В.			

Копировал Л.Мш

Формат А3

Марка, поз.	Обозначение	Наименование	Кол. на схему.												Масса ед. кг	Примечание
			1	2	3	4	5	6	7	8	9	10	11	12		
		<u>Блоки шкарных стенок</u>														
1	3.503.1-64.2-2200000	БШ 45-1-22р							2			2				2200
	-01	БШ 45-2-22р								2			2			2530
	-06	БШ 47-1-33р	2			2										2190
	-07	БШ 47-2-33р		2			2									2540
	-08	БШ 47-3-23р									2			2		3120
	-12	БШ 50-3-34р			2			2								2990
2	3.503.1-30/81.2 2500000	БШ 25-1-6р	1			1										970
	-01	БШ 25-2-6р		1			1									1150
	-02	БШ 25-3-6р			1			1								1400
	-06	БШ 35-1-6р							1			1				1370
	-07	БШ 35-2-6р								1			1			1630
	-08	БШ 35-3-6р									1			1		1970
		<u>Блоки ригеля</u>														
3	3.503.1-64.2-0900000	ЗБР 38-1-11	1	1		1	1		1	1		1	1			5030
	-02	ЗБР 38-2-11			1			1			1			1		5030
4		-01	1	1		1	1		1	1		1	1			5030
		-03			1			1			1			1		5030
		<u>Блоки столбов</u>														
5	3.503.1-64.2-	БСВ 8.60-п-1а	3	3	3				3	3	3					7540
	3.503.1-64.2-	БСВ 8.80-п-1а				3	3	3				3	3	3		10050
		<u>Фундаментная часть</u>														
6	3.503.1-64.1-	СБН аф. ЛФ-п	3	3	3	3	3	3	3	3	3	3	3	3		

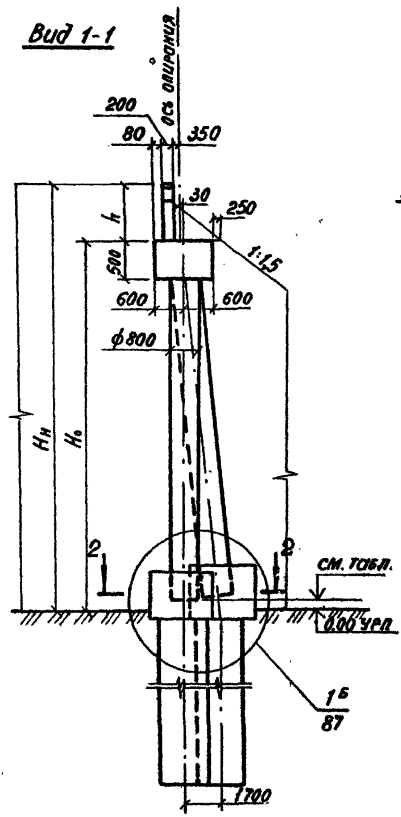
См. техническое описание.

			3.503.1-64.1-40			
Нач. отд.	Шалиро	СМ	Спецификация к схеме расположения элементов устройств ЗДКН ЛШ № по редпроектные пролетные строения длиной 12-24м. с габаритами Г-6,5*2 x 1,0; Г-6,5*2 x 1,5	Стадия	Лист	Листов
Н.контр.	Семенкин	СМ		Р	1	1
гл. инж. пр.	Гринберг	СМ		Воронежский филиал		
рук. групп.	Склярова	СМ		ГИПРОДОРНИИ		
инженер	Степанников	СМ				

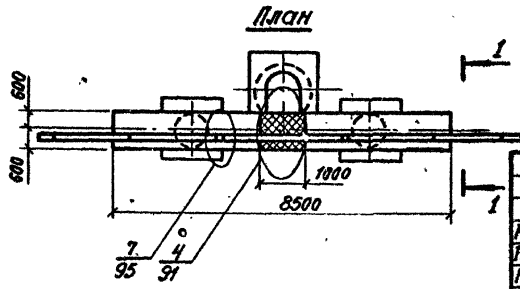
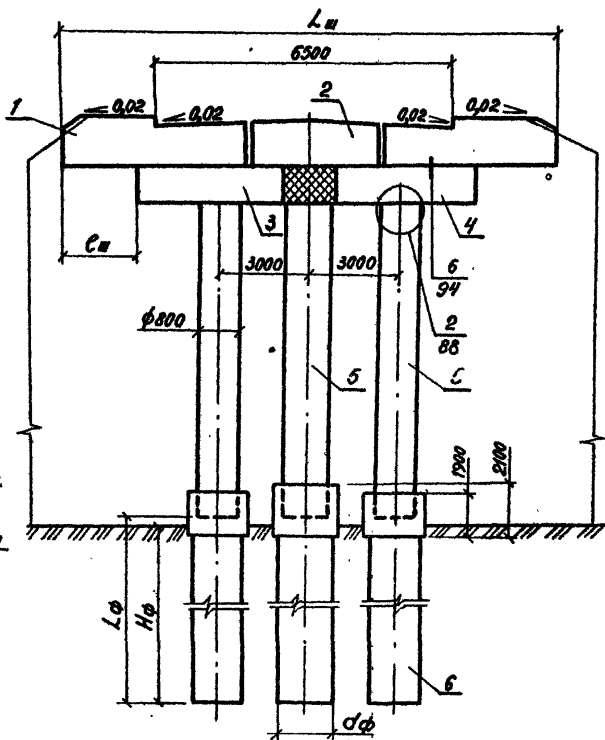
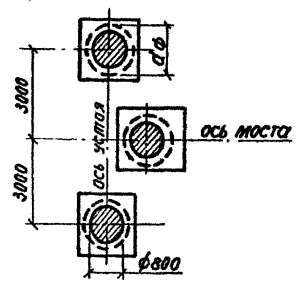
копировал Л.М.

Формат А3

Вид 1-1



Разрез 2-2



Номер схемы	Марка устоя	Размеры, мм				
		Hн	Lш	Hв	сш	hк
1	30 КН 120.80-1-φ	8000	12000	6870	1750	1130
2	30 КН 120.80-2-φ	8000	12000	6720	1750	1280
3	30 КН 125.80-3-φ	8000	12500	6510	2000	1490
4	30 КН 120.100-1-φ	10000	12000	8870	1750	1130
5	30 КН 120.100-2-φ	10000	12000	8720	1750	1280
6	30 КН 125.100-3-φ	10000	12500	8510	2000	1490
7	30 КН 125.80-1-φ	8000	12500	6860	2000	1140
8	30 КН 125.80-2-φ	8000	12500	6710	2000	1290
9	30 КН 130.80-3-φ	8000	13000	6510	2250	1490
10	30 КН 125.100-1-φ	10000	12500	8860	2000	1140
11	30 КН 125.100-2-φ	10000	12500	8710	2000	1290
12	30 КН 130.100-3-φ	1000	13000	8510	2250	1490

Номер схемы	Отметка нижнего торца верхнего блока столба, м
1, 4, 7, 10	0,37
2, 5, 8, 11	0,22
3, 6, 9, 12	0,02

3.503.1 - 64.1 - 41

Иж. отд.	Шкапио	СШ	Схема расположения элементов устоев 30КН Lш. Hн под бесрыстые пролетные строения длиной 12-24м с габаритами Г-6,5*2*1,0; Г-6,5*2*1,5	Стация	Лист	Листов
Иж. контр.	Семенкин	СШ		Р	1	1
Иж. инж. пр.	Гринберг	СШ		Воронежский филиал		
Руководит.	Склярова	СШ		ГИПРОДОРНИИ		
Инженер	Степанникова	СШ				

Копировал ВВЛ

формат А3

Марка, поз.	Обозначение	Наименование	Кол. на схему				Масса ед., кг	Примечание
			1	2	3	4		
		<u>Блоки цикарных стенок</u>						
1	3.503.1-64.2-2200000 -14	БШ 52-6-25р			2	2	4620	
	-15	БШ 55-6-36р	2	2			4680	
2	3.503.1-64.2-2000000 -02	БШ 25-6-6р	1	1			1970	
	-06	БШ 35-6-6р			1	1	2800	
		<u>Блоки ригеля</u>						
3	3.503.1-64.2-1300000	ЗБР 38-3-11	1	1	1	1	6730	
4	-01	ЗБР 38-3-12	1	1	1	1	6730	
		<u>Блоки столов</u>						
5	3.503.1-64.2-	БСВ 8.60-п-1а	3		3		7540	
	3.503.1-64.2-	БСВ 8.80-п-1а		3		3	10050	
		<u>Фундаментная часть</u>						
6	3.503.1-64.1-	СБН дф. Lφ-п	3	3	3	3		

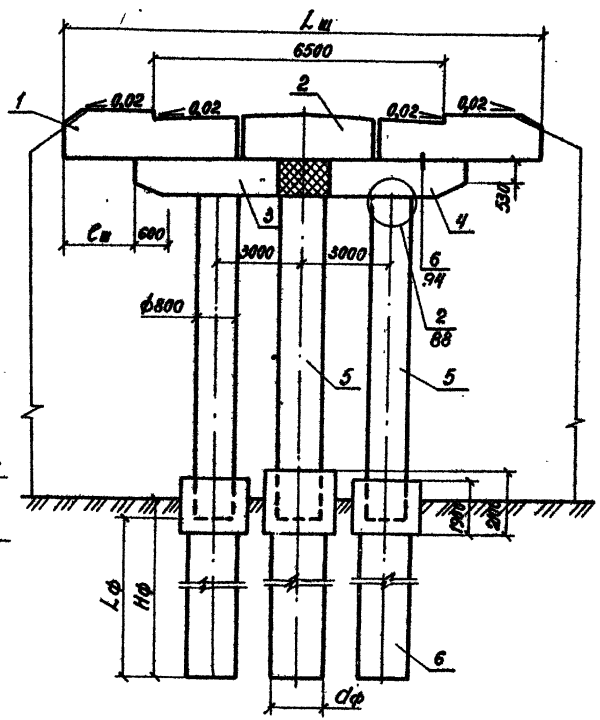
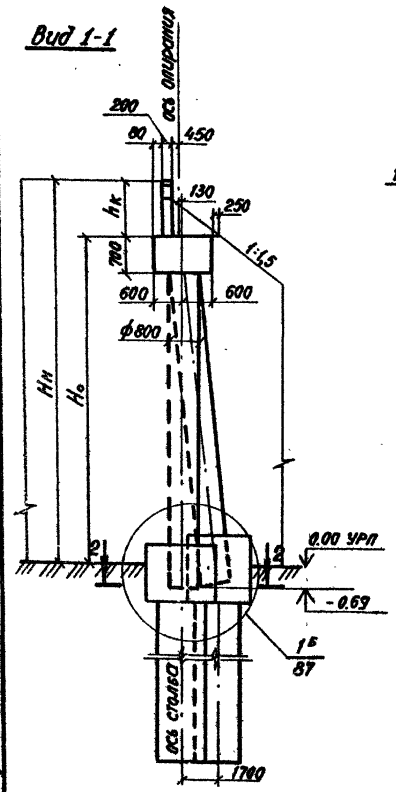
См. техническое описание.

3.503.1-64.1-42					
Изд. орг.	Шопира	СДЛ			
И.контр.	Семенкин	СДЛ			
Т.в.инж.др.	Гринберг	СДЛ			
Рук.груп.	Склярсов	СДЛ			
Инженер	Резанников	СДЛ			
Спецификация к схеме расположения элементов устоев ЗОКН L ₃ и N ₄ под ребристые пролетные строения д.иной 33м с габаритами Г-6,5+2+4,0 ; Г-6,5+2+4,5			Стадия	Лист	Листов
			Р		1
			Воронежский филиал ГИПРОДОРНИИ		

Копировала ЗДЛ

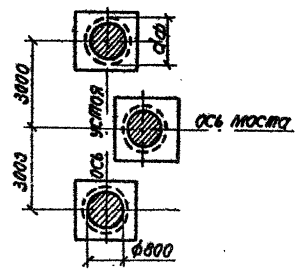
Формат А3

Вид 1-1

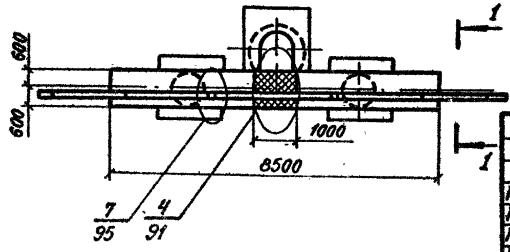


Номер схемы	МАРКА УСТА	Размеры, мм				
		H _н	L _ш	H _о	C _ш	h _к
1	30 КН 135.80 - 6 - φ	8000	13500	6020	2500	1980
2	30 КН 135.100 - 6 - φ	10000	13500	8020	2500	1980
3	30 КН 140.80 - 6 - φ	8000	14000	6010	2750	1990
4	30 КН 140.100 - 6 - φ	1000	14000	8010	2750	1990

Разрез 2-2



План



			3.503.1-64.1-43		
Исполн.	Щадиро	ДВ	Схема расположения элементов устоев 30КН L _ш H _о под ребристые пролетные строения длиной 33м с таваритами Г-65*2*15	Стадия	Лист
Контр.	Семенкин	СВ		Р	1
Дизайн	Гринберг	М		Воронежский филиал	
Рук. групп	Склярков	О		ГИПРОДОРНИИ	
Утвердил	Степанов	О			

Марка, поз.	Обозначение	Наименование	Код. по схеме												Масса ед., кг	Примечание	
			1	2	3	4	5	6	7	8	9	10	11	12			
		<u>Блоки шкафовых стенок</u>															
1	3.503.1-64.2-2100000 -01	БШ 42 - 1 - 23P	2			2											2010
	-03	БШ 42 - 2 - 23P		2			2										2330
	3.503.1-64.2-2200000	БШ 45 - 1 - 22P							2			2					2200
	-01	БШ 45 - 2 - 22P								2			2				2530
	-03	БШ 45 - 3 - 24P			2			2									2870
	-03	БШ 47 - 3 - 23P									2			2			3120
2	3.503.1-80/81.22400000	БШ 25 - 1 - 5P	2			2			2			2					1990
	-01	БШ 25 - 2 - 5P		2				2		2			2				1170
	-02	БШ 25 - 3 - 5P			2			2			2			2			1420
		<u>Блоки ригеля</u>															
3	3.503.1-64.2-1000000	ЗБР 45 - 1 - 11	1	1		1	1		1	1		1	1				6150
	3.503.1-64.2-1200000	ЗБР 45 - 2 - 11			1			1			1			1			6150
4	3.503.1-64.2-1000000 -01	ЗБР 45 - 1 - 12	1	1		1	1		1	1		1	1				6150
	3.503.1-64.2-1200000 -01	ЗБР 45 - 2 - 12			1			1			1				1		6150
		<u>Блоки столбов</u>															
5	3.503.1-64.2-	БСВ 8.60 - П - 1а	3	3	3				3	3	3						7540
	3.503.1-64.2-	БСВ 8.80 - П - 1а				3	3	3				3	3	3			10050
		<u>Фундаментная часть</u>															
6	3.503.1-64.1-	СБН дф. ЛФ-П	3	3	3	3	3	3	3	3	3	3	3	3	3		

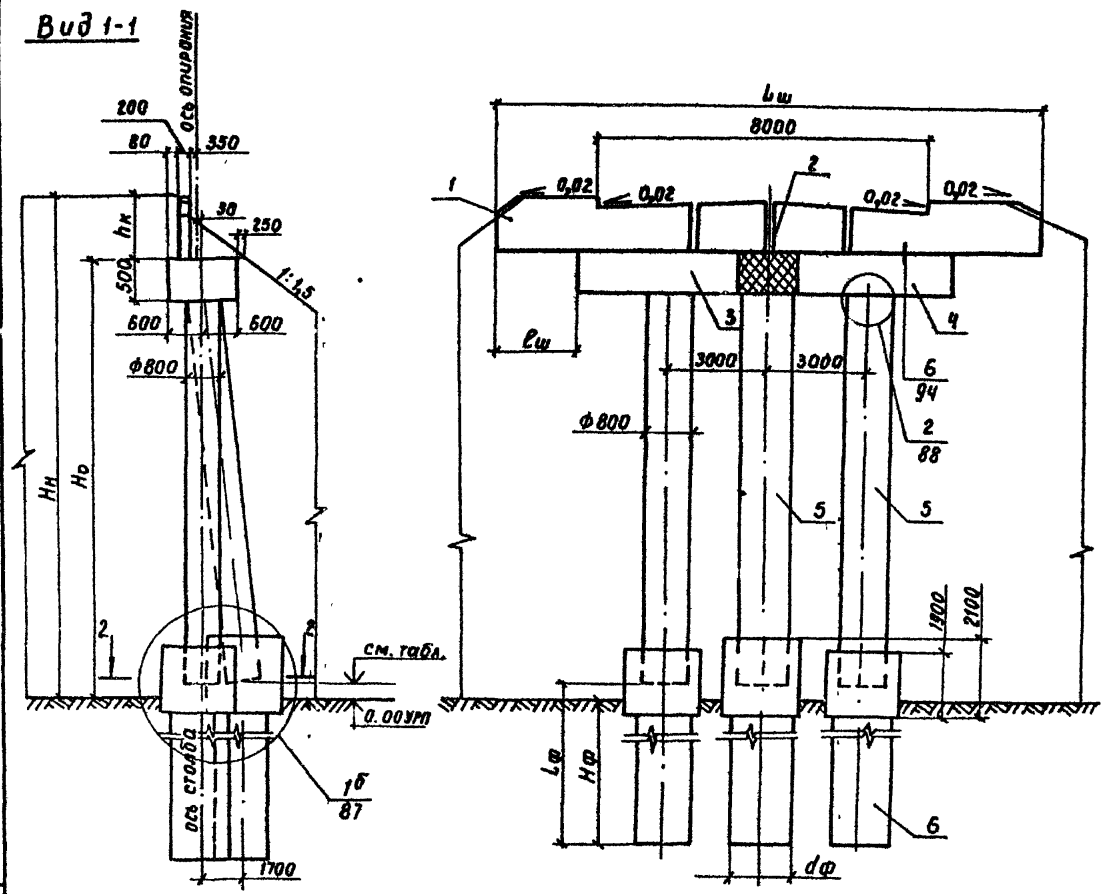
См. техническое описание.

			3.503.1-64.1-44			
Нач. отд.	Шапиро	С/С	Спецификация к схеме расположения элементов узлов ЗОК L _н № под ревизией Пролетные ствены длиной 12-24 м с габаритами Г-8*2=1,05 Г-8*2=6,5	Строби	Лист	Листов
Н. контр.	Семенкин	С/С		Р		1
Л. инж. пр.	Гринберг	С/С		Воронежский филиал		
Рук. групп	Склярова	С/С		ГИПРОДОРНИИ		
Инженер	Степанникова	С/С				

Копирован БЧ

Формат А3

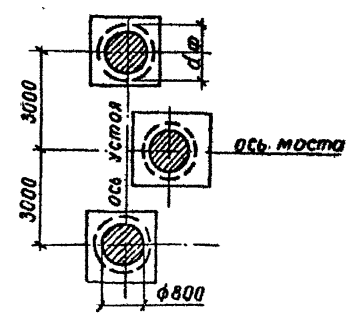
Вид 1-1



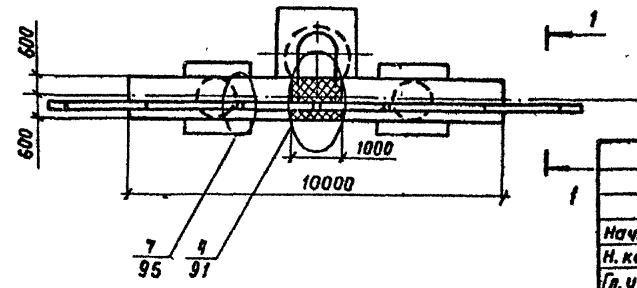
Номер схемы	Марка устоя	Размеры, мм				
		Hн	Hо	Сш	Lш	hк
1	30КН 135.80-1-ф	8000	6860	1750	13500	1140
2	30КН 135.80-2-ф	8000	6710	1750	13500	1290
3	30КН 140.80-3-ф	8000	6510	2000	14000	1490
4	30КН 135.100-1-ф	10000	8860	1750	13500	1140
5	30КН 135.100-2-ф	10000	8710	1750	13500	1290
6	30КН 140.100-3-ф	10000	8510	2000	14000	1490
7	30КН 140.80-1-ф	8000	6860	2000	14000	1140
8	30КН 140.80-2-ф	8000	6710	2000	14000	1290
9	30КН 145.80-3-ф	8000	6510	2250	14500	1490
10	30КН 140.100-1-ф	10000	8860	2000	14000	1140
11	30КН 140.100-2-ф	10000	8710	2000	14000	1290
12	30КН 145.100-3-ф	10000	8510	2250	14500	1490

Номер схемы	Отметка нижнего торца верхнего блока столба, м
1, 4, 7, 10	+ 0,37
2, 5, 8, 11	+ 0,22
3, 6, 9, 12	+ 0,02

Разрез 2-2



План



				3.503.1-64.1-45			
Нач. отд.	Шапиро	<i>Шапиро</i>		Схема расположения элементов устоя 30КН _ш Hн под ребристые пролетные строения длиной 12-24 м с габаритами Г-8×2×1,0; Г-8×2×1,5.	Стация	Лист	Листов
Н. контр.	Семенкин	<i>Семенкин</i>			Р		1
Гл. инж.	Сринберг	<i>Сринберг</i>			Воронежский филиал		
Рук. груп.	Скалярова	<i>Скалярова</i>			ГИПРОДОРНИИ		
Инженер	Степанников	<i>Степанников</i>					

Марка, поз.	Обозначение	Наименование	Кол. по схеме				Масса ед., кг	Примечание
			1	2	3	4		
		<u>Блоки шкафных стенок</u>						
1	3.503.1-64.2-2200000 -11	БШ 47-6-25р	2	2			2470	
	-14	БШ 52-6-25р			2	2	4620	
2	3.503.1-64.2-1900000 -02	БШ 25-6-5р	2	2	2	2	1950	
		<u>Блоки ригеля</u>						
3	3.503.1-64.2-1400000	ЗБР 45-3-11	1	1	1	1	8050	
4	-01	ЗБР 45-3-12	1	1	1	1	8050	
		<u>Блоки стоек</u>						
5	3.503.1-64.2-	БСВ 8.80-п-10	3		3		7540	
	3.503.1-64.2-	БСВ 8.80-п-10		3		3	10050	
		<u>Фундаментная часть</u>						
6	3.503.1-64.1-	СБН д.ф. 1.ф-п	3	3	3	3		

См. техническое описание.

			3.503.1-64.1-46			
Исх. отд.	Шapiro	СД	Спецификация к схеме расположения элементов устоев 30 КН _л К под решетчатые пролетные строения длиной 33м с габаритами Г-8*2=10; Г-8*2=1,5	Страниц	Лист	Листов
И.контр.	Ременин	СД		Р		7
И.инж.пр.	Гринберг	СД		Воронежский филиал		
Руководит.	Склярдова	СД		ГИПРОДОРНИИ		
Инженер	Степанникова	СД				

Копирована 30/1

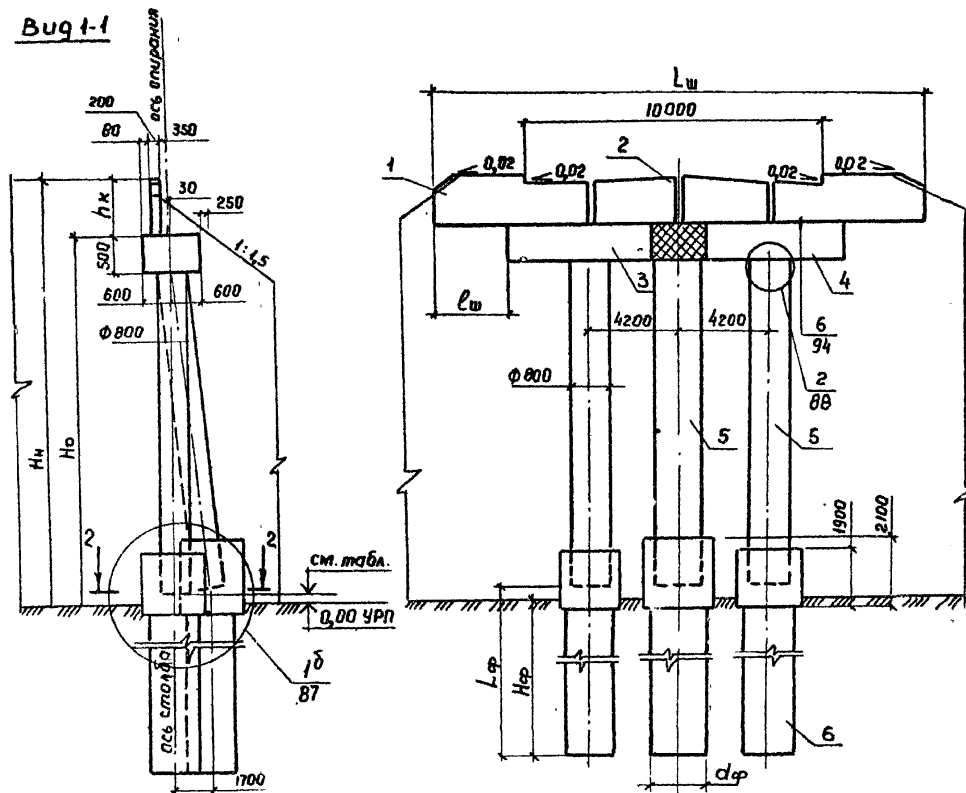
Формат А3

Марка, поз.	Обозначение	Наименование	Кол. на схему						Масса ед., кг	Приме- чание
			1	2	3	4	5	6		
		<u>Блоки шкафовых стенок</u>								
1	3.503.1-64.2-2200000 -06	БШ 47-1-33P	2			2			2190	
	-07	БШ 47-2-33P		2			2		2540	
	-12	БШ 50-3-34P			2			2	2990	
2	3.503.1-3081.2 240000 -03	БШ 30-1-5P	2°			2			1190	
	-04	БШ 30-2-5P		2			2		1420	
	-05	БШ 30-3-5P			2			2	1710	
		<u>Блоки ригеля</u>								
3	3.503.1-64.2-1100000	ЗБР 55-1-21	1	1		1	1		7650	
	3.503.1-64.2-1600000 -02	ЗБР 55-2-21			1			1	7650	
4	3.503.1-64.2-1100000 -01	ЗБР 55-1-22	1	1		1	1		7650	
	3.503.1-64.2-1600000 -03	ЗБР 55-2-22			1			1	7650	
		<u>Блоки стоек</u>								
5	3.503.1-64.2-	БСВ 8.80-п-1а	3	3	3				7540	
	3.503.1-64.2-	БСВ 8.80-п-1а				3	3	3	10050	
		<u>Фундаментная часть</u>								
6	3.503.1-64.1-	СБН дф. Лф-п	3	3	3	3	3	3		

См. техническое описание.

3.503.1-64.1-48					
Нач. отд.	Шапиро	Сели	Спецификация к схеме расположения элементов узлов ЗОКН Л.м. № мод		
И контр.	Семенкин	Сели	Р	Лист	Листов
Ля или пр	Гринберг	Сели			
Рук групп	Склярова	Сели			
Инженер	Геланникова	Сели			
			Резиновые пролетные строения длиной 12-24м с гаваритом Г-10*2*1,0		
			Воронежский филиал ГИПРОДОРНИИ		

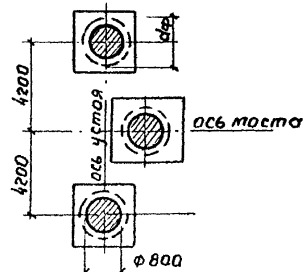
Вуq-1



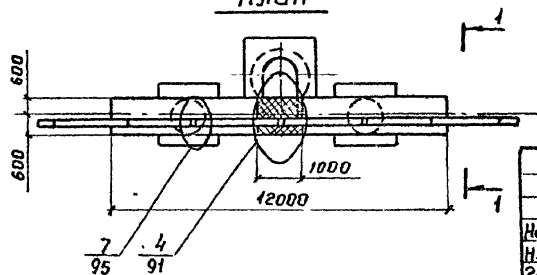
Номер схемы	Марка устоя	Размеры, мм				
		Hн	Hо	Lш	ℓш	hк
1	30 кН 155.80-1-ф	8000	6870	15500	1750	1130
2	30 кН 155.80-2-ф	8000	6720	15500	1750	1280
3	30 кН 160.80-3-ф	8000	6510	16000	2000	1490
4	30 кН 155.100-1-ф	10000	8870	15500	1750	1130
5	30 кН 155.100-2-ф	10000	8720	15500	1750	1280
6	30 кН 160.100-3-ф	10000	8510	16000	2000	1490

Номер схемы	Отметка нижнего торца верхнего блока стаба, м
1,4	0,37
2,5	0,21
3,6	0,02

Разрез 2-2



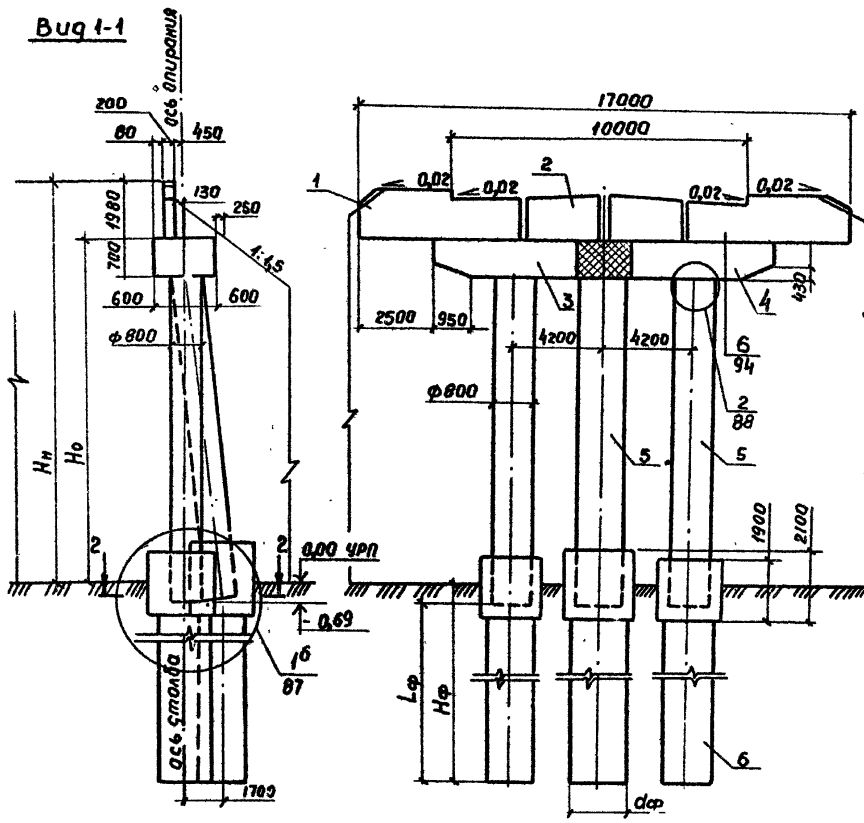
План



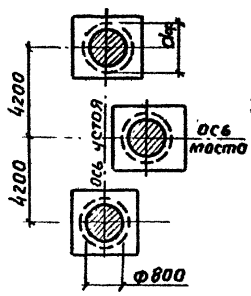
3.503.1-64.1-49

Нач. отд.	Шапиро				Схема расположения элементов устоев 30 кН Lш, Hн под ребристые пролетные строения длиной 12-24 м с габаритом Г-10+2х40	Стадия	Лист	Листов
Н. контр.	Семенкин					Р	Г	
Зам. инж. пр.	Еринберг					Воронежский филиал		
Рук. групп.	Склярова					ГИПРОДОРНИИ		
Инженер	Степанчиков							

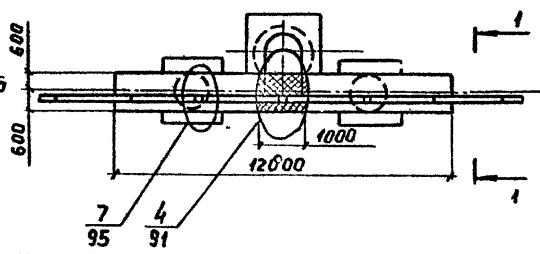
Вуз 1-1



Разрез 2-2



План



Марка, поз.	Обозначение	Наименование	Кол. на ст.		Масса ед. кг	Примечание
			1	2		
Блоки шкарных стенок						
1	3.503.1-64.2-2200000-16	БШ 55-6-36 P	2	2	4680	
2	3.503.1-64.2-1900000-05	БШ 30-6-5 P	2	2	2420	
Блоки ригеля						
3	3.503.1-64.2-1500000	ЗБР 55-3-21	1	1	10150	
4	-01	ЗБР 55-3-22	1	1	10150	
Блоки столбов						
5	3.503.1-64.2-	БСВ 8.60-п-1а	3		7540	
	3.503.1-64.2-	БСВ 880-п-1а		3	10050	
Фундаментная часть						
6	3.503.1-64.1-	СБН д.ф.п	3	3		

Номер схемы	Марка цуств	Размеры, мм	
		H _н	H _о
1	30кн 170.80-6-ф	8000	6020
2	30кн 170.100-6-ф	10000	8020

См. техническое описание.

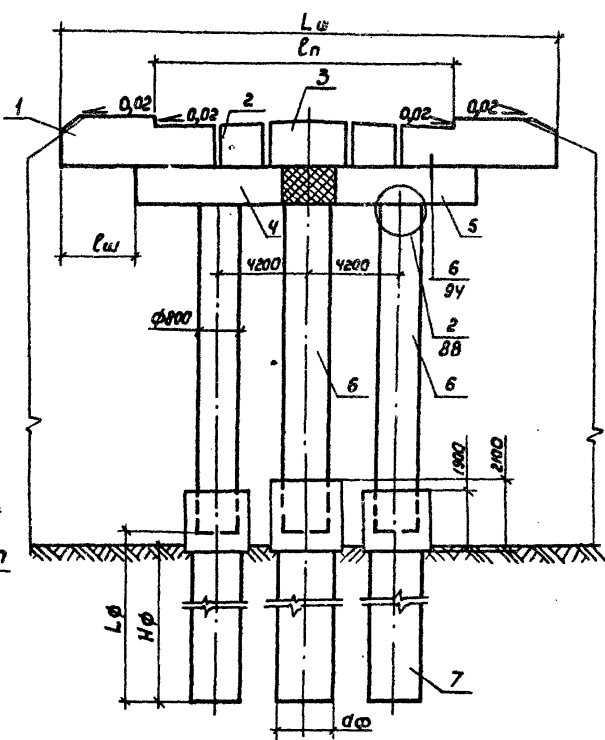
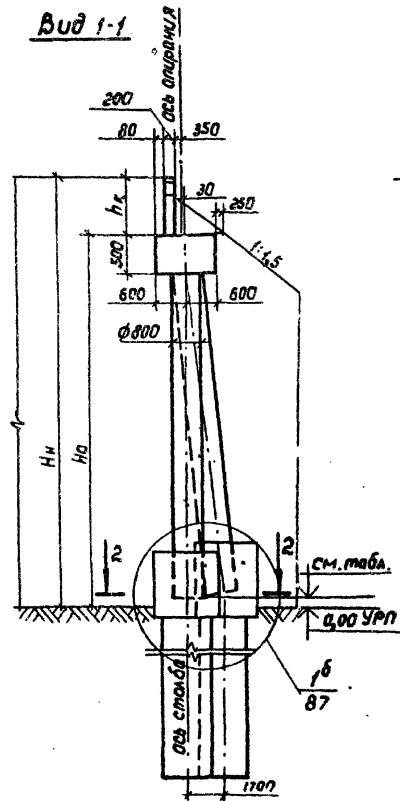
3.503.1-64.1-50		Стадия	Лист	Листов
Нач. отд.	Шапиро			
Н. контр.	Семенкин			
С. инж. пр.	Гринберг			
Рук. групп.	Склярובה			
Инженер	Степанюкова			
Схема расположения элементов цуств 30кн Лш.Нп под ребристые пролетные строения длиной 33м с габаритом Г-10-2х10		Р	1	
		Воронежский филиал ГИПРОДОРНИИ		

Марка поз.	Обозначение	Наименование	Кол. на схеме												Масса ед. кг.	Примечание
			1	2	3	4	5	6	7	8	9	10	11	12		
<u>Блоки шкарных стенок</u>																
1	3.503.1-64.2-2100000	БШ 42-1-12р	2			2										
	-02	БШ 42-2-12р		2			2									
	3.503.1-64.2-2200000	БШ 45-1-22р				2			2				2			
	-01	БШ 45-2-22р								2				2		
	-02	БШ 45-3-13р			2			2								
	-08	БШ 47-3-23р									2			2		
2	3.503.1-30/31.2-2400000	БШ 25-1-5р	2			2										
	-01	БШ 25-2-5р		2			2									
	-02	БШ 25-3-5р			2			2								
	-03	БШ 30-1-5р				2			2							
	-04	БШ 30-2-5р								2						
	-05	БШ 30-3-5р									2					
3	3.503.1-30/31.2-2500000	БШ 25-1-7р	1			1			1				2		2	
	-10	БШ 25-2-7р		1			1			1				1		
	-11	БШ 25-3-7р			1			1			1				1	
<u>Блоки ригеля</u>																
4	3.503.1-64.2-1100000	36Р 55-1-21	1	1		1	1									
	-02	36Р 55-2-21			1			1								
	-04	36Р 63-1-21							1	1			1	1		
	-04	36Р 63-2-21									1			1		
5	3.503.1-64.2-1100000	36Р 55-1-22	1	1		1	1									
	-03	36Р 55-2-22			1			1								
	-05	36Р 63-1-22							1	1			1	1		
	-05	36Р 63-2-22									1			1		
<u>Блоки столбов</u>																
6	3.503.1-64.2-	БСВ 8.60-н-1а	3	3	3				3	3	3					
	3.503.1-64.2-	БСВ 8.80-н-1а											3	3	3	
<u>Фундаментная часть</u>																
7	3.503.1-64.1-	СВН ФР.Ф-П	3	3	3	3	3	3	3	3	3	3	3	3	3	

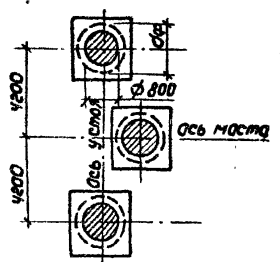
См. техническое описание.

3.503.1-64.1-51		
Науч. орг.	Шапиро	СДСМ
Н. кантр.	Семенкин	СДС
Гл. инж. пр.	Гринберг	СДС
Рук. групп.	Склярова	СДС
Инженер	Степанюк	СДС
Спецификация к схеме расположения элементов устой 30кН и 5кН по ребристые пролетные строения длиной 12-24м. с габаритами Г-10+2x1,5; Г-15+2x1,5.		
Стадия	Лист	Листов
Р		1
Воронежский филиал ГИПРОДОРНИИ		

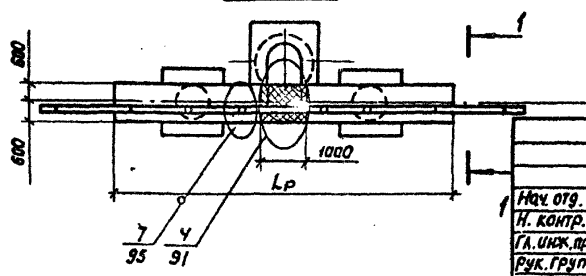
Вид 1-1



Разрез 2-2



План



Номер схемы	Марка устоя	Размеры, мм.						
		Hн	Hо	Lш	Lп	hг	Lр	ϑш
1	30КН 160.80 - 1 - φ	8000	6850	16000	10000	1150	12000	2000
2	30КН 160.80 - 2 - φ	8000	6710	16000	10000	1290	12000	2000
3	30КН 165.80 - 3 - φ	8000	6510	18000	10000	1490	12000	2250
4	30КН 160.100 - 1 - φ	10000	8850	16000	10000	1150	12000	2000
5	30КН 160.100 - 2 - φ	10000	8710	16000	10000	1290	12000	2000
6	30КН 165.100 - 3 - φ	10000	8510	16600	10000	1490	12000	2250
7	30КН 175.80 - 1 - φ	8000	6860	17500	11500	1140	13500	2000
8	30КН 175.80 - 2 - φ	8000	6710	17500	11500	1290	13500	2000
9	30КН 180.80 - 3 - φ	8000	6510	18000	11500	1490	13500	2250
10	30КН 175.100 - 1 - φ	10000	8860	17500	11500	1140	13500	2000
11	30КН 175.100 - 2 - φ	10000	8710	17500	11500	1290	13500	2000
12	30КН 180.100 - 3 - φ	10000	8510	18000	11500	1490	13500	2250

Номер схемы	Отметка нижнего тарца верхнего блока стлба, м.
1, 4, 7, 10	0,37
2, 5, 8, 11	0,21
3, 6, 9, 12	0,02

3.503.1 - 64.1 - 52

Нач. отд. Шапиро
Н. контр. Семенкин
Гл. инж. пр. Гринберг
Рук. групп Склярвд
Инженер Степанникова

Схема расположения элементов
устоев 30КН Lш, Hн под ребри-
стые пролетные строения дли-
ной 12-24м с габаритами
Г-10+2×1,5; Г-11,5+2×1,5.

Стадия Лист Листов
Р 1
Воронежский филиал
ГИПРОДОРНИИ

Копировал Л.М.

Формат А3

Марка, поз.	Обозначение	Наименование	Кол. на схему				Масса ед., кг	Приме- чание
			1	2	3	4		
		<u>Блоки шкафовых стенок</u>						
1	3.503.1-64.2-2200000 -13	БШ 50 - 6 - 15р	2	2			4420	
	-14	БШ 52 - 6 - 25р			2	2	4620	
2	3.503.1-64.2-1900000 -02	БШ 25 - 6 - 5р	2	2			1950	
	-05	БШ 30 - 6 - 5р			2	2	2420	
3	3.503.1-64.2-2000000 -02	БШ 25 - 6 - 7р	1	1	1	1	1970	
		<u>Блоки ригеля</u>						
4	3.503.1-64.2-1500000	ЗБР 55 - 3 - 21	1	1			10150	
	3.503.1-64.2-1600000	ЗБР 63 - 3 - 21			1	1	11500	
5	3.503.1-64.2-1500000 -01	ЗБР 55 - 3 - 22	1	1			10150	
	3.503.1-64.2-1600000 -01	ЗБР 63 - 3 - 22			1	1	11500	
		<u>Блоки столбов</u>						
6	3.503.1-64.2-	БСВ 8.60 - II - 1а	3		3		7540	
	3.503.1-64.2-	БСВ 8.80 - II - 1а		3		3	10050	
		<u>Фундаментная часть</u>						
7	3.503.1-64.1-	СБН дф. L _ф - II	3	3	3	3		

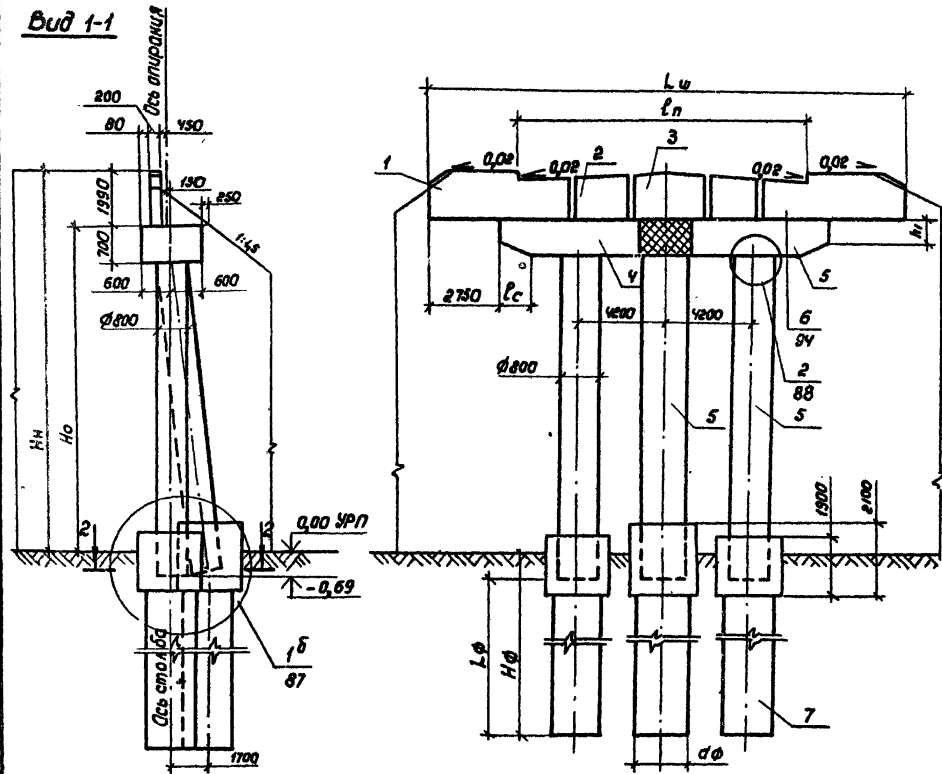
См. техническое описание.

			3.503.1-64.1-53				
Нач. отд.	Шapiro	Кол.	Спецификация к схеме расположе- ния элементов устоев ЗОКН L _ф №	Стация	Лист	Листов	
Н. контр.	Семенов	1	под руководством пр. летных строи- теля длиной 33м с габаритами Г-10*2=1,5; Г-1;5*2=1,5	Р		1	
Инж. пр.	Гринберг	1		Воронежский филиал ГИПРОДОРНИИ			
Рук. груп.	Склярова	1					
Инженер	Степанникова	1					

Копировала *В.В.*

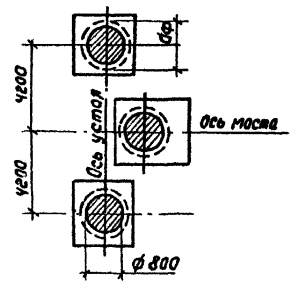
формат А3

Вид 1-1

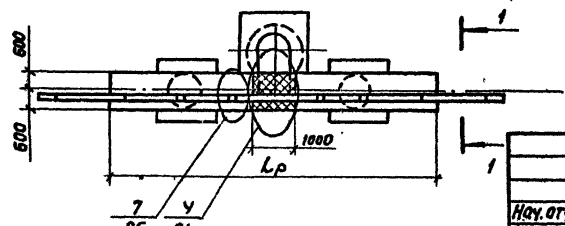


Номер схемы	Марка устал	Размеры, мм.						
		H _н	H _о	L _u	L _n	h ₁	L _c	L _p
1	30КН 175,80 - 6 - Ф	8000	6010	17500	10000	430	950	12000
2	30КН 175,100 - 6 - Ф	10000	8010	17500	10000	430	950	12000
3	30КН 190,80 - 6 - Ф	8000	6010	19000	11500	460	1700	13500
4	30КН 190,100 - 6 - Ф	10000	8010	19000	11500	460	1700	13500

Разрез 2-2



План



				3.503.1-6У.1-5У			
Нач.отг.	Щапаро	С.С.		Схема расположения элементов устоев 30КН _н под ребристые пролетные строения длиной 33 м. с габаритами Г-10*2*1,5; Г-11,5*2*1,5.	Стадия	Лист	Листов
Н. контр.	Ременикин	С.С.			Р		1
Гл. инж. до	Гринберг	М.			Воронежский филиал ГИПРОДОРНИИ		
Рук. групп.	Склярёва	С.С.					
Инжен.	Степанникова	С.С.					

Капирова Л.И.

Формат А3

Марка, поз.	Обозначение	Наименование	Кол. на схему								Масса ед., кг	Примечание	
			1	2	3	4	5	6	7	8			
		<u>Блоки шкафных стенок</u>											
1	3.503.1-64.2-2100000 -05	БШ 42 - 4 - 22р	2		2							1270	
	-07	БШ 42 - 5 - 22р		2		2						1590	
	3.503.1-64.2-2200000 -09	БШ 47 - 4 - 22р					2		2			1460	
	-10	БШ 47 - 5 - 22р						2		2		1820	
2	3.503.1-64.2-2000000 -04	БШ 35 - 4 - 6р	1		1		1		1			730	
	-05	БШ 35 - 5 - 6р		1		1		1		1		980	
		<u>Блоки ригеля</u>											
3	3.503.1-64.2-1000000	ЗБР 45 - 1 - 11	1	1	1	1	1	1	1	1		6150	
4	-01	ЗБР 45 - 1 - 12	1	1	1	1	1	1	1	1		6150	
		<u>Блоки столбов</u>											
5	3.503.1-64.2-	БСВ 8.80 - п - 1а	3	3			3	3				10050	
	3.503.1-60.2-	БСВ 8.100 - п - 1а			3	3			3	3		10050	
		<u>Фундаментная часть</u>											
6	3.503.1-64.1-	СВН дф. Lφ - п	3	3	3	3	3	3	3	3			

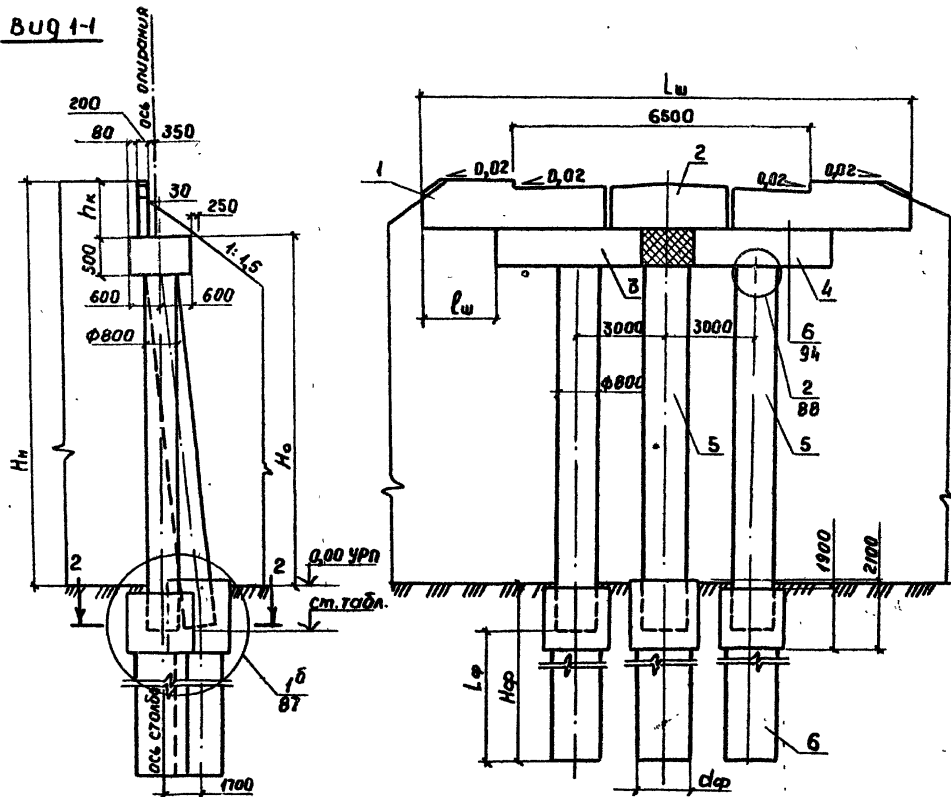
См. техническое описание.

3.503.1 - 64.1 - 55										
Источ. отд.	Шопиго	Ш	Ш							
И.контр.	Семенкин	С	С							
И.инж.вр.	Гринберг	Г	Г							
Рук.груп.	Склярсов	С	С							
И.инженер	Светличков	С	С							
Спецификация к схеме расположения элементов узла 30 кВ L _ш H _п под ливные пролетные строения с габаритом 1-6,5*2=10 (5,5)										
Листов	Р	Лист	1							
Воронежский филиал ГИПРОДОРНИИ										

Копировал *В.И.*

формат А3

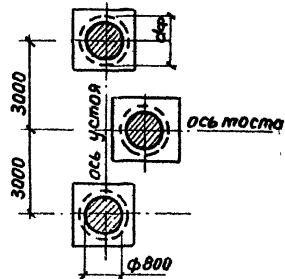
ВУГ 1-1



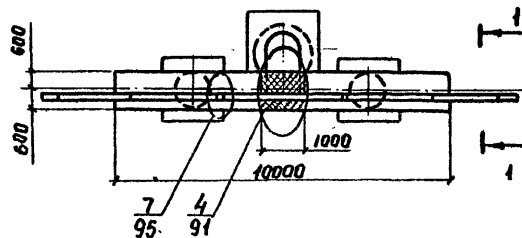
Номер схемы	Марка устоя	Размеры, мм				
		Hн	Hо	Lш	ℓш	hк
1	30кн 120.80-4-ф	8000	7230	12000	1000	770
2	30кн 120.80-5-ф	8000	7080	12000	1000	920
3	30кн 120.100-4-ф	10000	9230	12000	1000	770
4	30кн 120.100-5-ф	10000	9080	12000	1000	920
5	30кн 130.80-4-ф	8000	7230	13000	1500	770
6	30кн 130.80-5-ф	8000	7080	13000	1500	920
7	30кн 130.100-4-ф	10000	9230	13000	1500	770
8	30кн 130.100-5-ф	10000	9080	13000	1500	920

Номер схемы	Отметка нижнего торца верхнего блока столба, м
1, 3, 5, 7	-1,27
2, 4, 6, 8	-4,42

Разрез 2-2



План



			3.503.1-64.1-56			
Нач. отд.	Шапиро	ММ	Схема расположения элементов устоев 30кн LшHш под лутные пролетные строения с габаритом Г-6,5+2х1,0(1,5)	Стадия	Лист	Листов
Н. контр.	Семенов	ММ		Р	1	1
Л. инж. пр.	Зыряберг	ММ		Воронежский филиал		
Рук. групп	Склярова	ММ		ГИПРОДОРНИИ		
Инженер	Степанников	ММ				

Марка, поз.	Обозначение	Наименование	Кол. на схему												Масса ед. кр.	Примечание	
			1	2	3	4	5	6	7	8	9	10	11	12			
		<u>Блоки шкарфных стенок</u>															
1	3.503.1-64.2-2100000-05	БШ 42-4-22Р	2	2													1270
	-07	БШ 42-5-22Р		2	2												1590
	3.503.1-64.2-2200000-04	БШ 45-4-32Р															1700
	-05	БШ 45-5-32Р															2710
	-09	БШ 47-4-22Р						2	2								1460
	-10	БШ 47-5-22Р							2	2							1820
2	3.503.1-64.2-1900000	БШ 25-4-5Р	2	2			2	2									510
	-01	БШ 25-5-5Р		2	2		2	2									690
	-03	БШ 30-4-5Р											2	2			630
	-04	БШ 30-5-5Р												2	2		850
		<u>Блоки ригеля</u>															
3	3.503.1-64.2-1000000-02	ЗБР 48-1-11	1	1	1	1											6530
	3.503.1-64.2-1100000	ЗБР 55-1-21					1	1	1	1							7650
	-02	ЗБР 58-1-21									1	1	1	1			8030
4	3.503.1-64.2-1000000-02	ЗБР 48-1-12	1	1	1	1											6530
	3.503.1-64.2-1100000	ЗБР 55-1-22					1	1	1	1							7650
	-02	ЗБР 58-1-22									1	1	1	1			8030
		<u>Блоки столбов</u>															
5	3.503.1-64.2-	БСВ 8.80-н-1а	3	3			3	3			3	3					10050
	3.503.1-60.2-	БСВ 8.100-н-1а			3	3			3	3			3	3			10050
		<u>Фундаментная часть</u>															
6	3.503.1-64.1-	СБН афЛф-п	3	3	3	3	3	3	3	3	3	3	3	3			

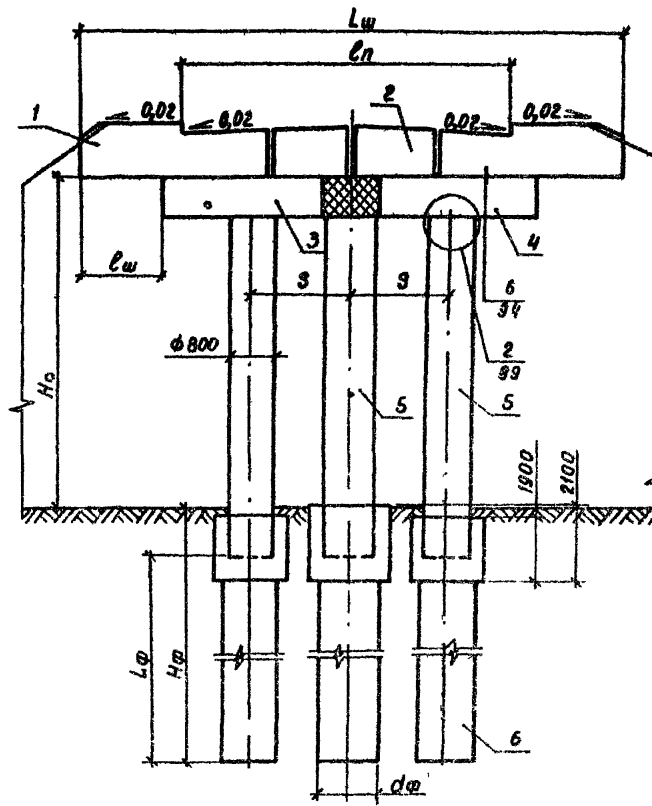
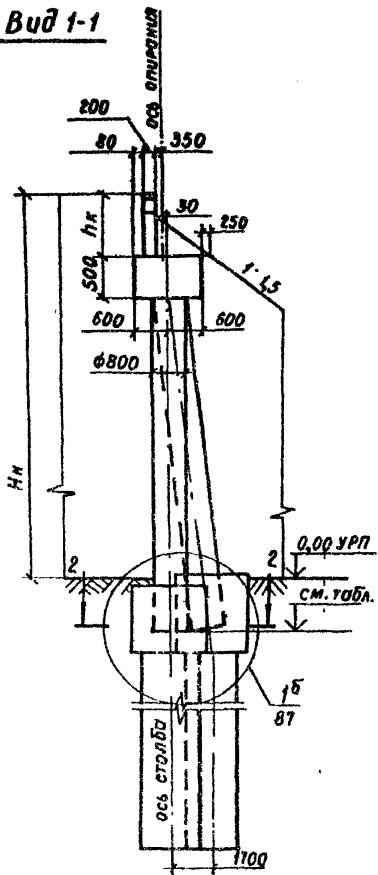
См техническое описание.

			3.503.1-64.1-57		
Нач отг	Шагира	СДЛ	Спецификация		
Н. контро	Семенкин	СДЛ	к схеме расположения элементов		
П. инж. пр	Гринберг	СДЛ	местах узлов ЗОКН L ₁ N ₁ под		
Рук. групп	Склярба	СДЛ	плитные пролетные строения		
Инженер	Кучагина	СДЛ	с габаритами Г-8*2н, Д(15)*10*2ч, Д.		
Стадия	Лист	Листов			
Р	7	7			
			Воронежский филиал		
			ГИПРОДОРНИИ		

копировал *В.М.*

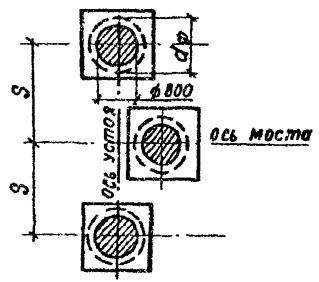
Формат А3

Вид 1-1

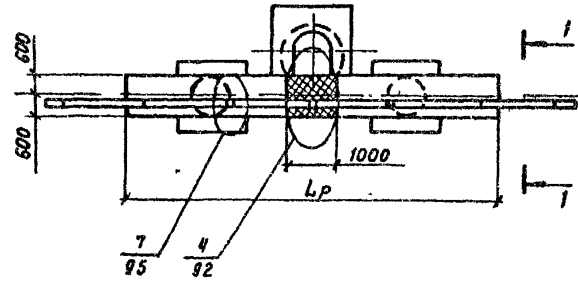


Номер схемы	Марка устоев	Размеры, мм							
		Hн	Hо	Lw	Ln	Lp	S	lw	lk
1	30КН 135.80-4-ф	8000	7230	13500	8000	10500	3000	1500	770
2	30КН 135.80-5-ф	8000	7080	13500	8000	10500	3000	1500	920
3	30КН 135.100-4-ф	10000	9230	13500	8000	10500	3000	1500	770
4	30КН 135.100-5-ф	10000	9080	13500	8000	10500	3000	1500	920
5	30КН 145.80-4-ф	8000	7230	14500	8000	12000	4200	1250	770
6	30КН 145.80-5-ф	8000	7080	14500	8000	12000	4200	1250	920
7	30КН 145.100-4-ф	10000	9230	14500	8000	12000	4200	1250	770
8	30КН 145.100-5-ф	10000	9080	14500	8000	12000	4200	1250	920
9	30КН 150.80-4-ф	8000	7220	15000	10000	12500	4200	1250	780
10	30КН 150.80-5-ф	8000	7070	15000	10000	12500	4200	1250	930
11	30КН 150.100-4-ф	10000	9220	15000	10000	12500	4200	1250	780
12	30КН 150.100-5-ф	10000	9070	15000	10000	12500	4200	1250	930

Разрез 2-2



План



Номер схемы	Отметка нижнего торца верхнего блока столба, м
1, 3, 5, 7, 9, 11	-1,27
2, 4, 6, 8, 10, 12	-1,42

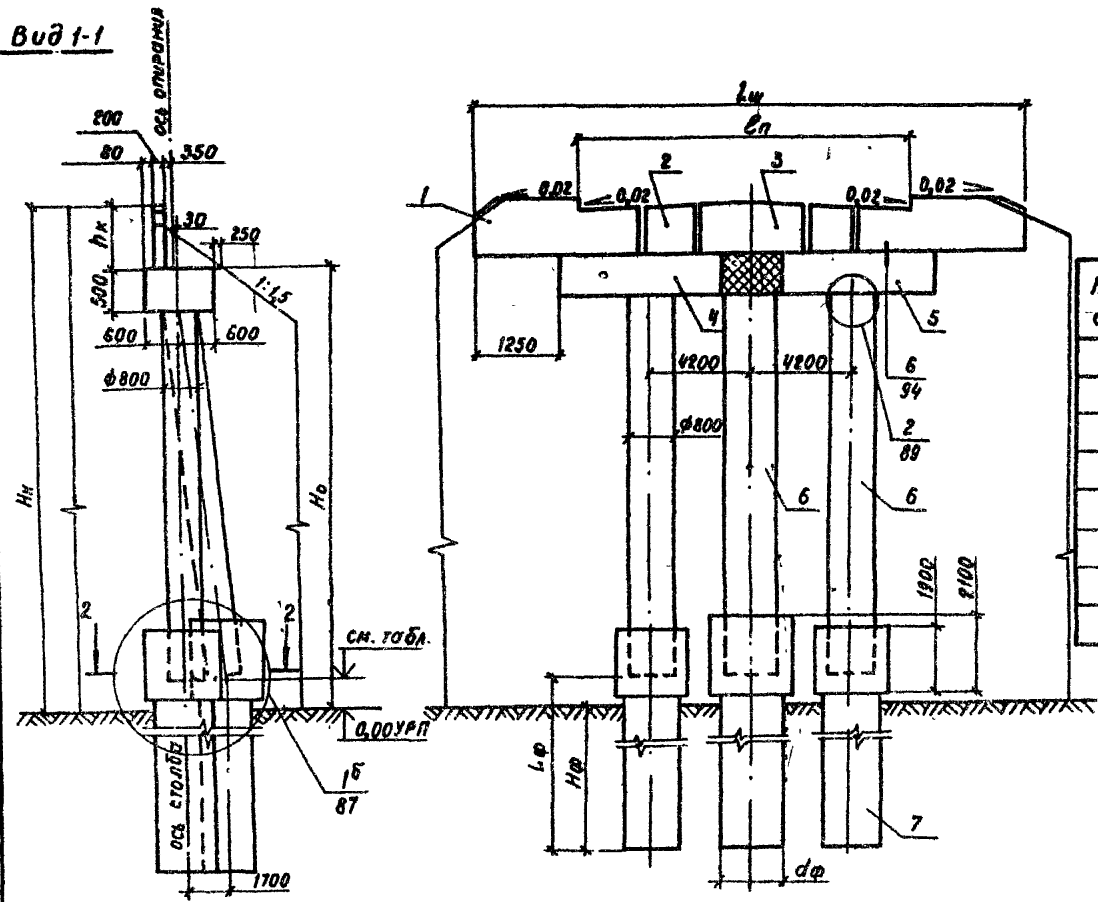
3 503.1-64.1-58					
Нач. отд.	Шатино	Шатино	Схема расположения элементов устоев		
И. контр.	Семанкин	Семанкин	30КН Lw Hн под плитные пролетные строения с габаритами Г-8-2х4(1,3), Г-10-2х1,0		
Пр. инж. пр.	Фринберг	Фринберг	Стадия	Лист	Листов
Рук. групп.	Склярова	Склярова	Р	1	1
Инжен.	Кулагина	Кулагина	Воронежский филиал ГИПРОДОРНИИ		

Марка, поз.	Обозначение	Наименование	Кол. на схему								Масса ед., кг	Примечание	
			1	2	3	4	5	6	7	8			
		<u>Блоки шахтных стенок</u>											
1	3.503.1-64.2-2100000 -04	БШ 42-4-21P	2		2		2		2			1310	
	-06	БШ 42-5-21P		2		2		2		2		1650	
2	3.503.1-64.2-1900000	БШ 25-4-5P	2		2							510	
	-01	БШ 25-5-5P		2		2						690	
	-03	БШ 30-4-5P					2		2			630	
	-04	БШ 30-5-5P						2		2		850	
3	3.503.1-64.2-2000000	БШ 25-4-7P	1		1		1		1			590	
	-01	БШ 25-5-7P		1		1		1		1		770	
		<u>Блоки ригеля</u>											
4	3.503.1-64.2-1000000 -04	ЗБР 63-1-21	1	1	1	1						8780	
	3.503.1-64.2-1200000 -06	ЗБР 68-1-21					1	1	1	1		9530	
5	3.503.1-64.2-1000000 -04	ЗБР 63-1-22	1	1	1	1						8780	
	3.503.1-64.2-1200000 -06	ЗБР 68-1-22					1	1	1	1		9530	
		<u>Блоки стальных</u>											
6	3.503.1-64.2-	БСВ 8.00-П-1а	3	3			3	3				10050	
	3.503.1-60.2-	БСВ 8.100-П-1а			3	3			3	3		10050	
		<u>Фундаментная часть</u>											
7	3.503.1-64.1-	СБН дф. Лф-П	3	3	3	3	3	3	3	3			

См техническое описание.

3.503.1-64.1-59			
ИЗЧ. ОТД.	ШАПИРА	<i>Ш</i>	
И. КОНТР.	СЕМЕНКИН	<i>С</i>	
ГЛАВ. ИНЖ.	ГРИНБЕРГ	<i>Г</i>	
РУК. ГРУП.	СЛАЯРОВА	<i>С</i>	
ИНЖЕНЕР	КУЛАГИНА	<i>К</i>	
Спецификация к схеме расположения элементов устоев ЗОКН ЛШ Нш под плитные пролетные строения с гаворки- тами Г10+2+15; Г-11,5+2+1,5			
Стр. 1	Лист	Листов	1
Воронежский филиал ГИПРОДОРНИИ			

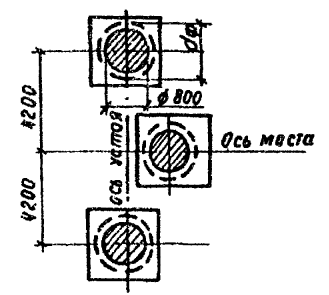
Вид 1-1



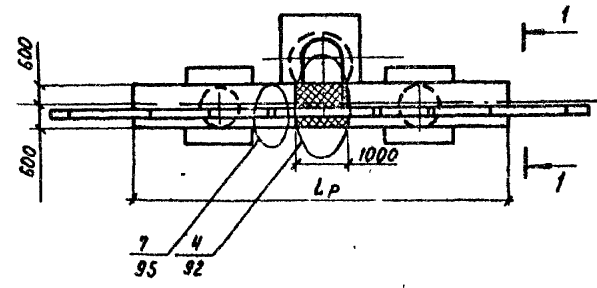
Номер схемы	Марка устоя	Размеры, мм					
		H _н	H _о	L _ш	L _р	ℓ _п	h _к
1	30 КН 160.80-4-φ	8000	7230	16000	13500	10000	770
2	30 КН 160.80-5-φ	8000	7080	16200	13500	10000	920
3	30 КН 160.100-4-φ	10000	9230	16000	13500	10000	770
4	30 КН 160.101-5-φ	10000	9080	16200	13500	10000	920
5	30 КН 170.80-4-φ	8000	7230	17000	14500	11500	770
6	30 КН 170.80-5-φ	8000	7080	17000	14500	11500	920
7	30 КН 170.100-4-φ	10000	9230	17000	14500	11500	770
8	30 КН 170.100-5-φ	10000	9080	17000	14500	11500	920

Номер схемы	Отметка нижнего торца Верхнего Флака столба, м
1, 3, 5, 7	0,73
2, 4, 6, 8	0,58

Разрез 2-2



План



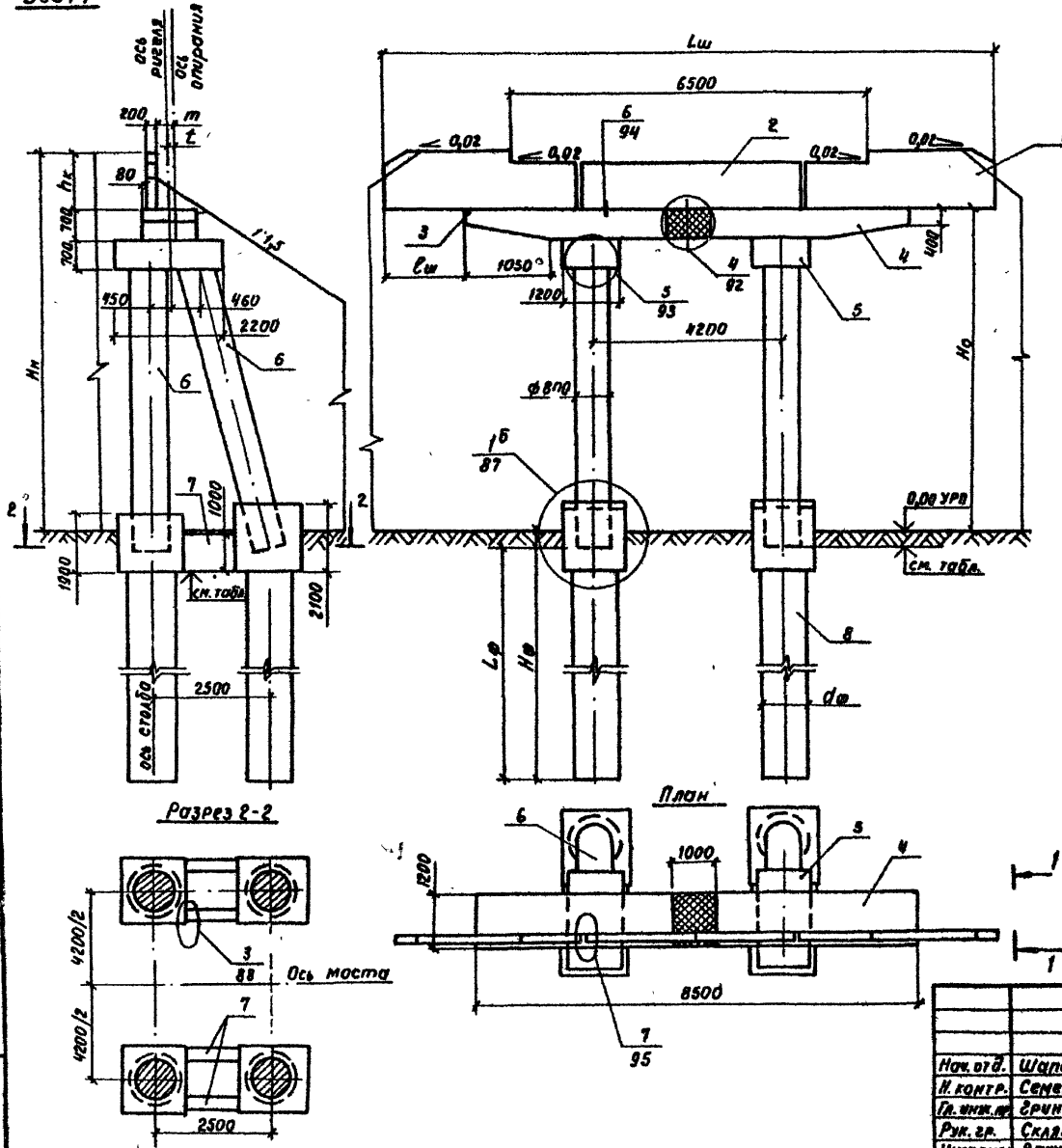
3.503.1-64.1-60			
Нач. отд.	Шапиро	СМ	Схема расположения элементов устоев 30КН L _ш H _н под плитные пролетные строения с габаритами 1-10×1,5; 1-11,5×2×1,5
Н. контр.	Семенкин	СМ	
Гл. инж. пр.	Гринберг	СМ	
Рук. групп.	Склярова	СМ	
Инженер	Кулагина	СМ	
Стадия	Лист	Листов	Воронежский филиал ГИПРОДОРНИИ
Р		1	

Марка поз.	Обозначение	Наименование	Кол. по схеме							Масса ед., кг	Примечание
			1	2	3	4	5	6	7		
		<u>Блоки шкафовых стенок</u>									
1	3.503.1-64.2-2200000-08	БШ 47-3-23р					2		2		3120
	-12	БШ 50-3-34р	2		2						2990
	-14	БШ 52-6-25р						2		2	4620
	-15	БШ 55-6-36р		2		2					4680
2	3.503.1-30/81.2-250000-02	БШ 25-3-6р	1		1						1400
	3.503.1-64.2-2000000-02	БШ 25-6-6р	1	1		1					1970
	3.503.1-30/81.2-250000-08	БШ 35-3-6р					1		1		1970
	3.503.1-64.2-2000000-06	БШ 35-6-6р						1		1	2800
		<u>Блоки ригеля</u>									
3	3.503.1-64.2-0300000-02	26Р 38-2-21	1		1		1		1		6400
	-04	26Р 38-3-21		1		1		1		1	6400
4	-03	26Р 38-2-22	1		1		1		1		6400
	-05	26Р 38-3-22		1		1		1		1	6400
		<u>Блок подбалки</u>									
5	3.503.1-64.2-1800000	БП 12 22	2	2	2	2	2	2	2	2	2730
		<u>Блоки стальных</u>									
6	3.503.1-64.2-	БСВ 860-п-1а	4	4			4	4			7540
	3.503.1-64.2-	БСВ 8.80-п-1а			4	4			4	4	10050
		<u>Блок диафрагмы</u>									
7	3.503.1-64.2-1700000	БД-3.7	2	2	2	2	2	2	2	2	500
		<u>Фундаментная часть</u>									
8	3.503.1-64.1-	СВН сф. Lф-П	4	4	4	4	4	4	4	4	

См. техническое описание.

					3.503.1-64.1-61			
Науч. отд.	Шопиро	Сели			Спецификация к схеме распределения элементов устройств 40х1,5м под ребристые пролетные строения с забаритатами 1-6,5х2х1,0; 1-6,5х2х6,5	Стация	Лист	Листов
Н. контр.	Сетенки	Сели				Р		1
Эксперт	Зринберг	Сели				Воронежский филиал		
Рук. гр.	Склярова	Сели				ГИПРОДОРНИИ		
Инженер	Вочуево	Сели			Копировал В.Борис- Формат А3			

Вид 1



Номер схемы	Марка опоры	Размеры, мм						
		Нн	Нс	Лш	Сш	т	т	нк
1	40К 125.80-3-Ф	8000	6510	12500	2000	350	30	1490
2	40К 135.80-6-Ф	8000	6020	13500	2500	450	130	1980
3	40К 125.100-3-Ф	10000	8510	12500	2000	350	30	1490
4	40К 135.100-6-Ф	10000	8020	13500	2500	450	130	1980
5	40К 130.80-3-Ф	8000	6510	13000	2250	350	30	1490
6	40К 140.80-6-Ф	8000	6010	14000	2750	450	130	1990
7	40К 130.100-3-Ф	10000	8510	13000	2250	350	30	1490
8	40К 140.100-6-Ф	10000	8010	14000	2750	450	130	1990

Номер схемы	Отметка, м	
	Нижнего то-ча верхне-го блока столба	Низа блока диафрагмы
1, 3, 5, 7	- 0,18	- 0,88
2, 4, 6, 8	- 0,69	- 1,39

3. 503. 1- 64. 1- 62		
Нач. отд.	Щапира	СШ
И. контр.	Семенкин	СШ
Гл. инж. м.	Бричберг	СШ
Рук. гр.	Склярова	СШ
Инженер	Вачунова	СШ
Схема расположения элементов устоев 40К Лш. Нн под ребристые пролетные строения с габаритами Г-6,5*2*1,0; Г-6,5*2*1,5		Стация
		Лист
		Листов
		Воронежский филиал
		ГИПРОДОРНИИ

Марка, пов.	Обозначения	Наименование	кол. на счету												Масса ед., кг	Примечание	
			1	2	3	4	5	6	7	8	9	10	11	12			
		<u>Блоки шкафной стенки</u>															
1	3.503.1-64.2-2200000-03	БШ 45-3-24р	2		2												2870
	-08	БШ 47-3-23р						2		2							3120
	-11	БШ 47-6-25р		2		2											2740
	-12	БШ 50-3-34р										2		2			2290
	-14	БШ 52-6-25р							2		2						4620
	-15	БШ 55-6-36р											2		2		4680
2	3.503.1-30/81.2-2400000-02	БШ 25-3-5р	2		2			2		2							1420
	3.503.1-64.2-1900000-02	БШ 25-6-5р		2		2			2		2						1950
	3.503.1-30/81.2-2400000-05	БШ 30-3-5р										2		2			1710
	3.503.1-64.2-1900000-05	БШ 30-6-5р											2		2		2420
		<u>Блоки ригеля</u>															
3	3.503.1-64.2-0400000-02	26Р 45-2-21	1		1			1		1							7580
	-04	26Р 45-3-21		1		1			1		1						7580
	3.503.1-64.2-0600000-02	26Р 55-2-31										1		1			9730
	-04	26Р 55-3-31											1		1		9730
4	3.503.1-64.2-0400000-03	26Р 45-2-22	1		1			1		1							7580
	-05	26Р 45-3-22		1		1			1		1						7580
	3.503.1-64.2-0600000-03	26Р 55-2-32										1		1			9730
	-05	26Р 55-3-32											1		1		9730
		<u>Блок подбалки</u>															
5	3.503.1-64.2-1800000	БП 12.22	2	2	2	2	2	2	2	2	2	2	2	2	2	2	2730
		<u>Блоки столбов</u>															
6	3.503.1-64.2-	БСВ В.60-п-1а	4	4			4	4			4	4					7540
	3.503.1-64.2-	БСВ В.80-п-1а			4	4			4	4			4	4			10050
		<u>Блок диафрагмы</u>															
7	3.503.1-64.2-1000000	БД 3.7	2	2	2	2	2	2	2	2	2	2	2	2	2	2	500
		<u>Фундаментная часть</u>															
8	3.503.1-64.1-	БВН дф.1а-п	4	4	4	4	4	4	4	4	4	4	4	4	4	4	

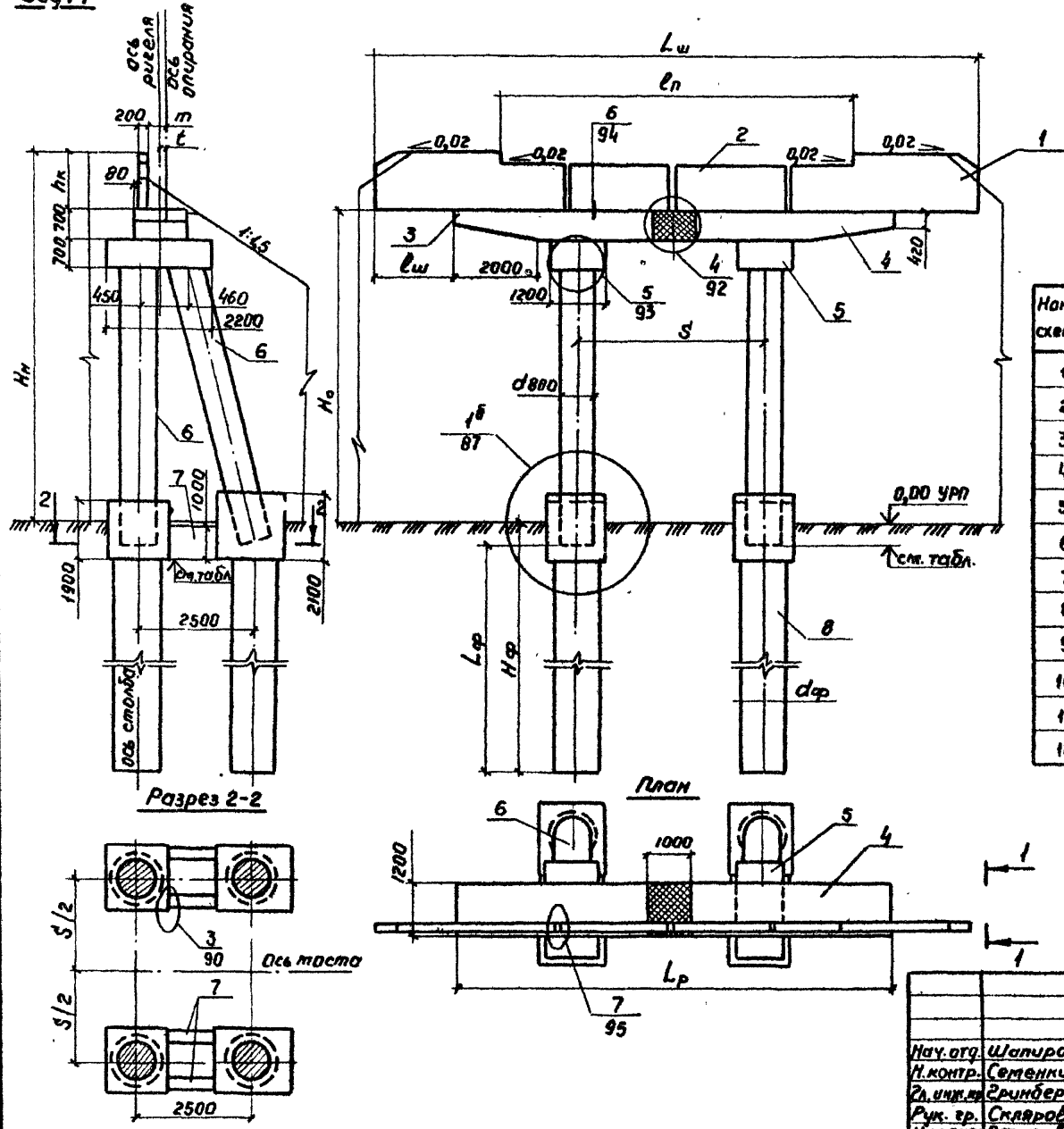
См. техническое описание.

			3.503.1-64.1-63		
нач. отд.	Шапиро	<i>Шапиро</i>	Спецификация к схеме расположения элементов устройств 4хк 1м. Н.м. под ребрышки пралетные строения с габаритами Г-В+2х1,0; Г-В+2х1,5; Г-10+2х1,0		
н.контр.	Семенкин	<i>Семенкин</i>			
гл.инж.пр.	Эринберг	<i>Эринберг</i>			
руч.гр.	Склярва	<i>Склярва</i>			
инженер	Ваучгова	<i>Ваучгова</i>	Воронежский филиал ГИПРОДОРНИИ		

Копировал В.Б.Без

Формат А3

Вуз М



Намер схемы	Марка устоя	Размеры, мм									
		Hн	Hо	Lш	Lп	Lр	S	hк	m	l	
1	40к 140.80-3-ф	8000	6510	14000	8000	10000	2000	4200	1490	350	30
2	40к 145.80-6-ф	8000	6020	14500	8000	10000	2250	4200	1980	450	130
3	40к 140.100-3-ф	10000	8510	14000	8000	10000	2000	4200	1490	350	30
4	40к 145.100-6-ф	10000	8020	14500	8000	10000	2250	4200	1980	450	130
5	40к 145.80-3-ф	8000	6510	14500	8000	10000	2250	4200	1490	350	30
6	40к 150.80-6-ф	8000	6010	15000	8000	10000	2500	4200	1990	450	130
7	40к 145.100-3-ф	10000	8510	14500	8000	10000	2250	4200	1490	350	30
8	40к 150.100-6-ф	10000	8010	15000	8000	10000	2500	4200	1990	450	130
9	40к 160.80-3-ф	8000	6510	16000	10000	12000	2000	6000	1490	350	30
10	40к 170.80-6-ф	8000	6020	17000	10000	11000	2500	6000	1980	450	130
11	40к 160.100-3-ф	10000	8510	16000	10000	12000	2000	6000	1490	350	30
12	40к 170.100-6-ф	10000	8020	17000	10000	12000	2500	6000	1980	450	130

Намер схемы	Отметка, м	
	нижнего торца блока стальной	низа блока квадрата
1, 3, 5, 7, 9, 11	- 0,18	- 0,88
2, 4, 6, 8, 10, 12	- 0,69	- 4,39

3.503.1-64.1-64

Науч. орг. Шапиро	Инж. Семенов	Инж. Ермилов	Инж. Сплярва	Инженер Вачуева
Система расположения элементов устоев 40к Lш Hн под ребристые пролетные строения с сборн. ст. Г-8+2*1,0; Г-8+2*6,5; Г-10+2*6,0				
Стадия	Лист	Листов	Варнакский филиал ГИПРОДОРНИ	

Марка, поз.	Обозначение	Наименование	Кол. по схеме								Масса ед., кг	Примечание	
			1	2	3	4	5	6	7	8			
		<u>Блоки шкварной стенки</u>											
1	3.503.1-64.2-2200000 -02	БШ 45-3-15P	2		2								2980
	-08	БШ 47-3-23P					2			2			3120
	-13	БШ 50-6-15P		2		2							4420
	-14	БШ 52-6-25P							2		2		4620
2	3.503.1-30/81.2-2400000-02	БШ 25-3-5P	2		2								1420
	3.503.1-64.2-1900000 -02	БШ 25-6-5P		2		2							1950
	3.503.1-30/81.2-2400000-05	БШ 30-3-5P						2		2			1710
	3.503.1-64.2-1900000 -05	БШ 30-6-5P							2		2		2420
3	3.503.1-30/81.2-2500000-11	БШ 25-3-7P	1		1		1			1			1520
	3.503.1-64.2-2000000 -03	БШ 25-6-7P		1		1		1			1		2040
		<u>БЛОКИ РИГЕЛЯ</u>											
4	3.503.1-64.2-0600000 -02	26P 55-2-31	1		1								9730
	-04	26P 55-3-31		1		1							9730
	3.503.1-64.2-0800000 -02	26P 63-2-31						1		1			10750
	-04	26P 63-3-31							1		1		10750
5	3.503.1-64.2-0600000 -03	26P 55-2-32	1		1								9730
	-05	26P 55-3-32		1		1							9730
	3.503.1-64.2-0800000 -03	26P 63-2-32						1		1			10750
	-05	26P 63-3-32							1		1		10750
		<u>Блок подвеса</u>											
6	3.503.1-64.2-1800000	БП 12.22	2	2	2	2	2	2	2	2	2	2	2730
		<u>БЛОКИ СТОЛБОВ</u>											
7	3.503.1-64.2-	БСВ 8.60-П-1а	4	4			4	4					7540
	3.503.1-64.2-	БСВ 8.80-П-1а			4	4				4	4		10050
		<u>Блок диафрагмы</u>											
8	3.503.1-64.2-1700000	БД-3.7	2	2	2	2	2	2	2	2	2	2	500
		<u>Фундаментная часть</u>											
9	3.503.1-64.1-	СБН дф. ЛФ-П	4	4	4	4	4	4	4	4	4	4	

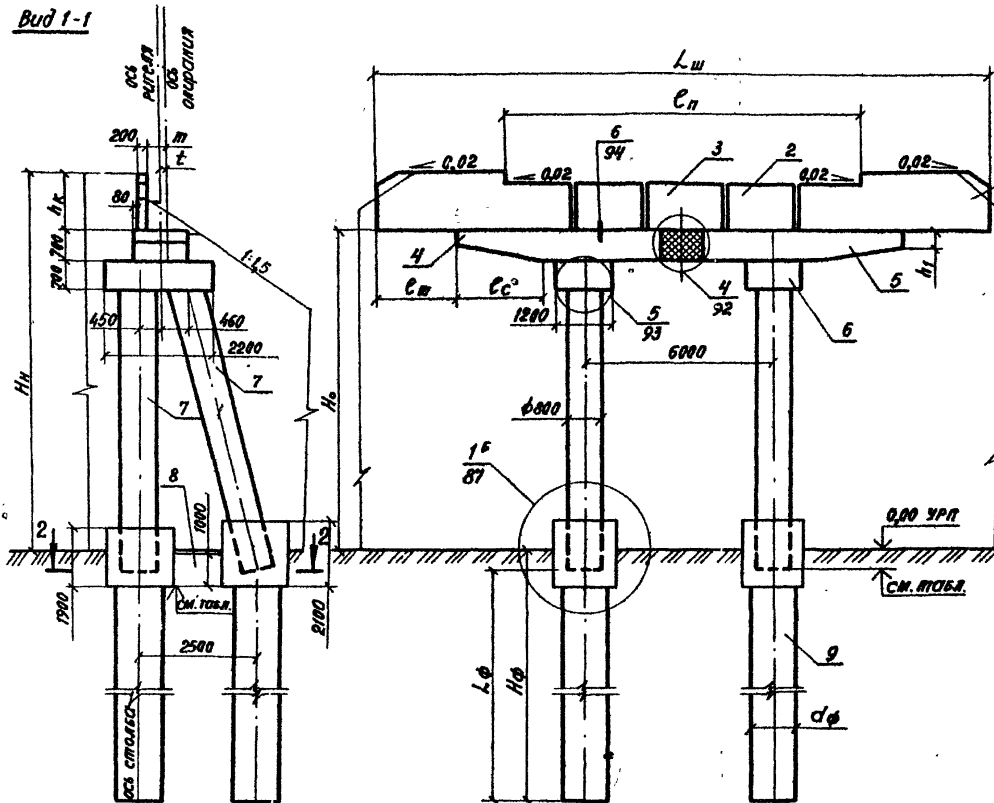
См техническое описание:

			3.503.1-64.1-65			
Исполн	Шкляро	О.М.	Спецификация к схеме расположения элементов узлов 40к ЛФ НН под ребристые пролетные строения с тавритомц Г-14+2*1,5; Г-11,5+2*1,5	Статя	Лист	Листов
И контр.	Семенкин	С.В.		Р		1
Инж.пр.	Гринберг	М.		Воронежский филиал		
Рук групп.	Склярова	С.И.		ГИПРОДОФИИ		
Инженер	Вацугова	В.В.				

Копировала *В.В.*

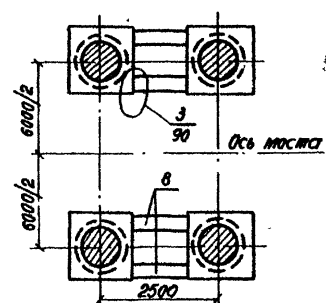
формат А3

Вид 1-1

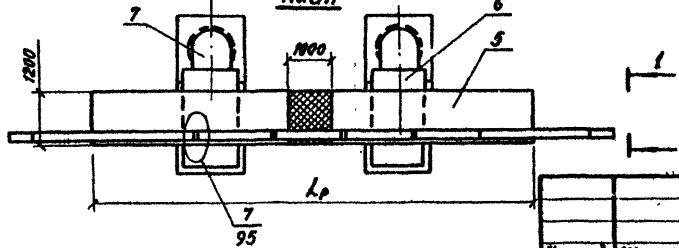


Номер схемы	Марка опоры	Размеры, мм										
		H _н	H _о	L _ш	с _н	L _р	с _ш	H _к	с _с	h _г	т	т
1	40К 165.80-3-ф	8000	6510	16500	10000	12000	2250	1490	2000	420	350	30
2	40К 175.80-6-ф	8000	6010	17500	10000	12000	2750	1990	2000	420	450	130
3	40К 165.100-3-ф	10000	8510	16500	10000	12000	2250	1490	2000	420	350	30
4	40К 175.100-6-ф	10000	8010	17500	10000	12000	2750	1990	2000	420	450	130
5	40К 180.80-3-ф	8000	6510	18000	11500	13500	2250	1490	2500	350	350	30
6	40К 190.80-6-ф	8000	6010	19000	11500	13500	2750	1990	2500	350	450	130
7	40К 180.100-3-ф	10000	8510	18000	11500	13500	2250	1490	2500	350	350	30
8	40К 190.100-6-ф	10000	8010	19000	11500	13500	2750	1990	2500	350	450	130

Разрез 2-2



План



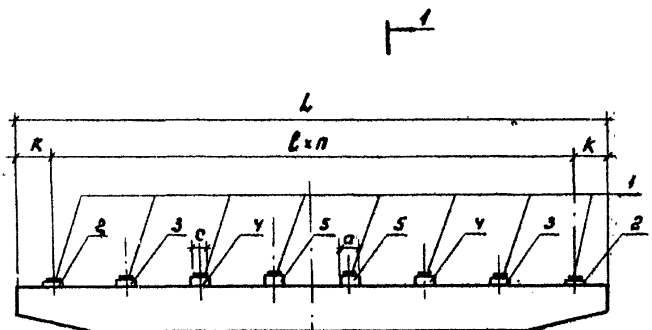
Номер схемы	Отметка, м	
	нижнего торца верхнего блока столба	низа блока диафрагмы
1, 3, 5, 7	-0,18	-0,88
2, 4, 6, 8	-0,69	-1,39

3. 503.1 - 64.1 - 66

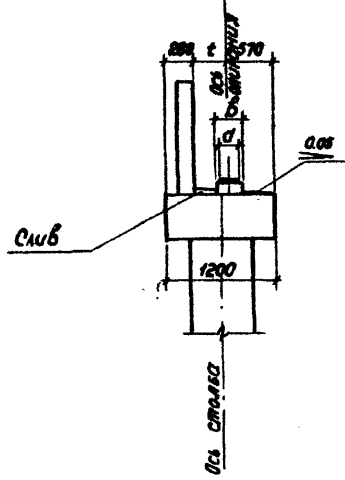
Исполн.	Шопин	Федя	Схема расположения элементов устоев 40К Лш. Hн под ребри- стые пролетные строения с габаритами Г-10-2-1,5; Г-11,5-2-1,5	Стация	Лист	Листов
Н. контр.	Семенкин	Степ		Р	1	1
В. инж. пр.	Гринберг	Аль		Воронежский филиал ГИПРОДОРНИИ		
Руч. гр.	Склярова	Степ				
Инженер	Всучугова	Ирина				

Копировала В. Ш.

формат А3



Разрез 1-1
Ось пролета
или строения

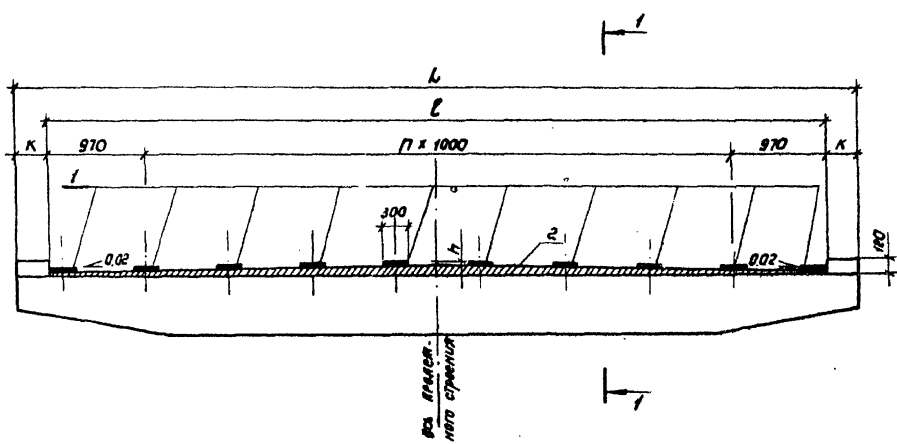


Намер. схемы	Габарит	Длина пролета, м.	Пролетн. строение	Размеры, мм.								n
				L	ℓ	K	t	a	б	с	с'	
1	6,5 + 2 x 1,0 (1,5)	12, 15, 18	по серии 3.503-14 В. 3/1,5	8500	1700	850	350	300	400	300	300	4
2		21	8500	1700	850	350	500	400	400	300	4	
3		12, 15, 18	по серии 3.503-12 В. 18	8500	2440	590	350	400	300	300	200	3
4		21, 24	8500	2440	590	350	500	400	400	300	3	
5		33	8500	2440	590	450	500	400	400	300	3	
6	8 + 2 x 1,0 (1,5)	12, 15, 18	по серии 3.503-14 В. 3/1,5	10000	1660	750	350	300	400	200	300	5
7		21	10000	1660	750	350	500	400	400	300	5	
8		12, 15, 18	по серии 3.503-12 В. 18	10000	2100	800	350	400	300	300	200	4
9		21, 24	10000	2100	800	350	500	400	400	300	4	
10		33	10000	2100	800	450	500	400	400	300	4	
11	10 + 2 x 1,0 (1,5)	12, 15, 18	по серии 3.503-14 В. 3/1,5	12000	1700	900	350	300	400	200	300	6
12		21	12000	1700	900	350	500	400	400	300	6	
13		12, 15, 18	по серии 3.503-12 В. 18	12000	2500	1000	350	400	300	300	200	4
14		21, 24	12000	2500	1000	350	500	400	400	300	4	
15		33	12000	2100	750	450	500	400	400	300	5	
16	11,5 + 2 x 1,5	12, 15, 18	по серии 3.503-14 В. 3/1,5	13500	1700	800	350	300	400	200	300	7
17		21	13500	1700	800	350	500	400	400	300	7	
18		12, 15, 18	по серии 3.503-12 В. 18	13500	2380	800	350	400	300	300	200	5
19		21, 24	13500	2380	800	350	500	400	400	300	5	
20		33	13500	2380	800	450	500	400	400	300	5	

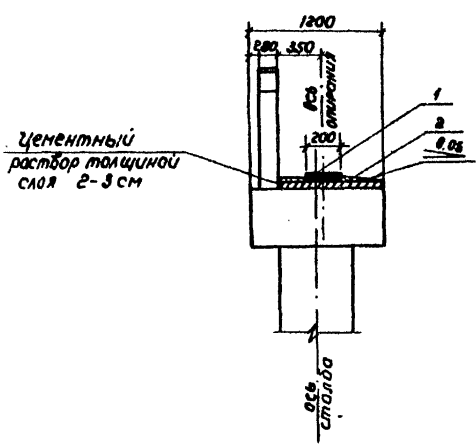
				3.503.1 - 64.1 - 68		
Маш. отд.	Э. Шапиро	21		Схема расположения подферментных и опорных частей под ребристые пролетные строения.	Студия Р	Лист 1
Н. контр.	Семеникин	21			Воронежский филиал ГИПРОДОРНИИ	
Гл. инж. пр.	Гринберг	21				
Рук. гр.	Склярова	21				
Бед. инж.	Махаров	21				

Марка поз.	Обозначение	Наименование	Количество на схему						Масса ед. кг	Примечание
			1	2	3	4	5	6		
		<u>Резиновые опорные части</u>								
1	ВСМ 86-83 Минтрансстрой СССР	РАЧСП 20x30-3,3	10	11	12	13	14	15	5,5	
		<u>Подушечка монолитная</u>								
2	3.503.1-60.1-95	Ум 1	1							
	-01	Ум 2		1						
	-02	Ум 3			1					
	-03	Ум 4				1				
	-04	Ум 5					1			
	-05	Ум 6						1		
		<u>Материалы</u>								
		Цементный раствор М 200	0,09	0,12	0,13	0,14	0,15	0,17		м³

3.503.1-60.1-69			Студия	Лист	Листов
Нач. отв.	Шапиро	<i>Шапиро</i>	Р	1	1
Н. контр.	Семенкин	<i>Семенкин</i>			
Гл. инж. пр.	Гринберг	<i>Гринберг</i>			
Рук. з/пр.	Еклярова	<i>Еклярова</i>			
Вед. инж.	Милжаров	<i>Милжаров</i>			
Спецификация к схеме расположения опорных частей под плитные пролетные строения.			Воронежский филиал ГИПРОДОРНИИ		

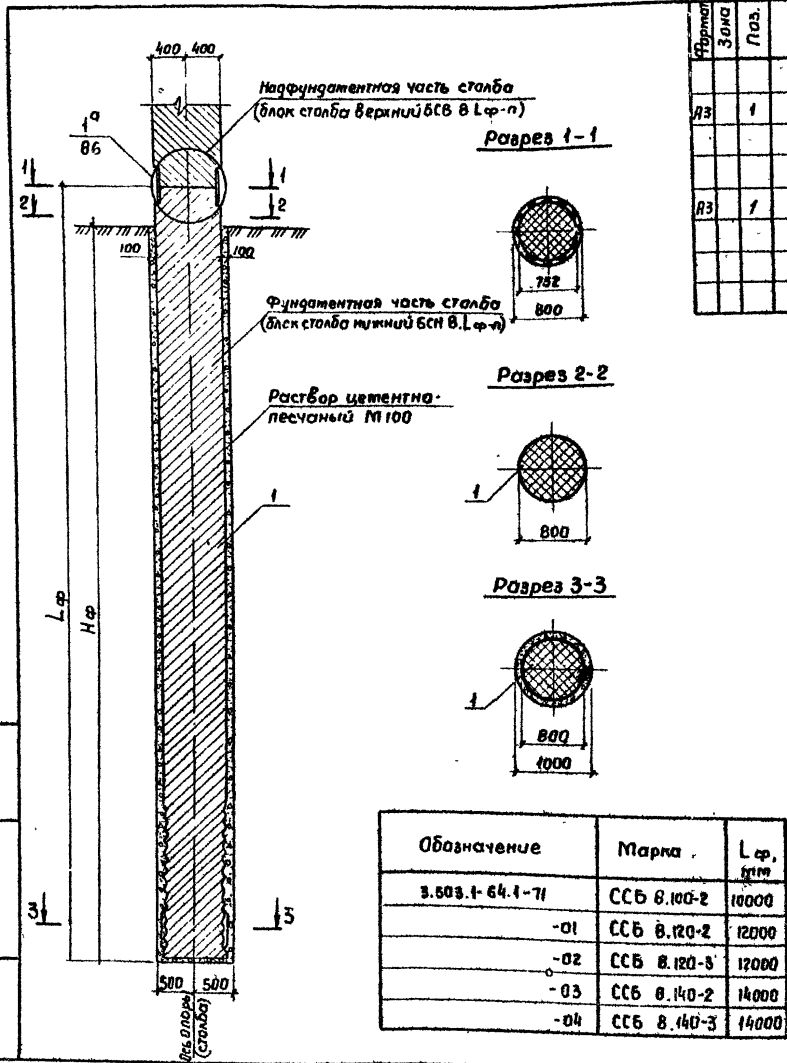


Разрез 1-1



Номер схемы	Габарит	Размеры, мм				n
		L	l	K	h	
1	6,5 × 2 × 1,0 (1,5)	10000	8940	530	115	7
2	8 × 2 × 1,0	10500	9940	280	125	8
3	8 × 2 × 1,5	12000	10940	530	135	9
4	10 × 2 × 1,0	12500	11940	280	145	10
5	10 × 2 × 1,5	13500	12940	280	155	11
6	11,5 × 2 × 1,5	14500	13940	280	165	12

				3.503.1-64.1-70			
Нач. отд.	Шапиро	СМ		Схема расположения апарных частей под плитные проточные строения	Стадия	Лист	Листов
И. контр.	Семеновкин	СМ			Р		1
Ул. инж. пр.	Гринберг	СМ			Варнажский филиал ГИПРОДОРНИИ		
Рук. групп.	Склярова	СМ					
Исполн.	Кулагина	СМ					
				Копирава А.Или	Формат А3		



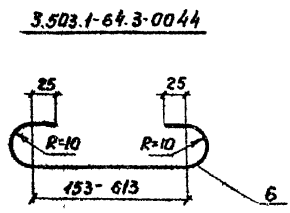
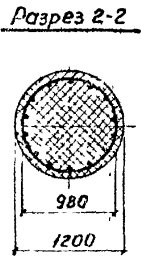
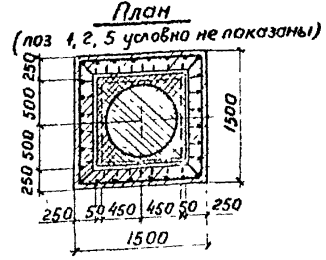
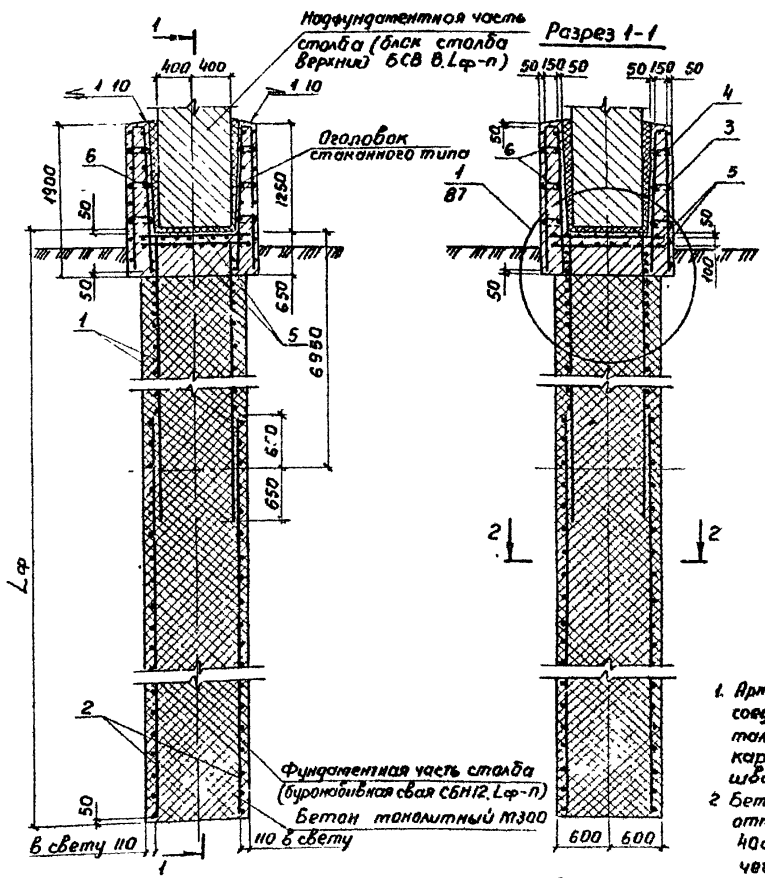
Формальная зона	Лин.	Обозначение	Наименование	Кол. на исп. 3.503.1-64.1-71					Примечание
				-	01	02	03	04	
			Сборочные единицы						
А3	1	3.503.1-60.2-300000	Блок столба нижний БСН в.100-2	1					
			-01	Блок столба нижний БСН в.120-2	1				
			-02	Блок столба нижний БСН в.140-2			1		
А3	1	3.503.1-60.2-310000	Блок столба нижний БСН в.120-3		1				
			-01	Блок столба нижний БСН в.140-3				1	
			Материалы						
			Раствор цементно-песчаный М100	2,26	2,83	2,83	3,39	3,39	м ³

1. До опускания блока в скважину на очищенный забой методом ВПТ подается цементно-песчаный раствор М100 в объеме, достаточном для заполнения под воздействием массы блока зазора между его боковой поверхностью и стенкой скважины. Верхнюю часть зазора допускается заполнять путем непосредственного инъецирования раствора с помощью растворителя. В случае сезонного протекания верхних слоев грунта зазор между столбом и стенками скважины в пределах глубины протекания заполняется песком.
2. Стыковка нижнего блока столба с верхним (надфундаментной частью) производится только в вертикальном положении после достижения цементно-песчаным раствором 70% прочности.
3. Ограничители, обеспечивающие минимальную величину зазора 5см между столбом и поверхностью скважины, устанавливаются блок столба в заводских условиях.

3.503.1-64.1-71			
Свая-столб буропускная ССБ в. ЛФ-п		Стадия	Масса
Р			Масштаб
			1:50
Лист		Листов 1	
Воронежский филиал ГИПРОДОРНИИ			

Капилов. ВЗБуч.

фартат А3



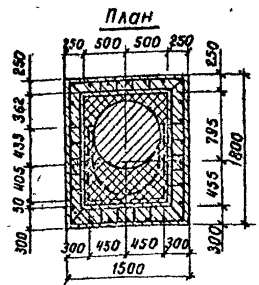
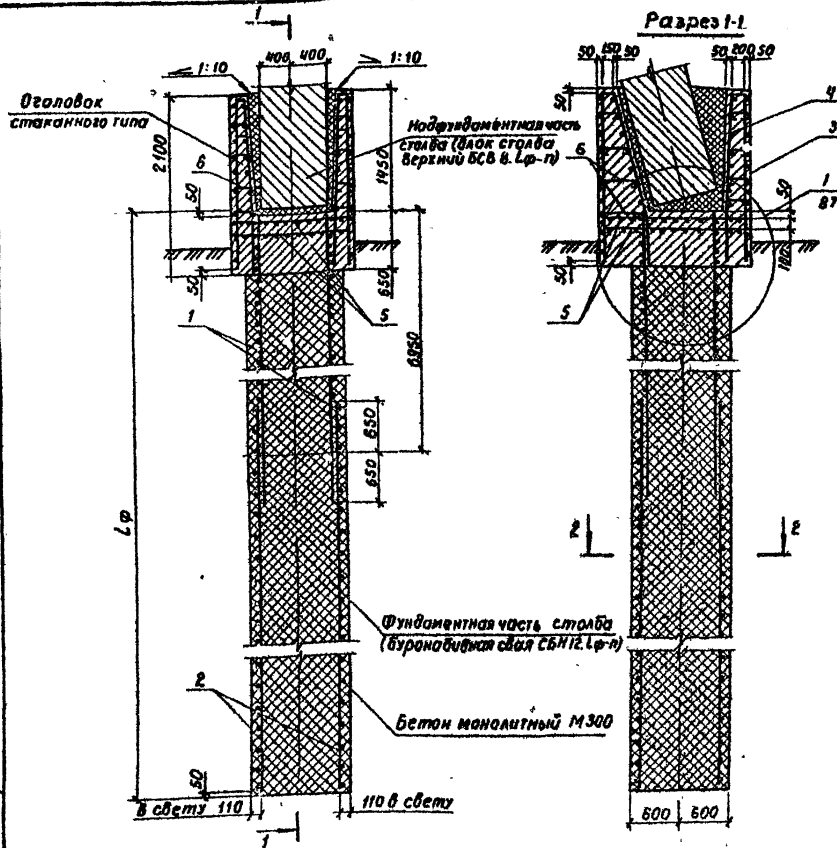
Обозначение	Марка	Лф, мм
3.503.1-64.1-75	СБН 12,100-1Б	9700
-01	СБН 12 100-2Б	9700
-02	СБН 12 100-3Б	9700
-03	СБН 12. 120 1Б	11700
-04	СБН 12 120-2Б	11700
-05	СБН 12. 120-3Б	11700
-06	СБН 12 140-1Б	13700
-07	СБН 12. 140-2Б	13700
-08	СБН 12. 140-3Б	13700
-09	СБН 12 160-1Б	15700
-10	СБН 12 160-2Б	15700
-11	СБН 12. 160-3Б	15700
-12	СБН 12 180-1Б	18000
-13	СБН 12. 180-2Б	18000
-14	СБН 12 180-3Б	18000
-15	СБН 12 200-1Б	20000
-16	СБН 12 200-2Б	20000
-17	СБН 12. 200-3Б	20000

1. Армирование буронабивной сваи осуществляется одним или двумя пространственными каркасами, соединяющимися внахлестку. Допускается соединение каркасов осуществлять путем сварки металлических обечайки, дополнительно устанавливаемым в этот случае на стержневых концах каркасов. Количество и площадь поперечного сечения соединительных накладок и сварных швов должны определяться расчетом при привязке каркасов.

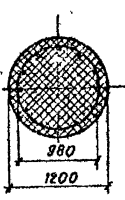
2. Бетонирование свай в толрых и обводненных грунтах осуществляется методом ВПТ до отметки превышающей отметку низа стаканного оголовка не менее чем на 40 см. Слой слабого бетона затем срубается до отметки низа стаканного оголовка, после чего верхняя часть бетонируется насухо с использованием жесткой бетонной смеси.

3 503 1-64 1-75			
	Стадия	Масштаб	Масштаб
	Р		1:50
	Лист	Листов 1	
Вараненский филиал ГИПРОДОРНИИ			

Нач. отд. Шапиро С.М.
 Н. контр. Семенов С.С.
 Зам. инж. Зинберга М.А.
 Рук. зр. Склярова С.М.
 Инженер Кулагина Ю.М.



Разрез 2-2



Обозначение	Марка	Л.Ф. мм
3.503.1-64.1-17	СБН 12.100-1Н	9700
-01	СБН 12.100-2Н	9700
-02	СБН 12.100-3Н	9700
-03	СБН 12.120-1Н	11700
-04	СБН 12.120-2Н	11700
-05	СБН 12.120-3Н	11700
-06	СБН 12.140-1Н	13700
-07	СБН 12.140-2Н	13700
-08	СБН 12.140-3Н	13700
-09	СБН 12.160-1Н	15700
-10	СБН 12.160-2Н	15700
-11	СБН 12.160-3Н	15700
-12	СБН 12.180-1Н	18000
-13	СБН 12.180-2Н	18000
-14	СБН 12.180-3Н	18000
-15	СБН 12.200-1Н	20000
-16	СБН 12.200-2Н	20000
-17	СБН 12.200-3Н	20000

1. Армирование буронабивной сваи осуществляется одним или двумя пространственными каркасами, соединяющимися внахлестку. Допускается соединение каркасов осуществлять путем сварки металлических обечайек, дополнительно устанавливаемых в том случае, на смежных концах каркасов. Количество и площадь поперечного сечения соединительных накладок и сварных швов должны определяться расчетом при привязке каркасов.
 2. Бетонирование свайки в мягких и абдоленных грунтах осуществляется методом ВПТ до отметки, превышающей отметку низа стального оголовка не менее чем на 40см. Слой слабого бетона затем срубается до отметки низа стального оголовка, после чего верхняя часть бетонировается „насухо“ с использованным жесткой бетонной смеси.

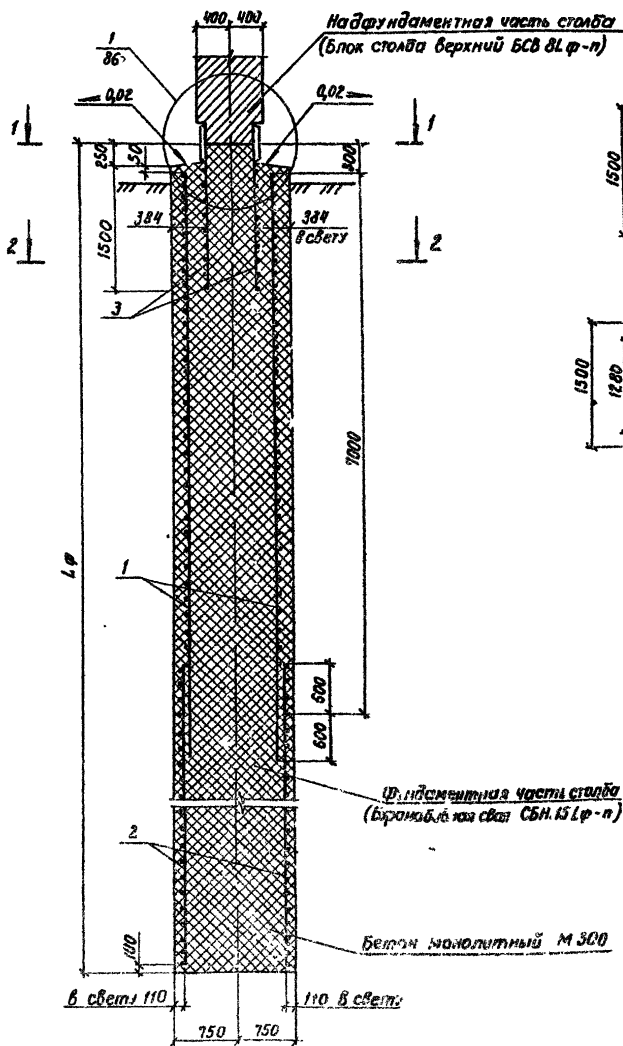
3.503.1-64.1-77			
Свая	Масса	Масштаб	
Свая буронабивная СБН12.1Ф-Н с оголовком стального типа под наклонный столб.	Р	1:50	
Лист 2	Листов 2		
Воронежский филиал ГИПРОДОРНИИ			

Нач. отд. Шапиро
 Н.контр. Семенкин
 Г.инж.пр. Гринберг
 Рук. групп. Склярова
 Вед. инж. Можаров
 Инженер. Анисимов

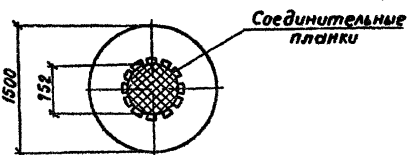
Формат	Зона	Поз.	Обозначение	Наименование	Количество на исполнение 3.503.1-64.1-79														Примечания	
					-	01	02	03	04	05	06	07	08	09	10	11	12	13		14
				<u>Документация</u>																
A3			3.503.1-64.1-79	Сборочный чертеж	X	X	X	X	X	X	X	X	X	X	X	X	X	X		
				Сборочные единицы																
A3	1		3.503.1-64.3-0100	-03 Каркас пространственный КП4										1			1	786,4 кг		
				-04 Каркас пространственный КП5												1	1	934,4 кг		
			3.503.1-64.3-0200	Каркас пространственный КП6						1				1		1		610,6 кг		
A3	2		3.503.1-64.3-0300	-06 Каркас пространственный КП15	1									1				1169,7 кг		
				-07 Каркас пространственный КП16		1								1				1395,7 кг		
				-11 Каркас пространственный КП20					1								1	1368,4 кг		
				-12 Каркас пространственный КП21						1							1	1634,4 кг		
				-16 Каркас пространственный КП25								1						1564,9 кг		
				-17 Каркас пространственный КП26										1				1871,2 кг		
A3			3.503.1-64.3-0400	Каркас пространственный КП27							1							749,3 кг		
				-01 Каркас пространственный КП28	1									1				901,5 кг		
				-04 Каркас пространственный КП31					1							1		1054,0 кг		
A4	3		3.503.1-60.3-1400	Изделие закладное МН4	1	1	1	1	1	1	1	1	1	1	1	1	1	323,6 кг		
				<u>Материалы</u>																
				Бетон монолитный М 300	20,9	20,9	20,9	24,4	24,4	24,4	27,9	27,9	27,9	31,4	31,4	31,4	35	35	35	м ³

В случае использования буронабивной сваи СБН 15 Лф-п
в конструкции одноствлчатой опоры закладное
изделие МН4 заменяется на закладное изделие МН5

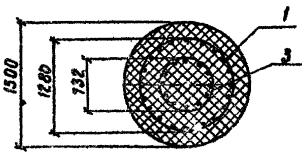
			3.503.1-64.1-78		
Начальн.	Штапиро	С/л	Состав	Лист	Листов
Н. контр.	Семенкин	С/л	Р	1	1
Дир. пр.	Гринберг	С/л	Свая буронабивная СБН 15 Лф-п		
Рук. груп.	Слярова	С/л			
Инжен.	Анисимова	С/л	Воронежский филиал ГИПРОДОРНИИ		



Разрез 1-1



Разрез 2-2



Обозначение	Марка	Л. ф., мм
З. 503.1-64.1-79	СБН 15.120-1	12000
-01	СБН 15.120-2	12000
-02	СБН 15.120-3	12000
-03	СБН 15.140-1	14000
-04	СБН 15.140-2	14000
-05	СБН 15.140-3	14000
-06	СБН 15.160-1	16000
-07	СБН 15.160-2	16000
-08	СБН 15.160-3	16000
-09	СБН 15.180-1	18000
-10	СБН 15.180-2	18000
-11	СБН 15.180-3	18000
-12	СБН 15.200-1	20000
-13	СБН 15.200-2	20000
-14	СБН 15.200-3	20000

1. Армирование буронабивной сваи осуществляется одним или двумя пространственными каркасами, соединяющимися внахлестку. Допускается соединение каркасов осуществлять путем сварки металлических обечайек, дополнительно устанавливаемых в этом случае на смежных концах каркасов. Количество и площадь поперечного сечения соединительных накладок и сварных швов должны определяться расчетом при привязке каркасов.

2. Бетонирование скважины в сухих грунтах производится жесткой бетонной смесью. Бетонирование скважины в мокрых и обводненных грунтах осуществляется литой бетонной смесью методом ВПТ до отметки, превышающей отметку низа закладного изделия с обечайкой не менее, чем на 40 см. Слой слабого бетона затем сбивается до отметки низа закладного изделия после чего верхняя часть сваи бетонировается „насухо“ с использованием жесткой бетонной смеси.

З. 503.1-64.1-79		
Студия	Маска	Масштаб
Р		1:50
Лист	Листов 1	
Воронежский филиал ГИПРОДОРНИИ		

Свая буронабивная
СБН 15. ЛФ-П
Сварочный чертеж.

Нач. отд. Шапиро
Н. контр. Семенкин
Гл. инж. пр. Брунберг
Рук. групп. Складярова
Инженер. Анисимов

Должност.	Знак	№	Обозначение	Наименование	Количество на исполнение 3.503.1-64.1-81													Примечание	
					—	01	02	03	04	05	06	07	08	09	10	11	12		13
					<u>Документация</u>														
А3			3.503.1-64.1-79 СБ	Сварочный чекмен	X	X	X	X	X	X	X	X	X	X	X	X	X		
				<u>Сварочные единицы</u>															
А3	1		3.503.1-64.3-0100-03	Каркас пространственный КП-4													786,4 кг		
			-04	Каркас пространственный КП-5													934,4 кг		
			3.503.1-64.3-0200	Каркас пространственный КП-6										1	1		610,6 кг		
А3	2		3.503.1-64.3-0300-06	Каркас пространственный КП-15			1	1									1162,7 кг		
			-07	Каркас пространственный КП-16													1395,7 кг		
			-11	Каркас пространственный КП-20							1	1					1368,4 кг		
			-12	Каркас пространственный КП-21									1	1			1634,4 кг		
			-16	Каркас пространственный КП-25												1	1	1564,9 кг	
			-17	Каркас пространственный КП-26														1871,2 кг	
А3			3.503.1-64.3-0400	Каркас пространственный КП-27										1	1		742,3 кг		
			-01	Каркас пространственный КП-28	1	1											901,5 кг		
			-04	Каркас пространственный КП-31					1	1							1054,0 кг		
А3	3		3.503.1-64.3-0500	Каркас пространственный КП-38	1	1		1		1		1		1		1	121,8 кг		
			-01	Каркас пространственный КП-40		1		1		1		1		1		1	145,9 кг		
А3	4		3.503.1-64.3-0600	Каркас пространственный КП-42	1	1		1		1		1		1		1	74,3 кг		
			3.503.1-64.3-0700	Каркас пространственный КП-43		1		1		1		1		1		1	98,3 кг		
А3	5		3.503.1-64.3-0900	Сетка С1	2	2		2		2		2		2		2	178,8 кг		
			-01	Сетка С3		2		2		2		2		2		2	148,5 кг		
				<u>Резьбы</u>															
Б4	6		3.503.1-64.3-0044	Ф8 А ГОСТ 5781-75 С-153-613	70	96	70	96	70	96	70	96	70	96	70	96	0,1 кг		
				<u>Материалы</u>															
				Бетон М 300	23,10	24,24	23,10	24,24	26,63	27,77	26,63	27,77	26,63	27,77	30,16	31,30	30,16	31,30	м ³

3.503.1-64.1-80

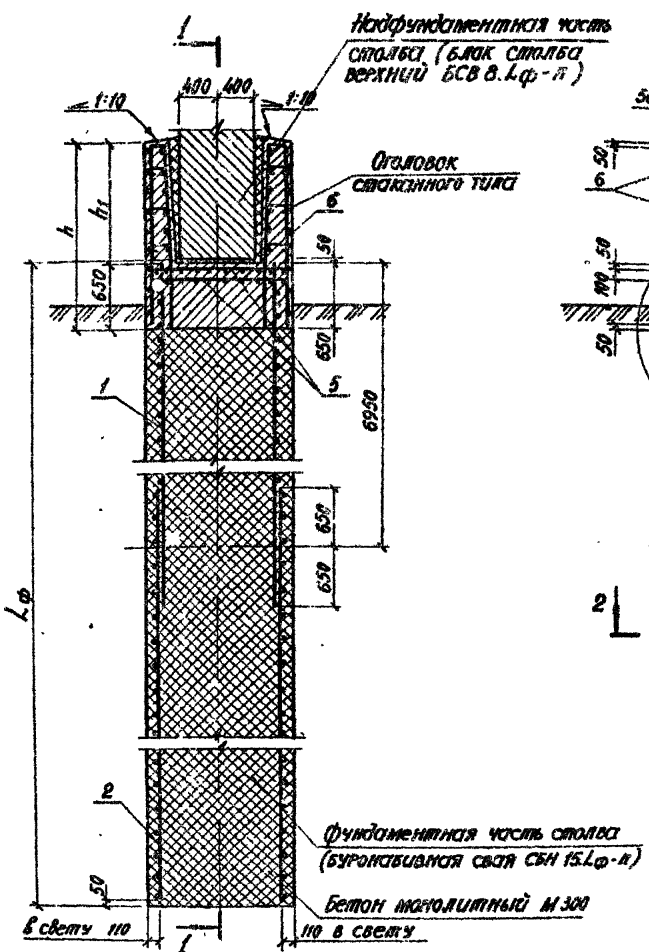
Исполн. ШКОЛЮК
 И.Контр. СЕМЕНКИН
 И.Изм.пр. ГРИНБЕРГ
 Рук. гр. СЛАВОВА
 Инженер КУЛАГИНА

Свая буровая
 СБН 15. Л-п с оголовком
 стальной тупой

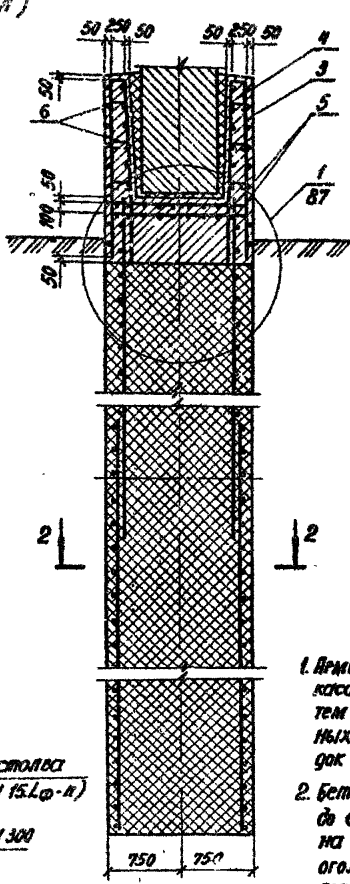
Страна Лист Листов
 Р 1 2
 Воронежский филиал
 ГАИПРОДОРНИИ

Инвентарный №	Этаж	Площ.	Обозначение	Наименование	Количество на исполнение 3.503.1-64.1-81													Примечание			
					14	15	16	17	18	19	20	21	22	23	24	25	26		27		
					<u>Документация</u>																
А3			3.503.1-64.1-79 СБ	Сварочный чертеж	×	×	×	×	×	×	×	×	×	×	×	×	×				
					<u>Сварочные единицы</u>																
А3	1		3.503.1-64.3-0100 -03	Каркас пространственный КП4					1	1					1	1		706,4 кг			
			-04	Каркас пространственный КП5							1	1					1	1	934,4 кг		
			3.503.1-64.3-0200	Каркас пространственный КП6				1	1					1	1				610,6 кг		
А3	2		3.503.1-64.3-0300 -06	Каркас пространственный КП15					1	1									1162,7 кг		
			-07	Каркас пространственный КП16							1	1							1395,7 кг		
			-11	Каркас пространственный КП20											1	1			1368,4 кг		
			-12	Каркас пространственный КП21													1	1	1634,4 кг		
			-16	Каркас пространственный КП25														1	1	1564,9 кг	
			-17	Каркас пространственный КП26	1	1														1871,2 кг	
А3			3.503.1-64.3-0400	Каркас пространственный КП27																749,3 кг	
			-01	Каркас пространственный КП28			1	1												901,5 кг	
			-04	Каркас пространственный КП31										1	1					1054,0 кг	
А3	3		3.503.1-64.3-0500	Каркас пространственный КП38	1		1		1		1		1		1		1			121,8 кг	
			-01	Каркас пространственный КП40		1		1		1		1		1		1		1		145,9 кг	
А3	4		3.503.1-64.3-0600	Каркас пространственный КП42	1		1		1		1		1		1		1			74,3 кг	
			3.503.1-64.3-0700	Каркас пространственный КП43		1		1		1		1		1		1		1		98,3 кг	
А3	5		3.503.1-64.3-0900	Сетка С1	2		2		2		2		2		2		2			118,8 кг	
			-01	Сетка С3			2		2		2		2		2		2			148,5 кг	
					<u>Результаты</u>																
Б4	6		3.503.1-64.3-0944	§8 АИ ГОСТ 5781-75 С-153-613	70	96	70	96	70	96	70	96	70	96	70	96	70	96		0,1 кг	
					<u>Материалы</u>																
				Бетон М 300	30,15	31,30	33,76	34,84	33,76	34,84	33,76	34,84	37,23	38,37	37,23	38,37	37,23	38,37			м ³

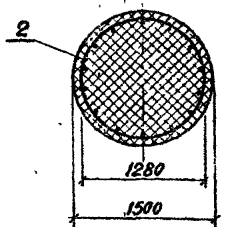
Рис. 1



Разрез 1-1



Разрез 2-2



План

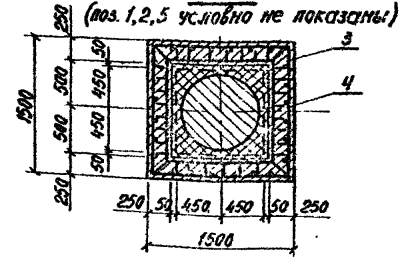
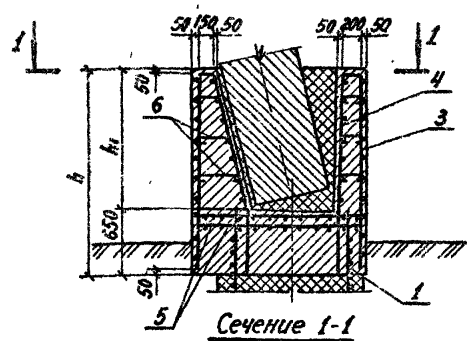
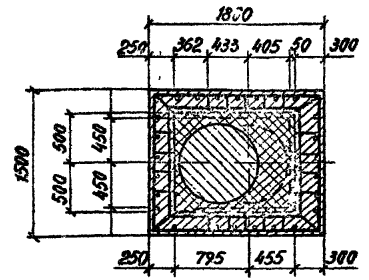


Рис. 2
Остальное см. рис. 1
Разрез 1-1



Сечение 1-1



1. Армирование вязальной свай осуществляется одним или двумя пространственными каркасами, соединяющимися внахлестку. Допускается соединение каркасов осуществлять путем сварки металлических обечоек, дополнительно устанавливаемых в этом случае на смежных концах каркасов. Количество и площадь поперечного сечения соединительных накладок и сварных швов должны определяться расчетом при приближе каркасов.

2. Бетонирование свай в мокрых и обводненных грунтах осуществляется методом ВПТ до отметки, превышающей отметку низа стаканного оголовка не менее чем на 40 см. Слой сырого бетона затем срубается до отметки низа стаканного оголовка, после чего верхняя часть бетонруется "насухо" с использованием жесткой бетонной смеси.

3. 503.1 - 64.1 - 81

		3. 503.1 - 64.1 - 81	
		Свая буронабивная БН 15.ЛФ-П с оголовком стаканного типа	
		Сборочный чертеж	
Нач. отд.	Шкляро	Р	1:50
Н. контр.	Семенкин		
Лист пр.	Грибнев	Лист 1	Листов 2
Рук. гр.	Склярова	Воронежский филиал	
Инженер	Кулагина	ГИПРОДОРНИИ	

Обозначение	Марка	Лис.	Размеры, мм.		
			Lφ	h	h ₁
3.503.1 - 64.1 - 79	СВН 15.120 - 1Б	1	11700	1900	1250
-01	СВН 15.120 - 1Н	1;2	11700	2100	1450
-02	СВН 15.120 - 2Б	1	11700	1900	1250
-03	СВН 15.120 - 2Н	1;2	11700	2100	1450
-04	СВН 15.140 - 1Б	1	13700	1900	1250
-05	СВН 15.140 - 1Н	1;2	13700	2100	1450
-06	СВН 15.140 - 2Б	1	13700	1900	1250
-07	СВН 15.140 - 2Н	1;2	13700	2100	1450
-08	СВН 15.140 - 3Б	1	13700	1900	1250
-09	СВН 15.140 - 3Н	1;2	13700	2100	1450
-10	СВН 15.160 - 1Б	1	15700	1900	1250
-11	СВН 15.160 - 1Н	1;2	15700	2100	1450
-12	СВН 15.160 - 2Б	1	15700	1900	1250
-13	СВН 15.160 - 2Н	1;2	15700	2100	1450

Продолжение

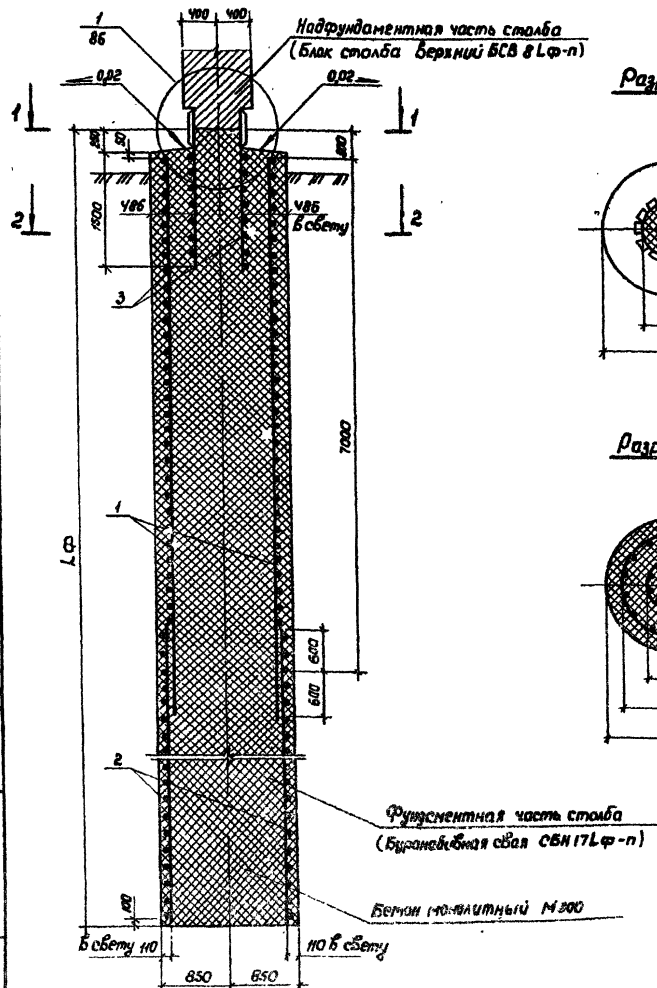
Обозначение	Марка	Лис.	Размеры, мм		
			Lφ	h	h ₁
3.503.1 - 64.1 - 79	-14 СВН 15.160 - 3Б	1	15700	1900	1250
	-15 СВН 15.160 - 3Н	1;2	15700	2100	1450
	-16 СВН 15.180 - 1Б	1	18000	1900	1250
	-17 СВН 15.180 - 1Н	1;2	18000	2100	1450
	-18 СВН 15.180 - 2Б	1	18000	1900	1250
	-19 СВН 15.180 - 2Н	1;2	18000	2100	1450
	-20 СВН 15.180 - 3Б	1	18000	1900	1250
	-21 СВН 15.180 - 3Н	1;2	18000	2100	1450
	-22 СВН 15.200 - 1Б	1	20000	1900	1250
	-23 СВН 15.200 - 1Н	1;2	20000	2100	1450
	-24 СВН 15.200 - 2Б	1	20000	1900	1250
	-25 СВН 15.200 - 2Н	1;2	20000	2100	1450
	-26 СВН 15.200 - 3Б	1	20000	1900	1250
	-27 СВН 15.200 - 3Н	1;2	20000	2100	1450

В третью группу обозначений буронабивных свай с оголовками стаканного типа введены дополнительно буквы "Б" и "Н", обозначающие соответственно оголовки для заделки вертикальных и наклонных блоков надфундаментной части столбов.

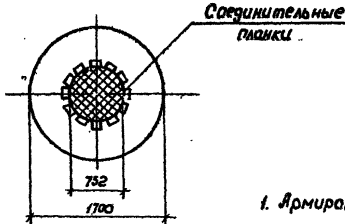
Формат	Зона	№	Обозначение	Наименование	Кал. на исполнение 3.503.1-64.1-83							Примечание		
					-	01	02	03	04	05	06		07	
				<u>Документация</u>										
			3.503.1-64.1-83	Сварочный чертеж										
				<u>Сварочные единицы</u>										
1/3	1		3.503.1-64.3-0200	-01	Каркас пространственный КП7							644,8 кг		
				-02	Каркас пространственный КП8						1	748,4 кг		
1/3	2		3.503.1-64.3-0400	-02	Каркас пространственный КП29						1	949,2 кг		
				-03	Каркас пространственный КП30						1	1107,4 кг		
				-05	Каркас пространственный КП32	1						946,5 кг		
				-06	Каркас пространственный КП33		1					1109,5 кг		
				-07	Каркас пространственный КП34			1				1295,7 кг		
				-08	Каркас пространственный КП35				1			1045,1 кг		
				-09	Каркас пространственный КП36					1		1230,6 кг		
				-10	Каркас пространственный КП37						1	1444,8 кг		
1/4	3		3.503.1-60.3-1500		Изделие закладное МН5	1	1	1	1	1	1	1	431,6 кг	
				<u>Материалы</u>										
				Бетон М 300		31,4	34,4	31,4	35,8	35,8	35,8	40,2	40,2	м ³

В случае использования буронабивной сваи СБН 17.1.ф-II в конструкции трехстволчатой опоры закладное изделие МН5 заменяется на закладное изделие МН4.

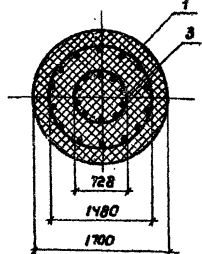
					3.503.1-64.1-82			
Исполн.	Шопиро	С/и			Свая буронабивная СБН 17.1.ф-II	Исполн.	Исполн.	Исполн.
Н. контр.	Семенкин	С/и				Р	Р	Р
Исполн. М.	Ринберг	С/и				Воронежский филиал ГИПРОДОРНИИ		
Рук. г/п	Смирнова	С/и						
Исполн.	Анисимов	С/и						



Разрез 1-1



Разрез 2-2



Обозначение	Марка	Л.Ф. мм
3.503.1-64.1-83	СВН 17.140-1	14000
-01	СВН 17.140-2	14000
-02	СВН 17.140-3	14000
-03	СВН 17.160-1	16000
-04	СВН 17.160-2	16000
-05	СВН 17.160-3	16000
-06	СВН 17.180-2	18000
-07	СВН 17.180-3	18000

1. Армирование буранобивной сваи осуществляется одним или двумя пространственными каркасами, соединяющимися внахлестку. Допускается соединение осуществлять путем сварки металлических обечайек, дополнительно устанавливаемых в этом случае на смежных концах каркасов. Количество и площадь поперечного сечения соединительных накладок и сварных швов должны определяться расчетом при приближке каркасов.

2. Бетонирование скважины в сухих грунтах производится жесткой бетонной смесью. Бетонирование скважины в мокрых и обводненных грунтах осуществляется методом ВПТ до отметки, превышающей отметку низа закладного изделия после чего верхняя часть сваи бетонируется "насухо" с использованием жесткой бетонной смеси.

3.503.1-64.1-83		
Свая буранобивная СВН 17. ЛФ-п		
Сборочный чертеж.		
Нач. отд.	Шакуро	СВ
Н. контр.	Семенкин	СВ
Гл. инж. пр.	Гринберг	СВ
Рук. групп.	Склярская	СВ
Инженер	Януш-Эва	СВ
Этап	Масса	Масштаб
р		1:50
Лист	Листов 1	
Воронежский филиал ГИПРОСДОРНИИ		

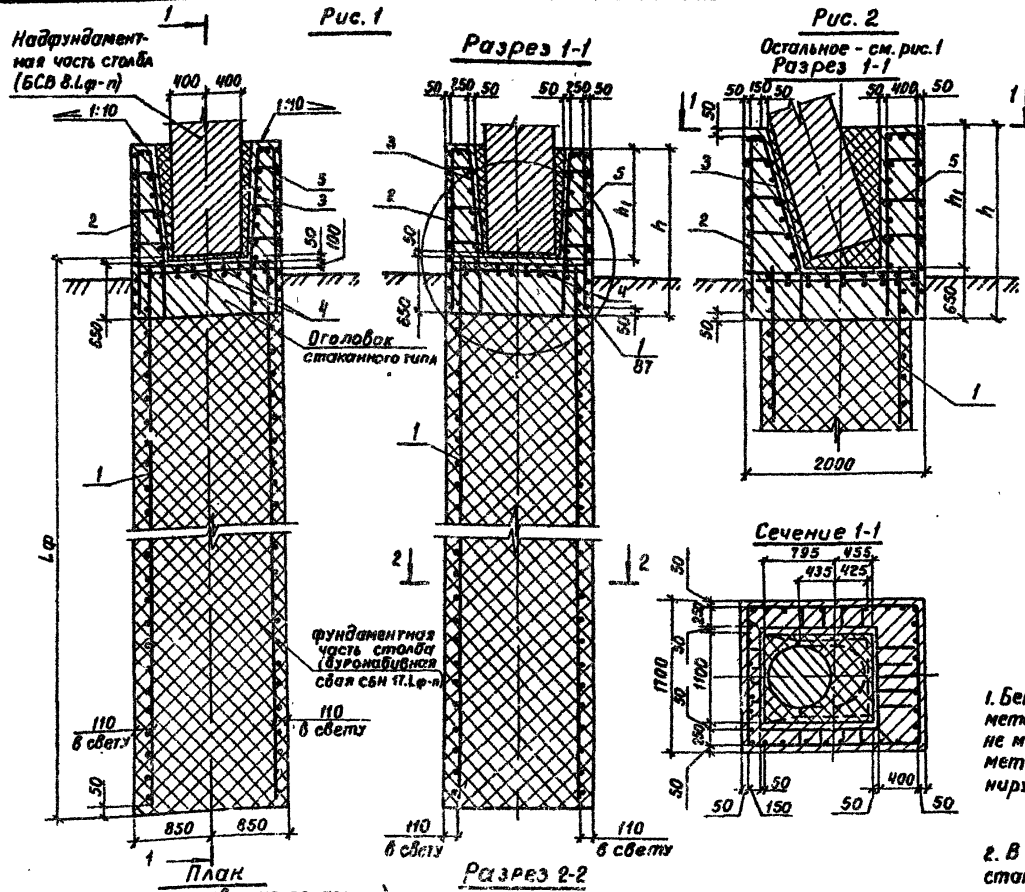
Капирава Л.И.

формат А3

Формат	Возра	Лист	Обозначение	Наименование	Количество на исполнение 3.503.1-64.1-85											Примечание	
					01	02	03	04	05	06	07	08	09	10	11		
					<u>Документация</u>												
A3			3.503.1-64.1-83	Сборочный чертёж													
				Сборочные единицы													
A3	1		3.503.1-64.3-0400-05	Каркас пространственный КЛ32	1	1											946,5 кг
				- 06 Каркас пространственный КЛ33			1	1									1109,5 кг
				- 07 Каркас пространственный КЛ34					1	1							1295,7 кг
				- 08 Каркас пространственный КЛ35							1	1					1045,1 кг
				- 09 Каркас пространственный КЛ36									1	1			1230,6 кг
				- 10 Каркас пространственный КЛ37											1	1	1444,8 кг
A3	2		3.503.1-64.3-0500-01	Каркас пространственный КЛ39	1		1		1		1		1		1		113 кг
				- 03 Каркас пространственный КЛ41		1		1		1		1		1		1	136,8 кг
A3	3		3.503.1-64.3-0600	Каркас пространственный КЛ42	1		1		1		1		1		1		76,3 кг
A3			3.503.1-64.3-0700	Каркас пространственный КЛ43		1		1		1		1		1		1	96,8 кг
A3	4		3.503.1-64.3-0900-01	Сетка С2	2		2		2		2		2		2		155,0 кг
				- 02 Сетка С4		2		2		2		2		2		2	188,5 кг
				<u>Детали</u>													
B4	5		3.503.1-64.3-0044	ф 8A1 ГОСТ 5781-82 с-153-613	70	96	70	96	70	96	70	96	70	96	70	96	0,2 кг
				<u>Материалы</u>													
				Бетон М 300	36,79	38,78	36,79	38,78	36,79	38,78	41,33	43,32	41,33	43,32	41,33	43,32	м ³

3.503.1-64.1-84		
Станок	Лист	Листов
Р		1
Свая буронабивная СБН 17.1 ф-п с оголовком стаканного типа		
Воронежский филиал ГИПРОДОРНИИ		

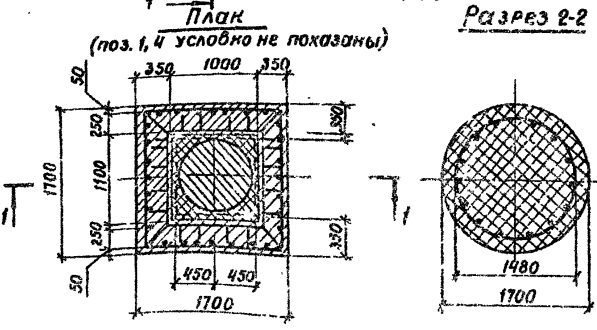
Нач. отд.	Шапиро	<i>Шапиро</i>
Н. контр.	Семенкин	<i>Семенкин</i>
Т. инж. пр.	Гринберг	<i>Гринберг</i>
Рук. зр.т.	Склярова	<i>Склярова</i>
Инжен.	Прохаева	<i>Прохаева</i>



Обозначение	Марка, поз.	Рис.	Размеры, мм		
			Lφ	h	h _н
3.503.1 - 64.1 - 83	СБН 17.140-16	1	13700	1900	1250
-01	СБН 17.140-1н	1.2	13700	2100	1450
-02	СБН 17.140-2В	1	13700	1900	1250
-03	СБН 17.140-2н	1.2	13700	2100	1450
-04	СБН 17.140-3В	1	13700	1900	1250
-05	СБН 17.140-3н	1.2	13700	2100	1450
-06	СБН 17.160-1В	1	15700	1900	1250
-07	СБН 17.160-1н	1.2	15700	2100	1450
-08	СБН 17.160-2В	1	15700	1900	1250
-09	СБН 17.160-2н	1.2	15700	2100	1450
-10	СБН 17.160-3В	1	15700	1900	1250
-11	СБН 17.160-3н	1.2	15700	2100	1450

1. Бетонирование скважин в мокрых и обводненных грунтах осуществляется методом ВПТ до отметки, превышающей отметку низа стаканного оголовка не менее чем на 40см. Слой слабого бетона затем срубается до отметки низа стаканного оголовка, после чего верхняя часть бетонируется «насуху» с использованием жесткой бетонной смеси.

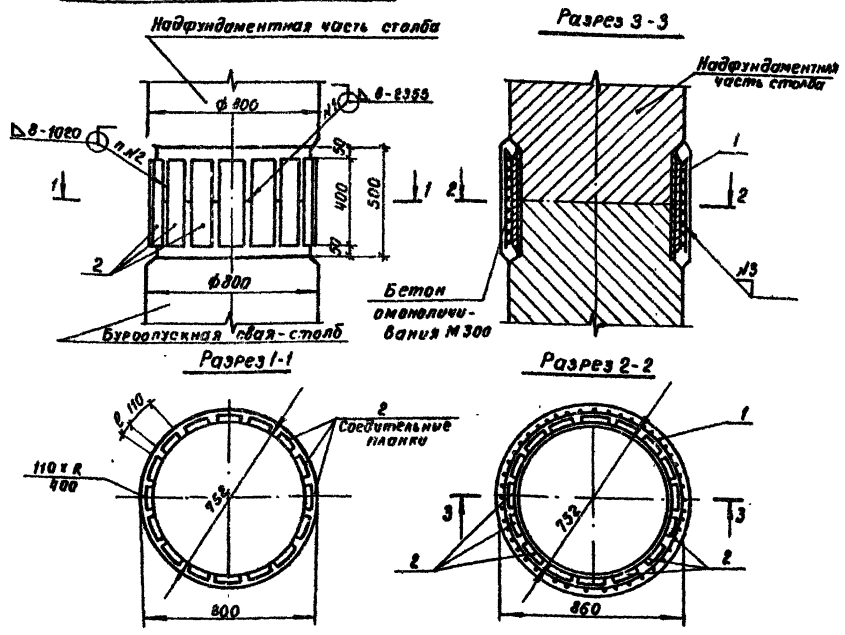
2. В третью группу обозначений буронабивных свай с оголовками стаканного типа введены дополнительно буквы «В», «Н», обозначающие соответственно оголовки для заделки вертикальных и наклонных блоков надфундаментной части столбов.



3.503.1 - 64.1 - 85		
Нач. отд.	Шапиро	СМ
Н.контр.	Семенкин	СМ
П.инж.пр.	Гринберг	СМ
Рук. групп.	Склярова	СМ
Инженер	Козлова	СМ
Свая буронабивная СБН 17.140-н с оголовком стаканного типа.		Сталь
Сборочный чертеж.		Масса
		Миллиоб
		Р
		1:50
		Лист
		Листов 1
Воронежский филиал ГИПРОДОРНИИ		

Рис. 1

(Бетон омоноличивания не показан)



Ведомость расхода стали на узел, кг

Марка узла	Изделия арматур.		Изделия закладные		Всего	
	Арматура класса		Прокат марки			
	A-I		B C: 3 сп 5			
	ГОСТ 5781-82		ГОСТ 103-76			
	φ 6	Утого	14x110	20x110	Утого	
1a-1	11,3	11,3	58,0	—	58,0	69,3
1a-2	11,3	11,3	—	82,9	82,9	94,2
1a-3	11,3	11,3	—	110,4	110,4	121,7

Марка, поз.	Обозначение	Наименование	Кол.	Масса ед., кг	Примечание
<u>Сборочные единицы</u>					
1	3.503.1 - 60.3 - 1200	Сетка СЗ	1	11,3	
<u>Материалы</u>					
		Бетон М400	0,02		м ³
<u>Переменные данные для исполнений</u>					
		3.503 - 64.1 - 86			1a-1
<u>Детали</u>					
2	3.503.1 - 64.3 - 0030	плоска 14x110 ГОСТ 103-76 В-400	12	4,8	Б4
		3.503 - 64.1 - 86 - 01			1a-2
<u>Детали</u>					
2	3.503.1 - 64.3 - 0031	полоса 20x110 ГОСТ 103-76 В-400	12	6,9	Б4
		3.503 - 64.1 - 86 - 02			1a-3
<u>Детали</u>					
2	3.503.1 - 64.3 - 0031	полоса 20x110 ГОСТ 103-76 В-400	16	6,9	Б4

Соединение поз.1 и поз.2 осуществляется точечной электродуговой сваркой шов №3.

3.503.1 - 64.1 - 86						
Нач. отд.	Шапиро	СВ	Узел 1a. Сопряжение надфундаментной и фундаментной части столба. Сварной стык.	Стадия	Масса	Масштаб
Н. контр.	Семенкин	СВ		P		
Н. изв. пр.	Зринберг	СВ				
Рук. групп.	Склярובה	СВ				
Инжен.	Степанцова	СВ				
				Лист 1		Листов 2
				Воронежский филиал ГИПРОДОРНИИ		

Рис. 1

Разрез 1-1

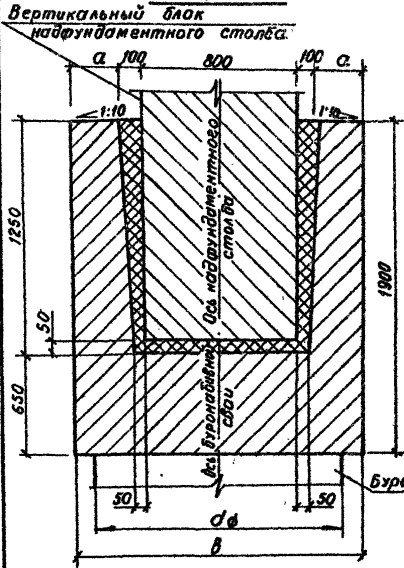
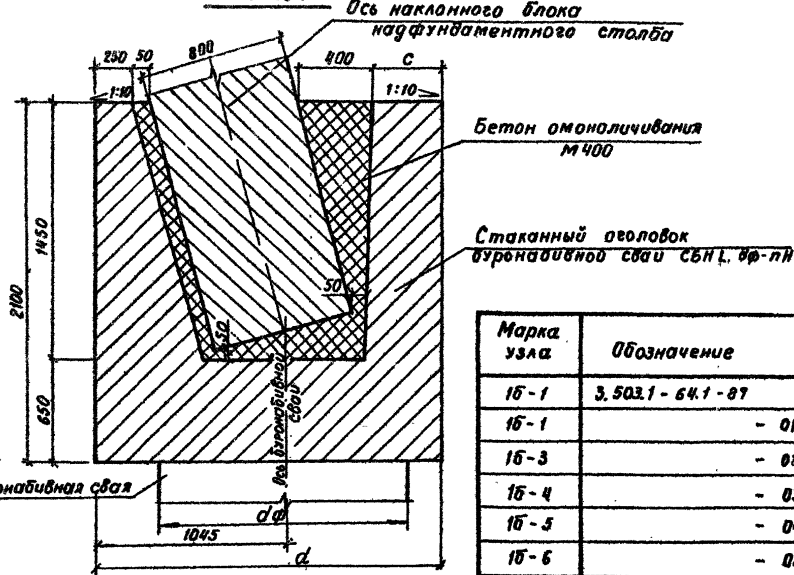


Рис. 2

Разрез 1-1

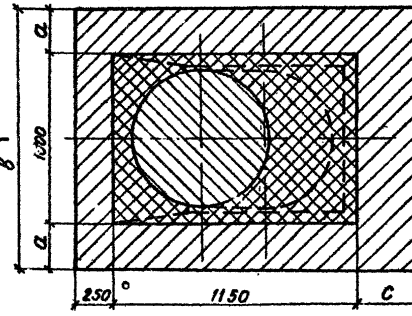
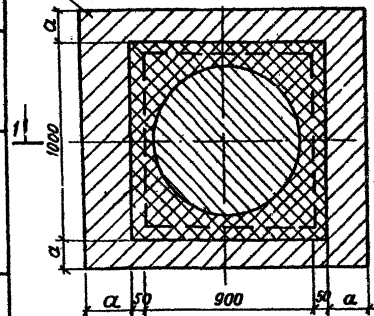


Бетон омоноличивания М400

Стальной оголовок буронабивной сваи СБН Г.Ф.-ПВ

Марка узла	Обозначение	Рис.	Размеры, мм					Расход бетона, м ³
			dφ	a	b	c	d	
1Б-1	3.503.1-64.1-07	1	1200	250	1500	-	-	0,52
1Б-1	- 01	1	1500	250	1500	-	-	0,52
1Б-3	- 02	1	1700	350	1700	-	-	0,52
1Б-4	- 03	2	1200	250	1500	300	1800	0,84
1Б-5	- 04	2	1500	250	1500	300	1800	0,84
1Б-6	- 05	2	1700	350	1700	500	2000	0,84

Стальной оголовок буронабивной сваи СБН Г.Ф.-ПВ



3.503.1-64.1-07

Узел 1Б. Сопряжение надфундаментной и фундаментной части столба. Стальной стержень.

Стандарт Масса Масштаб

Р

Лист Листов 1

Воронежский филиал

ГИПРОДОРНИИ

Нач. отд. Шапуров С.В.
Н. контр. Семенов И.В.
Л. инж. пр. Бринберг В.В.
Рук. груп. Скарява С.В.
Инженер Степанюков С.И.

Продолжение

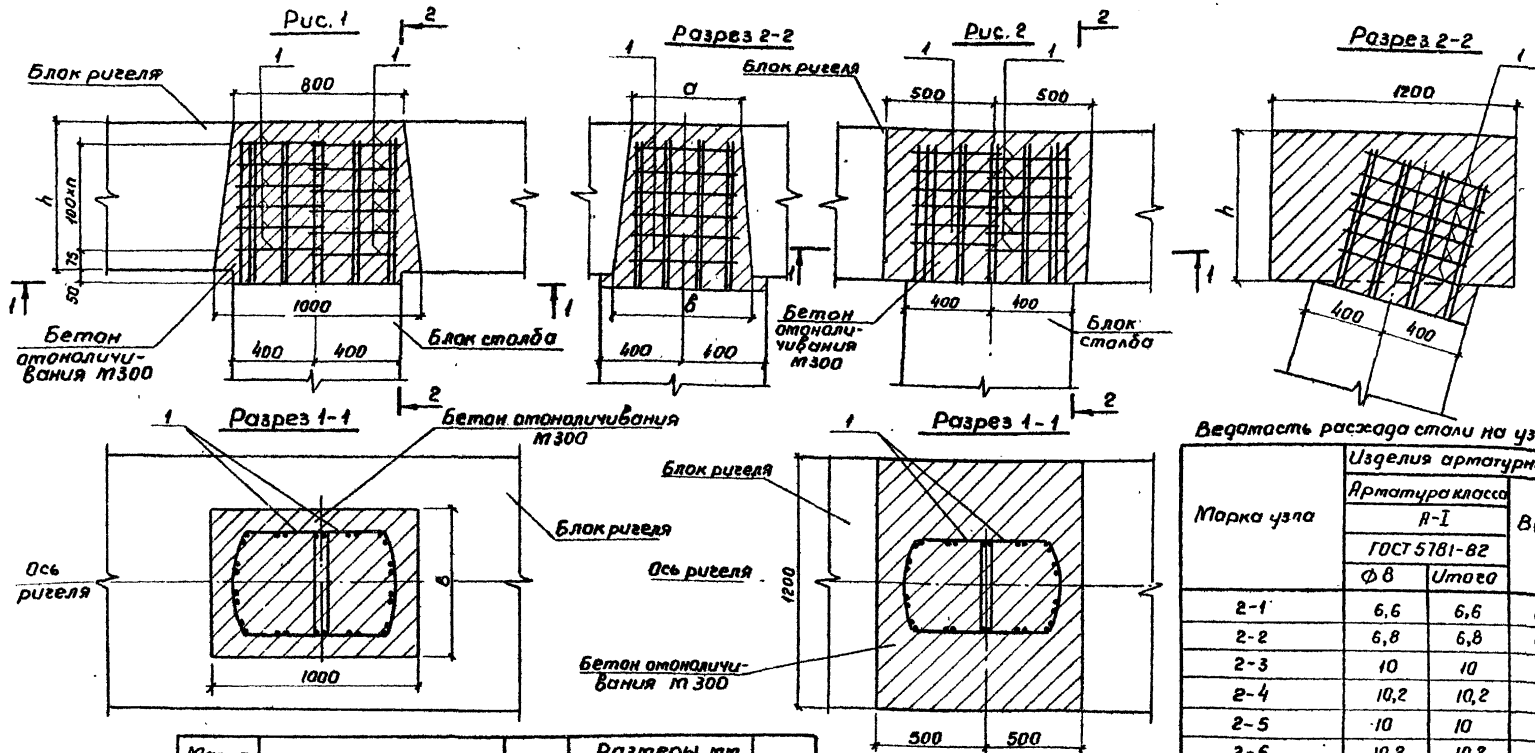
Марка, поз.	Обозначение	Наименование	Кол.	Масса ед, кг	Примечание
		<u>3.503.1-64.1-89</u>			2-1
		<u>Детали</u>			
1	3.503.1-64.3-0001	Жгут	8	0,83	
		<u>Материалы</u>			
		Бетон М400	0,26		м ³
		<u>3.503.1-64.1-89-01</u>			2-2
		<u>Детали</u>			
1	3.503.1-64.3-0001-01	Жгут	8	0,83	
		<u>Материалы</u>			
		Бетон М400	0,26		м ³
		<u>3.503.1-64.1-89-02</u>			2-3
		<u>Детали</u>			
1	3.503.1-64.3-0001	Жгут	12	0,83	
		<u>Материалы</u>			
		Бетон М400	0,40		м ³
		<u>3.503.1-64.1-89-03</u>			2-4
		<u>Детали</u>			
1	3.503.1-64.3-0001-01	Жгут	12	0,83	
		<u>Материалы</u>			
		Бетон М400	0,40		м ³
		<u>3.503.1-64.1-89-04</u>			2-5
		<u>Детали</u>			
1	3.503.1-64.3-0001	Жгут	12	0,83	
		<u>Материалы</u>			
		Бетон М400	0,57		м ³
		<u>3.503.1-64.1-89-05</u>			2-6
		<u>Детали</u>			
1	3.503.1-64.3-0001-01	Жгут	12	0,83	
		<u>Материалы</u>			
		Бетон М400	0,57		м ³

Марка, поз.	Обозначение	Наименование	Кол.	Масса ед, кг	Примечание
		<u>3.503.1-64.1-89-06</u>			2-7
		<u>Детали</u>			
1	3.503.1-64.3-0001	Жгут	8	0,83	
		<u>Материалы</u>			
		Бетон М400	0,6		м ³
		<u>3.503.1-64.1-89-07</u>			2-8
		<u>Детали</u>			
1	3.503.1-64.3-0001-01	Жгут	8	0,83	
		<u>Материалы</u>			
		Бетон М400	0,6		м ³
		<u>3.503.1-64.1-89-08</u>			2-9
		<u>Детали</u>			
1	3.503.1-64.3-0001	Жгут	12	0,83	
		<u>Материалы</u>			
		Бетон М400	0,84		м ³
		<u>3.503.1-64.1-89-09</u>			2-10
		<u>Детали</u>			
1	3.503.1-64.3-0001-01	Жгут	12	0,83	
		<u>Материалы</u>			
		Бетон М400	0,84		м ³

			3.503.1-64.1-88		Страницы	
Исполн.	Штат	Вед.	Лист	Листов		
Нач. отд.	Шалуро	Вели				
Н. контр.	Семенкин	Иван				
Сл. инж. пр.	Ермишере	Ан				
Руч. зр.	Сидярова	Сид				
Вед. инж.	Иванов	Иван				
Узел 2. Сопряжение столба с ригелем					Воронежский филиал ГИПРОДРОНИИ	

Копирован В.Б.С.

Формат А3



Ведомость расхода стали на узел, кг

Марка узла	Узел арматурные, кг		
	Арматура класса А-1		Всего
	ГОСТ 5781-82		
	Ф 8	Утого	
2-1	6,6	6,6	6,6
2-2	6,8	6,8	6,8
2-3	10	10	10
2-4	10,2	10,2	10,2
2-5	10	10	10
2-6	10,2	10,2	10,2
2-7	6,6	6,6	6,6
2-8	6,8	6,8	6,8
2-9	10	10	10
2-10	10,2	10,2	10,2

Марка узла	Обозначение	Рис	Размеры, мм			n
			h	a	b	
2-1	3.503.1-64.1-89					
2-2	-01	1	500	450	600	3
2-3	-02					
2-4	-03	1	700	550	700	5
2-5	-04					
2-6	-05	1	1000	550	600	5
2-7	-06					
2-8	-07	2	500	—	—	3
2-9	-08					
2-10	-09	2	700	—	—	5

Арматура ригеля на рис. 1, 2 не показана

3.503.1-64.1-89

Узел 2. Сопряжение столба с ригелем

Стация Масса Масштаб
Р 1:20

Лист Листов 1
Воронежский филиал
ГИПРОДОРНИИ

Нач. отд. Шапиро
Н. контр. Семенкин
Эл. инж. пр. Еринберг
Рук. груп. Склярова
Инженер Веприкоба

Копиров. Р. Липец

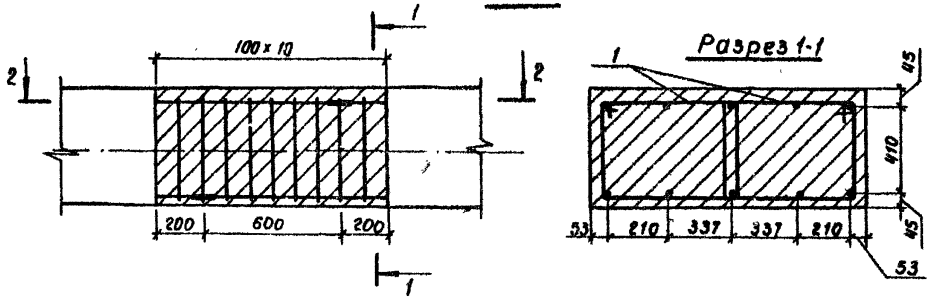
Формат А3

Марка поз.	Обозначение	Наименование	Кол.	Масса ед., кг	Примечание
		<u>3.503.1-64.1-92</u>			для 4-1
		<u>Детали</u>			
1	3.503.1-64.3-0002-15	жгут	20	2,04	
		<u>материалы</u>			
		Бетон М300	0,6		м ³
		<u>3.503.1-64.1-92-01</u>			для 4-2
		<u>Детали</u>			
1	3.503.1-64.3-0002-16	жгут	20	2,27	
		<u>материалы</u>			
		Бетон М300	0,6		м ³
		<u>3.503.1-64.1-92-02</u>			для 4-3
		<u>Детали</u>			
1	3.503.1-64.3-0002-17	жгут	20	2,4	
		<u>материалы</u>			
		Бетон М300	0,84		м ³
		<u>3.503.1-64.1-92-03</u>			для 4-4
		<u>Детали</u>			
1	3.503.1-64.3-0002-18	жгут	20	2,61	
		<u>материалы</u>			
		Бетон М300	0,84		м ³
		<u>3.503.1-64.1-92-04</u>			для 4-5
		<u>Детали</u>			
1	3.503.1-64.3-0002-17	жгут	20	2,4	
		<u>материалы</u>			
		Бетон М300	0,84		м ³

Марка поз.	Обозначение	Наименование	Кол.	Масса ед., кг	Примечание
		<u>3.503.1-64.1-92-05</u>			для 4-6
		<u>Детали</u>			
1	3.503.1-64.3-0002-19	жгут	30	2,26	
		<u>материалы</u>			
		Бетон М300	0,84		м ³
		<u>3.503.1-64.1-92-06</u>			для 4-7
		<u>Детали</u>			
1	3.503.1-64.3-0002-20	жгут	20	2,05	
2	-21	жгут	10	2,1	
		<u>материалы</u>			
		Бетон М300	0,84		м ³

3.503.1-64.1-91			
Нач. отд. Шапуров Д.И.	Узел 4. Сопряжение блоков ригеля	Старш. Лист	Листов
Н. контр. Семенкин А.К.			1
Д. инж. пр. Гринберг М.А.		Воронежский филиал	
Рук. групп Смярובה С.И.		ГИПРОДОРНИИ	
Инжен. Степанчиков С.И.			

Рис.1



Разрез 2-2

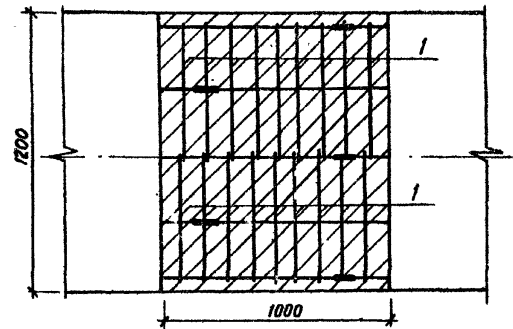
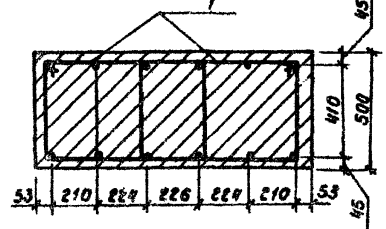
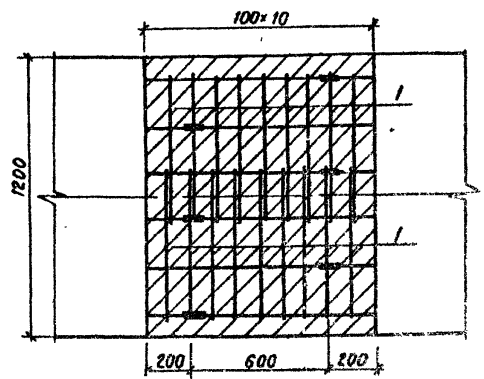


Рис.2

Остальное - см. рис.1

Разрез 1-1



Марка узла	Обозначение	Марка сопрягающихся блоков	Рис.
4-1	3.503.1-64.1-92	3БР38-1; 3БР38-2; 3БР45-1; 3БР48-1; 3БР63-1	1
4-2	-01	3БР45-2; 3БР55-1; 3БР55-2; 3БР58-1; 3БР63-2; 3БР68-1	2
4-3	-02	3БР38-3	3
4-4	-03	2БР38-1; 2БР38-2; 2БР38-3; 2БР55-1; 2БР55-2; 2БР55-3	4
4-5	-04	2БР45-1; 2БР45-2; 2БР45-3; 3БР45-3; 3БР55-3; 3БР63-3	5
4-6	-05	2БР48-1; 2БР58-1; 2БР68-1	6
4-7	-06	2БР63-1; 2БР63-2; 2БР63-3	7

3.503.1-64.1-92			
Исполн.	Провер.	Дата	Лист
Исполн. Шапиро	Провер. Семенкин	Дата	Лист 1
Исполн. Семенкин	Провер. Гринберг	Дата	Листов 2
Исполн. Гринберг	Провер. Скалдова	Дата	
Исполн. Скалдова	Провер. Мажаров	Дата	
Исполн. Мажаров			

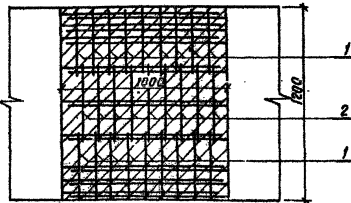
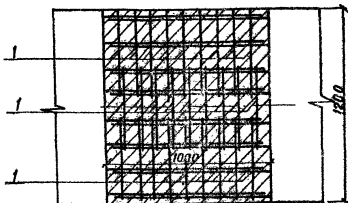
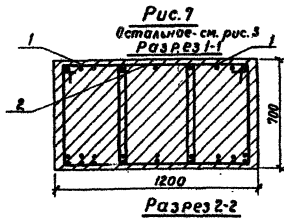
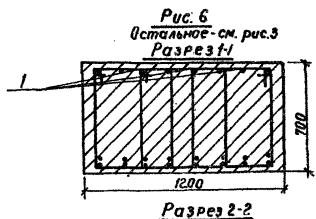
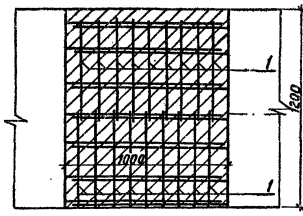
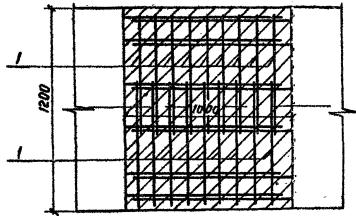
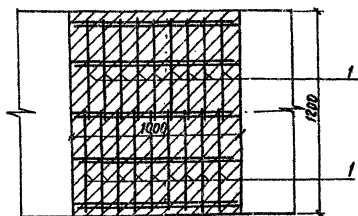
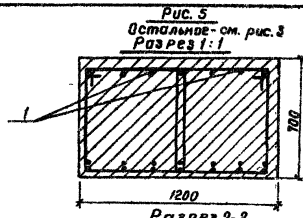
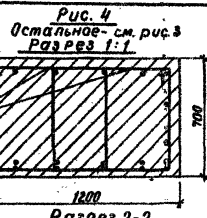
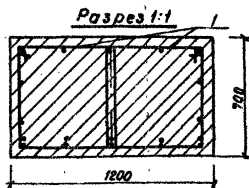
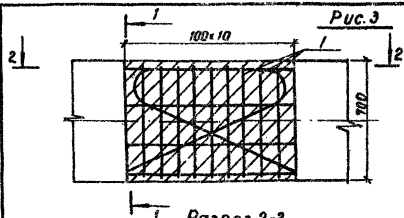
Узел 4. Сопряжение
блоков ригеля.
Сборочный чертеж

Стадия Р

Масса

Масштаб

Боронежский филиал
ГИПРОДОРНИИ



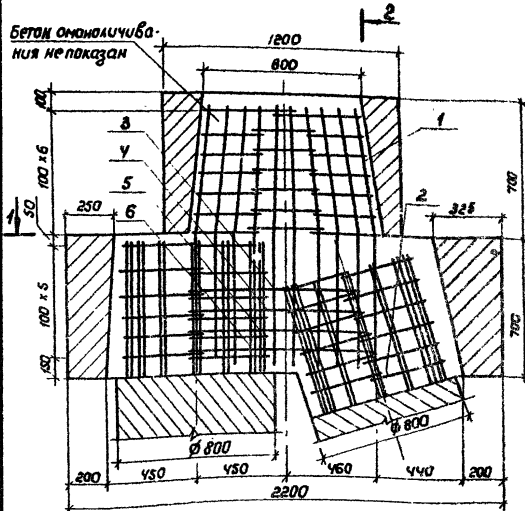
Ведомость расхода стали на узел, кг

Марка узла	Изделия арматурные		Всего
	Арматура кл.		
	А-II	ГОСТ 5781-82	
4-1	40,8	40,8	40,8
4-2	45,4	45,4	45,4
4-3	48	48	48
4-4	52,2	52,2	52,2
4-5	48	48	48
4-6	67,8	67,8	67,8
4-7	62	62	62

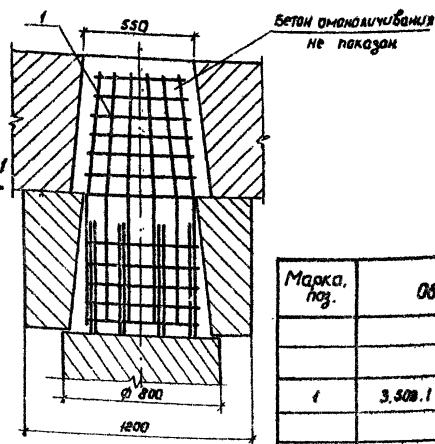
3.503.1-64.1-92

Лист

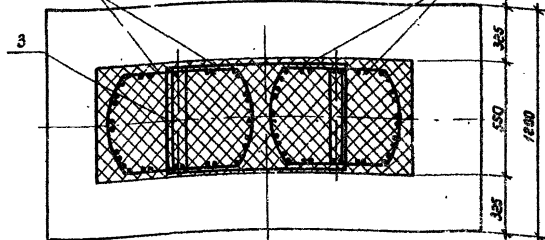
2



Разрез 2-2



Разрез 1-1



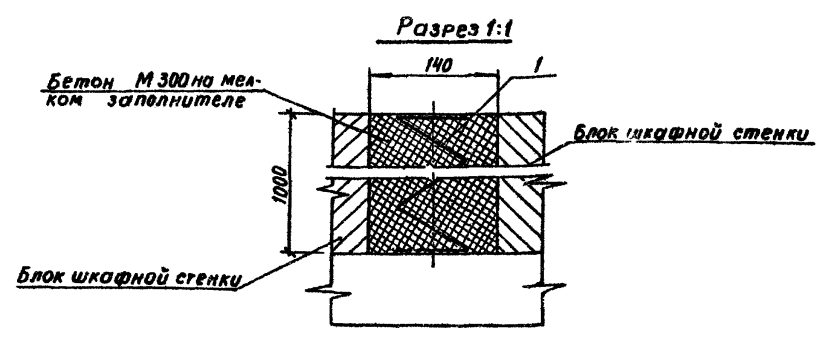
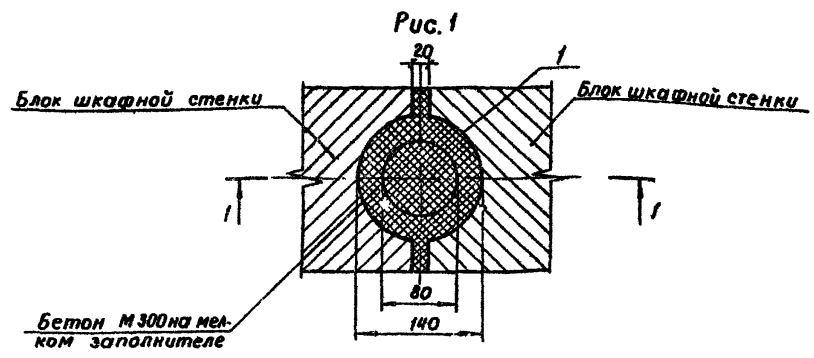
Ведомость расхода стали на узел, кг

Марка узла	Узлы я. арматурные				Всего
	Арматура класса				
	А-I		А-II		
	ГОСТ 5781-82	ГОСТ 5781-82	ГОСТ 5781-82	ГОСТ 5781-82	
	φ 8	итого	φ 82	итого	
5	38,2	38,2	230	230	266,8

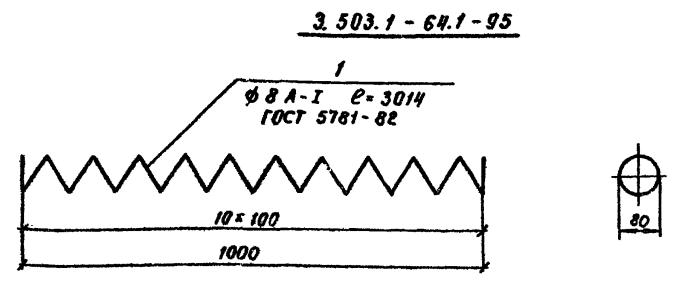
Марка поз.	Обозначение	Наименование	Кол.	Масса ед. кг.	Примеч.
<u>Сборочные единицы</u>					
1	3.508.1 - 64.3 - 1000	пространственный каркас КЛ39	1	218,4	
<u>Детали</u>					
2	3.508.1 - 64.3 - 0001	Жалюз.	24	0,85	
3	3.508.1 - 64.3 - 0002	Жалюз.	1	1,07	
4	-01	Жалюз.	1	1,09	
5	-02	Жалюз.	1	1,11	
6	-03	Жалюз.	1	1,13	
<u>Материалы</u>					
		Бетон М400	1,62		М ³

			3.508.1 - 64.1 - 03		
Науч. орг.	Шапиро	С.И.	Стандарт	Масса	Модель
Н. Кондр.	Семенкин	С.И.	Р		Листов 1
Гл. инж. по	Гринберг	А.И.			
Рук. групп.	Скалярова	С.И.	Варнаевский филиал		
Инженер	Трактир	И.И.	ГИПРОДОРНИИ		

© копируется А.И.



Марка, поз.	Обозначение	Наименование	Кол.	Масса ед.кг	Примечание
		<u>3.503.1 - 64.1 - 95</u>			
		<u>Детали</u>			
1	3.503.1 - 64.1 - 95	Спираль	1	1,2	
		<u>Материалы</u>			
		Бетон М 300	0,01		м³



Ведомость расхода стали на узел, кг

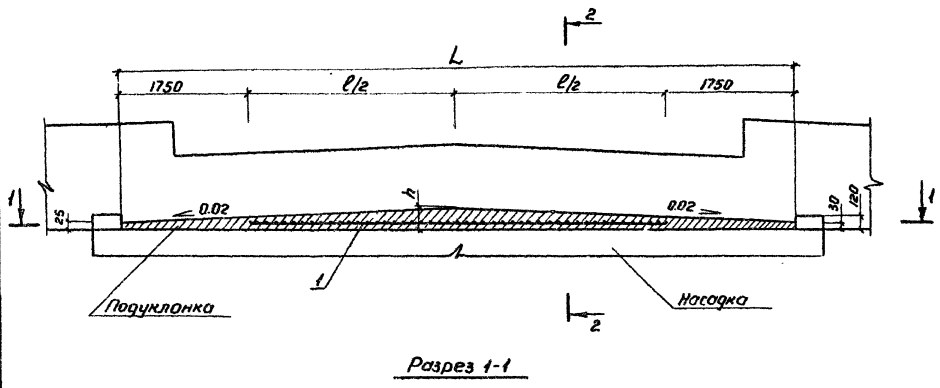
Марка узла	Изделия арматурные,		Всего
	Арматура класса		
	А-1		
	ГОСТ 5781-82		
	φ 8	Итого	
1	1,2	1,2	1,2

3.503.1- 64.1 - 95			
Узел 7. Сопряжение блоков шкафной стенки.	Стадия	Масса	Масштаб
	Р		
	Лист		Листов 1
	Воронежский филиал		
	ГИПРОДОРНИИ		

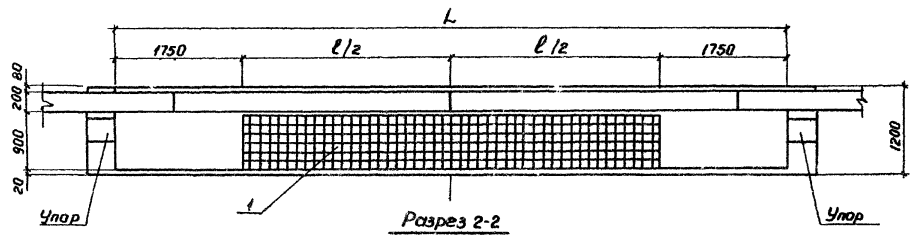
Нач. отд. Шапиро
 Н. контр. Семенкин
 Пл. инж. пр. Еранберг
 Рук. груп. Склярова
 Инжен. Прохлава

Вариант	Слой	Поз.	Обозначение	Наименование	Кол. на слой 3.503.1-64.1-96						Примечание
					-	01	02	03	04	05	
				<u>Документация</u>							
ИЗ			3.503.1-64.1-97	Сборочный чертеж	×	×	×	×	×	×	
				<u>Сборочные единицы</u>							
А4	1		3.503.1-30/81.3-0800-01	Сетка 45-25 ГОСТ 5336-80 С-5440	1						9,15 кг
			-02	Сетка 45-25 ГОСТ 5336-80 С-6440		1					10,84 кг
			-03	Сетка 45-25 ГОСТ 5336-80 С-7440			1				12,52 кг
			-04	Сетка 45-25 ГОСТ 5336-80 С-8440				1			14,80 кг
			-05	Сетка 45-25 ГОСТ 5336-80 С-9440					1		15,89 кг
			-06	Сетка 45-25 ГОСТ 5336-80 С-10440						1	17,57 кг
				<u>Материалы</u>							
				бетон М 300	0,71	0,85	0,99	1,15	1,25	1,50	М ³

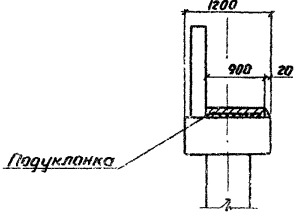
						3.503.1-64.1-96			
Исполн.	И.Спири	С.И.				Подушка монолитная Ум 1 ÷ Ум 6	Склад	Лист	Листов
И.контр.	Семенкин	С.С.					Р		1
И.инж.пр.	Гринберг	Л.П.					Воронежский филиал ГИПРОДОРНИИ		
Рук.групп.	Склярова	С.И.							
Вед.инж.	Мочалов	А.И.							



Разрез 1-1



Разрез 2-2



Обозначения	Размеры, мм			Марка
	L	l	h	
3.503.1-64.1-97	8940	5440	115	Ум 1
-01	9940	6440	125	Ум 2
-02	10940	7440	135	Ум 3
-03	11940	8440	145	Ум 4
-04	12940	9440	155	Ум 5
-05	13940	10440	165	Ум 6

			3.503.1-64.1-97		
			Подушечка монолитная Ум 1 - Ум 6 Сборочный чертёж		
			Статус	Масштаб	Томов/Листов
			Р		1:50
			Лист	Листов 1	
			Воронежский филиал ГИПРОДОРНИИ		

Нач. отд. Шапиро С.И.
 Н. контр. Семенкин В.В.
 Р. и. инж. Ершова М.
 Р. и. инж. Сидорова С.И.
 Инженер Кулагина Л.И.

Копировал В.В. В.В.

Формат А3

Марка элемента	Изделия арматурные												Изделия закладные								Общий расход, кг
	Арматура класса						Прокат марки						Арматура класса				Прокат марки				
	А-I		А-II				Всего	В Ст 3 сп 5			Всего	А-I		А-II		Всего	ВСт 3сп 5		Всего		
	ГОСТ 5781-82		ГОСТ 5781-82					ГОСТ 103-76				ГОСТ 5781-82		ГОСТ 5781-82			ГОСТ 82-70				
	Ø 8	Итого	Ø 16	Ø 22	Ø 25	Ø 28		Ø 32	Итого	-6x30		-8x100	Итого	Ø 8	Итого		Ø 32	Итого		-10x250	
СБН 12. 100-1	63,2	63,2	18,5		740,0		758,5	824,7	3,8	93,5	97,3	919,0	31,3	31,3	246,0	246,0	277,3	46,3	46,3	323,6	1242,6
СБН 12. 100-2	63,2	63,2	18,5			928,0	946,5	1009,7	3,8	93,5	97,3	1107,0	31,3	31,3	246,0	246,0	277,3	46,3	46,3	323,6	1430,6
СБН 12. 100-3	63,2	63,2	18,5			1212,0	1290,5	1293,7	3,8	93,5	97,3	1394,0	31,3	31,3	246,0	246,0	277,3	46,3	46,3	323,6	1714,6
СБН 12. 120-1	75,4	75,4	22,2		894,0		916,2	991,6	3,8	112,2	116,0	1107,6	31,3	31,3	246,0	246,0	277,3	46,3	46,3	323,6	1431,2
СБН 12. 120-2	75,4	75,4	22,2			1120,0	1142,2	1217,6	3,8	112,2	116,0	1333,6	31,3	31,3	246,0	246,0	277,3	46,3	46,3	323,6	1657,2
СБН 12. 120-3	75,4	75,4	22,2			1464,0	1486,2	1561,6	3,8	112,2	116,0	1677,6	31,3	31,3	246,0	246,0	277,3	46,3	46,3	323,6	2001,2
СБН 12. 140-1	87,5	87,5	25,9		1048,0		1073,9	1181,4	3,8	130,9	134,7	1296,1	31,3	31,3	246,0	246,0	277,3	46,3	46,3	323,6	1619,7
СБН 12. 140-2	87,5	87,5	25,9			1314,0	1339,9	1427,4	3,8	130,9	134,7	1562,1	31,3	31,3	246,0	246,0	277,3	46,3	46,3	323,6	1885,7
СБН 12. 140-3	87,5	87,5	25,9			1716,0	1750,0	2062,5	3,8	130,9	134,7	2197,2	31,3	31,3	246,0	246,0	277,3	46,3	46,3	323,6	2520,8
СБН 12. 160-1	99,7	99,7	29,6		1200,0		1223,5	1323,2	3,8	149,6	153,4	1482,6	31,3	31,3	246,0	246,0	277,3	46,3	46,3	323,6	1806,2
СБН 12. 160-2	99,7	99,7	29,6			1506,0	1535,6	1635,3	3,8	149,6	153,4	1789,7	31,3	31,3	246,0	246,0	277,3	46,3	46,3	323,6	2112,3
СБН 12. 160-3	99,7	99,7	29,6			1968,0	1997,6	2097,3	3,8	149,6	153,4	2250,7	31,3	31,3	246,0	246,0	277,3	46,3	46,3	323,6	2574,3
СБН 12. 180-1	137,4	137,4	37,0		1480,0		1517,0	1634,4	7,6	187,0	194,6	1842,0	31,3	31,3	246,0	246,0	277,3	46,3	46,3	323,6	2172,6
СБН 12. 180-2	137,4	137,4	37,0			1854,0	1891,0	2028,4	7,6	187,0	194,6	2223,0	31,3	31,3	246,0	246,0	277,3	46,3	46,3	323,6	2546,6
СБН 12. 180-3	137,4	137,4	37,0			2422,0	2459,0	2596	7,6	187,0	194,6	2790,6	31,3	31,3	246,0	246,0	277,3	46,3	46,3	323,6	3114,2
СБН 12. 200-1	149,5	149,5	40,7		1634,0		1674,7	1824,2	7,6	205,7	213,3	2037,5	31,3	31,3	246,0	246,0	277,3	46,3	46,3	323,6	2361,1
СБН 12. 200-2	149,5	149,5	40,7			2048,0	2088,7	2238,2	7,6	205,7	213,3	2451,5	31,3	31,3	246,0	246,0	277,3	46,3	46,3	323,6	2775,1
СБН 12. 200-3	149,5	149,5	40,7			2674,0	2714,7	2864,2	7,6	205,7	213,3	3077,5	31,3	31,3	246,0	246,0	277,3	46,3	46,3	323,6	3401,1

3.5031-64.1-96

Нач. отд.	Шапиро	<i>Шапиро</i>		
Н. контр.	Семенкин	<i>Семенкин</i>		
Инж. пр.	Гринберг	<i>Гринберг</i>		
Рук. груп.	Склярова	<i>Склярова</i>		
Инженер	Анисимов	<i>Анисимов</i>		

Ведомость расхода стали на сваи буронабивные СБН д.ф. 1.ф-п

Страница	Лист	Листов
Р	1	2

Воронежский филиал ГИПРОДОРНИИ

Марки элемента	Изделия арматурные												Изделия закладные										Общий расход, кг	
	Арматура класса								Прокат марки				Арматура класса						Прокат марки					
	А-I				А-II				В СтЗсп5				А-I			А-II			В СтЗсп5			В СтЗсп5		
	ГОСТ 5781-82				ГОСТ 5781-82				ГОСТ 103-76				ГОСТ 5781-82			ГОСТ 578-82			ГОСТ 82-70			ГОСТ 82-70		
	Ø 8	Утого	Ø 16	Ø 22	Ø 25	Ø 28	Ø 32	Утого	Всего	-6x30	-8x100	Утого	Всего	Ø 8	Утого	Ø 32	Утого	Всего	-10x250	Утого	Всего			
СБН 15.120-1	98,4	98,4	30,0		625,8		655,8	754,2	3,8	143,4	147,2	901,4	31,3	31,3	246,0	246,0	277,3	46,3	46,3	323,6	1225,1			
СБН 15.120-2	98,4	98,4	30,0		894,0		894,0	1022,4	3,4	143,4	147,2	1169,8	31,3	31,3	246,0	246,0	277,3	46,3	46,3	323,6	1483,2			
СБН 15.120-3	98,4	98,4	30,0			1120,0	1150,0	1244,4	3,8	143,4	147,2	1395,6	31,3	31,3	246,0	246,0	277,3	46,3	46,3	323,6	1718,2			
СБН 15.140-1	114,3	114,3	35,0		733,6		768,6	882,9	3,8	167,3	171,1	1054,0	31,3	31,3	246,0	246,0	277,3	46,3	46,3	323,6	1377,6			
СБН 15.140-2	114,3	114,3	35,0		1048,0		1083,0	1197,3	3,8	167,3	171,1	1368,4	31,3	31,3	246,0	246,0	277,3	46,3	46,3	323,6	1692,0			
СБН 15.140-3	114,3	114,3	35,0			1314,0	1349,0	1463,3	3,8	167,3	171,1	1634,4	31,3	31,3	246,0	246,0	277,3	46,3	46,3	323,6	1958,0			
СБН 15.160-1	163,6	163,6	45,0		928,2		973,2	1138,8	7,6	215,1	222,7	1361,5	31,3	31,3	246,0	246,0	277,3	46,3	46,3	323,6	1685,1			
СБН 15.160-2	130,2	130,2	40,0		1200,0		1240,0	1370,2	3,8	191,2	195,0	1465,2	31,3	31,3	246,0	246,0	277,3	46,3	46,3	323,6	1708,8			
СБН 15.160-3	130,2	130,2	40,0			1506,0	1546,0	1676,2	3,8	191,2	195,0	1871,2	31,3	31,3	246,0	246,0	277,3	46,3	46,3	323,6	2104,8			
СБН 15.180-1	179,4	179,4	50,0		1036,0		1086,0	1265,4	7,6	239,0	246,6	1512,0	31,3	31,3	246,0	246,0	277,3	46,3	46,3	323,6	1835,6			
СБН 15.180-2	179,4	179,4	50,0		1480,0		1530,0	1709,4	7,6	239,0	246,6	1956,0	31,3	31,3	246,0	246,0	277,3	46,3	46,3	323,6	2279,6			
СБН 15.180-3	179,4	179,4	50,0			1854,0	1904,0	2083,4	7,6	239,0	246,6	2330,0	31,3	31,3	246,0	246,0	277,3	46,3	46,3	323,6	2653,6			
СБН 15.200-1	195,3	195,3	55,0		1143,8		1193,8	1394,1	7,6	262,9	270,5	1664,6	31,3	31,3	246,0	246,0	277,3	46,3	46,3	323,6	1988,2			
СБН 15.200-2	195,3	195,3	55,0		1634,0		1688,0	1884,3	7,6	262,9	270,5	1959,5	31,3	31,3	246,0	246,0	277,3	46,3	46,3	323,6	2283,1			
СБН 15.200-3	195,3	195,3	55,0			2048,0	2103,0	2298,3	7,6	262,9	270,5	2325,8	31,3	31,3	246,0	246,0	277,3	46,3	46,3	323,6	2643,4			
СБН 17.140-1	132,1	132,1	41,3	568,4			609,7	1930,7	3,8	200,9	204,7	2135,4	31,1	31,1	345,0	345,0	376,1	55,5	55,5	431,6	2567,0			
СБН 17.140-2	132,1	132,1	40,6	733,6			774,2	906,3	3,8	199,5	203,3	1109,6	31,1	31,1	345,0	345,0	376,1	55,5	55,5	431,6	1541,2			
СБН 17.140-3	132,1	132,1	40,6			919,8	960,4	1092,5	3,8	199,5	203,3	1295,8	31,1	31,1	345,0	345,0	376,1	55,5	55,5	431,6	1727,4			
СБН 17.160-1	146,8	146,8	41,3	652,4			693,7	840,5	3,8	200,9	204,7	1045,2	31,1	31,1	345,0	345,0	376,1	55,5	55,5	431,6	1476,8			
СБН 17.160-2	146,8	146,8	40,6		847,0		880,6	1027,4	3,8	199,5	203,3	1230,7	31,1	31,1	345,0	345,0	376,1	55,5	55,5	431,6	1662,3			
СБН 17.160-3	146,8	146,8	40,6			1054,2	1094,8	1241,6	3,8	199,5	203,3	1444,9	31,1	31,1	345,0	345,0	376,1	55,5	55,5	431,6	1876,5			
СБН 17.180-2	207,4	207,4	58,0		1036,0		1094,0	1301,4	7,6	265,0	292,6	1594,0	31,1	31,1	345,0	345,0	376,1	55,5	55,5	431,6	2025,6			
СБН 17.180-3	207,4	207,4	58,0			1297,8	1355,8	1563,2	7,6	265,0	292,6	1855,8	31,1	31,1	345,0	345,0	376,1	55,5	55,5	431,6	2287,4			

Продолжение

Марка элемента	Изделия арматурные											Общие расходы кт		
	Арматура класса										Прокат марки ВСт 3сп5			
	А-I					А-II								
	ГОСТ 5781-82					ГОСТ 5781-82					Всего		ГОСТ 103-76	
φ6	φ8	Уголок	φ8	φ16	φ25	φ2	φ32	Уголок	φ6x30	φ8x40		Уголок		
СБН 12.100-1В	237,6	98,2	335,8	158,9	7,0	740,0			905,9	124,7	3,8	93,5	97,3	1339,0
СБН 12.100-1н	297,0	162,3	453,3	195,8	9,6	740,0			948,4	124,4	3,8	93,5	97,3	1339,7
СБН 12.100-2В	237,6	98,2	335,8	158,9	7,0		928,0		1033,9	142,7	3,8	93,5	97,3	1527,0
СБН 12.100-2н	297,0	162,3	453,3	195,8	9,6		928,0		1133,4	152,7	3,8	93,5	97,3	1690,0
СБН 12.100-3В	237,6	98,2	335,8	158,9	7,0			1212,0	1377,9	173,7	3,8	93,5	97,3	1811,0
СБН 12.100-3н	297,0	162,3	453,3	195,8	9,6			1212,0	1474,7	187,7	3,8	93,5	97,3	1974,0
СБН 12.120-1В	237,6	110,4	348,0	162,6	7,0	894,0			1063,6	1411,6	3,8	112,2	116,0	1527,6
СБН 12.120-1н	297,0	186,6	483,6	199,5	9,6	894,0			1103,1	1586,7	3,8	112,2	116,0	1702,7
СБН 12.120-2В	237,6	110,4	348,0	162,6	7,0		1120,0		1289,6	1437,6	3,8	112,2	116,0	1753,6
СБН 12.120-2н	297,0	186,6	483,6	199,5	9,6		1120,0		1329,1	1612,7	3,8	112,2	116,0	1928,7
СБН 12.120-3В	237,6	110,4	348,0	162,6	7,0			1464,0	1633,6	1981,6	3,8	112,2	116,0	2097,6
СБН 12.120-3н	297,0	186,6	483,6	199,5	9,6			1464,0	1673,1	2256,7	3,8	112,2	116,0	2272,7
СБН 12.140-1В	237,6	122,5	360,1	166,3	7,0	1048,0			1221,3	1589,9	3,8	130,9	134,7	1722,4
СБН 12.140-1н	297,0	212,3	509,3	203,2	9,6	1048,0			1266,8	1776,1	3,8	130,9	134,7	1910,8
СБН 12.140-2В	237,6	122,5	360,1	166,3	7,0		1314,0		1481,3	1874,3	3,8	130,9	134,7	1982,1
СБН 12.140-2н	297,0	212,3	509,3	203,2	9,6		1314,0		1526,8	2034,1	3,8	130,9	134,7	2170,8
СБН 12.140-3В	237,6	122,5	360,1	166,3	7,0			1716,0	1889,3	2249,4	3,8	130,9	134,7	2384,1
СБН 12.140-3н	297,0	212,3	509,3	203,2	9,6			1716,0	1928,8	2438,1	3,8	130,9	134,7	2572,8

Марка элемента	Изделия арматурные											Общие расходы кт		
	Арматура класса										Прокат марки ВСт 3сп5			
	А-I					А-II								
	ГОСТ 5781-82					ГОСТ 5781-82					Всего		ГОСТ 103-76	
φ6	φ8	Уголок	φ16	φ8	φ25	φ28	φ32	Уголок	φ6x30	φ8x40		Уголок		
СБН 12.160-1В	310,0	134,7	449,7	170,0		1200,0			1370,0	1814,7	3,8	149,6	153,4	1968,1
СБН 12.160-1н	297,0	230,5	527,5	206,9	9,6	1200,0			1416,5	1944,0	3,8	149,6	153,4	2097,4
СБН 12.160-2В	310,0	134,7	449,7	170,0			1506,0		1676,0	2120,7	3,8	149,6	153,4	2274,1
СБН 12.160-2н	297,0	230,5	527,5	206,9	9,6		1506,0		1722,5	2250,0	3,8	149,6	153,4	2403,4
СБН 12.160-3В	310,0	134,7	449,7	170,0				1968,0	2138,0	2582,7	3,8	149,6	153,4	2736,1
СБН 12.160-3н	297,0	230,5	527,5	206,9	9,6			1968,0	2184,5	2712,0	3,8	149,6	153,4	2865,4
СБН 12.180-1В	310,0	172,4	462,4	172,4		1480,0			1657,4	2139,8	7,6	187,0	194,6	2334,4
СБН 12.180-1н	297,0	272,3	569,3	214,3	9,6	1480,0			1703,9	2273,2	7,6	187,0	194,6	2467,8
СБН 12.180-2В	310,0	172,4	462,4	172,4			1854,0		2031,4	2513,8	7,6	187,0	194,6	2708,4
СБН 12.180-2н	297,0	272,3	569,3	214,3	9,6		1854,0		2077,3	2647,2	7,6	187,0	194,6	2841,8
СБН 12.180-3В	310,0	172,4	462,4	172,4				2422,0	2599,4	3081,8	7,6	187,0	194,6	3276,4
СБН 12.180-3н	297,0	272,3	569,3	214,3	9,6			2422,0	2645,9	3215,2	7,6	187,0	194,6	3409,8
СБН 12.200-1В	310,0	184,5	494,5	184,1		1634,0			1815,1	2309,6	7,6	205,7	213,3	2522,9
СБН 12.200-1н	297,0	298,0	545,0	218,0	9,6	1634,0			1867,6	2462,6	7,6	205,7	213,3	2675,9
СБН 12.200-2В	310,0	184,5	494,5	184,1			2040,0		2229,1	2723,6	7,6	205,7	213,3	2896,9
СБН 12.200-2н	297,0	298,0	545,0	218,0	9,6		2040,0		2275,6	2870,6	7,6	205,7	213,3	3089,9
СБН 12.200-3В	310,0	184,5	494,5	184,1				2674,0	2855,1	3349,6	7,6	205,7	213,3	3562,9
СБН 12.200-3н	297,0	298,0	545,0	218,0	9,6			2674,0	2901,6	3496,6	7,6	205,7	213,3	3709,9

		3.503.1-64 1-97			
Нач. отд. Шапиро	Уч. Мещеряков	Ведомость расхода стали на сбор буронабивные СБН дф. 1-ф-п с оголовками стального типа	Стадия	Лист	Листов
и контр. Степкин	С.С.С.		Р	1	2
д.и.м.м. Гринберг	И.И.		Воронежский филиал		
Рук. отд. Ослярова	С.М.		ГИПРОДОРНИИ		
Инженер Янислав	А.И.				

Продолжение

Марка элемента	Изделия арматурные											Общий расход кг
	Арматура класса										Прокат марки	
	А-I					А-II					В Ст 3 сп 5	
	ГОСТ 5701-82					ГОСТ 5701-82					Всего	
	φ 6	φ 8	Уголок	φ 16	φ 22	φ 25	φ 28	φ 8	Уголок	Всего	ГОСТ 103-76	
										φ 6-30	φ 100	Уголок
СБН 15.120-16	237,6	133,9	374,0	170,4	625,8	7,0	803,2	1174,2	3,8	143,4	147,2	1321,4
СБН 15.120-1Н	237,0	140,4	437,4	207,3	625,8	9,6	802,7	1201,1	3,8	143,4	147,2	1423,3
СБН 15.120-2Б	237,6	133,4	371,0	170,4	694,0	7,0	1071,4	1442,4	3,8	143,4	147,2	1582,6
СБН 15.120-2Н	237,0	140,4	431,4	207,3	694,0	9,6	1110,9	1518,3	3,8	143,4	147,2	1695,3
СБН 15.140-1Б	237,6	129,3	356,9	175,4	733,6	7,0	916,0	1302,2	3,8	167,3	171,1	1474,0
СБН 15.140-1Н	237,0	156,3	453,3	212,3	733,6	9,6	955,5	1402,0	3,8	167,3	171,1	1573,9
СБН 15.140-2Б	237,6	129,3	386,9	175,4	1048,0	7,0	1230,4	1617,3	3,8	167,3	171,1	1788,9
СБН 15.140-2Н	237,0	156,3	453,3	212,3	1048,0	9,6	1269,3	1723,2	3,8	167,3	171,1	1894,3
СБН 15.140-3Б	237,6	149,3	386,9	185,9	1314,0	7,0	1506,4	1893,3	3,8	167,3	171,1	2064,4
СБН 15.140-3Н	237,0	156,3	453,3	222,3	1314,0	9,6	1545,3	1993,6	3,8	167,3	171,1	2168,7
СБН 15.160-1Б	237,6	138,6	336,2	180,4	928,2	7,0	1115,6	1534,8	7,6	215,1	222,7	1774,9
СБН 15.160-1Н	237,0	205,6	502,6	217,3	928,2	9,6	1154,9	1634,0	7,6	215,1	222,7	1877,5
СБН 15.160-2Б	237,6	165,2	402,8	180,4	1200,0	7,0	1387,4	1790,2	3,8	191,2	195,0	1985,2
СБН 15.160-2Н	237,0	172,2	463,2	217,3	1200,0	9,6	1426,3	1895,1	3,8	191,2	195,0	2091,1
СБН 15.160-3Б	237,6	165,2	442,8	180,4	1506,0	7,0	1693,4	2092,2	3,8	191,2	195,0	2286,2
СБН 15.160-3Н	237,0	172,2	463,2	217,3	1506,0	9,6	1732,3	2202,1	3,8	191,2	195,0	2397,1
СБН 15.180-1Б	237,6	214,4	452,0	190,4	1035,4	7,0	1232,6	1690,8	7,6	239,0	246,5	1931,4
СБН 15.180-1Н	237,0	221,4	518,4	227,3	1035,4	9,6	1272,3	1790,7	7,6	239,0	246,5	2038,3
СБН 15.180-2Б	237,6	214,4	452,0	190,4	1480,0	7,0	1673,4	2229,1	7,6	239,0	246,5	2376,0
СБН 15.180-2Н	237,0	221,4	518,4	227,3	1480,0	9,6	1712,3	2333,3	7,6	239,0	246,5	2481,9

Продолжение

Марка элемента	Изделия арматурные											Общий расход кг
	Арматура класса										Прокат марки	
	А-I					А-II					В Ст 3 сп 5	
	ГОСТ 5701-82					ГОСТ 5701-82					Всего	
	φ 6	φ 8	Уголок	φ 16	φ 22	φ 25	φ 28	φ 8	Уголок	Всего	ГОСТ 103-76	
										φ 6-30	φ 100	Уголок
СБН 15.180-3Б	237,6	214,4	452,0	190,4	1859,2	7,0	2034,4	2603,9	7,6	239,0	246,5	2750,0
СБН 15.180-3Н	237,0	221,4	518,4	227,3	1859,2	9,6	2082,9	2693,3	7,6	239,0	246,5	2855,9
СБН 15.200-1Б	237,6	230,3	467,9	195,4	1143,8	7,0	1362,2	1841,1	7,6	262,9	270,5	2084,6
СБН 15.200-1Н	237,0	237,3	534,3	232,3	1143,8	9,6	1385,6	1893,8	7,6	262,9	270,5	2190,4
СБН 15.200-2Б	237,6	230,3	467,9	195,4	1634,0	7,0	1836,4	2303,9	7,6	262,9	270,5	2374,8
СБН 15.200-2Н	237,0	237,3	534,3	232,3	1634,0	9,6	1859,9	2404,2	7,6	262,9	270,5	2480,7
СБН 15.200-3Б	237,6	230,3	467,9	195,4	2048,0	7,0	2250,4	2718,3	7,6	262,9	270,5	2888,8
СБН 15.200-3Н	237,0	237,3	534,3	232,3	2048,0	9,6	2282,9	2824,2	7,6	262,9	270,5	3094,7
СБН 17.140-1Б	310,0	169,8	473,0	192,2	568,4	14,0	773,3	1255,1	3,8	200,9	204,7	1453,8
СБН 17.140-1Н	317,0	177,1	554,1	231,4	568,4	15,2	814,0	1373,1	3,8	200,9	204,7	1577,8
СБН 17.140-2Б	310,0	169,8	473,0	192,2	733,6	14,0	939,8	1418,6	3,8	198,1	201,9	1621,5
СБН 17.140-2Н	317,0	177,1	554,1	231,4	733,6	15,2	983,5	1538,6	3,8	198,1	201,9	1745,5
СБН 17.140-3Б	310,0	169,8	473,0	192,2	918,8	14,0	1126,0	1605,8	3,8	198,1	201,9	1807,7
СБН 17.140-3Н	317,0	177,1	554,1	231,4	918,8	15,2	1167,7	1723,8	3,8	198,1	201,9	1925,7
СБН 17.160-1Б	310,0	184,5	484,5	192,2	652,4	14,0	834,3	1353,8	3,8	200,9	204,7	1476,5
СБН 17.160-1Н	317,0	191,8	568,8	231,4	652,4	15,2	903,0	1471,8	3,8	200,9	204,7	1596,3
СБН 17.160-2Б	310,0	184,5	484,5	192,2	840,0	14,0	1030,4	1529,9	3,8	199,6	203,4	1636,3
СБН 17.160-2Н	317,0	191,8	568,8	231,4	840,0	15,2	1089,9	1652,7	3,8	199,6	203,4	1762,1
СБН 17.160-3Б	310,0	184,5	484,5	192,2	1054,2	14,0	1260,4	1754,9	3,8	199,6	203,4	1934,8
СБН 17.160-3Н	317,0	191,8	568,8	231,4	1054,2	15,2	1321,9	1884,4	3,8	199,6	203,4	2037,9