

ТИПОВОЙ ПРОЕКТ  
902-9-6

БЛОК  
ПРОИЗВОДСТВЕННЫХ  
И БЫТОВЫХ ПОМЕЩЕНИЙ  
ДЛЯ СТАНЦИИ БИОЛОГИЧЕСКОЙ ОЧИСТКИ  
СТОЧНЫХ ВОД  
ПРОИЗВОДИТЕЛЬНОСТЬЮ  
ОТ 40 ТЫС. ДО 100 ТЫС. М<sup>3</sup>/СУТКИ

Альбом I

16396-01  
цена 2-46

ЦЕНТРАЛЬНЫЙ ИНСТИТУТ ТИПОВОГО ПРОЕКТИРОВАНИЯ  
ГОССТРОЯ СССР

Москва, А-445, Смольная ул., 22

Сдано в печать

1979 года

Заказ № **12693**

Тираж **730** экз

# ТИПОВОЙ ПРОЕКТ

902-9-6

БЛОК ПРОИЗВОДСТВЕННЫХ И БЫТОВЫХ ПОМЕЩЕНИЙ  
ДЛЯ СТАНЦИЙ БИОЛОГИЧЕСКОЙ ОЧИСТКИ СТОЧНЫХ ВОД  
ПРОИЗВОДИТЕЛЬНОСТЬЮ ОТ 40 тыс. ДО 100 тыс. м<sup>3</sup>/сутки

## СОСТАВ ПРОЕКТА:

- АЛЬБОМ I. АРХИТЕКТУРНО-СТРОИТЕЛЬНАЯ ЧАСТЬ (СТЕНЫ ПАНЕЛЬНЫЕ)
- АЛЬБОМ П. АРХИТЕКТУРНО-СТРОИТЕЛЬНАЯ ЧАСТЬ (СТЕНЫ КИРПИЧНЫЕ)
- АЛЬБОМ Ш. СТРОИТЕЛЬНЫЕ ИЗДЕЛИЯ
- АЛЬБОМ IV. САНИТАРНО-ТЕХНИЧЕСКАЯ ЧАСТЬ
- АЛЬБОМ У. ТЕХНОЛОГИЧЕСКАЯ И ЭЛЕКТРОТЕХНИЧЕСКАЯ ЧАСТИ
- АЛЬБОМ У1. ЗАКАЗНЫЕ СПЕЦИФИКАЦИИ
- АЛЬБОМ УП. СМЕТЫ (СТЕНЫ ПАНЕЛЬНЫЕ )
- АЛЬБОМ УШ. СМЕТЫ (СТЕНЫ КИРПИЧНЫЕ)

## АЛЬБОМ I

### РАЗРАБОТАН:

Государственным проектным институтом  
СОЮЗВОДОКАНАЛПРОЕКТ

Главный инженер института *Н. Мухомов* (САМСХИН В.Н.)  
Главный инженер проекта *Николаева* (НИКОЛАЕВА М.П.)

Государственным проектным институтом  
ГОСХИМПРОЕКТ

Главный инженер института *Никитин* (НИКИТИН С.Н.)  
Главный инженер проекта *Киселева* (КИСЕЛОВА М.П.)

### УТВЕРЖДЕН

ПРОТОКОЛОМ ТЕХНИЧЕСКОГО СОВЕТА  
ИНСТИТУТА СОЮЗВОДОКАНАЛПРОЕКТ  
от 25.06 1979 г. № 31

ВВЕДЕН В ДЕЙСТВИЕ  
В/О СОЮЗВОДОКАНАЛНИИПРОЕКТ

с 30.11 1979 г.  
Приказ № 235 от 16.11 1979 г.

СОДЕРЖАНИЕ АЛЬБОМА I

Марка	Наименование	Стр.
	СОДЕРЖАНИЕ АЛЬБОМА I	2
ПЗ-1	Пояснительная записка (начало)	3
ПЗ-2	Пояснительная записка (окончание)	4
АР-1	Общие данные (начало)	5
АР-2	Общие данные (окончание)	6
АР-3	План на отм. 0.000 .	7
АР-4	План на отм. 3.300 .	8
АР-5	Фрагменты планов	9
АР-6	Разрезы I-I , 2-2 . План кровли .	10
АР-7	Фасады	11
АР-8	Фрагменты входов	12
АР-9	Маркировочная схема перегородок и план отверстий в стенах на отм. 0.000 .	13
АР-10	Маркировочная схема перегородок и план отверстий в стенах на отм. 3.300 .	14
АР-11	Фрагменты планов стеклоблочных перегородок на отм.0.000 и 3.300	15
АР-12	Подвесной потолок на отм. 2.200 , 5.500 .	16
АР-13	План полов на отм. 0.000	17
АР-14	План полов на отм. 3.300	18
АР-15	Узлы к листам АР-9 , АР-10 , АР-11	19

Марка	Наименование	Стр.
КК-1	Общие данные (начало)	20
КК-2	Общие данные (продолжение)	21
КК-3	Общие данные (окончание)	22
КК-4	Маркировочная схема фундаментов и фундаментных балок	23
КК-5	Узлы I + 4	24
КК-6	Узлы 5 , 6 и 8	25
КК-7	Узел 7	26
КК-8	Маркировочная схема каркаса	27
КК-9	Разрезы к листу КК-8	28
КК-10	Маркировочная схема панелей перекрытия на отм.3.300	29
КК-11	Маркировочная схема панелей покрытия на отм. 6.600	30
КК-12	Маркировочная схема фахверка стеклоблочных перегородок на отм. 0.000	31
КК-13	Маркировочные схемы стеновых панелей	32
КК-14	Спецификации элементов к листу КК-13	33
КК-15	Маркировочная схема элементов лестницы между осями I-2	34
КК-16	Маркировочная схема элементов лестницы между осями 5-6	35
КК-17	Маркировочная схема подвесок в перекрытии на отм.3.300	36
КК-18	Маркировочная схема подвесок в покрытии на отм. 6.600	37
КК-19	Маркировочная схема опор под трубопроводы на отм. 0.000	38
КК-20	Маркировочная схема металлических балок подвесных потолков	39

				<b>ТП 902 - 9 - 6 -</b>		
				БЛОК ПРОИЗВОДСТВЕННЫХ И БЫТОВЫХ ПОМЕЩЕНИЙ ДЛЯ СТАНЦИИ $Q = \text{от } 40 \text{ тыс. до } 100 \text{ тыс. м}^3/\text{сут.}$		
Изм/Лист	№ докум.	Подпись	Дата	лит.	лист	листов
	Исполн. Гаврилова	<i>Гаврилова</i>		Р		I
Рук.гр.	Лапина	<i>Лапина</i>		Содержание альбома I		
Гл.конст	Семенов	<i>Семенов</i>				
Нач.отд.	Убариев	<i>Убариев</i>				
Гл.внж.пр.	Киселева	<i>Киселева</i>		ГОССТРОЙ СССР ГОСХИМПРОЕКТ г. Москва		
Проверил Семеновская <i>Сиз</i>				16396-01 3      формат 22г		

П О Я С Н И Т Е Л Ь Н А Я    З А П И С К А

ОБЩАЯ    ЧАСТЬ

АРХИТЕКТУРНО - ПЛАНИРОВОЧНОЕ РЕШЕНИЕ

КОНСТРУКТИВНАЯ    ЧАСТЬ

1. Рабочие чертежи строительной части типового проекта " Блок производственных и бытовых помещений для станций биологической очистки сточных вод производительностью от 40 до 100 тысяч м<sup>3</sup>/сутки " разработаны на основании технологического задания института Совзводоканалпроект, типового проекта 902-9-2 и плана типового проектирования на 1979 г. ( п.18, раздел УП ), утвержденным Главпроектстройпроект Госстроя СССР .
2. Типовой проект разработан в соответствии с " Инструкцией по типовому проектированию для промышленного строительства СН 227-70 для районов со следующими условиями строительства:
  - а) расчетные зимние температуры наружного воздуха ( средние наиболее холодной пятидневки ) -30° ( основной вариант), -20°С, - 40°С ;
  - б) скоростной напор ветра  $q_w = 27 \text{ кгс/м}^2$  для I географического района по СНиП П-6-74 ;
  - в) вес снегового покрова  $P_0 = 100 \text{ кгс/м}^2$  для III района по СНиП П-6-74 ;
  - г) сейсмичность района - не выше 6 баллов ;
  - д) территория без подработки горными выработками ;
  - е) рельеф территории - спокойный ;
  - ж) грунтовые воды - отсутствуют ;
  - и) основанием фундаментов служат непучинистые и непросадочные грунты со следующими условными нормативными характеристиками :
 
$$f_n = 28^\circ, C_{II} = 0,2 \text{ тс/м}^2, E = 1500 \text{ тс/м}^2,$$

$$\gamma_n = 1,8 \text{ тс/м}^3 ;$$
  - к) степень огнестойкости здания - II по СНиП П-А.5-70 ;
  - л) нормативная глубина промерзания принята - 1,5 м ;
  - м) нормативная равномерно распределенная нагрузка на перекрытие  $q_p = 200 \text{ кгс/м}^2$  ( в помещении библиотеки  $q_p = 500 \text{ кгс/м}^2$  ) .

Здание блока двухэтажное, осевые размеры в плане 36,0x12,0(м); высота этажей 3,3 м. Корпус включает в себя лабораторные, административно-бытовые помещения и буфет на 12 посадочных мест. В бытовые помещения не включены комнаты для обеспыливания и обезвреживания рабочей одежды для санитарных групп Ш В, так как работы на сооружениях канализаций не связаны с образованием пыли, а обезвреживание производится централизованно.

Сушка рабочей одежды и обуви для санитарной группы Ш В осуществляется в шкафах с вытяжной вентиляцией.

Перегородки в помещениях с относительной влажностью воздуха до 60% панельные гипсобетонные толщиной 80 мм по серии I.43I-I5. Перегородки в помещениях с относительной влажностью воздуха более 60% и в лестничных клетках толщиной 120 мм из кирпича глиняного обыкновенного пластического прессования марки "75" на растворе марки "25".

Наружные стены из керамзитобетонных панелей ( см. конструктивную часть ). Толщина панелей назначается по таблице I.

Кирпичные вставки в наружных стенах выполнять из пустотелого кирпича пластического прессования марки "75" на растворе марки "50" впустошовку с последующим оштукатуриванием под панели.

Окна деревянные с двойным остеклением по серии I.236-I.

Двери деревянные по ОСТ 20-3-78 и по сериям I.136-10, ГОСТ 14624 - 69.

Кровля плоская. Отвод воды с кровли - внутренний с выводом на отмостку.

Водоизоляционный ковер из 4-х слоев рубероида марки РМ-350 ( ТУ 21-27-30-72) на антисептированной битумной мастике марки МЕК-Г-55.

Теплоизоляционный слой на кровле принят из плитного пенобетона  $\gamma_{\text{сух}} = 500 \text{ кгс/м}^3$ . Толщина слоя назначается по таблице № I.

Полы см. таблицу на листе АР-14.

В коридорах здания устраиваются подвесные потолки из асбестоцементных листов.

Внутренняя отделка помещений приведена в таблице на листе АР-2. По периметру здания устраивается асфальтовая отмостка шириной 700 мм по щебеночному основанию.

Эвакуация из помещений осуществляется по двум внутренним железобетонным лестницам, расположенных в рядах "1-2" и "5-6". По пожарной опасности помещения блока относятся к категории "Д". Количество работающих см. таблицу 2.

Здание блока решено из сборных железобетонных изделий по серии ИИ - 04 со связевым каркасом с сечением колонн 30 x 30 см. Сетка колонн 6 x 6 м. Ригели располагаются в продольном направлении.

Фундаменты под колонны отдельностоящие сборные на естественном основании по серии ИИ-04-I, вып.6.

Под наружные панельные стены устанавливаются сборные железобетонные фундаментные балки по серии I.415-I, вып.1.

Колонны на всю высоту здания без стыков по серии ИИ-04-2, вып.7 Ригели по серии ИИ-04-3, вып.4.

Диафрагмы жесткости по серии ИИ-04-6, вып.5.

Плиты перекрытия и покрытия по серии ИИ-04-4, вып.17 и ИИ-04-4, вып.20.

Наружные стены панельные из керамзитобетона  $\gamma_{\text{сух}} = 900 \text{ кгс/м}^3$  по серии ИИ-04-5, толщиной 250, 300, 350.

Подбор панелей выполнять по таблице I.

Лестничные марши и площадки по серии ИИ-04-7, вып. I.

НАРУЖНАЯ ОТДЕЛКА

1. Наружные поверхности керамзитобетонных панелей и кирпичных вставок выполнять с фактурным слоем из цементно-песчаного раствора толщиной 20 мм с последующей окраской эмульсионными поливинилацетатными красками в 2 слоя. Цвет окраски дан на листе фасадов АР-7.
2. Деревянные оконные блоки и жалюзи покрасить масляной краской за 2 раза.

ТП 902 - 9 - 6 - ПЗ						
БЛОК ПРОИЗВОДСТВЕННЫХ И БЫТОВЫХ ПОМЕЩЕНИЙ ДЛЯ СТАНЦИИ $Q = \text{от } 40 \text{ тыс. до } 100 \text{ тыс. м}^3/\text{сут.}$						
Изм/Лист	№ докум.	Подпись	Дата	лит.	лист	листов
Рук.гр.	Лапина	<i>Лапина</i>		Р	I	2
Гл.арх.о	Вольфензон	<i>Вольфензон</i>				
Гл.конст.	Семенов	<i>Семенов</i>				
Нач.отд.	Убарьев	<i>Убарьев</i>				
Гл.инж.пр.	Киселева	<i>Киселева</i>				
Гл.инж.р.	Никитин	<i>Никитин</i>				
Пояснительная записка ( начало )				ГОССТРОЙ СССР ГОСХИМПРОЕКТ г. Москва		

УСЛОВИЯ СТРОИТЕЛЬСТВА В ЗИМНЕЕ ВРЕМЯ

Проект выполнен из условия производства в летнее время. При производстве работ в зимнее время необходимо соблюдать следующие требования:

- а) не допускается использование промерзших грунтов;
- б) применять цементный раствор, приготовленный на портландцементе марки не ниже 300;
- в) возведение кирпичной кладки стен толщиной 380 мм допускается при температурах наружного воздуха  $-40^{\circ}$  без повышения марки раствора, принятой для летних условий с выполнением следующих мероприятий на период оттаивания:
  - а) под перемычки установить временные стойки на клиньях;
  - б) при возведении стен на полную высоту устраиваются временные крепления по высоте:
    - через 2,2 м для стен толщиной 380 мм
    - 1,5 м для стен толщиной 250 мм;
- г) возведение кирпичных перегородок толщиной 120 мм методом замораживания без раскрепления на период оттаивания не допускается;
- д) возведение кирпичных стен выполнять согласно СНиП III-B4-72;
- е) сварку стыков сборных ж.-б. конструкций производить при температуре не ниже  $-20^{\circ}\text{C}$ ;
- ж) в условиях монтажа железобетонных конструкций при расчетной температуре  $-40^{\circ}\text{C}$  не допускается подвергать конструкции в процессе монтажа динамическим нагрузкам, а также статической нагрузке, превышающей 70% нормативной;
- и) замену класса стали арматуры и петель для подъема при монтаже в зимнее время при температуре  $-40^{\circ}\text{C}$  выполнять по указаниям, приведенным в соответствующих сериях железобетонных элементов.

УКАЗАНИЯ ПО ПРИВЯЗКЕ ТИПОВОГО ПРОЕКТА

В зависимости от температурно-влажностных условий места строительства и от возможностей строительной организации по таблице № I определяется материал и толщина наружных стен и теплоизоляционного слоя.

Исходя из полученных данных поставить необходимые размеры и отметки, а также вычеркнуть ненужные таблицы, узлы и т.д.

Скорректировать спецификации.

В зависимости от конкретных грунтовых условий и глубины промерзания необходимо:

- а) установить возможность применения фундаментов, разработанных в проекте;
- б) при наличии в грунте агрессивной среды разработать мероприятия по защите фундаментов здания от коррозии.

ТАБЛИЦА № I

для подбора толщин наружных стен и утеплителя на кровле, в перекрытиях и перегородках в зависимости от климатического района

Наименование ограждения и материала	Температура наружного воздуха и климат					
	$t = -20^{\circ}\text{C}$		$t = -30^{\circ}\text{C}$		$t = -40^{\circ}\text{C}$	
	Сухой	Нормальн.	Сухой	Нормальн.	Сухой	Нормальн.
Наружная стена из керамзитобетонных панелей $\gamma_{\text{сух}} = 900 \text{ кгс/м}^3$	250	250	250	300	300	350
Наружная стена из пустотелого кирпича с последующей штукатуркой (в местах кирпичных вставок)	380	380	380	380	380	380
Утеплитель в кровле пенобетон - плитный $\gamma = 500 \text{ кгс/м}^3$	80	80	120	120	160	160
Утеплитель в перегородках из жестких минераловатных плит $\gamma = 300 \text{ кгс/м}^3$ *	40	40	40	40	50	50

\* ) Утеплитель стен из жестких минераловатных плит с  $\gamma = 300 \text{ кгс/м}^3$  по ГОСТ 10140 - 71.

ТАБЛИЦА № 2

РАСЧЕТ ОБОРУДОВАНИЯ БЫТОВЫХ ПОМЕЩЕНИЙ ( по СНиП II-92-76 )

Группа произв. процесса	Списочный состав					Максимальная смена	Кол-во крючков для уличной одежды	Коэф. неравномерности загрузки бытовых помещений	Гардероб уличной и домашней одежды					Гардероб рабочей одежды					Душевые		Умывальн.		Ножные ванны		Уборные		Примечание		
	всего	М	Ж	М	Ж				Шкаф 250x500		Шкаф 350x500		Шкаф 250x500		Шкаф 330x500		Шкаф 400x500		количество сеток	количество кранов	М	Ж	М	Ж	М	Ж		М	Ж
									М	Ж	М	Ж	М	Ж	М	Ж	М	Ж											
I <sup>а</sup>	20	12	8	7	5	-	УЧТЕН	12	8	-	-	-	-	-	-	-	-	-	-	1	0,7	0,1	0,1	0,2	0,3	В I смену			
III <sup>в</sup>	48	20	28	9	14	-	--	20	28	-	-	-	-	20	28	3	4,6	0,5	0,7	-	-	0,3	0,9	В 2 и 3 смены					
ВСЕГО	68	32	36	16	19	-	--	32	36					20	28	3	4,6	1,5	1,4	0,1	0,1	0,5	1,2						
Принято санитарных приборов																3	5	2	2	-	-	1	2						

ТП 902 - 9 - 6 - ПЗ

БЛОК ПРОИЗВОДСТВЕННЫХ И БЫТОВЫХ ПОМЕЩЕНИЙ  
ДЛЯ СТАНЦИИ  $Q = \text{от } 40 \text{ тыс. до } 100 \text{ тыс. м}^3/\text{сут.}$

Изм. Лист	№ докум.	Подпись	Дата
Рук. гр.	Лапина	<i>Лапина</i>	
Гл. арх. ст.	Вольфензон	<i>Вольфензон</i>	
Гл. конст.	Семенов	<i>Семенов</i>	
Нач. отд.	Убарнев	<i>Убарнев</i>	
Гл. инж. г.	Киселева	<i>Киселева</i>	
Гл. инж. р.	Никитин	<i>Никитин</i>	10.05.77

Пояснительная записка  
( окончание )

ГОССТРОЙ СССР  
ГОСХИМПРОЕКТ  
г. Москва

ВЕДОМОСТЬ ОСНОВНЫХ КОМПЛЕКТОВ

Обозначение	Наименование комплекта	Примечание
902-9- 6 -АР	Архитектурно-строительные решения	Альбом I
902-9- 6 -КЖ	Конструкция железобетонные	"
902-9- 6 -ВК	Внутренние водопровод и канализация	Альбом IУ
902-9- 6 -ОВ	Отопление и вентиляция	"
902-9- 6 -МК	Технологическая часть	Альбом У
902-9- 6 -ЭД	Электротехническая часть	"

ВЕДОМОСТЬ ЧЕРТЕЖЕЙ ОСНОВНОГО КОМПЛЕКТА 902-9- -АР

Лист	Наименование	Примечание
I	Общие данные / начало /	
2	Общие данные / окончание /	
3	План на отм. 0.000 .	
4	План на отм. 3.300	
5	Фрагменты планов	
6	Разрезы I-I , 2-2 . План кровли	
7	Фасады	
8	Фрагменты входов	
9	Маркировочная схема перегородок и план отверстий в стенах на отм. 0.000 .	
10	Маркировочная схема перегородок и план отверстий в стенах на отм. 3.300	
11	Фрагменты планов стеклослоблочных перегородок на отм. 0.000 и 3.300	
12	Подвесной потолок на отм. 2.200 , 5.500	
13	План полов на отм. 0.000	
14	План полов на отм. 3.300	
15	Узлы к листам АР-9 , АР-10 , АР-11	

ВЕДОМОСТЬ ПРИМЕНЕННЫХ И ССЫЛОЧНЫХ ДОКУМЕНТОВ

Обозначение	Наименование	Примечание
Серия I.236-I	Окна и балконные двери (деревян.) общественных зданий	
ОСТ 20-3-78	Двери деревянные входные наружные , тамбурные и служебные для жилых и общественных зданий	
Серия I.136-10	Двери деревянные внутренние для жилых и общественных зданий	
ГОСТ 14624-69	Двери деревянные для производственных зданий	
Серия 2.260-I,в.4	Детали покрытий общественных зданий	
Серия I.136-2	Подоконные деревянные доски для жилых общественных зданий	
Серия I.431-15, вып. I,3,4	Перегородки многоэтажных зданий с каркасом по серии ИИ-04	
ГОСТ 18124-75	Листы асбестоцементные плоские	
Серия 416-0-I, вып.7 , альбом 2	Перегородки кабин душевых и уборных	
Серия 2.460-5 , вып. I,2	Архитектурные детали утепленных покрытий одноэтажных промышленных зданий	
Серия 2.445-I , вып. 0	Непроходные подвесные потолки из различных материалов для производственных и административно-бытовых помещений	
Серия I.431-6	Кирпичные перегородки для одноэтажных и многоэтажных промышленных зданий	
Серия 2.236-2 , вып. I	Детали примыкания оконных и дверных блоков в общественных зданиях	
ГОСТ 19111-77	Изделия погонажные профильные поливинилхлоридные	
Серия I.139-I , вып. I	Перемычки для стен из одноарного	

ВЕДОМОСТЬ ГАРДЕРОБНОГО ОБОРУДОВАНИЯ

Группа произв. процессов	Количество обслуживаемых		Крючки на вешалках	Шкафы гардеробные	
	Списочный состав	Наиболее многочисленная смена		Однорядные 500x250	Двоярядные 500x400
I <sup>A</sup>	20	12	-	20	-
II <sup>B</sup>	48	23	-	48	48

I. Количество и марку шкафов в гардеробных см. АР-4 .

Проект разработан в соответствии с действующими нормами и правилами проектирования и предусматривает мероприятия в строительной части, обеспечивающие взрыво-пожаро-безопасность при сообщении установленных правил безопасности при эксплуатации .  
 Мероприятия предусмотрены на основании технологических заданий и категорий производств , полученных от Союздозна-нальпроекта .  
 Главный инженер проекта *Киселева* / дата

ТП 902 - 9 - 6 - АР					
БЛОК ПРОИЗВОДСТВЕННЫХ И БЫТОВЫХ ПОМЕЩЕНИЙ ДЛЯ СТАНЦИИ Q = от 40 тыс. до 100 тыс.м <sup>3</sup> /сут.					
Изм.Лист	№ докум.	Подпись	Дата	лит.	лист
Ст.арх. Кисельман		<i>Кисельман</i>		Р	15
Рук.гр. Лапина		<i>Лапина</i>			
Гл.арх.от Вольфензон		<i>Вольфензон</i>			
Нач.отд. Убериев		<i>Убериев</i>			
Гл.инж.пр. Киселева		<i>Киселева</i>			
Гл.инж.и. Никитин		<i>Никитин</i>			
Проверил Саваренко				Общие данные ( начало )	

ВЕДОМОСТЬ ОТДЕЛКИ ПОМЕЩЕНИЙ

Наименование или экспл. номер помещения	Потолок		Стены и перегородки		Отделка низа стен и перегородок (панель)	
	Штукатурка или затирка	Окраска	Штукатурка или затирка	Окраска или облицовка	Окраска или облицовка	Высота мм
Гардеробные ул. и дом. одежды, административные помещения, коридоры, тамбура, пом. деж. смены	Затирка швов между плитами цементно-песчаным раствором	Клеевая побелка	Штукатурка цементно-песчаным раствором	Выше панели ЭВА 27	Масляная окраска	2070
Гардеробные спец. одежды, лабораторные помещения	"	ЭВА 27	-	Глазурованной плиткой	-	3000
Душевые, обтирочные	"	Масляная	-	"	-	"
Мойка и подсобное пом. буфета	"	ЭВА 27	Выше панели штукатурка	Выше панели ЭВА 27	Глазурованная плитка	2070
Санузлы, пом. личной гигиены женщин	"	Известковая побелка	штукатурка цем. песчаным раствором	Выше панели известковая побелка	-	-
Кладовые ВВК, ЛВК	"	Известковая побелка	-	Известковая побелка	-	-
Торговый зал буфета	"	ЭВА 27	Декоративная штукатурка	ЭВА 27	-	-

ВЕДОМОСТЬ ПЕРЕМЫЧЕК

Перемычки			Элементы перемычки		
Марка по проекту	Схема сечения	Кол. мест	Марка	Обозначение	Кол.
Наружные кирпичные стены $\delta = 380 \text{ мм}$					
ПР 1		2	БУ 19 Б 18	И.139-1, вып.1	1 2
ПР 2		1	БУ 19 Б 15	"	1 2
ПР 3		1	БУ 15 Б 13	"	1 2
Внутренние кирпичные перегородки $\delta = 120 \text{ мм}$					
ПР 4		3	Б 18	И.139-1, вып.1	1
ПР 5		29	Б 13	И.139-1, вып.1	1
ПР 6		36	2\phi 6A1	ГОСТ 5781-75	1
ПР 7		2	БУ 13	И.139-1, вып.1	1
К 1	-	-	См. АР-8	-	3
К 2	-	-	См. АР-8	-	1

СВОДНАЯ ВЕДОМОСТЬ К ЧЕРТЕЖАМ АРХИТЕКТУРНО-СТРОИТЕЛЬНЫХ РЕШЕНИЙ

Марка	Обозначение	Наименование	Кол.	Примечание
<u>Деревянные изделия</u>				
ДН20-77		Двери	4	
ДН20-48	ОСТ 20-3-79	"	3	
ДО 21-11	И.136-10	"	2	
ДГ21-10	"	"	29	
ДГ21-8	"	"	10	
ДГ21-7	"	"	13	
Д 44	ГОСТ 14624-69	"	3	
	И.236-1	Окна		
ОС18-188	"		48	
ОС18-18	"		1	
ОС09-18	"		2	
		Изделия бетонные и железобетонные		См. КМ-1
		Гипсобетонные перегородки		См. АР-9 АР-10
		Стеклоблочные перегородки		См. АР-11
		<u>Изделия металлические</u>		
		Элементы крепления		См. АР-15
		<u>Прочие изделия</u>		См. АР-8 АР-12
	ГОСТ 18124-75	Асбестоцементные плоские листы		
Тип 1.6.1	19111-77	Поручни	45 п.м.	
ПД19-35	И.136-2	Подоконные доски	49	

1. Все деревянные изделия ( оконные рамы, двери ) окрашиваются масляной краской.
2. Лестничные клетки окрашиваются по типу административно-контрольских помещений и коридоров.
3. Все металлические изделия окрашиваются масляной краской за 2 раза.
4. Водозащитный ковер на кровле 4-х слойный; рубероид марки РМ-350 ТУ 21-27-30 -72 на битумной мастике МК-Г-55

<b>ТП 902 - 9 - 6 - АР</b>			
БЛОК ПРОИЗВОДСТВЕННЫХ И БЫТОВЫХ ПОМЕЩЕНИЙ ДЛЯ СТАНЦИИ Q = от 40 тыс. до 100 тыс. м <sup>3</sup> /сут.			
Изм. Лист	№ докум.	Подпись	Дата
Ст. арх.	Кисельман	<i>Кисельман</i>	
Рук. гр.	Лапина	<i>Лапина</i>	
Гл. арх. от	Вольфензон	<i>Вольфензон</i>	
Нач. отд.	Убариев	<i>Убариев</i>	
Гл. инж. пр.	Кисельман	<i>Кисельман</i>	
Гл. инж. и.р.	Никитин	<i>Никитин</i>	1985
Общие данные ( окончание )			ГОССТРОЙ СССР ГОСХИМПРОЕКТ г. Москва

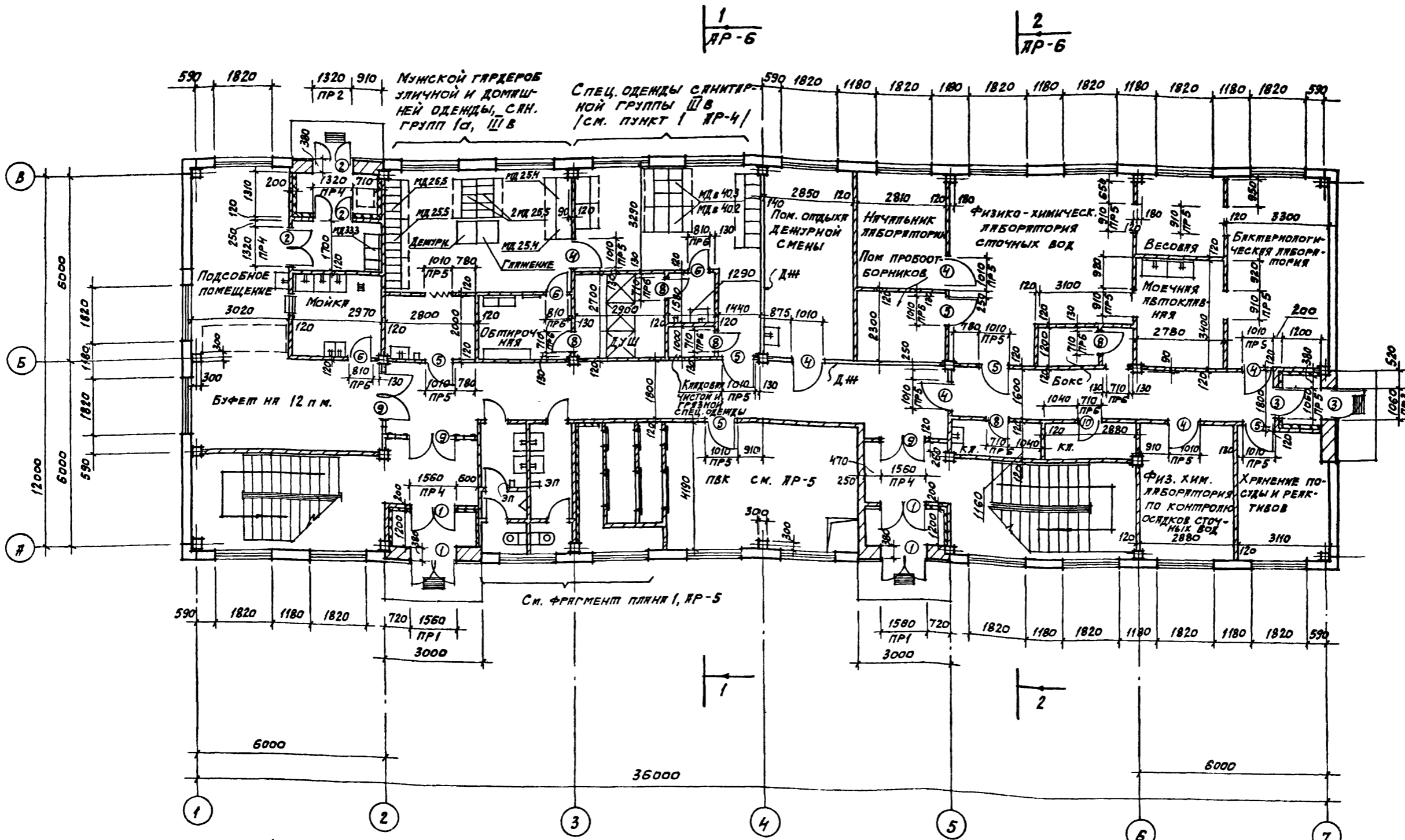
Проведл Овчаренко *Овчаренко*

16396-01 7

Формат 22г



ПЛАН НА ОТМ. 0.000



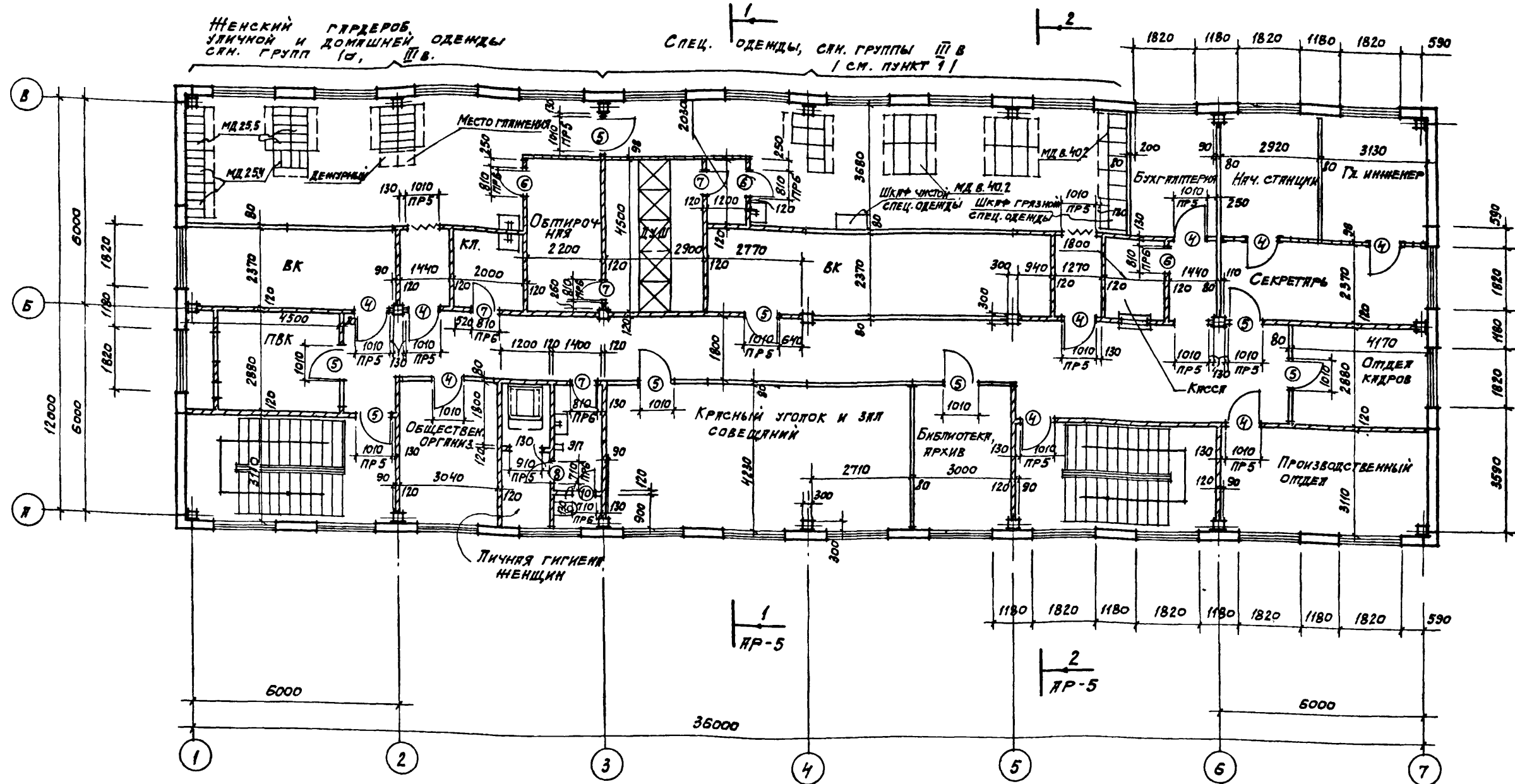
Ведомость проемов дверей

ПРОЕМЫ		ЭЛЕМЕНТЫ ЗАПОЛНЕНИЯ ПРОЕМА				1	2	3	4	5	6
ТИП ПО ПРОЕКТУ	РАЗМЕР В КЛАДКЕ В К, ММ	КОЛ. МЕСТ	МАРКА	ОБОЗНАЧЕНИЕ	КОЛ.						
1	1560 x 2100	4	ДН 20-7.7	ост 20-3-78	4	7	810 x 2070	4	ДГ 21-8П	"	4
2	1320 x 2100	3	ДН 20-59	"	3	8	710 x 2070	9	ДГ 21-7П	"	9
3	1060 x 2070	2	ДО 21-10П	1.136-10	2	9	1510 x 2070	3	ДН 4	ГОСТ 14624-69	3
4	1010 x 2070	15	ДГ 21-10Л	"	15	10	710 x 2070	4	ДГ 21-7ЛП	1.136-10	4
5	1010 x 2070	14	ДГ 21-10	"	14	З.П. — ЭЛЕКТРОПОЛОМЦЕ К.Я. — КЛАДОВЯ УБОРОЧНОГО ИНВЕНТАРЯ Д.Н. — ДИФРАГМА ШЕСТКОСТИ					
6	810 x 2070	6	ДГ 21-8ЛП	"	6						
7	810 x 2070	3	4	5	6						

1. Маркировочная схема сборных и стеклоблочных перегородок и отверстий в них см. на листе ДР-9.
2. Ведомость перемычек см. на листе ДР-2.
3. Ведомость гардеробного оборудования см. на листе ДР-4.

<b>ТП 902 - 9 - 6 - АР</b>			
БЛОК ПРОИЗВОДСТВЕННЫХ И БЫТОВЫХ ПОМЕЩЕНИЙ ДЛЯ СТАНЦИИ Q = от 40 тыс. до 100 тыс. м <sup>3</sup> /сут.			
Изм. Лист	№ докум.	Подпись	Дата
Ст. арх.	Кисельман	<i>[Signature]</i>	
Рук. гр.	Лапина	<i>[Signature]</i>	
Гл. арх. от	Вольфензон	<i>[Signature]</i>	
Нач. отд.	Убариев	<i>[Signature]</i>	
Гл. инж. пр.	Киселева	<i>[Signature]</i>	
Гл. инж. р.	Никитин	<i>[Signature]</i>	10.05.78
План на отм. 0.000			ГОССТРОЙ СССР ГОСХИМПРОЕКТ г. Москва

План на отм. 3.300



1. Гардеробные уличной, домашней и специальной одежды оборудованы металлическими шкафами по ГОСТ 22414-77 в количестве по маркам МД 254. — 7 шт., МД 255. — 2 шт., 2 МД 255-3 шт., МД 33,3-1 шт., (вентилируемые) — 1 МД в 403 — 2 шт. МД в 402 — 2 шт.
2. Расчет оборудования бытовых помещений см. пояснительную записку.
3. Оборудование буфета см. ТП 902-9-МК
4. В зависимости от климатического района подбор наружных стен выполнять по таблице №1 пояснительной записки.
5. Маркировочная схема сборных и стеклоблочных перегородок и отверстий в них см. на листе ЯР-10.
6. Ведомость перемычек см. на листе ЯР-2.
7. Ведомость проемов дверей см. на листе ЯР-3.
8. Кл. — кладовая уборочного инвентаря.
9. ЭП — электроположенце.

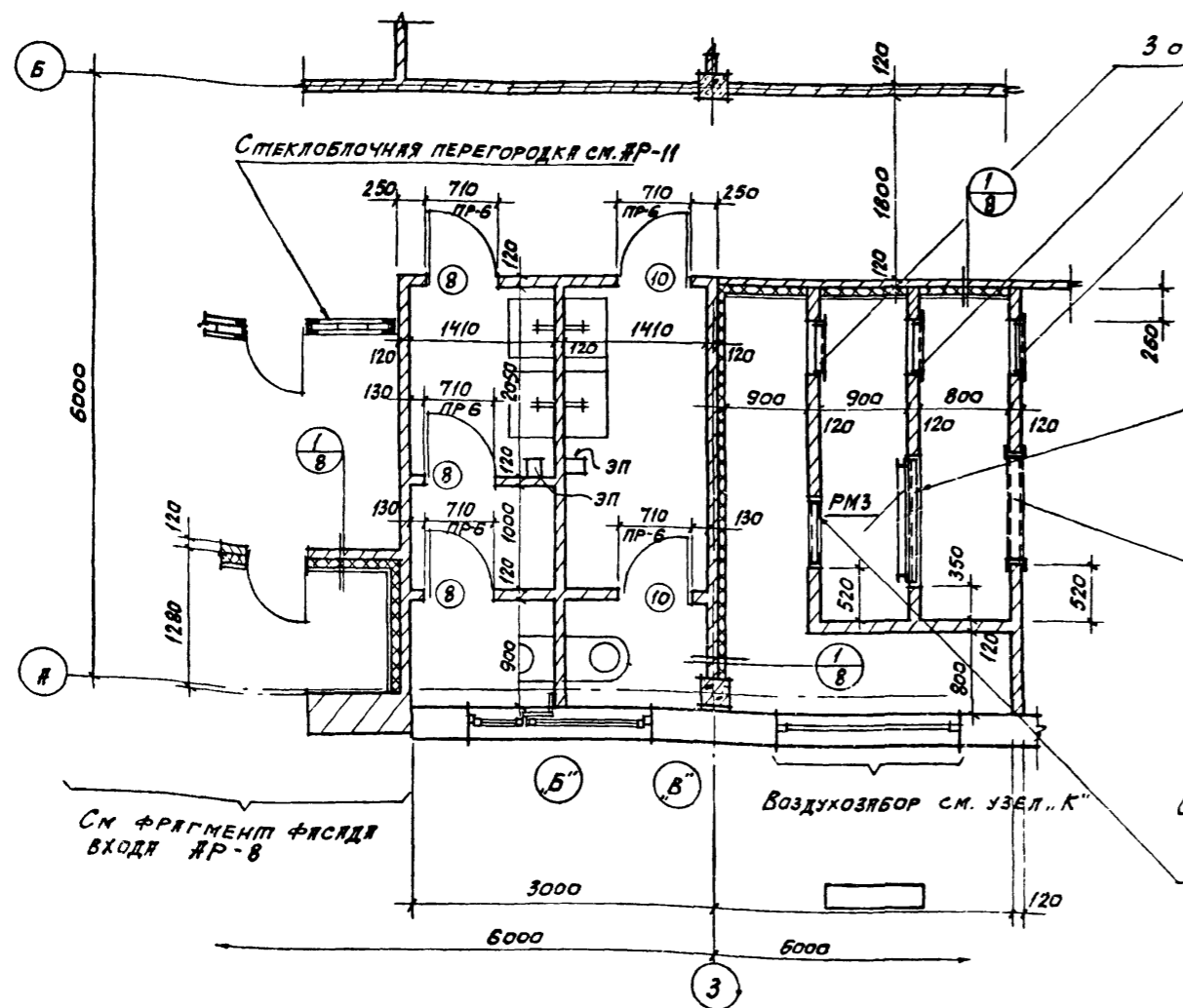
				<b>ТП 902 - 9 - 6 - АР</b>		
				БЛОК ПРОИЗВОДСТВЕННЫХ И БЫТОВЫХ ПОМЕЩЕНИЙ ДЛЯ СТАНЦИИ Q = от 40 тыс. до 100 тыс. м <sup>3</sup> /сут.		
Изм. Лист	№ докум.	Подпись	Дата	лит.	лист	листов
Ст. арх.	Кисельман	<i>[Signature]</i>		Р	4	
Рук. гр.	Лапина	<i>[Signature]</i>				
Гл. арх. от.	Вольфензон	<i>[Signature]</i>				
Нач. отд.	Убариев	<i>[Signature]</i>				
Гл. инж. пр.	Киселева	<i>[Signature]</i>				
Гл. инж. у.	Никитин	<i>[Signature]</i>	10.05.74			

Проверил Овчаренко *[Signature]*

Гл. спец. п. 1/6 Рухимович А.С. ВКП

ФРАГМЕНТ ПЛАНА 1 НА ОТМ. 0,000

ФРАГМЕНТ ПЛАНА 2 НА ОТМ. 3,300



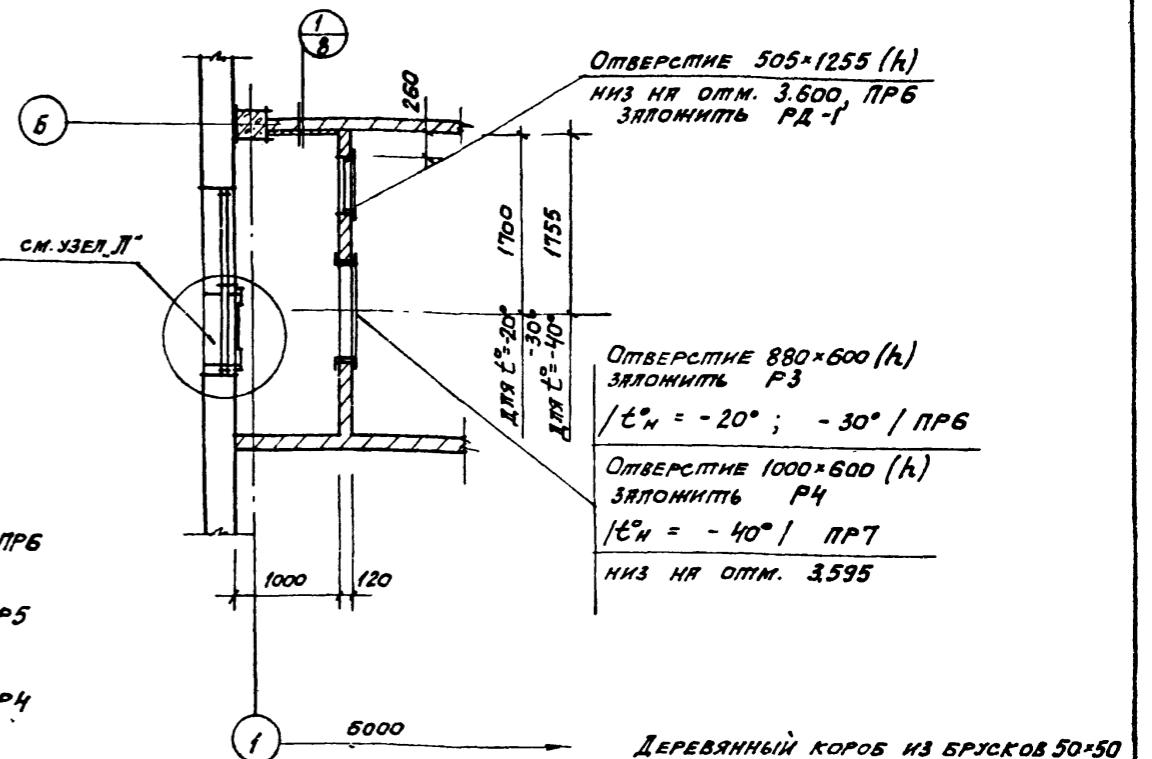
3 отверстия 505×1255 (h) низ  
на отм. 0.300, ПР6,  
заложить РД-1

Отверстие 1150×1650 (h)  
низ на отм. 0.300  
заложить РМ-1, ПР4

Отв. 760×1100 (h), заложить  
Р7. /  $t_N = -20^\circ$  / ПР6

Отв. 880×1100 (h), заложить  
Р8. /  $t_N = -30^\circ$  / ПР5

Отв. 1250×1100 (h), заложить  
Р10. /  $t_N = -40^\circ$  / ПР4  
низ на отм. 0.490



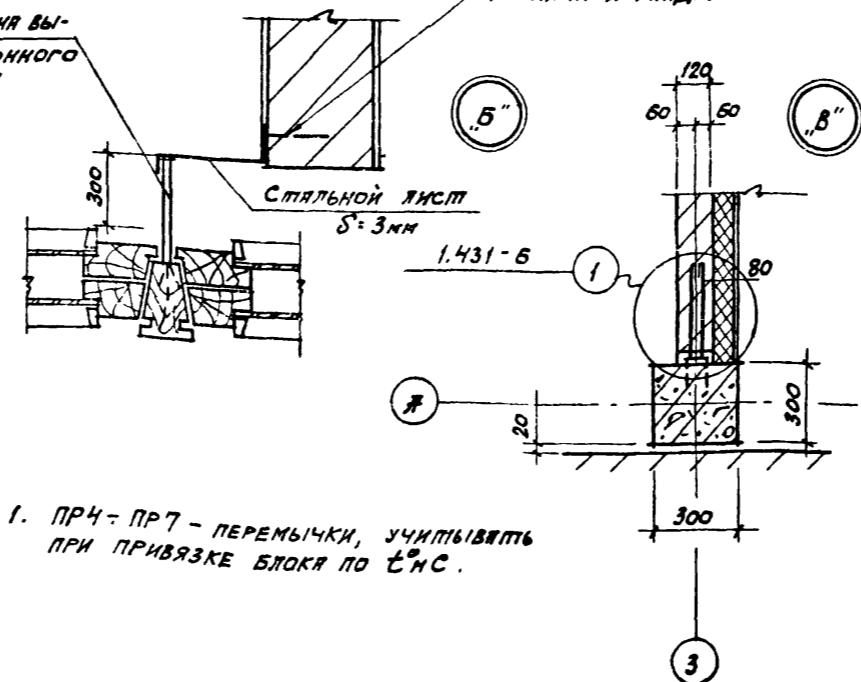
Отверстие 505×1255 (h)  
низ на отм. 3.600, ПР6  
заложить РД-1

Отверстие 880×600 (h)  
заложить Р3  
/  $t_N = -20^\circ$ ;  $-30^\circ$  / ПР6

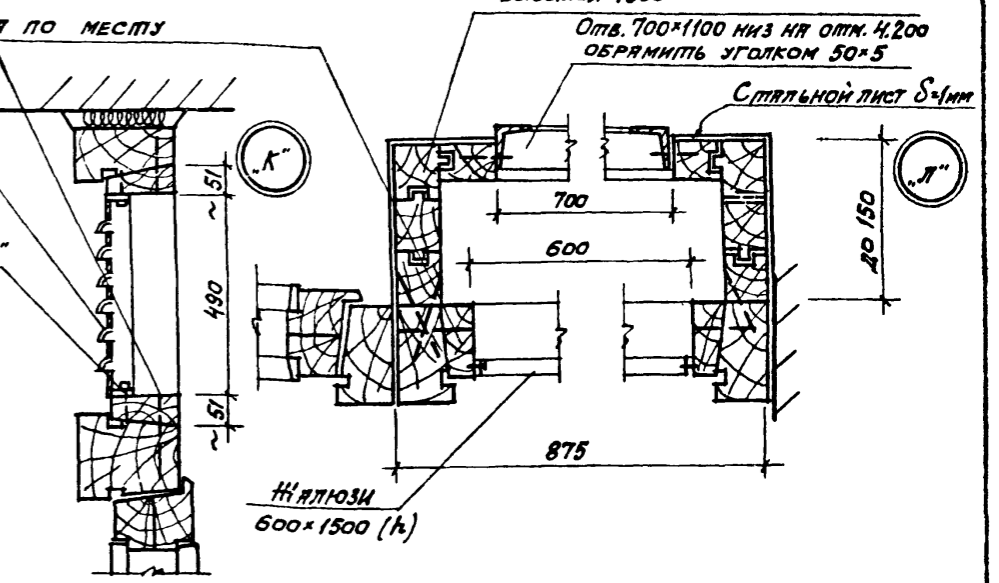
Отверстие 1000×600 (h)  
заложить Р4  
/  $t_N = -40^\circ$  / ПР7  
низ на отм. 3.595

СПЕЦИФИКАЦИЯ ЭЛЕМЕНТОВ, ЗАМАРКИРОВАННЫХ НА ЛИСТЕ ЯР5

Мярка	Обозначение	Наименование	Кол.	Примечание
РД1	1.494-26, в.1	Металлическая рамка	4	
Р7	То же	То же	1	$t_N = -20^\circ$
Р8	"	"	1	$t_N = -30^\circ$
Р10	"	"	1	$t_N = -40^\circ$
РМ1	ТП КНИ РМ1	"	1	
РМ2	ТП КНИ РМ2	"	1	
Р3	1.494-26, в.1	"	1	$t_N = -20^\circ$ $t_N = -30^\circ$
Р4	"	"	1	$t_N = -40^\circ$
РМ3	ТП 902-9 КНИ РМ3	"	1	



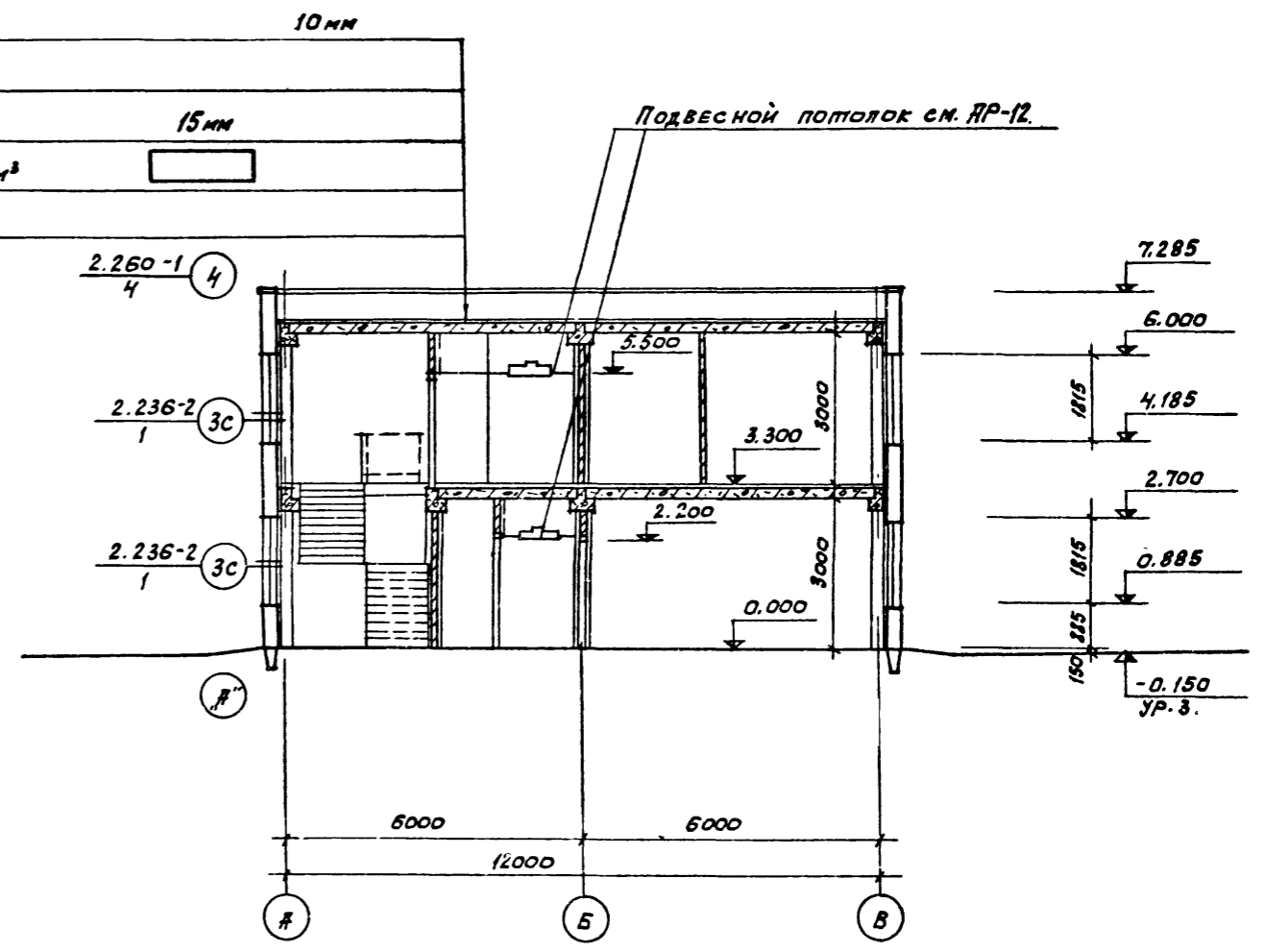
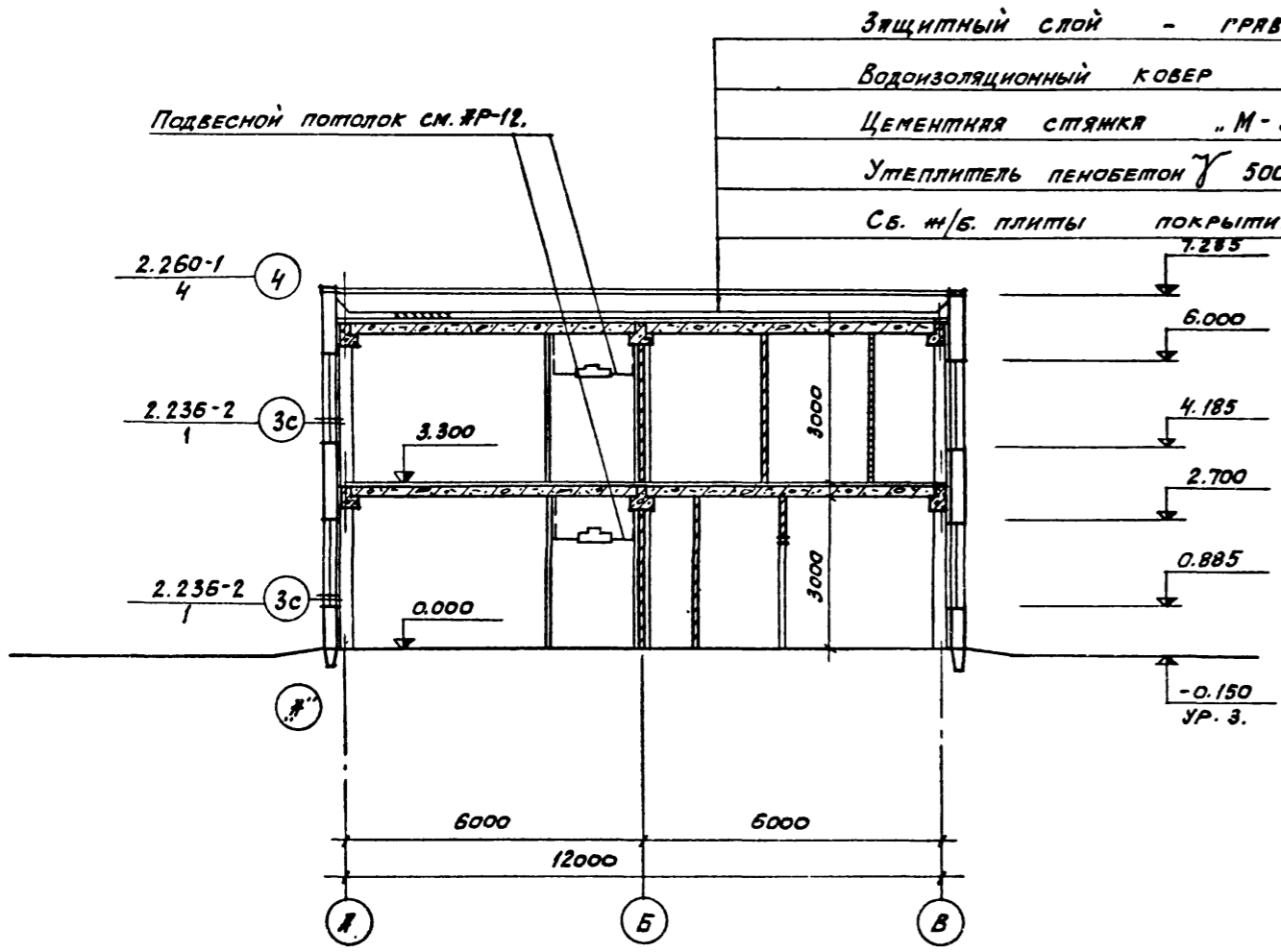
1. ПР4-ПР7 - перемычки, учитывать при привязке блока по  $t_N$  с.



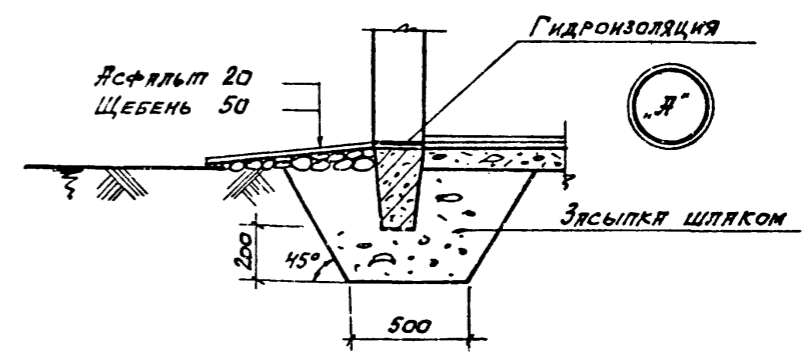
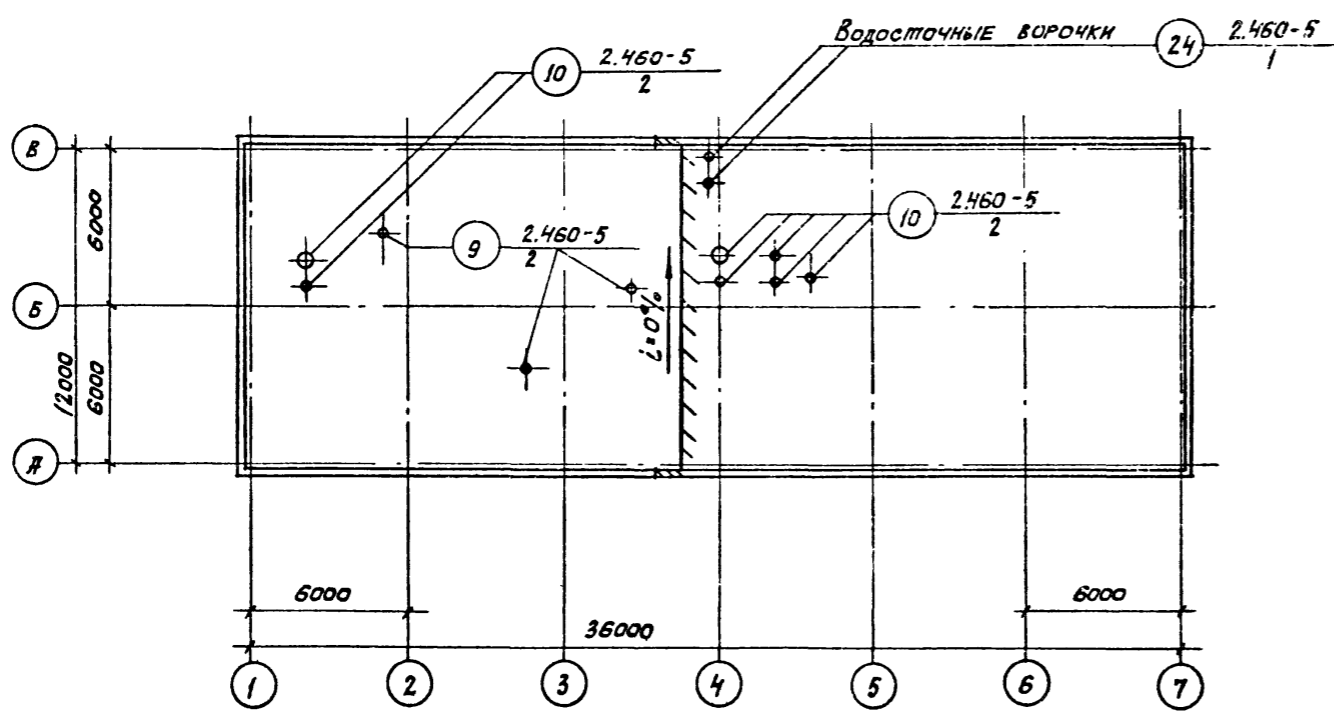
ТП 902-9-6-АР				БЛОК ПРОИЗВОДСТВЕННЫХ И БЫТОВЫХ ПОМЕЩЕНИЙ ДЛЯ СТАЦИИ Q = от 40 тыс. до 100 тыс. м³/сут.		
Изм/Лист	№ докум.	Подпись	Дата	лит.	лст	листов
Ст.врх.	Кисельман	...		Р	5	
Рук.гр.	Лапина	...				
Гл.арх.от	Вольфензон	...				
Гл.конст	Семенов	...				
Нач.отд.	Убарьев	...				
Гл.инж.пр.	Киселева	...				
Проверил	Овчаренко	...				

**РАЗРЕЗ 1-1**

**РАЗРЕЗ 2-2**



**ПЛАН КРОВЛИ**

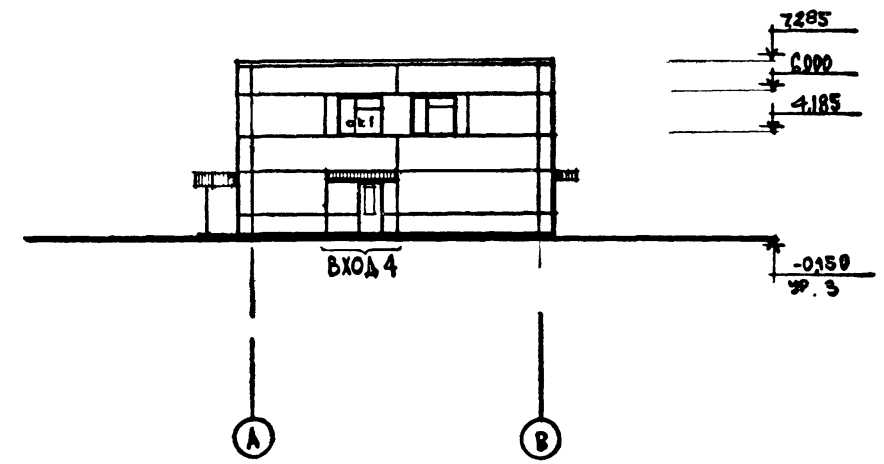
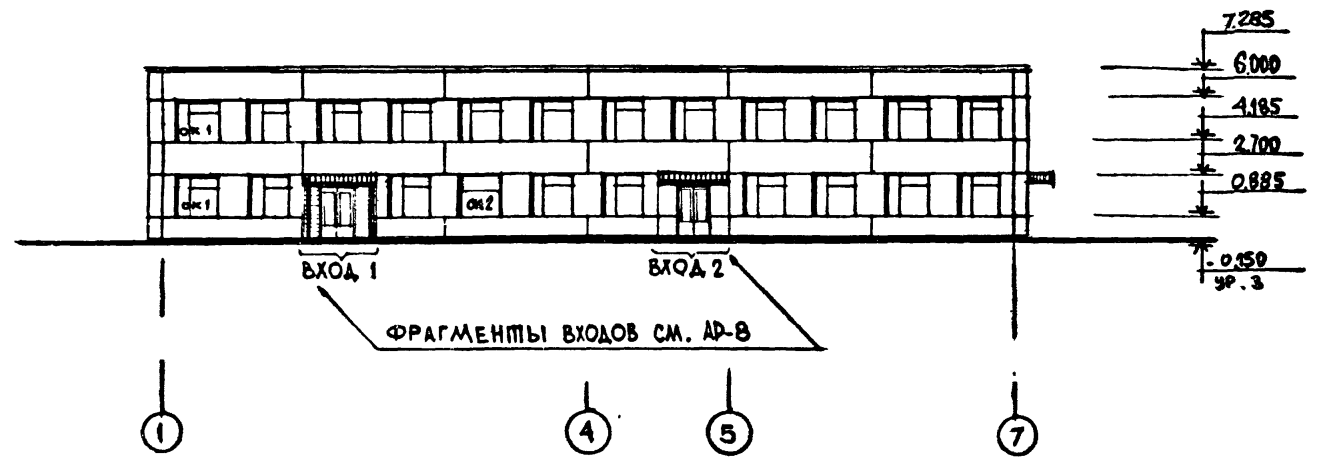


<b>ТП 902 - 9 - 6 - АР</b>					
БЛОК ПРОИЗВОДСТВЕННЫХ И БЫТОВЫХ ПОМЕЩЕНИЙ ДЛЯ СТАНЦИИ Q = от 40 тыс. до 100 тыс. м <sup>3</sup> /сут.					
Изм/Лист	№ докум.	Подпись	Дата	лит.	лист / листов
Ст. арх.	Кисельман	<i>[Signature]</i>		Р	6 /
Рук. гр.	Лапина	<i>[Signature]</i>			
Гл. арх. от	Вольфензон				
Нач. отд.	Убариев	<i>[Signature]</i>			
Гл. инж. пр.	Киселева	<i>[Signature]</i>			
Гл. инж. р.	Никитин	<i>[Signature]</i>	10.05.74		
Проведил Овчаренко <i>[Signature]</i>				Госстрой СССР <b>ГОСХИМПРОЕКТ</b> г. Москва	
Разрезы I-I, 2-2. План кровли.				16396-01 11	
				Формат 22г	

Гл. спец. № 1/6 Рукавицкий СВКП  
 Горьковский

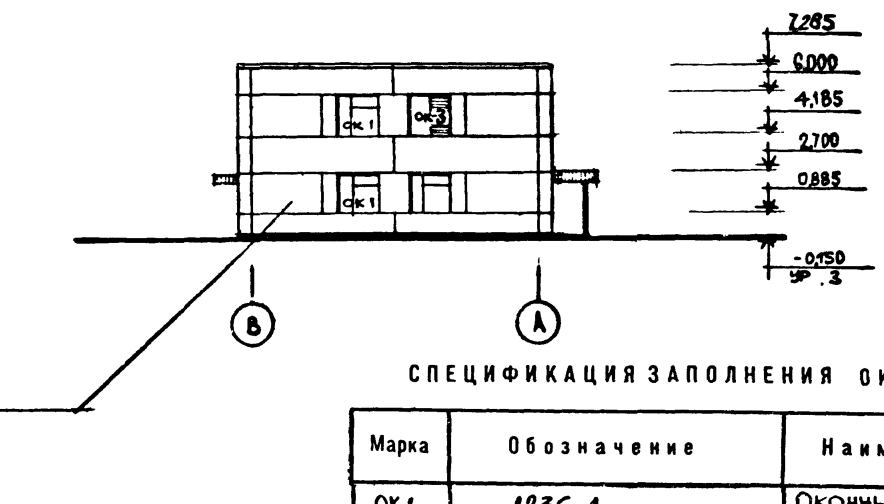
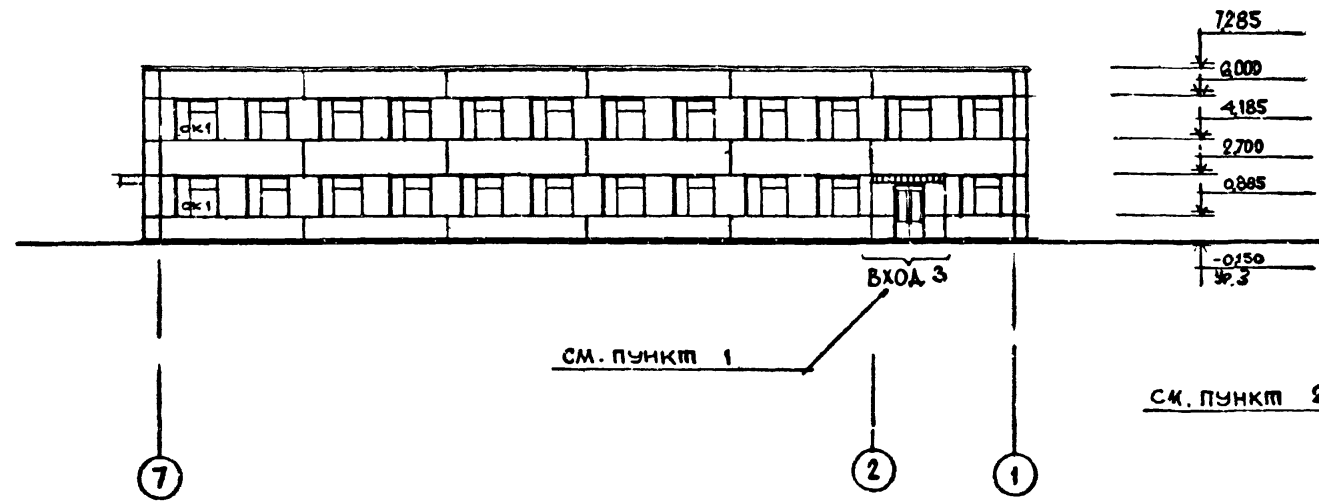
ФАСАД „1-7“

ФАСАД „А-В“



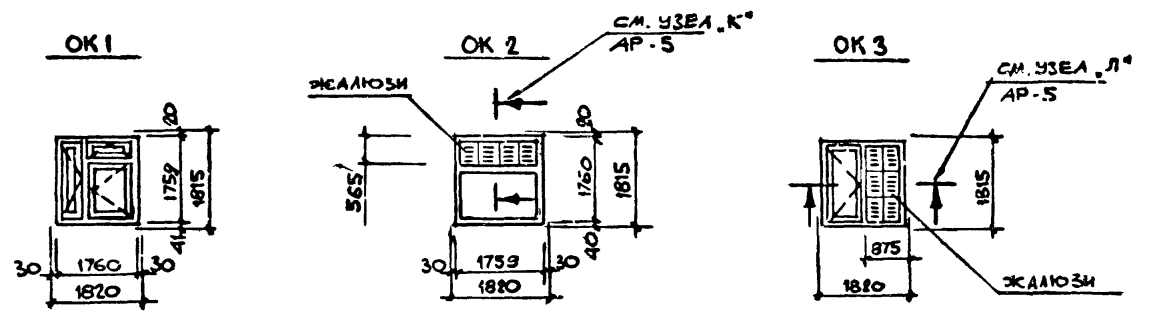
ФАСАД „7-1“

ФАСАД „В-А“



СПЕЦИФИКАЦИЯ ЗАПОЛНЕНИЯ ОКОННЫХ ПРОЕМОВ

Марка	Обозначение	Наименование	Кол.	Примечание
ОК 1	1236-1	Оконный блок ОС18-18В	49	
ОК 2	ТО ЖЕ	ОС18-18	1	
ОК 3	ТО ЖЕ	ОС03-18	2	



1. Отделка фрагментов входов 3 и 4 аналогична входу 2
2. Окраску фасадов см. пояснительную записку; колер № 22,4 по СН 181-70.

**ТП 902 - 9 - 6 - АР**

БЛОК ПРОИЗВОДСТВЕННЫХ И БЫТОВЫХ ПОМЕЩЕНИЙ  
ДЛЯ СТАНЦИИ Q = от 40 тыс. до 100 тыс. м<sup>3</sup>/сут.

Изм/Лист	№ докум.	Подпись	Дата	лит.	лист	лстов
Ст. арх.	Кисельман	<i>[Signature]</i>				
Рук. гр.	Лапина	<i>[Signature]</i>		Р	7	
Гл. арх. от	Вольфензон	<i>[Signature]</i>				
Нач. отд.	Убарьев	<i>[Signature]</i>				
Гл. инж. пр.	Киселева	<i>[Signature]</i>				
Гл. инж. пр.	Никитин	<i>[Signature]</i>	10.05.78	Госстрой СССР <b>ГОСХИМПРОЕКТ</b> г. Москва		

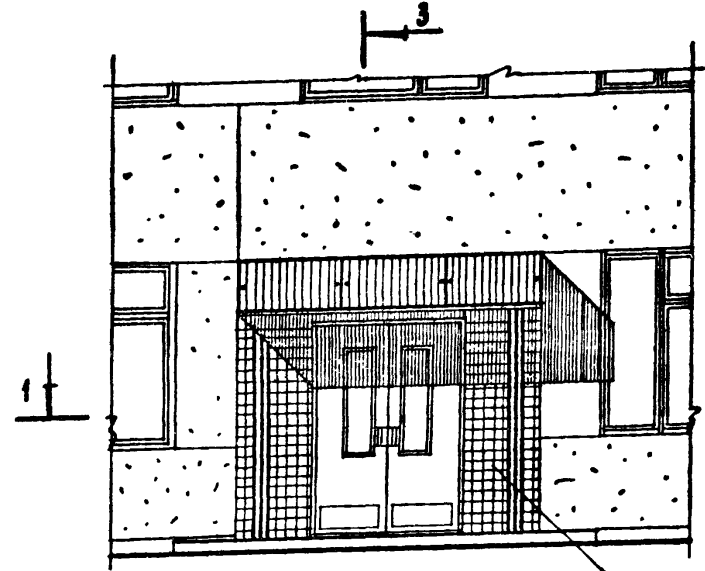
Проверил Овзаренко *[Signature]* 163,96-01 12

Формат 22г

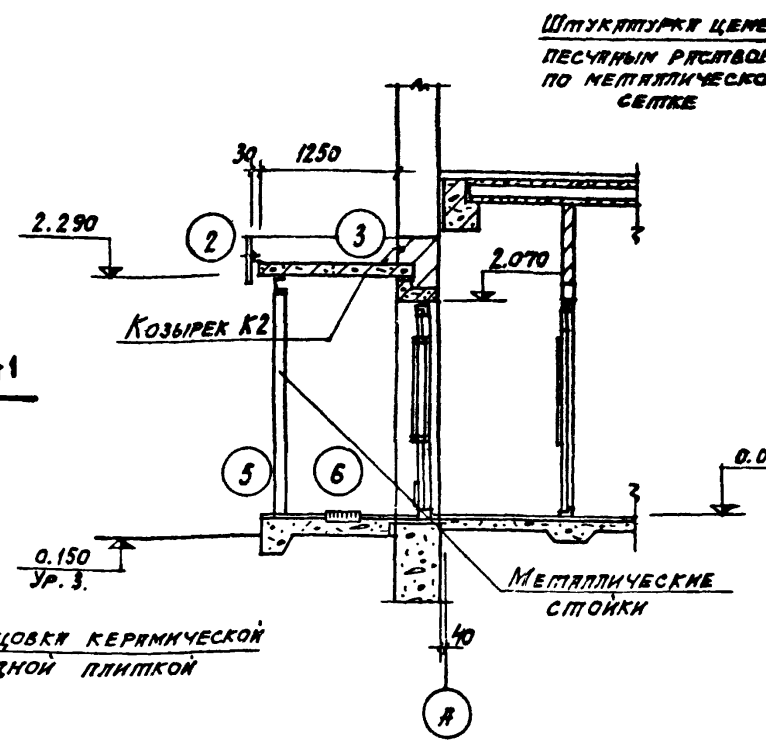
СПЕЦИФИКАЦИЯ ЭЛЕМЕНТОВ, ЗАМКРОВАННЫХ НА ЛИСТ ДР-8

МАРКА	ОБОЗНАЧЕНИЕ	НАИМЕНОВАНИЕ	КОЛ-ВО	ПРИМЕЧАНИЕ
МР	ИИ-03-03 альбом Т1-64	Решетка для вытирания ног	4	
К1	Серия 1.137-3 вып. 1	Балконная плита ПБ 27-4	3	
К2	3.006-2 вып. П-2	ж/б. плита П10-3	1	

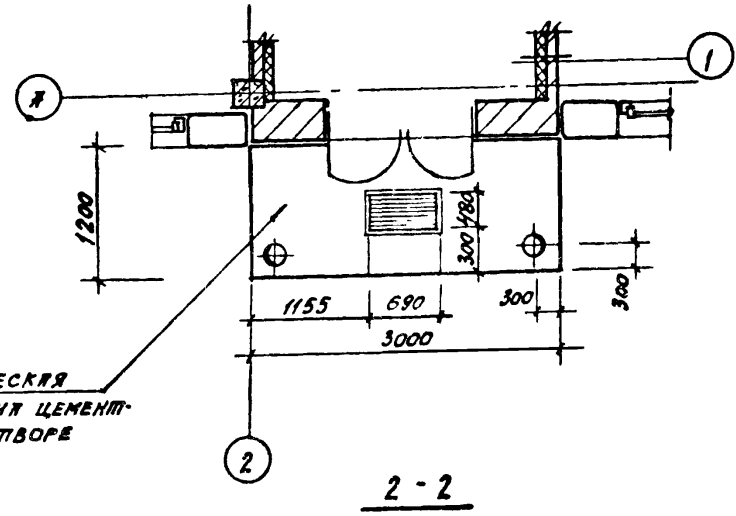
ФРАГМЕНТ ВХОДА №1



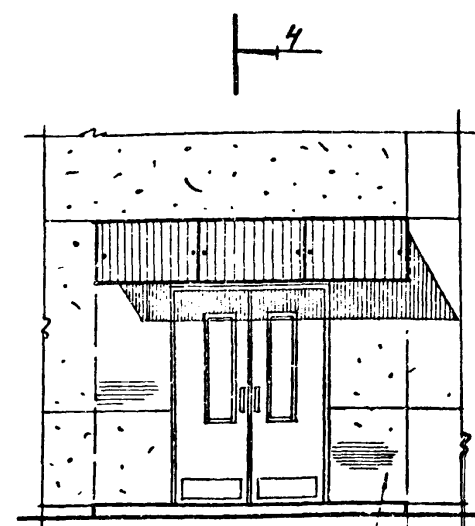
3-3



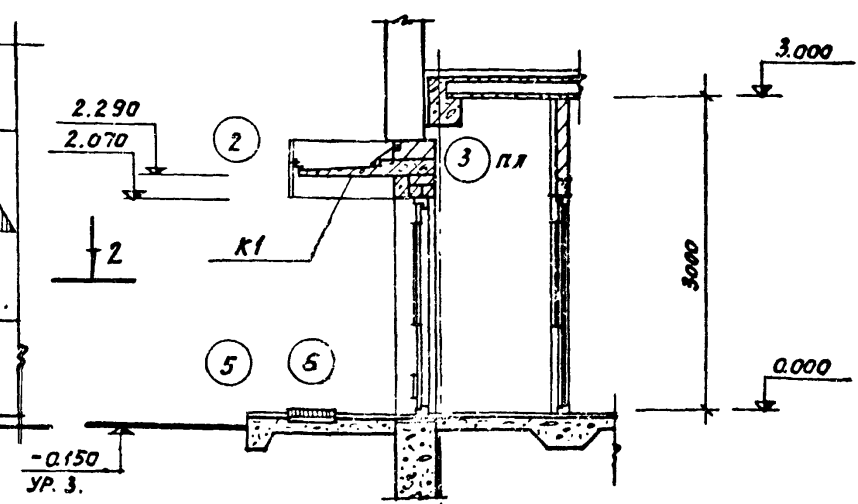
1-1



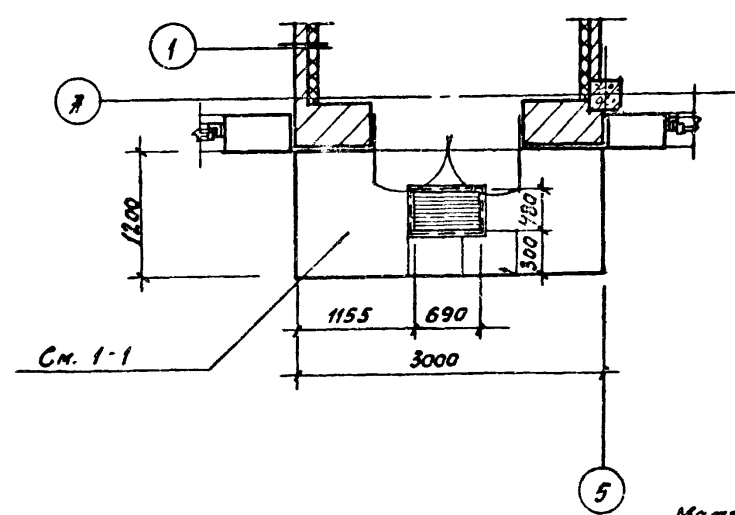
ФРАГМЕНТ ВХОДА №2



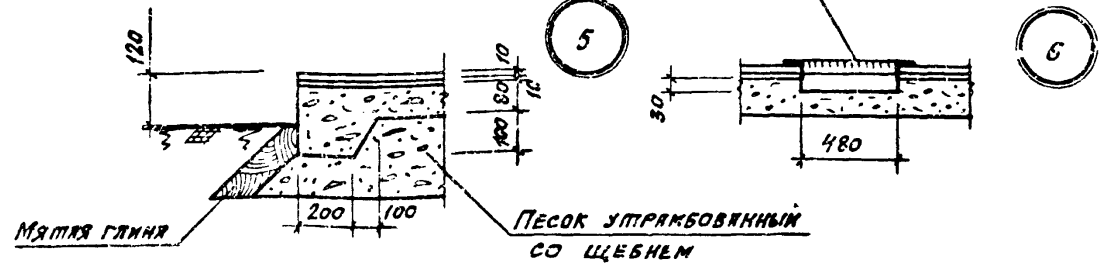
4-4



2-2



Штукатурка цементно-песчаным раствором с разделкой под панель



1. Расход жесткоцементных плоских листов по ГОСТ 8124-75 — 14 м²

Изм. Лист				№ докум.			Подпись			Дата		
Ст. арх.	Кисельман	ЛШ										
Рук. гр.	Ладина	Л. О.										
Гл. арх. о.	Вольфензон	Л. О.										
Гл. конст.	Семенов	Л. О.										
Нач. отд.	Убарьев	Л. О.										
Гл. инж. п.	Киселева	Л. О.										
Проверил Овчаренко												

ТП 902-9-6-АР

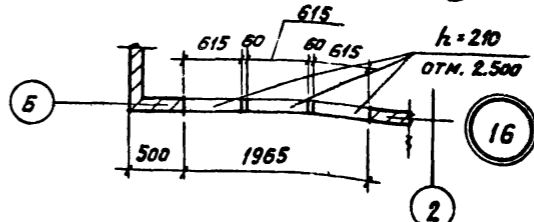
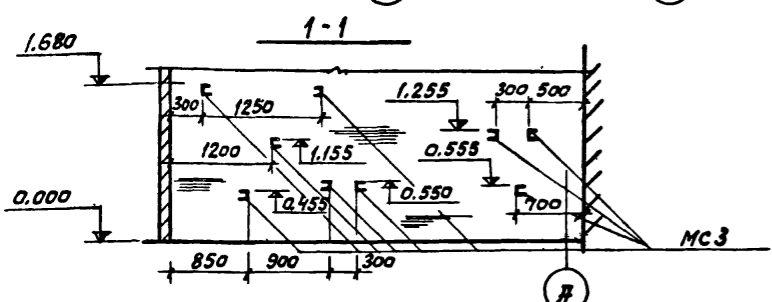
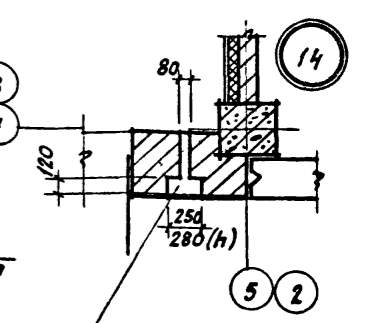
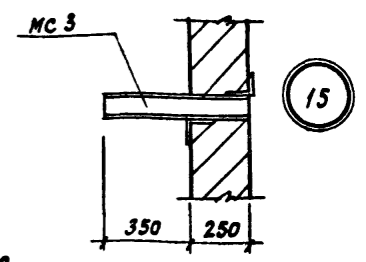
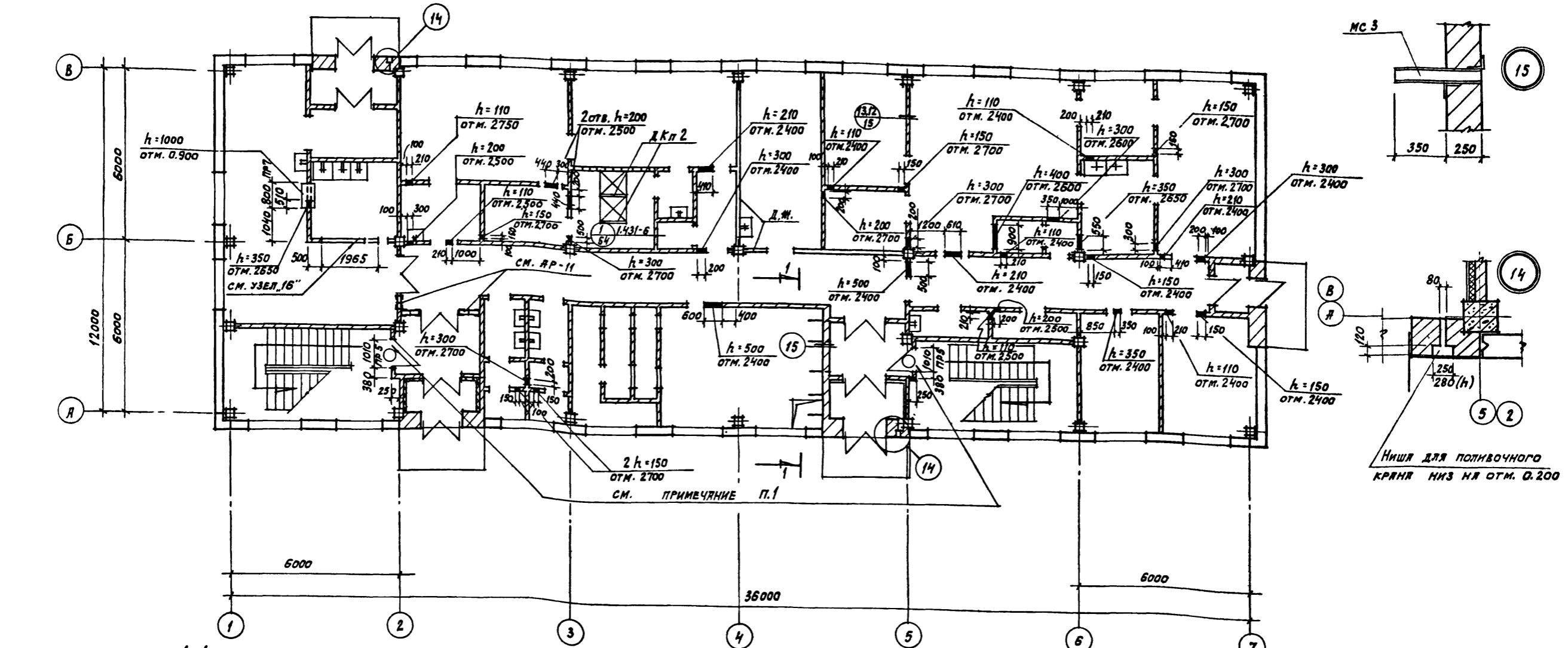
БЛОК ПРОИЗВОДСТВЕННЫХ И БЫТОВЫХ ПОМЕЩЕНИЙ  
 ДЛЯ СТАЦИИ Q = от 40 тыс. до 100 тыс. м³/сут.

лит. лист листов

Р 8

ГОССТРОЙ СССР  
 ГОСХИМПРОЕКТ  
 г. Москва

МАРКИРОВОЧНАЯ СХЕМА ПЕРЕГОРОДОК И ПЛАН ОТВЕРСТИЙ В СТЕНАХ НА ОТМЕТКЕ 0,000.



1. При наружной  $t_{вн} = -30^{\circ}; -40^{\circ}$  лестницы утеплить, поставив перегородки  $\delta=120\text{мм}$  с дверным блоком Т4, Т5 и учесть в спецификации на ЯР-3.
2. Отверстия для подводки электроэнергии пробивать по месту под наблюдением электриков.
3. Привязки отверстий, не представленные на плане, принять 100 мм от грани перегородки.

СПЕЦИФИКАЦИЯ СБОРНЫХ ПЕРЕГОРОДОК

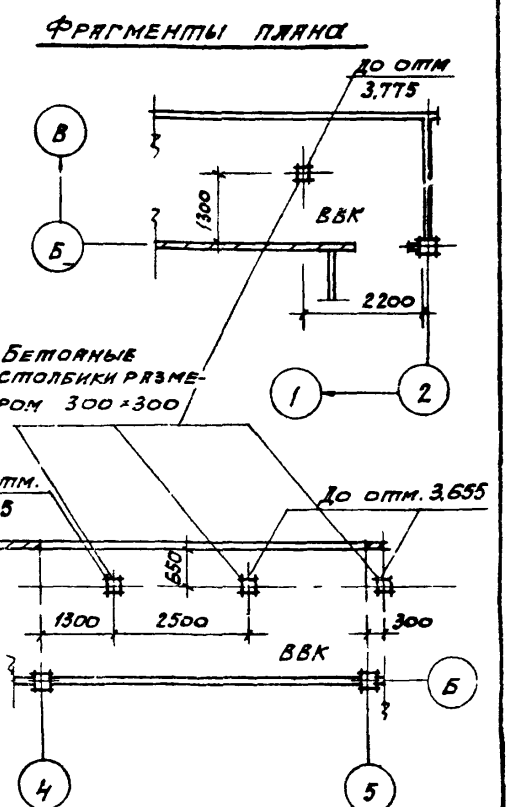
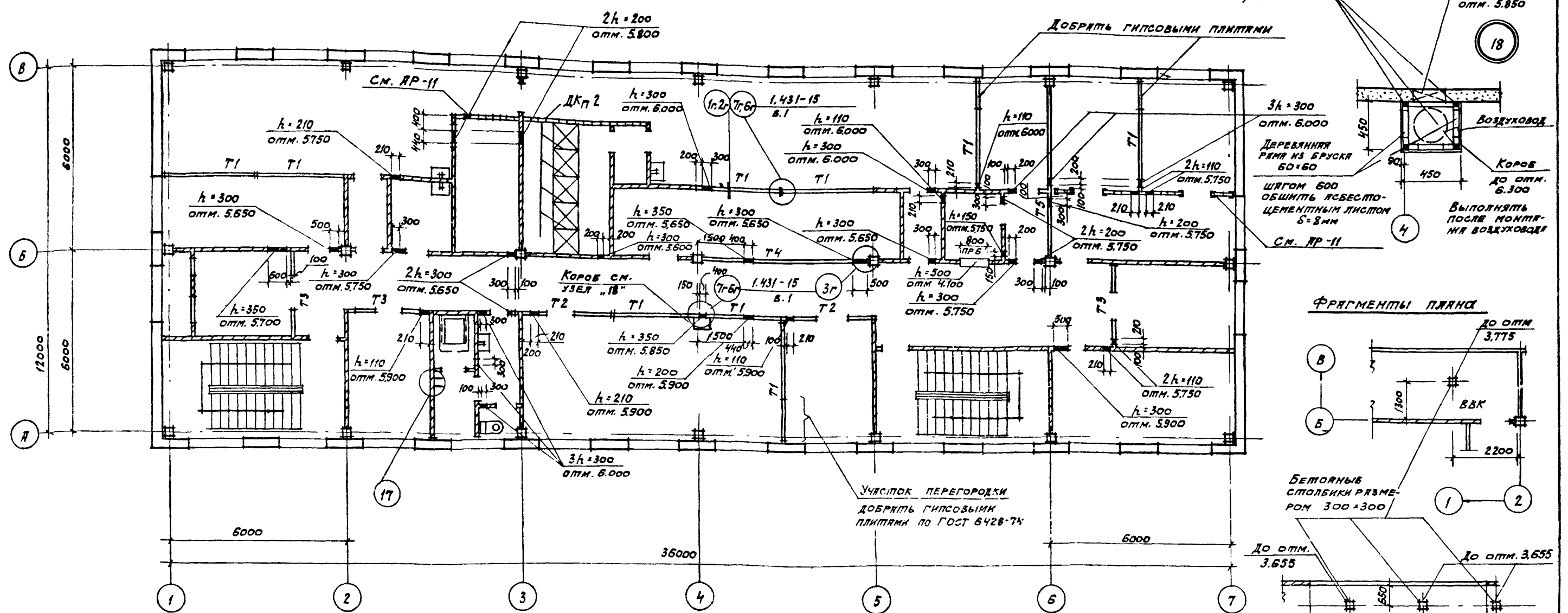
Марка	Обозначение	Наименование	Кол.	Примеч.
ДКл 2	416-0-18.7 яльбом 2	Кирпичная перегородка душевых кабин	2	

СПЕЦИФИКАЦИЯ ЭЛЕМЕНТОВ, ЗАМАРКИРОВАННЫХ НА ЛИСТЕ ЯР-9

Марка	Обозначение	Наименование	Кол.	Примечание
МС 3	ТЛ 902-9- КНИ-МС3	Кронштейн	9	

ТЛ 902-9-6-АР				БЛОК ПРОИЗВОДСТВЕННЫХ И БЫТОВЫХ ПОМЕЩЕНИЙ ДЛЯ СТАНЦИИ Q = от 40 тыс. до 100 тыс. м <sup>3</sup> /сут.		
Изм/Лист	№ докум.	Подпись	Дата	лит.	лист	листов
				Р	9	
Старх. Кисельман Рух.гр. Лапина Гл.арх.о Вольфензон Гл.конст Семенов Нач.отд. Убариев Гл.инж.пр. Киселева Проверил Князева				Маркировочная схема перегородок и план отверстий в стенах на отм. 0.000 ГОССТРОЙ СССР ГОСХИМПРОЕКТ г. Москва		

МАРКИРОВОЧНАЯ СХЕМА ПЕРЕГОРОДОК И ПЛАН ОТВЕРСТИЙ В СТЕНАХ НА ОТМЕТКЕ 3.300



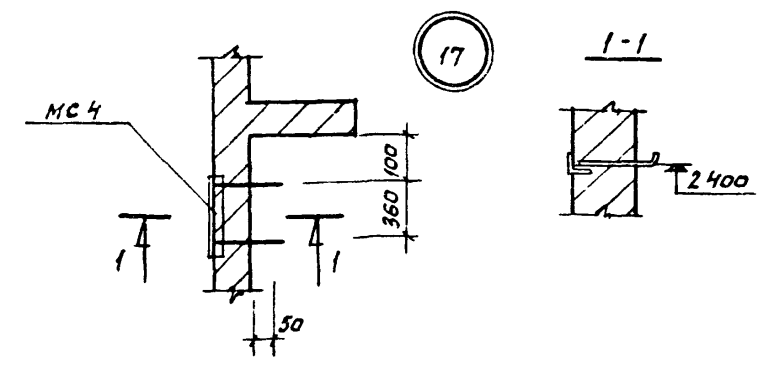
СПЕЦИФИКАЦИЯ СБОРНЫХ ПЕРЕГОРОДОК

МАРКА	ОБОЗНАЧЕНИЕ	НАИМЕНОВАНИЕ	КОЛ.	ПРИМЕЧАНИЕ
T1	1.431-15 В.3	ГИПСОБЕТОННАЯ ПАНЕЛЬ ППГ-20 2,98x3,04	8	0,88тс
T2	ТОЖЕ	ППГ-20-Д 2,98x3,04	2	0,6тс
T3	"	ППГ-12-Д 2,64x3,04	3	0,49тс
T4	"	ППГ-3 3,64x2,78	1	1,54тс
T5	"	ППГ-1 3,64x3,04	1	1,68тс
ДКП 2	416-0-1 В.7 ПЛЫВОМ 2	КАРКАСНАЯ ПЕРЕГОРОДКА ДУШЕВЫХ КАБИН	4	

СПЕЦИФИКАЦИЯ ЭЛЕМЕНТОВ, ЗАМАРКИРОВАННЫХ НА ЛИСТЕ ЯР-10

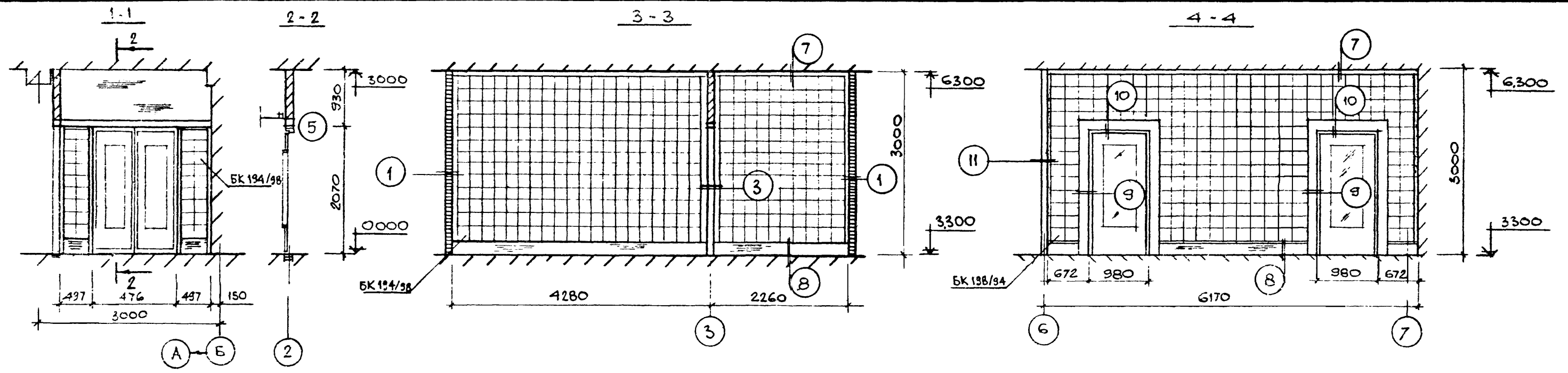
МАРКА	ОБОЗНАЧЕНИЕ	НАИМЕНОВАНИЕ	КОЛ.	ПРИМЕЧАНИЕ
МС 4	ТП 902-9- КНИ-МС 4	КРЮК	1	

1. НА ЛИСТЯХ УКРЕПЛЕНЫ ОТМЕТКИ НИЖА ОТВЕРСТИЙ.
2. ВЫБОРКУ СОЕДИНИТЕЛЬНЫХ ИЗДЕЛИЙ СМ. СПЕЦИФИКАЦИЮ НА ЯР-13.
3. ПРИВЯЗКИ ОТВЕРСТИЙ, НЕ ПРОСТАВЛЕННЫЕ НА ПЛАНЕ, ПРИНЯТЬ 100ММ ОТ ГРАНИ ПЕРЕГОРОДКИ.



Изм. Лист				№ докум.			Подпись			Дата					
Ст. арх.	Кисельман	Рук. гр.	Лапина	Гл. арх. о.	Вольфензон	Гл. конст.	Семенов	Нач. отд.	Убариев	Гл. инж. пр.	Киселева				
<p>ТП 902-9-6-АР</p> <p>БЛОК ПРОИЗВОДСТВЕННЫХ И БЫТОВЫХ ПОМЕЩЕНИЙ ДЛЯ СТАЦИИ Q = от 40 тыс. до 100 тыс. м³/сут.</p> <p>МАРКИРОВОЧНАЯ СХЕМА ПЕРЕГОРОДОК И ПЛАН ОТВЕРСТИЙ В СТЕНАХ НА ОТМ. 3.300</p>												Лит.	Лист	Листов	
												P	10		
												ГОССТРОЙ СССР ГОСХИМПРОЕКТ г. Москва			

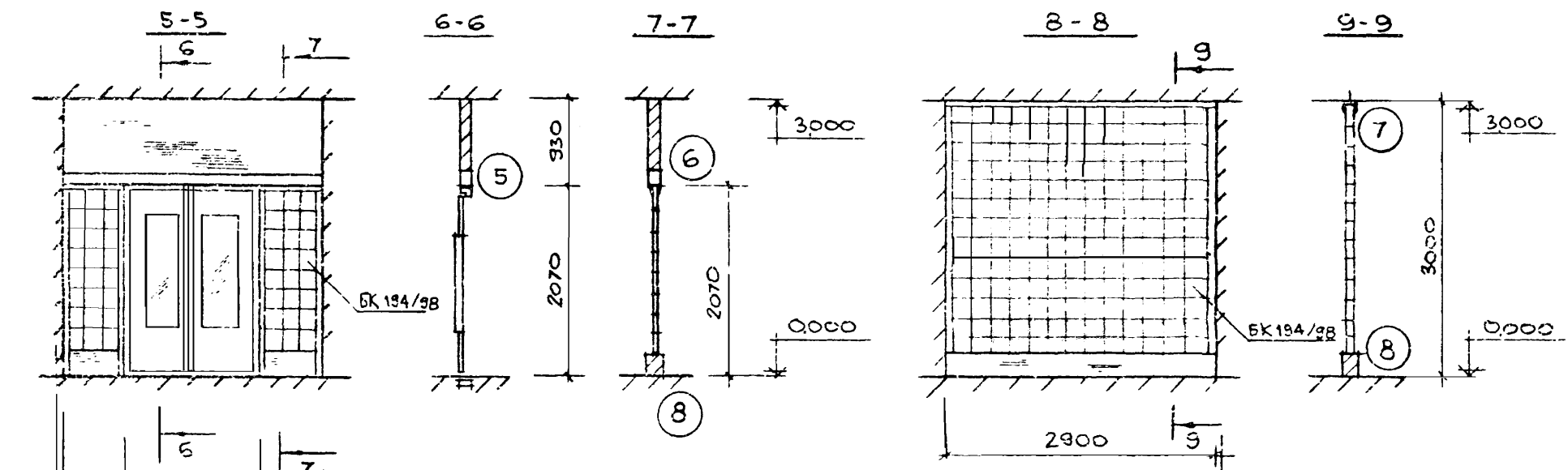




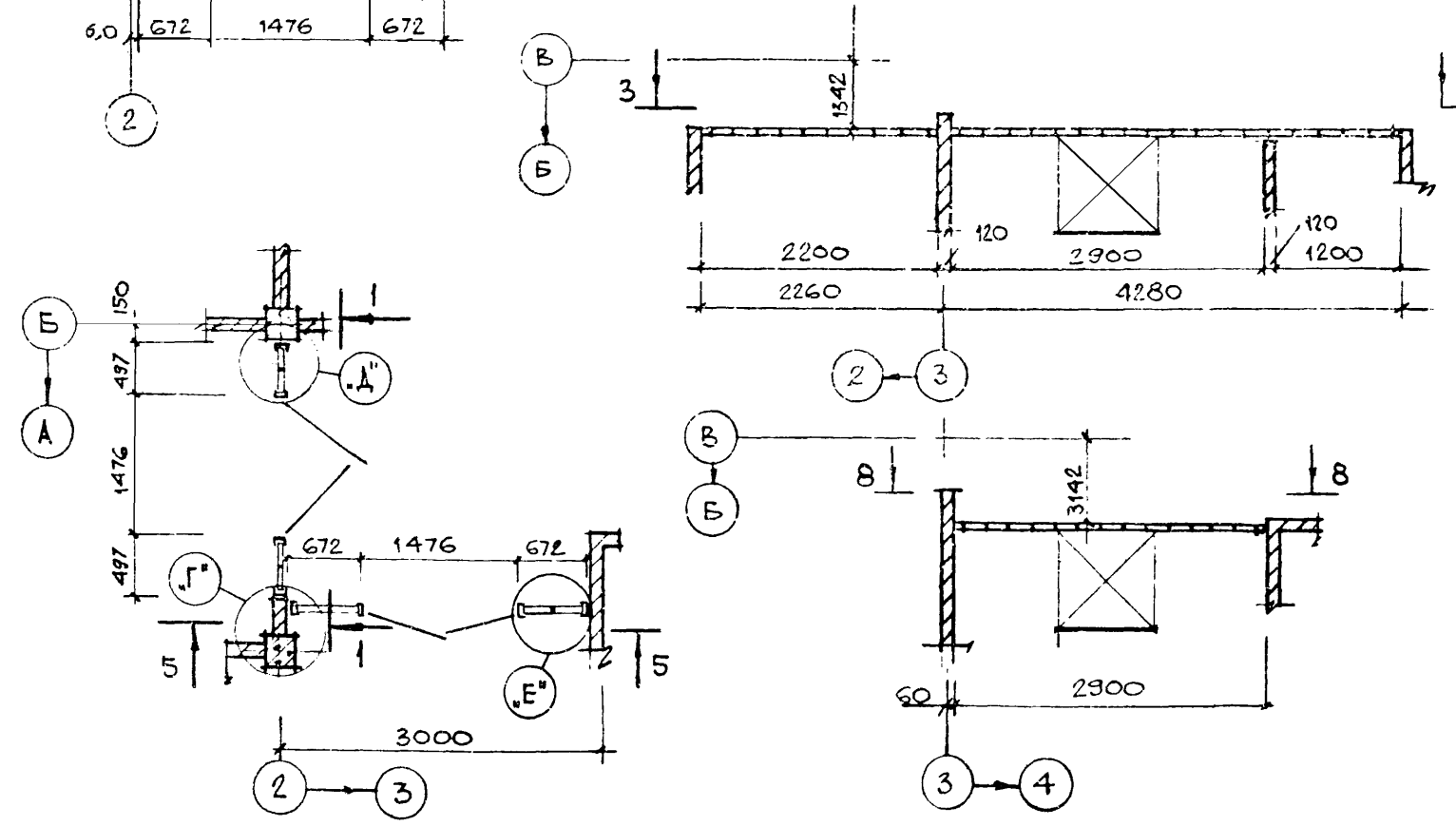
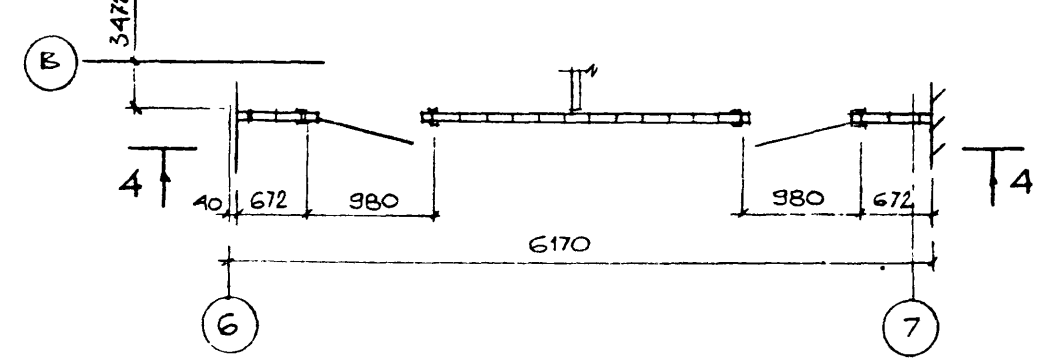
СПЕЦИФИКАЦИЯ ЭЛЕМЕНТОВ, ЗАМАРКИРОВАННЫХ НА ЛИСТЕ АР-11

МАРКА	ОБОЗНАЧЕНИЕ	НАИМЕНОВАНИЕ	КОЛ	ПРИМ
БК 194/98	ГОСТ 9272-75	СПЕКЛОБЛОК	970	

1. ДАННЫЙ ЛИСТ СМ. СОВМЕСТНО С ЛИСТОМ АР-15



ФРАГМЕНТЫ ПЛАНОВ СПЕКЛОБЛОЧНЫХ ПЕРЕГОРОДОК НА ОТМ. 0.000; 3.300.



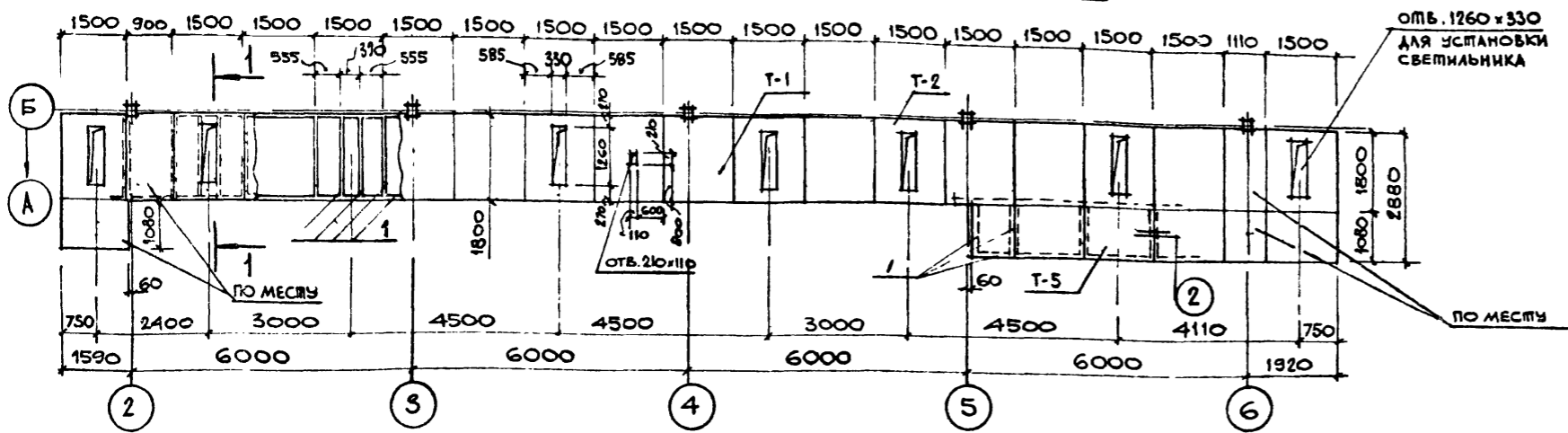
ТП 902-9-6 - АР				
БЛОК ПРОИЗВОДСТВЕННЫХ И БЫТОВЫХ ПОМЕЩЕНИЙ ДЛЯ СТАНЦИИ Q = от 40 тыс. до 100 тыс. м <sup>3</sup> /сут.				
Изм/Лист	№ докум.	Подпись	Дата	лит. лист листов
Ст. арх.	Кисельман	<i>КМ</i>		Р II
Рук. гр.	Лапина	<i>ЛП</i>		
Гл. арх. от.	Вольфензон	<i>ВФ</i>		
Гл. конст.	Семенов	<i>СМ</i>		
Нач. отд.	Убариев	<i>УБ</i>		
Гл. инж. пр.	Киселева	<i>КС</i>		
Фрагменты планов стекло- блочных перегородок на отм. 0.000 и 3.300				ГОССТРОЙ СССР ГОСХИМПРОЕКТ г. Москва

Проверил Овчаренко *ОВ*

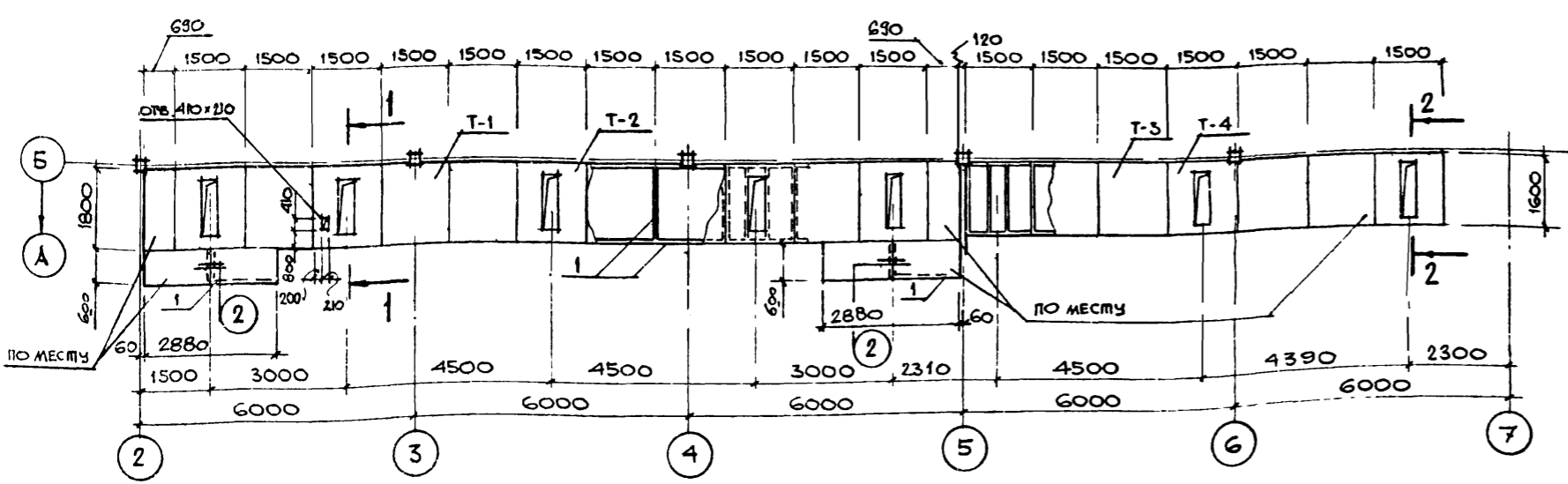
16396-01/16

Формат 22г

ПЛАН ПЛИТ ПОДВЕСНОГО ПОТОЛКА НА ОТМ. 5,500



ПЛАН ПЛИТ ПОДВЕСНОГО ПОТОЛКА НА ОТМ. 2,200

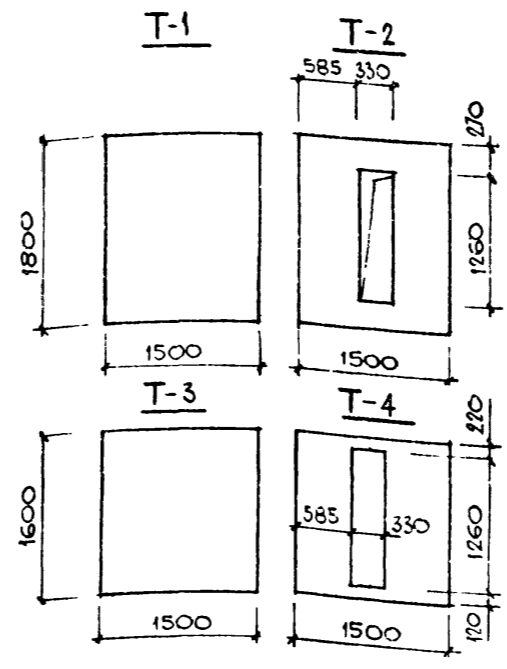
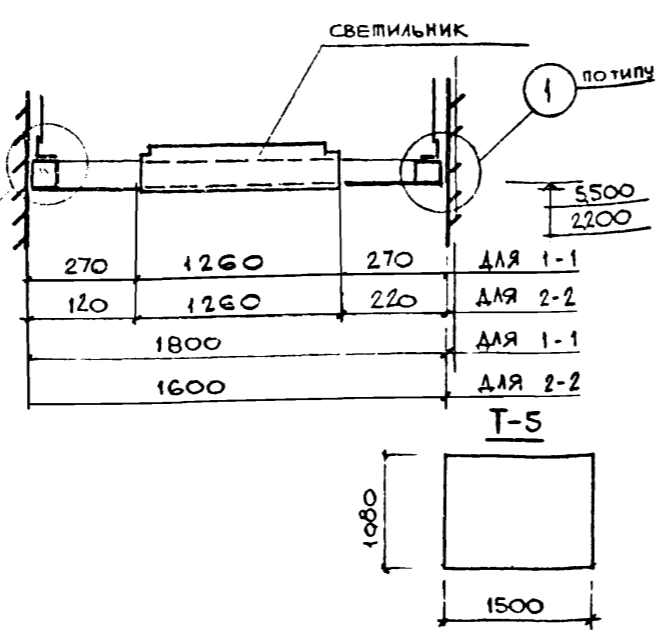
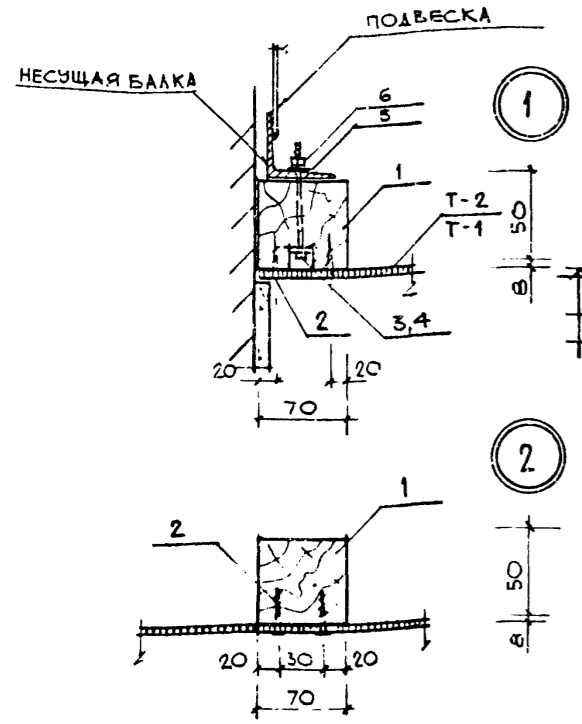


СПЕЦИФИКАЦИЯ ЭЛЕМЕНТОВ ЗАМАРКИРОВАННЫХ И ПРИМЕНЕННЫХ НА ЛИСТЕ АР-12

МАРКА	ОБОЗНАЧЕНИЕ	НАИМЕНОВАНИЕ	КОЛ	ПРИМ.
ПОЗ. 1.	БРУСОК ДЕРЕВЯННЫЙ 70x50 ГОСТ 8486-66	НАПРАВЛЯЮЩАЯ БАЛКА	0,75	М <sup>3</sup>
ПОЗ. 2.	ГОСТ 1145-70	ШУРУП А4x40,09.1	45	КГ
ПОЗ. 3.	ГОСТ 7798-70	БОЛТ МВx60,46,016.	8	КГ
ПОЗ. 4.	ГОСТ 11371-78	ШАЙБА В.46.01.	0,7	КГ
ПОЗ. 5.	ГОСТ 6402-70	ШАЙБА В.65Г.01.9	0,7	КГ
ПОЗ. 6.	ГОСТ 5915-70	ГАЙКА 2М В.46.016	1,8	КГ
T-1	ГОСТ 18124-75	АСБЕСТОЦЕМЕНТНЫЕ ПЛОСКИЕ ЛИСТЫ δ: 8 мм.	18	1800x1500
T-2			13	-
T-3			4	1500x1600
T-4			3	-
T-5			11	штук.
	ГОСТ 4028-63	ГВОЗДИ К3x70	14	КГ

1. ПОДВЕСНЫЕ ПОТОЛКИ РАЗРАБОТАНЫ НА ОСНОВЕ СЕРИИ 2.445-1.
2. ПОСЛЕ ЗАВЕРШЕНИЯ МОНТАЖА ПОТОЛКА, ШВЫ МЕЖДУ АСБЕСТОЦЕМЕНТНЫМИ ПЛИТАМИ ЗАШПАКЛЕВАТЬ С ПРОКЛАДКОЙ МИТКАЛЯ.
3. ПОДВЕСНОЙ ПОТОЛОК ОКРАСИТЬ КРАСКОЙ ЭВА-27 БЕЛОГО ЦВЕТА ПО ПРЕДВАРИТЕЛЬНОЙ ГРУНТОВКЕ
4. МАРКИРОВОЧНУЮ СХЕМУ МЕТАЛЛИЧЕСКИХ БЛОКОВ ПОДВЕСНЫХ ПОТОЛКОВ СМ. ЛИСТ КЖ-20

1-1; 2-2.



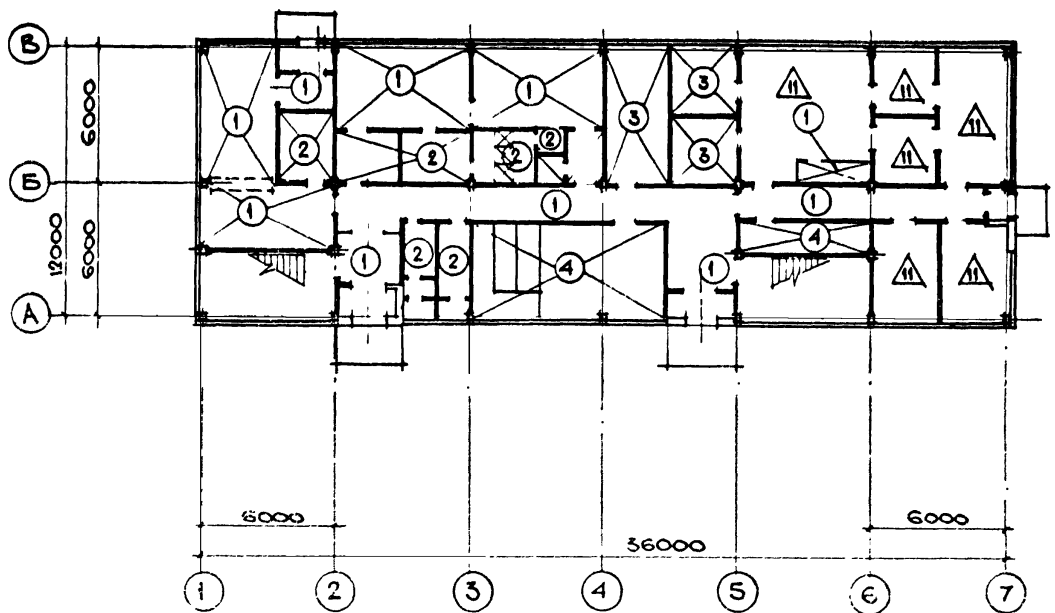
				<b>ТП 902-9-6-АР</b>		
				БЛОК ПРОИЗВОДСТВЕННЫХ И БЫТОВЫХ ПОМЕЩЕНИЙ ДЛЯ СТАНЦИИ Q = от 40 тыс. до 100 тыс. м <sup>3</sup> /сут.		
Изм/Лист	№ докум.	Подпись	Дата	ЛИТ.	ЛСТ	ЛИСТОВ
Ст.врх.	Кисельман	<i>[Signature]</i>		Р	12	
Рук.гр.	Ладина	<i>[Signature]</i>				
Гл.врх.о.	Вольфензон	<i>[Signature]</i>				
Гл.конст.	Семенов	<i>[Signature]</i>				
Нач.отд.	Убарьев	<i>[Signature]</i>				
Гл.инж.пр.	Киселева	<i>[Signature]</i>				
Подвесной потолок на отм. 2.200, 5.500				ГОССТРОЙ СССР ГОСХИМПРОЕКТ г. Москва		

Проверил Овчаренко *[Signature]*

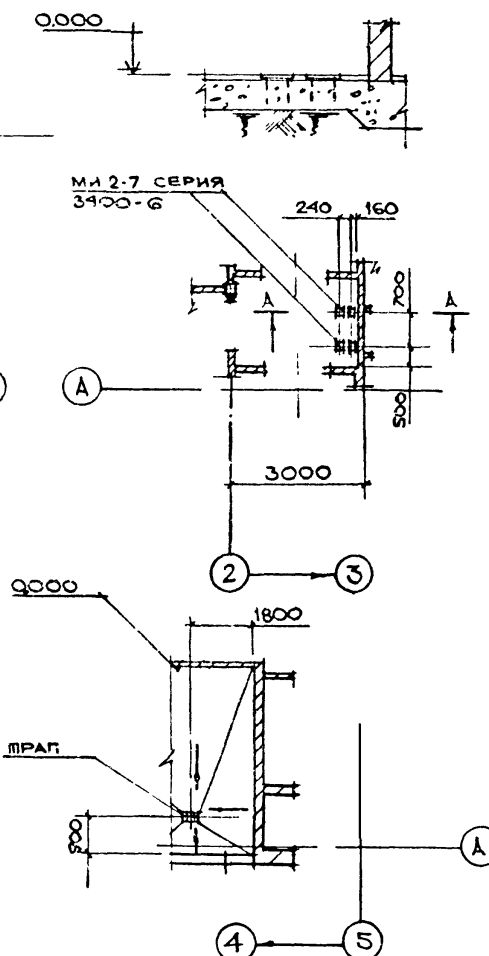
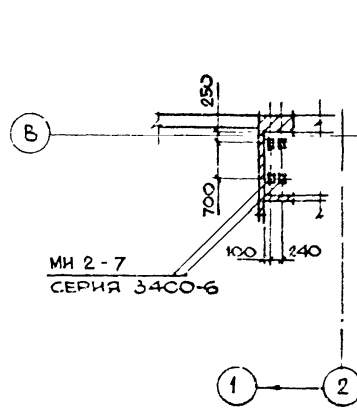
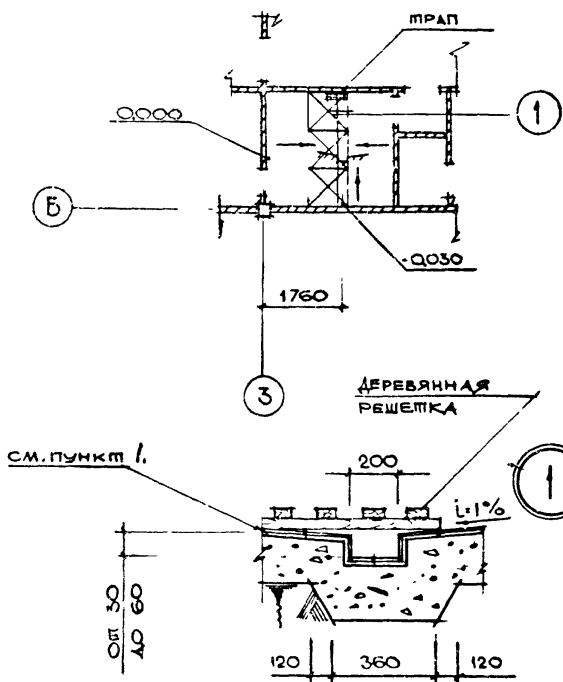
13396-01 17

Формат 221

ПЛАН ПОЛОВ НА ОТМ. 0.000



Фрагменты плана полов на отм. 0.000



▲ с химической защитой  
○ без химической защиты

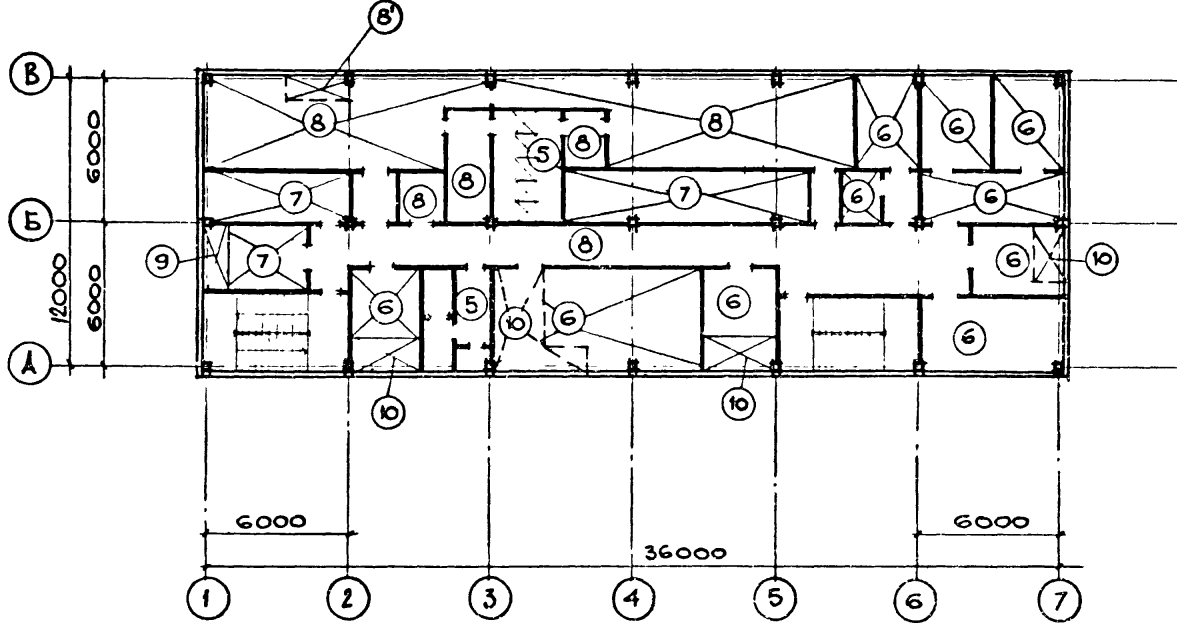
ЭКСПЛИКАЦИЯ ПОЛОВ

Тип по проекту	Конструкция пола	Материал слоя	Тип слоя	Толщ. слоя мм	Дополнительн. указания
1		Керамическая плитка 150x150 (ГОСТ 6787-69) Цементно-песчаный раствор марки 150 Бетонный подстилающий слой марки 100 Плотно утрамбованный щебнем грунт	П43	13 15 80	Чистый пол укладывать после укладки труб электропроводки под наблюдением электриков
2		Керамическая плитка 150 x 150 (ГОСТ 6787-69) Цементно-песчаный раствор марки 150 Гидроизоляция оклеечная - изол (ГОСТ 10296-71) 2 слоя на битумной мастике (ГОСТ 2839-67) Цементно-песчаный раствор марки 150 Бетонный подстилающий слой марки 100 Плотно - утрамбованный щебнем грунт	П43	13 15 6 15 80	После выполнения гидроизоляционного слоя затереть песком по битумной мастике
3		Поливинилхлоридная плитка 300 x 300 (ГОСТ 16475-70) Мастика резино-ситумная, кумароно-каучуковая Цементно-песчаный раствор марки 150 Бетонный подстилающий слой марки 100 Плотно-утрамбованный щебнем грунт	П73	3 1 15 80	
4		Цементно-песчаный раствор марки 200 Бетонный подстилающий слой марки 100 Плотно-утрамбованный щебнем грунт	П10	20 80	Со шлифовкой поверхности См. тип I

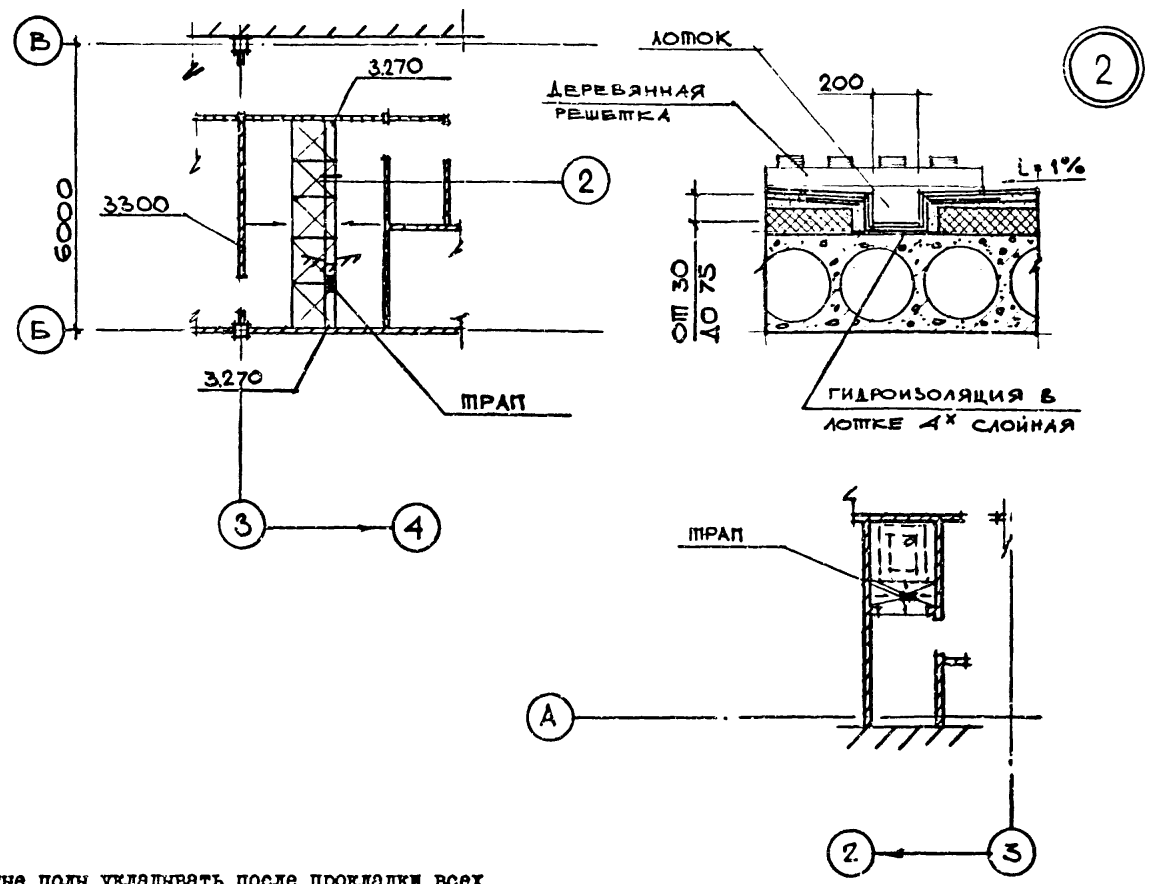
1. Чистые полы укладывать после прокладки всех санитарных коммуникаций.
2. Мн 2-7 серии 3,400-6 - шт,8
3. Данный лист см. совместно с листом АР-14.

				<b>ТП 902-9-6-АР</b>		
				БЛОК ПРОИЗВОДСТВЕННЫХ И БЫТОВЫХ ПОМЕЩЕНИЙ ДЛЯ СТАНЦИИ Q = от 40 тыс. до 100 тыс. м <sup>3</sup> /сут.		
Изм/Лист	№ докум.	Подпись	Дата	ЛЕТ	ЛИСТ	ЛИСТОВ
Ст.арх.	Кисельман	<i>[Signature]</i>		Р	13	
Рук.гр.	Лапина	<i>[Signature]</i>				
Гл.арх.в	Вольфенцов	<i>[Signature]</i>				
Гл.конст.	Семенов	<i>[Signature]</i>				
Нач.отд.	Убарьев	<i>[Signature]</i>				
Гл.инж.пр.	Нижития	<i>[Signature]</i>				
Проверил Овчаренко <i>[Signature]</i>				План полов на отм.0.000		
				ГОССТРОЙ СССР ГОСХИМПРОЕКТ г. Москва		

ПЛАН ПОЛОВ НА ОТМ. 3.300



ФРАГМЕНТЫ ПЛАНА ПОЛОВ НА ОТМ. 3.300



I. Чистые полы укладывать после прокладки всех сантехнических коммуникаций.

ЭКСПЛИКАЦИЯ ПОЛОВ

ТИП ПО ПРОЕКТУ	Конструкция пола	Материал слоя	Тип слоя	Толщ. слоя мм	Дополнительные указания
5		Керамическая плитка 150 x 150 (ГОСТ 6787-69) Цементно-песчаный раствор марки 150 Гидроизоляция оклеечная - изол (ГОСТ 10296-71) 2 слоя на битумной мастике (ГОСТ 2889-67) Цементно-песчаная стяжка марки 150 Керамзитобетон $\gamma=900\text{кг/м}^3$ Ж.Б. плита перекрытия	II 43	13 15 6 10 36 220	После выполнения гидроизоляционного слоя затереть песком по битумной мастике
6		Поливинилхлоридная плитка 300 x 300 (ГОСТ 16475-70) Мастика резино-битумная, кумароно-каучуковая Цементно-песчаный раствор марки 150 Керамзитобетон $\gamma=900\text{кг/м}^3$ Ж.Б. плита перекрытия	II 73	3 I 20 56 220	
7		Цементно-песчаный раствор марки 200 Цементно-песчаный раствор марки 150 Керамзитобетон $\gamma=900\text{кг/м}^3$ Ж.Б. плита перекрытия	II 10	20 10 50 220	Со шлифовкой поверхности См. тип I лист AP-13
8		Керамическая плитка 150 x 150 (ГОСТ 6787-69) Цементно-песчаный раствор марки 150 Цементно-песчаный раствор марки 150 Керамзитобетон $\gamma=900\text{кг/м}^3$ Ж.Б. плита перекрытия	II 43	13 15 10 42 220	В типе 8' заложить минераловатные плиты III ГОСТ 10140-71 вместо керамзитобетона
9	См. тип 7	См. тип 7	II 10		Керамзитобетон заменить на минераловатные плиты марок III ГОСТ 10140-71 $\gamma=300\text{кг/м}^3$
10	См. тип 6	См. тип 6	II 73		То же
11	См. тип 2	См. тип 2	II 43		Разделить швы между плиткой мастикой "Арзамит -5" на всю высоту

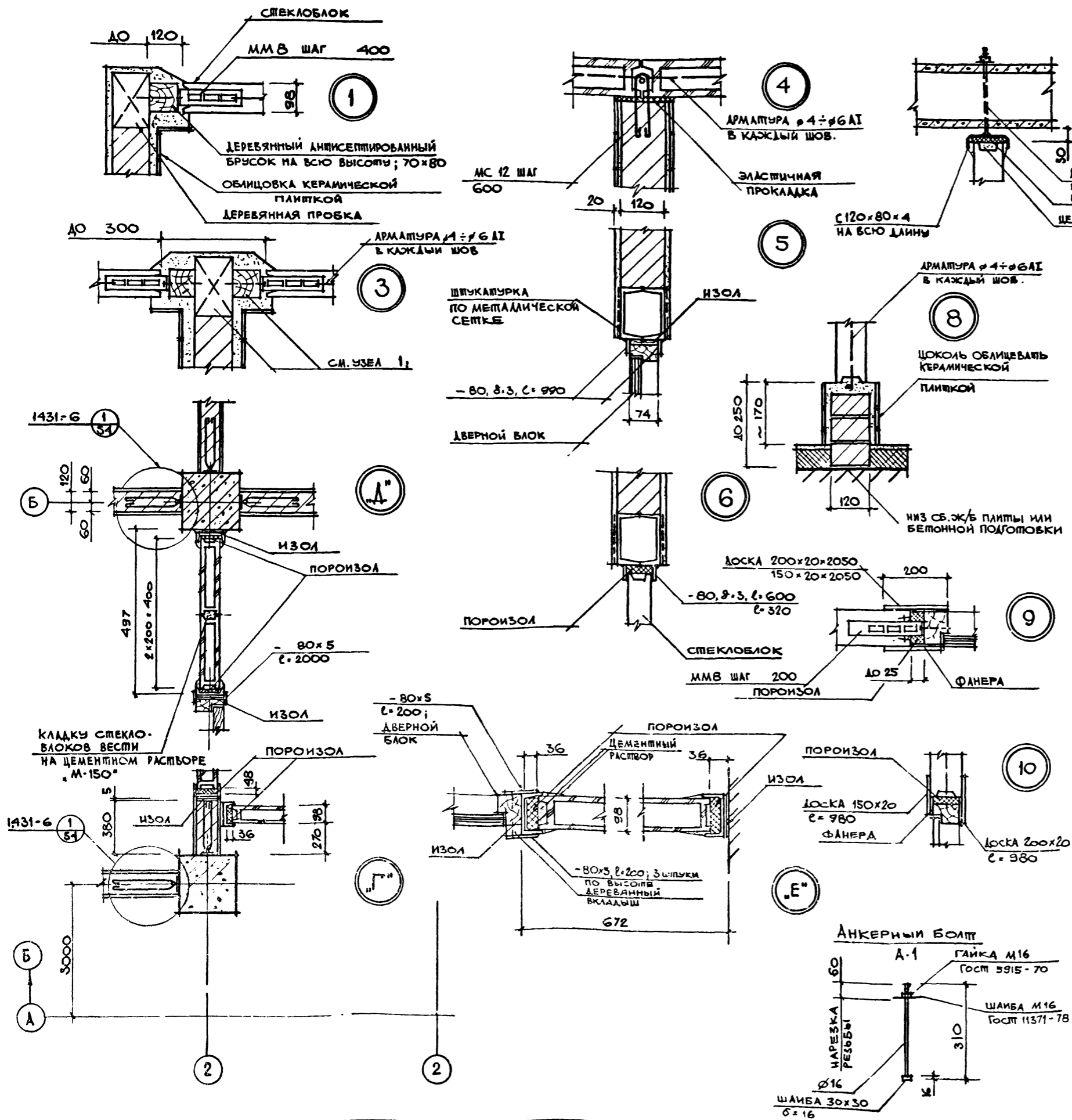
△ с химической защитой / слабые случайные проливы кислот и щелочей /  
○ без химической защиты

ТП 902-9-6-AP			БЛОК ПРОИЗВОДСТВЕННЫХ И БЫТОВЫХ ПОМЕЩЕНИЙ ДЛИ СТАНЦИИ Q = от 40 тыс. м <sup>3</sup> /сут.		
Изм. Лист	№ докум.	Подпись	Дата	ЛСТ.	ЛСТ.
Ст. арх.	Кисельман	<i>[Signature]</i>		P	I4
Рук. гр.	Ладина	<i>[Signature]</i>			
Гл. арх. от.	Вольфензон	<i>[Signature]</i>			
Гл. конст.	Семенов	<i>[Signature]</i>			
Нач. отд.	Убарьев	<i>[Signature]</i>			
Гл. инж. пр.	Киселева	<i>[Signature]</i>			
План полов на отм. 3.300				ГОССТРОЙ СССР ГОСХИМПРОЕКТ г. Москва	

Проверил Овчаренко *[Signature]*

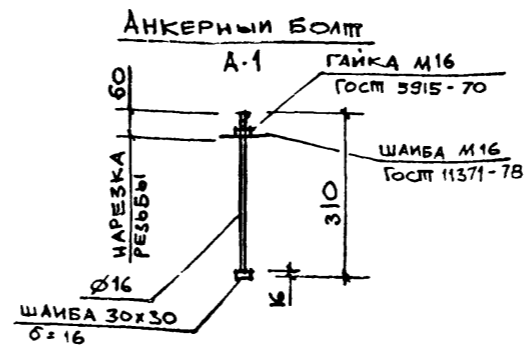
16396-01 19

Формат 22г



СПЕЦИФИКАЦИЯ ЭЛЕМЕНТОВ, ЗАМАРКИРОВАННЫХ НА ЛИСТАХ АР-ЮМ

МАРКА	ОБОЗНАЧЕНИЕ	НАИМЕНОВАНИЕ	КОЛ.	ПРИМЕЧАНИЕ
МС 11	1431-6	АНКЕР	80	0,29 кгс
МС 12	"	СОЕДИНИТЕЛЬНОЕ ИЗДЕЛИЕ	40	1,13 кгс
МС 3	1431-15 В.4	"	4	0,7 кгс
МС 7	"	"	62	0,86 кгс
МС 12	"	"	188	0,015 кгс
МС 13	"	"	2	0,05 кгс
МС 14	"	"	188	0,01 кгс
МС 11	"	БОЛТ С ГАЙКОЙ	64	0,03 кгс
МС 20	"	СОЕДИНИТЕЛЬНОЕ ИЗДЕЛИЕ	31	0,76 кгс
МС 1	ПП 902-9-	КНИ МС 1	26	3,0 кгс
МС 2	ПП 902-9-	КНИ МС 2	48	2,0 кгс
ММ В	2230-1 В.5	"	60	1,55 кгс
	ГОСТ 19903-74	- 80x5; L=200	12	
	ГОСТ 19903-74	- 80x5; L=600	4	П.М
	ГОСТ 8278-75*	ГН.С 120x80x4	16	П.М
A1	АР-15	АНКЕРНЫЙ БОЛТ Ø 16 АІ L=310	10	
	ГОСТ 5781-75	Ø 4 ÷ 6 АІ	310	П.М



ТП 902-9-6-АР				БЛОК ПРОИЗВОДСТВЕННЫХ И БЫТОВЫХ ПОМЕЩЕНИЙ ДЛЯ СТАНЦИИ Q = от 40 тыс. до 100 тыс. м³/сут.		
Изм/Лист	№ докум.	Подпись	Дата	ЛИТ.	ЛСТ	ЛИСТОВ
Ст.арх.	Кисельман			Р	15	
Рук.гр.	Ладина					
Гл.арх.	Вольфензон					
Гл.конст.	Семенов					
Нач.отд.	Убариев					
Гл.инж.зр.	Киселева					
Узлы к листам АР-9, АР-10, АР-11.				ГОССТРОЙ СССР ГОСХИМПРОЕКТ г. Москва		
Проверил Овчаренко				16396-01 20		

ВЕДОМОСТЬ ОСНОВНЫХ КОМПЛЕКТОВ

Обозначение	Наименование комплекта	Примечание
902 - 9 - 6 -АР	Архитектурно - строительные решения	Альбом I
902 - 9 - 6 -КЖ	Конструкции железобетонные	"
902 - 9 - 6 -ВК	Внутренние водопровод и канализация	Альбом IV
902 - 9 - 6 -ОВ	Отопление и вентиляция	"
902 - 9 - 6 -МК	Технологическая часть	Альбом V
902 - 9 - 6 -ЭЛ	Электротехническая часть	"

ВЕДОМОСТЬ ЧЕРТЕЖЕЙ ОСНОВНОГО КОМПЛЕКТА 902 - 9 - КЖ /окончание/

Лист	Наименование	Примечание
16	Маркировочная схема элементов лестницы между осями 5 - 6	
17	Маркировочная схема подвесок в перекрытии на отм. 3.300	
18	Маркировочная схема подвесок покрытия на отм.6.600	
19	Маркировочная схема опор под трубопроводы на отм. 0.000	
20	Маркировочная схема металлических балок подвесных потолков	

ВЕДОМОСТЬ ПРИМЕНЕННЫХ И ССЫЛОЧНЫХ ДОКУМЕНТОВ /окончание/

Обозначение	Наименование	Примечание
ИИ-04-10 , вып. 5 3.400-6	Монтажные узлы и детали унифицированные закладные детали	
ИИ-03-03, альбом 71-64	Металлические изделия Рабочие чертежи металлических изделий	
I.137-3 , вып.I	Железобетонные балконные плиты для жилых зданий	
3.006-2 , вып.2	Сборные ж.-б. каналы и тоннели из лотковых элементов	
I.494-26, вып.I	Унифицированные конструкции приточных вентустановок	
I.431-6	Кирпичные перегородки для одноэтажных и многоэтажных производственных зданий	
I.431-15 , вып.I,3,4	Перегородки многоэтажных зданий с каркасом по серии ИИ-04	
ТП 902-9 альбом III	Строительные изделия	

ВЕДОМОСТЬ ЧЕРТЕЖЕЙ ОСНОВНОГО КОМПЛЕКТА 902 - 9 - -КЖ / начало /

Лист	Наименование	Примечание
1	Общие данные ( начало )	
2	Общие данные ( продолжение )	
3	Общие данные ( окончание )	
4	Маркировочная схема фундаментов и фундаментных балок	
5	Узлы I + 4	
6	Узлы 5 , 6 и 8	
7	Узел 7	
8	Маркировочная схема каркаса	
9	Разрезы к листу КЖ-8	
10	Маркировочная схема панелей перекрытия на отм. 3.300	
11	Маркировочная схема панелей покрытия на отм.6.600	
12	Маркировочная схема фахверка стеклоблочных перегородок на отм. 0.000	
13	Маркировочные схемы стеновых панелей	
14	Спецификация элементов к листу КЖ-13	
15	Маркировочная схема элементов лестницы между осями I - 2	

ВЕДОМОСТЬ ПРИМЕНЕННЫХ И ССЫЛОЧНЫХ ДОКУМЕНТОВ /НАЧАЛО/

Обозначение	Наименование	Примечание
ГОСТ 13579-78	Блоки бетонные для стен подвалов	
I.139-I , вып. I	Перемишки железобетонные сборные для жилых и общественных зданий	
I.415-I , вып.I	Железобетонные фундаментные балки для стен производственных зданий	
2.230-I , вып.7 , 9	Стены каркасно-панельных зданий	
2.240-I , вып.3	Детали перекрытий общественных зданий	
2.250-I , вып.3	Детали лестниц общественных зданий	
2.260-I , вып.4	Бесчердачные неветилируемые покрытия каркасно-панельных зданий	
I.494-24 , вып.I	Железобетонные стаканы с отверстиями диаметра 400,700, 1000, 1200 , 1450 мм	
ИИ-04-I , вып.6	Фундаменты	
ИИ-04-2 , вып.12 ч. I вып.7, 13 ч. I и II	Колоны	
ИИ-04-3 , вып.4 ч. I	Ригели	
ИИ-04-4 , вып.17,20,23	Панели перекрытий железобетонные	
ИИ-04-5 , вып.5,6,7	Панели наружных стен	
ИИ-04-6 , вып.5	Диафрагмы жесткости	
ИИ-04-7 , вып. I	Лестницы	
ИИ-04-8 , вып.3,4	Металлические монтажные детали и ограждения лестниц	

Проект разработан в соответствии с действующими нормами и правилами проектирования и предусматривает мероприятия в строительной части , обеспечивающие взрыво-пожаробезопасность при соблюдении установленных правил безопасности при эксплуатации. Мероприятия предусмотрены на основании технологических заданий и категорий производств , полученных от

Главный инженер проекта КИСЕЛЕВА М.П. дата

ТП 902 - 9 - 6 - КЖ			
БЛОК ПРОИЗВОДСТВЕННЫХ И БЫТОВЫХ ПОМЕЩЕНИЙ ДЛЯ СТАНЦИИ Q = от 40 тыс. до 100 тыс.м <sup>3</sup> /сут.			
Изм.Лист	№ докум.	Подпись	Дата
Исполн.	Гаврилова	<i>Гаврилова</i>	
Рук.гр.	Лепина	<i>Лепина</i>	
Гл.конст.	Семечов	<i>Семечов</i>	
Нач.отд.	Убариев	<i>Убариев</i>	
Гл.инж.пр.	Киселева	<i>Киселева</i>	
Гл.инж.и.	Никитин	<i>Никитин</i>	1957
Проверил Киселева		<i>Киселева</i>	
Общие данные ( начало )		ГОССТРОЙ СССР ГОСХИМПРОЕКТ г. Москва	

СВОДНАЯ СПЕЦИФИКАЦИЯ ЖЕЛЕЗОБЕТОННЫХ КОНСТРУКЦИЙ ( начало )

Марка	Обозначение	Наименование	Кол.	Примечание
		Сборные железобетонные и бетонные конструкции		
		Для $t = -20^{\circ}, -30^{\circ}, -40^{\circ}C$		
ФС I	ИИ-04-1, вып.6	Фундамент Ф 17-3	14	4,17тс
ФС 2	То же	То же Ф 21-3	7	5,49тс
ФС 3	"	" Ф 13-3	4	3,19тс
СБ I	ГОСТ 13579 - 78	Блок бетонный ФБС9.4.6-т	38	0,47тс
ФФ I	1.415-1, вып.1	Фундаментальная балка ФББ-47	11	0,8 тс
Р I	ТП -КЖИ-Р I	Ригель Р-40-57а	24	1,5 тс
Р 2	ИИ-04-3, вып.4 ч.1	То же Р 2-52-57	11	1,95тс
Р 3	То же	" Р-40-27	4	0,75тс
Р 4	"	" Р 2-72-27	6	0,87тс
Р 5	ТП -КЖИ-Р 5	" Р-40-57б	2	1,5 тс
СЖ I	ТП КЖИ-СЖ I	Диафрагма жесткости Д-28-33А	1	2,9 тс
СЖ 2	То же	То же Д2-28-33ПА	1	2,33тс
СЖ 3	"	" Д2-28-33А	1	3,27тс
СЖ 4	ИИ-04-6, вып.5	" Д-28-33	1	2,9 тс
К I	ТП КЖИ-К I	Колонна КК-366-11-2уа	2	1,68тс
К 2	ИИ-04-2, вып.12 ч.1 и в.7	То же КР-366-11-1	6	1,65тс
К 3	ТП КЖИ-К 3	" КР-366-11-1а	1	1,65тс
К 4	ИИ-04-2, вып.12 ч.1 и в.7	" КК-366-11-2у	1	1,68тс
К 5	То же	" КК-366-11-2	1	1,68тс
К 6	ТП КЖИ-К 6	" КР-333-14б	2	0,95тс
К 7	То же	" КР-366-11а	2	1,65тс
К 8	"	" КР-366-11б	1	1,65тс
К 9	"	" КР-366-11в	1	1,65тс
К 10	ИИ-04-2, вып.7	" КР-366-11	1	1,65тс
К 11	ТП КЖИ-К 11	" КК-366-11-2а	1	1,68тс
К 12	То же	" КР-366-11-1в	1	1,65тс
К 13	"	" КР-333-14а	2	0,95тс
К 14	"	" КК-366-11-2уб	1	1,68тс
К 15	"	" КР-366-11-1б	2	1,65тс
П I	ИИ-04-4, вып.17	Панель перекрытия ПК6-58-15П	3	
П 2	То же	То же ПК6-58-12	15	
П 3	"	" ПК6-58-15	13	
П 4	"	" ПР8-58-15С	12	

Марка	Обозначение	Наименование	Кол.	Примечание
П 5	ИИ-04-4, вып.17	Панель перекрытия ПК8-58-15	2	
П 6	То же	То же ПК12,5-58-12	1	
П 7	"	" ПК8-58-15С	10	
П 8	ИИ-04-4, вып.20	" ПК8-28,15П	4	
П 9	То же	" ПК8-28 12	2	
П 10	"	" ПК8-28,15	2	
П 11	ИИ-04-4, вып.17	" ПК4,5-58-15П	4	
П 12	То же	" ПК4,5-58-12	8	
П 13	"	" ПК4,5-58-15	25	
СШ I	1.494-24, вып.1	Железобетонный стакан СБ4А-1	6	0,15тс
СШ 2	То же	То же СБ7А-1	1	0,29тс
МЛ I	ТП КЖИ-МЛ I	Лестничный марш ЛМ-58-14-17а	4	2,29тс
ПЛ I	ИИ-04-7, вып.1	Лестничная площадка ЛП-15-14	2	0,59тс
СТ I	То же	Накладная проступь СТ I	40	0,05тс
СТ 2	"	То же СТ 2	8	0,05тс
СТ 3	"	" СТ 3	16	0,05тс
СТ 4л	"	" СТ 4л	4	0,05тс
СТ 4пр	"	" СТ 4пр	4	0,05тс
К I	1.137-3, вып.1	Балконная плита ПБ-27-4	3	1,1тс
К 2	3.006-2, вып.11-2	Плита П 10-3	1	0,77тс
Б 13	1.139-1, вып.1	Перемишка Б 13	21	25 кгс
Б 15	То же	То же Б 15	2	65 кгс
Б 18	"	" Б 18	10	75 кгс
БУ 13	"	" БУ 13	2	65 кгс
БУ 15	"	" БУ 15	1	105 кгс
БУ 19	"	" БУ 19	3	130 кгс
Т I	1.431-15, вып.3	Гипсобетонная панель ППГ-20 2,98x3,04	12	0,87тс
Т 2	То же	То же ППГ-20Д 2,98x3,04	2	0,59тс
Т 3	"	" ППГ-12Д 2,64x3,04	3	0,49тс
Т 4	"	" ППГ-3 5,64x2,78	1	1,54тс
		Переменные данные		
		Для $t = -20^{\circ}$ (сухой и нормальный климат)		
		Для $t = -30^{\circ}$ (сухой климат)		
ПС I	ИИ-04-5, вып.5	Панель ПП-60-12	16	2,03т
ПС 2	То же	То же Н-60-15	16	2,54т

Марка	Обозначение	Наименование	Кол.	Примечание
ПС 3	ИИ-04-5, вып.5	Панель Н-60-9	11	1,53тс
ПС 4	То же	То же Н-30-9	4	0,75тс
ПС 5	"	" Н-30-18	7	1,52тс
ПС 6	"	" Н-60-18	1	2,98тс
ПС 7	"	Угловой блок НУ I-12	4	0,21тс
ПС 8	"	То же НУ I-18	8	0,31тс
ПС 9	"	" НУ I-15	4	0,25тс
ПС 10	"	" НУ I-9	4	0,18тс
ПС 11	"	Панель простеночная Н-6-18	20	0,3 тс
ПС 12	"	То же Н-12-18	41	0,59тс
ПС 13	ТП -КЖИ-ПС 13	Панель Н-60-9а	1	1,53тс
ФК I	ИИ-04-4, вып.23	Фризный камень ФК-15-4	64	0,1 тс
		Для $t = -30^{\circ}$ (норм.климат) Для $t = -40^{\circ}$ (сухой климат)		
ПС I	ИИ-04-5, вып.6	Панель ПП-60-12	16	2,38тс
ПС 2	То же	То же Н-60-15	16	2,99тс
ПС 3	"	" Н-60-9	11	1,79тс
ПС 4	"	" Н-30-9	4	0,79тс
ПС 5	"	" Н-30-18	7	1,8 тс
ПС 6	"	" Н-60-18	1	3,59тс
ПС 7	"	Угловой блок НУ I-12	4	0,27тс
ПС 8	"	То же НУ I-18	8	0,4 тс
ПС 9	"	" НУ I-15	4	0,33тс
ПС 10	"	" НУ I-9	4	0,2 тс
ПС 11	"	Панель простеночная Н-6-18	20	0,35тс
ПС 12	"	То же Н-12-18	41	0,71тс
ПС 13	ТП -КЖИ-ПС 13	Панель Н-60-9а	1	1,79тс
ФК I	ИИ-04-4, вып.23	Фризный камень ФК-15-4	64	0,1 тс

<b>ТП 902 - 9 - 6 - КЖ</b>			
БЛОК ПРОИЗВОДСТВЕННЫХ И БЫТОВЫХ ПОМЕЩЕНИЙ ДЛЯ СТАНЦИИ $G =$ от 40 тыс. до 100 тыс.м <sup>3</sup> /сут.			
Исполн.	Гаврилова	Подпись	Дата
Рук.гр.	Лапина		
Гл.конст.	Семенов		
Нач.отд.	Уваров		
Гл.инж.пр.	Киселева		
Гл.инж.и.	Никитин		
Проверил	Князева		
лит.	лист	листов	
	Р	2	
Общие данные ( продолжение )		ГОССТРОЙ СССР ГОСХИМПРОЕКТ г. Москва	

СВОДНАЯ СПЕЦИФИКАЦИЯ ЖЕЛЕЗОБЕТОННЫХ КОНСТРУКЦИЙ (окончание)

Марка	Обозначение	Наименование	Кол.	Примечание
		Для $t = -40^{\circ}$ (ножм. клем.)		
ПС I	ИИ-04-5, вып.7	Панель НП-60-12	16	2,75тс
ПС 2	То же	То же Н-60-15	16	3,44тс
ПС 3	"	" Н-60-9	11	2,06тс
ПС 4	"	" Н-30-9	4	1,02тс
ПС 5	"	" Н-30-18	7	2,06тс
ПС 6	"	" Н-60-18	1	4,13тс
ПС 7	"	Угловой блок НУ I-12	4	0,32тс
ПС 8	"	То же НУ I-18	8	0,48тс
ПС 9	"	" НУ I-15	4	0,4 тс
ПС 10	"	" НУ I-9	4	0,24тс
ПС 11	"	Панель простеночная Н-6-18	20	0,4 тс
ПС 12	"	То же Н-12-18	41	0,81тс
ПС 13	ТП -КЖИ-ПС 13	Панель Н-60-9а	1	2,06тс
ФК I	ИИ-04-4, вып.23	Фризный камень ФК-15-4	64	0,1 тс
		Монолитные бетонные конструкции		
		Для $t = -20^{\circ}, t = -30^{\circ}, t = -40^{\circ}$		
Ф I	КЖ-4	Фундамент под диафрагму жесткости	2	
	КЖ-7	Прямоук	1	
		Стальные элементы		
		Для $t = -20^{\circ}, t = -30^{\circ}, t = -40^{\circ}$		
ОГ I	ИИ-04-8, вып.4	Металлическое ограждение ОМ-33-3	4	0,05тс
ОГ 3	То же	То же ОВП-30-3	2	
ОГ 5	"	" ОЛН-33-3	2	
ОГ 6	"	" ОЛВ-33-3	2	
См. графу наименов.	ТП -КЖИ-П I	Подвески П I	38	
	То же -КЖИ-П 2	То же П 2	91	
	3.400-6	Закладн.изделие Мл4-13	3	п.м.
	ТП -КЖИ-МЦ I	Щит металлический МЦ I	1	
	КЖ-19	Опоры ОП I	1	34,7кгс
	"	То же ОП 2	1	25,6кгс
	"	" ОП 3	2	45,7кгс
	КЖ-18	" ОП 4	1	28 кгс
	"	" ОП 5	6	26,9 кг
	"	" ОП 6	1	29 кгс
	"	" ОП 7	2	30,9 кг
	КЖ-19	" ОП 8	1	25,3 кг
	КЖ-18	" ОП 9	1	33,7 кг
	"	" ОП 10	1	26,0 кг

Марка	Обозначение	Наименование	Кол.	Примечание
См. графу наименов.	ТП -КЖИ-Р М I	Рамка венткамер Р М I	1	
	То же -КЖИ-Р М 2	То же Р М 2	1	
"	" -КЖИ-Р М 3	" Р М 3	1	
"	" -КЖИ-М С 3	Изд.соединительное М С 3	1	
"	" -КЖИ-М С 4	То же М С 4	8	
"	" -КЖИ-М С I	" М С I	26	
"	" -КЖИ-М С 2	" М С 2	48	
"	ИИ-04-10, вып. 5	" М М Д I3	2	
"	ИИ-04-8, вып. 3	" М М Д I4	24	
"	То же	" М М Д 6	12	
"	ИИ-04-10, вып.5	" М М Д 27	2	
"	ИИ-04-8, вып.3	" М М Д 4	4	
"	То же	" М Р 6	44	
"	ИИ-04-10, вып.5	" М М Д I6	16	
"	То же -КЖИ-М М Д I7	" М М Д I7	3	
"	" -КЖИ-М М Д I8	" М М Д I8	40	
"	" -КЖИ-М М Д 23	" М М Д 23	34	
"	" -КЖИ-М М Д 24	" М М Д 24	34	
"	" -КЖИ-М М Д 25	" М М Д 25	16	
"	" -КЖИ-М М Д 26	" М М Д 26	16	
"	I.43I-15, вып.I	" М С 3	2	
"	То же	" М С 7	62	
"	"	" М С II	64	
"	"	" М С I2	188	
"	"	" М С I3	2	
"	"	" М С I4	188	
"	"	" М С 20	31	
"	ИИ-04-10, вып.5	" М М Д 30 лев.	5	
"	То же	" М М Д 30 пр.	5	
"	2.240-I, вып.3	" М М 4	2	
"	То же	" М М 5 пр.	2	
"	"	" М М 5 лев.	2	
"	КЖ-15, КЖ-16	" М М Д 3	12	
"	ИИ-04-10, вып. 5	" М М Д 28	4	
"	2.250-I, вып.3	" М М 33	12	
"	То же	" М М 39	20	
"	"	" М М 38	8	
"	КЖ-15, КЖ-16	" М М Д 4	6	
"	2.240-I, вып.3	" М М 4	2	
"	То же	" М М 7	8	
"	"	" М М 2	4	
"	"	" М М 3	6	

Марка	Обозначение	Наименование	Кол.	Примечание
		Для панелей толщиной		
		250, 300, 350		
См. графу наименов.	2.230-I, вып.7	Соединит. изделия М М Н I	40	
	То же	То же М М Н 3	94	
"	"	" М М Н 4	122	
"	"	" М М Н 6	36	
"	"	" М М Н 7	32	
"	"	" М М Н I0	12	
"	"	" М М Н I7	4	
"	2.260-I, вып.4	" М М I5	4	350
"	ГОСТ 5781-75	" Ф8АI $\epsilon = 100$	76	
"	ГОСТ 8509-72	" $\angle 45 \times 5$	22	п.м.
"	ГОСТ 5781-75	" Ф20АI $\epsilon = 200$	20	
"	2.230-I, вып.7	" М М Н I4	204	
"	2.260-I, вып.4	" М М I4	4	300
"	То же	" М М I3	4	250
"	3.400-6	Закладн. изделие М и 2-7	8	
"	3.400-6	То же М и 4-13	3	п.м.
"	ТП -КЖИ-М 3	" М 3	28	
"	КЖ-19, КЖ-12	" А I	35	
"	ТП -КЖИ-М К I	Крик М К I	3	
"	То же -КЖИ-М К 2	То же М К 2	2	
"	" -КЖИ-М К 3	" М К 3	1	
"	ИИ-03-03 альбом 71-64	Решетка для вытирания ног	4	

ТП 902-9-6-КЖ			
БЛОК ПРОИЗВОДСТВЕННЫХ И БЫТОВЫХ ПОМЕЩЕНИЙ			
ДЛЯ СТАНЦИИ Q = от 40 тыс. до 100 тыс. м <sup>3</sup> /сут.			
Изм. Лист	№ докум.	Подпись	Дата
Исполн. Гаврилова			
Рук.гр. Лапина			
Гл. констр. Семенов			
Нач. отд. Убарьев			
Гл. инж. пр. Киселева			
Гл. инж. и. Никитин			
Проверил. Князева			
лит.	лист	листов	
Р	3		
Общие данные (окончание)		ГОССТРОЙ СССР ГОСХИМПРОЕКТ г. Москва	
16396-01 23		Формат 22г	



МАРКИРОВОЧНАЯ СХЕМА ФУНДАМЕНТОВ И ФУНДАМЕНТНЫХ БАЛОК.

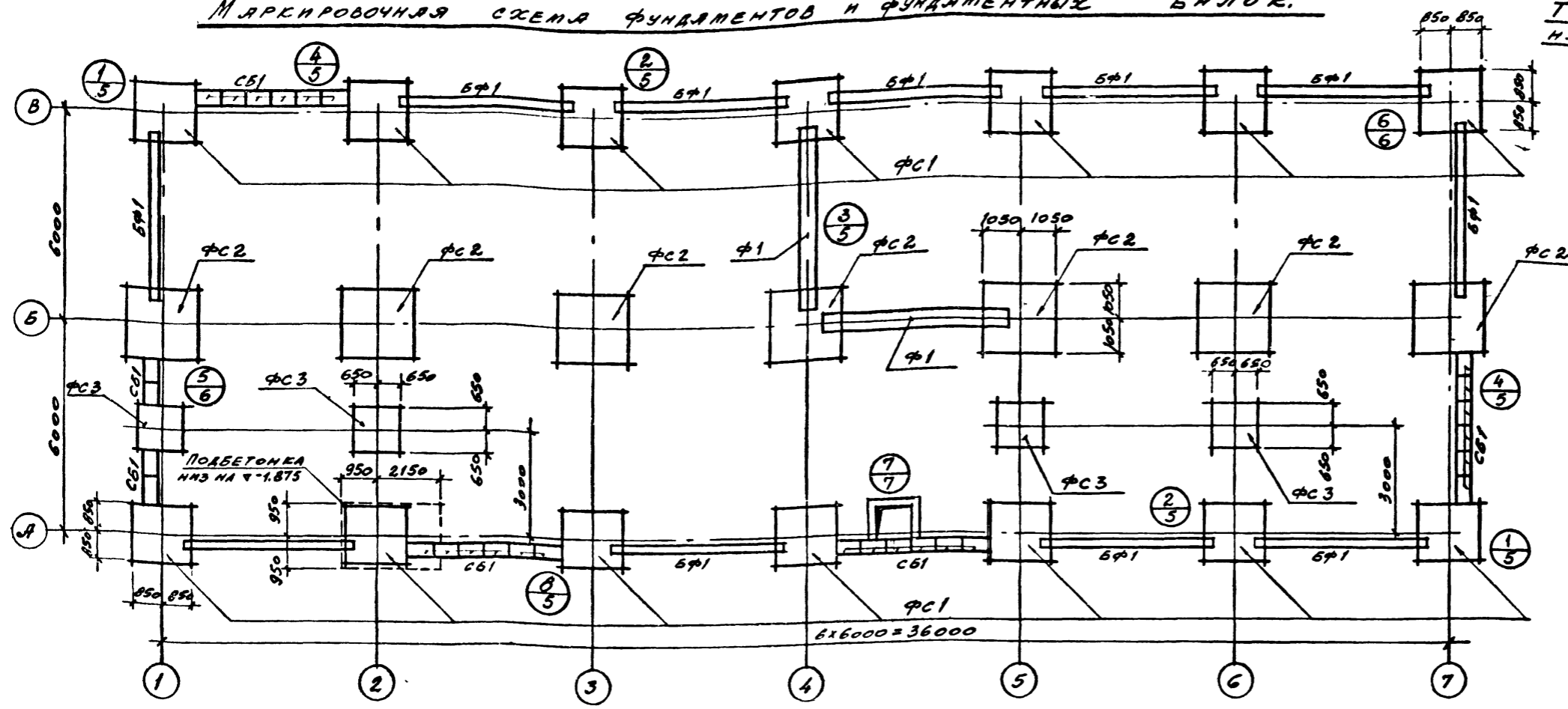


ТАБЛИЦА РАСЧЕТНЫХ НАГРУЗОК НА ФУНДАМЕНТЫ В УРОВНЕ ЗАДЕЛКИ КОЛОНН.

Колонна	НАГРУЗКА, ТС		
	1-4	4-5	1-7
А	47	50	
Б	58	60	
В			47
Г			
Д			
Е			
Ж			
З			
И			
К			
Л			
М			
Н			
О			
П			
Р			
С			
Т			
У			
Ф			
Х			
Ц			
Ч			
Ш			
Щ			
Ъ			
Ы			
Ь			
Э			
Ю			
Я			

СПЕЦИФИКАЦИЯ ЭЛЕМЕНТОВ К МАРКИРОВОЧНЫМ СХЕМАМ, РАСПОЛОЖЕННЫМ НА ЛИСТЕ

Марка	Обозначение	Наименование	Кол	Примечание
		ДЛЯ $\alpha = -20^{\circ}; -30^{\circ}; -40^{\circ}$		
ФС1	НН-04-1, 6, 6	ФУНДАМЕНТ Ф17-3	14	4,17тс
ФС2	ТО ЖЕ	ТО ЖЕ Ф21-3	7	5,49тс
ФС3	И	И Ф13-3	4	3,19тс
СБ1	Гост 13579-78	БЛОК БЕТОННЫЙ ФБС 9.4.6-Т	39	0,47тс
БФ1	1.415-1, 361п. 1	ФУНДАМЕНТНАЯ БЛКА ФББ-47	11	0,8тс
Ф1	КМ-4	ФУНДАМЕНТ ПОД ДИФ. РЯМУ ЖЕСТКОСТИ	2	
		Ф10А Гост 5781-75, L=700	96	л.м. 42,0к
		L125x80x10 Гост 8510-72, L=150	22	
		ПРЯМОК		
1	КМ-7	Ф18А Гост 5781-75, L=1200	3	
МЦ-1	ТП - КММ-МЦ-1	МЕТАЛЛИЧЕСКИЙ ЦИТ МЦ-1	1	
МН4-13	3.400-6	ИЗДЕЛИЕ ЗАКЛАДНОЕ МН4-13	3	л.м.
		МАТЕРИАЛЫ:		
		МОНОЛИТНЫЙ БЕТОН МАРКИ 100	8,8	м <sup>3</sup>

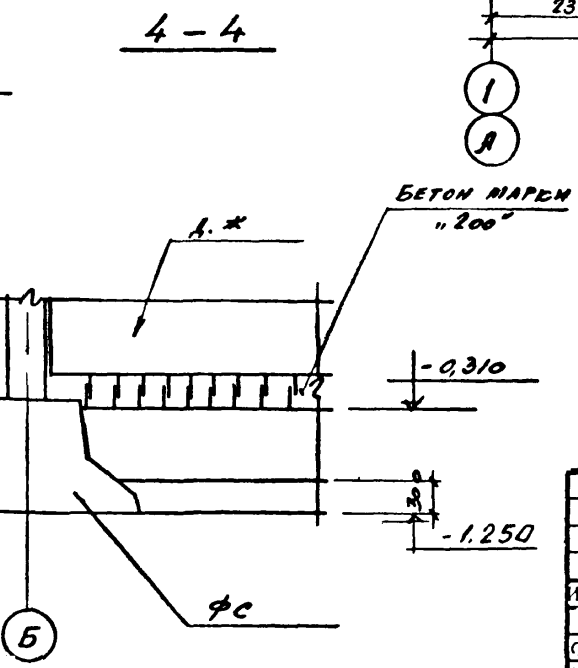
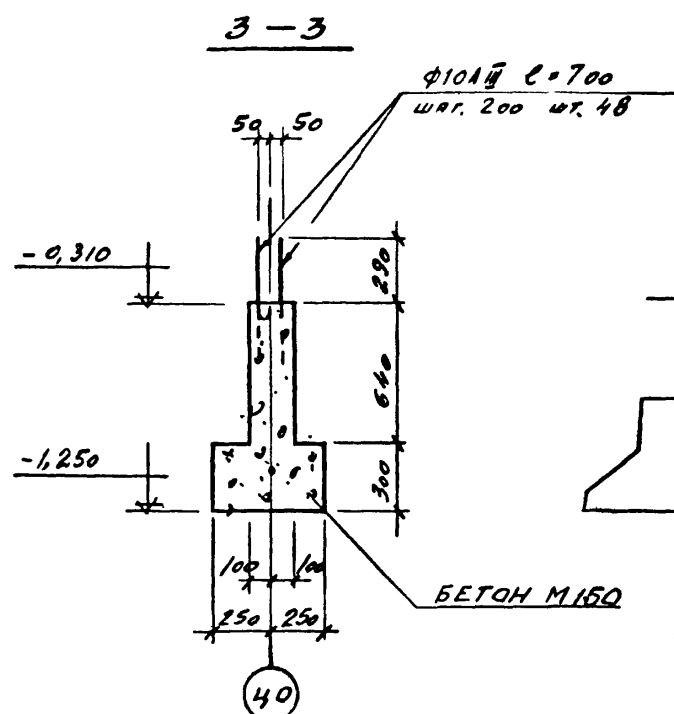
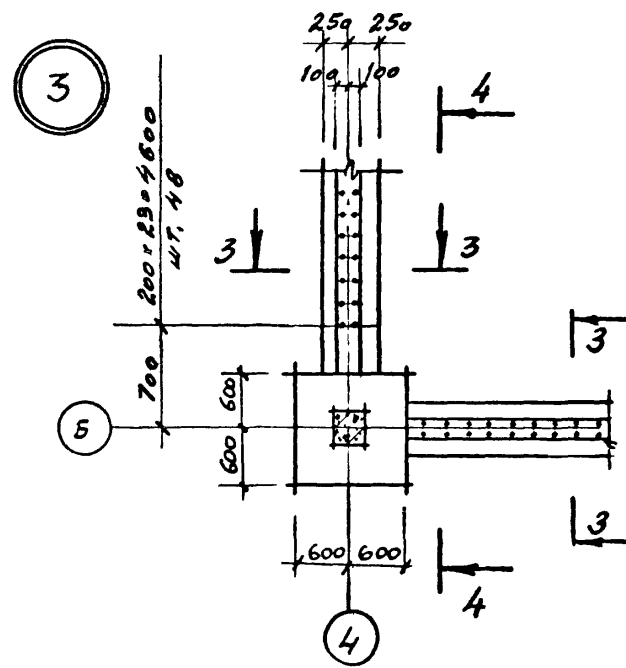
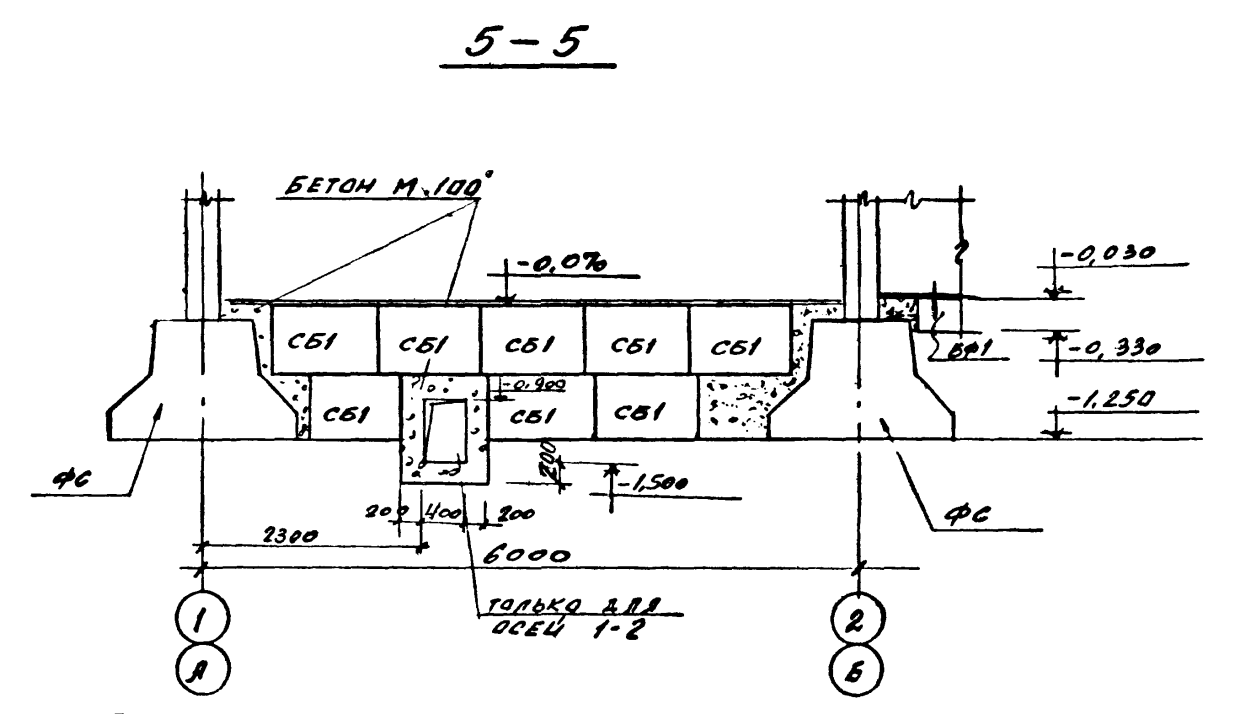
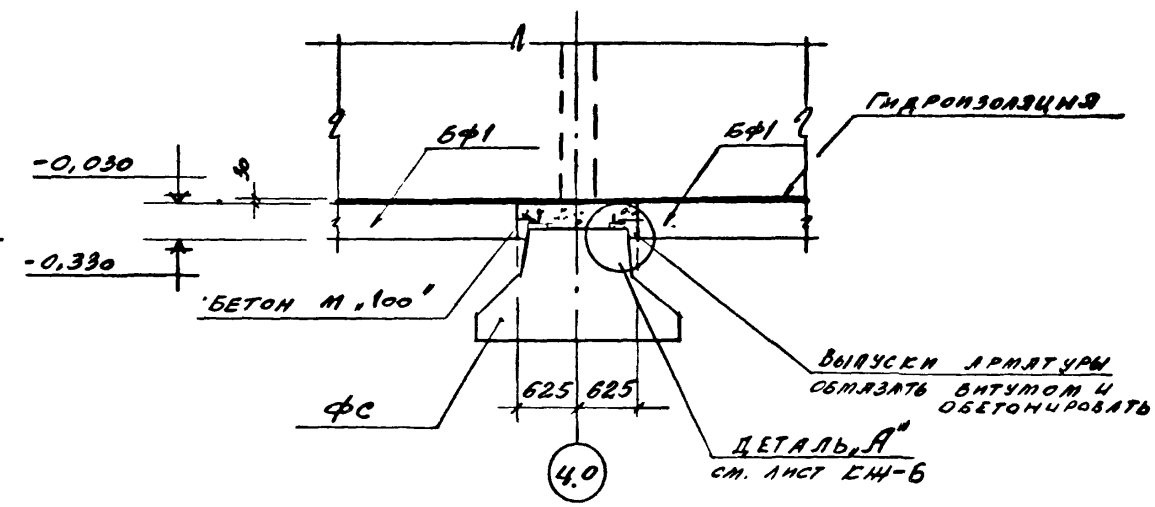
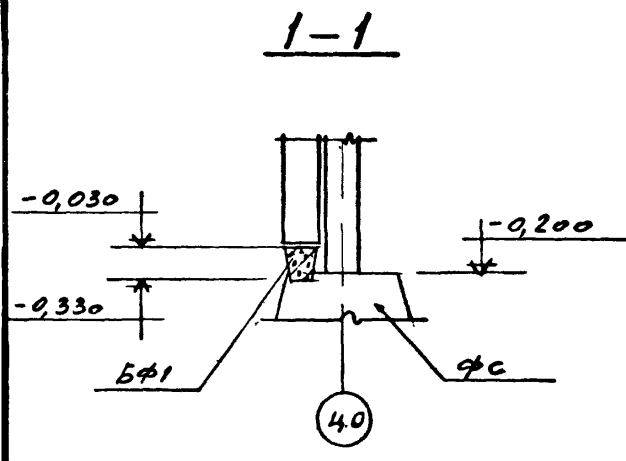
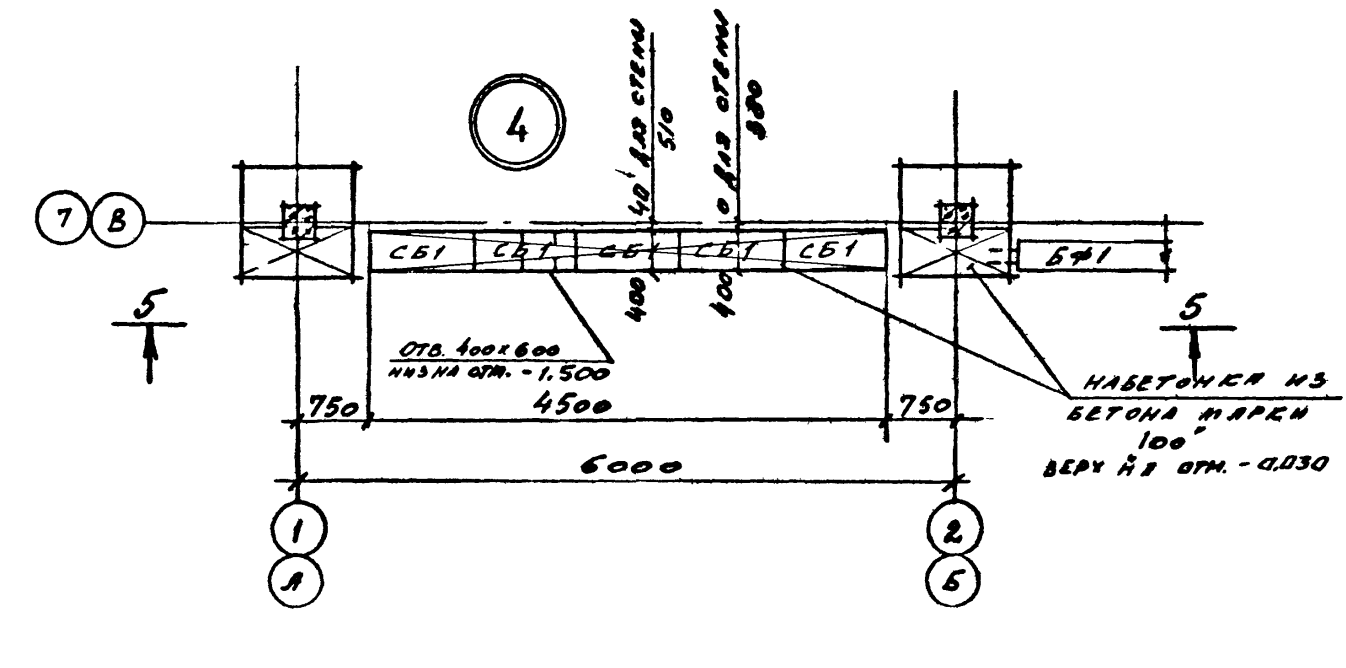
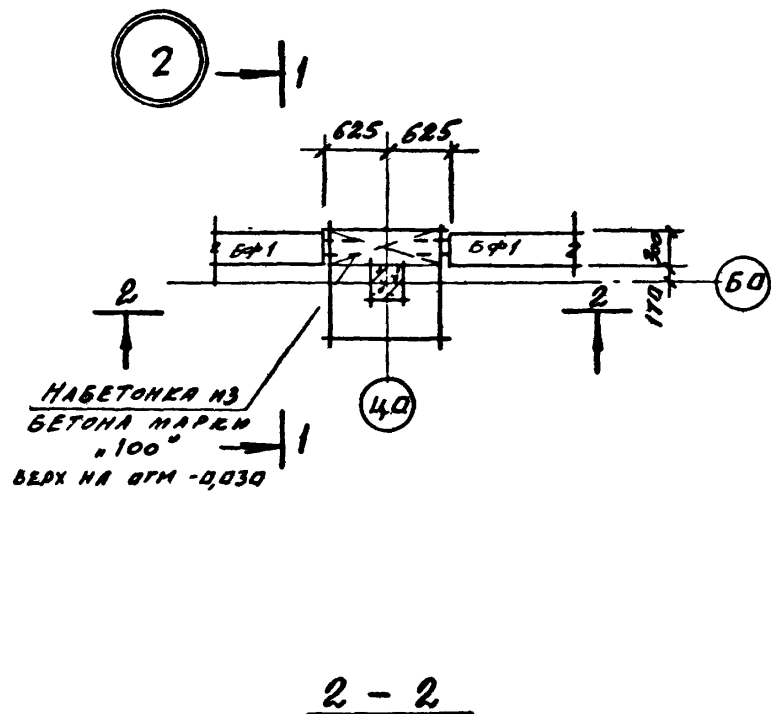
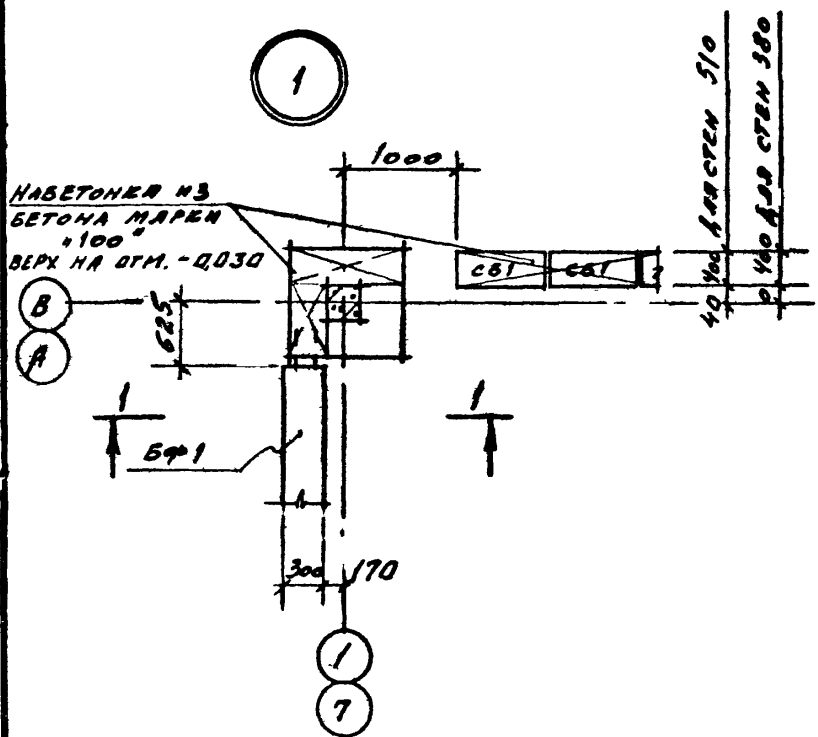
- За условную отметку 0.000 принят уровень чистого пола I-го этажа, который соответствует абсолютной отметке
- Основание фундаментов приняты сухие непучинистые, непросадочные грунты со следующими характеристиками:  $c = 0,02 \text{ кгс/см}^2$ ,  $E = 150 \text{ кгс/см}^2$ ,  $\varphi = 28^{\circ}$ ,  $\gamma = 1,8 \text{ тс/м}^3$ . Грунтовые воды отсутствуют.
- Глубина заложения фундаментов принята на отм. -I.250.
- Укладка фундаментов на мерзлый грунт не допускается.
- Фундаментные балки укладывать на цементный раствор марки 100 толщиной 20 мм.
- Блоки стен подвала укладывать на цементном растворе марки "50" с обязательной перевязкой швов. Вертикальные швы между блоками, подбетонки и местные заделки выполнять из бетона марки "100".
- Обратную засыпку пазух фундаментов производить грунтом без включения строительного мусора и растительного грунта с уплотнением слоями не более 200 мм до  $\gamma_{ск} = 1,6 \text{ тс/м}^3$ .
- Гидроизоляция стен - слой цементно-песчаного раствора состава 1:2 толщиной 30 мм на отм. -0.030.

ТП 902-9-6-КЖ				БЛОК ПРОИЗВОДСТВЕННЫХ И БЫТОВЫХ ПОМЕЩЕНИЙ ДЛЯ СТАНЦИИ Q - от 40 тыс. до 100 тыс. м <sup>3</sup> /сут.		
Изм/Лист	№ докум.	Подпись	Дата	ЛСТ.	ЛСТ	ЛСТОВ
Исполн.	Гаврилова	<i>[Signature]</i>				
Ст. инж.	Князева	<i>[Signature]</i>				
Рук. гр.	Лапина	<i>[Signature]</i>				
Гл. конст.	Семенов	<i>[Signature]</i>				
Нач. отд.	Убарьев	<i>[Signature]</i>				
Гл. инж. пр.	Киселева	<i>[Signature]</i>				
Маркировочная схема фундаментов и фундаментных балок				ГОССТРОЙ СССР ГОСХИМПРОЕКТ г. Москва		

Проверил Симановская

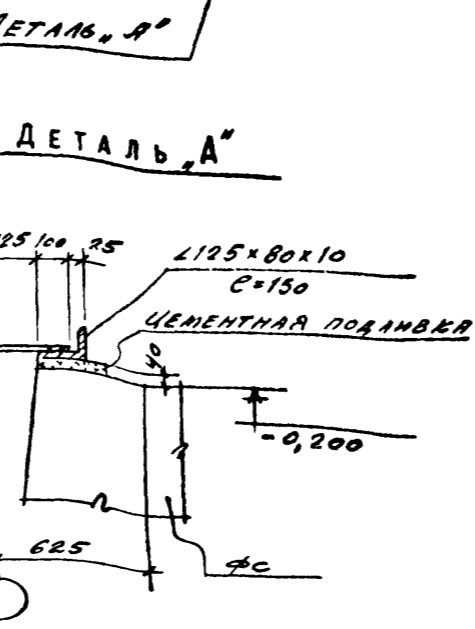
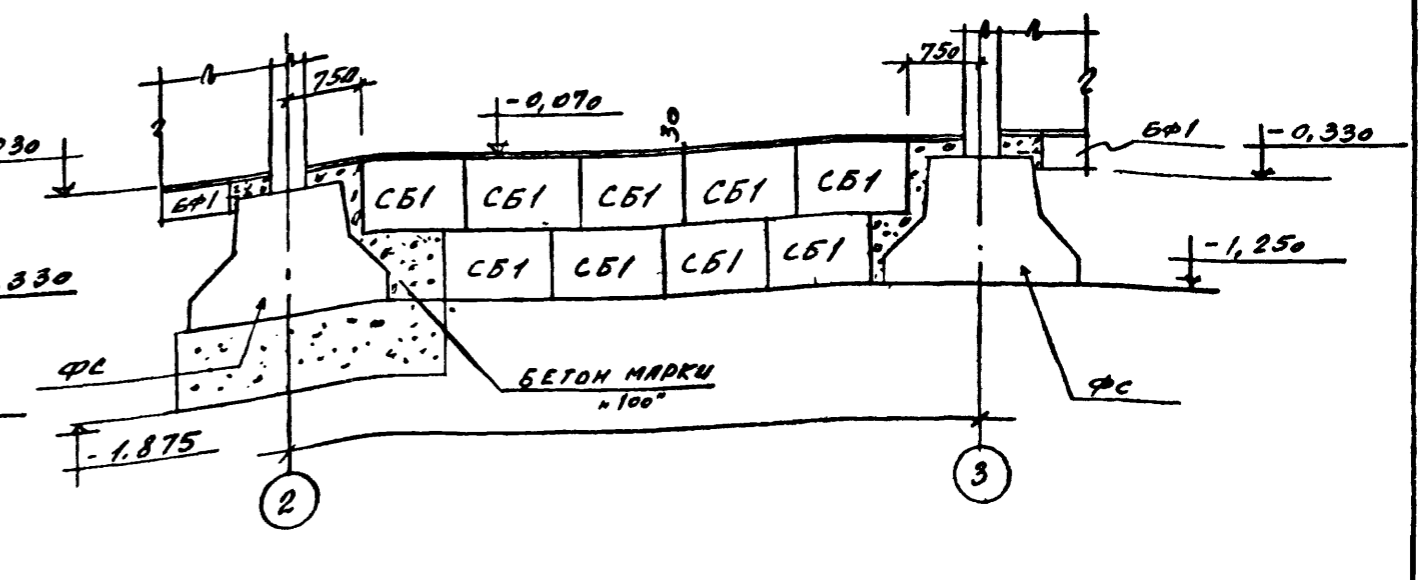
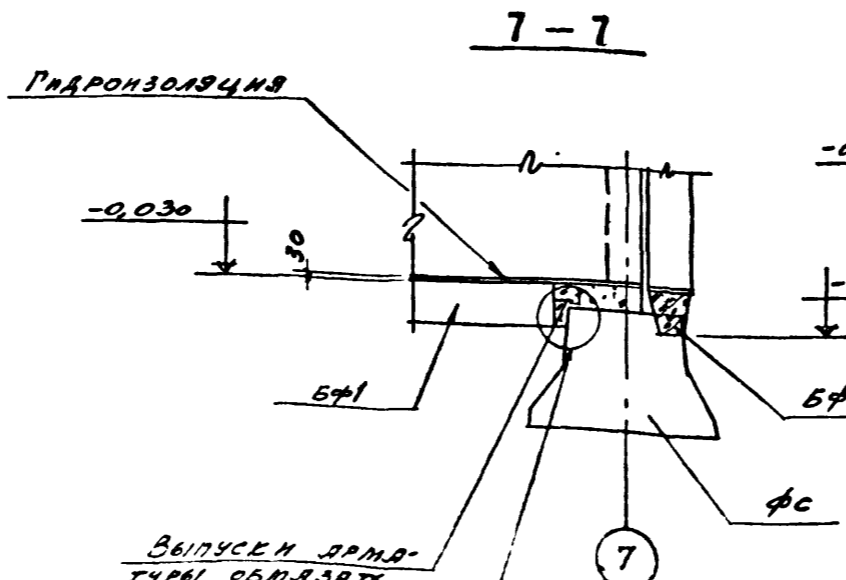
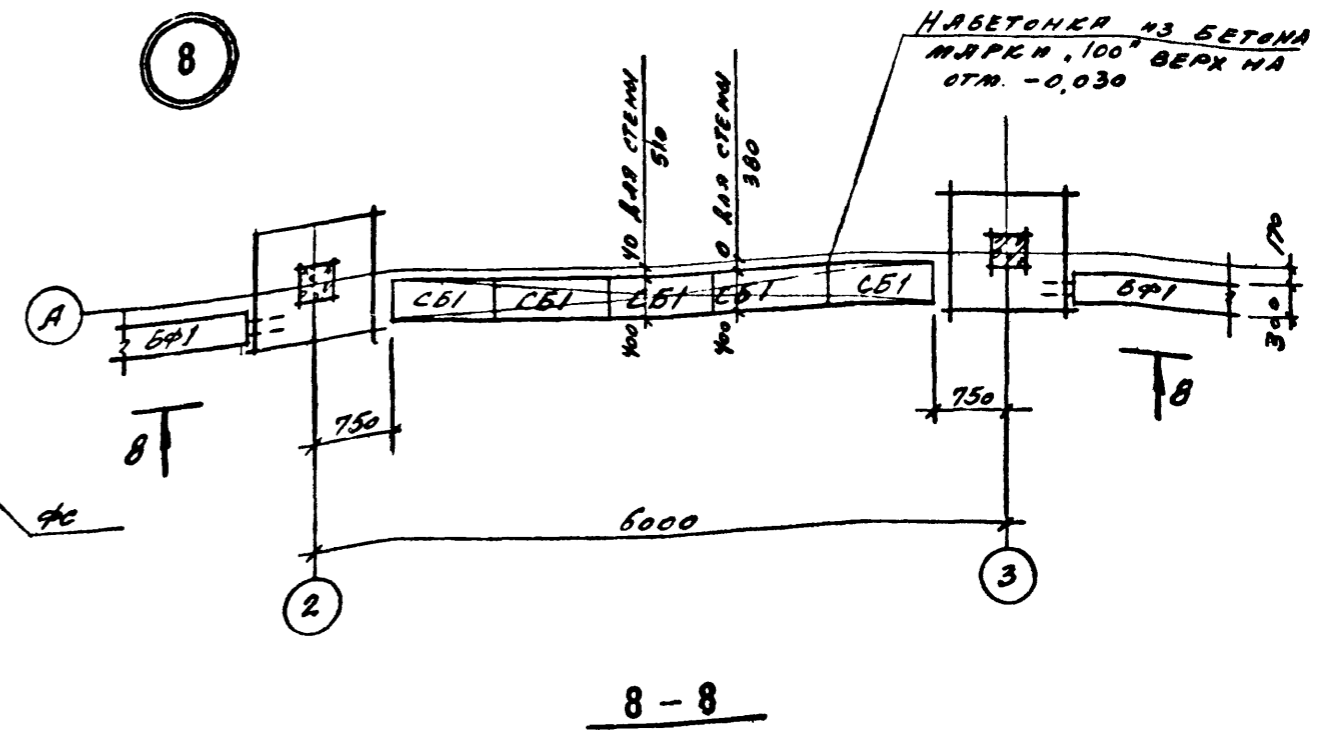
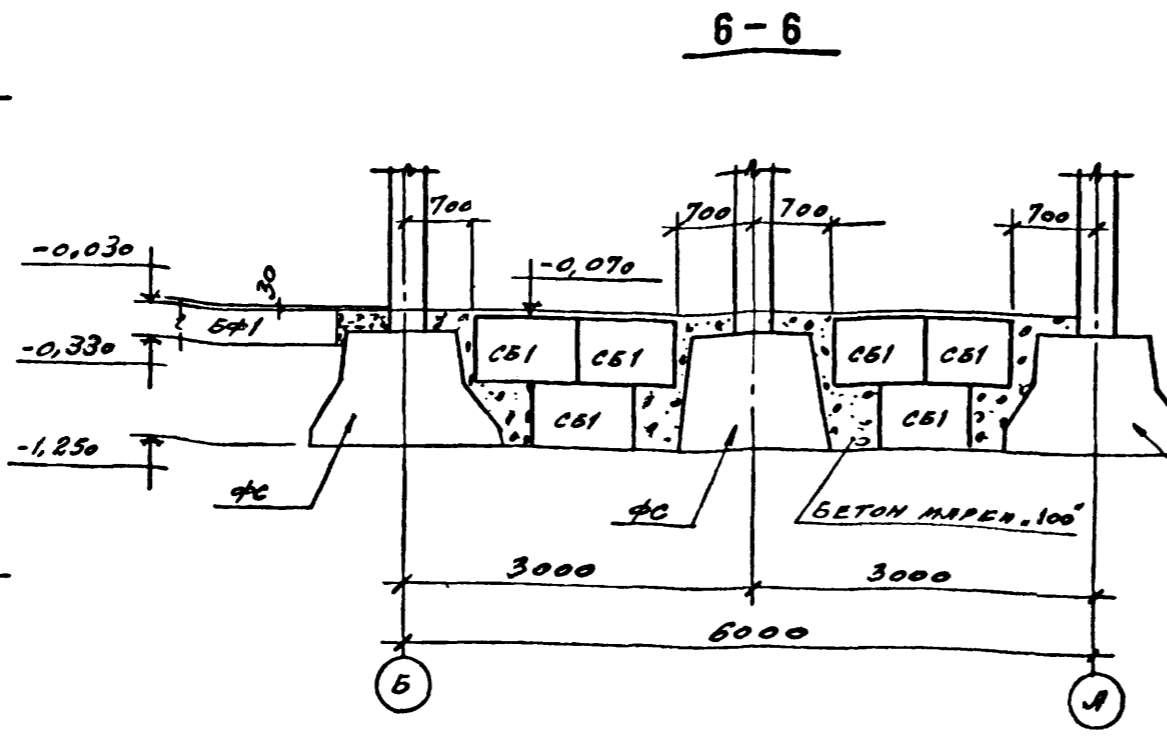
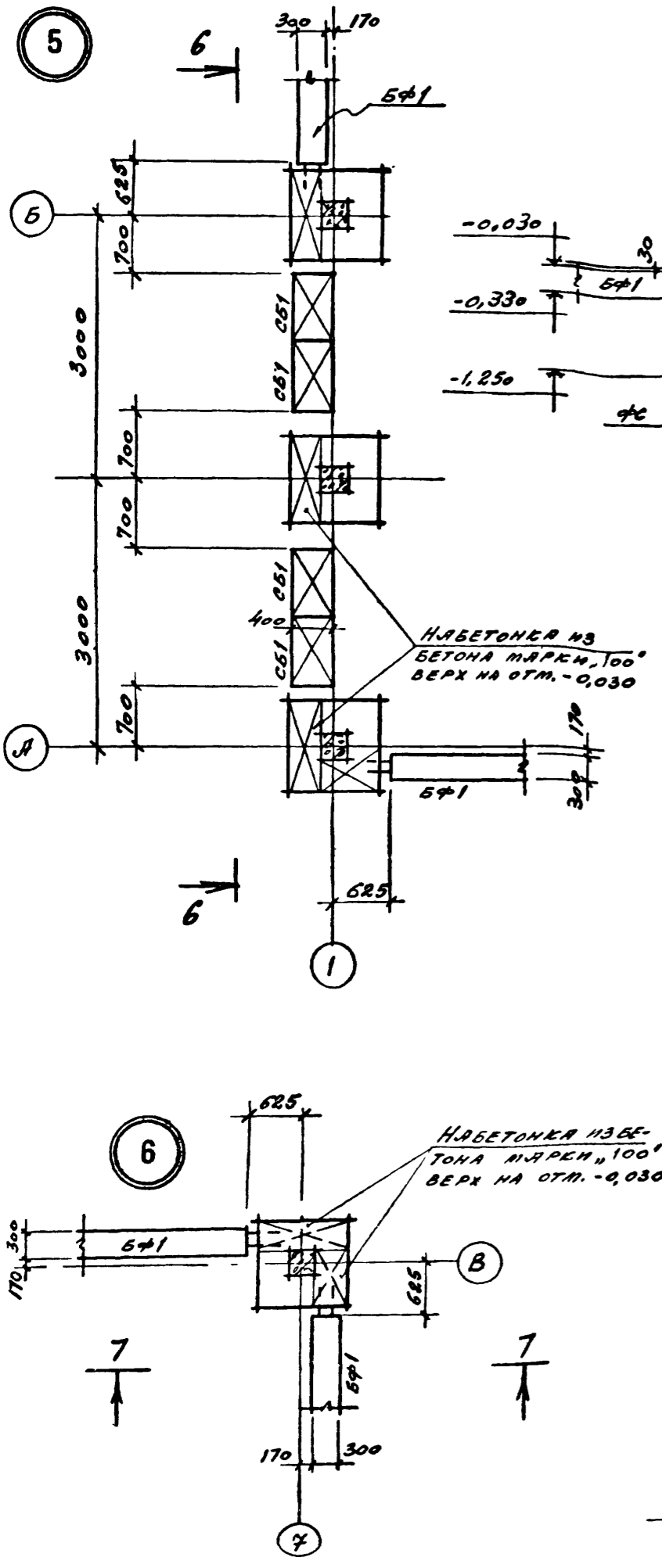
16396-01 24

Формат 22г



1. ОБЩИЕ УКАЗАНИЯ СМ ЛИСТ КЖ-4.

				<b>ТП 902 - 9 - 6 - КЖ</b>		
				БЛОК ПРОИЗВОДСТВЕННЫХ И БЫТОВЫХ ПОМЕЩЕНИЙ ДЛЯ СТАНЦИИ Q = от 40 тыс. до 100 тыс. м <sup>3</sup> /сут.		
Изм.Лист	№ докум.	Подпись	Дата	ЛЕТ.	ЛИСТ	ЛИСТОВ
Исполн.	Гаврилсва	<i>Гаврилсва</i>		Р	5	
Ст.явж.	Князева	<i>Князева</i>		Узлы I + 4 ГОССТРОЙ СССР ГОСХИМПРОЕКТ г. Москва		
Рук.гр.	Лапина	<i>Лапина</i>				
Гл.конст.	Семенов	<i>Семенов</i>				
Нач.отд.	Убарнев	<i>Убарнев</i>				
Гл.явж.пр.	Киселева	<i>Киселева</i>				

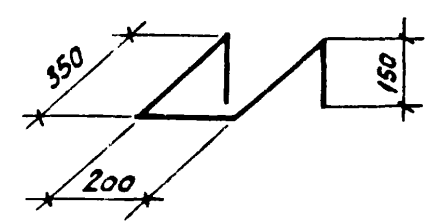
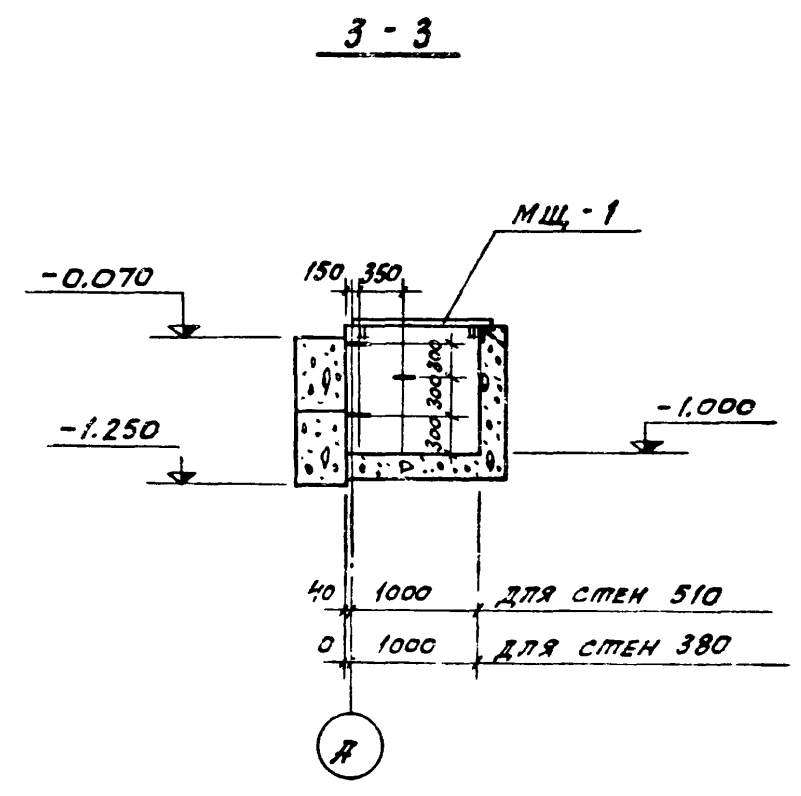
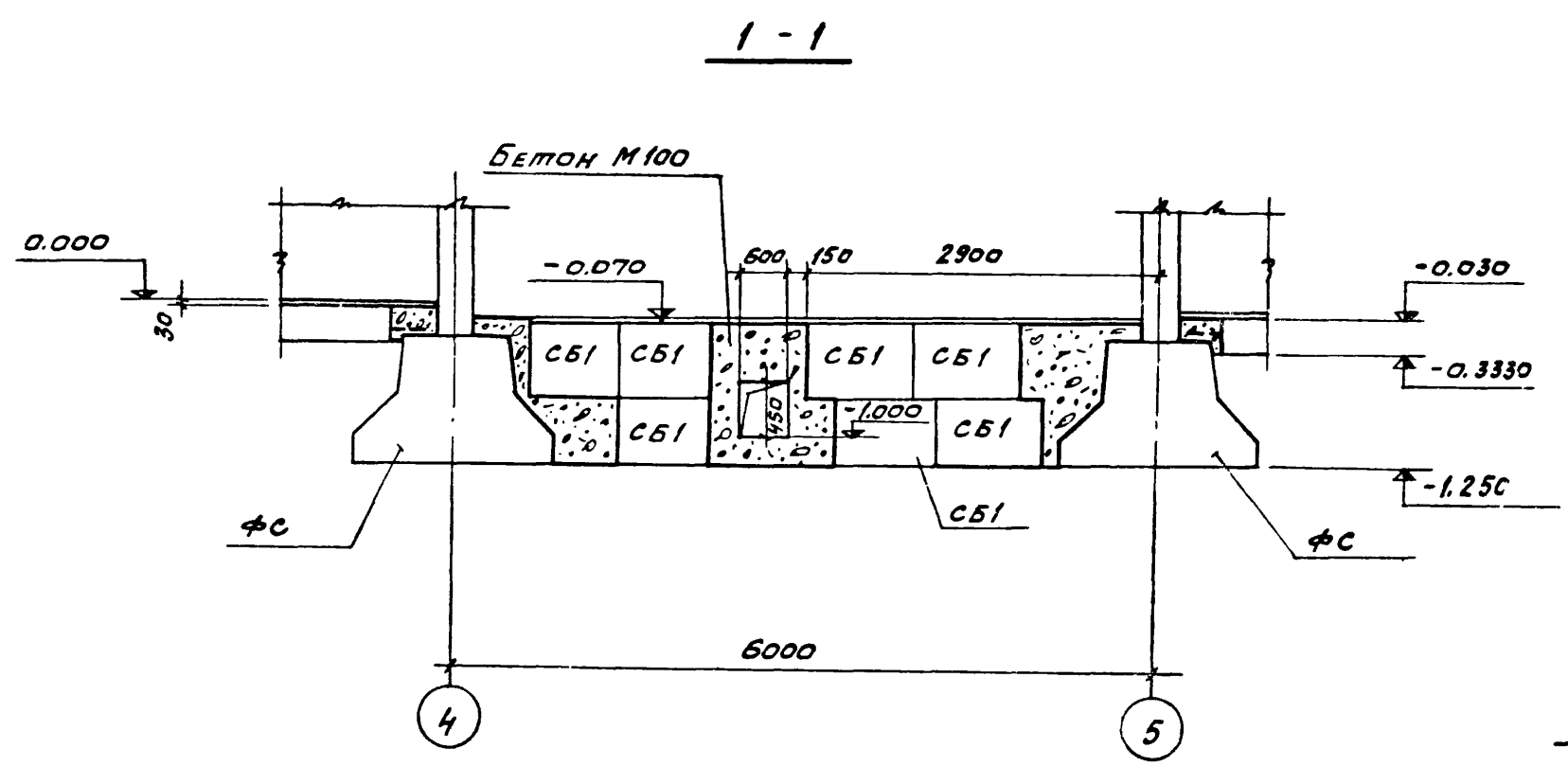
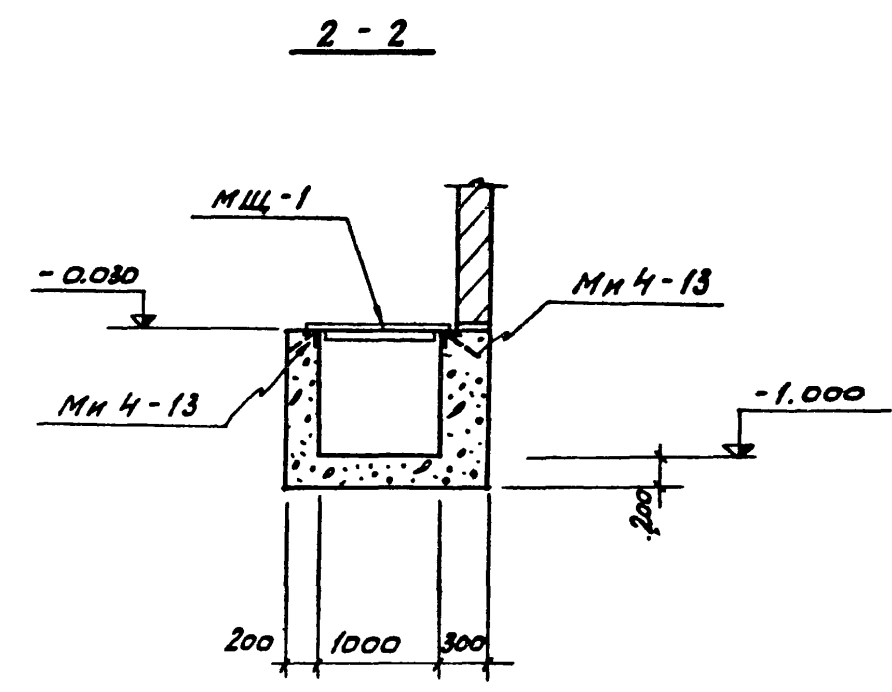
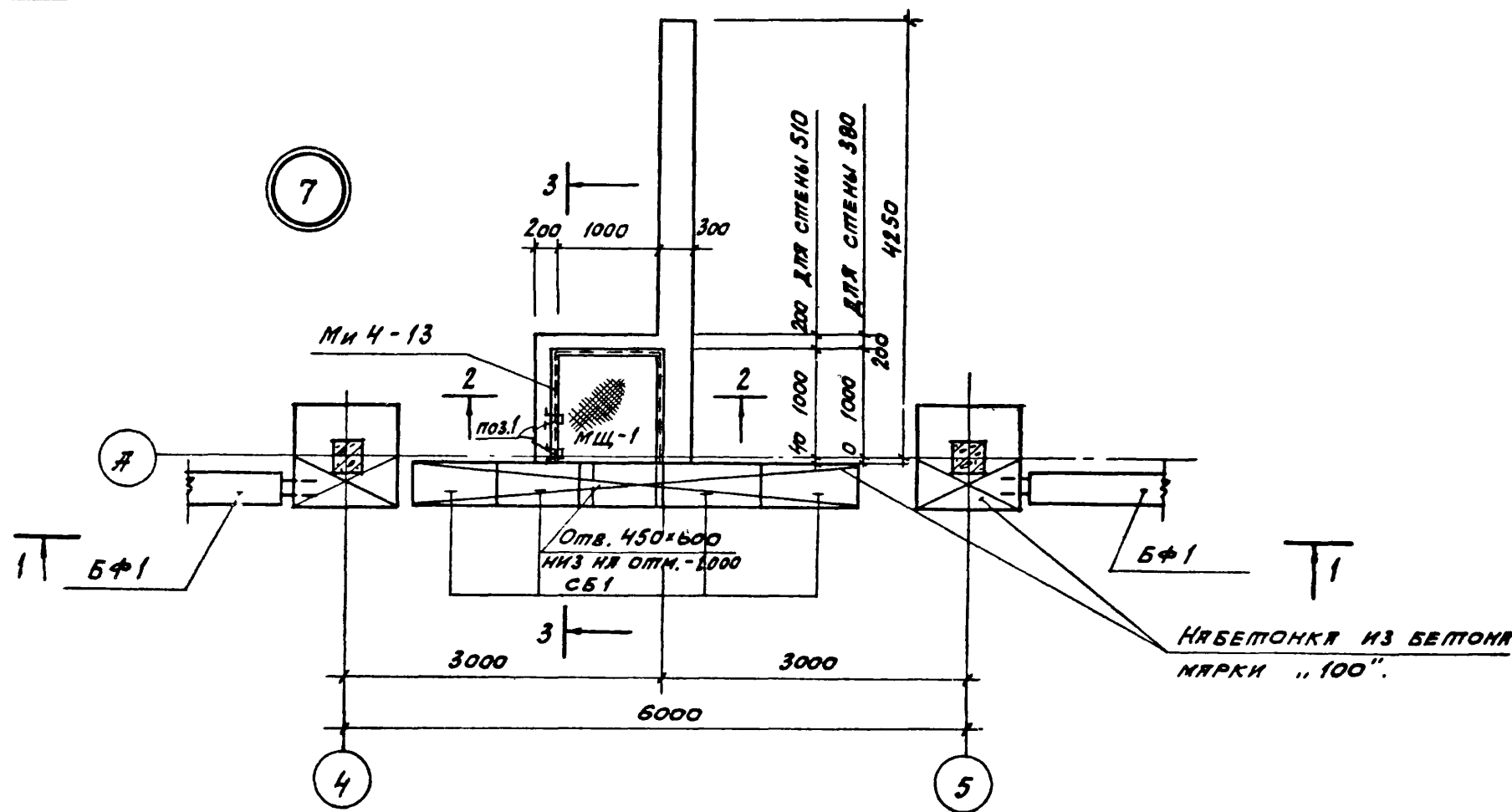


1. ОБЩИЕ УКАЗАНИЯ СМ. ЛИСТ БМ-4.

<b>ТП 902 - 9 - 6 - КЖ</b>			
БЛОК ПРОИЗВОДСТВЕННЫХ И БЫТОВЫХ ПОМЕЩЕНИЙ ДЛЯ СТАНЦИИ $Q =$ от 40 тыс. до 100 тыс. м <sup>3</sup> /сут.			
Изм/Лист	№ докум.	Подпись	Дата
Исполн.	Гаврилова	<i>[Signature]</i>	
Ст. инж.	Князева	<i>[Signature]</i>	
Рук. гр.	Лапина	<i>[Signature]</i>	
Гл. конст.	Семенов	<i>[Signature]</i>	
Нач. отд.	Убариев	<i>[Signature]</i>	
Гл. инж. пр.	Киселева	<i>[Signature]</i>	
Узлы 5, 6, 8			ЛСТ. ЛСТ. ЛСТОВ Р 6
Госстрой СССР ГОСХИМПРОЕКТ г. Москва			ФОРМАТ 22Г

Проверил Симановская *[Signature]*

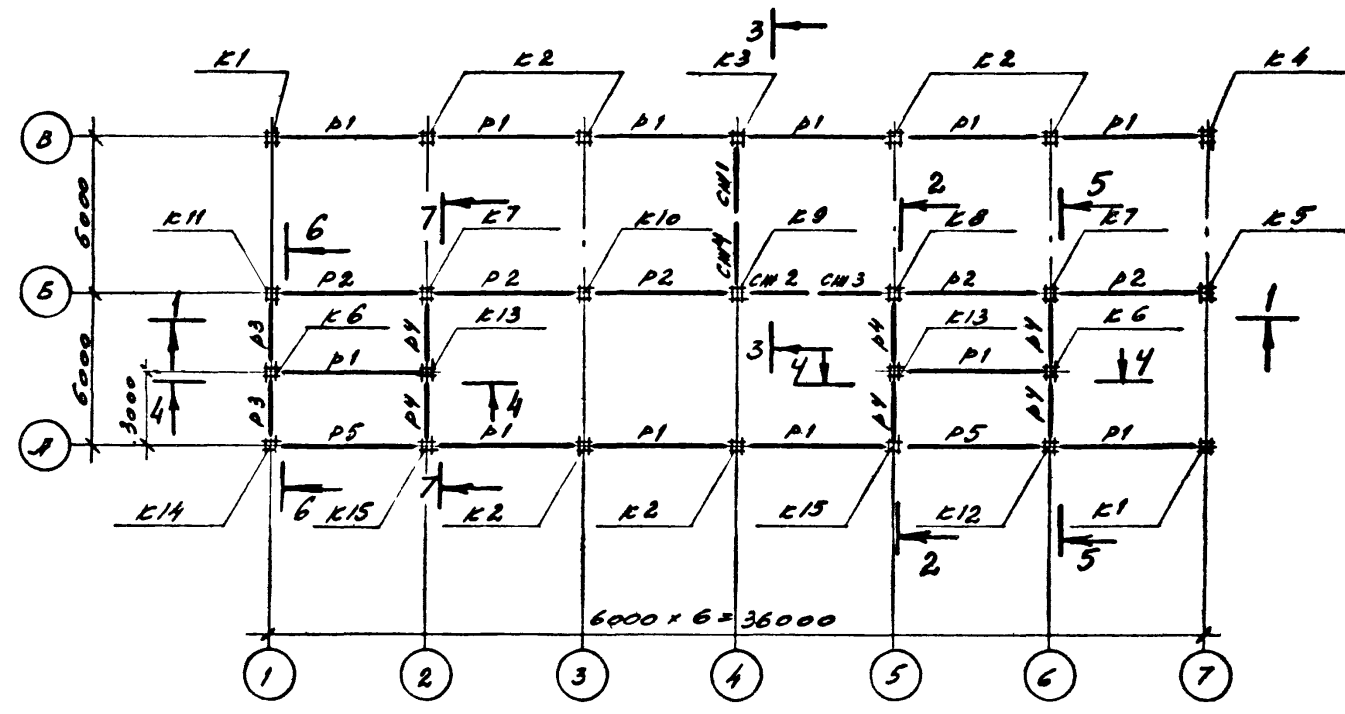
16396-01 26



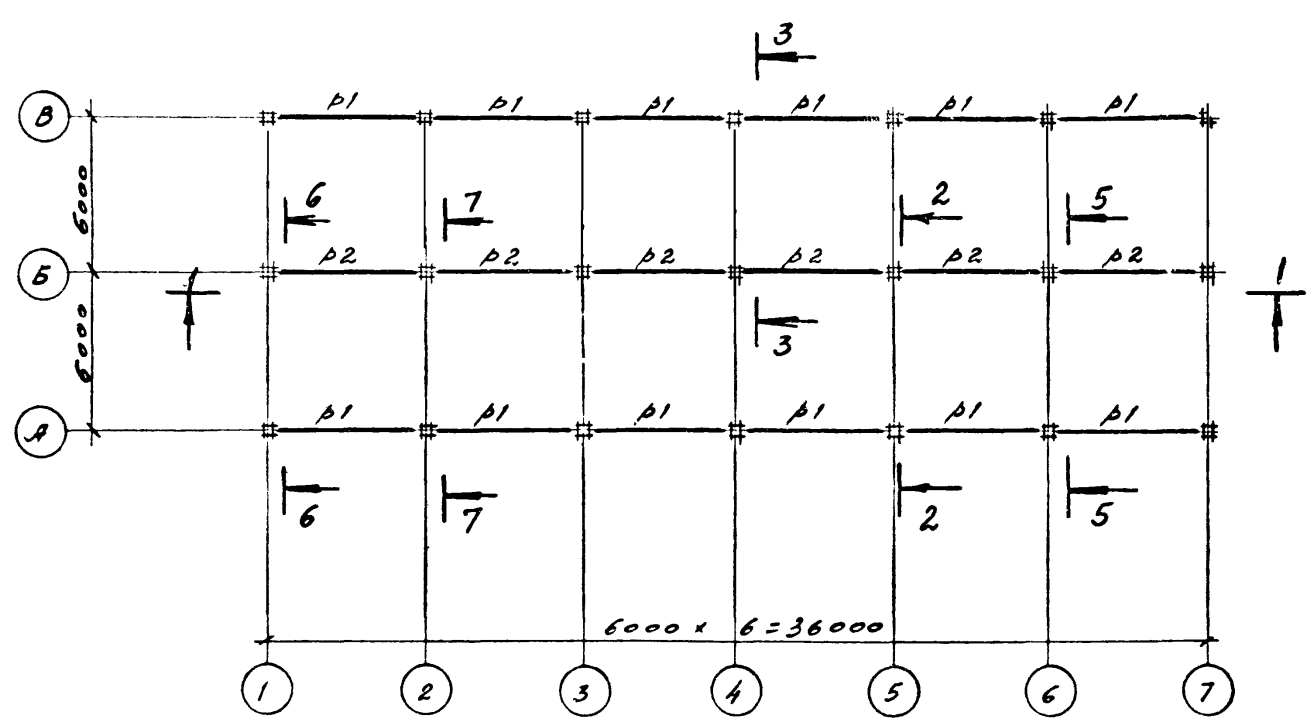
Поз. 1

<b>ТП 902 - 9 - 6 - КЖ</b>				БЛОК ПРОИЗВОДСТВЕННЫХ И БЫТОВЫХ ПОМЕШЕНИЙ ДЛЯ СТАНЦИИ G = от 40 тыс. до 100 тыс.м <sup>3</sup> /сут.		
Изм. Лист	№ докум.	Подпись	Дата	лит.	лист	листов
Исполн.	Гаврилова	<i>ав</i>		Р	7	
Ст. инж.	Князев	<i>Князев</i>				
Рук. гр.	Лапина	<i>Лапина</i>				
Гл. конст.	Семенов	<i>Семенов</i>				
Нач. отд.	Убариев	<i>Убариев</i>				
Гл. инж.	Кисельов	<i>Кисельов</i>				
Узел 7				ГОССТРОЙ СССР ГОСХИМПРОЕКТ г. Москва		

МАРКIROBOЧНАЯ СХЕМА КАРКАСА НА ОТМ 3,300



МАРКIROBOЧНАЯ СХЕМА КАРКАСА НА ОТМ. 6,600

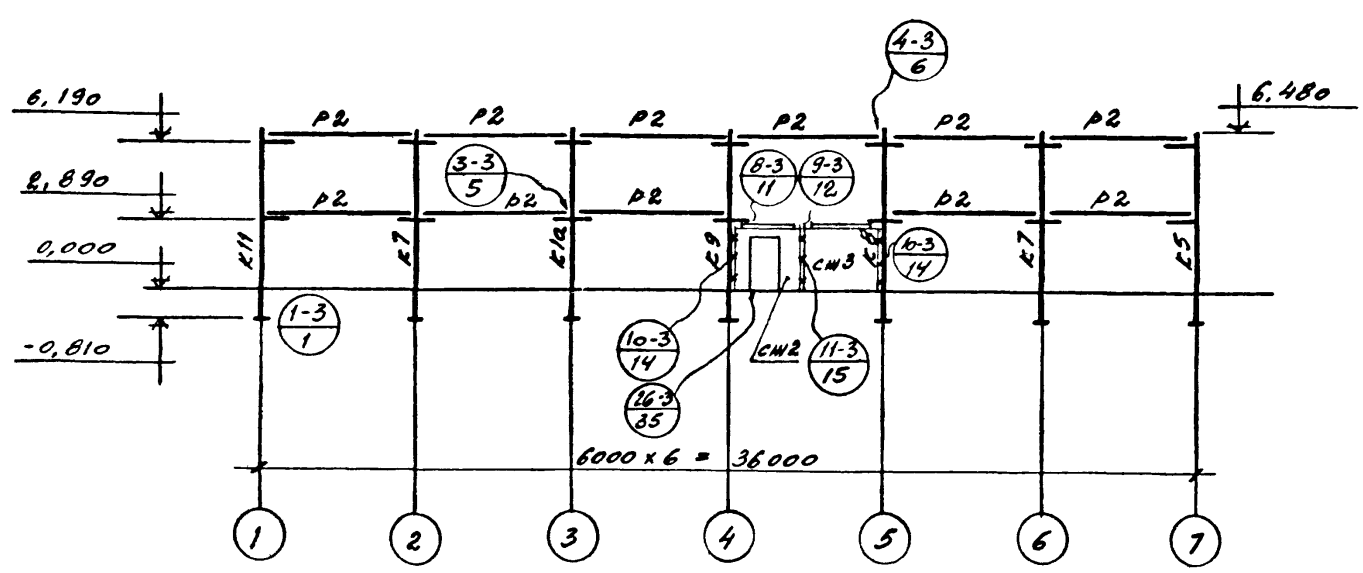


СПЕЦИФИКАЦИЯ ЭЛЕМЕНТОВ К МАРКIROBOЧНЫМ СХЕМАМ, РАСПОЛОЖЕННЫМ НА ЛИСТЕ

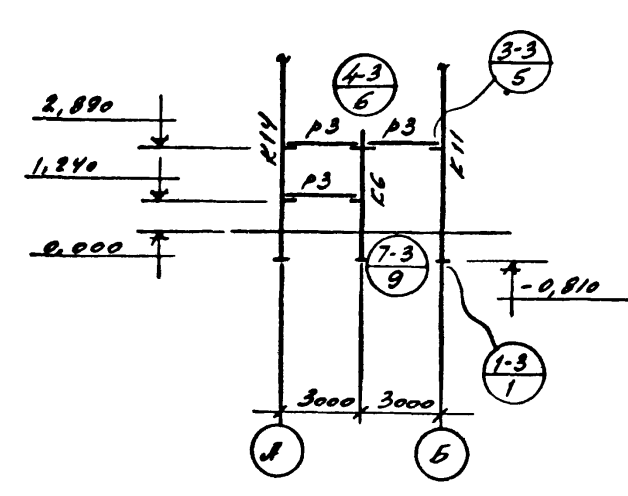
Марка	Обозначение	Наименование	Кол.	Примечание	
K1	ТП	КМН-К1	Коаксиал КК-366-11-230	2 1,68т	
K2		КМН-К2	ТО МЕ КР-366-11-1	6 1,65т	
K3	ТП	КМН-К3	" КР-366-11-1а	1 1,65т	
K4		КМН-К4	КК-366-112ч	1 1,68т	
K5		КМН-К5	ТО МЕ КК-366-11-2	1 1,68т	
K6	ТП	-КМН-К6	" КР-333-14б	2 0,95т	
K7	ТО МЕ	-КМН-К7	" КР-366-11а	2 1,65т	
K8	"	-КМН-К8	" КР-366-11б	1 1,65т	
K9	"	-КМН-К9	" КР-366-11в	1 1,65т	
K10		КМН-К10	КК-366-11	1 1,65т	
K11	ТП	-КМН-К11	" КК-366-11-2а	1 1,68т	
K12	ТО МЕ	-КМН-К12	" КР-366-11-1б	1 1,65т	
K13	"	-КМН-К13	" КР-333-14а	2 0,95т	
K14	"	-КМН-К14	" КК-366-112чб	1 1,68т	
K15	"	-КМН-К15	" КР-366-11-1в	2 1,65т	
P5	"	-КМН-P5	Ригель Р-40-57б	2 1,5т	
P1	"	-КМН-P1	ТО МЕ Р-40-57а	24 1,5т	
P2		КМН-P2	КК-366-11-2ч	11 1,95т	
P3	ТО МЕ		" Р-40-27	4 0,75т	
P4	"		" Р-2-72-27	6 0,87т	
СМ4		КМН-СМ4	Диафрагма жесткости А-28-33	1 2,9т	
СМ1	ТП	-КМН-СМ1	А-28-33А	1 2,9т	
СМ2	ТО МЕ	-КМН-СМ2	" А-2-28-33ПА	1 2,33т	
СМ3	"	-КМН-СМ3	" А-2-28-33А	1 3,27т	
НАДЕЛЫ СОЕДИНИТЕЛЬНЫЕ					
	КМН-04-10,65	КМН-04-8,63	ММА-13	ММА-14	2 24
	КМН-04-8,63	КМН-04-10,65	ММА-6	ММА-27	12 2
	КМН-04-8,63	КМН-04-8,63	ММА-4	МР-6	4 44

<b>ТП 902-9-6-КЖ</b>			
БЛОК ПРОИЗВОДСТВЕННЫХ И БЫТОВЫХ ПОМЕЩЕНИЙ ДЛЯ СТАНЦИИ Q = от 40 тыс. до 100 тыс. м <sup>3</sup> /сут.			
Изм. Лист	№ докум.	Подпись	Дата
Исполн.	Гаврилова	<i>Гаврилова</i>	
Ст. инж.	Князева	<i>Князева</i>	
Рук. гр.	Лапина	<i>Лапина</i>	
Гл. конст.	Семенов	<i>Семенов</i>	
Нач. отд.	Убариев	<i>Убариев</i>	
Гл. инж. г.р.	Киселева	<i>Киселева</i>	
Маркировочная схема каркаса			ГОССТРОЙ СССР ГОСХИМПРОЕКТ г. Москва
Проверил Симановская <i>Симановская</i>			16396-01 28      Формат 22г

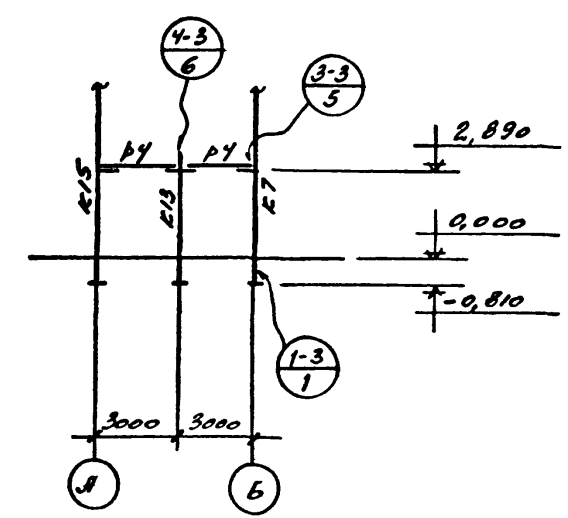
1-1



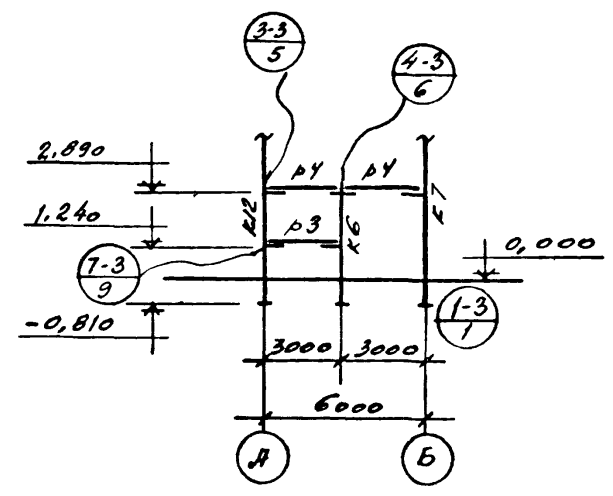
6-6



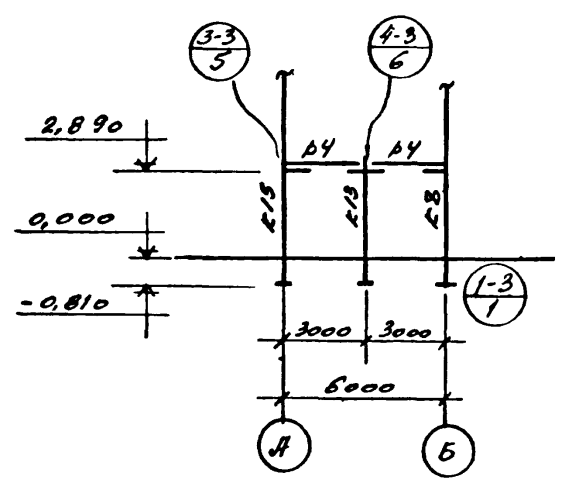
7-7



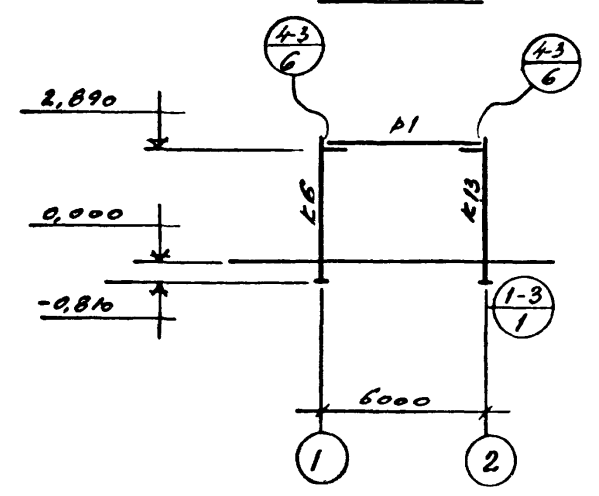
5-5



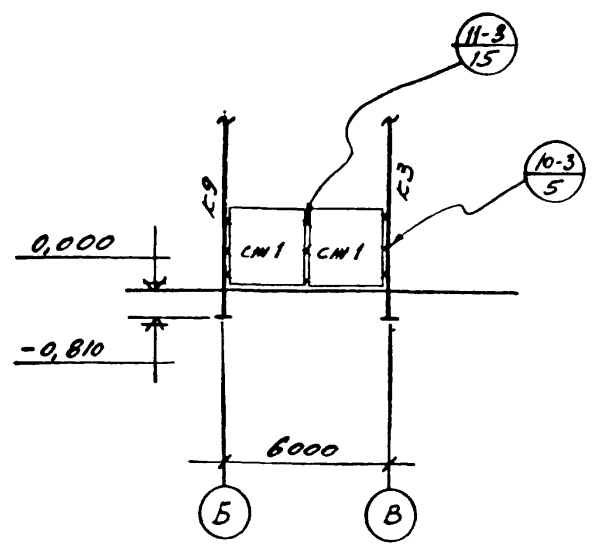
2-2



4-4



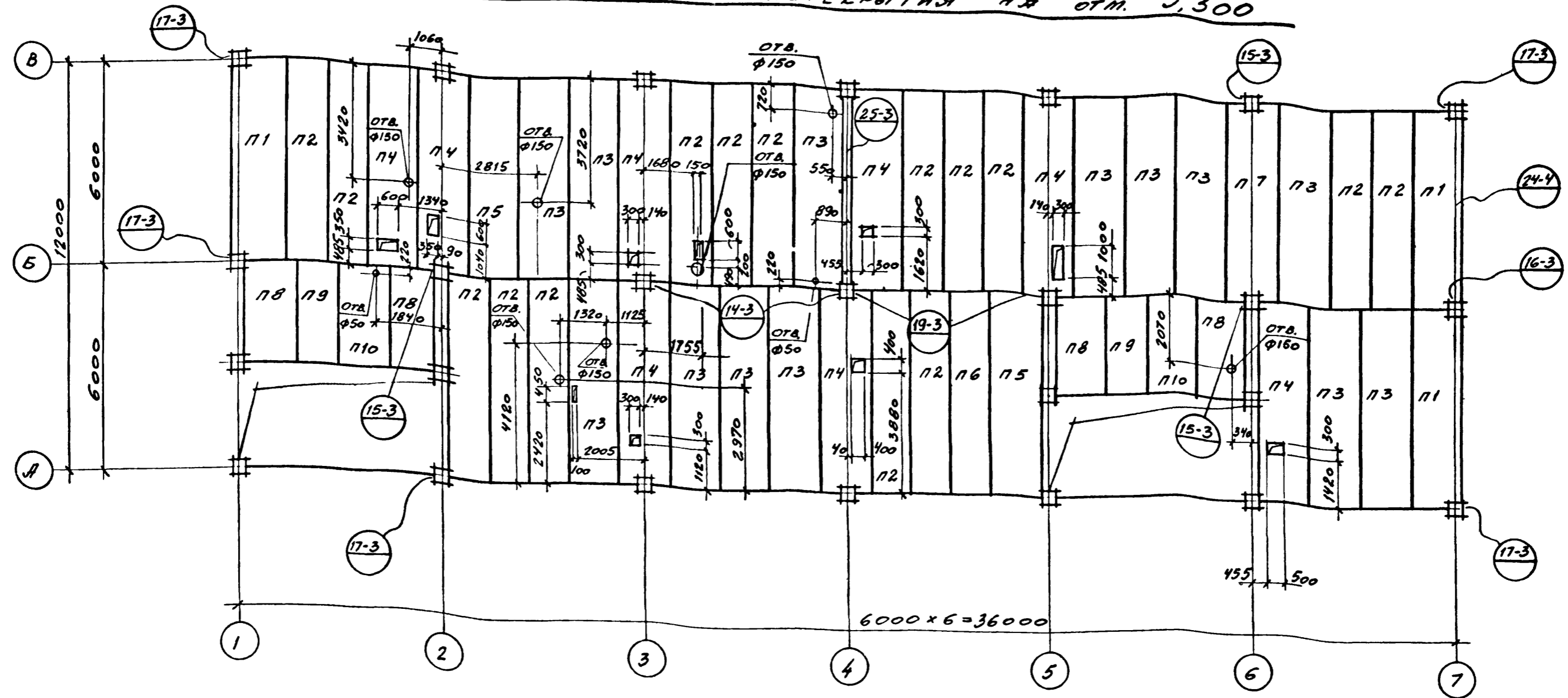
3-3



1. Монтаж элементов каркаса выполнять в соответствии с требованиями СНиП III-16-73 "Бетонные и железобетонные сборные конструкции" серии ИИ-04-0 вып.6 и ИИ-04-10 вып.5.
2. Ориентацию колонн вести с учетом расположения закладных деталей для крепления стеновых панелей, лестничных маршей и площадок, диафрагм жесткости.
3. Все узлы замаркированы по серии ИИ-04-10 вып.5.
4. Необетонируемые закладные детали железобетонных конструкций и соединительные элементы оцинковать методом металлизации (толщина покрытия 120 + 150 микрон).

				<b>ТП 902 - 9 - 6 - КЖ</b>		
				БЛОК ПРОИЗВОДСТВЕННЫХ И БЫТОВЫХ ПОМЕЩЕНИЙ ДЛЯ СТАНЦИИ Q = от 40 тыс. до 100 тыс.м <sup>3</sup> /сут.		
Изм.Лист	№ докум.	Подпись	Дата	ЛЕТ.	ЛИСТ	ЛИСТОВ
Исполн.	Гаврилова	<i>[Signature]</i>		Р	9	
Ст.внж.	Князева	<i>[Signature]</i>		Разрезы к листу КЖ-8 ГОССТРОЙ СССР ГОСХИМПРОЕКТ г. Москва		
Рук.гр.	Лапина	<i>[Signature]</i>				
Гл.конст.	Семенов	<i>[Signature]</i>				
Нач.отд.	Убариев	<i>[Signature]</i>				
Гл.инж.пр.	Киселева	<i>[Signature]</i>				
Проверил Сивановская <i>[Signature]</i>						

МАРКИРОВОЧНАЯ СХЕМА ПАНЕЛЕЙ ПЕРЕКРЫТИЯ НА ОТМ. 3,300



СПЕЦИФИКАЦИЯ ЭЛЕМЕНТОВ К МАРКИРОВОЧНОЙ СХЕМЕ, РАСПОЛОЖЕННОЙ НА ЛИСТАХ КЖ-10:11

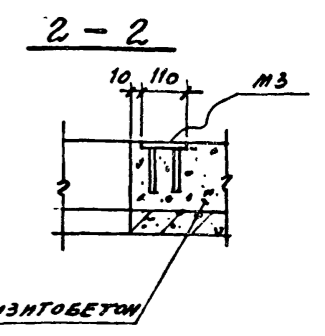
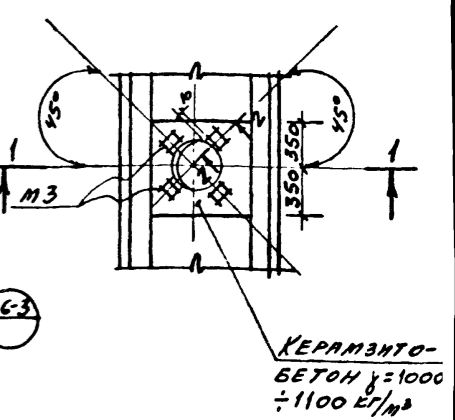
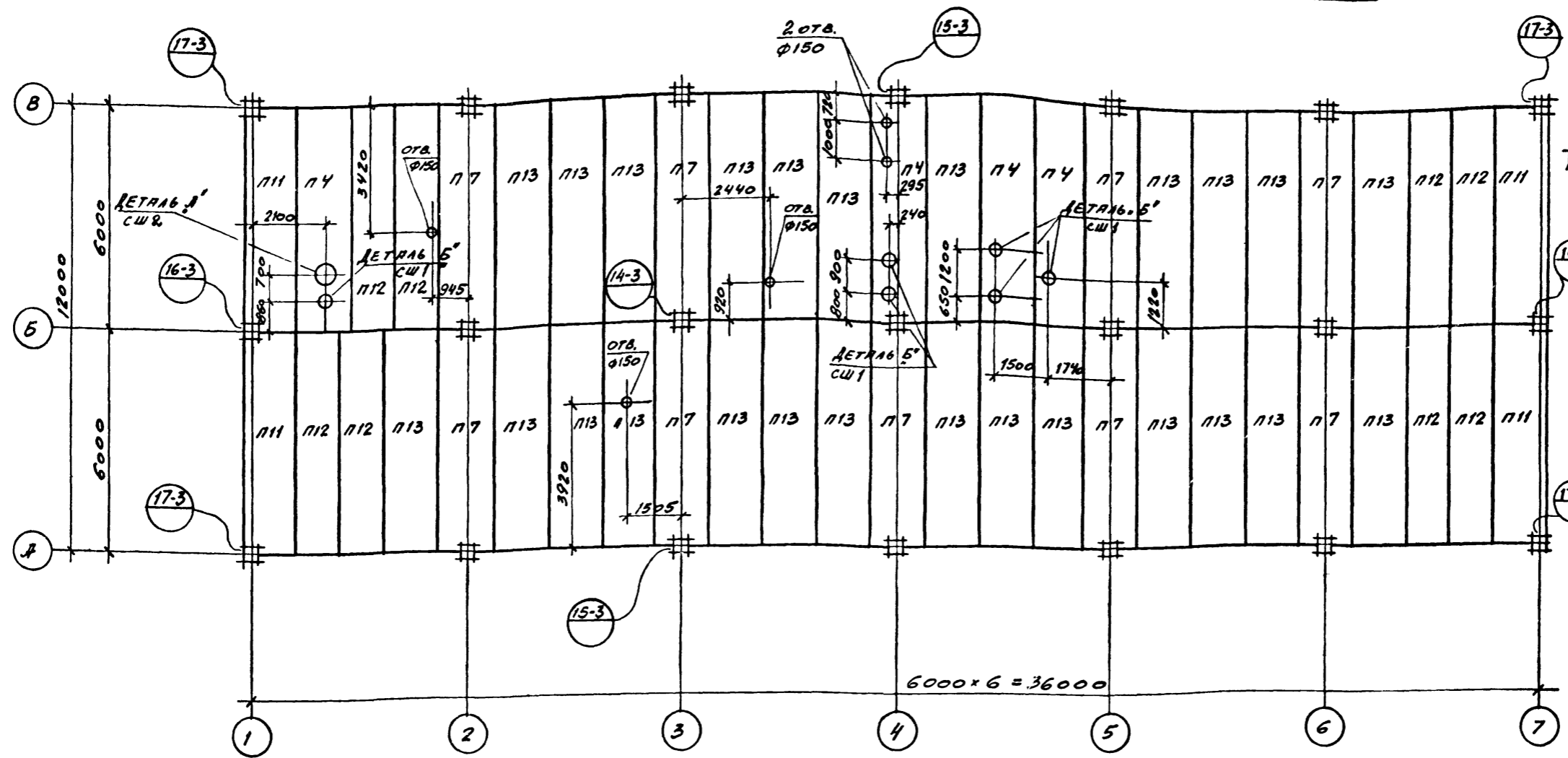
МАРКА	ОБОЗНАЧЕНИЕ	НАИМЕНОВАНИЕ	КОЛ	ПРИМЕЧАНИЕ
		МАРКИРОВОЧНЫЕ СХЕМЫ ПАНЕЛЕЙ ПЕРЕКРЫТИЯ		
П1	ИИ-04-4, вып. 17	ПАНЕЛЬ ПЕРЕКРЫТИЯ ПК6-58-15П	3	
П2	ТО ЖЕ	ТО ЖЕ ПК6-58-12	15	
П3	"	" ПК6-58-15	13	
П4	"	" ПК8-58-15С	12	
П5	"	" ПК8-58-15	2	
П6	"	" ПК12,5-58-12	1	
П7	"	" ПК8-58,15С	10	
П8	ИИ-04-4, вып. 20	" ПК8-28,15П	4	1,29тс
П9	ТО ЖЕ	" ПК8-28,12	2	1,0тс
П10	"	" ПК6-28,15	2	1,32тс
П11	ИИ-04-4, вып. 17	" ПК4,5-58-15П	4	
П12	ТО ЖЕ	" ПК4,5-58-12	8	

МАРКА	ОБОЗНАЧЕНИЕ	НАИМЕНОВАНИЕ	КОЛ	ПРИМЕЧАНИЕ
П13	ИИ-04-4, вып. 17	ПАНЕЛЬ ПЕРЕКРЫТИЯ ПК4,5-58-15	25	
СШ1	1,494-24, вып. 1	Ж.Б. СТЕЯН СБ4А-1	6	
СШ2	ТО ЖЕ	ТО ЖЕ СБ7А-1	1	
М3	ТП -КМН-П13	М3	28	
С.П. ГР. ПУ НАИИ.	ИИ-04-10, вып. 5	ММА16	16	
"	ТО ЖЕ	ММА17	3	
"	"	ММА18	40	
"	"	ММА23	34	
"	"	ММА24	34	
"	"	ММА25	16	
"	"	ММА26	16	
"	"	ММА30ЛЗ.	5	
"	"	ММА30ЛР	5	

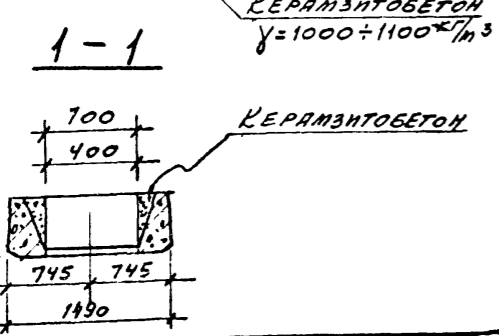
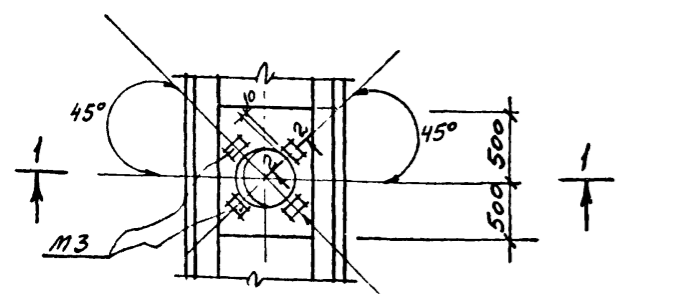
<b>ТП 902-9-6-КЖ</b>			
БЛОК ПРОИЗВОДСТВЕННЫХ И БЫТОВЫХ ПОМЕЩЕНИЙ ДЛЯ СТАНЦИИ Q = от 40 тыс. до 100 тыс. м³/сут.			
Изм/Лист	№ докум.	Подпись	Дата
Исполн.	Гаврилова	<i>Гаврилова</i>	
Ст.инж.	Князева	<i>Князева</i>	
Рук.гр.	Лепина	<i>Лепина</i>	
Гл.конст.	Семенов	<i>Семенов</i>	
Нач.отд.	Убарнев	<i>Убарнев</i>	
Гл.инж.пр.	Киселева	<i>Киселева</i>	
Проверил Симановская <i>Симановская</i>			
Маркировочная схема панели перекрытия на отм. 3,300		ГОСТРОЙ СССР ГОСХИМПРОЕКТ г. Москва	

МАРКИРОВОЧНАЯ СХЕМА ПАНЕЛЕЙ ПОКРЫТИЯ НА ОТМ. 6.600

ДЕТАЛЬ "Б" СШ1



ДЕТАЛЬ "А" СШ2



1. Монтаж панелей перекрытия и покрытия вести в соответствии с требованиями СНиП III-16-73
2. Плиты укладываются по слою цементного раствора толщиной 10 мм. Швы между плитами заделываются раствором марки "200".
3. Отверстия до 150 мм сверлить по месту в пределах пустот с последующей заделкой цементным раствором марки "100". Пробивка отверстий в ребрах не допускается.
4. Замоноличивание швов между плитами выполнять только после установки выпусков для подвесок по листам КЖ-17, 18.
5. Все узлы замаркированы по серии ИИ-04-10 вып.5.
6. Крепление стаканов к плитам выполнять по типу узла "А" лист 3 серии 2.460-14, вып.0
7. Данный лист см. совместно с листом КЖ-10.

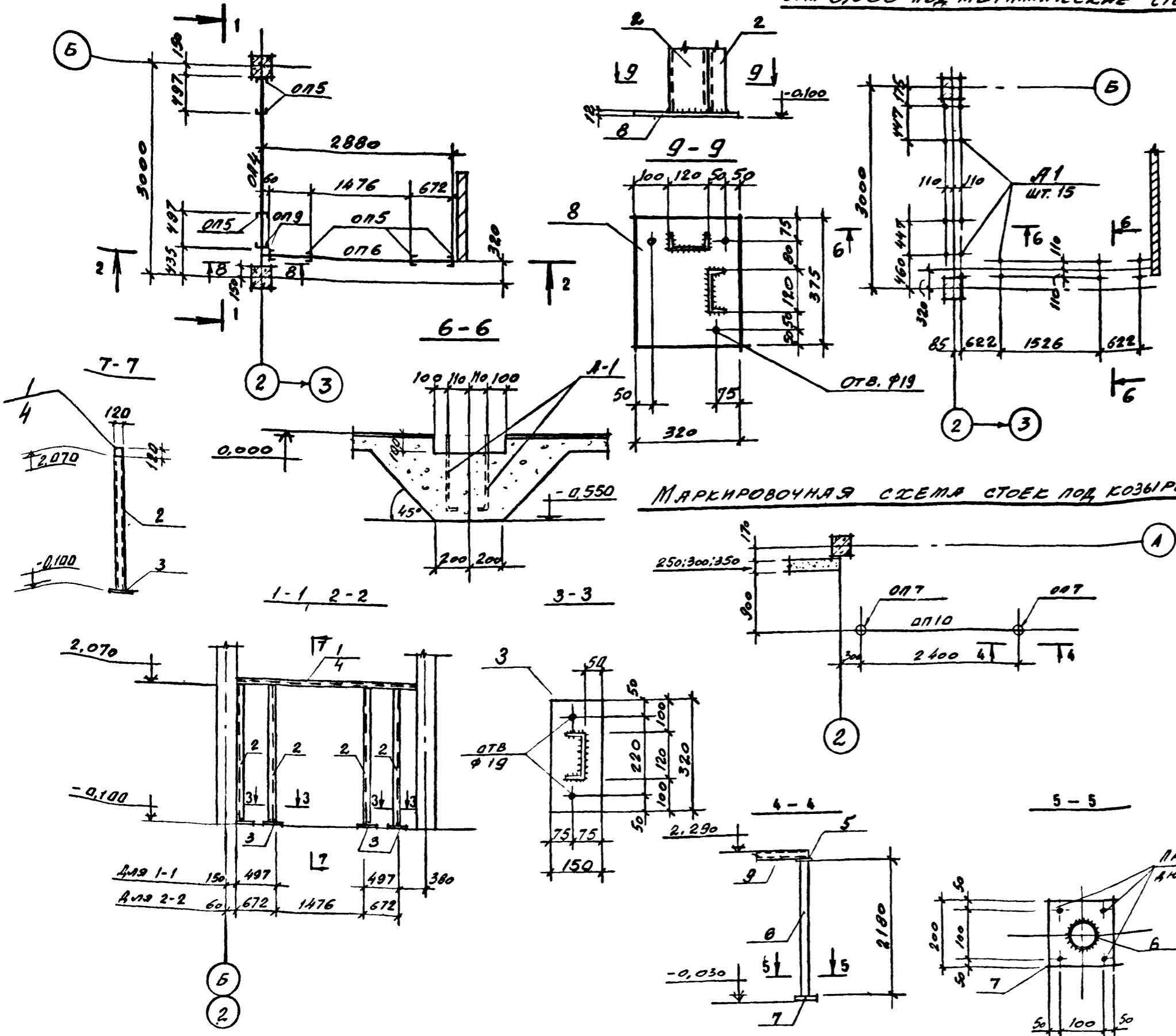
				<b>ТП 902 - 9 - 6 - КЖ</b>		
				БЛОК ПРОИЗВОДСТВЕННЫХ И БЫТОВЫХ ПОМЕШЕНИЙ ДЛЯ СТАНЦИИ Q = от 40 тыс. до 100 тыс.м³/сут.		
Изм.Лист	№ докум.	Подпись	Дата	лит.	лист	листов
Исполн.	Гаврилова	<i>[Signature]</i>				
Ст.инж.	Князева	<i>[Signature]</i>				
Рук.гр.	Лапина	<i>[Signature]</i>				
Гл.конст.	Семенов	<i>[Signature]</i>				
Нач.отд.	Убариев	<i>[Signature]</i>				
Гл.инж.пр.	Киселева	<i>[Signature]</i>				
Проверил Симаховская <i>[Signature]</i>				Маркировочная схема панелей покрытия на отм.6.600		
				ГОССТРОЙ СССР ГОСХИМПРОЕКТ г. Москва		
				16396-01 31      Формат 22г		

Про ВКП Шульга



МАРКИРОВОЧНАЯ СХЕМА СТОЕК И БАЛОК ФАХВЕРКА СТЕКЛОБЛОЧНЫХ ПЕРЕГОРОДОК НА ОТМ. 0,000

МАРКИРОВОЧНАЯ СХЕМА ЯНКЕРНЫХ БОЛТОВ НА ОТМ. 0,000 ПОД МЕТАЛЛИЧЕСКИЕ СТОЙКИ.



Формат	Зона	Поз.	Обозначение	Наименование	Кол.	Примечание
				014 шт. 1		
				АЕТРАИ:		
		1		С12 Гост 8240-72, С=2700	2	28 кгс
				ВСЕГО:		28 кгс
				015 шт. 6		
				АЕТРАИ:		
		2		С12 Гост 8240-72, С=2158	1	22,4 кгс
		3		-150x12 Гост 19903-74, С=320	1	4,5 кгс
				ВСЕГО:		26,9 кгс
				019 шт. 1		
				АЕТРАИ:		
		2		С12 Гост 8240-72, С=2158	2	22,4 кгс
		3		-320x12 Гост 19903-74, С=375	1	11,3 кгс
				ВСЕГО:		33,7 кгс
				016 шт. 1		
				АЕТРАИ:		
		4		С12 Гост 8240-72, С=2820	2	29 кгс
				ВСЕГО:		29 кгс
				017 шт. 2		
				АЕТРАИ:		
		5		-150x10 Гост 19903-74, С=150	1	1,77 кгс
		6		ТРУБА СТАЛЬНАЯ С=2180 D=102 S=5 Гост 8732-70*	1	26,0 кгс
		7		-200x10 Гост 19903-74, С=200	1	3,4 кгс
				ВСЕГО:		30,91 кгс
				0110 шт. 1		
				АЕТРАИ:		
		9		С12 Гост 8240-72, С=2500	1	26,0 кгс
				МАРКИРОВОЧНАЯ СХЕМА ЯНКЕРНЫХ БОЛТОВ		
			КМ-19	ЯНКЕР А1	15	

**ТП 902-9-6-КЖ**

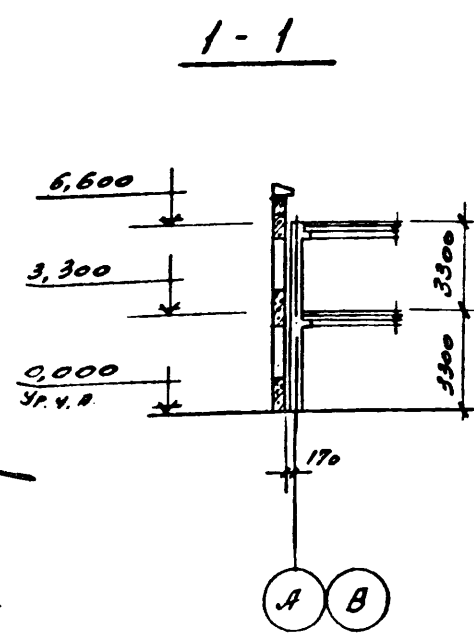
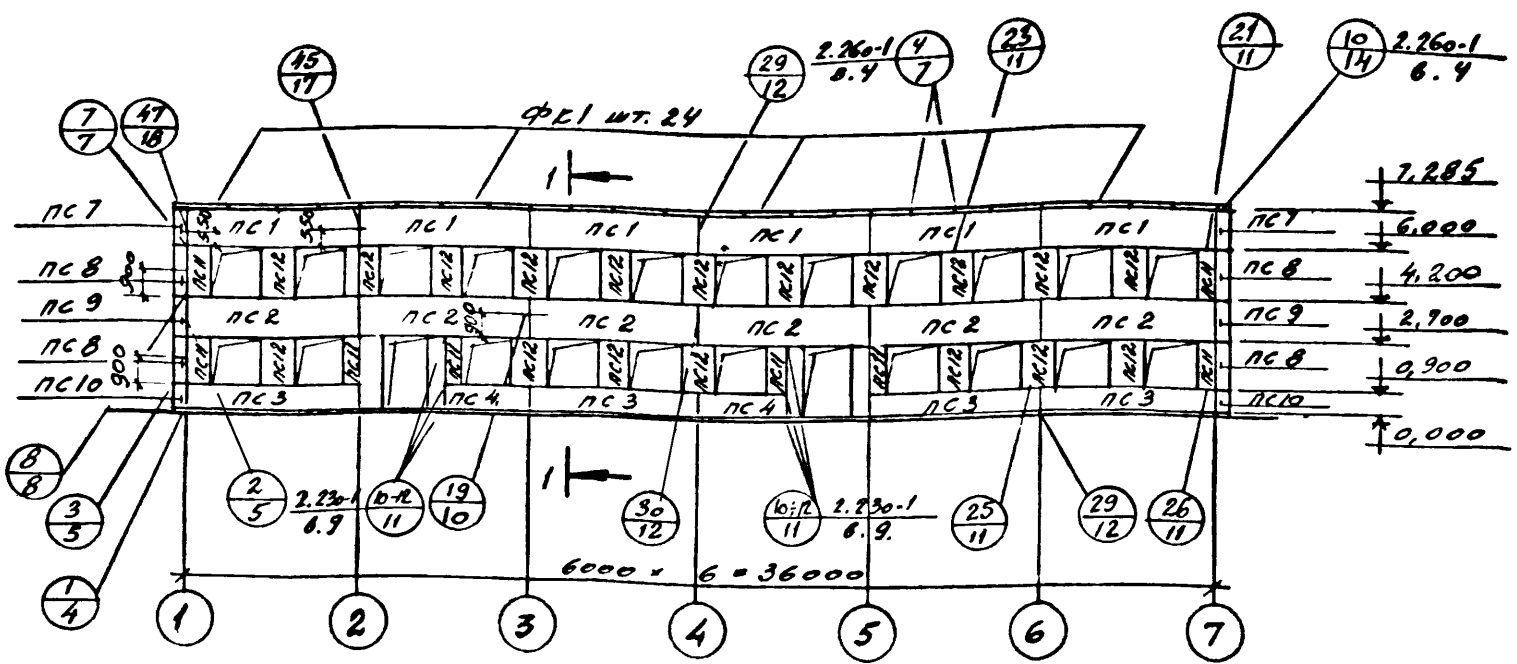
БЛОК ПРОИЗВОДСТВЕННЫХ И БЫТОВЫХ ПОМЕЩЕНИЙ  
ДЛЯ СТАНЦИИ  $Q = \text{от } 40 \text{ тыс. до } 100 \text{ тыс. м}^3/\text{сут.}$

Изм. Лист	№ докум.	Подпись	Дата	ЛСТ.	ЛСТ.	ЛСТОВ
Исполн. Гаврилова	1015	Гаврилова		Р	12	
Ст. инж. Князева		Князева				
Рук. гр. Лапина		Лапина				
Гл. конст. Семенов		Семенов				
Нач. отд. Убариев		Убариев				
Гл. инж. пр. Киселева		Киселева				

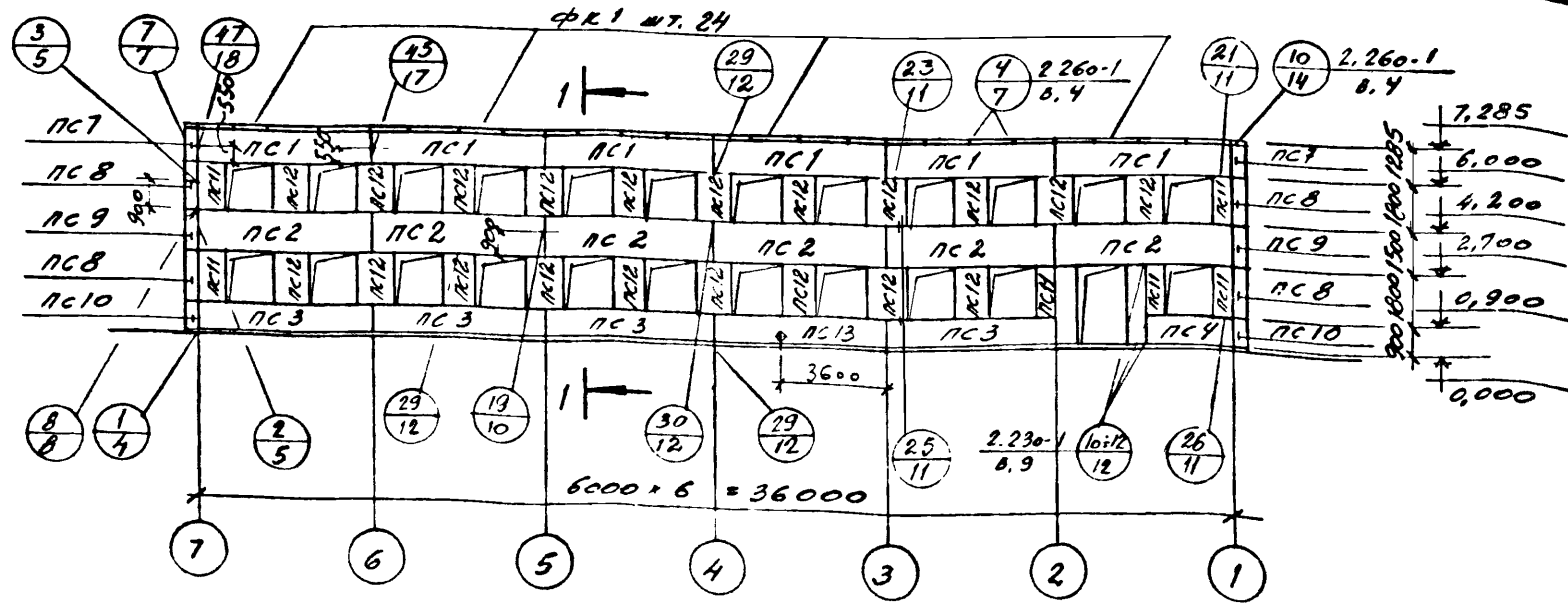
Госстрой СССР  
ГОСХИМПРОЕКТ  
г. Москва

16396-01 32      Формат 22г

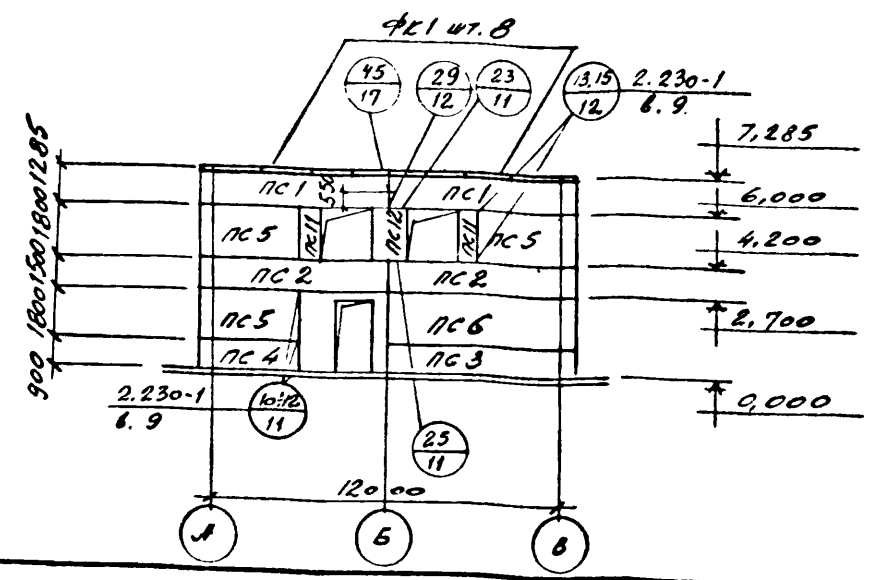
МАРКИРОВОЧНАЯ СХЕМА СТЕНОВЫХ ПАНЕЛЕЙ ПО ОСИ А-А'



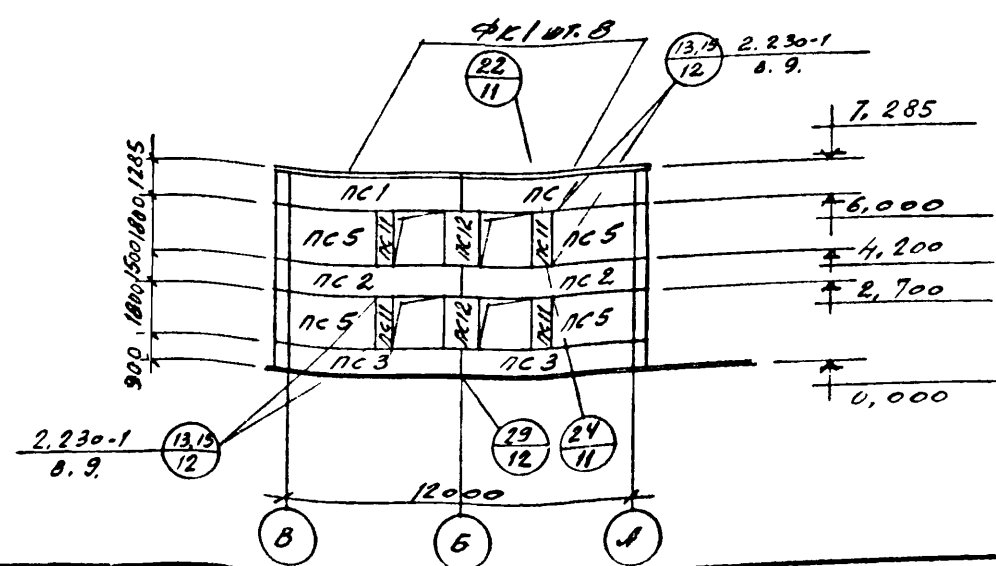
МАРКИРОВОЧНАЯ СХЕМА СТЕНОВЫХ ПАНЕЛЕЙ ПО ОСИ В-В'



МАРКИРОВОЧНАЯ СХЕМА СТЕНОВЫХ ПАНЕЛЕЙ ПО ОСИ Г-Г'



МАРКИРОВОЧНАЯ СХЕМА СТЕНОВЫХ ПАНЕЛЕЙ ПО ОСИ Д-Д'



СПЕЦИФИКАЦИЯ ЭЛЕМЕНТОВ К МАРКИРОВОЧНЫМ СХЕМАМ, РАСПОЛОЖЕННЫМ НА ЛИСТЕ 34

Марка	Обозначение	Наименование	Кол.	Примечание
		ПЕРЕМЕННЫЕ ДАННЫЕ		
		КЕРАМИТОБЕТОННЫЕ ПАНЕЛИ		
		для t° = -20° (СУХОЙ КЛИМАТ)		
		НОРМАЛЬНЫЙ КЛИМАТ		
		для t° = -30° (СУХОЙ КЛИМАТ)		
ПС1	ИИ-04-5, вып. 5	ПАНЕЛЬ ИИ-60-12	16	2,03тс
ПС2	ТО ЖЕ	ТО ЖЕ ИИ-60-15	16	2,54тс
ПС3	"	" ИИ-60-9	11	1,53тс
ПС4	"	" ИИ-30-9	4	0,75тс
ПС5	"	" ИИ-30-18	7	1,52тс
ПС6	"	" ИИ-60-18	1	2,98тс
ПС7	"	Угловой блок ИУ1-12	4	0,21тс
ПС8	"	ТО ЖЕ ИУ1-18	8	0,31тс
ПС9	"	" ИУ1-15	4	0,25тс
ПС10	"	" ИУ1-9	4	0,18тс
ПС11	"	ПАНЕЛЬ ПРОСТЕЛОЧНАЯ ИИ-6-18	20	0,3тс
ПС12	"	ТО ЖЕ ИИ-12-18	41	0,59тс
ФК1	ИИ-04-4, вып. 23	ФРЯЗОВОЙ БЛЮМЬ ФК-15-4	64	0,1тс
ПС13	ТП - КИИ-ПС13	ПАНЕЛЬ ИИ-60-9а	1	1,53тс
	2.230-1,6.7	ИЗДЕЛИЕ СОЕДИНИТ. ММН-1	40	
	ТО ЖЕ	ТО ЖЕ ММН-4	122	
	"	" ММН-3	94	
	"	" ММН-6	36	
	"	" ММН-7	32	
	"	" ММН-10	12	
	2.260-1,6.4	"	ММН-13	4
	2.230-1,6.7	"	ММН-17	4
	Гост 5781-75	"	Ф8А2 С.100	76
	Гост 8509-72	"	Л45x5	22 шт.
	Гост 5781-75	"	Ф20А1 С.200	20
	2.230-1,6.7	"	ММН-14	204

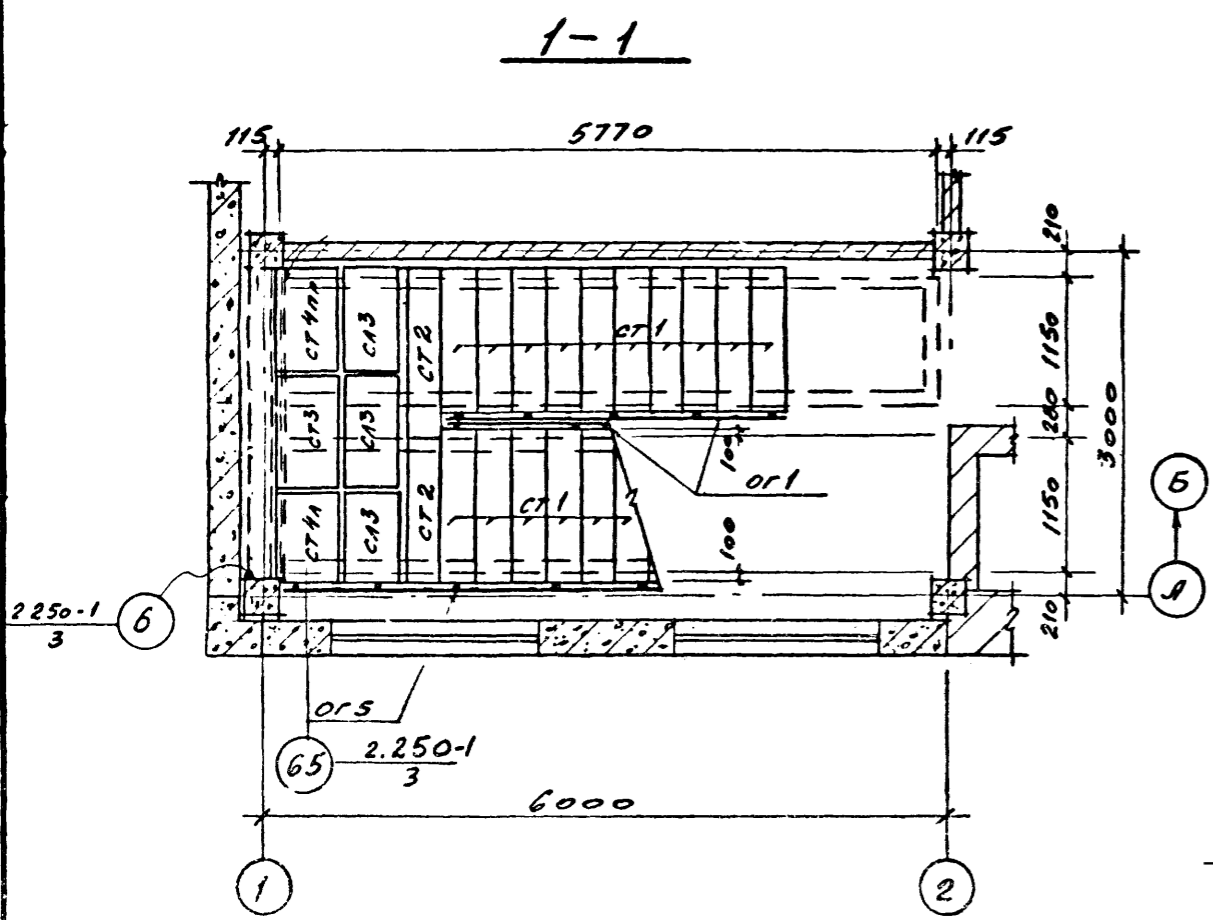
<b>ТП 902-9-6-КЖ</b>			
БЛОК ПРОИЗВОДСТВЕННЫХ И БЫТОВЫХ ПОМЕЩЕНИЙ ДЛЯ СТАНЦИИ Q = от 40 тыс. до 100 тыс. м³/сут.			
Изм. Лист	№ докум.	Подпись	Дата
Исполн. Гаврилова		<i>Гаврилова</i>	
Ст. инж. Князева		<i>Князева</i>	
Рук. гр. Лапина		<i>Лапина</i>	
Гл. конст. Семенов		<i>Семенов</i>	
Нач. отд. Убарьев		<i>Убарьев</i>	
Гл. инж. пр. Киселева		<i>Киселева</i>	
Проектир. Сидмановская		<i>Сидмановская</i>	
		ЛЕТ.	ЛИСТ
		Р	13
Маркировочные схемы стеновых панелей		ГОССТРОЙ СССР ГОСХИМПРОЕКТ г. Москва	

СПЕЦИФИКАЦИЯ ЭЛЕМЕНТОВ К МАРКИРОВОЧНЫМ СХЕМАМ, РАСПОЛОЖЕННЫМ НА ЛИСТЕ КЖ 13

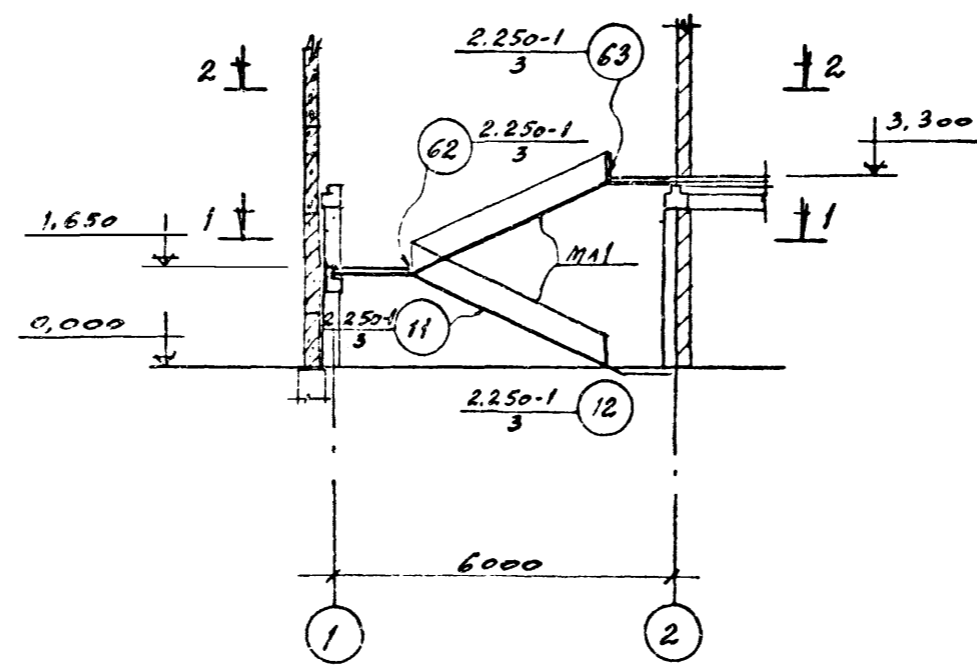
Марка	Обозначение	Наименование	Кол.	Примечание	Марка	Обозначение	Наименование	Кол.	Примечание
		ПЕРЕМЕННЫЕ ДАННЫЕ					ДЛЯ $\alpha = -40^\circ$ (НОРМАЛЬНЫЙ КЛИМАТ)		
		БЕРЯМЗНОБЕТОННЫЕ ПАНЕЛИ							
		ДЛЯ $\alpha = -30^\circ$ (НОРМАЛЬНЫЙ КЛИМАТ)							
		ДЛЯ $\alpha = -40^\circ$ (СУХОЙ КЛИМАТ)							
ПС1	ИИ-04-5, вып. 6	ПАНЕЛЬ ИИ-60-12	16	2,38тс	ПС1	ИИ-04-5, вып. 7	ПАНЕЛЬ ИИ-60-12	16	2,75тс
ПС2	ТО ЖЕ	ТО ЖЕ ИИ-60-15	16	2,99тс	ПС2	ТО ЖЕ	ТО ЖЕ ИИ-60-15	16	3,44тс
ПС3	"	" ИИ-60-9	11	1,79тс	ПС3	"	" ИИ-60-9	11	2,06тс
ПС4	"	" ИИ-30-9	4	0,79тс	ПС4	"	" ИИ-30-9	4	1,02тс
ПС5	"	" ИИ-30-18	7	1,8тс	ПС5	"	" ИИ-30-18	7	2,06тс
ПС6	"	" ИИ-60-18	1	3,59тс	ПС6	"	" ИИ-60-18	1	4,13тс
ПС7	"	УГЛОВОЙ БЛОК ИУ1-12	4	0,27тс	ПС7	"	УГЛОВОЙ БЛОК ИУ1-12	4	0,32тс
ПС8	"	ТО ЖЕ ИУ1-18	6	0,4тс	ПС8	"	ТО ЖЕ ИУ1-18	8	0,48тс
ПС9	"	" ИУ1-15	4	0,33тс	ПС9	"	" ИУ1-15	4	0,4тс
ПС10	"	" ИУ1-9	4	0,2тс	ПС10	"	" ИУ1-9	4	0,24тс
ПС11	"	ПАНЕЛЬ ПРОСТЕНОЧНАЯ ИИ-6-18	20	0,35тс	ПС11	"	ПАНЕЛЬ ПРОСТЕНОЧНАЯ ИИ-6-18	20	0,4тс
ПС12	"	ТО ЖЕ ИИ-12-18	41	0,71тс	ПС12	"	ТО ЖЕ ИИ-12-18	41	0,81тс
ФС1	ИИ-04-4, вып. 23	ФРИЗОВОЙ ЭЛЕМЕНТ ФЭ-15-4	64	0,1тс	ФС1	ИИ-04-4, вып. 23	ФРИЗОВОЙ ЭЛЕМЕНТ ФЭ-15-4	64	0,1тс
ПС13	ТП - БМН-ПС13	ПАНЕЛЬ ИИ-60-9а	1	1,79тс	ПС13	ТП - БМН-ПС13	ПАНЕЛЬ ИИ-60-9а	1	2,06тс
		ИЗДЕЛИЕ СОЕДИНИТЕЛЬНОЕ					ИЗДЕЛИЕ СОЕДИНИТЕЛЬНОЕ		
	2.230-1,67	ММН-1	40				ММН-1	40	
	ТО ЖЕ	ММН-3	94				ММН-3	94	
	"	ММН-4	122				ММН-4	122	
	"	ММН-6	36				ММН-6	36	
	"	ММН-7	32				ММН-7	32	
	"	ММН-10	12				ММН-10	12	
	"	ММН-17	4				ММН-17	4	
	2.260-1,64	ММ-14	4				ММ-15	4	
	Гост 5781-75	Ф8АЭ $\epsilon = 100$	76				Ф8АЭ $\epsilon = 100$	76	
	Гост 8509-72	$\angle 45 \times 5$	22 л.м.				$\angle 45 \times 5$	22 л.м.	
	Гост 5781-75	Ф20АЭ $\epsilon = 200$	20				Ф20АЭ $\epsilon = 200$	20	
	2.230-1,67	ММН-14	204				ММН-14	204	

1. Монтаж стеновых панелей производить в соответствии с требованиями СНиП Ш-16-73 и указаниями, приведенными в серии ИИ-04-5 вып.4.
2. Монтаж стеновых панелей каждого этажа производить только после сварки и заделки стыков каркаса и монтажа панелей перекрытия.
3. Все узлы, кроме оговоренных, замаркировать по серии 2.230-1, вып.7.
4. Данный лист смотреть совместно с листом КЖ-13.
5. Отделочные слои стеновых панелей выполнить из цементно-песчаного раствора М 100, наружный - толщиной 20 мм, внутренний - толщиной 15 мм.
6. Необетонируемые закладные детали стеновых панелей и соединительные элементы оцинковать методом металлизации (толщина покрытия I20 + I50 микрон).

				<b>ТП 902 - 9 - 6 - КЖ</b>		
				БЛОК ПРОИЗВОДСТВЕННЫХ И БЫТОВЫХ ПОМЕЩЕНИЙ ДЛЯ СТАНЦИИ $Q =$ от 40 тыс. до 100 тыс. м <sup>3</sup> /сут.		
Изм/Лист	№ докум.	Подпись	Дата	Лист	Лист	Листов
Исполн.	Гаврилова	<i>Гаврилова</i>		Р	14	
Ст. инж.	Князева	<i>Князева</i>				
Рук. гр.	Лапина	<i>Лапина</i>				
Гл. конст.	Семенов	<i>Семенов</i>				
Нач. отд.	Убариев	<i>Убариев</i>				
Гл. инж. пр.	Киселева	<i>Киселева</i>				
				Спецификация элементов к листу КЖ - 13		ГОССТРОЙ СССР ГОСХИМПРОЕКТ г. Москва



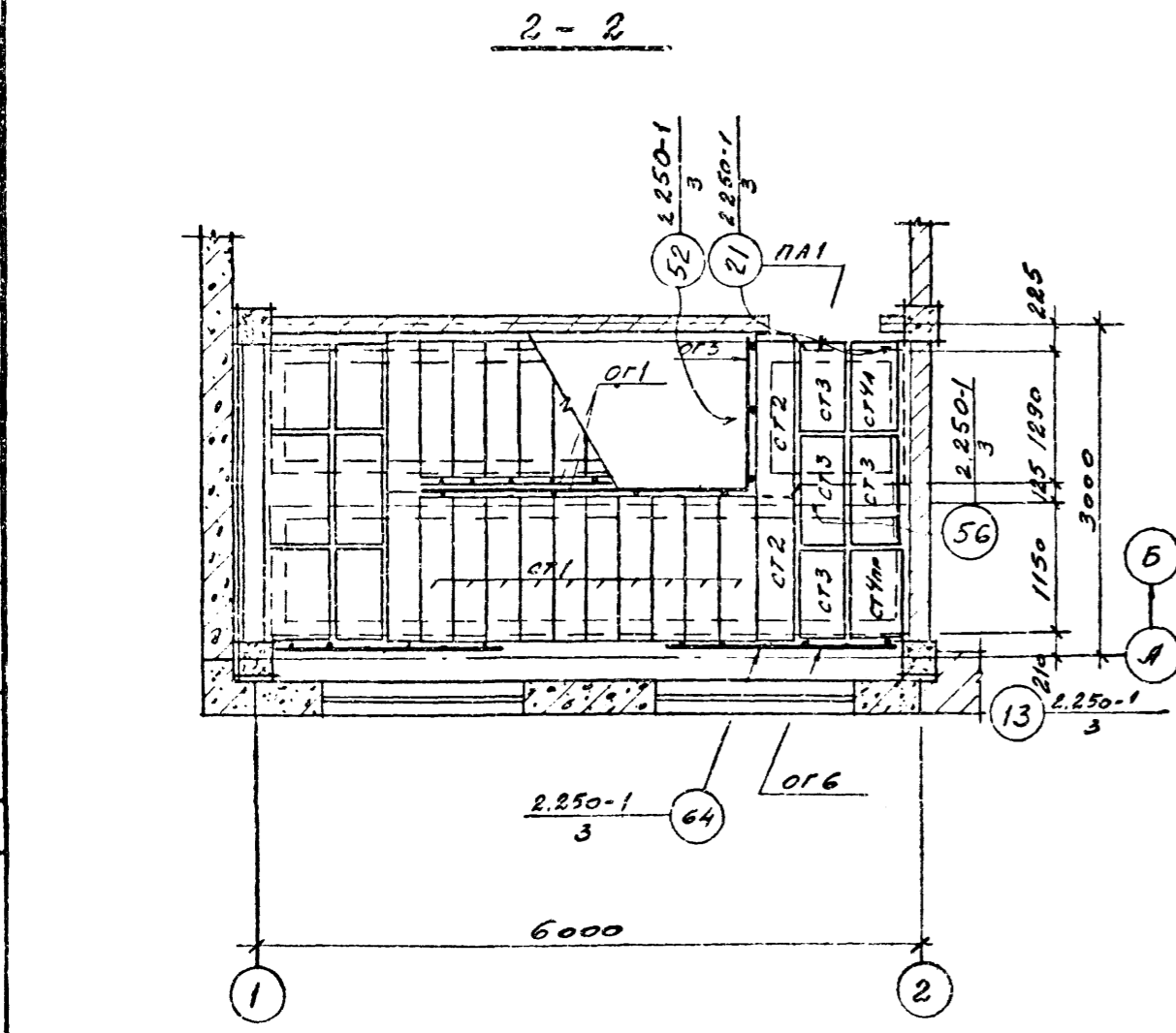
МАРКИРОВОЧНАЯ СХЕМА ЭЛЕМЕНТОВ  
ЛЕСТНИЦЫ МЕЖДУ ОСЯМИ 1-2



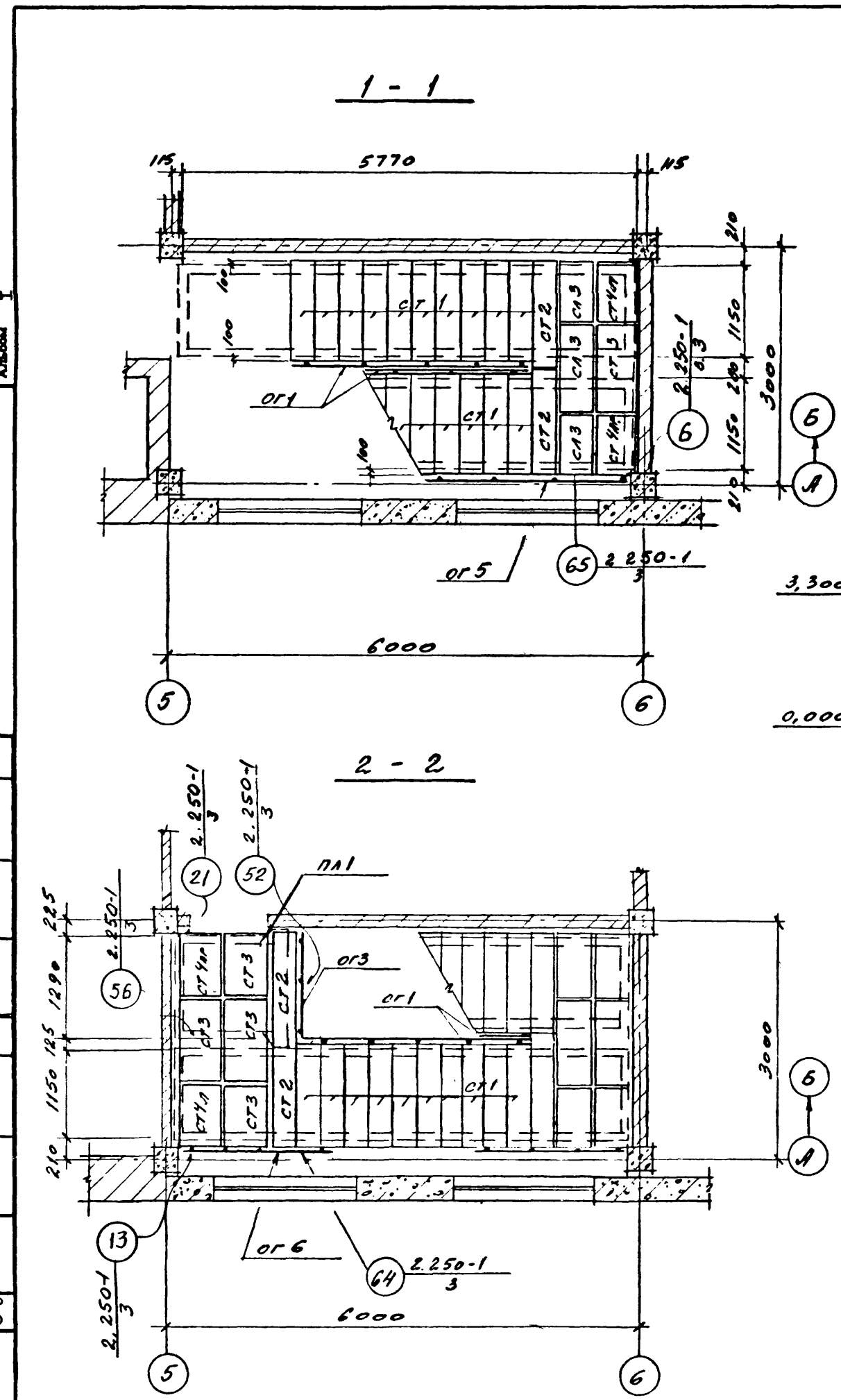
СПЕЦИФИКАЦИЯ ЭЛЕМЕНТОВ К МАРКИРОВОЧНЫМ СХЕМАМ, РАСПОЛОЖЕННЫМ НА ЛИСТЕ

Марка	Обозначение	Наименование	Кол.	Примечание
МА1	ТЛ - СНН-МА1	Лестничной марш ЛМ-58-14-17а	2	2,29тс
ПА1	НН-04-7 Б.В.П. 1	Лестничная площадка ЛП-15-М	1	0,59тс
СМ. ГРАФ. ФУНДАМ.	ТО ЖЕ	Налобная проступь СТ1	20	0,05тс
"	"	ТО ЖЕ СТ2	4	0,05тс
"	"	" СТ3	8	0,05тс
"	"	" СТ4А	2	0,05тс
"	"	" СТ4Б	2	0,05тс
ОР1	НН-04-В, В.В.П. 4	Металлич. огражден. ОА-33-3	2	
ОР3	ТО ЖЕ	ТО ЖЕ ОВЛ-30-3	1	
ОР5	"	" ОЛН-33-3	1	
ОР6	"	" ОЛВ-33-3	1	
СМ. ГРАФ. ФУНДАМ.	2 240-1, В.В.П. 3	ИЗДЕЛИЕ СОЕДИНИТ ММ 4	1	
"	ТО ЖЕ	ТО ЖЕ ММ 5 ПР.	1	
"	"	" ММ 5 ПЛВ	1	
ММА3	КШ-15	-6x100 Гост 19903-74, С=110	6	0,52 кгс
СМ. ГРАФ. ФУНДАМ.	НН-04-10, В.В.П. 5	ИЗДЕЛИЕ СОЕДИНИТ ММА 28	2	
"	2.250-1, В.В.П. 3	ТО ЖЕ ММ 33	6	
"	ТО ЖЕ	" ММ 39	10	
"	"	" ММ 38	4	
ММА4	КШ-15	Ø12x12 Гост 2591-71, С=100	3	0,13 кгс
СМ. ГРАФ. ФУНДАМ.	2.240-1 6.3	ИЗДЕЛИЕ СОЕДИНИТ ММ 4	1	
"	ТО ЖЕ	ТО ЖЕ ММ 7	4	
"	"	" ММ 2	2	
"	"	" ММ 3	3	

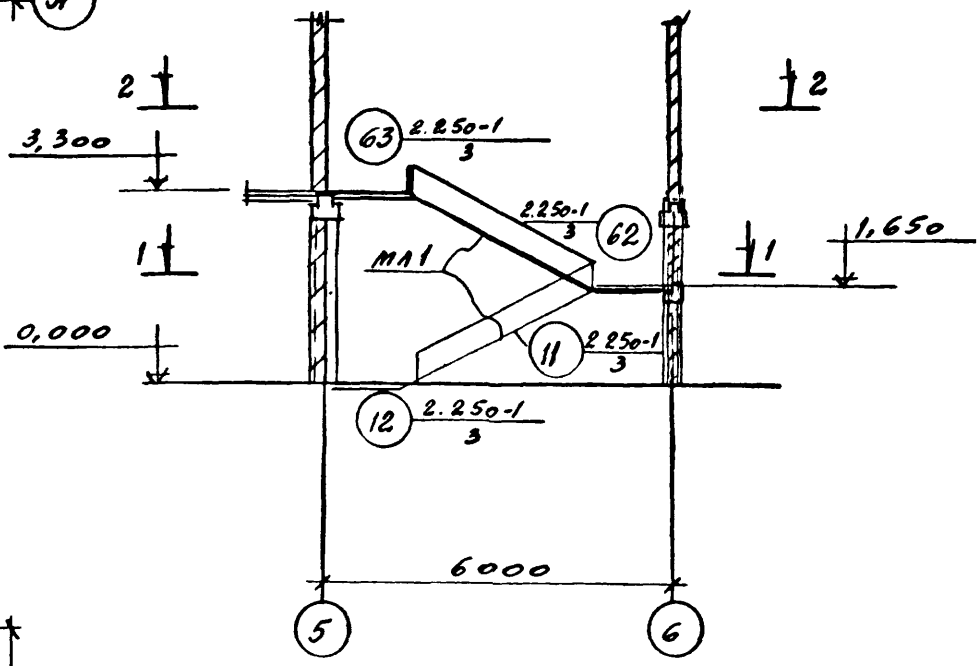
Поручки учтены на листе АР-2.



				<b>ТП 902 - 9 - 6 - КЖ</b>		
БЛОК ПРОИЗВОДСТВЕННЫХ И БЫТОВЫХ ПОМЕЩЕНИЙ						
ДЛЯ СТАНЦИИ Q = от 40 тыс. до 100 тыс. м <sup>3</sup> /сут.						
Изм. Лист	№ док-м.	Подпись	Дата		лит.	лист
Исполн.	Гаврилова	Гав			Р	15
Ст. инж.	Князев	Кня				
Рук. гр.	Лапка	Лап				
Гл. конст.	Семенов	Сем				
Нач. отд.	Убариев	Убар				
Гл. инж. пр.	Киселева	Кис				
				Маркировочная схема элементов лестницы между осями I-2		ГОССТРОЙ СССР ГОСХИМПРОЕКТ г. Москва
				Г. очерил СМЯТЛОВАЯ		16396-01 35 Формат 22г



МАРКИРОВОЧНАЯ СХЕМА ЭЛЕМЕНТОВ ЛЕСТНИЦЫ МЕЖДУ ОСЯМИ 5-6



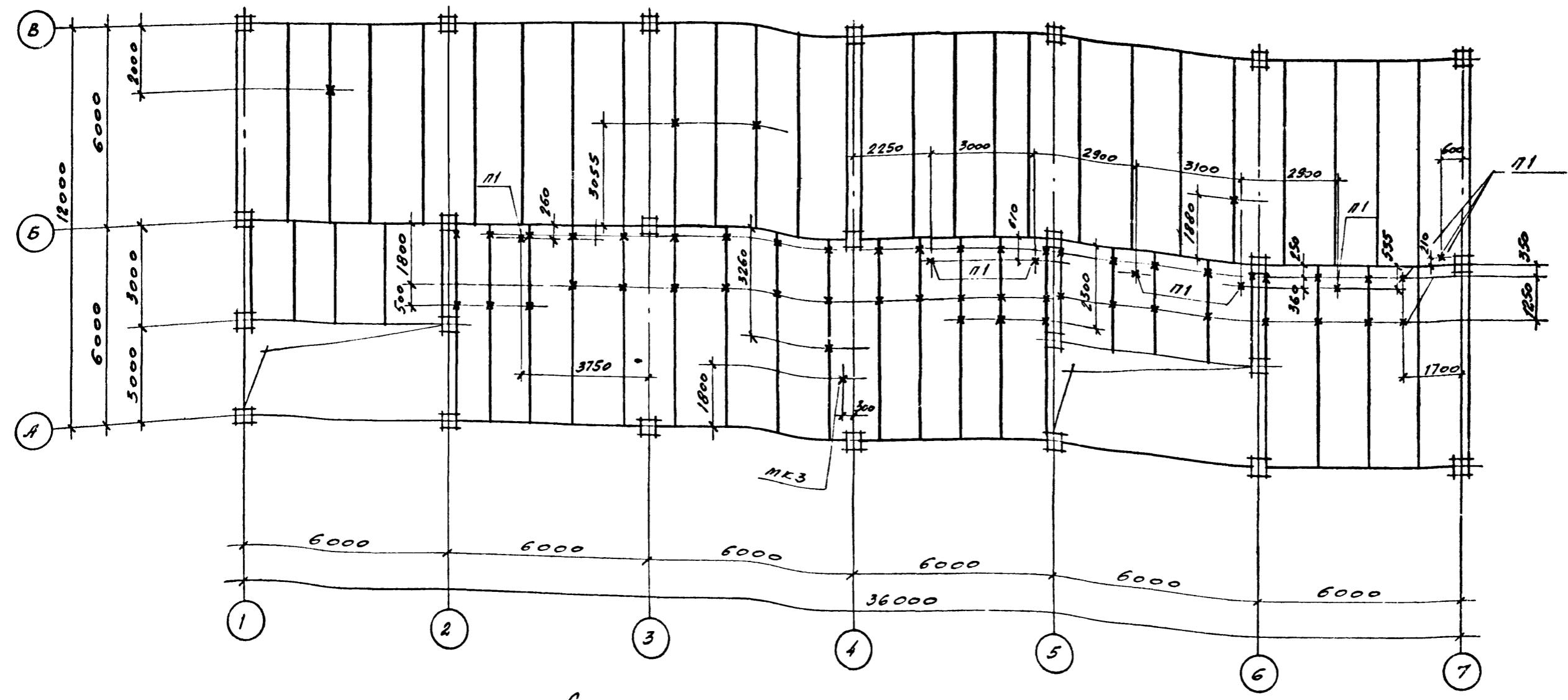
СПЕЦИФИКАЦИЯ ЭЛЕМЕНТОВ К МАРКИРОВОЧНЫМ СХЕМАМ, РАСПОЛОЖЕННЫМ НА ЛИСТЕ

Марка	Обозначение	Наименование	Кол.	Примечание
МА1	ТП	- КМН-МА1	2	2, 297с
ПА1	ИИ-04-7. 6.1	ЛЕСТНИЧНАЯ ПЛОЩАДКА ЛЛ-15-И	1	0,597с
СТ1	ТО ЖЕ	НАКЛАДНАЯ ПРОСТИЛЬ СТ1	20	0,057с
СТ.ГРЯ-ФУНД.	И	ТО ЖЕ	СТ2	4
И	И	"	СТ3	8
И	И	"	СТ4ПР	2
И	И	"	СТ4А	2
ОГ1	ИИ-04-8. 2.4	МЕТАЛ. ОГРАЖ. ОЛ-33-3.	2	0,057с
ОГ5	ТО ЖЕ	ТО ЖЕ ОЛН-33-3	1	
ОГ6	И	" ОЛВ-33-3	1	
ОГ3	И	" СВЛ-30-3	1	
СТ.ГРЯ-ФУНД.	2.240-1, 6ИЛ.3	ИЗДЕЛИЕ СОЕДИНИТ. ММ4	1	
И	ТО ЖЕ	ТО ЖЕ ММ5ЛС	1	
И	И	" ММ5АР	1	
ММ3	КМ-16	-6x100 Гост 19903-74, С=110	6	0,52 кгс
СТ.ГРЯ-ФУНД.	ИИ-04-10.65	ИЗДЕЛИЕ СОЕДИНИТ. ММ2	2	
И	2.250-1, 6.3	ТО ЖЕ ММ33	6	
И	ТО ЖЕ	" ММ39	10	
И	И	" ММ38	4	
ММ4	КМ-16	Ø12x12 Гост 2591-71, С=100	3	
СТ.ГРЯ-ФУНД.	2.240-1, 6ИЛ.3	ИЗДЕЛИЕ СОЕДИНИТ. ММ4	1	
И	ТО ЖЕ	ТО ЖЕ ММ7	4	
И	И	" ММ2	2	
И	И	" ММ3	3	

ПОРУЧЕНИИ УЧЕНЫ НА ЛИСТЕ АР-2

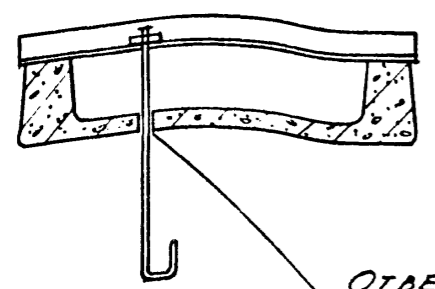
<b>ТП 902 - 9 - 6 - КЖ</b>			
БЛОК ПРОИЗВОДСТВЕННЫХ И БЫТОВЫХ ПОМЕЩЕНИЙ ДЛЯ СТАНЦИИ Q = от 40 тыс. до 100 тыс. м <sup>3</sup> /сут.			
Изм/Лист	№ докум.	Подпись	Дата
Исполн.	Гаврилова	<i>Гаврилова</i>	
Ст.инж.	Князева	<i>Князева</i>	
Рук.гр.	Лапина	<i>Лапина</i>	
Гл.конст.	Семенов	<i>Семенов</i>	
Нач.отд.	Убарнев	<i>Убарнев</i>	
Гл.инж.пр.	Киселева	<i>Киселева</i>	
Проверил Симановская		<i>Симановская</i>	
16396-01		36	Формат 22г
Маркировочная схема элементов лестницы между осями 5 - 6		ГОССТРОЙ СССР ГОСХИМПРОЕКТ г. Москва	

МАРКIROBOЧНАЯ СХЕМА ПОДВЕСОК НА ОТМ. 3.300  
 (ВСЕ НЕМАРКIROBАННЫЕ ПОДВЕСКИ МАРКИ П2)



СПЕЦИФИКАЦИЯ ЭЛЕМЕНТОВ К МАРКIROBOЧНОЙ СХЕМЕ, РАСПОЛОЖЕННОЙ НА ЛИСТАХ КН-17,18

ДЕТАЛЬ ЗАДЕЛКИ МК3



ОТВЕРСТИЕ ПРОБИТЬ ПО МЕСТУ

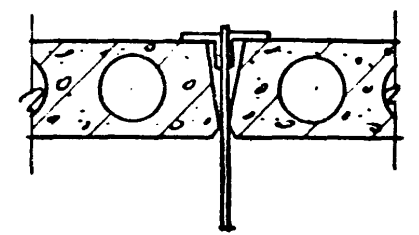
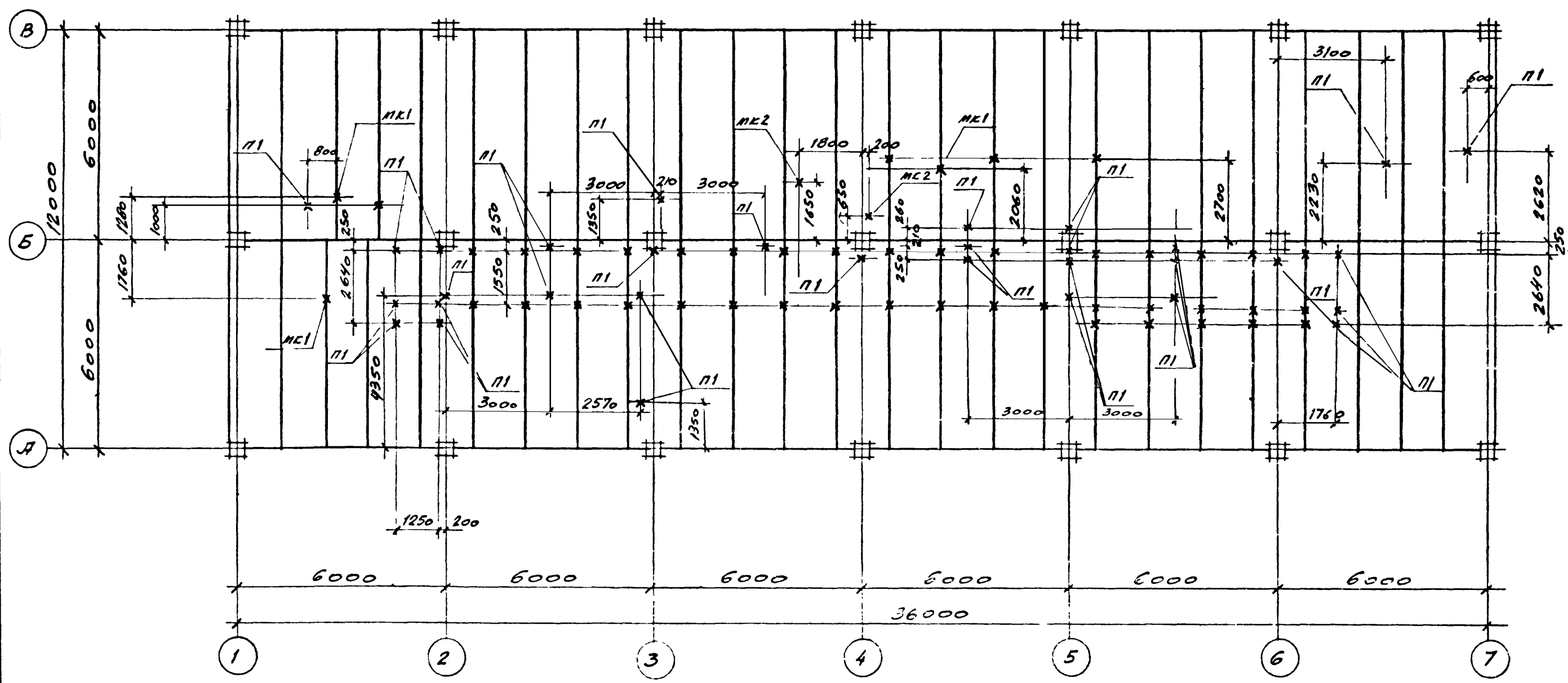
МАРКА	ОБОЗНАЧЕНИЕ	НАИМЕНОВАНИЕ	КОЛ.	ПРИМЕТ.
		МАРКIROBOЧНЫЕ СХЕМЫ ПОДВЕСОК		
П1	ТП - КНИ-П1	ПОДВЕСКА	38	
П2	ТП - КНИ-П2	ТО ЖЕ	91	
МК1	ТП - КНИ-МК1	МОНТАЖНЫЙ БРЮК	3	
МК2	ТП - КНИ-МК2	ТО ЖЕ	2	
МК3	ТП - КНИ-МК3	"	1	

				<b>ТП 902-9-6-КЖ</b>		
				БЛОК ПРОИЗВОДСТВЕННЫХ И БЫТОВЫХ ПОМЕЩЕНИЙ ДЛЯ СТАНЦИИ Q = от 40 тыс. до 100 тыс. м <sup>3</sup> /сут.		
Исполн.	№ докум.	Подпись	Дата	ЛСТ.	ЛСТ	ЛИСТОВ
Ст.инж. Гаврилова		<i>Гаврилова</i>		Р	17	
Рук.гр. Лапина		<i>Лапина</i>				
Гл.конст. Семенов		<i>Семенов</i>				
Нач.отд. Убариев		<i>Убариев</i>				
Гл.инж.пр. Киселева		<i>Киселева</i>				
Маркировочная схема подвесок в перекрытии на отм. 3.300.				ГОССТРОЙ СССР ГОСХИМПРОЕКТ г. Москва		

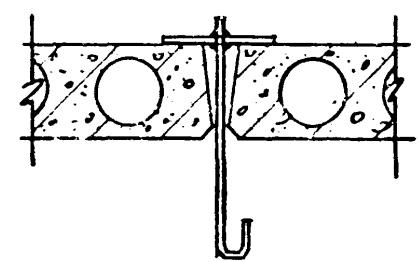
Почерил Сивановская *Сивановская*

МАРКИРОВОЧНАЯ СХЕМА ПОДВЕСОК НА ОТМ. 6.600  
 (ВСЕ НЕЗАМАРКИРОВАННЫЕ ПОДВЕСКИ МАРКИ П2)

ДЕТАЛЬ ЗАДЕЛКИ П2



ДЕТАЛЬ ЗАДЕЛКИ МК1

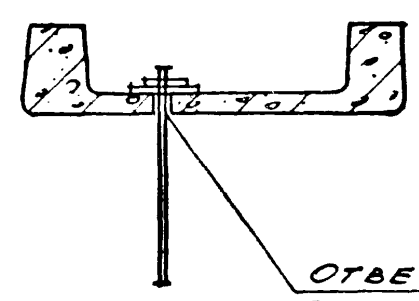


ДЕТАЛЬ ЗАДЕЛКИ П1

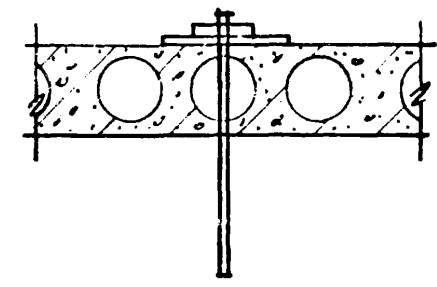
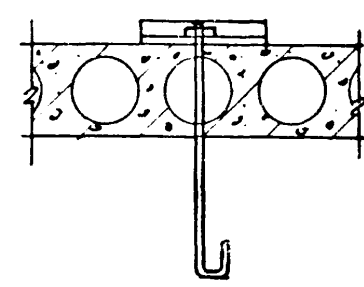
ДЕТАЛЬ ЗАДЕЛКИ МК2

ДЕТАЛЬ ЗАДЕЛКИ П1

1. ДАННЫЙ ЛИСТ СМ. СОВМЕСТНО С ЛИСТОМ КН1-17.



ОТВЕРСТИЕ ПРОБЫТЬ ПО МЕСТУ

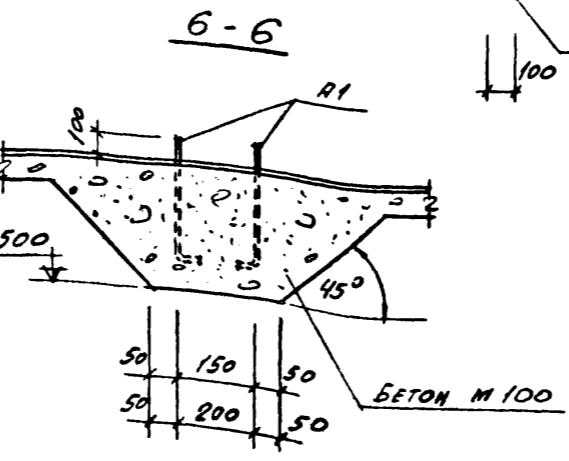
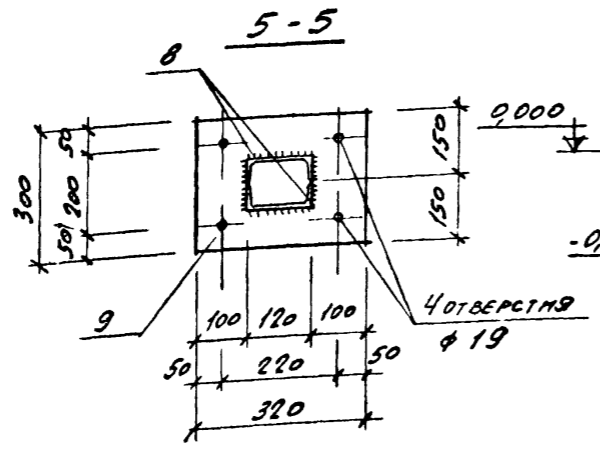
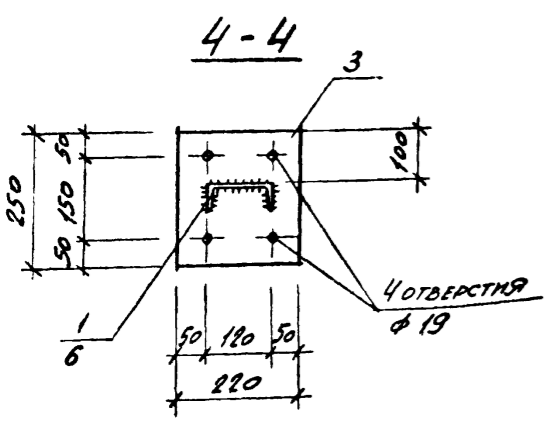
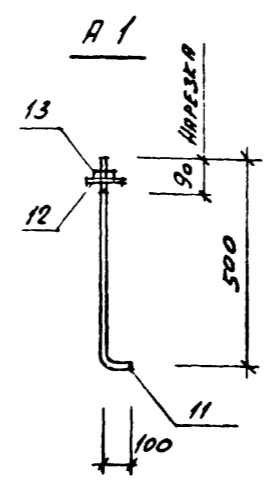
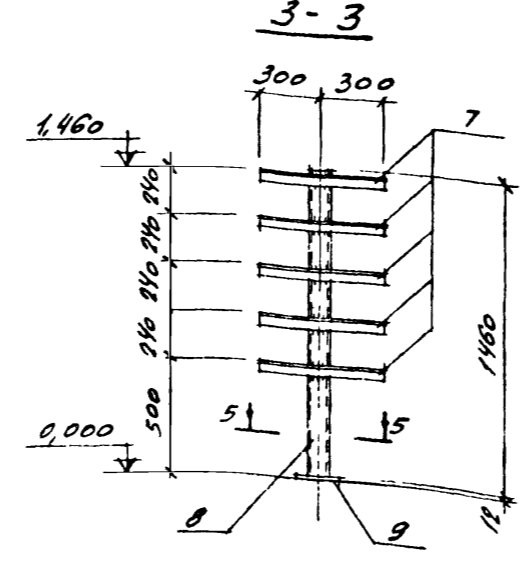
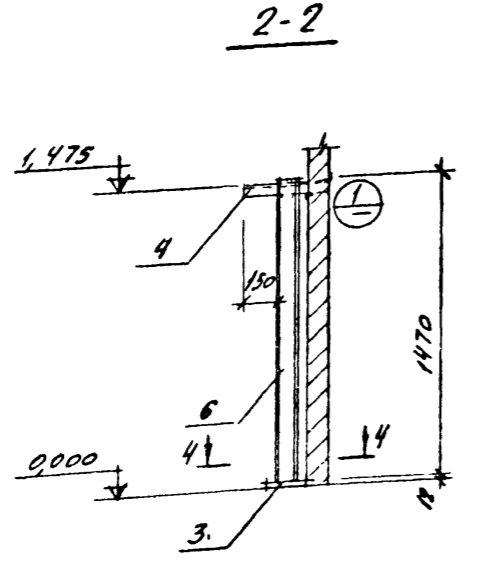
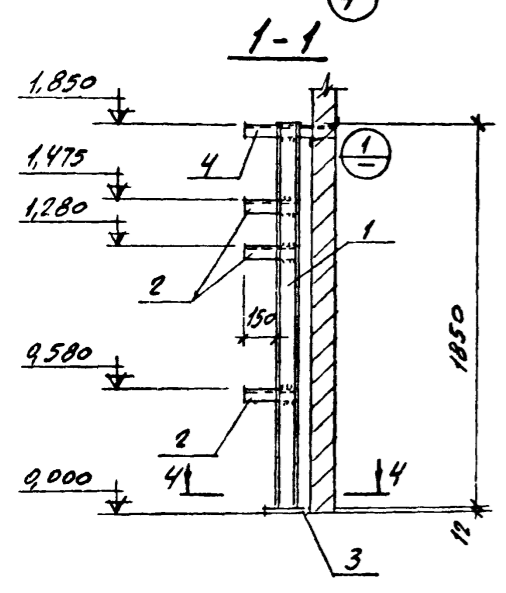
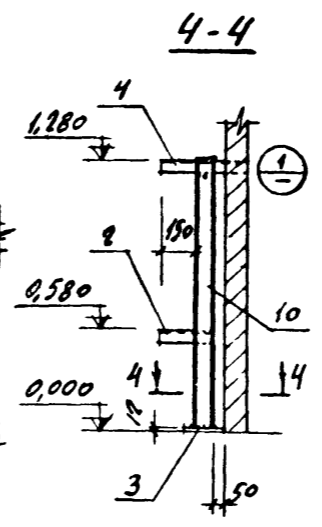
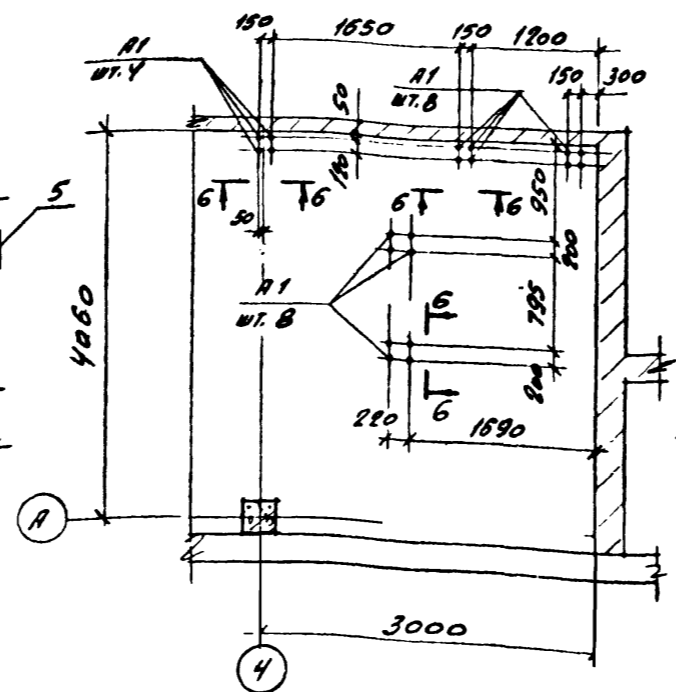
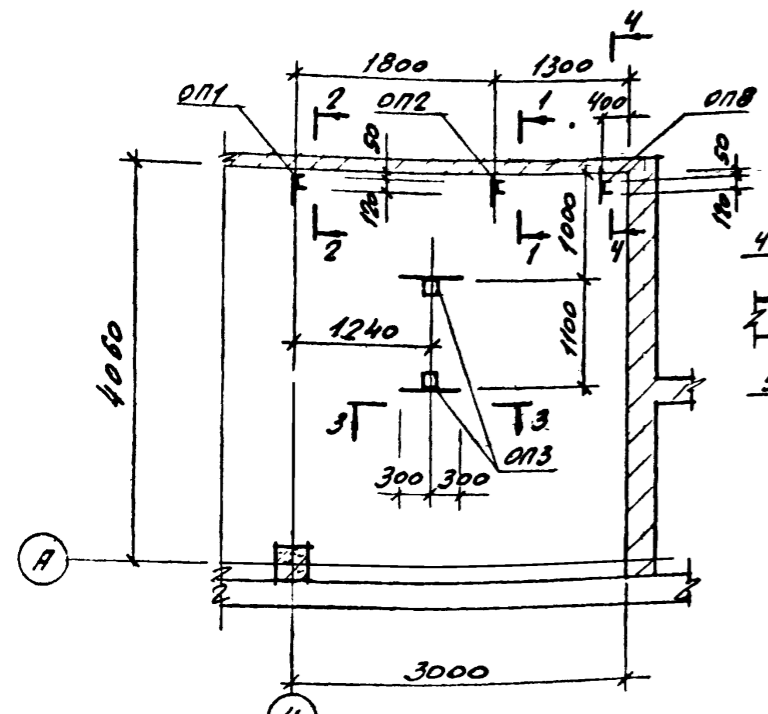


<b>ТП 902 - 9 - 6 - КЖ</b>			
БЛОК ПРОИЗВОДСТВЕННЫХ И БЫТОВЫХ ПОМЕЩЕНИЙ ДЛЯ СТАНЦИИ Q = от 40 тыс. до 100 тыс.м <sup>3</sup> /сут.			
Изм.Лист	№ докум.	Подпись	Дата
Исполн.	Гаврилова	<i>Гаврилова</i>	
Ст.инж.	Князева	<i>Князева</i>	
Рук.гр.	Лапина	<i>Лапина</i>	
Гл.конст.	Семенов	<i>Семенов</i>	
Нач.отд.	Убарнев	<i>Убарнев</i>	
Гл.инж.пр.	Киселева	<i>Киселева</i>	
Проверил Симановская <i>Симановская</i>			
		лит.	лист
		Р	18
		ГОССТРОЙ СССР ГОСХИМПРОЕКТ г. Москва	

Маркировочная схема подвесок в покрытии на отм. 3.300

**МАРКИРОВОЧНАЯ СХЕМА ОПОР ПОД ТРУБОПРОВОДЫ НА ОТМ. 0,000**

**МАРКИРОВОЧНАЯ СХЕМА ЯНКЕРНЫХ БОЛТОВ НА ОТМ. 0,000 ПОД МЕТАЛЛИЧЕСКИЕ СТОЙКИ**



Формат	Зона	Поз	Обозначение	Наименование	Кол.	Примечание
				<b>ОП1 (шт. 1)</b>		<b>ВСЕ КГС</b>
				<b>ДЕТАЛИ</b>		
		1		С12 ГОСТ 8240-72 С=1850	1	19,2
		2		Л75x6 ГОСТ 8509-72 С=250	4	6,9
		3		-220x12 ГОСТ 19903-74 С=250	1	5,2
		4		Л75x6 ГОСТ 8509-72 С=430	1	3,0
		5		Л75x6 ГОСТ 8509-72 С=150	2	2,1
				<b>ВСЕГО</b>		<b>34,7</b>
				<b>ОП2 (шт. 1)</b>		
				<b>ДЕТАЛИ</b>		
		3		-220x12 ГОСТ 19903-74 С=250	1	5,2
		4		Л75x6 ГОСТ 8509-72 С=430	1	3,0
		5		С12 ГОСТ 8240-72 С=1470	1	15,3
		6		Л75x6 ГОСТ 8509-72 С=150	2	2,1
				<b>ВСЕГО:</b>		<b>25,6</b>
				<b>ОП3 (шт. 1)</b>		
				<b>ДЕТАЛИ</b>		
		7		Л75x6 ГОСТ 8509-72 С=600	5	5,3
		8		С12 ГОСТ 8240-72 С=1460	2	30,4
		9		-300x12 ГОСТ 19903 74 С=320	1	9,0
				<b>ВСЕГО:</b>		<b>45,7</b>
				<b>ОПВ (шт. 1)</b>		
				<b>ДЕТАЛИ</b>		
		2		Л75x6 ГОСТ 8509-72 С=250	1	1,7
		3		-220x12 ГОСТ 19903-74 С=250	1	5,2
		4		Л75x6 ГОСТ 8509-72 С=430	1	3,0
		5		Л75x6 ГОСТ 8509-72 С=150	2	2,1
		10		С12 ГОСТ 8240-72 С=1280	1	13,3
				<b>ВСЕГО</b>		<b>25,3</b>
				<b>А1 (шт. 20)</b>		
				<b>ДЕТАЛИ</b>		
		11		Шпилька М16x600	1	0,9
		12		Шайба 16 ГОСТ 1137-68	1	0,01
		13		Гайка М16 ГОСТ 5915-70*	1	0,03
				<b>ВСЕГО:</b>		<b>0,94</b>

**ТП 902 - 9 - 6 - КЖ**

БЛОК ПРОИЗВОДСТВЕННЫХ И БЫТОВЫХ ПОМЕЩЕНИЙ  
ДЛЯ СТАНЦИИ Q = от 40 тыс. до 100 тыс. м<sup>3</sup>/сут.

Изм/Лист	№ докум.	Подпись	Дата	ЛЕТ.	ЛИСТ	ЛИСТОВ
Исполн.	Сафронеева			Р	19	
Ст. инж.	Симановская					
Рук. гр.	Лапина					
Гл. конст.	Семенов					
Нач. отд.	Убарнев					
Гл. инж. пр.	Киселева					

Маркировочная схема опор под трубопроводы на отм. 0,000

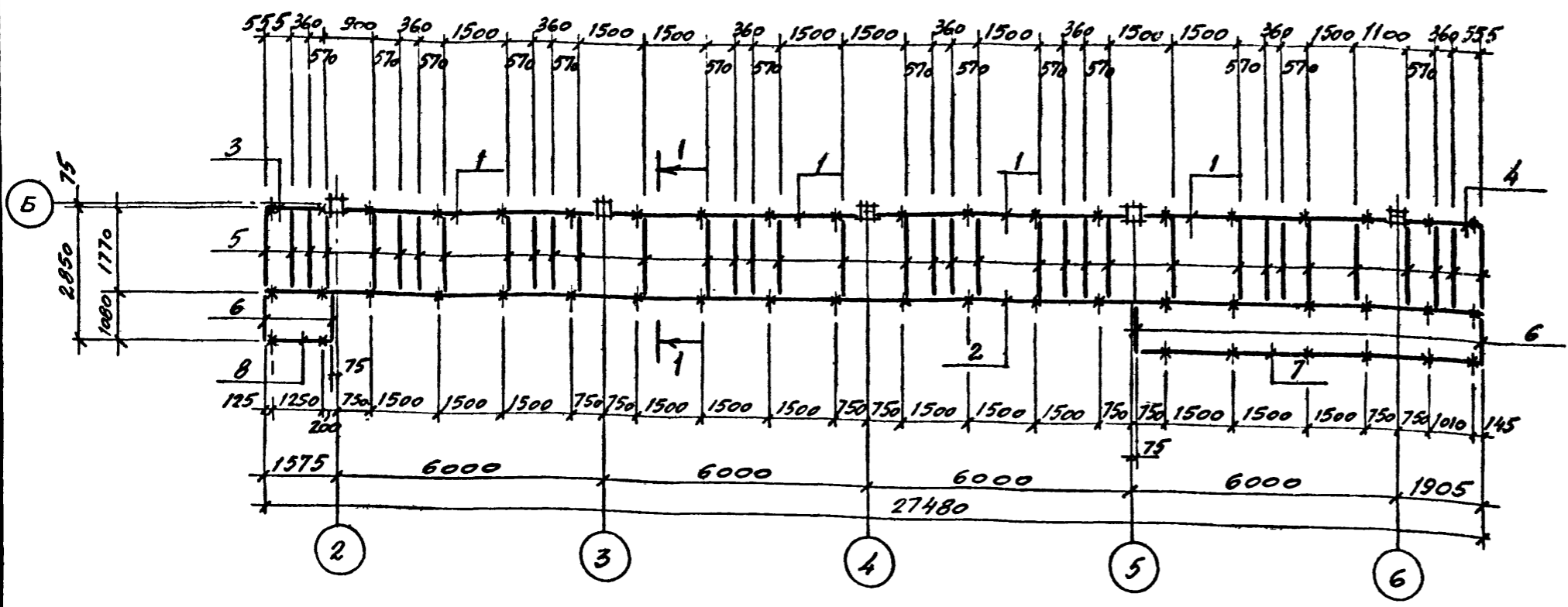
ГОССТРОЙ СССР  
**ГОСХИМПРОЕКТ**  
г. Москва

16396-01 39 Формат 22г

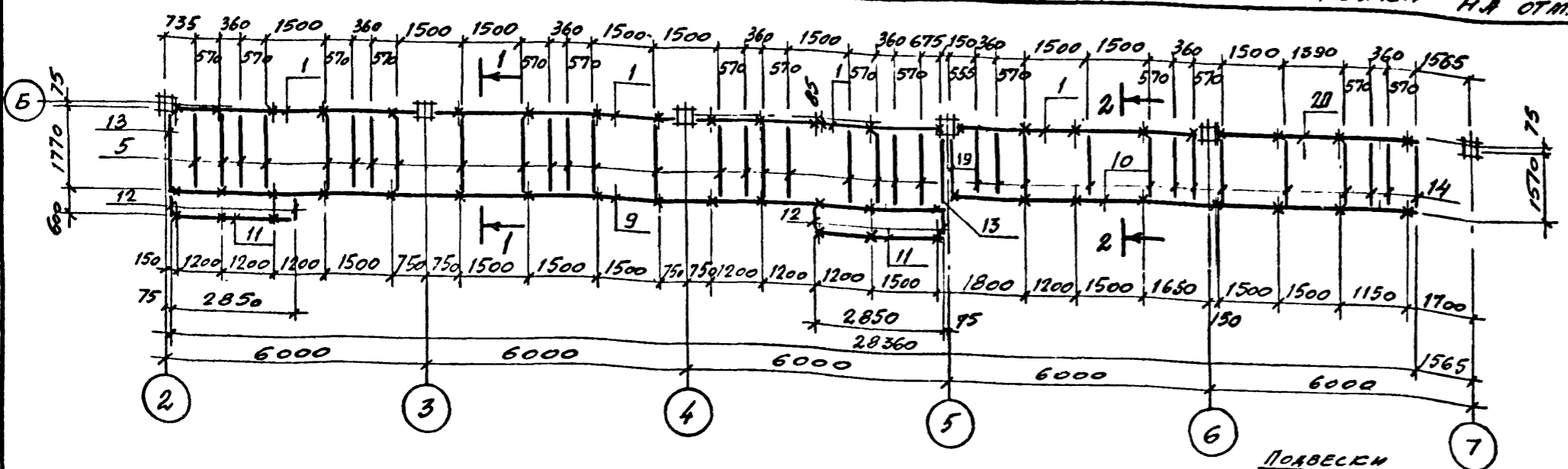
Проверил Князева



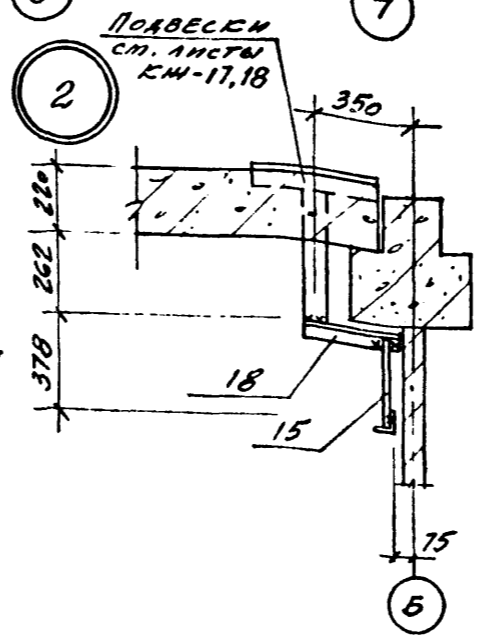
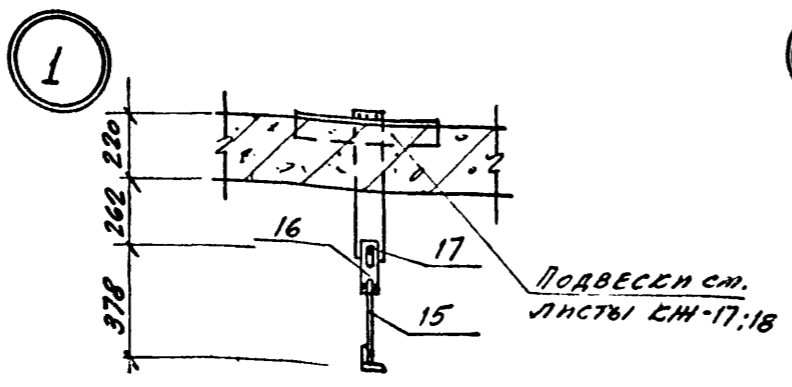
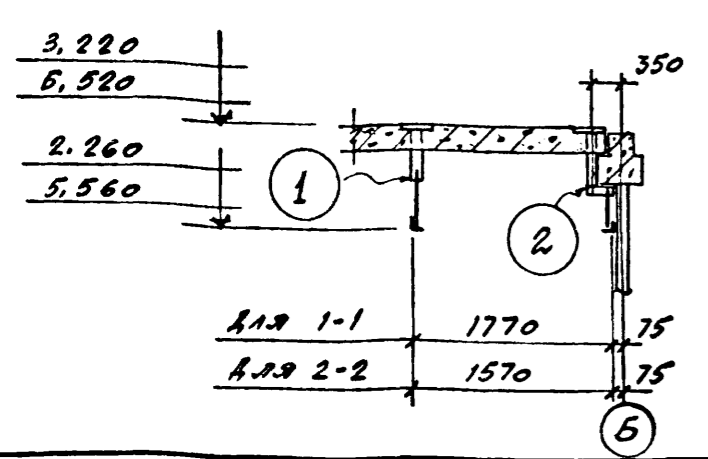
МАРКИРОВОЧНАЯ СХЕМА МЕТАЛЛИЧЕСКИХ БАЛОК ПОДВЕСНОГО ПОТОЛКА НА ОТМ. 5,560



МАРКИРОВОЧНАЯ СХЕМА МЕТАЛЛИЧЕСКИХ БАЛОК ПОДВЕСНОГО ПОТОЛКА НА ОТМ. 2,260



1-1; 2-2



МАР-КА	КОЛ.	ОБОЗНАЧЕНИЕ	НАИМЕНОВАНИЕ	КОЛ.	ПРИМ.
	1		Л 40x4 Гост 8509-72, L=5670	8	109,8 кг
	2		ТО ЖЕ, L=27480	1	66,5 кг
	3		" , L=1425	1	3,5 кг
	4		" , L=1755	1	4,3 кг
	5		" , L=1750	58	245,6 кг
	6		" , L=1050	4	10,2 кг
	7		" , L=7830	1	19,0 кг
	8		" , L=1500	1	3,6 кг
	9		" , L=17850	1	43,2 кг
	10		" , L=10360	1	25,1 кг
	11		" , L=2850	2	13,8 кг
	12		" , L=570	4	5,5 кг
	13		" , L=1675	2	8,2 кг
	14		" , L=1550	13	48,8 кг
	15		Ф100 Гост 2590-71, L=350	100	21,6 кг
	16		-50x5 Гост 19903-74, L=120	45	10,6 кг
	17		БОЛТ М8 Гост 7798-70	45	-
	18		Л 40x4 Гост 8509-72, L=330	45	36,0 кг
	19		Л 40x4 Гост 8509-72, L=175	1	3,6 кг
	20		ТО ЖЕ, L=1425	1	10,8 кг

				<b>ТП 902 - 9 - 6 - КЖ</b>		
				БЛОК ПРОИЗВОДСТВЕННЫХ И БЫТОВЫХ ПОМЕШЕНИЙ ДЛЯ СТАНЦИИ Q = от 40 тыс. до 100 тыс. м <sup>3</sup> /сут.		
Изм/Лист	№ докум.	Подпись	Дата	ЛИТ.	ЛИСТ	ЛИСТОВ
Исполн.	Гаврилова	Лав		Р	20	
Рук.гр.	Лапина	Лав		Маркировочная схема металлических балок подвесных потолков. ГОССТРОЙ СССР ГОСХИМПРОЕКТ г. Москва		
Гл.конст.	Семенов	Лав				
Нач.отд.	Убарьев	Лав				
Гл.инж.пр.	Киселева	Лав		Проверил Симановская 16396-01 (40) Формат 22г		