

ТИПОВОЙ ПРОЕКТ
902 - 9 - 6

БЛОК ПРОИЗВОДСТВЕННЫХ И БЫТОВЫХ ПОМЕЩЕНИЙ
ДЛЯ СТАНЦИЙ БИОЛОГИЧЕСКОЙ ОЧИСТКИ СТОЧНЫХ ВОД
ПРОИЗВОДИТЕЛЬНОСТЬЮ ОТ 40 тыс. ДО 100 тыс. м³/сутки

АЛЬБОМ III

СТРОИТЕЛЬНЫЕ ИЗДЕЛИЯ

16396-03

ЦЕНТРАЛЬНЫЙ ИНСТИТУТ ТИПОВОГО ПРОЕКТИРОВАНИЯ
ГОССТРОЯ СССР

Москва, А-445, Смольная ул., 22

Сдано в печать 1979 года

Заказ № 12697 Тираж 730 экз.

ТИПОВОЙ ПРОЕКТ 902 - 9 - 6

БЛОК ПРОИЗВОДСТВЕННЫХ И БЫТОВЫХ ПОМЕЩЕНИЙ ДЛЯ СТАНЦИЙ БИОЛОГИЧЕСКОЙ ОЧИСТКИ СТОЧНЫХ ВОД ПРОИЗВОДИТЕЛЬНОСТЬЮ ОТ 40 тыс. ДО 100 тыс. м³/сутки

СОСТАВ ПРОЕКТА:

- АЛЬБОМ I. АРХИТЕКТУРНО-СТРОИТЕЛЬНАЯ ЧАСТЬ (СТЕНЫ ПАНЕЛЬНЫЕ)
- АЛЬБОМ П. АРХИТЕКТУРНО-СТРОИТЕЛЬНАЯ ЧАСТЬ (СТЕНЫ КИРПИЧНЫЕ)
- АЛЬБОМ Ш. СТРОИТЕЛЬНЫЕ ИЗДЕЛИЯ
- АЛЬБОМ IV. САНИТАРНО-ТЕХНИЧЕСКАЯ ЧАСТЬ
- АЛЬБОМ У. ТЕХНОЛОГИЧЕСКАЯ И ЭЛЕКТРОТЕХНИЧЕСКАЯ ЧАСТИ
- АЛЬБОМ У1. ЗАКАЗНЫЕ СПЕЦИФИКАЦИИ
- АЛЬБОМ УП. СМЕТЫ (СТЕНЫ ПАНЕЛЬНЫЕ)
- АЛЬБОМ УШ. СМЕТЫ (СТЕНЫ КИРПИЧНЫЕ)

АЛЬБОМ III

РАЗРАБОТАН:

Государственным проектным институтом
СОЮЗВОДОКАНАЛПРОЕКТ

Главный инженер института

Н. Самохин (САМОХИН В.Н.)

Главный инженер проекта

Н. Николаева (НИКОЛАЕВА М.П.)

Государственным проектным институтом
ГОСХИМПРОЕКТ

Главный инженер института

С. Никитин (НИКИТИН С.Н.)

Главный инженер проекта

М. Киселева (КИСЕЛОВА М.П.)

УТВЕРЖДЕН

ПРОТОКОЛОМ ТЕХНИЧЕСКОГО СОВЕТА
ИНСТИТУТА СОЮЗВОДОКАНАЛПРОЕКТ
от 25.06 1979 г. № 31

ВВЕДЕН В ДЕЙСТВИЕ
В/О СОЮЗВОДОКАНАЛНИИПРОЕКТ
с 30.11 1979 г.
ПРИКАЗ № 235 от 16.11 1979 г.

Формат	Лист	Обозначение	Наименование	Стр	Примеч	
12г		-КЖИ-ВЧ	Ведомость чертежей	2		
		-КЖИ-ТТ	Технические требования	3		
			Колонны			
		ТП	-КЖИ-К1	КК-366-И1-2а	4	
			-К3, К13	КР-366-И1-1а, КР-333-14а	5	
			-К6	КР-333-14б	6	
			-К7	КР-366-И1а	7	
			-К8	КР-366-И1б	8	
			-К9	КР-366-И1в	9	
			-К11	КК-366-И1-2а	10	
			-К12	КР-366-И1-1в	11	
		ТП	-КЖИ-Р1	Р-40-57а	14	
			-Р5	Р-40-57б	15	
	11В	ТП	-КЖИ-СЖ1	Д-28-33а	16	
			-СЖ2	Д2-28-33Па	16	
-СЖ3			Д2-28-33а	17		
	ТП	-КЖИ-ПС 13	Стеновые панели Н-60-9а	17		
		12г	ТП	-КЖИ-МЛ1	Лестничные марши ЛМ 58-14-17а	18
ТП	-КЖИ-ВА			Стальные изделия Воздуховоды асбестоце- ментные (начало)	19	
	"			То же (продолжение)	20	
	"			" (продолжение)	21	
11В	ТП	-КЖИ-РМ1	Рамка РМ 1	23		
		-РМ2	" РМ 2	23		
		-РМ3	" РМ 3	24		
		"	" (окончание)	22		

Формат	Лист	Обозначение	Наименование				
11В		ТП -КЖИ-МК 1	Монтажные крйки				
			МК 1	24			
			МК 2	25			
		-	-МК 2	МК 2	25		
				-	-МК 3	МК 3	25
		ТП	-КЖИ-П 1	Подвески			
				П 1	26		
				П 2	26		
				П 3, П 4	27		
				П 5	27		
		ТП	-КЖИ-МЦ 1	Щит МЦ 1	28		
				-КЖИ-М 3	Закладная деталь М 3	28	
		ТП	-КЖИ-МС 1	Соединительные детали			
				МС 1	29		
МС 2				29			
МС 3				30			
МС 4				30			

ТП 902-9-6 - КЖИ-ВЧ			
Ведомость чертежей			
Изм	Лист	№ докум.	Подпись
			Дата
Исполн.	Гаврилова		
Рук.гр.	Лапина		
Гл.конст.	Саменов		
Нач.отд.	Убариев		
Гл.инж.пр.	Киселева		
Лист	Масса	Масшт.	
Р			
Лист		Листов	
ГОССТРОЙ СССР ГОСХИМПРОЕКТ г. Москва			

Настоящий выпуск содержит предназначенные для основного комплекта рабочих чертежей типового проекта 902 - 9 -

- опалубочные чертежи сборных железобетонных типовых конструкций ;
- арматурные и стальные нетиповые изделия .

В соответствии с требованиями унификации , маркировка изделий в выпуске произведена сквозной в пределах обозначения изделия .

Конструктивные особенности изделий в нескольких исполнениях не влияющих на их основную характеристику , отражены в марке дополнительными цифровыми индексами :

- а , б , в и т.д.

Арматурные изделия изготавливать при помощи контактной точечной сварки . Дуговая сварка крестообразных соединений не допускается .

Прокат закладных изделий принимать из стали марки ВстЗкп2 по ГОСТ 380-71 .

Анкеровые стержни приваривать к пластинам :

- внахлестку контактной рельефно-точечной или дуговой сваркой
- втавр под слоем флюса .

Применение дуговой сварки тавровых соединений не допускается .

Соединительные и другие изделия (рамки венткамер , щиты , анкеры , подставки) изготавливать из прокатной стали марки ВстЗкп2 по ГОСТ 380-71 при помощи дуговой сварки . Дуговую сварку производить электродами типа Э 42 по ГОСТ 9467-75. Минимальные толщины угловых швов принимать по таблице 48 СНиП П-В.3-72 .

Изготовление и приемку арматурных и стальных изделий следует осуществлять в соответствии с требованиями следующих нормативных и инструктивных документов :

- а) Главы СНиПа П-2I-75 " Бетонные и железобетонные конструкции " ;
- б) ГОСТ 10922-75 " Арматурные изделия и закладные детали сварные для железобетонных конструкций . Технические требования и методы испытаний " ;
- в) ГОСТ 14098-68 " Соединения сварные арматуры железобетонных изделий и конструкций . Контактная и ванная сварка . Основные типы и конструктивные элементы " ;
- г) ГОСТ 5264-69 " Швы сварных соединений . Ручная электродуговая сварка . Основные типы и конструктивные элементы " ;
- д) СН 393-78 " Указания по сварке соединений арматурных и закладных деталей железобетонных конструкций " .

Способ защиты изделий от коррозии принимать по указаниям чертежей основного комплекта .

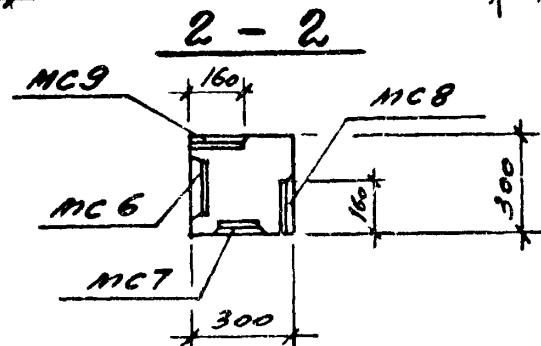
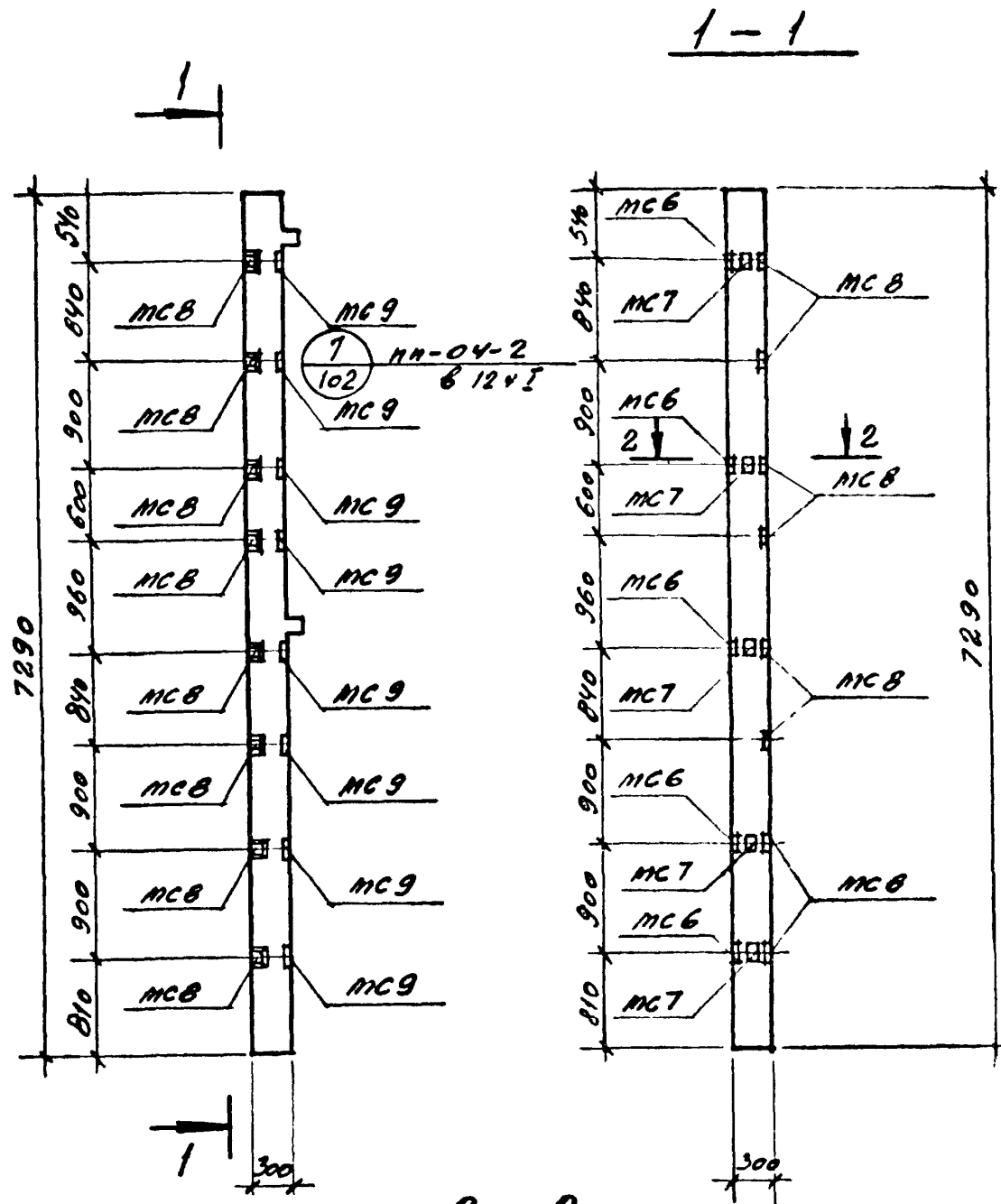
00

				ТП 902-9-6 - КЖИ-ТТ		
				Лист	Масса	Масшт.
Изм/Лист	№ докум.	Подпись	Дата	Технические требования		
Исполн.	Гаврилова	<i>Гаврилова</i>				
Рук.гр.	Лапина	<i>Лапина</i>				
Гл.конст.	Семенов	<i>Семенов</i>				
Нач.отд.	Убариев	<i>Убариев</i>		Лист		Листов 1
Гл.инж.пр.	Киселева	<i>Киселева</i>		ГОССТРОЙ СССР ГОСХИМПРОЕКТ г. Москва		

Формат	Зона	Поз.	Обозначение	Наименование	Кол.	Примечание
				ДОКУМЕНТАЦИЯ		
			ИИ-04-2, В.7 и В.124.1	КОЛОННА КК-366-11-2У		СО ВСТАВКА ЭЛЕКТ. НАД СМ. ПОДСЧЕТ

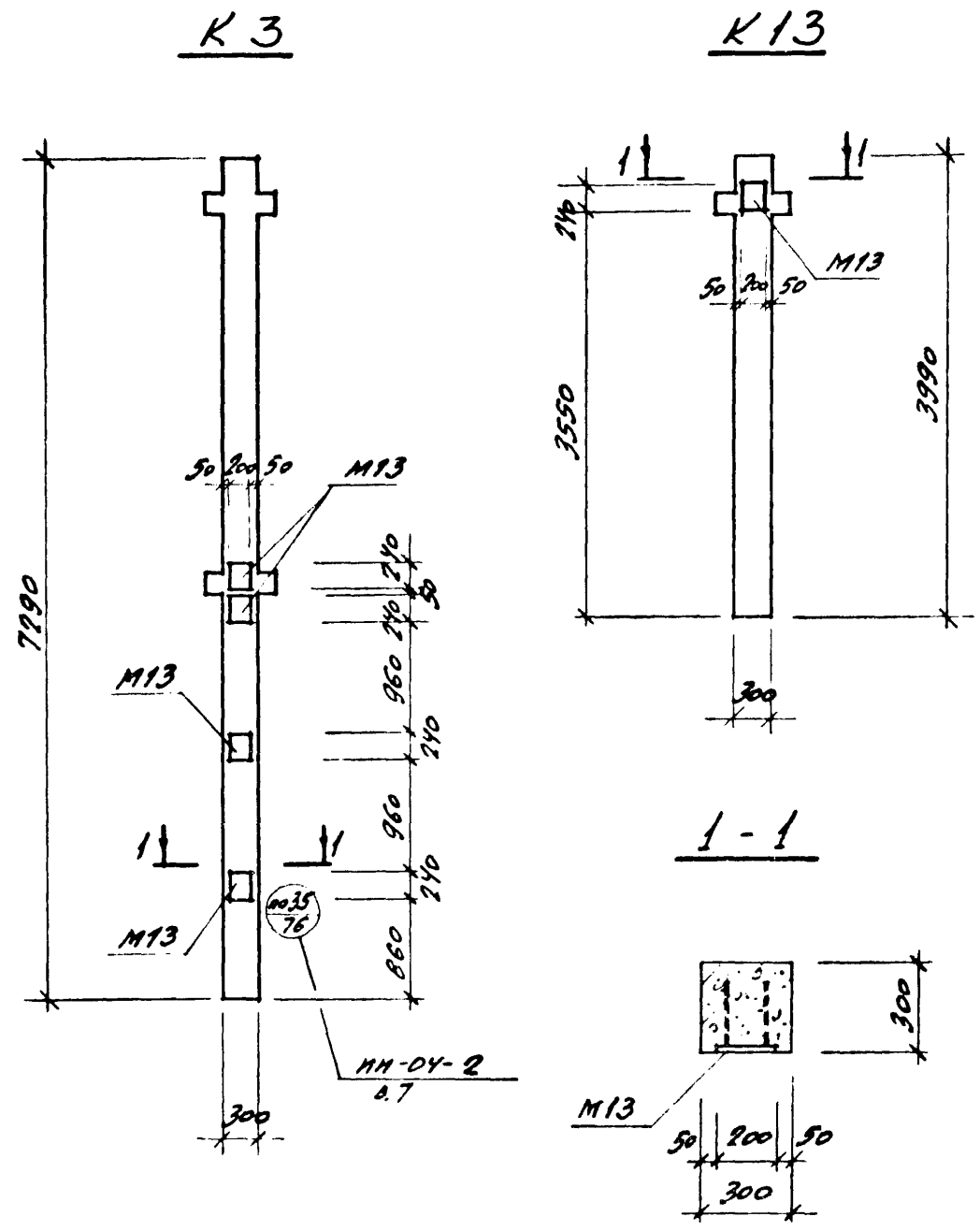
1. Колонна КК-366-11-2У отличается равенством элементов.

Альбом III



Шифр ГХП 1858-4.1	Дата	Подпись и дата
Согласно		
Совмещено		

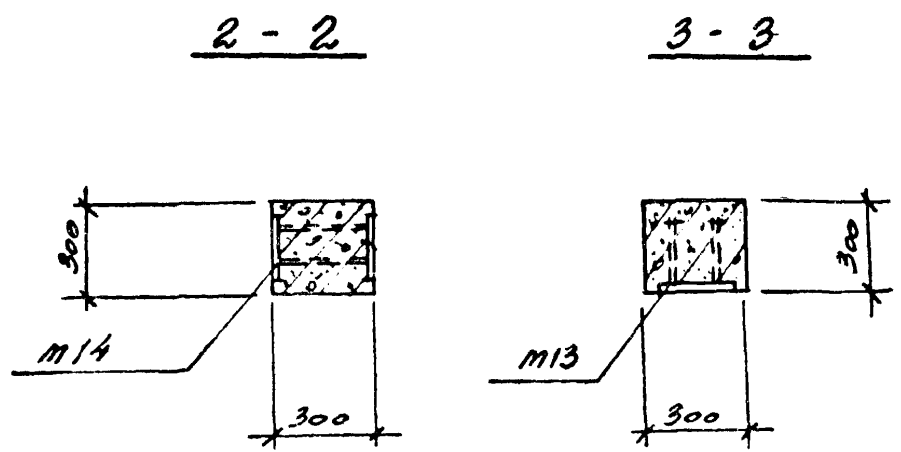
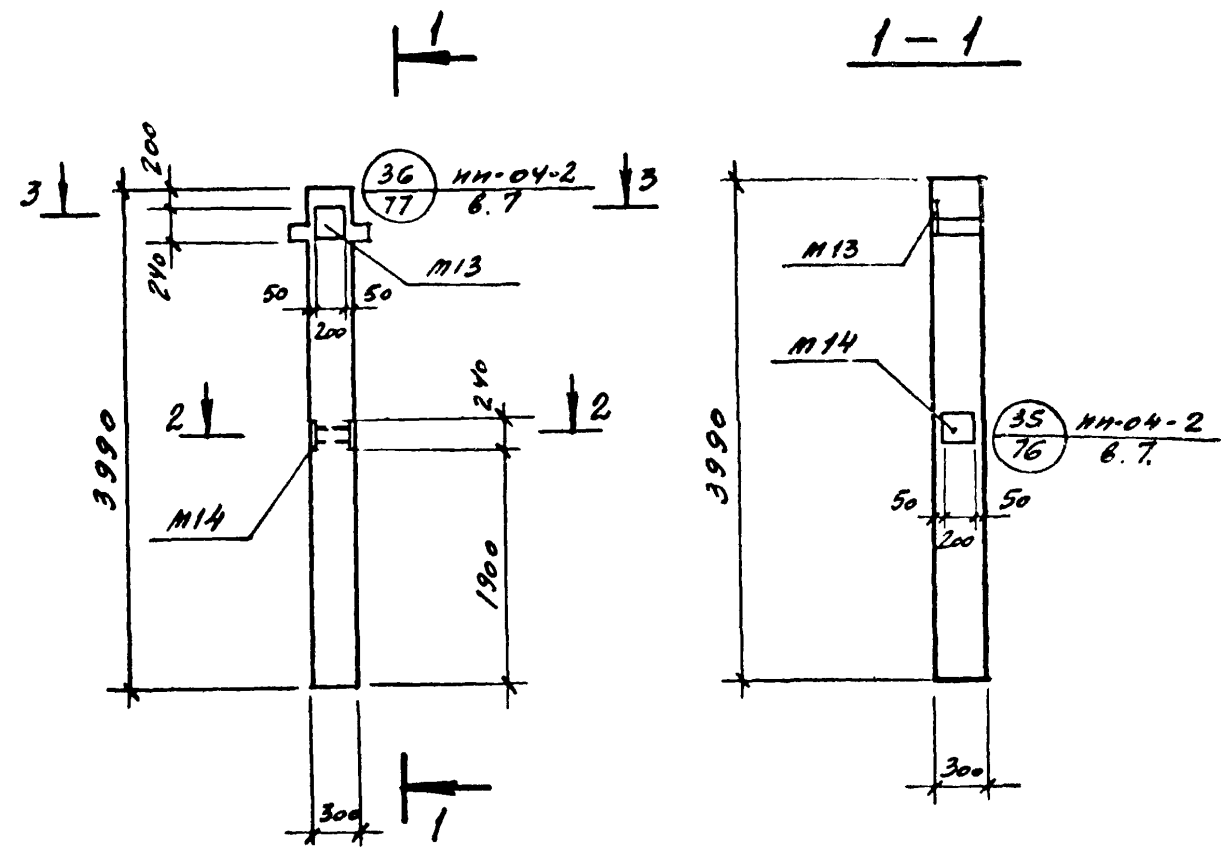
Т П 902-9-6 - КЖИ-К1				Лит.	Масса	Масшт.
Изм. Лист	№ докум.	Подпись	Дата	Р		
Исполн.	Гаврилова	<i>Гаврилова</i>				
Ст. инж.	Князева	<i>Князева</i>				
Рук. гр.	Лапина	<i>Лапина</i>				
Гл. конст.	Семенов	<i>Семенов</i>				
Нач. отд.	Убариев	<i>Убариев</i>		Лист	Листов	
Колонна КК-366-11-2У				ГОССТРОЙ СССР ГОСХИМПРОЕКТ г. Москва		
				Лит. Масса Масшт.		



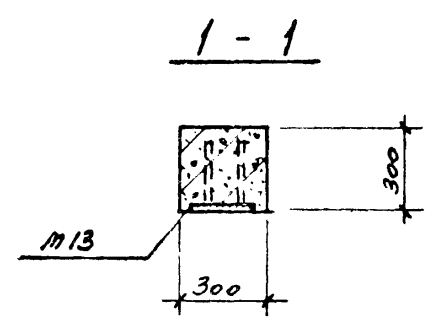
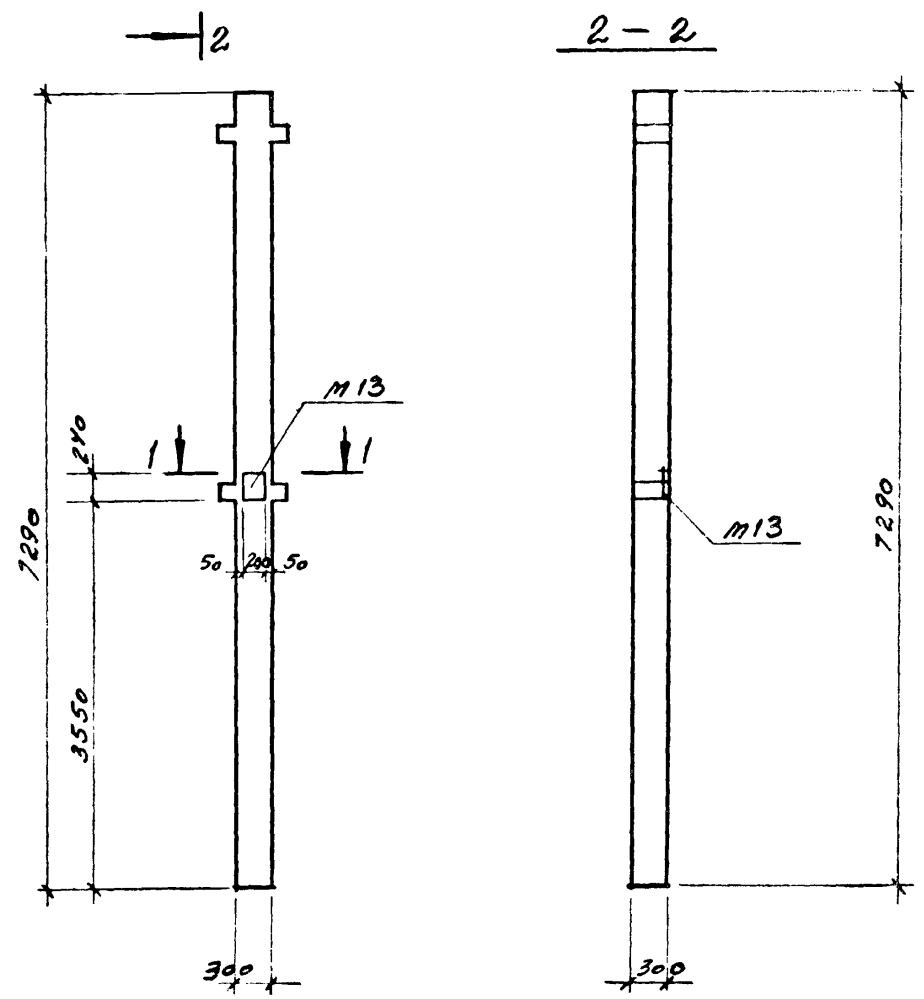
Формат	Зона	Поз	Обозначение	Наименование	Кол.	Примечание
				<u>К3</u>		
				<u>ДОКУМЕНТАЦИЯ</u>		
			МН-04-2 в.7 ч. I	КОЛОННА КР-366-11-1		СО ВСЕМ ЗАКЛ. МЗД
				<u>СБОРОЧНЫЕ ЕДИНИЦЫ</u>		
				(ДОПОЛНИТЕЛЬНЫЕ)		
			МН-04-2 в.10 ч. II	МЗДЕЛМЕ ЗАКЛАДНОЕ М13	4	
				<u>К13</u>		
				<u>ДОКУМЕНТАЦИЯ</u>		
			МН-04-2 в.7	КОЛОННА КР-333-14		СО ВСЕМ ЗАКЛ. МЗД
				<u>СБОРОЧНЫЕ ЕДИНИЦЫ</u>		
				(ДОПОЛНИТЕЛЬНЫЕ)		
			МН-04-2 в.10 ч. II	МЗДЕЛМЕ ЗАКЛАДНОЕ М13	1	

				ТП 902-9-6 - КЖИ-К3, К13				
Изм	Лист	№ докум.	Подпись	Дата	Колонны КР - 366 - II - Iа, КР - 333 - I4а.	Лит.	Масса	Масшт.
	Исполн.	Гаврилова	<i>Гаврилова</i>			Р		
	Ст.яж.	Князева	<i>Князева</i>					
	Рук.гр.	Лапина	<i>Лапина</i>					
	Гл.конст.	Семенов	<i>Семенов</i>					
	Нач.отд.	Убариев	<i>Убариев</i>					
						Лист I	Листов I	
					ГОССТРОЙ СССР ГОСХИМПРОЕКТ г. Москва			

Формат	Зона	Поз.	Обозначение	Наименование	Кол.	Примечание
				<u>ДОКУМЕНТАЦИЯ</u>		
			ИИ-СЧ-2, В.7.	КОЛОННА КР-333-14		СО ВСЕМИ 302.9. НАЗ.
				СБОРОЧНЫЕ ЕДИНИЦЫ (ДОПОЛНИТЕЛЬНЫЕ)		
			ИИ-СЧ-2, В.104.Б	ИЗДЕЛИЕ ЗАКЛЮЧ. М13	1	
				ТО ЖЕ М14	1	



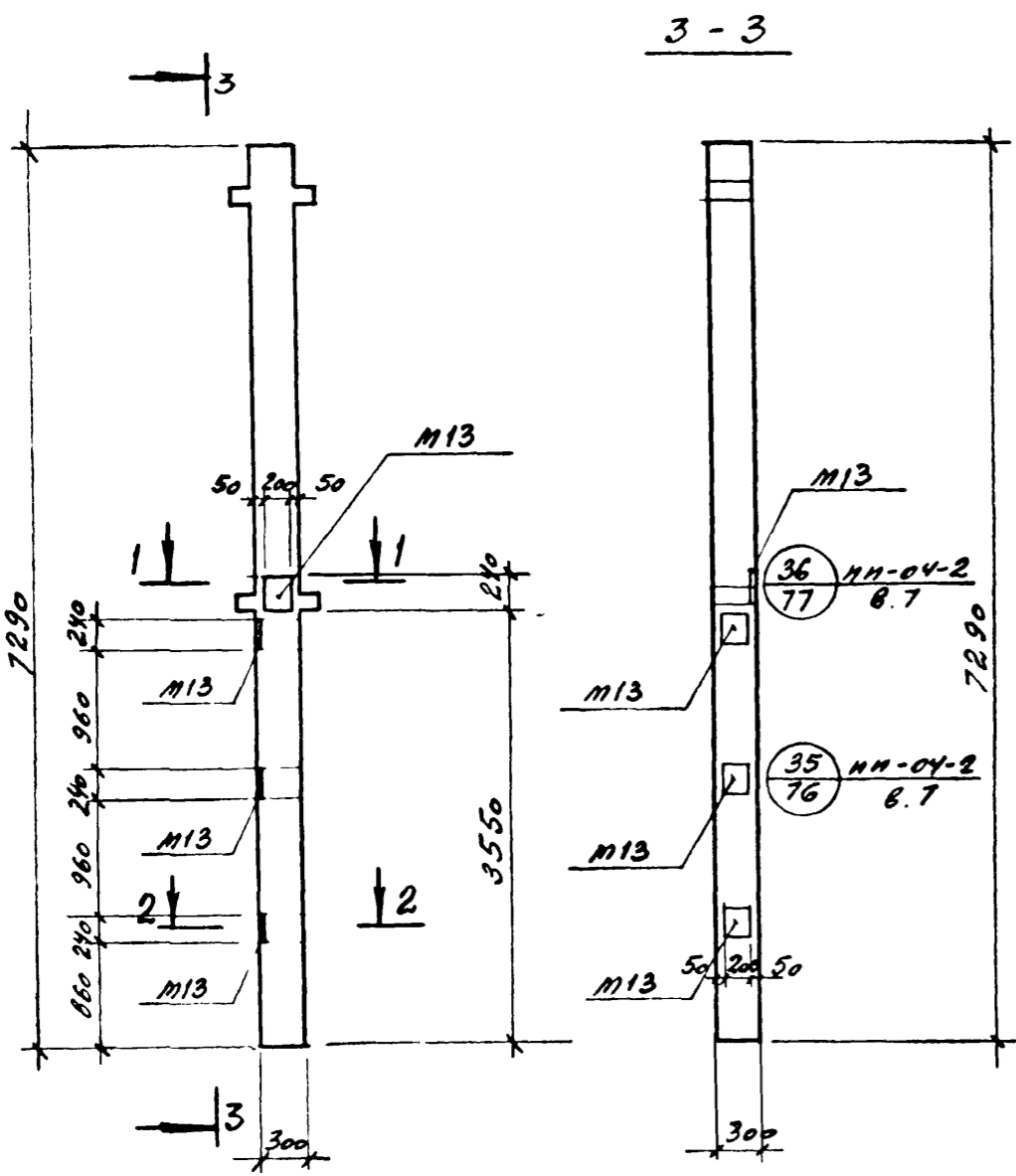
Т П 902-9-6 - КЖИ-К6				Лит.	Масса	Масшт.
Изм	Лист	№ докум.	Подпись	Дата	Р	
	Исполн.	Гаврилова	<i>Гаврилова</i>			
	Ст. инж.	Князева	<i>Князева</i>			
	Рук. гр.	Лапина	<i>Лапина</i>			
	Гл. конст.	Семенов	<i>Семенов</i>			
	Нач. отд.	Убарнев	<i>Убарнев</i>		Лист 1	Листов 1
Колонна КР - 333- I46					ГОССТРОЙ СССР ГОСХИМПРОЕКТ Г. Москва	



Формат	Зона	Поз.	Обозначение	Наименование	Кол.	Примечание
				<u>Документация</u>		
			ИИ-СЧ-2.67	КОЛОННА КР-366-11		СО ВСР НА ЗРЕВ НА
				СБРСЧНЫЕ ЕДИНИЦЫ (ДОПОЛНИТЕЛЬНЫЕ)		
			ИИ-СЧ-2.610 ч. II	ИЗДЕЛИЕ ЗАСОРЫ М13	1	

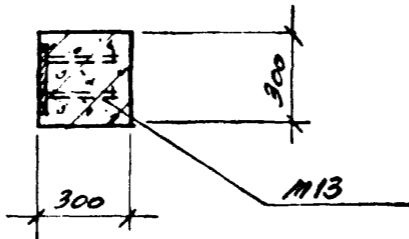
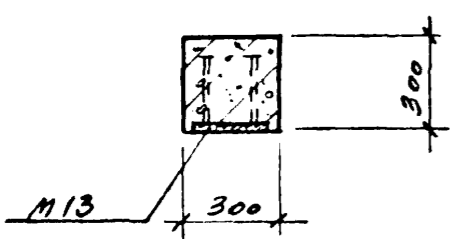
Т П 902-9-6 - КЖИ-К7				Лит.	Масса	Масшт.
Изм. Лист	№ докум.	Подпись	Дата	Р		
Исполн.	Гаврилова	<i>[Signature]</i>				
Ст. инж.	Князева	<i>[Signature]</i>				
Рук. гр.	Лапина	<i>[Signature]</i>				
Гл. конс.	Семенов	<i>[Signature]</i>				
Нач. отд.	Убариев	<i>[Signature]</i>		Лист 1	Листов 1	
Колонна КР - 366 - IIа				ГОССТРОЙ СССР ГОСХИМПРОЕКТ г. Москва		

Формат	Зона	Поз.	Обозначение	Наименование	Кол.	Примечание
				<u>ДОКУМЕНТАЦИЯ</u>		
			ИИ-04-2, 67	КОЛОННА КР-366-11		СО ВСЕМИ ИЗМ. ЗНАК
				СБОРОЧНЫЕ ЕДИНИЦЫ (ДОПОЛНИТЕЛЬНЫЕ)		
			ИИ-04-2, 610 ч. II	ИЗДЕЛИЕ ЗНАКАД. М13	4	



1-1

2-2

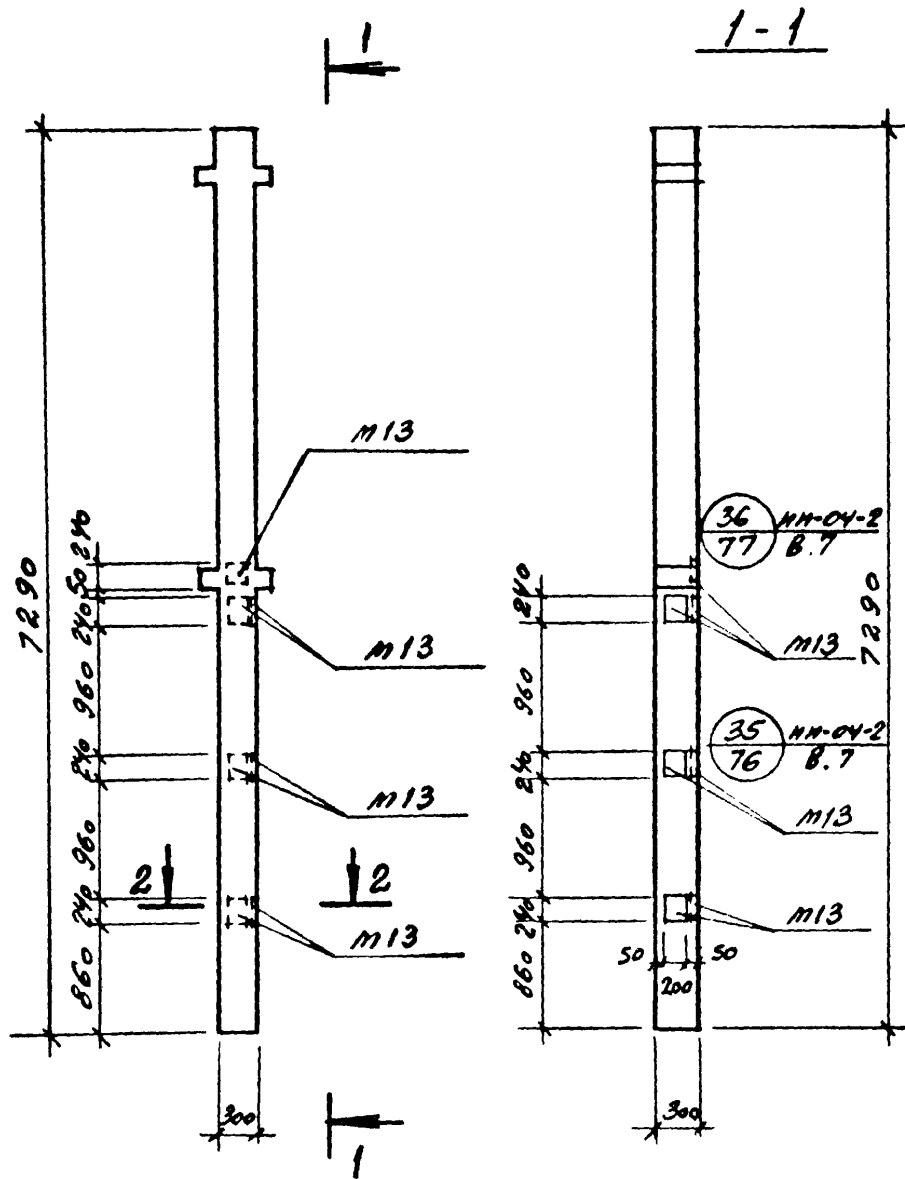


Т П 902-9-6 - КЖИ-К8				Лит.	Масса	Масшт.
Изм. Лист	№ докум.	одпись	Дата	Р		
Исполн.	Гаврилова	<i>Гаврилова</i>				
Ст. инж.	Князева	<i>Князева</i>				
Рук. гр.	Лапина	<i>Лапина</i>				
Гл. конс.	Семенов	<i>Семенов</i>				
Нач. отд.	Убарнев	<i>Убарнев</i>		Лист 1	Листов	
				ГОССТРОЙ СССР ГОСХИМПРОЕКТ г. Москва		

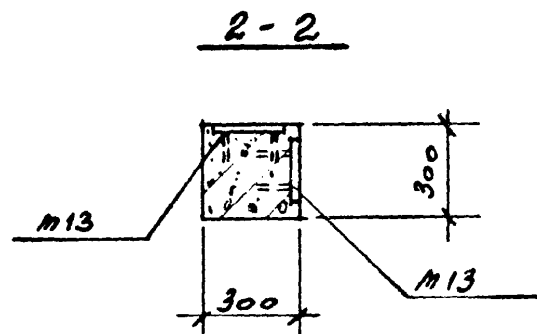
Альбом

Соплн
СОВАН

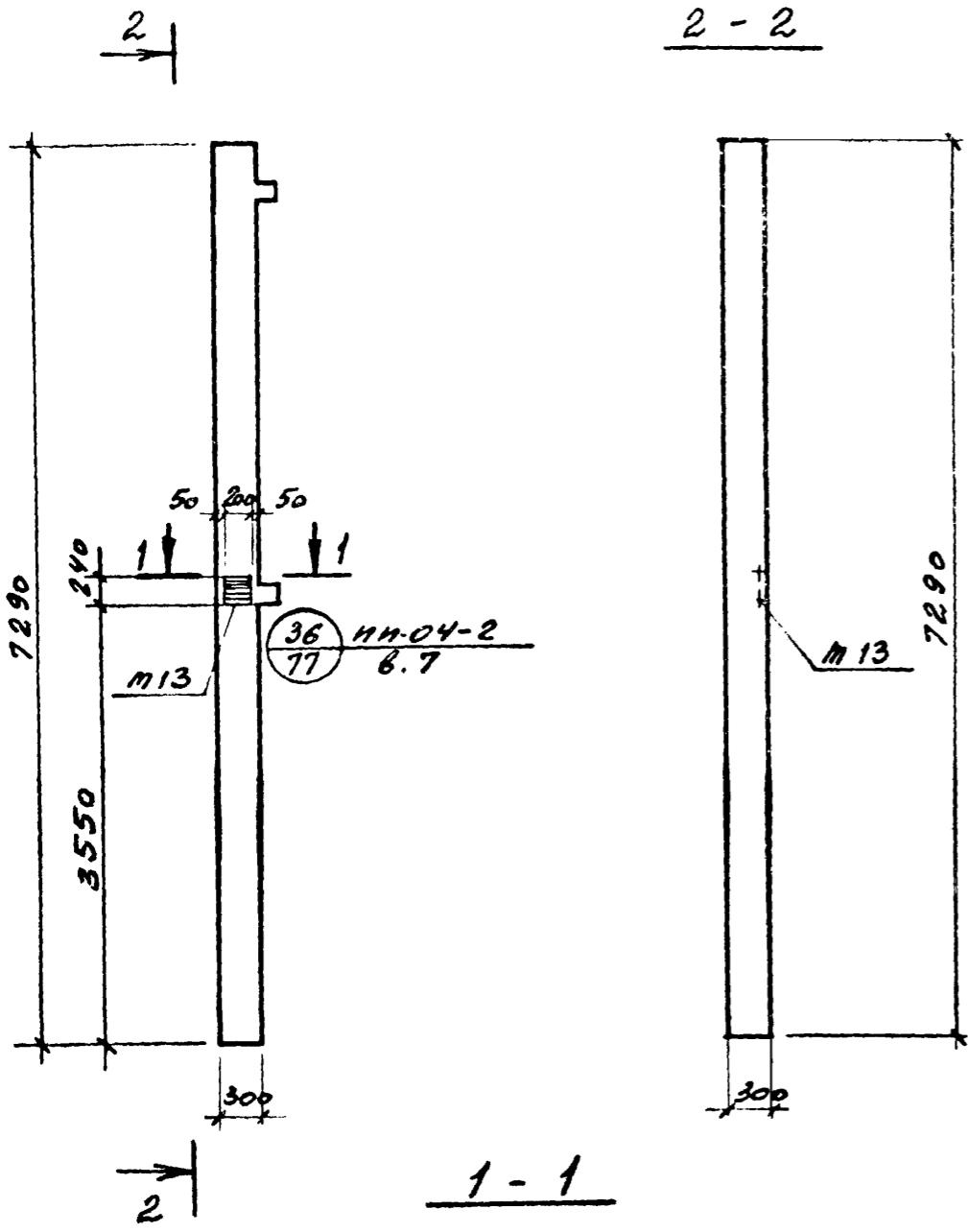
Илл. № подл. Подпись и дата



Формат	Зона	Поз.	Обозначение	Наименование	Кол.	Примечание
				ДОКУМЕНТАЦИЯ		
			ИИ-04-2, 67	КОЛОННА КР-366-11		СО ВСЕМИ ЗАКАЗЧИКАМИ
				СБОРОЧНЫЕ ЕДИНИЦЫ (ДОПОЛНИТЕЛЬНЫЕ)		
			ИИ-04-2, 6104И	ИЗДАНИЕ ЭЛЕКТРИКИ М13 7		

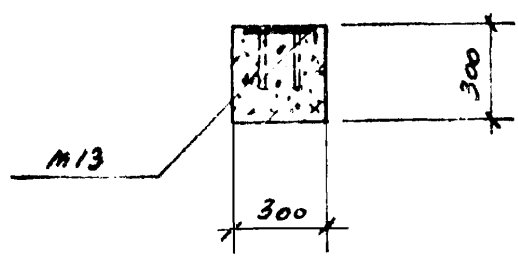
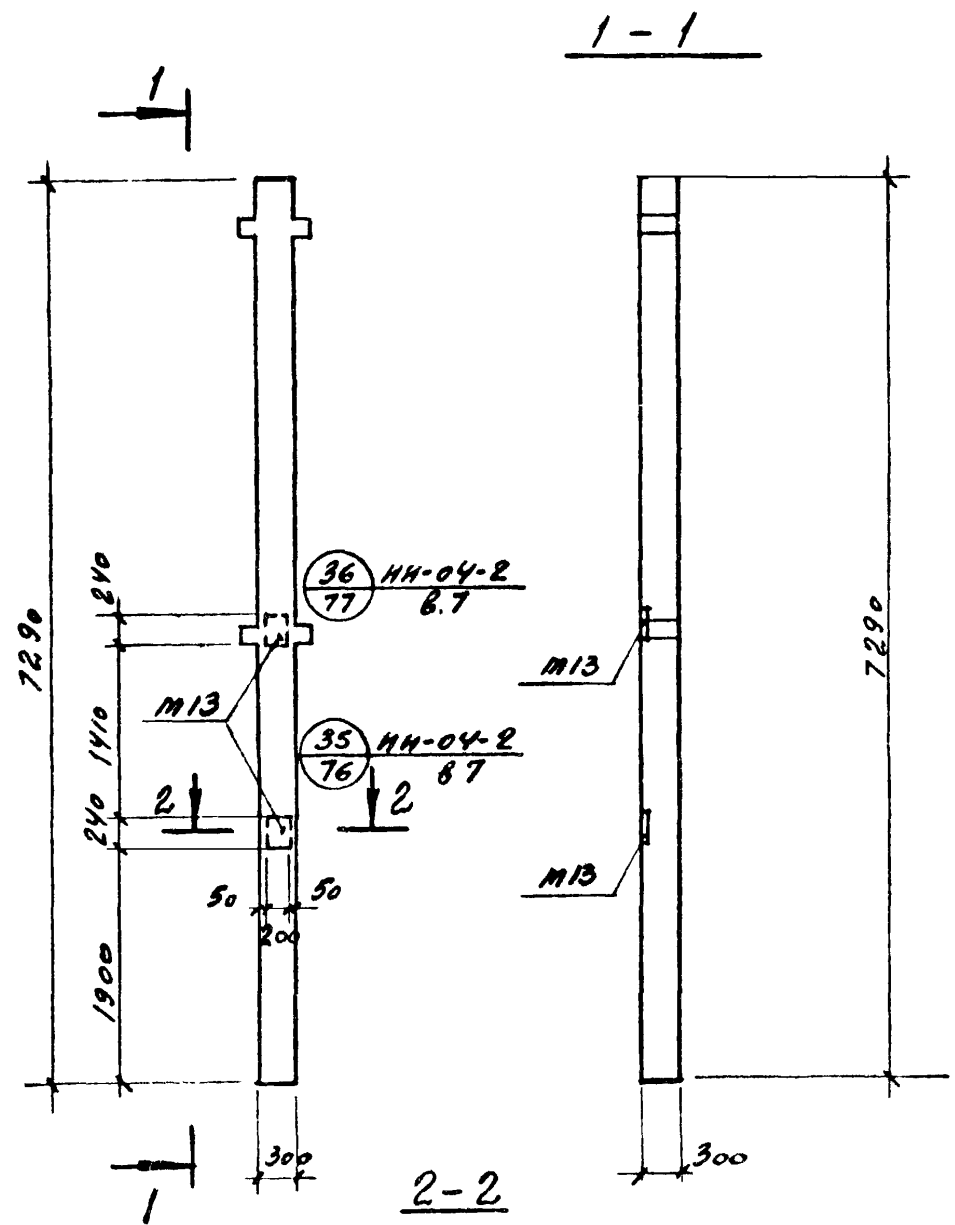


Т П 902-9-6 - КЖИ-К9				Лит.	Масса	Масшт.
Изм	Лист	№ докум.	Подпись	Дата	Р	
	Исполн.	Гаврилова	<i>[Signature]</i>			
	Ст. инж.	Князева	<i>[Signature]</i>			
	Рук. гр.	Лапина	<i>[Signature]</i>			
	Гл. конст.	Семенов	<i>[Signature]</i>			
	Нач. отд.	Убарьев	<i>[Signature]</i>		Лист I	Листов
Колонна КР - 366 - IIв					ГОССТРОЙ СССР ГОСХИМПРОЕКТ г. Москва	



Формат	Зона	Поз.	Обозначение	Наименование	Кол.	Примечание
				<u>ДОКУМЕНТАЦИЯ</u>		
			ИИ-04-2, 6.7 и 6.12 ч. II	КОЛОННА КК-366-11-2		Со всеми элем. изд.
				<u>СБОРОЧНЫЕ ЕДИНИЦЫ</u>		
				(ДОПОЛНИТЕЛЬНЫЕ)		
			ИИ-04-2, 6.10.ч II	ИЗДЕЛИЕ ЗАКЛАД М13	1	

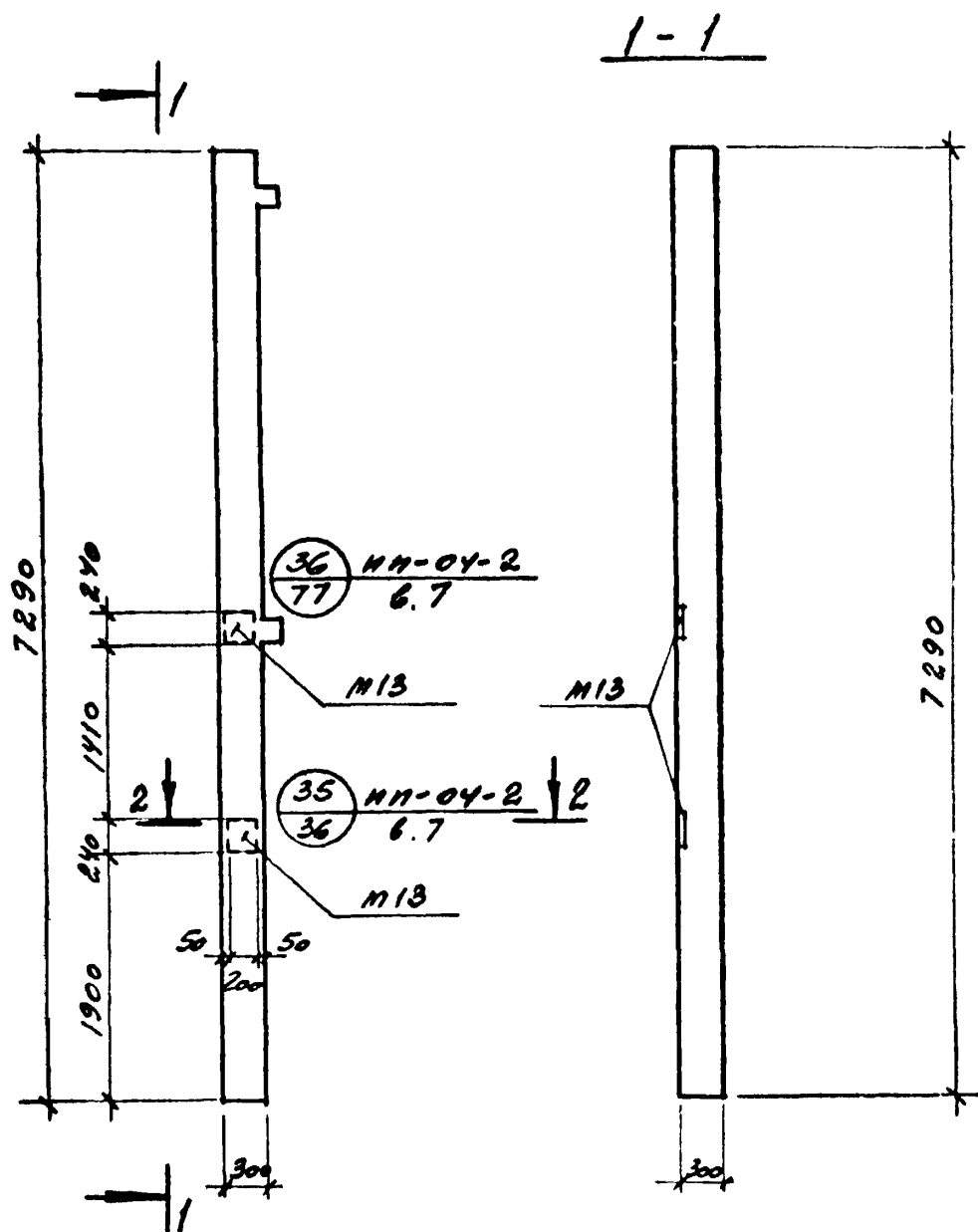
Т П 902-9-6 - КЖИ-К11				Лит.	Масса	Масшт.
Изм	Лист	№ докум.	Подпись	Дата	Р	
	Исполн.	Гаврилова	<i>[Signature]</i>			
	Ст. инж.	Князева	<i>[Signature]</i>			
	Рук. гр.	Лапина	<i>[Signature]</i>			
	Гл. конст.	Семенов	<i>[Signature]</i>			
	Нач. отд.	Убариев	<i>[Signature]</i>		Лист 1	Листов
Колонна КК - 366-II-2а					ГОССТРОЙ СССР ГОСХИМПРОЕКТ	



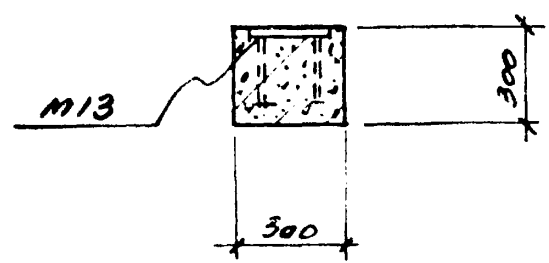
Формат	Зона	Поз.	Обозначение	Наименование	Кол.	Примечание
				<u>ДОКУМЕНТАЦИЯ</u>		
			ИИ-04-2; 6.12 ч. I; 6.7	КОЛОННА КР-366-ИИ-1		СО ВСЕМИ ЗАКАЗЧИКОМ
				СБОРОЧНЫЕ ЕДИНИЦЫ. (ДОПОЛНИТЕЛЬНЫЕ)		
			ИИ-04-2, 6.10 ч. II	УЗЕЛЫ ЗАКРЕПЛЕНИЯ М13	2	

					ТП 902-9-6 - КЖИ-К12		
					Колонна КР - 366 - II- Iв		
Изм.	Лист	№ докум.	Подпись	Дата	Лит.	Масса	Масшт.
Исполн.	Гаврилова		<i>GA</i>		Р		
Ст. инж.	Князева		<i>KN</i>				
Рук. гр.	Лапина		<i>LA</i>		Лист I		Листов I
Гл. конст.	Семенов		<i>SE</i>		ГОССТРОЙ СССР ГОСХИМПРОЕКТ г. Москва		
Нач. от.	Убариев		<i>UB</i>				

Формат	Зона	Поз.	Обозначение	Наименование	Кол.	Примечание
				<u>ДОКУМЕНТАЦИЯ</u>		
			ИИ-04-2, в.7 и в.12 ч. II	КОЛОННА КК-366-11-24		СОВЕРШЕН ЗАБЕД МЗБ
				СБОРОЧНЫЕ ЕДИНИЦЫ (ДОПОЛНИТЕЛЬНЫЕ)		
			ИИ-04-2, в.10 ч. II	ИЗДЕЛИЕ ЗАКЛЮДН МЗБ	2	



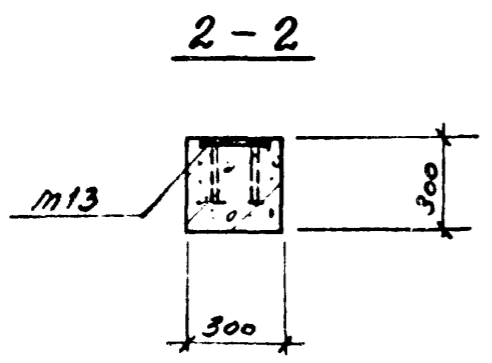
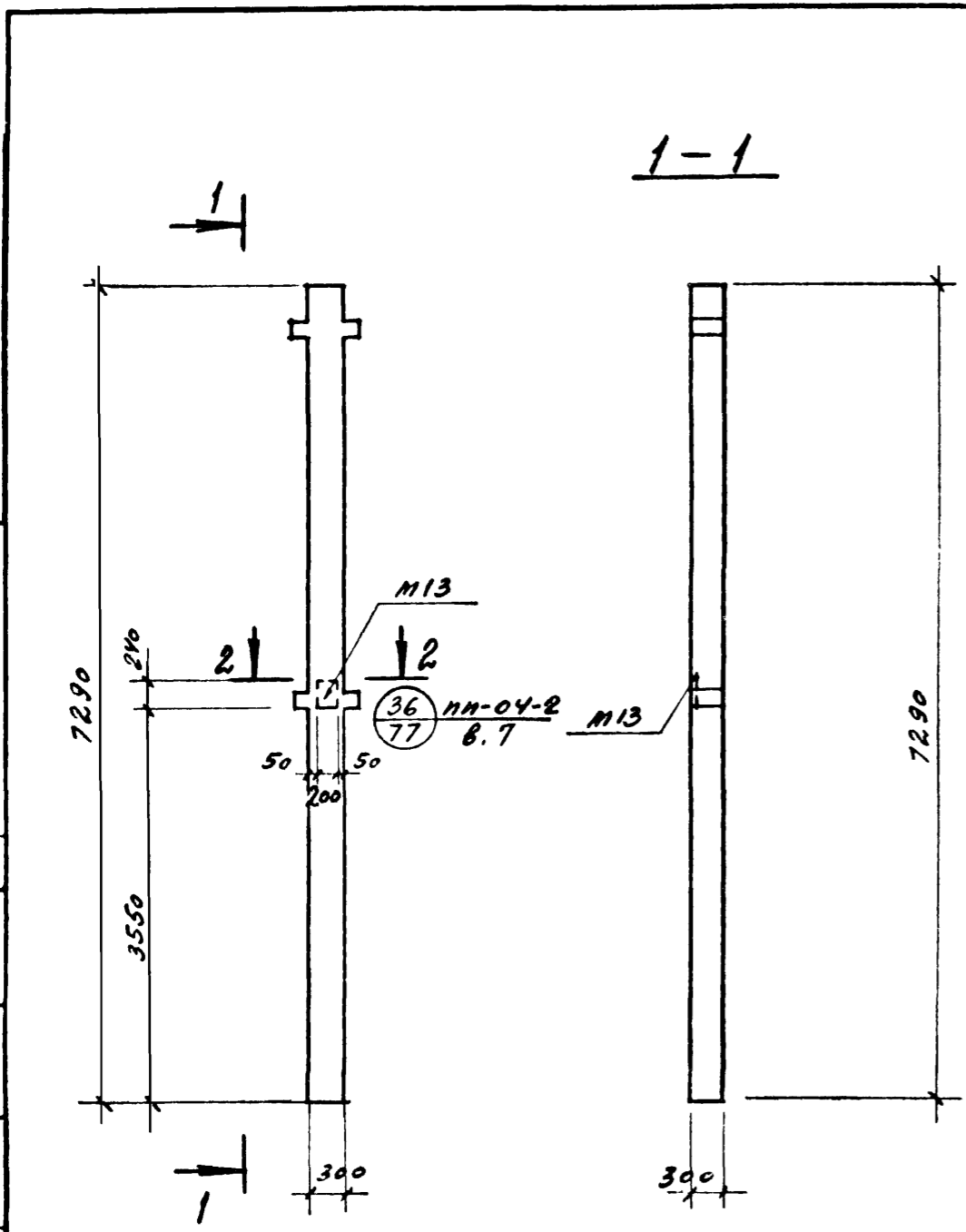
1-1



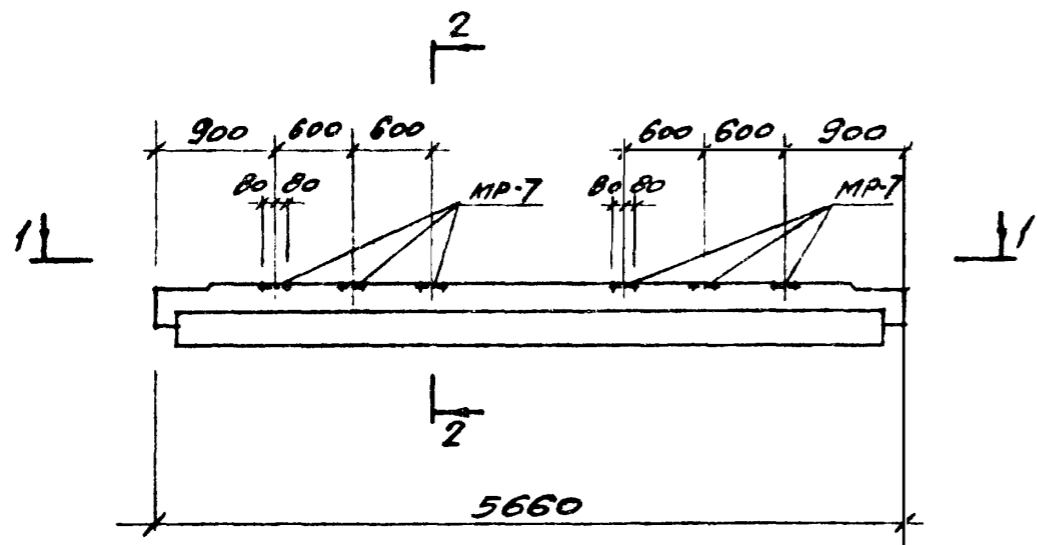
2-2

				ТП 902-9-6 - КЖИ-К14		
				Колонна КК-366-11-24б		Лит. Р
Изм	Лист	№ докум.	Подпись	Дата	Лит.	Масса
			Гаврилова			
			Князева			
			Лапина			
			Семенов			
			Убариев			
					Лист	Листов I
					ГОССТРОЙ СССР ГОСХИМПРОЕКТ г. Москва	

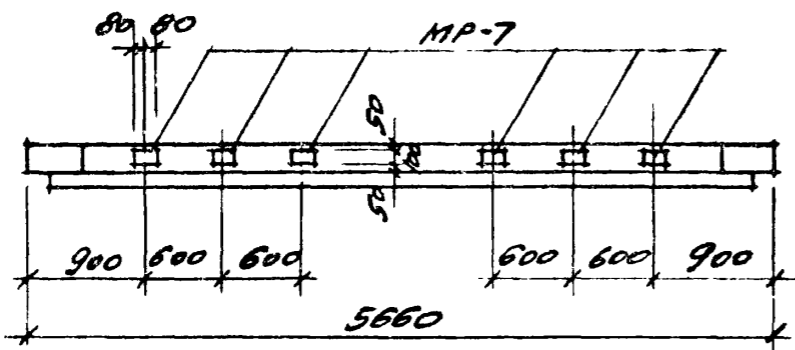
Формат	Зона	Поз.	Обозначение	Наименование	Кол.	Примечание
				<u>ДОКУМЕНТАЦИЯ</u>		
			ИИ-04-2, 6.7 и 6.12 ч. I	КОЛОННА КР-366-11-1		СО ВСЕМИ ЭКА ИЗ.
				<u>СБОРОЧНЫЕ ЕДИНИЦЫ</u>		
				(ДОПОЛНИТЕЛЬНЫЕ)		
			ИИ-04-2, 6.10 ч. II	ИЗДЕЛИЕ ЗАКЛАДН. М13	1	



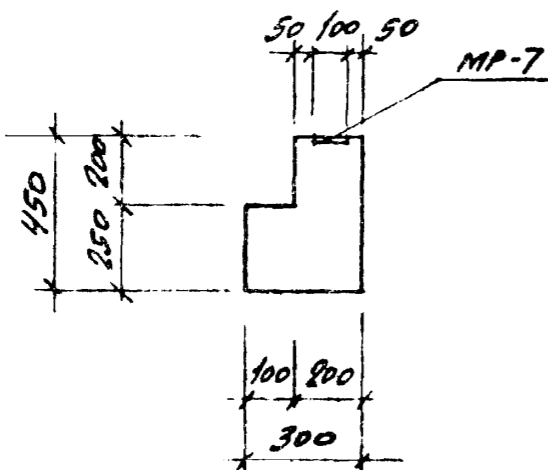
Т П 902-9-6 - КЖИ-К15				Лит.	Масса	Масшт.
Изм. Лист	№ докум.	Подпись	Дата	Р		I
Исполн.	Гаврилова	<i>Гаврилова</i>				
Ст. инж.	Князева	<i>Князева</i>				
Рук. гр.	Лапина	<i>Лапина</i>				
Гл. коч.	Семенов	<i>Семенов</i>				
Нач. отд.	Убариев	<i>Убариев</i>		ГОССТРОЙ СССР ГОСХИМПРОЕКТ г. Москва		



1-1

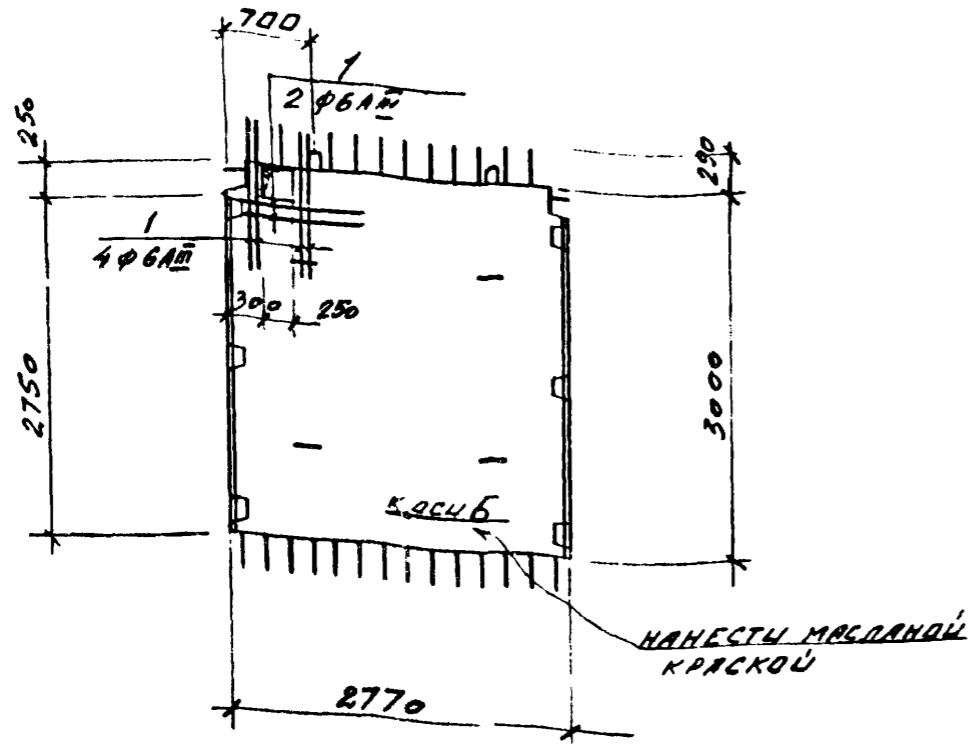


2-2



Формат	Зона	Поз.	Обозначение	Наименование	Кол.	Примечание
				<u>ДОКУМЕНТАЦИЯ</u>		
			ИИ-04-3 вып. 4 ч. I	Ригель Р-40-57		со всеми закл. МЭД
				<u>СБОРОЧНЫЕ ЕДИНИЦЫ</u> (ДОПОЛНИТЕЛЬНЫЕ)		
			ИИ-04-0 вып. 6	Изделие закладн. МР-7	6	

				ТП 902-9-6 - КЖИ-Р5		
				Ригель Р - 40 - 576		
				Лит.	Масса	Масшт.
Изм	Лист	№ докум.	Подпись	Дата		
	Испол.	Сафронеева	<i>С</i>			
	Ст. инж.	Симановская	<i>С</i>			
	Рук. гр.	Лапина	<i>Л</i>			
	Гл. констр.	Семенов	<i>С</i>			
	Нач. отд.	Убариев	<i>У</i>			
				Лист	Листов	
				ГОССТРОЙ СССР ГОСХИМПРОЕКТ		



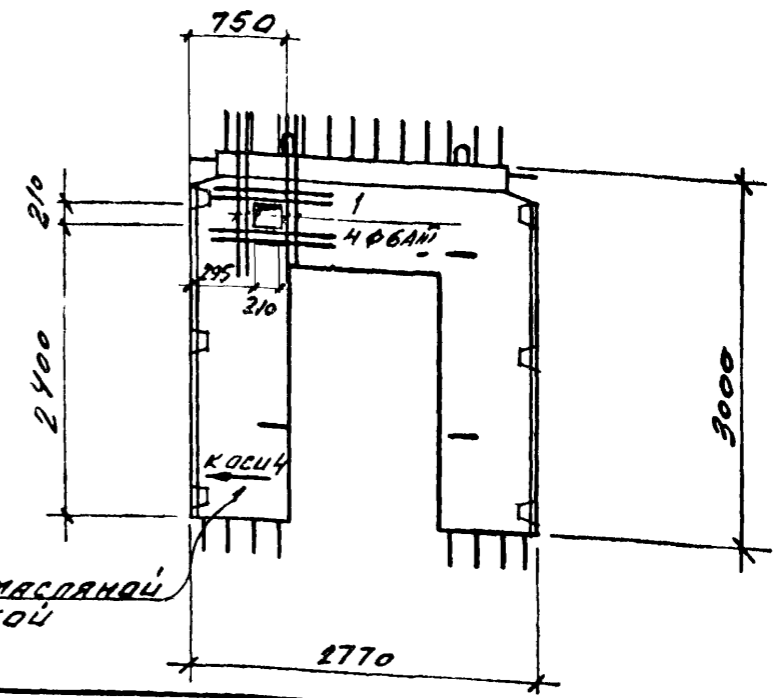
Формат	Зона	Поз.	Обозначение	Наименование	Кол.	Примечание
			ИИ-04-6, вып. 5 ч. I	ДОКУМЕНТАЦИЯ		
				ДИАФРАГМА ЖЕСТКОСТИ Д-28-33		со всеми закв. узл.
				СБОРОЧНЫЕ ЕДИНИЦЫ (ДОПОЛНИТЕЛЬНЫЕ)		
	1			Ф6АII Гост 5781-75 R=750	6	1,0 кг

ТП 902-9-6 - КЖИ-СЖ1

Изм	Лист	№ докум.	Подпись	Дата	Диафрагма жесткости Д - 28 - 33а	Лит.	Масса	Масшт.
Исполн.	Гаврилова		<i>Гаврилова</i>			Р		
Ст. инж.	Князева		<i>Князева</i>			Лист		Листов
Рук. гр.	Лапина		<i>Лапина</i>			ГОССТРОЙ СССР ГОСХИМПРОЕКТ г. Москва		
Гл. конст.	Семенов		<i>Семенов</i>					
Нач. отд.	Убариев		<i>Убариев</i>					

Шифр ГХП 1959-4.1
Инв. № подл.
Подпись и дата

Согласно сованию



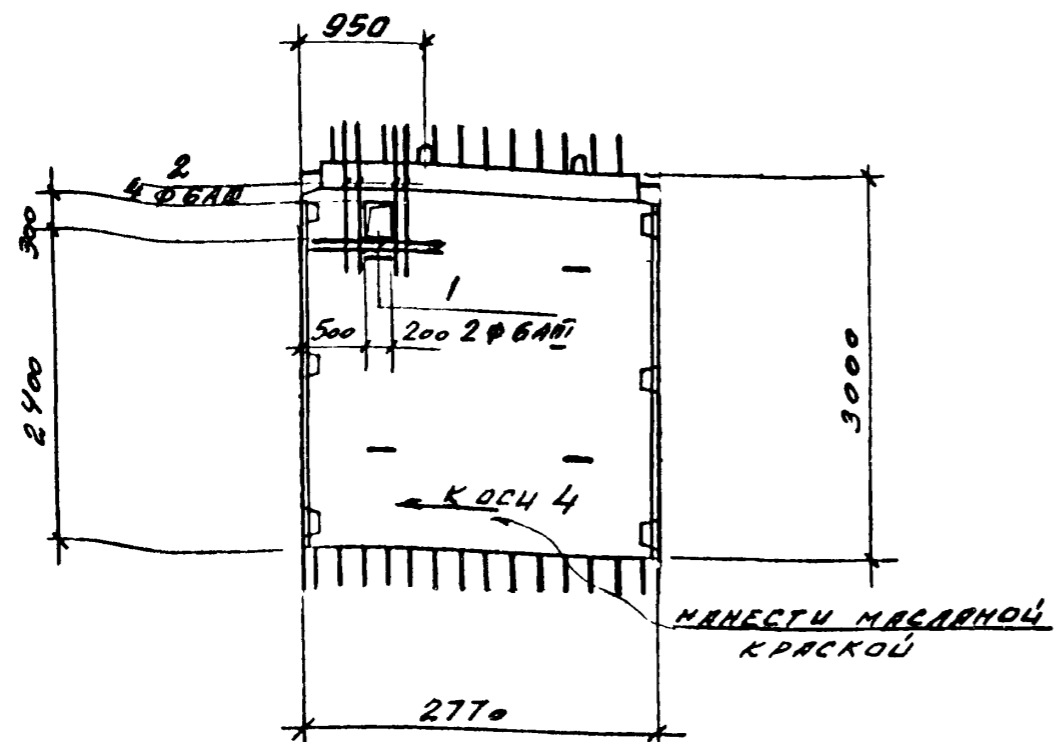
Формат	Зона	Поз.	Обозначение	Наименование	Кол.	Примечание
			ИИ-04-6, вып. 5 ч. I	ДОКУМЕНТАЦИЯ		
				ДИАФРАГМА ЖЕСТКОСТИ Д-28-33П		со всеми закв. узл.
				СБОРОЧНЫЕ ЕДИНИЦЫ (ДОПОЛНИТЕЛЬНЫЕ)		
		1		Ф6/III Гост 5781-75, R=1100	4	0,98 кг
		2		ТО ЖЕ, R=700	4	0,62 кг

ТП 902-9-6 - КЖИ-СЖ2

Изм	Лист	№ докум.	Подпись	Дата	Диафрагма жесткости Д2 - 28 - 33па	Лит.	Масса	Масшт.
Исполн.	Гаврилова		<i>Гаврилова</i>			Р		
Ст. инж.	Князева		<i>Князева</i>			Лист		Листов
Рук. гр.	Лапина		<i>Лапина</i>			ГОССТРОЙ СССР ГОСХИМПРОЕКТ г. Москва		
Гл. конст.	Семенов		<i>Семенов</i>					
Нач. отд.	Убариев		<i>Убариев</i>					

Шифр ГХП 1959-4.1
Инв. № подл.
Подпись и дата

Согласно сованию



Формат	Зона	Поз.	Обозначение	Наименование	Кол.	Примечание
				<u>ДОКУМЕНТАЦИЯ</u>		
			НИ-04-6 вып. 5 ч. I	ДИАФРАГМА ЖЕСТКОСТИ Д2-28-33		СО ВСЕМИ ЗАКЛ. ИЗБ.
				СБОРОЧНЫЕ ЕДИНИЦЫ (ДОПОЛНИТЕЛЬНЫЕ)		
		1		ФБАИ Гост 5781-75, С=600	2	0,8кг
		2		ТО ЖЕ , С=1100	4	0,98кг

ТП 902-9-6 - КЖИ-СЖЗ

Изм	Лист	№ докум.	Подпись	Дата
Исполн.		Гаврилова	<i>[Signature]</i>	
Ст. инж.		Князева	<i>[Signature]</i>	
Рук. гр.		Лапина	<i>[Signature]</i>	
Гл. конст.		Семенов	<i>[Signature]</i>	
Нач. отд.		Убариев	<i>[Signature]</i>	

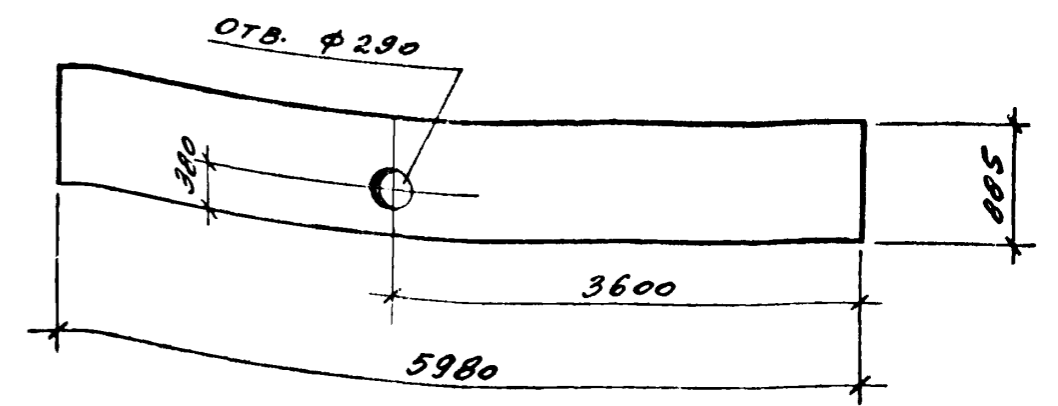
Диафрагма жесткости
Д2 - 28 - 33а

Лит.	Масса	Масшт.
Р		
Лист	Листов I	

ГОССТРОЙ СССР
ГОСХИМПРОЕКТ
г. Москва

Шифр ГХП 1959-4.1
Име. №. инж. Подпись и дата

Согла-
совано



Формат	Зона	Поз.	Обозначение	Наименование	Кол.	Примечание
				<u>ДОКУМЕНТАЦИЯ</u>		
			НИ-04-5, вып. 5, 6, 7	ПАНЕЛЬ Н-60-9		СО ВСЕМИ ЗАКЛ. ИЗБ.

ТП 902-9-6 - КЖИ-ПС13

Изм	Лист	№ докум.	Подпись	Дата
Исполн.		Гаврилова	<i>[Signature]</i>	
Ст. инж.		Князева	<i>[Signature]</i>	
Рук. гр.		Лапина	<i>[Signature]</i>	
Гл. конст.		Семенов	<i>[Signature]</i>	
Нач. отд.		Убариев	<i>[Signature]</i>	

Панель Н-60-9а

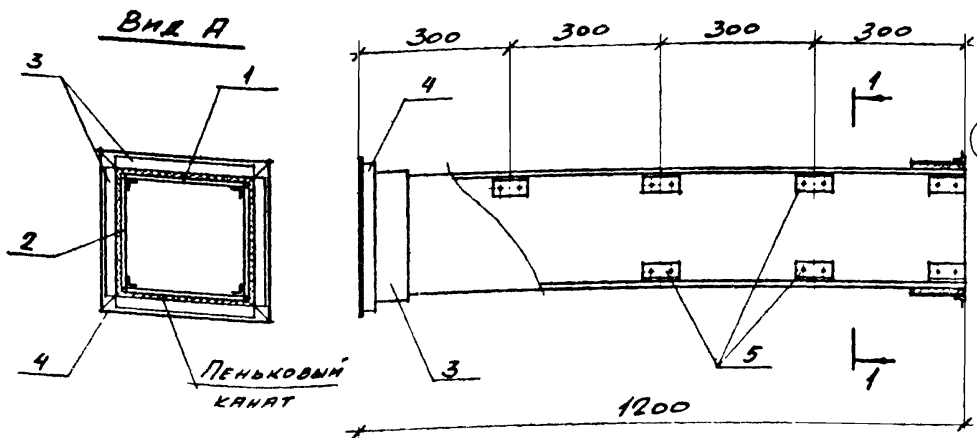
Лит.	Масса	Масшт.
Р		
Лист	Листов I	

ГОССТРОЙ СССР
ГОСХИМПРОЕКТ
г. Москва

Шифр ГХП 1959-4.1
Име. №. инж. Подпись и дата

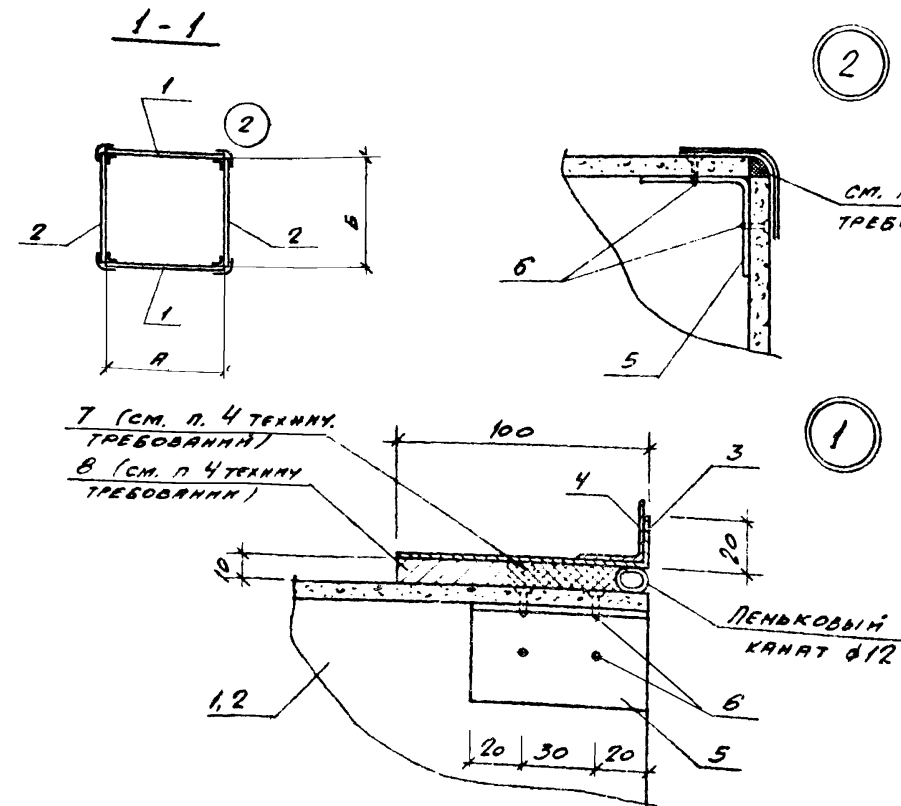
Согла-
совано

МАРКА	А	Б	МАССА КГ	МАРКА	А	Б	МАССА КГ
ВА 100x100	100	100	13,1	ВА 400x400	400	400	44,8
ВА 100x200	100	200	18,4	ВА 250x500	250	500	42,2
ВА 200x200	200	200	23,6	ВА 500x500	500	500	55,4
ВА 250x250	250	250	29,0				
ВА 250x300	250	300	31,6				
ВА 200x400	200	400	33,3				



ТЕХНИЧЕСКИЕ ТРЕБОВАНИЯ

1. В качестве материала стенок (поз. 1 и 2) приняты асбестоцементные листы длиной 1200 мм и толщиной 8 мм . Разрезку листов на части производить гильотинными ножницами .
2. Муфту (поз.3) и фланец (поз.4) перед установкой окрасить масляной краской .
3. Муфту перед её установкой внутри и торец воздуховода снаружи оклеить тканью на водонепроницаемом клее , дающем надежную склейку металла и ткани .
4. Закрепление муфты на воздуховоде производить путем уплотнения зазора между муфтой и стенками пеньковым канатом $\phi 12$, смоченным казеиновым клеем , асбестоцементным раствором с добавлением в него казеинового клея (поз.7) , с последующим заполнением зазора асбестоцементным раствором более густой консистенции , замешанном на расширяющемся цементе с добавлением казеинового клея (поз.8)
5. В узлах 1 и 2 швы промазать мастикой из асбестоцементного раствора с добавлением казеинового клея густой консистенции с последующей прокладкой 2 слоями ткани .
6. При монтаже воздуховод должен опираться в 2 точки так , чтобы опоры располагались на 600 мм от его торцов .
7. Смонтированные воздуховоды испытать на плотность в соответствии с пунктом 4.42 СНиП Ш-28-75 .



ТП 902-9-6 - КЖИ-ВА

				Воздуховоды асбестоцементные (начало).			Лит.	Масса	Масшт.
Изм/Лист	№ докум.	Подпись	Дата	Р					
Испол.	Сафронеева	Сави							
Ст. инж.	Сихановская	Сави							
Рук. гр.	Лапина	Сави							
Гл. констр.	Семенов	Сави							
Нач. отд.	Убариев	Сави		Лист 2	Листов 4	ГОССТРОЙ СССР ГОСХИМПРОЕКТ г. Москва			

Формат	Зона	Поз.	Обозначение	Наименование	Кол.	Примечание
				<u>ВА 100x100</u>		
				<u>ДЕТАЛИ</u>		
		1		Асб. цемент. 1200x8 ГОСТ18124-75 С-100	2	
		2		То же С-100	2	
		3		Сталь 120x1 ГОСТ19903-74 С-5% L25x4 ГОСТ8509-72 С-750	2	
		4		Лист. 80x3 ГОСТ21631-76 С-70	20	
		5		Сталь ширин. 3x16 ГОСТ1145-76	80	
		7,8		Асбестоцементный раствор	-	
				<u>МАТЕРИАЛЫ</u>		
				Асбестоцемент	7,2	кг
				Сталь	3,2	кг
				Алюминий	0,9	кг
				Асбестоцементный р-р	1,8	кг
				<u>ВА 100x200</u>		
				<u>ДЕТАЛИ</u>		
		1		Асб. цемент. 1200x8 ГОСТ18124-75 С-100	2	
		2		То же С-200	2	
		3		Сталь 120x1 ГОСТ19903-74 С-7% L25x4 ГОСТ8509-72 С-850	2	
		4		Лист. 80x3 ГОСТ21631-76 С-70	20	
		5		Сталь ширин. 3x16 ГОСТ1145-76	80	
		7,8		Асбестоцементный раствор	-	
				<u>МАТЕРИАЛЫ</u>		
				Асбестоцемент	10,8	кг
				Сталь	4,2	кг
				Алюминий	0,9	кг
				Асбестоцементный раствор	2,5	кг

Формат	Зона	Поз.	Обозначение	Наименование	Кол.	Примечание
				<u>ВА 200x200</u>		
				<u>ДЕТАЛИ</u>		
		1		Асб. цемент. 1200x8 ГОСТ18124-75 С-200	2	
		2		То же С-200	2	
		3		Сталь 120x1 ГОСТ19903-74 С-9% L25x4 ГОСТ8509-72 С-1150	2	
		4		Лист. 80x3 ГОСТ21631-76 С-70	20	
		5		Сталь ширин. 3x16 ГОСТ1145-76	80	
		6		Асбестоцементный раствор	-	
				<u>МАТЕРИАЛЫ</u>		
				Асбестоцемент	14,4	кг
				Сталь	5,1	кг
				Алюминий	0,9	кг
				Асбестоцементный раствор	3,2	кг

100
100

Изм.	Лист	№ докум.	Подпись	Дата
			Сафронова	
			Симановская	
			Лалина	
			Семенов	
			Убарисев	

ТП 902-9-6 - КЖИ-ВА

Воздуховоды
асбестоцементные
(продолжение) .

Лит.	Масса	Масшт.
Р		

Лист 2 / Листов

ГОССТРОЙ СССР
ГОСХИМПРОЕКТ
г. Москва

Формат	Зона	Поз.	Обозначение	Наименование	Кол.	Примечание
				<u>ВА 250 x 250</u>		
				<u>ДЕТАЛИ</u>		
		1		Асб.цем. 1200x8 ГОСТ 18124-75 С-250	2	
		2		ТО ЖЕ С-250	2	
		3		Сталь 120x1 ГОСТ 19903-74 С-1140	2	
		4		Л25x4 ГОСТ 8509-72 С-1350	2	
		5		Алюм. 80x3 ГОСТ 21631-76 С-70	20	
		6		Стальн. шурш 3x16 ГОСТ 1145-70*	80	
		78		Асбестоцементный раствор	-	
				<u>МАТЕРИАЛЫ</u>		
				Асбестоцемент	18,0	кг
				Сталь	6,1	кг
				Алюминий	0,9	кг
				Асбестоцементный раствор	4,0	кг
				<u>ВА 250 x 300</u>		
				<u>ДЕТАЛИ</u>		
		1		Асб.цем. 1200x8 ГОСТ 18124-75 С-250	2	
		2		ТО ЖЕ С-300	2	
		3		Сталь 120x1 ГОСТ 19903-74 С-1210	2	
		4		Л25x4 ГОСТ 8509-72 С-1450	2	
		5		Алюм. 80x3 ГОСТ 21631-76 С-70	20	
		6		Стальн. шурш 3x16 ГОСТ 1145-70*	80	
		78		Асбестоцементный раствор	-	
				<u>МАТЕРИАЛЫ</u>		
				Асбестоцемент	19,8	кг
				Сталь	6,6	кг
				Алюминий	0,9	кг
				Асбестоцементный раствор	4,3	кг

Формат	Зона	Поз.	Обозначение	Наименование	Кол.	Примечание
				<u>ВА 200 x 400</u>		
				<u>ДЕТАЛИ</u>		
		1		Асб.цем. 1200x8 ГОСТ 18124-75 С-200	2	
		2		ТО ЖЕ С-400	2	
		3		Сталь 120x1 ГОСТ 19903-74 С-1140	2	
		4		Л25x4 ГОСТ 8509-72 С-1350	2	
		5		Алюм. 80x3 ГОСТ 21631-76 С-70	20	
		6		Стальн. шурш 3x16 ГОСТ 1145-70*	80	
		78		Асбестоцементный раствор	-	
				<u>МАТЕРИАЛЫ</u>		
				Асбестоцемент	21,6	кг
				Сталь	6,1	кг
				Алюминий	0,9	кг
				Асбестоцементный раствор	4,7	кг

КОС
 ШИФР КОДА ПОСЛЕСИ И ДАТЫ

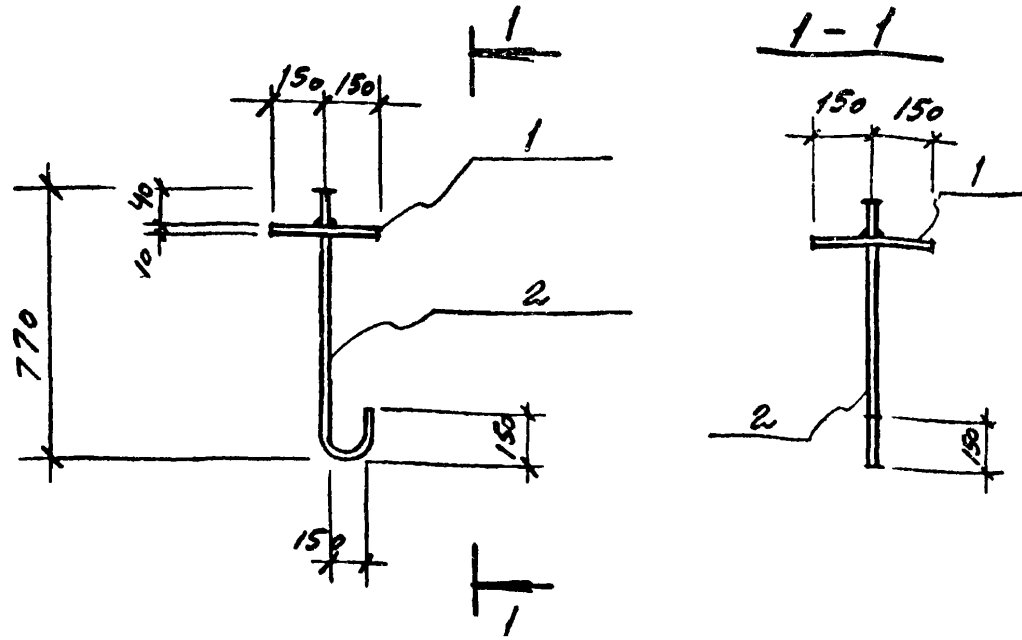
				ТП 902-9-6 - КЖИ-ВА		
				Воздуховоды асбестоцементные (продолжение)		
Изм. Лист	№ докум.	Подпись	Дата	Лит.	Масса	Масшт.
Испол.	Сафронова	<i>С. Сафронова</i>		Р		
Ст. инж.	Симановская	<i>С. Симановская</i>				
Рук. гр.	Лапина	<i>С. Лапина</i>				
Гл. конст.	Семеев	<i>С. Семеев</i>				
Нач. отд.	Убариев	<i>С. Убариев</i>				
				Лист 3	Листов	
				ГОССТРОЙ СССР ГОСХИМПРОЕКТ г. Москва		

Формат	Зона	Поз.	Обозначение	Наименование	Кол.	Примечание
				<u>ВА 400x400</u>		
				<u>ДЕТАЛИ</u>		
		1		Асб.цем. 1900x8 ГОСТ 18124-75 С-400	2	
		2		ТО ЖЕ С-400	2	
		3		Сталь 120x1 ГОСТ 19903-74 С-1740	2	
		4		Л25x4 ГОСТ 8509-72 С-1950	2	
		5		Алюм. 8013 ГОСТ 21631-76 С-70	20	
		6		Стальн. шуруп 3x16 ГОСТ 1145-70*	80	
		7,8		Асбестоцементный раствор	-	
				<u>МАТЕРИАЛЫ</u>		
				Асбестоцемент	28,8	кг
				Сталь	9,0	кг
				Алюминий	0,9	кг
				Асбестоцементный раствор	6,1	кг
				<u>ВА 250x500</u>		
				<u>ДЕТАЛИ</u>		
		1		Асб.цем. 1200x8 ГОСТ 18124-75 С-250	2	
		2		ТО ЖЕ С-500	2	
		3		Сталь 120x1 ГОСТ 19903-74 С-1640	2	
		4		Л25x4 ГОСТ 8509-72 С-1850	2	
		5		Алюм. 8013 ГОСТ 21631-76 С-70	20	
		6		Стальн. шуруп 3x16 ГОСТ 1145-70*	80	
		7,8		Асбестоцементный раствор	-	
				<u>МАТЕРИАЛЫ</u>		
				Асбестоцемент	27,0	кг
				Сталь	8,5	кг
				Алюминий	0,9	кг
				Асбестоцементный раствор	5,8	кг

Формат	Зона	Поз.	Обозначение	Наименование	Кол.	Примечание
				<u>ВА 500x500</u>		
				<u>ДЕТАЛИ</u>		
		1		Асб.цем. 1900x8 ГОСТ 18124-75 С-500	2	
		2		ТО ЖЕ С-500	2	
		3		Сталь 120x1 ГОСТ 19903-74 С-2116	2	
		4		Л25x4 ГОСТ 8509-72 С-2350	2	
		5		Алюм. 8013 ГОСТ 21631-76 С-70	20	
		6		Стальн. шуруп 3x16 ГОСТ 1145-70*	80	
		7,8		Асбестоцементный раствор	-	
				<u>МАТЕРИАЛЫ</u>		
				Асбестоцемент	36,0	кг
				Сталь	10,9	кг
				Алюминий	0,9	кг
				Асбестоцементный раствор	7,6	кг

400
Сол

Т П 902-9-6 - КЖИ-ВА			
Изм. Лист	№ докум.	Подпись	Дата
Испол.	Сафронеева	<i>С.А.</i>	
Ст. инж.	Симановская	<i>С.</i>	
Рук. гр.	Лапина	<i>Л.В.</i>	
Гл. констр.	Семенов	<i>С.</i>	
Нач. отд.	Убариев	<i>У.</i>	
Воздуховоды асбестоцементные (окончание)			Лит. Масса Масшт.
			Р
			Лист 4 / Листов
			ГОССТРОЙ СССР
			ГОСХИМПРОЕКТ
			Москва



Формат	Зона	Поз.	Обозначение	Наименование	Кол.	Примечание
				<u>ДЕТАЛИ</u>		ОБЩАЯ МАССА КГ
		1		-300x10 Гост 19903-74 C=300	1	7,1
		2		Ф16АГ Гост 5781-75 C=970	1	1,5

Водчикина
ТВ
Совано

Шифр ГХП 1959-4.1
Имя, № подл. Подпись и дата

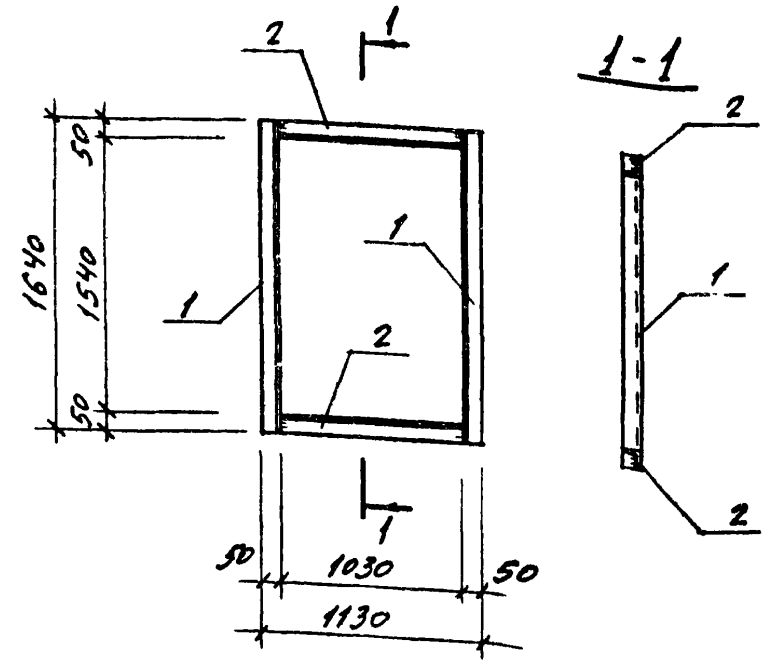
ТП 902-9-6 - КЖИ-МК I

Изм.	Лист	№ докум.	Подпись	Дата
Исполн.	Гаврилова			
Ст. инж.	Князева			
Рук. гр.	Лапина			
Гл. констр.	Семенов			
Нач. отд.	Убариев			

Монтажный крест МК I

Лит.	Масса	Масшт.
Р	8,6	
Лист	Листов I	

ГОССТРОЙ СССР
ГОСХИМПРОЕКТ
Г. Москва



Формат	Зона	Поз.	Обозначение	Наименование	Кол.	Примечание
				<u>ДЕТАЛИ</u>		ОБЩАЯ МАССА КГ
		1		L50x5 Гост 8509-72 C=1640	2	12,4 кг
		2		L50x5 Гост 8509-72 C=1130	2	8,5 кг

Водчикина
ТВ
Совано

Шифр ГХП 1959-4.1
Имя, № подл. Подпись и дата

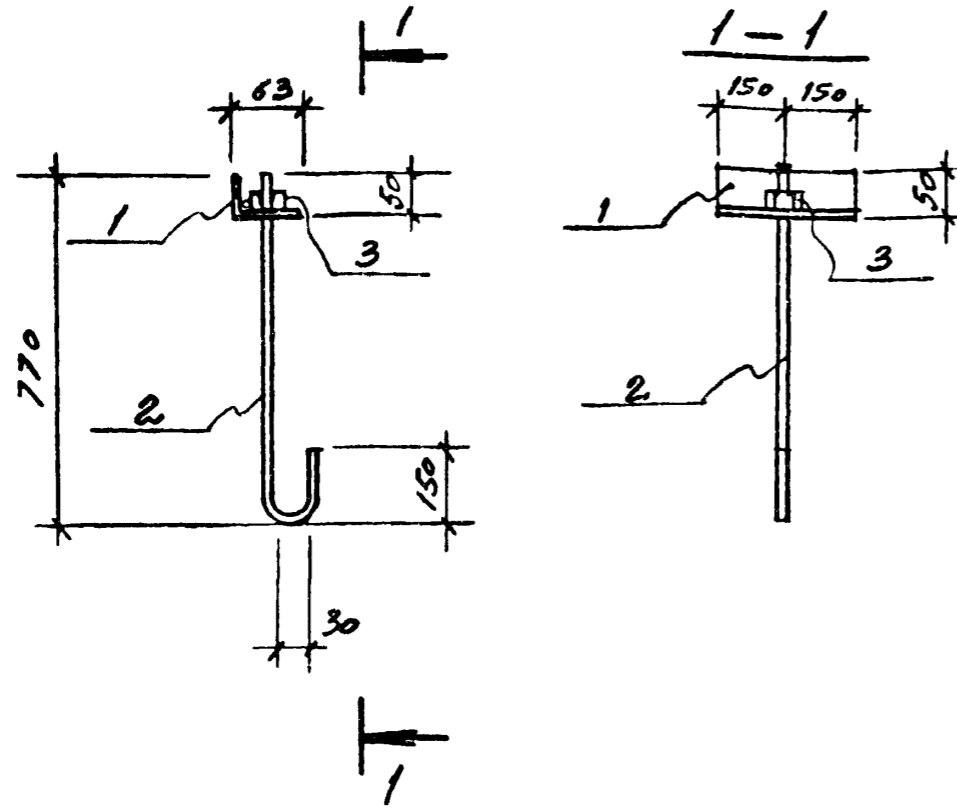
ТП 902-9-6 - КЖИ-PM 3

Изм.	Лист	№ докум.	Подпись	Дата
Исполн.	Сафронеева			
Ст. инж.	Симановская			
Рук. гр.	Лапина			
Гл. констр.	Семенов			
Нач. отд.	Убариев			

Рамка PM 3

Лит.	Масса	Масшт.
Р	20,9	
Лист	Листов I	

ГОССТРОЙ СССР
ГОСХИМПРОЕКТ
Г. Москва



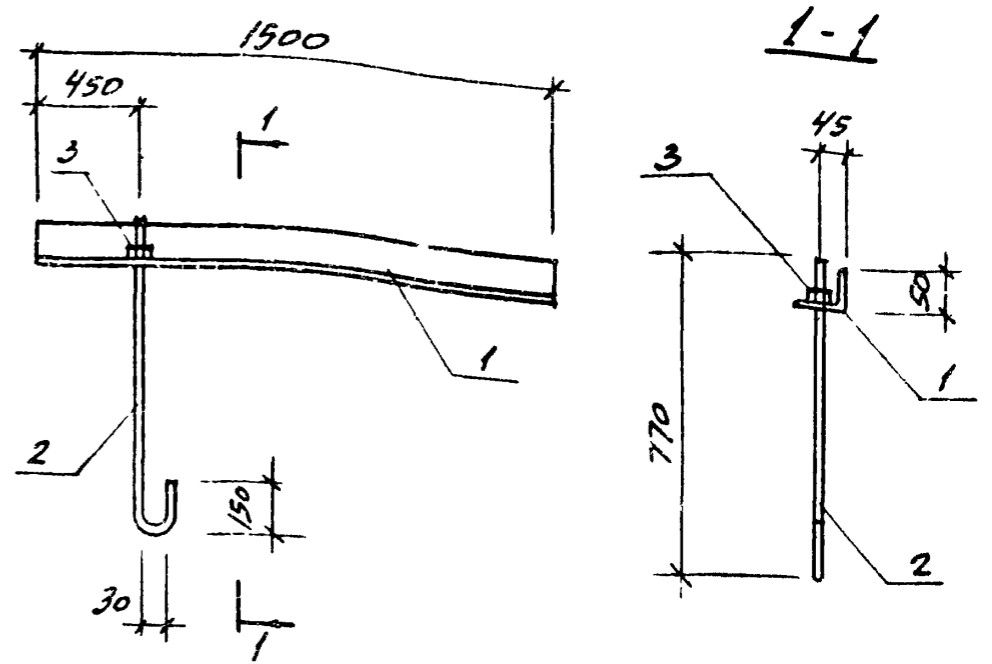
Формат	Зона	Поз.	Обозначение	Наименование	Кол.	Примечание
				ДЕТАЛИ		ОБЩАЯ МАССА КГ
		1		L75x50x5 ГОСТ 8510-72 L=300	1	1,8
		2		Φ16A2 ГОСТ 5781-75 L=970	1	1,5
		3		ГАЙКА по ГОСТ 5915-70*	1	0,05

ТП 902-9-6 - КЖИ-МК2

Изм.	Лист	№ докум.	Подпись	Дата
Исполн.	Гаврилова		<i>[Signature]</i>	
Ст. инж.	Князева		<i>[Signature]</i>	
Рук. гр.	Лапина		<i>[Signature]</i>	
Гл. констр.	Семенов		<i>[Signature]</i>	
Нач. отд.	Убариев		<i>[Signature]</i>	

Монтажный кронштейн МК 2

Лит.	Масса	Масшт.
Р	3,35	
Лист		Листов I
ГОССТРОЙ СССР ГОСХИМПРОЕКТ г. Москва		



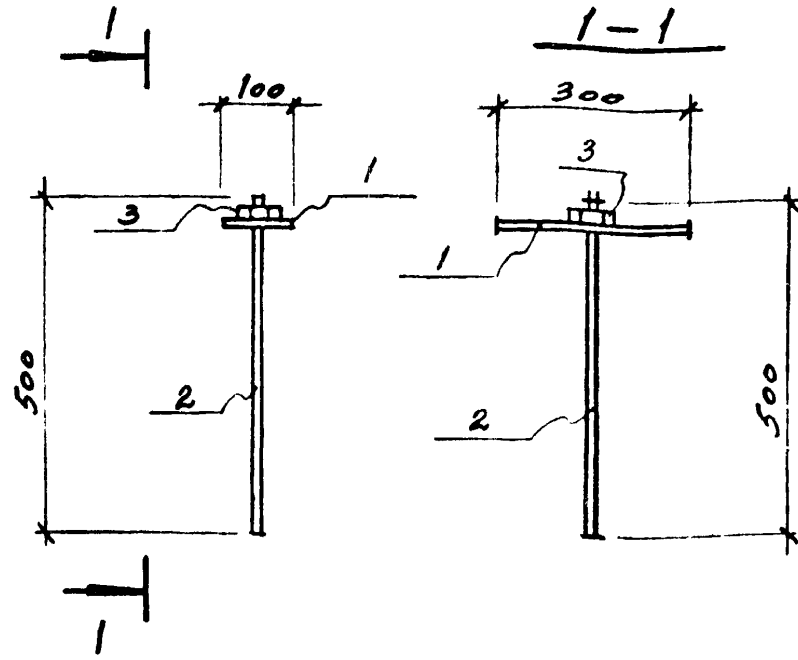
Формат	Зона	Поз.	Обозначение	Наименование	Кол.	Примечание
				ДЕТАЛИ		ОБЩАЯ МАССА КГ
		1		L75x50x5 ГОСТ 8510-72 L=1500	1	7,2 кг
		2		Φ16A2 ГОСТ 5781-75 L=1000	1	1,6 кг
		3		ГАЙКА М16 ГОСТ 5915-70*	1	0,05 кг

ТП 902-9-6 - КЖИ-МК3

Изм.	Лист	№ докум.	Подпись	Дата
Исполн.	Сафронеева		<i>[Signature]</i>	
Ст. инж.	Симановская		<i>[Signature]</i>	
Рук. гр.	Лапина		<i>[Signature]</i>	
Гл. констр.	Семенов		<i>[Signature]</i>	
Нач. отд.	Убариев		<i>[Signature]</i>	

Монтажный кронштейн МК 3

Лит.	Масса	Масшт.
Р	8,85	
Лист		Листов I
ГОССТРОЙ СССР ГОСХИМПРОЕКТ г. Москва		



Формат	Зона	Поз.	Обозначение	Наименование	Кол.	Примечание
				<u>ДЕТАЛИ</u>		ОБЩАЯ МАССА КГ
		1		-100x10 Гост 19903-74b=300	1	2,4
		2		φ16A1 Гост 5781-75 b=500	1	0,8
		3		ГАЙКА по Гост 5915-70*	1	0,05

ТП 902-9-6 - КЖИ-П1

Изм	Лист	№ докум.	Подпись	Дата
Исполн.	Гаврилова			
Ст. инж.	Князева			
Рук. гр.	Лапина			
Гл. конст.	Семенов			
Нач. отд.	Убариев			

Подвеска П I

Лит. Масса Масшт.

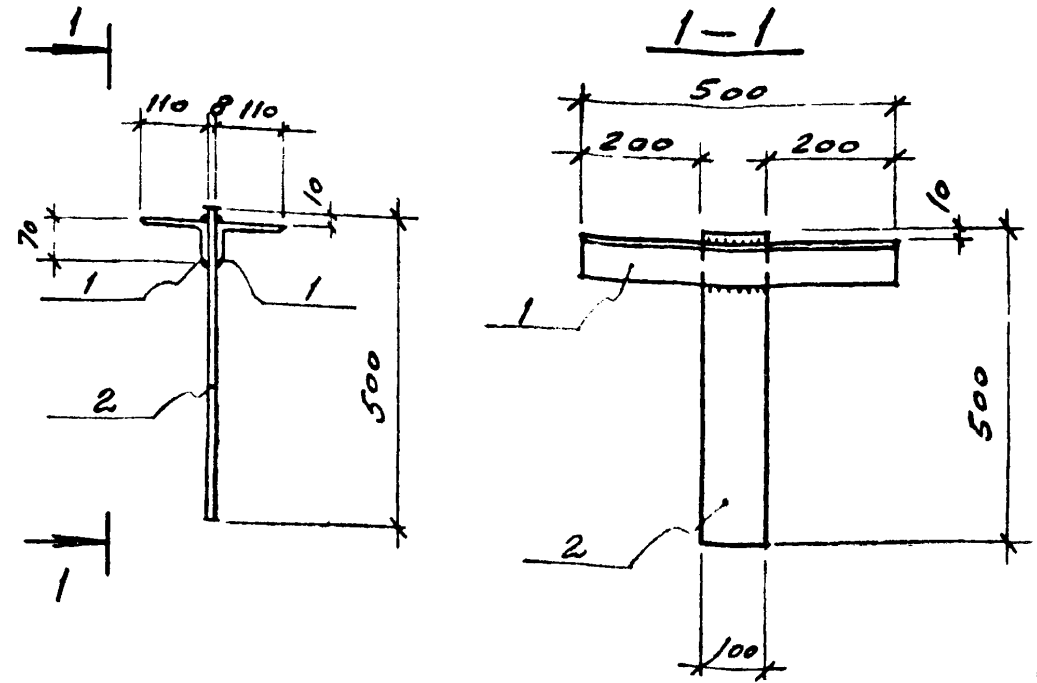
Р 3,35

Лист Листов

ГОССТРОЙ СССР
ГОСХИМПРОЕКТ
г. Москва

Проверил Симановская

Формат ИВ



Формат	Зона	Поз.	Обозначение	Наименование	Кол.	Примечание
				<u>ДЕТАЛИ</u>		ОБЩАЯ МАССА КГ
		1		L110x70x8 Гост 8510-72 b=500	2	10,9
		2		-100x8 Гост 19903-74b=500	1	3,14

ТП 902-9-6 - КЖИ-П2

Изм	Лист	№ докум.	Подпись	Дата
Исполн.	Гаврилова			
Ст. инж.	Князева			
Рук. гр.	Лапина			
Гл. конст.	Семенов			
Нач. отд.	Убариев			

Подвеска П 2

Лит. Масса Масшт.

Р 14,04

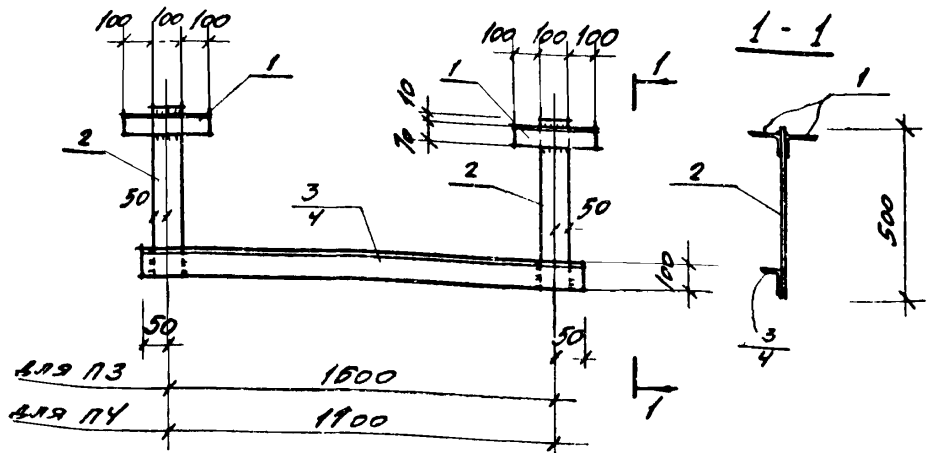
Лист Листов

ГОССТРОЙ СССР
ГОСХИМПРОЕКТ
г. Москва

Проверил Симановская

Формат I В

16396-03 27



Формат	Зона	Поз.	Обозначение	Наименование	Кол.	Примечание
				<u>ПЗ</u>		ОБЩАЯ МАССА КГ
				<u>ДЕТАЛИ</u>		
		1		L110x70x8 ГОСТ 8510-72 L=300	4	13,1
		2		-100x8 ГОСТ 19903-74 L=500	2	6,3
		3		L110x70x8 ГОСТ 8510-72 L=1700	1	18,0
				<u>П4</u>		
				<u>ДЕТАЛИ</u>		
		1		L110x70x8 ГОСТ 8510-72 L=300	4	13,1
		2		-100x8 ГОСТ 19903-74 L=500	2	6,3
		4		L110x70x8 ГОСТ 8510-72 L=1700	1	14,7

ТП 902-9-6 - КЖИ-ПЗ, П4

Подвески П 3, П 4

Изм	Лист	№ докум.	Подпись	Дата
Испол.		Сафронеева	<i>Сафронеева</i>	
Ст. инж.		Симановская	<i>Симановская</i>	
Рук. гр.		Лапина	<i>Лапина</i>	
Гл. констр.		Семенов	<i>Семенов</i>	
Нач. отд.		Убариев	<i>Убариев</i>	

Проверил Клязев

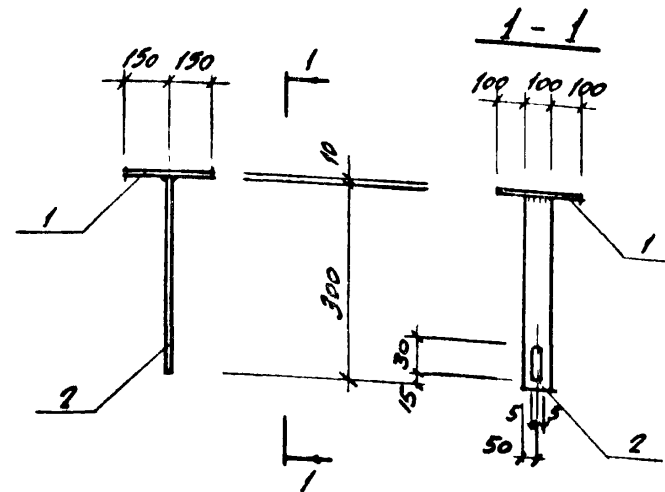
Лит.	Масса	Масшт.
Р	37,4	
	34,1	
Лист	Листов	
ГОССТРОЙ СССР		
ГОСХИМПРОЕКТ		
г. Москва		

Формат IIIA

Шифр ГХП 1959-А.1

Имя, № подл. Подпись и дата

Согла-
совано



Формат	Зона	Поз.	Обозначение	Наименование	Кол.	Примечание
				<u>ДЕТАЛИ</u>		ОБЩАЯ МАССА КГ
		1		-300x10 ГОСТ 19903-74 L=300	1	7,1
		2		-100x8 ГОСТ 19903-74 L=300	1	1,9

ТП 902-9-6 - КЖИ-П5

Подвеска П 5

Изм	Лист	№ докум.	Подпись	Дата
Испол.		Сафронеева	<i>Сафронеева</i>	
Ст. инж.		Симановская	<i>Симановская</i>	
Рук. гр.		Лапина	<i>Лапина</i>	
Гл. констр.		Семенов	<i>Семенов</i>	
Нач. отд.		Убариев	<i>Убариев</i>	

Проверил Клязев

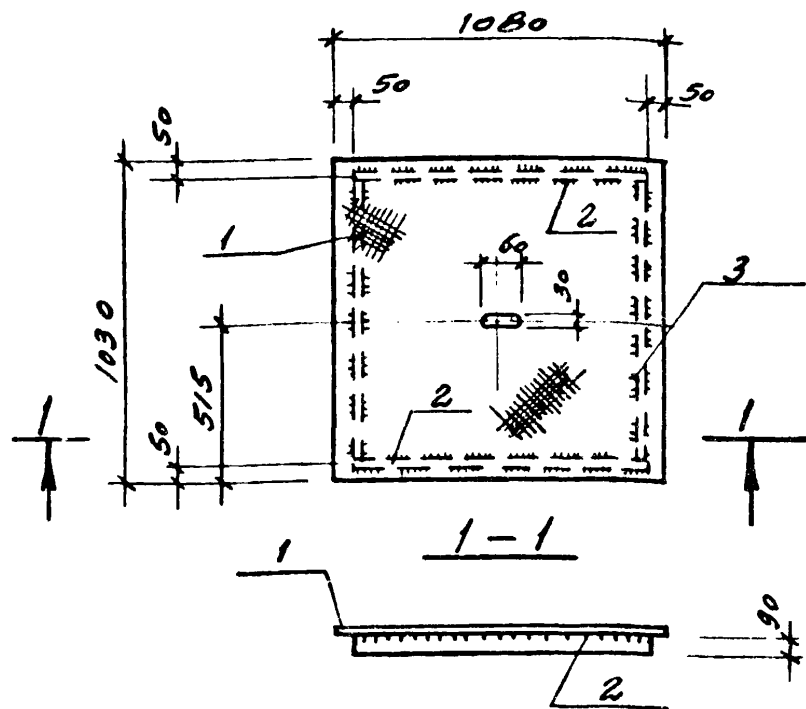
Лит.	Масса	Масшт.
Р	9,0	
Лист	Листов	
ГОССТРОЙ СССР		
ГОСХИМПРОЕКТ		
г. Москва		

28

Шифр ГХП 1959-А.1

Имя, № подл. Подпись и дата

Согла-
совано



Формат	Зона	Поз.	Обозначение	Наименование	Кол.	Примечание
				<u>ДЕТАЛИ</u>		ОБЩАЯ МАССА КГ
		1		СТАЛЬ РИФЛЕНАЯ - $\delta=5$ 1030x1080 Гост 8568-77	1	47,0
		2		-90x6 Гост 19903-74, $R=980$	2	8,31
		3		-90x6 Гост 19903-74 $R=920$	2	7,8

Согласно
Совано

Шифр ГХП 1950-4.1
Имя, № пола, Подпись и дата

Изм	Лист	№ докум.	Подпись	Дата
Испол.		Гаврилова	<i>[Signature]</i>	
Ст. инж.		Князева	<i>[Signature]</i>	
Рук. гр.		Лапина	<i>[Signature]</i>	
Гл. конст.		Семенов	<i>[Signature]</i>	
Нач. отд.		Убарьев	<i>[Signature]</i>	

ТП 902-9-6 - КЖИ-МЦ1

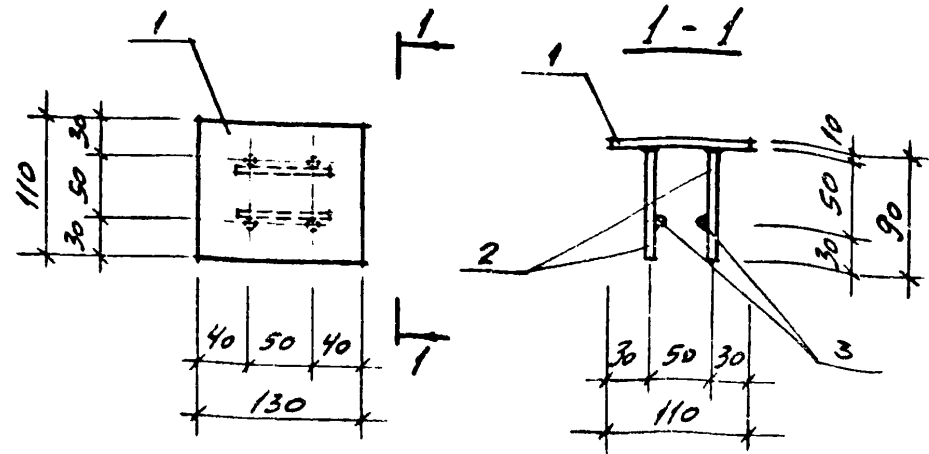
Щит МЦ I

Лит. Масса Масшт.

Р 63,11

Лист Листов I

ГОССТРОЙ СССР
ГОСХИМПРОЕКТ
г. Москва



Формат	Зона	Поз.	Обозначение	Наименование	Кол.	Примечание
				<u>ДЕТАЛИ</u>		ОБЩАЯ МАССА КГ
		1		-110x10 Гост 19903-74 $R=130$	1	1,2 кг
		2		$\phi 10 \text{ AII}$ Гост 5781-75 $R=80$	4	0,2 кг
		3		$\phi 10 \text{ AII}$ Гост 5781-75 $R=110$	2	0,1 кг

Согласно
Совано

Шифр ГХП 1950-4.1
Имя, № пола, Подпись и дата

Изм	Лист	№ докум.	Подпись	Дата
Испол.		Сафронеева	<i>[Signature]</i>	
Ст. инж.		Симановская	<i>[Signature]</i>	
Рук. гр.		Лапина	<i>[Signature]</i>	
Гл. конст.		Семенов	<i>[Signature]</i>	
Нач. отд.		Убарьев	<i>[Signature]</i>	

ТП 902-9-6 - КЖИ-М3

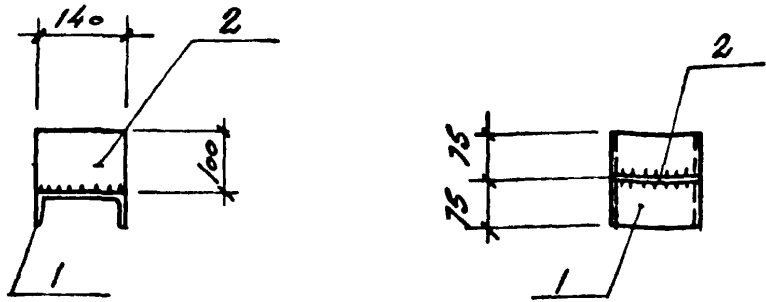
Изделие закладное
М 3

Лит. Масса Масшт.

Р 15,1

Лист Листов I

ГОССТРОЙ СССР
ГОСХИМПРОЕКТ
г. Москва



Формат	Зона	Поз.	Обозначение	Наименование	Кол.	Примечание
				<u>ДЕТАЛИ</u>		ОБЩАЯ МАССА
		1		С14 Гост 8240-72, С=150	1	1,9 кг
		2		-100x10 Гост 19903-74 С=140	1	1,1 кг

ТП 902-9-6 - КЖИ-МС1

Изм	Лист	№ докум.	Подпись	Дата
Исполн.		Гаврилова	<i>Гаврилова</i>	
Ст. инж.		Князева	<i>Князева</i>	
Рук. гр.		Лапина	<i>Лапина</i>	
Гл. конст.		Семенов	<i>Семенов</i>	
Нач. отд.		Убариев	<i>Убариев</i>	

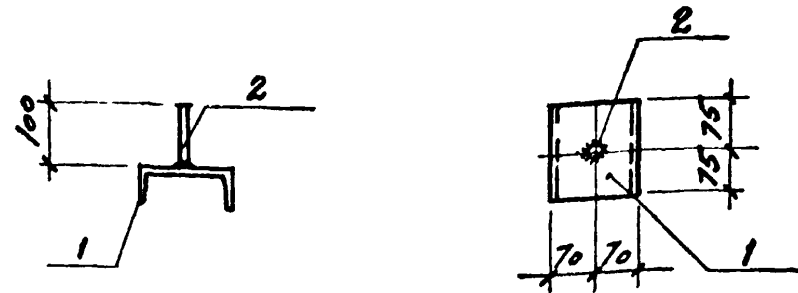
Изделие соединительное
МС I

Лит.	Масса	Масшт.
Р	30	
Лист	Листов I	

ГОССТРОЙ СССР
ГОСХИМПРОЕКТ
г. Москва

Совмещено

Шифр ГХП 1958-4.1.
Имя, № подл. Подпись и дата



Формат	Зона	Поз.	Обозначение	Наименование	Кол.	Примечание
				<u>ДЕТАЛИ</u>		ОБЩАЯ МАССА
		1		С14 Гост 8240-72, С=150	1	1,9
		2		Ф12АЗ Гост 5781-75, С=100	1	0,1

ТП 902-9-6 - КЖИ-МС2

Изм	Лист	№ докум.	Подпись	Дата
Исполн.		Гаврилова	<i>Гаврилова</i>	
Ст. инж.		Князева	<i>Князева</i>	
Рук. гр.		Лапина	<i>Лапина</i>	
Гл. конст.		Семенов	<i>Семенов</i>	
Нач. отд.		Убариев	<i>Убариев</i>	

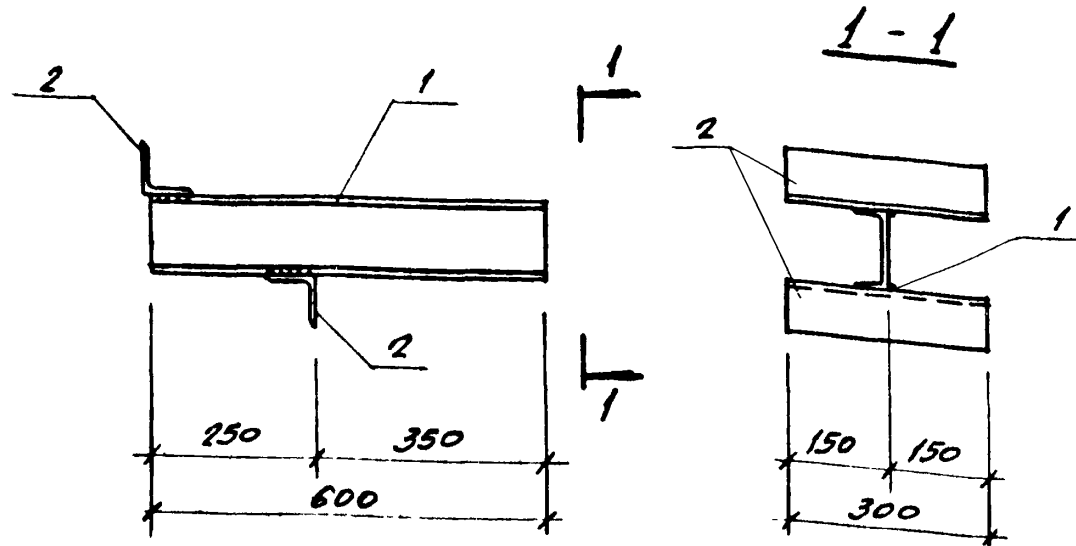
Изделие соединительное
МС 2

Лит.	Масса	Масшт.
Р	20	
Лист	Листов I	

ГОССТРОЙ СССР
ГОСХИМПРОЕКТ
г. Москва

Совмещено

Шифр ГХП 1958-4.1.
Имя, № подл. Подпись и дата



Формат	Зона	Поз.	Обозначение	Наименование	Кол.	Примечание
				<u>ДЕТАЛИ</u>		ОБЩАЯ МАССА, КГ
		1		С12 ГОСТ 8240-72 L=600	1	6,2
		2		Л75x6 ГОСТ 8509-72 L=300	2	4,1

ТП 902-9-6 - КЖИ-МС3

Изм	Лист	№ докум.	Подпись	Дата
Испол.	Сафронеева		<i>Сафронеева</i>	
Ст. инж.	Симановская		<i>Симановская</i>	
Рук. гр.	Лапина		<i>Лапина</i>	
Гл. констр.	Семенов		<i>Семенов</i>	
Нач. отд.	Убариев		<i>Убариев</i>	

Изделие соединительное
МС 3

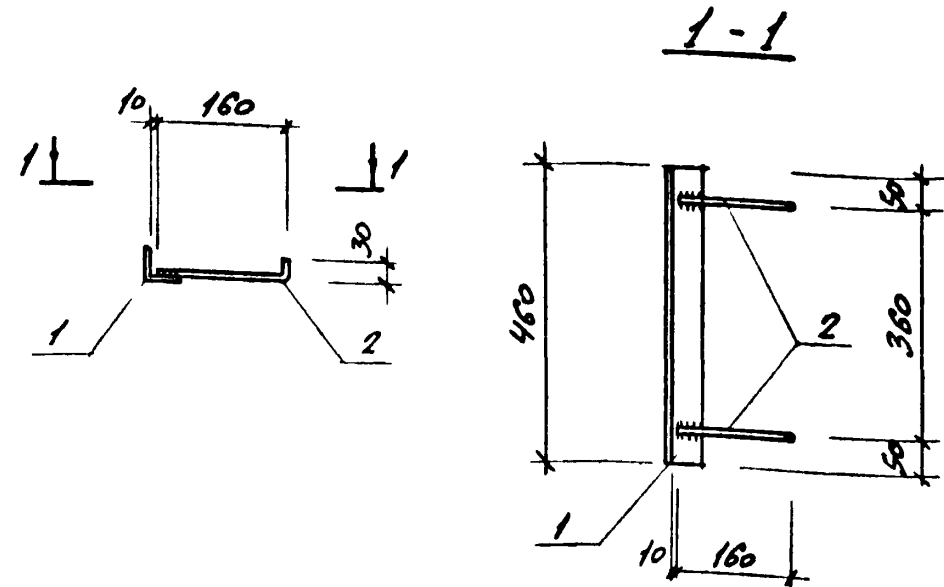
Лит. Масса Масшт.

Р 10,3

Лист Листов I

ГОССТРОЙ СССР
ГОСХИМПРОЕКТ
г. Москва

Формат 118



Формат	Зона	Поз.	Обозначение	Наименование	Кол.	Примечание
				<u>ДЕТАЛИ</u>		ОБЩАЯ МАССА, КГ
		1		Л50x5 ГОСТ 8509-72 L=460	1	1,6 кг
		2		Ф10x1 ГОСТ 5781-75 L=200	2	0,2 кг

ТП 902-9-6 - КЖИ-МС4

Изм	Лист	№ докум.	Подпись	Дата
Испол.	Сафронеева		<i>Сафронеева</i>	
Ст. инж.	Симановская		<i>Симановская</i>	
Рук. гр.	Лапина		<i>Лапина</i>	
Гл. констр.	Семенов		<i>Семенов</i>	
Нач. отд.	Убариев		<i>Убариев</i>	

Изделие соединительное
МС 4

Лит. Масса Масшт.

Р I,8

Лист Листов I

ГОССТРОЙ СССР
ГОСХИМПРОЕКТ
г. Москва

Формат 118

Провелит Князева

16396-03

37