

ТИПОВОЙ ПРОЕКТ
902-9-6

БЛОК
ПРОИЗВОДСТВЕННЫХ
И БЫТОВЫХ ПОМЕЩЕНИЙ
ДЛЯ СТАНЦИИ БИОЛОГИЧЕСКОЙ ОЧИСТКИ
СТОЧНЫХ ВОД
ПРОИЗВОДИТЕЛЬНОСТЬЮ
ОТ 40 ТЫС. ДО 100 ТЫС. М³/СУТКИ

Альбом IV

16396-04

ЦЕНТРАЛЬНЫЙ ИНСТИТУТ ТИПОВОГО ПРОЕКТИРОВАНИЯ
ГОССТРОЯ СССР

Москва А-445 Смольная ул., 22

Сдано в печать 1979 года

Заказ № 12704 Тираж 730 экз.

ТИПОВОЙ ПРОЕКТ

902-9-6

БЛОК ПРОИЗВОДСТВЕННЫХ И БЫТОВЫХ ПОМЕЩЕНИЙ ДЛЯ СТАНЦИЙ БИОЛОГИЧЕСКОЙ ОЧИСТКИ СТОЧНЫХ ВОД ПРОИЗВОДИТЕЛЬНОСТЬЮ ОТ 40 тыс. ДО 100 тыс. м³/сутки

СОСТАВ ПРОЕКТА:

- АЛЬБОМ I. АРХИТЕКТУРНО-СТРОИТЕЛЬНАЯ ЧАСТЬ (СТЕНЫ ПАНЕЛЬНЫЕ)
- АЛЬБОМ П. АРХИТЕКТУРНО-СТРОИТЕЛЬНАЯ ЧАСТЬ (СТЕНЫ КИРПИЧНЫЕ)
- АЛЬБОМ Ш. СТРОИТЕЛЬНЫЕ ИЗДЕЛИЯ
- АЛЬБОМ IV. САНИТАРНО-ТЕХНИЧЕСКАЯ ЧАСТЬ
- АЛЬБОМ У. ТЕХНОЛОГИЧЕСКАЯ И ЭЛЕКТРОТЕХНИЧЕСКАЯ ЧАСТИ
- АЛЬБОМ У1. ЗАКАЗНЫЕ СПЕЦИФИКАЦИИ
- АЛЬБОМ УП. СМЕТЫ (СТЕНЫ ПАНЕЛЬНЫЕ)
- АЛЬБОМ УШ. СМЕТЫ (СТЕНЫ КИРПИЧНЫЕ)

АЛЬБОМ IV

РАЗРАБОТАН:

Государственным проектным институтом
СОЮЗВОДОКАНАЛПРОЕКТ

Главный инженер института *В. В. Самохин* (САМОХИН В.Н.)
Главный инженер проекта *М. П. Николаева* (НИКОЛАЕВА М.П.)

УТВЕРЖДЕН

ПРОТОКОЛОМ ТЕХНИЧЕСКОГО СОВЕТА
ИНСТИТУТА СОЮЗВОДОКАНАЛПРОЕКТ
от 25.06 1979 г. № 31
ВВЕДЕН В ДЕЙСТВИЕ
В/О СОЮЗВОДОКАНАЛПРОЕКТ
с 30.11. 1979 г.
Приказ № 235 от 16.11. 1979 г.

СОДЕРЖАНИЕ АЛЬБОМА IV

Марка	Наименование	Стр.
	Содержание	2
ВК-1	Общие данные (начало)	3
ВК-2	Общие данные (окончание)	4
ВК-3	План на отм. 0.000 (стены панельные)	5
ВК-4	План на отм. 0.000 (стены кирпичные)	6
ВК-5	План на отм. 3.300 (стены панельные)	7
ВК-6	План на отм. 3.300 (стены кирпичные)	8
ВК-7	Схема системы В I	9
ВК-8	Схема системы Т 3	10
ВК-9	Схемы систем К I; К 4	11
ВК-10	План кровли. Схема системы К 2. Прочистка в лючке	12
ВК-11	Гигиенический женский душ. Схема. Спецификация	13
ВК-12	Гигиенический женский душ. План. Разрез	14
ВК-13	Гигиенический женский душ. Локтевой пуск воды. Спецификация	15
ВК-14	Гигиенический женский душ. Локтевой пуск воды. Разрез. Узлы. Детали	16
ВК-15	Гигиенический душ. Узлы. Детали. Спецификация	17
ОВ-1	Общие данные (начало)	18
ОВ-2	Общие данные (продолжение)	19
ОВ-3	Общие данные (продолжение)	20
ОВ-4	Общие данные (продолжение)	21
ОВ-5	Общие данные (продолжение)	22
ОВ-6	Общие данные (продолжение)	23

ОВ-7	Общие данные (окончание)	24
ОВ-8	План на отм. 0.000 (стены панельные)	25
ОВ-9	План на отм. 0.000 (стены кирпичные)	26
ОВ-10	План на отм. 3.300 (стены панельные)	27
ОВ-11	План на отм. 3.300 (стены кирпичные)	28
ОВ-12	Схемы систем П I, П 2, В 3, В 7	29
ОВ-13	Схемы систем В I, В 2, В 4, В 5, В 6	30
ОВ-14	Система отопления (стены панельные)	31
ОВ-15	Система отопления (стены кирпичные)	32
ОВ-16	Система теплоснабжения установок П I, П 2. Спецификация П I	33
ОВ-17	Установка системы П I (стены панельные)	34
ОВ-18	Установка системы П I (стены кирпичные)	35
ОВ-19	Установка системы П 2 (стены панельные)	36
ОВ-20	Установка системы П 2 (стены кирпичные)	37
ОВ-21	Установка систем В I, В 3, В 4, В 5, В 6 (стены панельные)	38
ОВ-22	Установка систем В I, В 3, В 4, В 5, В 6. (стены кирпичные)	39
ОВ-23	Установка систем В 2, В 7. Спецификация В 2, В 5, В 7 (стены панельные)	40
ОВ-24	Установка систем В 2, В 7. Спецификация В 2, В 5, В 7 (стены кирпичные)	41
ОВ-25	Узел управления. План на отм. 0.000, схема узла управления вводом	42
ОВ-26	Узел управления. Разрез I-I; 2-2. Вид А	43
ОВ-27	Узел управления. Спецификация	44

КОМПЛЕКТ ЧЕРТЕЖЕЙ ОСНОВНОГО КОМПЛЕКТА

СВОДНАЯ СПЕЦИФИКАЦИЯ СИСТЕМ ВОДОПРОВОДА И КАНАЛИЗАЦИИ

п.п.	Наименование	Примечание
I	Общие данные (начало)	
2	Общие данные (окончание)	
3	План на отм. 0.000 (стены панельные)	
4	План на отм. 0.000 (стены кирпичные)	
5	План на отм. 3.300 (стены панельные)	
6	План на отм. 3.300 (стены кирпичные)	
7	Схема системы В I	
8	Схема системы Т 3	
9	Схемы систем К I; К 4	
10	План кровли. Схема системы К 2 Прочистка в лючке	
II	Гигиенический женский душ. Схема. Спецификация	
12	Гигиенический женский душ. План. Разрез	
13	Гигиенический женский душ. Доктевой пуск воды. Спецификация	
14	Гигиенический женский душ. Доктевой пуск воды. Разрез. Узлы. Детали.	
15	Гигиенический душ. Корзина. Узлы, детали. Спецификация	

Марка	Обозначение	Наименование	Колич.	Примеч.
		СИСТЕМА В I		
	ГОСТ 3262-75	I. Трубы водогазопроводные оцинкованные легкие		
		Ø 15	120	п.м
		Ø 25	35	"
		Ø 32	25	"
		Ø 40	5	"
		Ø 50	30	"
		Ø 80	10	"
	ГОСТ 9583-75	2. Трубы напорные класса "А"		
		Ø 100	12	"
	15ч8р	3. Вентиль муфтовый Ру 10		
		Ø 15	15	шт
		Ø 25	7	"
		Ø 32	3	"
		Ø 40	1	"
	30ч6бр	4. Задвижка на Ру 10 Ø 80	3	"
	ГОСТ 8625-69	5. Манометр общего назначения ОБМ1-100х10 класс точности 2,5 Ру 10	1	"
	ВТ-50	6. Счетчик воды Ø 50	1	"
	10В86кI	7. Кран пробно-спускной Ру 10 Ø 15	1	"
		8. Поливочный кран Ø 25		
		в том числе:		
	15ч3к	а) вентиль муфтовый на Ру 10 Ø 25	4	шт
	ГОСТ 18698-73	б) рукав напорный В(П)-10-25У	80	п.м
	ГОСТ 5525-6I	9. Колено УРГ Ø 100	1	шт
	ГОСТ 5525-6I	10. Патрубок ПНГ Ø 100	1	"
	Серия 4.904-69 ТП-3	II. Материал для крепления трубопроводов - сталь 3	20	кг
	EP-3	12. Электрополотенце	3	шт
	ТУ-2I-26-104-75	13. Питьевой фонтанчик ФТ-17	1	"

ГОСТ 3262-75	СИСТЕМА Т 3		
	I. Трубы водогазопроводные легкие		
	Ø 15	120	п.м
	Ø 20	10	"
	Ø 25	30	"
	Ø 32	20	"
15ч8п2	2. Вентиль муфтовый на Ру 10		
	Ø 15	6	шт
	Ø 20	2	"
	Ø 25	2	"
	Ø 32	2	"
	Ø 40	1	"
ГОСТ 19874-74	3. Смеситель для душевых установок	8	"
	4. Поливочный кран Ø 25		
	в том числе:		
15ч8п2	а) вентиль муфтовый на Ру 10 Ø 25	2	шт
ГОСТ 18698-73	б) рукав напорный В(П)-10-25У	40	п.м
	СИСТЕМА К 4		
ГОСТ 10704-76	I. Трубы стальные электросварные Ø 57х3	5	п.м
ГОСТ 6942.3-69	2. Трубы чугунные канализационные Ø 50	23	"
	Ø 100	35	"
ГОСТ 6942.8-69	3. Отвод 135° Ø 50	14	шт
	Ø 100	6	"
ГОСТ 6942.17-69	4. Тройник прямой Ø 50х50	5	"
	Ø 100х50	6	"
	Ø 100х100	5	"
ГОСТ 6942.30-69	5. Ревизия Ø 100	1	"
Изготовить на месте сталь 3	6. Прочистка пробковая Ø 100	3	"
См. лист ВК-10	7. Прочистка в лючке	1	"
ГОСТ 8631-75 6924-73 19802-74	8. Раковина с сифон-ревизией и смесителем	1	"

ВЕДОМОСТЬ ОСНОВНЫХ КОМПЛЕКТОВ РАБОЧИХ ЧЕРТЕЖЕЙ

Обозначение	Наименование	Примечание
902-9 - AP	Архитектурно-строительные решения	Альбом I, II, III
902-9 - КЖ	Конструкции железобетонные	То же
902-9 - ВК	Внутренние водопровод и канализация	Альбом IV
902-9 - ОВ	Отопление и вентиляция	То же
902-9 - МК	Технологическая часть	Альбом V
902-9 - ЭЛ	Электротехническая часть	То же

Проект разработан в соответствии с действующими нормами и правилами проектирования и предусматривает мероприятия в строительной части, обеспечивающие взрывопожаробезопасность здания при соблюдении установленных правил безопасности во время его эксплуатации.

Мероприятия предусмотрены на основании технологических заданий и категорий производств, полученных от _____

Главный инженер проекта *Киселева* КИСЕЛЕВА)

10.05.79
дата

ТП 902 - 9 - 6 ВК			
Изм.	Лист	№ докум.	Подпись Дата
Ст. инж.	Лагнонов		
Рук. гр.	Косминская		
Гл. спец.	Голец		
Нач. отд.	Григоренко		
Гл. инж.	Киселева		
Гл. инж.	Никитин		
БЛОК ПРОИЗВОДСТВЕННЫХ И БЫТОВЫХ ПОМЕЩЕНИЙ ДЛЯ СТАНЦИИ Q = от 40 тыс. до 100 тыс. м³/сут.			лист 15
Общие данные (начало)			ГОССТРОИ СССР ГОСХИМПРОЕКТ г. Москва

СВОДНАЯ СПЕЦИФИКАЦИЯ СИСТЕМ ВОДОПРОВОДА И КАНАЛИЗАЦИИ

Марка	Обозначение	Наименование	Колич.	Примеч.
		СИСТЕМА К I		
	ГОСТ 10704-76	1. Трубы стальные электросварные $\varnothing 57 \times 3$	5	п.м
	ГОСТ 6942.3-69	2. Трубы чугунные канализационные $\varnothing 50$	55	"
		$\varnothing 100$	85	"
		$\varnothing 150$	25	"
	ГОСТ 6942.8-69	3. Колено $\varnothing 50$	7	шт
		$\varnothing 100$	1	"
	ГОСТ 6942.12-69	4. Отвод 135° $\varnothing 50$	36	"
		$\varnothing 100$	26	"
		$\varnothing 150$	2	"
	ГОСТ 6942.17-69	5. Тройник прямой $\varnothing 50 \times 50$	6	"
		$\varnothing 100 \times 100$	13	"
		$\varnothing 100 \times 50$	15	"
		$\varnothing 150 \times 100$	3	"
		$\varnothing 150 \times 50$	2	"
		$\varnothing 150 \times 150$	2	"
	ГОСТ 6942.30-69	6. Ревизия $\varnothing 100$	3	"
		$\varnothing 150$	2	"
	Изготовить на месте	7. Прочистка пробковая $\varnothing 50$	3	"
		$\varnothing 100$	7	"
	См. лист ВК-10 СТАЛЬ 3	8. Прочистка в лючке $\varnothing 50$	1	"
		$\varnothing 100$	2	"
	ГОСТ 14360-69 23289-78 19802-74	9. Умывальник I гр. с бутылочным сифоном и смесителем	10	шт
	ГОСТ 8631-75 6924-73 19802-74	10. Раковина с сифон-ревизией и смесителем	2	"
	ГОСТ 22847-77 21485.0-76	11. Унитаз с косым выпуском и высокорасполагаемым бачком	3	"
	ГОСТ 755-72 6924-73	12. Писсуар с сифон-ревизией	1	"
	ГОСТ 1811-73	13. Трап косой $\varnothing 50$	1	"
		$\varnothing 100$	3	"
	См. лист ВК-II+ВК-I5	14. Гигиенический женский душ	1	"

	СИСТЕМА К2		
ГОСТ 3262-75	1. Трубы стальные водопроводные $\varnothing 32$	6	п.м
ГОСТ 6942.3-69	2. Трубы чугунные канализационные $\varnothing 100$	20	"
ГОСТ 6924-73	3. Сифон-ревизия чугунная двухоборотная	2	шт
ГОСТ 6942.5-69	4. Патрубок компенсационный $\varnothing 100$	1	"
ГОСТ 6942.8-69	5. Колено $\varnothing 100$	3	"
ГОСТ 6942.12-69	6. Отвод 135° $\varnothing 100$	12	"
ГОСТ 6942.17-69	7. Тройник прямой $\varnothing 50 \times 100$	1	"
ГОСТ 6942.19-69	8. Тройник прямой низкий 100×100	1	"
ГОСТ 6942.30-69	9. Ревизия $\varnothing 100$	1	"
ГОСТ 6942.28-69	10. Муфта чугунная $\varnothing 100$	1	"
IIч6бк	11. Кран сальниковый муфтовый $\varnothing 32$	1	"
Вр-I TU 36 УССР-696-75	12. Воронка водосточная	2	"

ОБЩИЕ УКАЗАНИЯ

- Относительная отметка 0.000 соответствует абсолютной отм.
- Монтаж, устройство и приемку внутренних водопроводных и канализационных сетей производить в соответствии со СНиП Ш-28-75.
- Опоры и средства крепления трубопроводов выполняются в соответствии с альбомом чертежей серии 4.904-69.
- Отработанные реактивы из лабораторий перед спуском их в канализацию должны быть обезврежены средствами лабораторий, при этом pH сточных вод должно быть от 6,5 до 8,5.
- Длины, уклоны и отметки ввода и выпуска канализации уточняются при привязке типового проекта.
- Стальные трубопроводы, прокладываемые по конструкциям здания, окрасить масляной краской за два раза.
- В целях предотвращения высыхания воды в трапе, трап, установленный в узле ввода, накрыть резиновым ковриком.
- Вентиль, предусмотренный на отводной линии талых вод от стояков дождевой канализации, должен быть открыт только в весенне-осенний период.
- Лаборатория предназначена для анализа хоз-фекальных сточных вод, проходящих через очистные сооружения. Характер загрязнений отводимых от лаборатории сточных вод соответствует бытовым сточным водам.
- В производственных помещениях кат. "Д", а также, в соответствии с пунктом 3.10 СНиП П-30-76, во вспомогательных зданиях объемом менее 5000 м³ внутреннее пожаротушение не предусматривается.

ОСНОВНЫЕ ПОКАЗАТЕЛИ ПО ЧЕРТЕЖАМ ВОДОПРОВОДА И КАНАЛИЗАЦИИ

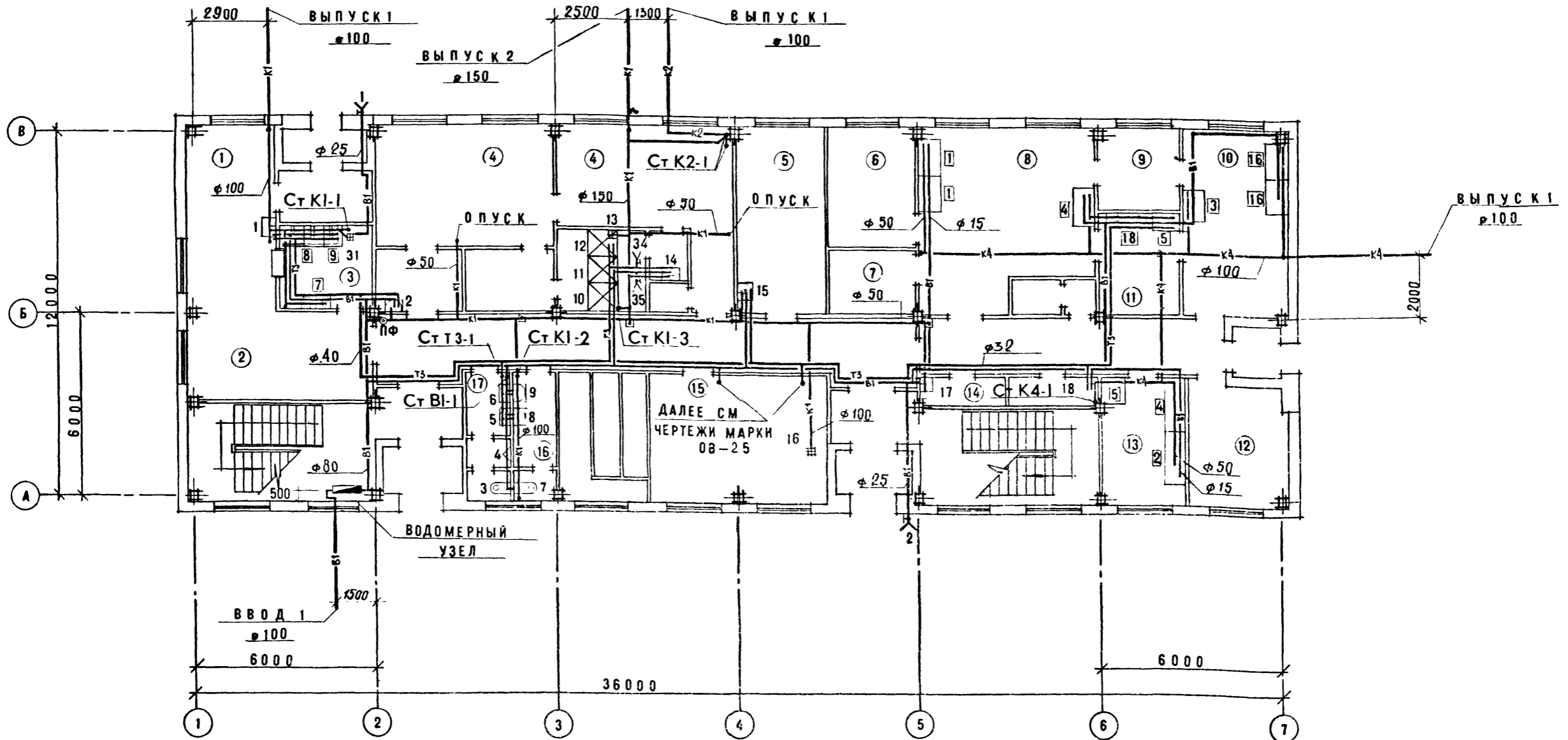
Наименование системы	Потребный напор на вводе, м	Расчетные расходы				Установочн. мощность электр., кВт	Примечание
		м ³ /сут	м ³ /ч	л/с	л/с пожар.		
Хозяйственно-питьевой водопровод	30,00	30,70	10,80	4,92	-	4,8 квт - на электрополотенца	
Водопровод горячей воды	-	-	4,14	1,86	-		
Бытовая канализация	-	13,70	10,01	6,65	-		
Дождевая канализация	-	-	-	3,46	-		При Q ₂₀ = 80 л/с
Производственная канализация	-	17,00	2,13	2,12	-		Сточные воды отводятся в сеть хоз-фекальной канализации.

УСЛОВНЫЕ ОБОЗНАЧЕНИЯ ПО ПРОЕКТУ

- VI — Система хоз-питьевого водопровода
- T3 — Система водопровода горячей воды
- KI — Система бытовой канализации
- K2 — Система дождевой канализации
- K4 — Система производственной канализации

ТП 902 - 9 - 6 ВК									
БЛОК ПРОИЗВОДСТВЕННЫХ И БЫТОВЫХ ПОМЕЩЕНИЙ ДЛЯ СТАЦИИ Q = от 40 тыс. до 100 тыс. м ³ /сут.									
Изм. Лист	№ докум.	Подпись	Дата						
Ст. инж. Ларонов	2.0.08								
Рук. гр. Косминская	1.0.08								
Гл. спец. Голец	10.05.77								
Нач. отд. Евтушенко	10.05.77								
Гл. инж. в. Киселева	1.11.77								
Гл. инж. в. Никитин	1.11.77								
Общие данные (окончание)			<table border="1"> <tr> <td>лст.</td> <td>лист</td> <td>лист</td> </tr> <tr> <td>P</td> <td>2</td> <td>I5</td> </tr> </table>	лст.	лист	лист	P	2	I5
лст.	лист	лист							
P	2	I5							
ГОССТРОЙ СССР ГОСХИМПРОЕКТ г. Москва									

План на отм. 0.000

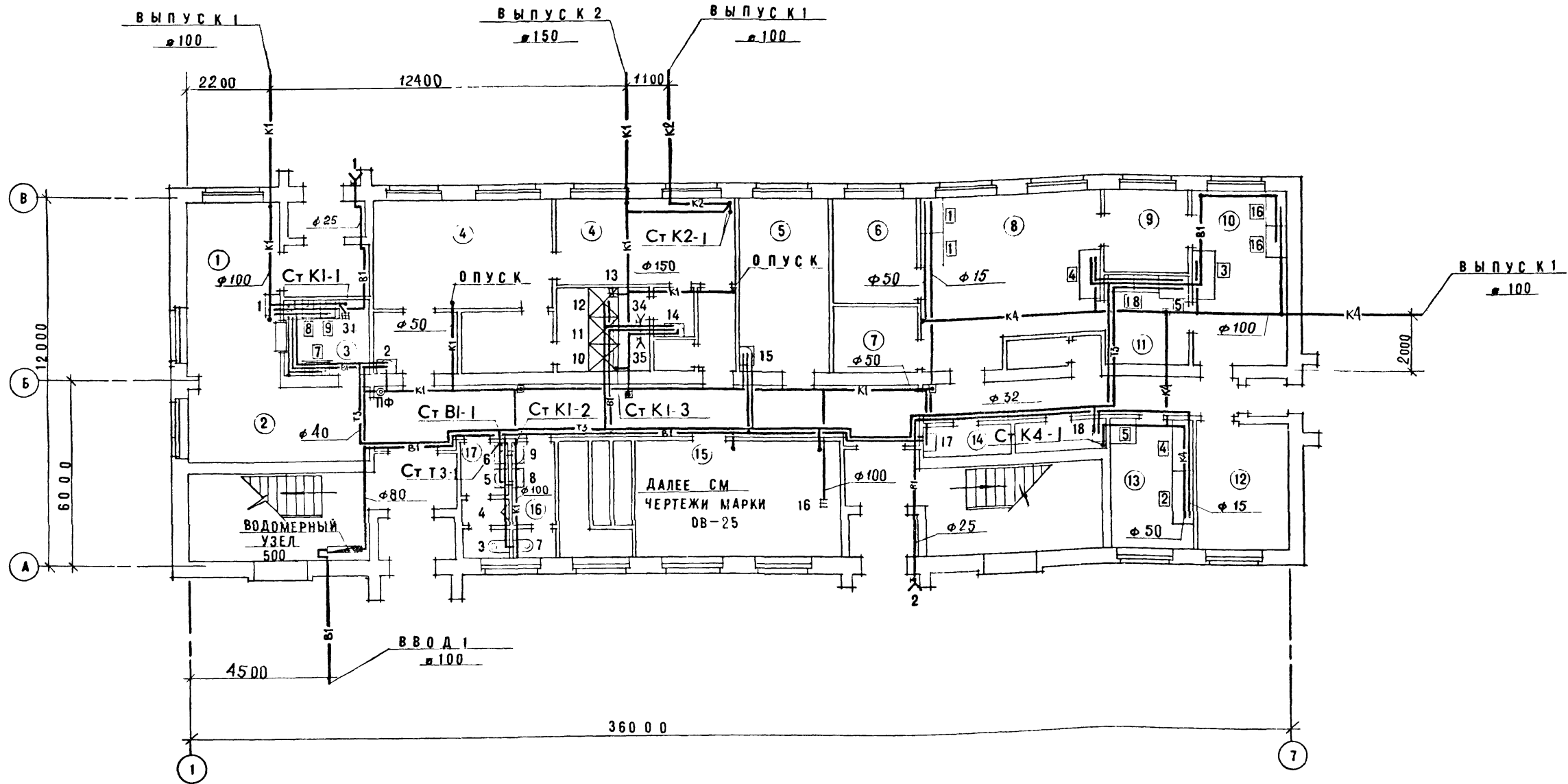


ЭКСПЛИКАЦИЯ ПОМЕЩЕНИЙ

- | | |
|---|--|
| <ul style="list-style-type: none"> 1. Подсобное помещение 2. Буфет 12 п.м 3. Мойка 4. Мужской гардероб уличной, домашней и специальной одежды 5. Помещение отдыха дежурной смены 6. Начальник смены 7. Помещение отдыха дежурной смены 8. Физико-химическая лаборатория | <ul style="list-style-type: none"> 9. Весовая 10. Бактериологическая лаборатория 11. Моечная, автоклавная 12. Хранение посуды и реактивов 13. Физико-химическая лаборатория 14. Кладовая уборочного инвентаря 15. П В К 16. Женский санузел 17. Мужской санузел |
|---|--|

ТП 902 - 9 - 6 ВК			
БЛОК ПРОИЗВОДСТВЕННЫХ И БЫТОВЫХ ПОМЕЩЕНИЙ ДЛЯ СТАНЦИИ Q = от 40 тыс. до 100 тыс.м³/сут.			
Изм. Лист	№ докум.	Подпись	Дата
Ст.инж.	Ларионов	<i>[Signature]</i>	
Рук.гр.	Когминская	<i>[Signature]</i>	
Гл.спец.	Голец	<i>[Signature]</i>	10.03.77
Нач.отд.	Евтушенко	<i>[Signature]</i>	10.03.77
Гл.инж.тр.	Киселева	<i>[Signature]</i>	
Гл.инж.р.	Никитин	<i>[Signature]</i>	10.03.77
		Лит.	Лист
		Р	3
		15	
План на отм. 0.000 (стены панельные)			ГОССТРОЙ СССР ГОСХИМПРОЕКТ г. Москва

План на отм. 0.000

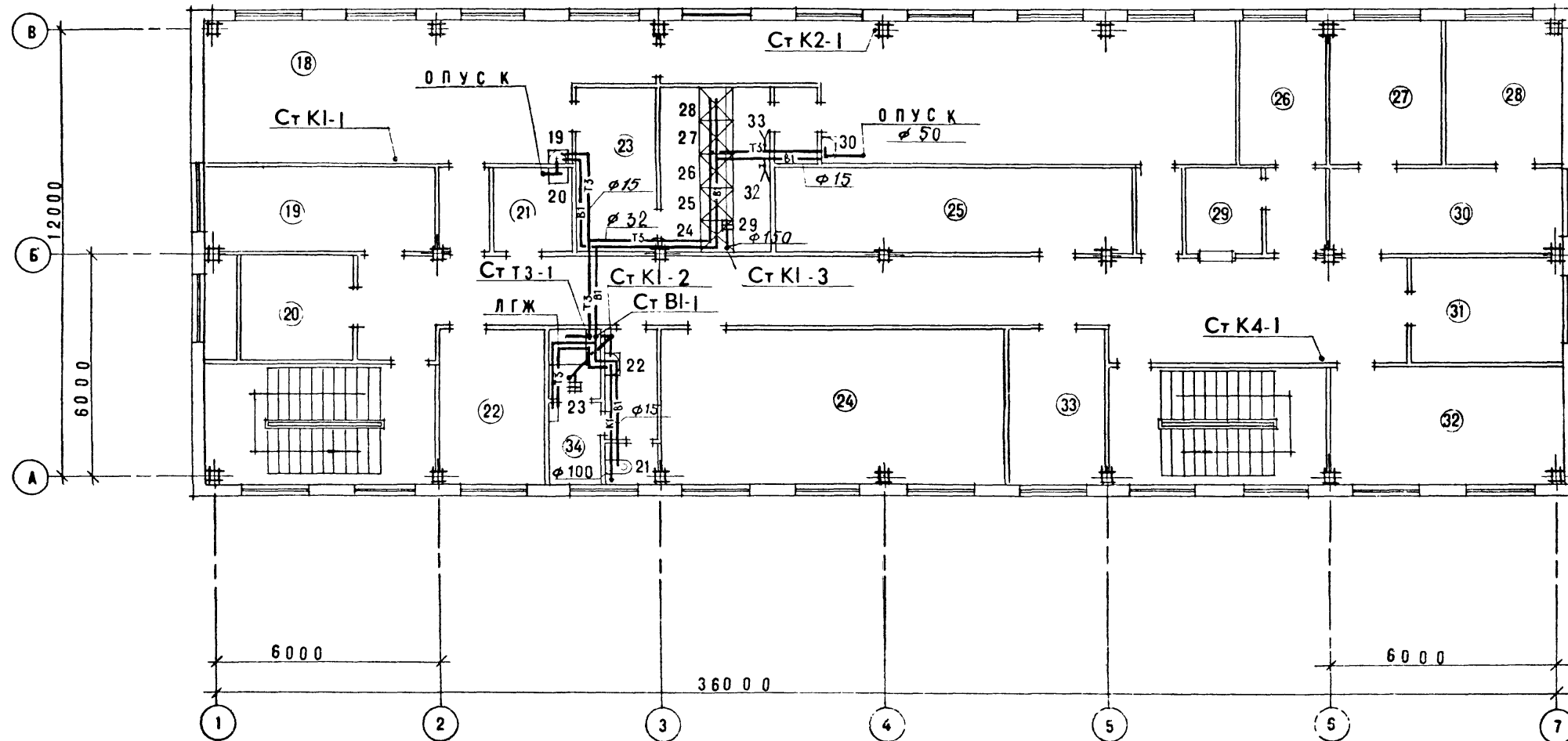


ЭКСПЛИКАЦИЯ ПОМЕЩЕНИЙ

- | | |
|--|------------------------------------|
| 1. Подсобное помещение | 9. Весовая |
| 2. Буфет 12 п.с | 10. Бактериологическая лаборатория |
| 3. Мойка | 11. Моечная, автоклава |
| 4. Мужской гардероб уличной, домашней и специальной одежды | 12. Хранение посуды и реактивов |
| 5. Помещение отдыха дежурной смены | 13. Физико-химическая лаборатория |
| 6. Начальник смены | 14. Кладовая уборочного инвентаря |
| 7. Помещение отдыха дежурной смены | 15. П В К |
| 8. Физико-химическая лаборатория | 16. Женский санузел |
| | 17. Мужской санузел |

				ТП 902 - 9 - 6 ВК		
				БЛОК ПРОИЗВОДСТВЕННЫХ И БЫТОВЫХ ПОМЕЩЕНИЙ ДЛЯ СТАНЦИИ Q = от 40 тыс. до 100 тыс.м ³ /сут.		
Изм.	Лист	№ докум.	Подпись	Дата	лит.	лист
			Ларонов		Р 4 15	ГОССТРОЙ СССР ГОСХИМПРОЕКТ г. Москва
			Косминская			
			Голец	10.05.82		
			Евтушенко	10.05.82		
			Киселова	10.05.82		
			Никитин	10.05.82		
				План на отм. 0.000 (стены кирпичные)		

План на отм. 3.300



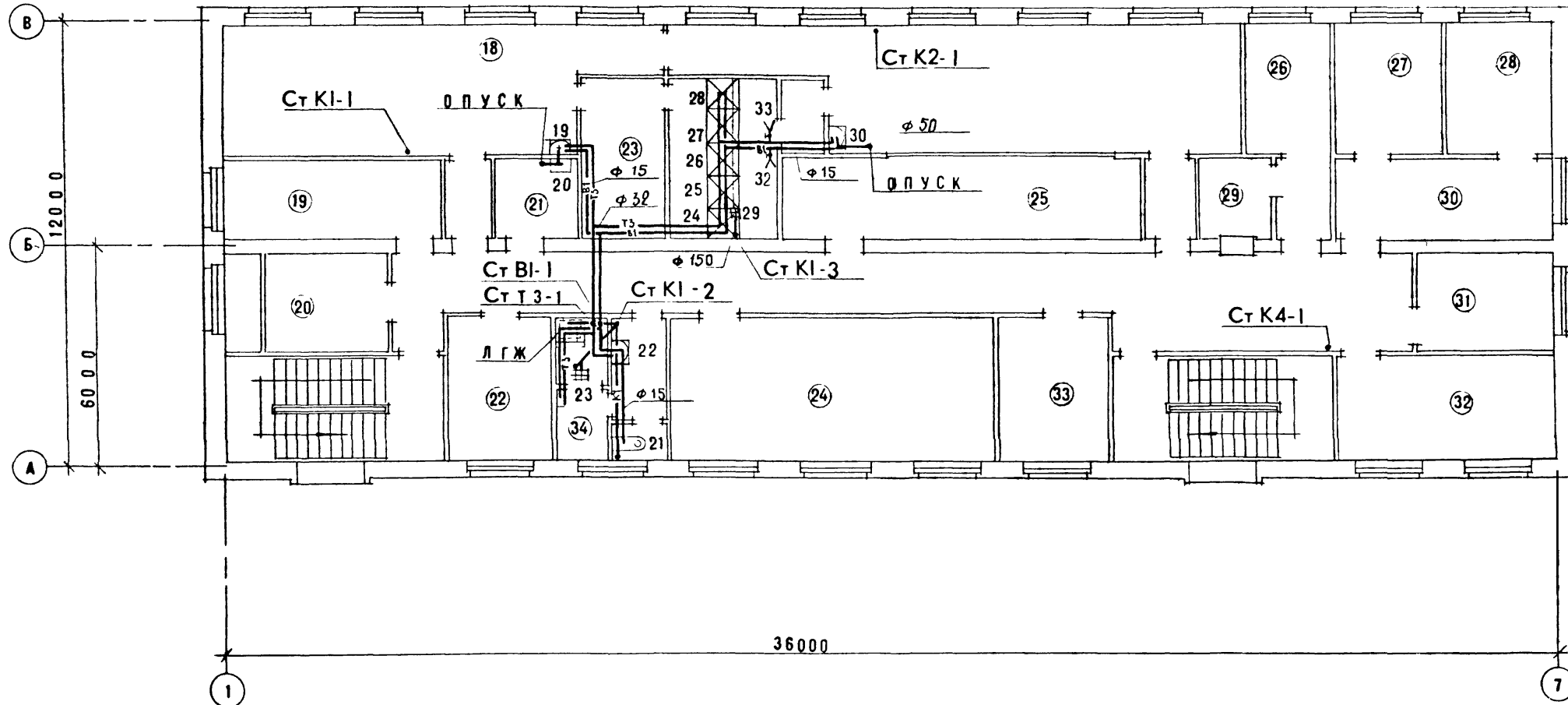
ЭКСПЛИКАЦИЯ ПОМЕЩЕНИЙ

- 18. Женский гардероб уличной, домашней и специальной одежды
- 19. В К
- 20. П В К
- 21. Кладовая уборочного инвентаря
- 22. Общественная организация
- 23. Обтирочная
- 24. Красный уголок и зал совещаний
- 25. В К

- 26. Бухгалтерия
- 27. Начальник станции
- 28. Главный инженер
- 29. Касса
- 30. Секретарь
- 31. Отдел кадров
- 32. Производственный отдел
- 33. Библиотека, архив
- 34. Личная гигиена женщин

ТП 902 - 9 - 6 ВК			
БЛОК ПРОИЗВОДСТВЕННЫХ И БЫТОВЫХ ПОМЕЩЕНИЙ ДЛЯ СТАНЦИИ Q - от 40 тыс. до 100 тыс. м ³ /сут.			
Изм	Лист	№ докум.	Подпись
Ст. инж.	Ларионов		
Рук. гр.	Косминская		
Гл. спец.	Голец		
Нач. отд.	Евтушенко		
Гл. инж. пр.	Киселева		
			Лит. лист листов
			Р 5 15
План на отм. 3.300 (стены панельные)			ГОССТРОЙ СССР ГОСХИМПРОЕКТ г. Москва

План на отм. 3.300

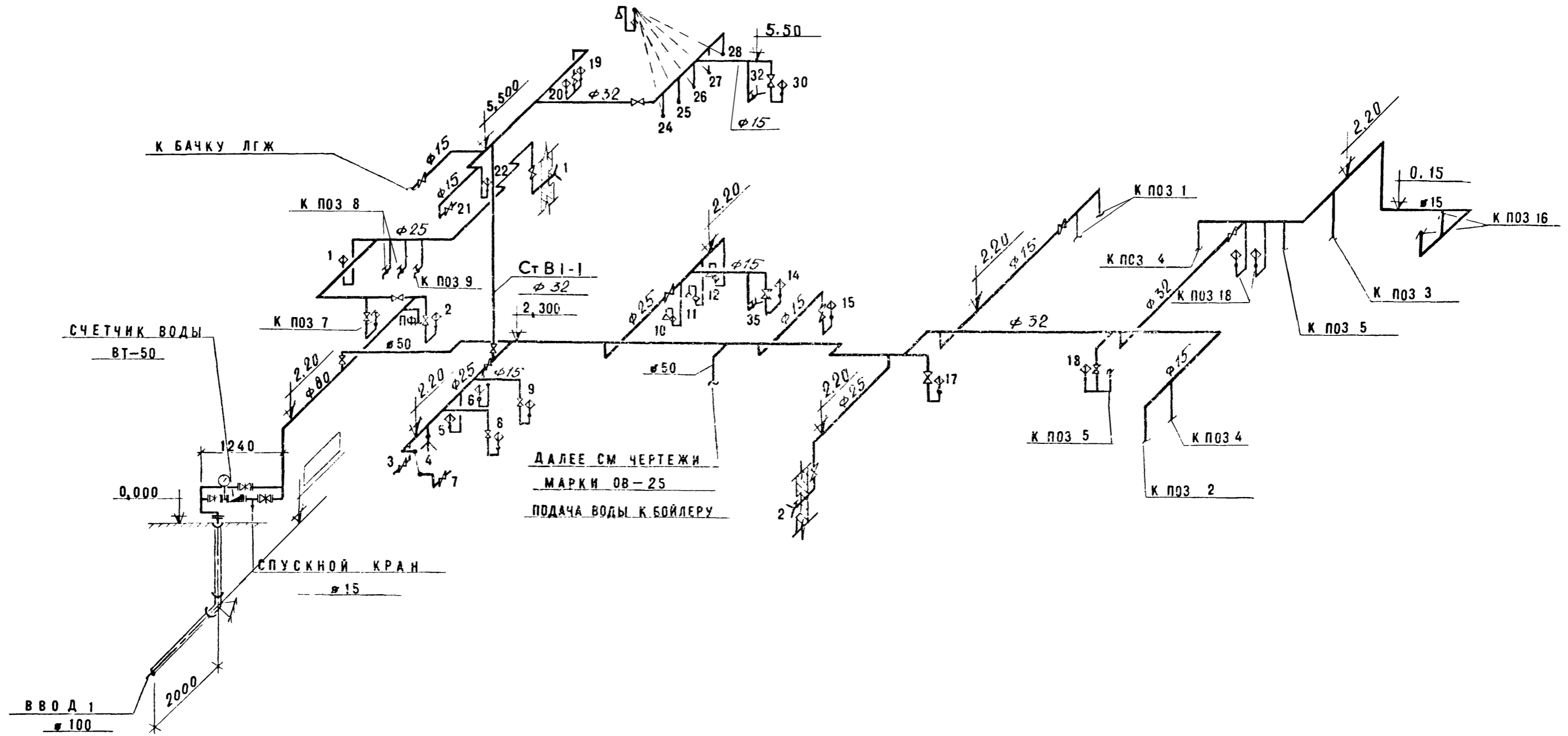


ЭКСПЛИКАЦИЯ ПОМЕЩЕНИЙ

- | | |
|---|---|
| <ul style="list-style-type: none"> 18. Женский гардероб уличной, домашней и специальной одежды 19. В К 20. П В К 21. Кладовая уборочного инвентаря 22. Общественная организация 23. Обтирочная 24. Красный уголок и зал совещаний 25. В К | <ul style="list-style-type: none"> 26. Бухгалтерия 27. Начальник станции 28. Главный инженер 29. Касса 30. Секретарь 31. Отдел кадров 32. Производственный отдел 33. Библиотека, архив 34. Личная гигиена женщин |
|---|---|

ТП 902 - 9 - 6 ВК								
БЛОК ПРОИЗВОДСТВЕННЫХ И БЫТОВЫХ ПОМЕЩЕНИЙ ДЛЯ СТАНЦИИ Q = от 40 тыс. до 100 тыс. м ³ /сут.								
Изм.	Лист	№ докум.	Подпись	Дата				
	Ст.инж.	Ларионов	<i>[Signature]</i>					
	Рук.гр.	Косминский	<i>[Signature]</i>					
	Гл. спец.	Голец	<i>[Signature]</i>	10.05.77				
	Нач. отд.	Евтушенко	<i>[Signature]</i>	10.05.77				
	Гл. инж. п.	Киселева	<i>[Signature]</i>					
План на отм. 3.300 (стены кирпичные)						ЛЕТ.	ЛИСТ	ЛИСТОВ
						Р	6	15
ГОССТРОЙ СССР ГОСХИМПРОЕКТ г. Москва								

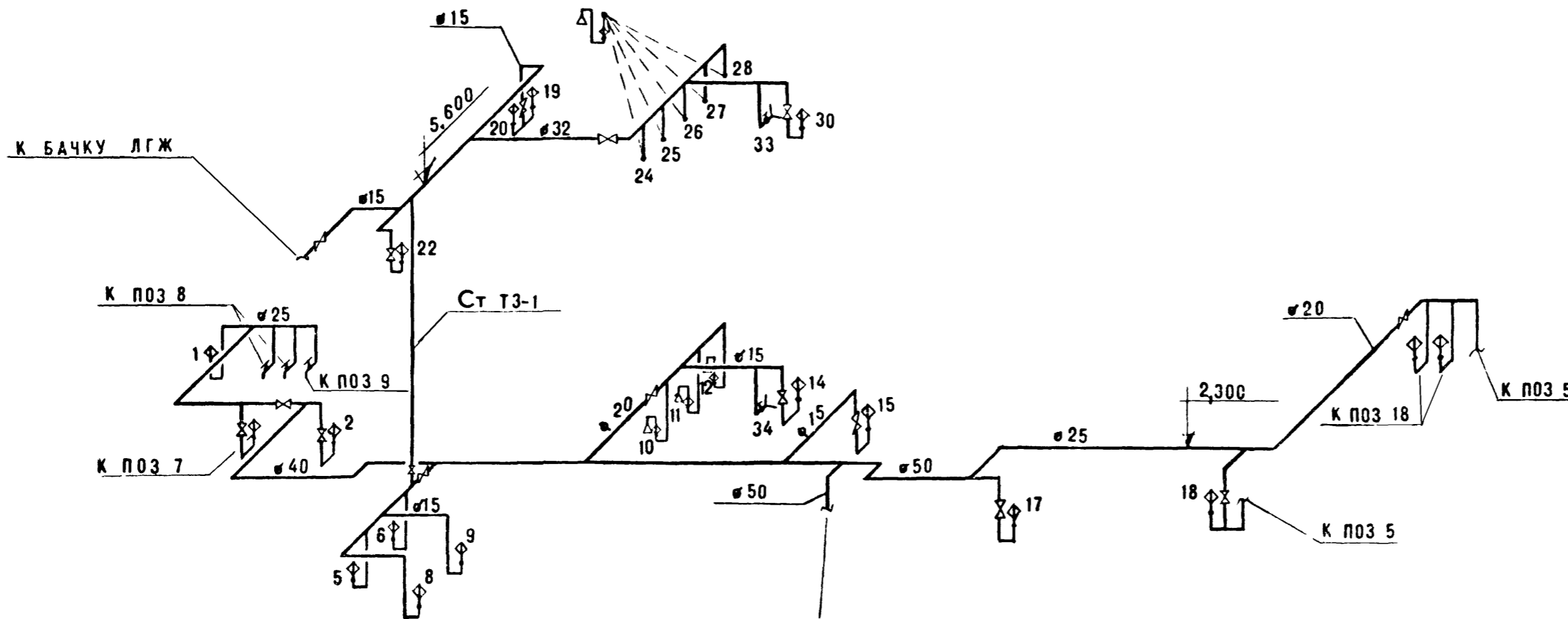
В I



Оборудование буфета (поз.7; 8; 9) и лаборатории (поз.1; 2; 3; 4; 5; 16; 18), а также запорную арматуру на подводках к ним см.в частях проекта, выполняемых соответственно институтами "Гипроторг" и "Согэводоканалпроект".

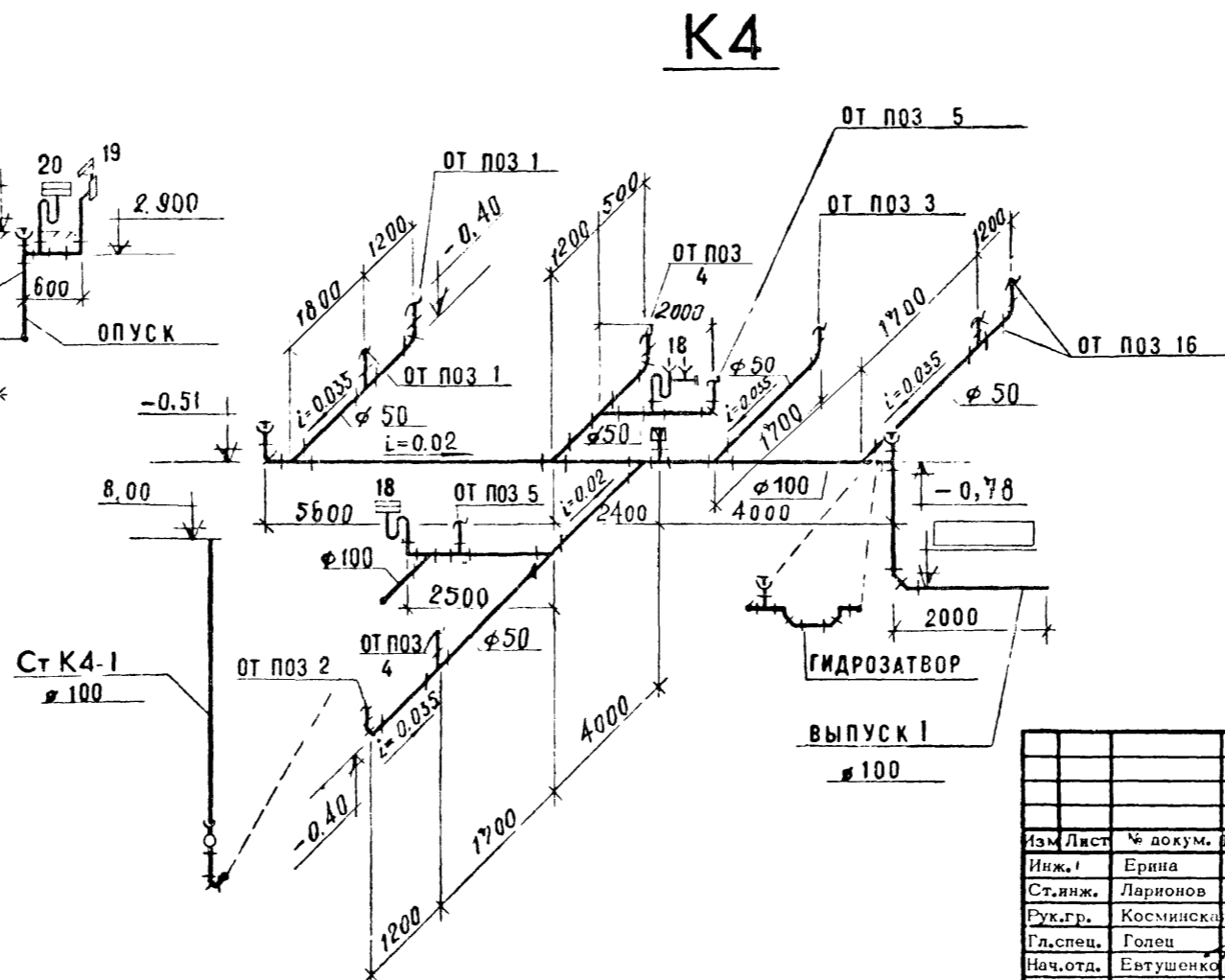
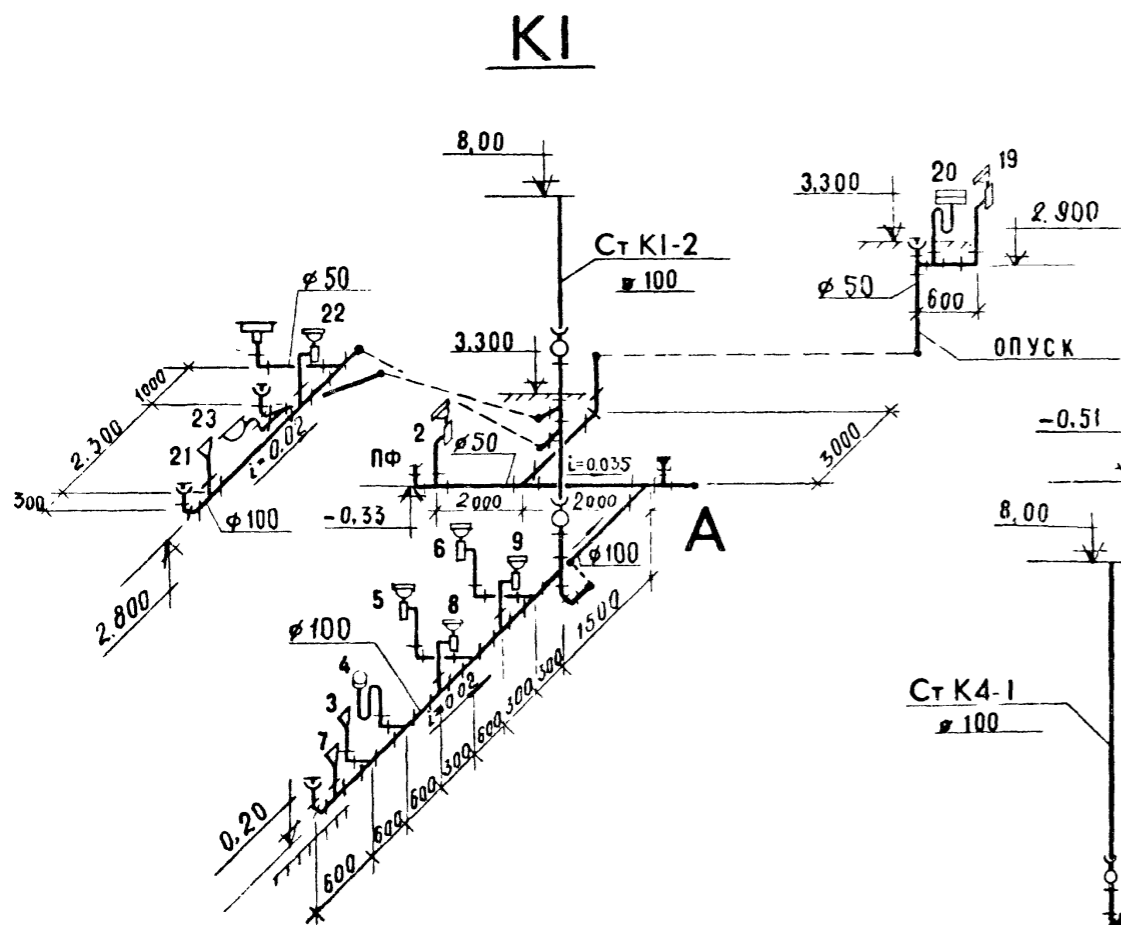
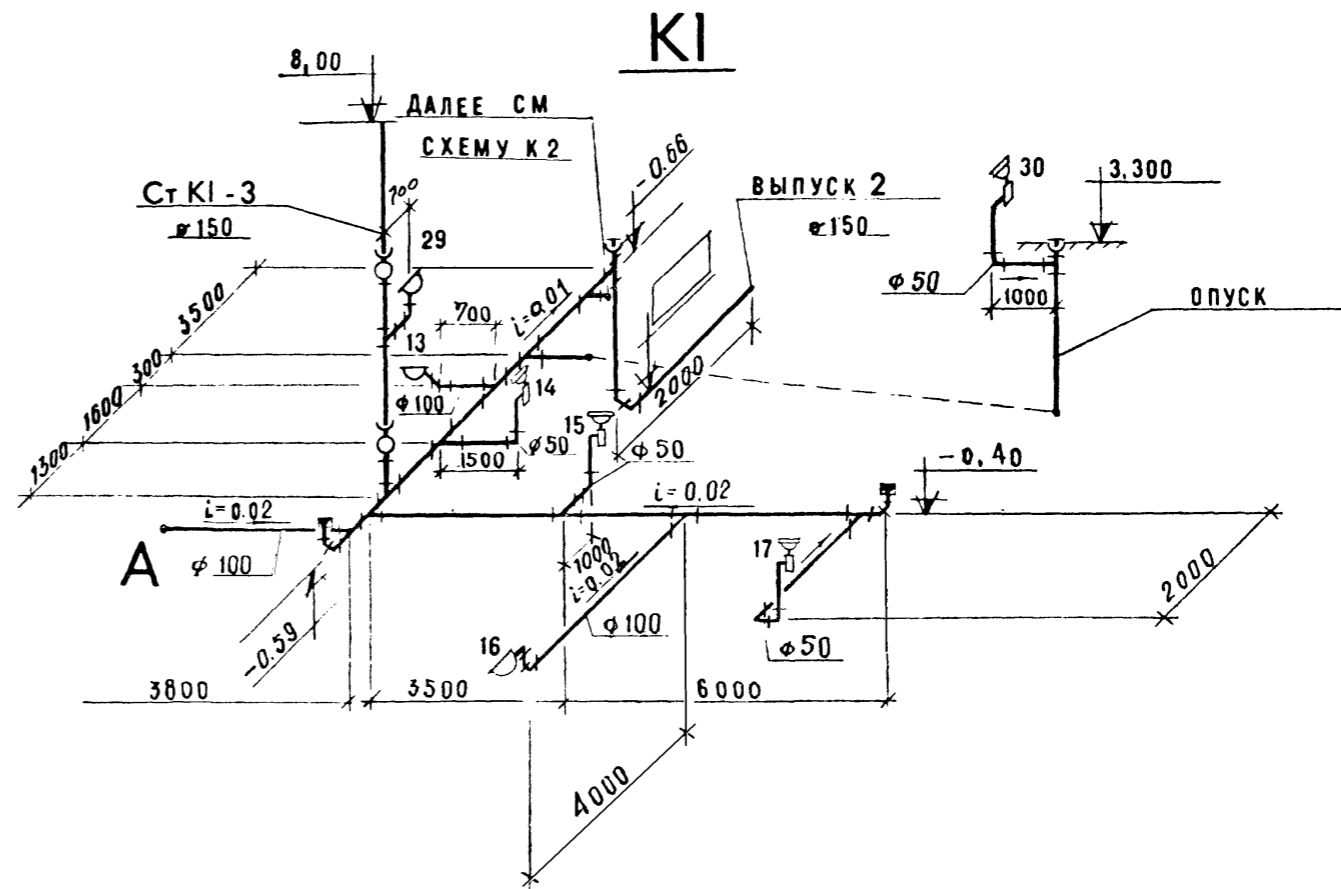
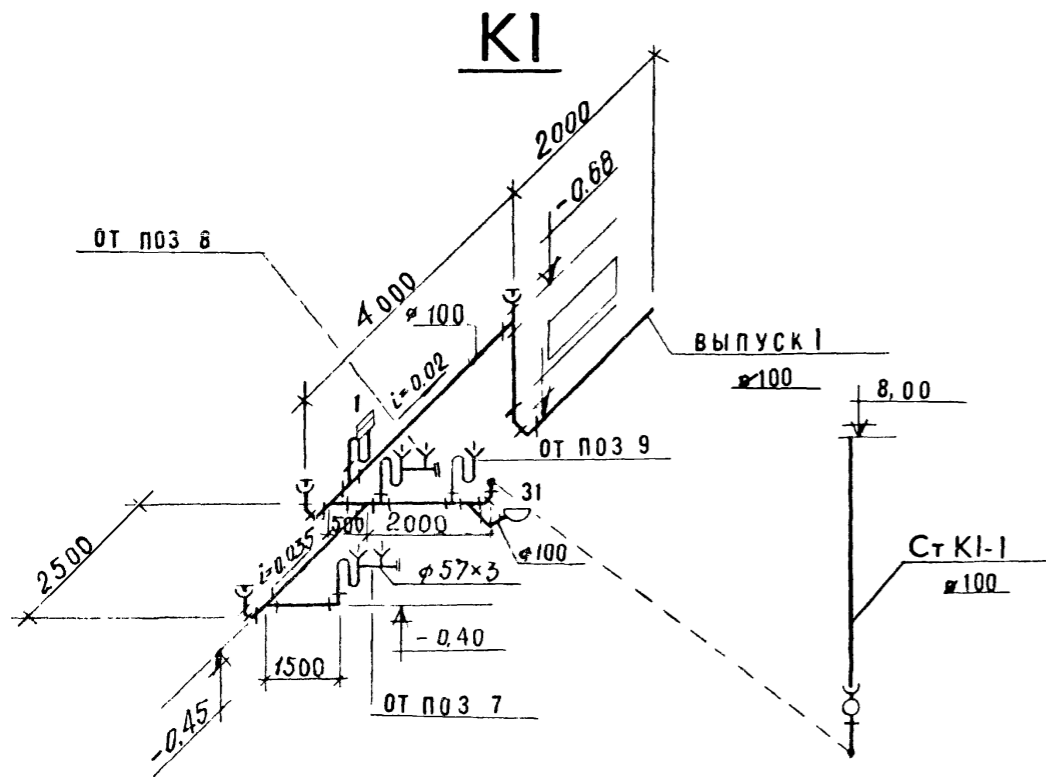
ТП 902 - 9 - 6 ВК					
БЛОК ПРОИЗВОДСТВЕННЫХ И БЫТОВЫХ ПОМЕЩЕНИЙ ДЛЯ СТАНЦИИ Q = от 40 тыс. до 100 тыс.м ³ /сут.					
Изм	Лист	№ дох.м.	Подпись	Дата	
Инж.	Ерина	2/23			ЛЯТ. ЛИСТ ЛИСТОВ
Ст.инж.	Ларионов				Р 7 15
Рук.гр.	Косминская				
Гл.спец.	Голец				
Нач.отд.	Евтушенко				
Сл.инж.п.	Киселева				
Схема системы В I					ГОССТРОЙ СССР ГОСХИМПРОЕКТ г. Москва

Т3



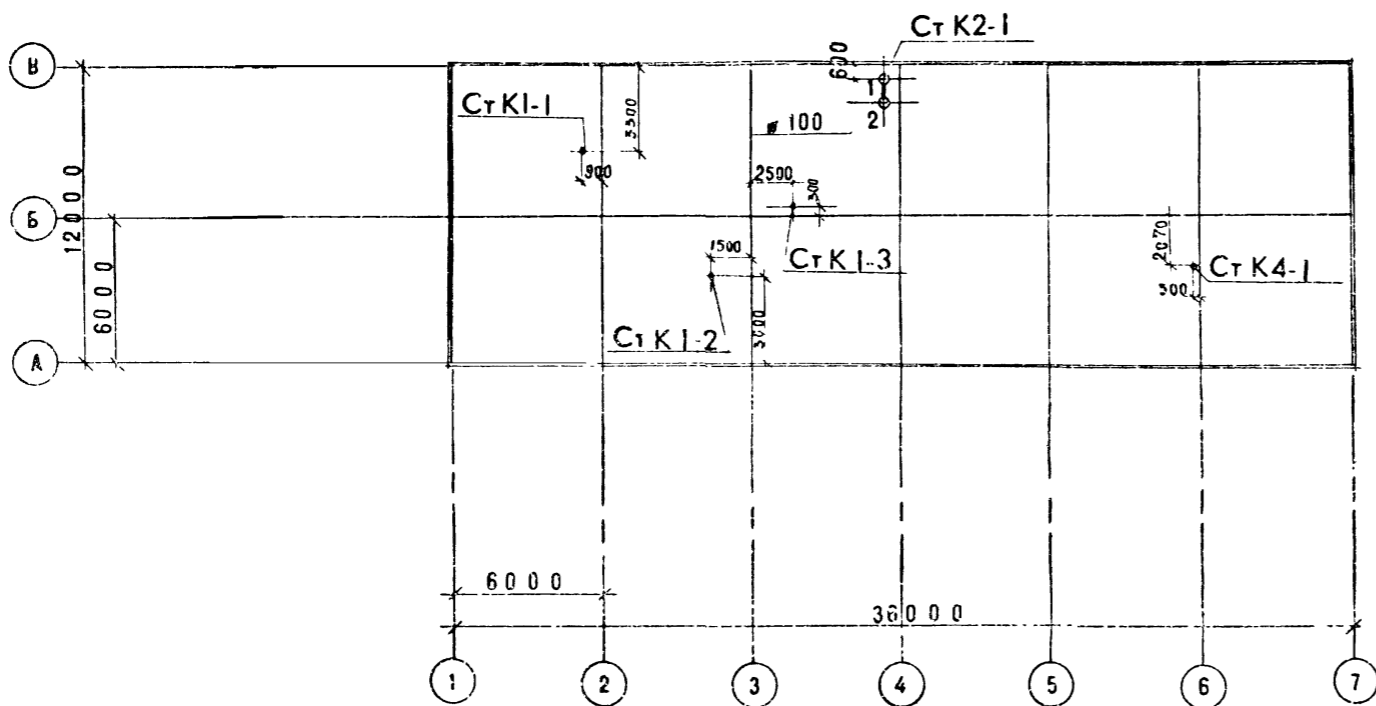
ДАЛЕЕ СМ ЧЕРТЕЖИ
МАРКИ ОВ-25
ОТ БОЙЛЕРА

ТП 902 - 9 - 6 ВК					
БЛОК ПРОИЗВОДСТВЕННЫХ И БЫТОВЫХ ПОМЕШЕНИЙ ДЛЯ СТАНЦИИ Q = от 40 тыс. до 100 тыс. м ³ /сут.					
Изм.	Лист	№ докум.	Подпись	Дата	
Инд.	Ерина		<i>[Signature]</i>		ЛЕТ. ЛИСТ ЛИСТОВ
Ст. инж.	Ларионов		<i>[Signature]</i>		Р 8 15
Рук. гр.	Косминская		<i>[Signature]</i>		
Гл. спец.	Голец		<i>[Signature]</i>	18.05.89	
Нач. отд.	Евтушенко		<i>[Signature]</i>	20.09.87	
Гл. инж. п.	Киселева		<i>[Signature]</i>		
Схема системы Т3					ГОССТРОЙ СССР ГОСХИМПРОЕКТ г. Москва

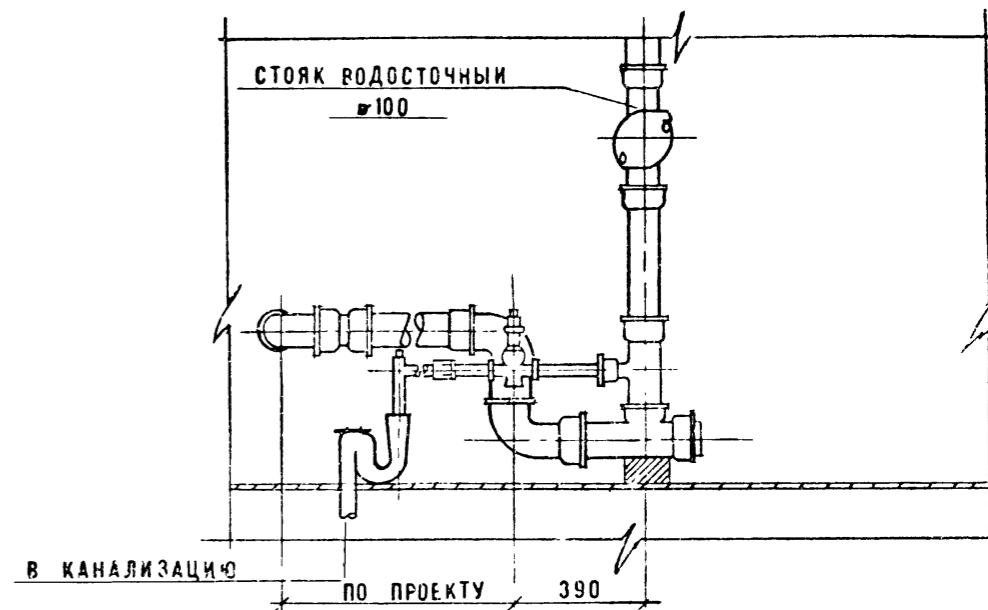


				ТП 902 - 9 - 6 ВК		
				БЛОК ПРОИЗВОДСТВЕННЫХ И БЫТОВЫХ ПОМЕШЕНИЙ ДЛЯ СТАНЦИИ Q = от 40 тыс. до 100 тыс. м ³ /сут.		
Изм.	Лист	№ докум.	Подпись	Дата	ЛЕТ.	ЛИСТ
Инж.	Ерина		<i>[Signature]</i>		Р	9
Ст. инж.	Ларионов		<i>[Signature]</i>			15
Рук. гр.	Косминский		<i>[Signature]</i>			
Гл. спец.	Голец		<i>[Signature]</i>	10.05.88		
Нач. отд.	Евтушенко		<i>[Signature]</i>	10.09.88		
Гл. инж. п.	Киселова		<i>[Signature]</i>			
				Схемы систем К I; К 4		
				ГОССТРОЙ СССР ГОСХИМПРОЕКТ г. Москва		

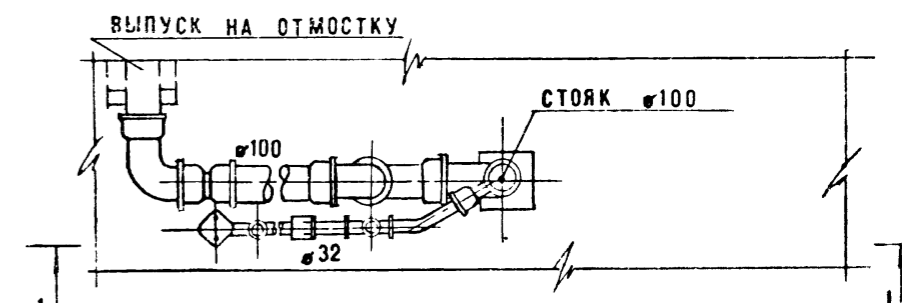
ПЛАН КРОВЛИ



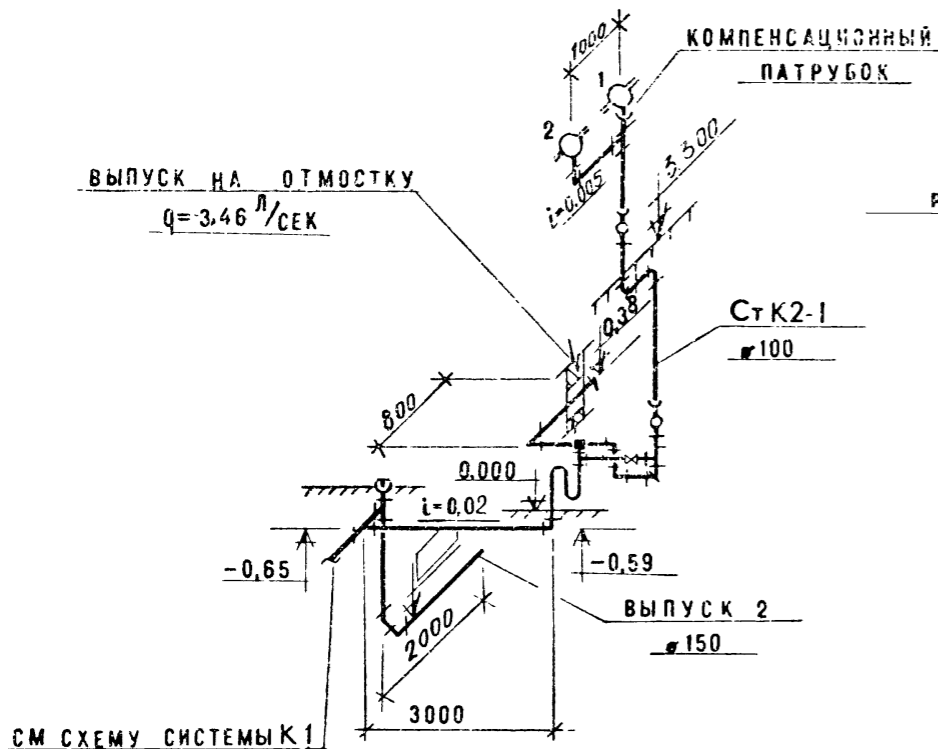
Разрез I-I



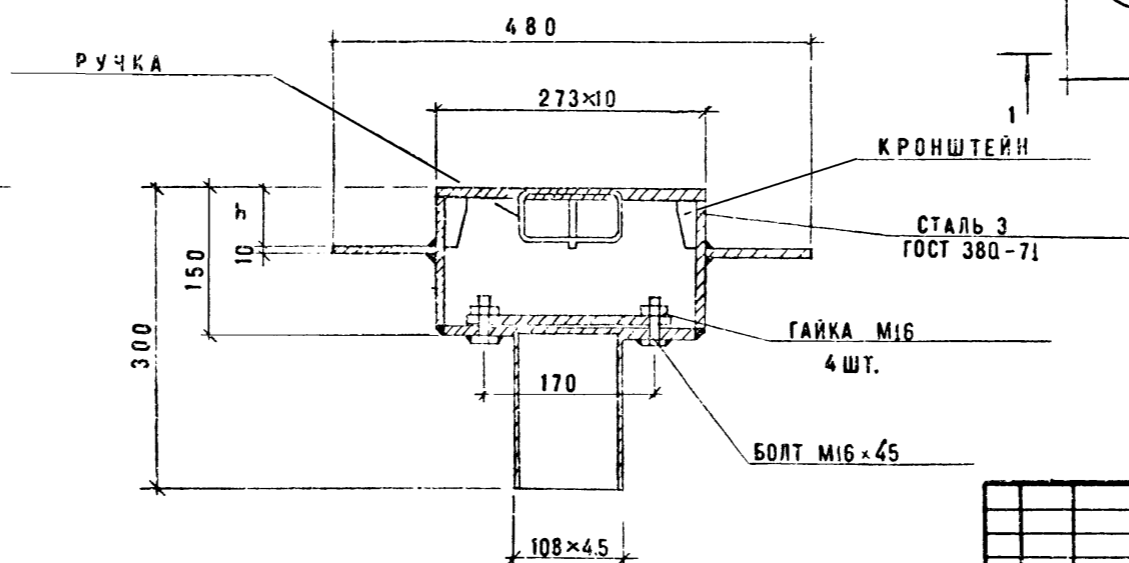
План



К2



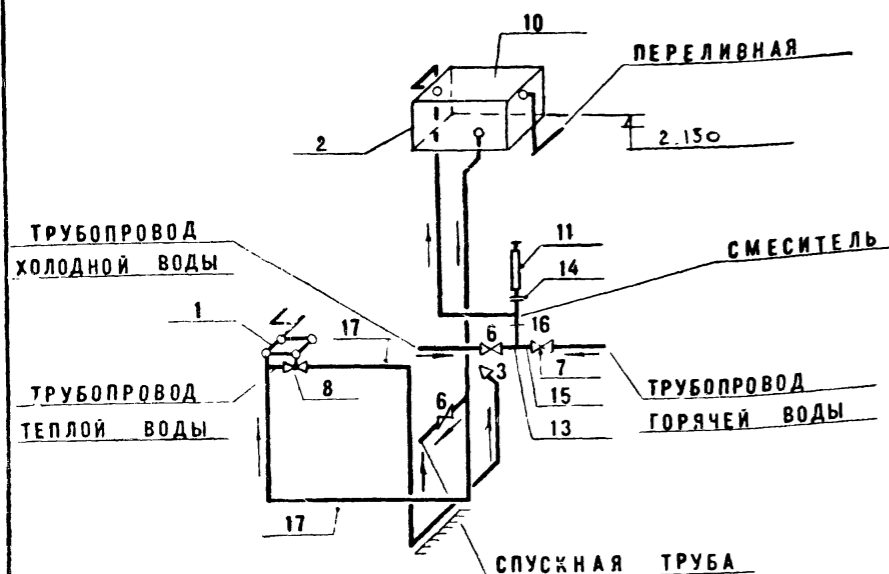
ПРОЧИСТКА В ЛЮЧКЕ



				ТП 902 - 9 - 6 ВК		
				БЛОК ПРОИЗВОДСТВЕННЫХ И БЫТОВЫХ ПОМЕЩЕНИЙ ДЛЯ СТАНЦИИ Q = от 40 тыс. до 100 тыс. м ³ /сут.		
Изм	Лист	№ докум.	Подпись	Дата	лит.	лист
Ст.инж.	Ларионов					
Рук.гр.	Ермолаев					
Рук.гр.	Косминский					
Гл. спец.	Голец					
Нач. отд.	Евтушенко					
Гл. инж. п.	Киселова					
					Р	10
					15	
План кровли. Схема системы К 2. Прочистка в лючке					ГОССТРОЙ СССР ГОСХИМПРОЕКТ г. Москва	

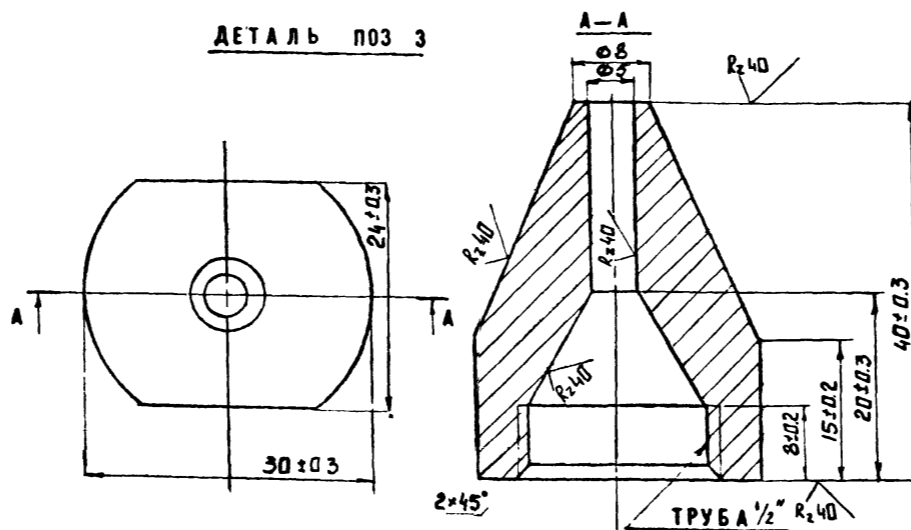
СМ СХЕМУ СИСТЕМЫ К1

СХЕМА ОБВЯЗКИ



Формат	Зона	Поз.	Обозначение	Наименование	Кол	Примечание	Формат	Зона	Поз.	Обозначение	Чаименсвание	Кол	Примечание
				Сборочные единицы					I2	Петля дверная			
									I3	Тройник Ду 32x32 Ру 16	ГОСТ 5088-72	4	
		I		Локтевой пуск воды	I				I3	Тройник Ду 32x32 Ру 16	ГОСТ 8948-75	2	
		2		Корзина	I	3 кг			I4	Футорка Ду 32x20 Ру 16	ГОСТ 8960-75	I	
				Детали					I5	Футорка Ду 32x15 Ру 16	ГОСТ 8960-75	3	
		3		Конусная насадка	I				I6	Ниппель Ду 32 Ру 16	ГОСТ 8958-75	I	
		4		Площадка под ноги из листового рифленой стали 5x250x900									
		5		Анкер Ø 14 l=150	2	18,6 кг							
				ГОСТ 8568-77	4	0,8 кг							
				ГОСТ 2590-71					I7	Труба стальная водогазопроводная оцинкованная легкая Ду 15 ГОСТ 3262-75			
				Стандартные изделия									
		6		Вентиль Ду 15 Ру 10	2	Тип 15чбр							
		7		Вентиль Ду 15 Ру 16	I	Тип 15чбп			I8	Лист 5 ГОСТ 19903-74			
		8		Кран Ду 15 Ру 10	I	Тип 11чббк				Ст 3 ГОСТ 14637-69	2	3,5 кг	
		9		Поддон душевой мелкий с сифоном					I9	Лист 5 ГОСТ 19903-74			
				ГОСТ 10161-73						Ст 3 ГОСТ 14637-69	2	7,0 кг	
				ГОСТ 1152-65	I								
		10		Бачок смывной керамический									
				ГОСТ 14285-69	I								
		11		Термометр в стальной оправе Ду 20									
				ГОСТ 2823-73									
				ГОСТ 3029-75	I								
										В спецификации указан общий вес изделий.			

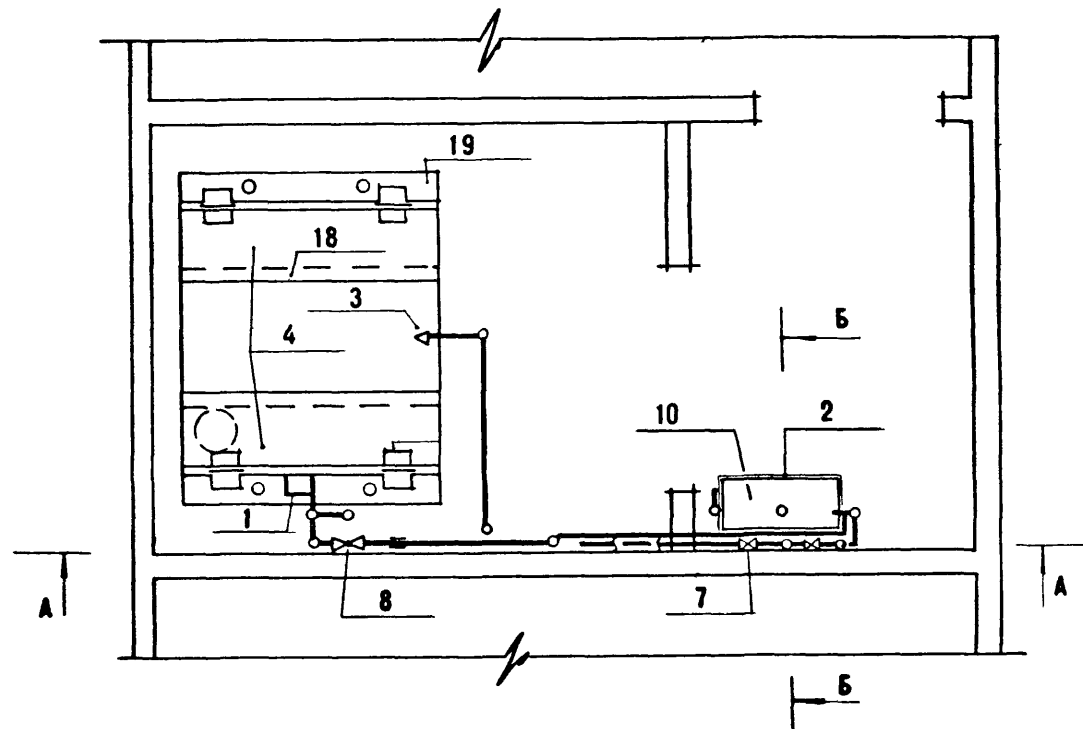
ДЕТАЛЬ ПОЗ 3



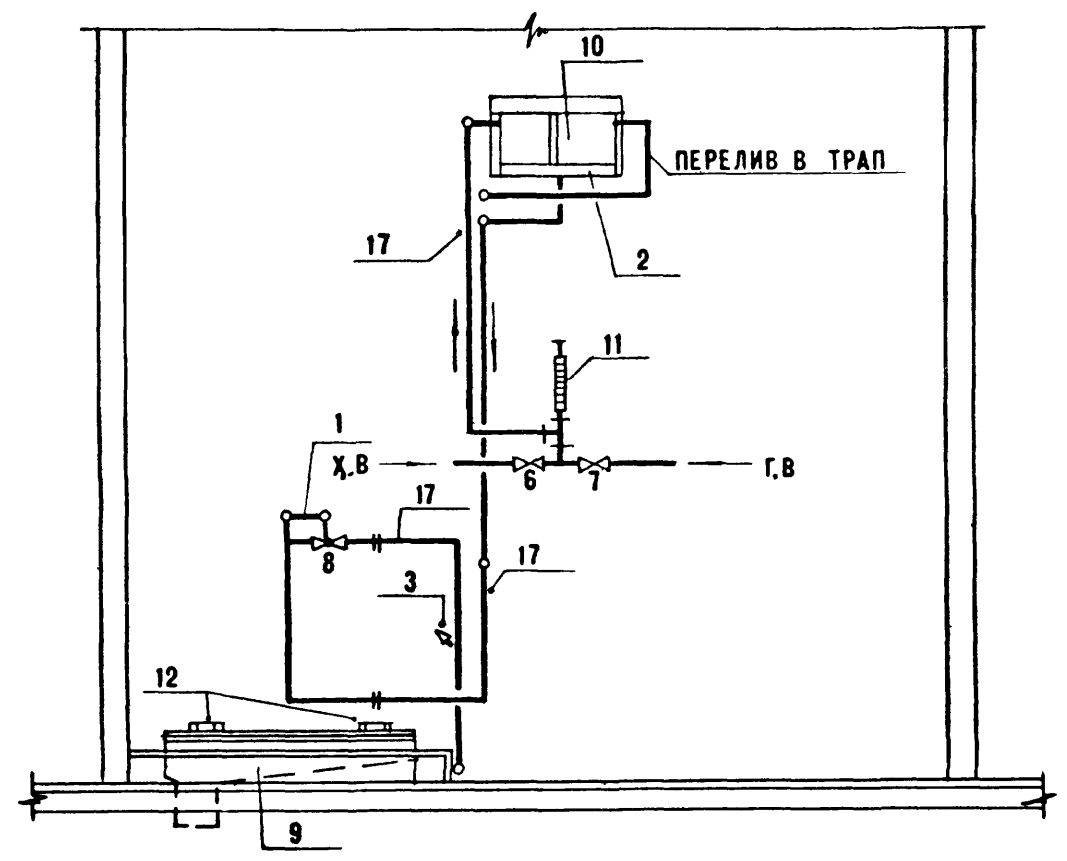
1. Регулировка температуры смешанной воды ($T^{\circ}\text{C}$ - не выше $35^{\circ} + 37^{\circ}\text{C}$), поступающей в бачок, а затем к конусной насадке, производится перед началом процедуры.
2. Уравнитель электрического потенциала между корпусом поддона и стальной водопроводной трубой должен соответствовать ГОСТ 10161-73.
3. Все стальные поверхности деталей и труб окрасить по грунту (железный сурик на олифе) масляной краской за два раза.

ТП 902 - 9 - 6 ВК				
БЛОК ПРОИЗВОДСТВЕННЫХ И БЫТОВЫХ ПОМЕЩЕНИЙ ДЛЯ СТАНЦИИ Q - от 40 тыс. до 100 тыс. м ³ /сут.				
Изм. Лист	№ докум.	Подпись	Дата	
Ст. инж.	Ларионов	<i>Л.И.</i>		
Рук. гр.	Ермолаев	<i>Е.И.</i>		
Рук. гр.	Косминский	<i>К.И.</i>		
Гл. спец.	Голец	<i>Г.И.</i>	10.05	
Нач. отд.	Евтушенко	<i>Е.И.</i>	10.05	
Гл. инж. п.	Киселева	<i>К.И.</i>		
Гигиенический женский душ. Схема. Спецификация				ГОССТРОЙ СССР ГОСХИМПРОЕКТ г. Москва
Лит.	Лист	Листов		
Р	II	I5		

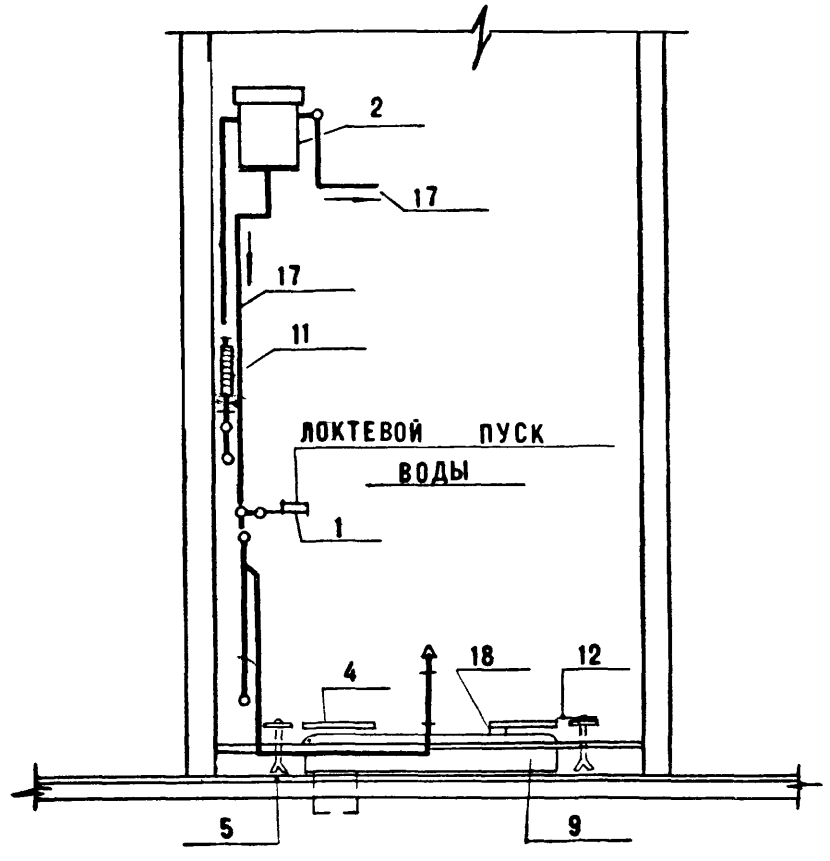
План
/повернуто на 90°/



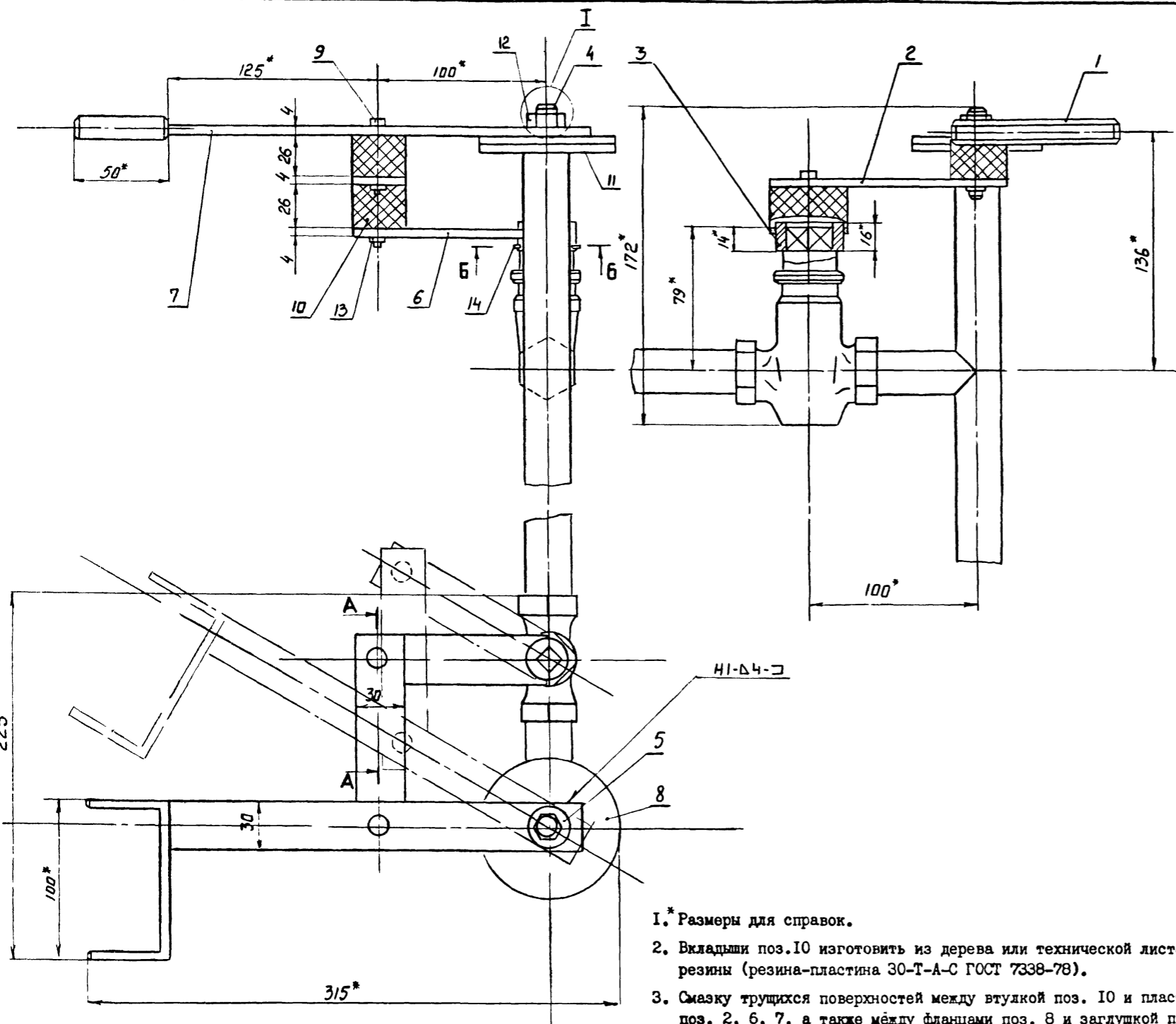
A - A



Б - Б



				ТП 902 - 9 - 6 ВК		
				БЛОК ПРОИЗВОДСТВЕННЫХ И БЫТОВЫХ ПОМЕЩЕНИЙ ДЛЯ СТАНЦИИ Q = от 40 тыс. до 100 тыс. м ³ /сут.		
Изм.	Лист	№ докум.	Подпись	Дата	ЛИТ.	ЛИСТ
Ст. инж.	Ларионов		<i>[Signature]</i>		Р	12
Рук. гр.	Ермолаев		<i>[Signature]</i>			
Рук. гр.	Косминская		<i>[Signature]</i>			
Гл. спец.	Голец		<i>[Signature]</i>		15	ГОССТРОЙ СССР ГОСХИМПРОЕКТ г. Москва
Нач. отд.	Евтушенко		<i>[Signature]</i>			
Гл. инж. п.	Киселева		<i>[Signature]</i>			

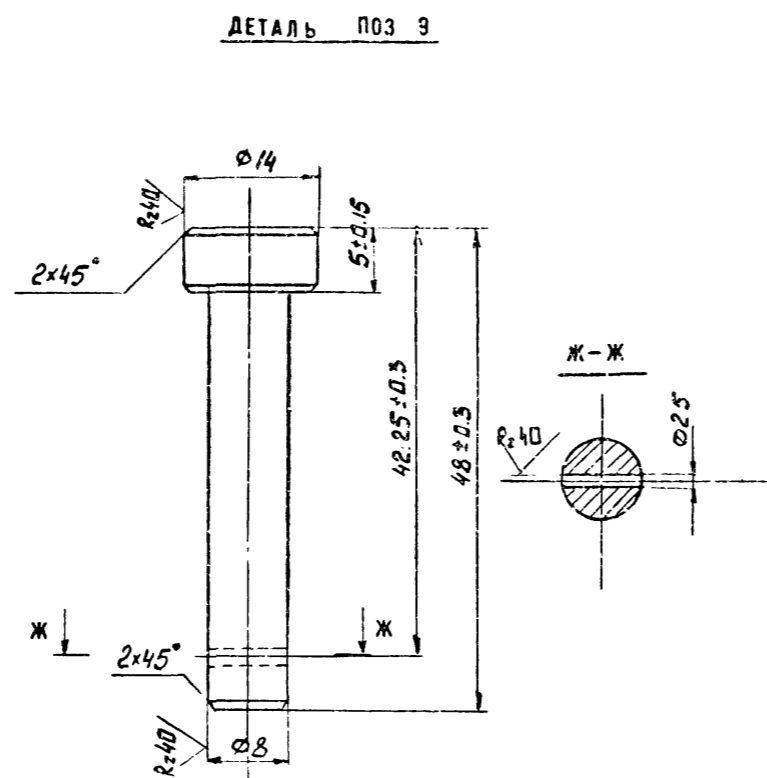
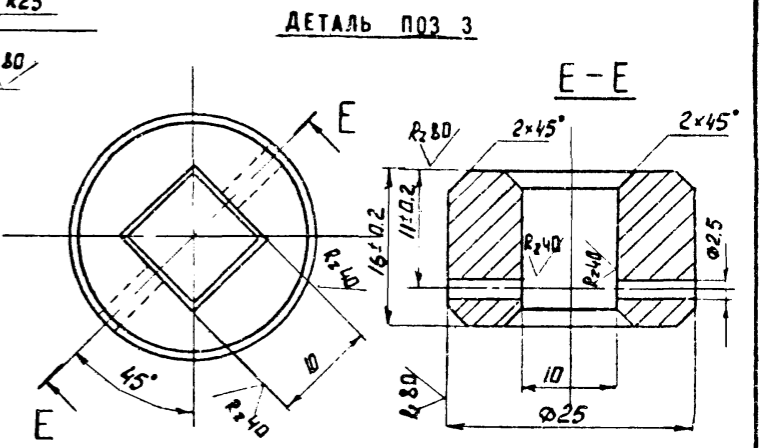
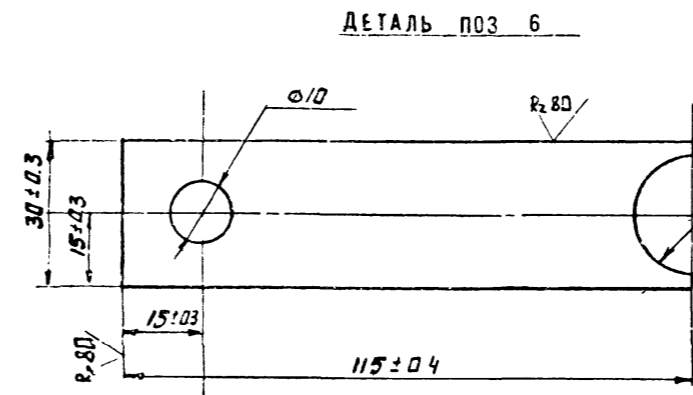
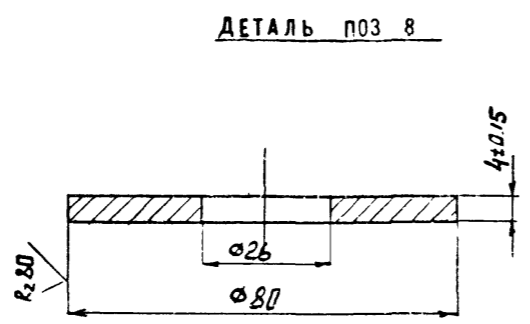
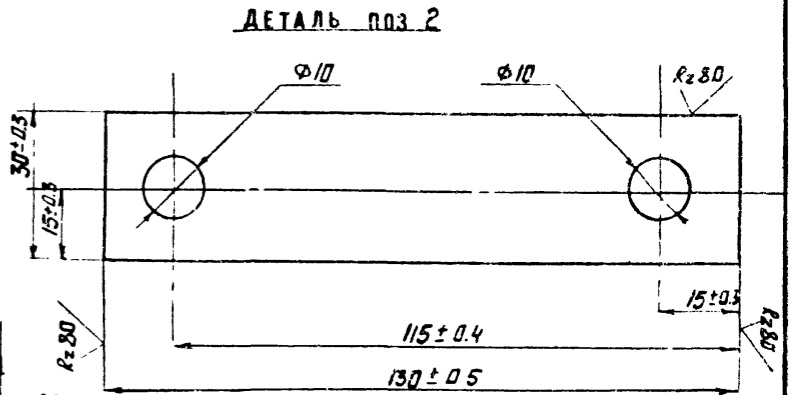
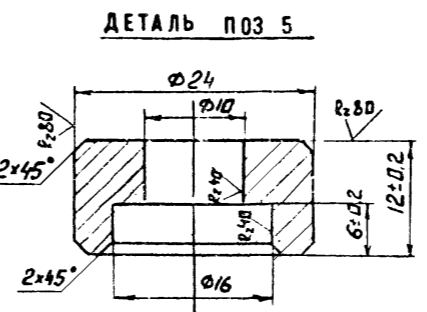
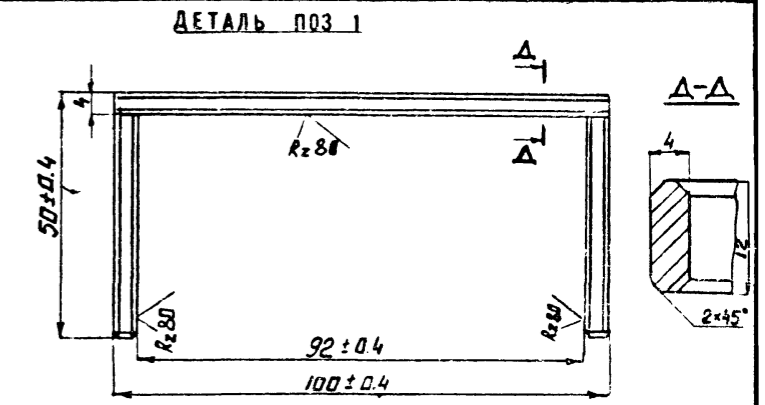
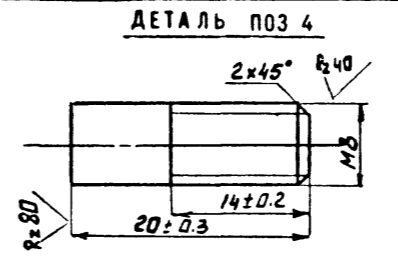
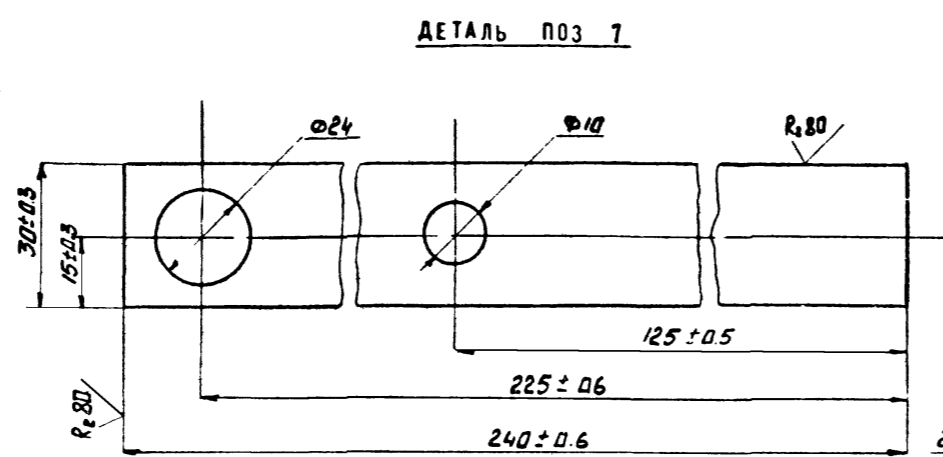
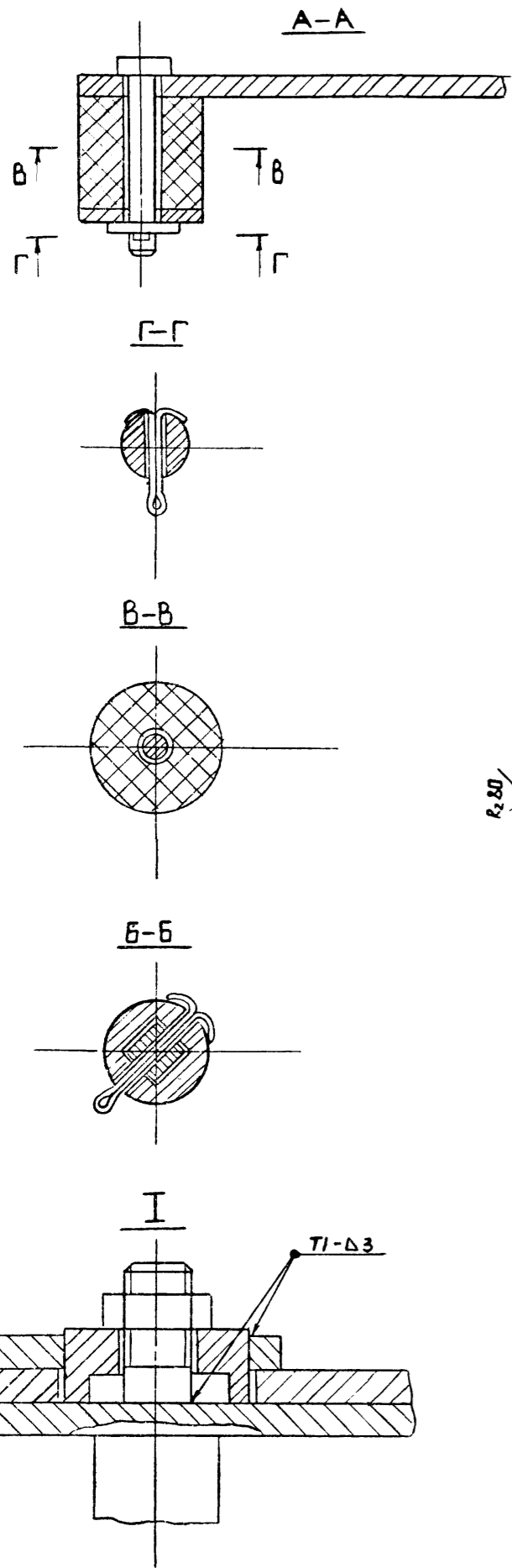


1.* Размеры для справок.

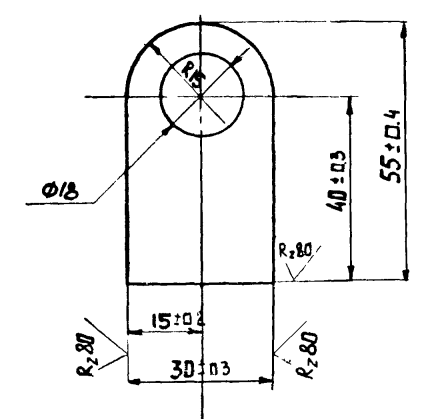
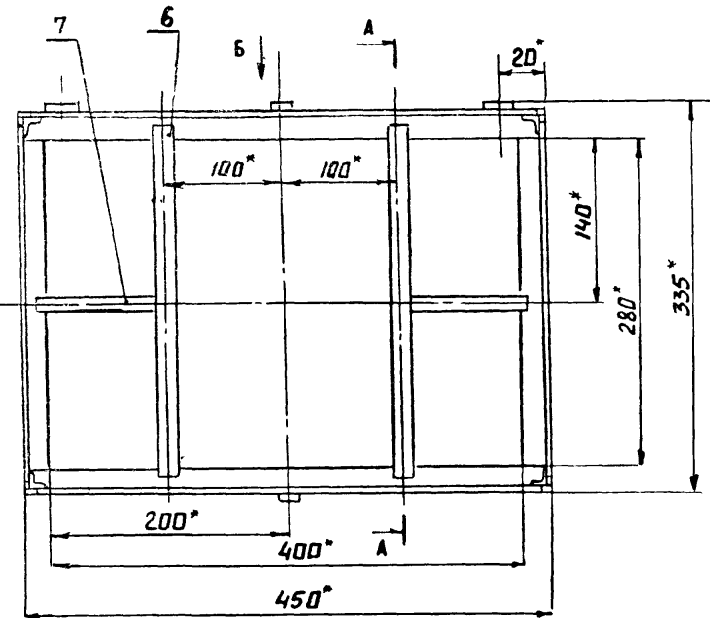
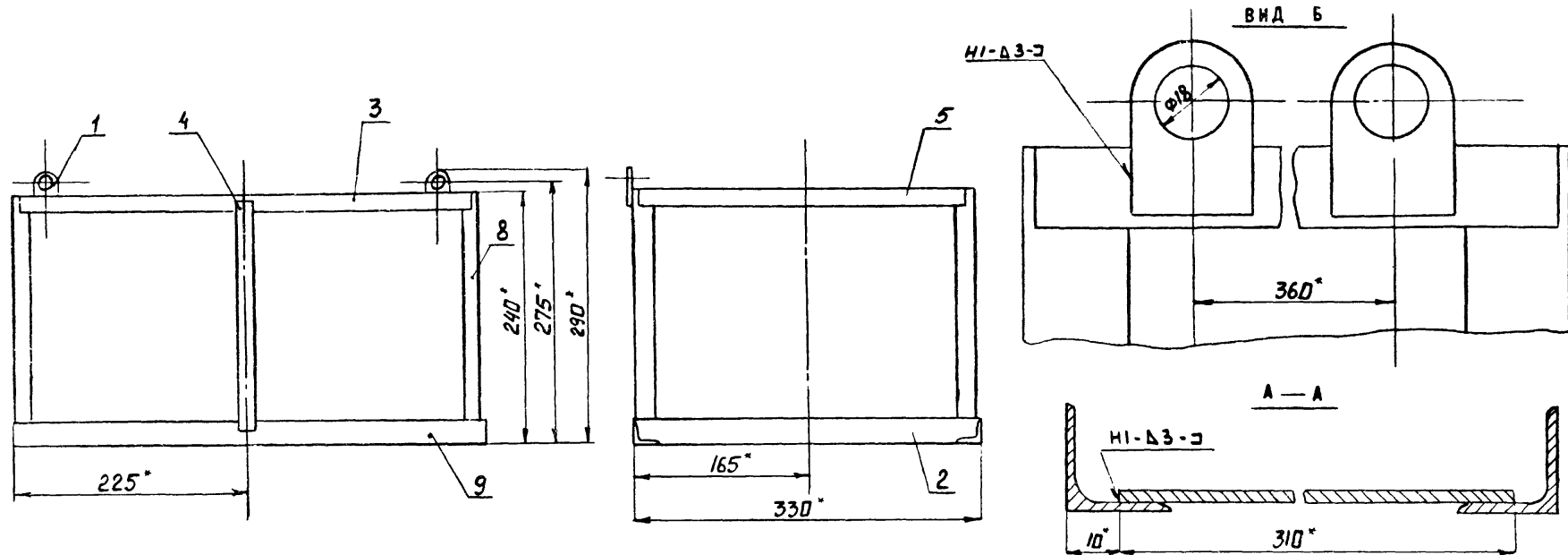
2. Вкладыш поз.10 изготовить из дерева или технической листовой резины (резина-пластина 30-Т-А-С ГОСТ 7338-78).
3. Смазку трущихся поверхностей между втулкой поз. 10 и пластинами поз. 2, 6, 7, а также между фланцами поз. 8 и заглушкой поз. 11 осуществлять порошком графита или солидолом с ГОСТ 4366-76.
4. Гайку поз.12 плотно не затягивать.
5. Сварные швы по ГОСТ 5264-69.
6. Неуказанные предельные отклонения размеров: отверстий по A_7 ; валов - по B_7 ; остальных по $СМ_7$.

Формат	Зона	Поз.	Обозначение	Наименование	Кол.	Примечание
				Детали		
		I		Локтевой упор		
				Лист 4 ГОСТ 19903-74		
				Ст 3 ГОСТ 14637-69	I	0,72 кг
		2		Полоса		
				Лист 4 ГОСТ 19903-74		
				Ст 3 ГОСТ 14637-69	I	0,12 кг
		3		Втулка		
				Круг 25 ГОСТ 2590-71		
				Ст 3 ГОСТ 535-58	I	0,05 кг
		4		Болт		
				Круг 8 ГОСТ 2590-71		
				Ст 3 ГОСТ 535-58	I	0,008 кг
		5		Втулка		
				Круг 24 ГОСТ 2590-71		
				Ст 3 ГОСТ 535-58	I	0,05 кг
		6		Полоса		
				Лист 4 ГОСТ 14903-74		
				Ст 3 ГОСТ 14637-69	I	0,11 кг
		7		Полоса		
				Лист 4 ГОСТ 19903-74		
				Ст 3 ГОСТ 14637-69	I	0,2 кг
		8		Фланец		
				Лист 4 ГОСТ 19903-74		
				Ст 3 ГОСТ 14637-69	I	0,2 кг
		9		Штифт		
				Круг 14 ГОСТ 2590-71		
				Ст 3 ГОСТ 535-58	2	0,02 кг
64		10		Вкладыш		
				Резина-пластина		
				30-Т-А-С ГОСТ 7338-78	2	0,01 кг
64		11		Заглушка		
				Лист 4 ГОСТ 19903-74		
				Ст 3 ГОСТ 14637-69	I	0,3 кг
				Стандартные изделия		
		12		Гайка М8.4.05 ГОСТ5915-70	I	
		13		Шайба 08.36.05ГОСТ6958-68	2	
		14		Шплинт 2х30		
				ГОСТ 397-66	3	

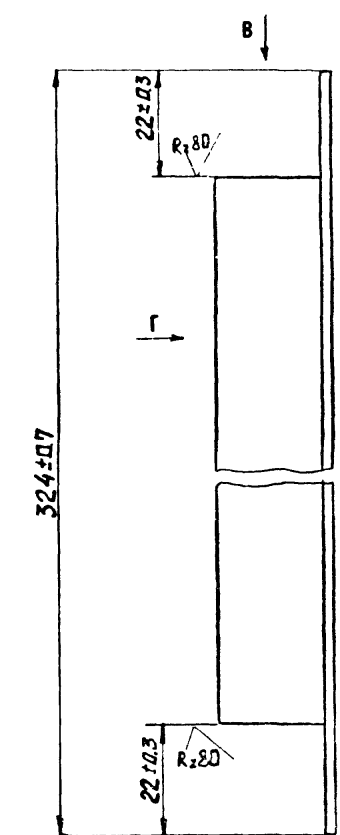
ТП 902 - 9 - 6 ВК					
БЛОК ПРОИЗВОДСТВЕННЫХ И БЫТОВЫХ ПОМЕЩЕНИЙ					
ДЛЯ СТАНЦИИ Q = от 40 тыс.м ³ /сут.					
Изм.	Лист	№ докум.	Подпись	Дата	
Ст.инж.	Ларионов		<i>Л.Л.</i>		лит.
Рук.гр.	Ермолаев		<i>Е.С.</i>		лист
Рук.гр.	Косминская		<i>К.С.</i>		I5
Гл.спец.	Голец		<i>Г.С.</i>		
Нач.отд.	Евтушенко		<i>Е.С.</i>		
Гл.инж.пр.	Киселева		<i>К.С.</i>		
Гигиенический женский душ				ГОСТРОЙ СССР	
Локтевой пуск воды.				ГОСХИМПРОЕКТ	
Спецификация				г. Москва	



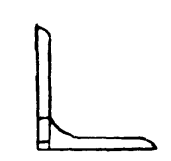
				ТП 902 - 9 - 6 ВК		
				БЛОК ПРОИЗВОДСТВЕННЫХ И БЫТОВЫХ ПОМЕЩЕНИЙ ДЛЯ СТАНЦИИ Q = от 40 тыс. до 100 тыс. м³/сут.		
Изм.	Лист	№ докум.	Подпись	Дата	лист	листов
		Ларнонов	<i>[Signature]</i>		Р	14
		Ермолаев	<i>[Signature]</i>			15
		Косминская	<i>[Signature]</i>			
		Голец	<i>[Signature]</i>	1968	Гигиенический женский душ.	
		Евтушенко	<i>[Signature]</i>	1968	Октябрьской пуск воды.	
		Киселева	<i>[Signature]</i>		Разрез. Узлы. Детали	
					ГОССТРОЙ СССР ГОСХИМПРОЕКТ г. Москва	



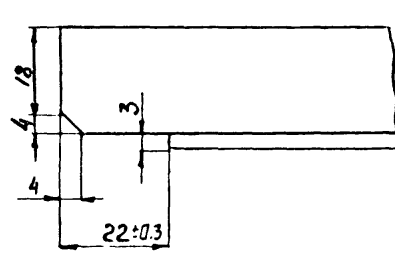
ДЕТАЛЬ ПОЗ 2



ВИД В



ВИД Г



1. Размеры для справок.
2. Сварные швы по ЕОСТ 5264-69.
3. Неуказанные предельные отклонения размеров: отверстий по А₇; валов - по В₇; остальных по СМ₇.

Формат	Зона	Поз.	Обозначение	Наименование	Кол.	Примечание
				Детали		
		I		Ушко		
				Лист 5 ГОСТ 19904-74	2	0,04 кг
				Ст 3 ГОСТ 14637-69		
		2		Уголок 25x25x3 ГОСТ 8509-72		
				Ст 3 ГОСТ 535-58	2	0,29 кг
				L = 324 мм		
Б4		3		Лист В 3.0 ГОСТ 19904-74		
				3-Ш Ст3 ГОСТ 16523-70	2	0,21 кг
				L = 440 мм		
Б4		4		Лист В 3.0 ГОСТ 19904-74		
				3-Ш Ст3 ГОСТ 16523-70	2	0,11 кг
				L = 230 мм		
Б4		5		Лист В 3.0 ГОСТ 19904-74		
				3-Ш Ст3 ГОСТ 16523-70	2	0,15 кг
				L = 320 мм		
Б4		6		Лист В 3.0 ГОСТ 19904-74		
				3-Ш Ст3 ГОСТ 16523-70	2	0,15 кг
				L = 310 мм		
Б4		7		Лист В 3.0 ГОСТ 19904-74		
				3-Ш Ст3 ГОСТ 16523-70	2	0,15 кг
				L = 105 мм		
Б4		8		Уголок 20x20x3 ГОСТ 8509-72		
				Ст3 ГОСТ 535-58	4	0,22 кг
				L = 237 мм		
Б4		9		Уголок 25x25x3 ГОСТ 8509-72		
				Ст3 ГОСТ 535-58	2	0,51 кг
				L = 450 мм		

				ТП 902 - 9 - 6 ВК		
				БЛОК ПРОИЗВОДСТВЕННЫХ И БЫТОВЫХ ПОМЕЩЕНИЙ ДЛЯ СТАНЦИИ Q = от 40 тыс. до 100 тыс. м ³ /сут.		
Изм	Лист	№ докум.	Подпись	Дата	ЛИТ.	ЛИСТ
Ст. инж.	Ларионов					
Рук. гр.	Ермолаев					
Рук. гр.	Косминская					
Гл. спец.	Голец					
Нач. отд.	Евтушенко					
Гл. инж. гр.	Киселева					
				10.05	Гигиенический женский душ.	
				10.05	Корзина. Узлы, детали.	
					Спецификация	
					ГОССТРОЙ СССР ГОСХИМПРОЕКТ г. Москва	

ВЕДОМОСТЬ ЧЕРТЕЖЕЙ ОСНОВНОГО КОМПЛЕКТА			
Лист	Наименование	Примечание	Формат
22	1	Общие данные (начало)	
22	2	Общие данные (продолжение)	
22	3	Общие данные (продолжение)	
22	4	Общие данные (продолжение)	
22	5	Общие данные (продолжение)	
22	6	Общие данные (продолжение)	
22	7	Общие данные (окончание)	
22	8	План на отм.0.000 (стены панельные)	
22	9	План на отм.0.000 (стены кирпичные)	
22	10	План на отм.3.300 (стены панельные)	
22	11	План на отм.3.300 (стены кирпичные)	
22	12	Схемы систем П1, П2, В3, В7	
22	13	Схемы систем В1, В2, В4, В5, В6	
22	14	Система отопления (стены панельные)	
22	15	Система отопления (стены кирпичные)	
22	16	Система теплоснабжения установок П1, П2. Спецификация П1	
22	17	Установка системы П1 (стены панельные)	
22	18	Установка системы П1 (стены кирпичные)	
22	19	Установка системы П2 (стены панельные)	
22	20	Установка системы П2 (стены кирпичные)	
22	21	Установка систем В1, В3, В4, В5, В6. (стены панельные)	
22	22	Установка систем В1, В3, В4, В5, В6 (стены кирпичные)	

Типовой проект разработан в соответствии с действующими нормами и предусматривает мероприятия, обеспечивающие взрывную, взрывопожарную и пожарную безопасность при эксплуатации здания.

Гл. инженер проекта: *Киселева* (Киселева М.П.)

Лист	Наименование	Примечание
22	23	Установка систем В2, В7. Спецификация В2, В5, В7. (стены панельные)
22	24	Установка систем В2, В7. Спецификация В2, В5, В7. (стены кирпичные)
22	25	Узел управления. План на отм.0.000, схема узла управления вводом
22	26	Узел управления. Разрез 1-1; 2-2. Вид А.
22	27	Узел управления. Спецификация

ВЕДОМОСТЬ ПРИМЕНЕННЫХ И ССЫЛОЧНЫХ ДОКУМЕНТОВ		
Обозначение	Наименование	Примечание
I.494-8	Решетки воздухоприточные типа РР	
I.494-10	Решетки щелевые регулируемые типа Р	
I.494-21	Крепление решеток воздухоприточных типа РР и щелевых регулируемых типа Р к воздухопроводам и строительным конструкциям	
I.494-26 вып. I	Унифицированные конструкции приточных вентиляционных установок. Коробки и диффузоры к вентиляторам, рамки	
I.494-32	Зонты и дефлекторы вентиляционных систем	
2.400-4 вып. I	Тепловая изоляция трубопроводов	
2.400-4 вып. 2	Тепловая изоляция арматуры и фланцевых соединений	
2.400-4 вып. 3	Тепловая изоляция промышленного оборудования	
2.494-I вып. I	Узлы прохода вентиляционных шахт через покрытия промышленных зданий	
2.494-8 вып. I	Гибкие вставки к ц/б вентиляторам	
4.904-69	Детали крепления санитарно-технических приборов и трубопроводов	
3.904-10	Крепление стальных неизолированных воздухопроводов	
3.904-15 вып. I+8	Заслонки воздушные унифицированные	

Обозначение	Наименование	Примечание
4.903-10 вып. 4	Изделия и детали трубопроводов для тепловых сетей. Опоры неподвижные.	
4.903-10 вып. 8	Изделия и детали трубопроводов для тепловых сетей Грязевики абонентские	
I.494-25	Подставки под калориферы	
4.904-62	Двери и люки для вентиляционных камер	

ВЕДОМОСТЬ ОСНОВНЫХ КОМПЛЕКТОВ			
Обозначение	Наименование комплекта	Примечание	
902-9-АР	Архитектурно-строительные решения	Альбом I, II Альбом III	
902-9-КЖ	Конструкции железобетонные	Альбом I, II Альбом III	
902-9-ВК	Внутренние водопровод и канализация	Альбом IV	
902-9-ОВ	Сопление и вентиляция	Альбом IV	
902-9-МК	Технологическая часть	Альбом V	
902-9-ЭЛ	Электротехническая часть	Альбом V	

ТП 902-9-6-ОВ			
БЛОК ПРОИЗВОДСТВЕННЫХ И БЫТОВЫХ ПОМЕЩЕНИЙ ДЛЯ СТАЦИИ Q = от 40 тыс. до 100 тыс. м ³ /сут.			
Изм. Лист	№ докум.	Подпись	Дата
Инженер	Фролова	<i>Фролова</i>	
Рук. гр.	Волчкина	<i>Волчкина</i>	
Гл. инж.	Раичицкий	<i>Раичицкий</i>	
Нач. отд.	Файн-Гирш	<i>Файн-Гирш</i>	
Гл. инж. пр.	Киселева	<i>Киселева</i>	
Гл. инж. инж.	Никитин	<i>Никитин</i>	10.74
Общие данные (начало)		ГОССТРОЙ СССР ГОСХИМПРОЕКТ г. Москва	

СПЕЦИФИКАЦИЯ ОТОПИТЕЛЬНО-ВЕНТИЛЯЦИОННЫХ УСТАНОВОК				
Марка	Обозначение	Наименование	Кол-во	Примеч.
		ВЕНТИЛЯЦИЯ		
	Учреждение УД-400/5	1.Агрегат вентиляторный А8-2 комплектно:	I	568кг
		а.Вентилятор центробежный Ц4-70 № 8, положение Л0°, исполнение 6;		
		б.Электродвигатель А02-42-6, п=960 об/мин №=4 квт.		
	Учреждение УД-400/4	2.Агрегат вентиляторный А5090-2 комплектно:	2	119кг
		а.Вентилятор центробежный Ц4-70 № 5 с колесом 0,90Дн, положение Л0°, исполнение 1		
		б.Электродвигатель А0Л2-22-4, №=1420 об/мин., №=1,5 квт		
	Учреждение УД-400/4	3.Агрегат вентиляторный А4095-2 комплектно:	4	82 кг
		а.Вентилятор центробежный Ц4-70 № 4 с колесом 0,95Дн, положение Л0°, исполнение I		
		б.Электродвигатель А0Л2-11-4, п=1360 об/мин., № =0,6 квт		
	Учреждение УД-400/4	4.Агрегат вентиляторный А2,5095-26, комплектно:	I	30 кг
		а.Вентилятор центробежный Ц4-70 № 2,5 с колесом 0,95Дн, положение Пр0°, исполнение I		
		б.Электродвигатель А0Л21-2 п=2800 об/мин №=0,4 квт		
	Учреждение УД-400/4	5.Агрегат вентиляторный А2,5095-26 компл:	I	30 кг
		а.Вентилятор центробежный Ц4-70 № 2,5 с колесом 0,95Дн, положение Л0°, исполнение I		
		б.Электродвигатель А0Л21-2, п=2800 об/мин		

Марка	Обозначение	Наименование	Кол-во	Примеч.
		№=0,4 квт		
	ГОСТ 7201-70	6.Калорифер КВЕ-7п Тн=-20°С	2	87,7 кг
	ГОСТ 7201-70	7.Калорифер КВЕ-8п Тн=-30°С	3	96,6 кг
	ГОСТ 7201-70	8.Калорифер КВЕ-9п Тн=-40°С	1	113,0кг
	ГОСТ 7201-70	9.Калорифер КВЕ-10п Тн=-40°С	2	113,7кг
	ГОСТ 7201-70	10.Калорифер КВС-8п Тн=-20°С	1	70,3кг
	Учреждение УС-319/56	11.Фильтр ячейковый ФяП	6	4,7 кг
	Серия I.494-25	12.Подставка под калориферы	4	2,0кг
	Серия 4.904-62	13.Дверь герметическая утепленная Ду 1,25х0,5	4	36,0кг
	Серия 2.494-8 вып. I	14.Вставка гибкая ВВ2,5	2	
		ВВ4	4	
		ВВ5	2	
		ВВ8	1	
	Серия 2.494-8 вып. I	15.Вставка гибкая ВНА2,5	2	
		ВНА4	4	
		ВНА5	2	
		ВНА8	1	
	Серия I.494-32	16.Зонт ЗК.00.000	1	
		ЗК.00.000-01	4	
		ЗК.00.000-02	1	
		ЗК.00.000-03	1	
	Серия I.494-26 вып. I	17.Диффузор Д6 Тн=-20°, -30°С	I	38,40кг
		Д7 Тн=-40°С	I	40,18кг
		Д26 Тн=-20°С	I	70,25кг
		Д27 Тн=-30°С	I	72,25кг
		Д29 Тн=-40°С	I	78,91кг
	СТД 5288А	18.Малюзийная неподвижная воздухозаборная решетка размером 150х490	23	
	Серия I.494-10	19.Решетка вытяжная стальная регулирующая Р150	16	0,41кг
		Р200	26	0,59кг
	Серия I.494-8	20.Решетка воздухоприточная стальная регулирующая РРАГ1	21	1,43
		РРАГ3	5	2,12
		РРАГ4	6	3,4
		РРАГ5	4	4,63

Марка	Обозначение	Наименование	Кол-во	Примеч.
	Серия 3.904-15 в. I-8	21.Заслонка воздушная КВУ 600х1000 с электроприводом МЭ0-4/100	2	
	ТУ 36-461-76	22.Лычок с заглушкой СТД 8281	45	
	Лист ВО,5 ГОСТ 19904-74	23.Воздуховод круглого сечения ϕ 100	79	м
	3-Ш СтЗ ГОСТ 16523-70	ϕ 200	4	м
	Лист ВО,6 ГОСТ 19904-74	24.Воздуховод круглого сечения ϕ 250	18	м
	3-Ш СтЗ ГОСТ 16523-70	25.Воздуховод круглого сечения ϕ 200	2	м
		ϕ 250	2	м
	Лист ВО,5 ГОСТ 19904-74	26.Воздуховод прямоугольного сечения 100х150	51	м
		100х200	62	м
		150х150	7,5	м
		150х200	5	м
		200х200	42	м
	Лист ВО,7 ГОСТ 19904-74	27.Воздуховод прямоугольного сечения 250х250	12	м
		250х300	7	м
		250х400	8	м
		250х500	13	м
		400х400	11	м
		400х500	3	м
		500х500	5	м
	Лист В1,2 ГОСТ 19904-74	28. Воздуховод прямоугольного сечения 150х150	18	м
	3-Ш СтЗ ГОСТ 16523-70	200х250	19	м
		400х200	24	м

ТП 902-9-6-ОВ									
БЛОК ПРОИЗВОДСТВЕННЫХ И БЫТОВЫХ ПОМЕЩЕНИЙ ДЛЯ СТАНЦИИ $Q = \text{от } 40 \text{ тыс. до } 100 \text{ тыс. м}^3/\text{сут.}$									
Изм. Лист	№ докум.	Подпись	Дата						
Инженер	Фролова	<i>Фролова</i>							
Рук.гр.	Волчкова	<i>Волчкова</i>							
Гл.инж.	Раичицкий	<i>Раичицкий</i>							
Нач.отд.	Файн-Гирша	<i>Файн-Гирша</i>							
Гл.инж.пр.	Киселева	<i>Киселева</i>							
Общие данные (продолжение)			<table border="1"> <tr> <td>лист</td> <td>лист</td> <td>листов</td> </tr> <tr> <td>Р</td> <td>2</td> <td></td> </tr> </table>	лист	лист	листов	Р	2	
лист	лист	листов							
Р	2								
ГОССТРОЙ СССР ГОСХИМПРОЕКТ г. Москва									

СПЕЦИФИКАЦИЯ ОТОПИТЕЛЬНО-ВЕНТИЛЯЦИОННЫХ УСТАНОВОК				
Марка	Обозначение	Наименование	Кол-во	Примеч.
	Лист В0,5 ГОСТ 19904-74	29. Воздуховод прямо-угольного сечения из оцинкованной стали 100x200	5 м	
	3-Ш СтЗ ГОСТ 16523-70	200x200	24 м	
		200x250	3 м	
	Лист В0,7 ГОСТ 19904-74	30. Воздуховод прямо-угольного сечения из оцинкованной стали 250x400	7 м	
	3-Ш СтЗ ГОСТ 16523-70	250x500	5 м	
	Лист В0,6 ГОСТ 19904-74	31. Воздуховод круглого сечения из оцинкованной стали ϕ 250	6 м	
	3-Ш СтЗ ГОСТ 16523-70	ϕ 400	6 м	
	Типовой проект 902-9 альбом III стр. 19	32. Воздуховоды из асбестоцементных ко-робов прямоугольно-го сечения 100x200	44,4 м	
		200x200	42,2 м	
		250x250	1,2 м	
		250x300	1,2 м	
		250x500	3,6 м	
		400x400	6 м	
		500x500	1,2 м	
	Лист В0,5 ГОСТ 19904-74	33. Диафрагма на возду-ховоде 100x200	40	
	3-Ш СтЗ ГОСТ 16523-70	100x150	11	
		150x150	1	
		200x200	2	
		200x250	2	
	Лист В0,7 ГОСТ 19904-74	250x250	1	
	3-Ш СтЗ ГОСТ 16523-70	250x400	1	
	Лист В0,7 ГОСТ 19904-74	34. Диафрагма на венти-ляторе размером 560x560	1	
	3-Ш СтЗ ГОСТ 16523-70	350x350	2	
		280x280	4	
	Лист В0,5 ГОСТ 19904-74	175x175	2	
	3-Ш СтЗ ГОСТ 16523-70			
	Серия 2.494-1 вып. I	35. Узел прохода без клапана и кольца для сбора конденсата УП1 ϕ 200	1	
		УП2 ϕ 250	4	
		УП3 ϕ 315	1	
		УП4 ϕ 400	1	
	ГОСТ 2823-73	36. Термометр техниче-ский ртутный угло-вой 90° (в металли-		

Марка	Обозначение	Наименование	Кол-во	Примеч.
		чешской оправе) тип У №4-1°-240-29I	1	Прибор кип
	ГОСТ 2823-73	37. Термометр техниче-ский ртутный угло-вой 90° (в металли-ческой оправе) тип У №4-1°-240-44I	1	прибор кип
	ТМЧ-142-75	38. Закладная конструк-ция для термометра ЗКЧ-1-75	2	
		39. Краска масляная	414 кг	
		40. Эмаль ЭП-773	42 кг	
		41. Грунт ЭП-00-10	21 кг	
		42. Краска БТ-177	5 кг	
		43. Грунт БТ-577	2,5 кг	
		ОТОПЛЕНИЕ		
	15кч 18п1	1. Вентиль запорный муфтовый ϕ 25	5	1,4 кг
		ϕ 20	3	0,9 кг
		ϕ 15	9	0,7 кг
	КДР (ТУ35-УМО-86-64)	2. Кран проходной двой-ной регулировки муф-товый латунный ϕ 20	46	0,48 кг
	10Б 96к1	3. Кран пробно-спускной сальниковый латунный ϕ 6	64	0,28 кг
	ГОСТ 3262-75	4. Трубы стальные водо-газопроводные ϕ 40	18	м
		ϕ 32	6	м
		ϕ 25	135	м
		ϕ 20	200	м
		ϕ 15	15	м
		5. Конвектор типа "Аккорд" тип 2A12 Tr°=-20°С	1	
		тип 2A16 Tr°=-20°С	9	
		Tr°=-30°С	3	
		тип 2A20 Tr°=-20°С	9	
		Tr°=-30°С	3	
		Tr°=-40°С	1	
		тип 2A24 Tr°=-20°С	7	
		Tr°=-30°С	13	
		Tr°=-40°С	12	
		тип 2A28 Tr°=-20°С	9	
		Tr°=-30°С	6	
		Tr°=-40°С	8	

Марка	Обозначение	Наименование	Кол-во	Примеч.
		тип 2A32 Tr°=-20°С	9	
		Tr°=-30°С	10	
		Tr°=-40°С	7	
		тип 2A36 Tr°=-20°	4	
		Tr°=-30°	7	
		Tr°=-40°	7	
		тип 2A40 Tr°=-20°С	3	
		Tr°=-30°С	9	
		Tr°=-40°С	16	
		тип А16 Tr°=-20°С	6	
		тип А20 Tr°=-20°С	8	
		Tr°=-30°С	14	
		Tr°=-40°С	6	
		тип А24 Tr°=-20°С	17	
		Tr°=-30°С	3	
		Tr°=-40°С	8	
		тип А28 Tr°=-30°С	14	
		Tr°=-40°С	17	
		тип А32 Tr°=-20°С	7	
		тип А36 Tr°=-20°С	1	
		Tr°=-30°С	8	
		Tr°=-40°С	1	
		тип А40 Tr°=-40°С	7	
	Типовой проект 902-9 альбом IV лист 0В-15	6. Редукционная встав-ка	46	
	ТУ 6-10-1309-72	7. Эмаль ПФ-837		
		Тн=-20°С	105	кг
		Тн=-30°С	129	кг
		Тн=-40°С	138	кг
	ГОСТ 10503-71	8. Краска масляная	3,8	кг
	2 400-4 вып 1	9. Изоляция трубопро-водов:		
		а. Пухшнур из минва-ты в оплетке х/б пряжей	0,18	м³
		б. Лакостеклоткань	6,3	м²

ТП 902-9-6-0В			
БЛОК ПРОИЗВОДСТВЕННЫХ И БЫТОВЫХ ПОМЕЩЕНИЙ ДЛЯ СТАНЦИИ G - от 40 тыс. до 100 тыс. м³/сут.			
Изм. Лист	№ докум.	Подпись	Дата
Инженер	Фролова	<i>Фролова</i>	
Рук. гр.	Волчина	<i>Волчина</i>	
Гл. инж.	Рашицкий	<i>Рашицкий</i>	
Нач. отд.	Файн-Гирш	<i>Файн-Гирш</i>	
Гл. инж. пр.	Киселева	<i>Киселева</i>	
Общие данные (продолжение)			лит. лист листов
			р 3
			ГОССТРОЙ СССР ГОСХИМПРОЕКТ г. Москва

СПЕЦИФИКАЦИЯ ОТОПИТЕЛЬНО-ВЕНТИЛЯЦИОННЫХ УСТАНОВОК				
Марка	Обозначение	Наименование	Кол-во	Примеч.
		ТЕПЛОСНАБЖЕНИЕ КАЛОРИФЕРОВ ПРИТОЧНЫХ СИСТЕМ		
15кч 19п1		1.Вентиль запорный фланцевый ϕ 32	4	3,8кг
15кч 18п1		2.Вентиль запорный муфтовый ϕ 25	4	1,4кг
		ϕ 15	7	0,7кг
25ч 93Инж Н.О.		3.Клапан регулирующий с электромоторным исполнительным механизмом на Ру=16кгс/см2 ϕ 25	1	27,9кг
25ч 93Инж Н.О.		4.Клапан регулирующий с электромоторным исполнительным механизмом на Ру=16 кгс/см ² ϕ 20	1	26,5кг
14М1		5.Кран трехходовой натяжной, муфтовый, с фланцем для контрольного манометра	4	0,31кг
Завод № 8 треста Волго-сантаемонтаж		6.Воздухосборник горизонтальный	2	
ГОСТ 3262-75		7.Трубопровод из газопроводных труб		
		ϕ 15	8	м
		ϕ 25	51	м
		ϕ 32	16	м
		ϕ 40	22	м
ГОСТ 2823-73		8.Термометр технический ртутный угловой 90° (в металлической оправе) тип У № 5-2°-240-141	1	прибор кип
ГОСТ 8625-77		9.Манометр ОБМ1-100 Ру=0+16 кгс/см2	1	прибор кип
ТМЧ-144-75		10.Закладная конструкция для термометра ЗКЧ-2-75	4	
ТМЧ-3139-70		11.Закладная конструкция для манометра ЗКЧ-46-70	4	
А12А016.000 СВ		12.Закладная конструкция для установки прибора ТУДЭ А12016.010	2	
Лист В0,5 ГОСТ 19904-74		13.Диафрагма на трубопроводе ϕ 32	1	
3-Ш Ст3 ГОСТ 16523-70		ϕ 25	1	
		14.Эмаль ПФ-837	2,5	кг

Марка	Обозначение	Наименование	Кол-во	Примеч.
		15.Краска масляная	7,1	кг
		16.Изоляция трубопровода ϕ 25+ ϕ 40		
		а. Пухшур из минваты в оплетке х/б пряжей	0,48	м ³
		б. Лакостеклоткань	235	м
		УЗЕЛ УПРАВЛЕНИЯ		
	5-05 ОСТ 34-588-68	1.Подогреватель водяной длиной 2000 мм, ϕ нагр. I ой секции=I, I м ² ; Дн=89	2	260кг
	"Родник" Серия 4.903-10 вып.8	2.Ручной насос	1	13 кг
		3.Грязевик ϕ 65 Т34.03	2	30,9кг
	15с 22нж	4.Вентиль запорный фланцевый ϕ 65	2	33,6кг
	15кч 19п1	ϕ 50	2	8,0кг
		ϕ 40	10	5,8кг
		ϕ 25	2	2,7кг
	15кч 18п1	5.Вентиль запорный муфтовый ϕ 15	10	0,7кг
	16ч 3бр	6.Клапан обратный ϕ 50	1	9,4кг
	УРРД-50	7.Универсальный регулятор расхода и давления (до себя) ϕ 50	1	39кг
	УРРД-50	8.Универсальный регулятор расхода и давления (после себя) ϕ 50	1	39кг
	РТ-П40-1	9.Регулятор температуры прямого действия с прямым клапаном ϕ 40. Пределы регулирования 40°-30°, длина капилляра 10 м	1	15кг
	40с 10бк	10.Эlevator № 1 Дг=15 мм; Дс=4,9 мм Тн=-20°С	1	8,3кг
		Тн=-30°С	1	8,3кг
		11.Эlevator № 1 Дг=15 мм; Дс=5 мм Тн=-40°С	1	8,3кг
	14М1	12.Кран трехходовой натяжной, муфтовый, с фланцем, для контрольного манометра		

Марка	Обозначение	Наименование	Кол-во	Примеч.
		ϕ 15	10	0,31кг
		13.Коллектор подающей воды из трубы ϕ 89х3; длина 1300 мм	1	9,5кг
	См.чертеж ОВ-26	14.Коллектор обратной воды из трубы ϕ 89х3; длина 800	1	7,5кг
	Тип. пр. 902-9 альбом I, II	15.Опора под водоводной подогреватель	1	
	Серия 4.903-10 вып. 4	16.Опора неподвижная 89-Т12.07	2	
	ГОСТ 14911-69	17.Опора подвижная хомутовая ϕ 89	12	0,12
	ГОСТ 14911 -69	— " — ϕ 76	2	0,05
	ГОСТ 10704-76	18.Трубопровод из стальных электро-сварных труб ϕ 89х3	2,5	м
		ϕ 76х3	5	м
		ϕ 57х3	2	м
		ϕ 45х2,5	30	м
		ϕ 32х2	5	м

ТП 902-9-6-ОВ			
БЛОК ПРОИЗВОДСТВЕННЫХ И БЫТОВЫХ ПОМЕЩЕНИЙ ДЛЯ СТАНЦИИ G - от 40 тыс. ДД 100 тыс. м ³ /сут.			
Изм.Лист	№ докум.	Подпись	Дата
Инженер	Фролова	<i>Фролова</i>	
Рук.гр.	Волчкина	<i>Волчкина</i>	
Гл.инж.	Рачицкий	<i>Рачицкий</i>	
Нач.отд.	Файн-Гирш	<i>Файн-Гирш</i>	
Гл.инж.пр.	Киселева	<i>Киселева</i>	
		лит.	лист
		р	4
Общие данные (продолжение)		ГОССТРОЙ СССР ГОСХИМПРОЕКТ г. Москва	

СПЕЦИФИКАЦИЯ ОТОПИТЕЛЬНО-ВЕНТИЛЯЦИОННЫХ УСТАНОВОК				
Марка	Обозначение	Наименование	Кол-во	Примеч.
	ГОСТ 10704-76	∅ 18x2	10	м
	ГОСТ 3262-75	19.Трубопровод из водогазопроводных труб ∅ 50	3	м
		оцинкованных ∅ 50	2	м
	Серия 2.400-4 вып. I, 2, 3	20.Изоляция труб:		
		а.алюминиевая краска АЛ-177	5	кг
		б.пухшнур из минваты в оплетке х/б пряжей	0,65	м ³
		в.лакостеклоткань	31	м ²
		г.масляная краска за два раза	10	кг
	ТКЧ-3138-70	21.Закладная конструкция для манометра на горизонтальном трубопроводе ЗКЧ-46-70	6	
	ТКЧ-3139-70	22.Закладная конструкция для манометра на вертикальном трубопроводе ЗКЧ-46-70	4	
	ТМЧ-142-75	23.Закладная конструкция для термометра ЗКЧ-1-75	4	
	ТМЧ-143-75	ЗКЧ-3-75	7	
	ТКЧ-3153-70	24.Закладная конструкция для отбора импульса давления	2	

Марка	Обозначение	Наименование	Кол-во	Примеч.
	ГОСТ 8625-77	25.Манометр ОБМ-100 Р _у =0±16 кгс/см ²	7	Прибор кип
	ГОСТ 2823-73	26.Термометр технический ртутный прямой (в металлической оправе) тип П № 5-2 ⁰ -240-103	3	прибор кип
		П № 4-2 ⁰ -240-103	5	прибор кип
		27.Термометр технический ртутный угловой (в металлической оправе) тип У № 4-2 ⁰ -240-103	2	прибор кип
	ВТГ-50	28.Счетчик горячей воды ∅ 50	1	6,8кг
	УВК-40	29.Счетчик холодной воды ∅ 40	1	5,08кг
		Масса дана одного изделия		

				ТП 902-9-6-ОВ		
				БЛОК ПРОИЗВОДСТВЕННЫХ И БЫТОВЫХ ПОМЕЩЕНИЙ ДЛЯ СТАНЦИИ Q = от 40 тыс. до 100 тыс. м ³ /сут.		
Изм	Лист	№ докум.	Подпись	Дата	лит.	лист
Инженер	Фролова		<i>[Signature]</i>		р	5
Рук.гр.	Волчкина		<i>[Signature]</i>			
Гл.инж.	Раичицкий		<i>[Signature]</i>			
Нач.отд.	Файн-Гирш		<i>[Signature]</i>			
Гл.внж.пр.	Киселева		<i>[Signature]</i>			
Общие данные (продолжение)					ГОССТРОЙ СССР ГОСХИМПРОЕКТ г. Москва	

ХАРАКТЕРИСТИКА ОТОПИТЕЛЬНО-ВЕНТИЛЯЦИОННОГО ОБОРУДОВАНИЯ

№ вент. установок	Наименование обслуживаемого помещения	Вентиляторы										Электродвигатели				Кол-во вентилгратов	Калориферы					Прочее оборудование						
		Обозначение вентилгратов	Тип	№	Схема исполнения	Положение кожуха	Производит., м³/час	Напор Н, кг/м²	Число, об/мин	КПД	Исполнение	Серия	№ квт		Число, об/мин		Исп. по ПИВ РЭ	уст.	в т.ч. резерв	Модель и №	К-во шт	Сопр. кг/м²	t° нагр.		Расход тепла, тыс. ккал час	Наименование тип, №	Сопр. кг/м²	Колич.
													потр	устан									от	до				
I	2	3	4	5	6	7	8	9	10	11	12	13	14	15	16	17	18	19	20	21	22	23	24	25	26	27	28	
П1	Вспомогательные, бытовые помещения и лаборатории	A8-2	Ц4-70	8	6	ЛО°	8760	62	755	0,74	НИ	A02-42-6	2,3	4,0	960	-	I	-	КВБ-7п	2	10,4	-20	+20	100900	Заслонка КВУ 600х х1000 Фильтр ФяП	6	6	
																			КВБ-8п	2	7,8	-30	+20	126200				
																			КВБ-10п	2	4,1	-40	+20	151400				
П2	Буфет	A5090-2	Ц4-70	5	I	ЛО°	4100	55	1420	0,72	НИ	A0Л2-22-4	1,1	1,5	1420	-	I	-	КВС-8п	1	5,2	-20	+16	47200	Заслонка КВУ600х1000	I		
																			КВБ-8п	1	7	-30	+16	59000				
																			КВБ-9п	1	5,5	-40	+16	70850				
В1	Шкафы для спецодежды	A4095-2	Ц4-70	4	I	ЛО°	1320	42	1360	0,63	НИ	A0Л2-11-4	0,29	0,6	1360	-	I	-										
В2	Душевые и санузлы	A2,5095-26	Ц4-70	2,5	I	Пр0°	1280	60	2800	0,7	НИ	A0Л-21-2	0,36	0,4	2800	-	I	-										
В3	Вспомогательные помещения	A4095-2	Ц4-70	4	I	ЛО°	1750	47	1360	0,7	НИ	A0Л2-11-4	0,4	0,6	1360	-	I	-										
В4	Лаборатория сточных вод	A4095-2	Ц4-70	4	I	ЛО°	1430	42	1360	0,65	НИ	A0Л2-11-4	0,31	0,6	1360	-	I	-										
В5	Моечная	A2,5095-26	Ц4-70	2,5	I	ЛО°	720	62	2800	0,63	НИ	A0Л-21-2	0,23	0,4	2800	-	I	-										
В6	Физико-химическая лаборатория	A4095-2	Ц4-70	4	I	ЛО°	2150	40	1360	0,72	НИ	A0Л2-11-4	0,39	0,6	1360	-	I	-										
В7	Буфет	A5090-2	Ц4-70	5	I	ЛО°	4100	55	1420	0,72	НИ	A0Л2-22-4	1,1	1,5	1420	-	I	-										
Примечание: Вентиляционное оборудование подобрано с коэффициентом I.I																												

ОБЩИЕ УКАЗАНИЯ

1. Расчётные параметры наружного воздуха в холодный период года приняты: $T_H = -20^{\circ}\text{C}$; $T_H = -30^{\circ}\text{C}$; $T_H = -40^{\circ}\text{C}$.

2. Расчётная температура внутреннего воздуха в помещениях в холодный период года принята $T_{вн} = +18^{\circ}\text{C}$ + 23°C .

3. Теплоноситель для системы отопления - горячая вода с параметрами $T_H = 105^{\circ}\text{C}$, $T_0 = 70^{\circ}\text{C}$.

4. Теплоноситель для системы теплоснабжения отопительно-вентиляционных установок - горячая вода с параметрами $T_H = 150^{\circ}\text{C}$; $T_0 = 70^{\circ}\text{C}$.

5. Вентиляторы установок В4+В6 покрываются изнутри эмалью ЭП-773 2 слоя по грунту ЭП-00-10 - 1 слой.

6. Воздуховоды вентиляционных систем В4+В6 выполняются из листовой стали $b=1,2$ мм и окрашиваются изнутри эмалью ЭП-773 2 слоя по грунту ЭП-00-10 - 1 слой, снаружи масляной краской за 2 раза.

7. Воздуховоды вентиляционных систем В2, В7 выполняются из оцинкованной стали $b=0,6+0,7$ мм.

8. Воздуховоды остальных приточных и вытяжных систем выполняются из листовой стали $b=0,5$; $0,6$; $0,7$ мм и окрашиваются снаружи и изнутри масляной краской за 2 раза.

9. Прямые участки выполняются из асбестоцементных воздуховодов прямоугольного сечения, разработанных в архитектурно-строительной части проекта.

10. Трубопроводы системы теплоснабжения отопительно-вентиляционных установок и магистральный трубопровод системы отопления изолируются пухшнуром из минеральной ваты в оплетке х/б пряжей $b=30$ мм с покровным слоем из лакостеклоткани. До изоляции трубопроводы покрываются краской АЛ-177, после изоляции масляной краской за 2 раза.

11. Неизолированные трубопроводы системы отопления окрашиваются эмалью ПФ-837 за 2 раза.

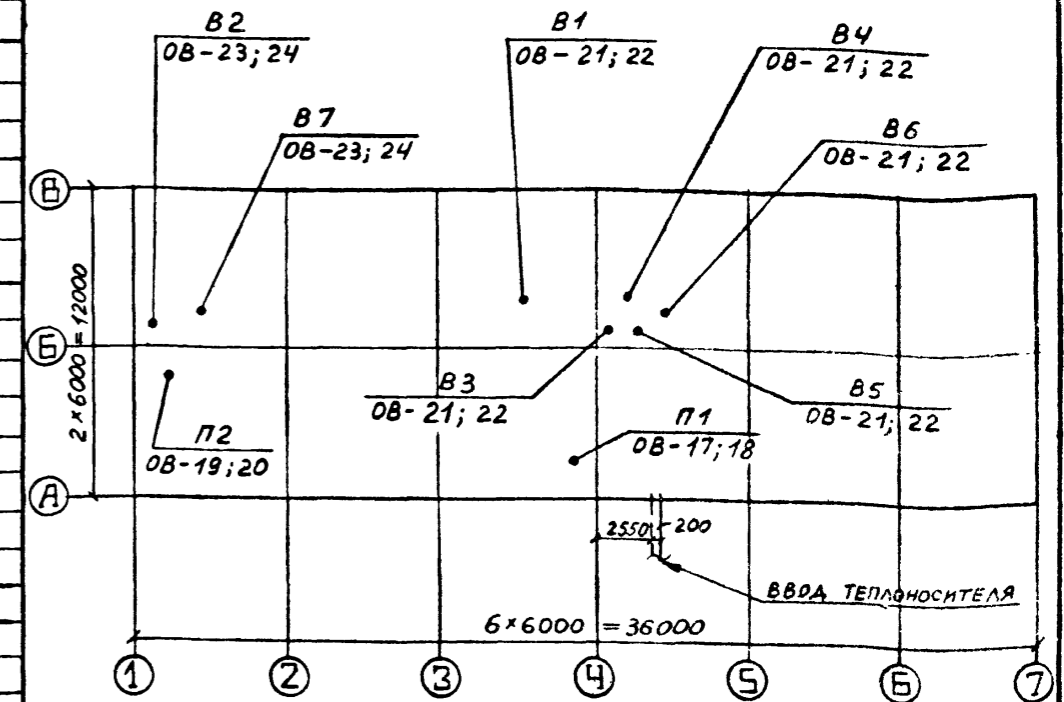
12. Количество секций конвекторов "Аккорд", проставленные в три ряда, следует читать сверху вниз для расчётных температур -20°C ; -30°C ; -40°C .

				ТП 902-9-6-ОВ		
				БЛОК ПРОИЗВОДСТВЕННЫХ И БЫТОВЫХ ПОМЕЩЕНИЙ ДЛЯ СТАНЦИЙ Q = от 40 тыс. до 100 тыс. м³/сут.		
Изм. Лист	№ докум.	Подпись	Дата	лит.	лист	листов
Ст. инж.	Хлебоянкина	<i>[подпись]</i>		р	6	
Рук. гр.	Волчкина	<i>[подпись]</i>				
Гл. инж.	Рачицкий	<i>[подпись]</i>				
Нач. отд.	Файн-Гирш	<i>[подпись]</i>				
Гл. инж. пр.	Киселева	<i>[подпись]</i>				
				Общие данные (продолжение)		ГОССТРОЙ СССР ГОСХИМПРОЕКТ г. Москва

МЕСТНЫЕ ОТСОСЫ ОТ ТЕХНОЛОГИЧЕСКОГО ОБОРУДОВАНИЯ

Наименование помещения	Характеристика выделяющихся вредных веществ	№№ поз. технол. оборуд.	Наименование оборудования	Колич. шт.	Тип укрытия	Площадь рабочего проема, м ²	Скорость, м/сек	Объем воздуха, м ³ /час		№ вент. системы	Примечание
								от единицы	всего		
Физико-химическая лаборатория по контролю сточных вод	следы кислот и щелочей	4	Шкаф вытяжной ШВ2.2	1	шкафное	0,36	1,0	1300	1300	В4	
Моечная и авто-клавная	следы кислот и щелочей	5	Мойка лабораторная под вытяжкой МВ1.2	1	"	0,18	1,0	650	650	В5	
Физико-химическая лаборатория по контролю осадков сточных вод	следы кислот и щелочей	4	Шкаф вытяжной ШВ2.2	1	"	0,36	1,0	1300	1300	В6	
Мужской гардероб			Мойка лабораторная под вытяжкой МВ1.2	1	"	0,18	1,0	650	650	В6	
спецодежды отм. 0,000	-	-	шкаф для спецодежды	20	"	-	-	25	500	В1	
Женский гардероб спецодежды отм. 3,300	-	-	Шкаф для спецодежды	28	"	-	-	25	700	В1	

ПЛАН-СХЕМА ОТОПИТЕЛЬНО-ВЕНТИЛЯЦИОННЫХ УСТАНОВОК



ОСНОВНЫЕ ПОКАЗАТЕЛИ ПО ЧЕРТЕЖАМ СТОПЛЕНИЯ И ВЕНТИЛЯЦИИ

Наименование здания (сооружения) помещения	Объем м ³	Расход тепла ккал/ч				Установочная мощность электродвигателей кВт
		на отопление Тн=-20°C Тн=-30°C Тн=-40°C	на вентиляцию Тн=-20°C Тн=-30°C Тн=-40°C	на горячее водоснабжение	общий расход тепла	
Блок производственных и бытовых помещений	3190	73760	148100	248400	470260	10,2
		82960	185200	248400	516560	10,2
		92190	222250	248400	562840	10,2

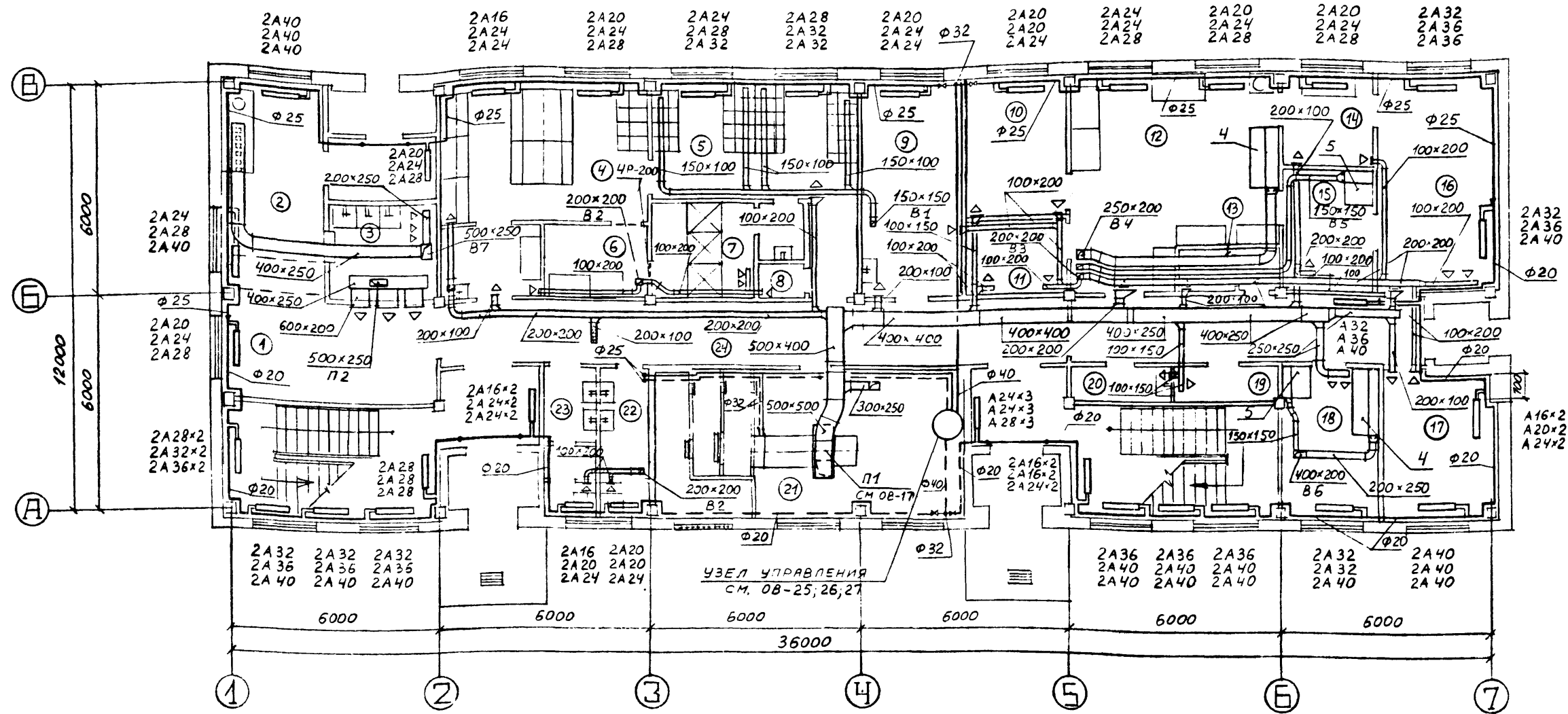
ТП 902-9-6-ОВ					
БЛОК ПРОИЗВОДСТВЕННЫХ И БЫТОВЫХ ПОМЕЩЕНИЙ ДЛЯ СТАНЦИИ Q = от 40 тыс. до 100 тыс. м ³ /сут.					
Изм. Лист	№ докум.	Подпись	Дата	лит.	лист
Инженер	Фролова	<i>[Signature]</i>		Р	7
Рук. гр.	Волчкова	<i>[Signature]</i>			
Гл. инж.	Рачицкий	<i>[Signature]</i>			
Нач. отд.	Файн-Гиря	<i>[Signature]</i>			
Гл. инж. пр.	Киселева	<i>[Signature]</i>			
Общие данные (окончание)				ГОССТРОЙ СССР ГОСХИМПРОЕКТ г. Москва	

Проверил Волчкова *[Signature]*

16396-04 25

Формат 22г

ПЛАН НА ОТМ. 0,000



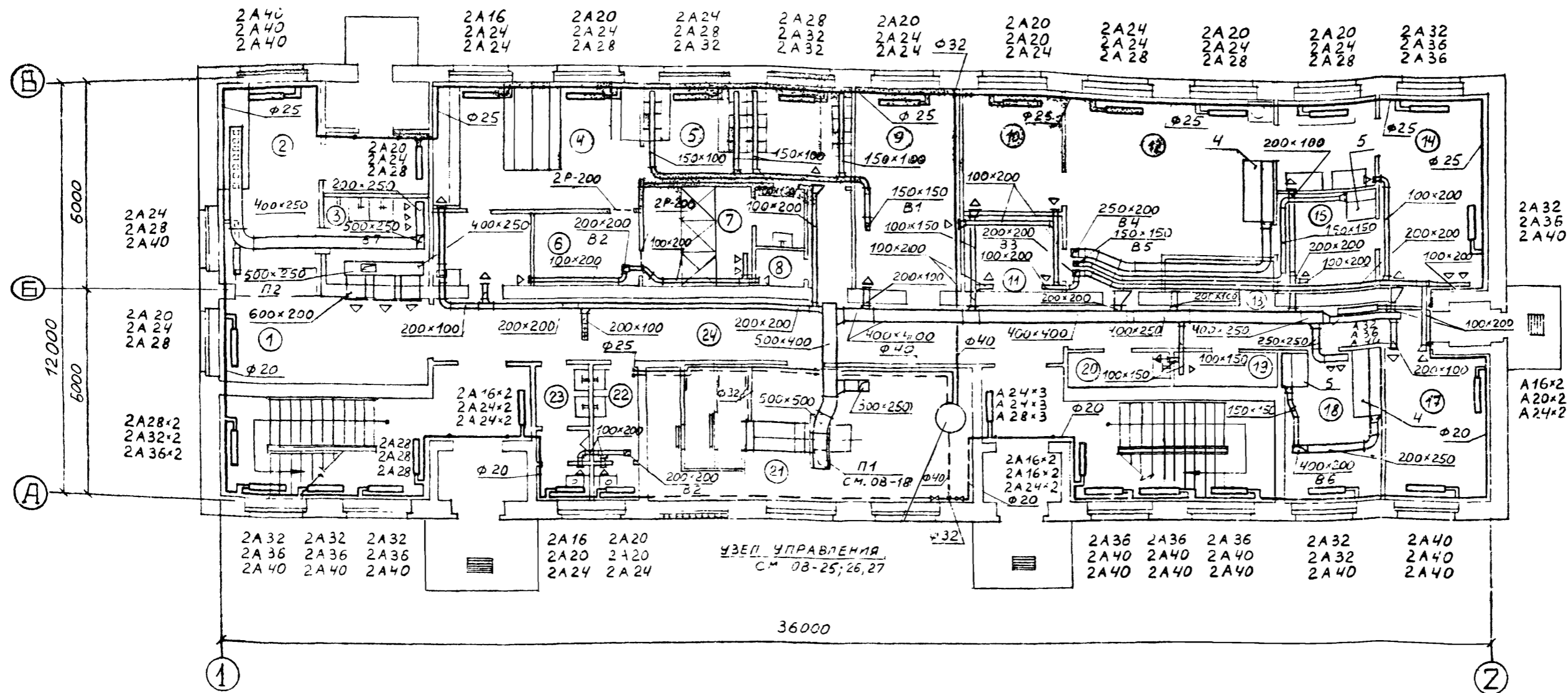
ЭКСПЛИКАЦИЯ ПОМЕЩЕНИЙ

- | | |
|---|------------------------------------|
| 1. Буфет на 12 п.м. | 13. Бокс. |
| 2. Подсобное помещение | 14. Весовая |
| 3. Мойка | 15. Моечная, автоклавная |
| 4. Мужской гардероб уличной и домашней одежды | 16. Бактериологическая лаборатория |
| 5. Мужской гардероб специальной одежды | 17. Хранение посуды и реактивов |
| 6. Обтирочная | 18. Физико-химическая лаборатория |
| 7. Душ | 19. Кладовая |
| 8. Шкаф-кладовая грязной и чистой одежды | 20. Кладовая уборочного инвентаря |
| 9. Помещение отдыха дежурной смены | 21. ПВК |
| 10. Начальник лаборатории | 22. Женский санузел |
| 11. Помещение пробоотборников | 23. Мужской санузел |
| 12. Физико-химическая лаборатория | 24. Коридор |

ТП 902-9-6-0В		
БЛОК ПРОИЗВОДСТВЕННЫХ И БЫТОВЫХ ПОМЕЩЕНИЙ ДЛЯ СТАНЦИИ Q = от 40 тыс. до 100 тыс. м ³ /сут.		
Изм. Лист	№ докум.	Подпись Дата
Инженер	Фролова	<i>[Signature]</i>
Рук. гр.	Волчкова	<i>[Signature]</i>
Гл. инж.	Рачицкая	<i>[Signature]</i>
Нач. отд.	Файн-Гириц	<i>[Signature]</i>
Гл. инж. пр.	Киселева	<i>[Signature]</i>
Гл. инж. ин.	Никитин	<i>[Signature]</i>
Проверил Кириллова		<i>[Signature]</i>
16396-04		26
План на отм. 0.000 (стены панельные)		ГОССТРОЙ СССР ГОСХИМПРОЕКТ г. Москва
лит.	лист	листов
р	8	
Формат 227		

ИТВ. № ПОДЛ. ПОДПИСЬ И ДАТА

ПЛАН НА ОТМ. 0,000

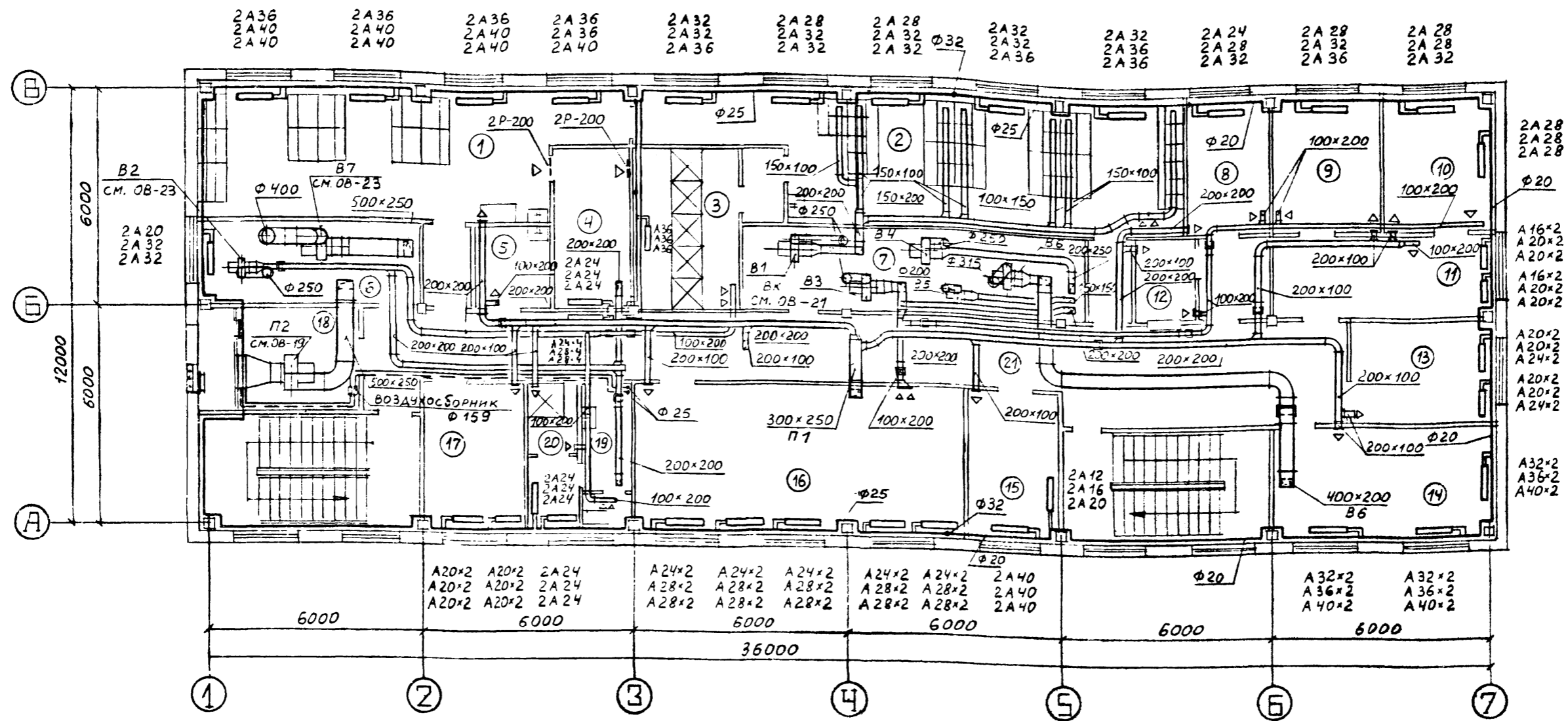


ЭКСПЛИКАЦИЯ ПОМЕЩЕНИЙ

- | | |
|---|------------------------------------|
| 1. Буфет на 12 п.м. | 13. Бокс |
| 2. Подсобное помещение | 14. Весовая |
| 3. Мойка | 15. Моечная, автоклавная |
| 4. Мужской гардероб уличной и домашней одежды | 16. Бактериологическая лаборатория |
| 5. Мужской гардероб специальной одежды | 17. Хранение посуды и реактивов |
| 6. Обтирочная | 18. Физико-химическая лаборатория |
| 7. Душ | 19. Кладовая |
| 8. Шкаф-кладовая грязной и чистой одежды | 20. Кладовая уборочного инвентаря |
| 9. Помещение отдыха дежурной смены | 21. ПВК |
| 10. Начальник лаборатории | 22. Женский санузел |
| 11. Помещение пробоотборников | 23. Мужской санузел |
| 12. Физико-химическая лаборатория | 24. Коридор |

			ТП 902-9-6 - ОВ		
			БЛОК ПРОИЗВОДСТВЕННЫХ И БЫТОВЫХ ПОМЕЩЕНИЙ ДЛЯ СТАНЦИИ Q = от 40 тыс. до 100 тыс. м ³ /сут.		
Изм. Лист	№ докум.	Подпись	Дата	лит.	лист
Инженер	Фролова	<i>[Signature]</i>		р	9
Рук. гр.	Волчкина	<i>[Signature]</i>			
Гл. инж.	Рачицкий	<i>[Signature]</i>			
Нач. отд.	Файн-Гирш	<i>[Signature]</i>			
Гл. инж. пр.	Киселева	<i>[Signature]</i>			
Гл. инж. и	Никитин	<i>[Signature]</i>			
Плов.-риг. Кириллова					

ПЛАН НА ОТМ. 3,300

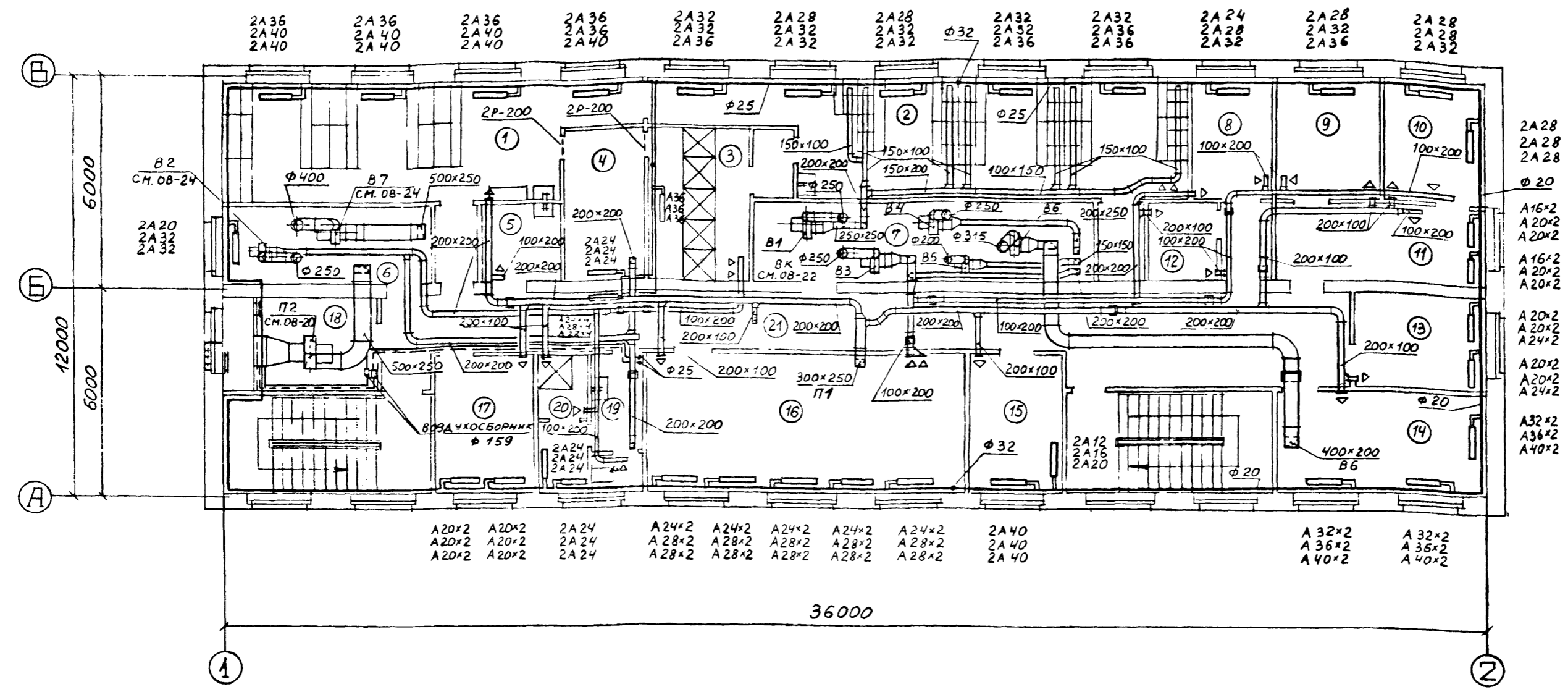


ЭКСПЛИКАЦИЯ ПОМЕЩЕНИЙ

- | | |
|---|------------------------------------|
| 1. Женский гардероб уличной и домашней одежды | 12. Касса |
| 2. Женский гардероб специальной одежды | 13. Отдел кадров |
| 3. Душ | 14. Производственный отдел |
| 4. Обтирочная | 15. Библиотека и архив |
| 5. Кладовая уборочного инвентаря | 16. Красный уголок и зал совещаний |
| 6. ВВК | 17. Общественные организации |
| 7. ВВК | 18. ПВК |
| 8. Бухгалтерия | 19. Женский санузел |
| 9. Начальник станции | 20. Личная гигиена женщин |
| 10. Главный инженер | 21. Коридор |
| 11. Секретарь | |

ТП 902-9-6-ОВ			
БЛОК ПРОИЗВОДСТВЕННЫХ И БЫТОВЫХ ПОМЕЩЕНИЙ ДЛЯ СТАНЦИИ G - от 40 тыс. до 100 тыс. м ³ /сут.			
Изм.	Лист	№ докум.	Подпись Дата
Инженер	Фролова		
Рук.гр.	Волчкина		
Гл.инж.	Рачицкий		
Нач.отд.	Файн-Гирц		
Гл.инж.пр.	Киселева		
Гл.инж.л.	Никитин		
Проверил	Киселева		
Лит.	Лист	Листов	
Р	10		
План на отм. 3.300 (стены панельные)			ГОССТРОЙ СССР ГОСХИМПРОЕКТ г. Москва

ПЛАН НА ОТМ. 3.300



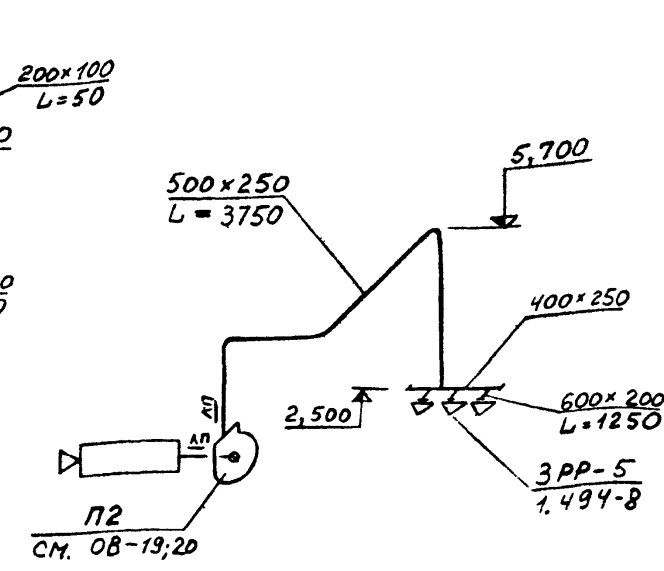
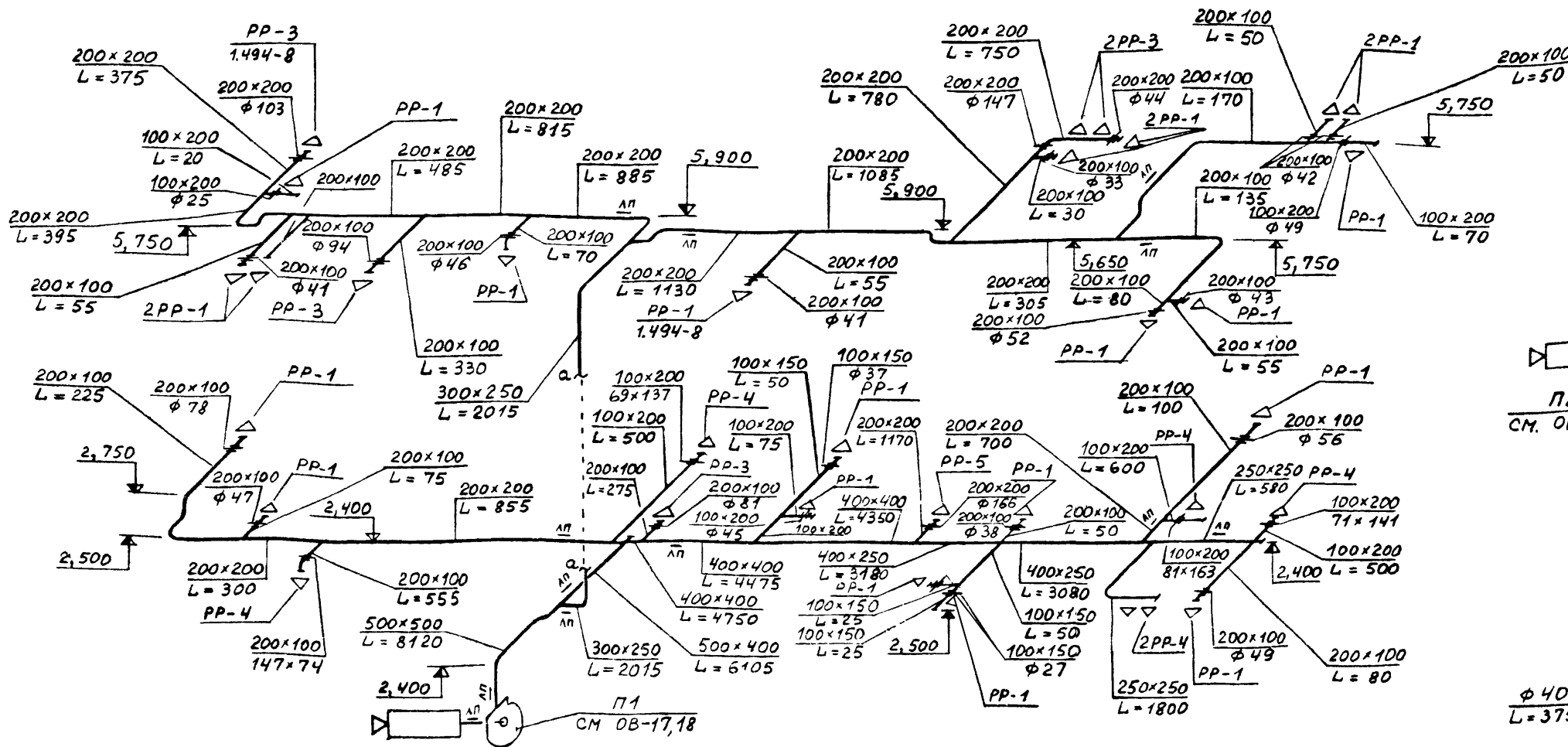
ЭКСПЛИКАЦИЯ ПОМЕЩЕНИЙ

- | | |
|---|------------------------------------|
| 1. Женский гардероб уличной и домашней одежды | 12. Касса |
| 2. Женский гардероб специальной одежды | 13. Отдел кадров |
| 3. Душ | 14. Производственный отдел |
| 4. Обстирочная | 15. Библиотека и архив |
| 5. Кладовая уборочного инвентаря | 16. Красный уголок и зал совещаний |
| 6. ВВК | 17. Общественные организации |
| 7. ВВК | 18. ПВК |
| 8. Бухгалтерия | 19. Женский санузел |
| 9. Начальник станции | 20. Личная гигиена женщин |
| 10. Главный инженер | 21. Коридор |
| 11. Секретарь | |

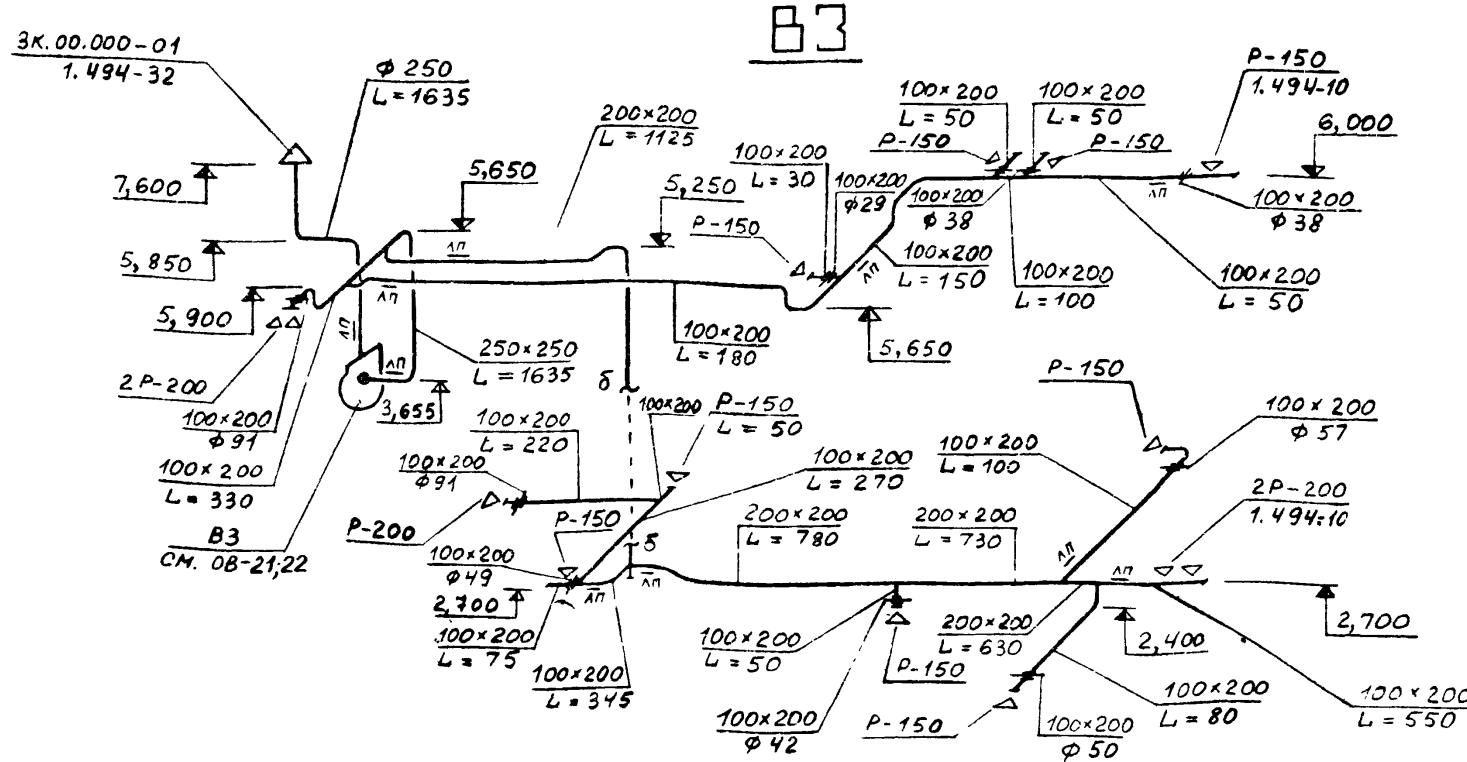
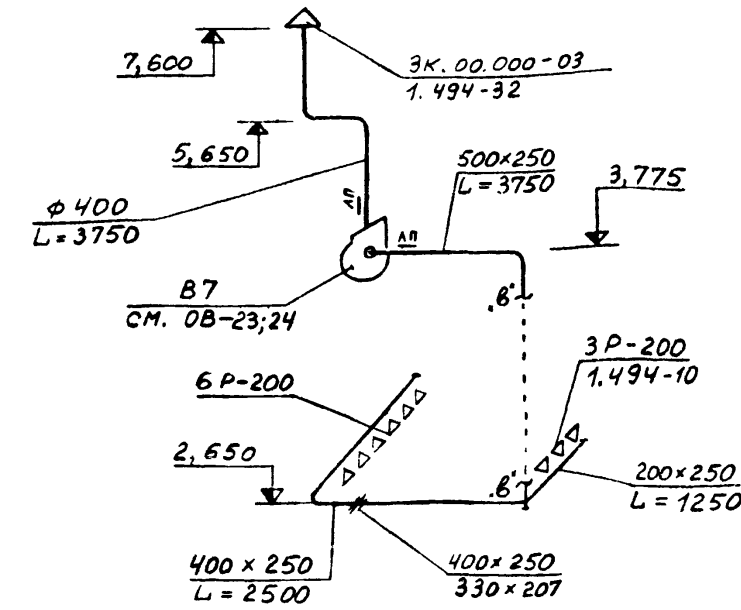
			ТП 902-9-6-ОВ		
			БЛОК ПРОИЗВОДСТВЕННЫХ И БЫТОВЫХ ПОМЕЩЕНИЙ ДЛЯ СТАНЦИИ Q = от 40 тыс. Д0 100 тыс. м³/сут.		
Изм.	Лист	№ докум.	Подпись	Дата	
Инженер	Фролова		<i>Фролова</i>		
Руковод.	Волчкова		<i>Волчкова</i>		
Гл. инж.	Рачицкий		<i>Рачицкий</i>		
Нач. отд.	Файн-Гирц		<i>Файн-Гирц</i>		
Гл. инж. пр.	Киселева		<i>Киселева</i>		
Гл. инж. и	Никитин		<i>Никитин</i>	10.05.79	
Проверил: Кирилосва			<i>Кирилосва</i>	16.05.79	
					Лит. Лист Листов
					р II
			План на отм. 3.300 (стены кирпичные)		ГОССТРОЙ СССР ГОСХИМПРОЕКТ г. Москва
			16396-04 29		Формат 22г

П1

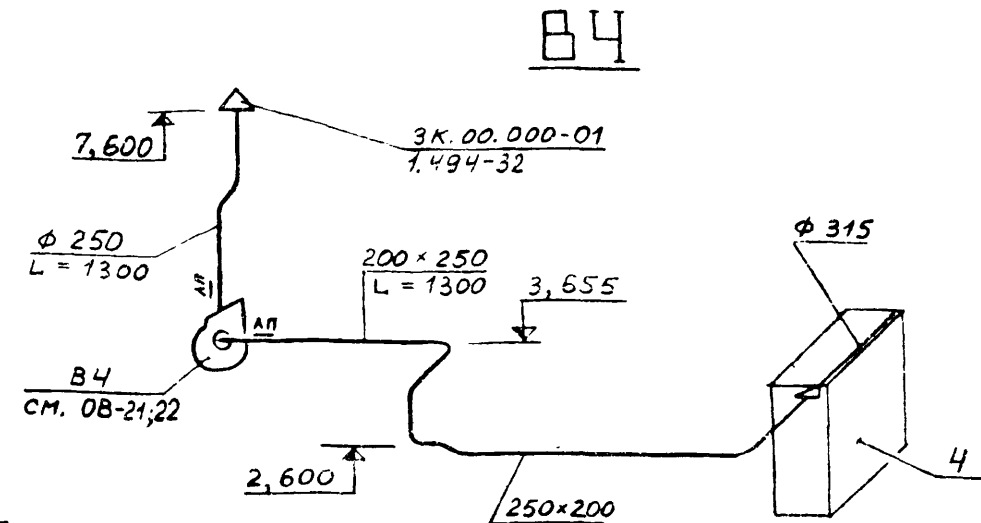
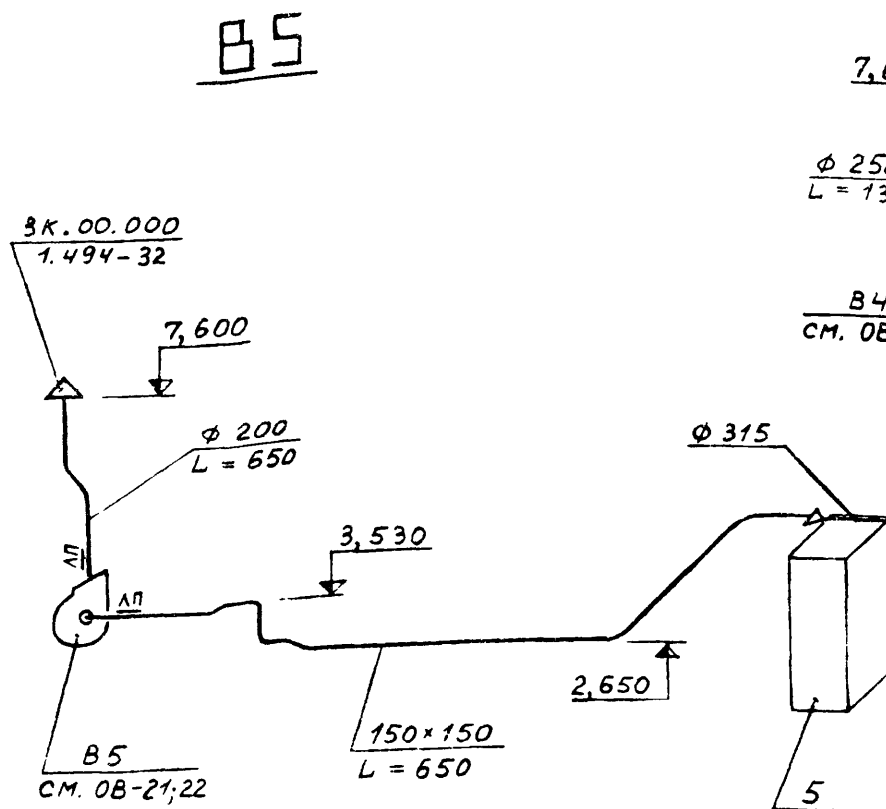
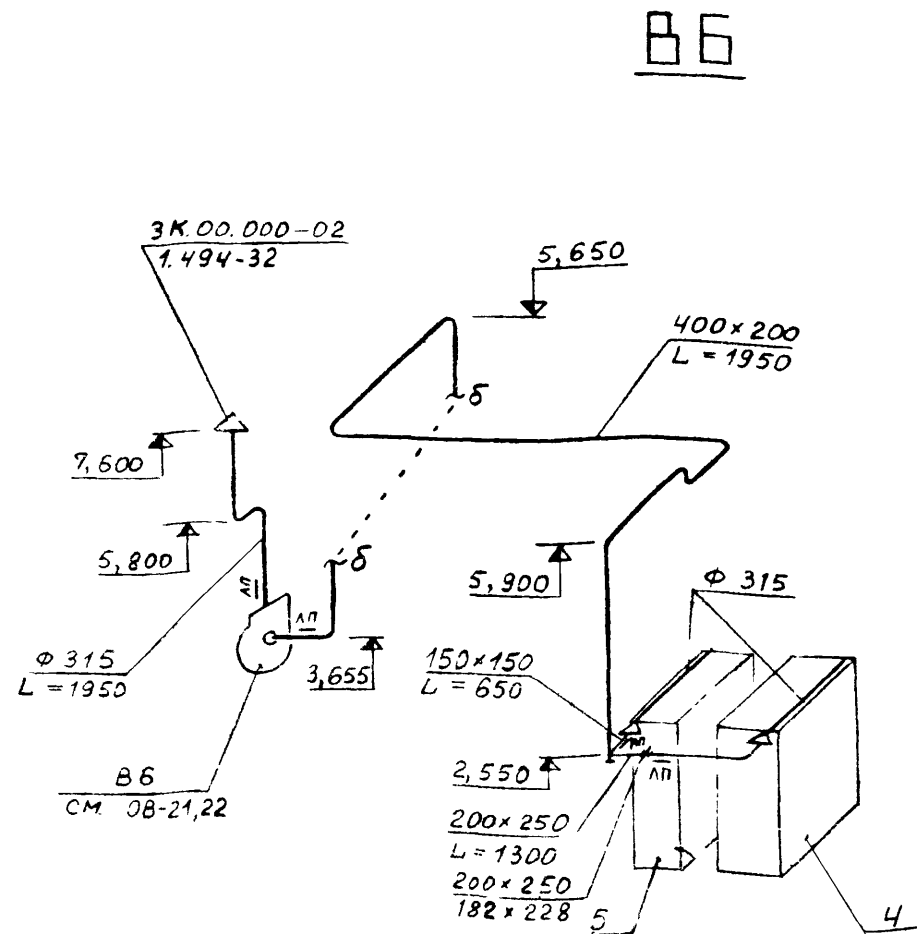
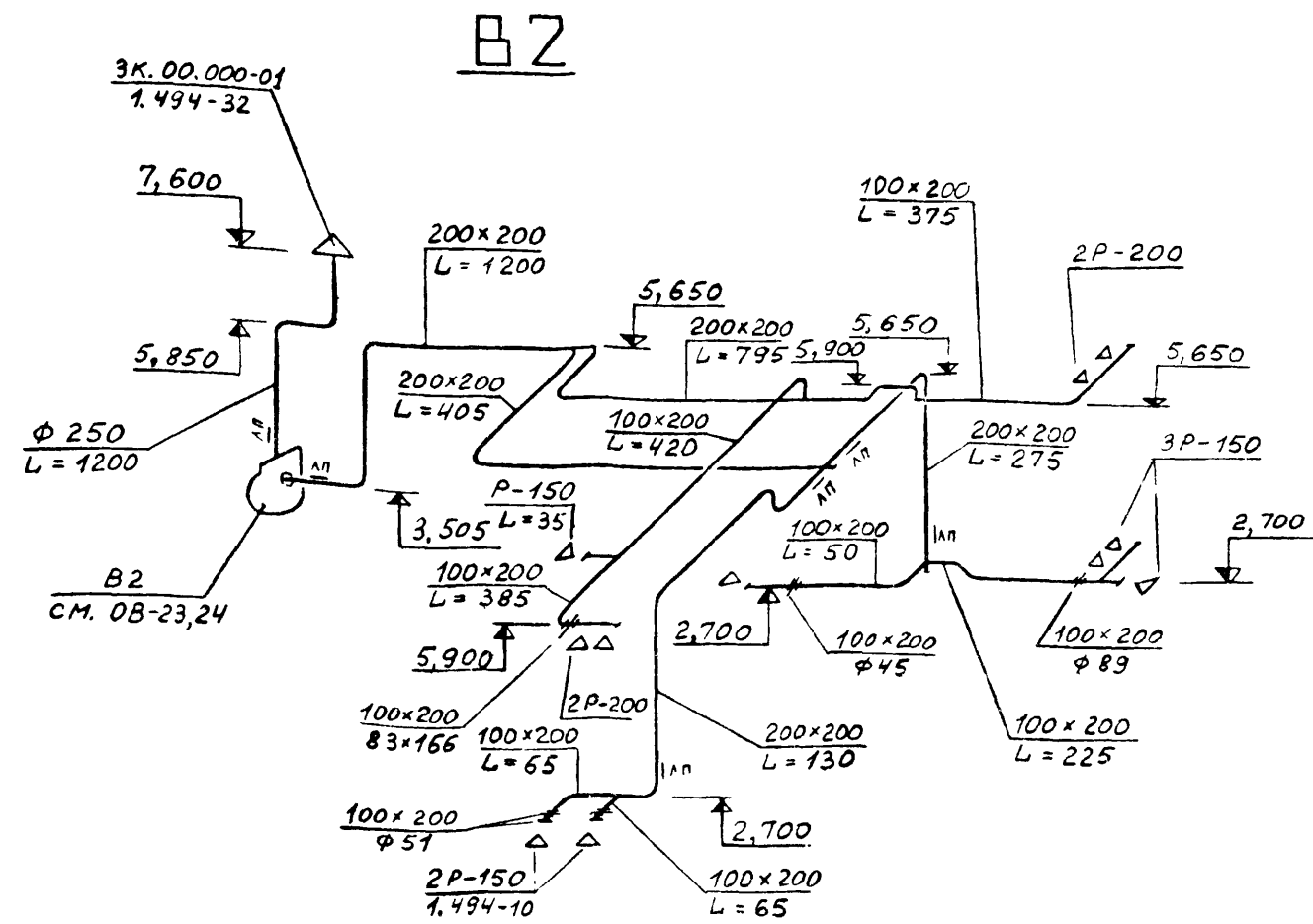
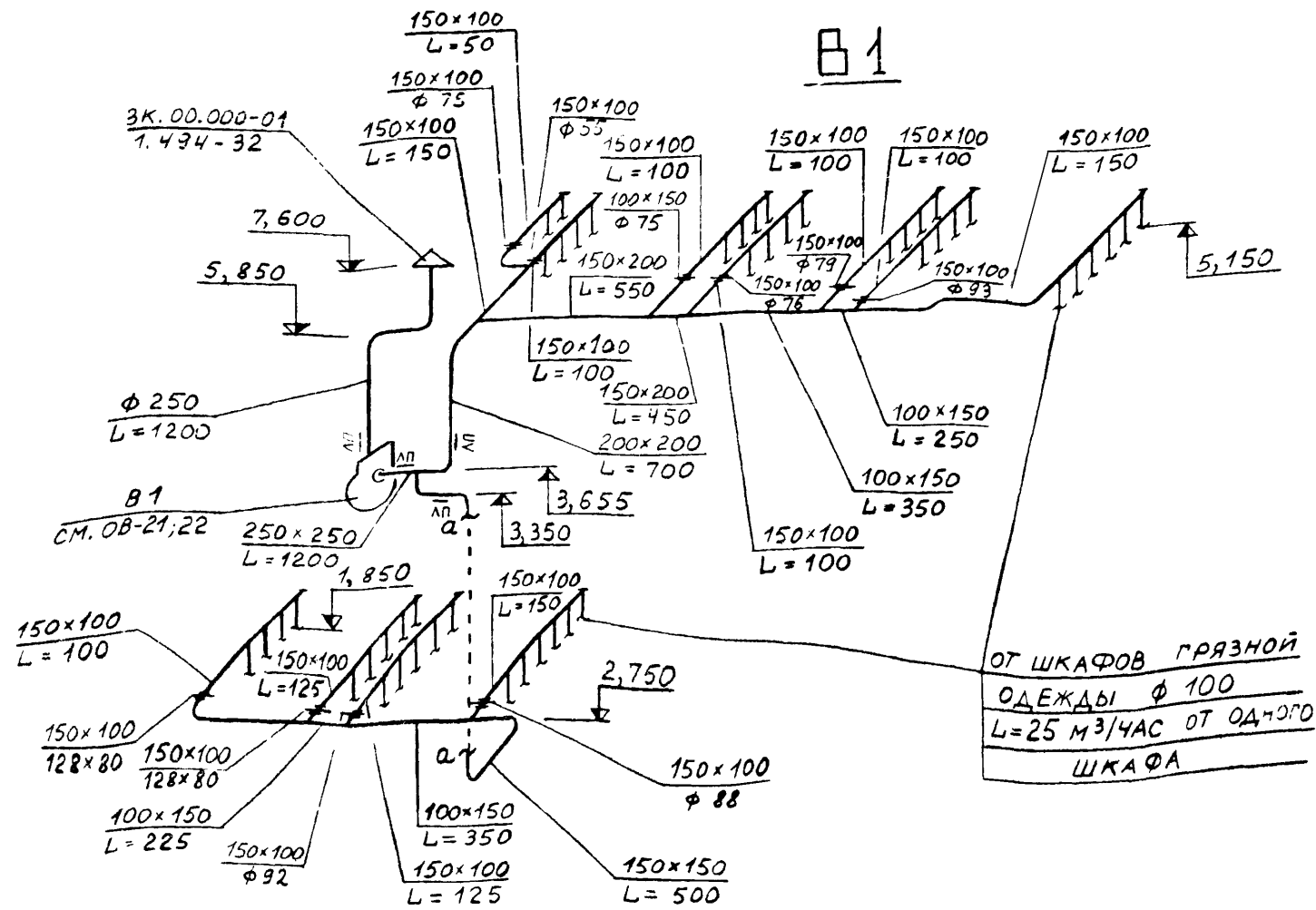
П2



В7

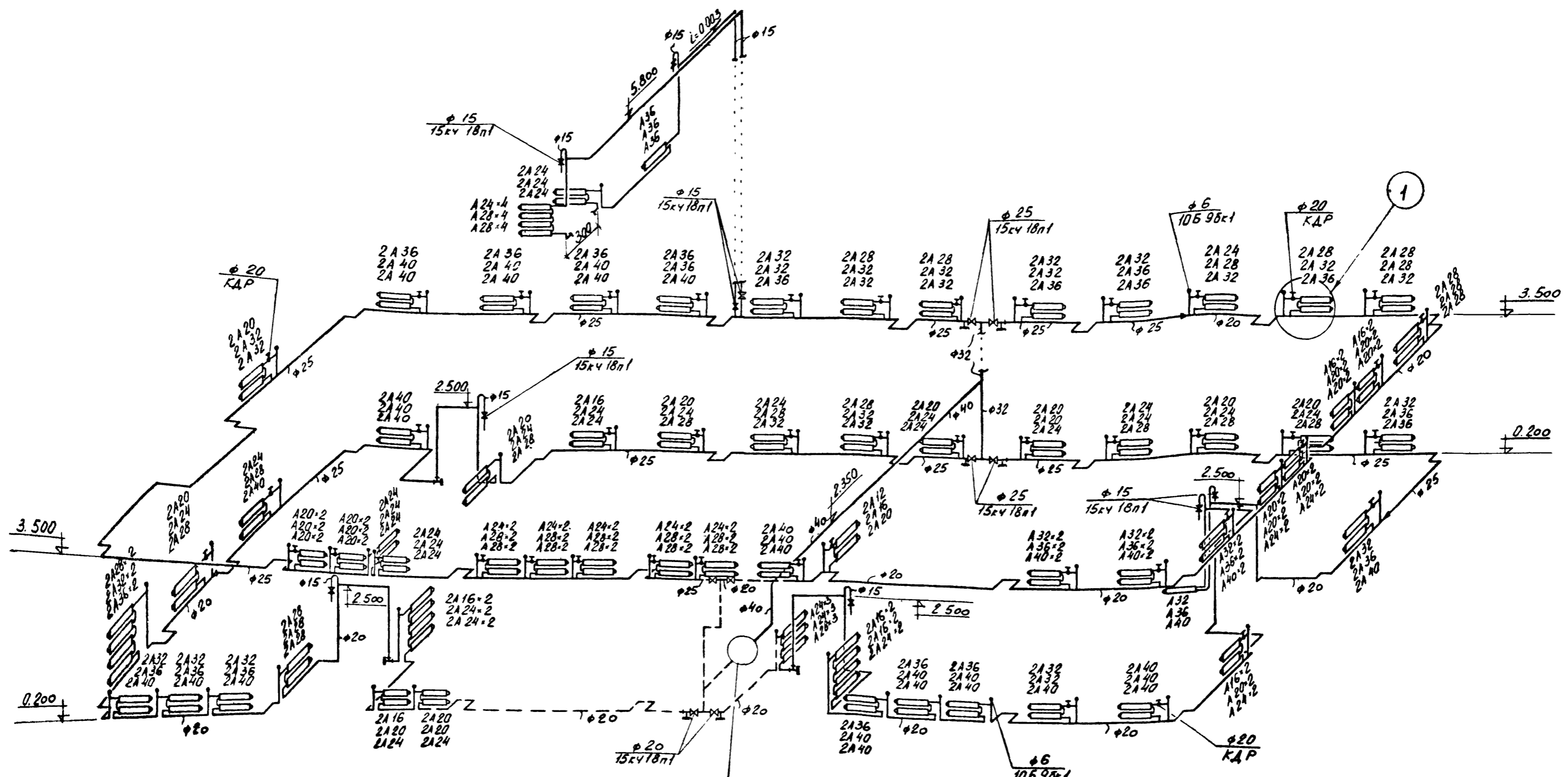


ТП 902-9-6-0В					
БЛОК ПРОИЗВОДСТВЕННЫХ И БЫТОВЫХ ПОМЕЩЕНИЙ ДЛЯ СТАНЦИИ Q = от 40 тыс. ДО 100 тыс. м ³ /сут.					
Изм. Лист	№ докум.	Подпись	Дата	ЛИТ.	ЛСТ
Инженер	Фролова	<i>[Signature]</i>		Р	И2
Рук.гр.	Волчкова	<i>[Signature]</i>			
Гл.инж.	Рачицкий	<i>[Signature]</i>			
Нач.отд.	Файн-Гирш	<i>[Signature]</i>			
Гл.инж.пр.	Киселева	<i>[Signature]</i>			
Схемы систем П1, П2, В3, В7.				ГОССТРОЙ СССР ГОСХИМПРОЕКТ г. Москва	



ТП 902-9-6-ОВ					
БЛОК ПРОИЗВОДСТВЕННЫХ И БЫТОВЫХ ПОМЕЩЕНИЙ ДЛЯ СТАНЦИИ Q = от 40 тыс. до 100 тыс. м³/сут.					
Изм/Лист	№ докум.	Подпись	Дата	ЛСТ.	ЛСТОВ
Инженер	Фролова	<i>Фролова</i>		Р	13
Рук.гр.	Волчкина	<i>Волчкина</i>			
Гл.инж.	Рачицкий	<i>Рачицкий</i>			
Нач.отд.	Файн-Гириц	<i>Файн-Гириц</i>			
Гл.инж.п.	Киселева	<i>Киселева</i>			
Схемы систем В1, В2, В4, В5, В6.				ГОССТРОЙ СССР ГОСХИМПРОЕКТ г. Москва	
Проверил Волчкина			16396-04	31	Формат 22г

СИСТЕМА ОТОПЛЕНИЯ

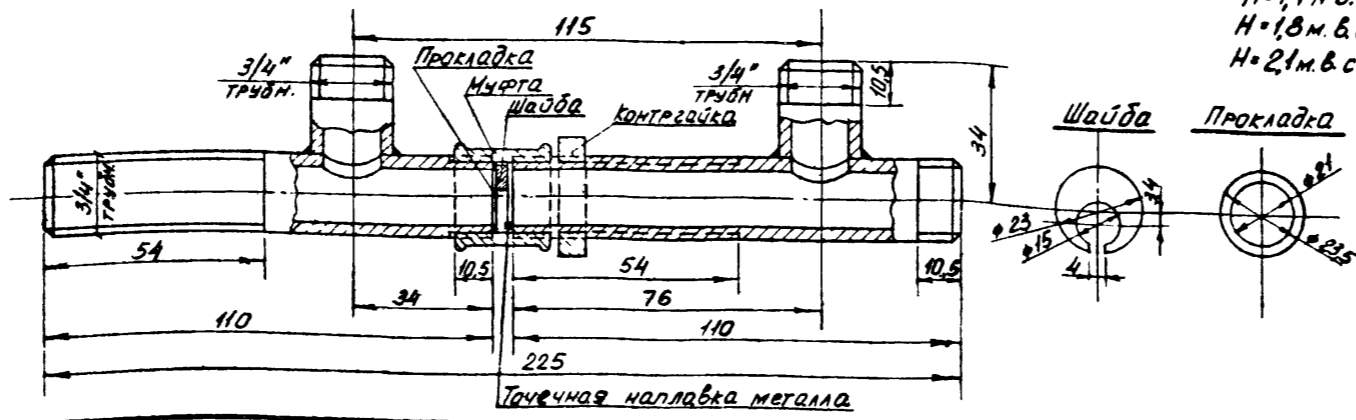
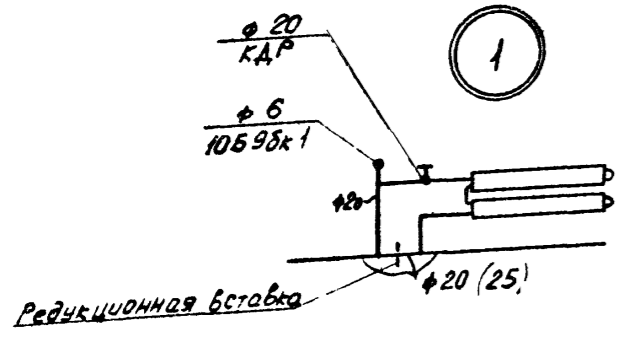


Узел управления
см листы 08-25, 26

Редукционная вставка

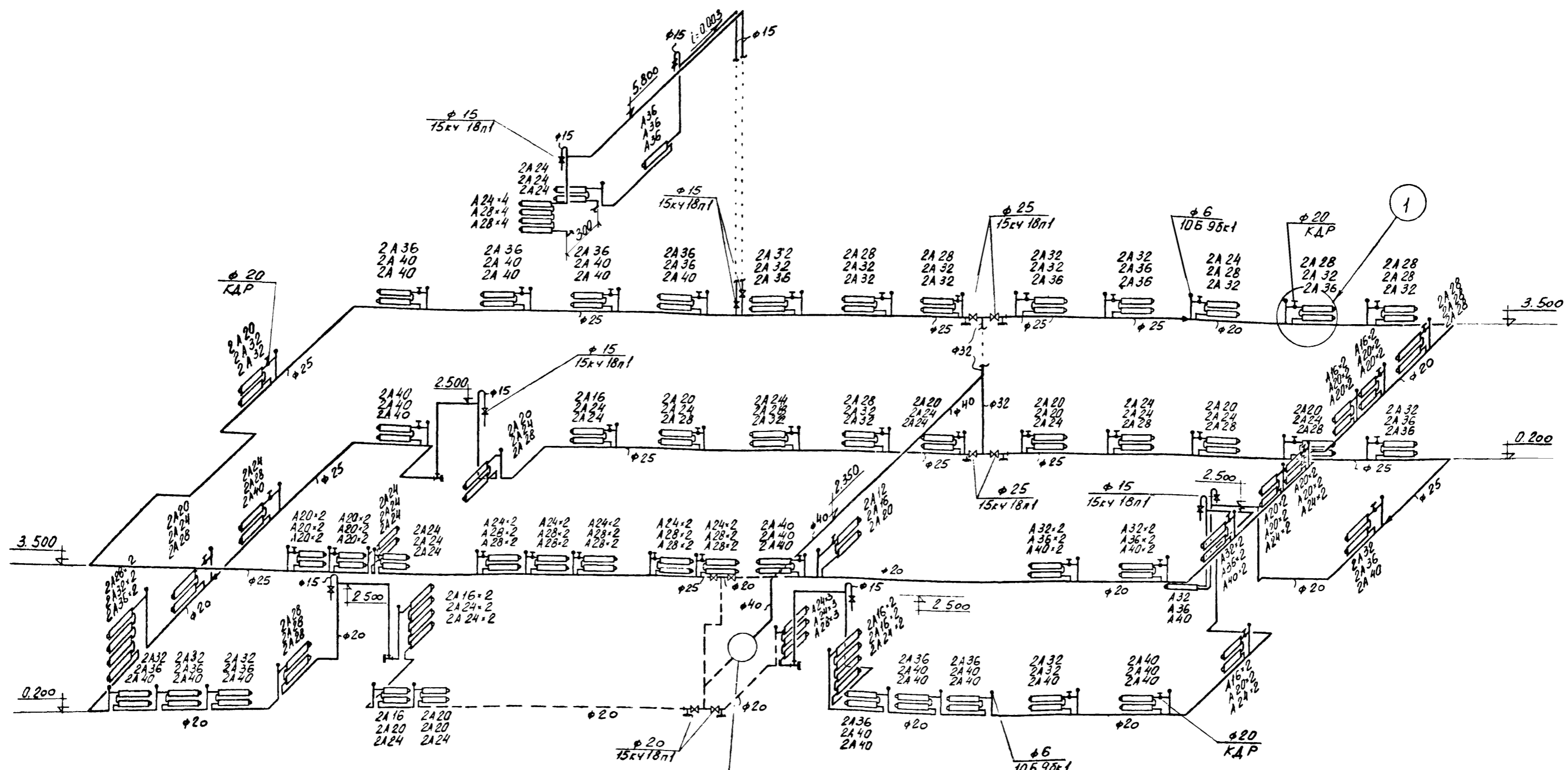
Напор в системе отопления:

- H=14 м.в.ст.
- H=18 м.в.ст.
- H=21 м.в.ст.



ТП 902-9-6-ОВ			
БЛОК ПРОИЗВОДСТВЕННЫХ И БЫТОВЫХ ПОМЕЩЕНИЙ ДЛЯ СТАНЦИИ Q = от 40 тыс. м ³ /сут.			
Изм. Лист	№ докум.	Подпись	Дата
Инженер	Хлебникова	<i>[Signature]</i>	
Рук.гр.	Волчкина	<i>[Signature]</i>	
Гл. инж.	Рачицкий	<i>[Signature]</i>	
Нач. отд.	Файн-Гирш	<i>[Signature]</i>	
Гл. инж. пр.	Киселева	<i>[Signature]</i>	
Система отопления (стены панельные)			ГОССТРОЙ СССР ГОСХИМПРОЕКТ г. Москва

СИСТЕМА ОТОПЛЕНИЯ

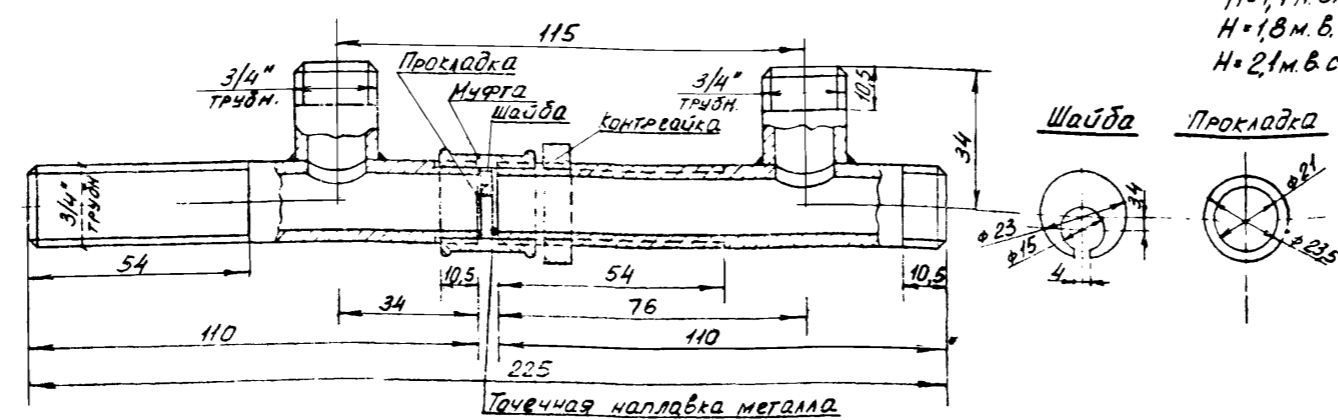
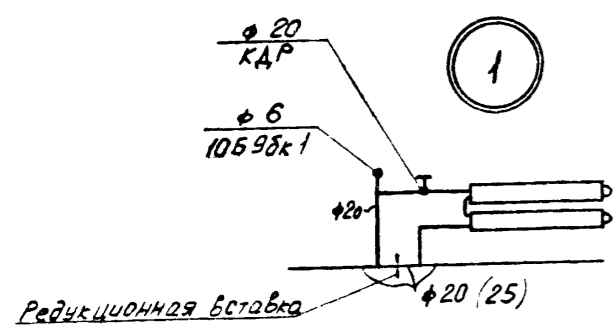


Узел управления
см. листы 08-25,26

Редукционная вставка

Напор в системе отопления:

- H=1,4 м. в. ст.
- H=1,8 м. в. ст.
- H=2,1 м. в. ст.

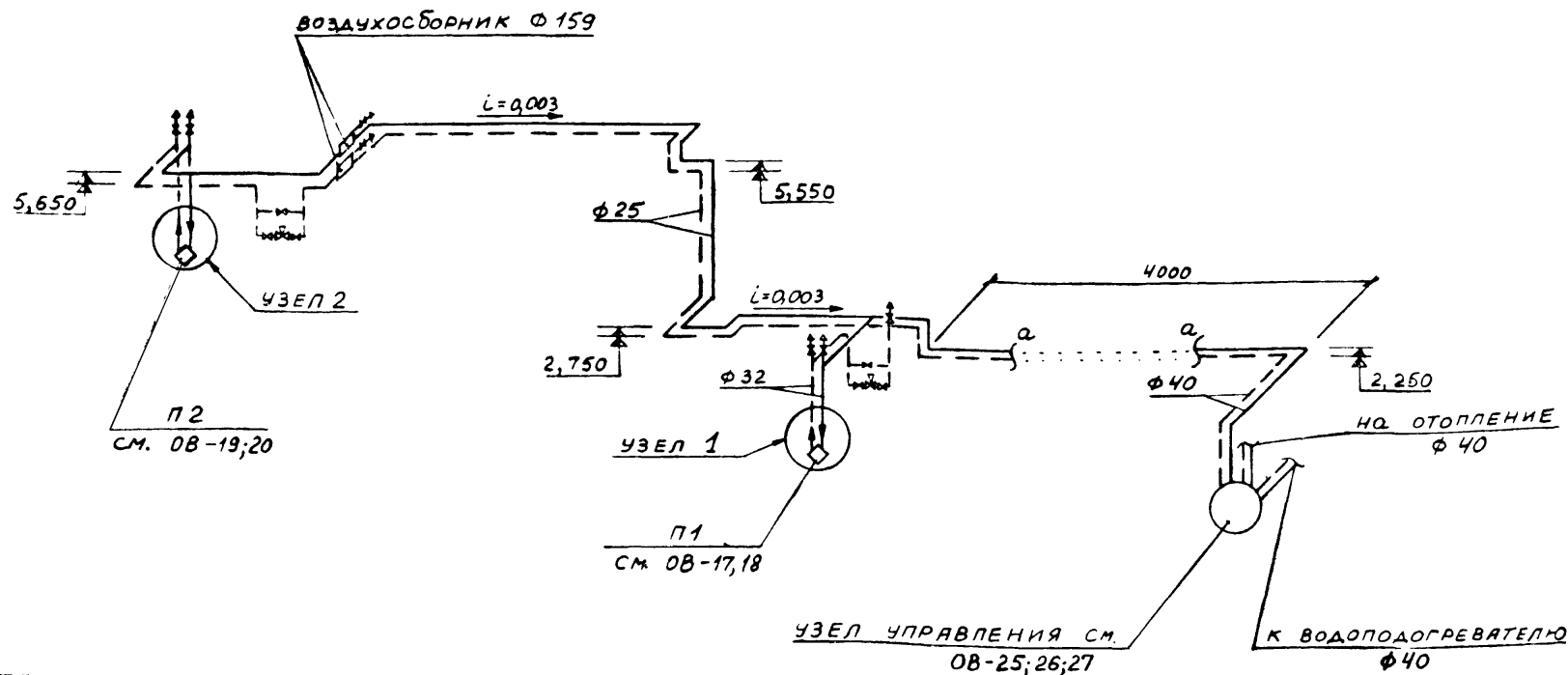


ТП 902 - 9 - 6 - 0В			
БЛОК ПРОИЗВОДСТВЕННЫХ И БЫТОВЫХ ПОМЕЩЕНИЙ ДЛЯ СТАНЦИИ Q = от 40 тыс. до 100 тыс. м ³ /сут.			
Изм. Лист	№ докум.	Подпись	Дата
Инженер	Хлебьянкина	<i>[Signature]</i>	
Рук. гр.	Волчкина	<i>[Signature]</i>	
Гл. инж.	Рачицкий	<i>[Signature]</i>	
Нач. отд.	Фаян-Гирш	<i>[Signature]</i>	
Гл. инж. пр.	Киселева	<i>[Signature]</i>	
			лст. лист листов р 15
Система отопления (стены кирпичные)			ГОССТРОЙ СССР ГОСХИМПРОЕКТ г. Москва

СПЕЦИФИКАЦИЯ ОТОПИТЕЛЬНО-ВЕНТИЛЯЦИОННЫХ УСТАНОВОК

Марка	Обозначение	Наименование	Кол-во	Примеч.
		<u>П1</u>		
П1.1	Учреждение УД 400/5	Агрегат вентиляторный АВ-2 компл: а. Вентилятор центро- бежный Ц4-70 № 8, по- ложение Л0°, исполне- ние 6; б. Электродвигатель АО2-42-6, п=965 об/ мин., № =4 кВт	I	568кг
П1.2	Серия 2.494-8 вып. I	Вставка гибкая ВВ8	I	
П1.3	Серия 2.494-8 вып. I	Вставка гибкая ВНА 8	I	
П1.4	Серия 1.494-26 вып. I	Диффузор Д26 Тн=-20°C Д27 Тн=-30°C Д29 Тн=-40°C	I	70,25 кг 72,25 кг 78,91 кг
П1.5	Учреждение Ял-6I/4	Калорифер		
	Учреждение Ял-6I/4	КВЕ-7П Тн=-20°C	2	87,7 кг
	Учреждение Ял-6I/4	КВЕ-8П Тн=-30°C	2	96,6 кг
	Учреждение Ял-6I/4	КВЕ-10П Тн=-40°C	2	133,7 кг
П1.6	1.494-25	Подставка под калори- феры	2	
П1.7		Фильтр ячейковый тип ФяП	6	4,7 кг
П1.8	Серия 3.904-15 вып. I-8	Заслонка воздушная КВУ600x1000 с электро- приводом МЭ0-4/100	I	57,6 кг
П1.9	Серия 4.904-62	Дверь герметическая утепленная Ду=I; 25x0,5	3	36,0 кг
П1.10	СТД 5286А	Малюзийная неподвижная воздухозаборная решет- ка размером 150x490	II	
П1.11	Лист ВО,5 ГОСТ 19904-74 3-Ш Ст3 ГОСТ 16523-70	Диафрагма на трубо- проводе ϕ 32	I	
П1.12	Лист ВО,7 ГОСТ 19904-74 3-Ш Ст3 ГОСТ 16523-70	Диафрагма на вентиля- торе размером 560x560	I	
П1.13	15кч 19пI	Вентиль запорный фланцевый ϕ 32	4	
П1.14	15кч 16пI	Вентиль запорный муф- товый ϕ 15	3	
П1.15	25ч93Инж Н.О.	Клапан регулирующий с электромоторным ис- полнительным механиз- мом на Ру-16 кгс/см ² ϕ 25	I	
П1.16	ГОСТ 2823-73	Термометр технический ртутный угловой 90° (в металлической оп- раве) тип УНЧ-1-240-441	I	Прибор кит

СИСТЕМА ТЕПЛОСНАБЖЕНИЯ УСТАНОВОК П1; П2



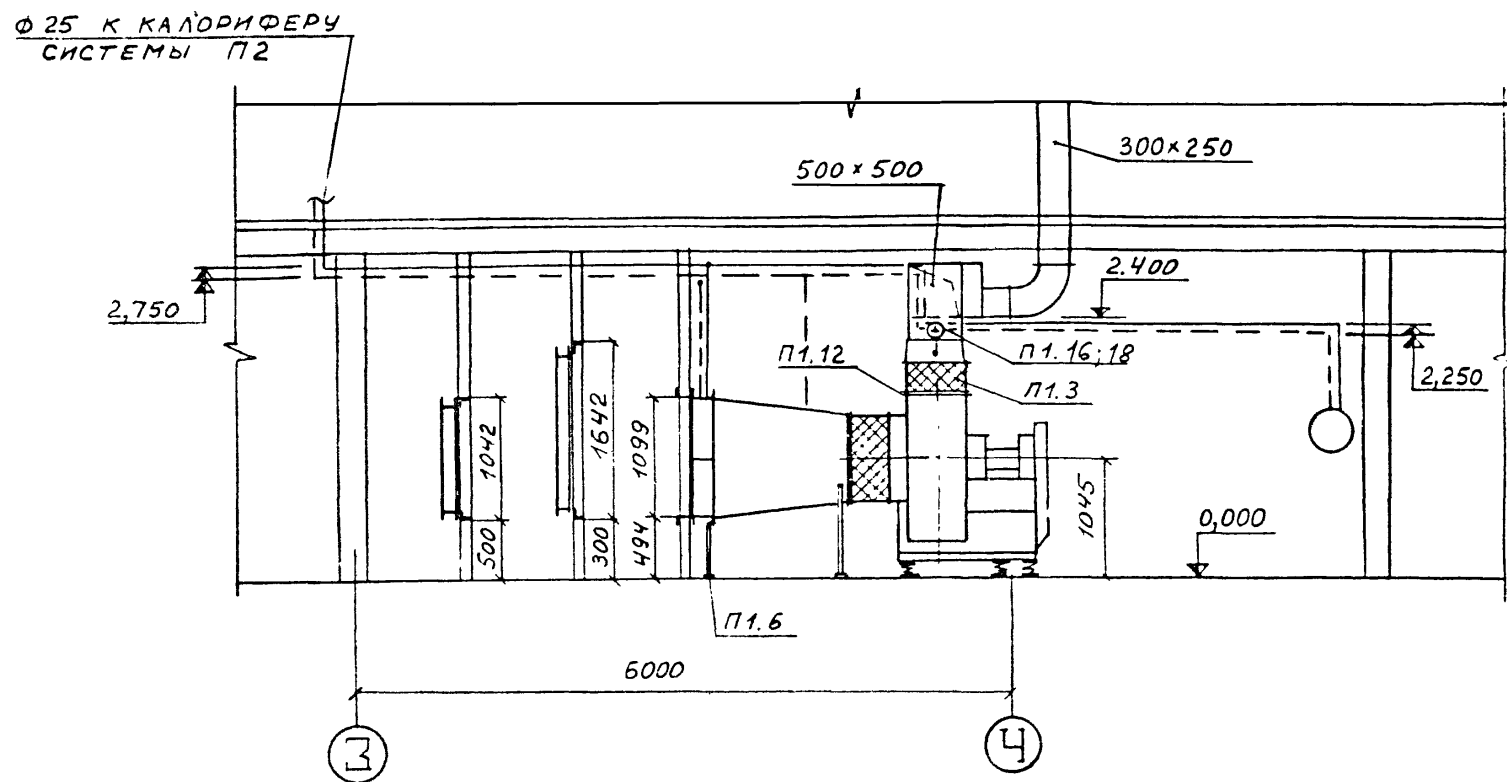
Марка	Обозначение	Наименование	Кол-во	Примеч.
П1.17	I4M1	Кран трехходовой на- тяжной муфтовый с фланцем для контроль- ного манометра	2	
П1.18	ТМЧ-142-75	Закладная конструкция для термометра ЗКЧ-1-75	I	
П1.19	ТМЧ-144-75	Закладная конструкция для термометра ЗКЧ-2-75	2	
П1.20	ТМЧ-3139-70	Закладная конструкция для манометра ЗКЧ-46-70	2	
П1.21	ТМЧ-147-75	Закладная конструкция для установки прибора ТУДЭ ЗКЧ-1-75 установка 3	I	
П1.22	AI2A018.000СБ	Закладная конструкция для установки прибора ТУДЭ AI2018.010	I	
		Масса указана одного изделия		

ТП 902-9-6-ОВ			
БЛОК ПРОИЗВОДСТВЕННЫХ И БЫТОВЫХ ПОМЕЩЕНИЙ ДЛЯ СТАНЦИИ Q = от 40 тыс. до 100 тыс. м ³ /сут.			
Изм. Лист	№ докум.	Подпись	Дата
Инженер	Фролова	<i>Фролова</i>	
Рук. гр.	Волчекна	<i>Волчекна</i>	
Гл. инж.	Рачяцкая	<i>Рачяцкая</i>	
Нач. отд.	Файн-Гирш	<i>Файн-Гирш</i>	
Гл. инж. пр.	Киселева	<i>Киселева</i>	
Система теплоснабжения установок П1, П2. Спецификация П1.			лит. лист листов р 16
ГОСТРОЙ СССР ГОСХИМПРОЕКТ г. Москва			

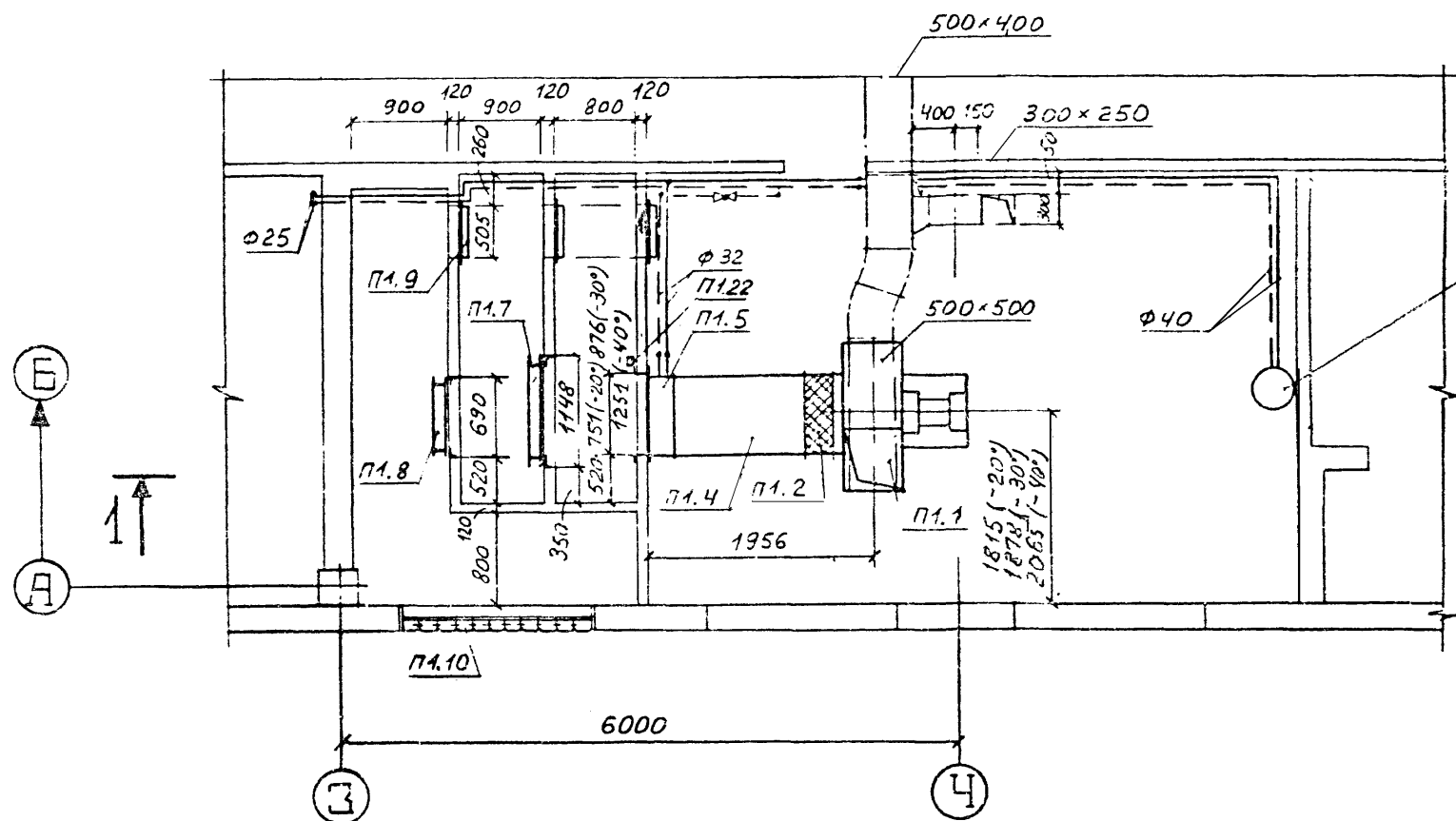
Проверил Вслучина *Вслучина*

16396-04 34

РАЗРЕЗ 1-1

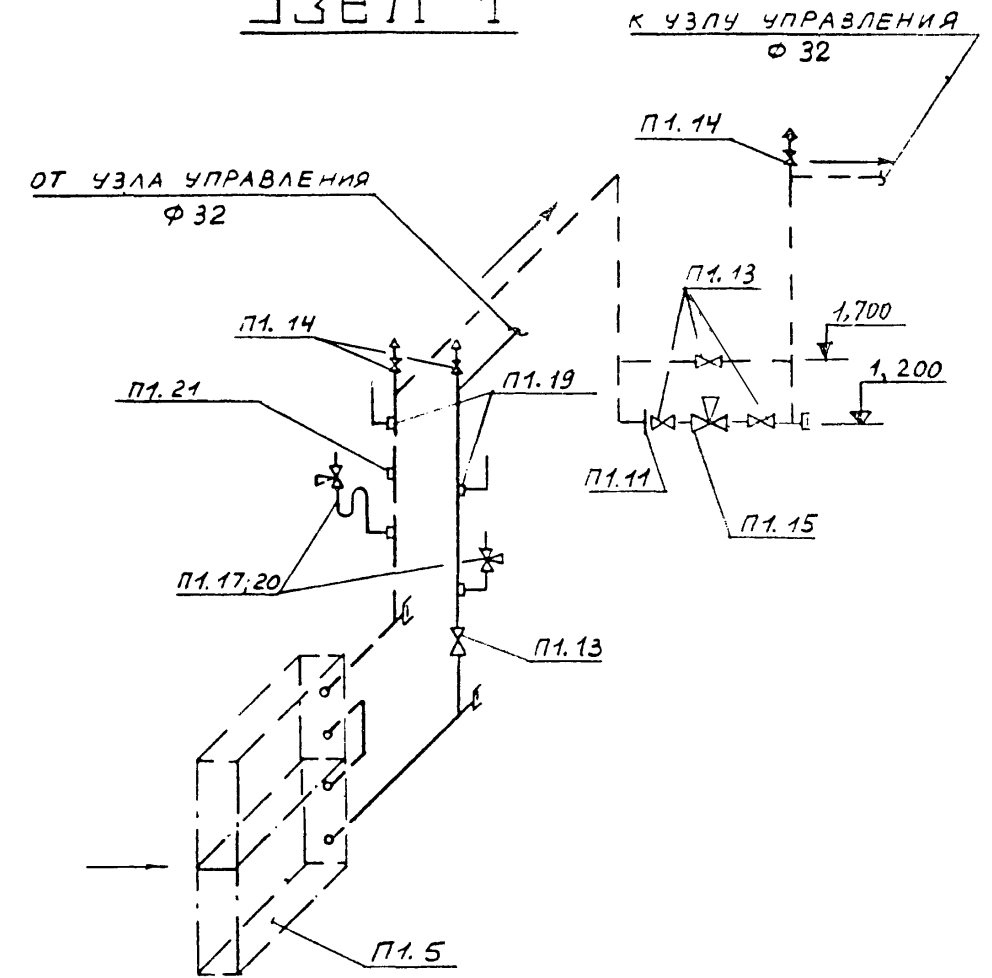


ПЛАН НА ОТМ. 0,000



УЗЕЛ УПРАВЛЕНИЯ
СМ. ОБ-25, 26, 27

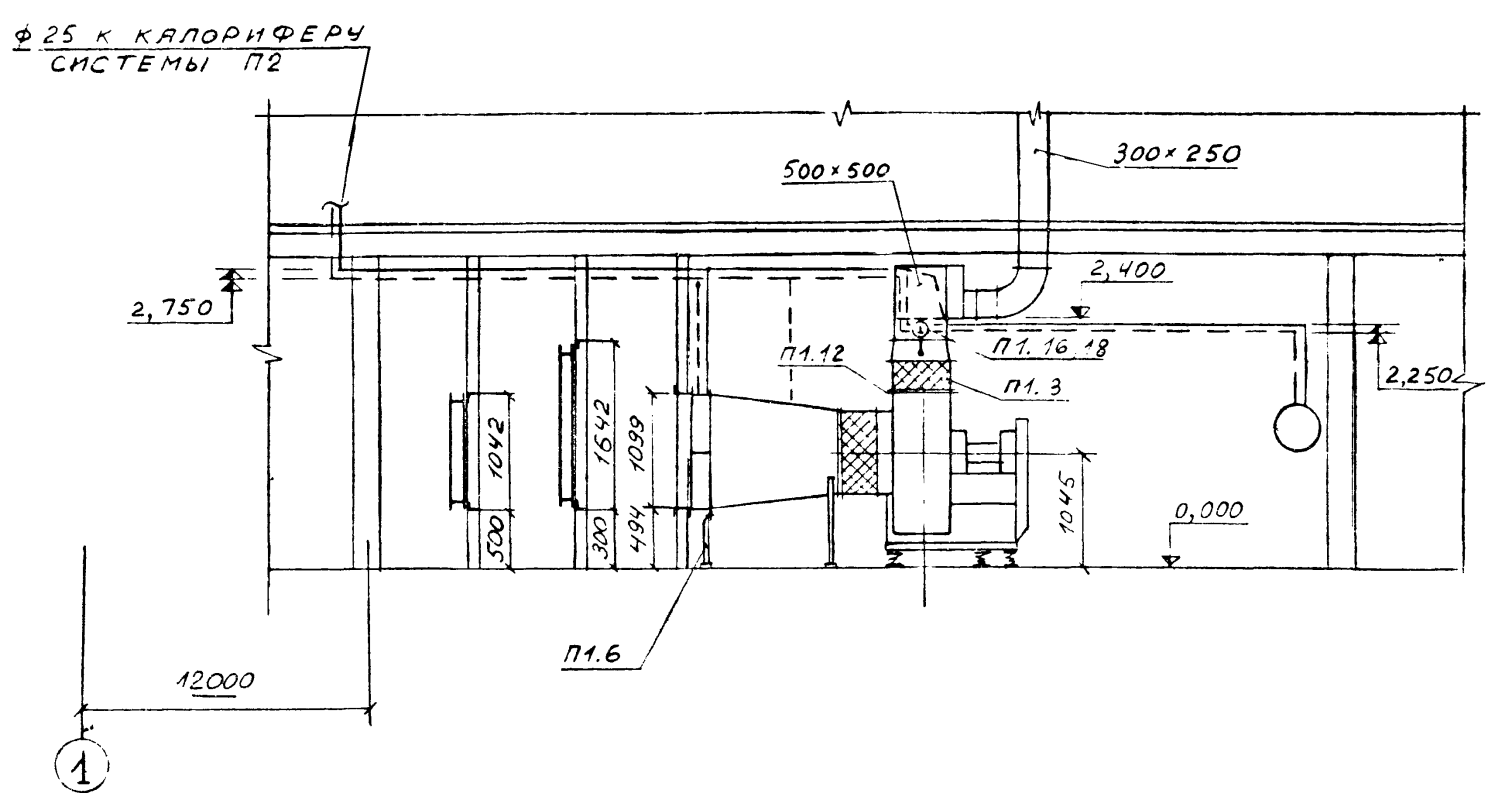
Узел 1



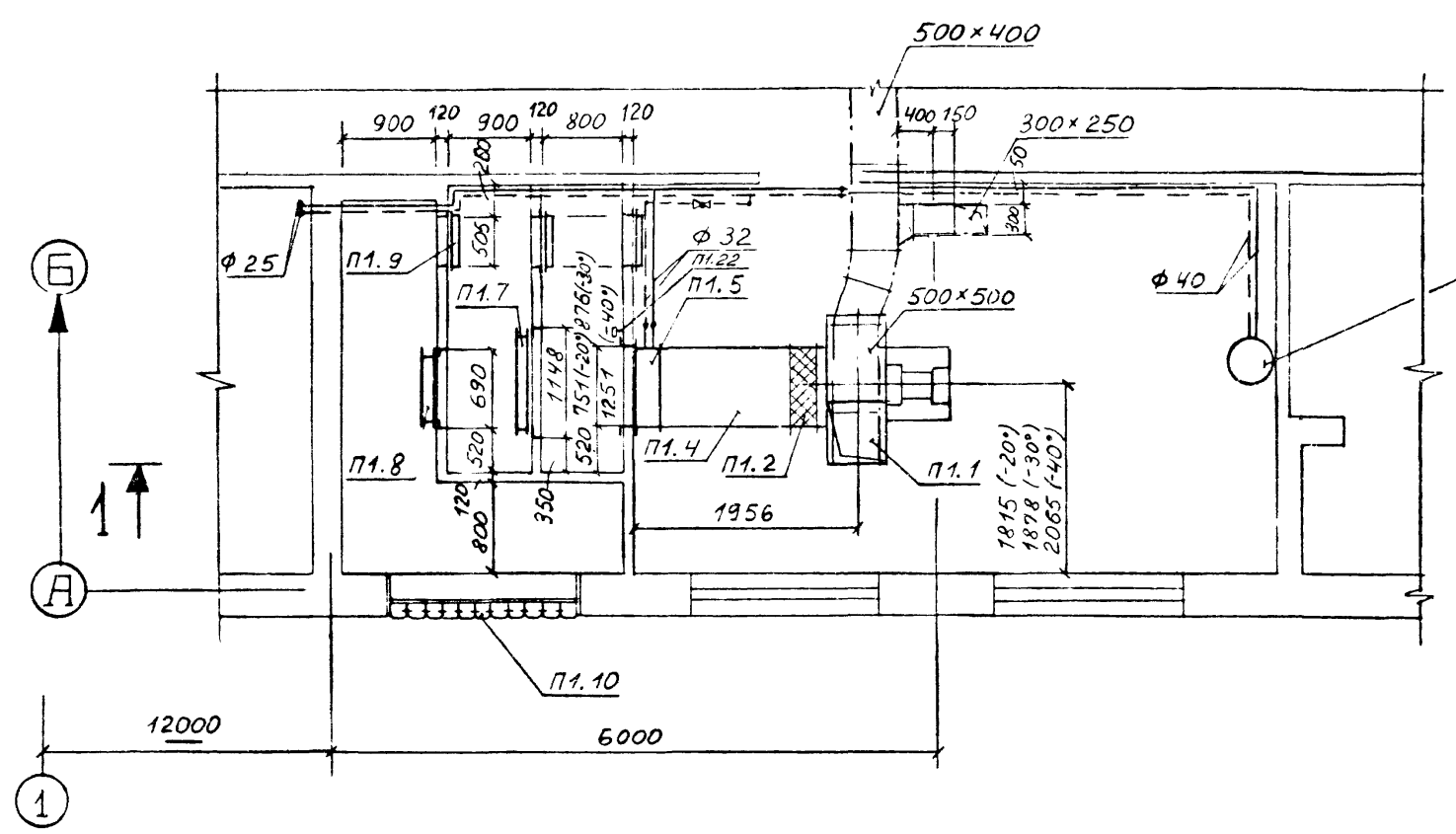
СПЕЦИФИКАЦИЮ НА УСТАНОВКУ П1 СМ. ЧЕРТЕЖ ОБ-16

				ТП 902-9-6-ОБ		
				БЛОК ПРОИЗВОДСТВЕННЫХ И БЫТОВЫХ ПОМЕЩЕНИЙ ДЛЯ СТАНЦИЙ Q = от 40 тыс. ДО 100 тыс. м ³ /сут.		
Изм.	Лист	№ докум.	Подпись	Дата	лит.	лист
Инженер	Фролова		<i>[Signature]</i>		Р	17
Рук.гр.	Волчкина		<i>[Signature]</i>			
Гл.инж.	Рачицкий		<i>[Signature]</i>			
Нач.отд.	Фаян-Гирш		<i>[Signature]</i>			
Гл.инж.пр.	Киселева		<i>[Signature]</i>			
				Установка системы П1 (стены панельные)		ГОССТРОЙ СССР ГОСХИМПРОЕКТ г. Москва

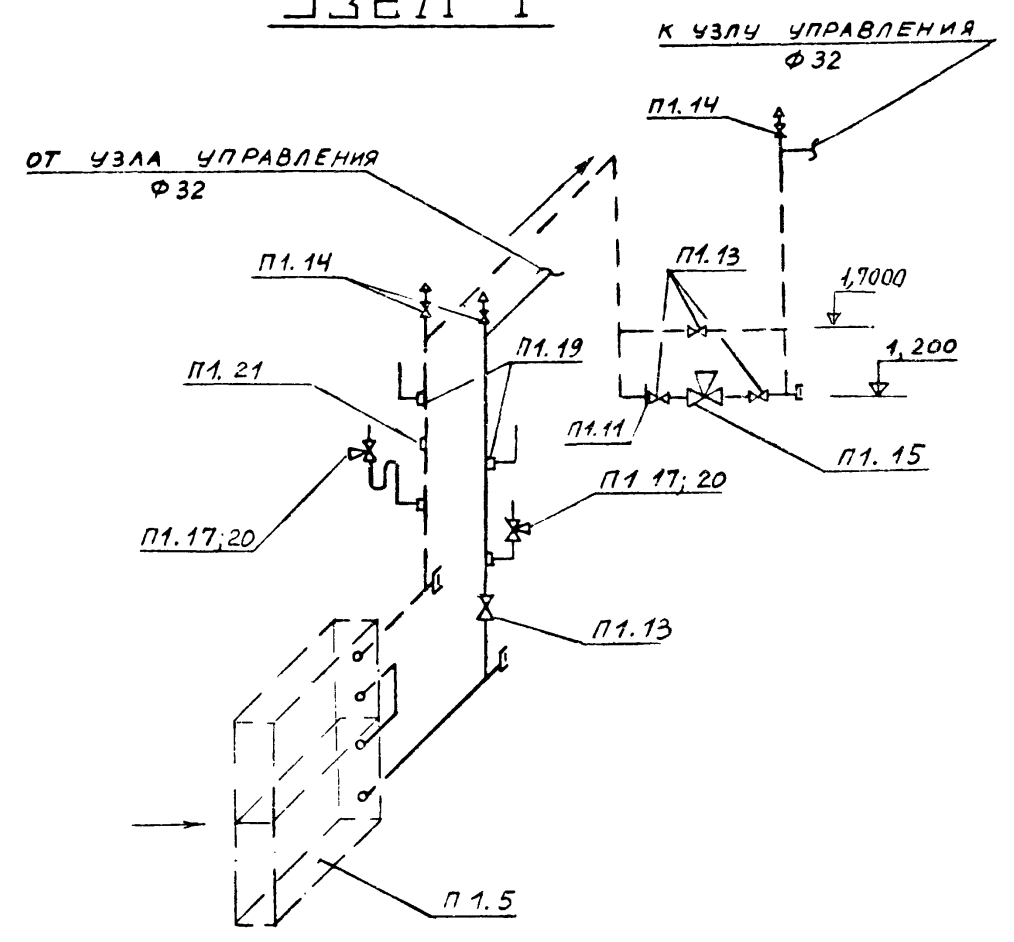
РАЗРЕЗ 1-1



ПЛАН НА ОТМ. 0,000



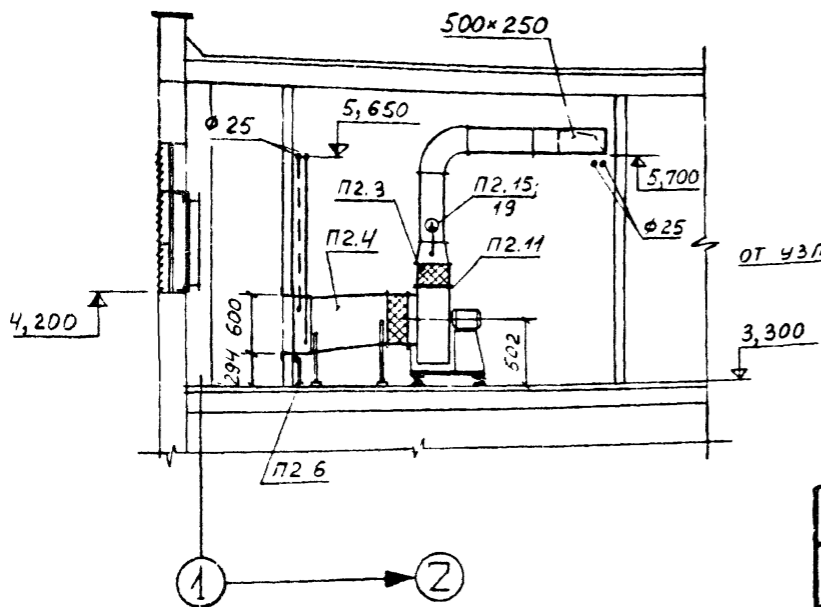
Узел 1



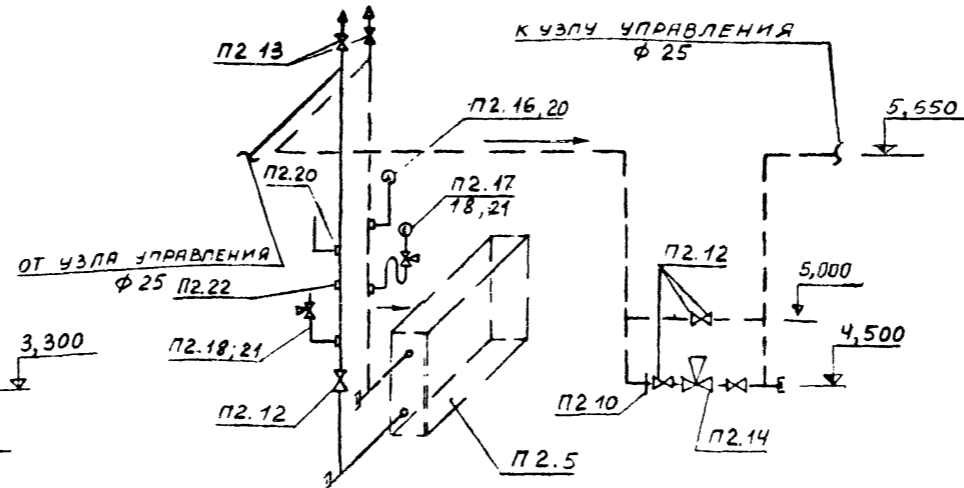
СПЕЦИФИКАЦИЮ НА УСТАНОВКУ П1 СМ. ЧЕРТЕЖ ОБ-16

				ТП 902-9-6 - ОБ		
				БЛОК ПРОИЗВОДСТВЕННЫХ И БЫТОВЫХ ПОМЕЩЕНИЙ		
				ДЛЯ СТАНЦИИ Q = от 40 тыс. ДО 100 тыс. м ³ /сут.		
Изм.	Лист	№ докум.	Подпись	Дата	лфт.	лист
			Фролова		р	18
			Волчекна			
			Рачицкий			
			Файн-Гирш			
			Киселева			
				Установка системы П1 (стены кирпичные)		ГОССТРОЙ СССР
						ГОСХИМПРОЕКТ
						г. Москва

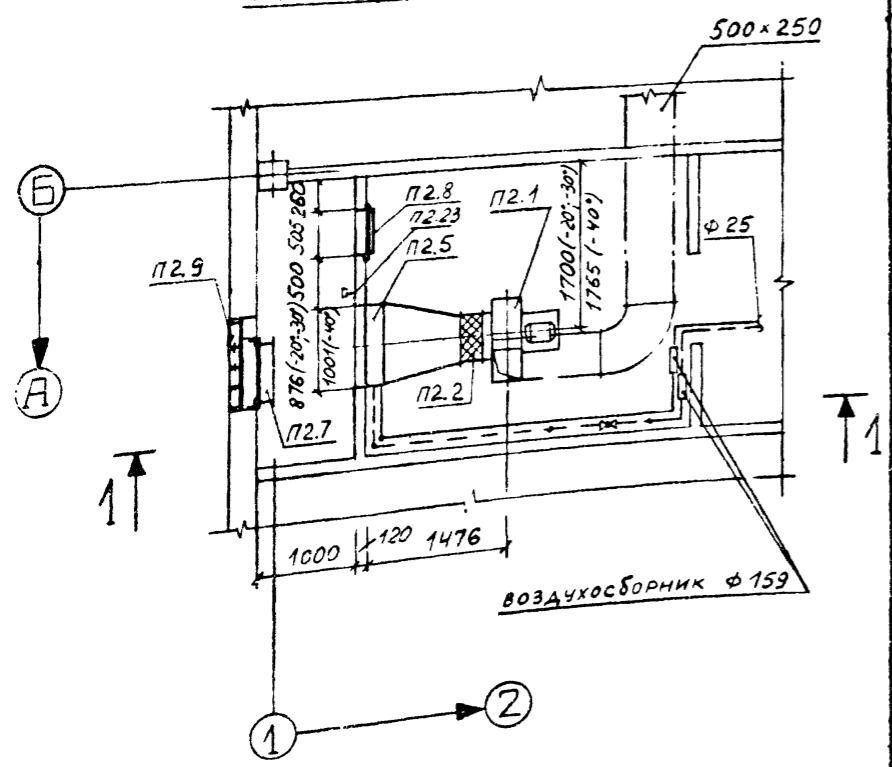
РАЗРЕЗ 1-1



УЗЕЛ 2



ПЛАН НА ОТМ. 3,300



СПЕЦИФИКАЦИЯ ОТОПИТЕЛЬНО-ВЕНТИЛЯЦИОННЫХ УСТАНОВОК

Марка	Обозначение	Наименование	Колич.	Примеч.
П2				
П2.1	Учреждение УО-400/4	Агрегат вентиляторный А5090-2 компл:	1	119кг
		а. Вентилятор центробежный Ц4-70 № 5, положение Л0°, исполнение I;		
		б. Электродвигатель А02-42-6, n=1420 об/мин P=1,5 кВт		
П2.2	Серия 2.494-8 вып. I	Вставка гибкая ВВ5	1	
П2.3	Серия 2.494-8 вып. I	Вставка гибкая ВНА5	1	
П2.4	Серия 1.494-26 вып. I	Диффузор Д6 Тн=-20°, -30°C	1	38,4кг
		Д7 Тн=-40°C	1	40,18кг
П2.5	Учреждение ЯЛ-61/4	Калорифер КВС-8П Тн=-20°C	1	70,3кг
		КВБ-8П Тн=-30°C	1	96,6кг
		КВБ-9П Тн=-40°C	1	113кг
П2.6	1.494-25	Подставка под калориферы	2	
П2.7	Серия 3.904-15 вып. I-8	Заслонка воздушная КВУ 600x1000 с электроприводом МЭ0-4/100	1	57,6кг
П2.8	Серия 4.904-62	Дверь герметическая утепленная ду1,25x0,5	1	36 кг
П2.9	СТД 5288А	Жалюзийная неподвижная воздухозаборная решетка разм. 150x490	12	
П2.10	Лист В0,5 ГОСТ 19904-74 3-Ш СтЗ ГОСТ 16523-70	Диафрагма на трубопроводе φ 25	1	

Марка	Обозначение	Наименование	Колич.	Примеч.
П2.11	Лист В0,7 ГОСТ 19904-74 3-Ш СтЗ ГОСТ 16523-70	Диафрагма на вентиляторе разм. 350x350	1	
П2.12	15кч 18п1	Вентиль запорный муфтовый φ 25	4	
П2.13	15кч 18п1	Вентиль запорный муфтовый φ 15	3	
П2.14	25ч 931нж Н.О.	Клапан регулирующий с электромоторным исполнительным механизмом на Ру=16кгс/см ² φ 20	1	
П2.15	ГОСТ 2823-73	Термометр технический ртутный угловой 90° (в металлической оправе) тип У №4-1°-240-291	1	прибор кит
П2.16	ГОСТ 2823-73	Термометр технический ртутный угловой 90° (в металлической оправе) тип У №5-2°-240-141	1	прибор кит
П2.17	ГОСТ 8625-77	Манометр ОЕМ1-100 Ру=0+16 кгс/см ²	1	прибор кит
П2.18	14М1	Кран трехходовой на-тяжной муфтовый с фланцем для контрольного манометра	2	
П2.19	ТМЧ-142-75	Закладная конструкция для термометра ЗКЧ-1-75	1	
П2.20	ТМЧ-144-75	Закладная конструкция для термометра ЗКЧ-2-75	2	
П2.21	ТМЧ-3139-70	Закладная конструкция для манометра ЗКЧ-46-70	2	
П2.22	ТМЧ-147-75	Закладная конструкция для установки прибора ТУДЭ ЗКЧ-1-75 установка 3	1	
П2.23	А12А018.000СБ	Закладная конструкция для установки прибора ТУДЭ А12018.010 масса указана одного изделия	1	

ТП 902-9-6-ОВ

БЛОК ПРОИЗВОДСТВЕННЫХ И БЫТОВЫХ ПОМЕЩЕНИЙ ДЛЯ СТАНЦИИ G - от 40 тыс. до 100 тыс. м³/сут.

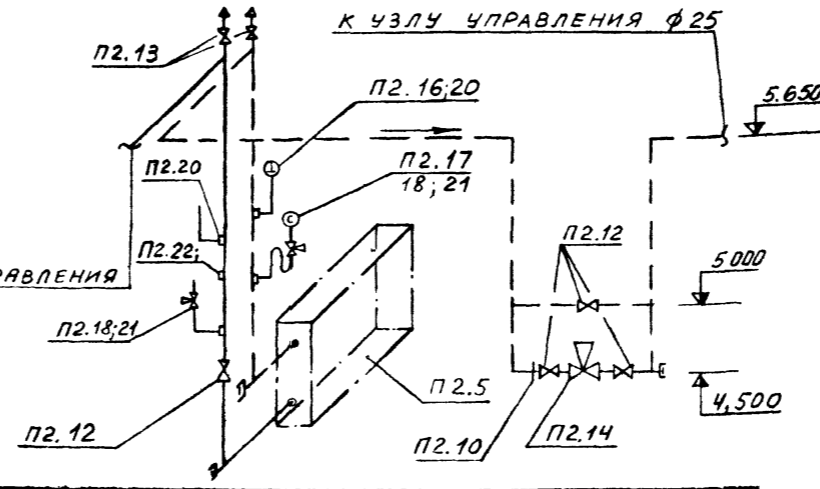
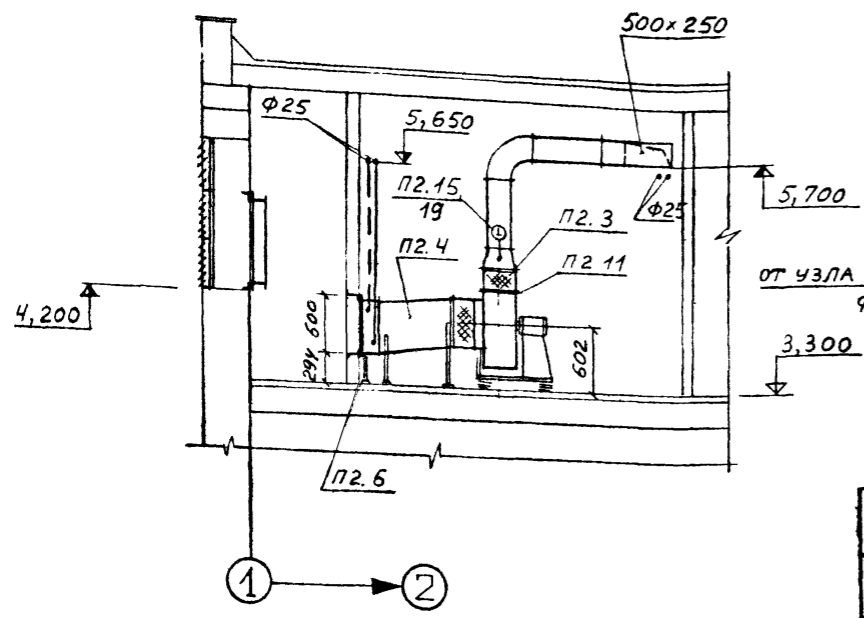
Инженер	Фролова	Подпись	Дата
Рук.б.	Волчанка		
Гл.инж.	Рачицкая		
Нач.отд.	Файн-Гирш		
Гл.вж.п.	Киселева		

Установка системы П2 (стены панельные)

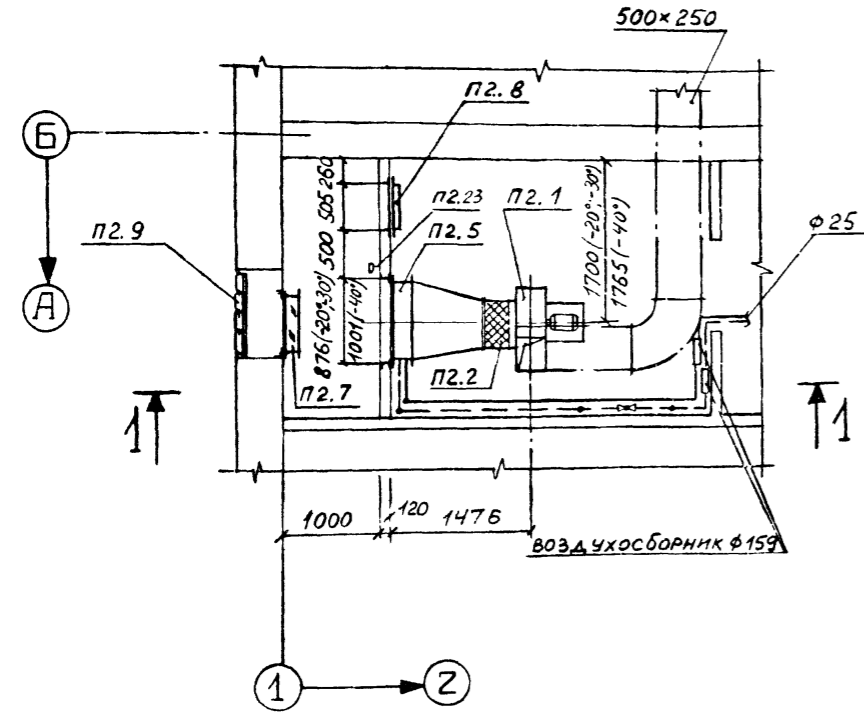
ГОССТРОЙ СССР
ГОСХИМПРОЕКТ
г. Москва

РАЗРЕЗ 1-1

Узел 2



ПЛАН НА ОТМ. 3,300



СПЕЦИФИКАЦИЯ ОТОПИТЕЛЬНО-ВЕНТИЛЯЦИОННЫХ УСТАНОВОК				
Марка	Обозначение	Наименование	Кол-во	Примеч.
		П2		
P2.1	Учреждение УД-400/4	Агрегат вентиляторный А5090-2 компл:	1	119кг
		а. Вентилятор центробежный Ц4-70 № 5, положение Л0°, исполнение I;		
		б. Электродвигатель А02-42-6, n=1420 об/мин №=1,5 кВт		
P2.2	Серия 2.494-8 вып. I	Вставка гибкая ВВ5	1	
P2.3	Серия 2.494-8 вып. I	Вставка гибкая ВНА5	1	
P2.4	Серия 1.494-25 вып. I	Диффузор Д6 T _н = -20°, -30°C	1	38,4кг
		Д7 T _н = -40°C	1	40,18кг
P2.5	Учреждение ЯЛ-6I/4	Калорифер КВС-8П T _н = -20°C	1	70,3кг
		КВС-8П T _н = -30°C	1	96,6кг
		КВС-9П T _н = -40°C	1	113кг
P2.6	Серия 4.904-25	Подставка под калориферы	2	
P2.7	Серия 3.904-15 вып. I-8	Заслонка воздушная КВУ 600x1000 с электроприводом МЭ0-4/100	1	57,6кг
P2.8	1.494-25	Дверь герметическая утепленная Ду1,25x0,5	1	36кг
P2.9	СТД 5288А	Жалюзийная неподвижная воздухозаборная решетка размером 150x490	12	
P2.10	Лист В0,5 ГОСТ 19904-74 3-III Ст3 ГОСТ 16523-70	Диафрагма на трубопроводе Ø 25	1	

Марка	Обозначение	Наименование	Кол-во	Примеч.
P2.11	Лист В0,7 19904-74 3-III Ст3 ГОСТ 16523-70	Диафрагма на вентиляторе размером 350x350	1	
P2.12	15кч 18п1	Вентиль запорный муфтовый Ø 25	4	
P2.13	15кч 18п1	Вентиль запорный муфтовый Ø 15	3	
P2.14	25ч 93Инж Н.О.	Клапан регулирующий с электромоторным исполнительным механизмом на Ру=16кгс/см ² Ø 20	1	
P2.15	ГОСТ 2823-73	Термометр технический ртутный угловой 90° (в металлической оправе) тип У №4-1°-240-29I	1	прибор кпп
P2.16	ГОСТ 2823-73	Термометр технический ртутный угловой 90° (в металлической оправе) тип У №5-2°-240-14I	1	прибор кпп
P2.17	ГОСТ 8625-77	Манометр ОБМ1-100 Ру=0+16 кгс/см ²	1	прибор кпп
P2.18	14MI	Кран трехходовой на-тяжной муфтовый с фланцем для контрольного манометра	2	
P2.19	ТМЧ-142-75	Закладная конструкция для термометра ЗКЧ-1-75	1	
P2.20	ТМЧ-144-75	Закладная конструкция для термометра ЗКЧ-2-75	2	
P2.21	ТМЧ-3139-70	Закладная конструкция для манометра ЗКЧ-46-70	2	
P2.22	ТМЧ-147-75	Закладная конструкция для установки прибора ТУДЭ ЗКЧ-1-75 установка 3	1	
P2.23	А12А018.000СБ	Закладная конструкция для установки прибора ТУДЭ А12018.010	1	Масса указана одного изделия

ТП 902-9-6-ОВ

БЛОК ПРОИЗВОДСТВЕННЫХ И БЫТОВЫХ ПОМЕШЕНИЙ
ДЛЯ СТАНЦИИ G - от 40 тыс. до 100 тыс. м³/сут.

Изм/Лист	№ докум.	Подпись	Дата	лит.	лист	листов
Инженер	Фролова	<i>[Signature]</i>				
Рук.гр.	Волчкова	<i>[Signature]</i>				
Гл.инж.	Рачицкая	<i>[Signature]</i>				
Нач.отд.	Файн-Гирш	<i>[Signature]</i>				
Гл.инж.пр.	Киселева	<i>[Signature]</i>				

Установка системы П2 (стены кирпичные)

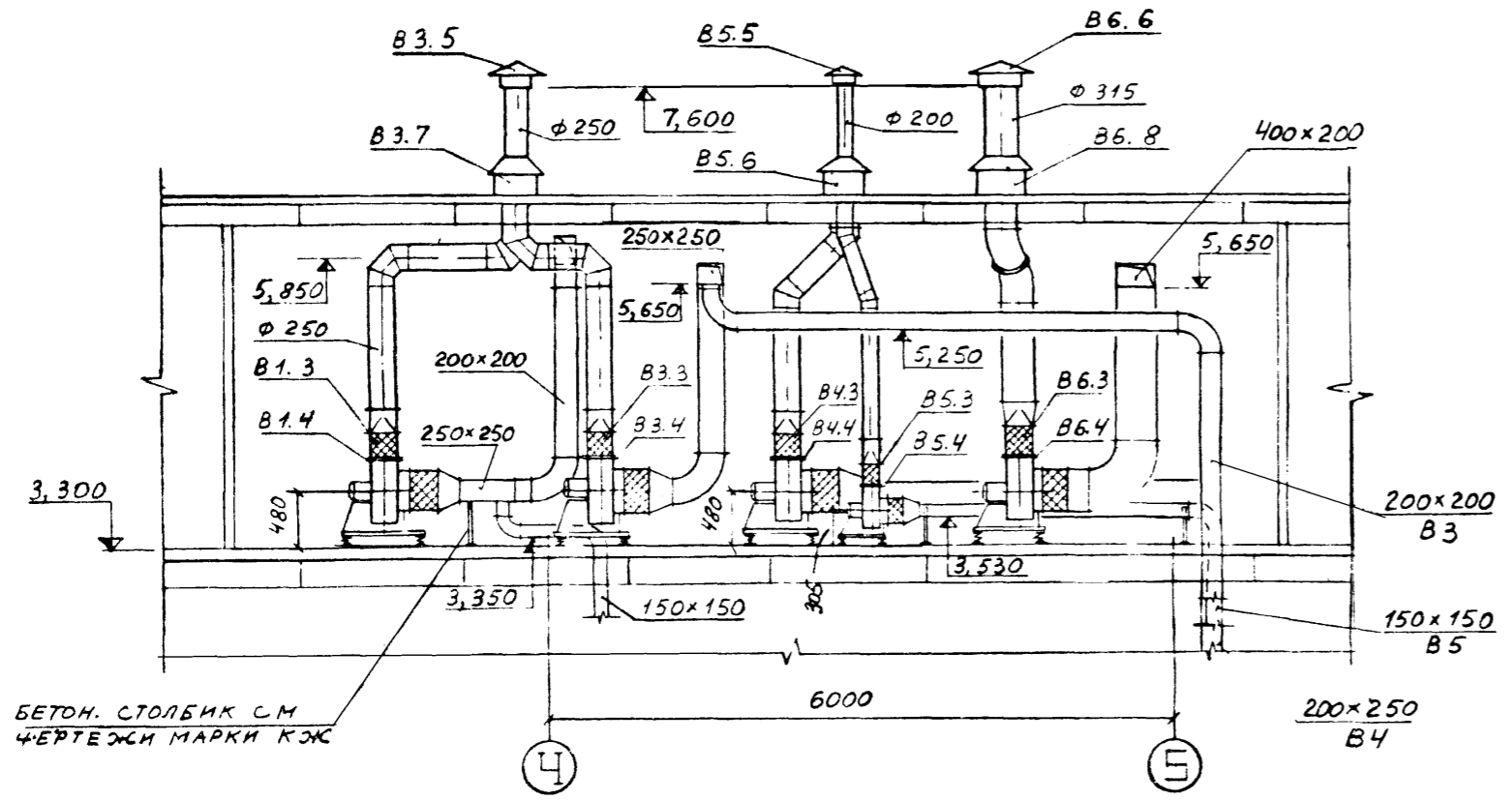
ГОССТРОЙ СССР
ГОСХИМПРОЕКТ
г. Москва

Проверил Волчкова *[Signature]* 16396-04 3Р

Формат 22г

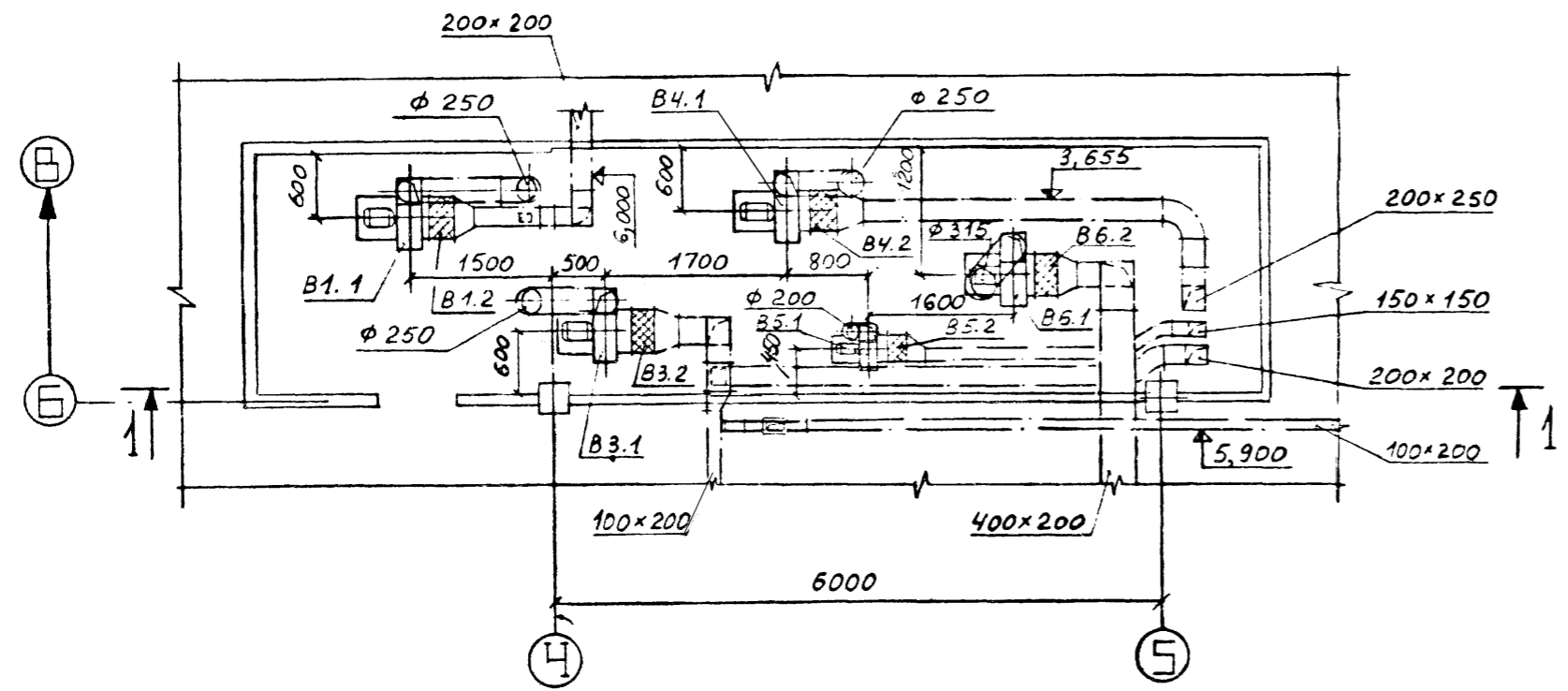
Инв. подл. Подпись и дата

РАЗРЕЗ 1-1



БЕТОН. СТОЛБИК С М
ЧЕРТЕЖИ МАРКИ КЖ

ПЛАН НА ОТМ. 3,300



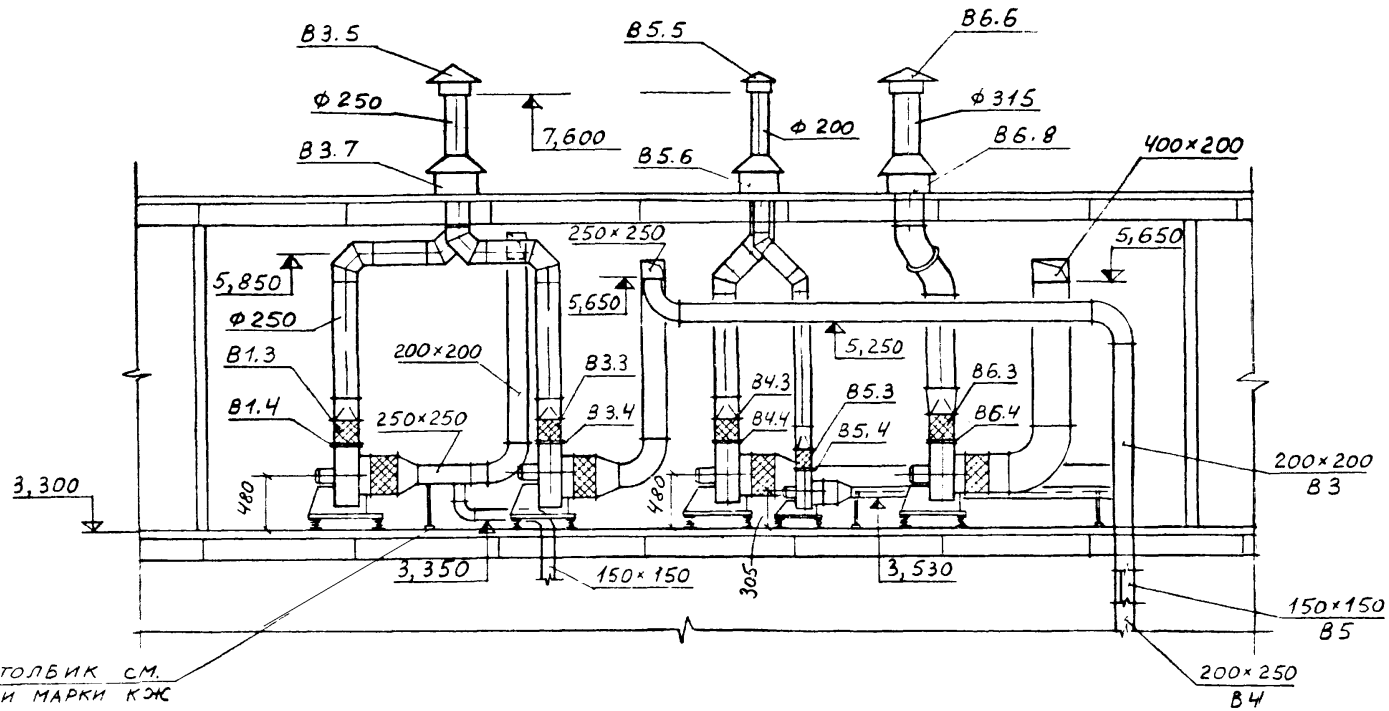
СПЕЦИФИКАЦИЯ ОТОПИТЕЛЬНО-ВЕНТИЛЯЦИОННЫХ УСТАНОВОК

Марка	Обозначение	Наименование	Кол-во	Примеч.
		В1; В3; В4; В6		
В1.1	Учреждение УО-400/4	Агрегат вентиляторный		
В3.1		А4095-2 компл:	4	82 кг
В4.1				
В6.1		а. Вентилятор центро- бежный Ц4-70 № 4, по- ложение Л0°, исполне- ние I;		
		б. Электродвигатель АОЛ2-11-4; п=1410 об/ мин., №=0,6 квт		
В1.2	Серия 2.494-8 вып. I	Вставка гибкая ВВ4	4	
В3.2				
В4.2				
В6.2				
В1.3	Серия 2.494-8 вып. I	Вставка гибкая ВНА4	4	
В3.3				
В4.3				
В6.3				
В1.4	Лист В0,7 ГОСТ 19904-74	Диафрагма на вентиля-		
В3.4	3-Ш СтЗ ГОСТ 16523-70	торе разм. 280x280	4	
В4.4				
В6.4				
В1.5	Серия 1.494-32	Зонт ЗК 00.000-01	3	
В3.5				
В4.5				
В6.6	Серия 1.494-32	Зонт ЗК 00.000-02	1	
В1.7	Серия 2.494-I	Узел прохода без кла-		
В3.7	вып. I	пана и кольца для сбо-		
В4.7		ра конденсата УП2 Ø250	3	
В6.8	Серия 2.494-I вып. I	Узел прохода без кла-		
		пана и кольца для сбо-		
		ра конденсата УП3 Ø315	1	
		Масса указана одного изделия		

СПЕЦИФИКАЦИЮ НА УСТАНОВКУ В5 СМ. ЧЕРТЕЖ ОВ-23

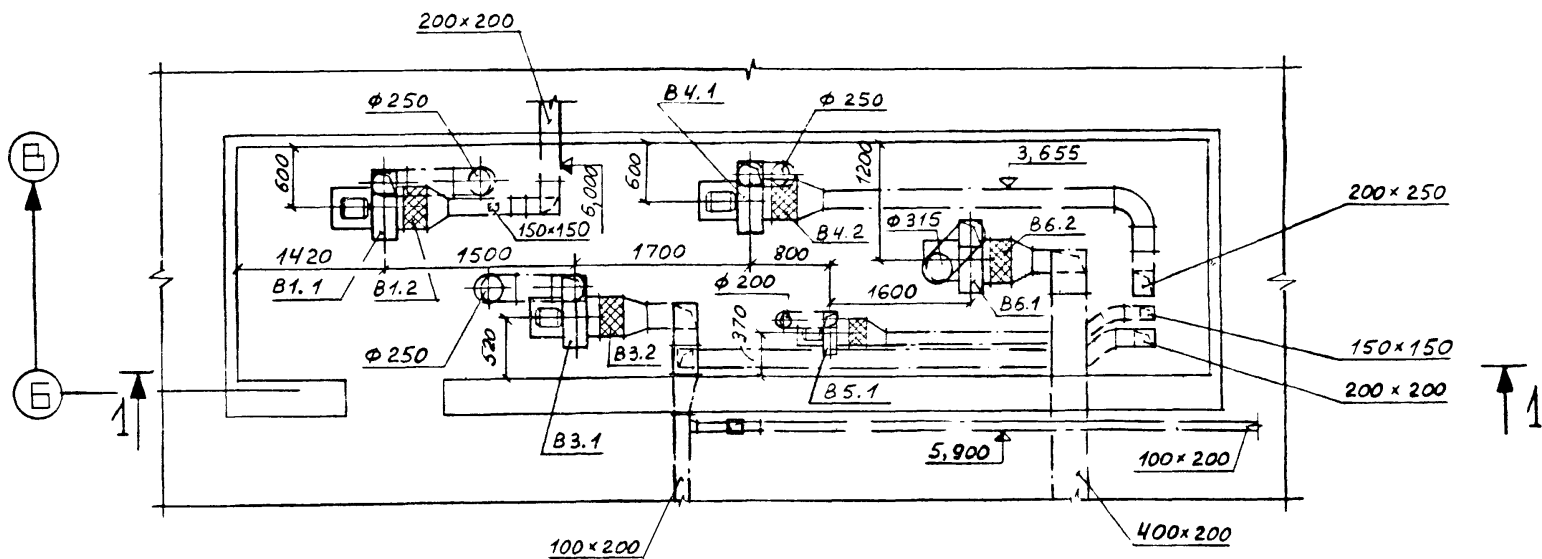
ТП 902 - 9 - 6 - ОВ				
БЛОК ПРОИЗВОДСТВЕННЫХ И БЫТОВЫХ ПОМЕЩЕНИЙ ДЛЯ СТАНЦИЙ Q = от 40 тыс. до 100 тыс. м³/сут.				
Изм. Лист	№ докум.	Подпись	Дата	
Инженер	Фролова	<i>[Signature]</i>		
Рук. гр.	Волчкина	<i>[Signature]</i>		
Гл. инж.	Рачицкий	<i>[Signature]</i>		
Нач. отд.	Фаян-Гирш	<i>[Signature]</i>		
Гл. инж. пр.	Киселева	<i>[Signature]</i>		
Установка систем В1, В3, В4, В5, В6 (стены панельные)			лит.	лист
			р	21
			ГОССТРОЙ СССР ГОСХИМПРОЕКТ г. Москва	
Проверил Волчкина		<i>[Signature]</i>	16396-04	39
Формат 22г				

РАЗРЕЗ 1-1



БЕТОН. СТОЛБИК СМ.
ЧЕРТЕЖИ МАРКИ КЖ

ПЛАН НА ОТМ. 3,300



СПЕЦИФИКАЦИЯ ОТОПИТЕЛЬНО-ВЕНТИЛЯЦИОННЫХ УСТАНОВОК

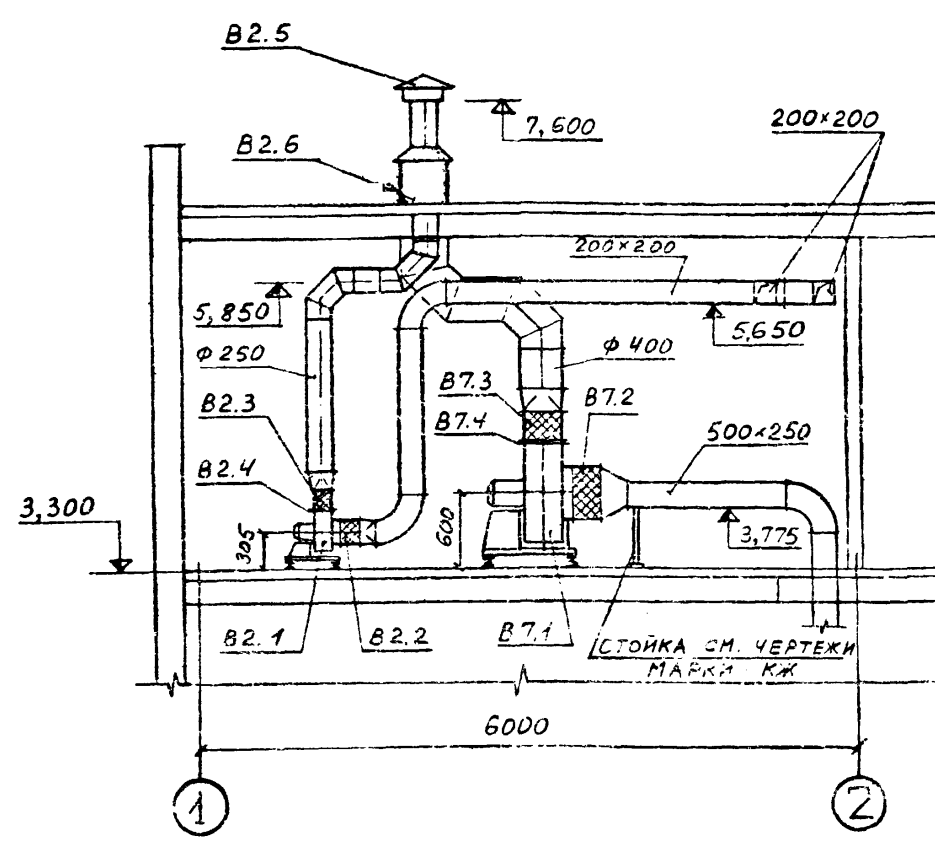
Марка	Обозначение	Наименование	Кол-во	Примеч.
		В1; В3; В4; В6		
В1.1	Учреждение УО-400/4	Агрегат вентиляторный		
В3.1		А4095-2 компл:	4	82 кг
В4.1				
В6.1		а. Вентилятор центро- бежный Ц4-70 № 4, по- ложение Л0°, исполне- ние I; б. Электродвигатель АОЛ2-11-4; п=1410 об/ мин., №=0,6 квт		
В1.2	Серия 2.494-8 вып. I	Вставка гибкая ВВ4	4	
В3.2				
В4.2				
В6.2				
В1.3	Серия 2.494-8 вып. I	Вставка гибкая ВНА4	4	
В3.3				
В4.3				
В6.3				
В1.4	Лист В 0.7 ГОСТ 19904-74	Диафрагма на вентиля-		
В3.4	3-Ш СтЗ ГОСТ 16523-70	торе разм. 280x280	4	
В4.4				
В6.4				
В1.5	Серия 1.494-32	Зонт ЗК.00.000-01	3	
В3.5				
В4.5				
В6.6	Серия 1.494-32	Зонт ЗК.00.000-02	1	
В1.7	Серия 2.494-I	Узел прохода без кла-		
В3.7	вып. I	пана и кольца для сбо-		
В4.7		ра конденсата УП2 Ø250	3	
В6.8	Серия 2.494-I вып. I	Узел прохода без кла-		
		пана и кольца для сбо-		
		ра конденсата УП3 Ø315	1	
		Масса указана одного изделия		

СПЕЦИФИКАЦИЮ НА УСТАНОВКУ В5 СМ. ЧЕРТЕЖ ОВ-24

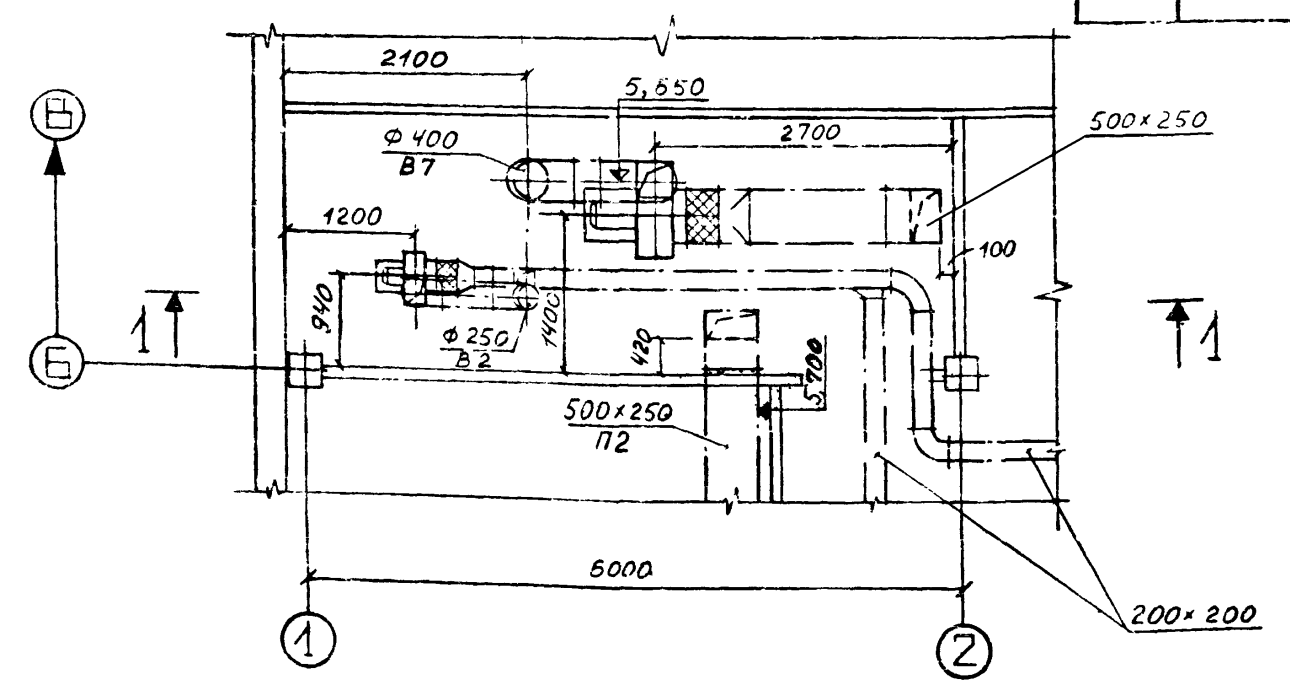
ТП 902-9-6-ОВ

БЛОК ПРОИЗВОДСТВЕННЫХ И БЫТОВЫХ ПОМЕЩЕНИЙ ДЛЯ СТАНЦИИ Q = от 40 тыс. до 100 тыс. м³/сут.			
Инж. Фролова	Подпись	Дата	лист
Рук. гр. Волчкина			лист
Гл. инж. Рачицкий			листов
Нач. отд. Файн-Гирш			Р
Гл. инж. пр. Киселева			22
Установка систем В1, В3, В4, В5, В6 (стены кирпичные)			ГОССТРОЙ СССР ГОСХИМПРОЕКТ г. Москва

РАЗРЕЗ 1-1



ПЛАН НА ОТМ. 3,300



СПЕЦИФИКАЦИЯ ОТОПИТЕЛЬНО-ВЕНТИЛЯЦИОННЫХ УСТАНОВОК

Марка	Обозначение	Наименование	Кол-во	Примеч.
		B2		
B2.1	Учреждение УД 400/4	Агрегат вентиляторный А2,5095-26 комплектно:	I	30кг
		а. Вентилятор центробежный Ц4-70 № 2,5; положение Пр00,исполнение I;		
		б. Электродвигатель АОЛ2I-2, п=2800об/мин №=0,4 квт		
B2.2	Серия 2.494-8 вып. I	Вставка гибкая ВВ2,5	I	
B2.3	Серия 2.494-8 вып. I	Вставка гибкая ВНА2,5	I	
B2.4	Лист В0,5 ГОСТ 19904-74	Диафрагма на вентиляторе размером 175x175	I	
B2.5	Серия I.494-32	Зонт ЗК.00.000-01	I	
B2.6	Серия 2.494-I вып. I	Узел прохода без клапана и кольца для сбора конденсата УП2	I	
		Ø 250		
		B7		
B7.1	Учреждение УД-400/4	Агрегат вентиляторный А5090-2 комплектно:	I	119кг
		а. Вентилятор центробежный Ц4-70 № 2,5; положение Л0°, исполнение I;		
		б. Электродвигатель АОЛ2-22-4; п=1420 об/мин., №=1,5 квт		

СПЕЦИФИКАЦИЯ ОТОПИТЕЛЬНО-ВЕНТИЛЯЦИОННЫХ УСТАНОВОК

Марка	Обозначение	Наименование	Кол-во	Примеч.
B7.2	Серия 2.494-8 вып. I	Вставка гибкая ВВ5	I	
B7.3	Серия 2.494-8 вып. I	Вставка гибкая ВНА5	I	
B7.4	Лист В0,5 ГОСТ 19904-74	Диафрагма на вентиляторе размером 175x175	I	
B7.5	Серия I.494-32	Зонт ЗК.00.000-03	I	
B7.6	Серия 2.494-I вып. I	Узел прохода без клапана и кольца для сбора конденсата УП4	I	
		Ø 400		
		B5		
B5.1	Учреждение УД 400/4	Агрегат вентиляторный А2,5095-26 комплектно:	I	30 кг
		а. Вентилятор центробежный Ц4-70 № 2,5; положение Л0°, исполнение I;		
		б. Электродвигатель АОЛ-2I-2, п=2800об/мин №=0,4 квт		
B5.2	Серия 2.494-8 вып. I	Вставка гибкая ВВ2,5	I	
B5.3	Серия 2.494-8 вып. I	Вставка гибкая ВНА2,5	I	
B5.4	Лист В0,5 ГОСТ 19904-74	Диафрагма на вентиляторе размером 175x175	I	
B5.5	Серия I.494-32	Зонт ЗК.00.000	I	
B5.6	Серия 2.494-I	Узел прохода без клапана и кольца для сбора конденсата УП1	I	
		Ø 200		
		Масса указана одного изделия		

ТП 902 - 9 - 6 - ОВ

БЛОК ПРОИЗВОДСТВЕННЫХ И БЫТОВЫХ ПОМЕЩЕНИЙ
ДЛЯ СТАНЦИИ Q = от 40 тыс. до 100 тыс. м³/сут.

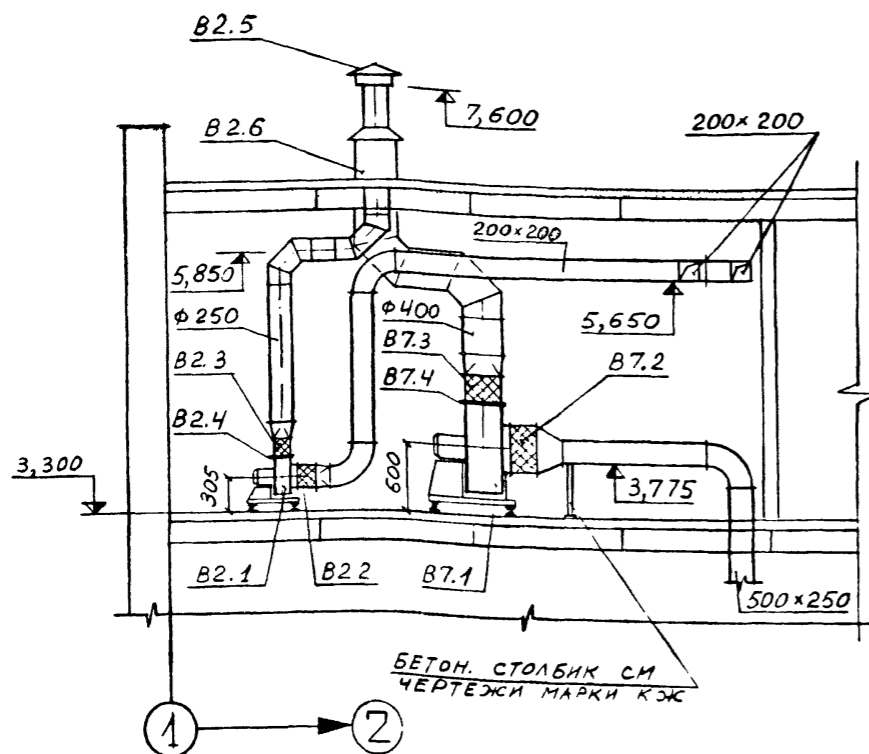
Изм.	Лист	№ докум.	Подпись	Дата	Лист	Листов
Инженер	Фролова				Р	23
Руковод.	Волчкова					
Глав. инж.	Рачинский					
Нач. отд.	Файн-Гирш					
Глав. инж. пр.	Киселева					

Установка систем В2, В7. Спецификация В2, В5, В7 (стены панельные)

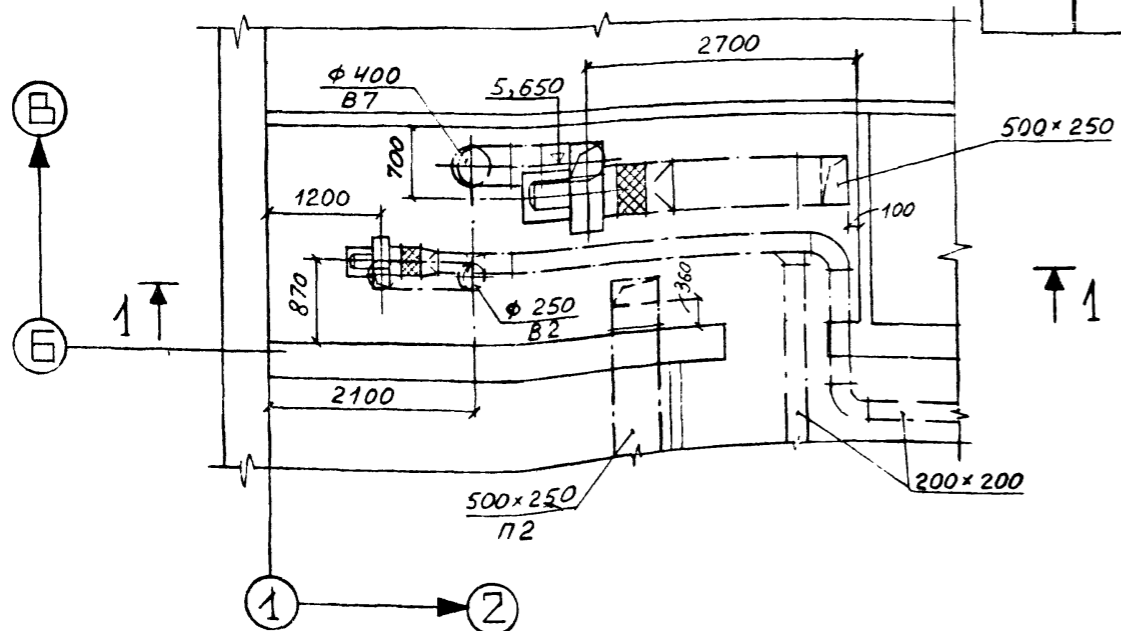
ГОССТРОЙ СССР
ГОССТРОЙПРОЕКТ
г. Москва

Проверил Волчкова *Волчкова* 16396-04 41 Формат 22г

РАЗРЕЗ 1-1



ПЛАН НА ОТМ. 3,300



СПЕЦИФИКАЦИЯ ОТОПИТЕЛЬНО-ВЕНТИЛЯЦИОННЫХ УСТАНОВОК

Марка	Обозначение	Наименование	Кол-во	Примеч.
		В2		
B2.1	Учреждение УД-400/4	Агрегат вентиляторный А2,5095-26 комплектно:	1	30 кг
		а. Вентилятор центро- бежный Ц4-70 № 2,5; положение Пр ⁰ , испол- нение I;		
		б. Электродвигатель АОЛ21-2, п=2800 об/мин., №=0,4 квт		
B2.2	Серия 2.494-8 вып. I	Вставка гибкая ВВ2,5	1	
B2.3	Серия 2.494-8 вып. I	Вставка гибкая ВНА2,5	1	
B2.4	Лист В0,5 ГОСТ 19904-74	Диафрагма на вентиля- торе размером 175x175	1	
B2.5	Серия 1.494-32	Зонт ЗК.00.000-01	1	
B2.6	Серия 2.494-I вып. I	Узел прохода без кла- пана и кольца для сбо- ра конденсата УП2 φ 250	1	
		В7		
B7.1	Учреждение УД-400/4	Агрегат вентиляторный А5090-2 комплектно:	1	119кг
		а. Вентилятор центро- бежный Ц4-70 № 2,5; положение Л0 ⁰ , испол- нение I;		
		б. Электродвигатель АОЛ2-22-4; п=1420 об/мин., №=1,5 квт		

СПЕЦИФИКАЦИЯ ОТОПИТЕЛЬНО-ВЕНТИЛЯЦИОННЫХ УСТАНОВОК

Марка	Обозначение	Наименование	Кол-во	Примеч.
B7.2	Серия 2.494-8 вып. I	Вставка гибкая ВВ5	1	
B7.3	Серия 2.494-8 вып. I	Вставка гибкая ВНА5	1	
B7.4	Лист В0,5 ГОСТ 19904-74	Диафрагма на вентиля- торе размером 175x175	1	
B7.5	Серия 1.494-32	Зонт ЗК.00.000-03	1	
B7.6	Серия 2.494-I вып. I	Узел прохода без кла- пана и кольца для сбо- ра конденсата УП4 φ 400	1	
		В5		
B5.1	Учреждение УД 400/4	Агрегат вентиляторный А2,5095-26 комплектно:	1	30 кг
		а. Вентилятор центро- бежный Ц4-70 № 2,5, положение Л0 ⁰ , ис- полнение I;		
		б. Электродвигатель АОЛ-21-2, п=2800 об/мин., №=0,4 квт		
B5.2	Серия 2.494-8 вып. I	Вставка гибкая ВВ2,5	1	
B5.3	Серия 2.494-8 вып. I	Вставка гибкая ВНА2,5	1	
B5.4	Лист В0,5 ГОСТ 19904-74	Диафрагма на вентиля- торе размером 175x175	1	
B5.5	Серия 1.494-32	Зонт ЗК.00.000	1	
B5.6	Серия 2.494-I	Узел прохода без кла- пана и кольца для сбора конденсата УП1 φ 200 Масса указана одного изделия	1	

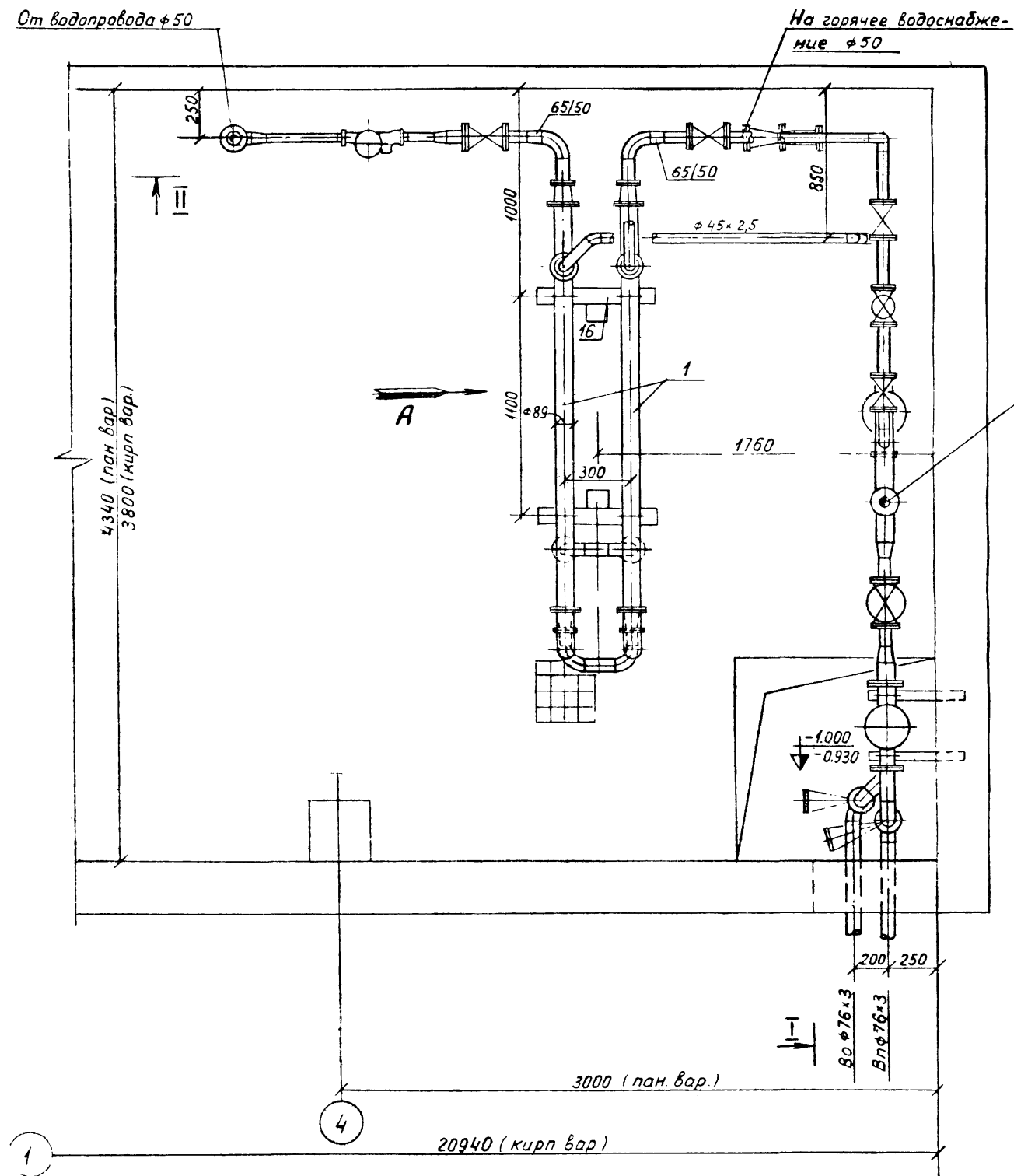
				ТП 902-9-6 - ОВ		
				БЛОК ПРОИЗВОДСТВЕННЫХ И БЫТОВЫХ ПОМЕЩЕНИЙ ДЛЯ СТАНЦИИ Q = от 40 тыс. до 100 тыс. м ³ /сут.		
Изм. Лист	№ докум.	Подпись	Дата	лист	лист	листов
Инженер	Фролова	<i>[Signature]</i>		р	24	
Рук. гр.	Волчкова	<i>[Signature]</i>				
Гл. ввж.	Рачицкий	<i>[Signature]</i>				
Нач. отд.	Файн-Гирш	<i>[Signature]</i>				
Гл. ввж. пр.	Киселева	<i>[Signature]</i>				
				Установка систем В2, В7. Спецификация В2, В5, В7 (стены кирпичные)		ГОССТРОЙ СССР ГОСХИМПРОЕКТ г. Москва

Проверил Волчкова *[Signature]*

16396-04 92

Формат 221

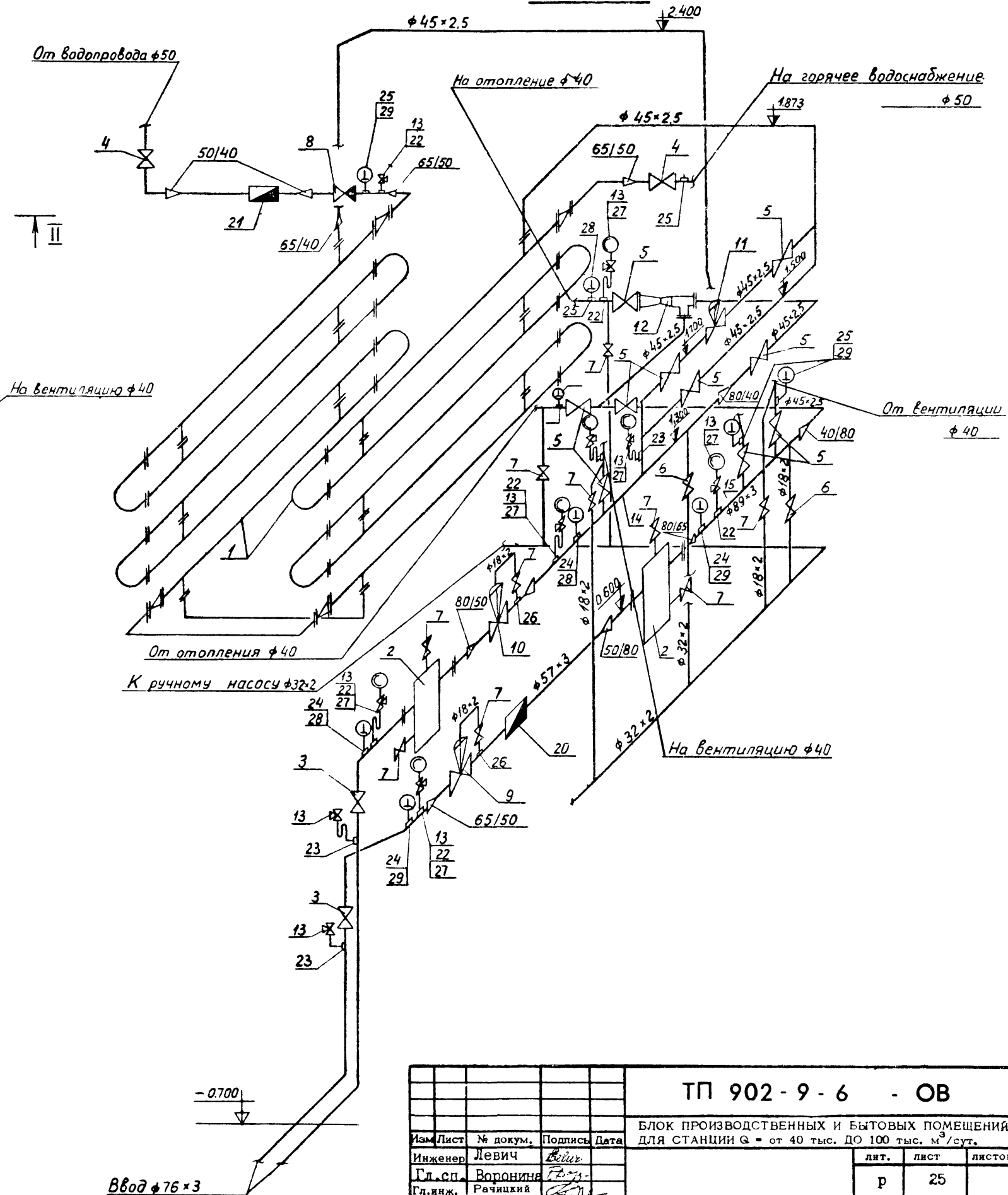
ПЛАН



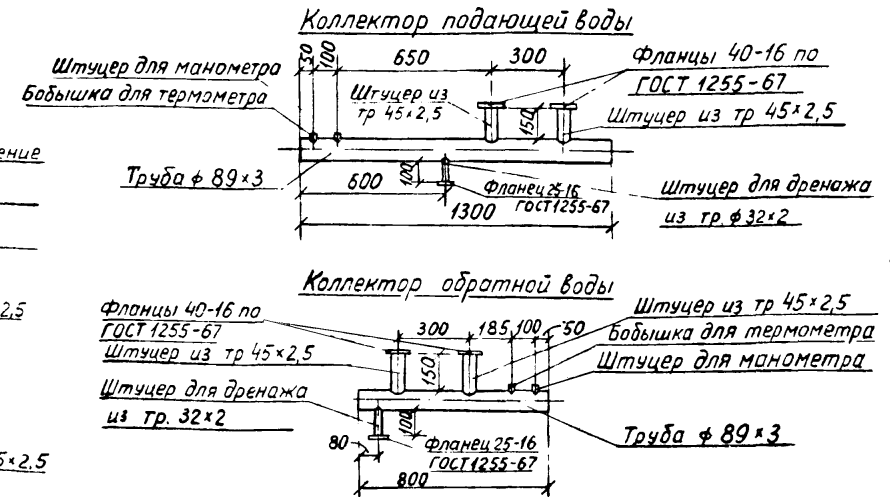
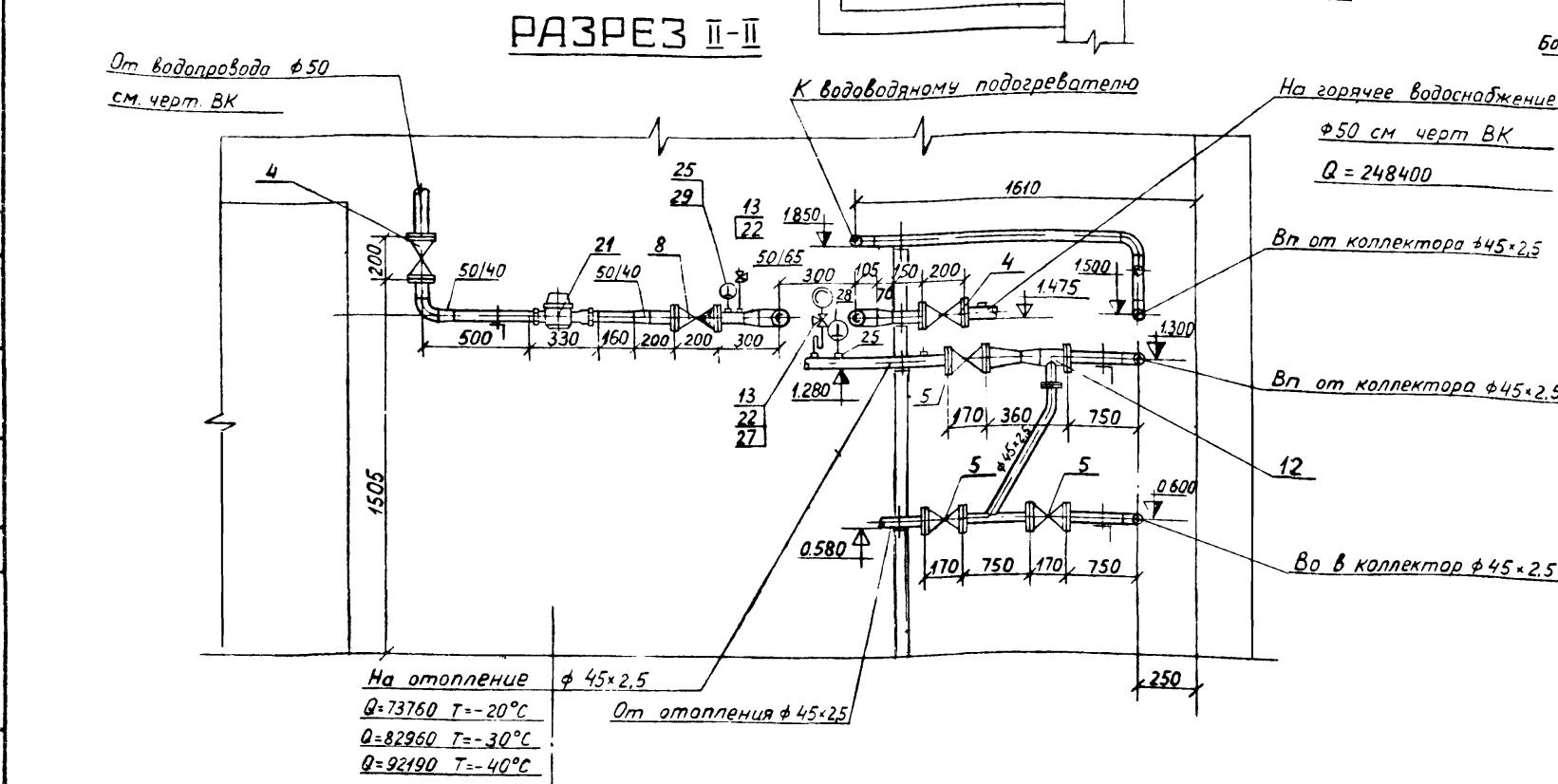
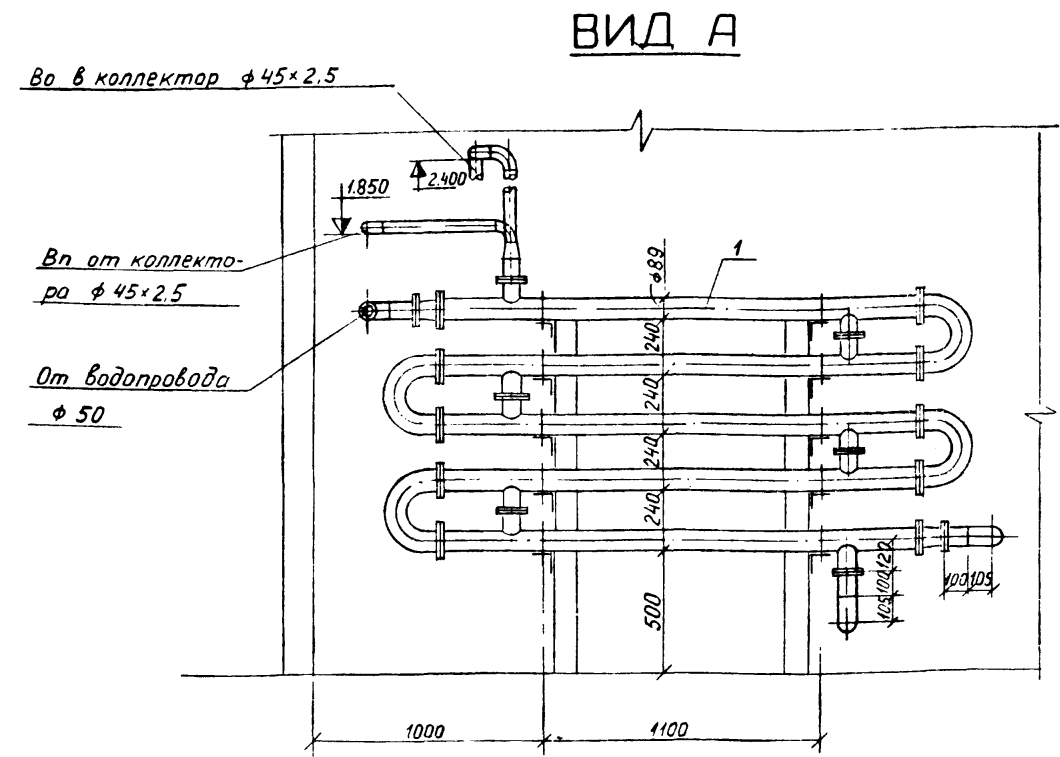
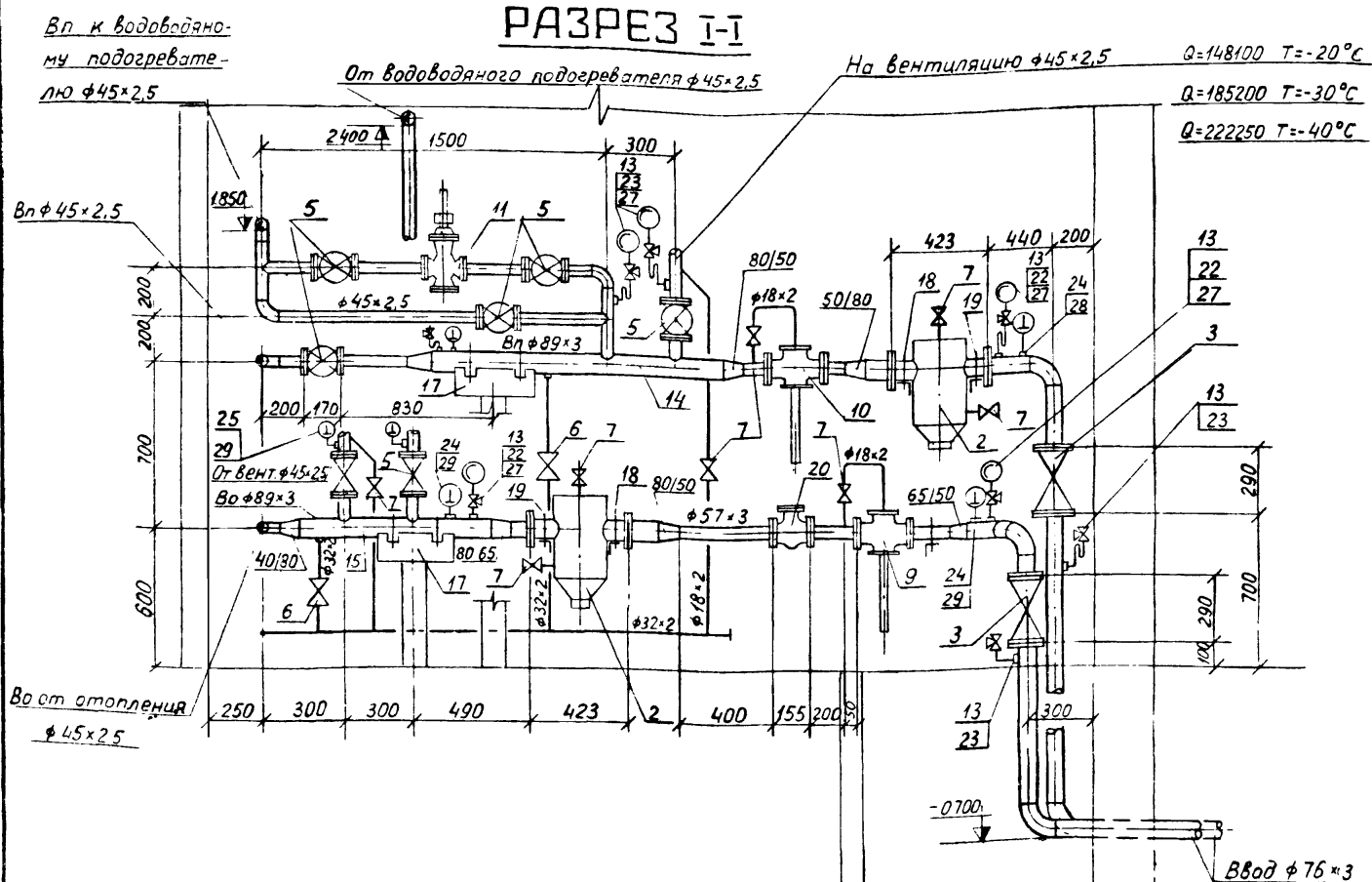
Максимальная потеря напора в узле ввода:

- при $T = -20^{\circ}\text{C}$ - 10,5 м.в.ст.
- при $T = -30^{\circ}\text{C}$ - 13,5 м.в.ст.
- при $T = -40^{\circ}\text{C}$ - 15,6 м.в.ст.

СХЕМА



ТП 902 - 9 - 6 - ОВ				БЛОК ПРОИЗВОДСТВЕННЫХ И БЫТОВЫХ ПОМЕЩЕНИЙ ДЛЯ СТАНЦИИ Q = от 40 тыс. до 100 тыс. м ³ /сут.		
Изм	Лист	№ докум.	Подпись	Дата	лст.	листов
			Левич		р	25
			Воронина			
			Рачицкий			
			Файн-Гирш			
			Киселева			
Узел управления. План на отк. 0.000; схема узла управления вводом					ГОССТРОЙ СССР ГОСХИМПРОЕКТ г. Москва	



Сварку производить электродами 342 ГОСТ 9467-75

				ТП 902-9-6 - ОВ		
				БЛОК ПРОИЗВОДСТВЕННЫХ И БЫТОВЫХ ПОМЕЩЕНИЙ ДЛЯ СТАНЦИИ $Q =$ от 40 тыс. до 100 тыс. м ³ /сут.		
Изм. Лист	№ докум.	Подпись	Дата	лфт.	лист	листов
Инженер	Левич	<i>Левич</i>		Р	26	
Гл. сп.	Воронин	<i>Воронин</i>				
Гл. инж.	Рашикина	<i>Рашикина</i>				
Нач. отд.	Файн-Гирш	<i>Файн-Гирш</i>				
Гл. инж. пр.	Киселева	<i>Киселева</i>				
Узел управления. Разрез I-1; 2-2. Вид А.				ГОССТРОЙ СССР ГОССТИМПРОЕКТ г. Москва		

СПЕЦИФИКАЦИЯ ОТОПИТЕЛЬНО-ВЕНТИЛЯЦИОННЫХ УСТАНОВОК				
Марка	Обозначение	Наименование	Кол-во	Примеч.
I	5-05 ОСТ 34-588-68	Подогреватель водоводяной длиной 2000 мм Гнагр. I секции-I, II м		
		Дн=89 мм	2	260кг
2	Серия 4.903-10 вып.8	Грязевик ϕ 65		
		ТЗ4.03	2	30,8кг
3	I5c 22нк	Вентиль запорный фланцевый ϕ 65	2	33,6кг
4	I5кч I9пI	Вентиль запорный фланцевый ϕ 50	2	8,0кг
5	I5кч I9пI	То же, ϕ 40	10	5,8кг
6	I5кч I9пI	То же, ϕ 25	2	2,7кг
7	I5кч I8пI	Вентиль запорный муфтовый ϕ 15	10	0,7кг
8	I6ч 36р	Клапан обратный ϕ 50	I	9,4кг
9	УРРД-50	Универсальный регулятор расхода и давления (до себя) ϕ 50	I	39кг
10	УРРД-50	Универсальный регулятор расхода и давления (после себя) ϕ 50	I	39кг
11	РТ-П40-I	Регулятор температуры прямого действия с прямым клапаном ϕ 40 Пределы регулирования 40°-80°, длина капилляра 10 м	I	15кг
12	40с I06к	Элеватор № I Дг=15 мм Дс=4,9 мм Тн=-20°С Тн=-30°С	I	8,3кг

Марка	Обозначение	Наименование	Кол-во	Примеч.
		Элеватор № I Дг=15 мм Дс=5 мм Тн=-40°С	I	8,3кг
13	I4MI	Кран трехходовой натяжной, муфтовый, с фланцем для контрольного манометра		
		Ду-15	10	0,31кг
14		Коллектор подающей воды из трубы		
	См.чертеж 0В-26	ϕ 89х3 длина = 1300мм	I	9,5кг
15		Коллектор обратной воды из трубы ϕ 89х3		
	См.чертеж 0В-26	длина 800 мм	I	7,5кг
16	Типовой проект 902-9 альбом I, II	Опора под водоводяной подогреватель	I	
17	Серия 4.903-10 вып.4	Опора неподвижная 89-Т12.07	2	
18	ГОСТ I49II-69	Опора подвижная хомутная $\frac{0ПБ-2}{89}$	12	0,12
19	ГОСТ I49II-69	Опора подвижная хомутная $\frac{0ПБ-2}{76}$	2	0,05
20	ВТГ-50	Счетчик горячей воды ϕ 50	I	
21	УВК-40	Счетчик холодной воды ϕ 40	I	
22	ТКЧ-3138-70	Закладная конструкция для манометра на горизонтальном трубопроводе ЗКЧ-46-70	6	

Марка	Обозначение	Наименование	Кол-во	Примеч.
23	ТКЧ-3139-70	Закладная конструкция для манометра на вертикальном трубопроводе ЗКЧ-46-70	4	
24	ТМЧ-142-75	Закладная конструкция для термометра ЗКЧ-1-75	4	
25	ТМЧ-143-75	То же, ЗКЧ-3-75	7	
26	ТКЧ-3153-70	Закладная конструкция для отбора давления ЗКЧ-47-70	2	
27	ГОСТ 8625-77	Манометр ОБМ-100 Рн=0+16 кгс/см ²	7	прибор кпп
28	ГОСТ 2823-73	Термометр технический ртутный прямой (в металлической оправе) П № 5-2°-240-103	3	прибор кпп
29	ГОСТ 2823-73	Термометр технический ртутный прямой (в металлической оправе) П № 4-2°-240-103	5	прибор кпп
30	ГОСТ 2823-73	Термометр технический ртутный угловой (в металлической оправе) тип У №4-2°-240-103	2	прибор кпп

ТП 902-9-6 - 0В			
БЛОК ПРОИЗВОДСТВЕННЫХ И БЫТОВЫХ ПОМЕЩЕНИЙ ДЛЯ СТАНЦИИ G - от 40 тыс. до 100 тыс. м ³ /сут.			
Изм. Лист	№ докум.	Подпись	Дата
Инженер	Левич	<i>Левич</i>	
Гл. сп.	Воронина	<i>Воронина</i>	
Гл. ввж.	Рачицкий	<i>Рачицкий</i>	
Нач. отд.	Файн-Гириш	<i>Файн-Гириш</i>	
Гл. ввж. пр.	Киселева	<i>Киселева</i>	
Узел управления. Спецификация		ГОССТРОЙ СССР ГОСХИМПРОЕКТ г. Москва	

Проверил Воронина *Воронина*

16396-04

45

Формат 22г