

ТИПОВОЙ ПРОЕКТ

902-3-34.84

УСТАНОВКИ БИОЛОГИЧЕСКОЙ ОЧИСТКИ СТОЧНЫХ ВОД ЗАВОДСКОГО ИЗГОТОВЛЕНИЯ
С НЕМЕТАЛЛИЧЕСКИМИ ЕМКОСТЯМИ ПРОИЗВОДИТЕЛЬНОСТЬЮ 50, 100 МЗ/СУТКИ

АЛЬБОМ I

ПОЯСНИТЕЛЬНАЯ ЗАПИСКА

19701 - 01

ЦЕНА 0-59

Отпечатано
в Новосибирском филиале ЦИТП
630064 г. Новосибирск, пр. Карла Маркса 4
Выдана в печать: 13^я июля 1984г.
Заказ Т-2195 Тираж 412

ТИПОВОЙ ПРОЕКТ

902-3-34.84

Установки биологической очистки сточных вод заводского изготовления
с неметаллическими емкостями производительностью 50, 100 м³/сутки

СОСТАВ ПРОЕКТА

- Альбом I - Пояснительная записка
 Альбом II - Установки производительностью 50, 100 м³/сутки
 Технологическая, строительная части,
 нестандартизированное оборудование
 Альбом III - Строительные изделия
 Альбом IV - Спецификация оборудования
 Альбом V - Ведомости потребности в материалах
 Альбом VI - С м е т ы

Разработан проектным
 институтом ЦНИИЭП
 инженерного оборудования

Утвержден Госгражданстроем
 Приказ № 321 от 26 октября 1983 г.
 Введен в действие ЦНИИЭП
 инженерного оборудования
 Приказ № 34 от 27 марта 1984 г.

1/ Главный инженер института

Главный инженер проекта

А.Кетаов

Л.Будяев

902-3-34.84

(I)

2

19701-01

ОГЛАВЛЕНИЕ

	Стр.
1. Общая часть	4
2. Технологическая часть	7
3. Строительная часть	23
4. Электротехническая часть	26
5. Указания по привязке	28

Авторы пояснительной записки

Общая и технологическая часть

Строительная часть

Электротехническая часть



Л. Будаева



Т. Лоуцкер



Т. Мосеенко

Типовой проект разработан в соответствии с действующими нормами и правилами и предусматривает мероприятия, обеспечивающие взрывобезопасность и пожаробезопасность при эксплуатации сооружений.

Главный инженер проекта



Л. Будаева

I. ОБЩАЯ ЧАСТЬ

I.I. Введение

Рабочий проект установок биологической очистки сточных вод заводского изготовления с неметаллическими емкостями производительностью $6+100$ м³/сутки разработан по плану бюджетных проектных работ Госгражданстроя на 1982-1983 годы.

Сооружения предназначены для очистки бытовых сточных вод отдельно стоящих зданий или группы зданий децентрализованной системы производительностью до 6 м³/сут. и централизованной системы производительностью 12-100 м³/сут. канализации сельских населенных мест. Концентрация загрязнений в поступающей сточной воде принята по БКполн и взвешенным веществам - 300, 220 и 150 мг/л.

Концентрация загрязнений в очищенной сточной воде по БКполн и взвешенным веществам - 15 мг/л.

Проекты рассчитаны для применения в районах строительства при общих требованиях СН 227-82.

Потребность в очистных установках, технология которых основана на искусственной очистке, не зависящей от местных условий, очень велика для канализации сельских мест и на точечных промышленных объектах.

Ввиду своеобразных условий эксплуатации установок биологической очистки сточных вод малой производительности к схеме очистки предъявляются специфические требования:

- простота и надежность конструкции сооружений;
- возможность строительства установки без производственной базы;
- простота эксплуатации при минимальных затратах времени;
- возможность использования очищенной воды и осадка в хозяйственных целях.

Проект выполнен на основе следующих материалов:

- задания на проектирование, утвержденного Управлением инженерного оборудования Госгражданстроя;
- рекомендации лаборатории биологической очистки промышленных сточных вод ВНИИВОДГЕО, СНИП П-32-74.

1.2. Основные проектные решения

Установки биологической очистки сточных вод заводского изготовления с неметаллическими емкостями монтируются из железобетонных колец диаметром 0,7; 1,0; 1,5 и 2 м. В состав установок входят аэротенки продленной аэрации с эжекторным аэратором, отстойники и контактные резервуары.

Поступление сточных вод на сооружение - самотечное.

Разработаны аэротенки диаметром 2 м четырех типов, отличающихся высотой и комплектующим оборудованием (решетки, эжекторы или насосы ЦМК 16-27); отстойники четырех типов, отличающихся диаметром (0,7; 1; 1,5; 2 м) и высотой; приемные и контактные резервуары диаметром 0,7; 1,0; 1,5 м.

Указанные типоразмеры сооружений соответствуют пропускной способности установок 6, 12, 25, 50 и 100 м³/сутки.

1.3. Технико-экономические показатели

Таблица I

Наименование	Един. изм.	Установка биологической очистки сточных вод производительностью, м ³ /сутки				
		6,0	12,0	25,0	50,0	100,0
I	2	3	4	5	6	7
Обслуживающий штат	ед.	0,3	0,3	0,5	0,5	0,5
Потребляемая мощность	кВт	3,3	3,3	3,3	6,6	13,2
Годовой расход:						
электроэнергии	тыс. кВт	29,0	29,0	29,0	58,0	116,0
гипохлорита натрия	м ³	1,0	2,0	4,1	8,2	16,4

902-3-34.84

(I)

6

19701-01

	I	2	3	4	5	6	7
Стоимость строительства	тыс.руб.	3,25	3,96	5,09	7,67	13,80	
в том числе:							
строительно-монтажных работ	"	2,46	2,39	3,50	5,30	9,86	
оборудования	"	0,79	1,57	1,59	2,37	3,94	
на I м3 суточной производи- тельности	руб.	542	330	204	153	138	
Годовые эксплуатационные затраты	тыс.руб.	2,10	2,35	2,83	5,37	10,61	
в том числе:							
содержание штата	"	0,25	0,25	0,25	0,35	0,35	
электроэнергия	"	1,45	1,45	1,45	2,90	5,80	
реагенты с учетом доставки	"	0,2	0,4	0,8	1,64	3,28	
амортизационные отчисления	"	0,17	0,21	0,26	0,40	0,70	
текущий ремонт	"	0,03	0,04	0,05	0,08	0,14	
Стоимость очистки I м3 сточной воды	коп.	95	54	32	30	30	
Годовые приведенные затраты	тыс.руб.	2,59	2,96	3,61	6,55	12,71	

2. ТЕХНОЛОГИЧЕСКАЯ ЧАСТЬ

2.1. Схема очистки сточных вод

Сточная вода от отдельностоящих зданий или группы зданий самотеком поступает в аэротенк через ручную решетку. Аэротенки работают в режиме продленной аэрации.

Иловая смесь погружным насосом марки ЦМК 16-27, установленным в аэротенке, подается к эжекторным аэраторам.

Эжекторный аэратор представляет собой короткое сопло цилиндрической формы, внутрь которого коаксиально введена трубка, сообщающаяся с атмосферой. При подаче в сопло рабочей жидкости (циркулирующей иловой смеси) в суженном кольцевом пространстве между соплом и воздушной трубкой создается разрежение и всасывается воздух, который интенсивно диспергируется, и вместе с рабочей струей входит через поверхность жидкости в аэротенк. Падение напорной струи обеспечивает дополнительную аэрацию.

Сточная вода находится в аэротенках до 19 часов.

Часть иловой смеси из аэротенка с расходом, равным среднечасовому притоку подается во вторичные отстойники, расположенные выше аэротенков, а затем самотеком в контактный резервуар.

Активный ил из вторичных отстойников под гидростатическим напором возвращается в аэротенк. Избыточный активный ил влажностью 99,45% перекачивается в ассенизационную цистерну или на иловые площадки.

При одном аэротенке (установка производительностью 6 м³/сутки) насос перекачивает иловую смесь через эжектор, что обеспечивает достаточное перемешивание иловой смеси.

При двух и более аэротенках (установки производительностью 12, 25 м³/сут.) насос располагается в первом из них (по движению сточной воды) и перекачивает иловую смесь в другие колодцы-аэротенки, где установлены эжекторы и уровень жидкости в которых обеспечивает самотечный возврат иловой смеси в аэротенк с насосом.

В установке производительностью 50 м³/сутки насос марки ЦМК 16-27 устанавливается в двух колодцах-аэротенках, соединенных между собой трубой в нижней части. Рабочая глубина - 2,5 м. Из остальных колодцев-аэротенков (с рабочей глубиной 3,0 м) иловая смесь возвращается в аэротенк IA самотеком. Установка производительностью 100 м³/сутки состоит из двух групп сооружений производительностью по 50 м³/сутки, при этом сточная вода от группы зданий самотеком поступает в приемную камеру.

Обеззараживание очищенных сточных вод осуществляется раствором гипохлорита натрия, который доставляется с кустовых станций биологической очистки. Дозирование производится с постоянным расходом, которое регулируется два раза в сутки - на дневное и ночное время. Бачок для дезинфектанта (с концентрацией 1% раствора) устанавливается в контактном резервуаре. Десятисуточный запас гипохлорита натрия хранится в бидоне в хозяйственно-бытовом сооружении. Отбросы с решетки снимаются граблями в контейнер и компостируются совместно с избыточным активным илом.

2.2. Расчет сооружений

Расчет и подбор оборудования, устройств и сооружений для станций производительностью 6-25 м³/сут. приведены в таблице 2, производительностью 50 и 100 м³/сут. в таблице 3.

Таблица 2

Наименование	Един. изм.	Количество								
		Производительность станции м ³ /сутки								
		6			12			25		
		Концентрация загрязнений сточных вод по БПКполн. мг/л								
		300	220	150	300	220	150	300	220	150
I	2	3	4	5	6	7	8	9	10	II
Средний часовой расход	м ³ /ч	0,25	0,25	0,25	0,50	0,50	0,50	1,04	1,04	1,04

902-3-34.84

(I)

10

19701-01

	I	2	3	4	5	6	7	8	9	10	II
$p = \frac{A_{\text{аэр-Пр}}}{A_{\text{ц-Ааэр}}} \times 100 =$											
$= \frac{4 - \text{Пр}}{5,5-4} \times 100 \quad \%$			258	260	262	258	262	260	258	261	260
Пр - прирост активного ила											
где: Ааэр - концентрация ила в аэротенке 4 г/л											
Ац - концентрация циркулирующего ила 5,5 г/л											
Расход циркулирующего активного ила влажностью 99,45%	м3/сут		15,5	15,6	15,7	31,0	31,5	31,2	64,5	65,3	65,0
	м3/ч		0,7	0,7	0,7	1,3	1,3	1,3	2,7	2,7	2,7
Аэротенки											
Принимаем время аэрации по рекомендациям	ч		24	24	24	24	24	24	24	24	24
Требуется - объем	м3		6	6	6	12	12	12	25	25	25

902-3-34 84

(I)

II

19701-01

	I	2	3	4	5	6	7	8	9	10	II
- площадь при рабочей глубине 2,5 м		м2		2,4			4,8			10,0	
Принимается											
- диаметр		м					2,0				
- площадь		м2					3,14				
- количество		шт		1			2			3	
Отстойники											
Время отстаивания		ч					1,5				
Требуется											
- объем		м3		0,38			0,75			2,5	
- площадь при глубине отстойной зоны 1,5 м		м2		0,25			0,5			1,0	
- диаметр		м		0,65			0,92			1,33	
Принимается											
- количество		шт		1							
- диаметр		м		0,7			1,0				
- объем		м3		0,58			1,18				
- время отстаивания		ч		2,3			2,36				

I	2	3	4	5	6	7	8	9	10	11
---	---	---	---	---	---	---	---	---	----	----

Контактный резервуар

Время контакта хлора со сточной водой ч

0,5

Требуется

- объем м³

0,125

0,25

0,52

- площадь резервуара при рабочей глубине 1 м м²

0,125

0,25

0,52

- диаметр м

0,40

0,5

0,73

Принимается

- диаметр м

0,70

1,0

Требуется

- активного хлора кг/сут

0,02

0,04

0,08

- раствора гипохлорита натрия (при концентрации 1%) л/сут

1,8

3,6

7,5

- Расчетный часовой расход раствора (при постоянном дозировании) с учетом запаса 1,5 л/ч

0,11

0,23

0,52

- запас раствора (объем бидона) при длительности хранения 10 л сут.

18

36

75

Таблица 3

Наименование	Един. изм.	Количество						
		Производительность установки м ³ /сут						
		50			100			
		Концентрация загрязнений сточных вод по БПКполн мг/л						
		300	220	150	300	220	150	
I	2	3	4	5	6	7	8	
Средний часовой расход	м ³ /ч			2,08			4,16	
Максимальный часовой расход	"			4,77			7,82	
Концентрация загрязнений сточных вод по взвешенным веществам	мг/л	300	220	150	300	220	150	
Условное количество жителей	чел.	230	170	116	460	340	232	
Количество отбросов, снимаемых с решеток при норме 8 л/чел. в год при объемном весе 750 кгс/м ³	кг/сут	3,78	2,80	1,90	7,56	5,60	3,80	
Количество загрязнений по БПКполн	кг/сут	15,0	11,0	7,5	30,0	22,0	15,0	
Количество избыточного активного ила при норме 0,5 кг на I кг БПК ₅ и влажности 99,45%	кг/сут	5,25	3,85	2,63	10,5	7,70	5,26	
	м ³ /сут	0,96	0,71	0,48	1,91	1,40	0,96	

I	2	3	4	5	6	7	8
---	---	---	---	---	---	---	---

Доля циркулирующего ила от расчетного притока сточных вод

$$P = \frac{A_{\text{аэр}} - P_{\text{р}}}{A_{\text{ц}} - A_{\text{аэр}}} \times 100 =$$

$$= \frac{4 - P_{\text{р}}}{5,5 - 4} \times 100 \quad \%$$

	258	260	262	258	260	262
--	-----	-----	-----	-----	-----	-----

где: $A_{\text{аэр}}$ - 4 г/л

$A_{\text{ц}}$ - 5,5 г/л

$P_{\text{р}}$ - прирост активного ила

Расход циркулирующего активного ила влажностью 99,45%

м ³ /сут	129	130	131	258	260	262
м ³ /ч	5,37	5,42	5,45	10,75	10,84	10,92

Аэротенки

Требуется

- время аэрации ч 18,3 13,0 9,0 18,3 13,0 9,0

$$t = \frac{L_0 - L_t}{a(I - Y_A) \rho}$$

a - доза ила 4 г/л

Y_A - зольность ила 0,35

ρ - средняя скорость окисления по БЖПолн - 6 мг/(г · ч)

902-3-34 84

(I)

15

19701-01

	I	2	3	4	5	6	7	8
- объем		м3	38,0	27,0	19,0	76,0	54,0	38,0
Принимается								
- диаметр		м			2,0			
- площадь		м2			3,14			
- количество рабочей глубиной 2,5 м		шт	2	2	1	4	4	2
- рабочей глубиной 3,0 м		шт	3	2	2	6	4	4
Фактический объем		м3	43,96	34,6	18,84	87,92	79,2	37,68
Время аэрации		ч	21,0	16,6	9,06	21,0	16,6	9,06
Отстойник								
Расчетный расход		м3/ч		2,08			4,16	
Время отстаивания		ч			1,5			
Требуется								
- объем								
$W = Q_{ср} \cdot t$		м3		3,1			6,3	
- площадь с глубиной отстойной зоны 2,0 м		м2		1,5			3,15	

902-3-34.84

(I)

16

19701-01

	I	2	3	4	5	6	7	8
Принимается								
- количество		лг		I			2	
- диаметр		м				2,0		
Фактический объем		м3		3,14		6,28		
Время отстаивания		ч		1,5			1,5	
Контактный резервуар								
Время контакта хлора со сточной водой		ч				0,5		
Требуется								
- объем		м3		1,04			2,08	
- площадь резервуара при рабочей глубине 1,1 м		м2		0,95			1,9	
Принимаем								
- диаметр		м		1,00			1,50	
Требуется								
- активного хлора		кг/сут		0,15			0,3	
- раствора гипохлорита натрия (при концентрации 1%)		л/сут		15			30	

	I	2	3	4	5	6	7	8
- Расчетный часовой расход раствора (при постоянном дозировании и с учетом коэффициента запаса 1,5) л/ч				0,93				1,85
- запас раствора (объем бидона) при длительности хранения 10 суток л				150				300

2.3. Расчет эжектора

Эжекторный аэратор рассчитан по рекомендациям ВНИИВОДГЕО. По конструктивным соображениям окислительная способность (ОС) аэраторов принята 0,5 кг/ч. Расход рабочей жидкости, а в данном случае, иловой смеси, определен исходя из производительности насоса 20 м³/ч.

Расчет приведен для установки производительностью 25 м³/сутки. Через каждый эжектор проходит рабочей жидкости 10 м³/ч или 0,0027 м³/с. Скорость в сжатом сечении принимается 8 м/с.

Площадь сжатого сечения (сопла) составит

$$F_{\text{сж.}} = \frac{0,0027}{8} = 0,00035 \text{ м}^2$$

Количество воздуха, которое необходимо подать через эжектор при $OC = 0,5$ кг/ч

$$Q \text{ возд.} = \frac{OC \cdot 100}{2I \cdot 1,3} = \frac{0,5 \cdot 100}{2I \cdot 1,3} = 1,83 \text{ м}^3/\text{ч}$$

где: $2I$ - процент содержания кислорода в воздухе;

$1,3$ кг/м³ - удельная масса воздуха.

Площадь воздушного стояка при скорости $V = 2,5$ м/с составит

$$\frac{1,83}{2,5 \cdot 3600} = 0,0002 \text{ м}^2$$

Диаметр стояка принят 15 мм.

Общая площадь сопла эжектора равна

$$F_{\text{общ}} = F_{\text{сж}} + F_{\text{в ст}} = 0,00035 + 0,0002 = 0,00055 \text{ м}^2$$

Диаметр сопла эжектора составит

$$D_{\text{с.}} = \sqrt{\frac{4 \cdot 0,00055}{3,14}} = 27 \text{ мм}$$

По конструктивным соображениям диаметр сопла эжектора принят 31 мм.

Для установок других производительностей расход рабочей жидкости предусмотрен с запасом.

2.4. Рекомендации по обработке осадка

Установки продленной аэрации характеризуются минимальным количеством избыточного активного ила, который при этом сильно минерализован и не требует стабилизации. Выгрузка избыточного активного ила осуществляется по мере его накопления в системе и утоняется в процессе эксплуатации.

Избыточный активный ил следует подсушить на иловой площадке и обезвредить на площадках для компостирования с добавкой 0,3-0,5 части грунта, торфа, опилок. Площадь иловых площадок-уплотнителей с асфальтобетонным покрытием следует принять по величине напуска 2,5 м³/м² год, количество карт - 2.

Площадки для компостирования принимаются по продолжительности процесса 150-180 сут. Размеры площадок для подсушки и компостирования ила приведены в таблице 4.

Таблица 4

Показатель	Един. изм.	Количество при производительности, м ³ /сут					Примечание
		6	12	25	50	100	
I	2	3	4	5	6	7	8

Количество избыточного
активного ила, выгружае-
мого из сооружения

м³/сут

0,12

0,23

0,48

0,96

1,91

Площадь иловых площадок

м²

18

36

70

140

279

Размеры карт иловой
площадки

м х м

3х3

3х6

6х6

6х12

10х14

Объем подсушенного осад-
ка при влажности 80%

м³/год

1,16

2,3

4,8

9,6

19,2

м³/мес.

0,09

0,19

0,4

0,8

1,6

902-3-34.84

(I)

20

19701-01

I	2	3	4	5	6	7	8
Объем добавок	м3/год	0,4	0,8	1,6	3,2	6,5	
	м3/мес	0,03	0,06	0,13	0,26	0,52	
Площадь компостных площадок при высоте слоя складирования I м и продолжительности компостирования 150 сут.	м2	0,6	1,3	2,6	5,2	10,5	
Размеры площадок с учетом перелопачивания	м х м	2х2	2х4	3,0х4	4х6	6х8	

2.5. Организация изготовления, транспортировки, монтажа и наладки установок

Установки изготавливаются на специализированном предприятии строительной индустрии или участке специализированной строительной-монтажной организации. Указанное предприятие получает комплекты железобетонных элементов колодцев, насосы, трубы, электротехническое оборудование и материалы. На предприятии изготавливаются монтажные сборки эжекторов, трубопроводов и нестандартные изделия.

Производится монтаж изделий на элементах и соединение последних в сооружения (аэротенки, отстойники, контактные резервуары).

Указания по монтажу сооружений приведены в строительной части пояснительной записки. При установке сооружений производятся работы по соединению, сочленению труб (внутри резервуаров с помощью резиновых патрубков, снаружи - на сварке).

Пуск установок

Для запуска установки в летний период аэротенк наполняют речной водой, разбавленной сточной в соотношении 2:1 и производят аэрацию в течение месяца.

При возможности следует доставить активный ил из ближайшей станции биологической очистки сточных вод для заполнения около 15-20% емкости резервуаров. В этом случае выход на расчетный режим сокращается в летнее время до 7-10 суток.

В течение этого периода в аэротенки добавляется от 10 до 100 процентов сточной воды ежедневно, постепенно увеличивая поступление.

После выхода на расчетный режим отбираются пробы из аэротенков в мерные цилиндры для определения уровней раздела фаз в иловой смеси, отстаенной воде и иле в часы минимального уровня в аэротенках.

По указанным уровням должны быть проставлены риски на цилиндрах.

Соображения по эксплуатации установок

Обслуживание установок должно производиться в централизованном порядке квалифицированным персоналом.

Оборудование (насосы) обслуживаются в соответствии с инструкциями заводов-изготовителей.

Ежедневно производится осмотр установки, определяется соответствие выпуска сточных вод поступлению за сутки. При необходимости производится регулирование расходов рабочей воды к эжекторам и в отстойники. Производится отбор воды в мерные цилиндры из аэротенков (I проба) и отстойников из зоны

осветления и зоны уплотнения ила (2 пробы). По установившемуся уровню раздела фаз определяют соответствие режима работы сооружения расчетному по сравнению с рисками на цилиндрах, указанных при наладке установки.

При увеличении объема ила в иловой смеси должен быть проведен выпуск избыточного ила при помощи задвижки установленной на напорной линии перед отстойниками.

Недостаток ила (доза ниже 1,5 г/л) и повышение количества взвеси в очищенной воде означает разрегулирование работы установки.

Возможные причины этого - недостаточное перемешивание иловой смеси, что может быть вызвано забиванием сопла эжектора.

В этом случае необходимо произвести промывку аэраторов очищенной сточной водой путем подачи ее от насосов к эжекторам.

Раствор гипохлорита натрия заготавливается централизованно на ближайшей очистной станции и доставляется по мере необходимости, но не реже чем через 10 суток.

2.6. Техника безопасности

При строительстве установок биологической очистки сточных вод необходимо руководствоваться действующими нормами и правилами техники безопасности, а также соответствующими главами СНиП, системами стандартов безопасности труда. Система автоматизации технологических процессов обеспечивает возможность обслуживания установок без постоянного пребывания персонала.

Проектом обеспечено соблюдение требований охраны труда и техники безопасности. Для обеспечения безопасности работы персонала высота бортов сооружений поднята над поверхностью планировки на 0,3 м.

2.7. Охрана окружающей среды

Проектом предусмотрены мероприятия, предотвращающие загрязнение окружающей среды. Выбросы загрязняющие атмосферу, отсутствуют. Погружной насос при работе не производит шума.

Избыточный активный ил удаляется с помощью насоса на иловые площадки, где подсушивается и далее обезвреживается на площадках для компостирования, либо вывозится ассенизационной машиной на спецплощадки, согласованные с санитарными органами.

3. СТРОИТЕЛЬНАЯ ЧАСТЬ

3.1. Природные условия строительства и технические условия на проектирование

Природные условия и исходные данные для проектирования принять в соответствии с Инструкцией по типовому проектированию СН 227-82.

Расчетная зимняя температура наружного воздуха - минус 30°C, скоростной напор ветра - для I географического района, вес снегового покрова - для III географического района, рельеф территории - спокойный, грунтовые воды - на 2,0 м ниже планировочной отметки земли.

Грунты непучинистые, непросадочные, со следующими нормативными характеристиками:

нормативный угол внутреннего трения $\varphi = 0,49$ рад или 28° . Нормативное удельное сцепление $c^H = 2$ кПа (0,02 кгс/см²) модуль деформации нескальных грунтов $E = 14,7$ кПа (150 кгс/см²). Плотность грунта $\gamma = 1,8$ кг/м³.

Коэффициент безопасности по грунту $K_{гр} = 1,0$.

Проектом не предусмотрены особенности строительства в районах вечной мерзлоты, на макропористых грунтах, в условиях оползней, осыпей, карстовых явлений и т.п.

При строительстве в слабофильтрующих грунтах необходимо предусмотреть мероприятия исключающие подъем уровня грунтовых вод от верховодки и фильтруемой из сооружения воды, в частности путем размещения сооружений в насыпи или устройства дренажа.

3.2. Объемно-планировочные решения

В составе проекта разработаны аэротенки, отстойники и контактные резервуары.

Все сооружения круглые в плане. Аэротенки диаметром 2,0 м и общей глубиной 3,3 м. Отстойники диаметром 2,0; 1,5; 1,0; 0,7 м и общей глубиной 3,55; 2,75; 2,46; 2,40 м (соответственно). Контактные резервуары диаметром 1,5; 1,0; 0,7 м и общей глубиной 1,8 м.

3.3. Конструктивные решения

Выполнение сооружений предусмотрено в заводских условиях из изделий для колодцев по серии 3.900-3 вып.7. Коническая часть отстойников выполняется из бетонных элементов индивидуального изготовления.

Соединение элементов между собой производится стяжными болтами (4 штуки на один стык).

Для заделки стыков применяется раствор на напрягающем цементе НЦ-20 (по ТУ 21-20-18-80), на 1 часть цемента 1,5 части песка по массе при водоцементном отношении 0,45.

Дополнительно в стыки укладывается шнур гернита диаметром 30 мм.

Приготовление раствора для замоноличивания стыков производится в соответствии с "рекомендациями по замоноличиванию цементно-песчаным раствором стыков шпунтового типа в сборных железобетонных емкостных сооружениях, приведенных в серии 3.900-3 вып.2.

Крепление эжектора, ручной решетки, технологических труб к стенкам сооружений производится при помощи металлических кронштейнов.

Крышки сооружений - деревянные.

Материалы для железобетонных конструкций из бетона М200; МРЗ 150; В4.

3.4. Отделка и мероприятия по защите от коррозии

Все закладные и соединительные детали оцинковываются. Остальные металлические детали для крепления оборудования и трубопроводов окрашиваются лаком ХС-784 по ГОСТ 7313-75 за 3 раза по

грунтовке лаком ХС-010 за 2 раза.

Наружные поверхности сооружений ниже планировочных отметок земли окрашиваются горячим битумом за 2 раза по огрунтовке холодным битумом, разведенным в бензине.

3.5. Расчетные положения

Расчет железобетонных конструкций выполнен в соответствии с требованиями главы СНиП П-21-75. Стеновые кольца, работающие как цилиндрическая оболочка, рассчитаны на нагрузки гидростатического давления воды и бокового давления грунта. Так же произведен расчет на монтажные нагрузки.

3.6. Соображения по производству работы и транспортирования

Под группу сооружений от рывается общий котлован. Земляные работы должны выполняться с соблюдением требований СНиП Ш-8-76. Способы обработки котлована и планировки дна должны исключить нарушение естественной структуры грунта основания.

Котлован открывается на 100 мм ниже низа дна самых глубоких сооружений в группе. Над ними выполняется песчаная подготовка толщиной 100 мм. Под остальными сооружениями выполняется подушка из песчаного грунта до отметки низа плиты дна.

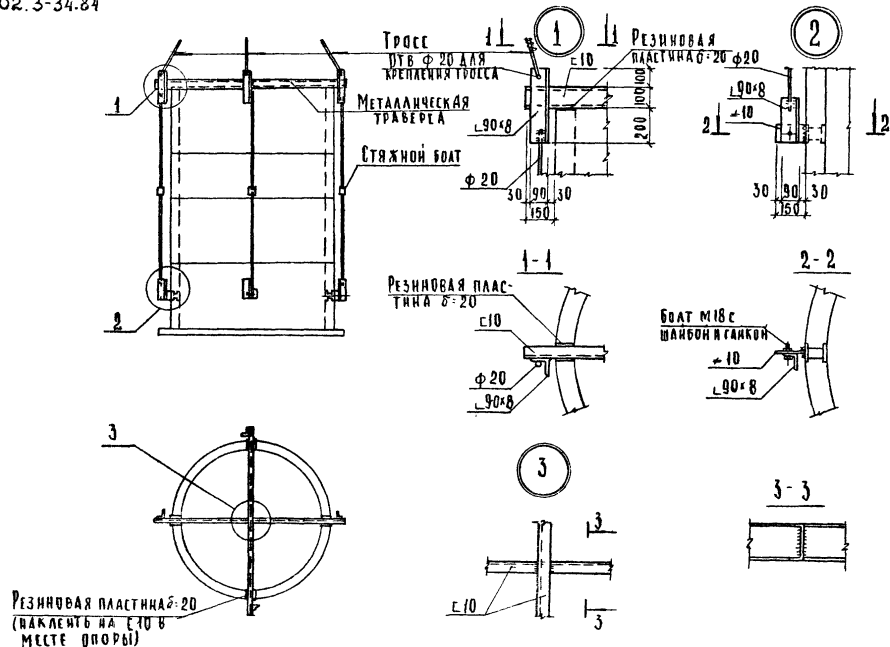
Подушка выполняется слоями 25-30 см с тщательным уплотнением.

Обратная засыпка выполняется равномерно по периметру сооружений. Односторонняя засыпка запрещена.

С целью предотвращения смещения колец, нарушающего герметичность стыков, предусмотрен кондуктор.

Перевозить сооружения следует в рабочем положении в соответствии с "Руководством по перевозке унифицированных сборных железобетонных деталей и конструкций промышленного строительства автомобильным транспортом" ЦНИИОМТП, Стройиздат, 1973 г.

Для установки производительностью 25, 12, 6 м³/сутки наибольшая масса сооружения составляет 6,86 т.



Принципиальная схема кондуктора.

Для установки производительностью 100, 50 м³/сутки наибольшая масса сооружений составляет:
 для аэротенков и контактных резервуаров - 6,86 т
 для отстойников - 12,3 т.

4. ЭЛЕКТРОТЕХНИЧЕСКАЯ ЧАСТЬ

В электротехнической части проекта установки биологической очистки сточных вод предусмотрено питание электрооборудования и автоматизация работы электроприводов.

Установка обслуживается насосами марки ЦМК 16-27, мощностью 3,2 кВт, 380 В. Количество установленных насосов в зависимости от производительности установки указано в таблице:

Производительность установки м ³ /сутки	6	12	25	50	100
Количество насосов	1	1	1	2	4

Внешнее электроснабжение в состав настоящего проекта не входит и проектируется при привязке проекта.

Управление насосами марки ЦМК 16-27 осуществляется системой автоматического управления "САУНА", состоящей из бесконтактной станции автоматического управления типа ШЭП 5802 У2 в комплекте с датчиком уровня воды. Система "САУНА" поставляется комплектно с насосом.

Бесконтактная станция автоматического управления ШЭП 5802 У2 обеспечивает ручное и автоматическое управление погружным электродвигателем, а также защиту электродвигателя от аварийных режимов работы и контроль нагрузки электродвигателя.

Управление электронасосом осуществляется системой "САУНА" в зависимости от уровня в емкости. Датчик уровней воды питается от станции управления.

Подвод питания к станции "САУНА" выполнить четырехжильным кабелем марки АВВГ, длину и сечение которого определить при привязке проекта в зависимости от места установки оборудования.

Провод к датчикам уровня воды поставляется в комплекте с системой управления "САУНА".

Кабель для питания электродвигателя насосов ЦМЖ 16-27 поставляется в комплекте с насосом.

При расстоянии между станцией управления и насосом, превышающем длину комплектно поставляемого с насосом кабеля, при привязке предусмотреть клеммную коробку У614. От станции управления до клеммной коробки проложить четырехжильный кабель марки АВВГ, длину и сечение которого установить при привязке проекта. От клеммной коробки к электродвигателю насоса проложить комплектно поставляемый с насосом кабель.

Зануление электрооборудования осуществить присоединением токоведущих частей оборудования к четвертой (нулевой) жиле кабеля.

5. УКАЗАНИЯ ПО ПРИВЯЗКЕ

5.1. Технологическая часть

При привязке проекта:

установки биологической очистки сточных вод располагаются от группы зданий на расстоянии 50 м (СНиП П-32-74 таблица I примечание 5);

уточнить вертикальную планировку в соответствии с глубиной заложения подводящего трубопровода; при использовании очищенной воды для полива сельскохозяйственных культур необходимо предусмотреть пруд накопитель и насос, характеристика которых определяются режимом полива;

при использовании избыточного ила в качестве удобрения необходимо предусмотреть иловую и компостную площадку, размеры которых принять в соответствии с разделом 2.4 настоящей записки.

5.2. Строительная часть

При привязке типового проекта к конкретным инженерно-геологическим условиям площадки необходимо произвести контрольную проверку прочности ограждающих конструкций на измененные физико-механические свойства грунтов.

В зависимости от климатического района строительства произвести корректировку марки бетона по прочности, морозостойкости и водонепроницаемости.