

ТИПОВАЯ ДОКУМЕНТАЦИЯ НА КОНСТРУКЦИИ, ИЗДЕЛИЯ И УЗЛЫ ЗДАНИЙ  
И СООРУЖЕНИЙ

СЕРИЯ 3.903-12  
ИНДУСТРИАЛЬНЫЕ КОНСТРУКЦИИ ДЛЯ  
ПРОМЫШЛЕННОЙ ТЕПЛОВОЙ ИЗОЛЯЦИИ

РАБОЧИЕ ЧЕРТЕЖИ

ЧАСТЬ I

ТИПОВАЯ ДОКУМЕНТАЦИЯ НА КОНСТРУКЦИИ, ИЗДЕЛИЯ И УЗЛЫ ЗДАНИЙ И СООРУЖЕНИЙ

СЕРИЯ 3.903-12  
ИНДУСТРИАЛЬНЫЕ КОНСТРУКЦИИ ДЛЯ  
ПРОМЫШЛЕННОЙ ТЕПЛОЙ ИЗОЛЯЦИИ

РАБОЧИЕ ЧЕРТЕЖИ

ЧАСТЬ I

РАЗРАБОТАНЫ

ВНИПИТЕПЛОПРОЕКТ

ГЛАВНЫЙ ИНЖЕНЕР ИНСТИТУТА *С.В. Большаков* С.В. Большаков

ГЛАВНЫЙ ИНЖЕНЕР ПРОЕКТА *В.В. Попова* В.В. Попова

УТВЕРЖДЕНЫ И ВВЕДЕНЫ В ДЕЙСТВИЕ

Минмонтажспецстроем СССР

ПРОТОКОЛОМ ОТ 27 ФЕВРАЛЯ 1986 г.

*Типовая документация разработана в соответствии с действующими нормами и правилами и предусматривает мероприятия, обеспечивающие взрывобезопасность и пожаробезопасность трубопроводов и оборудования в части тепловой изоляции*  
Главный инженер проекта *В.В. Попова* (В.В. Попова)

Содержание

Серия 3.903.12

Изм. № года. Печать и дата. Взам. инв. № инв. № докум. Подпись и дата.

| Обозначение           | Наименование  | Стр.     | Примеч |
|-----------------------|---|----------|--------|
|                       | Титульный лист  | 1        |        |
|                       | Содержание  | 2-3      |        |
| Н10102Д               | Рекомендации по выбору и применению                           | 4-5      |        |
| Н10102 Д <sub>1</sub> | Область применения  | 6-11     |        |
| Н10102-01             | Конструкция теплоизоляцион-<br>ная полносборная КТП-К-БХ-А0,8 | 12-13,20 |        |
| Н10102-01СБ           | Сборочный чертёж  | 14-15    |        |
| Н10102-02             | Конструкция теплоизоляцион-<br>ная полносборная КТП-К-ВС-А0,8 | 16-19    |        |
| Н10102-02СБ           | Сборочный чертёж  | 21-23    |        |
| Н10102-03             | Конструкция теплоизоляционная<br>полносборная КТП-К-ВС-А0,8   | 20,24    |        |
| Н10102-03СБ           | Сборочный чертёж  | 25-26    |        |
| Н10102-04             | Конструкция теплоизоляционная<br>комплектная КТК-К-ВС-А0,8    | 27-28    |        |
| Н10102-04СБ           | Сборочный чертёж  | 29-30    |        |
| Н10102-05             | Конструкция теплоизоляционная<br>комплектная КТК-К-ВС-А0,8    | 31-32    |        |
| Н10102-05СБ           | Сборочный чертёж  | 33-34    |        |
| Н10102-06             | Конструкция теплоизоляционная<br>полносборная КТП-Ш-МС-А0,8   | 35-37    |        |
| Н10102-06СБ           | Сборочный ч. - теж  | 38-39    |        |
| Н10102-07             | Конструкция теплоизоляционная<br>полносборная КТП-Ш-ММС-А0,8  | 40       |        |
| Н10102-07СБ           | Сборочный чертёж  | 41-42    |        |
| Н10102-08             | Конструкция теплоизоляционная                                 |          |        |

| Обозначение | Наименование  | Стр.  | Примеч. |
|-------------|---|-------|---------|
|             | полносборная КТП-Ш-МС-А0,8                                    | 43-44 |         |
| Н10102-08СБ | Сборочный чертёж  | 45-46 |         |
| Н10102-09   | Конструкция теплоизоляционная<br>комплектная КТК-Ш-МС-А0,8    | 47-49 |         |
| Н10102-09СБ | Сборочный чертёж  | 50-51 |         |
| Н10102-10   | Конструкция теплоизоляционная<br>комплектная КТК-Ш-МС-А0,8    | 52-53 |         |
| Н10102-10СБ | Сборочный чертёж  | 54-55 |         |
| Н10102-11   | Конструкция теплоизоляционная<br>полносборная КТП-К-БХ-А0,5   | 56,66 |         |
| Н10102-11СБ | Сборочный чертёж  | 57-58 |         |
| Н10102-12   | Конструкция теплоизоляционная<br>полносборная КТП-К-Х-А0,5    | 59-60 |         |
| Н10102-12СБ | Сборочный чертёж  | 61-62 |         |
| Н10102-13   | Конструкция теплоизоляционная<br>комплектная<br>КТК-БК-Ц-А0,5 | 63-66 |         |
| Н10102-13СБ | Сборочный чертёж  | 67-68 |         |
| Н10102-14   | Конструкция теплоизоляционная<br>полносборная КТП-К-Х-АГ      | 69,73 |         |
| Н10102-14СБ | Сборочный чертёж  | 70,71 |         |
| Н10102-15   | Конструкция теплоизоляционная<br>полносборная КТП-К-БХ-АГ0,3  | 72-73 |         |
| Н10102-15СБ | Сборочный чертёж  | 74-75 |         |
| Н10102-16   | Конструкция теплоизоляционная<br>комплектная КТК-БК-Ц-АГ0,3   | 76-79 |         |

Серия 3.903.12

Имя, № подл. | Подпись и дата | Взам. инв. № | Инв. инв. № | Подпись и дата

| Обозначение | Наименование  | Стр.       | Примеч. |
|-------------|---|------------|---------|
| H10102-16CB | Сборочный чертеж  | 80-81      |         |
| H10102-17   | Конструкция теплоизоляционная<br>комплектная<br>КТКБК-Ц-ФД  | 82-85      |         |
| H10102-17CB | Сборочный чертеж  | 86-87      |         |
| H10102-18   | Конструкция теплоизоляционная<br>полнооборная КТП-К-ВС-ФД   | 76,88-90   |         |
| H10102-18CB | Сборочный чертеж  | 91-93      |         |
| H10102-19   | Конструкция теплоизоляционная<br>комплектная КТК-К-БК-РСТ   | 82,94,95   |         |
| H10102-19CB | Сборочный чертеж  | 96-97      |         |
| H10102-20   | Конструкция теплоизоляционная<br>комплектная КТК-К-МС-РСТ   | 98-101,111 |         |
| H10102-20CB | Сборочный чертеж  | 102-103    |         |
| H10102-21   | Конструкция теплоизоляционная<br>комплектная КТК-К-ВС-РСТ   | 104-105    |         |
| H10102-21CB | Сборочный чертеж  | 106-107    |         |
| H10102-22   | Конструкция теплоизоляционная<br>комплектная<br>КТК-К-Ц-РСТ | 108-111    |         |
| H10102-22CB | Сборочный чертеж  | 112-114    |         |
| H10102-23   | Покрытие защитное   | 115        |         |
| H10102-24   | Покрытие защитное   | 116        |         |
| H10102-25   | Покрытие защитное   | 117        |         |
| H10102-26   | Покрытие защитное   | 118        |         |
| H10102-27   | Покрытие защитное   | 119        |         |
| H10102-28   | Покрытие защитное   | 120        |         |
| H10102-29   | Покрытие защитное   | 121        |         |

| Обозначение | Наименование      | Стр.    | Примеч. |
|-------------|-------------------|---------|---------|
| H10102-30   | Покрытие защитное | 122-123 |         |
| H10102-31   | Покрытие защитное | 124     |         |
| H10102-32   | Покрытие защитное | 125-126 |         |
| H10102-33   | Покрытие защитное | 127-128 |         |
| H10102-34   | Покрытие защитное | 129-130 |         |
| H10102-35   | Покрытие защитное | 131     |         |
| H10102-36   | Покрытие защитное | 132-133 |         |
| H10102-36CB | Сборочный чертеж  | 134     |         |
| H10102-37   | Покрытие защитное | 135-136 |         |
| H10102-37CB | Сборочный чертеж  | 137     |         |
| H10102-38   | Элемент покрытия  | 138     |         |
| H10102-39   | Планка            | 139     |         |
| H10102-40   | Вкладыш БХ        | 140     |         |
| H10102-41   | Вкладыш ВС        | 141-145 |         |
| H10102-41CB | Сборочный чертеж  | 146-147 |         |
| H10102-42   | Вкладыш МС        | 148     |         |
| H10102-43   | Вкладыш ММС       | 149     |         |
| H10102-44   | Вкладыш мс        | 139,150 |         |
| H10102-44CB | Сборочный чертеж  | 151     |         |
| H10102-45   | Вкладыш БХ        | 152     |         |
| H10102-46   | Вкладыш Х         | 153     |         |
| H10102-46CB | Сборочный чертеж  | 154     |         |
| H10102-47   | Шплинт            | 155     |         |
| H10102-48   | Шплинт            | 156     |         |
| H10102-49   | Пряжка            | 157     |         |
| H10102-50   | Бандаж            | 158     |         |
| H10102-51   | Бандаж            | 159     |         |
| H10102-52   | Бандаж            | 160     |         |

У-20101Н

Серия 3.903.12

Рабочие чертежи промышленных конструкций для промышленной тепловой изоляции трубопроводов, арматуры, фланцевых соединений, компенсаторов и аппаратов, включая газоходы прямоугольного сечения, разрядницы по плану типового проектирования Госстроя СССР на 1983-84 гг (раздел IV, пункт IV.7.2.3) и в соответствии с заданием, утвержденным заместителем Министра монтажных и специальных строительных работ СССР.

В соответствии с заданием рабочие чертежи разработаны для следующего вида теплоизоляционных конструкций:

Конструкции теплоизоляционные полносборные наружным диаметром 100 - 570 мм для трубопроводов диаметром от 20 до 325 мм; наружным диаметром 50 - 330 мм для арматуры муфтовых, приварной с условным диаметром до 80 мм; конструкции теплоизоляционные полносборные блочные с наружным диаметром 110 - 450 мм для трубопроводов диаметром от 25 до 325 мм;

конструкции теплоизоляционные полносборные с наружным диаметром 610 - 1420 мм для трубопроводов диаметром от 325 до 1200 мм; полносборно-теплоизоляционные конструкции наружным диаметром от 100 до 1500 мм для арматуры фланцевой, фланцевых соединений и компенсаторов условным диаметром от 25 до 1200 мм; наружным диаметром 650 - 1900 мм для аппаратов диаметром 325 - 1400 мм; полносборные теплоизоляционные конструкции панельные для аппаратов диаметром от 1600 до 5000 мм и газоходы прямоугольного сечения; полносборные теплоизоляционные конструкции панельные для аппаратов диаметром от 6000 до 12000 мм.

Температура изолируемых поверхностей от 20 до 600 °С.

К промышленным конструкциям относятся полносборные (КТП), в том числе блочные (КТПБ) и комплектные (КТК).

В полносборных теплоизоляционных конструкциях основной теплоизоляционный слой (вкладыши), покрывной слой (покрытие защитное) и

| Изм.     | Лист      | № докум. | Подп. | Дата | Н 10102 Д   |        |
|----------|-----------|----------|-------|------|---|--------|
| Разраб.  | Савелева  | В.В.     | И.И.  | И.И. | Индустриальные кон-<br>струкции для промышлен-<br>ной тепловой изоляции | Листов |
| Пров.    | Бодкова   | И.И.     | И.И.  | И.И. | Рекомендации по выбору<br>и применению                                  | Листов |
| Навод.   | Зубарева  | И.И.     | И.И.  | И.И. |   | Листов |
| Н.контр. | Корнилова | И.И.     | И.И.  | И.И. |   | Листов |
| Утв.     | Попова    | И.И.     | И.И.  | И.И. |   | Листов |

Формат А3

Серия 3.903.12

Изм. № подл. Попнсь и лгт. Вызм. № лгт. № гудб. Попнсь и лгт.

детали крепления конструкции соединены в одно целое. Крепление вкладышей к покрытию защитному осуществляется шплицтами или клеем. Крепление конструкций на изолируемом объекте производится бандажми (для конструкций наружным диаметром до 500 мм) или винтами (для конструкций наружным диаметром более 500 мм).

В зависимости от веса КТП (не более 20 кг) их изготавливают в виде цилиндров с одним разрезом вдоль образующей или из двух полуцилиндров (блоков).

Комплектные теплоизоляционные конструкции (КТК) представляют собой комплект составных частей конструкции (основной теплоизоляционный слой, покрытие защитное и крепежные детали), поставляемые на монтаж одновременно (комплектно), заранее подобранных по размерам

В качестве теплоизоляционного слоя в зависимости от диаметра изолируемого трубопровода предусмотрены:

маты из холстапрошивного стекловолокна; плиты теплоизоляционные из минеральной ваты на синтетическом связующем М50; маты из минеральной ваты

прошивные в обкладке из стеклоткани, стеклосетки и металлической сетки; маты минераловатные вертикально-слоистые на фольге дублированной или на армипластмассовых материалах.

В качестве покровного слоя в зависимости от диаметра предусмотрены.

лента алюминиевая толщиной 0,3 мм, гофрированная, фольга алюминиевая дублированная, различными материалами, армипластмассовый материал, стеклопластик рулонный, лист алюминиевый толщиной 0,5; 0,8; 1 мм сталь оцинкованная толщиной от 0,5 до 1 мм.

При разработке рабочих чертежей использованы рекомендации по выбору материалов для основного слоя и защитного покрытия. Инструкция по проектированию тепловой изоляции оборудования и трубопроводов промышленных предприятий СН 542-81 и Рекомендации по созданию новых сборных теплоизоляционных конструкций с учетом их типизации и унификации разработанные ВНИПИТеплопроектм

При определении расхода материала для теплоизоляционного слоя учтен коэффициент уплотнения материалов в соответствии с рекомендациями, приведенными в приложении 2 СН 542-81.

Альбом является рабочими чертежами для изготовления на промышленных предприятиях, в производственных мастерских или производственных базах теплоизоляционных монтажных организаций.

|      |      |          |       |      |
|------|------|----------|-------|------|
| Изм. | Лист | № докум. | Подп. | Дата |
|      |      |          |       |      |

Н 10102 Д

Лист 2

И 2010111

Серия 3.903.12

Име. № подл. Подпись и дата. Взам. инв. №. Инв. № докум. М. дубль. Подпись и дата.

| Обозначение            | Наименование   | Температура при мененн. я.с | Слой теплоизоляционный   | Покрытие защитное  | Область применения  |
|------------------------|--|-----------------------------|--|--|---|
| Н10102-01              | Конструкция теплоизоляционная полносборная<br>КТП-К-БХ-А0,8   КТП-К-БХ-С05<br>КТП-К-МБ-А0,8   КТП-К-МБ-С05<br>КТП-К-МШ-А0,8   КТП-К-МШ-С05<br>КТП-К-ПМ-А0,8   КТП-К-ПМ-С05 | 600                         | 1. Листы из микротонкого стеклян-ного шпательного волокна из вер-ного пороа РСТУСР5013-81<br>2. Маты минераловатные прошивные без обкладок марки 75 ГОСТ 21880-76.<br>3. Маты теплоизоляционные из стек-лянного шпательного волокна ГОСТ 10499-78<br>4. Плиты теплоизоляционные из минеральной ваты на синтетичес-ком связующем ГОСТ 9573-82 | 1. Лист алюминиевый АД1Н-0,8 ГОСТ 21631-76<br>2. Сталь тонколистовая оцинкованная ГОСТ 14918-80  | На трубопроводах диаметром 57-219мм при надзем-ной прокладке и в по-мещении   |
|                        |  | 400                         |  |  |   |
|                        |  | 180                         |  |  |   |
|                        |  | 400                         |  |  |   |
| Н10102-02<br>Н10102-03 | Конструкция теплоизоля-ционная полносборная<br>КТП-К-ВС-А0,8   КТП-К-ВС-С05<br>КТП-К-ИГС-А0,8   КТП-К-ИГС-С05  | 300                         | 1. Маты теплоизоляционные из минеральной ваты вертикально-слоистые ГОСТ 23307-78.<br>2. Изделия минераловатные на синте-тическом связующем гофрированной структуры ТУ 36-111131-1-85   | 1. Лист алюминиевый АД1Н-0,8 ГОСТ 21631-76<br>2. Сталь тонколистовая оцинкованная ГОСТ 14918-80. | На трубопроводах диаметром 108-426мм. при надземной про-кладке и в помещении  |
|                        |  |                             |  |  |   |
| Н10102-04<br>Н10102-05 | Конструкция теплоизоля-ционная комплектная<br>КТК-К-ВС-А0,8   КТК-К-ВС-С05<br>КТК-К-ИГС-А0,8   КТК-К-ИГС-С05   | 600                         | 1. Маты минераловатные прошив-ные в обкладке из стеклосетки, в обкладке из металли-ческой сетки ГОСТ 21880-76<br>2. Маты теплоизоляционные из минеральной ваты верти-кально - слоистые ГОСТ 23307-78   | 1. Лист алюминиевый АД1Н-0,8 ГОСТ 21631-76<br>2. Сталь тонколистовая оцинкованная ГОСТ 14918-80  | На трубопроводах диаметром 57-325мм, при надземной проклад-ке и в помещении   |
|                        |  |                             |  |  |   |
| Н10102-06<br>Н10102-08 | Конструкция теплоизоляци-онная полносборная<br>КТП-Ш-МС-А0,8   КТП-Ш-МС-С05<br>КТП-Ш-МШ-А0,8   КТП-Ш-МШ-С05<br>КТП-Ш-ПМ-А0,8   КТП-Ш-ПМ-С05                                | 400                         | 1. Маты минераловатные прошив-ные в обкладке из стеклосетки ГОСТ 21880-76<br>2. Маты теплоизоляционные из стеклянного шпательного воло-на ГОСТ 10499-78<br>3. Плиты теплоизоляционные из минеральной ваты на синте-тическом связующем ГОСТ 9573-82   | 1. Лист алюминиевый АД1Н-0,8 ГОСТ 21631-76<br>2. Сталь тонколистовая оцинкованная ГОСТ 14918-80  | На трубопроводах диа-метром 57-426мм, при надземной про-кладке и в помеще-нии |
|                        |  | 180                         |  |  |   |
|                        |  | 400                         |  |  |   |

И10102 Д1

|            |          |       |          |  |                   |      |        |
|------------|----------|-------|----------|--|-------------------|------|--------|
| Изм. Лист  | № докум. | Подп. | Дата     | Индустриальные конструк-ции для промышленной тепловой изоляции. Область применения | Листера           | Лист | Листов |
| Разраб.    | Брлова   | Смирн | 01.11.81 |  |                   | 1    | 6      |
| Пров.      | Бабкова  | Мал   | 12.11.81 |  | ВНИПИ ТЕПЛОПРОЕКТ |      |        |
| Науч. ред. | Дидрава  | Мал   | 12.11.81 |  |                   |      |        |
| Н.кофр.    | Канкова  | Смирн | 15.11.81 |  |                   |      |        |
| Утв.       | Полова   | Мал   | 17.11.81 |  |                   |      |        |

Копировал

ГОСТ

Серия 3.903.12

Изм. № подл. Подпись и дата Изм. № подл. Подпись и дата Изм. № подл. Подпись и дата

| Обозначение            | Наименование  | Температура применения, °С | Слой теплоизоляционный   | Покрытие защитное   | Область применения  |
|------------------------|---|----------------------------|--|---|---|
| Н10102-07              | Конструкция теплоизоляционная полносборная<br>КТП-Ш-ММС-А0,8<br>КТП-Ш-ММС-С05   | 600                        | Маты минераловатные прошивные в обкладке из металлической сетки<br>ГОСТ 21880-76   | 1 Лист алюминиевый АД1Н-0,8<br>ГОСТ 21631-76<br>2 Сталь тонколистовая оцинкованная<br>ГОСТ 14918-80 | На трубопроводах диаметром 525-426 мм, при наземной прокладке и в помещении |
| Н10102-09<br>Н10102-10 | Конструкция теплоизоляционная комплектная<br>КТК-Ш-МС-А0,8 КТК-Ш-МС-С05<br>КТК-Ш-МШ-А0,8 КТК-Ш-МШ-С05<br>КТК-Ш-ПМ-А0,8 КТК-Ш-ПМ-С05 | от<br>400 до<br>600        | 1 Маты минераловатные прошивные в обкладке из стеклотекстиля ГОСТ 21880-76<br>2 Маты теплоизоляционные из стеклянного штапельного волокна<br>ГОСТ 10499-78<br>3 Плиты теплоизоляционные из минеральной ваты на синтетическом связующем<br>ГОСТ 9573-82 | 1 Лист алюминиевый АД1Н-0,8<br>ГОСТ 21631-76<br>2 Сталь тонколистовая оцинкованная<br>ГОСТ 14918-80 | На трубопроводах диаметром 57-325 мм, при наземной прокладке и в помещении  |
| Н10102-11              | Конструкция теплоизоляционная полносборная<br>КТП-К-БХ-А0,5 КТП-К-БХ-С05<br>КТП-К-МШ-А0,5 КТП-К-МШ-С05                              | 600<br>180                 | 1 Холсты из микротонкого стеклянного штапельного волокна из горных пород РСТУСР5013-81<br>2 Маты теплоизоляционные из стеклянного штапельного волокна<br>ГОСТ 10499-78   | 1 Лист алюминиевый АД1Н-0,5<br>ГОСТ 21631-76<br>2 Сталь тонколистовая оцинкованная<br>ГОСТ 14918-80 | На трубопроводах диаметром 25-57 мм, при наземной прокладке и в помещении.  |
| Н10102-12              | Конструкция теплоизоляционная полносборная<br>КТП-К-Х-А0,5 КТП-К-Х-С05  | 450                        | 1 Полотно холсто-прошивное из отходов стеклянного волокна марки ХПС-Т-5<br>ТУ 6-11-454-77  | 1 Лист алюминиевый АД1Н-0,5<br>ГОСТ 21631-76<br>2 Сталь тонколистовая оцинкованная<br>ГОСТ 14918-80 | На трубопроводах диаметром 20-57 мм, при наземной прокладке и в помещении.  |
| Н10102-13              | Конструкция теплоизоляционная комплектная<br>КТК-БК-Ц-А0,5 КТК-БК-Ц-С05   | 400                        | Цилиндры теплоизоляционные из минеральной ваты на синтетическом связующем<br>ГОСТ 23208-83   | 1 Лист алюминиевый АД1Н-0,5<br>ГОСТ 21631-76<br>2 Сталь тонколистовая оцинкованная<br>ГОСТ 14918-80 | На трубопроводах диаметром 25-219 мм, при наземной прокладке и в помещении. |

|      |      |          |       |      |
|------|------|----------|-------|------|
| Изм. | Лист | № докум. | Подп. | Дата |
|      |      |          |       |      |

Н10102 Д<sub>1</sub>Лист  
2

Формат А3



Т 2010И

Серия 3.903.12

Изм. № подл. Подпись и дата. Взам. инв. №. Подпись и дата. Взам. инв. №.

| Обозначение | Наименование   | Температура применения, °С. | Слой теплоизоляционный  | Защитное покрытие   | Область применения  |
|-------------|--|-----------------------------|---|---|---|
| H10102-14   | Конструкция теплоизоляционная полноборная<br>КТП-К-Х-АГ КТП-К-Х-ФД   | 450                         | 1. Полотно холсто-прошивное из отходов стеклянного волокна марки ХПС-Т-5 ТУ6-11-454-77  | 1. Лента из алюминия и алюминиевых сплавов ГОСТ 13726-78<br>2. Фольга алюминиевая дублированная марки Ф0,15м-Ст ТУ36-1177-77                  | На трубопроводах диаметром 20-57мм, при наземной прокладке и в помещении.   |
| H10102-15   | Конструкция теплоизоляционная полноборная<br>КТП-К-БХ-АГ КТП-К-БХ-ФД<br>КТП-К-МШ-АГ КТП-К-МШ-ФД  | 600                         | 1. Холсты из микротонкого стекляного штапельного волокна из горных пород РСТУССР5013-81   | 1. Лента из алюминия и алюминиевых сплавов ГОСТ 13726-78<br>2. Фольга алюминиевая дублированная марки Ф0,15м-Ст ТУ36-1177-77                  | На трубопроводах диаметром 25-57мм, при наземной прокладке и в помещении.   |
|             |  | 180                         | 2. Маты теплоизоляционные из стеклянного штапельного волокна. ГОСТ 10499-78   |   |   |
| H10102-16   | Конструкция теплоизоляционная комплектная<br>КТК-БК-Ц-АГ03   | 400                         | Цилиндры теплоизоляционные из минеральной ваты на синтетическом связующем ГОСТ 23208-83   | Лента из алюминия и алюминиевых сплавов ГОСТ 13726-78   | На трубопроводах диаметром 25-219мм, при наземной прокладке и в помещении.  |
| H10102-17   | Конструкция теплоизоляционная комплектная<br>КТК-БК-Ц-ФД   | 400                         | Цилиндры теплоизоляционные из минеральной ваты на синтетическом связующем ГОСТ 23208-83   | Фольга алюминиевая дублированная марки Ф0,15м-Ст ТУ36-1177-77   | На трубопроводах диаметром 25-219мм, при наземной прокладке и в помещении.  |
| H10102-18   | Конструкция теплоизоляционная полноборная<br>КТП-К-ВС-ФД<br>КТП-К-ИГС-ФД   | 300                         | 1. Маты теплоизоляционные из минеральной ваты вертикально-сплывные ГОСТ 23307-78.<br>2. Изделия минераловатные на синтетическом связующем дублированной структуры. ТУ36-1177-77 | Фольга алюминиевая дублированная марки Ф0,15м-Ст ТУ36-1177-77   | На трубопроводах диаметром 108-325мм, при наземной прокладке и в помещении. |
| H10102-19   | Конструкция теплоизоляционная комплектная.<br>КТК-К-БХ-РСТ КТК-К-БХ-АПМ<br>КТК-К-МБ-РСТ КТК-К-МБ-АПМ<br>КТК-К-МШ-РСТ КТК-К-МШ-АПМ<br>КТК-К-ПМ-РСТ КТК-К-ПМ-АПМ | 600                         | 1. Холсты из микротонкого стекляного штапельного волокна из горных пород РСТУССР5013-81   | 1. Стеклопластик рулонный для теплоизоляционных конструкций марок РСТ ТУ6-11-145-80<br>2. Армогlastмассовые материалы марок АПМ ТУ 36-2168-79 | На трубопроводах диаметром 76-219 мм для всех видов прокладки               |
|             |  | 400                         | 2. Маты минераловатные прошивные без одкладок ГОСТ 21880-76   |   |   |
|             |  | 180                         | 3. Маты теплоизоляционные из стекляного штапельного волокна. ГОСТ 10499-78  |   |   |
|             |  | 400                         | 4. Плиты теплоизоляционные из минеральной ваты на синтетическом связующем ГОСТ 9573-82  |   |   |

Изм. Лист № докум. Подп. Дата

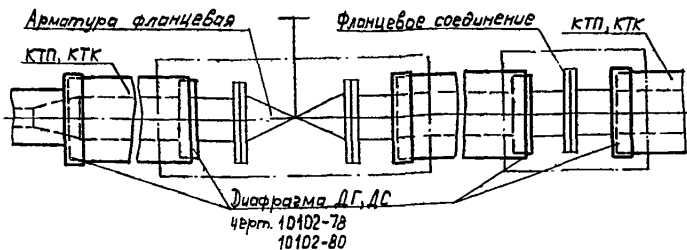
H10102 Д<sub>1</sub>Лист  
3

Формат А3

Серия 3.903.12

| Обозначение | Наименование   | Температура применения, °С | Слой теплоизоляционный   | Защитное покрытие  | Область применения   |
|-------------|--|----------------------------|--|--|--|
| H10102-20   | Конструкция теплоизоляционная комплектная.<br>КТК-К-МС-РСТ КТК-К-МС-АПМ<br>КТК-К-МШ-РСТ КТК-К-МШ-АПМ | 400                        | 1 Маты минераловатные прошивные в обкладке из стеклоткани ГОСТ 21880-76<br>2 Маты теплоизоляционные из стеблянного штапельного волокна ГОСТ 10499-78                             | 1 Стеклопластик рулонный для теплоизоляционных конструкций марок РСТ ТУ6-11-145-80<br>2 Армопластмассовые материалы марок АПМ ТУ36-2168-79   | На трубопроводах диаметром 76-426 мм, для всех видов прокладки |
| H10102-21   | Конструкция теплоизоляционная комплектная<br>КТК-К-ВС-РСТ<br>КТП-К-ИГС-РСТ                           | 300                        | 1. Маты теплоизоляционные из минеральной ваты вертикально-слоистые ГОСТ 23307-78.<br>2. Изделия минераловатные на синтетическом связующем гофрированной структуры ТУ36-141131-78 | Стеклопластик рулонный для теплоизоляционных конструкций марок РСТ ТУ6-11-145-80   | На трубопроводах диаметром 76-529 мм, для всех видов прокладки |
| H10102-22   | Конструкция теплоизоляционная комплектная<br>КТП-К-Ц-РСТ<br>КТП-К-Ц-АПМ.                             | 400                        | Цилиндры теплоизоляционные из минеральной ваты на синтетическом связующем<br>ГОСТ 23208-83   | 1. Стеклопластик рулонный для теплоизоляционных конструкций марок РСТ ТУ6-11-145-80<br>2. Армопластмассовые материалы марок АПМ ТУ36-2168-79 | На трубопроводах диаметром 25-219 мм, для всех видов прокладки |

Схема монтажная



1. В местах расположения на трубопроводах арматуры, фланцевых соединений, компенсаторов на КТП, КТК с одной стороны, как показано на схеме, устанавливается диафрагма
2. Диафрагма может устанавливаться двух типов: ДГ- диафрагма гофрированная, ДС- диафрагма сборная,
3. Для изоляции арматуры могут быть использованы КТП с установкой на их торцах диафрагм ДГ.

Имя, № подл. Подпись и дата Введенные данные. Имя, № подл. Подпись и дата

|      |      |          |       |      |                       |      |
|------|------|----------|-------|------|-----------------------|------|
| Изм. | Лист | № докум. | Попл. | Дата | H10102 Д <sub>1</sub> | Лист |
|      |      |          |       |      |                       | 4    |

Формат А3

17 2010.11

10

Серия 3.903.12

| Обозначение              | Наименование   | Температура применения, °С | Слой теплоизоляционный   | Покрывание защитное   | Область применения  |
|--------------------------|--|----------------------------|--|---|---|
| Н 10102-58<br>часть II   | Конструкция теплоизоляционная полносборная КТП-Ш-ММС-А10<br>КТП-Ш-ММС-С08  | 600                        | Мат минераловатный прошивной в обкладке из металлической сетки гост 21880-76             | Лист алюминиевый АД1Н-1 гост 21631-76<br>Сталь тонколистовая оцинкованная гост 14918-80 | На тр-гах диаметром 325-1020 мм, при наземной прокладке и в помещении.  |
| Н 10102-64               | Конструкция теплоизоляционная комплектная КТК-2ММС-А10<br>КТК-2ММС-С08   | 600                        | Мат минераловатный прошивной в обкладке из металлической сетки гост 21880-76             | Лист алюминиевый АД1Н-1 гост 21631-76<br>Сталь тонколистовая оцинкованная гост 14918-80 | На тр-гах диаметром 325-1020 мм, при наземной прокладке и в помещении.  |
| Н 10102-65               | Конструкция теплоизоляционная комплектная КТК-3ММС-А10<br>КТК-3ММС-С08   | 600                        | то же  | то же   | то же   |
| Н 10102-69<br>Н 10102-74 | Конструкция теплоизоляционная полносборная блочная КТПБ-К-ВС-А08<br>КТПБ-Ш-ВС-А08 КТПБ-К-ВС-С05<br>КТПБ-Ш-ВС-С05 | 300                        | Мат теплоизоляционный из минеральной ваты вертикально-слоистый, гост 23307-78            | Лист алюминиевый АД1Н-1 гост 21631-76<br>Сталь тонколистовая оцинкованная гост 14918-80 | На тр-гах диаметром 108-325 мм, при наземной прокладке и в помещении.   |
| Н 10102-73               | Конструкция теплоизоляционная комплектная блочная КТКБ-БК-Ц-А08  | 400                        | Цилиндры теплоизоляционные из минеральной ваты на синтетическом связующем гост 23208-83  | Лист алюминиевый АД1Н-1 гост 21631-76<br>Сталь тонколистовая оцинкованная гост 14918-80 | На тр-гах диаметром 25-219 мм, при наземной прокладке и в помещении.  |
| Н 10102-86               | Конструкция КТПАМ-Ш-Х-А05<br>КТПАМ-Ш-МС-А05  | 400-600                    | Слой теплоизоляционный конструкции соответствует слою теплоизоляционному на трубопроводе | Лист алюминиевый АД1Н гост 21631-76<br>Сталь тонколистовая оцинкованная гост 14918-80   | Арматура муфтовая Ду 10-50 мм, при наземной прокладке и в помещении   |
| Н 10102-91               | Конструкция теплоизоляционная полносборная КТПФЛ-Ш-ММС-А08   | 600                        | Мат минераловатный прошивной в обкладке из металлической сетки гост 21880-76             | Лист алюминиевый АД1Н гост 21631-76<br>Сталь тонколистовая оцинкованная гост 14918-80   | Францевые соединения и со слухником Ду 14-159 мм, при наземной прокладке и в помещении                            |
| Н 10102-101              | Конструкция теплоизоляционная полносборная КТПФЛ-Ш-ММС-А08   | 600                        | Мат минераловатный прошивной в обкладке из металлической сетки гост 21880-76             | Лист алюминиевый АД1Н гост 21631-76<br>Сталь тонколистовая оцинкованная гост 14918-80   | Францевые соединения и Ду 219-630, со слухи Ду 80 мм компенсаторы Ду -100 мм при наземной прокладке и в помещении |

Изм. № колл. Подпись и дата

Изм. № колл. Подпись и дата

Изм. № колл. Подпись и дата

|     |      |          |       |      |
|-----|------|----------|-------|------|
| Изм | Лист | № докум. | Подп. | Дата |
|     |      |          |       |      |

Н 10102 Д,

Лист 5

Копировал

Формат А3

Г 20101 Н

Серия 3.903.12

| Обозначение                | Наименование  | Температура при применении, °С | Слой теплоизоляционный  | Покрытие защитное   | Область применения   |
|----------------------------|---|--------------------------------|---|---|--|
| Н 10102-115<br>Ч. I        | Конструкция теплоизоляционная полносборная КТПАФ-Ш-ММС-А0,8                                 | 600                            | Мат минераловатный прошивной в обкладке из металлической сетки<br>гост 21880-76 | Лист алюминиевый АДМ-1<br>гост 21631-76<br>Сталь тонколистовая оцинкованная<br>гост 14918-80  | Арматура французская и французкая арматура со ступником Ду 200-500 мм, при наземной прокладке и в помещении. |
| Н 10102-118                | Конструкция теплоизоляционная полносборная КТПАФ-Ш-ММС-А10                                  | 600                            | то же   | то же   | Арматура французкая и арматура фран. со ступником Ду 20-150 мм, при наземной прокладке и в помещении.        |
| Н 10102-121<br>Н 10102-143 | Конструкция теплоизоляционная полносборная панельная КТПП-Ш-ММС-А10-1040                    | 600                            | Мат минераловатный прошивной в обкладке из металлической сетки<br>гост 21880-76 | Лист алюминиевый АДМ-1<br>гост 21631-76<br>Сталь тонколистовая оцинкованная<br>гост 14918-80  | На аппаратах диаметром 6000-12000 мм, на открытом воздухе и в помещении.                                     |
| Н 10102-131                | Конструкция теплоизоляционная полносборная панельная КТПП-Ш-ММС-А1-653                      | 600                            | Мат минераловатный прошивной в обкладке из металлической сетки<br>гост 21880-76 | Лист алюминиевый АДМ-1<br>гост 21631-76<br>Сталь тонколистовая оцинкованная<br>гост 14918-80. | На аппаратах диаметром менее 6000 мм, на открытом воздухе и в помещении.                                     |
| Н 10102-136                | Конструкция теплоизоляционная полносборная панельная КТПП-Ш-ММС-А1-266<br>КТПП-Ш-ММС-А1-337 | 600                            | то же   | то же   | то же  |
| Н 10102-141                | Конструкция теплоизоляционная полносборная блочно-панельная КТПБП-Ш-ММС-А1                  | 600                            | "   | "   | Для газопроводов прямоугольного сечения, на открытом воздухе и в помещении.                                  |

Изм. № введ. Поправки в дата Выпущено в дата № докум. Подпись и дата

УСЛОВНЫЕ ОБОЗНАЧЕНИЯ И ИЗОБРАЖЕНИЯ

| Наименование                   |               |
|--------------------------------|---------------|
| Полное                         | Сокращенное   |
| Толщина изоляции               | $\delta_{из}$ |
| Внутренний диаметр конструкции | $d_k$         |
| Наружный диаметр конструкции   | $D_k$         |



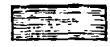
- цилиндры, полуцилиндры минераловатные



- мат минераловатный в обкладке из металлической сетки с одной стороны



- мат минераловатный в обкладке из металлической сетки с двух сторон



- лист прошивной



- мат вертикально-слотистый на стеклоткани и изделия гофрированной структуры

|     |      |          |       |      |
|-----|------|----------|-------|------|
| Изм | Лист | № докум. | Попл. | Дата |
|-----|------|----------|-------|------|

Н 10102 Д<sub>1</sub>

|      |   |
|------|---|
| Лист | 6 |
|------|---|

Серия 3.903.12

|              |                |              |              |                |
|--------------|----------------|--------------|--------------|----------------|
| Изм. № подл. | Подпись и дата | Взам. инв. № | Изм. № дубл. | Подпись и дата |
|--------------|----------------|--------------|--------------|----------------|

| Формат | Зона | Пов. | Обозначение | Наименование                        | Кол. на исполн. Н10102-01- |    |    |    |    |    |    |    |    | Примечание |    |   |
|--------|------|------|-------------|-------------------------------------|----------------------------|----|----|----|----|----|----|----|----|------------|----|---|
|        |      |      |             |                                     | -                          | 01 | 02 | 03 | 04 | 05 | 06 | 07 | 08 |            | 09 |   |
|        |      |      |             | Документация                        |                            |    |    |    |    |    |    |    |    |            |    |   |
| A3     |      |      | H10102-01СБ | Сборочный чертёж                    | X                          | X  | X  | X  | X  | X  | X  | X  | X  | X          | X  | X |
| A3     |      |      | H 10 10 2 Д | Рекомендации по выбору и применению | X                          | X  | X  | X  | X  | X  | X  | X  | X  | X          | X  | X |
| A3     |      |      | H 10102 Д   | Область при изменении               | X                          | X  | X  | X  | X  | X  | X  | X  | X  | X          | X  | X |
|        |      |      |             | Детали                              |                            |    |    |    |    |    |    |    |    |            |    |   |
| A3     | 1    |      | H10102-23   | Покрывание защитное                 | 1                          |    |    |    |    |    |    |    |    |            |    |   |
|        |      |      | -01         | Покрывание защитное                 |                            | 1  |    |    |    |    |    |    |    |            |    |   |
|        |      |      | -02         | Покрывание защитное                 |                            |    | 1  |    |    |    |    |    |    |            |    |   |

Исполнения 10.11-см. листы 4,5

|                               |            |        |        |        |                        |  |  |        |   |  |
|-------------------------------|------------|--------|--------|--------|------------------------|--|--|--------|---|--|
| Изм. Лист № докум. Подп. Дата |            |        |        |        | H10102-01              |  |  | Листов |   |  |
| Разраб.                       | О.Л.Р.Е.А. | С.Р.И. | В.И.И. | В.И.И. | Конструкция теплосило- |  |  | 1      | 5 |  |
| Проект.                       | Б.Д.К.Е.А. | С.Р.И. | В.И.И. | В.И.И. | пационная полусферная  |  |  |        |   |  |
| Начальн.                      | В.Д.К.Е.А. | С.Р.И. | В.И.И. | В.И.И. | КТП-К-БХ-А0,8          |  |  |        |   |  |
| Уста.                         | П.Л.С.Е.А. | С.Р.И. | В.И.И. | В.И.И. |                        |  |  |        |   |  |

Копировал

Формат А4

|              |                |              |              |                |
|--------------|----------------|--------------|--------------|----------------|
| Изм. № подл. | Подпись и дата | Взам. инв. № | Изм. № дубл. | Подпись и дата |
|--------------|----------------|--------------|--------------|----------------|

| Формат | Зона | Пов. | Обозначение | Наименование            | Кол. на исполн. Н10102-01- |    |    |    |    |    |    |    |    | Примечание |    |   |
|--------|------|------|-------------|-------------------------|----------------------------|----|----|----|----|----|----|----|----|------------|----|---|
|        |      |      |             |                         | -                          | 01 | 02 | 03 | 04 | 05 | 06 | 07 | 08 |            | 09 |   |
| A3     | 1    |      | H10102-23   | -03 Покрывание защитное |                            |    | 1  |    |    |    |    |    |    |            |    |   |
|        |      |      |             | -04 Покрывание защитное |                            |    |    | 1  | 1  |    |    |    |    |            |    |   |
|        |      |      |             | -05 Покрывание защитное |                            |    |    |    |    | 1  |    |    |    |            |    |   |
|        |      |      |             | -06 Покрывание защитное |                            |    |    |    |    |    | 1  |    |    |            |    |   |
|        |      |      |             | -07 Покрывание защитное |                            |    |    |    |    |    |    | 1  |    |            |    |   |
|        |      |      |             | -08 Покрывание защитное |                            |    |    |    |    |    |    |    | 1  |            |    |   |
| A3     | 2    |      | H10102-50   | -03 Бандаж Б-15         | 2                          | 2  |    |    |    |    |    |    |    |            |    |   |
|        |      |      |             | -04 Бандаж Б-15         |                            |    | 2  | 2  | 2  | 2  |    |    |    |            |    |   |
|        |      |      |             | -05 Бандаж Б-15         |                            |    |    |    |    |    | 2  | 2  | 2  |            |    |   |
|        |      |      |             | -07 Бандаж Б-15         |                            |    |    |    |    |    |    |    |    |            |    | 2 |
| A3     | 3    |      | H10102-40   | -01 Прямая П-15         | 2                          | 2  | 2  | 2  | 2  | 2  | 2  | 2  | 2  | 2          | 2  | 2 |
| A3     | 4    |      | H10102-40   | Вкладыш БХ              | 1                          |    |    |    |    |    |    |    |    |            |    |   |
|        |      |      |             | -01 Вкладыш БХ          |                            | 1  |    |    |    |    |    |    |    |            |    |   |
|        |      |      |             | -02 Вкладыш БХ          |                            |    | 1  |    |    |    |    |    |    |            |    |   |
|        |      |      |             | -03 Вкладыш БХ          |                            |    |    | 1  |    |    |    |    |    |            |    |   |
|        |      |      |             | -04 Вкладыш БХ          |                            |    |    |    | 1  |    |    |    |    |            |    |   |
|        |      |      |             | -05 Вкладыш БХ          |                            |    |    |    |    | 1  |    |    |    |            |    |   |
|        |      |      |             | -06 Вкладыш БХ          |                            |    |    |    |    |    | 1  |    |    |            |    |   |

|                               |  |  |  |  |           |  |  |      |  |   |
|-------------------------------|--|--|--|--|-----------|--|--|------|--|---|
| Изм. Лист № докум. Подп. Дата |  |  |  |  | H10102-01 |  |  | Лист |  |   |
|                               |  |  |  |  |           |  |  |      |  | 2 |

Копировал

Формат А4

Серия 3.903.12

| Изм. № подл. |      | Подпись и дата |             | Взам. изв. № Изв. № дубл. |   | Подпись и дата |            | Кол. на исполн. Н10102-01- |           |      |      |      |      |      |      |   |   | Примечание |   |
|--------------|------|----------------|-------------|---------------------------|---|----------------|------------|----------------------------|-----------|------|------|------|------|------|------|---|---|------------|---|
| Формат       | Зона | Прое.          | Обозначение | Наименование              |   |                |            |                            |           |      |      |      |      |      |      |   |   |            |   |
|              |      |                |             |                           | 01  | 02             | 03         | 04                         | 05        | 06   | 07   | 08   | 09   |      |      |   |   |            |   |
| A3           | 4    |                | H10102-40   | -07                       | Вкладыш БХ  |                |            |                            |           |      |      |      |      |      |      |   |   | 1          |   |
|              |      |                |             | -08                       | Вкладыш БХ  |                |            |                            |           |      |      |      |      |      |      |   |   |            | 1   |
|              |      |                |             | -09                       | Вкладыш БХ  |                |            |                            |           |      |      |      |      |      |      |   |   |            | 1   |
|              |      |                |             |                           | <u>прочие изделия</u>   |                |            |                            |           |      |      |      |      |      |      |   |   |            |   |
|              | 5    |                |             |                           | Заклепка комбинированная СД-985 ТУЗВ-1598-77  | 2              | 2          | 2                          | 2         | 2    | 2    | 2    | 2    | 2    | 2    | 2 | 2 | 2          | Допускается так далее где установлены ватс.   |
|              |      |                |             |                           | <u>Материалы</u>  |                |            |                            |           |      |      |      |      |      |      |   |   |            |   |
|              | 6    |                |             |                           | Дисперсия поливинилацетатная гомополимерная зробо дисперсная марки Д50С ГОСТ 18992-80 | 0,75           | 0,8        | 0,9                        | 0,94      | 0,99 | 0,99 | 1,08 | 1,13 | 1,18 | 1,32 |   |   |            | ЗАМЕНА: КОПИРОВАНИЕ НА ОСНОВЕ ИДЕНТИФИКАЦИИ ГОСТ 15078-81 (АНТИСТАТОВАЯ МУКА ТУЗВ-1257-72, отборочный проб ГОСТ 87-77 |
|              |      |                |             |                           | Изм./Лист № докум.  |                | Подп./Дата |                            | H10102-01 |      |      |      |      |      |      |   |   |            | Лист 3  |

Копировал

Формат А4

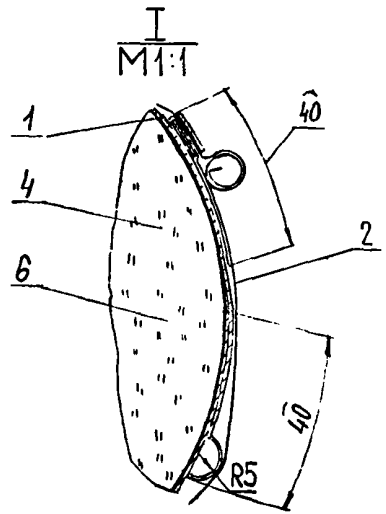
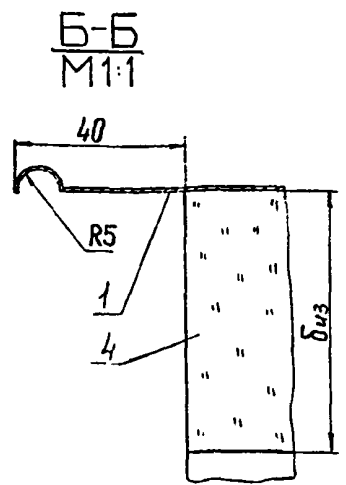
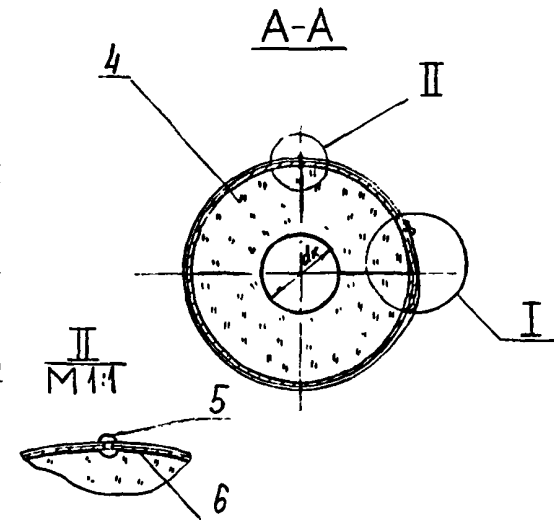
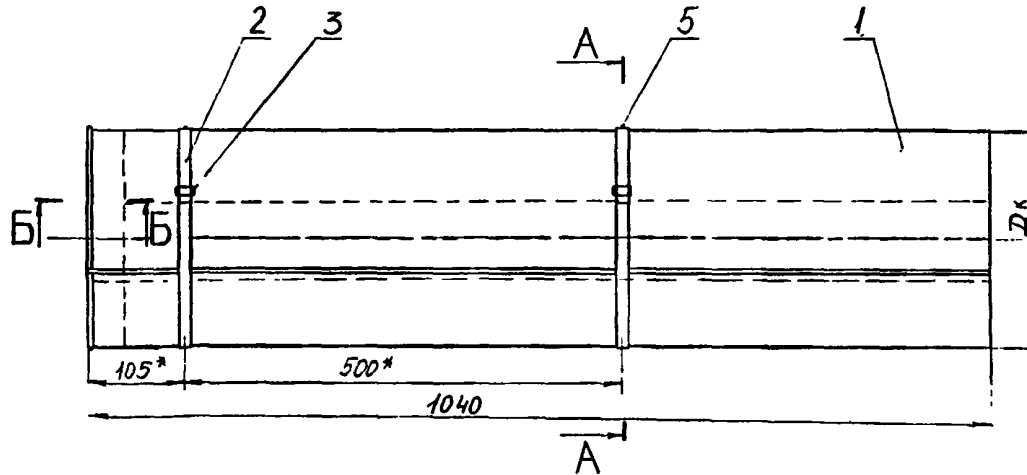
| Изм. № подл. |      | Подпись и дата |                       | Взам. изв. № Изв. № дубл. |                                 | Подпись и дата |            | Кол. на исполн. Н10102-01- |           |  |  |  |  |  |  |  |  | Примечание |        |
|--------------|------|----------------|-----------------------|---------------------------|---------------------------------|----------------|------------|----------------------------|-----------|--|--|--|--|--|--|--|--|------------|--------|
| Формат       | Зона | Прое.          | Обозначение           | Наименование              |                                 |                |            |                            |           |  |  |  |  |  |  |  |  |            |        |
|              |      |                |                       |                           | 10                              | 11             |            |                            |           |  |  |  |  |  |  |  |  |            |        |
|              |      |                |                       |                           | <u>Документация</u>             |                |            |                            |           |  |  |  |  |  |  |  |  |            |        |
| A3           |      |                | H10102-01СБ           |                           | Сборочный чертеж                | X              | X          |                            |           |  |  |  |  |  |  |  |  |            |        |
| A3           |      |                | H10102 Д              |                           | Рекомендации по выбору и примен | X              | X          |                            |           |  |  |  |  |  |  |  |  |            |        |
| A3           |      |                | H10102 Д <sub>1</sub> |                           | Область применения Детали       | X              | X          |                            |           |  |  |  |  |  |  |  |  |            |        |
| A3           | 1    |                | H10102-23             | -09                       | Покровие защитное               |                | 1          |                            |           |  |  |  |  |  |  |  |  |            |        |
|              |      |                |                       | -10                       | Покровие защитное               |                | 1          |                            |           |  |  |  |  |  |  |  |  |            |        |
| A3           | 2    |                | H10102-60             | -07                       | Бандаж Б-15                     |                | 2          |                            |           |  |  |  |  |  |  |  |  |            |        |
|              |      |                |                       | -08                       | Бандаж Б-15                     |                | 2          |                            |           |  |  |  |  |  |  |  |  |            |        |
| A3           | 3    |                | H10102-49             | -04                       | Пряжка П-15                     |                | 2          | 2                          |           |  |  |  |  |  |  |  |  |            |        |
| A3           | 4    |                | H10102-40             | -10                       | Вкладыш БХ                      |                | 1          |                            |           |  |  |  |  |  |  |  |  |            |        |
|              |      |                |                       | -11                       | Вкладыш БХ                      |                | 1          |                            |           |  |  |  |  |  |  |  |  |            |        |
|              |      |                |                       |                           | Изм./Лист № докум.              |                | Подп./Дата |                            | H10102-01 |  |  |  |  |  |  |  |  |            | Лист 4 |

Копировал

Формат А4

Н10102-01С6

Серия 3.903.12



1.\* Размеры для справок.

2. Пример условного обозначения конструкции теплоизоляционной полносборной с клеевым креплением с вкладышем из холста микро-тонкого стеклянного штапельного волокна из горных пород с покрытием из листа алюминиевого толщиной  $\delta_{\text{л}}$  на трубопровод диаметром 133мм, толщиной изоляции 60мм. КТП-К-БХ-А0,8-133-60

3. При замене покрытия из листа алюминиевого на лист стальной оцинкованный в шифре вместо индекса А0,8 ставить индекс С0,5

4. При замене вкладыша из холста микротонкого стеклянного волокна на маты из стеклянного штапельного волокна в шифре вместо индекса БХ ставить индекс МЩ, при замене на плиты изоляционные из минеральной ваты ставить индекс ПМ, при замене на маты минераловатные прошивные без обкладок ставить индекс МБ

- 5. Остальные Т.Т. по ТУ.36-1180-85.
- 6. Таблицу исполнений см. на листе 2
- 7. Расход клея см. спецификацию поз. 6

|           |           |       |          |                        |                      |          |         |
|-----------|-----------|-------|----------|------------------------|----------------------|----------|---------|
|           |           |       |          | Н10102-01С6            |                      |          |         |
| Изм.      | № докум.  | Подп. | Дата     | Конструкция теплоизо-  | Литера               | Масса    | Масштаб |
| Разраб.   | Полова    | СРМ   | 13.02.81 | ляционная полносборная |                      |          |         |
| Пров.     | Бойкова   | ЭЛМ   | 23.02.81 | КТП-К-БХ-А0,8          | СМ.                  |          | 1:5     |
| Т. контр. | Бойкова   | ЭЛМ   | 23.02.81 | РБОРочный чертёж       | табл                 |          |         |
| Нач. отд. | Федоркина | ВЛ    | 23.02.81 |                        | Лист 1               | Листов 2 |         |
| Н. контр. | Колычева  | ЭЛМ   | 15.03.81 |                        | ВНИПИ<br>ТЕПЛОПРОЕКТ |          |         |
| Утв.      | Полова    | ЭЛМ   | 15.03.81 |                        |                      |          |         |

Копировал

Формат А3

Имя, № год, Подпись и дата, Возм. явл. в Ив. № дубл., Подпись и дата

Н10102-01СБ

Серия 3.903.12

| Обозначение | Шифр               | Размеры, мм |     |     | Масса конструкции, кг   |  |       |  |   |
|-------------|--------------------|-------------|-----|-----|---|--|-------|--|---|
|             |                    | Dк          | dк  | δиз | Холст из микротонкого стекляного гоштательного волокна из горных пород №2:3 | Маты из стекляного штапельного Волокна марок |       | Плиты из минеральной ваты на синтетическом связующем марку 50Б | Маты минераловатные прошивные без обкладки марку 19 |
|             |                    |             |     |     | МС-35   | МС-50  |       |  |   |
| Н10102-01   | КТП-К-БХ-А08-7Б-40 | 160         | 80  | 40  | 3,55  | 3,7  | 4,0   | -  | 3,92  |
| -01         | -89-40             | 170         | 90  | 40  | 3,75  | 3,91   | 4,23  | -  | 4,15  |
| -02         | -108-40            | 190         | 110 | 40  | 4,26  | 4,45   | 4,83  | -  | 4,73  |
| -03         | -7Б-60             | 200         | 80  | 60  | 4,77  | 5,03   | 5,55  | 5,66   | 5,42  |
| -04         | -133-40            | 210         | 130 | 40  | 4,67  | 4,9  | 5,32  | -  | 5,21  |
| -05         | -89-60             | 210         | 90  | 60  | 5,04  | 5,32   | 5,88  | 5,46   | 5,74  |
| -06         | 108-60             | 230         | 110 | 60  | 5,57  | 5,89   | 6,53  | 6,05   | 6,37  |
| -07         | -159-40            | 240         | 160 | 40  | 5,38  | 5,67   | 6,13  | -  | 6,01  |
| -08         | -133-60            | 250         | 130 | 60  | 6,1   | 6,46   | 7,18  | 6,64   | 7,0   |
| -09         | -159-60            | 280         | 160 | 60  | 6,87  | 7,28   | 8,1   | 7,48   | 7,89  |
| -10         | -219-40            | 300         | 220 | 40  | 6,79  | 7,12   | 7,78  | -  | 7,61  |
| -11         | -219-60            | 340         | 220 | 60  | 8,44  | 8,97   | 10,03 | 9,24   | 9,77  |

Изм. № подл. Подпись и дата  
 Взам. инв. № Инв. № дубл. Подпись и дата



Серия 3.903.12

|              |                |             |              |                |
|--------------|----------------|-------------|--------------|----------------|
| Имя, Ч подл. | Подпись и дата | Взам.имя, № | Имя, № дубл. | Подпись и дата |
|--------------|----------------|-------------|--------------|----------------|

| Формат | Заказ | Поз. | Обозначение   | Наименование                        | Кол. на исполн. Н10102-02- |    |    |    |    |    |    |    |    |    | Примечание |   |         |
|--------|-------|------|---------------|-------------------------------------|----------------------------|----|----|----|----|----|----|----|----|----|------------|---|---------|
|        |       |      |               |                                     | -                          | 01 | 02 | 03 | 04 | 05 | 06 | 07 | 08 | 09 |            |   |         |
|        |       |      |               | <b>Документация</b>                 |                            |    |    |    |    |    |    |    |    |    |            |   |         |
| A3     |       |      | H10102-02CB   | Сборочный чертеж                    | X                          | X  | X  | X  | X  | X  | X  | X  | X  | X  | X          | X |         |
| A3     |       |      | H10102 Д      | Рекомендации по выбору и применению | X                          | X  | X  | X  | X  | X  | X  | X  | X  | X  | X          | X |         |
| A3     |       |      | H10102 Д1     | Область применения сварочных единиц | X                          | X  | X  | X  | X  | X  | X  | X  | X  | X  | X          | X |         |
| A4     | 1     |      | H10102-41 -09 | Вкладыш ВС                          | 1                          |    |    |    |    |    |    |    |    |    |            |   | 3,19 кг |
|        |       |      | -12           | Вкладыш ВС                          |                            | 1  |    |    |    |    |    |    |    |    |            |   | 3,53 кг |
|        |       |      | -13           | Вкладыш ВС                          |                            |    | 1  |    |    |    |    |    |    |    |            |   | 4,85 кг |

Исполнения 10..19-см. листы 4,5,6  
20 - см. листы 7,8

|           |          |          |       |           |  |  |  |           |      |        |
|-----------|----------|----------|-------|-----------|--|--|--|-----------|------|--------|
|           |          |          |       | H10102-02 |  |  |  |           |      |        |
| Изм       | Лист     | № докум. | Подп. | Дата      | конструкция теплоизоляционная полносборная |  |  | Литера    | Лист | Листов |
| Разраб.   | Орлова   | С.В.     | И.И.  | 1988      |  |  |  |           | 1    | 8      |
| Пров.     | С.В.     | С.В.     | И.И.  | 1988      |  |  |  |           |      |        |
| Исп. отд. | С.В.     | С.В.     | И.И.  | 1988      |  |  |  |           |      |        |
| Н.контр.  | Кривошва | С.В.     | И.И.  | 1988      |  |  |  |           |      |        |
| Утв.      | Лисов    | С.В.     | И.И.  | 1988      | КТП-К-ВС-А08                               |  |  | ТЭЛПРОЕКТ |      |        |

Копировал

Формат А4

форма Т3.1

|              |                |             |              |                |
|--------------|----------------|-------------|--------------|----------------|
| Имя, Ч подл. | Подпись и дата | Взам.имя, № | Имя, № дубл. | Подпись и дата |
|--------------|----------------|-------------|--------------|----------------|

| Формат | Заказ | Поз. | Обозначение            | Наименование      | Кол. на исполн. Н10102-02- |    |    |    |    |    |    |    |    |    | Примечание |  |         |
|--------|-------|------|------------------------|-------------------|----------------------------|----|----|----|----|----|----|----|----|----|------------|--|---------|
|        |       |      |                        |                   | -                          | 01 | 02 | 03 | 04 | 05 | 06 | 07 | 08 | 09 |            |  |         |
| A4     | 1     |      | H10102-41 -14          | Вкладыш ВС        |                            |    | 1  |    |    |    |    |    |    |    |            |  | 4,19 кг |
|        |       |      | -15                    | Вкладыш ВС        |                            |    |    | 1  |    |    |    |    |    |    |            |  | 5,46 кг |
|        |       |      | -16                    | Вкладыш ВС        |                            |    |    |    | 1  |    |    |    |    |    |            |  | 5,76 кг |
|        |       |      | -17                    | Вкладыш ВС        |                            |    |    |    |    | 1  |    |    |    |    |            |  | 6,24 кг |
|        |       |      | -18                    | Вкладыш ВС        |                            |    |    |    |    |    | 1  |    |    |    |            |  | 6,53 кг |
|        |       |      | -19                    | Вкладыш ВС        |                            |    |    |    |    |    |    | 1  |    |    |            |  | 7,15 кг |
|        |       |      | -20                    | Вкладыш ВС        |                            |    |    |    |    |    |    |    | 1  |    |            |  | 7,74    |
|        |       |      |                        | <b>Детали</b>     |                            |    |    |    |    |    |    |    |    |    |            |  |         |
| A3     | 2     |      | H10102-24              | Покрытие защитное | 1                          |    |    |    |    |    |    |    |    |    |            |  | 0,91 кг |
|        |       |      | -01                    | Покрытие защитное |                            | 1  |    |    |    |    |    |    |    |    |            |  | 1,0 кг  |
|        |       |      | -02                    | Покрытие защитное |                            |    | 1  |    |    |    |    |    |    |    |            |  | 1,08 кг |
|        |       |      | -03                    | Покрытие защитное |                            |    |    | 1  |    |    |    |    |    |    |            |  | 1,12 кг |
|        |       |      | -04                    | Покрытие защитное |                            |    |    |    | 1  |    |    |    |    |    |            |  | 1,17 кг |
|        |       |      | -05                    | Покрытие защитное |                            |    |    |    |    | 1  |    |    |    |    |            |  | 1,21 кг |
|        |       |      | -06                    | Покрытие защитное |                            |    |    |    |    |    | 1  |    |    |    |            |  | 1,30 кг |
|        |       |      | -07                    | Покрытие защитное |                            |    |    |    |    |    |    | 1  |    |    |            |  | 1,35 кг |
|        |       |      | От Н10102-24-08 до -09 | Покрытие защитное |                            |    |    |    |    |    |    |    | 1  | 1  |            |  | 1,5 кг  |

|     |      |          |       |           |  |  |  |      |  |  |
|-----|------|----------|-------|-----------|--|--|--|------|--|--|
|     |      |          |       | H10102-02 |  |  |  |      |  |  |
| Изм | Лист | № докум. | Подп. | Дата      |  |  |  | Лист |  |  |
|     |      |          |       |           |  |  |  | 2    |  |  |

Копировал

Формат А4

Серия 3.903.12

|              |                |              |              |                |
|--------------|----------------|--------------|--------------|----------------|
| Имя, № подл. | Подпись и дата | Взам. инв. № | Имя, № кубл. | Подпись и дата |
|--------------|----------------|--------------|--------------|----------------|

| Формат | Зона | Поз. | Обозначение  | Наименование  | Кол. на исполн. Н10102-02- |      |      |      |      |      |      |      |      |      | Примечание |         |          |          |
|--------|------|------|--------------|---|----------------------------|------|------|------|------|------|------|------|------|------|------------|---------|----------|----------|
|        |      |      |              |   | -                          | 01   | 02   | 03   | 04   | 05   | 06   | 07   | 08   | 09   |            |         |          |          |
| А3     |      | 3    | Н10102-50-04 | Бандаж Б-15   | 2                          |      |      |      |      |      |      |      |      |      |            | 0,024кг |          |          |
|        |      |      |              | - 05  | Бандаж Б-15                | 2    | 2    |      |      |      |      |      |      |      |            |         | 0,026 кг |          |
|        |      |      |              | - 06  | Бандаж Б-15                |      |      | 2    | 2    | 2    |      |      |      |      |            |         |          | 0,029 кг |
|        |      |      |              | - 07  | Бандаж Б-15                |      |      |      |      |      | 2    | 2    |      |      |            |         |          | 0,033 кг |
|        |      |      |              | - 08  | Бандаж Б-15                |      |      |      |      |      |      |      | 2    | 2    |            |         |          | 0,037 кг |
| А3     |      | 4    | Н10102-49-01 | Пряжка П-15   | 2                          | 2    | 2    | 2    | 2    | 2    | 2    | 2    | 2    | 2    | 2          | 0,003кг |          |          |
|        |      |      |              | прочие изделия  |                            |      |      |      |      |      |      |      |      |      |            |         |          |          |
|        |      | 5    |              | Защелка комбинированная СТД-985 7436-1598-77                          | 2                          | 2    | 2    | 2    | 2    | 2    | 2    | 2    | 2    | 2    | 2          | 0,006кг |          |          |
|        |      |      |              | Материалы   |                            |      |      |      |      |      |      |      |      |      |            |         |          |          |
|        |      | 6    |              | Шпатель поливинилхлоридная эпоксидноцианурная марки ВЭР ГИСТ 18992-80 | 0,9                        | 0,99 | 1,08 | 1,13 | 1,18 | 1,22 | 1,32 | 1,37 | 1,46 | 1,55 | кг         |         |          |          |

Допускается не устанавливать

|     |      |          |       |      |
|-----|------|----------|-------|------|
| Имя | Лист | № докум. | Подп. | Дата |
|-----|------|----------|-------|------|

Н10102-02

Лист 3

Контроль

Формат А4

|              |                |              |              |                |
|--------------|----------------|--------------|--------------|----------------|
| Имя, № подл. | Подпись и дата | Взам. инв. № | Имя, № кубл. | Подпись и дата |
|--------------|----------------|--------------|--------------|----------------|

| Формат | Зона | Поз. | Обозначение  | Наименование                         | Кол. на исполн. Н10102-02- |    |    |    |    |    |    |    |    |    | Примечание |   |   |        |  |        |         |
|--------|------|------|--------------|--------------------------------------|----------------------------|----|----|----|----|----|----|----|----|----|------------|---|---|--------|--|--------|---------|
|        |      |      |              |                                      | 10                         | 11 | 12 | 13 | 14 | 15 | 16 | 17 | 18 | 19 |            |   |   |        |  |        |         |
|        |      |      |              | Документация                         |                            |    |    |    |    |    |    |    |    |    |            |   |   |        |  |        |         |
| А3     |      |      | Н10102-02 СБ | Строительный чертёж                  | ×                          | ×  | ×  | ×  | ×  | ×  | ×  | ×  | ×  | ×  | ×          | × | × |        |  |        |         |
| А3     |      |      | Н10102 Д     | Рекомендации по выбору и применению  |                            |    |    |    |    |    |    |    |    |    |            |   |   |        |  |        |         |
| А3     |      |      | Н10102 Д1    | Палочка применения сварочные единицы |                            |    |    |    |    |    |    |    |    |    |            |   |   |        |  |        |         |
| А4     |      | 1    | Н10102-41    | - 21                                 | Вкладыш вс                 | 1  |    |    |    |    |    |    |    |    |            |   |   | 0,1 кг |  |        |         |
|        |      |      |              | - 22                                 | Вкладыш вс                 |    | 1  |    |    |    |    |    |    |    |            |   |   |        |  | 8,0 кг |         |
|        |      |      |              | - 23                                 | Вкладыш вс                 |    |    | 1  |    |    |    |    |    |    |            |   |   |        |  |        | 8,3 кг  |
|        |      |      |              | - 24                                 | Вкладыш вс                 |    |    |    | 1  |    |    |    |    |    |            |   |   |        |  |        | 9,8 кг  |
|        |      |      |              | - 25                                 | Вкладыш вс                 |    |    |    |    | 1  |    |    |    |    |            |   |   |        |  |        | 8,6 кг  |
|        |      |      |              | - 26                                 | Вкладыш вс                 |    |    |    |    |    | 1  |    |    |    |            |   |   |        |  |        | 8,8 кг  |
|        |      |      |              | - 27                                 | Вкладыш вс                 |    |    |    |    |    |    | 1  |    |    |            |   |   |        |  |        | 10,5 кг |
|        |      |      |              | - 28                                 | Вкладыш вс                 |    |    |    |    |    |    |    | 1  |    |            |   |   |        |  |        | 11,4 кг |
|        |      |      |              | - 29                                 | Вкладыш вс                 |    |    |    |    |    |    |    |    | 1  |            |   |   |        |  |        | 11,5 кг |
|        |      |      |              | - 30                                 | Вкладыш вс                 |    |    |    |    |    |    |    |    |    | 1          |   |   |        |  |        | 12,0 кг |

|     |      |          |       |      |
|-----|------|----------|-------|------|
| Имя | Лист | № докум. | Подп. | Дата |
|-----|------|----------|-------|------|

Н10102-02

Лист 4

Контроль

Формат А4

Серия 3.903.12

| Имя, № подл. |      | Подпись и дата |                | Взам. инв. №      |               | Имя, № дубл. |    | Подпись и дата |    | Кол. на исполн. Н10102-02- |    |    |    |        |  |  |          |  |  | Примечание |
|--------------|------|----------------|----------------|-------------------|---------------|--------------|----|----------------|----|----------------------------|----|----|----|--------|--|--|----------|--|--|------------|
| Формат       | Зона | Поз.           | Обозначение    | Наименование      | 10            | 11           | 12 | 13             | 14 | 15                         | 16 | 17 | 18 | 19     |  |  |          |  |  |            |
|              |      |                |                |                   | <u>Детали</u> |              |    |                |    |                            |    |    |    |        |  |  |          |  |  |            |
| А3           | 2    |                | Н10102-24 - 09 | Покрyтие защитное | 1             |              |    |                |    |                            |    |    |    |        |  |  | 1,53 кг  |  |  |            |
|              |      |                | - 10           | Покрyтие защитное |               | 1            |    |                |    |                            |    |    |    |        |  |  | 1,57 кг  |  |  |            |
|              |      |                | - 11           | Покрyтие защитное |               |              | 1  | 1              |    |                            |    |    |    |        |  |  | 2,57 кг  |  |  |            |
|              |      |                | - 12           | Покрyтие защитное |               |              |    |                | 1  |                            |    |    |    |        |  |  | 2,64 кг  |  |  |            |
|              |      |                | - 13           | Покрyтие защитное |               |              |    |                |    | 1                          | 1  |    |    |        |  |  | 2,71 кг  |  |  |            |
|              |      |                | - 14           | Покрyтие защитное |               |              |    |                |    |                            |    | 1  | 1  |        |  |  | 2,92 кг  |  |  |            |
|              |      |                | - 15           | Покрyтие защитное |               |              |    |                |    |                            |    |    |    | 1      |  |  | 3,07 кг  |  |  |            |
| А3           | 3    |                | Н10102-50 - 08 | Бандаж Б-15       | 2             | 2            |    |                |    |                            |    |    |    |        |  |  | 0,037 кг |  |  |            |
|              |      |                | - 09           | Бандаж Б-15       |               |              | 2  | 3              | 3  | 3                          |    |    |    |        |  |  | 0,039 кг |  |  |            |
|              |      |                | - 10           | Бандаж Б-15       |               |              |    |                |    |                            | 3  | 3  |    |        |  |  | 0,043 кг |  |  |            |
|              |      |                | - 11           | Бандаж Б-20       |               |              |    |                |    |                            |    |    | 3  | 3      |  |  | 0,062 кг |  |  |            |
| А3           | 4    |                | Н10102-49 - 01 | Пряжка П-15       | 2             | 2            | 2  | 3              | 3  | 3                          | 3  | 3  |    |        |  |  | 0,003 кг |  |  |            |
|              |      |                | - 02           | Пряжка П-20       |               |              |    |                |    |                            |    |    | 3  | 3      |  |  | 0,008 кг |  |  |            |
|              |      |                |                | Н10102-02         |               |              |    |                |    |                            |    |    |    | Лист 5 |  |  |          |  |  |            |

Копирован

Формат 14

| Имя, № подл. |      | Подпись и дата |             | Взам. инв. №   |                       | Имя, № дубл. |     | Подпись и дата |     | Кол. на исполн. Н10102-02- |     |     |     |        |  |  |                              |  |  | Примечание |
|--------------|------|----------------|-------------|--|-----------------------|--------------|-----|----------------|-----|----------------------------|-----|-----|-----|--------|--|--|------------------------------|--|--|------------|
| Формат       | Зона | Поз.           | Обозначение | Наименование   | 10                    | 11           | 12  | 13             | 14  | 15                         | 16  | 17  | 18  | 19     |  |  |                              |  |  |            |
|              |      |                |             |  | <u>Прочие изделия</u> |              |     |                |     |                            |     |     |     |        |  |  |                              |  |  |            |
|              | 5    |                |             | Защелка комбинированная СТД-985  |                       |              |     |                |     |                            |     |     |     |        |  |  |                              |  |  |            |
|              |      |                |             | ТУ 36-1598-77  | 2                     | 2            | 3   | 3              | 3   | 3                          | 3   | 3   | 3   | 3      |  |  | Допускается не устанавливать |  |  |            |
|              |      |                |             | <u>Материалы</u>   |                       |              |     |                |     |                            |     |     |     |        |  |  |                              |  |  |            |
|              | 6    |                |             | Дисперсия поливинилацетатная замолотая зернистая срубодисперсная марки Д-50С |                       |              |     |                |     |                            |     |     |     |        |  |  |                              |  |  |            |
|              |      |                |             | ГОСТ 18992-80  | 155                   | 160          | 165 | 165            | 170 | 174                        | 174 | 182 | 182 | 182    |  |  |                              |  |  |            |
|              |      |                |             | Н10102-02  |                       |              |     |                |     |                            |     |     |     | Лист 6 |  |  |                              |  |  |            |

Копирован

Формат 14

Серия 3.903.12

|              |                |              |              |                |
|--------------|----------------|--------------|--------------|----------------|
| Изм. № подл. | Подпись и дата | Взам. изв. № | Изм. № дубл. | Подпись и дата |
|              |                |              |              |                |

| Формат | Зона | Пос. | Обозначение           | Наименование                     | Кол. на исполн. Н10102-02- |  |  |  |  |  |  |  |  |  | Примечание |  |
|--------|------|------|-----------------------|----------------------------------|----------------------------|--|--|--|--|--|--|--|--|--|------------|--|
|        |      |      |                       |                                  | 20                         |  |  |  |  |  |  |  |  |  |            |  |
|        |      |      |                       | <u>Документация</u>              |                            |  |  |  |  |  |  |  |  |  |            |  |
| A3     |      |      | Н10102-02 СБ          | Сборочный чертеж                 | ×                          |  |  |  |  |  |  |  |  |  |            |  |
| A3     |      |      | Н10102 Д              | Рекомендации по выбору и примен. | ×                          |  |  |  |  |  |  |  |  |  |            |  |
| A3     |      |      | Н10102 Д <sub>1</sub> | Область применения               | ×                          |  |  |  |  |  |  |  |  |  |            |  |
|        |      |      |                       | <u>Сборочные единицы</u>         |                            |  |  |  |  |  |  |  |  |  |            |  |
| A4     | 1    |      | Н10102-41-31          | Вкладыш вс                       | 1                          |  |  |  |  |  |  |  |  |  | 12,9 кг    |  |
|        |      |      |                       | <u>Детали</u>                    |                            |  |  |  |  |  |  |  |  |  |            |  |
| A3     | 2    |      | Н10102-24-16          | Покрытие защитное                | 1                          |  |  |  |  |  |  |  |  |  | 3,3 кг     |  |
| A3     | 3    |      | Н10102-50-12          | Бандаж Б-20                      | 3                          |  |  |  |  |  |  |  |  |  | 0,065 кг   |  |
| A3     | 4    |      | Н10102-49-02          | Пряжка П-20                      | 3                          |  |  |  |  |  |  |  |  |  | 0,008 кг   |  |

|     |      |          |       |      |           |      |
|-----|------|----------|-------|------|-----------|------|
| Изм | Лист | № докум. | Подп. | Дата | Н10102-02 | Лист |
|     |      |          |       |      |           | 7    |

Копировал

Формат А4

|              |                |              |              |                |
|--------------|----------------|--------------|--------------|----------------|
| Изм. № подл. | Подпись и дата | Взам. изв. № | Изм. № дубл. | Подпись и дата |
|              |                |              |              |                |

| Формат | Зона | Пос. | Обозначение | Наименование   | Кол. на исполн. Н10102-02- |  |  |  |  |  |  |  |  |  | Примечание                                       |  |
|--------|------|------|-------------|--|----------------------------|--|--|--|--|--|--|--|--|--|--|--|
|        |      |      |             |  | 20                         |  |  |  |  |  |  |  |  |  |  |  |
|        |      |      |             | <u>прочие изделия</u>  |                            |  |  |  |  |  |  |  |  |  |  |  |
|        |      | 5    |             | Заклепка комбиниро-<br>ванная СТД-985<br>ТУ 36-1598-77   | 3                          |  |  |  |  |  |  |  |  |  | Допускается<br>не уртманал<br>Лобанг<br>0,009 кг |  |
|        |      |      |             | <u>Материалы</u>   |                            |  |  |  |  |  |  |  |  |  |  |  |
|        |      | 6    |             | Дисперсия поливинил-<br>ацетатная гомополи-<br>мерная грубодиспер-<br>сная марки Д50С<br>ГОСТ 18992-80 | 2,12 кг                    |  |  |  |  |  |  |  |  |  |  |  |

|     |      |          |       |      |           |      |
|-----|------|----------|-------|------|-----------|------|
| Изм | Лист | № докум. | Подп. | Дата | Н10102-02 | Лист |
|     |      |          |       |      |           | 8    |

Копировал

Формат А4

Серия 3.903.12

| Изм. № подл. |      | Подпись и дата |             | Взам. изв. №  |                            | Изм. № дубл. |      | Подпись и дата |      | Кол. на исполн. Н10102-03- |      |     |     |      |     |    |  |  |  |  |  | Примечание |
|--------------|------|----------------|-------------|---|----------------------------|--------------|------|----------------|------|----------------------------|------|-----|-----|------|-----|----|--|--|--|--|--|------------|
| Формат       | Зона | Поз.           | Обозначение | Наименование  | 01                         | 02           | 03   | 04             | 06   | 07                         | 08   | 09  | 11  | 12   |     |    |  |  |  |  |  |            |
|              |      |                |             |   | <u>Стандартные изделия</u> |              |      |                |      |                            |      |     |     |      |     |    |  |  |  |  |  |            |
|              |      | 3              |             | Винт 4x12,04.019<br>ГОСТ 10621-80   | 7                          | 7            | 7    | 7              | 7    | 7                          | 7    | 7   | 7   | 7    | 7   |    |  |  |  |  |  |            |
|              |      |                |             | <u>Материалы</u>  |                            |              |      |                |      |                            |      |     |     |      |     |    |  |  |  |  |  |            |
|              |      | 4              |             | Дисперсия поливинил-<br>ацетатная го-<br>мополимерная<br>грубодисперсная<br>марки Д50С<br>ГОСТ 18992-80 | 2,16                       | 2,16         | 2,22 | 2,36           | 2,36 | 2,4                        | 2,46 | 2,6 | 2,6 | 2,69 | 2,7 | гг |  |  |  |  |  |            |

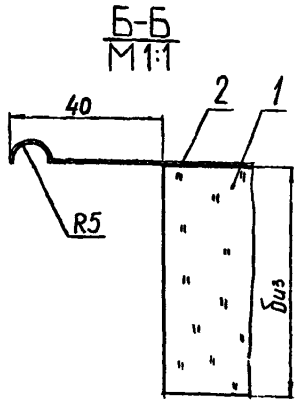
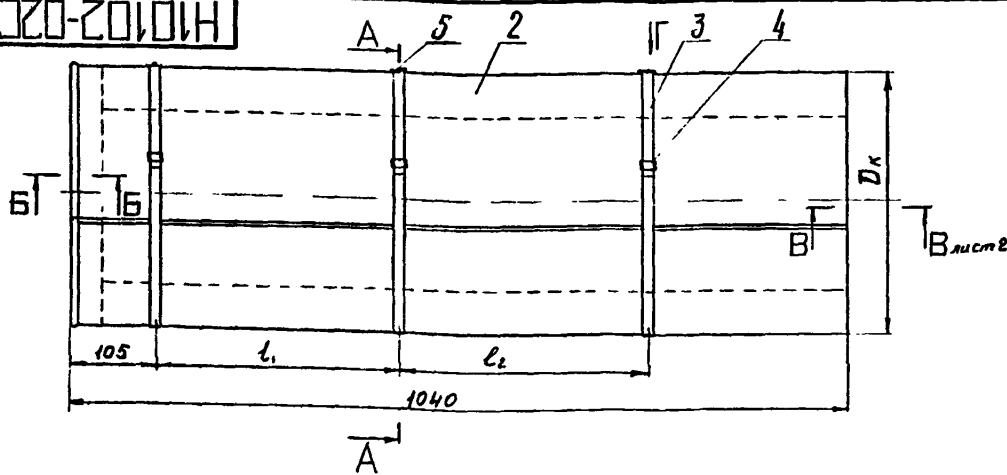
Изм. Лист № докум. Подп. Дата **Н10102-03** Лист 3  
Копировал Формат А4

| Изм. № подл. |      | Подпись и дата |             | Взам. изв. №  |    | Изм. № дубл. |     | Подпись и дата |  | Кол. на исполн. Н10102-01- |  |  |  |  |  |  |  |  |  |  |  | Примечание |
|--------------|------|----------------|-------------|---|----|--------------|-----|----------------|--|----------------------------|--|--|--|--|--|--|--|--|--|--|--|------------|
| Формат       | Зона | Поз.           | Обозначение | Наименование  | 10 | 11           |     |                |  |                            |  |  |  |  |  |  |  |  |  |  |  |            |
|              |      |                |             | <u>Прочие изделия</u>   |    |              |     |                |  |                            |  |  |  |  |  |  |  |  |  |  |  |            |
|              |      | 5              |             | Заклепка комбинирован-<br>ная СТ Д-985<br>ТУ36-1598-77  | 1  | 1            |     |                |  |                            |  |  |  |  |  |  | Допускается<br>не чиста -<br>магналибат  |  |  |  |  |            |
|              |      |                |             | <u>Материалы</u>  |    |              |     |                |  |                            |  |  |  |  |  |  |  |  |  |  |  |            |
|              |      | 6              |             | Дисперсия поливинилацет-<br>атная гомополимер-<br>ная грубодисперсная<br>марки Д50С ГОСТ 18992-80 | 14 | 14           | 160 |                |  |                            |  |  |  |  |  |  | Замена:<br>композиция<br>на основе<br>жидкого стек-<br>ла ГОСТ 3078-81<br>дисперсия<br>марки Д50С<br>ТУ 6-1237-72<br>пробиратель<br>ГОСТ 87-77 |  |  |  |  |            |

Изм. Лист № докум. Подп. Дата **Н10102-01** Лист 5

H10102-02C6

Серия 3.903.12



4. Таблицу исполнений см. лист 3  
 5 при замене вкладыша из матов вертикально-слоистых на изделия минераловатные на синтетической связующем гофрированной структуры марки 75 тУ36-141838-1-85А-СПАП в ширине вместо индекса ВС ставится индекс ИГС.

1. Пример условного обозначения конструкции теплоизоляционной полносборной клеевой из матов вертикально-слоистых с покрытием из листа алюминиевого толщиной 0,8 на трубопровод диаметром 108мм, толщиной изоляции 60мм КТП-К-ВС-А08-108-60
2. При замене покрытия из листа алюминиевого на лист стальной оцинкованный в ширине вместо индекса А08 ставится индекс С05
3. Остальные ТТ по ТУ36-1180-85

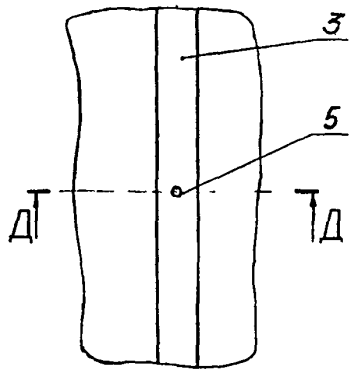
|           |            |       |      |  |          |       |                   |
|-----------|------------|-------|------|--|----------|-------|-------------------|
|           |            |       |      | H10102-02C6  |          |       |                   |
| Изм.      | № докум.   | Подп. | Дата | Конструкция теплоизоляционная полносборная КТП-К-ВС-А08 Сборочный чертёж | Литера   | Масса | Масштаб           |
| Разраб.   | Орлова     | И.И.  | 1981 |  | СМ       | товл  | 1:5               |
| Пров.     | Бабкова    | И.И.  | 1981 | Лист 1   | Листов 3 |       | ВНИПИ ТЕПЛОПРОЕКТ |
| Г. контр. | Бабкова    | И.И.  | 1981 |  |          |       |                   |
| Нач. отд. | Дибровская | И.И.  | 1981 |  |          |       |                   |
| Н.контр.  | Корыткова  | И.И.  | 1981 |  |          |       |                   |
| Угв.      | Полова     | И.И.  | 1981 |  |          |       |                   |

Дата, № подл. Подпись и дата  
 Взам. инв. № Инв. № дубл. Подпись и дата

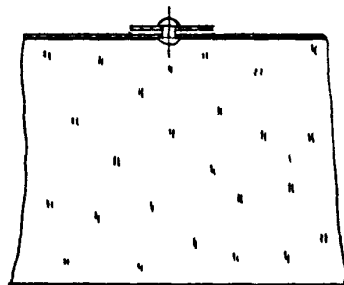
90303-20101H

Серия 3.903.12

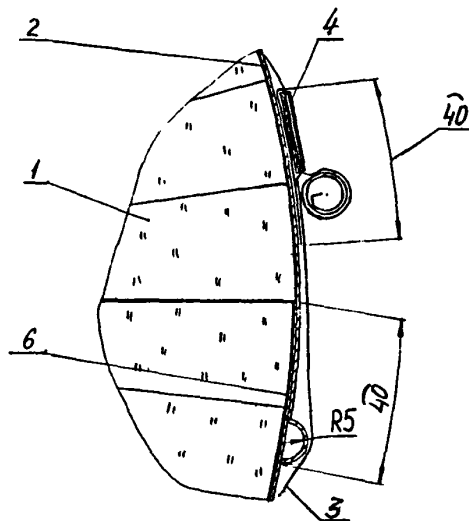
Вид Г лист 1  
M 1:2



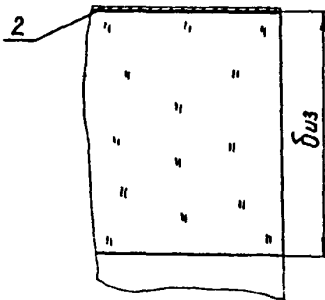
Д-Д  
M 1:1



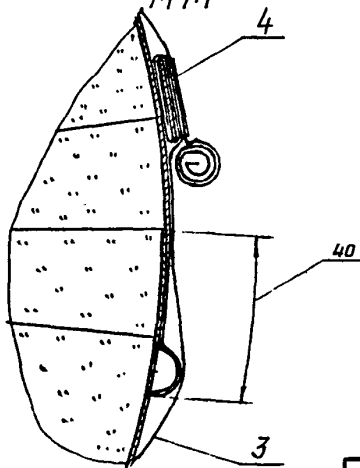
I лист 1  
M 1:1



В-В лист 1  
M 1:1



I лист вариант.  
M 1:1



Имя, № докум., Подпись и дата. Взам. инв. № Инв. № учёт. Подпись и дата.

Имя, № докум., Подпись, Дата  
Копировал

H10102-0206

Лист  
2

Формат А3

H10102-02C6

Серия 3.903.12

| Обозначение | Шифр                   | Размеры, мм    |                |     |                |                | Масса, кг |
|-------------|------------------------|----------------|----------------|-----|----------------|----------------|-----------|
|             |                        | D <sub>к</sub> | d <sub>к</sub> | диэ | e <sub>1</sub> | e <sub>2</sub> |           |
| H10102-02   | КТП-К-ВС-А0,8 - 108-40 | 190            | 110            | 40  | 500            | —              | 4,34      |
| -01         | -133-40                | 210            | 130            | 40  | 500            | —              | 5,58      |
| -02         | -108-60                | 230            | 110            | 60  | 500            | —              | 7,08      |
| -03         | -159-40                | 240            | 160            | 40  | 500            | —              | 6,51      |
| -04         | -133-60                | 250            | 130            | 60  | 500            | —              | 7,87      |
| -05         | -140-60                | 260            | 140            | 60  | 500            | —              | 8,26      |
| -06         | -159-60                | 280            | 160            | 60  | 500            | —              | 8,92      |
| -07         | -170-60                | 290            | 170            | 60  | 500            | —              | 9,31      |
| -08         | -190-60                | 310            | 190            | 60  | 500            | —              | 10,13     |
| -09         | -210-60                | 330            | 210            | 60  | 500            | —              | 10,88     |
| -10         | -170-80                | 330            | 170            | 80  | 500            | —              | 12,27     |
| -11         | -219-60                | 340            | 220            | 60  | 500            | —              | 11,26     |
| -12         | -230-60                | 350            | 230            | 60  | 330            | 330            | 12,70     |
| -13         | -190-80                | 350            | 190            | 80  | 330            | 330            | 14,15     |
| -14         | -240-60                | 360            | 240            | 60  | 330            | 330            | 13,14     |
| -15         | -250-60                | 370            | 250            | 60  | 330            | 330            | 13,37     |
| -16         | -210-80                | 370            | 210            | 80  | 330            | 330            | 15,23     |
| -17         | -280-60                | 400            | 280            | 60  | 330            | 330            | 16,38     |
| -18         | -240-80                | 400            | 240            | 80  | 330            | 330            | 16,51     |
| -19         | -300-60                | 420            | 300            | 60  | 330            | 330            | 17,23     |
| -20         | -325-60                | 450            | 330            | 60  | 330            | 330            | 18,49     |

Изм. № подл. Подпись и дата

Изм. № док. Подпись и дата

Изм. № док. Подпись и дата

Изм. № док. Подпись и дата

Изм. № док. Подпись и дата

Изм. Лист № докум. Подп. Дата

H10102-02C6

Лист  
3

Копировал

Формат А3



Серия 3.903.12

Изм. № подл. Подпись и дата Взам. инв. № Изм. № дубл. Подпись и дата

| Формат | Зона | Пол. | Обозначение            | Наименование                            | Кол. на исполн. Н 10102-03- |    |    |    |    |    |    |    |    |    |    |   | Примечание |
|--------|------|------|------------------------|---|-----------------------------|----|----|----|----|----|----|----|----|----|----|---|------------|
|        |      |      |                        |   | -                           | 01 | 02 | 03 | 04 | 06 | 07 | 08 | 09 | 11 | 12 |   |            |
|        |      |      |                        | Документация                            |                             |    |    |    |    |    |    |    |    |    |    |   |            |
| A3     |      |      | Н 10102-03 СБ          | Сборочный чертёж                        | X                           | X  | X  | X  | X  | X  | X  | X  | X  | X  | X  | X |            |
| A3     |      |      | Н 10102 Д              | Рекомендации по выбору и применению     | X                           | X  | X  | X  | X  | X  | X  | X  | X  | X  | X  | X |            |
| A3     |      |      | Н 10102 Д <sub>1</sub> | Область применения<br>Сборочные единицы | X                           | X  | X  | X  | X  | X  | X  | X  | X  | X  | X  | X |            |
| A3     | 1    |      | Н 10102-41-32          | Вкладыш ВС                              | 1                           |    |    |    |    |    |    |    |    |    |    |   | 11,13 кг   |
|        |      |      | - 33                   | Вкладыш ВС                              |                             | 1  |    |    |    |    |    |    |    |    |    |   | 14,07 кг   |
|        |      |      | - 34                   | Вкладыш ВС                              |                             |    | 1  |    |    |    |    |    |    |    |    |   | 11,67 кг   |

|          |           |          |        |            |   |        |      |        |  |
|----------|-----------|----------|--------|------------|---|--------|------|--------|--|
|          |           |          |        | Н 10102-03 |   |        |      |        |  |
| Изм.     | Лист      | № докум. | Подп.  | Дата       | Конструкция теплоизо-<br>ляционная полносор-<br>ная<br>КТП-К-ВС-АДВ | Листов | Лист | Листов |  |
| Разраб.  | Попавва   | 20-09    | И.И.И. | 2009       |   | 1      | 3    |        |  |
| Пров.    | Балаба    | 20-09    | И.И.И. | 2009       |   |        |      |        |  |
| Наклад.  | Евдокимов | 20-09    | И.И.И. | 2009       |   |        |      |        |  |
| Н.контр. | Крыжкова  | 20-09    | И.И.И. | 2009       |   |        |      |        |  |
| Утв.     | Попавва   | 20-09    | И.И.И. | 2009       |   |        |      |        |  |

Копировал

Формат А4

Изм. № подл. Подпись и дата Взам. инв. № Изм. № дубл. Подпись и дата

| Формат | Зона | Пол. | Обозначение   | Наименование      | Кол. на исполн. Н 10102-03- |    |    |    |    |    |    |    |    |    |    |  | Примечание |
|--------|------|------|---------------|-------------------|-----------------------------|----|----|----|----|----|----|----|----|----|----|--|------------|
|        |      |      |               |                   | -                           | 01 | 02 | 03 | 04 | 06 | 07 | 08 | 09 | 11 | 12 |  |            |
| A3     | 1    |      | Н 10102-41-35 | Вкладыш ВС        |                             |    | 1  |    |    |    |    |    |    |    |    |  | 12,42 кг   |
|        |      |      | - 36          | Вкладыш ВС        |                             |    |    | 1  |    |    |    |    |    |    |    |  | 15,6 кг    |
|        |      |      | - 37          | Вкладыш ВС        |                             |    |    |    | 1  |    |    |    |    |    |    |  | 12,65 кг   |
|        |      |      | - 38          | Вкладыш ВС        |                             |    |    |    |    | 1  |    |    |    |    |    |  | 12,91 кг   |
|        |      |      | - 39          | Вкладыш ВС        |                             |    |    |    |    |    | 1  |    |    |    |    |  | 13,65 кг   |
|        |      |      | - 40          | Вкладыш ВС        |                             |    |    |    |    |    |    | 1  |    |    |    |  | 17,11 кг   |
|        |      |      | - 41          | Вкладыш ВС        |                             |    |    |    |    |    |    |    | 1  |    |    |  | 14,14 кг   |
|        |      |      | - 42          | Вкладыш ВС        |                             |    |    |    |    |    |    |    |    | 1  |    |  | 12,72      |
|        |      |      |               | Детали            |                             |    |    |    |    |    |    |    |    |    |    |  |            |
| A3     | 2    |      | Н 10102-25    | Покрытие защитное | 1                           | 1  |    |    |    |    |    |    |    |    |    |  | 3,35 кг    |
|        |      |      | - 01          | Покрытие защитное |                             |    | 1  |    |    |    |    |    |    |    |    |  | 3,45 кг    |
|        |      |      | - 02          | Покрытие защитное |                             |    |    | 1  | 1  |    |    |    |    |    |    |  | 3,7 кг     |
|        |      |      | - 03          | Покрытие защитное |                             |    |    |    |    | 1  |    |    |    |    |    |  | 3,7 кг     |
|        |      |      | - 04          | Покрытие защитное |                             |    |    |    |    |    | 1  |    |    |    |    |  | 3,6 кг     |
|        |      |      | - 05          | Покрытие защитное |                             |    |    |    |    |    |    | 1  | 1  |    |    |  | 4,0 кг     |
|        |      |      | - 06          | Покрытие защитное |                             |    |    |    |    |    |    |    |    | 1  | 1  |  | 4,16 кг    |

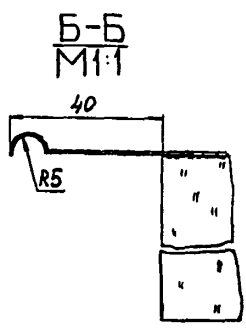
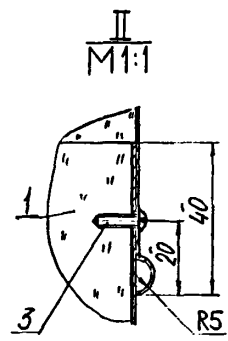
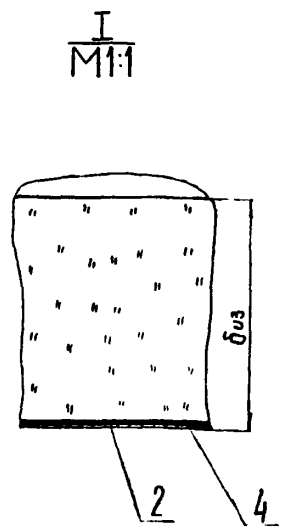
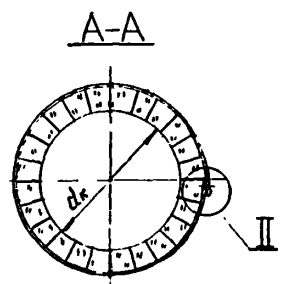
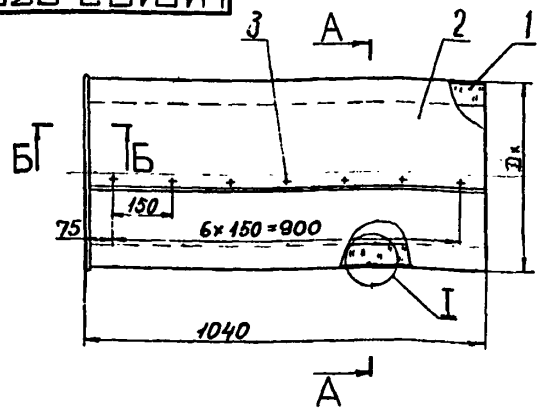
|      |      |          |       |            |   |        |      |        |  |
|------|------|----------|-------|------------|---|--------|------|--------|--|
|      |      |          |       | Н 10102-03 |   |        |      |        |  |
| Изм. | Лист | № докум. | Подп. | Дата       | Конструкция теплоизо-<br>ляционная полносор-<br>ная<br>КТП-К-ВС-АДВ | Листов | Лист | Листов |  |
|      |      |          |       |            |   | 2      |      |        |  |

Копировал

Формат А4

9030-20101H

Серия 3.903.12



1. Пример условного обозначения конструкции теплоизоляционной полносборной клеевой из матов вертикально-слоистых с покрытием из листа алюминиевого толщиной 0,8мм на трубопровод диаметром 426мм, толщиной изоляции 60мм

КТП-К-ВС-А0,8-426-60

2. При замене покрытия из листа алюминиевого на лист стальной оцинкованный в шифре вместо индекса.

А0,8 ставится индекс С0,5

3. Таблицу исполнений см. лист 2

4. Детальные ТТ по ТУЗБ-4180-85

|           |          |         |          |  |                   |          |           |
|-----------|----------|---------|----------|--|-------------------|----------|-----------|
|           |          |         |          | H10102-03С6  |                   |          |           |
| Изм.      | № док-та | Подп.   | Дата     | Конструкция теплоизоляционная полносборная КТП-К-ВС-А0,8<br>Сводочный чертеж | Листов            | Место    | Масштаб   |
| Разраб.   | Орлова   | Евг     | 15.12.85 |  | 1                 | СМ.      | 1:10      |
| Пров.     | Бобкова  | Татьяна | 15.12.85 |  | табл.             |          |           |
| Т. контр. | Бобкова  | Татьяна | 15.12.85 |  | Лист 1            | Листов 2 |           |
| И. контр. | Орлова   | Евг     | 15.12.85 |  | ВНИПИ ТЕПЛОПРОЕКТ |          |           |
| Утв.      | Орлова   | Евг     | 15.12.85 |  |                   |          | Формат А3 |

9090-20101H

Серия 3.903.12

| Обозначение | Шифр          | Размеры, мм |     |     | Масса, кг |       |
|-------------|---------------|-------------|-----|-----|-----------|-------|
|             |               | Дк          | дк  | биз |           |       |
| H10102-03   | КТТ-К-ВС-АД.В | -340-60     | 460 | 340 | 60        | 14,76 |
| -01         |               | -300-80     | 460 | 300 | 80        | 17,15 |
| -02         |               | -350-60     | 470 | 350 | 60        | 15,17 |
| -03         |               | -377-60     | 500 | 380 | 60        | 16,29 |
| -04         |               | -340-80     | 500 | 340 | 80        | 18,93 |
| -06         |               | -390-60     | 510 | 390 | 60        | 16,67 |
| -07         |               | -400-60     | 520 | 400 | 60        | 17,04 |
| -08         |               | -426-60     | 550 | 430 | 60        | 18,09 |
| -09         |               | -390-80     | 550 | 390 | 80        | 21,06 |
| -11         |               | -450-60     | 570 | 450 | 60        | 18,74 |
| -12         |               | -410-80     | 570 | 410 | 80        | 21,85 |

Имя, № волю, Подпись и дата

Имя, № волю, Подпись и дата

Имя, № волю, Подпись и дата

Имя, № волю, Подпись и дата

Изм. Лист № докум. Подп. Дата

H10102-03С6

Лист 2

Копировал

Формат А5

Серия 3.903.12

|              |                |             |              |                |
|--------------|----------------|-------------|--------------|----------------|
| Имя, № подл. | Подпись и дата | Взам.имя, № | Имя, № дубл. | Подпись и дата |
|--------------|----------------|-------------|--------------|----------------|

| Формат | Зона | Поз. | Обозначение  | Наименование   | Кол. на исполн. Н10102-04- |    |    |    |    |    |    |    |    | Примечание |    |  |          |
|--------|------|------|--------------|--|----------------------------|----|----|----|----|----|----|----|----|------------|----|--|----------|
|        |      |      |              |  | -                          | 01 | 02 | 03 | 04 | 05 | 06 | 07 | 08 |            | 09 |  |          |
|        |      |      |              | Документация   |                            |    |    |    |    |    |    |    |    |            |    |  |          |
| A3     |      |      | H10102-04CB  | Сборочный чертёж                                     | X                          | X  | X  | X  | X  | X  | X  | X  | X  | X          | X  |  |          |
| A3     |      |      | H10102 Д     | Рекомендации по выбору и примен                      | X                          | X  | X  | X  | X  | X  | X  | X  | X  | X          | X  |  |          |
| A3     |      |      | H10102 Дг    | Область применения                                   | X                          | X  | X  | X  | X  | X  | X  | X  | X  | X          | X  |  |          |
|        |      |      |              | Сборочные единицы                                    |                            |    |    |    |    |    |    |    |    |            |    |  |          |
| A4     | 1    |      | H10102-02-08 | Конструкция тепло-<br>изоляционная полно-<br>сборная |                            |    |    |    |    |    |    |    |    |            |    |  |          |
|        |      |      |              | КТП-К-ВС-А0,8  | 1                          |    |    |    |    |    |    |    |    |            |    |  | 10,13 кг |

Лист  
Условное  
обозначение

|          |          |          |       |           |  |  |  |  |        |        |
|----------|----------|----------|-------|-----------|--|--|--|--|--------|--------|
|          |          |          |       | H10102-04 |  |  |  |  |        |        |
| Изм.     | Лист     | № докум. | Подп. | Дата      | Конструкция теплоизо-<br>ляционная комплектная |  |  |  | Литера | Листов |
| Разраб.  | Орлова   | См/СЗ    | СЗ    | 2011      | КТК-К-ВС-А0,8                                  |  |  |  | 1      | 4      |
| Проект.  | Бобкова  | См/СЗ    | СЗ    | 2011      |  |  |  |  |        |        |
| Исполн.  | Сидорова | См/СЗ    | СЗ    | 2011      |  |  |  |  |        |        |
| Н.контр. | Колычева | См/СЗ    | СЗ    | 2011      |  |  |  |  |        |        |
| Утв.     | Лаврова  | См/СЗ    | СЗ    | 2011      |  |  |  |  |        |        |

Копировал

Формат А4  
Форма 73.1

|              |                |             |              |                |
|--------------|----------------|-------------|--------------|----------------|
| Имя, № подл. | Подпись и дата | Взам.имя, № | Имя, № дубл. | Подпись и дата |
|--------------|----------------|-------------|--------------|----------------|

| Формат | Зона | Поз. | Обозначение  | Наименование   | Кол. на исполн. Н10102-04- |    |    |    |    |    |    |    |    | Примечание |    |  |           |
|--------|------|------|--------------|--|----------------------------|----|----|----|----|----|----|----|----|------------|----|--|-----------|
|        |      |      |              |  | -                          | 01 | 02 | 03 | 04 | 05 | 06 | 07 | 08 |            | 09 |  |           |
| A4     | 1    |      | H10102-02-09 | Конструкция тепло-<br>изоляционная<br>полносборная   |                            |    |    |    |    |    |    |    |    |            |    |  |           |
|        |      |      |              | КТП-К-ВС-А0,8  | 1                          |    |    |    |    |    |    |    |    |            |    |  | 10,88 кг  |
|        |      |      | -12          | Конструкция тепло-<br>изоляционная<br>полносборная   |                            |    |    |    |    |    |    |    |    |            |    |  |           |
|        |      |      |              | КТП-К-ВС-А0,8  | 1                          |    |    |    |    |    |    |    |    |            |    |  | 12,70 кг  |
|        |      |      | -13          | Конструкция тепло-<br>изоляционная пол-<br>носборная |                            |    |    |    |    |    |    |    |    |            |    |  |           |
|        |      |      |              | КТП-К-ВС-А0,8  |                            |    |    | 1  |    |    |    |    |    |            |    |  | 14,15 кг  |
|        |      |      | -14          | Конструкция тепло-<br>изоляционная<br>полносборная   |                            |    |    |    |    |    |    |    |    |            |    |  |           |
|        |      |      |              | КТП-К-ВС-А0,8  |                            |    |    |    | 1  |    |    |    |    |            |    |  | 13,14 кг. |

|      |      |          |       |           |  |  |  |  |      |  |
|------|------|----------|-------|-----------|--|--|--|--|------|--|
|      |      |          |       | H10102-04 |  |  |  |  |      |  |
| Изм. | Лист | № докум. | Подп. | Дата      |  |  |  |  | Лист |  |
|      |      |          |       |           |  |  |  |  | 2    |  |

Копировал

Формат А4

Серия 3.903.12

|              |                |              |              |                |
|--------------|----------------|--------------|--------------|----------------|
| Инв. № подл. | Подпись и дата | Взам. инв. № | Инв. № дубл. | Подпись и дата |
|--------------|----------------|--------------|--------------|----------------|

| Формат | Зона | Поз. | Обозначение   | Наименование  | Кол. на исполн. Н10102-04- |    |    |    |    |    |    |    |    |  | Примечание |   |          |
|--------|------|------|---------------|---|----------------------------|----|----|----|----|----|----|----|----|--|------------|---|----------|
|        |      |      |               |   | 01                         | 02 | 03 | 04 | 05 | 06 | 07 | 08 | 09 |  |            |   |          |
| А4     | 1    |      | Н10102-02 -15 | Конструкция тепло-<br>изоляционная полно-<br>сборная<br>КТП-К-ВС-А0,8 |                            |    |    |    |    |    |    |    |    |  | 1          |   | 13,37кз. |
|        |      |      | -16           | Конструкция теп-<br>лоизоляционная<br>полносборная<br>КТП-К-ВС-А0,8   |                            |    |    |    |    |    |    |    |    |  | 1          |   | 15,23кз  |
|        |      |      | -17           | Конструкция теп-<br>лоизоляционная<br>полносборная<br>КТП-К-ВС-А0,8   |                            |    |    |    |    |    |    |    |    |  | 1          |   | 16,38кз  |
|        |      |      | -18           | Конструкция теп-<br>лоизоляционная<br>полносборная<br>КТП-К-ВС-А0,8   |                            |    |    |    |    |    |    |    |    |  |            | 1 | 16,57кз  |

|     |      |          |       |      |
|-----|------|----------|-------|------|
| Изм | Лист | № докум. | Подп. | Дата |
|-----|------|----------|-------|------|

Н10102-04

Лист  
3

Копировал

Формат А4  
Форма 73.1

|              |                |              |              |                |
|--------------|----------------|--------------|--------------|----------------|
| Инв. № подл. | Подпись и дата | Взам. инв. № | Инв. № дубл. | Подпись и дата |
|--------------|----------------|--------------|--------------|----------------|

| Формат | Зона | Поз. | Обозначение   | Наименование  | Кол. на исполн. Н10102-04- |    |    |    |    |    |    |    |    |    | Примечание |   |       |
|--------|------|------|---------------|---|----------------------------|----|----|----|----|----|----|----|----|----|------------|---|-------|
|        |      |      |               |   | -                          | 01 | 02 | 03 | 04 | 05 | 06 | 07 | 08 | 09 |            |   |       |
| А4     | 1    |      | Н10102-02 -19 | Конструкция тепло-<br>изоляционная<br>полносборная<br>КТП-К-ВС-А0,8 |                            |    |    |    |    |    |    |    |    |    |            | 1 | 17,23 |
| А4     | 2    |      | Н10102-44     | Вкладыш мс  | 1                          |    |    |    |    |    |    |    |    |    |            |   | 1,59  |
|        |      |      | -01           | Вкладыш мс  |                            | 1  |    |    |    |    |    |    |    |    |            |   | 1,83  |
|        |      |      | -02           | Вкладыш мс  |                            |    | 1  |    |    |    |    |    |    |    |            |   | 1,95  |
|        |      |      | -03           | Вкладыш мс  |                            |    |    | 1  |    |    |    |    |    |    |            |   | 2,32  |
|        |      |      | -04           | Вкладыш мс  |                            |    |    |    | 1  |    |    |    |    |    |            |   | 2,56  |
|        |      |      | -05           | Вкладыш мс  |                            |    |    |    |    | 1  |    |    |    |    |            |   | 1,95  |
|        |      |      | -06           | Вкладыш мс  |                            |    |    |    |    |    | 1  |    |    |    |            |   | 3,42  |
|        |      |      | -07           | Вкладыш мс  |                            |    |    |    |    |    |    | 1  |    |    |            |   | 3,90  |
|        |      |      | -08           | Вкладыш мс  |                            |    |    |    |    |    |    |    | 1  |    |            |   | 2,32  |
|        |      |      | -09           | Вкладыш мс  |                            |    |    |    |    |    |    |    |    | 1  |            |   | 3,05  |

|     |      |          |       |      |
|-----|------|----------|-------|------|
| Изм | Лист | № докум. | Подп. | Дата |
|-----|------|----------|-------|------|

Н10102-04

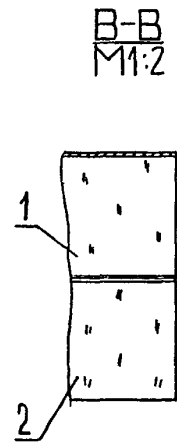
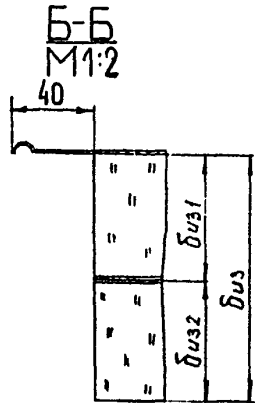
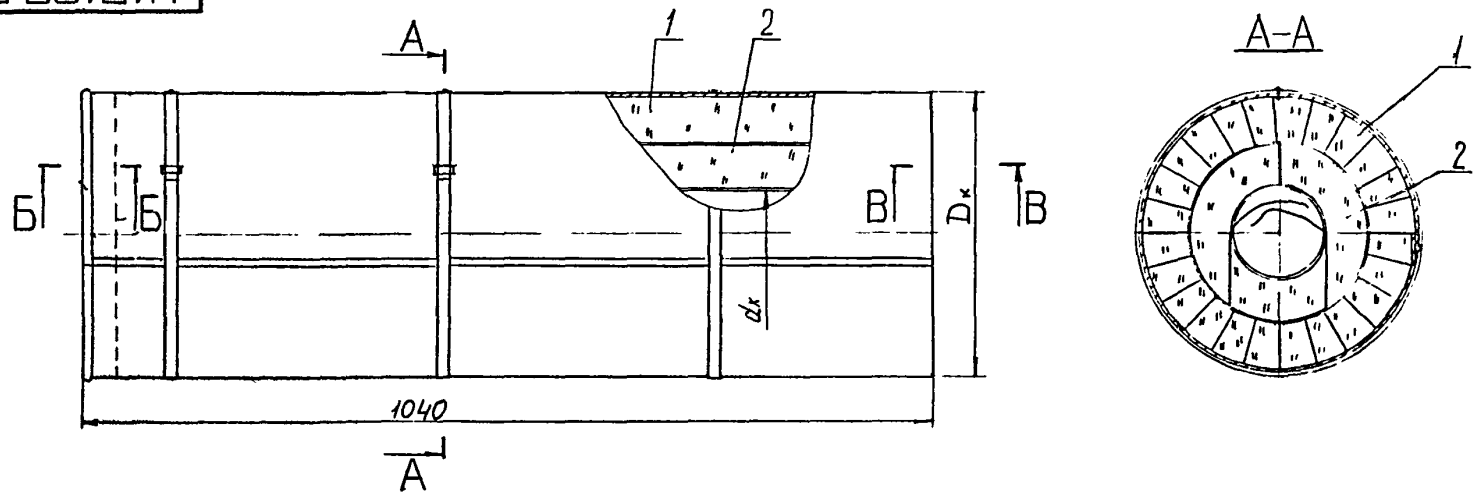
Лист  
4

Копировал

Формат А4

9010-201011

Серия 3.903.12



1. Пример условного обозначения конструкции теплоизоляционной комплектной из конструкции теплоизоляционной полносборной КТП-К-ВС-А08 и вкладыша на трубопровод диаметром 350мм толщиной изоляции 120мм. КТК-К-ВС-А08-350-120
2. При замене покрытия из листа алюминиевого на лист стальной оцинкованный в шифре вместо индекса А 0,8 ставится индекс С0,5
3. Остальные ТТ по ТУ36-1180-85
4. Таблицы исполнений см. лист 2.

Имя, № докл. | Подпись и дата | Взам. инв. № | Имя, № дубл. | Подпись и дата

|           |          |                   |      |   |                      |             |         |
|-----------|----------|-------------------|------|---|----------------------|-------------|---------|
|           |          |                   |      | Н10102-04С6                                       |                      |             |         |
| Изм.      | № докуч. | Подп.             | Дата | Конструкция теплоизоляция-<br>ционная комплектная | Литера               | Масса       | Масштаб |
| Разраб.   | Ор. - 67 | ор. инж. 11/21/11 |      | КТК-К-ВС-А08<br>Сборочный чертеж                  | III                  | см<br>табл. | 1:5     |
| Проект    | Бабкова  | 11/21/11          |      |   |                      |             |         |
| Техн. пр. | Бабкова  | 11/21/11          |      |   | Лист 1               | Листов 2    |         |
| Испол.    | Бабкова  | 11/21/11          |      |   | -НИПИ<br>ТЕПЛОПРОЕКТ |             |         |
| Н.дистр.  | Крючкова | 11/21/11          |      |   |                      |             |         |
| Утв.      | Полова   | 11/21/11          |      |   |                      |             |         |

93HO-2010H

Серия 3.903.12

| Обозначение | Шифр                 | Размеры, мм    |                |                 |                  |                  | Масса, кг |
|-------------|----------------------|----------------|----------------|-----------------|------------------|------------------|-----------|
|             |                      | D <sub>к</sub> | d <sub>к</sub> | б <sub>вз</sub> | б <sub>вз1</sub> | б <sub>вз2</sub> |           |
| H 10102-04  | КТК-К-ВС-АQS-108-100 | 310            | 110            | 100             | 60               | 40               | 10,96     |
| -01         | -133-100             | 330            | 130            | 100             | 60               | 40               | 11,89     |
| -02         | -108-120             | 350            | 110            | 120             | 60               | 60               | 14,90     |
| -03         | -108-120             | 350            | 110            | 120             | 80               | 40               | 14,76     |
| -04         | -159-100             | 360            | 160            | 100             | 60               | 40               | 14,42     |
| -05         | -133-120             | 370            | 130            | 120             | 60               | 60               | 15,98     |
| -06         | -133-120             | 370            | 130            | 120             | 80               | 40               | 15,93     |
| -07         | -159-120             | 400            | 160            | 120             | 60               | 60               | 17,93     |
| -08         | -159-120             | 400            | 160            | 120             | 80               | 40               | 15,86     |
| -09         | -219-100             | 420            | 220            | 100             | 60               | 40               | 17,59     |

Имя, № докум., Полность и дата | Имя, № докум., Полность и дата | Имя, № докум., Полность и дата | Имя, № докум., Полность и дата

Имя, Лист № докум. | Полн. Дата

H10102-04C6

Лист 2

Копирован

Формат А3

Серия 3.903.12

Изм. № подл. Подпись и дата | Взам. инв. № | Изм. № дубл. | Подпись и дата

| Формат<br>Зона<br>Поз. | Обозначение  | Наименование  | Кол. на исполн. Н10102-05- |    |    |    |    |    |    |    | Примечание |    |         |
|------------------------|--------------|---|----------------------------|----|----|----|----|----|----|----|------------|----|---------|
|                        |              |   | -                          | 01 | 02 | 03 | 04 | 05 | 06 | 07 |            | 08 |         |
|                        |              | <u>Документация</u>   |                            |    |    |    |    |    |    |    |            |    |         |
| A3                     | H10102-05 CБ | Оборочный чертёж  | X                          | X  | X  | X  | X  | X  | X  | X  | X          | X  |         |
| A3                     | H10102 Д     | Рекомендации по выкату и прокату                                  | X                          | X  | X  | X  | X  | X  | X  | X  | X          | X  |         |
| A3                     | H10102 Д1    | Область применения<br>Оборочные единицы                           | X                          | X  | X  | X  | X  | X  | X  | X  | X          | X  |         |
| 1                      | H10102-03    | Конструкция теплоизо-<br>ляционная полнобор-<br>ная КТП-К-ВС-А0,8 |                            |    |    |    |    |    |    |    |            |    | 14,76кг |
|                        |              |   |                            |    |    |    |    |    |    |    |            |    |         |

|           |           |          |       |      |   |        |      |        |
|-----------|-----------|----------|-------|------|---|--------|------|--------|
| Изм. Лист |           | № докум. | Подп. | Дата | <p style="text-align: center; font-size: 24px;">H10102-05</p> <p>Конструкция теплоизо-<br/>ляционная комплектная<br/>КТК-К-ВС-А08</p> | Литера | Лист | Листов |
| Разрб.    | Орлова    | С.А.     | Иван  |      |   |        | 1    | 4      |
| Пров.     | Бобкова   | С.А.     | Иван  |      |   |        |      |        |
| Изм. отд. | Евдокимов | В.А.     | Иван  |      |   |        |      |        |
| И. контр. | Корыткова | В.А.     | Иван  |      |   |        |      |        |
| Учв.      | Полова    | В.А.     | Иван  |      |   |        |      |        |

Копировал  
Формат А4  
Форма 73.1

Изм. № подл. Подпись и дата | Взам. инв. № | Изм. № дубл. | Подпись и дата

| Формат<br>Зона<br>Поз. | Обозначение      | Наименование   | Кол. на исполн. Н10102-05- |    |    |    |    |    |    |    | Примечание |    |         |
|------------------------|------------------|--|----------------------------|----|----|----|----|----|----|----|------------|----|---------|
|                        |                  |  | -                          | 01 | 02 | 03 | 04 | 05 | 06 | 07 |            | 08 |         |
| A3                     | 1 H10102-03 - 01 | Конструкция тепло-<br>изоляционная пол-<br>ноборная<br>КТП-К-ВС-А0,8 |                            |    |    |    |    |    |    |    |            |    | 17,15кг |
|                        | -02              | Конструкция тепло-<br>изоляционная пол-<br>ноборная<br>КТП-К-ВС-А0,8 |                            |    |    |    |    |    |    |    |            |    | 15,17кг |
|                        | -03              | Конструкция тепло-<br>изоляционная пол-<br>ноборная<br>КТП-К-ВС-А0,8 |                            |    |    |    |    |    |    |    |            |    | 16,29кг |
|                        | -06              | Конструкция тепло-<br>изоляционная пол-<br>ноборная<br>КТП-К-ВС-А0,8 |                            |    |    |    |    |    |    |    |            |    | 16,67кг |

|           |  |          |       |      |   |      |
|-----------|--|----------|-------|------|---|------|
| Изм. Лист |  | № докум. | Подп. | Дата | <p style="text-align: center; font-size: 24px;">H10102-05</p> | Лист |
|           |  |          |       |      |   | 2    |

Копировал  
Формат А4



Серия 3.903.12

|              |                |              |              |                |
|--------------|----------------|--------------|--------------|----------------|
| Инд. № подл. | Подпись и дата | Взам. инв. № | Инд. № дубл. | Подпись и дата |
|--------------|----------------|--------------|--------------|----------------|

| Формат | Зона | Поз. | Обозначение  | Наименование  | Кол. на исполн. Н10102-05- |    |    |    |    |    |    |    | Примечание |    |         |
|--------|------|------|--------------|---|----------------------------|----|----|----|----|----|----|----|------------|----|---------|
|        |      |      |              |   | -                          | 01 | 02 | 03 | 04 | 05 | 06 | 07 |            | 08 |         |
| A3     |      | 1    | Н10102-03-07 | Конструкция тепло-<br>изоляционная пол-<br>ноборная<br>КТП-К-ВС-А08 |                            |    |    |    |    |    | 1  |    |            |    | 17,04к2 |
|        |      |      | - 09         | Конструкция тепло-<br>изоляционная пол-<br>ноборная<br>КТП-К-ВС-А08 |                            |    |    |    |    |    | 1  |    |            |    | 21,06к2 |
|        |      |      | - 11         | Конструкция теп-<br>лоизоляционная<br>полноборная<br>КТП-К-ВС-А08   |                            |    |    |    |    |    |    | 1  |            |    | 18,74к2 |
|        |      |      | - 12         | Конструкция теп-<br>лоизоляционная<br>полноборная<br>КТП-К-ВС-А08   |                            |    |    |    |    |    |    |    | 1          |    | 21,85к2 |

|      |      |          |       |      |
|------|------|----------|-------|------|
| Изм. | Лист | № докум. | Подп. | Дата |
|------|------|----------|-------|------|

Н10102-05

Лист  
3

Контроль

Формат А4

Форма 73.2

|              |                |              |              |                |
|--------------|----------------|--------------|--------------|----------------|
| Инд. № подл. | Подпись и дата | Взам. инв. № | Инд. № дубл. | Подпись и дата |
|--------------|----------------|--------------|--------------|----------------|

| Формат | Зона | Поз. | Обозначение  | Наименование | Кол. на исполн. Н10102-05- |    |    |    |    |    |    |    | Примечание |    |        |
|--------|------|------|--------------|--------------|----------------------------|----|----|----|----|----|----|----|------------|----|--------|
|        |      |      |              |              | -                          | 01 | 02 | 03 | 04 | 05 | 06 | 07 |            | 08 |        |
| A3     |      | 2    | Н10102-44-15 | Вкладыш мс   | 1                          |    |    |    |    |    |    |    |            |    | 6,47к2 |
|        |      |      | - 16         | Вкладыш мс   |                            | 1  |    |    |    |    |    |    |            |    | 4,03к2 |
|        |      |      | - 17         | Вкладыш мс   |                            |    | 1  |    |    |    |    |    |            |    | 4,76к2 |
|        |      |      | - 18         | Вкладыш мс   |                            |    |    | 1  |    |    |    |    |            |    | 6,47к2 |
|        |      |      | - 19         | Вкладыш мс   |                            |    |    |    | 1  |    |    |    |            |    | 7,56к2 |
|        |      |      | - 20         | Вкладыш мс   |                            |    |    |    |    | 1  |    |    |            |    | 5,50к2 |
|        |      |      | - 21         | Вкладыш мс   |                            |    |    |    |    |    | 1  |    |            |    | 7,56к2 |
|        |      |      | - 22         | Вкладыш мс   |                            |    |    |    |    |    |    | 1  |            |    | 9,05к2 |
|        |      |      | - 23         | Вкладыш мс   |                            |    |    |    |    |    |    |    | 1          |    | 5,74к2 |

Лит.  
Условное  
обозначение

|      |      |          |       |      |
|------|------|----------|-------|------|
| Изм. | Лист | № докум. | Подп. | Дата |
|------|------|----------|-------|------|

Н10102-05

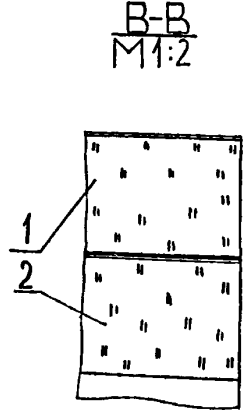
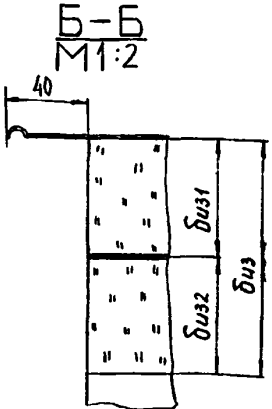
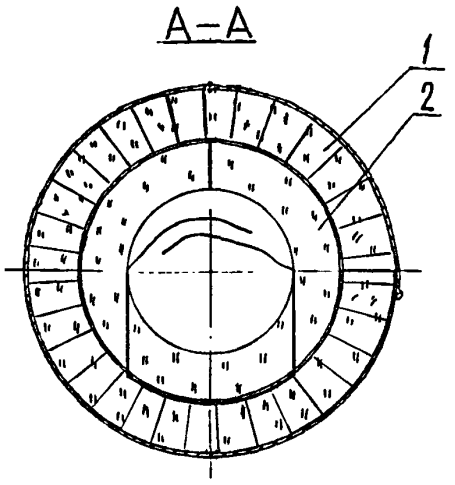
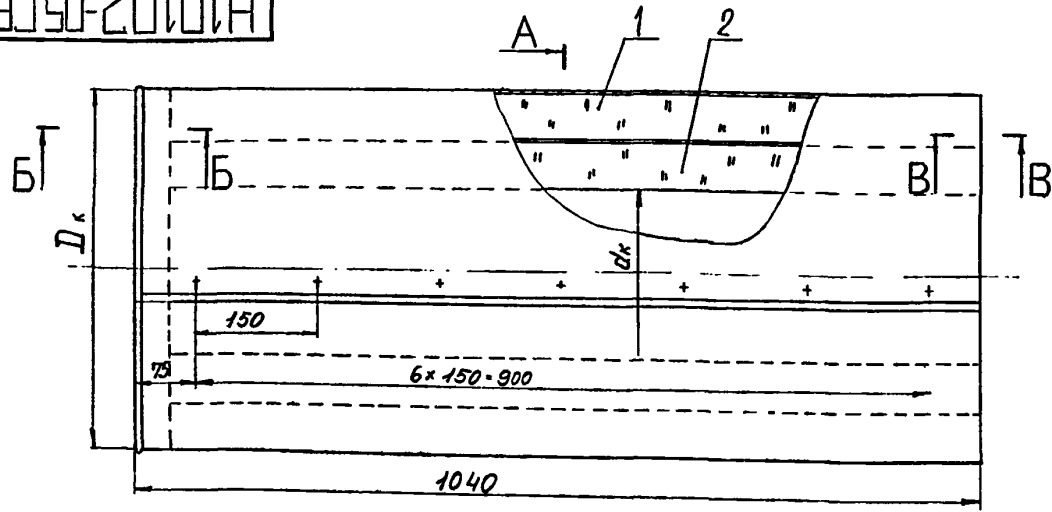
Лист  
4

Контроль

Формат А4

9050-20101H

Серия 3.903.12



1. Пример условного обозначения конструкции теплоизоляционной комплектной из конструкции теплоизоляционной полносборной КТП-К-ВС-А08 и вкладыша на трубопровод диаметром 426мм толщиной изоляции 120мм:  
КТК-К-ВС-А08-426-120
2. При замене покрытия из листа алюминиевого на лист стальной оцинкованный в цифре вместо индекса А08 ставится индекс С05
3. Остальные ТТ по ТУ 36-1180-85

4. Таблицу исполнений см. лист 2

Лист, № подл., Подпись и дата, Взам. инв. №, Инв. № субж., По-пись в деле

|           |          |       |      |   |          |         |
|-----------|----------|-------|------|---|----------|---------|
|           |          |       |      | H10102-05СБ   |          |         |
| Изм.      | № докум. | Попл. | Дата | Конструкция теплоизоляционная комплектная КТК-К-ВС-А08 Сборочный чертёж |          |         |
| Разраб.   | Орлова   |       |      |   |          |         |
| Пров.     | Байкова  |       |      |   |          |         |
| Контр.    | Байкова  |       |      |   |          |         |
| Исп. атт. | Орлова   |       |      |   |          |         |
| Н.контр.  | Кочурова |       |      | Листа   | Масса    | Масштаб |
| Утв.      | Орлова   |       |      | 1   | СМ табл. | 1:5     |
|           |          |       |      | Листов  | 2        |         |
|           |          |       |      | ВНИПИ ТЕПЛОПРОЕКТ   |          |         |

Контроль

Формат А3

93 50-0101H

Серия 3.903.12

| Обозначение | Шифр         | размеры, мм |     |                 |                  |                  | Масса, кг |       |
|-------------|--------------|-------------|-----|-----------------|------------------|------------------|-----------|-------|
|             |              | Дк          | дк  | б <sub>уз</sub> | б <sub>уз1</sub> | б <sub>уз2</sub> |           |       |
| Н 10102-05  | КТК-К-ВС-А98 | -219-120    | 460 | 220             | 120              | 60               | 60        | 21,23 |
| -01         |              | -219-120    | 460 | 220             | 120              | 80               | 40        | 21,18 |
| -02         |              | -273-100    | 470 | 270             | 100              | 60               | 40        | 19,93 |
| -03         |              | -219-140    | 500 | 220             | 140              | 80               | 60        | 22,76 |
| -04         |              | -273-120    | 510 | 270             | 120              | 60               | 60        | 24,23 |
| -05         |              | -325-100    | 520 | 320             | 100              | 60               | 40        | 22,54 |
| -06         |              | -273-140    | 550 | 270             | 140              | 80               | 60        | 28,62 |
| -07         |              | -325-120    | 570 | 330             | 120              | 60               | 60        | 27,79 |
| -08         |              | -325-120    | 570 | 330             | 120              | 80               | 40        | 27,59 |

Имя, № вола, Подпись и дата | Владелец, № инв. № дубл. Подпись и дата

Изм. Лист № докум. Подп. Дата

Н10102-05С6

Лист 2

Копировал

Формат А5

Серия 3.903.12

|              |                |              |              |                |
|--------------|----------------|--------------|--------------|----------------|
| Изм. № подл. | Подпись и дата | Взам. инв. № | Изм. № дубл. | Подпись и дата |
|--------------|----------------|--------------|--------------|----------------|

| Формат | Зона | Пос. | Обозначение            | Наименование                     | Кол. на исполн. Н 10102-06- |    |    |    |    |    |    |    |    | Примечание |         |
|--------|------|------|------------------------|----------------------------------|-----------------------------|----|----|----|----|----|----|----|----|------------|---------|
|        |      |      |                        |                                  | -                           | 01 | 02 | 03 | 04 | 05 | 06 | 07 | 08 |            |         |
|        |      |      |                        | <b>Документация</b>              |                             |    |    |    |    |    |    |    |    |            |         |
| A3     |      |      | Н 10102 - 06СБ         | Сборочный чертёж                 | X                           | X  | X  | X  | X  | X  | X  | X  | X  | X          |         |
| A3     |      |      | Н 10102 Д              | Рекомендации по выбору и примен. | X                           | X  | X  | X  | X  | X  | X  | X  | X  | X          |         |
| A3     |      |      | Н 10102 Д <sub>1</sub> | Область применения<br>Детали     | X                           | X  | X  | X  | X  | X  | X  | X  | X  | X          |         |
| A3     | 1    |      | Н 10102-26             | Покрывание защитное              | 1                           |    |    |    |    |    |    |    |    |            | 0,91 кг |
|        |      |      | -01                    | Покрывание защитное              |                             | 1  |    |    |    |    |    |    |    |            | 0,95 кг |
|        |      |      | -02                    | Покрывание защитное              |                             |    | 1  |    |    |    |    |    |    |            | 1,0 кг  |
|        |      |      |                        |                                  |                             |    |    |    |    |    |    |    |    |            |         |

Исполнения 10...19-см. листы 4,5  
20...24-см. листы 6

|          |           |          |       |            |   |   |      |      |        |
|----------|-----------|----------|-------|------------|---|---|------|------|--------|
|          |           |          |       | Н 10102-06 |   |   | Лист | Лист | Листов |
| Изм      | Лист      | № докум. | Подп. | Дата       | Конструкция тепло<br>изоляционная полно-<br>сборная<br>КТП-Ш-МС-А08 | 1 | 1    | 1    |        |
| Разраб.  | Муроченко | С.А.     | И.В.  | 12.01.11   |   |   |      |      |        |
| Пров.    | Бобкова   | В.А.     | И.В.  | 12.01.11   |   |   |      |      |        |
| Чел.этп  | Федорова  | В.А.     | И.В.  | 12.01.11   |   |   |      |      |        |
| Н.контр. | Колосова  | В.А.     | И.В.  | 12.01.11   |   |   |      |      |        |
| Утв.     | Папова    | В.А.     | И.В.  | 12.01.11   |   |   |      |      |        |

Копировал

Формат А4

Форма 73.1

|              |                |              |              |                |
|--------------|----------------|--------------|--------------|----------------|
| Изм. № подл. | Подпись и дата | Взам. инв. № | Изм. № дубл. | Подпись и дата |
|--------------|----------------|--------------|--------------|----------------|

| Формат | Зона | Пос. | Обозначение   | Наименование        | Кол. на исполн. Н 10102-06- |    |    |    |    |    |    |    |    | Примечание |          |
|--------|------|------|---------------|---------------------|-----------------------------|----|----|----|----|----|----|----|----|------------|----------|
|        |      |      |               |                     | -                           | 01 | 02 | 03 | 04 | 05 | 06 | 07 | 08 |            |          |
| A3     | 1    |      | Н 10102-26-02 | Покрывание защитное |                             |    | 1  |    |    |    |    |    |    |            | 1,0 кг   |
|        |      |      | -03           | Покрывание защитное |                             |    |    | 1  |    |    |    |    |    |            | 1,09 кг  |
|        |      |      | -04           | Покрывание защитное |                             |    |    |    | 1  |    |    |    |    |            | 1,13 кг  |
|        |      |      | -05           | Покрывание защитное |                             |    |    |    |    | 1  |    |    |    |            | 1,18 кг  |
|        |      |      | -06           | Покрывание защитное |                             |    |    |    |    |    | 1  |    |    |            | 1,22 кг  |
|        |      |      | -07           | Покрывание защитное |                             |    |    |    |    |    |    | 1  |    |            | 1,31 кг  |
| A3     | 2    |      | Н 10102-47-06 | Шплинт Ш-15-40      | 4                           |    | 4  | 4  |    |    |    |    |    |            | 0,005 кг |
|        |      |      | -07           | Шплинт Ш-15-60      |                             | 4  | 4  | 4  | 4  | 4  | 4  |    |    |            | 0,005 кг |
| A3     | 3    |      | Н 10102-50-04 | Бандаж Б-15         | 2                           | 2  |    |    |    |    |    |    |    |            | 0,024 кг |
|        |      |      | -05           | Бандаж Б-15         |                             |    | 2  | 2  | 2  |    |    |    |    |            | 0,026 кг |
|        |      |      | -06           | Бандаж Б-15         |                             |    |    |    | 2  | 2  | 2  | 2  |    |            | 0,029 кг |
|        |      |      | -07           | Бандаж Б-15         |                             |    |    |    |    |    |    |    |    |            | 0,033 кг |
| A3     | 4    |      | Н 10102-49-01 | Пряжка П-15         | 2                           | 2  | 2  | 2  | 2  | 2  | 2  | 2  | 2  |            | 0,003 кг |
| A3     | 5    |      | Н 10102-42    | Вкладыш МС          | 1                           |    |    |    |    |    |    |    |    |            | 2,32 кг  |
|        |      |      | -01           | Вкладыш МС          |                             | 1  |    |    |    |    |    |    |    |            | 3,17 кг  |
|        |      |      | -02           | Вкладыш МС          |                             |    | 1  |    |    |    |    |    |    |            | 3,42 кг  |
|        |      |      | -03           | Вкладыш МС          |                             |    |    | 1  |    |    |    |    |    |            | 2,56 кг  |
|        |      |      | -04           | Вкладыш МС          |                             |    |    |    | 1  |    |    |    |    |            | 3,90 кг  |

|     |      |          |       |            |  |  |      |      |        |
|-----|------|----------|-------|------------|--|--|------|------|--------|
|     |      |          |       | Н 10102-06 |  |  | Лист | Лист | Листов |
| Изм | Лист | № докум. | Подп. | Дата       |  |  | 2    |      |        |

Копировал

Формат А4

35

Серия 3.903.12

| Изм. № подл. | Подпись и дата | Взам. инв. № | Изм. № дубл. | Подпись и дата |
|--------------|----------------|--------------|--------------|----------------|
|              |                |              |              |                |

| Формат | Зона | Поз. | Обозначение   | Наименование | Кол. на исполн. Н 10102-06- |    |    |    |    |    |    |    | Примечание |    |         |
|--------|------|------|---------------|--------------|-----------------------------|----|----|----|----|----|----|----|------------|----|---------|
|        |      |      |               |              | -                           | 01 | 02 | 03 | 04 | 05 | 06 | 07 |            | 08 |         |
| A3     |      | 5    | Н 10102-42-05 | Вкладыш МС   |                             |    |    |    |    | 1  |    |    |            |    | 3,05 кг |
|        |      |      | -06           | Вкладыш МС   |                             |    |    |    |    |    | 1  |    |            |    | 4,39 кг |
|        |      |      | -07           | Вкладыш МС   |                             |    |    |    |    |    |    | 1  |            |    | 4,64 кг |
|        |      |      | -08           | Вкладыш МС   |                             |    |    |    |    |    |    |    | 1          |    | 5,00 кг |
|        |      |      |               |              |                             |    |    |    |    |    |    |    |            |    |         |
|        |      |      |               |              |                             |    |    |    |    |    |    |    |            |    |         |
|        |      |      |               |              |                             |    |    |    |    |    |    |    |            |    |         |
|        |      |      |               |              |                             |    |    |    |    |    |    |    |            |    |         |
|        |      |      |               |              |                             |    |    |    |    |    |    |    |            |    |         |
|        |      |      |               |              |                             |    |    |    |    |    |    |    |            |    |         |
|        |      |      |               |              |                             |    |    |    |    |    |    |    |            |    |         |
|        |      |      |               |              |                             |    |    |    |    |    |    |    |            |    |         |
|        |      |      |               |              |                             |    |    |    |    |    |    |    |            |    |         |
|        |      |      |               |              |                             |    |    |    |    |    |    |    |            |    |         |
|        |      |      |               |              |                             |    |    |    |    |    |    |    |            |    |         |
|        |      |      |               |              |                             |    |    |    |    |    |    |    |            |    |         |

|      |      |          |       |      |            |      |
|------|------|----------|-------|------|------------|------|
| Изм. | Лист | № докум. | Подп. | Дата | Н 10102-06 | Лист |
|      |      |          |       |      |            |      |

Копировал

Формат А4

| Изм. № подл. | Подпись и дата | Взам. инв. № | Изм. № дубл. | Подпись и дата |
|--------------|----------------|--------------|--------------|----------------|
|              |                |              |              |                |

| Формат | Зона | Поз. | Обозначение            | Наименование                     | Кол. на исполн. Н 10102-06- |    |    |    |   |    |    |    |    |    | Примечание |   |  |          |
|--------|------|------|------------------------|----------------------------------|-----------------------------|----|----|----|---|----|----|----|----|----|------------|---|--|----------|
|        |      |      |                        |                                  | 10                          | 11 | 12 | 13 | - | 15 | 16 | 17 | 18 | 19 |            |   |  |          |
|        |      |      |                        | <b>Документация</b>              |                             |    |    |    |   |    |    |    |    |    |            |   |  |          |
| A3     |      |      | Н 10102-06 СБ          | Сборочный чертёж                 | X                           | X  | X  | X  |   | X  | X  | X  | X  | X  |            |   |  |          |
| A3     |      |      | Н 10102 Д              | Рекомендации по выбору и примен. | X                           | X  | X  | X  |   | X  | X  | X  | X  | X  |            |   |  |          |
| A3     |      |      | Н 10102 Д <sub>1</sub> | Область применения               | X                           | X  | X  | X  |   | X  | X  | X  | X  | X  |            |   |  |          |
|        |      |      |                        | <b>Детали</b>                    |                             |    |    |    |   |    |    |    |    |    |            |   |  |          |
| A3     |      | 1    | Н 10102-26-08          | Покрывтие защитное               | 1                           |    |    |    |   |    |    |    |    |    |            |   |  | 1,35 кг  |
|        |      |      | -09                    | Покрывтие защитное               |                             | 1  |    |    |   |    |    |    |    |    |            |   |  | 1,44 кг  |
|        |      |      | -10                    | Покрывтие защитное               |                             |    | 1  | 1  |   |    |    |    |    |    |            |   |  | 1,53 кг  |
|        |      |      | -11                    | Покрывтие защитное               |                             |    |    |    |   | 1  |    |    |    |    |            |   |  | 1,57 кг  |
|        |      |      | -12                    | Покрывтие защитное               |                             |    |    |    |   |    | 1  | 1  |    |    |            |   |  | 2,60 кг  |
|        |      |      | -13                    | Покрывтие защитное               |                             |    |    |    |   |    |    |    |    | 1  |            |   |  | 2,67 кг  |
|        |      |      | -14                    | Покрывтие защитное               |                             |    |    |    |   |    |    |    |    |    |            | 1 |  | 2,73 кг  |
| A3     |      | 2    | Н 10102-47-07          | Шплинт Ш-15-60                   | 4                           | 4  | 4  |    |   | 4  | 6  |    | 6  | 6  |            |   |  | 0,005 кг |
|        |      |      | -08                    | Шплинт Ш-15-80                   |                             |    |    | 4  |   |    |    |    | 6  |    |            |   |  | 0,005 кг |
| A3     |      | 3    | Н 10102-50-07          | Бандаж Б-15                      | 2                           | 2  | 2  | 2  |   |    |    |    |    |    |            |   |  | 0,033 кг |
|        |      |      | -08                    | Бандаж Б-15                      |                             |    |    |    |   | 2  |    |    |    |    |            |   |  | 0,037 кг |

|      |      |          |       |      |            |      |
|------|------|----------|-------|------|------------|------|
| Изм. | Лист | № докум. | Подп. | Дата | Н 10102-06 | Лист |
|      |      |          |       |      |            |      |

Копировал

Формат А4

Серия 3.903.12

| Инв. № подл. |      | Подпись и дата |                         | Взам. инв. №                        |                             | Инв. № дубл. |    | Подпись и дата |    |            |
|--------------|------|----------------|-------------------------|-------------------------------------|-----------------------------|--------------|----|----------------|----|------------|
| Формат       | Зона | Поз.           | Обозначение             | Наименование                        | Кол. на исполк. Н 10102-06- |              |    |                |    | Примечание |
|              |      |                |                         |                                     | 20                          | 21           | 22 | 23             | 24 |            |
|              |      |                |                         | <u>Документация</u>                 |                             |              |    |                |    |            |
| A3           |      |                | Н 10102-06СБ            | Сборочный чертеж                    | x                           | x            | x  | x              | x  |            |
| A3           |      |                | Н 10102 Д               | Рекомендации по выбору и примен.    | x                           | x            | x  | x              | x  |            |
| A3           |      |                | Н 10102 Д <sub>1</sub>  | Область применения<br><u>Детали</u> | x                           | x            | x  | x              | x  |            |
| A3           | 1    |                | Н 10102-26-14           | Покрытие защитное                   | 1                           |              |    |                |    | 2,73 кг    |
|              |      |                | - 15                    | Покрытие защитное                   |                             | 1            | 1  |                |    | 2,95 кг    |
|              |      |                | - 16                    | Покрытие защитное                   |                             |              |    | 1              |    | 3,10 кг    |
|              |      |                | - 17                    | Покрытие защитное                   |                             |              |    |                | 1  | 3,30 кг    |
| A3           | 2    |                | Н 10102-47-07           | Шплицт Ш-15-60                      |                             | 6            |    | 6              | 6  | 0,005 кг   |
|              |      |                | - 08                    | Шплицт Ш-15-80                      | 6                           |              | 6  |                |    | 0,005 кг   |
| A3           | 3    |                | Н 10102-50-09           | Бандаж Б-15                         | 3                           | 3            | 3  | 3              |    | 0,039 кг   |
|              |      |                | - 10                    | Бандаж Б-15                         |                             |              |    |                | 3  | 0,043 кг   |
| A3           | 4    |                | Н 10102-49-01           | Пряжка П-15                         | 3                           | 3            | 3  | 3              | 3  | 0,003 кг   |
| A3           | 5    |                | Н 10102-42-18           | Вкладыш мс                          | 1                           |              |    |                |    | 8,91 кг    |
|              |      |                | От Н 10102-42-19 до -23 | Вкладыш мс                          |                             | 1            | 1  | 1              | 1  | 8,3 кг     |

Н 10102-06 Лист 6

Копировал

Формат А4

Форма 78.1

| Инв. № подл. |      | Подпись и дата |               | Взам. инв. № |                             | Инв. № дубл. |    | Подпись и дата |   |    |    |    |    |    |            |          |
|--------------|------|----------------|---------------|--------------|-----------------------------|--------------|----|----------------|---|----|----|----|----|----|------------|----------|
| Формат       | Зона | Поз.           | Обозначение   | Наименование | Кол. на исполк. Н 10102-06- |              |    |                |   |    |    |    |    |    | Примечание |          |
|              |      |                |               |              | 10                          | 11           | 12 | 13             | - | 15 | 16 | 17 | 18 | 19 |            |          |
| A3           | 3    |                | Н 10102-50-09 | Бандаж Б-15  |                             |              |    |                |   |    |    | 3  | 3  | 3  | 3          | 0,039 кг |
| A3           | 4    |                | Н 10102-49-01 | Пряжка П-15  | 2                           | 2            | 2  | 2              |   | 2  | 3  | 3  | 3  | 3  | 3          | 0,003 кг |
| A3           | 5    |                | Н 10102-42-09 | Вкладыш мс   | 1                           |              |    |                |   |    |    |    |    |    |            | 5,25 кг  |
|              |      |                | - 10          | Вкладыш мс   |                             | 1            |    |                |   |    |    |    |    |    |            | 5,73 кг  |
|              |      |                | - 11          | Вкладыш мс   |                             |              | 1  |                |   |    |    |    |    |    |            | 6,22 кг  |
|              |      |                | - 12          | Вкладыш мс   |                             |              |    | 1              |   |    |    |    |    |    |            | 7,69 кг  |
|              |      |                | - 13          | Вкладыш мс   |                             |              |    |                | 1 |    |    |    |    |    |            | 6,47 кг  |
|              |      |                | - 14          | Вкладыш мс   |                             |              |    |                |   | 1  |    |    |    |    |            | 6,71 кг  |
|              |      |                | - 15          | Вкладыш мс   |                             |              |    |                |   |    | 1  |    |    |    |            | 8,30 кг  |
|              |      |                | - 16          | Вкладыш мс   |                             |              |    |                |   |    |    |    | 1  |    |            | 6,95 кг  |
|              |      |                | - 17          | Вкладыш мс   |                             |              |    |                |   |    |    |    |    | 1  |            | 7,08 кг  |

Н 10102-06 Лист 5

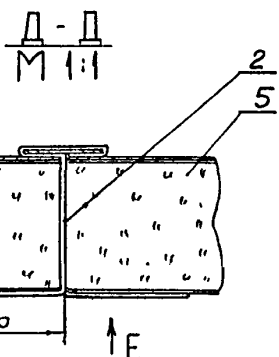
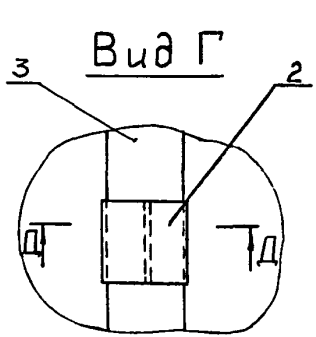
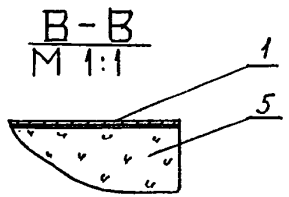
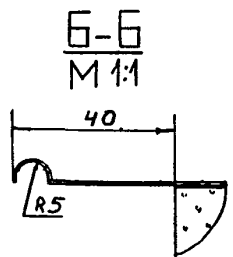
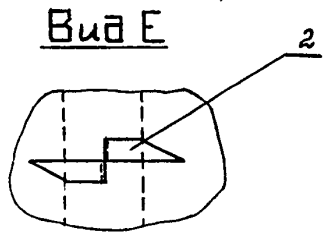
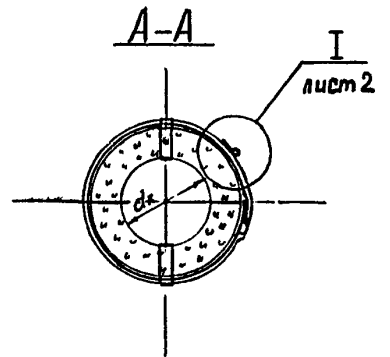
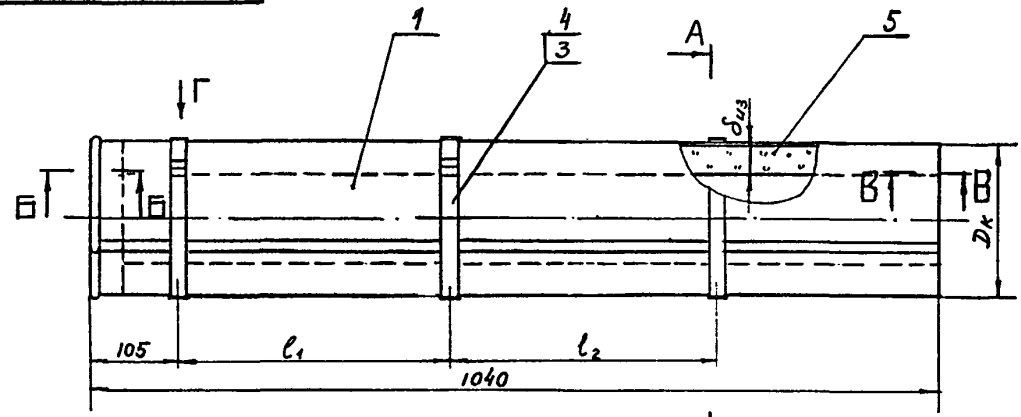
Копировал

Формат А4

137

9290-20101H

Серия 3.903.12



1 Пример условного обозначения конструкции теплоизоляционной полноразмерной шпунтовой из матов минераловатных прошивных на стеклосетке покрытием из листа алюминиевого толщиной 0,8 мм на трубопровод диаметром 108мм, толщиной изоляции 40мм  
 КТП-Ш-МС-А0,8-108-40

2. При замене покрытия из листа алюминиевого на лист стальной оцинкованный в шифре вместо индекса А0,8 ставится индекс С0,5  
 3. Остальные ТТ по ТУ 36-1180-85

Имя, № подл., Попытка и дата, Взам.инв.№ (Имя, № дубл.), Попытка и дата

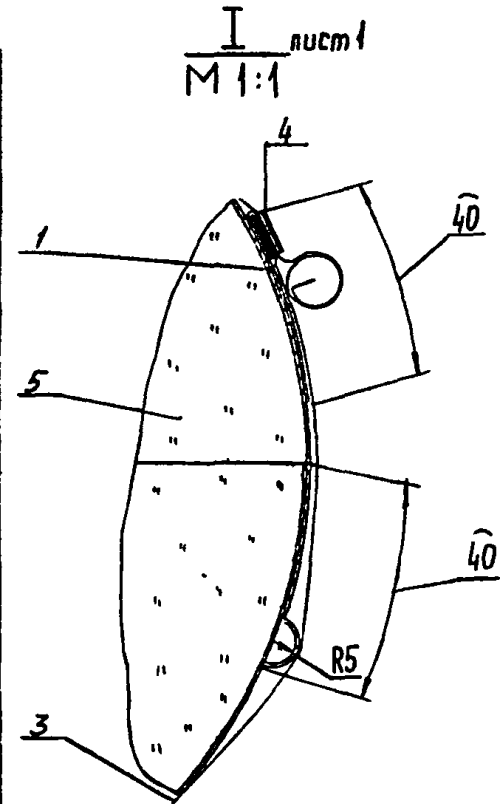
|           |           |       |          |  |        |          |                   |
|-----------|-----------|-------|----------|--|--------|----------|-------------------|
|           |           |       |          | <b>Н 10102-06 С6</b>                         |        |          |                   |
| Изм       | № докум.  | Подп. | Дата     | Конструкция теплоизоляционная полноразмерная | Литера | Масса    | Масштаб           |
| Разраб.   | Курогенко | КМ    | 27.02.85 | КТП-Ш-МС-А0,8                                | СМ     | табл     | -                 |
| Пров.     | Бобкова   | ВЛ    | 14.04.85 | Сборочный чертеж                             | Лист 1 | Листов 2 |                   |
| Т.контр.  | Бобкова   | ВЛ    | 14.04.85 |  |        |          |                   |
| Изм. отд. | Федоренко | ВЛ    | 14.04.85 |  |        |          |                   |
| Н.контр.  | Крыжова   | ВЛ    | 14.04.85 |  |        |          | ВНИПИ ТЕПЛОПРОЕКТ |
| Утв.      | Попова    | ВЛ    | 14.04.85 |  |        |          | Формат А3         |

9790-20101H

Серия 3.903.12

|        |                |             |        |                |
|--------|----------------|-------------|--------|----------------|
| Изм. № | Подпись и дата | Взам.г.г.г. | Изм. № | Подпись и дата |
|        |                |             |        |                |

| Обозначение | Шифр               | Размеры, мм |     |     |                |                | Масса, кг |
|-------------|--------------------|-------------|-----|-----|----------------|----------------|-----------|
|             |                    | Dк          | dк  | биз | l <sub>1</sub> | l <sub>2</sub> |           |
| H10102-06   | КТП-Ш-МС-А28/08-40 | 190         | 110 | 40  | 500            | -              | 3,7       |
| -01         | -76-60             | 200         | 80  | 60  | 500            | -              | 4,19      |
| -02         | -89-60             | 210         | 90  | 60  | 500            | -              | 4,5       |
| -03         | -133-40            | 210         | 130 | 40  | 500            | -              | 3,63      |
| -04         | -108-60            | 230         | 110 | 60  | 500            | -              | 5,1       |
| -05         | -159-40            | 240         | 160 | 40  | 500            | -              | 4,26      |
| -06         | -133-60            | 250         | 130 | 60  | 500            | -              | 5,65      |
| -07         | -140-60            | 260         | 140 | 60  | 500            | -              | 5,94      |
| -08         | -159-60            | 280         | 160 | 60  | 500            | -              | 6,39      |
| -10         | -170-60            | 290         | 170 | 60  | 500            | -              | 6,68      |
| -11         | -190-60            | 310         | 190 | 60  | 500            | -              | 7,25      |
| -12         | -210-60            | 330         | 210 | 60  | 500            | -              | 7,85      |
| -13         | -170-80            | 330         | 170 | 80  | 500            | -              | 9,3       |
| -15         | -219-60            | 340         | 220 | 60  | 500            | -              | 8,13      |
| -16         | -230-60            | 350         | 230 | 60  | 330            | 330            | 9,45      |
| -17         | -190-80            | 350         | 190 | 80  | 330            | 330            | 11,04     |
| -18         | -240-60            | 360         | 240 | 60  | 330            | 330            | 9,76      |
| -19         | -250-60            | 370         | 250 | 60  | 330            | 330            | 9,95      |
| -20         | -219-80            | 370         | 210 | 80  | 330            | 330            | 11,78     |
| -21         | -280-60            | 400         | 280 | 60  | 330            | 330            | 10,9      |
| -22         | -240-80            | 400         | 240 | 80  | 330            | 330            | 12,85     |
| -23         | -300-60            | 420         | 300 | 60  | 330            | 330            | 11,54     |
| -24         | -325-60            | 450         | 330 | 60  | 330            | 330            | 12,49     |



|      |      |          |       |      |
|------|------|----------|-------|------|
| Изм. | Лист | № докум. | Подп. | Дата |
|      |      |          |       |      |

H10102-0606

Лист 2



Серия 3.903.12

Имя, № подл. Подпись и дата | Взам. инв. № | Имя, № дубл. | Подпись и дата

| Формат | Зона | Поз. | Обозначение  | Наименование                     | Кол. на исполн. Н 10102-07- |    |    |    | Примечание |
|--------|------|------|--------------|----------------------------------|-----------------------------|----|----|----|------------|
|        |      |      |              |                                  | -                           | 01 | 02 | 03 |            |
|        |      |      |              | Документация                     |                             |    |    |    |            |
| A3     |      |      | Н 10102-07СБ | Сборочный чертеж                 | X                           | X  | X  | X  |            |
| A3     |      |      | Н 10102-Д    | Рекомендации по выбору и монтажу | X                           | X  | X  | X  |            |
| A3     |      |      | Н 10102-Д1   | Область применения               | X                           | X  | X  | X  |            |
|        |      |      |              | Детали                           |                             |    |    |    |            |
| A3     | 1    |      | Н 10102-27   | Покрытие защитное                | 1                           | 1  |    |    | 2,95 кг    |
|        |      |      | -01          | Покрытие защитное                |                             |    | 1  |    | 3,1 кг     |
|        |      |      | -02          | Покрытие защитное                |                             |    | 1  |    | 3,3 кг     |

|          |           |          |       |            |   |      |      |        |  |
|----------|-----------|----------|-------|------------|---|------|------|--------|--|
|          |           |          |       | Н 10102-07 |   |      |      |        |  |
| Изм.     | Лист      | № докум. | Подп. | Дата       | Конструкция тепло-<br>изоляционная полно-<br>сборная<br>КТП-Ш-ММС-А08 | Лист | Лист | Листов |  |
| Разраб.  | Курочкина |          |       | 2011       |   | 1    | 2    | 2      |  |
| Пров.    | Бабкова   |          |       | 2011       |   |      |      |        |  |
| Исполн.  | Федорова  |          |       | 2011       |   |      |      |        |  |
| Н.контр. | Крочкова  |          |       | 2011       |   |      |      |        |  |
| Утв.     | Полова    |          |       | 2011       |   |      |      |        |  |

Копировал

Формат А4

Форма 73.2

Имя, № подл. Подпись и дата | Взам. инв. № | Имя, № дубл. | Подпись и дата

| Формат | Зона | Поз. | Обозначение   | Наименование   | Кол. на исполн. Н 10102-07- |    |    |    | Примечание |
|--------|------|------|---------------|----------------|-----------------------------|----|----|----|------------|
|        |      |      |               |                | -                           | 01 | 02 | 03 |            |
| A3     | 2    |      | Н 10102-48-01 | Шплицт Ш-20-60 | 6                           | 6  | 6  |    | 0,006 кг   |
|        |      |      | -02           | Шплицт Ш-20-80 |                             | 6  |    |    | 0,007 кг   |
| A3     | 3    |      | Н 10102-50-11 | Бандаж Б-20    | 3                           | 3  | 3  |    | 0,062 кг   |
| A3     | 4    |      | Н 10102-49-02 | Пряжка П-20    | 3                           | 3  | 3  |    | 0,008 кг   |
| A3     | 5    |      | Н 10102-43    | Вкладыш ММС    | 1                           |    |    |    | 8,0 кг     |
|        |      |      | -01           | Вкладыш ММС    | 1                           |    |    |    | 10,0 кг    |
|        |      |      | -02           | Вкладыш ММС    |                             | 1  |    |    | 8,5 кг     |
|        |      |      | -03           | Вкладыш ММС    |                             |    | 1  |    | 9,25 кг    |

|      |      |          |       |            |           |      |      |        |  |
|------|------|----------|-------|------------|-----------|------|------|--------|--|
|      |      |          |       | Н 10102-07 |           |      |      |        |  |
| Изм. | Лист | № докум. | Подп. | Дата       | Копировал | Лист | Лист | Листов |  |
|      |      |          |       |            |           | 2    |      |        |  |

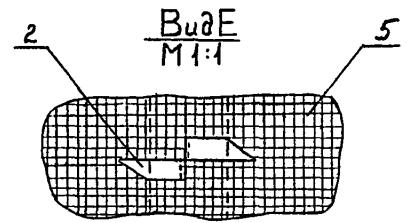
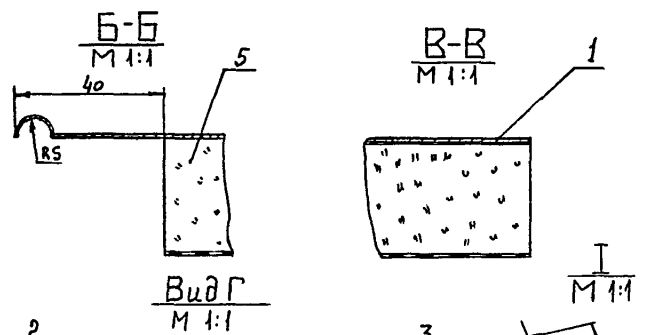
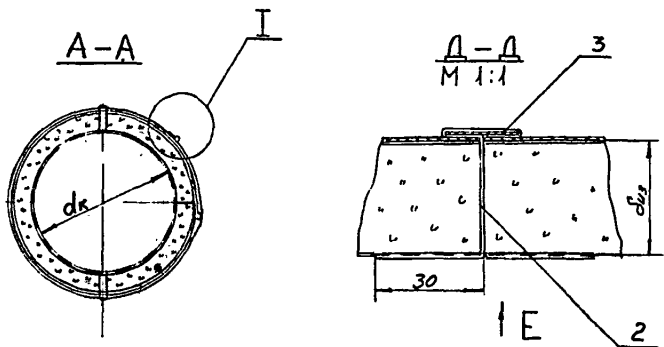
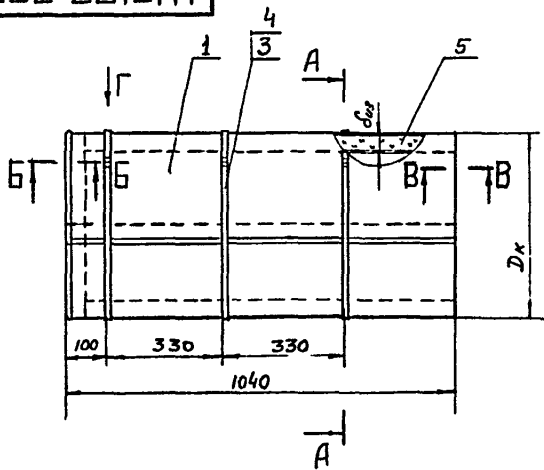
Копировал

Формат А4

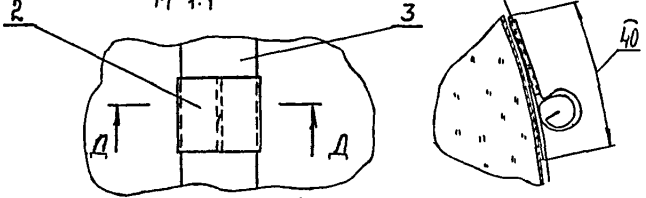
07

Н 10102-07 СБ

Серия 3.903.12



1. Пример условного обозначения конструкции теплоизоляционной полносборной цилиндрической из матов минераловатных прошивных на металлической сетке, с покрытием из листа алюминиевого толщиной 0,8 мм на трубопроводе диаметром 426 мм, толщиной изоляции 60 мм КТП-Ш-ММС-А0,8-426-60.  
 2. При замене покрытия из листа алюминиевого на лист стальной оцинкованный в шифре вместо индекса А0,8 ставится индекс С0,5.  
 3. Остальные ТТ - по ТУ 36-1180-85



4. Таблицу исполнений см. лист 2

|               |           |           |      |  |                   |          |
|---------------|-----------|-----------|------|--|-------------------|----------|
| Н 10102-07 СБ |           |           |      | Листов   | Масса             | Масштаб  |
| Изм.          | № докум.  | Подп.     | Дата | Конструкция теплоизоляционная полносборная КТП-Ш-ММС-А0,8 сборочный чертеж | 1                 | 1:10     |
| Разраб.       | Курочкина | Курочкина | 2011 |  | СМ                |          |
| Пров.         | Бобкова   | Курочкина | 2011 |  | табл              |          |
| Т.контр.      | Бобкова   | Курочкина | 2011 |  | Лист 1            | Листов 2 |
| Исполн.       | Курочкина | Курочкина | 2011 |  | ВНИПИ ТЕПЛОПРОЕКТ |          |
| Утв.          | Попова    | Курочкина | 2011 |  |                   |          |

Н 10102-07СБ

Серия 3.903.12

| Обозначение | Шифр                 | Размеры, мм |     |     | Масса,<br>кг |
|-------------|----------------------|-------------|-----|-----|--------------|
|             |                      | Dк          | dк  | δиз |              |
| Н 10102-07  | КТП-Ш-ММС-А08-280-60 | 400         | 280 | 60  | 11,20        |
| -01         | -240-80              | 400         | 240 | 80  | 13,20        |
| -02         | -300-60              | 420         | 300 | 60  | 11,85        |
| -03         | -325-60              | 450         | 330 | 60  | 12,80        |

Изм. № вокл. Подпись и дата

Изм. № вокл. Подпись и дата

Изм. № вокл. Подпись и дата

Изм. № вокл. Подпись и дата

Изм. № вокл. Подпись и дата

Изм. № вокл. Подпись и дата

Изм. № вокл. Подпись и дата

Изм. № вокл. Подпись и дата

Изм. № вокл. Подпись и дата

Изм. № вокл. Подпись и дата

Изм. Лист № докум. Подп. Дата

Н 10102-07СБ

Лист  
2

Копиродол

Формат А3

Серия 3.903.12

|              |                |              |              |                |
|--------------|----------------|--------------|--------------|----------------|
| Изм. № подл. | Подпись и дата | Взам. инв. № | Изм. № дубл. | Подпись и дата |
|              |                |              |              |                |

| Формат | Зона | Поз. | Обозначение   | Наименование                        | Кол. на исполн. Н 10102-08- |    |    |    |    |    |    |    |    |    | Примечание |   |         |
|--------|------|------|---------------|-------------------------------------|-----------------------------|----|----|----|----|----|----|----|----|----|------------|---|---------|
|        |      |      |               |                                     | -                           | 01 | 02 | 03 | 04 | 05 | 06 | 07 | 08 | 09 |            |   |         |
|        |      |      |               | <u>Документация</u>                 |                             |    |    |    |    |    |    |    |    |    |            |   |         |
| A3     |      |      | Н 10102-08 с6 | Сборочный чертеж                    | X                           | X  | X  | X  | X  | X  | X  | X  | X  | X  | X          | X |         |
| A3     |      |      | Н 10102 Л     | Рекомендации по выбору и применению | X                           | X  | X  | X  | X  | X  | X  | X  | X  | X  | X          | X |         |
| A3     |      |      | Н 10102 Л1    | Область применения<br>Детали        | X                           | X  | X  | X  | X  | X  | X  | X  | X  | X  | X          | X |         |
| A3     | 1    |      | Н 10102-28    | Покрытие защитное                   | 1                           | 1  |    |    |    |    |    |    |    |    |            |   | 3,35 кг |
|        |      |      | -01           | Покрытие защитное                   |                             |    | 1  |    |    |    |    |    |    |    |            |   | 3,45 кг |
|        |      |      | -02           | Покрытие защитное                   |                             |    |    | 1  | 1  | 1  |    |    |    |    |            |   | 3,66 кг |

Исполнения 11...12-см. лист 4

|           |            |       |          |   |  |  |                         |      |        |
|-----------|------------|-------|----------|---|--|--|-------------------------|------|--------|
|           |            |       |          | Н 10102-08  |  |  |                         |      |        |
| Изм. Лист | № докум.   | Подп. | Дата     | Конструкция<br>теплоизоляционная<br>полнооборная<br>КТП-Ш - МС-А.08 |  |  | Литера                  | Лист | Листов |
| Разраб.   | Курочкин   | К.С.  | 12.08.08 |   |  |  |                         | 1    | 4      |
| Проект.   | Бобкова    | В.В.  | 12.08.08 |   |  |  |                         |      |        |
| Исполн.   | Федорченко | М.А.  | 12.08.08 |   |  |  |                         |      |        |
| Н. контр. | Курочкин   | К.С.  | 12.08.08 |   |  |  |                         |      |        |
| Утв.      | Попова     | И.В.  | 12.08.08 | Копирован   |  |  | Формат А4<br>Форма 73.1 |      |        |

|              |                |              |              |                |
|--------------|----------------|--------------|--------------|----------------|
| Изм. № подл. | Подпись и дата | Взам. инв. № | Изм. № дубл. | Подпись и дата |
|              |                |              |              |                |

| Формат | Зона | Поз. | Обозначение    | Наименование      | Кол. на исполн. Н 10102-08- |    |    |    |    |    |    |    |    |    | Примечание |  |          |
|--------|------|------|----------------|-------------------|-----------------------------|----|----|----|----|----|----|----|----|----|------------|--|----------|
|        |      |      |                |                   | -                           | 01 | 02 | 03 | 04 | 05 | 06 | 07 | 08 | 09 |            |  |          |
| A3     | 1    |      | Н 10102-28 -03 | Покрытие защитное |                             |    |    |    |    |    | 1  |    |    |    |            |  | 3,73 кг  |
|        |      |      | -04            | Покрытие защитное |                             |    |    |    |    |    |    | 1  |    |    |            |  | 3,80 кг  |
|        |      |      | -05            | Покрытие защитное |                             |    |    |    |    |    |    |    | 1  | 1  |            |  | 4,02 кг  |
| A3     | 2    |      | Н 10102-77 -03 | Шплицт Ш-20-60    | 4                           | 4  | 4  |    | 4  | 4  | 4  | 4  |    |    |            |  | 0,005 кг |
|        |      |      | -04            | Шплицт Ш-20-80    |                             | 4  |    | 4  |    |    |    |    |    | 4  |            |  | 0,006 кг |
| A3     | 3    |      | Н 10102-42-32  | Вкладыш МС        | 1                           |    |    |    |    |    |    |    |    |    |            |  | 9,15 кг  |
|        |      |      | -33            | Вкладыш МС        |                             | 1  |    |    |    |    |    |    |    |    |            |  | 11,59 кг |
|        |      |      | -23            | Вкладыш МС        |                             |    | 1  |    |    |    |    |    |    |    |            |  | 10,25 кг |
|        |      |      | -24            | Вкладыш МС        |                             |    |    | 1  | 1  |    |    |    |    |    |            |  | 10,13 кг |
|        |      |      | -25            | Вкладыш МС        |                             |    |    |    | 1  |    |    |    |    |    |            |  | 12,93 кг |
|        |      |      | -26            | Вкладыш МС        |                             |    |    |    |    | 1  |    |    |    |    |            |  | 10,37 кг |
|        |      |      | -27            | Вкладыш МС        |                             |    |    |    |    |    |    | 1  |    |    |            |  | 10,61 кг |
|        |      |      | -29            | Вкладыш МС        |                             |    |    |    |    |    |    |    |    | 1  |            |  | 11,22 кг |
|        |      |      | -28            | Вкладыш МС        |                             |    |    |    |    |    |    |    |    |    | 1          |  | 14,40 кг |

|           |          |       |      |            |  |  |           |  |  |
|-----------|----------|-------|------|------------|--|--|-----------|--|--|
|           |          |       |      | Н 10102-08 |  |  | Лист 2    |  |  |
| Изм. Лист | № докум. | Подп. | Дата | Копирован  |  |  | Формат А4 |  |  |

Серия 3.903.12

|              |                |            |              |                |
|--------------|----------------|------------|--------------|----------------|
| Изм. № подл. | Подпись и дата | Взам.яв. № | Изм. № дубл. | Подпись и дата |
|--------------|----------------|------------|--------------|----------------|

| Формат | Зона | Поз. | Обозначение | Наименование                         | Кол. на исполн. Н 10102-08- |    |    |    |    |    |    |    |    |    | Примечание |           |
|--------|------|------|-------------|--------------------------------------|-----------------------------|----|----|----|----|----|----|----|----|----|------------|-----------|
|        |      |      |             |                                      | -                           | 01 | 02 | 03 | 04 | 05 | 06 | 07 | 08 | 09 |            |           |
|        |      |      |             | <u>Стандартные изделия</u>           |                             |    |    |    |    |    |    |    |    |    |            |           |
|        |      | 4    |             | Заклепка 4x10,37,00<br>Гост 10299-80 | 4                           | 4  | 4  | 4  | 4  | 4  | 4  | 4  | 4  | 4  | 4          | 0,0005 кг |
|        |      | 5    |             | Винт 4x12,04,019<br>Гост 10621-80    | 7                           | 7  | 7  | 7  | 7  | 7  | 7  | 7  | 7  | 7  | 7          | 0,001 кг  |

|     |      |          |       |      |            |      |
|-----|------|----------|-------|------|------------|------|
| Изм | Лист | № докум. | Подп. | Дата | Н 10102-08 | Лист |
|     |      |          |       |      |            | 3    |

Копировал

Формат А4

|              |                |            |              |                |
|--------------|----------------|------------|--------------|----------------|
| Изм. № подл. | Подпись и дата | Взам.яв. № | Изм. № дубл. | Подпись и дата |
|--------------|----------------|------------|--------------|----------------|

| Формат | Зона | Поз. | Обозначение   | Наименование                         | Кол. на исполн. Н 10102-08- |    |    |  |  |  |  |  |  |  | Примечание |           |
|--------|------|------|---------------|--------------------------------------|-----------------------------|----|----|--|--|--|--|--|--|--|------------|-----------|
|        |      |      |               |                                      | -                           | 11 | 12 |  |  |  |  |  |  |  |            |           |
|        |      |      |               | <u>Документация</u>                  |                             |    |    |  |  |  |  |  |  |  |            |           |
| А3     |      |      | Н 10102-08 СБ | Сборочный чертёж                     |                             | X  | X  |  |  |  |  |  |  |  |            |           |
| А3     |      |      | Н 10102 Д     | Рекомендации по выбору и применению  |                             | X  | X  |  |  |  |  |  |  |  |            |           |
| А3     |      |      | Н 10102 Д1    | Область применения<br>Детали         |                             | X  | X  |  |  |  |  |  |  |  |            | 4,02 кг   |
| А3     | 1    |      | Н 10102-28-06 | Покрывание защитное                  | 1                           | 1  |    |  |  |  |  |  |  |  |            | 4,16 кг   |
| А3     | 2    |      | Н 10102-77-03 | Шплинт Ш-20-60                       | 4                           |    |    |  |  |  |  |  |  |  |            | 0,005 кг  |
|        |      |      | -04           | Шплинт Ш-20-80                       |                             |    | 4  |  |  |  |  |  |  |  |            | 0,006 кг  |
| А3     | 3    |      | Н 10102-42-29 | Вкладыш МС                           |                             |    |    |  |  |  |  |  |  |  |            | 11,22 кг  |
|        |      |      | -30           | Вкладыш МС                           | 1                           |    |    |  |  |  |  |  |  |  |            | 11,71 кг  |
|        |      |      | -31           | Вкладыш МС                           |                             |    | 1  |  |  |  |  |  |  |  |            | 15,0 кг   |
|        |      |      |               | <u>Стандартные изделия</u>           |                             |    |    |  |  |  |  |  |  |  |            |           |
|        |      | 4    |               | Заклепка 4x10,37,00<br>Гост 10299-80 | 4                           | 4  |    |  |  |  |  |  |  |  |            | 0,0005 кг |
|        |      | 5    |               | Винт 4x12,04,019<br>Гост 10621-80    | 7                           | 7  |    |  |  |  |  |  |  |  |            | 0,001 кг  |

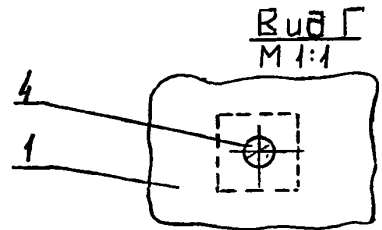
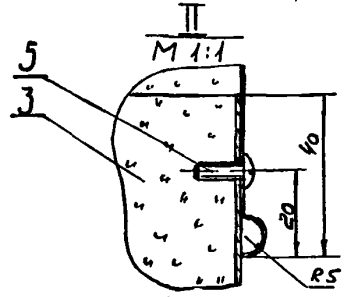
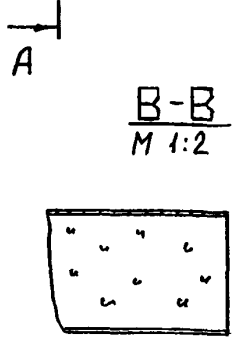
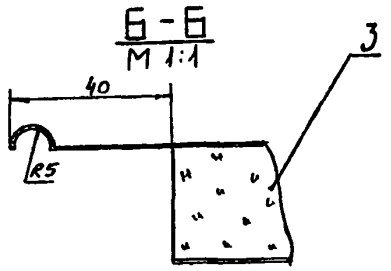
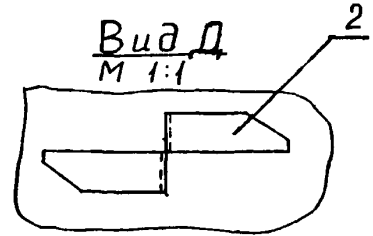
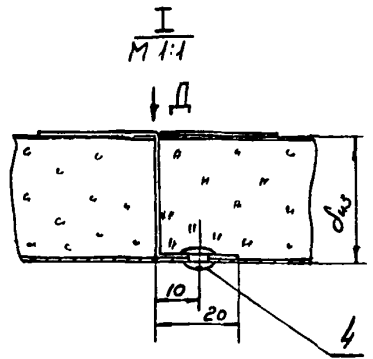
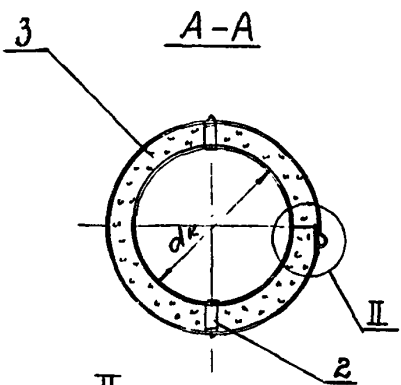
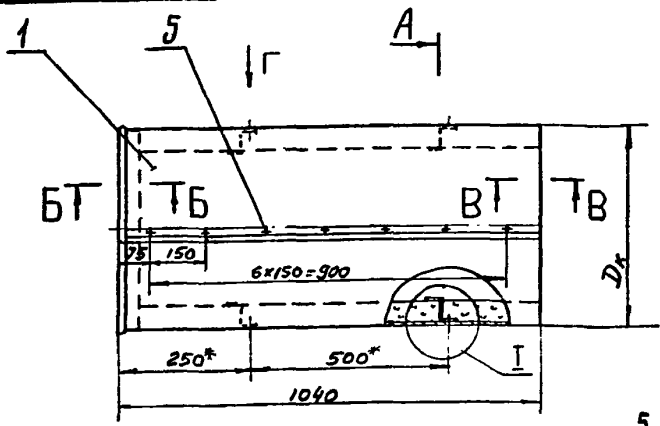
|     |      |          |       |      |            |      |
|-----|------|----------|-------|------|------------|------|
| Изм | Лист | № докум. | Подп. | Дата | Н 10102-08 | Лист |
|     |      |          |       |      |            | 4    |

Копировал

Формат А4

9380-2001H

Серия 3.903.12



1. Пример условного обозначения конструкции теплоизоляционной полносборной шпалитовой из матов минераловатных прошивных с покрытием из листа алюминиевого толщиной 0,8 мм на трубопровод диаметром 426 мм, толщиной изоляции 60 мм КТП-Ш-МС-А08-426-60
2. При замене покрытия из листа алюминиевого на лист стальной

оцинкованный в шпалре  
 Вместо индекса А08 ставится  
 индекс С05  
 3. Остальные ТТ-по ТУ36-1180-85  
 4. Таблицу исполнений см. лист 2

| Изм.      | № докум.  | Подп. | Дата  |
|-----------|-----------|-------|-------|
| Разраб.   | Куряченко | К     | 11/01 |
| Пров.     | Бобкова   | М     | 11/01 |
| Т. контр. | Бобкова   | М     | 11/01 |
| Исп. отд. | Федорова  | М     | 11/01 |
| И. контр. | Корюкова  | М     | 11/01 |
| Утв.      | Полова    | М     | 11/01 |

|  |          |         |
|--|----------|---------|
| Н10102-08С6  |          |         |
| Конструкция тепло-<br>изоляционная<br>полносборная<br>КТП-Ш-МС-А08 | Литера   | Масса   |
|  | СМ.      | Масштаб |
|  | табл     | 1:10    |
| Лист 1   | Листов 2 |         |
| ВНИПИ<br>ТЕПЛОПРОЕКТ   |          |         |

Изм. №, подл., Подпись и дата, Взам. инв. №, Инв. № докум., Подпись и дата

9280-20101H

Серия 3.903.12

| Обозначение | Шифр                 | Размеры, мм    |                |                 | Масса,<br>кг |
|-------------|----------------------|----------------|----------------|-----------------|--------------|
|             |                      | D <sub>K</sub> | d <sub>K</sub> | δ <sub>УЗ</sub> |              |
| H 10102-08  | КТП-Ш-МС-А0,8-340-60 | 460            | 340            | 60              | 12,52        |
| -01         | -300-80              | 460            | 300            | 80              | 14,96        |
| -02         | -350-60              | 470            | 350            | 60              | 13,73        |
| -03         | -377-60              | 500            | 380            | 60              | 13,82        |
| -04         | -340-80              | 500            | 340            | 80              | 16,61        |
| -05         | -377-60              | 500            | 380            | 60              | 13,82        |
| -06         | -390-60              | 510            | 390            | 60              | 14,13        |
| -07         | -400-60              | 520            | 400            | 60              | 14,44        |
| -08         | -426-60              | 550            | 430            | 60              | 15,27        |
| -09         | -390-80              | 550            | 390            | 80              | 18,45        |
| -11         | -450-60              | 570            | 450            | 60              | 15,88        |
| -12         | -410-80              | 570            | 410            | 80              | 19,16        |

|              |                |              |              |                |
|--------------|----------------|--------------|--------------|----------------|
| Изм. № подл. | Подпись и дата | Взам. инв. № | Изм. № дубл. | Подпись и дата |
|              |                |              |              |                |

|      |      |          |       |      |               |      |
|------|------|----------|-------|------|---------------|------|
| Изм. | Лист | № докум. | Подп. | Дата | H 10102-08 СБ | Лист |
|      |      |          |       |      |               | 2    |

Копировал

Формат А3

Серия 3.903.12

Изм. № подл. Подпись и дата Взам. инв. № Инв. № дубл. инв.

| Формат | Экз. | Поз. | Обозначение   | Наименование   | Н 10102-09- |    |    |    |   |   |   |   |   |   | Примечание |   |   |  |
|--------|------|------|---------------|--|-------------|----|----|----|---|---|---|---|---|---|------------|---|---|--|
|        |      |      |               |  | 06          | 07 | 08 | 09 |   |   |   |   |   |   |            |   |   |  |
|        |      |      |               | Документация   |             |    |    |    |   |   |   |   |   |   |            |   |   |  |
| А3     |      |      | Н 10102-09 СБ | Сборочный чертёж   | X           | X  | X  | X  | X | X | X | X | X | X |            |   |   |  |
| А3     |      |      | Н 10102 Д     | Рекомендации по выбору и применению                        | X           | X  | X  | X  | X | X | X | X | X | X | X          | X |   |  |
| А3     |      |      | Н 10102 Д1    | Область применения   | X           | X  | X  | X  | X | X | X | X | X | X | X          | X |   |  |
|        |      |      |               | Сборочные единицы  |             |    |    |    |   |   |   |   |   |   |            |   |   |  |
| 6      | 1    |      | Н 10102-06-07 | Конструкция теплоизоляционная полная сборная КТП-Ш-МС-А0,8 |             |    |    |    |   |   |   |   |   |   |            |   | 1 |  |

Исполнения 10...14-см. листы 5,6

|           |            |            |            |            |   |        |      |        |  |
|-----------|------------|------------|------------|------------|---|--------|------|--------|--|
|           |            |            |            | Н 10102-09 |   |        |      |        |  |
| Изм.      | Лист       | № докум.   | Подп.      | Дата       | Конструкция теплоизоляционная комплектная КТК-Ш-МС-А0,8 | Литера | Лист | Листов |  |
| Разраб.   | Куроченко  | Куроченко  | Куроченко  | 15.02.89   |   |        | 1    | 6      |  |
| Пров.     | Бобкова    | Бобкова    | Бобкова    | 15.02.89   |   |        |      |        |  |
| Нач. отд. | Дударченко | Дударченко | Дударченко | 15.02.89   |   |        |      |        |  |
| Н.контр.  | Конюкова   | Конюкова   | Конюкова   | 15.02.89   |   |        |      |        |  |
| Утв.      | Полова     | Полова     | Полова     | 15.02.89   |   |        |      |        |  |

Копировал \_\_\_\_\_

Изм. № подл. Подпись и дата Взам. инв. № Инв. № дубл. инв. Подпись и дата

| Формат | Экз. | Поз. | Обозначение   | Наименование   | Н 10102-09- |    |    |    |    |    |    |    |    |  | Примечание |  |   |
|--------|------|------|---------------|--|-------------|----|----|----|----|----|----|----|----|--|------------|--|---|
|        |      |      |               |  | 01          | 02 | 03 | 04 | 05 | 06 | 07 | 08 | 09 |  |            |  |   |
| А4     | 1    |      | Н 10102-06-08 | Конструкция теплоизоляционная полная сборная КТП-Ш-МС-А0,8 |             |    |    |    |    |    |    |    |    |  |            |  | 1 |
|        |      |      | -10           | Конструкция теплоизоляционная полная сборная КТП-Ш-МС-А0,8 |             |    |    |    |    |    |    |    |    |  |            |  | 1 |
|        |      |      | -11           | Конструкция теплоизоляционная полная сборная КТП-Ш-МС-А0,8 |             |    |    |    |    |    |    |    |    |  |            |  | 1 |
|        |      |      | -12           | Конструкция теплоизоляционная полная сборная КТП-Ш-МС-А0,8 |             |    |    |    |    |    |    |    |    |  |            |  | 1 |
|        |      |      | -13           | Конструкция теплоизоляционная полная сборная КТП-Ш-МС-А0,8 |             |    |    |    |    |    |    |    |    |  |            |  | 1 |

|      |      |          |       |            |   |        |      |        |  |
|------|------|----------|-------|------------|---|--------|------|--------|--|
|      |      |          |       | Н 10102-09 |   |        |      |        |  |
| Изм. | Лист | № докум. | Подп. | Дата       | Конструкция теплоизоляционная комплектная КТК-Ш-МС-А0,8 | Литера | Лист | Листов |  |
|      |      |          |       |            |   |        |      |        |  |

Копировал \_\_\_\_\_



Серия 3.903.12

|              |                |              |              |                |
|--------------|----------------|--------------|--------------|----------------|
| Инв. № подл. | Подпись и дата | Взам. инв. № | Инв. № дубл. | Подпись и дата |
|--------------|----------------|--------------|--------------|----------------|

| Формат | Зона | Поз. | Обозначение   | Наименование         | Кол. на исполн. Н 10102-09 - |    |    |    |    |    |    |    |    |    | Примечание |   |   |
|--------|------|------|---------------|----------------------|------------------------------|----|----|----|----|----|----|----|----|----|------------|---|---|
|        |      |      |               |                      | -                            | 01 | 02 | 03 | 04 | 05 | 06 | 07 | 08 | 09 |            |   |   |
| А4     |      | 1    | Н 10102-06-16 | Конструкция тепло-   |                              |    |    |    |    |    |    |    |    |    |            |   |   |
|        |      |      |               | ИЗОЛЯЦИОННАЯ полно-  |                              |    |    |    |    |    |    |    |    |    |            |   |   |
|        |      |      |               | сборная КТП-Ш-МС-А08 |                              |    |    |    |    |    |    |    |    |    | 1          |   |   |
|        |      |      | -17           | Конструкция тепло-   |                              |    |    |    |    |    |    |    |    |    |            |   |   |
|        |      |      |               | ИЗОЛЯЦИОННАЯ полно-  |                              |    |    |    |    |    |    |    |    |    |            |   |   |
|        |      |      |               | сборная КТП-Ш-МС-А08 |                              |    |    |    |    |    |    |    |    |    |            | 1 |   |
|        |      |      | -18           | Конструкция тепло-   |                              |    |    |    |    |    |    |    |    |    |            |   |   |
|        |      |      |               | ИЗОЛЯЦИОННАЯ полно-  |                              |    |    |    |    |    |    |    |    |    |            |   |   |
|        |      |      |               | сборная КТП-Ш-МС-А08 |                              |    |    |    |    |    |    |    |    |    |            |   | 1 |
| А4     |      | 2    | Н 10102-44    | Вкладыш МС           | 1                            |    |    |    |    |    |    |    |    |    |            |   |   |
|        |      |      | -01           | Вкладыш МС           |                              | 1  |    |    |    |    |    |    |    |    |            |   |   |
|        |      |      | -02           | Вкладыш МС           |                              |    | 1  |    |    |    |    |    |    |    |            |   |   |
|        |      |      | -03           | Вкладыш МС           |                              |    |    | 1  |    |    |    |    |    |    |            |   |   |
|        |      |      | -04           | Вкладыш МС           |                              |    |    |    | 1  |    |    |    |    |    |            |   |   |
|        |      |      | -05           | Вкладыш МС           |                              |    |    |    |    | 1  |    |    |    |    |            |   |   |
|        |      |      | -06           | Вкладыш МС           |                              |    |    |    |    |    | 1  |    |    |    |            |   |   |
|        |      |      | -07           | Вкладыш МС           |                              |    |    |    |    |    |    | 1  |    |    |            |   |   |
|        |      |      | -08           | Вкладыш МС           |                              |    |    |    |    |    |    |    | 1  |    |            |   |   |

|     |      |          |       |      |            |      |
|-----|------|----------|-------|------|------------|------|
| Изм | Лист | № докум. | Подп. | Дата | Н 10102-09 | Лист |
|     |      |          |       |      |            | 3    |

Копировал

Формат А4  
Форма 73.1

|              |                |              |              |                |
|--------------|----------------|--------------|--------------|----------------|
| Инв. № подл. | Подпись и дата | Взам. инв. № | Инв. № дубл. | Подпись и дата |
|--------------|----------------|--------------|--------------|----------------|

| Формат | Зона | Поз. | Обозначение   | Наименование | Кол. на исполн. Н 10102-09 - |    |    |    |    |    |    |    |    |    | Примечание |  |   |
|--------|------|------|---------------|--------------|------------------------------|----|----|----|----|----|----|----|----|----|------------|--|---|
|        |      |      |               |              | -                            | 01 | 02 | 03 | 04 | 05 | 06 | 07 | 08 | 09 |            |  |   |
| А4     |      | 2    | Н 10102-44-09 | Вкладыш МС   |                              |    |    |    |    |    |    |    |    |    |            |  | 1 |
|        |      |      |               |              |                              |    |    |    |    |    |    |    |    |    |            |  |   |
|        |      |      |               |              |                              |    |    |    |    |    |    |    |    |    |            |  |   |
|        |      |      |               |              |                              |    |    |    |    |    |    |    |    |    |            |  |   |
|        |      |      |               |              |                              |    |    |    |    |    |    |    |    |    |            |  |   |
|        |      |      |               |              |                              |    |    |    |    |    |    |    |    |    |            |  |   |
|        |      |      |               |              |                              |    |    |    |    |    |    |    |    |    |            |  |   |
|        |      |      |               |              |                              |    |    |    |    |    |    |    |    |    |            |  |   |
|        |      |      |               |              |                              |    |    |    |    |    |    |    |    |    |            |  |   |
|        |      |      |               |              |                              |    |    |    |    |    |    |    |    |    |            |  |   |
|        |      |      |               |              |                              |    |    |    |    |    |    |    |    |    |            |  |   |
|        |      |      |               |              |                              |    |    |    |    |    |    |    |    |    |            |  |   |
|        |      |      |               |              |                              |    |    |    |    |    |    |    |    |    |            |  |   |
|        |      |      |               |              |                              |    |    |    |    |    |    |    |    |    |            |  |   |
|        |      |      |               |              |                              |    |    |    |    |    |    |    |    |    |            |  |   |

|     |      |          |       |      |            |      |
|-----|------|----------|-------|------|------------|------|
| Изм | Лист | № докум. | Подп. | Дата | Н 10102-09 | Лист |
|     |      |          |       |      |            | 4    |

Копировал

Формат А4

1/28

Серия 3.903.12

|              |                |              |              |                |
|--------------|----------------|--------------|--------------|----------------|
| Изм. № подл. | Подпись и дата | Взам. инв. № | Изм. № дубл. | Подпись и дата |
|              |                |              |              |                |

| Формат | Зона | Поз. | Обозначение   | Наименование  | Кол. на исполн. Н 10102-09- |    |    |    |    | Примечание |
|--------|------|------|---------------|---|-----------------------------|----|----|----|----|------------|
|        |      |      |               |   | 10                          | 11 | 12 | 13 | 14 |            |
|        |      |      |               | Документация  |                             |    |    |    |    |            |
| A3     |      |      | Н 10102-09 СБ | Сборочный чертеж  | X                           | X  | X  | X  | X  |            |
| A3     |      |      | Н 10102 Д     | Рекомендации по выбору и примен.                                  | X                           | X  | X  | X  | X  |            |
| A3     |      |      | Н 10102 Д     | Область применения  | X                           | X  | X  | X  | X  |            |
|        |      |      |               | Сборочные единицы   |                             |    |    |    |    |            |
| А4     | 1    |      | Н 10102-06-19 | Конструкция тепло-<br>изоляционная полно-<br>сборная КТП-Ш-МС-АВ1 |                             |    |    |    |    |            |
|        |      |      | -20           | Конструкция тепло-<br>изоляционная полно-<br>сборная КТП-Ш-МС-АВ1 |                             | 1  |    |    |    |            |
|        |      |      | -21           | Конструкция тепло-<br>изоляционная полно-<br>сборная КТП-Ш-МС-АВ1 |                             |    | 1  |    |    |            |

|      |      |          |       |      |
|------|------|----------|-------|------|
| Изм. | Лист | № докум. | Подп. | Дата |
|      |      |          |       |      |

Н 10102-09

Лист  
5

Копировал

Формат А4  
Форма 73.1

|              |                |              |              |                |
|--------------|----------------|--------------|--------------|----------------|
| Изм. № подл. | Подпись и дата | Взам. инв. № | Изм. № дубл. | Подпись и дата |
|              |                |              |              |                |

| Формат | Зона | Поз. | Обозначение   | Наименование  | Кол. на исполн. Н 10102-09- |    |    |    |    | Примечание |
|--------|------|------|---------------|---|-----------------------------|----|----|----|----|------------|
|        |      |      |               |   | 10                          | 11 | 12 | 13 | 14 |            |
| А4     | 1    |      | Н 10102-06-22 | Конструкция тепло-<br>изоляционная полно-<br>сборная КТП-Ш-МС-АВ1 |                             |    |    | 1  |    |            |
|        |      |      | -23           | Конструкция тепло-<br>изоляционная полно-<br>сборная КТП-Ш-МС-АВ1 |                             |    |    |    | 1  |            |
| А4     | 2    |      | Н 10102-44-10 | Вкладыш МС  | 1                           |    |    |    |    |            |
|        |      |      | -11           | Вкладыш МС  |                             | 1  |    |    |    |            |
|        |      |      | -12           | Вкладыш МС  |                             |    | 1  |    |    |            |
|        |      |      | -13           | Вкладыш МС  |                             |    |    | 1  |    |            |
|        |      |      | -14           | Вкладыш МС  |                             |    |    |    | 1  |            |

|      |      |          |       |      |
|------|------|----------|-------|------|
| Изм. | Лист | № докум. | Подп. | Дата |
|      |      |          |       |      |

Н 10102-09

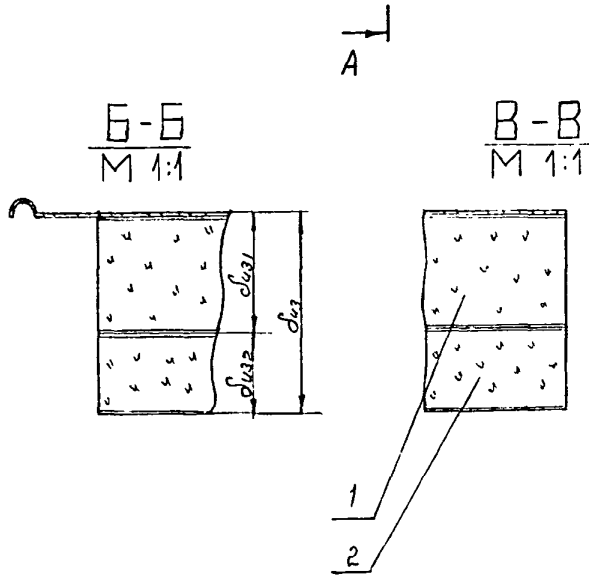
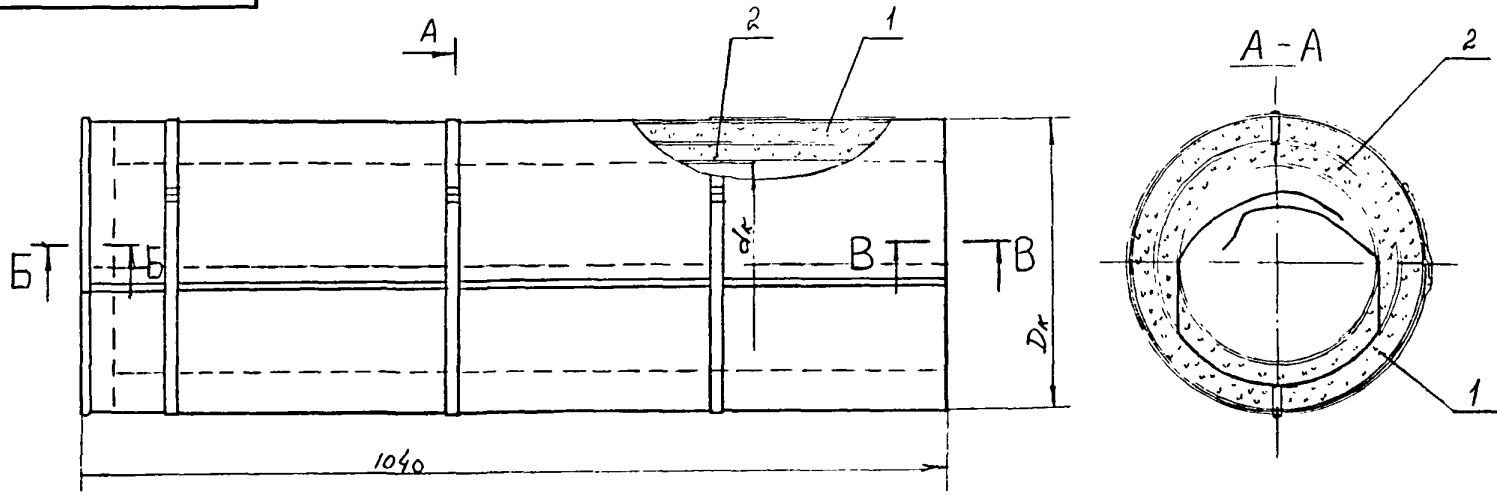
Лист  
6

Копировал

Формат А4

9360-2010H

Серия 3.903.12



Пример условного обозначения конструкции теплоизоляционной комплектной из конструкции теплоизоляционной полносборной КТК-Ш-МС-А0,8 и вкладыша на трубопровод диаметром 219мм, толщиной изоляции 100мм:  
КТК-Ш-МС-А0,8-219-100

Имя, М. полн., Подпись и дата, Владелец, М. Инв. № дубл., Подпись и дата

|           |            |       |          |   |        |          |         |
|-----------|------------|-------|----------|---|--------|----------|---------|
|           |            |       |          | H 10102 - 09 СБ   |        |          |         |
| Изм.      | № докум.   | Подп. | Дата     | Конструкция теплоизоляционная комплектная КТК-Ш-МС-А0,8 | Литера | Масса    | Масштаб |
| Разраб.   | Кураченко  | Кура  | 10.02.10 |   | СМ     | табл.    | 1:5     |
| Пров.     | Бабкова    | Шуб   | 10.02.10 | Сборочный чертёж  | Лист 1 | Листов 2 |         |
| Т. контр. | Бабкова    | Шуб   | 10.02.10 |   |        |          |         |
| Исч. от   | Дидравенко | А     | 10.02.10 | ВНИПИ<br>ТЕПЛОПРОЕКТ                                    |        |          |         |
| И. контр. | Корочкова  | Шуб   | 10.02.10 |   |        |          |         |
| Утв.      | Рогов      | Шуб   | 10.02.10 |   |        |          |         |

9060 - 20101 Н

Серия 3.903.12

| Обозначение  | Шифр                 | Размеры, мм |     |                 |                  |                  | Масса, кг |
|--------------|----------------------|-------------|-----|-----------------|------------------|------------------|-----------|
|              |                      | Дк          | дк  | δ <sub>из</sub> | δ <sub>из1</sub> | δ <sub>из2</sub> |           |
| Н 10102 - 09 | КТК-Ш-МС-А0,8-57-100 | 260         | 60  | 100             | 60               | 40               | 7,53 кг   |
| -01          | -76-100              | 280         | 80  | 100             | 60               | 40               | 8,22 кг   |
| -02          | -89-100              | 290         | 90  | 100             | 60               | 40               | 8,63 кг   |
| -03          | -108-100             | 310         | 110 | 100             | 60               | 40               | 9,57 кг   |
| -04          | -133-100             | 330         | 130 | 100             | 60               | 40               | 9,24 кг   |
| -05          | -89-120              | 330         | 90  | 120             | 80               | 40               | 11,25 кг  |
| -06          | -89-120              | 330         | 90  | 120             | 60               | 60               | 11,25 кг  |
| -07          | -108-120             | 350         | 110 | 120             | 60               | 60               | 13,35 кг  |
| -08          | -108-120             | 350         | 110 | 120             | 80               | 40               | 13,36 кг  |
| -09          | -159-100             | 360         | 160 | 100             | 60               | 40               | 12,81 кг  |
| -10          | -133-120             | 370         | 130 | 120             | 60               | 60               | 13,12 кг  |
| -11          | -133-120             | 370         | 130 | 120             | 80               | 40               | 14,34 кг  |
| -12          | -159-120             | 400         | 160 | 120             | 60               | 60               | 16,02 кг  |
| -13          | -159-120             | 400         | 160 | 120             | 80               | 40               | 16,0 кг   |
| -14          | -219-100             | 420         | 220 | 100             | 60               | 40               | 15,57 кг  |

|              |                |              |              |                |
|--------------|----------------|--------------|--------------|----------------|
| Изм. № подл. | Подпись и дата | Взам. инв. № | Иив. № дубл. | Подпись и дата |
|              |                |              |              |                |

|      |      |          |       |      |              |   |
|------|------|----------|-------|------|--------------|---|
| Изм. | Лист | № докум. | Подп. | Дата | Н 10102 - 09 | 2 |
|      |      |          |       |      |              |   |

Копировал

А3

Серия 3.903.12

|              |                |              |              |                |
|--------------|----------------|--------------|--------------|----------------|
| Изм. № подл. | Подпись и дата | Взам. лив. № | Изм. № дубл. | Подпись и дата |
|              |                |              |              |                |

| Формат | Зона | Поз. | Обозначение   | Наименование   | Кол. на исполн. Н 10102-10- |    |    |    |    |    |    |    |    | Примечание |   |  |
|--------|------|------|---------------|--|-----------------------------|----|----|----|----|----|----|----|----|------------|---|--|
|        |      |      |               |  | -                           | 01 | 02 | 03 | 04 | 05 | 06 | 07 | 08 |            |   |  |
|        |      |      |               | Документация   |                             |    |    |    |    |    |    |    |    |            |   |  |
| A3     |      |      | Н 10102-10 СБ | Сборочный чертёж   | X                           | X  | X  | X  | X  | X  | X  | X  | X  | X          |   |  |
| A3     |      |      | Н 10102 Д     | Рекомендации по выбору и применению                                | X                           | X  | X  | X  | X  | X  | X  | X  | X  | X          |   |  |
| A3     |      |      | Н 10102 Д1    | Область применения<br>Сборочные единицы                            | X                           | X  | X  | X  | X  | X  | X  | X  | X  | X          |   |  |
| A4     | 1    |      | Н 10102-08    | Конструкция тепло-<br>изоляционная полно-<br>сборная КТП-Ш-МС-А0,8 |                             |    |    |    |    |    |    |    |    |            | 1 |  |
|        |      |      |               |  |                             |    |    |    |    |    |    |    |    |            |   |  |

|          |          |          |       |            |                    |  |  |               |      |        |
|----------|----------|----------|-------|------------|--------------------|--|--|---------------|------|--------|
|          |          |          |       | Н 10102-10 |                    |  |  |               |      |        |
| Изм.     | Лист     | № докум. | Подп. | Дата       | Конструкция тепло- |  |  | Литера        | Лист | Листов |
| Разраб.  | Курченко | КЗ       | КЗ    | 04.08.88   | ИЗОЛЯЦИОННАЯ КОМП- |  |  |               | 1    | 4      |
| Пров.    | Бобкова  | ВЛ       | ВЛ    | 04.08.88   | ЛЕКТНАЯ            |  |  | ВНИИ ТЕРМОТЕХ |      |        |
| И.контр. | Колычева | ВЛ       | ВЛ    | 04.08.88   | КТК-Ш-МС-А0,8      |  |  |               |      |        |
| Утв.     | Попова   | ВЛ       | ВЛ    | 04.08.88   |                    |  |  |               |      |        |

Копировал

Формат А4

Форма 73.1

|              |                |              |              |                |
|--------------|----------------|--------------|--------------|----------------|
| Изм. № подл. | Подпись и дата | Взам. лив. № | Изм. № дубл. | Подпись и дата |
|              |                |              |              |                |

| Формат | Зона | Поз. | Обозначение    | Наименование  | Кол. на исполн. Н 10102-10- |    |    |    |    |    |    |    |    | Примечание |   |  |
|--------|------|------|----------------|---|-----------------------------|----|----|----|----|----|----|----|----|------------|---|--|
|        |      |      |                |   | -                           | 01 | 02 | 03 | 04 | 05 | 06 | 07 | 08 |            |   |  |
| A4     | 1    |      | Н 10102-08 -01 | Конструкция тепло-<br>изоляционная полно-<br>сборная<br>КТП-Ш-МС-А0,8 |                             |    |    |    |    |    |    |    |    |            | 1 |  |
|        |      |      | -02            | Конструкция тепло-<br>изоляционная полно-<br>сборная<br>КТП-Ш-МС-А0,8 |                             |    |    |    |    |    |    |    |    |            | 1 |  |
|        |      |      | -04            | Конструкция тепло-<br>изоляционная полно-<br>сборная<br>КТП-Ш-МС-А0,8 |                             |    |    |    |    |    |    |    |    |            | 1 |  |
|        |      |      | -06            | Конструкция тепло-<br>изоляционная полно-<br>сборная<br>КТП-Ш-МС-А0,8 |                             |    |    |    |    |    |    |    |    |            | 1 |  |

|      |      |          |       |            |  |  |  |      |  |  |
|------|------|----------|-------|------------|--|--|--|------|--|--|
|      |      |          |       | Н 10102-10 |  |  |  |      |  |  |
| Изм. | Лист | № докум. | Подп. | Дата       |  |  |  | Лист |  |  |
|      |      |          |       |            |  |  |  | 2    |  |  |

Копировал

Формат А4

Серия 3.903.12

|              |                |              |              |                |
|--------------|----------------|--------------|--------------|----------------|
| Инд. № подл. | Подпись и дата | Взам. инв. № | Инд. № дубл. | Подпись и дата |
|              |                |              |              |                |

| Формат | Зона | Поз. | Обозначение    | Наименование                               | Кол. на исполн. Н 10102-10- |    |    |    |    |    |    |    | Примечание |    |   |  |
|--------|------|------|----------------|--|-----------------------------|----|----|----|----|----|----|----|------------|----|---|--|
|        |      |      |                |  | -                           | 01 | 02 | 03 | 04 | 05 | 06 | 07 |            | 08 |   |  |
| A4     |      | 1    | Н 10102-08 -07 | Конструкция теплоизоляционная полносборная |                             |    |    |    |    |    |    |    |            |    |   |  |
|        |      |      |                | КТП-Ш -МС-А0,8                             |                             |    |    |    |    | 1  |    |    |            |    |   |  |
|        |      |      | -09            | Конструкция теплоизоляционная полносборная |                             |    |    |    |    |    |    |    |            |    |   |  |
|        |      |      |                | КТП-Ш -МС-А0,8                             |                             |    |    |    |    |    | 1  |    |            |    |   |  |
|        |      |      | -11            | Конструкция теплоизоляционная полносборная |                             |    |    |    |    |    |    |    |            |    |   |  |
|        |      |      |                | КТП-Ш -МС-А0,8                             |                             |    |    |    |    |    |    |    | 1          |    |   |  |
|        |      |      | -12            | Конструкция теплоизоляционная полносборная |                             |    |    |    |    |    |    |    |            |    |   |  |
|        |      |      |                | КТП-Ш -МС-А0,8                             |                             |    |    |    |    |    |    |    |            |    | 1 |  |

|      |      |          |       |      |
|------|------|----------|-------|------|
| Изм. | Лист | № докум. | Подп. | Дата |
|      |      |          |       |      |

Н 10102-10

Лист 3

Копировал

Формат А4

Форма 73.2

|              |                |              |              |                |
|--------------|----------------|--------------|--------------|----------------|
| Инд. № подл. | Подпись и дата | Взам. инв. № | Инд. № дубл. | Подпись и дата |
|              |                |              |              |                |

| Формат | Зона | Поз. | Обозначение    | Наименование | Кол. на исполн. Н 10102-10- |    |    |    |    |    |    |    | Примечание |    |  |  |
|--------|------|------|----------------|--------------|-----------------------------|----|----|----|----|----|----|----|------------|----|--|--|
|        |      |      |                |              | -                           | 01 | 02 | 03 | 04 | 05 | 06 | 07 |            | 08 |  |  |
| A4     |      | 2    | Н 10102-44 -15 | Вкладыш МС   | 1                           |    |    |    |    |    |    |    |            |    |  |  |
|        |      |      | -16            | Вкладыш МС   |                             | 1  |    |    |    |    |    |    |            |    |  |  |
|        |      |      | -17            | Вкладыш МС   |                             |    | 1  |    |    |    |    |    |            |    |  |  |
|        |      |      | -18            | Вкладыш МС   |                             |    |    | 1  |    |    |    |    |            |    |  |  |
|        |      |      | -19            | Вкладыш МС   |                             |    |    |    | 1  |    |    |    |            |    |  |  |
|        |      |      | -20            | Вкладыш МС   |                             |    |    |    |    | 1  |    |    |            |    |  |  |
|        |      |      | -21            | Вкладыш МС   |                             |    |    |    |    |    | 1  |    |            |    |  |  |
|        |      |      | -22            | Вкладыш МС   |                             |    |    |    |    |    |    | 1  |            |    |  |  |
|        |      |      | -23            | Вкладыш МС   |                             |    |    |    |    |    |    |    | 1          |    |  |  |

Лит.  
Условие наименования

|      |      |          |       |      |
|------|------|----------|-------|------|
| Изм. | Лист | № докум. | Подп. | Дата |
|      |      |          |       |      |

Н 10102-10

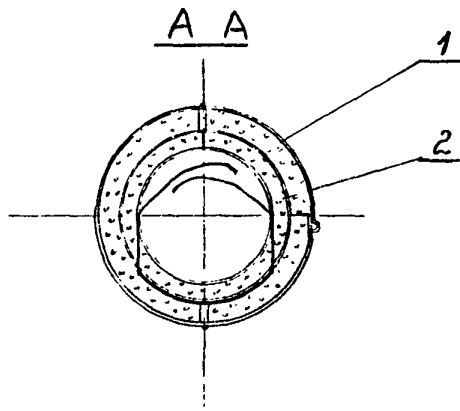
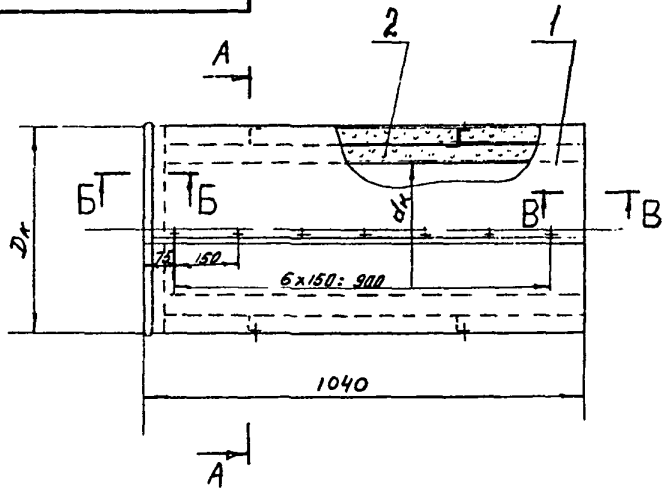
Лист 4

Копировал

Формат А4

10102-10СБ

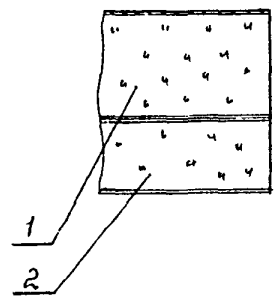
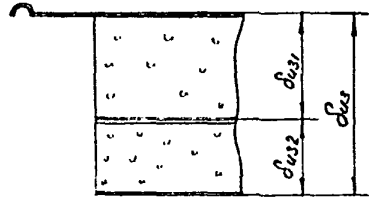
Серия 3.903.12



1 Пример условного обозначения конструкции теплоизоляционной комплектной из конструкции теплоизоляционной полносборной КТП-Ш-МС-А0,8 и вкладыша на трубопровод диаметром 219мм, толщиной изоляции 120мм, КТК-Ш-МС-А08-219-120

Б-Б  
М 1:1

В-В  
М 1:1



Имя, № подл. Подпись и дата Взам.инв.№ Инв.№ дубл. Подпись и дата

|          |  |  |  |           |  |  |  |             |  |  |  |        |  |  |  |
|----------|--|--|--|-----------|--|--|--|-------------|--|--|--|--------|--|--|--|
| Изм.     |  |  |  | № докум.  |  |  |  | Подп.       |  |  |  | Дата   |  |  |  |
| Разраб.  |  |  |  | Курочкина |  |  |  | [Signature] |  |  |  | [Date] |  |  |  |
| Пров.    |  |  |  | Бобкова   |  |  |  | [Signature] |  |  |  | [Date] |  |  |  |
| Т.контр. |  |  |  | Бобкова   |  |  |  | [Signature] |  |  |  | [Date] |  |  |  |
| Нач.отд. |  |  |  | Сидорова  |  |  |  | [Signature] |  |  |  | [Date] |  |  |  |
| И.контр. |  |  |  | Кочкова   |  |  |  | [Signature] |  |  |  | [Date] |  |  |  |
| Утв.     |  |  |  | Порова    |  |  |  | [Signature] |  |  |  | [Date] |  |  |  |

|   |  |  |  |  |  |  |  |        |       |         |        |   |
|---|--|--|--|--|--|--|--|--------|-------|---------|--------|---|
| 10102-10СБ  |  |  |  |  |  |  |  |        |       |         |        |   |
| Конструкция теплоизоляционная комплектная КТК-Ш-МС-А0,8 Сборочный чертеж. |  |  |  |  |  |  |  | Литера | Масса | Масштаб |        |   |
|   |  |  |  |  |  |  |  | СМ     | табл  |         | 1:10   |   |
|   |  |  |  |  |  |  |  | Лист   | 1     |         | Листов | 2 |
| ВНИПИ ТЕПЛОПРОЕКТ   |  |  |  |  |  |  |  |        |       |         |        |   |

Н 10102-10 СБ

Серия 3.903.12

| Обозначение | Шифр                 | Размеры, мм |     |                 |                  |                  | Масса, кг |
|-------------|----------------------|-------------|-----|-----------------|------------------|------------------|-----------|
|             |                      | Dк          | dк  | δ <sub>из</sub> | δ <sub>из1</sub> | δ <sub>из2</sub> |           |
| Н 10102-10  | КТК-Ш-МС-А08-219-120 | 460         | 220 | 120             | 60               | 60               | 19,0      |
| -01         | -219-120             | 460         | 220 | 120             | 80               | 40               | 19,0      |
| -02         | -273-100             | 470         | 270 | 100             | 60               | 40               | 18,53     |
| -03         | -219-140             | 500         | 220 | 140             | 80               | 60               | 23,11     |
| -04         | -273-120             | 510         | 270 | 120             | 60               | 60               | 21,73     |
| -05         | -325-100             | 520         | 320 | 100             | 60               | 40               | 22,0      |
| -06         | -273-140             | 550         | 270 | 140             | 80               | 60               | 23,94     |
| -07         | -325-120             | 570         | 330 | 120             | 60               | 60               | 23,44     |
| -08         | -325-120             | 570         | 330 | 120             | 80               | 40               | 28,20     |

Изм. № подл. Подпись и дата

Взам. инв. №

Изд. № дубл. Подпись и дата

Изм. Лист № докум. Подп. Дата

Н 10102-10 СБ

Лист 2

Копировал

Формат А3



Серия 3.903.12

Изм. № подл. Подпись и дата Взам. инв. № Изм. № дубл. Подпись и дата

| Формат<br>Заполн. | Поис. | Обозначение  | Наименование                     | Кол. на исполн. Н10102-11- |    |    |    |    |    |    |    | Примечание |  |
|-------------------|-------|--------------|----------------------------------|----------------------------|----|----|----|----|----|----|----|------------|--|
|                   |       |              |                                  | -                          | 01 | 02 | 03 | 04 | 05 | 06 | 07 |            |  |
|                   |       |              | Документация                     |                            |    |    |    |    |    |    |    |            |  |
| A3                |       | Н 10102-11СБ | Рбочный чертеж                   | X                          | X  | X  | X  | X  | X  | X  | X  |            |  |
| A3                |       | Н 10102 Л    | Рекомендации по выбору и монтажу | X                          | X  | X  | X  | X  | X  | X  | X  |            |  |
| A3                |       | Н 10102 Д1   | Область применения<br>Детали     | X                          | X  | X  | X  | X  | X  | X  | X  |            |  |
| A3                | 1     | Н10102-29    | -01 Покрытие защитное            | 1                          |    |    |    |    |    |    |    |            |  |
|                   |       |              | -02 Покрытие защитное            | 1                          |    |    |    |    |    |    |    |            |  |
|                   |       |              | -03 Покрытие защитное            |                            | 1  |    |    |    |    |    |    |            |  |

Изм. Лист № докум. Подп. Дата  
 Разраб. Орлова  
 Прож. Боровая  
 Инж. альт. Бузавит  
 Н.копир. Крюкова  
 Угм. Полова

Н10102-11  
 Конструкция тепло-  
 изоляционная панноборная  
 КТП-К-БХ-А0,5

Литера Лист Листов  
 1 3  
 ВНИИ ТЕРМОПРОЕКТ

Копировал  
 Формат А4

Изм. № подл. Подпись и дата Взам. инв. № Изм. № дубл. Подпись и дата

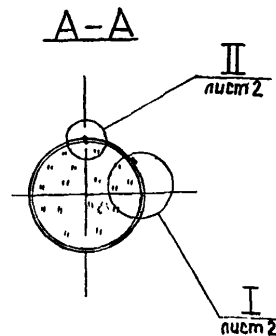
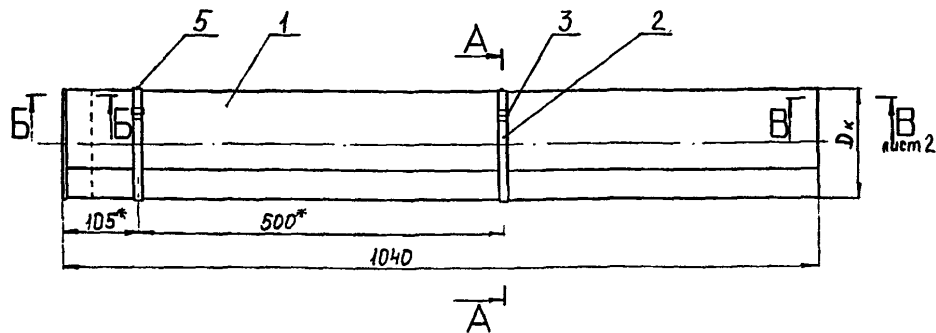
| Формат<br>Заполн. | Поис. | Обозначение | Наименование          | Кол. на исполн. Н10102-11- |    |    |    |    |    |    |    | Примечание |  |
|-------------------|-------|-------------|-----------------------|----------------------------|----|----|----|----|----|----|----|------------|--|
|                   |       |             |                       | -                          | 01 | 02 | 03 | 04 | 05 | 06 | 07 |            |  |
| A3                | 1     | Н10102-29   | -04 Покрытие защитное |                            |    |    | 1  |    |    |    |    |            |  |
|                   |       |             | -05 Покрытие защитное |                            |    |    |    | 1  |    |    |    |            |  |
|                   |       |             | -06 Покрытие защитное |                            |    |    |    |    | 1  |    |    |            |  |
|                   |       |             | -07 Покрытие защитное |                            |    |    |    |    |    | 1  |    |            |  |
|                   |       |             | -08 Покрытие защитное |                            |    |    |    |    |    |    | 1  |            |  |
| A3                | 2     | Н10102-50   | -01 Бандаж Б-10       | 2                          | 2  | 2  |    |    |    |    |    |            |  |
|                   |       |             | -02 Бандаж Б-10       |                            |    |    | 2  | 2  | 2  |    |    |            |  |
|                   |       |             | -03 Бандаж Б-15       |                            |    |    |    |    |    | 2  | 2  |            |  |
| A3                | 3     | Н10102-49   | -01 Прямка П-10       | 2                          | 2  | 2  | 2  | 2  | 2  |    |    |            |  |
|                   |       |             | -01 Прямка П-15       |                            |    |    |    |    |    | 2  | 2  |            |  |
| A3                | 4     | Н10102-45   | Вкладыш БХ            | 1                          |    |    |    |    |    |    |    |            |  |
|                   |       |             | -01 Вкладыш БХ        |                            | 1  |    |    |    |    |    |    |            |  |
|                   |       |             | -02 Вкладыш БХ        |                            |    | 1  |    |    |    |    |    |            |  |
|                   |       |             | -03 Вкладыш БХ        |                            |    |    | 1  |    |    |    |    |            |  |
|                   |       |             | -04 Вкладыш БХ        |                            |    |    |    | 1  |    |    |    |            |  |
|                   |       |             | -05 Вкладыш БХ        |                            |    |    |    |    | 1  |    |    |            |  |
|                   |       |             | -06 Вкладыш БХ        |                            |    |    |    |    |    | 1  |    |            |  |
|                   |       |             | -07 Вкладыш БХ        |                            |    |    |    |    |    |    | 1  |            |  |

Изм. Лист № докум. Подп. Дата  
 Н10102-11  
 Копировал  
 Формат А4

Лист 2

Серия 3.903.12

Н10102-11СБ



| Обозначение | Шифр               | Размеры, мм    |                 | Масса конструкции, кг                              |  |  |
|-------------|--------------------|----------------|-----------------|--|--|--|
|             |                    | D <sub>к</sub> | Б <sub>из</sub> | Холста из роторного стекловолоконного горных пород | Маты из стекловолоконного горных пород | Маты из стекловолоконного горных пород |
| Н10102-11   | КТП-К-БХ-А05-32-40 | 110            | 40              | 1,36   | 1,45                                   | 1,63                                   |
| -01         | -38-40             | 120            | 40              | 1,49   | 1,59                                   | 1,79                                   |
| -02         | -48-40             | 130            | 40              | 1,61   | 1,72                                   | 1,94                                   |
| -03         | -57-40             | 140            | 40              | 1,8  | 1,93                                   | 2,19                                   |
| -04         | -32-60             | 150            | 60              | 2,09   | 2,24                                   | 2,58                                   |
| -05         | -38-60             | 160            | 60              | 2,25   | 2,44                                   | 2,82                                   |
| -06         | -48-60             | 170            | 60              | 2,44   | 2,65                                   | 3,07                                   |
| -07         | -57-60             | 180            | 60              | 2,62   | 2,85                                   | 3,31                                   |

4. Остальные ТТ - по ТУ36-1180-85

1. Пример условного обозначения конструкции теплоизоляционной полнооборной клеевой с вкладышем из холста микротонкого стеклального штапельного волокна из горных пород РСТ СССР 5013-81, с покрытием из листа алюминиевого толщиной 0,5 мм на трубопровод диаметром 57 мм, толщиной изоляции 60 мм: КТП-К-БХ-А05-57-60

2. При замене покрытия из листа алюминиевого на лист стальной оцинкованный вшиторе вместо индекса А05 ставить индекс С03 вкладышу из холста микротонкого стеклального штапельного волокна на маты из стеклального штапельного волокна вшиторе вместо индекса БХ ставить индекс МШ.  
3. Расход клея см. спецификацию поз. 6.

| Н10102-11СБ    |          |         |       | Листера  | Масса    | Масштаб           |
|----------------|----------|---------|-------|--|----------|-------------------|
| Изм.           | № докум. | Подп.   | Дата  | Конструкция теплоизоляционная полнооборная КТП-К-БХ-А05 Вварочный чертеж | 1:5      | 1:5               |
| Разраб.        | Орлова   | Орлова  | 12/81 |  |          |                   |
| Пров.          | Бобкова  | Бобкова | 12/81 |  |          |                   |
| Техн. контроль | Бобкова  | Бобкова | 12/81 |  |          |                   |
| Исполн.        | Бобкова  | Бобкова | 12/81 |  |          |                   |
| Н.контр.       | Бобкова  | Бобкова | 12/81 | Лист 1   | Листов 2 | ВНИПИ ТЕПЛОПРОЕКТ |
| Утв.           | Орлова   | Орлова  | 12/81 |  |          | Формат А3         |

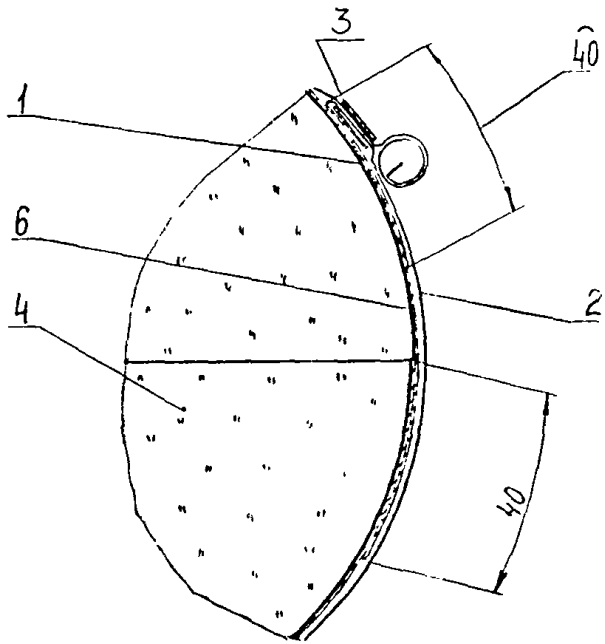
Копировал

Формат А3

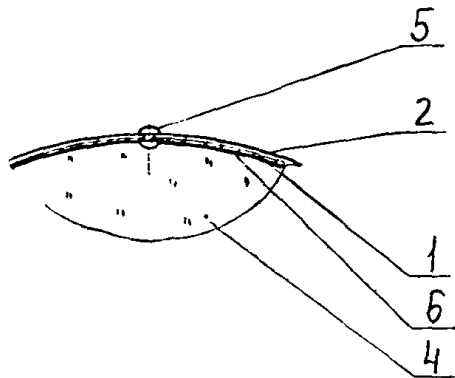
Н10102-11СБ

Серия 3.903.12

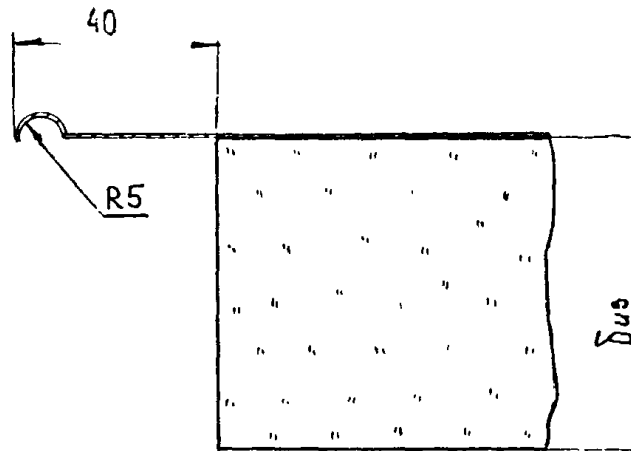
I лист  
М 1:1



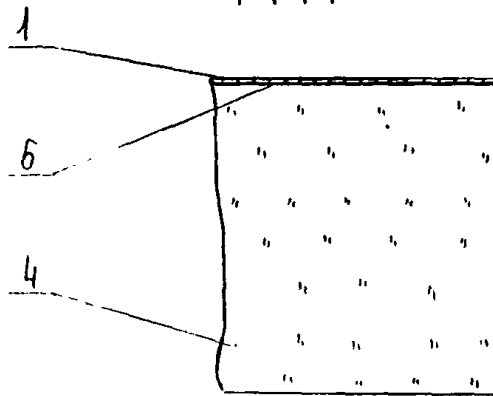
II лист  
М 1:1



Б-Б лист  
М 1:1



В-В лист  
М 1:1



Изм. №подл. Подпись и дата. Взам. инв. №. Инв. № дубл. Подпись и дата.

|      |      |          |       |      |
|------|------|----------|-------|------|
| Изм. | Лист | № докум. | Посл. | Дата |
|      |      |          |       |      |

Н10102-11СБ

Лист  
2

Серия 3.903.12

| Изм. № подл. |      | Подпись и дата |              | Взам. инв. №                         |                            | Изм. № дубл. |    | Подпись и дата |    |    |    |    |            |    |
|--------------|------|----------------|--------------|--------------------------------------|----------------------------|--------------|----|----------------|----|----|----|----|------------|----|
| Формат       | Зона | Пос.           | Обозначение  | Наименование                         | Кол. на исполн. Н10102-12- |              |    |                |    |    |    |    | Примечание |    |
|              |      |                |              |                                      | -                          | 01           | 02 | 03             | 04 | 05 | 06 | 07 |            | 08 |
|              |      |                |              |                                      | Документация               |              |    |                |    |    |    |    |            |    |
| A3           |      |                | H 10102-12СБ | Сборочный чертеж                     | X                          | X            | X  | X              | X  | X  | X  | X  | X          |    |
| A3           |      |                | H 10102 Д    | Рекомендации по выбору привода       | X                          | X            | X  | X              | X  | X  | X  | X  | X          |    |
| A3           |      |                | H 10102 Дч   | Область применения сборочные единицы | X                          | X            | X  | X              | X  | X  | X  | X  | X          |    |
| A3           | 1    |                | H 10102-46   | Вкладыш X                            | 1                          |              |    |                |    |    |    |    |            |    |
|              |      |                | -01          | Вкладыш X                            |                            | 1            |    |                |    |    |    |    |            |    |
|              |      |                | -02          | Вкладыш X                            |                            |              | 1  |                |    |    |    |    |            |    |

|          |            |          |        |       |   |        |      |        |
|----------|------------|----------|--------|-------|---|--------|------|--------|
| Изм.     | Лист       | № докум. | Подп.  | Дата  | Н10102-12<br>Конструкция теплоизо-<br>ляционная полнооберная<br>КТП-К-Х-А05 | Литера | Лист | Листов |
| Разраб.  | П.Л.С.В.   | С.В.Ч.   | И.В.М. | 12.11 |   |        | 1    | 4      |
| Пров.    | Б.В.К.С.В. | И.В.М.   | И.В.М. | 12.11 |   |        |      |        |
| Исполн.  | В.И.В.В.В. | И.В.М.   | И.В.М. | 12.11 |   |        |      |        |
| Н.контр. | К.В.К.С.В. | И.В.М.   | И.В.М. | 12.11 |   |        |      |        |
| Утв.     | П.Л.С.В.   | И.В.М.   | И.В.М. | 12.11 |   |        |      |        |

Копировал

Формат А4

| Изм. № подл. |      | Подпись и дата |             | Взам. инв. №            |                            | Изм. № дубл. |    | Подпись и дата |    |    |    |    |            |    |
|--------------|------|----------------|-------------|-------------------------|----------------------------|--------------|----|----------------|----|----|----|----|------------|----|
| Формат       | Зона | Пос.           | Обозначение | Наименование            | Кол. на исполн. Н10102-12- |              |    |                |    |    |    |    | Примечание |    |
|              |      |                |             |                         | -                          | 01           | 02 | 03             | 04 | 05 | 06 | 07 |            | 08 |
| A3           | 1    |                | H 10102-46  | -03 Вкладыш X           |                            |              | 1  |                |    |    |    |    |            |    |
|              |      |                |             | -04 Вкладыш X           |                            |              |    | 1              |    |    |    |    |            |    |
|              |      |                |             | -05 Вкладыш X           |                            |              |    |                | 1  |    |    |    |            |    |
|              |      |                |             | -06 Вкладыш X           |                            |              |    |                |    | 1  |    |    |            |    |
|              |      |                |             | -07 Вкладыш X           |                            |              |    |                |    |    | 1  |    |            |    |
|              |      |                |             | -08 Вкладыш X           |                            |              |    |                |    |    |    | 1  |            |    |
|              |      |                |             | Д.В.С.В.                |                            |              |    |                |    |    |    |    |            |    |
| A3           | 2    |                | H 10102-29  | Покрывание защитное     | 1                          |              |    |                |    |    |    |    |            |    |
|              |      |                |             | -01 Покрывание защитное |                            | 1            |    |                |    |    |    |    |            |    |
|              |      |                |             | -02 Покрывание защитное |                            |              | 1  |                |    |    |    |    |            |    |
|              |      |                |             | -03 Покрывание защитное |                            |              |    | 1              |    |    |    |    |            |    |
|              |      |                |             | -04 Покрывание защитное |                            |              |    |                | 1  |    |    |    |            |    |
|              |      |                |             | -05 Покрывание защитное |                            |              |    |                |    | 1  |    |    |            |    |
|              |      |                |             | -06 Покрывание защитное |                            |              |    |                |    |    | 1  |    |            |    |
|              |      |                |             | -07 Покрывание защитное |                            |              |    |                |    |    |    | 1  |            |    |
|              |      |                |             | -08 Покрывание защитное |                            |              |    |                |    |    |    |    | 1          |    |

|          |            |          |        |       |           |        |      |        |
|----------|------------|----------|--------|-------|-----------|--------|------|--------|
| Изм.     | Лист       | № докум. | Подп.  | Дата  | Н10102-12 | Литера | Лист | Листов |
| Разраб.  | П.Л.С.В.   | С.В.Ч.   | И.В.М. | 12.11 |           |        | 1    | 2      |
| Пров.    | Б.В.К.С.В. | И.В.М.   | И.В.М. | 12.11 |           |        |      |        |
| Исполн.  | В.И.В.В.В. | И.В.М.   | И.В.М. | 12.11 |           |        |      |        |
| Н.контр. | К.В.К.С.В. | И.В.М.   | И.В.М. | 12.11 |           |        |      |        |
| Утв.     | П.Л.С.В.   | И.В.М.   | И.В.М. | 12.11 |           |        |      |        |

Формат

Серия 3.903.12

| Имя, № подл. |      | Подпись и дата |      | Взам. экз. № |                         | Имя, № дубл. |    | Подпись и дата |    | Кол. на исполн. Н 10102-12- |    |    |    |   |   |   |   | Примечание |                                     |
|--------------|------|----------------|------|--------------|-------------------------|--------------|----|----------------|----|-----------------------------|----|----|----|---|---|---|---|------------|-------------------------------------|
| Формат       | Лист | Изм.           | Пос. | Обозначение  | Наименование            | 01           | 02 | 03             | 04 | 05                          | 06 | 07 | 08 |   |   |   |   |            |                                     |
| 45           | 3    |                |      | H10102-50    | - 01 Бандаж Б-10        | 2            | 2  | 2              | 2  |                             |    |    |    |   |   |   |   |            |                                     |
|              |      |                |      |              | - 02 Бандаж Б-10        |              |    |                |    | 2                           | 2  | 2  |    |   |   |   |   |            |                                     |
|              |      |                |      |              | - 03 Бандаж Б-15        |              |    |                |    |                             |    |    | 2  | 2 |   |   |   |            |                                     |
| 45           | 4    |                |      | H10102-49    | Пряжка П-10             | 2            | 2  | 2              | 2  | 2                           | 2  | 2  |    |   |   |   |   |            |                                     |
|              |      |                |      |              | - 01 Пряжка П-15        |              |    |                |    |                             |    |    | 2  | 2 |   |   |   |            |                                     |
|              |      |                |      |              | Прочие изделия          |              |    |                |    |                             |    |    |    |   |   |   |   |            |                                     |
|              | 5    |                |      |              | Защелка комбинированная |              |    |                |    |                             |    |    |    |   |   |   |   |            |                                     |
|              |      |                |      |              | СТД-985                 |              |    |                |    |                             |    |    |    |   |   |   |   |            |                                     |
|              |      |                |      |              | ТУ36-1598-77            | 1            | 1  | 1              | 1  | 1                           | 1  | 1  | 1  | 1 | 1 | 1 | 1 | 1          | Допускается их установка на балбате |

Имя, Лист № докум. Подп. Дата **Н10102-12** Лист 3

Копировал

Формат А4

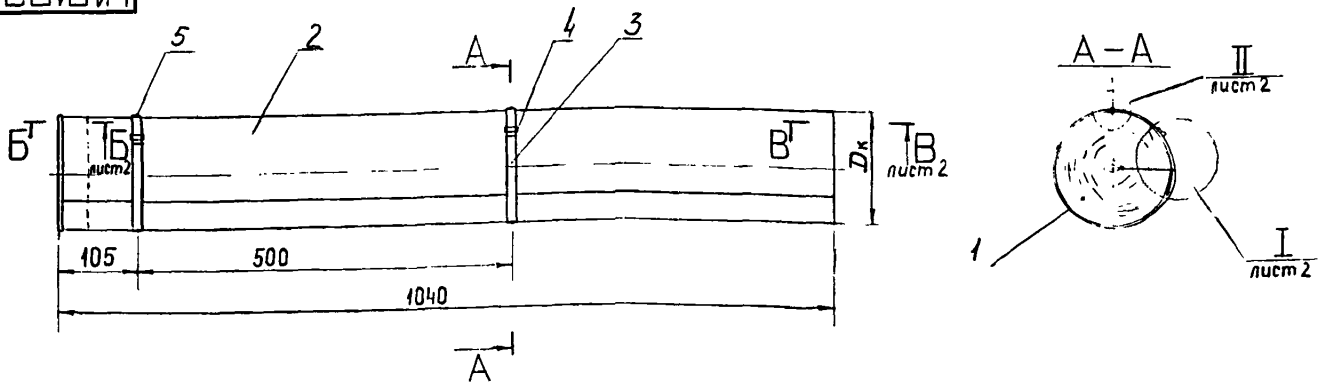
| Имя, № подл. |      | Подпись и дата |      | Взам. экз. № |   | Имя, № дубл. |     | Подпись и дата |     | Кол. на исполн. Н 10102-12- |     |     |     |     |    |  |  | Примечание |  |   |
|--------------|------|----------------|------|--------------|---|--------------|-----|----------------|-----|-----------------------------|-----|-----|-----|-----|----|--|--|------------|--|---|
| Формат       | Лист | Изм.           | Пос. | Обозначение  | Наименование  | 01           | 02  | 03             | 04  | 05                          | 06  | 07  | 08  |     |    |  |  |            |  |   |
|              |      |                |      |              | Материалы   |              |     |                |     |                             |     |     |     |     |    |  |  |            |  |   |
|              | 6    |                |      |              | Дисперсия поливинилацетатная го-мополимерная гравидисперсная марки Д50С |              |     |                |     |                             |     |     |     |     |    |  |  |            |  |   |
|              |      |                |      |              | ГОСТ 18992-80   | 0,16         | 017 | 018            | 020 | 022                         | 023 | 025 | 027 | 028 | ка |  |  |            |  | Замена: композиция на основе жидкого стекла по ГОСТ 18978-81 андезитовая марка ТУ6-12372 ствердители ГОСТ 87-77 |

Имя, Лист № докум. Подп. Дата **Н10102-12** Лист 4

Лит.

Н10102-12С6

Серия 3.903.12



1. Пример условного обозначения конструкции теплоизоляционной полносборной клеевой с вкладышем из полотна хлоропробового с покрытием из листа алюминиевого толщиной 0,5 мм на трубопровод диаметром 57 мм, толщиной изоляции 60 мм: КТП-К-Х-А0,5-57-60
2. При замене покрытия из листа алюминиевого на лист стальной оцинкованный в ширине вместо индекса А0,5 ставить индекс С0,3
3. Расход клея см спецификацию поз. Б
4. Остальные ТТ- по ТУ36-1180-85

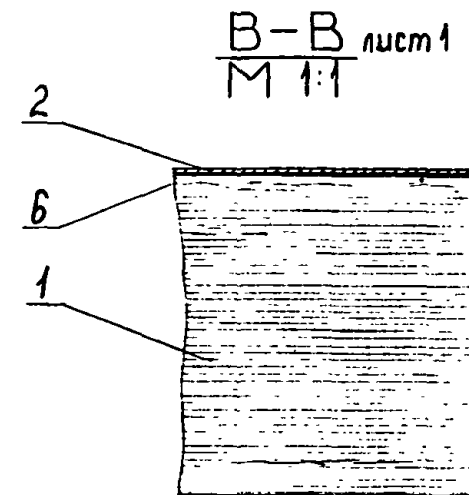
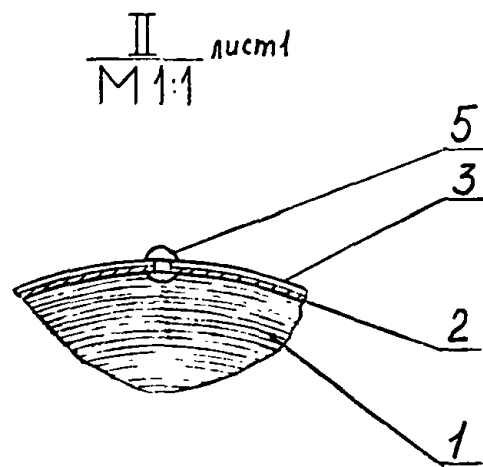
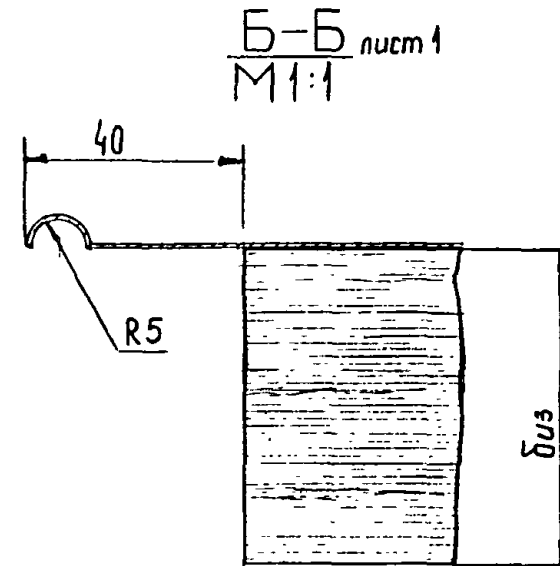
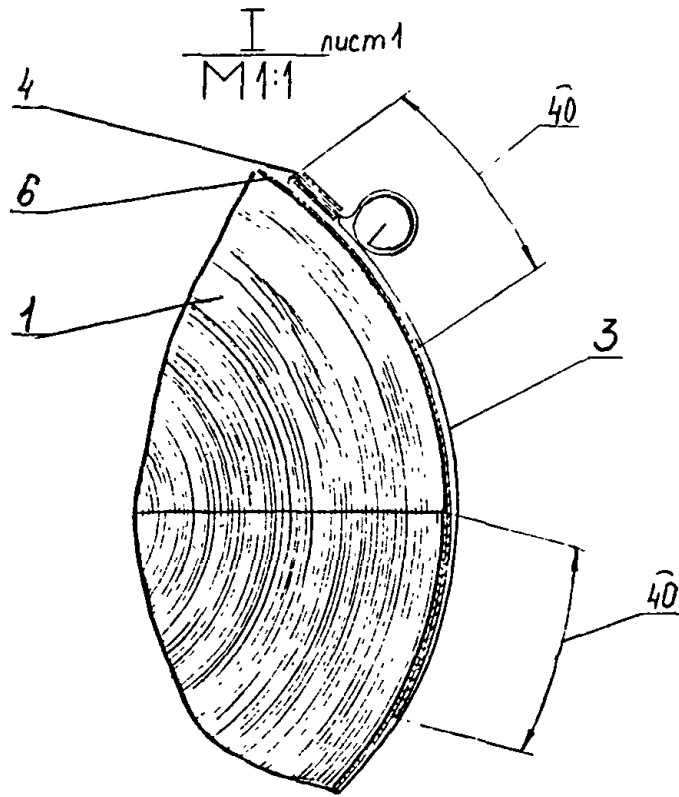
| Обозначение | Шифр               | Размеры, мм |     | Материал, масса, кг                              |   |
|-------------|--------------------|-------------|-----|--|---|
|             |                    | Dк          | Бтз | Спокрытием из листа алюминиевого толщиной 0,5 мм | Спокрытием из листа оцинкованного толщиной 0,5 мм |
| Н10102-12   | КТП-К-Х-А0,5-20-40 | 100         | 40  | 3,42   | 4,37  |
| -01         | -32-40             | 110         | 40  | 3,8  | 4,84  |
| -02         | -38-40             | 120         | 40  | 4,22   | 5,34  |
| -03         | -48-40             | 130         | 40  | 4,6  | 5,81  |
| -04         | -57-40             | 140         | 40  | 5,39   | 6,68  |
| -05         | -32-60             | 150         | 60  | 6,71   | 8,09  |
| -06         | -38-60             | 160         | 60  | 7,42   | 8,87  |
| -07         | -48-60             | 170         | 60  | 8,15   | 9,7   |
| -08         | -57-60             | 180         | 60  | 8,88   | 10,54   |

|          |          |       |          |  |                   |          |           |
|----------|----------|-------|----------|--|-------------------|----------|-----------|
|          |          |       |          | Н10102-12С6  |                   |          |           |
| Изм.     | № докум. | Подп. | Дата     | Конструкция теплоизоляционная полносборная КТП-К-Х-А0,5 Сборочный чертёж | Листов            | Масса    | Масштаб   |
| Разраб.  | Орлова   | С.А.  | 20.02.88 |  | 1                 | см       | 1:5       |
| Пров.    | Бабкова  | С.В.  | 15.03.88 |  | табл              |          |           |
| Т.контр. | Бабкова  | С.В.  | 15.03.88 |  | Лист 1            | Листов 2 |           |
| И.контр. | Бабкова  | С.В.  | 15.03.88 |  | ВНИПИ ТЕПЛОПРОЕКТ |          |           |
| Утв.     | Порова   | С.В.  | 16.03.88 |  |                   |          | Формат А3 |

№ п/за: Подпись и дата Вып. № 1000, М.И. № 1000, Подпись и дата

Н10102-12С6

Серия 3.903.12



|        |                |        |                |
|--------|----------------|--------|----------------|
| Изм. № | Подпись и дата | Изм. № | Подпись и дата |
|        |                |        |                |
|        |                |        |                |
|        |                |        |                |

|      |      |          |       |      |
|------|------|----------|-------|------|
| Изм. | Лист | № докум. | Подп. | Дата |
|      |      |          |       |      |

Н10102-12С6

Серия 3.903.12

Ивл. № подл. Подпись и дата | Взэм. вкл. № | Ивл. № дубл. | Подпись и дата

| Формат | Зона | Пос. | Обозначение | Наименование                    | Кол. на исполн. Н10102-13 - |    |    |    |    |    |    |    |    |    | Примечание |   |  |
|--------|------|------|-------------|---------------------------------|-----------------------------|----|----|----|----|----|----|----|----|----|------------|---|--|
|        |      |      |             |                                 | -                           | 01 | 02 | 03 | 04 | 05 | 06 | 07 | 08 | 09 |            |   |  |
|        |      |      |             | <u>Документация</u>             |                             |    |    |    |    |    |    |    |    |    |            |   |  |
| A3     | -    |      | Н10102-13СБ | Сборочный чертеж                | X                           | X  | X  | X  | X  | X  | X  | X  | X  | X  | X          | X |  |
| A3     |      |      | Н10102 Д    | Рекомендации по выбору и притв. | X                           | X  | X  | X  | X  | X  | X  | X  | X  | X  | X          | X |  |
| A3     |      |      | Н10102 Д1   | Область применения              | X                           | X  | X  | X  | X  | X  | X  | X  | X  | X  | X          | X |  |
|        |      |      |             | <u>Детали</u>                   |                             |    |    |    |    |    |    |    |    |    |            |   |  |
| A3     | 1    |      | Н10102-30   | Покрытие защитное               | 1                           |    |    |    |    |    |    |    |    |    |            |   |  |
|        |      |      | -01         | Покрытие защитное               | 1                           |    |    |    |    |    |    |    |    |    |            |   |  |
|        |      |      | -02         | Покрытие защитное               |                             | 1  |    |    |    |    |    |    |    |    |            |   |  |

Лит.  
Укажите  
Коды  
в  
данне

Исполнения 10...19-см. листы 4, 5  
20...23-см. листы 5, 6

| Изм      | Лист      | № докум. | Подп. | Дата  | Лит. | Лист | Листов |
|----------|-----------|----------|-------|-------|------|------|--------|
| Разраб.  | Бичунова  | 11.88    | 11.88 | 11.88 |      | 1    | 7      |
| Пров.    | Бобкова   | 11.88    | 11.88 | 11.88 |      |      |        |
| Исполн.  | Эйбрамова | 11.88    | 11.88 | 11.88 |      |      |        |
| Н.контр. | Крычкова  | 11.88    | 11.88 | 11.88 |      |      |        |
| Учт.     | Попева    | 11.88    | 11.88 | 11.88 |      |      |        |

Н10102-13  
 конструкция тепловыделительная компактная -  
 НОЯ КТК-БК-Ц-А05

ВНИИ ТЕПЛОПРОЕКТ

Копировал

Формат А4

Ивл. № подл. Подпись и дата | Взэм. вкл. № | Ивл. № дубл. | Подпись и дата

| Формат | Зона | Пос. | Обозначение     | Наименование                                   | Кол. на исполн. Н10102-15 - |    |    |    |    |    |    |    |    |    | Примечание |   |                           |
|--------|------|------|-----------------|--|-----------------------------|----|----|----|----|----|----|----|----|----|------------|---|---------------------------|
|        |      |      |                 |  | -                           | 01 | 02 | 03 | 04 | 05 | 06 | 07 | 08 | 09 |            |   |                           |
| A3     | 1    |      | Н10102-30-03    | Покрытие защитное                              |                             |    |    | 1  |    |    |    |    |    |    |            |   |                           |
|        |      |      | -04             | Покрытие защитное                              |                             |    |    | 1  |    |    |    |    |    |    |            |   |                           |
|        |      |      | -05             | Покрытие защитное                              |                             |    |    |    | 1  |    |    |    |    |    |            |   |                           |
|        |      |      | -06             | Покрытие защитное                              |                             |    |    |    |    | 1  |    |    |    |    |            |   |                           |
|        |      |      | -07             | Покрытие защитное                              |                             |    |    |    |    |    | 1  |    |    |    |            |   |                           |
|        |      |      | -08             | Покрытие защитное                              |                             |    |    |    |    |    |    | 1  |    |    |            |   |                           |
|        |      |      | -09             | Покрытие защитное                              |                             |    |    |    |    |    |    |    | 1  |    |            |   |                           |
| A3     | 2    |      | Н10102 - 49     | Пряжка П-10                                    | 2                           | 2  | 2  | 2  | 2  | 2  | 2  | 2  | 2  | 2  | 2          | 2 |                           |
| A3     | 3    |      | Н10102 - 50 -02 | Бандаж Б-10                                    | 2                           |    | 2  |    | 2  |    |    |    |    |    |            |   |                           |
|        |      |      | -03             | Бандаж Б-15                                    | 2                           |    | 2  |    | 2  | 2  |    |    |    | 2  |            |   |                           |
|        |      |      | -04             | Бандаж Б-15                                    |                             |    |    |    |    |    |    |    |    | 2  | 2          |   |                           |
|        |      |      |                 | <u>Прочие изделия</u>                          |                             |    |    |    |    |    |    |    |    |    |            |   |                           |
|        | 4    |      |                 | Заклепка камбидованная<br>СТД-985 ТУ36-1598-77 | 2                           | 2  | 2  | 2  | 2  | 2  | 2  | 2  | 2  | 2  | 2          | 2 | 2                         |
|        |      |      |                 |  |                             |    |    |    |    |    |    |    |    |    |            |   | Получается<br>на 8 листов |

| Изм | Лист | № докум. | Подп. | Дата | Лит. |
|-----|------|----------|-------|------|------|
|     |      |          |       |      |      |

Н10102-13

Копировал

Формат А4



Серия 3.903.12

|              |                |              |              |                |
|--------------|----------------|--------------|--------------|----------------|
| Изм. № подл. | Подпись и дата | Взэм. изв. № | Изм. № дубл. | Подпись и дата |
|              |                |              |              |                |

| Формат | Зона | Поз. | Обозначение | Наименование   | Кол. на исполн. Н10102-13- |    |    |    |    |    |    |    |    |    | Примечание |  |  |
|--------|------|------|-------------|--|----------------------------|----|----|----|----|----|----|----|----|----|------------|--|--|
|        |      |      |             |  | -                          | 01 | 02 | 03 | 04 | 05 | 06 | 07 | 08 | 09 |            |  |  |
|        |      |      |             | Материалы  |                            |    |    |    |    |    |    |    |    |    |            |  |  |
|        |      | 5    |             | Цилиндры теплоизоляционные из минеральной ваты на синтетическом связующем марки 200 ГОСТ 23 208-83 |                            |    |    |    |    |    |    |    |    |    |            |  |  |

|      |      |          |       |      |           |      |
|------|------|----------|-------|------|-----------|------|
| Изм. | Лист | № докум. | Подп. | Дата | Н10102-13 | Лист |
|      |      |          |       |      |           | 3    |

Копировал

Формат 44  
Форма 73.1

|              |                |              |              |                |
|--------------|----------------|--------------|--------------|----------------|
| Изм. № подл. | Подпись и дата | Взэм. изв. № | Изм. № дубл. | Подпись и дата |
|              |                |              |              |                |

| Формат | Зона | Поз. | Обозначение  | Наименование                  | Кол. на исполн. Н10102-13- |    |    |    |    |    |    |    |    |    | Примечание |   |   |
|--------|------|------|--------------|-------------------------------|----------------------------|----|----|----|----|----|----|----|----|----|------------|---|---|
|        |      |      |              |                               | 10                         | 11 | 12 | 13 | 14 | 15 | 16 | 17 | 18 | 19 |            |   |   |
|        |      |      |              | Документация                  |                            |    |    |    |    |    |    |    |    |    |            |   |   |
| A3     |      |      | Н10102-13СБ  | Сборочный чертеж              | X                          | X  | X  | X  | X  | X  | X  | X  | X  | X  | X          | X | X |
| A3     |      |      | Н10102 Д     | Рекомендации по выбору и прил | X                          | X  | X  | X  | X  | X  | X  | X  | X  | X  | X          | X | X |
| A3     |      |      | Н10102 Д1    | Область применения            | X                          | X  | X  | X  | X  | X  | X  | X  | X  | X  | X          | X | X |
|        |      |      |              | Детали                        |                            |    |    |    |    |    |    |    |    |    |            |   |   |
| A3     |      |      | Н10102-30-10 | Покрытие защитное             | 1                          |    |    |    |    |    |    |    |    |    |            |   |   |
|        |      |      | -11          | Покрытие защитное             |                            | 1  |    |    |    |    |    |    |    |    |            |   |   |
|        |      |      | -12          | Покрытие защитное             |                            |    | 1  |    |    |    |    |    |    |    |            |   |   |
|        |      |      | -13          | Покрытие защитное             |                            |    |    | 1  |    |    |    |    |    |    |            |   |   |
|        |      |      | -14          | Покрытие защитное             |                            |    |    |    | 1  |    |    |    |    |    |            |   |   |
|        |      |      | -15          | Покрытие защитное             |                            |    |    |    |    | 1  |    |    |    |    |            |   |   |
|        |      |      | -16          | Покрытие защитное             |                            |    |    |    |    |    | 1  |    |    |    |            |   |   |
|        |      |      | -17          | Покрытие защитное             |                            |    |    |    |    |    |    | 1  |    |    |            |   |   |
|        |      |      | -18          | Покрытие защитное             |                            |    |    |    |    |    |    |    | 1  |    |            |   |   |
|        |      |      | -19          | Покрытие защитное             |                            |    |    |    |    |    |    |    |    |    |            | 1 |   |
| A3     | 2    |      | Н10102 49    | Пояска П-10                   | 2                          | 2  | 2  | 2  | 2  | 2  | 2  | 2  | 2  | 2  | 2          | 2 | 2 |

|      |      |          |       |      |           |      |
|------|------|----------|-------|------|-----------|------|
| Изм. | Лист | № докум. | Подп. | Дата | Н10102-13 | Лист |
|      |      |          |       |      |           | 4    |

Копировал

Формат 44

Серия 3.903.12

|              |                |              |              |                |
|--------------|----------------|--------------|--------------|----------------|
| Изм. № подл. | Подпись и дата | Взам. инв. № | Изм. № дубл. | Подпись и дата |
|              |                |              |              |                |

| Формат | Зона | Поз. | Обозначение           | Наименование  | Кол. на исполн. Н10102-13- |       |       |       |       |       |       |       |       |       | Примечание |   |   |   |
|--------|------|------|-----------------------|---|----------------------------|-------|-------|-------|-------|-------|-------|-------|-------|-------|------------|---|---|---|
|        |      |      |                       |   | 10                         | 11    | 12    | 13    | 14    | 15    | 16    | 17    | 18    | 19    |            |   |   |   |
| A3     |      | 3    | Н10102-50-03          | Бандаж Б-15   | 2                          |       |       |       |       |       |       |       |       |       |            |   |   |   |
|        |      |      | -04                   | Бандаж Б-15   |                            |       | 2     |       |       |       |       |       |       |       |            |   |   |   |
|        |      |      | -05                   | Бандаж Б-15   |                            | 2     |       | 2     |       | 2     |       |       |       |       |            |   |   |   |
|        |      |      | -06                   | Бандаж Б-15   |                            |       |       |       |       |       | 2     |       | 2     |       |            |   |   |   |
|        |      |      | -07                   | Бандаж Б-15   |                            |       |       |       | 2     |       |       |       | 2     |       | 2          |   |   |   |
|        |      |      | <u>Прочие изделия</u> |   |                            |       |       |       |       |       |       |       |       |       |            |   |   |   |
|        |      | 4    |                       | Заклепка комбинированная  |                            |       |       |       |       |       |       |       |       |       |            |   |   |   |
|        |      |      |                       | СТ-985ТУ36-1598-77  | 2                          | 2     | 2     | 2     | 2     | 2     | 2     | 2     | 2     | 2     | 2          | 2 | 2 | 2 |
|        |      |      | <u>Материалы</u>      |   |                            |       |       |       |       |       |       |       |       |       |            |   |   |   |
|        |      | 5    |                       | Цилиндры теплоизоляционные из минеральной ваты на синтетическом связующем марки 200 |                            |       |       |       |       |       |       |       |       |       |            |   |   |   |
|        |      |      |                       | ГОСТ 23208-83   | 0,016                      | 0,023 | 0,019 | 0,035 | 0,048 | 0,021 | 0,036 | 0,053 | 0,025 | 0,042 |            |   |   |   |

|      |      |          |       |      |
|------|------|----------|-------|------|
| Изм. | Лист | № докум. | Подп. | Дата |
|      |      |          |       |      |

Н10102-13

Лист 5

Копировал

Формат А4  
Форма 73.1

|              |                |              |              |                |
|--------------|----------------|--------------|--------------|----------------|
| Изм. № подл. | Подпись и дата | Взам. инв. № | Изм. № дубл. | Подпись и дата |
|              |                |              |              |                |

| Формат | Зона | Поз. | Обозначение         | Наименование                        | Кол. на исполн. Н10102-13- |    |    |    |  |  |  |  |  |  | Примечание |  |  |  |
|--------|------|------|---------------------|-------------------------------------|----------------------------|----|----|----|--|--|--|--|--|--|------------|--|--|--|
|        |      |      |                     |                                     | 20                         | 21 | 22 | 23 |  |  |  |  |  |  |            |  |  |  |
|        |      |      | <u>Документация</u> |                                     |                            |    |    |    |  |  |  |  |  |  |            |  |  |  |
| A3     |      | -    | Н10102-13 СБ        | Сборочный чертеж                    | X                          | X  | X  | X  |  |  |  |  |  |  |            |  |  |  |
| A3     |      |      | Н10102 Д            | Рекомендации по выбору и применению | X                          | X  | X  | X  |  |  |  |  |  |  |            |  |  |  |
| A3     |      |      | Н10102 Д1           | Область применения                  | X                          | X  | X  | X  |  |  |  |  |  |  |            |  |  |  |
|        |      |      | <u>Детали</u>       |                                     |                            |    |    |    |  |  |  |  |  |  |            |  |  |  |
| A3     |      | 1    | Н10102-30-20        | Покрытие защитное                   | 1                          |    |    |    |  |  |  |  |  |  |            |  |  |  |
|        |      |      | -21                 | Покрытие защитное                   |                            | 1  |    |    |  |  |  |  |  |  |            |  |  |  |
|        |      |      | -22                 | Покрытие защитное                   |                            |    | 1  |    |  |  |  |  |  |  |            |  |  |  |
|        |      |      | -23                 | Покрытие защитное                   |                            |    |    | 1  |  |  |  |  |  |  |            |  |  |  |
| A3     |      | 2    | Н10102-49           | Пяжка П-10                          | 2                          | 2  | 2  | 2  |  |  |  |  |  |  |            |  |  |  |
| A3     |      | 3    | Н10102-50-08        | Бандаж Б-15                         | 2                          | 2  |    |    |  |  |  |  |  |  |            |  |  |  |
|        |      |      | -09                 | Бандаж Б-15                         |                            |    | 2  |    |  |  |  |  |  |  |            |  |  |  |
|        |      |      | -10                 | Бандаж Б-15                         |                            |    |    | 2  |  |  |  |  |  |  |            |  |  |  |

|      |      |          |       |      |
|------|------|----------|-------|------|
| Изм. | Лист | № докум. | Подп. | Дата |
|      |      |          |       |      |

Н10102-13

Лист 6

Копировал

Формат А4

Серия 3.903.12

|              |                |              |              |                |
|--------------|----------------|--------------|--------------|----------------|
| Изм. № подл. | Подпись и дата | Взам. инв. № | Изм. № дубл. | Подпись и дата |
|--------------|----------------|--------------|--------------|----------------|

| Формат | Зона | Поз. | Обозначение | Наименование   | Кол. на исполн. Н10102-11- |      |      |      |      |      |      |      | Примечание |  |
|--------|------|------|-------------|--|----------------------------|------|------|------|------|------|------|------|------------|--|
|        |      |      |             |  | -                          | 01   | 02   | 03   | 04   | 05   | 06   | 07   |            |  |
|        |      |      |             | <u>Прочие изделия</u>  |                            |      |      |      |      |      |      |      |            |  |
|        |      | 5    |             | Заклепка комбинированная СТД-935 ТУ36-1598-77                                      | 1                          | 1    | 1    | 1    | 1    | 1    | 1    | 1    |            | Допускается не устанавливать   |
|        |      |      |             | <u>Материалы</u>   |                            |      |      |      |      |      |      |      |            |  |
|        |      | 6    |             | Дисперсия поливинилацетатная гомополимерная зрубодисперсная марки Д50 ГОСТ18992-80 | 0,17                       | 0,19 | 0,20 | 0,22 | 0,23 | 0,25 | 0,27 | 0,28 | кг.        | Замена: композиция на основе жидкого стекла ГОСТ15078-81, андезитовая мука ТУ6-1257-72, отвердитель ГОСТ 87-77 |
|        |      |      |             |  |                            |      |      |      |      |      |      |      |            |  |
|        |      |      |             |  |                            |      |      |      |      |      |      |      |            |  |
|        |      |      |             |  |                            |      |      |      |      |      |      |      |            |  |
|        |      |      |             |  |                            |      |      |      |      |      |      |      |            |  |
|        |      |      |             |  |                            |      |      |      |      |      |      |      |            |  |

|      |      |          |       |      |           |        |
|------|------|----------|-------|------|-----------|--------|
| Изм. | Лист | № докум. | Подп. | Дата | Н10102-11 | Лист 3 |
|------|------|----------|-------|------|-----------|--------|

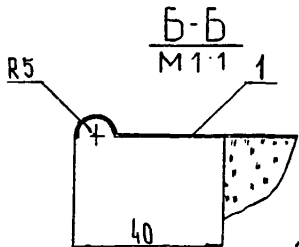
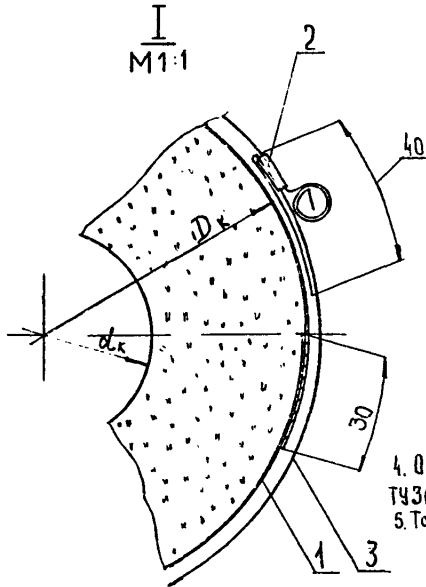
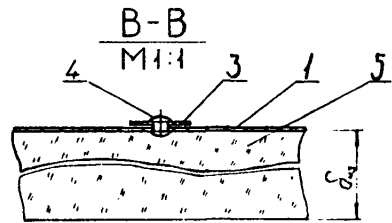
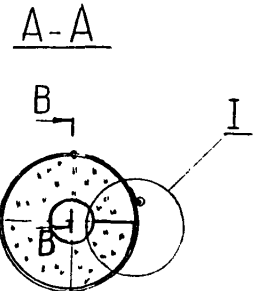
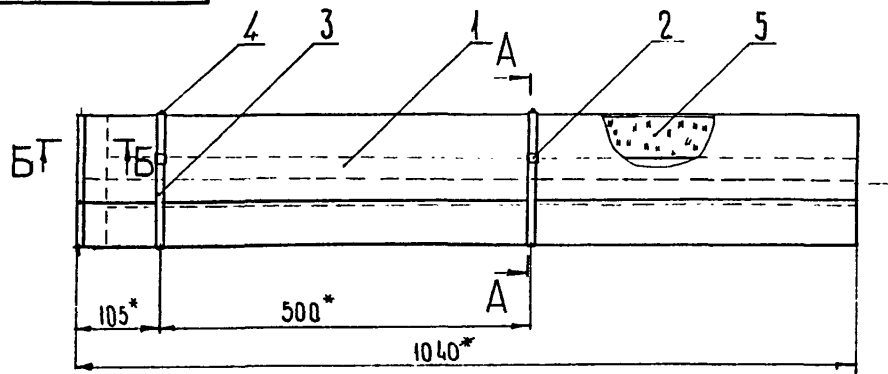
|              |                |              |              |                |
|--------------|----------------|--------------|--------------|----------------|
| Изм. № подл. | Подпись и дата | Взам. инв. № | Изм. № дубл. | Подпись и дата |
|--------------|----------------|--------------|--------------|----------------|

| Формат | Зона | Поз. | Обозначение | Наименование  | Кол. на исполн. Н 10102-13- |       |       |       | Примечание                   |
|--------|------|------|-------------|---|-----------------------------|-------|-------|-------|------------------------------|
|        |      |      |             |   | 20                          | 21    | 22    | 23    |                              |
|        |      |      |             | <u>Прочие изделия</u>   |                             |       |       |       |                              |
|        |      | 4    |             | Заклепка комбинированная СТД-985 ТУ36-1598-77   | 2                           | 2     | 2     | 2     | Допускается не устанавливать |
|        |      |      |             | <u>Материалы</u>  |                             |       |       |       |                              |
|        |      | 5    |             | Цилиндры теплоизоляционные из минеральной ваты на синтетическом связующем марки 200 ГОСТ 23206-83 | 0,06                        | 0,033 | 0,053 | 0,076 | м <sup>3</sup>               |
|        |      |      |             |   |                             |       |       |       |                              |
|        |      |      |             |   |                             |       |       |       |                              |
|        |      |      |             |   |                             |       |       |       |                              |
|        |      |      |             |   |                             |       |       |       |                              |

|      |      |          |       |      |           |        |
|------|------|----------|-------|------|-----------|--------|
| Изм. | Лист | № докум. | Подп. | Дата | Н10102-13 | Лист 7 |
|------|------|----------|-------|------|-----------|--------|

9351-201011

Серия 3.903.12



1.\* Размеры для справок  
 2. Пример условного обозначения конструкции теплоизоляционной комплектной без крепления минераловатного слоя к покрытию защитному из цилиндрических минераловатных с покрытием из листа алюминиевого толщиной 0,5 мм на трубопровод диаметром 219, толщиной изоляции 40 мм: КТК-БК-Ц-А0,5-219-40  
 3 При замене покрытия из листа алюминиевого на лист стальной оцинкованный в шапке вместо индекса А0,5 ставится индекс С0,3

4. Остальные ТТ по ТУ36-1180-85  
 5. Таблица исполнений см. лист 2.

|             |          |       |      |  |                   |           |
|-------------|----------|-------|------|--|-------------------|-----------|
|             |          |       |      | Н10102-1306  |                   |           |
| Изм.        | № докум. | Попр. | Дата | Конструкция теплоизоляционная комплектная КТК-БК-Ц-А0,5 Сварочный чертеж | Листов            | Масштаб   |
| Разраб.     | Бичурова | Вели  | 2010 |  | 1                 | СМ табл   |
| Пров.       | Бичурова | Улья  | 2010 |  | 2                 | —         |
| Т. контр.   | Бичурова | Улья  | 2010 |  | 1                 | Листов 2, |
| Изм. одобр. | Бичурова | Улья  | 2010 |  | ВНИПИ ТЕПЛОПРОЕКТ |           |
| Н. контр.   | Крыжова  | Улья  | 2010 |  |                   |           |
| Утв.        | Попова   | Улья  | 2010 |  |                   |           |

H10102-13E

Серия 3.903.12

Изм. № докум. | Подпись | Дата | Изм. № докум. | Подпись | Дата | Подпись | Дата

| Обозначение | Шифр              | Размеры, мм |       |                     | Масса,<br>кг |
|-------------|-------------------|-------------|-------|---------------------|--------------|
|             |                   | $D_K$       | $d_K$ | $\delta_{\text{ш}}$ |              |
| H10102-13   | КТК-К-Л-А05-25-40 | 105         | 25    | 40                  | 2,2          |
| -01         | -25-60            | 145         |       | 60                  | 3,9          |
| -02         | -32-40            | 115         | 35    | 40                  | 2,5          |
| -03         | -32-60            | 155         |       | 60                  | 4,4          |
| -04         | -44-40            | 125         | 45    | 40                  | 2,8          |
| -05         | -44-60            | 165         |       | 60                  | 4,8          |
| -06         | -57-40            | 140         | 60    | 40                  | 3,2          |
| -07         | -57-60            | 180         |       | 60                  | 5,4          |
| -08         | -76-40            | 160         | 80    | 40                  | 3,8          |
| -09         | -76-60            | 200         |       | 60                  | 6,3          |
| -10         | -89-40            | 170         | 90    | 40                  | 4,1          |
| -11         | -89-60            | 210         |       | 60                  | 6,7          |

| Обозначение  | Шифр               | Размеры, мм |       |                     | Масса,<br>кг |
|--------------|--------------------|-------------|-------|---------------------|--------------|
|              |                    | $D_K$       | $d_K$ | $\delta_{\text{ш}}$ |              |
| H10102-13-12 | КТК-К-Л-А05-108-40 | 190         | 110   | 40                  | 4,7          |
| -13          | -108-60            | 230         |       | 60                  | 6,1          |
| -14          | -108-80            | 270         | 130   | 80                  | 10,8         |
| -15          | -108-40            | 210         |       | 40                  | 5,3          |
| -16          | -133-60            | 250         | 130   | 60                  | 8,4          |
| -17          | -133-80            | 290         |       | 80                  | 11,9         |
| -18          | -159-40            | 240         | 160   | 40                  | 6,2          |
| -19          | -159-60            | 280         |       | 60                  | 9,6          |
| -20          | -159-80            | 320         | 160   | 80                  | 13,5         |
| -21          | -219-40            | 300         |       | 40                  | 7,9          |
| -22          | -219-60            | 340         | 220   | 60                  | 12,1         |
| -23          | -219-80            | 380         |       | 80                  | 16,9         |

|      |      |          |       |      |
|------|------|----------|-------|------|
| Изм. | Лист | № докум. | Подп. | Дата |
|      |      |          |       |      |

H1L

Лист

2

Формат А3

Серия 3.903.12

|              |                |              |              |                |
|--------------|----------------|--------------|--------------|----------------|
| Имя, № подл. | Подпись и дата | Ваим. изв. № | Имя, № дубл. | Подпись и дата |
|--------------|----------------|--------------|--------------|----------------|

| Формат<br>Лист<br>Зона<br>Пос. | Обозначение | Наименование                            | Кол. на исполн. Н10102-14- |    |    |    |    |    |    |    | Примечание |    |  |
|--------------------------------|-------------|---|----------------------------|----|----|----|----|----|----|----|------------|----|--|
|                                |             |   | -                          | 01 | 02 | 03 | 04 | 05 | 06 | 07 |            | 08 |  |
|                                |             | <u>Документация</u>                     |                            |    |    |    |    |    |    |    |            |    |  |
| A3                             | H10102-14СБ | Сборочный чертёж                        | X                          | X  | X  | X  | X  | X  | X  | X  | X          | X  |  |
| A3                             | H10102 Д    | Рекомендации по выбору и проверке       | X                          | X  | X  | X  | X  | X  | X  | X  | X          | X  |  |
| A3                             | H10102 Д1   | Область применения<br>Сборочные единицы | X                          | X  | X  | X  | X  | X  | X  | X  | X          | X  |  |
| A4                             | 1 H10102-46 | Вкладыш х                               | 1                          |    |    |    |    |    |    |    |            |    |  |
|                                |             | -01 Вкладыш х                           |                            | 1  |    |    |    |    |    |    |            |    |  |
|                                |             | -02 Вкладыш х                           |                            |    | 1  |    |    |    |    |    |            |    |  |

Лит.  
Условные  
обозначения

|           |      |          |         |           |   |        |      |        |  |  |
|-----------|------|----------|---------|-----------|---|--------|------|--------|--|--|
|           |      |          |         | H10102-14 |   |        |      |        |  |  |
| Имя       | Лист | № докум. | Подп.   | Дата      | Конструкция тепло-<br>изоляционная моносор-<br>ная КТП-К-Х-АГ | Литера | Лист | Листов |  |  |
| Разраб.   | 01   | 01       | Павлова | 12.84     |   | 1      | 1    | 3      |  |  |
| Пров.     | 01   | 01       | Павлова | 12.84     |   |        |      |        |  |  |
| Исп. отв. | 01   | 01       | Павлова | 12.84     |   |        |      |        |  |  |
| Исполн.   | 01   | 01       | Павлова | 12.84     |   |        |      |        |  |  |
| Утв.      | 01   | 01       | Павлова | 12.84     |   |        |      |        |  |  |

Копировал

Формат А4

|              |                |              |              |                |
|--------------|----------------|--------------|--------------|----------------|
| Имя, № подл. | Подпись и дата | Ваим. изв. № | Имя, № дубл. | Подпись и дата |
|--------------|----------------|--------------|--------------|----------------|

| Формат<br>Лист<br>Зона<br>Пос. | Обозначение | Наименование            | Кол. на исполн. Н10102-14- |    |    |    |    |    |    |    | Примечание |    |  |
|--------------------------------|-------------|-------------------------|----------------------------|----|----|----|----|----|----|----|------------|----|--|
|                                |             |                         | -                          | 01 | 02 | 03 | 04 | 05 | 06 | 07 |            | 08 |  |
| A4                             | 1 H10102-46 | Вкладыш х               |                            |    |    | 1  |    |    |    |    |            |    |  |
|                                |             | -04 Вкладыш х           |                            |    |    |    | 1  |    |    |    |            |    |  |
|                                |             | -05 Вкладыш х           |                            |    |    |    |    | 1  |    |    |            |    |  |
|                                |             | -06 Вкладыш х           |                            |    |    |    |    |    | 1  |    |            |    |  |
|                                |             | -07 Вкладыш х           |                            |    |    |    |    |    |    | 1  |            |    |  |
|                                |             | -08 Вкладыш х           |                            |    |    |    |    |    |    |    | 1          |    |  |
|                                |             | <u>Детали</u>           |                            |    |    |    |    |    |    |    |            |    |  |
| A3                             | 2 H10102-31 | Покрывание защитное     | 1                          |    |    |    |    |    |    |    |            |    |  |
|                                |             | -01 Покрывание защитное |                            | 1  |    |    |    |    |    |    |            |    |  |
|                                |             | -02 Покрывание защитное |                            |    | 1  |    |    |    |    |    |            |    |  |
|                                |             | -03 Покрывание защитное |                            |    |    | 1  |    |    |    |    |            |    |  |
|                                |             | -04 Покрывание защитное |                            |    |    |    | 1  |    |    |    |            |    |  |
|                                |             | -05 Покрывание защитное |                            |    |    |    |    | 1  |    |    |            |    |  |
|                                |             | -06 Покрывание защитное |                            |    |    |    |    |    | 1  |    |            |    |  |
|                                |             | -07 Покрывание защитное |                            |    |    |    |    |    |    | 1  |            |    |  |
|                                |             | -08 Покрывание защитное |                            |    |    |    |    |    |    |    | 1          |    |  |

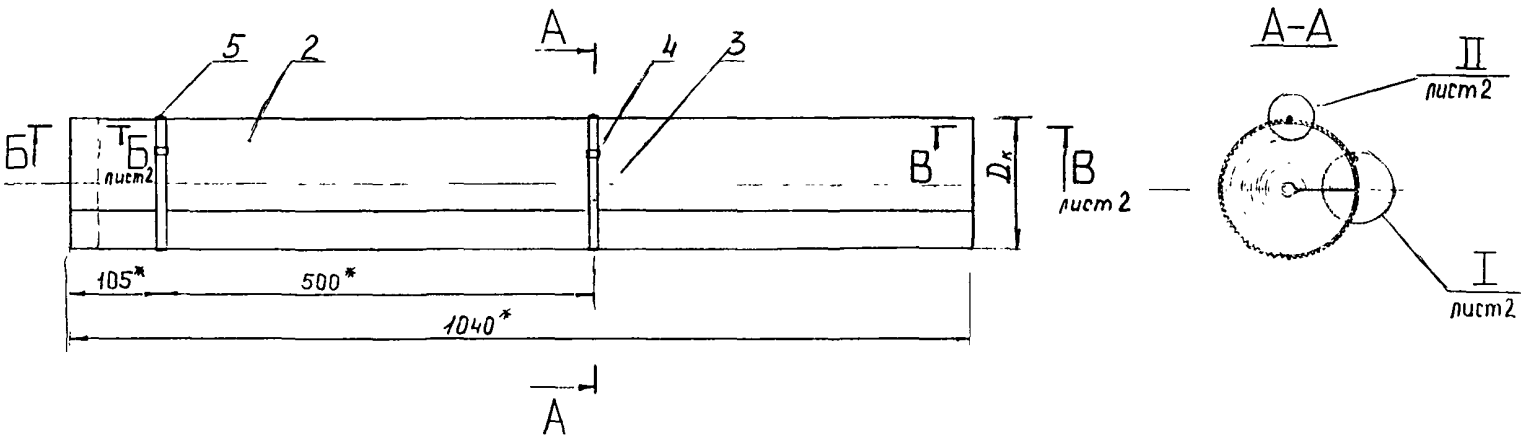
|     |      |          |       |           |           |        |      |        |  |  |
|-----|------|----------|-------|-----------|-----------|--------|------|--------|--|--|
|     |      |          |       | H10102-14 |           |        |      |        |  |  |
| Имя | Лист | № докум. | Подп. | Дата      | Копировал | Литера | Лист | Листов |  |  |
|     |      |          |       |           |           |        |      |        |  |  |

Копировал

Формат А4

Н10102-14СБ

Серия 3.903.12



1\* Размеры для справок

2 Пример условного обозначения конструкции теплоизоляционной полносборной клеевой с теплоизоляционным слоем из полотна холсто-прошивного с покрытием из ленты алюминиевой гофрированной на трубопровод диаметром 40 мм, с толщиной изоляции 60 мм: КТП-К-Х-АГ-40-60

3. При замене покрытия из ленты алюминиевой на фольгу алюминиевую дублированную в шифре внести индекс АГ вместо индекса ФД

4. Разход клея см. спецификацию поз. 6.

| Обозначение | Шифр             | Размеры, мм |     | Масса, кг |
|-------------|------------------|-------------|-----|-----------|
|             |                  | Dк          | δиз |           |
| Н10102-14   | КТП-К-Х-АГ-20-40 | 100         | 40  | 3,28      |
| -01         | - 32-40          | 110         | 40  | 3,65      |
| -02         | - 40-40          | 120         | 40  | 4,08      |
| -03         | - 48-40          | 130         | 40  | 4,43      |
| -04         | - 57-40          | 140         | 40  | 5,22      |
| -05         | - 32-60          | 150         | 60  | 6,53      |
| -06         | - 40-60          | 160         | 60  | 7,22      |
| -07         | - 48-60          | 170         | 60  | 7,94      |
| -08         | - 57-60          | 180         | 60  | 8,66      |

5. Остальные ТТ - по ТУ 36-1180-85

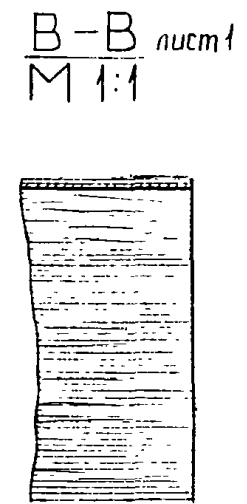
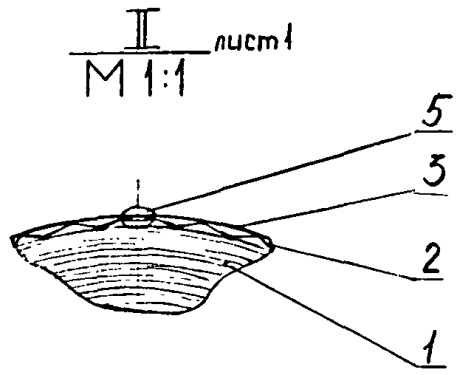
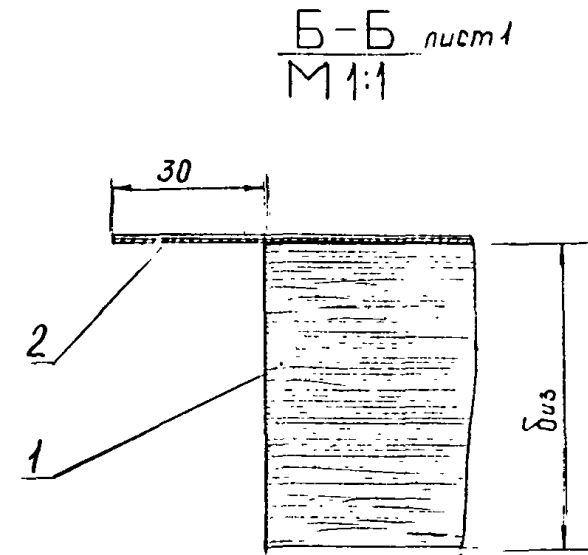
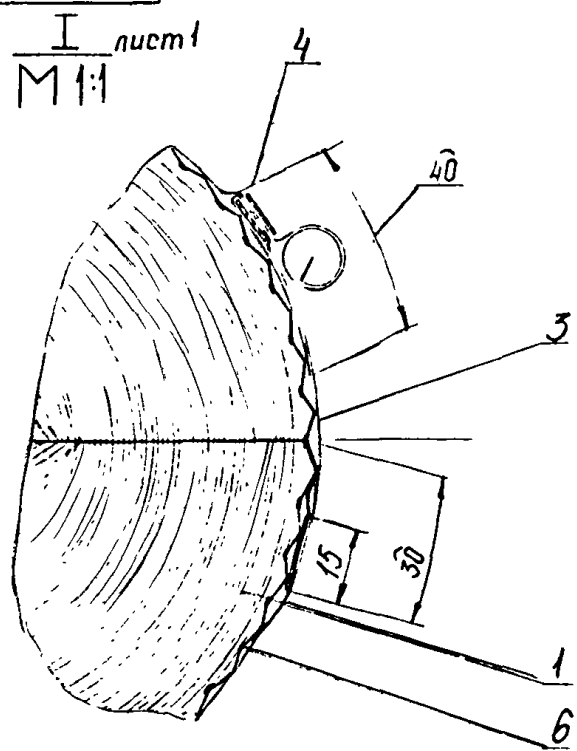
|            |          |       |          |  |         |         |         |
|------------|----------|-------|----------|--|---------|---------|---------|
|            |          |       |          | Н10102-14СБ  |         |         |         |
| Изм.       | № докум. | Подп. | Дата     | Конструкция теплоизоляционная полносборная КТП-К-Х-АГ сборочный чертеж | Листера | Масса   | Масштаб |
| Разраб.    | Орлова   | С.В.  | 14.08.88 |  | 1       | см табл | 1:5     |
| Пров.      | Бабкова  | Л.В.  | 14.08.88 | Лист 1 Листов 2  |         |         |         |
| Т.контр.   | Бабкова  | Л.В.  | 14.08.88 | ВНИПИ ТЕПЛОПРОЕКТ  |         |         |         |
| Нах.контр. | Бабкова  | Л.В.  | 14.08.88 |  |         |         |         |
| Н.контр.   | Крочкова | С.В.  | 14.08.88 |  |         |         |         |
| Утв.       | Орлова   | С.В.  | 14.08.88 |  |         |         |         |

Копировал

Формат А3

Н10102-14СБ

Серия 3.903.12



Изм. № подл. Подпись и дата. Взам. инв. № Инв. № дубл. Подпись и дата.

|      |      |          |       |      |
|------|------|----------|-------|------|
| Изм. | Лист | № докум. | Подп. | Дата |
|      |      |          |       |      |

Н10102-14СБ



Серия 3.903.12

|              |                |              |              |                |
|--------------|----------------|--------------|--------------|----------------|
| Изм. № подл. | Подпись и дата | Взам. инв. № | Изм. № дубл. | Подпись и дата |
|--------------|----------------|--------------|--------------|----------------|

| Формат<br>Зона<br>Пос. | Обозначение | Наименование                        | Кол. на исполн. Н10102-15- |    |    |    |    |    |    | Примечание |    |
|------------------------|-------------|-------------------------------------|----------------------------|----|----|----|----|----|----|------------|----|
|                        |             |                                     | -                          | 01 | 02 | 03 | 04 | 05 | 06 |            | 07 |
|                        |             | <u>Документация</u>                 |                            |    |    |    |    |    |    |            |    |
| A3                     | H10102-15СБ | Сборочный чертеж                    | X                          | X  | X  | X  | X  | X  | X  |            |    |
| A3                     | H10102 Д    | Рекомендации по выбору и примен     | X                          | X  | X  | X  | X  | X  | X  |            |    |
| A3                     | H10102 Д1   | Область применения<br><u>Детали</u> | X                          | X  | X  | X  | X  | X  | X  |            |    |
| A3                     | 1 H10102-31 | -01 Покрытие защитное               | 1                          |    |    |    |    |    |    |            |    |
|                        |             | -02 Покрытие защитное               |                            | 1  |    |    |    |    |    |            |    |
|                        |             | -03 Покрытие защитное               |                            |    | 1  |    |    |    |    |            |    |

|              |          |                |        |              |                        |              |  |                |  |
|--------------|----------|----------------|--------|--------------|------------------------|--------------|--|----------------|--|
| Изм. № подл. |          | Подпись и дата |        | Взам. инв. № |                        | Изм. № дубл. |  | Подпись и дата |  |
| Изм.         | Лист     | № докум.       | Подп.  | Дата         | Н10102-15              |              |  |                |  |
| Разраб.      | Царькова | См. инв. №     | С.И.И. | 1984         | Конструкция теплоизо-  |              |  |                |  |
| Пров.        | Бодякова | С.И.И.         | С.И.И. | 1984         | ляционная полносборная |              |  |                |  |
| Исполн.      | Будыкина | И.И.           | И.И.   | 1984         | КТП-К-БХ-АГОЗ          |              |  |                |  |
| Н. контр.    | Коваль   | С.И.И.         | С.И.И. | 1984         | ВНИПИ                  |              |  |                |  |
| Учт.         | Полова   | И.И.           | И.И.   | 1984         | ТЕПЛОПРОЕКТ            |              |  |                |  |

Копирован

Формат А4

|              |                |              |              |                |
|--------------|----------------|--------------|--------------|----------------|
| Изм. № подл. | Подпись и дата | Взам. инв. № | Изм. № дубл. | Подпись и дата |
|--------------|----------------|--------------|--------------|----------------|

| Формат<br>Зона<br>Пос. | Обозначение | Наименование          | Кол. на исполн. Н10102-15- |    |    |    |    |    |    | Примечание |    |
|------------------------|-------------|-----------------------|----------------------------|----|----|----|----|----|----|------------|----|
|                        |             |                       | -                          | 01 | 02 | 03 | 04 | 05 | 06 |            | 07 |
| A3                     | 1 H10102-31 | -04 Покрытие защитное |                            |    | 1  |    |    |    |    |            |    |
|                        |             | -05 Покрытие защитное |                            |    |    | 1  |    |    |    |            |    |
|                        |             | -06 Покрытие защитное |                            |    |    |    | 1  |    |    |            |    |
|                        |             | -07 Покрытие защитное |                            |    |    |    |    | 1  |    |            |    |
|                        |             | -08 Покрытие защитное |                            |    |    |    |    |    | 1  |            |    |
| A3                     | 2 H10102-50 | -01 Бандаж Б-10       | 2                          | 2  | 2  |    |    |    |    |            |    |
|                        |             | -02 Бандаж Б-10       |                            |    |    | 2  | 2  | 2  |    |            |    |
|                        |             | -03 Бандаж Б-15       |                            |    |    |    |    |    | 2  | 2          |    |
| A3                     | 3 H10102-49 | Пряжка П-10           | 2                          | 2  | 2  | 2  | 2  | 2  |    |            |    |
|                        |             | -01 Пряжка П-15       |                            |    |    |    |    |    | 2  | 2          |    |
| A3                     | 4 H10102-45 | Вкладыш БХ            | 1                          |    |    |    |    |    |    |            |    |
|                        |             | -01 Вкладыш БХ        |                            |    | 1  |    |    |    |    |            |    |
|                        |             | -02 Вкладыш БХ        |                            |    |    | 1  |    |    |    |            |    |
|                        |             | -03 Вкладыш БХ        |                            |    |    |    | 1  |    |    |            |    |
|                        |             | -04 Вкладыш БХ        |                            |    |    |    |    | 1  |    |            |    |
|                        |             | -05 Вкладыш БХ        |                            |    |    |    |    |    | 1  |            |    |
|                        |             | -06 Вкладыш БХ        |                            |    |    |    |    |    |    | 1          |    |
|                        |             | -07 Вкладыш БХ        |                            |    |    |    |    |    |    |            | 1  |

|      |      |          |       |      |
|------|------|----------|-------|------|
| Изм. | Лист | № докум. | Подп. | Дата |
|------|------|----------|-------|------|

Н10102-15

Лист  
2

Копирован

Формат А4

Серия 3.903.12

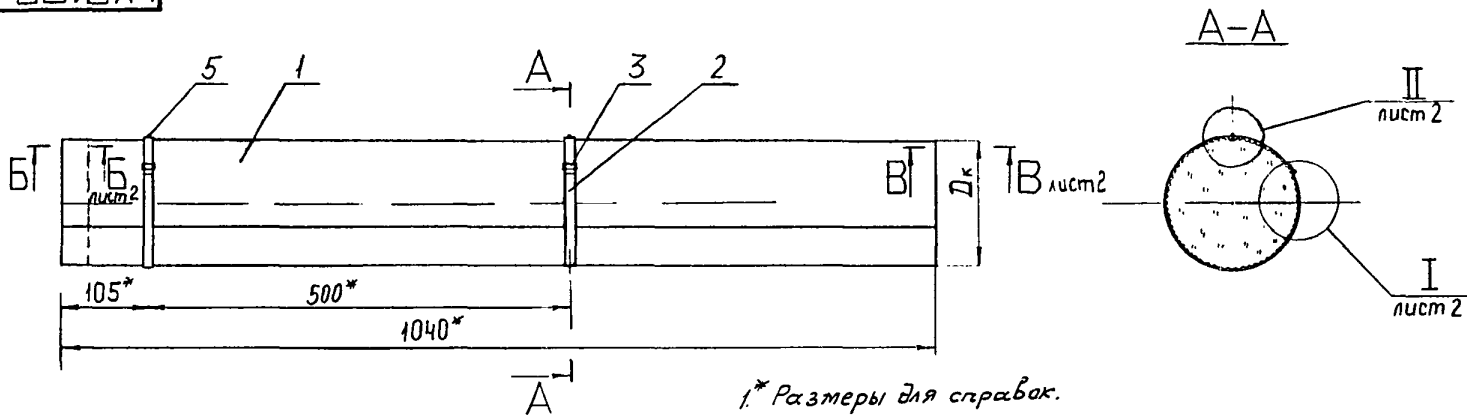
| Изм. № подл. |      | Подпись и дата |             | Взам. явл. № |   | Изм. № дубл. |      | Подпись и дата |      |      |      |      |            |      |    |   |   |
|--------------|------|----------------|-------------|--------------|---|--------------|------|----------------|------|------|------|------|------------|------|----|---|---|
| Формат       | Зона | Поз.           | Обозначение | Наименование | Кол. на исполн. Н10102-14-                  |              |      |                |      |      |      |      | Примечание |      |    |   |   |
|              |      |                |             |              | -   | 01           | 02   | 03             | 04   | 05   | 06   | 07   |            | 08   |    |   |   |
| A5           | 3    |                | Н10102-50   | -01          | Бандаж Б-10                                 | 2            | 2    | 2              | 2    |      |      |      |            |      |    |   |   |
|              |      |                |             |              | -02   | Бандаж Б-10  |      |                |      |      | 2    | 2    | 2          |      |    |   |   |
|              |      |                |             |              | -03   | Бандаж Б-15  |      |                |      |      |      |      |            | 2    | 2  |   |   |
| A3           | 4    |                | Н10102-49   |              | Пряжка П-10                                 | 2            | 2    | 2              | 2    | 2    | 2    | 2    |            |      |    |   |   |
|              |      |                |             | -01          | Пряжка П-15                                 |              |      |                |      |      |      |      |            | 2    | 2  |   |   |
|              |      |                |             |              | <i>Прочие изделия</i>                       |              |      |                |      |      |      |      |            |      |    |   |   |
|              | 5    |                |             |              | Заклепка комбинированная                    |              |      |                |      |      |      |      |            |      |    | Допускается не устанавливать на б/либате  |   |
|              |      |                |             |              | СТД-985 ТУ36-1598-77                        | 2            | 2    | 2              | 2    | 2    | 2    | 2    | 2          | 2    | 2  |   | 2 |
|              |      |                |             |              | <i>Материалы</i>                            |              |      |                |      |      |      |      |            |      |    |   |   |
|              | 6    |                |             |              | Дисперсия поливинилацетатная гомополимерная |              |      |                |      |      |      |      |            |      |    | Замена композиции на основе любого стекла ГОСТ 13078-81, андезитовая мука ТУ6-1237-70, стверди тем. ГОСТ 87-77. |   |
|              |      |                |             |              | гребдисперсная марки Д50С ГОСТ 18992-80     | 0,16         | 0,17 | 0,19           | 0,20 | 0,22 | 0,23 | 0,25 | 0,27       | 0,28 | кв |   |   |
|              |      |                |             |              | Лит.  |              |      |                |      |      |      |      |            |      |    |   |   |
|              |      |                |             |              | Условие замены                              |              |      |                |      |      |      |      |            |      |    |   |   |
|              |      |                |             |              | Н10102-14                                   |              |      |                |      |      |      |      |            |      |    | Лист  |   |
|              |      |                |             |              |   |              |      |                |      |      |      |      |            |      |    | 3   |   |

Формат А4

| Изм. № подл. |      | Подпись и дата |             | Взам. явл. № |  | Изм. № дубл. |      | Подпись и дата |      |      |      |            |      |    |  |
|--------------|------|----------------|-------------|--------------|--|--------------|------|----------------|------|------|------|------------|------|----|--|
| Формат       | Зона | Поз.           | Обозначение | Наименование | Кол. на исполн. Н10102-15-                                 |              |      |                |      |      |      | Примечание |      |    |  |
|              |      |                |             |              | -  | 01           | 02   | 03             | 04   | 05   | 06   |            | 07   |    |  |
|              |      |                |             |              | <i>Прочие изделия</i>                                      |              |      |                |      |      |      |            |      |    |  |
|              | 5    |                |             |              | Заклепка комбинированная                                   |              |      |                |      |      |      |            |      |    | Допускается не устанавливать на б/либате   |
|              |      |                |             |              | СТД-985 ТУ36-1598-77                                       | 2            | 2    | 2              | 2    | 2    | 2    | 2          | 2    | 2  |  |
|              |      |                |             |              | <i>Материалы</i>   |              |      |                |      |      |      |            |      |    |  |
|              | 6    |                |             |              | Дисперсия поливинилацетатная гомополимерная гребдисперсная |              |      |                |      |      |      |            |      |    | Замена: композиция на основе любого стекла ГОСТ 13078-81, андезитовая мука ТУ6-1237-70, стверди тем. ГОСТ 87-77. |
|              |      |                |             |              | марки Д50С ГОСТ 18992-80                                   | 0,17         | 0,19 | 0,20           | 0,22 | 0,23 | 0,25 | 0,27       | 0,28 | кв |  |
|              |      |                |             |              | Лит.   |              |      |                |      |      |      |            |      |    |  |
|              |      |                |             |              | Условие замены   |              |      |                |      |      |      |            |      |    |  |
|              |      |                |             |              | Н10102-15  |              |      |                |      |      |      | Лист       |      |    |  |
|              |      |                |             |              |  |              |      |                |      |      |      | 3          |      |    |  |

9351-20101H

Серия 3.903.12



- 1.\* Размеры для справок.
- 2 Пример условного обозначения конструкции теплоизоляционной полнооборной клеевой с вкладышем из холста микротонкого стеклянного штапельного волокна из горных пород РСТ УССР50ВМ с покрытием из ленты алюминиевой гофрированной толщиной 0,3мм на трубопровод диаметром 32мм, толщиной изоляции 40мм: КТП-К-БХ-АГ03-32-40
- 3 При замене вкладыша из холста микротонкого стеклянного штапельного волокна на маты из стеклянного штапельного волокна в шифре вместо индекса БХ ставится индекс МШ
- 4 Расход клея см. спецификацию поз. 6.

| Обозначение | Шифр                | Размеры, мм |     | Масса конструкции, кг                                     |   |             |
|-------------|---------------------|-------------|-----|---|---|-------------|
|             |                     | Дк          | Биз | Холст из микротонкого стекломикрокристаллического волокна | Маты из стеклянного штапельного волокна | МС-35 МС-50 |
| Н10102-15   | КТП-К-БХ-АГ03-32-40 | 110         | 40  | 1,2   | 1,29                                    | 1,47        |
| -01         | - 40-40             | 120         | 40  | 1,33  | 1,43                                    | 1,63        |
| -02         | - 48-40             | 130         | 40  | 1,44  | 1,55                                    | 1,77        |
| -03         | - 78-40             | 140         | 40  | 1,61  | 1,74                                    | 2           |
| -04         | - 32-60             | 150         | 60  | 1,91  | 2,06                                    | 2,4         |
| -05         | - 40-60             | 160         | 60  | 2,05  | 2,24                                    | 2,62        |
| -06         | - 48-60             | 170         | 60  | 2,22  | 2,43                                    | 2,85        |
| -07         | - 57-60             | 180         | 60  | 2,38  | 2,61                                    | 3,07        |

5. Остальные ТТ - по ТУЗ6-1180-85

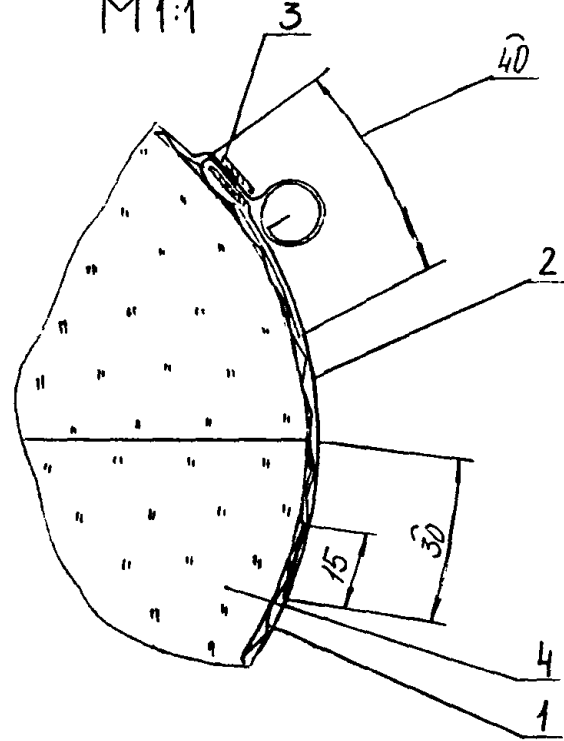
|             |            |        |      |   |          |         |
|-------------|------------|--------|------|---|----------|---------|
| Н10102-15С6 |            |        |      | Литера  | Масса    | Масштаб |
| Изм.        | № докум.   | Подп.  | Дата | Конструкция теплоизоляционная полнооборная КТП-К-БХ-АГ03 Сборочный чертеж | СМ табл  | 1:5     |
| Разраб.     | Орлова     | Орлов  | 1981 |   |          |         |
| Пров.       | Бодкова    | Бодков | 1981 | Лист 1  | Листов 2 |         |
| Т. контр.   | Бодкова    | Бодков | 1981 | ВНИПИ ТЕПЛОПРОЕКТ   |          |         |
| Нач. отд.   | Дидробенко | Дидро  | 1981 |   |          |         |
| Н. контр.   | Коршикова  | Корши  | 1981 |   |          |         |
| Утв.        | Попова     | Попов  | 1981 | Контроль  |          |         |

Имя, № подл. Подпись и дата Взам. лав. № Имя, № дубл. Подпись и дата

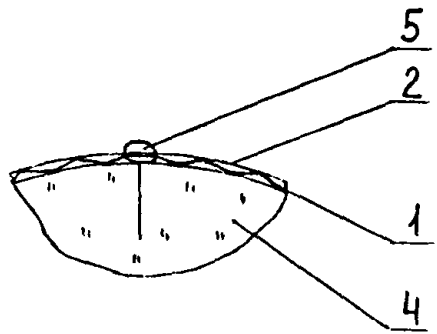
Н10102-15С6

Серия 3.903.12

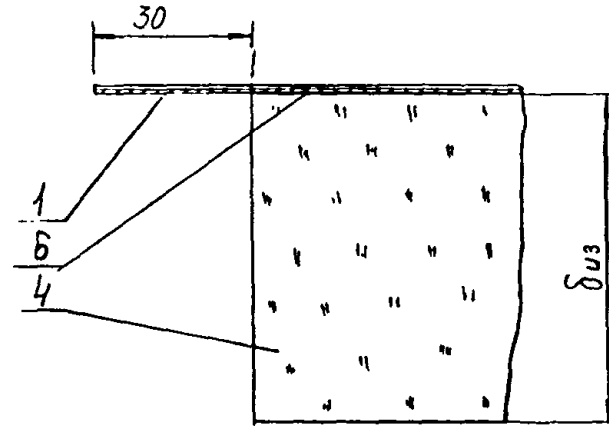
I лист  
М 1:1



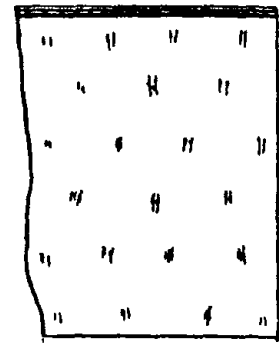
II лист  
М 1:1



Б-Б лист 1  
М 1:1



В-В лист 1  
М 1:1



Изм. № подл. Подпись и дата. Взам. инв. № Инв. № субл. Подпись и дата.

|      |      |          |       |      |
|------|------|----------|-------|------|
| Изм. | Лист | № докум. | Подп. | Дата |
|      |      |          |       |      |

Н10102-15С6

Лист  
2

Серия 3.903.12

|              |                |              |              |                |
|--------------|----------------|--------------|--------------|----------------|
| Имя, № подл. | Подпись и дата | Взам. имя, № | Имя, № дубл. | Подпись и дата |
|--------------|----------------|--------------|--------------|----------------|

| Формат | Зона | Поз. | Обозначение | Наименование   | Кол. на исполн. Н10102-18- |      |      |   |      |      | Примечание |    |
|--------|------|------|-------------|--|----------------------------|------|------|---|------|------|------------|----|
|        |      |      |             |  | 20                         | 21   | 22   | - | 24   | 25   |            |    |
|        |      |      |             | <u>Материалы</u>   |                            |      |      |   |      |      |            |    |
|        |      | 6    |             | Дисперсия поливинилацетатная<br>гомополимерная<br>грубодисперсная<br>марки Д50С<br>ГОСТ 18992-82 | 1,74                       | 1,89 | 1,89 |   | 1,93 | 2,12 |            | кг |

|     |      |          |       |      |           |      |
|-----|------|----------|-------|------|-----------|------|
| Изм | Лист | № докум. | Подп. | Дата | Н10102-18 | Лист |
|     |      |          |       |      |           | 9    |

|              |                |              |              |                |
|--------------|----------------|--------------|--------------|----------------|
| Имя, № подл. | Подпись и дата | Взам. имя, № | Имя, № дубл. | Подпись и дата |
|--------------|----------------|--------------|--------------|----------------|

| Формат | Зона | Поз. | Обозначение | Наименование                    | Кол. на исполн. Н10102-16- |    |    |    |    |    |    |    |    |   | Примечание |  |
|--------|------|------|-------------|---------------------------------|----------------------------|----|----|----|----|----|----|----|----|---|------------|--|
|        |      |      |             |                                 | 01                         | 02 | 03 | 04 | 05 | 06 | 07 | 08 | 09 |   |            |  |
|        |      |      |             | <u>Документация</u>             |                            |    |    |    |    |    |    |    |    |   |            |  |
| A3     |      |      | Н10102-16СБ | Сборочный чертеж                | X                          | X  | X  | X  | X  | X  | X  | X  | X  | X | X          |  |
| A3     |      |      | Н10102-Д    | Рекомендации по выбору и приток | X                          | X  | X  | X  | X  | X  | X  | X  | X  | X | X          |  |
| A3     |      |      | Н10102-Д1   | Область применения              | X                          | X  | X  | X  | X  | X  | X  | X  | X  | X | X          |  |
|        |      |      |             | <u>Детали</u>                   |                            |    |    |    |    |    |    |    |    |   |            |  |
| A3     |      | 1    | Н10102-32   | Покрывание защитное             | 1                          |    |    |    |    |    |    |    |    |   |            |  |
|        |      |      | -01         | Покрывание защитное             |                            | 1  |    |    |    |    |    |    |    |   |            |  |
|        |      |      | -02         | Покрывание защитное             |                            |    | 1  |    |    |    |    |    |    |   |            |  |

Исполнения с 10...19-листы 4,5  
с 20...23-листы 6,7

|           |             |          |       |      |           |      |      |        |
|-----------|-------------|----------|-------|------|-----------|------|------|--------|
| Изм       | Лист        | № докум. | Подп. | Дата | Н10102-16 | Лит. | Лист | Листов |
| Разраб.   | Бикунько    | 15.02.88 |       |      |           | 1    |      |        |
| Пров.     | Бобкова     | 15.02.88 |       |      |           |      |      |        |
| Нач. отд. | Э. Бробенко | 16.02.88 |       |      |           |      |      |        |
| Н. контр. | Крючкова    | 19.02.88 |       |      |           |      |      |        |
| Утв.      | Новава      | 19.02.88 |       |      |           |      |      |        |

Конструкция теплоизоляционной комплексной КТК-БК-Ц-АГ03

ВНИИ ТЕПЛОПРОЕКТ

Коллежовал

Формат А4

Серия 3.903.12

|              |                |              |              |                |
|--------------|----------------|--------------|--------------|----------------|
| Имя, № подл. | Подпись и дата | Взам. инв. № | Имя, № дубл. | Подпись и дата |
|--------------|----------------|--------------|--------------|----------------|

| Формат | Зона | Пос. | Обозначение   | Наименование                                   | Кол. на исполн. Н 10102 - 16 - |    |    |    |    |    |    |    |    |    | Примечание |   |   |                              |
|--------|------|------|---------------|--|--------------------------------|----|----|----|----|----|----|----|----|----|------------|---|---|------------------------------|
|        |      |      |               |  | -                              | 01 | 02 | 03 | 04 | 05 | 06 | 07 | 08 | 09 |            |   |   |                              |
| А3     |      | 1    | Н 10102-32-03 | Покрывтне защитное                             |                                |    |    | 1  |    |    |    |    |    |    |            |   |   |                              |
|        |      |      | - 04          | Покрывтне защитное                             |                                |    |    |    | 1  |    |    |    |    |    |            |   |   |                              |
|        |      |      | - 05          | Покрывтне защитное                             |                                |    |    |    |    | 1  |    |    |    |    |            |   |   |                              |
|        |      |      | - 06          | Покрывтне защитное                             |                                |    |    |    |    |    | 1  |    |    |    |            |   |   |                              |
|        |      |      | - 07          | Покрывтне защитное                             |                                |    |    |    |    |    |    | 1  |    |    |            |   |   |                              |
|        |      |      | - 08          | Покрывтне защитное                             |                                |    |    |    |    |    |    |    | 1  |    |            |   |   |                              |
|        |      |      | - 09          | Покрывтне защитное                             |                                |    |    |    |    |    |    |    |    |    |            |   | 1 |                              |
| А3     |      | 2    | Н 10102-49    | Праяжа П-10                                    | 2                              | 2  | 2  | 2  | 2  | 2  | 2  | 2  | 2  | 2  | 2          | 2 | 2 |                              |
| А3     |      | 3    | Н 10102-50-02 | Бандаж Б-10                                    | 2                              |    | 2  |    | 2  |    |    |    |    |    |            |   |   |                              |
|        |      |      | - 03          | Бандаж Б-15                                    |                                | 2  |    | 2  |    | 2  | 2  |    |    |    | 2          |   |   |                              |
|        |      |      | - 04          | Бандаж Б-15                                    |                                |    |    |    |    |    |    |    |    |    | 2          |   | 2 |                              |
|        |      |      |               | <i>Прочие изделия</i>                          |                                |    |    |    |    |    |    |    |    |    |            |   |   |                              |
|        |      | 4    |               | Заклепка комбинированная СТО-285 ТУ 36-1502-77 | 2                              | 2  | 2  | 2  | 2  | 2  | 2  | 2  | 2  | 2  | 2          | 2 | 2 | Допускается не устанавливать |
|        |      |      |               | <i>Материалы</i>                               |                                |    |    |    |    |    |    |    |    |    |            |   |   |                              |

|     |      |          |       |      |              |      |
|-----|------|----------|-------|------|--------------|------|
| Изм | Лист | № докум. | Подп. | Дата | Н 10102 - 16 | Лист |
|     |      |          |       |      |              | 2    |

|              |                |              |              |                |
|--------------|----------------|--------------|--------------|----------------|
| Имя, № подл. | Подпись и дата | Взам. инв. № | Имя, № дубл. | Подпись и дата |
|--------------|----------------|--------------|--------------|----------------|

| Формат | Зона | Пос. | Обозначение | Наименование  | Кол. на исполн. Н 10102 - 16 - |      |      |      |     |     |      |      |      |      | Примечание |  |  |  |  |
|--------|------|------|-------------|---|--------------------------------|------|------|------|-----|-----|------|------|------|------|------------|--|--|--|--|
|        |      |      |             |   | -                              | 01   | 02   | 03   | 04  | 05  | 06   | 07   | 08   | 09   |            |  |  |  |  |
|        |      | 5    |             | Цилиндры теплоизоляционные из минеральной ваты на синтетическом связующем марки 200 ГОСТ 23208-83 | 0006                           | 0016 | 0009 | 0018 | 001 | 002 | 0013 | 0023 | 0015 | 0026 |            |  |  |  |  |

|     |      |          |       |      |              |      |
|-----|------|----------|-------|------|--------------|------|
| Изм | Лист | № докум. | Подп. | Дата | Н 10102 - 16 | Лист |
|     |      |          |       |      |              | 3    |

Серия 3.903.12

|              |                |              |              |                |
|--------------|----------------|--------------|--------------|----------------|
| Изм. № подл. | Подпись и дата | Взам. инв. № | Изм. № дубл. | Подпись и дата |
|--------------|----------------|--------------|--------------|----------------|

| Формат | Зона | Поз. | Обозначение        | Наименование                    | Кол. на исполн. Н 10 102 - 16 |    |    |    |    |    |    |    |    |    | Примечание |   |   |   |
|--------|------|------|--------------------|---------------------------------|-------------------------------|----|----|----|----|----|----|----|----|----|------------|---|---|---|
|        |      |      |                    |                                 | 10                            | 11 | 12 | 13 | 14 | 15 | 16 | 17 | 18 | 19 |            |   |   |   |
|        |      |      |                    | Документация                    |                               |    |    |    |    |    |    |    |    |    |            |   |   |   |
| А3     |      |      | Н 10 102-16 СБ     | Сборочный чертеж                | X                             | X  | X  | X  | X  | X  | X  | X  | X  | X  | X          | X | X | X |
| А3     |      |      | Н 10 102 Д         | Рекомендации по выбору и детали | X                             | X  | X  | X  | X  | X  | X  | X  | X  | X  | X          | X | X | X |
| А3     |      |      | Н 10 102 Д         | Область применения<br>Детали    | X                             | X  | X  | X  | X  | X  | X  | X  | X  | X  | X          | X | X | X |
| А3     | 1    |      | Н 10 102 - 32 - 10 | Покрытие защитное               | 1                             |    |    |    |    |    |    |    |    |    |            |   |   |   |
|        |      |      | - 11               | Покрытие защитное               |                               | 1  |    |    |    |    |    |    |    |    |            |   |   |   |
|        |      |      | - 12               | Покрытие защитное               |                               |    | 1  |    |    |    |    |    |    |    |            |   |   |   |
|        |      |      | - 13               | Покрытие защитное               |                               |    |    | 1  |    |    |    |    |    |    |            |   |   |   |
|        |      |      | - 14               | Покрытие защитное               |                               |    |    |    | 1  |    |    |    |    |    |            |   |   |   |
|        |      |      | - 15               | Покрытие защитное               |                               |    |    |    |    | 1  |    |    |    |    |            |   |   |   |
|        |      |      | - 16               | Покрытие защитное               |                               |    |    |    |    |    | 1  |    |    |    |            |   |   |   |
|        |      |      | - 17               | Покрытие защитное               |                               |    |    |    |    |    |    | 1  |    |    |            |   |   |   |
|        |      |      | - 18               | Покрытие защитное               |                               |    |    |    |    |    |    |    | 1  |    |            |   |   |   |
|        |      |      | - 19               | Покрытие защитное               |                               |    |    |    |    |    |    |    |    |    |            |   | 1 |   |
| А3     | 2    |      | Н 10 102 - 49      | Пряжка П-10                     | 2                             | 2  | 2  | 2  | 2  | 2  | 2  | 2  | 2  | 2  | 2          | 2 | 2 | 2 |

|      |      |          |       |      |               |           |
|------|------|----------|-------|------|---------------|-----------|
| Изм. | Лист | № докум. | Подп. | Дата | Н 10 102 - 16 | Лист<br>4 |
|      |      |          |       |      |               |           |

Копировал

Формат А4

|              |                |              |              |                |
|--------------|----------------|--------------|--------------|----------------|
| Изм. № подл. | Подпись и дата | Взам. инв. № | Изм. № дубл. | Подпись и дата |
|--------------|----------------|--------------|--------------|----------------|

| Формат | Зона | Поз. | Обозначение        | Наименование   | Кол. на исполн. Н 10 102 - 16 |       |       |       |       |       |       |       |       |       | Примечание |   |   |   |
|--------|------|------|--------------------|--|-------------------------------|-------|-------|-------|-------|-------|-------|-------|-------|-------|------------|---|---|---|
|        |      |      |                    |  | 10                            | 11    | 12    | 13    | 14    | 15    | 16    | 17    | 18    | 19    |            |   |   |   |
| А3     | 3    |      | Н 10 102 - 50 - 03 | Бандаж Б-15  | 2                             |       |       |       |       |       |       |       |       |       |            |   |   |   |
|        |      |      | - 04               | Бандаж Б-15  |                               |       | 2     |       |       |       |       |       |       |       |            |   |   |   |
|        |      |      | - 05               | Бандаж Б-15  |                               | 2     |       | 2     |       | 2     |       |       |       |       |            |   |   |   |
|        |      |      | - 06               | Бандаж Б-15  |                               |       |       |       |       |       | 2     |       |       | 2     |            |   |   |   |
|        |      |      | - 07               | Бандаж Б-15  |                               |       |       |       | 2     |       |       |       | 2     |       |            | 2 |   |   |
|        |      |      |                    | Прочие изделия   |                               |       |       |       |       |       |       |       |       |       |            |   |   |   |
|        | 4    |      |                    | Защелка комбинированная<br>СТП-915 ТУ36-1598-77  | 2                             | 2     | 2     | 2     | 2     | 2     | 2     | 2     | 2     | 2     | 2          | 2 | 2 | 2 |
|        |      |      |                    | Материалы  |                               |       |       |       |       |       |       |       |       |       |            |   |   |   |
|        | 5    |      |                    | Цилиндры теплоизоляционные из минеральной ваты на синтетическом связующем марки 200<br>ГОСТ 23208-83 | 0.016                         | 0.022 | 0.019 | 0.035 | 0.040 | 0.021 | 0.034 | 0.053 | 0.025 | 0.047 |            |   |   |   |

|      |      |          |       |      |               |           |
|------|------|----------|-------|------|---------------|-----------|
| Изм. | Лист | № докум. | Подп. | Дата | Н 10 102 - 16 | Лист<br>5 |
|      |      |          |       |      |               |           |

Копировал

Формат А4

Серия 3.903.12

|              |                |               |              |                |
|--------------|----------------|---------------|--------------|----------------|
| Имя, № подл. | Подпись и дата | Взам. лист, № | Имя, № дубл. | Подпись и дата |
|--------------|----------------|---------------|--------------|----------------|

| Формат | Зона | Поз. | Обозначение       | Наименование   | Кол. на исполн. Н 10102 - 16 - |    |    |    | Примечание                                  |
|--------|------|------|-------------------|--|--------------------------------|----|----|----|---|
|        |      |      |                   |  | 20                             | 21 | 22 | 23 |   |
|        |      |      |                   | <u>Документация</u>  |                                |    |    |    |   |
| A3     |      |      | Н 10102 - 16 СБ   | Сборочный чертеж   | X                              | X  | X  | X  |   |
| A3     |      |      | Н 10102 Д         | Декалендарь по выбору и примен.  | X                              | X  | X  | X  |   |
| A3     |      |      | Н 10102 Д1        | Область применения<br><u>Детали</u>  | X                              | X  | X  | X  |   |
| A3     |      | 1    | Н 10102 - 32 - 20 | Покрывшие защитные   | 1                              |    |    |    |   |
|        |      |      | - 21              | Покрывшие защитные   | 1                              |    |    |    |   |
|        |      |      | - 22              | Покрывшие защитные   |                                | 1  |    |    |   |
|        |      |      | - 23              | Покрывшие защитные   |                                |    | 1  |    |   |
| A3     |      | 2    | Н 10102 - 49      | Пряжка П-10  | 2                              | 2  | 2  | 2  |   |
| A3     |      | 3    | Н 10102 - 50 - 08 | Бандаж Б-15  | 2                              | 2  |    |    |   |
|        |      |      | - 09              | Бандаж Б-15  |                                |    | 2  |    |   |
|        |      |      | - 10              | Бандаж Б-15  |                                |    |    | 2  |   |
|        |      | 4    |                   | <u>Прочие изделия</u><br>Заклепка комбинированная<br>СТА-985 ТУ 36-1598-77 | 2                              | 2  | 2  | 2  | Допускается<br>исцупсто -<br>на 6 шт в 6 шт |

|     |      |          |       |      |              |           |
|-----|------|----------|-------|------|--------------|-----------|
| Имя | Лист | № докум. | Подп. | Дата | Н 10102 - 16 | Лист<br>6 |
|-----|------|----------|-------|------|--------------|-----------|

|              |                |               |              |                |
|--------------|----------------|---------------|--------------|----------------|
| Имя, № подл. | Подпись и дата | Взам. лист, № | Имя, № дубл. | Подпись и дата |
|--------------|----------------|---------------|--------------|----------------|

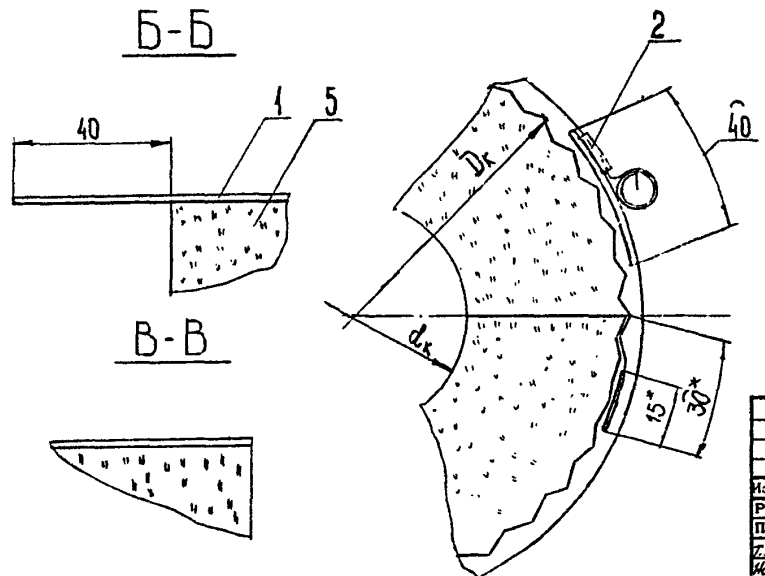
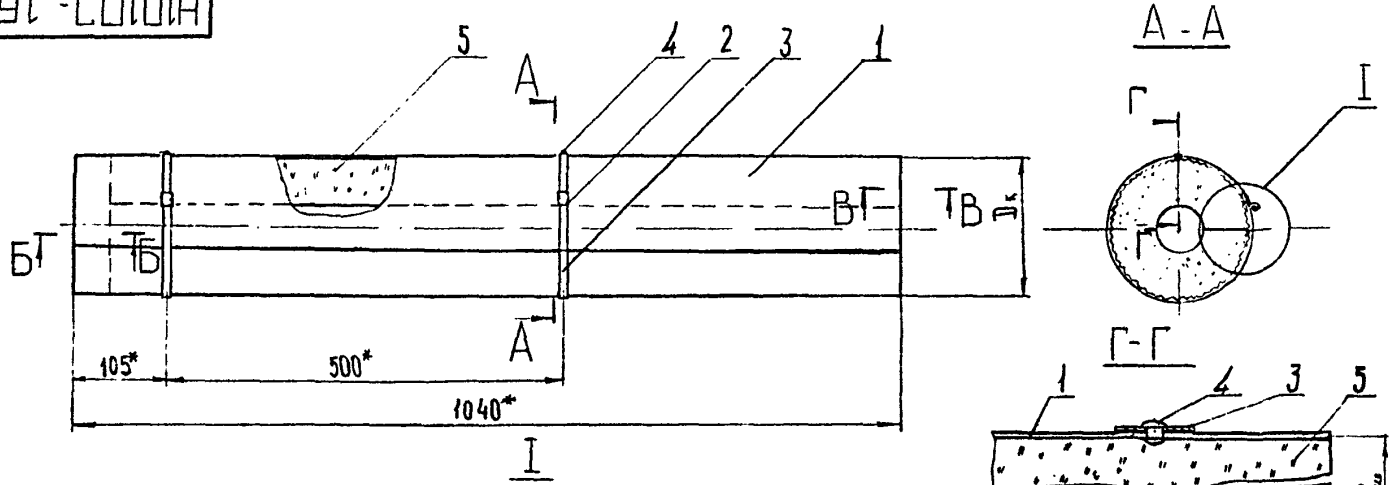
| Формат | Зона | Поз. | Обозначение | Наименование   | Кол. на исполн. Н 10102 - 16 - |       |       |       | Примечание     |
|--------|------|------|-------------|--|--------------------------------|-------|-------|-------|----------------|
|        |      |      |             |  | 20                             | 21    | 22    | 23    |                |
|        |      |      |             | <u>Материалы</u>   |                                |       |       |       |                |
|        |      | 5    |             | Цилиндры теплоизо-<br>ляционные из мине-<br>ральной ваты на<br>синтетическом связы-<br>вающем марку 200<br>ГОСТ 23208-83 | 0,06                           | 0,033 | 0,053 | 0,076 | м <sup>3</sup> |

|     |      |          |       |      |              |           |
|-----|------|----------|-------|------|--------------|-----------|
| Имя | Лист | № докум. | Подп. | Дата | Н 10102 - 16 | Лист<br>7 |
|-----|------|----------|-------|------|--------------|-----------|



9091-201014

Серия 3.903.12.



1\* Размеры для справок

2. Пример условного обозначения конструкции теплоизоляционной комплектной без крепления теплоизоляционного слоя покрытию защитному из цилиндров минераловатных с покрытием из ленты алюминиевой гофрированной толщиной 0,3 мм на трубопровод диаметром 25 мм, толщиной изоляции 40 мм: КТК-БК-Ц-АГО,3-25-40,
3. Остальные ТТ по ТУ 36-1180-85
4. Таблицу исполнений см. лист 2

|          |          |        |      |  |          |                      |         |
|----------|----------|--------|------|--|----------|----------------------|---------|
|          |          |        |      | Н10102 - 16СБ  |          |                      |         |
| Изм.     | № докум. | Полп.  | Дата | Конструкция теплоизоляции<br>для комплектной<br>КТК-БК-Ц-АГО,3<br>сварочных чертеж | Листера  | Масса                | Масштаб |
| Разраб.  | Ильина   | Ильина |      |  | 1        | см.                  | -       |
| Пров.    | Ильина   | Ильина |      |  | 1        | мол                  |         |
| И.контр. | Ильина   | Ильина |      |  | 1        |                      |         |
| Исполн.  | Ильина   | Ильина |      |  | 1        |                      |         |
| И.контр. | Ильина   | Ильина |      | Лист 1   | Листов 2 | ВНИПИ<br>ТЕПЛОПРОЕКТ |         |
| Учр.     | Ильина   | Ильина |      |  |          | Формат А3            |         |

Изм. № докум. Подпись и дата Взам. инв. № Инв. № докум. Подпись и дата

Серия 3.903.12

Изм. № докум. Подпись и дата Взам. инв. № инв. № учёт. Подпись и дата

9391-2010И

| Обозначение | Шифр              | Размеры, мм |       |                      | Масса,<br>кг |
|-------------|-------------------|-------------|-------|----------------------|--------------|
|             |                   | $D_k$       | $d_k$ | $\delta_{\text{дз}}$ |              |
| Н10102-16   | КТКБКЦ-АГ03-25-40 | 105         | 25    | 40                   | 2,0          |
| -01         | -25-60            | 145         |       | 60                   | 3,8          |
| -02         | -32-40            | 115         | 35    | 40                   | 2,3          |
| -03         | -32-60            | 155         |       | 60                   | 4,2          |
| -04         | -44-40            | 125         | 45    | 40                   | 2,6          |
| -05         | -44-60            | 165         |       | 60                   | 4,55         |
| -06         | -57-40            | 140         | 60    | 40                   | 3,1          |
| -07         | -57-60            | 180         |       | 60                   | 5,2          |
| -08         | -76-40            | 160         | 80    | 40                   | 3,6          |
| -09         | -76-60            | 200         |       | 60                   | 6,0          |
| -10         | -89-40            | 170         | 90    | 40                   | 3,9          |
| -11         | -89-60            | 210         |       | 60                   | 6,4          |

| Обозначение  | Шифр               | Размеры, мм |       |                      | Масса,<br>кг |
|--------------|--------------------|-------------|-------|----------------------|--------------|
|              |                    | $D_k$       | $d_k$ | $\delta_{\text{дз}}$ |              |
| Н10102-16-12 | КТКБКЦ-АГ03-108-40 | 190         | 110   | 40                   | 4,44         |
| -13          | -108-60            | 230         |       | 60                   | 7,8          |
| -14          | -108-80            | 270         | 130   | 80                   | 10,5         |
| -15          | -133-40            | 210         |       | 40                   | 5,0          |
| -16          | -133-60            | 250         | 160   | 60                   | 8,1          |
| -17          | -133-80            | 290         |       | 80                   | 11,6         |
| -18          | -159-40            | 240         | 180   | 40                   | 5,9          |
| -19          | -159-60            | 280         |       | 60                   | 9,3          |
| -20          | -159-80            | 320         | 220   | 80                   | 13,1         |
| -21          | -219-40            | 300         |       | 40                   | 7,6          |
| -22          | -219-60            | 340         | 240   | 60                   | 11,7         |
| -23          | -219-80            | 380         |       | 80                   | 16,4         |

Изм. № докум. Подп. Дата

Н10102-16СБ

Лист  
2

Формат А3

Серия 3.903.12

| Изм. № подл. |      | Подпись и дата |                       | Взам. изв. №                        |                            | Изм. № дубл. |    | Подпись и дата |    |    |    |    |    |   |            |   |   |
|--------------|------|----------------|-----------------------|-------------------------------------|----------------------------|--------------|----|----------------|----|----|----|----|----|---|------------|---|---|
| Формат       | Зона | Поз.           | Обозначение           | Наименование                        | Кол. на исполн. Н10102-17- |              |    |                |    |    |    |    |    |   | Примечание |   |   |
|              |      |                |                       |                                     | 01                         | 02           | 03 | 04             | 05 | 06 | 07 | 08 | 09 |   |            |   |   |
|              |      |                |                       | Документация                        |                            |              |    |                |    |    |    |    |    |   |            |   |   |
| A3           |      |                | Н10102-17СБ           | Сборочный чертеж                    | X                          | X            | X  | X              | X  | X  | X  | X  | X  | X | X          | X | X |
| A3           |      |                | Н10102 Д              | Рекомендации по выбору и применению | X                          | X            | X  | X              | X  | X  | X  | X  | X  | X | X          | X | X |
| A3           |      |                | Н10102 Д <sub>1</sub> | Область применения<br>Детали        | X                          | X            | X  | X              | X  | X  | X  | X  | X  | X | X          | X | X |
| A3           |      | 1              | Н10102-33             | Покрывание защитное                 | 1                          |              |    |                |    |    |    |    |    |   |            |   |   |
|              |      |                | -01                   | Покрывание защитное                 | 1                          |              |    |                |    |    |    |    |    |   |            |   |   |
|              |      |                | -02                   | Покрывание защитное                 |                            | 1            |    |                |    |    |    |    |    |   |            |   |   |

Исполнения с 10... 19 листы 4,5  
с 20... 23 листы 6,7

|           |          |          |       |           |  |      |      |        |  |
|-----------|----------|----------|-------|-----------|--|------|------|--------|--|
|           |          |          |       | Н10102-17 |  |      |      |        |  |
| Изм.      | Лист     | № докум. | Подп. | Дата      | Конструкция теплоизо-<br>ляционная комплект-<br>ная КТК-БК-ЦФД | Лит. | Лист | Листов |  |
| Разраб.   | Бикчурба | В.И.     | И.И.  | 1988      |  | 1    | 7    |        |  |
| Пров.     | Боркба   | В.И.     | В.И.  | 1988      |  |      |      |        |  |
| Исп. отд. | Фидраба  | В.И.     | В.И.  | 1988      |  |      |      |        |  |
| И.контр.  | Кочуба   | В.И.     | В.И.  | 1988      |  |      |      |        |  |
| Утв.      | Попова   | В.И.     | В.И.  | 1988      |  |      |      |        |  |

Контроль  
Формат А3

| Изм. № подл. |      | Подпись и дата |             | Взам. изв. №   |                            | Изм. № дубл. |  | Подпись и дата |  |  |  |  |  |  |            |  |  |
|--------------|------|----------------|-------------|--|----------------------------|--------------|--|----------------|--|--|--|--|--|--|------------|--|--|
| Формат       | Зона | Поз.           | Обозначение | Наименование   | Кол. на исполн. Н10102-19- |              |  |                |  |  |  |  |  |  | Примечание |  |  |
|              |      |                |             |  | 10                         | 11           |  |                |  |  |  |  |  |  |            |  |  |
|              |      |                |             | Материалы  |                            |              |  |                |  |  |  |  |  |  |            |  |  |
|              |      | 6              |             | Дисперсия поливинил-<br>ацетатная грубо-<br>дисперсная марки А50С<br>ГОСТ 18992-80 | 1,41                       | 1,6          |  |                |  |  |  |  |  |  |            |  | Замена:<br>композиция на<br>основе жид-<br>кого стекла<br>ГОСТ 13078-81<br>антисептичная<br>миска<br>ТУ 6-1257-72<br>отвердитель<br>ГОСТ 87-77<br>К2 |

|      |      |          |       |           |  |  |        |  |  |
|------|------|----------|-------|-----------|--|--|--------|--|--|
|      |      |          |       | Н10102-19 |  |  | Лист 5 |  |  |
| Изм. | Лист | № докум. | Подп. | Дата      |  |  |        |  |  |

Серия 3.903.12

|              |                |              |              |                |
|--------------|----------------|--------------|--------------|----------------|
| Изм. № подл. | Подпись и дата | Взам. инв. № | Изм. № дубл. | Подпись и дата |
|--------------|----------------|--------------|--------------|----------------|

| Формат | Зона | Поз. | Обозначение   | Наименование           | Кол. на исполн. Н 10102 - 17 - |    |    |    |    |    |    |    |    |    | Примечание |   |   |                              |
|--------|------|------|---------------|------------------------|--------------------------------|----|----|----|----|----|----|----|----|----|------------|---|---|------------------------------|
|        |      |      |               |                        | -                              | 01 | 02 | 03 | 04 | 05 | 06 | 07 | 08 | 09 |            |   |   |                              |
| A3     |      | 1    | Н 10102-33-03 | Покрывые защитное      |                                |    |    | 1  |    |    |    |    |    |    |            |   |   |                              |
|        |      |      | -04           | Покрывые защитное      |                                |    |    |    | 1  |    |    |    |    |    |            |   |   |                              |
|        |      |      | -05           | Покрывые защитные      |                                |    |    |    |    | 1  |    |    |    |    |            |   |   |                              |
|        |      |      | -06           | Покрывые защитное      |                                |    |    |    |    |    | 1  |    |    |    |            |   |   |                              |
|        |      |      | -07           | Покрывые защитное      |                                |    |    |    |    |    |    | 1  |    |    |            |   |   |                              |
|        |      |      | -08           | Покрывые защитное      |                                |    |    |    |    |    |    |    | 1  |    |            |   |   |                              |
|        |      |      | -09           | Покрывые защитное      |                                |    |    |    |    |    |    |    |    | 1  |            |   |   |                              |
| A3     |      | 2    | Н10102-49     | Пряжка П-10            | 2                              | 2  | 2  | 2  | 2  | 2  | 2  | 2  | 2  | 2  | 2          | 2 | 2 |                              |
| A3     |      | 3    | Н10102-50-02  | Бандаж Б-10            | 2                              |    | 2  |    | 2  |    |    |    |    |    |            |   |   |                              |
|        |      |      | -03           | Бандаж Б-15            |                                | 2  |    | 2  |    | 2  | 2  |    |    | 2  |            |   |   |                              |
|        |      |      | -04           | Бандаж Б-15            |                                |    |    |    |    |    |    |    | 2  |    | 2          |   |   |                              |
|        |      |      |               | Прочие изделия         | 2                              |    | 2  |    | 2  |    | 2  |    | 2  |    | 2          |   |   |                              |
|        |      | 4    |               | Защелка кондиционерная | 2                              | 2  | 2  | 2  | 2  | 2  | 2  | 2  | 2  | 2  | 2          | 2 | 2 | Допускается не устанавливать |
|        |      |      |               | СТД-9857336-1398-77    |                                |    |    |    |    |    |    |    |    |    |            |   |   |                              |
|        |      |      |               | Материалы              |                                |    |    |    |    |    |    |    |    |    |            |   |   |                              |

|           |          |       |      |             |  |  |  |      |
|-----------|----------|-------|------|-------------|--|--|--|------|
| Изм. Лист | № докум. | Подп. | Дата | Н10102 - 17 |  |  |  | Лист |
|           |          |       |      |             |  |  |  | 2    |

Копировал

Формат А4  
Форма 13.1

|              |                |              |              |                |
|--------------|----------------|--------------|--------------|----------------|
| Изм. № подл. | Подпись и дата | Взам. инв. № | Изм. № дубл. | Подпись и дата |
|--------------|----------------|--------------|--------------|----------------|

| Формат | Зона | Поз. | Обозначение | Наименование  | Кол. на исполн. Н 10102 - 17 - |      |      |      |     |     |      |      |      |      | Примечание |  |  |  |                |
|--------|------|------|-------------|---|--------------------------------|------|------|------|-----|-----|------|------|------|------|------------|--|--|--|----------------|
|        |      |      |             |   | -                              | 01   | 02   | 03   | 04  | 05  | 06   | 07   | 08   | 09   |            |  |  |  |                |
|        |      | 5    |             | Цилиндры теплоизо-<br>ляционные из мине-<br>ральной ваты на син-<br>тетическом связую-<br>щем марки 200<br>ГОСТ 23208-83. | 0008                           | 0016 | 0009 | 0018 | 001 | 002 | 0013 | 0023 | 0015 | 0026 |            |  |  |  | м <sup>2</sup> |

|           |          |       |      |             |  |  |  |      |
|-----------|----------|-------|------|-------------|--|--|--|------|
| Изм. Лист | № докум. | Подп. | Дата | Н10102 - 17 |  |  |  | Лист |
|           |          |       |      |             |  |  |  | 3    |

Копировал

Формат А4

№, № подл. Подпись и дата Взам. инв. № Инв. № дубл. Подпись и дата

Серия 3.903.12

| Формат | Зона | Поз. | Обозначение   | Наименование                        | Кол. на исполн. Н 10102-17- |    |    |    |    |    |    |    |    |    | Примечание |   |   |   |   |   |
|--------|------|------|---------------|-------------------------------------|-----------------------------|----|----|----|----|----|----|----|----|----|------------|---|---|---|---|---|
|        |      |      |               |                                     | 10                          | 11 | 12 | 13 | 14 | 15 | 16 | 17 | 18 | 19 |            |   |   |   |   |   |
|        |      |      |               | <u>Документация</u>                 |                             |    |    |    |    |    |    |    |    |    |            |   |   |   |   |   |
| A3     | -    |      | Н 10102-17 СБ | Сборочный чертеж                    | X                           | X  | X  | X  | X  | X  | X  | X  | X  | X  | X          | X | X | X | X | X |
| A3     |      |      | Н 10102 Д     | Рекомендации по выбору и примен     | X                           | X  | X  | X  | X  | X  | X  | X  | X  | X  | X          | X | X | X | X | X |
| A3     |      |      | Н-10102 Д1    | Область применения<br><u>Цеталл</u> | X                           | X  | X  | X  | X  | X  | X  | X  | X  | X  | X          | X | X | X | X | X |
| A3     | 1    |      | Н 10102-33-10 | Покрытие защитное                   | 1                           |    |    |    |    |    |    |    |    |    |            |   |   |   |   |   |
|        |      |      | -11           | Покрытие защитное                   |                             | 1  |    |    |    |    |    |    |    |    |            |   |   |   |   |   |
|        |      |      | -12           | Покрытие защитное                   |                             |    | 1  |    |    |    |    |    |    |    |            |   |   |   |   |   |
|        |      |      | -13           | Покрытие защитное                   |                             |    |    | 1  |    |    |    |    |    |    |            |   |   |   |   |   |
|        |      |      | -14           | Покрытие защитное                   |                             |    |    |    | 1  |    |    |    |    |    |            |   |   |   |   |   |
|        |      |      | -15           | Покрытие защитное                   |                             |    |    |    |    | 1  |    |    |    |    |            |   |   |   |   |   |
|        |      |      | -16           | Покрытие защитное                   |                             |    |    |    |    |    | 1  |    |    |    |            |   |   |   |   |   |
|        |      |      | -17           | Покрытие защитное                   |                             |    |    |    |    |    |    | 1  |    |    |            |   |   |   |   |   |
|        |      |      | -18           | Покрытие защитное                   |                             |    |    |    |    |    |    |    | 1  |    |            |   |   |   |   |   |
|        |      |      | -19           | Покрытие защитное                   |                             |    |    |    |    |    |    |    |    | 1  |            |   |   |   |   |   |
| A3     | 2    |      | Н 10102-49    | Пряжка П-15                         | 2                           | 2  | 2  | 2  | 2  | 2  | 2  | 2  | 2  | 2  | 2          | 2 | 2 | 2 | 2 | 2 |

Изм Лист № докум. Подп. Дата **Н10102-17** Лист 4

Контроль

Формат А4 Форма 73.1

№, № подл. Подпись и дата Взам. инв. № Инв. № дубл. Подпись и дата

| Формат | Зона | Поз. | Обозначение    | Наименование   | Кол. на исполн. Н 10102-17- |       |       |       |       |       |       |       |       |       | Примечание |   |   |   |   |   |
|--------|------|------|----------------|--|-----------------------------|-------|-------|-------|-------|-------|-------|-------|-------|-------|------------|---|---|---|---|---|
|        |      |      |                |  | 10                          | 11    | 12    | 13    | 14    | 15    | 16    | 17    | 18    | 19    |            |   |   |   |   |   |
| A3     | 3    |      | Н 10102-50 -03 | Бандаж Б-15  | 2                           |       |       |       |       |       |       |       |       |       |            |   |   |   |   |   |
|        |      |      | -04            | Бандаж Б-15  |                             |       | 2     |       | 2     |       |       |       |       | 2     |            |   |   |   |   |   |
|        |      |      | -05            | Бандаж Б-15  |                             |       | 2     |       | 2     |       |       |       | 2     |       |            |   |   |   |   |   |
|        |      |      | -06            | Бандаж Б-15  |                             |       | 2     |       |       |       |       |       | 2     |       |            |   |   |   |   |   |
|        |      |      | -07            | Бандаж Б-15  |                             |       |       | 2     | 2     |       |       |       |       | 2     |            |   |   |   |   |   |
|        |      |      |                | <u>Прочие изделия</u>  |                             |       |       |       |       |       |       |       |       |       |            |   |   |   |   |   |
|        | 4    |      |                | Закупка комбинированная<br>СТД-9857436-1598-77   | 2                           | 2     | 2     | 2     | 2     | 2     | 2     | 2     | 2     | 2     | 2          | 2 | 2 | 2 | 2 | 2 |
|        |      |      |                | Материалы  |                             |       |       |       |       |       |       |       |       |       |            |   |   |   |   |   |
|        | 5    |      |                | Цилиндры теплоизоляционные из минеральной ваты на синтетическом связующем марки 200<br>ГОСТ 23208 - 83 |                             | 0,016 | 0,028 | 0,019 | 0,035 | 0,048 | 0,021 | 0,036 | 0,053 | 0,025 | 0,047      |   |   |   |   |   |

Изм Лист № докум. Подп. Дата **Н10102-17** Лист 5

Контроль

Формат А4

Серия 3.903.12

| Изм. № подл.    |      | Подпись и дата |                                | Взам. экз. №               |    | Изм. № дубл. |    | Подпись и дата |            |
|-----------------|------|----------------|--------------------------------|----------------------------|----|--------------|----|----------------|------------|
| Формат<br>Листа | Пис. | Обозначение    | Наименование                   | Кол. из исполн. Н10102-17- |    |              |    |                | Примечание |
|                 |      |                |                                | 20                         | 21 | 22           | 23 |                |            |
|                 |      |                | <u>Документация</u>            |                            |    |              |    |                |            |
| A3              |      | Н10102-17СБ    | Сборочный чертёж               | X                          | X  | X            | X  |                |            |
| A3              |      | Н10102 Д       | Листовидный по выбору и прошив | X                          | X  | X            | X  |                |            |
| A3              |      | Н10102 Д1      | Область применения<br>детали   | X                          | X  | X            | X  |                |            |
| A3              | 1    | Н10102-33 - 20 | Покрытие защитное              | 1                          |    |              |    |                |            |
|                 |      | - 21           | Покрытие защитное              |                            | 1  |              |    |                |            |
|                 |      | - 22           | Покрытие защитное              |                            |    | 1            |    |                |            |
|                 |      | - 23           | Покрытие защитное              |                            |    |              | 1  |                |            |
| A3              | 2    | Н10102-49      | Пряжка П-10                    | 2                          | 2  | 2            | 2  |                |            |
| A3              | 3    | Н10102-50 - 08 | Бандаж Б-15                    | 2                          | 2  |              |    |                |            |
|                 |      | - 09           | Бандаж Б-15                    |                            |    | 2            |    |                |            |
|                 |      | - 10           | Бандаж Б-15                    |                            |    |              | 2  |                |            |
|                 |      |                |                                | Н10102-17                  |    |              |    | Лист<br>6      |            |

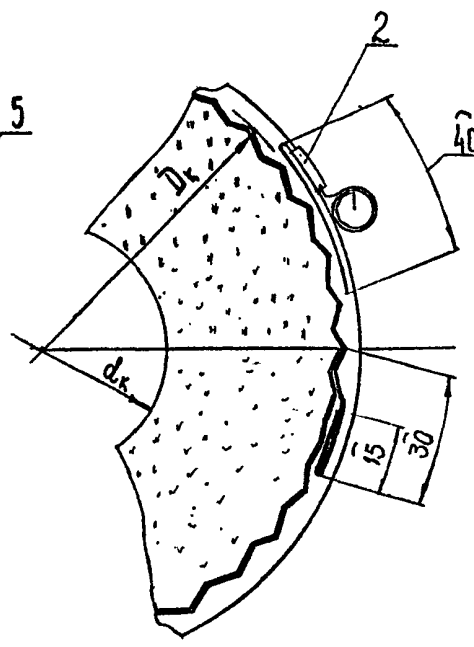
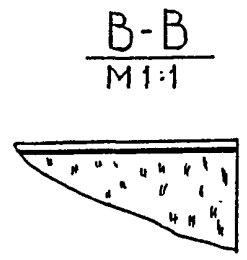
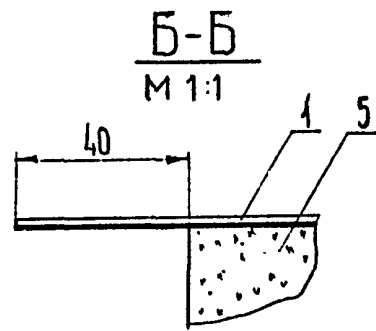
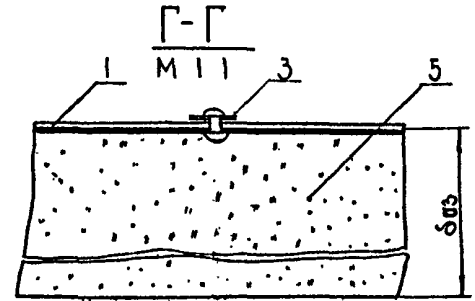
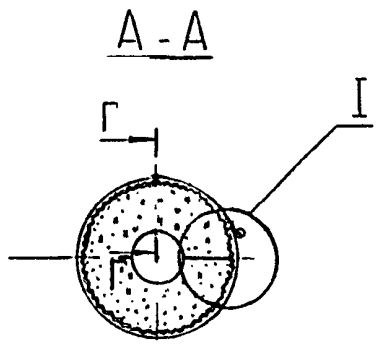
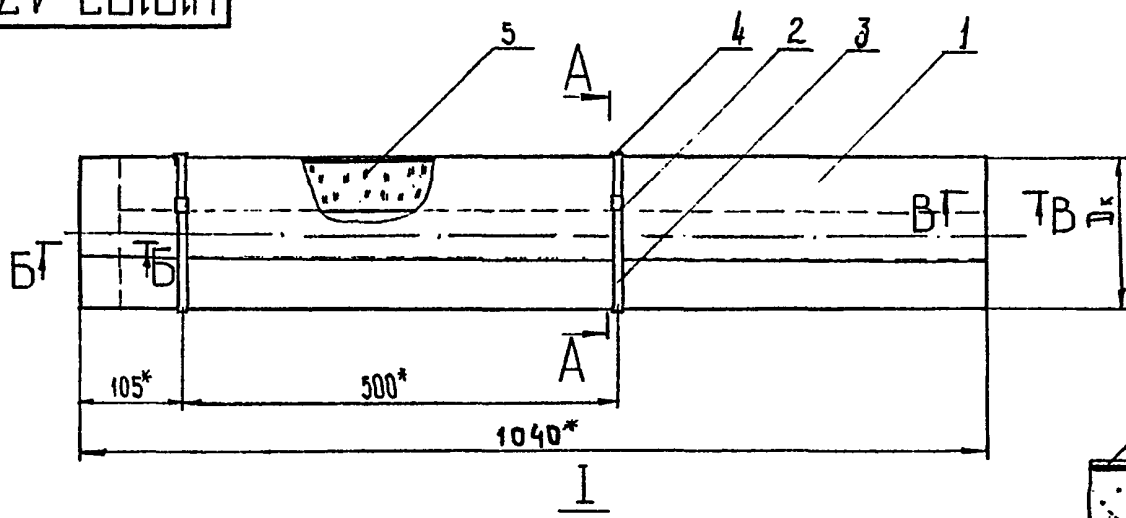
Копировал

Формат А4

| Изм. № подл.    |      | Подпись и дата |  | Взам. экз. №               |     | Изм. № дубл. |      | Подпись и дата |  |
|-----------------|------|----------------|--|----------------------------|-----|--------------|------|----------------|--|
| Формат<br>Листа | Пис. | Обозначение    | Наименование   | Кол. из исполн. Н10102-17- |     |              |      |                | Примечание                             |
|                 |      |                |  | 20                         | 21  | 22           | 23   |                |  |
|                 |      |                | <u>Прочие изделия</u>  |                            |     |              |      |                |  |
|                 | 4    |                | Защелка комбиниро-<br>ванная С7М-835<br>7456-1898-77   | 2                          | 2   | 2            | 2    |                | Допускается<br>не в составе<br>изделия |
|                 |      |                | <u>Материалы</u>   |                            |     |              |      |                |  |
|                 |      |                | Цилиндры теплоизоля-<br>ционные из минераль-<br>ной ваты на синтети-<br>ческом связующем<br>материале 2001РРТ 23302-83 | 206                        | 203 | 203          | 2076 |                |  |
|                 |      |                |  | Н10102-17                  |     |              |      | Лист<br>7      |  |

Н10102-17.СБ

Серия 3.903.12



1\* Размеры для справок

2. Пример условного обозначения конструкции теплоизоляционной комплектной без крепления теплоизоляционного слоя к покрытию защитному из цилиндров минераловатных с покрытием из фольги алюминиевой дублированной на трубопровод диаметром 25мм, толщиной изоляции 40мм: КТК-БК-Ц-ФД-25-40

3. Остальные Т.Т. по ТУ36-1180-85  
 4. Таблицу исполнений см. лист 2

Имя, № вола. Подпись и дата  
 Взам.инв.№ Инв.№ дубл. Подпись и дата

|          |           |           |      |   |  |          |        |       |         |
|----------|-----------|-----------|------|---|--|----------|--------|-------|---------|
|          |           |           |      | Н10102-17.СБ  |  |          | Литера | Масса | Масштаб |
| Изм.     | № докум.  | Подп.     | Дата | Конструкция тепло-<br>изоляционная ком-<br>плектная КТК-БК-Ц-ФД<br>Сборочный чертёж |  |          | СМ     | табл  | -       |
| Разраб.  | Викторова | Викторова | 1988 |   |  |          |        |       |         |
| Пров.    | Викторова | Викторова | 1988 |   |  |          |        |       |         |
| Т.контр. | Викторова | Викторова | 1988 |   |  |          |        |       |         |
| Исполн.  | Викторова | Викторова | 1988 |   |  |          |        |       |         |
| Н.контр. | Кочурова  | Кочурова  | 1988 | Лист 1  |  | Листов 2 |        |       |         |
| Утв.     | Попова    | Попова    | 1988 | ВНИПИ ТЕПЛОПРОЕКТ   |  |          |        |       |         |

H10102-17CB

Серия 3. 903. 12

| Обозначение | Шифр           | Размеры, мм |       |                      | Масса,<br>кг |
|-------------|----------------|-------------|-------|----------------------|--------------|
|             |                | $D_k$       | $d_k$ | $\delta_{\text{вз}}$ |              |
| H10102-17   | КТКБКЦФД-25-40 | 105         | 25    | 40                   | 1,9          |
| -01         | -25-60         | 145         |       | 60                   | 3,7          |
| -02         | -32-40         | 115         | 35    | 40                   | 2,2          |
| -03         | -32-60         | 155         |       | 60                   | 4,1          |
| -04         | -44-40         | 125         | 45    | 40                   | 2,5          |
| -05         | -44-60         | 165         |       | 60                   | 4,45         |
| -06         | -57-40         | 140         | 60    | 40                   | 3,0          |
| -07         | -57-60         | 180         |       | 60                   | 5,1          |
| -08         | -76-40         | 160         | 80    | 40                   | 3,5          |
| -09         | -76-60         | 200         |       | 60                   | 5,9          |
| -10         | -89-40         | 170         | 90    | 40                   | 3,8          |
| -11         | -89-60         | 210         |       | 60                   | 6,3          |

| Обозначение  | Шифр            | Размеры, мм |       |                      | Масса,<br>кг |
|--------------|-----------------|-------------|-------|----------------------|--------------|
|              |                 | $D_k$       | $d_c$ | $\delta_{\text{вз}}$ |              |
| H10102-17-12 | КТКБКЦФД-108-40 | 190         | 110   | 40                   | 4,4          |
| -13          | -108-60         | 230         |       | 60                   | 7,7          |
| -14          | -108-80         | 270         | 130   | 80                   | 10,4         |
| -15          | -133-40         | 210         |       | 40                   | 4,9          |
| -16          | -133-60         | 250         | 160   | 60                   | 8,0          |
| -17          | -133-80         | 290         |       | 80                   | 11,5         |
| -18          | -159-40         | 240         | 160   | 40                   | 5,8          |
| -19          | -159-60         | 280         |       | 60                   | 9,2          |
| -20          | -159-80         | 320         | 220   | 80                   | 13,0         |
| -21          | -219-40         | 300         |       | 40                   | 7,5          |
| -22          | -219-60         | 340         | 220   | 60                   | 11,6         |
| -23          | -219-80         | 380         |       | 80                   | 16,2         |

Имя, № модели, Подпись и дата | Владелец, № Инв., № серии, Подпись и дата

|     |      |          |       |      |
|-----|------|----------|-------|------|
| Имя | Лист | № докум. | Полн. | Дата |
|     |      |          |       |      |

H10102-17CB

Лист  
2



Серия 3.903.12

Изм. № подл. Подпись и дата Взам.изв. № Изм. № дубл. Подпись и дата

| Формат | Зона | Поз. | Обозначение   | Наименование                    | Кол. на исполн. Н10102-18- |    |    |    |    |    |    |    |    | Примечание |    |        |
|--------|------|------|---------------|---------------------------------|----------------------------|----|----|----|----|----|----|----|----|------------|----|--------|
|        |      |      |               |                                 | -                          | 01 | 02 | 03 | 04 | 05 | 06 | 07 | 08 |            | 09 |        |
|        |      |      |               | <u>Документация</u>             |                            |    |    |    |    |    |    |    |    |            |    |        |
| A3     |      |      | H10102-18 СБ  | Сборочный чертеж                | X                          | X  | X  | X  | X  | X  | X  | X  | X  | X          | X  |        |
| A3     |      |      | H10102 Д      | Рекомендации по выбору и примен | X                          | X  | X  | X  | X  | X  | X  | X  | X  | X          | X  |        |
| A3     |      |      | H10102 Д1     | Область применения              | X                          | X  | X  | X  | X  | X  | X  | X  | X  | X          | X  |        |
|        |      |      |               | Сборочные единицы               |                            |    |    |    |    |    |    |    |    |            |    |        |
| A4     | 1    |      | H10102-41 -09 | Вкладыш ВС                      | 1                          |    |    |    |    |    |    |    |    |            |    | 3,19к2 |
|        |      |      | -12           | Вкладыш ВС                      |                            | 1  |    |    |    |    |    |    |    |            |    | 3,53к2 |
|        |      |      | -13           | Вкладыш ВС                      |                            |    | 1  |    |    |    |    |    |    |            |    | 4,85к2 |

Исполнения с 10..... 20 листы 4,56

|                               |            |      |        |                        |  |  |  |                    |   |
|-------------------------------|------------|------|--------|------------------------|--|--|--|--------------------|---|
| Изм. Лист № докум. Подп. Дата |            |      |        | H10102-18              |  |  |  | Литера Лист Листов |   |
| Разраб.                       | О.С.О.З.   | Об-т | Т.И.В. | Конструкция теплоизо-  |  |  |  | 1                  | 6 |
| Пров.                         | Бодкова    | И.И. | М.И.   | ляционная полносборная |  |  |  |                    |   |
| Исполн.                       | Фидорбеков | И.И. | М.И.   | КТП-К-ВР-ФД            |  |  |  | ТЕЛОПРОЕКТ         |   |
| Н. контр.                     | Колупко    | И.И. | М.И.   |                        |  |  |  |                    |   |
| Утв.                          | Павлова    | И.И. | М.И.   |                        |  |  |  |                    |   |

Копирован

Формат А1  
Форма 73.1

Изм. № подл. Подпись и дата Взам.изв. № Изм. № дубл. Подпись и дата

| Формат | Зона | Поз. | Обозначение   | Наименование      | Кол. на исполн. Н10102-18- |    |    |    |    |    |    |    |    | Примечание |    |         |
|--------|------|------|---------------|-------------------|----------------------------|----|----|----|----|----|----|----|----|------------|----|---------|
|        |      |      |               |                   | -                          | 01 | 02 | 03 | 04 | 05 | 06 | 07 | 08 |            | 09 |         |
| A4     | 1    |      | H10102-41 -14 | Вкладыш ВС        |                            |    | 1  |    |    |    |    |    |    |            |    | 4,19 к2 |
|        |      |      | -15           | Вкладыш ВС        |                            |    |    | 1  |    |    |    |    |    |            |    | 5,46 к2 |
|        |      |      | -16           | Вкладыш ВС        |                            |    |    |    | 1  |    |    |    |    |            |    | 5,76 к2 |
|        |      |      | -17           | Вкладыш ВС        |                            |    |    |    |    | 1  |    |    |    |            |    | 6,24 к2 |
|        |      |      | -18           | Вкладыш ВС        |                            |    |    |    |    |    | 1  |    |    |            |    | 6,53 к2 |
|        |      |      | -19           | Вкладыш ВС        |                            |    |    |    |    |    |    | 1  |    |            |    | 7,15 к2 |
|        |      |      | -20           | Вкладыш ВС        |                            |    |    |    |    |    |    |    | 1  |            |    | 7,74    |
|        |      |      |               | <u>Детали</u>     |                            |    |    |    |    |    |    |    |    |            |    |         |
| A3     | 2    |      | H10102-34     | Покрытие защитное | 1                          |    |    |    |    |    |    |    |    |            |    | 0,68 к2 |
|        |      |      | -01           | Покрытие защитное |                            | 1  |    |    |    |    |    |    |    |            |    | 0,72 к2 |
|        |      |      | -02           | Покрытие защитное |                            |    | 1  |    |    |    |    |    |    |            |    | 0,81 к2 |
|        |      |      | -03           | Покрытие защитное |                            |    |    | 1  |    |    |    |    |    |            |    | 0,84 к2 |
|        |      |      | -04           | Покрытие защитное |                            |    |    |    | 1  |    |    |    |    |            |    | 0,87 к2 |
|        |      |      | -05           | Покрытие защитное |                            |    |    |    |    | 1  |    |    |    |            |    | 0,91 к2 |
|        |      |      | -06           | Покрытие защитное |                            |    |    |    |    |    | 1  |    |    |            |    | 0,97 к2 |
|        |      |      | -07           | Покрытие защитное |                            |    |    |    |    |    |    | 1  |    |            |    | 1,0 к2  |
|        |      |      | -08,09        | Покрытие защитное |                            |    |    |    |    |    |    |    | 1  | 1          |    | 107 к2  |

|                               |  |  |  |           |  |  |  |      |  |
|-------------------------------|--|--|--|-----------|--|--|--|------|--|
| Изм. Лист № докум. Подп. Дата |  |  |  | H10102-18 |  |  |  | Лист |  |
|                               |  |  |  |           |  |  |  | 2    |  |

Копирован

Формат А1

Серия 3.903.12

|              |                |            |              |                |
|--------------|----------------|------------|--------------|----------------|
| Имя, № подл. | Подпись и дата | Взам.яв. № | Имя, № дубл. | Подпись и дата |
|--------------|----------------|------------|--------------|----------------|

| Формат | Зона | Поз. | Обозначение  | Наименование   | Кол. на исполн. Н10102-18- |      |      |      |      |      |      |      |      |      | Примечание |   |                                     |  |
|--------|------|------|--------------|--|----------------------------|------|------|------|------|------|------|------|------|------|------------|---|-------------------------------------|--|
|        |      |      |              |  | -                          | 01   | 02   | 03   | 04   | 05   | 06   | 07   | 08   | 09   |            |   |                                     |  |
| A3     |      | 3    | H10102-50-03 | Бандаж Б-15  | 2                          |      |      |      |      |      |      |      |      |      |            |   | 0,02                                |  |
|        |      |      | -04          | Бандаж Б-15  | 2                          | 2    |      |      |      |      |      |      |      |      |            |   | 0,024                               |  |
|        |      |      | -05          | Бандаж Б-15  |                            |      | 2    | 2    | 2    |      |      |      |      |      |            |   | 0,026 кг                            |  |
|        |      |      | -06          | Бандаж Б-15  |                            |      |      |      |      | 2    | 2    |      |      |      |            |   | 0,029 кг                            |  |
|        |      |      | -07          | Бандаж Б-15  |                            |      |      |      |      |      |      |      | 2    | 2    |            |   | 0,033 кг                            |  |
| A3     |      | 4    | H10102-49-01 | Пряжка П-15  | 2                          | 2    | 2    | 2    | 2    | 2    | 2    | 2    | 2    | 2    | 2          | 2 | 0,003 кг                            |  |
|        |      |      |              | Прочие изделия   |                            |      |      |      |      |      |      |      |      |      |            |   |                                     |  |
|        |      | 5    |              | Защелка комбинированная СТД-985 ТУ36-1598-77   | 2                          | 2    | 2    | 2    | 2    | 2    | 2    | 2    | 2    | 2    | 2          | 2 | Допускостные характеристики по ГОСТ |  |
|        |      |      |              | Материалы  |                            |      |      |      |      |      |      |      |      |      |            |   |                                     |  |
|        |      | 6    |              | Дисперсия поливинилпирролидонная гомополимерная зробоидкрасная марки ИГОС ГОСТ18992-80 | 0,9                        | 0,99 | 1,08 | 1,13 | 1,18 | 1,22 | 1,32 | 1,37 | 1,46 | 1,56 | кг         |   |                                     |  |

|     |      |          |       |      |
|-----|------|----------|-------|------|
| Имя | Лист | № докум. | Подп. | Дата |
|-----|------|----------|-------|------|

H10102-18

Лист 3

Копировал

Формат А4

|              |                |            |              |                |
|--------------|----------------|------------|--------------|----------------|
| Имя, № подл. | Подпись и дата | Взам.яв. № | Имя, № дубл. | Подпись и дата |
|--------------|----------------|------------|--------------|----------------|

| Формат | Зона | Поз. | Обозначение  | Наименование                            | Кол. на исполн. Н10102-18- |    |    |    |    |    |    |    |    |    |    | Примечание |          |
|--------|------|------|--------------|---|----------------------------|----|----|----|----|----|----|----|----|----|----|------------|----------|
|        |      |      |              |   | 10                         | 11 | 12 | 13 | 14 | 15 | 16 | 17 | 18 | 19 | 20 |            |          |
|        |      |      |              | Документация                            |                            |    |    |    |    |    |    |    |    |    |    |            |          |
| A3     |      |      | H10102-18 СБ | Сборочный чертеж                        | X                          | X  | X  | X  | X  | X  | X  | X  | X  | X  | X  | X          | X        |
| A3     |      |      | H10102 Д     | Рекомендации по выбору и приему         |                            |    |    |    |    |    |    |    |    |    |    |            |          |
| A3     |      |      | H10102 Д1    | Область применения<br>Вторичные единицы |                            |    |    |    |    |    |    |    |    |    |    |            |          |
| A4     |      | 1    | H10102-41-21 | Вкладыш ВС                              | 1                          |    |    |    |    |    |    |    |    |    |    |            | 9,07 кг  |
|        |      |      | -22          | Вкладыш ВС                              |                            | 1  |    |    |    |    |    |    |    |    |    |            | 8,0 кг   |
|        |      |      | -23          | Вкладыш ВС                              |                            |    | 1  |    |    |    |    |    |    |    |    |            | 8,3 кг   |
|        |      |      | -24          | Вкладыш ВС                              |                            |    |    | 1  |    |    |    |    |    |    |    |            | 9,8 кг   |
|        |      |      | -25          | Вкладыш ВС                              |                            |    |    |    | 1  |    |    |    |    |    |    |            | 8,65 кг  |
|        |      |      | -26          | Вкладыш ВС                              |                            |    |    |    |    | 1  |    |    |    |    |    |            | 8,8 кг   |
|        |      |      | -27          | Вкладыш ВС                              |                            |    |    |    |    |    | 1  |    |    |    |    |            | 10,5 кг  |
|        |      |      | -28          | Вкладыш ВС                              |                            |    |    |    |    |    |    | 1  |    |    |    |            | 11,4 кг  |
|        |      |      | -29          | Вкладыш ВС                              |                            |    |    |    |    |    |    |    | 1  |    |    |            | 11,5 кг  |
|        |      |      | -30          | Вкладыш ВС                              |                            |    |    |    |    |    |    |    |    | 1  |    |            | 12,0 кг  |
|        |      |      | -31          | Вкладыш ВС                              |                            |    |    |    |    |    |    |    |    |    | 1  |            | 12,94 кг |

|     |      |          |       |      |
|-----|------|----------|-------|------|
| Имя | Лист | № докум. | Подп. | Дата |
|-----|------|----------|-------|------|

H10102-18

Лист 4

Копировал

Формат А4

Серия 3.903.12

|              |                |              |              |                |
|--------------|----------------|--------------|--------------|----------------|
| Ивв. № подл. | Подпись и дата | Взам. инв. № | Ивв. № дубл. | Подпись и дата |
|--------------|----------------|--------------|--------------|----------------|

| Формат | Зона | Поз. | Обозначение      | Наименование      | Кол. на исполн. Н10102-18- |    |    |    |    |    |    |    |    |    | Примечание |    |  |         |
|--------|------|------|------------------|-------------------|----------------------------|----|----|----|----|----|----|----|----|----|------------|----|--|---------|
|        |      |      |                  |                   | 10                         | 11 | 12 | 13 | 14 | 15 | 16 | 17 | 18 | 19 |            | 20 |  |         |
|        |      |      |                  | <u>Детали</u>     |                            |    |    |    |    |    |    |    |    |    |            |    |  |         |
| A3     | 2    |      | H10102-34 - 09,  | Покрытие защитное | 1                          |    |    |    |    |    |    |    |    |    |            |    |  | 1,13кг  |
|        |      |      | - 10             | Покрытие защитное |                            | 1  |    |    |    |    |    |    |    |    |            |    |  | 1,17кг  |
|        |      |      | - 11             | Покрытие защитное |                            |    | 1  | 1  |    |    |    |    |    |    |            |    |  | 1,2кг   |
|        |      |      | - 12             | Покрытие защитное |                            |    |    |    | 1  |    |    |    |    |    |            |    |  | 1,23кг  |
|        |      |      | - 13             | Покрытие защитное |                            |    |    |    |    | 1  | 1  |    |    |    |            |    |  | 1,27кг  |
|        |      |      | - 14             | Покрытие защитное |                            |    |    |    |    |    |    | 1  | 1  |    |            |    |  | 1,36кг  |
|        |      |      | - 15             | Покрытие защитное |                            |    |    |    |    |    |    |    |    |    |            | 1  |  | 1,43кг  |
|        |      |      | - 16             | Покрытие защитное |                            |    |    |    |    |    |    |    |    |    |            | 1  |  | 1,52кг  |
| A3     | 3    |      | H10102 - 50 - 07 | Бандаж Б-15       | 2                          |    |    |    |    |    |    |    |    |    |            |    |  | 0,033кг |
|        |      |      | - 08             | Бандаж Б-15       |                            | 2  | 3  | 3  | 3  |    |    |    |    |    |            |    |  | 0,037кг |
|        |      |      | - 09             | Бандаж Б-15       |                            |    |    |    |    | 3  | 3  |    |    |    |            |    |  | 0,039кг |
|        |      |      | - 10             | Бандаж Б-15       |                            |    |    |    |    |    |    | 3  | 3  | 3  |            |    |  | 0,043кг |
|        |      |      | - 11             | Бандаж Б-20       |                            |    |    |    |    |    |    |    |    |    |            | 3  |  | 0,062кг |
| A3     | 4    |      | H10102-49 - 01   | Пряжка П-15       | 2                          | 2  | 2  | 3  | 3  | 3  | 3  | 3  | 3  | 3  |            |    |  | 0,003кг |
|        |      |      | - 02             | Пряжка П-20       |                            |    |    |    |    |    |    |    |    |    |            | 3  |  | 0,008кг |

|     |      |          |       |      |           |  |  |   |      |
|-----|------|----------|-------|------|-----------|--|--|---|------|
| Изм | Лист | № докум. | Подп. | Дата | H10102-18 |  |  |   | Лист |
|     |      |          |       |      |           |  |  | 5 |      |

Копировал

Формат А4

Форма 73.1

|              |                |              |              |                |
|--------------|----------------|--------------|--------------|----------------|
| Ивв. № подл. | Подпись и дата | Взам. инв. № | Ивв. № дубл. | Подпись и дата |
|--------------|----------------|--------------|--------------|----------------|

| Формат | Зона | Поз. | Обозначение | Наименование                 | Кол. на исполн. Н10102-18- |     |     |     |    |     |     |     |     |     | Примечание |    |   |   |                |
|--------|------|------|-------------|------------------------------|----------------------------|-----|-----|-----|----|-----|-----|-----|-----|-----|------------|----|---|---|----------------|
|        |      |      |             |                              | 10                         | 11  | 12  | 13  | 14 | 15  | 16  | 17  | 18  | 19  |            | 20 |   |   |                |
|        |      |      |             | <u>Прочие изделия</u>        |                            |     |     |     |    |     |     |     |     |     |            |    |   |   |                |
|        | 5    |      |             | Заклепка комбинированная     |                            |     |     |     |    |     |     |     |     |     |            |    |   |   | Допускается не |
|        |      |      |             | СТД-985                      |                            |     |     |     |    |     |     |     |     |     |            |    |   |   | установить     |
|        |      |      |             | ТУЗБ-1598-77                 | 2                          | 2   | 3   | 3   | 3  | 3   | 3   | 3   | 3   | 3   | 3          | 3  | 3 | 3 | Ливать         |
|        |      |      |             | <u>Материалы</u>             |                            |     |     |     |    |     |     |     |     |     |            |    |   |   |                |
|        | 6    |      |             | Дисперсия поливинилацетатная |                            |     |     |     |    |     |     |     |     |     |            |    |   |   |                |
|        |      |      |             | гомополимерная               |                            |     |     |     |    |     |     |     |     |     |            |    |   |   |                |
|        |      |      |             | зрубодисперсная              |                            |     |     |     |    |     |     |     |     |     |            |    |   |   |                |
|        |      |      |             | марки Д50С                   |                            |     |     |     |    |     |     |     |     |     |            |    |   |   |                |
|        |      |      |             | ГОСТ 18992-80                | 156                        | 160 | 165 | 165 | 17 | 174 | 174 | 189 | 189 | 198 | 2,1        |    |   |   | кг             |

|     |      |          |       |      |           |  |  |   |      |
|-----|------|----------|-------|------|-----------|--|--|---|------|
| Изм | Лист | № докум. | Подп. | Дата | H10102-18 |  |  |   | Лист |
|     |      |          |       |      |           |  |  | 6 |      |

Копировал

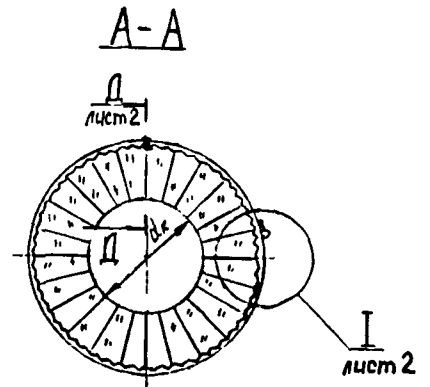
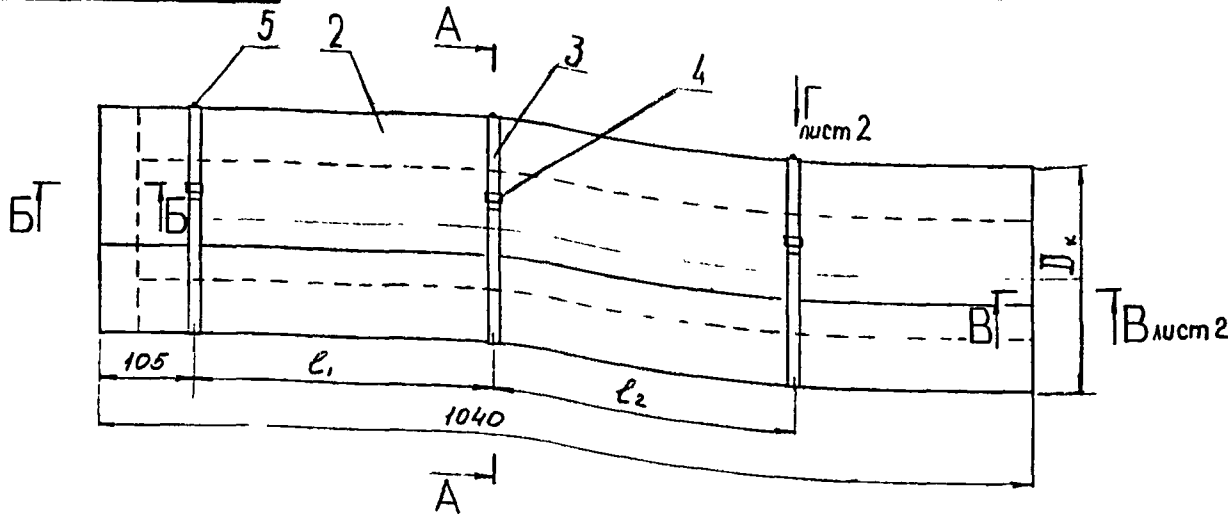
Формат А4

06

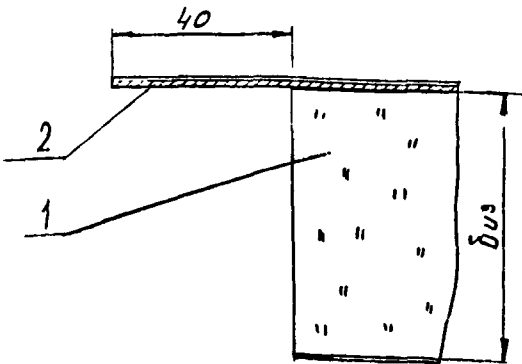
Серия 3.903.12

9081-20101H

91



Б-Б  
М 1:1



1. Пример условного обозначения конструкции теплоизоляционной полносборной кле- вой из матов вертикально-слоистых с покрытием из фольги алюминиевой дублированной на трубопровод диаметром 108мм, толщиной изоляции 40мм: КТП-К-ВС-ФД-108-40

2. При замене покрытия из фольги алюминиевой дублированной на фольгоизол в шифре вместо индекса ФД ставить индекс ФИ.

- 3. При замене вкладыша ВС на плиты теплоизо- ляционные минераловатные на синтетическом свя- зующем Марки 50 в шифре вместо индекса ВС ста- вится индекс ПМ
- 4. Остальные ТТ - по ТУ 36-1180-85
- 5. Таблицу исполнений см. лист 3

|          |           |        |      |   |                   |          |         |
|----------|-----------|--------|------|---|-------------------|----------|---------|
|          |           |        |      | Н10102-18СБ   |                   |          |         |
| Изм.     | № докум.  | Подп.  | Дата | Конструкция теплоизо- ляционная полносборная КТП-К-ВС-ФД Сборочный чертеж | Листа             | Масса    | Масштаб |
| Разраб.  | Орлова    | Ф.И.Т. | 2010 |   | СМ.               |          |         |
| Пров.    | Бодкова   | Ф.И.Т. | 2010 |   | табл.             |          |         |
| Т.контр. | Бодкова   | Ф.И.Т. | 2010 |   | Лист 1            | Листов 3 |         |
| Н.контр. | Коробкова | Ф.И.Т. | 2010 |   | ВНИПИ ТЕПЛОПРОЕКТ |          |         |
| Утв.     | Полова    | Ф.И.Т. | 2010 |   |                   |          |         |

Копировал

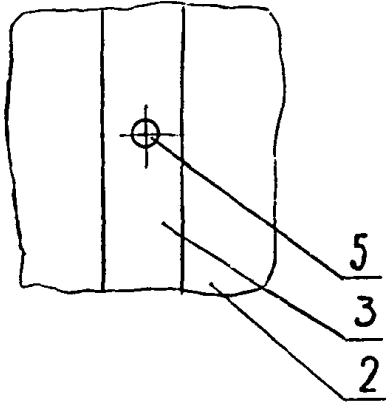
Формат А3

Имя, № подл. | Поппись к листу | Взам. инв. № | Инв. № подл. | Поппись в дата

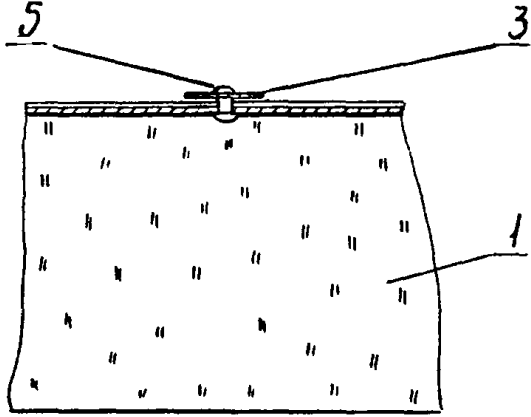
Н10102-18С6

Серия 3.903.12

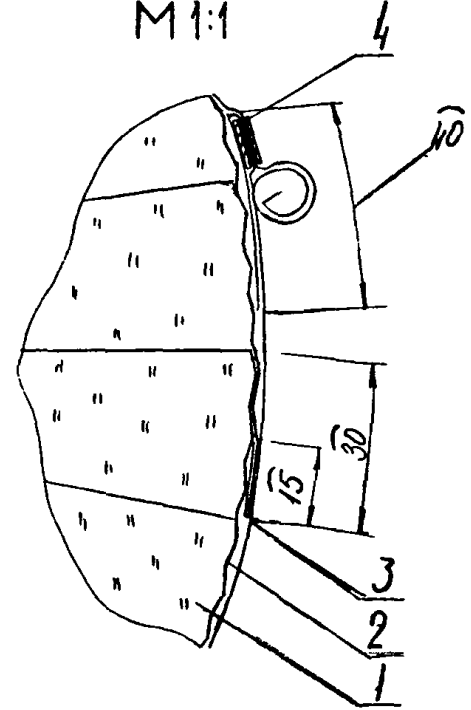
Вид Г лист 1  
М 1:1



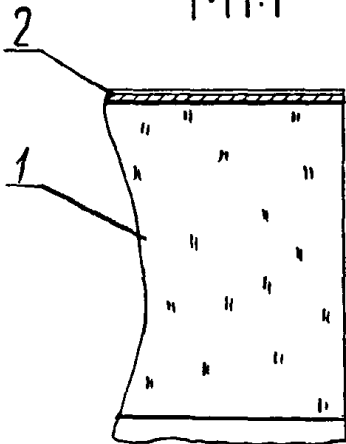
Д-Д  
М 1:1



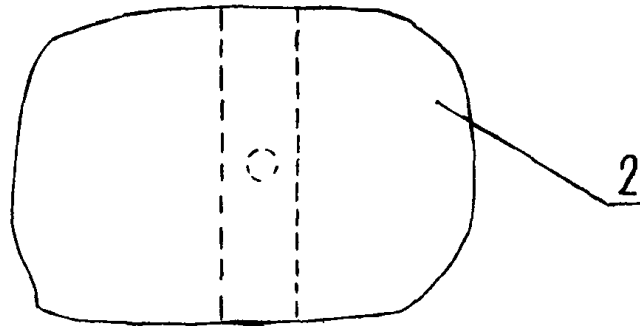
И лист 1  
М 1:1



В-В лист 1  
М 1:1



Вид Е  
М 1:1



|       |      |       |         |   |       |
|-------|------|-------|---------|---|-------|
| Изм.  | №    | подл. | Подпись | и | дата  |
|       |      |       |         |   |       |
| Взам. | инж. | №     | Изм.    | № | кубл. |
|       |      |       |         |   |       |

|      |      |          |       |      |             |      |
|------|------|----------|-------|------|-------------|------|
| Изм. | Лист | № докум. | Подп. | Дата | Н10102-18С6 | Лист |
|      |      |          |       |      |             | 2    |

Копировал

Формат А3

9081-20101H

Серия 3.903.12

Имя, № год, Подпись и дата | Взам.инв.№ | Инв. № дубл. | Подпись и дата

| Обозначение | Шифр               | Размеры, мм |     |     |                |                | Масса, кг |
|-------------|--------------------|-------------|-----|-----|----------------|----------------|-----------|
|             |                    | Dк          | dк  | биз | l <sub>1</sub> | l <sub>2</sub> |           |
| H10102-18   | КТП-К-ВС-ФД-108-40 | 190         | 110 | 40  | 500            | -              | 4,81      |
| -01         | -133-40            | 210         | 130 | 40  | 500            | -              | 5,30      |
| -02         | -108-60            | 230         | 110 | 60  | 500            | -              | 6,80      |
| -03         | -159-40            | 240         | 160 | 40  | 500            | -              | 6,23      |
| -04         | -133-60            | 250         | 130 | 60  | 500            | -              | 7,57      |
| -05         | -140-60            | 260         | 140 | 60  | 500            | -              | 7,96      |
| -06         | -159-60            | 280         | 160 | 60  | 500            | -              | 8,60      |
| -07         | -170-60            | 290         | 170 | 60  | 500            | -              | 8,97      |
| -08         | -190-60            | 310         | 190 | 60  | 500            | -              | 9,76      |
| -09         | -210-60            | 330         | 210 | 60  | 500            | -              | 10,51     |
| -10         | -170-80            | 330         | 170 | 80  | 500            | -              | 11,84     |
| -11         | -219-60            | 340         | 220 | 60  | 500            | -              | 10,89     |
| -12         | -230-60            | 350         | 230 | 60  | 330            | 330            | 11,81     |
| -13         | -190-80            | 350         | 190 | 80  | 330            | 330            | 12,76     |
| -14         | -240-60            | 360         | 240 | 60  | 330            | 330            | 11,70     |
| -15         | -250-60            | 370         | 250 | 60  | 330            | 330            | 11,96     |
| -16         | -210-80            | 370         | 210 | 80  | 330            | 330            | 13,64     |
| -17         | -280-60            | 400         | 280 | 60  | 330            | 330            | 14,83     |
| -18         | -240-80            | 400         | 240 | 80  | 330            | 330            | 14,92     |
| -19         | -300-60            | 420         | 300 | 60  | 330            | 330            | 15,59     |
| -20         | -325-60            | 450         | 330 | 60  | 330            | 330            | 16,78     |

|     |      |          |       |      |             |           |
|-----|------|----------|-------|------|-------------|-----------|
| Изм | Лист | № докум. | Подп. | Дата | H10102-1806 | Лист<br>3 |
|-----|------|----------|-------|------|-------------|-----------|

Копировал

Формат А3

Серия 3.903.12

|              |                |              |              |                |
|--------------|----------------|--------------|--------------|----------------|
| Изм. № подл. | Подпись и дата | Взам. инв. № | Изм. № дубл. | Подпись и дата |
|              |                |              |              |                |

| Формат | Зона | Поз. | Обозначение | Наименование                    | Кол. на исполн. Н10102-19- |    |    |    |    |    |    |    |    |    | Примечание |   |  |
|--------|------|------|-------------|---------------------------------|----------------------------|----|----|----|----|----|----|----|----|----|------------|---|--|
|        |      |      |             |                                 | -                          | 01 | 02 | 03 | 04 | 05 | 06 | 07 | 08 | 09 |            |   |  |
|        |      |      |             | <u>Документация</u>             |                            |    |    |    |    |    |    |    |    |    |            |   |  |
| A3     |      |      | H10102-19СБ | Сборочный чертеж                | X                          | X  | X  | X  | X  | X  | X  | X  | X  | X  | X          | X |  |
| A3     |      |      | H10102 Д    | Рекомендации по выбору и примен | X                          | X  | X  | X  | X  | X  | X  | X  | X  | X  | X          | X |  |
| A3     |      |      | H10102 Д1   | Область применения<br>детали    | X                          | X  | X  | X  | X  | X  | X  | X  | X  | X  | X          | X |  |
| A3     | 1    |      | H10102 35   | Покрывтне защитное              | 1                          |    |    |    |    |    |    |    |    |    |            |   |  |
|        |      |      | -01         | Покрывтне защитное              | 1                          |    |    |    |    |    |    |    |    |    |            |   |  |
|        |      |      | -02         | Покрывтне защитное              |                            | 1  |    |    |    |    |    |    |    |    |            |   |  |

Исполнения 10, 11 - см. листы 4, 5

|           |  |  |  |          |  |  |  |       |  |  |  |          |  |  |  |
|-----------|--|--|--|----------|--|--|--|-------|--|--|--|----------|--|--|--|
| Изм. Лист |  |  |  | № докум. |  |  |  | Подп. |  |  |  | Дата     |  |  |  |
| Разраб.   |  |  |  | Орлова   |  |  |  | Фриц  |  |  |  | 12/18/84 |  |  |  |
| Пров.     |  |  |  | Бойков   |  |  |  | Иван  |  |  |  | 12/28/84 |  |  |  |
| Н.контр.  |  |  |  | Конюхов  |  |  |  | Иван  |  |  |  | 12/28/84 |  |  |  |
| Утв.      |  |  |  | Орлова   |  |  |  | Иван  |  |  |  | 12/28/84 |  |  |  |

Н10102-19

|        |      |        |
|--------|------|--------|
| Литера | Лист | Листов |
|        | 1    | 5      |

Конструкция теплоизо-  
ляционная комплектная  
КТК-К-БХ-РСТ

ВНИПИ  
ТЕПЛОПРОЕКТ

Копировал

Формат А4

|              |                |              |              |                |
|--------------|----------------|--------------|--------------|----------------|
| Изм. № подл. | Подпись и дата | Взам. инв. № | Изм. № дубл. | Подпись и дата |
|              |                |              |              |                |

| Формат | Зона | Поз. | Обозначение | Наименование           | Кол. на исполн. Н10102-19- |    |    |    |    |    |    |    |    |    | Примечание |   |  |
|--------|------|------|-------------|------------------------|----------------------------|----|----|----|----|----|----|----|----|----|------------|---|--|
|        |      |      |             |                        | -                          | 01 | 02 | 03 | 04 | 05 | 06 | 07 | 08 | 09 |            |   |  |
| A3     | 1    |      | H10102-35   | -03 Покрывтне защитное |                            |    | 1  |    |    |    |    |    |    |    |            |   |  |
|        |      |      |             | -04 Покрывтне защитное |                            |    |    | 1  | 1  |    |    |    |    |    |            |   |  |
|        |      |      |             | -05 Покрывтне защитное |                            |    |    |    |    | 1  |    |    |    |    |            |   |  |
|        |      |      |             | -06 Покрывтне защитное |                            |    |    |    |    |    | 1  |    |    |    |            |   |  |
|        |      |      |             | -07 Покрывтне защитное |                            |    |    |    |    |    |    | 1  |    |    |            |   |  |
|        |      |      |             | -08 Покрывтне защитное |                            |    |    |    |    |    |    |    | 1  |    |            |   |  |
| A3     | 2    |      | H10102-50   | -03 Бандаж Б-15        | 2                          | 2  |    |    |    |    |    |    |    |    |            |   |  |
|        |      |      |             | -04 Бандаж Б-15        |                            |    | 2  | 2  | 2  | 2  |    |    |    |    |            |   |  |
|        |      |      |             | -05 Бандаж Б-15        |                            |    |    |    |    |    | 2  | 2  | 2  |    |            |   |  |
|        |      |      |             | -07 Бандаж Б-15        |                            |    |    |    |    |    |    |    |    |    |            | 2 |  |
| A3     | 3    |      | H10102-49   | -01 Пряжка П-15        | 2                          | 2  | 2  | 2  | 2  | 2  | 2  | 2  | 2  | 2  | 2          | 2 |  |
| A3     | 4    |      | H10102-40   | Вкладыш БХ             | 1                          |    |    |    |    |    |    |    |    |    |            |   |  |
|        |      |      |             | -01 Вкладыш БХ         |                            | 1  |    |    |    |    |    |    |    |    |            |   |  |
|        |      |      |             | -02 Вкладыш БХ         |                            |    | 1  |    |    |    |    |    |    |    |            |   |  |
|        |      |      |             | -03 Вкладыш БХ         |                            |    |    | 1  |    |    |    |    |    |    |            |   |  |
|        |      |      |             | -04 Вкладыш БХ         |                            |    |    |    | 1  |    |    |    |    |    |            |   |  |
|        |      |      |             | -05 Вкладыш БХ         |                            |    |    |    |    | 1  |    |    |    |    |            |   |  |
|        |      |      |             | -06 Вкладыш БХ         |                            |    |    |    |    |    | 1  |    |    |    |            |   |  |

|           |  |  |  |          |  |  |  |       |  |  |  |      |  |  |  |
|-----------|--|--|--|----------|--|--|--|-------|--|--|--|------|--|--|--|
| Изм. Лист |  |  |  | № докум. |  |  |  | Подп. |  |  |  | Дата |  |  |  |
|           |  |  |  |          |  |  |  |       |  |  |  |      |  |  |  |

Н10102-19

|      |   |
|------|---|
| Лист | 2 |
|------|---|

Копировал

Формат А4

Серия 3.903.12

|              |                |              |              |                |
|--------------|----------------|--------------|--------------|----------------|
| Изм. № подл. | Подпись и дата | Взам. инв. № | Изм. № дубл. | Подпись и дата |
|--------------|----------------|--------------|--------------|----------------|

| Формат | Зона | Пос. | Обозначение               | Наименование   | Кол. на исполн. Н10102-19- |     |     |      |      |      |      |      |      |      | Примечание |   |   |
|--------|------|------|---------------------------|--|----------------------------|-----|-----|------|------|------|------|------|------|------|------------|---|---|
|        |      |      |                           |  | -                          | 01  | 02  | 03   | 04   | 05   | 06   | 07   | 08   | 09   |            |   |   |
| A3     | 4    |      | от Н10102-40 до -07-08-09 | Вкладыш БХ   |                            |     |     |      |      |      |      |      |      | 1    | 1          | 1 |   |
| B4     | 5    |      |                           | Планка   |                            |     |     |      |      |      |      |      |      |      |            |   | Длина<br>1000 мм  |
|        |      |      |                           | Лента АД.1М0,5х30хРЛ<br>ГОСТ 13726-78  | 1                          | 1   | 1   | 1    | 1    | 1    | 1    | 1    | 1    | 1    | 1          |   |   |
|        |      |      |                           | Материалы  |                            |     |     |      |      |      |      |      |      |      |            |   | Заменил<br>композиция на<br>менее хрупкого<br>стекла<br>ГОСТ 13078-81<br>для листовых<br>изделий<br>ТУ 6-1857-72<br>отверстия<br>ГОСТ 87-92 |
|        | 6    |      |                           | Дисперсия поливинил-<br>ацетатная гребкодис-<br>персная марки Д50С<br>ГОСТ 18.992-80 | 0,75                       | 0,8 | 0,9 | 0,94 | 0,99 | 0,99 | 1,08 | 1,13 | 1,18 | 1,32 | кг         |   |   |

|              |                |              |              |                |           |  |      |
|--------------|----------------|--------------|--------------|----------------|-----------|--|------|
| Изм. № подл. | Подпись и дата | Взам. инв. № | Изм. № дубл. | Подпись и дата | Н10102-19 |  | Лист |
|              |                |              |              |                |           |  | 3    |

Копировал

Формат А4

|              |                |              |              |                |
|--------------|----------------|--------------|--------------|----------------|
| Изм. № подл. | Подпись и дата | Взам. инв. № | Изм. № дубл. | Подпись и дата |
|--------------|----------------|--------------|--------------|----------------|

| Формат | Зона | Пос. | Обозначение   | Наименование                          | Кол. на исполн. Н10102-19- |    |  |  |  |  |  |  |  |  | Примечание |  |                  |
|--------|------|------|---------------|---------------------------------------|----------------------------|----|--|--|--|--|--|--|--|--|------------|--|------------------|
|        |      |      |               |                                       | 10                         | 11 |  |  |  |  |  |  |  |  |            |  |                  |
|        |      |      |               | Документация                          |                            |    |  |  |  |  |  |  |  |  |            |  |                  |
| A3     |      |      | Н10102-19СБ   | Сборочный чертеж                      | X                          | X  |  |  |  |  |  |  |  |  |            |  |                  |
| A3     |      |      | Н10102 Д      | Рекомендации по выбору и применению   | X                          | X  |  |  |  |  |  |  |  |  |            |  |                  |
| A3     |      |      | Н10102 Д1     | Способ применения<br>деталей          | X                          | X  |  |  |  |  |  |  |  |  |            |  |                  |
| A3     | 1    |      | Н10102-35 -09 | Покрытие защитное                     | 1                          |    |  |  |  |  |  |  |  |  |            |  |                  |
|        |      |      | -10           | Покрытие защитное                     |                            | 1  |  |  |  |  |  |  |  |  |            |  |                  |
| A3     | 2    |      | Н10102-50 -07 | Бандаж Б-15                           | 2                          |    |  |  |  |  |  |  |  |  |            |  |                  |
|        |      |      | -08           | Бандаж Б-15                           |                            | 2  |  |  |  |  |  |  |  |  |            |  |                  |
| A3     | 3    |      | Н10102-49 -01 | Пряжка П-15                           | 2                          | 2  |  |  |  |  |  |  |  |  |            |  |                  |
| A4     | 4    |      | Н10102-40 -10 | Вкладыш БХ                            | 1                          |    |  |  |  |  |  |  |  |  |            |  |                  |
|        |      |      | -11           | Вкладыш БХ                            |                            | 1  |  |  |  |  |  |  |  |  |            |  |                  |
| B4     | 5    |      |               | Планка                                |                            |    |  |  |  |  |  |  |  |  |            |  | Длина<br>1000 мм |
|        |      |      |               | Лента АД.1М0,5х30хРЛ<br>ГОСТ 13726-78 | 1                          | 1  |  |  |  |  |  |  |  |  |            |  |                  |

|              |                |              |              |                |           |  |      |
|--------------|----------------|--------------|--------------|----------------|-----------|--|------|
| Изм. № подл. | Подпись и дата | Взам. инв. № | Изм. № дубл. | Подпись и дата | Н10102-19 |  | Лист |
|              |                |              |              |                |           |  | 4    |

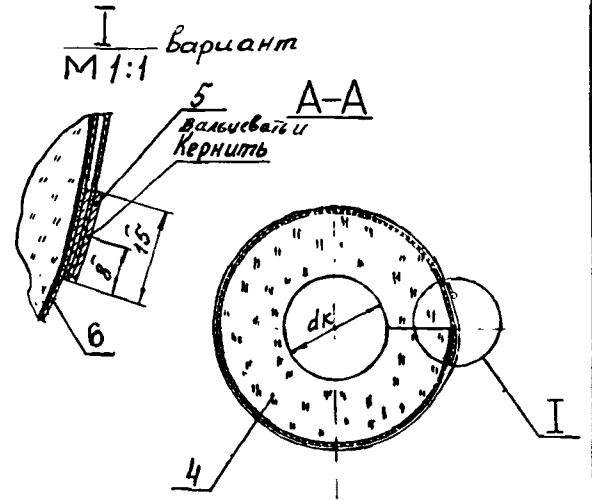
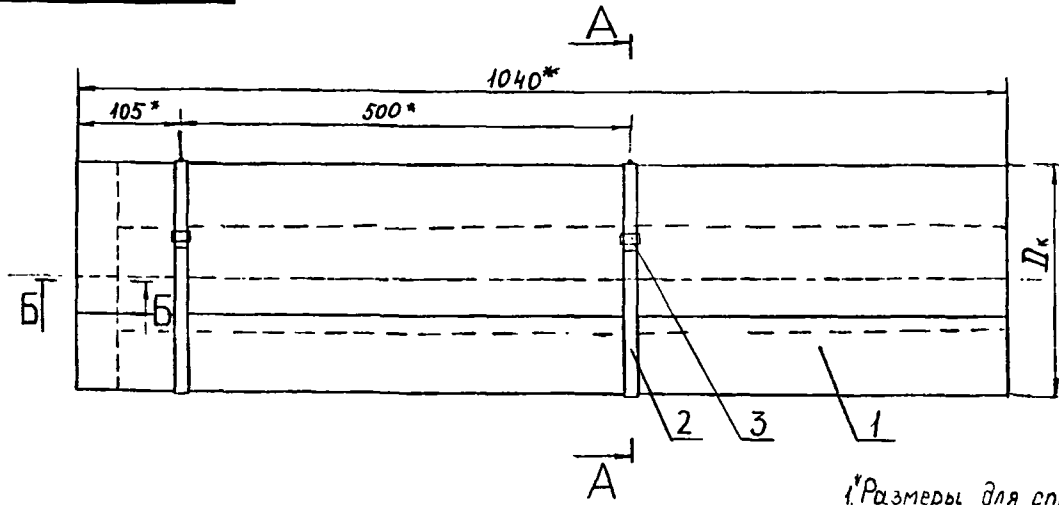
Копировал

Формат А4

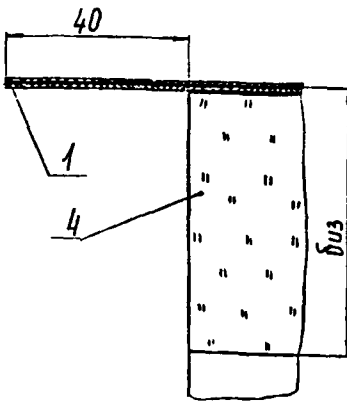


Н10102-19С6

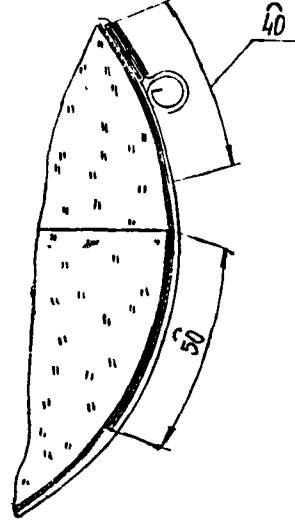
Серия 3.903.12



Б-Б  
M 1:1



И  
M 1:1



1. Размеры для справок  
2. Пример условного обозначения конструкции теплоизоляционной комплектной клеевой с вкладышем из холста микротонкого стеклянного шпательного волокна с покрытием из стеклопластика РСТ на трубопровод диаметром 76 мм, толщиной изоляции 40 мм:  
КТК-К-БХ-РСТ-76-40.

3. При замене вкладыша из холста микротонкого стеклянного волокна на маты из стеклянного шпательного волокна В шифре вместо индекса БХ ставить индекс МШ, при замене на плиты изоляционные из минеральной ваты ставить индекс ПМ, при замене на маты минераловатные прошивные без обкладок ставить индекс МБ. При замене покрытия из стеклопластика на армистмассовые материалы вместо РСТ ставить АПМ, на стеклотекстолит окрашенный листовый СТЛЛ ставить индекс СТЛЛ-ТБ

- 4. Расход клея см. спецификацию поз.7
- 5. Остальные ТТ - по ТУ36-1180-85
- 6. Таблицу исполнений см. лист 2

Изм. №, дата, Подпись и дата, Изменен, №, Имя, № дубль, Подпись и дата

|           |          |       |          |  |                      |          |         |
|-----------|----------|-------|----------|--|----------------------|----------|---------|
|           |          |       |          | Н10102-19С6  |                      |          |         |
| Изм.      | № докум. | Подп. | Дата     | Конструкция теплоизо-<br>ляционная комплектная<br>КТК-К-БХ-РСТ<br>Сборочный чертеж | Литера               | Масса    | Масштаб |
| Разраб.   | Попова   | Э.М.  | 11.01.85 |  | ВМ                   | -        | -       |
| Пров.     | Бобкова  | Э.М.  | 11.01.85 |  | табл                 |          |         |
| Т.конт.   | Бобкова  | Э.М.  | 11.01.85 |  | Лист 1               | Листов 2 |         |
| Нач. отд. | Бобкова  | Э.М.  | 11.01.85 |  | ВНИПИ<br>ТЕПЛОПРОЕКТ |          |         |
| Н.контр.  | Крыжкова | Э.М.  | 11.01.85 |  |                      |          |         |
| Утв.      | Попова   | Э.М.  | 11.01.85 |  |                      |          |         |

Копировал

Формат А3

Н10102-19С6

Серия 3.903.12

| Обозначение | Шифр               | Размеры, мм |     |     | Масса конструкций кг  |   |       |   |   |
|-------------|--------------------|-------------|-----|-----|---|---|-------|---|---|
|             |                    | Д           | д   | Биз | Холст из микротонкого стеклянного штапельного болокна из горных пород | Маты из стеклянного штапельного болокна марок |       | Плиты из минеральной ваты на синтетическом связующем марки 50 | Маты минераловатные прошивные без обкладок марки 75 |
|             |                    |             |     |     |   | МС-35   | МС-50 |   |   |
| Н10102-19   | КТП-К-БХ-РСТ-76-40 | 160         | 80  | 40  | 2,54  | 2,69  | 2,99  | 2,77  | 2,92  |
| -01         | - 89 -40           | 170         | 90  | 40  | 2,68  | 2,84  | 3,16  | 2,92  | 3,08  |
| -02         | -108-40            | 190         | 110 | 40  | 3,07  | 3,26  | 3,64  | 3,36  | 3,55  |
| -03         | - 76 -60           | 200         | 80  | 60  | 3,52  | 3,78  | 4,3   | 3,92  | 4,17  |
| -04         | -133-40            | 210         | 130 | 40  | 3,38  | 3,59  | 3,38  | 3,7   | 3,84  |
| -05         | - 89 -60           | 210         | 90  | 60  | 3,73  | 4,01  | 4,57  | 4,15  | 4,43  |
| -06         | -108-60            | 230         | 110 | 60  | 4,15  | 4,47  | 5,11  | 4,63  | 4,95  |
| -07         | -159-40            | 240         | 160 | 40  | 3,9   | 4,15  | 4,65  | 4,28  | 4,53  |
| -08         | -133-60            | 250         | 130 | 60  | 4,64  | 5,0   | 5,72  | 5,18  | 5,54  |
| -09         | -159-60            | 280         | 160 | 60  | 5,14  | 5,55  | 6,37  | 5,76  | 6,17  |
| -10         | -219-40            | 300         | 220 | 40  | 4,95  | 5,28  | 5,94  | 5,45  | 5,78  |
| -11         | -219-60            | 340         | 220 | 60  | 8,38  | 8,91  | 7,97  | 7,18  | 7,71  |

Изм. № повл., Подпись и дата

Взам. инв. №

Изм. № гудб.

Подпись и дата

Изм. Лист № докум. Подп. Дата

Н10102-19С6

Лист

2

Серия 3.903.12

Изм. № подл. Подпись и дата | Взам. изв. № | Изм. № дубл. | Подпись и дата

| Формат | Зона | Поз. | Обозначение  | Наименование                         | Кол. на исполн. Н 10102-20- |    |    |    |    |    |    |    |    |    | Примечание |  |         |
|--------|------|------|--------------|--------------------------------------|-----------------------------|----|----|----|----|----|----|----|----|----|------------|--|---------|
|        |      |      |              |                                      | -                           | 01 | 02 | 03 | 04 | 05 | 06 | 07 | 08 | 09 |            |  |         |
|        |      |      |              | Документация                         |                             |    |    |    |    |    |    |    |    |    |            |  |         |
| A3     |      |      | Н 10102-20СБ | Сборочный чертёж                     | x                           | x  | x  | x  | x  | x  | x  | x  | x  | x  | x          |  |         |
| A3     |      |      | Н 10102 Д    | Рекомендации по выбору и примен.     | x                           | x  | x  | x  | x  | x  | x  | x  | x  | x  | x          |  |         |
| A3     |      |      | Н 10102 Д1   | Область применения сборочные единицы | x                           | x  | x  | x  | x  | x  | x  | x  | x  | x  | x          |  |         |
| A4     | 1    |      | Н 10102-36   | Покрывтне защитное                   | 1                           |    |    |    |    |    |    |    |    |    |            |  | 0,29 кг |
|        |      |      | -01          | Покрывтне защитное                   | 1                           |    |    |    |    |    |    |    |    |    |            |  | 0,30 кг |
|        |      |      | -02          | Покрывтне защитное                   |                             | 1  | 1  |    |    |    |    |    |    |    |            |  | 0,31 кг |
|        |      |      |              |                                      |                             |    |    |    |    |    |    |    |    |    |            |  |         |

Исполнения 10... 20-см. листы 4,5,6  
21... 31-см листы 7,8,9

|           |          |       |          |                       |  |  |                  |      |        |
|-----------|----------|-------|----------|-----------------------|--|--|------------------|------|--------|
|           |          |       |          | Н 10102 - 20          |  |  |                  |      |        |
| Изм. Лист | № докум. | Подп. | Дата     | Конструкция теплоизо- |  |  | Лит.             | Лист | Листов |
| Разраб.   | Курченко | Кур   | 15.08.88 | ЛЯЦИОНАЯ КОМПЛЕКТНАЯ  |  |  |                  | 1    | 9      |
| Пров.     | Бабкоба  | Баб   | 15.08.88 | КТК-К-МС-РСТ.         |  |  | ВНИИ ТЕПЛОПРОЕКТ |      |        |
| Иск. от   | Бабкоба  | Баб   | 15.08.88 |                       |  |  |                  |      |        |
| Н.контр.  | Корюкова | Кор   | 19.08.88 |                       |  |  |                  |      |        |
| Утв.      | Порова   | Пор   | 19.08.88 |                       |  |  |                  |      |        |

Копировал

Формат А4  
Форма 73.1

Изм. № подл. Подпись и дата | Взам. изв. № | Изм. № дубл. | Подпись и дата

| Формат | Зона | Поз. | Обозначение   | Наименование       | Кол. на исполн. Н 10102-20- |    |    |    |    |    |    |    |    |    | Примечание |  |         |
|--------|------|------|---------------|--------------------|-----------------------------|----|----|----|----|----|----|----|----|----|------------|--|---------|
|        |      |      |               |                    | -                           | 01 | 02 | 03 | 04 | 05 | 06 | 07 | 08 | 09 |            |  |         |
| A4     | 1    |      | Н 10102-36-03 | Покрывтне защитное |                             |    |    |    | 1  |    |    |    |    |    |            |  | 0,33 кг |
|        |      |      | -04           | Покрывтне защитное |                             |    |    |    |    | 1  |    |    |    |    |            |  | 0,34 кг |
|        |      |      | -05           | Покрывтне защитное |                             |    |    |    |    |    | 1  |    |    |    |            |  | 0,35 кг |
|        |      |      | -06           | Покрывтне защитное |                             |    |    |    |    |    |    | 1  |    |    |            |  | 0,37 кг |
|        |      |      | -07           | Покрывтне защитное |                             |    |    |    |    |    |    |    | 1  |    |            |  | 0,39 кг |
|        |      |      | -08           | Покрывтне защитное |                             |    |    |    |    |    |    |    |    | 1  |            |  | 0,4 кг  |
|        |      |      |               | Ветали             |                             |    |    |    |    |    |    |    |    |    |            |  |         |
| A3     | 2    |      | Н 10102-42    | Вкладыш МС         | 1                           |    |    |    |    |    |    |    |    |    |            |  | 2,32 кг |
|        |      |      | -01           | Вкладыш МС         |                             | 1  |    |    |    |    |    |    |    |    |            |  | 3,17 кг |
|        |      |      | -02           | Вкладыш МС         |                             |    | 1  |    |    |    |    |    |    |    |            |  | 3,42 кг |
|        |      |      | -03           | Вкладыш МС         |                             |    |    | 1  |    |    |    |    |    |    |            |  | 2,56 кг |
|        |      |      | -04           | Вкладыш МС         |                             |    |    |    | 1  |    |    |    |    |    |            |  | 3,90 кг |
|        |      |      | -05           | Вкладыш МС         |                             |    |    |    |    | 1  |    |    |    |    |            |  | 3,05 кг |
|        |      |      | -06           | Вкладыш МС         |                             |    |    |    |    |    | 1  |    |    |    |            |  | 4,33 кг |
|        |      |      | -07           | Вкладыш МС         |                             |    |    |    |    |    |    | 1  |    |    |            |  | 4,64 кг |
|        |      |      | -08, 09       | Вкладыш МС         |                             |    |    |    |    |    |    |    | 1  | 1  |            |  | 5,00 кг |

|           |          |       |      |              |  |  |      |  |  |
|-----------|----------|-------|------|--------------|--|--|------|--|--|
|           |          |       |      | Н 10102 - 20 |  |  |      |  |  |
| Изм. Лист | № докум. | Подп. | Дата |              |  |  | Лист |  |  |
|           |          |       |      |              |  |  | 2    |  |  |

Копировал

Формат А4

Серия 3.903.12

|              |                |              |              |                |
|--------------|----------------|--------------|--------------|----------------|
| Изм. № подл. | Подпись и дата | Взам. инв. № | Изм. № дубл. | Подпись и дата |
|              |                |              |              |                |

| Формат | Зона | Поз. | Обозначение   | Наименование  | Кол. на исполн. Н 10102-20- |     |      |      |     |      |      |    |      |      | Примечание |  |
|--------|------|------|---------------|---|-----------------------------|-----|------|------|-----|------|------|----|------|------|------------|--|
|        |      |      |               |   | -                           | 01  | 02   | 03   | 04  | 05   | 06   | 07 | 08   | 09   |            |  |
| A3     |      | 3    | Н 10102-50-04 | Бандаж Б-15   | 2                           | 2   |      |      |     |      |      |    |      |      |            | 0,024 кг   |
|        |      |      | -05           | Бандаж Б-15   |                             |     | 2    | 2    | 2   |      |      |    |      |      |            | 0,026 кг   |
|        |      |      | -06           | Бандаж Б-15   |                             |     |      |      |     | 2    | 2    | 2  |      |      |            | 0,029 кг   |
|        |      |      | -07           | Бандаж Б-15   |                             |     |      |      |     |      |      |    | 2    | 2    |            | 0,033 кг   |
| A3     |      | 4    | Н 10102-49-01 | Пряжка П-15   | 2                           | 2   | 2    | 2    | 2   | 2    | 2    | 2  | 2    | 2    | 2          | 0,003 кг   |
|        |      |      |               | <u>Материалы</u>  |                             |     |      |      |     |      |      |    |      |      |            |  |
|        |      | 5    |               | Дисперсия поливинилацетатная гомополимерная зрубодисперсная марки П50С<br>ГОСТ 18992-80 | 1,5                         | 1,6 | 1,67 | 1,67 | 1,8 | 1,88 | 1,95 | 2  | 2,18 | 2,25 | 2          | Замена композиция на основе жидкого стекла<br>ГОСТ 13078-81 андезитовая мука ТЭС-1257-72 отвердитель ГОСТ 87-77 кг |

|      |      |          |       |      |            |      |
|------|------|----------|-------|------|------------|------|
| Изм. | Лист | № докум. | Подп. | Дата | Н 10102-20 | Лист |
|      |      |          |       |      |            | 3    |

Копировал \_\_\_\_\_ Форма 73.1

|              |                |              |              |                |
|--------------|----------------|--------------|--------------|----------------|
| Изм. № подл. | Подпись и дата | Взам. инв. № | Изм. № дубл. | Подпись и дата |
|              |                |              |              |                |

| Формат | Зона | Поз. | Обозначение   | Наименование                    | Кол. на исполн. Н 10102-20- |    |    |    |    |    |    |    |    |    |    | Примечание |         |
|--------|------|------|---------------|---------------------------------|-----------------------------|----|----|----|----|----|----|----|----|----|----|------------|---------|
|        |      |      |               |                                 | 10                          | 11 | 12 | 13 | 14 | 15 | 16 | 17 | 18 | 19 | 20 |            |         |
|        |      |      |               | <u>Документация</u>             |                             |    |    |    |    |    |    |    |    |    |    |            |         |
| A3     |      |      | Н 10102-20СБ  | Сборочный чертёж                | X                           | X  | X  | X  | X  | X  | X  | X  | X  | X  | X  | X          | X       |
| A3     |      |      | Н 10102 Д     | Рекомендации по выбору и примен | X                           | X  | X  | X  | X  | X  | X  | X  | X  | X  | X  | X          | X       |
| A3     |      |      | Н 10102 Д1    | Область применения              | X                           | X  | X  | X  | X  | X  | X  | X  | X  | X  | X  | X          | X       |
|        |      |      |               | <u>Сборочные единицы</u>        |                             |    |    |    |    |    |    |    |    |    |    |            |         |
| A4     |      | 1    | Н 10102-36-09 | Покрытие защитное               | 1                           |    |    |    |    |    |    |    |    |    |    |            | 0,42 кг |
|        |      |      | -10           | Покрытие защитное               |                             | 1  | 1  |    |    |    |    |    |    |    |    |            | 0,45 кг |
|        |      |      | -11           | Покрытие защитное               |                             |    |    | 1  |    |    |    |    |    |    |    |            | 0,46 кг |
|        |      |      | -12           | Покрытие защитное               |                             |    |    |    | 1  | 1  |    |    |    |    |    |            | 0,47 кг |
|        |      |      | -13           | Покрытие защитное               |                             |    |    |    |    |    | 1  |    |    |    |    |            | 0,48 кг |
|        |      |      | -14           | Покрытие защитное               |                             |    |    |    |    |    |    | 1  | 1  |    |    |            | 0,49 кг |
|        |      |      | -15           | Покрытие защитное               |                             |    |    |    |    |    |    |    |    | 1  | 1  |            | 0,53 кг |

|      |      |          |       |      |            |      |
|------|------|----------|-------|------|------------|------|
| Изм. | Лист | № докум. | Подп. | Дата | Н 10102-20 | Лист |
|      |      |          |       |      |            | 4    |

Копировал \_\_\_\_\_ Форма 73.1

Серия 3.903.12

| Изм. № подл. |      | Подпись и дата |               | Взм. изв. №  |        | Изм. № дубл. |    | Подпись и дата |    | Кол. на исполн. Н10102-20- |    |    |    |    |    |          |  |  |  |  | Примечание |
|--------------|------|----------------|---------------|--------------|--------|--------------|----|----------------|----|----------------------------|----|----|----|----|----|----------|--|--|--|--|------------|
| Формат       | Зона | Пос.           | Обозначение   | Наименование | 10     | 11           | 12 | 13             | 14 | 15                         | 16 | 17 | 18 | 19 | 20 |          |  |  |  |  |            |
|              |      |                |               |              | Детали |              |    |                |    |                            |    |    |    |    |    |          |  |  |  |  |            |
| ИЗ           | 2    |                | Н 10102-42-10 | Вкладыш МС   | 1      |              |    |                |    |                            |    |    |    |    |    | 5,73 кг  |  |  |  |  |            |
|              |      |                | -11           | Вкладыш МС   |        | 1            |    |                |    |                            |    |    |    |    |    | 6,22 кг  |  |  |  |  |            |
|              |      |                | -12           | Вкладыш МС   |        |              | 1  |                |    |                            |    |    |    |    |    | 7,7 кг   |  |  |  |  |            |
|              |      |                | -13           | Вкладыш МС   |        |              |    | 1              |    |                            |    |    |    |    |    | 6,5 кг   |  |  |  |  |            |
|              |      |                | -14           | Вкладыш МС   |        |              |    |                | 1  |                            |    |    |    |    |    | 6,7 кг   |  |  |  |  |            |
|              |      |                | -15           | Вкладыш МС   |        |              |    |                |    | 1                          |    |    |    |    |    | 8,3 кг   |  |  |  |  |            |
|              |      |                | -16           | Вкладыш МС   |        |              |    |                |    |                            | 1  |    |    |    |    | 7,0 кг   |  |  |  |  |            |
|              |      |                | -17           | Вкладыш МС   |        |              |    |                |    |                            |    | 1  |    |    |    | 7,0 кг   |  |  |  |  |            |
|              |      |                | -18           | Вкладыш МС   |        |              |    |                |    |                            |    |    | 1  |    |    | 8,9 кг   |  |  |  |  |            |
|              |      |                | -19           | Вкладыш МС   |        |              |    |                |    |                            |    |    |    | 1  |    | 11,0 кг  |  |  |  |  |            |
|              |      |                | -20           | Вкладыш МС   |        |              |    |                |    |                            |    |    |    |    | 1  | 8,0 кг   |  |  |  |  |            |
| ИЗ           | 3    |                | Н 10102-50-08 | Бандаж Б-15  | 2      |              |    |                |    |                            |    |    |    |    |    | 0,037 кг |  |  |  |  |            |
|              |      |                | -09           | Бандаж Б-15  |        | 2            | 2  | 2              | 2  | 3                          | 3  |    |    |    |    | 0,039 кг |  |  |  |  |            |
|              |      |                | -10           | Бандаж Б-15  |        |              |    |                |    |                            |    | 3  | 3  |    |    | 0,043 кг |  |  |  |  |            |
|              |      |                | -11           | Бандаж Б-15  |        |              |    |                |    |                            |    |    |    | 3  | 3  | 0,062 кг |  |  |  |  |            |
| ИЗ           | 4    |                | Н 10102-49-01 | Пряжка П-15  | 2      | 2            | 2  | 2              | 2  | 3                          | 3  | 3  | 3  | 3  | 3  | 0,003 кг |  |  |  |  |            |

Изм Лист № докум. Подп. Дата

Н 10102-20

Лист 5

| Изм. № подл. |      | Подпись и дата |             | Взм. изв. №   |           | Изм. № дубл. |     | Подпись и дата |      | Кол. на исполн. Н10102-20- |     |     |      |      |     |   |  |  |  |  | Примечание |
|--------------|------|----------------|-------------|---|-----------|--------------|-----|----------------|------|----------------------------|-----|-----|------|------|-----|---|--|--|--|--|------------|
| Формат       | Зона | Пос.           | Обозначение | Наименование  | 10        | 11           | 12  | 13             | 14   | 15                         | 16  | 17  | 18   | 19   | 20  |   |  |  |  |  |            |
|              |      |                |             |   | Материалы |              |     |                |      |                            |     |     |      |      |     |   |  |  |  |  |            |
|              | 5    |                |             | Дисперсия поливинил<br>ацетатная зомополн<br>мерная зрчбодисперсная<br>марку П 50С<br>ГОСТ 18992-80 | 2,25      | 2,4          | 2,4 | 2,55           | 2,55 | 2,63                       | 2,7 | 2,7 | 2,85 | 2,85 | 3,0 | Замени<br>ком позиция<br>на месте<br>жидкого это<br>бу<br>ГОСТ 13078 в<br>инде 310 б.з<br>муку ТУ 125<br>-72<br>отвердитель<br>кг псг 67-72 |  |  |  |  |            |

Изм Лист № докум. Подп. Дата

Н10102-20

Лист 6

Серия 3.903.42

|              |                |              |              |                |
|--------------|----------------|--------------|--------------|----------------|
| Инв. № подл. | Подпись и дата | Взам. инв. № | Инв. № дубл. | Подпись и дата |
|              |                |              |              |                |

| Формат | Зона | Поз. | Обозначение   | Наименование                     | Кол. на исполн. Н 10102-20- |    |    |    |    |    |    |    |    |    |    | Примечание |         |
|--------|------|------|---------------|----------------------------------|-----------------------------|----|----|----|----|----|----|----|----|----|----|------------|---------|
|        |      |      |               |                                  | 21                          | 22 | 23 | 24 | 25 | 26 | 27 | 28 | 29 | 30 | 31 |            |         |
|        |      |      |               | Документация                     |                             |    |    |    |    |    |    |    |    |    |    |            |         |
| А3     |      |      | Н 10102-20 СБ | Сборочный чертеж                 | ×                           | ×  | ×  | ×  | ×  | ×  | ×  | ×  | ×  | ×  | ×  | ×          |         |
| А3     |      |      | Н10102 Д      | Рекомендации по выбору и примен. | ×                           | ×  | ×  | ×  | ×  | ×  | ×  | ×  | ×  | ×  | ×  | ×          |         |
| А3     |      |      | Н10102 Д1     | Область применения               | ×                           | ×  | ×  | ×  | ×  | ×  | ×  | ×  | ×  | ×  | ×  | ×          |         |
|        |      |      |               | Сборочные единицы                |                             |    |    |    |    |    |    |    |    |    |    |            |         |
| А3     | 1    |      | Н10102-36-16  | Покрытие защитное                | 1                           |    |    |    |    |    |    |    |    |    |    |            | 0,55 кг |
|        |      |      | -17           | Покрытие защитное                |                             | 1  |    |    |    |    |    |    |    |    |    |            | 0,59 кг |
|        |      |      | -18           | Покрытие защитное                |                             |    | 1  |    |    |    |    |    |    |    |    |            | 0,61 кг |
|        |      |      | -19           | Покрытие защитное                |                             |    |    | 1  | 1  |    |    |    |    |    |    |            | 0,65 кг |
|        |      |      | -20           | Покрытие защитное                |                             |    |    |    |    | 1  |    |    |    |    |    |            | 0,66 кг |
|        |      |      | -21           | Покрытие защитное                |                             |    |    |    |    |    | 1  |    |    |    |    |            | 0,67 кг |
|        |      |      | -22           | Покрытие защитное                |                             |    |    |    |    |    |    | 1  | 1  |    |    |            | 0,69 кг |
|        |      |      | -23           | Покрытие защитное                |                             |    |    |    |    |    |    |    |    | 1  | 1  |            | 0,73 кг |

|     |      |          |       |      |            |      |
|-----|------|----------|-------|------|------------|------|
| Изм | Лист | № докум. | Подп. | Дата | Н 10102-20 | Лист |
|     |      |          |       |      |            | 7    |

Копировал

Формат А4

Форма 78.1

|              |                |              |              |                |
|--------------|----------------|--------------|--------------|----------------|
| Инв. № подл. | Подпись и дата | Взам. инв. № | Инв. № дубл. | Подпись и дата |
|              |                |              |              |                |

| Формат | Зона | Поз. | Обозначение  | Наименование | Кол. на исполн. Н10102-20- |    |    |    |    |    |    |    |    |    |    | Примечание |          |
|--------|------|------|--------------|--------------|----------------------------|----|----|----|----|----|----|----|----|----|----|------------|----------|
|        |      |      |              |              | 21                         | 22 | 23 | 24 | 25 | 26 | 27 | 28 | 29 | 30 | 31 |            |          |
|        |      |      |              | Детали       |                            |    |    |    |    |    |    |    |    |    |    |            |          |
| А3     | 2    |      | Н10102-42-21 | Вкладыш МС   | 1                          |    |    |    |    |    |    |    |    |    |    |            | 8,3 кг   |
|        |      |      | -22          | Вкладыш МС   |                            | 1  |    |    |    |    |    |    |    |    |    |            | 9,0 кг   |
|        |      |      | -23          | Вкладыш МС   |                            |    | 1  |    |    |    |    |    |    |    |    |            | 10,25 кг |
|        |      |      | -24          | Вкладыш МС   |                            |    |    | 1  |    |    |    |    |    |    |    |            | 10,4 кг  |
|        |      |      | -25          | Вкладыш МС   |                            |    |    |    | 1  |    |    |    |    |    |    |            | 12,3 кг  |
|        |      |      | -26          | Вкладыш МС   |                            |    |    |    |    | 1  |    |    |    |    |    |            | 10,4 кг  |
|        |      |      | -27          | Вкладыш МС   |                            |    |    |    |    |    | 1  |    |    |    |    |            | 10,6 кг  |
|        |      |      | -28          | Вкладыш МС   |                            |    |    |    |    |    |    | 1  |    |    |    |            | 11,2 кг  |
|        |      |      | -29          | Вкладыш МС   |                            |    |    |    |    |    |    |    | 1  |    |    |            | 14,4 кг  |
|        |      |      | -30          | Вкладыш МС   |                            |    |    |    |    |    |    |    |    | 1  |    |            | 11,7 кг  |
|        |      |      | -31          | Вкладыш МС   |                            |    |    |    |    |    |    |    |    |    | 1  |            | 15,0 кг  |
| А3     | 3    |      | Н10102-50-13 | Бандаж Б-20  | 3                          | 3  | 3  |    |    |    |    |    |    |    |    |            | 0,069 кг |
|        |      |      | -14          | Бандаж Б-20  |                            |    |    | 3  | 3  |    |    |    |    |    |    |            | 0,074 кг |
|        |      |      | -15          | Бандаж Б-20  |                            |    |    |    |    | 3  | 3  |    |    |    |    |            | 0,078 кг |
|        |      |      | -16          | Бандаж Б-20  |                            |    |    |    |    |    |    | 3  | 3  | 3  | 3  |            | 0,082 кг |

|     |      |          |       |      |           |      |
|-----|------|----------|-------|------|-----------|------|
| Изм | Лист | № докум. | Подп. | Дата | Н10102-20 | Лист |
|     |      |          |       |      |           | 8    |

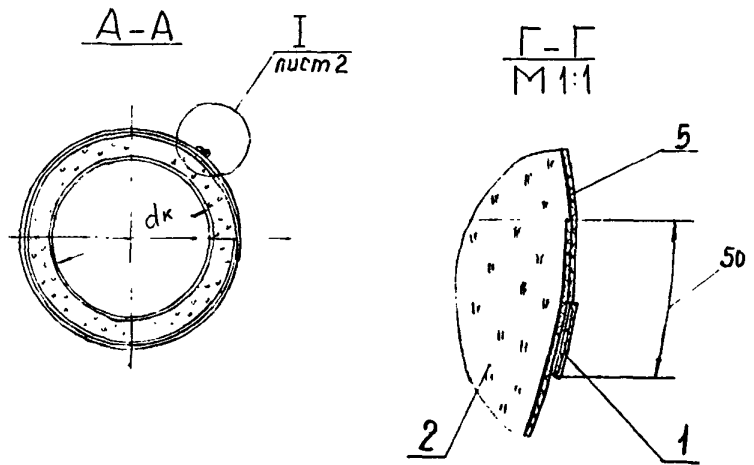
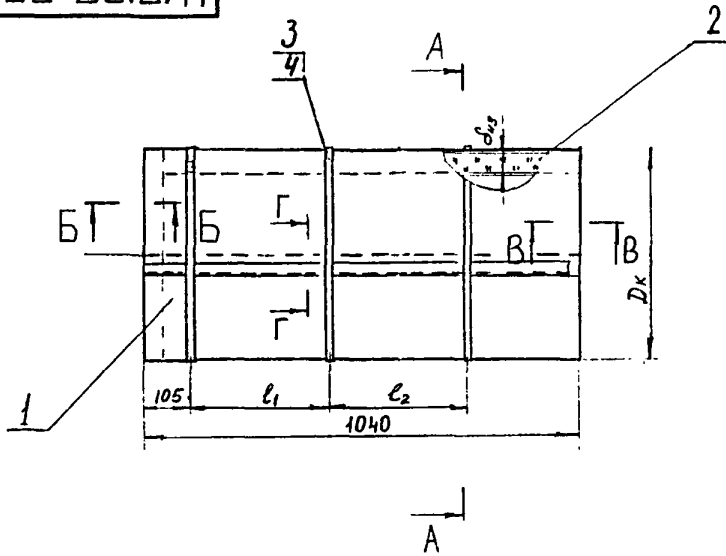
Копировал

Формат А4

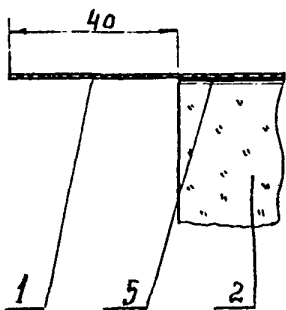
101

Н 10102-20СБ

Серия 3.903.12



Б-Б  
М 1:1



В-В  
М 1:1



1. Пример условного обозначения конструкции теплоизоляционной комплектной клеевой из матов минераловатных прошивных на стеклосетке с покрытием из листа стеклопластика РСТ на трубопровод диаметром 89 мм, толщиной изоляции 60 мм:  
КТК-К-МС-РСТ-89-60. При замене покрытия из стеклопластика РСТ на армопластмассовые материалы в шифре вместо индекса РСТ ставить индекс АПМ
2. Остальные ТТ-по ТУ 36-1180-85

Изм. № подл. Подпись и дата Изм. № в худ. Подпись и дата

|         |            |       |          |  |        |          |
|---------|------------|-------|----------|--|--------|----------|
|         |            |       |          | Н 10102-20СБ   |        |          |
| Изм.    | № докум.   | Подп. | Дата     | Конструкция теплоизо-<br>ляционная комплектная<br>КТК-К-МС-РСТ<br>сборочный чертеж | Листов | Масштаб  |
| Разраб. | Куроченко  | Кли   | 02.01.89 |  | 1      | см       |
| Пров.   | Бобкова    | Авд   | 02.01.89 |  | табл.  | -        |
| Контр.  | Бобкова    | Авд   | 02.01.89 |  | Лист 1 | Листов 2 |
| Начерт. | Филаретова | Авд   | 02.01.89 | ВНИПИ<br>ТЕПЛОПРОЕКТ   |        |          |
| Утв.    | Бобова     | Авд   | 02.01.89 |  |        |          |

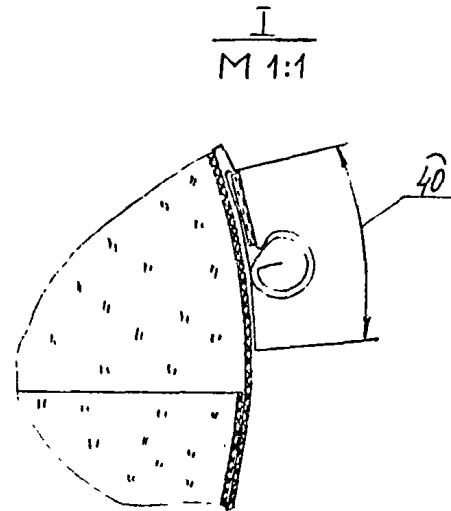
9002-20101 Н

Серия 3.903.12

Изм. № подл. Полпись и дата  
Изм. № дубл. Полпись и дата  
Изм. № дубл. Полпись и дата  
Изм. № дубл. Полпись и дата  
Изм. № дубл. Полпись и дата

| Обозначение | Шифр                | Размеры, мм |     |     |                |                | Масса, кг |
|-------------|---------------------|-------------|-----|-----|----------------|----------------|-----------|
|             |                     | Дк          | дк  | Виз | Е <sub>1</sub> | Е <sub>2</sub> |           |
| Н 10102-20  | КТЛ-К-МС-РСТ-108-40 | 190         | 110 | 40  | 500            | -              | 2,66      |
| -01         | -76-60              | 200         | 80  | 60  | 500            | -              | 3,23      |
| -02         | -89-60              | 210         | 90  | 60  | 500            | -              | 3,78      |
| -03         | -133-40             | 210         | 130 | 40  | 500            | -              | 2,92      |
| -04         | -108-60             | 230         | 110 | 60  | 500            | -              | 4,3       |
| -05         | -159-40             | 240         | 160 | 40  | 500            | -              | 3,46      |
| -06         | -133-60             | 250         | 130 | 60  | 500            | -              | 4,8       |
| -07         | -140-60             | 260         | 140 | 60  | 500            | -              | 5,07      |
| -08         | -159-60             | 280         | 160 | 60  | 500            | -              | 5,15      |
| -09         | -170-60             | 290         | 170 | 60  | 500            | -              | 5,73      |
| -10         | -190-60             | 310         | 190 | 60  | 500            | -              | 6,23      |
| -11         | -210-60             | 330         | 210 | 60  | 500            | -              | 6,75      |
| -12         | -170-80             | 330         | 170 | 80  | 500            | -              | 8,22      |
| -13         | -219-60             | 340         | 220 | 60  | 500            | -              | 7,01      |
| -14         | -230-60             | 350         | 230 | 60  | 330            | 330            | 7,31      |
| -15         | -190-80             | 350         | 190 | 80  | 330            | 330            | 8,9       |
| -16         | -240-60             | 360         | 240 | 60  | 330            | 330            | 7,57      |
| -17         | -250-60             | 370         | 250 | 60  | 330            | 330            | 7,71      |
| -18         | -210-80             | 370         | 210 | 80  | 330            | 330            | 9,54      |
| -19         | -240-80             | 400         | 240 | 80  | 330            | 330            | 10,43     |

| Обозначение   | Шифр               | Размеры, мм |     |     |                |                | Масса, кг |
|---------------|--------------------|-------------|-----|-----|----------------|----------------|-----------|
|               |                    | Дк          | дк  | Виз | Е <sub>1</sub> | Е <sub>2</sub> |           |
| Н 10102-20-20 | КТЛ-К-МС-РСТ-80-60 | 400         | 280 | 60  | 330            | 330            | 8,48      |
| -21           | -300-30            | 420         | 300 | 60  | 330            | 330            | 8,99      |
| -22           | -325-60            | 450         | 330 | 60  | 330            | 330            | 9,76      |
| -23           | -350-60            | 470         | 350 | 60  | 330            | 330            | 11,0      |
| -24           | -377-60            | 500         | 380 | 60  | 330            | 330            | 10,92     |
| -25           | -340-80            | 500         | 340 | 80  | 330            | 330            | 13,72     |
| -26           | -390-60            | 510         | 390 | 60  | 330            | 330            | 11,17     |
| -27           | -400-60            | 520         | 400 | 60  | 330            | 330            | 11,42     |
| -28           | -426-60            | 550         | 430 | 60  | 330            | 330            | 12,05     |
| -29           | -390-80            | 550         | 390 | 80  | 330            | 330            | 15,23     |
| -30           | -450-60            | 570         | 450 | 60  | 330            | 330            | 12,58     |
| 31            | -410-80            | 570         | 410 | 80  | 330            | 330            | 15,87     |





Серия 3.903.12

|              |                |              |              |                |
|--------------|----------------|--------------|--------------|----------------|
| Ивл. № подл. | Подпись и дата | Взам. ивл. № | Ивл. № дубл. | Подпись и дата |
|              |                |              |              |                |

| Формат | Экз. | Поз. | Обозначение    | Наименование                        | Кол. на исполн. Н10102-21- |    |    |    |    |    |    |    |    |    | Примечание |   |          |
|--------|------|------|----------------|-------------------------------------|----------------------------|----|----|----|----|----|----|----|----|----|------------|---|----------|
|        |      |      |                |                                     | -                          | 01 | 02 | 03 | 04 | 05 | 06 | 07 | 08 | 09 |            |   |          |
|        |      |      |                | Документация                        |                            |    |    |    |    |    |    |    |    |    |            |   |          |
| A3     |      |      | Н10102-21СБ    | Рборочный чертёж                    | X                          | X  | X  | X  | X  | X  | X  | X  | X  | X  | X          | X |          |
| A3     |      |      | Н10102 Д       | Рекомендации по выбору и применению | X                          | X  | X  | X  | X  | X  | X  | X  | X  | X  | X          | X |          |
| A3     |      |      | Н10102 Д1      | Область применения<br>Детали        | X                          | X  | X  | X  | X  | X  | X  | X  | X  | X  | X          | X |          |
| A3     | 1    |      | Н10102-50 - 03 | Бандаж Б-15                         | 2                          |    |    |    |    |    |    |    |    |    |            |   | 0,02 кг  |
|        |      |      | - 04           | Бандаж Б-15                         |                            | 2  | 2  | 2  |    |    |    |    |    |    |            |   | 0,024 кг |
|        |      |      | - 05           | Бандаж Б-15                         |                            |    |    |    | 2  | 2  | 2  |    |    |    |            |   | 0,026 кг |
|        |      |      | - 06           | Бандаж Б-15                         |                            |    |    |    |    |    |    |    |    |    | 2          |   | 0,029 кг |

Исполнения 10...13 - см. листы 3,4

|          |         |          |       |           |                       |  |  |           |      |        |
|----------|---------|----------|-------|-----------|-----------------------|--|--|-----------|------|--------|
|          |         |          |       | Н10102-21 |                       |  |  |           |      |        |
| Изм.     | Лист    | № докум. | Подп. | Дата      | Конструкция теплоизо- |  |  | Литера    | Лист | Листов |
| Разраб.  | Орлова  | Эрм.     | Кли   | 1988      | ляционная комплектная |  |  |           | 1    | 4      |
| Пров.    | Бобкова | Эрм.     | Кли   | 1988      | КТК-К-ВР-РСТ          |  |  | ИНЖИНИ    |      |        |
| Н.контр. | Климова | Эрм.     | Кли   | 1988      |                       |  |  | ТЕЛПРОЕКТ |      |        |
| Утв.     | Полова  | Эрм.     | Кли   | 1988      |                       |  |  |           |      |        |

Копировал

Формат А4  
Форма 73.1

|              |                |              |              |                |
|--------------|----------------|--------------|--------------|----------------|
| Ивл. № подл. | Подпись и дата | Взам. ивл. № | Ивл. № дубл. | Подпись и дата |
|              |                |              |              |                |

| Формат | Экз. | Поз. | Обозначение  | Наименование           | Кол. на исполн. Н10102-21- |       |       |       |       |       |       |       |       |       | Примечание |   |                |
|--------|------|------|--------------|------------------------|----------------------------|-------|-------|-------|-------|-------|-------|-------|-------|-------|------------|---|----------------|
|        |      |      |              |                        | -                          | 01    | 02    | 03    | 04    | 05    | 06    | 07    | 08    | 09    |            |   |                |
|        |      |      | Н10102-50-08 | Бандаж Б-15            |                            |       |       |       |       |       |       |       |       |       | 2          |   | 0,037 кг       |
|        |      |      | - 10         | Бандаж Б-15            |                            |       |       |       |       |       |       |       |       |       |            | 3 | 0,043 кг       |
| A3     | 2    |      | Н10102-49-01 | Пряжка П-15            | 2                          | 2     | 2     | 2     | 2     | 2     | 2     | 2     | 2     | 2     | 2          | 3 | 0,003 кг       |
| A4     | 3    |      | Н10102-39    | Планка                 | 1                          | 1     | 1     | 1     | 1     | 1     | 1     | 1     | 1     | 1     | 1          | 1 | 0,05 кг        |
|        |      |      |              | Материалы              |                            |       |       |       |       |       |       |       |       |       |            |   |                |
|        | 4    |      |              | Мат теплоизоляцион-    |                            |       |       |       |       |       |       |       |       |       |            |   |                |
|        |      |      |              | ный из минеральной     |                            |       |       |       |       |       |       |       |       |       |            |   |                |
|        |      |      |              | ваты вертикально-      |                            |       |       |       |       |       |       |       |       |       |            |   |                |
|        |      |      |              | слоистый марки МВС-125 |                            |       |       |       |       |       |       |       |       |       |            |   |                |
|        |      |      |              | на стеклопластике      |                            |       |       |       |       |       |       |       |       |       |            |   |                |
|        |      |      |              | марки РСТ              |                            |       |       |       |       |       |       |       |       |       |            |   |                |
|        |      |      |              | ГОСТ 23 307-78         | 0,019                      | 0,026 | 0,028 | 0,021 | 0,032 | 0,025 | 0,036 | 0,041 | 0,053 | 0,067 |            |   | М <sup>3</sup> |
|        |      |      |              | Длина заготовки        | 647                        | 678   | 709   | 709   | 772   | 809   | 835   | 929   | 1117  | 1306  |            |   | мм             |

|      |      |          |       |           |  |  |  |      |  |  |
|------|------|----------|-------|-----------|--|--|--|------|--|--|
|      |      |          |       | Н10102-21 |  |  |  |      |  |  |
| Изм. | Лист | № докум. | Подп. | Дата      |  |  |  | Лист |  |  |
|      |      |          |       |           |  |  |  | 2    |  |  |

Копировал

Формат А4

Серия 3.903.12

|              |                |              |              |                |
|--------------|----------------|--------------|--------------|----------------|
| Изм. № подл. | Подпись и дата | Взам. инв. № | Изм. № дубл. | Подпись и дата |
|--------------|----------------|--------------|--------------|----------------|

| Формат              | Зона | Поз. | Обозначение    | Наименование                        | Кол. на исполн. Н10102-21- |    |    |    | Примечание |
|---------------------|------|------|----------------|-------------------------------------|----------------------------|----|----|----|------------|
|                     |      |      |                |                                     | 10                         | 11 | 12 | 13 |            |
| <u>Документация</u> |      |      |                |                                     |                            |    |    |    |            |
| A3                  |      |      | Н10102-21СБ    | Оборочный чертёж                    | X                          | X  | X  | X  |            |
| A3                  |      |      | Н10102 Д       | Рекомендации по выбору и применению | X                          | X  | X  | X  |            |
| A3                  |      |      | Н10102 Д1      | Область применения                  | X                          | X  | X  | X  |            |
| <u>Детали</u>       |      |      |                |                                     |                            |    |    |    |            |
| A3                  | 1    |      | Н10102-50 - 11 | Бандаж Б-20                         | 3                          |    |    |    | 0,062кг    |
|                     |      |      | - 13           | Бандаж Б-20                         |                            | 3  |    |    | 0,069кг    |
|                     |      |      | - 15           | Бандаж Б-20                         |                            |    | 3  |    | 0,078кг    |
|                     |      |      | - 18           | Бандаж Б-20                         |                            |    |    | 3  | 0,091кг    |
| A3                  | 2    |      | Н10102-49 - 02 | Пряжка П-20                         | 3                          | 3  | 3  | 3  | 0,008кг    |
| A4                  | 3    |      | Н10102-39      | Планка                              | 1                          | 1  | 1  | 1  | 0,05кг     |

|      |      |          |       |      |           |      |
|------|------|----------|-------|------|-----------|------|
| Изм. | Лист | № докум. | Подп. | Дата | Н10102-21 | Лист |
|      |      |          |       |      |           | 3    |

Копировал

Формат А4

Форма 75.2

|              |                |              |              |                |
|--------------|----------------|--------------|--------------|----------------|
| Изм. № подл. | Подпись и дата | Взам. инв. № | Изм. № дубл. | Подпись и дата |
|--------------|----------------|--------------|--------------|----------------|

| Формат           | Зона | Поз. | Обозначение | Наименование  | Кол. на исполн. Н10102-21- |       |       |       | Примечание |
|------------------|------|------|-------------|---|----------------------------|-------|-------|-------|------------|
|                  |      |      |             |   | 10                         | 11    | 12    | 13    |            |
| <u>Материалы</u> |      |      |             |   |                            |       |       |       |            |
|                  |      | 4    |             | Мат теплоизоляционн-<br>онный из минеральной<br>ваты верти-<br>кально-слоистый<br>марки МВС-125 на стек.<br>пленочке марок РР7<br>ГОСТ 23307-78 | 0,074                      | 0,023 | 0,092 | 0,111 | М          |
|                  |      |      |             | Длина заготовки   | 1463                       | 1620  | 1777  | 2091  | мм         |

Лит.  
Условное  
обозначение  
в  
серии

|      |      |          |       |      |           |      |
|------|------|----------|-------|------|-----------|------|
| Изм. | Лист | № докум. | Подп. | Дата | Н10102-21 | Лист |
|      |      |          |       |      |           | 4    |

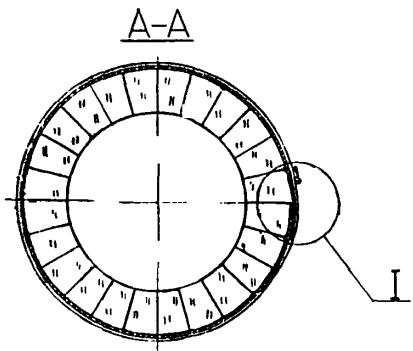
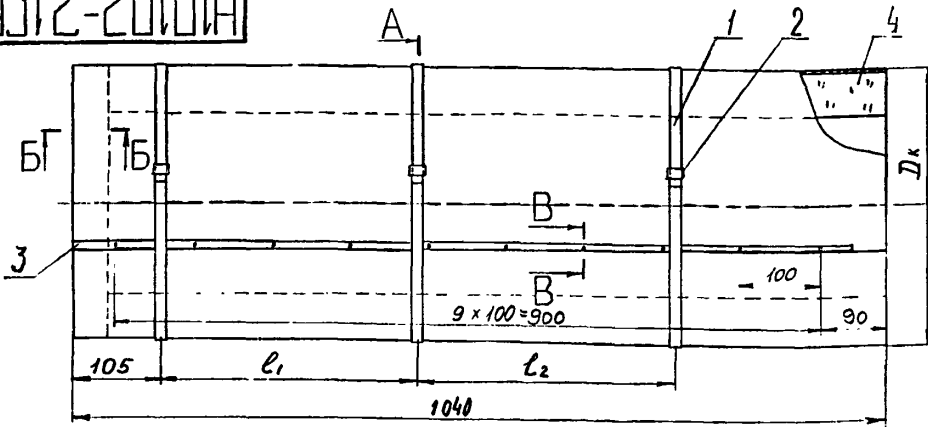
Копировал

Формат А4

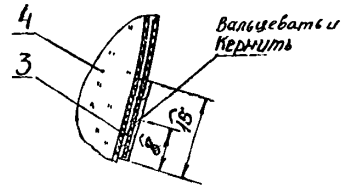
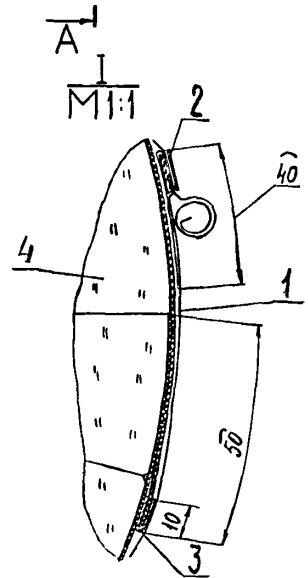
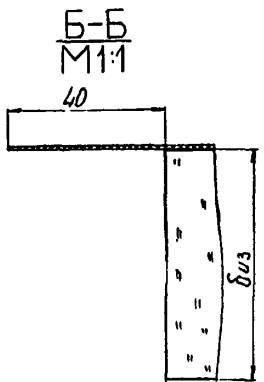
Форма 75.2

9312-2010ИИ

Серия 3.903.12



B-B  
M 2:1



1. Пример условного обозначения конструкции теплоизоляционной комплектной клеевой из матов вертикально-слоистых с покрытием из стеклопластика РСТ на трубопровод диаметром 108мм, толщиной изоляции 60мм КТК-К-ВС-РСТ-108-60.
2. Стеклопластик марок РСТ допускается заменять на армированные материалы марок АРМ ТУ 36-2168-79
3. Остальные ТТ по ТУ 36-1180-85
4. Таблицу исполнений см. лист 2

5. При замене покрытия из стеклопластика на армированные материалы в шифре вместо индекса РСТ ставится индекс АРМ.

Имя, № подл., Подпись и дата, Возм. экз. №, Имя, № подл., Подпись и дата

|           |           |           |          |  |        |          |         |
|-----------|-----------|-----------|----------|--|--------|----------|---------|
|           |           |           |          | Н10102-2106  |        |          |         |
| Изм.      | № докум.  | Подп.     | Дата     | Конструкция теплоизоляционная комплектная КТК-К-ВС-РСТ | Литера | Масса    | Масштаб |
| Разраб.   | Орлова    | Орлова    | 12.01.85 |  | СМ     | -        | -       |
| Пров.     | Бобкова   | Бобкова   | 12.01.85 | Сборочный чертёж                                       | Лист 1 | Листов 2 |         |
| Т.контр.  | Бобкова   | Бобкова   | 12.01.85 |  |        |          |         |
| Нач. отд. | Юдровская | Юдровская | 12.01.85 |  |        |          |         |
| Н.контр.  | Кочикова  | Кочикова  | 12.01.85 |  |        |          |         |
| Утв.      | Попова    | Попова    | 12.01.85 |  |        |          |         |

H10102-2106

Серия З. 003.12

| Обозначение | Шифр                | Размеры, мм    |                |                 |                |                | Масса,<br>кг |
|-------------|---------------------|----------------|----------------|-----------------|----------------|----------------|--------------|
|             |                     | D <sub>к</sub> | d <sub>к</sub> | δ <sub>из</sub> | ℓ <sub>1</sub> | ℓ <sub>2</sub> |              |
| H10102-21.  | КТП-К-ВС-РСТ-108-40 | 190            | 110            | 40              | 500            | -              | 2,64         |
| -01         | -76-60              | 200            | 80             | 60              | 500            | -              | 3,49         |
| -02         | -89-60              | 210            | 90             | 60              | 500            | -              | 3,75         |
| -03         | -133-40             | 210            | 130            | 40              | 500            | -              | 2,91         |
| -04         | -108-60             | 230            | 110            | 60              | 500            | -              | 4,26         |
| -05         | -159-40             | 240            | 160            | 40              | 500            | -              | 3,44         |
| -06         | -133-60             | 250            | 130            | 60              | 500            | -              | 4,78         |
| -07         | -159-60             | 280            | 160            | 60              | 500            | -              | 5,44         |
| -08         | -219-60             | 340            | 220            | 60              | 500            | -              | 6,98         |
| -09         | -280-60             | 400            | 280            | 60              | 330            | 330            | 8,41         |
| -10         | -325-60             | 450            | 330            | 60              | 330            | 330            | 9,7          |
| -11         | -377-60             | 500            | 380            | 60              | 330            | 330            | 10,86        |
| -12         | -426-60             | 550            | 430            | 60              | 330            | 330            | 12,04        |
| -13         | -529-60             | 650            | 530            | 60              | 330            | 330            | 14,49        |

Изм. № подл. Подпись и дата. Изм. № дубл. Подпись и дата. Изм. № вв. № дубл. Подпись и дата. Изм. № вв.

Изм. Лист № докум. Подп. Дата

H10102-2106

Лист  
2

Копировал

Формат А5

Серия 3.903.12

|              |                |              |              |                |
|--------------|----------------|--------------|--------------|----------------|
| Имя, № подл. | Подпись и дата | Взам. инв. № | Имя, № дубл. | Подпись и дата |
|--------------|----------------|--------------|--------------|----------------|

| Формат | Зона | Поз. | Обозначение   | Наименование                       | Кол. на исполн. Н 10102-22- |    |    |    |    |    |    |    |    |    | Примечание |   |  |
|--------|------|------|---------------|------------------------------------|-----------------------------|----|----|----|----|----|----|----|----|----|------------|---|--|
|        |      |      |               |                                    | -                           | 01 | 02 | 03 | 04 | 05 | 06 | 07 | 08 | 09 |            |   |  |
|        |      |      |               | Документация                       |                             |    |    |    |    |    |    |    |    |    |            |   |  |
| A3     |      | 1    | Н 10102-22.05 | Сборочный чертеж                   | X                           | X  | X  | X  | X  | X  | X  | X  | X  | X  | X          | X |  |
| A3     |      |      | Н 10102 Д     | Рекомендации по выбору из практики | X                           | X  | X  | X  | X  | X  | X  | X  | X  | X  | X          | X |  |
| A3     |      |      | Н 10102 Д1    | Способы измерения свободных единиц | X                           | X  | X  | X  | X  | X  | X  | X  | X  | X  | X          | X |  |
| A4     |      | 1    | Н 10102-37    | Покрывание защитное                |                             |    |    |    |    |    |    |    |    |    |            |   |  |
|        |      |      | -01           | Покрывание защитное                |                             | 1  |    |    |    |    |    |    |    |    |            |   |  |
|        |      |      | -02           | Покрывание защитное                |                             |    | 1  |    |    |    |    |    |    |    |            |   |  |

Исполнения с 10... 19 листы 4,5  
с 20... 23 листы 6,7

|           |           |          |       |          |  |      |      |        |
|-----------|-----------|----------|-------|----------|--|------|------|--------|
| Имя       | Лист      | № докум. | Подп. | Дата     | Н 10102-22<br>конструкция теплоизо-<br>ляционного комплек-<br>та КТК-К-Ц-РСТ | Лит. | Лист | Листов |
| Разраб.   | Викторова | 10102    | В.В.  | 10.10.10 |  | 1    | 7    |        |
| Пров.     | Викторова | 10102    | В.В.  | 10.10.10 |  |      |      |        |
| И. контр. | Викторова | 10102    | В.В.  | 10.10.10 |  |      |      |        |
| Утв.      | Викторова | 10102    | В.В.  | 10.10.10 |  |      |      |        |

Копировал

Формат 14  
Форма 78.1

|              |                |              |              |                |
|--------------|----------------|--------------|--------------|----------------|
| Имя, № подл. | Подпись и дата | Взам. инв. № | Имя, № дубл. | Подпись и дата |
|--------------|----------------|--------------|--------------|----------------|

| Формат | Зона | Поз. | Обозначение    | Наименование        | Кол. на исполн. Н 10102-22- |    |    |    |    |    |    |    |    |    | Примечание |  |  |
|--------|------|------|----------------|---------------------|-----------------------------|----|----|----|----|----|----|----|----|----|------------|--|--|
|        |      |      |                |                     | -                           | 01 | 02 | 03 | 04 | 05 | 06 | 07 | 08 | 09 |            |  |  |
| A4     |      | 1    | Н 10102-37 -03 | Покрывание защитное |                             |    |    | 1  |    |    |    |    |    |    |            |  |  |
|        |      |      | -04            | Покрывание защитное |                             |    |    |    | 1  |    |    |    |    |    |            |  |  |
|        |      |      | -05            | Покрывание защитное |                             |    |    |    |    | 1  |    |    |    |    |            |  |  |
|        |      |      | -06            | Покрывание защитное |                             |    |    |    |    |    | 1  |    |    |    |            |  |  |
|        |      |      | -07            | Покрывание защитное |                             |    |    |    |    |    |    | 1  |    |    |            |  |  |
|        |      |      | -08            | Покрывание защитное |                             |    |    |    |    |    |    |    | 1  |    |            |  |  |
|        |      |      | -09            | Покрывание защитное |                             |    |    |    |    |    |    |    |    | 1  |            |  |  |
|        |      |      |                | Детали              |                             |    |    |    |    |    |    |    |    |    |            |  |  |
| A3     |      | 2    | Н 10102-49     | Пряжка П-10         | 2                           | 2  | 2  | 2  | 2  | 2  | 2  | 2  | 2  | 2  | 2          |  |  |
| A3     |      | 3    | Н 10102-50 -02 | Бандаж Б-10         | 2                           |    | 2  |    | 2  |    |    |    |    |    |            |  |  |
|        |      |      | -03            | Бандаж Б-15         |                             | 2  |    | 2  |    | 2  |    |    |    |    |            |  |  |
|        |      |      | -04            | Бандаж Б-15         |                             |    |    |    |    |    | 2  |    | 2  |    |            |  |  |

|     |      |          |       |      |            |      |
|-----|------|----------|-------|------|------------|------|
| Имя | Лист | № докум. | Подп. | Дата | Н 10102-22 | Лист |
|     |      |          |       |      |            | 2    |

Копировал

Формат А4

Серия 3.903.12

|              |                |              |              |                |
|--------------|----------------|--------------|--------------|----------------|
| Изм. № подл. | Подпись и дата | Взам. инв. № | Изм. № дубл. | Подпись и дата |
|              |                |              |              |                |

| Формат | Зона | Поз. | Обозначение | Наименование  | Кол. на исполн. Н 10 102 - 22 - |       |       |       |      |      |       |       |       |       | Примечание     |  |  |  |
|--------|------|------|-------------|---|---------------------------------|-------|-------|-------|------|------|-------|-------|-------|-------|----------------|--|--|--|
|        |      |      |             |   | -                               | 01    | 02    | 03    | 04   | 05   | 06    | 07    | 08    | 09    |                |  |  |  |
|        |      |      |             | <u>Материалы</u>  |                                 |       |       |       |      |      |       |       |       |       |                |  |  |  |
|        |      | 4    |             | Цилиндры теплоизоляционные из минеральной ваты на синтетическом связующем марки 200 ГОСТ 23208-83 | 0,008                           | 0,016 | 0,009 | 0,018 | 0,01 | 0,02 | 0,013 | 0,023 | 0,015 | 0,026 | м <sup>3</sup> |  |  |  |

|      |      |          |       |      |               |      |
|------|------|----------|-------|------|---------------|------|
| Изм. | Лист | № докум. | Подп. | Дата | Н 10 102 - 22 | Лист |
|      |      |          |       |      |               | 3    |

Копировал

Формат А4

Форма 73.1

|              |                |              |              |                |
|--------------|----------------|--------------|--------------|----------------|
| Изм. № подл. | Подпись и дата | Взам. инв. № | Изм. № дубл. | Подпись и дата |
|              |                |              |              |                |

| Формат | Зона | Поз. | Обозначение        | Наименование                         | Кол. на исполн. Н 10 102 - 22 - |    |    |    |    |    |    |    |    |    |   | Примечание |   |
|--------|------|------|--------------------|--------------------------------------|---------------------------------|----|----|----|----|----|----|----|----|----|---|------------|---|
|        |      |      |                    |                                      | 10                              | 11 | 12 | 13 | 14 | 15 | 16 | 17 | 18 | 19 |   |            |   |
|        |      |      |                    | <u>Документация</u>                  |                                 |    |    |    |    |    |    |    |    |    |   |            |   |
| А3     | -    |      | Н 10 102 - 22СБ    | Сборочный чертеж                     | X                               | X  | X  | X  | X  | X  | X  | X  | X  | X  | X | X          | X |
| А3     |      |      | Н 10 102 Д         | Рекомендации по выбору и гравю       | X                               | X  | X  | X  | X  | X  | X  | X  | X  | X  | X | X          | X |
| А3     |      |      | Н 10 102 Д1        | Область применения сборочные единицы | X                               | X  | X  | X  | X  | X  | X  | X  | X  | X  | X | X          | X |
| А4     |      |      | Н 10 102 - 37 - 10 | Покрытие защитное                    | 1                               |    |    |    |    |    |    |    |    |    |   |            |   |
|        |      |      | - 11               | Покрытие защитное                    |                                 | 1  |    |    |    |    |    |    |    |    |   |            |   |
|        |      |      | - 12               | Покрытие защитное                    |                                 |    | 1  |    |    |    |    |    |    |    |   |            |   |
|        |      |      | - 13               | Покрытие защитное                    |                                 |    |    | 1  |    |    |    |    |    |    |   |            |   |
|        |      |      | - 14               | Покрытие защитное                    |                                 |    |    |    | 1  |    |    |    |    |    |   |            |   |
|        |      |      | - 15               | Покрытие защитное                    |                                 |    |    |    |    | 1  |    |    |    |    |   |            |   |
|        |      |      | - 16               | Покрытие защитное                    |                                 |    |    |    |    |    | 1  |    |    |    |   |            |   |
|        |      |      | - 17               | Покрытие защитное                    |                                 |    |    |    |    |    |    | 1  |    |    |   |            |   |
|        |      |      | - 18               | Покрытие защитное                    |                                 |    |    |    |    |    |    |    | 1  |    |   |            |   |
|        |      |      | - 19               | Покрытие защитное                    |                                 |    |    |    |    |    |    |    |    | 1  |   |            |   |

|      |      |          |       |      |               |      |
|------|------|----------|-------|------|---------------|------|
| Изм. | Лист | № докум. | Подп. | Дата | Н 10 102 - 22 | Лист |
|      |      |          |       |      |               | 4    |

Копировал

Формат А4

100



Серия 3.903.12

|              |                |              |              |                |
|--------------|----------------|--------------|--------------|----------------|
| Инв. № подл. | Подпись и дата | Взам. инв. № | Инв. № дубл. | Подпись и дата |
|              |                |              |              |                |

| Формат | Зона | Поз. | Обозначение   | Наименование   | Кол. на исполн. Н 10102-20- |     |     |     |     |     |     |     |     |     |     | Примечание |    |
|--------|------|------|---------------|--|-----------------------------|-----|-----|-----|-----|-----|-----|-----|-----|-----|-----|------------|----|
|        |      |      |               |  | 21                          | 22  | 23  | 24  | 25  | 26  | 27  | 28  | 29  | 30  | 31  |            |    |
| А3     |      | 4    | Н 10102-49-02 | Пряжка П-20  | 3                           | 3   | 3   | 3   | 3   | 3   | 3   | 3   | 3   | 3   | 3   | 3          |    |
|        |      |      |               | Материалы  |                             |     |     |     |     |     |     |     |     |     |     |            |    |
|        |      | 5    |               | Дисперсия поливинил<br>ацетатная гомополимер<br>ная грубодисперсная<br>марки Д50С<br>ГОСТ 18992-80 |                             |     |     |     |     |     |     |     |     |     |     |            |    |
|        |      |      |               |  | 2,3                         | 2,3 | 2,4 | 2,5 | 2,6 | 2,6 | 2,8 | 2,8 | 2,8 | 2,8 | 2,8 | 2,8        | кг |

Лет  
Условное  
наимено-  
вание

|     |      |          |       |      |            |  |      |
|-----|------|----------|-------|------|------------|--|------|
| Изм | Лист | № докум. | Подп. | Дата | Н 10102-20 |  | Лист |
|     |      |          |       |      |            |  | 9    |

Копировал

Формат А9

|              |                |              |              |                |
|--------------|----------------|--------------|--------------|----------------|
| Инв. № подл. | Подпись и дата | Взам. инв. № | Инв. № дубл. | Подпись и дата |
|              |                |              |              |                |

| Формат | Зона | Поз. | Обозначение | Наименование  | Кол. на исполн. Н 10102-22- |       |       |       |  | Примечание     |
|--------|------|------|-------------|---|-----------------------------|-------|-------|-------|--|----------------|
|        |      |      |             |   | 20                          | 21    | 22    | 23    |  |                |
|        |      | 4    |             | Материалы   |                             |       |       |       |  |                |
|        |      |      |             | Цилиндры теплоизоля<br>ционные из минеральной<br>ваты на синтетичес<br>ком связующем<br>марки 200<br>ГОСТ 23 208-83 | 0,06                        | 0,033 | 0,033 | 0,076 |  | м <sup>2</sup> |

Лет  
Условное  
наимено-  
вание

|     |      |          |       |      |            |  |      |
|-----|------|----------|-------|------|------------|--|------|
| Изм | Лист | № докум. | Подп. | Дата | Н 10102-22 |  | Лист |
|     |      |          |       |      |            |  | 7    |

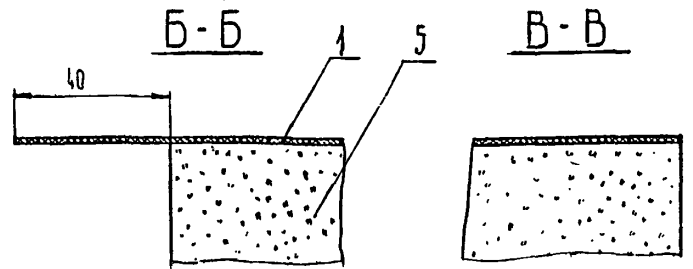
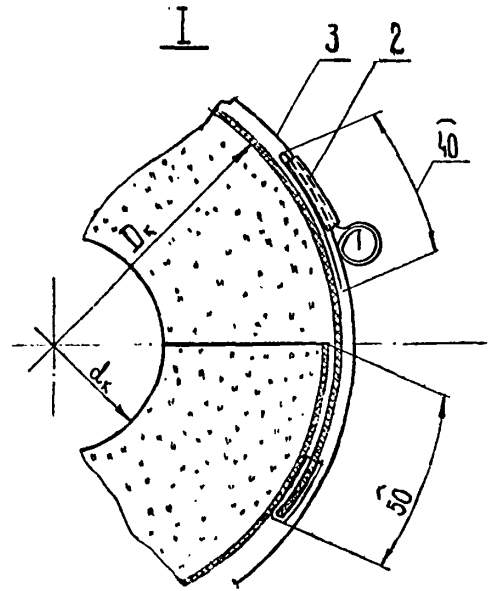
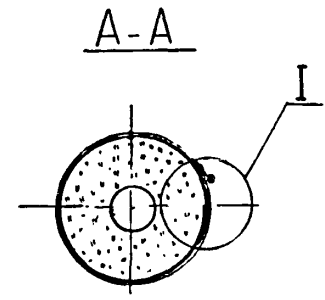
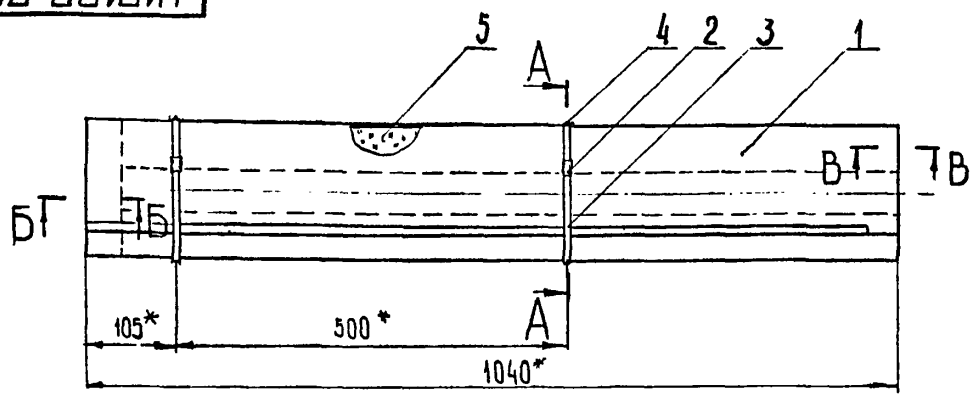
Копировал

Формат А4



Н10102-22СБ

Серия 3.903.12



1\* Размеры для справок  
 2 Пример условного обозначения конструкции теплоизоляционной комплектной клеевой из цилиндров минераловатных с покрытием из стеклопластика РСТ на трубопровод диаметром 25мм толщиной 40 мм КТК-К-Ц-РСТ-25-40

3. ТТ - по ТУ36-1180-85  
 4. Таблицы исполнений см. листы 2, 3

Изм. № подл. Подпись и дата  
 Изм. № вноса. Подпись и дата  
 Изм. № вноса. Подпись и дата  
 Изм. № вноса. Подпись и дата

|           |               |       |      |  |                   |       |          |
|-----------|---------------|-------|------|--|-------------------|-------|----------|
|           |               |       |      | Н10102-22СБ  |                   |       |          |
| Изм.      | № докум.      | Подп. | Дата | Конструкция теплоизоляционной комплектной КТК-К-Ц-РСТ Сборочный чертеж | Литера            | Масса | Масштаб  |
| Разраб.   | Выполнил      |       |      |  | СМ                |       |          |
| Пров.     | Обложка       |       |      |  | табл              |       | -        |
| Т. контр. | Обложка       |       |      |  | Лист              |       | Листов 3 |
| Начерт.   | Обложка       |       |      |  | ВНИПИ ТЕПЛОПРОЕКТ |       |          |
| Н. контр. | Корректировка |       |      |  |                   |       |          |
| Утв.      | Подпись       |       |      |  |                   |       |          |

9322-20101H

Серия 3.903.12

Изм. № заказа, Полная и дата, Выпуск, № Изм., № серии, Полная и дата

| Обозначение | Шифр               | Размеры, мм    |                |                 | Масса конструкции, кг                       |   |
|-------------|--------------------|----------------|----------------|-----------------|---|---|
|             |                    | D <sub>к</sub> | d <sub>к</sub> | S <sub>уз</sub> | С покрытием из рулонного стеклопакета - РСТ | С покрытием из армиplastмассовых материалов - АПМ |
| H10102-22   | КТК-КЧ-РСТ - 25-40 | 105            | 25             | 40              | 1,6   | 2,4   |
| -01         | - 25-60            | 145            |                | 60              | 3,5   | 4,2   |
| -02         | - 32-40            | 115            | 35             | 40              | 2,1   | 2,7   |
| -03         | - 32-60            | 155            |                | 60              | 3,8   | 4,6   |
| -04         | - 44-40            | 125            | 45             | 40              | 2,4   | 3,0   |
| -05         | - 44-60            | 165            |                | 60              | 4,2   | 5,0   |
| -06         | - 57-40            | 140            | 60             | 40              | 2,8   | 3,4   |
| -07         | - 57-60            | 180            |                | 60              | 4,8   | 5,7   |
| -08         | - 76-40            | 160            | 80             | 40              | 3,3   | 4,0   |
| -09         | - 76-60            | 200            |                | 60              | 5,6   | 6,5   |
| -10         | - 89-40            | 170            | 90             | 40              | 3,6   | 4,4   |
| -11         | - 89-60            | 210            |                | 60              | 6,0   | 7,0   |

|      |      |          |       |      |
|------|------|----------|-------|------|
| Изм. | Лист | № докум. | Подп. | Дата |
|      |      |          |       |      |

H10102-2206

Лист 2

910102-22СБ

Серия 3.903.12

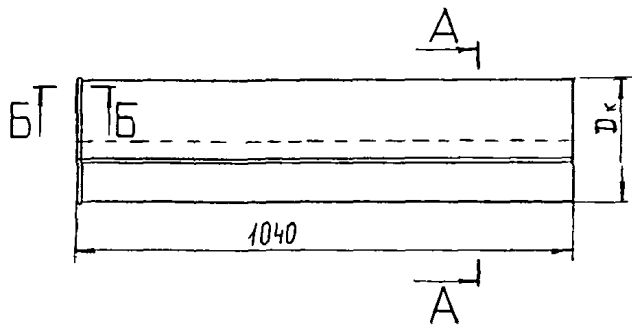
Изм. № подл. Подпись и дата  
 Взам. инв. № инв. № дубл. Подпись и дата

| Обозначение  | Шифр              | Размеры, мм |       |               | Масса конструкции, кг                                 |   |
|--------------|-------------------|-------------|-------|---------------|---|---|
|              |                   | $D_k$       | $d_k$ | $\delta_{из}$ | с покрытием из<br>рулонного стеклопла-<br>стика - РСТ | с покрытием из<br>армопластмассовых<br>материалов-АГМ |
| Н10102-22-12 | КТКЖЦ-РСТ -108-40 | 190         | 110   | 40            | 4,1   | 5,0   |
| - 13         | - 108-60          | 230         |       | 60            | 7,3   | 8,4   |
| - 14         | - 108-80          | 270         |       | 80            | 10,0  | 11,4  |
| - 15         | - 133-40          | 210         | 130   | 40            | 4,6   | 5,6   |
| - 16         | - 133-60          | 250         |       | 60            | 7,5   | 8,7   |
| - 17         | - 133-80          | 290         |       | 80            | 11,0  | 12,3  |
| - 18         | - 159-40          | 240         | 160   | 40            | 5,4   | 6,5   |
| - 19         | - 159-60          | 280         |       | 60            | 8,7   | 10,0  |
| - 20         | - 159-80          | 320         |       | 80            | 12,4  | 14,0  |
| - 21         | - 219-40          | 300         | 220   | 40            | 6,9   | 8,3   |
| - 22         | - 219-60          | 340         |       | 60            | 11,0  | 12,6  |
| - 23         | - 219-80          | 380         |       | 80            | 15,6  | 17,4  |

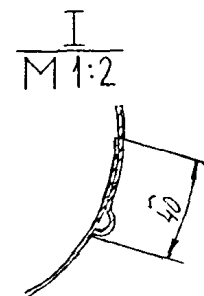
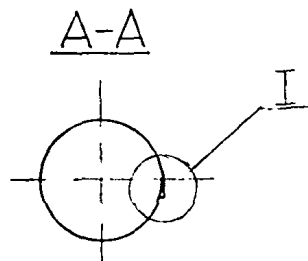
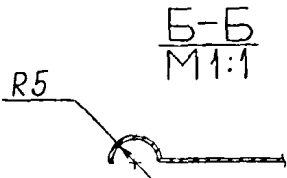
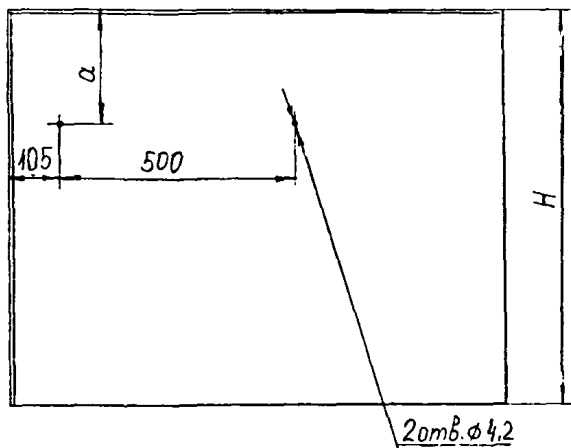
|      |      |          |       |      |             |      |
|------|------|----------|-------|------|-------------|------|
| Изм. | Лист | № докум. | Подп. | Дата | Н10102-22СБ | Лист |
|      |      |          |       |      |             | 3    |

ΣΣ-20101H

Серия 3.903.12



развертка



| Обозначение | Размеры, мм |      |     | Масса, кг |
|-------------|-------------|------|-----|-----------|
|             | Dк          | H    | a   |           |
| H10102-23   | 160         | 542  | 166 | 1,24      |
| -01         | 170         | 574  | 174 | 1,31      |
| -02         | 190         | 637  | 189 | 1,46      |
| -03         | 200         | 668  | 197 | 1,53      |
| -04         | 210         | 700  | 205 | 1,6       |
| -05         | 230         | 762  | 221 | 1,74      |
| -06         | 240         | 794  | 229 | 1,81      |
| -07         | 250         | 825  | 236 | 1,88      |
| -08         | 280         | 920  | 260 | 2,1       |
| -09         | 300         | 982  | 276 | 2,23      |
| -10         | 340         | 1108 | 307 | 2,51      |

1. Лист алюминиевый толщиной 0,8 мм допускается заменить на лист стальной оцинкованный толщиной 0,5 мм ГОСТ 14918-80. для определения массы умножить на коэффициент 1,81

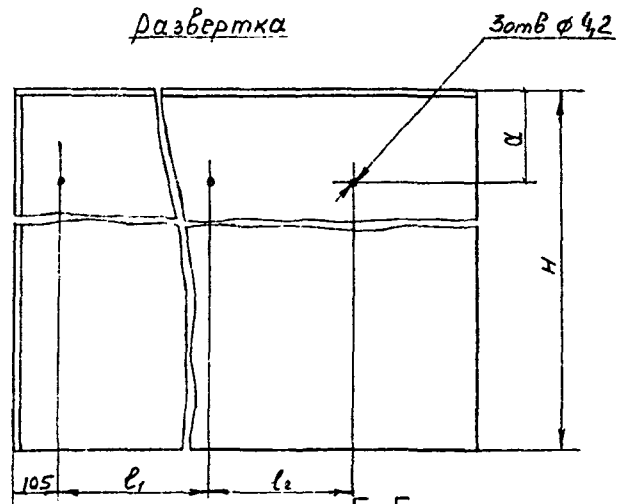
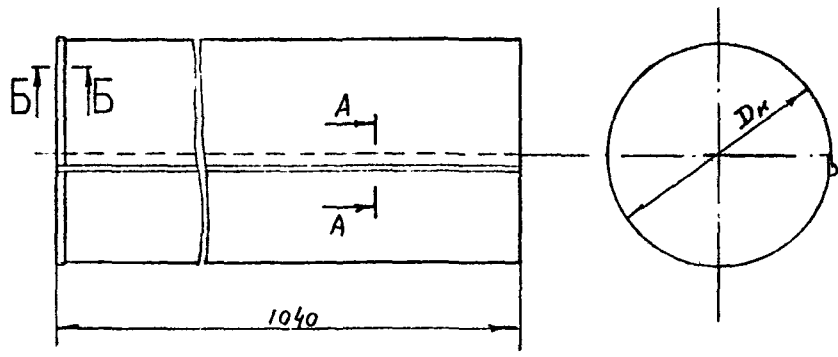
2. Марку АД1.Н допускается заменить на марки АМцН, АМз 2.1/2.Н, АД0.Н, Д1АТ, Д16АТ, В95А

Име. № подл. Подпись и дата  
Име. № дубл. Подпись и дата  
Име. № инв. № Взам. инв. № Подпись и дата

| H10102-23         |            |       |          | Литера                          | Масса | Масштаб  |
|-------------------|------------|-------|----------|---------------------------------|-------|----------|
| Изм.              | № докум.   | Подп. | Дата     |                                 | см    | -        |
| Разраб.           | Орлова     | С.И.  | 11.02.84 |                                 | табл  |          |
| Пров.             | Бодкова    | И.И.  | 02.03.84 |                                 |       |          |
| Т.контр.          | Бодкова    | И.И.  | 02.03.84 | Лист                            |       | Листов 1 |
| Нач. отд.         | Дидроветис | И.И.  | 16.03.84 |                                 |       |          |
| Н.контр.          | Корачкова  | И.И.  | 02.03.84 |                                 |       |          |
| Утв.              | Папова     | И.И.  | 02.03.84 |                                 |       |          |
| Покрытие защитное |            |       |          | Лист АД1.Н-0,8<br>ГОСТ 21631-76 |       |          |
|                   |            |       |          | ВНИПИ ТЕПЛОПРОЕКТ               |       |          |

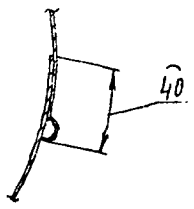
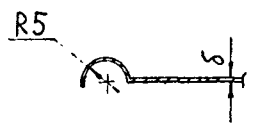
# НЗ-20101Н

Серия 3.903.12



A-A  
M 1:2

Б-Б  
M 1:1



| Обозначение | Размеры, мм |      |     |     |     |     | Масса, кг |      |
|-------------|-------------|------|-----|-----|-----|-----|-----------|------|
|             | Dк          | H    | α   | l1  | l2  | δ   |           |      |
| Н10102-24   | 190         | 637  | 189 | 500 | -   | 0,5 | 0,91      |      |
| -01         | 210         | 700  | 205 | 500 | -   |     | 1,0       |      |
| -02         | 230         | 762  | 221 | 500 | -   |     | 1,08      |      |
| -03         | 240         | 794  | 229 | 500 | -   |     | 1,12      |      |
| -04         | 250         | 825  | 236 | 500 | -   |     | 1,17      |      |
| -05         | 260         | 856  | 250 | 500 | -   |     | 1,21      |      |
| -06         | 280         | 920  | 260 | 500 | -   |     | 1,30      |      |
| -07         | 290         | 950  | 270 | 500 | -   |     | 1,35      |      |
| -08         | 310         | 1013 | 280 | 500 | -   |     | 1,46      |      |
| -09         | 330         | 1076 | 290 | 500 | -   |     | 1,53      |      |
| -10         | 340         | 1108 | 307 | 500 | -   |     | 1,57      |      |
| -11         | 350         | 1140 | 320 | 530 | 330 |     | 0,8       | 2,57 |
| -12         | 360         | 1170 | 340 | 330 | 330 |     |           | 2,64 |
| -13         | 370         | 1202 | 350 | 330 | 330 |     |           | 2,71 |
| -14         | 400         | 1296 | 370 | 330 | 330 |     |           | 2,92 |
| -15         | 420         | 1359 | 390 | 330 | 330 |     |           | 3,07 |
| -16         | 450         | 1453 | 400 | 330 | 330 |     |           | 3,28 |

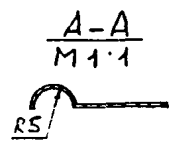
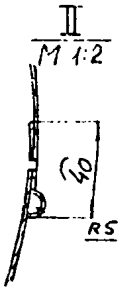
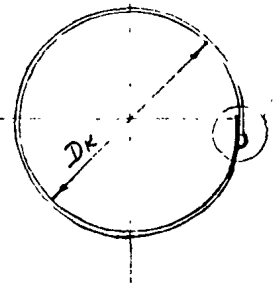
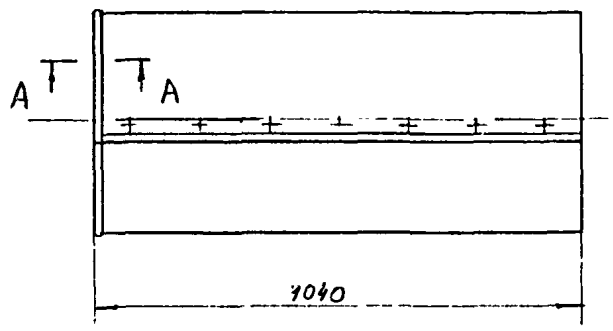
1. Лист алюминиевый толщиной 0,8 мм допускается заменить на лист стальной оцинкованный толщиной 0,5 мм ГОСТ 14918-80 для определения массы умножить на коэффициент - 1,81.  
 2. Марку АД1Н допускается заменить на марки АМцН, АМз2.1/2Н, АД0.Н, Д1АТ, Д16АТ, В95А

|           |            |       |          |                              |          |       |         |
|-----------|------------|-------|----------|------------------------------|----------|-------|---------|
|           |            |       |          | Н10102-24                    |          |       |         |
| Изм       | № докум.   | Подп. | Дата     | Покрытие<br>защитное         | Литера   | Масса | Масштаб |
| Разраб.   | Кирочени   | Кср   | 10.02.88 |                              | СМ       | табл  | -       |
| Пров.     | Бобкова    | Эль   | 15.02.88 | Лист                         | Листов / |       |         |
| Т.контр.  | Боброва    | Эль   | 15.02.88 | Лист АД1Н-8<br>Гост 21631-76 |          |       |         |
| Нач. отд. | Даврошенко | Эль   | 15.02.88 |                              |          |       |         |
| Н.контр.  | Кривченко  | Эль   | 15.02.88 |                              |          |       |         |
| Утв.      | Полова     | Эль   | 15.02.88 | ВНИПИ<br>ТЕПЛОПРОЕКТ         |          |       |         |

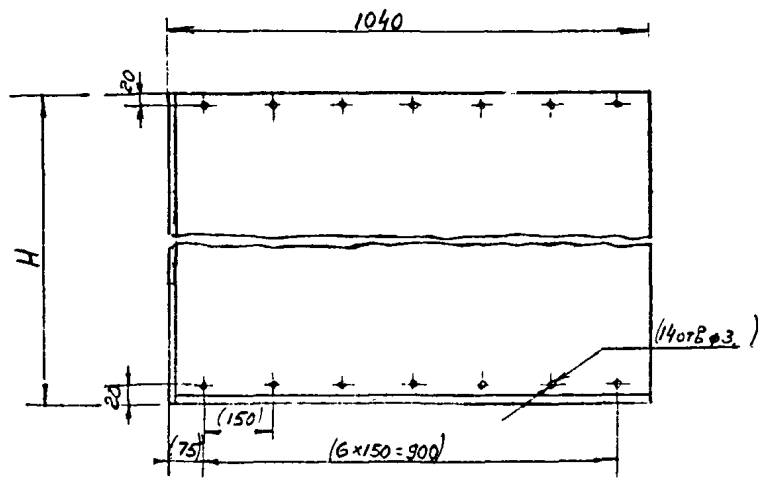
Изм. № подл. Подпись и дата Взам. инв. № Инв. № дубл. Подпись и дата

52-2010И

Серия 3.903.12.



Развертка



| Обозначение | Размеры, мм |      | Масса, кг |
|-------------|-------------|------|-----------|
|             | Дк          | Н    |           |
| Н 10102-25  | 460         | 1484 | 3,35      |
| -01         | 470         | 1516 | 3,45      |
| -02         | 500         | 1610 | 3,66      |
| -03         | 510         | 1641 | 3,73      |
| -04         | 520         | 1673 | 3,80      |
| -05         | 550         | 1767 | 4,02      |
| -06         | 570         | 1830 | 4,16      |

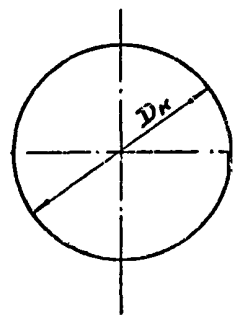
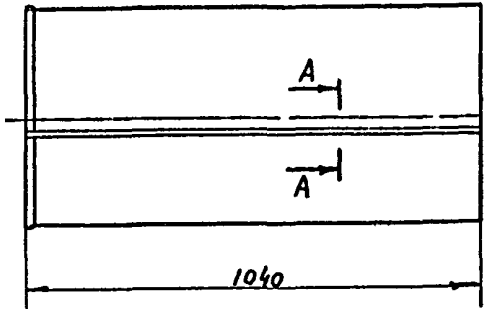
1. Лист алюминиевый толщиной 0,8 мм допускается заменить на лист стальной оцинкованный толщиной 0,5 мм ГОСТ 14918-80, для определения массы умножить на коэффициент 2,3.
2. Размеры в скобках - после сборки.
3. Марку АД1Н допускается заменить на марки АМцН, АМг 2.112Н, АД0Н, Д1АТ, Д16АТ, В95А

|           |            |       |          |                                |        |        |                      |
|-----------|------------|-------|----------|--------------------------------|--------|--------|----------------------|
|           |            |       |          | Н 10102-25                     |        |        |                      |
| Изм.      | № докум.   | Подп. | Дата     | Покрытие защитное              | Литера | Масса  | Масштаб              |
| Разраб.   | Курочкина  | В.И.  | 15.02.14 |                                | СМ.    | -      | -                    |
| Пров.     | Бобкова    | В.И.  | 15.03.14 | Лист АД1Н-0,8<br>ГОСТ 21631-76 | Лист   | Листов | ВНИПИ<br>ТЕПЛОПРОЕКТ |
| Т.компр.  | Бобкова    | В.И.  | 15.03.14 |                                |        |        |                      |
| Нач. отд. | Дибровенко | В.И.  | 16.03.14 |                                |        |        |                      |
| Н.контр.  | Коломбова  | В.И.  | 19.03.14 |                                |        |        |                      |
| Утв.      | Рогова     | В.И.  | 16.03.14 |                                |        |        |                      |

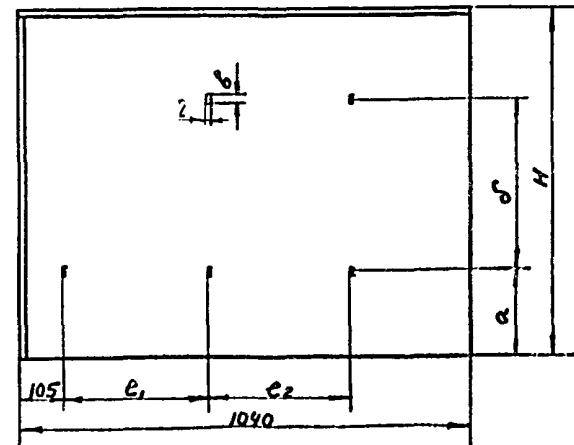
Изм. № подл. Подпись и дата. Взам. инв. №. Инв. № дубл. Подпись и дата.

Н 10102-26

Серия 3.903.12



Развертка



| Обозначение | Размеры, мм |      |     |     |                |                |    | Масса, кг |
|-------------|-------------|------|-----|-----|----------------|----------------|----|-----------|
|             | Dк          | H    | a   | б   | e <sub>1</sub> | e <sub>2</sub> | B  |           |
| Н 10102-26  | 190         | 637  | 150 | 300 | 500            | -              | 17 | 0,91      |
| -01         | 200         | 668  | 157 | 315 | 500            | -              | 17 | 0,95      |
| -02         | 210         | 700  | 165 | 330 | 500            | -              | 17 | 1,0       |
| -03         | 230         | 762  | 180 | 360 | 500            | -              | 17 | 1,09      |
| -04         | 240         | 794  | 190 | 377 | 500            | -              | 17 | 1,13      |
| -05         | 250         | 825  | 200 | 392 | 500            | -              | 17 | 1,18      |
| -06         | 250         | 856  | 204 | 408 | 500            | -              | 17 | 1,22      |
| -07         | 280         | 920  | 220 | 440 | 500            | -              | 17 | 1,31      |
| -08         | 290         | 950  | 230 | 455 | 500            | -              | 17 | 1,35      |
| -09         | 310         | 1013 | 245 | 486 | 500            | -              | 17 | 1,44      |
| -10         | 330         | 1076 | 260 | 518 | 500            | -              | 17 | 1,53      |
| -11         | 340         | 1108 | 267 | 534 | 500            | -              | 17 | 1,57      |
| -12         | 350         | 1140 | 275 | 550 | 330            | 330            | 17 | 2,60      |
| -13         | 360         | 1170 | 283 | 565 | 330            | 330            | 17 | 2,67      |
| -14         | 370         | 1202 | 300 | 600 | 330            | 330            | 17 | 2,73      |
| -15         | 400         | 1296 | 315 | 628 | 330            | 330            | 17 | 2,95      |
| -16         | 420         | 1359 | 330 | 660 | 330            | 330            | 17 | 3,10      |
| -17         | 450         | 1453 | 353 | 706 | 330            | 330            | 22 | 3,30      |

1. Лист алюминиевый толщиной 0,8 мм допускается заменить на лист стальной оцинкованный толщиной 0,5 мм, ГОСТ 14918-80, для определения массы умножить на коэффициент 1,31.
2. Марку АД1Н допускается заменить на марки АМцН, АМз 2.1/2Н, АД0.Н, Д1АТ, Д16АТ, В95А

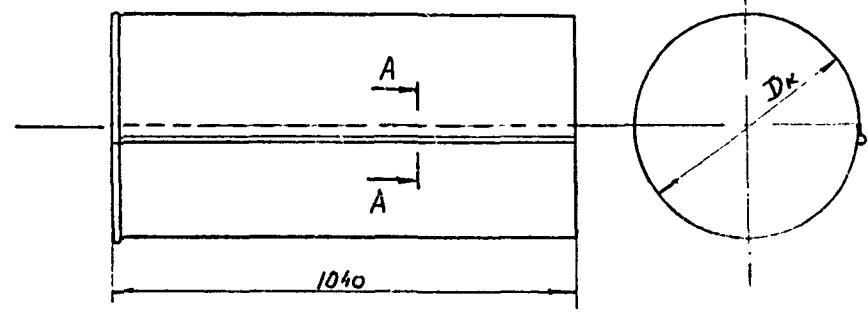
Имя, № подл. Подпись и дата Взам. инв. № Инв. № дубл. Подпись и дата

|            |            |       |          |                      |        |       |                      |
|------------|------------|-------|----------|----------------------|--------|-------|----------------------|
|            |            |       |          | Н 10102-26           |        |       |                      |
| Изм.       | № докум.   | Подп. | Дата     | Покрытие<br>защитное | Литера | Масса | Масштаб              |
| Разраб.    | Кираченко  | Кит.  | 11.02.88 |                      |        | см    | -                    |
| Проект.    | Бабкова    | 1988  | 11.02.88 |                      | табл.  |       |                      |
| Т. констр. | Бабкова    | 1988  | 11.02.88 |                      | Лист   |       | Листов 1             |
| Исч. инж.  | Андрюченко | 1988  | 11.02.88 | Лист АД1Н-08         |        |       | ВНИПИ<br>ТЕПЛОПРОЕКТ |
| Н. констр. | Кр. оличев | 1988  | 11.02.88 | Гост 21631-76        |        |       |                      |
| Утв.       | Полова     | 1988  | 11.02.88 |                      |        |       |                      |

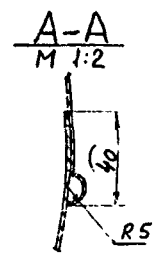
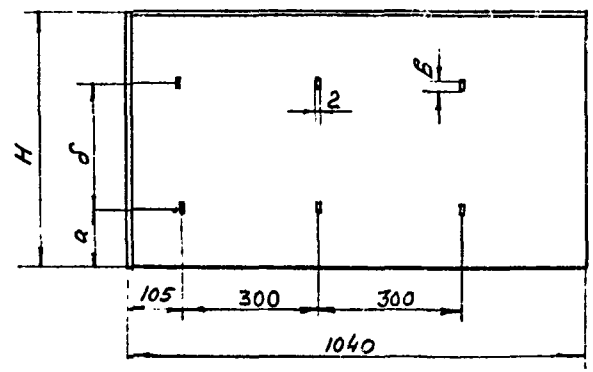
ЛЗ-20101Н

Серия 3.903.12

Имя, № подл., Подпись и дата  
Имя, № докл., Подпись и дата  
Имя, № дубл., Подпись и дата



развертка



| Обозначение | Размеры, мм |      |     |     |    | Масса, кг |
|-------------|-------------|------|-----|-----|----|-----------|
|             | Dк          | H    | a   | δ   | β  |           |
| Н10102-27   | 400         | 1296 | 315 | 628 | 17 | 2,95      |
| -01         | 420         | 1359 | 330 | 660 | 17 | 3,1       |
| -02         | 450         | 1453 | 353 | 706 | 22 | 3,3       |

1. Лист алюминиевый толщиной 0,8 мм допускается заменить на лист стальной оцинкованный толщиной 0,8 мм ГОСТ 14918-80, для определения массы умножить на коэффициент 2,3.
2. Марку АЛ1.Н допускается заменить на марки АМЦН, АМз 2.1/2Н, АДВН, Д1АТ, Д16АТ, В95А

|            |           |       |          |                               |                      |        |         |
|------------|-----------|-------|----------|-------------------------------|----------------------|--------|---------|
|            |           |       |          | Н 10102-27                    |                      |        |         |
| Изм.       | № док-м.  | Подп. | Дата     | Покрытие<br>защитное          | Литера               | Масса  | Масштаб |
| Разраб.    | Кучура    | Куд   | 20.01.81 |                               | СМ                   | табл.  | -       |
| Пров.      | Бобкова   | Боб   | 15.03.81 |                               | Лист                 | Листов | 4       |
| Т. констр. | Бобкова   | Боб   | 15.03.81 |                               | ВНИПИ<br>ТЕПЛОПРОЕКТ |        |         |
| Нач. отд.  | Лидеренко | Лид   | 16.01.81 | Лист АДН-0,8<br>ГОСТ 21631-76 |                      |        |         |
| Н. контр.  | Касюкова  | Кас   | 16.03.81 |                               |                      |        |         |
| Утв.       | Попайа    | Поп   | 16.03.81 |                               |                      |        |         |

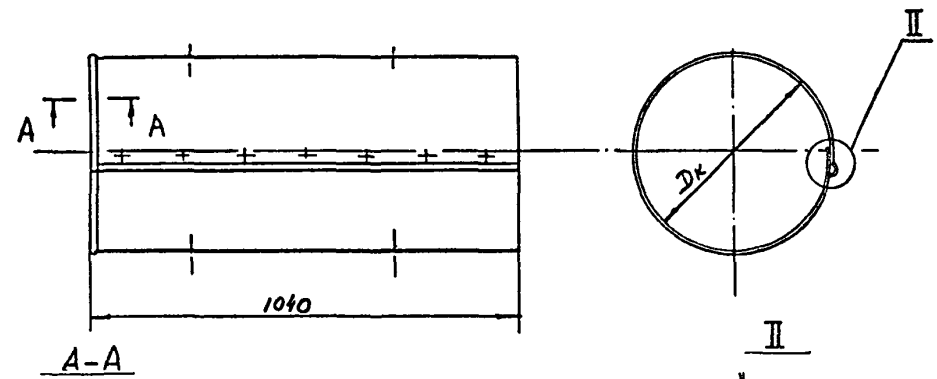
Копировал

Формат А3

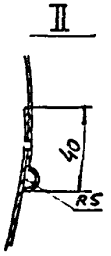
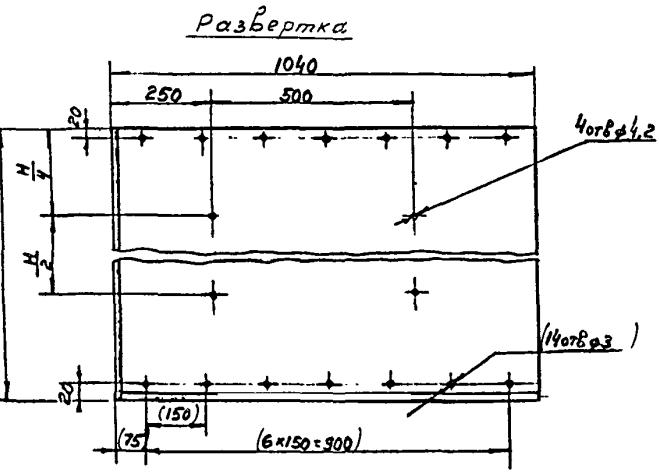


82-2001H

Серия 3.903.12



| Обозначение | Размеры, мм |      | Масса, кг |
|-------------|-------------|------|-----------|
|             | Дк          | Н    |           |
| H 10102-28  | 460         | 1484 | 3,35      |
| -01         | 470         | 1516 | 3,45      |
| -02         | 500         | 1610 | 3,66      |
| -03         | 510         | 1641 | 3,73      |
| -04         | 520         | 1673 | 3,80      |
| -05         | 550         | 1767 | 4,02      |
| -06         | 570         | 1830 | 4,16      |



1. Лист алюминиевый толщиной 0,8 мм допускается заменить на лист стальной оцинкованный толщиной 0,8 мм ГОСТ 14918-80, для определения массы умножить на коэффициент 2,3.
2. Размеры скоек - после сборки.
3. Марку АД.Н допускается заменить на марки АМц.Н, АМз 2.1/2Н, АД.Н, Д1АТ, Д16АТ, В95А

Имя, № пола, Попытка и дата Взам.глы.М Имя, № дубл. Попытка и дата

| Изм.      | № докум.  | Попл. | Дата  |
|-----------|-----------|-------|-------|
| Разраб.   | Курченко  | Юн    | 24.07 |
| Пров.     | Бобкова   | ЭФ    | 24.07 |
| Т.контр.  | Бобкова   | ЭФ    | 24.07 |
| Нач. отд. | Андреевич | ЭФ    | 24.07 |
| Н.контр.  | Кривошова | ЭФ    | 24.07 |
| Учр.      | Полова    | ЭФ    | 24.07 |

Покрытие защитное.

H 10102-28

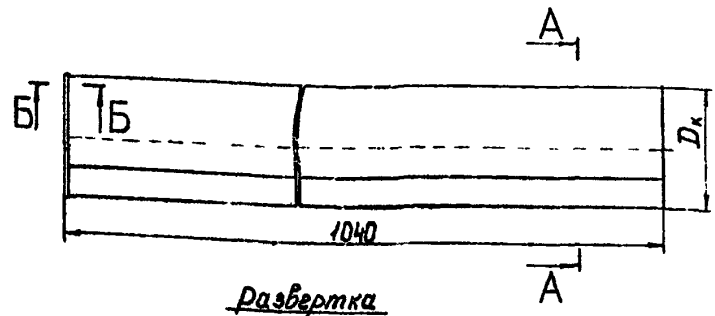
| Литера | Масса  | Масштаб |
|--------|--------|---------|
| СМ.    | табл   | -       |
| Лист   | Листов | 4       |

Лист АДН-98  
ГОСТ 21631-76

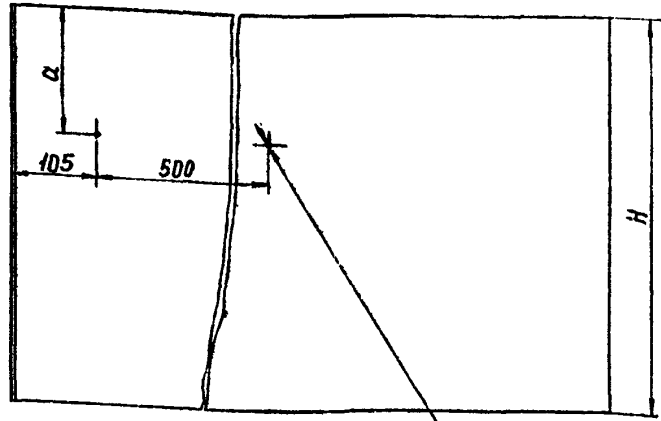
ВНИПИ  
ТЕПЛОПРОЕКТ

БЗ-2010И

Серия 3.903.12



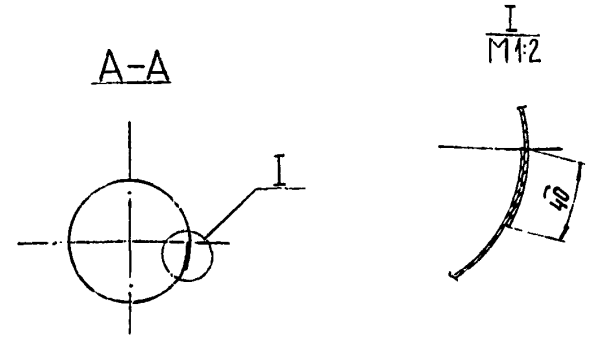
Развертка



Б-Б  
М 1:1

R5

2. Марку АДН допускается заменить на марки АМцН, АМцЗ.1/2Н  
 АД.О.Н, Д1АТ, Д16АТ, В354  
 3. Для конструкции с клеевым креплением отверстия  $\phi 4,2$  не сверлят



| Обозначение | Размеры, мм    |     |     | Масса, кг |
|-------------|----------------|-----|-----|-----------|
|             | D <sub>к</sub> | H   | a   |           |
| Н10102-29   | 100            | 354 | 119 | 0,501     |
| -01         | 110            | 385 | 126 | 0,545     |
| -02         | 120            | 417 | 134 | 0,59      |
| -03         | 130            | 448 | 142 | 0,634     |
| -04         | 140            | 480 | 150 | 0,68      |
| -05         | 150            | 511 | 158 | 0,724     |
| -06         | 160            | 542 | 166 | 0,767     |
| -07         | 170            | 574 | 174 | 0,813     |
| -08         | 180            | 605 | 181 | 0,857     |

1. Лист алюминиевой толщиной 0,5мм допускается заменить на лист стальной оцинкованный толщиной 0,5мм ГОСТ 14918-80, для определения массы умножить на коэффициент 2,9.

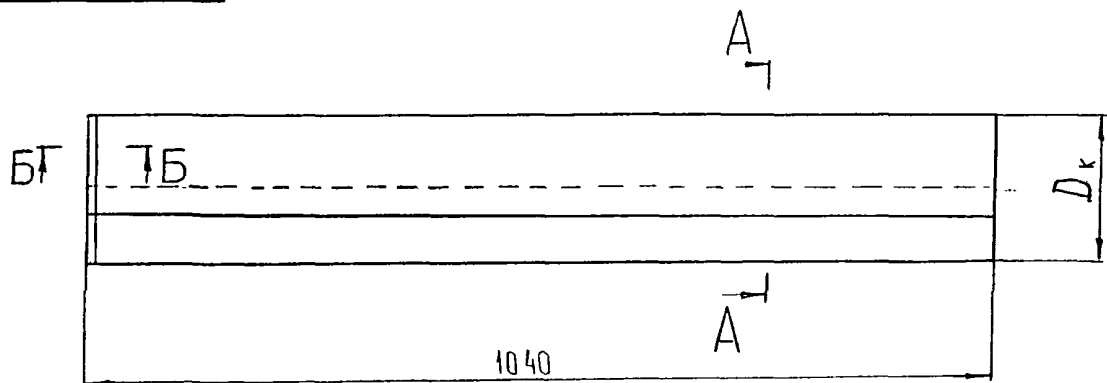
|           |           |       |          |                      |          |       |                     |
|-----------|-----------|-------|----------|----------------------|----------|-------|---------------------|
| ИЗ        |           |       |          | Н10102-29            |          |       |                     |
| Изм.      | № докум.  | Полз. | Дата     | Покрытие<br>защитное | Литера   | Масса | Масштаб             |
| Разраб.   | ОРЛОВ     | СМ    | 14.01.11 |                      | СМ       | табл. | -                   |
| Пров.     | Боркова   | СМ    | 15.01.11 | Лист                 | Листов 4 |       | ВНИИ<br>ТЕПЛОПРОЕКТ |
| Р.смет.   | Боркова   | СМ    | 15.01.11 |                      |          |       |                     |
| Исп. инж. | Алферова  | СМ    | 16.01.11 | Лист АДН-0,5         |          |       |                     |
| Н.контр.  | Ситникова | СМ    | 16.01.11 | ГОСТ 21631-76        |          |       |                     |
| Утв.      | Порьба    | СМ    | 16.01.11 |                      |          |       |                     |

Копироль

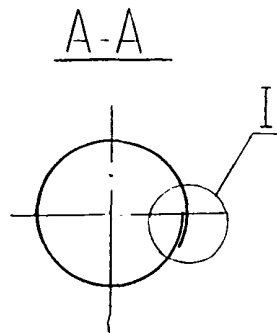
Формат А3

05-20101H

Серия 3.903.12

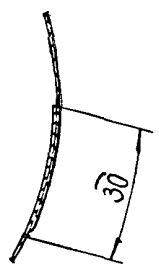
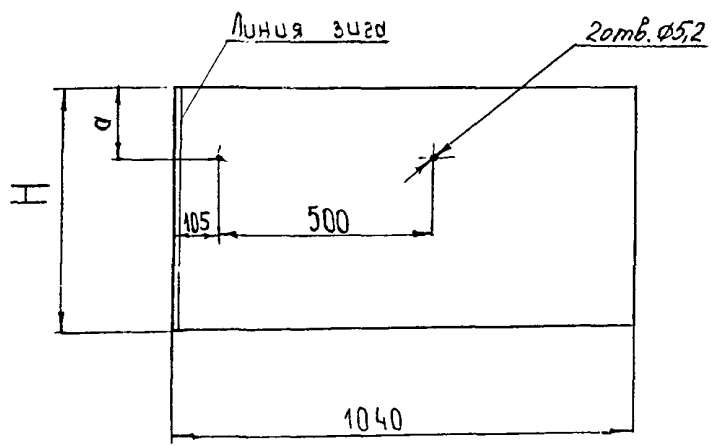


Развертка



Б-Б  
М 1:1

И  
М 1:1



1. Лист алюминиевый толщиной 0,5мм допускается заменить на лист стальной оцинкованный толщиной 0,5мм ГОСТ 14918-80, для определения массы умножить на коэффициент 2,9.

2. Марку АД1Н допускается заменить на марки АМцН, АМц 2.1/2Н, АД0.1, Д1АТ, Д1БАТ, В95А

|        |                |              |              |                |
|--------|----------------|--------------|--------------|----------------|
| Изм. № | Подпись и дата | Взам. инв. № | Иив. № дубл. | Подпись и дата |
|        |                |              |              |                |
|        |                |              |              |                |
|        |                |              |              |                |

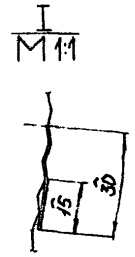
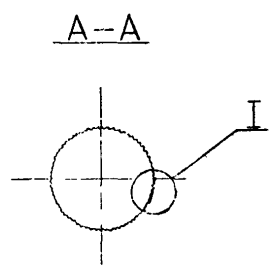
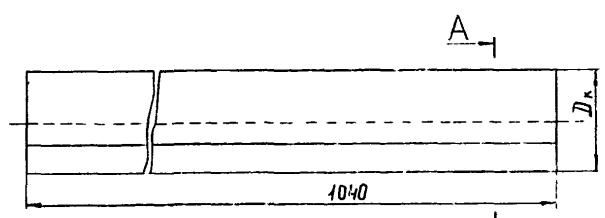
H10102-30

|           |          |       |          |                   |                   |          |         |
|-----------|----------|-------|----------|-------------------|-------------------|----------|---------|
| Изм.      | № докум. | Подп. | Дата     | Покрытие защитное | Литера            | Масса    | Масштаб |
| Разраб.   | Викучева | С     | 15.02.84 |                   | СМ                | табл     | -       |
| Пров.     | Соскина  | В     | 15.02.84 |                   | Лист 1            | Листов 2 |         |
| Т.контр.  | Боброва  | В     | 15.02.84 |                   | ВНИПИ ТЕПЛОПРОЕКТ |          |         |
| Изм. отд. | Андреева | Т     | 16.02.84 | Лист АД1Н-05      |                   |          |         |
| Н.контр.  | Кычкова  | С     | 16.02.84 | ГОСТ 21631-76     |                   |          |         |
| Утв.      | Павлова  | В     | 16.02.84 |                   |                   |          |         |

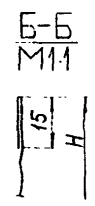
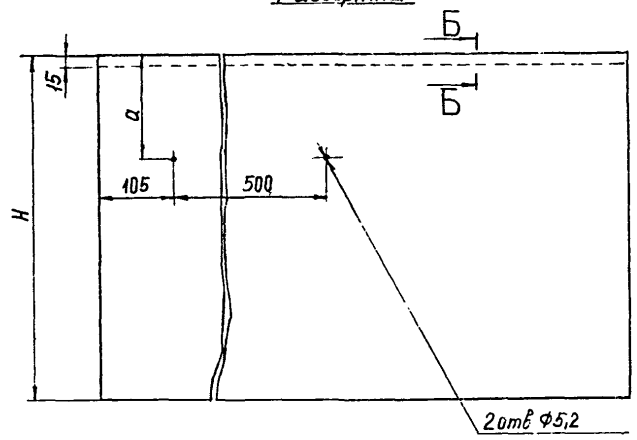


Серия 3.903.12

15-2010H



Развертка



| Обозначение | Размеры, мм    |     |     | Масса, кг |
|-------------|----------------|-----|-----|-----------|
|             | D <sub>к</sub> | H   | a   |           |
| H10102-31   | 100            | 344 | 109 | 0,36      |
| -01         | 110            | 375 | 116 | 0,39      |
| -02         | 120            | 407 | 124 | 0,43      |
| -03         | 130            | 438 | 132 | 0,46      |
| -04         | 140            | 470 | 140 | 0,49      |
| -05         | 150            | 501 | 148 | 0,54      |
| -06         | 160            | 532 | 156 | 0,57      |
| -07         | 170            | 564 | 164 | 0,59      |
| -08         | 180            | 595 | 171 | 0,62      |

Ленту алюминиевую (гальванированную) толщиной 0,3 мм допускается заменить на фольгу алюминиевую дублированную марки Ф 0,15м-Ст толщиной 0,6мм ТУ38-1177-77.

Изм. № подл. Подпись и дата  
Изм. № вкл. Подпись и дата  
Изм. № изм. Подпись и дата

| Изм.        | № докум.  | Подп. | Дата |
|-------------|-----------|-------|------|
| Разраб.     | Поросва   | С.М.  | 1984 |
| Пров.       | Бобкова   | С.М.  | 1984 |
| Р. констр.  | Бобкова   | С.М.  | 1984 |
| И.в. конст. | Дубровина | С.М.  | 1984 |
| Н. конст.   | Поросва   | С.М.  | 1984 |
| Учв.        | Поросва   | С.М.  | 1984 |

H10102-31

Покрывание  
защитное

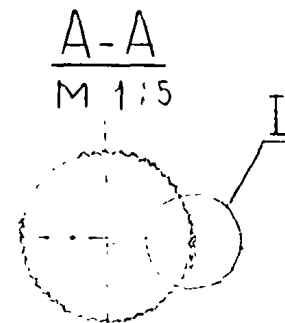
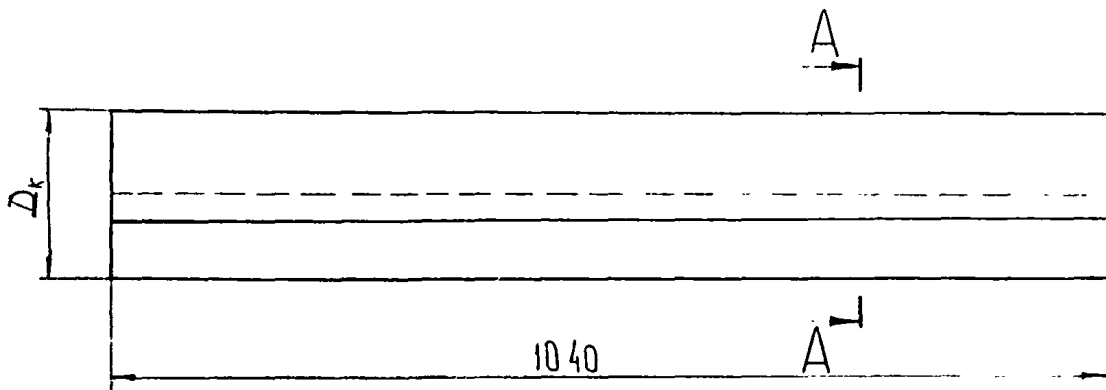
| Листа                | Масса    | Масштаб |
|----------------------|----------|---------|
| 1                    | СМ       | -       |
| Лист                 | Листов 1 |         |
| ВНИПИ<br>ТЕПЛОПРОЕКТ |          |         |

Контуры:

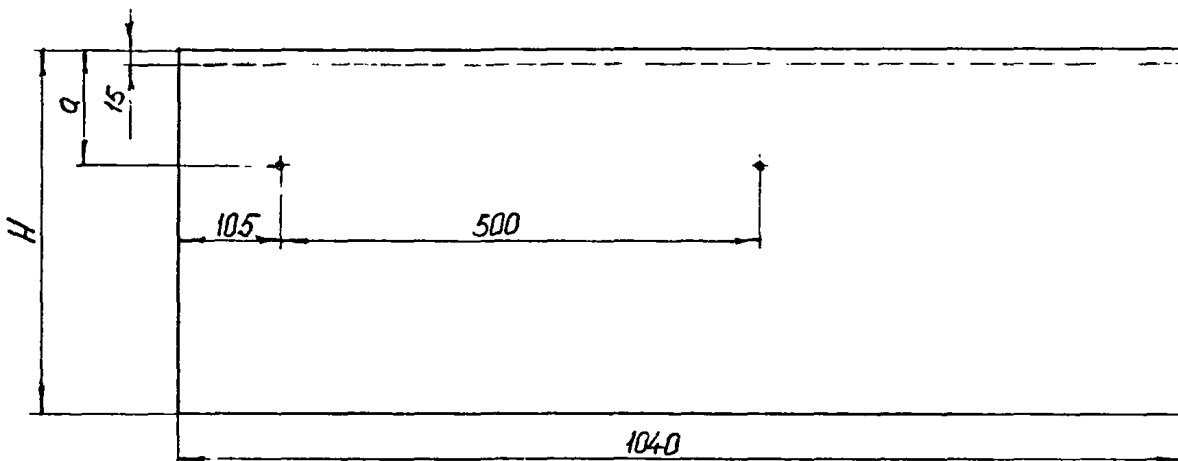
Формат А2

Н10102-32

Серия 3.903.12



Развертка



I  
M 1:1



Ленту предварительно прогфрировать.

Изм. № подл. Подпись и дата

Взам. инв. № Инв. № дубл. Подпись и дата

|           |            |       |          |
|-----------|------------|-------|----------|
| Изм.      | № докум.   | Подп. | Дата     |
| Разраб.   | Букчирев   | Вид   | 14.11.16 |
| Пров.     | Боркова    | Иль   | 15.11.16 |
| Т.контр.  | Боркова    | Иль   | 15.11.16 |
| Нач. отд. | Андровенко | Иль   | 15.11.16 |
| Н.хонтр.  | Крючкова   | Иль   | 15.11.16 |
| Утв.      | Поляков    | Иль   | 15.11.16 |

Н10102-32

Покрывтие защитное

Лента АД1М0,3 × 1000 × РЛ  
ГОСТ 13726-78

|        |            |         |
|--------|------------|---------|
| Литера | Место      | Масштаб |
|        | см<br>табл | -       |
| Лист 1 | Листов 2   |         |

ВНИПИ  
ТЕПЛОПРОЕКТ

Копировал

Формат А3

25-20101H

Серия 3.903.12

Изм. № подл. Полпись и дата Изм. № док. № Изм. № дубл. Полпись и дата

| Обозначение  | Размеры, мм |     |          | Масса,<br>кг |
|--------------|-------------|-----|----------|--------------|
|              | $D_k$       | H   | $\sigma$ |              |
| H10 102 - 32 | 105         | 375 | 122      | 0,38         |
| -01          | 145         | 500 | 152      | 0,51         |
| -02          | 115         | 406 | 130      | 0,41         |
| -03          | 155         | 532 | 160      | 0,54         |
| -04          | 125         | 438 | 138      | 0,44         |
| -05          | 165         | 583 | 167      | 0,57         |
| -06          | 140         | 485 | 148      | 0,48         |
| -07          | 180         | 610 | 179      | 0,62         |
| -08          | 160         | 547 | 164      | 0,55         |
| -09          | 200         | 673 | 195      | 0,68         |
| -10          | 170         | 579 | 171      | 0,59         |
| -11          | 210         | 704 | 203      | 0,71         |

| Обозначение    | Размеры, мм |      |          | Масса,<br>кг |
|----------------|-------------|------|----------|--------------|
|                | $D_k$       | H    | $\sigma$ |              |
| H10 102-32 -12 | 190         | 642  | 187      | 0,65         |
| -13            | 230         | 767  | 219      | 0,78         |
| -14            | 270         | 893  | 247      | 0,91         |
| -15            | 210         | 704  | 203      | 0,71         |
| -16            | 250         | 830  | 234      | 0,84         |
| -17            | 290         | 956  | 263      | 0,97         |
| -18            | 240         | 799  | 226      | 0,81         |
| -19            | 280         | 924  | 258      | 0,94         |
| -20            | 320         | 1050 | 286      | 1,06         |
| -21            | 300         | 987  | 274      | 1,00         |
| -22            | 340         | 1113 | 305      | 1,13         |
| -23            | 380         | 1238 | 333      | 1,26         |

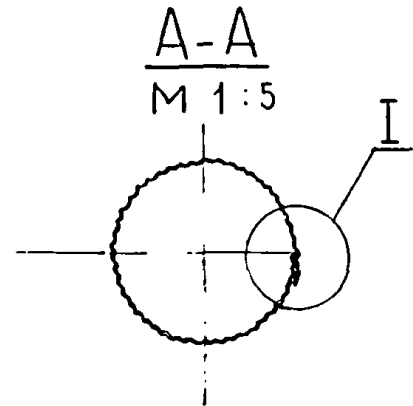
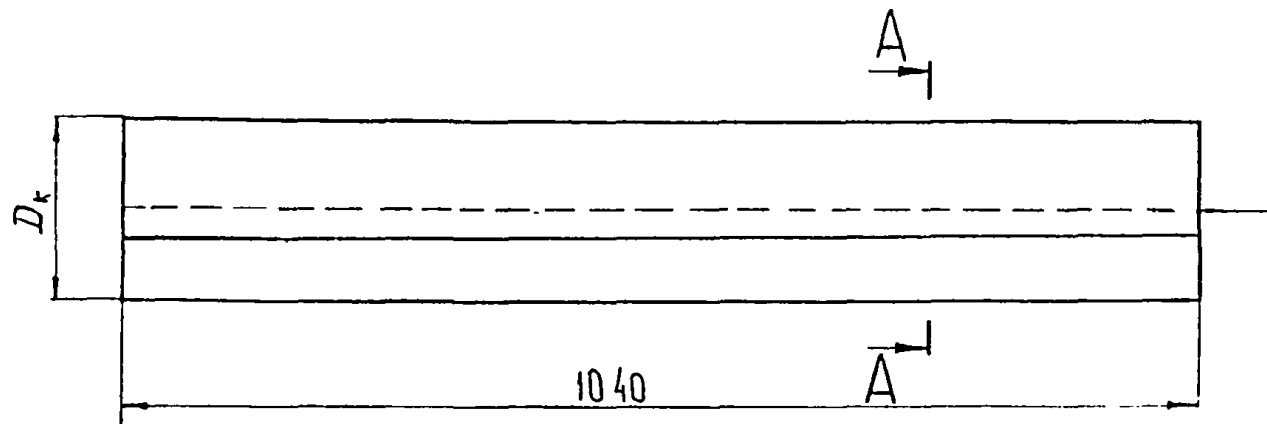
Изм. № подл. № докум. Полп. Дата

H10102-32

Лист  
2

Н10102-33

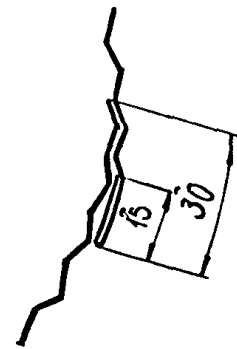
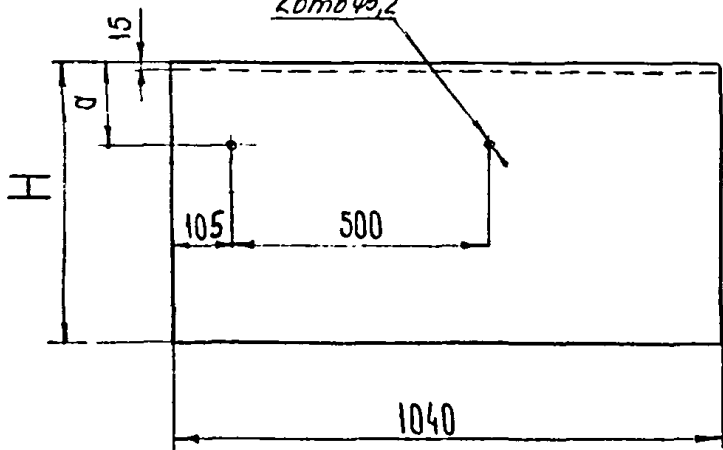
Серия 3.903.12.



Развертка  
M 1:10

20605,2

I  
M 1:1



|          |            |       |          |
|----------|------------|-------|----------|
| Изм.     | № док.     | Подп. | Дата     |
| Разраб.  | Боркова    | Ваш   | 15.03.84 |
| Пров.    | Боркова    | Ваш   | 15.03.84 |
| Т.контр. | Боркова    | Ваш   | 15.03.84 |
| Нач.отр. | Андровенко | Ваш   | 16.03.84 |
| Н.контр. | Крючкова   | Ваш   | 16.03.84 |
| Утв.     | Лопова     | Ваш   | 16.03.84 |

|  |  |  |  |                  |           |         |
|--|--|--|--|------------------|-----------|---------|
| Н10102-33  |  |  |  | Литера           | Масса     | Масштаб |
| Покрытие защитное  |  |  |  |                  | см. табл. | -       |
|  |  |  |  | Лист 1           | Листов 2  |         |
| Фольга алюминиевая дублированная стеклотканью<br>Ф015м-Ст. ТУ 36-1177-77 |  |  |  | ВНИИ ТЕПЛОПРОЕКТ |           |         |

Копировал

Формат А3



55-20101H

Серия 3.903.12

| Обозначение | Размеры, мм    |     |     | Масса, кг |
|-------------|----------------|-----|-----|-----------|
|             | D <sub>к</sub> | H   | а   |           |
| H10 102 -33 | 105            | 375 | 122 | 0,33      |
| -01         | 145            | 500 | 152 | 0,44      |
| -02         | 115            | 406 | 130 | 0,36      |
| -03         | 155            | 532 | 160 | 0,47      |
| -04         | 125            | 438 | 138 | 0,38      |
| -05         | 165            | 563 | 167 | 0,5       |
| -06         | 140            | 485 | 148 | 0,42      |
| -07         | 180            | 610 | 179 | 0,54      |
| -08         | 160            | 547 | 164 | 0,48      |
| -09         | 200            | 673 | 195 | 0,59      |
| -10         | 170            | 579 | 171 | 0,51      |
| -11         | 210            | 704 | 203 | 0,62      |

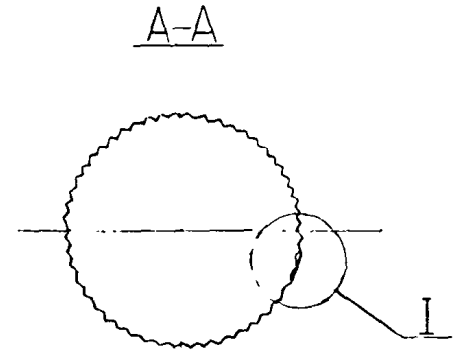
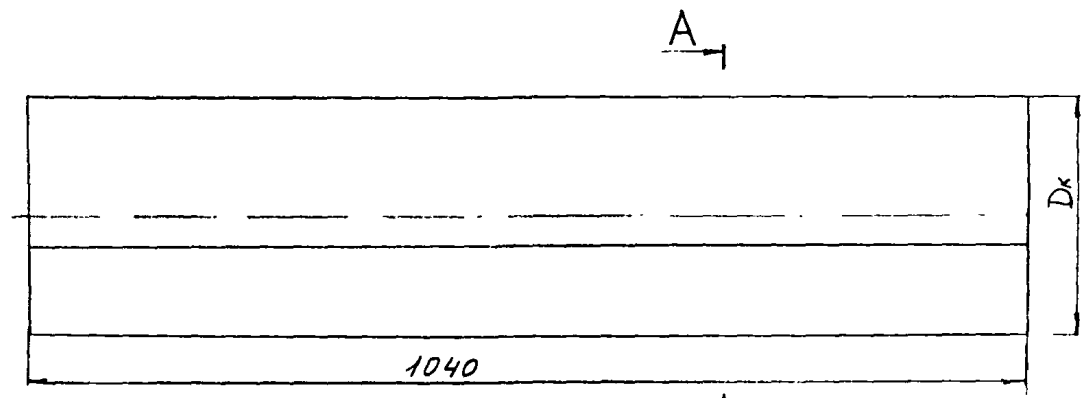
| Обозначение    | Размеры, мм    |      |     | Масса, кг |
|----------------|----------------|------|-----|-----------|
|                | D <sub>к</sub> | H    | а   |           |
| H10 102-33 -12 | 190            | 642  | 187 | 0,57      |
| -13            | 230            | 767  | 219 | 0,68      |
| -14            | 270            | 893  | 247 | 0,79      |
| -15            | 210            | 704  | 203 | 0,62      |
| -16            | 250            | 830  | 234 | 0,73      |
| -17            | 290            | 956  | 263 | 0,84      |
| -18            | 240            | 799  | 226 | 0,7       |
| -19            | 280            | 924  | 258 | 0,82      |
| -20            | 320            | 1050 | 286 | 0,92      |
| -21            | 300            | 987  | 274 | 0,87      |
| -22            | 340            | 1113 | 305 | 0,98      |
| -23            | 380            | 1238 | 333 | 1,1       |

|              |                |              |              |                |
|--------------|----------------|--------------|--------------|----------------|
| Изм. № подл. | Подпись и дата | Взам. инв. № | Инд. № дубл. | Подпись и дата |
|              |                |              |              |                |

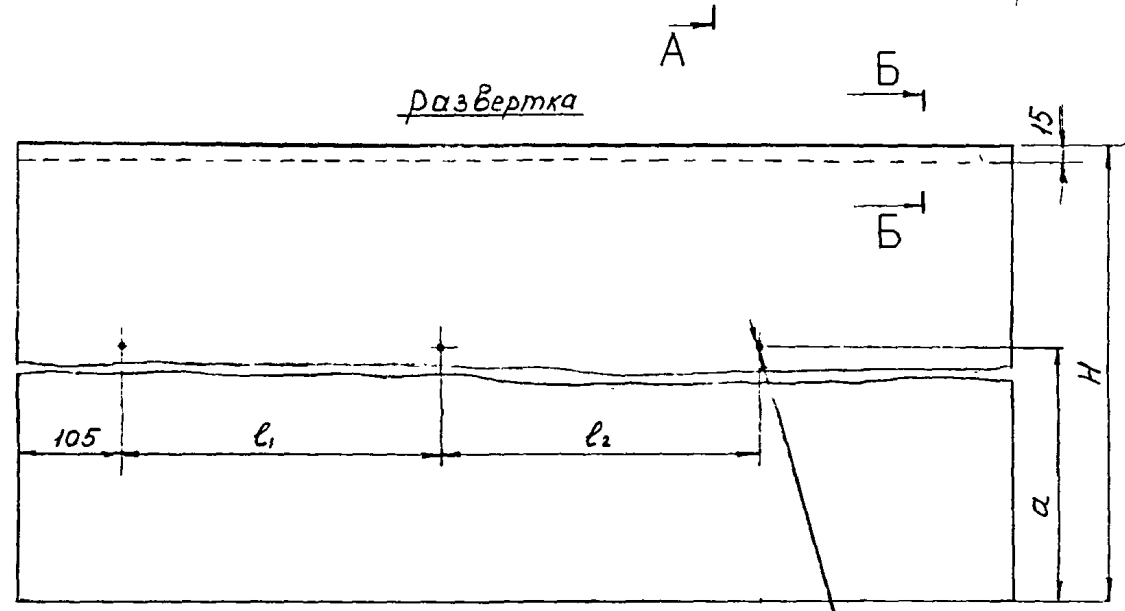
|      |      |          |       |      |           |      |
|------|------|----------|-------|------|-----------|------|
| Изм. | Лист | № докум. | Подп. | Дата | H10102-33 | Лист |
|      |      |          |       |      |           | 2    |

НЭ-2010И

Серия 3.903.12

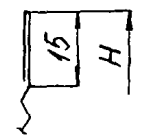


развертка

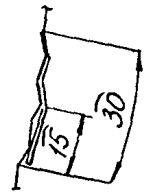


Фальгу алюминиевую дублированную  
 допускается заменить на фальгоизол  
 Гост 20429-84. При замене для определения  
 массы умножить на коэффициент 2,5.

Б-Б  
 М 1:1



I  
 М 1:1



3отбф52

|          |            |            |          |  |        |          |                      |
|----------|------------|------------|----------|--|--------|----------|----------------------|
|          |            |            |          | Н10102-34  |        |          |                      |
| Изм.     | № докум.   | Подп.      | Дата     | Покрытие<br>защитное                                 | Литера | Масса    | Масштаб              |
| Разраб.  | Орлова     | Орлова     | 16.02.84 |  |        | см       | -                    |
| Пров.    | Бойкова    | Бойкова    | 15.03.84 |  |        | табл     |                      |
| Проктр.  | Бойкова    | Бойкова    | 15.03.84 |  | Лист 1 | Листов 2 |                      |
| Н.контр. | Дубровенец | Дубровенец | 16.02.84 | Фольга алюминиевая дуб-<br>лированная марки ФА15м-Ст |        |          | ВНИПИ<br>ТЕПЛОПРОЕКТ |
| Утьв.    | Попова     | Попова     | 16.02.84 | 0,6 мм ТУ 36-1177-77                                 |        |          |                      |

Изм. № подл. Подпись и дата  
 Взам. инв. № Инв. № дубл. Подпись и дата

НЭ-2010И

Серия 3.903.12

| Обозначение | размеры, мм    |      |      |                |                | Масса,<br>кг |
|-------------|----------------|------|------|----------------|----------------|--------------|
|             | D <sub>к</sub> | H    | a    | l <sub>1</sub> | l <sub>2</sub> |              |
| Н10102-34   | 190            | 637  | 450  | 500            | -              | 0,68         |
| -01         | 200            | 668  | 472  | 500            | -              | 0,71         |
| -02         | 210            | 700  | 495  | 500            | -              | 0,72         |
| 03          | 230            | 762  | 540  | 500            | -              | 0,81         |
| 04          | 240            | 794  | 567  | 500            | -              | 0,84         |
| -05         | 250            | 825  | 592  | 500            | -              | 0,87         |
| -06         | 260            | 856  | 612  | 500            | -              | 0,91         |
| -07         | 280            | 920  | 660  | 500            | -              | 0,97         |
| -08         | 290            | 950  | 685  | 500            | -              | 1,0          |
| -09         | 310            | 1013 | 731  | 500            | -              | 1,07         |
| -10         | 330            | 1076 | 778  | 500            | -              | 1,13         |
| -11         | 340            | 1108 | 801  | 500            | -              | 1,17         |
| -12         | 350            | 1140 | 825  | 330            | 330            | 1,2          |
| -13         | 360            | 1170 | 848  | 330            | 330            | 1,23         |
| -14         | 370            | 1202 | 900  | 330            | 330            | 1,27         |
| -15         | 400            | 1296 | 943  | 330            | 330            | 1,36         |
| -16         | 420            | 1359 | 990  | 330            | 330            | 1,43         |
| -17         | 450            | 1453 | 1059 | 330            | 330            | 1,52         |

Изм. № подл. Подпись и дата

Взам. инв. № Инв. № дубл. Подпись и дата

|      |      |          |       |      |
|------|------|----------|-------|------|
| Изм. | Лист | № докум. | Подп. | Дата |
|      |      |          |       |      |

Н10102-34

Лист  
2

Копировал

Формат А3



Серия 3.903.12

Форма 73

|              |                |              |              |                |
|--------------|----------------|--------------|--------------|----------------|
| Инв. № подл. | Подпись и дата | Взам. инв. № | Инв. № дубл. | Подпись и дата |
|              |                |              |              |                |

| Формат | Зона | Поз. | Обозначение  | Наименование     | Кол. на исполн. Н 10102-36- |    |    |    |    |    |    |    |    |    | Примечание |         |
|--------|------|------|--------------|------------------|-----------------------------|----|----|----|----|----|----|----|----|----|------------|---------|
|        |      |      |              |                  | -                           | 01 | 02 | 03 | 04 | 05 | 06 | 07 | 08 | 09 |            |         |
|        |      |      |              | Документация     |                             |    |    |    |    |    |    |    |    |    |            |         |
| A3     |      |      | Н 10102-36СБ | Сборочный чертёж | x                           | x  | x  | x  | x  | x  | x  | x  | x  | x  | x          |         |
|        |      |      |              | Детали           |                             |    |    |    |    |    |    |    |    |    |            |         |
| A3     | 1    |      | Н 10102-39   | Планка           | 1                           | 1  | 1  | 1  | 1  | 1  | 1  | 1  | 1  | 1  | 1          | 0,05 кг |
|        |      |      |              |                  |                             |    |    |    |    |    |    |    |    |    |            |         |
|        |      |      |              |                  |                             |    |    |    |    |    |    |    |    |    |            |         |

Лит  
Условное обозначение

Исполнения 10...19- см лист 3  
20... 23- см. лист 4

|           |      |           |       |         |
|-----------|------|-----------|-------|---------|
| Изм       | Лист | № докум.  | Подп. | Дата    |
| Разраб.   |      | Курочкин  | Кур   | 6.08.88 |
| Пров.     |      | Бобкова   | Боб   | 6.08.88 |
| Нач. отд. |      | Дудовкина | Дуд   | 6.08.88 |
| Н.контр.  |      | Крыжов    | Кры   | 6.08.88 |
| Утв.      |      | Полов     | Пол   | 6.08.88 |

Н 10102-36

Покрывие  
защитное

|        |      |        |
|--------|------|--------|
| Литера | Лист | Листов |
|        | 1    |        |

ВНИГИ  
ТЕЛПРОЕКТ

Копировал

Формат А4  
Форма 73.1

|              |                |              |              |                |
|--------------|----------------|--------------|--------------|----------------|
| Инв. № подл. | Подпись и дата | Взам. инв. № | Инв. № дубл. | Подпись и дата |
|              |                |              |              |                |

| Формат | Зона | Поз. | Обозначение | Наименование                                   | Кол. на исполн. Н 10102-36- |       |       |       |       |       |      |       |       |       | Примечание     |  |
|--------|------|------|-------------|--|-----------------------------|-------|-------|-------|-------|-------|------|-------|-------|-------|----------------|--|
|        |      |      |             |  | -                           | 01    | 02    | 03    | 04    | 05    | 06   | 07    | 08    | 09    |                |  |
|        |      |      |             | Материалы                                      |                             |       |       |       |       |       |      |       |       |       |                |  |
|        |      | 2    |             | Стеклопластик<br>рулонный РСТ<br>ТУВ-11-145-80 | 0,673                       | 0,705 | 0,739 | 0,803 | 0,836 | 0,868 | 0,89 | 0,967 | 0,998 | 1,064 | М <sup>2</sup> |  |
|        |      |      |             |  |                             |       |       |       |       |       |      |       |       |       |                |  |
|        |      |      |             |  |                             |       |       |       |       |       |      |       |       |       |                |  |

|     |      |          |       |      |
|-----|------|----------|-------|------|
| Изм | Лист | № докум. | Подп. | Дата |
|     |      |          |       |      |

Н 10102-36

Копировал

Формат А4

Лист  
2

1/32

Серия 3.903.12

|              |                |              |              |                |
|--------------|----------------|--------------|--------------|----------------|
| Инв. № подл. | Подпись и дата | Взам. инв. № | Инв. № дубл. | Подпись и дата |
|              |                |              |              |                |

| Формат | Зона | Поз. | Обозначение   | Наименование                                    | Кол. на исполн. Н 10102-36- |       |       |       |      |       |       |       |       |       | Примечание |   |   |        |                |
|--------|------|------|---------------|---|-----------------------------|-------|-------|-------|------|-------|-------|-------|-------|-------|------------|---|---|--------|----------------|
|        |      |      |               |   | 10                          | 11    | 12    | 13    | 14   | 15    | 16    | 17    | 18    | 19    |            |   |   |        |                |
|        |      |      |               | Документация                                    |                             |       |       |       |      |       |       |       |       |       |            |   |   |        |                |
| A3     |      |      | Н 10102-36 СБ | Сборочный чертёж                                | X                           | X     | X     | X     | X    | X     | X     | X     | X     | X     | X          | X | X |        |                |
|        |      |      |               | Детали  |                             |       |       |       |      |       |       |       |       |       |            |   |   |        |                |
| A3     |      | 1    | Н 10102-39    | Планка  | 1                           | 1     | 1     | 1     | 1    | 1     | 1     | 1     | 1     | 1     | 1          | 1 | 1 | 0,05к2 |                |
|        |      |      |               | Материалы                                       |                             |       |       |       |      |       |       |       |       |       |            |   |   |        |                |
|        |      | 2    |               | Стеклопластик<br>рулонный - РСТ<br>ТУ6-И-145-80 | 1,129                       | 1,163 | 1,193 | 1,227 | 1,26 | 1,358 | 1,424 | 1,522 | 1,587 | 1,685 |            |   |   |        | м <sup>2</sup> |

|      |      |          |       |      |            |      |
|------|------|----------|-------|------|------------|------|
| Изм. | Лист | № докум. | Подп. | Дата | Н 10102-36 | Лист |
|      |      |          |       |      |            | 3    |

Копировал

Формат А4  
Форма 73.2

|              |                |              |              |                |
|--------------|----------------|--------------|--------------|----------------|
| Инв. № подл. | Подпись и дата | Взам. инв. № | Инв. № дубл. | Подпись и дата |
|              |                |              |              |                |

| Формат | Зона | Поз. | Обозначение   | Наименование                                  | Кол. на исполн. Н 10102-36- |      |      |       | Примечание |                |
|--------|------|------|---------------|---|-----------------------------|------|------|-------|------------|----------------|
|        |      |      |               |   | 20                          | 21   | 22   | 23    |            |                |
|        |      |      |               | Документация                                  |                             |      |      |       |            |                |
| A3     |      |      | Н 10102-36 СБ | Сборочный чертёж                              | X                           | X    | X    | X     |            |                |
|        |      |      |               | Детали  |                             |      |      |       |            |                |
| A3     |      | 1    | Н 10102-39    | Планка  | 1                           | 1    | 1    | 1     | 0,005к2    |                |
|        |      |      |               | Материалы                                     |                             |      |      |       |            |                |
|        |      | 2    |               | Стеклопластик рулонный<br>РСТ<br>ТУ6-И-145-80 | 1,717                       | 1,75 | 1,85 | 1,914 |            | м <sup>2</sup> |

Лит  
Условное  
наимено-  
вание

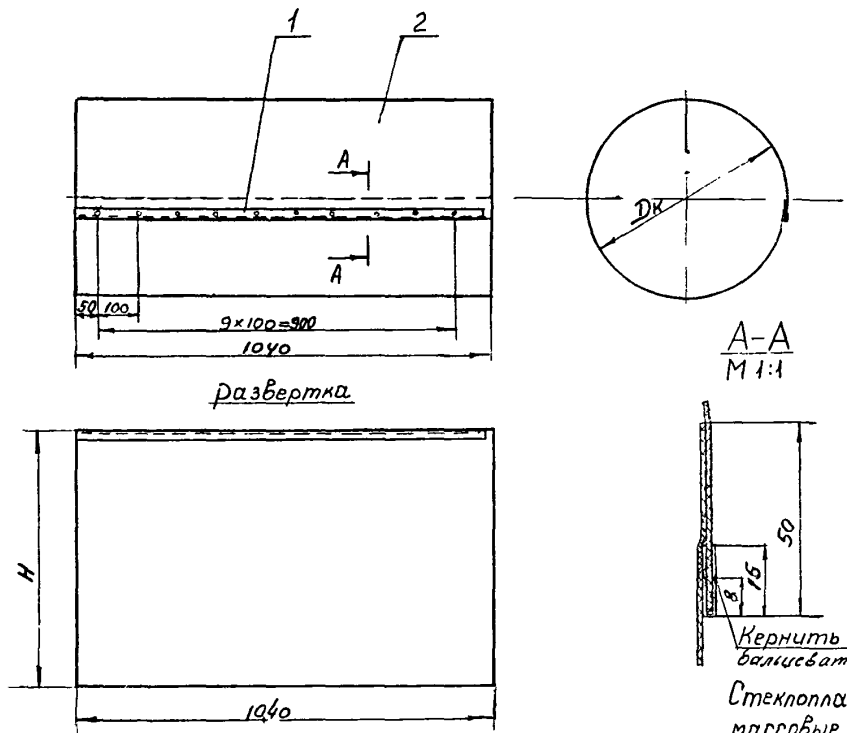
|      |      |          |       |      |            |      |
|------|------|----------|-------|------|------------|------|
| Изм. | Лист | № докум. | Подп. | Дата | Н 10102-36 | Лист |
|      |      |          |       |      |            | 4    |

Копировал

Формат А4

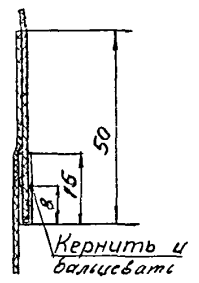
Н 10102-36

Серия 3.903.12



| Обозначение | Размеры, мм |      | Масса, кг |
|-------------|-------------|------|-----------|
|             | Dк          | H    |           |
| Н 10102-36  | 190         | 647  | 0,29      |
| -01         | 200         | 678  | 0,30      |
| -02         | 210         | 710  | 0,31      |
| -03         | 230         | 772  | 0,33      |
| -04         | 240         | 804  | 0,34      |
| -05         | 250         | 835  | 0,35      |
| -06         | 260         | 856  | 0,37      |
| -07         | 280         | 930  | 0,39      |
| -08         | 290         | 960  | 0,40      |
| -09         | 310         | 1023 | 0,42      |
| -10         | 330         | 1086 | 0,45      |
| -11         | 340         | 1118 | 0,46      |
| -12         | 350         | 1150 | 0,47      |
| -13         | 360         | 1180 | 0,48      |
| -14         | 370         | 1242 | 0,49      |
| -15         | 400         | 1306 | 0,53      |
| -16         | 420         | 1369 | 0,55      |
| -17         | 450         | 1463 | 0,59      |
| -18         | 470         | 1526 | 0,61      |

| Обозначение   | размеры, мм |      | Масса, кг |
|---------------|-------------|------|-----------|
|               | Dк          | H    |           |
| Н10102-36 -19 | 500         | 1621 | 0,65      |
| -20           | 510         | 1651 | 0,66      |
| -21           | 520         | 1683 | 0,67      |
| -22           | 550         | 1777 | 0,69      |
| -23           | 570         | 1840 | 0,73      |



Стеклопластик РСТ допускается заменить на армопласт-массовые материалы для защитных покрытий тепловой изоляции трубопроводов марок АПМ ТУ 36-2168 79  
Для определения массы умножить на коэффициент 5,7

Имя, № позн., Подпись и дата  
Имя, № лубж., Подпись и дата  
Имя, № лубж., Подпись и дата

|                      |  |  |  |        |  |  |             |         |
|----------------------|--|--|--|--------|--|--|-------------|---------|
| Н 10102-36 СБ        |  |  |  | Литера |  |  | Масса       | Масштаб |
| Покрытие защитное    |  |  |  | г.м.   |  |  | -           |         |
| Сборочный чертёж     |  |  |  | Лист   |  |  | Листов 1    |         |
| Изм.                 |  |  |  | ВНИПИ  |  |  | ТЕПЛОПРОЕКТ |         |
| Разраб. Куроченко    |  |  |  | Утв.   |  |  |             |         |
| Пров. Бодякова       |  |  |  | Утв.   |  |  |             |         |
| Рисов. Бодякова      |  |  |  | Утв.   |  |  |             |         |
| Нач. отд. Айболовкер |  |  |  | Утв.   |  |  |             |         |
| Н. доктр. Куроченко  |  |  |  | Утв.   |  |  |             |         |
| Утв. Леова           |  |  |  | Утв.   |  |  |             |         |

Серия 3.903.12

|              |                |              |              |                |
|--------------|----------------|--------------|--------------|----------------|
| Изм. № подл. | Подпись и дата | Взам. инв. № | Изм. № дубл. | Подпись и дата |
|              |                |              |              |                |

| Формат | Зона | Поз. | Обозначение | Наименование     | Кол. на исполн. Н10102-37- |    |    |    |    |    |    |    |    |   | Примечание |  |
|--------|------|------|-------------|------------------|----------------------------|----|----|----|----|----|----|----|----|---|------------|--|
|        |      |      |             |                  | 01                         | 02 | 03 | 04 | 05 | 06 | 07 | 08 | 09 |   |            |  |
|        |      |      |             | Документация     |                            |    |    |    |    |    |    |    |    |   |            |  |
| A3     |      |      | Н10102-37СБ | Сборочный чертеж | X                          | X  | X  | X  | X  | X  | X  | X  | X  | X | X          |  |
|        |      |      |             | Детали           |                            |    |    |    |    |    |    |    |    |   |            |  |
| A3     | 1    |      | Н10102-38   | Элемент покрытия | 1                          |    |    |    |    |    |    |    |    |   |            |  |
|        |      |      | -01         | Элемент покрытия | 1                          |    |    |    |    |    |    |    |    |   |            |  |
|        |      |      | 02          | Элемент покрытия |                            | 1  |    |    |    |    |    |    |    |   |            |  |

Исполнения 10...19 - см. лист 3  
20...23 - см. лист 4

|           |             |             |             |          |
|-----------|-------------|-------------|-------------|----------|
| Изм.      | Лист        | № докум.    | Подп.       | Дата     |
| Разраб.   | Б. Сидорова | Б. Сидорова | Б. Сидорова | 20.02.84 |
| Пров.     | Б. Сидорова | Б. Сидорова | Б. Сидорова | 20.02.84 |
| Нач. отв. | Андровенко  | Андровенко  | Андровенко  | 20.02.84 |
| Н. контр. | Крючков     | Крючков     | Крючков     | 20.02.84 |
| Утв.      | Порова      | Порова      | Порова      | 20.02.84 |

Н10102-37

Покрытие защитное

|                  |      |        |
|------------------|------|--------|
| Лист             | Лист | Листов |
|                  | 1    | 4      |
| ВНИИ ТЕПЛОПРОЕКТ |      |        |

Копировал

Формат А4

Форма 73.1

|              |                |              |              |                |
|--------------|----------------|--------------|--------------|----------------|
| Изм. № подл. | Подпись и дата | Взам. инв. № | Изм. № дубл. | Подпись и дата |
|              |                |              |              |                |

| Формат | Зона | Поз. | Обозначение  | Наименование     | Кол. на исполн. Н10102-37- |    |    |    |    |    |    |    |    |   | Примечание |  |
|--------|------|------|--------------|------------------|----------------------------|----|----|----|----|----|----|----|----|---|------------|--|
|        |      |      |              |                  | 01                         | 02 | 03 | 04 | 05 | 06 | 07 | 08 | 09 |   |            |  |
| A3     | 1    |      | Н10102-38-03 | Элемент покрытия |                            |    | 1  |    |    |    |    |    |    |   |            |  |
|        |      |      | -04          | Элемент покрытия |                            |    |    | 1  |    |    |    |    |    |   |            |  |
|        |      |      | -05          | Элемент покрытия |                            |    |    |    | 1  |    |    |    |    |   |            |  |
|        |      |      | -06          | Элемент покрытия |                            |    |    |    |    | 1  |    |    |    |   |            |  |
|        |      |      | -07          | Элемент покрытия |                            |    |    |    |    |    | 1  |    |    |   |            |  |
|        |      |      | -08          | Элемент покрытия |                            |    |    |    |    |    |    | 1  |    |   |            |  |
|        |      |      | -09          | Элемент покрытия |                            |    |    |    |    |    |    |    | 1  |   |            |  |
|        | 2    |      | Н10102-39    | Панка            | 1                          | 1  | 1  | 1  | 1  | 1  | 1  | 1  | 1  | 1 | 1          |  |

|      |      |          |       |      |
|------|------|----------|-------|------|
| Изм. | Лист | № докум. | Подп. | Дата |
|      |      |          |       |      |

Н10102-37

Лист 2

Копировал

Формат А4

135



Серия 3.903.12

|              |                |              |              |                |
|--------------|----------------|--------------|--------------|----------------|
| Инв. № подл. | Подпись и дата | Взам. инв. № | Инв. № дубл. | Подпись и дата |
|              |                |              |              |                |

| Формат | Зона | Поз. | Обозначение       | Наименование        | Кол. на исполн. Н 10102-37- |    |    |    |    |    |    |    |    |    | Примечание |   |   |
|--------|------|------|-------------------|---------------------|-----------------------------|----|----|----|----|----|----|----|----|----|------------|---|---|
|        |      |      |                   |                     | 10                          | 11 | 12 | 13 | 14 | 15 | 16 | 17 | 18 | 19 |            |   |   |
|        |      |      |                   | <u>Документация</u> |                             |    |    |    |    |    |    |    |    |    |            |   |   |
| A3     | -    |      | Н 10102 - 37СБ    | Сборочный чертеж    | X                           | X  | X  | X  | X  | X  | X  | X  | X  | X  | X          | X | X |
|        |      |      |                   | <u>Детали</u>       |                             |    |    |    |    |    |    |    |    |    |            |   |   |
| A3     | 1    |      | Н 10102 - 38 - 10 | Элемент покрытия    | 1                           |    |    |    |    |    |    |    |    |    |            |   |   |
|        |      |      | - 11              | Элемент покрытия    |                             | 1  |    |    |    |    |    |    |    |    |            |   |   |
|        |      |      | - 12              | Элемент покрытия    |                             |    | 1  |    |    |    |    |    |    |    |            |   |   |
|        |      |      | - 13              | Элемент покрытия    |                             |    |    | 1  |    |    |    |    |    |    |            |   |   |
|        |      |      | - 14              | Элемент покрытия    |                             |    |    |    | 1  |    |    |    |    |    |            |   |   |
|        |      |      | - 15              | Элемент покрытия    |                             |    |    |    |    | 1  |    |    |    |    |            |   |   |
|        |      |      | - 16              | Элемент покрытия    |                             |    |    |    |    |    | 1  |    |    |    |            |   |   |
|        |      |      | - 17              | Элемент покрытия    |                             |    |    |    |    |    |    | 1  |    |    |            |   |   |
|        |      |      | - 18              | Элемент покрытия    |                             |    |    |    |    |    |    |    | 1  |    |            |   |   |
|        |      |      | - 19              | Элемент покрытия    |                             |    |    |    |    |    |    |    |    |    |            | 1 |   |
| A3     | 2    |      | Н 10102 - 39      | Планка              | 1                           | 1  | 1  | 1  | 1  | 1  | 1  | 1  | 1  | 1  | 1          | 1 | 1 |

|     |      |          |       |      |              |      |
|-----|------|----------|-------|------|--------------|------|
| Изм | Лист | № докум. | Подп. | Дата | Н 10102 - 37 | Лист |
|     |      |          |       |      |              | 3    |

Копировал

Формат А1

Форма 73.2

|              |                |              |              |                |
|--------------|----------------|--------------|--------------|----------------|
| Инв. № подл. | Подпись и дата | Взам. инв. № | Инв. № дубл. | Подпись и дата |
|              |                |              |              |                |

| Формат | Зона | Поз. | Обозначение       | Наименование        | Кол. на исполн. Н 10102-37- |    |    |    | Примечание |
|--------|------|------|-------------------|---------------------|-----------------------------|----|----|----|------------|
|        |      |      |                   |                     | 20                          | 21 | 22 | 23 |            |
|        |      |      |                   | <u>Документация</u> |                             |    |    |    |            |
| A3     | -    |      | Н 10102 - 37СБ    | Сборочный чертеж    | X                           | X  | X  | X  |            |
|        |      |      |                   | <u>Детали</u>       |                             |    |    |    |            |
| A3     | 1    |      | Н 10102 - 38 - 20 | Элемент покрытия    | 1                           |    |    |    |            |
|        |      |      | - 21              | Элемент покрытия    |                             | 1  |    |    |            |
|        |      |      | - 22              | Элемент покрытия    |                             |    | 1  |    |            |
|        |      |      | - 23              | Элемент покрытия    |                             |    |    | 1  |            |
| A3     | 2    |      | Н 10102 - 39      | Планка              | 1                           | 1  | 1  | 1  |            |

Лит  
Условное  
обозначение

|     |      |          |       |      |              |      |
|-----|------|----------|-------|------|--------------|------|
| Изм | Лист | № докум. | Подп. | Дата | Н 10102 - 37 | Лист |
|     |      |          |       |      |              | 4    |

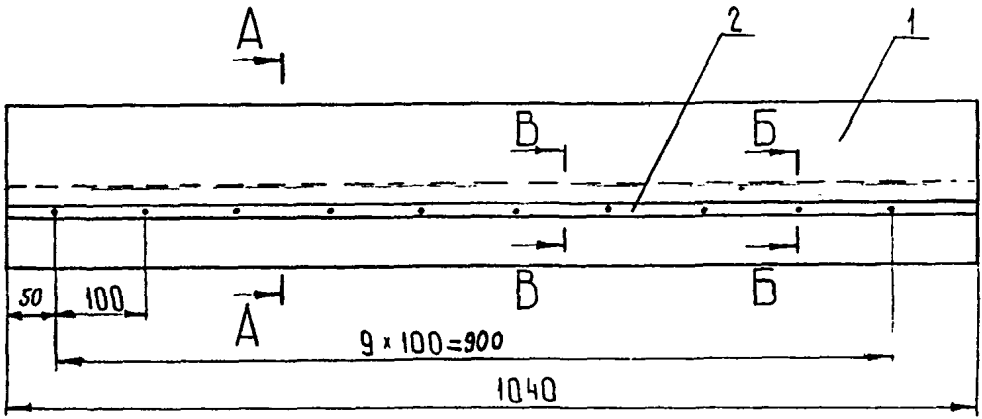
Копировал

Формат А1

92

9375-2010H

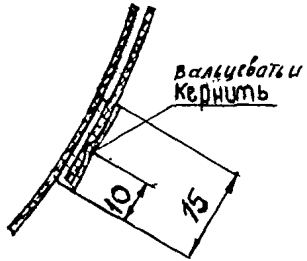
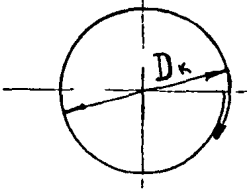
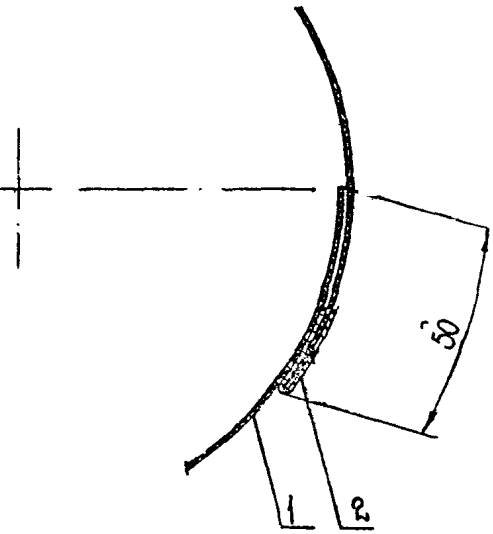
Серия 3.903.12



B-B  
M 1:1

A-A  
M 1:5

B-B  
M 1:1



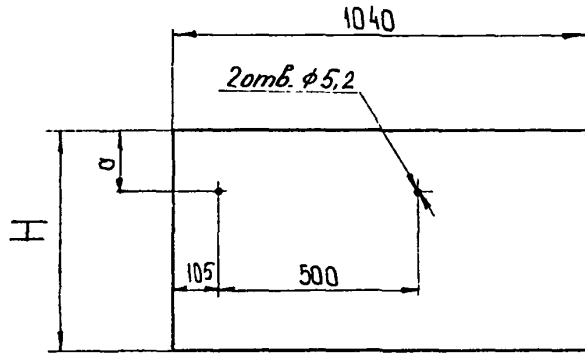
| Обозначение | D <sub>к</sub> , мм | Масса, кг |
|-------------|---------------------|-----------|
| H 10102-37  | 105                 | 0,17      |
| -01         | 145                 | 0,21      |
| -02         | 115                 | 0,18      |
| -03         | 155                 | 0,22      |
| -04         | 125                 | 0,19      |
| -05         | 165                 | 0,23      |
| -06         | 140                 | 0,2       |
| -07         | 180                 | 0,24      |
| -08         | 160                 | 0,22      |
| -09         | 200                 | 0,26      |
| -10         | 170                 | 0,23      |
| -11         | 210                 | 0,27      |
| -12         | 190                 | 0,25      |
| -13         | 230                 | 0,29      |
| -14         | 270                 | 0,36      |
| -15         | 210                 | 0,27      |
| -16         | 250                 | 0,31      |
| -17         | 290                 | 0,35      |
| -18         | 240                 | 0,3       |
| -19         | 280                 | 0,34      |
| -20         | 320                 | 0,38      |
| -21         | 300                 | 0,36      |
| -22         | 340                 | 0,4       |
| -23         | 380                 | 0,44      |

|              |                |              |                |
|--------------|----------------|--------------|----------------|
| Имя, № подл. | Подпись и дата | Имя, № дубл. | Подпись и дата |
|              |                |              |                |

|             |          |       |       |                   |          |         |
|-------------|----------|-------|-------|-------------------|----------|---------|
| H10102-37CB |          |       |       | Литера            | Масса    | Масштаб |
| Изм.        | № докум. | Подп. | Дата  | Покрытие защитное | См. табл | 1:5     |
| Разраб.     | Букчина  | Бук   | 10/11 |                   |          |         |
| Пров.       | Бадкова  | Бад   | 10/11 | Сборочный чертеж  | Лист     | Листов  |
| Т.контр.    | Бадкова  | Бад   | 10/11 |                   |          |         |
| Нач. отд.   | Фидрава  | Фид   | 10/11 | ВНИПИ ТЕПЛОПРОЕКТ |          |         |
| Н.контр.    | Крычкова | Крыч  | 10/11 |                   |          |         |
| Утв.        | Лопов    | Лоп   | 10/11 | Копировал         |          |         |

Серия 3.903.12

85-20101H



| Обозначение   | Размеры, мм |     | Масса, кг |
|---------------|-------------|-----|-----------|
|               | H           | a   |           |
| H 10102-38-12 | 647         | 190 | 0,2       |
| -13           | 770         | 220 | 0,24      |
| -14           | 898         | 250 | 0,31      |
| -15           | 704         | 205 | 0,22      |
| -16           | 830         | 235 | 0,26      |
| -17           | 960         | 265 | 0,3       |
| -18           | 800         | 230 | 0,25      |
| -19           | 930         | 260 | 0,29      |
| -20           | 1055        | 290 | 0,33      |
| -21           | 990         | 275 | 0,31      |
| -22           | 1115        | 310 | 0,35      |
| -23           | 1240        | 335 | 0,39      |

| Обозначение | Размеры, мм |     | Масса, кг |
|-------------|-------------|-----|-----------|
|             | H           | a   |           |
| H 10102-38  | 380         | 127 | 0,12      |
| -01         | 505         | 157 | 0,16      |
| -02         | 410         | 135 | 0,13      |
| -03         | 537         | 165 | 0,17      |
| -04         | 443         | 140 | 0,14      |
| -05         | 568         | 170 | 0,18      |
| -06         | 490         | 150 | 0,15      |
| -07         | 615         | 184 | 0,19      |
| -08         | 553         | 168 | 0,17      |
| -09         | 678         | 200 | 0,21      |
| -10         | 584         | 176 | 0,18      |
| -11         | 709         | 208 | 0,22      |

Стеклопластик РСТ допускается заменить на армированные пластмассовые материалы для защитных покрытий тепловой изоляции трубопроводов марок АПМ ТУ 36-2168-79. Для определения массы умножить на коэффициент 5,7.

|          |            |                    |          |                  |   |       |         |                      |
|----------|------------|--------------------|----------|------------------|---|-------|---------|----------------------|
|          |            |                    |          | H10102-38        |   |       |         |                      |
| Изм.     | № докум.   | Подп.              | Дата     | Элемент покрытия | Литера  | Масса | Масштаб |                      |
| Разраб.  | Овчинова   | <i>[Signature]</i> | 23.02.81 |                  | См.   | табл. | 1:10    |                      |
| Пров.    | Боркова    | <i>[Signature]</i> | 16.03.81 |                  | Лист  |       |         | Листов               |
| Т.контр. | Боркова    | <i>[Signature]</i> | 15.03.81 |                  | Стеклопластик ручной для теплоизоляционных конструкций марок РСТ ТУ 6-11-145-80 |       |         |                      |
| Нал.отв. | Дибровенко | <i>[Signature]</i> | 16.03.81 |                  |   |       |         | ВНИПИ<br>ТЕПЛОПРОЕКТ |
| Н.контр. | Коричкова  | <i>[Signature]</i> | 17.03.81 | Формат А3        |   |       |         |                      |
| Утв.     | Подкова    | <i>[Signature]</i> | 18.03.81 | Копировал        |   |       |         |                      |

Серия 3.903.12

|              |                |              |              |                |
|--------------|----------------|--------------|--------------|----------------|
| Изм. № подл. | Подпись и дата | Взам. инв. № | Изм. № дубл. | Подпись и дата |
|              |                |              |              |                |

| Формат | Зона | Поз. | Обозначение     | Наименование                     | Кол. на исполн. Н 10102-44 - |       |       |       | Примечание     |
|--------|------|------|-----------------|----------------------------------|------------------------------|-------|-------|-------|----------------|
|        |      |      |                 |                                  | 20                           | 21    | 22    | 23    |                |
|        |      |      |                 | <b>Документация</b>              |                              |       |       |       |                |
|        |      |      | Н 10102 - 44 сБ | Сборочный чертёж                 | x                            | x     | x     | y     |                |
|        |      |      |                 | <b>Материалы</b>                 |                              |       |       |       |                |
|        |      | 1    |                 | Нити минераловатные<br>прошивные |                              |       |       |       |                |
|        |      |      |                 | 2М-100-100.100.5 ГОСТ 21880-76   | 0,045                        | 0,062 | 0,074 | 0,047 | м <sup>3</sup> |
|        |      |      |                 | 2М-100-100.100.7 ГОСТ 21880-76   | 0,063                        | 0,087 | 0,104 | 0,066 | м <sup>3</sup> |
|        |      | 2    |                 | Проволока                        |                              |       |       |       | л              |
|        |      |      |                 | 2-0-4 ГОСТ 3282-74               | 2,0                          | 2,0   | 2,0   | 2,0   |                |

|     |      |          |       |      |            |      |
|-----|------|----------|-------|------|------------|------|
| Изм | Лист | № докум. | Подп. | Дата | Н 10102-44 | Лист |
|     |      |          |       |      |            | 3    |

К. Чернов

Формат А4

|              |                |              |              |                |
|--------------|----------------|--------------|--------------|----------------|
| Изм. № подл. | Подпись и дата | Взам. инв. № | Изм. № дубл. | Подпись и дата |
|              |                |              |              |                |

|           |           |          |       |      |
|-----------|-----------|----------|-------|------|
| Кам.      | Лист      | № докум. | Подп. | Дата |
| Разр.     | Буквенный | ГОСТ     | УТВ   | УТВ  |
| Пров.     | ГОСТ      | ГОСТ     | УТВ   | УТВ  |
| Технир.   | ГОСТ      | ГОСТ     | УТВ   | УТВ  |
| Н. доктр. | ГОСТ      | ГОСТ     | УТВ   | УТВ  |
| Утв.      | ГОСТ      | ГОСТ     | УТВ   | УТВ  |

Лист А4 1003x300 PA  
ГОСТ 13756-78

Развертка

Н 10102-28

|       |       |         |
|-------|-------|---------|
| Лист  | Масса | Масштаб |
| 0,034 | 1:1   |         |

ВНИИ ТЕПЛОПРОЕКТ

Серия 3.903.12

0h-20101h

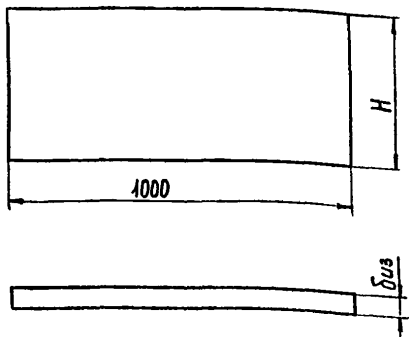


Таблица 2

| Наименование материалов  | Условные обозначения | Коэффициент теплопроводности |
|--|----------------------|------------------------------|
| Маты минераловатные прошивные марки 75 без обкладок<br>1М-75-100.50 ГОСТ 21880-76<br>1М-75-100.50.60 ГОСТ 21880-76                                   | МБ                   | 1,2                          |
| Маты теплоизоляционные из стеклянного штапельного волокна марок МС-35, МС-50<br>ГОСТ 10499-78  | МШ                   | 1,6                          |
| Плиты теплоизоляционные из минеральной ваты на синтетическом связующем марок 50 и 75<br>П50-1000.500.60 ГОСТ 9573-82<br>П50-1000.500.70 ГОСТ 9573-82 | ПМ                   | 1,5                          |

Таблица 1

| Обозначение | Размеры, мм |     |    |    |    | Объем, м³ |       |       |       | Масса, кг |       |      |      |
|-------------|-------------|-----|----|----|----|-----------|-------|-------|-------|-----------|-------|------|------|
|             | H           | δus |    |    |    | БХ        | МБ    | ПМ    | МШ    | БХ        | МБ    | ПМ   | МШ   |
| Н10102-40   | 377         | 60  | 40 | -  | 40 | 0,023     | 0,015 | -     | 0,015 | 1,15      | 1,125 | -    | 0,75 |
| -01         | 408         | 60  | 40 | -  | 40 | 0,024     | 0,016 | -     | 0,016 | 1,20      | 1,20  | -    | 0,8  |
| -02         | 471         | 60  | 40 | -  | 40 | 0,028     | 0,019 | -     | 0,019 | 1,40      | 1,42  | -    | 0,95 |
| -03         | 440         | 80  | 60 | 60 | 60 | 0,035     | 0,026 | 0,026 | 0,026 | 1,75      | 1,35  | 1,30 | 1,30 |
| -04         | 534         | 60  | 40 | -  | 40 | 0,032     | 0,021 | -     | 0,021 | 1,60      | 1,58  | -    | 1,05 |
| -05         | 471         | 90  | 60 | 60 | 60 | 0,042     | 0,028 | 0,028 | 0,028 | 2,10      | 2,10  | 1,40 | 1,40 |
| -06         | 534         | 90  | 60 | 70 | 70 | 0,048     | 0,032 | 0,037 | 0,037 | 2,40      | 1,60  | 1,85 | 1,85 |
| -07         | 628         | 70  | 40 | -  | 40 | 0,043     | 0,025 | -     | 0,025 | 2,15      | 1,88  | -    | 1,25 |
| -08         | 597         | 90  | 60 | 70 | 70 | 0,054     | 0,036 | 0,042 | 0,042 | 2,70      | 3,15  | 2,10 | 2,10 |
| -09         | 691         | 90  | 60 | 70 | 70 | 0,062     | 0,041 | 0,048 | 0,048 | 3,10      | 3,08  | 2,40 | 2,40 |
| -10         | 816         | 70  | 40 | -  | 40 | 0,057     | 0,033 | -     | 0,033 | 2,85      | 2,48  | -    | 1,65 |
| -11         | 879         | 100 | 60 | 70 | 70 | 0,088     | 0,053 | 0,062 | 0,062 | 4,40      | 3,98  | 3,10 | 3,10 |

Холст из микротонкого штапельного волокна (вкладыш БХ) допускается заменить на другие материалы см. табл. 1, 2.

Имя, № подл. Подпись и дата Взам. № инв. № губл. Подпись и дата

|           |           |           |      |   |  |  |  |                   |        |         |
|-----------|-----------|-----------|------|---|--|--|--|-------------------|--------|---------|
|           |           |           |      | Н10102-40   |  |  |  | Литера            | Масса  | Масштаб |
| Изм.      | № докум.  | Подп.     | Дата | Вкладыш БХ  |  |  |  | СМ.               | -      | -       |
| Разраб.   | Орлова    | Рыжова    | 1981 |   |  |  |  | табл.             |        |         |
| Пров.     | Бойкова   | Татаркина | 1981 |   |  |  |  | Лист              | Листов | 1       |
| Т.контр.  | Бойкова   | Татаркина | 1981 |   |  |  |  | ВНИПИ ТЕПЛОПРОЕКТ |        |         |
| Нап. отд. | Дядюбенко | Дядюбенко | 1981 | Холсты из микро-ультра-, супертонкого стеклонитрофильтрационного штапельного волокна из зольных порошков РСТ черр 5013-81 |  |  |  |                   |        |         |
| Н.контр.  | Козубова  | Козубова  | 1981 |   |  |  |  | Компроект         |        |         |
| Утв.      | Лопова    | Лопова    | 1981 |   |  |  |  | Формат А3         |        |         |

Серия 3.903.12

|              |                |              |              |                |
|--------------|----------------|--------------|--------------|----------------|
| Изм. № подл. | Подпись и дата | Взам. инв. № | Изм. № дубл. | Подпись и дата |
|--------------|----------------|--------------|--------------|----------------|

| Формат | Зона | Поз. | Обозначение  | Наименование  | Кол. на исполн. Н10102-41- |       |       |       |       |       |       |       |       |       | Примечание     |   |   |   |  |
|--------|------|------|--------------|---|----------------------------|-------|-------|-------|-------|-------|-------|-------|-------|-------|----------------|---|---|---|--|
|        |      |      |              |   | -                          | 01    | 02    | 03    | 04    | 05    | 06    | 07    | 08    | 09    |                |   |   |   |  |
|        |      |      |              | Документация  |                            |       |       |       |       |       |       |       |       |       |                |   |   |   |  |
| A3     |      |      | Н10102-41 СБ | Сборочный чертеж  | X                          | X     | X     | X     | X     | X     | X     | X     | X     | X     | X              | X | X | X |  |
|        |      |      |              | Материалы   |                            |       |       |       |       |       |       |       |       |       |                |   |   |   |  |
|        |      | 1    |              | Мат вертикально-стис-<br>тый марки МВС-125<br>ГОСТ 23307-78 |                            |       |       |       |       |       |       |       |       |       |                |   |   |   |  |
|        |      |      |              |   | 0,009                      | 0,016 | 0,011 | 0,018 | 0,013 | 0,021 | 0,026 | 0,031 | 0,037 | 0,019 | м <sup>3</sup> |   |   |   |  |

Исполнены с 12... 19-листы 3,4  
с 20... 29-листы 5,6  
с 30... 39-листы 7,8  
с 40... 42-листы 9,10

|           |            |       |          |           |      |        |            |  |  |
|-----------|------------|-------|----------|-----------|------|--------|------------|--|--|
|           |            |       |          | Н10102-41 |      |        |            |  |  |
| Изм/Лист  | № докум.   | Подп. | Дата     | Литера    | Лист | Листов |            |  |  |
| Разраб.   | В.И.М.С.   | И.И.  | 17.01.81 |           | 1    | 10     |            |  |  |
| Проез.    | В.С.С.С.   | И.И.  | 16.01.81 |           |      |        | Вкладыш ВС |  |  |
| Изд. отд. | Д.И.Р.В.С. | И.И.  | 16.01.81 |           |      |        | ТЕХПРОЕКТ  |  |  |
| И.контр.  | К.С.С.С.   | И.И.  | 17.01.81 |           |      |        |            |  |  |
| Утв.      | И.И.       | И.И.  | 17.01.81 |           |      |        |            |  |  |

Копировал \_\_\_\_\_ Форма А1  
Форма 73.1

|              |                |              |              |                |
|--------------|----------------|--------------|--------------|----------------|
| Изм. № подл. | Подпись и дата | Взам. инв. № | Изм. № дубл. | Подпись и дата |
|--------------|----------------|--------------|--------------|----------------|

| Формат | Зона | Поз. | Обозначение | Наименование   | Кол. на исполн. Н10102-41- |      |      |      |      |      |      |      |      |      | Примечание     |  |  |  |  |
|--------|------|------|-------------|--|----------------------------|------|------|------|------|------|------|------|------|------|----------------|--|--|--|--|
|        |      |      |             |  | -                          | 01   | 02   | 03   | 04   | 05   | 06   | 07   | 08   | 09   |                |  |  |  |  |
|        |      | 2    |             | Нетканый ориенти-<br>рованный материал<br>марки „НОМ-Т<br>ТЧБ-11-523-82                            |                            |      |      |      |      |      |      |      |      |      |                |  |  |  |  |
|        |      | 3    |             | Нити стеклянные<br>крученые комплекс-<br>ные БС 10-160x1x3(50)<br>ГОСТ 8325-78                     | 0,24                       | 0,27 | 0,27 | 0,29 | 0,31 | 0,35 | 0,44 | 0,52 | 0,61 | 0,48 | м <sup>2</sup> |  |  |  |  |
|        |      | 4    |             | Дисперсия полибу-<br>нилацетатная<br>гомополимерная<br>грубодисперсная<br>марки Д50С ГОСТ 18992-80 | 0,26                       | 0,27 | 0,27 | 0,29 | 0,31 | 0,35 | 0,44 | 0,52 | 0,61 | 0,48 | кг             |  |  |  |  |

|          |          |       |      |           |  |  |  |  |  |
|----------|----------|-------|------|-----------|--|--|--|--|--|
|          |          |       |      | Н10102-41 |  |  |  |  |  |
| Изм/Лист | № докум. | Подп. | Дата | Лист      |  |  |  |  |  |
|          |          |       |      | 2         |  |  |  |  |  |

Копировал \_\_\_\_\_ Форма А1

Серия 3.903.12

|              |                |              |              |                |
|--------------|----------------|--------------|--------------|----------------|
| Изм. № подл. | Подпись и дата | Взам. изв. № | Изм. № дубл. | Подпись и дата |
|--------------|----------------|--------------|--------------|----------------|

| Формат | Зона | Поз. | Обозначение  | Наименование   | Кол. на исполн. Н10102-41- |   |       |       |       |       |       |       |       | Примечание |    |  |  |                |
|--------|------|------|--------------|--|----------------------------|---|-------|-------|-------|-------|-------|-------|-------|------------|----|--|--|----------------|
|        |      |      |              |  | -                          | - | 12    | 13    | 14    | 15    | 16    | 17    | 18    |            | 19 |  |  |                |
|        |      |      |              | <u>Документация</u>  |                            |   |       |       |       |       |       |       |       |            |    |  |  |                |
| A3     |      |      | Н10102-41 СБ | Сборочный чертеж   |                            |   | X     | X     | X     | X     | X     | X     | X     | X          |    |  |  |                |
|        |      |      |              | <u>Материалы</u>   |                            |   |       |       |       |       |       |       |       |            |    |  |  |                |
|        |      | 1    |              | Мат. Вертикально - стоечный марки МВС125 ГОСТ 23307-78         |                            |   | 0,021 | 0,032 | 0,025 | 0,036 | 0,038 | 0,041 | 0,043 | 0,047      |    |  |  | м <sup>3</sup> |
|        |      | 2    |              | Нетканый ориентированный материал марки «НОМ-Т» ТУ 6-11-523-82 |                            |   | 0,53  | 0,53  | 0,53  | 0,6   | 0,63  | 0,69  | 0,72  | 0,79       |    |  |  | м <sup>2</sup> |

|      |      |          |       |      |
|------|------|----------|-------|------|
| Изм. | Лист | № докум. | Подп. | Дата |
|------|------|----------|-------|------|

Н10102-41

Лист 3

Копировал

Формат 14  
Форма 78.1

|              |                |              |              |                |
|--------------|----------------|--------------|--------------|----------------|
| Изм. № подл. | Подпись и дата | Взам. изв. № | Изм. № дубл. | Подпись и дата |
|--------------|----------------|--------------|--------------|----------------|

| Формат | Зона | Поз. | Обозначение | Наименование  | Кол. на исполн. Н10102-41- |  |     |     |      |     |      |      |      | Примечание |    |  |  |    |
|--------|------|------|-------------|---|----------------------------|--|-----|-----|------|-----|------|------|------|------------|----|--|--|----|
|        |      |      |             |   |                            |  | 12  | 13  | 14   | 15  | 16   | 17   | 18   |            | 19 |  |  |    |
|        |      | 3    |             | Нити стеклянные крученые ком-плекные БС 10-160x1x3(50) ГОСТ 2325-78                     |                            |  | 6   | 6   | 8    | 8   | 8    | 9    | 9    | 10         |    |  |  | м  |
|        |      | 4    |             | Дисперсия полибутилцеллюлозная гомополимерная грубодисперсная марк. Д.50С ГОСТ 18932-80 |                            |  | 0,8 | 0,8 | 0,95 | 0,9 | 0,95 | 1,04 | 1,02 | 1,19       |    |  |  | кг |

|      |      |          |       |      |
|------|------|----------|-------|------|
| Изм. | Лист | № докум. | Подп. | Дата |
|------|------|----------|-------|------|

Н10102-41

Лист 4

Копировал

Формат 14

Серия 3.903.12

|              |                |              |              |                |
|--------------|----------------|--------------|--------------|----------------|
| Име. № подл. | Подпись и дата | Взам. зав. № | Име. № дубл. | Подпись и дата |
|--------------|----------------|--------------|--------------|----------------|

| Формат | Зона | Поз. | Обозначение  | Наименование                                    | Кол. на исполн. Н 10102-41- |       |       |       |       |       |       |       |       |      | Прим. и прим.  |   |  |
|--------|------|------|--------------|---|-----------------------------|-------|-------|-------|-------|-------|-------|-------|-------|------|----------------|---|--|
|        |      |      |              |   | 20                          | 21    | 22    | 23    | 24    | 25    | 26    | 27    | 28    | 29   |                |   |  |
|        |      |      |              | Документация                                    |                             |       |       |       |       |       |       |       |       |      |                |   |  |
| A3     |      |      | Н10102-41 СБ | Сборочный чертеж                                | X                           | X     | X     | X     | X     | X     | X     | X     | X     | X    | X              | X |  |
|        |      |      |              | Материалы                                       |                             |       |       |       |       |       |       |       |       |      |                |   |  |
|        |      | 1    |              | Мат вертикально-слоистый марки МВС-125          |                             |       |       |       |       |       |       |       |       |      |                |   |  |
|        |      |      |              | ГОСТ 23307-78                                   | 0,061                       | 0,063 | 0,063 | 0,055 | 0,068 | 0,057 | 0,058 | 0,073 | 0,064 | 0,08 | м <sup>3</sup> |   |  |
|        |      | 2    |              | Нетканый ориентированный материал марки „НОИ-Т“ |                             |       |       |       |       |       |       |       |       |      |                |   |  |
|        |      |      |              | ТУ 6-11-523-82                                  | 0,85                        | 0,79  | 0,88  | 0,91  | 0,85  | 0,95  | 0,97  | 0,91  | 1,07  | 1,01 | м <sup>2</sup> |   |  |

|     |      |          |       |      |           |      |
|-----|------|----------|-------|------|-----------|------|
| Изм | Лист | № докум. | Подп. | Дата | Н10102-41 | Лист |
|     |      |          |       |      |           | 5    |

Копировал

Формат А1  
Форма 73.1

|              |                |              |              |                |
|--------------|----------------|--------------|--------------|----------------|
| Име. № подл. | Подпись и дата | Взам. зав. № | Име. № дубл. | Подпись и дата |
|--------------|----------------|--------------|--------------|----------------|

| Формат | Зона | Поз. | Обозначение | Наименование   | Кол. на исполн. Н10102-41- |     |     |     |     |     |     |     |     |     | Прим. и прим. |  |  |
|--------|------|------|-------------|--|----------------------------|-----|-----|-----|-----|-----|-----|-----|-----|-----|---------------|--|--|
|        |      |      |             |  | 20                         | 21  | 22  | 23  | 24  | 25  | 26  | 27  | 28  | 29  |               |  |  |
|        |      | 3    |             | Нити стеклянные крученые ком-плексные                        |                            |     |     |     |     |     |     |     |     |     |               |  |  |
|        |      |      |             | БС 10-160x1x3(50)  |                            |     |     |     |     |     |     |     |     |     |               |  |  |
|        |      |      |             | ГОСТ 8325-78   | 11                         | 10  | 11  | 11  | 11  | 12  | 13  | 13  | 14  | 14  | м             |  |  |
|        |      | 4    |             | Дисперсия поливи-нилацетатная гомополимерная грубодисперсная |                            |     |     |     |     |     |     |     |     |     |               |  |  |
|        |      |      |             | марки Д50С ГОСТ 18992-80                                     | 128                        | 119 | 132 | 137 | 128 | 143 | 146 | 137 | 161 | 152 | кг            |  |  |

|     |      |          |       |      |           |      |
|-----|------|----------|-------|------|-----------|------|
| Изм | Лист | № докум. | Подп. | Дата | Н10102-41 | Лист |
|     |      |          |       |      |           | 6    |

Копировал

Формат А1

5/1



Серия 3.903.12

|              |                |              |              |                |
|--------------|----------------|--------------|--------------|----------------|
| Изм. № подл. | Подпись и дата | Взам. инв. № | Изм. № дубл. | Подпись и дата |
|--------------|----------------|--------------|--------------|----------------|

| Формат | Зона | Поз. | Обозначение | Наименование   | Кол. на исполн. Н10102-41- |       |       |       |       |       |       |       |       |       | Примечание |   |                |
|--------|------|------|-------------|--|----------------------------|-------|-------|-------|-------|-------|-------|-------|-------|-------|------------|---|----------------|
|        |      |      |             |  | 30                         | 31    | 32    | 33    | 34    | 35    | 36    | 37    | 38    | 39    |            |   |                |
|        |      |      |             | Документация   |                            |       |       |       |       |       |       |       |       |       |            |   |                |
| А3     |      |      | Н10102-41СБ | Сборочный чертеж   | X                          | X     | X     | X     | X     | X     | X     | X     | X     | X     | X          | X |                |
|        |      |      |             | Материалы  |                            |       |       |       |       |       |       |       |       |       |            |   |                |
|        |      | 1    |             | Мат вертикально-слоистый марки ИВС-125 ГОСТ 23307-78           | 0,068                      | 0,074 | 0,075 | 0,095 | 0,077 | 0,083 | 0,106 | 0,085 | 0,087 | 0,092 |            |   | м <sup>3</sup> |
|        |      | 2    |             | Нетканый ориентированный материал марки "НОМ-Т" ТУ В-11-523-82 | 1,15                       | 1,25  | 1,26  | 1,19  | 1,29  | 1,38  | 1,52  | 1,47  | 1,44  | 1,54  |            |   | м <sup>2</sup> |

|     |      |          |       |      |           |      |
|-----|------|----------|-------|------|-----------|------|
| Изм | Лист | № докум. | Подп. | Дата | Н10102-41 | Лист |
|     |      |          |       |      |           | 7    |

Копировал

|              |                |              |              |                |
|--------------|----------------|--------------|--------------|----------------|
| Изм. № подл. | Подпись и дата | Взам. инв. № | Изм. № дубл. | Подпись и дата |
|--------------|----------------|--------------|--------------|----------------|

| Формат | Зона | Поз. | Обозначение | Наименование  | Кол. на исполн. Н10102-41- |     |     |     |     |     |     |      |      |      | Примечание |  |    |
|--------|------|------|-------------|---|----------------------------|-----|-----|-----|-----|-----|-----|------|------|------|------------|--|----|
|        |      |      |             |   | 30                         | 31  | 32  | 33  | 34  | 35  | 36  | 37   | 38   | 39   |            |  |    |
|        |      | 3    |             | Нити стеклянные крученые ком-плексные БС 10-160x1x3(50) ГОСТ-8325-78                | 14                         | 15  | 16  | 16  | 17  | 18  | 19  | 20   | 21   | 22   |            |  | м  |
|        |      | 4    |             | Дисперсия поливинилацетатная гомополимерная грубодисперсная марки Д50С ГОСТ18992-80 | 17                         | 185 | 189 | 179 | 194 | 207 | 198 | 2,12 | 2,16 | 2,31 |            |  | кг |

|     |      |          |       |      |           |      |
|-----|------|----------|-------|------|-----------|------|
| Изм | Лист | № докум. | Подп. | Дата | Н10102-41 | Лист |
|     |      |          |       |      |           | 8    |

Копировал

Серия 3.903.12

|              |                |             |              |                |
|--------------|----------------|-------------|--------------|----------------|
| Иив. № подл. | Подпись и дата | Взем. яв. № | Иив. № дубл. | Подпись и дата |
|              |                |             |              |                |

| Формат | Зона | Поз. | Обозначение | Наименование   | Кол. на исполн. Н10102-41- |       |       |  |  |  | Примечание     |
|--------|------|------|-------------|--|----------------------------|-------|-------|--|--|--|----------------|
|        |      |      |             |  | 40                         | 41    | 42    |  |  |  |                |
|        |      |      |             | <u>Документация</u>  |                            |       |       |  |  |  |                |
|        |      |      | Н10102-41СБ | Сборочный чертеж   | X                          | X     | X     |  |  |  |                |
|        |      |      |             | <u>Материалы</u>   |                            |       |       |  |  |  |                |
|        |      | 1    |             | Мат вертикально-слоистый марки МВС-125 ГОСТ 23307-78           | 0,118                      | 0,096 | 0,123 |  |  |  | М <sup>3</sup> |
|        |      | 2    |             | Нетканый ориентированный материал марки „НОМ-Т“ ТУ 6-11-523-82 | 1,48                       | 1,6   | 1,54  |  |  |  | М <sup>2</sup> |

|     |      |          |       |      |           |      |
|-----|------|----------|-------|------|-----------|------|
| Изм | Лист | № докум. | Подп. | Дата | Н10102-41 | Лист |
|     |      |          |       |      |           | 9    |

Копировал

Формат А4

Форма 73.2

|              |                |             |              |                |
|--------------|----------------|-------------|--------------|----------------|
| Иив. № подл. | Подпись и дата | Взем. яв. № | Иив. № дубл. | Подпись и дата |
|              |                |             |              |                |

| Формат | Зона | Поз. | Обозначение | Наименование   | Кол. на исполн. Н10102-41- |     |      |  |  |  | Примечание |
|--------|------|------|-------------|--|----------------------------|-----|------|--|--|--|------------|
|        |      |      |             |  | 40                         | 41  | 42   |  |  |  |            |
|        |      | 3    |             | Нити стеклянные крученые ком-плексные БС 10-160x1x3 (50) ГОСТ 8325-78                | 22                         | 23  | 24   |  |  |  | М          |
|        |      | 4    |             | Дисперсия поливинилацетатная гомополимерная грубодисперсная марки Д50С ГОСТ 13992-80 | 2,22                       | 2,4 | 2,31 |  |  |  | К2         |

Лит  
Условное обозначение

|     |      |          |       |      |           |      |
|-----|------|----------|-------|------|-----------|------|
| Изм | Лист | № докум. | Подп. | Дата | Н10102-41 | Лист |
|     |      |          |       |      |           | 10   |

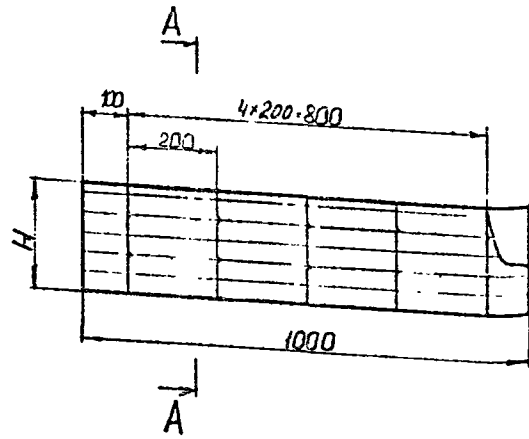
Копировал

Формат А4

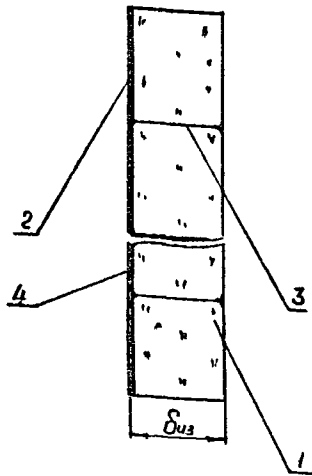
10/11

Серия 3.903.12.

9311-201011



A-A  
M1:2



3. Конструкция вкладыша ВС допускается заменить на плиты минераловатные на синтетическом связующем Марки 50 ГОСТ 9573-82.

| Обозначение | Размеры, мм. |     | Масса, кг |
|-------------|--------------|-----|-----------|
|             | H            | Диэ |           |
| H10102-41   | 236          | 40  | 1,58      |
| -01         | 267          | 60  | 2,43      |
| -02         | 267          | 40  | 1,79      |
| -03         | 299          | 60  | 2,72      |
| -04         | 314          | 40  | 2,11      |
| -05         | 377          | 60  | 3,14      |
| -06         | 440          | 60  | 4,01      |
| -07         | 628          | 60  | 4,72      |
| -08         | 707          | 60  | 5,58      |

1. Мат. Вертикально-слоистый (ВС) допускается заменить на изделия минераловатные на синтетическом связующем гофрированной структуры марки 75 ТУ36-141838-1-85Н СПП.
2. В шпуре вкладыша вместо индекса ВС ставится индекс ИГС или ПГ.

|                   |          |         |  |
|-------------------|----------|---------|--|
| H10102-41 СБ      |          |         |  |
| Литера            | Масса    | Масштаб |  |
| СМ                | табл     | 1:10    |  |
| Лист 1            | Листов 2 |         |  |
| ВНИПИ ТЕПЛОПРОЕКТ |          |         |  |

|           |            |       |          |
|-----------|------------|-------|----------|
| Изм.      | № докум.   | Подп. | Дата     |
| Разраб.   | Вонин      | М.С.  | 11.11.81 |
| Пров.     | Бодява     | М.С.  | 11.11.81 |
| Т.контр.  | Бодява     | М.С.  | 11.11.81 |
| Нач. отд. | Вилровенко | М.С.  | 11.11.81 |
| Н.контр.  | Крыжова    | М.С.  | 11.11.81 |
| Утв.      | Попова     | М.С.  | 11.11.81 |

Вкладыш ВС  
Сборочный чертеж  
Мат вертикально-слоистый со стеклотканью МВС-125 ГОСТ 23307-78

Копировал

Формат А3

Имя, № подл. Подпись и дата Взам, инв. № Инв. № дубл. Подпись и дата

9011-2010111

Серия 3.903.12

Изм. № колл. Поправки и дата  
Изм. № лист. Поправки и дата  
Изм. № рис. № лубд. Поправки и дата

| Обозначение  | Размеры, мм |                 | Масса, кг |
|--------------|-------------|-----------------|-----------|
|              | H           | Б <sub>уз</sub> |           |
| H10102-41-09 | 475         | 40              | 3,19      |
| -12          | 534         | 40              | 3,53      |
| -13          | 534         | 60              | 4,85      |
| -14          | 628         | 40              | 4,19      |
| -15          | 597         | 60              | 5,46      |
| -16          | 628         | 60              | 5,76      |
| -17          | 691         | 60              | 6,24      |
| -18          | 722         | 60              | 6,53      |
| -19          | 785         | 60              | 7,15      |
| -20          | 848         | 60              | 7,74      |
| -21          | 785         | 80              | 9,07      |
| -22          | 879         | 60              | 8,03      |
| -23          | 911         | 60              | 8,33      |
| -24          | 848         | 80              | 9,78      |
| -25          | 942         | 60              | 8,65      |

| Обозначение   | Размеры, мм |                 | Масса, кг |
|---------------|-------------|-----------------|-----------|
|               | H           | Б <sub>уз</sub> |           |
| H10102-41 -26 | 973         | 60              | 8,81      |
| -27           | 911         | 80              | 10,49     |
| -28           | 1256        | 60              | 11,43     |
| -29           | 1005        | 80              | 11,52     |
| -30           | 1319        | 60              | 12,03     |
| -31           | 1413        | 60              | 12,94     |
| -32           | 1444        | 60              | 11,13     |
| -33           | 1444        | 80              | 14,07     |
| -34           | 1476        | 60              | 11,67     |
| -35           | 1570        | 60              | 12,42     |
| -36           | 1570        | 80              | 15,6      |
| -37           | 1601        | 60              | 12,65     |
| -38           | 1632        | 60              | 12,91     |
| -39           | 1727        | 60              | 13,65     |
| -40           | 1727        | 80              | 17,11     |
| -41           | 1790        | 60              | 14,14     |
| -42           | 1790        | 80              | 17,72     |

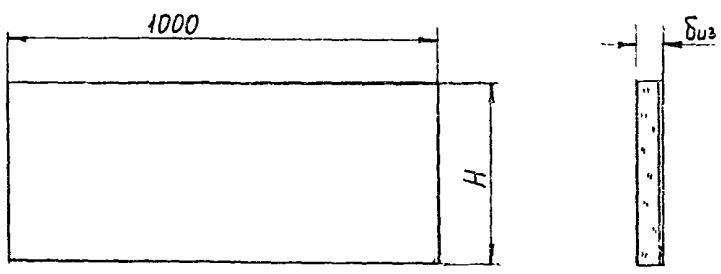
|      |      |          |       |      |              |      |
|------|------|----------|-------|------|--------------|------|
| Изм. | Лист | № докум. | Полп. | Дата | H10102-41 СБ | Лист |
|      |      |          |       |      |              | 2    |

Копировал

Формат А3

Н10102-42

Серия 3.903.12



| Обозначение   | Размеры, мм |     | Объем, м³ | Масса, кг |
|---------------|-------------|-----|-----------|-----------|
|               | Н           | Биз |           |           |
| Н10102-42 -14 | 911         | 60  | 0,055     | 6,71      |
| -15           | 848         | 80  | 0,068     | 8,30      |
| -16           | 942         | 60  | 0,057     | 6,95      |
| -17           | 973         | 60  | 0,053     | 7,08      |
| -18           | 911         | 80  | 0,073     | 8,91      |
| -19           | 1256        | 60  | 0,075     | 9,15      |
| -20           | 1005        | 80  | 0,080     | 9,76      |
| -21           | 1319        | 60  | 0,079     | 9,64      |
| -22           | 1413        | 60  | 0,085     | 10,37     |
| -23           | 1476        | 80  | 0,089     | 10,86     |
| -24           | 1570        | 80  | 0,094     | 11,47     |
| -25           | 1570        | 80  | 0,126     | 15,37     |
| -26           | 1601        | 60  | 0,086     | 11,71     |
| -27           | 1633        | 80  | 0,098     | 11,96     |
| -28           | 1727        | 80  | 0,138     | 16,84     |
| -29           | 1727        | 60  | 0,104     | 12,69     |
| -30           | 1790        | 60  | 0,107     | 13,05     |
| -31           | 1790        | 80  | 0,143     | 17,45     |
| -32           | 1444        | 60  | 0,087     | 10,61     |
| -33           | 1444        | 80  | 0,116     | 14,15     |

| Обозначение | Размеры, мм |     | Объем, м³ | Масса, кг |
|-------------|-------------|-----|-----------|-----------|
|             | Н           | Биз |           |           |
| Н10102-42   | 471         | 40  | 0,019     | 2,32      |
| -01         | 440         | 60  | 0,026     | 3,17      |
| -02         | 471         | 60  | 0,028     | 3,42      |
| -03         | 534         | 40  | 0,021     | 2,56      |
| -04         | 534         | 60  | 0,032     | 3,90      |
| -05         | 628         | 40  | 0,025     | 3,05      |
| -06         | 597         | 60  | 0,036     | 4,39      |
| -07         | 628         | 60  | 0,038     | 4,64      |
| -08         | 691         | 60  | 0,041     | 5,0       |
| -09         | 722         | 60  | 0,043     | 5,25      |
| -10         | 785         | 60  | 0,047     | 5,73      |
| -11         | 848         | 60  | 0,051     | 6,22      |
| -12         | 785         | 80  | 0,063     | 7,69      |
| -13         | 880         | 60  | 0,053     | 6,47      |

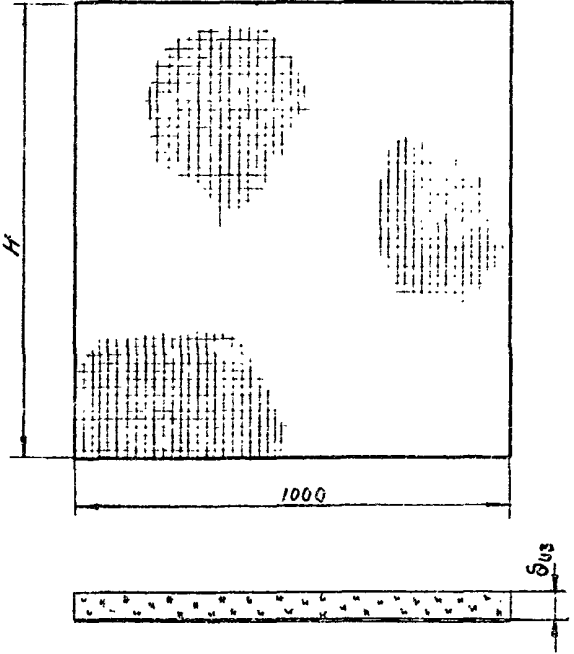
Матт минераловатный прошивной в обкладке из стекло-сетки с одной стороны (МС) допускается заменить на маты теплоизоляционные из стеклянного штапельного волокна марки МС-50 ГОСТ 10499-78 масса (м³) (МШ) 80 кг, плитами теплоизоляционными из минеральной ваты на синтетическом связующем П150-1000.1000.60 ГОСТ 9573-82, П50-1000.1000.90 ГОСТ 9573-82 масса (м³) 65 кг (ПМ)

Имя, № подл. Подпись и дата Взам. № дубл. Имя, № дубл. Подпись и дата

|  |              |              |      |                   |       |         |
|--|--------------|--------------|------|-------------------|-------|---------|
| Н10102-42  |              |              |      | Литера            | Масса | Масштаб |
| Вкладыш МС   |              |              |      | СМ                | табл. | -       |
| Лист   |              |              |      | Листов 1          |       |         |
| Матт минераловатный прошивной 2М-100 гост 21880-76 |              |              |      | ВНИПИ ТЕПЛОПРОЕКТ |       |         |
| Изм.   | № докум.     | Подп.        | Дата |                   |       |         |
| Разраб.  | Куроченко    | Куроченко    | 1981 |                   |       |         |
| Пров.  | Бобкова      | Бобкова      | 1981 |                   |       |         |
| Т.контр.   | Бобкова      | Бобкова      | 1981 |                   |       |         |
| Нак.отд.   | Александрова | Александрова | 1981 |                   |       |         |
| Н.контр.   | Куроченко    | Куроченко    | 1981 |                   |       |         |
| Утв.   | Попова       | Попова       | 1981 |                   |       |         |

ЭН-20101Н

Серия 3.903.12



| Обозначение | H    | δиз | Объем, м3 | Масса, кг |
|-------------|------|-----|-----------|-----------|
| H 10102-43  | 1256 | 60  | 0,075     | 8,00      |
| -01         | 1005 | 80  | 0,08      | 10,00     |
| -02         | 1319 | 60  | 0,079     | 8,50      |
| -03         | 1413 | 60  | 0,085     | 9,25      |
| -04         | 1256 | 60  | 0,075     | 9,38      |
| -05         | 1193 | 80  | 0,095     | 11,88     |
| -06         | 1287 | 60  | 0,077     | 9,63      |
| -07         | 1382 | 60  | 0,083     | 10,38     |
| -08         | 1319 | 80  | 0,106     | 13,25     |
| -09         | 1413 | 60  | 0,085     | 10,63     |
| -10         | 1444 | 60  | 0,087     | 10,88     |
| -11         | 1539 | 60  | 0,092     | 11,5      |
| -12         | 1476 | 80  | 0,118     | 14,75     |
| -13         | 1601 | 60  | 0,096     | 12,0      |
| -14         | 1539 | 80  | 0,123     | 15,38     |

Вкладыш (исп.-04...-14) допускается заменить на вкладыш по чертежу H 10102-42

Имя, № подл., Исполнитель, Дата, Возм. вып., № Изм., № дубл., Исполнитель, Дата

|           |           |                    |          |   |                   |          |         |
|-----------|-----------|--------------------|----------|---|-------------------|----------|---------|
|           |           |                    |          | H 10102-43  |                   |          |         |
| Изм.      | № докум.  | Подп.              | Дата     | Вкладыш ММС   | Литера            | Масса    | Масштаб |
| Разраб.   | Куроченко | <i>[Signature]</i> | 15.09.14 |   | СМ.               |          | -       |
| Пров.     | Бабкова   | <i>[Signature]</i> | 15.09.14 |   | табл.             |          |         |
| И.контр.  | Бабкова   | <i>[Signature]</i> | 15.09.14 |   | Лист              | Листов 1 |         |
| Нач. отд. | Давыденко | <i>[Signature]</i> | 16.09.14 |   | ВНИПИ ТЕПЛОПРОЕКТ |          |         |
| Н.контр.  | Корчугала | <i>[Signature]</i> | 16.09.14 |   |                   |          |         |
| Утв.      | Полова    | <i>[Signature]</i> | 16.09.14 |   |                   |          |         |
|           |           |                    |          | Материал минераловатный прошивной 2М-100 ГОСТ 21830-76. |                   |          |         |
|           |           |                    |          | Копироваль  |                   |          |         |
|           |           |                    |          | Формат А3   |                   |          |         |

Серия 3.903.12

|              |                |              |              |                |
|--------------|----------------|--------------|--------------|----------------|
| Изм. № подл. | Подпись и дата | Взам. инв. № | Изм. № дубл. | Подпись и дата |
|              |                |              |              |                |

| Формат | Зона | Поз. | Обозначение   | Наименование                   | Кол. на исполн. Н 10102-44- |       |       |       |       |       |       |       |       |       | Примечание     |   |  |
|--------|------|------|---------------|--------------------------------|-----------------------------|-------|-------|-------|-------|-------|-------|-------|-------|-------|----------------|---|--|
|        |      |      |               |                                | -                           | 01    | 02    | 03    | 04    | 05    | 06    | 07    | 08    | 09    |                |   |  |
|        |      |      |               | Документация                   |                             |       |       |       |       |       |       |       |       |       |                |   |  |
| A3     |      |      | Н 10102-44 СБ | Сборочный чертеж               | x                           | x     | x     | x     | x     | x     | x     | x     | x     | x     | x              | x |  |
|        |      | 1    |               | Материалы                      |                             |       |       |       |       |       |       |       |       |       |                |   |  |
|        |      |      |               | Мат. минераловатный            |                             |       |       |       |       |       |       |       |       |       |                |   |  |
|        |      |      |               | прошивной                      |                             |       |       |       |       |       |       |       |       |       |                |   |  |
|        |      |      |               | 2М-100-100.100.5 ГОСТ 21830-76 | 0,013                       | 0,015 | 0,016 | 0,019 | 0,021 | 0,016 | 0,028 | 0,032 | 0,019 | 0,025 | м <sup>3</sup> |   |  |
|        |      |      |               | 2М-100-100.100.7 ГОСТ 21830-76 | 0,018                       | 0,021 | 0,022 | 0,021 | 0,023 | 0,022 | 0,039 | 0,045 | 0,021 | 0,035 | м <sup>3</sup> |   |  |
|        |      | 2    |               | Проволока                      |                             |       |       |       |       |       |       |       |       |       |                |   |  |
|        |      |      |               | 2-0-4 Гост 3282-74             | 0,5                         | 0,6   | 0,7   | 0,8   | 0,7   | 0,7   | 0,8   | 0,86  | 0,8   | 1,1   | м              |   |  |

Лит  
Условно  
наимено-  
вание

|            |      |            |       |          |
|------------|------|------------|-------|----------|
| Изм.       | Лист | № докум.   | Подп. | Дата     |
|            |      |            |       |          |
| Разраб.    |      | Кураченко  | К.С.  | 10.02.84 |
| Проект.    |      | Бобкова    | Л.В.  | 10.02.84 |
| Науч. инж. |      | Дибровенко | В.В.  | 16.02.84 |
| Н.контр.   |      | Королюк    | В.И.  | 18.02.84 |
| Утв.       |      | Порова     | Л.В.  | 18.02.84 |

Н 10102-44

Вкладыш мс

|          |      |        |
|----------|------|--------|
| Литера   | Лист | Листов |
|          | 1    | 3      |
| ФИГИ     |      |        |
| ТЕМПРЕКТ |      |        |

Копировал

Формат А4

Форма 73.2

|              |                |              |              |                |
|--------------|----------------|--------------|--------------|----------------|
| Изм. № подл. | Подпись и дата | Взам. инв. № | Изм. № дубл. | Подпись и дата |
|              |                |              |              |                |

| Формат | Зона | Поз. | Обозначение   | Наименование                   | Кол. на исполн. Н 10102-44- |       |       |       |       |       |       |       |       |       | Примечание     |   |  |
|--------|------|------|---------------|--------------------------------|-----------------------------|-------|-------|-------|-------|-------|-------|-------|-------|-------|----------------|---|--|
|        |      |      |               |                                | 10                          | 11    | 12    | 13    | 14    | 15    | 16    | 17    | 18    | 19    |                |   |  |
|        |      |      |               | Документация                   |                             |       |       |       |       |       |       |       |       |       |                |   |  |
| A3     |      |      | Н 10102-44 СБ | Сборочный чертеж               | x                           | x     | x     | x     | x     | x     | x     | x     | x     | x     | x              | x |  |
|        |      |      |               | Материалы                      |                             |       |       |       |       |       |       |       |       |       |                |   |  |
|        |      | 1    |               | Мат. минераловатный            |                             |       |       |       |       |       |       |       |       |       |                |   |  |
|        |      |      |               | прошивной                      |                             |       |       |       |       |       |       |       |       |       |                |   |  |
|        |      |      |               | 2М-100-100.100.5 ГОСТ 21830-76 | 0,026                       | 0,021 | 0,042 | 0,025 | 0,035 | 0,053 | 0,039 | 0,039 | 0,053 | 0,062 | м <sup>3</sup> |   |  |
|        |      |      |               | 2М-100-100.100.7 ГОСТ 21830-76 | 0,036                       | 0,029 | 0,058 | 0,035 | 0,049 | 0,074 | 0,046 | 0,053 | 0,074 | 0,087 | м <sup>3</sup> |   |  |
|        |      | 2    |               | Проволока                      |                             |       |       |       |       |       |       |       |       |       |                |   |  |
|        |      |      |               | 2-0-4 Гост 3282-74             | 1,0                         | 1,0   | 1,2   | 1,2   | 1,4   | 1,6   | 1,6   | 1,8   | 1,6   | 1,8   | м              |   |  |

Лит  
Условно  
наимено-  
вание

|      |      |          |       |      |
|------|------|----------|-------|------|
| Изм. | Лист | № докум. | Подп. | Дата |
|      |      |          |       |      |

Н 10102-44

Лист  
2

Копировал

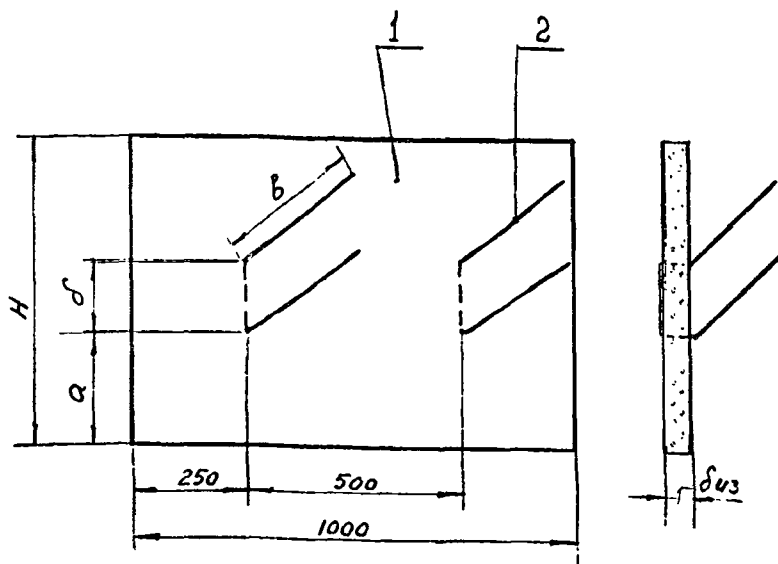
Формат А4

105

93 44-20101H

151

Серия 3.903.12



| Обозначение | Размеры, мм |     |     |     | delta_из | Объем, м3 | Масса, кг |
|-------------|-------------|-----|-----|-----|----------|-----------|-----------|
|             | H           | a   | b   | B   |          |           |           |
| H 10102-44  | 314         | 127 | 60  | 50  | 40       | 0,013     | 1,59      |
| -01         | 377         | 148 | 80  | 70  | 40       | 0,015     | 1,83      |
| -02         | 408         | 159 | 90  | 90  | 40       | 0,016     | 1,95      |
| -03         | 471         | 180 | 110 | 100 | 40       | 0,019     | 2,32      |
| -04         | 471         | 222 | 90  | 90  | 40       | 0,019     | 2,32      |
| -05         | 408         | 159 | 90  | 90  | 40       | 0,016     | 1,95      |
| -06         | 471         | 190 | 90  | 90  | 60       | 0,028     | 3,42      |
| -07         | 534         | 212 | 110 | 100 | 60       | 0,032     | 3,90      |
| -08         | 471         | 180 | 110 | 100 | 40       | 0,019     | 2,32      |
| -09         | 628         | 234 | 160 | 150 | 40       | 0,025     | 3,05      |
| -10         | 597         | 230 | 140 | 130 | 60       | 0,038     | 4,37      |
| -11         | 534         | 197 | 140 | 130 | 40       | 0,021     | 2,56      |
| -12         | 691         | 365 | 160 | 150 | 60       | 0,042     | 5,12      |
| -13         | 628         | 234 | 160 | 150 | 40       | 0,025     | 3,05      |
| -14         | 816         | 298 | 220 | 200 | 40       | 0,033     | 4,03      |
| -15         | 880         | 330 | 220 | 220 | 60       | 0,053     | 6,47      |
| -16         | 816         | 300 | 220 | 220 | 40       | 0,033     | 4,03      |

Изм. № по: Подпись и дата: Изм. № дубл.: Подпись и дата: Изм. № дубл.: Подпись и дата:

| Обозначение   | Размеры, мм |     |     |     | delta_из | Объем, м3 | Масса, кг |
|---------------|-------------|-----|-----|-----|----------|-----------|-----------|
|               | H           | a   | b   | B   |          |           |           |
| H 10102-44-17 | 973         | 350 | 270 | 270 | 40       | 0,039     | 4,76      |
| -18           | 879         | 330 | 220 | 220 | 60       | 0,053     | 6,47      |
| -19           | 1036        | 400 | 270 | 270 | 60       | 0,062     | 7,56      |
| -20           | 1256        | 400 | 320 | 330 | 40       | 0,050     | 5,55      |
| -21           | 1036        | 400 | 270 | 270 | 60       | 0,062     | 7,60      |
| -22           | 1413        | 450 | 330 | 330 | 60       | 0,085     | 9,10      |
| -23           | 1287        | 320 | 330 | 330 | 40       | 0,052     | 5,79      |

Мат минераловатный прошивной в обкладке из стеклотетки с одной стороны (поз 1) может быть заменен матом минераловатным прошивным в обкладке из металлической сетки ГОСТ 21880-76

|                  |            |       |      |                   |          |         |
|------------------|------------|-------|------|-------------------|----------|---------|
| H 10102-44CB     |            |       |      | Литера            | Масса    | Масштаб |
| Вкладыш МС       |            |       |      | ГМ                | табл     | -       |
| Сборочный чертеж |            |       |      | Лист              | Листов / |         |
|                  |            |       |      | ВНИПИ ТЕПЛОПРОЕКТ |          |         |
| Изм.             | № докум.   | Подп. | Дата |                   |          |         |
| Разраб.          | Курочкин   | Кур   | 1988 |                   |          |         |
| Пров.            | Бобкова    | Боб   | 1988 |                   |          |         |
| Т.контр.         | Бобкова    | Боб   | 1988 |                   |          |         |
| Нач. отд.        | Дибровенко | Диб   | 1988 |                   |          |         |
| Н.контр.         | Кривошова  | Кри   | 1988 |                   |          |         |
| Утв.             | Полова     | Пол   | 1988 |                   |          |         |

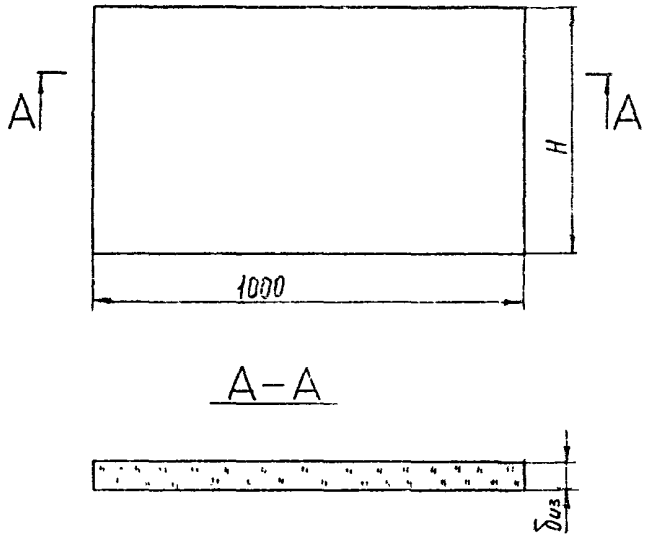
Копировал

Формат А3



57-20101H

Серия 3.903.12



| Обозначение | Размеры, мм |      | Объем, м <sup>3</sup> | Масса, кг |
|-------------|-------------|------|-----------------------|-----------|
|             | Н           | диэ. |                       |           |
| H10102-45   | 220         | 50   | 0,011                 | 0,45      |
| -01         | 251         | 50   | 0,013                 | 0,5       |
| 02          | 283         | 60   | 0,17                  | 0,55      |
| -03         | 314         | 60   | 0,019                 | 0,65      |
| -04         | 283         | 70   | 0,02                  | 0,85      |
| -05         | 314         | 80   | 0,025                 | 0,95      |
| -06         | 345         | 80   | 0,028                 | 1,05      |
| -07         | 377         | 80   | 0,030                 | 1,15      |

Холет из микротонкого стекляннго штапельного волокна из горных пород допускается заменить на магы теплоизоляционные из стекляннго штапельного волокна марок МС-35, МС-50 ГОСТ 10499-78, соответственно масса должна быть умножена на коэффициент пересчета: МС-35 - 1,2; МС-50 - 1,6

Имя, № подл., Подпись и дата  
Имя, № дубл., Подпись и дата  
Имя, № дубл., Подпись и дата  
Имя, № дубл., Подпись и дата

|          |            |       |      |   |                   |       |          |
|----------|------------|-------|------|---|-------------------|-------|----------|
|          |            |       |      | H10102-45   |                   |       |          |
| Изм.     | № докум.   | Подп. | Дата | Вкладыш БХ  | Литера            | Масса | Масштаб  |
| Разраб.  | Полова     | С.С.  | 1988 |   | СМ                |       | 1:10     |
| Пров.    | Бобкова    | С.С.  | 1988 |   | табл.             |       |          |
| Техн.р.  | Бобкова    | С.С.  | 1988 |   | Лист              |       | Листов 1 |
| Наим.д.  | Вибровенко | С.С.  | 1988 |   | ВНИПИ ТЕПЛОПРОЕКТ |       |          |
| Н.доктр. | Кочикова   | С.С.  | 1988 | Холеты из микро-ультра-ультра-тонкого стекло-микрокристаллического штапельного волокна из горных пород. РЕТ СССР 5019-81. |                   |       |          |
| Утв.     | Полова     | С.С.  | 1988 | Копировал   |                   |       |          |

Серия 3.903.12

|              |                |              |              |                |
|--------------|----------------|--------------|--------------|----------------|
| Изм. № подл. | Подпись и дата | Взам. инв. № | Изм. № дубл. | Подпись и дата |
|              |                |              |              |                |

| Формат | Экз. | Поз. | Обозначение | Наименование     | Кол. на исполн. А10102-46- |       |      |       |       |       |       |       | Примечание |    |                |
|--------|------|------|-------------|------------------|----------------------------|-------|------|-------|-------|-------|-------|-------|------------|----|----------------|
|        |      |      |             |                  | -                          | 01    | 02   | 03    | 04    | 05    | 06    | 07    |            | 08 |                |
|        |      |      |             | Документация     |                            |       |      |       |       |       |       |       |            |    |                |
| A3     |      |      | А10102-46СВ | Сборочный чертеж |                            |       |      |       |       |       |       |       |            |    |                |
|        |      |      |             | Материалы        |                            |       |      |       |       |       |       |       |            |    |                |
|        |      | 1    |             | Полотно          |                            |       |      |       |       |       |       |       |            |    |                |
|        |      |      |             | марки ХРС-Т-5    |                            |       |      |       |       |       |       |       |            |    |                |
|        |      |      |             | ТУ6-11-454-77    | 0,008                      | 0,009 | 0,01 | 0,011 | 0,013 | 0,017 | 0,019 | 0,021 | 0,023      |    | М <sup>3</sup> |
|        |      |      |             |                  |                            |       |      |       |       |       |       |       |            |    |                |
|        |      |      |             |                  |                            |       |      |       |       |       |       |       |            |    |                |

|           |  |  |  |            |  |       |  |          |  |   |  |  |
|-----------|--|--|--|------------|--|-------|--|----------|--|---|--|--|
| Изм. Лист |  |  |  | № докум.   |  | Подп. |  | Дата     |  | А10102-46<br>Вкладыш X<br>Литера Лист Листов<br>1 2<br>ВНИПИ<br>ТЕПЛОПРОЕКТ |  |  |
| Разраб.   |  |  |  | Орлова     |  | Фос   |  | 11.07.84 |  |   |  |  |
| Пров.     |  |  |  | Байкова    |  | Иль   |  | 11.07.84 |  |   |  |  |
| Нач. отд. |  |  |  | Дабровенко |  | Иль   |  | 11.07.84 |  |   |  |  |
| Н. контр. |  |  |  | Крыжкова   |  | Иль   |  | 11.07.84 |  |   |  |  |
| Утв.      |  |  |  | Пологий    |  | Иль   |  | 11.07.84 |  |   |  |  |

Копировал

Формат А4

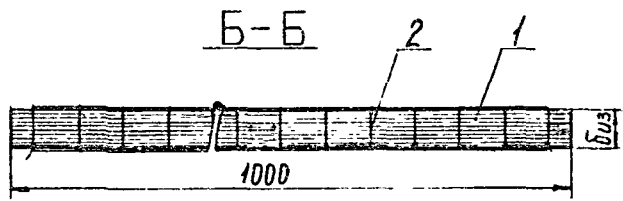
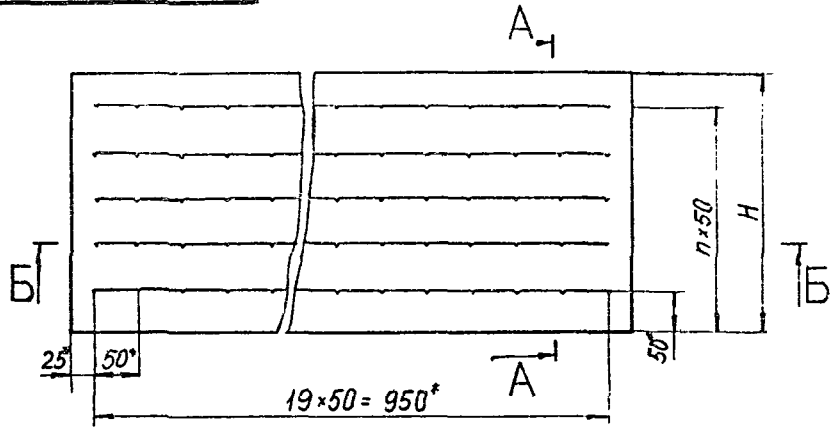
|              |                |              |              |                |
|--------------|----------------|--------------|--------------|----------------|
| Изм. № подл. | Подпись и дата | Взам. инв. № | Изм. № дубл. | Подпись и дата |
|              |                |              |              |                |

| Формат | Экз. | Поз. | Обозначение | Наименование         | Кол. на исполн. А10102-46- |      |      |    |      |      |      |      | Примечание |    |   |
|--------|------|------|-------------|----------------------|----------------------------|------|------|----|------|------|------|------|------------|----|---|
|        |      |      |             |                      | -                          | 01   | 02   | 03 | 04   | 05   | 06   | 07   |            | 08 |   |
|        |      | 2    |             | Нити стеклянные      |                            |      |      |    |      |      |      |      |            |    |   |
|        |      |      |             | крученые комплекс-   |                            |      |      |    |      |      |      |      |            |    |   |
|        |      |      |             | ные БР-10-160х13(50) |                            |      |      |    |      |      |      |      |            |    |   |
|        |      |      |             | ГОСТ 8325-78         | 8,4                        | 11,2 | 11,2 | 14 | 16,8 | 16,1 | 17,8 | 18,6 | 19,6       |    | М |
|        |      |      |             |                      |                            |      |      |    |      |      |      |      |            |    |   |
|        |      |      |             |                      |                            |      |      |    |      |      |      |      |            |    |   |

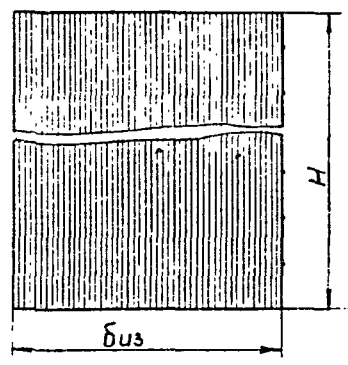
|           |  |  |  |          |  |       |  |      |  |                        |  |  |
|-----------|--|--|--|----------|--|-------|--|------|--|------------------------|--|--|
| Изм. Лист |  |  |  | № докум. |  | Подп. |  | Дата |  | А10102-46<br>Лист<br>2 |  |  |
|           |  |  |  |          |  |       |  |      |  |                        |  |  |

Н10102-46

Серия 3.903.12



A-A  
M 1:1



| Обозначение | размеры, мм |               |   | Масса, кг |
|-------------|-------------|---------------|---|-----------|
|             | H           | $\delta_{из}$ | n |           |
| Н10102-46   | 188         | 40            | 3 | 2,58      |
| -01         | 220         | 40            | 4 | 2,9       |
| -02         | 251         | 40            | 5 | 3,23      |
| -03         | 283         | 40            | 5 | 3,54      |
| -04         | 314         | 40            | 6 | 4,19      |
| -05         | 283         | 60            | 5 | 5,48      |
| -06         | 314         | 60            | 6 | 6,13      |
| -07         | 345         | 60            | 6 | 6,76      |
| -08         | 377         | 60            | 7 | 7,41      |

\* Размеры для справок

Име. № подл. Подпись и дата  
Име. № инв. № Взам. инв. № Име. № дубл. Подпись и дата

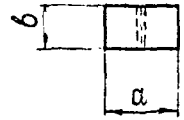
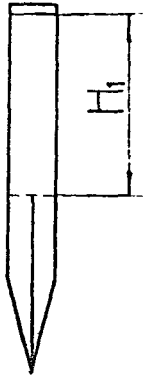
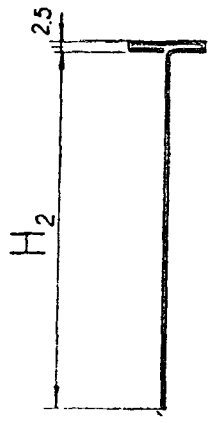
|          |            |       |          |                   |        |         |
|----------|------------|-------|----------|-------------------|--------|---------|
|          |            |       |          | Н10102-46СБ       |        |         |
| Изм.     | № докум.   | Подп. | Дата     | Лист              | Масса  | Масштаб |
| Разраб.  | Орлова     | С.П.  | 10.02.11 |                   | см     | 1:5     |
| Пров.    | Байкова    | С.В.  | 10.02.11 |                   | табл   |         |
| Т.контр. | Бедкова    | С.В.  | 10.02.11 | Лист              | Листов | /       |
| Н.контр. | Дидрошенко | С.В.  | 10.02.11 | ВНИПИ ТЕПЛОПРОЕКТ |        |         |
| Утв.     | Попова     | С.В.  | 10.02.11 |                   |        |         |

Копировал

Формат А3

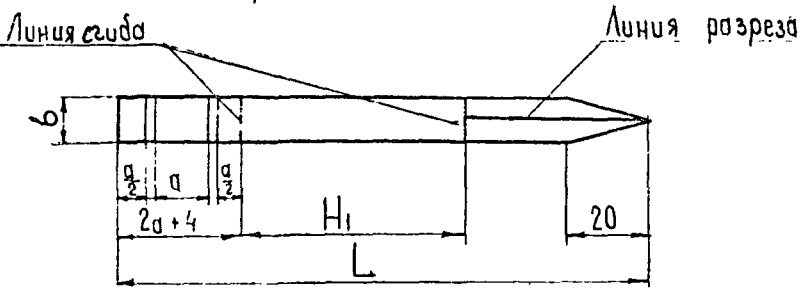
Л7-2010И

Серия 3.903.12



| Обозначение | Шифр    | Размеры, мм    |                |    |     |       | Масса, кг |
|-------------|---------|----------------|----------------|----|-----|-------|-----------|
|             |         | H <sub>1</sub> | H <sub>2</sub> | α  | β   | L     |           |
| Н10102-47-  | Ш-10-20 | 20             | 60             | 13 | 10  | 90    | 0,002     |
| -01         | Ш-10-30 | 30             |                |    |     |       |           |
| -02         | Ш-10-40 | 40             |                |    |     |       |           |
| -03         | Ш-10-60 | 60             | 90             |    |     |       |           |
| -04         | Ш-15-20 | 20             | 50             | 18 |     | 90    | 0,002     |
| -05         | Ш-15-30 | 30             |                |    |     |       |           |
| -06         | Ш-15-40 | 40             |                |    |     |       |           |
| -07         | Ш-15-60 | 60             | 100            |    | 140 | 0,003 |           |
| -08         | Ш-15-80 | 80             |                |    |     |       |           |

Развертка



Пример условного обозначения шплинта для крепления бандажа шириной 10 мм и вкладыша толщиной 40 мм:  
Ш-10-40

Име. № подл. Подпись и дата  
Взам. инв. № Инв. № субл. Подпись и дата

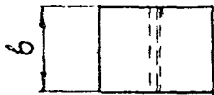
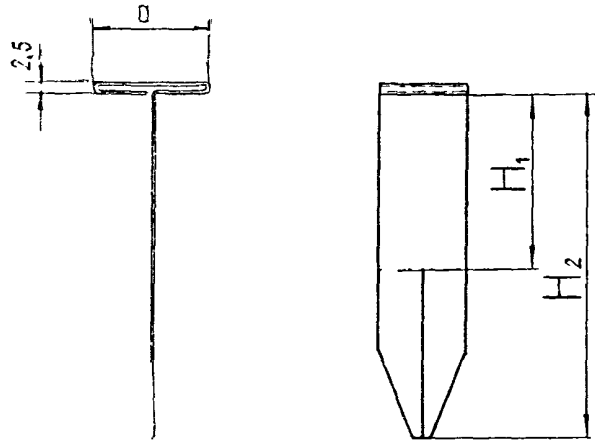
|          |            |       |       |                 |        |        |                      |
|----------|------------|-------|-------|-----------------|--------|--------|----------------------|
|          |            |       |       | Н10102-47       |        |        |                      |
| Изм.     | № докум.   | Подп. | Дата  | Шплинт          | Литера | Масса  | Масштаб              |
| Разраб.  | Сидорова   | В.И.  | 10/20 |                 | см     | табл.  | 1:1                  |
| Проз.    | Сидорова   | Т.И.  | 10/20 |                 | Лист   | Листов |                      |
| Инж.пр.  | Бобкова    | В.И.  | 10/20 | Лист АД.И.Н-0,8 |        |        | ВНИПИ<br>ТЕПЛОПРОЕКТ |
| Нач.впд  | Дибровенко | В.И.  | 10/20 | ГОСТ 21631-76   |        |        |                      |
| Н.контр. | Кочурова   | В.И.  | 10/20 |                 |        |        |                      |
| Утв.     | Петрова    | В.И.  | 10/20 |                 |        |        |                      |

Копировал

Формат А3

87-20101H

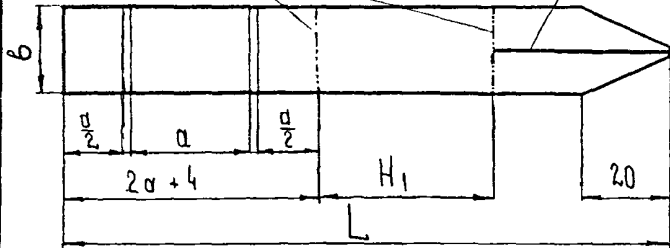
Серия 3.903.12



Развертка

Линия сгиба

Линия разреза



| Обозначение   | Шифр    | Размеры, мм    |                |    |    |     | Масса, кг |
|---------------|---------|----------------|----------------|----|----|-----|-----------|
|               |         | H <sub>1</sub> | H <sub>2</sub> | a  | b  | L   |           |
| H 10 102 - 48 | Ш-20-40 | 40             | 90             | 23 | 20 | 140 | 0,018     |
| - 01          | Ш-20-60 | 60             |                |    |    |     |           |
| - 02          | Ш-20-80 | 80             | 110            | 28 | 20 | 140 | 0,018     |
| - 03          | Ш-25-40 | 40             | 80             |    |    |     |           |
| - 04          | Ш-25-60 | 60             | 100            | 43 | 20 | 160 | 0,02      |
| - 05          | Ш-25-80 | 80             | 100            |    |    |     |           |
| - 06          | Ш-40-40 | 40             | 80             | 43 | 20 | 190 | 0,024     |
| - 07          | Ш-40-60 | 60             |                |    |    |     |           |
| - 08          | Ш-40-80 | 80             | 100            |    |    |     |           |

Пример условного обозначения шпунта для крепления банджа шириной 20 мм и вкладки толщиной 60 мм - Ш-20-60

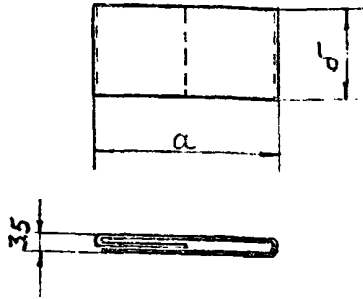
Лист оцинкованный допускается заменить на Лист АДЦН-08 ГОСТ 21631-76, для определения массы умножить на коэффициент 0,344.

Ив. № подл. Подпись и дата Изм. № вкл. № Изм. № дубл. Подпись и дата

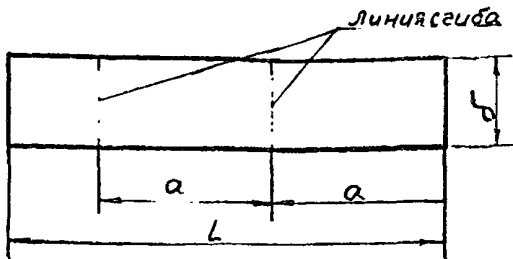
|          |            |       |          |                                    |        |         |
|----------|------------|-------|----------|------------------------------------|--------|---------|
|          |            |       |          | H10102-48                          |        |         |
| Изм.     | № докум.   | Подп. | Дата     | Литера                             | Масса  | Масштаб |
| Разраб.  | Висуньев   | В     | 20.01.81 |                                    | см     | 1:1     |
| Пров.    | Бодкова    | В     | 15.02.81 |                                    | табл.  |         |
| Т.контр. | Бодкова    | В     | 15.02.81 | Лист                               | Листов | 1       |
| Начерт.  | Дабровская | В     | 15.02.81 | Шпунт<br>Лист 0,8<br>ГОСТ 14918-80 |        |         |
| Н.контр. | Королюк    | В     | 15.02.81 |                                    |        |         |
| Утв.     | Королюк    | В     | 15.02.81 | ВНИПИ<br>ТЕПЛОПРОЕКТ               |        |         |

БН-20101Н

Серия 3.903.12.



Развертка



| Обозначение | Шифр | Размеры, мм |     |    | Масса, кг |
|-------------|------|-------------|-----|----|-----------|
|             |      | a           | б   | L  |           |
| Н10102-49   | П-10 | 13          | 10  | 40 | 0,003     |
| -01         | П-15 | 18          |     | 20 | 65        |
| -02         | П-20 | 23          |     |    |           |
| -03         | П-25 | 28          |     |    |           |
| -04         | П-40 | 43          | 100 |    | 0,013     |

1. Лист стальной оцинкованный толщиной 0,3мм может быть заменен на лист алюминиевый толщиной 0,8мм и 0,3мм ГОСТ 21631-76 для определения массы умножить на коэффициент 0,34. Пряжка из листа алюминиевого б=0,3мм для крепления бандажа из ленты АД.М 0,3 ГОСТ 13726-78

2. Пример условного обозначения пряжки:

Пряжка для крепления бандажа шириной 15мм - П-15

3. Размер 'б' для пряжки б=0,3мм равен ширине бандажа

из ленты АД.М 0,3. РА

|           |             |             |          |               |          |        |         |
|-----------|-------------|-------------|----------|---------------|----------|--------|---------|
|           |             |             |          | Н 10102-49    |          |        |         |
| Изм.      | № докум.    | Подп.       | Дата     | Пряжка        | Листов   | Масса  | Масштаб |
| Разраб.   | Кузнецов    | Кузнецов    | 08.11.14 |               | 1        | 0,8    | 1:1     |
| Пров.     | Сидорова    | Сидорова    | 08.11.14 |               | см       | мбл    |         |
| Технир    | Бодкова     | Бодкова     | 08.11.14 |               | Лист     | Листов |         |
| Нац. отв. | Видуровский | Видуровский | 08.11.14 |               | Лист 0,8 |        |         |
| Н.контр.  | Королева    | Королева    | 08.11.14 | Гост 14918-80 |          |        |         |
| Утв.      | Попова      | Попова      | 08.11.14 |               |          |        |         |

Копировал

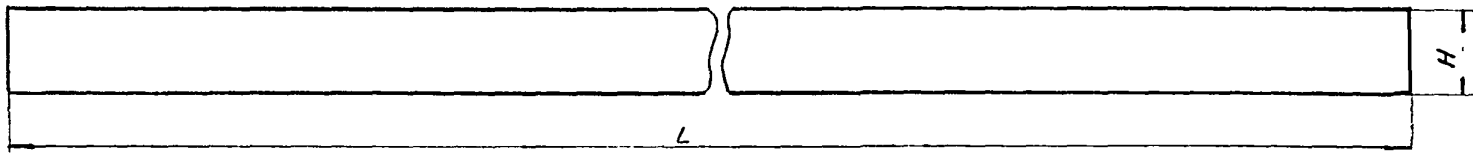
Формат А3

Имя, № подл., Подпись и дата / Взам. инв. № / Инв. № дубл. / Подпись и дата



15-20101 Н

Серия 3.903.12



| Обозначение | Шифр | Размеры, мм |    | Масса, кг |
|-------------|------|-------------|----|-----------|
|             |      | L           | H  |           |
| H10102-51   |      | 300         |    | 0,004     |
| -01         | B-15 | 400         | 15 | 0,005     |
| -02         |      | 500         |    | 0,006     |
| -03         |      | 600         |    | 0,012     |
| -04         |      | 700         |    | 0,014     |
| -05         |      | 800         |    | 0,016     |
| -06         | B-25 | 900         | 25 | 0,019     |
| -07         |      | 1000        |    | 0,02      |
| -08         |      | 1100        |    | 0,023     |
| -09         |      | 1200        |    | 0,024     |
| -10         |      | 1300        |    | 0,027     |
| -11         |      | 1400        |    | 0,045     |
| -12         | B-40 | 1500        | 40 | 0,049     |
| -13         |      | 1600        |    | 0,052     |

| Обозначение  | Шифр | Размеры, мм |    | Масса, кг |
|--------------|------|-------------|----|-----------|
|              |      | L           | H  |           |
| H10102-51 14 |      | 1700        |    | 0,055     |
| -15          |      | 1800        |    | 0,059     |
| -16          | B-40 | 1900        | 40 | 0,062     |
| -17          |      | 2000        |    | 0,065     |
| -18          |      | 2100        |    | 0,068     |
| -19          |      | 2200        |    | 0,072     |

Пример условного обозначения бандажа:  
Бандаж шириной 15мм - B-15

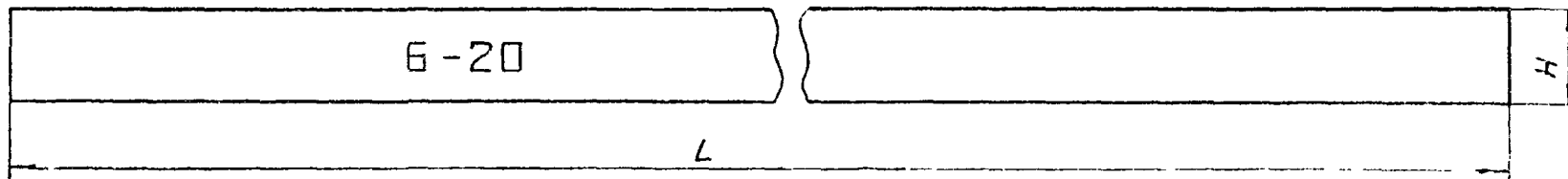
|          |            |       |          |                  |        |          |                      |
|----------|------------|-------|----------|------------------|--------|----------|----------------------|
|          |            |       |          | H 10102 - 51     |        |          |                      |
| Изм.     | № докум.   | Подп. | Дата     | Бандаж           | Литера | Масса    | Масштаб              |
| Разраб.  | Кичорачева | Сен   | 19.11.11 |                  | СМ     |          | 1:1                  |
| Пров.    | Бобкова    | Сен   | 19.11.11 |                  | табл.  |          |                      |
| Т.контр. | Бобкова    | Сен   | 19.11.11 |                  | Лист   | Листов 4 |                      |
| Маш.отд. | Дизайнер   | Сен   | 19.11.11 | Лента АДІМ 03х20 |        |          | ВНИПИ<br>ТЕПЛОПРОЕКТ |
| Н.контр. | Чирочкова  | Сен   | 19.11.11 | ГОСТ 13726-78    |        |          |                      |
| Утв.     | Лопова     | Сен   | 19.11.11 |                  |        |          |                      |

Имя, № подл., Подпись и дата  
Взаим. свид. Инв. № дубл., Подпись и дата



25-20101H

Серия 3.903.12.



| Обозначение | Размеры, мм |    | Масса, кг |
|-------------|-------------|----|-----------|
|             | L           | H  |           |
| H 10102-52  | 1400        | 20 | 0,154     |
| —01         | 1500        |    | 0,165     |
| —02         | 1600        |    | 0,176     |
| —03         | 1700        |    | 0,187     |
| —04         | 1800        |    | 0,198     |
| —05         | 1900        |    | 0,21      |
| —06         | 2000        |    | 0,22      |
| —07         | 2100        |    | 0,23      |
| —08         | 2200        |    | 0,24      |

Пример условного обозначения бандажа:  
бандаж шириной 20мм - Б-20

|           |            |       |       |                   |          |         |
|-----------|------------|-------|-------|-------------------|----------|---------|
|           |            |       |       | H 10102-52        |          |         |
|           |            |       |       | Литера            | Масса    | Масштаб |
|           |            |       |       |                   | см       | 1:1     |
|           |            |       |       | Лист              | Листов 1 |         |
| Изм.      | № докум.   | Годп. | Дата  | Бандаж            |          |         |
| Разраб.   | Курочкина  | 1977  | 05/84 |                   |          |         |
| Пров.     | Бобкова    | 1977  | 05/84 |                   |          |         |
| Т.контр.  | Бобкова    | 1977  | 05/84 |                   |          |         |
| Нач. отд. | Дибровенко | 1977  | 05/84 |                   |          |         |
| Н.контр.  | Курочкина  | 1977  | 05/84 | Лента М-Т-97*20   |          |         |
| Утв.      | Попова     | 1977  | 05/84 | Гост 3560-73      |          |         |
|           |            |       |       | ВНИПИ ТЕПЛОПРОЕКТ |          |         |

Копировал

Формат А3

Инв. № подл. Подлинн. и дата. Выпущен. № Инв. № дубл. Подпись и дата.