

ТИПОВОЙ ПРОЕКТ

902 - 5 - 40.87

РЕЗЕРВУАР
МЕТАНТЕНКОВ ОБЪЕМОМ 2500 КУБ.М.

АЛЬБОМ I

ПОЯСНИТЕЛЬНАЯ ЗАПИСКА, ТЕХНОЛОГИЧЕСКИЕ РЕШЕНИЯ, КОНСТРУКЦИИ
ЖЕЛЕЗОБЕТОННЫЕ, КОНСТРУКЦИИ МЕТАЛЛИЧЕСКИЕ, ТЕПЛОТЕХНИЧЕСКИЕ И
ЭЛЕКТРОТЕХНИЧЕСКИЕ РЕШЕНИЯ, ТЕХНОЛОГИЧЕСКИЙ КОНТРОЛЬ.

22251-01
ЦЕНА

ОТПУСКНАЯ ЦЕНА
НА МОМЕНТ РЕАЛИЗАЦИИ
УКАЗАНА
В СЧЕТ-НАКЛАДНОЙ

					ПРИВЯЗАН:	

ТИПОВОЙ ПРОЕКТ

902 - 5 - 40.87

РЕЗЕРВУАР
МЕТАНТЕНКОВ ОБЪЕМОМ 2500 куб.м

СОСТАВ ПРОЕКТА:

- Альбом I Пояснительная записка. Технологические решения, конструкции железобетонные, конструкции металлические, теплотехнические и электротехнические решения, технологический контроль.
Альбом II Строительные изделия.
Альбом III Тепловая изоляция. Проект производства работ.
Альбом IV Спецификации оборудования.
Альбом V Ведомости потребности в материалах.
Альбом VI Сметы.

Альбом I

РАЗРАБОТАН ПРОЕКТНЫМ ИНСТИТУТОМ
„ГИПРОКОММУНВОДОКАНАЛ“

УТВЕРЖДЕН И ВВЕДЕН В ДЕЙСТВИЕ
МЖКХ РСФСР
ПРИКАЗ №5-тд ОТ 13 МАЯ 1987г.

ГЛАВНЫЙ ИНЖЕНЕР ИНСТИТУТА
ГЛАВНЫЙ ИНЖЕНЕР ПРОЕКТА

Хазиков Н.Г. Хазиков Н.Г.
Приступа А.Я. Приступа А.Я.

					ПЕЧАТАН:	

СОДЕРЖАНИЕ АЛЬБОМА

Марка	Наименование	стр.
	Содержание альбома.	2
пз-1	Пояснительная записка /начало/	3
пз-2	Пояснительная записка /продолжение/	4
пз-3	Пояснительная записка /продолжение/	5
пз-4	Пояснительная записка /продолжение/	6
пз-5	Пояснительная записка /продолжение/	7
пз-6	Пояснительная записка /продолжение/	8
пз-7	Пояснительная записка /продолжение/	9
пз-8	Пояснительная записка /окончание/	10
Технологические решения.		
тх-1	Общие данные.	11
тх-2	План. Схема систем К5.1; К5.2; К5.3; К5.4; К5.5; К5.6; К5.7; Р1;	12
тх-3	Разрез 1-1 и 2-2.	13
тх-4	Спецификация систем К5.1; К5.2; К5.3; К5.4; К5.5; К5.6; К5.7; Р1.	14
тнх-1	Затвор щитовой. Эскизные чертежи общего вида.	15
тнх-2	Опоры. Эскизные чертежи общего вида.	16
Конструкции железобетонные.		
кж-1	Общие данные.	17
кж-2	Опалубка. Разрез 1-1; 2-2;	18
кж-3	Опалубка. Планы 3-3; 4-4;	19
кж-4	Развертка по наружным стенам. Узлы 1-3 /начало/	20
кж-5	Развертка по наружным стенам /окончание/	21
кж-6	Армирование канальной части днища.	22
кж-7	Схема расположения поддерживающих каркасов днища КП1; КП2.	23
кж-8	Схема расположения каркасов нижнего опорно- го кольца.	24
кж-9	Армирование покрытия.	25
кж-10	Схема расположения каркасов верхнего опор- ного кольца.	26
кж-11	Схема расположения вертикальных поддерживаю- щих каркасов КП3-КП5.	27
кж-12	Армирование днища и покрытия. Разрез.	28
кж-13	Армирование стен. Разрез. Узлы 1; 2.	29
кж-14	Развертки сеток стен и каркасов опорных колец.	30
кж-15	Гарловина. План. Сечение 1-1; Узел 1. Спецификация.	31
кж-16	Гарловина. Сечения 2-2 ÷ 10-10.	32
кж-17	Спецификация арматуры на резервуар.	33

Марка	Наименование	стр.
кж-18	Фасады. План. Разрез.	34
Конструкции металлические		
км-1	Общие данные	35
км-2	Техническая спецификация металла /начало/	36
км-3	Техническая спецификация металла /окончание/	37
Ведомость металлоконструкций по видам профилей.		
км-4	Схема расположения металлических конструкций.	38
км-5	Схема расположения металлических конструкций. Лестница ст. Площадка ПМ1; Узлы 1 ÷ 4.	39
км-6	Схема расположения металлических конструк- ций. Узлы 5 ÷ 11.	40
км-7	Схема расположения металлических конструк- ций. Ведомость элементов.	41
км-8	Схема расположения металлических конструк- ций. Люк-лаз Л1.	42
км-9	Схема расположения металлических конструк- ций. Крышка горловины КРМ1.	43
км-10	Схема расположения металлических конструкций Люк смотровой. Патрубок дыхательного клапана	44
Теплотехнические решения.		
тм-1	Общие данные.	45
тм-2	План. Схема системы т.т. Сечение А-А.	46
тм-3	Разрезы 1-1; 2-2.	47
Электротехнические решения.		
эо-1	Общие данные.	48
эо-2	Электроосвещение. План.	49
эо-3	Молниезащита.	50
эо, ивр,	Ведомость объемов электромонтажных работ.	
вд, вл.	Ведомость конструкций и деталей подлежащих изготовлению в МЭЗ. Ведомость изделий и материалов для изготовле- ния конструкций и деталей в МЭЗ.	51
Технический контроль.		
янк-1	Общие данные.	52
янк-2	Схема функциональная и схема внешних электрических и трубных проводов.	53
янк-3	План расположения средств автоматизации и проводов.	(54)

Прибавки:			

АЛЬБОМ I
 ТИПОВОЙ ПРОЕКТ 902-5-40.87
 УИВ, ИЛДЛ, Падпись і дата - Візит, ІМВ, І

1. ОБЩАЯ ЧАСТЬ

Типовой проект резервуара метантенков объемом 2500 куб.м разработан по плану типового проектирования Госстроя СССР на 1985 г. на основании задания, утвержденного Министерством жилищно-коммунального хозяйства РСФСР, на стадии рабочий проект.

Резервуар метантенков применяется в составе сооружений обработки осадков сточных вод анаэробным методом и предназначен для сбраживания осадков в термофильном (53°C) или мезофильном (33°C) режимах.

В проекте разработан один резервуар метантенков с мостиками обслуживания для комплекса из четырех резервуаров.

Компоновки комплексов из двух, трёх и четырёх резервуаров метантенков с остальными сооружениями обработки осадков сточных вод рассмотрены в типовых материалах для проектирования.

Основные технологические и технико-экономические показатели типового проекта для расчетной температуры наружного воздуха минус 30°C приведены в таблице №1.

2. ТЕХНОЛОГИЧЕСКИЕ РЕШЕНИЯ

Резервуар метантенков относится к взрывопожароопасным сооружениям с категорией „Б“ категорией взрывоопасных зон Вг, категорией взрывоопасных смесей газов IIА, группой

взрывоопасных смесей Т1.

Резервуар метантенков представляет собой герметический резервуар с коническим днищем, цилиндрическими стенами и коническим куполом, выполненными из железобетона. Наверху резервуара располагаются газосборная горловина с газовым колпаком и камера выгрузки сброженного осадка. В цилиндрической стенке резервуара предусматривается люк-лаз, а на газосборной горловине - смотровой люк.

Загрузка осадка осуществляется по напорному трубопроводу в верхнюю часть резервуара метантенков под уровень сбраживаемой массы. Одновременно с загрузкой сброженный осадок под гидростатическим давлением по внутренним вертикальным трубопроводам поступает в камеру выгрузки, оборудованную щитовыми затворами, позволяющими осуществлять выгрузку осадка с разных уровней резервуара.

Из камеры выгрузки сброженный осадок под гидростатическим давлением поступает на дальнейшую обработку. При аварийном повышении уровня в камере выгрузки осадок удаляется по переливному трубопроводу.

Подогревание сбраживаемого осадка производится паром, поступающим в резервуар по напорным трубопроводам инжекторов. Одновременно с подогревом осуществляется горизонтальное перемешивание осадка через всасывающие и напорные трубопроводы инжекторов.

Вертикальное перемешивание сбраживаемого осадка из нижней зоны резервуара

в верхнюю осуществляется через напорный и всасывающий трубопровод осадка по которому, кроме того предусматривается возможность опорожнения резервуара.

Процесс анаэробного сбраживания осадка в резервуаре метантенков сопровождается выделением газа. Состав выделяемого газа следующий: метан (СН₄) - 62 ÷ 64%; водород (H₂) - 0,3 ÷ 2%, азот (N₂) - 1,5%; кислород (O₂) - 0,2 ÷ 0,3%; углекислый газ (СО₂) - 32 ÷ 33%. Удельный вес газа при t = 20°C равен 1,06 ÷ 1,08 кг/м³, влажность 92 ÷ 97%, теплотворная способность 5000 ккал/м³. Расчетное избыточное давление газа в газовом колпаке принято равным 300 мм вод.ст. На газовом колпаке устанавливается предохранительное устройство - дыхательный клапан, рассчитанный на открытие при достижении избыточного давления газа 500 мм вод.ст. или возникновения в резервуаре вакуума 25 мм вод.ст.

На газопроводе, отводящем газ в газосборный пункт, у газового колпака резервуара устанавливается задвижка.

		Т П 902 - 5 - 40.87		ПЗ	
Гл. спец. ПРР	Пшенико				
Гл. спец. ЭЛ	Некрасов				
Гл. спец. ОБ	Травкин				
Гл. констр.	Обух				
ГАЛ	Лапин				
ГИП	Пристапа				
Н. контр.	Гецин				
НАЧ. ОТД.	Свободцев				
		Резервуар метантенков объемом 2500 куб.м	Стадия	Лист	Листов
			Р	1	8
		Гипрокоммунводоканал г. Москва			

ОСНОВНЫЕ ТЕХНИКО-ЭКОНОМИЧЕСКИЕ ПОКАЗАТЕЛИ ПО РЕЗЕРВУАРУ МЕТАНТЕНКОВ В СРАВНЕНИИ
С АНАЛОГОМ
ТАБЛИЦА №1

№№ п/п	Наименование показателей	Единица измер.	Значение данных	
			Достигнутые	Базовые (проекта-ана- лога) № 902-2-229
1	Объем резервуара- вместимость (расчетный показатель).	м ³	2500	2500
2	Мощность (количество сбрасываемого осадка)	тыс. м ³ год	167,9 / 85,77	182,5 / —
3	Материалоемкость продукции основного производства.	т. расч. показ- затель	1606,34	2077
4	Энергоемкость продукции.	т.ст расч. показ- затель	165,5	182,3
5	Себестоимость на обработку 1 м ³ осадка.	руб.	0,61 / 0,45	0,73 / —
6	Уровень механизации производства.	%	90	90
7	Уровень автоматизации производства.	%	90	70
8	Удельный вес рабочих, занятых ручным трудом.	%	10	10
9	Коэффициент использования оборудования.	коэффр.	0,6	0,5
10	Коэффициент сменности работы оборудования.	коэффр.	1,2	1,2
11	Численность работающих	чел.	3,7 / 3,6	3,7 / —
12	Годовые приведенные затраты (15% общей сметной стоимости + годовые выс эксплуатационные затраты)	руб.	46,9 / 21,1	59,0 / —
13	Площадь застройки.	м ²	215,0	309,8
14	Объем строительных.	м ³	2968 / 2956	3537 / —
	Сметная стоимость общая	тыс. руб.	$\frac{97,22}{95,68}$	102,77
15	В том числе:			
	Строительно-монтажных работ	тыс. руб.	$\frac{95,90}{94,36}$	101,47
	оборудования.	тыс. руб.	1,16	1,2
	1 м ³ полезного объема (расчетный показатель)	руб.	$\frac{38,88}{38,27}$	41,1

№№ п/п	Наименование показателей.	Единица измер.	Значение данных		
			Достигнутые	Базовые (проекта-ана- лога) № 902-2-229	
16	Нормативная трудоемкость	чел.-ч.	15380 / 15360	24786 / —	
17	цемент	всего	т	182,71	218,9
		Приведенный к м ⁴ 00	т	182,01	218,9
		на расчетный показатель	$\frac{кг}{1 м^3}$	72,8	87,2
18	сталь	всего	т	74,71	105,3
		Приведенная к классу АІІІ ст 3	т	88,17	132,6
		на расчетный показатель	$\frac{кг}{1 м^3}$	35,27	53,0
19	теплоизоляцион- ные материалы, термолесы	всего	м ³	57,89	133,35
		Приведенные к круглому лесу	м ³	86,61	200,0
20	теплоизоляцион- ные материалы, термолесы	Маты 2 м 100 гост 21880-76	м ³	24,4 / 23,0	—
		Конструкции теплоизоляционные			
		Полносборные панельные по ТУ 36-1180-85	м ³ /шт.	$\frac{60,6}{245} / \frac{48,6}{245}$	—
21	Кирпич	тыс. шт.	—	115,5	
22	потребность в тепле	Гкал/год	8359 / 2088	10056 / —	
23	потребность в электроэнергии.	квт./год	2929	2343	

В числителе приведены показатели для термофильного режима сбрасывания осадков.

В знаменателе - для мезофильного режима сбрасывания.

Привязки:			
ИНВ.И			

Т П 902-5-40.87

ПЗ

Лист
2

22251-01 5

3. АРХИТЕКТУРНО - СТРОИТЕЛЬНЫЕ РЕШЕНИЯ ОБЛАСТЬ ПРИМЕНЕНИЯ

Настоящим проектом предусматривается строительство метантенков в районах со следующими природными и климатическими условиями: а) Расчетно зимняя температура наружного воздуха $-20^{\circ}, -30^{\circ}$ (основной вариант), -40°C . б) Скоростной напор ветра для I географического района $-0,27 \text{ кН/м}^2$ (27 кгс/м^2) в) Вес снегового покрова для III географического района 1 кН/м^2 (100 кгс/м^2) г) Грунты непучинистые, непросадочные со следующими характеристиками: $\varphi_H = 0,49 \text{ рад}$ (28°) $\epsilon_H = 2 \text{ кПа}$ ($0,02 \text{ кгс/см}^2$) $E = 14,7 \text{ МПа}$ (150 кгс/см^2) д) Сейсмичность не выше 6 баллов. е) Рельеф спокойный, грунтовые воды отсутствуют.

3.1 ХАРАКТЕРИСТИКА МЕТАНТЕНКА

Резервуар имеет форму комбинированной оболочки вращения переменного сечения по высоте с цилиндрическими стенами, конусным днищем и покрытием, примыкающими через опорные кольца верхнее и нижнее. Резервуар монолитный железобетонный. Бетон принят по прочности В25 (М300), по водонепроницаемости W8 (B8) для днища и стен, и W6 (B6) для купола и горловины, и по морозостойкости F75 (Мрз 75) - для днища и стен и F100 (Мрз 100) для горловины. Стены резервуара армируются сварными сетками заводского изготовления. Вальцовка сеток производится на заводе изготовителем, согласно чертежам КЖС. Опорные кольца армируются вертикальными каркасами заводского изготовления. Вальцовка каркасов производится на заводе - изготовителе. Транспортировка сеток и каркасов производится в специальных шаблонах для сохранения кривизны изделий. Днище и покрытие резервуара из-за сложной конструкции конических оболочек армируются вязаной арматурой. Рабочая арматура принята клас-

са А III с $R_s = 365 \text{ МПа}$ (3750 кгс/см^2)

3.2 АНТИКОРРОЗИОННЫЕ МЕРОПРИЯТИЯ

В проекте принята повышенная марка бетона по водонепроницаемости. Гидроизоляция внутренней поверхности метантенка выполняется торкретированием за 2 раза, последующей затиркой с железнением общей толщиной 25 мм. Работы по торкретированию смотри СНиП III -15-76, раздел 8.

Все закладные детали до установки в опалубку должны иметь заводское антикоррозийное покрытие.

Вид защиты указан на чертежах проекта.

4. РЕКОМЕНДАЦИИ ПО ОРГАНИЗАЦИИ СТРОИТЕЛЬСТВА

В проекте не рассматриваются особенности строительства метантенков в условиях северной строительной - климатической зоны, горных и высокогорных районов, районов с особо жарким климатом и сейсмичностью выше 6 баллов. Возможность строительства в условиях отличающихся от проектных и необходимые для этого мероприятия рассматриваются особо при привязке настоящего типового проекта.

При производстве работ по реализации проекта необходимо руководствоваться действующими нормативными документами по строительству и чертежами проекта.

4.1 ПОДГОТОВИТЕЛЬНЫЕ РАБОТЫ

До начала строительства сооружений должны быть выполнены работы по организации строительной площадки:

- планировка территории с организацией отвода поверхностных вод;
- срезка растительного грунта по всей территории с размещением его в отвале (резерве) для использования при последующем благо-

устройстве территории строительства;

- обустройство территории строительства временными зданиями, складскими площадками и временными инженерными коммуникациями энергоснабжения, тепло и водоснабжения, электроосвещения;
- устройство подъездных путей к площадке строительства и уплотненной кольцевой дороги вокруг резервуаров метантенков шириной не менее 6 м для работы крана при производстве арматурных опалубочных, бетонных и теплоизоляционных работ на метантенках.

4.2 ОРГАНИЗАЦИЯ И ТЕХНОЛОГИЯ СТРОИТЕЛЬСТВА МЕТАНТЕНКОВ

До начала возведения метантенков должны быть выполнены:

- геодезическая разбивка осей резервуара;
- земляные работы (объемы земляных работ, место складирования и дальность перевозки грунта определяют при привязке проекта)
- основание под днище метантенка (произведена ручная подчистка грунта непосредственно перед устройством бетонной подготовки). Не допускается замораживание грунтового основания;
- доставлены на строительную площадку и подготовлены к работе монтажный кран, инвентарь, инструмент и приспособления;
- доставлены и уложены на площадках складирования на подкладках и прокладках арматурные сетки и каркасы, а также щиты опалубки опорного кольца.

Бетонную смесь на строительную площадку доставляют

Привязан			
Инв. №			

Т П 902-5-40.87

Лист 3

22251-01 6

централизованно автобетоносмесителями. Подачу бетонной смеси к месту укладки производят автобетоноукладчиками или монтажным краном в бабях емкостью 1,0 м³.

В продолжении всего производства работ по возведению резервуара метантенка необходимо проверять правильность и надежность установки металлических закладных деталей и анкеров, а также сабников проходящих через днище и стены метантенка трубопроводов.

Арматурные работы по устройству железобетонного днища начинают с укладки нижних сеток на бетонные подкладки обеспечивающие проектную толщину защитного бетонного слоя. Верхние сетки фиксируют на каркасах подставках.

Бетонные работы по устройству днища выполняют в следующей последовательности: установка маячных реек; укладка бетонной смеси и разравнивание ее; уплотнение бетонной смеси; снятие маячных реек. Бетонную смесь начинают укладывать с самого пониженного места и далее полосами шириной 2-3 м по длине окружности при непрерывном ведении работ. Ширину полосы ограничивают маячными рейками, которые определяют проектную толщину и уклон. Для получения ровной поверхности днища уплотненный бетон заглаживают стальной гладкой. Для прохода по арматуре рабочих, занятых бетонированием, устанавливают деревянный настил шириной 0,6 м.

При уходе за уложенным бетоном необходимо обеспечить благоприятные температурно-влажностные условия для твердения бетонной смеси.

После достижения бетоном днища 70%-ной проектной прочности приступают к возведению монолитных стен метантенка. При этом применяют унифицированную разборно-переставную крупнощитовую опалубку для емкостных сооружений, разработанную

Владимирским СКБ Строймеханизации, рабочие чертежи 5Б.85-01.00.000. Возведение стен ведут ярусами, высота которых определяется высотой щитов крупнощитовой опалубки. В пределах яруса работы по устройству монолитных стен метантенка выполняют в следующей технологической последовательности:

- установка внутренних щитов опалубки;
- установка арматуры;
- установка наружных щитов опалубки;
- укладка бетонной смеси и уплотнение ее;
- технологическая выдержка бетона;
- снятие опалубки.

Конструкция щитов опалубки позволяет производить необходимый изгиб палубы по заданному диаметру. После установки и выдержки всех внутренних щитов опалубки приступают к армированию стен метантенка, которое производят с площадок обслуживания, устанавливаемых на щитах опалубки и входящих в ее комплект. Стены метантенка армируют сетками и каркасами, которые также как и щиты опалубки подают к месту установки монтажным краном, перемещающимся вокруг метантенка. После окончания работ по установке арматуры стен приступают к установке наружных щитов опалубки. Наружные щиты соединяют с внутренними в двух уровнях стяжными болтами. Проектная толщина защитного слоя обеспечивается установкой жестких фиксаторов, которые закладывают между арматурой и опалубкой.

Бетонирование яруса производят с площадок входящих в комплект опалубки. При бетонировании необходимо обеспечить непрерывность укладки бетонной смеси в пределах одного яруса. Для этого бетонную смесь укладывают равномерными слоями высотой 200-250 мм в одном направлении по всей окружности, что легко достигается использованием автобетоноукладчика.

После технологической выдержки, при достижении бетоном расчетной прочности производят демонтаж опалубки в последовательности обратной сборке. Затем щиты опалубки перемещают вверх на рабочую площадку для очистки и смазки, после чего переставляют на следующий ярус бетонирования и так далее.

Устройство железобетонного покрытия, монтаж металлоконструкций и трубопроводов осуществляется с помощью монтажного крана.

Кольцевая металлическая площадка обслуживания (на кровле метантенка) и ее ограждение монтируются после выполнения изоляционных работ.

Операционный контроль качества работ по возведению метантенка выполняют в соответствии с требованиями СНиПШ-45-76 "Бетонные и железобетонные конструкции монолитные."

Строительство башни обслуживания производится после возведения стен метантенков. Монтаж металлоконструкций площадок и переходов обслуживания метантенков осуществляется монтажным краном укрупненными конструкциями. При производстве работ по возведению метантенка необходимо соблюдать правила техники безопасности в соответствии со СНиПШ-4-80 "Техника безопасности в строительстве, а также требования, изложенные в "Правилах устройства и безопасности эксплуатации грузоподъемных кранов" (Москва, "Металлургия", 1983г) и "Правилах пожарной безопасности при производстве строительно-монтажных работ" (Москва, Стройиздат 1984г).

Наружная теплоизоляция резервуара метантенка осуществляется после выполнения всех бетонных работ по резервуару и проведения его гидравлического испытания наполнением водой (в соответствии с требованием СНиП 305.04-85) Теплоизоляционные работы производятся по проекту производства этих работ для метантенков, разработанному проектным институтом ВНИИ Теплопроект Альбом III настоящего типового проекта. Схема строительного генерального плана приведена на листе 6, а график производства работ см. таблицу N 2.

Привязан:			
Инв. №			

ТП 902-5-40.87

Лист

4

22251-01 7

4.3 Работ в зимнее время производить в соответствии с требованиями СНиП, часть III "Правила производства и приемки работ" для всех видов работ, глава - "Работ в зимних условиях"

5. ТЕПЛОТЕХНИЧЕСКИЕ РЕШЕНИЯ

В качестве теплоносителя для подогрева осадка в резервуаре метантенков принят пар давлением 6 кгс/см² (атм.) Подача пара в резервуар регулируется инжекторами в зависимости от заданного режима сбраживания.

Для снижения теплопотерь ограждающими конструкциями резервуара в качестве утеплителя приняты конструкции теплоизоляционные по ТУ 36-480-85 и маты минераловатные прошивные 2М-100 по ГОСТ 21880-76.

Толщина утеплителя в зависимости от условий сбраживания осадка приведена на технологических чертежах.

Для подогрева технологических трубопроводов, проходящих по внешней поверхности резервуара, запроектированы трубопроводы теплового сопровождения (спутники).

В качестве теплоносителя для спутников принята перегретая вода с параметрами 150-170°C. Теплоизоляция технологических трубопроводов выполняется совместно со спутниками по серии 3.903-9 выпуск 1.

6. ЭЛЕКТРОТЕХНИЧЕСКИЕ РЕШЕНИЯ

6.1 ЭЛЕКТРООСВЕЩЕНИЕ

Электроосвещение переходных мостиков и площадок обслуживания резервуаров принято общим. Величины освещенности приняты согласно СНиП II-4-79.

Типы светильников выбраны в зависимости от среды и назначения помещений: на переходных мостиках

и площадках резервуаров метантенков со средой В-Iz светильники типа НЧБН-150-II.

Электропитание светильников предусмотрено от однофазной группы №1 осветительного щитка башни обслуживания.

Напряжение осветительной сети площадок обслуживания и переходных мостиков — 220 В. Электропроводка освещения переходных мостиков и площадок обслуживания метантенков выполняется проводом АПВ-380В в водогазопроводных трубах.

6.2 МОЛНИЕЗАЩИТА, ЗАЗЕМЛЕНИЕ И ЗАНУЧЕНИЕ

Согласно СН 305-77 резервуар метантенков по молниезащитным мероприятиям относится ко II категории устройства молниезащиты и должен быть защищен от прямых ударов молнии, электростатической индукции и от заноса высоких потенциалов.

Согласно ПУЭ; СН 357-77 и СН 305-77 на резервуаре метантенков предусматривается молниезащитное заземление с R_р не более 100м, выполненное через стержневой молниеотвод, металлическую арматуру резервуара метантенка и контур заземления. Одновременно этим заземлением обеспечивается защита резервуара от электротехнической индукции и заноса высоких потенциалов через вводные коммуникации.

6.3 ТЕХНОЛОГИЧЕСКИЙ КОНТРОЛЬ

Для поддержания заданного температурного режима в средней части резервуара метантенков замеряется температура сбраживаемого осадка с помощью термопреобразователя сопротивления типа ТСМ-0879 и автоматического моста типа КСМ2-004, контактная система которого, задействована в схеме автоматического управления инжекторами.

Термопреобразователи устанавливаются в резервуаре метантенка в специальных гильзах, предусмотренных в конструкциях резервуара.

Автоматический мост устанавливается на щите ЩУС в МДП насосной станции. Кроме того, замеряется температура в верхней и нижней части резервуаров метантенков при помощи термопреобразователей сопротивления типа ТСМ-0879 и многоточечного моста типа КСМ2-023, который является общим для всех резервуаров метантенков и устанавливается также на щите ЩУС в МДП в насосной станции.

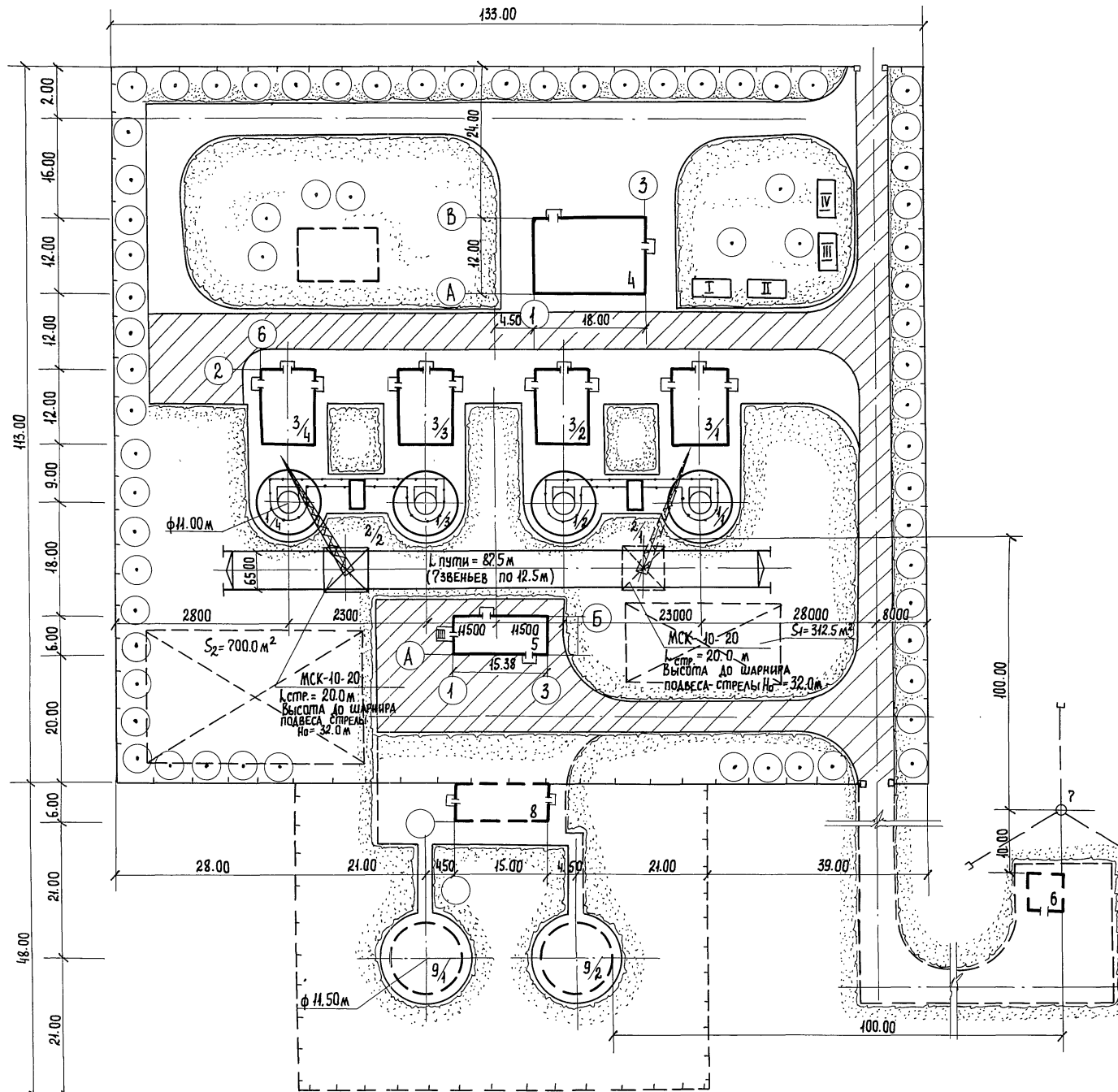
Контроль аварийного уровня осадка в камере выгрузки резервуара осуществляется искробезопасным реле контроля уровня типа УКС-1.143 с передачей сигнала в схему — аварийной сигнализации.

Инв. № года. Подпись и дата
Взятый инв. №

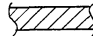
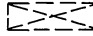
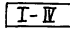
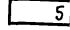
Привязан			
Инв. №			

Экспликация зданий и сооружений.

№№ по генплану	Наименование сооружений	Примечания
1 1-4	Резервуар метантенков	т.п. 902-5-40.87
2 1-2	Башня обслуживания метантенков	т.п. 902-5-44.87
3 1-4	Инжекторная метантенков	т.п., Гипрокоммунводоканал
4	Насосная станция метантенков	902-5-24.86
5	Газосборный пункт метантенков	902-5-28.85
6	Пункт управления газовой свечи метантенков	т.п., Союзводоканалпроект
7	Газовая свеча	902-9-30.85
8	Пункт управления газгольдером	т.п. 902-9-29.85 Союзводоканалпроект
9 1-2	Газгольдеры емк. 600 м ³	т.п. 707-2-20с 85 ГИАП
10	Здание теплообменников	



Условные обозначения.

-  — Временная дорога
-  — Открытые складские площадки.
-  — Временные здания и сооружения
-  — Проектируемые здания и сооружения

Привязан:			
Инв. №			

ТП 902-5-40.87

ЛЗ

Лист
6

22251-01 9

График производства работ.

таблица № 2

наименование работ	ед. изм.	объем работ	трудоемк на ед. изм.р.чел.-час.	трудоемк на весь объем работ чел.-день	состав бригады (эбена) в смену.	Рабочие дни																																	
						1	2	3	4	5	6	7	8	9	10	11	12	13	14	15	16	17	18	19	20	21	22	23	24	25	26	27	28	29	30	31	32	33	34
Устройства основания из щебня 100мм.	100м ²	2.26	16.4	4.51	бетонщик 4разр.-1чел. 3разр.-2чел.	1.5																																	
Устройства бетонной подготовки 100мм.	100м ²	2.26	16.4	4.51	то же		1.5																																
технологический перерыв	день	2						2																															
Устройства цементных стяжек толщиной 20мм.	100м ²	2.26	12.0	3.3	то же				1.1																														
Установка опалубки опорного кольца диаметра.	м ²	62.4	0.77	6	плотник-бетонщик 4разр.-1чел. 3разр.-2чел.					2																													
Армирование диаметра опорного кольца с установкой закладных деталей.	м	10.37	9.51	12.33	арматурщик 4разр.-2чел. 3разр.-3чел.						2.47																												
бетонирование опорного кольца и диаметра автобетононасосом.	м ³	13.6	0.7	11.9	бетонщик 4разр.-1чел. 3разр.-2чел.							3.96																											
технологический перерыв	день	2											2																										
Армирование I-го яруса стен каркасами с установкой закладных деталей.	м	6.95	9.51	8.26	арматурщик-сварщик: 3разр.-3чел. 4разр.-1чел.									2.06																									
Установка опалубки I-го яруса.	м ²	240	0.22	6.6	слесарь 4разр.-3чел.										2.2																								
бетонирование стен I-го яруса с помощью автобетононасоса.	м ³	70.9	2.61	23.13	бетонщик 4разр.-1чел. 3разр.-4чел.											4.62																							
технологический перерыв.	день	2																2																					
Армирование стен II-го яруса каркасами и сетками с установкой закладных деталей.	м	8.05	9.51	9.57	арматурщик-сварщик 4разр.-1чел. 3разр.-3чел.														2.14																				
Разборка стен опалубки стен I-го яруса.	м ²	240	0.05	1.5	слесарь 4разр.-3чел.															0.5																			
Установка опалубки стен II-го яруса.	м ²	240	0.22	6.6	то же																2.2																		
бетонирование стен II-го яруса с помощью автобетононасоса.	м ³	62.7	2.61	20.46	бетонщик 4разр.-1чел. 3разр.-4чел.																	5.1																	
технологический перерыв	день	2																					2																
Армирование стен III-го яруса каркасами и сетками с установкой закладных деталей.	м	4.58	9.51	5.44	арматурщик-сварщик 4разр.-1чел. 3разр.-3чел.																																		
Разборка опалубки II-го яруса стен.	м ²	240	0.05	1.5	слесарь 4разр.-3чел.																																		
Установка опалубки III-го яруса стен.	м ²	240	0.22	6.6	то же																																		
бетонирование III-го яруса стен с помощью автобетононасоса.	м ³	55.9	2.61	18.23	бетонщик 4разр.-1чел. 3разр.-4чел.																																		
технологический перерыв.	день	2																																					
Армирование IV-го яруса стен каркасами с установкой закладных деталей.	м	7.48	9.51	8.89	арматурщик-сварщик 4разр.-1чел. 3разр.-3чел.																																		
Разборка опалубки III-го яруса стен.	м ²	240	0.05	1.5	слесарь 4разр.-3чел.																																		
Установка опалубки IV-го яруса стен.	м ²	240	0.22	6.6	то же.																																		

Состав бригады

на поярусной установке крупнощитовой опалубки - слесарь 4разр. - 3чел.
 на арматурных работах - арматурщик-сварщик 4разр.-1чел; 3разр.-3чел.
 на бетонных работах - бетонщик-плотник 4разр.-1чел; 3разр.-4чел.

Привязан:			
УИВ.И			

ТП 902-5-40.87

ПЗ

Лист 7

ТИПОВОЙ ПРОЕКТ 902-5-40.87 АЛЬБОМ I

УИВ.И

1	2	3	4	5	6	34	35	36	37	38	39	40	41	42	43	44	45	46	47	48	49	50	51	52	53	54	55	56	57	58	59	60	61	62	63	64	65	66	67	68	
бетонирование I ^{го} яруса стен с помощью автобетононасоса	м ³	48	2,61	15,66	бетонщик 4 разр. - 1 чел. 3 разр. - 3 чел.	3,91																																			
технологический перерыв.	день	2						2																																	
Армирование I ^{го} яруса стен каркасами и сетками с установкой закладных деталей.	т	4,13	9,51	4,91	арматурщик-сварщик 4 разр. - 1 чел. 3 разр. - 3 чел.				1,22																																
Разборка опалубки I ^{го} яруса стен.	м ²	240	0,05	1,5	слесарь 4 разр. - 3 чел.					0,5																															
Установка опалубки I ^{го} яруса стен.	м ²	240	0,22	6,6	то же						2,2																														
бетонирование II ^{го} яруса стен с помощью автобетононасоса	м ³	40	2,61	13,05	бетонщик 4 разр. - 1 чел. 3 разр. - 3 чел.							3,26																													
технологический перерыв	день	2												2																											
Разборка опалубки II ^{го} яруса стен.	м ²	240	0,05	1,5	слесарь 4 разр. - 3 чел.										0,5																										
Установка опалубки купола и верхнего кольца.	м ²	218	1,2	32,7	плотник 5 разр. - 2 чел. 3 разр. - 3 чел.											6,74																									
Армирование купола и верхнего кольца.	м ²	8,82	9,51	10,4	арматурщик-сварщик 4 разр. - 1 чел. 3 разр. - 3 чел.												2,6																								
бетонирование купола и верхнего кольца с помощью автобетононасоса.	м ³	69,2	0,7	6,05	бетонщик 4 разр. - 1 чел. 3 разр. - 3 чел.																	1,5																			
технологический перерыв.	день	2																					2																		
Армирование горловины.	т	0,85	9,51	1,0	арматурщик-сварщик 4 разр. - 1 чел. 3 разр. - 3 чел.																		0,25																		
Установка опалубки горловины и металлической закладной детали МН.	м ²	97,8	0,8	9,78	плотник-бетонщик 4 разр. - 1 чел. 3 разр. - 3 чел.																			2,44																	
бетонирование горловины с помощью автобетононасоса	м ³	12,5	2,61	4,08	бетонщик 4 разр. - 1 чел. 3 разр. - 3 чел.																				1,02																
технологический перерыв	день	2																																							
Разборка опалубки купола, верхнего кольца, горловины	м ²	218	0,125	3,40	плотник 4 разр. - 1 чел. 3 разр. - 3 чел.																					0,85															
Торкретирование внутренней поверхности (2 раза).	100 м ²	18,95	20,1	47,6	штукатур 4 разр. - 2 чел. 3 разр. - 5 чел.																																				
Монтаж металлоконструкций (лестницы, площадки, ограждения)	т	14,11	8,25	14,55	слесарь 4 разр. - 3 чел.																																				
Испытание емкости водой	день	1		3,0	то же																																				
Обслуживание крана	маш. смен.			44,13	машинист крана 5 разр. - 1 чел.																																				
Обслуживание автобетононасоса	маш. смен.			29,22	машинист 5 разр. - 1 чел.																																				

Условные обозначения:

- работа в одну смену.
- работа в две смены.
- работа в три смены.
- в числителе - продолжительность работы в сменах.

1. Изоляционные работы вести после проведения гидравлических испытаний емкости метантенка.
 2. График производства работ по изоляции резервуара представлен на стр. альбома III.
 Эрациональная организация, методы и приемы труда при выполнении рабочих процессов и операций приняты в соответствии с типовыми картами трудовых процессов, входящих в комплект карт, разработанных

ВНИИ труда в строительстве Госстроя СССР ККТ-4.1-29 "строительство очистных сооружений" (Москва, Стройиздат 1982 г).

Привязан:

ИНВ.К

ИНВ.К
 таблица учета

Ведомость рабочих чертежей основного комплекта ТХ

Лист	Наименование	Примечание
1	Общие данные	
2	План. Схема систем К5.1; К5.2; К5.3; К5.4; К5.5; К5.6; К5.7; Р-1	
3	Разрезы 1-1; 2-2	
4	Спецификация систем К5.1; К5.2; К5.3; К5.4; К5.5; К5.6; К5.7; Р-1	

Ведомость основных комплектов рабочих чертежей.

Обозначение	Наименование	Примечание
ТП ТХ	Технологические решения	Альбом I
ТП АС, КЖ	Архитектурно-строительные решения	Альбом I
ТП КЖИ	Строительные изделия	Альбом I
ТП КМ	Конструкции металлические	Альбом I
ТП ТМ	Теплотехнические решения	Альбом I
ТП ЭО	Электротехнические решения	Альбом I
ТП АВК	Технологический контроль	Альбом I

Условные обозначения.

Обозначение	Наименование
— К5.1 —	Трубопровод загрузки осадков сточных вод в метантенки
— К5.2 —	Трубопровод выгрузки сброженных осадков из метантенков.
— К5.3 —	Всасывающий трубопровод перемешивания осадков в метантенках
— К5.4 —	Напорный трубопровод перемешивания осадков в метантенках.
— К5.5 —	Переливной трубопровод выгрузки сброженных осадков
— К5.6 —	Всасывающий трубопровод подогревателя инжекторного
— К5.7 —	Напорный трубопровод подогревателя инжекторного.
— Р-1 —	Трубопровод газов брожения осадков сточных вод в метантенках.

Общие указания.

Отметка 0.00 соответствует абсолютной отметке

Внутренние трубопроводы должны иметь эпоксидное покрытие - эмаль ЭП 773x6 ГОСТ 23147-83 по шпательке ЭП-0010 ГОСТ 10277-76.

Все изолируемые трубопроводы окрасить масляной краской за 2 раза в цвет согласно правил Гостехнадзора.

Типовой проект разработан в соответствии с действующими нормами и правилами и предусматривает мероприятия, обеспечивающие взрывную, взрывопожарную и пожарную безопасность при эксплуатации сооружения.

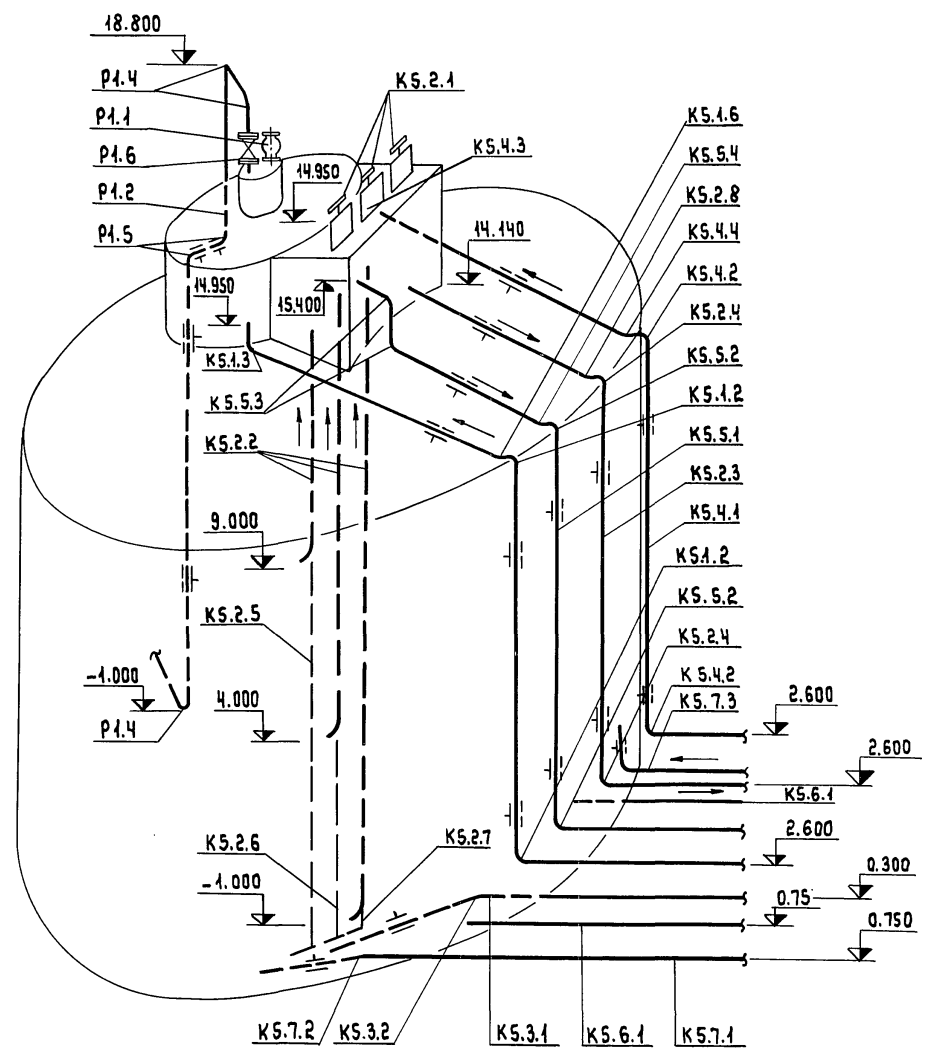
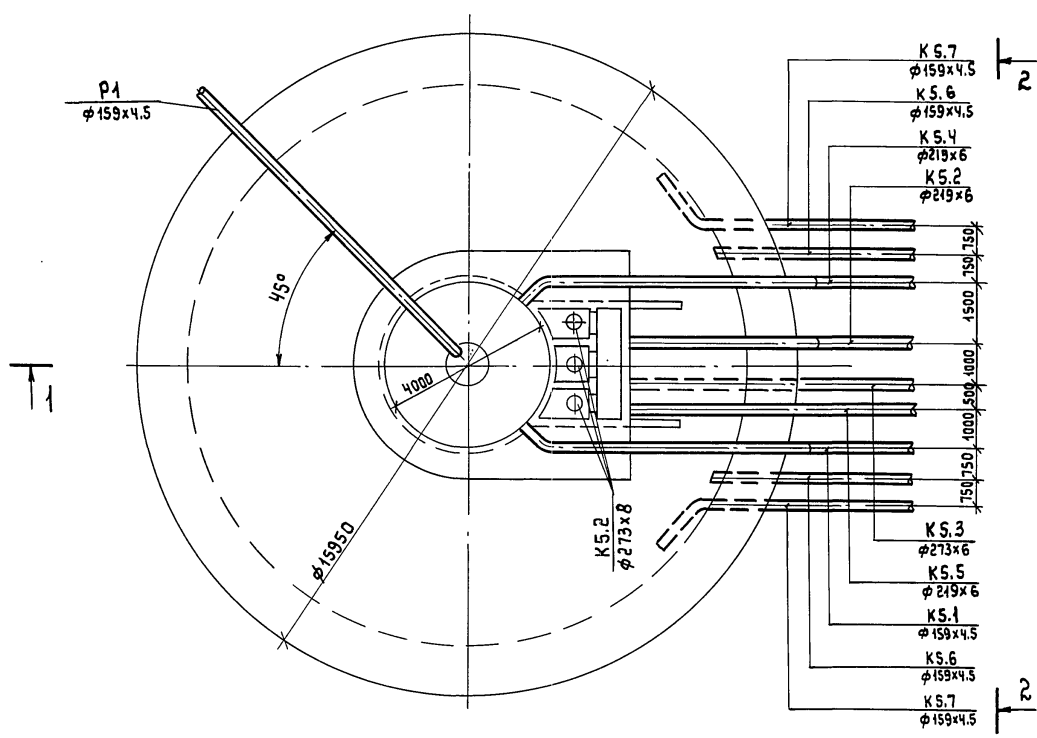
Главный инженер проекта *Галин* Приступа А.Я.

Привязан:			
ТП 902-5-40.87 ТХ			
РЕЗЕРВУАР МЕТАНТЕНКОВ ОБЪЕМОМ 2500 КУБ.М.			
Инж.	Османова	Рисунки	Галин
ГИП	Приступа	Спецификация	Галин
Н. контр.	Гецин	Сводцев	Галин
Нач. отд.	Сводцев		
Общие данные	Лист	Листов	
	Р	1	4
Гипрокоммунводоканал г. Москва			

ТИПОВОЙ ПРОЕКТ 902-5-40.87 АЛББОМ I

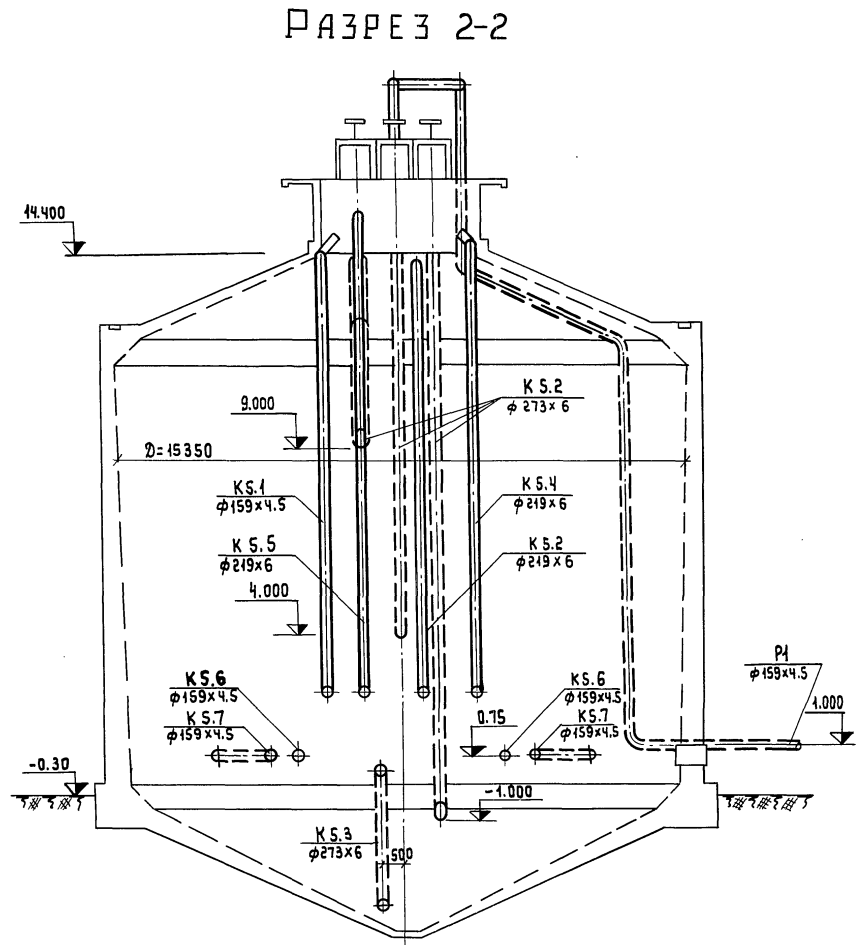
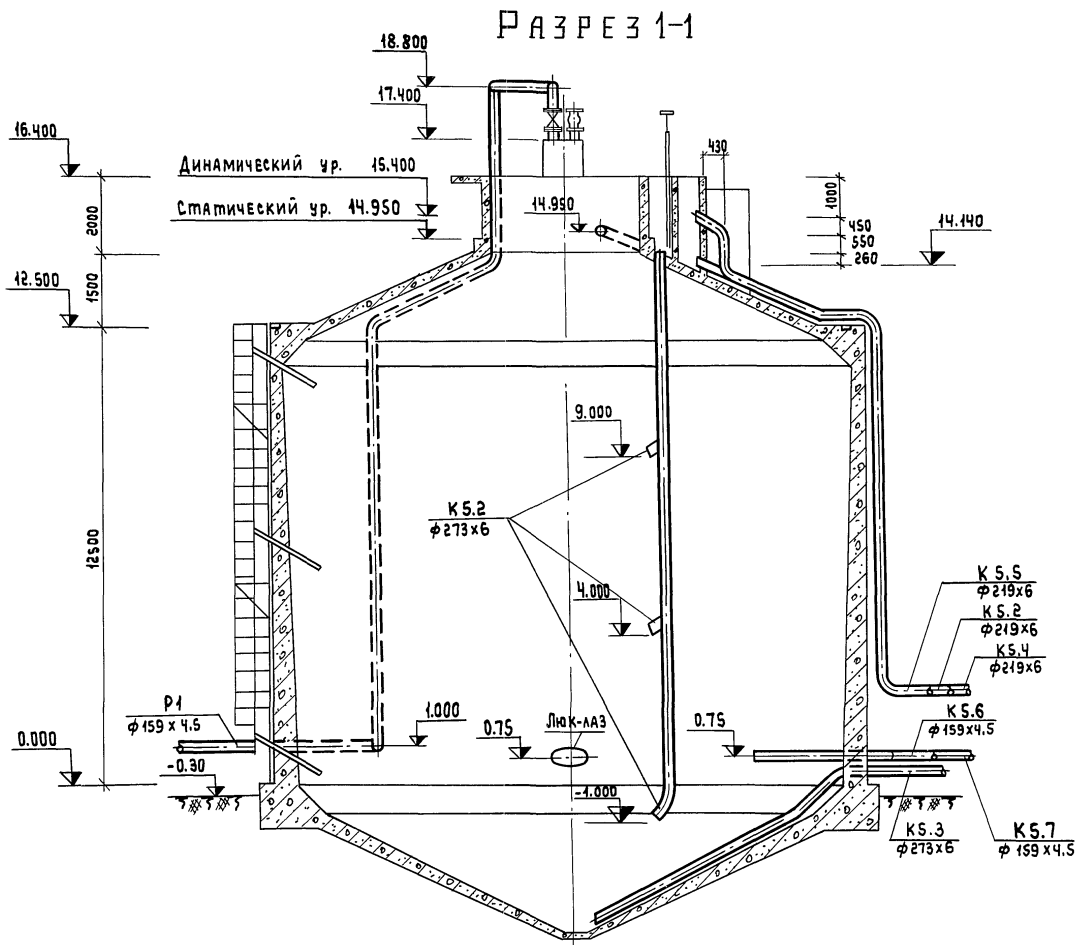
К 5.1; К 5.2; К 5.3; К 5.4; К 5.5; К 5.6; К 5.7; Р 1.

ПЛАН



ИНВ.№ подл. подлинн. и дата ВЗАИМ. ИНВ. №

		Т П 902-5-40.87		Т X	
ПРИВЯЗАН:		РЕЗЕРВУАР МЕТАНТЕНКОВ		Стация	Лист
		ОБЪЕМОМ 2500 КУБ.М.		Р	2
		ПЛАН СХЕМА СИСТЕМ		Листов	4
		К 5.1; К 5.2; К 5.3; К 5.4; К 5.5;		ГИПРОКОММУНВОДОКАНАЛ	
		К 5.6; К 5.7; Р 1.		г. МОСКВА	
ИНВ.№		ИНЖЕН. ОСМАНОВА		22251-01 13	
		РИП ПРИСТУПА			
		Н.КОНТР. ГЕЦ.ИИ			
		НАЧ.ОМВ СВОДЦЕВ			



		ТП 902-5-40.87		ТХ	
ПРИВЯЗАН:		РЕЗЕРВУАР МЕТАНТЕНКОВ ОБЪЕМОМ 2500 КУБ.М.		Стандарт	Лист
		Инженер <i>Османова</i>		Р	3
		ДИП <i>Пристипа</i>			4
		Н.КОНТРОЛЬ <i>ГЕЦИН</i>		ГИПРОКОММУНВОДОКАНАЛ г. Москва	
ИНВ. №		НАЧ. ОТД <i>СВОДЦЕВ</i>			

Спецификация систем К 5.1; К 5.2; К 5.3; К 5.4; К 5.5; К 5.6; К 5.7; Р 1.

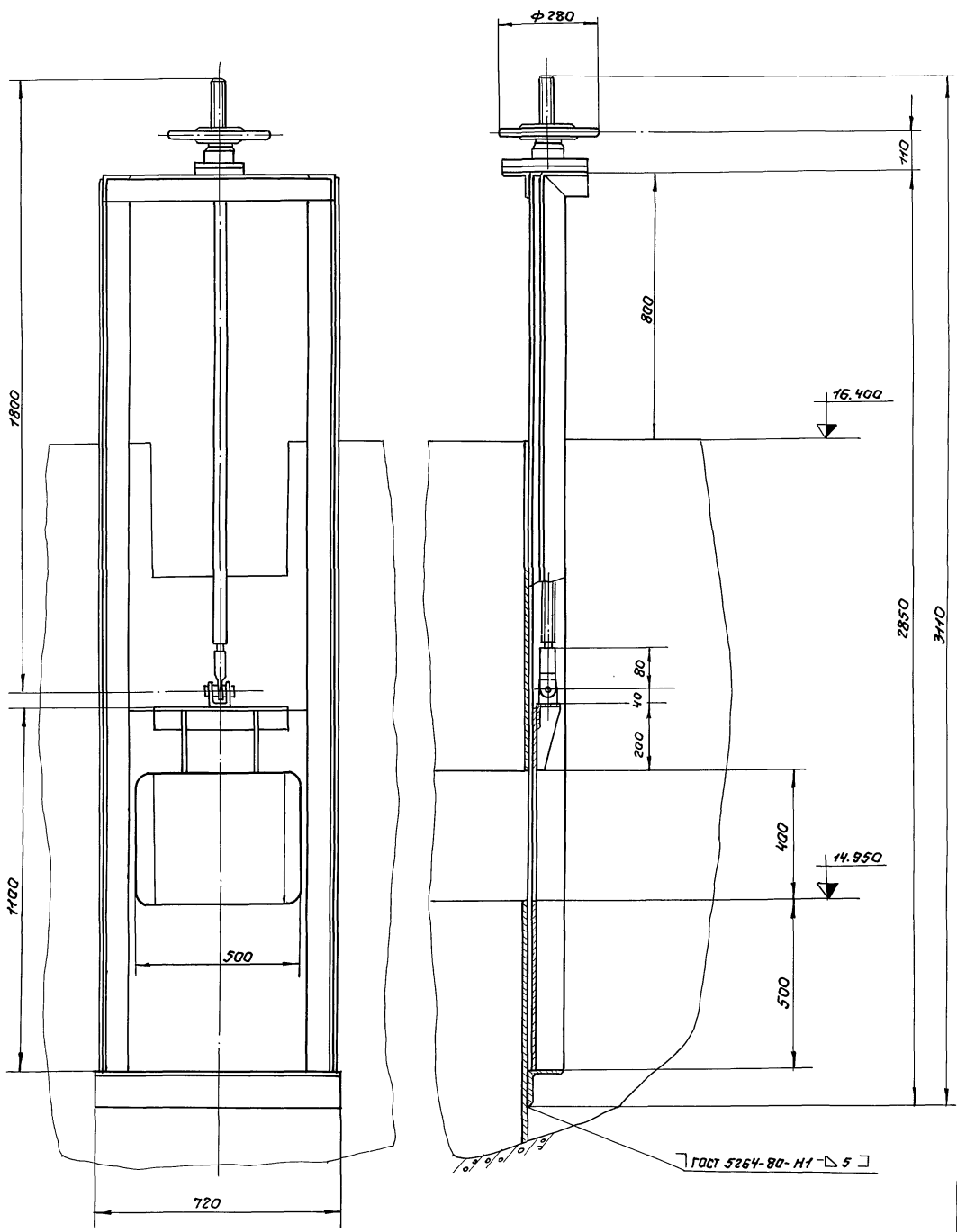
Марка поз.	Обозначение	Наименование	Кол.	Масса ед.кг.	Примечание
К 5.1					
К 5.1.1		Труба $\frac{159 \times 4.5}{\text{В-ВСТЭПС}} \text{ ГОСТ } 10704-76$	18.0	17.15	М
К 5.1.2		Отвод 90° 159x4,5 ГОСТ 17375-83	4	6.9	
К 5.1.3		Отвод 60° 159x4,5 ГОСТ 17375-83	1	4.6	
К 5.1.4		Отвод 20° 159x4,5	1	4.0	
К 5.1.5		ОПХ 2-150.159с ГОСТ 14911-82	1	6.3	
К 5.1.6		ОПХ 2 150.159 ГОСТ 14911-82	1	6.0	
К 5.2					
К 5.2.1	ТП	Затвор цутовой	3	212.0	
К 5.2.2		Труба $\frac{273 \times 6}{\text{В-ВСТЭПС}} \text{ ГОСТ } 10704-76$	32.	39.51	М
К 5.2.3		Труба $\frac{219 \times 6}{\text{В-ВСТЭПС}} \text{ ГОСТ } 10704-76$	10	31.52	М
К 5.2.4		Отвод 90° 219x6 ГОСТ 17375-83	2	17.0	
К 5.2.5		Опора L = 10390 мм.	1	463.0	
К 5.2.6		Опора L = 5930 мм.	1	265.0	
К 5.2.7		Опора L = 930 мм.	1	67.0	
К 5.2.8		Отвод 20° 219x6	1	16.0	
К 5.2.9		ОПХ 2-150.219с ГОСТ 14911-82	2	10.2	
К 5.2.10		ОПХ 2-150.219. ГОСТ 14911-82	1	10.0	
К 5.3					
К 5.3.1		Труба $\frac{273 \times 6}{\text{ВСТЭПС}} \text{ ГОСТ } 10704-76$	9	39.51	М
К 5.3.2		Отвод 30° 273x7 мм 2847-62	1	9.5	
К 5.3.3		ОПХ 2-150.273с ГОСТ 14911-82	2	14.3	
К 5.4					
К 5.4.1		Труба $\frac{219 \times 6}{\text{В-ВСТЭПС}} \text{ ГОСТ } 10704-76$	18	31,52	М
К 5.4.2		Отвод 90° 219x6 ГОСТ 17375-83	2	17,0	
К 5.4.3		Отвод 60° 219x6 ГОСТ 17375-83	1	11,3	
К 5.4.4		Отвод 20° 219x6	1	16,0	
К 5.4.5		ОПХ 2-150.219с ГОСТ 14911-82	3	10,2	
К 5.4.6		ОПХ 2-150.219 ГОСТ 14911-82	1	16,0	

Марка поз.	Обозначение	Наименование	Кол.	Масса ед.кг.	Примечание
К 5.5					
К 5.5.1		Труба $\frac{219 \times 6}{\text{В-ВСТЭПС}} \text{ ГОСТ } 10704-76$	17	31,52	М
К 5.5.2		Отвод 90° 219x6 ГОСТ 17375-83	2	17,0	
К 5.5.3		Отвод 60° 219x6 ГОСТ 17375-83	2	11,3	
К 5.5.4		Отвод 20° 219x6	1	16,0	
К 5.5.5		ОПХ 2-150.219с ГОСТ 14911-82	3	10,2	
К 5.5.6		ОПХ 2-150.219 ГОСТ 14911-82	1	10,0	
К 5.6					
К 5.6.1		Труба $\frac{219 \times 6}{\text{В-ВСТЭПС}} \text{ ГОСТ } 10704-76$	5	31,52	М
К 5.7					
К 5.7.1		Труба $\frac{159 \times 4.5}{\text{В-ВСТЭПС}} \text{ ГОСТ } 10704-76$	10	17.	М
К 5.7.2		Отвод 60° 159x4,5 ГОСТ 17375-83	2	4,6	
К 5.7.3		ОПХ 2 150.159с ГОСТ 14911-82	2	6,3	
Р 1					
Р 1.1	Саратовский завод „Нефтемаш“	Клапан дыхательный КД 2-250.	1	50.0	
Р 1.2	Каталог ЦКБЯ	Задвижка клиновья с невыдвигным шпинделем, фланцевая, с ручным управлением ЗОУ 476 кУ, ф 150.	1	72.2	
Р 1.3		Труба $\frac{159 \times 4.5}{\text{В-ВСТЭПС}} \text{ ГОСТ } 10704-76$	25	17.15	М
Р 1.4		Отвод 90° 159x4,5 ГОСТ 17375-83	3	6.9	
Р 1.5		Отвод 60° 159x4,5 ГОСТ 17375-83	2	4.6	
Р 1.6		фланец 1-150ст 25 ГОСТ 12820-80	1	4.39	
Р 1.7		ОПХ 2-150,159с ГОСТ 14911-82	4	6,3	
Р 1.8		ОПХ 2-150,159 ГОСТ 14911-82	1	6,0	

ТП 902-5-40.87			ТХ			
Привязан:			Резервуар метантенков объемом 2500 куб.м.	Стация	Лист	Листов
				Р	4	4
Инж.	Исманова	И.И.	Спецификация систем К 5.1; К 5.2; К 5.3; К 5.4; К 5.5; К 5.6; К 5.7; Р 1	Гипрокоммунальводоканал г.Москва		
Гип	Приступа	И.И.				
Н.контр.	Гелцин	И.И.				
Инв.м	Нач.отд.	Свадцев	В.С.			

АЛЬБОМ I
 ТИПОВОЙ ПРОЕКТ 902-5-40.87
 Инв.мод. посылка и дата Вост.инв.м

АЛБМ I
 ТИПОВОЙ ПРОЕКТ 902-5-40.87



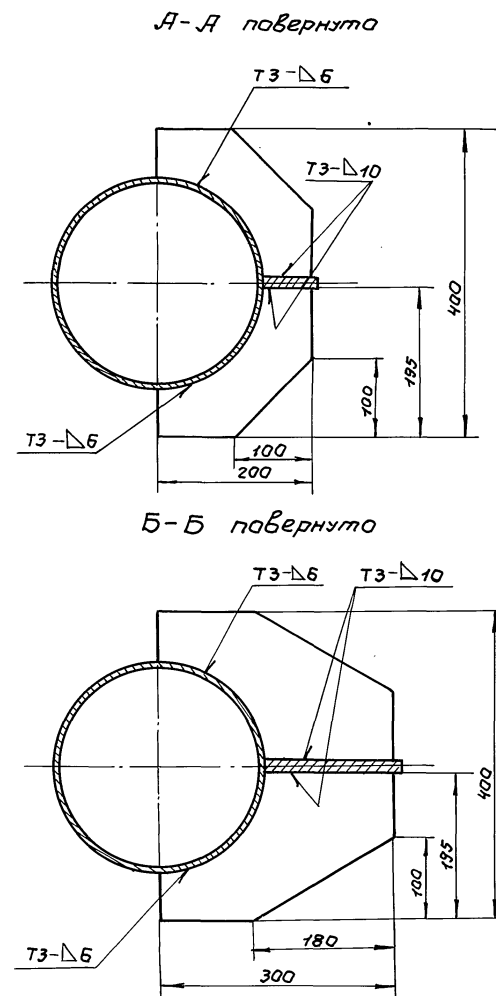
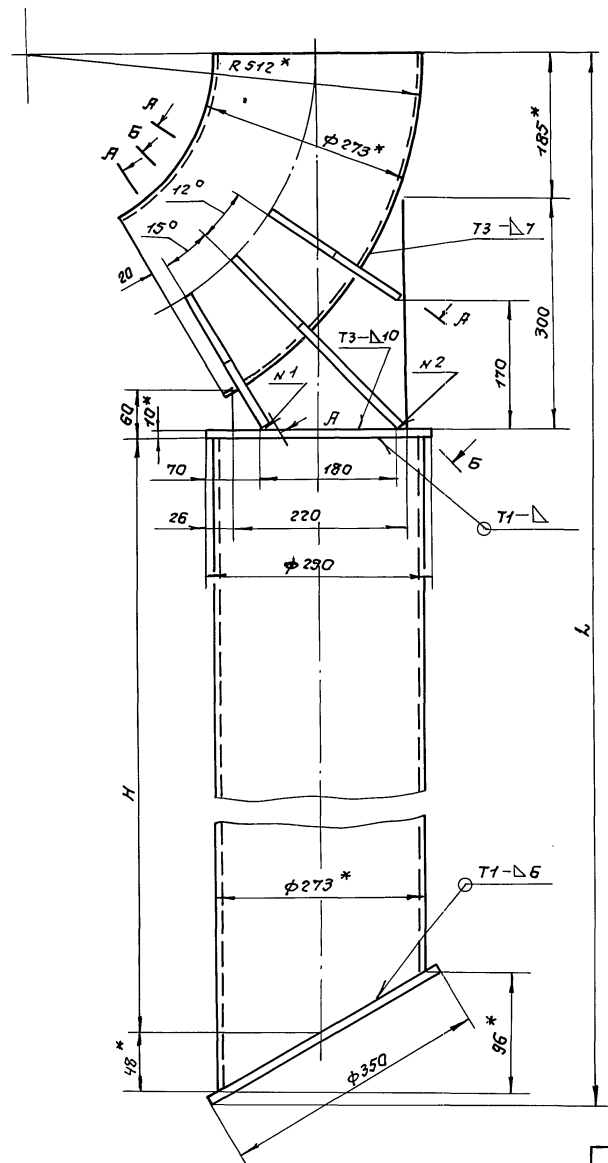
Техническая характеристика.

- 1. Тип затвора — плоский скользящий
- 2. Размеры перекрываемого отверстия, мм. — 400x500
- 3. Направление гидростатического давления — одностороннее
- 4. Расчетное подъемное усилие, кг. — 600
- 5. Тип привода — ручной с винтовым подземным механизмом
- 6. Время, необходимое для открывания или перекрывания сливного отверстия, мин. — 2
- 7. Ход щита, мм. — 1500
- 8. Наибольшее расчетное усилие на маховике, кг. — ~10
- 9. Масса, кг. — 212

- 1. Все поверхности затвора щитового, кроме обработанных и сопрягаемых, покрыть эпоксидной грунт-шпатлевкой марки Э-4021(4020) в 4 слоя.
- 2. Размеры для справок.

СОГЛАСОВАНО:
 И.В. Ильяш, Подпись и дата
 И.В. Ильяш, И.В. Ильяш

		ТП 902-5-40.87		ТХН	
Привязки:		резервуар метантенков объемом 2500 куб.м.		Стация	Лист
		Затвор щитовой эскизный чертеж общего вида.		Р	1
				Гипрокоммунводоканал г. Москва	
				22251-01 16	



Наименование	H, мм.	L, мм	Масса ед., кг.
Опора I	390	930	67,0
Опора II	5390	5930	265,0
Опора III	10390	10930	463,0

- Сварные швы по гост 5264-80. Электрод Э-42 гост 6194-75.
- Расположенные симметрично и попарно швы n1 и n2 выполнить Т1 по гост 11534-75.
- Предельные отклонения размеров: валов n1, n4, остальных $\pm \frac{T15}{2}$.
- * Размеры для справок

Гип. АСО		ТН 902-5-40.87		ТХН		
Инж. Гринченко		Инж. Смирнов		стадия	лист	листов
Инж. Завьялов		Инж. Смирнов		Р	2	2
Инж. Смирнов		Инж. Завьялов		Резервуар метантенков объемом 2500 куб. м. опоры, эскизы и чертеж общего вида.		
Инж. Смирнов		Инж. Завьялов		Гипрокоммунводоканал г. Москва		

Привязан:

Инж. Гринченко	Инж. Смирнов	Инж. Завьялов
Инж. Смирнов	Инж. Завьялов	Инж. Смирнов
Инж. Завьялов	Инж. Смирнов	Инж. Гринченко

ТИПОВОЙ ПРОЕКТ 902-5-40.87 АЛЬБОМ I

ВЕДОМОСТЬ РАБОЧИХ ЧЕРТЕЖЕЙ ОСНОВНОГО КОМПЛЕКТА КЖ

Лист	НАИМЕНОВАНИЕ	ПРИМЕЧАНИЕ
1	ОБЩИЕ ДАННЫЕ	
2	ОБЩЕУВЯЗОЧНЫЙ ЧЕРТЕЖ	
3	ОПАЛУБКА. РАЗРЕЗ 1-1, 2-2.	
4	ОПАЛУБКА. ПЛАНЫ 3-3; 4-4.	
5	РАЗВЕРТКА ПО НАРУЖНЫМ СТЕНАМ. УЗЛЫ 1-3.	
6	АРМИРОВАНИЕ КОНУСНОЙ ЧАСТИ ДНИЩА.	
7	СХЕМА РАСПОЛОЖЕНИЯ ПОДДЕРЖИВАЮЩИХ КАРКАСОВ ДНИЩА КП1, КП2.	
8	СХЕМА РАСПОЛОЖЕНИЯ КАРКАСОВ НИЖНЕГО ОПОРНОГО КОЛЬЦА.	
9	АРМИРОВАНИЕ ПОКРЫТИЯ.	
10	СХЕМА РАСПОЛОЖЕНИЯ КАРКАСОВ ВЕРХНЕГО ОПОРНОГО КОЛЬЦА.	
11	СХЕМА РАСПОЛОЖЕНИЯ ВЕРТИКАЛЬНЫХ ПОДДЕРЖИВАЮЩИХ КАРКАСОВ КП3 ÷ КП5.	
12	АРМИРОВАНИЕ ДНИЩА И ПОКРЫТИЯ. РАЗРЕЗ.	
13	АРМИРОВАНИЕ СТЕН. РАЗРЕЗ. УЗЛЫ 1, 2.	
14	РАЗВЕРТКА НАРУЖНЫХ СЕТОК СТЕН И КАРКАСОВ НИЖНЕГО И ВЕРХНЕГО ОПОРНЫХ КОЛЕЦ.	
15	РАЗВЕРТКА ВНУТРЕННИХ СЕТОК СТЕН И КАРКАСОВ НИЖНЕГО И ВЕРХНЕГО ОПОРНЫХ КОЛЕЦ.	
16	ГОРЛОВИНА. ПЛАН. СЕЧЕНИЯ 1-1. УЗЕЛ 1. СПЕЦИФИКАЦИЯ.	
17	ГОРЛОВИНА. СЕЧЕНИЯ 3-3 ÷ 40-40.	
18	СПЕЦИФИКАЦИЯ АРМАТУРЫ НА РЕЗЕРВУАР.	

ВЕДОМОСТЬ ССЫЛОЧНЫХ И ПРИЛАГАЕМЫХ ДОКУМЕНТОВ

ОБОЗНАЧЕНИЕ	НАИМЕНОВАНИЕ	ПРИМЕЧАНИЕ
	ПРИЛАГАЕМЫЕ ДОКУМЕНТЫ	
ТП 902-5-40.87 КЖ	СТРОИТЕЛЬНЫЕ ИЗДЕЛИЯ	Альбом II
ТП 902-5-40.87 КЖ ВМ	ВЕДОМОСТЬ ПОТРЕБНОСТИ В МАТЕРИАЛАХ НА ИЗГОТОВЛЕНИЕ МОНОЛИТНЫХ Ж/Б. КОНСТРУКЦИЙ.	Альбом V

ВЕДОМОСТЬ СПЕЦИФИКАЦИЙ

Лист	НАИМЕНОВАНИЕ	ПРИМЕЧАНИЕ
13	СПЕЦИФИКАЦИЯ КАРКАСОВ И СЕТОК	
14	СПЕЦИФИКАЦИЯ ЗАКЛАДНЫХ ИЗДЕЛИЙ	
16	СПЕЦИФИКАЦИЯ АРМАТУРЫ НА ГОРЛОВИНУ	
18	СПЕЦИФИКАЦИЯ АРМАТУРЫ НА РЕЗЕРВУАР	

ОБЩИЕ УКАЗАНИЯ.

1. Расчет конструкций произведен в соответствии со СНиП 2.04-07.85 "Нагрузки и воздействия", Нормы проектирования СНиП 2.03.01-84 "Бетонные и железобетонные конструкции".

2. Нормативные нагрузки приняты по весу снегового покрова для III географического района 1 кН/м^2 (100 кгс/м^2), по скоростному напору ветра для I географического района -0.27 кН/м^2 (27 кгс/м^2).

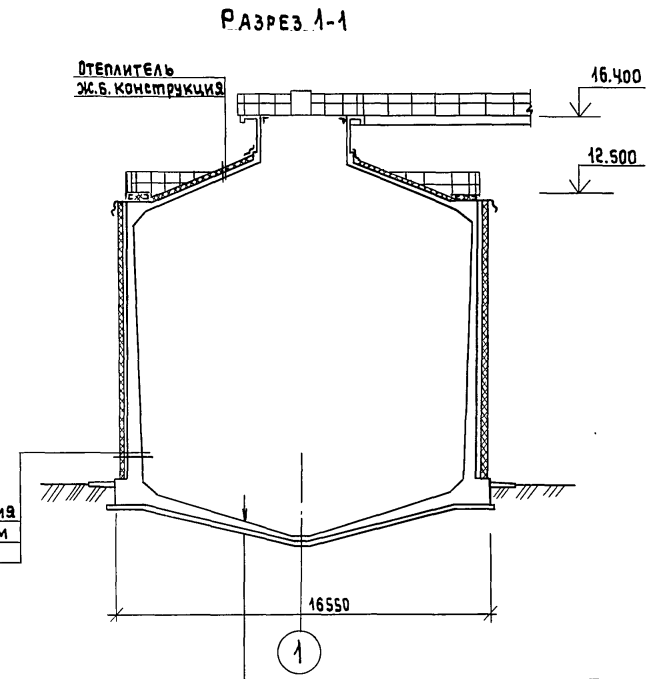
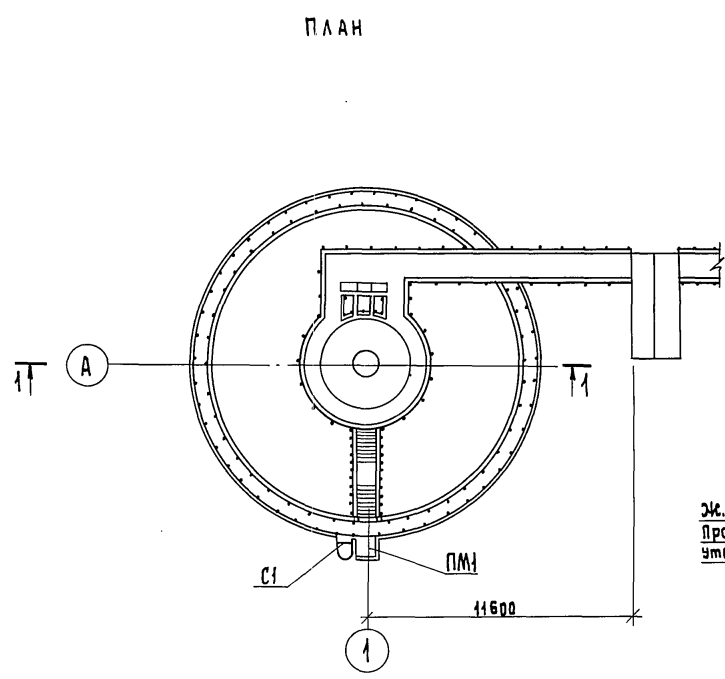
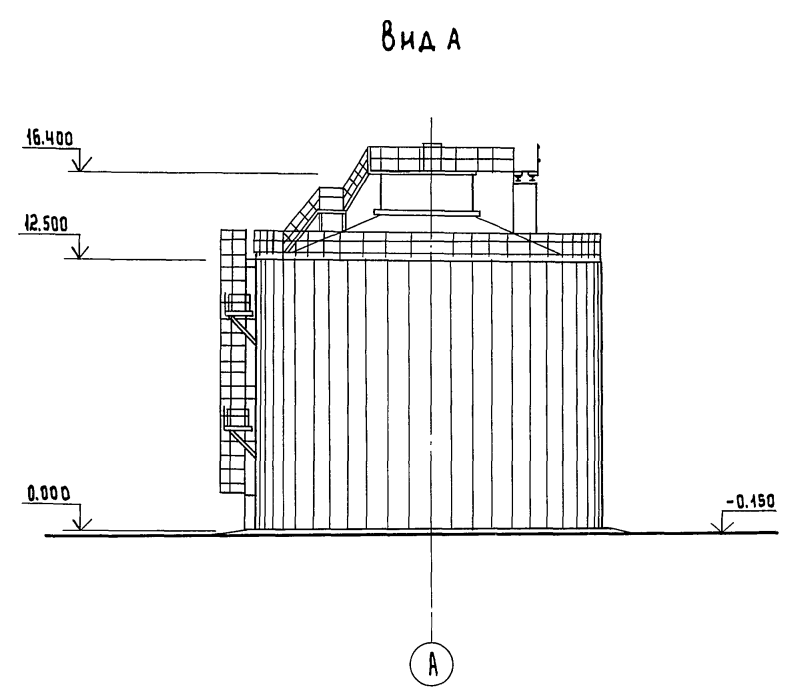
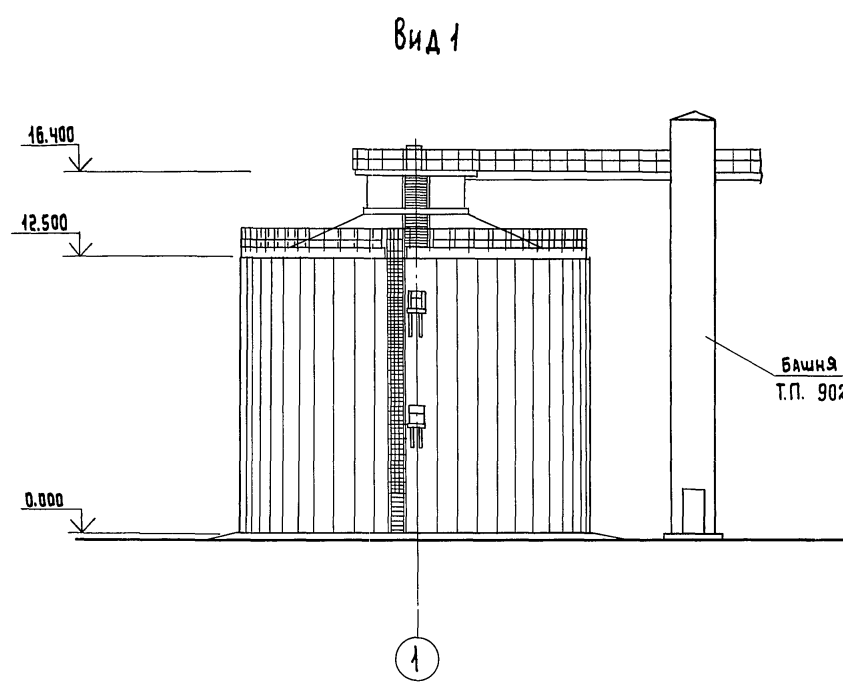
3. Теплоизоляция резервуара разработана институтом ВНИПИ теплопроект. См. альбом III.

ОСНОВНЫЕ СТРОИТЕЛЬНЫЕ ПОКАЗАТЕЛИ

НАИМЕНОВАНИЕ	ТЕРМОФИЛЬНЫЙ МЕТОД	МЕЗОФИЛЬНЫЙ МЕТОД
Строительный объем	2968.61 м ³	2956.11 м ³
Площадь застройки	215.0 м ²	

Типовой проект разработан в соответствии с действующими нормами и правилами и предусматривает мероприятия, обеспечивающие взрывную, взрывопожарную и пожарную безопасность при эксплуатации здания.
 ГЛАВНЫЙ ИНЖЕНЕР ПРОЕКТА *Юбух* / Юбух Н.И./

ИНВ. №		Т П 902-5-40.87		К Ж	
Инжен.	Козьмина	Инжен.	Олейникова	Резервуар метантенков объемом 2500 куб.м.	Страниц Лист Листов Р 1 18
Гип. конс.	Юбух	Н. контр.	Ройзман	ОБЩИЕ ДАННЫЕ.	Гипрокоммунаводоканал г. Москва
Нач. АСО	Сарокин				



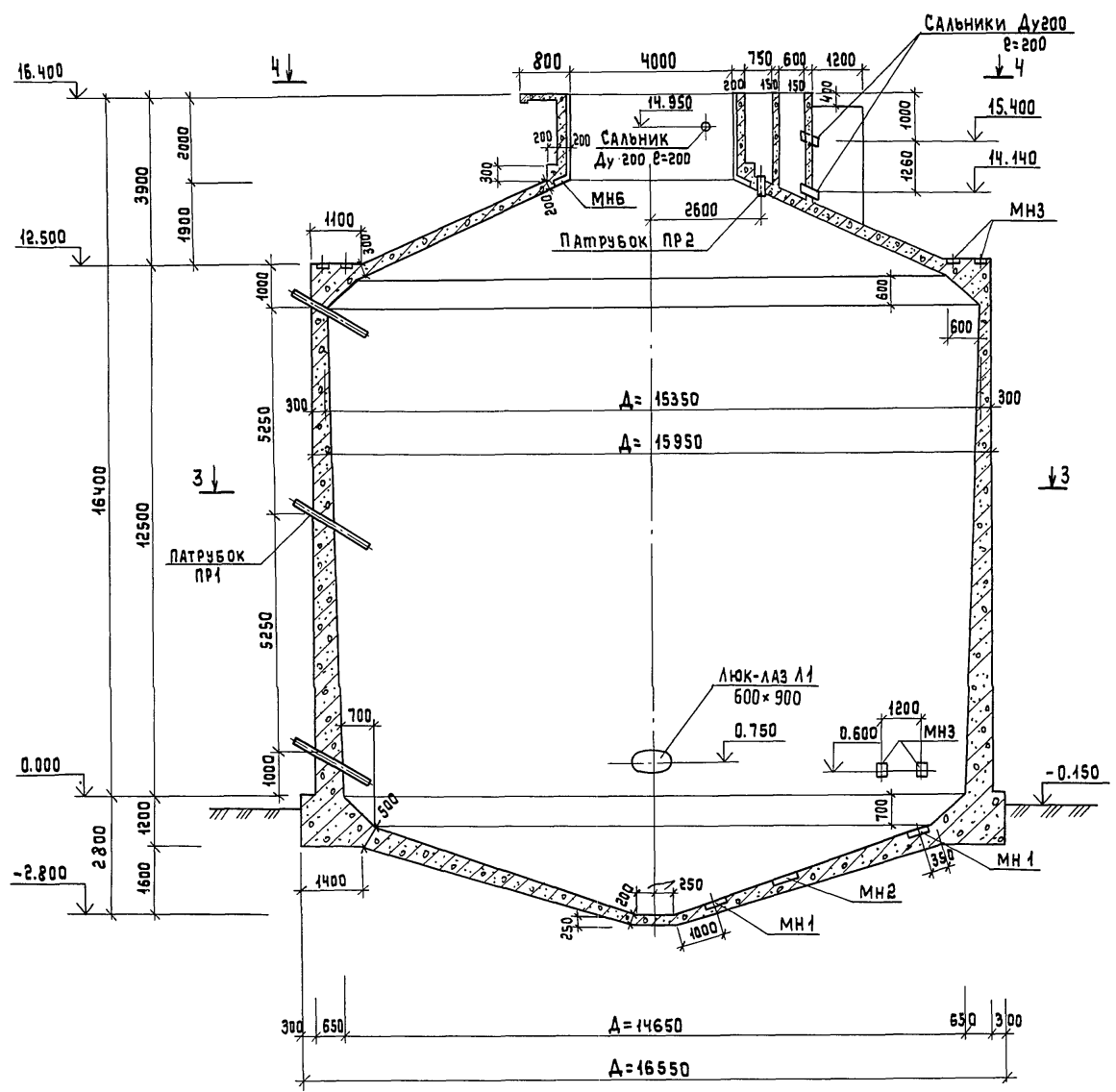
1. ПО ПЕРИМЕТРУ РЕЗЕРВУАРА ПРЕДУСМОТРЕТЬ АСФАЛЬТОВУЮ ОТМОСТКУ ШИРИНОЙ 1000 ММ ПО ЩЕБЕНОЧНОМУ ОСНОВАНИЮ.
2. КОНСТРУКЦИЮ ТЕПЛОИЗОЛЯЦИИ РАЗРАБОТАЛ ИНСТИТУТ ВНИПИ ТЕПЛОПРОЕКТ.
3. УТЕПЛЕНИЕ ТРУБОПРОВОДОВ СМОТРИ ТЕПЛОТЕХНИЧЕСКУЮ ЧАСТЬ ПРОЕКТА. УТЕПЛЕНИЕ РЕЗЕРВУАРА СМОТРИ АЛЬБОМ III

Ж/Б. ДНИЩЕ	- от 250 до 500 мм
ЦЕМЕНТНАЯ СТЯЖКА	- 20 мм
БЕТОННАЯ ПОДГОТОВКА М50	- 100 мм
ЩЕБЕНЬ	- 100 мм
Послойно уплотненный	ГРУНТ

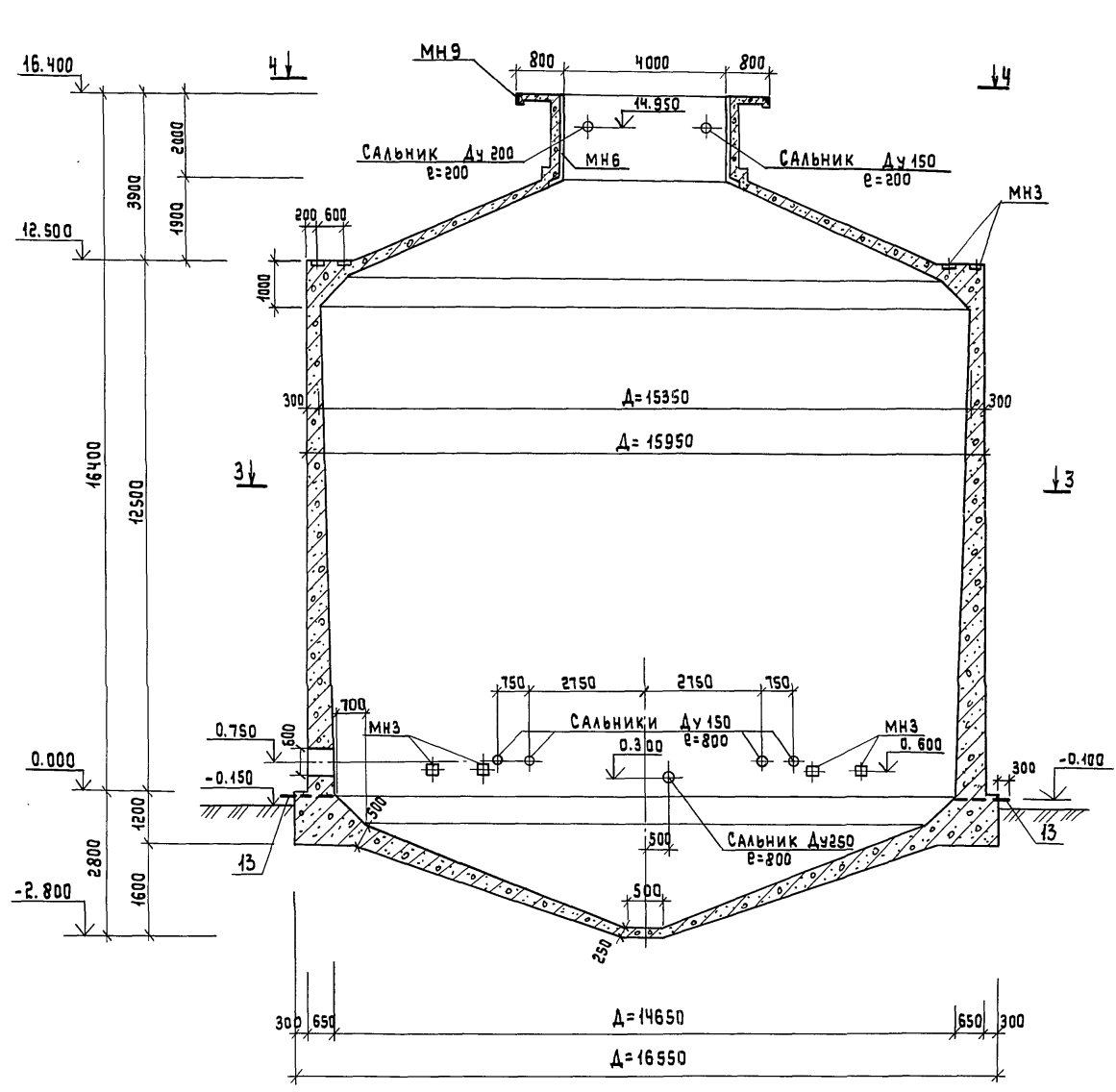
ПРИВЯЗАН:			Т П 902-5-40.87			К Ж		
ИНЖЕНЕР	КАРПОВА	<i>Карпова</i>	РЕЗЕРВУАР МЕТАНТЕНКОВ			СТАДИЯ	ЛИСТ	ЛИСТОВ
ГИП КОНС.	ОБУХ	<i>Обух</i>	ОБЪЕМОМ 2500 КУБ.М.			Р	2	
И.КОНТР.	РОЙЗМАН	<i>Ройзман</i>	ОБЩЕУВЯЗОЧНЫЙ ЧЕРТЕЖ.			ГИПРОКОММУНВОДОКАНАЛ		
ИНВ.№	НАЧ.ОМЭ.	СОРОКИН				Г. МОСКВА		

ТИПОВОЙ ПРОЕКТ 902-5-40.87 АЛЬБОМ I

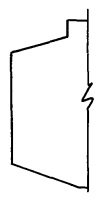
РАЗРЕЗ 1-1



РАЗРЕЗ 2-2



РАСЧЕТНАЯ СХЕМА



$q_2 = 0.5 \text{ тс/м}^2$

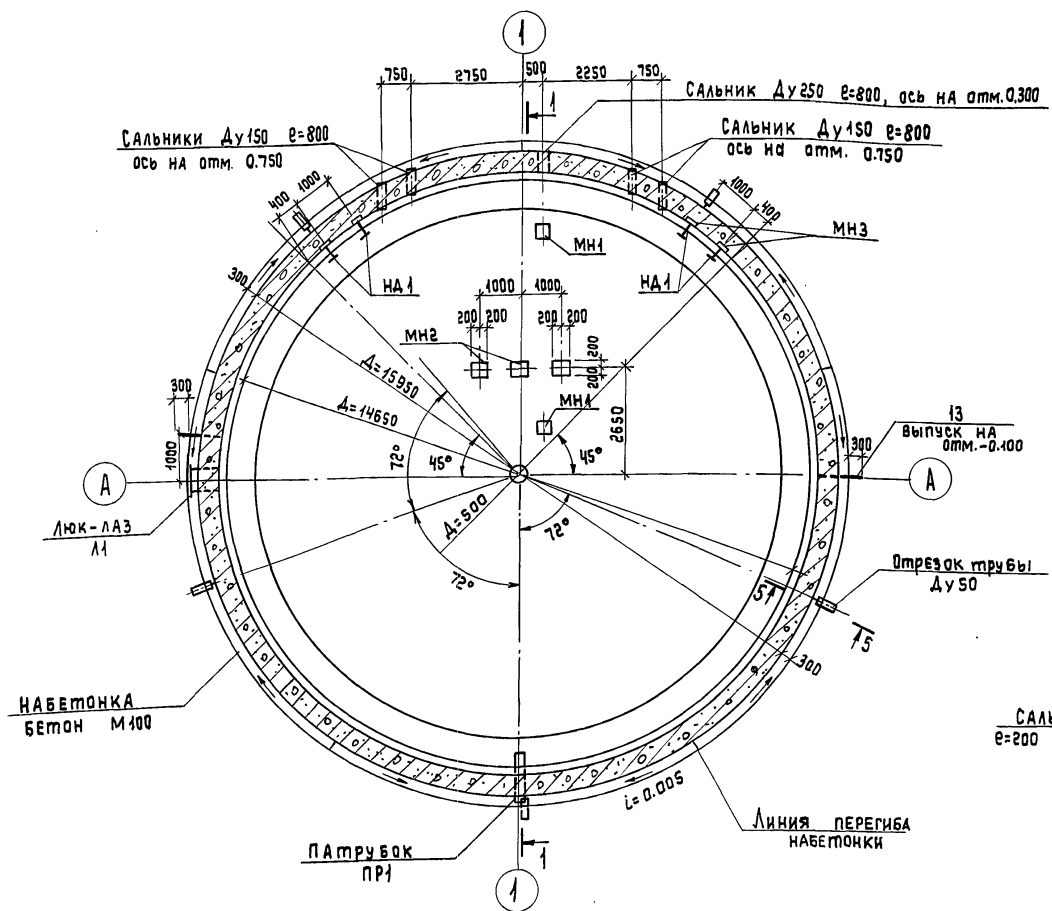
q_1 = ДАВЛЕНИЕ ВОДЫ
 q_2 = ИЗБЫТОЧНОЕ ДАВЛЕНИЕ ГАЗА.

$q = q_1 + q_2 = 19.17 \text{ тс/м}^2$

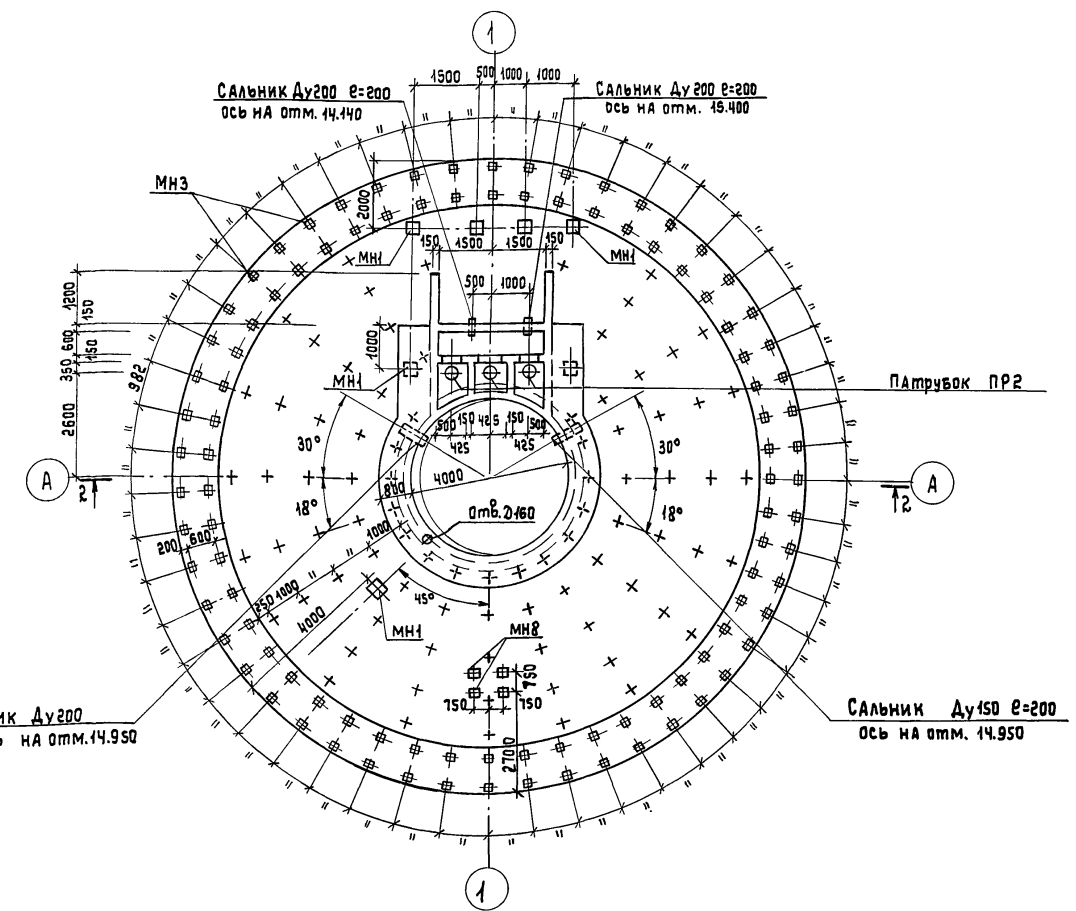
1. ОБЩИЕ ПРИМЕЧАНИЯ СМОТРИ ЛИСТ КЖ-4.
2. СПУСК В РЕЗЕРВУАР ОСУЩЕСТВЛЯЕТСЯ ЧЕРЕЗ ЛЮК-ЛАЗ ПЕРЕНОСНОЙ МЕТАЛЛИЧЕСКОЙ ЛЕСТНИЦЕЙ.
3. СЕЧЕНИЯ 3-3; 4-4 СМОТРИ ЛИСТ КЖ-4.

		ТП 902-5-40.87		КЖ	
ПРИВЯЗАН:		Ст. инж. Дунаевская		РЕЗЕРВУАР МЕТАНТЕНКОВ	
		Рук. гр. Булатова		ОБЪЕМОМ 2500 КУБ. М.	
		ГИП. кон. ОБУЖ		СТАБИЛ. ЛИСТ	
		Н. контр. Райzman		3	
		НАЧ. АСО Сорокин		ЛИСТОВ	
ИНВ. №		ОПАЛУБКА.		ГИПРОКОММУНВОДОКАНАЛ	
		РАЗРЕЗЫ 1-1, 2-2.		г. МОСКВА	

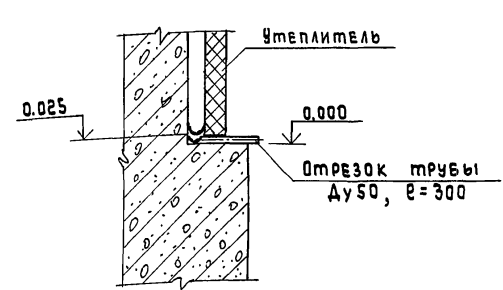
ПЛАН по 3-3



ПЛАН по 4-4



5-5



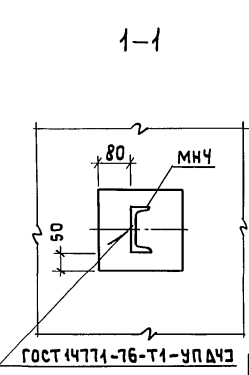
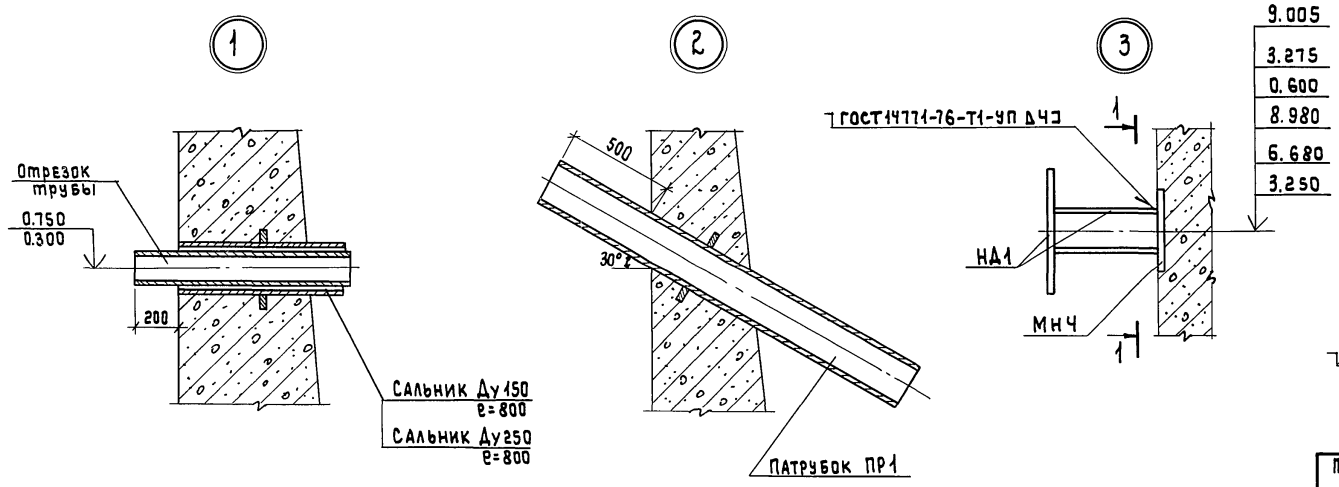
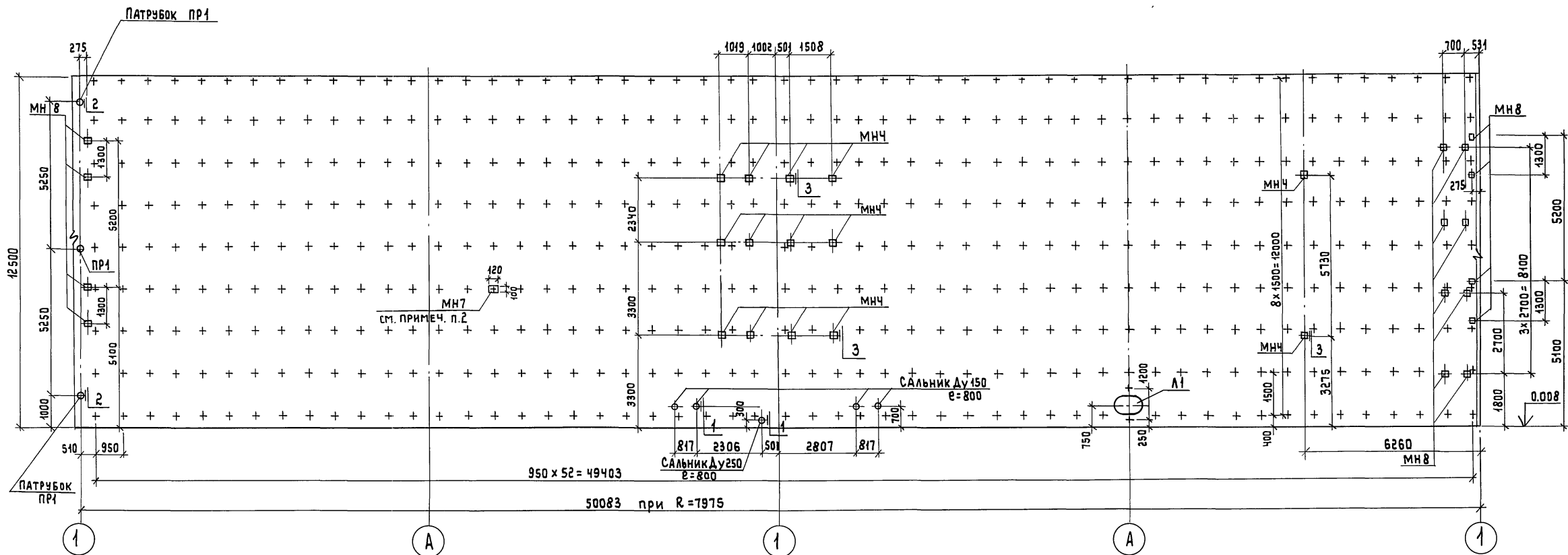
1. Расстановку закладных деталей по наружной поверхности стен резервуара смотри лист КЖ-5.
2. Внутреннюю поверхность резервуара затереть 2 слоями по 10мм с последующей накрывкой 5мм на мелком песке, с последующей затиркой общей толщиной 25мм. Днище заштукатурить общей толщиной 25мм с последующей окраской эмалью ХВ-110 ГОСТ 18374-79 $\delta=120$ мкм.
3. Закладные детали находящиеся внутри резервуара до установки в опалубку должны иметь антикоррозийное покрытие - оцинкование металлизацией толщиной $\delta=200-250$ мкм. Нанести только со стороны воздействия жидкости.
4. На куполе на закладных деталях МН1 накладные детали НД1 условно не показаны.

5. ЗАКЛАДНАЯ ДЕТАЛЬ горловины МН6 должна иметь антикоррозийную защиту - металлизацию распылением ($\delta=120-180$ мкм) с последующей окраской эпоксидной эмалью ЭП-773x6 ГОСТ 23143-78 за 2 раза.
6. ЗАКЛАДНЫЕ ДЕТАЛИ, обозначенные условно знаком (+)-МН11.
7. ЗАЩИТА от коррозии МН4, МН3, МН8, МН11 на кровле до установки в опалубку с наружной стороны должны иметь эпоксидное покрытие - эмаль ЭП-773x6 ГОСТ 23143-78 по шпательке ЭП-0010 ГОСТ 10277-76.
8. РАЗБИВКА ЗАКЛАДНЫХ МН3 по кольцу одна при R=1975.

Привязан:		Инжен. Кучков		Т П 902-5-40.87		К Ж	
		Инжен. Олейникова		Резервуар метантенков		Стадия	
		Ст. Инж. Дунаевичка		объемом 2500 куб.м.		Лист	
		Рук. гр. Будатоба		План 3-3; 4-4.		4	
		Гип. кон. Обух		Опалубка.		Р	
		Н.контр. Ройзман		Планы 3-3; 4-4.		Ч	
		Нач. АСД Сарокин		Гипрокоммунаводоканал		Листов	
Имв. №				г. Москва.			

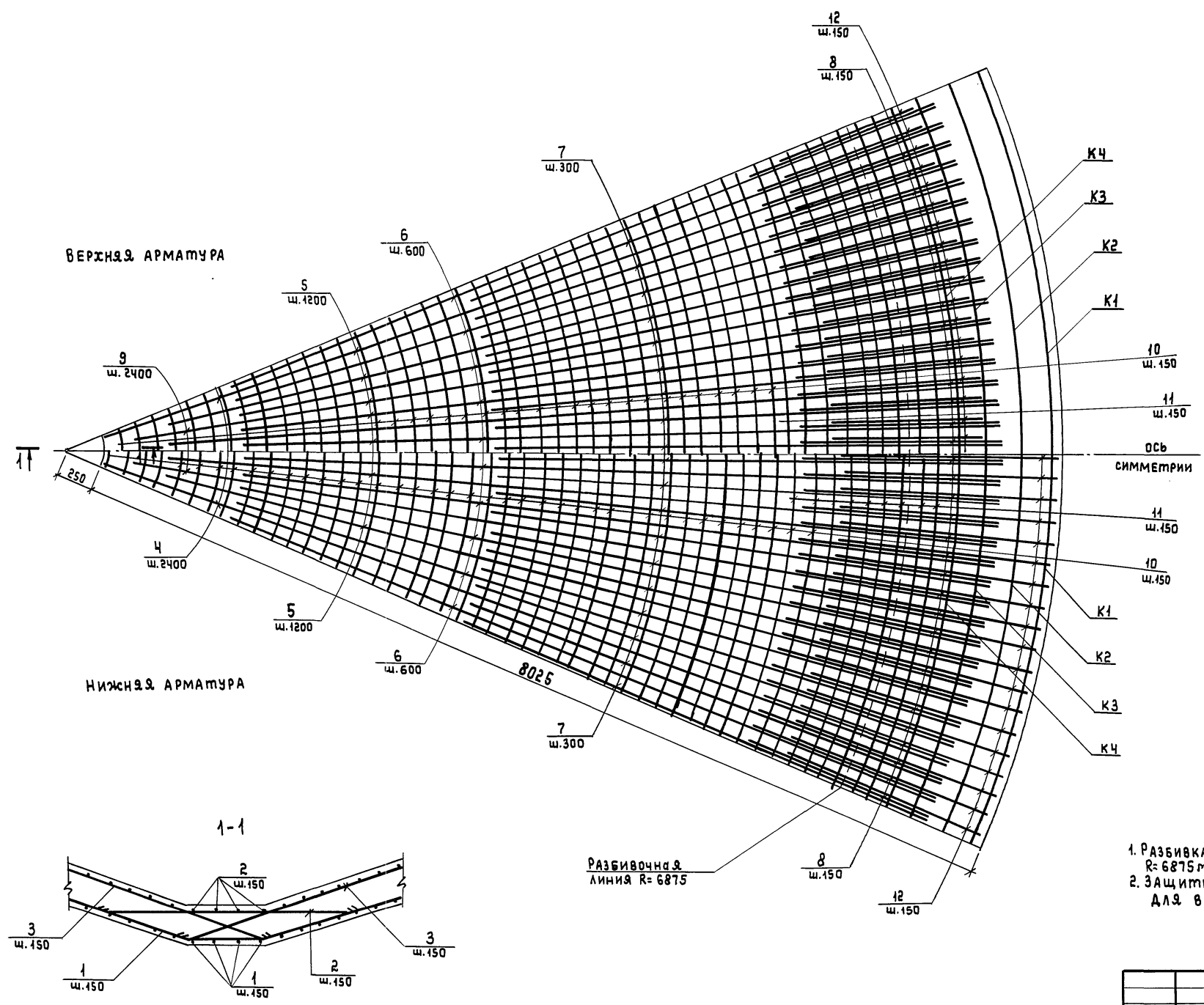
РАЗВЕРТКА СТЕНКИ РЕЗЕРВУАРА МЕТАНТЕНКОВ

ТИПОВОЙ ПРОЕКТ 902-5-40.87 АЛЬБОМ I



1. ЗАКЛАДНЫЕ ДЕТАЛИ, обозначенные (+)-МН7, НА1, МНЧ, МН8, МН7 до установки в опалубку должны иметь с наружной стороны эпоксидное покрытие ЭМАЛЬ ЭП-773x6 ГОСТ 23143-78 по шпательке ЭП-0010 ГОСТ 10277-76.
2. Для точной фиксации в опалубке в закладной предусмотрен штырь, который крепится к опалубке скруткой. При креплении каркаса отоплителя штырь срезать абразивом.
3. До установки ПР1 и ПР2 должны иметь антикоррозийную защиту - оцинкование металлизацией $\delta=200\text{ мкм}$.
4. До установки утеплителя установить отрезок трубы (см. узел 1) с последующей чеканкой сальника.
5. ЗАКЛАДНЫЕ ДЕТАЛИ и патрубков смотри листы КЖИ 2300 ÷ КЖИ 3100.
6. РАЗВЕРТКА выполнена при R=7975 мм

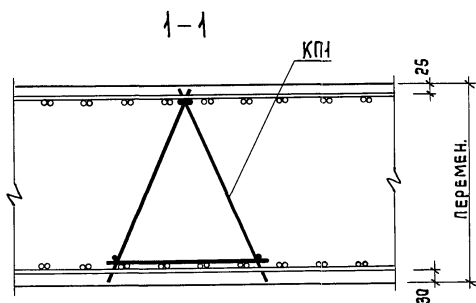
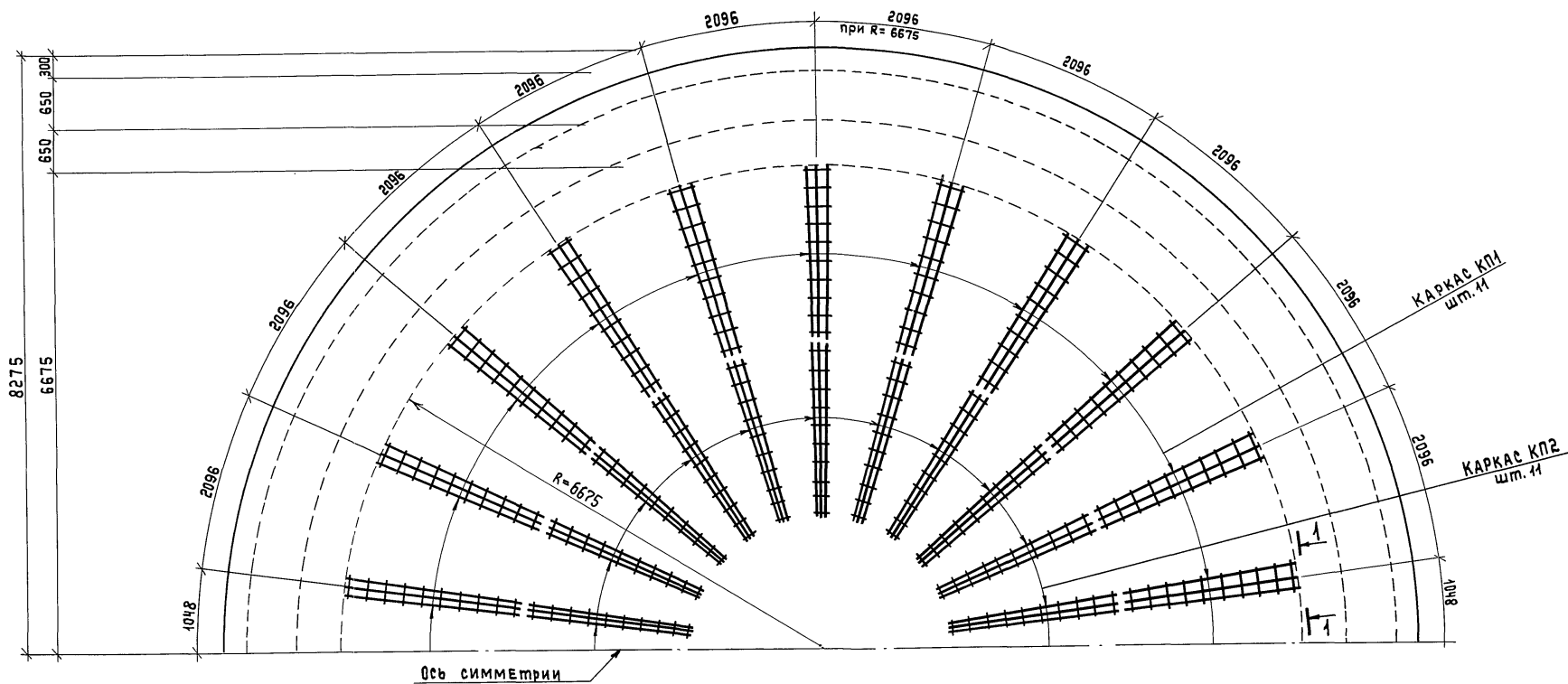
Т П 902-5-40.87		К Ж	
ИНЖЕН. Куксов	Инжен. Козьмина	РЕЗЕРВУАР МЕТАНТЕНКОВ	Стадия
Ст. инж. Дунавецкая	Инж. Райзман	объемом 2500 куб.м.	Лист
РИП кон. О Б У х	НАЧ. отд. Сарокин	РАЗВЕРТКА ПО НАРУЖНЫМ	Листов
ИНВ. №		стенам. Узлы 1 ÷ 3.	Р 5
			ГИПРОКОММУНВОДОКАНАЛ
			г. Москва



1. РАЗБИВКА ВЕРХНЕЙ И НИЖНЕЙ АРМАТУРЫ ПРОИЗВОДИТСЯ ПРИ R=6875 мм
2. ЗАЩИТНЫЙ СЛОЙ ДЛЯ НИЖНЕЙ АРМАТУРЫ ПРИНЯТ - 30 мм, ДЛЯ ВЕРХНЕЙ - 25 мм.

ИНВ. № подл. Поверх и подл. ВЗАМ. ИНВ. №

				ТП 902-5-40.87 КЖ		
ПРИВЯЗАН: Инженер Карпова Руч. гр. Вучаева ГИП кон. ОБУХ Н. КОНТ. РОЙЗМАН Инч. ом. Сарожин				РЕЗЕРВУАР МЕТАНТЕНКОВ объемом 2500 куб. м.		
				Стация	Лист	Листов
ИНВ. №				Р	6	
				Армирование конусной части днища.		
				Гипрокоммуналоканал г. Москва		

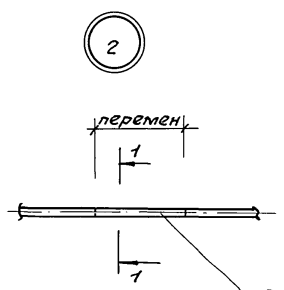
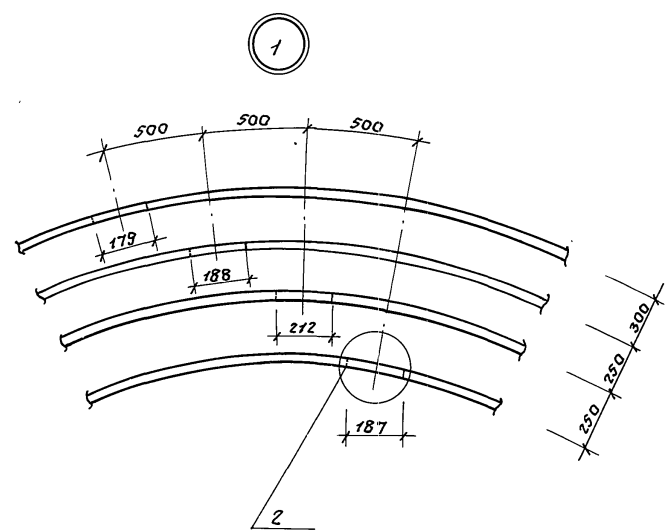
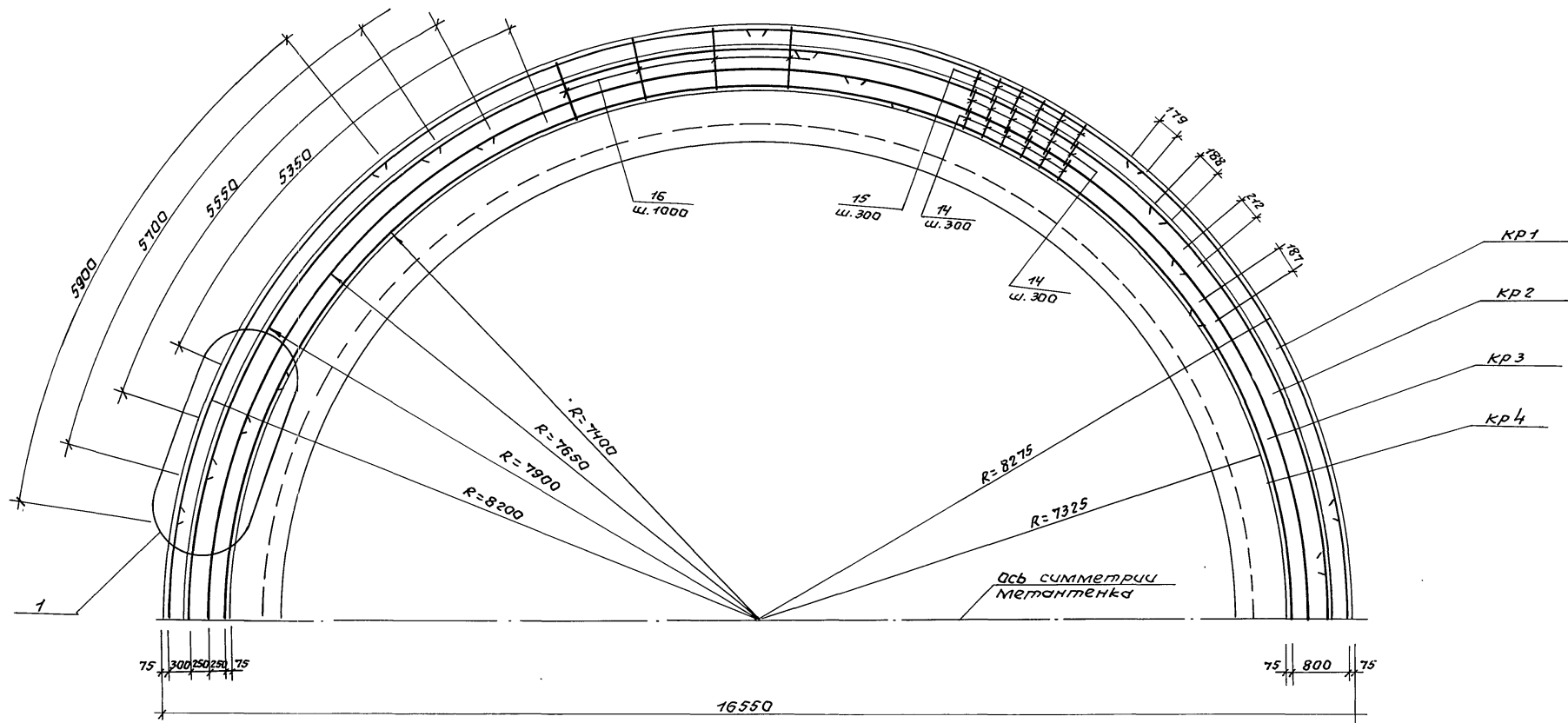


1. Поддерживающие каркасы устанавливаются после раскладки нижней арматуры согласно сечения 1-1.
2. Раскладку поддерживающих элементов производить при $R = 6675$ мм.

ИНВ. № подл. Подпись и дата		ИНВ. №		Т П 902-5-40.87 К Ж	
ИНВ. №		ИНВ. №		РЕЗЕРВУАР МЕТАНТЕНКОВ ОБЪЕМОМ 2500 куб. м.	Стадия Р Лист 7 Листов
ИНВ. №		ИНВ. №		СХЕМА РАСПОЛОЖЕНИЯ ПОДДЕРЖИВАЮЩИХ КАРКАСОВ ДНИЩА КП1, КП2.	Гипрокоммунаводоканал г. Москва

Инженер КАРПОВА
Гип.конс. ОБУЖ
Н.контр. РАЙЗМАН
НАЧ.отд. СОРАКИН

Схема расположения каркасов нижнего опорного кольца



1. Стыки каркасов осуществляются на сварке длина сварного одностороннего шва равна 8d.
2. Стыки располагать вразбежку.
3. Каркасы КР1 ÷ КР4 см. листы КЖС 0600 ÷ КЖС 0900.
4. Комуты разбиты по окружности R = 7400мм
5. Спецификацию арматуры см. КЖС-18.

ТП 902-5-40.87		К Ж	
Резервуар метантенков объемом 2500 куб.м.		Стадия	Лист
		Р	8
Схема расположения каркасов нижнего опорного кольца.		Ипроткоммунводоканал г. Москва	

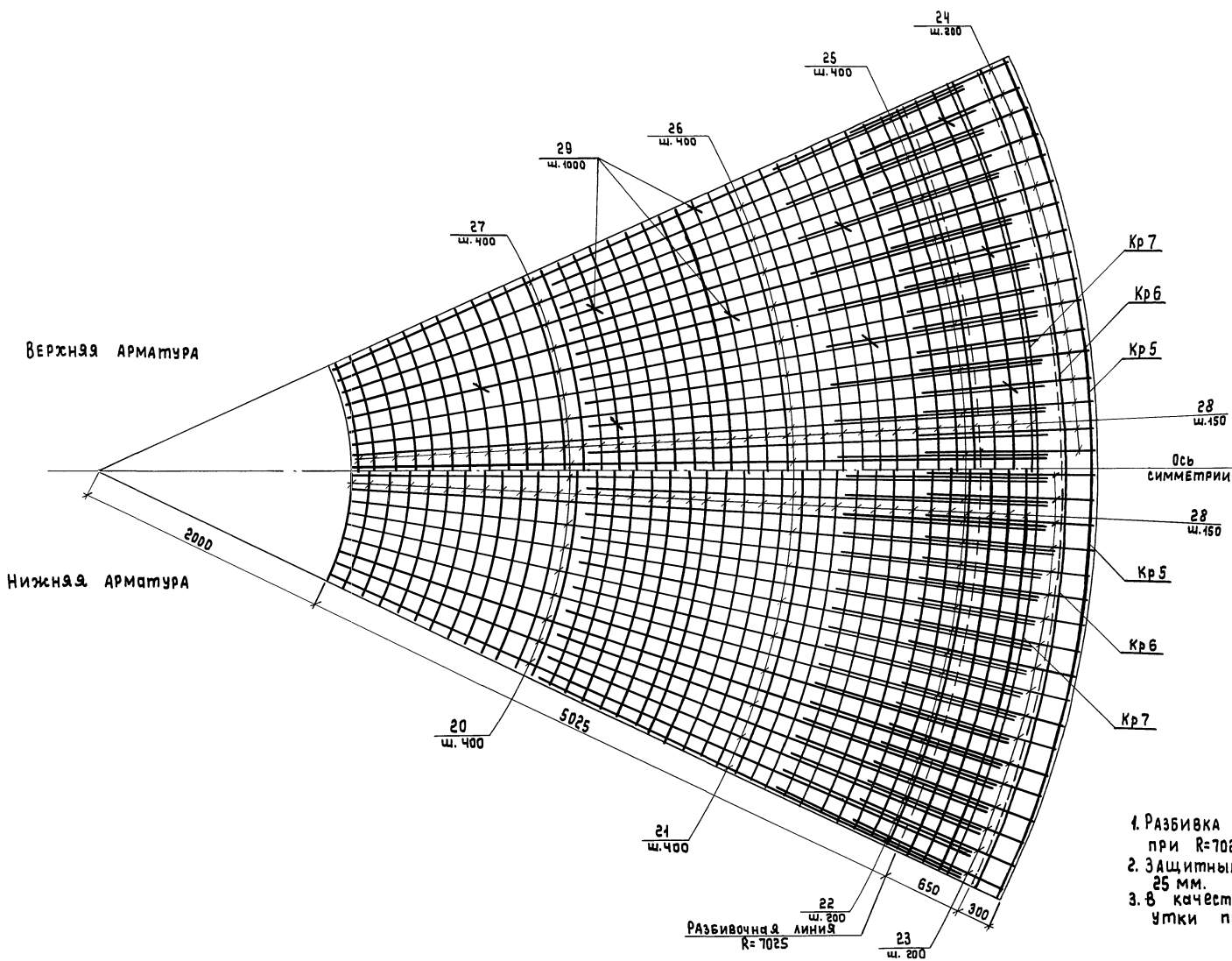
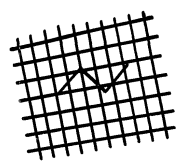
Привязан:

инж. Куков	Э.Куков
Гип.конт. Обух	Э.Обух
Нач.отд. Раузманин	Э.Раузманин
инж.н. Сорокин	Э.Сорокин

ТИПОВОЙ ПРОЕКТ 902-5-40.87 АЛЬБОМ I

Инв.мод. Подпись и дата

Схема установки утки поз. 29.

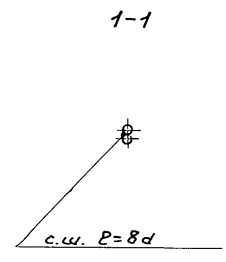
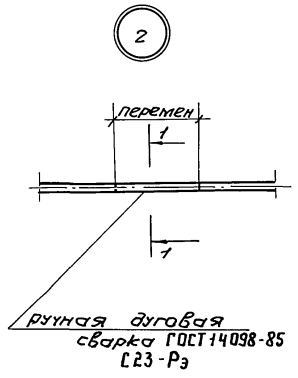
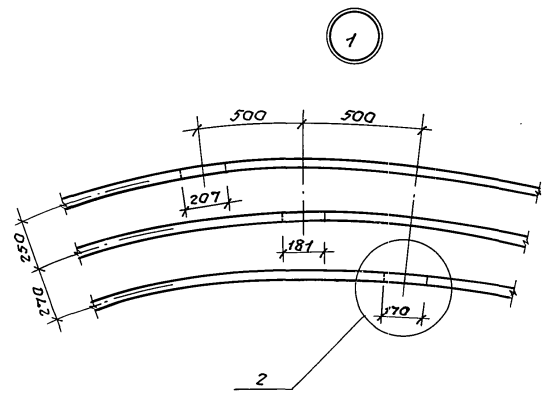
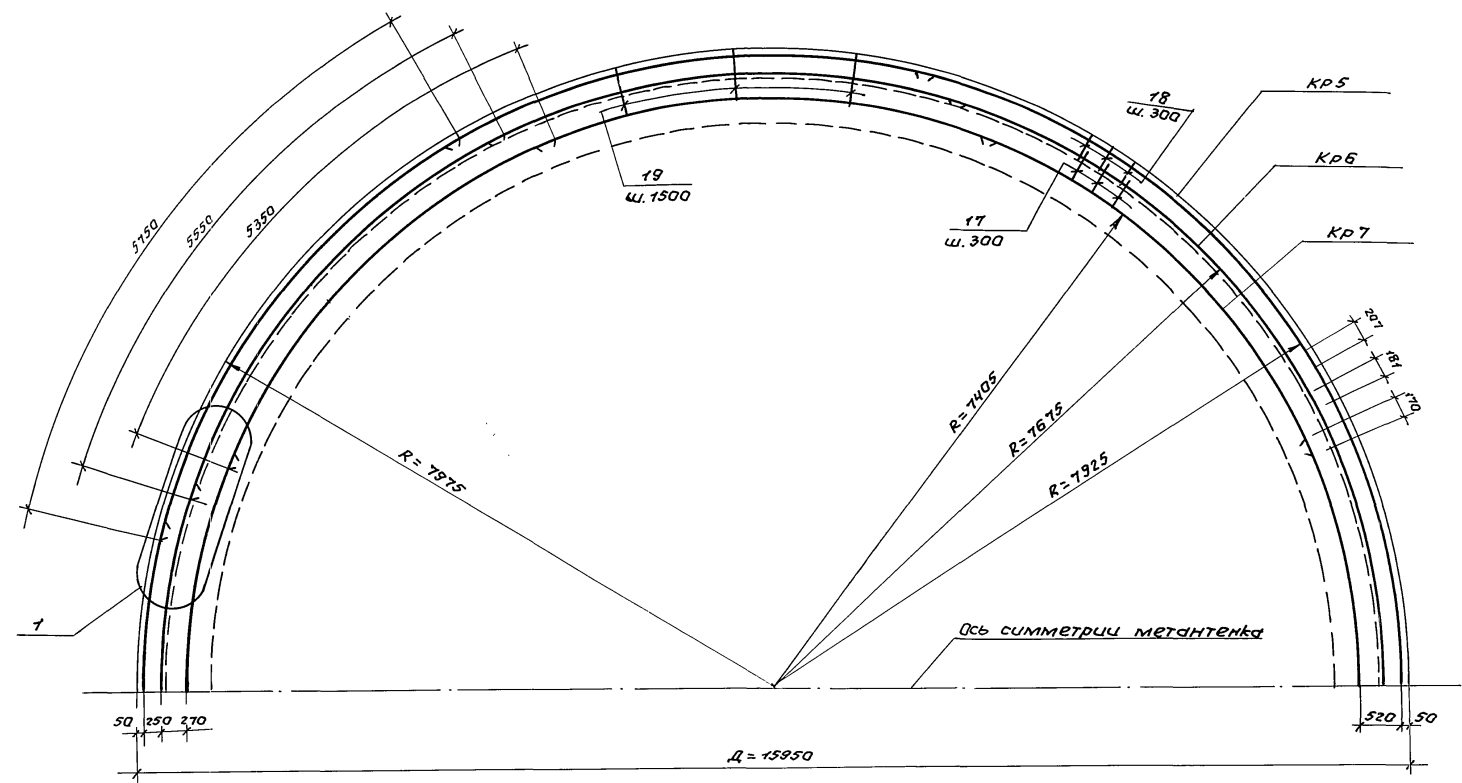


1. Разбивка верхней и нижней арматуры производится при $R=7025$ мм
2. Защитный слой верхней и нижней арматуры принят 25 мм.
3. В качестве поддерживающих устройств приняты утки поз. 29.

				ТП 902-5-40.87 КЖ		
ПРИВЯЗАН:				РЕЗЕРВУАР МЕТАЛЛЕНКОВ		Станд./Лист
				объемом 2500 куб.м.		Р 9
				Армирование покрытия.		ГИПРОКОММУНВОДОКАНАЛ
						г. Москва

ИНВ. №					
	Инж. Карпова				
	Гип. конст. Овуж				
	И. констр. Райман				
	НАЧ. ДГО Сорокин				

Схема расположения каркасов верхнего опорного кольца



1. Стыки каркасов осуществляют на сварке. Длина сварного одностороннего шва равна 8d.
2. Стыки располагать в разбежку.
3. Каркасы КР5-КР7 см. листы КЖУ 1000 ÷ КЖУ 1200.
4. Хомуты разбить по окружности R = 7405 мм.
5. Спецификацию арматуры см. КЖ-18.

Т П 902-5-40.87		КЖ	
Привязан:	Резервуар метантенков объемом 2500 куб.м.	стадия	лист
Инв.м	Ст. инж. Дунавецкая О.И.	р	10
	Гип. конс. Обух О.И.	Схема расположения каркасов верхнего опорного кольца.	
	Н. контр. Раушман С.С.	Гипракоммунваодаканал г. Москва	
	Исполн. Саракин С.С.		

АЛББОМ I
ТИПОВОЙ ПРОЕКТ 902-5-4087

Инв.м
Имя, фамилия, начальная, дата
Взам. инв.м

СХЕМА РАСПОЛОЖЕНИЯ ВЕРТИКАЛЬНЫХ КАРКАСОВ КПЗ ÷ КП5

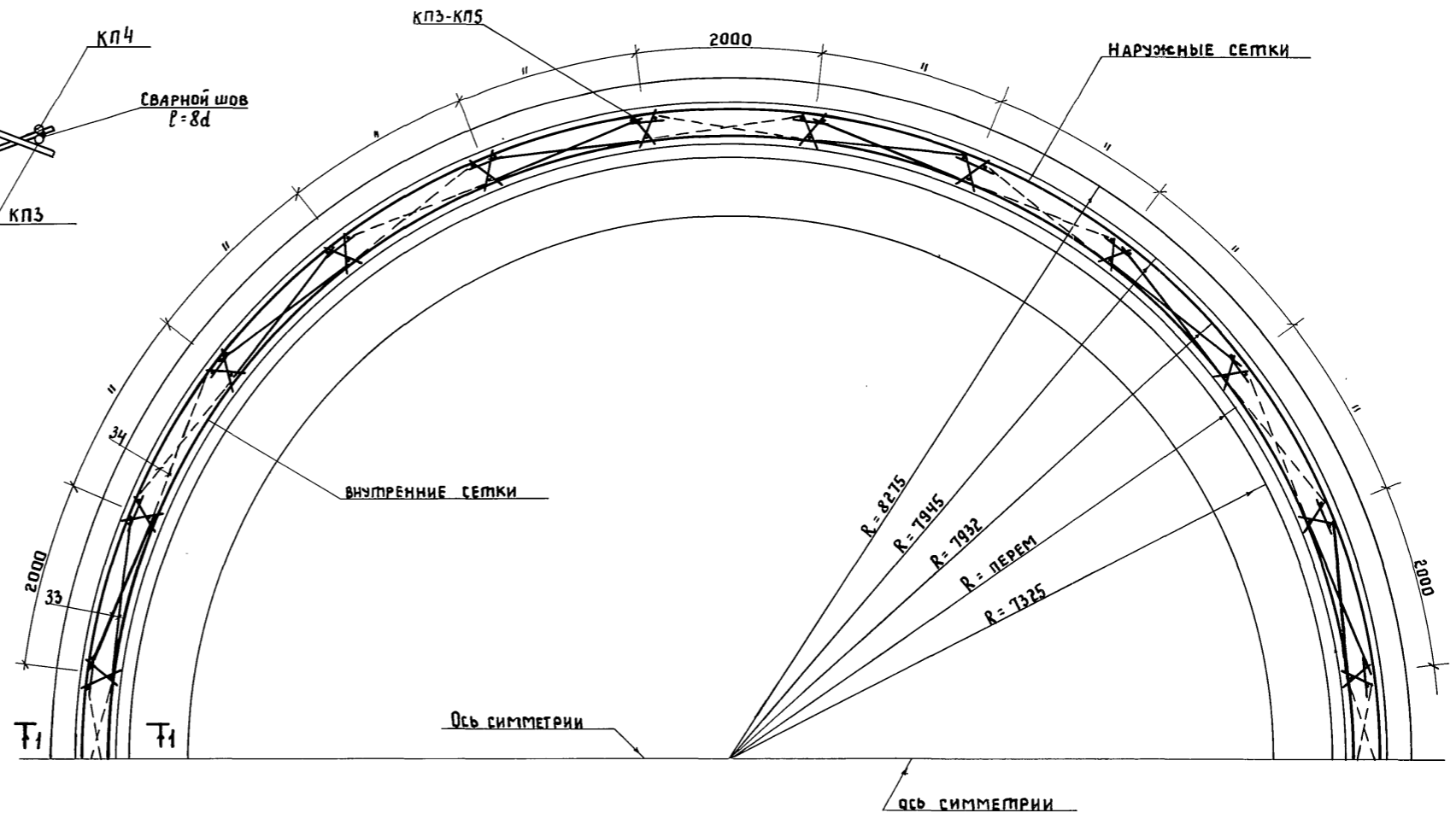
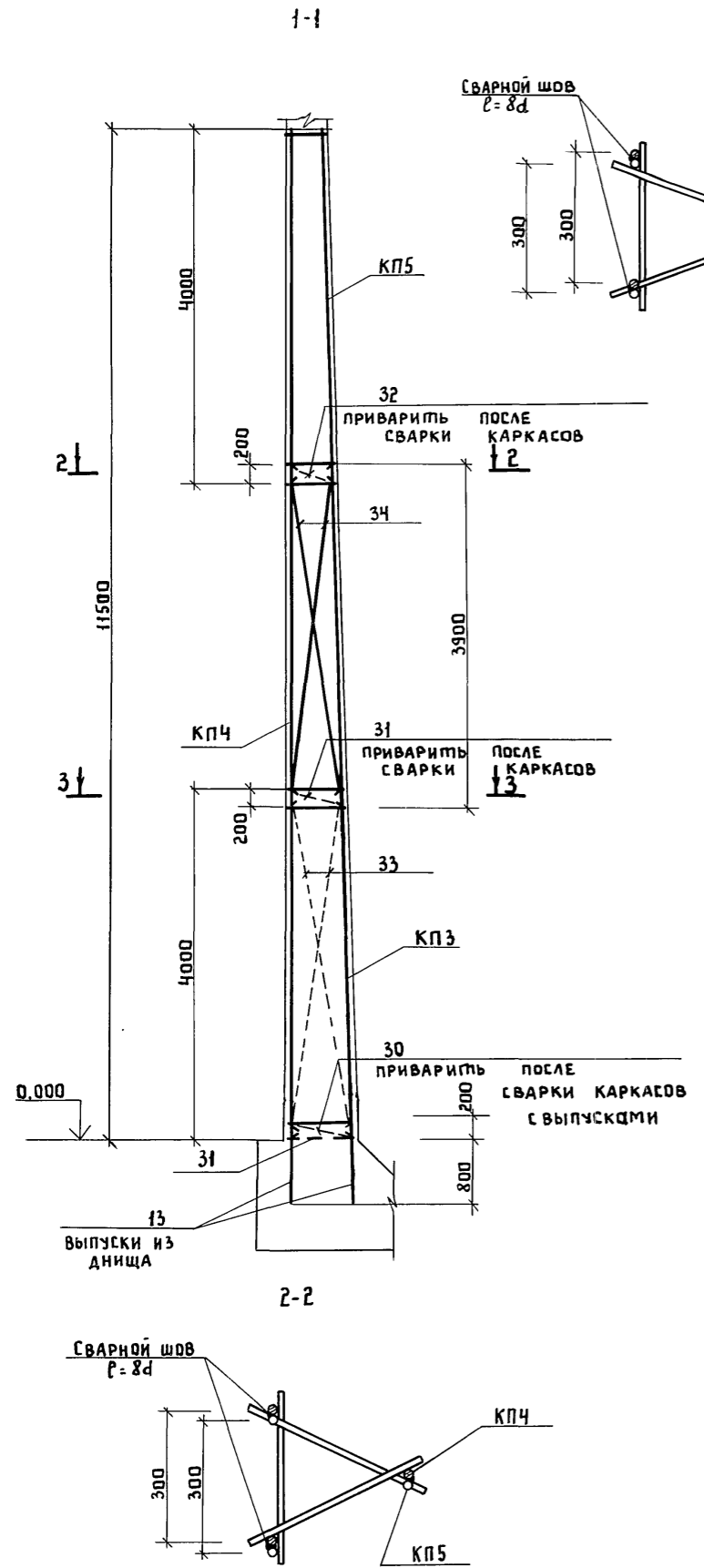
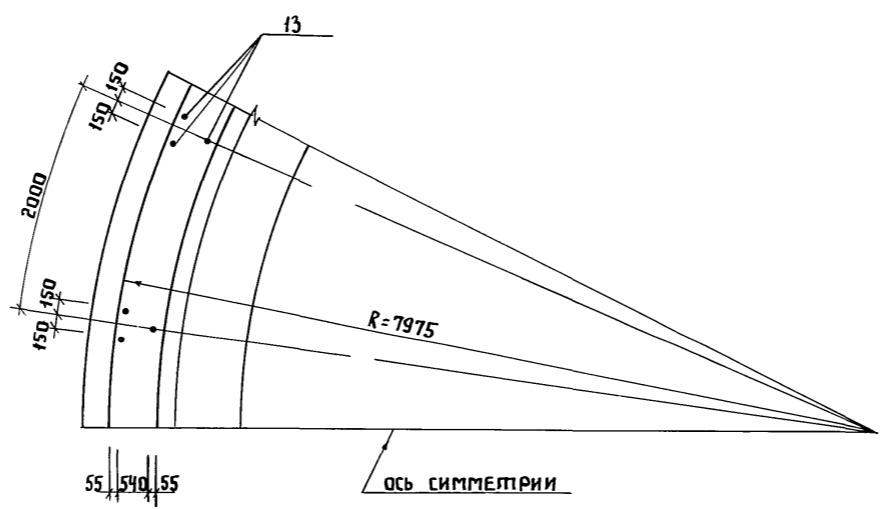


СХЕМА РАСПОЛОЖЕНИЯ ВЫПУСКОВ ИЗ ДНИЩА

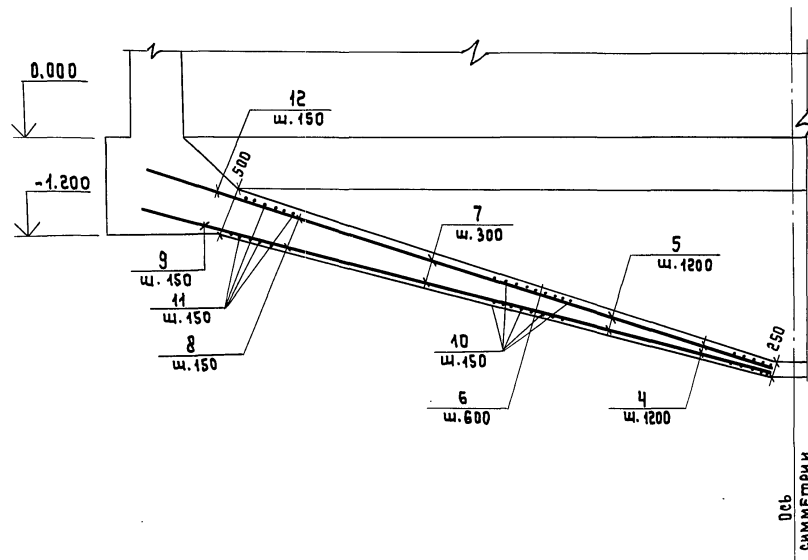
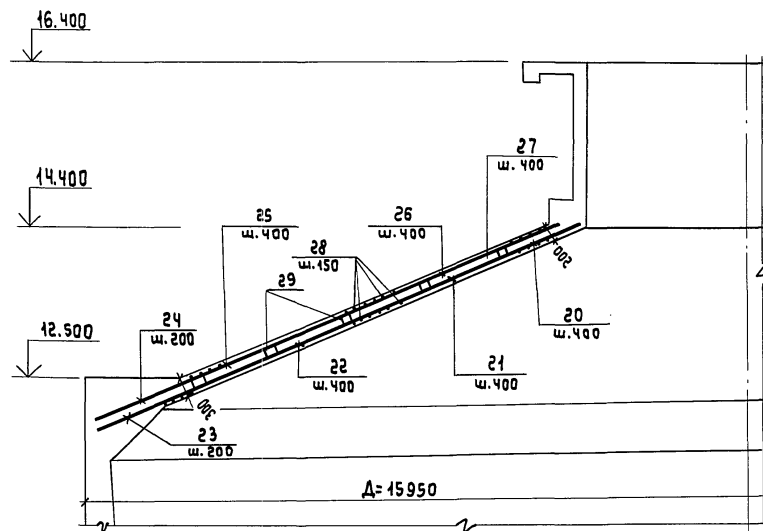


1. РАЗБИВКА КАРКАСОВ КПЗ ÷ КП5 ПРИ $R = 7975$ мм
2. ДЛЯ СОЗДАНИЯ ЖЕСТКОСТИ ПОПАРНО СВЯЗАТЬ КАРКАСЫ КПЗ, КП4 ДО НАЧАЛА РАБОТ ПО НАВЕШИВАНИЮ СЕТОК.
3. СТЫК КАРКАСОВ С АРМАТУРНЫМИ ВЫПУСКАМИ ИЗ ДНИЩА ВЫПОЛНЯТЬ НА СВАРКЕ, ДЛИНА СВАРНОГО ШВА НЕ МЕНЕЕ $8d$ ГОСТ 14098-85 С23-Рэ.

ТИПОВОЙ ПРОЕКТ 902-5-40.87 АЛЬБОМ I

ИВ. № подл. Подпись и дата. Взам. инв. №

ПРИВЯЗАН		ИНЖЕНЕР Карпова		ТП 902-5-40.87		КЖС	
		ВЕД. ИНЖ. Ткачук		РЕЗЕРВУАР МЕТАНПЕНКОВ		СТАДИЯ Лист Листов	
		ТИП КОНСТ. Овух		ОБЪЕМОМ 2500 куб. м		Р 11	
		Н. КОНТР. Ройзман		СХЕМА РАСПОЛОЖЕНИЯ		ГИПРОКОММУНВОДОКАНАЛ	
		НАЧ. ОТД. СОРОКИН		ВЕРТИКАЛЬНЫХ ПОДДЕРЖИВА-		Г. МОСКВА	
ИНВ. №							



МАРКА	ОБОЗНАЧЕНИЕ	НАИМЕНОВАНИЕ	КОЛ.	ПРИМЕЧАНИЕ	
		СБОРОЧНЫЕ ЕДИНИЦЫ			
КП1	КЖИ 0100	КАРКАС ПРОСТРАНСТВЕННЫЙ КП1	20	27.7 кг	
КП2	КЖИ 0200	КАРКАС ПРОСТРАНСТВЕННЫЙ КП2	20	23.8 кг	
КП3	КЖИ 0300	КАРКАС ПРОСТРАНСТВЕННЫЙ КП3	25	22.2 кг	
КП4	КЖИ 0400	то же	КП4	25	78.7 кг
КП5	КЖИ 0500	—	КП5	25	77.2 кг
КР1	КЖИ 0600	КАРКАС ПЛОСКИЙ	КР1	9	71.3 кг
КР2	КЖИ 0700	то же	КР2	9	69.0 кг
КР3	КЖИ 0800	—	КР3	9	67.4 кг
КР4	КЖИ 0900	—	КР4	9	64.7 кг
КР5	КЖИ 1000	—	КР5	9	42.1 кг
КР6	КЖИ 1100	—	КР6	9	40.5 кг
КР7	КЖИ 1200	—	КР7	9	38.9 кг
С1	КЖИ 1300	СЕТКА	С1	10	333.2 кг
С2	КЖИ 1400	то же	С2	10	277.5 кг
С3	КЖИ 1500	—	С3	10	207.5 кг
С4	КЖИ 1600	—	С4	10	182.5 кг
С5	КЖИ 1700	—	С5	10	149.9 кг
С6	КЖИ 1800	—	С6	10	257.7 кг
С7	КЖИ 1900	—	С7	10	262.7 кг
С8	КЖИ 2000	—	С8	10	200.5 кг
С9	КЖИ 2100	—	С9	10	177.3 кг
С10	КЖИ 2200	—	С10	10	171.0 кг

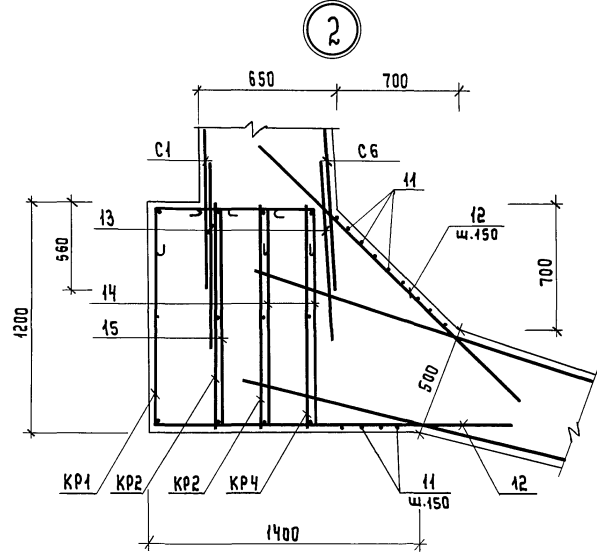
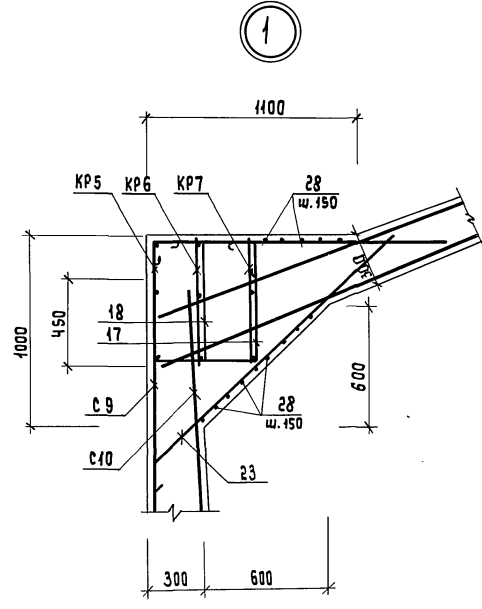
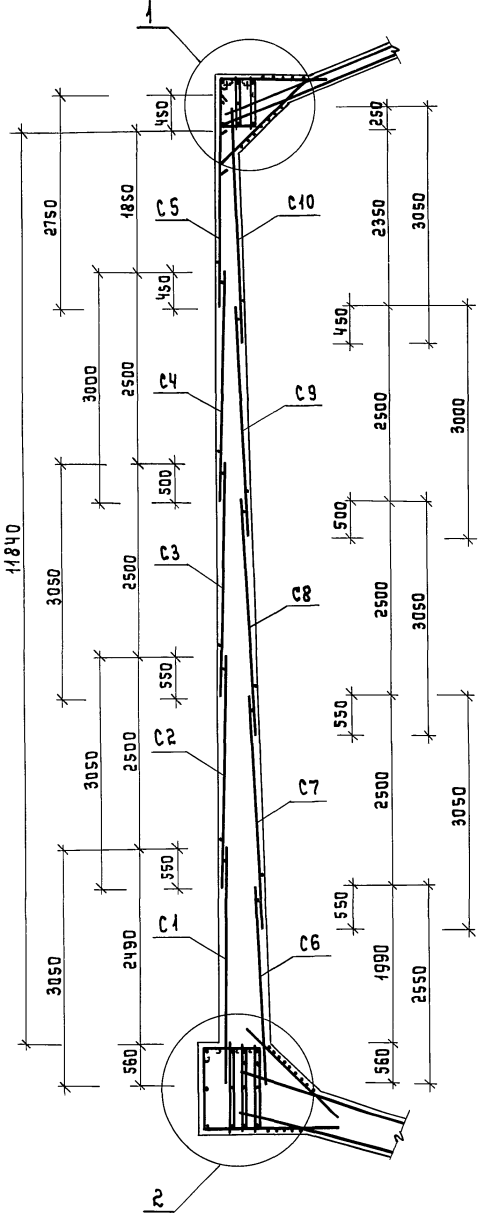
1. ДАННЫЙ ЧЕРТЕЖ ЧИТАТЬ СОВМЕСТНО С ЧЕРТЕЖОМ КЖ-13-16,18.
2. ЗАЩИТНЫЙ СЛОЙ ДЛЯ РАБОЧЕЙ АРМАТУРЫ - 25 ММ.

ИНВ. № подл. Подпись и дата		ВЗЛ. ИНВ. №		Т П 902-5-40.87 К Ж	
ИНВ. №		ИНЖЕНЕР ОЛЕЙНИКОВА О.С.		РЕЗЕРВУАР МЕТАНТЕНКОВ	
		СТ. ИНЖ. ДУНАВЕЦКАЯ Ю.И.		ОБЪЕМОМ 2500 КУБ. М.	
		РИПКОМ ОБУЧ ЛОБКО		СТАДИЯ Лист Листов	
		Н. КОНТ. РОЗМАН С.В.		Р 12	
		НАЧ. АСО СОРОКИН С.В.		АРМИРОВАНИЕ ДНИЩА И ПОКРЫТИЯ. РАЗРЕЗ.	
				ГИПРОКОММУНВОДОКАНАЛ г. Москва	

СПЕЦИФИКАЦИЯ НА ЗАКЛАДНЫЕ ИЗДЕЛИЯ

МАРКА	ОБОЗНАЧЕНИЕ	НАИМЕНОВАНИЕ	КОЛ.	ПРИМЕЧАНИЕ
		ИЗДЕЛИЯ ЗАКЛАДНЫЕ		
МН1	КЖИ	МН1	9	4.0 кг
МН2	КЖИ	МН2	3	21.8 кг
МН3	3.400-6/76	МИ1-24	55	2.3 кг
МН4	то же	МИ1-35	14	13.7 кг
МН5	"	МИ1-9	162 п.м.	5.7 кг
МН6	КЖИ	МН6	1	2131.0 кг
МН7	КЖИ	МН7	473	1.1 кг
МН8	КЖИ	МН8	18	3.5 кг
МН9	КЖИ	МН9	29.2 п.м.	6.4 кг
МН10	3.400-6/76	МИ1-16	4	1.6 кг
МН11	то же	МИ2-3	99	0.8 кг
	5.900-2	САЛЬНИК Ду150 е=800	4	45.2 кг
	ГОСТ 10704-76*	ТРУБА е=1050	4	18.0 кг
	5.900-2	САЛЬНИК Ду150 е=200	3	20.3 кг
	то же	то же Ду200 е=200	1	15.0 кг
	"	" Ду250 е=800	1	48.1 кг
	ГОСТ 10704-76*	ТРУБА Ду250 е=1050	1	41.5 кг
ПР1	КЖИ	ПАТРУБОК ПРД219х7 е=2000	3	77.0 кг
ПР2	КЖИ	то же ПРД273х6 е=200	3	30.0 кг
НД1	КЖИ	ИЗДЕЛИЕ НАКЛАДНОЕ НД1	24	12.3 кг
Л1	КМ-8	ЛЮК-ЛАЗ Л1	1	

1. ДАННЫЙ ЧЕРТЕЖ СМОТРИ СОВМЕСТНО С ЧЕРТЕЖАМИ КЖ-6,8,9,10,14,15.
2. В МЕСТАХ ПРОХОДА САЛЬНИКОВ, ПАТРУБКОВ И ЛЮКА АРМАТУРУ ВЫРЕЗАТЬ ПО МЕСТУ И ПРИВАРИТЬ К КОРПУСУ.
3. ТОЛЩИНА ЗАЩИТНОГО СЛОЯ БЕТОНА ДЛЯ КОЛЬЦЕВОЙ АРМАТУРЫ СТЕН ПРИНЯТА 25 мм.
4. СПЕЦИФИКАЦИЮ АРМАТУРЫ СМОТРИ ЛИСТ КЖ-18.



ТП 902-5-40.87		КЖ	
ИНЖЕН. ОЛЕЙНИКОВ	СТАДИЯ	ЛИСТ	ЛИСТОВ
СТ.ИНЖ. ДУНАВЕЦКАЯ	Р	13	
ГИП.КОНСТ. ОБУХ	РЕЗЕРВУАР МЕТАНПЕНКОВ		ОБЪЕМОМ 2500 КУБ.М.
Н.КОНТР. РОИЗМАН	АРМИРОВАНИЕ СТЕН.		РАЗРЕЗ. УЗЛЫ 1,2.
НАЧ.АСО Сорокин	ГИПРОКОММУНВОДКАНАЛ		Г.МОСКВА

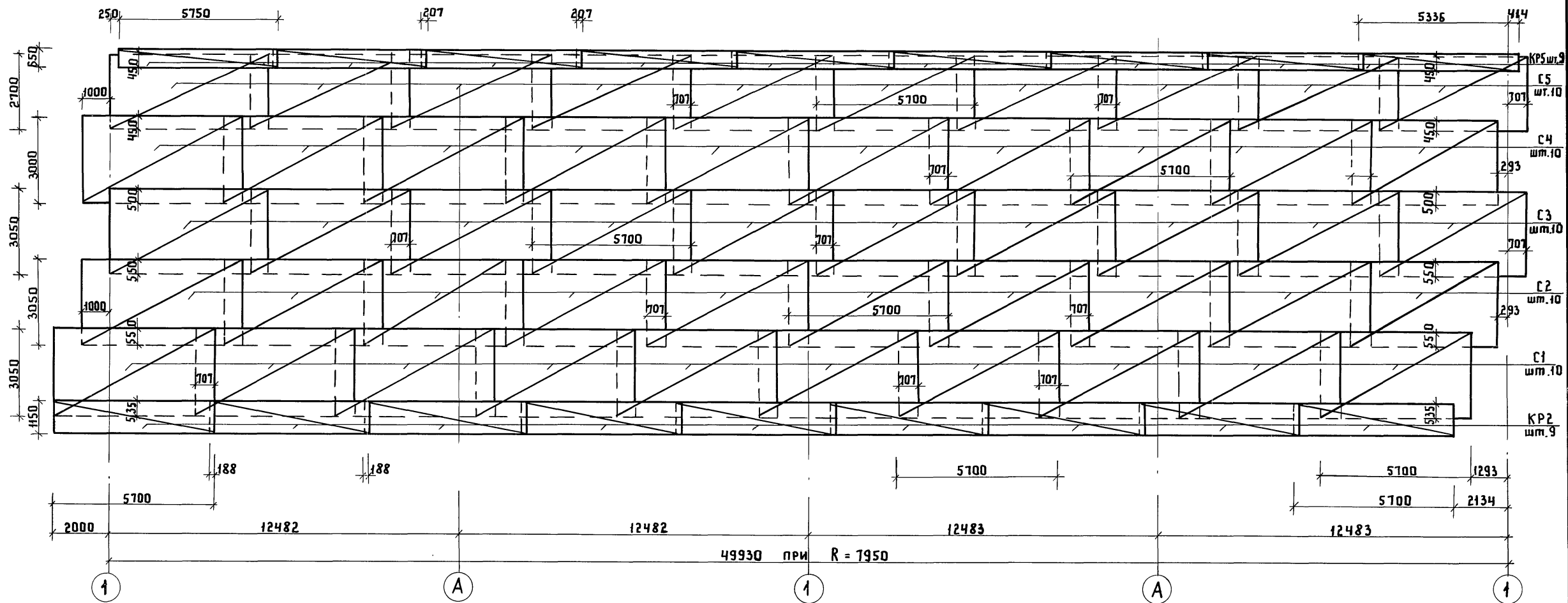
ПРИВЯЗАН:

ИНВ.№			
-------	--	--	--

ТИПОВОЙ ПРОЕКТ 902-5-40.87 АЛЬБОМ I

И.В. № подл. Подпись и дата. 193А.М.И.И.В.Л.З.

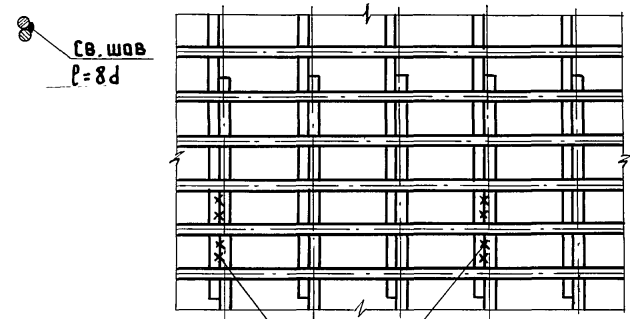
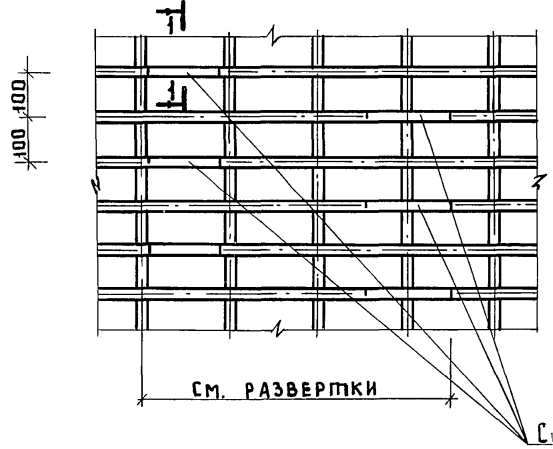
РАЗВЕРТКА НАРУЖНЫХ СЕТОК СТЕН И КАРКАСОВ НИЖНЕГО И ВЕРХНЕГО ОПОРНЫХ КОЛЕЦ



Стык сеток по горизонтали

1-1

Стык сеток по вертикали



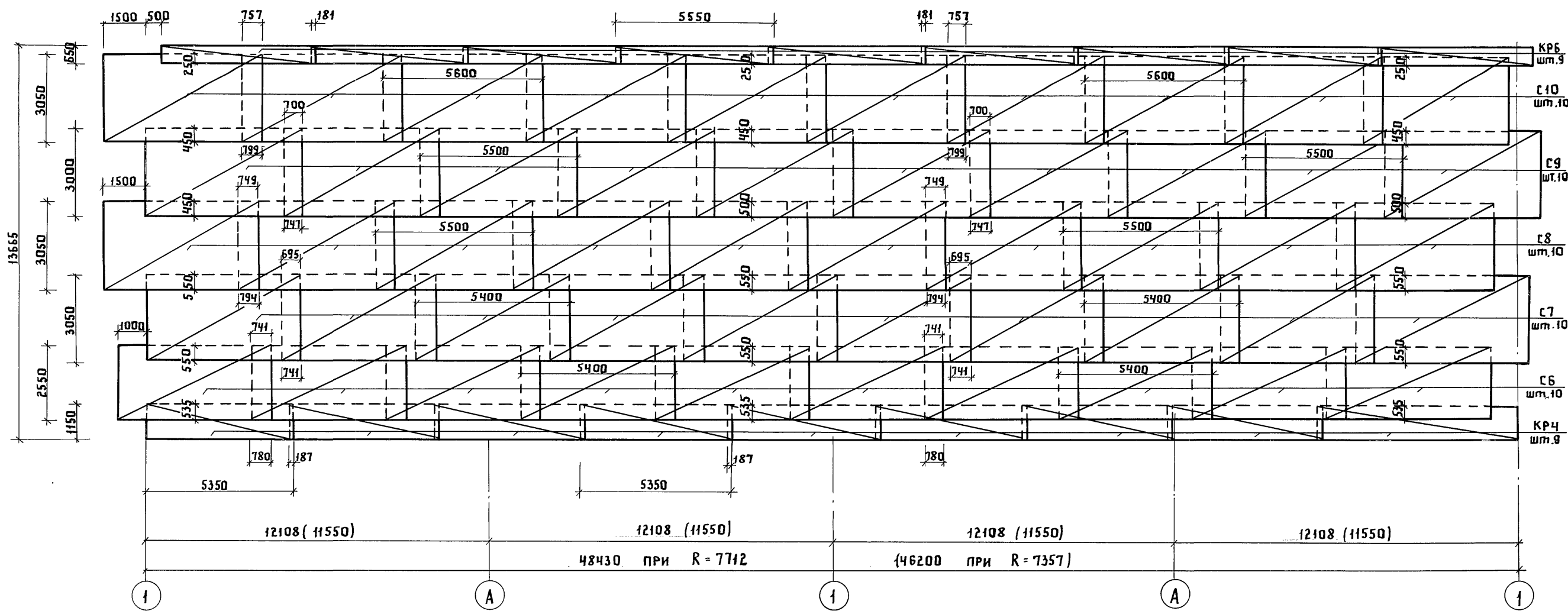
Стыки арматурных сеток по горизонтали осуществляются вразбежку на сварке. Длина сварного шва должна быть равна 8d. Стык по вертикали внахлест с перепуском на 35d и сваркой через два на третий.

ТИПОВОЙ ПРОЕКТ 902-5-40.87 АЛБОМ I

Имя, № подл., подпись и дата. Взам. инв. №

Привязан		Инжен. Козьмина	Инжен. Олейников	Ст. инж. Ачмаевская	Тип конст. Обух	Н. контр. Ройзман	Нач. АСО Ефрекин	ТП 902-5-40.87	КЖС
Инв. №		Резервчар мепантенков объемом 2500 куб.м			РАЗВЕРТКИ НАРУЖНЫХ СЕТОК СТЕН И КАРКАСОВ НИЖНЕГО И ВЕРХНЕГО ОПОРНЫХ КОЛЕЦ			Стация	Лист
								Р	14
								Листов	
								Гипрокоммунводоканал г. Москва	

РАЗВЕРТКА ВНУТРЕННИХ СЕТОК СТЕН И КАРКАСОВ ВЕРХНЕГО И НИЖНЕГО ОПОРНЫХ КОЛЕЦ



1. РАСКЛАДКА СЕТОК И КАРКАСОВ ПОКАЗАНА ПРИ R = 7712 мм
 2. Стыки арматурных сеток по горизонтали осуществляются вразбежку на сварке. Длина сварного шва должна быть равна 8d. Стык по вертикали внахлест с перепуском на 35d и сваркой через два на третий.
 3. Стыки сеток по горизонтали и вертикали см. лист КЖС-14.

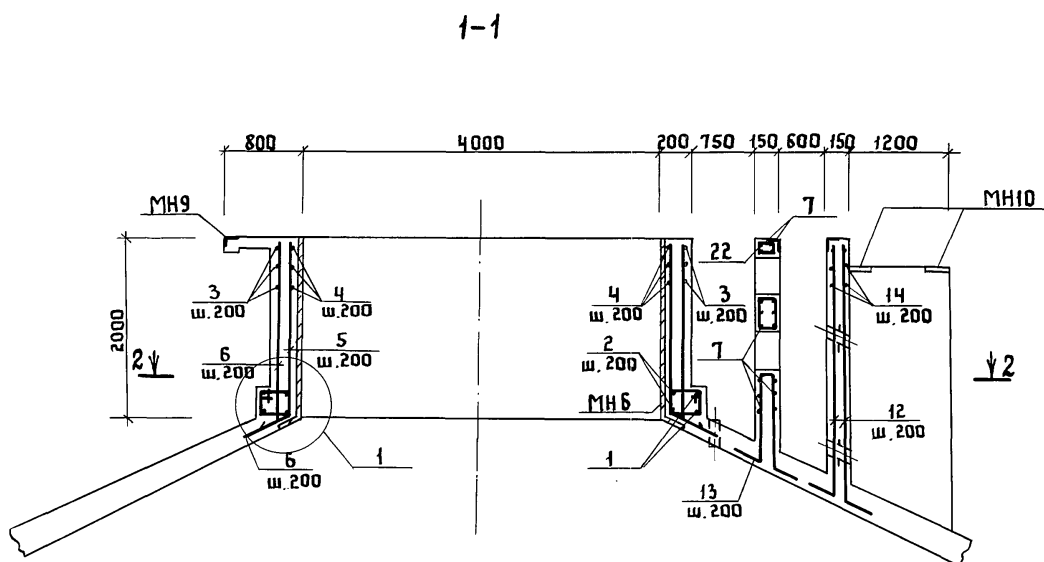
ТИПОВОЙ ПРОЕКТ 902-5-40.87 АЛЬБОМ I

ИЗМ. № ПОДП. ПОДАТЬ ИДАТА ВРАМЛИНОВА

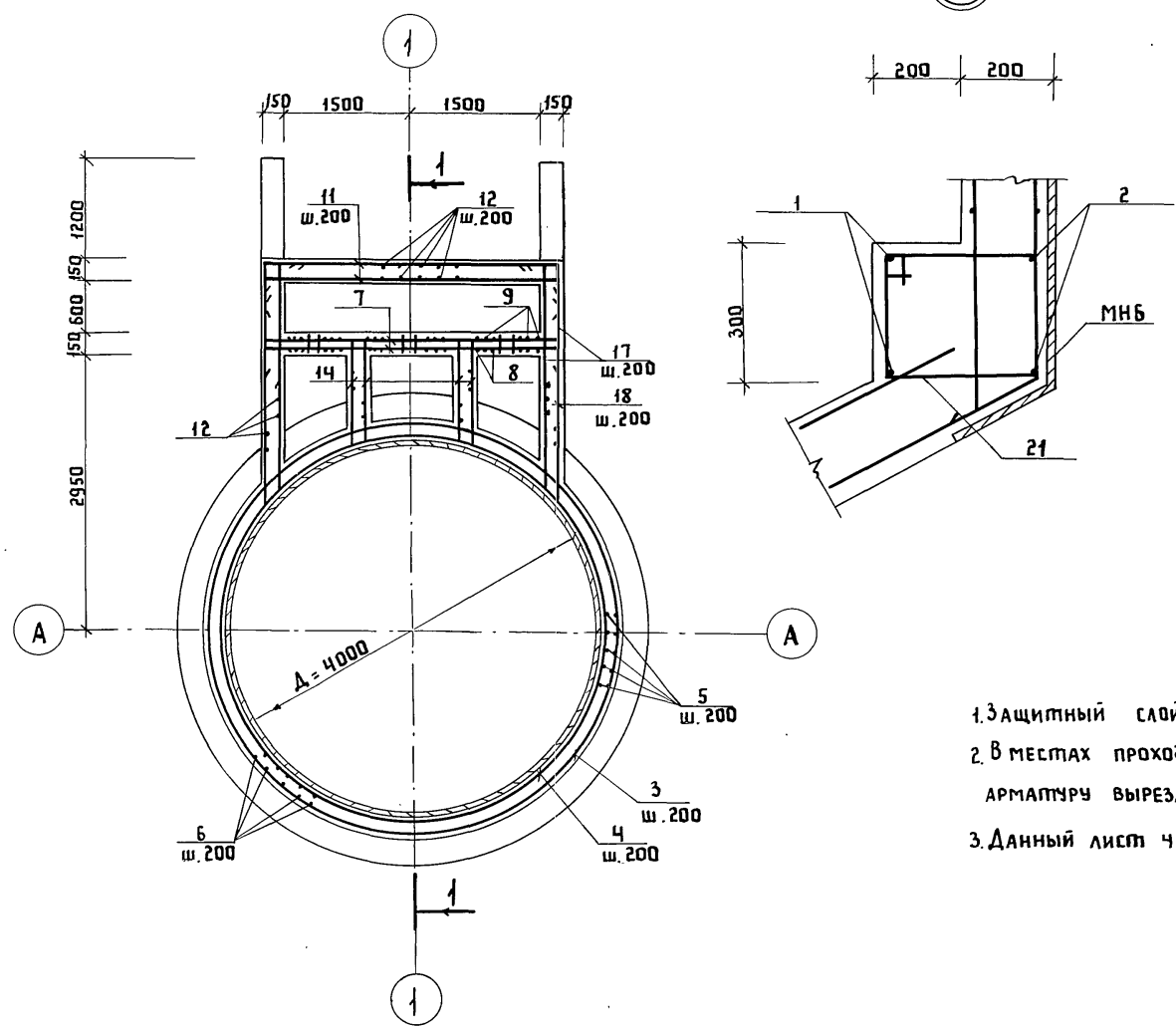
		ТП 902-5-40.87		КЖ	
Привязан	Инженер Карпова	Резервуар метантенков объемом 2500 куб.м	Стадия	Лист	Листов
	Инженер Олейников		Р	15	
	Ст. инж. Ачанаевская		Гипрокоммунводоканал г. Москва		
Инв. №	Н. контр. Ройзман нач. АСО Сорокин				

ТИПОВОЙ ПРОЕКТ 902-5-40.87 АЛБЮМ I

Инв. № подл. 00000000000000000000
Лист № 16
Подпись и дата



План по 2-2



1. Защитный слой принят 25 мм.
2. В местах прохода салников и патрубков арматуру вырезать по месту и приварить к корпусу.
3. Данный лист читать совместно с КЖ-17

СПЕЦИФИКАЦИЯ НА ГОРЛОВИНУ, КАМЕРУ ВЫГРУЗКИ

ФОРМАТ	ЗОНА	Поз.	ОБОЗНАЧЕНИЕ	НАИМЕНОВАНИЕ	КОЛ	ПРИМ.
				ДЕТАЛИ		
		1*	Данный лист	АIII-14 ГОСТ 5781-82* R=15420	2	18.63
		2*	То же	" R=13410	2	16.20
		3*	"	АIII-10 ГОСТ 5781-82* R=14060	9	8.68
		4*	"	" R=13120	9	8.10
		5*	"	" R=2400	64	1.48
		6*	"	" R=2200	68	1.36
		7*	"	" R=3850	10	2.38
		8*	"	" R _{ср} =2875	18	1.77
		9*	"	" R _{ср} =2700	18	1.66
		10*	"	" R _{ср} =3210	24	1.98
		11*	"	АIII-8 ГОСТ 5781-82* R=3650	6	1.44
		12*	"	" R _{ср} =2750	80	1.09
		13*	"	" R _{ср} =1575	24	0.62
		14*	"	" R=1550	20	0.61
		15	"	" R=4000	20	1.58
		16	"	" R=4300	20	1.7
		17*	"	" R=3000	6	1.19
		18*	"	" R=3300	6	1.30
		19*	"	" R=1120	73	0.44
		20	"	" R _{ср} =2200	16	0.87
		21*	"	АIII-6 ГОСТ 5781-82* R=1360	70	0.30
		22*	"	" R=760	24	0.17
		23*	"	" R=1060	24	0.24
		24*	"	" R _{об} =74310	-	16.49
				МАТЕРИАЛЫ		
				Бетон В 25 (300)	7.33	м³

*Позиции 1-14, 17-19, 21-24 смотри ведомость деталей

ВЕДОМОСТЬ РАСХОДА СТАЛИ НА ЭЛЕМЕНТ, КГ

МАРКА ЭЛЕМЕНТА	ИЗДЕЛИЯ АРМАТУРНЫЕ				ОБЩИЙ РАСХОД
	АРМАТУРА КЛАССА				
	А III				
ГОСТ 5781-82 *					
	Ф14	Ф10	Ф8	Ф6	
ГОРЛОВИНА	69.66	471.28	266.44	47.33	854.71

4. Разработка и выборки материалов на горловину выполнены отдельно из-за различия марок бетона.

ВЕДОМОСТЬ ДЕТАЛЕЙ

Поз.	Эскиз
1	Δ = 4650
2	Δ = 4080
3	Δ = 4250
4	Δ = 4080
5	2000 400 130
6	2100 100 80
7	300 3250 300
8	2500 2650 300
9	2350 2450 300
10	2700 3120 300
11	200 3250 200
12	2100 3000 50 200
13	100 1150 200
14	200 1100 250 170
17	200 2800
18	200 3100
19	150 100 120
21	250 380 730
22	150 180 330
23	350 180 530
24	R _{об} = 74310

Привязан

Инженер	Козьмина	<i>Козьмина</i>
Рук. гр.	Булатова	<i>Булатова</i>
Гип. к.	Обух	<i>Обух</i>
Н. комп.	Ройзман	<i>Ройзман</i>
Нач. АСО	Сорокин	<i>Сорокин</i>

ТП 902-5-40.87

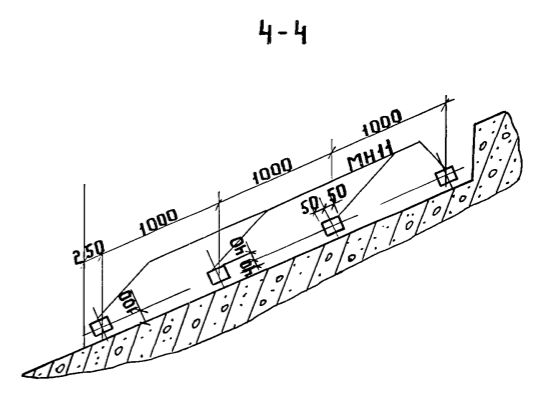
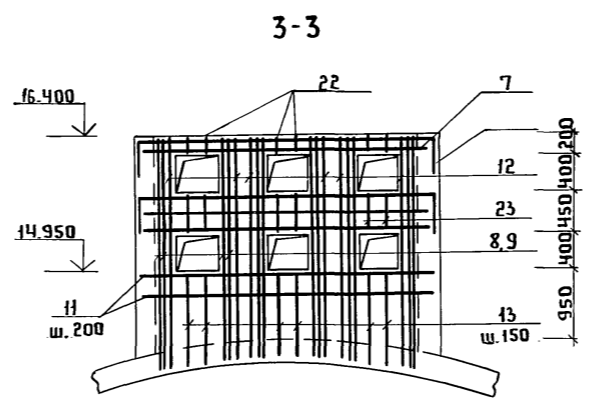
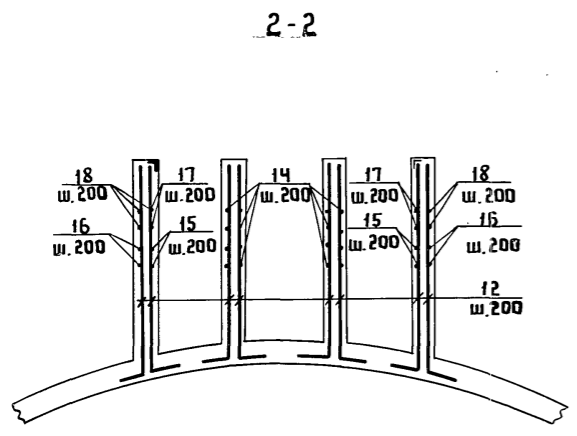
КЖ

РЕЗЕРВУАР МЕТАНТЕНКОВ
ОБЪЕМОМ 2500 КУБ.М

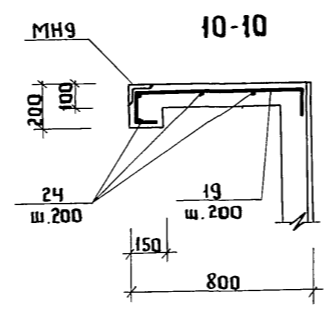
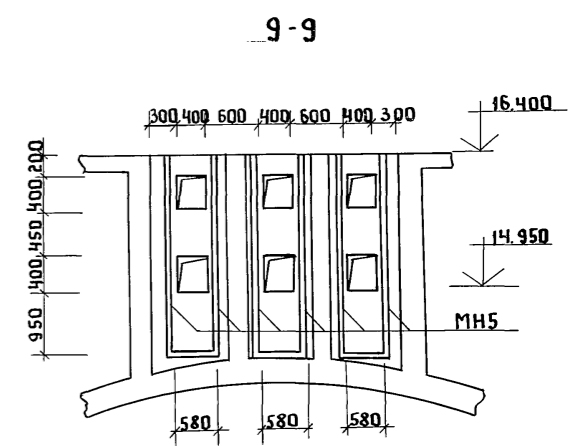
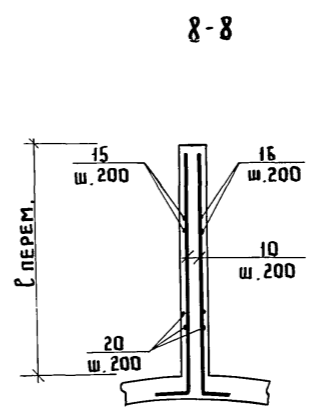
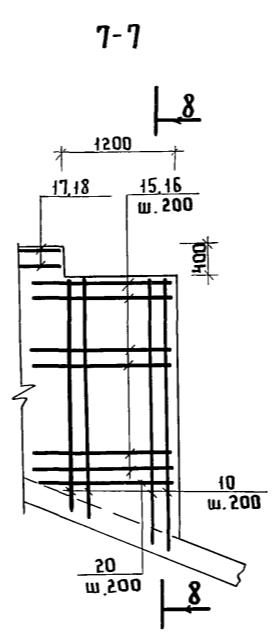
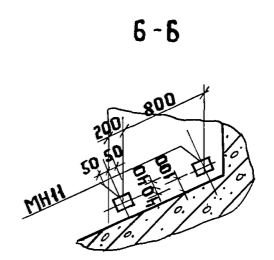
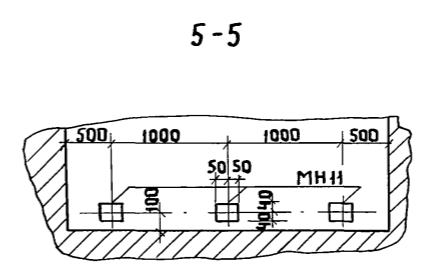
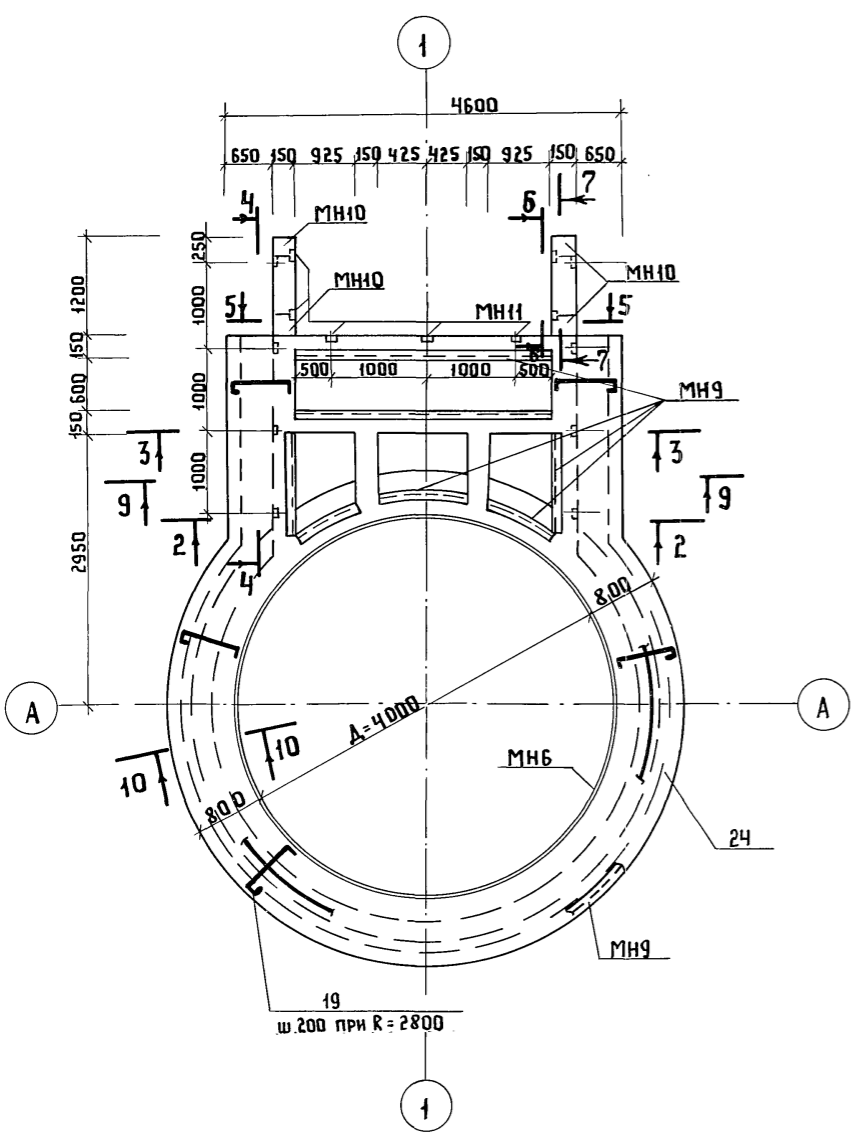
СТАДИЯ Лист Листов
Р 16

ГОРЛОВИНА СЕЧЕНИЕ 1-1.
Узел 1.
СПЕЦИФИКАЦИЯ

Гипрокоммуводоканал
г. Москва



План на отм 16.400



1. Данный лист читать совместно с листом КЖ-16.
2. Защитный слой для рабочей арматуры принят 25мм
3. Закладные детали МН5, МН6, МН9 учтены на листе КЖ-13
4. Закладные детали МН5, МН6 должны иметь с наружной стороны покрытие эмалью ЭП-113 хВ ГОСТ 23143-78 по шпательке ЭП-0010 ГОСТ 10277-76. Защита от коррозии МН6 дана на листе КЖ-4.

				ТП	КЖ		
Привязан				Инженер	Козьмина	Булатова	Резервуар метантенков
				Руч. гр.	Булатова	Ройзман	объемом 2500 куб.м
				Гип. к.	Овух	Сорокин	Горловина
				Н. кон.	Ройзман	Сорокин	сечения 2-2 ÷ 10-10
Инв. №				Нач. АСО	Сорокин		Стация Лист Листов
							Р 17
							Гипрокоммунводоканал г. Москва

Спецификация на резервуар.

Формат	Зона	Поз.	Обозначение	Наименование	Кол.	Примеч.
		1*		А III - 12 - ГОСТ 5781-82*		
		2*		ℓ = 1580	8	1.4 кг
		3		ℓ = 1580	8	1.4 кг
				ℓ = 1080	10	1.0 кг
		4		А III - 12 - ГОСТ 5781-82*		
		5		ℓ = 7900	36	7.0 кг
		6		ℓ = 7200	72	6.4 кг
		7		ℓ = 6250	144	5.6 кг
		8		ℓ = 4200	288	3.7 кг
		9		ℓ = 1750	576	1.6 кг
		10*		ℓ = 7400	36	6.6 кг
		11*		А III - 14 ГОСТ 5781-82* ℓ _{ср.} = 20650	86	25.0 кг
		12*		А III - 12 - ГОСТ 5781-82*		
		13		ℓ _{ср.} = 43000	16	38.2 кг
		14*		ℓ = 1850	576	1.6 кг
		15*		А III - 22 - ГОСТ 5781-82* ℓ = 1000	152	3.0 кг
		16*		А I - 10 - ГОСТ 5781-82*		
		17*		ℓ = 2820	310	1.7 кг
		18*		ℓ = 2920	155	1.8 кг
		19*		А III - 10 - ГОСТ 5781-82* ℓ = 870	47	0.5 кг
		20*		А I - 10 - ГОСТ 5781-82*		
		21*		ℓ = 2252	155	1.4 кг
		22*		ℓ = 2212	155	1.4 кг
		23*		А III - 10 - ГОСТ 5781-82*		
		24*		ℓ = 590	31	0.4 кг
		25*		ℓ = 5950	110	3.7 кг
		26*		ℓ = 3900	110	2.4 кг
		27*		А III - 12 - ГОСТ 5781-82*		
		28*		ℓ = 1700	221	1.5 кг
		29*		ℓ = 1600	221	1.4 кг
		30*		ℓ = 2000	221	1.8 кг
		31*		А III - 10 - ГОСТ 5781-82*		
		32*		ℓ = 1500	110	0.9 кг
		33*		ℓ = 3700	110	2.3 кг
		34*		ℓ = 5300	110	3.3 кг
		35*		ℓ _{ср.} = 28715	80	18 кг
		36*		ℓ _{ср.} = 1210	160	0.7 кг
		37*		А III - 12 - ГОСТ 5781-82* ℓ = 700	50	0.6 кг
		38*		А III - 12 - ГОСТ 5781-82* ℓ = 600	100	0.5 кг
		39*		А III - 12 - ГОСТ 5781-82* ℓ = 530	50	0.5 кг
		40*		А III - 22 - ГОСТ 5781-82* ℓ = 4560	25	13.6 кг
		41*		А III - 22 - ГОСТ 5781-82* ℓ = 4450	25	13.3 кг
				Материалы		
				Бетон марки В 25 (300)	480.0	м ³

Ведомость деталей.

Поз.	Эскиз
1.	
10	
11	
14	
15	
17	
18	
24	
28	
29	

* Позиции 1, 10, 11, 14, 15, 17, 18, 24, 28, 29 смотри ведомость деталей

Ведомость расхода стали на элемент, кг

Марка элемента	Изделия арматурные											Итого	Всего
	Арматура класса												
	А I					А III							
Резервуар	ГОСТ 5781-82*											Итого	Всего
	φ10	Итого	φ8	φ10	φ12	φ14	φ16	φ18	φ20	φ22	Итого		
	2448.0	2448.0	240.0	3494.5	2118.8	7050.0	5684.0	1019.6	1998.0	3791.0	44644.2	47092.2	

Продолжение

Изделия закладные											Прокат марки			
Арматура класса											В ст 3 кл 2			
А I					А III						ГОСТ 8503-72*		ГОСТ 8210-72*	
ГОСТ 5781-82*											175×5		Г 10	
φ8	φ10	Итого	φ8	φ10	φ12	φ15	Итого	Итого						
37.8	15.6	53.4	16.9	25.2	3.6	241.9	347.6	401.0	243.8	57.6				

Окончание

Изделия закладные											Прокат марки		Общий расход
В ст 3 кл 2											Всего		
ГОСТ 103-76*					ГОСТ 10704-76*								
δ=6	δ=8	δ=10	δ=16	Итого	Труба 271×7	Труба 273×6	Труба 273×2	Труба 325×6	Итого				
200.4	132.9	2784.3	63.9	3181.5	186.0	199.9	84.0	37.8	507.7	4385.6	51477.8		

1. Бетон принят по прочности В-25 (М 300) по водонепроницаемости W 8 (W 8). По морозостойкости F 75 (Мрз 75) - для днища и стен и F 100 (Мрз 100) для горловины.

Т П 902-5-40.87 КЖ			
Привязан:	Резервуар мегантенков объемом 2500 куб.м	Стандия	Лист 18
Инжен. Олейникова О.С.	Спецификация арматуры на резервуар.	ИПРОКОММУНВОДОКАНАЛ г. Москва	
Гип конс. Обух			
Н. контр. Ройзман Л.С.			
Нач. АСО Сорокин А.С.			

ТИПОВОЙ ПРОЕКТ 902-5-40.87 АЛЬБОМ I

Инд. № подл. Листы и детали Взам. инв. №

ВЕДОМОСТЬ РАБОЧИХ ЧЕРТЕЖЕЙ
ОСНОВНОГО КОМПЛЕКТА КМ.

ВЕДОМОСТЬ ССЫЛОЧНЫХ И ПРИЛАГАЕМЫХ
ДОКУМЕНТОВ

ОБЩИЕ УКАЗАНИЯ.

АЛЬБОМ I
ТИПОВОЙ ПРОЕКТ 902-5-40.87

Лист	НАИМЕНОВАНИЕ	ПРИМЕЧ.
1.	ОБЩИЕ ДАННЫЕ.	
2.	МЕХНИЧЕСКАЯ СПЕЦИФИКАЦИЯ МЕТАЛЛА. (НАЧАЛО)	
3.	МЕХНИЧЕСКАЯ СПЕЦИФИКАЦИЯ МЕТАЛЛА (ОКОНЧАНИЕ) ВЕДОМОСТЬ МЕТАЛЛОКОНСТРУКЦИЙ ПО ВИДАМ ПРОФИЛЕЙ.	
4.	СХЕМА РАСПОЛОЖЕНИЯ МЕТАЛЛИЧЕСКИХ КОНСТРУКЦИЙ.	
5.	СХЕМА РАСПОЛОЖЕНИЯ МЕТАЛЛИЧЕСКИХ КОНСТРУКЦИЙ. Лестница С1, площадка ПМ1. Узлы 1-4	
6.	СХЕМА РАСПОЛОЖЕНИЯ МЕТАЛЛИЧЕСКИХ КОНСТРУКЦИЙ. Узлы 5-11	
7.	СХЕМА РАСПОЛОЖЕНИЯ МЕТАЛЛИЧЕСКИХ КОНСТРУКЦИЙ. ВЕДОМОСТЬ ЭЛЕМЕНТОВ.	
8.	СХЕМА РАСПОЛОЖЕНИЯ МЕТАЛЛИЧЕСКИХ КОНСТРУКЦИЙ. Люк-лаз А1.	
9.	СХЕМА РАСПОЛОЖЕНИЯ МЕТАЛЛИЧЕСКИХ КОНСТРУКЦИЙ. Крышка горловины КРМ1.	
10.	СХЕМА РАСПОЛОЖЕНИЯ МЕТАЛЛИЧЕСКИХ КОНСТРУКЦИЙ. Люк смотровой. Патрубок дыхательного клапана.	

ОБОЗНАЧЕНИЕ	НАИМЕНОВАНИЕ	ПРИМЕЧ.
	Ссылочные документы	
Серия 1.450.3-3	Стальные лестницы, площадки стремянки и ограждения. В.О,1,2	
ГОСТ 26020-83	Двутавры стальные горяче- катаные с параллельными гранями полки.	
ГОСТ 8240-72*	Сталь горячекатаная. Швеллеры.	
ГОСТ 8509-72*	Сталь прокатная угловая равнополочная.	
ГОСТ 19903-74*	Сталь листовая горячекатаная.	
ГОСТ 8706-78*	Листы стальные просечно-вытяжные.	
ГОСТ 5781-82*	Сталь горячекатаная для армирования железобетонных конструкций.	

1. Временная нагрузка на лестницы и площадки принята 1.96 кПа, на щиты МЩ2-2.94 кПа.
2. Сварку на монтаже осуществлять по ГОСТ 5264-80. Монтажные соединения лестничных маршей с площадками, ограждений производить с помощью болтов М12 по ГОСТ 7798-70*.
3. Монтаж конструкций производить в соответствии с требованиями ГОСТ 23118-78 и СНиП III-18-75.
4. Покрытие металлических конструкций - грунтовка ГФ-021, ТЧ6-10-1642-77, эмаль ПФ-133 ГОСТ 926-82 в 2 слоя.

Инв. № подл. Подпись и дата Взам. инв. №

Типовой проект разработан в соответствии с действующими нормами и правилами и предусматривает мероприятия, обеспечивающие взрывную, взрывопожарную и пожарную безопасность при эксплуатации здания.

Главный инженер проекта *г/Обух* | Обух |

		ПРИВЯЗАН		
Инв. №		ТП 902-5-40.87 КМ		
Инжен.	Козьмина	Резервуар метантенков объемом 2500 куб.м	Стадия	Лист
Рук. гр.	Булатова		Р	1
Гип. к.	Обух			10
Н. конт.	Ройзман	ОБЩИЕ ДАННЫЕ	Гипрокоммунводканал г. Москва	
Нач. АСО	Сорокин			

ТЕХНИЧЕСКАЯ СПЕЦИФИКАЦИЯ МЕТАЛЛА

Вид профиля ГОСТ, ТУ	Марка металла	Обозначение и размер профиля (мм)	№ по порядку	Код			Количество (шт)	Длина (мм)	Масса металла по элементам конструкции, т								Общая масса т	Масса потребности в металле по кварталам (заполняется изготовителем)				Заполняется в Ц	
				Марки металла	Профиля	Размера профиля			Балки	Стойки	Кронштейны	Плошадки	Спремажки, ограждения	Щиты	Люки	Крышка		Прочие	I	II	III		IV
1	2	3	4	5	6	7	8	9	10	11	12	13	14	15	16	17	18	19	20	21	22	23	
Двутавры с параллельными гранями полок ГОСТ 26020-80	ВСт3пс6 ГОСТ 380-71*	I 26							0.80								0.80						
	Итого								0.80								0.80						
Швеллеры ГОСТ 8240-72	ВСт3кп2 ГОСТ 380-71*	I 12									0.10						0.10						
	Итого										0.10						0.10						
Сталь прокатная угловая равнополочная ГОСТ 8509-72*	ВСт3кп2 ГОСТ 380-71*	225x25x5											0.13				0.13						
	ВСт3пс6 ГОСТ 380-71*	150x50x5							0.02		0.36	0.91	0.21		0.11	1.61							
	ВСт3пс6 ГОСТ 380-71*	175x75x6							0.04	0.04		0.21				0.29							
	Итого:								0.06	0.04	0.49	1.25	0.21	0.17	0.11	2.33							
Сталь толстолистовая ГОСТ 19903-74*	ВСт3кп2 ГОСТ 380-71*	S=4											0.61			0.61							
	ВСт3пс6 ГОСТ 380-71*	S=6							0.01							0.01							
	ВСт3пс6 ГОСТ 380-71*	S=8							0.06	0.01	0.02	0.01		1.83	1.93								
	ВСт3пс6 ГОСТ 380-71*	S=10													0.17	0.17							
	Итого:								0.06	0.02	0.02	0.62		2.15	2.87								
Сталь просечно-вытяжная ГОСТ 8706-78*	ВСт3кп2 ГОСТ 380-71*	пв S10									0.86		0.38			1.24							
	Итого:										0.86		0.38			1.24							
Сталь горячекатаная ГОСТ 5781-82*	ВСт3кп2 ГОСТ 380-71*	φ18											0.06		0.01	0.07							
	Итого:												0.06		0.01	0.07							
	ВСт3кп2 ГОСТ 380-71*	φ159x5													0.01	0.01							
	Итого:														0.01	0.01							
Трубы ГОСТ 10704-76	ВСт3пс4 ГОСТ 380-71*	φ120x8													0.10	0.10							
	ВСт3пс4 ГОСТ 380-71*	φ1020x10													0.25	0.25							
	ВСт3пс4 ГОСТ 380-71*	φ630x9													0.15	0.15							
	Итого:														0.52	0.52							
Итого масса металла									0.86	0.08	0.16	1.35	1.93	0.59	3.02	0.11	8.10						
В том числе по маркам	ВСт3кп2								0.06	0.03	0.12	1.22	0.21	0.59	2.01	0.11	4.35						
	ВСт3пс2								-	-	-	-	-	-	0.02	-	0.02						
	ВСт3пс4								-	-	-	-	-	-	0.50	-	0.50						
	ВСт3пс6								0.80	0.05	0.04	0.13	1.72	-	0.49	-	3.23						

АЛББОМ I

ТИПОВОЙ ПРОЕКТ 902-5-40.87

Инв. № прокл. Подпись и дата Взаутычивание

ТН 902-5-40.87		КМ	
РЕЗЕРВУАР МЕТАМТЕНКОВ		Станция	Лист
ОБЪЕМОМ 2500 куб.м		Р	2
ТЕХНИЧЕСКАЯ СПЕЦИФИКАЦИЯ МЕТАЛЛА (НАЧАЛО)		Гипрокоммунаводоканал г. Москва	

ТИПОВОЙ ПРОЕКТ 902-5-40.87 АЛББОМ I

ТЕХНИЧЕСКАЯ СПЕЦИФИКАЦИЯ МЕТАЛЛА

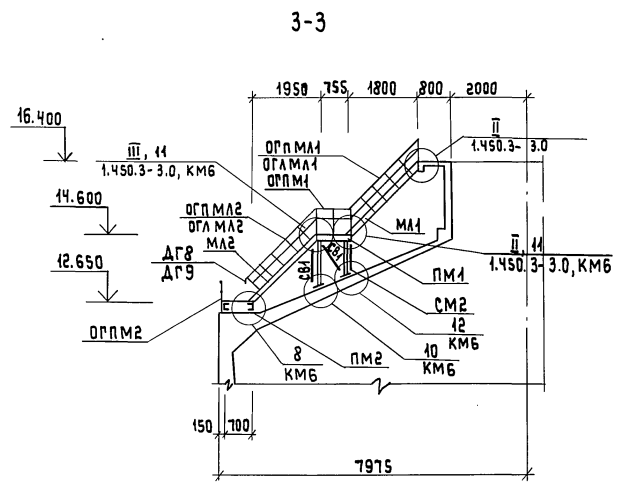
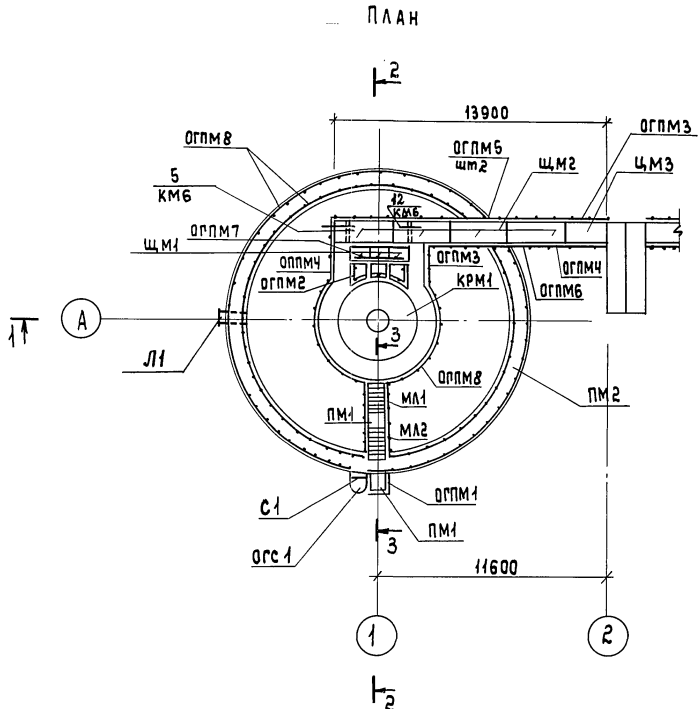
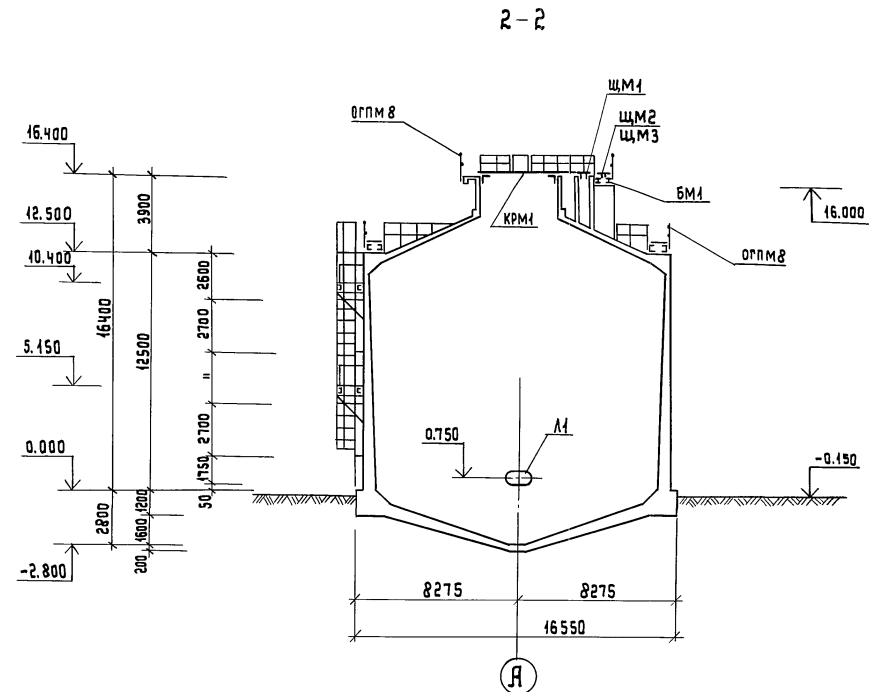
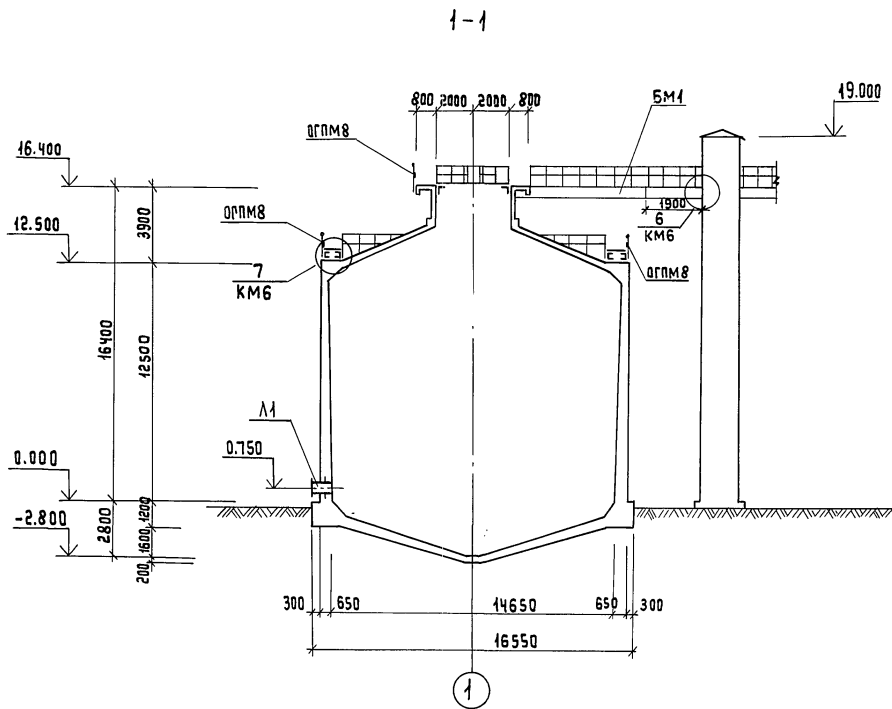
1	2	3	4	5	6	7	8	9	10	11	12	13	14	15	16	17	18	19	20	21	22	23	
Типовые лестницы ограждения площадки																	1.09						
Всего масса металла																	9.19						
Масса поставки элементов по кварталам (заполняется заказчиком)																							

Ведомость металлоконструкций по видам профилей

Наименование конструкций по номенклатуре Прейскуранта № 01-09	№ п.п.	Код конструкции	МАССА КОНСТРУКЦИИ, т													Всего с учетом % на массу металла	Количество шт.	Серия типовых конструкций
			по видам профилей стали															
			Всего стали по выш. прочностной категории	Балки и швеллеры	Крупносортовая сталь	Среднесортная сталь	Мелкосортная сталь	Толстолистовая сталь	Прочностно-тягучая сталь	Тонколистовая сталь	Трубы	Прочее	Всего					
1	2	3	4	5	6	7	8	9	10	11	12	13	14	15	16	17	18	19
Типовые конструкции																		
Лестницы площадки	1				0.21	0.03			0.11	0.03					0.38	0.38		14503-382.41.2
Ограждения лестниц и площадок	2					0.69			0.08						0.77	0.77		14503-382.42
Нетиповые конструкции																		
Балки связи стойки	3				0.80				0.06						0.86	0.87		
Кронштейны	4					0.06			0.02						0.08	0.08		
Площадки	5				0.10	0.04			0.02						0.16	0.16		
Лестницы ограждения	6					0.49				0.86				0.11	1.46	1.47		
Щиты	7					1.18		0.13	0.62						1.93	1.95		
Люки крышки	8					0.21				0.38					0.59	0.60		
Люки крышки	9				0.17	0.18			2.15				0.52		3.02	3.05		
Итого с учетом 3% на уточнение массы в чертежах КМД	10				1.31	2.94		0.13	3.15	1.31			0.54	0.11	9.49	9.58		
Итого с учетом отходов 3.7%	11				1.36	3.05		0.13	3.27	1.36			0.56	0.11	9.84	9.94		
Разница приведенной и натуральной массы	12														0.65	0.75		
Распределение массы металла по пределам текучести с учетом 3% на уточнение массы в чертежах КМД и 3.7% на отходы	13														9.84	9.94		
Приведенная к стали углеродистой обыкновенного качества по ГОСТ 380-71* масса с учетом 3% на уточнение массы в чертежах КМД и 3.7% на отходы	14														9.84	9.94		
Всего приведенная масса металла с учетом 3% на уточнение массы в черт. КМД и 3.7% на отходы	15														9.84	9.94		

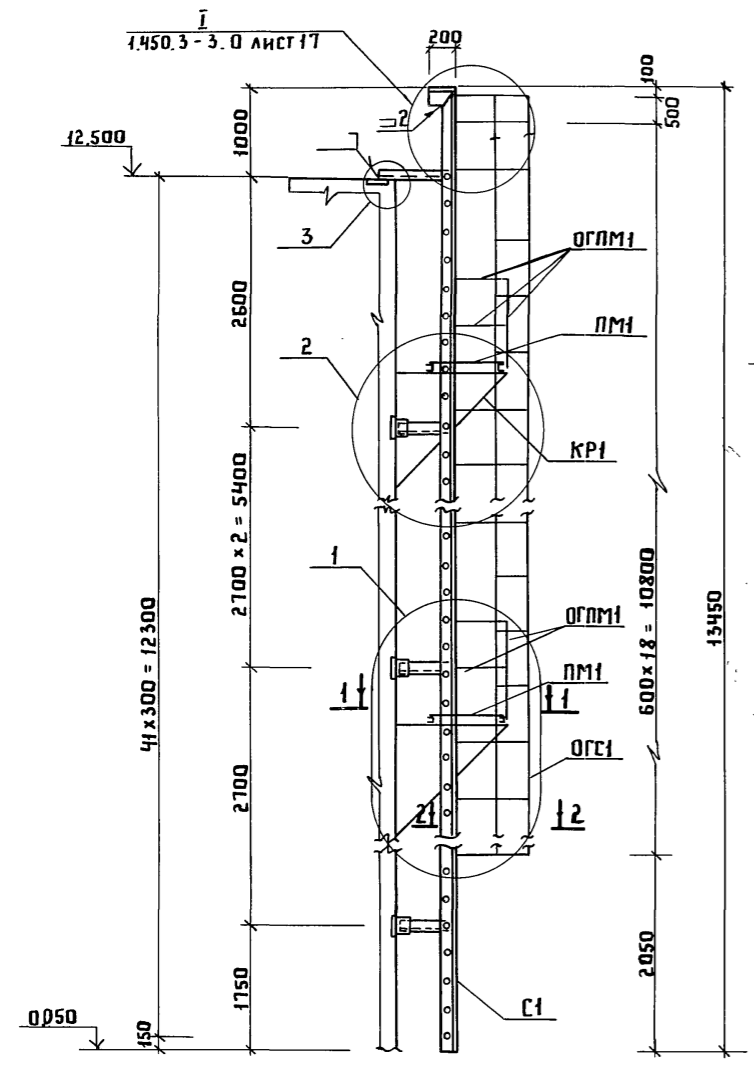
Инв. № подл. Подпись и дата Взам. инв. №

Привязан		Инженер Рослова		Резервuar Метантенков		ТП 902-5-40.87		КМ	
		Рук. гр. Булатова		объемом 2500 куб.м					
		Глп конс. Обух		Стадия		Лист		Листов	
		Н. контр. Ройзман		Р		3			
Инв. №		Нач. АСО Сорочкин		Техническая спецификация металла (окончание). Ведомость металлоконструкций по видам профилей		Ипркоммунводоканал		г. Москва	

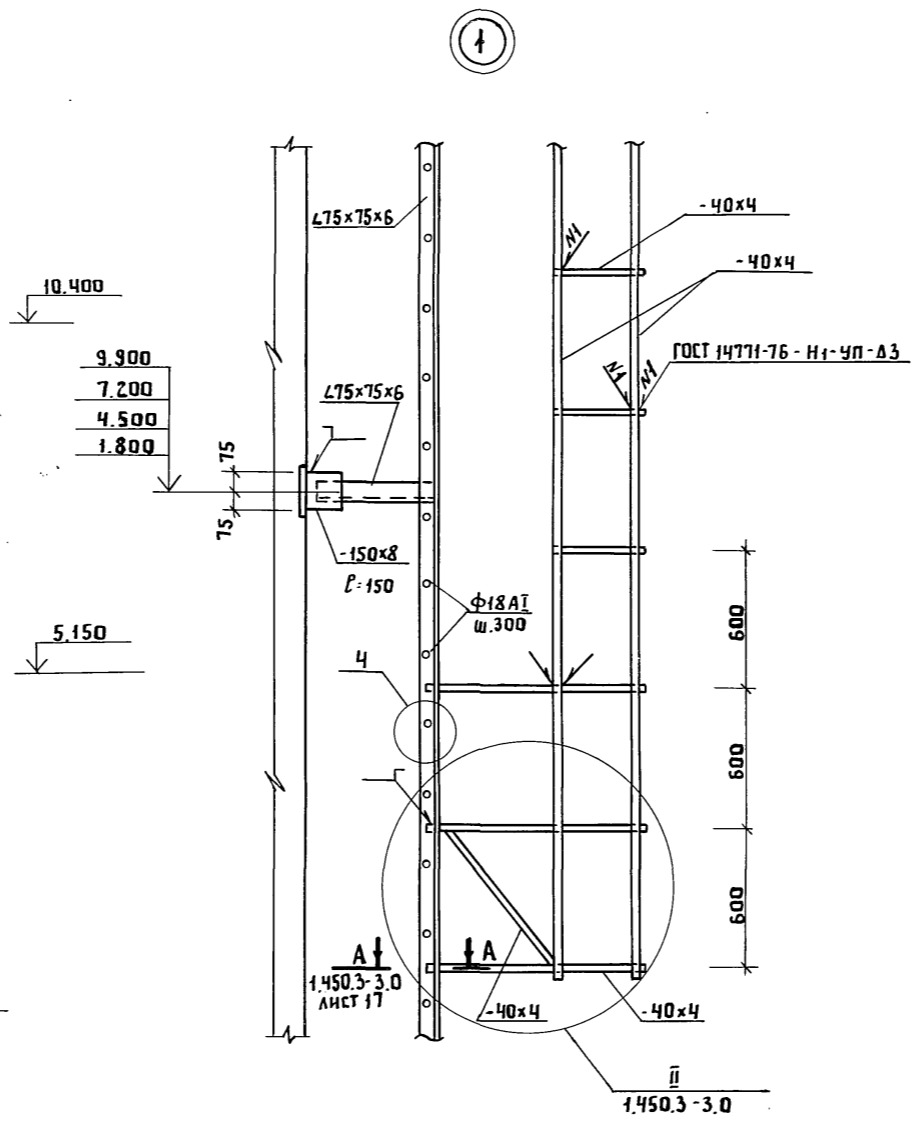
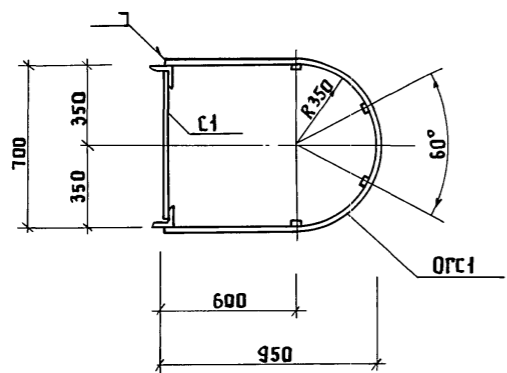


1. В сечении 2-2 лестницы Л1, Л2 и площадки ПМ1 условно не показаны.

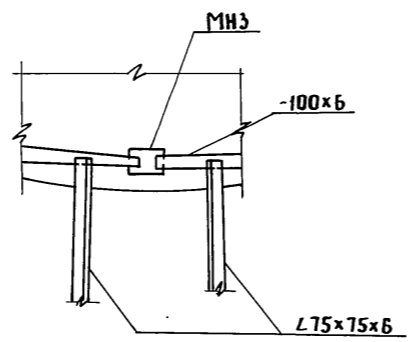
ТП 902-5-40.87		КМ	
Привязан:	Без.инж. Ткачук Руч.гр. Булатова Гип.кон. Обух И.контр. Ройzman Иач.отв. Сорокин	Резервуар метантенков объемом 2500 м ³ .	Стандарт Лист Листов Р 4
ИЧВ.№	22251-01 39	Схема расположения металлических конструкций.	Гипрокоммуниводоканал г. Москва



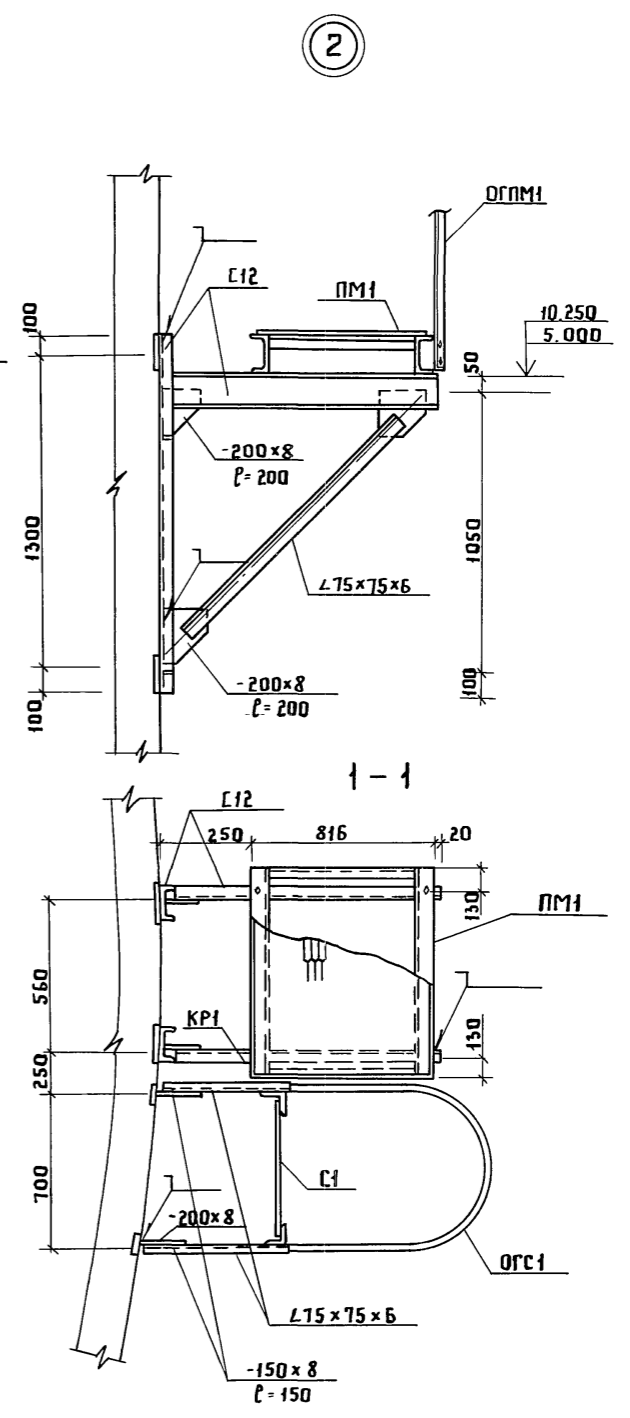
2 - 2



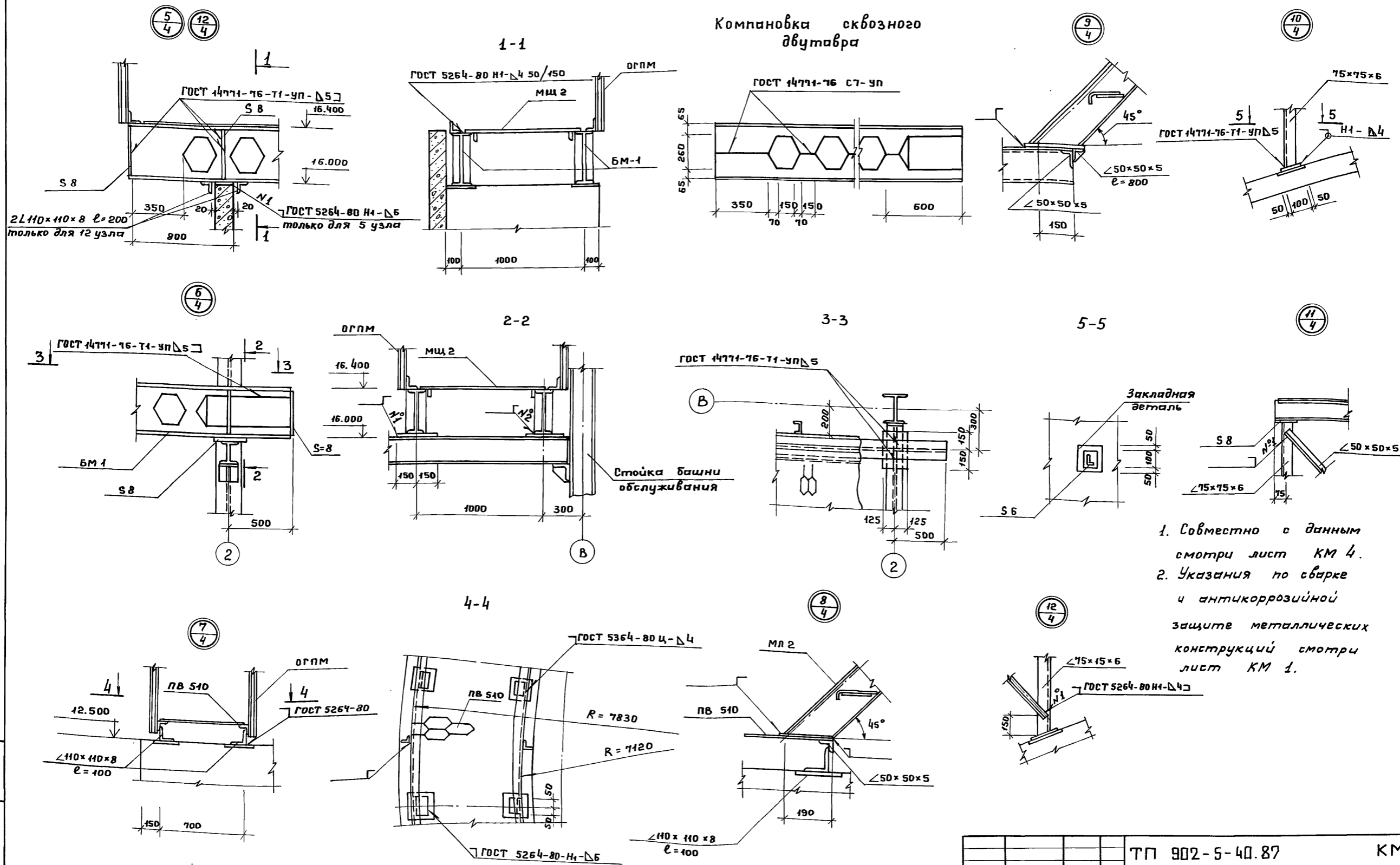
3



4



		ТП 902-5-40.87		КМ		
ИНЖЕНЕР	РОСЛОВА	<i>Рослова</i>	РЕЗЕРВУАР МЕТАЛЛЕНКОВ ОБЪЕМОМ 2500 КУБ.М	СТАДИЯ	ЛИСТ	ЛИСТОВ
РУК. ГР.	БЧАЛОВА	<i>Бчалова</i>		Р	5	
ГИП КОНС.	ОБУХ	<i>Обух</i>		СХЕМА РАСПОЛОЖЕНИЯ МЕТАЛЛИЧЕСКИХ КОНСТРУКЦИЙ ЛЕСТНИЦА С1 ПЛОЩАДКА ПМ1. ЧАСТЬ 1.Ч	ГИПРОКОММУНВОДОКАНАЛ Г.МОСКВА	
Н.КОНТР.	РОЙЗМАН	<i>Ройзман</i>				
НАЧ.АСО	СОРОКИН	<i>Сорокин</i>				



1. Совместно с данным смотри лист КМ 4.
2. Указания по сварке и антикоррозионной защите металлических конструкций смотри лист КМ 1.

Привязан:				Инжен. Шейникова	Инжен. Рослова	Рук. гр. Булатова	Гип. кон. Обух	Нач. АСД Сорокин	ТП 902-5-40.87	КМ
Резервуар метантенков объемом 2500 м ³								Этадия	Лист	Листов
Схема расположения металлических конструкций. Узлы 5+11.								Р	6	
Гипрокоммунводоканал г. Москва										

Шиб. № подл. Подпись и дата. Взам. инв. №

ТИПОВОЙ ПРОЕКТ 902-5-40.87 АЛБДОМ I

ВЕДОМОСТЬ ЭЛЕМЕНТОВ									
МАРКА	Сечения			Опорные усилия			МАРКА МЕТАЛЛА	ПРИМЕЧАНИЕ	ГРУППА КОНСТР.
	Эскиз	Поз.	Состав	М т.с.м	N т.с.	Q т.с.			
Типовые конструкции									
ПМ1	Переходная площадка ПМГВ-9.8		СЕРИЯ 1.450.3-3 В.2 4.2						2 шт
МЛ1	Лестничный марш МЛГВ 45-18.8		СЕРИЯ 1.450.3-3 В.2 4.1						1 шт
МЛ2	то же МЛГВ 45-24.8		то же						СМ. ПРИМЕЧ. п.2 1 шт
ОГПМ1	Ограждение площадок ОГПМГЭВ-10.9		СЕРИЯ 1.450.3-3 В.2 4.2						4 шт
ОГПМ2	то же ОГПМГЭВ-10.12		то же						2 шт
ОГПМ3	то же ОГПМГЭВ-10.24		—						2 шт
ОГПМ4	ОГПМГЭВ-10.36		—						2 шт
ОГПМ5	ОГЛ1 ПМГЭВ-10.60		—						2 шт
ОГПМ6	ОГЛ1 ПМГЭВ-10.60		—						1 шт
ОГПМ7	ОГПМГЭВ-10.30		—						1 шт
ОГПМ11	Ограждение лестниц ОГПМЛГЭВ-10.18		СЕРИЯ 1.450.3-3 В.2 4.2						1 шт
ОГПМ11	то же ОГПМЛГЭВ-10.18		то же						1 шт
ОГПМ12	ОГПМЛГЭВ-10.24		—						1 шт
ОГПМ12	ОГПМЛГЭВ-10.24		—						1 шт
ДГ8	Дополнительный элемент ДГ8		СЕРИЯ 1.450.3-3 В.2 4.1						1 шт
ДГ9	то же ДГ9		То же						1 шт

Не типовые конструкции									
КР1 (шт 4)		1	Г12						ВСт3кп2
		2	Л75x75x6						ВСт3пс6
		3	S=8						ВСт3кп2
		4	S=8						ВСт3кп2
С1 (шт 1)		5	Л75x75x6						ВСт3пс6
		6	А1-18						ВСт3кп2
		7	Л75x75x6						ВСт3пс6
		8	S=8						ВСт3кп2

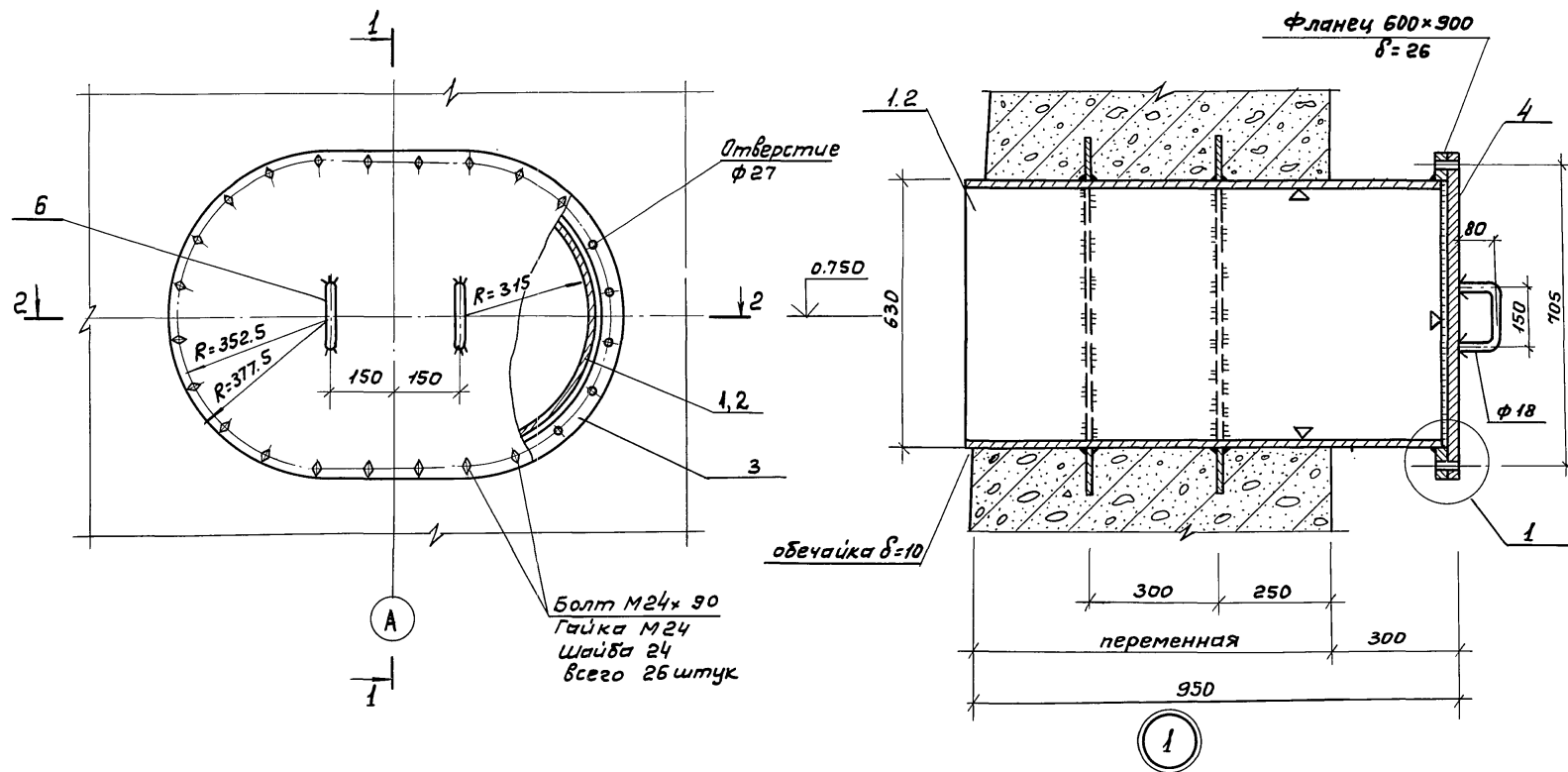
ВЕДОМОСТЬ ЭЛЕМЕНТОВ									
МАРКА	Сечения			Опорные усилия			МАРКА МЕТАЛЛА	ПРИМЕЧАНИЕ	ГРУППА КОНСТР.
	Эскиз	Поз.	Состав	М т.с.м	N т.с.	Q т.с.			
ОТС1 (шт.1)		9	S=4						ВСт3кп2
		10	S=4						ВСт3кп2
ПМ3 (пм 49.9)	См. лист КМ6	11	ПВ 510						ВСт3кп2
		12	Л50x50x5						ВСт3кп2
ОГПМ8 (пм 18.0)		13	Л50x50x5						ВСт3кп2
		14	Л50x50x5						ВСт3кп2
		15	S=4						ВСт3кп2
		16	Л25x25x3						ВСт3кп2
БМ1 (шт.2)		17	Г26 Б1						ВСт3пс6 Смотри примеч.
		18	S=8						ВСт3кп2
ЩМ1 (шт.3)		19	ПВ 510						ВСт3кп2
		20	Л50x50x5						ВСт3кп2
ЩМ2 (шт.4)		21	ПВ 510						ВСт3кп2
		22	Л50x50x5						ВСт3кп2

ВЕДОМОСТЬ ЭЛЕМЕНТОВ									
МАРКА	Сечения			Опорные усилия			МАРКА МЕТАЛЛА	ПРИМЕЧАНИЕ	ГРУППА КОНСТР.
	Эскиз	Поз.	Состав	М т.с.м	N т.с.	Q т.с.			
ЩМ3 (шт.1)		23	ПВ510						ВСт3кп2
		24	Л50x50x5						ВСт3кп2
СМ1 (шт.2)		25	Л75x75x6						ВСт3пс6
		26	S=8						ВСт3кп2
		27	S=6						ВСт3кп2
СМ2 (шт.2)		26	δ=8						ВСт3кп2
		27	S=6						ВСт3кп2
		28	Л75x75x6						ВСт3пс6
СВ1		29	Л50x50x5					ВСт3кп2	

1. РАСПОЛОЖЕНИЕ РАБОЧЕГО ШВА БАЛКИ БМ1
СМОТРИ ЛИСТ КМ6
2. Лестницу МЛ2 изготовить по типу МЛГВ45-24.8

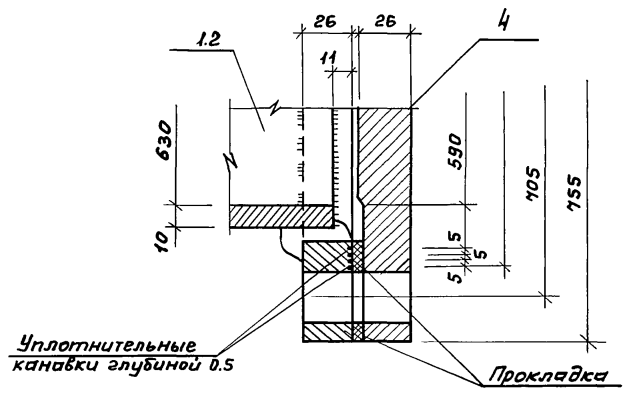
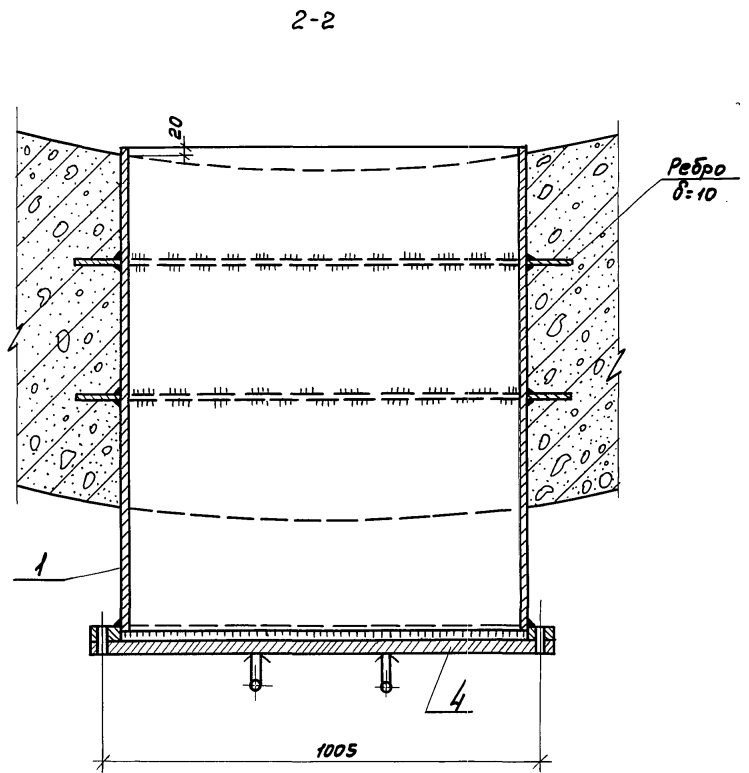
ИНВ.№ подл. Подпись и дата		ИНВ.№		Т П 902-5-40.87 КМ	
ИНЖЕН.	РОСЛОВА	РУК. ГР.	БУДАТОВА	РЕЗЕРВУАР МЕТАЛЛЕНКОЕ	СТАИВА
ГИП КОНС.	ОБУХ	ГИП КОНС.	РОЙЗМАН	ОБЪЕМОМ 2500 КУБ.М.	ЛИСТ
НАЧ. АСД	СОРАКИН	НАЧ. АСД	СОРАКИН	СХЕМА РАСПОЛОЖЕНИЯ	ЛИСТОБ
				МЕТАЛЛИЧЕСКИХ КОНСТРУКЦИЙ.	7
				ВЕДОМОСТЬ ЭЛЕМЕНТОВ.	
				ГИПРОКОММУНОВОДОКАНАЛ	
				Г. МОСКВА	

Люк-лаз, овальный 600 × 900.



Болт М24 × 90
Гайка М24
Шайба 24
всего 26 штук

Ведомость элементов							
Марка	Сечения		Ипорные усилия			Марка металла	Примеч.
	Эскиз	Поз.	М т.с. м	N т.с	Q т.с		
Л1	СМОТРИ ЧЕРТЕЖ	1	Труба φ630 × 10				ВСтЗкп2 ГОСТ 10704-76
		2	-300 × 10				То же
		3	Фланец δ=26				"
		4	δ=26				"
		5	Ребро δ=10				"
		5	φ18				"



1. Сварку производить электродами Э42А по ГОСТ 9467-75.
2. До установки в опалубку со стороны действия жидкости показано условно Δ нанести оцинкование металлизацией-напыление δ=200 мм.

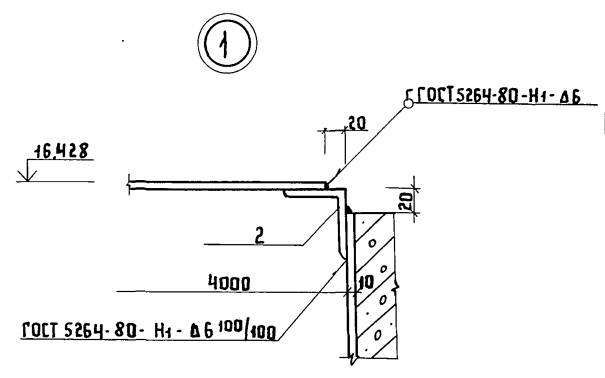
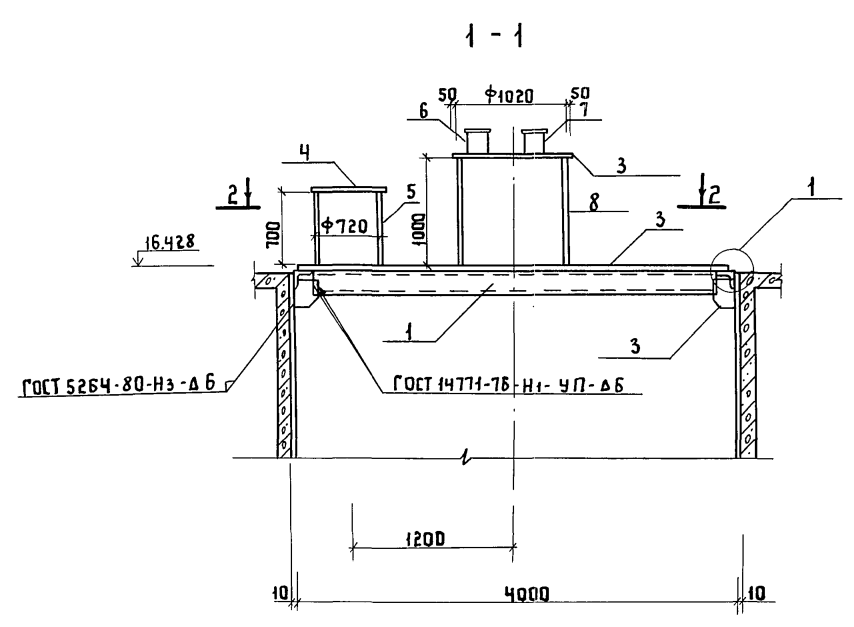
Имя, № подл., Подпись и дата, Взам. ин. бл.

Привязан:		ТП 902-5-40.87		КМ	
		Резервуар метантенков		Стадия	Лист
		объемом 2500 куб.м.		Р	8
		Люк-лаз Л1		Гипрокоммунводоканал г. Москва	

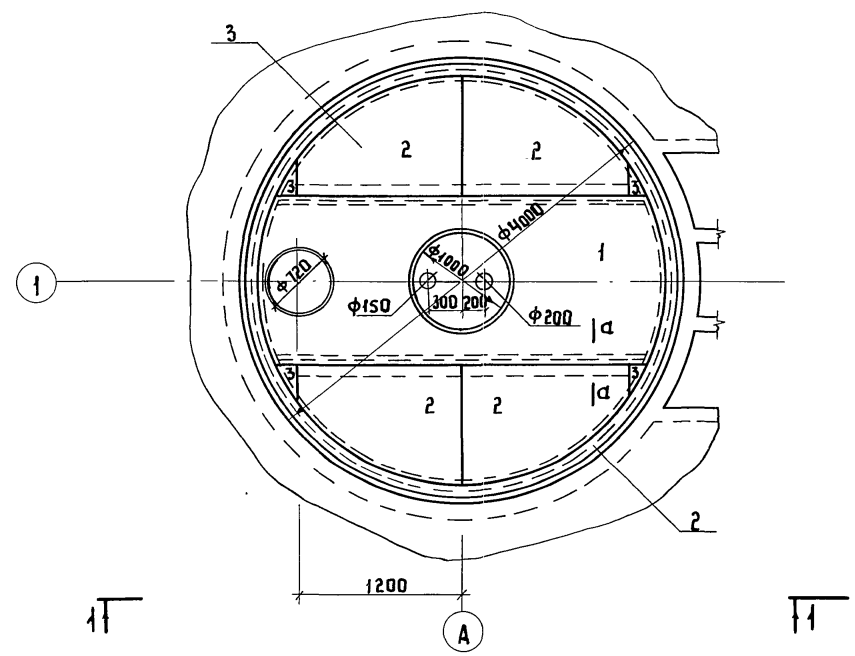
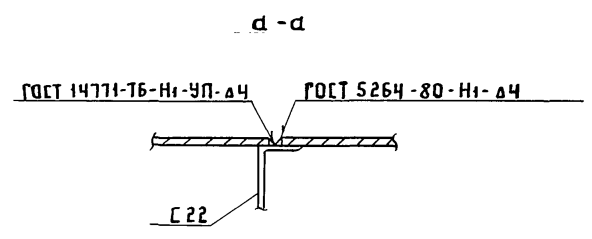
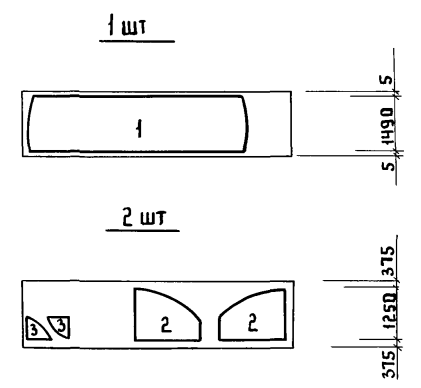
ТИПОВОЙ ПРОЕКТ 902-5-40.87 АЛББОМ I

АЛЬБОМ I
ТИПОВОЙ ПРОЕКТ 902-5-40.87

Инд. № по бл. Подпись и дата
Всарт. инв. №



Раскрой горловины
из листов 1500x6000x8



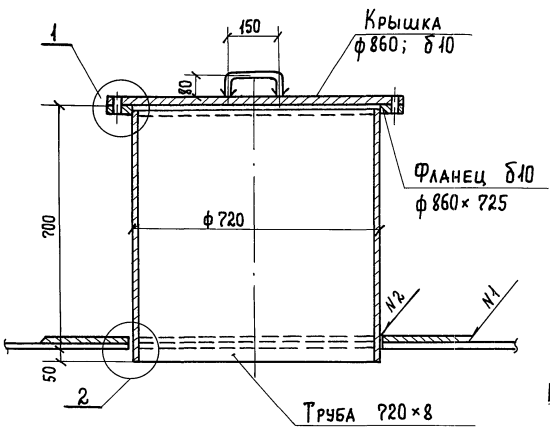
ВЕДОМОСТЬ ЭЛЕМЕНТОВ		Сечения			Опорные усилия			Группа констр.	Марка металла	Примеч.
Марка	Эскиз	Поз	Состав	М тс.м	N тс	Q тс				
КРМ1 (шт.1)	см чертёж	1	ШВЕЛЛЕР С22					ВСтЗпс6		
		2	УГОЛОК L110x110x8					ВСтЗпс6		
		3	δ=8					ВСтЗкп2		
		4	δ=10					ВСтЗкп2		
		5	ТРУБА Ф720x8					ВСтЗпс4	ГОСТ 10704-76	
		6	ТРУБА Ф159x5					ВСтЗпс2	ТО ЖЕ	
		7	ТРУБА Ф219x6					ВСтЗпс2	" "	
		8	ТРУБА Ф1020x10					ВСтЗпс4	" "	

1. Данный лист смотри совместно с листом КМ-10
2. Указания по антикоррозийной защите смотри лист КМ-1
3. Сварку производить электродами Э42 ГОСТ 9467-75

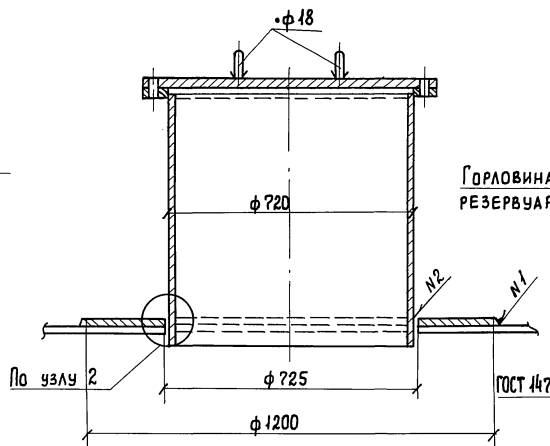
Привязан		ТП 902-5-40.87		КМ	
Инженер	Рослова	РЕЗЕРВУАР МЕТАЛЛЕНКОВ ОБЪЕМОМ 2500 КУБ.М		Стация	Лист
Рук. гр.	Булатова			Р	9
Гип. конс.	Обух	СХЕМА РАСПОЛОЖЕНИЯ МЕТАЛЛИЧЕСКИХ КОНСТРУКЦИЙ КРЫШКА ГОРЛОВИНЫ КРМ1		Гипрокоммуводоканал г. Москва	
И. контр.	Ройзман				
Нач. АСО	Сорокин				

ТИПОВОЙ ПРОЕКТ 902-5-40.87 АЛЬБОМ I

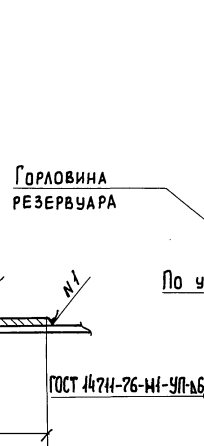
1-1 Люк смотровой Ду 700



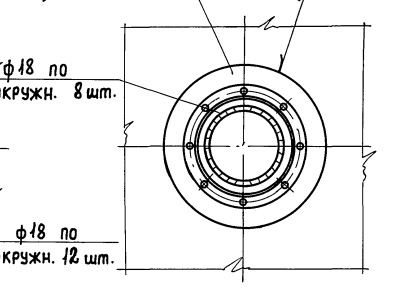
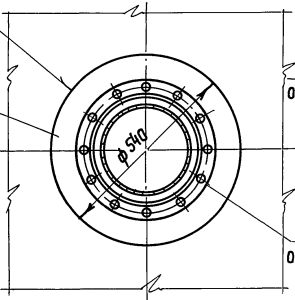
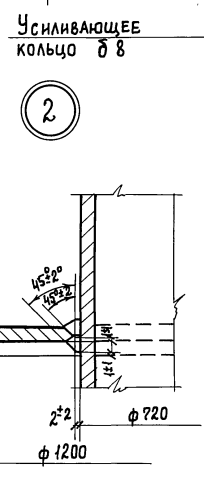
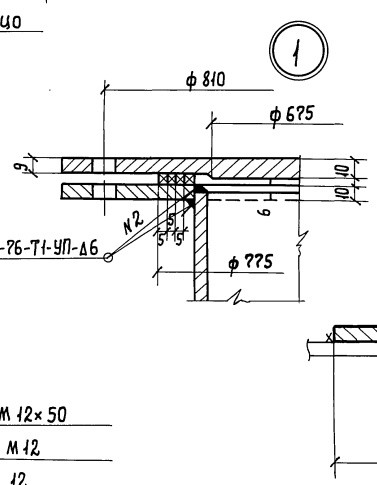
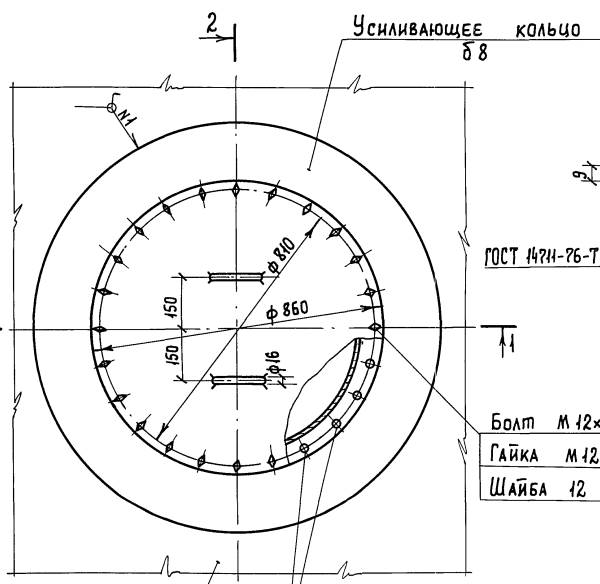
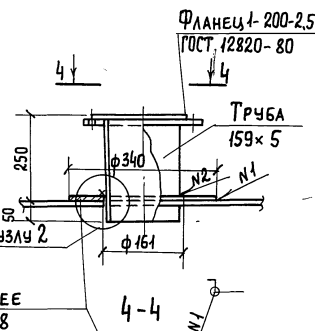
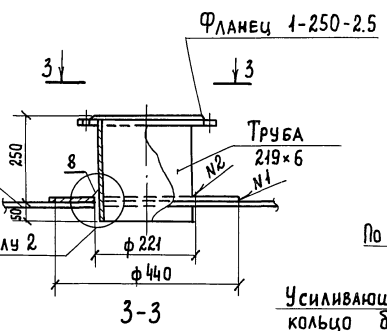
2-2



Патрубок для установки дыхательного клапана Ду 200

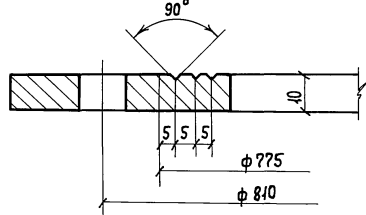


Патрубок для присоединения трубопровода газа Ду 150



- Болт М 12x50
- Гайка М 12
- Шайба 12

Уплотнительные канавки глубиной 0,5



1. Материал усиливающих колец принимать соответственно материалу крышки резервуара КРМ1
2. Сварку производить электродами Э42 ГОСТ 9467-75
3. Рассматривать совместно с листом КМ-9

ТП 902-5-40.87		КМ	
Инженер	Рослова	Резервуар метантенков	Стандия
Рук. гр.	Булатова	объемом 2500 куб. м.	Лист
Гип. конс.	Обух		Р 10
Н. контр.	Ройман	Схема расположения метал-	Листов
Нач. АСО	Сорокин	лических конструкций люк	Гипрокоммунводоканал
		смотровой, патрубок	г. Москва
		дыхательного клапана.	

АЛЬБОМ I
ТИПОВОЙ ПРОЕКТ 902-5-40.87

ВЕДОМОСТЬ РАБОЧИХ ЧЕРТЕЖЕЙ ОСНОВНОГО КОМПЛЕКТА

Лист	Наименование	Примечание
1	Общие данные	
2	План. Схема системы Т.1.1	
3	Сечение а-а Разрезы 1-1; 2-2	

ВЕДОМОСТЬ ССЫЛОЧНЫХ И ПРИЛАГАЕМЫХ ДОКУМЕНТОВ.

Обозначение	Наименование	Примечание
	Ссылочные документы.	
3.903-9 в.1	Тепловая изоляция трубопроводов наземной и подземной канальной прокладки водяных тепловых сетей, паропроводов и конденсатопроводов.	
	Прилагаемые документы	
ТМ.СО	Спецификация оборудования	
ТМ.ВМ	Ведомость потребности в материалах.	

Спецификация системы Т.1.1

Марка поз.	Обозначение	Наименование	Кол.	Масса ед. кг.	Примечание
	Т.1.1				
Т.1.1.1		Вентиль запорный муфтовый 15кч 18л1 ф15	1	0.7	шт
Т.1.1.2		Труба 20х2 ГОСТ 10706-76 В-Вст3 сп4 ГОСТ 10706-76	30.0	0.89	м
Т.1.1.3		Труба 45х2.5 ГОСТ 10706-76 В-Вст3 сп4 ГОСТ 10706-76	90.0	2.62	м

Типовой проект разработан в соответствии с действующими нормами и правилами и предусматривает мероприятия, обеспечивающие взрывную, взрывопожарную и пожарную безопасность при эксплуатации здания.
Главный инженер проекта *Фриш* Приступа А.Я.

ВЕДОМОСТЬ ТЕПЛОИЗОЛЯЦИОННЫХ КОНСТРУКЦИЙ.

Обозначение	Кол.	Изоляционные конструкции				Обозначение примечаемых чертежей	Примечания.	
		Основной изоляционный слой		Покровный слой				
		Материал	Толщ. мм	Общ. объем м ³	Материал	Толщ. мм	Общ. попер. м ²	
К 5.1	18.0	Плиты минераловатные на синтетическом связующем	70	1.44	Сталь тонколистовая оцинкованная	0.8	23.4	3.903-9 в.1
К 5.2	16.0	— " —	—	1.44	— " —	—	23.4	— " —
К 5.3	9.0	— " —	—	0.72	— " —	—	11.7	— " —
К 5.4	18.0	— " —	—	1.62	— " —	—	26.3	— " —
К 5.5	17.0	— " —	—	1.53	— " —	—	24.9	— " —
К 5.6	17.0	— " —	—	0.85	— " —	—	16.0	— " —
К 5.7	10.0	— " —	—	0.5	— " —	—	9.4	— " —
Р1	25.0	— " —	—	1.25	— " —	—	23.5	— " —

Общие указания.

Для предохранения от замерзания технологических трубопроводов К 5.1; К 5.2; К 5.4; К 5.5 запроектированы трубопроводы теплового сопровождения (спутники).

В качестве теплоносителя для спутников принята перегретая вода с параметрами 150°-70°С.

Трубопроводы выполняются из стальных электросварных труб по ГОСТ 10704-76; технические требования: группа В ГОСТ 10706-76; марка стали: В Ст. 3 сп. 4 ГОСТ 380-71.

Антикоррозийное покрытие труб: грунт ГФ-020 и алюминиевая краска БТ-177 в два слоя (первый слой - 15% пудры, второй - 10% пудры).

Теплоизоляция трубопроводов К 5.1; К 5.2; К 5.3; К 5.4; К 5.5; К 5.6; К 5.7; Р1 выполняется по серии 3.903 выпуск 1.

В качестве основного слоя изоляции приняты плиты минераловатные на синтетическом связующем. Покровный слой - сталь тонколистовая оцинкованная.

Все изолированные трубопроводы окрасить масляной краской за два раза в цвет согласно правна Госгортехнадзора.

Условные обозначения

— Т.1.1 — Трубопровод теплового сопровождения (спутники)

Привязан:

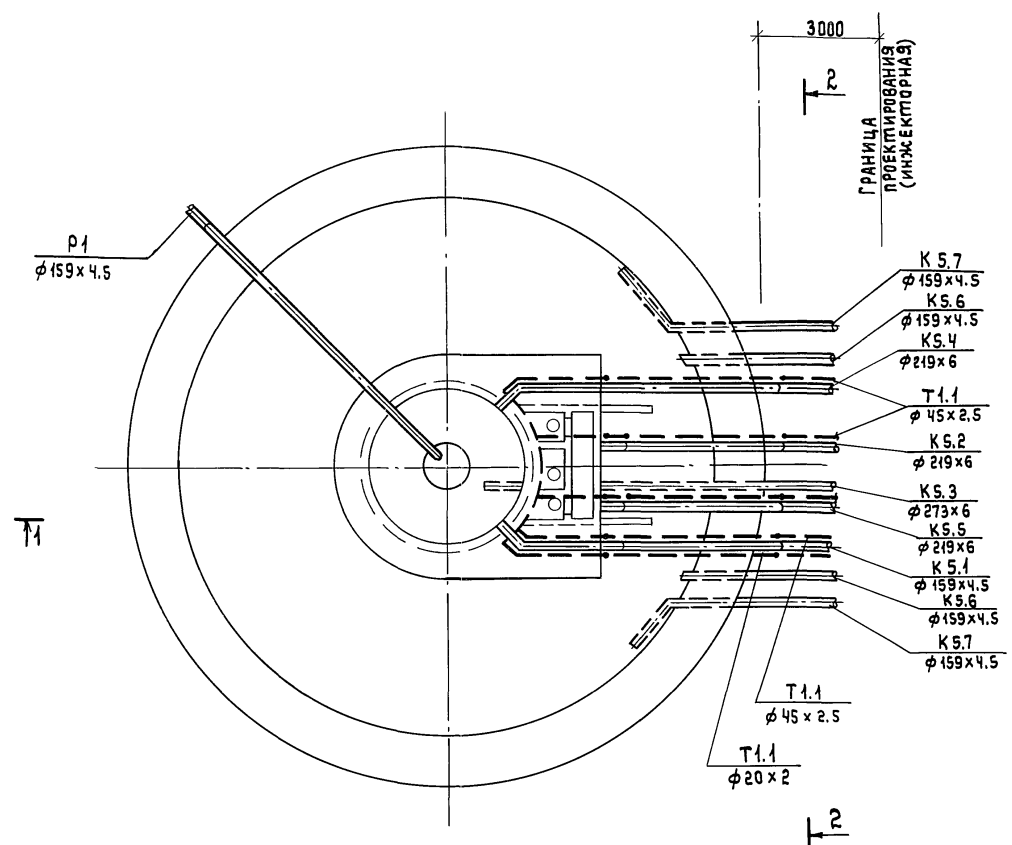
Инв. №

ТП 902-5-40.87 ТМ

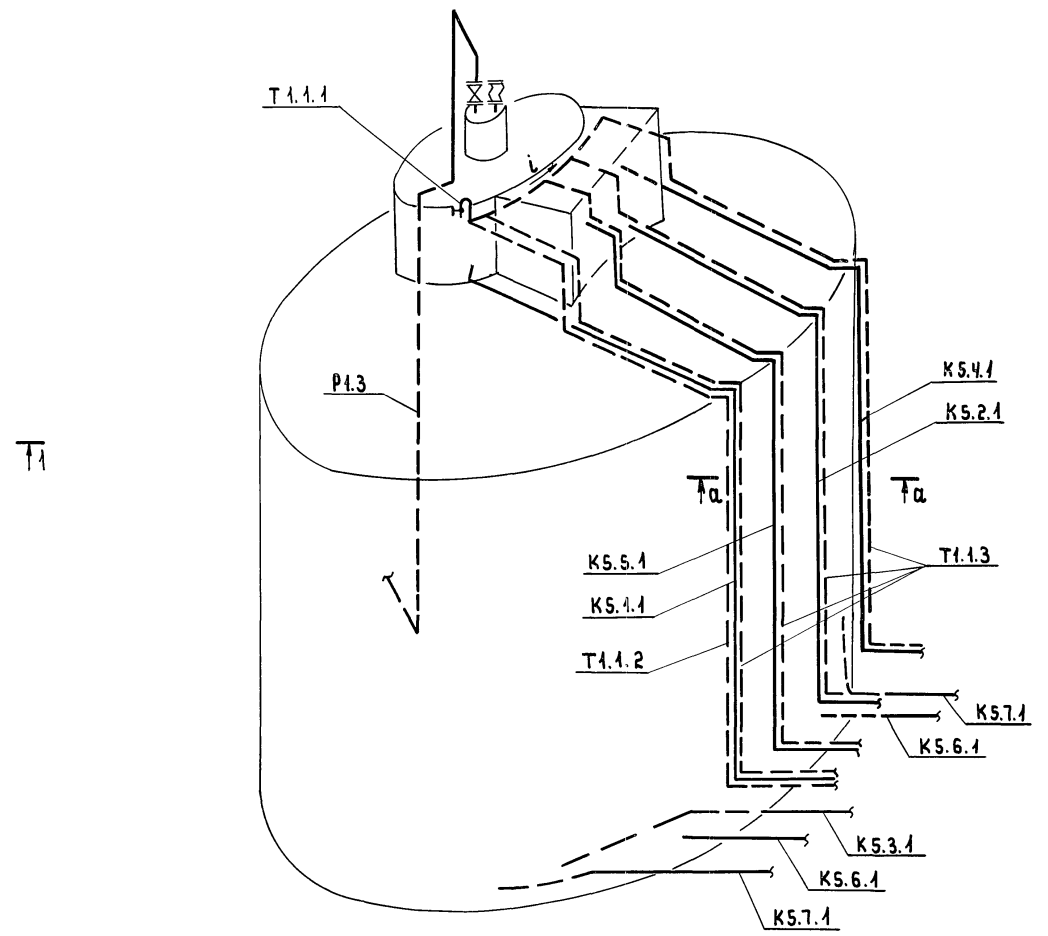
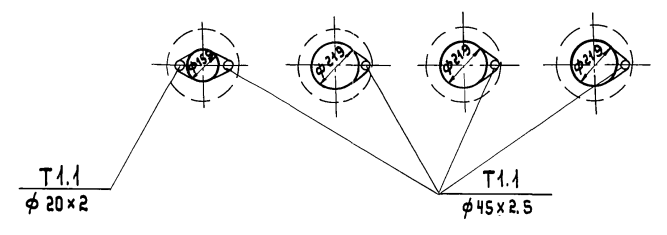
Резервуар объемом 2500 куб. м. Стадия Лист Листов
Р 1 3

Общие данные Гипрокоммунводоканал г. Москва

Ст. инж. Данциг *Ваш*
Гл. спец. Травкин *В.З.*
Н. контр. Травкин *В.З.*
Нач. отд. Завьялов *В.З.*

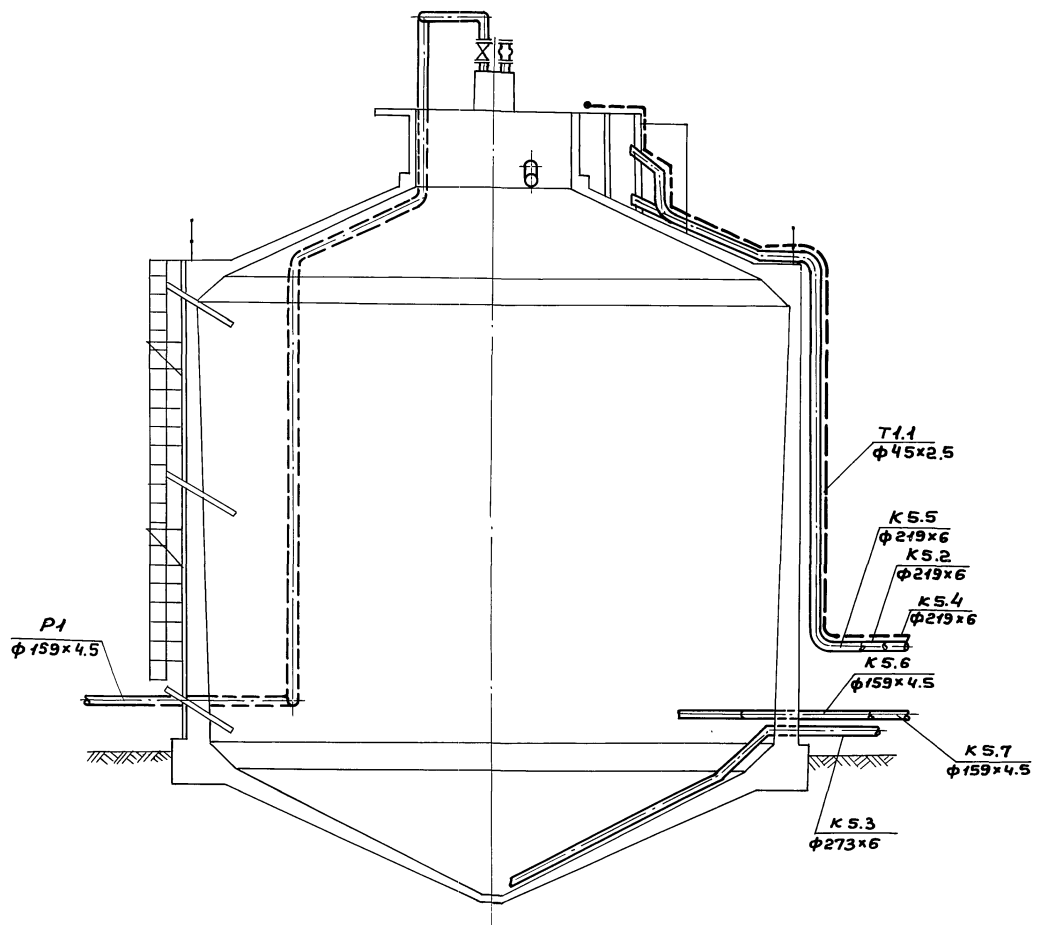


а - а

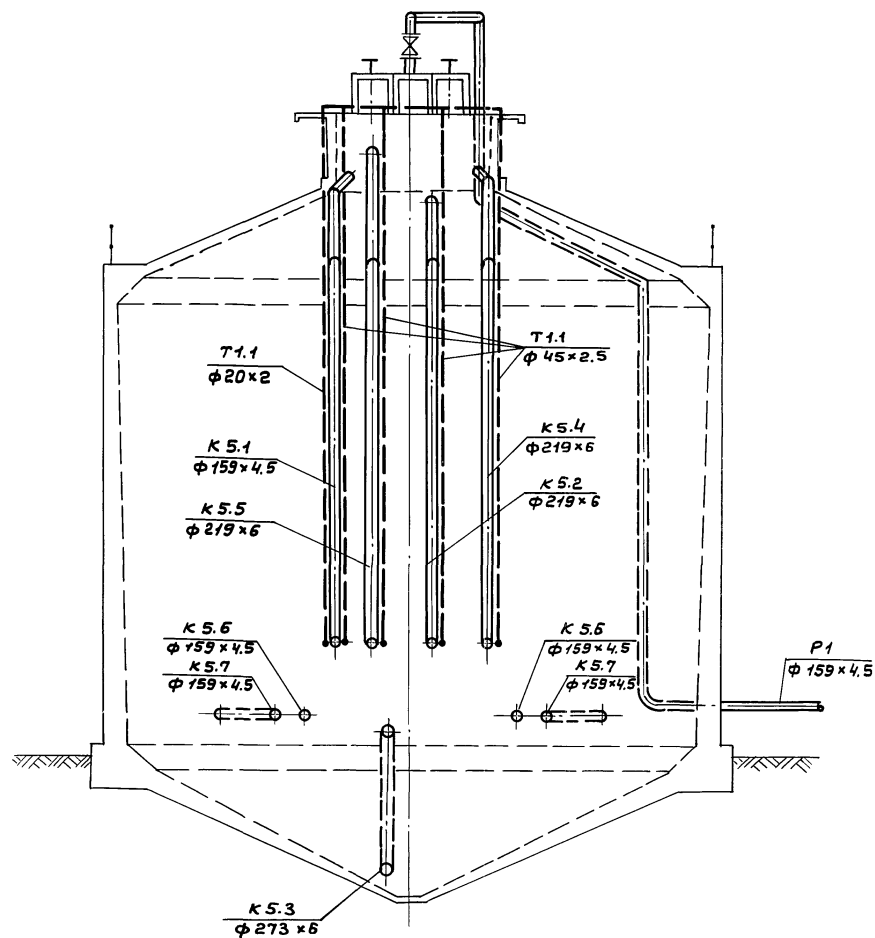


ИНВ. № ПОДЛ. Подпись и дата				ВЗАИМ. ИНВ. №			
ИНВ. №				ИНВ. №			
ПРИВЯЗАН:				ТН 902-5-40.87 ТМ			
Ст. инж. ААНЦИГ				РЕЗЕРВУАР МЕТАНТЕНКОВ			
Гл. спец. ТРАБКИН				ОБЪЕМОМ 2500 КУБ.М.			
Н. контр. ТРАБКИН				Стадия Лист Листов			
ИЗМ. от Зав'ялов				Р 2 3			
ИНВ. №				ПЛАН. СХЕМА СИСТЕМЫ Т1.1.			
				СЕЧЕНИЕ а-а.			
				ГИПРОКОММУНВОДОКАНАЛ			
				г. Москва			

1-1



2-2



Инв. № подл. Подпись и дата Взам. инв. №

Привязан:

	Ст. инж. Данилов	Иванов
	гл. спец. Травкин	Александров
	Н. контр. Травкин	Александров
	Инж. отв. Забьялов	Александров

ТП 902-5-40.87 ТМ

Резервуар метантенков			Стадия	Лист	Листов
объемом 2500 куб. м			Р	3	3
Разрезы 1-1; 2-2			Гипрокоммунводоканал г. Москва		

Ведомость рабочих чертежей основного комплекта марки ЭО.

Лист	Наименование	Примечание
1	Общие данные.	
2	Электроосвещение	
	План.	
3	Молниезащита.	

1. Пояснительная записка к данному комплекту дана в общей записке проекта.
2. Установленная мощность электроосвещения:
 - а) для 2^х резервуаров 1.0 квт;
 - б) для 3^х резервуаров 1.5 квт;
 - в) для 4^х резервуаров 2.0 квт;
3. Защита от прямых ударов молнии осуществляется стержневым молниеотводом с величиной импульсного сопротивления заземлителя не более 10 Ом. Для защиты от электростатической индукции необходима металлические корпуса метантенков присоединить к заземлителю. Соединения выполняются полосовой сталью 40x4мм. Для защиты от заноса высоких потенциалов через вводимые надземные и подземные коммуникации их следует присоединить к заземлителю. Указания по привязке проекта. При привязке проекта в зависимости от количества привязываемых резервуаров в спецификациях к чертежам и ведомости объемов электромонтажных работ выбирается соответствующий вариант. Общие указания см. пояснительную записку.

Типовой проект разработан в соответствии с действующими нормами и правилами и предусматривает мероприятия, обеспечивающие взрывную, взрывопожарную и пожарную безопасность при эксплуатации здания.

Главный инженер проекта /И.И. Приступа/

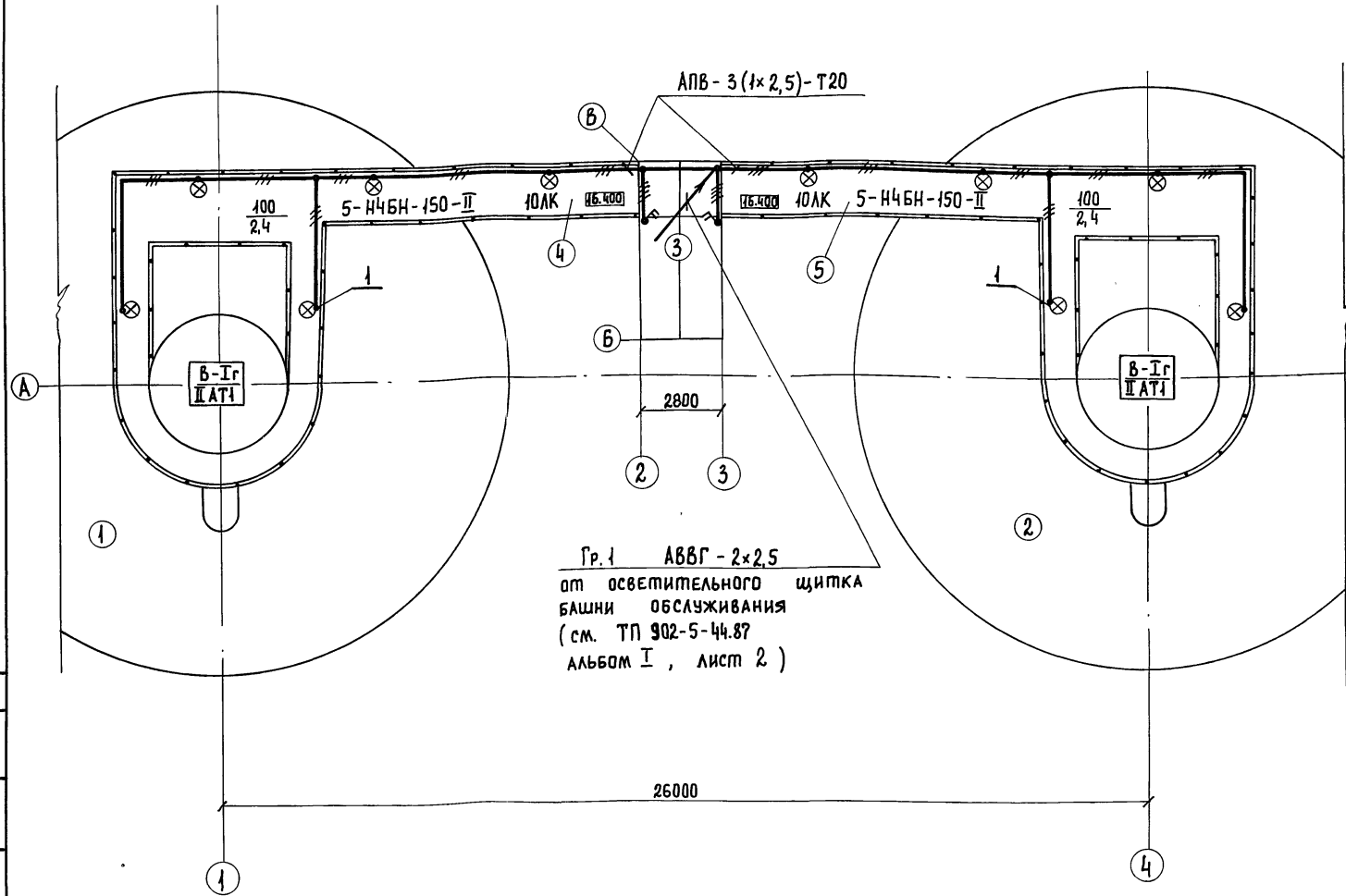
Главный инженер проекта (осуществляющий привязку проекта)

Ведомость ссылочных и прилагаемых документов.

Обозначение	Наименование	Примечание
	Ссылочные документы.	
5.407-11	Заземление и зануление электроустановок.	
Я 625.Я	Установка взрывозащитных светильников с лампами накаливания во взрывоопасных зонах.	
5.407-8	Проводки в стальных трубах и установка светильников с лампами накаливания ДРЛ на мостиках.	
Я 60	Молниезащита зданий и сооружений промышленных предприятий (рекомендуемые технические решения и конструкции устройств молниезащиты).	
	Прилагаемые документы.	
ТП 902-5-40.87	Ведомость объемов электромонтажных работ; ведомости конструкций и деталей, подлежащих изготовлению в МЭЗ; изделий и материалов для изготовления конструкций и деталей в МЭЗ.	см. альбом 17
ЭО, У, ВР, ВД, ВП	Ведомость потребности в материалах.	см. альбом 18

ТП 902-5-40.87		ЭО			
Ст. техн.	Тальвина	Резервуар метантенков объемом 2300 куб.м.	Страниц	Лист	Листов
Ст. инж.	Филиппов		Р	1	3
Ведущий инженер	Старин	Общие данные	Гипрокоммунводоканал г. Москва		
Рук. гр.	Бурачина				
Ин. спец.	Некрасов				
Ин. контр.	Некрасов				
Нач. отд.	Кухарин				

АЛББОМІ ТИПОВОЙ ПРОЕКТ 902-5-40.87



Поз.	ОБОЗНАЧЕНИЕ	НАИМЕНОВАНИЕ	КОЛ.	ПРИМЕЧАНИЕ
1	A625 - 32 - 00 - 00	Установка светильника на перилах ограждения	10	
		Светильник типа Н4БН-150-II		

Экспликация сооружений.

№ п.п.	НАИМЕНОВАНИЕ
1	РЕЗЕРВУАР МЕТАНТЕНКОВ №1
2	РЕЗЕРВУАР МЕТАНТЕНКОВ №2
3	БАШНЯ ОБСЛУЖИВАНИЯ
4	ПЕРЕХОДНЫЙ МОСТИК №1
5	ПЕРЕХОДНЫЙ МОСТИК №2

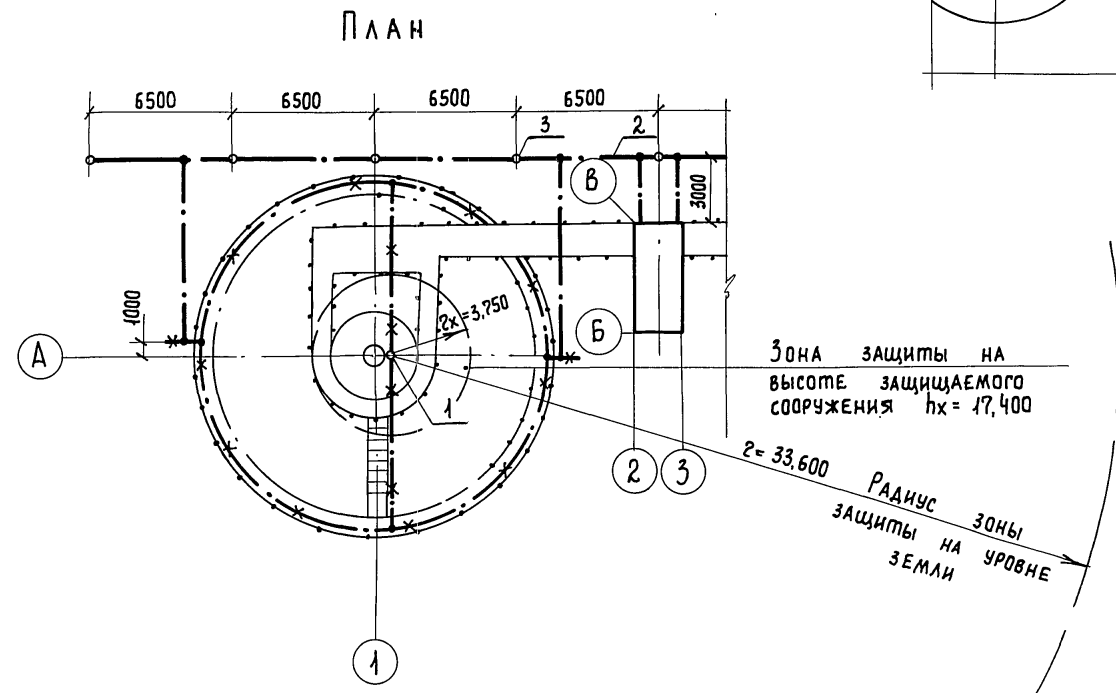
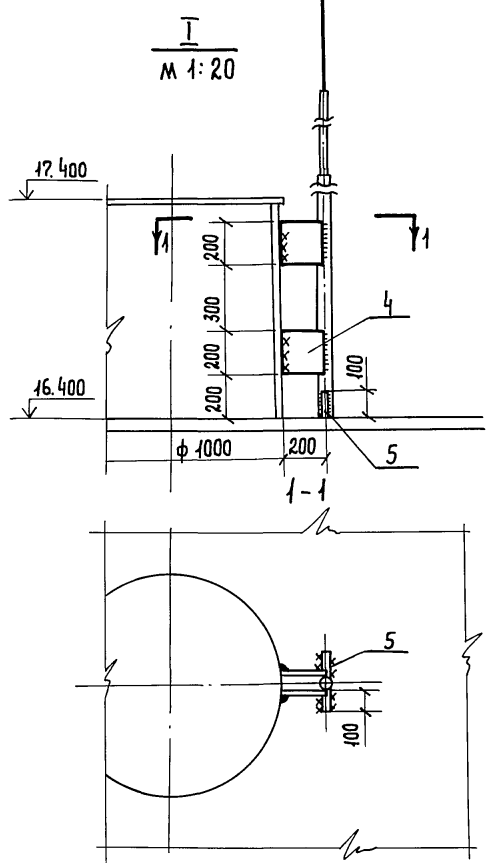
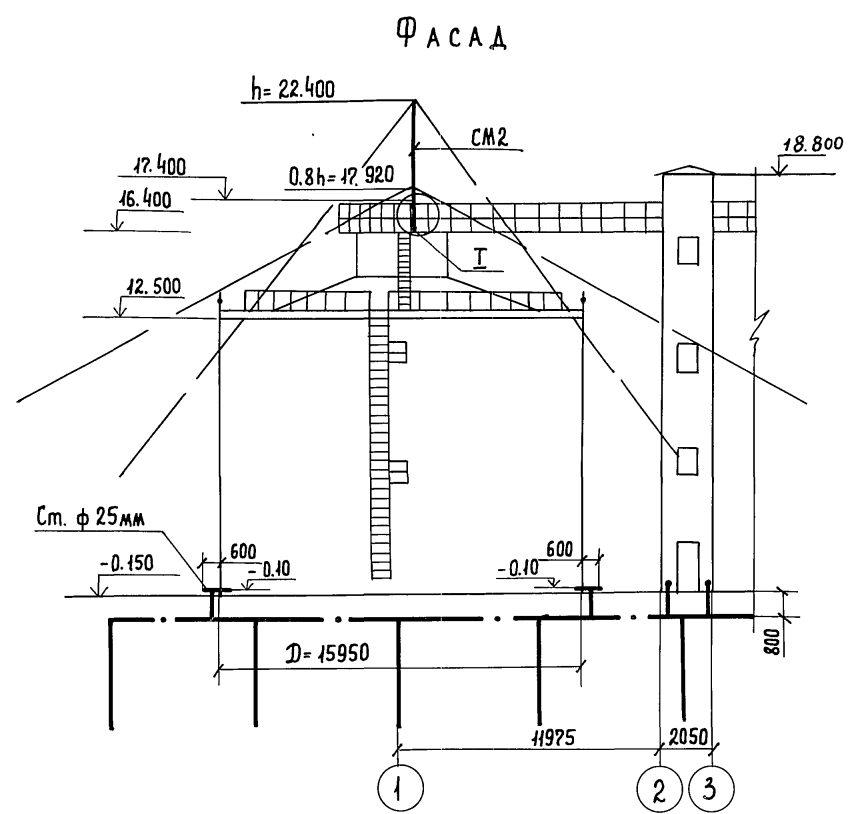
- Общие указания см. на листе "Общие данные".
- Условные обозначения приняты по ГОСТ 2.754-72.
- Вся осветительная арматура, нормально не находящаяся под напряжением, подлежит занулению. В качестве зануляющего проводника использовать третий специальный провод, проложенный от ответственной коробки в башне обслуживания (ПУЭ-85 п. 7.3.135 "б").

Привязан:		Ст. тех. ТАЛЫЗНА	Инв. №	ТП 902-5-40.87	30
		ВЕД. ИНЖ. СТАЖНЕ			
		П. СПЕЦ. НЕКРАСОВ		РЕЗЕРВУАР МЕТАНТЕНКОВ	СТАДИЯ
		Н. КОНТР. НЕКРАСОВ		ОБЪЕМОМ 2500 куб. м.	Лист
		НАЧ. ОПА. КУЛАГИН		ЭЛЕКТРООСВЕЩЕНИЕ.	Листов
				ПЛАН.	Р 2 3
					ГИПРОКОММУНВОДОКАНАЛ
					г. Москва

22251-01 50

НАЧАЛЬНИК АСУ СБОРОККИ
ИМ. № ГОДА. ПОДПИСЬ И ДАТА ВЗАМ. ИНВ. №

ТИПОВОЙ ПРОЕКТ 902-5-40.87 АЛЬБОМ I



МАРКА ПОЗ.	ОБОЗНАЧЕНИЕ	НАИМЕНОВАНИЕ	КОЛИЧЕСТВО			МАССА ЕД. КР.	ПРИМЕЧАНИЕ
			НА 2 РЕЗЕРВУАРА	НА 3 РЕЗЕРВУАРА	НА 4 РЕЗЕРВУАРА		
		<u>СБОРНЫЕ ЕДИНИЦЫ</u>					
1	Типовой проект А60 лист 29	Стержневой молние-приемник СМ2	2	3	4		
		<u>МАТЕРИАЛЫ</u>					
2		Сталь-40x4 ГОСТ 103-76	120	180	240		
3		Сталь ф12 мм; l=5 м					
4		ГОСТ 2590-72	10	15	20		
		Сталь 200x200 δ=6 мм					
		ГОСТ 19903-74	4	6	8		
5		Сталь 100x100 δ=6 мм					
		ГОСТ 19903-74	4	6	8		

1. Молниезащиту и заземление выполнить согласно СН 305-77 и типовому проекту А174 (5.407-11).
2. Общие указания см. на листе общих данных.
3. Перечень монтируемых элементов с указанием способов их монтажа см. в ведомости объема электромонтажных работ.
4. Спецификация составлена на 2, 3 и 4 метра длины.

Условные обозначения:

- Заземлитель вертикальный с горизонтальными связями.
- Заземляющие проводники.
- ×·×·×·×·×·×·×·×·×·×· Элементы, используемые в качестве заземляющих проводников.

Привязан:		ТП 902-5-40.87			30		
Ст. инж.	Филиппова	РЕЗЕРВУАР МЕТАНТЕНКОВ			Страниц	Лист	Листов
Рук. гр.	Буровина	ОБЪЕМОМ 2500 куб. м.			Р	3	3
Гл. спец.	Некрасов	Молниезащита			Гипрокоммунводоканал г. Москва		
Н. контр.	Некрасов						
Нач. отд.	Кулагин						
Инв. №							

Ведомость объемов электромонтажных работ.

№ п.п.	Наименование работ.	ед. изм.	Количество			Примечание
			на 2 резерва	на 3 резерва	на 4 резерва	
	<u>1. Аппараты напряжением до 1000 В.</u>					
1.1	выключатель двухполюсный	шт.	2	3	4	
	<u>2. Оборудование светотехническое</u>					
2.1	светильник для лампы накаливания	шт.	10	15	20	
	<u>3. Кабели силовые, контрольные и провода.</u>					
3.1	провода, прокладываемые в трубах, сечением до 16 кв. мм.	км	0.26	0.39	0.52	
	<u>4. Трубы стальные и пластмассовые.</u>					
4.1	труба стальная.	км	0.094	0.141	0.188	
	<u>5. Заземление.</u>					
5.1	забивка вертикальных заземлителей из стали диаметром 12 мм.	шт.	10	15	20	
5.2	прокладка заземлителя горизонтального из полосовой стали сечением 40 x 4 мм.	м	120	180	240	

Ведомость конструкций и деталей, подлежащих изготовлению в МЭЗ.

Обозначение чертежа	Наименование	кол.	Примечание
Типовой проект Я60 лист 29.	Малньеприемник стержневой см 2.	1	

Ведомость изделий и материалов для изготовления конструкций и деталей в МЭЗ.

№ п.п.	Наименование и характеристика изделия и материала.	тип, марка	ед. изм.	Потребность по проекту
1	Сталь круглая диаметром 12 мм. ГОСТ 2590-74.		м	25
2	Сталь круглая диаметром 16 мм. ГОСТ 2590-74.		м	0,7
3	Труба водогазопроводная диаметром 20 мм. ГОСТ 3262-75.		км	0,041
4	Труба водогазопроводная диаметром 32 мм. ГОСТ 3262-75		км	0,003
5	Труба водогазопроводная диаметром 50 мм. ГОСТ 3262-75.		км	0,003
6	Сталь полосовая размерам 40x4 мм ГОСТ 103-73.		м	60
7	Сталь листовая $\delta=6$ мм. 1000x1000 ГОСТ 19903-74.		шт/т	1/0,048

Ведомость конструкций и деталей, подлежащих изготовлению в МЭЗ и ведомость изделий и материалов для изготовления конструкций и деталей в МЭЗ составлены для одного резервуара метантенков.

Т П 802-5-40.87		ЭО, И, ВР, ВД, ВП	
Ст. техн.	Тальвина	Инж.	
Ст. инж.	Филиппова	Инж.	
Вед. инж.	Станке	Инж.	
Рук. гр.	Буровина	Инж.	
Гл. спец.	Некрасов	Инж.	
Н. контр.	Некрасов	Инж.	
Нач. отд.	Кулагин	Инж.	
Привязан:	резервуар метантенков объемом 2500 куб. м.	стадия	лист
		Р	1
Инв. н.:	22251-01 52	Илпрокоммуводоканал г. Москва	

ВЕДОМОСТЬ РАБОЧИХ ЧЕРТЕЖЕЙ ОСНОВНОГО КОМПЛЕКТА АВК.

Лист	Наименование	Примечание
1.	Общие данные.	
2.	Схема функциональная и схема внешних электрических и трубных проводок.	
3.	План расположения средств автоматизации и проводок.	

ВЕДОМОСТЬ ССЫЛОЧНЫХ И ПРИЛАГАЕМЫХ ДОКУМЕНТОВ.

Обозначение	Наименование	Примечание
	<u>Ссылочные документы</u>	
ОСТ 36.27-77	Обозначения условные в схемах автоматических технологических процессов.	
РМЧ-6-77	Схемы внешних проводок и планы расположения средств автоматизации.	
РМЧ-2-77	Системы автоматизации технологических процессов схемы функциональные. Методика выполнения.	
	<u>Прилагаемые документы</u>	
ТП- АВК,СО	Спецификация оборудования.	см. альбом

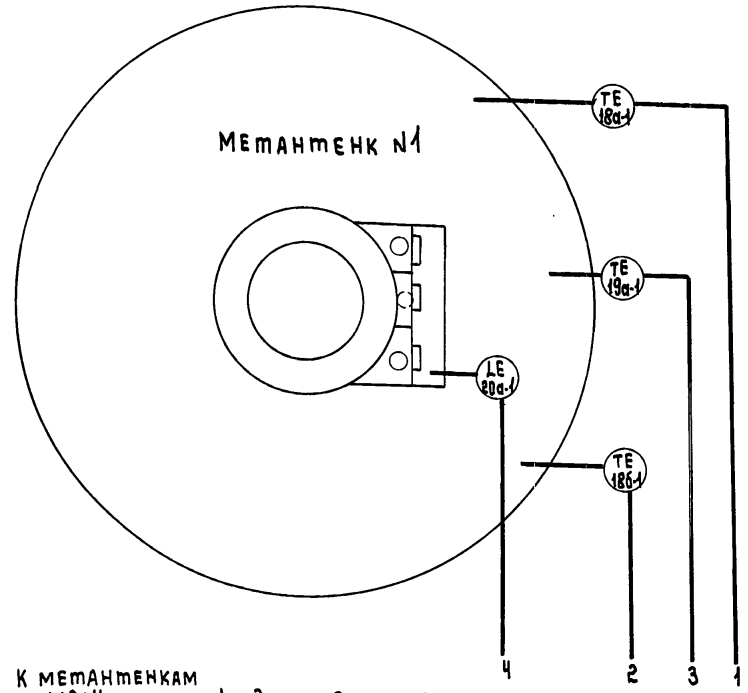
ТИПОВОЙ ПРОЕКТ 902-5-40.87 АЛЬБОМ

Инв. № подл. Подпись и дата. Взам. инв. №

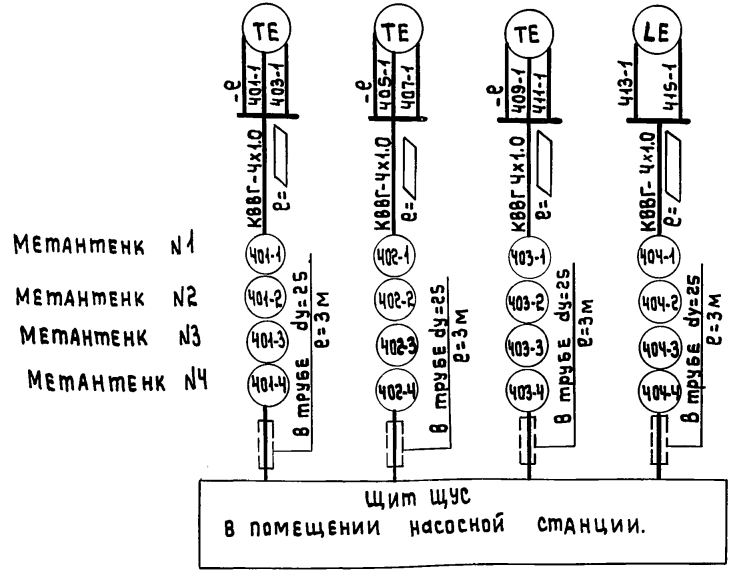
Типовой проект разработан в соответствии с действующими нормами и правилами и предусматривает мероприятия, обеспечивающие взрывную, взрывопожарную и пожарную безопасность при эксплуатации здания.
 Главный инженер проекта *Труби* /Присутпа/

Инв. N		Привязан:	
		Т П 902-5-40.87 АВК	
		РЕЗЕРВУАР МЕТАНТЕНКОВ ОБЪЕМОМ 2500 КУБ.М	
Инжен. ЛАШКИНА	Вед. инж. РЕЗНИК	Гл. спец. НЕКРАСОВ	Н. контр. НЕКРАСОВ
Нач. отд. КЛАДИН			
		Общие данные	Стадия Листы Листов Р 1 3
		ГИПРОКОММУНВОДОКАНАЛ г. Москва	

ТИПОВОЙ ПРОЕКТ 902-5-40.87 АЛБ60М

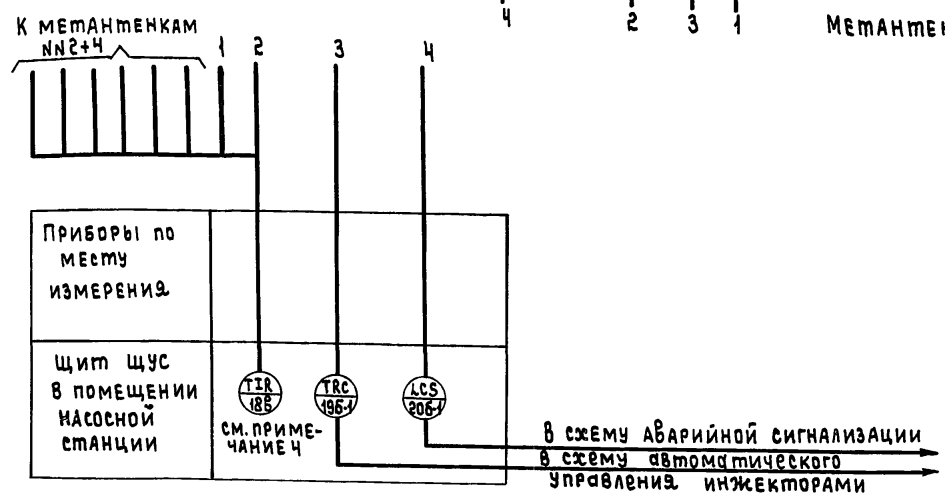


НАИМЕНОВАНИЕ ПАРАМЕТРА И МЕСТО УСТАНОВКИ ОТБОРА ИМПУЛЬСА	ТЕМПЕРАТУРА В ВЕРХНЕЙ И НИЖНЕЙ ЧАСТИ МЕТАНТЕНКОВ		ТЕМПЕРАТУРА В СРЕДНЕЙ ЧАСТИ МЕТАНТЕНКОВ	УРОВЕНЬ ОСАДКА В ЗАГРУЗОЧНОЙ КАМЕРЕ
И установка чертежа	ЭКЧ-15-79			ТМЧ-135-78
Позиция	18a-1	18b-1	19a-1	20a-1



№ п/п	ПОЗИЦИЯ	НАИМЕНОВАНИЕ	ТИП	К-во	ПРИМЕЧАНИЕ
1	18b-1; 19a-1	ПРЕОБРАЗОВАТЕЛЬ СОПРОТИВЛЕНИЯ (ТУ 25-02 7922.88-80)	ТСМ-0879-427-57	3	
2	18b-1	МОСТ АВТОМАТИЧЕСКИЙ САМОПИШУЩИЙ НА 12 ТОЧЕК ИЗМЕРЕНИЯ	КСМ2-023	1	
3	10b-1	МОСТ АВТОМАТИЧЕСКИЙ САМОПИШУЩИЙ ОДНОТОЧЕЧНЫЙ	КСМ2-004	1	
4	20b-1	БЛОК КОНТРОЛЯ СОПРОТИВЛЕНИЙ	БКС21И	1	

№ п/п	НАИМЕНОВАНИЕ	МАРКА И РАЗМЕР	КОЛ.	ПРИМЕЧАНИЕ
1	КАБЕЛЬ	КВВГ-4x1.0	□	
2	Труба стальная водогазопроводная	Ду=25 мм ГОСТ 3262-75	12м	



ПРИМЕЧАНИЯ.

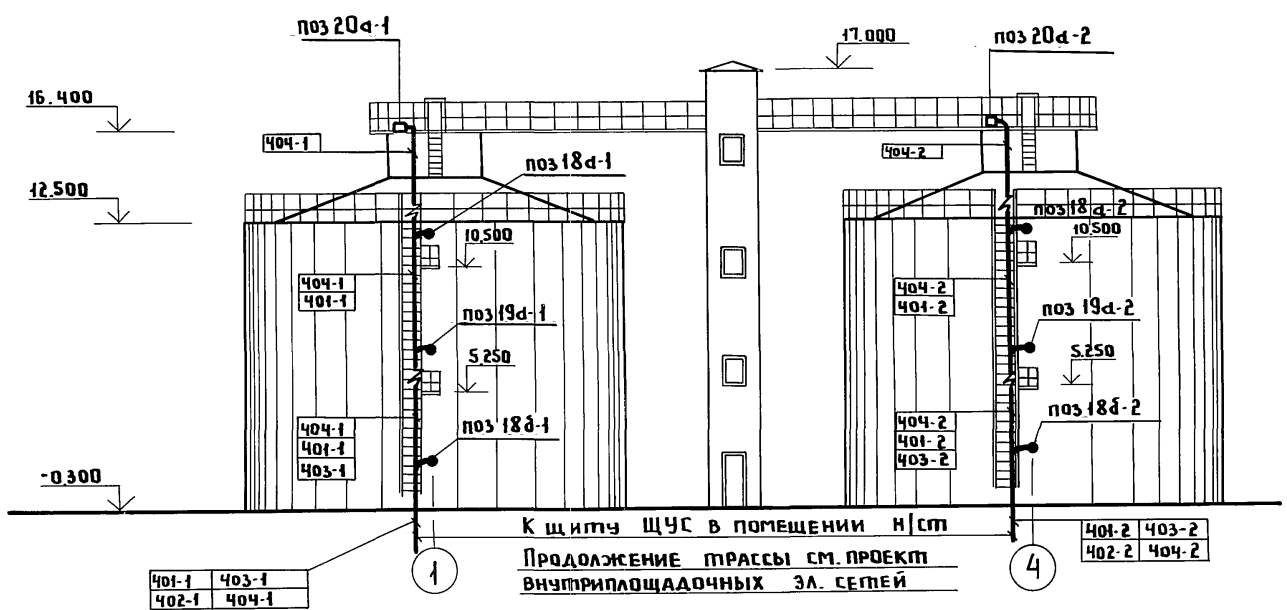
- ДЛИНА КАБЕЛЕЙ УЧИТЫВАЕТСЯ ПРИ ПРИВЯЗКЕ ПРОЕКТА.
- УСЛОВНЫЕ ОБОЗНАЧЕНИЯ ПРИБОРОВ ВЫПОЛНЕНЫ ПО ОСТУ 36-27-77.
- СХЕМА ТЕХНОЛОГИЧЕСКОГО КОНТРОЛЯ ДАНА ДЛЯ МЕТАНТЕНКА №1. ДЛЯ МЕТАНТЕНКОВ №2÷4 СХЕМА АНАЛОГИЧНА.
- ПРИБОР ПОЗ. 18b ЯВЛЯЕТСЯ ОБЩИМ ДЛЯ ВСЕХ ЧЕТЫРЕХ МЕТАНТЕНКОВ.

ИНВ. №подл. Подпись и дата

ПРИВЯЗАН:		РЕЗЕРВУАР МЕТАНТЕНКОВ ОБЪЕМОМ 2500 КУБ.М.		Ставля	Лист	Листов
ИНВ. №	И.О.П.	И.О.П.	И.О.П.	Р	2	3
	Инж. ЛАШКИНА	Инж. РЕЗНИК	Инж. НЕКРАСОВ	СХЕМА ФУНКЦИОНАЛЬНАЯ И СХЕМА ВНЕШНИХ ЭЛЕКТРИЧЕСКИХ И ТРУБНЫХ ПРОВОДОВ.		
	Инж. КУЛДИН			ГИПРОКОММУНВОДОКАНАЛ г. МОСКВА		

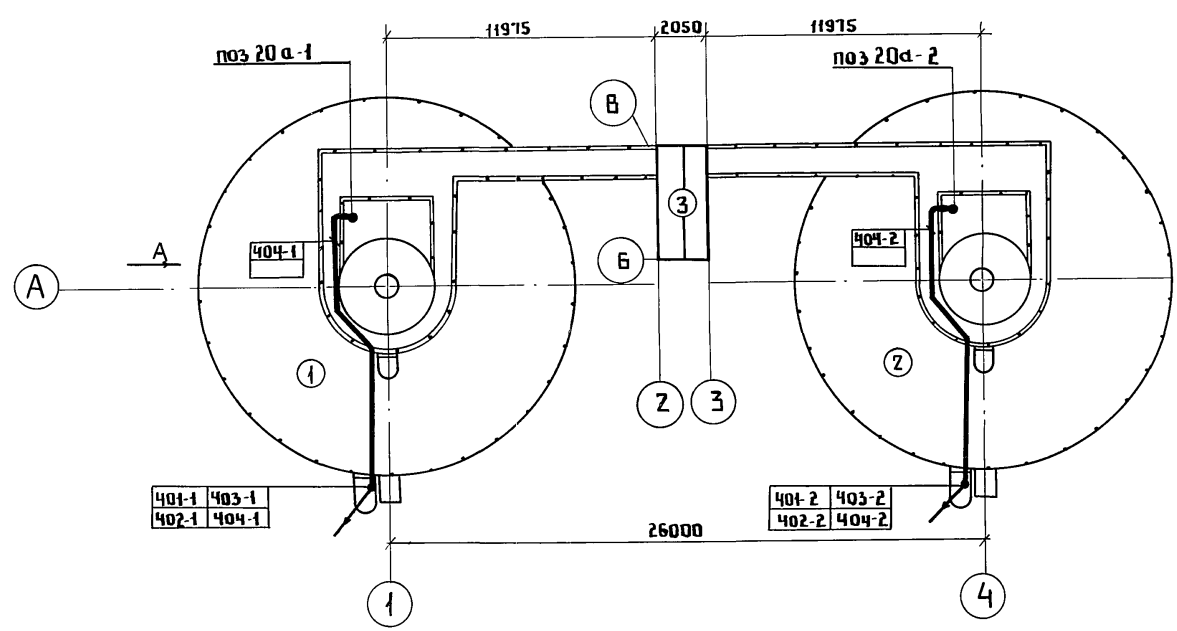
ТИПОВОЙ ПРОЕКТ 902-5-40.87 АЛЬБОМ

ФАСАД 1-4



К щиты ЩУС в помещении Н/СП
 ПРОДОЛЖЕНИЕ ТРАССЫ СМ. ПРОЕКТ
 ВНУТРИПЛОЩАДОЧНЫХ ЭЛ. СЕТЕЙ

П Л А Н



Экспликация сооружений
 1. РЕЗЕРВУАР МЕТАНТЕНКА №1
 2. РЕЗЕРВУАР МЕТАНТЕНКА №2
 3. Башня обслуживания

ОБОЗНАЧЕНИЕ	НАИМЕНОВАНИЕ
•	Отборное устройство или первичный прибор, встроенный в технологическое оборудование
—•—	Проводка уходит на более высокую или более низкую отметку

ПРИМЕЧАНИЯ:

1. Позиции монтируемых приборов и аппаратов, а также нумерация и типы кабелей и труб соответствуют схеме внешних электрических и трубных проводок.
2. Размещение электрических и трубных проводок уточнить при монтаже.

		Т П 902-5-40.87		АВК	
ПРИВЯЗАН:		ИНЖЕН. ЛАШКИНА	ВЕД. ИНЖ. РЕЗНИК	РЕЗЕРВУАР МЕТАНТЕНКОВ ОБЪЕМОМ 2500 КУБ. М	СТАЖИЯ Лист 3 Листов 3
ИНВ. №		ГЛ. СПЕЦ. НЕКРАСОВ	И. КОНТР. НЕКРАСОВ	ПЛАН РАСПОЛОЖЕНИЯ СРЕДСТВ АВТОМАТИЗАЦИИ И ПРОВОДОК	ГИПРОКОММУНВОДОКАНАЛ Г. МОСКВА
		НАЧ. ОТД. КУЛАГИН			

22251-01 (55)

Дач 14.08.87 Штуды

ИМВ. № ПОДА. ПОЛИМЕР. БАТА. ВЗАМ. ИМВ. №