

ТИПОВОЙ ПРОЕКТ
902 - 5 - 40.87
РЕЗЕРВУАР МЕТАНТЕНКОВ
ОБЪЕМОМ 2500 КУБ.М.

АЛЬБОМ II
СТРОИТЕЛЬНЫЕ ИЗДЕЛИЯ

22251-02

					ПРИКЛЮЧЕНИЕ:	

ТИПОВОЙ ПРОЕКТ
902 - 5 - 40.87
РЕЗЕРВУАР МЕТАНТЕНКОВ
ОБЪЕМОМ 2500 куб.м

СОСТАВ ПРОЕКТА :

- Альбом I Пояснительная записка, технологические решения, конструкции железобетонные, конструкции металлические, теплотехнические и электротехнические решения, технологический контроль
- Альбом II Строительные изделия
- Альбом III Тепловая изоляция, проект производства работ
- Альбом IV Спецификации оборудования
- Альбом V Ведомости потребности в материалах
- Альбом VI Сметы

АЛЬБОМ II

РАЗРАБОТАН ПРОЕКТНЫМ ИНСТИТУТОМ
„ГИПРОКОММУНВОДОКАНАЛ“

ГЛАВНЫЙ ИНЖЕНЕР ИНСТИТУТА
ГЛАВНЫЙ ИНЖЕНЕР ПРОЕКТА

Хазиков Н.Г.
Приспула А.Я.

УТВЕРЖДЕН И ВВЕДЕН В ДЕЙСТВИЕ
МЖКХ РСФСР
ПРИКАЗ №5-ТД ОТ 13 МАЯ 1987г.

						ПРИВЯЗАН	

СОДЕРЖАНИЕ АЛЬБОМА

ОБОЗНАЧЕНИЕ	НАИМЕНОВАНИЕ	Стр.
ТП 902-5-40.87 КЖИ 0000	Содержание Альбома	2, 3
ТП 902-5-40.87 КЖИ 0000.ТО	Техническое описание	3
ТП 902-5-40.87 КЖИ 0100	Каркас пространственный КР1	4
ТП 902-5-40.87 КЖИ 0200	Каркас пространственный КР2	5
ТП 902-5-40.87 КЖИ 0300	Каркас пространственный КР3	6
ТП 902-5-40.87 КЖИ 0400	Каркас пространственный КР4	7
ТП 902-5-40.87 КЖИ 0500	Каркас пространственный КР5	8
ТП 902-5-40.87 КЖИ 0600	Каркас плоский КР1	22
ТП 902-5-40.87 КЖИ 0700	Каркас плоский КР2	9
ТП 902-5-40.87 КЖИ 0800	Каркас плоский КР3	9
ТП 902-5-40.87 КЖИ 0900	Каркас плоский КР4	10
ТП 902-5-40.87 КЖИ 1000	Каркас плоский КР5	10
ТП 902-5-40.87 КЖИ 1100	Каркас плоский КР6	11
ТП 902-5-40.87 КЖИ 1200	Каркас плоский КР7	11

СОДЕРЖАНИЕ АЛЬБОМА

ОБОЗНАЧЕНИЕ	НАИМЕНОВАНИЕ	Стр.
ТП 902-5-40.87 КЖИ 1300	Сетка С1	12
ТП 902-5-40.87 КЖИ 1400	Сетка С2	12
ТП 902-5-40.87 КЖИ 1500	Сетка С3	13
ТП 902-5-40.87 КЖИ 1600	Сетка С4	13
ТП 902-5-40.87 КЖИ 1700	Сетка С5	14
ТП 902-5-40.87 КЖИ 1800	Сетка С6	14
ТП 902-5-40.87 КЖИ 1900	Сетка С7	15
ТП 902-5-40.87 КЖИ 2000	Сетка С8	15
ТП 902-5-40.87 КЖИ 2100	Сетка С9	16
ТП 902-5-40.87 КЖИ 2200	Сетка С10	16

СОДЕРЖАНИЕ АЛЬБОМА

Обозначение	Наименование	Стр.
ТП 902-5-40.87 КЖИ 2300	Изделие закладное Мн 1	17
ТП 902-5-40.87 КЖИ 2400	Изделие закладное Мн 2	17
ТП 902-5-40.87 КЖИ 2500	Изделие закладное Мн 6	18
ТП 902-5-40.87 КЖИ 2600	Изделие закладное Мн 7	19
ТП 902-5-40.87 КЖИ 2700	Изделие закладное Мн 8	19
ТП 902-5-40.87 КЖИ 2800	Изделие закладное Мн 9	20
ТП 902-5-40.87 КЖИ 2900	Патрубок ПР 1	20
ТП 902-5-40.87 КЖИ 3000	Изделие накладное НД 1	21
ТП 902-5-40.87 КЖИ 3100	Патрубок ПР 2	21

Техническое описание.

1. Плоские арматурные изделия следует изготовлять при помощи контактной точечной сварки. Сварку каркасов производить во всех точках пересечения стержней.
2. Размеры каркасов даны по осям и торцам стержней.
3. Сварку производить в соответствии с ГОСТ 4098-85 "Соединения сварных элементов закладных деталей сборных железобетонных конструкций" и СН 393-78.
4. Сварку тавровых соединений круглых стержней с листовым прокатом закладных изделий выполнить под слоем флюса.
5. Материал прокатной стали закладных изделий принять марки Вст 3 кп 2 для сварных конструкций по ГОСТ 380-71*.
6. Сетки и каркасы после изготовления гнуть методом вальцевания. На место строительства доставляются в специальных шаблонах для сохранения заданной формы.

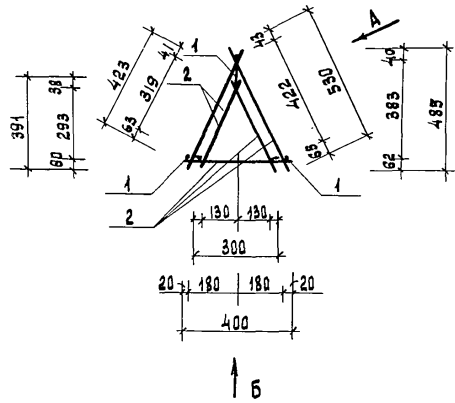
ТП 902-5-40.87

КЖИ 0000.ТО

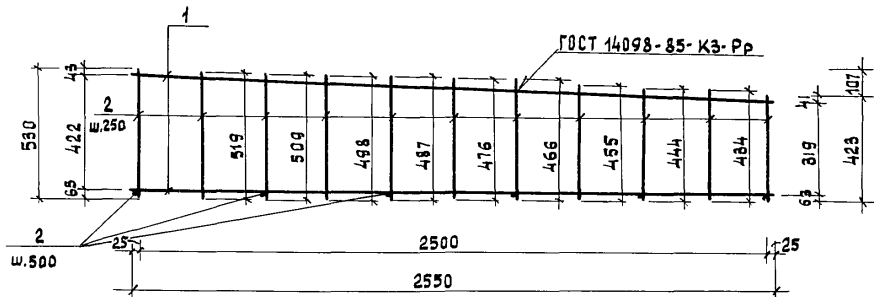
Инженер Куксов
 ГИП конс. Овух
 Н. контр. Ройзман
 Нач. отд. Сорокин

Техническое
 описание.

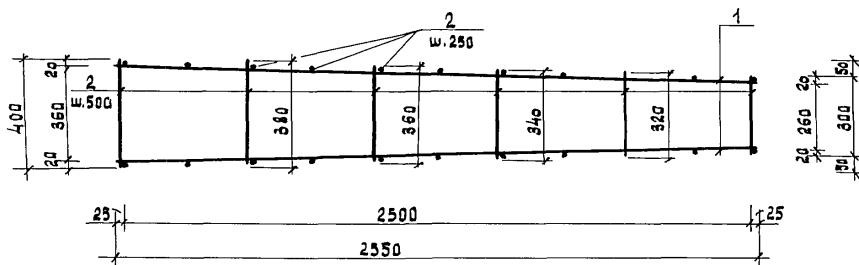
Стация Лист Листов
 Р 1 1
 Гипрокоммунводоканал
 г. Москва



ВИД А



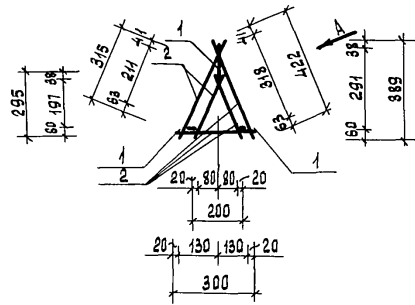
ВИД Б



ФОРМАТ	ЗОНА	П.св.	Обозначение	Наименование	Кол.	Примечание
				<u>Документация</u>		
А4			ТП 902-5-40.87	КН.И.-00.ТО		техническое описание
				<u>Детали</u>		
Б4	1		-01	А III-12 ГОСТ 5781-82* $\rho=2552$	3	2,3 кг
				<u>Материалы</u>		
	2			А III-10 ГОСТ 5781-82*	16,01	пм 9,88 кг

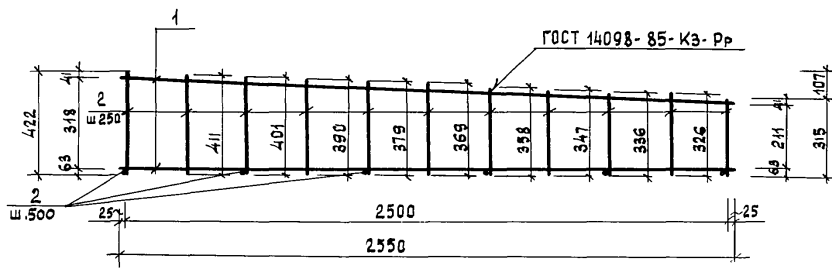
		ТП 902-5-40.87		КН.И. 0100	
		КАРКАС пространственный		СТАДИЯ	МАССА
		КП 1		р	16,78 кг
				МАСШТАБ	1:50
Инженер	Карпова	<i>Карп</i>		Лист	Листов 1
ГИП	Овух	<i>Овух</i>			
Н. Контр	Ройзман	<i>Ройзм</i>			
НАЧ. ОТД.	Сорокин	<i>Соро</i>		ГИПРОКОММУНВОДОКАНАЛ г. Москва	

Имя, № подл., Подпись и дата, Взам. инв. №

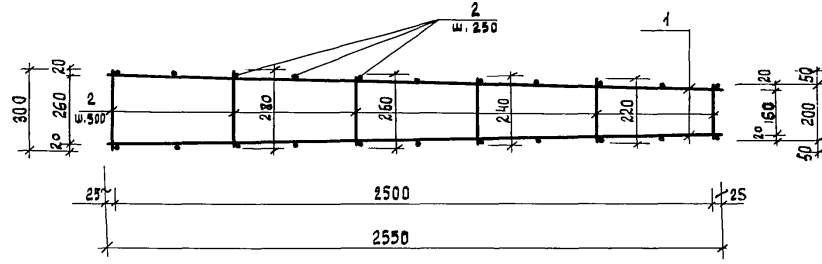


↑ Б

ВИД А



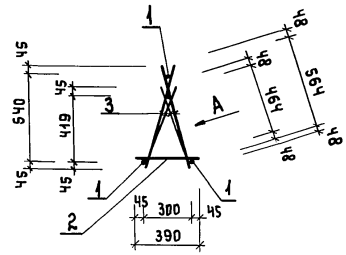
ВИД Б



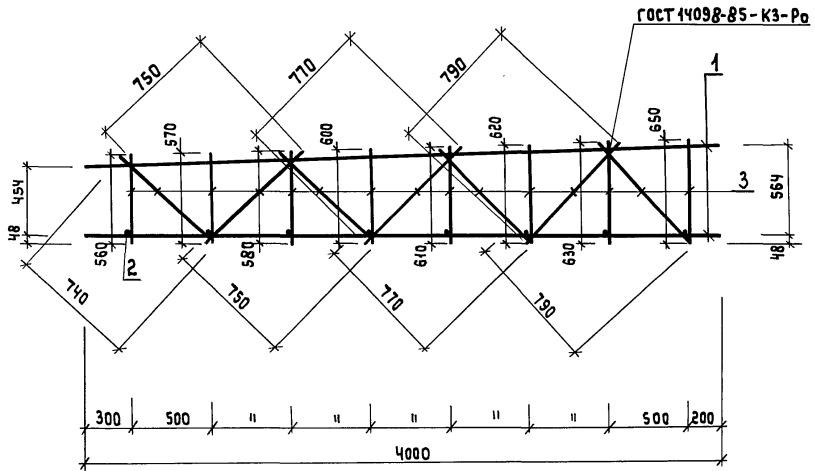
Формат	Зона	Поз.	Обозначение	Наименование	Кол.	Примечание
				<u>Документация</u>		
А4			ТП 902-5-40.87	КЖ.И. 00.ТО		Техническое описание
				<u>Детали</u>		
Б4	1		-01	А III-12 ГОСТ 5781-82* $\rho=2552$	3	2,3 кг
				<u>Материалы</u>		
	2			А III-10 ГОСТ 5781-82*	13,2	пм 8,14 кг

И.И. № подл. Подпись к д.д.т. Взам. инв. №

				ТП 902-5-40.87	КЖ.И. 0.200		
				КАРКАС ПРОСТРАНСТВЕННЫЙ КП 2	СТАДИЯ	МАССА	МАСШТАБ
					Р	15,04кг	1:50
					ЛИСТ	ЛИСТОВ 1	
Инженер	Карпова	<i>Карм</i>			ГИПРОКОММУНВОДОКАНАЛ г. Москва		
ГИП	Овух	<i>Овух</i>					
Н.контр.	Ройвман	<i>Ройвман</i>					
Нач.отд.	Сорокин	<i>Сорокин</i>					



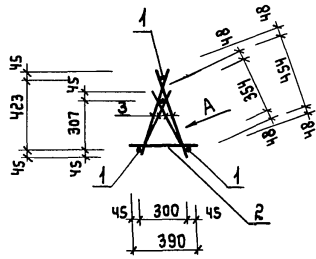
Вид А



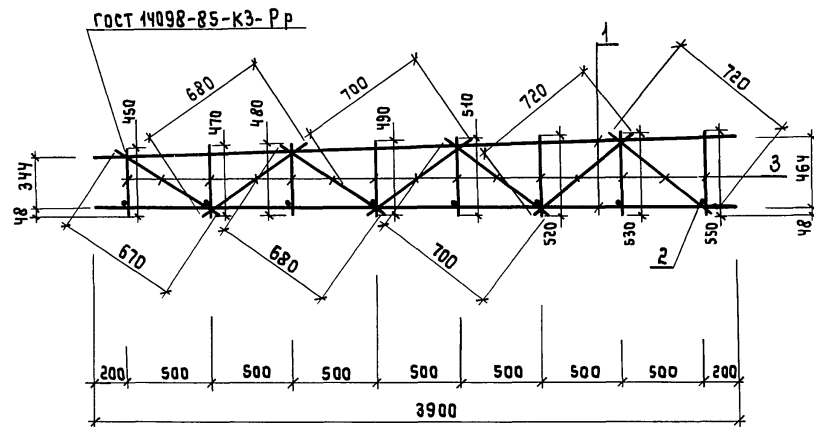
Формат	Зона	Поз.	ОБОЗНАЧЕНИЕ	НАИМЕНОВАНИЕ	КОЛ.	ПРИМЕЧАНИЕ
				<u>ДОКУМЕНТАЦИЯ</u>		
А4			ТП 902-5-40.87 КЖИ-00.00	ТЕХНИЧЕСКОЕ ОПИСАНИЕ		
				<u>ДЕТАЛИ</u>		
Б4	1		-01	А III-22 ГОСТ 5781-82* е=4000	3	11.9
Б4	2		02	А III-12 ГОСТ 5781-82* е=390	2	0.34
				<u>МАТЕРИАЛЫ</u>		
		3		А III-12 ГОСТ 5781-82	20.9	п.м. 18.6

ТП 902-5-40.87 КЖИ 0300		
Каркас пространственный КПЗ		Стандия Масса Масштаб
р	57.0	1:25
Лист		Листов 1
Гипрокоммунводоканал г. Москва		

Инж. Карпова *Карпова*
 Вед. инж. Ткачук *Ткачук*
 ГИП конст. Овуж *Овуж*
 Н. контр. Ройзман *Ройзман*
 Нач. отд. Сорокин *Сорокин*

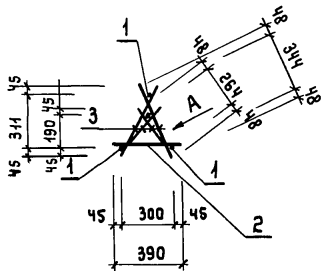


Вид А

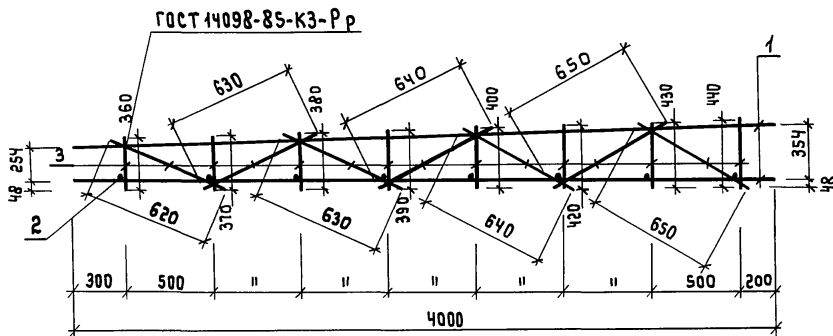


Формат	Зона	Поз.	ОБОЗНАЧЕНИЕ	НАИМЕНОВАНИЕ	КОЛ.	ПРИМЕЧАНИЕ
				<u>Документация</u>		
А4			ТП 902-5-40.87 КЖИ-00.Т0	Техническое описание		
				<u>ДЕТАЛИ</u>		
Б.4	1		-0.1	А III-22 ГОСТ 5781-82* е=3900	3	11.9
Б.4	2		-0.2	А III-12 ГОСТ 5781-82* е=390	8	0.35
				<u>МАТЕРИАЛЫ</u>		
		3		А III-12 ГОСТ 5781-82 *	17.6 п.м	15.8

ТП 902-5-40.87 КЖИ 0400			
КАРКАС ПРОСТРАНСТВЕННЫЙ КПЧ		Стадия	Масштаб
		Р	54.3 кг 1:25
		Лист	Листов 1
		ГИПРОКОММУНВОДКАНАЛ г. Москва	
Инж.	КАРЛОВА	<i>Карлова</i>	
Вед. инж.	ТКАЧУК	<i>Ткачук</i>	
Тип. конст.	ОБУХ	<i>Обух</i>	
Н. контр.	РЯЙЗМАН	<i>Ряйзман</i>	
Нач. АСО	СОРОКИН	<i>Сорокин</i>	

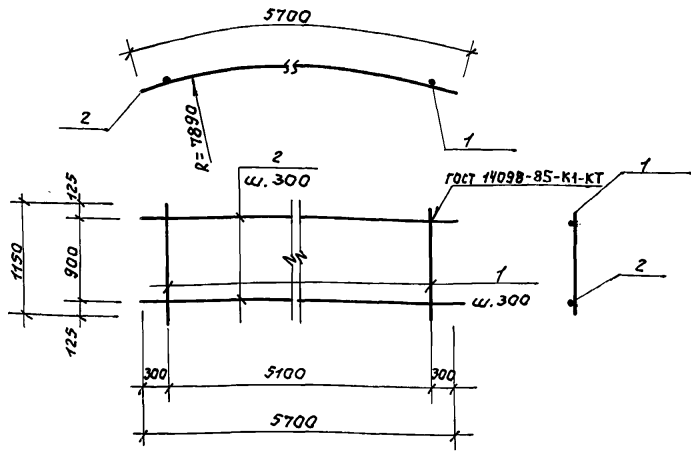


Вид А



ФОРМАТ	ЗОНА	ПОЗ.	ОБОЗНАЧЕНИЕ	НАИМЕНОВАНИЕ	КОЛ.	ПРИМЕЧАНИЕ
				<u>Документация</u>		
А4			ТП 902-5-40.87 КЖИ-00.ТО	техническое описание		
				<u>Д Е Т А Л И</u>		
Б.4	1		-01	А III-22 ГОСТ 5781-82* е=4000	3	11.9
Б.4	2		-02	А III-12 ГОСТ 5781-82* е=390	8	0.35
				<u>МАТЕРИАЛЫ</u>		
	3			А III-12 ГОСТ 5781-82*	16.2	п.м. 14.4

			Т П 902-5-40.87 КЖИ 0500		
			КАРКАС ПРОСТРАНСТВЕННЫЙ КП5.		
			Стадия	Масса	Масштаб
инж.	КАРПОВА	<i>Карпова</i>	Р	52.9 кг	1:25
ВЕД. инж.	ПКАЧУК	<i>Пкачук</i>			
ГИП конс.	ОБУХ	<i>Обух</i>	Лист	Листов 1	
Н. контр.	РАЙЗМАН	<i>Райзман</i>	ГИПРОКОММУНВОДОКАНАЛ		
НАЧ. АСО	СОРОКИН	<i>Сорокин</i>	г. Москва		



Формат	Зона	Лист	Обозначение	Наименование	Кол.	Прим.
				<u>Документация</u>		
А4			ТП 902-5-40.87 КЖИ-00.70	Техническое описание		
				<u>Детали</u>		
Б.4	1		-01	АIII-10 Гост 5781-82 * E=1150	18	0,7 кг
Б.4	2		-02	АIII-20 Гост 5781-82 * E=5700	4	14,1 кг

ТП 902-5-40.87 КЖИ.0700

Каркас плоский
КР2

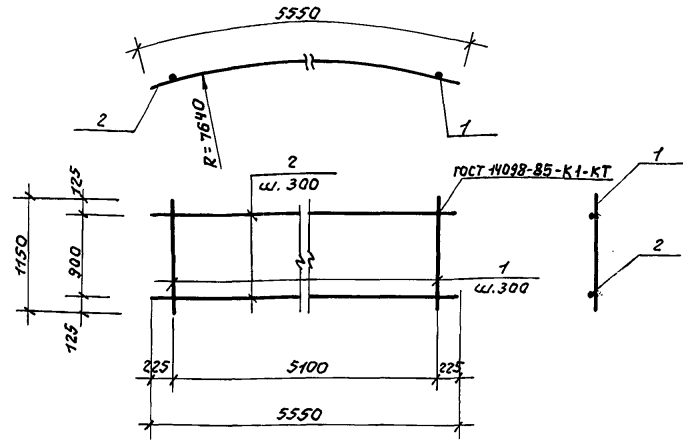
Стандия Масса Масштаб

P 69 кг 1:50

Лист Листов 1

Гипрокоммунводоканал
г. Москва

Инж. Куков *Куков*
Гипком. Обух *Обух*
Н.контр. Раузмач *Раузмач*
Нач. отд. Сорокин *Сорокин*



Формат	Зона	Лист	Обозначение	Наименование	Кол.	Прим.
				<u>Документация</u>		
А4			ТП 902-5-40.87 КЖИ-00.70	Техническое описание		
				<u>Детали</u>		
Б.4	1		-01	АIII-10 Гост 5781-82 * E=1150	18	0,7 кг
Б.4	2		-02	АIII-20 Гост 5781-82 * E=5550	4	13,7 кг

ТП 902-5-40.87 КЖИ.0800

Каркас плоский
КР3

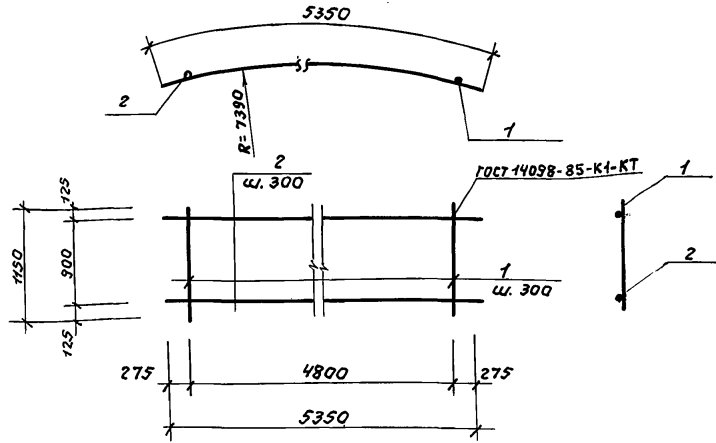
Стандия Масса Масштаб

P 67,4 кг 1:50

Лист Листов 1

Гипрокоммунводоканал
г. Москва

Инж. Куков *Куков*
Гипком. Обух *Обух*
Н.контр. Раузмач *Раузмач*
Нач. отд. Сорокин *Сорокин*



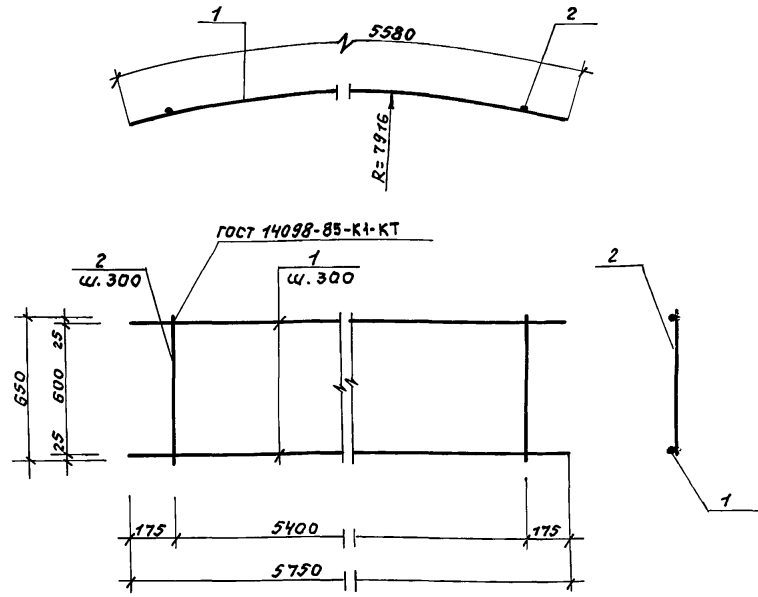
Формат	Зона	№03	Обозначение	Наименование	кол	Прим.
				<u>Документация</u>		
А4			ТП 902-5-40.87 КЖИ.-00.70	Техническое описание		
				<u>Детали</u>		
Б.У	1		-01	АIII-10 ГОСТ 5781-82* В=1150	17	0,7кг
Б.У	2		-02	АIII-20 ГОСТ 5781-82* В=5350	4	13,2кг.

ТП 902-5-40.87 КЖИ.0900

Каркас плоский КР4	Стандия		Масса	Масштаб
	Р	64,7кг	1:50	
	Лист	Листов 1		
Гипрокоммунваодканал г. Москва				

Шифр, и.подл., Подпись и дата

И.м.п. Куксов
Г.И.П. кан. Обух
Н.К.И.П.Р. Поуэман
Н.К.И.П.О.В. Сорокин



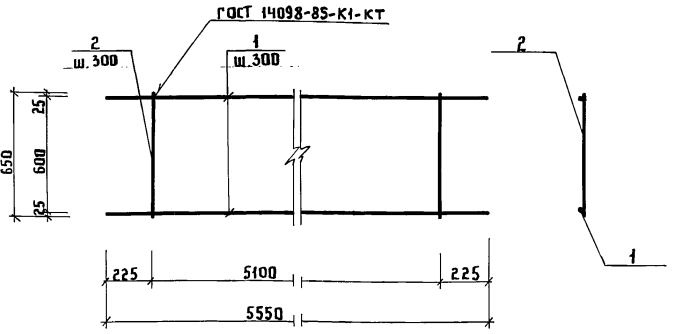
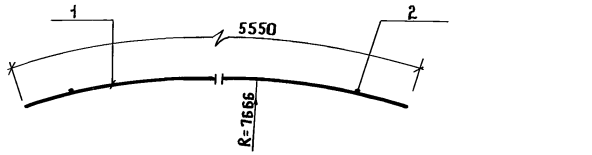
Формат	Зона	№03	Обозначение	Наименование	кол	Примеч.
				<u>Документация</u>		
А4			ТП 902-5-40.87 КЖИ.-00.70	Техническое описание		
				<u>Детали</u>		
Б.У	1		-01	АIII-18 ГОСТ 5781-82* В=5750	3	11,5
Б.У	2		-02	АIII-10 ГОСТ 5781-82* В=630	19	0,40

ТП 902-5-40.87 КЖИ.1000

Каркас плоский КР5	Стандия		Масса	Масштаб
	Р	42,1кг	1:20	
	Лист	Листов 1		
Гипрокоммунваодканал г. Москва				

Шифр, и.подл., Подпись и дата

И.м.п. Козьмина
Ст. и.м.п. Кузнецова
Г.И.П. кан. Обух
Н.К.И.П.Р. Поуэман
Н.К.И.П.О.В. Сорокин



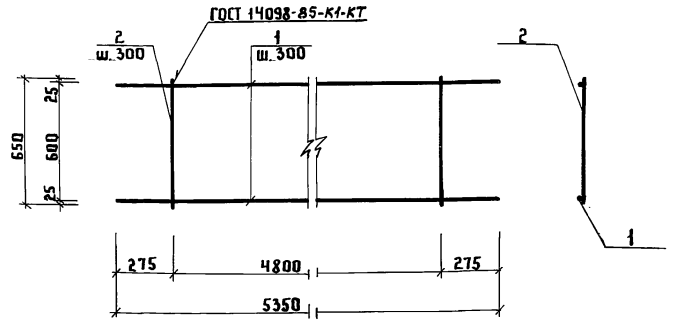
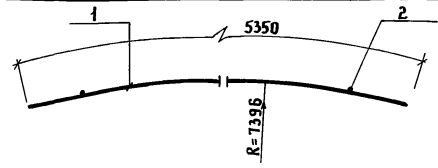
Изм. №, год, Полн. №, дата, Взам. инв. №

ФОРМАТ	ЗОНА	ПОЗ.	ОБОЗНАЧЕНИЕ	НАИМЕНОВАНИЕ	КОЛ.	ПРИМЕЧ.
<u>ДОКУМЕНТАЦИЯ</u>						
A4			Т.пр. 902-5-40.87 КЖИ-00.ТО	ТЕХНИЧЕСКОЕ ОПИСАНИЕ		
<u>ДЕТАЛИ</u>						
Б.Ч	1		-01	АШ-18 ГОСТ 5781-82* P=5550	3	11.10
Б.Ч	2		-02	АШ-40 ГОСТ 5781-82* P=650	18	0.40

ТП 902-5-40.87 К ЖИ. 1100

КАРКАС ПЛОСКИЙ		СТАЛИЯ	МАССА	МАСШТАБ
КР 6		Р	405 кг	1:20
		ЛИСТЫ	ЛИСТОВ 1	
Гипрокоммунводоканал г. Москва				

Инжен. Козьмина Козьмин
Ст. инж. Ачмаевская Ачмаевский
Гип. к. Обух Обухов
Н. контр. Ройзман Ройзман
Нач. АСО Сорокин Сорокин



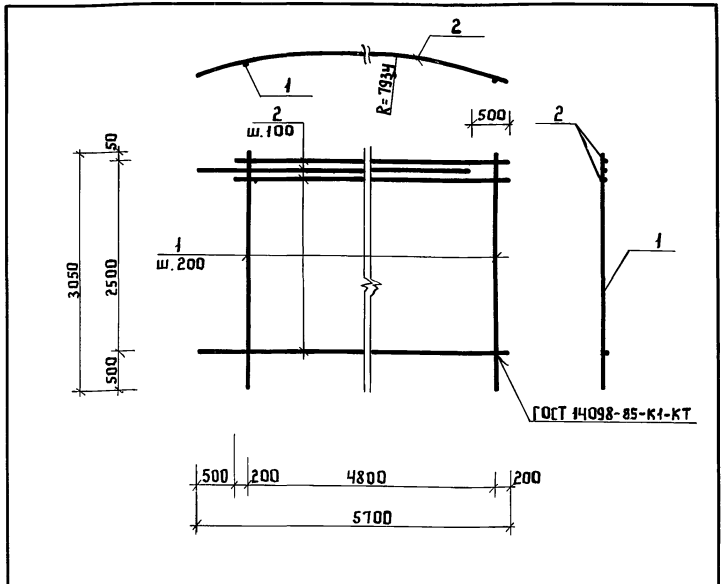
Изм. №, год, Полн. №, дата, Взам. инв. №

ФОРМАТ	ЗОНА	ПОЗ.	ОБОЗНАЧЕНИЕ	НАИМЕНОВАНИЕ	КОЛ.	ПРИМЕЧ.
<u>ДОКУМЕНТАЦИЯ</u>						
A4			Т.пр. 902-5-40.87 КЖИ-00.ТО	ТЕХНИЧЕСКОЕ ОПИСАНИЕ		
<u>ДЕТАЛИ</u>						
Б.Ч	1		-01	АШ-18 ГОСТ 5781-82* P=5350	3	10.7
Б.Ч	2		-02	АШ-40 ГОСТ 5781-82* P=650	17	0.40

ТП 902-5-40.87 К ЖИ. 1200

КАРКАС ПЛОСКИЙ		СТАЛИЯ	МАССА	МАСШТАБ
КР 7		Р	38.9 кг	1:20
		ЛИСТЫ	ЛИСТОВ 1	
Гипрокоммунводоканал г. Москва				

Инжен. Козьмина Козьмин
Ст. инж. Ачмаевская Ачмаевский
Гип. к. Обух Обухов
Н. контр. Ройзман Ройзман
Н. АСО Сорокин Сорокин

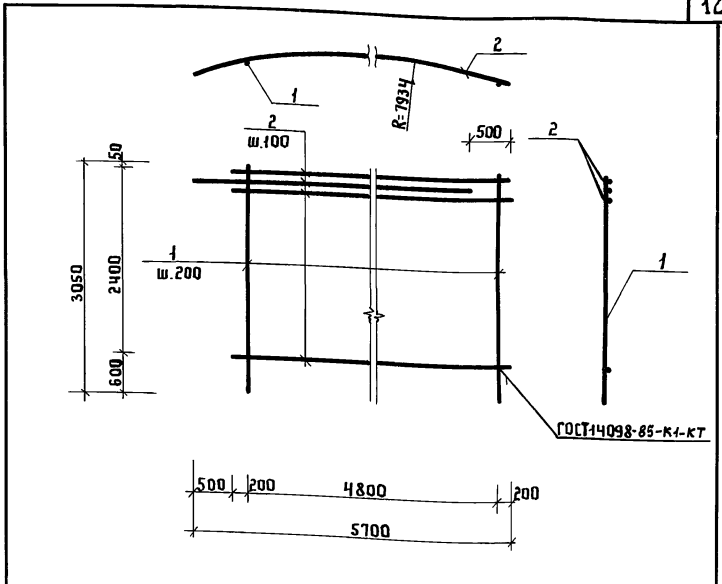


ФОРМАТ	ЗОНА	Поз.	ОБОЗНАЧЕНИЕ	НАИМЕНОВАНИЕ	КОЛ.	ПРИМЕЧ.
				<u>Документация</u>		
A4			т.пр. 902-5-40.87 КЖИ.00.ТО	ТЕХНИЧЕСКОЕ ОПИСАНИЕ		
				<u>ДЕТАЛИ</u>		
Б.4	1		-01	А III-16 ГОСТ 5781-82* P=3050	25	4.8 кг
Б.4	2		-02	А III-16 ГОСТ 5781-82* P=5200	26	8.2 кг

Т П 902-5-40.87 К ЖИ.1300

Имя, № подл.	Подпись и дата	Взам. инв. №	СТАДИЯ	МАССА	МАСШТАБ
ИНЖЕН. ОЛЕИНИКОВА	<i>Олеиникова</i>		Р	333,2 кг	1:50
СТ. ИНЖ. АЗНАВЕЦКАЯ	<i>Азнавецкая</i>		Лист	Листов 1	
ГИП. КОНС. ОБУХ	<i>Обух</i>		Гипрокоммунводоканал г. Москва		
И. КОНТР. РОЙЗМАН	<i>Ройзман</i>				
НАЧ. АСО Сорокин	<i>Сорокин</i>				

Сетка С1.

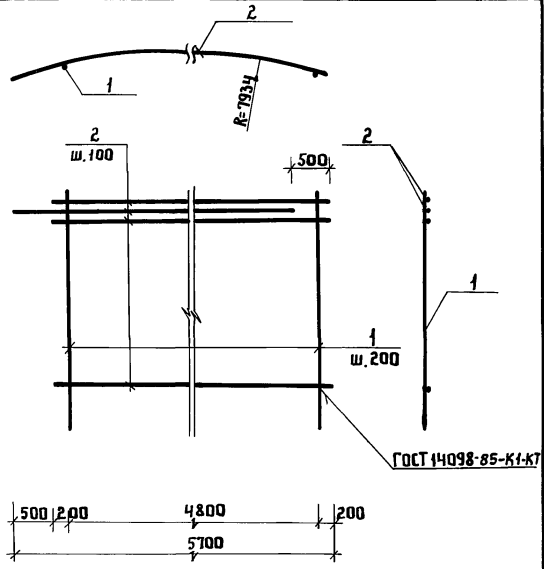


ФОРМАТ	ЗОНА	Поз.	ОБОЗНАЧЕНИЕ	НАИМЕНОВАНИЕ	КОЛ.	ПРИМЕЧ.
				<u>Документация</u>		
A4			т.пр. 902-5-40.87 КЖИ.00.ТО	ТЕХНИЧЕСКОЕ ОПИСАНИЕ		
				<u>ДЕТАЛИ</u>		
Б.4	1		-01	А III-16 ГОСТ 5781-82* P=3050	25	4.8 кг
Б.4	2		-02	А III-14 ГОСТ 5781-82* P=5200	25	6.3 кг

Т П 902-5-40.87 К ЖИ.1400

Имя, № подл.	Подпись и дата	Взам. инв. №	СТАДИЯ	МАССА	МАСШТАБ
ИНЖЕН. ОЛЕИНИКОВА	<i>Олеиникова</i>		Р	277,5 кг	1:50
СТ. ИНЖ. АЗНАВЕЦКАЯ	<i>Азнавецкая</i>		Лист	Листов 1	
ГИП. КОНС. ОБУХ	<i>Обух</i>		Гипрокоммунводоканал г. Москва		
И. КОНТР. РОЙЗМАН	<i>Ройзман</i>				
НАЧ. АСО Сорокин	<i>Сорокин</i>				

Сетка С2.



Имя, № подл. Подпись и дата

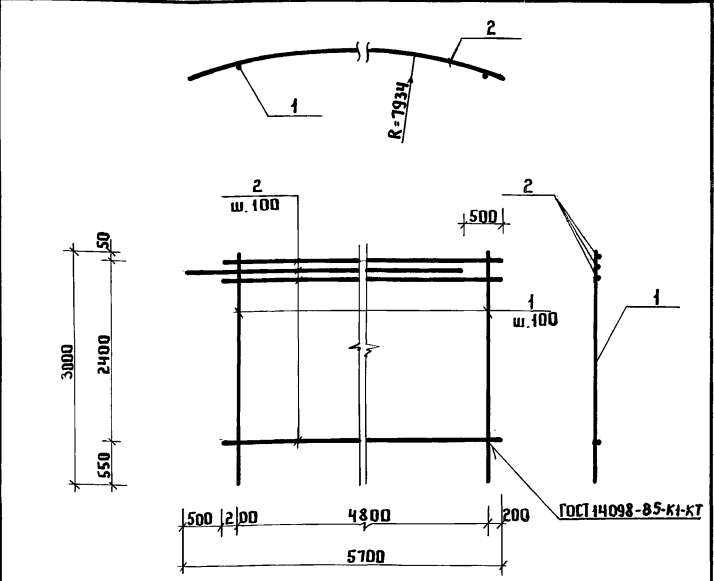
Формат	Зона	Поз.	Обозначение	Наименование	Кол.	Примечан.
А4			т.пр. 902-5-40.87 КЖИ.00.ТО	Техническое описание		
<u>Детали</u>						
Б4	1		-01	АII-14 ГОСТ 5781-82* $\rho=3050$	25	3.7 кг
Б4	2		-02	АIII-12 ГОСТ 5781-82* $\rho=5200$	25	4.6 кг

Т П 902-5-40.87 К ЖИ.1500

Сетка С3.

Стадия	Масса	Масштаб
Р	207,5кг	1:50
Лист	Листов 1	
Гипрокоммунвотоканал г. Москва		

Инж. Олейникова
 Ст. инж. Дунаевская
 ГИП конс. Обух
 И.контр. Ройзман
 Нач. АСО Сорочкин



Имя, № подл. Подпись и дата

Формат	Зона	Поз.	Обозначение	Наименование	Кол.	Примечан.
А4			т.пр. 902-5-40.87 КЖИ.00.ТО	Техническое описание		
<u>Детали</u>						
Б4	1		-01	АII-12 ГОСТ 5781-82* $\rho=3000$	25	2.7 кг
Б4	2		-02	АIII-12 ГОСТ 5781-82* $\rho=5200$	25	4.6 кг

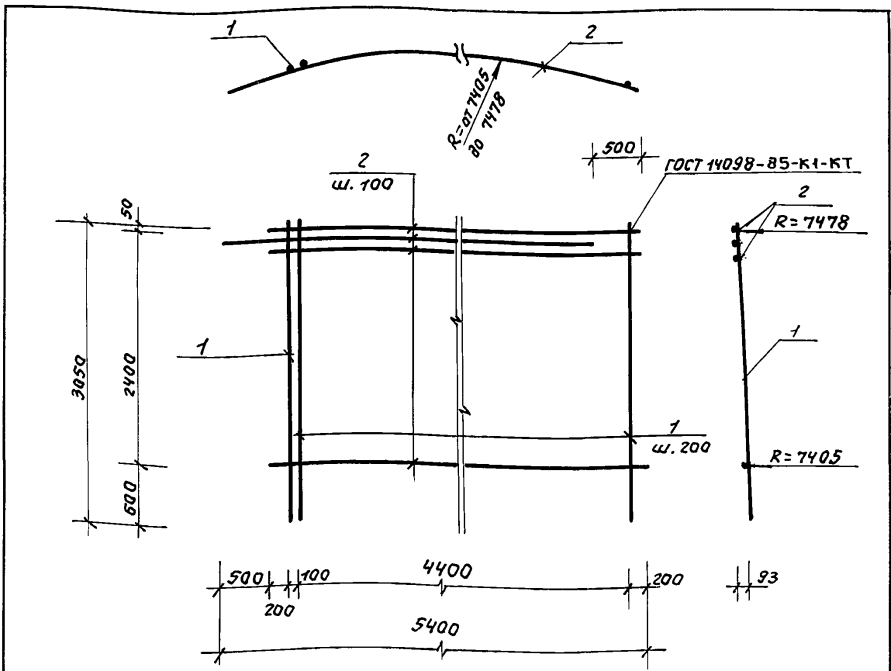
Т П 902-5-40.87 К ЖИ.1600

Сетка С4.

Стадия	Масса	Масштаб
Р	182,5кг	1:50
Лист	Листов 1	
Гипрокоммунвотоканал г. Москва		

Инж. Олейникова
 Ст. инж. Дунаевская
 ГИП конс. Обух
 И.контр. Ройзман
 Нач. АСО Сорочкин

ТИПОВОЙ ПРОЕКТ 902-5-40.87 АЛЬБОМ II



ФОРМАТ	ЗОНА	ПОЗ.	Обозначение	Наименование	Кол.	Примечан.
				Документация		
А4			Тпр.902-5-40.87 КЖИ.-00.70	Техническое описание		
				Детали		
Б.4	1		-01	АIII-16 ГОСТ 5781-82* R=3050	24	4,8 кг.
Б.4	2		-02	АIII-14 ГОСТ 5781-82* R=4900	25	5,9 кг.

ТП 902-5-40.87 КЖИ.1900

Стандия	Масса	Масштаб
Р	262,7кг	1:50

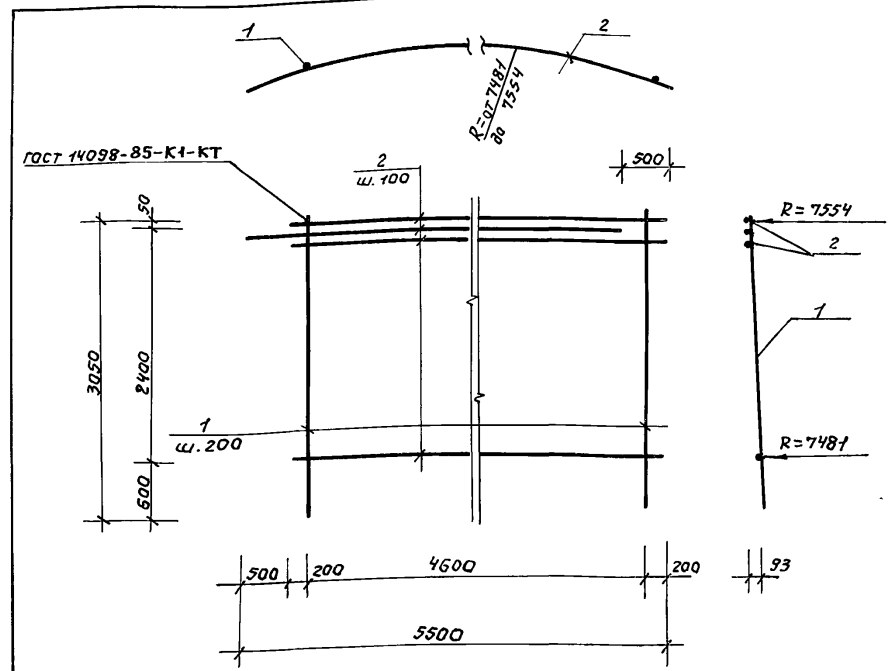
Сетка С7

Лист Листов 1
Гипрокоммунводоканал г. Москва

И.м.ж. Олейникова
С.т.и.м.ж. Дунавецкая
Г.П.к.анс. Обух
Н.к.ант.р. Раузман
Нач. РСО Сорокин

И.м.ж. Олейникова
С.т.и.м.ж. Дунавецкая
Г.П.к.анс. Обух
Н.к.ант.р. Раузман
Нач. РСО Сорокин

ТИПОВОЙ ПРОЕКТ 902-5-40.87 АЛЬБОМ II



ФОРМАТ	ЗОНА	ПОЗ.	Обозначение	Наименование	Кол.	Примеч.
				Документация		
А4			Тпр.902-5-40.87 КЖИ.-00.70	Техническое описание		
				Детали		
Б.4	1		-01	АIII-14 ГОСТ 5781-82* R=3050	25	3,7 кг.
Б.4	2		-02	АIII-12 ГОСТ 5781-82* R=5000	24	4,5 кг.

ТП 902-5-40.87 КЖИ.2000

Стандия	Масса	Масштаб
Р	200,5кг	1:50

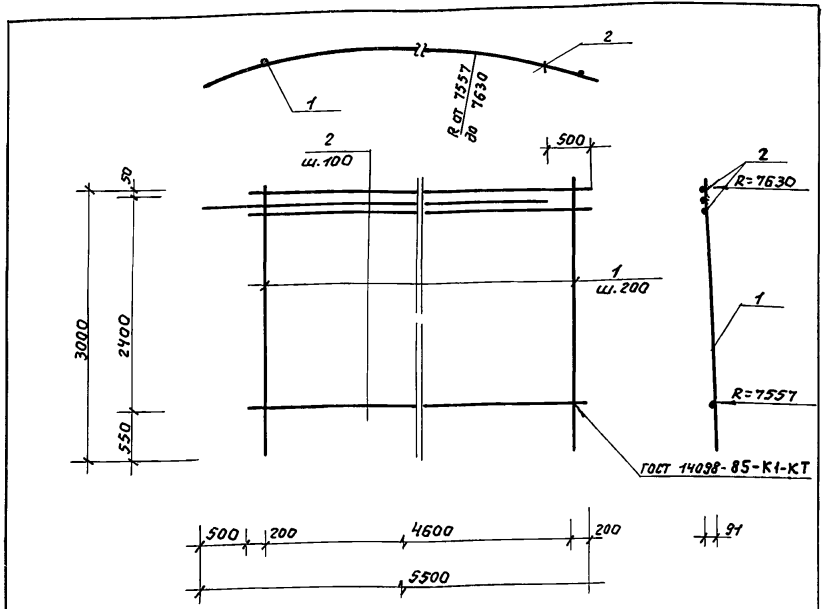
Сетка С8

Лист Листов 1
Гипрокоммунводоканал г. Москва

И.м.ж. Олейникова
С.т.и.м.ж. Дунавецкая
Г.П.к.анс. Обух
Н.к.ант.р. Раузман
Нач. РСО Сорокин

И.м.ж. Олейникова
С.т.и.м.ж. Дунавецкая
Г.П.к.анс. Обух
Н.к.ант.р. Раузман
Нач. РСО Сорокин

ТИПОВОЙ ПРОЕКТ 902-5-40.87 АЛЬБОМ II



формат листа	поз.	обозначение	наименование	кол.	примеч.
			<u>Документация</u>		
АУ		Пр. 902-5-40.87 КЖИ. 00. Т0	Техническое описание		
			<u>Детали</u>		
Б.У	1	-01	АШ-12 ГОСТ 5781-82 e=3000	24	2,7 кг.
Б.У	2	-02	АШ-12 ГОСТ 5781-82 e=5000	23	4,5 кг.

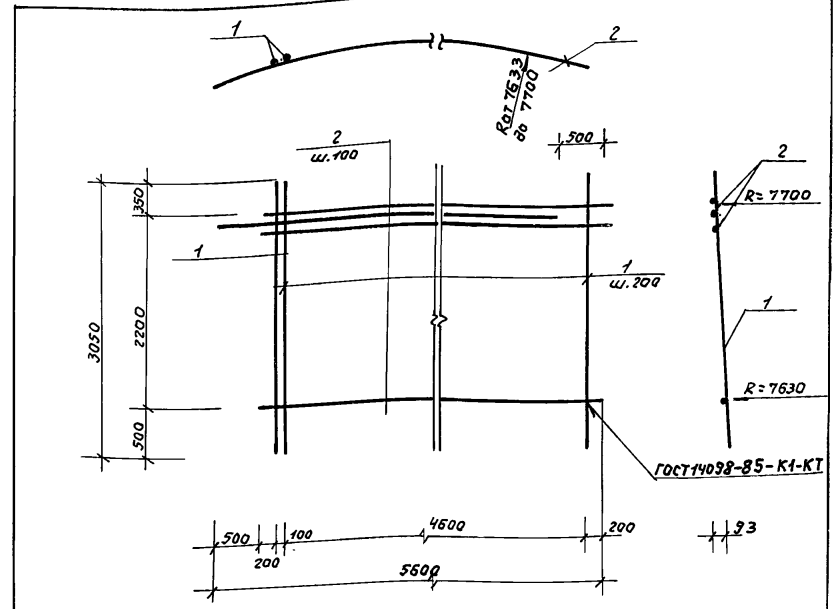
ТП 902-5-40.87 КЖИ. 2100

Изм. вкл. Подпись и дата

Изм. вкл.	Подпись и дата	Стандия	Масса	Масштаб
			177,3 кг	1:50
		Лист	Листов 1	
		Гипрокоммунводоканал г. Москва		

Имя: *Влейникова*
 Ст. инж. *Лундсецкая*
 ГИП кон. *Обух*
 И. конст. *Розман*
 Нач. ЯСО *Сорокин*

ТИПОВОЙ ПРОЕКТ 902-5-40.87 АЛЬБОМ II



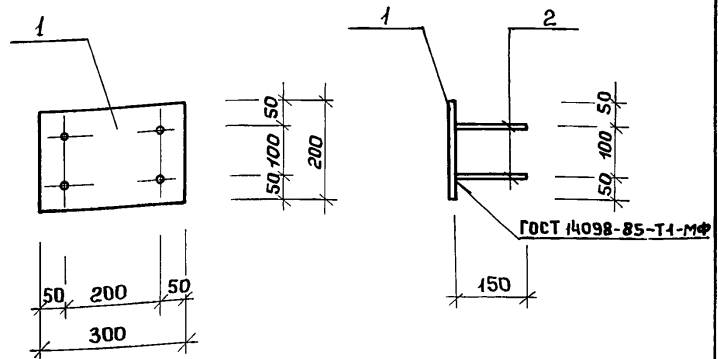
формат листа	поз.	обозначение	наименование	кол.	примеч.
			<u>Документация</u>		
АУ		Пр. 902-5-40.87 КЖИ. 00. Т0	Техническое описание		
			<u>Детали</u>		
Б.У	1	-01	АШ-12 ГОСТ 5781-82* e=3050	25	2,7 кг.
Б.У	2	-02	АШ-12 ГОСТ 5781-82* e=5100	23	4,5 кг.

ТП 902-5-40.87 КЖИ. 2200

Изм. вкл. Подпись и дата

Изм. вкл.	Подпись и дата	Стандия	Масса	Масштаб
			171,0 кг	1:50
		Лист	Листов 1	
		Гипрокоммунводоканал г. Москва		

Имя: *Влейникова*
 Ст. инж. *Лундсецкая*
 ГИП кон. *Обух*
 И. конст. *Розман*
 Нач. ЯСО *Сорокин*



Формат	Зона	Поз.	Обозначение	Наименование	Кол.	Примеч.
				<u>Документация</u>		
A4			Т.пр. 902-5-40.87	КЖИ-00.ТО	1	техническое описание
				<u>Детали</u>		
Б.4	1		-01	лист 200x8 гост 19903-74* в ст 3 КП2 ГОСТ 14637-79	1	3.75 кг
Б.4	2		-02	АIII-8 гост 5781-82* $\rho=150$	4	0.06 кг

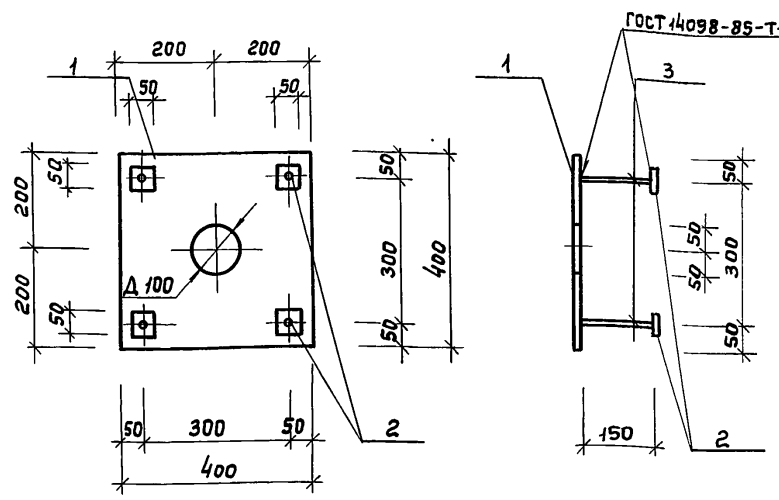
Т П 902-5-40.87 КЖИ. 2300

Изделие закладное МН1	Стадия	Масса	Масштаб
	Р	3.99 кг	1:10

Инжен. Козьмина
 Гип кон. Обух
 Н. контр. Ройзман
 Нач. АСО Сорокин

Лист Листов 1 1
 Гипрокоммунаводоканал
 г. Москва

Инд. № подл. Подпись и дата



Формат	Зона	Поз.	Обозначение	Наименование	Кол.	Примеч.
				<u>Документация</u>		
A4			Т.пр. 902-5-40.87	КЖИ-00.ТО	1	техническое описание
				<u>Детали</u>		
Б.4	1		-01	лист 400x16 гост 19903-74* в ст 3 КП2 ГОСТ 14637-79	1	20.08 кг
Б.4	2		-02	лист 50x16 гост 19903-74* в ст 3 КП2 ГОСТ 14637-79	4	0.31 кг
Б.4	3		-03	АIII-12 гост 5781-82* $\rho=150$	4	0.13 кг

Т П 902-5-40.87 КЖИ. 2400

Изделие закладное МН2	Стадия	Масса	Масштаб
	Р	21.84 кг	1:10

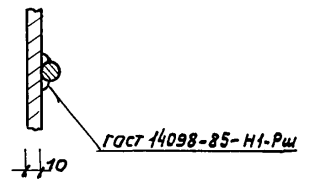
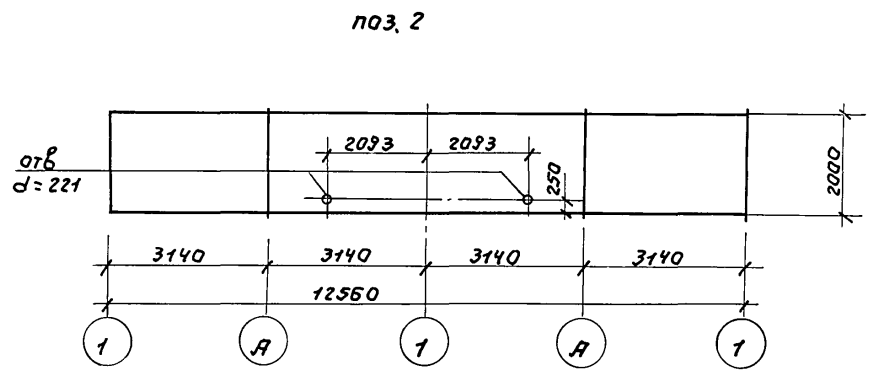
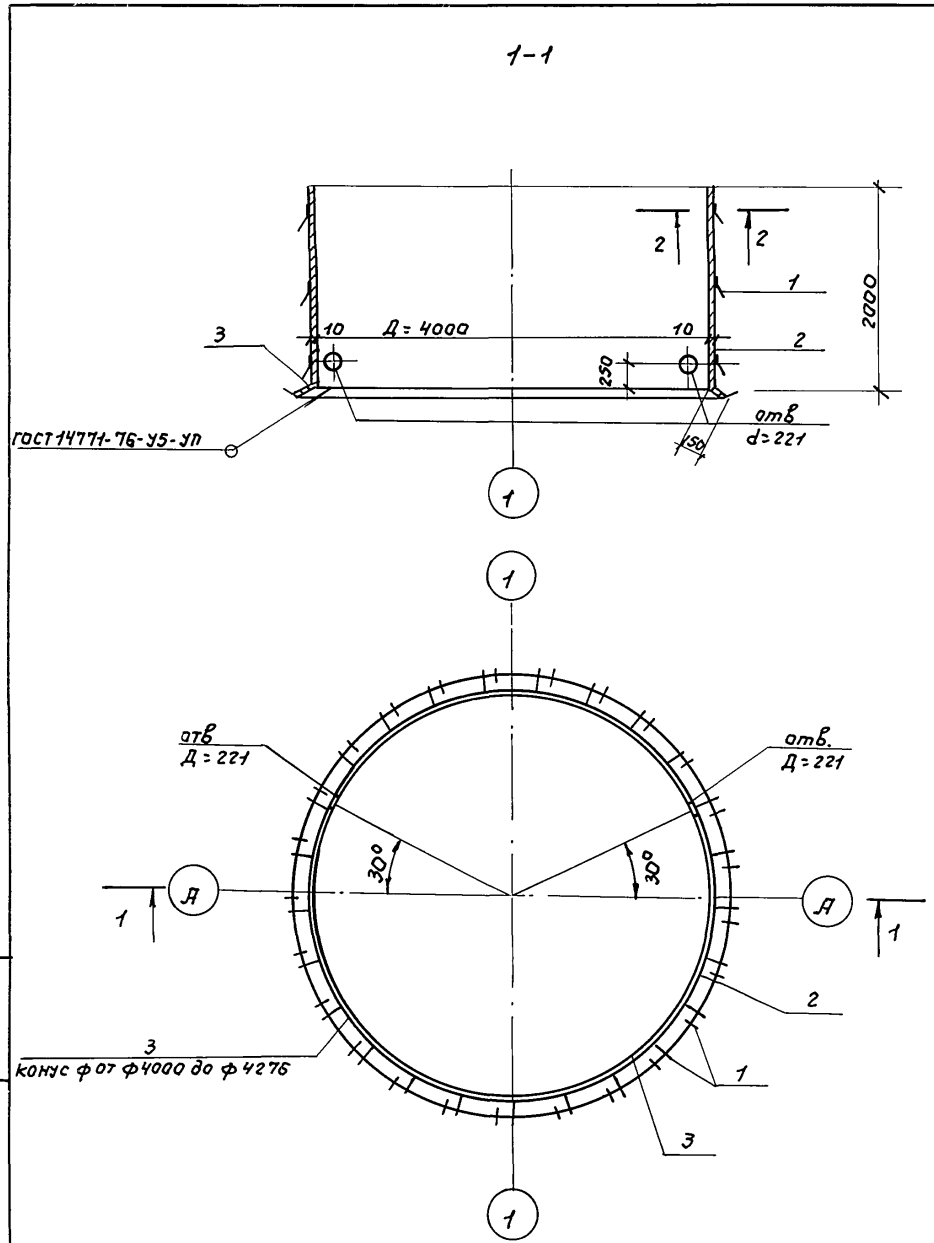
Инжен. Козьмина
 ГИП кон. Обух
 Н. контр. Ройзман
 Нач. АСО Сорокин

Лист Листов 1 1
 Гипрокоммунаводоканал
 г. Москва

Инд. № подл. Подпись и дата

ТИПОВОЙ ПРОЕКТ 902-5-40.87 АЛЬБОМ II

ИМБ. Москва. Подпись и дата. Взам. инв. №

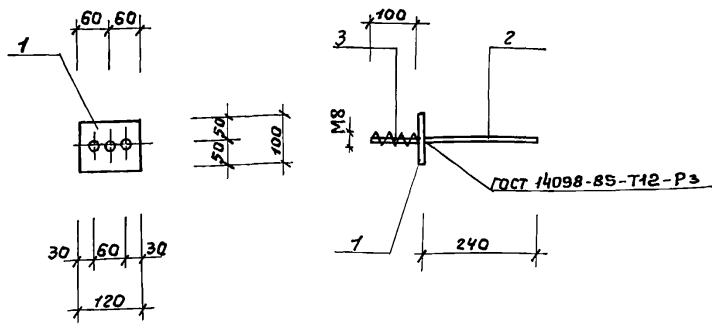


формат	зон	ноз	обозначение	наименование	кол	примеч.
				<u>Документация</u>		
А4			г.пр. 902-5-40.87 к.ж.и.-о.о.т.о	техническое описание		
				<u>Детали</u>		
Б.У		1	-01	АIII-8 ГОСТ 5781-82* E=220	100	0,1 кг
Б.У		2	-02	2000x10 ГОСТ 19903-74* лист в ст 3 кн 2 ГОСТ 14637-79	1	1974,9 кг
Б.У		3	-03	150x10 ГОСТ 19903-74* лист в ст 3 кн 2 ГОСТ 14637-79	1	159,0 кг.

ТП 902-5-40.87 КЖИ 2500

Изделие закладное МНБ.	Стадия	Масса	Масштаб
	Р	2440,9 кг	1:50
	Лист	Листов 1	
Гипрокоммунвадоканал г. Москва			

инжен. Козьмин Козьмин
ГЛП канд. Обухов Ю. Обухов
Н.конт. Раузман Г. Обухов
Нач. РСО Сорокин С. Обухов

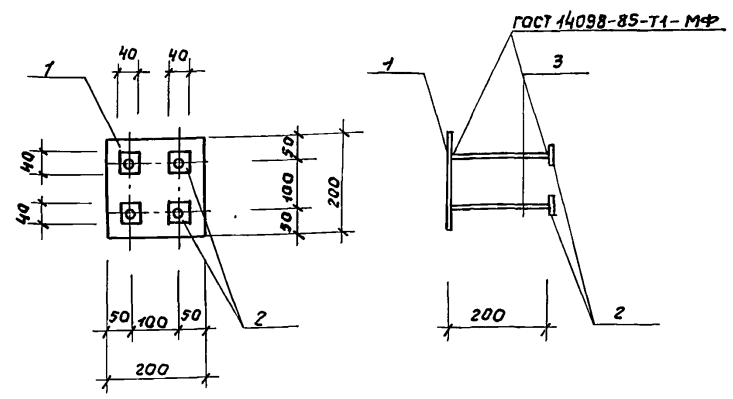


формат	ЭОИД	ноз.	обозначение	Наименование	кол.	прим.
				<u>Документация</u>		
АУ			г.пр. 902-5-40.87 КЖИ.00.ТО	Техническое описание		
				<u>Детали</u>		
Б.У	1		-01	100x10 гост 19903-74* лист 8 ст. 3 кг гост 14637-79	1	0.94 кг
Б.У	2		-02	АIII-8 гост 5781-82* E=240	1	0.09 кг
Б.У	3		-03	АТ-8 E=100	2	0.04 кг

ТП 902-5-40.87 КЖИ. 2600

Изделие закладное МН7.			Стадия	Масса	Масштаб
Р	1,1 кг	1:10			
Лист	Листов 1				
Гипроаккумуляторная г. Москва					

Инв. и год. Подпись и дата
Инж. Козьмина Козьмин
Ст. инж. Дунаевская Дунаев
Гип. кон. Обух
Н. конт. Работкин Работкин
Нач. РСО Сорокин Сорокин

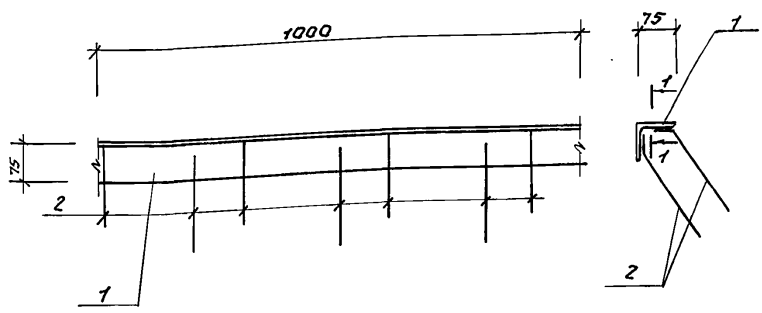


формат	ЭОИД	ноз.	обозначение	Наименование	кол.	прим.
				<u>Документация</u>		
АУ			г.пр. 902-5-40.87 КЖИ.00.ТО	Техническое описание		
				<u>Детали</u>		
Б.У	1		-01	200x8 гост 19903-74* лист 8 ст. 3 кг гост 14637-79	1	2.57 кг
Б.У	2		-02	40x10 гост 19903-74* лист 8 ст. 3 кг гост 14637-79	4	0.13 кг
Б.У	3		-03	АIII-12 гост 5781-82* E=200	4	0.12 кг

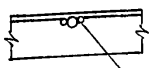
ТП 902-5-40.87 КЖИ. 2700

Изделие закладное МН8			Стадия	Масса	Масштаб
Р	3,5 кг	1:10			
Лист	Листов 1				
Гипроаккумуляторная г. Москва					

Инв. и год. Подпись и дата
Инж. Козьмина Козьмин
Ст. инж. Дунаевская Дунаев
Гип. кон. Обух
Н. конт. Работкин Работкин
Нач. РСО Сорокин Сорокин



1-1



Ручная сварка
гост 14098-85-Н1-Рш

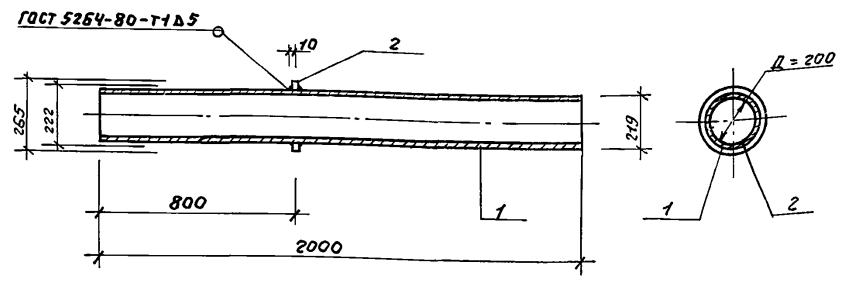
формат	элект	поз.	обозначение	наименование	кол.	прим.
				<u>Документация</u>		
АУ			г.пр.902-5-40.87 кжм.-00.т0	техническое описание		
				<u>Детали</u>		
Б.У	1		-01	Уголок 75x75x5 гост 8509-72* вст.экз.п.2 гост 535-79	1	5,8 кг
Б.У	2		-02	АIII-В гост 5781-82* P=210	7	0,09 кг

ТП 902-5-40.87 КЖИ. 2800

Узлы	Сталь	Масса	Масштаб
Узлы	Р	6,5 кг	1:10
МН 9.	Лист	Листов 1	
Типрокоммунальводоканал г. Москва			

И.В. и.подл. Лодыгин И.В. дата 02.05.87

И.И.И. КОЗЬМИНА Козьм
Ст. И.И.И. ПУШКОВИЧ
Г.И.П. КАНС. ОБОЖ
Н.К.И.П. РОЦЕМАН
И.В.И.И.И. СОРОКИН



формат	элект	поз.	обозначение	наименование	кол.	прим.
				<u>Документация</u>		
АУ			г.пр.902-5-40.87 кжм.-00.т0	техническое описание		
				<u>Детали</u>		
Б.У	1		-01	труба 219x7x2000 ГОСТ 10705-76 вст.э.п.сб.гост 10705-80	1	76 кг
Б.У	2		-02	фланец Ф265Ф222x10 ГОСТ 19903-74* вст.э.п.сб.гост 14637-79	1	1 кг

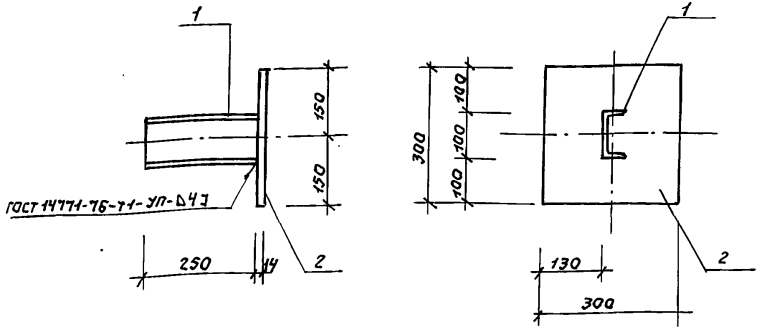
ТП 902-5-40.87 КЖИ. 2900

Узлы	Сталь	Масса	Масштаб
Узлы	Р	77 кг	1:20
МН 9.	Лист	Листов 1	
Типрокоммунальводоканал г. Москва			

И.В. и.подл. Лодыгин И.В. дата 02.05.87

И.И.И. КОЗЬМИНА Козьм
Ст. И.И.И. ПУШКОВИЧ
Г.И.П. КАНС. ОБОЖ
Н.К.И.П. РОЦЕМАН
И.В.И.И.И. СОРОКИН

ТИПОВОЙ ПРОЕКТ 902-5-40.87 АЛЬБОМ II



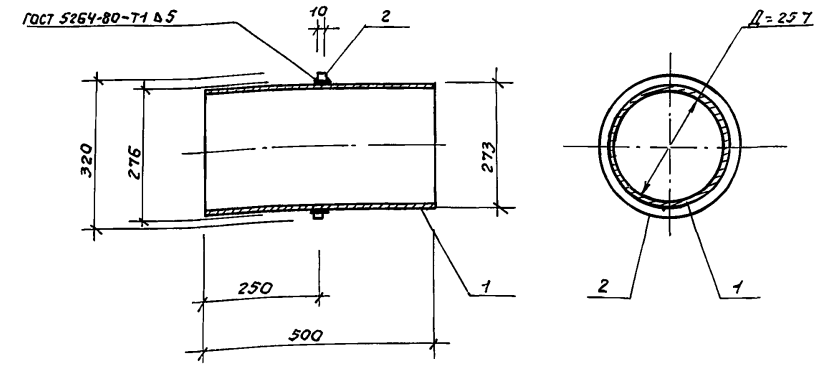
формат	зона	поз.	обозначение	наименование	кол	прим.	
				<u>Документация</u>			
А4			т.пр. 902-5-40.87 КЖИ.00.ТО	техническое описание			
				<u>Детали</u>			
Б.4	1		-01	кнвел. 10 гост 8240-72* лср Вст 3 кп 2 гост 535-79	1	2,15 кг	
Б.4	2		-02	300x14 гост 19903-74* лист Вст 3 гост 14637-79	1	10,08 кг	
				ТП 902-5-40.87	КЖИ. 3000		
				Изделие накладное НД1	Стандия	Масса	Масштаб
					Р	12,2 кг	1:10
				Лист	Листов 1		
				Гипрокоммунваодакнап г. Москва			

Инв. и подл. Подпись и дата

Инв. и подл. Взам. инв. и дата

И.И.И. Козьмина Козьмин
С.И.И.И. Иванова Иванова
Г.П.К.И. Обух Обух
Н.К.И.И. Раузмэн Раузмэн
И.И.И.И. Сорокин Сорокин

ТИПОВОЙ ПРОЕКТ 902-5-40.87 АЛЬБОМ II

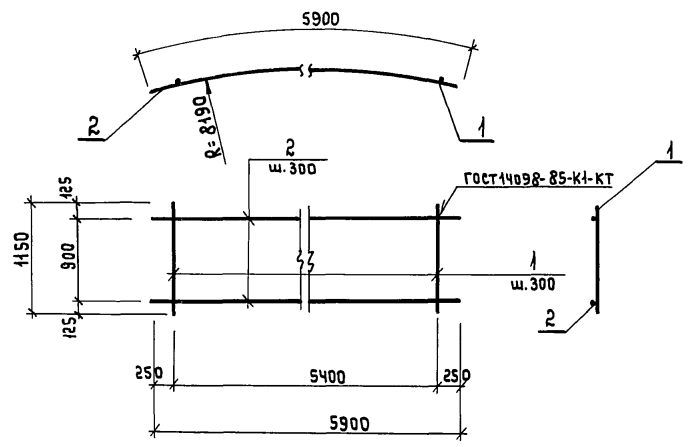


формат	зона	поз.	обозначение	наименование	кол	прим.	
				<u>Документация</u>			
А4			т.пр. 902-5-40.87 КЖИ.00.ТО	техническое описание			
				<u>Детали</u>			
Б.4	1		-01	Труба 273x8x500 гост 10704-76 Вст 3 псб гост 10705-80*	1	28 кг	
Б.4	2		-02	РФБРО Ф320Ф276x10 гост 19903-74* Вст 3 кп 2 гост 14637-79	1	2 кг	
				ТП 902-5-40.87	КЖИ. 3100		
				Потрзубок ПР 2	Стандия	Масса	Масштаб
					Р	30 кг	1:10
				Лист	Листов 1		
				Гипрокоммунваодакнап г. Москва			

Инв. и подл. Подпись и дата

Инв. и подл. Взам. инв. и дата

И.И.И. Козьмина Козьмин
Г.П.К.И. Обух Обух
Н.К.И.И. Раузмэн Раузмэн
И.И.И.И. Сорокин Сорокин



ФОРМАТ	ЗОНА	ПОЗ.	ОБОЗНАЧЕНИЕ	НАИМЕНОВАНИЕ	КОЛ.	ПРИМЕЧАНИЕ
				<u>ДОКУМЕНТАЦИЯ</u>		
А4			ТП 902-5-40.87 КЖИ-00.ТО	Техническое описание		
				<u>ДЕТАЛИ</u>		
Б.4	1		-01	А III-10 ГОСТ 5781-82* e=1150	19	0.7 кг
Б.4	2		-02	А III-20 ГОСТ 5781-82* e=5900	4	14.5 кг

ТП 902-5-40.87 КЖИ 0600

КАРКАС ПЛОСКИЙ
КР1

Стандия	Масса	Масштаб
Р	71.3 кг	1:50

Листов 1

Гипрокоммунводоканал
г. Москва

ИНВ. № подл.	Инж. Кукоев	А.С. Кукоев
№ подл.	ГИПКОМ	Обух
Подпись и дата	Н. контр. Ройзман	В.В. Ройзман
ВЗАМ. ИНВ. №	НАЧ. ОТД. Сорокин	А.С. Сорокин

Handwritten signature and date