

ТИПОВОЙ ПРОЕКТ
902 -5 - 41.87
РЕЗЕРВУАР МЕТАНТЕНКОВ
ОБЪЕМОМ 4000 КУБ.М.

АЛЬБОМ II
СТРОИТЕЛЬНЫЕ ИЗДЕЛИЯ

22252-02

					ПРИВЯЗКА:	

ТИПОВОЙ ПРОЕКТ
902 - 5 - 41.87
РЕЗЕРВУАР МЕТАНТЕНКОВ
ОБЪЕМОМ 4000куб.м

СОСТАВ ПРОЕКТА :

- Альбом I Пояснительная записка, технологические решения, конструкции железобетонные, конструкции металлические, теплотехнические и электротехнические решения, технологический контроль.
Альбом II Строительные изделия.
Альбом III Тепловая изоляция, проект производства работ.
Альбом IV Спецификации оборудования.
Альбом V Ведомости потребности в материалах.
Альбом VI Сметы.

АЛЬБОМ II

РАЗРАБОТАН ПРОЕКТНЫМ ИНСТИТУТОМ
„ГИПРОКОММУНВОДОКАНАЛ“

ГЛАВНЫЙ ИНЖЕНЕР ИНСТИТУТА
ГЛАВНЫЙ ИНЖЕНЕР ПРОЕКТА

Хазиков Хазиков Н.Г.
Прислуца Прислуца А.Я.

УТВЕРЖДЕН И ВВЕДЕН В ДЕЙСТВИЕ
МЖХ РСФСР
ПРИКАЗ №5-ТД, ОТ 13 МАЯ 1987г.

					Привязан:	

СОДЕРЖАНИЕ АЛЬБОМА

ОБОЗНАЧЕНИЕ	НАИМЕНОВАНИЕ	Стр.
ТП902-5-41.87 КЖИ 0000	Содержание Альбома	2,3
ТП902-5-41.87 КЖИ 0000.ТО	Техническое описание	3
ТП902-5-41.87 КЖИ 0100	Каркас пространственный КП1	4
ТП902-5-41.87 КЖИ 0200	Каркас пространственный КП2	5
ТП902-5-41.87 КЖИ 0300	Каркас пространственный КП3	6
ТП902-5-41.87 КЖИ 0400	Каркас пространственный КП4	7
ТП902-5-41.87 КЖИ 0500	Каркас пространственный КП5	8
ТП902-5-41.87 КЖИ 0600	Каркас плоский КР1	23
ТП902-5-41.87 КЖИ 0700	Каркас плоский КР2	9
ТП902-5-41.87 КЖИ 0800	Каркас плоский КР3	9
ТП902-5-41.87 КЖИ 0900	Каркас плоский КР4	10
ТП902-5-41.87 КЖИ 1000	Каркас плоский КР5	10
ТП902-5-41.87 КЖИ 1100	Каркас плоский КР6	11
ТП902-5-41.87 КЖИ 1200	Каркас плоский КР7	11

СОДЕРЖАНИЕ АЛЬБОМА

ОБОЗНАЧЕНИЕ	НАИМЕНОВАНИЕ	Стр.
ТП902-5-41.87 КЖИ 1300	Сетка С1	12
ТП902-5-41.87 КЖИ 1400	Сетка С2	12
ТП902-5-41.87 КЖИ 1500	Сетка С3	13
ТП902-5-41.87 КЖИ 1600	Сетка С4	13
ТП902-5-41.87 КЖИ 1700	Сетка С5	14
ТП902-5-41.87 КЖИ 1800	Сетка С6	14
ТП902-5-41.87 КЖИ 1900	Сетка С7	15
ТП902-5-41.87 КЖИ 2000	Сетка С8	15
ТП902-5-41.87 КЖИ 2100	Сетка С9	16
ТП902-5-41.87 КЖИ 2200	Сетка С10	16
ТП902-5-41.87 КЖИ 2300	Сетка С11	17
ТП902-5-41.87 КЖИ 2400	Сетка С12	17

АЛЬБОМ I

ПРОЕКТ 902-5-187

ТИПОВОЙ

Мнв. № 9 подл. Подпись и дата 1934 г. № 7

Альбом II

Типовой проект 902-5-41.87

СОДЕРЖАНИЕ АЛЬБОМА

Обозначение	Наименование	Стр.
ТП 902-5-41.87 КЖИ 2500	Изделие закладное	Мн 1 18
ТП 902-5-41.87 КЖИ 2600	Изделие закладное	Мн 2 18
ТП 902-5-41.87 КЖИ 2700	Изделие закладное	Мн 6 19
ТП 902-5-41.87 КЖИ 2800	Изделие закладное	Мн 7 20
ТП 902-5-41.87 КЖИ 2900	Изделие закладное	Мн 8 20
ТП 902-5-41.87 КЖИ 3000	Изделие закладное	Мн 9 21
ТП 902-5-41.87 КЖИ 3100	Патрубок	ПР 1 21
ТП 902-5-41.87 КЖИ 3200	Изделие накладное	НД 1 22
ТП 902-5-41.87 КЖИ 3300	Патрубок	ПР 2 22

Имя, № подл., Подпись и дата

Имя, инв. №

Альбом II

Типовой проект 902-5-41.87

ТЕХНИЧЕСКОЕ ОПИСАНИЕ.

- Плоские арматурные изделия следует изготовлять при помощи контактной точечной сварки. Сварку каркасов производить во всех точках пересечения стержней.
- Размеры каркасов даны по осям и торцам стержней.
- Сварку производить в соответствии с ГОСТ 14098-85 «Соединения сварных элементов закладных деталей сборных железобетонных конструкций» и СН 393-78.
- Сварку тавровых соединений круглых стержней с листовым прокатом закладных изделий выполнять под слоем флуэса.
- Материал прокатной стали закладных изделий принять марки Вст 3 кп 2 для сварных конструкций по ГОСТ 380-71*.
- Сетки и каркасы после изготовления гнуть методом вальцевания. На место строительства доставляются в специальных шаблонах для сохранения заданной формы.

Имя, № подл., Подпись и дата

Имя, инв. №

Инженер	Олейникова	<i>Олейникова</i>
Инженер	Куксов	<i>Куксов</i>
Глп. конс.	Обух	<i>Обух</i>
Н. контр.	Розман	<i>Розман</i>
Нач. отд.	Сорокин	<i>Сорокин</i>

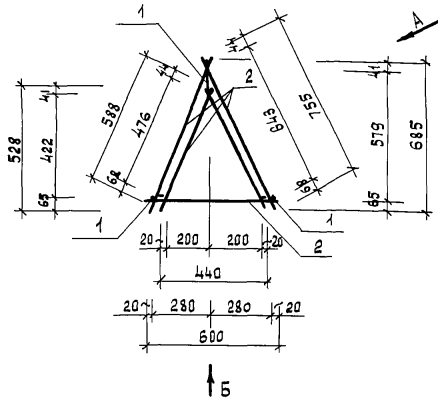
ТП 902-5-41.87

КЖИ 0000. Т0

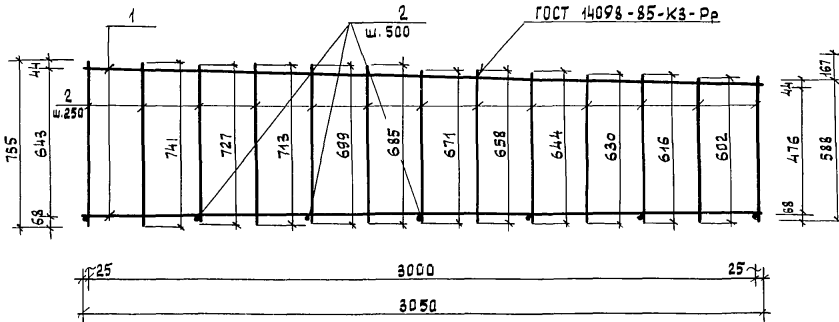
ТЕХНИЧЕСКОЕ
ОПИСАНИЕ

Страниц	Лист	Листов
Р		1

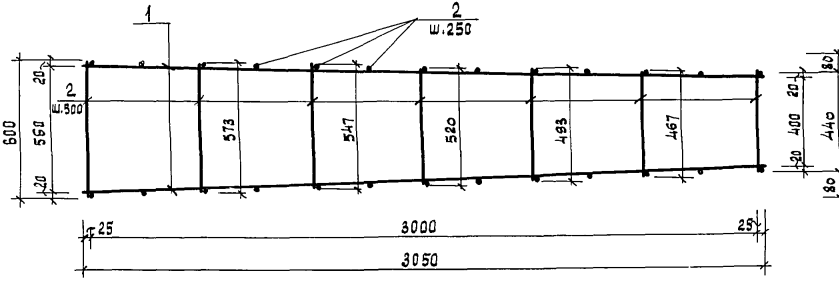
ГИПРОКОММУНВОДОКАНАЛ
г. Москва



Вид А



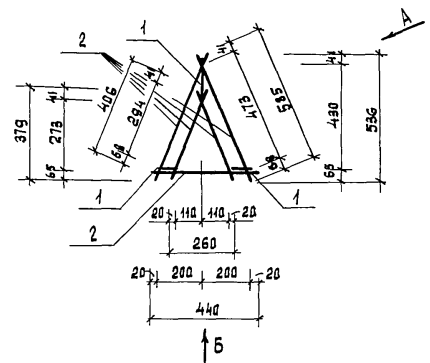
Вид Б



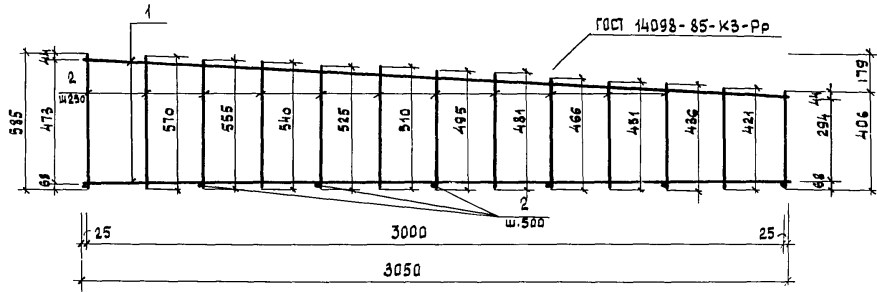
ФОРМАТ	ЗОНА	Пос	ОБОЗНАЧЕНИЕ	НАИМЕНОВАНИЕ	КОЛ.	ПРИМЕЧАНИЕ
				<u>Документация</u>		
А4			ТП 902-5-41.87	КНИ.-00.ТО		Техническое описание
				<u>Детали</u>		
Б4	1		-01	А II -14 ГОСТ 5781-82* С=3052	3	3.7 кг.
				<u>МАТЕРИАЛЫ</u>		
	2			А II -10 ГОСТ 5781-82*	26.9	гм 16.6 кг

Инв. № подл. Подпись и дата. Взам. инв. №

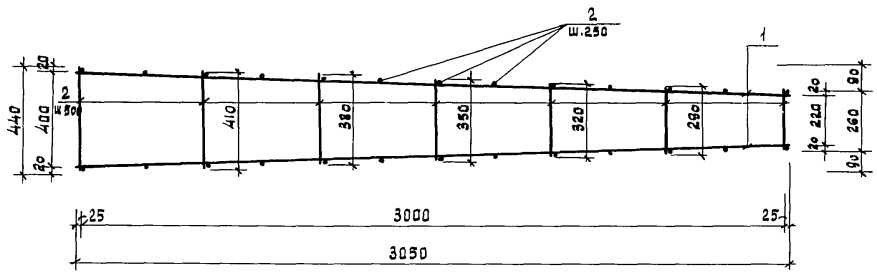
ТП 902-5-41.87			КНИ. 0100		
КАРКАС ПРОСТРАНСТВЕННЫЙ КМ 1			СТАДИЯ	МАССА	МАСШТАБ
			Р	27.7 кг	1:50
Инженер Карпова			Лист		
ГИП Обух			Листов 1		
Н.Контр. Ройсман			ГИПРОКОМУНВОДОКАНАЛ г. Москва.		
Мач.от. Сорокин					



ВИД А



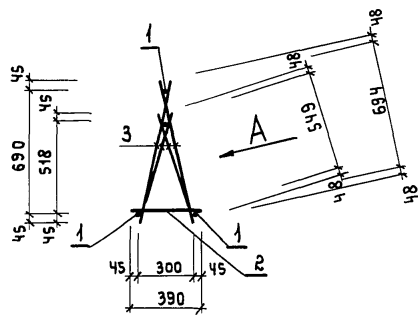
ВИД Б



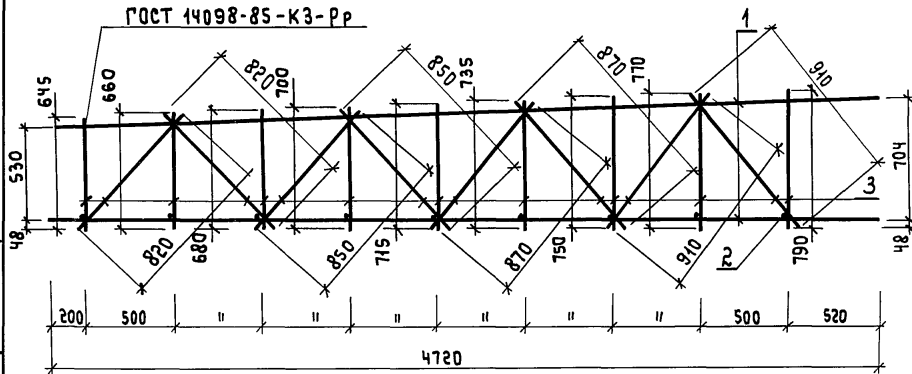
Формат	Зона	Поз.	Обозначение	Наименование	Кол.	Примечание
				<u>Документация</u>		
А4			ТП 902-5-41.87 кн.и.-00.Т0	Техническое описание		
				<u>Детали</u>		
Б4	1		-01	А II-14 ГОСТ 5781-82* с=3052	3	3,7 кг.
				<u>Материалы</u>		
	2			А II-10 ГОСТ 5781-82*	21,5	пм 13,26 кг

			ТП 902-5-41.87	КН.И. 0200		
КАРКАС пространственный КП 2				СТАДИЯ	МАССА	МАСШТАБ
				р	24,36кг	1:50
ИНЖЕНЕР	КАРПОВА	<i>Карпова</i>	ГИПРОКОММУНОВОДОКАНАЛ г. Москва			
ГИП	ОБУХ	<i>Обух</i>				
НАЧ.ОТД	СОРОКИН	<i>Сорокин</i>				
			ЛИСТ	ЛИСТОВ 1		

Имя № подл. Подпись и дата Взам.инв.№

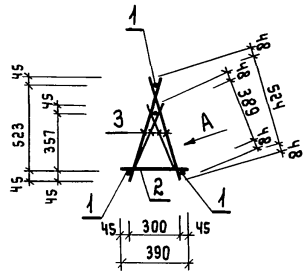


Вид А

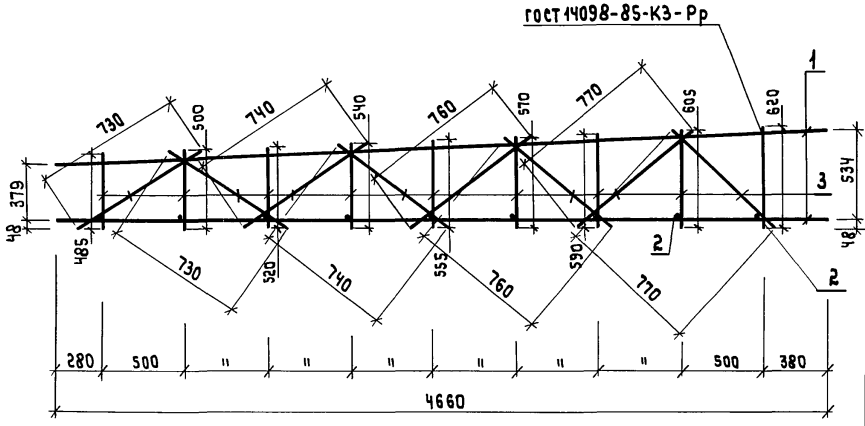


Формат	Зона	Поз.	ОБОЗНАЧЕНИЕ	НАИМЕНОВАНИЕ	КОЛ.	ПРИМЕЧАНИЕ
				<u>ДОКУМЕНТАЦИЯ</u>		
А4			ТП 902-5-41.87 КЖИ-00.Т0	ТЕХНИЧЕСКОЕ ОПИСАНИЕ		
				<u>ДЕТАЛИ</u>		
Б.4	1		-01	А III-25 ГОСТ 5781-82* P=4720	3	18.17 кг
Б.4	2		-02	А III-12 ГОСТ 5781-82* P=390	9	0.35 кг
				<u>МАТЕРИАЛЫ</u>		
	3			А III-12 ГОСТ 5781-82*	27.6	пм 24.5

			ТП 902-5-41.87 КЖИ0300			
			КАРКАС ПРОСТРАНСТВЕННЫЙ КПЗ.	Стадия	Масса	Масштаб
				Р	82.2 кг	1:25
Инж.	Карпова	<i>Карпова</i>			Лист	Листов 4
Вед. инж.	Ткачук	<i>Ткачук</i>			ГИПРОКОММУНВОДОКАНАЛ	
Гип. кон.	Обух	<i>Обух</i>			г. Москва	
Н. контр.	Ройзман	<i>Ройзман</i>				
Нач. АСО	Сорокин	<i>Сорокин</i>				



Вид А

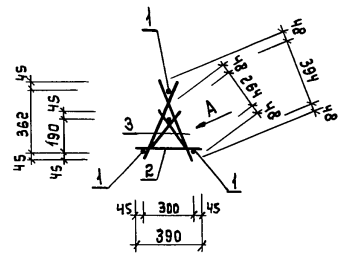


Формат	Зона	поз.	Обозначение	Наименование	Кол.	Примечание
				<u>Документация</u>		
А4			ТП 902-5-41.87 КЖИ-00.ТО	техническое описание		
				<u>Детали</u>		
Б4	1		-01	АЩ-25 ГОСТ 5781-82* е=4660	3	18.1 кг
Б4	2		-02	АЩ-12 ГОСТ 5781-82* е=390	9	0.34 кг
				<u>Материалы</u>		
	3			АЩ-12 ГОСТ 5781-82*	26,27	п.м. 23.38

ТП 902-5-41.87			КЖИ 0400		
Каркас пространственный КПЧ			Стандарт	Масса	Масштаб
Инж. Карпова	<i>Карпова</i>		Р	78.7кг	1:25
Вед. инж. Ткачук	<i>Ткачук</i>		Лист	Листов 4	
Гип. конст. Обуя	<i>Обуя</i>		Гипрокоммунводоканал г. Москва		
Н.контр. Райзман	<i>Райзман</i>				
Нач. АСО Сарочкин	<i>Сарочкин</i>				

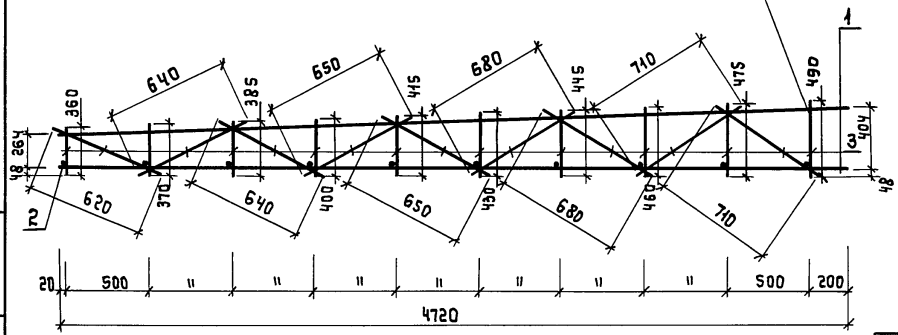
ТИПОВОЙ ПРОЕКТ 902-5-41.87 АЛББОМ II

Имя, № подл. Поверхность и дата ВЗАМ. ИМВ. И



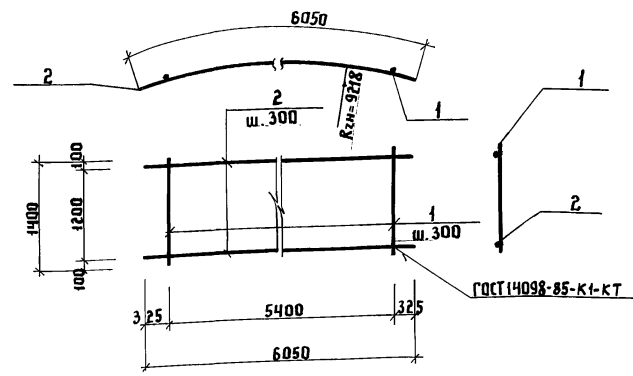
Вид А

ГОСТ 14098-85-КЗ-Рр



Формат	Зона	№3	ОБОЗНАЧЕНИЕ	НАИМЕНОВАНИЕ	Кол.	ПРИМЕЧАНИЕ
				ДОКУМЕНТАЦИЯ		
А4			ТП 902-5-41.87 КЖИ-00.ТО	МЕЖНИЧЕСКОЕ ОПИСАНИЕ		
				ДЕТАЛИ		
Б4	1			А III-25 ГОСТ 5781-82* В-4720	3	18.16 кг
Б4	2			А III-12 ГОСТ 5781-82* В-390	10	0.35 кг
				МАТЕРИАЛЫ		
	3			А III-12 ГОСТ 5781-82*	21.6	п.м. 49.22

ТП 902-5-41.87 КЖИ 0500			Стадия	МАССА	МАСШТАБ
КАРКАС пространственный КПС.			Р	77.2 кг	1:25
			Лист	Листов 1	
И.ж. Карпова	Вед. инж. Пискачук	ГИП КОМП. Н. Кондр. Ройзман	ГИПРОКОММУНВОДОКАНАЛ г. Москва		
НАЧ. АСО	Сорокин				



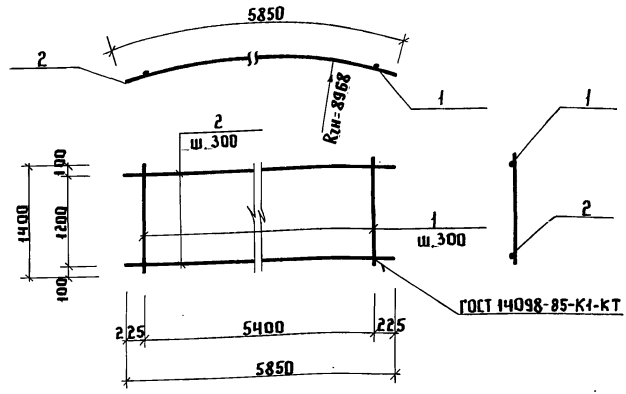
ФОРМАТ	ЗОНА	Поз.	ОБОЗНАЧЕНИЕ	НАИМЕНОВАНИЕ	КОЛ.	ПРИМ.
А4			т.пр.902-5-41.87 КЖИ-00.Т0	ТЕХНИЧЕСКОЕ ОПИСАНИЕ		
Б4	1		-01	А \bar{A} -10 ГОСТ 5781-82* $\rho=1400$	19	0,9 кг
Б4	2		-02	А \bar{A} -25 ГОСТ 5781-82* $\rho=6050$	5	23,3 кг

Т П 902-5-41.87 К ЖИ.0700			
КАРКАС ПЛОСКИЙ КР-2	СТАЛЬ	МАССА	МАСШТАБ
	Р	133,6 кг	1:50
	ЛИСТ	ЛИСТОВ 1	
ГИПРОКОМУНВОДОКАНАЛ г. Москва			

Имя, № подл. Подпись и дата

Инжен. Кучков
 Вед. инж. Ткачук
 ГИП конс. Обух
 Н. контр. Ройзман
 Нач. отд. Горюкин

С. Обух
Ройзман
Горюкин



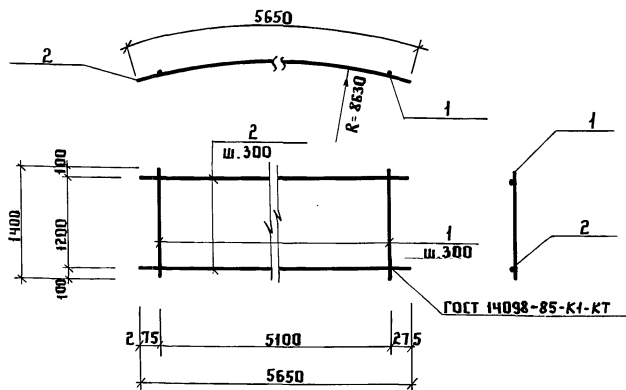
ФОРМАТ	ЗОНА	Поз.	ОБОЗНАЧЕНИЕ	НАИМЕНОВАНИЕ	КОЛ.	ПРИМ.
А4			т.пр.902-5-41.87 КЖИ-00.Т0	ТЕХНИЧЕСКОЕ ОПИСАНИЕ		
Б4	1		-01	А \bar{A} -10 ГОСТ 5781-82* $\rho=1400$	19	0,9 кг
Б4	2		-02	А \bar{A} -25 ГОСТ 5781-82* $\rho=5850$	5	22,5 кг

Имя, № подл. Подпись и дата

Инжен. Кучков
 ГИП конс. Обух
 Н. контр. Ройзман
 Нач. АСО Горюкин

С. Обух
Ройзман
Горюкин

Т П 902-5-41.87 К ЖИ.0800			
КАРКАС ПЛОСКИЙ КР-3	СТАЛЬ	МАССА	МАСШТАБ
	Р	129,6 кг	1:50
	ЛИСТ	ЛИСТОВ 1	
ГИПРОКОМУНВОДОКАНАЛ г. Москва			



ФОРМАТ	ЗОНА	ПОЗ.	ОБОЗНАЧЕНИЕ	НАИМЕНОВАНИЕ	КОЛ.	ПРИМ.
				<u>Документация</u>		
А4			Т.пр.902-5-41.87 КЖИ.00.ТО	Техническое описание		
				<u>Детали</u>		
Б4	1		-01	АШ-10 ГОСТ 5781-82* $\rho=1400$	18	0.9 кг
Б4	2		-02	АШ-25 ГОСТ 5781-82* $\rho=5650$	5	21.8 кг

Т П 902-5-41.87 К ЖИ. 0900

Каркас плоский
КР-4

СТАДИЯ	МАССА	МАСШТАБ
Р	125.2 кг	1:50

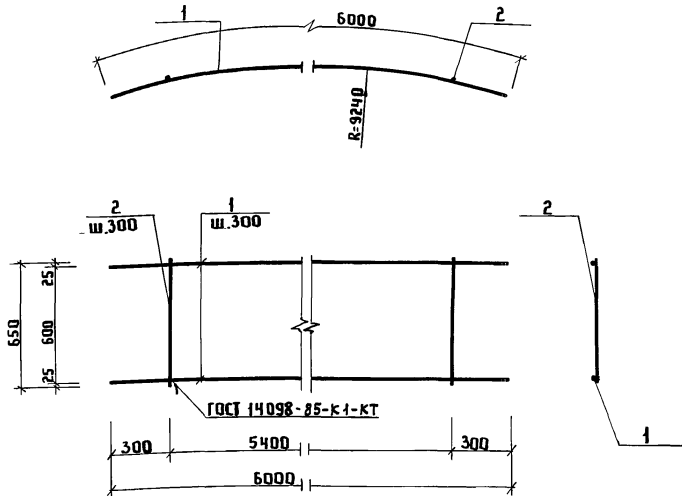
Лист 1 Листов 1

ИПРОКОММУНВОДОКАНАЛ
г. Москва

Инжен. Куксов *Куксов*
 ГИП конс. Обух *Обух*
 Н.контр. Ройзман *Ройзман*
 Нач.отз. Сорочкин *Сорочкин*

Имя, № подл., Подпись и дата

Взам.инв.№



ФОРМАТ	ЗОНА	ПОЗ.	ОБОЗНАЧЕНИЕ	НАИМЕНОВАНИЕ	КОЛ.	ПРИМ.
				<u>Документация</u>		
А4			Т.пр.902-5-41.87 КЖИ.00.ТО	Техническое описание		
				<u>Детали</u>		
Б4	1		-01	АШ-20 ГОСТ 5781-82* $\rho=6000$	3	14.80
Б4	2		-02	АШ-10 ГОСТ 5781-82* $\rho=650$	19	0.40

Т П 902-5-41.87 К ЖИ. 1000

Каркас плоский
КР-5

СТАДИЯ	МАССА	МАСШТАБ
Р	52.0 кг	1:20

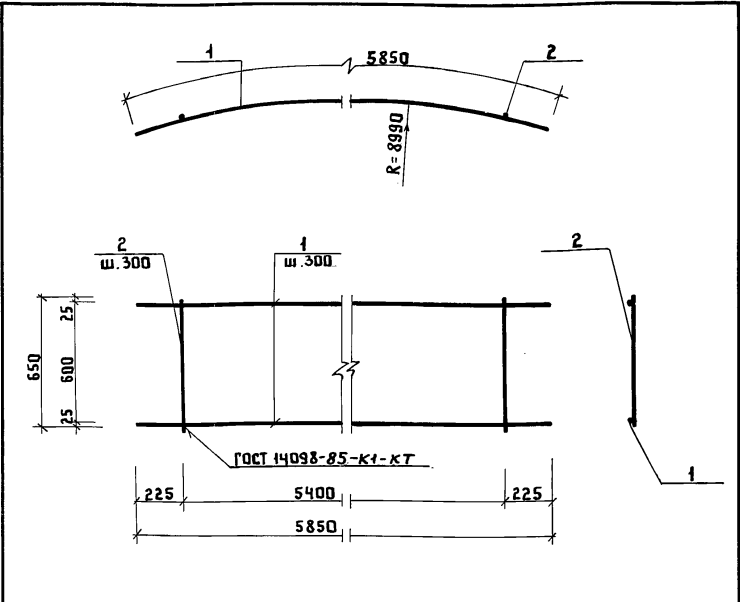
Лист 1 Листов 1

ИПРОКОММУНВОДОКАНАЛ
г. Москва

Имя, № подл., Подпись и дата

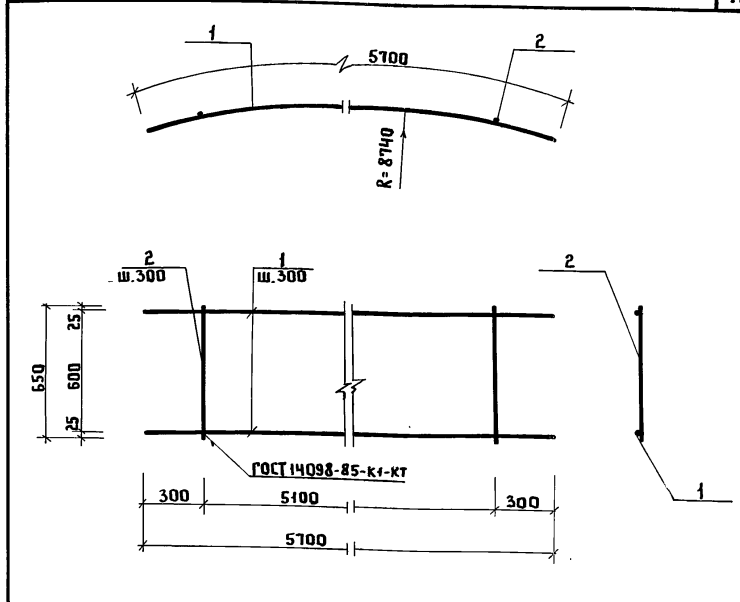
Взам.инв.№

Инжен. Козьмина *Козьмина*
 Ст. инж. Дунаевская *Дунаевская*
 ГИП конс. Обух *Обух*
 Н.контр. Ройзман *Ройзман*
 Н. АСО Сорочкин *Сорочкин*



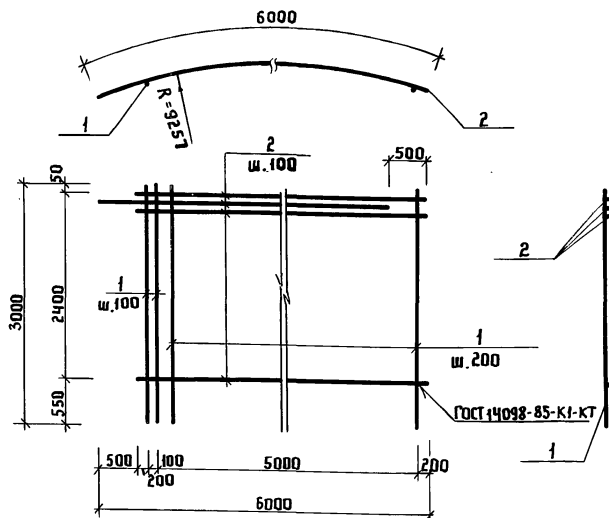
ФОРМАТ	ЗОНА	ПОЗ.	ОБОЗНАЧЕНИЕ	НАИМЕНОВАНИЕ	КОЛ.	ПРИМЕЧ.
				<u>Документация</u>		
А4			т.пр. 902-5-41.87 КЖИ-00.ТО	ТЕХНИЧЕСКОЕ ОПИСАНИЕ		
				<u>Детали</u>		
Б4	1		-01	АIII-20 ГОСТ 5781-82* P-5850	3	14.43
Б4	2		-02	АIII-10 ГОСТ 5781-82* P-650	19	0.40

Т П 902-5-41.87 К ЖИ. 1100		
КАРКАС ПЛОСКИЙ КРБ		СТАДИЯ МАССА МАСШТАБ Р 49,7кг 1:20
ИНЖЕН. КОЗЬМИНА <i>Козьмина</i>		ЛИСТ 1 ЛИСТОВ 1
СТ. ИНЖ. АЗНАВЕЦКАЯ <i>Азнавецкая</i>		ГИПРОКОММУНВОДОКАНАЛ
ГИП. КОН. ОБУХ <i>Обух</i>		г. Москва
И. КОНСТ. РОЙЗМАН <i>Ройзман</i>		
НАЧ. АСО СОРОКИН <i>Сорокин</i>		



ФОРМАТ	ЗОНА	ПОЗ.	ОБОЗНАЧЕНИЕ	НАИМЕНОВАНИЕ	КОЛ.	ПРИМЕЧ.
				<u>Документация</u>		
			т.пр. 902-5-41.87 КЖИ-00.ТО	ТЕХНИЧЕСКОЕ ОПИСАНИЕ		
А4				<u>Детали</u>		
Б4	1		-01	АIII-20 ГОСТ 5781-82* P-5100	3	14.06
Б4	2		-02	АIII-10 ГОСТ 5781-82* P-650	19	0.40

Т П 902-5-41.87 К ЖИ. 1200		
КАРКАС ПЛОСКИЙ КР7		СТАДИЯ МАССА МАСШТАБ Р 48,6кг 1:20
ИНЖЕН. КОЗЬМИНА <i>Козьмина</i>		ЛИСТ 1 ЛИСТОВ 1
СТ. ИНЖ. АЗНАВЕЦКАЯ <i>Азнавецкая</i>		ГИПРОКОММУНВОДОКАНАЛ
ГИП. КОН. ОБУХ <i>Обух</i>		г. Москва
И. КОНСТ. РОЙЗМАН <i>Ройзман</i>		
НАЧ. АСО СОРОКИН <i>Сорокин</i>		



ФОРМАТ	ЗОНА	Поз.	ОБОЗНАЧЕНИЕ	НАИМЕНОВАНИЕ	КОЛ.	ПРИМ.
				<u>Документация</u>		
A4			т.пр. 902-5-41.87 КЖИ. 00.ТО	ТЕХНИЧЕСКОЕ ОПИСАНИЕ		
				<u>Детали</u>		
Б.Ч.	1		-01	АII-18 ГОСТ 5781-82* ℓ -3000	27	6,0 кг
Б.Ч.	2		-02	АII-18 ГОСТ 5781-82* ℓ -5500	25	12,0 кг

Т П 902-5-41.87 К Ж.И. 1300

Сетка

Стандия Масса Масштаб

Инжен. Олейникова
Инжен. Куксов
Вед. инж. Ткачук
Гип. кон. Обух
Н. контр. Ройзман
Нач. отд. Сорочкин

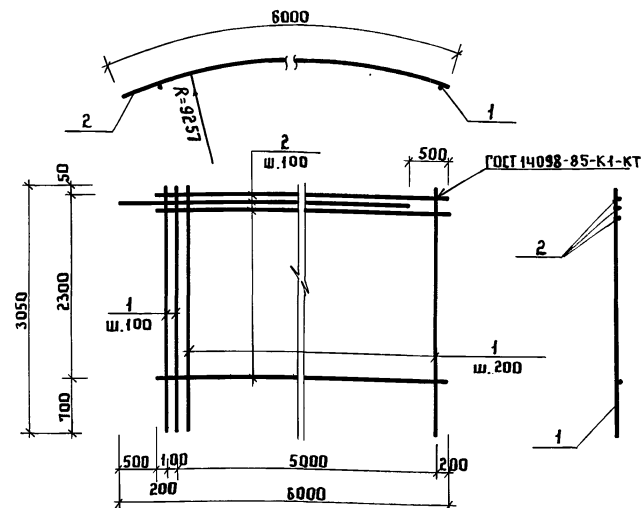
С1

Р

462 кг

1:50

Лист Листов 1

Гипрокоммунводоканал
г. Москва

ФОРМАТ	ЗОНА	Поз.	ОБОЗНАЧЕНИЕ	НАИМЕНОВАНИЕ	КОЛ.	ПРИМ.
				<u>Документация</u>		
A4			т.пр. 902-5-41.87 КЖИ. 00.ТО	ТЕХНИЧЕСКОЕ ОПИСАНИЕ		
				<u>Детали</u>		
Б.Ч.	1		-01	АIII-18 ГОСТ 5781-82* ℓ -3050	27	6,1 кг
Б.Ч.	2		-02	АIII-18 ГОСТ 5781-82* ℓ -5500	24	12,0 кг

Т П 902-5-41.87 К Ж.И. 1400

Сетка

Стандия Масса Масштаб

Инжен. Олейникова
Инжен. Куксов
Вед. инж. Ткачук
Гип. кон. Обух
Н. контр. Ройзман
Нач. отд. Сорочкин

С2

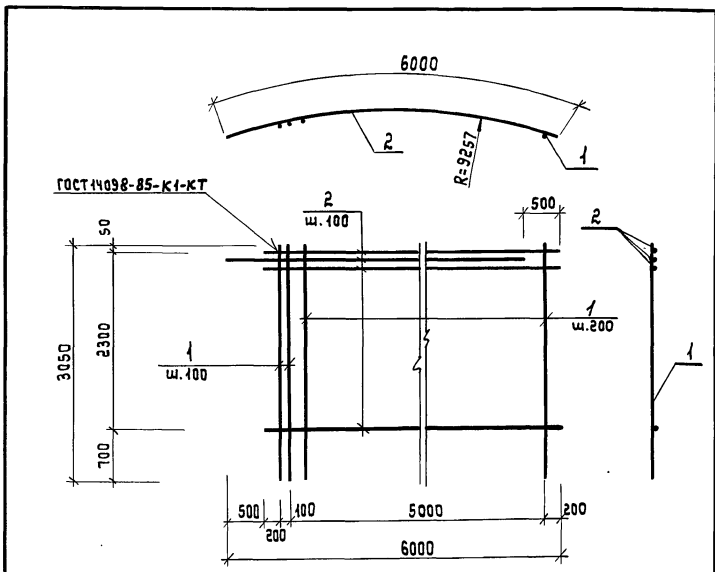
Р

452 кг

1:50

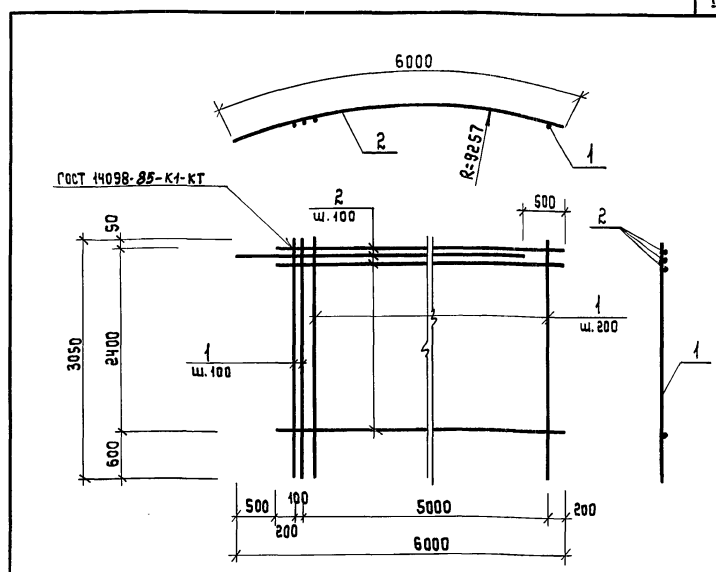
Лист Листов 1

Гипрокоммунводоканал
г. Москва



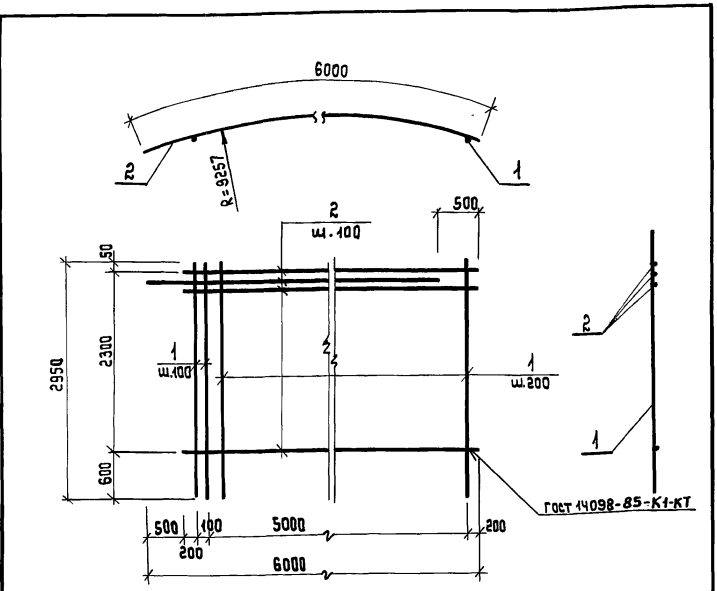
ФОРМАТ	ЗОНА	ПОЗ.	ОБОЗНАЧЕНИЕ	НАИМЕНОВАНИЕ	КОЛ.	ПРИМЕЧАНИЕ
				Документация		
А4			Т.пр. 902-5-41.87 КЖИ-00.ТО	Техническое описание		
				ДЕТАЛИ		
Б.4	1		-01	АШ-16 ГОСТ 5781-82* ρ =3050	27	4.8 кг
Б.4	2		-02	АШ-16 ГОСТ 5781-82* ρ =5500	24	8.5 кг
Т П 902-5-41.87 КЖИ.1500						
Сетка С3				Стандия	Масса	Масштаб
				Р	339.6 кг	1:50
				Лист	Листов 1	
Гипрокоммунаводоканал г. Москва						
Инженер	Олейникова	<i>О.С.</i>				
Вед.инж.	Григорьев	<i>Г.И.</i>				
Гип.конс.	Обух	<i>О.В.</i>				
Н.контр.	Ройзман	<i>Р.И.</i>				
НАЧ.АСО	Сорокин	<i>С.В.</i>				

ИНВ. № подл. Подпись и дата. Взам. инв. №



ФОРМАТ	ЗОНА	ПОЗ.	ОБОЗНАЧЕНИЕ	НАИМЕНОВАНИЕ	КОЛ.	ПРИМЕЧАНИЕ
				Документация		
А4			Т.пр. 902-5-41.87 КЖИ-00.ТО	Техническое описание		
				ДЕТАЛИ		
Б.4	1		-01	АШ-16 ГОСТ 5781-82* ρ =3050	27	4.8 кг
Б.4	2		-02	АШ-14 ГОСТ 5781-82* ρ =5500	25	6.5 кг
Т П 902-5-41.87 КЖИ.1600						
Сетка С4.				Стандия	Масса	Масштаб
				Р	292.1 кг	1:50
				Лист	Листов 1	
Гипрокоммунаводоканал г. Москва						
Инженер	Олейникова	<i>О.С.</i>				
Вед.инж.	Григорьев	<i>Г.И.</i>				
Гип.конс.	Обух	<i>О.В.</i>				
Н.контр.	Ройзман	<i>Р.И.</i>				
НАЧ.АСО	Сорокин	<i>С.В.</i>				

ИНВ. № подл. Подпись и дата. Взам. инв. №



Формат	Зона	Поз.	ОБОЗНАЧЕНИЕ	НАИМЕНОВАНИЕ	КОЛ.	ПРИМЕЧАНИЕ
				<u>Документация</u>		
А4			т.пр. 902-5-41.87 КЖИ-00.ТО	ТЕХНИЧЕСКОЕ ОПИСАНИЕ		
				<u>Детали</u>		
Б.4	1		-01	АШ-14 ГОСТ 5781-82* е=2950	27	3.6 кг
Б.4	2		-02	АШ-14 ГОСТ 5781-82* е=5500	24	6.5 кг

Т П 902-5-41.87 К Ж.И.1700

СЕТКА
С 5

Станд. Масса Машштаб

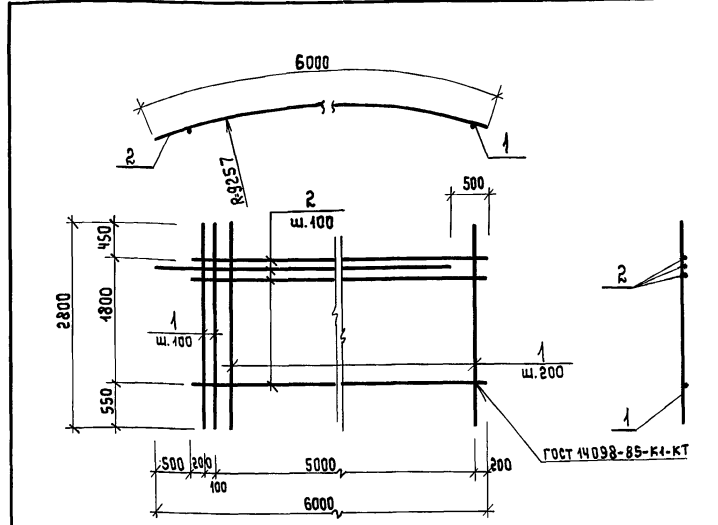
Р 953,2кг 1:50

Лист Листов 1

ГИПРОКОММУНВОДОКАНАЛ
г. Москва

Имя, № подл., Подпись и дата

Инженер Олейникова
Инженер Кучков
Вед.инж. ткачук
Гип.конс. О БУЖ
Н. контр. Райзман
И.А.Ч.отв. Саракин



Формат	Зона	Поз.	ОБОЗНАЧЕНИЕ	НАИМЕНОВАНИЕ	КОЛ.	ПРИМЕЧАНИЕ
				<u>Документация</u>		
А4			т.пр. 902-5-41.87 КЖИ-00.ТО	ТЕХНИЧЕСКОЕ ОПИСАНИЕ		
				<u>Детали</u>		
Б.4	1		-01	АШ-12 ГОСТ 5781-82* е=2800	27	2.5 кг
Б.4	2		-02	АШ-12 ГОСТ 5781-82* е=5500	19	4.8 кг

Т П 902-5-41.87 К Ж.И.1800

СЕТКА
С 6

Станд. Масса Машштаб

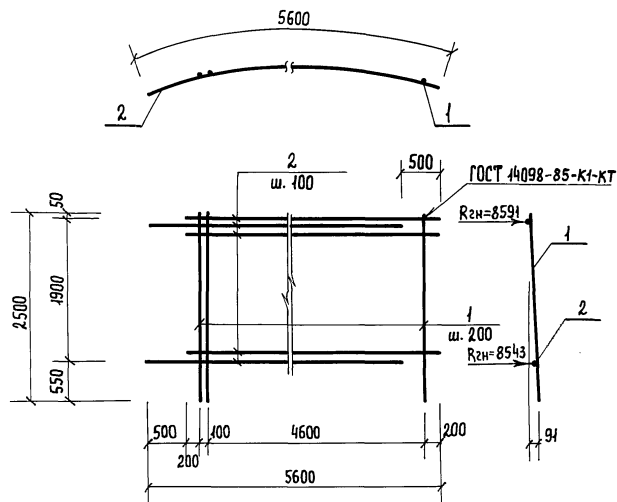
Р 158,7кг 1:50

Лист Листов 1

ГИПРОКОММУНВОДОКАНАЛ
г. Москва

Имя, № подл., Подпись и дата

Инженер Олейникова
Инженер Кучков
Вед.инж. ткачук
Гип.конс. О БУЖ
Н. контр. Райзман
И.А.Ч.отв. Саракин

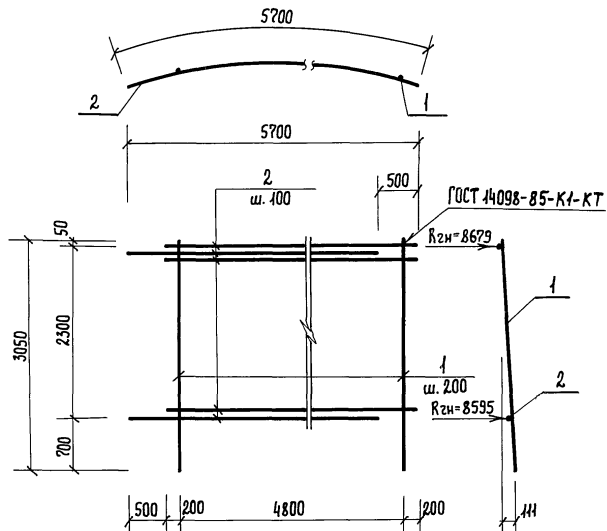


ФОРМАТ	ЗОНА	ПОВ.	ОБОЗНАЧЕНИЕ	НАИМЕНОВАНИЕ	КОЛ.	ПРИМЕЧ.	
				<u>Документация</u>			
A4			Т.лр. 902-5-41.87 КЖИ-00.ТО	ТЕХНИЧЕСКОЕ ОПИСАНИЕ			
				<u>ДЕТАЛИ</u>			
Б.4	1		- 01	АIII-18 ГОСТ 5781-82* l=2500	25	5,0 кг	
Б.4	2		- 02	АIII-18 ГОСТ 5781-82* l=5100	20	10,2 кг.	
				ТП 902-5-41.87	КЖИ. 1900		
				Сетка С?	СТАЛИЯ	МАССА	МАСШТАБ
					Р	329,0кг	1:50
					Лист	Листов 1	
				ГИПРОКОММУНВОДОКАНАЛ г. Москва			

ИВ. № ПОДЛ. ПОДПИСЬ И ДАТА ВЗН. ИВ. №

 ИНЖЕНЕР
БЕД. ИНЖ.
ГИП КОНС.
Н. КОНТР.
НАЧ. ОПД.

 КУКСОВ
ТКАЧУК
ОБУХ
РОЙЗМАН
СОРОКИН

Кукуев
Ткачук
Обух
Ройзман
Сорокин


ФОРМАТ	ЗОНА	ПОВ.	ОБОЗНАЧЕНИЕ	НАИМЕНОВАНИЕ	КОЛ.	ПРИМЕЧ.	
				<u>Документация</u>			
A4			Т.лр. 902-5-41.87 КЖИ-00.ТО	ТЕХНИЧЕСКОЕ ОПИСАНИЕ			
				<u>ДЕТАЛИ</u>			
Б.4	1		- 01	АIII-18 ГОСТ 5781-82* l=3050	25	6,1 кг	
Б.4	2		- 02	АIII-18 ГОСТ 5781-82* l=5200	24	10,4 кг.	
				ТП 902-5-41.87	КЖИ. 2000		
				Сетка С8	СТАЛИЯ	МАССА	МАСШТАБ
					Р	402,1кг	1:50
					Лист	Листов 1	
				ГИПРОКОММУНВОДОКАНАЛ г. Москва			

ИВ. № ПОДЛ. ПОДПИСЬ И ДАТА ВЗН. ИВ. №

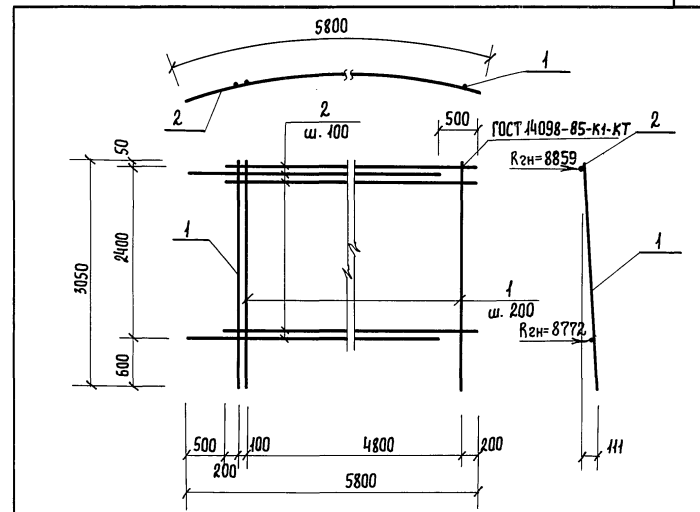
 ИНЖЕНЕР
БЕД. ИНЖ.
ГИП КОНС.
Н. КОНТР.
НАЧ. ОПД.

 КУКСОВ
ТКАЧУК
ОБУХ
РОЙЗМАН
СОРОКИН

Кукуев
Ткачук
Обух
Ройзман
Сорокин

АЛЬБОМ II

ТИПОВОЙ ПРОЕКТ 902-5-41.87

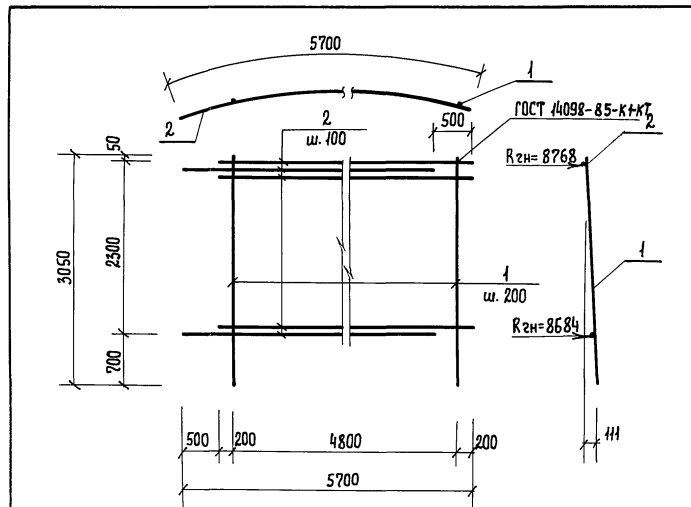


ФОРМАТ	ЗОНА	ПЛОС.	ОБОЗНАЧЕНИЕ	НАИМЕНОВАНИЕ	КОЛ.	ПРИМЕЧ.	
				<u>Документация</u>			
A.4			т.пр. 902-5-41.87 КЖИ-00.ТО	ТЕХНИЧЕСКОЕ ОПИСАНИЕ			
				<u>Детали</u>			
B.4	1		-01	АIII-16 ГОСТ 5781-82* l=3050	25	4,8 кг	
B.4	2		-02	АIII-14 ГОСТ 5781-82* l=5300	25	6,4 кг	
			ТЛ 902-5-41.87 КЖИ.2100				
			Сетка С9	Стальная	Масса	Масштаб	
				Р	316,8кг	1:50	
				Лист	Листов	1	
			Гипрокоммунводоканал г. Москва				
Инж.	Куксов	<i>Куксов</i>					
ВЕД. ИНЖ.	ТКАЧУК	<i>Ткачук</i>					
ГИП. КОНС.	ОБУХ	<i>Обух</i>					
И. КОНТР.	РОЙЗМАН	<i>Ройзман</i>					
НАЧ. ОПД.	СОРОКИН	<i>Сорокин</i>					
			ТЛ 902-5-41.87 КЖИ.2200				
			Сетка С10	Стальная	Масса	Масштаб	
				Р	284,8кг	1:50	
				Лист	Листов	1	
			Гипрокоммунводоканал г. Москва				
Инж.	Куксов	<i>Куксов</i>					
ВЕД. ИНЖ.	ТКАЧУК	<i>Ткачук</i>					
ГИП. КОНС.	ОБУХ	<i>Обух</i>					
И. КОНТР.	РОЙЗМАН	<i>Ройзман</i>					
НАЧ. ОПД.	СОРОКИН	<i>Сорокин</i>					

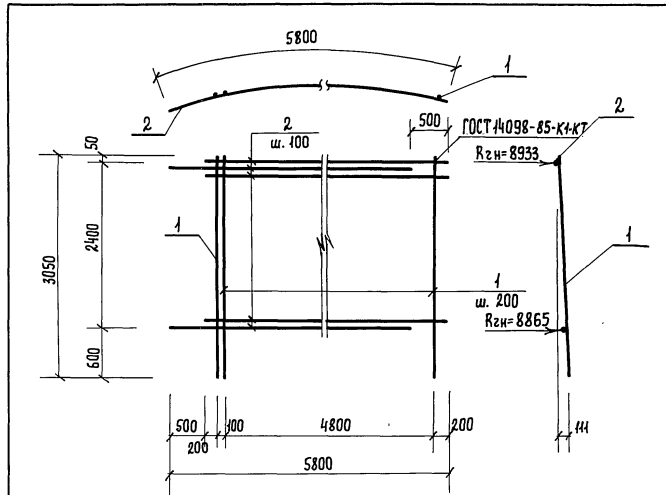
22252-02 17

АЛЬБОМ II

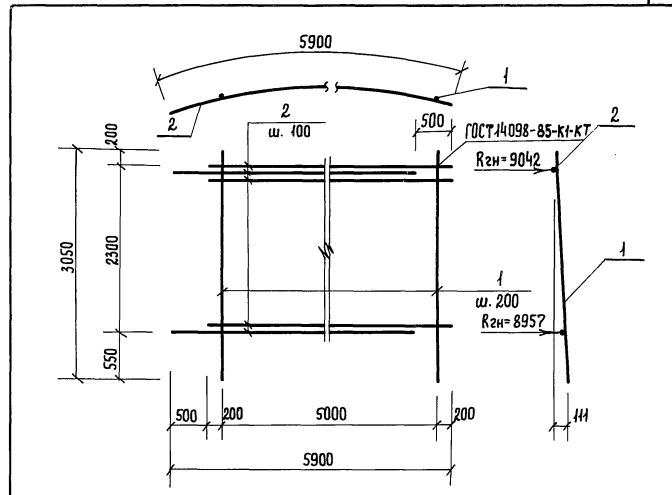
ТИПОВОЙ ПРОЕКТ 902-5-41.87



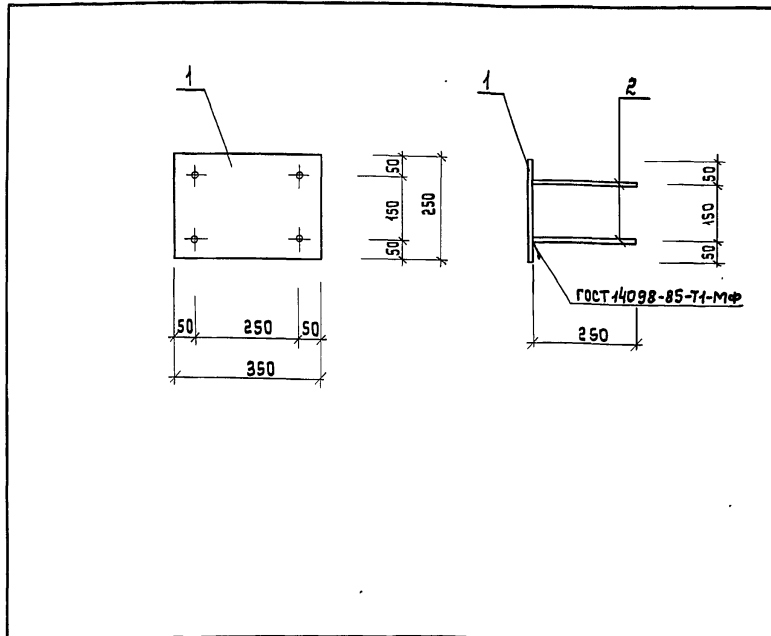
ФОРМАТ	ЗОНА	ПЛОС.	ОБОЗНАЧЕНИЕ	НАИМЕНОВАНИЕ	КОЛ.	ПРИМЕЧ.	
				<u>Документация</u>			
A.4			т.пр. 902-5-41.87 КЖИ-00.ТО	ТЕХНИЧЕСКОЕ ОПИСАНИЕ			
				<u>Детали</u>			
B.4	1		-01	АIII-16 ГОСТ 5781-82* l=3050	25	4,8 кг	
B.4	2		-02	АIII-16 ГОСТ 5781-82* l=5200	24	8,2 кг	
			ТЛ 902-5-41.87 КЖИ.2100				
			Сетка С9	Стальная	Масса	Масштаб	
				Р	316,8кг	1:50	
				Лист	Листов	1	
			Гипрокоммунводоканал г. Москва				
Инж.	Куксов	<i>Куксов</i>					
ВЕД. ИНЖ.	ТКАЧУК	<i>Ткачук</i>					
ГИП. КОНС.	ОБУХ	<i>Обух</i>					
И. КОНТР.	РОЙЗМАН	<i>Ройзман</i>					
НАЧ. ОПД.	СОРОКИН	<i>Сорокин</i>					



Формат	Зона	Пос.	Обозначение	Наименование	Кол.	Примеч.
				<u>Документация</u>		
A4			т.пр. 902-5-41.87 КЖИ - 00.70	Техническое описание		
				<u>Детали</u>		
Б.4	1		-01	А III - 14 ГОСТ 5781-82* L-3050	26	3,7 кг
Б.4	2		-02	А III - 14 ГОСТ 5781-82* L-5300	25	6,4 кг
ТП 902-5-41.87 КЖИ. 2300						
Сетка С11				Стандарт	Масса	Масштаб
				Р	256,2 кг	1:50
Инж. Куксов				ГИПРОКОМУНВОДОКАНАЛ г. Москва		
БЕД. инж. Ткачук				Лист Листов 4		
Гип. конс. Обух				Инст.		
Н. контр. Ройзман				Листов 4		
Нач. отд. Сорокин				Листов 4		

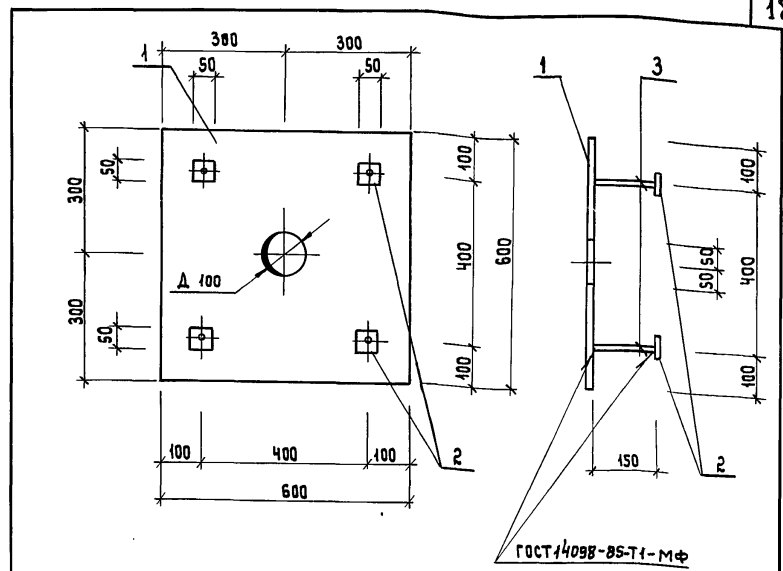


Формат	Зона	Пос.	Обозначение	Наименование	Кол.	Примеч.
				<u>Документация</u>		
A4			т.пр. 902-5-41.87 КЖИ - 00.70	Техническое описание		
				<u>Детали</u>		
Б.4	1		-01	А III - 12 ГОСТ 5781-82* L-3050	26	2,7 кг
Б.4	2		-02	А III - 12 ГОСТ 5781-82* L-5400	24	4,8 кг
ТП 902-5-41.87 КЖИ. 2400						
Сетка С12				Стандарт	Масса	Масштаб
				Р	185,4 кг	1:50
Инж. Куксов				ГИПРОКОМУНВОДОКАНАЛ г. Москва		
БЕД. инж. Ткачук				Лист Листов 4		
Гип. конс. Обух				Инст.		
Н. контр. Ройзман				Листов 4		
Нач. отд. Сорокин				Листов 4		



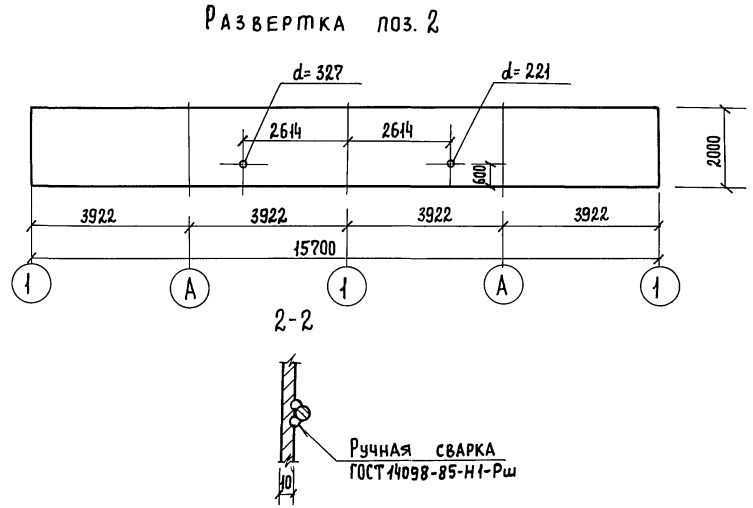
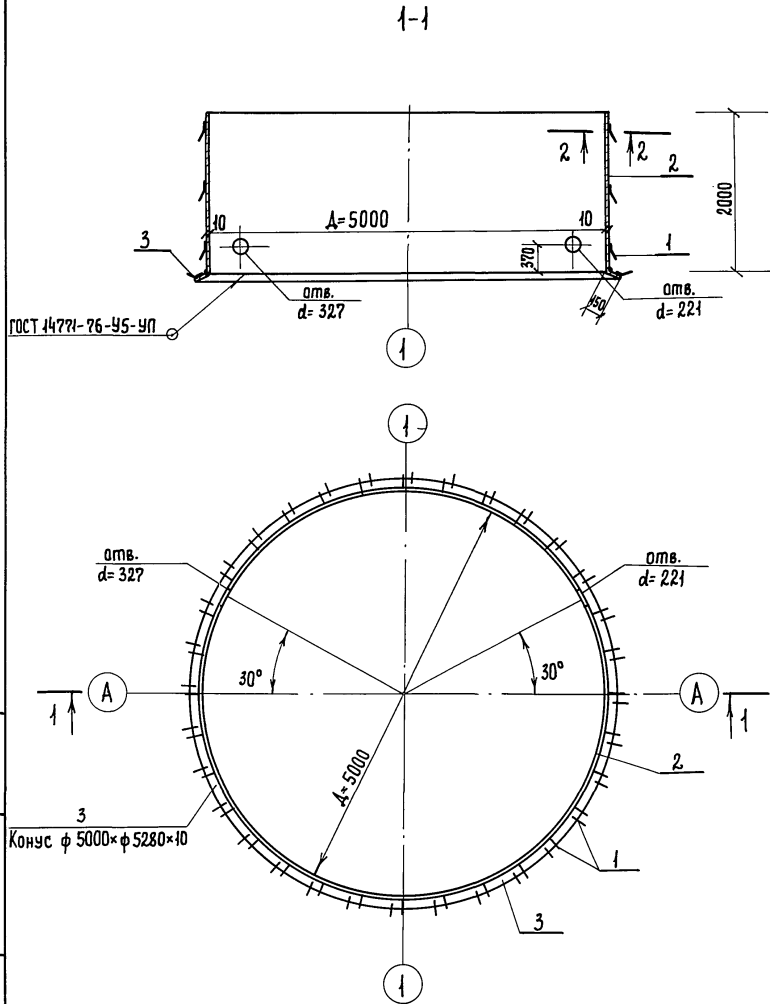
ФОРМАТ	ЗОНА	ПОЗ.	ОБОЗНАЧЕНИЕ	НАИМЕНОВАНИЕ	КОЛ.	ПРИМЕЧАНИЕ
				<u>ДОКУМЕНТАЦИЯ</u>		
A4			т.пр. 902-5-41.87 КЖИ-00.ТО	ТЕХНИЧЕСКОЕ ОПИСАНИЕ		
				<u>ДЕТАЛИ</u>		
Б.4	1		-01	Лист 250x8 ГОСТ 19903-74* Восп.п.2 ГОСТ 14637-79	1	5.50
Б.4	2		-02	АIII-8 ГОСТ 5781-82* P=250	4	0.10
			ТЛ 902-5-41.87 К Ж.И. 2500			
			ИЗДЕЛИЕ ЗАКЛАДНОЕ МН1		СТАДИЯ	МАССА
					Р	1:10
					Лист	Листов 1
					ГИПРОКОММУНВОДОКАНАЛ г. Москва	
ИНЖЕН.	КОЗЬМИНА	<i>Козьмина</i>				
ГИП К.	ОБУХ	<i>Обух</i>				
Н.КОНТР.	РОЙЗМАН	<i>Ройзман</i>				
НАЧ.АСО	СОРОКИН	<i>Сорокин</i>				

инв.№ подл. Подпись и дата
взам. инв.№



ФОРМАТ	ЗОНА	ПОЗ.	ОБОЗНАЧЕНИЕ	НАИМЕНОВАНИЕ	КОЛ.	ПРИМЕЧАНИЕ
				<u>ДОКУМЕНТАЦИЯ</u>		
A4			т.пр. 902-5-41.87 КЖИ-00.ТО	ТЕХНИЧЕСКОЕ ОПИСАНИЕ		
				<u>ДЕТАЛИ</u>		
Б.4	1		-01	Лист 600x20 ГОСТ 19903-74* ВСТ.кп.2 ГОСТ 14637-79	1	56.52
Б.4	2		-02	Лист 50x20 ГОСТ 19903-74* ВСТ.кп.2 ГОСТ 14637-79	4	0.39
Б.4	3		-03	АIII-12 ГОСТ 5781-82* P=150	4	0.13
			ТЛ 902-5-41.87 К Ж.И. 2600			
			ИЗДЕЛИЕ ЗАКЛАДНОЕ МН2.		СТАДИЯ	МАССА
					Р	1:10
					Лист	Листов 1
					ГИПРОКОММУНВОДОКАНАЛ г. Москва	
ИНЖЕН.	КОЗЬМИНА	<i>Козьмина</i>				
ГИП К.	ОБУХ	<i>Обух</i>				
Н.КОНТ.	РОЙЗМАН	<i>Ройзман</i>				
НАЧ.АСО	СОРОКИН	<i>Сорокин</i>				

инв.№ подл. Подпись и дата
взам. инв.№



Формат	Зона	Пос.	Обозначение	Наименование	Кол.	Примеч.
<u>Документация</u>						
А4			Т. пр. 902-5-41.87 КЖИ-00.ТО	Техническое описание		
<u>Детали</u>						
Б.4	1		-01	АШ-8 ГОСТ 5781-82* $\ell=220$	128	0,1 кг
Б.4	2		-02	Лист 2000x10 ГОСТ 19903-74* Вст 3 к листу ГОСТ 14637-79	1	2464,9 кг
Б.4	3		-03	Лист 150x10 ГОСТ 19903-74* Вст 3 к листу ГОСТ 14637-79	1	196,0 кг
				ТЛ 902-5-41.87	КЖИ.2700	
				Изделие закладное МНБ	Стандия Р	Масса 2674 кг
					Масштаб 1:50	1:100
					Лист	Листов 1
					Гипрокоммунводоканал г. Москва	

Инженер Козьмина Козьмина
 ГИП К Обух Обух
 И комп Ройзман Ройзман
 Нач. АСО Сорокин Сорокин

Альбом II

ТИПОВОЙ ПРОЕКТ 902-5-41.87

Име. № подл. Подпись и дата. Взам. инв. №

Формат	Зона	Поз.	Обозначение	Наименование	Кол.	Прим.
				<u>Документация</u>		
А4			т.пр. 902-5-41.87 КЖИ-00.Т0	Техническое описание		
				<u>Детали</u>		
Б.4	1		-01	Лист 200×8 ГОСТ 19903-74* всп.кл.2 ГОСТ 14637-79	1	2,51
Б.4	2		-02	Лист 40×10 ГОСТ 19903-74* всп.кл.2 ГОСТ 14637-79	4	0,13
Б.4	3		-03	Лист АIII-42 ГОСТ 5781-82* l=200	4	0,12
				ТП 902-5-41.87	КЖИ.2900	
				Изделие закладное МН 8	Стадия	Масса
					Р	3,5 кг
					Лист	Листов 1
				Гипрокоммунводоканал г. Москва		
Инжен.	Козьмина	<i>Козьмина</i>				
Ст. инж.	Дунаевская	<i>Дунаевская</i>				
Гип. к.	Обух	<i>Обух</i>				
Н. конт.	Ройзман	<i>Ройзман</i>				
Нач. АСО	Сорокин	<i>Сорокин</i>				

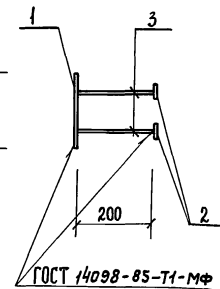
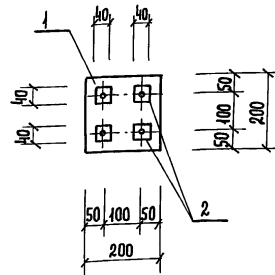
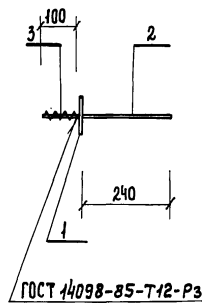
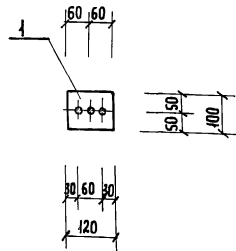
22252-02 21

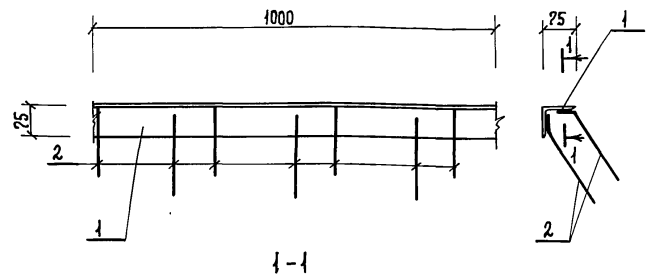
Альбом II

ТИПОВОЙ ПРОЕКТ 902-5-41.87

Име. № подл. Подпись и дата. Взам. инв. №

Формат	Зона	Поз.	Обозначение	Наименование	Кол.	Прим.
				<u>Документация</u>		
А4			т.пр. 902-5-41.87 КЖИ-00.Т0	Техническое описание		
				<u>Детали</u>		
Б.4	1		-01	Лист 100×10 ГОСТ 19903-74* всп.кл.2 ГОСТ 14637-79	1	0,94
Б.4	2		-02	Лист АIII-В ГОСТ 5781-82* l=240	1	0,09
Б.4	3		-03	Лист АI-В l=100	2	0,04
				ТП 902-5-41.87	КЖИ.2800	
				Изделие закладное МН 7	Стадия	Масса
					Р	1,1 кг
					Лист	Листов 1
				Гипрокоммунводоканал г. Москва		
Инжен.	Козьмина	<i>Козьмина</i>				
Ст. инж.	Дунаевская	<i>Дунаевская</i>				
Гип. к.	Обух	<i>Обух</i>				
Н. конт.	Ройзман	<i>Ройзман</i>				
Нач. АСО	Сорокин	<i>Сорокин</i>				





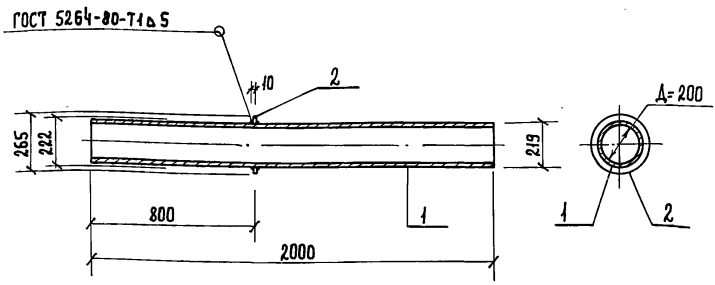
Ручная сварка
ГОСТ 14098-85-Н1-Рш

Формат	Зона	Пов.	Обозначение	Наименование	Кол.	Прим.
				<u>Документация</u>		
A4			т.пр. 902-5-41.87 КЖИ-00.ТО	Техническое описание		
				<u>Детали</u>		
Б.4	1		-01	Уголок 75x75x5 ГОСТ 8509-72* Вст3 кл2 ГОСТ 535-79	1	5,8 кг
Б.4	2		-02	АIII-В ГОСТ 5781-82* l=240	7	0,09 кг

ТП 902-5-41.87			КЖИ.3000		
Изделие	закладное	МН9	Стандия	Масса	Масштаб
			Р	6,4 кг	1:10
			Лист	Листов 1	
			Гипрокоммунводоканал г. Москва		

Инв. № подл. Подпись и дата Взам. инв. №

Инж. Козьмина Козьмин
Ст. инж. Азнаевская Азнаевский
Гип.к. Обух Обухов
Н. констр. Ройзман Ройзман
Нач. отд. Сорокин Сорокин

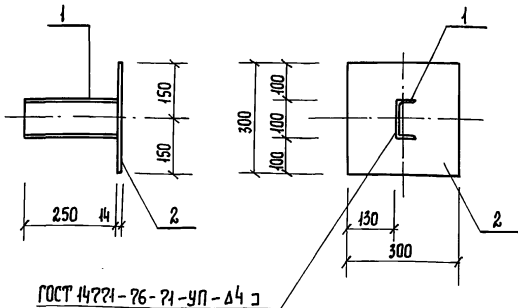


Формат	Зона	Пов.	Обозначение	Наименование	Кол.	Прим.
				<u>Документация</u>		
A4			т.пр. 902-5-41.87 КЖИ-00.ТО	Техническое описание		
				<u>Детали</u>		
Б.4	1		-01	Труба 219x7x2000 ГОСТ 10704-76 Бет.3 кл6 ГОСТ 10705-80*	1	76 кг
Б.4	2		-02	Ребро Ф265x222x10 ГОСТ 19903-74* Вст 3 кл 2 ГОСТ 14637-79	1	1 кг

Инв. № подл. Подпись и дата Взам. инв. №

Инжен. Козьмина Козьмин
Ст. инж. Азнаевская Азнаевский
Гип.к. Обух Обухов
Н. кон. Ройзман Ройзман
Нач. АСО Сорокин Сорокин

ТП 902-5-41.87			КЖИ.3100		
Изделие	закладное	МН9	Стандия	Масса	Масштаб
			Р	?? кг	1:20
			Лист	Листов 1	
			Гипрокоммунводоканал г. Москва		

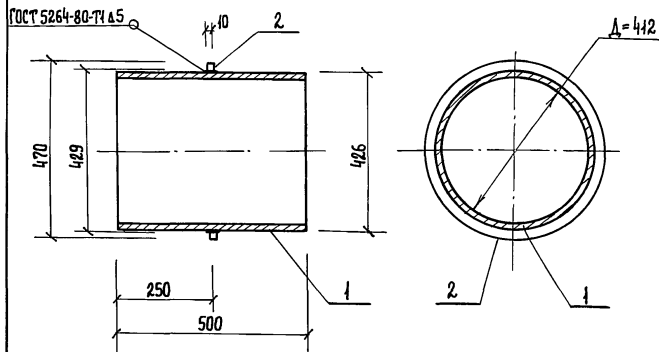


ГОСТ 14771-76-71-УП-Δ4 Э

Формат	Зона	Пов.	Обозначение	Наименование	Кол.	Примеч.
				<u>Документация</u>		
A4			т.пр. 902-5-41.87	КЖИ-00.ТО		Техническое описание
				<u>Детали</u>		
Б.4	1		- 01	Швеллер 10 ГОСТ 8240-72* в ст.3 кп2 ГОСТ 5355-79	1	2,15 кг
Б.4	2		- 02	Лист 300x14 ГОСТ 19903-74* в ст.3 кп2 ГОСТ 14637-79	1	10,0 кг
				ТП 902-5-41.87	КЖИ. 3200	
				Издание	Накладное	
				Стадия	Масса	Масштаб
				Р	12,2 кг	1:10
				Лист	Листов 1	
				Гипрокоммунводоканал г. Москва		

Изм. № подл. Подпись и дата. Взам. инв. №

Инжен. Козьмина Козьмина
Спл. инж. Аундеевская
ГИП к Обух Зубок
Н. конп. Ройзман
Нач. АСО Сорокин



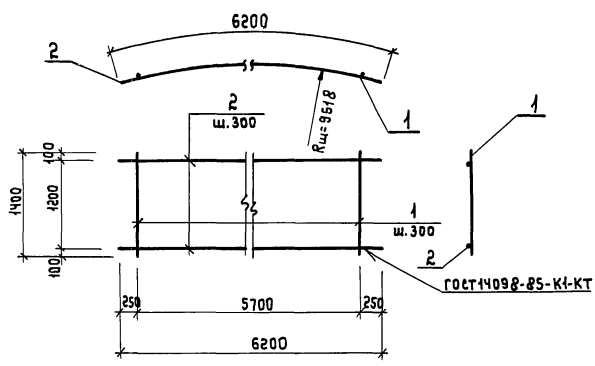
ГОСТ 5264-80-71 Δ5

Δ = 412

Формат	Зона	Пов.	Обозначение	Наименование	Кол.	Примеч.
				<u>Документация</u>		
A4			т.пр. 902-5-41.87	КЖИ-00.ТО		Техническое описание
				<u>Детали</u>		
Б.4			- 01	Труба 426x14x500 ГОСТ 10103-76 в ст.3 кп2 ГОСТ 10105-80*	1	36 кг
Б.4			- 02	РЕБРФ Ф470 Ф426x10 ГОСТ 19903-74* в ст.3 кп2 ГОСТ 14637-79	1	2,4 кг
				ТП 902-5-41.87	КЖИ. 3300	
				Издание	Накладное	
				Стадия	Масса	Масштаб
				Р	38,4 кг	1:10
				Лист	Листов	
				Гипрокоммунводоканал г. Москва		

Изм. № подл. Подпись и дата. Взам. инв. №

Инжен. Козьмина Козьмина
ГИП к. Обух Зубок
Н. кон. Ройзман
Нач. АСО Сорокин



Формат	Зона	Поз.	ОБОЗНАЧЕНИЕ	НАИМЕНОВАНИЕ	КОД.	ПРИМЕЧАНИЕ
				<u>Документация</u>		
А4			ТП 902-5-41.87 КЖИ-00.ТО	техническое описание		
				<u>Детали</u>		
Б.4	1		-01	АШ-10 ГОСТ 5781-82* е=1400	20	0.9 кг
Б.4	2		-02	АШ-25 ГОСТ 5781-82* е=6200	5	23.9 кг

ТП 902-5-41.87 КЖИ 0600

КАРКАС плоский
КР-1

Станд	Масса	Масштаб
Р	437.5 кг	4:50
Лист		Листов 1
ГИПРОКОММУНВОДОКАНАЛ г. Москва.		

Инв. № прог.	Инж.	Кучков	<i>Кучков</i>
Инв. № зад.	Гип. конст.	Обуз	<i>Обуз</i>
Подпись и дата	Н. контр.	Ройзман	<i>Ройзман</i>
Взам. инв. №	Нач. отд.	Сорокин	<i>Сорокин</i>