

ТИПОВОЙ ПРОЕКТ
902 - 5 - 39.87
РЕЗЕРВУАР МЕТАНТЕНКОВ
ОБЪЕМОМ 1600 КУБ.М

АЛЬБОМ II
СТРОИТЕЛЬНЫЕ ИЗДЕЛИЯ

22250 - 02

					ПРОВЕРКА:	

ТИПОВОЙ ПРОЕКТ

902 - 5 - 39.87

РЕЗЕРВУАР МЕТАНТЕНКОВ ОБЪЕМОМ 1600 КУБ.М

СОСТАВ ПРОЕКТА :

- Альбом I Пояснительная записка, технологические решения, конструкции железобетонные, конструкции металлические, теплотехнические и электротехнические решения, технологический контроль
- Альбом II Строительные изделия
- Альбом III Тепловая изоляция, проект производства работ
- Альбом IV Спецификации оборудования
- Альбом V Ведомости потребности в материалах
- Альбом VI Сметы

АЛЬБОМ II

РАЗРАБОТАН ПРОЕКТНЫМ ИНСТИТУТОМ
„ГИПРОКОММУНВОДОКАНАЛ“

главный инженер института
главный инженер проекта



Хазиков Н.Г.
Прислупа А.Я.

УТВЕРЖДЕН И ВВЕДЕН В ДЕЙСТВИЕ
МЖХ РСФСР
ПРИКАЗ №5-ТД, ОТ 13 МАЯ 1987г.

									ПРИВЯЗАН	

СОДЕРЖАНИЕ АЛЬБОМА

Обозначение	Наименование	Стр.
ТП 902-5-39.87 КЖИ.000	СОДЕРЖАНИЕ АЛЬБОМА	2,3
ТП 902-5-39.87 КЖИ.000.ТО	ТЕХНИЧЕСКОЕ ОПИСАНИЕ	3
ТП 902-5-39.87 КЖИ.0100	КАРКАС ПРОСТРАНСТВЕННЫЙ КП1	4
ТП 902-5-39.87 КЖИ.0200	КАРКАС ПРОСТРАНСТВЕННЫЙ КП2	5
ТП 902-5-39.87 КЖИ.0300	КАРКАС ПРОСТРАНСТВЕННЫЙ КП3	6
ТП 902-5-39.87 КЖИ.0400	КАРКАС ПРОСТРАНСТВЕННЫЙ КП4	7
ТП 902-5-39.87 КЖИ.0500	КАРКАС ПРОСТРАНСТВЕННЫЙ КП5	8
ТП 902-5-39.87 КЖИ.0600	КАРКАС ПЛОСКИЙ КР1	22
ТП 902-5-39.87 КЖИ.0700	КАРКАС ПЛОСКИЙ КР2	9
ТП 902-5-39.87 КЖИ.0800	КАРКАС ПЛОСКИЙ КР3	9
ТП 902-5-39.87 КЖИ.090	КАРКАС ПЛОСКИЙ КР4	10
ТП 902-5-39.87 КЖИ.1000	КАРКАС ПЛОСКИЙ КР5	10
ТП 902-5-39.87 КЖИ.1100	КАРКАС ПЛОСКИЙ КР6	11
ТП 902-5-39.87 КЖИ.1200	КАРКАС ПЛОСКИЙ КР7	11

СОДЕРЖАНИЕ АЛЬБОМА

Обозначение	Наименование	Стр.
ТП902-5-39.87 КЖИ.1300	СЕТКА С1	12
ТП902-5-39.87 КЖИ.1400	СЕТКА С2	12
ТП902-5-39.87 КЖИ.1500	СЕТКА С3	13
ТП902-5-39.87 КЖИ.1600	СЕТКА С4	13
ТП902-5-39.87 КЖИ.1700	СЕТКА С5	14
ТП902-5-39.87 КЖИ.1800	СЕТКА С6	14
ТП902-5-39.87 КЖИ.1900	СЕТКА С7	15
ТП902-5-39.87 КЖИ.2000	СЕТКА С8	15
ТП902-5-39.87 КЖИ.2100	СЕТКА С9	16
ТП902-5-39.87 КЖИ.2200	СЕТКА С10	16

АЛЬБОМ II

ТИПОВЫЙ ПРОЕКТ 902-5-39.87

ИНВ. № ПОЯ. ПОДПИСЬ И ДАТА ВЗАИМ. ИНВ. №

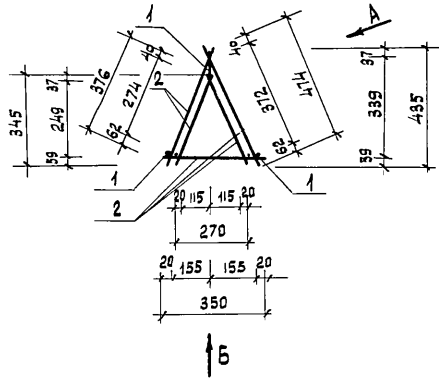
Содержание альбома

Обозначение	Наименование	Стр.	
ТП 902-5-39.87 КЖИ 2300	Изделие закладное	МН 1	17
ТП 902-5-39.87 КЖИ 2400	Изделие закладное	МН 2	17
ТП 902-5-39.87 КЖИ 2500	Изделие закладное	МН 6	18
ТП 902-5-39.87 КЖИ 2600	Изделие закладное	МН 7	19
ТП 902-5-39.87 КЖИ 2700	Изделие закладное	МН 8	19
ТП 902-5-39.87 КЖИ 2800	Изделие закладное	МН 9	20
ТП 902-5-39.87 КЖИ 2900	Патрубок	ПР 1	20
ТП 902-5-39.87 КЖИ 3000	Изделие накладное	НД 1	21
ТП 902-5-39.87 КЖИ 3100	Патрубок	ПР 2	21

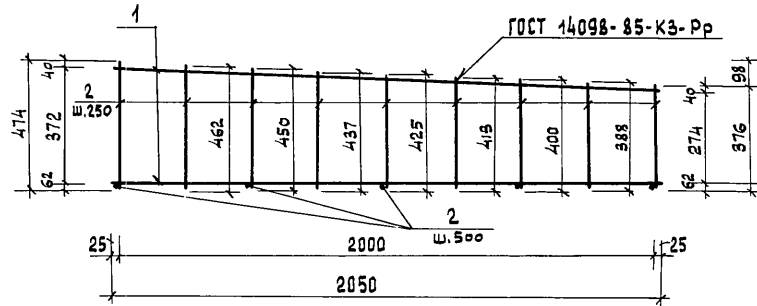
Техническое описание.

1. Плоские арматурные изделия следует изготавливать при помощи контактной точечной сварки. Сварку каркасов производить во всех точках пересечения стержней.
2. Размеры каркасов даны по осям и торцам стержней.
3. Сварку производить в соответствии с ГОСТ 14098-85 „Соединения сварных элементов закладных деталей сборных железобетонных конструкций” и СН 393-78.
4. Сварку тавровых соединений круглых стержней выполнять под слоем флюса.
5. Материал прокатной стали закладных изделий принять марки Вст 3кп 2 для сварных конструкций по ГОСТ 380-71.*
6. Сетки и каркасы после изготовления гнуть методом вальцевания. На место строительства доставляются в специальных шаблонах для сохранения заданной формы.

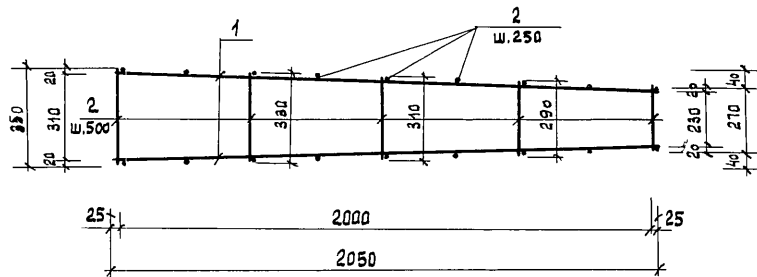
			ТП 902-5-39.87	КЖИ 0000.ТО	
Инжен. Кукусов Гип. кон. Обух Н. контр. Ройзман Нач. отд. Сорокин	Куксов Обух Ройзман Сорокин	Техническое описание	Старший	Лист	Листов
			Р		1
			Гипрокоммунаводоканал г. Москва		



ВИД А



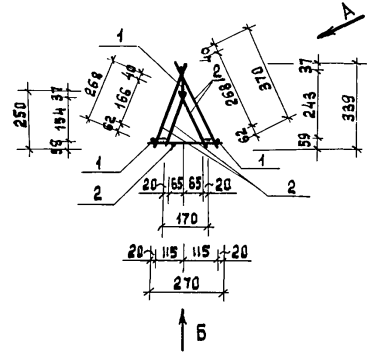
ВИД Б



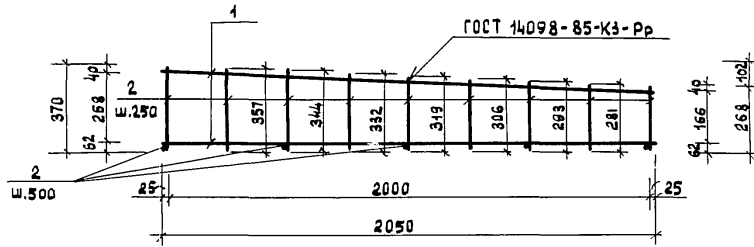
Формат	Зона	Поз	Обозначение	Наименование	Кол.	Примечание
				<u>Документация</u>		
А4			ТП 902-5-39.87 КЖ.И.-00.ТО	Техническое описание		
				<u>Детали</u>		
Б4	1		-01	А III-10 ГОСТ 5781-82* P=2052	3	1,3 кг
				<u>Материалы</u>		
	2			А III-10 ГОСТ 5781-82*	11,02	пм 6,8 кг

Инв. № подл. Подпись и дата Взам. инв. №

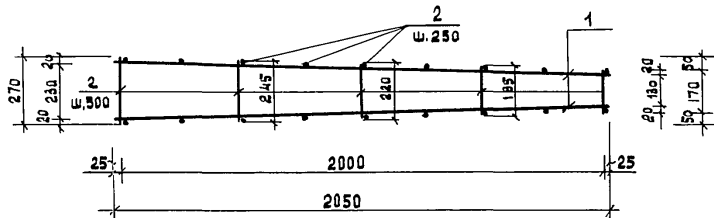
				ТП 902-5-39.87	КЖ.И. 0.100		
				КАРКАС ПРОСТРАНСТВЕННЫЙ КП 1	СТАЛИЯ	МАССА	МАСШТАБ
					Р	10,7кг	1:50
ИНЖЕНЕР	КАРПОВА	<i>Карпова</i>			ЛИСТ	ЛИСТОВ 1	
ГИП	ОБУХ	<i>Обух</i>			ГИПРОКОММУНВОДОКАНАЛ г. МОСКВА		
Н. КОНТР	РАЙЗМАН	<i>Райзман</i>					
НАЧ. ОТД	Сорокин	<i>Сорокин</i>					



Вид А

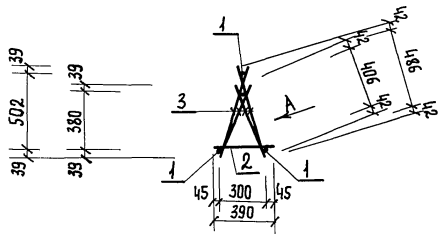


Вид Б

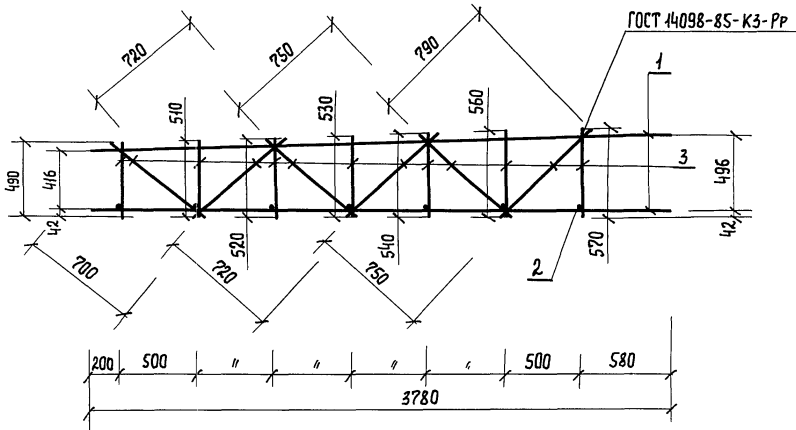


Форма	Зона	Поз.	Обозначение	Наименование	Кол.	Примечание
				<u>Документация</u>		
А4			ТП902-5-39.87 кж.и.-00.10	техническое описание		
				<u>Детали</u>		
Б4	1		-01	А III-10 ГОСТ 5781-82 ^н С-2052	3	1,3 кг
				<u>Материалы</u>		
	2			А III-10 ГОСТ 5781-82 ^н	9,2	пи 5,68 кг

		ТП 902-5-39-87		КЖ.И. 0200	
		КАРКАС пространственный КП 2		Стация	Масса
				р	9,58 кг
				Месштаб	1:50
Инженер	Карлова	<i>Карлова</i>		Лист	Листов 1
ГИП	Обух	<i>Обух</i>			
Н.контр.	Ройзман	<i>Ройзман</i>			
Нач.отд.	Сорокин	<i>Сорокин</i>		Гипрокоммунаводоканал г. Москва	

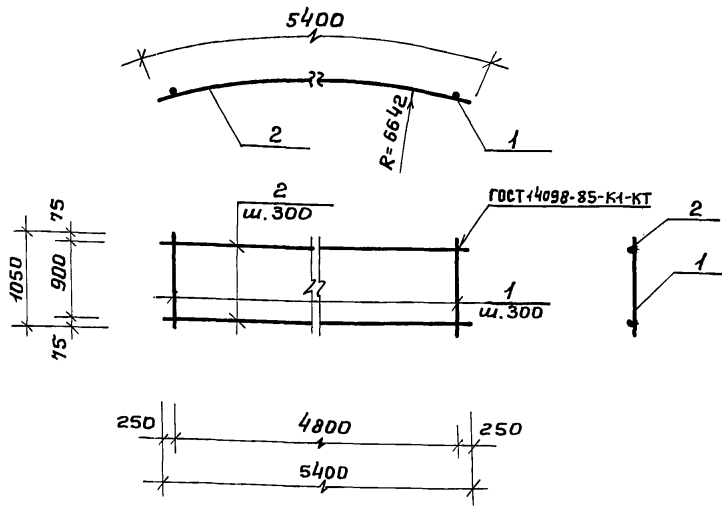


Вид А



Формат	Зона	Поз.	Обозначение	Наименование	Кол.	Примечание
				<u>Документация</u>		
А4			ТП 902-5-39.87 КЖИ-00.ТО	Техническое описание		
				<u>Детали</u>		
Б4	1		-01	АIII-20 ГОСТ 5781-82* l-3780	3	9.35
Б4	2		-02	АIII-10 ГОСТ 5781-82* l-390	?	0.24
				<u>Материалы</u>		
	3			АIII-10 ГОСТ 5781-82*	19.3	пм 11.87

ТП 902-5-39.87 КЖИ.0300		
Руч. гр. Инженер Гип. конс. Н. конт. Нач. АСО	Булатова	<i>Булатова</i>
	Карпова	<i>Карпова</i>
	Обух	<i>Обух</i>
	Розман	<i>Розман</i>
	Сорокин	<i>Сорокин</i>
Каркас пространственный КПЗ		Стадия: р
		Масса: 41.6 кг
		Масштаб: 1:25
		Лист: 1
		Листов: 1
Гипрокоммунводоканал г. Москва		



Формат	Зона	Поз.	Обозначение	Наименование	Кол.	Примечан
				<u>Документация</u>		
A4			Т.П. 902-5-39.87 КЖИ-00.ТО	Техническое описание		
				<u>Детали</u>		
Б.4	1		-01	АII-10 ГОСТ 5781-82 *L=1050	17	0.7 кг
Б.4	2		-02	АIII-16 ГОСТ 5781-82 *L=5400	4	8.53 кг

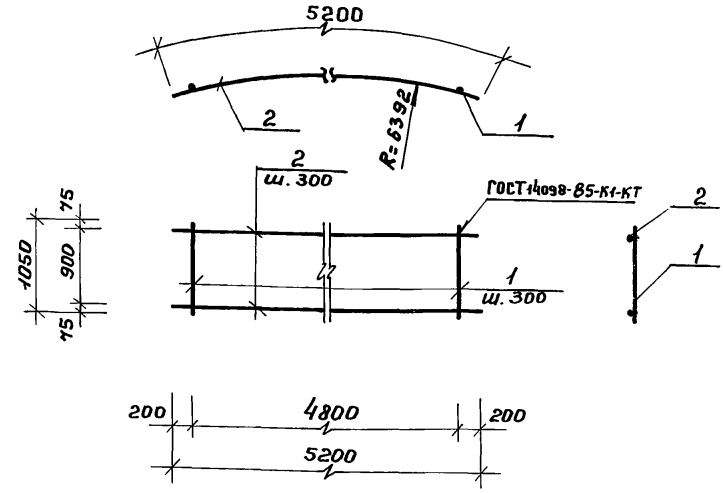
ТП 902-5-39.87 КЖИ.0700

Каркас плоский
 КР 2.

Стадия	Масса	Масштаб
Р	48.0кг	1:50
Лист	Листов 1	

Гипрокоммунаобоканал
 г. Москва

Имя, № подл.	Подпись	Дата	Взам. инв. №
Инжен. Олейникова	<i>Олейникова</i>		
Ст. инж. Дунаевская	<i>Дунаевская</i>		
Гип конст. Обух	<i>Обух</i>		
Н. контр. Ройзман	<i>Ройзман</i>		
Нач. АСО Сорокин	<i>Сорокин</i>		



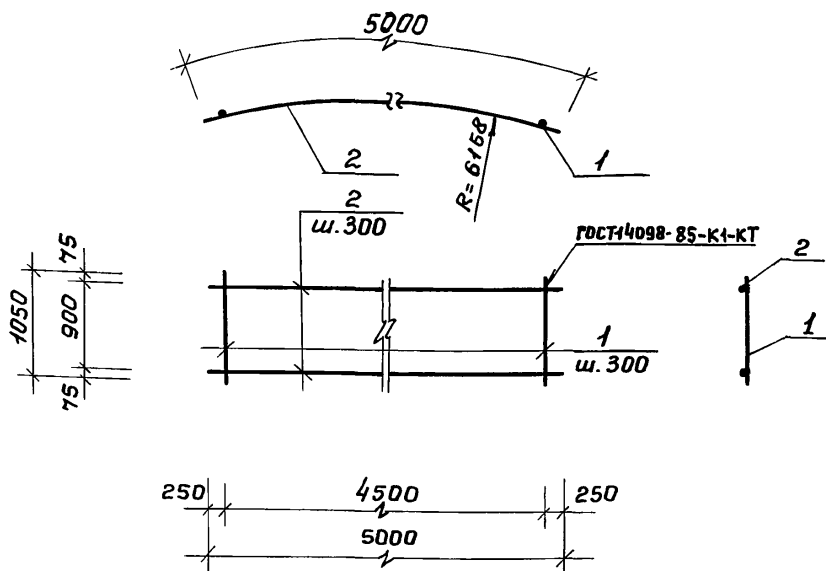
Формат	Зона	Поз.	Обозначение	Наименование	Кол.	Примеч.
				<u>Документация</u>		
A4			ТП 902-5-39.87 КЖИ-00.ТО	Техническое описание		
				<u>Детали</u>		
Б.4	1		-01	АIII-10 ГОСТ 5781-82 *L=1050	17	0.7 кг
Б.4	2		-02	АIII-16 ГОСТ 5781-82 *L=5200	4	8.2 кг

ТП 902-5-39.87 КЖИ.0800

Каркас плоский
 КР 3

Стадия	Масса	Масштаб
Р	44.7кг	1:50
Лист	Листов 1	

Имя, № подл.	Подпись	Дата	Взам. инв. №
Инжен. Олейникова	<i>Олейникова</i>		
Ст. инж. Дунаевская	<i>Дунаевская</i>		
Гип конст. Обух	<i>Обух</i>		
Н. контр. Ройзман	<i>Ройзман</i>		
Нач. АСО Сорокин	<i>Сорокин</i>		



Формат	Зона	Поз.	Обозначение	Наименование	Кол.	Примеч.
				<u>Документация</u>		
A4			Т.П. 902-5-39.87 КЖИ.-00.ТО	техническое описание		
				<u>Детали</u>		
Б.4	1		-01	АIII-10 ГОСТ 5781-82 * ℓ -1050	16	0.7 кг
Б.4	2		-02	АIII-16 ГОСТ 5781-82 * ℓ -5000	4	7.9 кг

ТП 902-5-39.87 КЖИ. 0900

Каркас плоский
 КР 4.

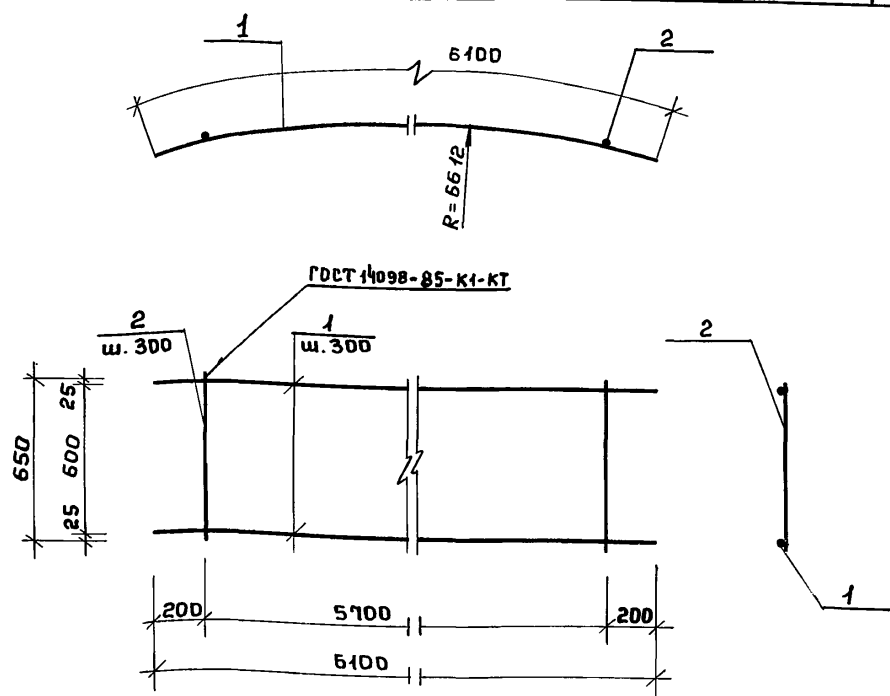
Стадия	Масса	Масштаб
Р	42.8 кг	1:50

Лист Листов 1

Гипрокоммунводоканал
 г. Москва

Инв. № подл. Подпись и дата Взам. инв. №

Инжен. Олейникова
 Ст. инж. Дунавецкая
 Гип. конс. Обух
 Н. контр. Роизман
 Нач. АСО Сорокин



Формат	Зона	Поз.	Обозначение	Наименование	Кол.	Примеч.
				<u>Документация</u>		
A4			Т.П. 902-5-39.87 КЖИ.-00.ТО	техническое описание		
				<u>Детали</u>		
Б.4	1		-01	АIII-16 ГОСТ 5781-82 * ℓ -6100	3	9.64
Б.4	2		-02	АIII-10 ГОСТ 5781-82 * ℓ -650	20	0.40

ТП 902-5-39.87 КЖИ. 1000

Каркас плоский
 КР 5

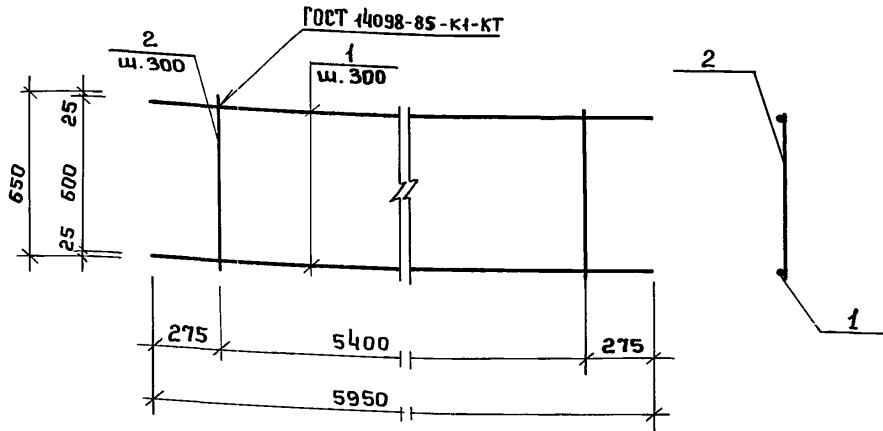
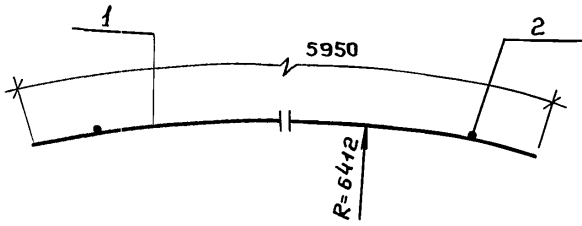
Стадия	Масса	Масштаб
Р	36.9 кг	1:50

Лист Листов 1

Гипрокоммунводоканал
 г. Москва

Инв. № подл. Подпись и дата Взам. инв. №

Инжен. Козымина
 Ст. инж. Дунавецкая
 Гип. конс. Обух
 Н. контр. Роизман
 Нач. АСО Сорокин



Формат	Зона	Поз.	Обозначение	Наименование	Кол.	Примеч.
				<u>Документация</u>		
A4			Т.П. 902-5-39.87	кжи.-00.ТО техническое описание		
				<u>Детали</u>		
Б4	1		- 01	АIII-16 гост 5781-82* $l=5950$	3	9.40
Б4	2		- 02	АIII-10 гост 5781-82* $l=650$	19	0.40

ТП 902-5-99.87 КЖИ.1100

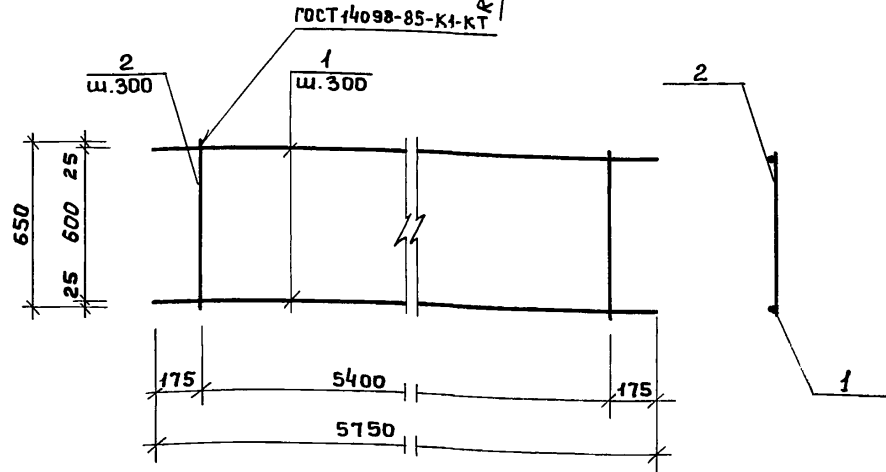
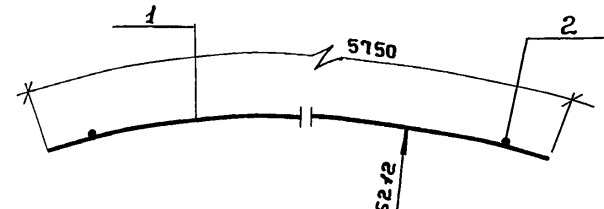
Каркас плоский
КР 6

Стадия	Масса	Масштаб
Р	35.8кг	1:50
Лист	Листов 1	

Инжен. Козьмина
Ст. инж. Дунавецкая
Гип. конс. Обух
Н. контр. Роизман
Нач. отд. Сорокин

Гипрокоммуводоканал
г. Москва

Шиф. № подл. Подпись и дата



Формат	Зона	Поз.	Обозначение	Наименование	Кол.	Примеч.
				<u>Документация</u>		
A4			Т.П. 902-5-39.87	кжи.-00.ТО техническое описание		
				<u>Детали</u>		
Б4	1		- 01	АIII-16 гост 5781-82* $l=5750$	3	9.09
Б4	2		- 02	АIII-10 гост 5781-82* $l=650$	19	0.40

ТП 902-5-99.87 КЖИ.1200

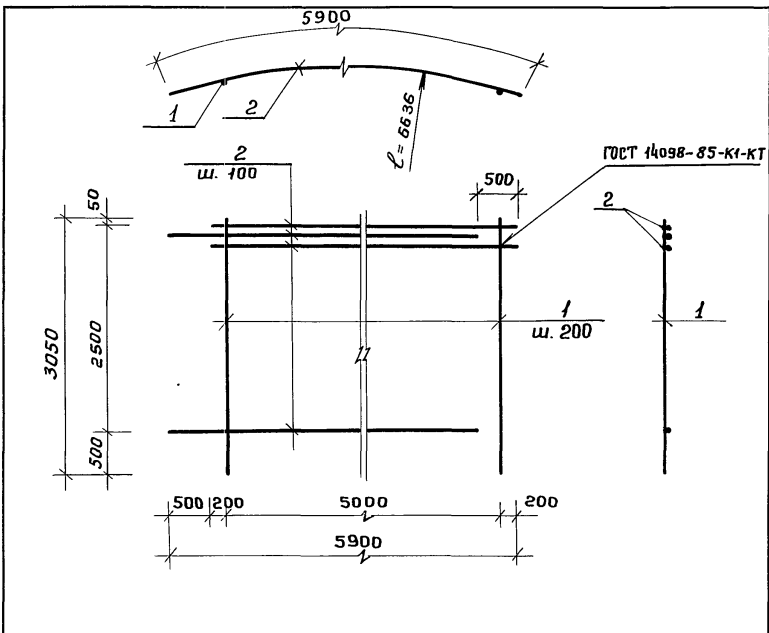
Каркас плоский
КР 7

Стадия	Масса	Масштаб
Р	34.9кг	1:50
Лист	Листов 1	

Инжен. Козьмина
Ст. инж. Дунавецкая
Гип. конс. Обух
Н. контр. Роизман
Нач. АСО Сорокин

Гипрокоммуводоканал
г. Москва

Шиф. № подл. Подпись и дата



Формат	Зона	Поз.	Обозначение	Наименование	Кол.	Примеч.
				<u>Документация</u>		
A4			Т.П. 902-5-39.87 КЖИ.-00.Т0	Техническое описание		
				<u>Детали</u>		
Б4	1		-01	АIII-16 ГОСТ 5781-82 $\ell=3050$ *	25	4.8 кг
Б4	2		-02	АIII-14 ГОСТ 5781-82 $\ell=5400$ *	25	6.5 кг

Т П 902-5-39.87 КЖИ.1300

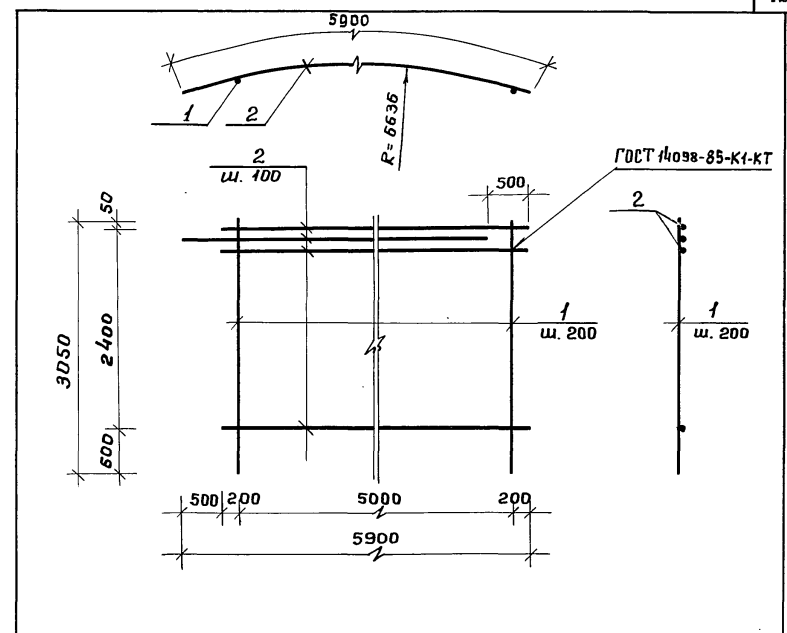
Сетка с1.

Стадия	Масса	Масштаб
Р	293.8кг	1:50

Лист Листов 1
Гипрокоммунвободканал
г. Москва

Инжен. Олейников
Гип кон. Обух
Н. контр. Ройзман
Нач. АСО Сорокин

Инв. № подл. Подпись и дата Взам. инв. №



Формат	Зона	Поз.	Обозначение	Наименование	Кол.	Примеч.
				<u>Документация</u>		
A4			Т.П. 902-5-39.87 КЖИ.-00.Т0	Техническое описание		
				<u>Детали</u>		
Б4	1		-01	АIII-14 ГОСТ 5781-82 $\ell=3050$ *	25	3.7 кг
Б4	2		-02	АIII-14 ГОСТ 5781-82 $\ell=5400$ *	25	6.5 кг

Т П 902-5-39.87 КЖИ.1400

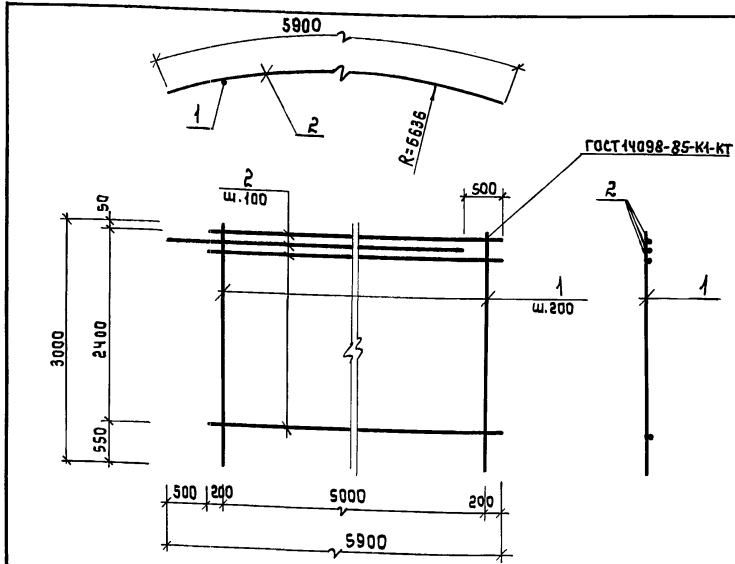
Сетка с2

Стадия	Масса	Масштаб
Р	258.7кг	1:50

Лист Листов 1
Гипрокоммунвободканал
г. Москва

Инжен. Олейников
Гип кон. Обух
Н. контр. Ройзман
Нач. АСО Сорокин

Инв. № подл. Подпись и дата Взам. инв. №

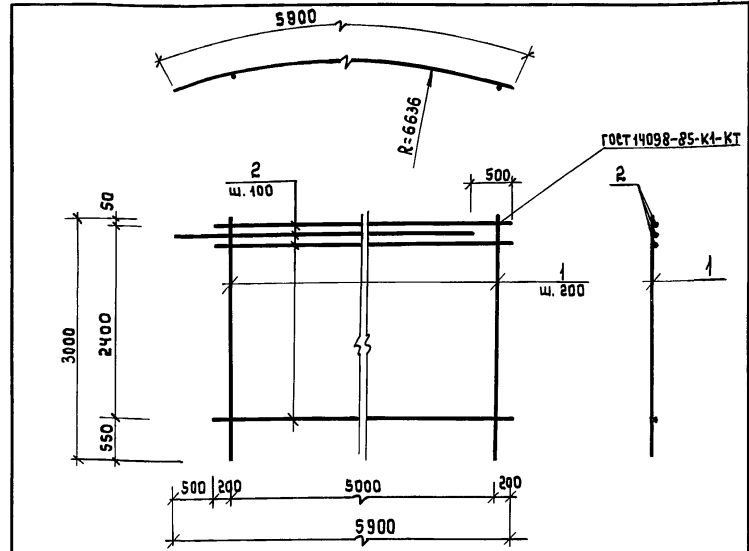


ГОСТ 14098-85-К1-КТ

Формат	Зона	Поз.	Обозначение	Наименование	Кол.	Примечание
				<u>Документация</u>		
А4			ТЛ 902-5-39.87 КЖИ-00.ТО	Техническое описание		
				<u>Детали</u>		
Б4	1		-01	АIII-14-ГОСТ 5781-82* e=3000	26	3.6 кг
Б4	2		-02	АIII-12-ГОСТ 5781-82* e=5400	25	4.8 кг
Т П 902-5-39.87 КЖИ 1500						
Сетка СЗ				Стадия	Масса	Масштаб
				Р	213.6кг	1:50
				Лист	Листов 1	
				Гипрокоммунводоканал г. Москва		

Инв. № подл. Подпись и дата Взам. инв. №

Вед. инж. Ткачук *Масук*
 Инж. Олейникова *Савель*
 ГИП кон. ОБУЗ *Федос*
 Н. контр. Ройзман *Федос*
 Нач. АСО Сорокин *Федос*

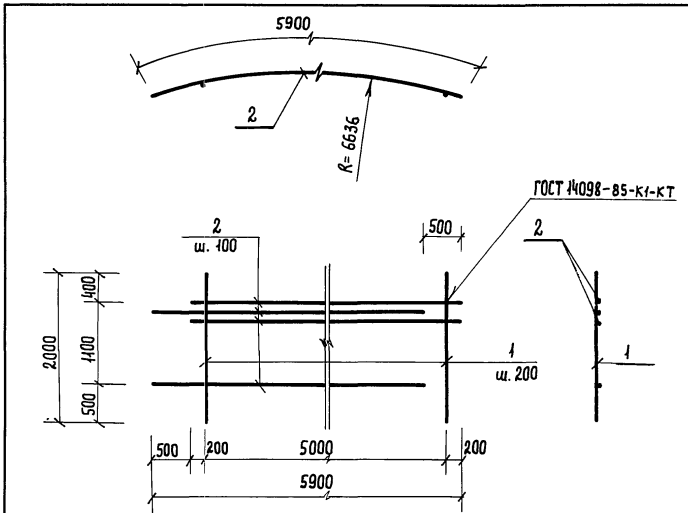


ГОСТ 14098-85-К1-КТ

Формат	Зона	Поз.	Обозначение	Наименование	Кол.	Примечание
				<u>Документация</u>		
А4			Т П 902-5-39.87 КЖИ-00.ТО	Техническое описание		
				<u>Детали</u>		
Б4	1		-01	АIII-12 ГОСТ 5781-82* e=3000	25	2.7 кг
Б4	2		-02	АIII-10 ГОСТ 5781-82* e=5400	25	3.3 кг
Т П 902-5-39.87 КЖИ 1600						
Сетка С4				Стадия	Масса	Масштаб
				Р	152.7кг	1:50
				Лист	Листов 1	
				Гипрокоммунводоканал г. Москва		

Инв. № подл. Подпись и дата Взам. инв. №

Вед. инж. Ткачук *Масук*
 Инж. Олейникова *Савель*
 ГИП кон. ОБУЗ *Федос*
 Н. контр. Ройзман *Федос*
 Нач. отд. Сорокин *Федос*

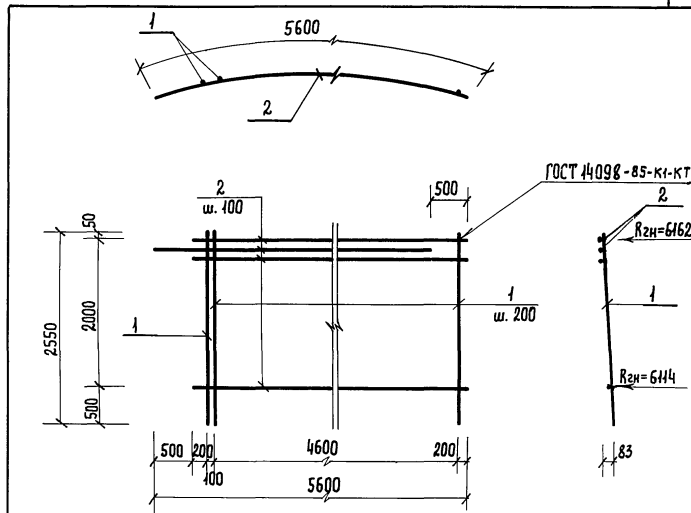


Формат	Зона	Поз.	Обозначение	Наименование	Кол.	Примеч.
<u>Документация</u>						
А4			ТП902-5-39.87 КЖИ-00.ТО	Техническое описание		
<u>Детали</u>						
Б4	1		-01	АIII-10 ГОСТ 5781-82* $\ell=2000$	26	4,2 кг
Б4	2		-02	АIII-10 ГОСТ 5781-82* $\ell=5400$	12	3,3 кг
ТП 902-5-39.87				КЖИ.1700		
Сетка С5				Стальная	Масса	Масштаб
				Р	70,8 кг	1:50
				Лист	Листов 1	
				Гипрокоммунводоканал г. Москва		

Имя, № подл. Подпись и дата Взам. инв. №

ВЕД. ИНЖ. ТКАЧУК
 ИНЖЕНЕР ОЛЕЙНИКОВА
 ТИП. КОНС. ОБУХ
 И. КОНТРОЛ. РОЙЗМАН
 НАЧ. АСО СОРОКИН

Лист
Лист
Лист
Лист
Лист

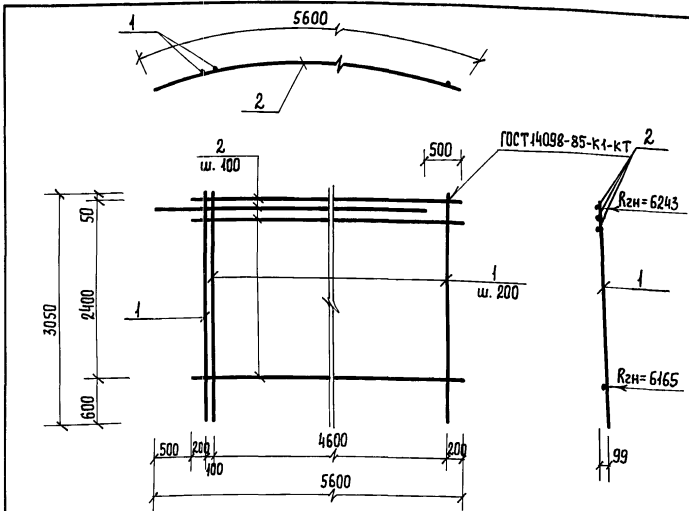


Формат	Зона	Поз.	Обозначение	Наименование	Кол.	Примеч.
<u>Документация</u>						
А4			ТП902-5-39.87 КЖИ-00.ТО	Техническое описание		
<u>Детали</u>						
Б4	1		-01	АIII-16 ГОСТ 5781-82* $\ell=2550$	25	4,0 кг
Б4	2		-02	АIII-14 ГОСТ 5781-82* $\ell=5400$	21	6,2 кг
ТП 902-5-39.87				КЖИ.1800		
Сетка С6				Стальная	Масса	Масштаб
				Р	230,2 кг	1:50
				Лист	Листов 1	
				Гипрокоммунводоканал г. Москва		

Имя, № подл. Подпись и дата Взам. инв. №

ИНЖЕНЕР ОЛЕЙНИКОВА
 ВЕД. ИНЖ. ТКАЧУК
 ТИП. КОНС. ОБУХ
 И. КОНТРОЛ. РОЙЗМАН
 НАЧ. АСО СОРОКИН

Лист
Лист
Лист
Лист
Лист

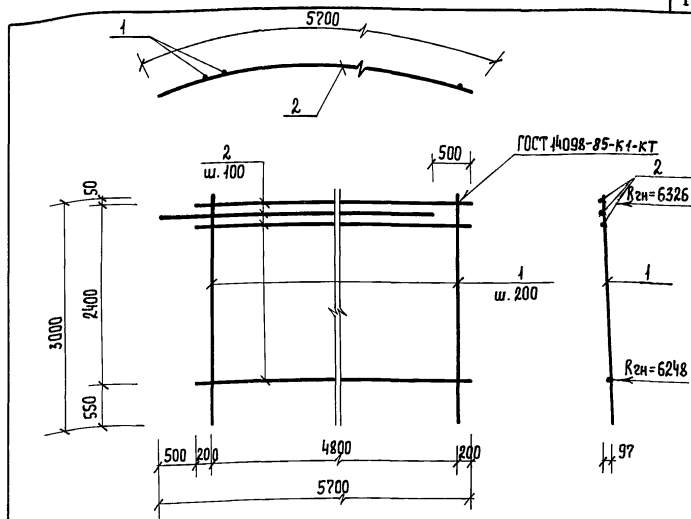


Формат	Зона	Пос.	Обозначение	Наименование	Кол.	Примеч.
А4			ТП 902-5-39.87 КЖИ-00.ТО	Документация		
				Техническое описание		
				Детали		
Б.ч.	1		-01	АШ-14 ГОСТ 5781-82* \varnothing =3050	25	3,7 кг
Б.ч.	2		-02	АШ-14 ГОСТ 5781-82* \varnothing =5100	25	6,2 кг
ТП 902-5-39.87				КЖИ. 1900		
Сетка С7				Стандия	Масса	Масштаб
				Р	247,5 кг	1:50
				Лист	Листов	1
Гипрокоммунводоканал г. Москва						

Инв. № подл. Подпись и дата. Взам. инв. №

Инженер Олейникова
Б.Е. ИЖ. Ткачук
Гип. конс. Обух
Н. констр. Рознман
Нак. АСО Сорокин

Олейникова
Ткачук
Обух
Рознман
Сорокин

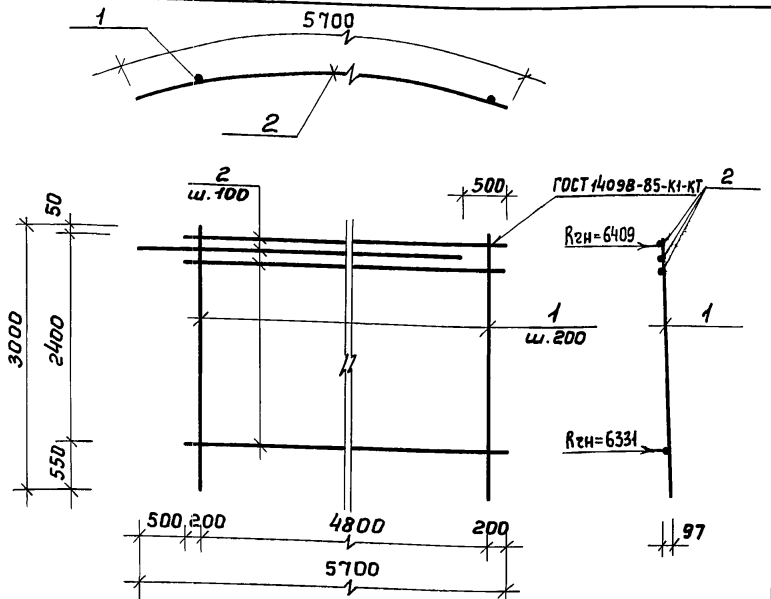


Формат	Зона	Пос.	Обозначение	Наименование	Кол.	Примеч.
А4			ТП 902-5-39.87 КЖИ-00.ТО	Документация		
				Техническое описание		
				Детали		
Б.ч.	1		-01	АШ-14 ГОСТ 5781-82* \varnothing =3000	25	3,6 кг
Б.ч.	2		-02	АШ-12 ГОСТ 5781-82* \varnothing =5200	25	4,6 кг
ТП 902-5-39.87				КЖИ. 2000		
Сетка С8				Стандия	Масса	Масштаб
				Р	205,0 кг	1:50
				Лист	Листов	1
Гипрокоммунводоканал г. Москва						

Инв. № подл. Подпись и дата. Взам. инв. №

Инженер Олейникова
Б.Е. ИЖ. Ткачук
Гип. конс. Обух
Н. констр. Рознман
Нак. АСО Сорокин

Олейникова
Ткачук
Обух
Рознман
Сорокин



Формат	Зона	Поз.	Обозначение	Наименование	Кол.	Примеч.
A4			Т.П. 902-5-39.87 КЖИ.-00,ТО	Техническое описание		
				<u>Документация</u>		
				<u>Детали</u>		
Б.4	1		-01	АIII-12 ГОСТ 5781-82 *L=3000	25	2.7 кг
Б.4	2		-02	АIII-12 ГОСТ 5781-82 *L=5200	25	3.2 кг

ТП 902-5-39.87 КЖИ.2100

Сетка С9.

Стадия Масса Масштаб

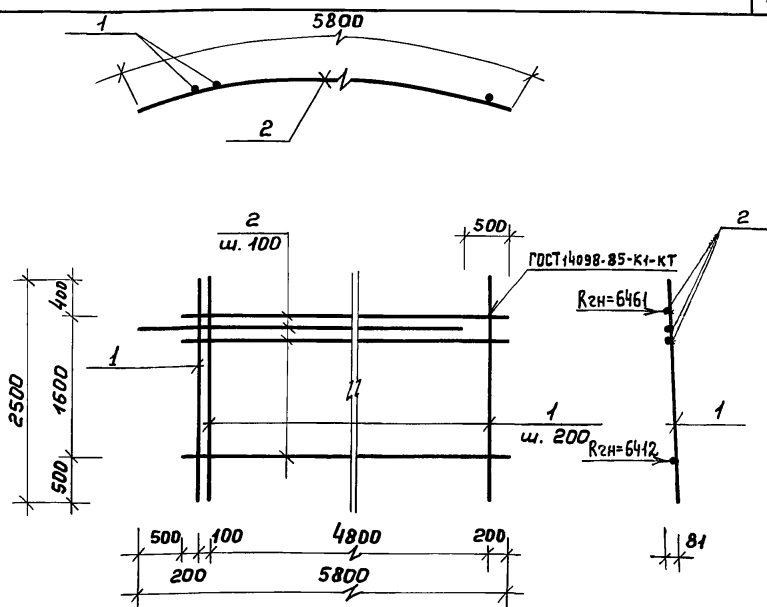
Р 147.5кг 1:50

Лист Листов 1

Гипрокоммунводоканал г. Москва

Инженер Олейникова
Вед. инж. Ткачук
Гип. конс. Обух
Н. контр. Роизман
Нач. АСО Сорокин

Шиб. № подл. Подпись и дата Взам. инв. №



Формат	Зона	Поз.	Обозначение	Наименование	Кол.	Примеч.
A4			ТП 902-5-39.87 КЖИ.-00,ТО	Техническое описание		
				<u>Документация</u>		
				<u>Детали</u>		
Б.4	1		-01	АIII-10 ГОСТ 5781-82 *L=2500	26	1.5 кг
Б.4	2		-02	АIII-10 ГОСТ 5781-82 *L=5300	17	3.3 кг

ТП 902-5-39.87 КЖИ.2200

Сетка С10.

Стадия Масса Масштаб

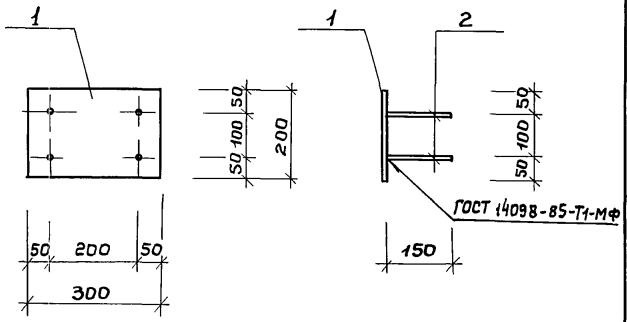
Р 95.1кг 1:50

Лист Листов 1

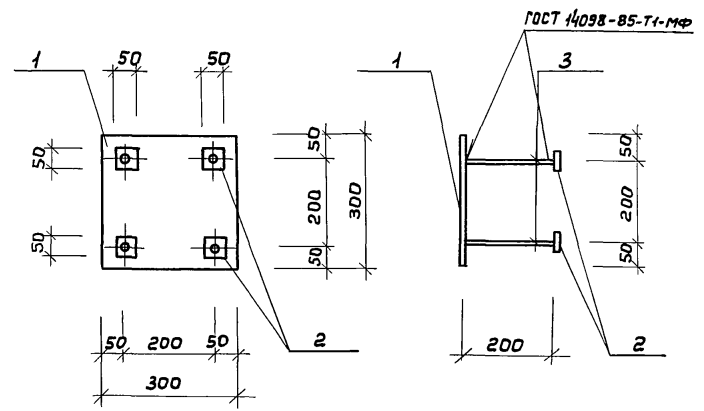
Гипрокоммунводоканал г. Москва

Шиб. № подл. Подпись и дата Взам. инв. №

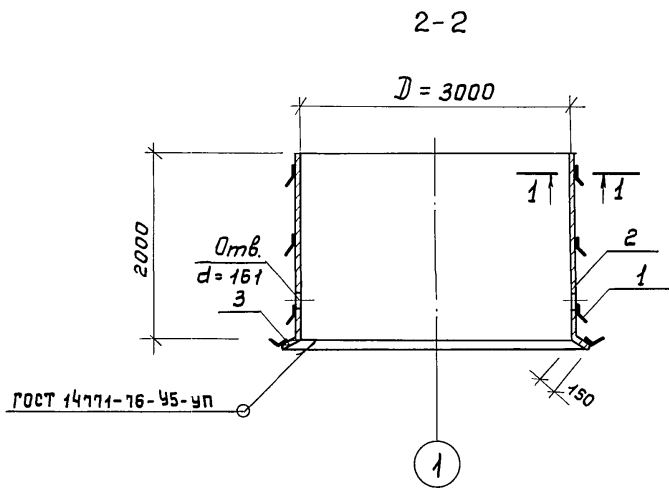
Инженер Олейникова
Вед. инж. Ткачук
Гип. конс. Обух
Н. контр. Роизман
Нач. АСО Сорокин



Формат	Зона	Поз.	Обозначение	Наименование	Кол.	Примеч.
A4			ТП 902-5-39.87	КЖИ-00.ТО		
			<u>Документация</u>			
			<u>Детали</u>			
Б.4	1		-01	Лист 200x8 ГОСТ 19903-74* В ст. 3 КПЭ ГОСТ 14637-79	1	3.75 кг
Б.4	2		-02	А III - 8 ГОСТ 5781-82 *l=150	4	0.06 кг
			ТП 902-5-39.87	КЖИ. 2300		
			<u>Изделие закладное</u>		Стадия	Масса
			МН 1		Р	3.9 кг
					Лист	Листов 1
			Гипрокоммуводоканал г. Москва			



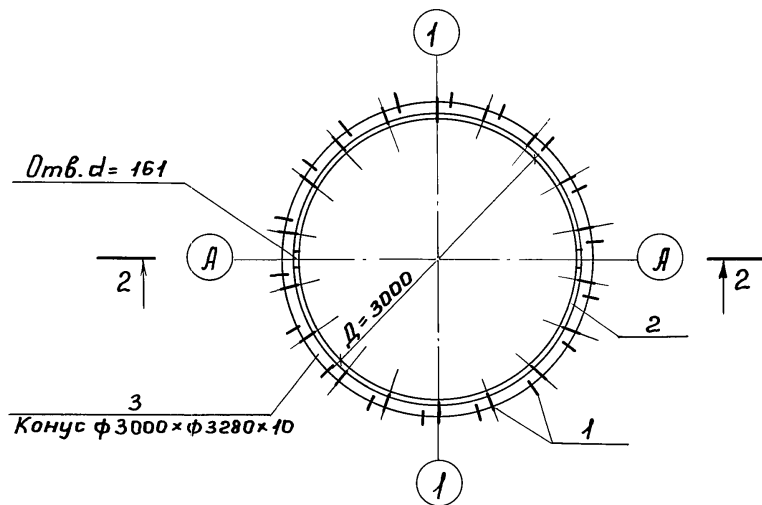
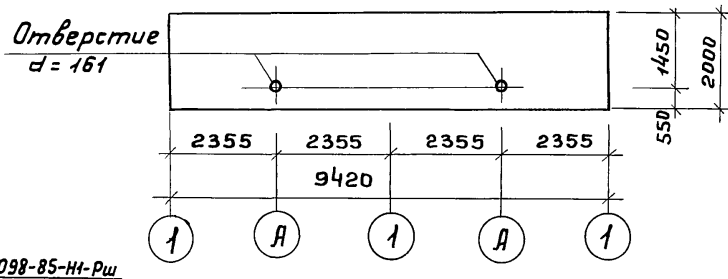
Формат	Зона	Поз.	Обозначение	Наименование	Кол.	Примеч.
A4			ТП 902-5-39.87	КЖИ-00.ТО		
			<u>Документация</u>			
			<u>Детали</u>			
Б.4	1		-01	лист 300x14 ГОСТ 19903-74* В ст. 3 КПЭ ГОСТ 14637-79	1	10.08 кг
Б.4	2		-02	лист 50x10 ГОСТ 19903-74* В ст. 3 КПЭ ГОСТ 14637-79	4	0.20 кг
Б.4	3		-03	А III - 10 ГОСТ 5781-82 *l=200	4	0.12 кг
			ТП 902-5-39.87	КЖИ. 2400		
			<u>Изделие закладное</u>		Стадия	Масса
			МН 2		Р	11.4 кг
					Лист	Листов 1
			Гипрокоммуводоканал г. Москва			



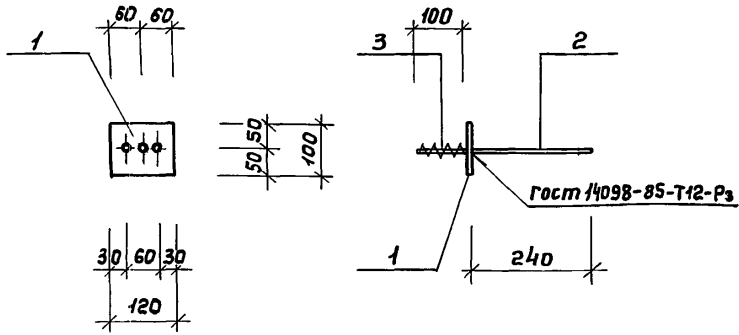
1-1



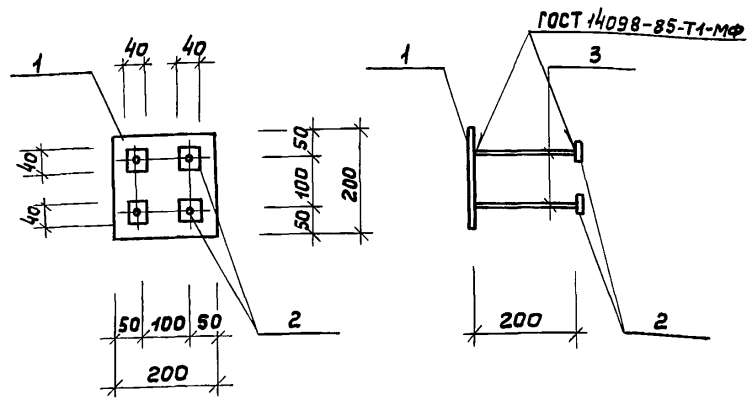
Позиция 2.



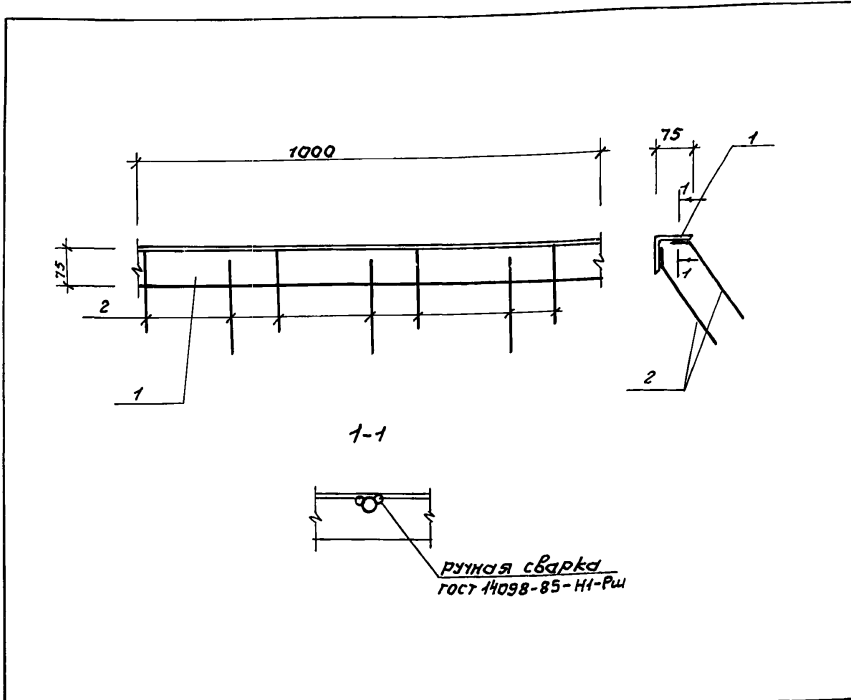
Формат	Зона	Лаз.	Обозначение	Наименование	Кол.	Примечан.
				<u>Документация.</u>		
			ТП 902-5-39.87 КЖИ-00.ТО	Техническое описание		
				<u>Детали</u>		
		1	-01	АIII-8 ГОСТ 5781-82 *2=220	72	0.1 кг
		2	-02	2000x10 ГОСТ 19903-74 Лист 1 Лист 2 ГОСТ 14637-79	1	1478.9 кг
		3	-03	150x10 ГОСТ 19903-74 * Лист 1 Лист 2 ГОСТ 14637-79	1	122.1 кг
			ТП 902-5-39.87 КЖИ.2500			
			Изделие закладное МН 6.		Стадия	Масса
					Р	1608.2
					Лист	Листов 1
					Липрокоммунаводоканал г. Москва	
Инженер	Олейникова	Сорокин				
Гип конс.	Обуч	Ройзмач				
Н. контр.	Ройзмач	Сорокин				
Нач. АСО	Сорокин	Сорокин				



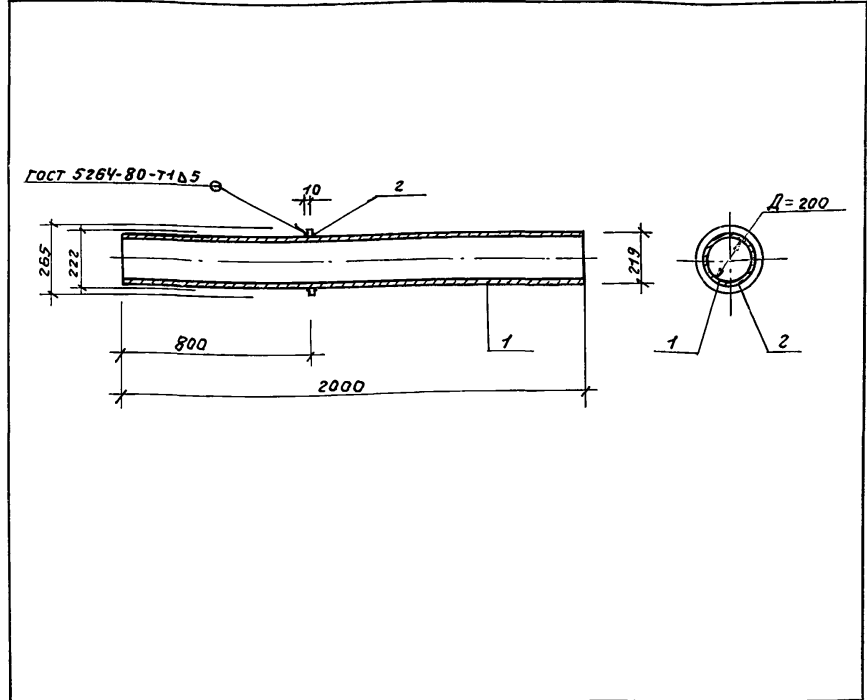
Формат	Зона	Поз.	Обозначение	Наименование	Кол.	Прим.
<u>Документация</u>						
A4			ТП 902-5-39.87 КЖИ-00.Т0	техническое описание		
<u>Детали</u>						
Б.4	1		- 01	лист 100 x 10 ГОСТ 19903-74* в см 3 КЛ2 ГОСТ 14637-79	1	0.94 кг
Б.4	2		- 02	АIII-8 ГОСТ 5781-82* l=240	1	0.09 кг
Б.4	3		- 03	АI-8 с нор. мв l=100	2	0.04 кг
			ТП 902-5-39.87	КЖИ. 2600		
Изделие закладное МН7				Стадия	Масса	Масштаб
				Р	1.1 кг	1:10
				лист	листов 1	
				Гипрокоммунвободканал г. Москва		
Инжен.	Козьмина	Козьмина				
Ст. инж.	Дунаевская	Дунаевская				
Гип. к.	Обух	Обух				
Н. контр.	Ройзман	Ройзман				
Нач. АСО	Сорокин	Сорокин				



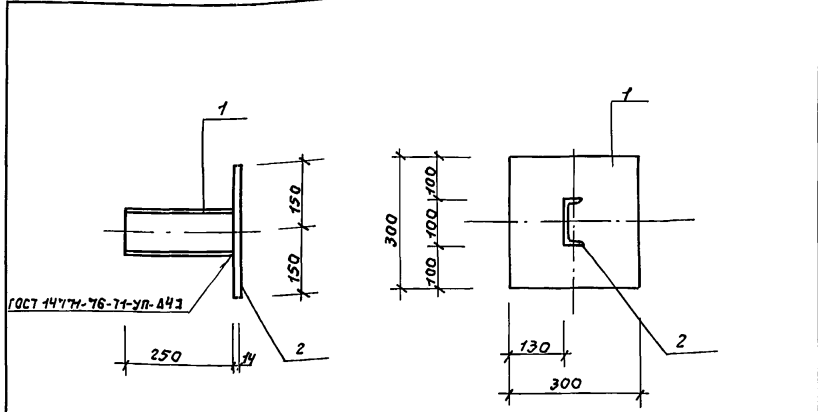
Формат	Зона	Поз.	Обозначение	Наименование	Кол.	Прим.
<u>Документация</u>						
A4			ТП 902-5-39.87 КЖИ-00.Т0	техническое описание		
<u>Детали</u>						
Б.4	1		- 01	лист 200 x 8 ГОСТ 19903-74* в см 3 КЛ2 ГОСТ 14637-79	1	2.51 кг
Б.4	2		- 02	лист 40 x 10 ГОСТ 19903-74* в см 3 КЛ2 ГОСТ 14637-79	4	0.13 кг
Б.4	3		- 03	АIII-12 ГОСТ 5781-82* l=200	4	0.12 кг
			ТП 902-5-39.87	КЖИ. 2700		
Изделие закладное МН8				Стадия	Масса	Масштаб
				Р	3.5 кг	1:10
				лист	листов 1	
				Гипрокоммунвободканал г. Москва		
Инжен.	Козьмина	Козьмина				
Ст. инж.	Дунаевская	Дунаевская				
Гип. к.	Обух	Обух				
Н. контр.	Ройзман	Ройзман				
Нач. АСО	Сорокин	Сорокин				



формат	дата	ноз.	обозначение	наименование	кол.	прим.
			<u>Документация</u>			
А4			ТП 902-5-39.87 КЖИ.00.70	Техническое описание		
			<u>Детали</u>			
Б.У	1		-01	Уголок в ст3 кп2 гост 535-79 75x75x5 гост 8509-72*	1	5,8 кг
Б.У	2		-02	АIII-8 гост 5781-82* В=240	7	0,09 кг
			ТП 902-5-39.87 КЖИ.2800			
			Изделие закладное			Стандия Масса Масштаб
			МНЗ			Р 6,4кг 1:10
						Лист Листов 1
			Гипрокоммунвадоканал г. Москва			
инж.	Козьмина	Козьмин				
ст. инж.	Козьминецкая	Козьмин				
Гип конс	Обух	Обух				
Н. контр	Розьман	Розьман				
нач. отд.	Сорокин	Сорокин				



формат	дата	ноз.	обозначение	наименование	кол.	прим.
			<u>Документация</u>			
А4			ТП-902-5-39.87 КЖИ.00.70	Техническое описание		
			<u>Детали</u>			
Б.У	1		-01	Труба 219x7x2000 гост 10704-76 Ст3пс6 гост 10105-80*	1	76 кг
Б.У	2		-02	редра Ф265x222x10 гост 19903-74* Вст5 кп2 гост 14637-79	1	1 кг
			ТП 902-5-39.87 КЖИ.2900			
			Патрубок			Стандия Масса Масштаб
			ПР1			Р 77кг 1:20
						Лист Листов 1
			Гипрокоммунвадоканал г. Москва			
инж.	Козьмина	Козьмин				
ст. инж.	Козьминецкая	Козьмин				
Гип конс	Обух	Обух				
Н. контр	Розьман	Розьман				
нач. ЯСО	Сорокин	Сорокин				

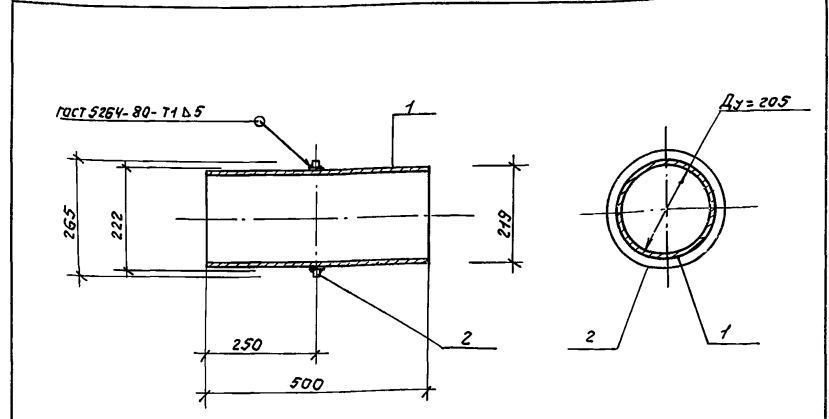


Формат	Зона	№03	Обозначение	Наименование	кол.	прим.
				Документация		
А4			ТП-902-5-39.87 КЖИ-00.70	техническое описание		
				Детали		
Б.У	1		-01	швеллер ВСт3кп2 ГОСТ 535-79 P=250	1	2,15 кг
Б.У	2		-02	лист ВСт3кп2 ГОСТ 14637-79	1	10,08 кг

ТП 902-5-39.87 КЖИ.3000		
Изделие накладное	Стадия	Масса
НД1	Р	12,2 кг
	лист	листов 1
Гипрокоммунвадоканал г. Москва		

Инв. подл. Подпись и дата

Инж. Козьмина Козьмин
 Ст. инж. Дунявецкая Козьмин
 ГИП кан. Обухов
 Н. кант. Рацман Рацман
 Нач. РСО Сорокин

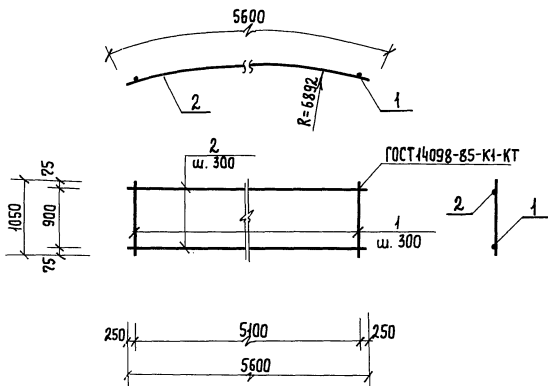


Формат	Зона	№03	Обозначение	Наименование	кол.	прим.
				Документация		
А4			ТП-902-5-39.87 КЖИ-00.70	техническое описание		
				Детали		
Б.У	1		-01	Труба ВСт3кп2 ГОСТ 10705-80* ребро ф 265 ф 220 к ГОСТ 9905-74	1	19
Б.У	2		-02	лист ВСт3кп2 ГОСТ 14637-79	1	1

ТП 902-5-39.87 КЖИ.3100		
Изделие накладное	Стадия	Масса
Патрубок ПР2	Р	20
	лист	листов 1
Гипрокоммунвадоканал г. Москва		

Инв. подл. Подпись и дата

Инж. Козьмина Козьмин
 ГИП кан. Обухов
 Н. кант. Рацман Рацман
 Нач. РСО Сорокин



Формат	Зона	Пос.	Обозначение	Наименование	Кол.	Примеч.
				<u>Документация</u>		
A4			ТП 902-5-39.87 КЖИ.-00.ТО	Техническое описание		
				<u>Детали</u>		
6.4	1		-01	АШ-10 ГОСТ 5781-82* ρ -1050	18	0.7 кг
6.4	2		-02	АШ-16 ГОСТ 5781-82* ρ -5600	4	8.85 кг
			ТП 902-5-39.87 КЖИ.0600			
			Каркас плоский КР1	Стандия	Масса	Масштаб
				Р	48.0 кг	1:50
				Лист	Листов 1	
				ГИПРОКОММУНВОДОКАНАЛ г. Москва		
Инженер	Лейникова	<i>Лейникова</i>				
Ст. инж.	Аунаевская	<i>Аунаевская</i>				
Т.П. Конс.	Без	<i>Без</i>				
Н. Констр.	Розман	<i>Розман</i>				
Нач. АСО	Сорокин	<i>Сорокин</i>				