



ТИПОВОЙ ПРОЕКТ

902-5-39.87

РЕЗЕРВУАР  
МЕТАНТЕНКОВ ОБЪЕМОМ 1600 куб. м

СОСТАВ ПРОЕКТА:

Альбом I - Пояснительная записка, технологические решения,  
конструкции железобетонные, конструкции металличе-  
ские, теплотехнические и электротехнические решения,  
технологический контроль

Альбом II - Строительные изделия

Альбом III - Тепловая изоляция. Проект производства работ

Альбом IV - Спецификация оборудования

Альбом V - Ведомости потребности в материалах

Альбом VI - Сметы

АЛЬБОМ III

РАЗРАБОТАН  
ВНИПИТЕЛОПРОЕКТОМ  
главный инженер института *Савранский* С.В.ВОЛЬШАКОВ  
главный инженер проекта *Савранский* С.Я.САВРАНСКАЯ

УТВЕРЖДЕН И ВВЕДЕН В ДЕЙСТВИЕ  
МЖКХ РСФСР  
ПРИКАЗ ОТ 13 МАЯ 1987 г. № 5-ТД

					ПРИВЯЗАН:	

ИНВ. №

22250-03

2

## Содержание

Обозначение	Наименование	Стр.	Обозначение	Наименование	Стр.	Обозначение	Наименование	Стр.
	Титульный лист	1						
	Содержание	2	902-5-39.87-ТИ	Размещение приварных деталей на крыше резервуара.		902-5-39.87-ППР	График производства работ (начало)	38
902-5-39.87-ПЗ	Пояснительная записка	3		Общий вид	15	902-5-39.87-ППР	График производства работ (окончание)	39
902-5-39.87-ТИ	Общие данные (начало)	4				902-5-39.87-ППР	Калькуляция трудовых затрат (начало)	40
902-5-39.87-ТИ	Общие данные (окончание)	5	902-5-39.87-ТИ	Размещение приварных деталей на крыше резервуара.		902-5-39.87-ППР	Калькуляция трудовых затрат (продолжение)	41,42
				Узлы, разрезы	16	902-5-39.87-ППР	Калькуляция трудовых затрат (окончание)	43
902-5-39.87-ТИ	Тепловая изоляция резервуара. Общий вид. Узел I. Разрезы Б-Б, В-В, Ж-Ж, К-К ... П-П	6				902-5-39.87-ППР-01	Паводы для перевозки конструкций полносборных	44
			902-5-39.87-ППР	Общие данные (начало)	17		ций полносборных	44
			902-5-39.87-ППР	Общие данные (продолжение)	18-26	902-5-39.87-ППР-02	Стяжка	45
902-5-39.87-ТИ	Тепловая изоляция резервуара. Вид Ч-Ч. Разрезы Г-Г... Е-Е, З-З, И-И, Т-Т... Ц-Ц, Ш-Ш	7	902-5-39.87-ППР	Общие данные (окончание)	27	902-5-39.87-ППР-03	Подкладка	45
						902-5-39.87-ППР-04	Прогон П-5	46
902-5-39.87-ТИ	Тепловая изоляция резервуара. Раскладка панелей на стенке резервуара. Фрагмент. Разрезы Р-Р, С-С, Е1-Е1	8	902-5-39.87-ППР	Схема организации работ по монтажу изоляции. План	28	902-5-39.87-ППР-05	Штырь	46
						902-5-39.87-ППР-06	Балка	46
			902-5-39.87-ППР	Схема организации работ по монтажу изоляции. Вид А-А	29	902-5-39.87-ППР-07	Бортовая доска Дн-1	45
902-5-39.87-ТИ	Тепловая изоляция резервуара. Вид А-А. Разрезы Щ-Щ... Я-Я, А1-А1 ... Д1-Д1. Узел II	9				902-5-39.87-ППР-08	Балка опорная	47
			902-5-39.87-ППР	Монтаж изоляции по крыше. Фрагмент 1. План	30	902-5-39.87-ППР-09	Балка консольная	48
902-5-39.87-ТИ	Тепловая изоляция резервуара. Спецификация	10				902-5-39.87-ППР-10	Скоба	48
			902-5-39.87-ППР	Монтаж изоляции по крыше. Фрагмент 1. Узел. Разрезы	31	902-5-39.87-ППР-11	Вставка	48
902-5-39.87-ТИ	Размещение приварных деталей на стенке резервуара. Развертка стенки резервуара. Разрезы А-А...В-В. Виды Г-Г, Д-Д	11						
			902-5-39.87-ППР	Схема установки стоечных лесов. Фрагмент 1. План	32	902-5-39.87-ТИИ-01	Элемент каркаса	49
902-5-39.87-ТИ	Размещение приварных деталей на стенке резервуара. Фрагмент 1. Разрезы Е-Е...И-И. Узлы I, II	12				902-5-39.87-ТИИ-02	Стойка	57
			902-5-39.87-ППР	Схема установки стоечных лесов. Развертка лесов фрагмента 1. Сечения Б-Б, В-В	33	902-5-39.87-ТИИ-03	Поперечина	50
902-5-39.87-ТИ	Размещение приварных деталей на стенке резервуара. Фрагменты 2,3. Разрезы К-К...М-М. Узлы III...VII	13				902-5-39.87-ТИИ-04	Штырь	57
			902-5-39.87-ППР	Схема установки стоечных лесов. Виды А-А, Г-Г. Разрезы ДД, ИИ. Установка щитов	34	902-5-39.87-ТИИ-05	Диафрагма	51
902-5-39.87-ТИ	Размещение приварных деталей на стенке резервуара. Фрагменты 2,3. Разрезы К-К...М-М. Узлы III...VII	13				902-5-39.87-ТИИ-06	Элемент опоры	52
			902-5-39.87-ППР	Схема установки стоечных лесов. Узлы I... III	35	902-5-39.87-ТИИ-07	Упор	53
902-5-39.87-ТИ	Размещение приварных деталей на стенке резервуара. Спецификация	14				902-5-39.87-ТИИ-08	Элемент бандаж	53
			902-5-39.87-ППР	Строповка. Разрезы А-А, Б-Б	36	902-5-39.87-ТИИ-09	Кляммера	57
						902-5-39.87-ТИИ-10	Элемент бандаж каркаса	53
			902-5-39.87-ППР	Схема погрузки полносборных конструкций на автомашину	37	902-5-39.87-ТИИ-11	Павеска	51
						902-5-39.87-ТИИ-12	Накладка	51
						902-5-39.87-ТИИ-13	Основание	55
						902-5-39.87-ТИИ-14	Элемент кольца	54
						902-5-39.87-ТИИ-15	Планка со штырями	55
						902-5-39.87-ТИИ-16	Полубод	55
						902-5-39.87-ТИИ-17	Элемент обода	55
						902-5-39.87-ТИИ-18	Накладка	56
						902-5-39.87-ТИИ-19	Накладка	56
						902-5-39.87-ТИИ-20	Накладка	56
						902-5-39.87-ТИИ-21	Накладка	56
						902-5-39.87-ТИИ-22	Диафрагма	57

Альбом III

902-5-39.87

Типовой проект

Железобетонные метантенки предназначены для анаэробного сбраживания осадка сточных вод, в результате которого происходит распад органического вещества осадка с выделением метаносодержащего газа.

Интенсификация процесса сбраживания достигается за счет подогрева и перемешивания содержимого метантенков посредством острого пара, подаваемого через эжектирующие устройства.

Резервуары метантенков предусматривают мезофильный (+33°C) и термофильный (+53°C) процессы.

Учитывая, что через бетонные стенки резервуара метантенков происходит миграция влаги, между стенкой резервуара и теплоизоляционной конструкцией необходимо обеспечить воздушный зазор.

Метантенки устанавливаются на открытом воздухе с расчетной температурой окружающего воздуха минус 20, минус 30, минус 40°C. Скоростной напор ветра принят для II географического района.

Тепловая изоляция резервуара метантенков предназначена для обеспечения заданного температурного режима работы объекта.

В качестве теплоизоляционного слоя приняты конструкции полносборные из матов минераловатных прошивных 2М-100 с обкладками с двух сторон из сетки с покровным (защитным) слоем из алюминиевых листов толщиной 1 мм.

В качестве гидроизоляционного слоя для защиты теплоизоляционной конструкции принята по крыше и стенке резервуара метантенков фальгостеклоткань, а у днища резервуара - стеклорубероид.

Для определения толщины теплоизоляционной конструкции произведен теплотехнический расчет, исходя из двух расчетных значений температуры внутри резервуара метантенков и трех значений температур наружного воздуха в соответствии с заданием на проектирование.

Расчет толщины тепловой изоляции произведен по минимуму приведенных затрат с

учетом различных стоимостей тепловой энергии для различных районов строительства, а также стоимости 1 куб.м теплоизоляционной конструкции.

При расчете принято, что с целью предохранения теплоизоляционной конструкции от увлажнения между последней и цилиндрической стенками резервуара метантенков предусмотрен невентилируемый воздушный зазор шириной 50 мм.

На крыше воздушный зазор отсутствует.

Результаты расчетов (значения толщин тепловой изоляции и тепловые потери) приведены в табл. 1.

Таблица 1

Температура, °C		Толщина тепловой изоляции, м		Тепловые потери, Вт		
вещества	окружающего воздуха	стенки	крыши	стенки	крыши	днища
53	-20	0,08	0,08	16630	6152	11170
	-30	0,09		17926	7084	12700
	-40	0,10		19138	7932	14230
33	-20	0,06	0,06	14095	4406	8110
	-30	0,07		15420	5311	9639
	-40	0,08		16744	6152	11170

Анализ результатов теплотехнического расчета с учетом номенклатуры выпускаемых теплоизоляционных конструкций позволил выпалнить тепловую изоляцию в виде трех исполнений. Принятые толщины тепловой изоляции и общие тепловые потери резервуара метантенков с учетом тепловой изоляции приведены в табл. 2.

Таблица 2

Исполнение	Температура, °C		Толщина тепловой изоляции, мм		Общие тепловые потери, Вт
	вещества	окружающего воздуха	стенки	крыши	
1	33	-20	60	80	26611
2	33	-30	80		30370
		-40			34066
3	53	-20	100	33952	
		-30		37710	
		-40		41300	

Применение теплоизоляционных конструкций снижает трудозатраты на монтаже и дает экономическую эффективность при толщине изоляции 60 мм - 62,14 руб/м<sup>3</sup>; толщине изоляции 80 мм - 46,54 руб/м<sup>3</sup>; толщине изоляции 100 мм - 31,0 руб/м<sup>3</sup>.

0170  
Изм. в табл. 1, таблица 1, форма 1, лист 1, 2, 3, 4

Привязка	ГИП	Савранская	Войткевич	Ручка	ТП 902-5-39.87 - ПЗ
	Н.контр.	Коржихина	Войткевич	Ручка	Пояснительная записка
	Нач.отд.	Шибривенко	Войткевич	Ручка	
	Н.контр.	Савранская	Войткевич	Ручка	Страница _____
	Рук.гр.	Сидорова	Войткевич	Ручка	
Изм.№	Инж.	Канарусь	Войткевич	Ручка	Лист _____
					Листов _____
					ВНИМАНИЕ ТЕПЛОПРОЕКТ

Ведомость рабочих чертежей  
основного комплекта марки ТИ

Лист	Наименование	Примечание
1	Общие данные (начало)	
2	Общие данные (окончание)	
3	Тепловая изоляция резервуара. Общий вид. Узел I. Разрезы Б-Б, В-В, Ж-Ж, К-К... П-П	
4	Тепловая изоляция резервуара. Вид 4.4. Разрезы Г-Г...Е-Е, З-З, И-И, Т-Т...Ц-Ц, Ш-Ш	
5	Тепловая изоляция резервуара. Раскладка панелей на стенке резервуара. Фрагмент. Разрезы Р-Р, С-С, Е1-Е1	
6	Тепловая изоляция резервуара. Вид А-А. Разрезы Щ-Щ...Я-Я, А1-А1...Д1-Д1. Узел II	
7	Тепловая изоляция резервуара. Спецификация	
8	Размещение приварных деталей на стенке резервуара. Развертка стенки резервуара. Разрезы А-А...В-В. Виды Г, Д, Е	
9	Размещение приварных деталей на стенке резервуара. Фрагмент 1. Разрезы Е-Е...И-И. Узлы I, II	
10	Размещение приварных деталей на стенке резервуара. Фрагменты 2, 3. Разрезы К-К...М-М. Узлы III...VII	
11	Размещение приварных деталей на стенке резервуара. Спецификация	

Лист	Наименование	Примечание
12	Размещение приварных деталей на крыше резервуара. Общий вид	
13	Размещение приварных деталей на крыше резервуара. Узлы. Разрезы	

Ведомость ссылочных и прилагаемых документов

Обозначение	Наименование	Примечание
<u>Прилагаемые документы</u>		
902-5-39.87-ТИИ-01	Элемент каркаса	
902-5-39.87-ТИИ-02	Стойка	
902-5-39.87-ТИИ-03	Поперечина	
902-5-39.87-ТИИ-04	Штырь	
902-5-39.87-ТИИ-05	Диафрагма	
902-5-39.87-ТИИ-06	Элемент опоры	
902-5-39.87-ТИИ-07	Упор	
902-5-39.87-ТИИ-08	Элемент бандажа	
902-5-39.87-ТИИ-09	Кляммера	
902-5-39.87-ТИИ-10	Элемент бандажа каркаса	
902-5-39.87-ТИИ-11	Подвеска	
902-5-39.87-ТИИ-12	Накладка	
902-5-39.87-ТИИ-13	Основание	
902-5-39.87-ТИИ-14	Элемент кольца	
902-5-39.87-ТИИ-15	Планка со штырями	
902-5-39.87-ТИИ-16	Полубоб	
902-5-39.87-ТИИ-17	Элемент обода	
902-5-39.87-ТИИ-18	Накладка	
902-5-39.87-ТИИ-19	Накладка	
902-5-39.87-ТИИ-20	Накладка	
902-5-39.87-ТИИ-21	Накладка	
902-5-39.87-ТИИ-22	Диафрагма	
902-5-39.87-ТИ. ВМ	Ведомости потребности в материалах Альбом К	

Условные обозначения и изображения



Маты минераловатные прошивные 2М.100 с обкладками с двух сторон из проволочной сварной сетки с квадратными ячейками № 12,5/05



Бетон



Сшивка- проволока 0,8-0-2Ц

б ст - Толщина тепловой изоляции на цилиндрической стенке резервуара

Общие указания

Монтаж тепловой изоляции должен производиться до установки лестниц, площадок обслуживания, кольцевого настила на крыше резервуара и технологических труб, идущих над изоляцией.

Тепловая изоляция цилиндрической стенки резервуара всех исполнений осуществляется индустриальными полносборными конструкциями заводского изготовления (панелями) из матов минераловатных прошивных 2М-100 ГОСТ 21880-76 в обкладках с двух сторон из сетки № 12,5/05 ТУ 14-4-714-76 с покрытием из профиллированного алюминиевого листа марки АД1.Н толщиной 1мм ГОСТ 21631-76. В местах, недоступных для установки панелей, на цилиндрической стенке резервуара и на крыше резервуара тепловая изоляция выполняется матами минераловатными прошивными 2М-100 с обкладками с двух сторон из сетки сварной с квадратными ячейками №12,5/05, окрашенной лаком БТ-577.

		ТТ 902-5-39.87 - ТИ	
ТИП	Собранская	Вариант	04/11/88
И.контр.	Каржухина	№	04/11/88
Нач. отд.	Шибралева	№	04/11/88
И.контр.	Савраская	№	04/11/88
Инж. зр.	Савраская	№	04/11/88
Инж.	Волосовская	№	04/11/88
Резервуар метантенков объемом 1600куб.м		Страна	СССР
		Лист	13
Общие данные (начало)		ВНИИ ТЕПЛОПРОЕКТ	

Типовой проект разработан в соответствии с действующими нормами и правилами и предусматривает мероприятия, обеспечивающие взрывную, взрывопожарную и пожарную безопасность резервуара метантенков в части тепловой изоляции.  
Главный инженер проекта Волосовская С.А.

Привязан

И.контр.	
Нач. отд.	
И.контр.	
Инж. зр.	
Инж.	

Альбом III

902-5-39.87

Типовой проект

101770

И.контр. и Нач. отд. Волосовская С.А.

Альбом III  
902-5-39.87  
Типовой проект

До установки теплоизоляционного слоя на крышу резервуара укладывается фольгостеклоткань стеклотканно вниз, а на цилиндрической стенке фольгостеклоткань устанавливается фольгой к сетке СПВ.

Тщательной заделки требует узел стыковки фольгостеклоткани на крыше и стенке резервуара.

Выполненный теплоизоляционный слой должен быть ровным, панели должны плотно прилегать друг к другу. Указанные в чертежах стыки матов должны быть сшиты. Отклонение толщины теплоизоляционного слоя от проектной не должно превышать +10, -5%.

Покровный слой по матам 2М-100 в обкладках с двух сторон из сетки-листы алюминиевые толщиной 1мм марки АД1.Н.

Покровный слой на крыше резервуара должен быть надежно закреплен и должен обеспечивать защиту теплоизоляционного слоя от атмосферных воздействий. Крепление его осуществляется с помощью герметика „Герлен-Д“ - комбинированными заклепками и клеммерами, а в труднодоступных местах - винтами.

Особого внимания требуют места стыковки защитного покрытия с угалками и швеллерами, проходящими через тепловую изоляцию на крыше и цилиндрической стенке резервуара.

Внешний вид покрытия должен отвечать требованиям промышленной эстетики.

Объемы работ по тепловой изоляции резервуара метантенков приведены в таблице.

### Ведомость объемов теплоизоляционных работ

Наименование работ	Кол. на б <sup>ст</sup> , мм			Примечание
	60	80	100	
1. Изоляция конструкциями полносварными индустриальными толщиной б <sup>ст</sup> мм				
	м <sup>3</sup>	27,7	35,92	46,16
	м <sup>2</sup>	461,6	461,6	461,6
2. Изоляция матами минераловатными прошивными 2М-100 толщиной б <sup>ст</sup> мм с обкладками с двух сторон из сетки сварной № 12,5/05				
	м <sup>3</sup>	2,2	3,1	3,9

Наименование работ	Кол. на б <sup>ст</sup> , мм			Примечание
	60	80	100	
3. Изоляция матами минераловатными прошивными 2М-100 толщиной 80 мм с обкладками с двух сторон из сетки сварной № 12,5/05	м <sup>3</sup>	11,2	11,2	11,2
4. Изготовление и установка покрытия из алюминиевого листа АД1.Н толщиной 1 мм	м <sup>2</sup>	185,4	187,7	190,0
5. Изготовление, установка и приварка металлоконструкций из: ленты стальной горячей катаной 2х50 мм листа 2,0 ГОСТ 19803-74 ст 3 ГОСТ 15523-70 той же толщиной 3,0 мм стали угловой равнополочной 50х50х4 сетки СПВ	кг	330,0	330,0	330,0
	кг	277,0	277,0	277,0
	кг	131,0	131,0	131,0
	кг	1639,0	1639,0	1639,0
	кг	737,0	737,0	737,0
6. Изготовление и приварка штырей из проволочки 5,0-0-4	м <sup>2</sup>	53,0	53,0	53,0
7. Окраска металлоконструкций эмалью ЭП-773 за 4 раза по грунтовке ЭП-0020 за 2 раза	м <sup>2</sup>	1194,0	1194,0	1194,0
8. Окраска металлоконструкций краской БТ-177	м <sup>2</sup>	0,2	0,2	0,2
9. Установка гидроизоляционного слоя из фольгостеклоткани	м <sup>2</sup>	636,0	636,0	636,0

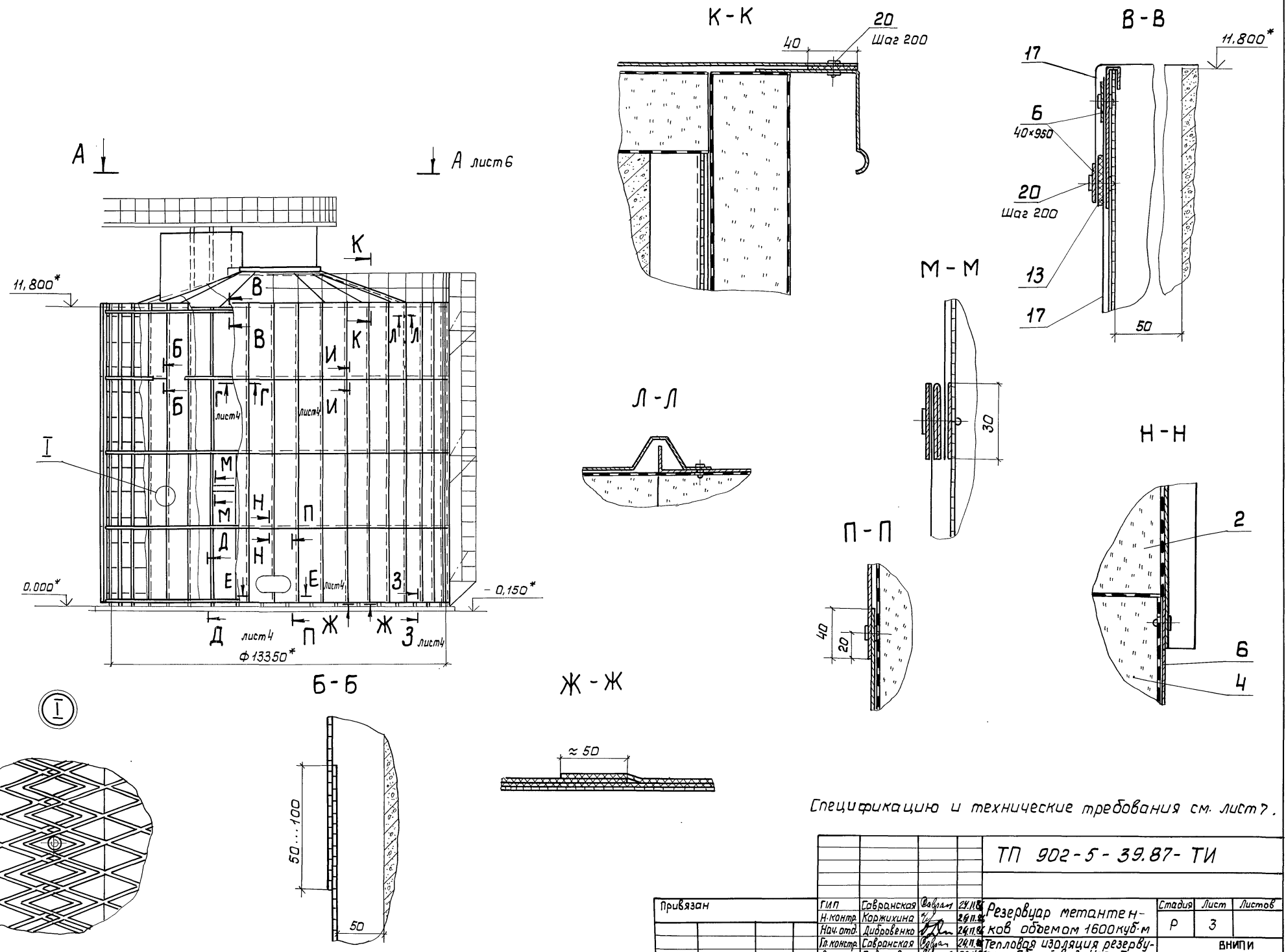
Наименование работ	Кол. на б <sup>ст</sup> , мм			Примечание
	60	80	100	
10. Установка гидроизоляции из стеклопучбаравда в 2 слоя на битуме	м <sup>2</sup>	12,5	12,5	12,5
11. Герметизация швов лентой „Герлен-Д-100“	м <sup>2</sup>	53,5	53,5	53,5
12. Изготовление и установка свободно-стоящих стоечных лесов (вертикальной проекции)	м <sup>2</sup>	601,0	601,0	601,0
Общая поверхность тепловой изоляции	м <sup>2</sup>	647,0	649,3	651,5
Общий объем тепловой изоляции	м <sup>3</sup>	41,1	51,2	61,2

При определении потребного количества материалов для тепловой изоляции и в смете учтен коэффициент уплотнения матов 2М-100 равный 1,2.

Привязан		ГМП	Губернская	Ул. Чич	241180	Резервуар метантенков	Стация	Лист	Листов
		Н.контр.	Бажихина	И	241180				
		И.контр.	Щербатко	И	241180	Общие данные (окончание)	Р	2	ВНИИ ТЕПЛОПРОЕКТ
		Р.контр.	Саванская	И	241180				
		Инж.	Сидорова	И	241180				
		Инж.	Ивановская	И	241180				

ТП 902-5-39.87 - ТИ

Альбом III  
Туповый проект 902-5-39.87



Спецификацию и технические требования см. лист 7.

ТП 902-5-39.87-ТИ										
Привязан	ГИП	Савранская	Владим	24.11.87	Резервуар метантен-	Стадия	Лист	Листов		
	Н.контр.	Коржихина	И	28.11.87	ков объемом 1600 куб.м	Р	3			
	Нач.отд.	Добровенко	И	24.12.87	Тепловая изоляция резерву-					
	Л.контр.	Савранская	Владим	24.12.87	ара. Общий вид. Узел I.					
	Рук.гр.	Сидорова	Владим	26.12.87	Разрезы б-б, в-в, ж-ж, к-к...п-п					
	Инж.	Кондрусь	Владим	26.12.87						
Инв.№					ВНИПИ ТЕПЛОПРОЕКТ					
					222.50-03					Формат А2

7070  
Инв.№ подл. Подпись и дата Взам. инв.№

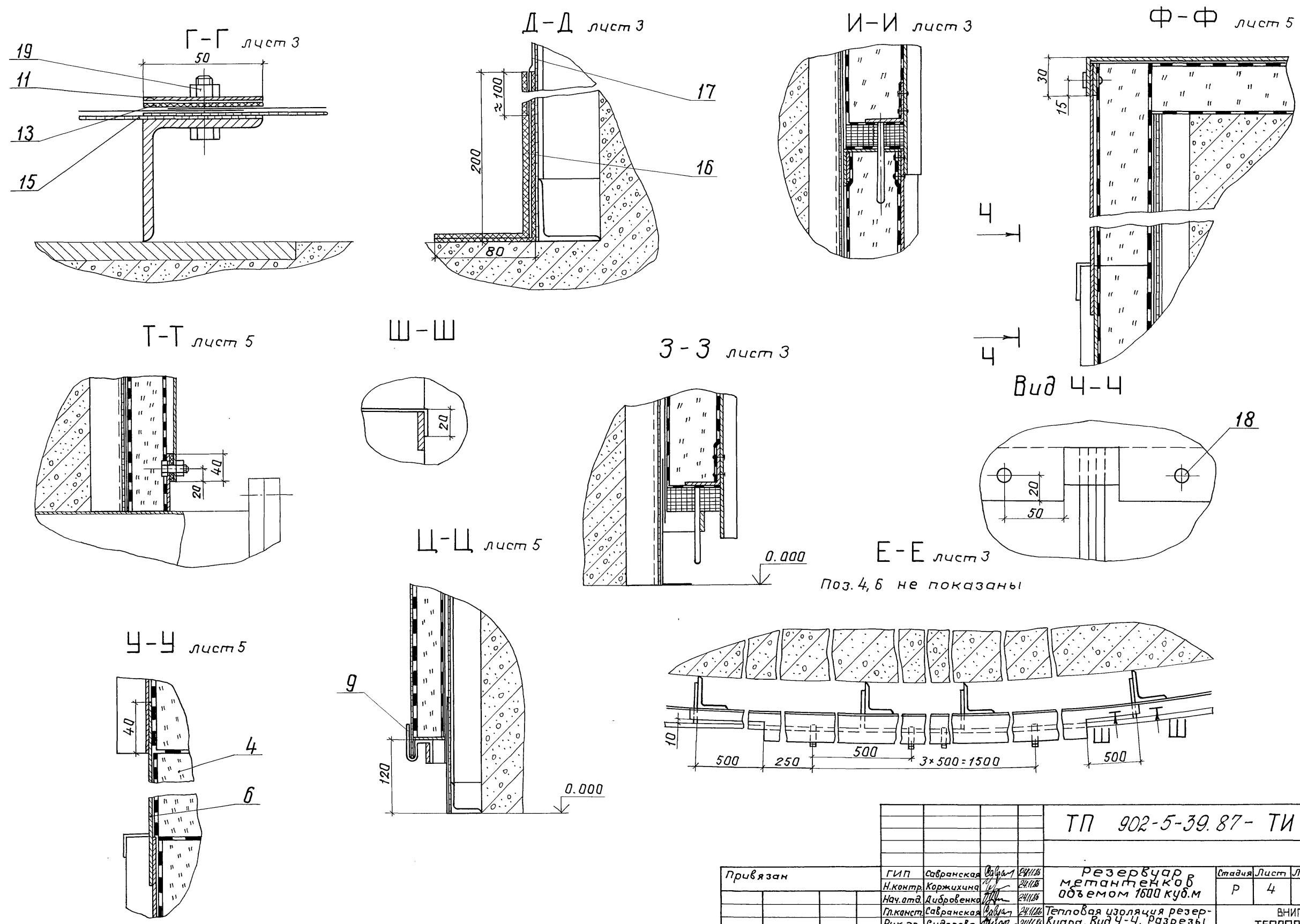
Альбом III

902-5-39.87

Типовой проект

10770

Инв. № подл. Подпись и дата

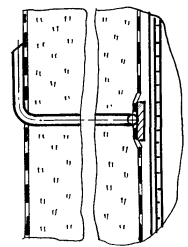
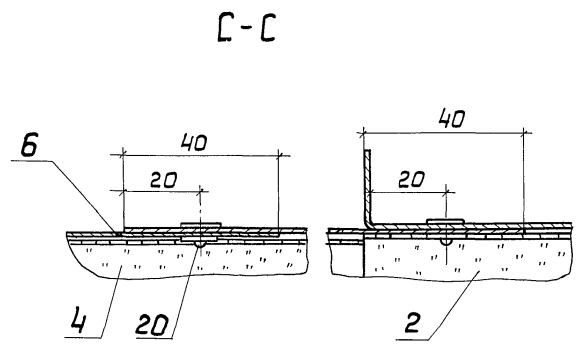
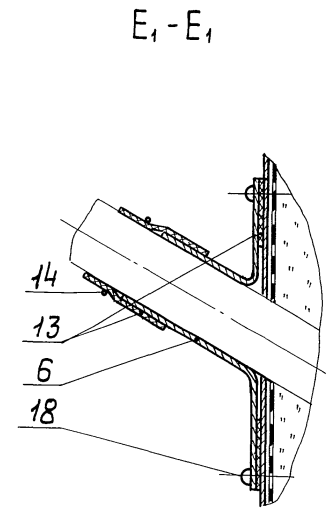
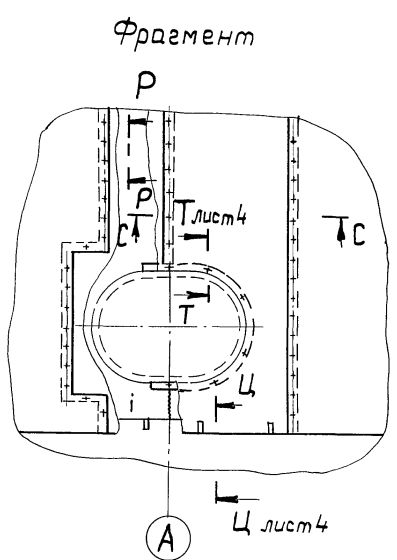
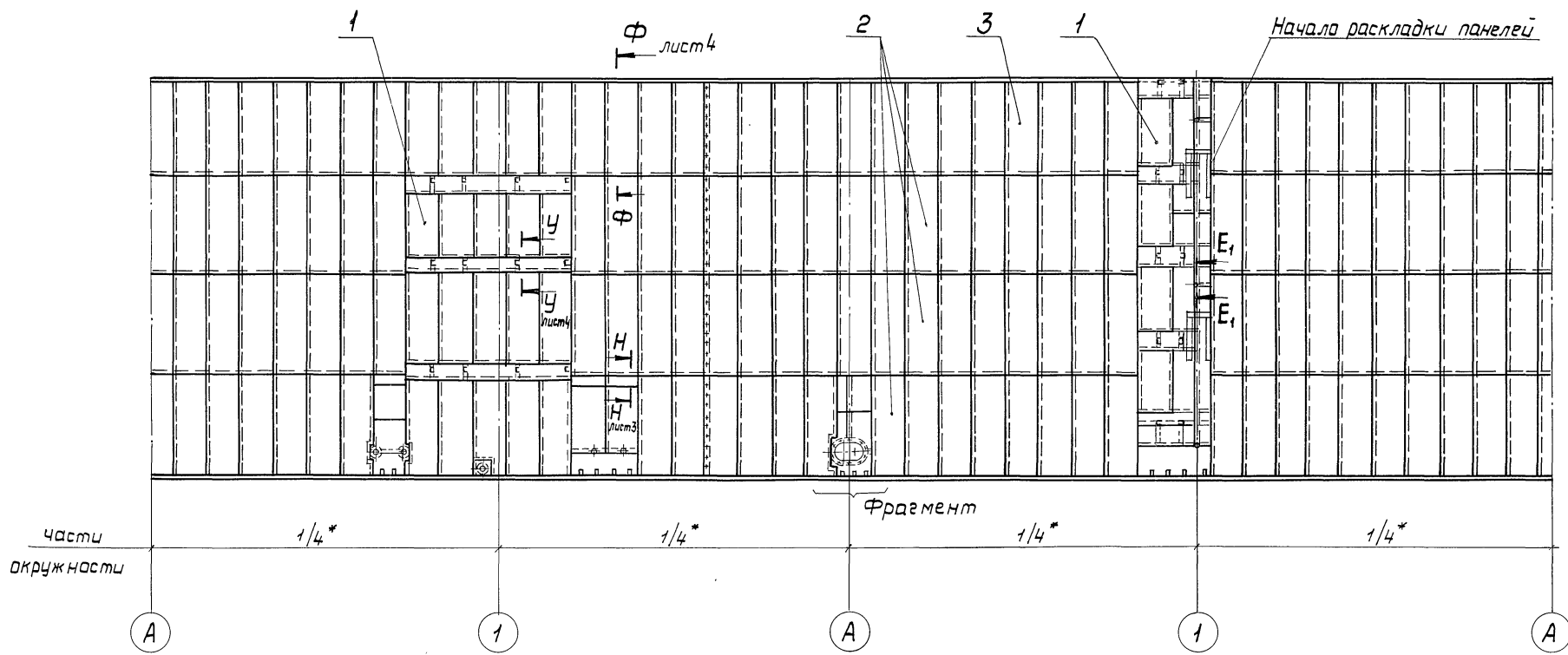


ТП 902-5-39.87-ТИ					
Привязан	ГИП	Савранская	24/11/86	Резервуар метантенков	Стадия
	Н.контр.	Коржихина	24/11/86	объемом 1600 куб.м	Лист
	Нач. отд.	Дидробенко	24/11/86		Листов
	Гл.контр.	Савранская	24/11/86	Тепловая изоляция резервуара. Вид 4-4. Разрезы	Р 4
	Руч. гр.	Сидорова	24/11/86	Г-Г...Е-Е, 3-3, И-И, Т-Т...Ц-Ц, Ш-Ш	ВНИПИ
Инв. №	Инж.	Кандрусь	24/11/86		ТЕПЛОПРОЕКТ
				22250-03 8	Формат А 2



Альбом III  
802-5-39.87  
Тиловой проект  
10770  
Инв.№ посл. Издательство  
Издательство

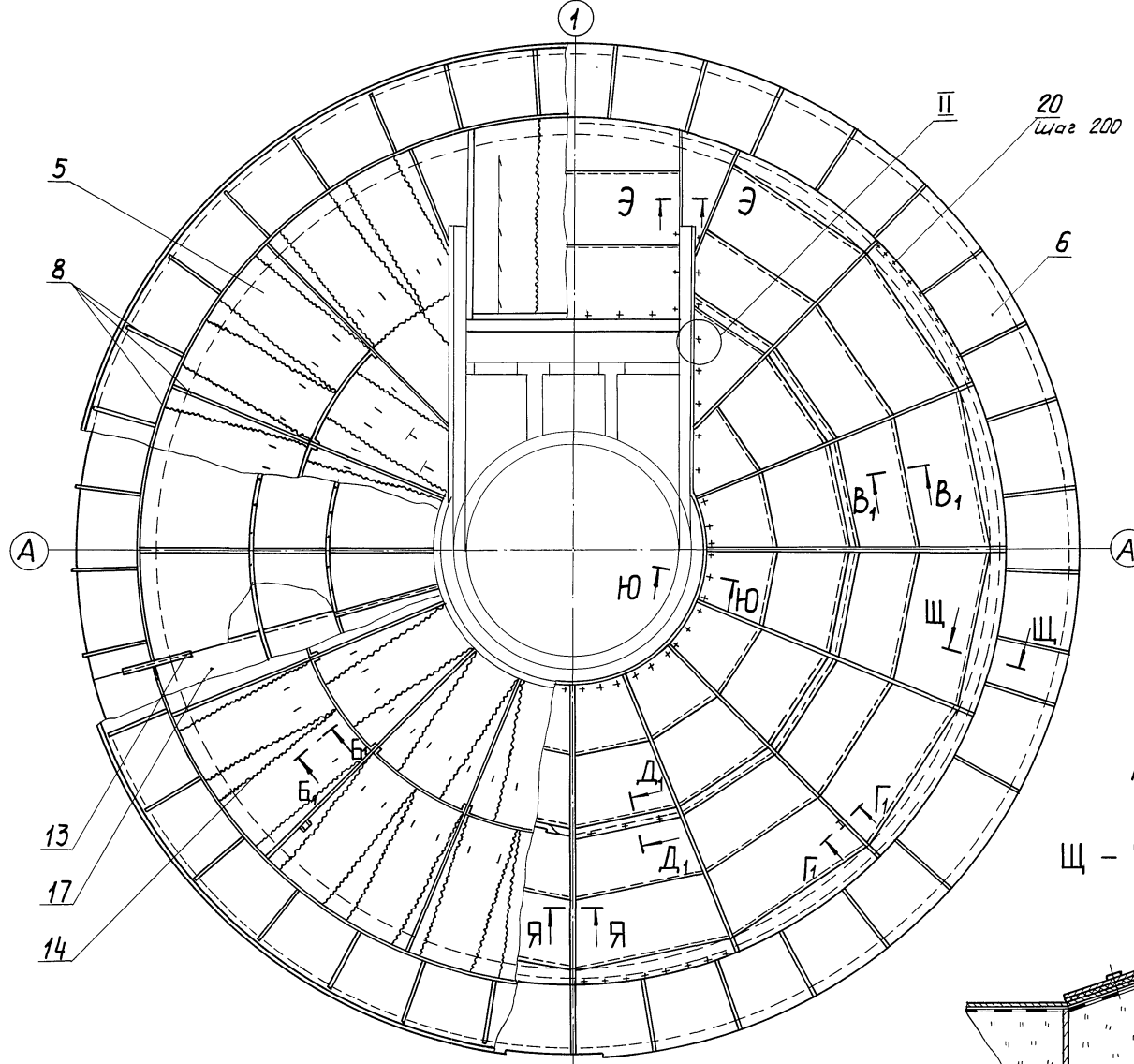
### Раскладка панелей на стенке резервуара



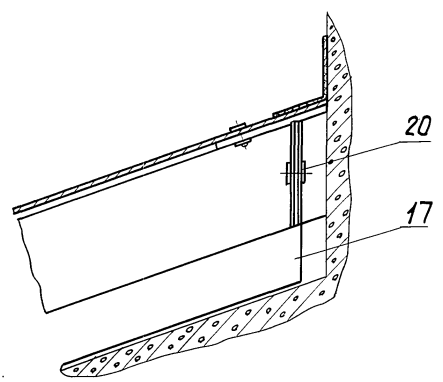
				ТП 902-5-39.87-ТИ		
Привязан	ГИП	Савранская	Волын	24.11.86	Резервуар метантенков	Стадия
	Н.контр.	Коржикина	С.И.	24.11.86	объемом 1600 куб. м	Лист
	Нач. отд.	Дибровенко	В.И.	24.11.86		5
	Гл. констр.	Савранская	Волын	24.11.86	Тепловая изоляция резер-	ВНИПИ
	Рук.вр.	Сидорова	В.И.	24.11.86	вуара. Раскладка панелей на	ТЕПЛОПРОЕКТ
Инв.№	Инж.	Шелухина	В.И.	24.11.86	стенке резервуара. Фрагмент.	
					Разрезы Р-В, С-С, E1-E1	Формат А2

Альбом III  
 Типовой проект 902-5-39.87  
 10770  
 Инв. № по ар. Листов и дата. Взам. инв. №

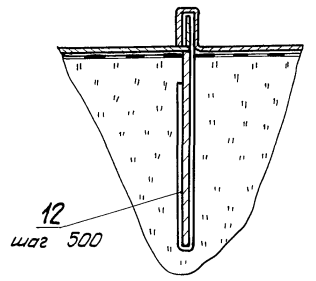
Вид А - А лист 3



Ю - Ю  
 Изоляция не показана

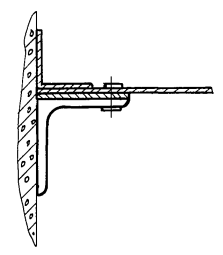
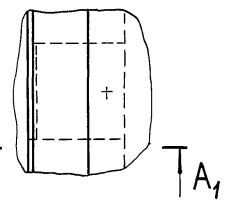


Я - Я

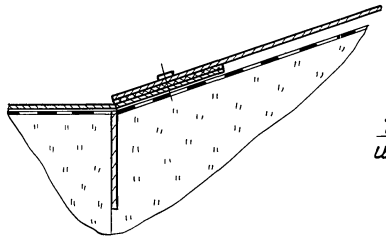


А<sub>1</sub> - А<sub>1</sub>      Б<sub>1</sub> - Б<sub>1</sub>  
 Изоляция не показана

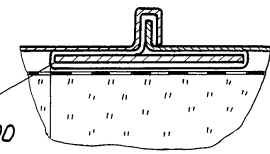
II



Щ - Щ



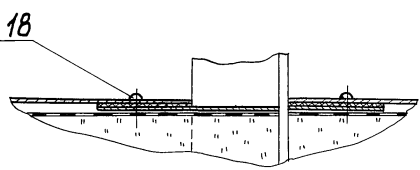
Э - Э



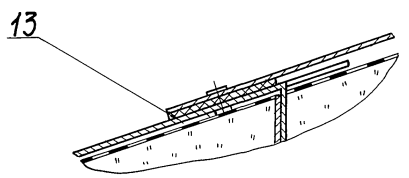
В<sub>1</sub> - В<sub>1</sub>



Г<sub>1</sub> - Г<sub>1</sub>



Д<sub>1</sub> - Д<sub>1</sub> повернуто



ТП 902-5-39.87 - ТИ									
Привязан	ГИП	Сибирская	Вайра	24.11.86	Резервуар метантенков	Стадия	Лист	Листов	
	Н.контр.	Коржихина	И.И.	24.11.86	объемом 1600 куб.м	Р	6		
	Нач.отв.	Дибрабенко	И.И.	24.11.86	Тепловая изоляция резер-				
	Гл.контр.	Сибирская	Вайра	24.11.86	вуара. Вид А-А. Разрезы Щ-Щ-				
	Рук.гр.	Сидорова	И.И.	24.11.86	Я-Я, А <sub>1</sub> -А <sub>1</sub> ...Д <sub>1</sub> -Д <sub>1</sub> . Узел II				
Инв. №	И.И.	Акимова	И.И.	24.11.86		ВНИПИ ТЕЛЛОПРОЕКТ			

Альбом 11  
902-5-39.87  
Тиловой проект  
10770  
Ижорапрод. Печать и дата  
Взам.ш.610

Марка, поз.	Обозначение	Наименование	Кол. на б <sup>ст</sup> , мм			Масса ед., кг	Примечание
			60	80	100		
5		Маты минераловатные прошивные 2М-100 толщиной 80 мм гост 21880-76 с обкладками с двух сторон из сетки № 12,5/05	13,44 11,2	13,44 11,2	13,44 11,2	100 120	м <sup>3</sup> м <sup>3</sup>
6		Лист АД1.Н-1.0 гост 21631-76	223	225	228	2,7	м <sup>2</sup>
7	902-5-39.87 лист 8...н	Приварные детали на стенке резервуара	1	1	1	5330	1 компл.
8	902-5-39.87 лист 12, 13	Приварные детали на крыше резервуара	1	1	1	249	1 компл.
9	902-5-39.87-ТИИ-09	Кляммера	13	13	13	0,07	
10	902-5-39.87-ТИИ-11	Подвеска	46	46	46	0,38	
11	902-5-39.87-ТИИ-12	Накладка	540	540	540	0,13	
12	902-5-39.87 лист 6	Кляммера Лист АД1.Н-1.0 гост 21631-76 15x100 мм	210	210	210	0,004	
13		Лента герметизирующая самоклеющаяся „Герлен Д-100“ ТУ 400-Т-165-79	540	540	540	0,22	м
14		Проволока 0,8-0-2Ц гост 3282-74 43 Ст 0 гост 380-71	600	600	600	0,004	м
15		Сетка СПВ ТУ 36-1973-76	543	543	543	1,48	м <sup>2</sup>
16		Стеклолурбероид марки С-РМ гост 15879-70	25	25	25	23,0	м <sup>2</sup>
17		Фольга алюминиевая дублированная марки Ф0,15м-Ст ТУ 36-117-77	757	757	757	1,0	м
18		Винт 4x12.04.019 гост 10621-80	500	500	500	0,0014	
19		Гайка М6.4.019 гост 5915-70	2170	2170	2170	0,0024	
20		Защелка комбинированная СТД 985 ТУ 36-1598-77	2180	2200	2220	0,0025	

Марка, поз.	Обозначение	Наименование	Кол. на б <sup>ст</sup> , мм			Масса ед., кг	Примечание
			60	80	100		
		Конструкции теплоизоляционные по ТУ 36-1180-85					
1		КТПП-Ш-ММС-А1-1040x2040-60	9			24,4	
		КТПП-Ш-ММС-А1-1040x2040-80	9			28,5	
		КТПП-Ш-ММС-А1-1040x2040-100		9		32,9	
2		КТПП-Ш-ММС-А1-1040x3020-60	11			33,8	
		КТПП-Ш-ММС-А1-1040x3020-80	11			41,2	
		КТПП-Ш-ММС-А1-1040x3020-100		11		48,5	
3		КТПЛК-Ш-ММС-А1-1040x2860-60	40			33,2	
		КТПЛК-Ш-ММС-А1-1040-2860-80	40			41,0	
		КТПЛК-Ш-ММС-А1-1040x2860-100		40		48,2	
4		Маты минераловатные прошивные 2М-100 толщиной 80 мм гост 21880-76 с обкладками с двух сторон из сетки № 12,5/05	2,64 2,2	3,72 3,1	4,68 3,9	100 120	м <sup>3</sup> м <sup>3</sup>

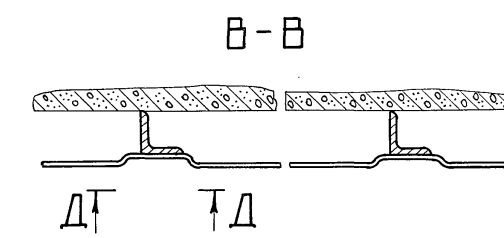
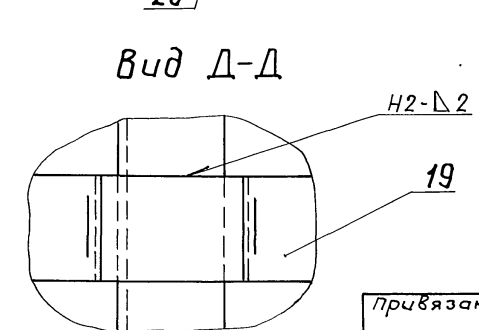
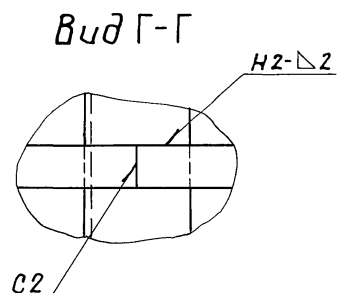
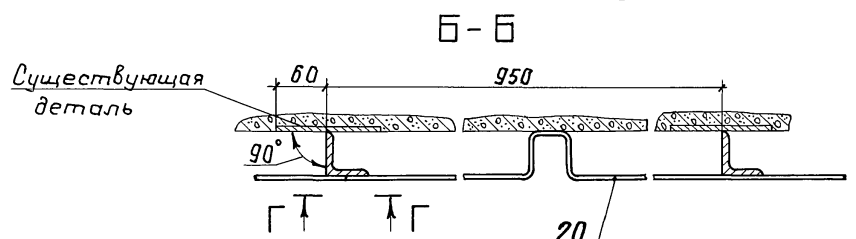
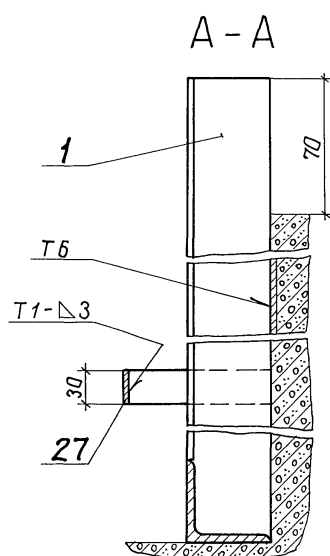
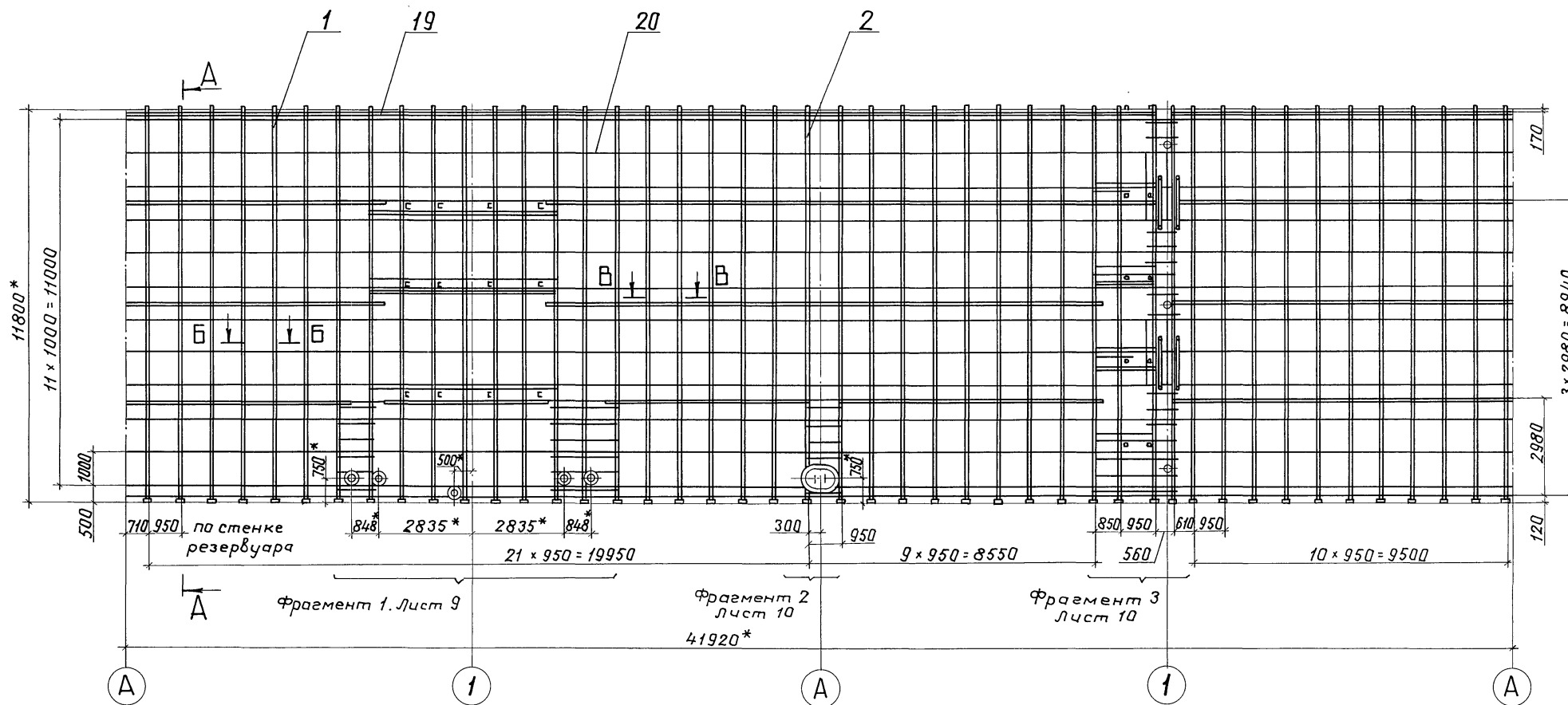
- \* Размеры для справок.
- Стеклолурбероид поз. 16 укладывать в два слоя на битуме гост 6617-76 с промазкой швов.
- Фольгостеклоткань поз. 17 на крыше резервуара не должна иметь поперечных стыков вдоль образующей конуса. По высоте цилиндрической стенки резервуара допускаются поперечные соединения фольгостеклоткани по разрезу М-М.
- Сетка матов поз. 4 и 5 должна быть окрашена лаком БТ-577 гост 5631-79.
- В поз. 4 и 5 числитель - объем матов до уплотнения, знаменатель - объем уплотненных матов.
- Допускается доработка конструкций теплоизоляционных поз. 1-3 при установке их на резервуар.
- Общая масса тепловой изоляции при б<sup>ст</sup> 60 мм - 8705 кг; при б<sup>ст</sup> 80 мм - 9636 кг; при б<sup>ст</sup> 100 мм - 10520 кг

ТТ 902-5-39.87-ТИ

Привязан	ГИП Сабранская Н.контр. Коржикина Нач.отд. Дибровенко П.контр. Сабранская Рук.гр. Сидорова Инж. Кондратьев	Взам.ш.610 Ижорапрод. Ижорапрод. Ижорапрод. Ижорапрод.	Резервуар метантенков объемом 1600 куб.м Тепловая изоляция резервуара. Спецификация	Стандия	Лист	Листов
Инв. №				Р	7	
				ВНИПИ ТЕПЛОПРОЕКТ		

22250-03 11 Формат А2

Развертка стенки резервуара



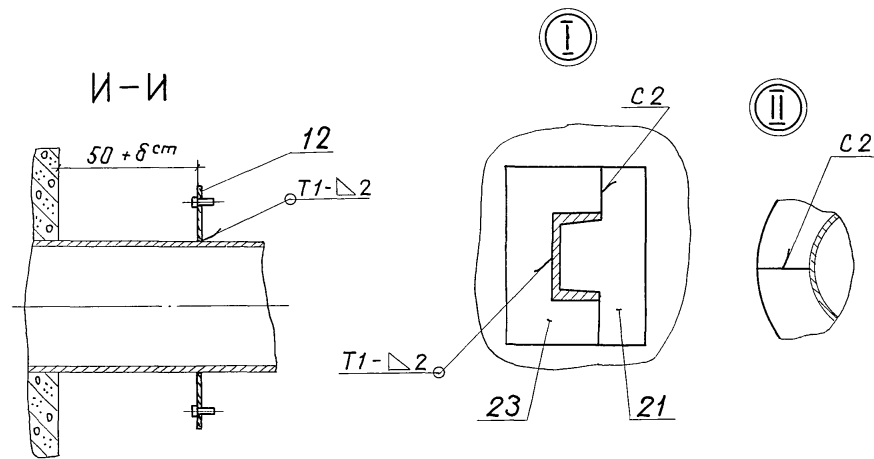
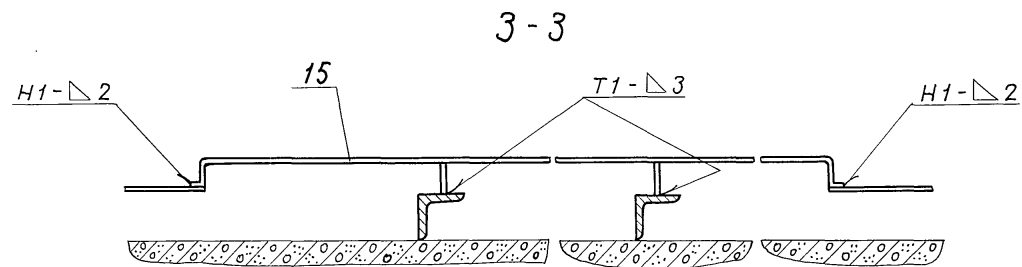
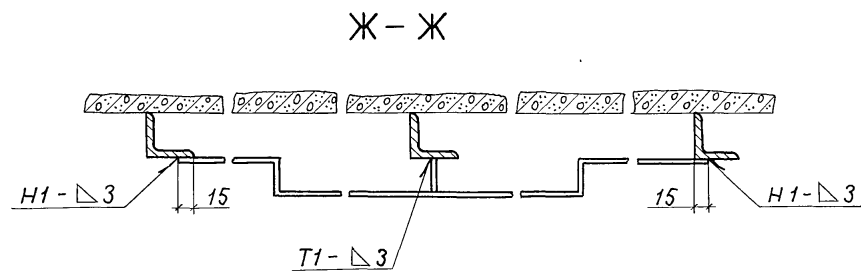
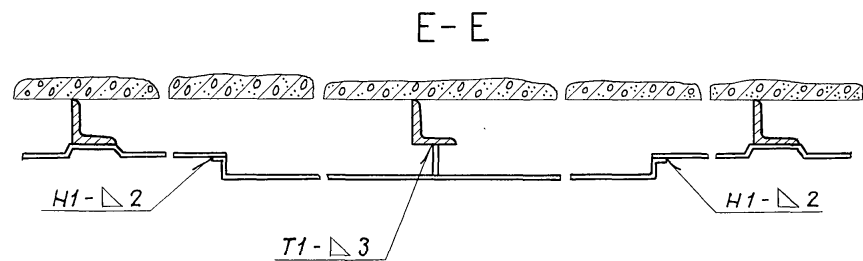
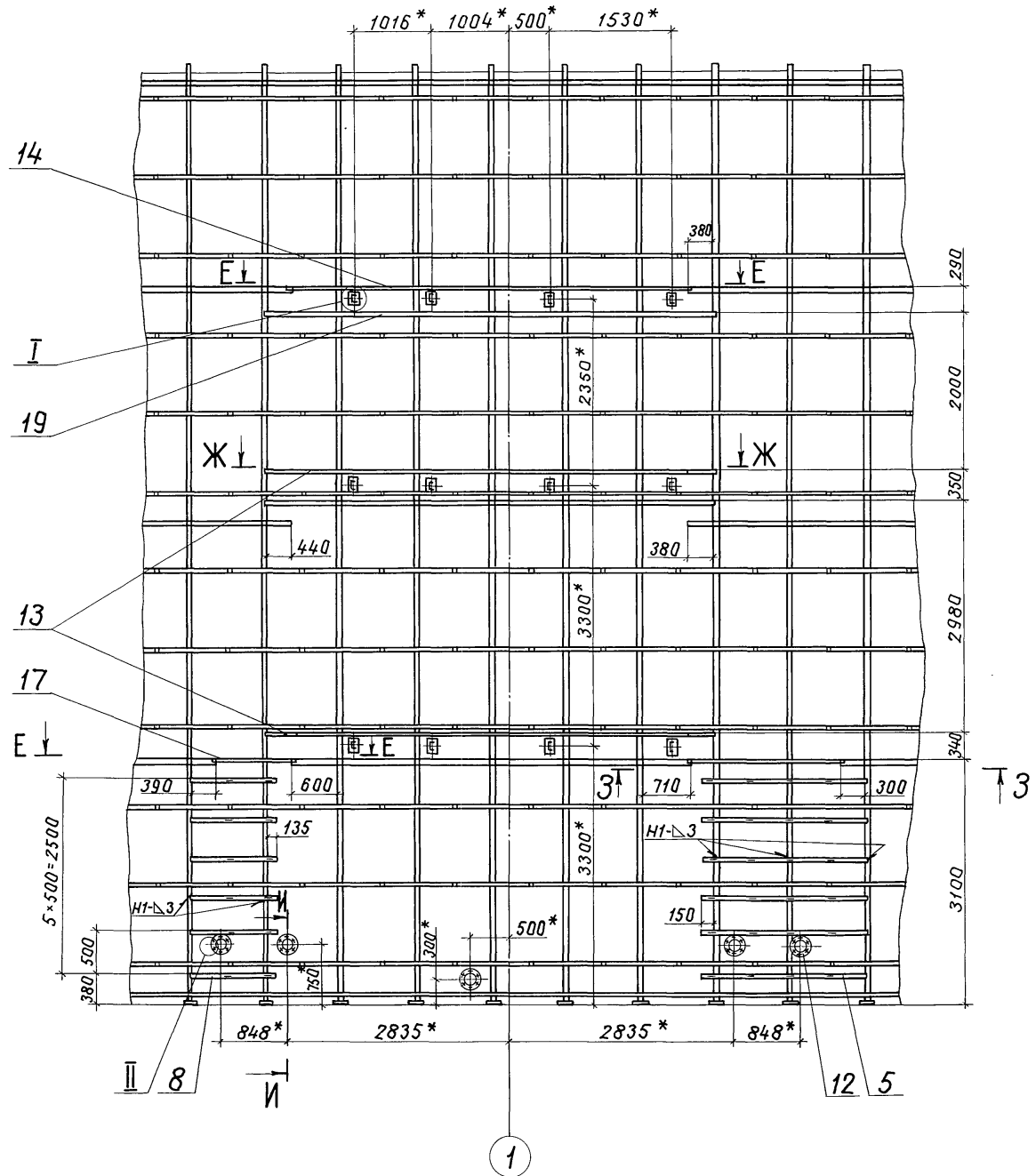
Спецификация и технические требования см. лист 11

				ТП 902-5-39.87-ТИ			
ГИП	Савранская	В.Иван	24.11.86	Резервуар метантенков объемом 1600 куб.м	Стадия	Лист	Листов
Н.контр.	Коржихина	И.И.	24.11.86		Р	8	
Нач.отд.	Дибровенко	И.И.	24.11.86				
Л.контр.	Савранская	В.Иван	24.11.86				
Рук.гр.	Сидорова	И.И.	24.11.86				
Инж.	Шелухина	И.И.	24.11.86	Размещение приварных дета- лец на стенке резервуара Развертка стенки резервуара Разрезы А-А... В-В. Вид Г-Г, Д-Д.			

привязан

Альбом III  
 Типовой проект 902-5-39.87  
 10770  
 Инв. № табл. Подпись и дата. Взам. инв. №

Фрагмент 1



ТП 902-5-39.87 - ТИ

Привязан	ГИП Савранская	24.11.86	Резервуар метантенков объемом 1600 куб. м	Стация	Лист	Листов
	Н.контр. Коржихина	24.11.86				
	Нач.отд. Дибровенко	24.11.86				
	Гл.контр. Савранская	24.11.86				
	Рук.гр. Сидорова	24.11.86				
Инв. №	Инж. Шелухина	24.11.86	Размещение приварных деталей на стенке резервуара - Фрагмент 1. Разрезы Е-Е... И-И. Узлы 1, 2.	ВНИПИ ТЕПЛОПРОЕКТ		

Альбом III

902-5-39.87

Типовой проект

10770

Инв. № табл. Подпись и дата. Взам. инв. №

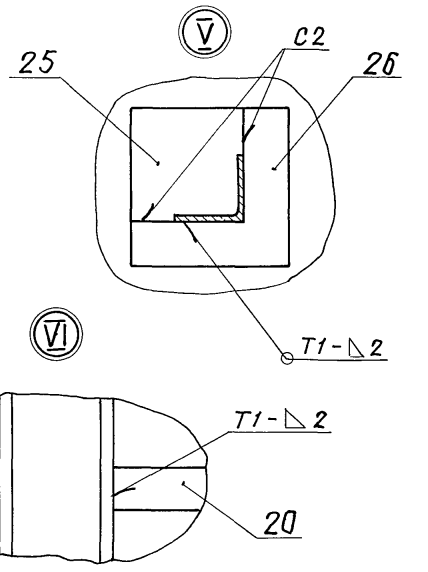
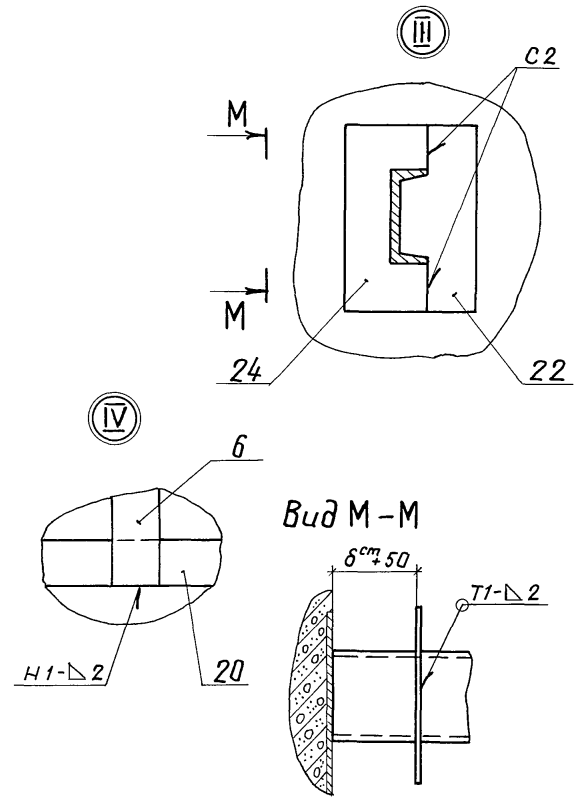
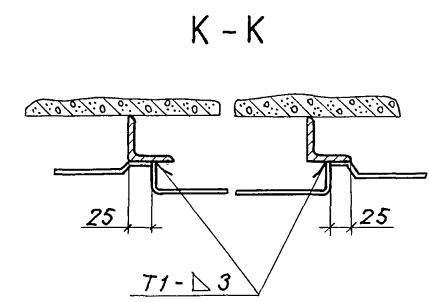
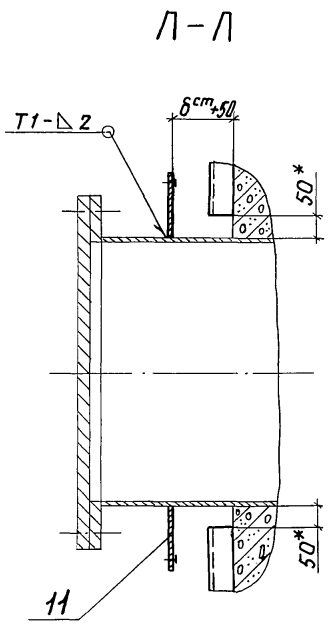
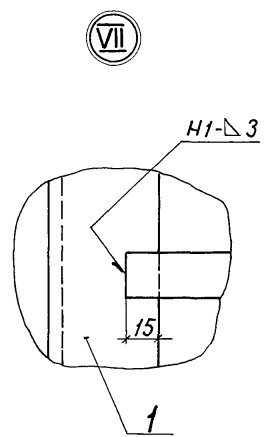
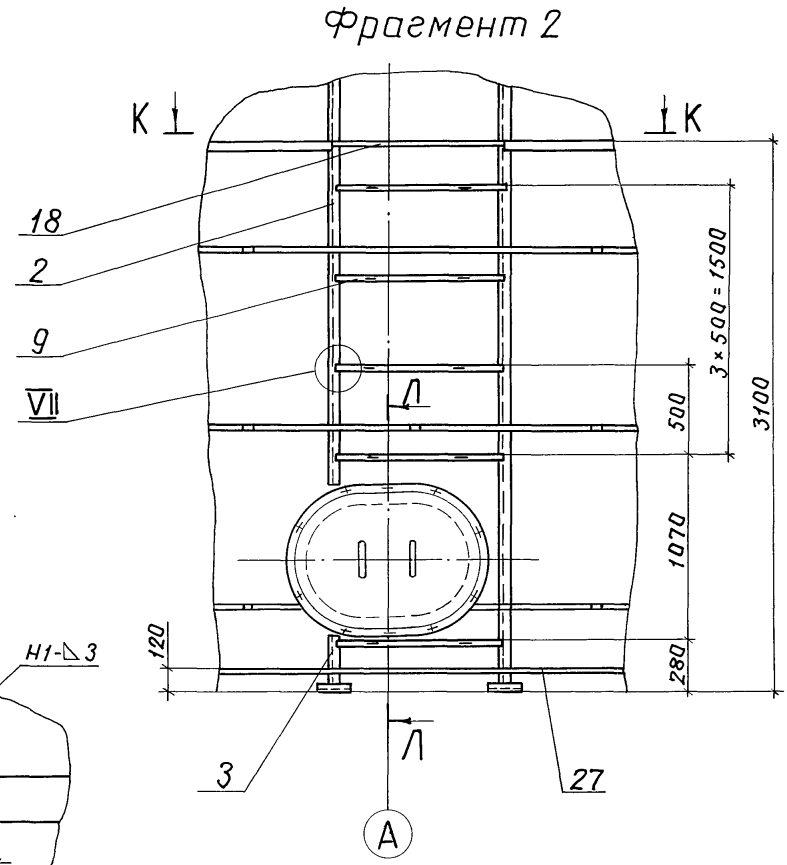
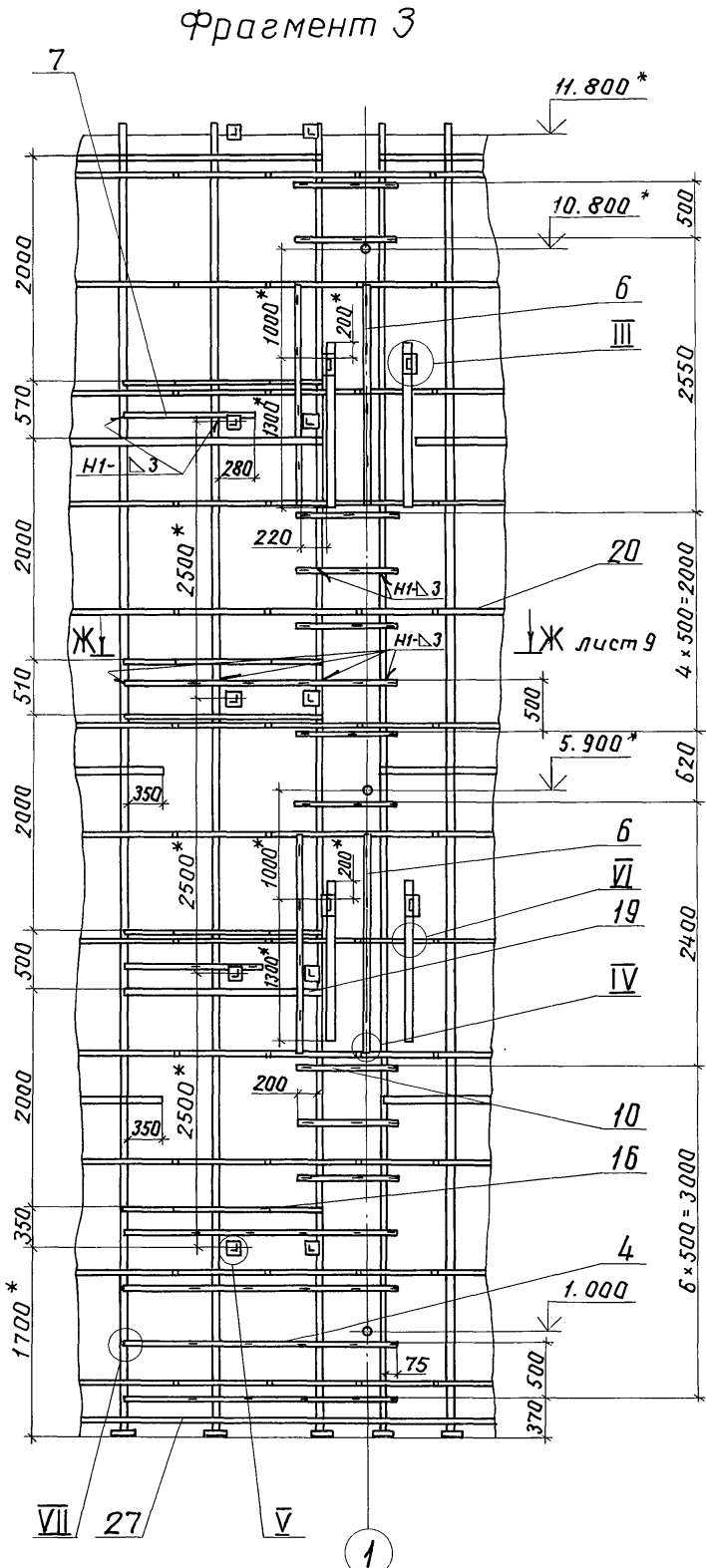
Альбом III

902-5-39.87

Типовой проект

10770

Имя, инициалы, Подпись и дата Взам. инв. №



				<b>ТП 902-5-39.87-ТИ</b>		
Привязан	ГИП	Савранская	24.11.88	Резервуар метантенков	Стадия	Лист
	И.контр.	Коржихина	24.11.88	объемом 1600 куб.м	Р	10
	Нач. отд.	Дибровенко	24.11.88			
	И.контр.	Савранская	24.11.88	Размещение приборных деталей	ВНИПИ ТЕПЛОПРОЕКТ	
	Рук. гр.	Сидорова	24.11.88	на стенке резервуара.		
Инв. №	Инж.	Шелухина	24.11.88	Фрагменты 2,3. Разрезы К-К... М-М. Узлы Ш... П		
				22250-03	14	Формат А 2

Альбом III

902-5-39.87

Типовой проект

Марка, поз.	Обозначение	Наименование	Кол. на б.ст.			Масса вв., кг	Примечание
			60	80	100		
8	902-5-39.87-ТИИ-03-12	Поперечина	6			0,82	
	-13	Поперечина		6		0,83	
	-14	Поперечина			6	0,84	
9	-15	Поперечина	5			0,72	
	-16	Поперечина		5		0,73	
	-17	Поперечина			5	0,74	
10	-18	Поперечина	10			0,69	
	-19	Поперечина		10		0,70	
	-20	Поперечина			10	0,71	
11	902-5-39.87-ТИИ-05	Диафрагма	2	2	2	2,29	
12	-01	Диафрагма	10	10	10	0,36	
13	902-5-39.87-ТИИ-06	Элемент опоры	2			4,21	
	-01	Элемент опоры		2		4,31	
	-02	Элемент опоры			2	4,42	
14	-03	Элемент опоры	1			3,62	
	-04	Элемент опоры		1		3,72	
	-05	Элемент опоры			1	3,82	
15	-06	Элемент опоры	1			1,38	
	-07	Элемент опоры		1		1,44	
	-08	Элемент опоры			1	1,5	
16	-09	Элемент опоры	4			1,34	
	-10	Элемент опоры		4		1,38	
	-11	Элемент опоры			4	1,43	
17	-12	Элемент опоры	1			0,70	
	-13	Элемент опоры		1		0,74	
	-14	Элемент опоры			1	0,78	
18	902-5-39.87-ТИИ-07-12	Упор	1			0,73	
	-13	Упор		1		0,75	
	-14	Упор			1	0,78	
19	902-5-39.87-ТИИ-08	Элемент бандаж	58	58	58	2,29	
20	902-5-39.87-ТИИ-10	Элемент бандаж					
		каркаса	177	177	177	0,99	
21	902-5-39.87-ТИИ-18	Накладка	12	12	12	0,21	
22	-01	Накладка	4	4	4	0,24	
23	902-5-39.87-ТИИ-19	Накладка	12	12	12	0,23	
24	-01	Накладка	4	4	4	0,24	
25	902-5-39.87-ТИИ-20	Накладка	10	10	10	0,19	
26	902-5-39.87-ТИИ-21	Накладка	10	10	10	0,17	
27		Лист 3.0 ГОСТ 19903-74					
		Ст 3 ГОСТ 16523-70	1,27	1,28	1,28	23,55	

Марка, поз.	Обозначение	Наименование	Кол. на б.ст.			Масса вв., кг	Примечание
			60	80	100		
1	902-5-39.87-ТИИ-01	Элемент каркаса	44			37,04	
	-01	Элемент каркаса		44		37,05	
	-02	Элемент каркаса			44	37,06	
2	-03	Элемент каркаса	1	1	1	33,09	
3	-04	Элемент каркаса	1			1,71	
	-05	Элемент каркаса		1		1,72	
	-06	Элемент каркаса			1	1,74	
4	902-5-39.87-ТИИ-03	Поперечина		5		1,85	
	-01	Поперечина			5	1,86	
	-02	Поперечина			5	1,88	
5	-03	Поперечина		6		1,55	
	-04	Поперечина			6	1,56	
	-05	Поперечина			6	1,58	
6	-06	Поперечина		4		1,52	
	-07	Поперечина			4	1,53	
	-08	Поперечина			4	1,55	
7	-09	Поперечина		2		0,85	
	-10	Поперечина			2	0,86	
	-11	Поперечина			2	0,87	

1.\* Размеры для справок.

2. Сварные швы по ГОСТ 5264-80 электродом Э42А ГОСТ 9467-75.

3. При попадании элемента опоры поз.13...17 и элемента бандаж поз.19 на болт элемента каркаса поз.1,2 болт срезать, а при попадании поперечины поз.4...10 - поперечину отодвинуть.

4. Покрытие всех деталей после приварки - эмаль ЭП-773 ГОСТ 23143-83 за 4 раза по грунтовке ЭП-0020 ГОСТ 10277-76 за 2 раза.

5. Масса приварных деталей:

при  $\delta_{ст.} = 60$  мм - 5326 кг;

при  $\delta_{ст.} = 80$  мм - 5328 кг;

при  $\delta_{ст.} = 100$  мм - 5330 кг.

ТИП 902-5-39.87 - ТИ									
Привязан		ГПП	Сибирская	Уфа	24116	Резервуар метантенков объемом 1600 куб.м	Опавы	Лист	Листов
		Н.Коптев	Кривякина	Ч.	24118		Р	11	
		Нач.отд.	Лыбарева	Л.	24119	Размещение приварных деталей на стенке резервуара. Спецификация	ВНИИ ТЕПЛОПРОЕКТ		
		П.Коптев	Сибирская	Уфа	24120				
		Рук.зд.	Сибирская	Уфа	24121				
ИНВ. №		Ииж.	Шенкина	Иль	24122				

10770

И.И.В. № табл. Подпись и дата

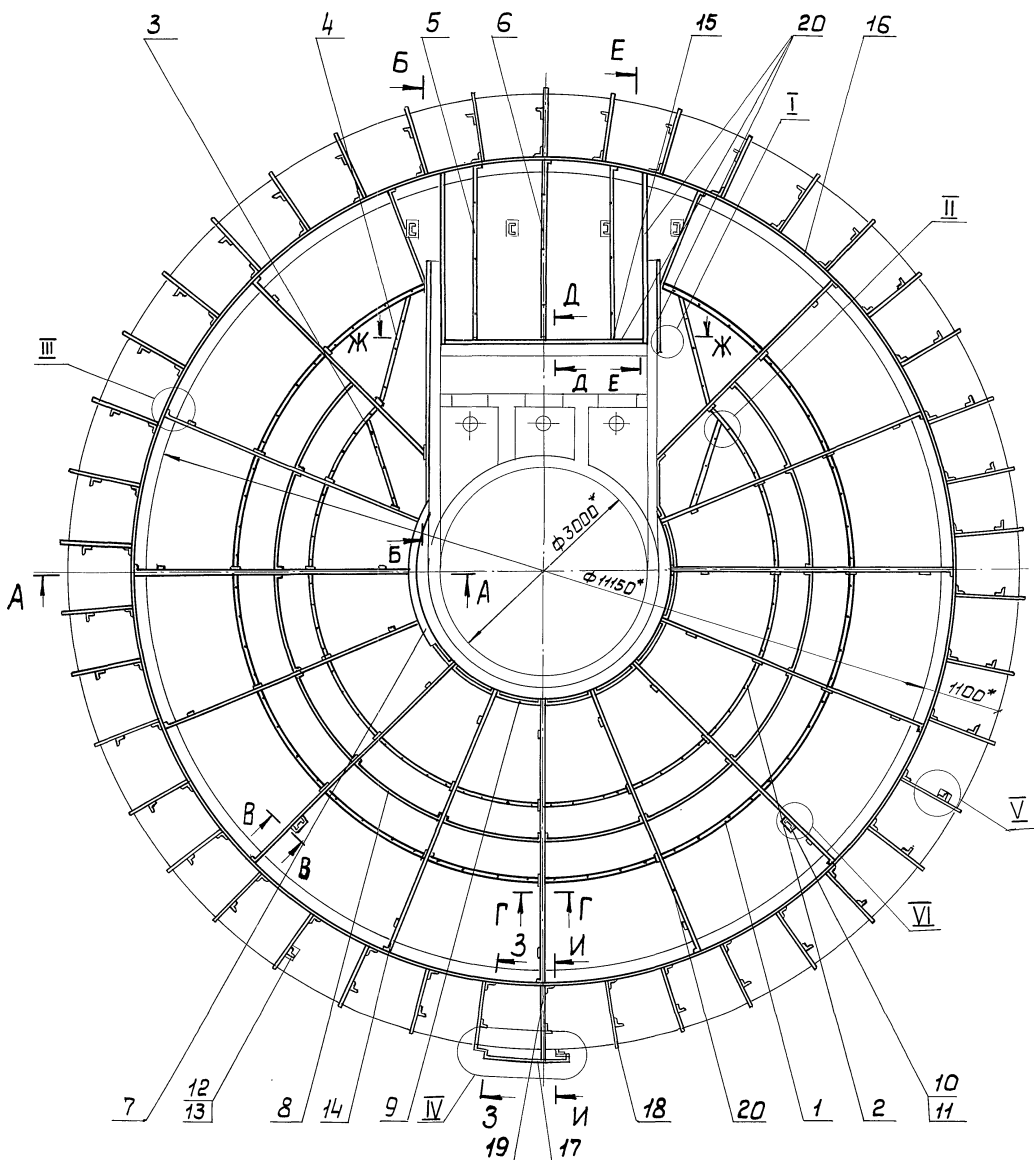
Э.В.И. № табл.

Спецификация приварных деталей на крыше

Марка, поз.	Обозначение	Наименование	Кол.	Масса, кг	Примечание
1	902-5-39.87-ТИИ-14	Элемент кольца	14	1,38	
2	-01	Элемент кольца	12	1,08	
3	902-5-39.87-ТИИ-15	Планка со штырями	2	1,21	
4	-01	Планка со штырями	2	1,44	
5	-02	Планка со штырями	2	1,9	
6	-03	Планка со штырями	1	2,01	
7	902-5-39.87 ТИИ-16	Получагод	2	5,9	
8	902-5-39.87 ТИИ-17	Элемент обода	12	1,18	
9	-01	Элемент обода	10	0,58	
10	902-5-39.87-ТИИ-18	Накладка	6	0,21	
11	902-5-39.87-ТИИ-19	Накладка	6	0,23	
12	902-5-39.87-ТИИ-20-01	Накладка	84	0,33	
13	902-5-39.87-ТИИ-21-01	Накладка	84	0,21	
14		Стойка			
				Лист 2,0 Гост 19903-74	
				Ст 3 Гост 16523-70	
			80x80 мм	48	0,1
15		Стойка			
				Уголок 50x50x4 Гост 8509-72	
				Ст 3 Гост 535-79	
			Р = 50 мм	15	0,15
16		Обод			
				Лента 2x50 Ст 3 Гост 6009-74	
			Р = 36110 мм	1	28,4
17		Элемент обода			
				Лента 2x50 Ст 3 Гост 6009-74	
			Разг. = 1610 мм	1	1,26
18		Планка			
				Лента 2x50 Ст 3 Гост 6009-74	
			Р = 950 мм	41	0,74
19		Планка			
				Лента 2x50 Ст 3 Гост 6009-74	
			Лента 2x50 Ст 3 Гост 6009-74	1	0,86
20		Планка			
				Лента 2x50 Ст 3 Гост 6009-74	
			Лента 2x50 Ст 3 Гост 6009-74	73	0,785

- \* Размеры для справок.
- Сварные швы по гост 5264-80 электродом Э42А гост 9467-75.
- Покрытие всех деталей после приварки - эмаль ЭП-773 гост 23143-83 за 4 раза по грунтовке ЭП-002 гост 10277-76 за 2 раза.
- Разрезы А-А... И-И, узлы I... VII см. лист 13.
- Масса приварных деталей ≈ 249 кг.

ТП 902-5-39.87-ТИ					
Привязан	ГИП Савранская	В.О.	24.11.83	Резервуар метантенков	Станд. Лист Листов
	Н.контр. Коржихина	В.И.	24.11.83	объемом 1600 куб. м	Р 12
	Нач. отд. Дворовенко	В.И.	24.11.83		
	Пл.контр. Савранская	В.О.	24.11.83	Размещение приварных	ВНИПИ
	Рук. гр. Сидорова	В.И.	24.11.83	деталей на крыше ре-	ТЕПЛОПРОЕКТ
Инв. №	ИНЖ. Акимова	В.И.	24.11.83	зервучара. Общий вид	Формат А2
22250-03 16					

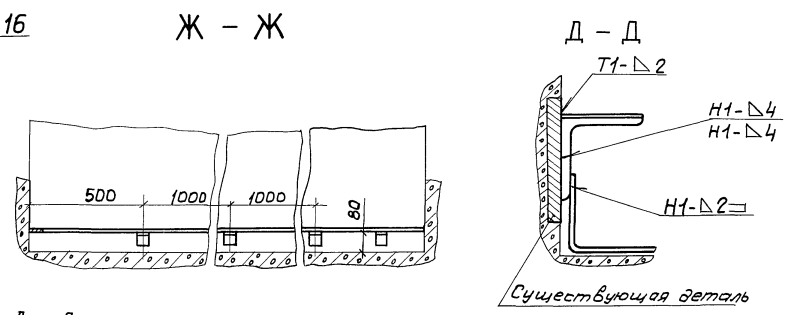
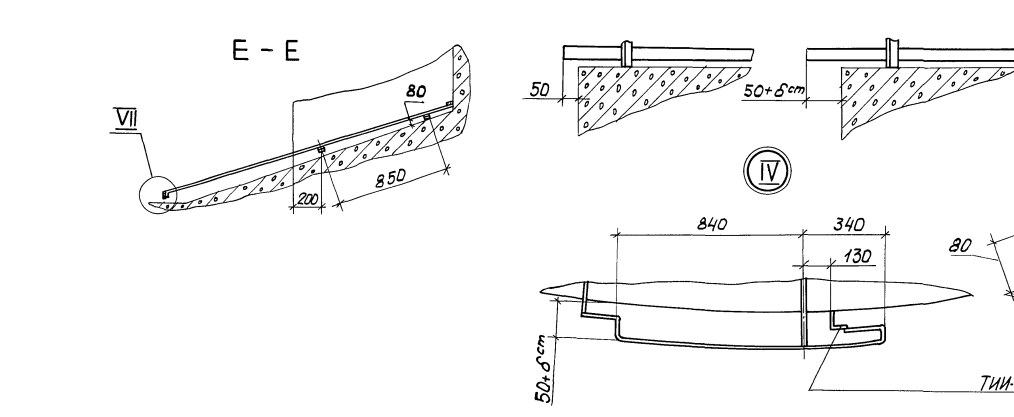
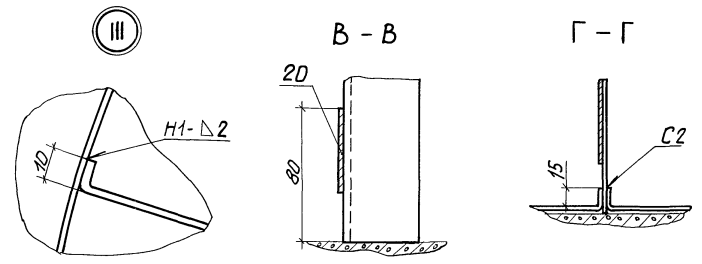
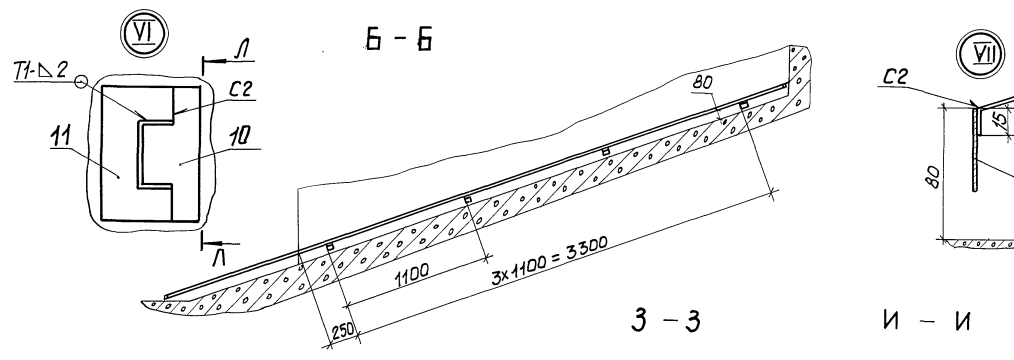
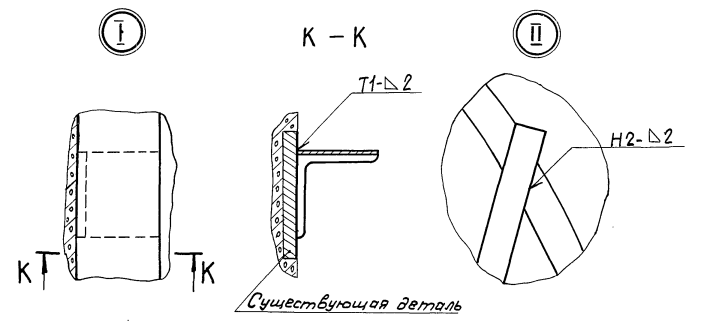
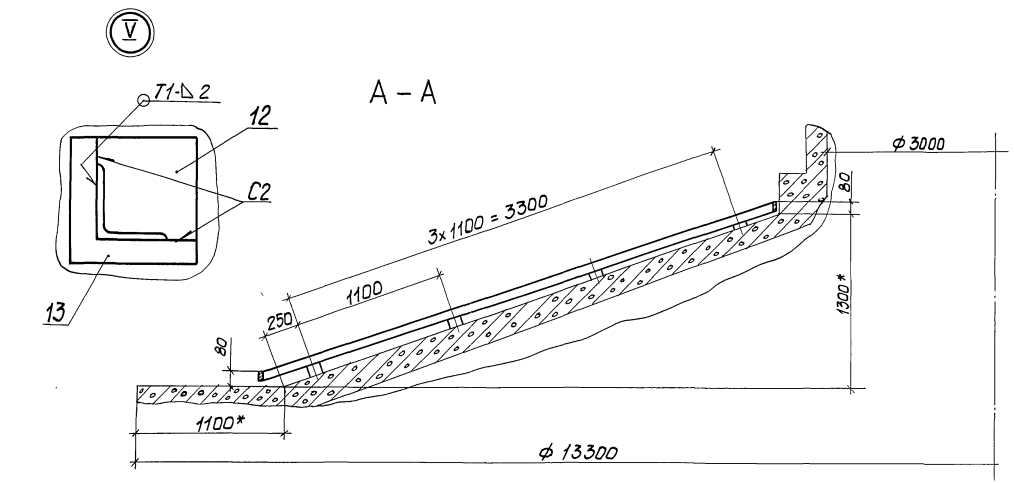


Тиловой проект 902-5-39.87 Альбом III

Инв. № табл. Подпись и дата



Альбом III 902-5-39.87 Типовой проект



Инв. № табл.		Лист № табл.		Лист № табл.	
110770		1		13	
ТП 902-5-39.87-ТИ					
Резервуар метантенков объемом 1600 куб. м					
Размещение приварных деталей на крыше резервуара. Узлы. Разрезы					
22250-03 17					
Формат А2					

Инв. № табл. 110770 Лист № табл. 1

Привязан: ТИИ-01  
 ГИП: Севская  
 И.контр.: Коржухина  
 Нач. отд.: Цирковенко  
 И.контр.: Севская  
 Руч. эр.: Сидорова  
 Инж.: Акимов

### Ведомость рабочих чертежей основного комплекта

### Ведомость ссылочных и прилагаемых документов

### ОРГАНИЗАЦИЯ РАБОТ ПО ИЗОЛЯЦИИ РЕЗЕРВУАРА

1. Условия поставки, транспортировки и приоб-  
ектное хранение теплоизоляционных конструк-  
ций и изделий.

Условия поставки теплоизоляционных конструк-  
ций и изделий должны быть приняты, исходя из  
номенклатуры и сертифицированы по следующим  
признакам:

изделия по номенклатуре, выпускаемые про-  
мышленностью;  
конструкции полносборные теплоизоляционные с из-  
готовлением по специальному заказу на заводе тепло-  
изоляционных изделий и конструкций;  
комплектные конструкции заводского изготовле-  
ния с доведением их до полной монтажной готов-  
ности в мастерских производственной базы СУ.

Все изделия и конструкции от завода-изготови-  
теля до прирельсовых баз СУ поставляются в же-  
лезнодорожных вагонах, а от прирельсовых баз  
до мастерских производственных баз СУ автотранс-  
портом. Если завод-изготовитель расположен от  
производственных баз СУ или объектов монтажа  
конструкций на расстоянии 150-200 км, то дос-  
тавка теплоизоляционных изделий и конструкций  
осуществляется автотранспортом.

2. Выгрузка и погрузка изделий и конструкций на  
прирельсовом складе, производится кранами саат-  
ветствующей грузоподъемности. Изделия и конст-  
рукции поставляются в упаковке завода-изготови-  
теля и промаркированными. Маркировка должна  
соответствовать: для изделий - стандартам,  
для теплоизоляционных конструкций - ТУЗБ-1180-85.

Лист	Наименование	Приме- чание
1	Общие данные (начало)	
2-10	Общие данные (продолжение)	
11	Общие данные (окончание)	
12	Схема организации работ по монтажу изоляцияч. План	
13	Схема организации работ по монтажу изоляцияч. Вид А-А	
14	Монтаж изоляцияч по крыше. Фрагмент 1. План	
15	Монтаж изоляцияч по крыше. Фрагмент 1. Узел. Разрезы	
16	Схема установки стоечных лесов. Фрагмент 1. План	
17	Схема установки стоечных лесов. Развертка лесов фрагмента 1. Сечения Б-Б, В-В	
18	Схема установки стоечных лесов. Вид А-А, Г-Г. Разрезы Д-Д...Л-Л. Установка щитов	
19	Схема установки стоечных лесов. Узлы I...III	
20	Строповка. Разрезы А-А, Б-Б	
21	Схема погрузки полносборных конструк- ций на автомашину	
22	График производства работ (начало)	
23	График производства работ (окончание)	
24	Калькуляция трудовых затрат (начало)	
25,26	Калькуляция трудовых затрат (продолжение)	
27	Калькуляция трудовых затрат (окончание)	

Обозначение	Наименование	Приме- чание
	<u>Прилагаемые документы</u>	
ппри - 01	Поддон для перевозки кон- струкций полносборных	
ппри - 02	Стяжка	
ппри - 03	Подкладка	
ппри - 04	Прогон П-5	
ппри - 05	Штырь	
ппри - 06	Балка	
ппри - 07	Бортовая доска Дн - 1	
ппри - 08	Балка опорная	
ппри - 11	Балка консольная	
ппри - 12	Скоба	
ппри - 13	Вставка	

#### ОБЩИЕ УКАЗАНИЯ

При разработке рабочих чертежей типового  
проекта производства работ по изоляцияч ре-  
зервуара метантенков объемом 1600 куб.м  
были использованы:

- чертежи типового проекта тепловой изо-  
ляцияч данного альбома;
- чертежи (общие виды, планы, разрезы, обслужи-  
вающие площадки) типового проекта альбом I Гип-  
рокоммуводоканал;
- чертежи стоечных свободно стоящих унифици-  
рованных лесов ЛСУ-2 (№37194 ВНИПИТЕПЛОПРОЕКТ).

Проект охватывает весь комплекс работ по  
изоляции резервуара метантенков.

1. Организация работ по монтажу изоляцияч ре-  
зервуара со стоечных лесов.

2. Устройство стоечных лесов.

3. Подъемно-транспортные работы.

В проекте приведены:  
схемы организации работ по выполнению изоляцияч;  
конструктивные схемы установки лесов;  
комплектующая ведомость элементов лесов;  
ведомость потребности в механизмах, приспособ-  
лениях, инструменте и средствах смазочивания,  
технико-экономические показатели;  
график производства работ;  
калькуляция трудовых затрат.

Типовой проект разработан в соответствии с дей-  
ствующими нормами и правилами, предусматри-  
вает мероприятия, обеспечивающие взрывную,  
взрывопожарную и пожарную безопасность резер-  
вуара в части тепловой изоляцияч.

Главный инженер проекта *С.Я. Савранская*

		Привязан	
Инв. №		ТП 902-5-3987-ППР	
ГИП	Савранская	Савранская	24.11.86
Исполн.	Коржихина	Коржихина	24.11.86
Нач. отд.	Иков	Иков	24.11.86
Гл. техн.	Горбачев	Горбачев	24.11.86
Рук. гр.	Новикова	Новикова	24.11.86
Ст. инж.	Арзамасов	Арзамасов	24.11.86
Инж.	Козев	Козев	24.11.86
Резервуар метантенков объемом 1600 куб.м		Стадия	Лист
		Р	1
Общие данные (начало)		Листов 27	
22250-03 18		ВНИПИ ТЕПЛОПРОЕКТ	
Формат А 2			

Альбом III  
Типовой проект 902-5-39.87  
10770  
Ил. в табл. Подпись и дата  
Взам. инв. №

От производственных баз СУ до места монта  
жа изделия поставляются в контейнерах АМК-125,  
а комплектные конструкции в поддонах с уклад  
кой на машину ЗИЛ-130 специально переобор  
удованной для перевозки полносборных конст  
рукций. Схему загрузки автомашины (см. на лис  
те 21).

При транспортировке изделия и конструкции  
укрываются брезентом.

3. Хранение изделий и конструкций на прирель  
совом складе и на производственных базах СУ  
должны осуществляться в условиях предохраняю  
щих их от увлажнения.

### ПОДГОТОВКА К ПРОИЗВОДСТВУ РАБОТ

До начала монтажа изоляции должны быть  
выполнены следующие работы:

- площадка в зоне производства работ очище  
на от строительного мусора, остатков матери  
ала и спланирована;
- установлены сточные леса и механизмы;  
подведена в зону производства работ элек  
троэнергия;
- обеспечен подъезд к объектам, подлежащим  
изоляция (т.е. выполнены временные дороги);
- выделены складские помещения для хранения  
теплоизоляционных изделий и конструк  
ций;
- заготовлены и укомплектованы теплоизоля  
ционные конструкции в мастерских производствен  
ных баз СУ;
- собраны в мастерских производственных баз СУ  
полносборные конструкции и укомплектованы по  
маркам;
- подготовлены соответствующие инструмент,  
инвентарь и приспособления;
- забавены на объект теплоизоляционный материал  
и конструкции в объеме двухсуточного запаса.

### МОНТАЖ ИЗОЛЯЦИИ

Резервуар до монтажа изоляции должен быть  
полностью смонтирован. На стенке и крыше  
должны быть приварены крепежные детали

изоляция, установлено металлическое ограждение  
на крыше.

Учитывая конструкцию изоляции крыши и  
сложность ее монтажа, ограждение должно быть  
смонтировано без металлического настила и стоек  
ограждения внутреннего ряда (см. лист 15)

Недостаточные элементы ограждения монти  
руются после устройства изоляции на кры  
ше.

Приварка крепежных деталей выполняется  
монтажной организацией согласно существую  
щего приказа №200 от 19 июня 1985г. ММСС  
СССР. Крепежные детали, после их приварки, должны  
быть окрашены.

Приварку и окраску крепежных деталей ма  
хо осуществлять со сточных лесов ЛСУ-2

Вся поверхность резервуара перед установ  
кой изоляции должна быть очищена от пыли и  
грязи.

К изоляции приступать после полного окон  
чания монтажа и испытания резервуара.

Сдача резервуара под изоляцию оформляется  
актом за подписью заказчика и монтаж  
ной организации.

Для монтажа изоляции резервуара, в качестве  
средств подмощивания, проектом предусмотрены  
свободстоящие унифицированные сточные  
леса ЛСУ-2. С лесов выполняется устройство  
пароизоляционного слоя и навеска полносбор  
ных конструкций марки КТПП и КТППК на стен  
ке резервуара.

Монтаж изоляции крыши ведется с щитова  
го настила, устанавливаемого по опорным бал  
кам, (см. лист 14)

Подъем и подача КТПП и КТППК к месту монта  
жа осуществляется монтажным краном (соответ  
ствующей характеристики по грузоподъемности  
и высоте), в теплоизоляционного материала для  
изоляции балки и отдельных участков стенки  
- консольной балкой и электротяжкой ЭИ-320С.

Работы по монтажу изоляции резервуара вы  
полняются в следующей технологической последо  
вательности:

Вначале производится монтаж изоляции на стен  
ке и конусной части крыши резервуара одновремен  
но, затем монтаж карнизной части резервуа  
ра, т.е. навеска полносборных конструкций марки  
КТППК на стенке и устройство изоляции на го  
ризоньальной части крыши.

Монтаж изоляции резервуара ведется после  
довательно по конструктивным слоям. За каждый  
конструктивный слой принимается:

- для стенки - навеска металлической сетки  
СПВ, устройство пароизоляционного слоя из фольго  
стеклоткани, причем укладка ее производится  
фольгой к сетке;
- герметизация стыков пароизоляционного слоя  
лентой самоклеящей Герлен Д-100;
- навеска полносборных теплоизоляционных конст  
рукций марки КТПП и КТППК с креплением камби  
нированными заклепками СТД-985;
- для крыши - устройство пароизоляцион  
ного слоя из фольгостеклоткани, причем уклад  
ка ее производится фольгой вниз;
- герметизация стыков пароизоляционного  
слоя лентой самоклеящей Герлен Д-100;
- укладка матов минераловатных прошив  
ных в обкладке с двух сторон сеткой;
- устройство покровного слоя из аллюминие  
вых листов;
- герметизация стыков по покровному слою  
в местах указанных в проекте на тепловую  
изоляция на листах 6-9.

Монтаж изоляции стенки ведется в направ  
лении справа налево.

При устройстве пароизоляционного слоя  
монтаж его начинается сверху вниз, при навес  
ке конструкций марки КТПП и КТППК - снизу вверх.

ТТ 902-5-39,87 ППР

Привезен	И.контр. Иванов	Корпусачин Иков	Лотко Иван	24.11.85	Резервуар металитенков объемом 1600 куб.м	Страна	Лист	Листов
	И.техн. Горбачев	И.монтаж. Иванов	И.монтаж. Иванов	24.11.85	Общие данные (продолжение)	Р	2	
	И.монтаж. Иванов	И.монтаж. Иванов	И.монтаж. Иванов	24.11.85		ВНИПИ ТЕПЛОПРОЕКТ		
И.м.р. Иванов	И.монтаж. Иванов	И.монтаж. Иванов	И.монтаж. Иванов	24.11.85	22230 - 03 19			
И.м.р. Иванов	И.монтаж. Иванов	И.монтаж. Иванов	И.монтаж. Иванов	24.11.85	Формат А2			

Альбом III

902-5-39.87

Типовой проект

10770

Инв. № подл. Подпись и дата Взам. инв. №

Установка пароизоляционного слоя начинается с навески сетки. Сетка раскатывается сверху вниз и крепится к закладным деталям, затем также монтируется фольгостеклоткань и стыки ее герметизируются. При выполнении пароизоляционного слоя щиты настила на лесах должны быть установлены со свесом по внутреннему ряду стоечных лесов, т.е. к стенке.

Установка конструкций КТПП и КТППК начинается с нижнего горизонтального пояса вертикальными рядами.

Поднятая конструкция сверху заводится между изолируемой поверхностью и внутренним рядом стоечных лесов и опускается на проектную отметку. Рабочие освобождают ее (КТПП и КТППК) от стропов и устанавливают в проектное положение в дальнейшем процесс монтажа повторяется.

До начала монтажа полносборных конструкций КТПП и КТППК щиты настила на лесах должны быть переставлены со свесом по наружному ряду стоечных лесов, т.е. на противоположную сторону от стенки.

Разгрузка готовых конструкций полносборных, доставленных на объект автомашиной, производится одновременно с их монтажом. Подъем КТПП и КТППК осуществляется с помощью стропа за петлю в верхней части конструкции см. лист 20.

Монтаж изоляции крыши ведется в направлении слева направо.

На конусной части изоляция устанавливается, начиная от горизонтальной части крыши к центру, а на горизонтальной части - от центра к периферии (к краю крыши).

До начала монтажа изоляции крыши на одном из ее участков должны быть смонтированы опорные балки и установлены щиты настила. Раскладку балок см. лист 14, 15.

Изоляция на участке производится по конструктивным слоям. Вначале монтируется пароизоляционный слой. Смотанная в рулон фольгостеклоткань, начиная от горизонтальной части крыши, разматывается и протаскивается через закладные детали к центру. Эту операцию изоляционщики выполняют находясь на щитовом настиле. Щиты настила при этом должны быть уложены с шагом 600 мм.

Затем устанавливаются следующие конструктивные слои. При выполнении каждого последующего конструктивного слоя. Щиты настила каждый раз переставляются. Таким образом при выполнении изоляции с щитового настила исключена возможность повреждения конструкции изоляции при ее монтаже.

После окончания изоляционных работ на данном участке, опорная балка со щитами переставляются на следующий фронт работ.

Перестановка балок на следующий фронт работ производится двумя рабочими вручную. Один из рабочих находится на горизонтальной части крыши, а другой - на горловине крыши, расположенной в центре с помощью тросов перемещают ее в другое положение.

На каждом участке монтаж изоляции должен быть выполнен до полного ее завершения покровным слоем.

Работы по устройству каждого конструктивного слоя производятся с минимальным опережением каждого предыдущего слоя относительно последующего.

Стыки пароизоляционного и покровного слоев должны быть выполнены внахлест.

В местах пересечения изоляции с металлоконструкциями резервуара (на стенке и крыше), в конструктивных слоях (пароизоляционном и покровном) необходимо сделать вырезы, которые после заделать герметиком.

Теплоизоляционные конструкции основного и покровного слоев для монтажа на крыше отдельных участках стенки резервуара заготавливаются в мастерских производственных баз СУ и готовыми элементами транспортируются к месту монтажа.

Теплоизоляционные конструкции поставляются к месту монтажа в количестве сменной потребности.

Сетка, фольгостеклоткань и маты подаются к месту монтажа рулонированными, покрытие из алюминиевого листа - заготовленными заранее.

На случай изменения погодных условий (выпадения атмосферных осадков) смонтированные участки изоляции должны быть укрыты полиэтиленовой пленкой.

Состав бригады при выполнении теплоизоляционных работ:

- на стенке - монтаж пароизоляционного слоя - 6 человек; монтаж конструкциями полносборными КТПП и КТППК - 4 человека;
- на крыше - 6 человек.

Примечание. Для обеспечения сохранности смонтированной изоляции при работе монтажников необходимо:

- работы на конусной части крыши выполнять с щитового настила, устанавливаемого на опорные балки;
- работы на горизонтальной части выполняются с щитового настила, устанавливаемого на опорные конструкции ограждения.

**МОНТАЖ ЛЕСОВ**

До начала монтажа лесов производится проверка количества, комплектности и состояния элементов лесов;

раскладка элементов лесов по фронту их установки в количествах и комплектно в пределах сменной потребности;

инструктаж с рабочими по технологии монтажа лесов и безопасности работ при их монтаже.

Транспортировка элементов лесов с приобъектного склада производится автопогрузчиком марки 4022 с вилочным захватом. Элементы лесов транспортируются в пачках (с перевязкой проволокой или бандажной лентой) или в специальных контейнерах.

ТП 902-5-39.87 - ППР									
Привязан		ГИП	Савранская	В.В.В.	21.11.86	Резервуар метантанков объемом 1600 куб.м		Лист	3
		Н.контр.	Коржухина	И.С.И.	21.11.86	Общие данные (продолжение)		ВНИПИ	ТЕПЛОПРОЕКТ
		Нач. отд.	Иков	А.И.И.	21.11.86				
		И.техн.	Горбачев	С.С.С.	21.11.86				
		Рук. гр.	Новикова	Л.Л.Л.	21.11.86				
		Ст. инж.	Арзамасова	З.З.З.	21.11.86				
Инв. №		Инж.	Казей	М.М.М.	21.11.86				
22250-03 20 Формат А 2									



Альбом III

902 - 5 - 39.87

Типовой проект

10770

Инв. № табл. Подпись и дата Взам. инв. №

В трапецевидных секциях настил выполняется из досок с установкой их на щиты настила прямоугольных секций, при этом концы досок должны быть скошены и находиться над опорой и перекрывать ее не менее, чем на 20 см в каждую сторону.

Для предотвращения сдвига досок относительно щитов настила смежных секций лесов книжной плоскости досок прибиваются упоры из бруска 40x40 мм. Каждый из упоров прибивается одновременно к 2-м или 3-м доскам, сплывая их между собой. Брусочки прибиваются по месту при установке досок и таким образом, чтобы они были расположены с минимальным зазором относительно щитов настила, но не более 5 мм.

По наружному ряду стоек на настил щитов устанавливаются бортовые доски, которые удерживаются поворотными скобами стоек в прямоугольных секциях, а в трапецевидных секциях прибиваются гвоздями к доскам щита настила.

На высоте 0,5 м и 1 м над настилом устанавливаются ограждения.

Щиты и доски настила устанавливаются одновременно на всех ярусах лесов.

Нижние стойки лесов опираются на башмаки до упора с основанием башмака. Крепление стоек к башмаку с помощью скобы не допускается. Башмаки в свою очередь устанавливаются на шпалы или подкладки из деревянных брусков сеч. 100x200 мм и крепятся к ним костылями.

Подъем на леса и спуск слесов при изоляции резервуара предусматривается по лестнице, встроенной в секцию стоечных лесов.

**УКАЗАНИЯ ПО ОБЕСПЕЧЕНИЮ БЕЗОПАСНОСТИ РАБОТ ПО МОНТАЖУ И ЭКСПЛУАТАЦИИ ЛЕСОВ**

**1. Общие положения**

1.1. В соответствии со свойствами материала лесов и на основании указаний по применению сталей для стальных конструкций зданий и сооружений (приложение I СНиП II-23-81 "Стальные конструкции, нормы проектирования" группа конструкций IV) монтаж и эксплуатация лесов допускается при температуре окружающего воздуха не ниже минус 30 °С.

1.2. К работам по монтажу и демонтажу лесов допускаются рабочие, имеющие квалификацию слесарей-монтажников, в возрасте не моложе 18 лет и, согласно медицинскому освидетельствованию, имеющие право работать на высоте.

1.3. Рабочие, выполняющие монтаж и демонтаж лесов, должны быть снабжены касками, иметь предохранительные пояса. Крепиться предохранительным поясом следует к прочным стоек, монтируемого яруса стоечных лесов, при условии полного окончания монтажа этого яруса.

1.4. Одним из основных условий обеспечения безопасности производства работ по монтажу лесов и их эксплуатации является строгое соблюдение требований настоящего проекта по конструктивному использованию лесов, а также технологий их монтажа.

Ниже излагаются требования по безопасности монтажа и эксплуатации лесов с учетом особенностей их конструкции и условий эксплуатации.

1.5. В процессе монтажа стоечных лесов особое внимание следует обращать на выполнение следующих требований проекта:

- 1) подкладки под стойки лесов должны плотно прилегать к поверхности кольцевой площадки. Не допускается установка шпал на наледь, а также выполнять выверку шпал с помощью кирпичей, камней, обрезков досок, клиньев и других предметов;
- 2) должен быть обеспечен отвод воды от основания стоечных лесов;
- 3) геометрическая схема лесов должна соответствовать схеме согласно проекта;
- 4) должны быть установлены все элементы, предусмотренные проектом;
- 5) узлы сопряжения элементов должны быть расположены строго в отведенных местах;
- 6) стойки лесов должны быть установлены строго в вертикальном положении;
- 7) прогоны стоечных лесов должны быть установлены с плотным прилеганием к прочным стоек;
- 8) хамуты, соединяющие элементы лесов, должны быть надежно затянуты;
- 9) щиты настила не должны иметь видимых повреждений (разрушение досок, сколов, трещин и т.д.).

1.6. Зазор между изолируемой поверхностью и рабочим настилом лесов не должен превышать двойной толщины изоляции плюс 50 мм.

1.7. Леса должны быть оборудованы молниеотводом и заземлителем. Молниеотвод изготавливается из труб ф 60 мм длиной 4,5 м. Всего на лесах устанавливаются два молниеотвода. На стоечных лесах молниеотводы надеваются сверху на верхние стойки лесов наружного ряда, диаметрально расположенных одна против другой. Заземление для лесов изготавливается также из труб ф 60 мм и длиной 2,5 м (при заземлении в суглинистых и глинистых грунтах нормальной влажности). Заземлители забиваются в землю и соединяются со стойками лесов, на которых устанавливаются молниеотводы, стальной полосой на сварке.

1.8. Доступ не участвующих в работе людей в зону, где производится сооружение или разборка лесов, а также теплоизоляционные работы, должен быть запрещен. Для этого опасная зона должна быть ограждена на расстоянии от стоечных лесов не менее, чем 15 метров стойками и канатом. На ограждении должны быть вывешены предупредительные надписи: "Опасная зона. Вход воспрещен."

1.9. Леса, после окончания их монтажа допускаются к эксплуатации после их технического освидетельствования комиссией, назначенной приказом по управлению, с участием в этой комиссии общественного инспектора по технике безопасности.

1.10. При техническом освидетельствовании законченных монтажом лесов проверяется их соответствие рабочим чертежам проекта установки лесов и требованиям, изложенным в настоящей пояснительной записке.

1.11. Работа с лесов допускается только после утверждения акта приемки (технического освидетельствования лесов) главным инженером управления.

				<b>ТП 902-5-39.87 - ППР</b>		
				Резервуар метантенков объемом 1600 куб. м		
				Общие данные (продолжение)		
				ВНИПИ ТЕПЛОПРОЕКТ		
				22250-03 22		
				Формат А 2		

Г.И.П.	Савранская	24.11.86
Н.контр.	Коржичина	24.11.86
Нач. отд.	Иков	24.11.86
Гл. техн.	Горбачев	24.11.86
Рук. гр.	Новикова	24.11.86
Ст. инж.	Арзамасова	24.11.86
Инж.	Казеб	24.11.86



Альбом III  
902-5-39.87  
Типовой проект  
10770  
Инв. № табл. Подпись и дата. Взам. инв. №

1.12. Ежедневно перед началом работ состояние лесов проверяется производителем работ или мастером, который руководит работами. Кроме того, для ухода и надзора за состоянием лесов в период их эксплуатации приказом по управлению назначаются квалифицированные слесари.

1.13. На лесах должны быть вывешены предупредительные плакаты с указанием допустимой равномерно распределенной нагрузки на настил лесов - 9,81 Н/м<sup>2</sup>

1.14. Вдоль фронта стоечных лесов на одном погонном метре рабочего настила одновременно может находиться не более 2-х человек.

Материалы на лесах должны быть равномерно распределены по всей площади настила. Раскладка элементов лесов на рабочем настиле лесов после их подъема производится равномерно по фронту лесов и комплектно в пределах необходимой потребности. При этом количество элементов в пересчете на массу не должно превышать допустимой нагрузки на рабочую настил 9,81 Н/м<sup>2</sup> с учетом нагрузки от рабочих, выполняющих монтаж лесов.

Не допускается скопление людей в одном месте, а также дополнительные нагрузки на леса от посторонних предметов, не предусмотренных проектом.

1.15. Во время грозы и ветра силой в 6 баллов, а также наступлением темноты и при отсутствии достаточного искусственного освещения все работы должны прекращаться и люди должны удаляться с лесов.

1.16. При подъеме элементов лесов, количество элементов в пересчете на массу, не должна превышать грузоподъемности электролебедок. Опускание груза на настил лесов как при их монтаже, так и при эксплуатации следует производить на наименьшей скорости, плавно.

1.17. Демонтаж лесов производится в порядке обратном монтажу. Разборку лесов разрешается производить только под наблюдением производителя работ или мастера. До начала работ по демонтажу лесов производитель работ (мастер) должен проинструктировать рабочих о порядке разборки лесов и о мерах по обеспечению безопасности работ.

Элементы лесов после их разборки должны быть осмотрены и отбракованы. Отбракованные элементы лесов заменяются новыми или отправляются в ремонт.

1.18. Перед разборкой лесов, настилы лесов следует освободить от материалов, тары и мусора (не сбрасывая с лесов). Спуск элементов лесов при их разборке производится только при помощи лебедок. Сбрасывать элементы лесов после их разборки запрещается.

1.19. Одновременное производство монтажных и теплоизоляционных работ с лесов не допускается.

1.20. Для обеспечения безопасности работ по монтажу, демонтажу и эксплуатации лесов руководствоваться СНиП III-4-80 „Техника безопасности в строительстве“.

### 2. Приемка и хранение элементов лесов

Приемка элементов лесов производится до начала монтажа лесов лицом, ответственным за их монтаж и назначенного приказом по управлению.

При этом производится проверка состояния элементов лесов, а также их комплектность в соответствии с проектом. Состояние элементов лесов, из комплекта инвентарных лесов ЛСУ-2, проверяется по признакам: наличие трещин, вмятин, прогнутостей и других деформаций.

Элементы лесов, из комплекта лесов ЛСУ-2, не имеющих заводских паспортов приемке не подлежат.

Состояние дополнительных (нестандартных) элементов, которые изготавливаются по чертежам настоящего проекта, проверяется по признакам их соответствия требованиям этого проекта.

Состояние деревянных элементов (щитов, настила и бортовых досок) проверяется по признакам: наличие сколов, трещин и т.д., а также наличие их окраски огнезащитной атмосферостойкой краской.

Монтаж лесов из элементов, отбракованных по указанным выше признакам, запрещается.

Хранение элементов лесов должно производиться в закрытом складе или под навесами. Все элементы должны складироваться по маркам и уложены на подкладки, исключающие соприкосновение элементов с грунтом.

Мелкие элементы (хомуты, башмаки) должны храниться в закрытой таре. Перед складированием элементы лесов должны быть высушены, а резьбовые соединения хомутов смазаны густой смазкой.

### МЕРОПРИЯТИЯ ПО ОБЕСПЕЧЕНИЮ КАЧЕСТВА ТЕПЛОИЗОЛЯЦИОННЫХ КОНСТРУКЦИЙ ПРИ ИЗГОТОВЛЕНИИ И МОНТАЖЕ

В процессе подготовки теплоизоляционных конструкций и их монтажа, особое внимание следует обращать:

- 1) применение изделий только в высушенном состоянии;
- 2) способ контроля качества изготовленных теплоизоляционных конструкций - визуальный осмотр;
- 3) материалы для производства теплоизоляционных работ хранить в условиях, не допускающих их увлажнения и коррозии;
- 4) плотное прилегание изделий к изолируемой поверхности и между собой;
- 5) на случай выпадения атмосферных осадков в конце рабочего дня или во время монтажа теплоизоляционный слой следует укрывать полиэтиленовой пленкой или другими влагозащитными материалами, закрепив их проволокой к закладным деталям, расположенным на поверхности резервуара;
- 6) теплоизоляционные работы производить при отсутствии осадков.

				<b>ТП 902-5-39.87-ППР</b>			
ГИП		Савранская		Солун		21.11.86	
Инженер		Коржичина		Солун		21.11.86	
Науч. отд.		Иков		Солун		21.11.86	
М.техн.		Горбачев		Солун		21.11.86	
Рук. ер.		Новикова		Солун		21.11.86	
Ст.инж.		Арзамасова		Солун		21.11.86	
Инж.		Казея		Солун		21.11.86	
Привязан				Резервуар метантенков объемом 1600 куб.м			
Инв. №				Общие данные (продолжение)			
				Стадия		Лист/Листов	
				6		6	
				ВНИПИ ТЕПЛОПРОЕКТ			

### ТЕХНИКА БЕЗОПАСНОСТИ И ПРОТИВОПОЖАРНЫЕ МЕРОПРИЯТИЯ

1. Все работы по тепловой изоляции должны производиться в строгом соответствии со СНиП III-4-80 "Техника безопасности в строительстве" и в частности следующих разделов СНиП:

- Раздел 1 - Общие положения
- Раздел 2 - Организация строительной площадки, участков работ и рабочих мест п.п. 2.1-2.33; 2.4-2.43
- Раздел 3 - Эксплуатация строительных машин
- Раздел 4 - Эксплуатация технологической оснастки и инструмента п.п. 4.1-4.12; 4.17-4.22
- Раздел 5 - Транспортные работы п.п. 5.1-5.2; 5.15
- Раздел 7 - Погрузочно-разгрузочные работы п.п. 7.1-7.6
- Раздел 12 - Монтажные работы п.п. 12.1-12.3; 12.11; 12.12; 12.15-12.17.

2. Дополнительно необходимо осуществлять следующие мероприятия:

1) до начала работ все рабочие должны пройти инструктаж о правилах безопасного ведения работ с составлением о том документа.

При включении в ранее проинструктированные бригады новых рабочих, а также при переводе рабочих на другую работу, должен быть произведен инструктаж их в индивидуальном порядке;

2) рабочие, работающие на высоте, должны пройти медицинское освидетельствование и получить право работы на высоте;

3) на рабочих местах должны быть вывешены предупреждающие об опасности плакаты, аналогичные плакаты должны быть вывешены во всех опасных местах: на переходах через действующие железнодорожные пути, в районе работы подъемных кранов и др. Рабочим разрешается пользоваться только указанными администрацией проходами и лестницами;

4) у механизмов должны быть вывешены инструкции для обслуживающего персонала, а также для дежурных слесарей, производящих осмотр и ремонт;

5) все рабочие должны быть снабжены защитными касками, работающие на высоте - испытанными предохранительными поясами;

6) при производстве работ необходимо вести постоянный надзор за исправностью всех механизмов, захватов, сигнализации, подъемных грузовых тросов;

7) все виды работ, производимые при изоляции резервуара, выполнять со строгим соблюдением правил пожарной безопасности при производстве строительно-монтажных работ ГУПО МВД СССР, согласованных Госстроем СССР.

### УСЛОВНЫЕ ОБОЗНАЧЕНИЯ

- — прогоны без рабочего настила и ограждения
- === — прогоны с рабочим настилом
- † — стык стоек
- ‡ — проушины стоек
- ✕ — раскосы с обозначением на плане
- — основной слой изоляции
- ▧ — цитаевой настил

				ТП 902-5-39.87- ППР					
Привязан		ГИП	Савранская	Савин	24.11.86	Резервуар метантенков объемом 1600 куб.м		Студия ЛистЛистов	
		И.конт.	Коржичина	Лопух	24.11.86	Общие данные (продолжение)	Р	7	ВНИПИ ТЕПЛОПРОЕКТ
		Нач. отд.	Иков	Ков	24.11.86				
		Ил. техн.	Горбачев	Савин	24.11.86				
		Рук. гр.	Навикова	Савин	24.11.86				
		Ст. инж.	Арзамасова	Савин	24.11.86				
Инв. №		Инж.	Казей	Савин	24.11.86				

Альбом III

902-5-39.87

Типовой проект

10770

Инв. №



Продолжение

### Ведомость потребности в элементах стоечных лесов

Обозначение по рабочей документации	Наименование	Эскиз	Кол. шт.	Масса, кг		Примеч.
				Ед.	Общ.	
Металлические элементы						
37194-14	Стойка С-2		64	15,7	1004,8	
37193-02	Стойка С-3		160	30,4	4864,0	
37193-18	Прогон П-1		48	21,5	1032,0	
37193-23	Прогон П-2		334	14,5	4843,0	
ППР-04 данного проекта	Прогон П-5		192	8,5	1632,0	
37193-31	Балка Б0-1		6	8,8	52,8	
37193-40	Лестница Л-1		5	28,2	141,0	
37193-50	Перила Л-2		10	11,2	112,0	
37193-57	Ограждение О-2		1	12,6	12,6	
37193-93	Ограждение О-3		2	8,0	16,0	
37194-09	Лестница Л-3		1	16,5	16,5	
37193-65	Хомут Х-1		1472	1,7	2502,4	
37193-88	Бацмак Б-2		64	4,6	294,4	
37193-126	Молниеводз-1		1	12,0	12,0	
Дополнительные металлические элементы						
Б4	Связь СВ-1	Труба 50x3,5 ГОСТ 10704-76 в Ст 3пс ГОСТ 10705-80 L=1000мм	72	4,0	288,0	
Б4	Связь СВ-2	Труба 50x3,5 ГОСТ 10704-76 в Ст 3пс ГОСТ 10705-80 L=1500мм	240	6,0	1440,0	
Б4	Связь СВ-3	Труба 50x3,5 ГОСТ 10704-76 в Ст 3пс ГОСТ 10705-80 L=2000мм	72	8,0	576,0	
Б4	Раскос Р-1	Труба 50x3,5 ГОСТ 10704-76 в Ст 3пс ГОСТ 10705-80 L=3900мм	12	15,6	187,0	
Б4	Раскос Р-3	Труба 50x3,5 ГОСТ 10704-76 в Ст 3пс ГОСТ 10705-80 L=2700мм	244	10,8	2635,0	
Б4	Раскос Р-4	Труба 50x3,5 ГОСТ 10704-76 в Ст 3пс ГОСТ 10705-80 L=3300мм	84	13,2	1109,0	
Б4	Раскос Р-6	Труба 50x3,5 ГОСТ 10704-76 в Ст 3пс ГОСТ 10705-80 L=3500мм	12	14,0	168,0	

Обозначение по рабочей документации	Наименование	Эскиз	Кол. шт.	Масса, кг		Примеч.
				Ед.	Общ.	
Деревянные элементы						
37193-100	Щит Щ1-1		204	17,4	3549,6	
37193-100	Щит Щ1-2		96	17,0	1632,0	
37193-104	Щит Щ1-3		90	17,0	1530,0	
37193-106	Щит лестнич. Щ1-4		6	27,0	162,0	
37193-108	Щит лестнич. Щ1-12		6	13,8	83,0	
37193-112	Доска бортовая Д-4		96	9,5	912,0	
ППР-07 данного проекта	Доска бортовая Дн-1		96	4,6	442,0	
Б4	Брус 60x40	Пиломатериалы 60x60 ГОСТ 24454-80	-	-	300,0	*) 0,5 м³
Б4	Доска 40x150	Пиломатериалы 40x150 ГОСТ 24454-80	-	-	3060,0	*) 5,1 м³
Б4	Шпала 140x230x1500	Шпала тип IА ГОСТ 8993-75	32	30,0	960,0	
	Гвоздь К4x100	Гвоздь К4x100; ГОСТ 4028-63			35,0	
	Костыли 10x10	Костыли 10x10; L=90мм ГОСТ 8143-76	138	0,075	10,3	

\*Для изготовления щитов в трапецевидных секциях.  
 Масса металлических элементов, кг — 22939,0  
 Масса пиломатериалов, кг — 12631,0  
 Масса гвоздей и костылей, кг — 46,0  
 Итого — 35616,0

<b>ТП 902-5-39.87-ППР</b>			
Гип	Савранская	24.11.86	
Инж.пр.	Коржихина	24.11.86	
Нач. отд.	Иков	24.11.86	
Л.техн.	Горбачев	24.11.86	
Рук.гр.	Новикова	24.11.86	
Ст. инж.	Никишина	24.11.86	
Инж.	Белова	24.11.86	

Резервуар метантенков  
 объемом 1000 куб.м  
 Общие данные  
 (продолжение)

Стация	Лист	Листов
Р	8	

ВНИПИ  
 ТЕПЛОПРОЕКТ

Альбом III  
 902-5-39.87  
 Типовой проект  
 110770  
 Инв. № подл./Подпись и дата/Взам. инв. №

# Ведомость потребности в механизмах, инструменте и средствах подмащивания

Наименование, тип, марка	Обозначение документа	Изготовитель	Количество
<b>Средства транспортировки изделий и конструкций</b>			
Поддон для перевозки конструкций полносборных панельных, шт	ППРИ-01 данного проекта	—	4
Автомобильный универсальный малотоннажный контейнер АУК-1,25 Q=1,25т, (V=3,0м³), шт	ГОСТ 18477-79	—	6
Автопогрузчик 4022, шт	—	Завод автопогрузчиков г. Ереван	1
Машина бортовая ЗИЛ-130, шт	—	Московский автомобильный завод им. И.А. Луначевского	1
Контейнер КП-4-4, шт	№59112 ВНИПИ Теплопроект	—	4
<b>Грузоподъемные механизмы</b>			
Кран гидравлический ГМКП-320, шт	Проект ПМК Строймеханизация	Мытищинский опытно-ремонтно-механический завод треста «Строймеханизация»	1
Кран пневмоколесный К-124 (илч КС-4571-1) с стр 22 м, шт	—	Камышинский крановый завод	1
Стропы грузовые 1СК-0,32, шт	ГОСТ 25573-82	—	2
Лебедка электрическая ЭЛ-320С, шт	ТУ 36-2513-82	Ново-Милетский механический завод треста Тепло монтаж	1
Балка консольная, шт	ППРИ-11 данного проекта	—	1
<b>Средства для подмащивания</b>			
Леса стоечные свободно-стоящие унифицированные ЛСУ-2, комплект	ТУ 36-2085-77	Ново-Милетский механический завод треста Тепломонтаж	см. лист 8 ППР данного проекта
Балка опорная, шт	ППРИ-08 данного проекта	—	—
Стойка подмостей СП-1, шт	ТУ 36-794-77	Ново-Милетский механический завод треста Тепломонтаж	16
<b>Монтажный инструмент и приспособления на монтаже основного слоя изоляции</b>			
Приспособление для монтажа прашивных матов ПМ-73, шт	ТУ 36-1669-73	Ново-Милетский механический завод треста Тепломонтаж	1
Нож дисковый НД-210А, шт	ТУ 36-2399-81	Ленинградский механический завод треста Союзтепластрой	2
Щуп для замера толщины изоляции, шт	№ 36446 ВНИПИ Теплопроект	—	2
Кусочки для теплоизоляции работ, шт	ТУ 36-1922-76	Ленинградский механический завод треста Союзтепластрой	4
Рулетка измерительная металлическая РЖ-2, шт	ГОСТ 7502-80	—	2

Наименование, тип, марка	Обозначение документа	Изготовитель	Количество
<b>На монтаже кровельного слоя изоляции</b>			
Машинка ручная сверлильная электрическая ИЭ-1003Б, шт	ГОСТ 8524-80	Назрановский завод электроинструмент	1
Дрель ручная 2ДР-00, шт	—	Горловский машиностроительный завод им. С.М. Кирова	1
Инструмент для односторонней клепки СТА 526, шт	САТ-526.000.000 ПС ВНИПИ Теплопроект	—	2
Отвертка слесарно-монтажная, шт	ГОСТ 17199-71	Горьковский завод электроинструментов Главэлектромонтажа	2
<b>На монтаже лесов</b>			
Гайка верт. ИЭ-3116, шт	ГОСТ 21692-76	Ростовский завод электроинструмент	2
Ключ гаечный коликовый, монтажный, шт	ТУ 36-1023-79	Пермский завод монтажных изделий и средств автоматизации Глав. Упр.	6
Молоток слесарный стальной, шт	ГОСТ 2310-77	Горьковский завод электроинструментов Главэлектромонтажа	2
Ножовка по дереву, широкая, шт	ГОСТ 26215-84	—	2
Отвес стальной строгательный, шт	ГОСТ 7948-80	—	2
Уровень контрольный, шт	ГОСТ 3059-75	—	2
<b>Инструмент, станки и механизмы для заготовки металлопокрытий в мастерских</b>			
Механизм для резки листа СТА-9А, шт	ТУ 36-1525-77	Механический завод №3 треста «Сантехдеталь»	1
Механизм для вальцевания царг СТА 14, шт	ТУ 36-1197-83	То же	1
Механизм фальцеосаочн. СТА-28, шт	ТУ 36-1198-81	"	1
Механизм фальцепракотн. СТА-16А, шт	ТУ 36-1610-82	"	1
Универсальная приводная зиг-машина УЗМ-1,5П-75, шт	ТУ 36-789-76	Ленинградский завод треста Союзтепластрой	1
Крамкогибочный станок КГС-1,5*1000, шт	№37143 ВНИПИ Теплопроект	—	1
Ножницы рычажные приводные ПРНГ-1,2 x 1500-73, шт	ТУ 36-1976-85	Ленинградский завод треста Союзтепластрой	1

Альбом III  
902-5-39.87  
Типовой проект  
10770  
Инв. № подл. Подпись и дата Взам. инв. №

ТП 902-5-39.87-ППР			
ГИП	Савранская	Валган	24.11.86
Н. контр.	Коржихина	Коржихина	24.11.86
Нач. отд.	Иков	Иков	24.11.86
гл. техн.	Горбачев	Горбачев	24.11.86
Рук. гр.	Навикова	Навикова	24.11.86
Ст. инж.	Никишина	Никишина	24.11.86
Инв. №	Инж. Лазарева	Лазарева	24.11.86

Резервуар метантенкав  
объемом 1600 куб. м

Общие данные  
(продолжение)

ВНИПИ  
ТЕПЛОПРОЕКТ

22250-03 26  
Формат А 2

Альбом III

902-5-39.87

Типовой проект

Продолжение

Наименование, тип, марка	Обозначение документа	Изготовитель	Количество
Ножницы ручные электрические ИЭ-5405, шт	гост 20524-80	Ростовский завод "Электроинструмент"	1
Машина ручная сверлильная электрическая ИЭ-1204Э, шт	гост 8524-80	То же	1
Электрозаточный станок ИЭ-9703Б, шт	ту 22-4796-80	Даугавпилский завод "Электроинструмент"	1
Ножницы прямые, правые, шт	ту 36-1917-76	Ленинградский механический завод	1
Ножницы лекальные левые, шт	ту 36-764-76	То же	1
Ножницы лекальные правые, шт	ту 36-764-76	"	1
Киянки формовочные, шт	гост 11775-74	—	4
Линейка измерительная металлическая, шт	гост 427-75	—	4
Штангенциркуль, шт	гост 166-80	—	4
Угольники поверочные, шт	гост 3749-77	—	4
Зубило слесарное, шт	гост 7211-72	—	2
Бородак слесарный, шт	гост 7214-72	—	2
<b>Индивидуальные средства защиты</b>			
Каски защитные, шт	гост 12.4.091-80	—	18
Очки защитные, шт	гост 12.4.003-80	—	10
Респиратор ШБ-1 "Лепесток", шт	гост 12.4.028-76	—	10
Рукавицы брезентовые, шт	гост 12.4.010-75	—	18
Пояс предохранительный, шт	гост 5718-77	—	8

3. Ведомость потребности в инструментах и приспособлениях составлена на основании норм потребности, разработанных ВНИПИТеплопроектом на бригаду: термоизоляторов - 10 чел., монтажников по устройству лесов - 8 чел.

Техническая характеристика лесов

Наименование показателя	Количество
Высота общая, м	12
Высота одного яруса, м	2,0
Количество ярусов общее, шт	6
Расчетная равномерно-распределенная линейная нагрузка на 1 рабочий настил, Н/м <sup>2</sup>	981
Щирна настила, м	2,0
Расстояние между стойками поперек лесов, м	1,2 ; 1,5
Расстояние между стойками по фронту лесов: в прямоугольных секциях, м	2,04
в трапецевидных секциях по внутреннему ряду, м	0,7
в трапецевидных секциях по наружному ряду, м	1,15
Площадь вертикальной проекции лесов, м <sup>2</sup>	610
Общая масса лесов, т	35,62
в том числе металлических элементов, т	22,99
деревянных элементов, т	12,63
Средняя масса (ориентировочная) 1 м <sup>2</sup> вертикальной проекции стоечных лесов, кг	68
в том числе металлических, кг	40
деревянных, кг	28
Средняя площадь (ориентировочная) щитового настила на 1 м <sup>2</sup> вертикальной проекции стоечных лесов, м <sup>2</sup>	1

1. Потребность в контейнерах и поддонах исчислена исходя из единовременного месячного запаса материалов, изделий и конструкций.
2. Для устройства защитного покрытия применяются также кусачки и рулетка измерительная, потребность в которых учтена в составе инструмента на монтаже основного слоя изоляции.

10770  
Инв. № подл. Подпись и дата, таб. №

<b>ТП 902-5-39.87-ППР</b>			
Привязан	ГИП	Савранская	24.11.86
	И.контр.	Коржухина	24.11.86
	Нач. отд.	Иков	24.11.86
	Гл. техн.	Горбачев	24.11.86
	Рук. ср.	Навикова	24.11.86
Ст. инж.	Королева	24.11.86	
Инв. №	Инж.	Попова	24.11.86

Резервуар метантенков объемом 1600 куб.м	Стадия	Лист	Листов
Общие данные (продолжение)	Р	10	

ВНИПИ ТЕПЛОПРОЕКТ  
22250-03 27  
Формат А 2

Ведомость трудовых затрат

Наименование	Изолируемая поверхность		
	стенки	крыщи	всего :
<u>Работы на монтаже</u>			
1. Основные работы, чел.-дн.			
1) устройства пароизоляционного слоя из фольгостеклоткани Ф 0,15м - Ст с установкой каркаса из металлической сетки СПВ;	39,5	6,9	46,4
2) изоляция конструкциям полносборными КТПП и КТППК ;	28,2	—	28,2
3) изоляция матаминераловатными прошивными 2М-100 со складкой с двух сторон сеткой металлической №12,5/05	2,1	8,2	10,3
4) покрытие алюминиевым листом АД1Н δ=1мм	4,0	17,9	21,9
Итого :	73,8	33,0	106,8
2. Вспомогательные работы, чел.-дн.			
1) погрузо-разгрузочные работы, подъем теплоизоляционных материалов	2,0	3,1	5,1
2) устройства стоечных лесов	122,6		122,6
3) устройство щитового настила на конусной части крыши		13,1	13,1
Итого :	124,6	16,2	140,8
Итого на монтаже :	198,4	49,2	247,6
<u>Работы в мастерских, чел.-дн.</u>			
1) сборка панелей КТПП и КТППК из элементов заводского изготовления	3,1	—	3,1
2) изготовление деталей покрытия	1,5	5,3	6,8
Итого :	4,6	5,3	9,9
Всего :	203	54,5	257,5

Технико-экономические показатели по устройству изоляции

Наименование	Количество		
	стенка	крыша	всего :
<u>Объем работ</u>			
1. Основной слой, м <sup>3</sup>	29,9	11,0	40,9
в том числе 1) полносборные конструкции;	28,0		28,0
2) раздельная изоляция.	1,9	11,0	12,9
2. Пароизоляционный слой с каркасом из металлической сетки, м <sup>2</sup>	494	138	632
3. Покровный слой, м <sup>2</sup>	39	134	173
<u>Трудоёмкость, чел.-дн.</u>			
1. На монтаже			
1) основные работы;	73,8	33,0	106,8
2) вспомогательные работы		140,8	140,8
Итого :		247,6	247,6
2. В мастерских	4,6	5,3	9,9
Всего :		257,5	257,5
<u>Заработная плата, руб.</u>			
1. На монтаже			
1) основные работы;	356-77	161-93	518-70
2) вспомогательные работы		699-15	699-15
Итого :		1217-85	1217-85
2. В мастерских	21-46	29-39	50-85
Всего :		1268-70	1268-70
<u>Эксплуатация механизмов, маш.-см.</u>			
1) кран гидравлический ГМКП - 320;	16	—	16
2) кран монтажный	9	—	9
<u>Выработка, м<sup>3</sup>/чел.-дн.</u>			
1) на основных работах;	0,41	0,33	0,74
2) на монтаже;		0,17	0,17
3) с учетом работ в мастерских		0,16	0,16
<u>Продолжительность работ</u>			
на монтаже, днч	29	7	36

Альбом III 902-5-39.87 Типовой проект 10770 Инв. № подл. Подпись и дата

ТП 902-5-39.87-ППР

Гип	Савраская	24.11.86			
Н.контр.	Каржичина	24.11.86			
Нач. отд.	Иков	24.11.86			
П.техн.	Горбачев	24.11.86			
Рук. гр.	Новикова	24.11.86			
Ст.инж.	Каралева	24.11.86			
Инж. №	Попова	24.11.86			

Резервуар метантенков объемом 1600 куб.м

Общие данные (окончание)

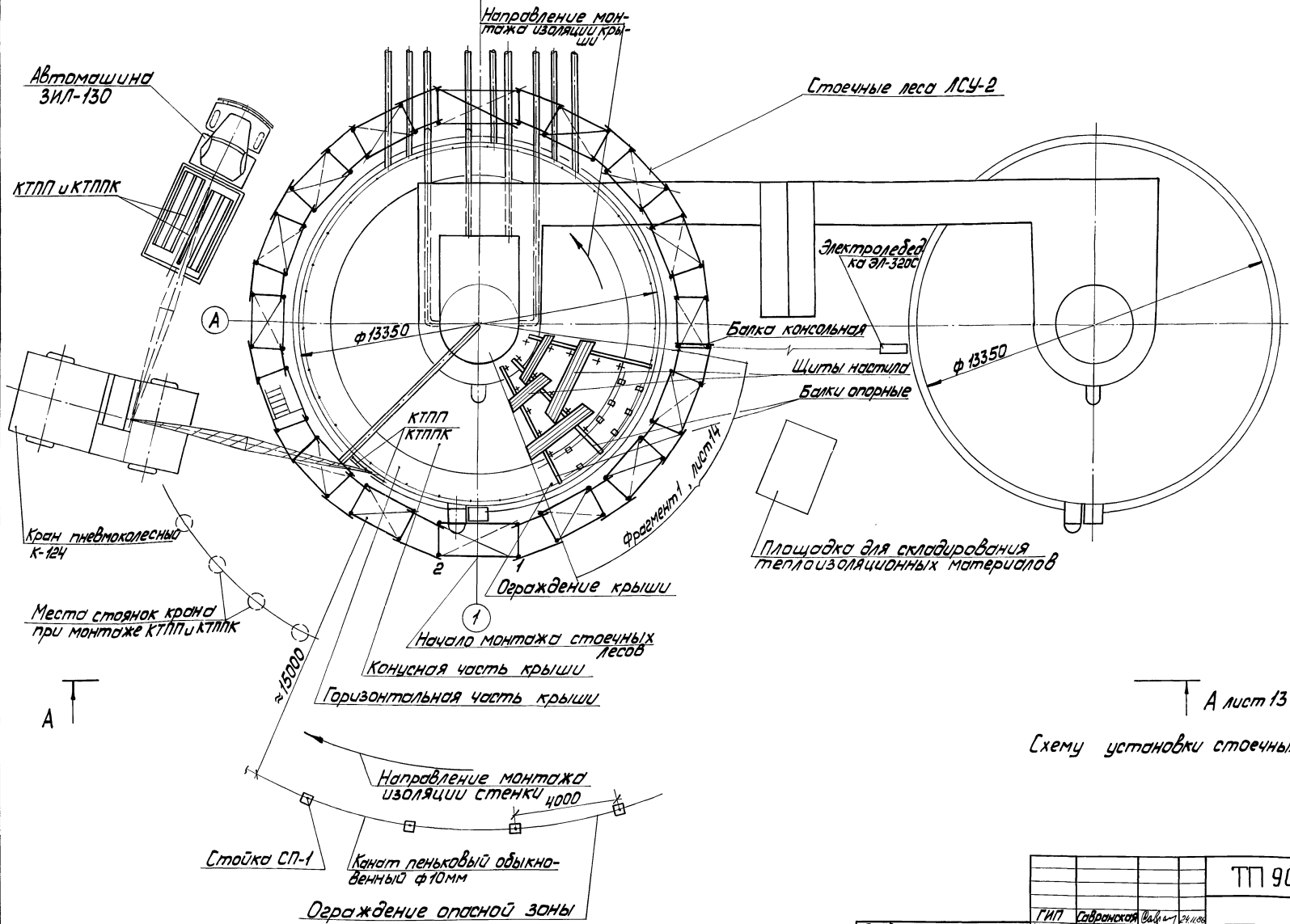
Стадия	Лист	Листов
Р	11	

ВНИПИ ТЕПЛОПРОЕКТ

22250-03 28 Формат А2

Схема организации работ по монтажу изоляции стенки

Схема организации работ по монтажу изоляции крыши



А лист 13

Схему установки столбчатых лесов см. лист 16

Альбом III

902-5-39.87

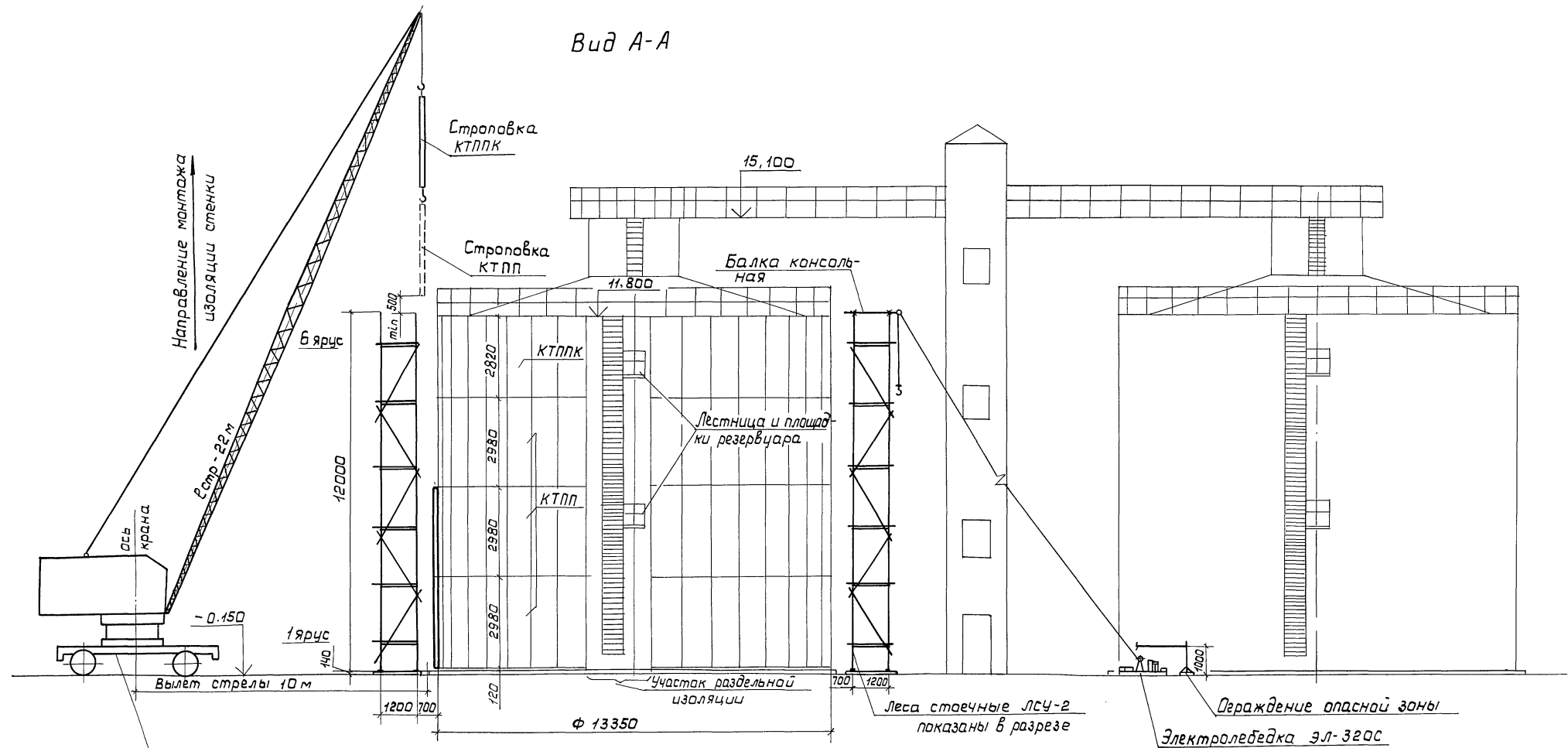
Типовой проект

10770

Указ. по надоб. Подпись и дата (Взам. инв. №)

				ТТ 902-5-39.87-ППР			
Привязан		Г.И.П. Сибирская	24.11.88	Резервуар метантенков		Станция	Лист
		Н.Контр. Коржинина	24.11.88	объемом 1800 куб. м		Р	12
		Нач. отд. Икра	24.11.88			Листов	
		И.Техн. Гордочев	24.11.88				
		Рук. гр. Навицкая	24.11.88				
		Ст. инж. Никушина	24.11.88				
		Инж. Белава	24.11.88				
инв. №				Схема организации работ по монтажу изоляции. Планы		вНИИ ТЕПЛОПРОЕКТ	
				22250-03 29		формат А2	

Вид А-А



Кран пневмоко-лесный К-124

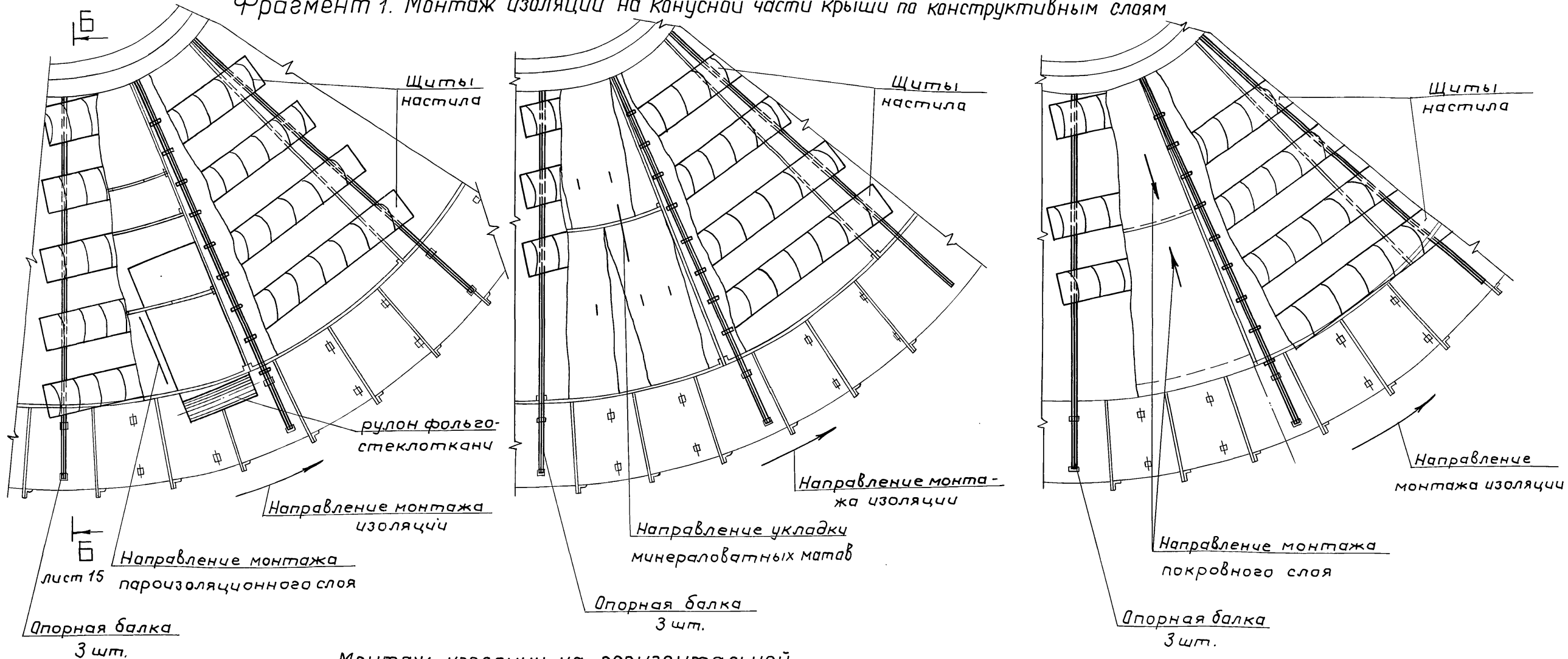
Балку консольную закрепить к стойкам лесов скобами. См. ППРИ-11,12,13.

10770

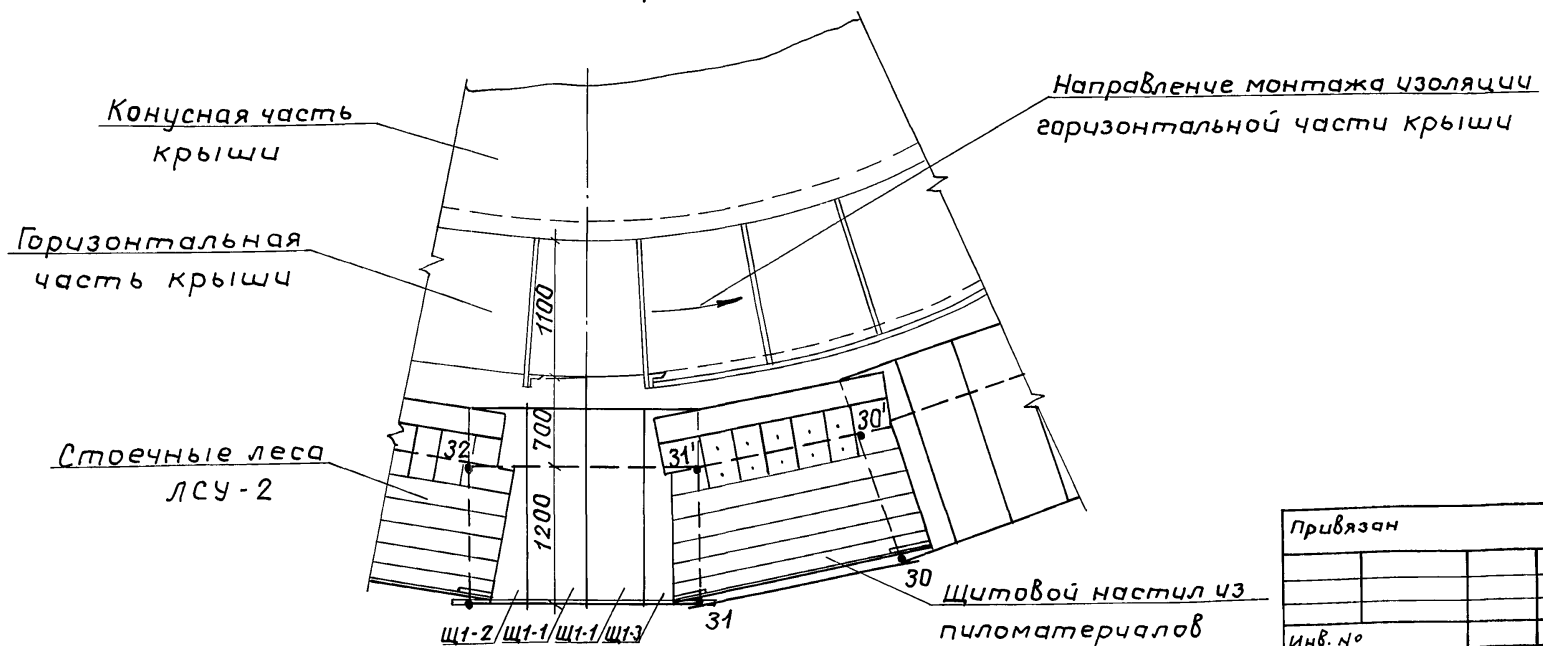
Инв. № подл. Подпись и дата Взам. инв. №

				ТП 902-5-39.87 - ППР			
Гип	Сабранская	В.А.	24.11.86	Резервуар метантенков объемом 1600 куб.м	Стадия	Лист	Листов
Н.контр.	Коржихина	И.И.	24.11.86		Р	13	
Нач.отд.	Икоб	И.И.	24.11.86				
П.техн.	Горбачев	И.И.	24.11.86				
Рук.гр.	Нарикова	И.И.	24.11.86				
Ст. инж.	Никишина	И.И.	24.11.86	Схема организации работ по монтажу изоляции. Вид А-А			ВНИПИ ТЕПЛОПРОЕКТ
Инж. №	Белова	В.И.	24.11.86	22250-03 30			Формат А2

### Фрагмент 1. Монтаж изоляции на конусной части крыши по конструктивным слоям



### Монтаж изоляции на горизонтальной части крыши



На фрагменте 1 (монтаж изоляции на конусной части крыши) стоечные леса условно не показаны.

<b>ТП 902-5-39.87-ППР</b>			
Гип	Савранская	24.11.86	
Н.контр	Коржихина	24.11.86	
Нач.отд.	Иков	24.11.86	
Гл.техн.	Горбачев	24.11.86	
Рук.гр.	Новикова	24.11.86	
Ст.инж.	Арзамасова	24.11.86	
Инж.	Казей	24.11.86	
Резервуар метантенков объемом 1600 куб.м			Стадия Лист Листов
Монтаж изоляции по крыше. Фрагмент 1. План			Р 14
			ВНИПИ ТЕПЛОПРОЕКТ

22250-03 31

Формат А2

Альбом III

902-5-39.87

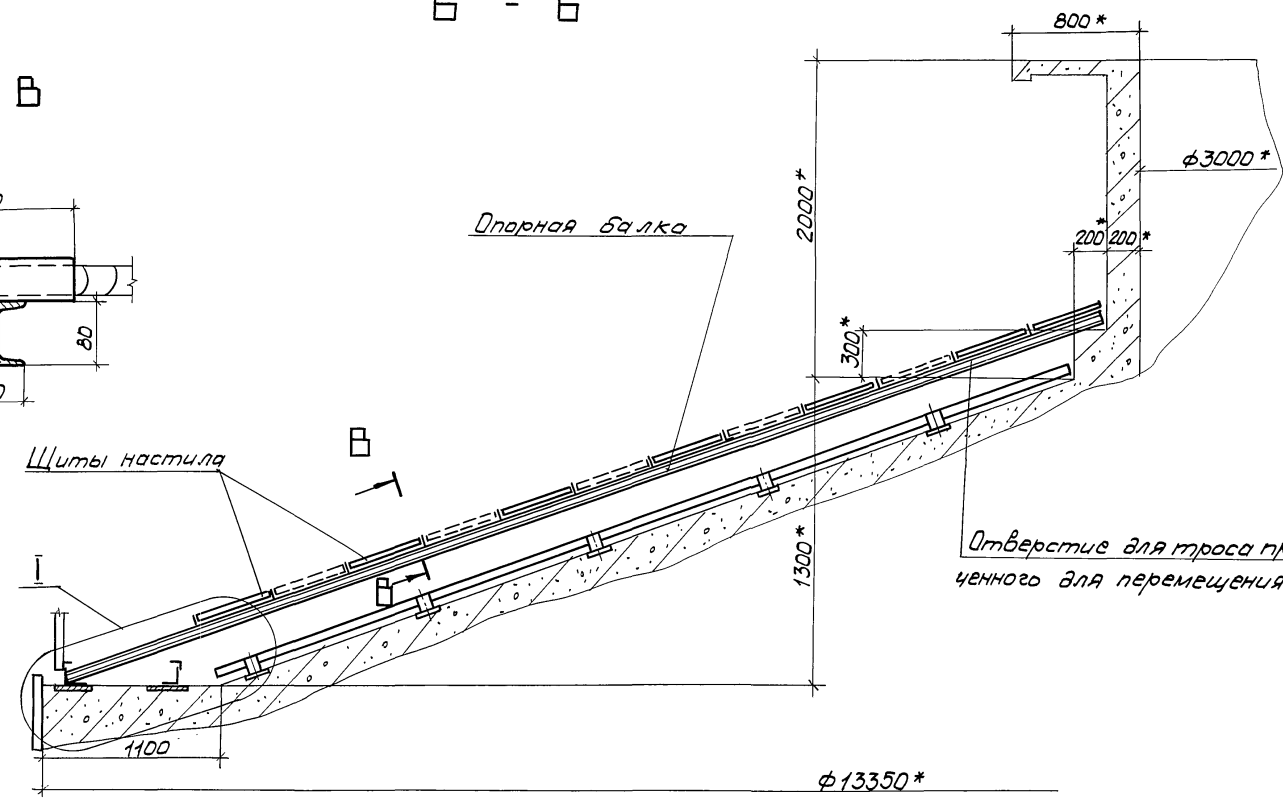
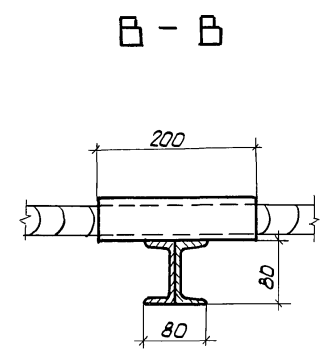
Типовой проект

0770

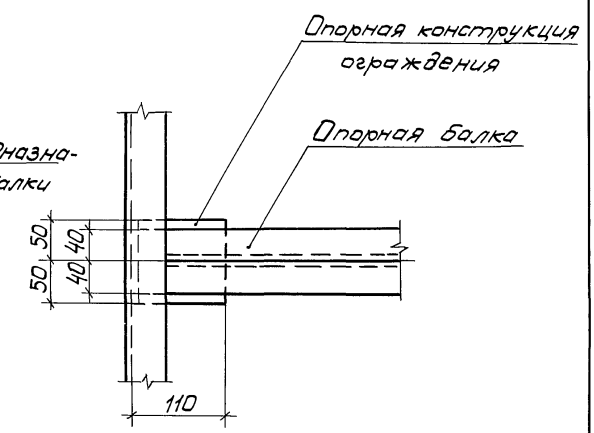
Инв. № подл. Подпись, дата, виза, инв. №

Альбом III  
902-5-39.87  
Тилобай проект

Б - Б

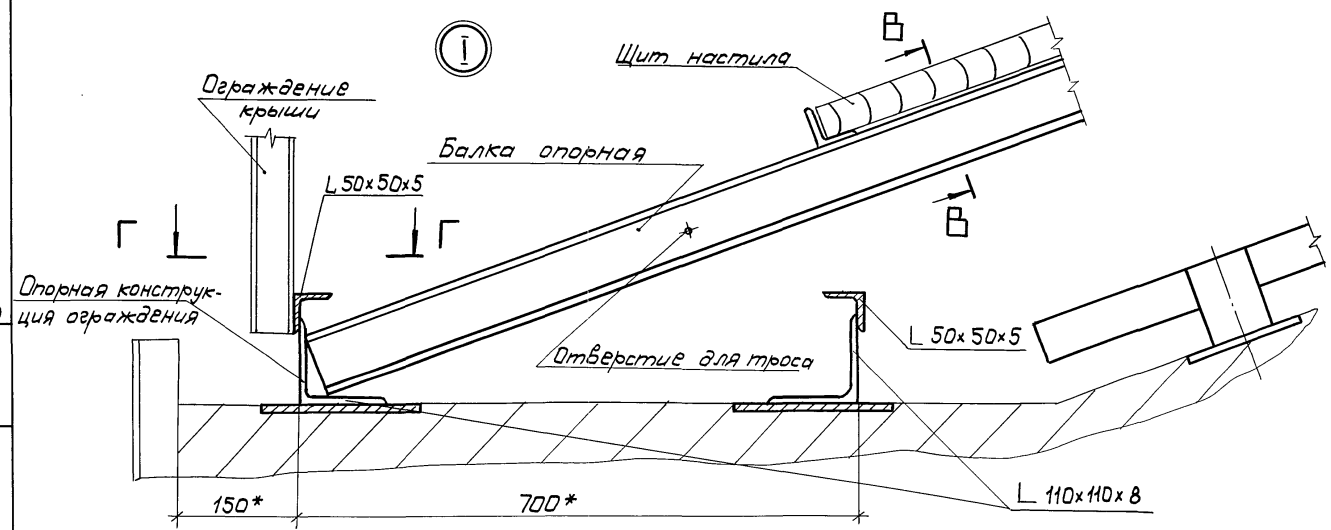


Г - Г



\* Размеры для справок

И



				<b>ТП 902-5-39.87-ПТР</b>			
ГИП	Савранская	24.11.86		Резервуар метантенков объемом 1600 куб.м Монтаж изоляции по крыше фрагмент 1. Узел. Разрезы	Стадия	Лист	Листов
Н.контр.	Коржихина	24.11.86			Р	15	
Нач.отд.	Иков	24.11.86					
П.техн.	Горбачев	24.11.86					
Рук.гр.	Новикова	24.11.86					
Ст.инж.	Арзамаса	24.11.86		ВНИПИ ТЕПЛОПРОЕКТ			
Инж.№	Казей	22.11.86		Формат А2			



Альбом III

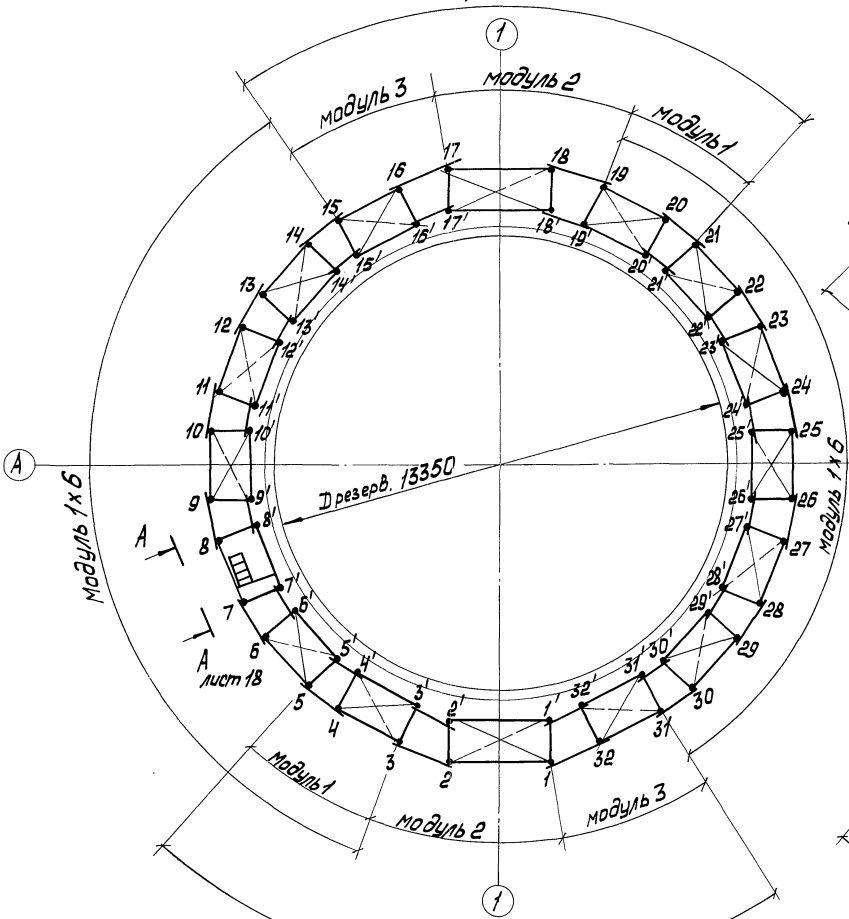
902 - 5 - 39.87

Типовой проект

110770

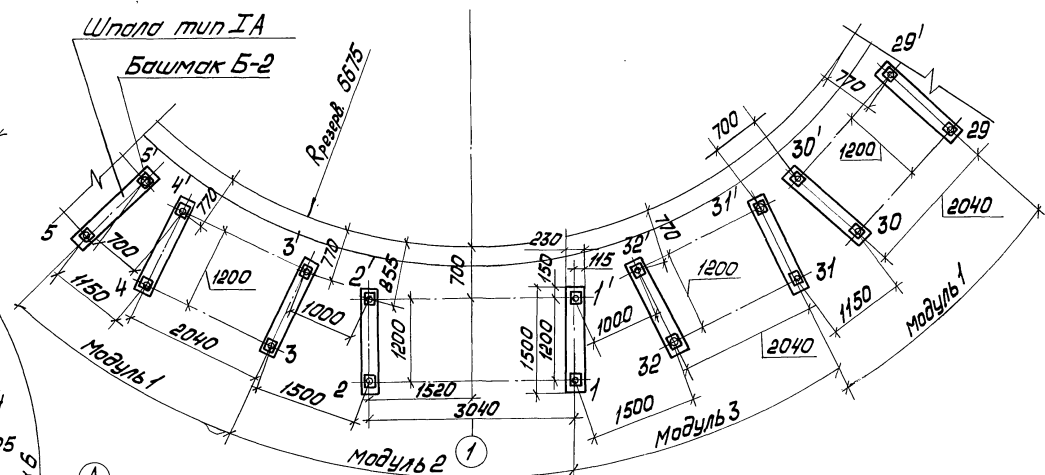
Имя, № листа, Назначение и дата Взам. инв. №

План  
Фрагмент 1

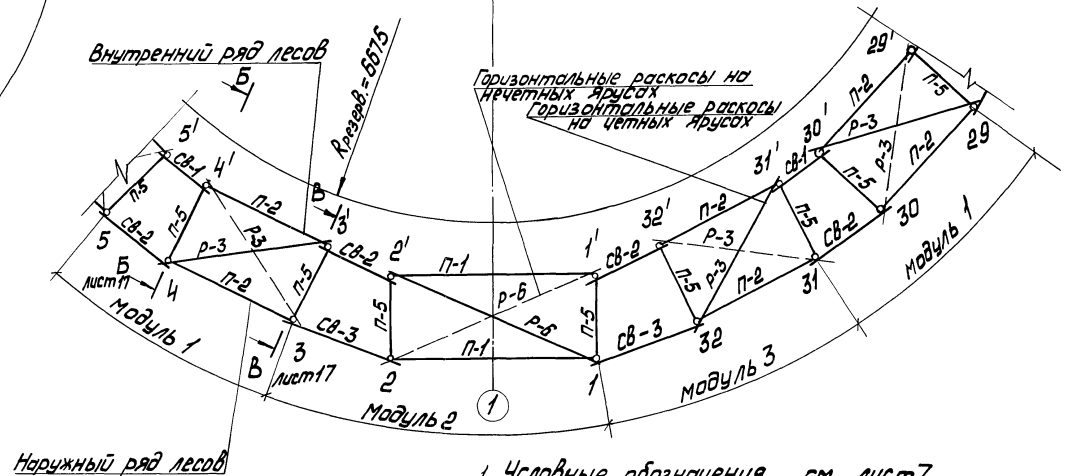


Фрагмент 1

Фрагмент 1  
Схема раскладки шпал и установки башмаков



Фрагмент 1  
Схема установки прогонов, связей и раскосов

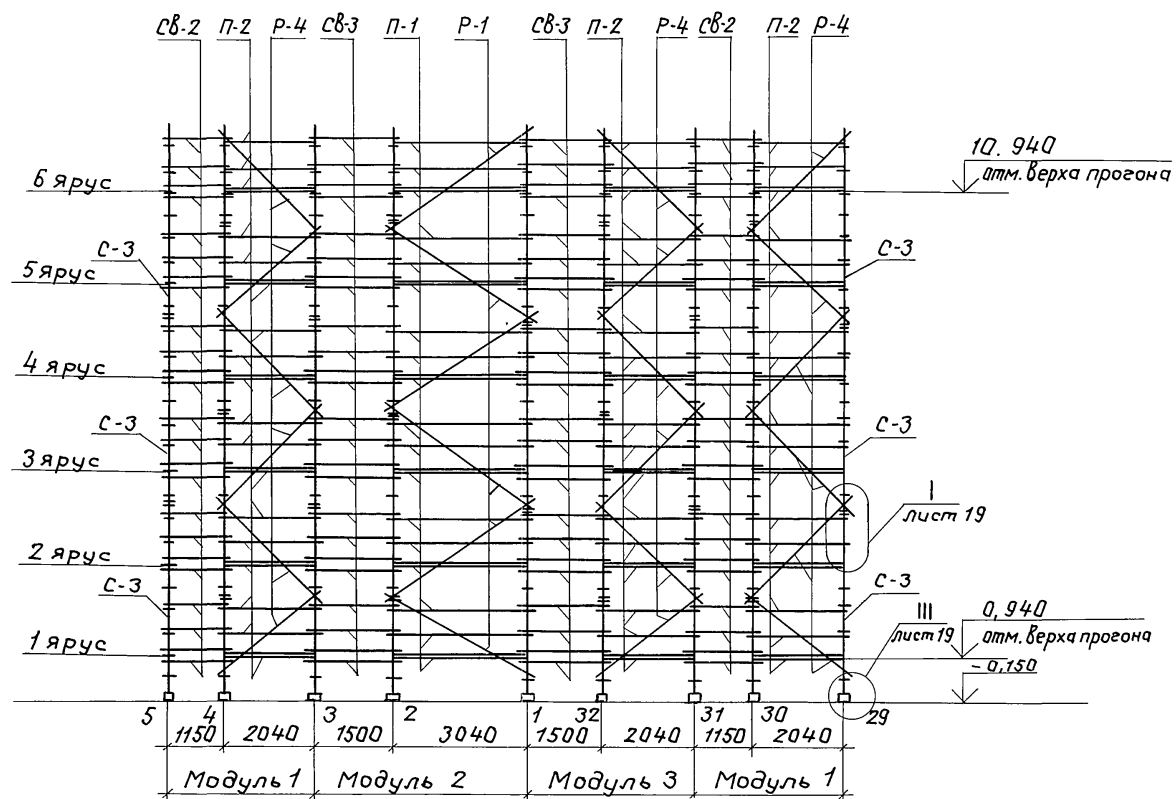


1. Условные обозначения см. лист 7

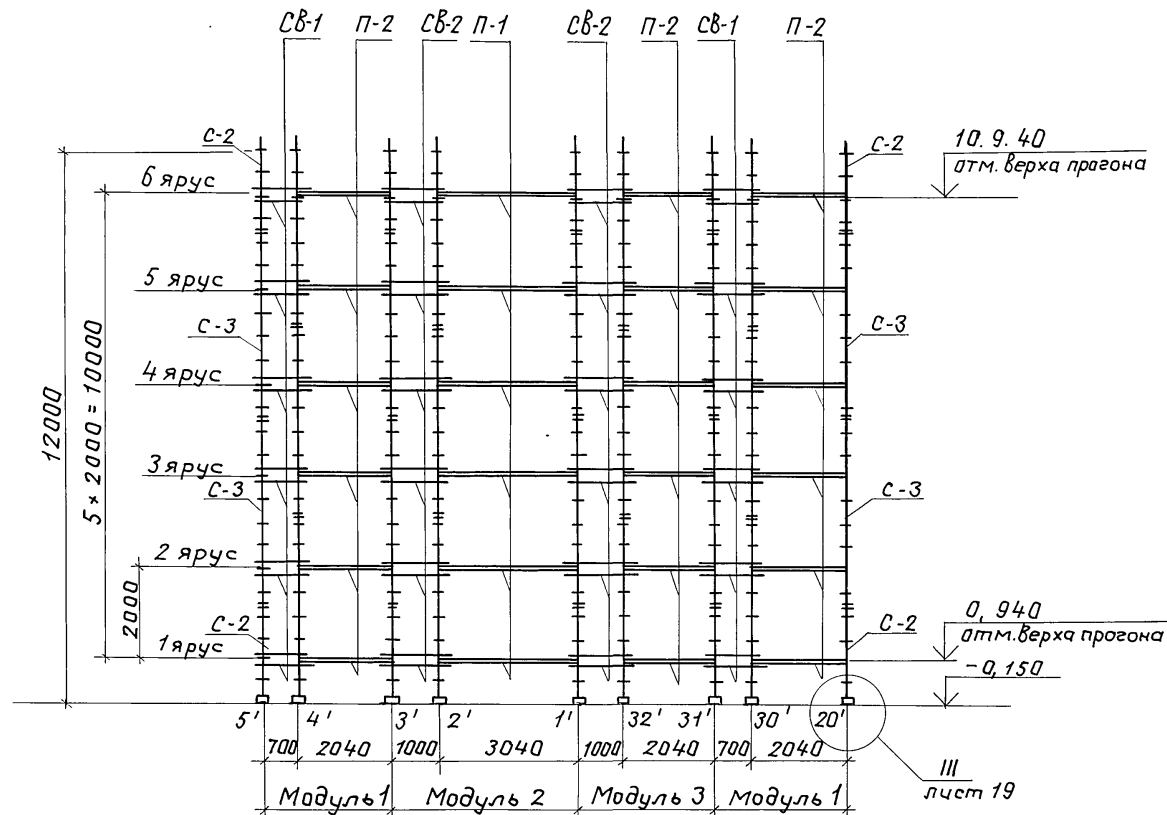
2. Ведомость потребности в элементах лесов см. лист 8

ТП 902-5-39.87 ПР									
ГИП	Савранская	Ведом	Резервуар	металлический	стадия	лист	листов		
Привязан	И.контр. Каржилина	И.контр. Иков	Резервуар металлический объемом 1600 куб.м			Р	16		
	Инж. Гр. Горбачев	Инж. Никитина	Схема установки стоечных лесов Фрагмент 1.			ВНИПИ ТЕПЛОПРОЕКТ			
Инв. №	Инж. Белова	Инж. Бель	План						

Развертка по наружному ряду лесов фрагмента 1

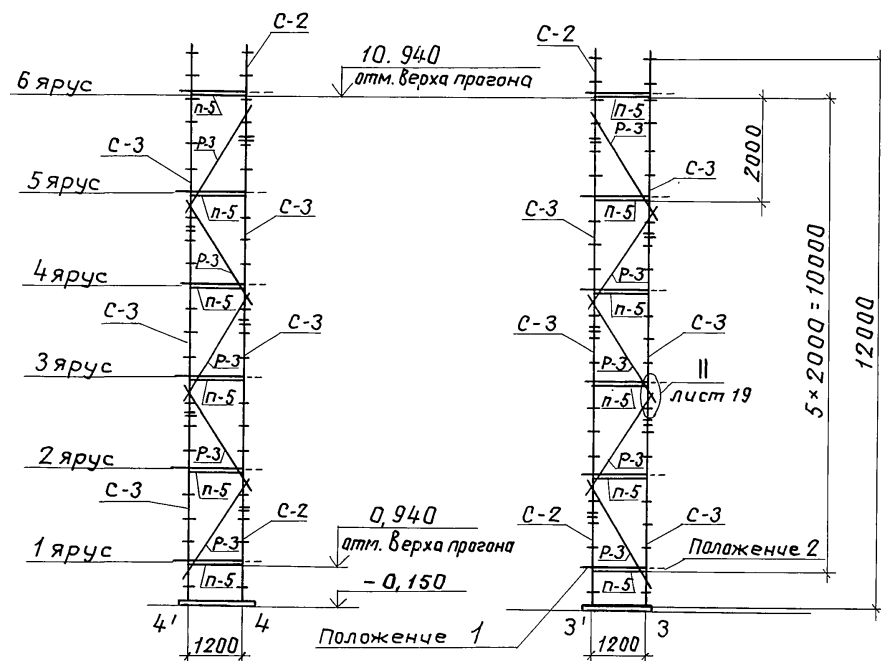


Развертка по внутреннему ряду лесов фрагмента 1



Б-Б

В-В



1. Положение 1 - установка щитов настила с весом по внутреннему ряду стоечных лесов - для монтажа пароизоляции.
2. Положение 2 - установка щитов настила с весом по наружному ряду стоечных лесов - для монтажа полносборных конструкций (КТПП, КТППК).

<b>ТП 902-5-39.87-ППР</b>			
ГИП	Савранская	24.11.86	
Н.контр.	Коржихина	24.11.86	
Нач. отд.	Иков	24.11.86	
Гл. техн.	Горбачев	24.11.86	
Рук. гр.	Новикова	24.11.86	
Ст. инж.	Нижичина	24.11.86	
Инж.	Белова	24.11.86	
Привязан	Резервчар метантенков объемом 1600 куб.м		Стация
	лесов, Развертку лесов фрагмента 1. Сечения Б-Б, В-В		Лист
			Листов
Инв. №			ВНИПИ ТЕПЛОПРОЕКТ

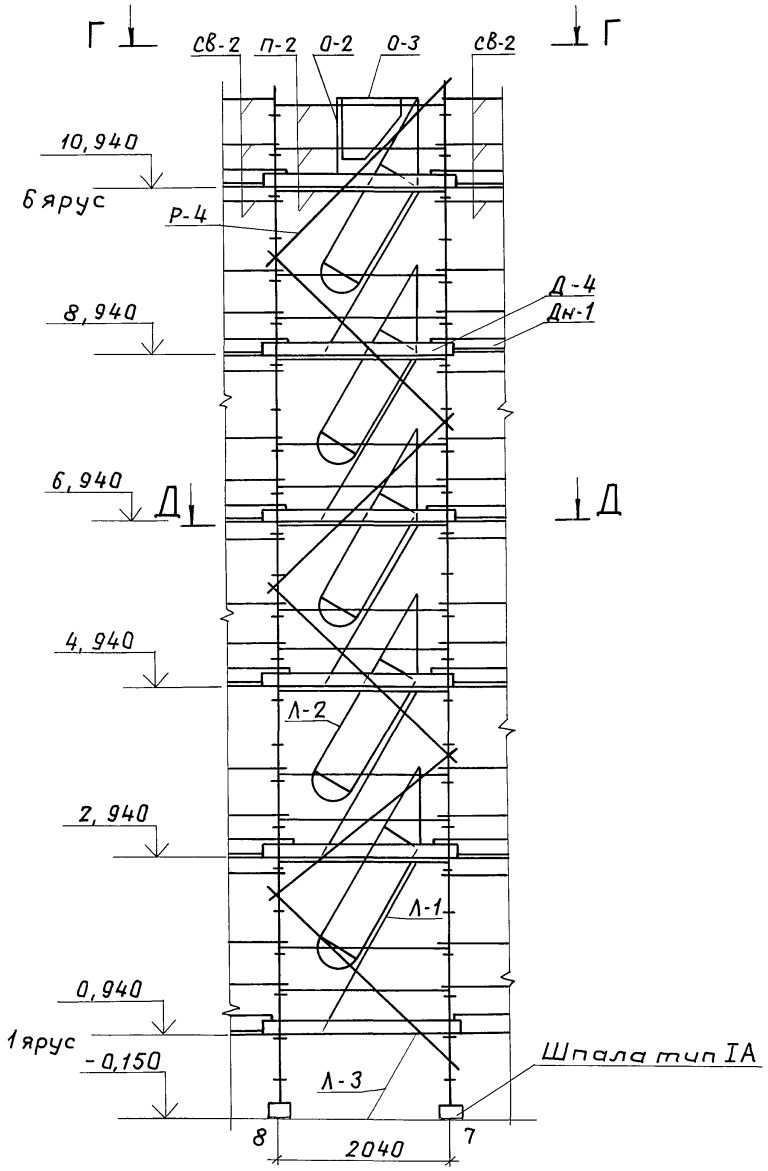
Альбом III

Типовой проект 902-5-39.87

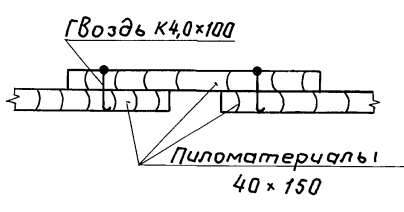
110770

Инв. № подл. Подпись и дата

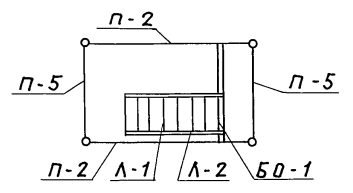
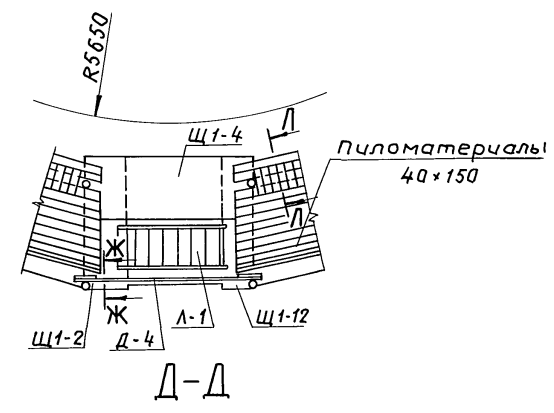
Вид А-А



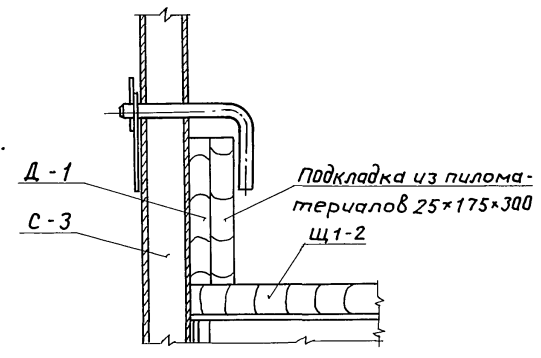
П-Л



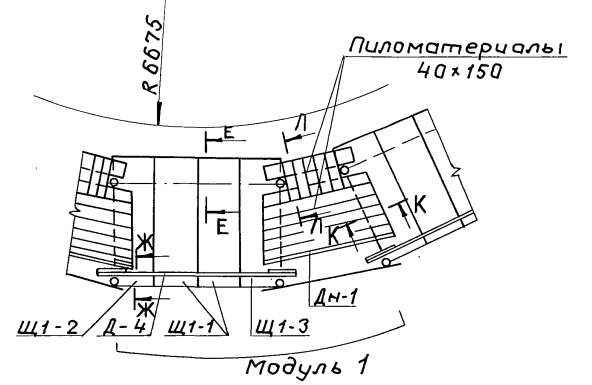
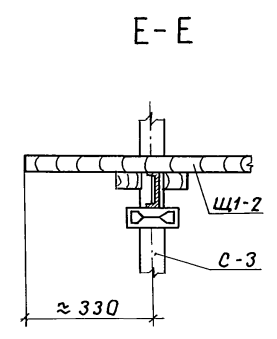
Вид Г-Г



Ж-Ж

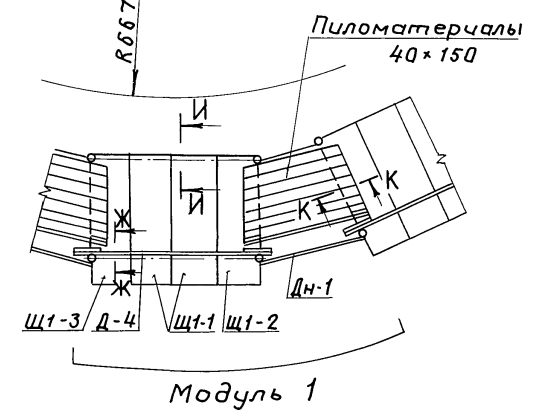
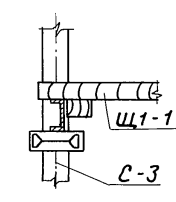


Установка щитового настила для монтажа пароизоляционного слоя

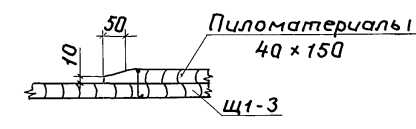


Установка щитового настила для монтажа полносодержательных теплоизоляционных конструкций

И-И



К-К



ТП 902-5-39.87-ППР

				Резервуар метантенков объемом 1600 куб. м			Стадия	Лист	Листов
Привязан				ГИП	Савранская	Савранская	Р	18	
				Н.контр.	Коржихина	Коржихина	ВНИПИ ТЕПЛОПРОЕКТ		
				Нач. отд.	Иков	Иков			
				П.техн.	Горбачев	Горбачев			
				Рук. гр.	Навикова	Навикова			
				Ст. инж.	Арзамасова	Арзамасова			
Инв. н°				Инж.	Лазарева	Лазарева			

Альбом 111  
902-5-39.87  
Типовой проект  
10770  
Инв. н° 10770

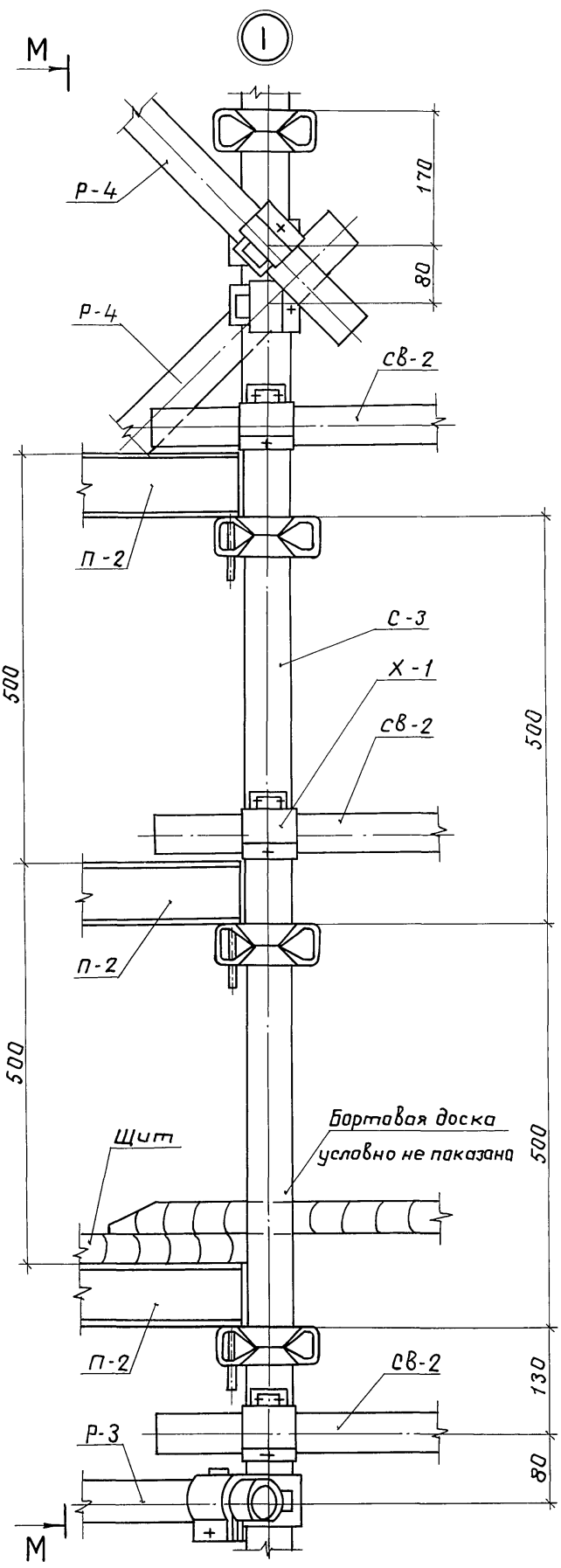
Альбом III

902-5-39.87

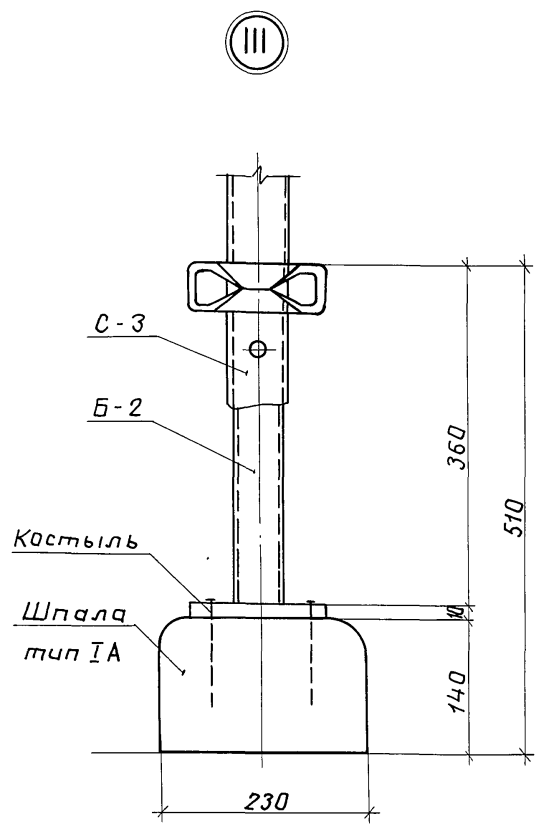
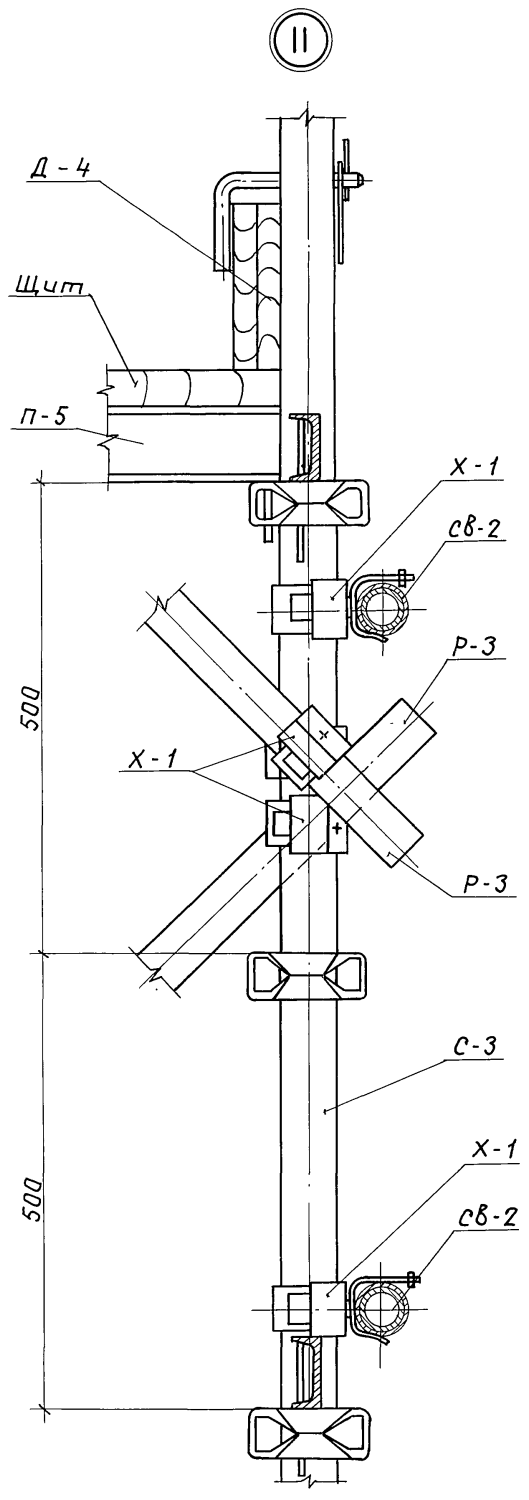
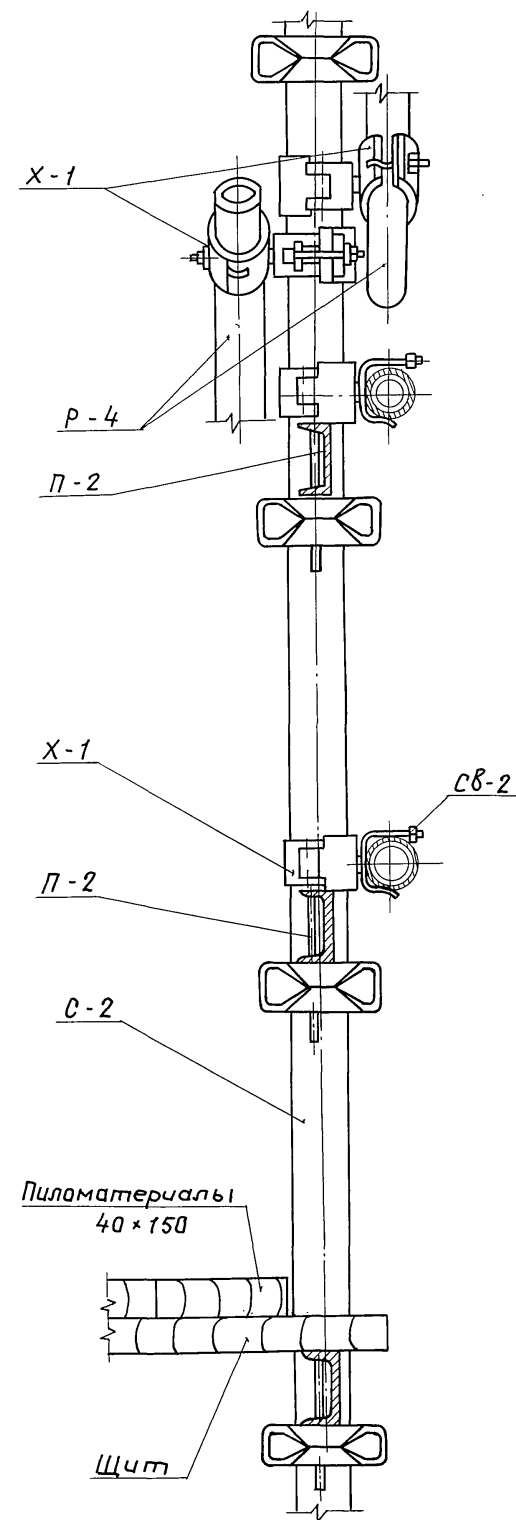
Типовой проект

10770

Инв. № подл. Подпись и дата



Вид М-М

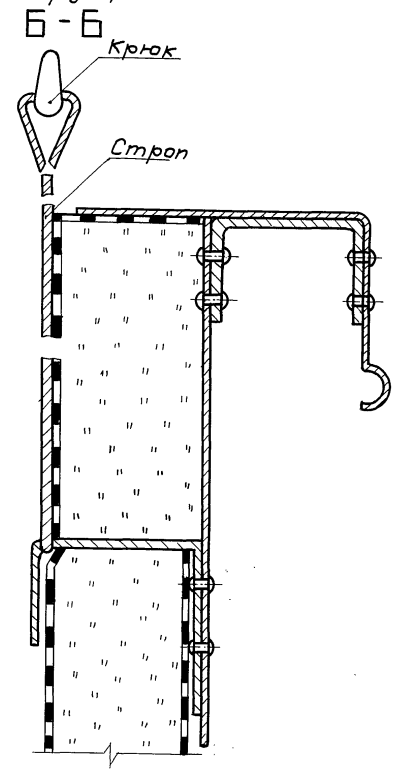
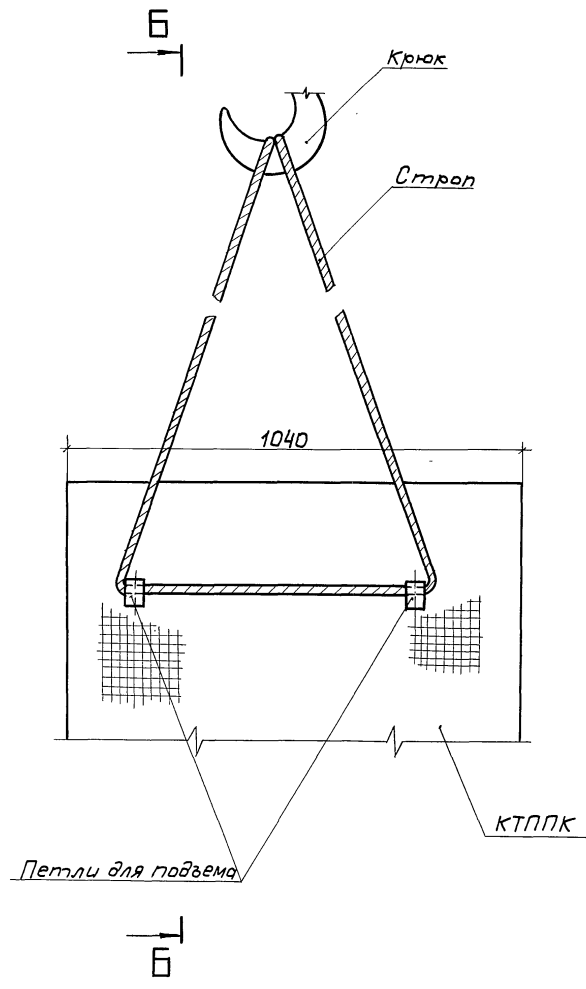
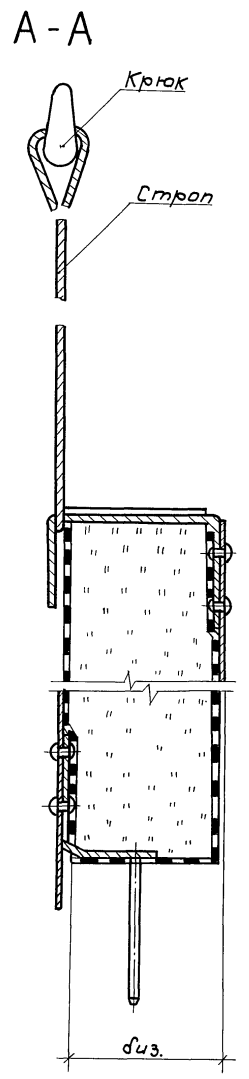
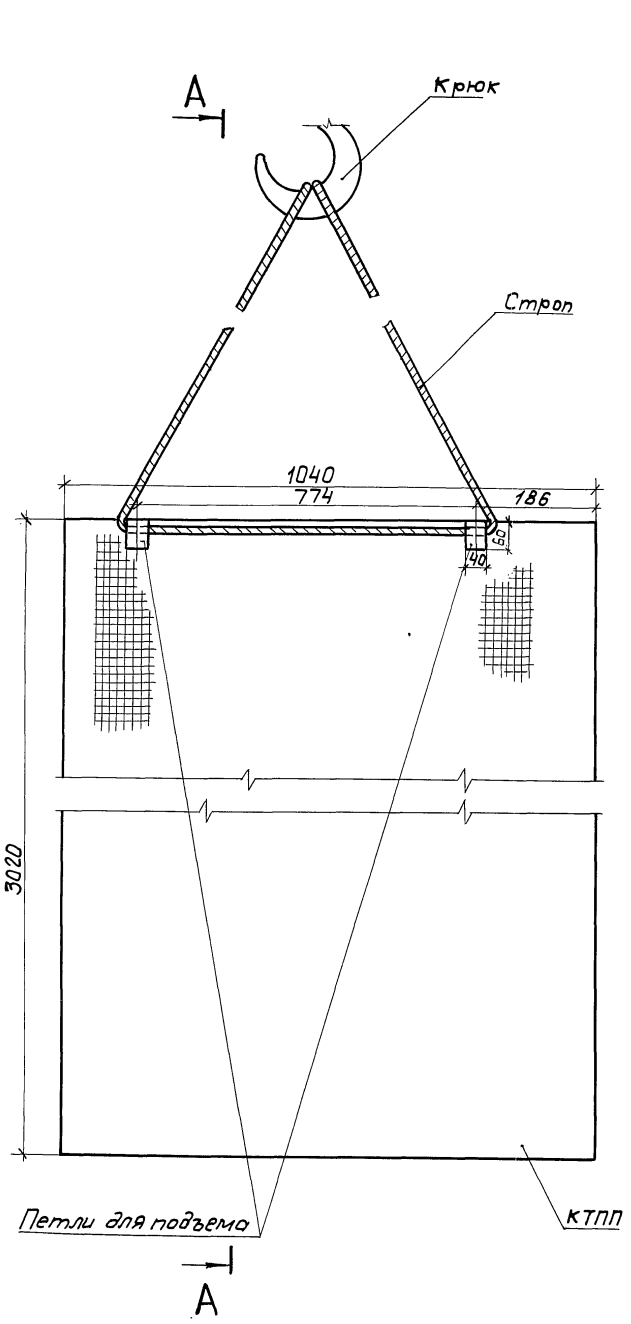


				<b>ТП 902-5-39.87-ППР</b>			
Привязан	ГИП	Савранская	24.11.86	Резервуар метантенков объемом 1600 куб.м	Этадия	Лист	Листов
	Н.контр.	Коржухина	24.11.86		Р	19	
	Нач.отд.	Иков	24.11.86		ВНИПИ ТЕПЛОПРОЕКТ		
	Л.техн.	Горбачев	24.11.86				
	Рук.гр.	Новикова	24.11.86				
Ст.инж.	Никишина	24.11.86	Схема установки сточных лесов. Узлы I... III				
Инв. №	Инж.	Лазарева	24.11.86	22250-03 36 Формат А2			

Строповка теплоизоляционной конструкции КТПП

Строповка теплоизоляционной конструкции КТППК

01710  
 Ив. № подл. Подпись и дата  
 902-5-39.87  
 Типовой проект  
 Альбом III

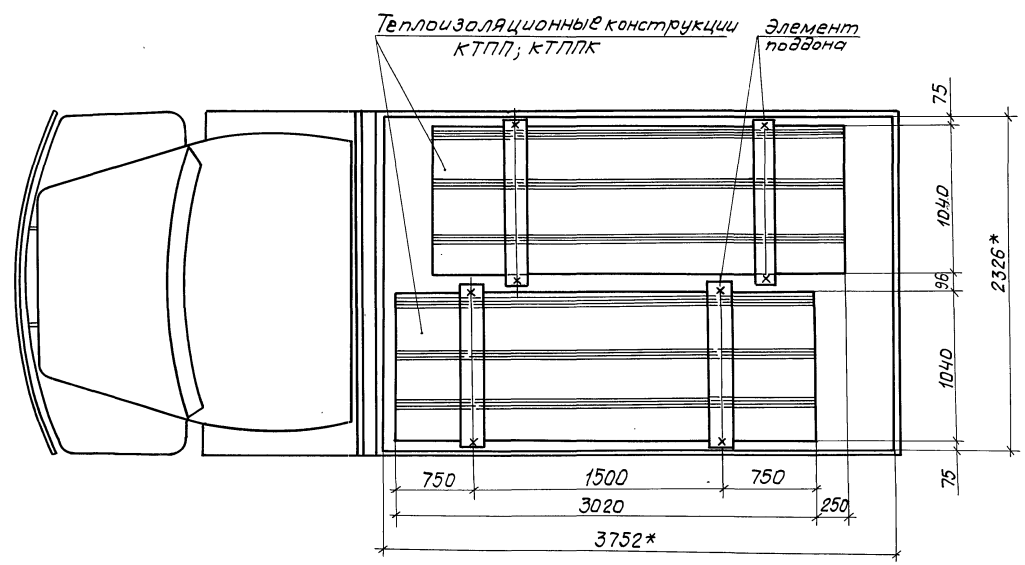
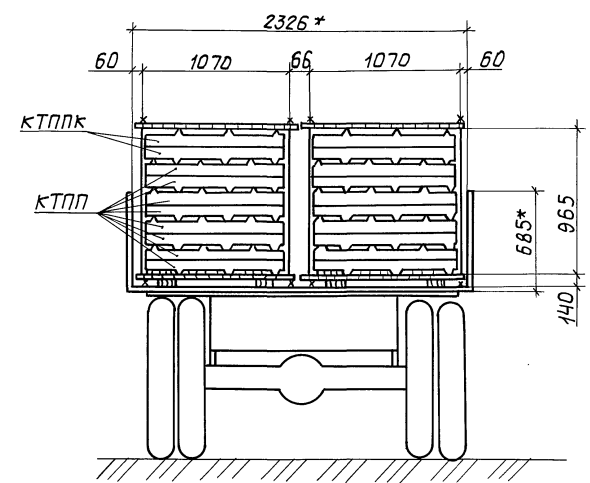
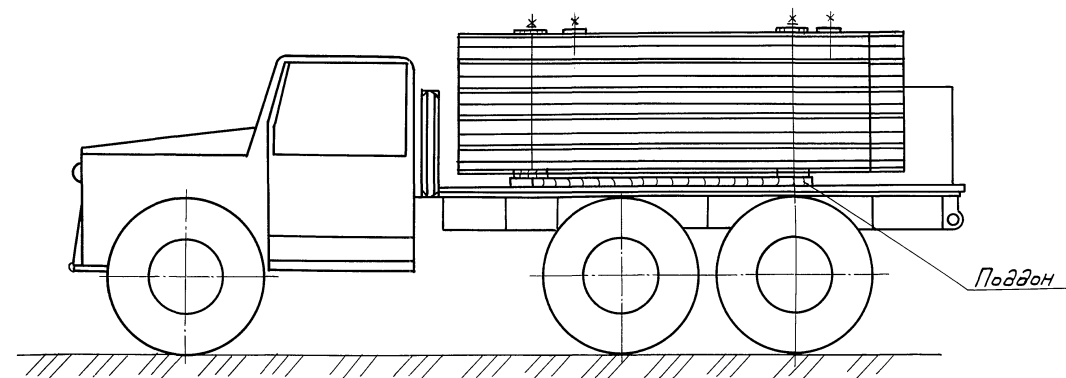


Данный лист читать совместно с листом 13.

				<b>ТП 902-5-39.87 - ППР</b>		
Привязан	ГИП	Савранская	В.В.Ван	24.11.86	Резервуар Метантенков объемом 1600 куб.м	Р 20
	Н.контр.	Коржухина	К.М.М.	24.11.86		
	Нач.отд.	Иков	И.И.И.	24.11.86	Строповка разрезы А-А, Б-Б	ВНИИ ТЕПЛОПРОЕКТ
	Гл.техн.	Горбачев	Г.С.С.	24.11.86		
	Рук.гр.	Побикова	П.П.П.	24.11.86		
	Ст.инж.	Арзамасова	А.А.А.	24.11.86		
Инв.№	Инж.	Порохина	П.П.П.	24.11.86	22250-03 37	

Схема загрузки полносборных теплоизоляционных конструкций

Вид А-А



1. \* Размеры для справок.
2. В кузов автомобиля укладываются два поддона, которые по месту закрепляются от перемещения.
3. На каждый поддон загружаются полносборные теплоизоляционные конструкции в количестве 10 штук.
4. Общее количество перевозимых конструкций - 20 штук.
5. Конструкцию поддона для перевозки полносборных теплоизоляционных конструкций см. ППРИ-01.
6. Поддон предназначен только для перевозки в нем полносборных теплоизоляционных конструкций.
7. Выгрузку конструкций из поддона производить по 1 штуке.
8. Подъем конструкций в поддоне запрещен.

				ТП 902-5-39.87 - ППР			
ГПП	Савранская	В.В.С.	22.11.86	Резервуар метан-тенков в объеме 1500 куб. м	Стация	Лист	Листов
И.контр.	Коржухина	Л.В.	22.11.86				
Нач.отд.	Иков	С.И.	22.11.86	21			
Гл.техн.	Горбачев	В.В.	22.11.86				
Ручк. гр.	Новикова	О.В.	22.11.86	Схема загрузки полносборных конструкций на автомашину			
Ст.инж.	Арзамасова	О.В.	22.11.86				
Инж. №	Ла зарева	В.И.	22.11.86				

Привязан

Альбом III  
 902 - 5 - 39.87  
 Типовой проект  
 Имя, № листа / Листов, дата  
 01/11/86

Альбом III

УИГ - 5 - 22

Тцловой проект

0770

Инв. № подл. Подпись и дата в/з.м. инв.

Наименование работы	Объём работы		Трудо-емкость, чел.-дн.	Потребные машины		Продолжительность, дни	Качество смен	Число рабочих в смену	Состав бригады			Порядковые дни работ																										
	Единица измерения	Количество		Наименование	Количество				Профессия	разряд	Количество чел.																											
												1	2	3	4	5	6	7	8	9	10	11	12	13	14	15	16	17	18	19	20	21	22	23	24	25	26	27
Приварка закладных деталей для крепления изоляци												Выполняет монтажная организация																										
<b>Вспомогательные работы</b>																																						
Устройства щитового настила на крыше	м <sup>2</sup>	270	13,1	Кран монтажный	2,1	2,1	1	6	Монтажник	4	4	8 чел.																										
Установка стоечных лесов	м <sup>2</sup> пр.	601	73,5	ГМКП-320	9	9	1	8	Монтажник	4,3,2	2,4,2	9 дн.																										
Разгрузка теплоизоляционных конструкций и материалов	100м	0,4	2,1	ГМКП-320	0,7	0,7	1	3	Машинист	5	1																											
Подъем теплоизоляционных материалов электролебедкой	м <sup>3</sup>	11	3,0	ЭЛ-320С		1,0	1	3	Машинист термоизолирующих	3	1																											
Разборка стоечных лесов	м <sup>2</sup> пр.	601	49,1	ГМКП-320С	6	6	1	8	Монтажник	4,3,2	2,4,2	8 чел. 6 дн.																										
<b>Основные работы</b>																																						
<b>1. На стенке</b>																																						
Монтаж каркаса из металлической сетки СПВ	м <sup>2</sup>	498	10,7						Термоизоли-	4	2	6 чел. 6,5 дн.																										
Устройство пароизоляционного слоя из фольгостеклоткани Ф0,15М-Ст с герметизацией швов лентой герметизирующей Герлен Д-100	м <sup>2</sup>	494	28,8	ЭЛ-320С	6,5	6,5	1	6	рабочий	3	2																											
Монтаж полносборных конструкций КТПП первого, второго и третьего рядов монтажным краном	м <sup>2</sup>	348	20,8	Кран монтажный	5,2	5,2	1	4	Термоизоли-рабочий	5	2	4 чел. 5,2 дн.																										
Изоляция отдельных участков стенки матами минераловатными прошивными 2М-100 с покрытием их заготовками из алюминиевого листа АД1.Н толщиной 1 мм	м <sup>2</sup>	39							Термоизоли-рабочий	4	1	3 чел. 2 дн.																										
<b>2. На конусной части крыш</b>																																						
Устройства пароизоляционного слоя из фольгостеклоткани Ф0,15-Ст с герметизацией швов лентой герметизирующей Герлен Д-100	м <sup>2</sup>	90	4,1	ЭЛ-320С	1,4	1,4	1	3	Термоизоли-рабочий	4	1	3 чел. 1,4 дн.																										

**ТП 902-5-39.87-ППР**

ГИП Савранская	24.11.86	Резервуар метантенков объемом 1600 куб.м	Стадия Лист Листов Р 22
Н.контр. Коржихина	24.11.86		
Нач. отд. Иков	24.11.86		
Л.техн. Горбачев	24.11.86		
Рук. гр. Новикова	24.11.86		
Ст. инж. Каролева	24.11.86	График производства работ (начало)	ВНИПИ ТЕПЛОПРОЕКТ
Инж. Попова	24.11.86		

22250-03 39      Формат А2





Альбом III  
902-5-39.87  
Тиловой проект

Основание	Наименование работы	Состав бригады (звена)	Единица изм.	Объем работы	На единицу измерения		На весь объем	
					н.вр., чел.-ч	Расценка, руб. коп.	Трудоемкость, чел.-дн.	Сумма, руб. коп.
	Основные работы							
	1. Стенка							
ЕНиР, 1979г. §11-17 №42 п.1.1-Ввод, часть п.3	Установка каркаса из сетки СПВ	3р.-1	м <sup>2</sup>	498	0,176	0-09,7	10,7	48-31
Доп. и изм. Вып. 10 к ЕНиР 1979г.	Устройство пароизоляции из фольгостеклоткани							
§11-19 п.д; коэф. 1,1-Ввод часть п.3 коэф. 1,5-на соответствующий состав работ герметизации	Ф0,15м-Ст с герметизацией швов лентой герметизирующей Герлен Д-100	4р.-1 2р.-1	м <sup>2</sup>	494	0,478	0-26,7	28,8	131-90
НИС №14 №1-1-2	Монтаж полносборных теплоизоляционных конструкций КТПП нижнего ряда	5р.-1 4р.-1	м <sup>2</sup>	107	0,4	0-26,6	5,2	28-46
То же	Монтаж полносборных теплоизоляционных конструкций КТПП второго и третьего рядов	5р.-1 4р.-1	м <sup>2</sup>	241	0,53	0-33,4	15,6	80-49
Доп. и изм. Вып. 10 к ЕНиР 1979г. §11-2 №4а, коэф. 1,1-Ввод часть п.3	Изоляция отдельных участков матами минераловатными прошивными 2м100 с обкладкой с двух сторон сеткой металлической №12,5 /0,5	4р.-1 3р.-1 2р.-1	м <sup>2</sup>	39	0,44	0-26,4	2,1	10-30
ЕНиР 1979г. §11-18 п.2, №1 коэф. 1,1-Ввод часть п.3	Покрытие поверхности изоляции из матов минераловатных заготовками из алюминиевого листа АД1Н толщиной 1,0мм	4р.-1 3р.-1	м <sup>2</sup>	39	0,836	0-49,3	4,0	19-23
	Итого:						66,4	318-69
	2. Конечная часть крыши							
Доп. и изм. Вып. 10 к ЕНиР 1979г. §11-19 п.д, коэф. 1,3-Ввод часть п.4	Устройство пароизоляции из фольгостеклотка - ни Ф0,15м-Ст с герметизацией швов лентой герметизирующей Герлен Д-100	4р.-1 2р.-1	м <sup>2</sup>	90	0,377	0-21	4,1	18-90

Объем работы принят согласно ведомости объемов теплоизоляционных работ, помещенной на чертеже ТИ лист 2 данного альбома.

ТП 902-5-39.87 - ППР			
Гип	Савранская	24.11.86	
Н.контр	Коржичина	24.11.86	
Нач.отд.	Иков	24.11.86	
Гл.техн.	Горбачев	24.11.86	
Рук.гр.	Новикова	24.11.86	
Ст.инж.	Королева	24.11.86	
Инж.	Полова	24.11.86	
Привязан			
Инв.№			
Резервчар метантенкоб объемом 1600 куб.м Калькуляция трудоуных затрат (начало)			Студия Р
			Лист 24
			Листов
			ВНИПИ ТЕПЛОПРОЕКТ
			Формат А2

22250-03 41

10770  
Мин. № 10/001/Получить и сдать в задан. шифре №

Альбом III

902-5-39.87

Тиловой проект

10770

Инв. № подл. Подпись и дата. Взам. инв. №

Основание	Наименование работы	Состав бригады (звена)	Единица изм.	Объем работы	На единицу измерения		На весь объем	
					н. вр., чел.-ч	Расценка, руб. коп.	Трудоемкость, чел.-дн.	Сумма, руб. коп.
Доп. и изм. Вып. 10 к ЕНиР 1979г. § 11-2 №4а. Коэф. 1,3 - ввод. часть п.4 коэф. 1,08 - постановление Совмин СССР №1045 от 29.12.68	Укладка матов минераловатных прошивных 2м100 с обкладкой с двух сторон сеткой металлической №12,5/0,5	4р.-1						
		3р.-1						
		2р.-1	м <sup>2</sup>	97	0,52	0-31,2	6,2	30-26
ЕНиР 1979г. § 11-18б т.2 №5; коэф. - 1,3 ввод. часть п.4	Покрытие поверхности изоляции заготовками из алюминцевого листа АД1Н толщиной 1,0мм	6р.-1						
		3р.-1	м <sup>2</sup>	97	1,157	0-72,3	13,7	70-13
	Итого:						24,0	119-29
	3. Горизонтальная часть крыши и карнизная часть стенки							
Доп. и изм. Вып. 10 к ЕНиР 1979г. § 11-19 п.д. Коэф. 1,1 - ввод. часть п.3 коэф. 1,5 - на соответствующий состав работ герметизации	Устройство пароизоляции из фольгостеклоткани Ф0,15м - Ст с герметизацией швов лентой герметизирующей Герлен Д-100 на горизонтальной части крыши	4р.-1						
		3р.-1	м <sup>2</sup>	48	0,478	0-26,7	2,8	12-82
Доп. и изм. Вып. 10 к ЕНиР 1979г. § 11-2 №4а. Коэф. 1,1 - ввод. часть п.3; коэф. 1,08 - постановление Совмин СССР №1045 от 29.12.68	Изоляция матами минераловатными прошивными 2м-100 с обкладкой с двух сторон сеткой металлической №12,5/0,5	4р.-1						
		3р.-1	м <sup>2</sup>	37	0,44	0-26,4	2,0	9-77
		2р.-1						
НИС №4 №1-1-2	Монтаж карнизных полносборных теплоизоляционных конструкций КТППК	5р.-1						
		4р.-1	м <sup>2</sup>	114	0,53	0-33,4	7,4	38-08
ЕНиР 1979г. § 11-18б т.2 №1, коэф. 1,1 - ввод. часть п.3; коэф. 1,1 - на соответствующий состав работ	Покрытие поверхности изоляции из матов минераловатных прошивных заготовками из алюминцевого листа толщиной 1,0мм с герметизацией горизонтальных швов лентой герметизирующей	4р.-1						
		3р.-1	м <sup>2</sup>	37	0,92	0-54,2	4,2	20-05
	Итого:						16,4	80-72
	Итого основных работ:						106,8	518-70

ТП 902-5-39.87 - ППР

Гип	Савранская	24.11.86
Н.контр.	Каржикина	24.11.86
Нач.отд.	Иков	24.11.86
Н.техн.	Горбачев	24.11.86
Рук.гр.	Новикова	24.11.86
Ст.инж.	Каролева	24.11.86
Инж.	Попова	24.11.86

Резервчар метантенков объемом 1600 куб. м

Калькуляция трудовых затрат (продолжение)

Стадия: Р Лист: 25 Листов: 25

ВНИПИ ТЕПЛОПРОЕКТ

22250-03 42 формат А2

Альбом III  
902-5-39.87  
Титульный проект  
0770  
ИЖС № 002/л. Прислать в Авто Взам. инв. №

Основание	Наименование работы	Состав бригады (звена)	Единица изм.	Объем работы	На единицу измерения		На весь объем	
					н. вр., чел. - ч	Расценка, руб. коп.	Трудоемкость, чел.-дн.	Сумма, руб. коп.
	<i>Вспомогательные работы</i>							
ЕНиР 1969г. §1-5 №1б коэф. 0,89 - примечание п.3	Разерззка теплоизоляционных материалов и элементов лесов	маш.бр.1 такел.2р.-2	100м	0,4	43,8	21-94	2,1	8-78
ЕНиР 1969г. §6-1-28 №1б	Устройства строчных лесов	4р.-1, 3р.-2, 2р.-1	м <sup>2</sup> верт. проекции	601	0,24	0-13,4	17,6	80-53
ЕНиР 1969г. §6-1-43 в, г	Крепление раскосов хомутами	4р.-1	100 хомутов	9	50,5	31-56	55,4	284-04
ЕНиР 1969г. §5-1-6 №4е	Монтаж консольных балок	бр.-1, 5р.-1 4р.-3, 2р.-1	конструкт элемент	2	0,46	0-30	0,1	0-60
ЕНиР 1969г. §24-5 №4а	Установка электролебедки	3р.-1, 2р.-3	1 лебедка	1	1,55	0-78,8	0,2	0-79
ЕНиР 1969г. §24-10 №2а	Запасовка каната через блок	4р.-1, 3р.-1 2р.-2	1 блок	4	0,43	0-23,3	0,2	0-93
ЕНиР 1969г. §5-1-6 №4е	Подъем и установка балок для щитового настила на крышу резервуара	бр.-1, 5р.-2, 4р.-3, 2р.-1	конструкт. элемент	3	0,46	0-30	0,2	0-90
То же коэф. 0,5 - на соответствии состав работ	Перестановка балок для щитового настила на крыше резервуара	бр.-1, 5р.-2, 4р.-3, 2р.-1	конструкт. элемент	21	0,23	0-15	0,6	3-15
ЕНиР 1969г. §5-1-3 №4б	Установка с учетом перестановок щитов настила по балкам	4р.-2 3р.-1	м <sup>2</sup>	270	0,22	0-13,2	7,2	35-64
ЕНиР 1979г. §11-67 №2а, б, в, г; коэф. 1,08 - постановление Сов. Мин. СССР №1045 от 29.12.68	Подъем теплоизоляционных материалов на крышу резервуара	3р.-1 2р.-2	м <sup>3</sup>	11	1,74	0-96,9	2,3	10-66
То же №2а, б, в, г	Подъем элементов металлического покрытия на крышу резервуара	3р.-1 2р.-2	100м <sup>2</sup>	1,4	3,87	1-71,5	0,7	2-40
ЕНиР 1969г. §5-1-3 №4б коэф. 0,7 - примечание п.3	Разборка щитового настила по балкам на крыше резервуара	4р.-2 3р.-2	м <sup>2</sup>	270	0,154	0-09,2	5,1	24-84

**ТП 902-5-39.87 - ППР**

Привязан				Резервуар метантенков объемом 1600 куб.м			Стация	Лист	Листов
ГИП	Савранская	И.В.М.	24.11.86	Н.контр.	Коржихина	И.В.М.	Р	26	
				Нач.отд.	Иков	И.В.М.	Калькуляция трудовых затрат (продолжение)		
				гл.техн.	Горбачев	И.В.М.			
				Рук.гр.	Новикова	И.В.М.			
				Ст.инж.	Королева	И.В.М.			
Инв.№				Инж.	Попова	И.В.М.	ВНИПИ ТЕПЛОПРОЕКТ		

22250-03 43  
Формат А2

Альбом III

902-5-39.87

Тиловой проект

Основание	Наименование работы	Состав бригады (звена)	Еди- ница изм.	Объем работы	На единицу измерения		На весь объем	
					н. в.р., чел.-ч	Расценка, руб. коп.	Трудоёмкость, чел.-дн.	Сумма, руб. коп.
ЕННР 1969г. § 24-10 №2а коэф. 0,9 примечание п.3	Распасовка каната	4р-1,3р-1						
		2р.-2	1 блок	4	0,387	0-27	0,2	1-08
ЕННР 1969г. § 24-5 №4	Снятие электролебедок	3р.-1, 2р.-3	1 лебедка	1	0,64	0-32,5	0,1	0-33
ЕННР 1969г. § 5-1-6 №1е	Разборка консольных балок	6р.-1,5р.-2 4р.-3, 2р.-1	конструк. элемент	2	0,46	0-30	0,1	0-60
ЕННР 1969г. § 6-1-4з В.2 коэф. 0,7 на соответст- вующий состав работ	Разборка хомчтав	4р.-1	100 хомчтав	9	35,35	22-09	38,8	198-81
ЕННР 1969г. § 6-1-28 п.2 №2б	Разборка стоечных лесов	4р.-1, 3р.-2 2р.-1	м² верт. проекции	601	0,135	0-07,5	9,9	45 07
	Итого вспомогательных работ:						140,8	699-15
	Итого на монтаже:						247,6	1217-85
	<u>Работы в мастерских</u>							
Доп. и изм. Вып. 10 к ЕННР 1979г. § 11-44 №2б коэф. 0,25 - на состав работ коэф. 1,08 - по установке собранных СССР №4045 от 29.12.68	Скрепление основного слоя с покрытием полнастенных (панельных) конструкций КТПП и КТППК	3р.-1						
		2р.-1	м²	462	0,055	0-03,1	3,1	14-32
ЕННР 1979г. § 11-52б п.2 №3	Изготовление деталей покрытия изоляции конической части крыши из алюминиевого листа АД1Н толщиной 1,0мм	6р.-1						
		3р.-1	м²	97	0,45	0-30,3	5,3	29-39
То же №1	Изготовление деталей покрытия изоляции отдельных участков стенки из алюминиевого листа АД1Н толщиной 1,0мм	4р.-1 3р.-1	м²	76	0,16	0-09,4	1,5	7-14
	Итого:						9,9	50-85
	Всего:						257,5	1268-70

101770

Инв. № подл. Подпись и дата. Взам. инв. №

**ТП 902-5-39.87-ППР**

ГПП	Савранская	Волы	24.11.86
Н.контр.	Коржихина	Колы	24.11.86
Нач.отд.	Иков	Колы	24.11.86
Сл.техн.	Горбачев	Колы	24.11.86
Рук.гр.	Новикова	Колы	24.11.86
Ст.инж.	Королева	Колы	24.11.86
Инж.	Попова	Колы	24.11.86

Привязан

Резервуар  
Метантенков  
объемом 1600 куб. м

Калькуляция  
трудоувык затрат  
(окончание)

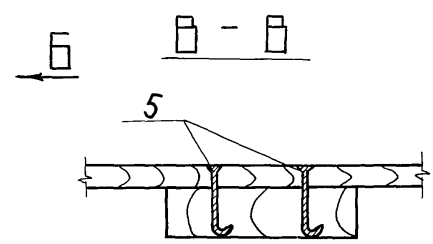
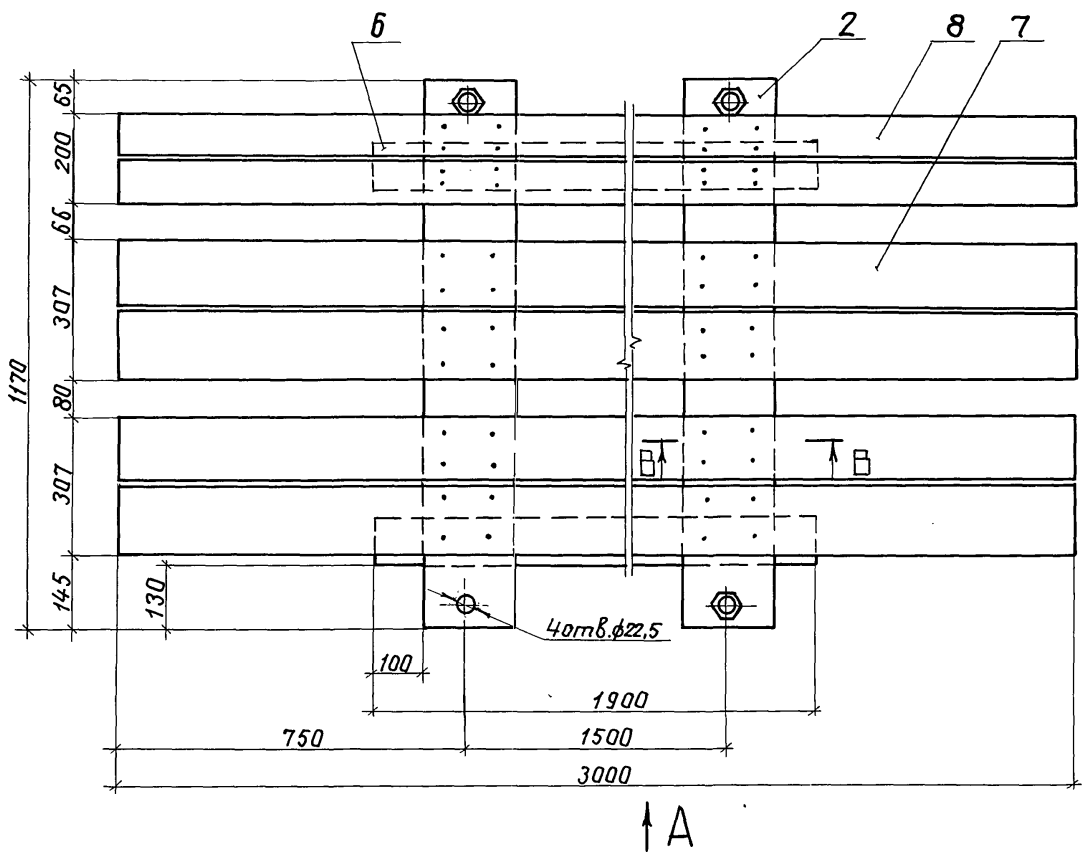
22250-03 44

Стация	Лист	Листов
Р	27	

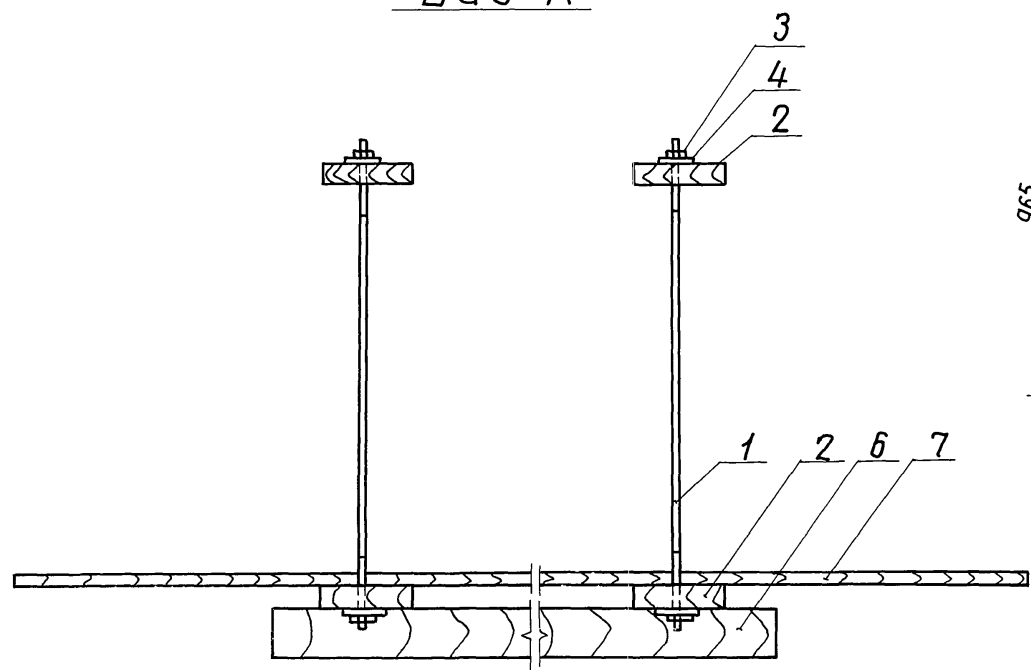
ВНИПИ  
ТЕПЛОПРОЕКТ

Формат А2

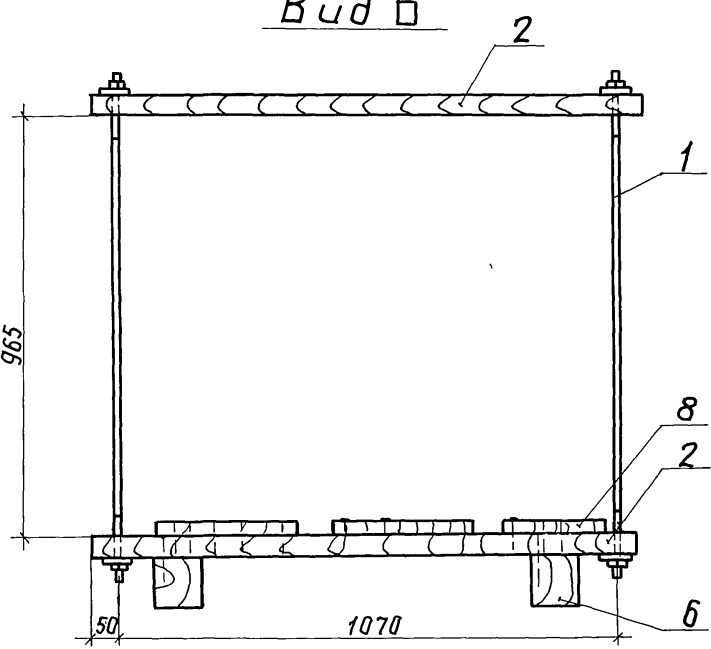
Туповой проект 902-5-39.87 Альбом III



Вид А



Вид Б



Формат	Зона	Лист	Обозначение	Наименование	Кол.	Примечание
				Детали		
A4	1		902-5-39.87-ППРИ-02	Стяжка	4	
A4	2		902-5-39.87-ППРИ-03	Подкладка	4	
				Стандартные изделия		
		3		Гайка М20.5.019		
				ГОСТ 5915-70	2	
		4		Шайба 20.01.019		
				ГОСТ 11371-78	2	
		5		Гвоздь К4,0×100		
				ГОСТ 4028-63	40	
				Материалы		
		6		Пиломатериалы		
				100×100 ГОСТ 24454-80		
				2 сорт-сосна ГОСТ 8486-66	3,8м	
		7		Пиломатериалы		
				25×150 ГОСТ 24454-80		
				2 сорт-сосна ГОСТ 8486-66	12,0м	
		8		Пиломатериалы		
				25×100 ГОСТ 24454-80		
				2 сорт-сосна ГОСТ 8486-66	6,0м	

ИИВ. № 110770. Подпись и дата. Взам. инв. №

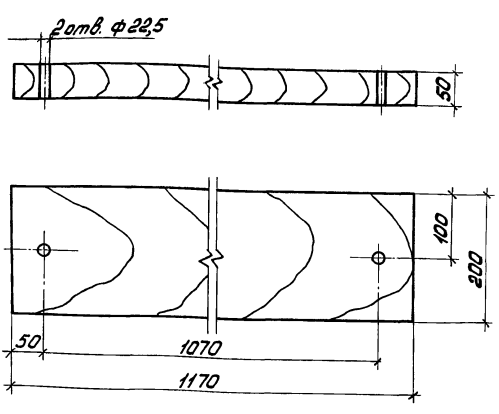
Привязан

Инв. №	Инж. Лазарева	24.11.86
	Ет. инж. Арзамасова	24.11.86
	Рук. гр. Новикова	24.11.86
	Гл. техн. Горбачев	24.11.86
	Нач. отд. Иков	24.11.86
	Н. контр. Кержичкина	24.11.86
	ГИП Савранская	24.11.86

**ТП 902-5-39.87-ППРИ-01**

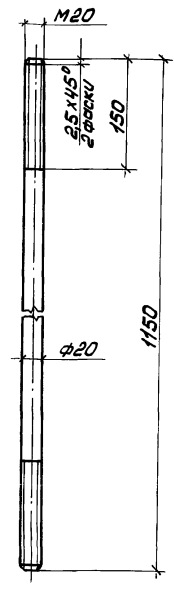
**Поддон для перевозки конструкций паласборных**

Этадия	Р	Масса	79,3	Масштаб	1:10
Лист		Листов	7	ВНИПИ ТЕПЛОПРОЕКТ	

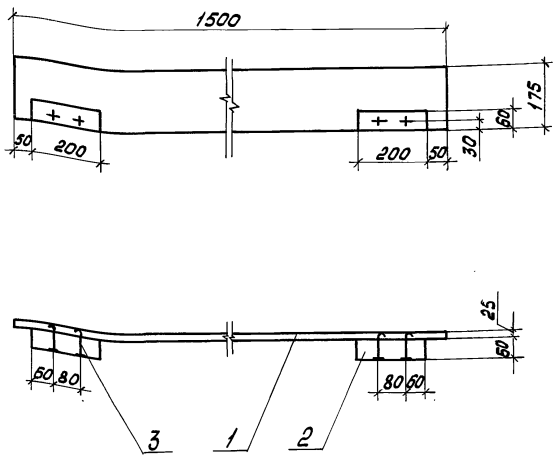


Пиломатериалы не должны иметь трещин, расслоений, надломов.

Инв. № листа				Листов в сборе				Инв. №				Привязан							
ТП 902-5-3987-ППРИ-03												Подкладка							
Г.И.П. Сафранская				И.Контр. Коржухина				Л.Техн. Горбачев				Р.Уч. гр. Подкова							
Инж. Белава				Инж. Белова				Инж. Белова				Инж. Белова							
Стандарты												Масса				Максимум			
Лист												Листов 7				ВНИПИ ТЕПЛОПРОЕКТ			
Пиломатериалы - сосна-2 сорт ГОСТ 8486-66												Р 7,2				1:5			
Формат А4																			



Инв. № листа				Листов в сборе				Инв. №				Привязан							
ТП 902-5-3987-ППРИ-02												Стяжка							
Г.И.П. Сафранская				И.Контр. Коржухина				Л.Техн. Горбачев				Р.Уч. гр. Подкова							
Инж. Белава				Инж. Белова				Инж. Белова				Инж. Белова							
Стандарты												Масса				Максимум			
Лист												Листов 7				ВНИПИ ТЕПЛОПРОЕКТ			
Круж 20-В ГОСТ 2590-74												Р 2,84				1:5			
Ст 3 ГОСТ 535-79																			
Формат А4																			

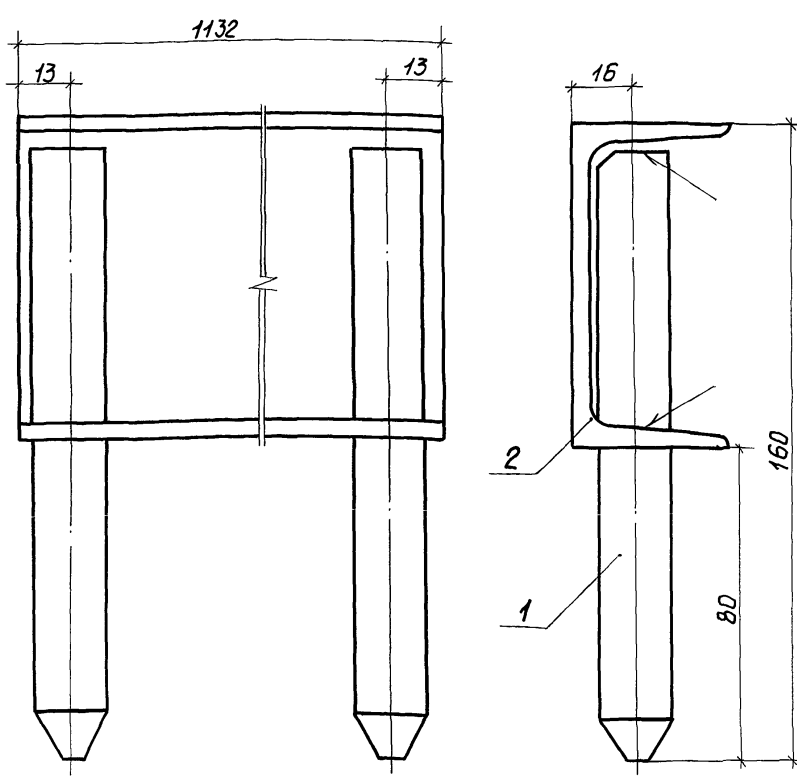


Формат	Зона	Лист	Обозначение	Наименование	Кол.	Примечание
				Детали		
Б4	1		902-5-3987-ППРИ-14	Доска		
				Пиломатериалы		
				25x175 ГОСТ 24454-80		
				сосна-сорт 2 ГОСТ 8486-66	1	3,6 кг
Б4	2		902-5-3987-ППРИ-15	Брус		
				Пиломатериалы		
				50x60 ГОСТ 24454-80		
				сосна-сорт 2 ГОСТ 8486-66	2	0,9 кг
				Стандартные изделия		
		3		Гвоздь К4,0x100		
				ГОСТ 4028-63	4	

Покрытие лакокрасочное огнезащитное VII У1

Инв. № листа				Листов в сборе				Инв. №				Привязан							
ТП 902-5-3987-ППРИ-07												Доска бортовая ДН-1							
Г.И.П. Сафранская				И.Контр. Коржухина				Л.Техн. Горбачев				Р.Уч. гр. Подкова							
Инж. Белава				Инж. Белова				Инж. Белова				Инж. Белова							
Стандарты												Масса				Максимум			
Лист												Листов 7				ВНИПИ ТЕПЛОПРОЕКТ			
Р 4,6												1:10							
Формат А3																			

Инв. № табл.	Подпись и дата	Взам. инв. №

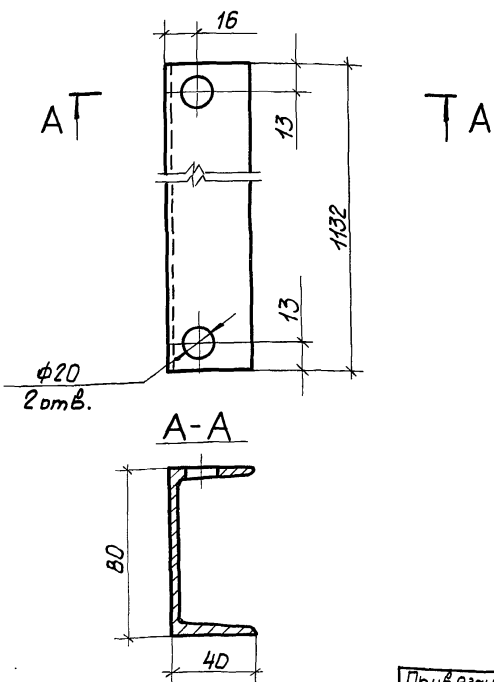


Формат	Зона	Проз.	Обозначение	Наименование	Кол.	Примечание
				<u>Детали</u>		
A4	1		902-5-3987 ППРИ-05	Штырь	2	
A3	2		902-5-39.87 ППРИ-06	Балка	1	

1. Сварные швы по ГОСТ 5264-80 - Т1-Δ 4
2. Электрод Э42А ГОСТ 9467-75.

Привязан				ТП 902-5-39.87 - ППРИ-04			Сталь	Масса	Масштаб
ГИП	Савранская	Вадим	24.11.86	Прогон П-5			Р	8,5	1:1
Н.контр.	Коржухина	Ирина	24.11.86						
Нач. отд.	Иков	Игорь	24.11.86						
П.техн.	Горбачев	Игорь	24.11.86						
Рук. гр.	Новикова	Татьяна	24.11.86						
Ст. инж.	Арзамасова	Ольга	24.11.86	Лист	Листов 1	ВНИПИ ТЕПЛОПРОЕКТ			
Инж.	Лазарева	Людмила	24.11.86				Инв. №		

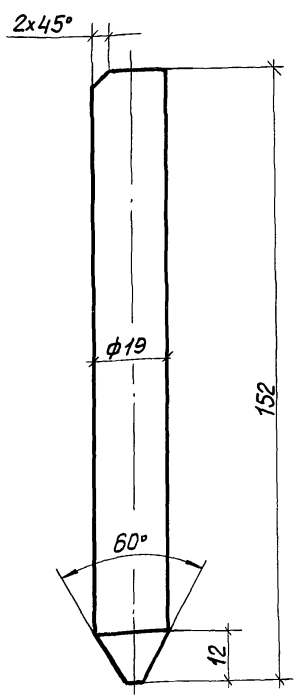
Формат А3



Привязан		
Инв. №		

ТП 902-5-3987 - ППРИ-06				Сталь	Масса	Масштаб
Балка				Р	7,9	1:2
				Лист	Листов 1	
Швеллер 8 ГОСТ 8240-72				ВНИПИ ТЕПЛОПРОЕКТ		
Ст 3 ГОСТ 535-79						

Формат А4



Привязан		
Инв. №		

ТП 902-5-39.87 - ППРИ-05				Сталь	Масса	Масштаб
Штырь				Р	0,3	1:1
				Лист	Листов 1	
Круге 19-В ГОСТ 2590-71				ВНИПИ ТЕПЛОПРОЕКТ		
Ст 3 ГОСТ 535-79						

Формат А4

22250-03 14

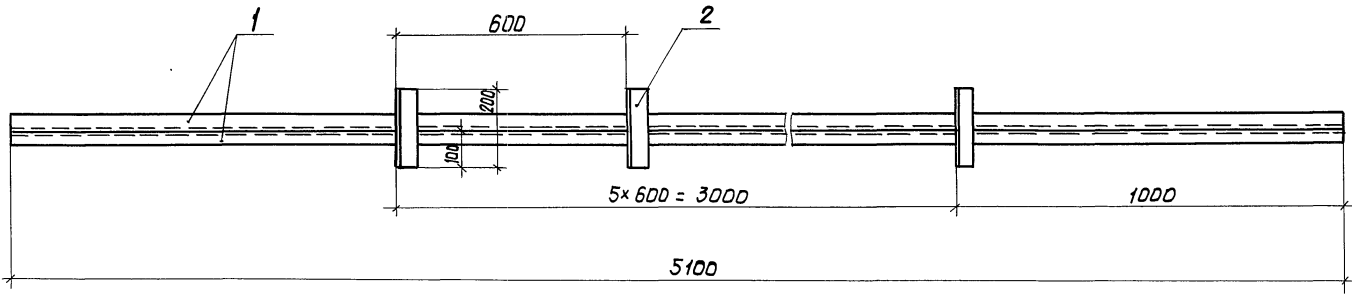
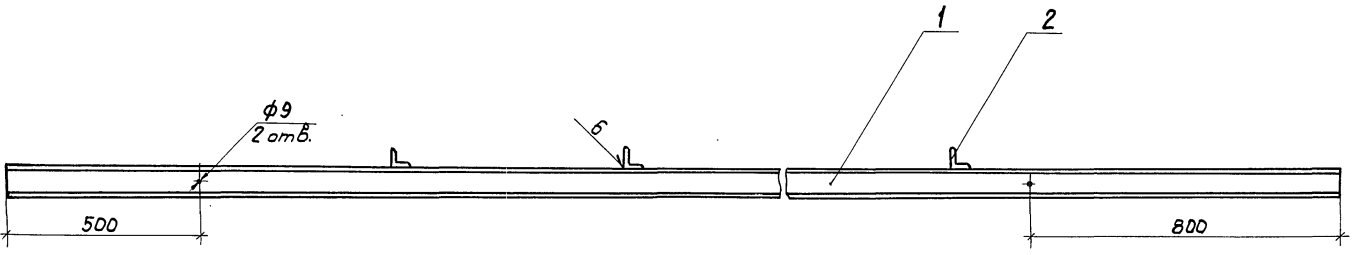
40770

Инв. № табл.	Подпись и дата	Взам. инв. №

Альбом III

902-5-39.87

Туповой проект



Формат	Зона	Поз.	Обозначение	Наименование	Кол.	Примечание
				Детали		
Б4	1		902-5-39.87-ППРИ-09	Швеллер 8 ГОСТ 8240-72 ст 3 ГОСТ 535-79		
				L = 5100 мм	2	36,0 кг
Б4	2		902-5-39.87-ППРИ-10	Уголок 50x50x4 ГОСТ 850972 ст 3 ГОСТ 535-79		
				L = 200 мм	6	0,75 кг

1 Сварной шов по ГОСТ 5264-80-Т1-Д 5.  
2 Электрод Э 42А ГОСТ 9467-75.

10770

Инв. № подл. Подпись и дата. Взам. инв. №

Привязан

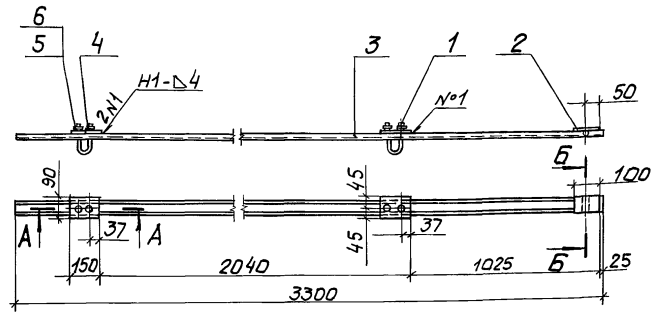
Инв. №			
--------	--	--	--

ТП 902-5-39.87-ППРИ-08			
Балка опорная		Сталь	Масса
р		76,5	1:10
Лист		Листов 1	
ВНИПИ ТЕЛПРОЕКТ			

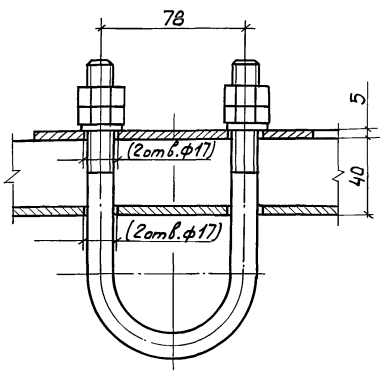
22250-03 48

Формат А2

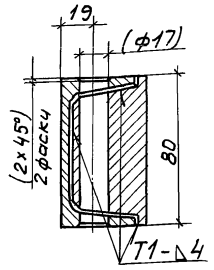




A - A  
M 1:2



Б - Б  
M 1:2



Формат	Зона	Поз.	Обозначение	Наименование	Кол.	Примечание
				<u>Детали</u>		
A4	1		902-5-39.87-ППРИ-12	Скоба	2	
A4	2		902-5-39.87-ППРИ-13	Вставка	1	
Б4	3			Балка		
				Швеллер 8 ГОСТ 8240-72 Ст 3 ГОСТ 535-79		
				l <sub>к</sub> = 3300 мм	1	23,4 кг
Б4	4			Накладка		
				Полоса 5x150 ГОСТ 103-76 Ст 3 ГОСТ 535-79		
				L = 90 мм	2	0,9 кг
				<u>Стандартные изделия</u>		
		5		Гайка 16.5.019 ГОСТ 5915-70	8	
		6		Шайба 16.65.019 ГОСТ 6402-70	4	

1. Размеры в скобках - после сварки.  
2. Сварные швы по ГОСТ 5264-80.

Инв. № подл. / Подпись и дата / Взам. инв. №

ТП 902-5-39.87- ППРИ-11

Балка консольная

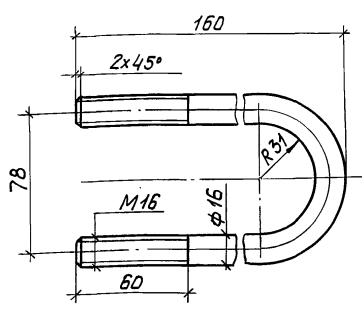
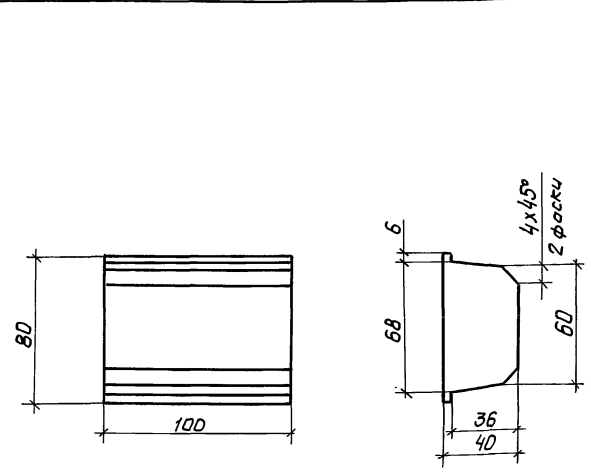
Стадия	Масса	Масштаб
Р	28,7	1:20
Лист	Листов 1	
ВНИПИ ТЕПЛОПРОЕКТ		

Привязан

Инв. №

ГНП	Савранская	В.А.	24.11.86
Н.контр.	Коржухина	В.В.	24.11.86
Нач. отд.	Иков	В.В.	24.11.86
Л.техн.	Горбачев	В.В.	24.11.86
Рук. гр.	Новикова	В.В.	24.11.86
Ст. инж.	Никишина	В.В.	24.11.86
Инж.	Лазарева	В.В.	24.11.86

Формат А3



22250-03  
619  
Н10770

Привязан

Инв. №

ТП 902-5-39.87- ППРИ-13

Вставка

Стадия	Масса	Масштаб
Р	1,88	1:2
Лист	Листов 1	
ВНИПИ ТЕПЛОПРОЕКТ		

Ст 3 ГОСТ 380-71

Формат А4

ГНП	Савранская	В.А.	24.11.86
Н.контр.	Коржухина	В.В.	24.11.86
Нач. отд.	Иков	В.В.	24.11.86
Л.техн.	Горбачев	В.В.	24.11.86
Рук. гр.	Новикова	В.В.	24.11.86
Ст. инж.	Никишина	В.В.	24.11.86
Инж.	Лазарева	В.В.	24.11.86

Привязан

Инв. №

ТП 902-5-39.87- ППРИ-12

Скоба

Стадия	Масса	Масштаб
Р	0,7	1:2
Лист	Листов 1	
ВНИПИ ТЕПЛОПРОЕКТ		

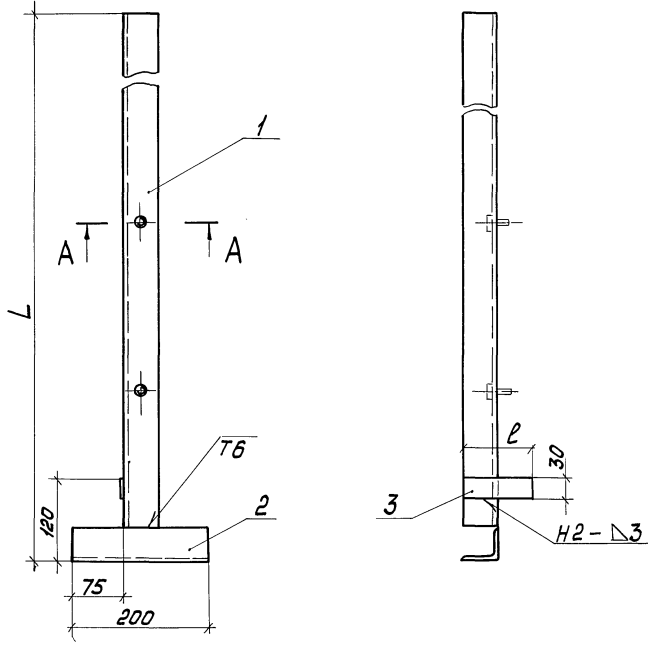
Круге 16 ГОСТ 2590-71  
Ст 3 ГОСТ 535-79

Формат А4

Инв. № подл. / Подпись и дата / Взам. инв. №

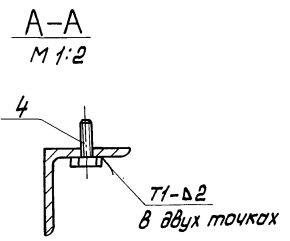
ГНП	Савранская	В.А.	24.11.86
Н.контр.	Коржухина	В.В.	24.11.86
Нач. отд.	Иков	В.В.	24.11.86
Л.техн.	Горбачев	В.В.	24.11.86
Рук. гр.	Новикова	В.В.	24.11.86
Ст. инж.	Никишина	В.В.	24.11.86
Инж.	Лазарева	В.В.	24.11.86

Альбом III  
Туполов проект  
902-5-39.87



Формат Лист /Лист	Обозначение	Наименование	Кол. на исполн. ТИИ-01-						Примечание	
			-	01	02	03	04	05		06
<u>Детали</u>										
A4	1	902-5-39.87-ТИИ-02	Стойка	1	1	1				
		-01	Стойка				1			
		-02	Стойка					1	1	1
<u>Материалы</u>										
	2	Уголок 50x50x4 ГОСТ 8509-72 Ст 3 ГОСТ 335-70		0,2м	0,2м	0,2м	-	0,2м	0,2м	0,2м
	3	Лист 3,0 ГОСТ 19903-74 Ст 3 ГОСТ 16525-70		0,003	0,003	0,004	-	0,003	0,003	0,004 м <sup>2</sup>
<u>Стандартные изделия</u>										
	4	Болт М6x20,36.019 ГОСТ 7798-70		47	47	47	43	2	2	2

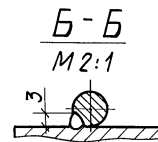
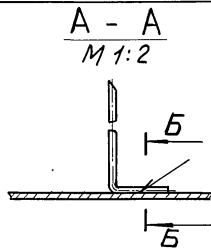
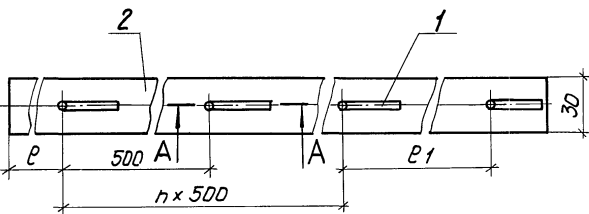
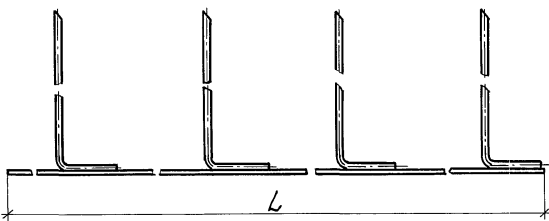
Обозначение	L, мм	l, мм	Масса, кг
902-5-39.87-ТИИ-01		85	37,04
-01	11870	105	37,05
-02		125	37,06
-03	10755	-	33,09
-04		85	1,71
-05	385	105	1,72
-06		125	1,74



Сварные швы по ГОСТ 5264-80

				ТП 902-5-39.87-ТИИ-01			
Привязан				Элемент каркаса			
Инв.№				Р			
				Лист 1 из 1			
				ТЕПЛОПРОЕКТ			

Инв.№ лист  
Подпись и дата  
Взам. инв.№

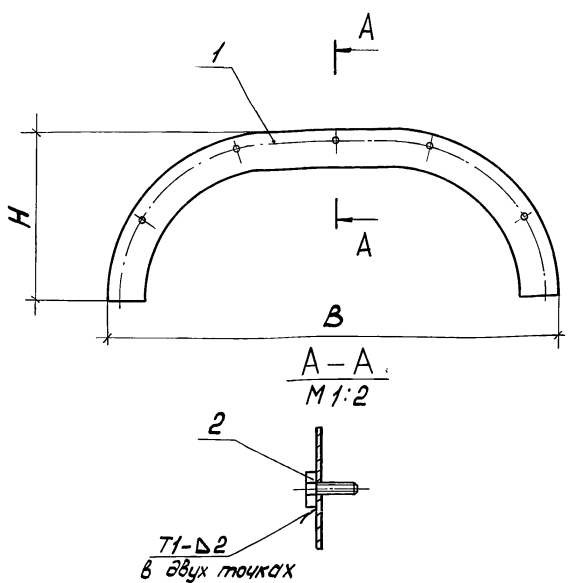


Формат	Зона	Лист	Обозначение	Наименование	Кол. на исполн. ТИИ-03-																				Примечание
					-	01	02	03	04	05	06	07	08	09	10	11	12	13	14	15	16	17	18	19	
				<u>Детали</u>																					
A4	1		902-5-39.87-ТИИ-04	Штырь	5			4			4			2			2				3		3		
			-01	Штырь		5			4			4			2			2			3		3		
			-02	Штырь			5			4			4			2			2		3		3		
				<u>Материалы</u>																					
	2			Лист 3,0 ГОСТ 19903-74 Ст 3 ГОСТ 16523-70		0,074	0,074	0,074	0,062	0,062	0,062	0,061	0,061	0,061	0,035	0,035	0,035	0,033	0,033	0,033	0,028	0,028	0,027		
																							0,027		
																							М <sup>2</sup>		

Обозначение	L, мм	p, мм	p1, мм	n	Масса, кг
902-5-39.87-ТИИ-03					1,85
-01	2470	620	320	3	1,86
-02					1,88
-03					1,55
-04	2050	20	-	3	1,56
-05					1,58
-06					1,52
-07	2040	370	-	3	1,53
-08					1,55
-09					0,85
-10	1150	620	-	1	0,86
-11					0,87
-12					0,82
-13	1110	560	-	1	0,83
-14					0,84
-15					0,72
-16	940	210	-	1	0,73
-17					0,74
-18					0,69
-19	890	40	320	1	0,70
-20					0,71

Сварка ручная электродуговая

ТИИ 902-5-39.87-ТИИ-03			
Поперечина			
ГИП	Савранская	Ведущ	24.11.88
Н. контр.	Коржухина	24.11.88	
Нач. отд.	Цибровенко	24.11.88	
Гл. констр.	Савранская	Ведущ	24.11.88
Рук. гр.	Сидорова	24.11.88	
Инж.	Щелухина	24.11.88	
Инж.	Цибровская	24.11.88	
Инд. №			
Стация	Р	Масса см. табл	Масштаб -
Лист		Листов 1	
ВНИИ ТЕПЛОПРОЕКТ			



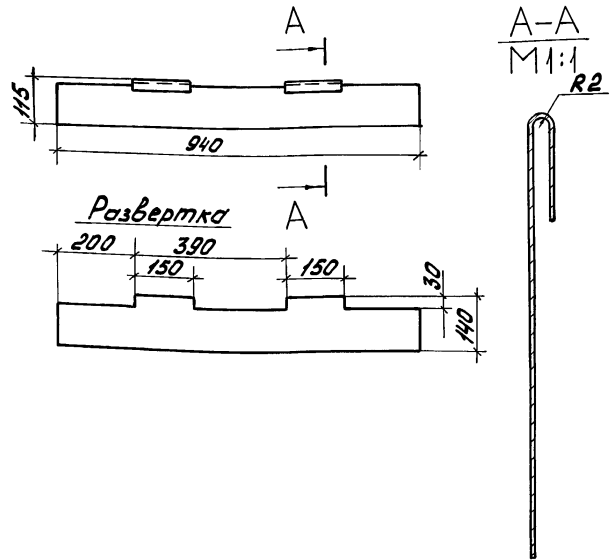
Обозначение	B, мм	H, мм	Масса, кг
902-5-39.87-ТИИ-05	1130	415	2,29
-01	280	140	0,36

Формат	Вана	Пов.	Обозначение	Наименование	Кол. на лист		Примечание
					-	01	
				Детали			
A4	1		902-5-39.87-ТИИ-22	Дифрагма	1		
			-01	Дифрагма		1	
				Стандартные изделия			
	2			Болт М6х20.36.019 ГОСТ 7798-70	5	4	

Инв. № листа Подпись и дата Взам. инв. №

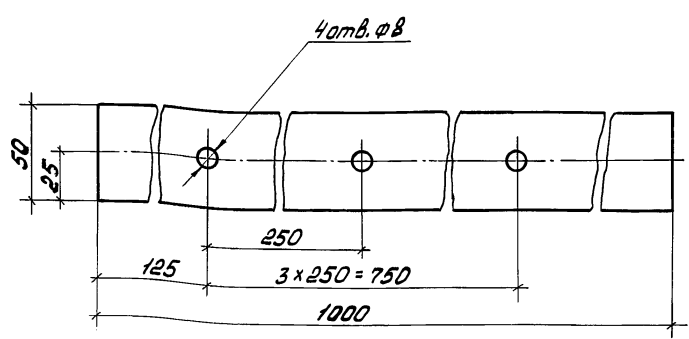
Привязан				
Инв. №				

ТП 902-5-39.87 - ТИИ-05		
Дифрагма	Р	См. табл.
Лист	Листов 1	
ВНИПИ ТЕПЛОПРОЕКТ		
Формат А3		



Привязан				
Инв. №				

ТП 902-5-39.87 - ТИИ-11			
Подвеска	Р	0,38	1:10
Лист	Листов 1		
Лист А.Д.Н-10 ГОСТ 21631-76			
ВНИПИ ТЕПЛОПРОЕКТ			
Формат А4			



Привязан				
Инв. №				

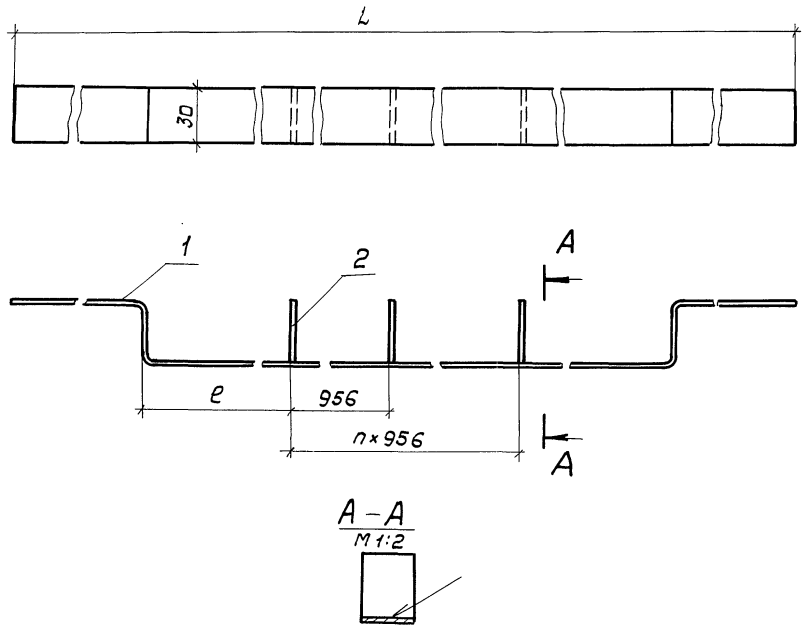
ТП 902-5-39.87 - ТИИ-12			
Накладка	Р	0,13	1:2
Лист	Листов 1		
Лист А.Д.Н-10 ГОСТ 21631-76			
ВНИПИ ТЕПЛОПРОЕКТ			
Формат А4			

22250-03  
52  
Н10770

Инв. № листа Подпись и дата Взам. инв. №

Альбом III

Тиловой проект 902-5-39.87



Размеры, мм

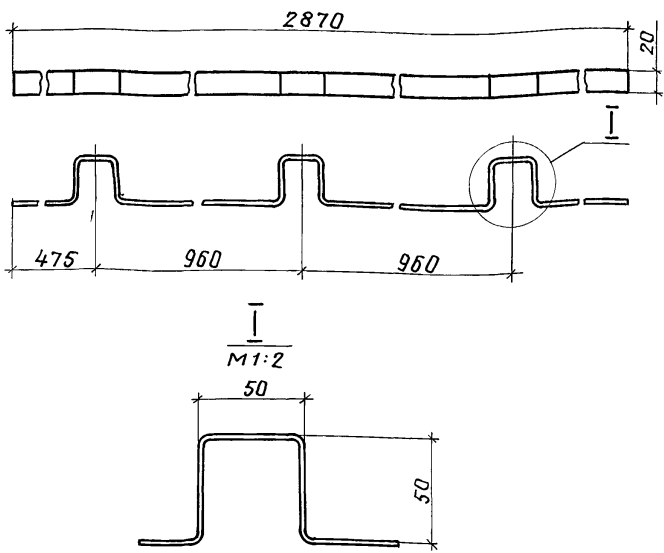
Обозначение	L	e	n	Масса, кг
902-5-39.87-ТИИ-06				4,21
-01	5722	490	4	4,31
-02				4,42
-03				3,62
-04	4902			3,72
-05				3,82
-06		220	1	1,38
-07	1840			1,44
-08				1,50
-09		370	-	1,34
-10	1793			1,38
-11				1,43
-12		540	-	0,70
-13	905			0,74
-14				0,78

Формат	Зона	Пос.	Обозначение	Наименование	Кол. на исполн. ТИИ-06 -														Примечание
					-	01	02	03	04	05	06	07	08	09	10	11	12	13	
<u>Детали</u>																			
A3	1		902-5-39.87-ТИИ-07		1														
			-01	Упор		1													
			-02	Упор			1												
			-03	Упор				1											
			-04	Упор					1										
			-05	Упор						1									
			-06	Упор							1								
			-07	Упор								1							
			-08	Упор									1						
			-09	Упор										1					
			-10	Упор											1				
			-11	Упор												1			
			-15	Упор													1		
			-16	Упор														1	
			-17	Упор															1
B4	2			Планка															
				Лист 3,0 ГОСТ 19903-74															
				Ст 3 ГОСТ 16523-70															
				30 x 35 мм	5		5		2			1		1					0,025 кг
				Планка															
				Лист 3,0 ГОСТ 19903-74															
				Ст 3 ГОСТ 16523-70															
				30 x 55 мм	5		5		2			1		1					0,039 кг
				Планка															
				Лист 3,0 ГОСТ 19903-74															
				Ст 3 ГОСТ 16523-70															
				30 x 75 мм			5		5		2		1		1				0,053 кг

Сварные швы по ГОСТ 5264-80-Т1-Д3.

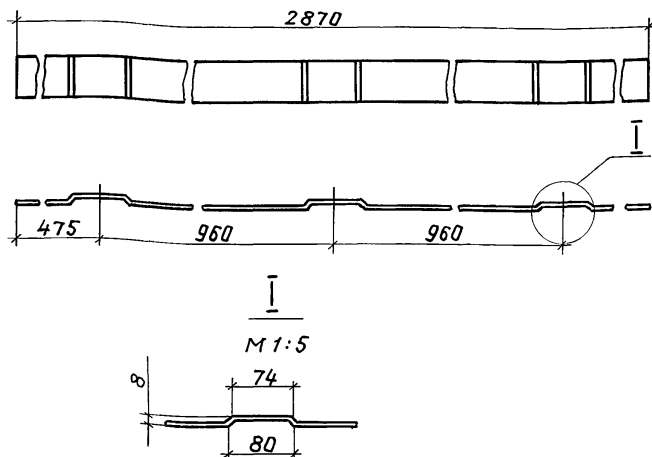
Привязан				Инв. №				ТП 902-5-39.87-ТИИ-06				Элемент опоры		Стадия		Масса		Масштаб	
												Р		См. табл.		-			
												Лист		Листов 1					
														ВНИИ		ТЕПЛОПРОЕКТ			

10770  
Инв. № подл. Подпись и дата



1. Длина заготовки 3170 мм.
2. Неуказанные радиусыгиба 2 мм.

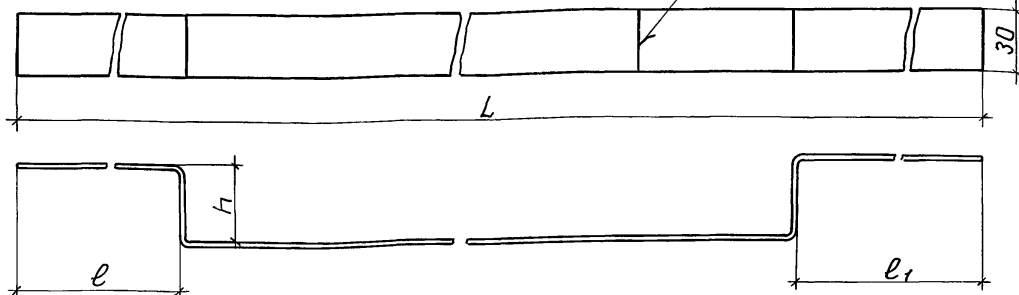
Инв.№ подл. Подпись и дата				Привязан		
Инв.№				Инв.№		
ТП 902-5-39.87 - ТИИ-10						
Элемент бандаж каркаса				Стадия	Масса	Масштаб
Лист				Листов 1		
Л.контр. Савранская С.В. 24.11.88				ВНИПИ ТЕПЛОПРОЕКТ		
Н.контр. Коржичина Т.В. 24.11.88				Лента 20 ГОСТ 19903-74		
Нач. отд. Дибровенко О.А. 24.11.88				Ст 3 ГОСТ 16523-70		
Л.контр. Савранская С.В. 24.11.88				Формат А 4		
Рук. гр. Сидорова А.И. 24.11.88						
Инж. Покровская Т.А. 24.11.88						



Длина заготовки 2915 мм.

Инв.№ подл. Подпись и дата				Привязан		
Инв.№				Инв.№		
ТП 902-5-39.87 - ТИИ-08						
Элемент бандаж				Стадия	Масса	Масштаб
Лист				Листов 1		
Л.контр. Савранская С.В. 24.11.88				ВНИПИ ТЕПЛОПРОЕКТ		
Н.контр. Коржичина Т.В. 24.11.88				Лента 2x50 Ст 3 ГОСТ 6009-74		
Нач. отд. Дибровенко О.А. 24.11.88				Формат А 4		
Л.контр. Савранская С.В. 24.11.88						
Рук. гр. Сидорова А.И. 24.11.88						
Инж. Покровская Т.А. 24.11.88						

Типовой проект 902-5-39.87 Альбом III  
 22250-03  
 54  
 54  
 22250-03  
 54



Размеры, мм

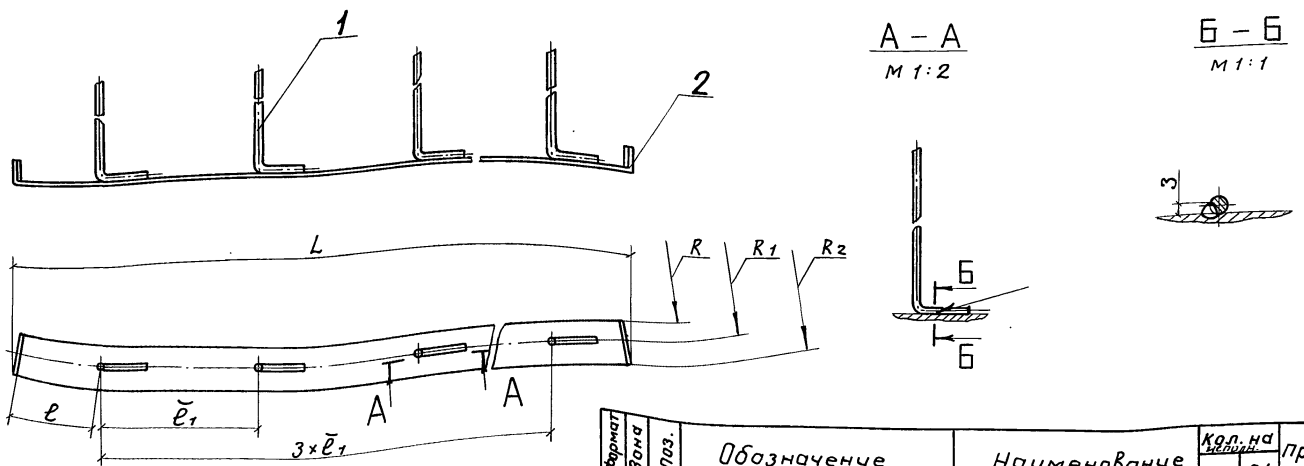
Обозначение	L	l	l <sub>1</sub>	l <sub>заг.</sub>	h	Масса, кг
902-5-39.87-ТИИ-07				5792	35	4,09
-01	5722	455	395	5832	55	4,12
-02				5872	75	4,15
-03				4952	25	3,50
-04	4902	15	15	4992	45	3,53
-05				5032	65	3,56
-06	1840	15	15	1890	25	1,34
-07				1930	45	1,36
-08				1970	65	1,39
-09	1793	475	395	1863	35	1,32
-10				1903	55	1,36
-11				1943	75	1,37
-12	957	-	-	1027	35	0,73
-13				1067	55	0,75
-14				1107	75	0,78

Продолжение

Обозначение	L	l	l <sub>1</sub>	l <sub>заг.</sub>	h	Масса, кг
902-5-39.87-ТИИ-07-15	905	15	15	955	25	0,68
-16				995	45	0,70
-17				1035	65	0,73

1. Сварные швы по ГОСТ 5264-80-С2.
2. Неуказанные радиусы 2 мм.

Инв.№ подл. Подпись и дата				Привязан		
Инв.№				Инв.№		
ТП 902-5-39.87-ТИИ-07						
Упор				Стадия	Масса	Масштаб
Лист				Листов 1		
Л.контр. Савранская С.В. 24.11.88				ВНИПИ ТЕПЛОПРОЕКТ		
Н.контр. Коржичина Т.В. 24.11.88				Лента 3,0 ГОСТ 19903-74		
Нач. отд. Дибровенко О.А. 24.11.88				Ст 3 ГОСТ 16523-70		
Л.контр. Савранская С.В. 24.11.88				Формат А 3		
Рук. гр. Сидорова А.И. 24.11.88						
Инж. Шелухина М.В. 24.11.88						
Инж. Покровская Т.А. 24.11.88						



A-A  
M 1:2

B-B  
M 1:1

Размеры, мм

Обозначение	R	R1	R2
902-5-39.87-ТИИ-14	4540	4555	4570
-01	3440	3455	3470

Продолжение

Обозначение	L	e	e1	Масса, кг
902-5-39.87-ТИИ-14	1792	220	450	1,38
-01	1360	150	350	1,08

Формат	Зона	Поз.	Обозначение	Наименование	Кол. на		Примечание
					-	01	
Детали							
A4	1		902-5-39.87-ТИИ-04-01	Штырь	4	4	
A3	2		902-5-39.87-ТИИ-13	Основание	1		
				-01 Основание		1	

Сварка ручная электродуговая.

ТП 902-5-39.87-ТИИ-14

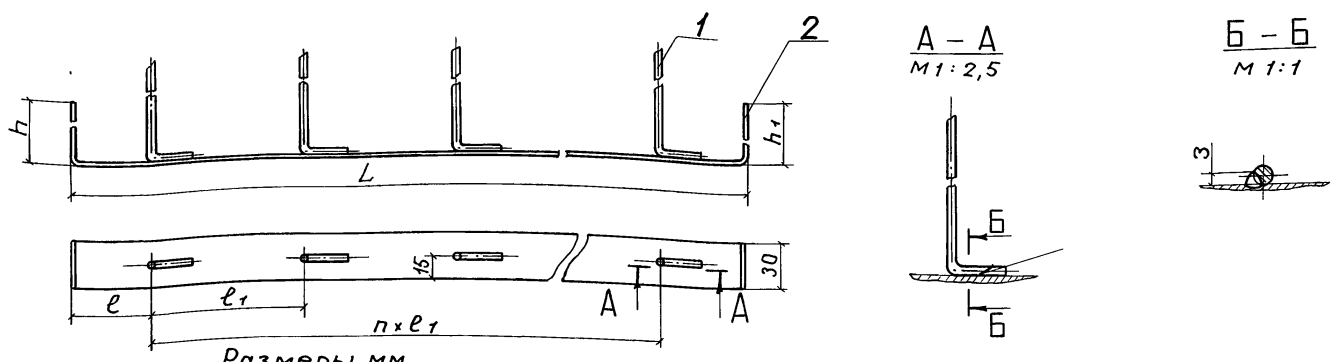
Элемент кольца

Привязан

ГИП	Савранская	Савранская	24/11/8
Н.контр.	Каржикина	Каржикина	24/11/8
Нач. отд.	Либровенко	Либровенко	24/11/8
Пл.контр.	Савранская	Савранская	24/11/8
Рук. гр.	Сидорова	Сидорова	24/11/8
Инж.	Акимова	Акимова	24/11/8

Стадия	Масса см. табл.	Масштаб	Лист		Листов	Т
			Р	См. табл.		

Формат А3



A-A  
M 1:2,5

B-B  
M 1:1

Размеры, мм

Обозначение	L	e	e1
902-5-39.87-ТИИ-15	1620	260	550
-01	1940	320	650
-02	2500	150	500
-03	2662		

Продолжение

Обозначение	h	h1	n	Масса, кг
902-5-39.87-ТИИ-15	15	-	3	1,21
-01	15	-	3	1,44
-02	45	45	6	1,9
-03				2,01

Формат	Зона	Поз.	Обозначение	Наименование	Кол. на исполн.			Примечание
					-	01	02	
Детали								
A4	1		902-5-39.87-ТИИ-04-01	Штырь	3	3	6	6
Материалы								
	2			Лист 3,0 ГОСТ 19903-74				
				Ст 3 ГОСТ 16523-70	0,05	0,06	0,076	0,083

Сварка ручная электродуговая.

ТП 902-5-39.87-ТИИ-15

Планка со штырями

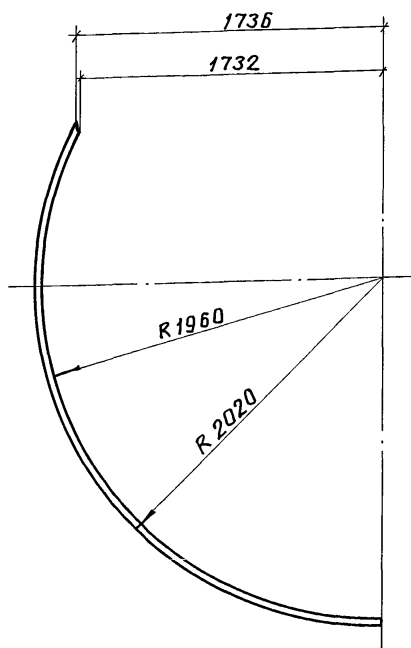
Привязан

ГИП	Савранская	Савранская	24/11/8
Н.контр.	Каржикина	Каржикина	24/11/8
Нач. отд.	Либровенко	Либровенко	24/11/8
Пл.контр.	Савранская	Савранская	24/11/8
Рук. гр.	Сидорова	Сидорова	24/11/8
Инж.	Акимова	Акимова	24/11/8

Стадия	Масса см. табл.	Масштаб	Лист		Листов	Т
			Р	См. табл.		

Формат А3

Инв. № табл. Подпись и дата 18.01.88  
 Титуловый проект 902-5-39.87 Альбом III  
 55  
 22.02.83  
 55  
 Инв. № табл. Подпись и дата 18.01.88



Привязан			
Инв. №			

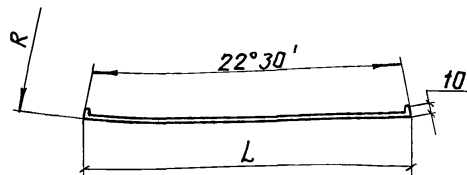
ТП 902-5-39.87 - ТИИ-16

Полуобод

Стадия	Масса	Масштаб
Р	5,9	1:25
Лист	Листов 1	
ВНИПИ		
ТЕПЛОПРОЕКТ		

Лист 2,0 гост 19903-74  
Ст 3 гост 16523-70

Формат А4



Размеры, мм

Обозначение	R	L	Длина заготовки	Масса, кг
902-5-3987-ТИИ-17	3810	1486	1516	1,18
-01	1860	726	746	0,58

Привязан			
Инв. №			

ТП 902-5-39.87 - ТИИ-17

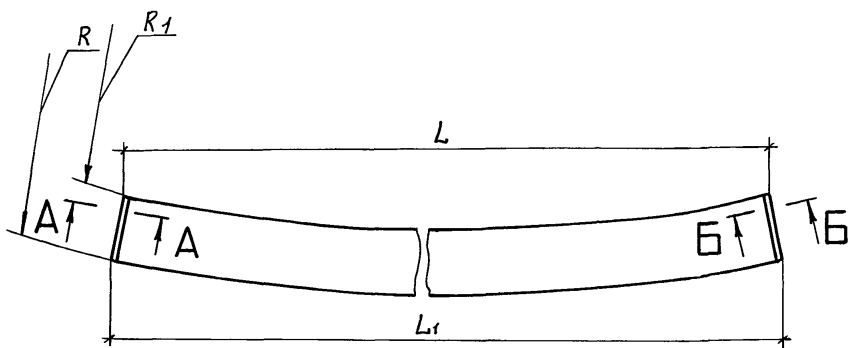
Элемент обода

Стадия	Масса	Масштаб
Р	См.	—
Лист	Листов 1	
ВНИПИ		
ТЕПЛОПРОЕКТ		

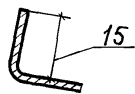
Лента 2x50 Ст 3 гост 6009-74

Формат А4

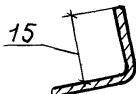
Тепловод проект 902-5-39.87 Альбом III



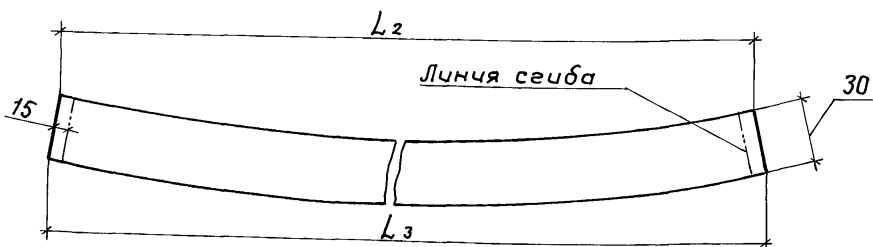
A-A  
M 1:1



B-B  
M 1:1



Развертка



Размеры, мм

Обозначение	R	R1	L	L1	L2	L3	Масса, кг
902-5-3987-ТИИ-13	4570	4540	1780	1792	1810	1822	1,29
-01	3470	3440	1346	1360	1378	1390	0,99

ТП 902-5-39.87 - ТИИ-13

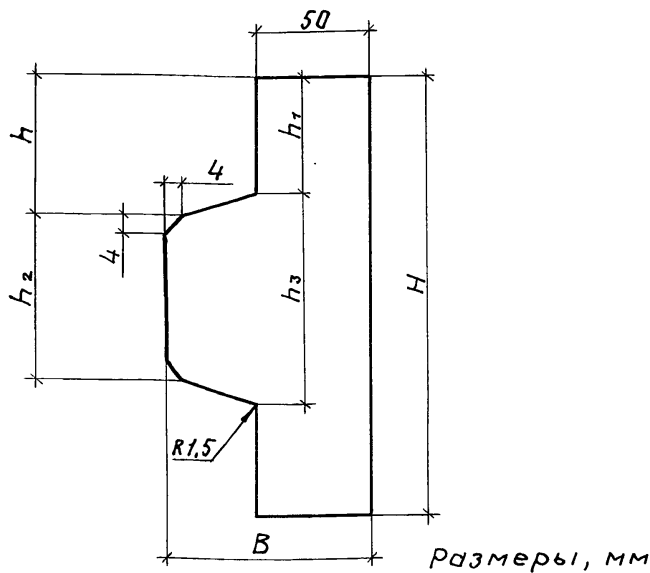
Основание

Стадия	Масса	Масштаб
Р	См.	—
Лист	Листов 1	
ВНИПИ		
ТЕПЛОПРОЕКТ		

Лист 3,0 гост 19903-74  
Ст 3 гост 16523-70

Формат А3





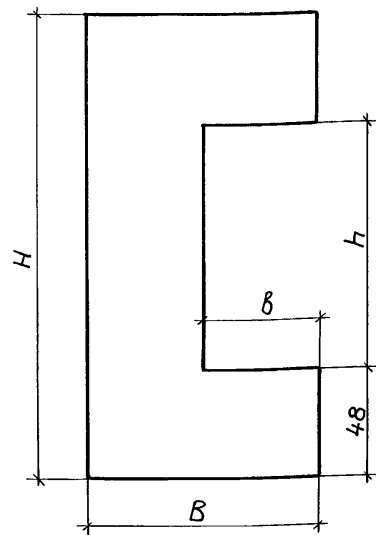
Размеры, мм

Обозначение	H	h	h <sub>1</sub>	h <sub>2</sub>	h <sub>3</sub>	B	Масса, кг
902-5-39.87-ТИИ-18	200	60	56,5	80	87	92	0,21
-01	220	60,5	56,5	99	107	97	0,24

Привязан

Инв. №	
ТП	902-5-39.87-ТИИ-18
Стадия	Р
Масса	см. табл.
Масштаб	-
Лист	Листов 1
Лист	2,0 ГОСТ 19903-74
Ст 3	ГОСТ 16523-70
ВНИПИ	ТЕПЛОПРОЕКТ
Формат	A 4

ГИП Савранская В.В. 24.11.86  
 Н.контр. Коржихина В.В. 24.11.86  
 Нач. отд. Дибровенко В.В. 24.11.86  
 Пл.контр. Савранская В.В. 24.11.86  
 Рук. гр. Сидорова В.В. 24.11.86  
 Инж. Покровская Т.И. 24.11.86



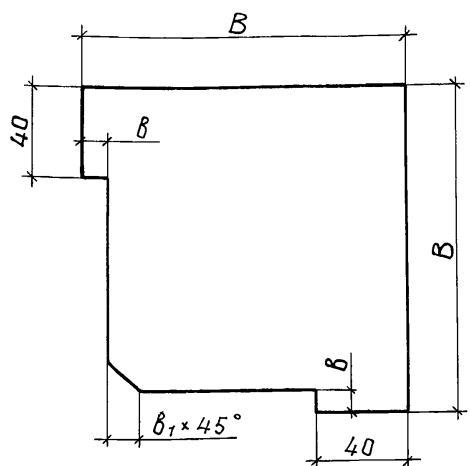
Размеры, мм

Обозначение	H	h	B	b	Масса, кг
902-5-39.87-ТИИ-19	200	102	96	46	0,23
-01	220	122	102	52	0,24

Привязан

Инв. №	
ТП	902-5-39.87-ТИИ-19
Стадия	Р
Масса	см. табл.
Масштаб	-
Лист	Листов 1
Лист	2,0 ГОСТ 19903-74
Ст 3	ГОСТ 16523-70
ВНИПИ	ТЕПЛОПРОЕКТ
Формат	A 4

ГИП Савранская В.В. 24.11.86  
 Н.контр. Коржихина В.В. 24.11.86  
 Нач. отд. Дибровенко В.В. 24.11.86  
 Пл.контр. Савранская В.В. 24.11.86  
 Рук. гр. Сидорова В.В. 24.11.86  
 Инж. Покровская Т.И. 24.11.86



Размеры, мм

Обозначение	B	b	b <sub>1</sub>	Масса, кг
902-5-39.87-ТИИ-20	115	7	9	0,19
-01	150	9	12	0,33

Титуловый проект 902-5-39.87 Альбом III

22250-03 57

Н10770

Инв. №

Лист

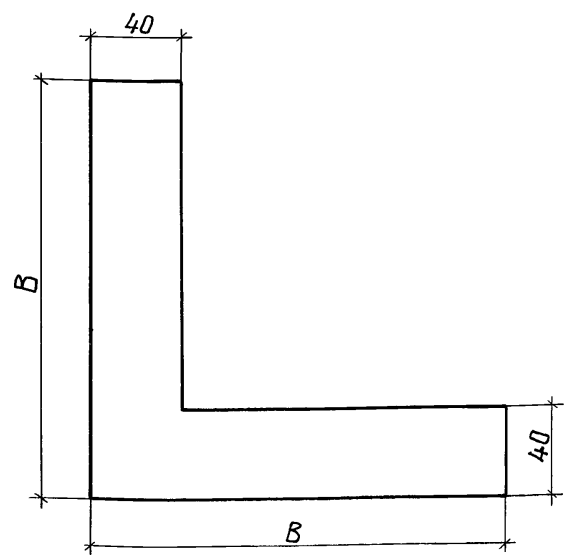
Листов

22250-03 57

Привязан

Инв. №	
ТП	902-5-39.87-ТИИ-20
Стадия	Р
Масса	см. табл.
Масштаб	-
Лист	Листов 1
Лист	2,0 ГОСТ 19903-74
Ст 3	ГОСТ 16523-70
ВНИПИ	ТЕПЛОПРОЕКТ
Формат	A 4

ГИП Савранская В.В. 24.11.86  
 Н.контр. Коржихина В.В. 24.11.86  
 Нач. отд. Дибровенко В.В. 24.11.86  
 Пл.контр. Савранская В.В. 24.11.86  
 Рук. гр. Сидорова В.В. 24.11.86  
 Инж. Покровская Т.И. 24.11.86

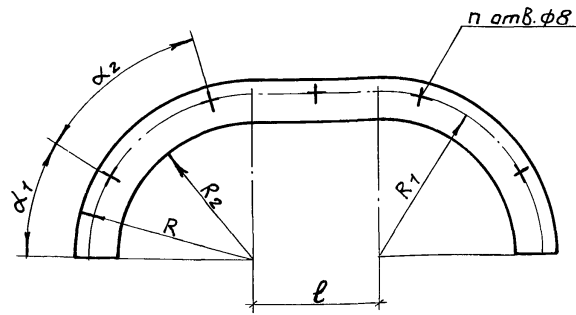


Обозначение	B, мм	Масса, кг
902-5-39.87-ТИИ-21	155	0,17
-01	190	0,21

Привязан

Инв. №	
ТП	902-5-39.87-ТИИ-21
Стадия	Р
Масса	см. табл.
Масштаб	-
Лист	Листов 1
Лист	2,0 ГОСТ 19903-74
Ст 3	ГОСТ 16523-70
ВНИПИ	ТЕПЛОПРОЕКТ
Формат	A 4

ГИП Савранская В.В. 24.11.86  
 Н.контр. Коржихина В.В. 24.11.86  
 Нач. отд. Дибровенко В.В. 24.11.86  
 Пл.контр. Савранская В.В. 24.11.86  
 Рук. гр. Сидорова В.В. 24.11.86  
 Инж. Покровская Т.И. 24.11.86



Обозначение	D, мм	l, мм	R, мм	R1, мм	R2, мм	α1, град	α2, град	n	Масса, кг
902-5-39.87-ТИИ-22	630	300	415	395	315	30	45	5	2,27
-01	159	-	140	120	80	22,5		4	0,33

Д-наружный диаметр штуцера резервуара

Привязан

Инв. №

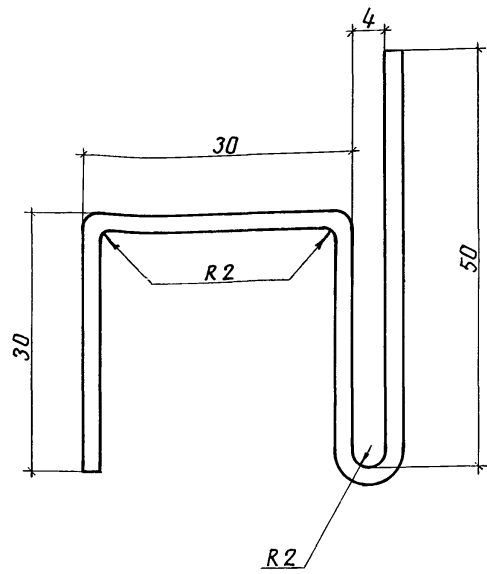
ТП 902-5-39.87-ТИИ-22

Диафрагма

Стадия	Масса	Масштаб
Р	См. табл.	-
Лист	Листов	Т

Лист 2,0 гост 19903-74  
Ст 3 гост 16523-70

Формат А 4



Размеры заготовки 30x140 мм

Привязан

Инв. №

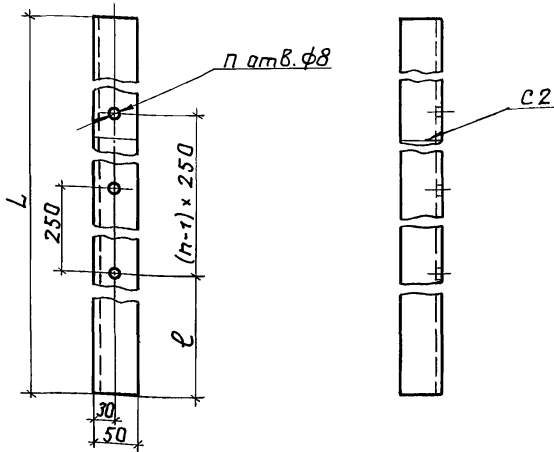
ТП 902-5-39.87-ТИИ-09

Кляммера

Стадия	Масса	Масштаб
Р	0,07	2:1
Лист	Листов	Т

Лист 2,0 гост 19903-74  
Ст 3 гост 16523-70

Формат А 4



Обозначение	L, мм	l, мм	n	Масса, кг
902-5-39.87-ТИИ-02	11820		47	36,05
-01	10755	150	43	32,80
-02	335	20	2	1,02

Привязан

Инв. №

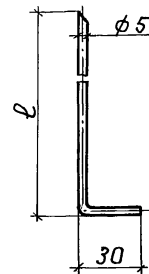
ТП 902-5-39.87-ТИИ-02

Стаяка

Стадия	Масса	Масштаб
Р	См. табл.	-
Лист	Листов	Т

Угелок 50x50x4 гост 8509-72  
Ст 3 гост 535-79

Формат А 4



Обозначение	l, мм	Масса, кг
902-5-39.87-ТИИ-04	100	0,020
-01	120	0,023
-02	140	0,026

Привязан

Инв. №

ТП 902-5-39.87-ТИИ-04

Штырь

Стадия	Масса	Масштаб
Р	См. табл.	-
Лист	Листов	Т

проволока 5-0-4  
гост 3282-74

Формат А 4