

ТИПОВОИ ПРОЕКТ

901-6-51

# ГРАДИРНИ С ВЕНТИЛЯТОРАМИ 2ВГ50 ПЛЕНОЧНЫЕ, КАПЕЛЬНЫЕ И БРЫЗГАЛЬНЫЕ С СЕКЦИЯМИ ПЛОЩАДЬЮ 64 м<sup>2</sup> С КАРКАСОМ ИЗ ЖЕЛЕЗОБЕТОННЫХ ЭЛЕМЕНТОВ

СОСТАВ ПРОЕКТА:

Альбом I	ПОЯСНИТЕЛЬНАЯ ЗАПИСКА
Альбом II	ДЕТАЛИ И УЗЛЫ
Альбом III	ЭЛЕМЕНТЫ СБОРНЫХ ЖЕЛЕЗОБЕТОННЫХ КОНСТРУКЦИЙ /из типового проекта 901-6-43/
Альбом IV	ДВУХСЕКЦИОННЫЕ ГРАДИРНИ
Альбом V	ТРЕХСЕКЦИОННЫЕ ГРАДИРНИ
Альбом VI	ЧЕТЫРЕХСЕКЦИОННЫЕ ГРАДИРНИ
Альбом VII	ПЯТИСЕКЦИОННЫЕ ГРАДИРНИ
Альбом VIII	ЭЛЕКТРОТЕХНИЧЕСКАЯ ЧАСТЬ
Альбом IX	ЗАДАНИЕ ЗАВОДУ - ИЗГОТОВИТЕЛЮ НА КРУПНОБЛОЧНОЕ ЭЛЕКТРООБОРУДОВАНИЕ
Альбом X	ЗАКАЗНЫЕ СПЕЦИФИКАЦИИ
Альбом XI	СМЕТЫ
Альбом XII	ПОДЪЕМНО-ТРАНСПОРТНОЕ ОБОРУДОВАНИЕ
Альбом XIII	СМЕТЫ НА ПОДЪЕМНО-ТРАНСПОРТНОЕ ОБОРУДОВАНИЕ
Альбом XIV	ОРОСИТЕЛИ, ВОДОУЛОВИТЕЛИ И ОБШИВКА ИЗ МОДИФИЦИРОВАННОЙ ФЕНОЛОСПИРТАМИ ДРЕВСИНЫ МЯГКОЛИСТВЕННЫХ ПОРОД
Альбом XV	РЕГУЛАМЕНТ ПРОИЗВОДСТВА МОДИФИЦИРОВАННОЙ ДРЕВСИНЫ
Альбом XVI	СМЕТЫ

высылаются  
по дополни-  
тельному  
требованию

## АЛЬБОМ IX

13609-08

ЦЕНА I-06

РАЗРАБОТАН ИНСТИТУТАМИ:  
СОЮЗВОДОКАНАЛПРОЕКТ  
ПРОМСТРОЙПРОЕКТ  
Б.О. ЦАНИПРОЕКТСТАЛЬКОНСТРУКЦИЯ

Утвержден Главпромстройпроектком Госстроя СССР  
Протокол № 36 от 12 июня 1975 г.  
и введен в действие в/о Союзводоканалниипроектком  
с 15 октября 1975 г.  
Приказ № 171 от 5.VIII. 1975 г.  
Взято из титульного листа 28.02.1980. Рук. докл. Усачева

ЦЕНТРАЛЬНЫЙ ИНСТИТУТ ТИПОВОГО ПРОЕКТИРОВАНИЯ  
ГОССТРОЯ СССР

Москва, А-445, Смольная ул., 22

Сдано в печать 1982 года

Заказ № 5568 Тираж 600 экз.

# СОДЕРЖАНИЕ АЛЬБОМА

№ № п/п	Наименование	Номер листа	Номер стр.
1	2	3	4
1	Содержание альбома	ЭЛ-1	
2	Ведомость комплектных изделий	ЭЛ-2	2
3	Щит реле автоматики ЩРА блок управления. Панель 2(3). Технические данные электрооборудования.	ЭЛ-6-8	
4	Указания по привязке	ЭЛ-3	3
5	Щит реле автоматики ЩРА. Панель 1. Принципиальная схема	ЭЛ-6-6	
6	Щит станции управления. ЩСУ. Общий вид.	ЭЛ-4-1	
7	Щит станции управления. ЩСУ. Технические данные электрооборудования.	ЭЛ-4-2	4
8	Щит управления ЩУ. Перечень надписей.	ЭЛ-5-3	
9	Щит станции управления. ЩСУ. Схема соединений.	ЭЛ-4-3	5
10	Щит управления. ЩУ. Общий вид.	ЭЛ-5-1	6,7
11	Щит управления. ЩУ. Технические данные электрооборудования.	ЭЛ-5-2	8
12	Щит управления. ЩУ. Принципиальная схема. Панели 1(2,3,4)	ЭЛ-5-5	
13	Щит управления. ЩУ. Схема соединений.	ЭЛ-5-4	9
14	Щит реле автоматики ЩРА. Общий вид.	ЭЛ-6-1	
15	Щит реле автоматики ЩРА. Технические данные электрооборудования.	ЭЛ-6-2	10
16	Щит реле автоматики ЩРА. Панель 1. Технические данные электрооборудования.	ЭЛ-6-5	

1	2	3	4
17	Щит реле автоматики. ЩРА. Схема соединений	ЭЛ-6-3	11
18	Щит реле автоматики. ЩРА. Панель 1. Общий вид.	ЭЛ-6-4	12
19	Щит реле автоматики. ЩРА блок управления. Панель 2,3. Общий вид.	ЭЛ-6-7	13
20	Щит реле автоматики. ЩРА блок управления. Панель 2(3). Принципиальная схема.	ЭЛ-6-9	

				ЭЛ-1		
Изм	Лист	Кол. изм.	Подп.	Дата	Содержание альбомов	Листов
					Содержание альбомов	Лист 1 Листов 1
Проверил	Кассель					Листов 1
Инженер	Павлова					Листов 1
Фук. гр.	Кассель			11.74		Листов 1
Исполн.	Трухачев					Листов 1

№ № п/п	Наименование	ЕД. измер.	Кол. во	Примечание
1	2	3	4	5
1	Щит станций управления по черт. ЭЛ-4-1	компл.	1	
2	Щит управления. ЩУ. по черт. ЭЛ-5-1	компл.	1	
3	Щит реле автоматики по черт. ЭЛ-6-1	компл.	1	

Позиция	Панель	Обознач. по схеме	Наименование	Кол. во	Тип	Номинальные значения		Данные по заказу и во-зможные технические данные	Примечание
						U. В. Г. А	U. В.		
1		A-PP Б-PP B-PP	Реле промежуточное	3	РПУ-1-863		~220		задн. при соед.
2		A-PA Б-PA B-PA	Реле времени	3	РВП-2122		~220		
3		A-PB Б-PB B-PB	Реле времени	3	РВП-2121		~220		
4		A-PP Б-PP B-PP	Реле промежуточное	3	РП-256		~220		задн. при соед.

Альбом IX  
 Типовой проект 901-Б  
 Подпись и дата: \_\_\_\_\_

Слева

- 105 P1
- 105
- 109
- 111
- 137
- 139
- 141
- 143
- 901
- 901
- 901
- 902
- \* 911

СВОДНЫЕ КОНТАКТЫ

- РТЭ1, РТЭ2-2, 4Р
- РУВ1-5, 7Р
- РУВ2, РУВ3-5, 6Р
- РУВ4-6, 5Р
- РКН-4, 3Р

Примечание:

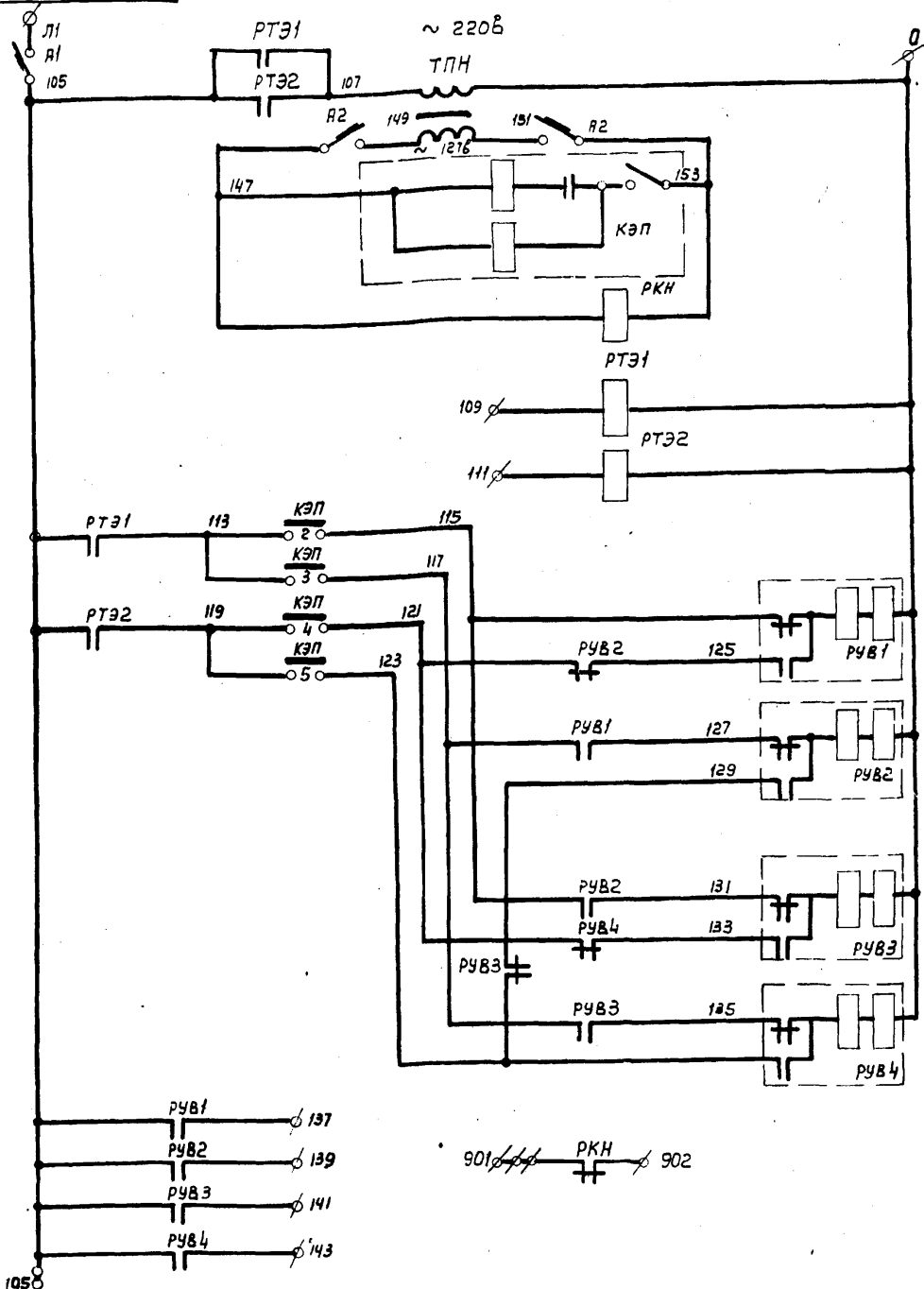
\* Клеммы заняты в схеме лист ЭЛ-6-3.

- 1 P2
- \* 903
- 2
- \* 903
- 3
- \* 903
- 4
- \* 903
- 5
- \* 903

- 6 P3
- \* 903
- 7
- \* 903
- 8
- \* 903
- 9
- \* 903
- 10
- \* 903

Слева

- 11 P4
- \* 903
- 12
- \* 903



Типовой проект Альбом IX			ЭЛ-6-6		
Изм.	Лист	Кол. изм.	Подпись	Дата	Страница
Провер.	Павлова				
Инж.	Точилина				
Инж.	Павлова				
Руч. 20	Кессель				
Нач. отд.	Тружачев				
Щит реле автоматики ЦРА Панель 1					Лист 1
Принципиальная схема					Листов 1
					Госстрой СССР
					СНОВЗВОДОКОНАЛПРОЕКТИ
					г. Ростов НД
					1974г.

I. Фасад щита станций управления выполнен на III листе ЭЛ-4-1 для 12-ти секций градирен.

При привязке проекта для градирен с другим количеством секций следует вычеркнуть панели и блоки неустановленных двигателей. Например: для 5-ти секционной градирни привязку выполнить как показано на рис. 1

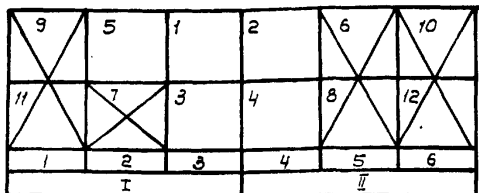


Рис. 1

II. Общий вид щита управления ЩУ выполнен на 2-х листах ЭЛ-5-1 для 12-ти секций градирен.

1. Для 2-х-6-ти секций градирен использовать фасад панели 1 и 2; приборы неустановленных двигателей вычеркнуть. Например: для 5-ти секционной градирни привязку выполнить как показано на рис. 2.

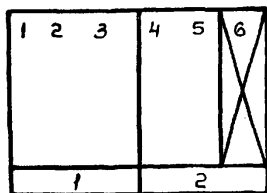


Рис. 2

2. Для 7-и и 12-ти секций градирен к фасаду панелей 1, 2 подключить панели 3, 4. При количестве градирен меньше 12 приборы неустановленных двигателей вычеркнуть. Например: для 10-ти секций градирен привязку выполнить как показано на рис. 3

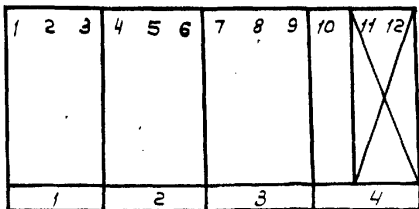


Рис. 3

1. Фасад щита реле автоматики (ЦРА) выполнен для 12-ти секций градирен, на листе ЭЛ-6-1.

При привязке фасада ЦРА вычеркнуть не установленные блоки управления: для двигателей, до 3-х включительно, привязку выполнить по рис. 4; для количества двигателей от 4-х до 6-ти по рис. 5 от 7-ми до 9-ти по рис. 6

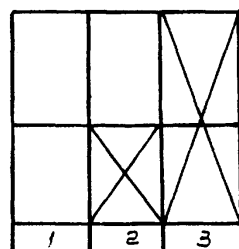


Рис. 4

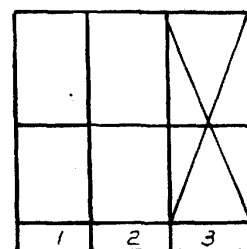


Рис. 5

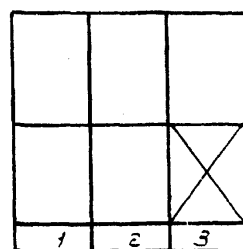


Рис. 6

2. Блок управления панелей 2 и 3 ЦРА выполнен на листе ЭЛ-6-7. При количестве секций градирен меньше 12 в таблице применения вычеркнуть номера панелей и неустанавливаемых двигателей.

IV Соответствующие изменения следует внести в перечни оборудования, принципиальные схемы панелей и блоков, и схемы соединений.

Типовой проект Альбом IX			ЭЛ-3		
Изм.	Лист	Кол. изм.	Подп.	Дата	Страница
Провер.	Кессель				
Инжен.	Павлова				
Руч. ер.	Кессель				
Нач. отд.	Тружачев				
Указания по привязке					Лист 1
					Листов 1
					Госстрой СССР
					СНОВЗВОДОКОНАЛПРОЕКТИ
					г. Ростов НД
					1974г.

1003	панель	обознач. по схеме	Наименование	Кол-во	Тип	Номинальные значения			Данные по заказу и дополнит. технич. данные	Примечание
						У.В.	Д.А.	У.В.		
			Блок управления		БУ 5444-33Г2А	380	148	~220		

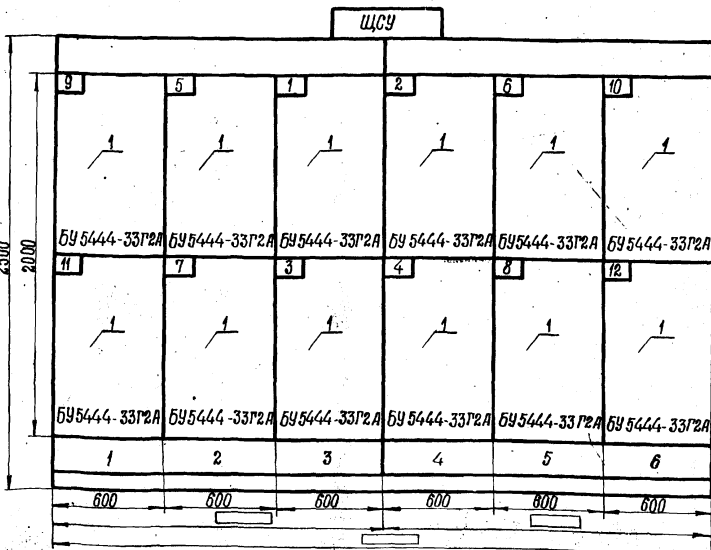
Изм	Лист	Кол. изм.	Подпись	Дата	ЭЛ-4-2		
Проектировщик	Кессель				Статус	Лист	Листов
Инж. г.р.	Павлова				р.ч.	1	1
Инж. г.р.	Кессель			11.74	Щит станций управления. ЩУ. Технические данные электрооборудования.		
Нач. отд.	Трухачев				Госстрой СССР Совхоздоканалпроект г. Ростов н/Д 1974г.		

1003	панель	надпись	Обозначение по схеме	Место надписи	Текст надписи	Прим.
1	1			Табличка	Вентилятор №1	
	2			"	Вентилятор №2	
	3			"	Вентилятор №3	
2	4			Табличка	Вентилятор №4	
	5			"	Вентилятор №5	
	6			"	Вентилятор №6	
3	7			Табличка	Вентилятор №7	
	8			"	Вентилятор №8	
	9			"	Вентилятор №9	
4	10			Табличка	Вентилятор №10	
	11			"	Вентилятор №11	
	12			"	Вентилятор №12	
ЦР				Флапачка ключа	IX доп - X доп - II доп - I доп - 0 - осн.	
	КР			"	назад - 0 - вперед	
	КУ			"	откл. - 0 - вкл.	
	ЦУ			"	Авт - дист. - 0 - м	

Титуловый проект 901-6- Альбом IX

Изм	Лист	Кол. изм.	Подпись	Дата	ЭЛ-5-3		
Проектировщик	Кессель				Статус	Лист	Листов
Инж. г.р.	Павлова				р.ч.	1	1
Инж. г.р.	Кессель			11.74	Щит управления. ЩУ. Перечень надписей		
Нач. отд.	Трухачев				Госстрой СССР Совхоздоканалпроект г. Ростов н/Д 1974г.		

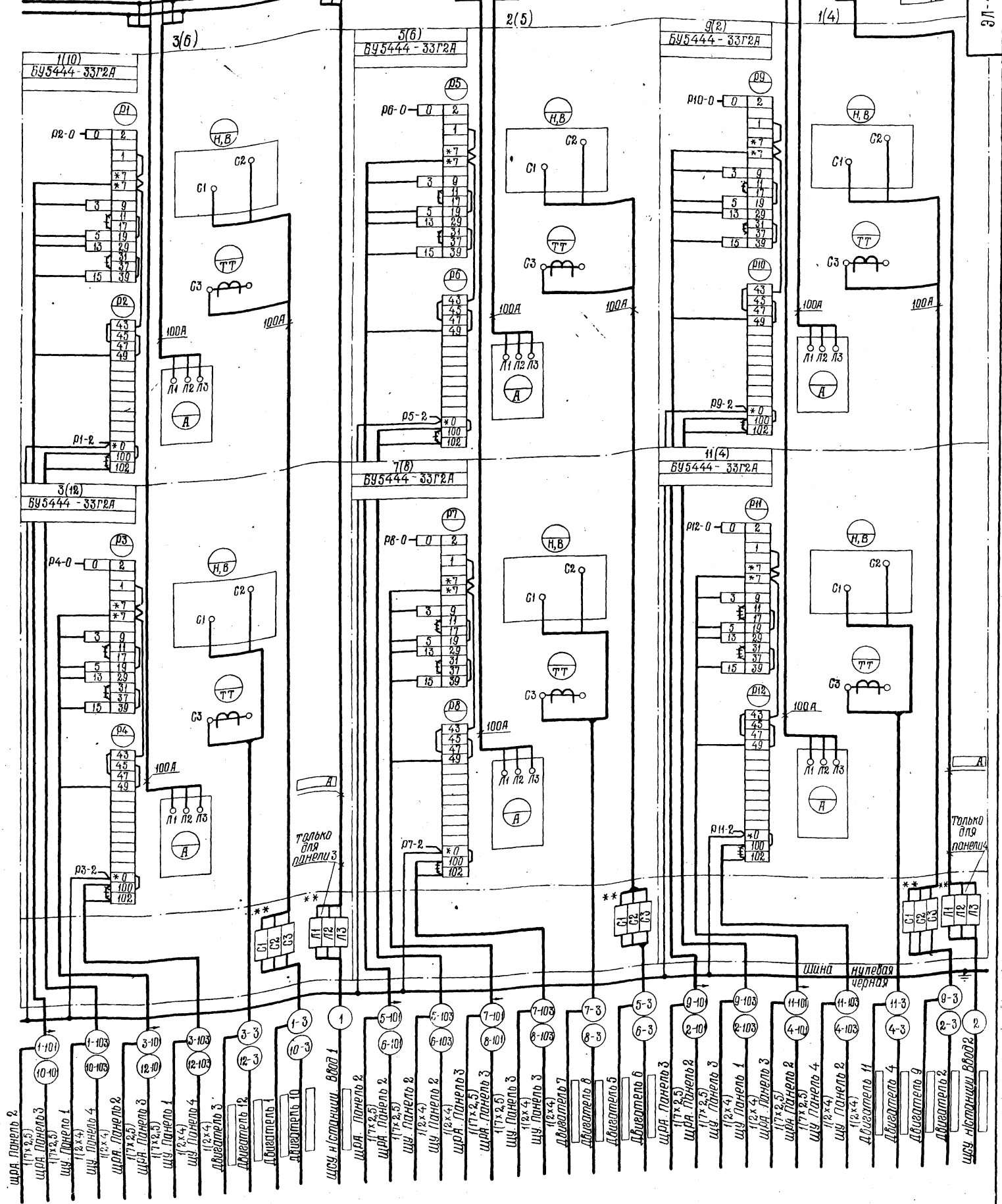
1-7-VE



- ПРИМЕЧАНИЯ:**
- Технические данные электрооборудования см. лист ЭЛ-4-2.
- Указания по привязке:**
- Блоки управления для неустановленных вентиляторов зачеркнуть.
  - Поставить в  длину щита и ток шин.

Номер секции	1		2	
Надпись на нижней обложке (номера панелей)	1	2	3	4
Надпись на бортике, обрамлении и на корпусе щита (номера и наименования механизмов)	1	2	3	4
Схема соединений секции	ЭЛ-4-3		ЭЛ-4-3	
Позиционная схема привязки	ЭЛ-4-3		ЭЛ-4-3	

					ЭЛ-4-1		
Изм	Лист	Кол. изм.	Подп.	Дата	Габариты с вентиляторами 280 мм пленочные, капельные и фразальные с секциями площадью 84 м² и 2 кг.р. кассет из железобетонных элементов		
Проектировщик	Цалпы				Щит станций управления. ЩУ.		
Инж. г.р.	Кавалолов				Общий вид.		
Инж. г.р.	Кессель			11.74	Госстрой СССР Совхоздоканалпроект г. Ростов н/Д 1974г.		
Нач. отд.	Трухачев				Лист 1 Листов 1		

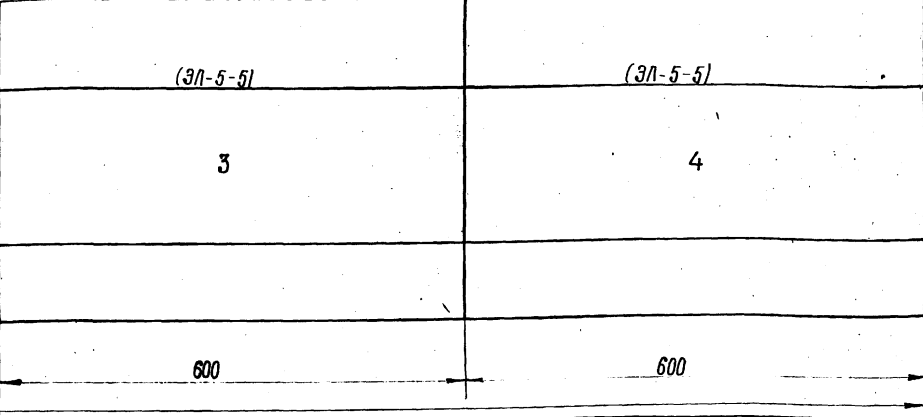
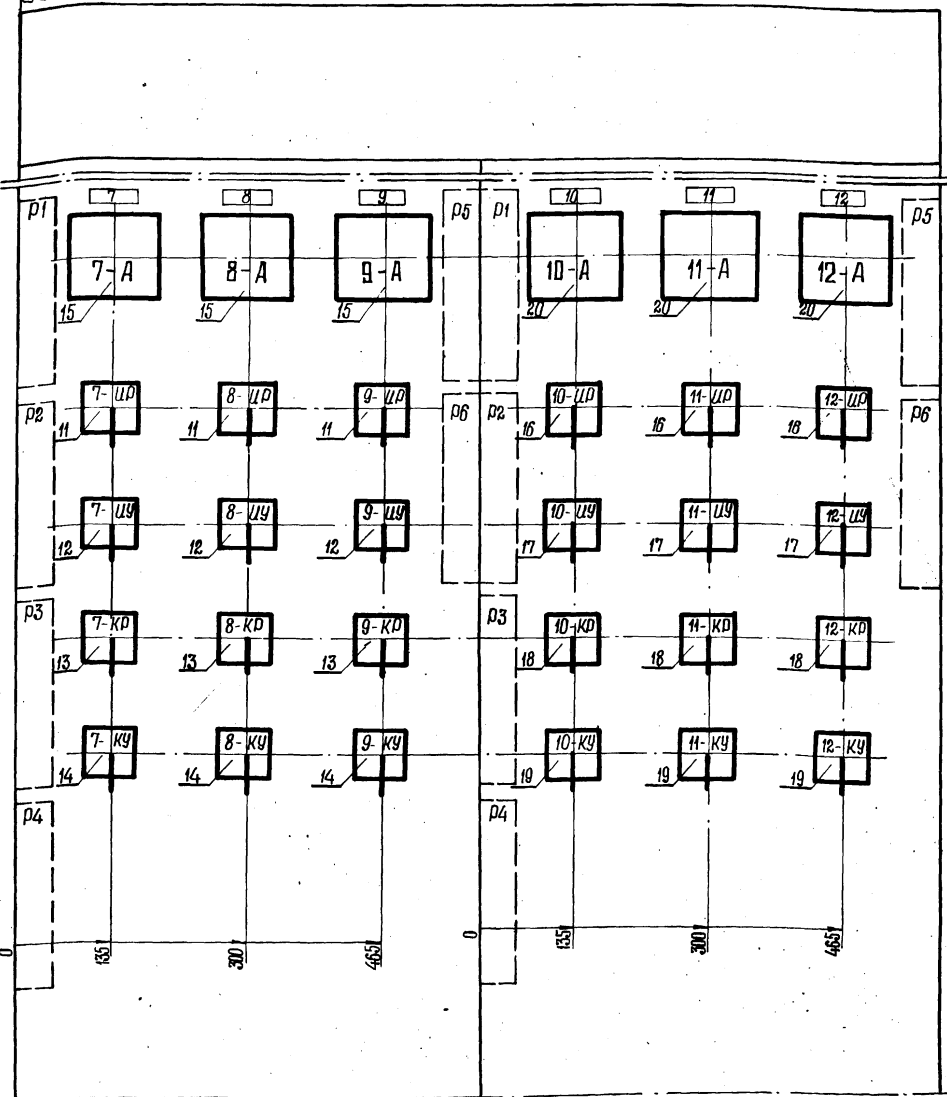


**Примечания:**

1. Принципиальные схемы см. листы ЭЛ-3, ЭЛ-2
2. Числовые обозначения: \*\* дополнительные рейки в зажимах  
#### демонтировать
3. Указания по привязке:  
 а) панели, кабели для неустанавливаемых вентиляторов зачеркнуть  
 б) уточнить сечение кабелей "103" (цели измерения)  
 в)  заполнить при привязке

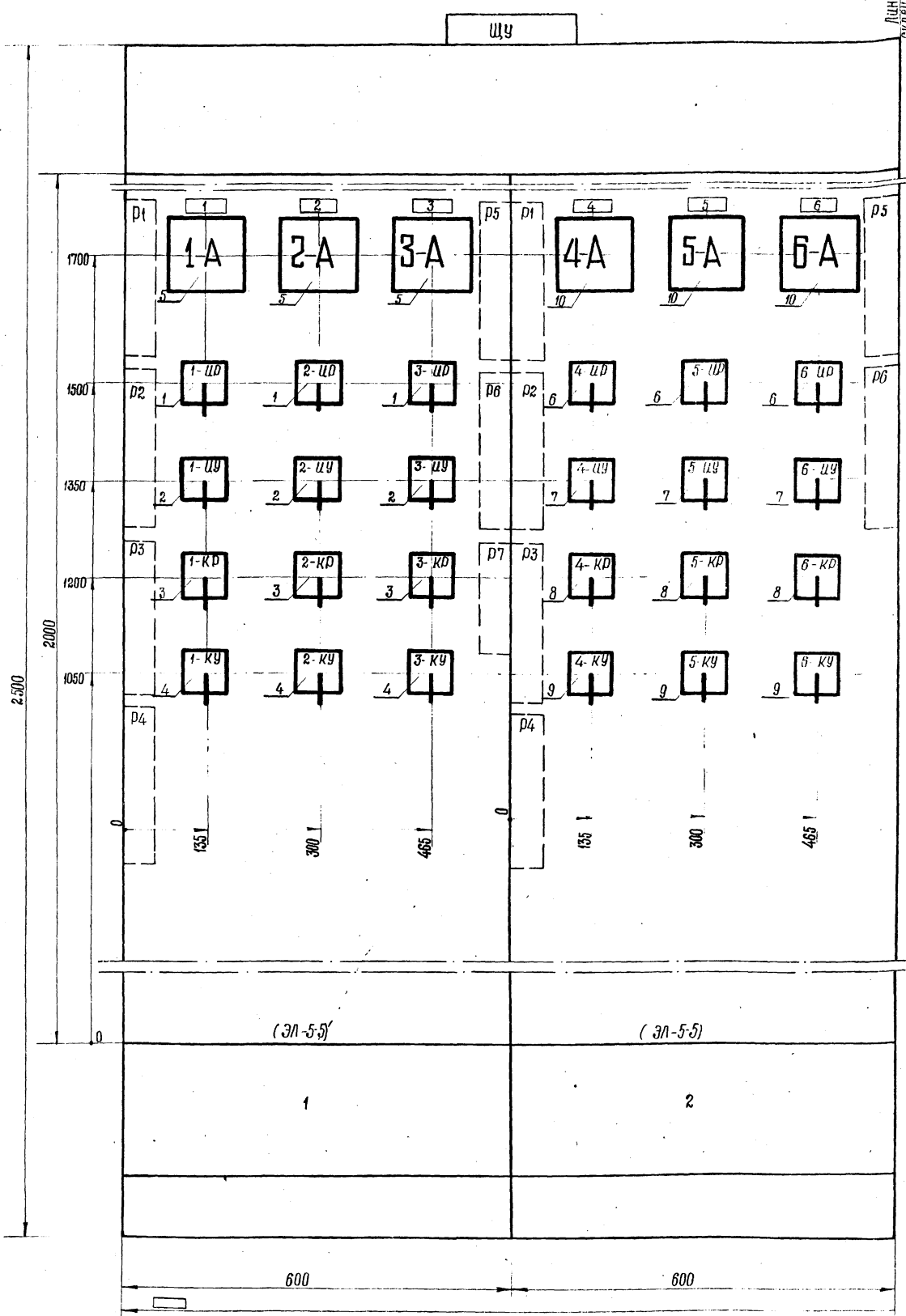
				ЭЛ-4-3		
Изм.	Лист	Кол-во шт.	Подпись	Дата	Проверен с печатью	Стация
Проверен	Павлова				Листов 1	Масса
Разработ	Точилина				Листов 1	Масса
Инженер	Павлова				Листов 1	Масса
Бух.гр	Крессло				Листов 1	Масса
Нач.цеха	Тришкочев				Листов 1	Масса
Щит станций управления ШСУ Схема соединений					Лист 1 Листов 1 Проект СССС Соездоборкнапроект Т.Иванов Н.А. 1974 г.	

Лист  
ЭЛ-5-1  
1:5  
1974



Номер секции	3		4	
подпись на панели (номер панели)				
надпись на бортах или обрамлении на кабели	1-3 строка	Вентилятор градирни № 7	Вентилятор градирни № 10	
защита щита (номера и наименование механизмов)	2-3 строка	Вентилятор градирни № 8	Вентилятор градирни № 11	
	3-3 строка	Вентилятор градирни № 9	Вентилятор градирни № 12	
	4-3 строка			
схема соединений секции щита	ЭЛ-5-4			
присоединительные схемы приборов	ЭЛ-2, ЭЛ-3			

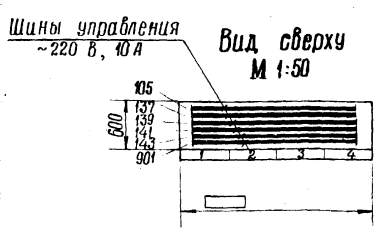
				ЭЛ-5-1				
Изм.	Лист	Кол. и зм.	Подпись	Дата	Градирни с вентиляторами № 7, 8, 9, 10, 11, 12, 13, 14, 15, 16, 17, 18, 19, 20, 21, 22, 23, 24, 25, 26, 27, 28, 29, 30, 31, 32, 33, 34, 35, 36, 37, 38, 39, 40, 41, 42, 43, 44, 45, 46, 47, 48, 49, 50, 51, 52, 53, 54, 55, 56, 57, 58, 59, 60, 61, 62, 63, 64, 65, 66, 67, 68, 69, 70, 71, 72, 73, 74, 75, 76, 77, 78, 79, 80, 81, 82, 83, 84, 85, 86, 87, 88, 89, 90, 91, 92, 93, 94, 95, 96, 97, 98, 99, 100	Стандия	Масса	Масшт
						р.ч.		1:5
Щит управления. ЩУ. Общий вид. Лист 2.					Лист 2	Листов		
Исполн. Чапны, мехн. Караголова, мехн. Павлова, Рук. гр. Кессель, Нач. отд. Трухачев					11-74	Госстрой СССР СОЮЗВИДКАНАЛПРОЕКТ г. Ростов н/Д 1974г.		



Номер секции	1	
Надпись на нижнем обрамлении (номера панелей)	1	2
Надпись на верхнем обрамлении и на карнизе зади щита	1-я строка	2-я строка
Номера и наименования механизмов	3-я строка	4-я строка
Схема соединения секций щита	ЭЛ-5-4	
Принципиальные схемы приводов	ЭЛ-2, ЭЛ-3	

**Примечания:**

1. Технические данные электрооборудования смотри лист ЭЛ-5-2
2. Перечень надписей смотри лист ЭЛ-5-3
3. В  проставить длину щита.
4. При числе градирен больше 6 доклеить необходимые панели с листа 2.

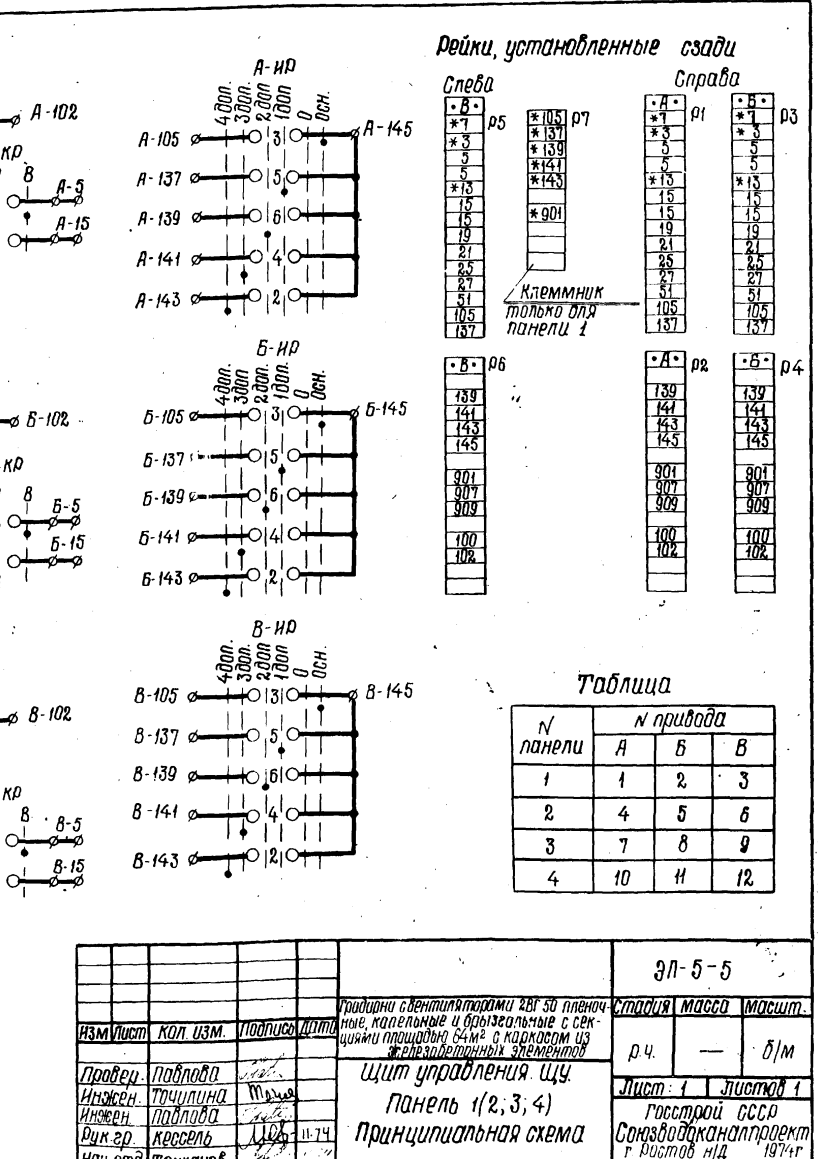
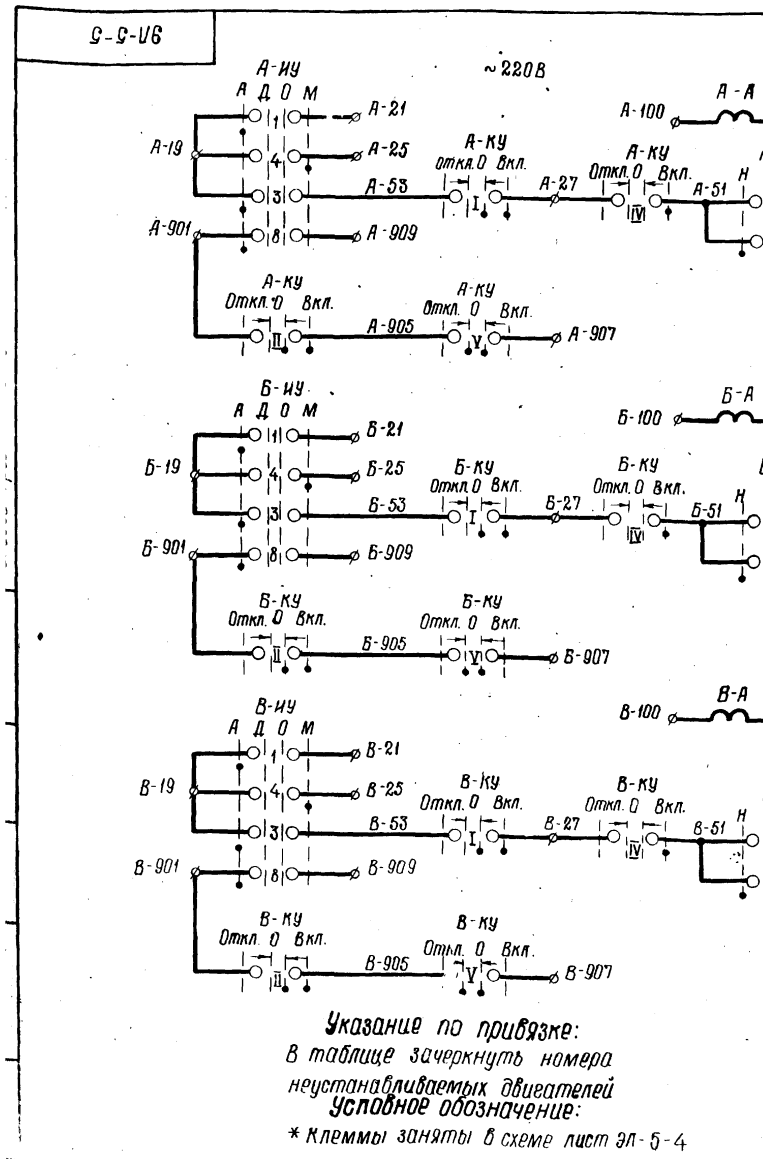


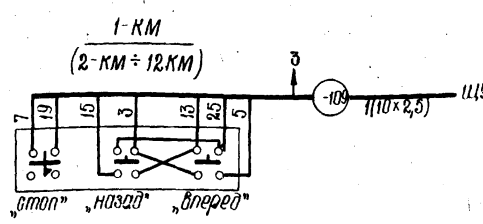
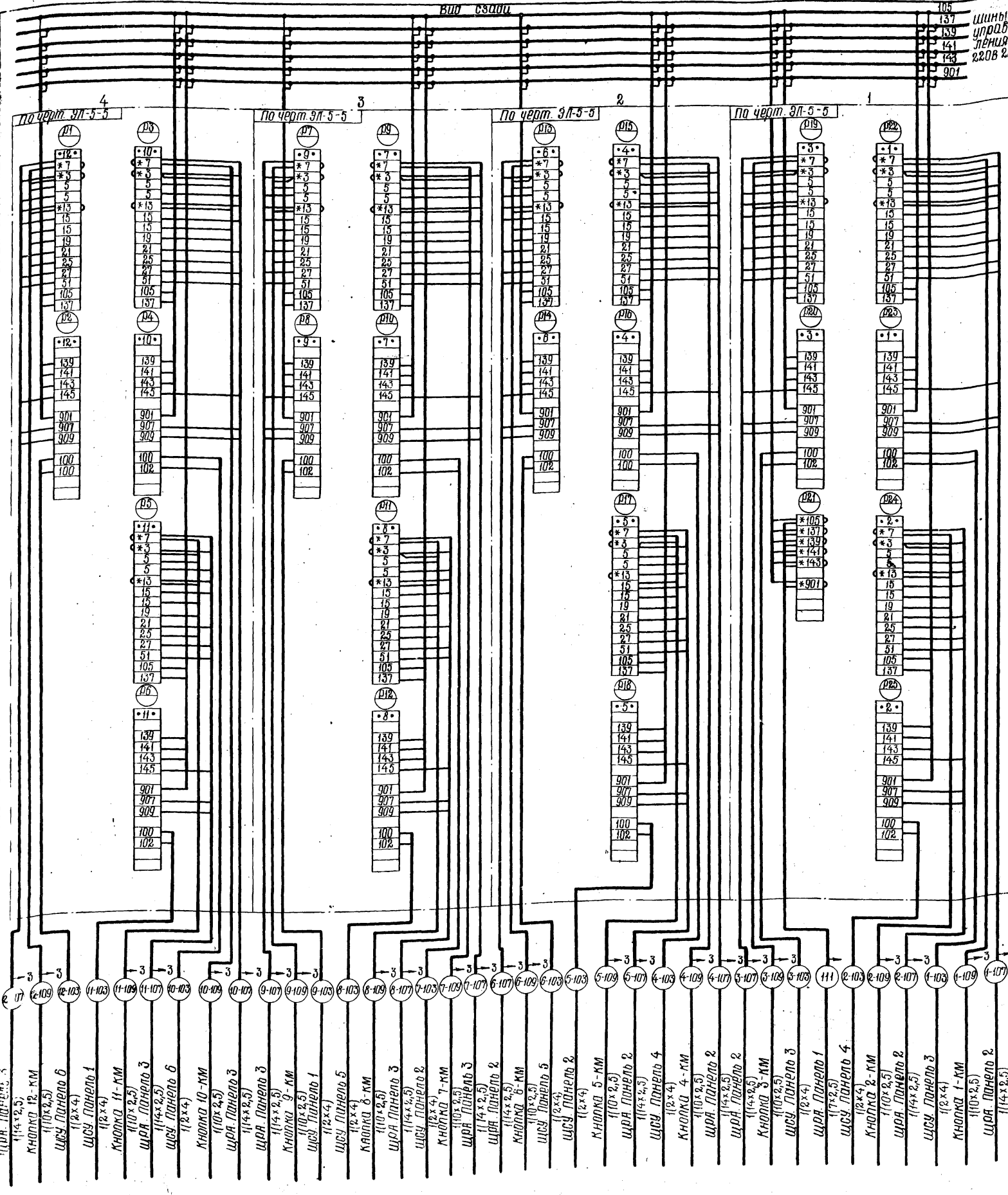
				ЭЛ-5-1			
Изм.	Лист	Кол. изм.	Подпись	Дата	Р4	1-5	
Проверил	С.т.тех.	Коргополов	Лавлова	Кессель	Щит управления ЩУ Общий вид. Лист 1.		
Нач. отд.	Трихачев					Лист 1 из 1 Госстрой СССР Союзводоканалпроект	



№ позиции	№ панели	Обозначение по схеме	Наименование	Кол-во	Тип	Номинальные данные цепи			Данные по заказу и дополнит. технические данные	Примечание
						УВ	IA	UB		
1	2	3	4	5	6	7	8	9	10	11
1	1	1-УД ÷ 3-УД	Универсальный переключатель	3	УП5313-Х106					Установить на металл Ø=3мм
2		1-УУ ÷ 3-УУ	Универсальный переключатель	3	УП5313-Ф150					Установить на металл Ø=3мм
3		1-КР ÷ 3-КР	Универсальный переключатель	3	УП5311-С225					Установить на металл Ø=3мм
4		1-КУ ÷ 3-КУ	Универсальный переключатель	3	УП5313-А541					Установить на металл Ø=3мм
5		1А ÷ 3А	Амперметр	3	Э377-3				шкала 40-200-1000	К тр-ру тока 200/5
6	2	4-УД ÷ 6-УД	Универсальный переключатель	3	УП5313-Х106					Установить на металл Ø=3мм
7		4-УУ ÷ 6-УУ	Универсальный переключатель	3	УП5313-Ф150					Установить на металл Ø=3мм
8		4-КР ÷ 6-КР	Универсальный переключатель	3	УП5311-С225					Установить на металл Ø=3мм
9		4-КУ ÷ 6-КУ	Универсальный переключатель	3	УП5313-А541					Установить на металл Ø=3мм
10		4А ÷ 6А	Амперметр	3	Э377-3				шкала 40-200-1000	К тр-ру тока 200/5
11	3	7-УД ÷ 9-УД	Универсальный переключатель	3	УП5313-Х106					Установить на металл Ø=3мм
12		7-УУ ÷ 9-УУ	Универсальный переключатель	3	УП5313-Ф150					Установить на металл Ø=3мм
Типовой проект Альбом IX										
Изм	Лист	Кол. изм.	Подпись	Дата	ЭЛ-5-2					
Проверил	Кессель		Л. Д.		Триодны с вентильтатрами 2ВТ 50 пленочные, катодные и флуоресцентные с секциями площадью 64 см² с кардосом из нержавеющей стали		Стандия	Масса	Мощн.	
Инженер	Плобод				Щит управления ЩУ		р.ч.	—	б/м	
Уч. гр.	Кессель		Л. Д.	11.74	Технические данные электрооборудования		Госстрой СССР		Лист 2	
Нач. отд.	Трухачев				Совхозаэканалпроект		Достов. н.д.		1974г.	

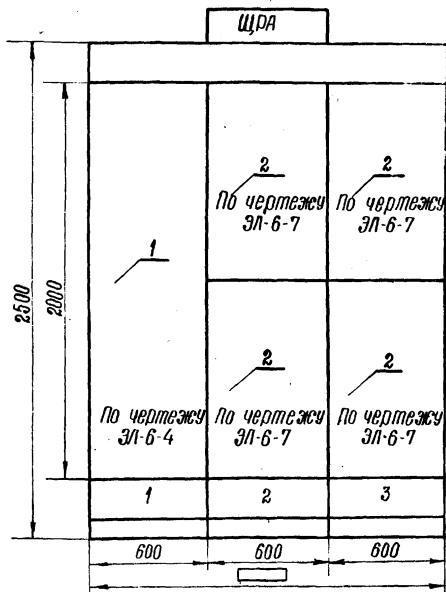
1	2	3	4	5	6	7	8	9	10	11
13	3	7-КР ÷ 9-КР	Универсальный переключатель	3	УП5311-С225					Установить на металл Ø=3мм
14		7-КУ ÷ 9-КУ	Универсальный переключатель	3	УП5313-А541					Установить на металл Ø=3мм
15		7А ÷ 9А	Амперметр	3	Э377-3				шкала 40-200-1000	К тр-ру тока 200/5
16	4	10-УД ÷ 12-УД	Универсальный переключатель	3	УП5313-Х106					Установить на металл Ø=3мм
17		10-УУ ÷ 12-УУ	Универсальный переключатель	3	УП5313-Ф150					Установить на металл Ø=3мм
18		10-КР ÷ 12-КР	Универсальный переключатель	3	УП5311-С225					Установить на металл Ø=3мм
19		10-КУ ÷ 12-КУ	Универсальный переключатель	3	УП5313-А541					Установить на металл Ø=3мм
20		10А ÷ 12А	Амперметр	3	Э377-3				шкала 40-200-1000	К тр-ру тока 200/5
Типовой проект 901-6										
Щит управления ЩУ										Лист 2
Изм	Лист	Кол. изм.	Подп.	Дата	ЭЛ-5-2					



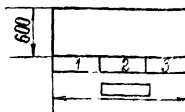


**Примечания:**  
 1. Элементные схемы см. лист ЭЛ-3  
 2. Условные обозначения \* домаркировать  
**Указания по привязке:**  
 Панели и адреса соединений для не-устанавливаемых вентиляторов зачеркнуть.

				ЭЛ-5-4				
Изм	Лист	Кол. изм	Подпись	Дата	Таблицы с вентиляторными 2ВГ50	Статья	Масса	Мощность
					элементы, кабельные и фюзеляжные секции площадью 84 м² с каркасом из железобетонных элементов	рч	—	д/м
Проектировщик	Павлова				<b>Щит управления ЩУ. Схема соединений</b>	Лист: 1	Листов: 1	
Инженер	Точилина					Резерв		
Дир. эк.	Керселе					Создана проектом		
Нач. отд.	Трухачев					Ростов н/Д		1974 г.



ВИД СВЕРХУ  
М 1:50



ПРИМЕЧАНИЯ

- 1 Технические данные электрооборудования см лист ЗЛ-6-2
- 2  заполняется при привязке

Номер секции	1		
написан на листе об-раженши (№ листе)	1	2	3
написан на техн. схеме и на чертеже щита (номера и наименования механизмов)	1-я строка Вентиляторов	2-я строка Вентиляторы	3-я строка Вентиляторы
схема соединений секции щита	ЗЛ-6-3		
принципиальная схема привязки	ЗЛ-2	ЗЛ-3	

				ЗЛ-6-1		
изм. лист	кол. изм.	подпись	дата	состав	лист	масштаб
провер.	И.А. Кисель	И.А.		Щит реле автоматики ЩРА. Общий вид.	1	1:20
Ст. техн.	Павлова	И.А.		Госстрой СССР СНПОЗВОДКАНАЛПРОЕКТ г. Ростов н/Д 1974г.		
Инж. эк.	Кисель	И.А.				
нач. отд.	Трухачев	И.А.				

Позиция	Панель	Обознач. по схеме	Наименование	Кол. во	Тип	Номинальные значения			Данные по заказу и дополнит. технические данные	Примечание
						U, В	I, А	U, В		
1	2А		Автоматический выключатель	1	АВ50-2МТ			~220	K=16А	
2	1А		Автоматический выключатель	1	АВ3-М			~220	Э=16А	
3	ИТЭ 1, РТЭ 2		Реле промежуточное	2	РПУ-1-663			~220	ТУ 16.523.020-70	
4	РКН		Реле промежуточное	1	РПУ-1-663			~127	ТУ 16.523.020-70	
5	РУВ1, РУВ2, РУВ3, РУВ4		Реле промежуточное	4	РП-9			~220		
6	КЭП		Командный электропневматический прибор	1	КЭП-129			~127		
7	ТПН		Трансформатор	1	Т-74			~220/127В		

Позиция	Панель	Обознач. по схеме	Наименование	Кол. во	Тип	Номинальные значения			Данные по заказу и дополнит. технические данные	Примечание
						U, В	I, А	U, В		
1	1		Панель управления	1	По черт. ЗЛ-6-4					
2	2; 3		Блок управления	1	По черт. ЗЛ-6-7					

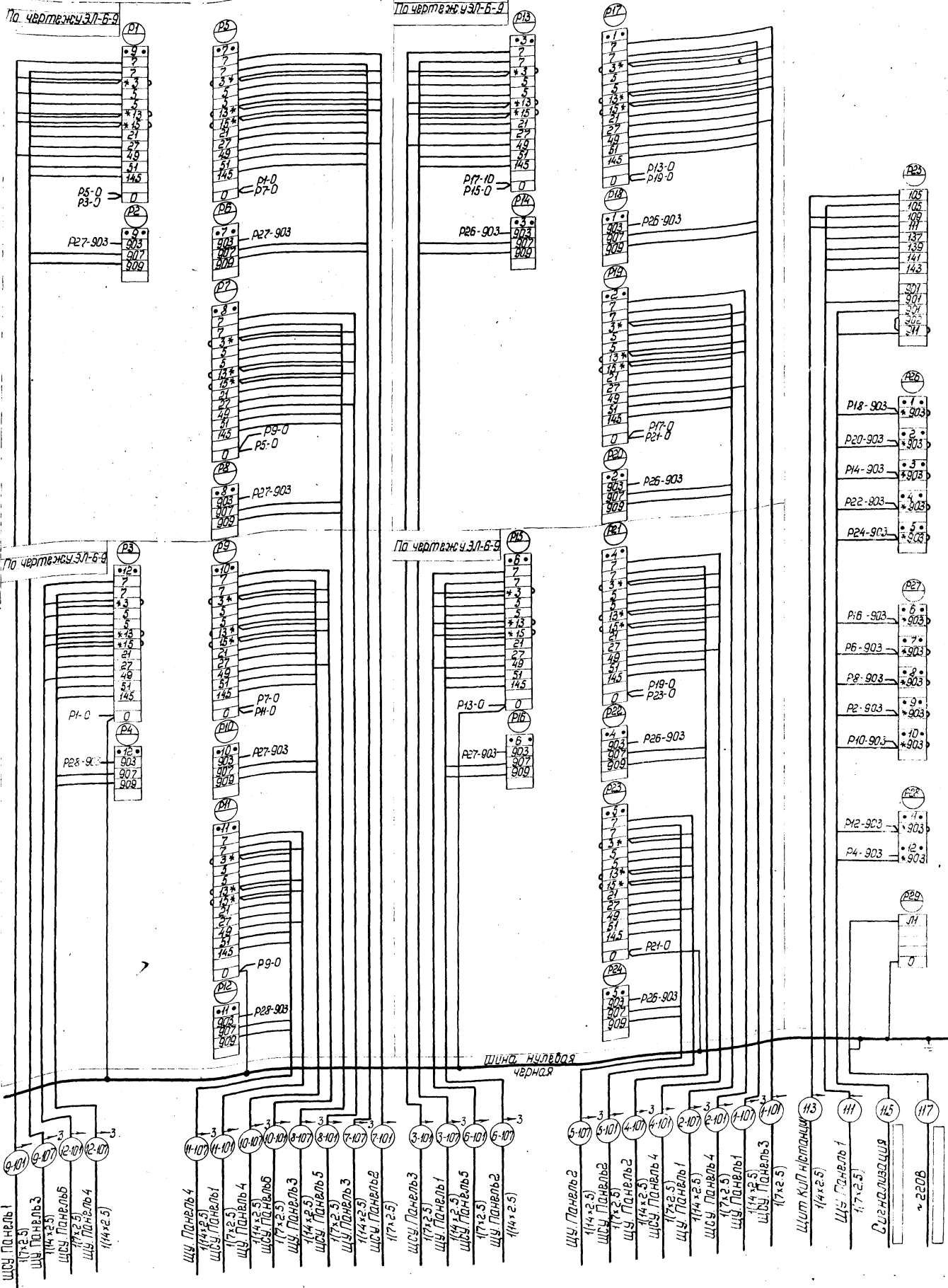
Альбом IX

Туповый проект 901-6-

Изм. лист, Кол. изм., Подпись, Дата

				ЗЛ-6-5		
изм. лист	кол. изм.	подпись	дата	состав	лист	масштаб
провер.	Кисель	И.А.		Щит реле автоматики ЩРА. Панель 1. Технические данные электрооборудования	1	1
Ст. техн.	Павлова	И.А.		Госстрой СССР СНПОЗВОДКАНАЛПРОЕКТ г. Ростов н/Д 1974г.		
Инж. эк.	Кисель	И.А.				
нач. отд.	Трухачев	И.А.				

				ЗЛ-6-2		
изм. лист	кол. изм.	подпись	дата	состав	лист	масштаб
провер.	Кисель	И.А.		Щит реле автоматики ЩРА. Технические данные электрооборудования	1	1
Ст. техн.	Павлова	И.А.		Госстрой СССР СНПОЗВОДКАНАЛПРОЕКТ г. Ростов н/Д 1974г.		
Инж. эк.	Кисель	И.А.				
нач. отд.	Трухачев	И.А.				



Примечания:

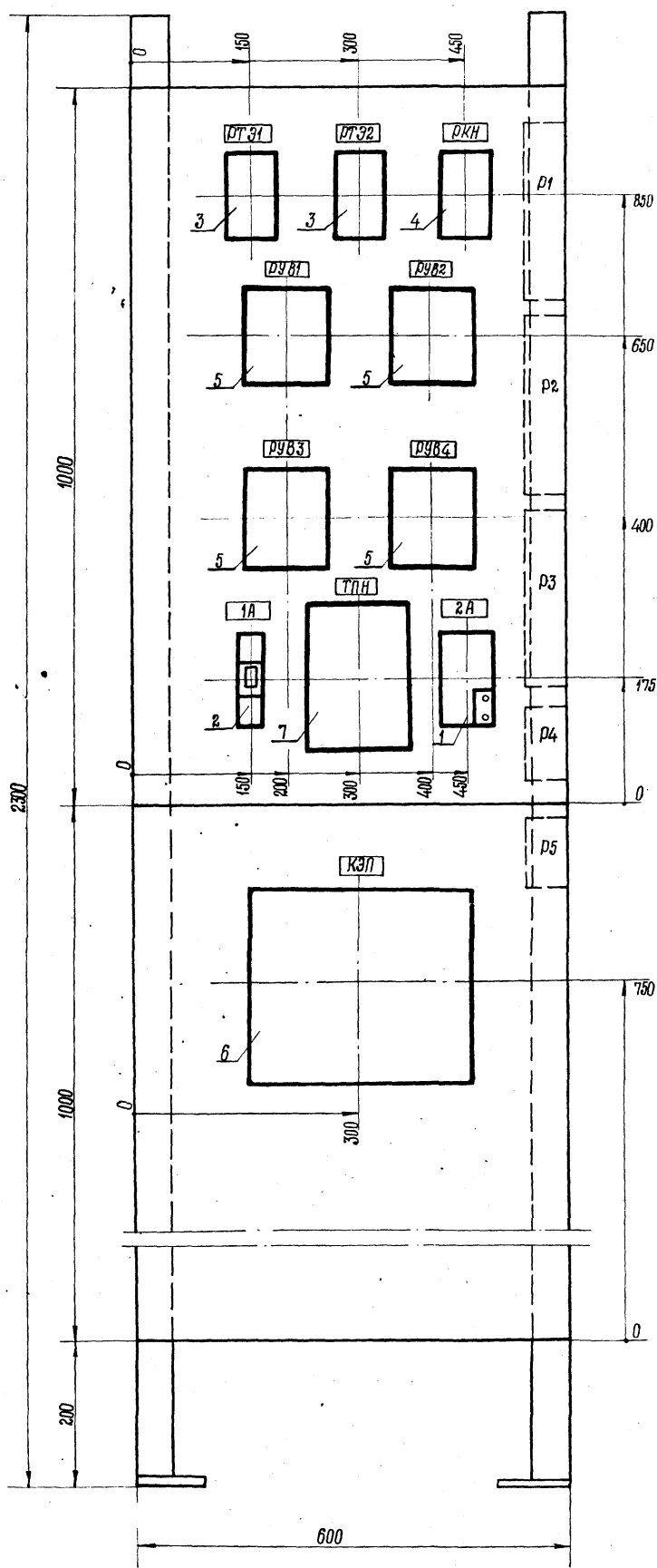
- 1 Принципиальные схемы см. листы 3Л-3,2.
- 2 Условное обозначение: \* демонтировать
- 3 Указания по привязке:
  - а) Панели и адреса соединений для устанавливаемых вентиляторов зачеркнуть
  - б)  Заполнить при привязке

						3Л-Б-3	
Ш.лист	Коп. бл.изм.	Подпись	Дата	Исполнитель	Начальник	Масштаб	Нашит
Проберд	Паблба					р.ч.	
Разрад	Вондрова						
Шнжен	Паблба						
Рик.ед	Кессель						
Нсч.отд	Орхачев						
				Щит реле автоматизации ЩРА			
				Схема соединений			
				Лист 1 из 2			
				Создан в проекте			
				г. Ростов н/д			

Исполнитель: ШИ-6-51

Проект: ШИ-6-51

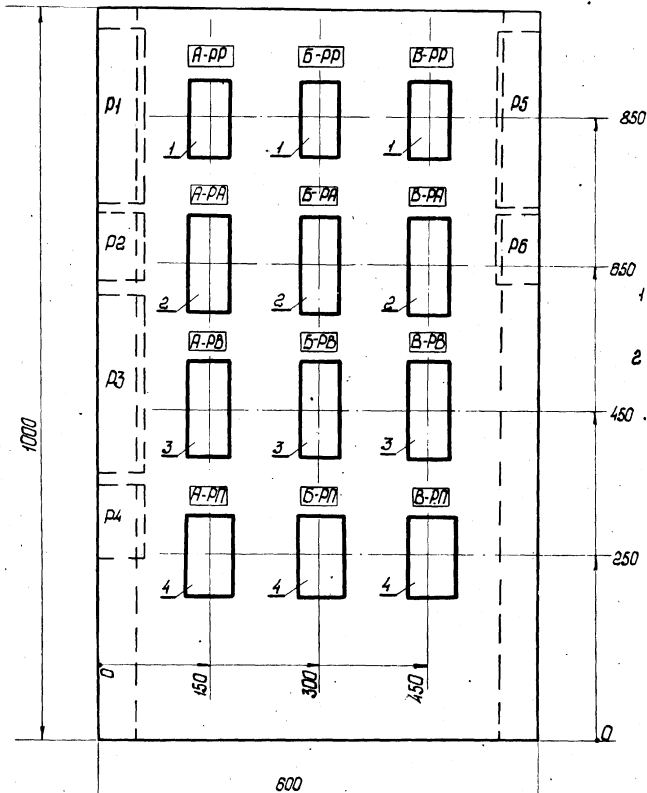
Листы: 1А



**ПРИМЕЧАНИЯ:**

1. Технические данные электрооборудования см. лист ЭЛ-6-5.
2. Принципиальную схему панели управления см. лист ЭЛ-6-6.

				ЭЛ-6-4		
Изм. лист	Кол. изм.	Подпись	Дата	Щит реле автоматики. ЩРА. Панель 1. Общий вид.		
Проверил Ст. тех. Инженер Рук. зр. Нач. отд.	Чалны Карголюк Павлова Кессель Трухичев	<i>[Signature]</i> <i>[Signature]</i> <i>[Signature]</i> <i>[Signature]</i>	<i>[Date]</i> <i>[Date]</i> <i>[Date]</i> <i>[Date]</i>	Стоимость	Масса	Масштаб
				р.ч.	—	1:5
				Лист 1	Листов 1	
				Госстрой СССР СОЮЗВОДКАНАЛПРОЕКТ г. Москва ИД		

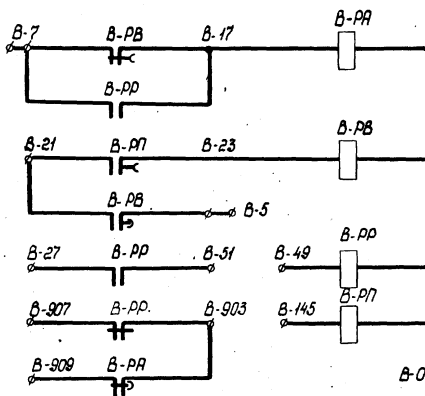
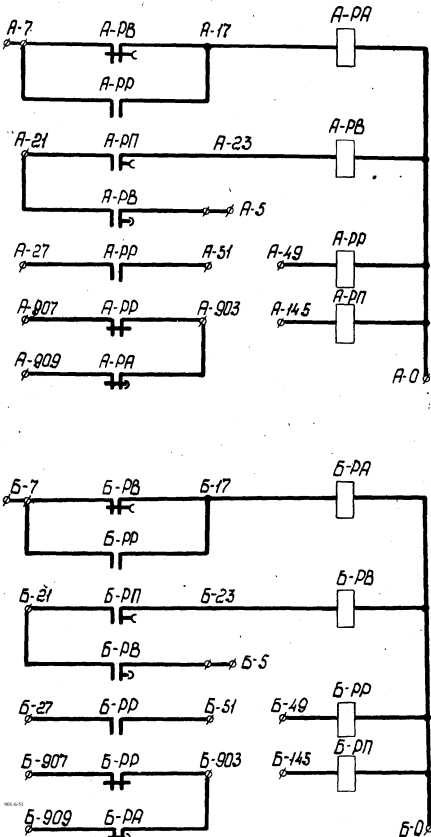


Панель	А	Б	В	
2	1	2	3	Верхний блок
	4	5	6	Нижний блок
3	7	8	9	Верхний блок
	10	11	12	Нижний блок

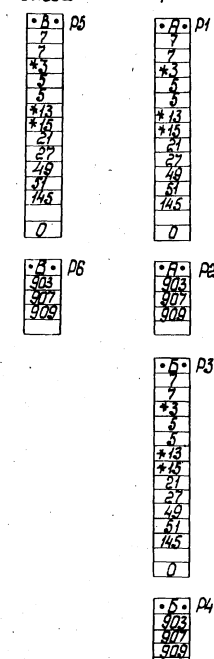
Примечания:

- 1 Технические данные электрооборудования см. лист ЭЛ-6-8.
  - 2 Принципиальную схему панели управления см. лист ЭЛ-6-9.
- Указания по привязке  
В таблице вычеркнуть номера панелей и приводов неустановленных двигателей

				ЭЛ-6-7	
Изм.	Лист	Кол. изм.	Испол.	Дата	Условия: с вентиляторами 2В1 30 л/мин, с калельными и обрзальными в секциях площадью вчнес кармаш из железобетонных элементов
Продер.	Чопны				Щит реле автоматики. ЩРА блок управления. Панель 2(3) Общий вид.
Инж.	Павлова				
Рук. гр.	Кессель				
Нач. отд.	Трухачев				
				Стадия	Масса
				р.ч.	1:5
				Листы	Листов
				Таблиц	СССР
				Создано	каналпроект
				г. Ростов н/Д	1974г



Рейки, установленные сзади



Свободные контакты

- PA-13; 1р; 1з в/бр на размыкание  
PB-13; 1р  
PA-23; 3р  
PA-43 с в/бр на размыкание

Таблица

№ панели	№ привода		
	А	Б	В
2	1	2	3
	4	5	6
3	7	8	9
	10	11	12

				ЭЛ-6-9	
Изм.	Лист	Кол. изм.	Испол.	Дата	Условия: с вентиляторами 2В1 30 л/мин, с калельными и обрзальными в секциях площадью вчнес кармаш из железобетонных элементов
Продер.	Чопны				Щит реле автоматики. ЩРА блок управления. Панель 2(3) Принципиальная схема.
Инж.	Павлова				
Рук. гр.	Кессель				
Нач. отд.	Трухачев				
				Стадия	Масса
				р.ч.	—
				Листы	Листов
				Таблиц	СССР
				Создано	каналпроект
				г. Ростов н/Д	1974г