

ТИПОВОЙ ПРОЕКТ

407-1-92. 87

**АВТОМАТИЗИРОВАННАЯ
ДИЗЕЛЬНАЯ ЭЛЕКТРОСТАНЦИЯ**

МОЩНОСТЬЮ 1×48 кВт

(VI-069-86)

АЛЬБОМ 4

НЕСТАНДАРТИЗИРОВАННЫЕ ИЗДЕЛИЯ

25664 - 04

ОТРУБКНАЯ ЦЕНА
НА МОМЕНТ РЕАЛИЗАЦИИ
УКАЗАНА В СЧЕТ-КАРТОЧКЕ

				Привязан	
Инв. №					

ТИПОВОЙ ПРОЕКТ
407-1-92. 87

АВТОМАТИЗИРОВАННАЯ ДИЗЕЛЬНАЯ
ЭЛЕКТРОСТАНЦИЯ МОЩНОСТЬЮ 1×48 кВт
(VI-069-86)
Альбом 4

СОСТАВ ПРОЕКТА

- АЛЬБОМ 1 ОБЩАЯ ПОЯСНИТЕЛЬНАЯ ЗАПИСКА, ТЕПЛОМЕХАНИЧЕСКАЯ И ЭЛЕКТРИЧЕСКАЯ ЧАСТИ.
- АЛЬБОМ 2 АРХИТЕКТУРНО-СТРОИТЕЛЬНЫЕ РЕШЕНИЯ. ОТОПЛЕНИЕ И ВЕНТИЛЯЦИЯ. ВАРИАНТ ЗДАНИЯ В КИРПИЧЕ
- АЛЬБОМ 3 АРХИТЕКТУРНО-СТРОИТЕЛЬНЫЕ РЕШЕНИЯ. ОТОПЛЕНИЕ И ВЕНТИЛЯЦИЯ. ВАРИАНТ ЗДАНИЯ В БЕТОННЫХ БЛОКАХ
- АЛЬБОМ 4 НЕСТАНДАРТИЗИРОВАННЫЕ ИЗДЕЛИЯ
- АЛЬБОМ 5 СПЕЦИФИКАЦИИ ОБОРУДОВАНИЯ
- АЛЬБОМ 6 СМЕТЫ. ВЕДОМОСТИ ПОТРЕБНОСТИ В МАТЕРИАЛАХ. ВАРИАНТ ЗДАНИЯ В КИРПИЧЕ.
- АЛЬБОМ 7 СМЕТЫ. ВЕДОМОСТИ ПОТРЕБНОСТИ В МАТЕРИАЛАХ. ВАРИАНТ ЗДАНИЯ В БЕТОННЫХ БЛОКАХ

РАЗРАБОТАН
ИНСТИТУТОМ
ГИПРОСВЯЗЬ-3

ГЛАВНЫЙ ИНЖЕНЕР ИНСТИТУТА
ГЛАВНЫЙ ИНЖЕНЕР ПРОЕКТА

А.М. КУАША

З.В. СТЕЦЕНКО

УТВЕРЖДЕН МИНИСТЕРСТВОМ СВЯЗИ СССР
ВВЕДЕН В ДЕЙСТВИЕ МИНИСТЕРСТВОМ СВЯЗИ СССР
ПРИКАЗ N 157. ОБ. 04. 87г.

		Привязан	

Содержание альбома
(начало)

Обозначение	Наименование	№ листа
	Содержание	2-4
КИРГ 5.880.012	Система масляная с баком емкостью 250л	5
КИРГ 5.886.006	Фильтр для заливки	
КИРГ 5.886.006 СБ	Фильтр для заливки	
	Сборочный чертеж	6
КИРГ 5.860.012 СБ	Система масляная с баком емкостью 250л	
КИРГ 5.860.012 ВП	Система масляная с баком емкостью 250л	
	Ведомость покупных изделий	7
КИРГ 8.071.006	Резьба	
КИРГ 5.887.010	Бак расходный для масла емкостью 250л	
КИРГ 5.887.010 СБ	Бак расходный для масла емкостью 250л	8
	Сборочный чертеж	
КИРГ 5.886.007	Фильтр расходный	
КИРГ 5.886.007 СБ	Фильтр расходный	9
	Сборочный чертеж	
КИРГ 5.886.008	Фильтр	
КИРГ 5.886.008 СБ	Фильтр	10
КИРГ 8.034.006	Корпус фильтра	
КИРГ 8.034.007	Корпус фильтра	
КИРГ 8.935.003	Гайка накидная	11
КИРГ 8.680.006	Кольцо	
КИРГ 5.887.011	Бак емкостью 250л	
КИРГ 5.887.011 СБ	Бак емкостью 250л	12
	Сборочный чертеж	
КИРГ 8.680.007	Кольцо	
КИРГ 8.030.002	Обетонка	13
КИРГ 8.600.005	Плавник	
КИРГ 8.614.006	Дно бака	
КИРГ 8.927.002	Шпилька	14
КИРГ 8.220.004	Втулка	
КИРГ 8.680.016	Шайба уплотнительная	
КИРГ 8.927.009	Ерш 116х50 Е=280	15
КИРГ 9.300.020	Патрубок Ду 32 Е=83	
КИРГ 9.300.021	Патрубок Ду 32 Е=74	
КИРГ 8.626.032	Труба Ду 20 Е=662	16
КИРГ 8.626.033	Труба Ду 20 Е=662	
КИРГ 6.173.004	Крышка бака	
КИРГ 6.173.004 СБ	Крышка бака	17
	Сборочный чертеж	
КИРГ 6.173.005	Крышка	
КИРГ 8.680.008	Кольцо	18
КИРГ 5.886.009	Сетка защитная	
КИРГ 5.886.009 СБ	Сетка защитная	
	Сборочный чертеж	19
КИРГ 8.665.010	Бондаж	
	Сборочный чертеж	

Обозначение	Наименование	№ листа
КИРГ 6.173.006	Крышка	17
КИРГ 8.665.003	Хомут	
КИРГ 8.626.034	Труба Ду 25 Е=134	
КИРГ 6.135.006	Кронштейн	18
КИРГ 6.135.006 СБ	Кронштейн	
	Сборочный чертеж	
КИРГ 9.040.023	Уголок поперечный	19
КИРГ 9.040.024	Уголок	
КИРГ 9.040.025	Уголок	
КИРГ 6.150.034	Стойка	20
КИРГ 8.604.015	Косынка	
КИРГ 8.604.016	Косынка	
КИРГ 8.620.005	Подкос правый	21
КИРГ 8.620.006	Подкос левый	
КИРГ 8.626.035	Труба Ду 25 Е=170	
КИРГ 9.040.026	Уголок поперечный	22
КИРГ 9.040.027	Уголок поперечный	
КИРГ 9.040.028	Уголок	
КИРГ 9.040.029	Уголок	23
КИРГ 6.457.013	Трубопровод	
	нагнетательный	
КИРГ 6.457.013 СБ	Трубопровод	24
	нагнетательный	
	Сборочный чертеж	
КИРГ 8.626.036	Труба Ду 20 Е=530	25
КИРГ 8.626.037	Труба Ду 20 Е=613	
КИРГ 8.626.038	Труба Ду 20 Е=218	
КИРГ 9.300.022	Патрубок Ду 20 Е=60	26
КИРГ 6.457.014	Трубопровод всасывающий	
КИРГ 6.457.014 СБ	Трубопровод всасывающий	
	Сборочный чертеж	27
КИРГ 9.300.023	Патрубок Ду 25 Е=100	
КИРГ 9.300.024	Патрубок Ду 25 Е=100	
КИРГ 6.457.015	Трубопровод переливной	28
	Сборочный чертеж	
КИРГ 8.626.039	Труба Ду 20 Е=1150	
КИРГ 9.300.025	Патрубок Ду 20 Е=62	29
КИРГ 8.626.040	Труба Ду 32 Е=130	
КИРГ 8.626.041	Труба Ду 32 Е=1222	
КИРГ 8.626.042	Труба Ду 20 Е=745	30
КИРГ 6.457.015	Трубопровод	
	расходный	
КИРГ 6.457.016 СБ	Трубопровод расходный	31
	Сборочный чертеж	
КИРГ 8.626.043	Труба Ду 20 Е=617	
КИРГ 8.668.012	Скоба для крепления трех труб	32
КИРГ 8.668.013	Скоба для крепления четырех труб	
	Сборочный чертеж	

4 0 7 - 1 - 9 2 - 8 7 А 4

Учебно-методический альбом по специальности «Механика»

Содержание альбома
(продолжение)

Обозначение	Наименование	№ листа
КНРГ 5.880.011	Система топливная с баком емкостью 250л	29
КНРГ 5.880.010	Скоба	
КНРГ 5.880.011 СБ	Система топливная с баком емкостью 250л Сборочный чертёж.	30
КНРГ 5.880.011 ВМ	Система топливная с баком емкостью 250л. Ведомость покупных изделий	
КНРГ 6.135.005	Кронштейн	32
КНРГ 6.135.005 СБ	Кронштейн. Сборочный чертёж	
КНРГ 6.150.003	Стойка	
КНРГ 8.604.015	Косынка	33
КНРГ 8.604.014	Косынка	
КНРГ 8.620.003	Подкос левый	
КНРГ 8.620.004	Подкос правый	34
КНРГ 9.040.016	Уголок	
КНРГ 9.040.017	Уголок левый	
КНРГ 9.040.018	Уголок правый	
КНРГ 9.040.019	Уголок	35
КНРГ 9.040.020	Уголок поперечный	
КНРГ 9.040.021	Уголок поперечный	
КНРГ 9.040.022	Уголок поперечный	
КНРГ 8.927.008	Ерш №6-50 С-250	
КНРГ 6.457.009	Трубопровод	36
	Слива	
КНРГ 6.457.009 СБ	Трубопровод Слив.	
	Сборочный чертёж.	
КНРГ 6.457.010	Трубопровод расходящий	
КНРГ 6.457.010 СБ	Трубопровод расходящий. Сборочный чертёж.	
КНРГ 6.457.011	Трубопровод переливной	37
КНРГ 6.457.011 СБ	Трубопровод переливной. Сборочный чертёж.	
КНРГ 8.885.002	Хомут	
КНРГ 8.665.002 СБ	Хомут. Сборочный чертёж.	38
КНРГ 6.457.012	Трубопровод нагревательный	
КНРГ 6.457.012 СБ	Трубопровод нагревательный. Сборочный чертёж.	
КНРГ 8.626.021	Труба Ду 50 С-808	39
КНРГ 8.626.022	Труба Ду 20 С-88	
КНРГ 8.626.023	Труба Ду 15 С-115	
КНРГ 8.626.024	Труба Ду 15 С-1266	
КНРГ 8.626.025	Труба Ду 25 С-1128	
КНРГ 8.626.026	Труба Ду 25 С-1195	
КНРГ 8.626.027	Труба Ду 25 С-585	
КНРГ 8.626.028	Труба Ду 25 С-185	40
КНРГ 8.626.029	Труба Ду 25 С-127	

Обозначение	Наименование	№ листа
КНРГ 8.626.030	Труба Ду 25 С-130	41
КНРГ 8.626.031	Труба Ду 25 С-332	
КНРГ 8.668.011	Скоба	
КНРГ 8.927.001	Шпилька	
КНРГ 5.887.012	Бак для воды емкостью 60 литров с металлической подставкой	42
КНРГ 5.887.012 СБ	Бак для воды емкостью 60 литров с металлической подставкой. Сборочный чертёж.	
КНРГ 5.887.013	Бак для воды емк. 60 литров	
КНРГ 5.887.014	Бак	43
КНРГ 5.887.013 СБ	Бак для воды емк. 60 литров. Сборочный чертёж	
КНРГ 5.887.014 СБ	Бак. Сборочный чертёж.	44
КНРГ 8.665.005 СБ	Подставка. Сборочный чертёж.	
КНРГ 6.173.007	Крышка	
КНРГ 6.173.007 СБ	Крышка. Сборочный чертёж.	
КНРГ 8.030.003	Обечайка	45
КНРГ 8.614.007	Дно бака	
КНРГ 6.173.008	Крышка	
КНРГ 8.220.005	Втулка	46
КНРГ 8.680.009	Кольцо ограничительное	
КНРГ 8.680.010	Кольцо	47
КНРГ 8.626.045	Распорка	
КНРГ 8.626.046	Распорка	
КНРГ 8.604.017	Накладка	48
КНРГ 8.071.007	Рука	
КНРГ 8.665.004	Дуга	49
КНРГ 8.665.005	Подставка	
КНРГ 5.887.015	Бак для обратного слива масла емкостью 250 литров с рамой	
КНРГ 5.887.016	Бак емк. 250 литров	
КНРГ 5.887.015 СБ	Бак для обратного слива масла емкостью 250 литров с рамой. Сборочный чертёж.	
КНРГ 5.887.016 СБ	Бак емк. 250 литров. Сборочный чертёж.	50
КНРГ 8.030.004	Обечайка	
КНРГ 8.607.014	Стенка	51
КНРГ 8.626.044	Труба	
КНРГ 9.300.027	Горловина	
КНРГ 9.300.026	Потыльник	52
КНРГ 6.180.005	Рамка	
КНРГ 8.600.006	Плоско	53
КНРГ 8.927.010	Стяжка	
КНРГ 6.173.009	Пробка	

407-1-92-87 44

Упр. инж. проект. и констр. в области машиностроения, авиационной промышленности, приборостроения, приборостроения, приборостроения, приборостроения

Сборочные альбомы
(окончание)

Обозначение	Наименование	№ листа
КИРГ 6.157.017	Трубопровод выпускной	52
КИРГ 6.157.017 СБ	Трубопровод выпускной. Сборочный чертеж	
КИРГ 6.135.007	Кронштейн для крепления глушителя к стене	53
КИРГ 6.135.008	Кронштейн	
КИРГ 8.683.011	Прокладка	
КИРГ 8.665.006	Хомут	54
КИРГ 8.034.008 СБ	Корпус компенсатора	
КИРГ 8.034.009	Корпус	
КИРГ 8.230.005	Фланец	
КИРГ 8.680.011	Кольцо упорное	55
КИРГ 6.173.010	Крышка подвижная	
КИРГ 8.680.012	Шайба стопорная	
КИРГ 8.230.006	Фланец	
КИРГ 8.683.012	Прокладка	
КИРГ 5.880.013	Подвеска трубопровода выпускного	56
КИРГ 5.880.013 СБ	Подвеска трубопровода выпускного. Сборочный чертеж	
КИРГ 5.880.014	Амортизатор	
КИРГ 5.880.014 СБ	Амортизатор. Сборочный чертеж	
КИРГ 8.034.010	Корпус	57
КИРГ 8.220.006	Втулка направляющая	
КИРГ 8.680.013	Шайба амортизационная	
КИРГ 8.680.014	Шайба промежуточная	
КИРГ 8.927.011	Стержень	58
КИРГ 8.680.015	Шайба упорная	
КИРГ 6.173.011	Крышка	
КИРГ 8.665.007	Стопор	
КИРГ 8.927.012	Стяжка	
КИРГ 8.665.008	Хомут	59
КИРГ 8.668.014	Скоба	
КИРГ 8.668.015	Скоба	
КИРГ 6.457.018	Труба вытяжная	60
КИРГ 6.457.018 СБ	Труба вытяжная. Сборочный чертеж	
КИРГ 8.230.007	Фланец	61
КИРГ 8.665.009	Хомут	

Обозначение	Наименование	№ листа
КИРГ 4.100.001	Шкаф для 4 ^х аккумуляторных батарей	62
КИРГ 4.100.001 ВП	Шкаф для 4 ^х аккумуляторных батарей. Ведомость покупных изделий	
КИРГ 4.100.001 СБ	Шкаф для 4 ^х аккумуляторных батарей. Сборочный чертеж	
КИРГ 8.607.001	Обшивка	64
КИРГ 8.607.002	Обшивка	
КИРГ 6.180.006	Рама нижняя	65
КИРГ 6.180.007	Рама верхняя	
КИРГ 9.040.030	Угольник	
КИРГ 6.123.001	Каркас	66
КИРГ 6.123.001 СБ	Каркас. Сборочный чертеж	
КИРГ 9.040.031	Угольник	
КИРГ 9.040.032	Угольник	
КИРГ 9.040.033	Угольник	67
КИРГ 8.327.001	Палец	
КИРГ 6.451.001	Задвижка	
КИРГ 6.451.001 СБ	Задвижка. Сборочный чертеж	68
КИРГ 8.210.001	Стакан	
КИРГ 8.210.002	Цилиндр	
КИРГ 8.927.013	Стержень	69
КИРГ 8.210.003	Цилиндр	
КИРГ 6.433.001	Дверь правая	
КИРГ 6.433.001 СБ	Дверь правая. Сборочный чертеж	70
КИРГ 6.433.003	Дверь левая	
КИРГ 6.668.016	Скоба	71
КИРГ 8.604.018	Косынка	
КИРГ 7.814.001	Плата	72
КИРГ 6.173.012	Крышка	
КИРГ 6.173.012 СБ	Крышка. Сборочный чертеж	
КИРГ 6.173.014	Крышка	73
КИРГ 8.927.003	Шпилька контактная	
КИРГ 8.634.001	Кожух	74
КИРГ 6.366.001	Тяга	
КИРГ 8.668.017	Скоба	
КИРГ 6.433.004	Дверь правая	
КИРГ 8.668.018	Скоба	75
КИРГ 8.668.019	Скоба	
КИРГ 8.927.014	Стержень	
КИРГ 8.220.007	Втулка	

407-1-92-87 А 4

Объем: 100 л. Вес: 10 кг. Изготовлено: 10 шт. Дата: 10.10.2020

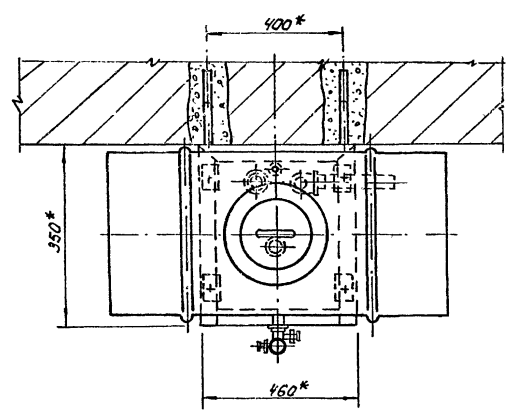
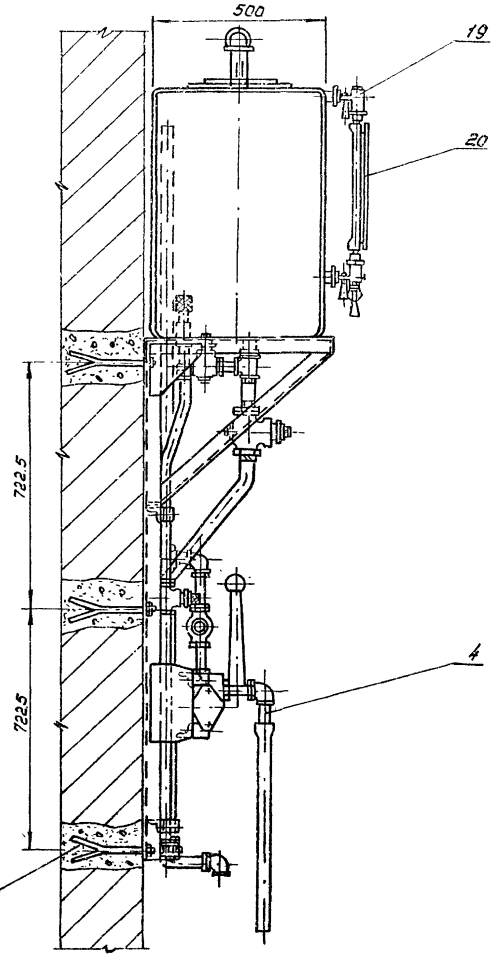
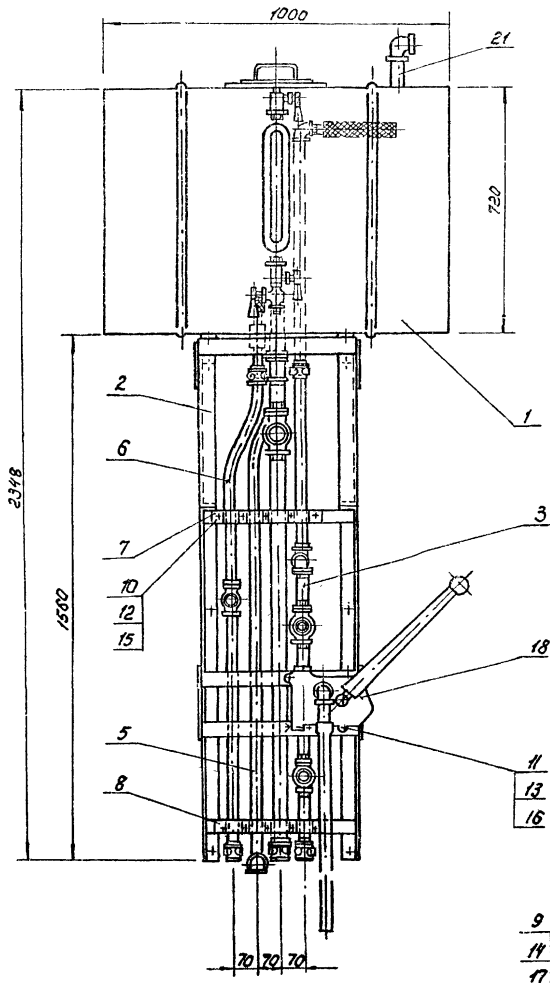
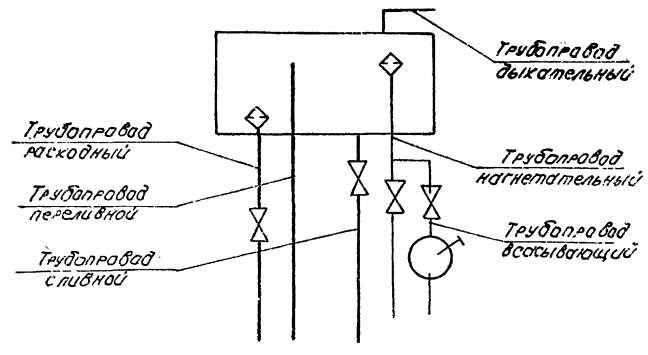


Схема принципиальная



* Размеры для справок

407-1-92-87 А4

И. П. ...

				КИРГ 5.880.012СБ				
Изм.	Лист	№ докум.	Подп.	Дата	Система масляная с баком емкостью 250 литров.	Лит.	Масса	Масштаб
		Экз. 001	И. П.		Сварочный чертеж.		127.4	1:10
Проб.	Погрешность	Стр.	Число			Лист	Листов	
Рук. гр.	Погрешность	Стр.	Число			ГИПРОСВЯЗЬ-3		
Изд. отд.	Стр.	Число				Киев		
Изд. отд.	Стр.	Число				Формат А3		

Изм. № 1. Изменены и добавлены материалы, указанные в таблице.

Форм. Зона	Поз.	Обозначение	Наименование	Кол.	Примеч.
			Документация		
12		КИРГ 5. 880. 012 СБ	Сборочный чертеж		
13		КИРГ 5. 880. 012 ВП	Верность покупных изделий		
			Сборочные единицы		
14	1	КИРГ 5. 887. 010	Бак расходный для масла емкостью 250 л	1	
14	2	КИРГ 6. 135. 006	Кронштейн	1	
14	3	КИРГ 6. 457. 013	Трубопровод		
			Наонематальный	1	
14	4	КИРГ 6. 457. 014	Трубопровод		
			Встыкающий	1	
14	5	КИРГ 6. 457. 015	Трубопровод		
			переливной	1	
14	6	КИРГ 6. 457. 016	Трубопровод		
			расходный	1	
21		КИРГ 9. 300. 024	Трубопровод		
			дыхательный	1	
			Детали		
13	7	КИРГ 8. 668. 012	Скоба	1	
13	8	КИРГ 8. 668. 013	Скоба	1	
14	9	КИРГ 8. 927. 009	Ерш 116x50 l:250	6	

КИРГ 5. 880. 012

Система масляная с баком емкостью 250 литров

Лист 1 Лист 2 Лист 3
Гипросвязь-3 Киев

Формат А4

ИЗГ-1-32-87 А 4

Изм. № 1. Изменены и добавлены материалы, указанные в таблице.

Форм. Зона	Поз.	Обозначение	Наименование	Кол.	Примеч.
			Документация		
14		КИРГ 5. 886. 006 СБ	Сборочный чертеж		
			Детали		
14		КИРГ 8. 034. 006	Картец фильтра	1	
			материалы		
			Сетка П48		
			ГОСТ 3187-75*		
			(210-С.87)х(85-0.62) мм	1	0,07кг
			(φ 26-0.62)	1	0,013кг

КИРГ 5. 886. 006

Фильтр для заливки

Лист 1 Лист 2 Лист 3
Гипросвязь-3 Киев

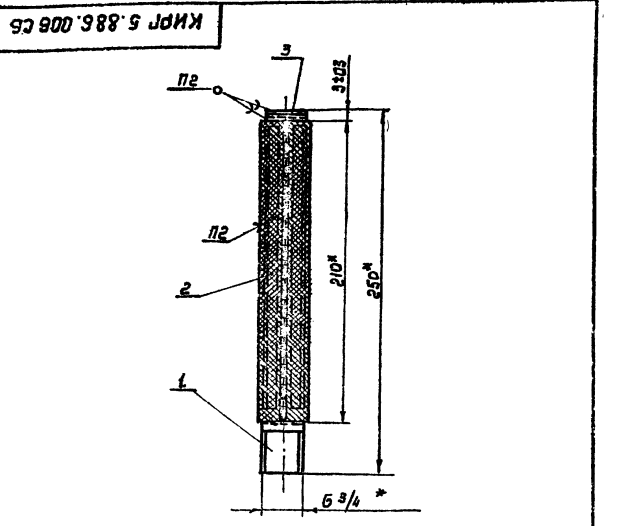
Формат А4

Форм. Зона	Поз.	Обозначение	Наименование	Кол.	Примеч.
			Стандартные изделия		
			Болт ГОСТ 7798-70 ¹		
10			М 6-60x25.58. 016	10	
11			М 14-60x65.58. 019	2	
			Гайка ГОСТ 5915-70*		
12			М 6-6Н. 5. 016	10	
13			М 14- 6Н 5. 016	2	
14			М 16- 6Н 5. 016	6	
			Шайба ГОСТ 6402-70*		
15			6. 65 Г. 016	10	
16			14. 85 Г. 016	2	
			Шайба 16. 01. 10. 019		
17			ГОСТ 11371-78*	6	
			Прочие изделия		
18			Насос „Радник” ТУ 26. 06. 1044-76		
19			Устройство запорное указателя уровня жидкости 1-А-20-16		
			ГОСТ 9652-68*	1	
20			Рамка И 9-25		
			ГОСТ 9853-74*	1	

КИРГ 5. 880. 012

Стр. 2

Формат А4



- 1. * Размеры для справок.
- 2. ПОС 30 ГОСТ 21950-76*
- 3. Покрытие ЭН. ХС-527 МРТУ 6-10-710-87, серый, ш. 7/1

КИРГ 5. 886. 006 СБ

Фильтр для заливки. Сборочный чертеж

Лист 1 Лист 2 Лист 3
0,4 1:2
Гипросвязь-3 Киев

25664-04 7

Формат А4

№ строки	Наименование	Обозначение документа на поставку	Поставщик	Куда входит (обозначение)	Количество			Примечание
					на изд-вие	на комплект	на рекультив.	
	Насос ручной перекачки двустороннего действия "Родник"	ТУ-85.06.1044-75	Предприятие ДН-216/7 г. Дзержинск Калинин-градской обл. ул. Дзержинского в. 12.		1	—	—	1
	Цельник 302-1-4-20	ГОСТ 8946-75*		КИРГ Б. 887.010 КИРГ Б. 457.015	1	—	—	1
	302-1-4-25			КИРГ Б. 457.014	2	—	—	2
	90-1-11-25x20	ГОСТ 8947-75*		КИРГ Б. 457.013	1	—	—	1
	Тройник 0-20	ГОСТ 8948-75*		КИРГ Б. 457.013 КИРГ Б. 457.015	1	—	—	1
	Тройник -32x20	ГОСТ 8949-75*		КИРГ Б. 457.015	1	—	—	1
	Нипта 4-20	ГОСТ 8955-75*		КИРГ Б. 457.015 КИРГ Б. 457.016	2	—	—	2
	4-32			КИРГ Б. 457.015	1	—	—	1
	Контрвайка 4-20	ГОСТ 8961-75*		КИРГ Б. 457.015 КИРГ Б. 457.016 КИРГ Б. 457.016	4	—	—	4
					3	—	—	3
					3	—	—	3
								10

№ докум.	№ докум.	Подп.	Вело	КИРГ Б. 880.012 ВП	Система носящая с баком емкостью 250 литров.	Гипросвязь-3 Киев.
Разработ.	Утвержден.	ИЗ	ИЗ			
Проект.	Испытаний.	ИЗ	ИЗ			
Служ. зап.	Испытаний.	ИЗ	ИЗ			
Число стр.	Листов					

Формат А3

№ строки	Наименование	Обозначение документа на поставку	Поставщик	Куда входит (обозначение)	Количество			Примечание
					на изд-вие	на комплект	на рекультив.	
	Контрвайка 4-25	ГОСТ 8961-75*		КИРГ Б. 457.015 КИРГ Б. 457.014	3	—	—	3
	4-32			КИРГ Б. 886.007 КИРГ Б. 457.015	1	—	—	1
					3	—	—	3
								4
	Устройство запорное указателя уровня жидкости Т-А-20-16	ГОСТ 9652-68*			1	—	—	1
	Ранка №9-25	ГОСТ 9653-74*			1	—	—	1
	Крам 2-4-20	ГОСТ 19493-75*		КИРГ Б. 457.015 КИРГ Б. 457.015 КИРГ Б. 457.016	1	—	—	1
					1	—	—	1
	2-4-25			КИРГ Б. 457.015	1	—	—	1
	2-4-32			КИРГ Б. 457.015	1	—	—	1
								2

№ докум.	№ докум.	Подп.	Вело	КИРГ Б. 880.012 ВП
Разработ.	Утвержден.	ИЗ	ИЗ	
Проект.	Испытаний.	ИЗ	ИЗ	

Коп. 25664-04 8 Формат А3

№ докум. в сборе	№ докум. в сборе	Обозначение	Наименование	Кол.	Примеч.
			Документация		
A3		КИРГ 5.887.010 СБ	Сборочный чертеж		
			Сборочные единицы		
A4	1	КИРГ 5.886.006	Фильтр для заливки	1	
A4	2	КИРГ 5.886.007	Фильтр расходный	1	
A4	3	КИРГ 5.887.011	Бак емкостью 250л	1	
A4	4	КИРГ 5.173.004	Крышка бака	1	
A4	5	КИРГ 5.885.009	Сетка защитная	1	
			Стандартные изделия		
	6	Гайка М6-Бр×0.38.015 ГОСТ 5945-70*		4	
	7	Шайба в 65Г 016 ГОСТ 6402-70*		4	
			Прочие изделия		
	8	Угельник 90°-1-4-20 ГОСТ 8946-75*		1	
	9	Угельник 90°-1-4-25 ГОСТ 8946-75*		1	

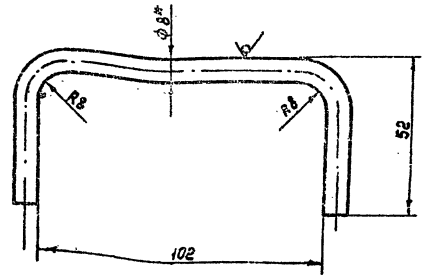
КИРГ 5.887.010

Бак расходный для масла емкостью 250 литров

Гипросвязь-3 Киев

Формат А4

900 100 8 24 мм



1* Размер для справки
2. И14; И14.

КИРГ 8.071.006

Ручка

Крыш в 8 ГОСТ 2590-71*
вста-1 ГОСТ 535-79*

Лит. Масса Наршт.

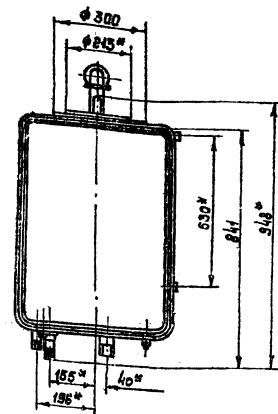
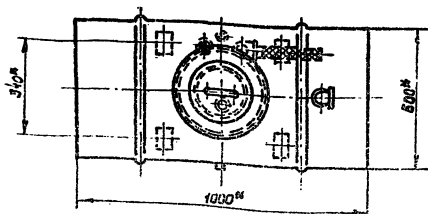
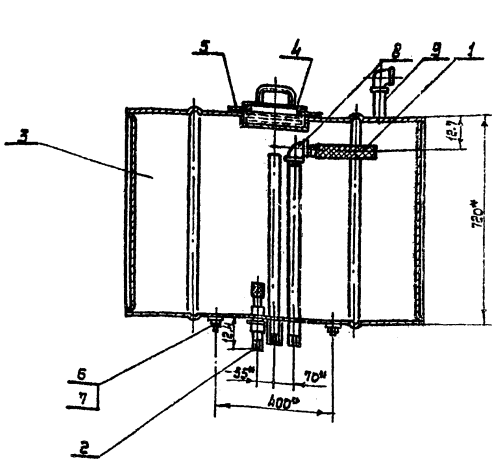
0.08 1:1

Лист (Листов) 1

Гипросвязь-3 Киев

Формат А4

КИРГ 5.887.010 СБ



1* Размеры для справок

2. + 3714
2

КИРГ 5.887.010 СБ

Бак расходный для масла емкостью 250 литров. Сборочный чертеж

Лит. Масса Наршт.

58.2 1:10

Лист (Листов) 1

Гипросвязь-3 Киев

Коп. Андрейченко 25664-04 9 Формат А4

Форм. Завод. Поз.	Обозначение	Наименование	Кол.	Примеч.
		<u>Документация</u>		
А4	КИРГ 5.886.007 СБ	Сборочный чертеж		
		<u>Сборочные единицы:</u>		
А4	1 КИРГ 5.886.008	Фильтр	1	
		<u>Детали</u>		
А4	2 КИРГ 8.935.003	Гайка накидная	1	
А4	3 КИРГ 8.680.016	Шайба	1	
		<u>Прочие изделия</u>		
4		Контргайка 4-32 ГОСТ 8961	1	

Шаб. № 1001. Подпись и дата. Взам. инв. № 1118. № 29401. Подпись и дата.

КИРГ 5.886.007

Фильтр
расходный

Лист 1 из 1

ГИПРОСВЯЗЬ-3
Киев

Формат А4

Форм. Завод. Поз.	Обозначение	Наименование	Кол.	Примеч.
		<u>Документация</u>		
А4	КИРГ 5.886.008 СБ	Сборочный чертеж		
		<u>Детали</u>		
А4	1 КИРГ 8.034.007	Корпус фильтра	1	
А4	2 КИРГ 8.680.006	Кольцо	1	
		<u>Материалы</u>		
		Сетка П-48 ГОСТ 3187-76*		
3		100 x 42	1	
4		φ 28	1	

407-1-92-87 А-4

Шаб. № 1001. Подпись и дата. Взам. инв. № 1118. № 29401. Подпись и дата.

КИРГ 5.886.008

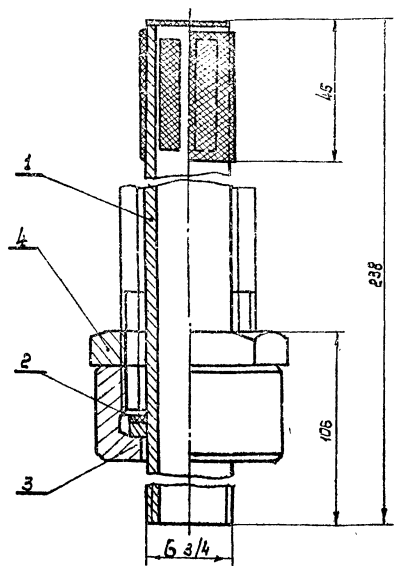
Фильтр

Лист 1 из 1

ГИПРОСВЯЗЬ-3
Киев

Формат А4

КИРГ 5.886.007 СБ



Все размеры для справок.

Шаб. № 1001. Подпись и дата. Взам. инв. № 1118. № 29401. Подпись и дата.

КИРГ 5.886.007 СБ

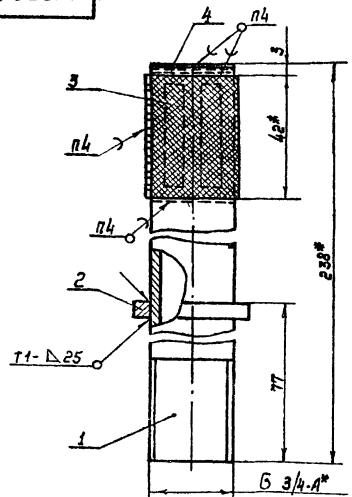
Фильтр расходный
Сборочный чертеж

Лист 1 из 1

ГИПРОСВЯЗЬ-3
Киев

Формат А4

КИРГ 5.886.008 СБ



1. * Размеры для справок.

2. ± 0.14 / 2

3. Сварка по ГОСТ 5264-80. Сварные швы R₂₀₀ / √l

4. ПДС 30 ГОСТ 21350-76*

5. Покрытие: эл. ХС-527 МРТУ В-10-710-67, серый П.7/1.

Шаб. № 1001. Подпись и дата. Взам. инв. № 1118. № 29401. Подпись и дата.

КИРГ 5.886.008 СБ

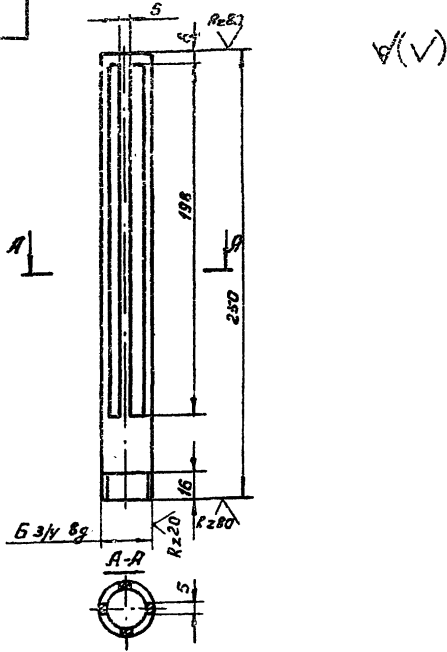
Фильтр
Сборочный чертеж

Лист 1 из 1

ГИПРОСВЯЗЬ-3
Киев

Коп. 25664-04 10 Формат А4

КИРГ 8.034.006



- * Размер для справок.
- Н12, Н12.
- Покрытие: ЭМ ХС-527 МРТУ 6.10.710-67, серый, II, 7Н.

КИРГ 8.034.006

Изм.	Лист	№ докум.	Подп.	Дата	Литера	Масса	Масштаб
Разработ.	Заболотный	И.С.				0,3	1:2
Проб.	Погребняк	В.С.			Лист		Листов 1
Рук. гр.	Погребняк	В.С.					
Исполн.	Стеценко	В.С.					
И.контр.	Паранюк	В.С.					

Корпус фильтра

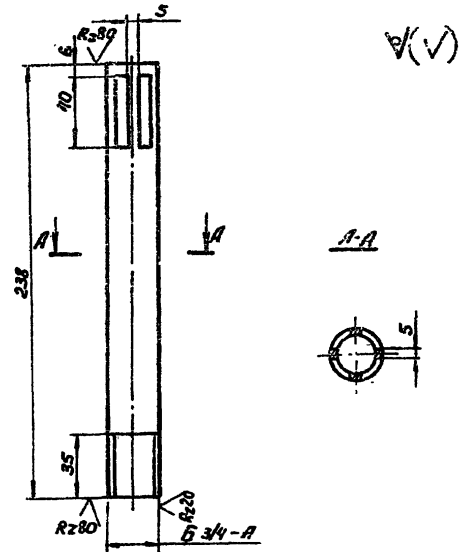
Третья 4-20 ГОСТ 3262-75*

ГипросвЯЗБ-3 Киев

Копиров. Понич

Формат А4

КИРГ 8.034.007



- * Размер для справок.
- Н12, Н12.
- Покрытие: ЭМ ХС-527 МРТУ 6.10.710-67, серый, II, 7Н.

КИРГ 8.034.007

Изм.	Лист	№ докум.	Подп.	Дата	Литера	Масса	Масштаб
Разработ.	Заболотный	И.С.				0,29	1:2
Проб.	Погребняк	В.С.			Лист		Листов 1
Рук. гр.	Погребняк	В.С.					
Исполн.	Стеценко	В.С.					
И.контр.	Паранюк	В.С.					

Корпус фильтра

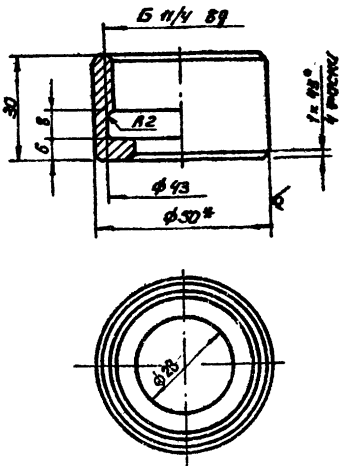
Третья 4-20 ГОСТ 3262-75*

ГипросвЯЗБ-3 Киев

Копиров. Понич

Формат А4

КИРГ 8.935.003



- * Размер для справок.
- Н12, Н12.

КИРГ 8.935.003

Изм.	Лист	№ докум.	Подп.	Дата	Литера	Масса	Масштаб
Разработ.	Заболотный	И.С.				0,16	1:1
Проб.	Погребняк	В.С.			Лист		Листов 1
Рук. гр.	Погребняк	В.С.					
Исполн.	Стеценко	В.С.					
И.контр.	Паранюк	В.С.					

Гайка накидная

Круг 8.50 ГОСТ 2590-74*

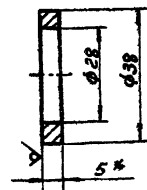
Круг 8.03-II ГОСТ 535-79*

ГипросвЯЗБ-3 Киев

Копиров. Понич

Формат А4

КИРГ 8.680.006



- * Размер для справок.
- Н14, Н14, ± 3/14 / 2.

КИРГ 8.680.006

Изм.	Лист	№ докум.	Подп.	Дата	Литера	Масса	Масштаб
Разработ.	Заболотный	И.С.				0,03	1:1
Проб.	Погребняк	В.С.			Лист		Листов 1
Рук. гр.	Погребняк	В.С.					
Исполн.	Стеценко	В.С.					
И.контр.	Паранюк	В.С.					

Кольцо

Б-ПМ-НО-5 ГОСТ 1990874*

3-И СпЗ ГОСТ 14637-79

ГипросвЯЗБ-3 Киев

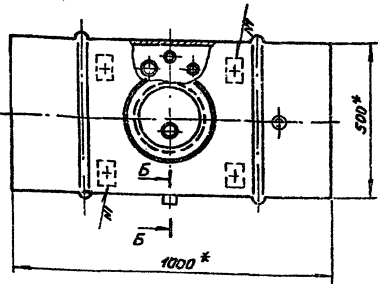
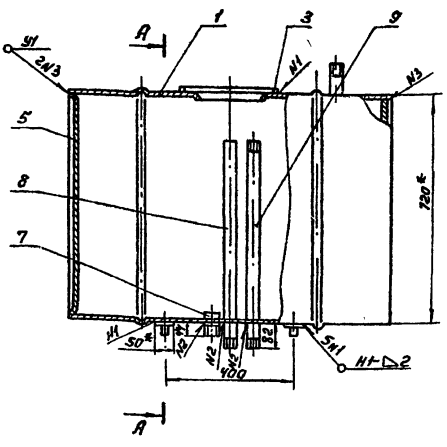
Копиров. Понич 25664-04

Формат А4

Форм. лист	№ докум.	Подп.	Дата	Обозначение	Наименование	Кол.	Примеч.
					Документация		
А3				КИРГ 5.887.011 СБ	Сборочный чертеж		
					Детали		
А3	1			КИРГ 8.030.002	Обечайка	1	
А4	2			КИРГ 8.220.004	Втулка	2	
А4	3			КИРГ 8.680.007	Кольцо	1	
А4	4			КИРГ 8.600.005	Пластика	4	
А4	5			КИРГ 8.614.006	Дно баки	2	
А4	6			КИРГ 9.300.020	Патрубок Ду32 е-83	1	
А4	7			КИРГ 9.300.021	Патрубок Ду30 е-74	1	
А4	8			КИРГ 8.626.032	Труба Ду20 е-662	1	
А4	9			КИРГ 8.626.033	Труба Ду20 е-662	1	
А4	10			КИРГ 8.927.002	Шпилька	4	

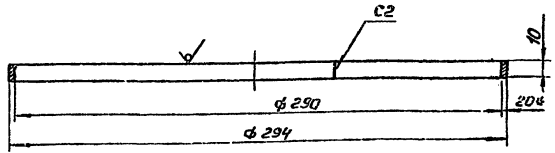
Экз. лист	№ докум.	Подп.	Дата	Обозначение	Наименование	Лист	Листов
				КИРГ 5.887.011	Бак емкостью 250 литров		
					Копиров. Пятику		Формат А4

90 110 183 5 КИРГ



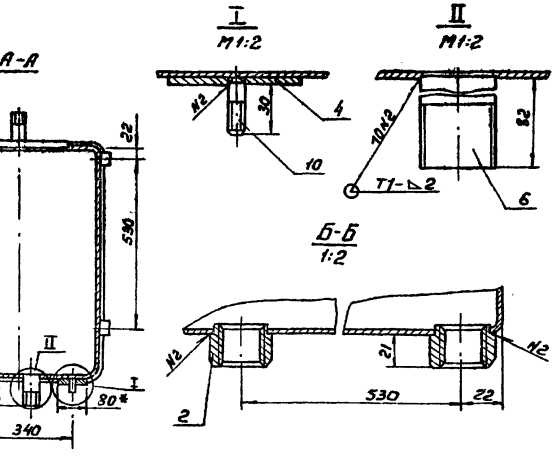
200 0898 КИРГ

Re80 ✓(✓)



- 1. Размер для справок.
- 2. $h_{14} \pm \frac{IT_{14}}{2}$
- 3. Сварка электродуговая по ГОСТ 5264-80.

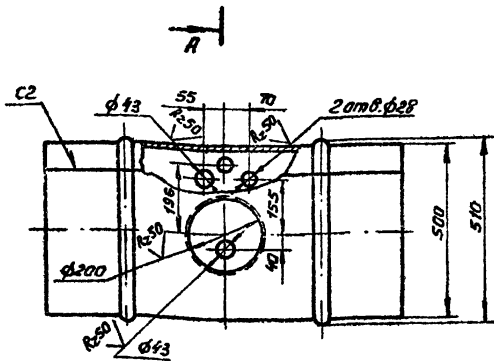
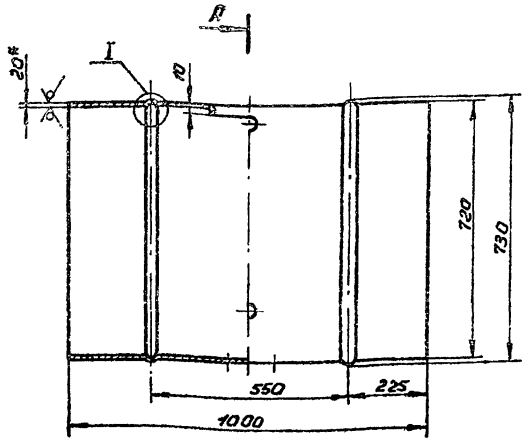
Экз. лист	№ докум.	Подп.	Дата	Обозначение	Наименование	Лист	Листов
				КИРГ 8.680.007	Кольцо		
					Копиров. Пятику		Формат А4



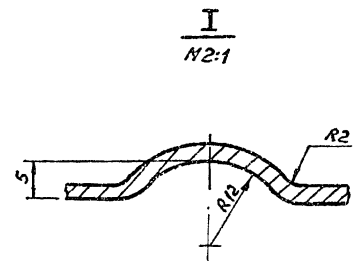
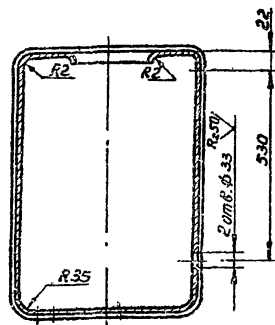
- 1. Размеры для справок.
- 2. $h_{14} \pm \frac{IT_{14}}{2}$
- 3. Сварка по ГОСТ 5264-80. Сварочные швы R_{e80} .
- 4. Покрытие: ЭМ.НЦ-25 ГОСТ 5406-84, серия, II 7/1.

Экз. лист	№ докум.	Подп.	Дата	Обозначение	Наименование	Лист	Листов
				КИРГ 5.887.011 СБ	Бак емкостью 250 литров. Сборочный чертеж		
					Копиров. 25664-04		Формат А3

КИРГ 8.030.002



А-А



✓ (✓) R_z 80

- * размер для справок.
- Н14; н14; ± 3/14
- Сварка по ГОСТ 5264-80, сварной шов R_z 80 ✓

КИРГ 8.030.002

Обечайка

Лист	Масса	Масштаб
39	1:10	
Лист Листов 1		

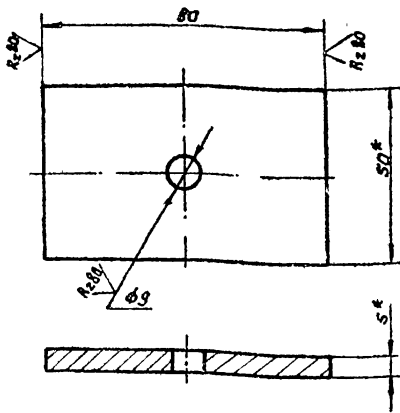
Лист 5-ПН-ИД-2 ГОСТ 19903-74*
3-Н-См 3 ГОСТ 16523-70*

Гипросвязь-3
Киев

Козлов, Павел

Формат А3

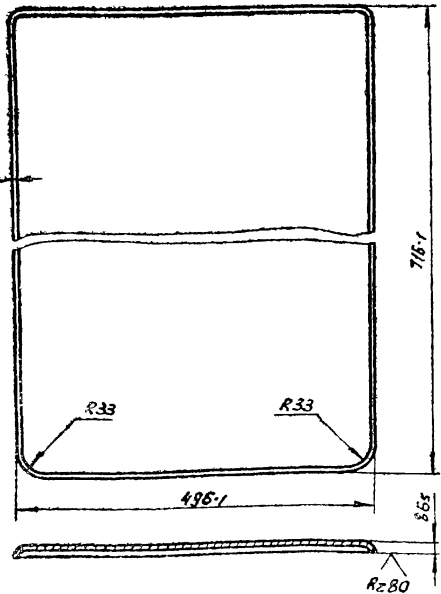
КИРГ 8.600.005



- * Размеры для справок.
- Н14; н14

✓ (✓) A

КИРГ 8.614.006



- * размер для справок.
- Внутренние радиусы стислов 2м.

КИРГ 8.614.006

дно баки

Лист	Масса	Масштаб
5.9	1:5	
Лист Листов 1		

Лист 5-ПН-ИД-2 ГОСТ 19903-74*
3-Н-См 3 ГОСТ 16523-70*

Гипросвязь-3
Киев

Козлов, Павел 25664-04 13 Формат А3

УТВЕРЖДАЮ: Подп. и дата. Взам. инв. №. Инв. №. Копия. Подп. и дата.

407-1-92-87 А-4

УТВЕРЖДАЮ: Подп. и дата. Взам. инв. №. Инв. №. Копия. Подп. и дата.

УТВЕРЖДАЮ: Подп. и дата. Взам. инв. №. Инв. №. Копия. Подп. и дата.

КИРГ 8.600.005				Лист	Масса	Масштаб
Плита					0.16	1:1
Лист Листов 1						

Лист 5-50-6 ГОСТ 103-76*
См 3-И ГОСТ 525-79*

Гипросвязь-3
Киев

Козлов, Павел Формат А4

КИРГ 8.614.006				Лист	Масса	Масштаб
дно баки					5.9	1:5
Лист Листов 1						

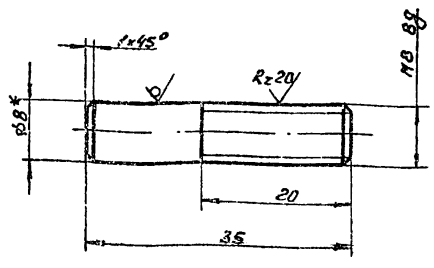
Лист 5-ПН-ИД-2 ГОСТ 19903-74*
3-Н-См 3 ГОСТ 16523-70*

Гипросвязь-3
Киев

Козлов, Павел 25664-04 13 Формат А3

КМРГ 8.927.002

Rz 80 (✓)



1. *Размер для справки.
2. $h_{12} \pm \frac{IT_{12}}{2}$

КМРГ 8.927.002

Шпилька

Литера	Масса	Масшт
	0,013	2:1

Круг В 8 ГОСТ 2590-71*
Возв-л ГОСТ 535-79*

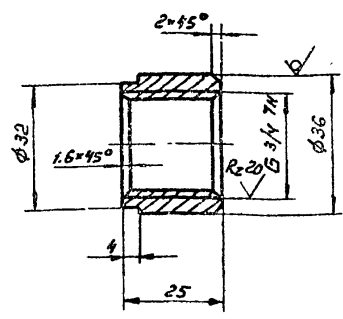
Гипросвязь-3
Киев

Копиров. Панчу

Формат А4

КМРГ 8.220.004

Rz 80 (✓)



1. *Размеры для справок.
2. $H_{14}, h_{14} \pm \frac{IT_{14}}{2}$

КМРГ 8.220.004

Втулка

Литера	Масса	Масшт
	0,27	1:1

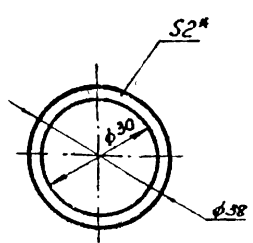
Труба 36x7 ГОСТ 8734-75*
Ст 20 ГОСТ 8733-74*

Гипросвязь-3
Киев

Копиров. Панчу

Формат А4

КМРГ 8.680.016



1. *Размер для справки.
2. H_{12}, h_{12}

КМРГ 8.680.016

Шайба

Литера	Масса	Масшт
	0,002	1:1

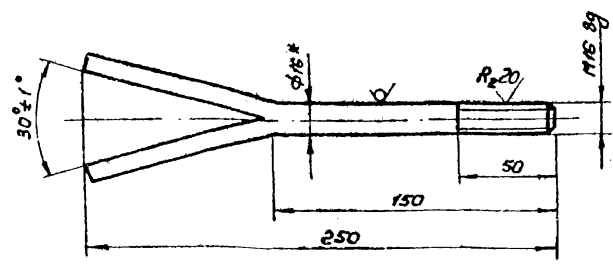
Паранит по Н2 ГОСТ 481-80

Гипросвязь-3
Киев

Копиров. Панчу

Формат А4

КМРГ 8.927.009



1. *Размер для справки.
2. $h_{14} \pm \frac{IT_{14}}{2}$

КМРГ 8.927.009

Ерш М16-50
С=250

Литера	Масса	Масшт
	0,4	1:2

Круг В 15 ГОСТ 2590-71*
Ст 3-И ГОСТ 535-79*

Гипросвязь-3
Киев

Копиров. Панчу 25664-04 14

Формат А4

Лит. № докум. Подп. и дата (изм.) № докум. Подп. и дата

407-1-92-87 А-4

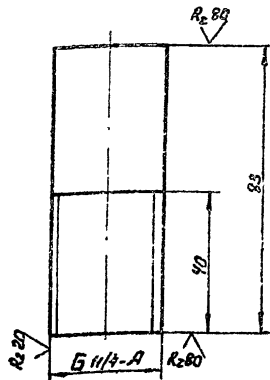
Лит. № докум. Подп. и дата (изм.) № докум. Подп. и дата

Лит. № докум. Подп. и дата (изм.) № докум. Подп. и дата

Лит. № докум. Подп. и дата (изм.) № докум. Подп. и дата

КИРГ 9.300.020

(V)A



- 1. * Размер для справок.
- 2. $h_{12} \pm \frac{3T12}{2}$

КИРГ 9.300.020

Патрубок $D_y 32$
 $e=83$

Номер Масса Масшт.

0,16 1:1

Лист Листов 1

Труба $\varnothing 32$ ГОСТ 3262-75*

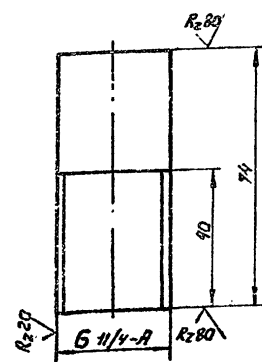
Гипросбязь-3 Киев

Копиров. Печень

Формат А4

КИРГ 9.300.021

(V)A



- 1. * Размер для справок.
- 2. $h_{12} \pm \frac{3T12}{2}$

КИРГ 9.300.021

Патрубок $D_y 32$
 $e=74$

Номер Масса Масшт.

0,15 1:1

Лист Листов 1

Труба $\varnothing 32$ ГОСТ 3262-75*

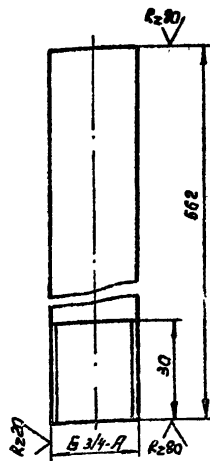
Гипросбязь-3 Киев

Копиров. Печень

Формат А4

КИРГ 8.626.032

(V)A



- 1. * Размер для справок.
- 2. $h_{12} \pm \frac{3T12}{2}$

КИРГ 8.626.032

Труба $D_y 20$
 $e=662$

Номер Масса Масшт.

0,87 1:1

Лист Листов 1

Труба $\varnothing 20$ ГОСТ 3262-75*

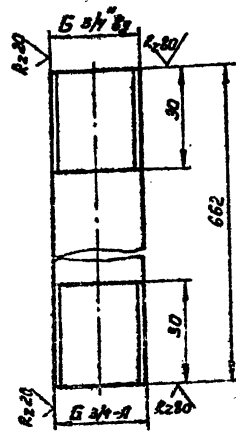
Гипросбязь-3 Киев

Копиров. Печень

Формат А4

КИРГ 8.626.033

(V)A



- 1. * Размер для справок.
- 2. $h_{12} \pm \frac{3T12}{2}$

КИРГ 8.626.033

Труба $D_y 20$
 $e=662$

Номер Масса Масшт.

0,86 1:1

Лист Листов 1

Труба $\varnothing 20$ ГОСТ 3262-75*

Гипросбязь-3 Киев

Копиров. 25664-04 15 Формат А4

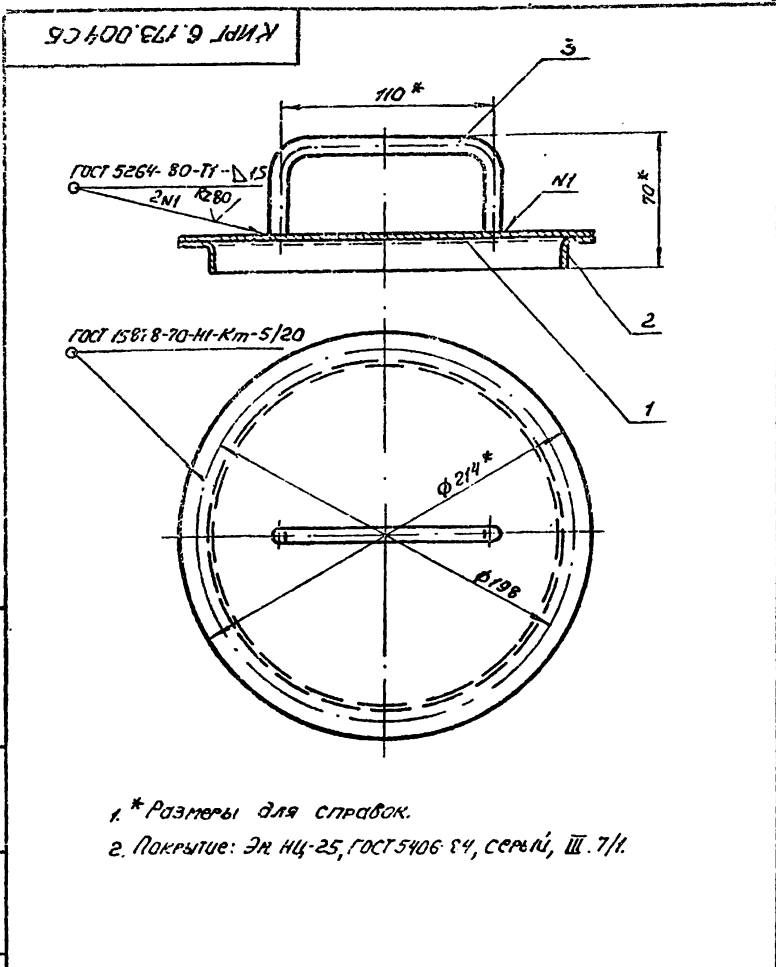
4 01-1-92-87 А-4

Указание на листы и детали в сборе

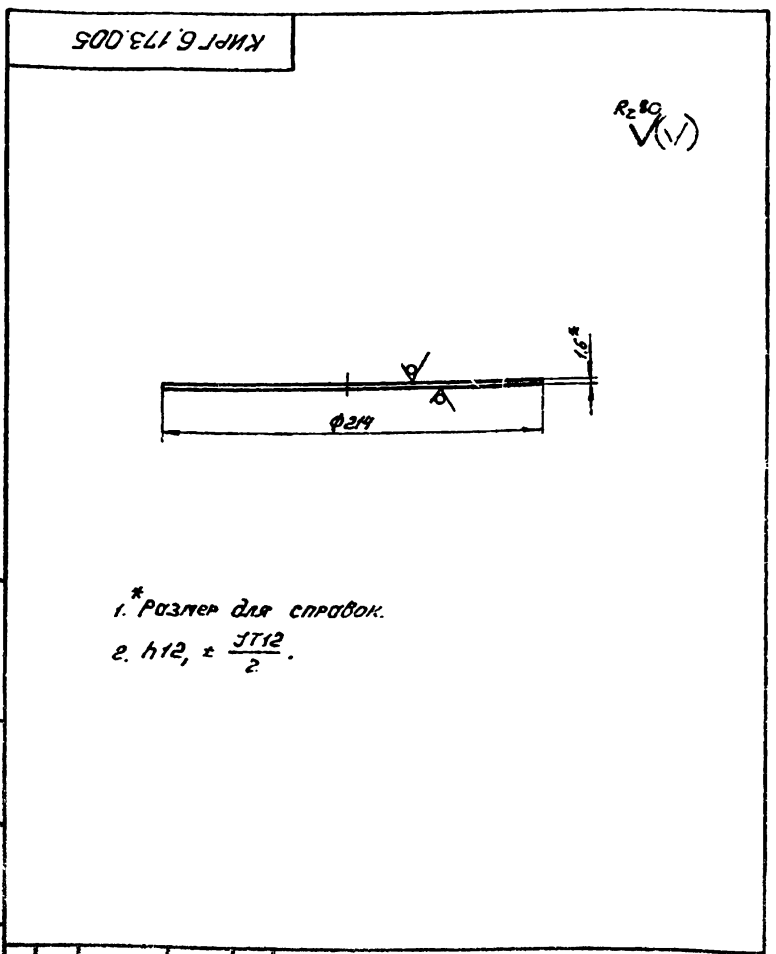
Указание на листы и детали в сборе

Роль	Зона	Лист	Обозначение	Наименование	Кол.	Примеч.
				Документация		
Д4			КИРГ 6.173.004 СБ	Сборочный чертеж		
				Детали		
А4	1		КИРГ 6.173.005	Крышка	1	
А4	2		КИРГ 8.680.008	Кольцо	1	
А4	3		КИРГ 8.071.006	Ручка	1	

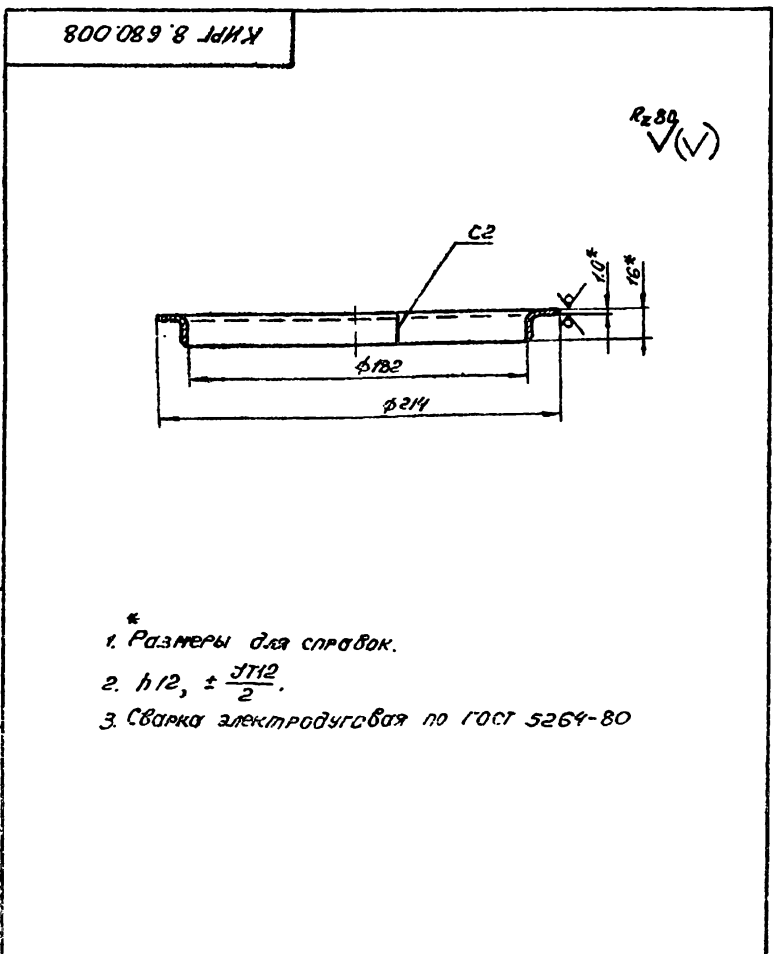
КИРГ 6.173.004			Лит.	Лист	Листов
Изм.	Лист	№ докум.	Подп.	Дата	
Разраб.	Задатчик	И.С.С.			
Проб.	Погребник	И.С.			
Рук.гр.	Погребник	И.С.			
Исп. отд.	Стеценко				
И.контр.	Погребник				
Крышка бака			Лит.	Лист	Листов
				1	
			ГИПРОСВЯЗЬ-3 Киев		
Копиров. Памчу			Формат А4		



КИРГ 6.173.004 СБ			Лит.	Масса	Масштаб
Крышка бака.				1.33	1:2
Сборочный чертеж.			Лист	Листов 1	
			ГИПРОСВЯЗЬ-3 Киев		
Копиров. Памчу			Формат А4		



КИРГ 6.173.005			Лит.	Масса	Масштаб
Крышка				1.2	1:2
			Лист	Листов 1	
			ГИПРОСВЯЗЬ-3 Киев		
Копиров. Памчу			Формат А4		



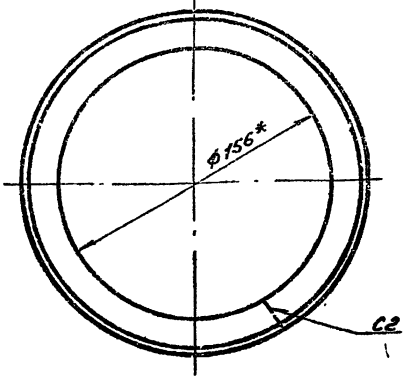
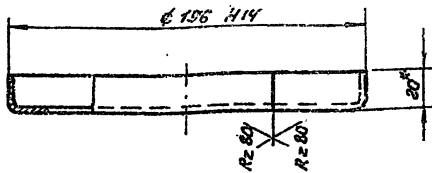
КИРГ 8.680.008			Лит.	Масса	Масштаб
Кольцо				0.05	1:2
			Лист	Листов 1	
			ГИПРОСВЯЗЬ-3 Киев		
Копиров. Памчу			Формат А4		

407-1-92-87 А-4

И.С.С. Памчу

КИРГ 8.665.010

(V)



- * Размеры для справок.
- Сварка электродуговая по ГОСТ 5264-80, сварные швы зачистить.

КИРГ 8.665.010

Бандаж

Лит. Масса Плотн.

Лист Листов 1

Уголок 20*20*15-6 ГОСТ 1977-74

Гипросвязь-3 Киев

В СтЗ-II ГОСТ 1474-76*

Копиров. ПЛНКУ

Формат А4

Вид	Знач	Поз.	Обозначение	Наименование	Кол	Примеч
				Документация		
А3				Сборочный чертеж		
				Детали		
А4	1		КИРГ 6.173.006	Крышка	1	
А4	2		КИРГ 8.665.003	Хомут	3	
А4	3			Бандаж	1	
				Стандартные изделия		
	4			Винт М4-6х16.56.016		
				ГОСТ 17473-80*	3	
	5			Гайка М-6х15.016		
				ГОСТ 5916-70*	3	
	6			Шайба 4.01.10.019		
				ГОСТ 11371-78*	3	
				Материалы		
				Сетка фильтровая		
				П48 ГОСТ 3187-76*		
	7			Ф180х14	0.09 кг	
	8			60х14х620х14	0.15 кг	

См. чертеж детали и деталировку в сборке

КИРГ 5.886.009

Сетка защитная

Лит. Лист Листов

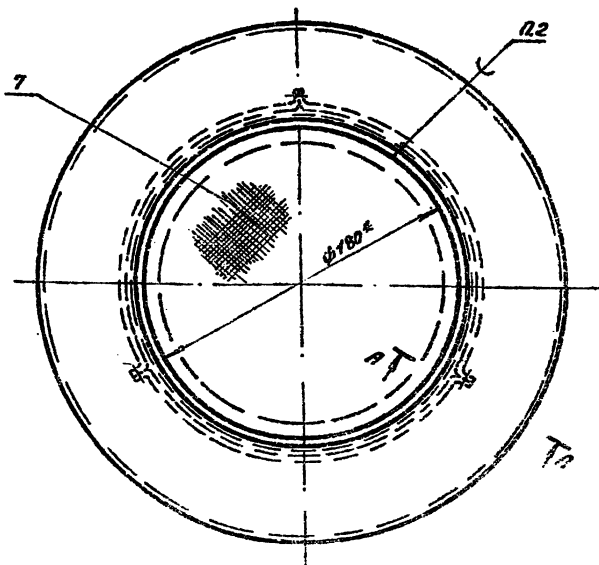
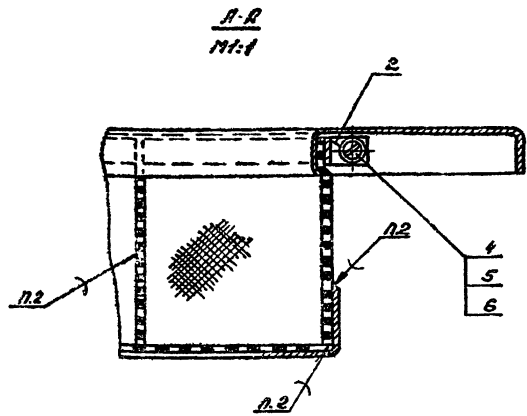
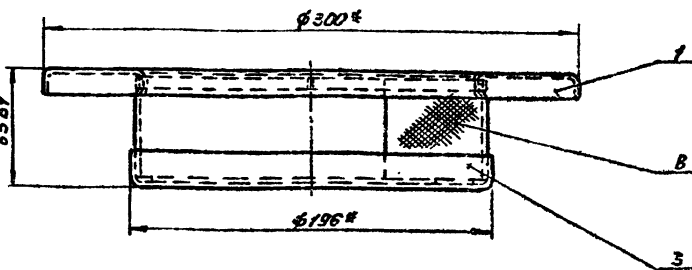
Лит. Лист Листов

Гипросвязь-3 Киев

Копиров. ПЛНКУ

Формат А4

КИРГ 5.886.009 С5



- * Размеры для справок.
- Пос-30 ГОСТ 21930-76*
- Покрывое: ЭМ КС-527 ПРПЗ 6-10-710-67, серый Ш. 7/к.

КИРГ 5.886.009 С5

Сетка защитная

Лит. Масса Плотн.

Лит. Лист Листов

Лит. Лист Листов

Гипросвязь-3 Киев

Копиров. ПЛНКУ 25664-04 17 Формат А4

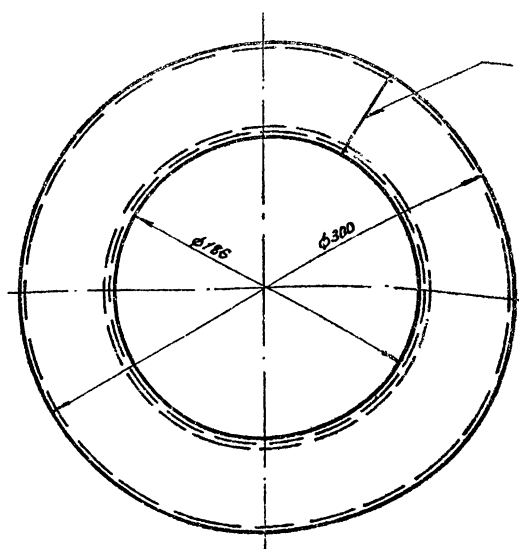
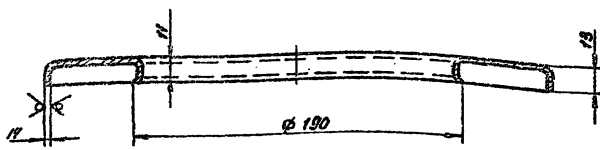
См. чертеж детали и деталировку в сборке

407-1-92-87 А-4

См. чертеж детали и деталировку в сборке

КНР 6.173.006

Rz 80 (V)



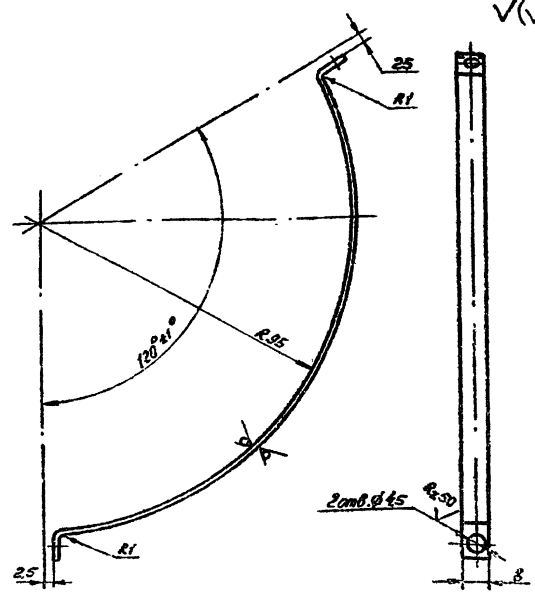
1. * Размер для справки
2. НЧ, НЧ.
3. Сварка электродуговая по ГОСТ 3264-80, сварные швы зачистить Rz 80.
4. Внутренние радиусы гибов 1мм.

Указать в поле "Лист" и "Листов" количество листов в сборе

КНР 6.173.006				Лист	Масса	Масштаб
Изм.	Лист	№ докум.	Подп.	Дата		
Разработ.	Заданчик	1997			0.72	1:2
Проект.	Погребняк	15	1998			
Рис. гр.	Погребняк					
Исполн.	Степанко					
И.контр.	Погребняк					
Лист 6-НЧ-10-1 ГОСТ 19.903-74*				ГипросВР36-3		
3-IV-СпЗ ГОСТ 16523-70*				Киев		
Копиров. Панч				Формат А3		

КНР 8.665.003

Rz 80 (V)



1. НЧ, НЧ ± 3/14
2. Покрытие: ЭМ. ХС-527 МРТУ 6.10.710-87, серый, III, 7/1.

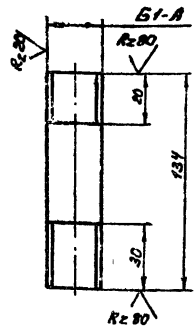
407-1-92-87 А4

Указать в поле "Лист" и "Листов" количество листов в сборе

КНР 8.665.003				Лист	Масса	Масштаб
Изм.	Лист	№ докум.	Подп.	Дата		
Разработ.	Заданчик	1997			0.02	1:1
Проект.	Погребняк	15	1998			
Рис. гр.	Погребняк					
Исполн.	Степанко					
И.контр.	Погребняк					
Лист 6-НЧ-10-1.61 ГОСТ 19.903-74*				ГипросВР36-3		
3-IV-СпЗ ГОСТ 16523-70*				Киев		
Копиров. Панч				Формат А4		

КНР 8.626.034

(V)

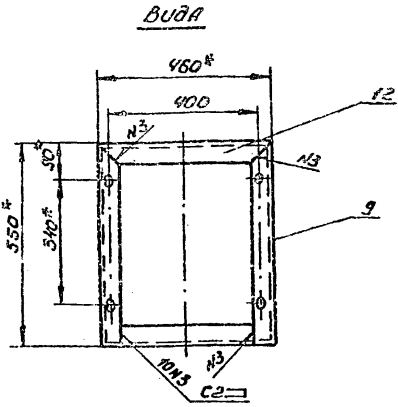
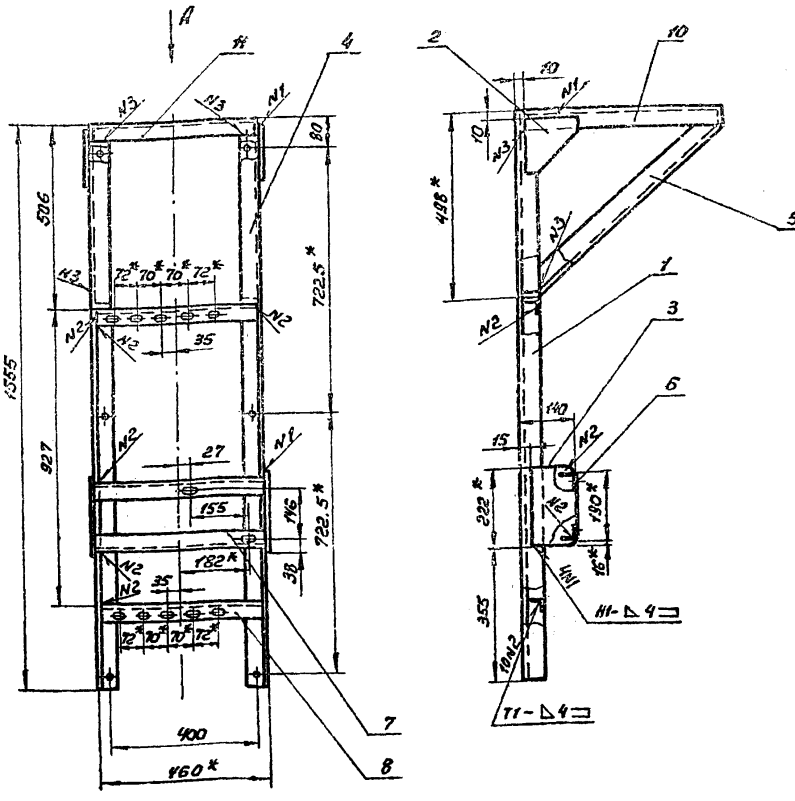


Неуказанные предельные отклонения размеров:
h14 ± 3/14

Указать в поле "Лист" и "Листов" количество листов в сборе

КНР 8.626.034				Лист	Масса	Масштаб
Изм.	Лист	№ докум.	Подп.	Дата		
Разработ.	Заданчик	1997			0.27	1:2
Проект.	Погребняк	15	1998			
Рис. гр.	Погребняк					
Исполн.	Степанко					
И.контр.	Погребняк					
Труба Д=25				ГипросВР36-3		
С=134				Киев		
Труба 4-25 ГОСТ 3262-75*				Копиров. Панч 25664-04		
				Формат А3		

КМРГ 6.135.006 СБ



- 1. * размеры для справок.
- 2. $h_{14} \pm \frac{J_{14}}{2}$
- 3. Сварка по ГОСТ 5264-80. Сварные швы R_{280} .
- 4. Покрытие: ЭМ.НЦ-25 ГОСТ 5406-84, серый III, 7/1.

КМРГ 6.135.006 СБ			Лит.	Масса	Масштаб
Изм.	Лист	№ докум.	Кронштейн.		
Разраб.	Заданчик	Подп.	Сборочный чертеж.		
Провер.	Погребняк	Дата	3.37	1:10	
Рук.гр.	Погребняк		Лист	Листов 1	
Нач.отд.	Стеценко		ГИПРОСВЯЗЬ-3		
И.контр.	Паранков		Киев		

Копиров Панчу Формат А3

Изм. № 1. Лист 1 из 1. Дата 1987.04.28. Исполн. Панчу

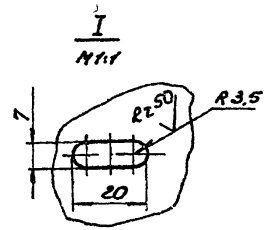
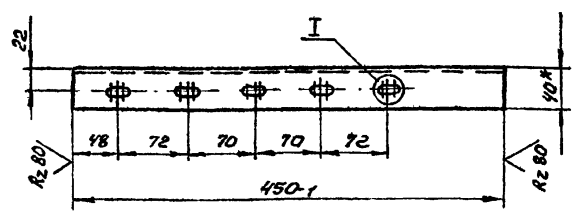
Формат	Зона	Лист	Обозначение	Наименование	Кол.	Примеч.
Документация						
А3			КМРГ 6.135.006 СБ	Сборочный чертеж		
Детали						
А4	1		КМРГ 6.150.004	Стойка	2	
А4	2		КМРГ 8.604.016	Косынка	2	
А4	3		КМРГ 8.604.015	Косынка	2	
А4	4		КМРГ 8.620.005	Подкос правый	1	
А4	5		КМРГ 8.620.006	Подкос левый	1	
А4	6		КМРГ 9.040.026	Угольник	1	
А4	7		КМРГ 9.040.027	Угольник	1	
А4	8		КМРГ 9.040.023	Угольник	2	
А4	9		КМРГ 9.040.024	Угольник	1	
А4	10		КМРГ 9.040.029	Угольник	2	
А4	11		КМРГ 9.040.025	Угольник	1	
А4	12		КМРГ 9.040.028	Угольник	1	

407-1-92-87 А4

Изм. № 1. Лист 1 из 1. Дата 1987.04.28. Исполн. Панчу

КМРГ 6.135.006			Литера	Лист	Листов
Изм.	Лист	№ докум.	Кронштейн		
Разраб.	Заданчик	Подп.	Сборочный чертеж		
Провер.	Погребняк	Дата	7	1	
Рук.гр.	Погребняк		ГИПРОСВЯЗЬ-3		
Нач.отд.	Стеценко		Киев		
И.контр.	Паранков		Копиров Панчу Формат А4		

КМРГ 9.040.023



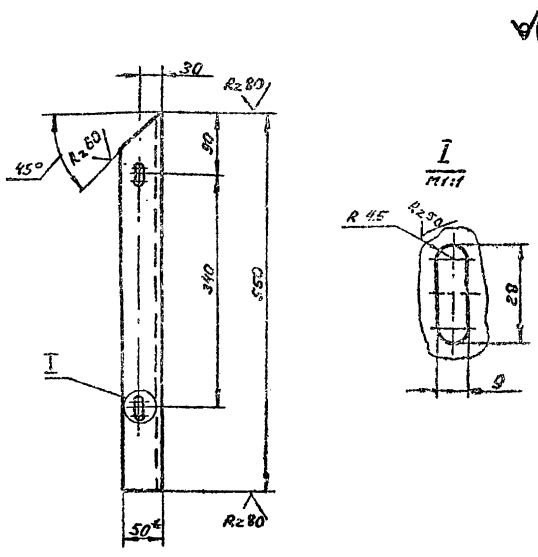
- 1. * размеры для справок
- 2. $h_{14}, h_{14} \pm \frac{J_{14}}{2}$

Изм. № 1. Лист 1 из 1. Дата 1987.04.28. Исполн. Панчу

КМРГ 9.040.023			Лит.	Масса	Масштаб
Изм.	Лист	№ докум.	Угольник		
Разраб.	Заданчик	Подп.	Сборочный чертеж		
Провер.	Погребняк	Дата	7.1	1:4	
Рук.гр.	Погребняк		Лист	Листов 1	
Нач.отд.	Стеценко		ГИПРОСВЯЗЬ-3		
И.контр.	Паранков		Киев		

Копиров Панчу 25664-04 19 Формат А4

КНПР 9.040.024



1. * Размеры для справок.
2. $h_{14}, h_{14} \pm \frac{J_{14}}{2}$.

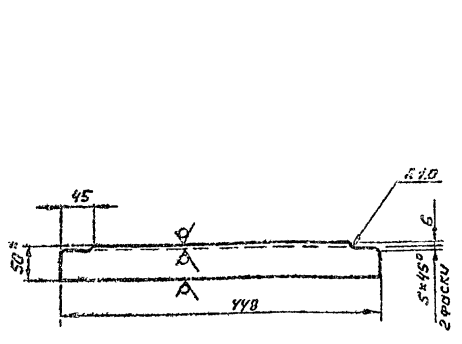
(V)

Лист 1 из 1. Взамин № 1107-79/20. Подп. и дата

КНПР 9.040.024

Изм	Лист	№ докум	Подп.	Дата	Номер	Масса	Масштаб
	1	9.040.024	С.С.С.	1979	1	2.06	1:5
Пров.	Погребняк	И.С.	С.С.				
Рук. гр.	Погребняк	И.С.	С.С.				
Исп. отд.	Стеценко	В.С.	С.С.				
Уголок 50x50x5-6 ГОСТ 8509-72*					Гипросб/36-3 Киев		
в СпЗ-И ГОСТ 535-79*					Копиров. Планш. Формат А4		

КНПР 9.040.025



1. * Размеры для справок.
2. $h_{14}, h_{14} \pm \frac{J_{14}}{2}$.

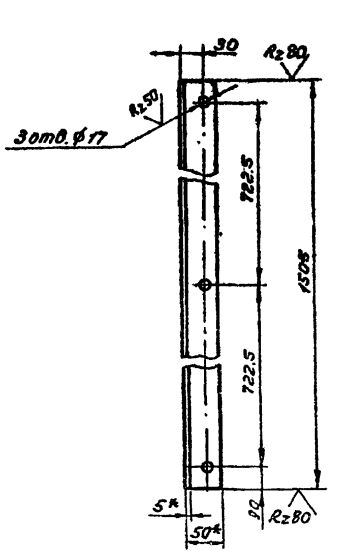
Rz 80 (V)

Лист 1 из 1. Взамин № 1107-79/20. Подп. и дата

КНПР 9.040.025

Изм	Лист	№ докум	Подп.	Дата	Номер	Масса	Масштаб
	1	9.040.025	С.С.С.	1979	1	1.7	1:5
Пров.	Погребняк	И.С.	С.С.				
Рук. гр.	Погребняк	И.С.	С.С.				
Исп. отд.	Стеценко	В.С.	С.С.				
Уголок 50x50x5-6 ГОСТ 8509-72*					Гипросб/36-3 Киев		
в СпЗ-И ГОСТ 535-79*					Копиров. Планш. Формат А4		

КНПР 6.150.004



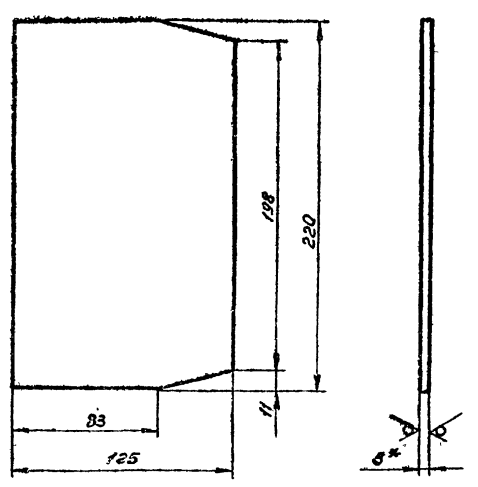
КНПР 6.150.004

Изм	Лист	№ докум	Подп.	Дата	Номер	Масса	Масштаб
	1	6.150.004	С.С.С.	1979	1	5.76	1:5
Пров.	Погребняк	И.С.	С.С.				
Рук. гр.	Погребняк	И.С.	С.С.				
Исп. отд.	Стеценко	В.С.	С.С.				
Уголок 50x50x5-6 ГОСТ 8509-72*					Гипросб/36-3 Киев		
в СпЗ-И ГОСТ 535-79*					Копиров. Планш. Формат А4		

(V)

Лист 1 из 1. Взамин № 1107-79/20. Подп. и дата

КНПР 8.604.015



1. * Размеры для справок.
2. $h_{14}, h_{14} \pm \frac{J_{14}}{2}$.

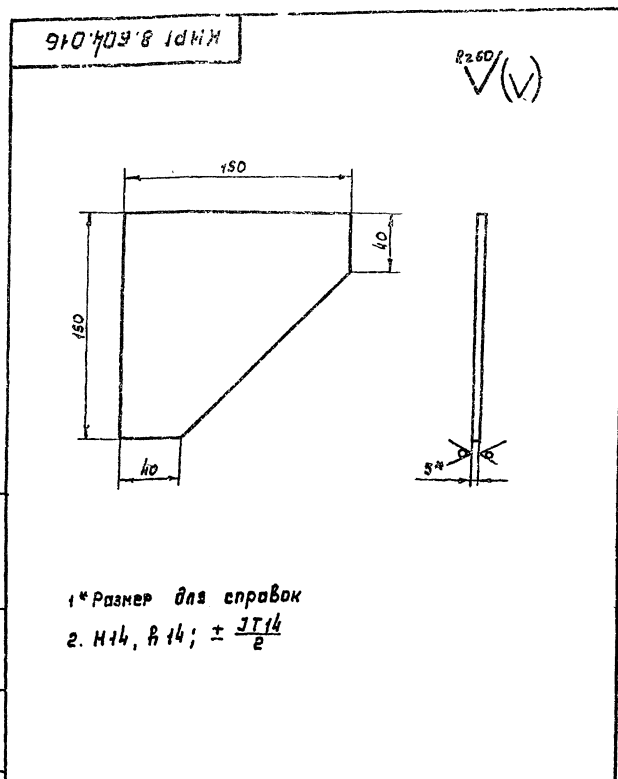
Rz 80 (V)

Лист 1 из 1. Взамин № 1107-79/20. Подп. и дата

КНПР 8.604.015

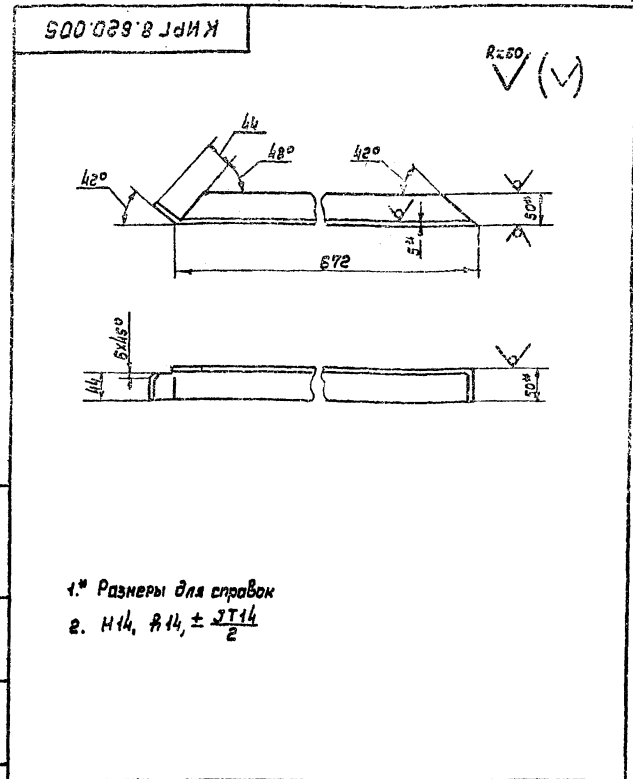
Изм	Лист	№ докум	Подп.	Дата	Номер	Масса	Масштаб
	1	8.604.015	С.С.С.	1979	1	1.07	1:2
Пров.	Погребняк	И.С.	С.С.				
Рук. гр.	Погребняк	И.С.	С.С.				
Исп. отд.	Стеценко	В.С.	С.С.				
Уголок 50x50x5-6 ГОСТ 8509-72*					Гипросб/36-3 Киев		
в СпЗ-И ГОСТ 535-79*					Копиров. 25664-04. 20 Формат А4		

Шк. № подл. Подпись и дата Взам. инв. № инв. Изд. № (для подлинника и копии)



1* Размер для справок
2. Н14, В14, ± $\frac{IT14}{2}$

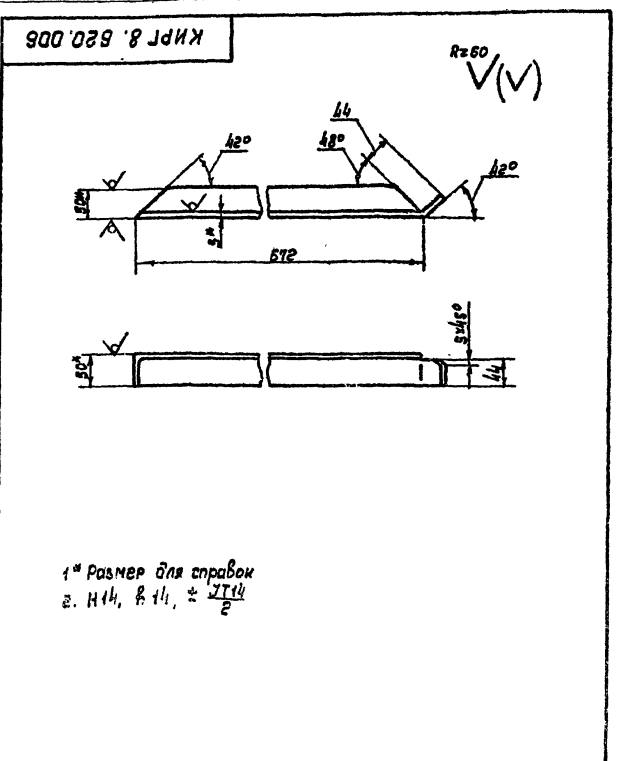
КИРГ 8.604.016				Литера	Масса	Насшт.	
Изм.	Лист	№ докум.	Подп.	Дата	Косынка	0.8	1:2
Разработ.	Эксплуат.	Исполн.	Исполн.	Исполн.	Лист	Листов 1	
Провер.	Провер.	Исп.	Исп.	Исп.	Полоса 5x125-Б ГОСТ103-76*		
Рис. впр.	Провер.	Исп.	Исп.	Исп.	Гипросвязь-3		
Исполн.	Исполн.	Исп.	Исп.	Исп.	Киев		
И.контр.	И.контр.	И.контр.	И.контр.	И.контр.	Формат А4		



1* Размеры для справок
2. Н14, В14, ± $\frac{IT14}{2}$

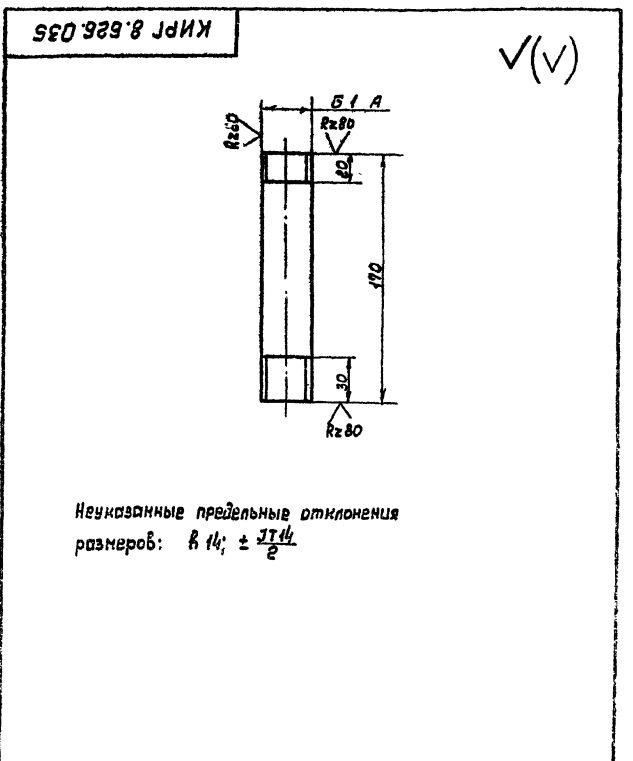
КИРГ 8.620.005				Литера	Масса	Насшт.	
Изм.	Лист	№ докум.	Подп.	Дата	Подкос правый	2.58	1:5
Разработ.	Эксплуат.	Исполн.	Исполн.	Исполн.	Лист	Листов 1	
Провер.	Провер.	Исп.	Исп.	Исп.	Уголок 50x50x5-Б ГОСТ8509-76*		
Рис. впр.	Провер.	Исп.	Исп.	Исп.	Б Ст3-П ГОСТ535-79*		
Исполн.	Исполн.	Исп.	Исп.	Исп.	Киев		
И.контр.	И.контр.	И.контр.	И.контр.	И.контр.	Формат А4		

100-1-92-87 А4



1* Размер для справок
2. Н14, В14, ± $\frac{IT14}{2}$

КИРГ 8.620.006				Литера	Масса	Насшт.	
Изм.	Лист	№ докум.	Подп.	Дата	Подкос левый	2.58	1:5
Разработ.	Эксплуат.	Исполн.	Исполн.	Исполн.	Лист	Листов 1	
Провер.	Провер.	Исп.	Исп.	Исп.	Уголок 50x50x5-Б ГОСТ8509-76*		
Рис. впр.	Провер.	Исп.	Исп.	Исп.	Гипросвязь-3		
Исполн.	Исполн.	Исп.	Исп.	Исп.	Киев		
И.контр.	И.контр.	И.контр.	И.контр.	И.контр.	Формат А4		

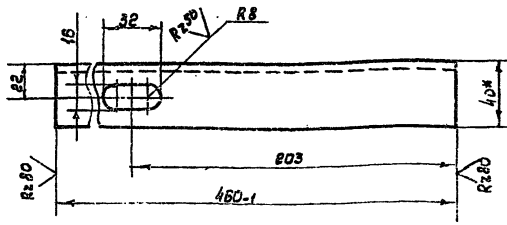


Неуказанные предельные отклонения размеров: В14, ± $\frac{IT14}{2}$

КИРГ 8.626.035				Литера	Масса	Насшт.	
Изм.	Лист	№ докум.	Подп.	Дата	Труба Ду 25	0.34	1:2
Разработ.	Эксплуат.	Исполн.	Исполн.	Исполн.	Лист	Листов 1	
Провер.	Провер.	Исп.	Исп.	Исп.	Труба 4-25 ГОСТ8652-75*		
Рис. впр.	Провер.	Исп.	Исп.	Исп.	Гипросвязь-3		
Исполн.	Исполн.	Исп.	Исп.	Исп.	Киев		
И.контр.	И.контр.	И.контр.	И.контр.	И.контр.	Формат А4		

КИРГ 9.040.026

✓(✓)



- 1.* Размеры для справок
- 2. $n 14, h 14, \pm \frac{IT14}{2}$

КИРГ 9.040.026

Угольник

Литер Масса Коэфт

1.1 1:2

Лист Листов 1

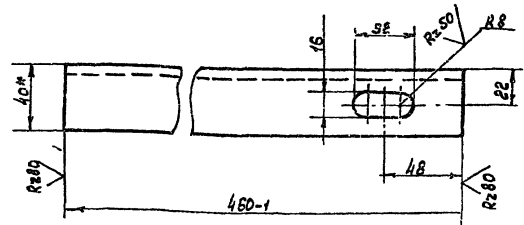
Уголок 40x40x5-Б ГОСТ 8509-72
В Ст 3-П ГОСТ 535-73*

Гипросвязь-3
Киев

Формат А4

КИРГ 9.040.027

✓(✓)



- 1.* Размеры для справок
- 2. $n 14, h 14, \pm \frac{IT14}{2}$

КИРГ 9.040.027

Угольник

Литер Масса Коэфт

1.1 1:2

Лист Листов 1

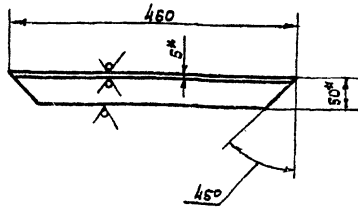
Уголок 40x40x5-Б ГОСТ 8509-72
В Ст 3-П ГОСТ 535-73*

Гипросвязь-3
Киев

Формат А4

КИРГ 9.040.028

✓(✓)



- 1.* Размеры для справок
- 2. $n 14, \pm \frac{IT14}{2}$

КИРГ 9.040.028

Угольник

Литер Масса Коэфт

1.5 1:5

Лист Листов 1

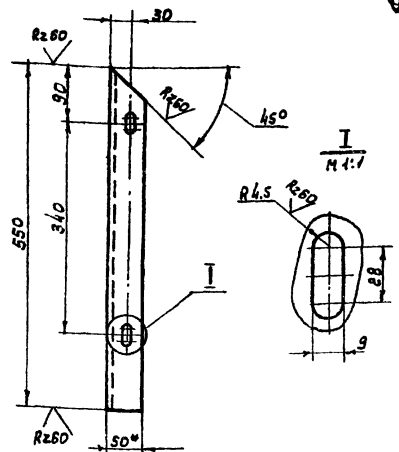
Уголок 50x50x5-Б ГОСТ 8509-72
В Ст 3-П ГОСТ 535-73*

Гипросвязь-3
Киев

Формат А4

КИРГ 9.040.029

✓(✓)



- 1.* Размеры для справок
- 2. $n 14, h 14, \pm \frac{IT14}{2}$

КИРГ 9.040.029

Угольник

Литер Масса Коэфт

1.8 1:5

Лист Листов 1

Уголок 50x50x5-Б ГОСТ 8509-72
В Ст 3-П ГОСТ 535-73*

Гипросвязь-3
Киев

25664-04

Формат	Лист	Поз.	Обозначение	Наименование	Кол.	Примеч.
				Документация		
A3			КИРГ Б. 457.013 СБ	Сборочный чертеж		
				Детали		
A4	1		КИРГ В. 626.036	Труба Ду20 L=530	1	
A4	2		КИРГ В. 626.037	Труба Ду20 L=613	1	
A4	3		КИРГ В. 626.038	Труба Ду20 L=218	1	
A4	4		КИРГ В. 300.022	Патрубок Ду20 L=60	1	
A4	5		КИРГ В. 626.034	Труба Ду25 L=134	1	
A4	6		КИРГ В. 626.035	Труба Ду25 L=170	1	
				Прочие изделия		
				Кран ГОСТ 19193-73*		
	7			2 - Ц-20	1	
	8			2 - Ц-25	1	
				Угольник		
	9			90°-1-Ц-25x20x20 ГОСТ 8947-75*	1	

Ш.б. № табл. Подпись и дата (взгл. инж. М.И. Шиб.)

Формат	Лист	Поз.	Обозначение	Наименование	Кол.	Примеч.
				Тройник		
	10			Ц-20 ГОСТ 8948-75*	1	
				Муфта длинная		
	11			Ц-20 ГОСТ 8965-75*	2	
				Контрвайка		
				ГОСТ 8961-75*		
	12			Ц-20	4	
	13			Ц-25	3	

КИРГ Б. 457.013

Трубопровод наметательный

Лист 1 Лист 2

Гипросвязь-3 Киев.

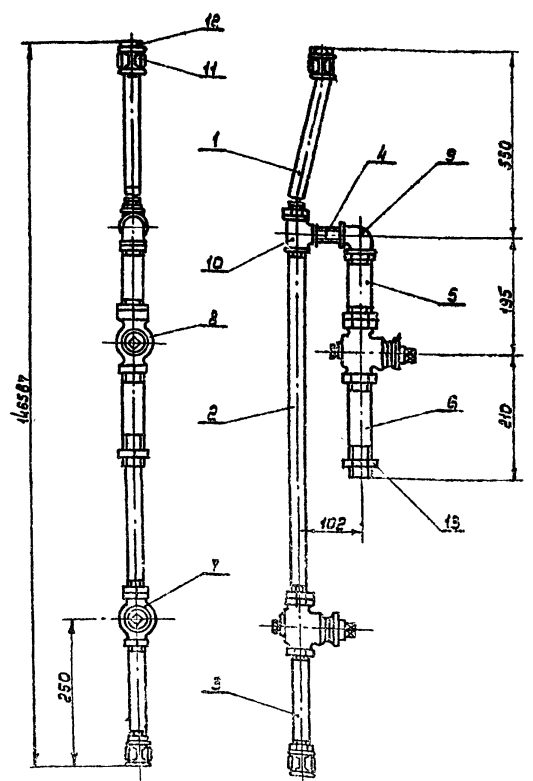
Формат А4

КИРГ Б. 457.013

Лист 2

Формат А4

КИРГ Б. 457.013 СБ



1. ± 3Т14
2. Умножительный материал-льняная прядь, пропитанная техническим глицирином (5-10%) и нитроцеллюлозой Н 624А (90-95%).

КИРГ Б. 457.013 СБ

Трубопровод наметательный

Сборочный чертеж

Лист 3.2 Лист 1:3

Гипросвязь-3 Киев

25664-04 23 Иос. Андришкова

Ш.б. № табл. Подпись и дата (взгл. инж. М.И. Шиб.)

407-1-92-87 А4

Ш.б. № табл. Подпись и дата (взгл. инж. М.И. Шиб.)

КИРГ 8.526.038

Неуказанные предельные отклонения размеров: $\delta 14, \pm \frac{IT14}{2}$

КИРГ 8.526.038				Литер.	Масса	Нормат.
№ докум.	Подп.	Дата	Труба Ду 20	0.32	1:2	
Разработчик	Исполн.	Провер.	Р-218	Лист	Листов	1
Экз. в пр.	Степень	Нач. отд.	Труба ц-20 ГОСТ 3262-75*	Гипросвязь-3 Киев		
И. контр. Прохорова				Формат А4		

КИРГ 9.300.022

Неуказанные предельные отклонения размеров: $\delta 14, \pm \frac{IT14}{2}$

КИРГ 9.300.022				Литер.	Масса	Нормат.
№ докум.	Подп.	Дата	Патрубок Ду 20	0.09	1:1	
Разработчик	Исполн.	Провер.	Р-60	Лист	Листов	1
Экз. в пр.	Степень	Нач. отд.	Труба ц-20 ГОСТ 3262-75*	Гипросвязь-3 Киев		
И. контр. Прохорова				Формат А4		

КИРГ 8.526.036

Неуказанные предельные отклонения размеров: $\delta 14, \pm \frac{IT14}{2}$

КИРГ 8.526.036				Литер.	Масса	Нормат.
№ докум.	Подп.	Дата	Труба Ду 20	0.77	1:2	
Разработчик	Исполн.	Провер.	Р-530	Лист	Листов	1
Экз. в пр.	Степень	Нач. отд.	Труба ц-20 ГОСТ 3262-75*	Гипросвязь-3 Киев		
И. контр. Прохорова				Формат А4		

КИРГ 8.526.037

Неуказанные предельные отклонения размеров: $\delta 14, \pm \frac{IT14}{2}$

КИРГ 8.526.037				Литер.	Масса	Нормат.
№ докум.	Подп.	Дата	Труба Ду 20	0.87	1:2	
Разработчик	Исполн.	Провер.	Р-530	Лист	Листов	1
Экз. в пр.	Степень	Нач. отд.	Труба ц-20 ГОСТ 3262-75*	Гипросвязь-3 Киев		
И. контр. Прохорова				Формат А4		

407-1-92-87 А4

КИРГ 8.526.036

КИРГ 8.526.037

25664-04 24

Форм. №	Лист	Лист	Обозначение	Наименование	Кол.Прим.
				<u>Документация</u>	
A4			КИРГ 6.457.014 СБ	Сборочный чертеж	
				<u>Детали</u>	
A4	1		КИРГ 9.300.023	Патрубок Ду 25 Р=100	1
A4	2		КИРГ 9.300.024	Патрубок Ду 25 Р=100	1
				<u>Прочие изделия</u>	
	3		Угельник 90° 1-4-25		1
	4		ГОСТ 8946-75*	Контравийка 4-25	2
			ГОСТ 8961-75*		
				<u>Материалы</u>	
	5		Трубка 4		0,4 кг
			ГОСТ 5496-78*	Р=1000 R14	

КИРГ 6.457.014.

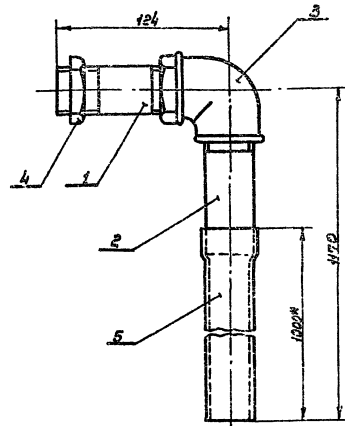
Трубопровод
всасывающий

Лист 1

ГИПРОСВЯЗЬ-3
Киев

Формат А4

КИРГ 6.457.014 СБ



1* Размер для справок

2. Уплотнительный материал - льняная прядь, пропитанная техническим глицерин (5-10%) и нитроэмалью №6244 (90-95%)

3. ± 1/2

КИРГ 6.457.014 СБ

Трубопровод
всасывающий.
Сборочный чертеж

Листов 1.2

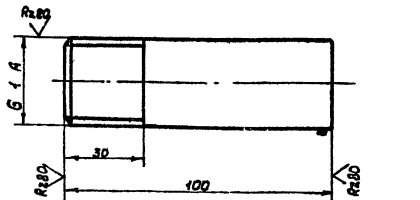
Листов 1

ГИПРОСВЯЗЬ-3

Киев

Формат А4

КИРГ 9.300.024



Неуказанные предельные отклонения
размеров R 12, ± 1/2

КИРГ 9.300.024

Патрубок Ду 25
Р=100

Листов 0,24

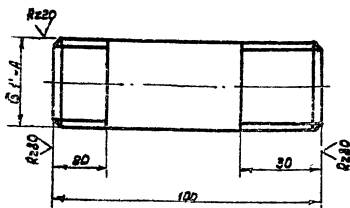
Листов 1

ГИПРОСВЯЗЬ-3

Киев

Формат А4

КИРГ 9.300.023



Неуказанные предельные отклонения
размеров R 12, ± 1/2

КИРГ 9.300.023

Патрубок Ду 25
Р=100

Листов 0,24

Листов 1

ГИПРОСВЯЗЬ-3

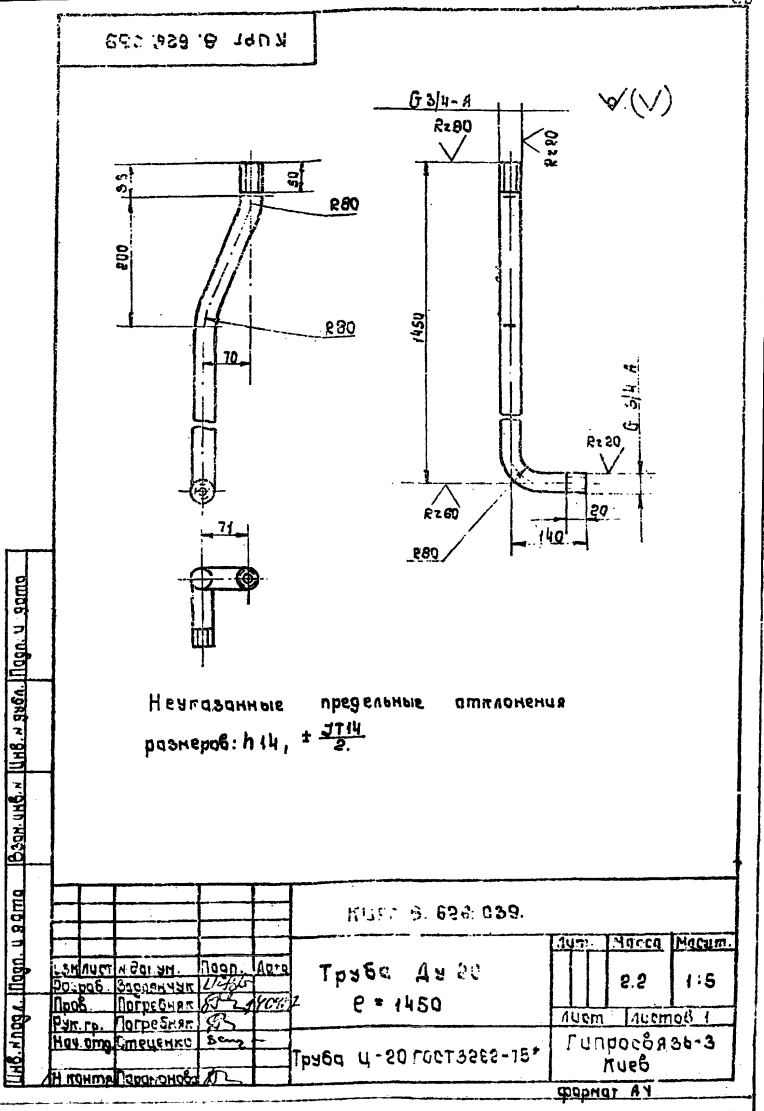
Киев

Формат А4

Форм. зона	поз.	Обозначение	Наименование	кол.	Примеч.
Документация					
A2		Кург 6.457.015.06	Сборочный чертёж		
Детали					
A4	1	Кург 8.626.039	Труба Ду 20	1	
A4	2	Кург 9.300.025	Патрубок Ду 20 R=62	2	
A4	3	Кург 6.626.040	Труба Ду 32 R=180	1	
A4	4	Кург 8.626.041	Труба Ду 32 R=1822	1	
Прочие изделия					
		Кран ГОСТ 19138-73 ⁺			
5		е-ц-20		1	
6		2-ц-32		1	
7		Угольник 90°-1-ц-20			
		ГОСТ 8946-75 ⁺		1	
8		Тройник ц-20			
		ГОСТ 8948-75 ⁺		1	
9		Тройник ц-32x20			
		ГОСТ 8949-75 ⁺		1	
10		Муфта эллипная ц-32			
		ГОСТ 8955-75 ⁺		1	
		Контргайка			
		ГОСТ 8981-75			
11		ц-20		3	
12		ц-32		3	

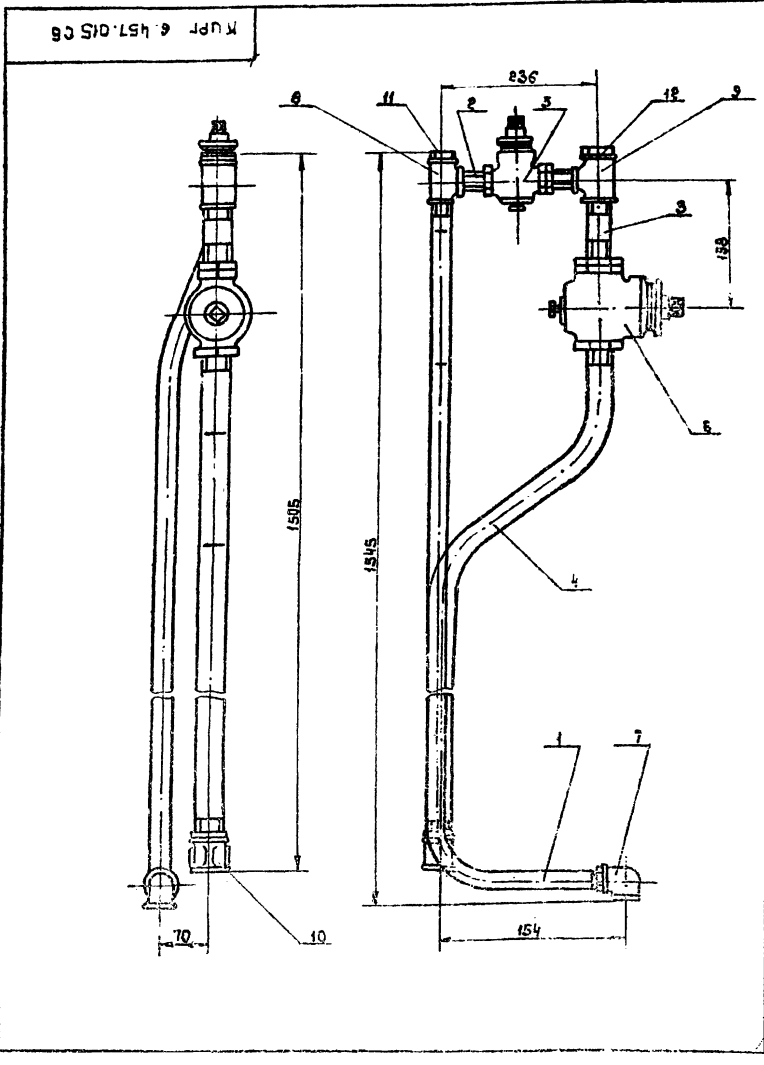
Кург 6.457.015.06
 Кург 8.626.039
 Кург 9.300.025
 Кург 6.626.040
 Кург 8.626.041
 Кург 19138-73+
 Кург 8946-75+
 Кург 8948-75+
 Кург 8949-75+
 Кург 8955-75+
 Кург 8981-75

Кург 6.457.015		Трубопровод переливной	
Лист	Листов	Лист	Листов
1	1	1	1
Гипросбязь-3 Киев		Гипросбязь-3 Киев	



Кург 8.626.039
 Кург 9.300.025
 Кург 6.626.040
 Кург 8.626.041
 Кург 19138-73+
 Кург 8946-75+
 Кург 8948-75+
 Кург 8949-75+
 Кург 8955-75+
 Кург 8981-75

Кург 6.457.015.06
 Кург 8.626.039
 Кург 9.300.025
 Кург 6.626.040
 Кург 8.626.041
 Кург 19138-73+
 Кург 8946-75+
 Кург 8948-75+
 Кург 8949-75+
 Кург 8955-75+
 Кург 8981-75

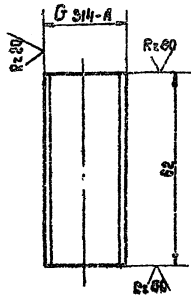


- ± 0.14/2
- Уплотнительный материал - льняная пряжа, пропитанная техническим глицерином (5-10%) и нитроцеллюлозой № 624 А (90-95%).

Кург 6.457.015.06		Трубопровод переливной	Лист	Масса	Масшт.
				4.5	1:5
			Лист	Листов	
					Гипросбязь-3 Киев

КУРГ 9.300.025

✓(✓)



Неуказанные предельные отклонения
размеров: $h 14, \pm \frac{1}{2} T 14$

КУРГ 9.300.025

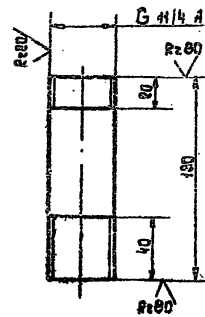
Материал	Диаметр	Полн.	Длина	Материал	Масса	Количество
Труба	Ду 20	1	1,00	Гипрсеб 156-3	1,1	1
Труба	Ц-20	1	1,00	Гипрсеб 156-3	1,1	1

формат А4

407-1-92-87 А1

КУРГ 9.626.040

✓(✓)



Неуказанные предельные отклонения
размеров: $h 14, \pm \frac{1}{2} T 14$

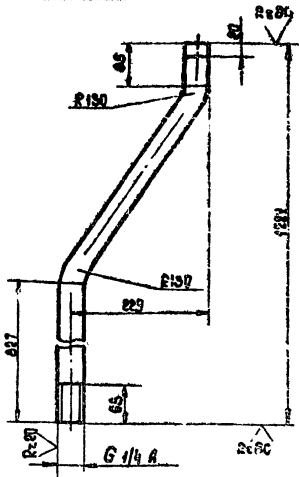
КУРГ 9.626.040

Материал	Диаметр	Полн.	Длина	Материал	Масса	Количество
Труба	Ду 32	1	1,00	Гипрсеб 156-3	1,2	1
Труба	Ц-32	1	1,00	Гипрсеб 156-3	1,2	1

формат А4

КУРГ 9.626.041

✓(✓)



Неуказанные предельные отклонения
размеров: $h 14, \pm \frac{1}{2} T 14$

КУРГ 9.626.041

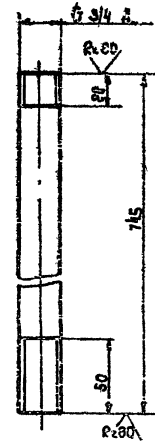
Материал	Диаметр	Полн.	Длина	Материал	Масса	Количество
Труба	Ду 32	1	1,42	Гипрсеб 156-3	1,5	1
Труба	Ц-32	1	1,42	Гипрсеб 156-3	1,5	1

формат А4

407-1-92-87 А1

КУРГ 9.626.042

✓(✓)



Неуказанные предельные отклонения
размеров: $h 14, \pm \frac{1}{2} T 14$

КУРГ 9.626.042

Материал	Диаметр	Полн.	Длина	Материал	Масса	Количество
Труба	Ду 20	1	1,00	Гипрсеб 156-3	1,2	1
Труба	Ц-20	1	1,00	Гипрсеб 156-3	1,2	1

формат А4

Контр. дата	Лист	Обозначение	Наименование	кол	Примеч
			<u>Документация</u>		
		Кург	<u>Сварочный чертёж</u>		
			<u>Автомат</u>		
А4	1		Труба Ду 20 е = 617	1	
А4	2		Труба Ду 20 е = 745	1	
			Прочие изделия		
	3		Кран В-4-20 ГОСТ 13193-73*	1	
	4		Муфта эллипс 4-20 ГОСТ 8955-75* 2	2	
	5		Контргайка 4-20 ГОСТ 8961-75*	2	

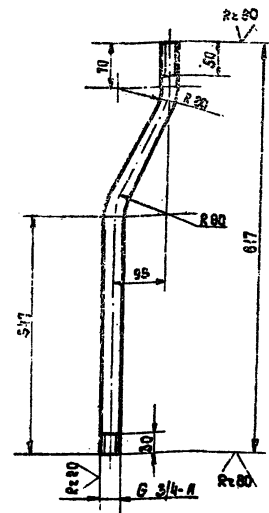
Кург 6.457.016

Трубопровод
раскладной.

Гипросвязь-Э
Киев

Формат А4

Кург 6.626.043



Неуказанные предельные отклонения
размеров: ± 0.14 , ± 0.14

Кург 6.626.043

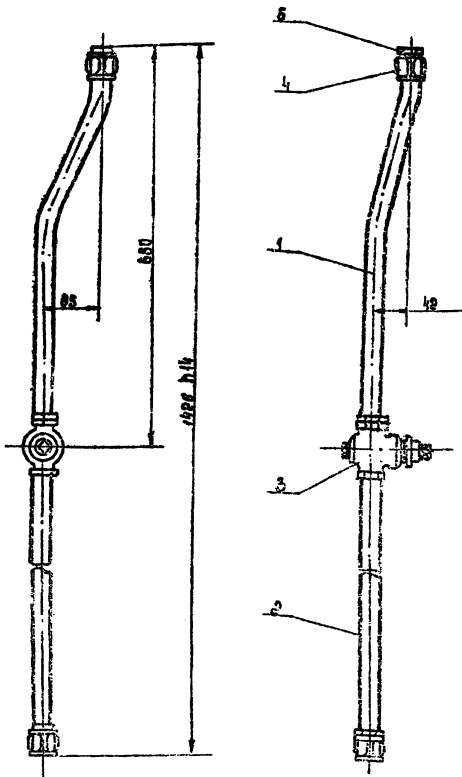
Труба Ду 20
е = 617

Труба 4-20 ГОСТ 8955-75*

Лист	Масса	Материал
1	0.89	Ст 20
1		Гипросвязь-Э Киев

Формат А4

Кург 6.457.016 СБ.



1 ± 0.14

2 Уплотнительный материал - льняная
пряжа, пропитанная техническим гли-
церинам (5-10%) и нитроцеллюло-
за (90-95%).

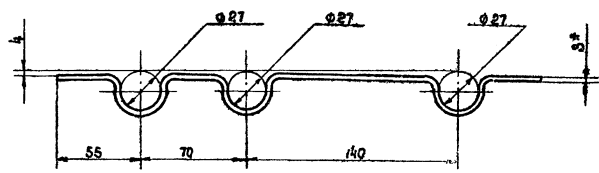
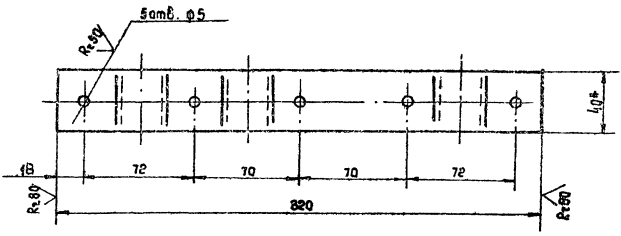
Кург 6.457.016 СБ.

Трубопровод
раскладной.
Сварочный чертёж.

Лист	Масса	Материал
2	2.8	Ст 20
1		Гипросвязь-Э Киев

КУРГ Ø 660.012

(V)



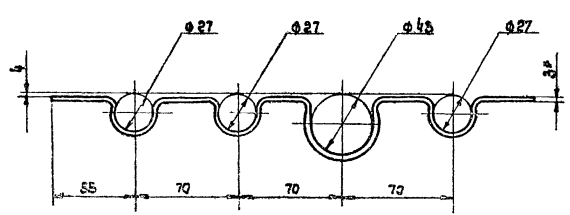
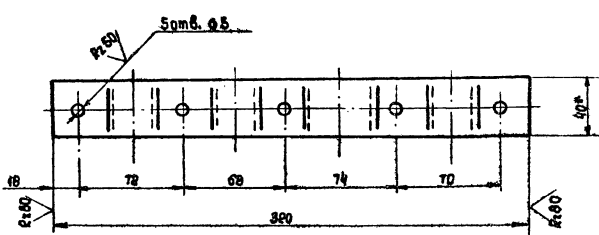
1. * Размеры для справок.
2. Н14, h14, ± 0.14
3. Внутренние радиусы сгибов 3мм.
4. Покрытие: Эм. НЦ-25 ГОСТ 6408-04, серый Ш 7/1.

КУРГ Ø 660.012				Лист	Масса	Масшт.
Изм.	Лист	Взам.	Полп.	Авт.	Скоба	
Разработчик	И.В.С.	Провер.	И.В.С.	И.В.С.	для крепления труб	
Разработчик	И.В.С.	Провер.	И.В.С.	И.В.С.	Лента	
Разработчик	И.В.С.	Провер.	И.В.С.	И.В.С.	0,8 мм - 3140 ГОСТ 503-81*	
Разработчик	И.В.С.	Провер.	И.В.С.	И.В.С.	Гипросталь-2 Киев	
Разработчик	И.В.С.	Провер.	И.В.С.	И.В.С.	Формат А3	

Куб. и лод. Лодочник и фанат. Взам. шиф. и шиф. Лодочник и фанат.

КУРГ Ø 660.012

(V)



1. * Размеры для справок.
2. Н14, h14 ± 0.14
3. Внутренние радиусы сгибов 3мм.
4. Покрытие: Эм. НЦ-25 ГОСТ 6408-04, серый Ш 7/1.

КУРГ Ø 660.012				Лист	Масса	Масшт.
Изм.	Лист	Взам.	Полп.	Авт.	Скоба	
Разработчик	И.В.С.	Провер.	И.В.С.	И.В.С.	для крепления труб	
Разработчик	И.В.С.	Провер.	И.В.С.	И.В.С.	Лента	
Разработчик	И.В.С.	Провер.	И.В.С.	И.В.С.	0,8 мм - 3140 ГОСТ 503-81*	
Разработчик	И.В.С.	Провер.	И.В.С.	И.В.С.	Гипросталь-2 Киев	
Разработчик	И.В.С.	Провер.	И.В.С.	И.В.С.	Формат А3	

407-1-92-87 А4

Куб. и лод. Лодочник и фанат. Взам. шиф. и шиф. Лодочник и фанат.

Форм. Зона Поз.	Обозначение	Наименование	кол.	Примеч.
		Документация		
АВ	КЦРГ 5.880.011 СБ	Сборочный чертеж		
АВ	КЦРГ 5.880.011 ВЛ	Ведомость покупных изделий		
		Сборочные единицы		
АЧ	1 КЦРГ 6.457.005	Кронштейн	1	
АЧ	2 КЦРГ 6.457.009	Трубопровод сливной	1	
АЧ	3 КЦРГ 6.457.010	Трубопровод расходный	1	
АЧ	4 КЦРГ 6.457.011	Трубопровод переливной	1	
АЧ	5 КЦРГ 6.457.012	Трубопровод магнетательный	1	
АЧ	6 КЦРГ 6.665.002	Хомут	2	
		Детали		
АЭ	7 КЦРГ 5.880.010	Скоба	2	
АЧ	6 КЦРГ 8.927.008	Ерш 114x50 Е=25С	6	
		Стандартные изделия		
		Болт ГОСТ 7198-70*		
		М10-6gx25.58.019	10	
		М14-6gx65.58.019	2	

КЦРГ 5.880.011		Лист 1 из 2	
Система топливная с баком емкостью 250л.		Гипросвязь-3 Киев	
Изм.	Лист	Исполн.	Дата
1	1	В.И.С.	10/1980
2	2	В.И.С.	10/1980

Форм. Зона Поз.	Обозначение	Наименование	кол.	Примеч.
		Гайка ГОСТ 5915-70*		
11		М10-6Н.5.016	10	
12		М14-6Н.5.016	2	
13		М16-6Н.5.019	6	
		Шайба ГОСТ 6402-70*		
14		10 65Г.016	10	
15		14.65Г.016	2	
16		16.65Г.016	6	
		Шайба 16 01.10.019		
		ГОСТ 11371-78*	6	
		Другие изделия		
		Угольник ГОСТ 8946-15*		
18		90°-1-4-13	1	
19		90°-1-4-25	1	
20		Муфта 90мм		
		Ц-25 ГОСТ 8955-75*	1	
21		Насос "Розник"	1	
		Материалы		
		Труба ГОСТ 3262-75*		
22		Ц-15x2.8 Е=1000	1,66 кг	
23		Ц-25x3,2 Е=2500	6 кг	
24		Ц-50x3,5 Е=1500	3,6 кг	

КЦРГ 5.880.011		Лист 2	
Система топливная с баком емкостью 250л.		Гипросвязь-3 Киев	
Изм.	Лист	Исполн.	Дата
1	1	В.И.С.	10/1980
2	2	В.И.С.	10/1980

Форм. Зона Поз. Обозначение Наименование кол. Примеч.

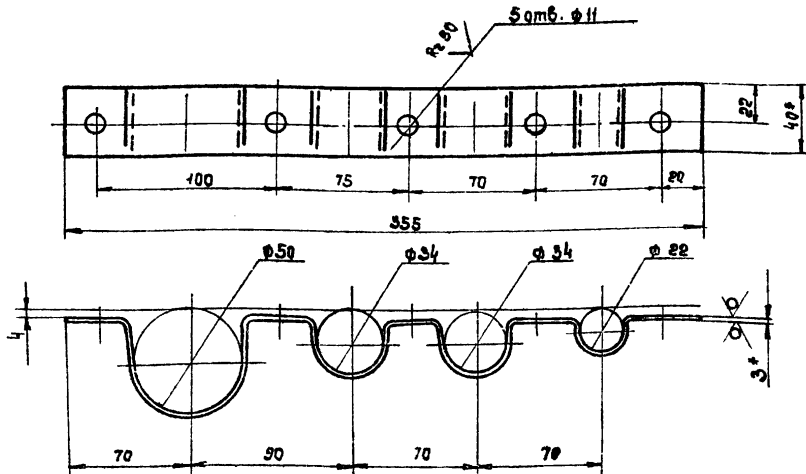
Форм. Зона Поз. Обозначение Наименование кол. Примеч.

формат А4

формат А4

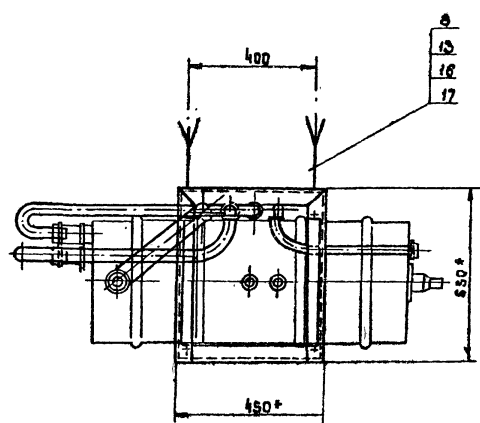
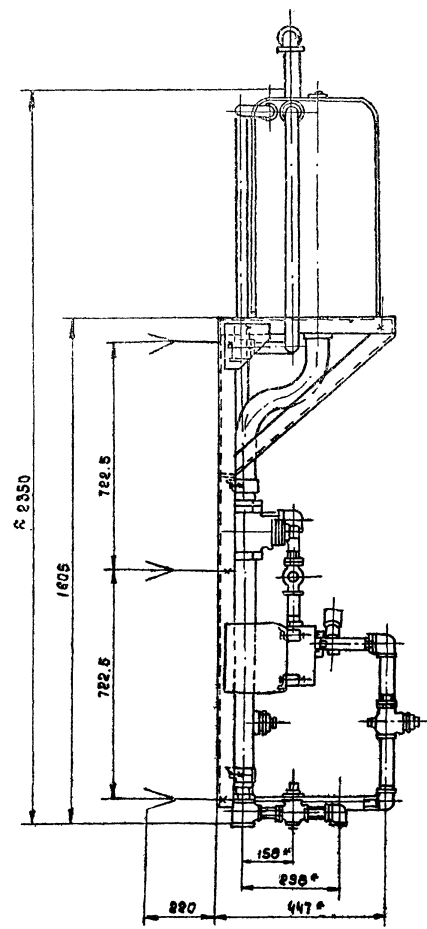
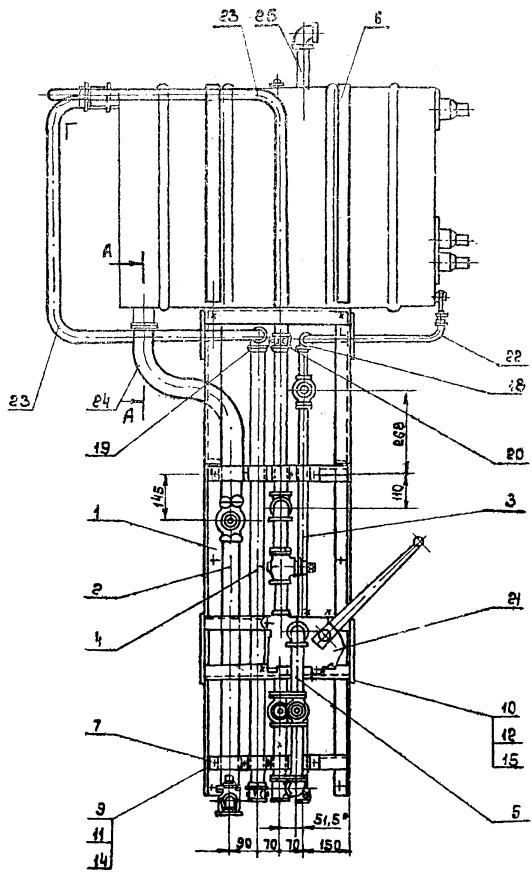
407-1-92-87 А4

КЦРГ 8.668.010

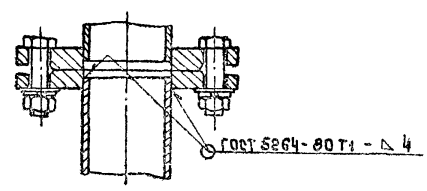


- * Размеры для справок.
- М14; М14 ± 0,14
- Внутренние радиусы сгибов 3мм.
- Покрытие: ЭМ.НЦ-25 ГОСТ 5406-84 серый, Ш, 7/1

КЦРГ 8.668.010		Лист 1 из 2	
Скоба		Гипросвязь-3 Киев	
Изм.	Лист	Исполн.	Дата
1	1	В.И.С.	10/1980
2	2	В.И.С.	10/1980
Лента 0.8мм 3x40		ГОСТ 503-81*	



A - A
M 1:2



- 1 * Размеры для справок.
- 2. М 14; $\varnothing 27/14$
- 3. Трубы поз. 22, 23, 24 поставляются заводом-изготовителем.
С одного конца на трубах нарезается резьба: поз. 22-резьба G 1/2-A $\varnothing=20$ мм, поз. 23-резьба G 1-A, $\varnothing=20$ мм, поз. 24-резьба G 2-A $\varnothing=30$ мм.
- 4. Гибка и сварка труб производится при монтаже после установки бака.

4.07-1-92-87 А4

Лист 1 из 1. Проект и дата: 2000.08.15. Инж. А.А. Сидоров

КУРГ 5. 080. 011СБ		Лит.	Масса	Новшт
Экземпляр	Дата			
Система топливная с баком емкостью 250 л.			≥ 90	1:10
Сварочный чертеж.		Лист	Листов	
		Гипросвязь-3 Киев		

№ строки	Наименование	Обозначение документа на поставку	Поставщик	Куда входить (обозначение)	Количество				Примечание
					На из-делие	В комплект	На резерв	Всего	
1	Насос ручной поршневым		Предприятие ОН-21617						
2	авустаронного действия		г. Гвардейск Калининград-						
3	"Родник"	ТУ 26-06.1044-76	ский обл.						
4			ул. Дзержинского д. 12		1	-	-	1	
5									
6									
7	Кран	ГОСТ 19153-73*							
8	2-Ц-15			КУРГ 6.457.010	1	-	-	1	
9	2-Ц-20			КУРГ 6.457.009	1	-	-	1	
10									
11	25-Б			КУРГ 6.457.010	3	-	-	3	
12	50-Б			КУРГ 6.457.009	1	-	-	1	
13									
14	Угольник	ГОСТ 8948-75*							
15	90°-1-Ц-15				1	-	-	1	
16	90°-1-Ц-20			КУРГ 6.457.009	1	-	-	1	
17									
18	90°-1-Ц-25			КУРГ 6.457.010	2	-	-	2	
19					3	-	-	3	
20								4	
21	Тройник Ц-25	ГОСТ 8948-75*		КУРГ 6.457.012	2	-	-	2	
22									
23	Тройник Ц-50*20	ГОСТ 8949-75*		КУРГ 6.457.009	1	-	-	1	
24									
25	Стан Ц-25	ГОСТ 8969-75							

Шифр докум. по форме 407-1-92-87 А4
 Шифр докум. по форме 407-1-92-87 А4
 Шифр докум. по форме 407-1-92-87 А4

изм. лист	и	докум.	Парр.	Дат
Разраб.	Боголюбов	10/8/75		
Провер.	Погребняк	10/10/75		
Сул. гр.	Погребняк	10/10/75		
Нач. отд.	Стеценко	10/10/75		
И. контр.	Парманова	10/10/75		

КУРГ 5. 080. 011. ВП

Система топливная с баком емкостью 250л. безвозм. покупные изделия

Лист	1	2
Лист	1	2
Листов	2	

Гипросвязь-3 Киев. формат А3

№ строки	Наименование	Обозначение документа на поставку	Поставщик	Куда входить (обозначение)	Количество				Примечание
					На из-делие	В комплект	На резерв	Всего	
1	Муфта прямая длинная	ГОСТ 8955-75*							
2	4-15			КУРГ 6.457.010	1	-	-	1	
3	4-25			КУРГ 6.457.011	1	-	-	1	
4								2	
5	Контргайка	ГОСТ 8961-75*							
6	4-15			КУРГ 6.457.010	3	-	-	3	
7	4-20			КУРГ 6.457.009	2	-	-	2	
8									
9	4-25			КУРГ 6.457.011	2	-	-	2	
10				КУРГ 6.457.012	11	-	-	11	
11								13	
12	4-50			КУРГ 6.457.009	2	-	-	2	
13									
14									
15									
16									
17									
18									
19									
20									
21									
22									

407-1-92-87 А4

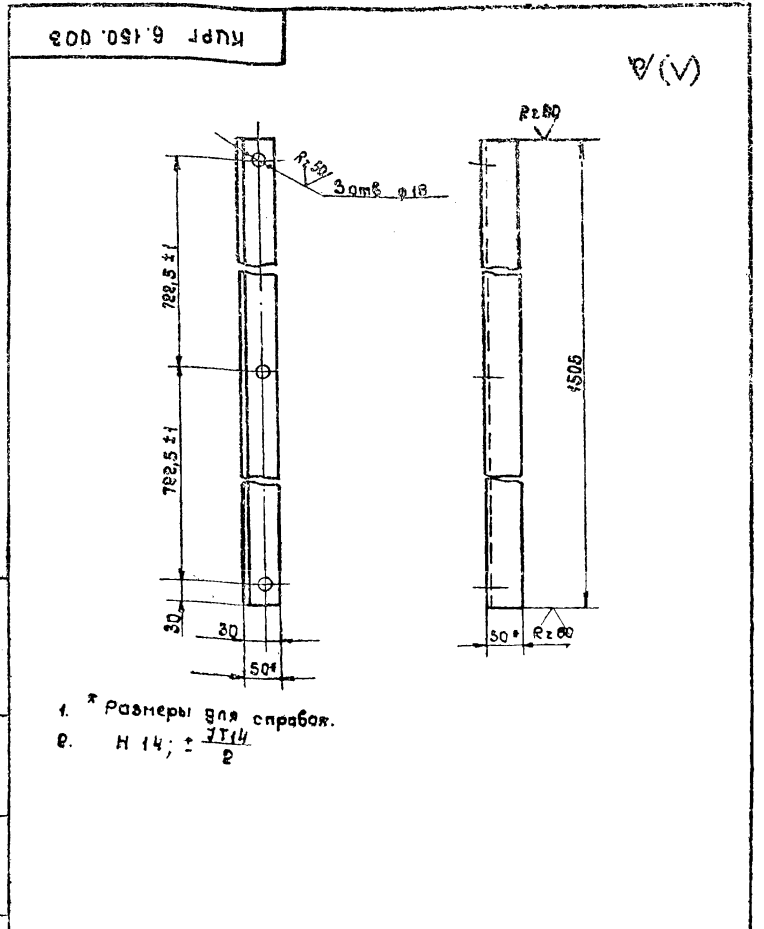
Шифр докум. по форме 407-1-92-87 А4
 Шифр докум. по форме 407-1-92-87 А4
 Шифр докум. по форме 407-1-92-87 А4

изм. лист	и	докум.	Парр.	Дат
-----------	---	--------	-------	-----

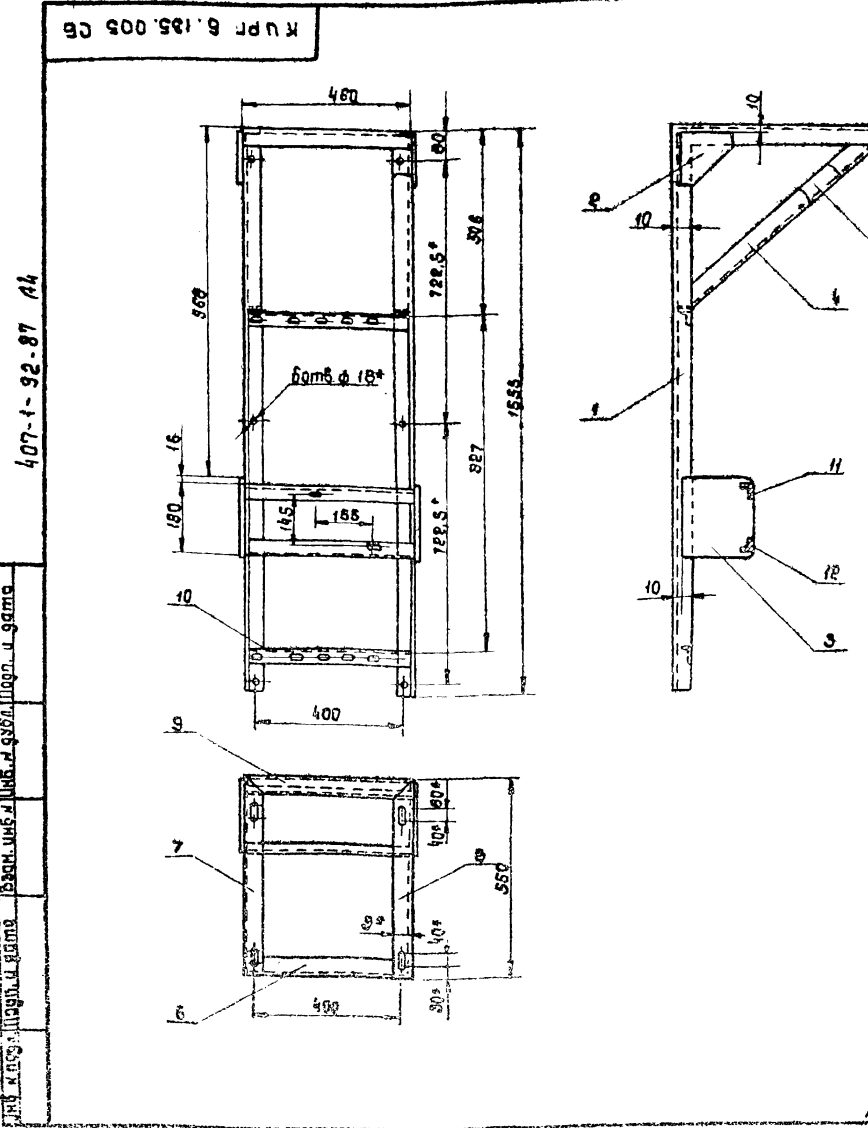
КУРГ 5. 080. 011. ВП.

Форм. Зав. пос.	Обозначение	Наименование	кол	Примеч.
<u>Документация</u>				
A3	Кург 6.135.005 СБ	Сварочный чертеж		
<u>Детали</u>				
A4	1 Кург 6.150.003	Стойка	1	
A4	2 Кург 6.604.013	Косынка	2	
A4	3 Кург 8.604.014	Косынка	2	
A4	4 Кург 8.620.003	Подкос левый	1	
A4	5 Кург 8.620.004	Подкос правый	1	
A4	6 Кург 9.040.016	Уголок	1	
A4	7 Кург 9.040.017	Уголок левый	1	
A4	8 Кург 9.040.018	Уголок правый	1	
A4	9 Кург 9.040.019	Уголок	1	
A4	10 Кург 9.040.020	Уголок поперечный	2	
A4	11 Кург 9.040.021	Уголок поперечный	1	
A4	12 Кург 9.040.022	Уголок поперечный	1	

Кург 6.135.005		Кронштейн	
лист	лист	лист	лист
Гипроствэб-3	Киев		



Кург 6.150.003		Стойка	
лист	лист	лист	лист
Гипроствэб-3	Киев		



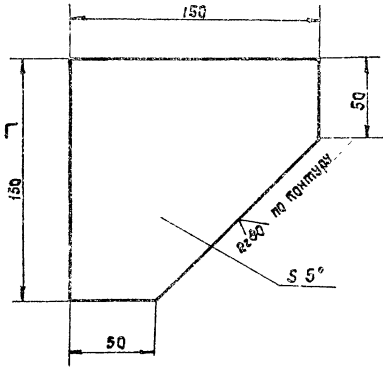
Кург 6.135.005 СБ		Кронштейн	
лист	лист	лист	лист
Гипроствэб-3	Киев		

407-1-92-87 А4

407-1-92-87 А4

КУРГ В. 604. 013

(✓)A



* Размеры для справок.
e. h 14; ± 0.14
2

КУРГ В. 604. 013

Косынка.

Литера Масса Масшт.

0.7 1:2

Лист Листов 1

Лист Б-ПН-НО-5 ГОСТ 19903-79*

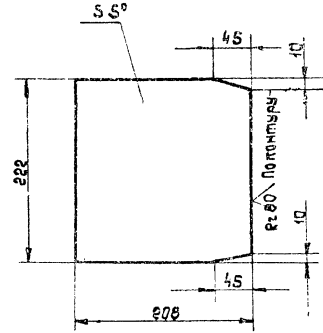
В.Ст.3-II ГОСТ 14637-79*

Гипросб язб-3 Киев

формат А4

КУРГ В. 604. 014

(✓)A



* Размеры для справок.
e. h 14; ± 0.14
2

КУРГ В. 604. 014

Косынка

Литера Масса Масшт.

1.68 1:4

Лист Листов 1

Лист Б-ПН-НО-5 ГОСТ 19903-79*

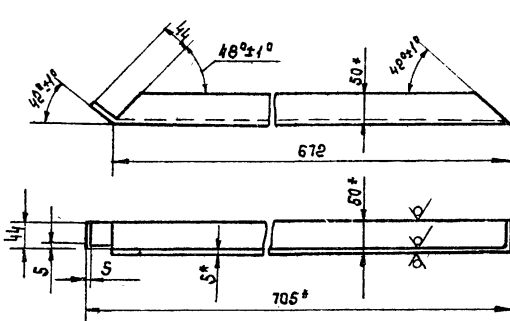
В.Ст.3-II ГОСТ 14637-79*

Гипросб язб-3 Киев

формат А4

КУРГ В. 620. 003

R200 (✓)A



* Размеры для справок.
e. h 14; ± 0.14
2

КУРГ В. 620. 003.

Подкос
левый.

Литера Масса Масшт.

2.52 1:5

Лист Листов 1

Лист Б-ПН-НО-5 ГОСТ 19903-79*

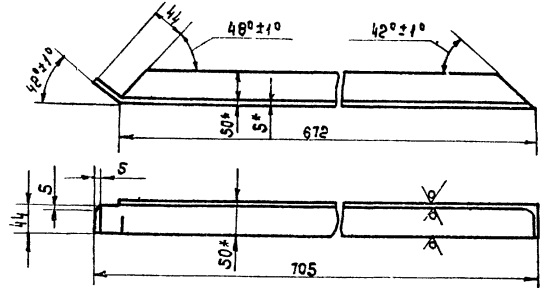
В.Ст.3-II ГОСТ 14637-79*

Гипросб язб-3 Киев

формат А4

КУРГ В. 620. 004

R200 (✓)A



* Размеры для справок.
e. h 14; ± 0.14
2

КУРГ В. 620. 004.

Подкос
правый.

Литера Масса Масшт.

2.82 1:5

Лист Листов 1

Лист Б-ПН-НО-5 ГОСТ 19903-79*

В.Ст.3-II ГОСТ 14637-79*

Гипросб язб-3 Киев

формат А4

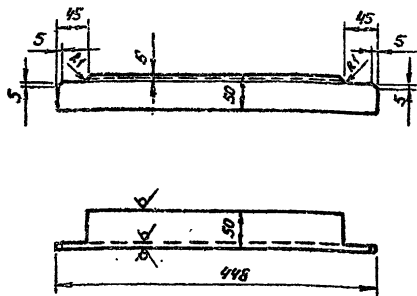
Шкала, литр, и др. В.Ст.3-II ГОСТ 14637-79*

407-1-92-87 А4

Шкала, литр, и др. В.Ст.3-II ГОСТ 14637-79*

КИРГ 9.040.016

Rz 80 (✓)



1. * Размеры для справок.
2. $h_{14}; \pm \frac{IT_{14}}{2}$

КИРГ 9.040.016

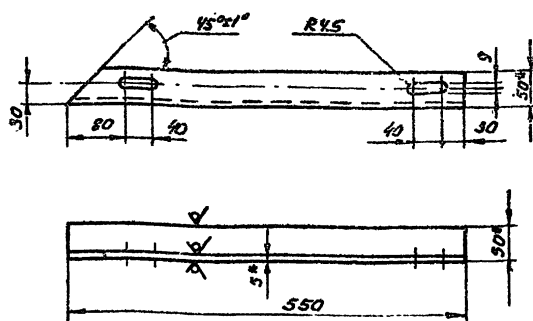
Изм.	Лист	№ докум.	Подп.	Дата	Угловой	Лист	Листов	Масса	Материал
Разработ.	Заданная	Исполн.							
Провер.	Погрешность	Исполн.			Угловой 50x50x5-6 ГОСТ 8509-78		Группа В-Сп3-II ГОСТ 535-79*		
И.контр.	Получено	Исполн.			Угловой 50x50x5-6 ГОСТ 8509-78		Группа В-Сп3-II ГОСТ 535-79*		

Копировать по плану

Формат А4

КИРГ 9.040.017

Rz 80 (✓)



1. * Размеры для справок.
2. $h_{14}; h_{14}; \pm \frac{IT_{14}}{2}$

КИРГ 9.040.017

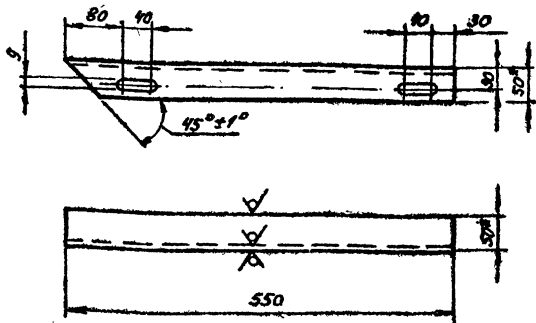
Изм.	Лист	№ докум.	Подп.	Дата	Угловой	Лист	Листов	Масса	Материал
Разработ.	Заданная	Исполн.							
Провер.	Погрешность	Исполн.			Угловой 50x50x5-6 ГОСТ 8509-78		Группа В-Сп3-II ГОСТ 535-79*		
И.контр.	Получено	Исполн.			Угловой 50x50x5-6 ГОСТ 8509-78		Группа В-Сп3-II ГОСТ 535-79*		

Копировать по плану

Формат А4

КИРГ 9.040.018

Rz 80 (✓)



1. * Размеры для справок
2. $h_{14}; h_{14}; \pm \frac{IT_{14}}{2}$

КИРГ 9.040.018

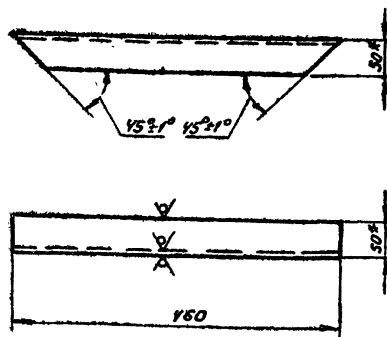
Изм.	Лист	№ докум.	Подп.	Дата	Угловой	Лист	Листов	Масса	Материал
Разработ.	Заданная	Исполн.							
Провер.	Погрешность	Исполн.			Угловой 50x50x5-6 ГОСТ 8509-78		Группа В-Сп3-II ГОСТ 535-79*		
И.контр.	Получено	Исполн.			Угловой 50x50x5-6 ГОСТ 8509-78		Группа В-Сп3-II ГОСТ 535-79*		

Копировать по плану

Формат А4

КИРГ 9.040.019

Rz 80 (✓)



1. * Размеры для справок
2. $h_{14}; \pm \frac{IT_{14}}{2}$

КИРГ 9.040.019

Изм.	Лист	№ докум.	Подп.	Дата	Угловой	Лист	Листов	Масса	Материал
Разработ.	Заданная	Исполн.							
Провер.	Погрешность	Исполн.			Угловой 50x50x5-6 ГОСТ 8509-78		Группа В-Сп3-II ГОСТ 535-79*		
И.контр.	Получено	Исполн.			Угловой 50x50x5-6 ГОСТ 8509-78		Группа В-Сп3-II ГОСТ 535-79*		

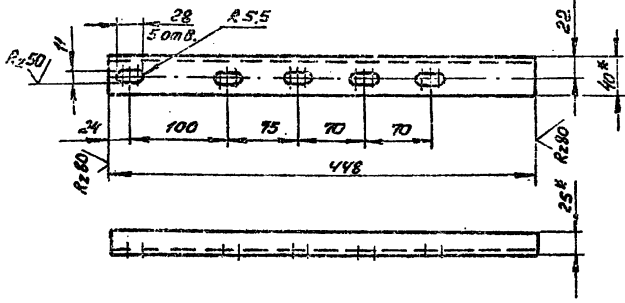
Копировать по плану 25664-04 35

407-1-92-87 А4

Угловой 50x50x5-6 ГОСТ 8509-78

КНПГ 9.040.020

(✓) А



- * Размеры для справок.
- 2. h_{14} ; h_{14} ; $\pm \frac{J_{14}}{2}$.

КНПГ 9.040.020

Угольник

Лист	Масса	Масшт.
1	0,75	1:4
Лист		Листов 1

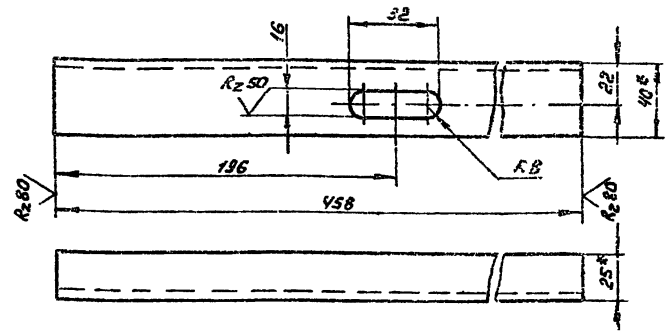
Уголок 40x25x4 ГОСТ 8510-72*
В-СтЗ-П ГОСТ 535-79*
Копиров. Панчу

Формат А4

Лист № 001, Подп. и дата Взам.инв.№ Унк.№ докум. Подп. и дата

КНПГ 9.040.021

(✓) А



- * Размеры для справок.
- 2. h_{14} ; h_{14} ; $\pm \frac{J_{14}}{2}$.

КНПГ 9.040.021

Угольник

Лист	Масса	Масшт.
1	0,9	1:2
Лист		Листов 1

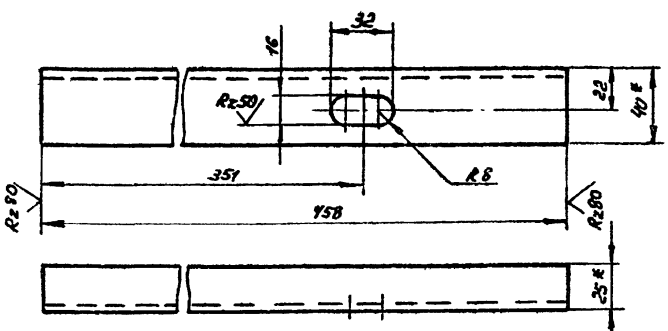
Уголок 40x25x4 ГОСТ 8510-72*
В-СтЗ-П ГОСТ 535-79*
Копиров. Панчу

Формат А4

Лист № 001, Подп. и дата Взам.инв.№ Унк.№ докум. Подп. и дата

КНПГ 9.040.022

(✓) А



- * Размеры для справок.
- 2. h_{14} ; h_{14} ; $\pm \frac{J_{14}}{2}$.

КНПГ 9.040.022

Угольник

Лист	Масса	Масшт.
1	0,9	1:2
Лист		Листов 1

Уголок 40x25x4 ГОСТ 8510-72*
В-СтЗ-П ГОСТ 535-79*
Копиров. Панчу

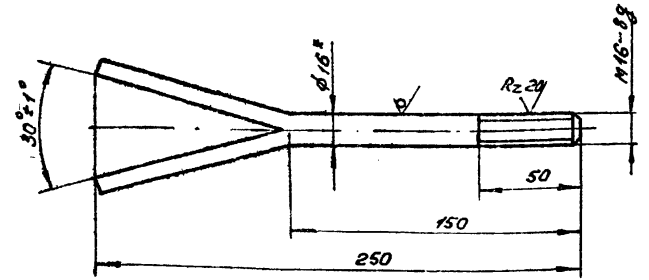
Формат А4

407-1-92-87 А4

Лист № 001, Подп. и дата Взам.инв.№ Унк.№ докум. Подп. и дата

КНПГ 8.927.008

(✓) А



- * Размер для справки
- 2. h_{14} ; $\pm \frac{J_{14}}{2}$.

КНПГ 8.927.008

ЕРШ М16x50
е-250

Лист	Масса	Масшт.
1	0,4	1:2
Лист		Листов 1

Уголок В16 ГОСТ 2590-71*
В-СтЗ-П ГОСТ 535-79*
Копиров. Панчу

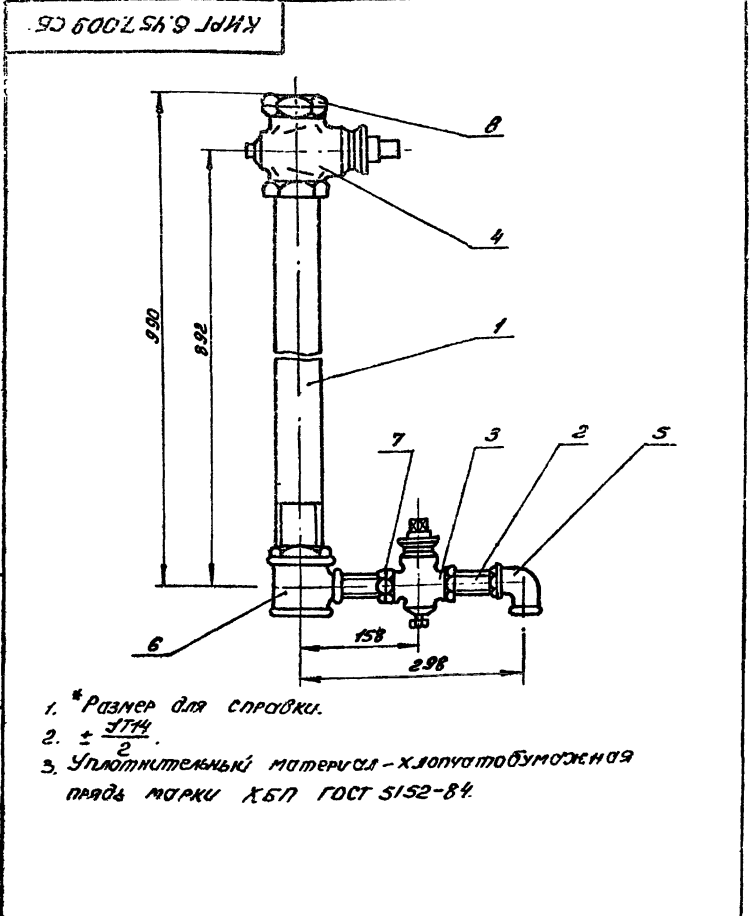
Формат А4 25664-04 36

Лист № 001, Подп. и дата Взам.инв.№ Унк.№ докум. Подп. и дата

Формат Экз. №	Поз.	Обозначение	Наименование	Кол.	Примеч.
			Документация		
А4		КНРГ 6.457.009 СБ	Сборочный чертеж		
			Детали		
А4	1	КНРГ 8.626.021	Труба Ду 50 е=808	1	
А4	2	КНРГ 8.626.022	Труба Ду 20 е=88	2	
			Прочие изделия		
			Крон ГОСТ 19193-73*		
	3		2-Ц-20	1	
	4		2-Ц-50	1	
	5		Угольник 90°-1-Ц-20 ГОСТ 8946-75*	1	
	6		Тройник Ц-50*20 ГОСТ 8949-75*	1	
			Компругайка ГОСТ 8961-75*		
	7		Ц-20	2	
	8		Ц-50	2	

Лист № 1 из 1. Подпись и дата. Изменения № 1-4. Указ. № докум. Подп. и дата.

КНРГ 6.457.009		Лист 1 из 1	
Трубопровод слува		ГипросвЯЗ-3 Киев	
Копиров. ПанчУ		Формат А4	



- * Размер для справки.
- $\pm \frac{1}{2}$
- Уплотнительный материал - хлопчатобумажная пряжа марки ХБП ГОСТ 5152-84.

Лист № 1 из 1. Подпись и дата. Изменения № 1-4. Указ. № докум. Подп. и дата.

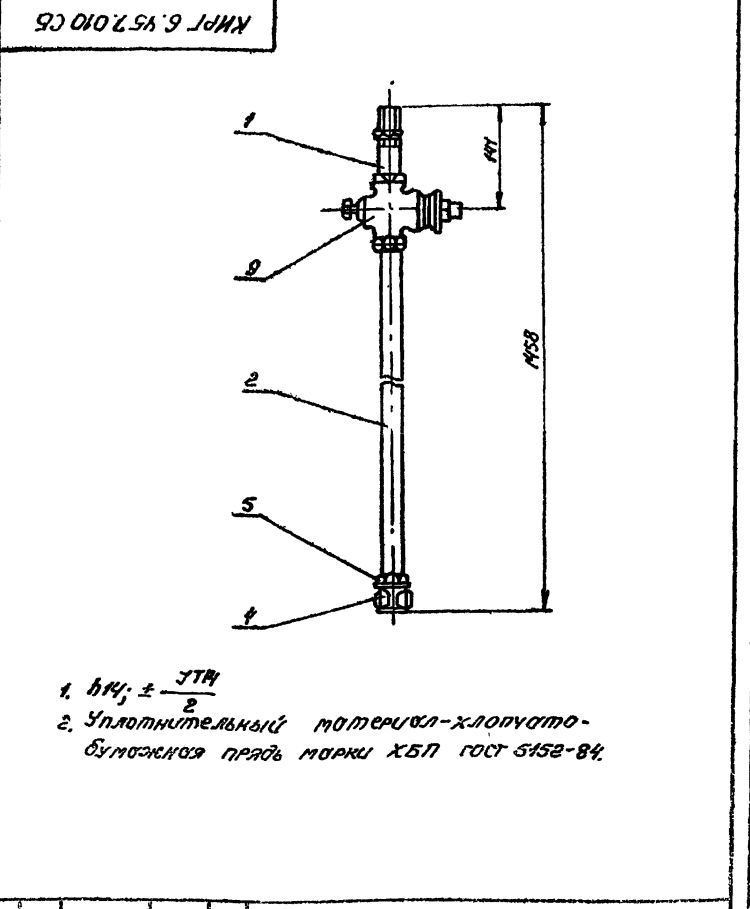
КНРГ 6.457.009 СБ		Лист 1 из 1	
Трубопровод слува. Сборочный чертеж.		ГипросвЯЗ-3 Киев	
Копиров. ПанчУ		Формат А4	

Формат Экз. №	Поз.	Обозначение	Наименование	Кол.	Примеч.
			Документация		
А4		КНРГ 6.457.010 СБ	Сборочный чертеж		
			Детали		
А4	1	КНРГ 8.626.023	Труба Ду 15 е=115	1	
А4	2	КНРГ 8.626.024	Труба Ду 15 е=1266	1	
			Прочие изделия		
	3		Крон 2-Ц-15 ГОСТ 19193-73*	1	
	4		Муфта У-15 ГОСТ 8955-75*	1	
	5		Компругайка У-15 ГОСТ 8961-75*	3	

А4 107-1-92-87

Лист № 1 из 1. Подпись и дата. Изменения № 1-4. Указ. № докум. Подп. и дата.

КНРГ 6.457.010		Лист 1 из 1	
Трубопровод расходный		ГипросвЯЗ-3 Киев	
Копиров. ПанчУ		Формат А4	



- 1, 4; $\pm \frac{1}{2}$
- Уплотнительный материал - хлопчатобумажная пряжа марки ХБП ГОСТ 5152-84.

Лист № 1 из 1. Подпись и дата. Изменения № 1-4. Указ. № докум. Подп. и дата.

КНРГ 6.457.010 СБ		Лист 1 из 1	
Трубопровод расходный Сборочный чертеж.		ГипросвЯЗ-3 Киев	
Копиров. 25664-04		379	

Форм. Зона	Лист	Обозначение	Наименование	кол	Примеч.
			Документация		
А4		КИРГ 6.457.011 СБ	Сборочный чертеж		
			Детали		
А4	1	КИРГ 8.626.025	Труба д.у 25 е-1428	1	
			Прочие изделия		
	2		Муфта У-25 ГОСТ 8955-75*	1	
	3		Контргайка У-25 ГОСТ 8961-75*	2	
КИРГ 6.457.011					
Лист № докум.		Подп.		Дата	
Разраб.		Заданник		Листов	
Проект		Погребник		1	
Рис. гр.		Погребник		1	
Исполн.		Стеценко		1	
И. контр.		Паромов		1	
Трубопровод переливной			Лит. Лист Листов		
			Гипросвязь-3 Киев		
Копиров. Панкю			Формат А4		

КИРГ 6.457.011 СБ

Уплотнительный материал - хлопчатобумажная
пряжа марки ХБП ГОСТ 5152-84

КИРГ 6.457.011 СБ				Лит.	Масса	Процент
Трубопровод переливной. Сборочный чертеж					35	1:5
				Лист Листов		
Лист № докум.				Подп.		
Разраб.				Заданник		
Проект				Погребник		
Рис. гр.				Погребник		
Исполн.				Стеценко		
И. контр.				Паромов		
Трубопровод переливной				Лит. Лист Листов		
				Гипросвязь-3 Киев		
Копиров. Панкю				Формат А4		

Форм. Зона	Лист	Обозначение	Наименование	кол	Примеч.
			Документация		
А4		КИРГ 8.665.002 СБ	Сборочный чертеж		
			Детали		
А4	1	КИРГ 8.668.011	Скоба	1	
А4	2	КИРГ 8.927.001	Шпилька	2	
			Стандартные изделия		
	3		Гайка М8-6Н.5.016 ГОСТ 5915-70*	2	
	4		Шпилька 8.011.10.016 ГОСТ 11371-78*	2	
КИРГ 8.665.002					
Лист № докум.		Подп.		Дата	
Разраб.		Заданник		Листов	
Проект		Погребник		1	
Рис. гр.		Погребник		1	
Исполн.		Стеценко		1	
И. контр.		Паромов		1	
Хомут			Лит. Лист Листов		
			Гипросвязь-3 Киев		
Копиров. Панкю			Формат А4		

КИРГ 8.665.002 СБ

1. * Размеры для справок.
2. ± 0.1 мм.
3. Покрытие: Эм. НУ-25 ГОСТ 5406-84, серый, III, 7/1.

КИРГ 8.665.002 СБ				Лит.	Масса	Процент
Хомут. Сборочный чертеж					62	1:5
				Лист Листов		
Лист № докум.				Подп.		
Разраб.				Заданник		
Проект				Погребник		
Рис. гр.				Погребник		
Исполн.				Стеценко		
И. контр.				Паромов		
Хомут			Лит. Лист Листов			
			Гипросвязь-3 Киев			
Копиров. Панкю			Формат А4			

Лист № докум. Подп. и дата

Лист № докум. Подп. и дата

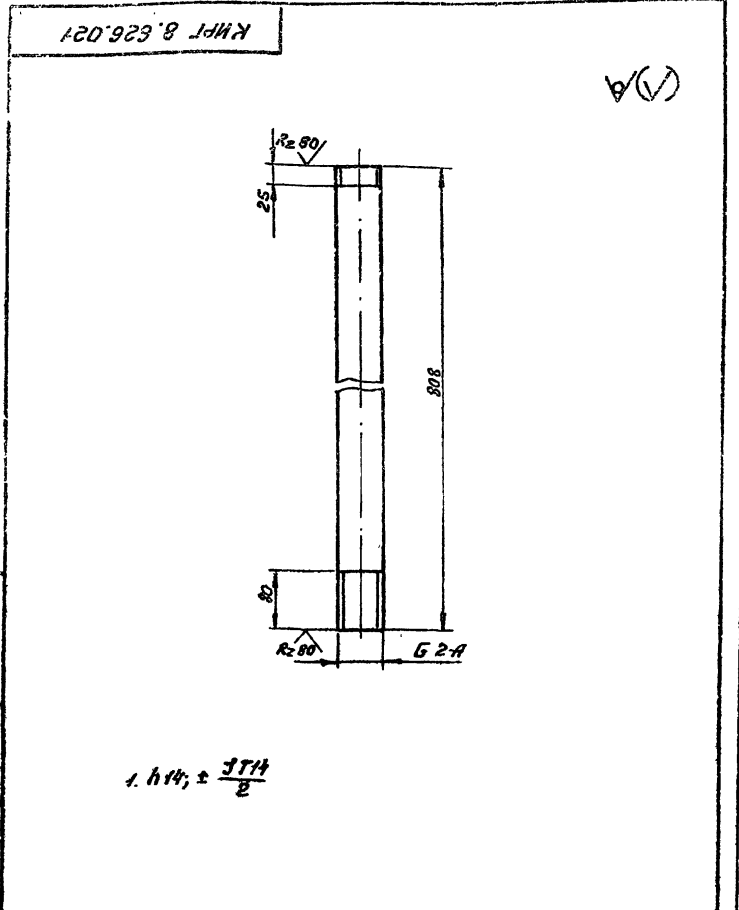
407-1-92-87 А4

Лист № докум. Подп. и дата

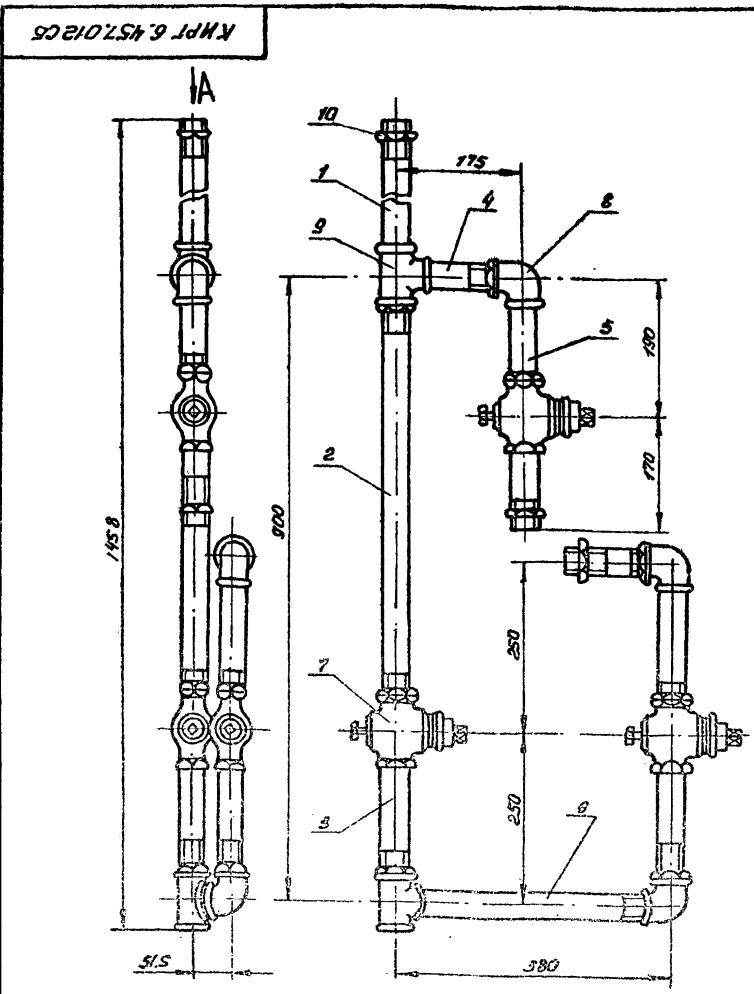
Код	Лист	№ докум.	Подп.	Дата	Обозначение	Наименование	Кол.	Примеч.
						<u>Документация</u>		
А3		КИРГ 6.457.012 СБ				Сборочный чертеж		
						<u>Детали</u>		
А4	1	КИРГ 8.626.026			Труба Ду25	Р=495	1	
А4	2	КИРГ 8.626.027			Труба Ду25	Р=585	1	
А4	3	КИРГ 8.626.028			Труба Ду25	Р=185	3	
А4	4	КИРГ 8.626.029			Труба Ду25	Р=127	2	
А4	5	КИРГ 8.626.030			Труба Ду25	Р=130	2	
А4	6	КИРГ 8.626.031			Труба Ду25	Р=332	1	
						<u>Прочие изделия</u>		
	7				Крон 2-Ц-25	ГОСТ 19193-75*	3	
	8				Угольник 90°1-Ц-25	ГОСТ 8946-75*	3	
	9				Тройник У-25	ГОСТ 8948-75*	2	
	10				Контактная У-25	ГОСТ 8961-75*	н	

Изм. и дата взысканий, изменений, работ и дата
 Изм. и дата взысканий, изменений, работ и дата
 Изм. и дата взысканий, изменений, работ и дата

КИРГ 6.457.012				
Изм.	Лист	№ докум.	Подп.	Дата
Разработ.	Водопольз.	Ц.Э.С.		
Проект.	Погребник	У-2	У-018	
Рис. гр.	Погребник	У-2		
Чел. отв.	Стеценко	В.С.		
И.контр.	Варшанова	В.И.		
Трубопровод магнетельный			Лит.	Масса
Копиров. Панфи			Гипросвязь-3 Киев	
Копиров. Панфи			Формат А4	

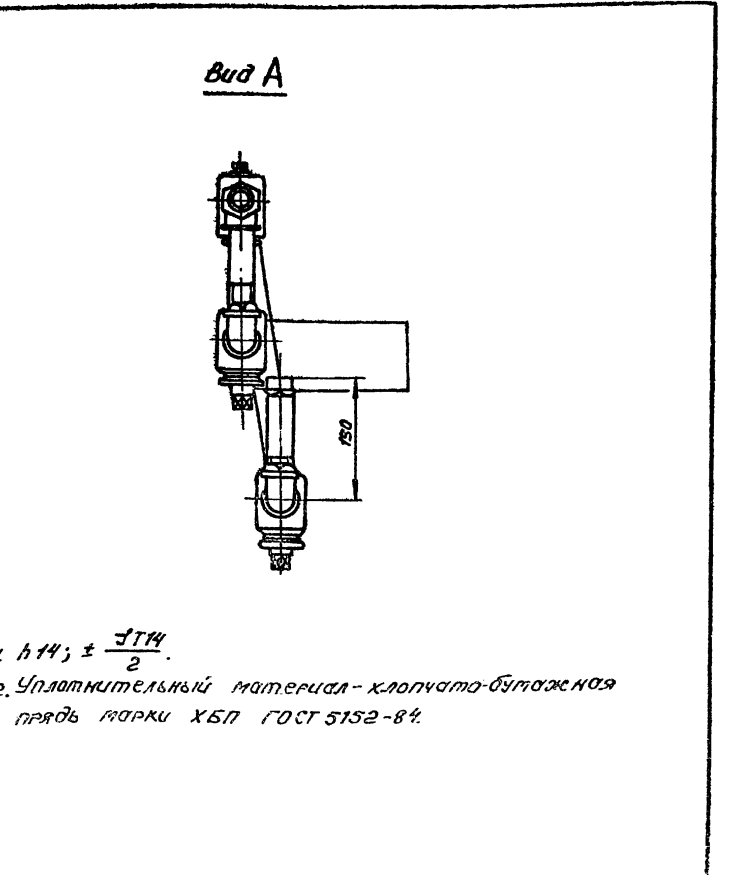


КИРГ 8.626.021				
Изм.	Лист	№ докум.	Подп.	Дата
Разработ.	Водопольз.	Ц.Э.С.		
Проект.	Погребник	У-2	У-018	
Рис. гр.	Погребник	У-2		
Чел. отв.	Стеценко	В.С.		
И.контр.	Варшанова	В.И.		
Труба Ду 50			Лит.	Масса
Р= 808			3.94 1.5	
Труба У-50 ГОСТ 826215*			Лист	
Копиров. Панфи			Листов 1	
Копиров. Панфи			Гипросвязь-3 Киев	
Копиров. Панфи			Формат А4	



Изм. и дата взысканий, изменений, работ и дата
 Изм. и дата взысканий, изменений, работ и дата
 Изм. и дата взысканий, изменений, работ и дата

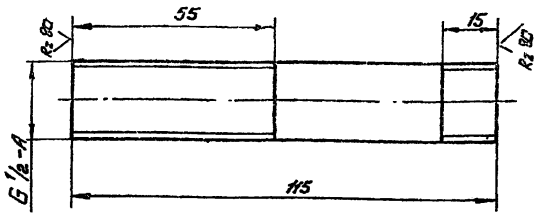
КИРГ 6.457.012 СБ				
Изм.	Лист	№ докум.	Подп.	Дата
Разработ.	Водопольз.	Ц.Э.С.		
Проект.	Погребник	У-2	У-018	
Рис. гр.	Погребник	У-2		
Чел. отв.	Стеценко	В.С.		
И.контр.	Варшанова	В.И.		
Трубопровод магнетельный			Лит.	Масса
Сборочный чертеж			9.0 7:5	
Копиров. Панфи			Лист	
Копиров. Панфи			Листов 1	
Копиров. Панфи			Гипросвязь-3 Киев	
Копиров. Панфи			Формат А3	



КИРГ 6.457.012 СБ				
Изм.	Лист	№ докум.	Подп.	Дата
Разработ.	Водопольз.	Ц.Э.С.		
Проект.	Погребник	У-2	У-018	
Рис. гр.	Погребник	У-2		
Чел. отв.	Стеценко	В.С.		
И.контр.	Варшанова	В.И.		
Трубопровод магнетельный			Лит.	Масса
Сборочный чертеж			9.0 7:5	
Копиров. Панфи			Лист	
Копиров. Панфи			Листов 1	
Копиров. Панфи			Гипросвязь-3 Киев	
Копиров. Панфи			Формат А3	

КНПР 8.626.022

(✓)А



$$i, h_{14}; \pm \frac{J_{14}}{2}$$

КНПР 8.626.022

Труба $\Delta_y 20$
 $\epsilon = 88$

Литера	Масса	Масштаб
	0.15	1:2

Труба $\Delta_y 20$ ГОСТ 3262-75*

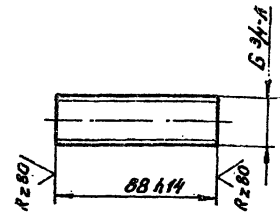
ГУПРОСВЯЗЬ-3
Киев

Копировать ПОКУП

Формат А4

КНПР 8.626.023

(✓)А



КНПР 8.626.023

Труба $\Delta_y 15$
 $\epsilon = 115$

Литера	Масса	Масштаб
	0.108	1:1

Труба $\Delta_y 15$ ГОСТ 3262-75*

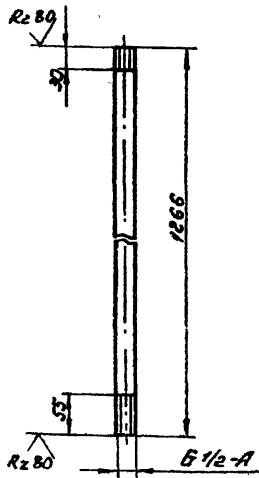
ГУПРОСВЯЗЬ-3
Киев

Копировать ПОКУП

Формат А4

КНПР 8.626.024

(✓)А



$$i, h_{14}; \pm \frac{J_{14}}{2}$$

КНПР 8.626.024

Труба $\Delta_y 15$
 $\epsilon = 1266$

Литера	Масса	Масштаб
	1.62	1:5

Труба $\Delta_y 15$ ГОСТ 3262-75*

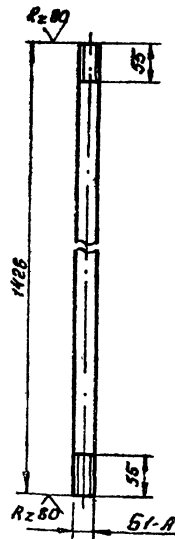
ГУПРОСВЯЗЬ-3
Киев

Копировать ПОКУП

Формат А4

КНПР 8.626.025

(✓)А



$$i, h_{14}; \pm \frac{J_{14}}{2}$$

КНПР 8.626.025

Труба $\Delta_y 25$
 $\epsilon = 1428$

Литера	Масса	Масштаб
	3.4	1:5

Труба $\Delta_y 25$ ГОСТ 3262-75*

ГУПРОСВЯЗЬ-3
Киев

Копировать 25664-04 40

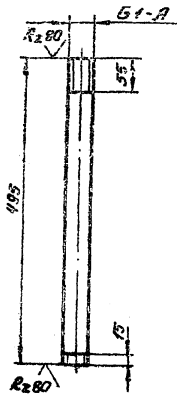
Формат А4

407-1-92-87 А4

Копировать ПОКУП

КИРГ 8.626.026

(V) A



Неуказанные предельные отклонения размеров:
 $h_{14}; \pm \frac{IT_{14}}{2}$

КИРГ 8.626.026

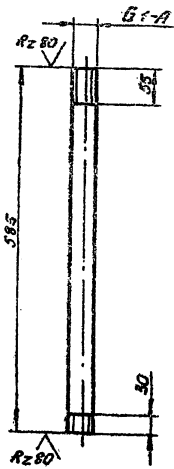
Изм.	Лист	№ докум.	Подп.	Дата	Труба $\text{D} \times 25$ $\text{E} = 185$	Листов	Масса	Материал
1	1						1	1.18
Разработ.	Л.С.С.	Э.С.С.	И.С.С.		Труба $\text{D} \times 25$ ГОСТ 3262-75*	Лист		Листов 1
Проб.	Л.С.С.	Э.С.С.	И.С.С.					ГипросвЯ36-3 Киев
Рис. г.р.	Л.С.С.	Э.С.С.	И.С.С.					
Нач. отд.	С.С.С.	Э.С.С.	И.С.С.					
И.С.С.	Л.С.С.	Э.С.С.	И.С.С.					

Копиров. Пятич

Формат А4

КИРГ 8.626.027

(V) A



Неуказанные предельные отклонения размеров:
 $h_{14}; \pm \frac{IT_{14}}{2}$

КИРГ 8.626.027

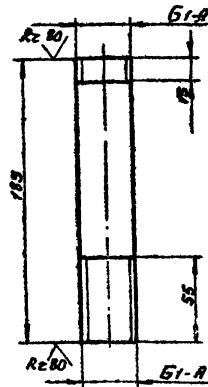
Изм.	Лист	№ докум.	Подп.	Дата	Труба $\text{D} \times 25$ $\text{E} = 585$	Листов	Масса	Материал
1	1						1	1.4
Разработ.	Л.С.С.	Э.С.С.	И.С.С.		Труба $\text{D} \times 25$ ГОСТ 3262-75*	Лист		Листов 1
Проб.	Л.С.С.	Э.С.С.	И.С.С.					ГипросвЯ36-3 Киев
Рис. г.р.	Л.С.С.	Э.С.С.	И.С.С.					
Нач. отд.	С.С.С.	Э.С.С.	И.С.С.					
И.С.С.	Л.С.С.	Э.С.С.	И.С.С.					

Копиров. Пятич

Формат А4

КИРГ 8.626.028

(V) A



Неуказанные предельные отклонения размеров:
 $h_{14}; \pm \frac{IT_{14}}{2}$

КИРГ 8.626.028

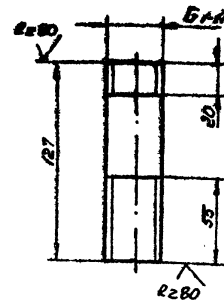
Изм.	Лист	№ докум.	Подп.	Дата	Труба $\text{D} \times 25$ $\text{E} = 185$	Листов	Масса	Материал
1	1						1	0.74
Разработ.	Л.С.С.	Э.С.С.	И.С.С.		Труба $\text{D} \times 25$ ГОСТ 3262-75*	Лист		Листов 1
Проб.	Л.С.С.	Э.С.С.	И.С.С.					ГипросвЯ36-3 Киев
Рис. г.р.	Л.С.С.	Э.С.С.	И.С.С.					
Нач. отд.	С.С.С.	Э.С.С.	И.С.С.					
И.С.С.	Л.С.С.	Э.С.С.	И.С.С.					

Копиров. Пятич

Формат А4

КИРГ 8.626.029

(V) A



Неуказанные предельные отклонения размеров:
 $h_{14}; \pm \frac{IT_{14}}{2}$

КИРГ 8.626.029

Изм.	Лист	№ докум.	Подп.	Дата	Труба $\text{D} \times 25$ $\text{E} = 127$	Листов	Масса	Материал
1	1						1	0.3
Разработ.	Л.С.С.	Э.С.С.	И.С.С.		Труба $\text{D} \times 25$ ГОСТ 3262-75*	Лист		Листов 1
Проб.	Л.С.С.	Э.С.С.	И.С.С.					ГипросвЯ36-3 Киев
Рис. г.р.	Л.С.С.	Э.С.С.	И.С.С.					
Нач. отд.	С.С.С.	Э.С.С.	И.С.С.					
И.С.С.	Л.С.С.	Э.С.С.	И.С.С.					

Копиров. Пятич

Формат А4

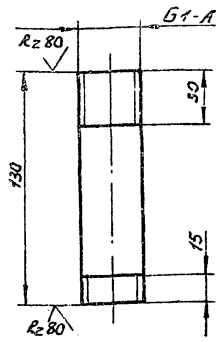
Лист 1 из 1. В форме 3-х экземпляров (2 экз. - в архив, 1 экз. - в отдел). Подп. и дата.

Лист 1 из 1. В форме 3-х экземпляров (2 экз. - в архив, 1 экз. - в отдел). Подп. и дата.

Лист 1 из 1. В форме 3-х экземпляров (2 экз. - в архив, 1 экз. - в отдел). Подп. и дата.

Лист 1 из 1. В форме 3-х экземпляров (2 экз. - в архив, 1 экз. - в отдел). Подп. и дата.

КИРГ 8.626.030



Неуказанные предельные отклонения размеров
 $h14; \pm \frac{IT14}{2}$

КИРГ 8.626.030

Труба $\text{Д} \times 25$
 $\text{L} = 130$

Литера	Масса	Масштаб
	0.31	1:2

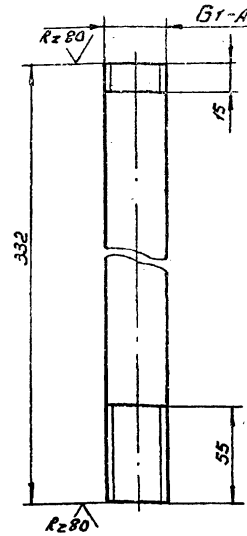
Труба $\text{Ц} \times 25$ ГОСТ 3262-75*

Лист	Листов
	1

ГИПРОСВЯЗЬ-3
 Киев

Формат А4

КИРГ 8.626.031



Неуказанные предельные отклонения размеров
 $h14; \pm \frac{IT14}{2}$

КИРГ 8.626.031

Труба $\text{Д} \times 25$
 $\text{L} = 332$

Литера	Масса	Масштаб
	0.83	1:2

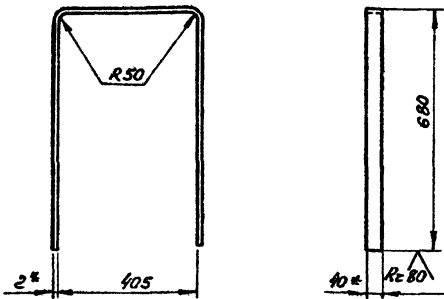
Труба $\text{Ц} \times 25$ ГОСТ 3262-75*

Лист	Листов
	1

ГИПРОСВЯЗЬ-3
 Киев

Формат А4

КИРГ 8.668.011



1. * размеры для справок.
 2. $h14; \pm \frac{IT14}{2}$

КИРГ 8.668.011

Скоба

Литера	Масса	Масштаб
	11	1:10

Литера Ц, диаметр 2-40 ГОСТ 503-71*

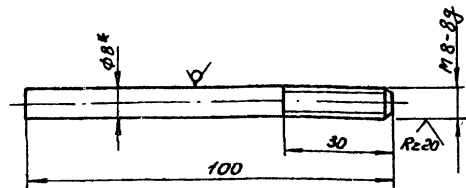
Лист	Листов
	1

ГИПРОСВЯЗЬ-3
 Киев

Копиров. Понск

Формат А4

КИРГ 8.927.001



1. * размер для справок.
 2. $h14; \pm \frac{IT14}{2}$

КИРГ 8.927.001

Шпилька

Литера	Масса	Масштаб
	0.04	1:1

Ш 8 ГОСТ 2500-71*

Лист	Листов
	1

См. 3-й лист ГОСТ 535-79*

ГИПРОСВЯЗЬ-3
 Киев

Копиров. 25664-04 42

Формат А4

Формат Зона Лист	Обозначение	Наименование	Кол. Примеч.
		<u>Документация</u>	
А4	КИРГ 5.887.012 СБ	Сборочный чертеж	
		<u>Сборочные единицы</u>	
А3	1 КИРГ 5.887.013	Бак для воды емкостью 60 литров	1
А3	2 КИРГ 8.665.005	Подставка	1

Листы в зоне А3 и А4 не являются частью документа

401-1-92-87 А4

Листы в зоне А3 и А4 не являются частью документа

КИРГ 5.887.012			
Изм.	Лист	№ докум.	Подп.
Разр.	Заданчик	Подп.	Дата
Проб.	Погребняк	Подп.	Дата
Рук. гр.	Погребняк	Подп.	Дата
Исп. отд.	Стеценко	Подп.	Дата
И. контр.	Паранюк	Подп.	Дата

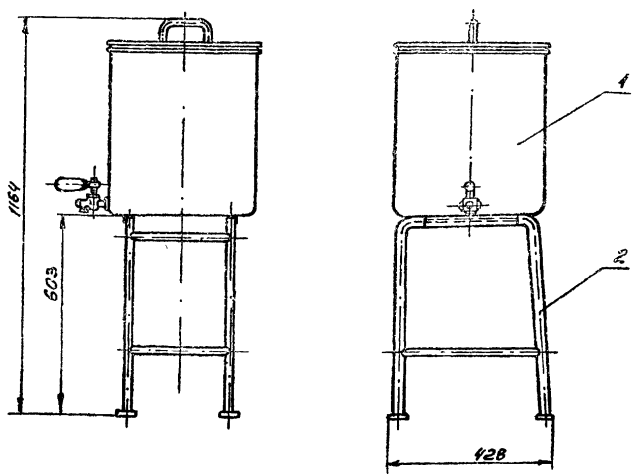
Бак для воды емкостью 60 литров с металлической подставкой

Лит. Лист Листов

Гипросвязь-3 Киев

Копиров. Панчук Формат А4

КИРГ 5.887.012 СБ



Все размеры для справок.

Листы в зоне А3 и А4 не являются частью документа

КИРГ 5.887.012 СБ			
Изм.	Лист	№ докум.	Подп.
Разр.	Заданчик	Подп.	Дата
Проб.	Погребняк	Подп.	Дата
Рук. гр.	Погребняк	Подп.	Дата
Исп. отд.	Стеценко	Подп.	Дата
И. контр.	Паранюк	Подп.	Дата

Бак для воды емкостью 60 литров с металлической подставкой. Сборочный чертеж.

Литера Масса Масса

13.8 1:10

Лист Листов

Гипросвязь-3 Киев

Копиров. Панчук Формат А4

Формат Зона Лист	Обозначение	Наименование	Кол. Примеч.
		<u>Документация</u>	
А3	КИРГ 5.887.013	Сборочный чертеж	
		<u>Сборочные единицы</u>	
А3	1 КИРГ 5.887.014	Бак	1
А4	2 КИРГ 6.173.007	Крышка	1
		<u>Стандартные изделия</u>	
А3	3	Винт М6-6гх125* 12.58.016 ГОСТ 17473-80*	
		<u>Прочие изделия</u>	
А4	4	Кран 2-Ц-25 ГОСТ 19193-73	1

401-1-92-87 А4

Листы в зоне А3 и А4 не являются частью документа

КИРГ 5.887.013			
Изм.	Лист	№ докум.	Подп.
Разр.	Заданчик	Подп.	Дата
Проб.	Погребняк	Подп.	Дата
Рук. гр.	Погребняк	Подп.	Дата
Исп. отд.	Стеценко	Подп.	Дата
И. контр.	Паранюк	Подп.	Дата

Бак для воды емкостью 60 литров

Лит. Лист Листов

Гипросвязь-3 Киев

Копиров. Панчук Формат А4

Формат Зона Лист	Обозначение	Наименование	Кол. Примеч.
		<u>Документация</u>	
А4	КИРГ 5.887.014 СБ	Сборочный чертеж	
		<u>Детали</u>	
А4	1 КИРГ 8.030.003	Обечайка	1
А4	2 КИРГ 8.614.007	Дно бака	1
А4	3 КИРГ 8.680.010	Кольцо	1
А4	4 КИРГ 8.604.017	Накладка	1
А4	5 КИРГ 8.220.005	Втулка	1
	6	Уголок направляющий Уголок 20х24-6ГОСТ 8509-72* в ст-л ГОСТ 539-79* с=260	2 0,5 кг

Листы в зоне А3 и А4 не являются частью документа

КИРГ 5.887.014			
Изм.	Лист	№ докум.	Подп.
Разр.	Заданчик	Подп.	Дата
Проб.	Погребняк	Подп.	Дата
Рук. гр.	Погребняк	Подп.	Дата
Исп. отд.	Стеценко	Подп.	Дата
И. контр.	Паранюк	Подп.	Дата

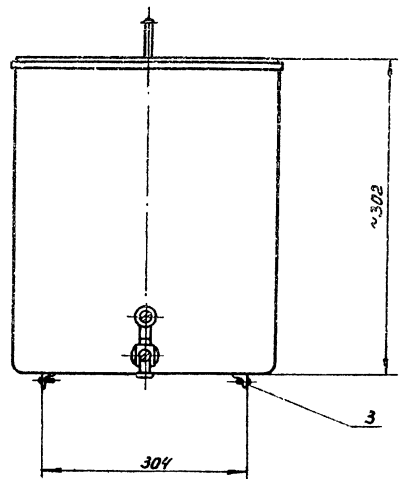
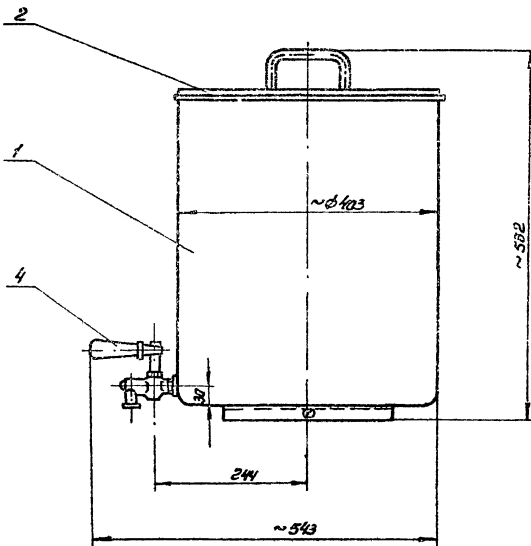
Бак

Лит. Лист Листов

Гипросвязь-3 Киев

Копиров. 25664-04 43 Формат А4

КНП 5.887.013С5

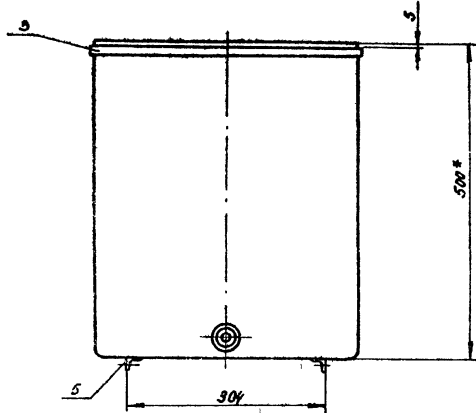
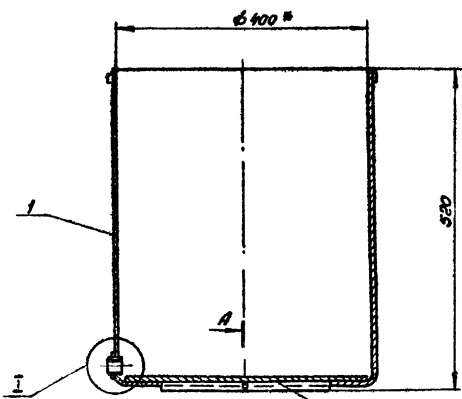


Все размеры для справок.

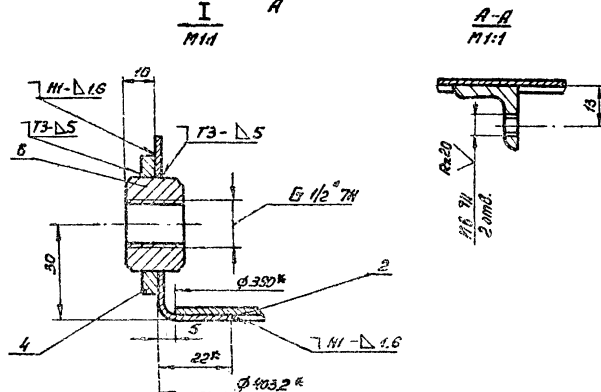
Указана в чертеже форма и материал. Все размеры даны в мм.

КНП 5.887.013С5						Мат.	Масса	Изд.
Изм.	Лист	№ докум.	Табл.	Дата	Бак для воды емкостью 60 литров. Сборочный чертёж.	Лист	12.2	1.5
Разраб.	Собраный	Провер.	Листов	Листов		Листов	Листов	
					ГипросвЯЗ-3			
					Киев			
					Формат А3			

КНП 5.887.014С5



- * Размеры для справок.
- $\pm \frac{0.16}{2}$
- Сварка газовая. Сварные швы R_{e80} .
- Покрытие: эм. ИЦ-25 ГОСТ 5406-84, серый, III, 7/1.

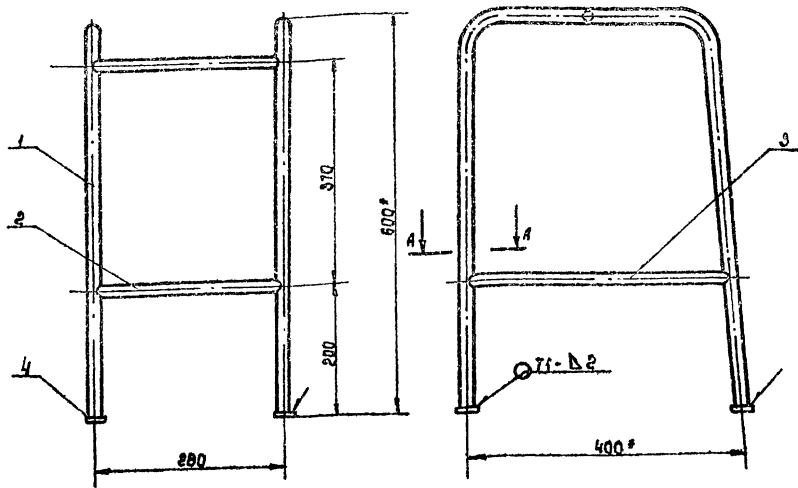


КНП 5.887.014С5						Мат.	Масса	Изд.
Изм.	Лист	№ докум.	Табл.	Дата	Бак. Сборочный чертёж.	Лист	10.0	1.5
Разраб.	Собраный	Провер.	Листов	Листов		Листов	Листов	
					ГипросвЯЗ-3			
					Киев			

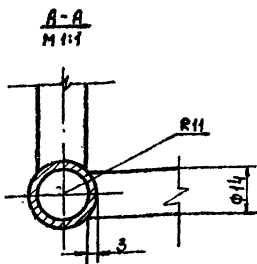
107-1-92-87 А4

Указана в чертеже форма и материал. Все размеры даны в мм.

Кург 8. 665. 005 СБ



1. * Размеры для справок
2. Сварка газовая. Сварные швы $Rz80$ ✓
3. Детали поз. 2 и 3 в местах соединений варить по контуру прилегания.
4. $h 14; \pm \frac{0.14}{2}$
3. Покрытие: ЭМ. НЦ-25 ГОСТ 5406-84, серый, III, 7/1.



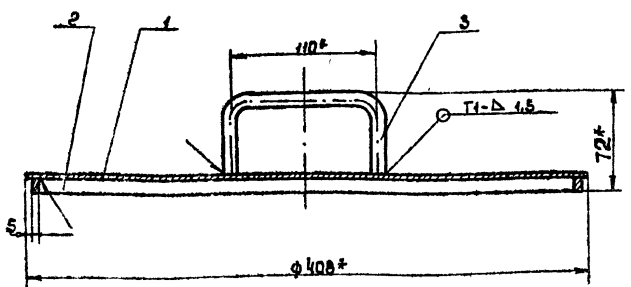
Кург 8. 665. 005 СБ			
Изм.	Листы	Всего	Лист
1	1	1	1
Подставка.			
Лит.	Масса	Масштаб	
	5,4	1:5	
Сборочный чертеж.			
Лист 1 из листов 1			
ГИПРОСВЯЗЬ-3			
Киев.			
Формат А3			

Кург 8. 665. 005 СБ

107-1-92-87 А4

Форм. зона	Поз.	Обозначение	Наименование	кол.	Примеч.
			<u>Документация</u>		
А4		Кург 8. 173. 007 СБ	Сборочный чертеж		
			<u>Детали</u>		
А4	1	Кург 8. 173. 008	Крышка	1	
А4	2	Кург 8. 680. 008	Кольцо ограничительное	1	
А4	3	Кург 8. 071. 007	Ручка	1	

Кург 8. 173. 007 СБ



1. * Размеры для справок.
2. $h 14; \pm \frac{0.14}{2}$
3. Сварка по ГОСТ 5684-80. Сварные швы $Rz60$ ✓
4. Покрытие: ЭМ. НЦ-25 ГОСТ 5406-84, серый, III, 7/1

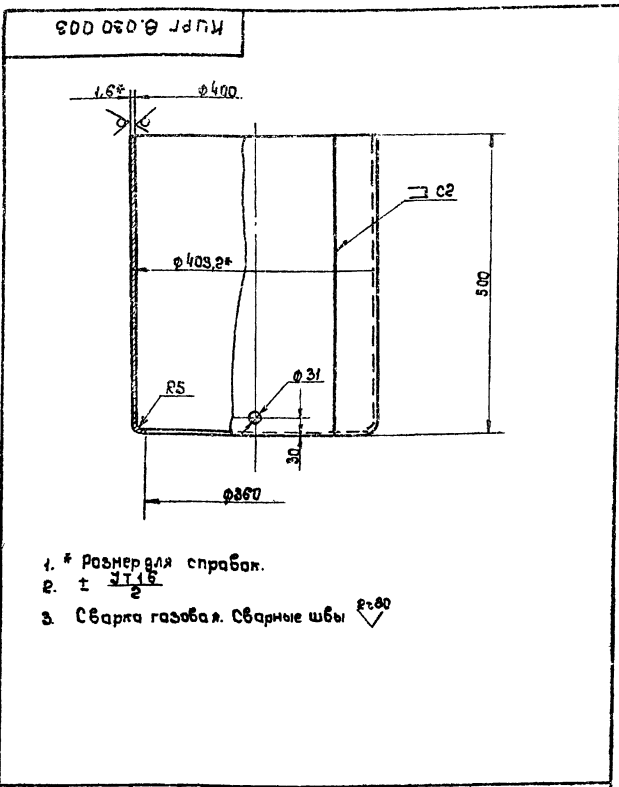
Кург 8. 173. 007 СБ

Кург 8. 173. 007 СБ.			
Изм.	Листы	Всего	Лист
1	1	1	1
Крышка.			
Лит.	Масса	Масштаб	
	1,57	1:2,5	
Сборочный чертеж.			
Лист 1 из листов 1			
ГИПРОСВЯЗЬ-3			
Киев			
Формат А4			

Кург 8. 173. 007 СБ

Формат А4

25664-04 45

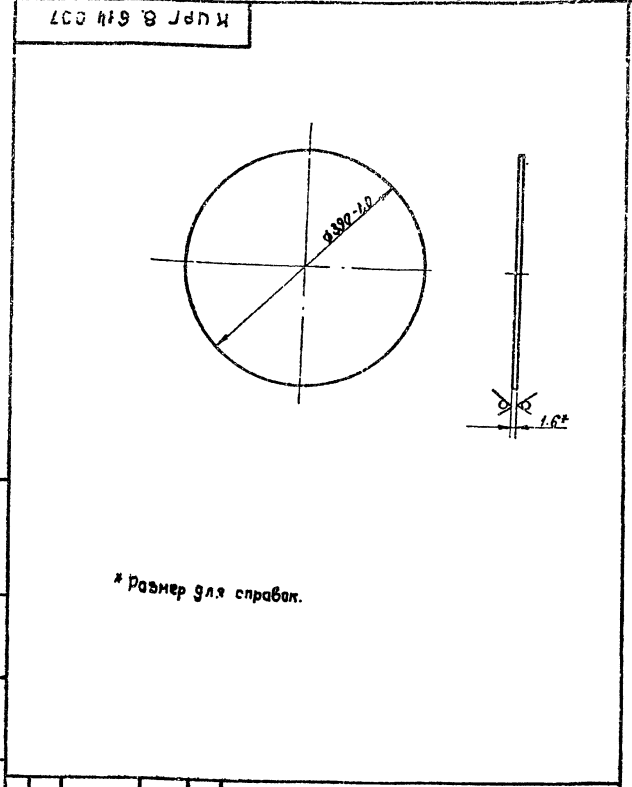


- 1. * Размер для справок.
- 2. $\pm \frac{0.14}{2}$
- 3. Сварка газовая. Сварные швы $R_{2.00}$

Имя и фамилия, инициалы, дата, заводской №, № документа, подпись, печать

Кург в 030 003.		Лит.	Масса	Масшт.
Обечайка			7.67	1:5
Лист 1 из 1		Гипросвязь-3		
Лист Б-ПН-НО-1.6 ГОСТ 13903-74*		Киев		
3-IV Ст. 3 ГОСТ 16523-70*				

Формат А4

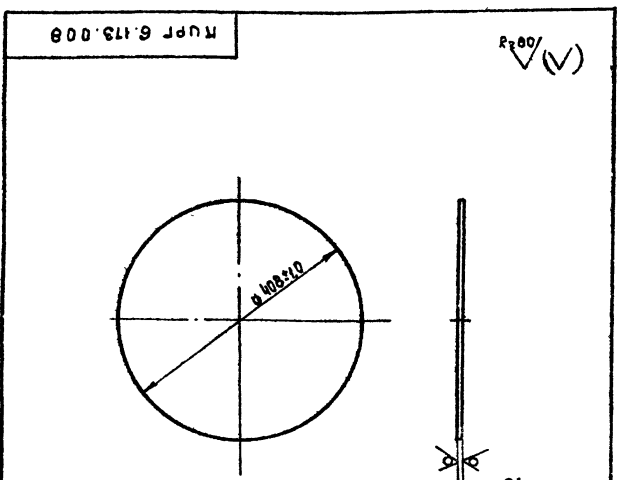


* Размер для справок.

Имя и фамилия, инициалы, дата, заводской №, № документа, подпись, печать

Кург в 614 007		Лит.	Масса	Масшт.
Дно бака.			1.77	1:5
Лист 1 из 1		Гипросвязь-3		
Лист Б-ПН-НО-1.6 ГОСТ 13903-74*		Киев		
3-IV Ст. 3 ГОСТ 16523-70*				

Формат А4



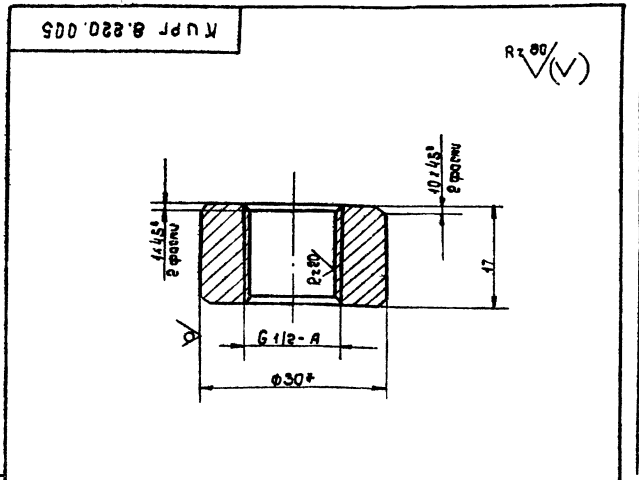
* Размер для справок.

407-1-92-87 А4

Имя и фамилия, инициалы, дата, заводской №, № документа, подпись, печать

Кург в 113 008.		Лит.	Масса	Масшт.
Крышка			1.4	1:5
Лист 1 из 1		Гипросвязь-3		
Лист Б-ПН-НО-1.6 ГОСТ 13903-74*		Киев		
3-IV Ст. 3 ГОСТ 16523-70*				

Формат А4



- 1. * размеры для справок.
- 2. H14; $\pm \frac{0.14}{2}$

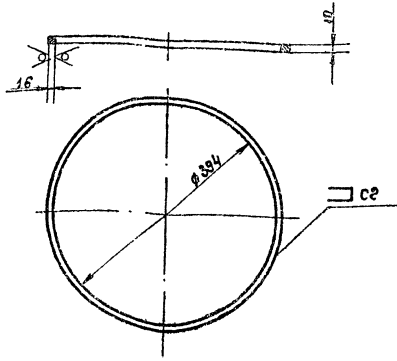
Имя и фамилия, инициалы, дата, заводской №, № документа, подпись, печать

Кург в 220 005		Лит.	Масса	Масшт.
Втулка.			0.05	2:1
Лист 1 из 1		Гипросвязь-3		
Лист Б-30 ГОСТ 2590-71*		Киев		
Ст. 3-IV ГОСТ 535-79*				

Исп. № 25664-04 46 Формат А4

Кург. в. 680.009

Rz80/ (✓)



1* Размеры для справок.

2. H14; ± $\frac{0.14}{2}$

3. Сварка газовая. Сварные швы

Rz80

Кург. в. 680.009

Кольцо
Ограничительное

Лист. Масса Насыт.

0.13 1:5

Лист 1 Листов 1

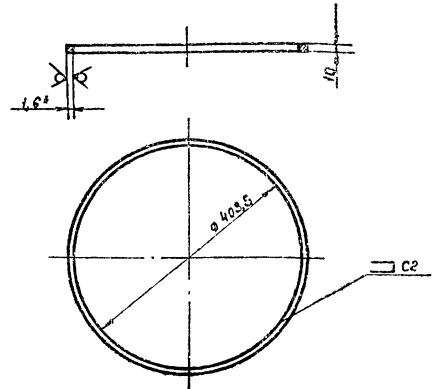
Гипросвязь-3
Киев

Лист 5-ПН-НО-1.6 ГОСТ 13303-74*
3-IV-Ст.3 ГОСТ 16523-70*

Формат А4

Кург. в. 680.010

Rz80/ (✓)



1. * Размер для справок.

2. H14; ± $\frac{0.14}{2}$

3. Сварка газовая. Сварные швы.

Rz80

Кург. в. 680.010

Кольцо

Лист. Масса Насыт.

0.13 1:5

Лист 1 Листов 1

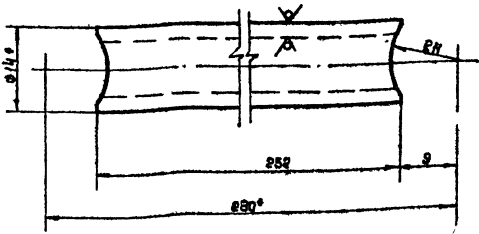
Гипросвязь-3
Киев

Лист 5-ПН-НО-1.6 ГОСТ 13303-74*
3-IV-Ст.3 ГОСТ 16523-70*

Формат А4

Кург. в. 626.045

Rz80/ (✓)



1. * Размеры для справок.

2. H14; ± $\frac{0.14}{2}$

Кург. в. 626.045

Распорка

Лист. Масса Насыт.

0.21 2:1

Лист 1 Листов 1

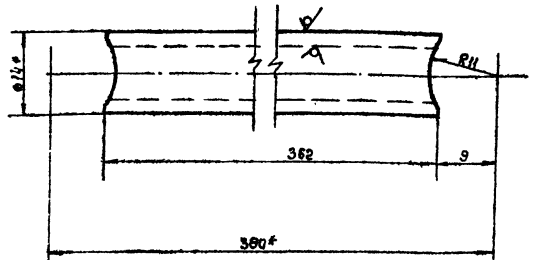
Гипросвязь-3
Киев

Труба 4-14x25-20-А
ГОСТ 8734-75*

Формат А4

Кург. в. 626.046

Rz80/ (✓)



1. * Размеры для справок.

2. H14; ± $\frac{0.14}{2}$

Кург. в. 626.046

Распорка

Лист. Масса Насыт.

0.26 2:1

Лист 1 Листов 1

Гипросвязь-3
Киев

Труба 4-14x25-20-А
ГОСТ 8734-75*

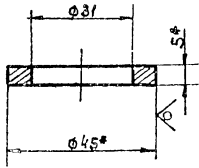
Формат А4

Шк. л. под. Лист. и дата. Элект. шк. Лист. и дата. Лист. и дата.

407-1-92-87 А4

Шк. л. под. Лист. и дата. Элект. шк. Лист. и дата. Лист. и дата.

Кург в. 604.017



1. Размеры для справок.
в. Н 14; н 14.

Кург в. 604.017

Накладка

Лист. Масса Масшт.

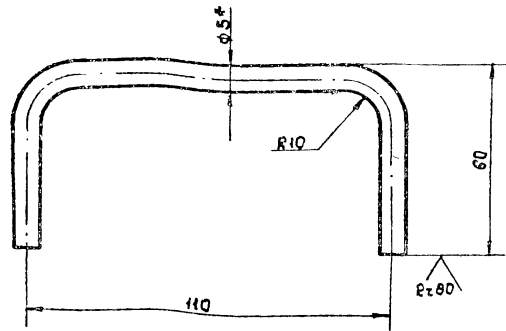
0.03 1:1

Круг в. 45 ГОСТ 2590-71*
Ст. 3-II ГОСТ 535-79*

Гипросвязь-3
Киев

формат А4

Кург в. 071.007



1. Размеры для справок.
в. Н 14; н 14

Кург в. 071.007

Ручка

Лист. Масса Масшт.

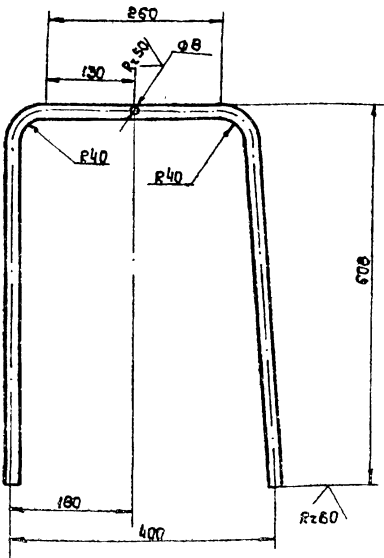
0.1 1:1

Круг в. 60 ГОСТ 2590-71*
Ст. 3-II ГОСТ 535-79*

Гипросвязь-3
Киев

формат А4

400 5998 ЛИН



Кург в. 665.004

Дуга

Лист. Масса Масшт.

2.0 1:5

Труба ч-22x2,5
ГОСТ 8734-75*

Гипросвязь-3
Киев

формат А4

Форм. зона	Поз.	Обозначение	Наименование	кол.	Примеч.
<u>Документация</u>					
АЧ		Кург в. 665.005 СБ	Сборочный чертеж		
<u>Астали</u>					
АЧ	1	Кург в. 665.004	Дуга		
АЧ	2	Кург в. 665.045	Распорка		
АЧ	3	Кург в. 665.046	Распорка		
<u>Материалы</u>					
	4		лист в. ПН-НО-10 ГОСТ 19903-74* 3-IV Ст. 3 ГОСТ 14637-79 20 н14 ±20 н14	4	0.03 кг

Кург в. 665.005

Подставка

Лист. Масса Масшт.

1 1 1

Гипросвязь-3
Киев

формат А4 25664-04 48

407-1-92-87 А4

407-1-92-87 А4

Формат	Лист	Лист	Обозначение	Наименование	кол.	Примеч.
				<u>Документация</u>		
A3			Кург 5.887.015 СБ	Сборочный чертеж		
				<u>Сборочные единицы</u>		
A3	1		Кург 5.887.016	Бак емкостью 250 литров	1	
				<u>Детали</u>		
A4	2		Кург 6.180.005	Рамка	1	
A4	3		Кург 6.600.006	Планка	2	
A4	4		Кург 6.927.010	Стяжка	4	
A4	5		Кург 6.173.009	Пробка	1	

Формат	Лист	Лист	Обозначение	Наименование	кол.	Примеч.
				<u>Документация</u>		
A3			Кург 5.887.016	Сборочный чертеж		
				<u>Детали</u>		
A3	1		Кург 6.030.004	Обечайка	1	
A4	2		Кург 6.607.014	Стенка	2	
A4	3		Кург 6.626.044	Труба	1	
A4	4		Кург 9.300.027	Горловина	1	
A4	5		Кург 9.300.026	Патрыбок	1	

Шифр докум. Кург. и дата. Разраб. и дата. Проверка. Шифр. и дата.

Шифр докум. Кург. и дата. Разраб. и дата. Проверка. Шифр. и дата.

Кург 5.887.015

Кург 5.887.016

Разраб.	В.В.В.	Проверка	В.В.В.	Дата	1984
Проб.	В.В.В.	Проб.	В.В.В.	Дата	1984
Рис. гр.	В.В.В.	Рис. гр.	В.В.В.	Дата	1984
Нач. отд.	В.В.В.	Нач. отд.	В.В.В.	Дата	1984
И.контр.	В.В.В.	И.контр.	В.В.В.	Дата	1984

Разраб.	В.В.В.	Проверка	В.В.В.	Дата	1984
Проб.	В.В.В.	Проб.	В.В.В.	Дата	1984
Рис. гр.	В.В.В.	Рис. гр.	В.В.В.	Дата	1984
Нач. отд.	В.В.В.	Нач. отд.	В.В.В.	Дата	1984
И.контр.	В.В.В.	И.контр.	В.В.В.	Дата	1984

Бак для аварийного слива масла емкостью 250 литров с рамой.

Бак емкостью 250 литров

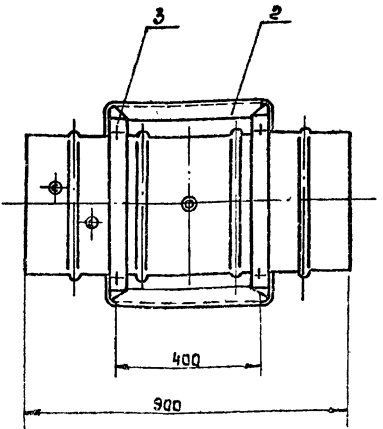
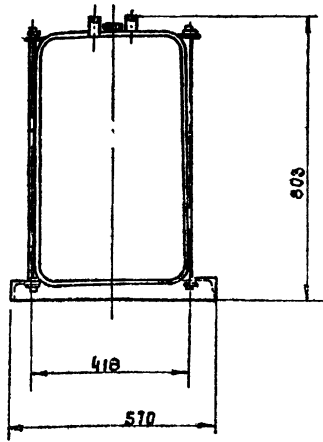
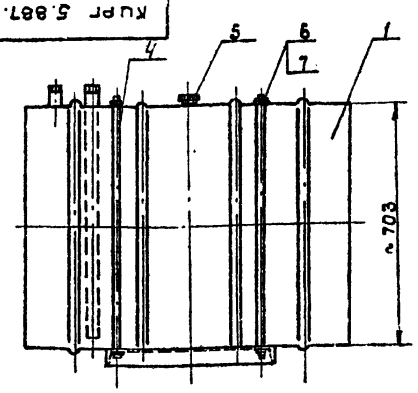
Лит. 1 Лист 1
Лит. 2 Лист 2

Лит. 2 Лист 2
Лит. 2 Лист 2

формат А4

формат А4

407-1-92-87 А4



Размеры для справок.

Шифр докум. Кург. и дата. Разраб. и дата. Проверка. Шифр. и дата.

Кург 5.887.015 СБ.

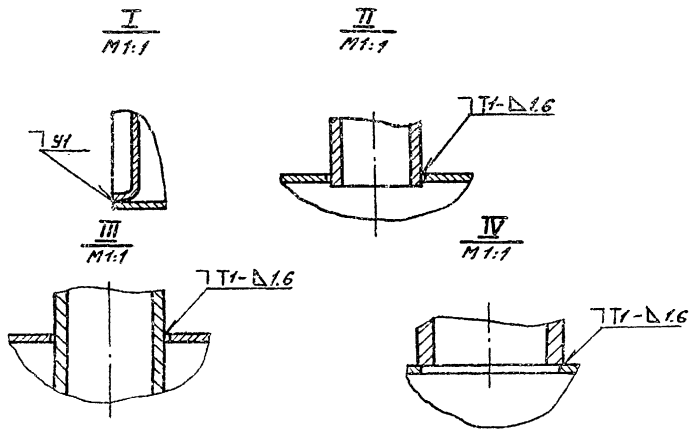
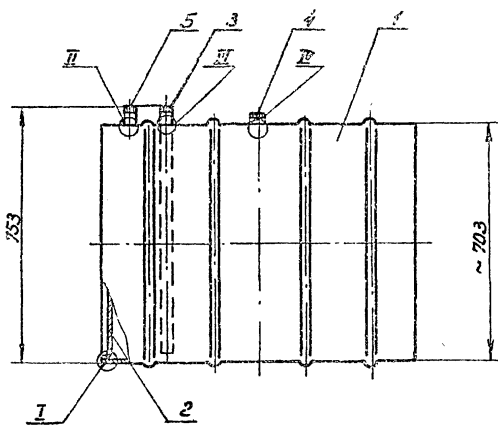
Разраб.	В.В.В.	Проверка	В.В.В.	Дата	1984
Проб.	В.В.В.	Проб.	В.В.В.	Дата	1984
Рис. гр.	В.В.В.	Рис. гр.	В.В.В.	Дата	1984
Нач. отд.	В.В.В.	Нач. отд.	В.В.В.	Дата	1984
И.контр.	В.В.В.	И.контр.	В.В.В.	Дата	1984

Бак для аварийного слива масла емкостью 250 литров с рамой.

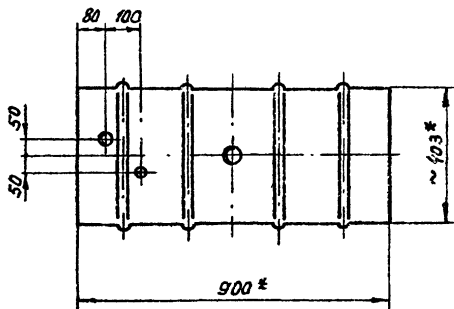
Лит. 1 Масса 47,2
Лит. 2 Лист 1:10

Лит. 2 Лист 2
Гипросвязь-3 Киев

КНРГ 5.887.016 СБ



1. * Размеры для справок.
2. $h_{14}, h_{15} \pm \frac{0.14}{2}$.
3. Сварка по ГОСТ 5264-80. Сварные швы R_{e80} .
4. Покрытие: ЭМ.НЦ-25 ГОСТ 5406-84 серый, III, 7/1.

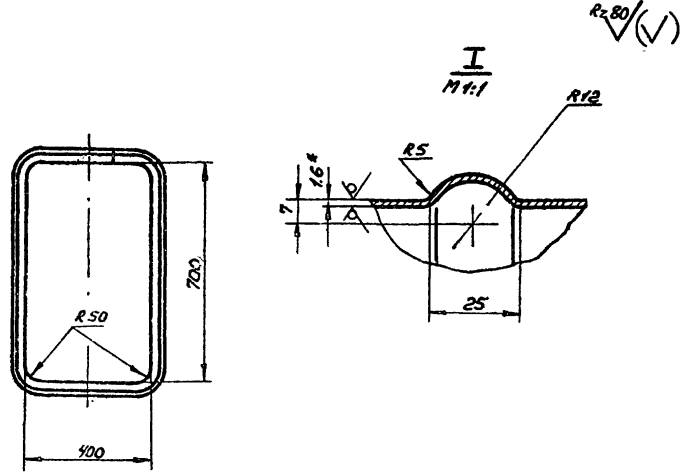
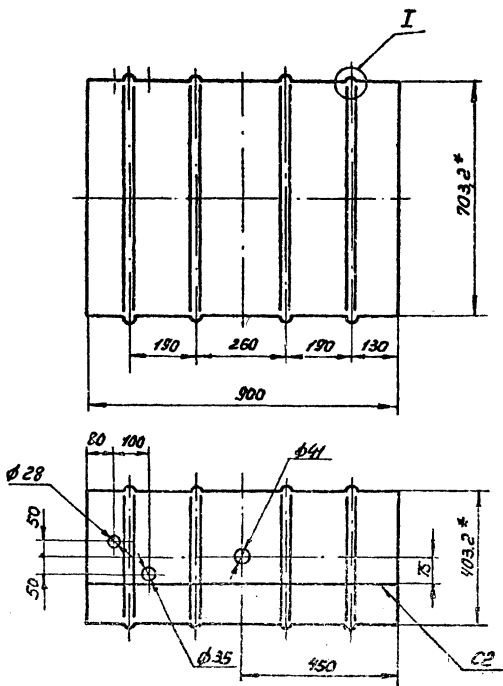


КНРГ 5.887.016 СБ				Лист	Масса	Масштаб
Изм.	Лист	№ докум.	Подп.	Дата	34	1:10
Разраб.	Задаточный	И.С.				
Провер.	Полученный	И.С.	УОУ		Сборочный чертеж.	
Рис. гл.	Полученный	И.С.			Лист	Листов
Исполн.	Специально				Гипросвязь-3 Киев	
И.контр.	Полученный	И.С.			Копиров. Полн.	
					Формат А3	

Лист 1 из 1. Черт. в единичном масштабе. Листы в сборке.

4.07-1-92-87 А4

КНРГ 8.030.004

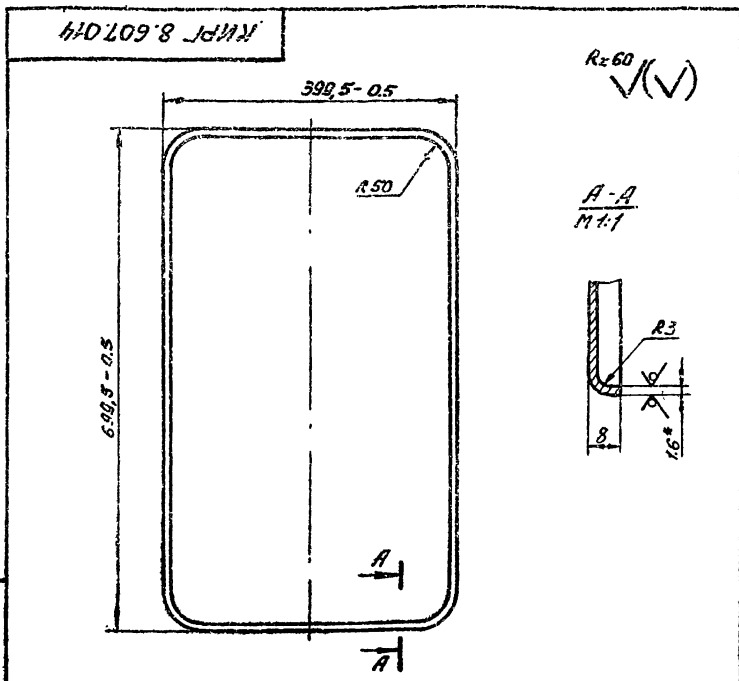


1. * Размеры для справок.
2. $h_{14} \pm \frac{0.14}{2}$.
3. Сварка по ГОСТ 5264-80. Сварные швы R_{e80} .
4. Допускается только один шов в верхней части обечайки.

КНРГ 8.030.004				Лист	Масса	Масштаб
Изм.	Лист	№ докум.	Подп.	Дата	24	1:10
Разраб.	Задаточный	И.С.				
Провер.	Полученный	И.С.			Сборочный чертеж.	
Рис. гл.	Полученный	И.С.			Лист	Листов
Исполн.	Специально				Гипросвязь-3 Киев	
И.контр.	Полученный	И.С.			Лист 6111-10-16 ГОСТ 19903.71* ВСт 3-11 ГОСТ 16523-70*	
					Формат А4	

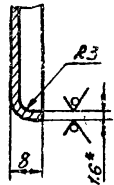
Лист 1 из 1. Черт. в единичном масштабе. Листы в сборке.

Формат А4



Rz60 $\sqrt{(\vee)}$

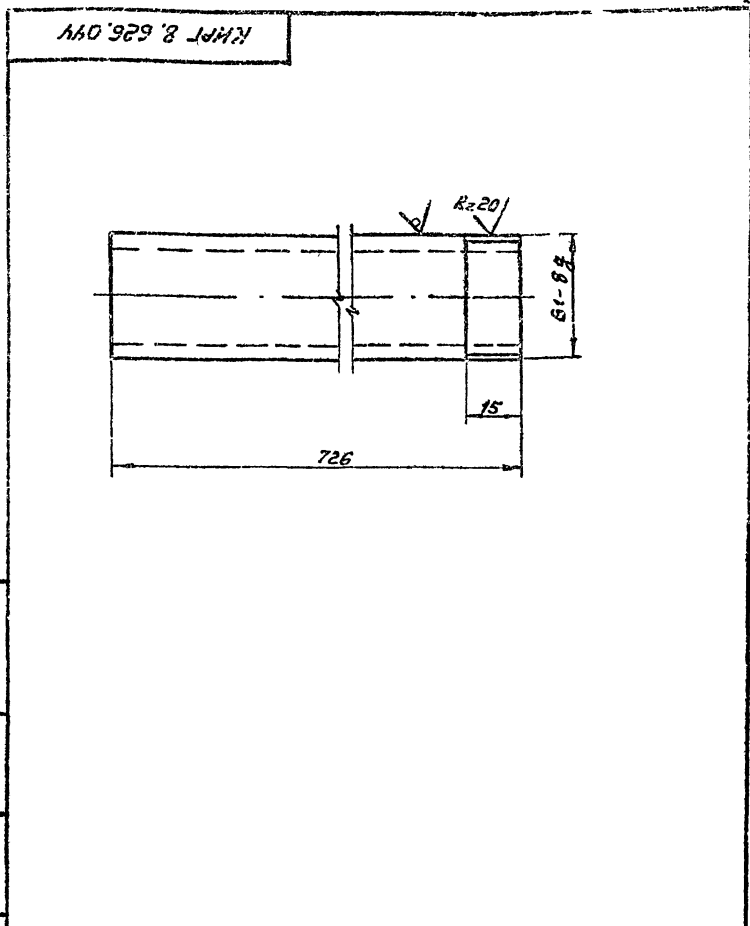
A-A
1:1



1. * Размер для справок.
2. Н14; h14.

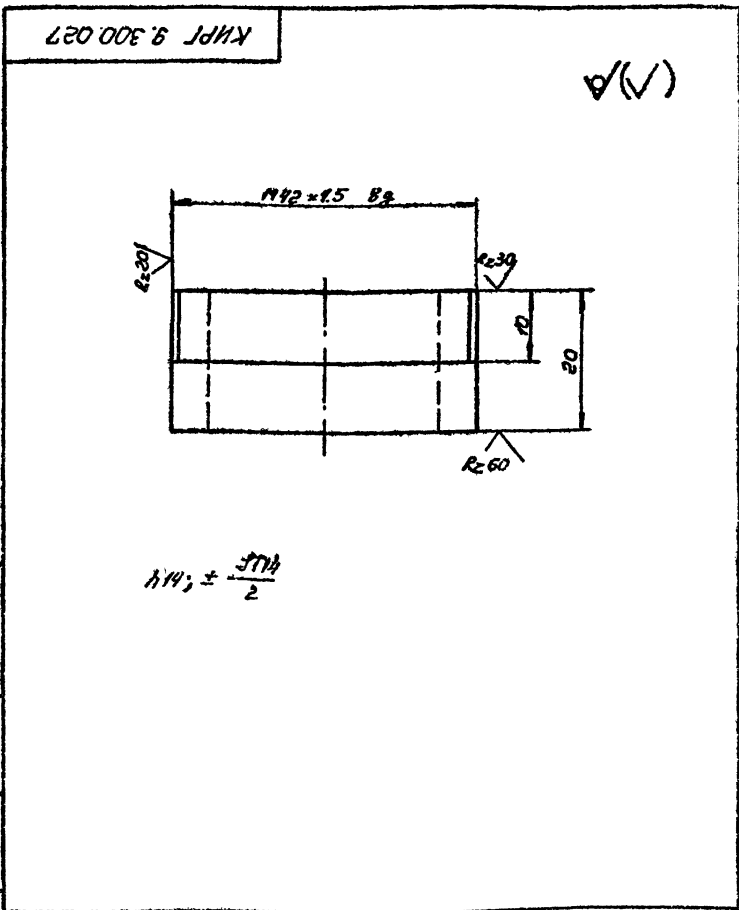
КМР 8.607.044

Изм.	Лист	№ докум.	Подп.	Дата	Контр.	Лист	Масса	Масштаб
Разр.	Дет.	И.Ф.	И.Ф.	И.Ф.				
Стенка					Лист	Листов	0.15	1:5
Лист 5-ИИ-10-16 ГОСТ 15903-74					Гипросварь-3 Киев			
3-И-См3 ГОСТ 16523-70*					Копиров. Панчук			
					Формат А4			



КМР 8.626.044

Изм.	Лист	№ докум.	Подп.	Дата	Контр.	Лист	Масса	Масштаб
Разр.	Дет.	И.Ф.	И.Ф.	И.Ф.				
Труба					Лист	Листов	1.74	1:1
Труба 4-25 ГОСТ 3262-75*					Гипросварь-3 Киев			
					Копиров. Панчук			
					Формат А4			

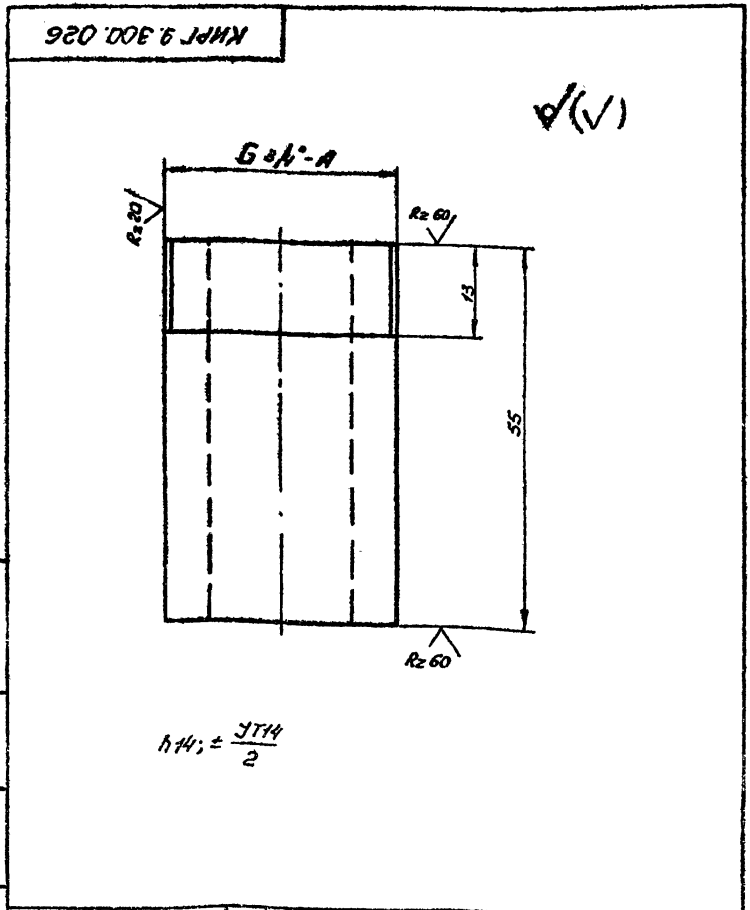


Rz60 $\sqrt{(\vee)}$

h14; ± 0.14/2

КМР 9.300.027

Изм.	Лист	№ докум.	Подп.	Дата	Контр.	Лист	Масса	Масштаб
Разр.	Дет.	И.Ф.	И.Ф.	И.Ф.				
Горловина					Лист	Листов	0.06	2:1
Труба 4-32 ГОСТ 3262-75*					Гипросварь-3 Киев			
					Копиров. Панчук			
					Формат А4			



Rz60 $\sqrt{(\vee)}$

h14; ± 0.14/2

КМР 9.300.026

Изм.	Лист	№ докум.	Подп.	Дата	Контр.	Лист	Масса	Масштаб
Разр.	Дет.	И.Ф.	И.Ф.	И.Ф.				
Патрубок					Лист	Листов	0.08	2:1
Труба 4-20 ГОСТ 3262-75*					Гипросварь-3 Киев			
					Копиров. 25664-04			
					Формат А4			

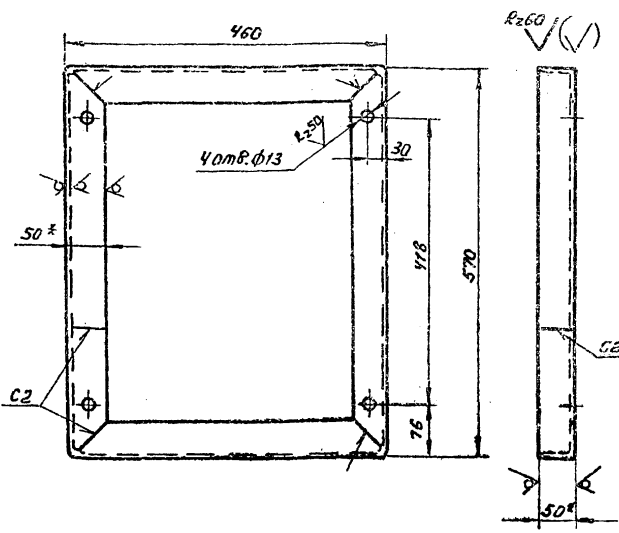
Изм. №, Лист, и дата (исполн. и дата) (исполн. и дата) (исполн. и дата)

Изм. №, Лист, и дата (исполн. и дата) (исполн. и дата) (исполн. и дата)

107-1-92-87 А4

Изм. №, Лист, и дата (исполн. и дата) (исполн. и дата) (исполн. и дата)

КНРГ 6.180.005



1. * Размеры для справок.
2. H14; h14; $\pm \frac{IT14}{2}$.
3. Внутренние радиусы сгибов 5 мм.
4. Сварка по ГОСТ 5264-80. Сварные швы \surd .
5. Покрытие: ЭМ.НЦ-25 ГОСТ 5406-84 серый, II, 7/1.

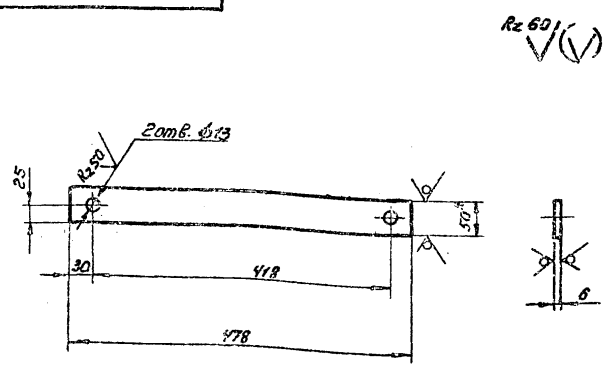
КНРГ 6.180.005

УТВ. Проект. Подп. и дата Взам.инст.№ Упр.№ вкл. Подп. и дата

Изм.	Лист	№ докум.	Подп.	Дата	Итого	Листов	Листов
Разраб.	Задаточный	УФ.Б.					
Проб.	Погрешность	УФ.Б.					
Рук.гр.	Погрешность	УФ.Б.					
Исполн.	Стеценко						
И.контр.	Паромонов						

Угловая 50x50x5 - 6 ГОСТ 8509-72*
в ФнЗ-И ГОСТ 535-79*
Лист 1 Листов 1
ГНПРОСВЯ36-3
Киев
Формат А4

КНРГ 8.600.006



1. * Размеры для справок.
2. H14; h14; $\pm \frac{IT14}{2}$.
3. Покрытие: ЭМ.НЦ-25 ГОСТ 5406-84 серый, II, 7/1.

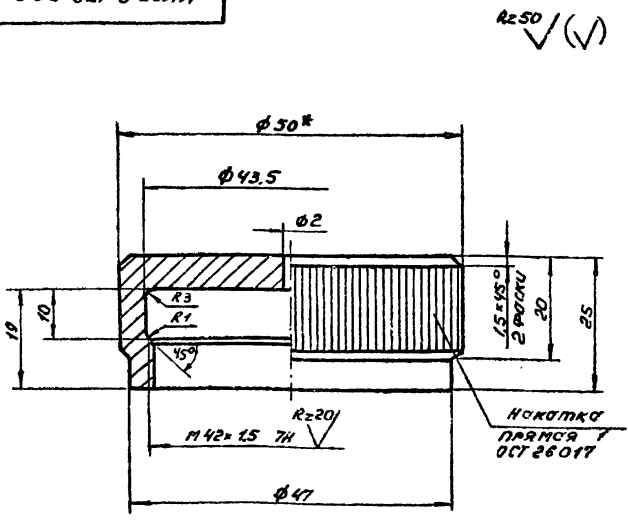
КНРГ 8.600.006

УТВ. Проект. Подп. и дата Взам.инст.№ Упр.№ вкл. Подп. и дата

Изм.	Лист	№ докум.	Подп.	Дата	Итого	Листов	Листов
Разраб.	Задаточный	УФ.Б.					
Проб.	Погрешность	УФ.Б.					
Рук.гр.	Погрешность	УФ.Б.					
Исполн.	Стеценко						
И.контр.	Паромонов						

Листов 5x50-6 ГОСТ 103-76*
СтЗ-И ГОСТ 535-79*
Лист 1 Листов 1
ГНПРОСВЯ36-3
Киев
Формат А4

КНРГ 6.173.009



1. * Размер для справок.
2. H14; h14; $\pm \frac{IT14}{2}$.
3. Покрытие: Ц.Ф.ХР.

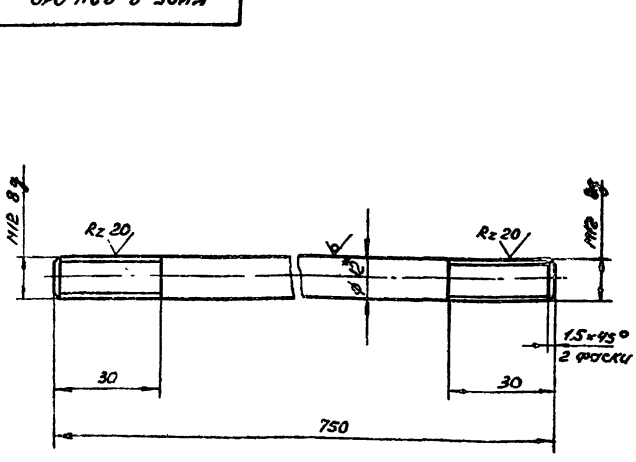
КНРГ 6.173.009

407-1-92-87 А4

Изм.	Лист	№ докум.	Подп.	Дата	Итого	Листов	Листов
Разраб.	Задаточный	УФ.Б.					
Проб.	Погрешность	УФ.Б.					
Рук.гр.	Погрешность	УФ.Б.					
Исполн.	Стеценко						
И.контр.	Паромонов						

КНРГ 6.50 ГОСТ 2590-71*
СтЗ-И ГОСТ 535-79*
Лист 1 Листов 1
ГНПРОСВЯ36-3
Киев
Формат А4

КНРГ 8.924.010



1. * Размер для справок.
2. H14; h14.
3. Покрытие: Ц.Ф.ХР.

КНРГ 8.924.010

УТВ. Проект. Подп. и дата Взам.инст.№ Упр.№ вкл. Подп. и дата

Изм.	Лист	№ докум.	Подп.	Дата	Итого	Листов	Листов
Разраб.	Задаточный	УФ.Б.					
Проб.	Погрешность	УФ.Б.					
Рук.гр.	Погрешность	УФ.Б.					
Исполн.	Стеценко						
И.контр.	Паромонов						

812 ГОСТ 2590-71*
СтЗ-И ГОСТ 535-79*
Лист 1 Листов 1
ГНПРОСВЯ36-3
Киев
Формат А4

Формат	Зона	Лист	Обозначение	Наименование	Кол.	Примеч.
				Документация		
			КИРГ 6.457.016	Сборочный чертеж		
				Сборочные единицы		
1			КИРГ 6.135.007	Кронштейн для крепления глишителя к стеклу	1	
2			КИРГ 8.034.008	Корпус компрессора	1	
				Детали		
3			КИРГ 8.680.011	Кольцо упорное	1	
4			КИРГ 6.179.010	Крышка поджимная	1	
5			КИРГ 8.680.012	Шайба стопорная	4	
6				Труба	1	
				Труба 70x3.5 ГОСТ 10704-76*		
				L=1720		
7				Труба	1	
				Труба 70x3.5 ГОСТ 10704-76*		
				L=3300		
8				Труба	1	
				Труба 70x3.5 ГОСТ 10704-76*		
				L=1260		
9				Труба	1	
				Труба 70x3.5 ГОСТ 10704-76*		
				L=1500		
10			КИРГ 8.230.006	Фланец	2	

Формат	Зона	Лист	Обозначение	Наименование	Кол.	Примеч.
				Защит	1	
				Б-ЛН-НО-2 ГОСТ 9801-74*		
				Лист 3-И-ТЭГ/ГОСТ 16523-73* Ф256		
				Скоба	4	
				Б-ЛН-НО-3 ГОСТ 19301-74*		
				Лист 3-И-СМЗ/ГОСТ 16523-73* 135x20		
В			КИРГ 8.683.012	Прокладка	3	
				Стандартные изделия		
				Болты ГОСТ 7798-70*		
				М10-6g x 70-58.016	8	
				М12-6g x 40-58.016	12	
				Гайки ГОСТ 5915-70*		
				М10-6Н.5.016	8	
				М12-6Н.5.016	12	
				Шайба 12.65 ГОСТ 6408-70*	12	
				Материалы		
				Шнур асбестовый 6	1.6м	
				ГОСТ 1179-83		

Шнур асбестовый ГОСТ 1179-83

Шнур асбестовый ГОСТ 1179-83

КИРГ 6.457.017

Изм. Лист № докум. Подп. Дата

Разраб. Красножарский

Пров. Погребняк

Рук. гр. Погребняк

Наг. отп. Слесенко

И. контр. Караманова

Трубопровод выпускной

Лист 1 2

ГИПРОСВЯЗ-3

Киев

Копиров. Панчук

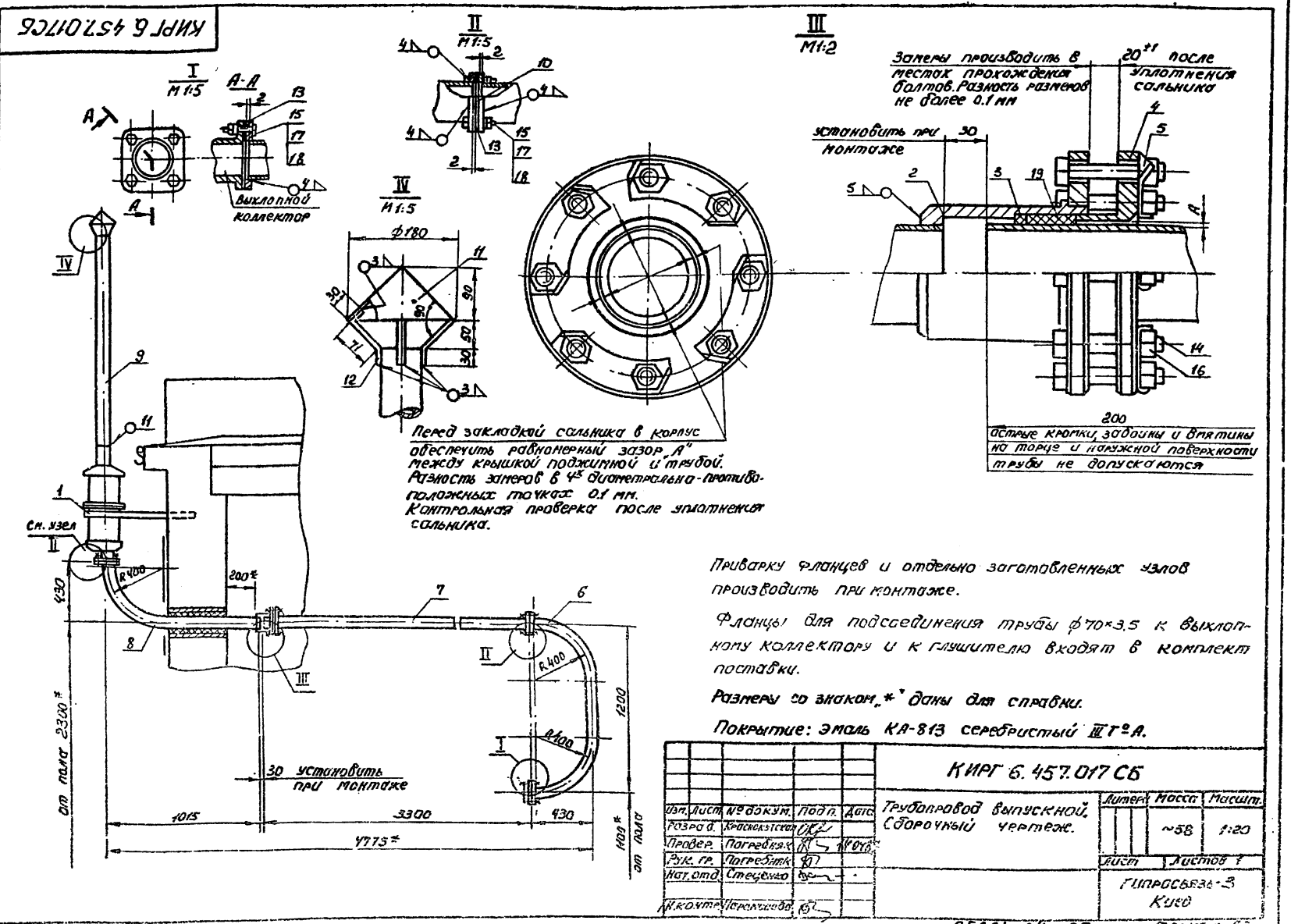
Формат А4

КИРГ 6.457.017

Изм. Лист № докум. Подп. Дата

Копиров. Панчук

Формат А4



407-1-92-87 А4

Шнур асбестовый ГОСТ 1179-83

КИРГ 6.457.017 СБ

Изм. Лист № докум. Подп. Дата

Разраб. Красножарский

Пров. Погребняк

Рук. гр. Погребняк

Наг. отп. Слесенко

И. контр. Караманова

Трубопровод выпускной, сборочный чертеж.

Лист 1 2

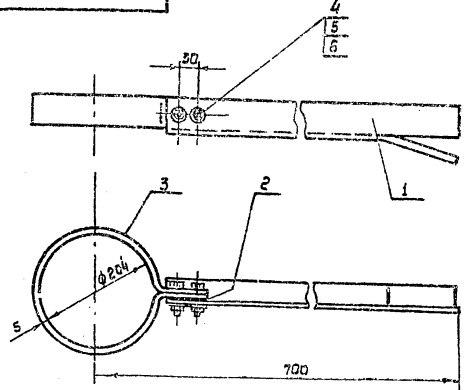
ГИПРОСВЯЗ-3

Киев

25664-04 53

Формат А4

КИРГ 8. 135. 007



Покрытие: лак ПФ-170 с 10% прикрасью алюминиевой пудры ПАК-3-4 П.А.

Форм. №	Вид	Наименование	Кол.	Примечание
Детали				
		КИРГ 8. 135. 008	1	Кронштейн
		КИРГ 8. 683. 011	1	Прокладка
		КИРГ 8. 685. 006	1	Хомут
Стандартные детали				
		Болт М2-6х40.58.016 ГОСТ 7793-70*	2	
		Шайба 12.65г.016 ГОСТ 6402-70*	2	
		Гайка М2-6х.8.016 ГОСТ 5315-70*	2	

КИРГ 8. 135. 007

Кронштейн для крепления алюминия к стене.

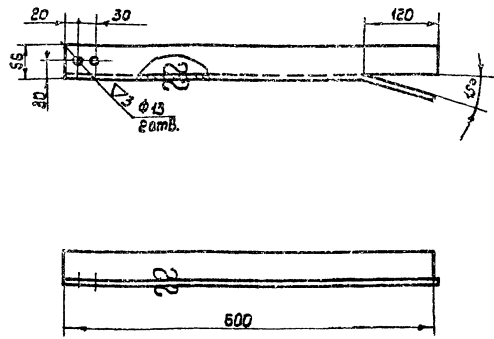
Лит.	Масса	Нормат.
	~3,82	1:5

Лист 1 Листов 1
Гипросвязь-3
Киев

Формат А4

Лист № 1 из 1. Проверить и дата. Изготовитель: Киевский завод. Подпись и дата.

КИРГ 8. 135. 008



Неуказанные предельные отклонения размеров Н 14, н 14

КИРГ 8. 135. 008

Кронштейн

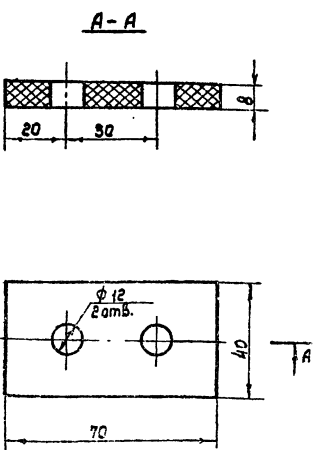
Лит.	Масса	Нормат.
	2,2	1:5

Лист 1 Листов 1
Число 56x56x5.6 ГОСТ 8509-72* в ст. 3-й ГОСТ 535-73*
Гипросвязь-3
Киев

Формат А4

Лист № 1 из 1. Проверить и дата. Изготовитель: Киевский завод. Подпись и дата.

КИРГ 8. 683. 011



КИРГ 8. 683. 011

Прокладка

Лит.	Масса	Нормат.
008		1:1

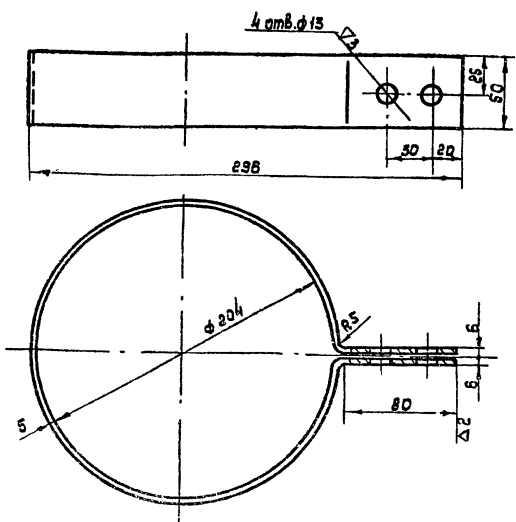
Лист 1 Листов 1
Пластина I, лист ПМБ-П-2-4.в
ГОСТ 7338-77
Гипросвязь-3
Киев

Формат А4

407-1-92-87 А4

Лист № 1 из 1. Проверить и дата. Изготовитель: Киевский завод. Подпись и дата.

КИРГ 8. 665. 006



Неуказанные предельные отклонения размеров Н 14, н 14.

КИРГ 8. 665. 006

Хомут

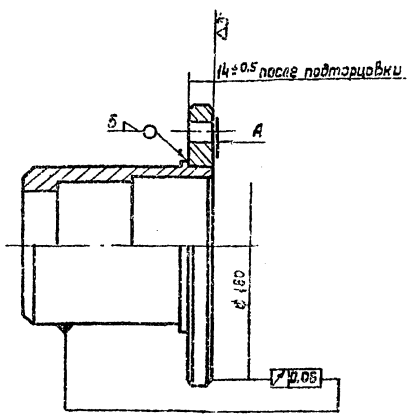
Лит.	Масса	Нормат.
1.6		1:2

Лист 1 Листов 1
Болт М2-6х40.58.016 ГОСТ 7793-70* в ст. 3-й ГОСТ 535-73*
Гипросвязь-3
Киев

Киевский завод 25664-04-54

Лист № 1 из 1. Проверить и дата. Изготовитель: Киевский завод. Подпись и дата.

КИРГ 8.034.008 Б



Торцовые выемки фланца $\phi 160$ относительно наружной поверхности корпуса проверить после сварки. Допускается окончательная подтравка поверхности "А" в сварном узле

Форм-зонд	Поз.	Обозначение	Наименование	Кол-во	Примечание
			детали		
		КИРГ 8.034.009	Корпус	1	
		КИРГ 8.230.005	Фланец	1	

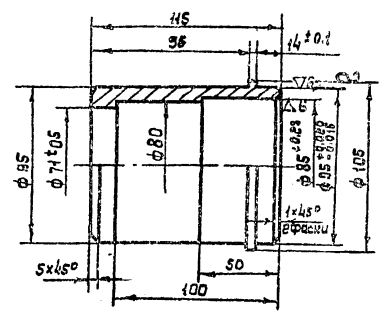
КИРГ 8.034.008 СБ

Лист	№ докум.	Подп.	Дата	Лит.	Масса	Масшт.
					3.5	1:2
Корпус компенсатора				Лист	Листов	1
				ГИПРОСВЯЗЬ-3 Киев		

Формат А4

КИРГ 8.034.009

Rz 50



1. Деталь обработать с одной установки.
2. Неуказанные предельные отклонения размеров $H14, h14$.

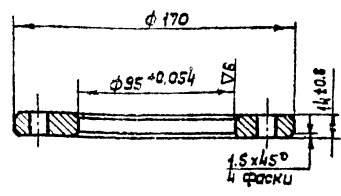
КИРГ 8.034.009

Лист	№ докум.	Подп.	Дата	Лит.	Масса	Масшт.
					2.2	1:2
Корпус				Лист	Листов	1
Корпус				ГИПРОСВЯЗЬ-3 Киев		
Корпус				8.105 ГОСТ 2540-71* Ст.3-1 ГОСТ 535-79*		

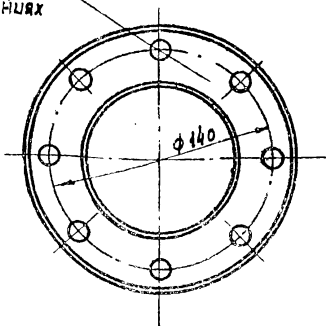
Формат А4

500.002 8 ЛК

Rz 50



Вот в. ф.т. на равных расстояниях



Неуказанные предельные отклонения размеров $H14, h14$.

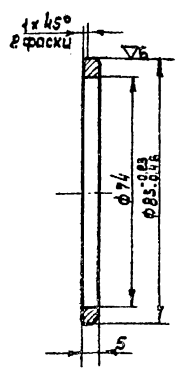
КИРГ 8.230.005

Лист	№ докум.	Подп.	Дата	Лит.	Масса	Масшт.
					1.3	1:2
Фланец				Лист	Листов	1
				ГИПРОСВЯЗЬ-3 Киев		
				Лист 8-ЛН-НО-4 ГОСТ 19302-74* 3-IV СТ 3 ГОСТ 535-79*		

Формат А4

НО 089 8 ЛК

Rz 50



Неуказанные предельные отклонения размеров $H14, h14$.

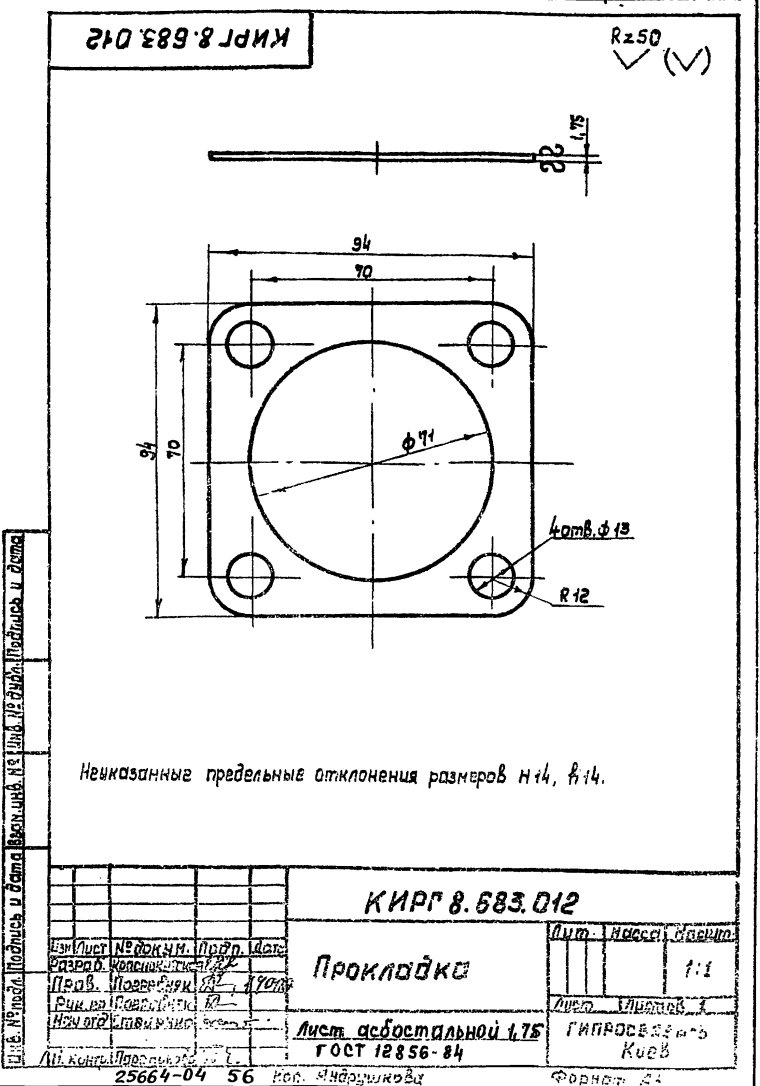
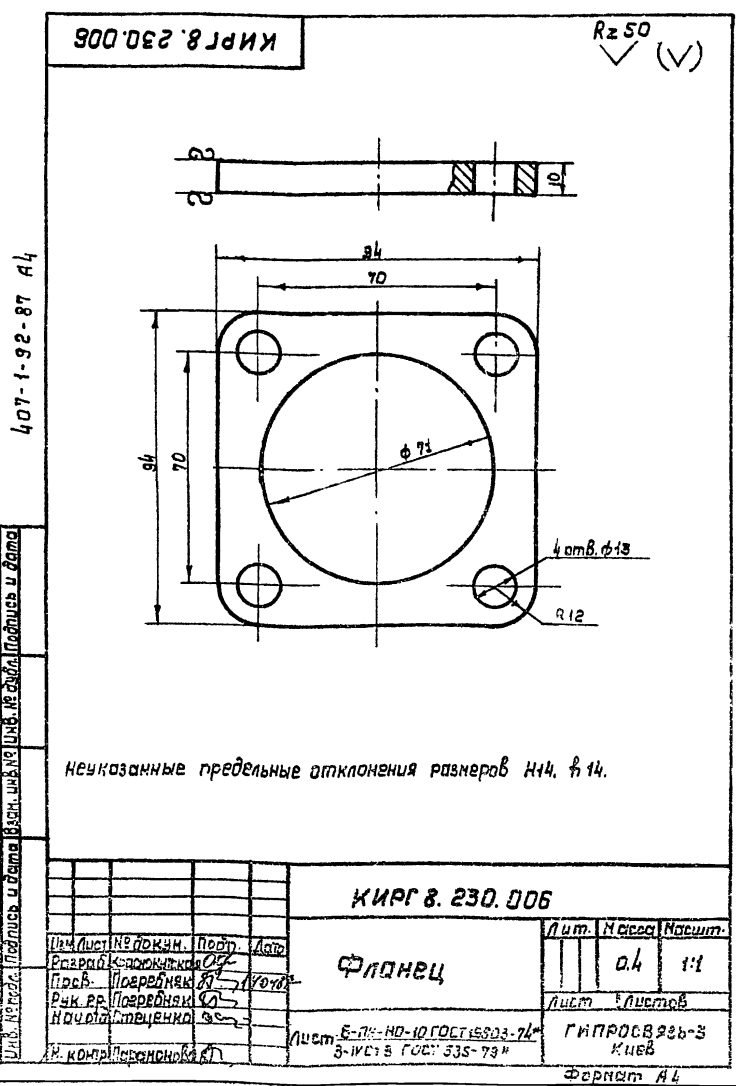
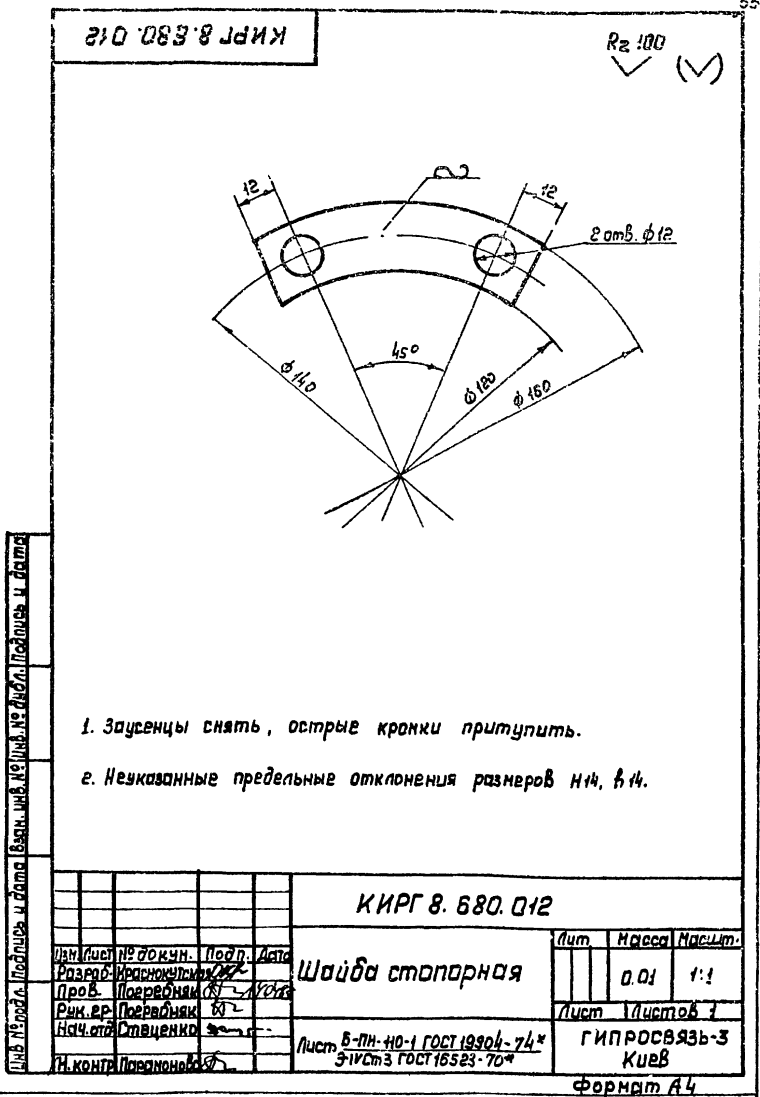
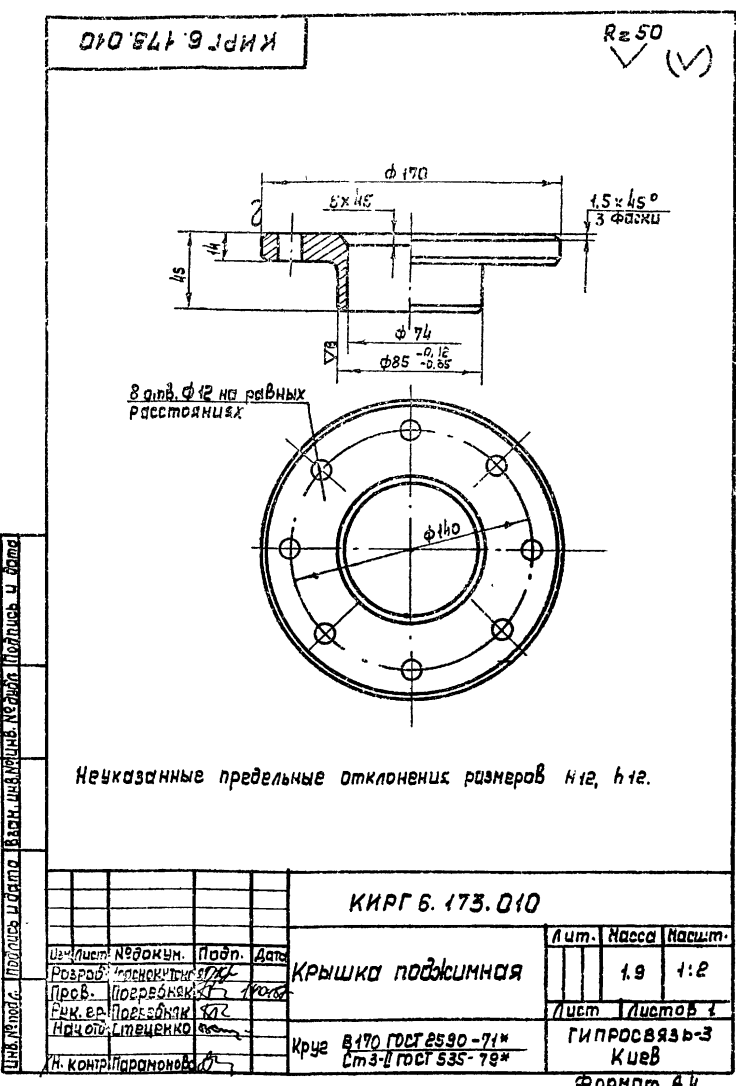
КИРГ 8.680.011

Лист	№ докум.	Подп.	Дата	Лит.	Масса	Масшт.
					0.9	1:1
Кольцо упорное				Лист	Листов	1
				ГИПРОСВЯЗЬ-3 Киев		
				Крив 8.25 ГОСТ 2530-71* Ст.3-1 ГОСТ 535-79*		

Формат А4

25664-04 55 Кор Андреевича

407-1-92-87 А4



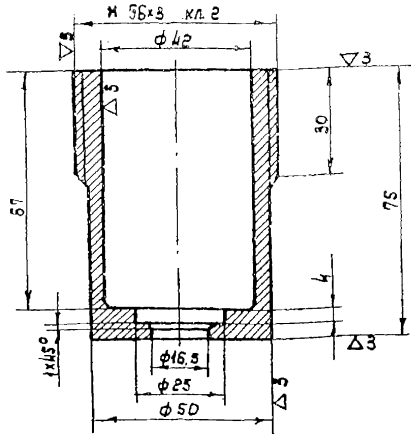
407-1-92-87 А4

Лит. № док.чл. Подпись и дата

Лит. № док.чл. Подпись и дата

КИРГ 8. 034. 010

Rz 25
✓(V)



Неуказанные предельные отклонения размеров Н12, h12

КИРГ 8. 034. 010

Корпус

Лист	Масса	Нормат.
0.6	1:1	
Лист	Листов	1

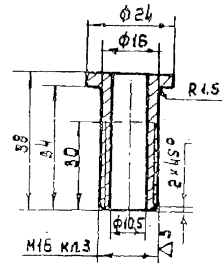
Кривые 856 ГОСТ 2590-71*
Ст 3-В ГОСТ 535-79*

ГИПРОСВЯЗЬ-3
Киев

Формат А4

КИРГ 8. 220. 006

Rz 25
✓(V)



Неуказанные предельные отклонения размеров Н12, h12.

КИРГ 8. 220. 006

Втулка направляющая

Лист	Масса	Нормат.
0.05	1:1	
Лист	Листов	1

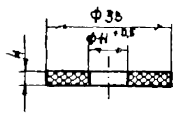
Кривые 824 ГОСТ 2590-71*
Ст 3-В ГОСТ 535-79*

ГИПРОСВЯЗЬ-3
Киев

Формат А4

КИРГ 8. 680. 013

Rz 12.5
✓(V)



Неуказанные предельные отклонения размеров Н12, h12.

КИРГ 8. 680. 013

Шайба
амортизационная

Лист	Масса	Нормат.
0.004	1:1	
Лист	Листов	1

Кривые 856 ГОСТ 2590-71*
Ст 3-В ГОСТ 535-79*

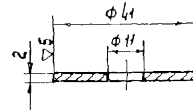
ГИПРОСВЯЗЬ-3
Киев

Резина теплоустойчивая
клеяная ГОСТ 7338-68*

Формат А4

КИРГ 8. 680. 014

Rz 50
✓(V)



Острые кромки округлить R1

Неуказанные предельные отклонения размеров Н12, h12.

КИРГ 8. 680. 014

Шайба
промежуточная

Лист	Масса	Нормат.
0.015	1:1	
Лист	Листов	1

Кривые 842 ГОСТ 2590-71*
Ст 3-В ГОСТ 535-79*

ГИПРОСВЯЗЬ-3
Киев

25664-04 58 Коп. в. бр. ш. кока. с. 1:1 Формат А4

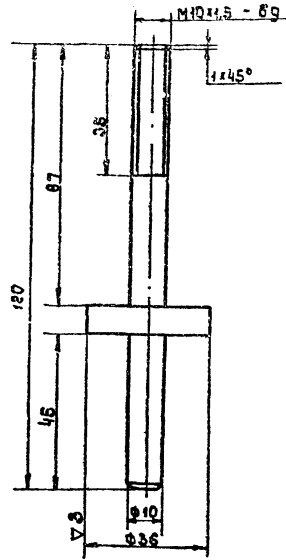
Шифр, № листа, Подпись и дата, Взам. инв. №, Шифр, № докум., № докум., Подпись и дата

407-1-92-87 А4

Шифр, № листа, Подпись и дата, Взам. инв. №, Шифр, № докум., № докум., Подпись и дата

КУРГ Ø. 927. 011

Rz 12,5



Неуказанные предельные отклонения размеров Н12, н12.

КУРГ Ø. 927. 011

Стержень

Лист	Масса	Насыт.
1	0.16	1:1

866 ГОСТ 2590-71*
Ст.3-II ГОСТ 535-79*

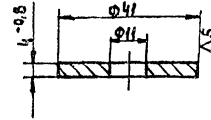
Гипсрвлязб-3
Класс

формат А4

Изм. и дата. Подп. и дата. Разр. и дата. Изм. и дата. Подп. и дата.

КУРГ Ø. 680. 015

Rz 50



Острые кромки округлить R1.

Неуказанные предельные отклонения размеров Н12, н12

КУРГ Ø. 680. 015

Щабла упорная

Лист	Масса	Насыт.
1	0.035	1:1

Круг Ø42 ГОСТ 2590-71*
Ст.3-II ГОСТ 535-79*

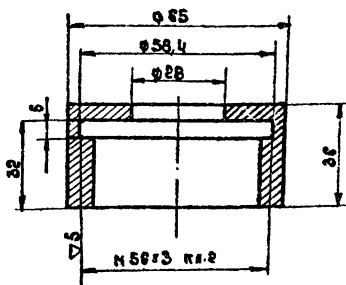
Гипсрвлязб-3
Класс

формат А4

Изм. и дата. Подп. и дата. Разр. и дата. Изм. и дата. Подп. и дата.

КУРГ Ø. 173. 011

Rz 25



Неуказанные предельные отклонения размеров Н12, н12.

КУРГ Ø. 173. 011

Крышка

Лист	Масса	Насыт.
1	0.20	1:1

865 ГОСТ 2590-71*
Ст.3-II ГОСТ 535-79*

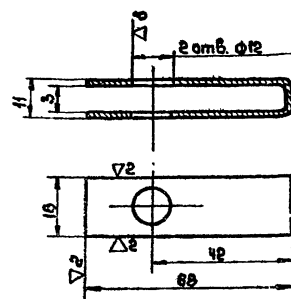
Гипсрвлязб-3
Класс

формат А4

Изм. и дата. Подп. и дата. Разр. и дата. Изм. и дата. Подп. и дата.

КУРГ Ø. 665. 007

Rz 50



Неуказанные предельные отклонения размеров Н14, н14

КУРГ Ø. 665. 007

Стопор

Лист	Масса	Насыт.
1	0.015	1:1

8-ПН-НО-15 ГОСТ 2590-71*
Ст.3-II ГОСТ 535-79*

Гипсрвлязб-5
Класс

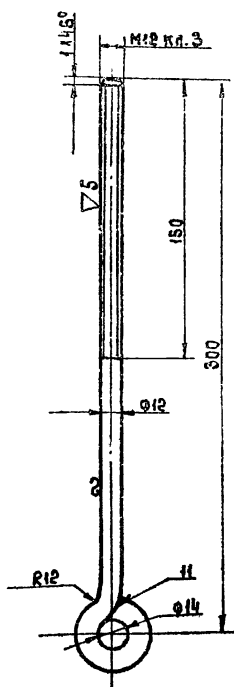
кон. Мастерка 25664-04 59

формат А4

Изм. и дата. Подп. и дата. Разр. и дата. Изм. и дата. Подп. и дата.

КУРГ В. 927. 012

Rz 50



Сварка электродуговая. Варить в месте, указанном на чертеже.
 Неуказанные предельные отклонения размеров Н12, н12

КУРГ В. 927. 012

Стяжка

Литер.	Масса	Насит.
	0,29	1:2
лист	листов 1	

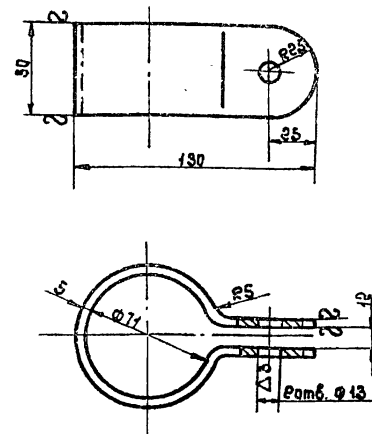
Полоса S12-Б ГОСТ 2590-71*
 Ст. 3-И ГОСТ 535-75*

ГИПРОСВЯЗЬ-3
 Киев

Формат А4

КУРГ В. 665. 000

Rz 100



Неуказанные предельные отклонения размеров Н12, н12

КУРГ В. 665. 000

Сомит

Лит.	Масса	Насит.
	0,4	1:2
лист	листов 1	

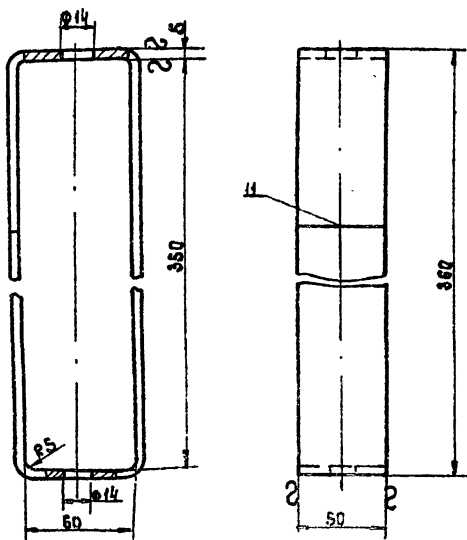
Полоса S150-Б ГОСТ 103-78*
 Ст. 3-И ГОСТ 535-75*

ГИПРОСВЯЗЬ-3
 Киев

Формат А4

КУРГ В. 668. 014

Rz 50



Сварка электродуговая. Варить в месте, указанном на чертеже. После сварки шов зачистить.
 Неуказанные предельные отклонения размеров Н12, н12.

КУРГ В. 668. 014

Скоба

Лит.	Масса	Насит.
	2,1	1:2
лист	листов 1	

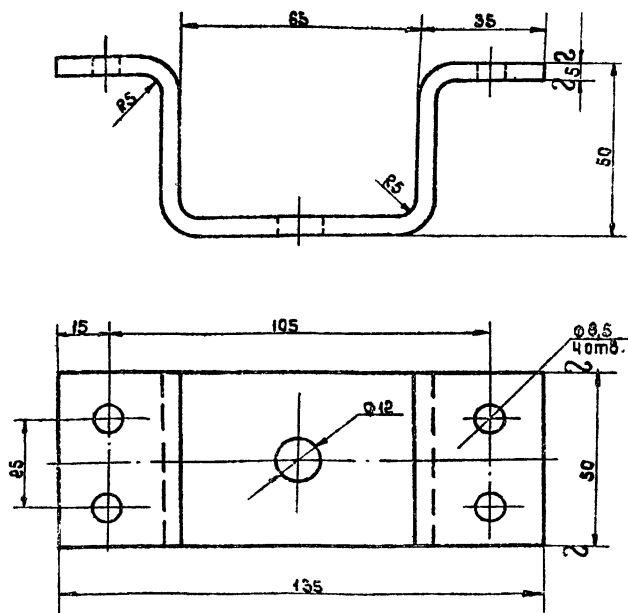
Полоса S150-Б ГОСТ 103-78*
 Ст. 3-И ГОСТ 535-75*

ГИПРОСВЯЗЬ-3
 Киев

Формат А4

КУРГ В. 668. 015

Rz 50



Неуказанные предельные отклонения размеров Н12, н12.

КУРГ В. 668. 015

Скоба

Лит.	Масса	Насит.
	0,6	1:1
лист	листов 1	

Полоса S150-Б ГОСТ 103-78*
 Ст. 3-И ГОСТ 535-75*

ГИПРОСВЯЗЬ-3
 Киев

Формат А4

Изм. №, дата, Подп. и дата, Изм. №, дата, Подп. и дата

407-1-92-87 А4

Изм. №, дата, Подп. и дата, Изм. №, дата, Подп. и дата, Изм. №, дата, Подп. и дата

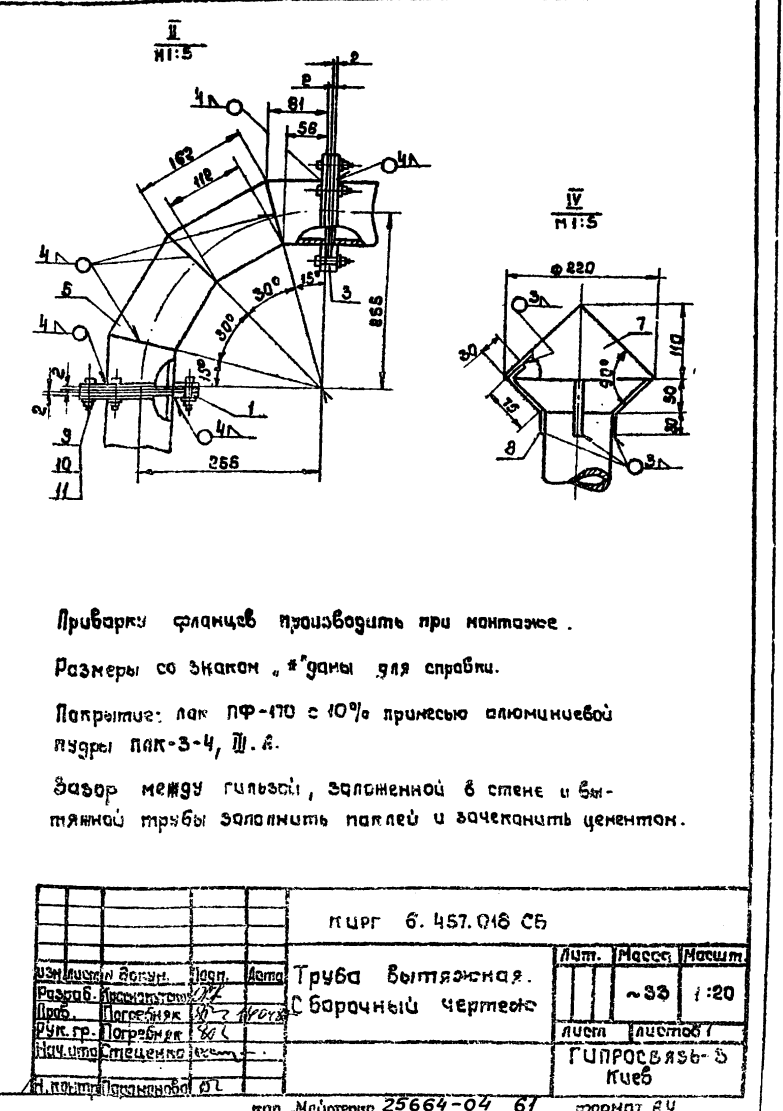
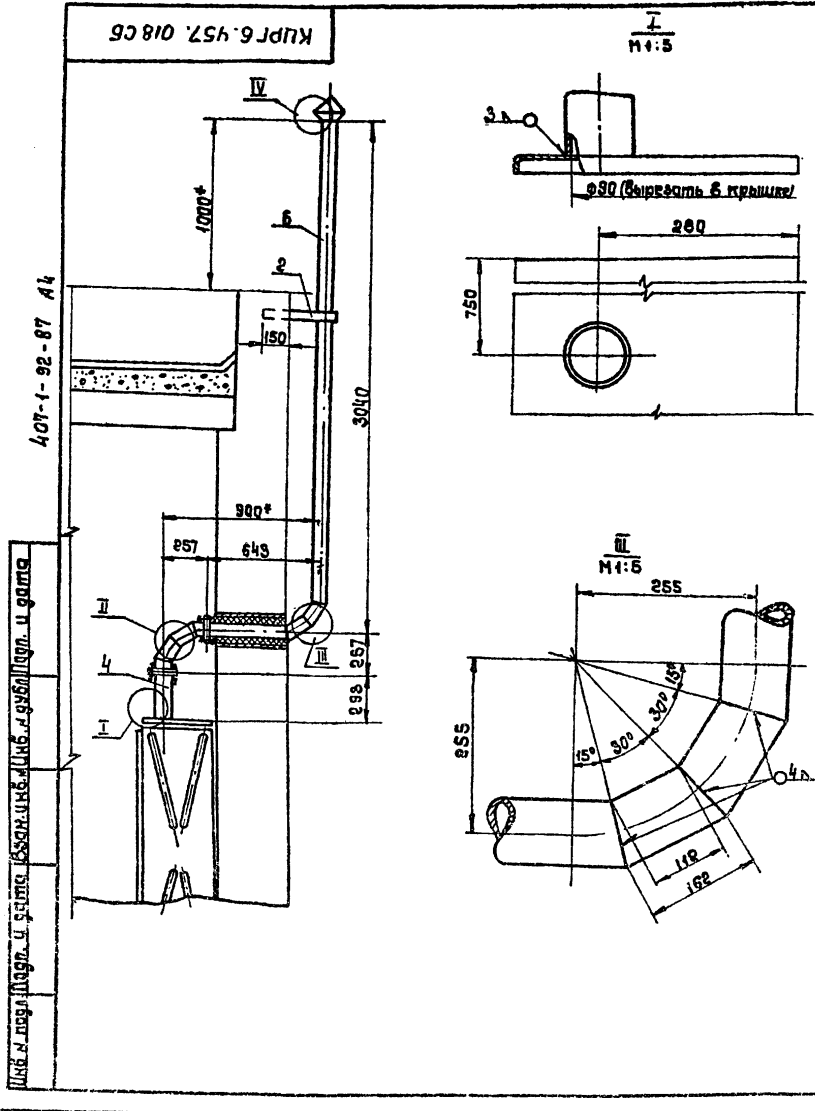
Изм. №, дата, Подп. и дата, Изм. №, дата, Подп. и дата

Изм. №, дата, Подп. и дата, Изм. №, дата, Подп. и дата

Изм. №, дата, Подп. и дата, Изм. №, дата, Подп. и дата

фронт.	Зона	Лист	Обозначение	Наименование	кол.	Примеч.
				Документация		
				Сборочный чертеж		
				Детали		
1			КУРГ В. 230.007	Фланец	4	
2			КУРГ В. 665.009	Хомут	1	
3				Прокладка	2	
				Паронит панэ гост 481-80*		
4				Патрыбок	1	
				Труба 95x2,5 гост 10704-76*		
				L = 230		
5				Лтвар сварной 255x255	1	
				Труба 95x2,5 гост 10704-76		
				L = 420		
6				Труба	1	
				Труба 95x2,5 гост 10704-76*		
				L = 3600		
7				Зонт	1	
				Лист Б-ЛН-но-3 гост 19204-74*		
				2-IV-ст.3 гост 16525-70*		
				φ 340		
8				Скоба	1	
				Лист Б-ЛН-но-3 гост 19204-74*		
				2-IV-ст.3 гост 16525-70*		
КУРГ В. 457.018						
разр.	лист	лист	лист			
Разр.	Разр.	Разр.	Разр.			
Разр.	Разр.	Разр.	Разр.			
Разр.	Разр.	Разр.	Разр.			
Разр.	Разр.	Разр.	Разр.			
Труба вытяжная						
Гипросвязь-3						
куеб						
формат А4						

фронт.	Зона	Лист	Обозначение	Наименование	кол.	Примеч.
				Стандартные изделия		
				Блат М10-63 x 40,58.019	12	
				ГОСТ 7198-70*		
				Шайба 12.01.10.019	12	
				ГОСТ 11371-70*		
				Гайка М10-6НБ.016	12	
				ГОСТ 5915-70*		
КУРГ В. 457.018						
разр.	лист	лист	лист			
Разр.	Разр.	Разр.	Разр.			
Разр.	Разр.	Разр.	Разр.			
Разр.	Разр.	Разр.	Разр.			
Разр.	Разр.	Разр.	Разр.			
Труба вытяжная						
Гипросвязь-3						
куеб						
формат А4						



Приварки фланцев производить при монтаже.

Размеры со знаком * даны для справки.

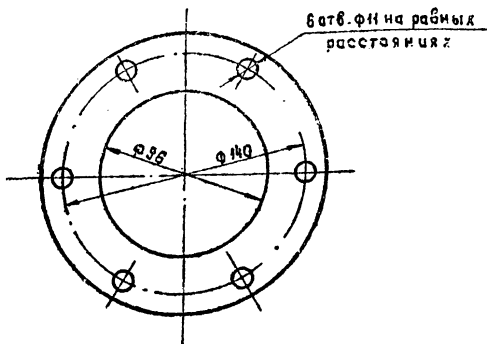
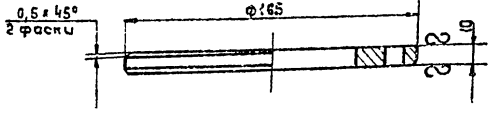
Покрытие: лак ПФ-170 с 10% примесью алюминиевой пудры Пак-3-4, Ш.А.

Зазор между гильзой, заделанной в стене и вытяжной трубой заделать паклей и зачеканить цементом.

КУРГ В. 457.018 СБ			
разр.	лист	лист	лист
Разр.	Разр.	Разр.	Разр.
Разр.	Разр.	Разр.	Разр.
Разр.	Разр.	Разр.	Разр.
Разр.	Разр.	Разр.	Разр.
Труба вытяжная			
Сборочный чертеж			
		Лит.	Масс
		~ 33	1:20
		Лит	Листов
		Гипросвязь-3	1
		куеб	
пол. Мейстерка 25664-04 67 формат А4			

Кург. в. 230. 007

Rz (✓)



Неуказанные предельные отклонения размеров Н12, н12.

Кург. в. 230. 007

Фланец

Лист	Масса	Масшт.
1	1.0	1:2
лист	лист	лист

Лист в. П.Н.10-10 гост 19903-74*
 3-й ст. 3 гост 535-79*
 гипробрязь-3
 Киев

формат А4

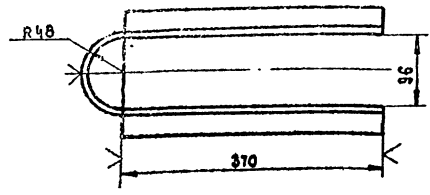
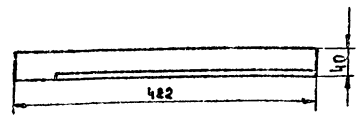
Шифр докум. Кург. в. 230. 007

407-1-92-87 А4

Шифр докум. Кург. в. 230. 007

Кург. в. 665. 009

Rz (✓)



Неуказанные предельные отклонения размеров Н14, н14

Кург. в. 665. 009

Хомут

Лист	Масса	Масшт.
1	1.8	1:5
лист	лист	лист

Угол 40x40x4 гост 8509-72*
 вст. 3-й гост 535-79*

гипробрязь-3
Киев

кол. Мастерко

формат А4

Шифр докум. Кург. в. 665. 009

Шифр докум. Кург. в. 665. 009

Форм.	Зона	Поз.	Обозначение	Наименование	кол.	Примеч.
				<u>Документация</u>		
А2			КИРГ 4. 100. 001 СБ	Сборочный чертеж		
А3			КИРГ 4. 100. 001 ВЛ	Ведомость покупных изделий		
				<u>Сборочные единицы</u>		
А4	1		КИРГ 6. 123. 001	Каркас	1	
А4	2		КИРГ 6. 173. 012	Крышка	1	
А4	3		КИРГ 6. 433. 001	Дверь правая	1	
				<u>Детали</u>		
А4	4		КИРГ 8. 240. 002	Цилиндр	6	
А4	5		КИРГ 8. 240. 001	Сталон	4	
А4	6		КИРГ 8. 607. 001	Обшивка	1	
А4	7		КИРГ 8. 607. 002	Обшивка	2	
А3	8		КИРГ 6. 433. 003	Дверь левая	1	
А4	9		КИРГ 8. 668. 016	Смаза	2	

Форм.	Зона	Поз.	Обозначение	Наименование	кол.	Примеч.
				Стандартные изделия		
				Болт М6-8gх60.39.016	6	
				ГОСТ 1798-70*		
				Винт М5х8g 58.066	64	
				ГОСТ 17413-80*		

Шифр и дата. Подпись и дата. Шифр и дата. Подпись и дата.

Шифр и дата. Подпись и дата. Шифр и дата. Подпись и дата.

КИРГ 4. 100. 001
 Шкаф для 4-х аккумуляторных батарей
 ГИПРОСВЯЗЬ-3 Киев

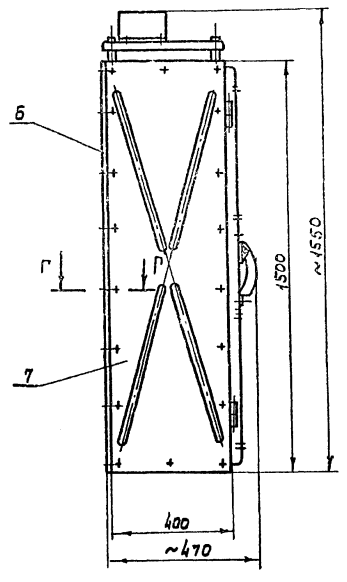
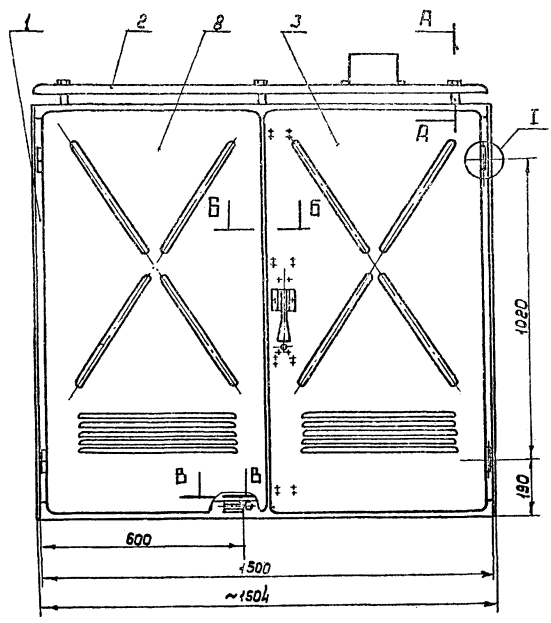
КИРГ 4. 100. 001
 лист 2

407-1-92-87 А4

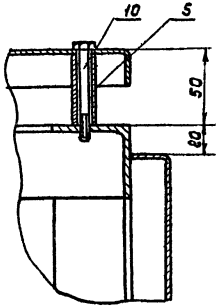
Шифр и дата. Подпись и дата. Шифр и дата. Подпись и дата.

№ строки	Наименование	Обозначение документа на поставку.	Поставщик	Куда входит (обозначение)	Количество			Примечание
					на из-б	на ре-зульт	на ре-зульт	
1								
2	Занок	284. 404. 022 Сп	Найполский 3-9	КИРГ 6. 433. 001	1	—	—	1 МЭК
3								
4								
5								
6	Обечайка	К 68. 040. 933	2-й Наполский 3-9	КИРГ 6. 433. 001	1	—	—	1 МЭК
7								
8								
9								
10								
11								
12								
13								
14								
15								
16								
17								
18								
19								
20								
21								
22								
23								
24								

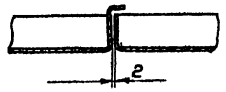
КИРГ 4. 100. 001 ВЛ
 Шкаф для 4-х аккумуляторных батарей. Ведомость покупных изделий
 ГИПРОСВЯЗЬ-3 Киев
 25664-04 63 формат А3



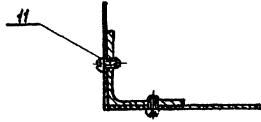
А-А
М 1:2



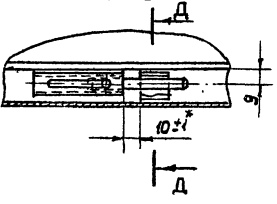
Б-Б
М 1:2



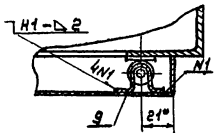
Г-Г
М 1:2



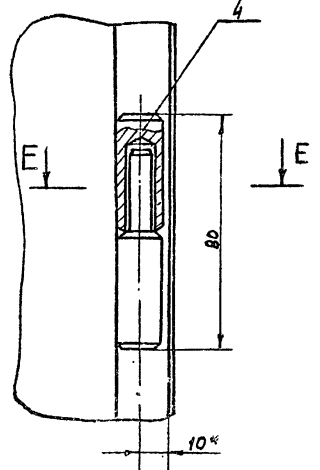
В-В
М 1:2



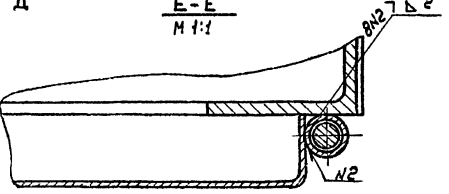
Д-Д
М 1:2



И
М 1:1



Е-Е
М 1:1



1. Размеры без * для справок.
2. Сварки по ГОСТ 5264-80 Сварные швы R230
3. Покрытие деталей поз. 4 и 10 и поврежденных мест: ЭМ. ЭС-527 МРТУ 6-10-710-67, серый Д. 74

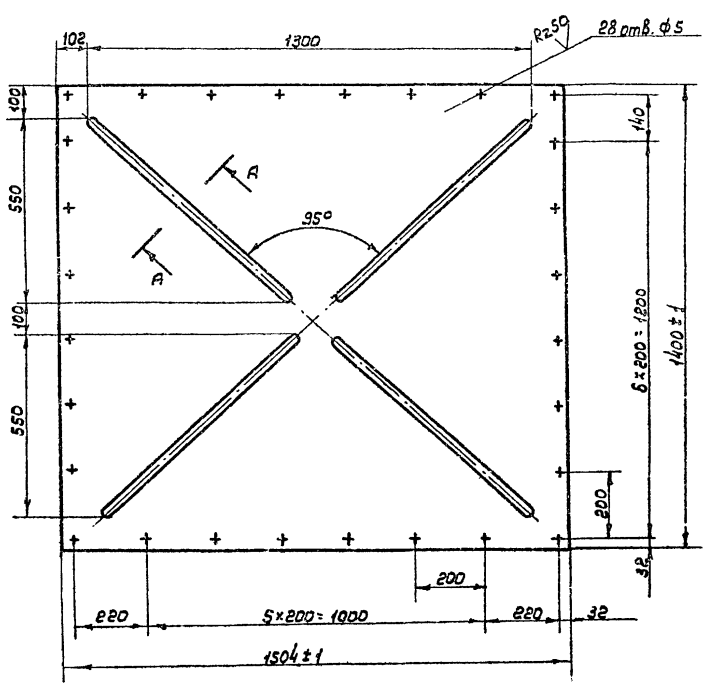
407-1-92-87 А4

Шифр, № листа, Подпись и дата, Взам. инв. №, Шифр, № экз., Подпись и дата

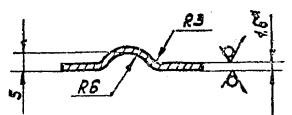
КИРГ 4.100.001 СБ				Лит.	Масштаб
Изм.	Лист	№ докум.	Проф. Авто	Шкаф для 4 банкоматных аккумуляторных батарей. Сварочный чертеж	~185 1:40
Разраб.	Выполн.	Изм.	С		Лист 1
Проб.	Проверка	Изм.	Л		Лист 1
Инж. эр.	Проверка	Изм.	Л		Лист 1
Инж. эр.	Стенда	Изм.	Л		Лист 1
Инж. эр.	Стенда	Изм.	Л		Лист 1
25664-04 64 Кон. Андрушова				ГИПРОСВЯЗЬ-3 Киев	Формат А3

КИРГ 8.607.001

Rz 80/ (M)



A-A повернуто
M 1:1



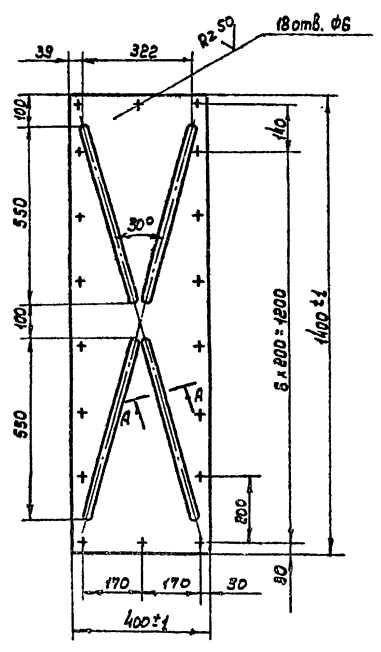
1. * Размер для справок
2. Н14, h14, ± $\frac{UT14}{2}$
3. Покрытие: эм. ХС-527. МРТУБ-10.710-87, серый, \bar{D} , 7/1.

КИРГ 8.607.001			Лист	Масса	Насит.
Обшивка				~28	1:10
Лист			Листов 1		
Лист Б-ПН-НО-1, Б.ГОСТ 19903-74*			ГИПРОСВЯЗЬ-3		
3-IV-Ст.3 ГОСТ 16523-70*			Киев		
Формат А3					

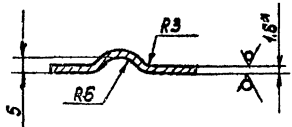
Шаб. № 001. Подпись и дата. Взам. инв. № Шиб. 19.01.87. Техник И. Витко

КИРГ 8.607.002

Rz 63/ (M)



A-A повернуто
M 1:1



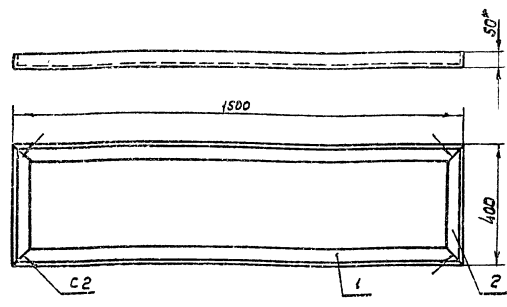
1. * Размер для справок
2. Н14, h14, ± $\frac{UT14}{2}$
3. Покрытие: эм. ХС-527. МРТУБ-10.710-87, серый, \bar{D} , 7/1.

КИРГ 8.607.002			Лист	Масса	Насит.
Обшивка				7.5	1:10
Лист			Листов 1		
Лист Б-ПН-НО-1, Б.ГОСТ 19903-74*			ГИПРОСВЯЗЬ-3		
3-IV-Ст.3 ГОСТ 16523-70*			Киев		
Формат А3.					

407-1-92-87 А4

Шаб. № 002. Подпись и дата. Взам. инв. № Шиб. 19.01.87. Техник И. Витко

КИРГ.Б. 180.006



- 1 * Размер для справок.
- 2. $\pm \frac{IT14}{2}$
- 3. Сварка по ГОСТ 5264-80. Сварные швы R_{250}

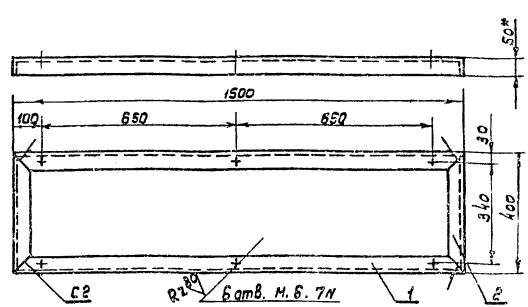
Форм. зона	Поз.	Обозначение	Наименование	Кол.	Примеч.
<u>Детали</u>					
А4	1	КИРГ.Б. 040.030	Чеольник	2	
А4	2	КИРГ.Б. 123.001	Каркас	2	

КИРГ.Б. 180.006

Лист	№ докум.	Подп.	Дата	Лист	Масса	Наршт.
1	180.006	И.С.	1987	1	11.64	1:10
Рама нижняя				Лист	Листов	1
				гипрорезь-3 Киев		

Формат А4

КИРГ.Б. 180.007



- 1 * Размер для справок
- 2. $\pm \frac{IT14}{2}$
- 3. Сварка по ГОСТ 5264-80. Сварные швы R_{250}

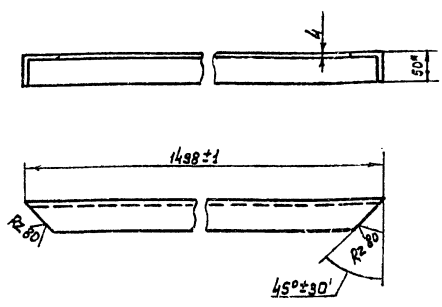
Форм. зона	Поз.	Обозначение	Наименование	Кол.	Примеч.
<u>Детали</u>					
А4	1	КИРГ.Б. 040.030	Чеольник	2	
А4	2	КИРГ.Б. 123.001	Каркас	2	

КИРГ.Б. 180.007

Лист	№ докум.	Подп.	Дата	Лист	Масса	Наршт.
1	180.007	И.С.	1987	1	11.64	1:10
Рама верхняя				Лист	Листов	1
				гипрорезь-3 Киев		

Формат А4

КИРГ.Б. 040.030



* Размеры для справок

КИРГ.Б. 040.030

Лист	№ докум.	Подп.	Дата	Лист	Масса	Наршт.
1	040.030	И.С.	1987	1	4.6	1:5
Чеольник				Лист	Листов	1
				гипрорезь-3 Киев		

Формат А4

Форм. зона	Поз.	Обозначение	Наименование	Кол.	Примеч.
<u>Документация</u>					
А4		КИРГ.Б. 100.001 СБ	Сборочный чертеж		
<u>Сборочные единицы</u>					
А4	1	КИРГ.Б. 180.006	Рама нижняя	1	
А4	2	КИРГ.Б. 180.007	Рама верхняя	1	
А4	3	КИРГ.Б. 451.001	Завдвижка	2	
<u>Детали</u>					
А4	4	КИРГ.Б. 327.001	Палец	4	
А4	5	КИРГ.Б. 604.018	Косынка	4	
А4	6	КИРГ.Б. 040.030	Чеольник	4	
А4	7	КИРГ.Б. 123.001	Чеольник	1	
<u>Материалы</u>					
8			Цеолок 50x50x4-Б ГОСТ 509-72 в-Ст3-П ГОСТ 535-79		
			$\varnothing = 1298$ h 14	4	16.0 кг
9			Швеллер 55 ГОСТ 8240-78 в-Ст3-П ГОСТ 535-79		
			$\varnothing = 1500$ h 14	4	35.4 кг
			Лист 5-ПК-НО-16 ГОСТ 18903-79		
			Лист 3-19-Ст3 ГОСТ 16523-70		
			1420 h 14 x 380 h 14	1	6.02 кг

КИРГ.Б. 123.001

Лист	№ докум.	Подп.	Дата	Лист	Масса	Наршт.
1	123.001	И.С.	1987	1	4.6	1:5
Каркас				Лист	Листов	1
				гипрорезь-3 Киев		

Формат А4

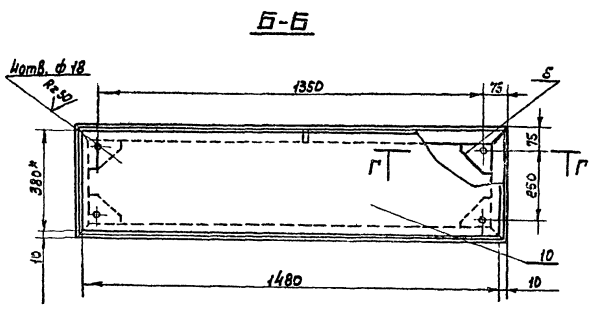
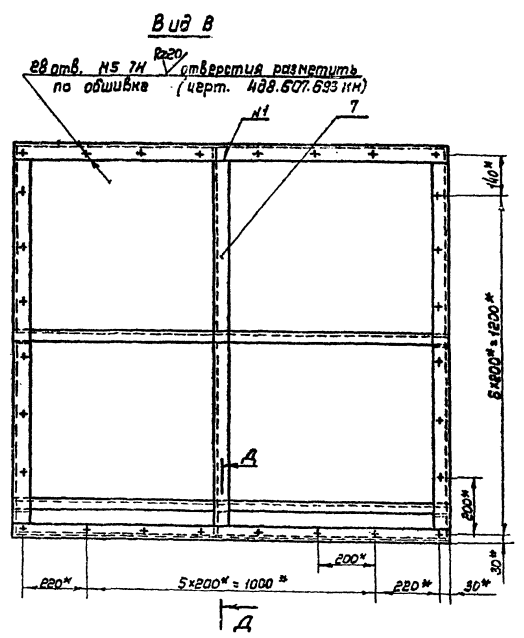
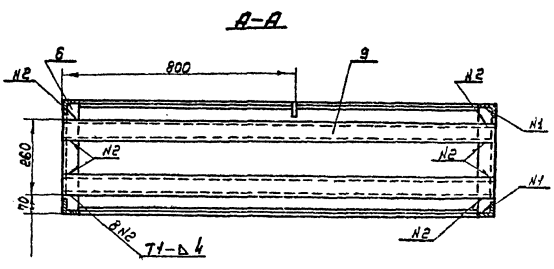
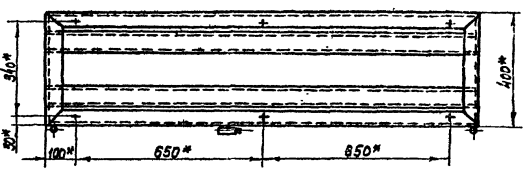
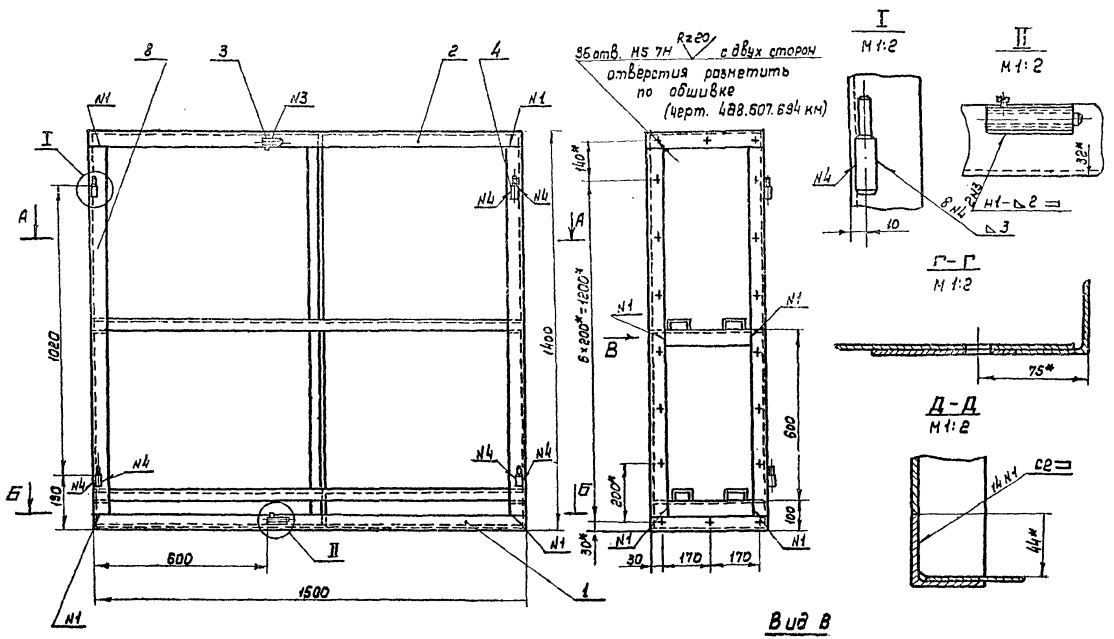
И.С. Подпись и дата (взв. шв. № 180.006) Подпись и дата

И.С. Подпись и дата (взв. шв. № 180.007) Подпись и дата

407-1-92-87 А4

И.С. Подпись и дата (взв. шв. № 040.030) Подпись и дата

И.С. Подпись и дата (взв. шв. № 123.001) Подпись и дата

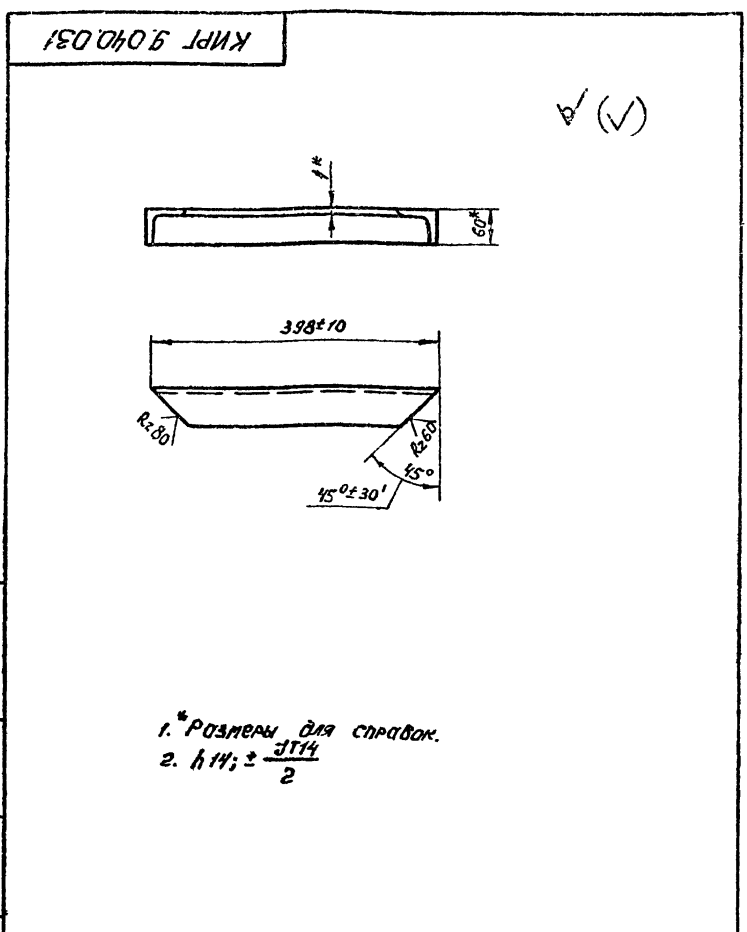


1. * Размеры для справок.
 в. Н14, В14, ± 3Т14
 2

407-1-92-87 А4

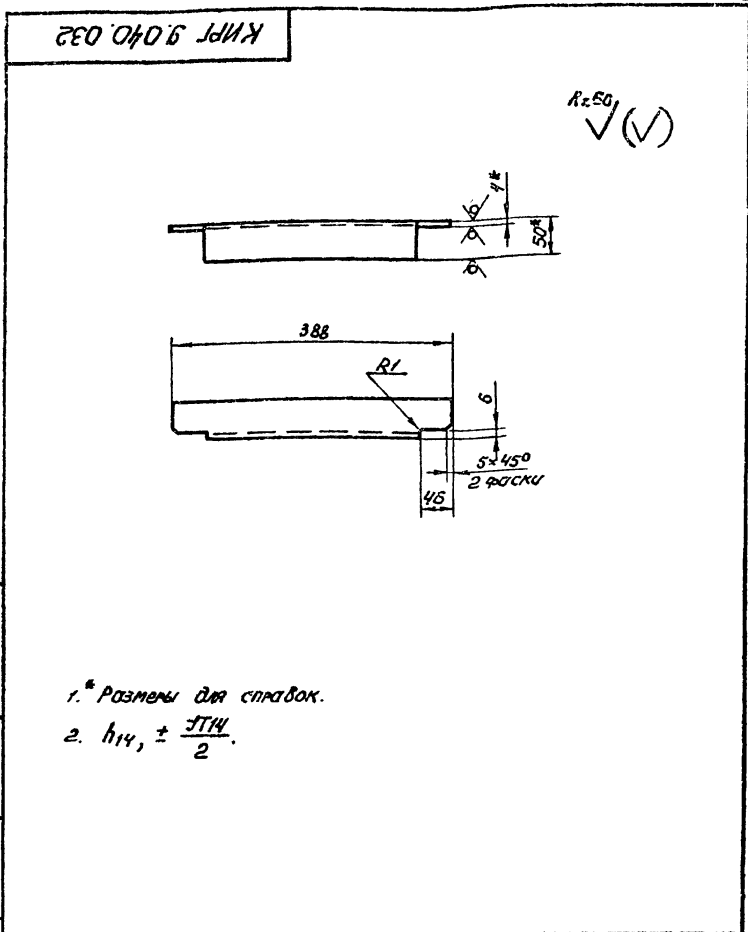
Листы, выходящие за пределы формата, являются частью чертежа

				КИРГБ.123.001.05		
Изм.	Лист	№ докум.	Подп.	Дата	Каркас Сборочный чертеж	
Разработ.	Эксплуатант	Спроектир.	Провер.	Дата		
Руч.рр.	Праведник	Спроектир.	Провер.	Дата	Лист	1/110
Исполн.	Специант	Спроектир.	Провер.	Дата	ГИПРОСВЯЗЬ-3 Киев	



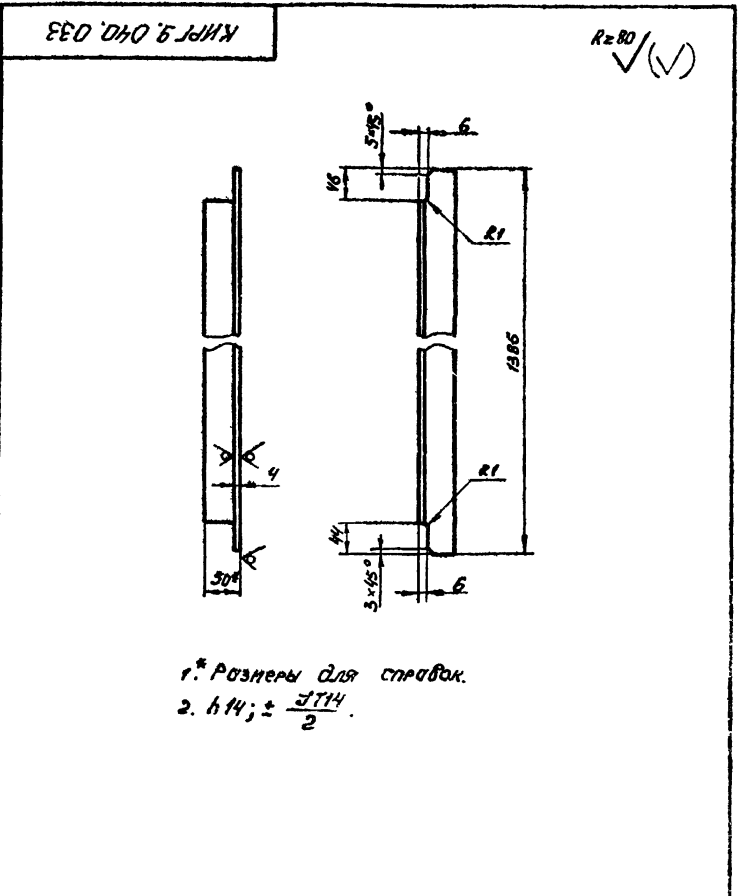
1. * Размеры для справок.
2. $h_{14} \pm \frac{\pm 14}{2}$

Кирп 9.040.031				Литера	Масса	Масшт.	
Изм.	Лист	№ докум.	Подп.	Дата	Угольник	1.22	1.5
Разраб.	Задатник	Ц.Ф.Б.	И.В.Б.				
Проб.	Погребник	80	2	1980	Лист	Листов 1	
Рук.гр.	Погребник	80			Уголок	50x50x4 ГОСТ 8509-72*	
Нач. отд.	Стенченко	80			В-СтЗ-II	ГОСТ 535-79*	
И.контр.	Парамонова	80			Киев	ГУПРОСВЯЗЬ-3	
Копиров. Панчу				Формат А4			



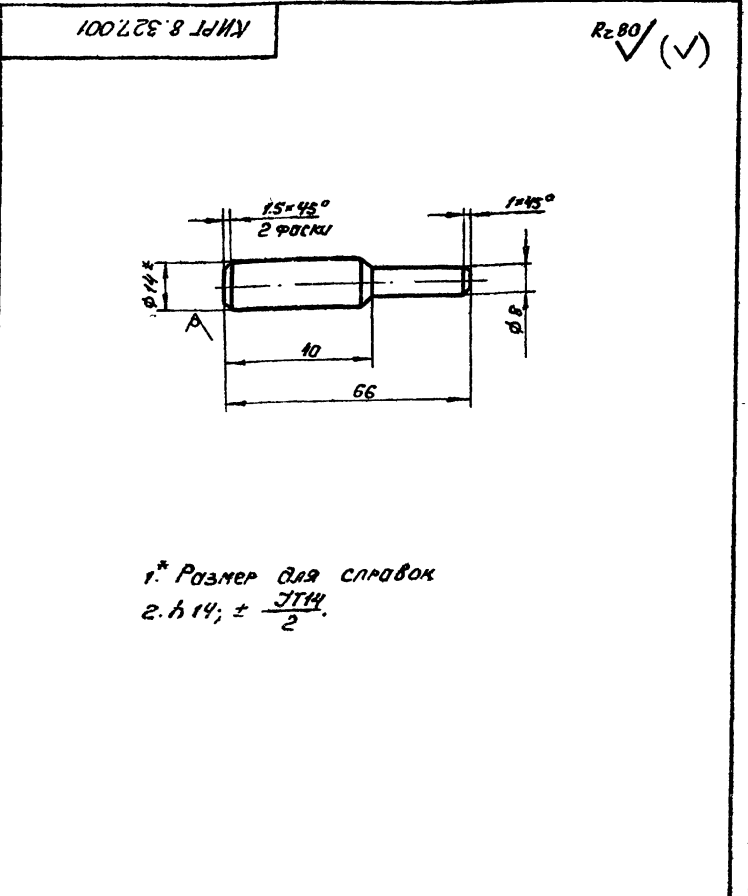
1. * Размеры для справок.
2. $h_{14} \pm \frac{\pm 14}{2}$

Кирп 9.040.032				Литера	Масса	Масшт.	
Изм.	Лист	№ докум.	Подп.	Дата	Угольник	1.22	1.6
Разраб.	Задатник	Ц.Ф.Б.	И.В.Б.				
Проб.	Погребник	80	2	1980	Лист	Листов 1	
Рук.гр.	Погребник	80			Уголок	50x50x4 ГОСТ 8509-72*	
Нач. отд.	Стенченко	80			В-СтЗ-II	ГОСТ 535-79*	
И.контр.	Парамонова	80			Киев	ГУПРОСВЯЗЬ-3	
Копиров. Панчу				Формат А4			



1. * Размеры для справок.
2. $h_{14} \pm \frac{\pm 14}{2}$

Кирп 9.040.033				Литера	Масса	Масшт.	
Изм.	Лист	№ докум.	Подп.	Дата	Угольник	1.25	1.5
Разраб.	Задатник	Ц.Ф.Б.	И.В.Б.				
Проб.	Погребник	80	2	1980	Лист	Листов 1	
Рук.гр.	Погребник	80			Уголок	50x50x5 ГОСТ 8509-72*	
Нач. отд.	Стенченко	80			В-СтЗ-II	ГОСТ 535-79*	
И.контр.	Парамонова	80			Киев	ГУПРОСВЯЗЬ-3	
Копиров. Панчу				Формат А4			



1. * Размер для справок
2. $h_{14} \pm \frac{\pm 14}{2}$

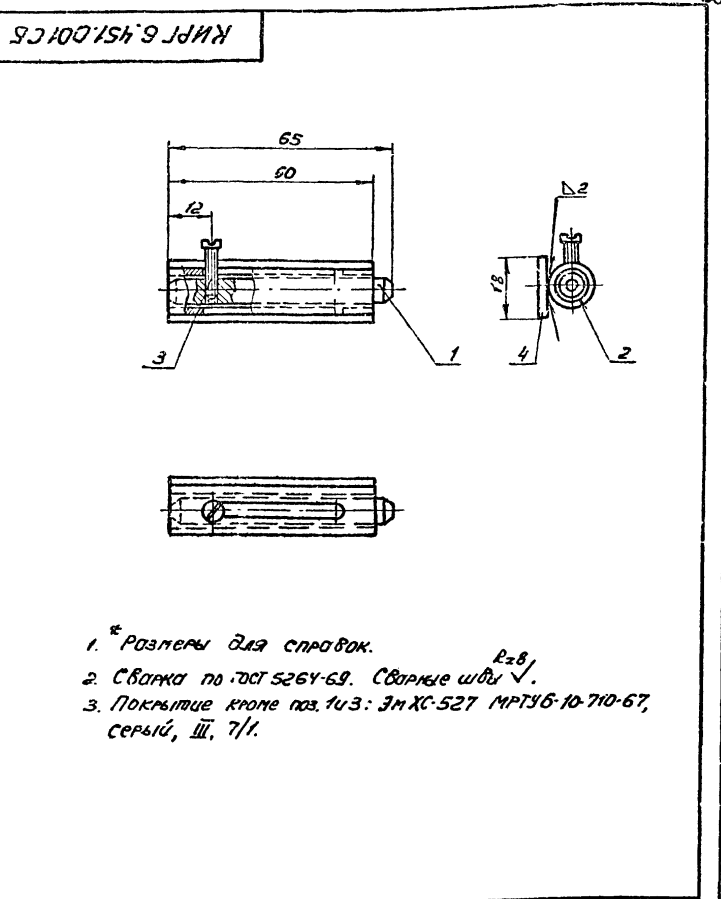
Кирп 8.327.001				Литера	Масса	Масшт.	
Изм.	Лист	№ докум.	Подп.	Дата	Палец	0.06	1.4
Разраб.	Задатник	Ц.Ф.Б.	И.В.Б.				
Проб.	Погребник	80	2	1980	Лист	Листов 1	
Рук.гр.	Погребник	80			Кирп	В14 ГОСТ 2590-71*	
Нач. отд.	Стенченко	80			СтЗ-II	ГОСТ 535-79*	
И.контр.	Парамонова	80			Киев	ГУПРОСВЯЗЬ-3	
Копиров. Панчу 25664-04				Формат А4			

407-1-92-87 А4

Лит. № подл. Подп. и дата Взам. инв. № Инв. № подл. Подп. и дата

Код	Обозначение	Номенклатура	Кол.	Прим.
		Документация		
А4	КИРГ 6.451.001 СБ	Сборочный чертеж		
		Детали		
А4	1 КИРГ 8.210.013	Стержень		
А4	2 КИРГ 8.210.002	Цилиндр		
		Стандартные изделия		
	3	Винт М3х166г.58.016 ГОСТ 1491-80*	1	
		Материалы		
	4	Б-ПН-НО-ГОСТ 19903-74* Лист 3-П-Сп3 ГОСТ 16523-70* 60х18х1	1	0.016кг

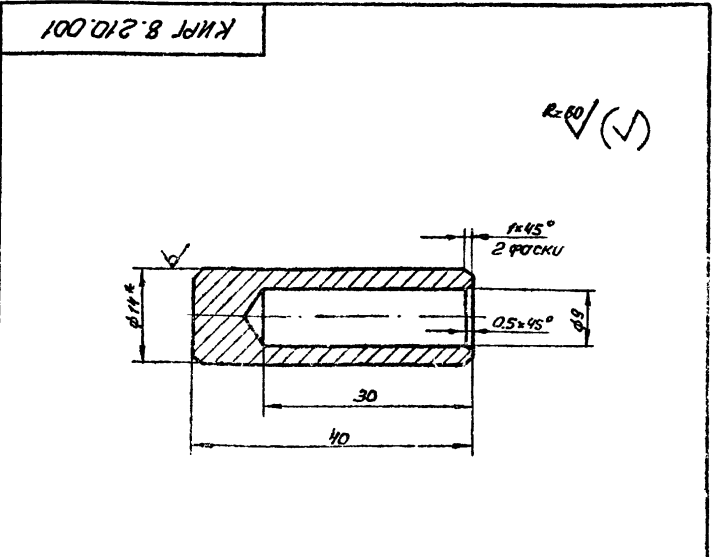
КИРГ 6.451.001				Лист 1		
Задвижка				1		
ГИПРОСВЯЗЬ-3				Киев		
Копиров. Паню				Формат А4		



КИРГ 6.451.001 СБ				Лист 1		
Задвижка. Сборочный чертеж				1		
ГИПРОСВЯЗЬ-3				Киев		
Копиров. Паню				Формат А4		

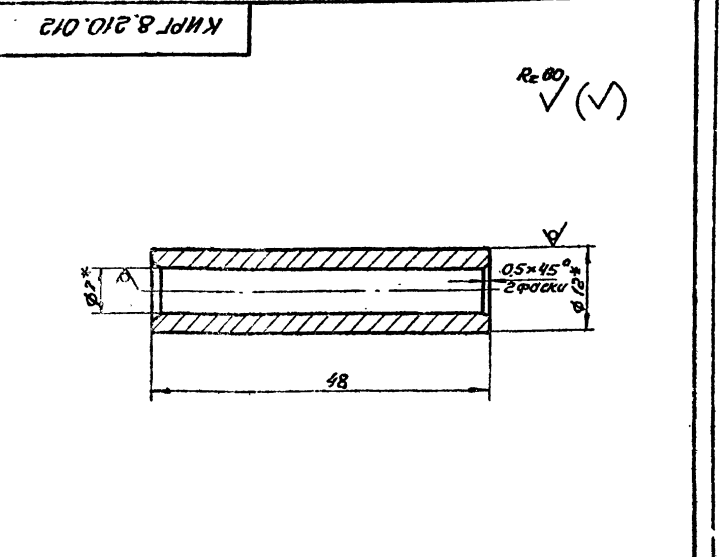
- * Размеры для справок.
- Сварка по ГОСТ 5264-69. Сварные швы R_{28} .
- Покрытие кроме поз. 1 и 3: Эм ХС-527 МР73Б-10-710-67, серый, Ш, 7/1.

407-1-92-87 А4



- * Размер для справок.
- $H_{14}; h_{14}; \pm \frac{IT14}{2}$

КИРГ 8.210.001				Лист 1		
Стержень				1		
ГИПРОСВЯЗЬ-3				Киев		
Копиров. Паню				Формат А4		

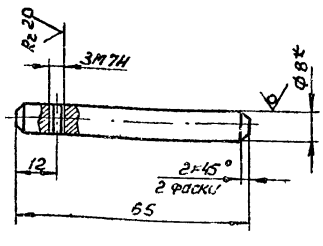


- * Размеры для справок
- $H_{14}, \pm \frac{IT14}{2}$

КИРГ 8.210.002				Лист 1		
Цилиндр				1		
ГИПРОСВЯЗЬ-3				Киев		
Копиров. Паню				Формат А4		

КИРГ 8.927.013

Rz 50 (✓)



- 1. *Размер для справок.
- 2. $H_{14}, h_{14}, \pm \frac{IT14}{2}$.
- 3. Покрытие: ЭМ. ХС-527 МРТУ 6.10.710-67, серый; III, 7/1.

КИРГ 8.927.013

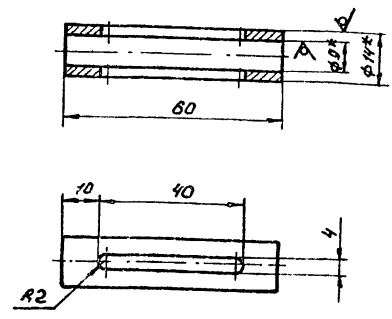
Стержень

Лист	Масса	Масштаб
1	0.026	1:1

Кирп В 8 ГОСТ 2590
В-Спз-II ГОСТ 535-79*
Гипросвязь-3 Киев
Копиров. Панчу Формат А4

КИРГ 8.210.003

Rz 50 (✓)



- 1. *Размеры для справок.
- 2. $H_{14}, h_{14}, \pm \frac{IT14}{2}$.

КИРГ 8.210.003

Цилиндр

Лист	Масса	Масштаб
1	0.04	1:1

Труба 14x2.5 ГОСТ 873475*
Ст 10 ГОСТ 8733-79*
Гипросвязь-3 Киев
Копиров. Панчу Формат А4

407-1-92-87 А4

Формат	Зона	Лист	Обозначение	Наименование	Кол.	Примеч.
				Документация		
		А2	КИРГ 6.433.001 СБ	Сборочный чертеж		
				Сборочные единицы		
		А4	1 КИРГ 6.366.001	Тяга	2	
				Детали		
		А3	2 КИРГ 6.433.004	Дверь правая	1	
		А4	3 КИРГ 8.668.017	Скоба	2	
		А4	4 КИРГ 8.668.018	Скоба	2	
		А4	5 КИРГ 8.668.019	Скоба	4	
				Стандартные изделия		
		6		Винт М3 x 69.58.016 ГОСТ 17473-80*	8	
		7		Винт М3x10 ГОСТ 17473-80*	4	
		8		Гайка М3-6Н.5.016 ГОСТ 5915-70*	4	

КИРГ 6.433.001

Дверь правая

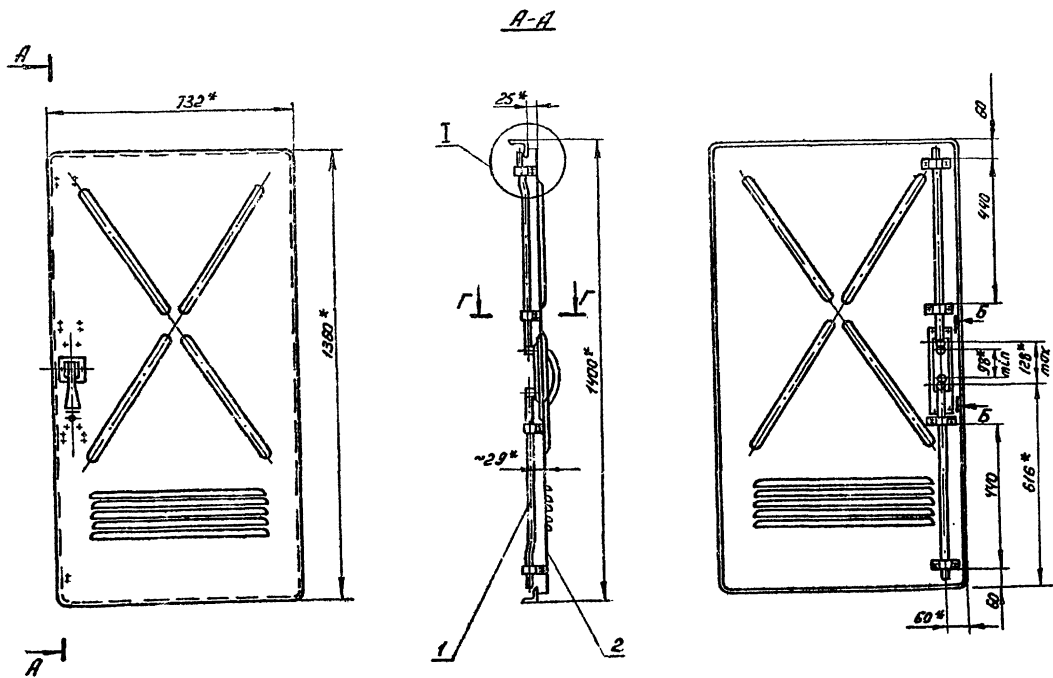
Лист	Листов	Листов
1	1	2

Гипросвязь-3 Киев
Копиров. Панчу Формат А4

Формат	Зона	Лист	Обозначение	Наименование	Кол.	Примеч.
		9		Шайба 3.01.10.016 ГОСТ 11371-78*	4	
		10		Заклепка 3x10 ГОСТ 10299-80*	16	
				Прочие изделия		
		11	204.404.022 Сп	Замок	1	МЗК
		12	КБ 8.010.933	Обечайка	1	МЗК

КИРГ 6.433.001

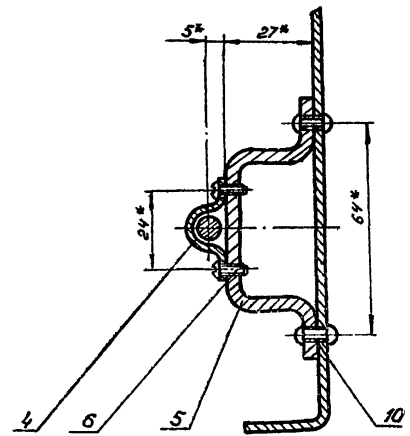
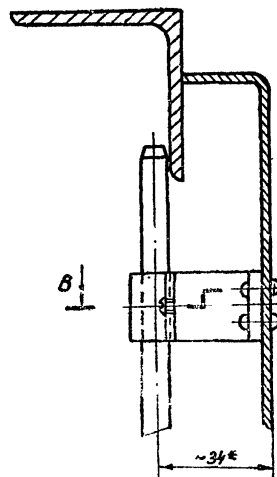
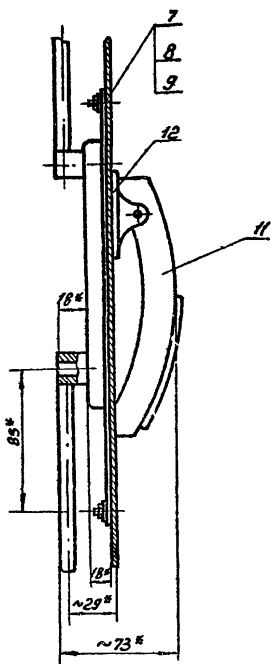
Копиров. 29664-04 70 Формат А4



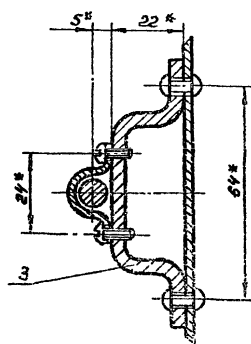
Б-Б
1:12

I
1:1

Б-Б
1:1



Г-Г
1:1



- 1. Размеры для справок
- 2. НЧ, ± 0,1 мм
- 3. Отверстия под заклепки (поз. 10) разметить по скобам (поз. 344) и сверлить $\phi 3,5$ R50

407-1-92-87 А4

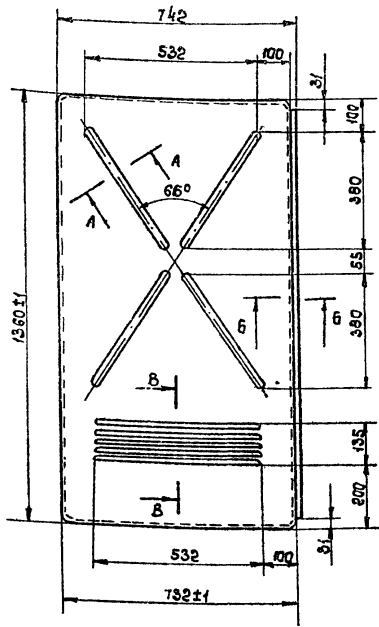
Лист 1 из 1. Работа выполнена в соответствии с чертежом. Проверено и одобрено.

КИП 6. 433.001 С6				Лит.	Масса	Контур
Исполн.	№ докум.	Дата	Дого			
Разработчик	Зачетчик	Провер.	Утвержден		18.7	1:10
Выполн.	Составлен	Свер.				
Место	Дата					

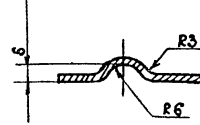
Дверь правая.
Сборочный чертеж

Лист 1 из 1
Гипросовхоз-3
Киев

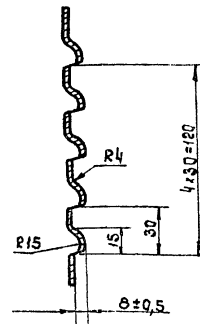
КУРГ 6.433.003



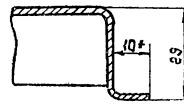
A-A
1:1



B-B
1:2



B-B
1:1



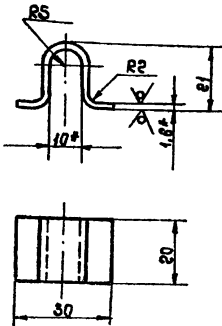
- * Размеры для справок.
- Внутренние радиусы сгибов 2мм.
- Н 14, h 14, ± $\frac{3T14}{2}$
- Покрытие: ЭМ.ХС-527 МРТУ 6.10.710-57 серый, Ш, 7/1.

Лист № 1 из 1
Разраб. Степанчик
Проф. и дата
407-1-92-87 А4

КУРГ 6.433.003

Лист	Масса	Насчит.
1	16,7	1:10
Дверь левая		
Лист 5-ПЧ-НО-4-ГОСТ 19903-74*		
3-IV Ст.3 ГОСТ 16523-70*		
Гипросвязь-3		
Киев		
Формат А3		

КУРГ 6.666.016



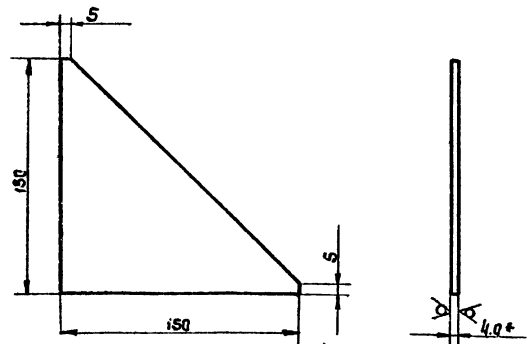
- * Размеры для справок.
- Н 14, h 14, ± $\frac{3T14}{2}$
- Покрытие: ЭМ.ХС-527 МРТУ 6.10.710-57, серый, Ш, 7/1.

КУРГ 6.666.016

Лист	Масса	Насчит.
1	0,01	1:1
Сноба		
Лист 5-ПЧ-НО-4-ГОСТ 19903-74*		
3-IV Ст.3 ГОСТ 16523-70*		
Гипросвязь-3		
Киев		
Формат А4		

Лист № 1 из 1
Разраб. Степанчик
Проф. и дата
407-1-92-87 А4

КУРГ 6.604.016



- * Размер для справок.
- h 14, ± $\frac{3T14}{2}$

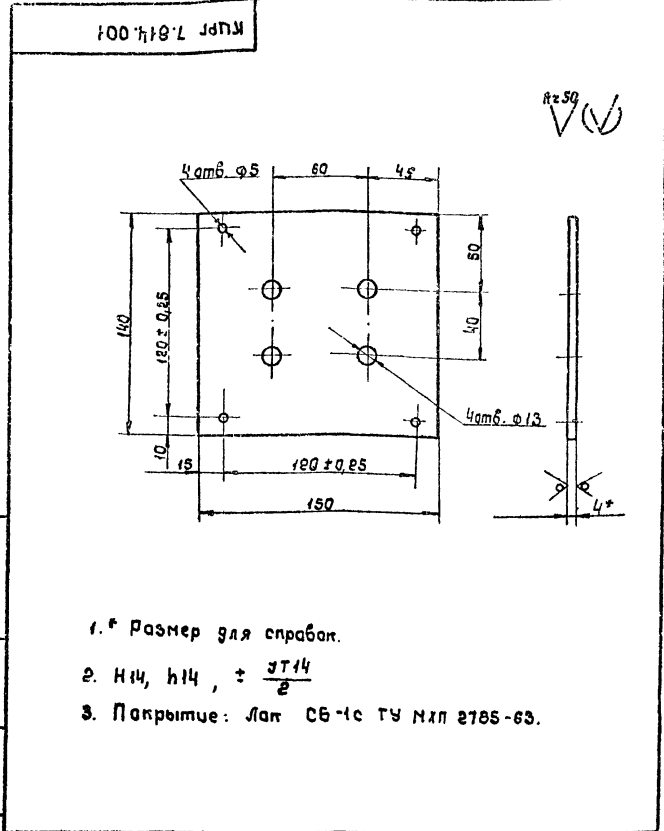
КУРГ 6.604.016

Лист	Масса	Насчит.
1	0,37	1:2
Косынка		
Лист 5-ПЧ-НО-4-ГОСТ 19903-74*		
3-IV Ст.3 ГОСТ 16523-70*		
Гипросвязь-3		
Киев		
Формат А4		

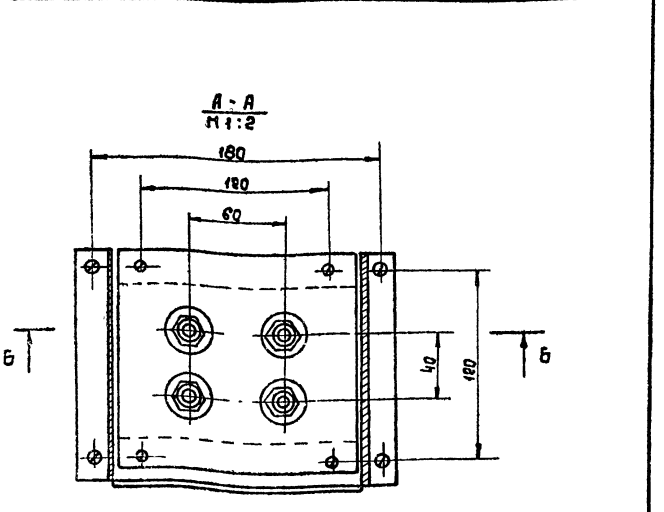
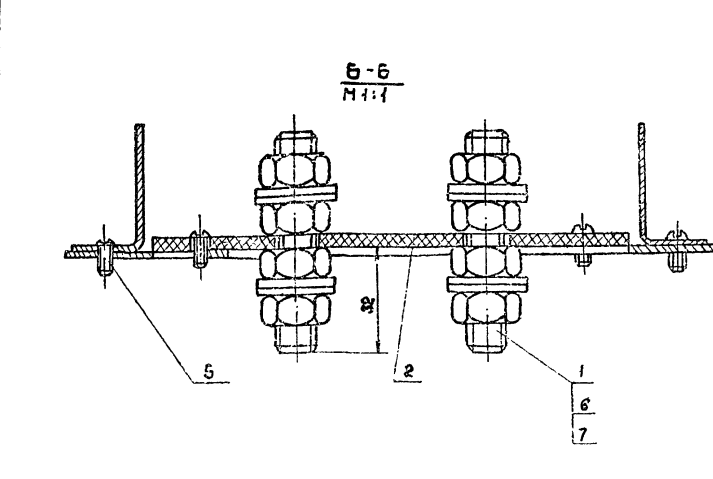
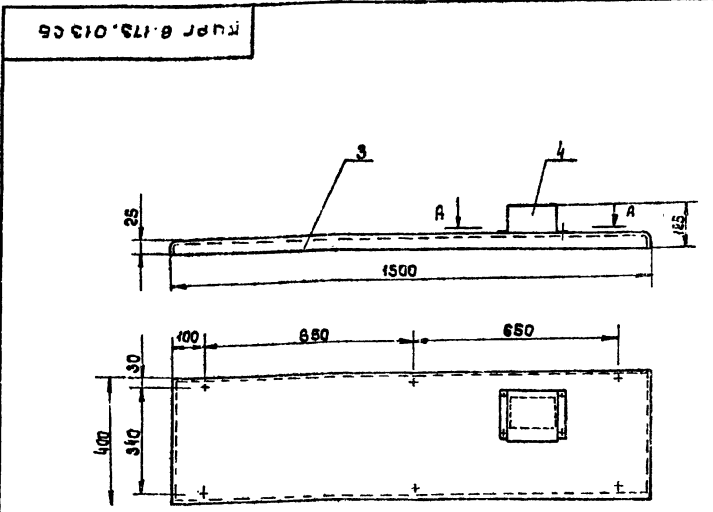
Лист № 1 из 1
Разраб. Степанчик
Проф. и дата
407-1-92-87 А4

Обозначение	Наименование	кол.	Примеч.
Документация			
А2	Кург 6. 173. 012 СБ		Сварочный чертеж
Детали			
А4	1 кург 8.927.003		Шпилька контактная 4
А4	2 кург 7.814.001		Плата 1
А4	3 кург 6.173.014		Крышка 1
А3	4 кург 8.634.001		Кожух 1
Стандартные изделия			
5	Винт 8Мх18.56.016		
6	Гайка М12-6Мх5.016	8	
7	Шайба 12.01.10.019	16	
			ГОСТ 5915-70*
			ГОСТ 11371-76*

Кург 6. 173. 012		Лист 1	Лист 2	Лист 3
Крышка		ГИПРОСВЯЗЬ-3 Киев		
		Формат А4		



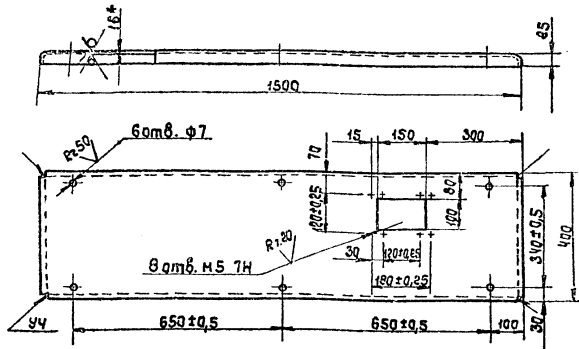
Кург 7. 814. 001.		Лист 1	Масса	Листы
Плата.			0.01	1:2
		ГИПРОСВЯЗЬ-3 Киев		
		Формат А4		



Кург 6. 173. 012 СБ		Лист 1	Масса	Листы
Крышка.			10,6	1:10
Сварочный чертеж		ГИПРОСВЯЗЬ-3 Киев		
		Формат А3		

КУРГ 6.173.014

Rz80



- * Размер для справок.
- Внутренние радиусы сгибов 2мм.
- Н14, н14, ± 3Т14
- Сварка по ГОСТ 5264-80. Сварочные швы Rz80
- Покрытие: эм. ХС-527. МРТУ 6.10.710.67, серий, II, 7/1.

КУРГ 6.173.014

Крышка

Лист	Масса	Масшт.
1	8,7	1:10

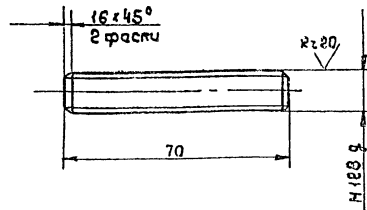
Лист В-ПН-НО-1.6 ГОСТ19903-79*
 3-У-Ст.ГОСТ16523-70*

Гипросв язь-3
 Клеб

Формат А4

КУРГ 6.927.003

Rz80



- Н14, ± 3Т14
- Покрытие: токопроводящее

КУРГ 6.927.003

Шпилька
 контактная

Лист	Масса	Масшт.
1	0,03	1:1

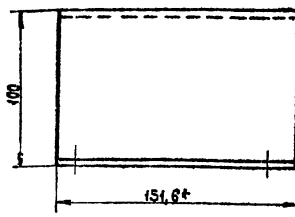
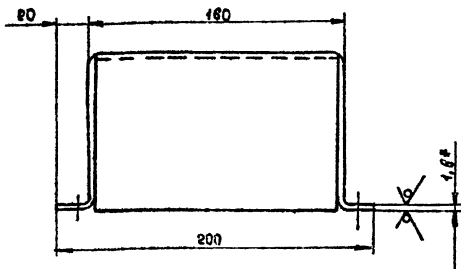
Крыг В12 ГОСТ 2590-71*
 Ст.3-У ГОСТ 535-79*

Гипросв язь-3
 Клеб

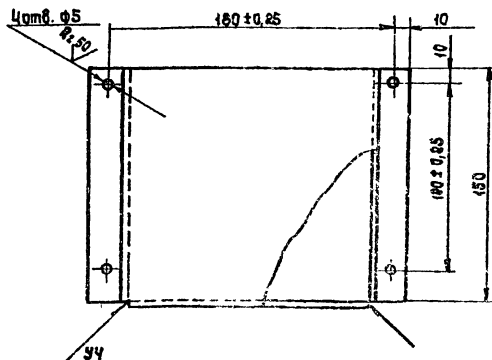
Формат А4

КУРГ 6.634.001

Rz80



- * Размеры для справок.
- Внутренние радиусы сгибов 2мм.
- Н14, ± 3Т14
- Сварка по ГОСТ 5264-80. Сварные швы Rz80
- Покрытие: эм. ХС-527 МРТУ 6-10-710-67, серий, II, 7/1.



КУРГ 6.634.001

КОЖУХ

Лист	Масса	Масшт.
1	1,25	1:2

Лист В-ПН-НО-1.6 ГОСТ19903-79*
 3-У-Ст.ГОСТ16523-70*

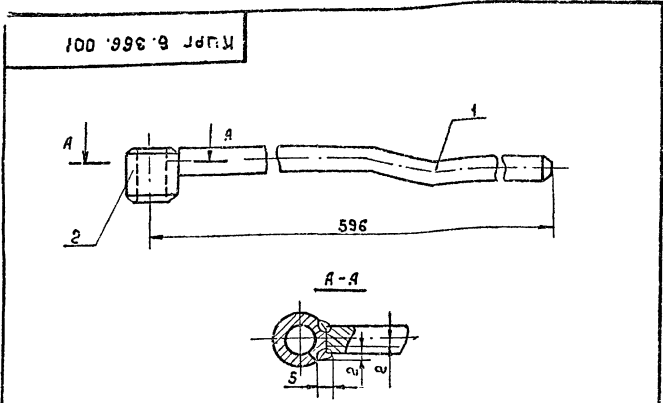
Гипросв язь-3
 Клеб

Формат А3

Шаб. и подг. Кург. и дата. Разраб. и вкл. Кург. и дата. Провер. и дата.

407-1-92-87 А4

Шаб. и подг. Кург. и дата. Разраб. и вкл. Кург. и дата. Провер. и дата.



1. $\pm \frac{0.02}{2}$
2. Сварка по ГОСТ 5264-80. Сварные швы R_{280}
3. Покрытие: ЭМ. ХС-527 МРТУ 6.10.710-67, серый, III, 7/1

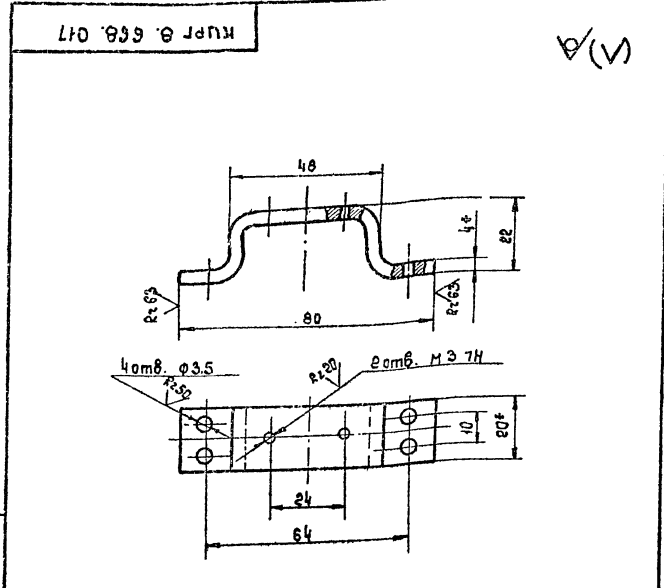
Форм.	Зона	Поз.	Обозначение	Наименование	кол.	Примеч.
А4	1		КПРГ В. 927.014	Стержень	1	
А4	2		КПРГ В. 220.007	Втулка	1	

КПРГ В. 366.001.

Лит.	Масса	Масштаб
	0,25	1:1

Материал: ГИПРОСВЯЗЬ-3 КШ6Б

Формат А4



1. Размеры для справок.
2. Внутренние радиусы сгибов 4мм.
3. Н14, н14, $\pm \frac{0.14}{2}$
4. Покрытие: ЭМ. ХС 527 МРТУ 6.10.710-67, серый, III, 7/1.

Форм.	Зона	Поз.	Обозначение	Наименование	кол.	Примеч.
			КПРГ В. 668.017	Скоба.		

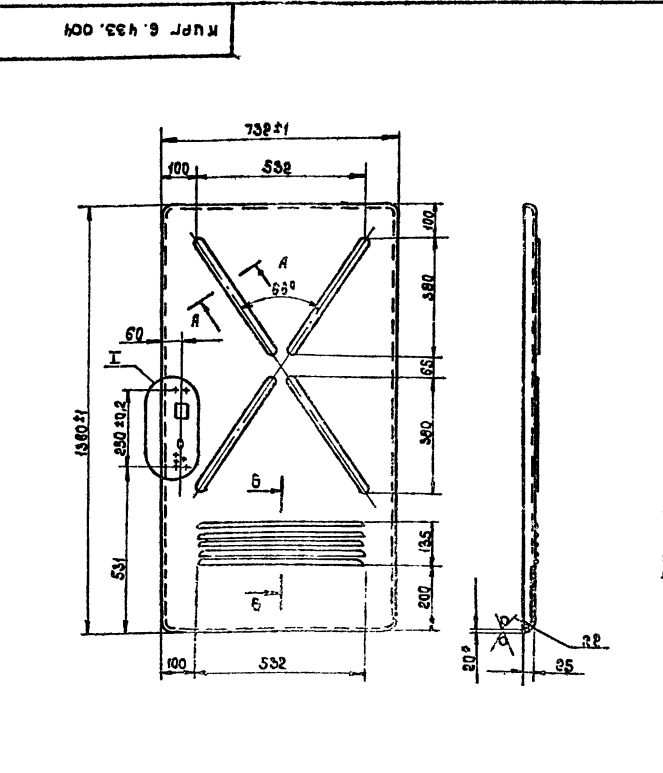
Лит.	Масса	Масштаб
	0,07	1:1

Материал: ГИПРОСВЯЗЬ-3 КШ6Б

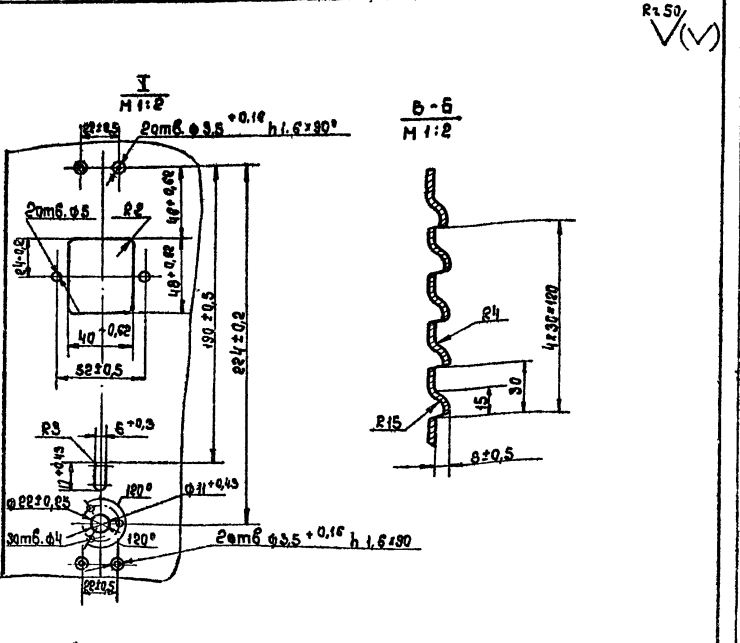
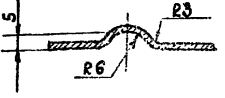
Формат А4

Масштаб: 1:1
Лит.: 1
Масса: 0,25
Масштаб: 1:1

Масштаб: 1:1
Лит.: 1
Масса: 0,07
Масштаб: 1:1



А-А повернуто 1:1



1. Размер для справок.
2. Н14, н14, $\pm \frac{0.14}{2}$
3. Покрытие: ЭМ. ХС-527. МРТУ 6.10.710-67. серый, III, 7/1.

Форм.	Зона	Поз.	Обозначение	Наименование	кол.	Примеч.
			КПРГ В. 433.001	Дверь правая.		

Лит.	Масса	Масштаб

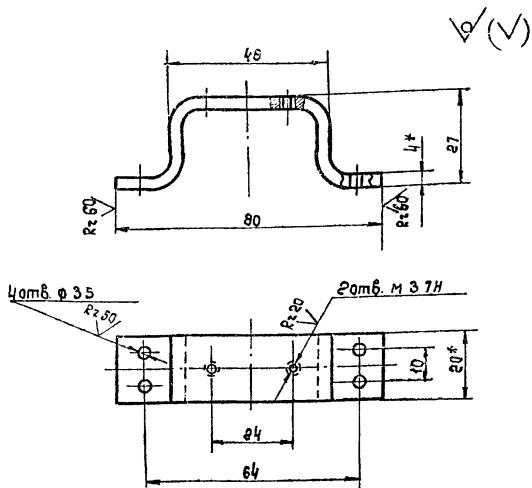
Материал: ГИПРОСВЯЗЬ-3 КШ6Б

Формат А3

407-1-92-87 А4

Масштаб: 1:1
Лит.: 1
Масса: 0,25
Масштаб: 1:1

КУРГ 8.668.018



1. * Размеры для справок.
2. Внутренние радиусы сгибов 4мм.
3. Н14; h 14; ± $\frac{\sqrt{14}}{2}$
4. Покрытие: ЭМ. ХС-527 МРТУ 6-10-110-67, серый, III 7/1.

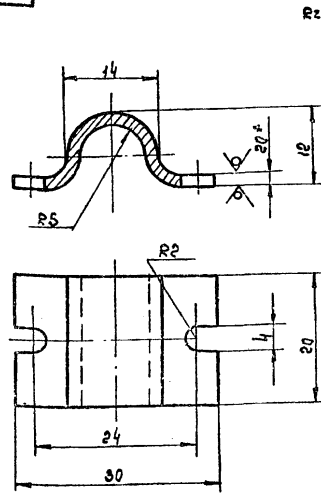
КУРГ 8.668.018.

Скоба.

Лист	Масса	Масшт
	0.08	1:1
Лист	Листов	
4x20-6 ГОСТ 103-76*	Гипросвязь-3	
Ст.3-II ГОСТ 535-79*	Киев	

Формат А4

КУРГ 8.668.019



1. * Размер для справок.
2. Внутренние радиусы сгибов 2мм.
3. Н14; h14; ± $\frac{\sqrt{14}}{2}$
4. Покрытие: ЭМ. ХС-527 МРТУ 6-10-110-67, серый, III, 7/1

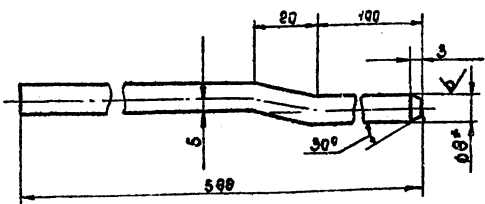
КУРГ 8.668.019.

Скоба.

Лист	Масса	Масшт.
	0.04	2:1
Лист	Листов	
Лист 6-ИИ-НО-20 ГОСТ 19909-74*	Гипросвязь-3	
3-IV-Ст 3 ГОСТ 535-79*	Киев	

Формат А4

КУРГ 8.927.014



1. * Размер для справок.
2. Внутренние радиусы сгибов 8мм.
3. Н14, ± $\frac{\sqrt{14}}{2}$

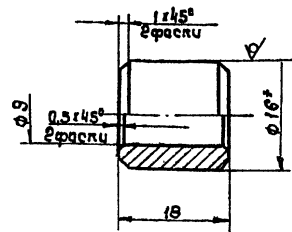
КУРГ 8.927.014.

Стержень.

Лист	Масса	Масшт
	0.24	1:1
Лист	Листов	
Круг 8 ГОСТ 2590-71*	Гипросвязь-3	
Ст.3-II ГОСТ 535-79*	Киев	

Формат А4

КУРГ 8.220.007



1. * Размер для справок.
2. Н14; h 14; ± $\frac{\sqrt{14}}{2}$

КУРГ 8.220.007

Втулка

Лист	Масса	Масшт.
	0.02	2:1
Лист	Листов	
Круг 8 ГОСТ 2590-71*	Гипросвязь-3	
Ст.3-II ГОСТ 535-79*	Киев	

Формат А4

Имя, фамилия, дата

407-1-92-87 А4

Имя, фамилия, дата

Имя, фамилия, дата

Имя, фамилия, дата

Имя, фамилия, дата