

ТИПОВОЙ ПРОЕКТ

407-1-92.87

**АВТОМАТИЗИРОВАННАЯ
ДИЗЕЛЬНАЯ ЭЛЕКТРОСТАНЦИЯ**

МОЩНОСТЬЮ 1×48 кВт

(VI-069-86)

АЛЬБОМ 4

НЕСТАНДАРТИЗИРОВАННЫЕ ИЗДЕЛИЯ

25664 - 04

ОТРУБКАЯ ЦЕНА
НА МОМЕНТ РЕАЛИЗАЦИИ
УКАЗАНА В СЧЕТ-КАЛОДОНЕ

				ПРИВЯЗАН	

ИНВ. №

ТИПОВОЙ ПРОЕКТ
407-1-92. 87

АВТОМАТИЗИРОВАННАЯ ДИЗЕЛЬНАЯ
ЭЛЕКТРОСТАНЦИЯ МОЩНОСТЬЮ 1×48 кВт
(VI-069-86)
Альбом 4

СОСТАВ ПРОЕКТА

- Альбом 1 Общая пояснительная записка, тепломеханическая и электрическая части.
- Альбом 2 Архитектурно-строительные решения. Отопление и вентиляция. Вариант здания в кирпиче
- Альбом 3 Архитектурно-строительные решения. Отопление и вентиляция. Вариант здания в бетонных блоках
- Альбом 4 Нестандартизированные изделия
- Альбом 5 Спецификации оборудования
- Альбом 6 Сметы, ведомости потребности в материалах. Вариант здания в кирпиче.
- Альбом 7 Сметы, ведомости потребности в материалах. Вариант здания в бетонных блоках

РАЗРАБОТАН
ИНСТИТУТОМ
ГИПРОСВЯЗЬ-3

ГЛАВНЫЙ ИНЖЕНЕР ИНСТИТУТА
ГЛАВНЫЙ ИНЖЕНЕР ПРОЕКТА

А.М. КУАША

З.В. СТЕЦЕНКО

УТВЕРЖДЕН МИНИСТЕРСТВОМ СВЯЗИ СССР
ВВЕДЕН В ДЕЙСТВИЕ МИНИСТЕРСТВОМ СВЯЗИ СССР
ПРИКАЗ N 157. ОБ. 04. 87г.

Привязан

*Содержание альбома
(продолжение)*

Обозначение	Наименование	№ листа
К И Р Г 5. 880. 011	Система топливная с баком емкостью 250 л	29
К И Р Г 5. 880. 010	Скоба	
К И Р Г 5. 880. 011 СБ	Система топливная с баком емкостью 250 л Сборочный чертеж.	30
К И Р Г 5. 880. 011 ВМ	Система топливная с баком емкостью 250 л. Ведомость покупных изделий	
К И Р Г 6. 135. 005	Кронштейн	32
К И Р Г 6. 135. 005 СБ	Кронштейн. Сборочный чертеж	
К И Р Г 6. 150. 003	Стойка	
К И Р Г 8. 604. 015	Косынка	33
К И Р Г 8. 604. 014	Косынка	
К И Р Г 8. 620. 003	Подкос левый	
К И Р Г 8. 620. 004	Подкос правый	34
К И Р Г 9. 040. 016	Уголок	
К И Р Г 9. 040. 017	Уголок левый	
К И Р Г 9. 040. 018	Уголок правый	
К И Р Г 9. 040. 019	Уголок	
К И Р Г 9. 040. 020	Уголок поперечный	
К И Р Г 9. 040. 021	Уголок поперечный	35
К И Р Г 9. 040. 022	Уголок поперечный	
К И Р Г 8. 927. 005	Ерш №6-50 с-250	
К И Р Г 6. 457. 009	Трубопровод	36
	Слив	
К И Р Г 6. 457. 009 СБ	Трубопровод	
	Слива.	
	Сборочный чертеж.	
К И Р Г 6. 457. 010	Трубопровод расходный	
К И Р Г 6. 457. 010 СБ	Трубопровод расходный. Сборочный чертеж.	
К И Р Г 6. 457. 011	Трубопровод переливной	
К И Р Г 6. 457. 011 СБ	Трубопровод переливной. Сборочный чертеж	37
К И Р Г 8. 885. 002	Хомут	
К И Р Г 8. 885. 002 СБ	Хомут. Сборочный чертеж.	
К И Р Г 6. 457. 012	Трубопровод нагревательный	
К И Р Г 6. 457. 012 СБ	Трубопровод нагревательный Сборочный чертеж.	38
К И Р Г 8. 626. 021	Труба Ду 50 с-808	
К И Р Г 8. 626. 022	Труба Ду 20 с-88	39
К И Р Г 8. 626. 023	Труба Ду 15 с-115	
К И Р Г 8. 626. 024	Труба Ду 15 с-1266	
К И Р Г 8. 626. 025	Труба Ду 25 с-1128	
К И Р Г 8. 626. 026	Труба Ду 25 с-1195	
К И Р Г 8. 626. 027	Труба Ду 25 с-585	
К И Р Г 8. 626. 028	Труба Ду 25 с-185	40
К И Р Г 8. 626. 029	Труба Ду 25 с-127	

Обозначение	Наименование	№ листа
К И Р Г 8. 626. 030	Труба Ду 25 с-130	41
К И Р Г 8. 626. 031	Труба Ду 25 с-332	
К И Р Г 8. 668. 011	Скоба	
К И Р Г 8. 927. 001	Шпилька	
К И Р Г 5. 887. 012	Бак для воды емкостью 60 литров с металлической подставкой	42
К И Р Г 5. 887. 012 СБ	Бак для воды емкостью 60 литров с металлической подставкой. Сборочный чертеж.	
К И Р Г 5. 887. 013	Бак для воды емк. 60 литров	
К И Р Г 5. 887. 014	Бак	43
К И Р Г 5. 887. 013 СБ	Бак для воды емк. 60 литров. Сборочный чертеж	
К И Р Г 5. 887. 014 СБ	Бак. Сборочный чертеж.	
К И Р Г 8. 665. 005 СБ	Подставка. Сборочный чертеж.	44
К И Р Г 6. 173. 007	Крышка	
К И Р Г 6. 173. 007 СБ	Крышка. Сборочный чертеж	
К И Р Г 8. 030. 003	Обечайка	45
К И Р Г 8. 614. 007	Дно бака	
К И Р Г 6. 173. 008	Крышка	
К И Р Г 8. 220. 005	Втулка	
К И Р Г 8. 680. 009	Кольцо ограничительное	46
К И Р Г 8. 680. 010	Кольцо	
К И Р Г 8. 626. 015	Распорка	
К И Р Г 8. 626. 016	Распорка	
К И Р Г 8. 604. 017	Накладка	47
К И Р Г 8. 071. 007	Рука	
К И Р Г 8. 665. 004	Дуга	
К И Р Г 8. 665. 005	Подставка	
К И Р Г 5. 887. 015	Бак для обратного слива масла емкостью 250 литров с рамой	48
К И Р Г 5. 887. 016	Бак емк. 250 литров	
К И Р Г 5. 887. 015 СБ	Бак для обратного слива масла емкостью 250 литров с рамой. Сборочный чертеж.	
К И Р Г 5. 887. 016 СБ	Бак емк. 250 литров. Сборочный чертеж	
К И Р Г 8. 030. 004	Обечайка	
К И Р Г 8. 607. 014	Стенка	50
К И Р Г 8. 626. 014	Труба	
К И Р Г 9. 300. 027	Горловина	
К И Р Г 9. 300. 026	Потайная	
К И Р Г 6. 180. 005	Рамы	51
К И Р Г 8. 600. 006	Плоская	
К И Р Г 8. 927. 010	Стяжка	
К И Р Г 6. 173. 009	Пробка	

407-1-92-87 44

Инв. № 12/15/17/18/19/20/21/22/23/24/25/26/27/28/29/30/31/32/33/34/35/36/37/38/39/40/41/42/43/44/45/46/47/48/49/50/51/52/53/54/55/56/57/58/59/60/61/62/63/64/65/66/67/68/69/70/71/72/73/74/75/76/77/78/79/80/81/82/83/84/85/86/87/88/89/90/91/92/93/94/95/96/97/98/99/100

Сборочные альбомы
(окончание)

Обозначение	Наименование	№ листа
КИРГ 6.157.017	Трубопровод выпускной	52
КИРГ 6.157.017 СБ	Трубопровод выпускной. Сборочный чертёж	
КИРГ 6.135.007	Кронштейн для крепления глушителя к стене	53
КИРГ 6.135.008	Кронштейн	
КИРГ 8.683.011	Прокладка	
КИРГ 8.665.006	Хомут	54
КИРГ 8.034.008 СБ	Корпус компенсатора	
КИРГ 8.034.009	Корпус	
КИРГ 8.230.005	Фланец	
КИРГ 8.680.011	Кольцо упорное	55
КИРГ 6.173.010	Крышка подвижная	
КИРГ 8.680.012	Шайба стопорная	
КИРГ 8.230.006	Фланец	
КИРГ 8.683.012	Прокладка	
КИРГ 5.880.013	Подвеска трубопровода выпускного	56
КИРГ 5.880.013 СБ	Подвеска трубопровода выпускного. Сборочный чертёж	
КИРГ 5.880.014	Амортизатор	
КИРГ 5.880.014 СБ	Амортизатор. Сборочный чертёж	
КИРГ 8.034.010	Корпус	57
КИРГ 8.220.006	Втулка направляющая	
КИРГ 8.680.013	Шайба амортизационная	
КИРГ 8.680.014	Шайба промежуточная	
КИРГ 8.927.011	Стержень	58
КИРГ 8.680.015	Шайба упорная	
КИРГ 6.173.011	Крышка	
КИРГ 8.665.007	Стопор	
КИРГ 8.927.012	Стяжка	
КИРГ 8.665.008	Хомут	59
КИРГ 8.668.014	Скоба	
КИРГ 8.668.015	Скоба	
КИРГ 6.457.018	Труба вытяжная	60
КИРГ 6.457.018 СБ	Труба вытяжная. Сборочный чертёж	
КИРГ 8.230.007	Фланец	61
КИРГ 8.665.009	Хомут	

Обозначение	Наименование	№ листа
КИРГ 4.100.001	Шкаф для 4 ^х аккумуляторных батарей	62
КИРГ 4.100.001 ВП	Шкаф для 4 ^х аккумуляторных батарей. Ведомость покупных изделий	
КИРГ 4.100.001 СБ	Шкаф для 4 ^х аккумуляторных батарей. Сборочный чертёж	
КИРГ 8.607.001	Обшивка	64
КИРГ 8.607.002	Обшивка	
КИРГ 6.180.006	Рама нижняя	65
КИРГ 6.180.007	Рама верхняя	
КИРГ 9.040.030	Угольник	
КИРГ 6.123.001	Каркас	66
КИРГ 6.123.001 СБ	Каркас. Сборочный чертёж	
КИРГ 9.040.031	Угольник	
КИРГ 9.040.032	Угольник	
КИРГ 9.040.033	Угольник	67
КИРГ 8.327.001	Палец	
КИРГ 6.451.001	Задвижка	
КИРГ 6.451.001 СБ	Задвижка. Сборочный чертёж	68
КИРГ 8.210.001	Стакан	
КИРГ 8.210.002	Цилиндр	69
КИРГ 8.927.013	Стержень	
КИРГ 8.210.003	Цилиндр	
КИРГ 6.433.001	Дверь правая	70
КИРГ 6.433.001 СБ	Дверь правая. Сборочный чертёж	
КИРГ 6.433.003	Дверь левая	71
КИРГ 6.668.016	Скоба	
КИРГ 8.604.018	Косынка	
КИРГ 7.814.001	Плата	72
КИРГ 6.173.012	Крышка	
КИРГ 6.173.012 СБ	Крышка. Сборочный чертёж	
КИРГ 6.173.014	Крышка	73
КИРГ 8.927.003	Шпилька контактная	
КИРГ 8.634.001	Кожух	74
КИРГ 6.366.001	Тяга	
КИРГ 8.668.017	Скоба	
КИРГ 6.433.004	Дверь правая	75
КИРГ 8.668.018	Скоба	
КИРГ 8.668.019	Скоба	
КИРГ 8.927.014	Стержень	
КИРГ 8.220.007	Втулка	

407-1-92-87 А4

Объём: 100 л. Вес: 10 кг. Изготовлено в СССР. Подл. и дата

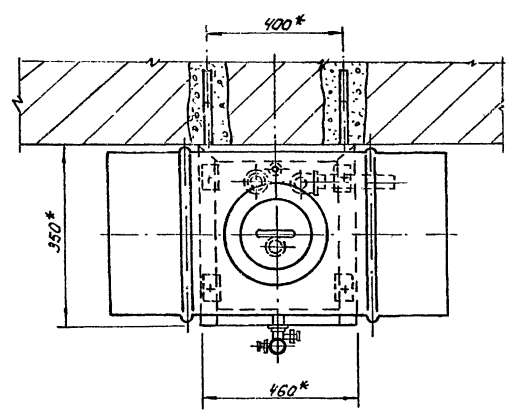
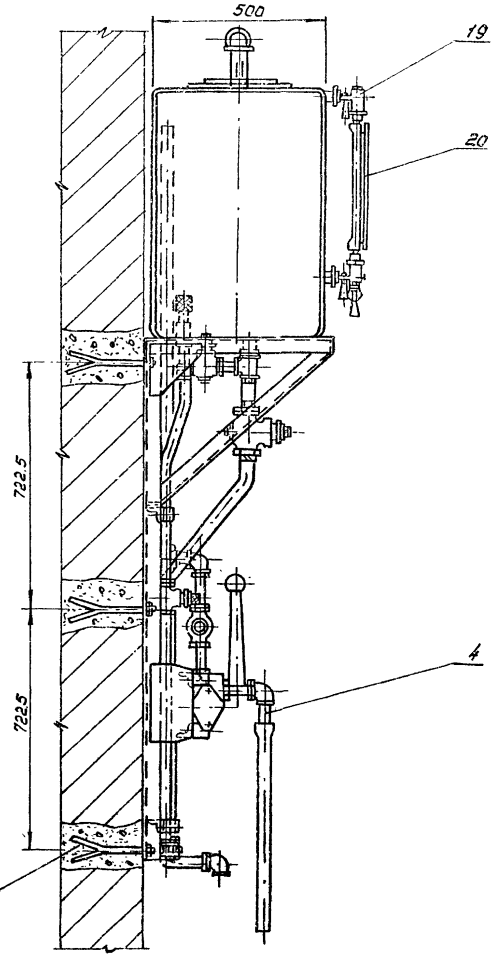
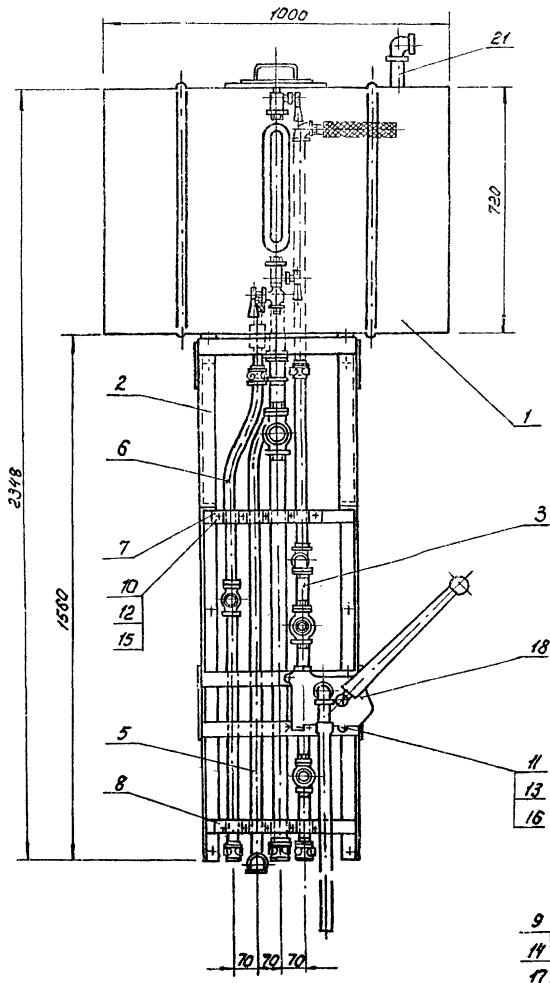
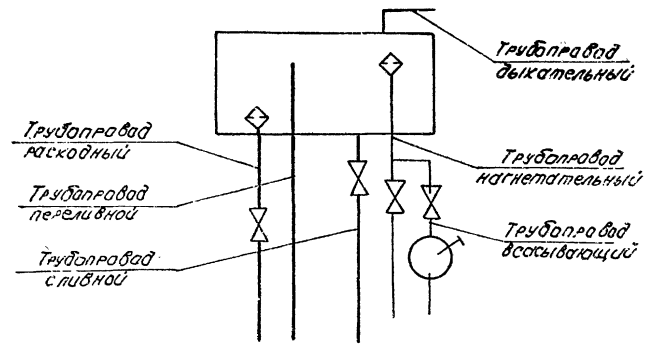


Схема принципиальная



* Размеры для справок

407-1-92-87 А4

И. П. ...

				КИРГ 5.880.012СБ				
Изм.	Лист	№ докум.	Подп.	Дата	Система масляная с баком емкостью 250 литров. Сварочный чартер.	Лит.	Масса	Масштаб
		Разраб.	Заболончук	12.74			127.4	1:10
		Проб.	Погребняк					
		Рук. гр.	Погребняк					
		Исп. отд.	Степанко					
					Лист		Листов	
					ГИПРОСВЯЗЬ-3			
					Киев			
					Формат А3			

Изм. № 01. Подпись и дата. Исполн. [blank]

Форм. Зона	Лист	Обозначение	Наименование	Кол.	Примеч.
			Документация		
12		КИРГ 5. 880. 012 СБ	Сборочный чертеж		
13		КИРГ 5. 880. 012 ВП	Верность покупных изделий		
			Сборочные единицы		
14	1	КИРГ 5. 887. 010	Бак расходный для масла емкостью 250 л	1	
14	2	КИРГ 6. 135. 006	Кронштейн	1	
14	3	КИРГ 6. 457. 013	Трубопровод		
			Наонематальный	1	
14	4	КИРГ 6. 457. 014	Трубопровод		
			Встыкающий	1	
14	5	КИРГ 6. 457. 015	Трубопровод		
			переливной	1	
14	6	КИРГ 6. 457. 016	Трубопровод		
			расходный	1	
21		КИРГ 9. 300. 024	Трубопровод		
			дыхательный	1	
			Детали		
13	7	КИРГ 8. 668. 012	Скоба	1	
13	8	КИРГ 8. 668. 013	Скоба	1	
14	9	КИРГ 8. 927. 009	Ерш 116x50 l:250	6	

КИРГ 5. 880. 012

Система масляная с баком емкостью 250 литров

Лист 1 Лист 2 Лист 3
Гипросвязь-3 Киев

Формат А4

ИДР-1-32-87 А4

Изм. № 01. Подпись и дата. Исполн. [blank]

Форм. Зона	Лист	Обозначение	Наименование	Кол.	Примеч.
			Документация		
14		КИРГ 5. 886. 006 СБ	Сборочный чертеж		
			Детали		
14		КИРГ 6. 034. 006	Карте фильтра	1	
			материалы		
			Сетка П48		
			ГОСТ 3187-75*		
			(210-С.87)х(85-0.62) мм	1	0,07кг
			(φ 26-0.62)	1	0,013кг

КИРГ 5. 886. 006

Фильтр для заливки

Лист 1 Лист 2 Лист 3
Гипросвязь-3 Киев

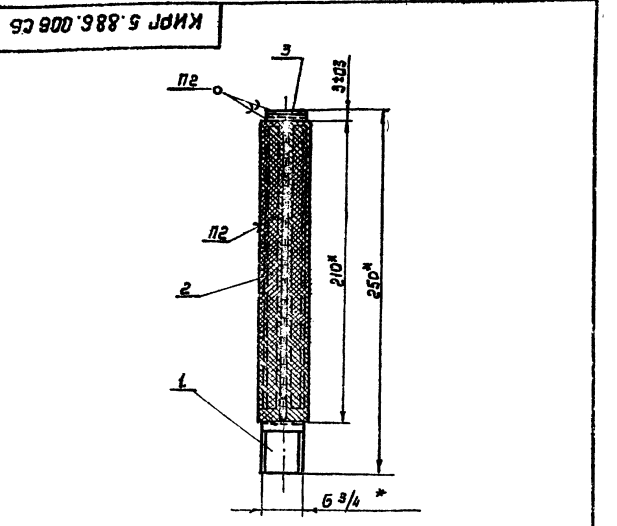
Формат А4

Форм. Зона	Лист	Обозначение	Наименование	Кол.	Примеч.
			Стандартные изделия		
			Болт ГОСТ 7798-70 ¹		
10			М 6-60x25.58. 016	10	
11			М 14-60x65.58. 019	2	
			Гайка ГОСТ 5915-70*		
12			М 6-6Н. 5. 016	10	
13			М 14- 6Н 5. 016	2	
14			М 16- 6Н 5. 016	6	
			Шайба ГОСТ 6402-70*		
15			6. 65 Г. 016	10	
16			14. 85 Г. 016	2	
			Шайба 16. 01. 10. 019		
17			ГОСТ 11371-78*	6	
			Прочие изделия		
18			Насос „Радник” ТУ 26. 06. 1044-76		
19			Устройство запорное указателя уровня жидкости 1-А-20-16		
			ГОСТ 9652-68*	1	
20			Рамка И 9-25		
			ГОСТ 9853-74*	1	

КИРГ 5. 880. 012

Стр. 2

Формат А4



- 1. * Размеры для справок.
- 2. ПОС 30 ГОСТ 21950-76*
- 3. Покрытие ЭН. ХС-527 МРТУ 6-10-710-87, серый, ш. 7/1

КИРГ 5. 886. 006 СБ

Фильтр для заливки. Сборочный чертеж

Лист 1 Лист 2 Лист 3
0,4 1:2
Гипросвязь-3 Киев

25664-04 7

Формат А4

№ строки	Наименование	Обозначение документа на поставку	Поставщик	Куда входит (обозначение)	Количество			Примечание
					на изд-е	3 конт-ля	на ре-дуцир.	
					Всего			
	Носок ручной пошивной двустороннего действия "Радник"	ТУ-85.06.1044-75	Предприятие ОИ-216/7 г. Дзержинск Калинин-градской обл. ул. Дзержинского в. 12.		1	—	1	
	Чувельник 90-1-4-20	ГОСТ 2946-75*		КИРГ Б. 887.010 КИРГ Б. 457.015	1 1	—	1 1	
	90-1-4-25			КИРГ Б. 457.014	2	—	2	
	90-1-11-25x20	ГОСТ 2947-75*		КИРГ Б. 457.013	1	—	1	
	Тройник 0-20	ГОСТ 2948-75*		КИРГ Б. 457.013 КИРГ Б. 457.015	1 1	—	1 1	
	Тройник -32x20	ГОСТ 2949-75*		КИРГ Б. 457.015	1	—	1	
	Нюста 4-20	ГОСТ 2955-75*		КИРГ Б. 457.013 КИРГ Б. 457.016	2 2	—	2 2	
	4-32			КИРГ Б. 457.015	1	—	1	
	Контргайка 4-20	ГОСТ 2961-75*		КИРГ Б. 457.013 КИРГ Б. 457.015 КИРГ Б. 457.016	4 3 3	—	4 3 3	
							10	

КИРГ 5.880.012 ВП

Изд-е	№ докум.	Подп.	Всего
Система	насылая	с	баком
250 литрост.			
Безопасность почтовых изданий.			

Лист Лист Листов
ГИПРОСВЯЗЬ-3 Киев
Формат А3

№ строки	Наименование	Обозначение документа на поставку	Поставщик	Куда входит (обозначение)	Количество			Примечание
					на изд-е	3 конт-ля	на ре-дуцир.	
					Всего			
	Контргайка 4-25	ГОСТ 2961-75*		КИРГ Б. 457.013 КИРГ Б. 457.014	3 2	—	3 2	
	4-32			КИРГ Б. 886.007 КИРГ Б. 457.015	1 3	—	1 3	
	4						4	
	Устройство запорное указателя уровня жидкости Т-А-20-16	ГОСТ 9662-68*			1	—	1	
	Ранка 19-25	ГОСТ 9663-74*			1	—	1	
	Крам 2-4-20	ГОСТ 19493-75*		КИРГ Б. 457.013 КИРГ Б. 457.015 КИРГ Б. 457.016	1 1 1	—	1 1 1	
	2-4-25			КИРГ Б. 457.013	1	—	1	
	2-4-32			КИРГ Б. 457.015	1	—	1	
							2	

КИРГ 5.880.012 ВП

Коп. 25664-04 8

Формат А3

Шифр строки, наименование документа на поставку, наименование поставщика и адреса

407-1-92-87 А-4

Шифр строки, наименование документа на поставку, наименование поставщика и адреса

№ докум. в сборе	№ докум. в сборе	Обозначение	Наименование	Кол.	Примеч.
			Документация		
A3		КИРГ 5.887.010 СБ	Сборочный чертеж		
			Сборочные единицы		
A4	1	КИРГ 5.886.006	Фильтр для заливки	1	
A4	2	КИРГ 5.886.007	Фильтр расходный	1	
A4	3	КИРГ 5.887.011	Бак емкостью 250л	1	
A4	4	КИРГ 5.173.004	Крышка бака	1	
A4	5	КИРГ 5.885.009	Сетка защитная	1	
			Стандартные изделия		
	6	Гайка М6-Бр×0.38.015 ГОСТ 5945-70*		4	
	7	Шайба 2 65Г 016 ГОСТ 6402-70*		4	
			Прочие изделия		
	8	Угельник 90°-1-4-20 ГОСТ 8946-75*		1	
	9	Угельник 90°-1-4-25 ГОСТ 8946-75*		1	

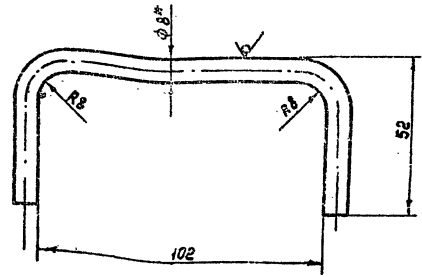
КИРГ 5.887.010

Бак расходный для масла емкостью 250 литров

Гипросвязь-3 Киев

Формат А4

900 100 8 24 мм



1* Размер для справки
2. К14; А14.

КИРГ 8.071.006

Ручка

Крыш в 8 ГОСТ 2590-71*
вста-л ГОСТ 535-79*

Лит. Масса Наршт.

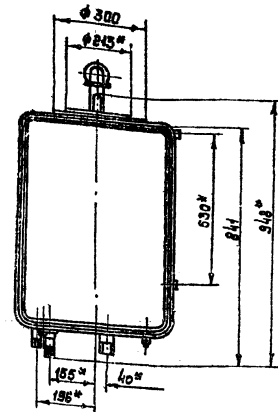
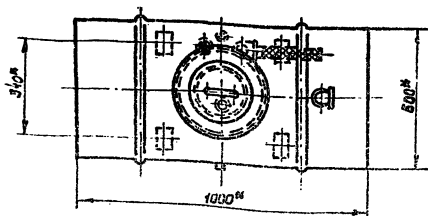
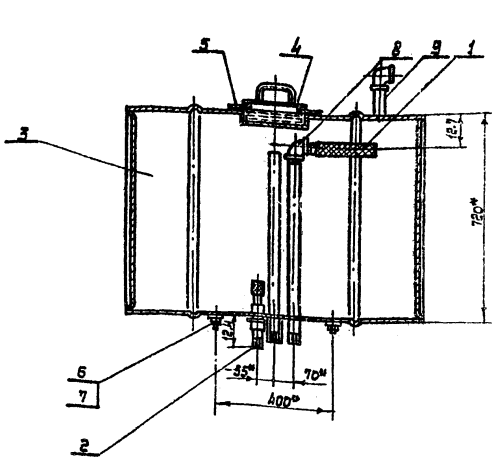
0.08 1:1

Лист (Листов)

Гипросвязь-3 Киев

Формат А4

КИРГ 5.887.010 СБ



1* Размеры для справок

2. + 3714
2

КИРГ 5.887.010 СБ

Бак расходный для масла емкостью 250 литров. Сборочный чертеж

Лит. Масса Наршт.

58.2 1:10

Лист (Листов)

Гипросвязь-3 Киев

Коп. Андрейченко 25664-04 9 Формат А4

Форм. Завод. Поз.	Обозначение	Наименование	Кол.	Примеч.
		<u>Документация</u>		
А4	КИРГ 5.886.007 СБ	Сборочный чертеж		
		<u>Сборочные единицы:</u>		
А4	1 КИРГ 5.886.008	Фильтр	1	
		<u>Детали</u>		
А4	2 КИРГ 8.935.003	Гайка накидная	1	
А4	3 КИРГ 8.680.016	Шайба	1	
		<u>Прочие изделия</u>		
4		Контргайка 4-32 ГОСТ 8961	1	

Шаб. № 1001. Подпись и дата. Взам. инв. № 1117. № 29401. Подпись и дата.

КИРГ 5.886.007

Фильтр
расходный

Лист 1 из 1

ГИПРОСВЯЗЬ-3
Киев

Формат А4

Форм. Завод. Поз.	Обозначение	Наименование	Кол.	Примеч.
		<u>Документация</u>		
А4	КИРГ 5.886.008 СБ	Сборочный чертеж		
		<u>Детали</u>		
А4	1 КИРГ 8.034.007	Корпус фильтра	1	
А4	2 КИРГ 8.680.006	Кольцо	1	
		<u>Материалы</u>		
		Сетка П-48 ГОСТ 3187-76*		
3		100 x 42	1	
4		φ 28	1	

407-1-92-87 А-4

Шаб. № 1001. Подпись и дата. Взам. инв. № 1117. № 29401. Подпись и дата.

КИРГ 5.886.008

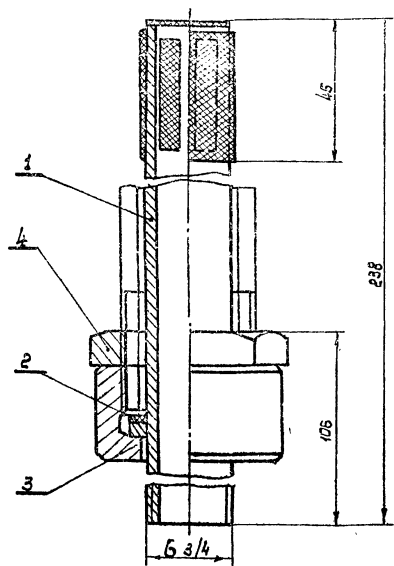
Фильтр

Лист 1 из 1

ГИПРОСВЯЗЬ-3
Киев

Формат А4

КИРГ 5.886.007 СБ



Все размеры для справок.

Шаб. № 1001. Подпись и дата. Взам. инв. № 1117. № 29401. Подпись и дата.

КИРГ 5.886.007 СБ

Фильтр расходный
Сборочный чертеж

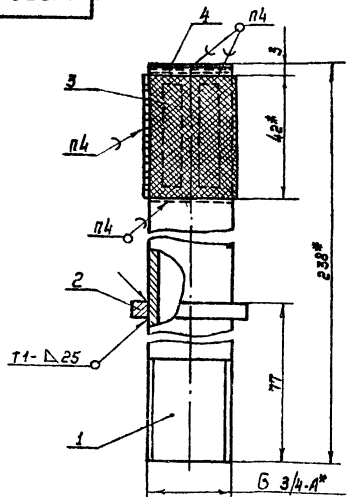
Лист 1 из 1

0.81 1:1

ГИПРОСВЯЗЬ-3
Киев

Формат А4

КИРГ 5.886.008 СБ



1. * Размеры для справок.

2. ± 0.14 / 2

3. Сварка по ГОСТ 5264-80. Сварные швы R₂₀₀ / √l

4. ПОС 30 ГОСТ 21950-76*

5. Покрытие: эл. ХС-527 МРТУ В-10-710-67, серый П.7/1.

Шаб. № 1001. Подпись и дата. Взам. инв. № 1117. № 29401. Подпись и дата.

КИРГ 5.886.008 СБ

Фильтр
Сборочный чертеж

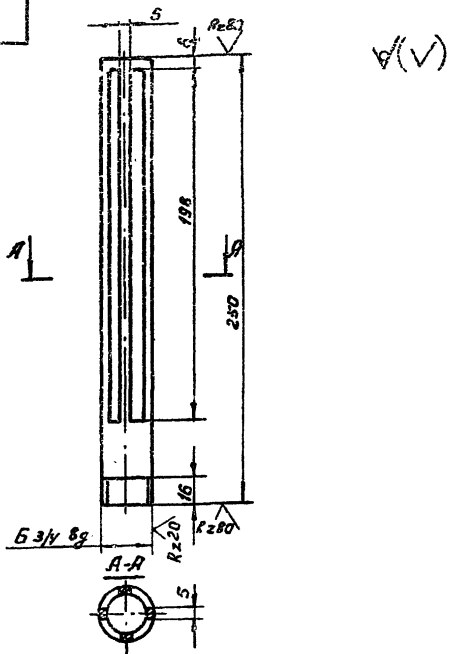
Лист 1 из 1

0.5 1:1

ГИПРОСВЯЗЬ-3
Киев

Коп. 25664-04 10 Формат А4

КИРГ 8.034.006

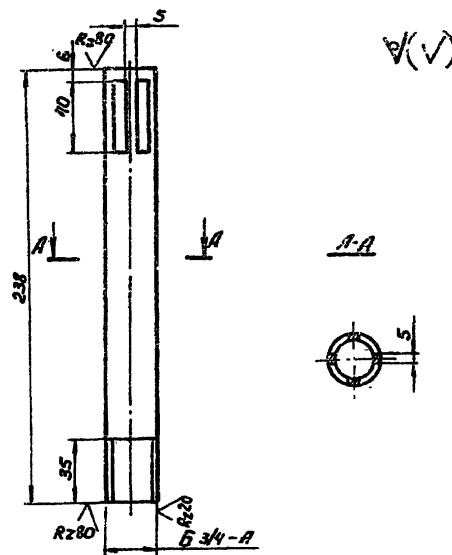


- * Размер для справок.
- Н12, Н12.
- Покрытие: ЭМ ХС-527 МРТУ 6.10.710-67, серый, II, 7Н.

КИРГ 8.034.006

Изм.	Лист	№ докум.	Подп.	Дата	Литера	Масса	Масштаб
						0,3	1:2
Корпус фильтра							
Третья 4-20 ГОСТ 3262-75*					ГипросвЯЗБ-3 Киев		
Копиров. Панч					Формат А4		

КИРГ 8.034.007

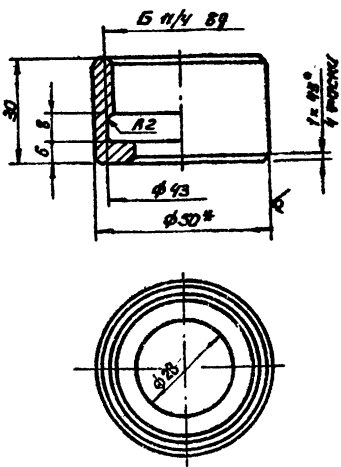


- * Размер для справок.
- Н12, Н12.
- Покрытие: ЭМ ХС-527 МРТУ 6.10.710-67, серый, II, 7Н.

КИРГ 8.034.007

Изм.	Лист	№ докум.	Подп.	Дата	Литера	Масса	Масштаб
						0,29	1:2
Корпус фильтра							
Третья 4-20 ГОСТ 3262-75*					ГипросвЯЗБ-3 Киев		
Копиров. Панч					Формат А4		

КИРГ 8.935.003

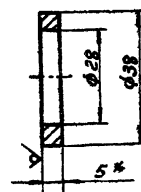


- * Размер для справок.
- Н12, Н12.

КИРГ 8.935.003

Изм.	Лист	№ докум.	Подп.	Дата	Литера	Масса	Масштаб
						0,16	1:1
Гайка накидная							
Круг 8.50 ГОСТ 2590-74*					ГипросвЯЗБ-3 Киев		
Круг 8.03-II ГОСТ 535-79*							
Копиров. Панч					Формат А4		

КИРГ 8.680.006



- * Размер для справок.
- Н14, Н14, ± 3/14 / 2.

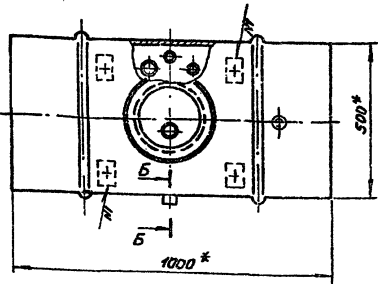
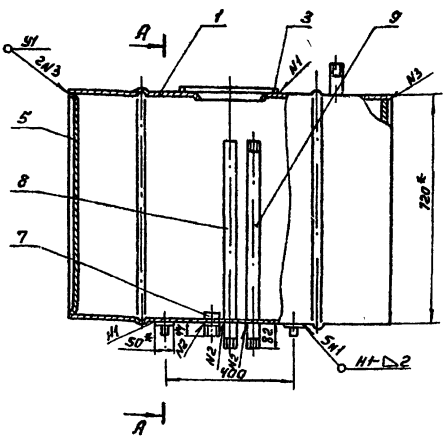
КИРГ 8.680.006

Изм.	Лист	№ докум.	Подп.	Дата	Литера	Масса	Масштаб
						0,03	1:1
Кольцо							
Б-ПМ-НО-5 ГОСТ 1990874*					ГипросвЯЗБ-3 Киев		
3-И СпЗ ГОСТ 14637-79							
Копиров. Панч 25664-04					Формат А4		

Форм. лист	№ докум.	Подп.	Дата	Обозначение	Наименование	Кол.	Примеч.
					Документация		
А3				КИРГ 5.887.011 СБ	Сборочный чертеж		
					Детали		
А3	1			КИРГ 8.030.002	Обечайка	1	
А4	2			КИРГ 8.220.004	Втулка	2	
А4	3			КИРГ 8.680.007	Кольцо	1	
А4	4			КИРГ 8.600.005	Пластика	4	
А4	5			КИРГ 8.614.006	Дно баки	2	
А4	6			КИРГ 9.300.020	Патрубок Ду32 е-83	1	
А4	7			КИРГ 9.300.021	Патрубок Ду30 е-74	1	
А4	8			КИРГ 8.626.032	Труба Ду20 е-662	1	
А4	9			КИРГ 8.626.033	Труба Ду20 е-662	1	
А4	10			КИРГ 8.927.002	Шпилька	4	

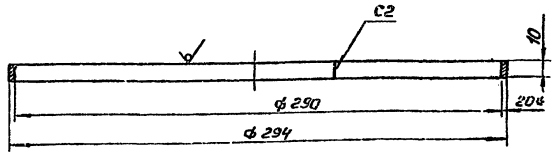
Экз. лист	№ докум.	Подп.	Дата	Обозначение	Наименование	Лист	Листов
				КИРГ 5.887.011	Бак емкостью 250 литров		
					Копиров. Пятику		Формат А4

90 110 183 5 КИРГ



200 0898 КИРГ

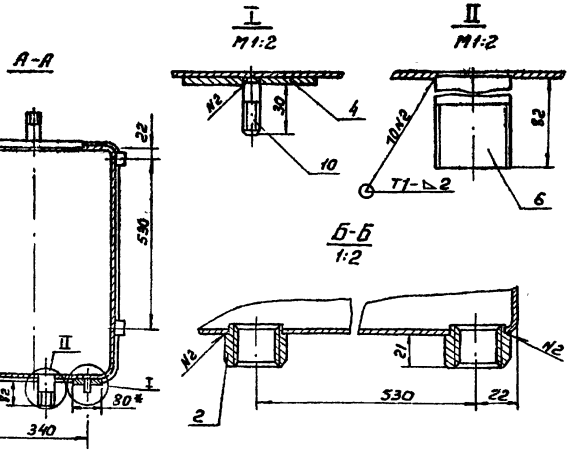
Re80 ✓(✓)



- * Размер для справок.
- h14, h14 ± $\frac{IT14}{2}$.
- Сварка электродуговая по ГОСТ 5264-80.

КИРГ 8.680.007

Экз. лист	№ докум.	Подп.	Дата	Обозначение	Наименование	Лист	Листов
				КИРГ 8.680.007	Кольцо		
					Копиров. Пятику		Формат А4

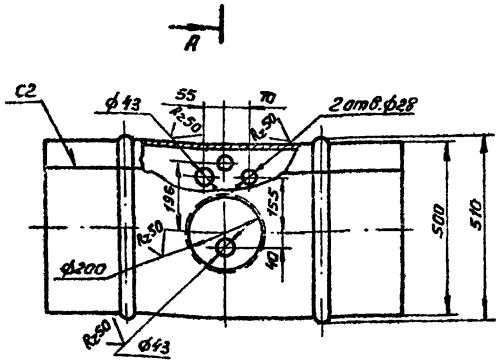
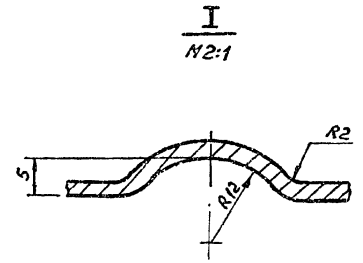
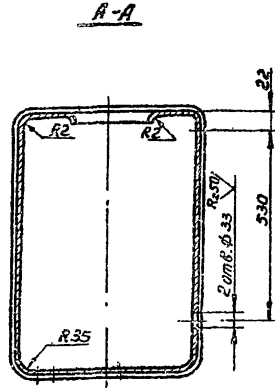
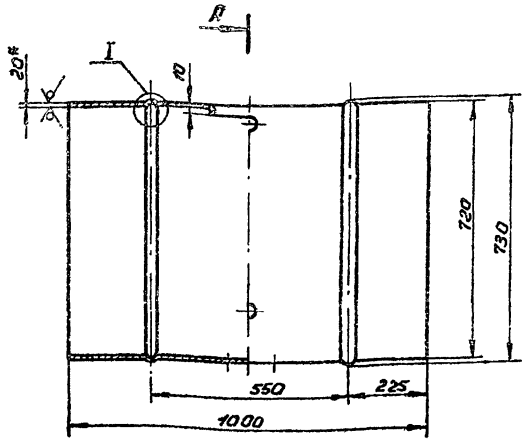


- * Размеры для справок.
- h14, ± $\frac{IT14}{2}$.
- Сварка по ГОСТ 5264-80. Сварочные швы R_{e80} .
- Покрытие: ЭМ.НЦ-25 ГОСТ 5406-84, серия, II 7/1.

КИРГ 5.887.011 СБ

Экз. лист	№ докум.	Подп.	Дата	Обозначение	Наименование	Лист	Листов
				КИРГ 5.887.011 СБ	Бак емкостью 250 литров. Сборочный чертеж		
					Копиров. 25664-04		Формат А3

КИРГ 8.030.002

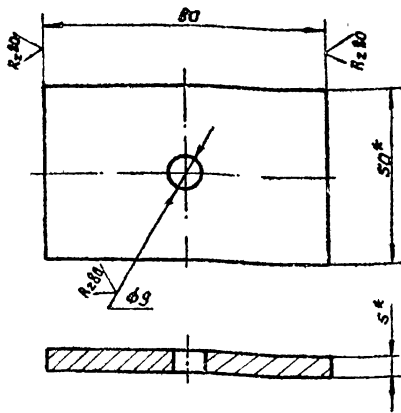


1. * размер для справок.
2. Н14; н14; ± 0,14
3. Сварка по ГОСТ 5264-80, сварной шов R_{280} ✓

КИРГ 8.030.002				Лист	Масса	Масшт.
Обечайка				39	1:10	
Лист				Листов 1		
Лист 5-ПН-И-2 ГОСТ 19903-74*				Гипросвязь-3		
3-И-См 3 ГОСТ 16523-70*				Киев		
Копиров. Панку				Формат А3		

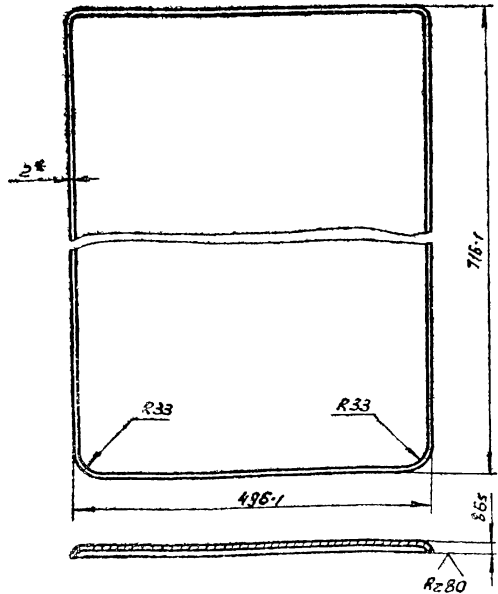
УТВЕРЖДАЮ: Подп. и дата: Взам. инв. №: Инв. №: 25/03/87

КИРГ 8.600.005



1. * Размеры для справок.
2. Н14; н14

КИРГ 8.614.006



1. * размер для справок.
2. Внутренние радиусы ступов 2 мм.

КИРГ 8.614.006				Лист	Масса	Масшт.
Дно бочки				5.9	1:5	
Лист				Листов 1		
Лист 5-ПН-И-2 ГОСТ 19903-74*				Гипросвязь-3		
3-И-См 3 ГОСТ 16523-70*				Киев		
Копиров. Панку 25664-04				13 Формат А3		

УТВЕРЖДАЮ: Подп. и дата: Взам. инв. №: Инв. №: 25/03/87

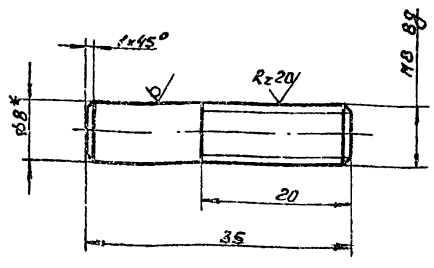
407-1-92-87 А-4

УТВЕРЖДАЮ: Подп. и дата: Взам. инв. №: Инв. №: 25/03/87

КИРГ 8.600.005				Лист	Масса	Масшт.
Пластина				0.16	1:1	
Лист				Листов 1		
Лист 5-50-6 ГОСТ 103-76*				Гипросвязь-3		
См 3-И ГОСТ 525-79*				Киев		
Копиров. Панку				Формат А4		

КМРГ 8.927.002

Rz 80 (✓)



1. *Размер для справки.
2. $h_{12} \pm \frac{IT_{12}}{2}$

КМРГ 8.927.002

Шпилька

Литера	Масса	Масшт
	0,013	2:1

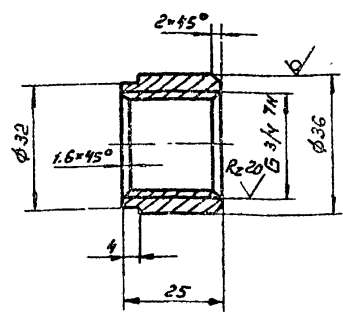
Круг В 8 ГОСТ 2590-71*
Возв-л ГОСТ 535-79*
Гипросвязь-3
Киев

Копиров. Панчу

Формат А4

КМРГ 8.220.004

Rz 80 (✓)



1. *Размеры для справок.
2. $h_{14}, h_{14} \pm \frac{IT_{14}}{2}$

КМРГ 8.220.004

Втулка

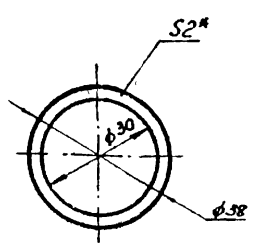
Литера	Масса	Масшт
	0,27	1:1

Труба 36x7 ГОСТ 8734-75*
Ст 20 ГОСТ 8733-74*
Гипросвязь-3
Киев

Копиров. Панчу

Формат А4

КМРГ 8.680.016



1. *Размер для справки.
2. h_{12}, h_{12}

КМРГ 8.680.016

Шайба

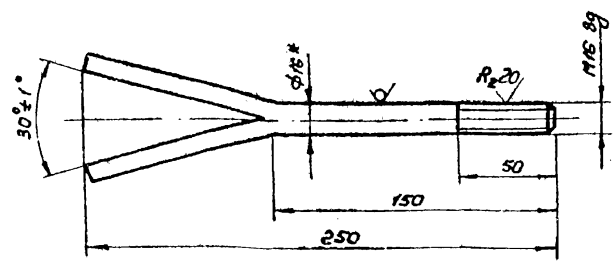
Литера	Масса	Масшт
	0,002	1:1

Паранит ПО Н2 ГОСТ 481-80*
Гипросвязь-3
Киев

Копиров. Панчу

Формат А4

КМРГ 8.927.009



1. *Размер для справки.
2. $h_{14} \pm \frac{IT_{14}}{2}$

КМРГ 8.927.009

Ерш М16-50
L=250

Литера	Масса	Масшт
	0,4	1:2

Круг В 15 ГОСТ 2590-71*
Ст 3-л ГОСТ 535-79*
Гипросвязь-3
Киев

Копиров. Панчу 25664-04 14

Лит. № докум. Подп. и дата (изм.)

407-1-92-87 А-4

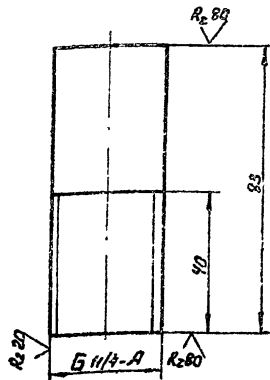
Лит. № докум. Подп. и дата (изм.)

Лит. № докум. Подп. и дата (изм.)

Лит. № докум. Подп. и дата (изм.)

КИРГ 9.300.020

(V)A



- 1. * Размер для справок.
- 2. $h_{12} \pm \frac{3T_{12}}{2}$

КИРГ 9.300.020

Патрубок $D_y 32$
 $e=83$

Литера Масса Масштаб

0,16 1:1

Лист Листов 1

Труба $\varnothing 32$ ГОСТ 3262-75*

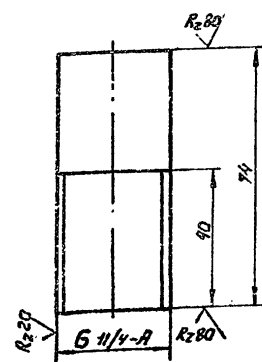
Гипросбязь-3
Киев

Копиров. Печень

Формат А4

КИРГ 9.300.021

(V)A



- 1. * Размер для справок.
- 2. $h_{12} \pm \frac{3T_{12}}{2}$

КИРГ 9.300.021

Патрубок $D_y 32$
 $e=74$

Литера Масса Масштаб

0,15 1:1

Лист Листов 1

Труба $\varnothing 32$ ГОСТ 3262-75*

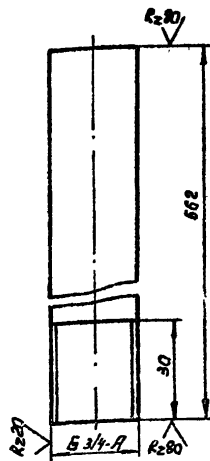
Гипросбязь-3
Киев

Копиров. Печень

Формат А4

КИРГ 8.626.032

(V)A



- 1. * Размер для справок.
- 2. $h_{12} \pm \frac{3T_{12}}{2}$

КИРГ 8.626.032

Труба $D_y 20$
 $e=662$

Литера Масса Масштаб

0,87 1:1

Лист Листов 1

Труба $\varnothing 20$ ГОСТ 3262-75*

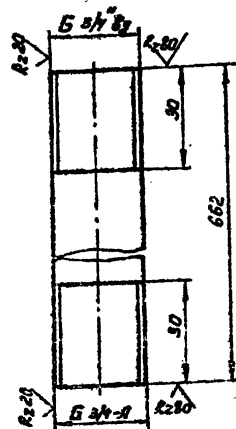
Гипросбязь-3
Киев

Копиров. Печень

Формат А4

КИРГ 8.626.033

(V)A



- 1. * Размер для справок.
- 2. $h_{12} \pm \frac{3T_{12}}{2}$

КИРГ 8.626.033

Труба $D_y 20$
 $e=662$

Литера Масса Масштаб

0,86 1:1

Лист Листов 1

Труба $\varnothing 20$ ГОСТ 3262-75*

Гипросбязь-3
Киев

Копиров. 25664-04 15 Формат А4

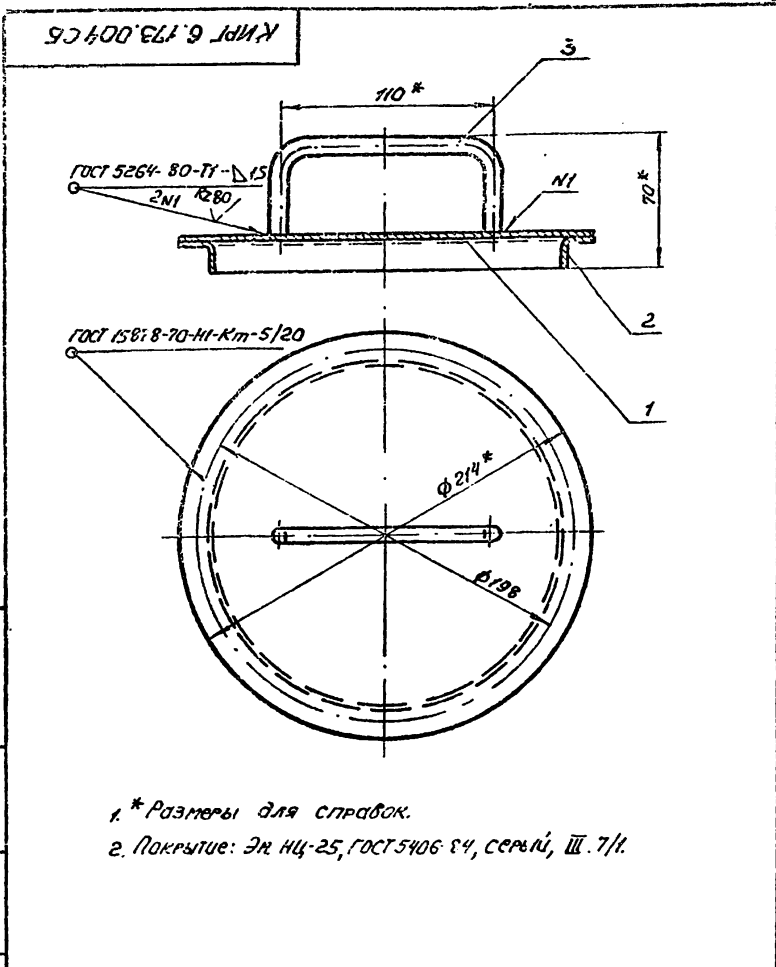
4 01-1-92-87 А-4

Узнайте номер документа, под которым выделены листы и дата

Узнайте номер документа, под которым выделены листы и дата

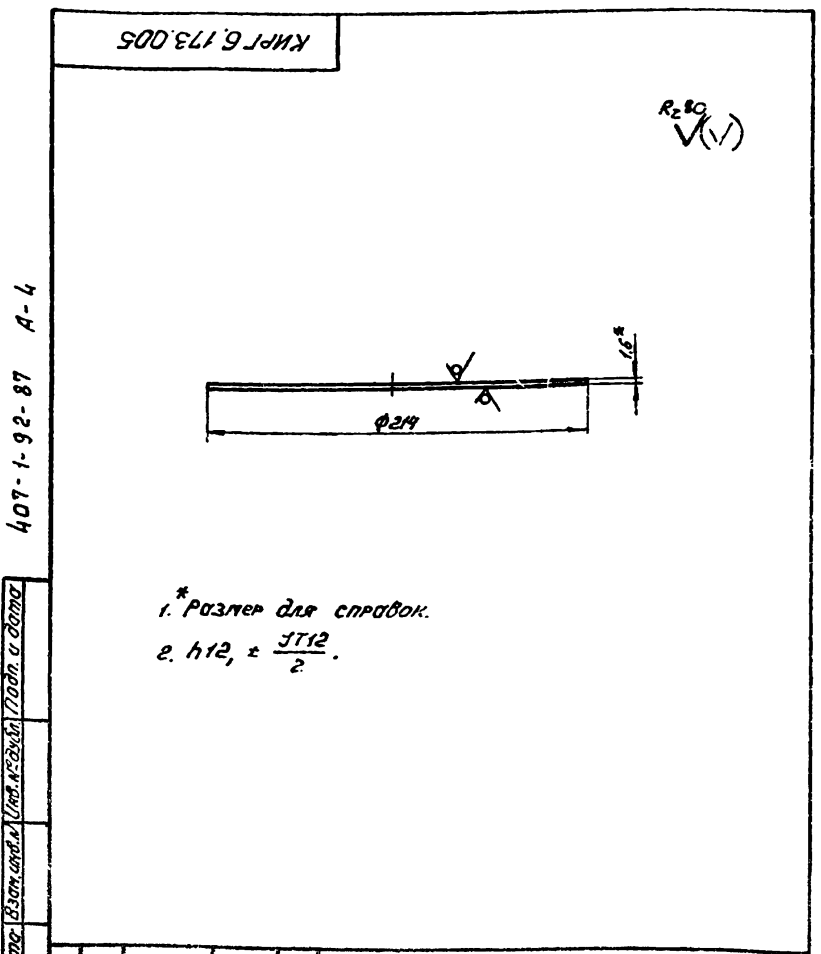
Роль	Зона	Лист	Обозначение	Наименование	Кол.	Примеч.
				Документация		
Д4			КИРГ 6.173.004 СБ	Сборочный чертеж		
				Детали		
А4	1		КИРГ 6.173.005	Крышка	1	
А4	2		КИРГ 8.680.008	Кольцо	1	
А4	3		КИРГ 8.071.006	Ручка	1	

КИРГ 6.173.004			Лит.	Лист	Листов
Изм.	Лист	№ докум.	Подп.	Дата	
Разраб.	Задаточник	1981г			
Проб.	Погребняк	1981г			
Рук.гр.	Погребняк				
Исх.дан.	Стеценко				
И.контр.	Погребняк				
Крышка бака			Лит.	Лист	Листов
				1	
			ГИПРОСВЯЗЬ-3 Киев		
Копиров. Памчу			Формат А4		



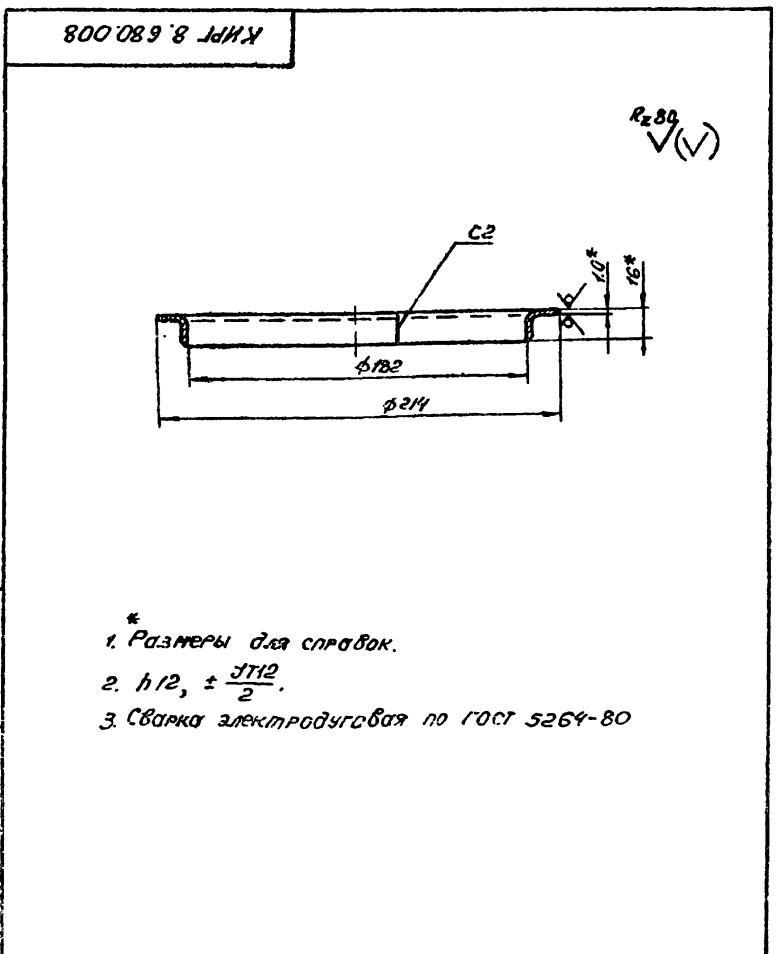
КИРГ 6.173.004 СБ			Лит.	Масса	Масштаб
Изм.	Лист	№ докум.	Подп.	Дата	
Разраб.	Задаточник	1981г			
Проб.	Погребняк	1981г			
Рук.гр.	Погребняк				
Исх.дан.	Стеценко				
И.контр.	Погребняк				
Крышка бака.			Лит.	Масса	Масштаб
Сборочный чертеж.				1.33	1:2
			Лист	Листов	1
			ГИПРОСВЯЗЬ-3 Киев		
Копиров. Памчу			Формат А4		

- 1. * Размеры для справок.
- 2. Покрытие: Эп. ИЦ-25, ГОСТ 5406-84, серый, III. 7/II.



КИРГ 6.173.005			Лит.	Масса	Масштаб
Изм.	Лист	№ докум.	Подп.	Дата	
Разраб.	Задаточник	1981г			
Проб.	Погребняк	1981г			
Рук.гр.	Погребняк				
Исх.дан.	Стеценко				
И.контр.	Погребняк				
Крышка			Лит.	Масса	Масштаб
				1,2	1:2
			Лист	Листов	1
			ГИПРОСВЯЗЬ-3 Киев		
Копиров. Памчу			Формат А4		

- 1. * Размер для справок.
- 2. $h_{12}, \pm \frac{3T_{12}}{2}$.



КИРГ 8.680.008			Лит.	Масса	Масштаб
Изм.	Лист	№ докум.	Подп.	Дата	
Разраб.	Задаточник	1981г			
Проб.	Погребняк	1981г			
Рук.гр.	Погребняк				
Исх.дан.	Стеценко				
И.контр.	Погребняк				
Кольцо			Лит.	Масса	Масштаб
				0,05	1:2
			Лист	Листов	1
			ГИПРОСВЯЗЬ-3 Киев		
Копиров. Памчу			Формат А4		

- 1. Размеры для справок.
- 2. $h_{12}, \pm \frac{3T_{12}}{2}$.
- 3. Сварка электродуговая по ГОСТ 5264-80

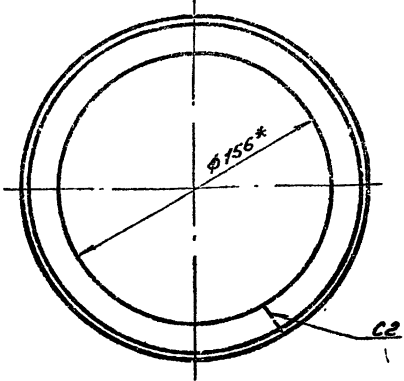
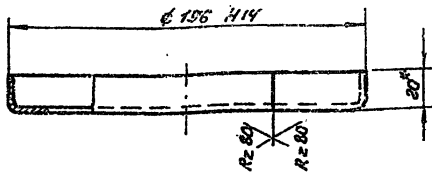
407-1-92-87 А-4

Изм. № лист Лист в докум. Взам. инв. № Изм. № дата Подп. и дата

Изм. № лист Лист в докум. Взам. инв. № Изм. № дата Подп. и дата

КИРГ 8.665.010

(V)



- * Размеры для справок.
- Сварка электродуговая по ГОСТ 5264-80, сварные швы зачистить.

КИРГ 8.665.010

Бандаж

Лист	№ докум.	Полн.	Дата
1			

Уголок 20*20*15-6 ГОСТ 1977-74
в СтЗ-II ГОСТ 1474-76*

Лист 1
Листов 1
Гипросвязь-3
Киев

Копиров. ПЛНКУ

Формат А4

№ докум.	№ листа	№ изд.	Обозначение	Наименование	Кол.	Примеч.
				Документация		
				Сборочный чертеж		
				Детали		
А4	1		КИРГ 6.173.006	Крышка	1	
А4	2		КИРГ 8.665.003	Хомут	3	
А4	3			Бандаж	1	
				Стандартные изделия		
	4			Винт М4-6х16.56.016 ГОСТ 17473-80*	3	
	5			Гайка М-6х15.016 ГОСТ 5916-70*	3	
	6			Шайба 4.01.10.019 ГОСТ 11371-78*	3	
				Материалы		
				Сетка фильтровая П48 ГОСТ 3187-76*		
	7			Ф 180 х 14	0.09 кг	
	8			60 х 14 х 620 х 14	0.15 кг	

Сборочный чертеж и детали

КИРГ 5.886.009

Сетка защитная

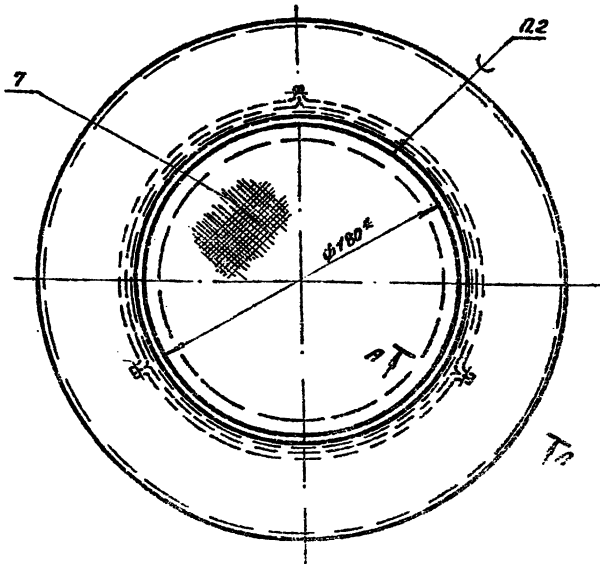
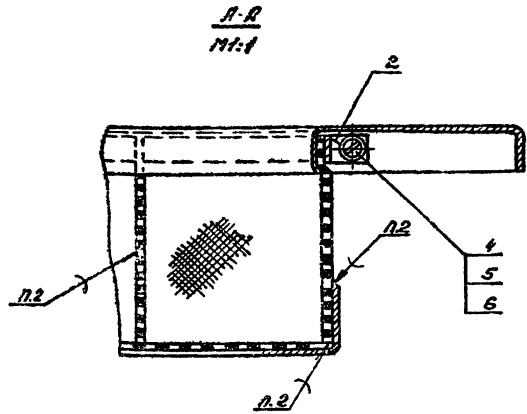
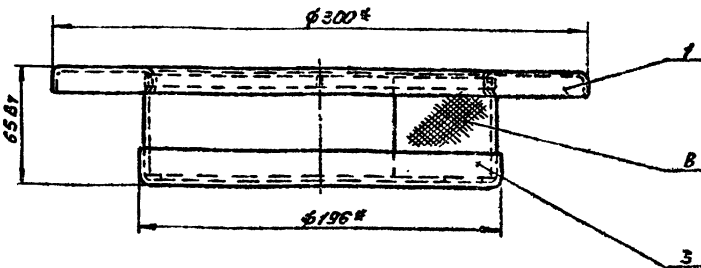
Лист	Лист	Листов
1	1	2

Гипросвязь-3
Киев

Копиров. ПЛНКУ

Формат А4

КИРГ 5.886.009 С5



- * Размеры для справок.
- Пос-30 ГОСТ 21930-76*
- Покрывое: ЭМ КС-527 ПРПЗ 6-10-710-67, серый Ш. 7/к.

КИРГ 5.886.009 С5

Сетка
защитная
СБОРОЧНЫЙ ЧЕРТЕЖ

Лист	Лист	Листов
1	1	2

Гипросвязь-3
Киев

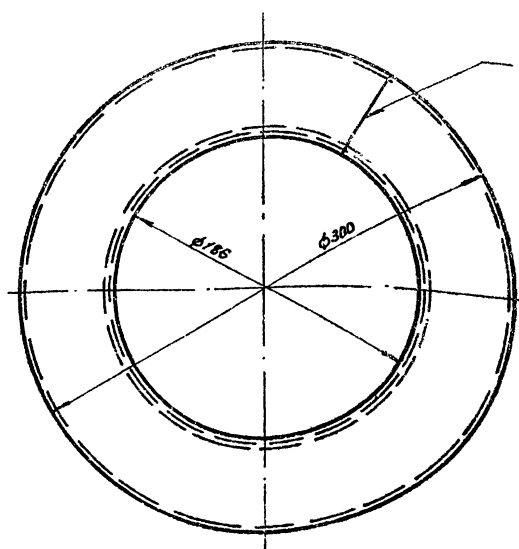
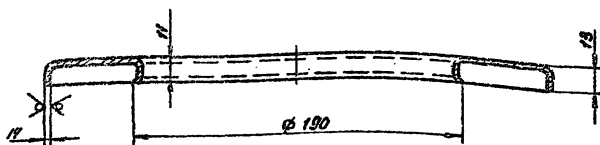
Копиров. ПЛНКУ 25664-04 17 Формат А4

407-1-92-87 А-4

Сборочный чертеж и детали

КНР 6.173.006

Rz 80 (V)



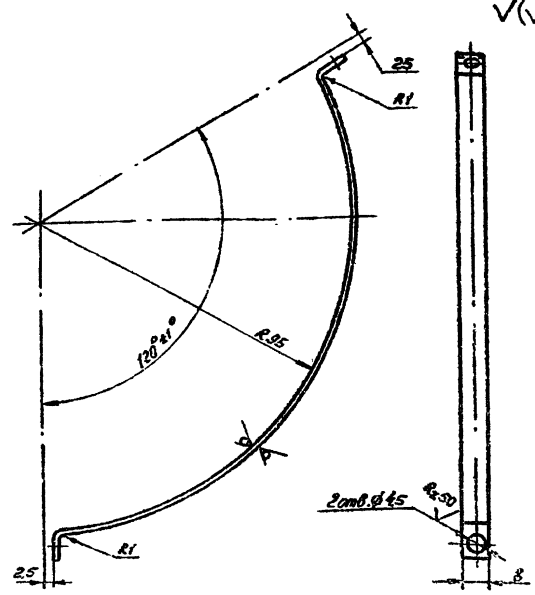
- 1* Размер для справки
2. НЧ, НЧ.
3. Сварка электродуговая по ГОСТ 3264-80, сварные швы зачистить Rz80.
4. Внутренние радиусы гибов 1мм.

Указать в поле и в поле 18 мм и 18 мм в поле 18 мм и 18 мм

КНР 6.173.006				Лист	Масса	Масштаб
Изм.	Лист	№ докум.	Подп.	Дата	0,72	1:2
Разработ.	Задаточник	1997	1997	1997		
Проект	Погрешность	10	10010		Лист	Листов 1
Исполн.	Степень				ГипросВР36-3	
И.контр.	Подпись				Киев	
				Лист 6-НН-10-1 ГОСТ 19 903-74*		
				3-IV-СпЗ ГОСТ 16523-70*		
				Копиров. папки		Формат А3

КНР 8.665.003

Rz 80 (V)



1. НЧ, НЧ ± $\frac{3\text{IT14}}{2}$.
2. Покрытие: ЭМ. ХС-527 МРТУ 6.10.710-67, серый, III, 7/1.

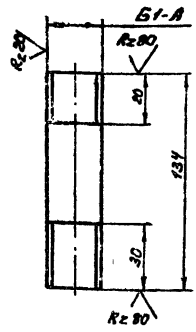
407-1-92-87 А4

Указать в поле и в поле 18 мм и 18 мм в поле 18 мм и 18 мм

КНР 8.665.003				Лист	Масса	Масштаб
Изм.	Лист	№ докум.	Подп.	Дата	0,02	1:1
Разработ.	Задаточник	1997	1997	1997		
Проект	Погрешность	10	10010		Лист	Листов 1
Исполн.	Степень				ГипросВР36-3	
И.контр.	Подпись				Киев	
				Лист 6-НН-10-1 ГОСТ 19 903-74*		
				3-IV-СпЗ ГОСТ 16523-70*		
				Копиров. папки		Формат А4

КНР 8.626.034

(V)

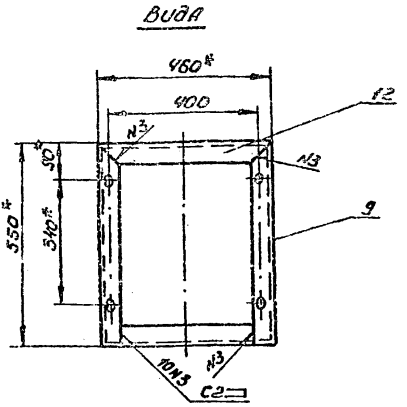
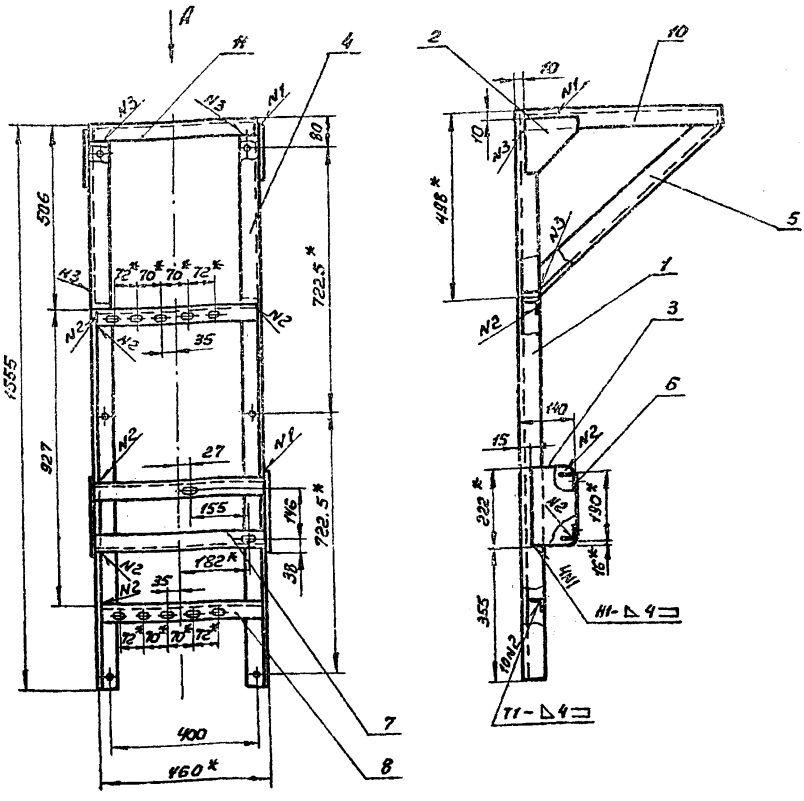


Неуказанные предельные отклонения размеров:
H14 ± $\frac{3\text{IT14}}{2}$.

Указать в поле и в поле 18 мм и 18 мм в поле 18 мм и 18 мм

КНР 8.626.034				Лист	Масса	Масштаб
Изм.	Лист	№ докум.	Подп.	Дата	0,27	1:2
Разработ.	Задаточник	1997	1997	1997		
Проект	Погрешность	10	10010		Лист	Листов 1
Исполн.	Степень				ГипросВР36-3	
И.контр.	Подпись				Киев	
				Труба Д=25		
				С=134		
				Труба 4-25 ГОСТ 3262-75*		
				Копиров. папки		Формат А4

КИРГ 6.135.006 СБ



- 1. * размеры для справок.
- 2. $h_{14} \pm \frac{J_{14}}{2}$
- 3. Сварка по ГОСТ 5264-80. Сварные швы R_{z80} .
- 4. Покрытие: ЭМ.НЦ-25 ГОСТ 5406-84, серый III, 7/1.

КИРГ 6.135.006 СБ			Лист	Масса	Масштаб		
Изм.	Лист	№ докум.	Подп.	Дата	Кронштейн. Сборочный чертеж.		
Разраб.	Заданчик	И.Ф.И.					
Провер.	погрешник	И.Ф.И.					
Рук.гр.	погрешник	И.Ф.И.					
Нач.отд.	Стеценко				Лист	Листов	1
И.контр.	Паранков				ГИПРОСВЯЗЬ-3 Киев		

Копиров Ланчу Формат А3

Изм. Лист № докум. Подп. Дата

407-1-92-87 А4

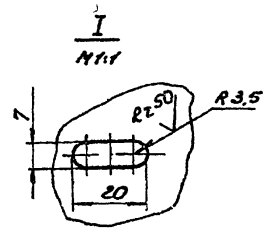
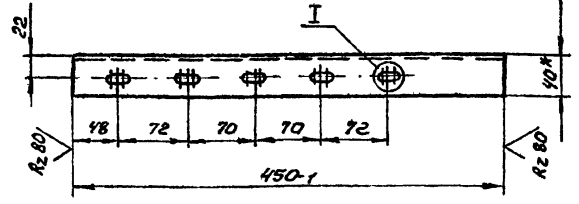
Формат	Зона	Лист	Обозначение	Наименование	Кол.	Примеч.
Документация						
А3			КИРГ 6.135.006 СБ	Сборочный чертеж		
Детали						
А4	1		КИРГ 6.150.004	Стойка	2	
А4	2		КИРГ 8.604.016	Косынка	2	
А4	3		КИРГ 8.604.015	Косынка	2	
А4	4		КИРГ 8.620.005	Подкос правый	1	
А4	5		КИРГ 8.620.006	Подкос левый	1	
А4	6		КИРГ 9.040.026	Угольник	1	
А4	7		КИРГ 9.040.027	Угольник	1	
А4	8		КИРГ 9.040.023	Угольник	2	
А4	9		КИРГ 9.040.024	Угольник	1	
А4	10		КИРГ 9.040.029	Угольник	2	
А4	11		КИРГ 9.040.025	Угольник	1	
А4	12		КИРГ 9.040.028	Угольник	1	

Изм. Лист № докум. Подп. Дата

КИРГ 6.135.006			Лист	Масса	Масштаб		
Изм.	Лист	№ докум.	Подп.	Дата	Угольник		
Разраб.	Заданчик	И.Ф.И.					
Провер.	погрешник	И.Ф.И.					
Рук.гр.	погрешник	И.Ф.И.					
Нач.отд.	Стеценко				Лист	Листов	1
И.контр.	Паранков				ГИПРОСВЯЗЬ-3 Киев		

Копиров Ланчу Формат А4

КИРГ 9.040.023



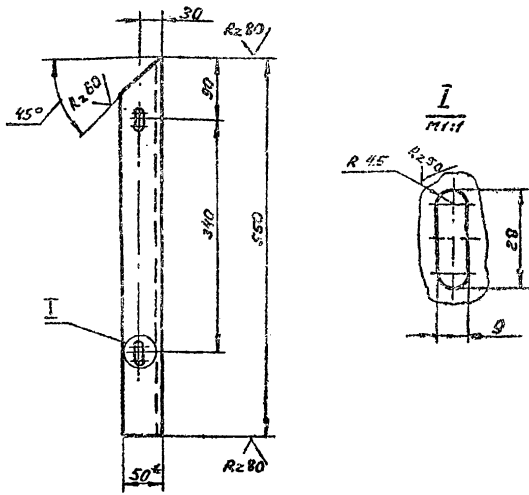
- 1. * размеры для справок
- 2. $h_{14}, h_{14} \pm \frac{J_{14}}{2}$

КИРГ 9.040.023			Лист	Масса	Масштаб		
Изм.	Лист	№ докум.	Подп.	Дата	Угольник		
Разраб.	Заданчик	И.Ф.И.					
Провер.	погрешник	И.Ф.И.					
Рук.гр.	погрешник	И.Ф.И.					
Нач.отд.	Стеценко				Лист	Листов	1
И.контр.	Паранков				ГИПРОСВЯЗЬ-3 Киев		

Изм. Лист № докум. Подп. Дата

Копиров Ланчу 25664-04 19 Формат А4

КИРГ 9.040.024



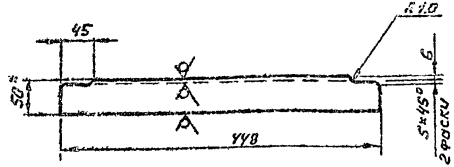
(V) A

- 1.* Размеры для справок.
- 2. $h_{14}, h_{14}, \pm \frac{J_{14}}{2}$.

Копировать, изменять, дополнять, сокращать, не допускается.

КИРГ 9.040.024			Уголок	Масса	2.06	Масса	1.5	
Изм.	Лист	№ докум.	Подп.	Дата	Лист			Листов
Разраб.	Задатчик	Ц.Ф.Б.	Проф.	Погребняк	Лист			Листов
Рук.гр.	Погребняк	И.И.	Рук.гр.	Погребняк	Лист			Листов
Исп.отв.	Стеценко	В.В.	Исп.отв.	Стеценко	Лист			Листов
И.Колма	Леготанова	В.В.	Уголок 50x50x5-6 ГОСТ 8509-72*		ГИПРОСВЯЗЬ-3			
			в-СмЗ-III ГОСТ 535-79*		Киев			
			Копиров. Планш.		Формат А4			

КИРГ 9.040.025



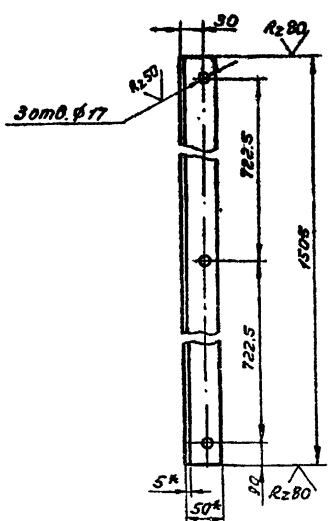
Rz80 (V)

- 1.* Размеры для справок.
- 2. $h_{14}, \pm \frac{J_{14}}{2}$.

Копировать, изменять, дополнять, сокращать, не допускается.

КИРГ 9.040.025			Уголок	Масса	1.7	Масса	1.5	
Изм.	Лист	№ докум.	Подп.	Дата	Лист			Листов
Разраб.	Задатчик	Ц.Ф.Б.	Проф.	Погребняк	Лист			Листов
Рук.гр.	Погребняк	И.И.	Рук.гр.	Погребняк	Лист			Листов
Исп.отв.	Стеценко	В.В.	Исп.отв.	Стеценко	Лист			Листов
И.Колма	Леготанова	В.В.	Уголок 50x50x5-6 ГОСТ 8509-72*		ГИПРОСВЯЗЬ-3			
			в-СмЗ-III ГОСТ 535-79*		Киев			
			Копиров. Планш.		Формат А4			

КИРГ 6.150.004



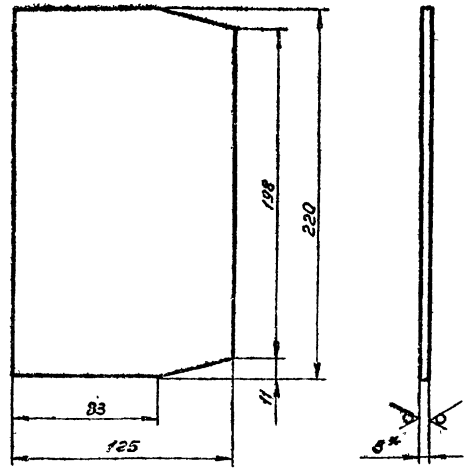
(V) A

407-1-92-87 А4

Копировать, изменять, дополнять, сокращать, не допускается.

КИРГ 6.150.004			Стойка	Масса	5.76	Масса	4.5	
Изм.	Лист	№ докум.	Подп.	Дата	Лист			Листов
Разраб.	Задатчик	Ц.Ф.Б.	Проф.	Погребняк	Лист			Листов
Рук.гр.	Погребняк	И.И.	Рук.гр.	Погребняк	Лист			Листов
Исп.отв.	Стеценко	В.В.	Исп.отв.	Стеценко	Лист			Листов
И.Колма	Леготанова	В.В.	Уголок 50x50x5-6 ГОСТ 8509-72*		ГИПРОСВЯЗЬ-3			
			в-СмЗ-III ГОСТ 535-79*		Киев			
			Копиров. Планш.		Формат А4			

КИРГ 8.604.015



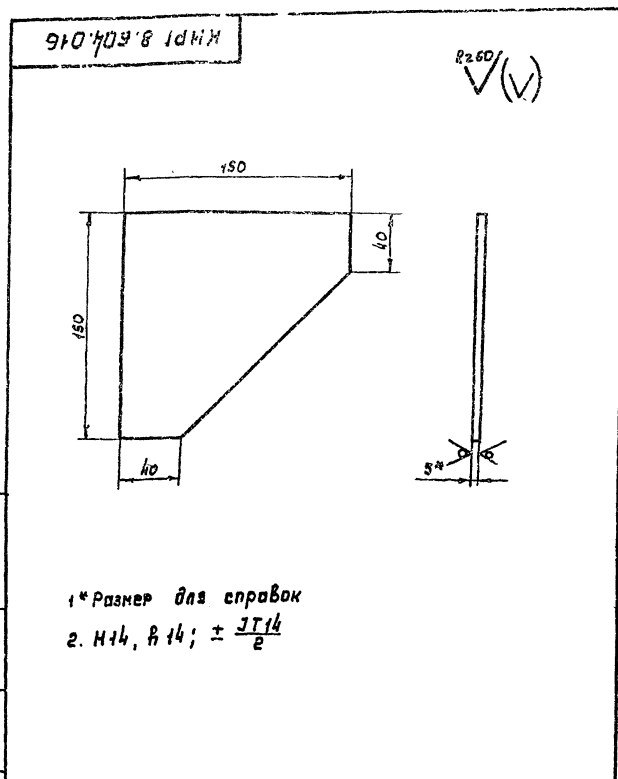
Rz80 (V)

- 1.* Размеры для справок.
- 2. $h_{14}, h_{14}, \pm \frac{J_{14}}{2}$.

Копировать, изменять, дополнять, сокращать, не допускается.

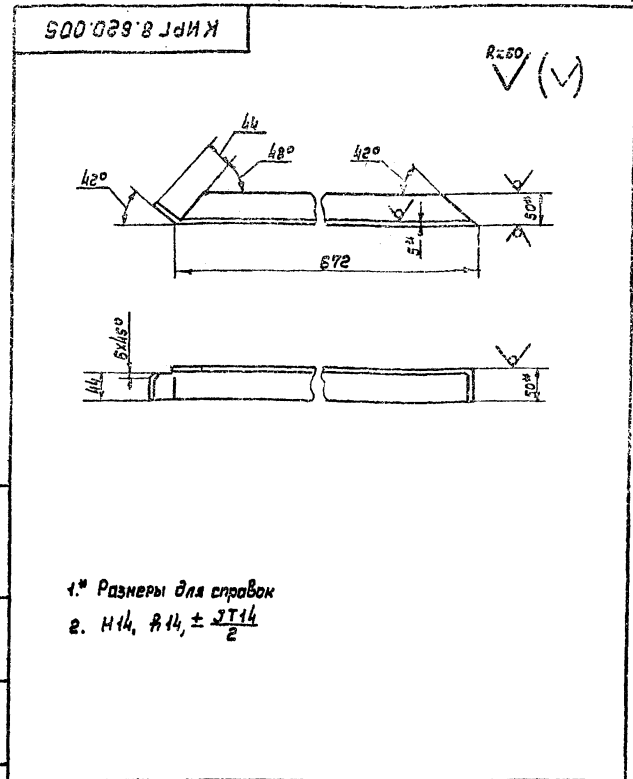
КИРГ 8.604.015			Косынка	Масса	1.07	Масса	1.2	
Изм.	Лист	№ докум.	Подп.	Дата	Лист			Листов
Разраб.	Задатчик	Ц.Ф.Б.	Проф.	Погребняк	Лист			Листов
Рук.гр.	Погребняк	И.И.	Рук.гр.	Погребняк	Лист			Листов
Исп.отв.	Стеценко	В.В.	Исп.отв.	Стеценко	Лист			Листов
И.Колма	Леготанова	В.В.	Листов 5x125-6 ГОСТ 103-76*		ГИПРОСВЯЗЬ-3			
			в-СмЗ-III ГОСТ 535-79*		Киев			
			Копиров. 25664-04		Формат А4			

Шк. № подл. Подпись и дата Взам. инв. № инв. Изд. № (для изделий, подлежащих утилизации)



1* Размер для справок
2. Н14, R14, ± $\frac{IT14}{2}$

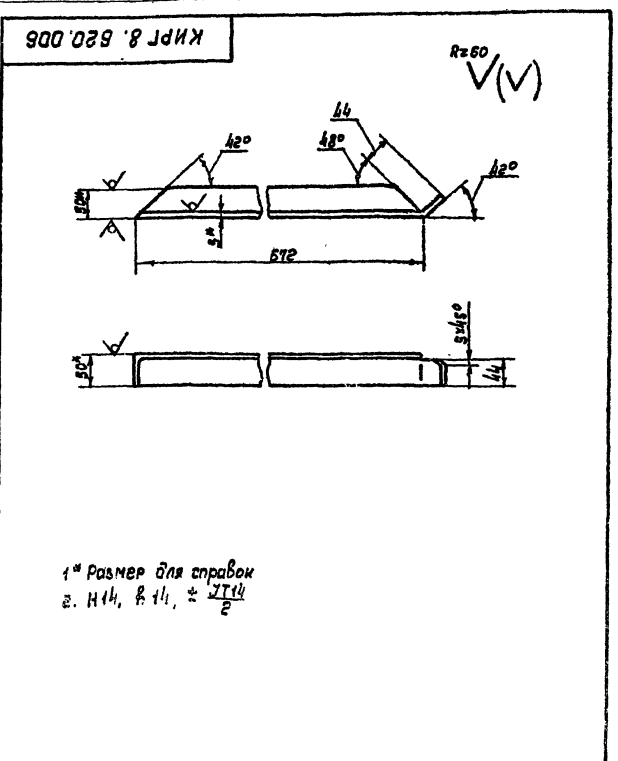
Кирп 8.604.016				Литера	Масса	Насчит.
Изм./Лист	№ докум.	Подп.	Дата		0.8	1:2
Разработ.	Эксплуатант	И.С.С.		Косынка		
Провер.	Проверенный	И.С.С.		Лист	Листов	1
Рис. в р.	Проверенный	И.С.С.		Полоса	5x125-6 ГОСТ103-76*	Гипросвязь-3
Изм. в р.	Проверенный	И.С.С.		Узелок	5x125-6 ГОСТ103-76*	Киев
Изм. в р.	Проверенный	И.С.С.			в Ст3-П ГОСТ535-79*	
И.Контр.	И.Контр.	И.С.С.				Формат А4



1* Размеры для справок
2. Н14, R14, ± $\frac{IT14}{2}$

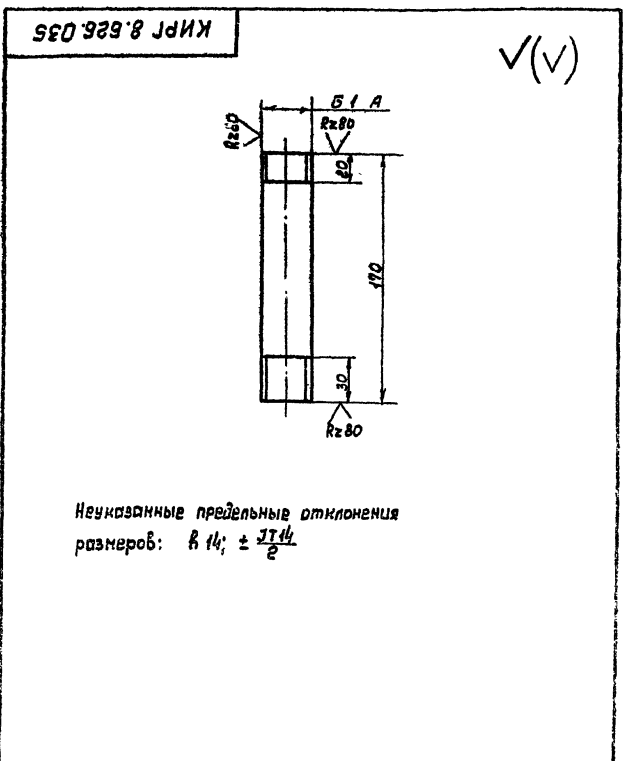
Кирп 8.620.005				Литера	Масса	Насчит.
Изм./Лист	№ докум.	Подп.	Дата		2.58	1:5
Разработ.	Эксплуатант	И.С.С.		Подкос правый		
Провер.	Проверенный	И.С.С.		Лист	Листов	1
Рис. в р.	Проверенный	И.С.С.		Узелок	50x50x5-6 ГОСТ8509-76*	Гипросвязь-3
Изм. в р.	Проверенный	И.С.С.			в Ст3-П ГОСТ535-79*	Киев
И.Контр.	И.Контр.	И.С.С.				Формат А4

100-1-92-87 А4



1* Размер для справок
2. Н14, R14, ± $\frac{IT14}{2}$

Кирп 8.620.006				Литера	Масса	Насчит.
Изм./Лист	№ докум.	Подп.	Дата		2.58	1:5
Разработ.	Эксплуатант	И.С.С.		Подкос левый		
Провер.	Проверенный	И.С.С.		Лист	Листов	1
Рис. в р.	Проверенный	И.С.С.		Узелок	50x50x5-6 ГОСТ8509-76*	Гипросвязь-3
Изм. в р.	Проверенный	И.С.С.			в Ст3-П ГОСТ535-79*	Киев
И.Контр.	И.Контр.	И.С.С.				Формат А4

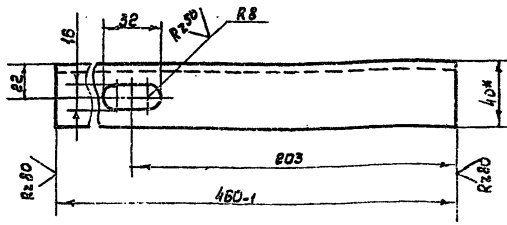


Неуказанные предельные отклонения размеров: R14, ± $\frac{IT14}{2}$

Кирп 8.626.035				Литера	Масса	Насчит.
Изм./Лист	№ докум.	Подп.	Дата		0.34	1:2
Разработ.	Эксплуатант	И.С.С.		Труба Ду 25		
Провер.	Проверенный	И.С.С.		Е=170		
Рис. в р.	Проверенный	И.С.С.		Труба	4-25 ГОСТ8762-75*	Гипросвязь-3
Изм. в р.	Проверенный	И.С.С.				Киев
И.Контр.	И.Контр.	И.С.С.				Формат А4

КИРГ 9.040.026

✓(✓)



- 1.* Размеры для справок
- 2. $\text{H } 14, \text{ h } 14, \pm \frac{\text{IT}14}{2}$

КИРГ 9.040.026

Угольник

Литер Масса Коэфт

1.1 1:2

Лист Листов 1

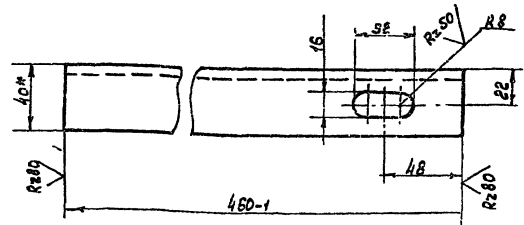
Уголок 40x40x5-Б ГОСТ 8509-72* В СтЗ-П ГОСТ 535-79*

Гипросвязь-3 Киев

Формат А4

КИРГ 9.040.027

✓(✓)



- 1.* Размеры для справок
- 2. $\text{H } 14, \text{ h } 14, \pm \frac{\text{IT}14}{2}$

КИРГ 9.040.027

Угольник

Литер Масса Коэфт

1.1 1:2

Лист Листов 1

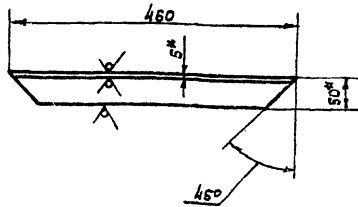
Уголок 40x40x5-Б ГОСТ 8509-72* В СтЗ-П ГОСТ 535-79*

Гипросвязь-3 Киев

Формат А4

КИРГ 9.040.028

✓(✓)



- 1.* Размеры для справок
- 2. $\text{H } 14, \pm \frac{\text{IT}14}{2}$

КИРГ 9.040.028

Угольник

Литер Масса Коэфт

1.5 1:5

Лист Листов 1

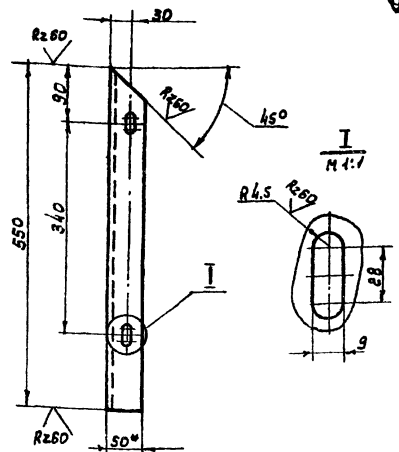
Уголок 50x50x5-Б ГОСТ 8509-72* В СтЗ-П ГОСТ 535-79*

Гипросвязь-3 Киев

Формат А4

КИРГ 9.040.029

✓(✓)



- 1.* Размеры для справок
- 2. $\text{H } 14, \text{ h } 14, \pm \frac{\text{IT}14}{2}$

КИРГ 9.040.029

Угольник

Литер Масса Коэфт

1.8 1:5

Лист Листов 1

Уголок 50x50x5-Б ГОСТ 8509-72* В СтЗ-П ГОСТ 535-79*

Гипросвязь-3 Киев

25664-04

Формат	Лист	Поз.	Обозначение	Наименование	Кол.	Примеч.
				Документация		
A3			КИРГ Б. 457.013 СБ	Сборочный чертеж		
				Детали		
A4	1		КИРГ В. 626.036	Труба Ду20 L=530	1	
A4	2		КИРГ В. 626.037	Труба Ду20 L=613	1	
A4	3		КИРГ В. 626.038	Труба Ду20 L=218	1	
A4	4		КИРГ В. 300.022	Патрубок Ду20 L=60	1	
A4	5		КИРГ В. 626.034	Труба Ду25 L=134	1	
A4	6		КИРГ В. 626.035	Труба Ду25 L=170	1	
				Прочие изделия		
				Кран ГОСТ 19193-73*		
	7			2 - Ц-20	1	
	8			2 - Ц-25	1	
				Угольник		
	9			90°-1-Ц-25x20x20 ГОСТ 8947-75*	1	

Формат	Лист	Поз.	Обозначение	Наименование	Кол.	Примеч.
				Тройник		
	10			Ц-20 ГОСТ 8948-75*	1	
				Муфта длинная		
	11			Ц-20 ГОСТ 8965-75*	2	
				Контрвайка		
				ГОСТ 8961-75*		
	12			Ц-20	4	
	13			Ц-25	3	

Ш.б. № проей. Подпись и дата (в.к. инж. М.И. Ш.б.)

Ш.б. № проей. Подпись и дата (в.к. инж. М.И. Ш.б.)

КИРГ Б. 457.013

Трубопровод
наметательный

Лист 1 Лист 2
Гипросвязь-3
Киев.

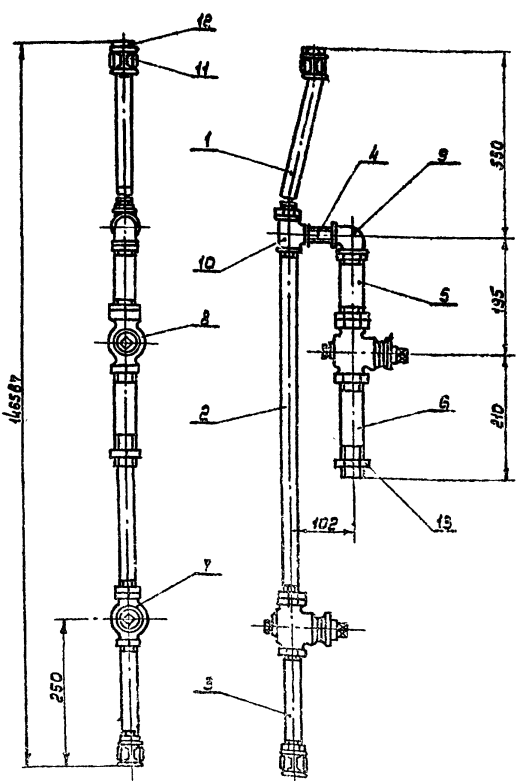
Формат А4

КИРГ Б. 457.013

Лист 2

Формат А4

КИРГ Б. 457.013 СБ



1. ± 3Т14
2. Умножительный материал-льняная прядь, пропитанная техническим глицирином (5-10%) и нитроварью И 624А (30-35%).

Ш.б. № проей. Подпись и дата (в.к. инж. М.И. Ш.б.)

Формат	Лист	Поз.	Обозначение	Наименование	Кол.	Примеч.
			КИРГ Б. 457.013 СБ	Трубопровод наметательный		
				Сборочный чертеж		
				Лист 3.2	1:3	
				Лист 1		
				Гипросвязь-3, Киев		

КИРГ 8.526.038

Неуказанные предельные отклонения размеров: $\delta 14, \pm \frac{IT14}{2}$

КИРГ 8.526.038				Литер.	Масса	Нормат.
№ докум.	Подп.	Дата	Труба $\text{Д} \times 20$ $\text{D} - 218$	0.32	1:2	
Провер.	Заданчик	Исполн.	Труба $\text{D} - 20$ ГОСТ 3262-75*	Лист	Листов 1	
Рис. пр.	Проверщик	Исполн.	Гипросвязь-3			Киев
Нач. отд.	Стеценко	Исполн.				
Н. контр.	Паранюков					

Формат А4

КИРГ 9.300.022

Неуказанные предельные отклонения размеров: $\delta 14, \pm \frac{IT14}{2}$

КИРГ 9.300.022				Литер.	Масса	Нормат.
№ докум.	Подп.	Дата	Патрубок $\text{D} \times 20$ $\text{D} - 218$	0.09	1:1	
Провер.	Заданчик	Исполн.	Труба $\text{D} - 20$ ГОСТ 3262-75*	Лист	Листов 1	
Рис. пр.	Проверщик	Исполн.	Гипросвязь-3			Киев
Нач. отд.	Стеценко	Исполн.				
Н. контр.	Паранюков					

Формат А4

КИРГ 8.526.036

Неуказанные предельные отклонения размеров: $\delta 14, \pm \frac{IT14}{2}$

КИРГ 8.526.036				Литер.	Масса	Нормат.
№ докум.	Подп.	Дата	Труба $\text{D} \times 20$ $\text{D} - 530$	0.77	1:2	
Провер.	Заданчик	Исполн.	Труба $\text{D} - 20$ ГОСТ 3262-75*	Лист	Листов 1	
Рис. пр.	Проверщик	Исполн.	Гипросвязь-3			Киев
Нач. отд.	Стеценко	Исполн.				
Н. контр.	Паранюков					

Формат А4

КИРГ 8.526.037

Неуказанные предельные отклонения размеров: $\delta 14, \pm \frac{IT14}{2}$

КИРГ 8.526.037				Литер.	Масса	Нормат.
№ докум.	Подп.	Дата	Труба $\text{D} \times 20$	0.87	1:2	
Провер.	Заданчик	Исполн.	Труба $\text{D} - 20$ ГОСТ 3262-75*	Лист	Листов 1	
Рис. пр.	Проверщик	Исполн.	Гипросвязь-3			Киев
Нач. отд.	Стеценко	Исполн.				
Н. контр.	Паранюков					

Формат А4

407-1-92-87 А4

407-1-92-87 А4

407-1-92-87 А4

25664-04 24

Форм. №	Лист	Лист	Обозначение	Наименование	Кол.Прим.
<u>Документация</u>					
A4			КИРГ 6.457.014 СБ	Сборочный чертеж	
<u>Детали</u>					
A4	1		КИРГ 9.300.023	Патрубок Ду 25 Р=100	1
A4	2		КИРГ 9.300.024	Патрубок Ду 25 Р=100	1
<u>Прочие изделия</u>					
	3		Угельник 90° 1-4-25		1
	4		Контравлика Ц-25		2
			ГОСТ 8946-75*		
			ГОСТ 8961-75*		
<u>Материалы</u>					
	5		Трубка 4		0,4 кг
			ГОСТ 5496-78*		
			Р=1000 Р14		

КИРГ 6.457.014.

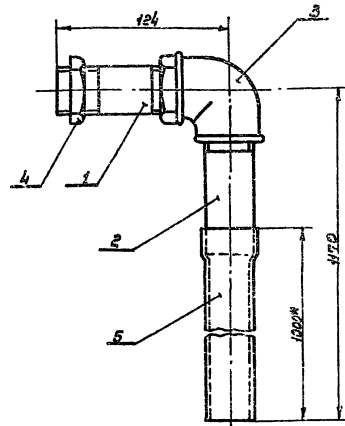
Трубопровод
всасывающий

Лист Лист Листов

Гипросвязь-3
Киев

Формат А4

КИРГ 6.457.014 СБ



1* Размер для справок

2. Уплотнительный материал - льняная прядь, пропитанная техническим глицерин (5-10%) и нитроэмалью №6244 (90-95%)

3. $\pm \frac{IT12}{2}$

КИРГ 6.457.014 СБ

Трубопровод
всасывающий.
Сборочный чертеж

Листов Масса Нормат.

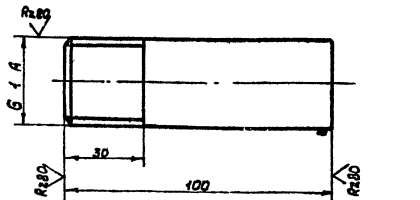
1.2 1:2

Лист Листов

Гипросвязь-3
Киев

Формат А4

КИРГ 9.300.024



Неуказанные предельные отклонения
размеров $\text{H} 12, \pm \frac{IT12}{2}$

КИРГ 9.300.024

Патрубок Ду 25
Р=100

Листов Масса Нормат.

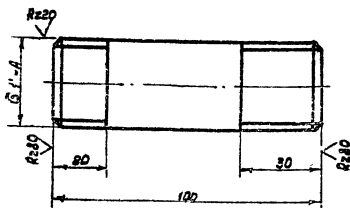
0.24 1:2

Лист Листов

Гипросвязь-3
Киев

Формат А4

КИРГ 9.300.023



Неуказанные предельные отклонения
размеров $\text{H} 12, \pm \frac{IT12}{2}$

КИРГ 9.300.023

Патрубок Ду 25
Р=100

Листов Масса Нормат.

0.24 1:2

Лист Листов

Гипросвязь-3
Киев

Формат А4

Лист Лист Листов Масса Нормат. Гипросвязь-3 Киев

407-1-92-87 А4

Лист Лист Листов Масса Нормат. Гипросвязь-3 Киев

Лист Лист Листов Масса Нормат. Гипросвязь-3 Киев

Лист Лист Листов Масса Нормат. Гипросвязь-3 Киев

25664-04 25 Код. Андрейченко

Форм. зона	поз.	Обозначение	Наименование	кол.	Примеч.
Аккумуляция					
A2		Кург 6.457.015.06	Сборочный чертеж		
Детали					
A4	1	Кург 8.626.039	Труба Ду 20	1	
A4	2	Кург 9.300.025	Патрубок Ду 20 R=62	2	
A4	3	Кург 6.626.040	Труба Ду 32 R=180	1	
A4	4	Кург 8.626.041	Труба Ду 32 R=1822	1	
Прочие изделия					
		Кран ГОСТ 19138-73*			
5		е-ц-20		1	
6		2-ц-32		1	
7		Угольник 90°-1-ц-20			
		ГОСТ 8946-75*		1	
8		Тройник ц-20			
		ГОСТ 8948-75*		1	
9		Тройник ц-32x20			
		ГОСТ 8949-75*		1	
10		Муфта эллиптическая ц-32 ГОСТ 8955-75*		1	
		Контргайка			
		ГОСТ 8961-75			
11		ц-20		3	
12		ц-32		3	

Кург 6.457.015.06
 Кург 8.626.039
 Кург 9.300.025
 Кург 6.626.040
 Кург 8.626.041
 Кург 19138-73*
 Кург 8946-75*
 Кург 8948-75*
 Кург 8949-75*
 Кург 8955-75*
 Кург 8961-75
 Кург 8946-75*
 Кург 8948-75*
 Кург 8949-75*
 Кург 8955-75*
 Кург 8961-75

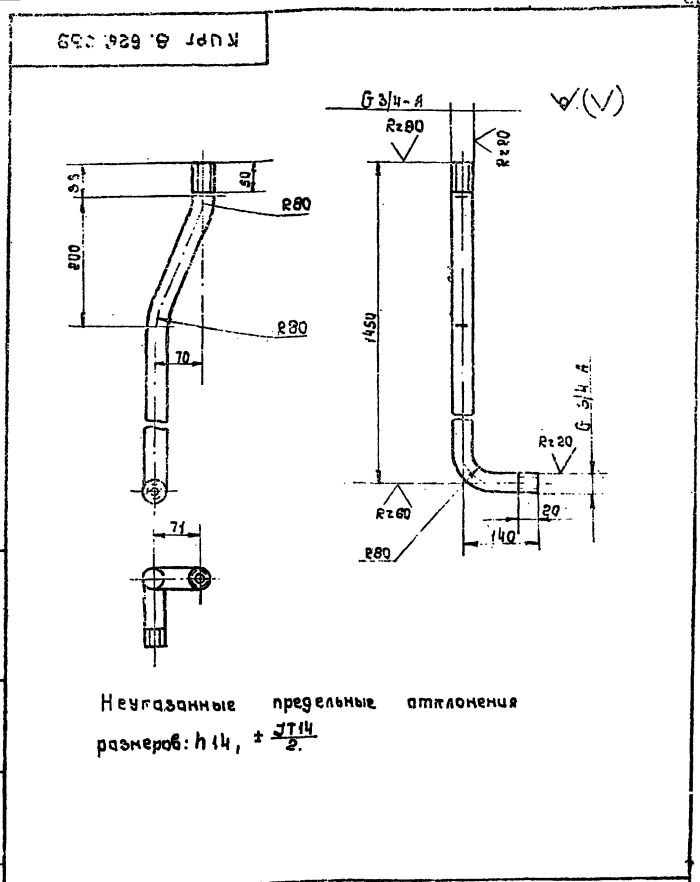
Кург 6.457.015

Трубопровод переливной

Лист 1 из 1

Гипросвязь-3 Киев

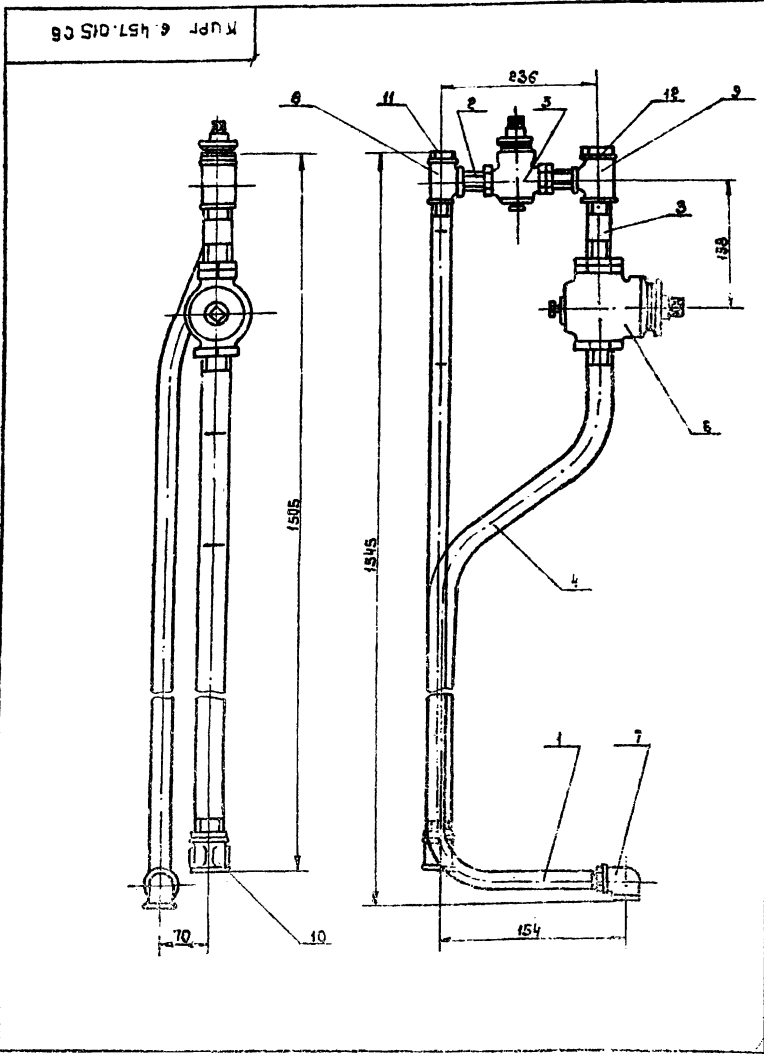
Формат А4



Кург 6.457.015.06
 Кург 8.626.039
 Кург 9.300.025
 Кург 6.626.040
 Кург 8.626.041
 Кург 19138-73*
 Кург 8946-75*
 Кург 8948-75*
 Кург 8949-75*
 Кург 8955-75*
 Кург 8961-75

Кург 6.626.039		Лист	Масса	Масштаб
Труба Ду 20	2.2	1:5		
R = 1450				
Труба ц-20 ГОСТ 8948-75*				

Кург 6.457.015.06
 Кург 8.626.039
 Кург 9.300.025
 Кург 6.626.040
 Кург 8.626.041
 Кург 19138-73*
 Кург 8946-75*
 Кург 8948-75*
 Кург 8949-75*
 Кург 8955-75*
 Кург 8961-75



1. ± 0.14/2

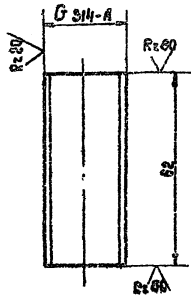
2. Уплотнительный материал - льняная пряжа, пропитанная техническим глицерином (5-10%) и нитроцеллюлозой № 624 А (90-95%).

Кург 6.457.015.06		Лист	Масса	Масштаб
Трубопровод переливной	4.5	1:5		

Гипросвязь-3 Киев

КУРГ 9.300.025

✓(✓)



Неуказанные предельные отклонения
размеров: $h 14, \pm \frac{1}{2} T 14$

КУРГ 9.300.025

Патрубок Ду 20
e = 62

Материал	Масса	Количество
Гипрсеб 156-3	0,08	1:1

Труба ц-20 гост 3262-75*

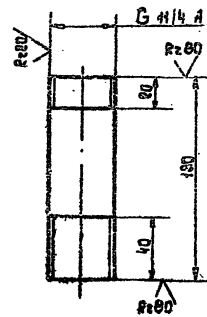
Гипрсеб 156-3
Кусок

формат А4

407-1-92-87 А1

КУРГ 9.626.040

✓(✓)



Неуказанные предельные отклонения
размеров: $h 14, \pm \frac{1}{2} T 14$

КУРГ 9.626.040

Труба Ду 32
e = 130

Материал	Масса	Количество
Гипрсеб 156-3	0,34	1:2

Труба ц-32 гост 3262-75*

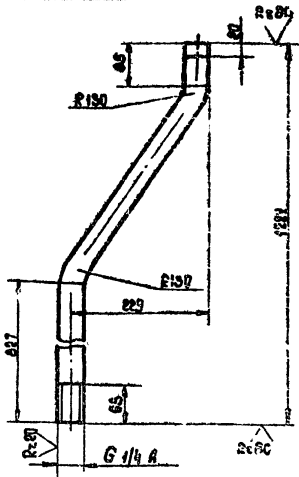
Гипрсеб 156-3
Кусок

формат А4

407-1-92-87 А1

КУРГ 9.626.041

✓(✓)



Неуказанные предельные отклонения
размеров: $h 14, \pm \frac{1}{2} T 14$

КУРГ 9.626.041

Труба Ду 32
e = 122

Материал	Масса	Количество
Гипрсеб 156-3	1,42	1:5

Труба ц-32 гост 3262-75*

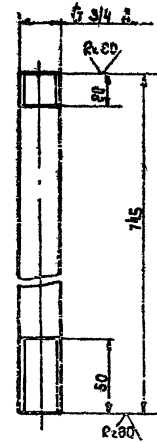
Гипрсеб 156-3
Кусок

формат А4

407-1-92-87 А1

КУРГ 9.626.042

✓(✓)



Неуказанные предельные отклонения
размеров: $h 14, \pm \frac{1}{2} T 14$

КУРГ 9.626.042

Труба Ду 20
e = 745

Материал	Масса	Количество
Гипрсеб 156-3	1,08	1:2

Труба ц-20 гост 3262-75*

Гипрсеб 156-3
Кусок

формат А4

407-1-92-87 А1

407-1-92-87 А1

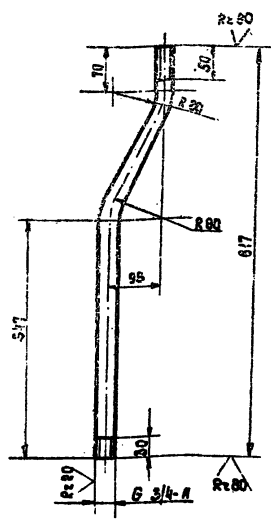
Код	Дата	Пос.	Обозначение	Наименование	кол	Примеч
				<u>Документация</u>		
А3			Кург	Сварочный чертёж		
				<u>Автомат</u>		
А4	1			Труба Ду 20 е = 617	1	
А4	2			Труба Ду 20 е = 745	1	
				Прочие изделия		
	3			Кран В-4-20 ГОСТ 13193-73*	1	
	4			Муфта эллипса 4-20 ГОСТ 8955-75* 2	2	
	5			Контргайка 4-20 ГОСТ 8961-75*	2	

Изм. лист. Дата. Разраб. и дата. Проверка и дата. Подпись и дата.

Изм. лист. Дата.	Разраб. и дата.	Проверка и дата.	Подпись и дата.	Кург 6.457.016	Лист 1	Листов 1
Разраб. Сидорчук	Проверка [подпись]			Трубопровод		
Проб. Погребняк				расходный.		
Уч. отг. Стеценко				Гипросвязь-Э		
И. контр. Кравченко				Киев		

Формат А4

Кург 6.626.043



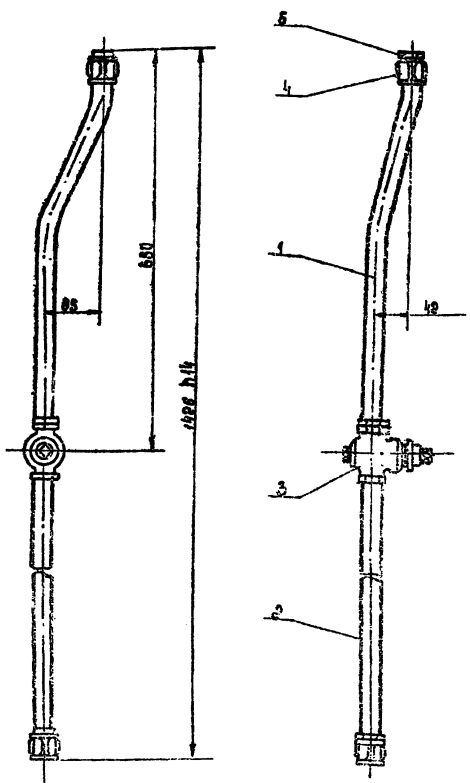
Неуказанные предельные отклонения размеров: ± 0.14 , $+0.14/2$

Изм. лист. Дата. Разраб. и дата. Проверка и дата. Подпись и дата.

Кург 6.626.043		Лист 1	Масса 1.5
Труба Ду 20	е = 617	Лист 1	Листов 1
Труба 4-20 ГОСТ 3288-75*		Гипросвязь-Э	Киев

Формат А4

Кург 6.457.016 СБ.



- ± 0.14
- Уплотнительный материал - льняная пряжа, пропитанная техническим глицерином (5-10%) и нитроцеллюлозой (90-95%).

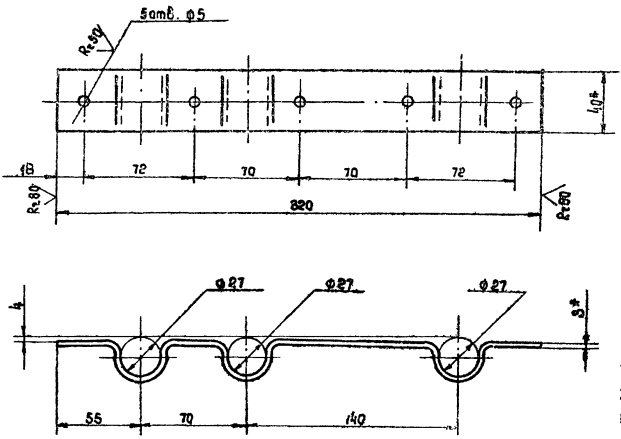
407-1-92-87 А4

Изм. лист. Дата. Разраб. и дата. Проверка и дата. Подпись и дата.

Кург 6.457.016 СБ.		Лист 2	Масса 1.5
Трубопровод	расходный.	Лист 2	Листов 1
Сварочный чертёж.		Гипросвязь-Э	Киев.

КУРГ Ø. 668.012

(V)



- 1. * Размеры для справок.
- 2. Н14, h14, ± 0.14
- 3. Внутренние радиусы сгибов 3мм.
- 4. Покрытие: Эм. НЦ-25 ГОСТ 6408-04, серый Ш, 7/1.

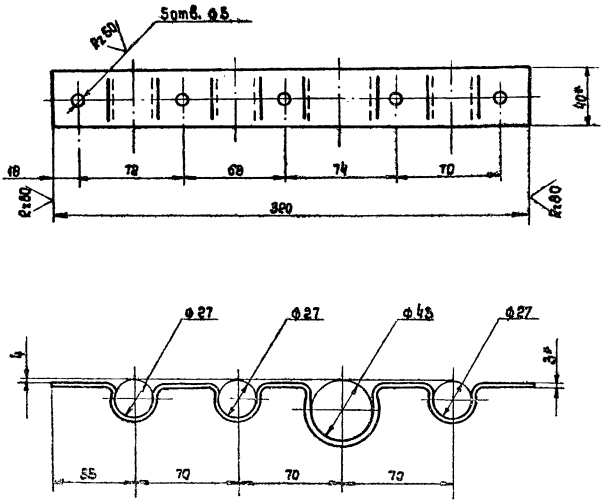
КУРГ Ø. 668.012				Лит.	Масса	Несит.
Изм.	Лист	Взам.	Полп.	Авт.	Сетка	
Разработчик	Провер.	Изобр.	Исполн.	для крепления труб		
Ум.гр.	Погр.б/м	Ум.гр.	Погр.б/м	Лента		
Нач.отд.	Степень	Ум.гр.	Погр.б/м	0,8мм-3140 ГОСТ 503-81*		
И.контр.	Подпись	Ум.гр.	Погр.б/м	Гипросвязь-2 Киев		

фартук 63

Куб. и лод. Партульс. и фарту. Взам. шиб. и шиб. Партульс. и фарту.

КУРГ Ø. 668.012

(V)



- 1. * Размеры для справок.
- 2. Н14, h14 ± 0.14
- 3. Внутренние радиусы сгибов 3мм.
- 4. Покрытие: Эм. НЦ-25 ГОСТ 6408-04, серый Ш, 7/1.

КУРГ Ø. 668.012				Лит.	Масса	Несит.
Изм.	Лист	Взам.	Полп.	Авт.	Сетка	
Разработчик	Провер.	Изобр.	Исполн.	для крепления труб		
Ум.гр.	Погр.б/м	Ум.гр.	Погр.б/м	Лента		
Нач.отд.	Степень	Ум.гр.	Погр.б/м	0,8мм-3140 ГОСТ 503-81*		
И.контр.	Подпись	Ум.гр.	Погр.б/м	Гипросвязь-2 Киев		

пор. Найсурса 25664-04. 23 фартук 63

407-1-92-87 А4

Куб. и лод. Партульс. и фарту. Взам. шиб. и шиб. Партульс. и фарту.

Форм. Зона Поз.	Обозначение	Наименование	кол.	Примеч.
		Документация		
АВ	КЦРГ 5.880.011 СБ	Сборочный чертеж		
АВ	КЦРГ 5.880.011 ВЛ	Ведомость покупных изделий		
		Сборочные единицы		
АЧ	1 КЦРГ 6.457.005	Кронштейн	1	
АЧ	2 КЦРГ 6.457.009	Трубопровод сливной	1	
АЧ	3 КЦРГ 6.457.010	Трубопровод расходный	1	
АЧ	4 КЦРГ 6.457.011	Трубопровод переливной	1	
АЧ	5 КЦРГ 6.457.012	Трубопровод магнетательный	1	
АЧ	6 КЦРГ 6.665.002	Хомут	2	
		Детали		
АЭ	7 КЦРГ 5.880.010	Скоба	2	
АЧ	8 КЦРГ 8.927.008	Ерш 114x50 Е=25С	6	
		Стандартные изделия		
		Болт ГОСТ 7198-70*		
		М10-6g x 25.58.019	10	
		М14-6g x 65.58.019	2	

КЦРГ 5.880.011		Лист 1 из 2	
Система топливная с баком емкостью 250 л.		Гипросвязь-3 Киев	
Изм.	Лист	№ докум.	Подп.
Разраб.	Водяничук	1/82	Автом.
Проб.	Погребняк	02/10/82	
Рук.гр.	Погребняк	02	
Нач.отд.	Стеценко	02	
Н.контр.	Паранюк	02	

Форм. Зона Поз.	Обозначение	Наименование	кол.	Примеч.
		Гайка ГОСТ 5915-70*		
11		М10-6Н.5.016	10	
12		М14-6Н.5.016	2	
13		М16-6Н.5.019	6	
		Шайба ГОСТ 6402-70*		
14		10 65Г.016	10	
15		14.65Г.016	2	
16		16.65Г.016	6	
		Шайба 16 01.10.019		
		ГОСТ 11371-78*	6	
		Другие изделия		
		Угольник ГОСТ 8946-75*		
18		90°-1-4-13	1	
19		90°-1-4-25	1	
20		Муфта 90мм		
		Ц-25 ГОСТ 8955-75*	1	
21		Насос "Розник"	1	
		Материалы		
		Труба ГОСТ 3262-75*		
22		Ц-15 x 2.8 Е=1000	1,66 кг	
23		Ц-25 x 3,2 Е=2500	6 кг	
24		Ц-50 x 3,5 Е=1500	3,6 кг	

КЦРГ 5.880.011		Лист 2	
Изм.		Лист	
№ докум.		Подп.	
Разраб.		Водяничук	
Проб.		Погребняк	
Рук.гр.		Погребняк	
Нач.отд.		Стеценко	
Н.контр.		Паранюк	

Форм. Зона Поз. Обозначение Наименование кол. Примеч.

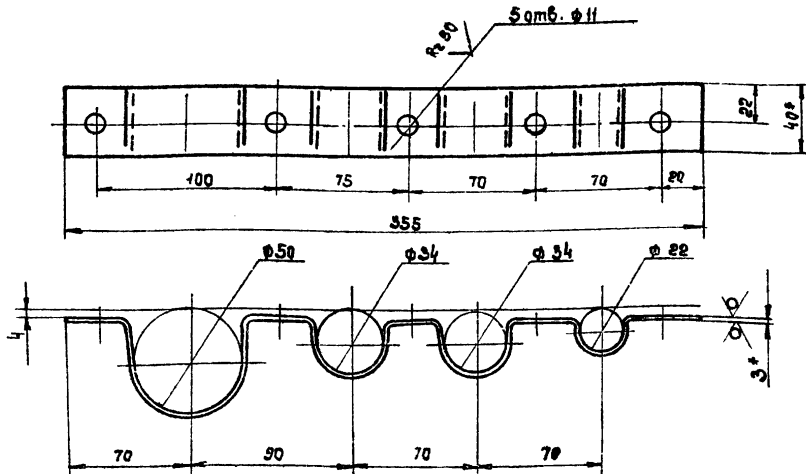
Форм. Зона Поз. Обозначение Наименование кол. Примеч.

формат А4

формат А4

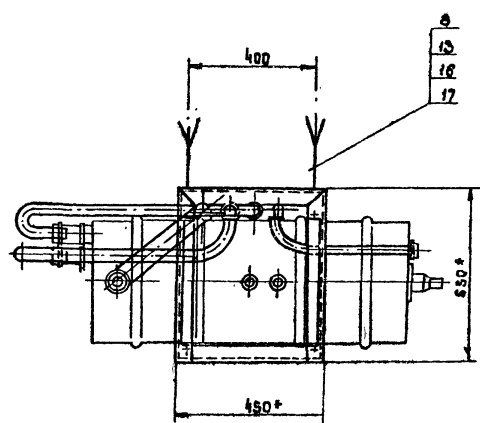
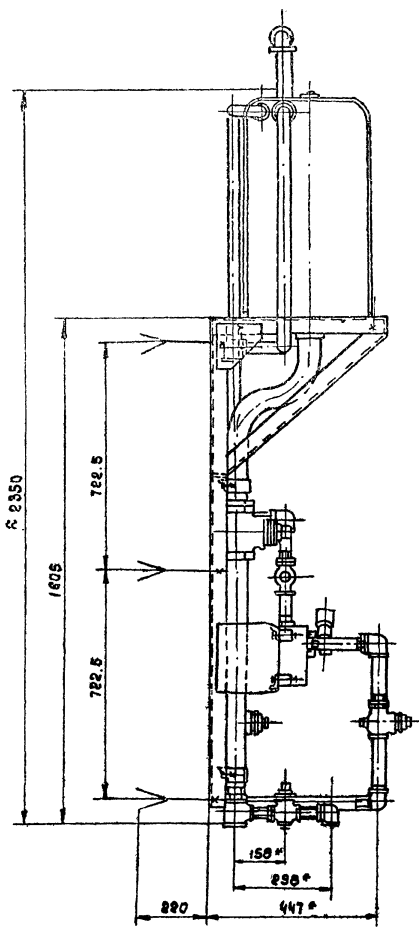
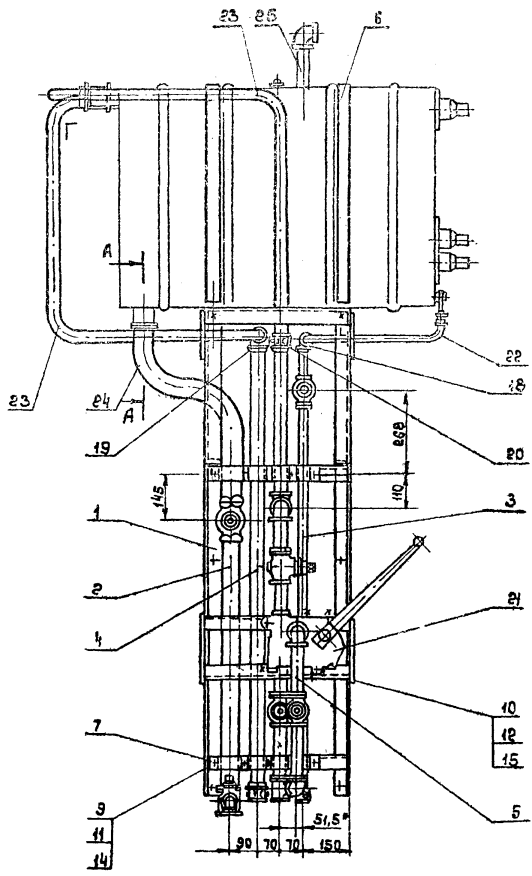
407-1-92-87 А4

КЦРГ 8.668.010

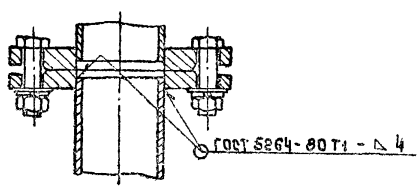


- * Размеры для справок.
- М14; М14 ± 0,14
- Внутренние радиусы сгибов 3мм.
- Покрытие: ЭМ.НЦ-25 ГОСТ 5406-84 серый, Ш, 7/1

КЦРГ 8.668.010		Лист 1 из 2	
Скоба		Гипросвязь-3 Киев	
Изм.	Лист	№ докум.	Подп.
Разраб.	Водяничук	1/82	Автом.
Проб.	Погребняк	02/10/82	
Рук.гр.	Погребняк	02	
Нач.отд.	Стеценко	02	
Н.контр.	Паранюк	02	
Лента 0.8кг 3x40		Гипросвязь-3 Киев	
ГОСТ 503-81*			



A-A
M 1:2



- 1 * Размеры для справок.
- 2. М 14; $\varnothing 27/14$
- 3. Трубы поз. 22, 23, 24 поставляются заводом-изготовителем.
С одного конца на трубах нарезается резьба: поз. 22-резьба G 1/2-A $\varnothing=20$ мм, поз. 23-резьба G 1-A, $\varnothing=20$ мм, поз. 24-резьба G 2-A $\varnothing=30$ мм.
- 4. Гибка и сварка труб производится при монтаже после установки бака.

4.07-1-92-87 А4

Лист 1 из 1. Проект и дата: 2000.08.01. Изб. № 300. Проект и дата: 2000.08.01. Проект и дата: 2000.08.01.

КУРГ 5.080.011СБ		Лит.	Масса	Новшт
Экземпляр	Дата			
Разработчик	Дата			
Проверенный	Дата			
Собранный	Дата			
Сваренный	Дата			
Проверенный	Дата			
Система топливная с баком емкостью 250 л.		Лит.	Масса	Новшт
Сборочный чертеж.		Лит.	Масса	Новшт
		Лит.	Масса	Новшт
		Лит.	Масса	Новшт

№ строки	Наименование	Обозначение документа на поставку	Поставщик	Куда входить (обозначение)	Количество				Примечание
					На из-делие	В комплект	На разупор	Всего	
1	Насос ручной поршневым		Предприятие ОМ-21617						
2	автоматического действия		г. Гвардейск Калининград-						
3	"Родник"	ТУ 26-06.1044-76	ский обл.						
4			ул. Державинского д. 12		1	-	-	1	
5									
6									
7	Кран	ГОСТ 19153-75*							
8	2-Ц-15			КУРГ 6.457.010	1	-	-	1	
9	2-Ц-20			КУРГ 6.457.009	1	-	-	1	
10									
11	25-Б			КУРГ 6.457.010	3	-	-	3	
12	50-Б			КУРГ 6.457.009	1	-	-	1	
13									
14	Угольник	ГОСТ 8948-75*							
15	90°-1-Ц-15				1	-	-	1	
16	90°-1-Ц-20			КУРГ 6.457.009	1	-	-	1	
17									
18	90°-1-Ц-25			КУРГ 6.457.010	2	-	-	2	
19					3	-	-	3	
20								4	
21	Тройник Ц-25	ГОСТ 8948-75*		КУРГ 6.457.012	2	-	-	2	
22									
23	Тройник Ц-50*20	ГОСТ 8949-75*		КУРГ 6.457.009	1	-	-	1	
24									
25	Стан Ц-25	ГОСТ 8969-75							

№ п/п, подл. № докум. и дата. Взам. инв. №, инв. №, дата. Подпись и дата.

изм. лист	и	докум.	попр.	дат.	КУРГ 5.080.011.ВП	Лист	1	2
Разраб.	Боголюбов	И.И.	1985		Система топливная с баком емкостью 250л. безопасность покупных изделий	Гипросвязь-3 Киев.		
Провер.	Погребняк	К.И.	1985			Формат А3		
Сек. гр.	Стеценко	С.С.						
Нач. отд.	Парманова	В.В.						

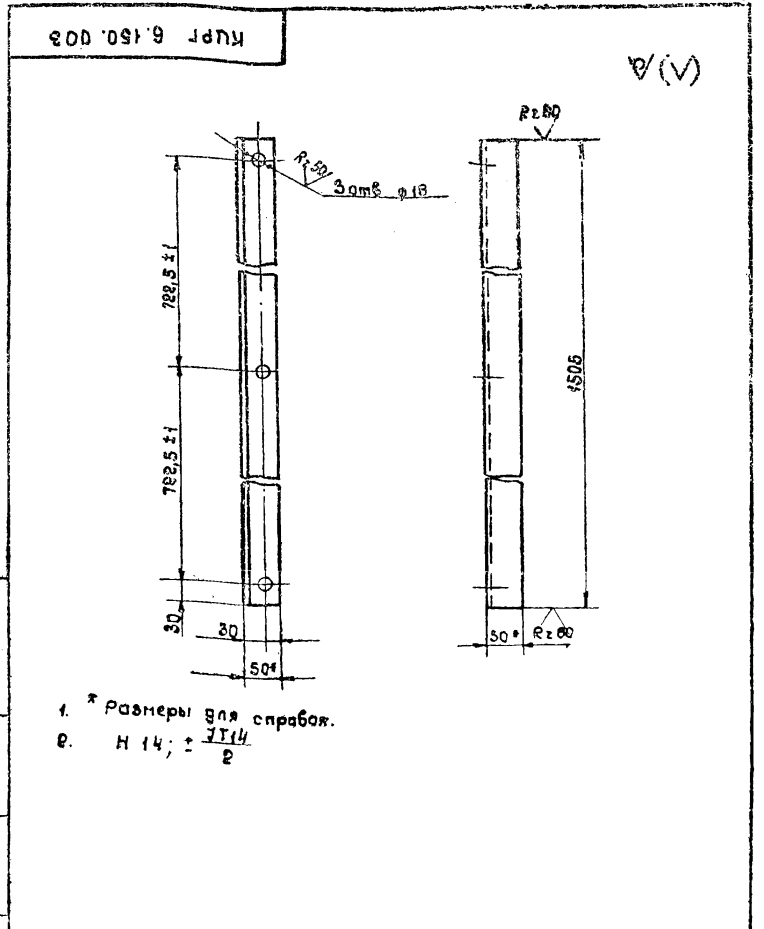
№ строки	Наименование	Обозначение документа на поставку	Поставщик	Куда входить (обозначение)	Количество				Примечание
					На из-делие	В комплект	На разупор	Всего	
1	Муфта прямая длинная	ГОСТ 8955-75*							
2	Ц-15			КУРГ 6.457.010	1	-	-	1	
3	Ц-25			КУРГ 6.457.011	1	-	-	1	
4								2	
5	Контргайка	ГОСТ 8961-75*							
6	Ц-15			КУРГ 6.457.010	3	-	-	3	
7	Ц-20			КУРГ 6.457.009	2	-	-	2	
8									
9	Ц-25			КУРГ 6.457.011	2	-	-	2	
10				КУРГ 6.457.012	11	-	-	11	
11								13	
12	Ц-50			КУРГ 6.457.009	2	-	-	2	
13									
14									
15									
16									
17									
18									
19									
20									
21									
22									

№ п/п, подл. № докум. и дата. Взам. инв. №, инв. №, дата. Подпись и дата.

изм. лист	и	докум.	попр.	дат.	КУРГ 5.050.011.ВП	Лист	2	
					Коп. № документа. 25664-04 32			

Форм. Зав. пос.	Обозначение	Наименование	кол	Примеч.
<u>Документация</u>				
A3	Кург 6.135.005 СБ	Сварочный чертеж		
<u>Детали</u>				
A4	1 Кург 6.150.003	Стойка	1	
A4	2 Кург 6.604.013	Косынка	2	
A4	3 Кург 8.604.014	Косынка	2	
A4	4 Кург 8.620.003	Подкос левый	1	
A4	5 Кург 8.620.004	Подкос правый	1	
A4	6 Кург 9.040.016	Уголок	1	
A4	7 Кург 9.040.017	Уголок левый	1	
A4	8 Кург 9.040.018	Уголок правый	1	
A4	9 Кург 9.040.019	Уголок	1	
A4	10 Кург 9.040.020	Уголок поперечный	2	
A4	11 Кург 9.040.021	Уголок поперечный	1	
A4	12 Кург 9.040.022	Уголок поперечный	1	

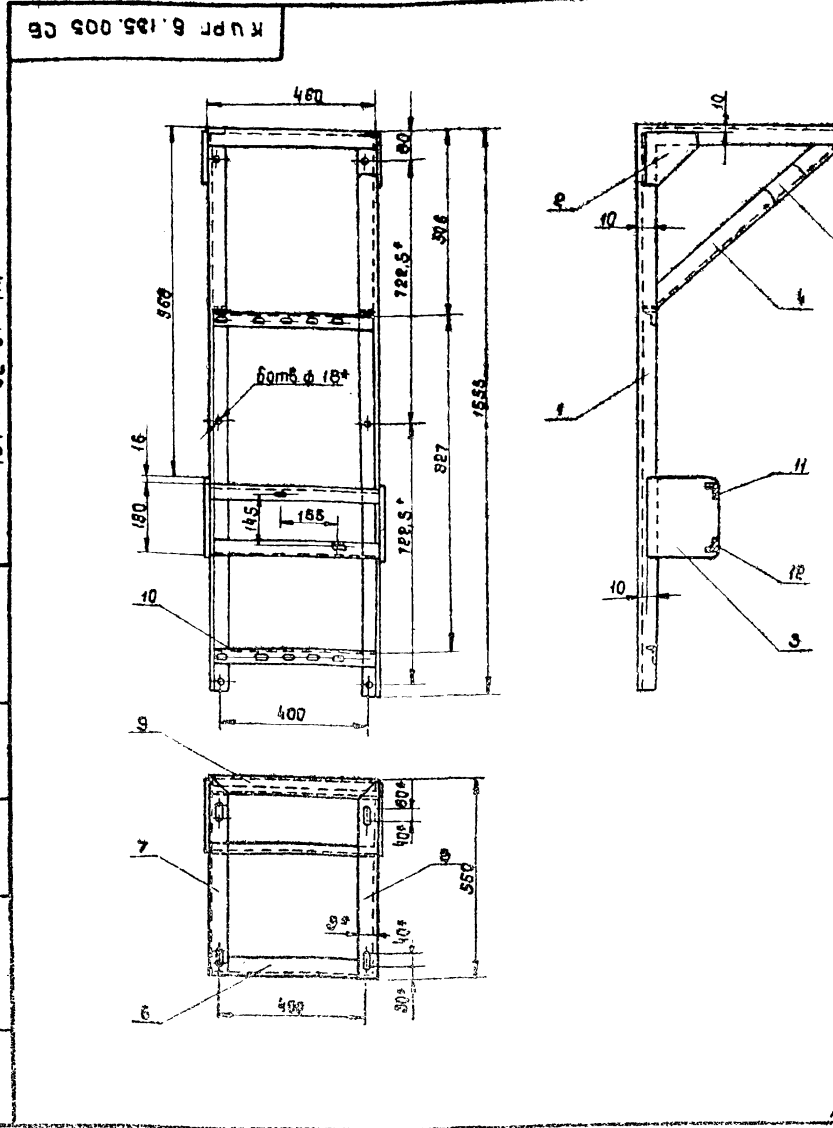
Кург 6.135.005		Кронштейн	
лист	лист	лист	лист
Гипроствэб-3	Киев		
Формат А4			



- * Размеры для справок.
- н 14; ± 7/14 / 2

Кург 6.150.003		Стойка	
лист	лист	лист	лист
Гипроствэб-3	Киев		
Формат А4			

407-1-92-87 А4

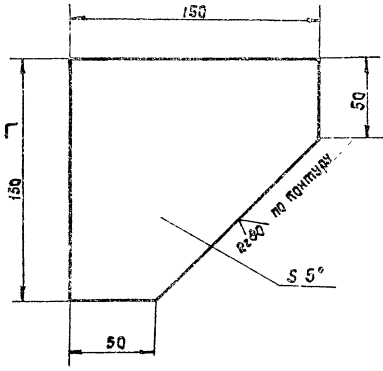


- * Размеры для справок.
- н 14; ± 7/14 / 2
- Сварка электродыговая по гост 5264-80. Детали варить по контуру прилегания. Высота катета шва 5мм. Сварные швы зачистить.
- Покрытие: 9м. НЦ-25 гост 5406-84 серый, III 7/1.

Кург 6.135.005 СБ		Кронштейн	
лист	лист	лист	лист
Гипроствэб-3	Киев		
Формат А3			

КУРГ В. 604. 013

(✓)A



* Размеры для справок.
e. h 14; ± 0.14
2

КУРГ В. 604. 013

Косынка.

Литера Масса Масшт.

0.7 1:2

Лист Листов 1

Лист Б-ПН-НО-5 ГОСТ 19903-79*

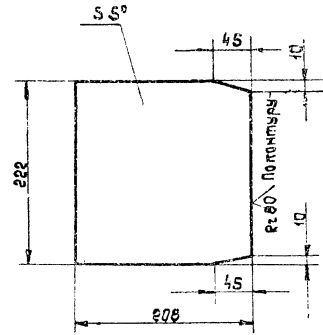
В.Ст.3-II ГОСТ 14637-79*

Гипросбязь-3 Киев

формат А4

КУРГ В. 604. 014

(✓)A



* Размеры для справок.
e. h 14; ± 0.14
2

КУРГ В. 604. 014

Косынка

Литера Масса Масшт.

1.68 1:4

Лист Листов 1

Лист Б-ПН-НО-5 ГОСТ 19903-79*

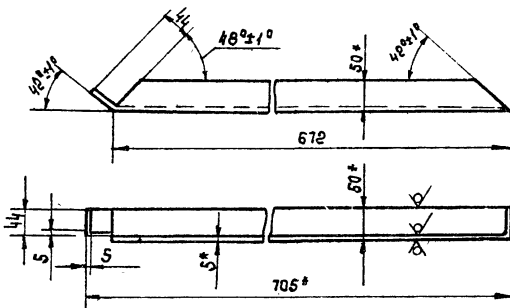
В.Ст.3-II ГОСТ 14637-79*

Гипросбязь-3 Киев

формат А4

КУРГ В. 620. 003

R200 (✓)A



* Размеры для справок.
e. h 14; ± 0.14
2

КУРГ В. 620. 003.

Подкос левый.

Литера Масса Масшт.

2.52 1:5

Лист Листов 1

Лист Б-ПН-НО-5 ГОСТ 19903-79*

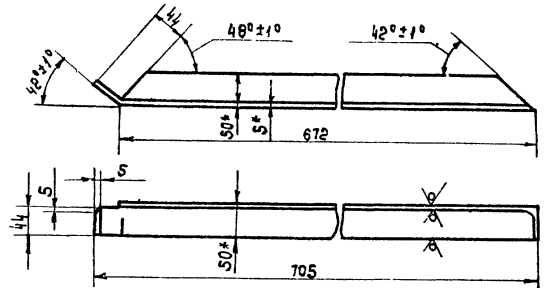
В.Ст.3-II ГОСТ 14637-79*

Гипросбязь-3 Киев

формат А4

КУРГ В. 620. 004

R200 (✓)A



* Размеры для справок.
e. h 14; ± 0.14
2

КУРГ В. 620. 004.

Подкос правый.

Литера Масса Масшт.

2.52 1:5

Лист Листов 1

Лист Б-ПН-НО-5 ГОСТ 19903-79*

В.Ст.3-II ГОСТ 14637-79*

Гипросбязь-3 Киев

формат А4

КУРГ В. 604. 013

407.1-92-87 А4

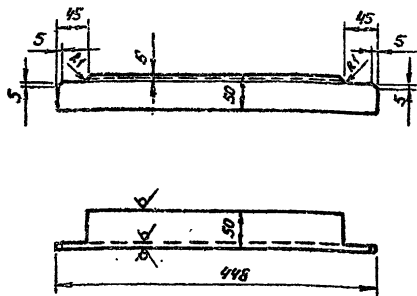
КУРГ В. 620. 003

КУРГ В. 604. 014

КУРГ В. 620. 004

КИРГ 9.040.016

Rz 80 (✓)



1. * Размеры для справок.
2. $h_{14}; \pm \frac{IT_{14}}{2}$.

КИРГ 9.040.016

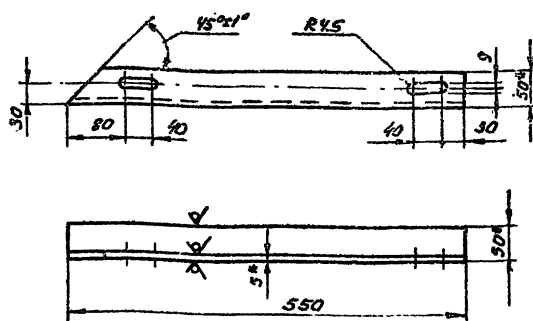
Изм.	Лист	№ докум.	Подп.	Дата	Угловой	Лист	Листов	Масса	Материал
Разраб.	Заданная	Исполн.	Проф.	Проф.					
					Угловой	Лист	Листов	1,6	1,5
И.контр. Пономарева И.					Угловой 50x50x5-6 ГОСТ 8509-78		Группа В-Сп3-II ГОСТ 535-79*		

Копиров. Панчу

Формат А4

КИРГ 9.040.017

Rz 80 (✓)



1. * Размеры для справок.
2. $h_{14}; h_{14}; \pm \frac{IT_{14}}{2}$.

КИРГ 9.040.017

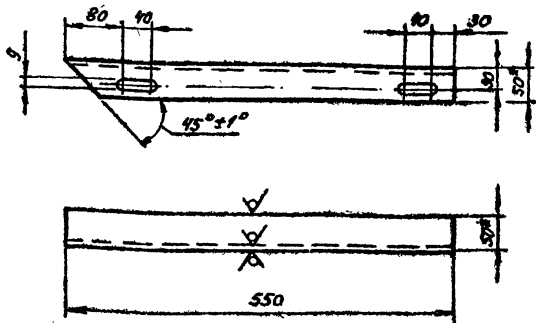
Изм.	Лист	№ докум.	Подп.	Дата	Угловой	Лист	Листов	Масса	Материал
Разраб.	Заданная	Исполн.	Проф.	Проф.					
					Угловой	Лист	Листов	2,0	1,5
И.контр. Пономарева И.					Угловой 50x50x5-6 ГОСТ 8509-78		Группа В-Сп3-II ГОСТ 535-79*		

Копиров. Панчу

Формат А4

КИРГ 9.040.018

Rz 80 (✓)



1. * Размеры для справок
2. $h_{14}; h_{14}; \pm \frac{IT_{14}}{2}$.

КИРГ 9.040.018

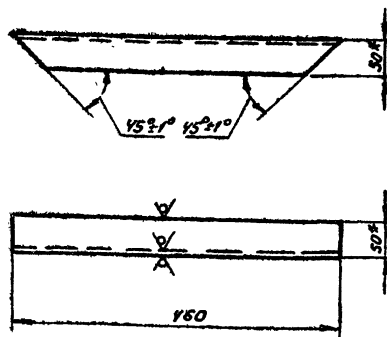
Изм.	Лист	№ докум.	Подп.	Дата	Угловой	Лист	Листов	Масса	Материал
Разраб.	Заданная	Исполн.	Проф.	Проф.					
					Угловой	Лист	Листов	2,0	1,5
И.контр. Пономарева И.					Угловой 50x50x5-6 ГОСТ 8509-78		Группа В-Сп3-II ГОСТ 535-79*		

Копиров. Панчу

Формат А4

КИРГ 9.040.019

Rz 80 (✓)



1. * Размеры для справок
2. $h_{14}; \pm \frac{IT_{14}}{2}$.

КИРГ 9.040.019

Изм.	Лист	№ докум.	Подп.	Дата	Угловой	Лист	Листов	Масса	Материал
Разраб.	Заданная	Исполн.	Проф.	Проф.					
					Угловой	Лист	Листов	1,6	1,5
И.контр. Пономарева И.					Угловой 50x50x5-6 ГОСТ 8509-78		Группа В-Сп3-II ГОСТ 535-79*		

Копиров. Панчу

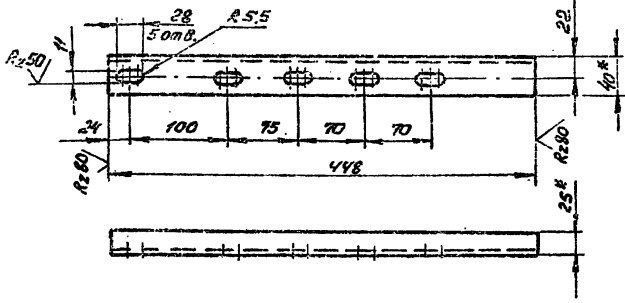
Формат А4

А4 1-92-87

И.контр. Пономарева И.

КНПГ 9.040.020

(✓) А



- 1. * Размеры для справок.
- 2. $h_{14}; h_{14}; \pm \frac{J_{14}}{2}$.

КНПГ 9.040.020

Угольник

Лист	Масса	Масшт.
1	0,75	1:4
Лист		Листов 1

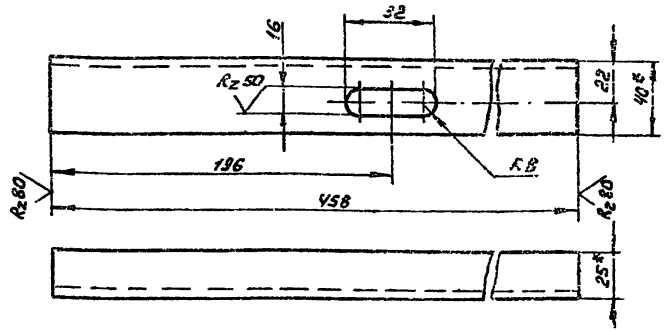
Уголок 40x25x4 ГОСТ 8510-72*
В-Ст3-П ГОСТ 535-79*
Копиров. Панчу

Формат А4

Лист № 001, Подп. и дата Взам.инв.№ Унк.№ 001, Подп. и дата

КНПГ 9.040.021

(✓) А



- 1. * Размеры для справок.
- 2. $h_{14}; h_{14}; \pm \frac{J_{14}}{2}$.

КНПГ 9.040.021

Угольник

Лист	Масса	Масшт.
1	0,9	1:2
Лист		Листов 1

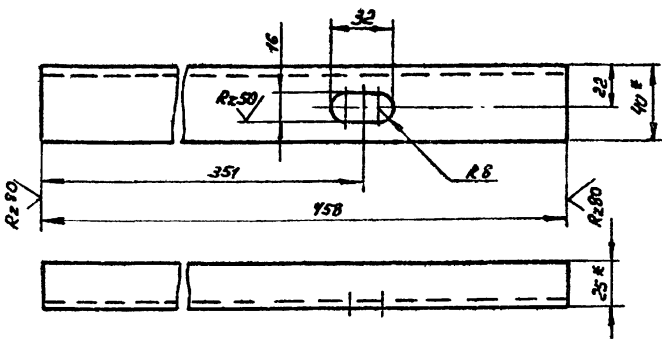
Уголок 40x25x4 ГОСТ 8510-72*
В-Ст3-П ГОСТ 535-79*
Копиров. Панчу

Формат А4

Лист № 001, Подп. и дата Взам.инв.№ Унк.№ 001, Подп. и дата

КНПГ 9.040.022

(✓) А



- 1. * Размеры для справок.
- 2. $h_{14}; h_{14}; \pm \frac{J_{14}}{2}$.

КНПГ 9.040.022

Угольник

Лист	Масса	Масшт.
1	0,9	1:2
Лист		Листов 1

Уголок 40x25x4 ГОСТ 8510-72*
В-Ст3-П ГОСТ 535-79*
Копиров. Панчу

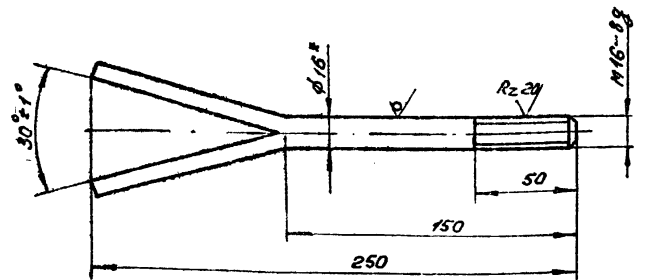
Формат А4

407-1-92-87 А4

Лист № 001, Подп. и дата Взам.инв.№ Унк.№ 001, Подп. и дата

КНПГ 8.927.008

(✓) А



- 1. * Размер для справки
- 2. $h_{14}; \pm \frac{J_{14}}{2}$.

КНПГ 8.927.008

Ерш М16x50
Е-250

Лист	Масса	Масшт.
1	0,4	1:2
Лист		Листов 1

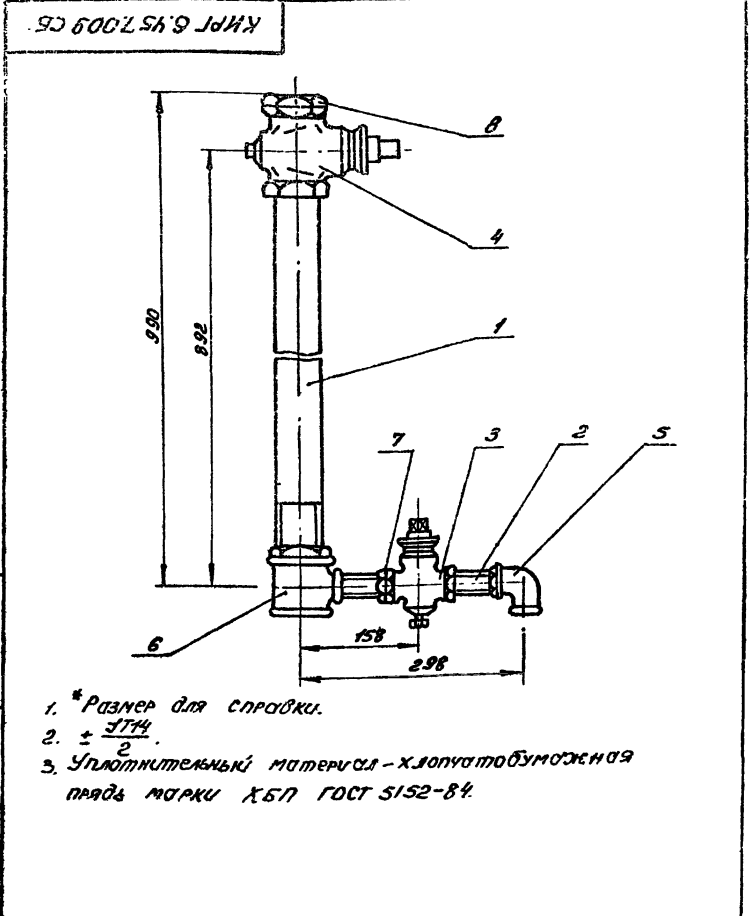
Ерш М16 ГОСТ 2590-71*
Е-250 В-Ст3-П ГОСТ 535-79*
Копиров. Панчу 25664-04 36

Лист № 001, Подп. и дата Взам.инв.№ Унк.№ 001, Подп. и дата

Формат Экз. №	Поз.	Обозначение	Наименование	Кол.	Примеч.
			Документация		
А4		КНРГ 6.457.009 СБ	Сборочный чертеж		
			Детали		
А4	1	КНРГ 8.626.021	Труба Ду 50 е=808	1	
А4	2	КНРГ 8.626.022	Труба Ду 20 е=88	2	
			Прочие изделия		
			Крон ГОСТ 19193-73*		
	3		2-Ц-20	1	
	4		2-Ц-50	1	
	5		Угольник 90°-1-Ц-20 ГОСТ 8946-75*	1	
	6		Тройник Ц-50*20 ГОСТ 8949-75*	1	
			Компругайка ГОСТ 8961-75*		
	7		Ц-20	2	
	8		Ц-50	2	

Универсальный чертеж в сборе. Проверено в отдел конструкторского бюро. Подпись и дата

КНРГ 6.457.009		Лист 1 из 1	
Трубопровод слува		Гипросвязь-3 Киев	
Копиров. Панч		Формат А4	



- * Размер для справки.
- $\pm \frac{1}{2}$
- Уплотнительный материал - хлопчатобумажная пряжа марки ХБП ГОСТ 5152-84.

Универсальный чертеж в сборе. Проверено в отдел конструкторского бюро. Подпись и дата

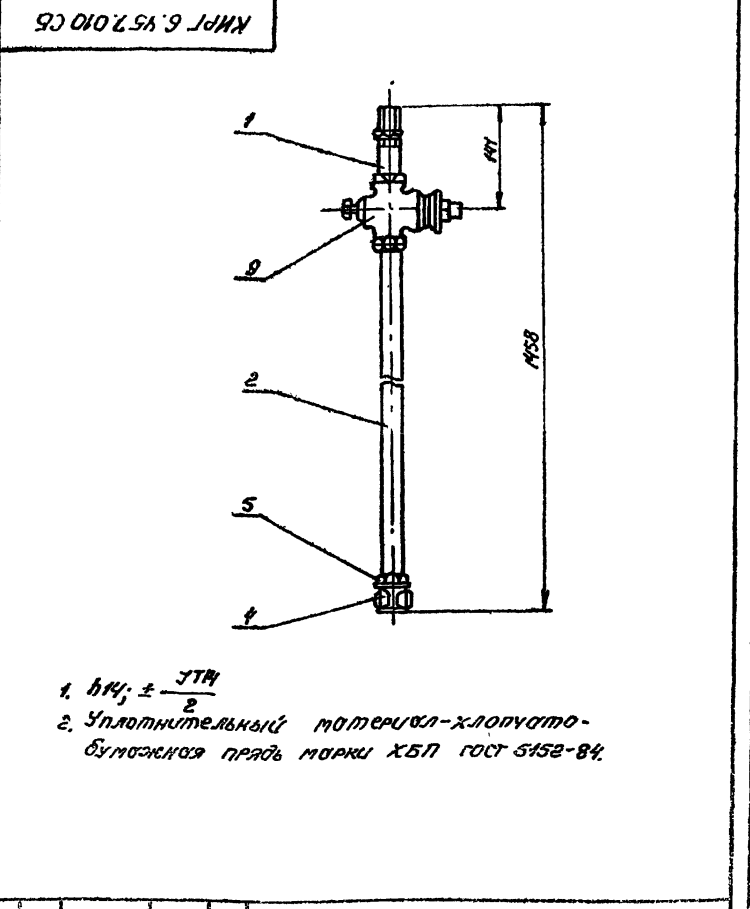
КНРГ 6.457.009 СБ		Лист 1 из 1	
Трубопровод слува. Сборочный чертеж.		Гипросвязь-3 Киев	
Копиров. Панч		Формат А4	

Формат Экз. №	Поз.	Обозначение	Наименование	Кол.	Примеч.
			Документация		
А4		КНРГ 6.457.010 СБ	Сборочный чертеж		
			Детали		
А4	1	КНРГ 8.626.023	Труба Ду 15 е=115	1	
А4	2	КНРГ 8.626.024	Труба Ду 15 е=1266	1	
			Прочие изделия		
	3		Крон 2-Ц-15 ГОСТ 19193-73*	1	
	4		Муфта У-15 ГОСТ 8955-75*	1	
	5		Компругайка У-15 ГОСТ 8961-75*	3	

407-1-92-87 А4

Универсальный чертеж в сборе. Проверено в отдел конструкторского бюро. Подпись и дата

КНРГ 6.457.010		Лист 1 из 1	
Трубопровод расходный		Гипросвязь-3 Киев	
Копиров. Панч		Формат А4	



- 1115; $\pm \frac{1}{2}$
- Уплотнительный материал - хлопчатобумажная пряжа марки ХБП ГОСТ 5152-84.

Универсальный чертеж в сборе. Проверено в отдел конструкторского бюро. Подпись и дата

КНРГ 6.457.010 СБ		Лист 1 из 1	
Трубопровод расходный Сборочный чертеж.		Гипросвязь-3 Киев	
Копиров. Панч		Формат А4	

Форм. Зона	Лист	Обозначение	Наименование	кол	Примеч.
<u>Документация</u>					
А4		КИРГ 6.457.011 СБ	Сборочный чертеж		
<u>Детали</u>					
А4	1	КИРГ 8.626.025	Труба $\Delta_y 25$ $\rho=1428$	1	
<u>Прочие изделия</u>					
			Муфта У-25		
	2		ГОСТ 8955-75*	1	
			Контргайка У-25		
	3		ГОСТ 8961-75*	2	

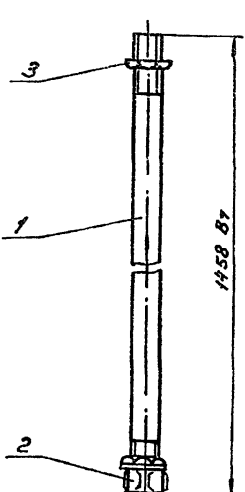
Уни. метод. Лист и дата Взам. инв. № введ. Лист и дата

407-1-92-87 А4

Уни. метод. Лист и дата Взам. инв. № введ. Лист и дата

Форм. Зона	Лист	Обозначение	Наименование	кол	Примеч.
<u>Документация</u>					
А4		КИРГ 8.665.002 СБ	Сборочный чертеж		
<u>Детали</u>					
А4	1	КИРГ 8.668.011	Скоба	1	
А4	2	КИРГ 8.927.001	Шпилька	2	
<u>Стандартные изделия</u>					
	3		Гайка М8-6Н.5.016		
			ГОСТ 5915-70*	2	
	4		Шпилька 8.011.10.016		
			ГОСТ 11371-78*	2	

КИРГ 6.457.011 СБ



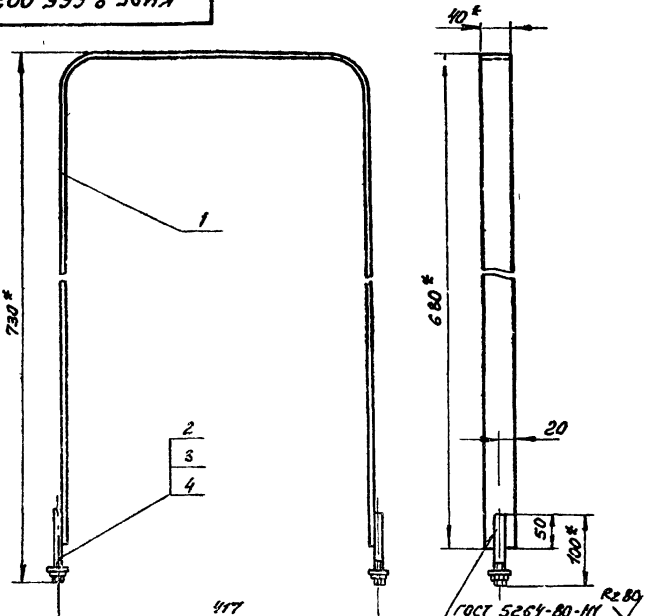
Уплотнительный материал - хлопчатобумажная пряжа марки ХБП ГОСТ 5152-84

КИРГ 6.457.011 СБ				Лист	Масса	Процент
Трубопровод переливной.						
Сборочный чертеж					35	1:5
				Лист	Листов 1	
Гипросвязь-3				Киев		

Копиров. Панк. Формат А4

Уни. метод. Лист и дата Взам. инв. № введ. Лист и дата

КИРГ 8.665.002 СБ



1. * Размеры для справок.
2. ± 0,1 мм.
3. Покрытие: Эм. ИУ-25 ГОСТ 5406-84, серый, III, 7/1.

КИРГ 8.665.002 СБ				Лист	Масса	Процент
Хомут.						
Сборочный чертеж					62	1:5
				Лист	Листов 1	
Гипросвязь-3				Киев		

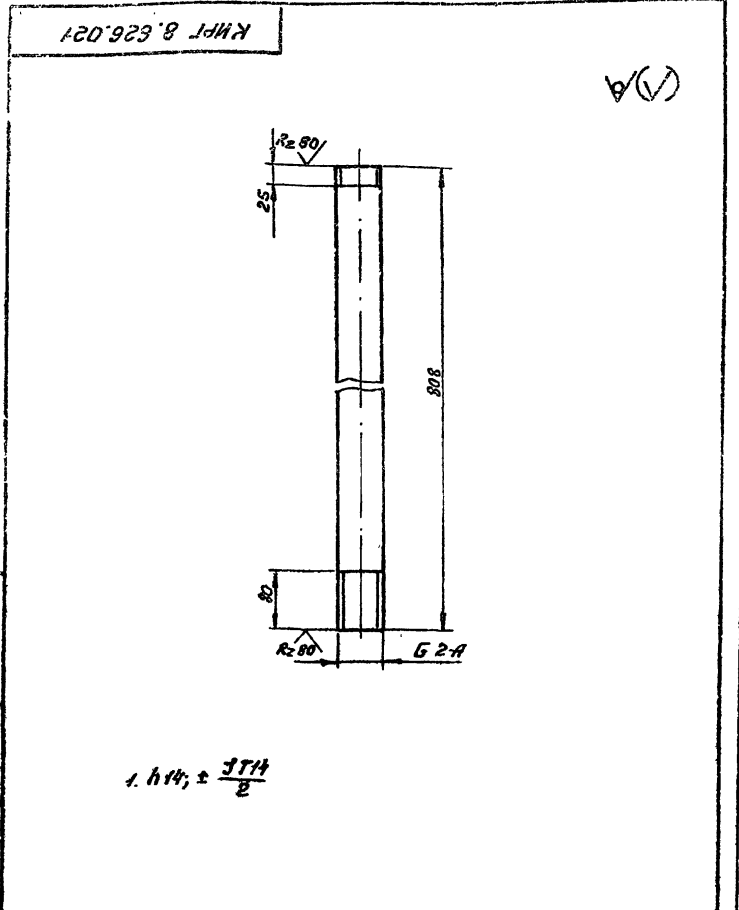
Копиров. Панк. Формат А4

Уни. метод. Лист и дата Взам. инв. № введ. Лист и дата

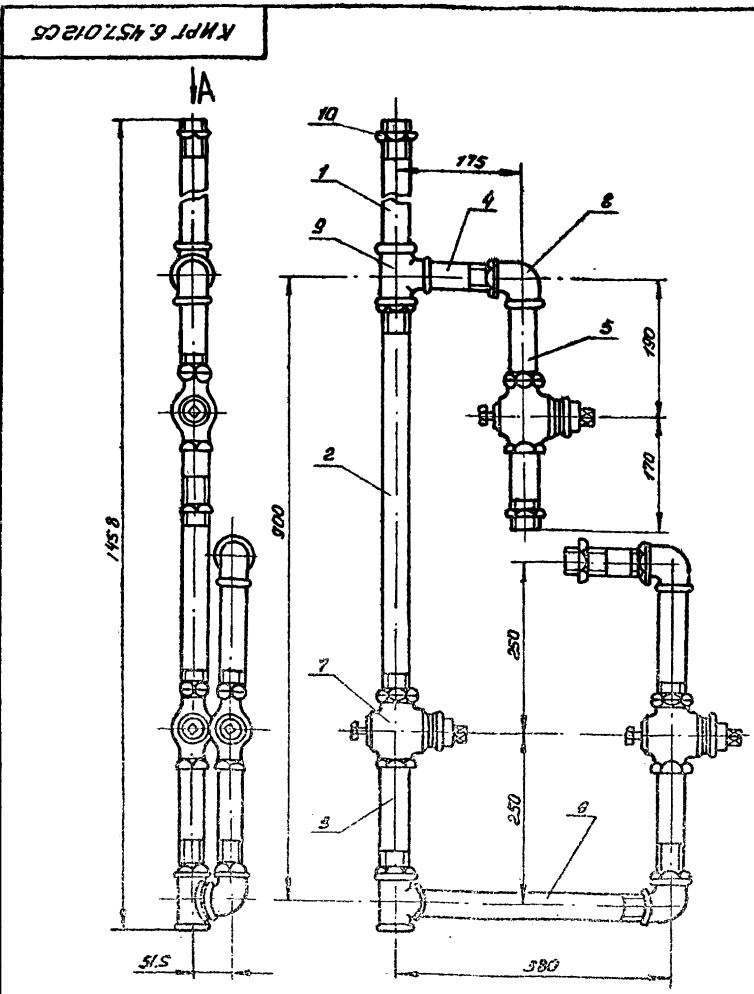
Код	Лист	№ докум.	Подп.	Дата	Обозначение	Наименование	Кол.	Примеч.
						<u>Документация</u>		
А3		КИРГ 6.457.012 СБ				Сборочный чертеж		
						<u>Детали</u>		
А4	1	КИРГ 8.626.026			Труба Ду 25	Р=495	1	
А4	2	КИРГ 8.626.027			Труба Ду 25	Р=585	1	
А4	3	КИРГ 8.626.028			Труба Ду 25	Р=185	3	
А4	4	КИРГ 8.626.029			Труба Ду 25	Р=127	2	
А4	5	КИРГ 8.626.030			Труба Ду 25	Р=130	2	
А4	6	КИРГ 8.626.031			Труба Ду 25	Р=332	1	
						<u>Прочие изделия</u>		
	7				Крон 2-Ц-25	ГОСТ 19193-75*	3	
	8				Угольник 90°1-Ц-25	ГОСТ 8946-75*	3	
	9				Тройник У-25	ГОСТ 8948-75*	2	
	10				Контактная У-25	ГОСТ 8961-75*	н	

Изм. и дата взысканий, изменений, работ и дата
 Изм. и дата взысканий, изменений, работ и дата
 Изм. и дата взысканий, изменений, работ и дата

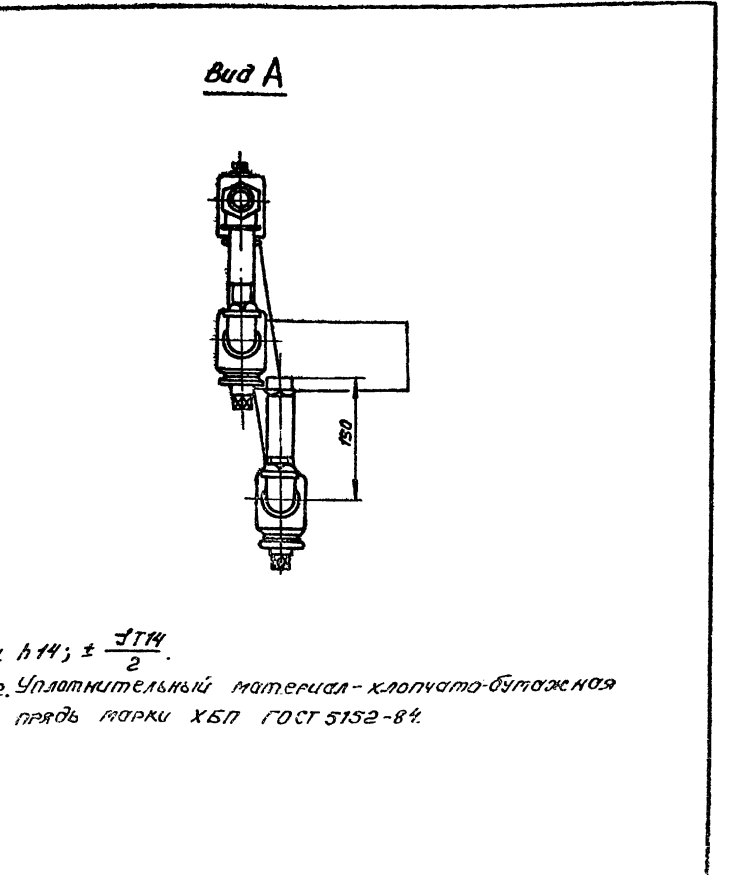
КИРГ 6.457.012				
Изм.	Лист	№ докум.	Подп.	Дата
Разработ.	Водопольз.	Ц.Э.С.		
Проект.	Погребник	У-2	У-2	
Рис. гр.	Погребник	У-2		
Чел. отв.	Стеценко	У-2		
И.контр.	Пароткина	У-2		
Трубопровод магнетельный			Лит.	Масса
Копиров. Панфи			Гипросвязь-3 Киев	
Копиров. Панфи			Формат А4	



КИРГ 8.626.021				
Изм.	Лист	№ докум.	Подп.	Дата
Разработ.	Водопольз.	Ц.Э.С.		
Проект.	Погребник	У-2	У-2	
Рис. гр.	Погребник	У-2		
Чел. отв.	Стеценко	У-2		
И.контр.	Пароткина	У-2		
Труба Ду 50			Лит.	Масса
Р=808			3,94 1,5	
Труба У-50 ГОСТ 826215*			Лист	
Копиров. Панфи			Листов 1	
Копиров. Панфи			Гипросвязь-3 Киев	
Копиров. Панфи			Формат А4	



КИРГ 6.457.012 СБ				
Изм.	Лист	№ докум.	Подп.	Дата
Разработ.	Водопольз.	Ц.Э.С.		
Проект.	Погребник	У-2	У-2	
Рис. гр.	Погребник	У-2		
Чел. отв.	Стеценко	У-2		
И.контр.	Пароткина	У-2		
Трубопровод магнетельный			Лит.	Масса
Сборочный чертеж			9,0 1,5	
Копиров. Панфи			Лист	
Копиров. Панфи			Листов 1	
Копиров. Панфи			Гипросвязь-3 Киев	
Копиров. Панфи			Формат А4	

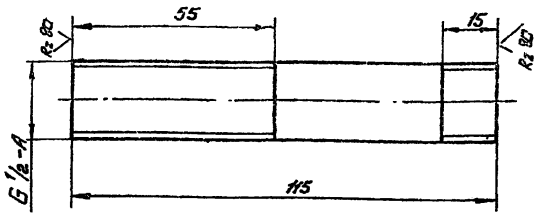


КИРГ 6.457.012 СБ				
Изм.	Лист	№ докум.	Подп.	Дата
Разработ.	Водопольз.	Ц.Э.С.		
Проект.	Погребник	У-2	У-2	
Рис. гр.	Погребник	У-2		
Чел. отв.	Стеценко	У-2		
И.контр.	Пароткина	У-2		
Трубопровод магнетельный			Лит.	Масса
Сборочный чертеж			9,0 1,5	
Копиров. Панфи			Лист	
Копиров. Панфи			Листов 1	
Копиров. Панфи			Гипросвязь-3 Киев	
Копиров. Панфи			Формат А4	

Изм. и дата взысканий, изменений, работ и дата
 Изм. и дата взысканий, изменений, работ и дата
 Изм. и дата взысканий, изменений, работ и дата

КМРГ 8.626.022

(✓)А



$$i, h_{14}; \pm \frac{J_{14}}{2}$$

КМРГ 8.626.022

Труба $\Delta_y 20$
 $\epsilon = 88$

Литера	Масса	Масштаб
	0.15	1:2

Труба $\Delta_y 20$ ГОСТ 3262-75*

ГУПРОСВЯЗЬ-3
Киев

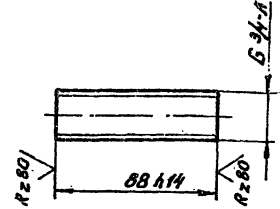
Копиров. ПОНУ

Формат А4

Указ. № докум. Подл. и дата

КМРГ 8.626.023

(✓)А



КМРГ 8.626.023

Труба $\Delta_y 15$
 $\epsilon = 115$

Литера	Масса	Масштаб
	0.108	1:1

Труба $\Delta_y 15$ ГОСТ 3262-75*

ГУПРОСВЯЗЬ-3
Киев

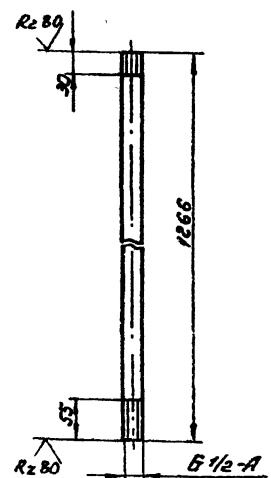
Копиров. ПОНУ

Формат А4

Указ. № докум. Подл. и дата

КМРГ 8.626.024

(✓)А



$$i, h_{14}; \pm \frac{J_{14}}{2}$$

КМРГ 8.626.024

Труба $\Delta_y 15$
 $\epsilon = 1266$

Литера	Масса	Масштаб
	1.62	1:5

Труба $\Delta_y 15$ ГОСТ 3262-75*

ГУПРОСВЯЗЬ-3
Киев

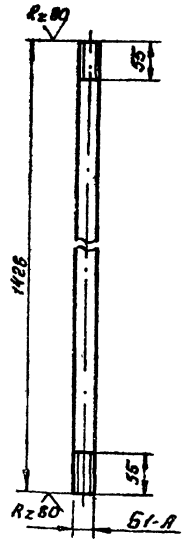
Копиров. ПОНУ

Формат А4

407-1-92-87 А4

КМРГ 8.626.025

(✓)А



$$i, h_{14}; \pm \frac{J_{14}}{2}$$

КМРГ 8.626.025

Труба $\Delta_y 25$
 $\epsilon = 1428$

Литера	Масса	Масштаб
	3.4	1:5

Труба $\Delta_y 25$ ГОСТ 3262-75*

ГУПРОСВЯЗЬ-3
Киев

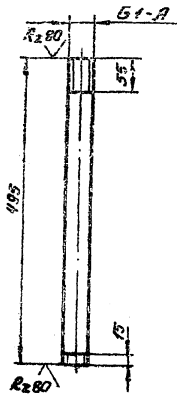
Копиров. 25664-04 40

Формат А4

Указ. № докум. Подл. и дата

КИРГ 8.626.026

(V) A



Неуказанные предельные отклонения размеров:
 $h_{14}; \pm \frac{IT_{14}}{2}$

КИРГ 8.626.026

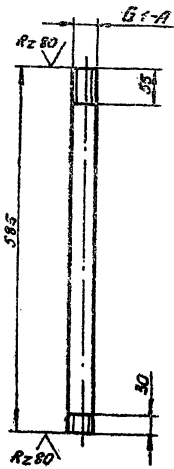
Изм.	Лист	№ докум.	Подп.	Дата	Труба $\text{D} \times 25$ $\text{E} = 185$	Листов	Масса	Материал
1	1						1	1.18
Разработ.	Л.С.С.	Л.С.С.	Л.С.С.	Л.С.С.	Труба $\text{D} \times 25$ ГОСТ 3262-75*	Лист		Листов 1
Проб.	Л.С.С.	Л.С.С.	Л.С.С.	Л.С.С.				ГипросвЯЗ-3 Киев
Рис. гл.	Л.С.С.	Л.С.С.	Л.С.С.	Л.С.С.				
Нач. отд.	Л.С.С.	Л.С.С.	Л.С.С.	Л.С.С.				
М.С.С.	Л.С.С.	Л.С.С.	Л.С.С.	Л.С.С.				

Копиров. Пятич

Формат А4

КИРГ 8.626.027

(V) A



Неуказанные предельные отклонения размеров:
 $h_{14}; \pm \frac{IT_{14}}{2}$

КИРГ 8.626.027

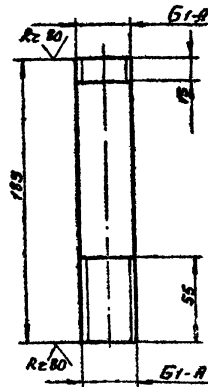
Изм.	Лист	№ докум.	Подп.	Дата	Труба $\text{D} \times 25$ $\text{E} = 585$	Листов	Масса	Материал
1	1						1	1.4
Разработ.	Л.С.С.	Л.С.С.	Л.С.С.	Л.С.С.	Труба $\text{D} \times 25$ ГОСТ 3262-75*	Лист		Листов 1
Проб.	Л.С.С.	Л.С.С.	Л.С.С.	Л.С.С.				ГипросвЯЗ-3 Киев
Рис. гл.	Л.С.С.	Л.С.С.	Л.С.С.	Л.С.С.				
Нач. отд.	Л.С.С.	Л.С.С.	Л.С.С.	Л.С.С.				
М.С.С.	Л.С.С.	Л.С.С.	Л.С.С.	Л.С.С.				

Копиров. Пятич

Формат А4

КИРГ 8.626.028

(V) A



Неуказанные предельные отклонения размеров:
 $h_{14}; \pm \frac{IT_{14}}{2}$

КИРГ 8.626.028

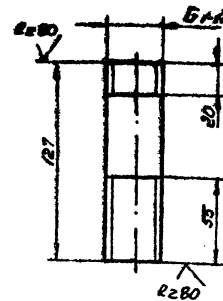
Изм.	Лист	№ докум.	Подп.	Дата	Труба $\text{D} \times 25$ $\text{E} = 185$	Листов	Масса	Материал
1	1						1	0.74
Разработ.	Л.С.С.	Л.С.С.	Л.С.С.	Л.С.С.	Труба $\text{D} \times 25$ ГОСТ 3262-75*	Лист		Листов 1
Проб.	Л.С.С.	Л.С.С.	Л.С.С.	Л.С.С.				ГипросвЯЗ-3 Киев
Рис. гл.	Л.С.С.	Л.С.С.	Л.С.С.	Л.С.С.				
Нач. отд.	Л.С.С.	Л.С.С.	Л.С.С.	Л.С.С.				
М.С.С.	Л.С.С.	Л.С.С.	Л.С.С.	Л.С.С.				

Копиров. Пятич

Формат А4

КИРГ 8.626.029

(V) A



Неуказанные предельные отклонения размеров:
 $h_{14}; \pm \frac{IT_{14}}{2}$

КИРГ 8.626.029

Изм.	Лист	№ докум.	Подп.	Дата	Труба $\text{D} \times 25$ $\text{E} = 127$	Листов	Масса	Материал
1	1						1	0.3
Разработ.	Л.С.С.	Л.С.С.	Л.С.С.	Л.С.С.	Труба $\text{D} \times 25$ ГОСТ 3262-75*	Лист		Листов 1
Проб.	Л.С.С.	Л.С.С.	Л.С.С.	Л.С.С.				ГипросвЯЗ-3 Киев
Рис. гл.	Л.С.С.	Л.С.С.	Л.С.С.	Л.С.С.				
Нач. отд.	Л.С.С.	Л.С.С.	Л.С.С.	Л.С.С.				
М.С.С.	Л.С.С.	Л.С.С.	Л.С.С.	Л.С.С.				

Копиров. Пятич

Формат А4

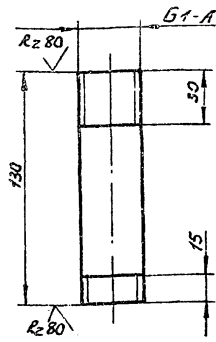
Лист 1 из 1. В форме 3-х экземпляров (2 экз. - в архив, 1 экз. - в отдел). Подпись и дата.

Лист 1 из 1. В форме 3-х экземпляров (2 экз. - в архив, 1 экз. - в отдел). Подпись и дата.

Лист 1 из 1. В форме 3-х экземпляров (2 экз. - в архив, 1 экз. - в отдел). Подпись и дата.

Лист 1 из 1. В форме 3-х экземпляров (2 экз. - в архив, 1 экз. - в отдел). Подпись и дата.

КИРГ 8.626.030



Неуказанные предельные отклонения размеров
 $h14; \pm \frac{IT14}{2}$

КИРГ 8.626.030

Труба $\text{Д} \times 25$
 $\text{С} = 130$

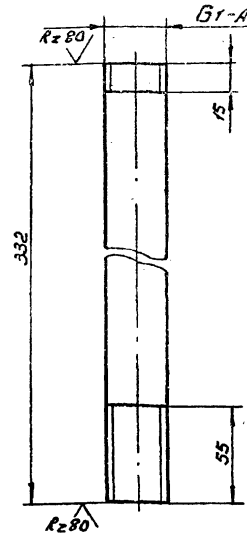
Литера	Масса	Масштаб
	0.31	1:2
Лист	Листов 1	

Труба $\text{Ц} \times 25$ ГОСТ 3262-75 *

ГИПРОСВЯЗЬ-3
 Киев

Формат А4

КИРГ 8.626.031



Неуказанные предельные отклонения размеров
 $h14; \pm \frac{IT14}{2}$

КИРГ 8.626.031

Труба $\text{Д} \times 25$
 $\text{С} = 332$

Литера	Масса	Масштаб
	0.83	1:2
Лист	Листов 1	

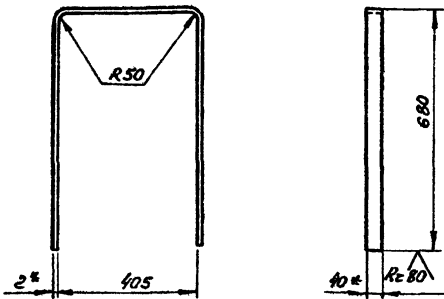
Труба $\text{Ц} \times 25$ ГОСТ 3262-75 *

ГИПРОСВЯЗЬ-3
 Киев

Копиров. Понск

Формат А4

КИРГ 8.668.011



1. * размеры для справок.
 2. $h14; \pm \frac{IT14}{2}$

КИРГ 8.668.011

Скоба

Литера	Масса	Масштаб
	11	1:10
Лист	Листов 1	

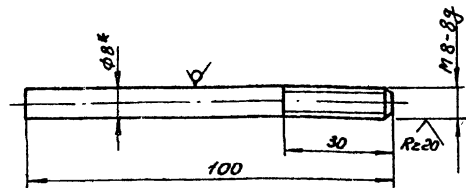
Литера Ц.б.к.п. 2-40 ГОСТ 503-81 *

ГИПРОСВЯЗЬ-3
 Киев

Копиров. Понск

Формат А4

КИРГ 8.927.001



1. * размер для справок.
 2. $h14; \pm \frac{IT14}{2}$

КИРГ 8.927.001

Шпилька

Литера	Масса	Масштаб
	0.04	1:1
Лист	Листов 1	

Ш 8 ГОСТ 2500-71 *

ГИПРОСВЯЗЬ-3
 Киев

С.п.3-4 ГОСТ 535-79 *

Копиров. 25664-04 42

Формат А4

Формат Зона Лист	Обозначение	Наименование	Кол. Примеч.
		<u>Документация</u>	
А4	КИРГ 5.887.012 СБ	Сборочный чертеж	
		<u>Сборочные единицы</u>	
А3	1 КИРГ 5.887.013	Бак для воды емкостью 60 литров	1
А3	2 КИРГ 8.665.005	Подставка	1

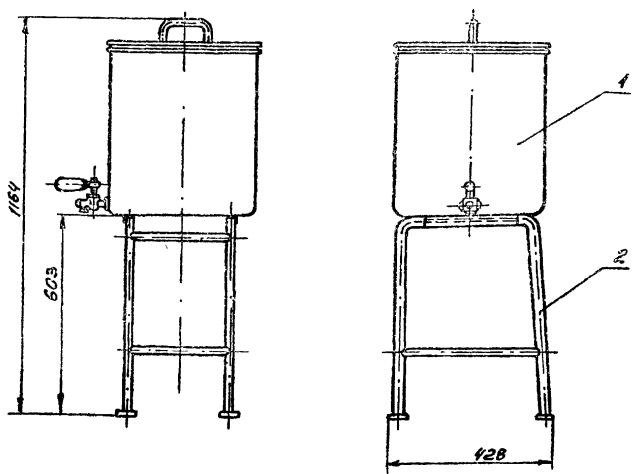
Листы в зоне А3 и А4 не являются частью документа

401-1-92-87 А4

Листы в зоне А3 и А4 не являются частью документа

КИРГ 5.887.012			
Изм.	Лист	№ докум.	Подп.
Разработ.	Заданчик	И.В.Г.	
Проб.	Погребняк	В.И.	
Рис. гр.	Погребняк	В.И.	
Исп. отд.	Стелечко	В.И.	
И.Контр.	Паранюк	В.И.	
Бак для воды емкостью 60 литров с металлической подставкой		Лит.	Лист
			1
		ГИПРОСВЯЗЬ-3 Киев	
Копиров. Панчук		Формат А4	

КИРГ 5.887.012 СБ



Все размеры для справок.

Листы в зоне А3 и А4 не являются частью документа

КИРГ 5.887.012 СБ			
Изм.	Лист	№ докум.	Подп.
Разработ.	Заданчик	И.В.Г.	
Проб.	Погребняк	В.И.	
Рис. гр.	Погребняк	В.И.	
Исп. отд.	Стелечко	В.И.	
И.Контр.	Паранюк	В.И.	
Бак для воды емкостью 60 литров с металлической подставкой. Сборочный чертеж.		Литера	Масса
			13.8
		Масшт.	1:10
		Лист	Листов
		1	1
		ГИПРОСВЯЗЬ-3 Киев	
Копиров. Панчук		Формат А4	

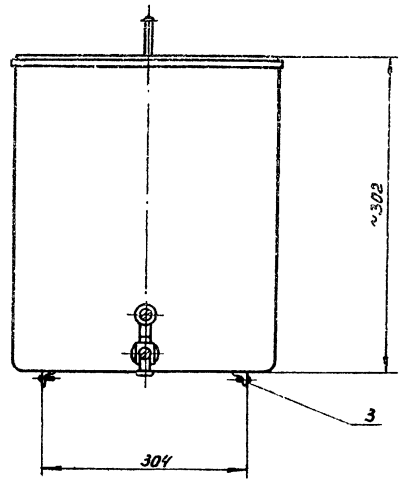
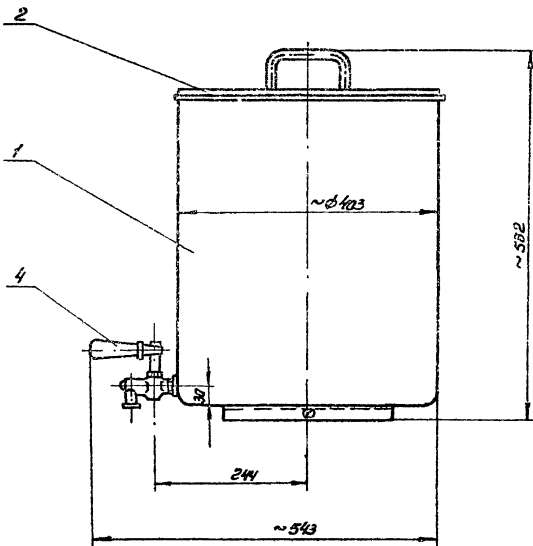
Формат Зона Лист	Обозначение	Наименование	Кол. Примеч.
		<u>Документация</u>	
А3	КИРГ 5.887.013	Сборочный чертеж	
		<u>Сборочные единицы</u>	
А3	1 КИРГ 5.887.014	Бак	1
А4	2 КИРГ 8.614.007	Крышка	1
		<u>Стандартные изделия</u>	
	3	Винт М6-6гх125* 12.58.016 ГОСТ 17473-80*	
		<u>Прочие изделия</u>	
	4	Кран 2-Ц-25 ГОСТ 18193-73	1

КИРГ 5.887.013			
Изм.	Лист	№ докум.	Подп.
Разработ.	Заданчик	И.В.Г.	
Проб.	Погребняк	В.И.	
Рис. гр.	Погребняк	В.И.	
Исп. отд.	Стелечко	В.И.	
И.Контр.	Паранюк	В.И.	
Бак для воды емкостью 60 литров		Лит.	Лист
			1
		ГИПРОСВЯЗЬ-3 Киев	
Копиров. Панчук		Формат А4	

Формат Зона Лист	Обозначение	Наименование	Кол. Примеч.
		<u>Документация</u>	
А4	КИРГ 5.887.014 СБ	Сборочный чертеж	
		<u>Детали</u>	
А4	1 КИРГ 8.030.003	Обечайка	1
А4	2 КИРГ 8.614.007	Дно бака	1
А4	3 КИРГ 8.680.010	Кольцо	1
А4	4 КИРГ 8.604.017	Накладка	1
А4	5 КИРГ 8.220.005	Втулка	1
	6	Уголок направля- ющий	
		Уголок 20х24-6ГОСТ 8509-72* в ст-ц-II ГОСТ 539-79*	2
		с=260	0,5 кг

КИРГ 5.887.014			
Изм.	Лист	№ докум.	Подп.
Разработ.	Заданчик	И.В.Г.	
Проб.	Погребняк	В.И.	
Рис. гр.	Погребняк	В.И.	
Исп. отд.	Стелечко	В.И.	
И.Контр.	Паранюк	В.И.	
Бак		Лит	Лист
		1	2
		ГИПРОСВЯЗЬ-3 Киев	
Копиров. 25664-04		43 Формат А4	

КНП 5.887.013С5



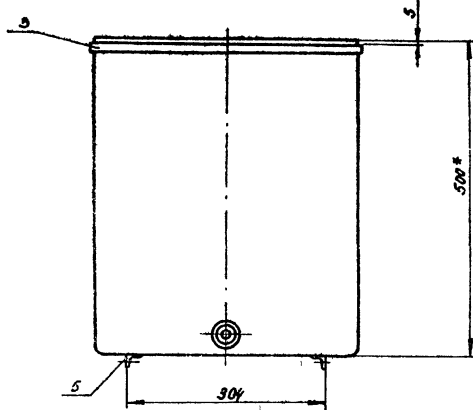
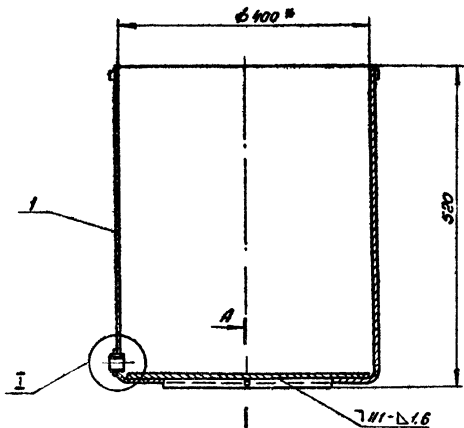
Все размеры для справок.

КНП 5.887.013С5				Мат.	Масса	Изд.
Изм.	Лист	№ докум.	Табл.	Лист	12.2	1:5
Разр.	Заводская	№	Дата	Лист		
Проект.	Полный	№	Лист	Лист	Гипросвязь-3	
Рис. №	Лист	№	Лист	Лист	Киев	
Исполн.	Специаль.	№	Лист	Лист	Формат А3	
И. Контр.	Лист	№	Лист	Лист		

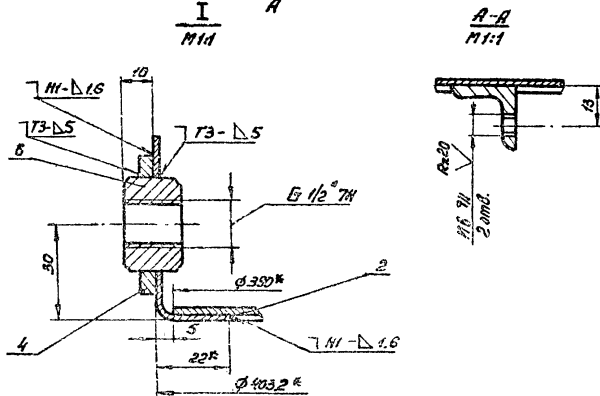
Бак для воды емкостью 60 литров. Сборочный чертеж.

Изм. № 01 Лист 1 из 1

КНП 5.887.014С5



- * Размеры для справок.
- ± 0.16
- Сварка газовая. Сварные швы R₈₀.
- Покрытие: эм. ИЦ-25 ГОСТ 5406-84, серый, III, 7/1.



КНП 5.887.014С5				Мат.	Масса	Изд.
Изм.	Лист	№ докум.	Табл.	Лист	10.0	1:5
Разр.	Заводская	№	Дата	Лист		
Проект.	Полный	№	Лист	Лист	Гипросвязь-3	
Рис. №	Лист	№	Лист	Лист	Киев	
Исполн.	Специаль.	№	Лист	Лист		
И. Контр.	Лист	№	Лист	Лист		

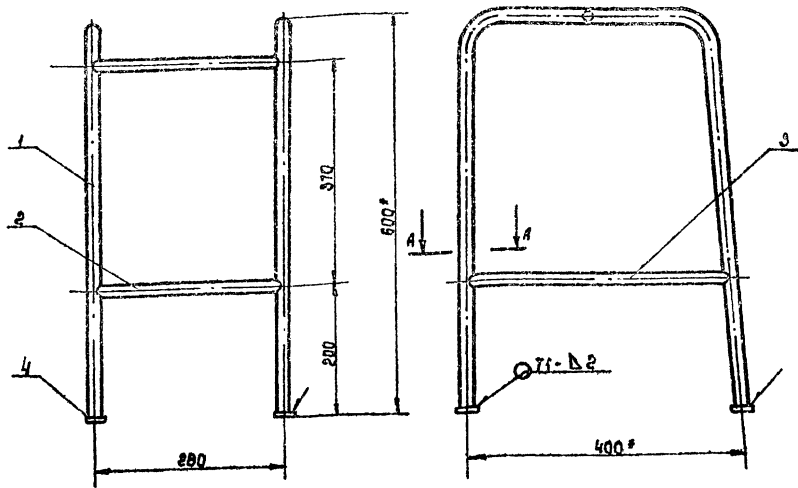
Бак. Сборочный чертеж.

Копия 25664-04 44

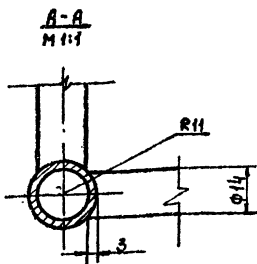
Изм. № 01 Лист 1 из 1

Изм. № 01 Лист 1 из 1

Кург. 6. 665. 005. СБ.



1. * Размеры для справок
2. Сварка газовая. Сварные швы R_{z80} ✓
3. Детали поз. 2 и 3 в местах соединений варить по контуру прилегания.
4. $H 14; \pm \frac{0.14}{2}$
3. Покрытие: ЭМ. НЦ-25 ГОСТ 5406-84, серый, Ш, 7/1.



Кург. 6. 665. 005. СБ			
Изм.	Листы	Всего	Лист
1	1	1	1
Подставка.			
Лит.	Масса	Масштаб	
	5,4	1:5	
Сборочный чертеж.			
Лист 1 из листов 1			
ГИПРОСВЯЗЬ-3			
Киев.			
Формат А3			

Кург. 6. 665. 005. СБ. Лист 1 из 1. Формат А3.

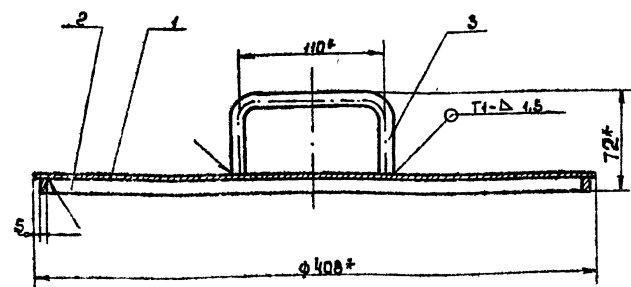
Форм. зона	Поз.	Обозначение	Наименование	кол.	Примеч.
<u>Документация</u>					
А4		Кург. 6. 173. 007 СБ	Сборочный чертеж		
<u>Детали</u>					
А4	1	Кург. 6. 173. 006	Крышка	1	
А4	2	Кург. 6. 680. 008	Кольцо ограничительное	1	
А4	3	Кург. 6. 071. 007	Ручка	1	

107-1-92-87 А4

Кург. 6. 173. 007. СБ. Лист 1 из 1. Формат А4.

Кург. 6. 173. 007			
Изм.	Листы	Всего	Лист
1	1	1	1
Крышка.			
Лит.	Масса	Масштаб	
	1,57	1:2,5	
Сборочный чертеж.			
Лист 1 из листов 1			
ГИПРОСВЯЗЬ-3			
Киев			
Формат А4			

Кург. 6. 173. 007 СБ.

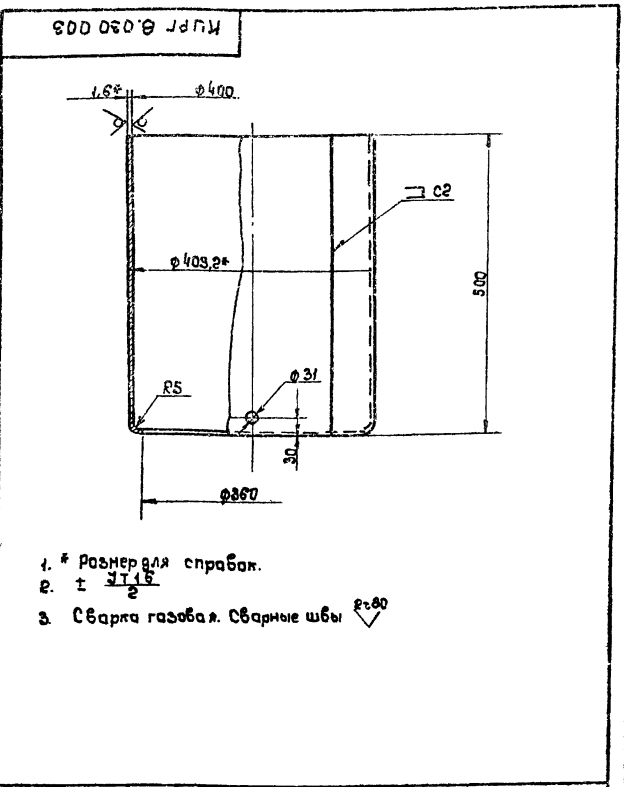


1. * Размеры для справок.
2. $H 14; \pm \frac{0.14}{2}$
3. Сварка по ГОСТ 5684-80. Сварные швы R_{z60} ✓
4. Покрытие: ЭМ. НЦ-25 ГОСТ 5406-84, серый, Ш 7/1

Кург. 6. 173. 007. СБ. Лист 1 из 1. Формат А4.

Кург. 6. 173. 007. СБ.			
Изм.	Листы	Всего	Лист
1	1	1	1
Крышка.			
Лит.	Масса	Масштаб	
	1,57	1:2,5	
Сборочный чертеж.			
Лист 1 из листов 1			
ГИПРОСВЯЗЬ-3			
Киев			
Формат А4			

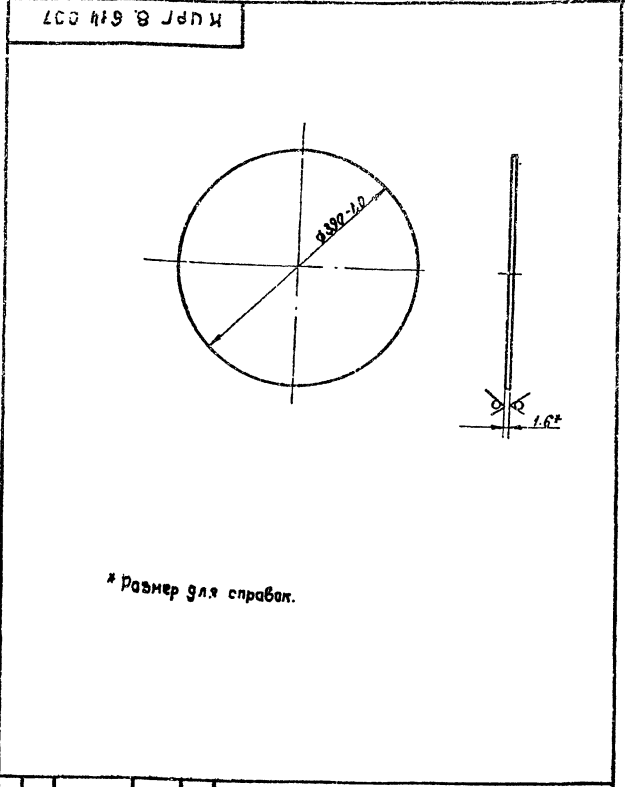
25664-04 45



Кург 030 003.

Лит.	Масса	Масшт
	7,67	1:5
Обечайка		
Лист 1	Листов 1	
Лист Б-ПН-10-1,6 ГОСТ 13903-74*		
3-IV Ст 3 ГОСТ 16523-70*		
Киев		

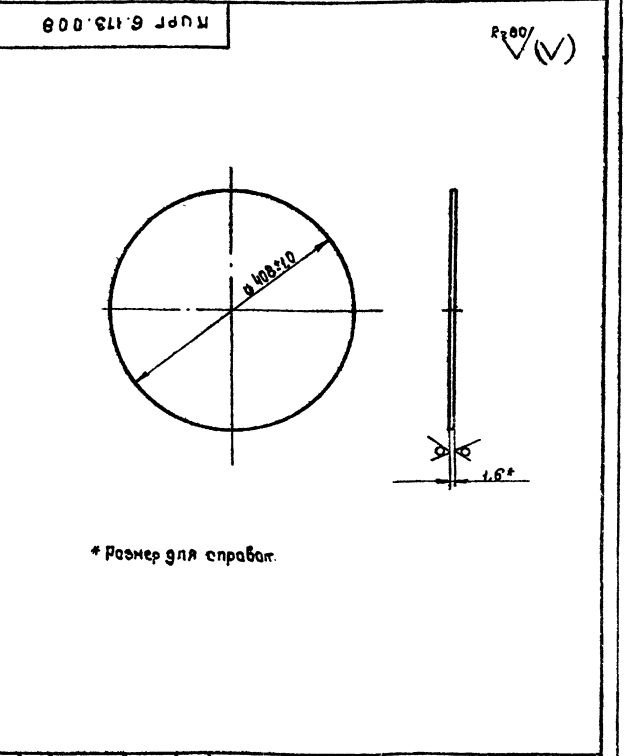
Формат А4



Кург 014 007

Лит.	Масса	Масшт
	1,77	1:5
Дно бака.		
Лист 1	Листов 1	
Лист Б-ПН-10-1,6 ГОСТ 13903-74*		
3-IV Ст 3 ГОСТ 16523-70*		
Киев		

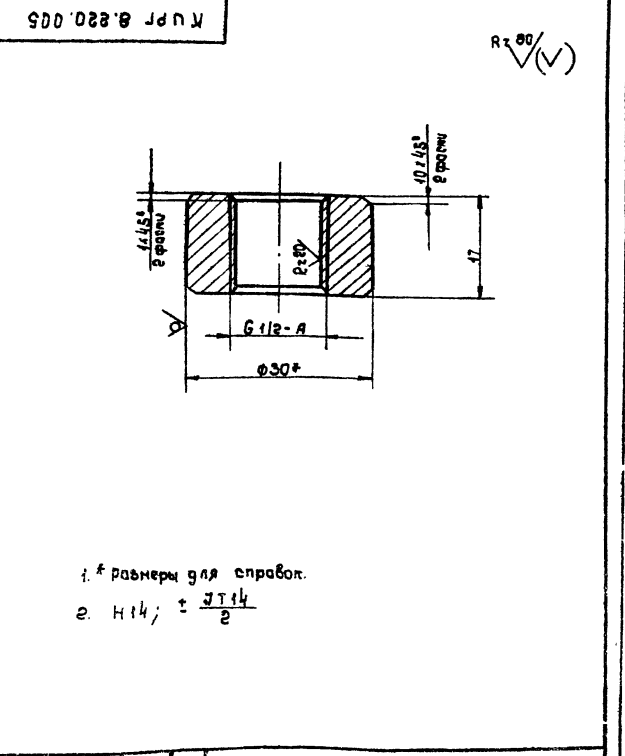
Формат А4



Кург 013 008.

Лит.	Масса	Масшт
	1,4	1:5
Крышка		
Лист 1	Листов 1	
Лист Б-ПН-10-1,6 ГОСТ 13903-74*		
3-IV Ст 3 ГОСТ 16523-70*		
Киев		

Формат А4



Кург 020 005

Лит.	Масса	Масшт
	0,05	2:1
Втулка.		
Лист 1	Листов 1	
Лист Б-ПН-10-1,6 ГОСТ 13903-74*		
3-IV Ст 3 ГОСТ 16523-70*		
Киев		

Формат А4

И.п.н.т.п. Паранькова А.С.

407-1-92-87 А4

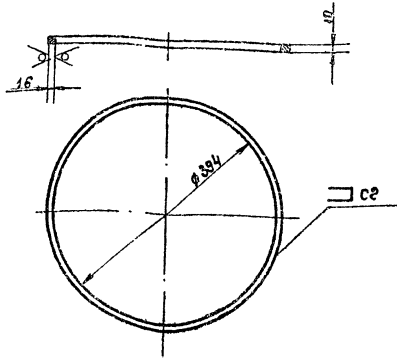
И.п.н.т.п. Паранькова А.С.

И.п.н.т.п. Паранькова А.С.

И.п.н.т.п. Паранькова А.С.

Кург. в. 680.009

Rz80/ (V)



1* Размеры для справок.

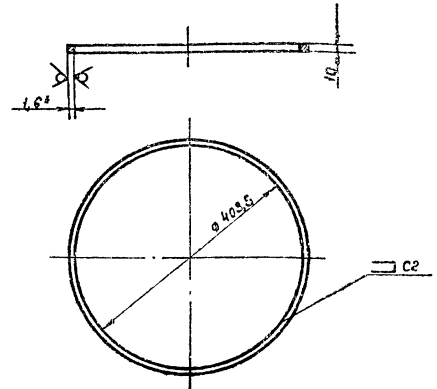
2. H14; ± $\frac{0.14}{2}$

3. Сварка газовая. Сварные швы

Rz80

Кург. в. 680.010

Rz80/ (V)



1. * Размер для справок.

2. H14; ± $\frac{0.14}{2}$

3. Сварка газовая. Сварные швы.

Rz80

Кург. в. 680.009

Кольцо
Ограничительное

Лист. Масса Насыт.

0.13 1:5

Лист 1 Листов 1

Гипросвязь-3

Киев

Лист 5-ПН-НО-1.6 ГОСТ 13303-74*
3-IV-Ст.3 ГОСТ 16523-70*

Формат А4

Кург. в. 680.010

Кольцо

Лист. Масса Насыт.

0.13 1:5

Лист 1 Листов 1

Гипросвязь-3

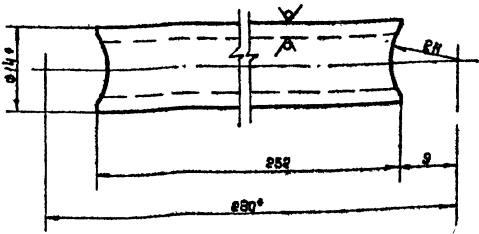
Киев

Лист 5-ПН-НО-1.6 ГОСТ 13303-74*
3-IV-Ст.3 ГОСТ 16523-70*

Формат А4

Кург. в. 626.045

Rz80/ (V)

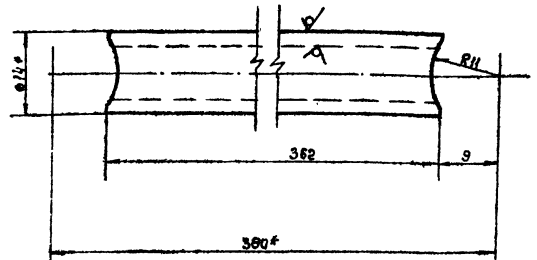


1* Размеры для справок.

2. H14; ± $\frac{0.14}{2}$

Кург. в. 626.046

Rz80/ (V)



1. * Размеры для справок.

2. H14; ± $\frac{0.14}{2}$

Кург. в. 626.045

Распорка

Лист. Масса Насыт.

0.21 2:1

Лист 1 Листов 1

Гипросвязь-3

Киев

Труба 4-14x25-20-А
ГОСТ 8734-75*

Формат А4

Кург. в. 626.046

Распорка

Лист. Масса Насыт.

0.26 2:1

Лист 1 Листов 1

Гипросвязь-3

Киев

Труба 4-14x25-20-А
ГОСТ 8734-75*

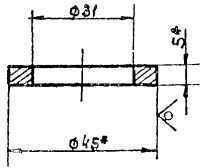
Формат А4

Шк. л. под. и дата. Эскиз шва. Шк. л. под. и дата.

407-1-92-87 А4

Шк. л. под. и дата. Эскиз шва. Шк. л. под. и дата.

Кург в. 604.017



1. Размеры для справок.
в. Н 14; н 14.

Кург в. 604.017

Накладка

Лист. Масса Масшт.

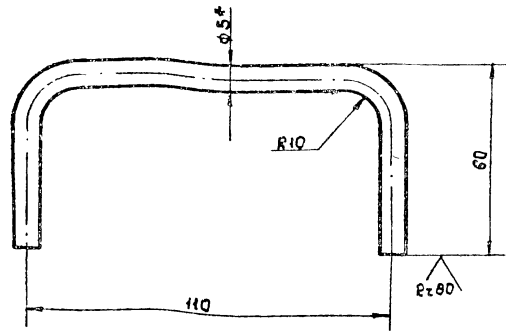
0.03 1:1

Круг в. ГОСТ 2590-71*
Ст. 3-IV ГОСТ 535-79*

Гипросвязь-3
Киев

формат А4

Кург в. 071.007



1. Размеры для справок.
в. Н 14; ± 0.14

Кург в. 071.007

Ручка

Лист. Масса Масшт.

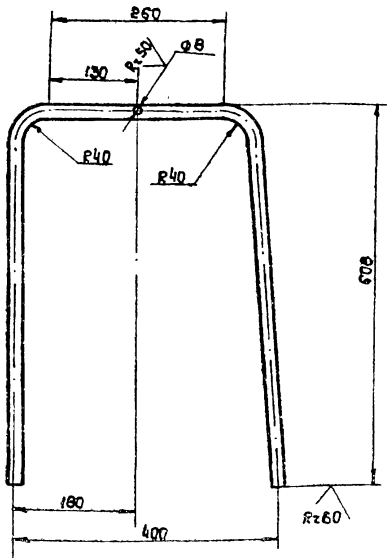
0.1 1:1

Круг в. ГОСТ 2590-71*
Ст. 3-IV ГОСТ 535-79*

Гипросвязь-3
Киев

формат А4

400 5998 ЛИН



Кург в. 665.004

Дуга

Лист. Масса Масшт.

2.0 1:5

Труба ч-22x2,5
ГОСТ 8734-75*

Гипросвязь-3
Киев

формат А4

Форм. зона	Поз.	Обозначение	Наименование	кол.	Примеч.
Документация					
А4		Кург в. 665.005 СБ	Сварочный чертеж		
Ассембли					
А4	1	Кург в. 665.004	Дуга		
А4	2	Кург в. 665.045	Распорка		
А4	3	Кург в. 665.046	Распорка		
Материалы					
	4		лист в ПН-НО-10 ГОСТ 19903-74* 3-IV Ст. 3 ГОСТ 14637-79 20 н14 ± 0.14	4	0.03 кг

Кург в. 665.005

Подставка

Лист. Масса Масшт.

1 1 1

Гипросвязь-3
Киев

формат А4 25664-04 48 ФЕРСТАЛ

407-1-92-87 А4

Кург в. 665.004

Формат	Лист	Лист	Обозначение	Наименование	кол.	Примеч.
				<u>Документация</u>		
A3			КУРГ 5.887.015 СБ	Сборочный чертеж		
				<u>Сборочные единицы</u>		
A3	1		КУРГ 5.887.016	Бак емкостью 250 литров	1	
				<u>Детали</u>		
A4	2		КУРГ 6.180.005	Рамка	1	
A4	3		КУРГ 6.600.006	Планка	2	
A4	4		КУРГ 6.927.010	Стяжка	4	
A4	5		КУРГ 6.173.009	Пробка	1	

Формат	Лист	Лист	Обозначение	Наименование	кол.	Примеч.
				<u>Документация</u>		
A3			КУРГ 5.887.016	Сборочный чертеж		
				<u>Детали</u>		
A3	1		КУРГ 6.030.004	Обечайка	1	
A4	2		КУРГ 6.607.014	Стенка	2	
A4	3		КУРГ 6.626.044	Труба	1	
A4	4		КУРГ 9.300.027	Горловина	1	
A4	5		КУРГ 9.300.026	Патрыбок	1	

Шифр докум. Дата. Разр. и дата. Подп. и дата. Шифр. и дата.

Шифр докум. Дата. Разр. и дата. Подп. и дата. Шифр. и дата.

КУРГ 5.887.015

КУРГ 5.887.016

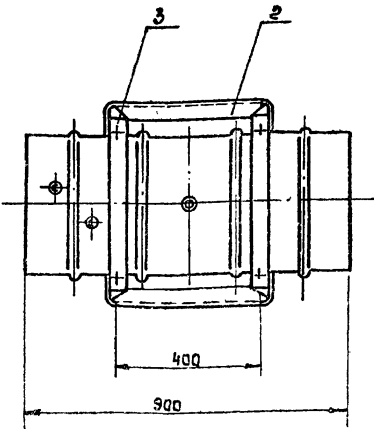
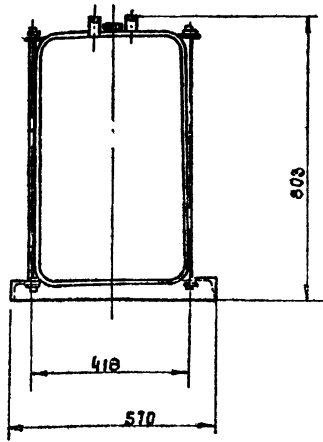
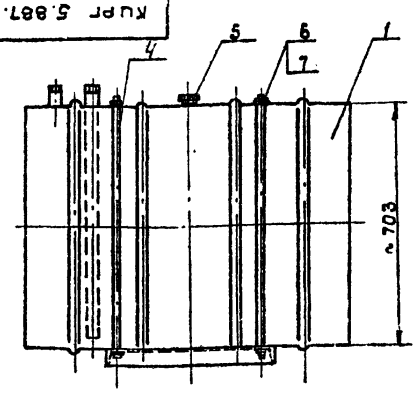
Изм.	Лист	Взам. инв.	Дата	Содержание	Лист	Лист	Листов
				Бак для аварийного слива масла емкостью 250 литров с рамой.	1	2	
				гипросбязб-3 Киев			

Изм.	Лист	Взам. инв.	Дата	Содержание	Лист	Лист	Листов
				Бак емкостью 250 литров	2	2	
				гипросбязб-3 Киев			

формат А4

формат А4

407-1-92-87 А4



Размеры для справок.

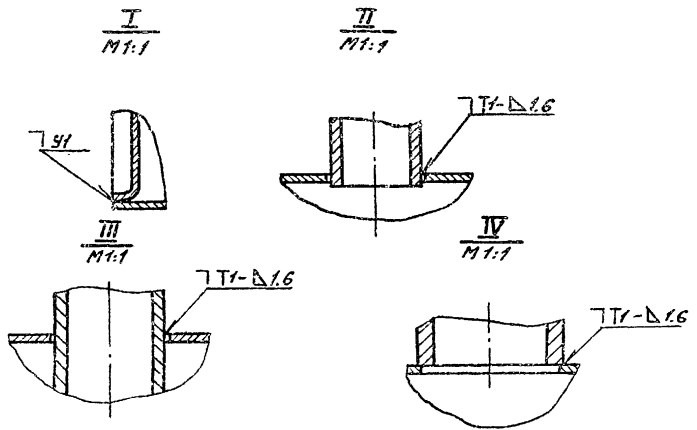
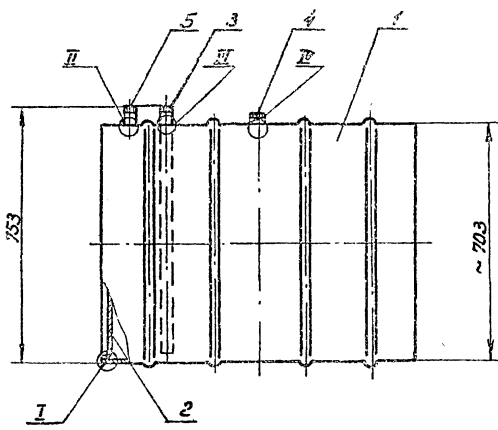
Шифр докум. Дата. Разр. и дата. Подп. и дата. Шифр. и дата.

КУРГ 5.887.015 СБ.

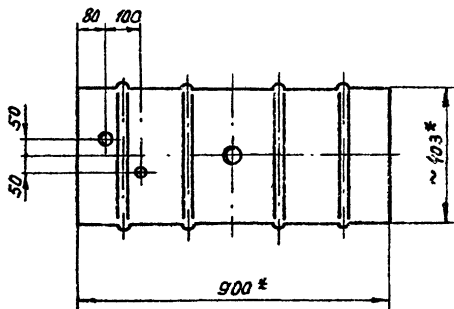
Изм.	Лист	Взам. инв.	Дата	Содержание	Лист	Лист	Листов
				Бак для аварийного слива масла емкостью 250 литров с рамой.	47,2	1:10	
				Сборочный чертеж.			
				гипросбязб-3 Киев			

кон. № чертежа 25664-04 49 формат А5

КНРГ 5.887.016 СБ



- 1. * Размеры для справок.
- 2. $h_{14}, h_{15} \pm \frac{0.14}{2}$
- 3. Сварка по ГОСТ 5264-80. Сварные швы R_{e80} ✓
- 4. Покрытие: ЭМ.НЦ-25 ГОСТ 5406-84 серый, III, 7/1.

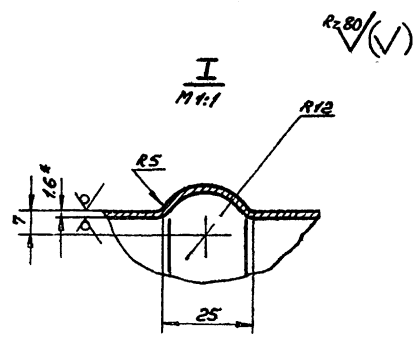
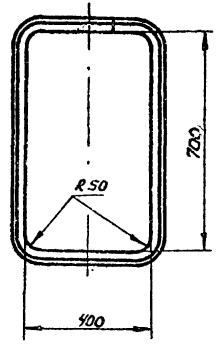
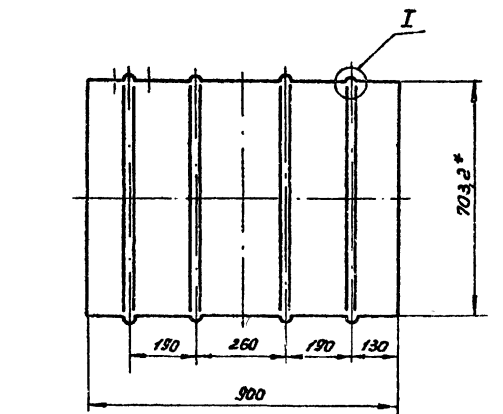


КНРГ 5.887.016 СБ				Лист	Масса	Масштаб
Изм.	Лист	№ докум.	Подп.	Дата	34	1:10
Разраб.	Задаточный	И.И.				
Провер.	Погрешность	И.И.	УОУ	Сборочный чертеж.	Лист	Листов
Исполн.	Стеценко				Гипросвязь-3 Киев	
И.контр.	Политова				Копиров. Полит	
					Формат А3	

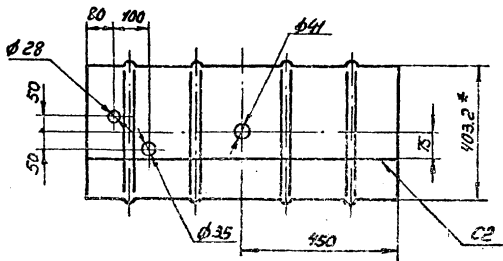
Лист 1 из 1. Число листов 1. Число листов 1. Число листов 1. Число листов 1.

4.07-1-92-87 А4

КНРГ 8.030.004

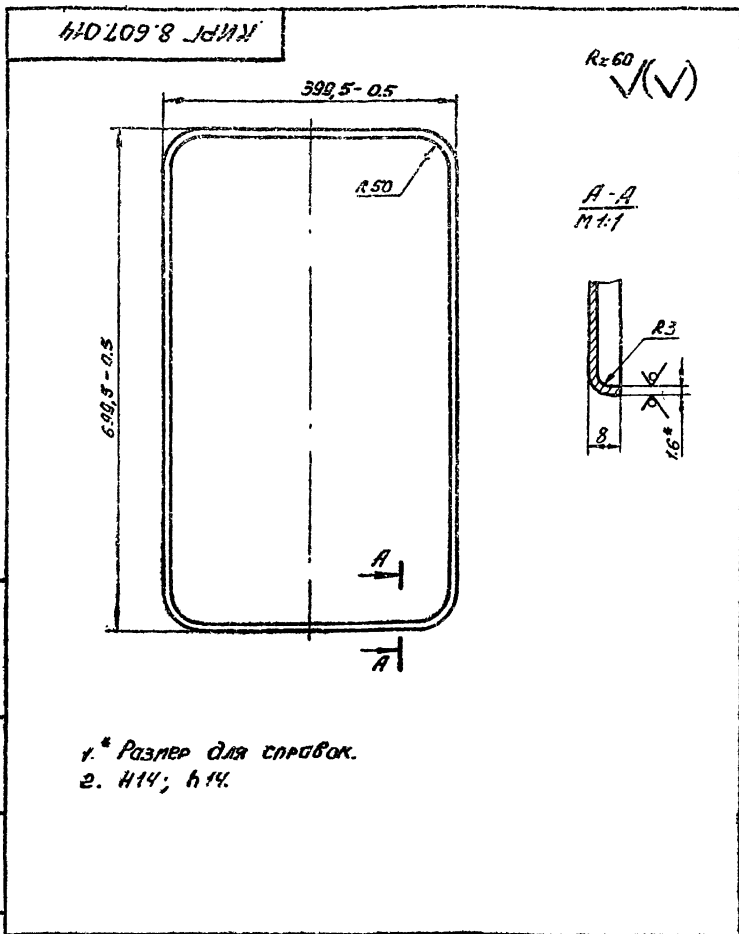


- 1. * Размеры для справок.
- 2. $h_{14} \pm \frac{0.14}{2}$
- 3. Сварка по ГОСТ 5264-80. Сварные швы R_{e80} ✓
- 4. Допускается только один шов в верхней части обечайки.



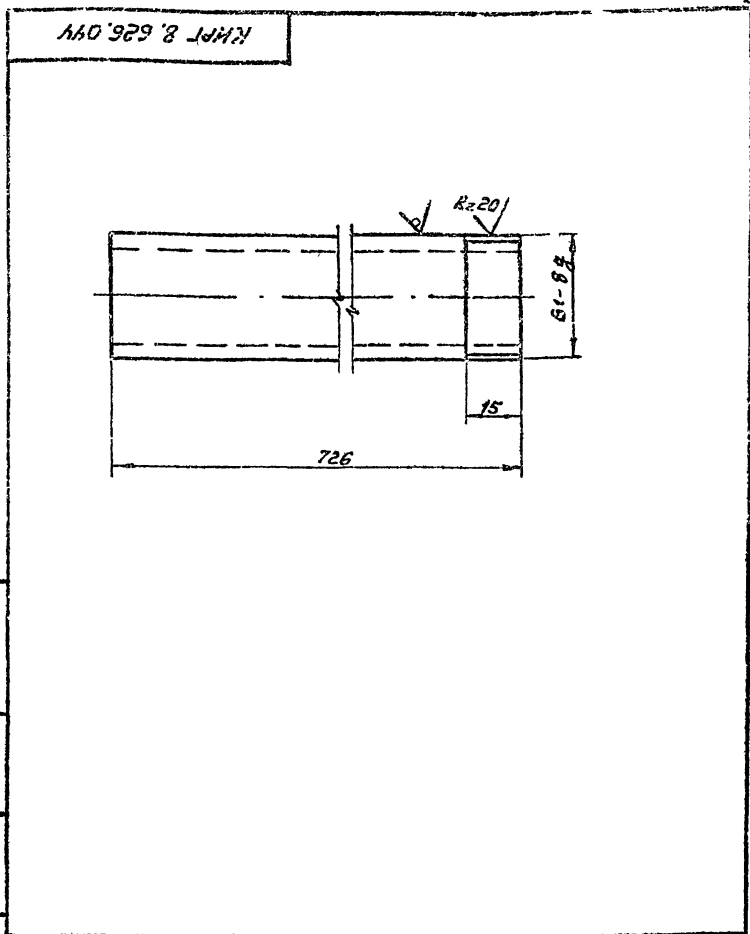
КНРГ 8.030.004				Лист	Масса	Масштаб
Изм.	Лист	№ докум.	Подп.	Дата	24	1:10
Разраб.	Задаточный	И.И.				
Провер.	Погрешность	И.И.	УОУ	Обечайка	Лист	Листов
Исполн.	Стеценко				Гипросвязь-3 Киев	
И.контр.	Политова				Лист 6111-10-16 ГОСТ 19903.71* ВСт 3-11 ГОСТ 16523-70*	
					Модуль 25664-04 50 Формат А4	

Лист 1 из 1. Число листов 1. Число листов 1. Число листов 1. Число листов 1.

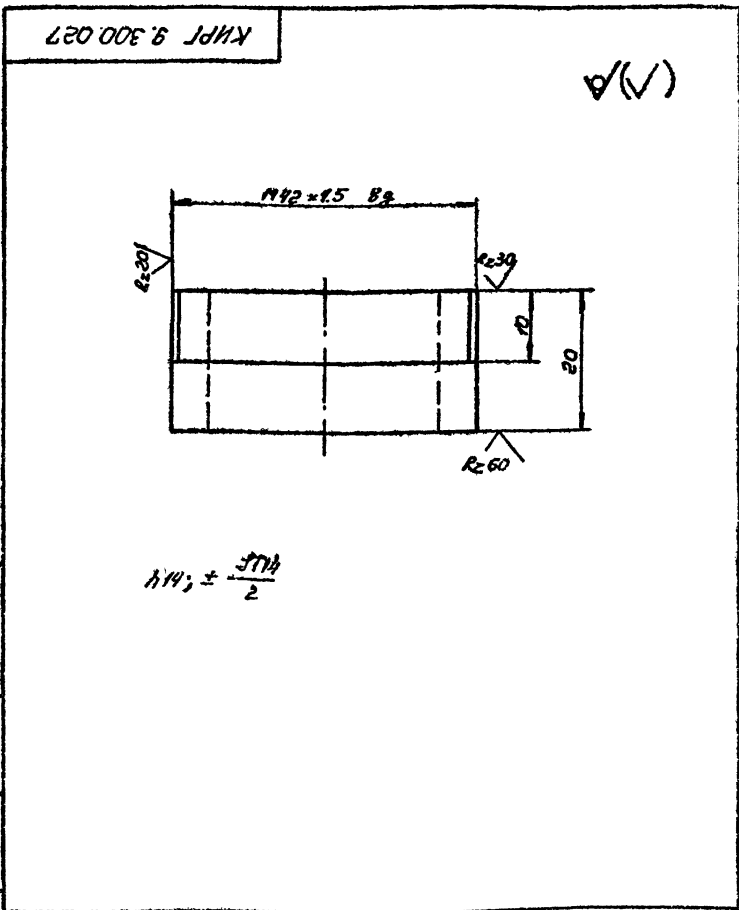


1. * Размер для справок.
2. Н14; h14.

КМР 8.607.044				Номера	Масса	Масштаб
Стенка				1	1.15	1:5
Изм.	Лист	№ докум.	Подп.	Лист		
Разраб.	Задатчик	И.Ф.И.	Дата	Листов		
Проб.	Подпрямк.	И.Ф.И.	10.01.87	Гипросварь-3		
Р.к.г.р.	Подпрямк.	И.Ф.И.		Киев		
Исполн.	Специст	И.Ф.И.		Лист 5-ИИ-10-16 ГОСТ 15903-74		
И.контр.	Паромов	И.Ф.И.		3-И-Сп3 ГОСТ 16523-70*		
Копиров. Панчук				Формат А4		

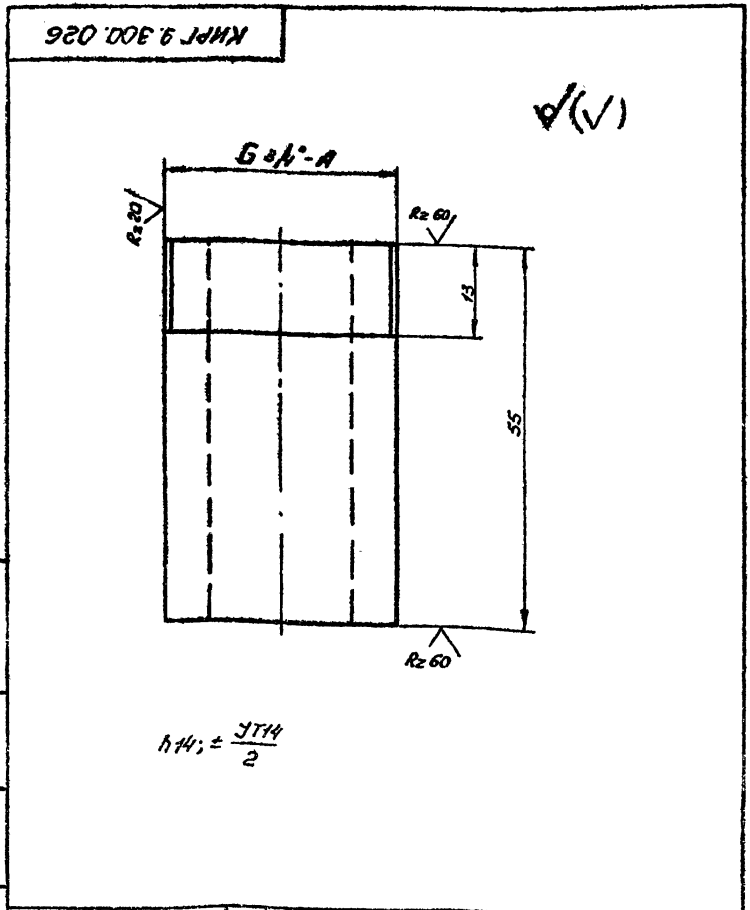


КМР 8.626.044				Номера	Масса	Масштаб
Труба				1	1.74	1:1
Изм.	Лист	№ докум.	Подп.	Лист		
Разраб.	Задатчик	И.Ф.И.	Дата	Листов		
Проб.	Подпрямк.	И.Ф.И.	10.01.87	Гипросварь-3		
Р.к.г.р.	Подпрямк.	И.Ф.И.		Киев		
Исполн.	Специст	И.Ф.И.		Труба 4-25 ГОСТ 3262-75*		
И.контр.	Паромов	И.Ф.И.		Гипросварь-3		
Копиров. Панчук				Формат А4		



$h_{14} \pm \frac{3H}{2}$

КМР 9.300.027				Номера	Масса	Масштаб
Горловина				1	0.06	2:1
Изм.	Лист	№ докум.	Подп.	Лист		
Разраб.	Задатчик	И.Ф.И.	Дата	Листов		
Проб.	Подпрямк.	И.Ф.И.	10.01.87	Гипросварь-3		
Р.к.г.р.	Подпрямк.	И.Ф.И.		Киев		
Исполн.	Специст	И.Ф.И.		Труба 4-22 ГОСТ 3262-75*		
И.контр.	Паромов	И.Ф.И.		Гипросварь-3		
Копиров. Панчук				Формат А4		



$h_{14} \pm \frac{3H}{2}$

КМР 9.300.026				Номера	Масса	Масштаб
Патрубок				1	0.08	2:1
Изм.	Лист	№ докум.	Подп.	Лист		
Разраб.	Задатчик	И.Ф.И.	Дата	Листов		
Проб.	Подпрямк.	И.Ф.И.	10.01.87	Гипросварь-3		
Р.к.г.р.	Подпрямк.	И.Ф.И.		Киев		
Исполн.	Специст	И.Ф.И.		Труба 4-20 ГОСТ 3262-75*		
И.контр.	Паромов	И.Ф.И.		Гипросварь-3		
Копиров. 25664-04				Формат А4		

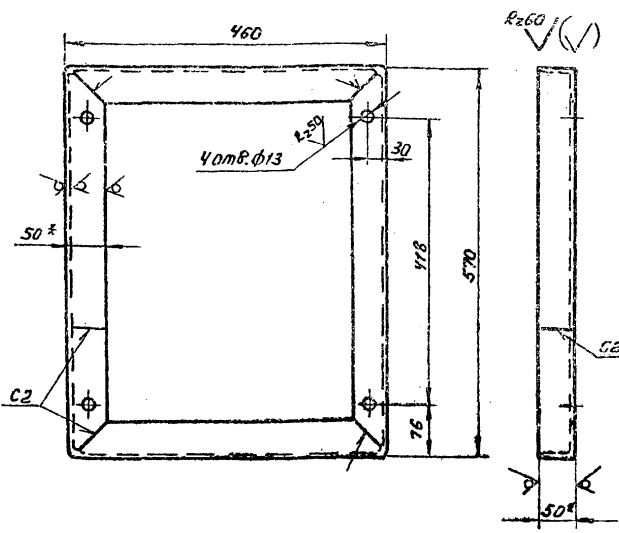
Изм. в табл. Подп. и дата

Изм. в табл. Подп. и дата

107-1-92-87 А4

Изм. в табл. Подп. и дата

КНРГ 6.180.005



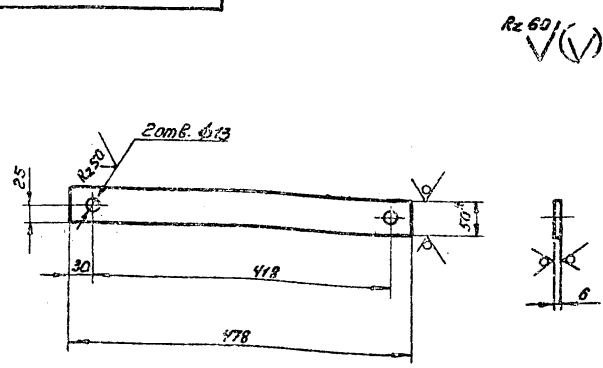
1. * Размеры для справок.
2. H14; h14; $\pm \frac{IT14}{2}$.
3. Внутренние радиусы сгибов 5 мм.
4. Сварка по ГОСТ 5264-80. Сварные швы $\sqrt{\quad}$.
5. Покрытие: ЭМ.НЦ-25 ГОСТ 5406-84 серый, II, 7/1.

КНРГ 6.180.005

Изм.	Лист	№ докум.	Подп.	Дата	Лист 1	Листов 1
Разраб.	Задвижчик	Ц.Ф.Л.				
Проб.	Погребняк	В.В.				
Рук.гр.	Погребняк	В.В.				
Исполн.	Стеценко	В.В.				
И.контр.	Паромонов	В.В.				

Угловая	50x50x5 - Б ГОСТ 8509-72*	ГППРОСВЯ36-3	Киев
ф.ф.з.г.	ГОСТ 535-79*		
Формат А4			

КНРГ 8.600.006



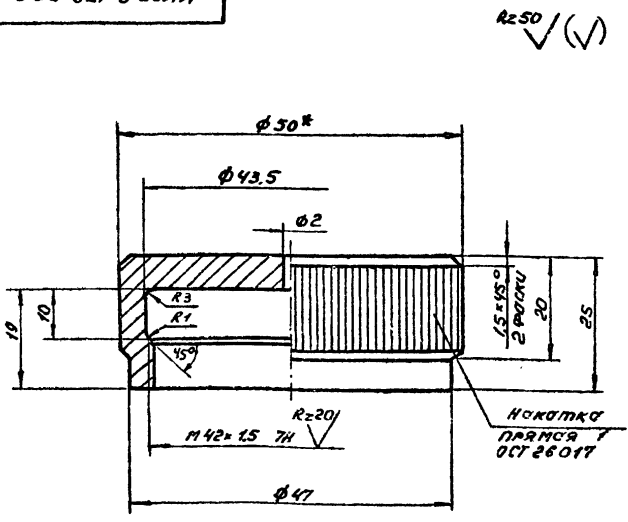
1. * Размеры для справок.
2. H14; h14; $\pm \frac{IT14}{2}$.
3. Покрытие: ЭМ.НЦ-25 ГОСТ 5406-84 серый, II, 7/1.

КНРГ 8.600.006

Изм.	Лист	№ докум.	Подп.	Дата	Лист 1	Листов 1
Разраб.	Задвижчик	Ц.Ф.Л.				
Проб.	Погребняк	В.В.				
Рук.гр.	Погребняк	В.В.				
Исполн.	Стеценко	В.В.				
И.контр.	Паромонов	В.В.				

Пластина	5x50-Б ГОСТ 103-76*	ГППРОСВЯ36-3	Киев
Ст.З.г.	ГОСТ 535-79*		
Формат А4			

КНРГ 6.173.009



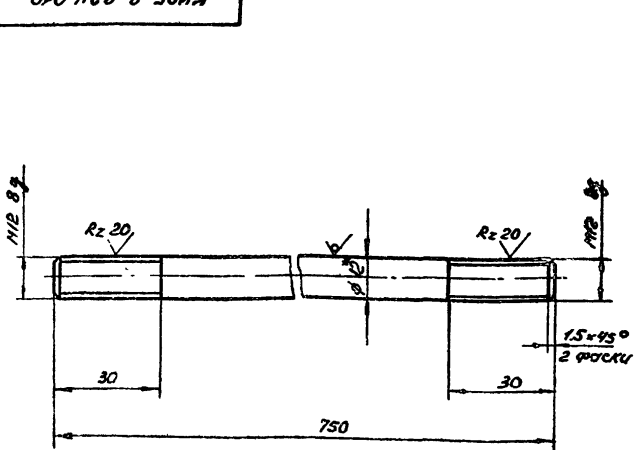
1. * Размер для справок.
2. H14; h14; $\pm \frac{IT14}{2}$.
3. Покрытие: Ц.Ф.ХР.

КНРГ 6.173.009

Изм.	Лист	№ докум.	Подп.	Дата	Лист 1	Листов 1
Разраб.	Задвижчик	Ц.Ф.Л.				
Проб.	Погребняк	В.В.				
Рук.гр.	Погребняк	В.В.				
Исполн.	Стеценко	В.В.				
И.контр.	Паромонов	В.В.				

Пробка	Б 50 ГОСТ 2590-71*	ГППРОСВЯ36-3	Киев
Ст.З.г.	ГОСТ 535-79*		
Формат А4			

КНРГ 8.924.010



1. * Размер для справок.
2. H14; h14.
3. Покрытие: Ц.Ф.ХР.

КНРГ 8.924.010

Изм.	Лист	№ докум.	Подп.	Дата	Лист 1	Листов 1
Разраб.	Задвижчик	Ц.Ф.Л.				
Проб.	Погребняк	В.В.				
Рук.гр.	Погребняк	В.В.				
Исполн.	Стеценко	В.В.				
И.контр.	Паромонов	В.В.				

Стяжка	Б12 ГОСТ 2590-71*	ГППРОСВЯ36-3	Киев
Ст.З.г.	ГОСТ 535-79*		
Формат А4			

Изм. Лист № докум. Подп. Дата Разраб. Задвижчик Ц.Ф.Л. Проб. Погребняк В.В. Рук.гр. Погребняк В.В. Исполн. Стеценко В.В. И.контр. Паромонов В.В.

Изм. Лист № докум. Подп. Дата Разраб. Задвижчик Ц.Ф.Л. Проб. Погребняк В.В. Рук.гр. Погребняк В.В. Исполн. Стеценко В.В. И.контр. Паромонов В.В.

407-1-92-87 А4

Изм. Лист № докум. Подп. Дата Разраб. Задвижчик Ц.Ф.Л. Проб. Погребняк В.В. Рук.гр. Погребняк В.В. Исполн. Стеценко В.В. И.контр. Паромонов В.В.

Формат	Зона	Лист	Обозначение	Наименование	Кол.	Примеч.
				Документация		
			КИРГ 6.457.016	Сборочный чертеж		
				Сборочные единицы		
1			КИРГ 6.135.007	Кронштейн для крепления глышителя к стеклу	1	
2			КИРГ 8.034.008	Корпус коллектора	1	
				Детали		
3			КИРГ 8.680.011	Кольцо упорное	1	
4			КИРГ 6.173.010	Крышка поджимная	1	
5			КИРГ 8.680.012	Шайба стопорная	4	
6				Труба	1	
				Труба 70x3.5 ГОСТ 10704-76*		
				L=1720		
7				Труба	1	
				Труба 70x3.5 ГОСТ 10704-76*		
				L=3300		
8				Труба	1	
				Труба 70x3.5 ГОСТ 10704-76*		
				L=1260		
9				Труба	1	
				Труба 70x3.5 ГОСТ 10704-76*		
				L=1500		
10			КИРГ 8.230.006	Фланец	2	

Формат	Зона	Лист	Обозначение	Наименование	Кол.	Примеч.
				Защит	1	
				Б-ли-но-2 ГОСТ 9801-74* Лист 3-И-ЭЛГКСТ16523-73* Ф256		
				Скоба	4	
				Б-ли-но-3 ГОСТ 19301-74* Лист 3-И-СМЗ ГОСТ 16523-73* 135x20		
В			КИРГ 8.683.012	Прокладка	3	
				Стандартные изделия		
				Болты ГОСТ 7798-70*		
				M10-6g x 70.58.016	8	
				M12-6g x 40.58.016	12	
				Гайки ГОСТ 5915-70*		
				M10-6H.5.016	8	
				M12-6H.5.016	12	
				Шайба 12.65Г.06 ГОСТ 6408-70*	12	
				Материалы		
				Шнур асбестовый 6	1.6м	
				ГОСТ 1179-83		

Шкала: 1:1. Листы: 1, 2, 3, 4, 5, 6, 7, 8, 9, 10. Дата: 1987 г.

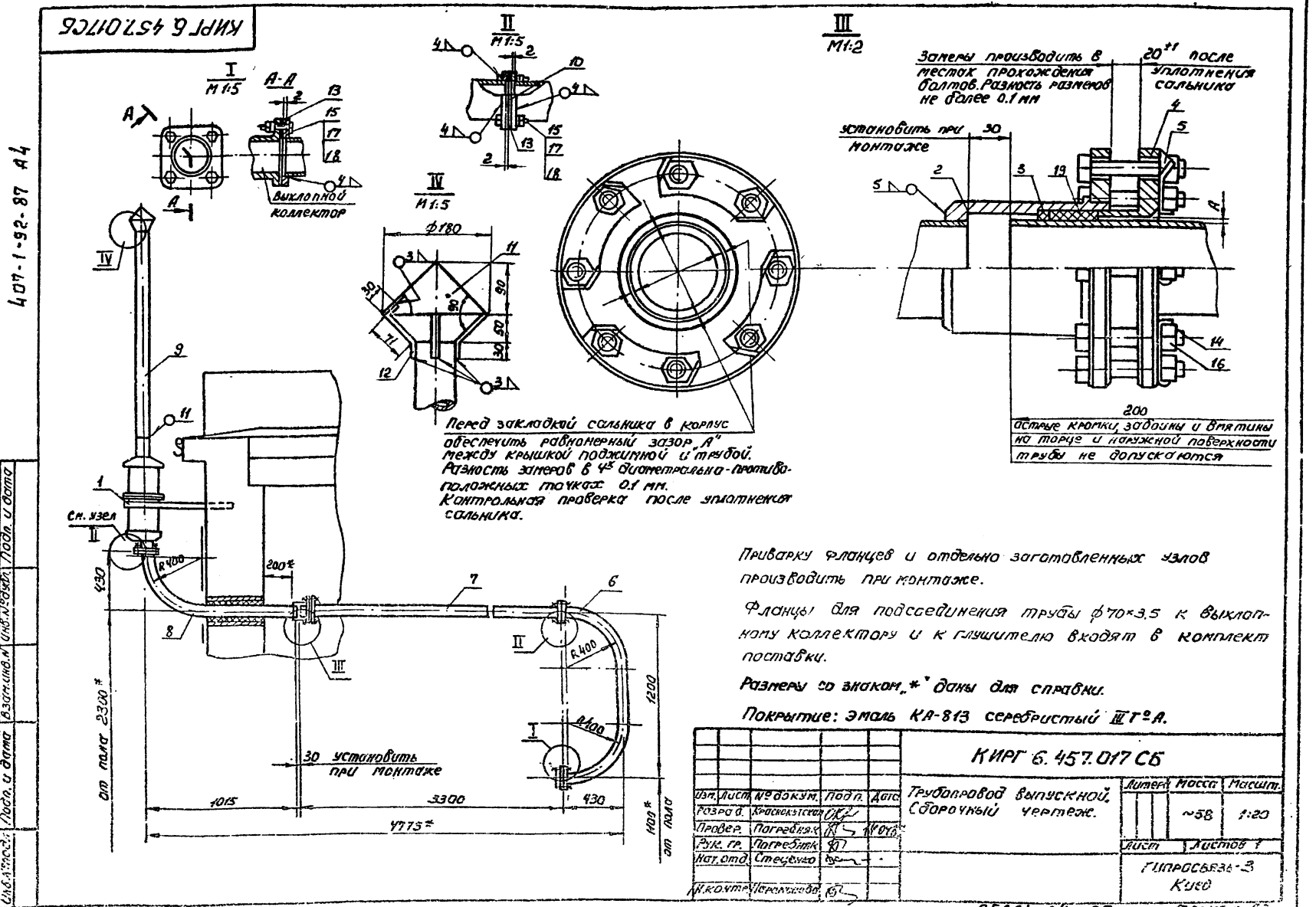
Шкала: 1:1. Листы: 1, 2, 3, 4, 5, 6, 7, 8, 9, 10. Дата: 1987 г.

КИРГ 6.457.017

Трубопровод
выпускной
Колпоров. Панчуй
Формат А4

КИРГ 6.457.017

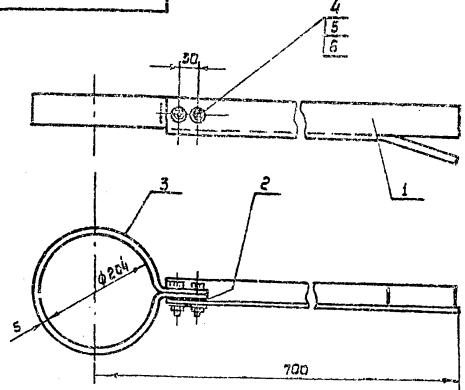
Колпоров. Панчуй
Формат А4



407-1-92-87 А4

Шкала: 1:1. Листы: 1, 2, 3, 4, 5, 6, 7, 8, 9, 10. Дата: 1987 г.

КИРГ 8. 135. 007



Покрытие: лак ПФ-170 с 10% прикрасью алюминиевой пудры ПАК-3-4 П.А.

Форм. №	Вид	Наименование	Кол.	Примечание
Детали				
		КИРГ 8. 135. 008	1	Кронштейн
		КИРГ 8. 683. 011	1	Прокладка
		КИРГ 8. 685. 006	1	Хомут
Стандартные детали				
		Болт М2-6х40.58.016 ГОСТ 7793-70*	2	
		Шайба 12.65г.016 ГОСТ 6402-70*	2	
		Гайка М2-6х.8.016 ГОСТ 5935-70*	2	

КИРГ 8. 135. 007

Кронштейн для крепления алюминия к стене.

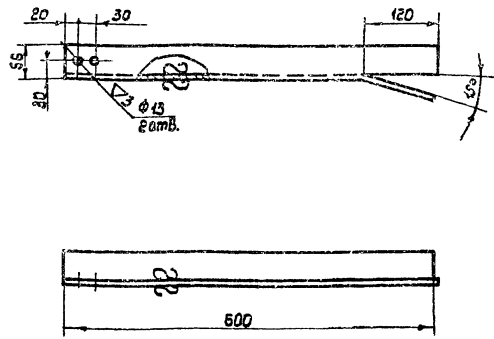
Лит.	Масса	Нормат.
	~3,82	1:5

Лист 1 Листов 1
Гипросвязь-3
Киев

Формат А4

Лист № 007, Подпись и дата, Взам. инв. № 135.007, Подпись и дата

КИРГ 8. 135. 008



Неуказанные предельные отклонения размеров Н 14, н 14

КИРГ 8. 135. 008

Кронштейн

Лит.	Масса	Нормат.
	2,2	1:5

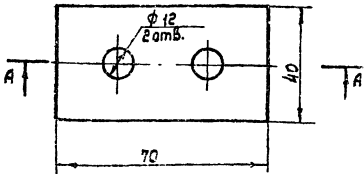
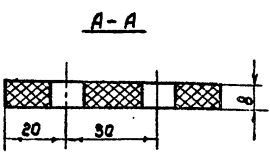
Число 56x56x5.6 ГОСТ 8509-72* в ст. 3-й ГОСТ 555-73*

Лист 1 Листов 1
Гипросвязь-3
Киев

Формат А4

Лист № 008, Подпись и дата, Взам. инв. № 135.008, Подпись и дата

КИРГ 8. 683. 011



КИРГ 8. 683. 011

Прокладка

Лит.	Масса	Нормат.
008		1:1

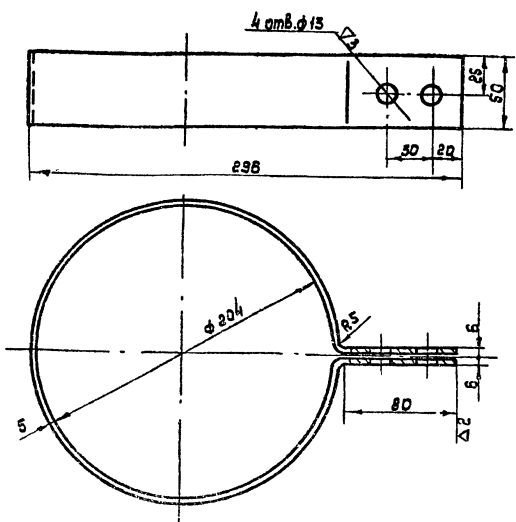
Лист 1 Листов 1
Гипросвязь-3
Киев

Формат А4

407-1-92-87 А4

Лист № 011, Подпись и дата, Взам. инв. № 683.011, Подпись и дата

КИРГ 8. 665. 006



Неуказанные предельные отклонения размеров Н 14, н 14.

КИРГ 8. 665. 006

Хомут

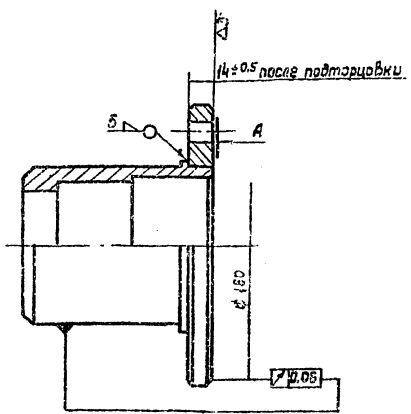
Лит.	Масса	Нормат.
1.6		1:2

Лист 1 Листов 1
Гипросвязь-3
Киев

Киевский 25664-04-54

Лист № 006, Подпись и дата, Взам. инв. № 665.006, Подпись и дата

КИРГ 8.034.008 Б



Торцовые выемки фланца $\phi 160$ относительно наружной поверхности корпуса проверить после сварки. Допускается окончательная подтравка поверхности "А" в сварном узле

Форм-зонд	Поз.	Обозначение	Наименование	Кол	Примечание
			детали		
		КИРГ 8.034.009	Корпус	1	
		КИРГ 8.230.005	Фланец	1	

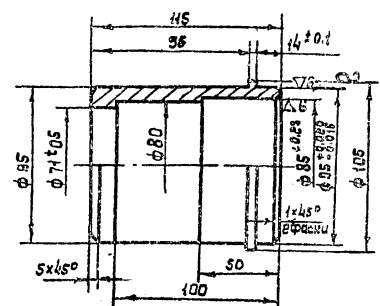
КИРГ 8.034.008 СБ

Лист	№ докум.	Подп.	Дата	Лит.	Масса	Масшт.
					3.5	1:2
Корпус компенсатора				Лист	Листов	1
				ГИПРОСВЯЗЬ-3 Киев		

Формат А4

КИРГ 8.034.009

Rz 50



1. Деталь обработать с одной установки.
2. Неуказанные предельные отклонения размеров $H14, h14$.

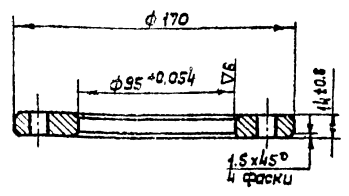
КИРГ 8.034.009

Лист	№ докум.	Подп.	Дата	Лит.	Масса	Масшт.
					2.2	1:2
Корпус				Лист	Листов	1
Корпус				ГИПРОСВЯЗЬ-3 Киев		

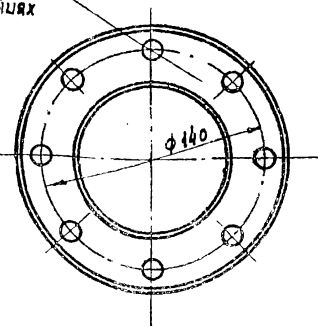
Формат А4

500.002 8 ЛК

Rz 50



Вот в. ф.ле на равных расстояниях



Неуказанные предельные отклонения размеров $H14, h14$.

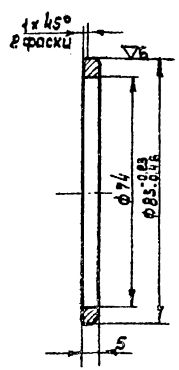
КИРГ 8.230.005

Лист	№ докум.	Подп.	Дата	Лит.	Масса	Масшт.
					1.3	1:2
Фланец				Лист	Листов	1
				ГИПРОСВЯЗЬ-3 Киев		

Формат А4

НО 089 8 ЛК

Rz 50



Неуказанные предельные отклонения размеров $H14, h14$.

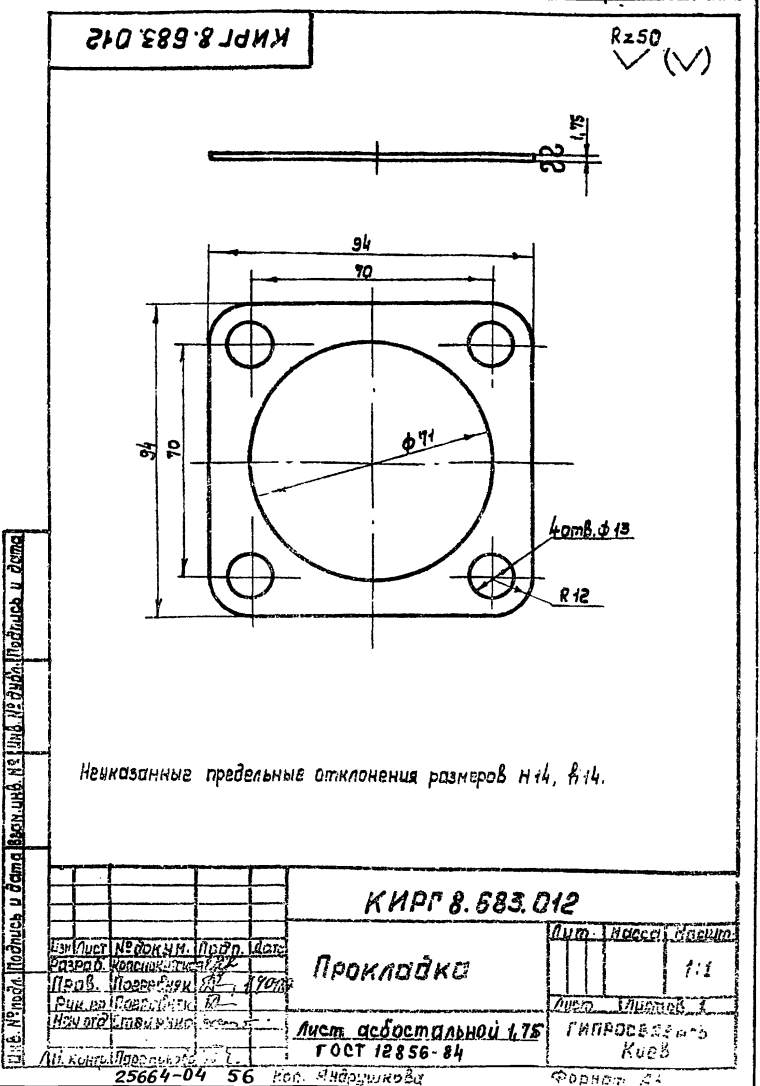
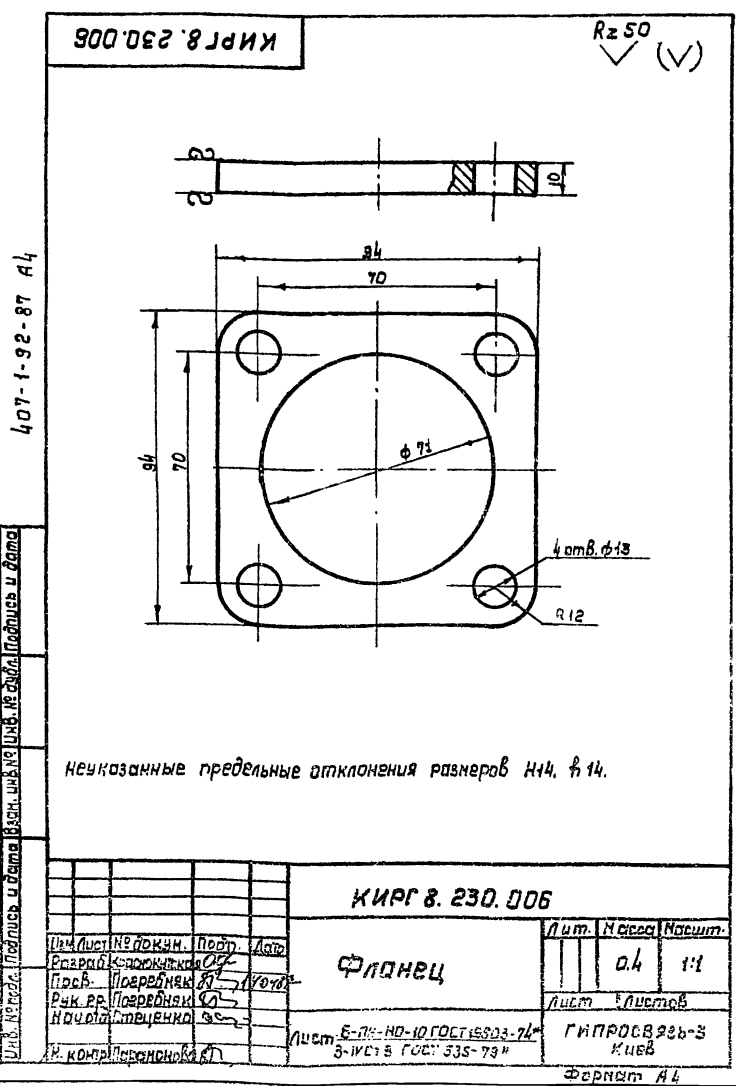
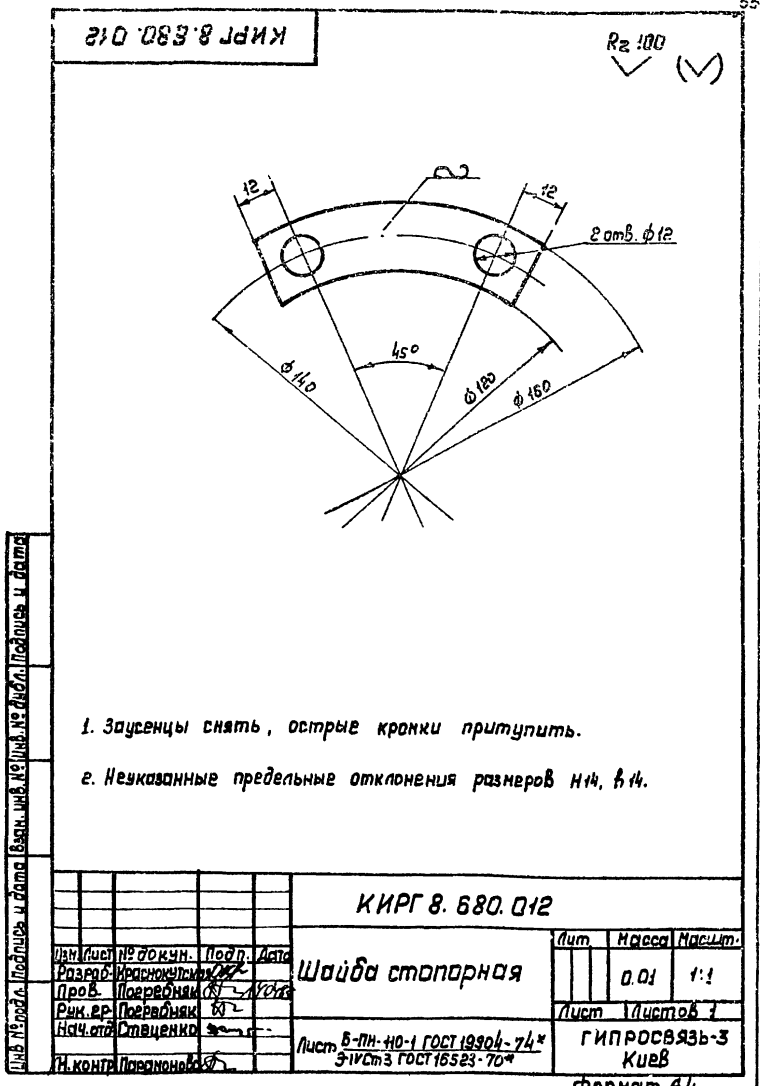
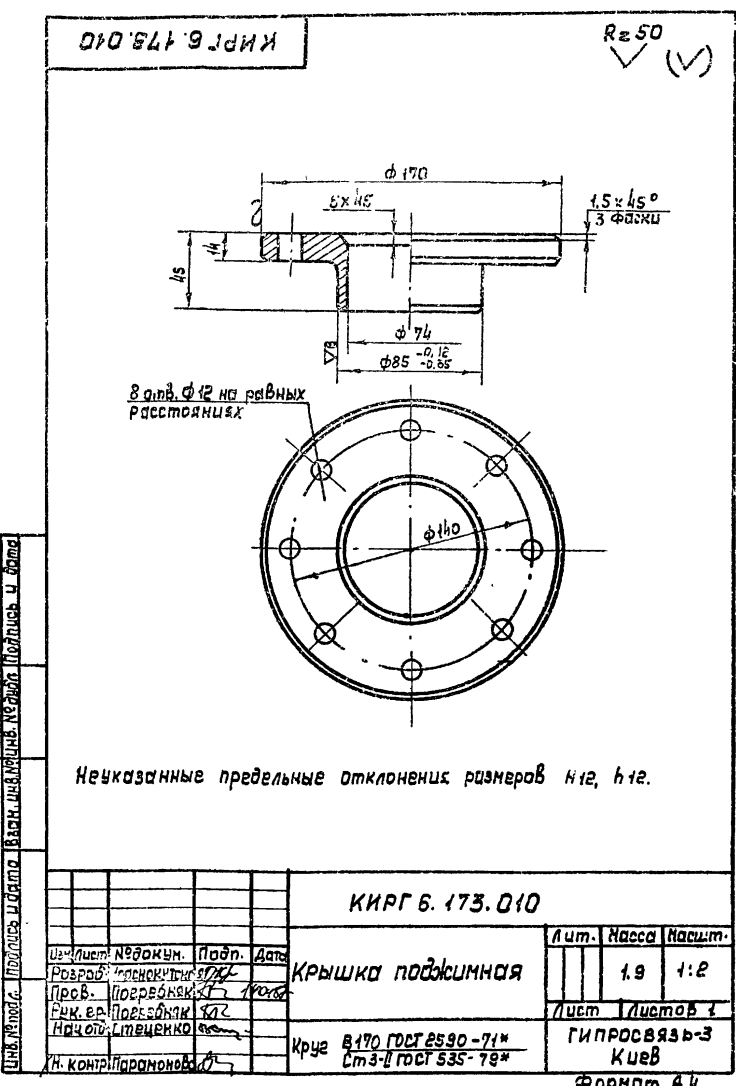
КИРГ 8.680.011

Лист	№ докум.	Подп.	Дата	Лит.	Масса	Масшт.
					0.9	1:1
Кольцо упорное				Лист	Листов	1
				ГИПРОСВЯЗЬ-3 Киев		

Формат А4

407-1-92-87 А4

25664-04 55 Кор Андрюшкова.



407-1-92-87 А4

Лист № док. № док. № Подп. Дата

Лист № док. № док. № Подп. Дата

Форм. зона	Поз.	Обозначение	Наименование	Кол.	Примеч.
			<u>Документация</u>		
		КИРГ 5.880.013 СБ	Сборочный чертеж		
			<u>Сборочные ведомости</u>		
1		КИРГ 5.880.014 СБ	Амортизатор	1	
			<u>Детали</u>		
2		КИРГ 8.927.012	Стяжка	1	
3		КИРГ 8.665.008	Хомут	1	
4		КИРГ 8.668.014	Скоба	1	
5		КИРГ 8.668.015	Скоба	1	
			<u>Стандартные детали</u>		
6		Болт М12-6Н.016	ГОСТ 7798-70*	1	
7		Гайка М12-6Н.5016	ГОСТ 5915-70*	3	
8		Шайба 16.65Г	ГОСТ 6402-70*	3	
9		Дюбель ДГ-3х70	НТУ-14-Б-13-55	4	

Ш. № поз. Подпись и дата Взам. инв. № Ш. № поз. Подпись и дата

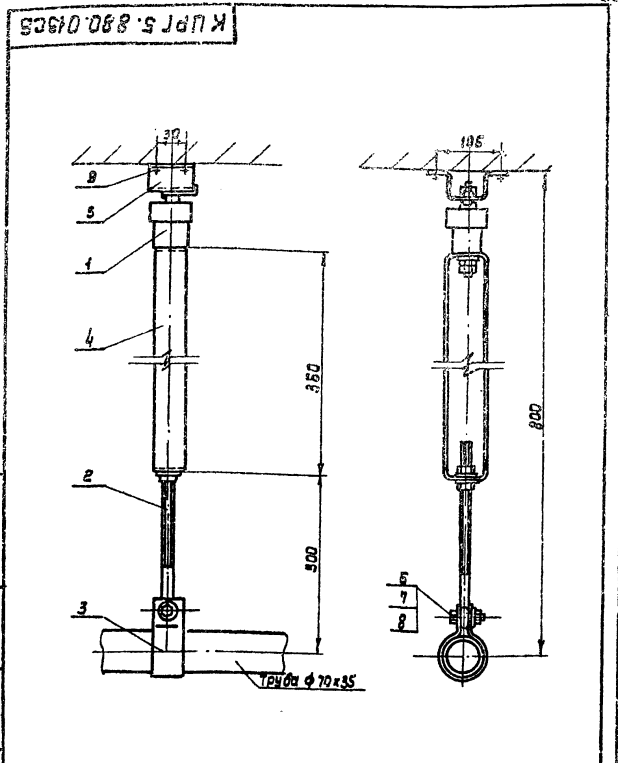
Ш. № поз.	Подпись	Дата	Ш. № поз.	Подпись	Дата
И.И.И.	И.И.И.	И.И.И.	И.И.И.	И.И.И.	И.И.И.

КИРГ 5.880.013

подвеска трубопровода
выпускное

Лит. Лист Листов
ГИПРОСВЯЗЬ-3
Киев

Формат А4



Ш. № поз. Подпись и дата Взам. инв. № Ш. № поз. Подпись и дата

КИРГ 5.880.013 СБ					
Ш. № поз.	Подпись	Дата	Ш. № поз.	Подпись	Дата
И.И.И.	И.И.И.	И.И.И.	И.И.И.	И.И.И.	И.И.И.

КИРГ 5.880.013 СБ

подвеска трубопровода
выпускное

Лит. Лист Листов
ГИПРОСВЯЗЬ-3
Киев

Формат А4

Форм. зона	Поз.	Обозначение	Наименование	Кол.	Примеч.
			<u>Документация</u>		
		КИРГ 5.880.014 СБ	Сборочный чертеж		
			<u>Детали</u>		
1		КИРГ 8.034.010	Корпус	1	
2		КИРГ 8.220.006	Втулка направляющая	1	
3		КИРГ 8.680.013	Шайба амортизационная	10	
4		КИРГ 8.680.014	Шайба пружинная	8	
5		КИРГ 8.927.011	Стержень	1	
6		КИРГ 8.680.015	Шайба упорная	1	
7		КИРГ 6.173.011	Крышка	1	
8		КИРГ 8.665.007	Стопор	1	
			<u>Стандартные детали</u>		
9		Гайка М10-6Н.5.016	ГОСТ 5915-70*	2	
10		Шайба 16.65Г	ГОСТ 6402-70*	2	
Н		Гайка М16-6Н.5.016	ГОСТ 5915-70*	2	

407-1-92-87 А4

Ш. № поз. Подпись и дата Взам. инв. № Ш. № поз. Подпись и дата

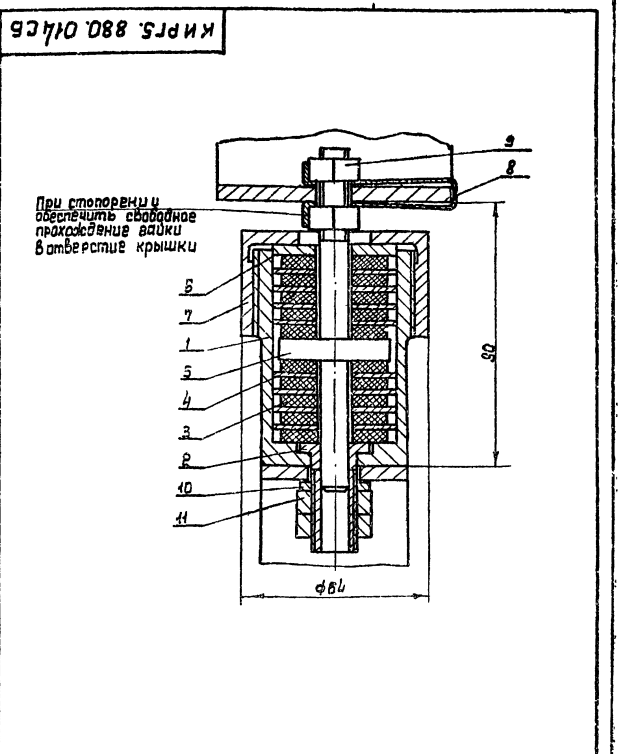
Ш. № поз.	Подпись	Дата	Ш. № поз.	Подпись	Дата
И.И.И.	И.И.И.	И.И.И.	И.И.И.	И.И.И.	И.И.И.

КИРГ 5.880.014

Амортизатор

Лит. Лист Листов
ГИПРОСВЯЗЬ-3
Киев

Формат А4



Ш. № поз. Подпись и дата Взам. инв. № Ш. № поз. Подпись и дата

КИРГ 5.880.014 СБ.					
Ш. № поз.	Подпись	Дата	Ш. № поз.	Подпись	Дата
И.И.И.	И.И.И.	И.И.И.	И.И.И.	И.И.И.	И.И.И.

КИРГ 5.880.014 СБ.

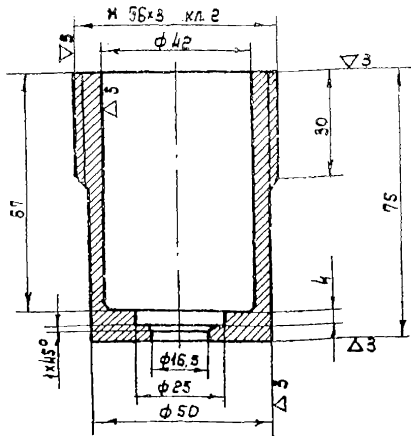
Амортизатор

Лит. Лист Листов
ГИПРОСВЯЗЬ-3
Киев

Формат А4

КИРГ 8. 034. 010

Rz 25
✓(V)



Неуказанные предельные отклонения размеров Н12, h12

КИРГ 8. 034. 010

Корпус

Лист	Масса	Нормат.
0.6	1:1	
Лист	Листов	1

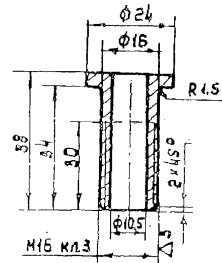
Криве В56 ГОСТ 2590-71*
Ст 3-В ГОСТ 535-79*

ГИПРОСВЯЗЬ-3
Киев

Формат А4

КИРГ 8. 220. 006

Rz 25
✓(V)



Неуказанные предельные отклонения размеров Н12, h12.

КИРГ 8. 220. 006

Втулка направляющая

Лист	Масса	Нормат.
0.05	1:1	
Лист	Листов	1

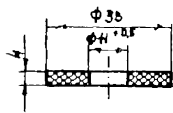
Криве В24 ГОСТ 2590-71*
Ст 3-В ГОСТ 535-79*

ГИПРОСВЯЗЬ-3
Киев

Формат А4

КИРГ 8. 680. 013

Rz 12.5
✓(V)



Неуказанные предельные отклонения размеров Н12, h12.

КИРГ 8. 680. 013

Шайба
амортизационная

Лист	Масса	Нормат.
0.004	1:1	
Лист	Листов	1

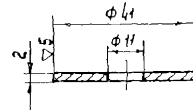
Резина теплоустойчивая
клеякая ГОСТ 7338-68*

ГИПРОСВЯЗЬ-3
Киев

Формат А4

КИРГ 8. 680. 014

Rz 50
✓(V)



Острые кромки округлить R1

Неуказанные предельные отклонения размеров Н12, h12.

КИРГ 8. 680. 014

Шайба
промежуточная

Лист	Масса	Нормат.
0.015	1:1	
Лист	Листов	1

Криве В42 ГОСТ 2590-71*
Ст 3-В ГОСТ 535-79*

ГИПРОСВЯЗЬ-3
Киев

25664-04 58 Коп. в. Вруш. Кока. с. 17 Формат А4

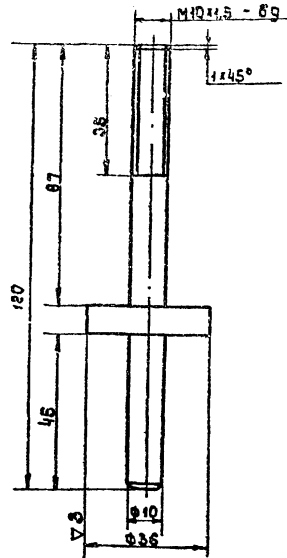
Шифр, № листа, Подпись и дата, Взам. инв. №, Шифр, № докум., № докум., Подпись и дата

407-1-92-87 А4

Шифр, № листа, Подпись и дата, Взам. инв. №, Шифр, № докум., № докум., Подпись и дата

КУРГ Ø. 927. 011

Rz 12,5



Неуказанные предельные отклонения размеров Н12, н12.

КУРГ Ø. 927. 011

Стержень

Лист	Масса	Насчит.
1	0.16	1:1

836 ГОСТ 2590-71*
Ст.3-II ГОСТ 535-79*

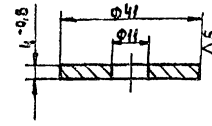
гипсрвлязб-3
Клсб

формат А4

Изм. и дата. Подп. и дата. Вып. и дата. Изм. и дата. Подп. и дата.

КУРГ Ø. 680. 015

Rz 50



Острые кромки округлить R1.
Неуказанные предельные отклонения размеров Н12, н12

КУРГ Ø. 680. 015

Щабла упорная

Лист	Масса	Насчит.
1	0.035	1:1

Круг Ø42 ГОСТ 2590-71*
Ст.3-II ГОСТ 535-79*

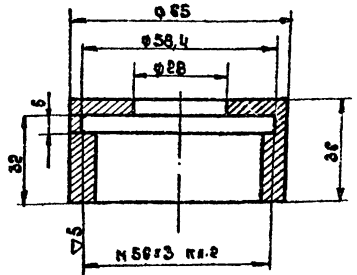
гипсрвлязб-3
Клсб

формат А4

Изм. и дата. Подп. и дата. Вып. и дата. Изм. и дата. Подп. и дата.

КУРГ Ø. 173. 011

Rz 25



Неуказанные предельные отклонения размеров Н12, н12.

КУРГ Ø. 173. 011

Крышка

Лист	Масса	Насчит.
1	0.20	1:1

865 ГОСТ 2590-71*
Ст.3-II ГОСТ 535-79*

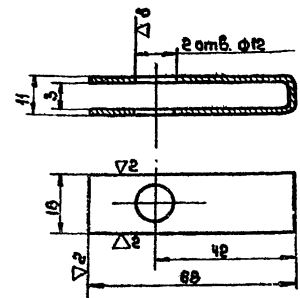
гипсрвлязб-3
Клсб

формат А4

Изм. и дата. Подп. и дата. Вып. и дата. Изм. и дата. Подп. и дата.

КУРГ Ø. 665. 007

Rz 50



Неуказанные предельные отклонения размеров Н14, н14

КУРГ Ø. 665. 007

Стопор

Лист	Масса	Насчит.
1	0.015	1:1

8-ПН-НО-15 ГОСТ 2590-71*
Ст.3-II ГОСТ 535-79*

гипсрвлязб-3
Клсб

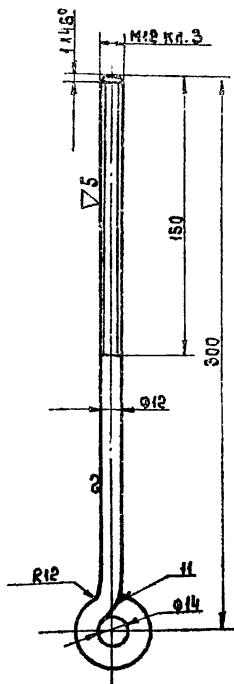
кон. Мастерка 25664-04 59

формат А4

Изм. и дата. Подп. и дата. Вып. и дата. Изм. и дата. Подп. и дата.

КУРГ В. 927. 012

Rz 50



Сварка электродуговая. Варить в месте, указанном на чертеже.

Неуказанные предельные отклонения размеров Н12, н12

КУРГ В. 927. 012

Стяжка

Литер. Масса Насит.

0,29 1:2

лист листов 1

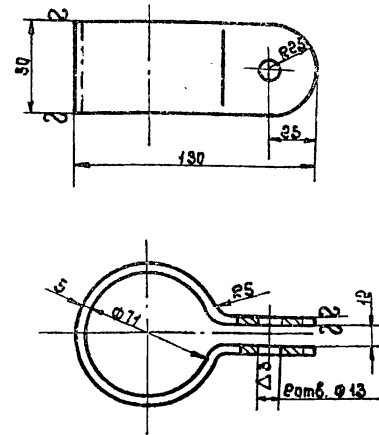
Полоса S12-Б ГОСТ 2590-71* Ст. 3-И ГОСТ 535-75*

ГИПРОСВЯЗЬ-3 Киев

Формат А4

КУРГ В. 665. 000

Rz 100



Неуказанные предельные отклонения размеров Н12, н12

КУРГ В. 665. 000

Сомит

Лит. Масса Насит.

0,4 1:2

лист листов 1

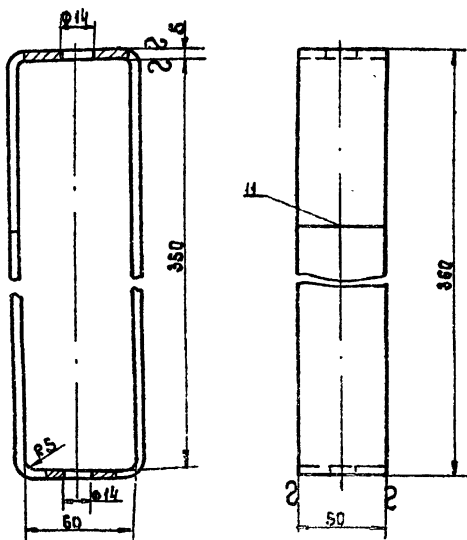
Полоса S150-Б ГОСТ 103-78* Ст. 3-И ГОСТ 535-75*

ГИПРОСВЯЗЬ-3 Киев

Формат А4

КУРГ В. 668. 014

Rz 50



Сварка электродуговая. Варить в месте, указанном на чертеже. После сварки шов зачистить
Неуказанные предельные отклонения размеров Н12, н12.

КУРГ В. 668. 014

Скоба

Лит. Масса Насит.

2,1 1:2

лист листов 1

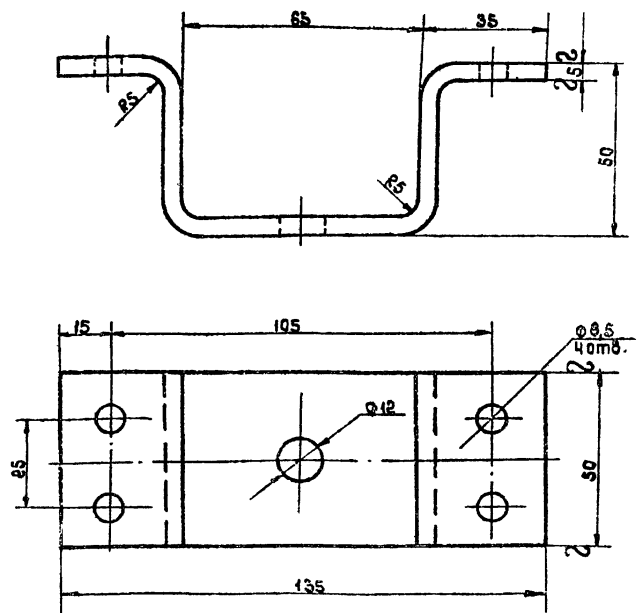
Полоса S150-Б ГОСТ 103-78* Ст. 3-И ГОСТ 535-75*

ГИПРОСВЯЗЬ-3 Киев

Формат А4

КУРГ В. 668. 015

Rz 50



Неуказанные предельные отклонения размеров Н12, н12.

КУРГ В. 668. 015

Скоба

Лит. Масса Насит.

0,6 1:1

лист листов 1

Полоса S150-Б ГОСТ 103-78* Ст. 3-И ГОСТ 535-75*

ГИПРОСВЯЗЬ-3 Киев

Формат А4

Изм. №, дата, Подп. и дата, Изм. №, дата, Подп. и дата

Изм. №, дата, Подп. и дата, Изм. №, дата, Подп. и дата

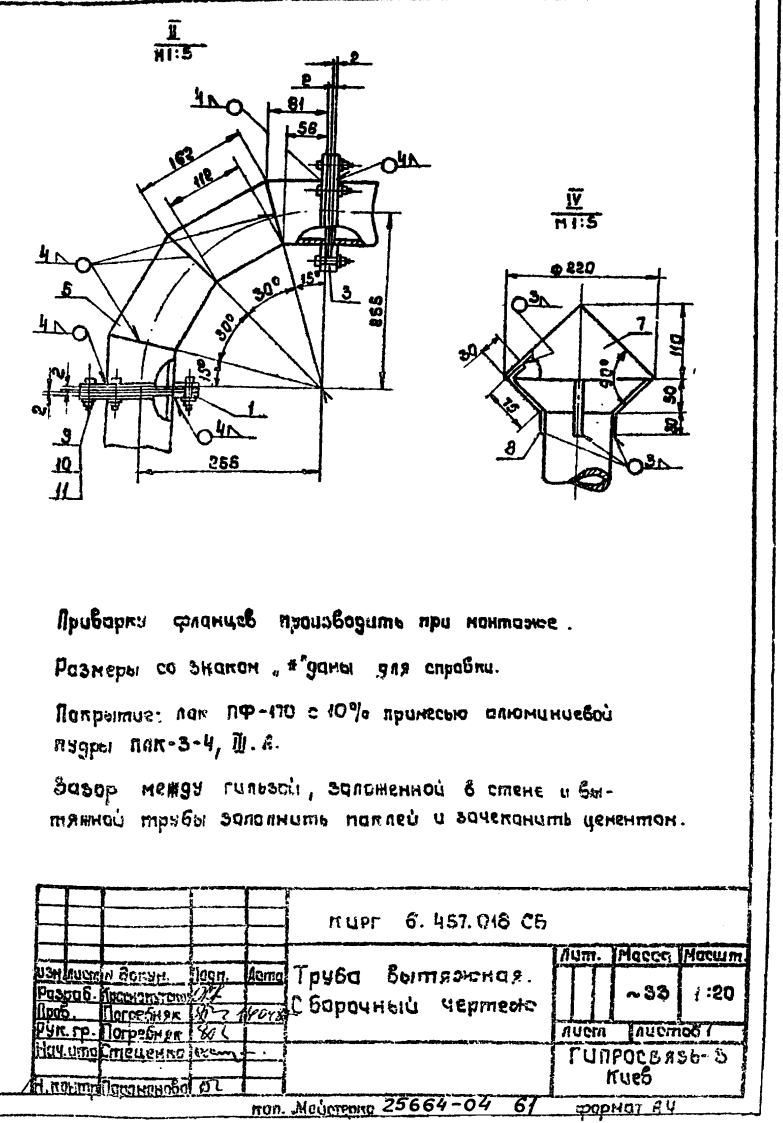
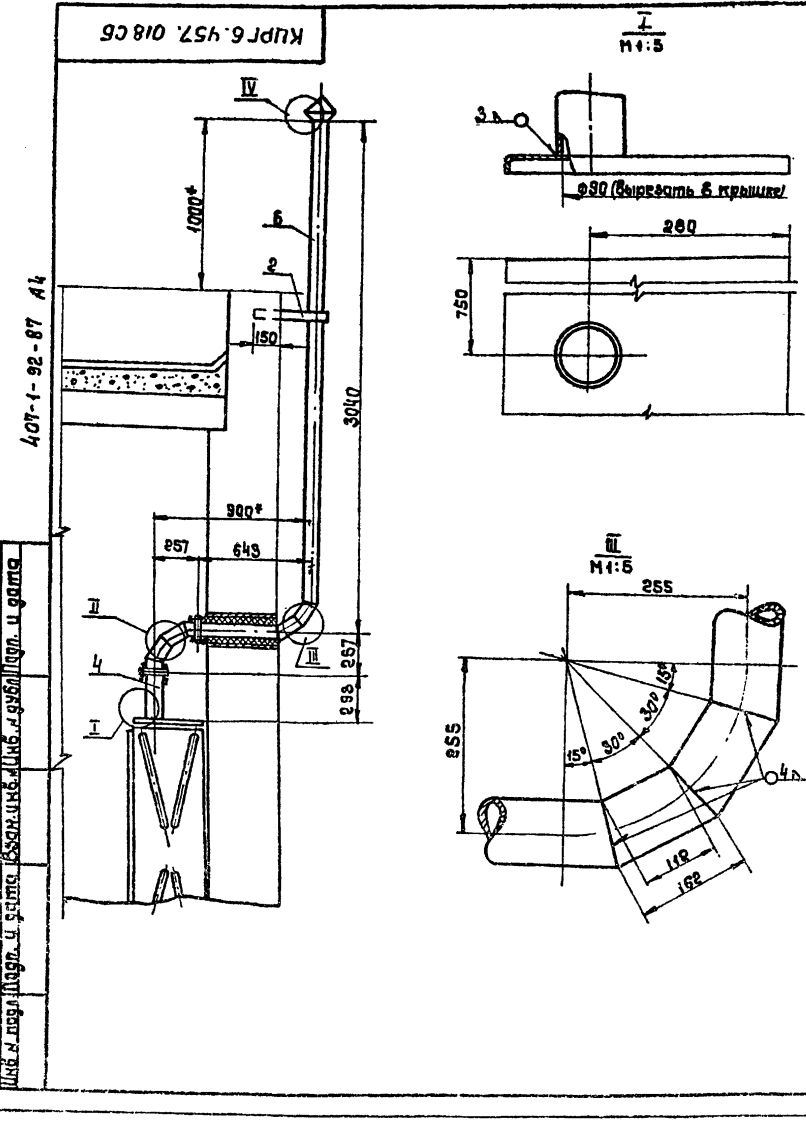
Изм. №, дата, Подп. и дата, Изм. №, дата, Подп. и дата

Изм. №, дата, Подп. и дата, Изм. №, дата, Подп. и дата

407-1-92-87 А4

Форм. Зона	Лист	Обозначение	Наименование	кол.	Примеч.
			<u>Документация</u>		
			<u>Сборочный чертеж</u>		
			<u>Детали</u>		
1	Кург. в. 230.007	Фланец		4	
2	Кург. в. 665.009	Хомут		1	
3		Прокладка		2	
4		Паронит ланэ гост 481-80*			
		Патрыбок		1	
		Труба 95x2,5 гост 10704-76*			
		L = 230			
5		Лтвоб сварной 255x255		1	
		Труба 95x2,5 гост 10704-76*			
		L = 420			
6		Труба		1	
		Труба 95x2,5 гост 10704-76*			
		L = 3600			
7		Зонт		1	
		Лист Б-ЛН-но-3 гост 18223-70*			
		2-й ст. 3 гост 18223-70*			
		φ 310			
8		Скоба		1	
		Лист Б-ЛН-но-3 гост 18223-70*			
		2-й ст. 3 гост 18223-70*			
Кург. в. 457.018					
ЭЗМ Листы в докум. Попр. Дата		Лист 1		Листов 2	
Разраб. Проектировщик		Лист 1		Листов 2	
Проб. Лаборант		Лист 1		Листов 2	
Руч. гр. Лаборант		Лист 1		Листов 2	
Нач. отд. Специалист		Лист 1		Листов 2	
Н. конструктор		Лист 1		Листов 2	
Труба вытяжная					
Гипросвязь-3					
Киев					
Формат А4					

Форм. Зона	Лист	Обозначение	Наименование	кол.	Примеч.
			<u>Стандартные изделия</u>		
			Блат М10-63 x 40.58.019	12	
			ГОСТ 7198-70*		
			Шайба 12.01.10.019	12	
			ГОСТ 11371-70*		
			Гайка М10-6НБ.016	12	
			ГОСТ 5915-70*		
Кург. в. 457.018					
ЭЗМ Листы в докум. Попр. Дата		Лист 1		Листов 2	
Разраб. Проектировщик		Лист 1		Листов 2	
Проб. Лаборант		Лист 1		Листов 2	
Руч. гр. Лаборант		Лист 1		Листов 2	
Нач. отд. Специалист		Лист 1		Листов 2	
Н. конструктор		Лист 1		Листов 2	
Труба вытяжная					
Гипросвязь-3					
Киев					
Формат А4					

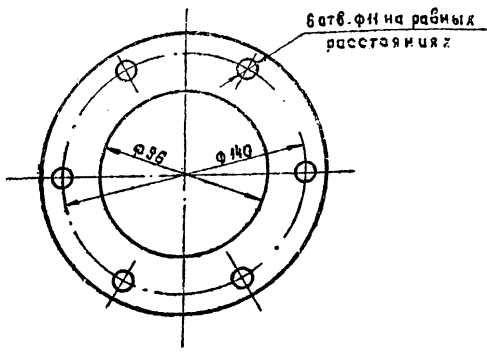
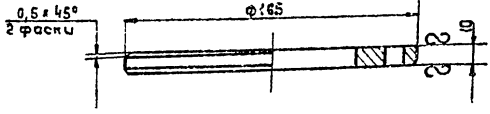


Приварки фланцев производить при монтаже.
 Размеры со знаком * даны для справки.
 Покрытие: лак ПФ-170 с 10% примесью алюминиевой пудры ПАК-3-4, Ш.А.
 Зазор между гильзой, заложенной в стене и вытяжной трубой заполнить паклей и зачеканить цементом.

Кург. в. 457.018 СБ			Лист	Масштаб	Масштаб
ЭЗМ Листы в докум. Попр. Дата	Труба вытяжная.		1	~ 3:1	1:20
Разраб. Проектировщик	Сборочный чертеж		1		
Проб. Лаборант			1		
Руч. гр. Лаборант			1		
Нач. отд. Специалист			1		
Н. конструктор			1		
			Гипросвязь-3		
			Киев		
Формат А4					

Кург. в. 230. 007

Rz (V)



Неуказанные предельные отклонения размеров Н12, н12.

Кург. в. 230. 007

Фланец

Лист	Масса	Масшт.
1	1.0	1:2
лист	листов	1

Лист в. П.Н.10-10 гост 19903-74*
3-й ст. 3 гост 535-79*

гипросвязь-3
Киев

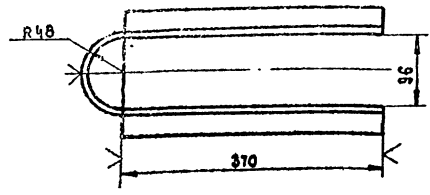
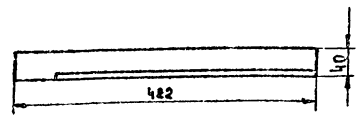
формат А4

Кург. в. 230. 007

407-1-92-87 А4

Кург. в. 665. 009

Rz (V)



Неуказанные предельные отклонения размеров Н14, н14

Кург. в. 665. 009

Хомут

Лист	Масса	Масшт.
1	1.8	1:5
лист	листов	1

Угол 40x40x4 гост 6509-72*
вст. 3-й гост 535-79*

гипросвязь-3
Киев

кол. Мастерко

формат А4

Кург. в. 665. 009

Кург. в. 665. 009

Форм.	Зона	Поз.	Обозначение	Наименование	кол.	Примеч.
				<u>Документация</u>		
А2			КИРГ 4. 100. 001 СБ	Сборочный чертеж		
А3			КИРГ 4. 100. 001 ВЛ	Ведомость покупных изделий		
				<u>Сборочные единицы</u>		
А4	1		КИРГ 6. 123. 001	Каркас	1	
А4	2		КИРГ 6. 173. 012	Крышка	1	
А4	3		КИРГ 6. 433. 001	Дверь правая	1	
				<u>Детали</u>		
А4	4		КИРГ 8. 240. 002	Цилиндр	6	
А4	5		КИРГ 8. 240. 001	Сталон	4	
А4	6		КИРГ 8. 607. 001	Обшивка	1	
А4	7		КИРГ 8. 607. 002	Обшивка	2	
А3	8		КИРГ 6. 433. 003	Дверь левая	1	
А4	9		КИРГ 8. 668. 016	Смаза	2	

Форм.	Зона	Поз.	Обозначение	Наименование	кол.	Примеч.
				Стандартные изделия		
				Болт М6-8gх60.39.016	6	
				ГОСТ 1798-70*		
				Винт М5х8g 58.066	64	
				ГОСТ 17413-80*		

Шифр и дата. Подпись и дата. Шифр и дата. Подпись и дата.

Шифр и дата. Подпись и дата. Шифр и дата. Подпись и дата.

КИРГ 4. 100. 001
 Шкаф для 4-х аккумуляторных батарей
 ГИПРОСВЯЗЬ-3
 Киев

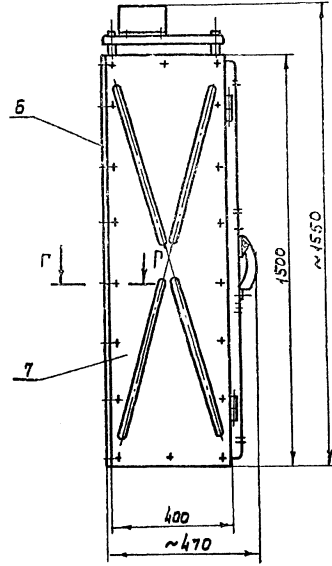
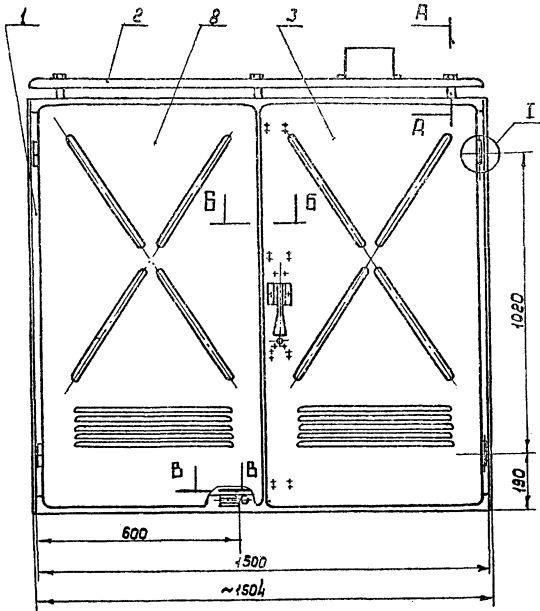
КИРГ 4. 100. 001
 лист 2

407-1-92-87 А4

Шифр и дата. Подпись и дата. Шифр и дата. Подпись и дата.

№ строки	Наименование	Обозначение документа на поставку.	Поставщик	Куда входит (обозначение)	Количество			Примечание
					на из-б	на ре-зульт	на ре-зульт	
1								
2	Занок	284. 404. 022 Сп	Найполский 3-9	КИРГ 6. 433. 001	1	—	—	1 МЭК
3								
4								
5								
6	Обечайка	К 68. 040. 933	2-й Наполский 3-9	КИРГ 6. 433. 001	1	—	—	1 МЭК
7								
8								
9								
10								
11								
12								
13								
14								
15								
16								
17								
18								
19								
20								
21								
22								
23								
24								

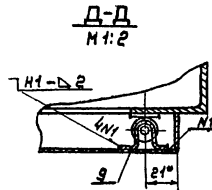
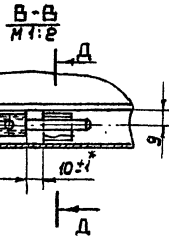
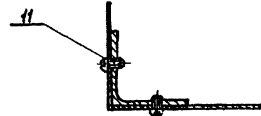
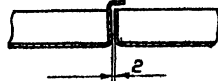
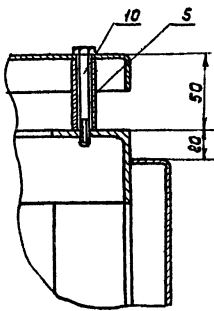
КИРГ 4. 100. 001 ВЛ
 Шкаф для 4-х аккумуляторных батарей. Ведомость покупных изделий
 ГИПРОСВЯЗЬ-3
 Киев
 25664-04 63 формат А3



A-A
M 1:2

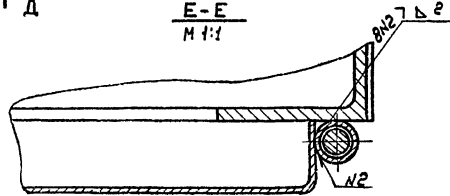
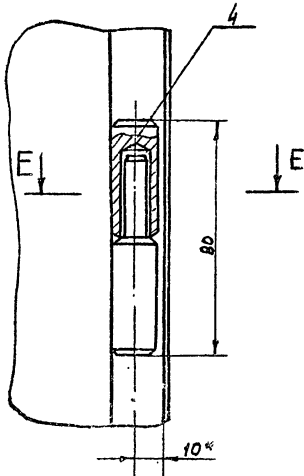
B-B
M 1:2

Г-Г
M 1:2



I-I
M 1:1

E-E
M 1:1



1. Размеры без * для справок.
2. Сварки по ГОСТ 5264-80 Сварные швы R230
3. Покрытие деталей по 4 и 10 и поврежденных мест: ЭМ. ЭС-527 МРТУ 6-10-710-67, серый Д. 7К1

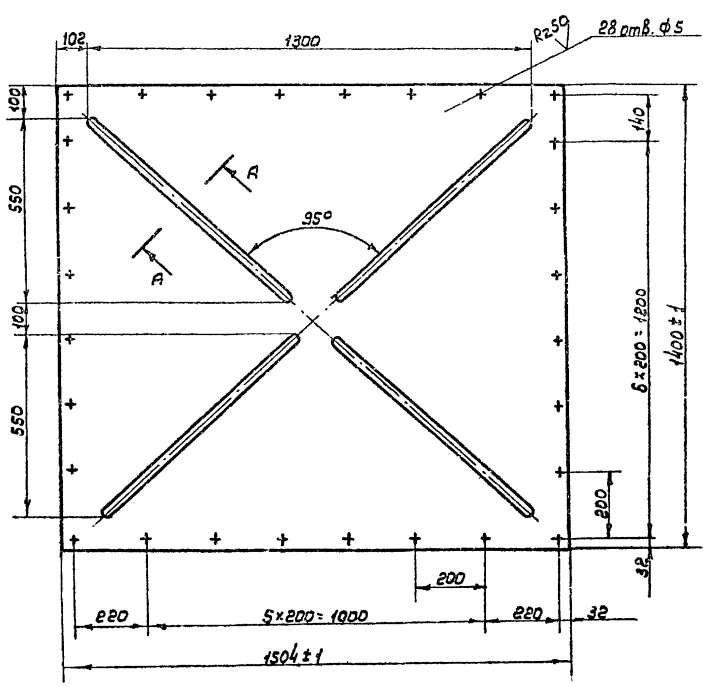
407-1-92-87 А4

Шифр документа (подробнее см. в справочнике) Шифр документа (подробнее см. в справочнике)

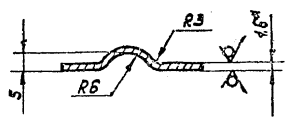
КИРГ 4.100.001СБ				Лист	Масштаб
Изм.	Лист	№ документа	Пробл. Авто	~185	1:40
Разраб.	Водяничук	ИЗ/С	Шкаф для 4 банкоматных аккумуляторных батарей. Сварочный чертеж	Лист	Листов
Проб.	Павловский	ИЗ/С			
Инж. зр.	Павловский	ИЗ/С			
Инж. зр.	Старченко	ИЗ/С			
Инж. зр.	Павловский	ИЗ/С			
25664-04 64 Кон. Андрушкова				ГИПРОСВЯЗЬ-3 Киев Формат А3	

КИРГ 8.607.001

Rz 80/ (M)



A-A повернуто
M 1:1



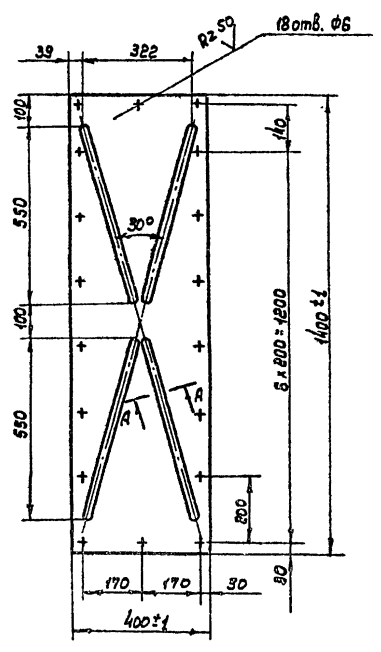
- * Размер для справок
- НЧ, $\delta 14$, $\pm \frac{UT14}{2}$
- Покрытие: эм. ХС-527. МРТУБ-10.710-87, серый, \bar{I} , 7/1.

КИРГ 8.607.001			Лист	Масса	Насит.
Обшивка				~28	1:10
Лист			Листов 1		
Лист Б-ПН-НО-1, Б.ГОСТ 19903-74*			ГИПРОСВЯЗЬ-3		
3-IV-Ст.3 ГОСТ 16523-70*			Киев		
Формат А3					

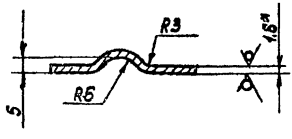
Шаб. № 001. Подпись и дата. Взам. инв. № Шиб. 19.02.87. Подпись и дата.

КИРГ 8.607.002

Rz 63/ (M)



A-A повернуто
M 1:1



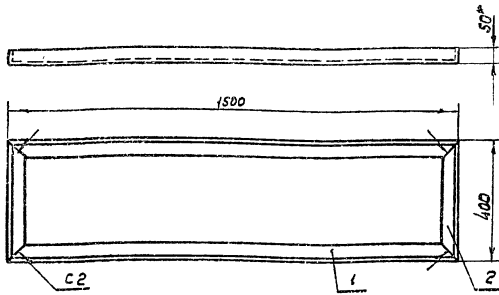
- * Размер для справок
- НЧ, $\delta 14$, $\pm \frac{UT14}{2}$
- Покрытие: эм. ХС-527. МРТУБ-10.710-87, серый, \bar{I} , 7/1.

КИРГ 8.607.002			Лист	Масса	Насит.
Обшивка				7.5	1:10
Лист			Листов 1		
Лист Б-ПН-НО-1, Б.ГОСТ 19903-74*			ГИПРОСВЯЗЬ-3		
3-IV-Ст.3 ГОСТ 16523-70*			Киев		
Формат А3.					

407-1-92-87 А4

Шаб. № 002. Подпись и дата. Взам. инв. № Шиб. 19.02.87. Подпись и дата.

КИРГ.Б. 180.006



- 1 * Размер для справок.
- 2. $\pm \frac{IT14}{2}$
- 3. Сварка по ГОСТ 5264-80. Сварные швы R_{250}

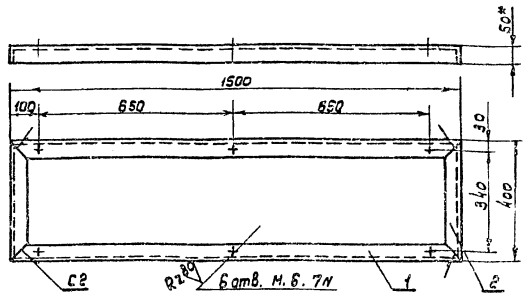
Форм. зона	Поз.	Обозначение	Наименование	Кол.	Примеч.
<u>Детали</u>					
А4	1	КИРГ.Б. 040.030	Чеольник	2	
А4	2	КИРГ.Б. 123.001	Каркас	2	

КИРГ.Б. 180.006

Лист	№ докум.	Подп.	Дата	Лист	Масса	Наршт.
1	180.006	И.С.	1987	1	11.64	1:10
Рама нижняя				Лист	Листов	1
				гипросвязь-3 Киев		

Формат А4

КИРГ.Б. 180.007



- 1 * Размер для справок
- 2. $\pm \frac{IT14}{2}$
- 3. Сварка по ГОСТ 5264-80. Сварные швы R_{250}

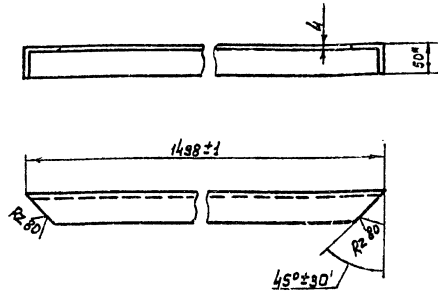
Форм. зона	Поз.	Обозначение	Наименование	Кол.	Примеч.
<u>Детали</u>					
А4	1	КИРГ.Б. 040.030	Чеольник	2	
А4	2	КИРГ.Б. 123.001	Каркас	2	

КИРГ.Б. 180.007

Лист	№ докум.	Подп.	Дата	Лист	Масса	Наршт.
1	180.007	И.С.	1987	1	11.6	1:10
Рама верхняя				Лист	Листов	1
				гипросвязь-3 Киев		

Формат А4

КИРГ.Б. 040.030



* Размеры для справок

КИРГ.Б. 040.030

Лист	№ докум.	Подп.	Дата	Лист	Масса	Наршт.
1	040.030	И.С.	1987	1	4.6	1:5
Чеольник				Лист	Листов	1
				гипросвязь-3 Киев		

Формат А4

Форм. зона	Поз.	Обозначение	Наименование	Кол.	Примеч.
<u>Документация</u>					
А4		КИРГ.Б. 100.001 СБ	Сборочный чертеж		
<u>Сборочные единицы</u>					
А4	1	КИРГ.Б. 180.006	Рама нижняя	1	
А4	2	КИРГ.Б. 180.007	Рама верхняя	1	
А4	3	КИРГ.Б. 451.001	Завдвижка	2	
<u>Детали</u>					
А4	4	КИРГ.Б. 327.001	Палец	4	
А4	5	КИРГ.Б. 604.018	Косынка	4	
А4	6	КИРГ.Б. 040.030	Чеольник	4	
А4	7	КИРГ.Б. 123.001	Чеольник	1	
<u>Материалы</u>					
8			Цеолит 50x50x4-5 ГОСТ 509-72 в-Ст3-II ГОСТ 535-79		
			$\varnothing = 1298$ h 14	4	16.0 кг
9			Швеллер 55 ГОСТ 8240-78 в-Ст3-II ГОСТ 535-79		
			$\varnothing = 1500$ h 14	4	35.4 кг
			Лист 5-ПК-НО-16 ГОСТ 18903-79		
			Лист 3-19-Ст3 ГОСТ 16523-70		
			1420 h 14 x 380 h 14	1	6.02 кг

КИРГ.Б. 123.001

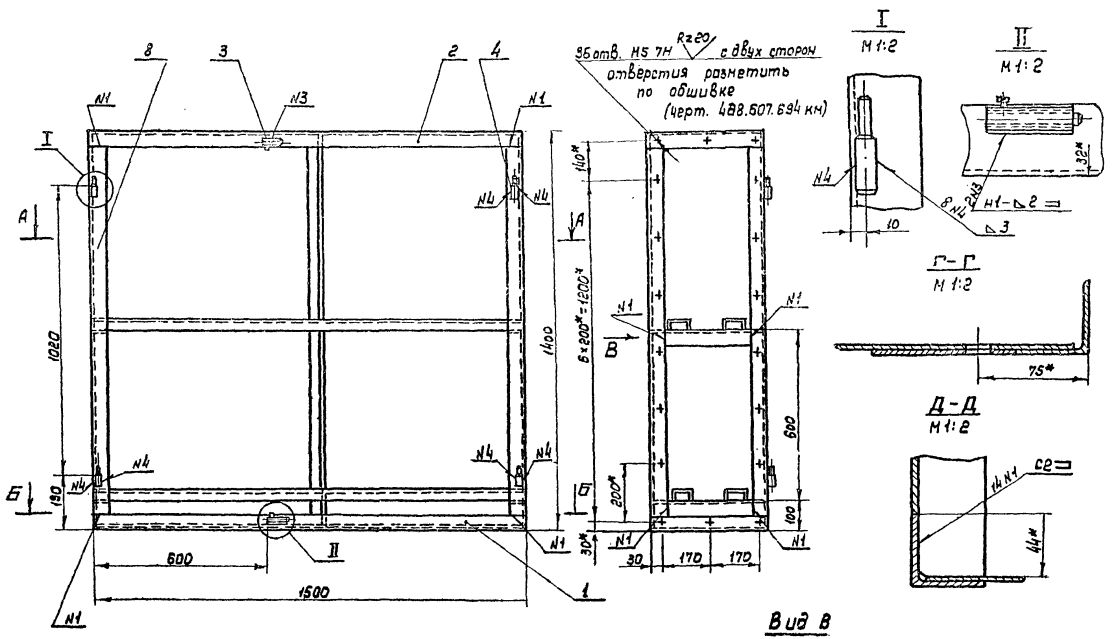
Лист	№ докум.	Подп.	Дата	Лист	Масса	Наршт.
1	123.001	И.С.	1987	1	4.6	1:5
Каркас				Лист	Листов	1
				гипросвязь-3 Киев		

Формат А4

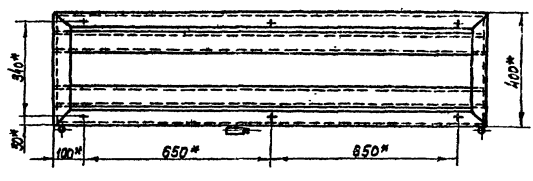
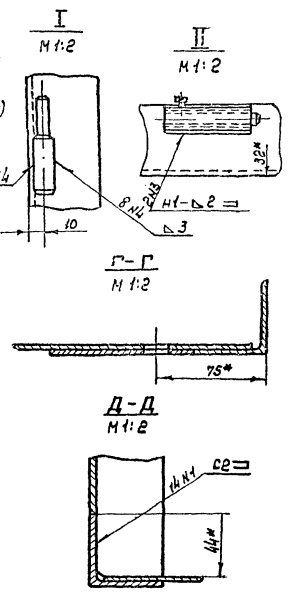
Ш.В. № подл. Подпись и дата. Взам. инв. №. Ш.В. № экз. Подпись и дата.

407-1-92-87 А4

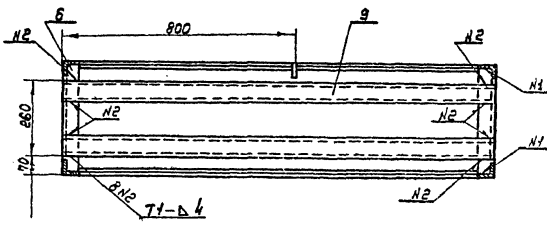
Ш.В. № подл. Подпись и дата. Взам. инв. №. Ш.В. № экз. Подпись и дата.



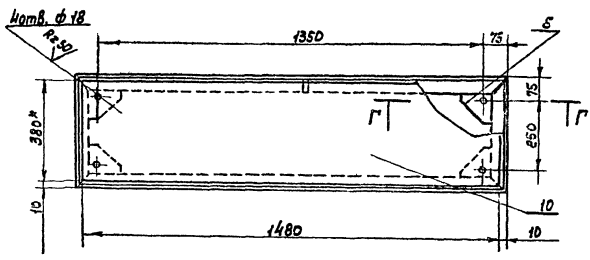
95 отв. №5 7H R200 с двух сторон
отверстия разметить
по обшивке
(черт. 488.507.694 км)



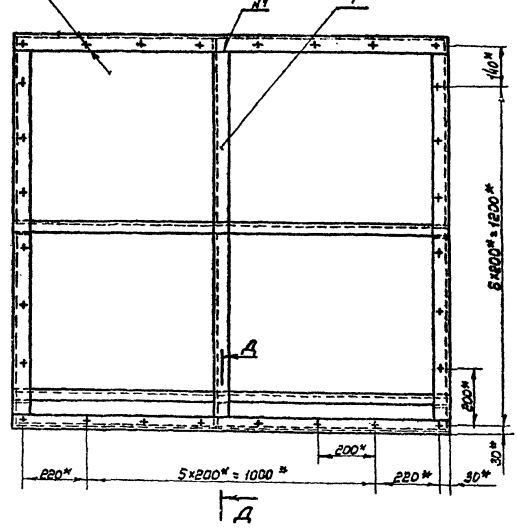
A-A



B-B



28 отв. №5 7H R200 с двух сторон
отверстия разметить
по обшивке
(черт. 488.507.693 км)

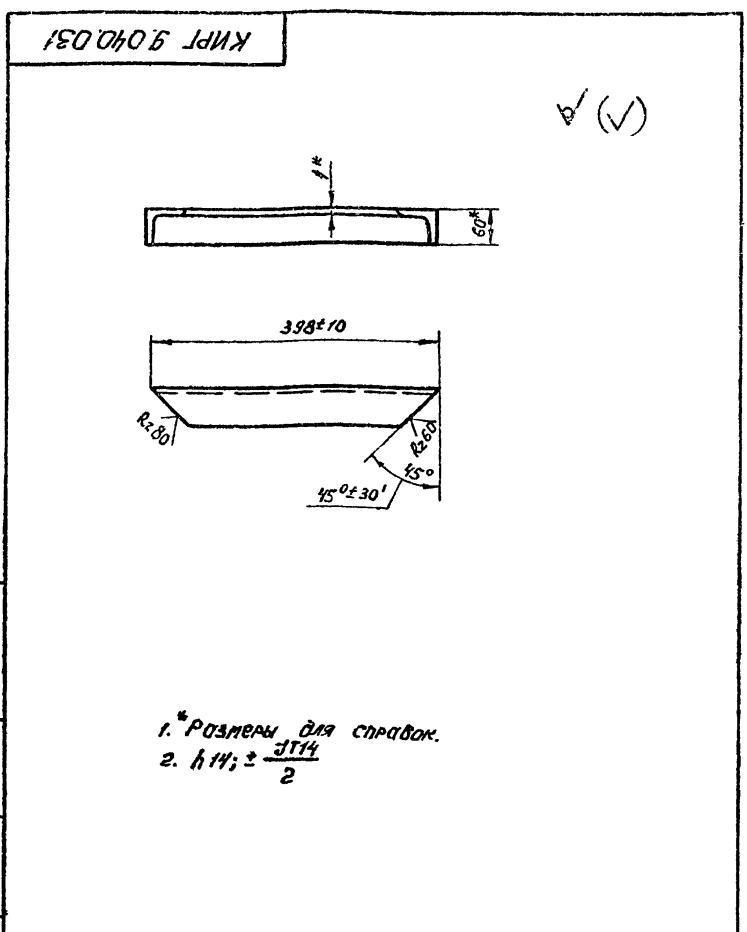


1. * Размеры для справок.
2. N14, N14, ± 3T/2

407-1-92-87 А4

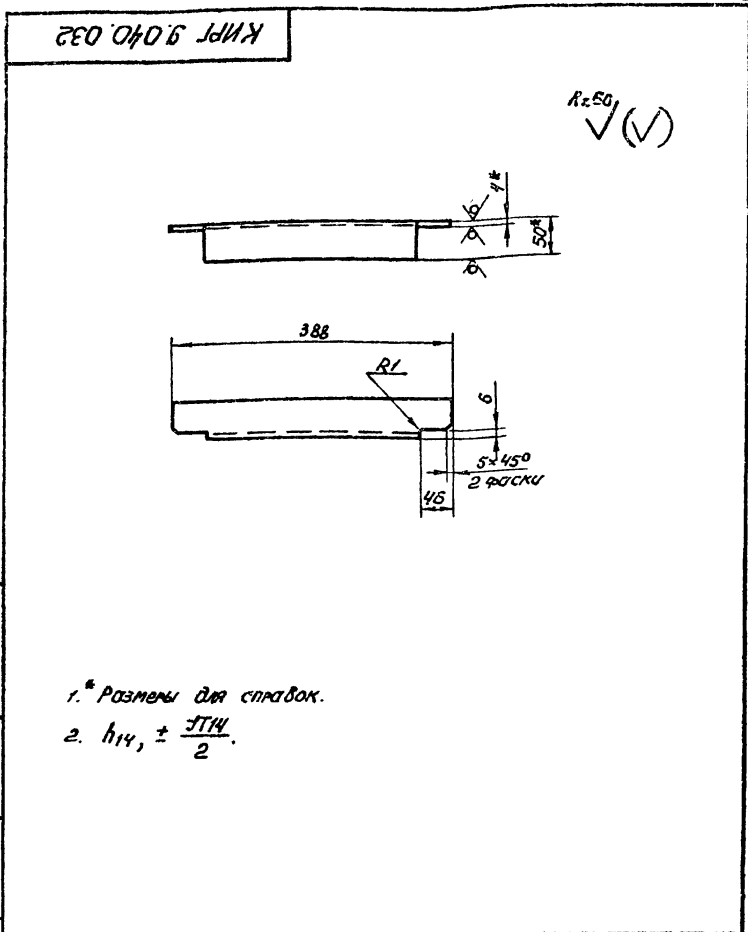
Листы, выданы в отдел, в соответствии с чертежом, в количестве, указанном в таблице

				КИРГБ.123.001.05		
Изм.	Лист	№ докум.	Подп.	Дата	Каркас Сборочный чертеж	
Разработ.	Эксплуатант	Провер.	Дата	Лист		
Проект.	Полученный	Проверенный	Дата	№3.0	1:10	
Руч. вв.	Правильный	Специальный	Дата	ГИПРОСВЯЗЬ-3 Киев		
И.конт.проект.	И.конт.проект.	И.конт.проект.	И.конт.проект.			



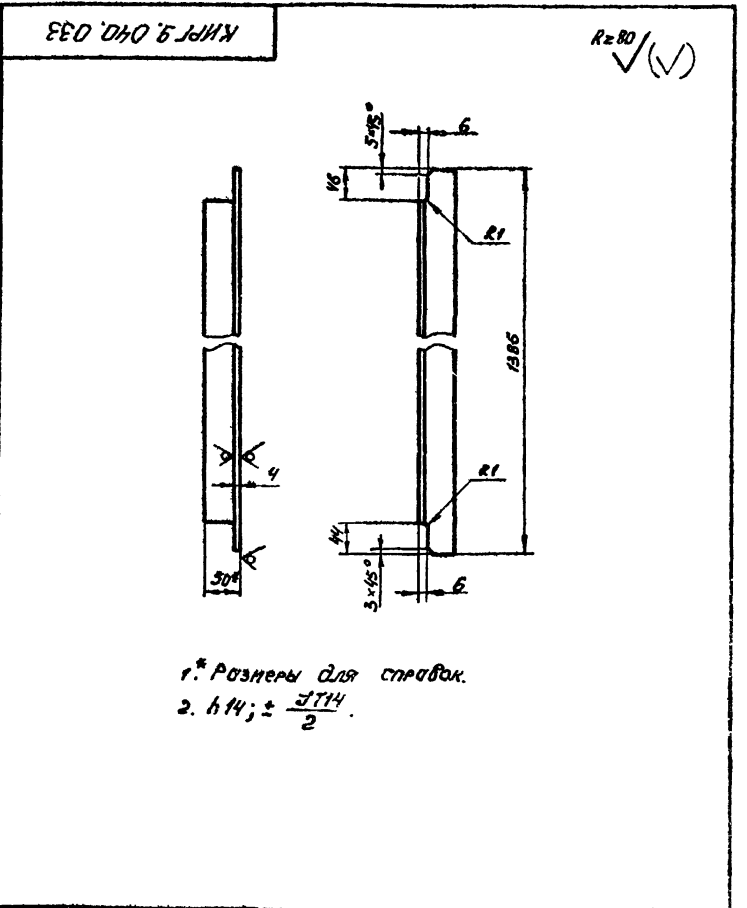
1. * Размеры для справок.
2. $h_{14} \pm \frac{\pm 14}{2}$

КИРГ 9.040.031				Литера	Масса	Масшт.
УГОЛЬНИК					1.22	1:5
Изм.	Лист	№ докум.	Подп.	Дата		
Разраб.	Задатник	Ц.Ф.Б.				
Проб.	Погребник	82-1	Мухом			
Рук. гр.	Погребник	82-				
Наконтр.	Стещенко	82-				
И. контр.	Парамонова	82-				
Уголник 50x50x46 ГОСТ 8509-72*				ГИПРОСВЯЗЬ-3		
В-СтЗ-II ГОСТ 535-79*				Киев		
Копиров. Панч				Формат А4		



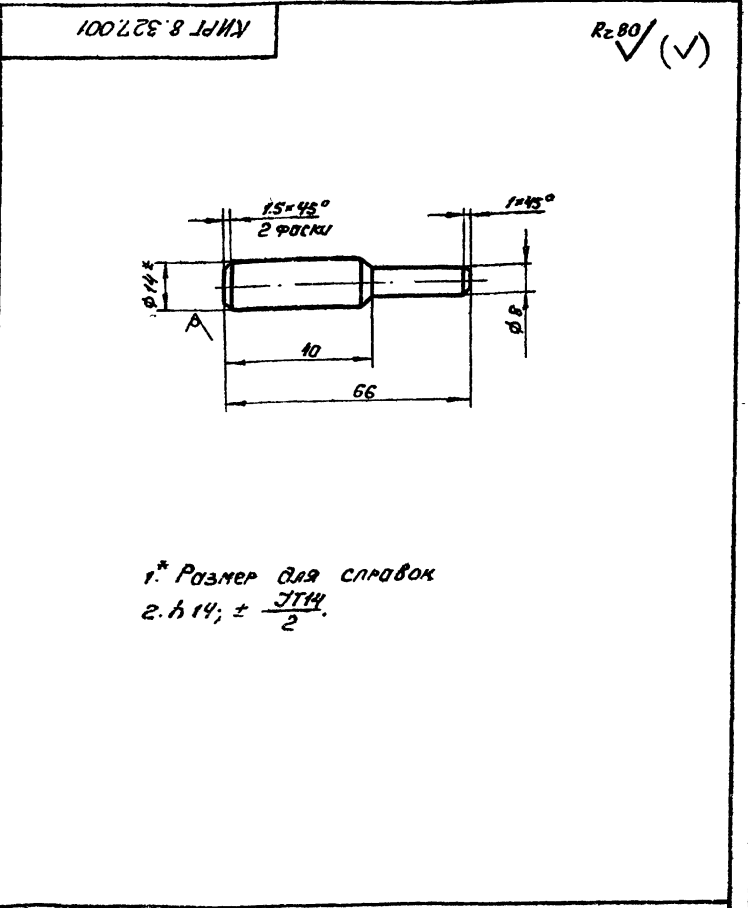
1. * Размеры для справок.
2. $h_{14} \pm \frac{\pm 14}{2}$

КИРГ 9.040.032				Литера	Масса	Масшт.
УГОЛЬНИК					1.22	1:6
Изм.	Лист	№ докум.	Подп.	Дата		
Разраб.	Задатник	Ц.Ф.Б.				
Проб.	Погребник	82-1	Мухом			
Рук. гр.	Погребник	82-				
Наконтр.	Стещенко	82-				
И. контр.	Парамонова	82-				
Уголник 50x50x46 ГОСТ 8509-72*				ГИПРОСВЯЗЬ-3		
В-СтЗ-II ГОСТ 535-79*				Киев		
Копиров. Панч				Формат А4		



1. * Размеры для справок.
2. $h_{14} \pm \frac{\pm 14}{2}$

КИРГ 9.040.033				Литера	Масса	Масшт.
УГОЛЬНИК					1.25	1:5
Изм.	Лист	№ докум.	Подп.	Дата		
Разраб.	Задатник	Ц.Ф.Б.				
Проб.	Погребник	82-1	Мухом			
Рук. гр.	Погребник	82-				
Наконтр.	Стещенко	82-				
И. контр.	Парамонова	82-				
Уголник 50x50x56 ГОСТ 8509-72*				ГИПРОСВЯЗЬ-3		
В-СтЗ-II ГОСТ 535-79*				Киев		
Копиров. Панч				Формат А4		



1. * Размер для справок
2. $h_{14} \pm \frac{\pm 14}{2}$

КИРГ 8.327.001				Литера	Масса	Масшт.
ПАЛЕЦ					0.06	1:4
Изм.	Лист	№ докум.	Подп.	Дата		
Разраб.	Задатник	Ц.Ф.Б.				
Проб.	Погребник	82-1	Мухом			
Рук. гр.	Погребник	82-				
Наконтр.	Стещенко	82-				
И. контр.	Парамонова	82-				
Палец 14 ГОСТ 2590-71*				ГИПРОСВЯЗЬ-3		
СтЗ-II ГОСТ 535-79*				Киев		
Копиров. Панч 25664-04				Формат А4		

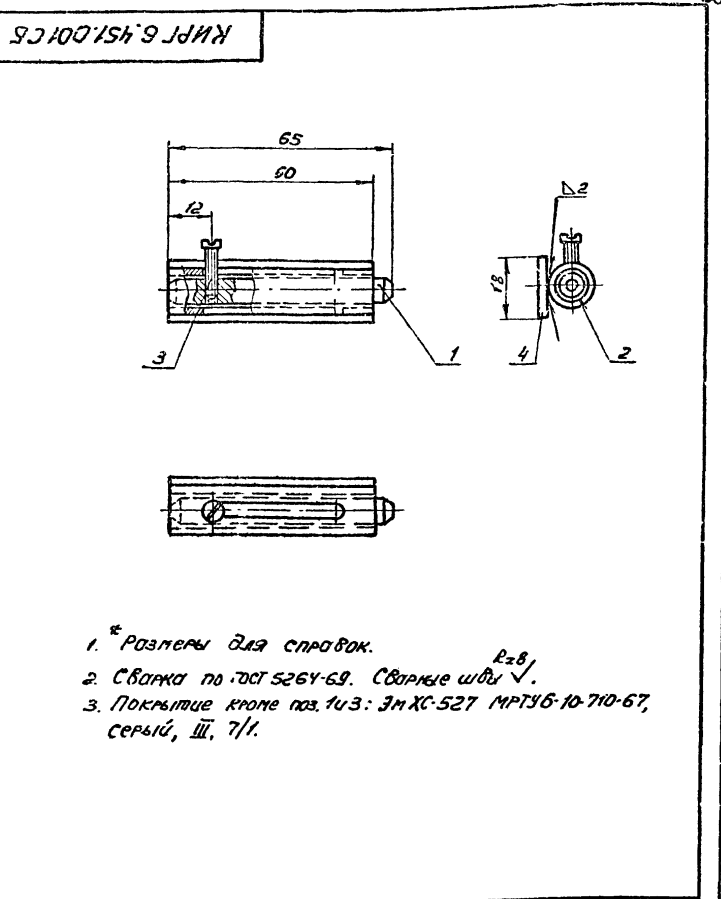
407-1-92-87 А4

Лит. № подл. Подп. и дата Взам. инв. № Инв. № подл. Подп. и дата

Код	Поз.	Обозначение	Номенклатура	Кол.	Прим.
			Документация		
А4		КИРГ 6.451.001 СБ	Сборочный чертеж		
			Детали		
А4	1	КИРГ 8.210.013	Стержень		
А4	2	КИРГ 8.210.002	Цилиндр		
			Стандартные изделия		
	3	Винт М3х16г. 58.016 ГСТ 1491-80*		1	
			Материалы		
	4	Б-ПН-НО-ГОСТ 1903-74* Лист 3-П-Сп3 ГОСТ 16523-70* 60х18х1		1	0.016кг

Шифр листа, лист и дата вставки, шифр документа, лист и дата

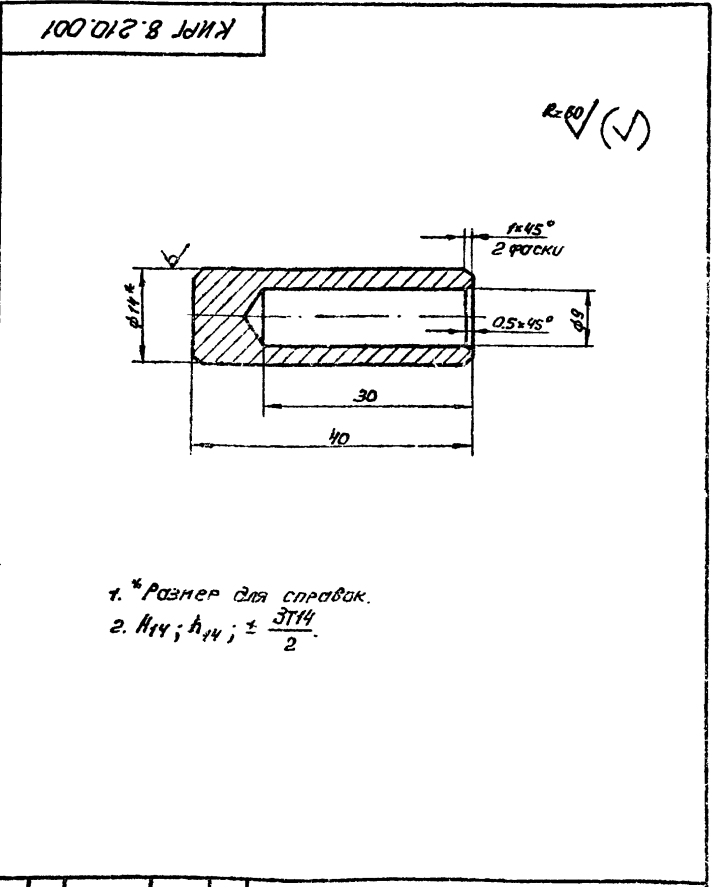
КИРГ 6.451.001				Лист			Листов		
Задвижка				1			Гипросвязь-3 Киев		
Копиров. Паню				Формат А4					



- * Размеры для справок.
- Сварка по ГОСТ 5264-69. Сварные швы R28.
- Покрытие кроме поз. 1 и 3: Эм ХС-527 МР73Б-10-710-67, серый, Ш, 7/1.

Шифр листа, лист и дата вставки, шифр документа, лист и дата

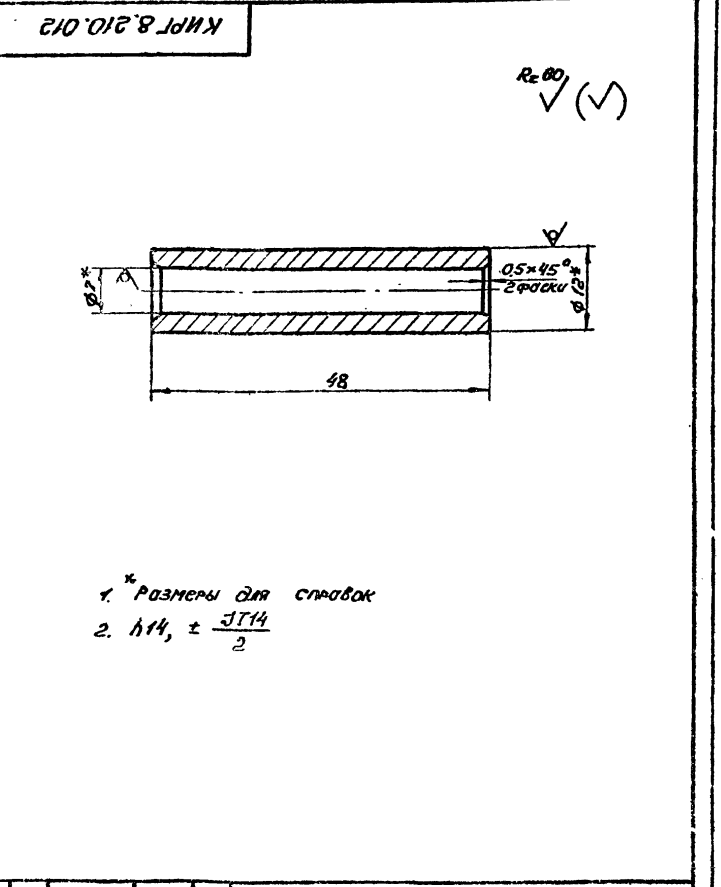
КИРГ 6.451.001 СБ				Лист			Листов		
Задвижка. Сборочный чертеж				0.12			1:1		
Копиров. Паню				Формат А4					



- * Размер для справок.
- $H_{14}; h_{14} \pm \frac{IT14}{2}$

407-1-92-87 А4

КИРГ 8.210.001				Лист			Листов		
Стержень				0.033			2:1		
Копиров. Паню				Формат А4					



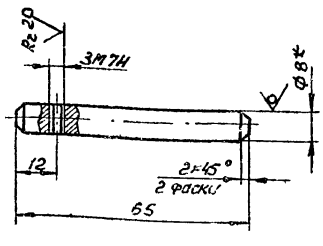
- * Размеры для справок
- $H_{14} \pm \frac{IT14}{2}$

Шифр листа, лист и дата вставки, шифр документа, лист и дата

КИРГ 8.210.002				Лист			Листов		
Цилиндр				0.028			2:1		
Копиров. Паню				Формат А4					

КИРГ 8.927.013

Rz 50 (✓)



- 1. *Размер для справок.
- 2. $H_{14}, h_{14}, \pm \frac{IT14}{2}$
- 3. Покрытие: ЭМ. ХС-527 МРТУ 6.10.710-67, серый; III, 7/1.

КИРГ 8.927.013

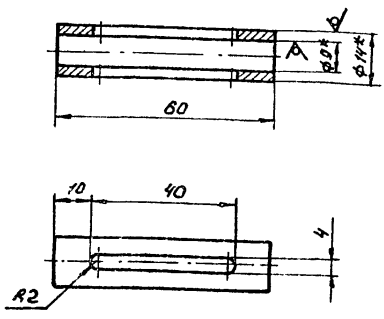
Стержень

Лист	Масса	Масштаб
1	0.026	1:1

Кирг В 8 ГОСТ 2590
В-Спз-II ГОСТ 535-79*
Гипросвязь-3 Киев
Копиров. Панчу Формат А4

КИРГ 8.210.003

Rz 50 (✓)



- 1. *Размеры для справок.
- 2. $H_{14}, h_{14}, \pm \frac{IT14}{2}$

КИРГ 8.210.003

Цилиндр

Лист	Масса	Масштаб
1	0.04	1:1

Труба 14x2.5 ГОСТ 873475*
Ст 10 ГОСТ 8733-79*
Гипросвязь-3 Киев
Копиров. Панчу Формат А4

407-1-92-87 А4

Формат	Зона	Лист	Обозначение	Наименование	Кол.	Примеч.
				<u>Документация</u>		
		А2	КИРГ 6.433.001 СБ	Сборочный чертеж		
				<u>Сборочные единицы</u>		
		А4	1 КИРГ 6.366.001	Тяга	2	
				<u>Детали</u>		
		А3	2 КИРГ 6.433.004	Дверь правая	1	
		А4	3 КИРГ 8.668.017	Скоба	2	
		А4	4 КИРГ 8.668.018	Скоба	2	
		А4	5 КИРГ 8.668.019	Скоба	4	
				<u>Стандартные изделия</u>		
		6		Винт М3 x 69.58.016 ГОСТ 17473-80*	8	
		7		Винт М3x10 ГОСТ 17473-80*	4	
		8		Гайка М3-6Н.5.016 ГОСТ 5915-70*	4	

КИРГ 6.433.001

Дверь правая

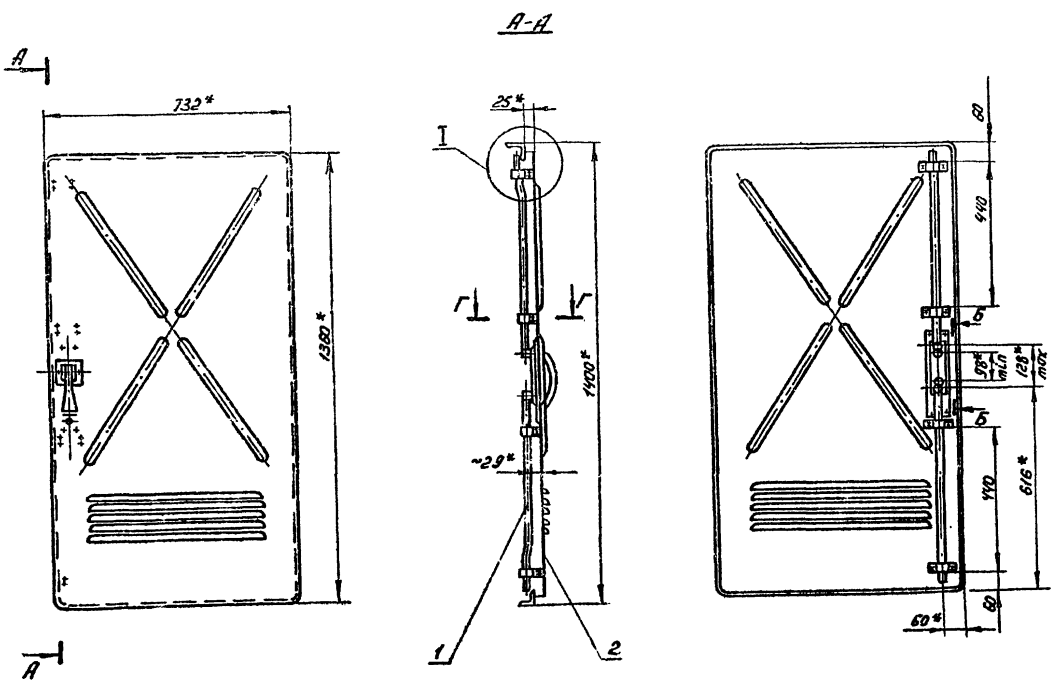
Лист	Листов	Листов
1	1	2

Гипросвязь-3 Киев
Копиров. Панчу Формат А4

Формат	Зона	Лист	Обозначение	Наименование	Кол.	Примеч.
		9		Шайба 3.01.10.016 ГОСТ 11371-78*	4	
		10		Заклепка 3x10 ГОСТ 10299-80*	16	
				<u>Прочие изделия</u>		
		11	204.404.022 Сп	Замок	1	МЗК
		12	КБ 8.010.933	Обечайка	1	МЗК

КИРГ 6.433.001

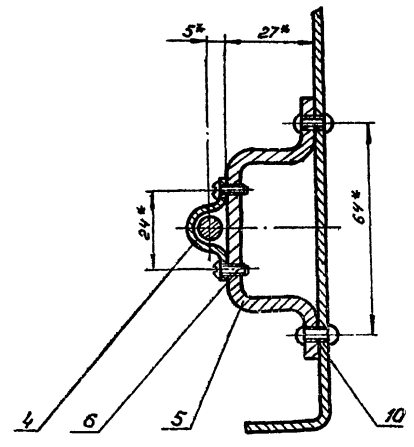
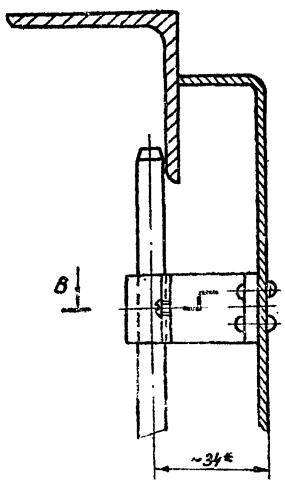
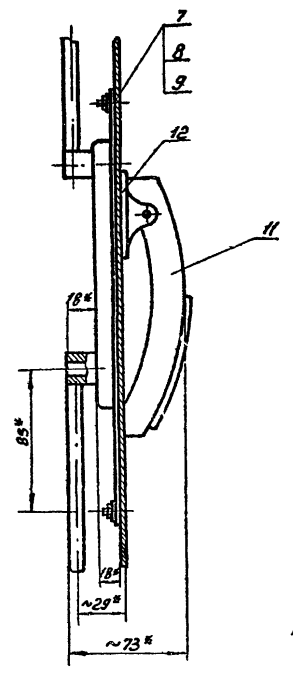
Копиров. 29664-04 70 Формат А4



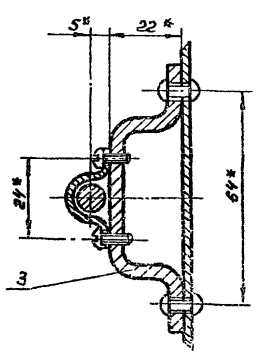
Б-Б
1:2

I
1:1

Б-Б
1:1



Г-Г
1:1



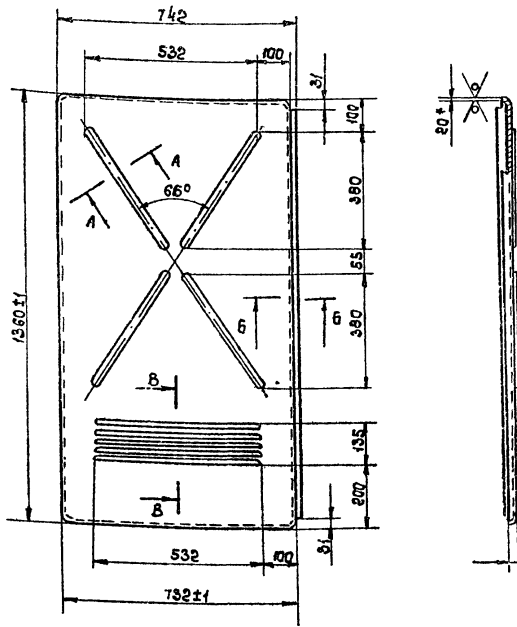
1. Размеры для справок
2. ИЧ, ± 0.1
3. Отверстия под заклепки (поз.10) разметить по скобам (поз.344) и сверлить $\phi 3.5$ R_{e50}

407-1-92-87 А4

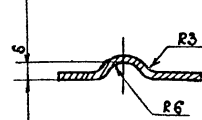
Лист 1 из 1

КИП 6.433.001 СБ				Лит	Масса	Космич
				Дверь правая.		
Сборочный чертёж				Лист	Листов	7
Инв. № докум. _____ Разраб. Зайцев И. В. Провер. Ушаков В. Г. Главный конструктор _____ Начальн. Службы _____ Место разработки: _____				КИПРСФ. 6.3 Киев		

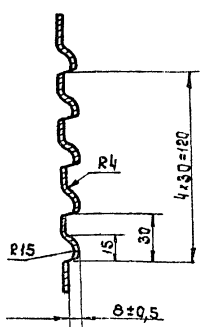
Кург 6.433.003



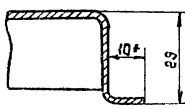
A-A
1:1



B-B
1:2



B-B
1:1



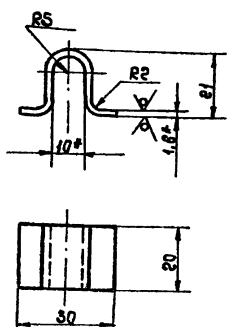
- * Размеры для справок.
- Внутренние радиусы сгибов 2мм.
- Н 14, h 14, ± $\frac{JT14}{2}$
- Покрытие: ЭМ.ХС-527 МРТУ 6.10.710-57 серый, Ш, 7/1.

Лист № 1 из 1
Разраб. Степанчик
Проф. и дата
407-1-92-87 А4

Кург 6.433.003

Лист	Масса	Насчит.
1	16.7	1:10
Дверь левая		
Лист 5-ПЧ-НО-4-Гост 19903-74*		
3-IV Ст.3 Гост 16523-70*		
Гипросвлязь-3		
Киев		
Формат А3		

Кург 6.666.016



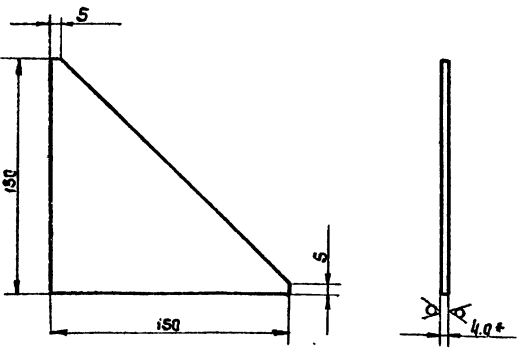
- * Размеры для справок.
- Н 14, h 14, ± $\frac{JT14}{2}$
- Покрытие: ЭМ.ХС-527 МРТУ 6.10.710-57, серый, Ш, 7/1.

Кург 6.666.016

Лист	Масса	Насчит.
1	0.01	1:1
Сноба		
Лист 5-ПЧ-НО-4-Гост 19903-74*		
3-IV Ст.3 Гост 16523-70*		
Гипросвлязь-3		
Киев		
Формат А4		

Лист № 1 из 1
Разраб. Степанчик
Проф. и дата
407-1-92-87 А4

Кург 6.604.016



- * Размер для справок.
- h 14, ± $\frac{JT14}{2}$

Кург 6.604.016

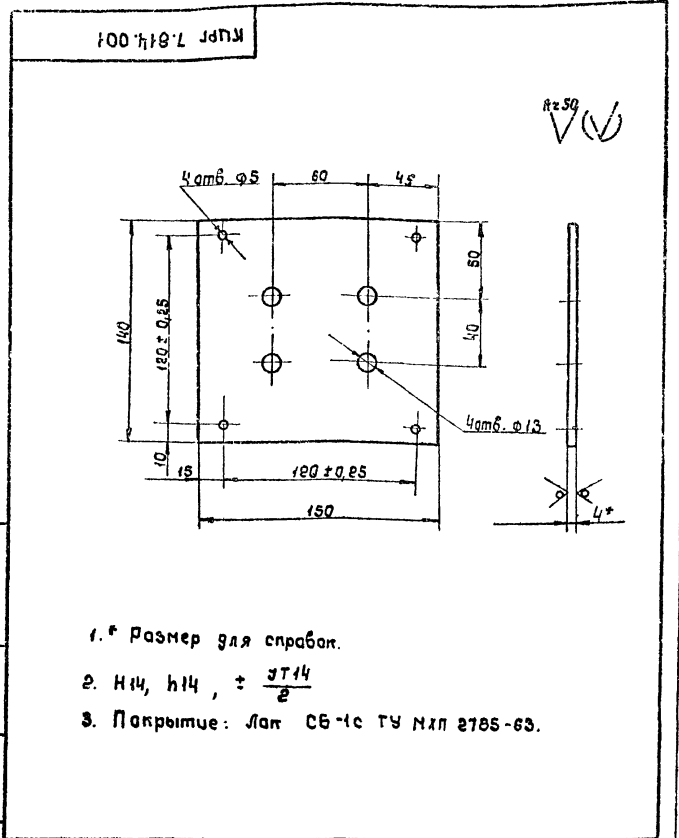
Лист	Масса	Насчит.
1	0.37	1:2
Косынка		
Лист 5-ПЧ-НО-4-Гост 19903-74*		
3-IV Ст.3 Гост 16523-70*		
Гипросвлязь-3		
Киев		
Формат А4		

Лист № 1 из 1
Разраб. Степанчик
Проф. и дата
407-1-92-87 А4

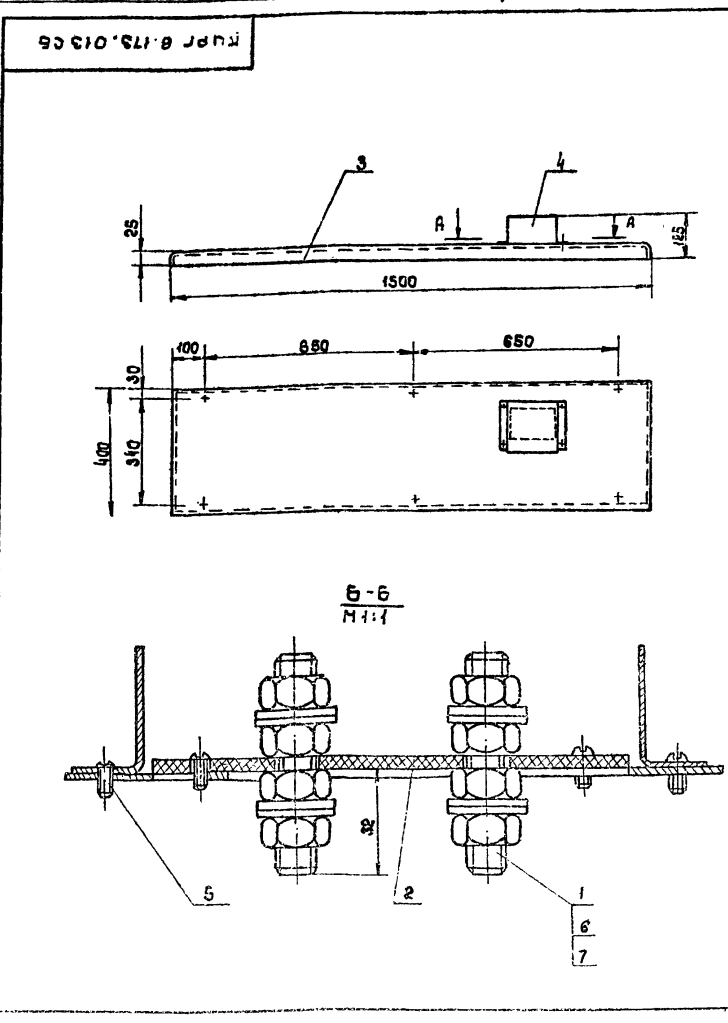
Коп. Мастерка 25664-04 72 Формат А4

Обозначение	Наименование	кол.	Примеч.
Документация			
А2	Кург 6. 173. 012 СБ	Сварочный чертеж	
Детали			
А4	1 Кург 8. 927. 003	Шпилька контактная 4	
А4	2 Кург 7. 814. 001	Плата 1	
А4	3 Кург 6. 173. 014	Крышка 1	
А3	4 Кург 8. 634. 001	Кожух 1	
Стандартные изделия			
5	Винт 8Мх18.56.016	ГОСТ 17479-80*	
6	Гайка М12-6Мх5.016	ГОСТ 5915-70*	
7	Шайба 12.01.10.019	ГОСТ 12371-78*	

Кург 6. 173. 012			
Крышка	Гипросв-3	лист	лист
	Киев		
формат А4			



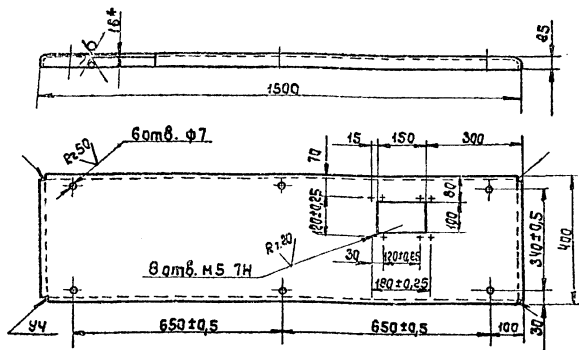
Кург 7. 814. 001.			
Плата	Гипросв-3	лист	лист
	Киев		
формат А4			



Кург 6. 173. 012 СБ			
Крышка	Гипросв-3	лист	лист
Сварочный чертеж	Киев		
формат А3			

КПРГ 6.173.014

Rz80 (V)



- * Размер для справок.
- Внутренние радиусы сгибов 2мм.
- Н14, h14, ± 0,14
- Сварка по ГОСТ 5264-80. Сварочные швы Rz80 (V).
- Покрытие: эм. ХС-527. МРТУ 6.10.710.67, серий, II, 7/1.

КПРГ 6.173.014

Крышка

Лист	Масса	Масшт.
1	8,7	1:10

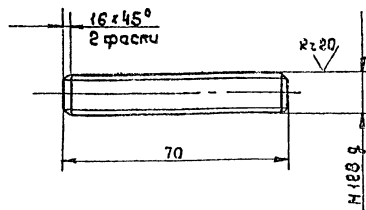
Лист В-ПН-НО-1.6 ГОСТ 19903-79*
3-У-Ст. ГОСТ 16523-70*

Гипросв язь-3
Киев

Формат А4

КПРГ 6.927.003

Rz80 (V)



- h14, ± 0,14
- Покрытие: токопроводящее

КПРГ 6.927.003

Шпилька
контактная

Лист	Масса	Масшт.
1	0,03	1:1

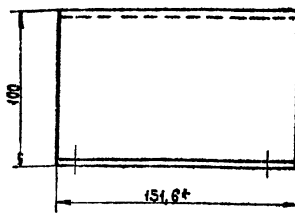
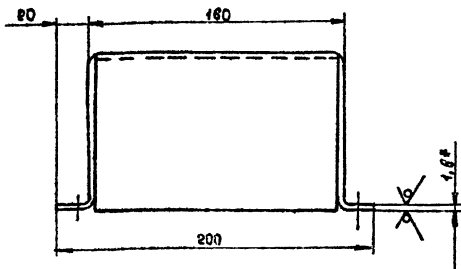
Лист В-ПН-НО-1.6 ГОСТ 19903-79*
3-У-Ст. ГОСТ 16523-70*

Гипросв язь-3
Киев

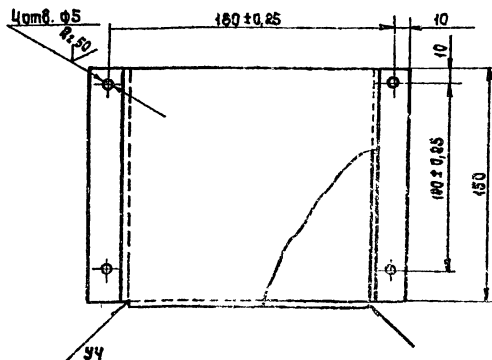
Формат А4

КПРГ 6.634.001

Rz80 (V)



- * Размеры для справок.
- Внутренние радиусы сгибов 2мм.
- Н14, ± 0,14
- Сварка по ГОСТ 5264-80. Сварные швы Rz80 (V).
- Покрытие: эм. ХС-527 МРТУ 6-10-710-67, серий, II, 7/1.



КПРГ 6.634.001

КОЖУХ

Лист	Масса	Масшт.
1	1,25	1:2

Лист В-ПН-НО-1.6 ГОСТ 19903-79*
3-У-Ст. ГОСТ 16523-70*

Гипросв язь-3
Киев

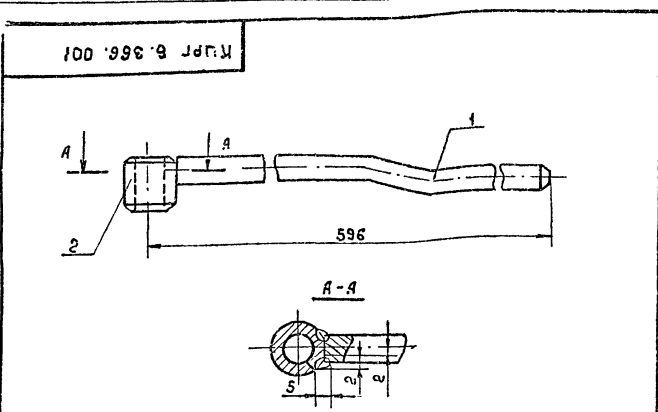
Формат А3

Лист №... Дата... Изменения...

Лист №... Дата... Изменения...

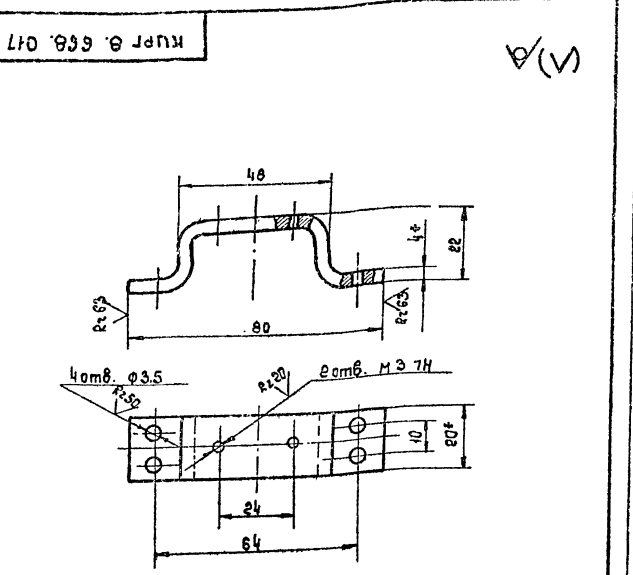
407-1-92-87 А4

Лист №... Дата... Изменения...



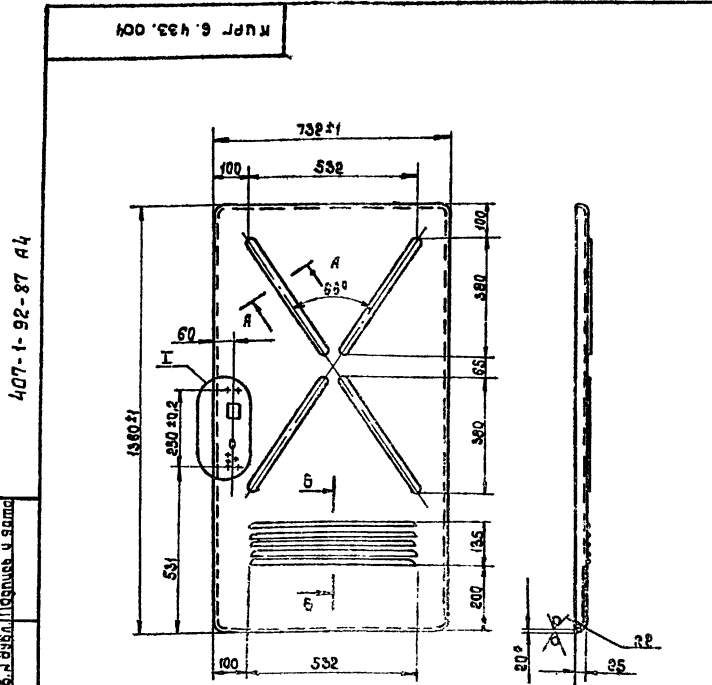
1. $\pm \frac{0.10}{2}$
2. Сварка по ГОСТ 5264-80. Сварные швы $R_{\pm 80}$
3. Покрытие: ЭМ. ХС-527 МРТУ 6.10.710-67, серый, Ш, 7/1

Изм.	Лист	№ докум.	Подп.	Дата	Кург	№	Обозначение	Наименование	кол.	Примеч.	Кург 6.366.001		
											Лит.	Масса	Масшт.
								Штырь			0,25	1:1	
Изм. листы: 1. Разработка, 2. Проверка, 3. Изменения Разработчик: [Signature], Проверщик: [Signature], Утвердил: [Signature] М.И.Хачатурянц, А.А.Степаненко, [Signature]													

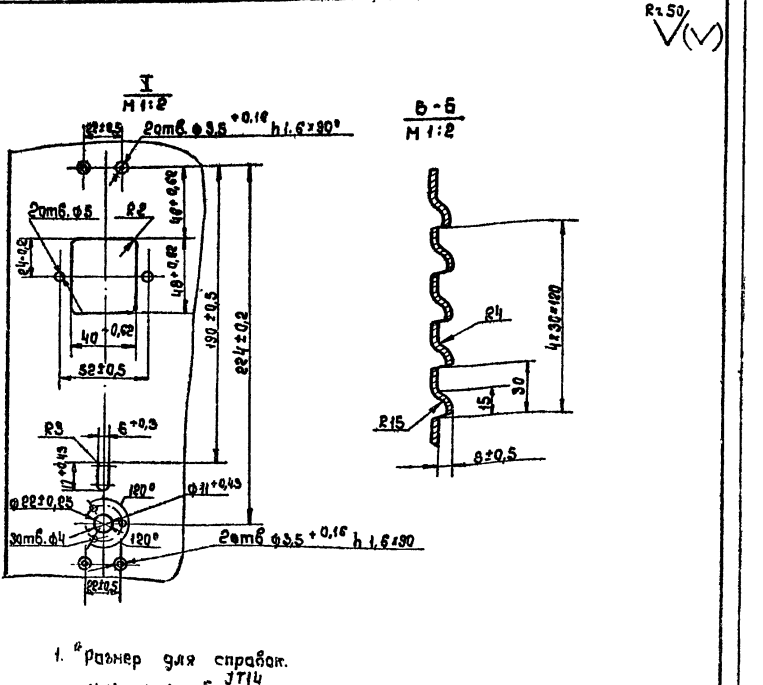


1. Размеры для справок.
2. Внутренние радиусы гибов 4мм.
3. $H_{14}, h_{14}, \pm \frac{0.14}{2}$
4. Покрытие: ЭМ. ХС 527 МРТУ 6.10.710-67, серый, Ш, 7/1.

Изм.	Лист	№ докум.	Подп.	Дата	Кург	№	Обозначение	Наименование	кол.	Примеч.	Кург 6.668.017		
											Лит.	Масса	Масшт.
								Скоба			0,07	1:1	
Изм. листы: 1. Разработка, 2. Проверка, 3. Изменения Разработчик: [Signature], Проверщик: [Signature], Утвердил: [Signature] М.И.Хачатурянц, А.А.Степаненко, [Signature]													



Изм.	Лист	№ докум.	Подп.	Дата	Кург	№	Обозначение	Наименование	кол.	Примеч.	Кург 6.433.001		
											Лит.	Масса	Масшт.
								Дверь правая					
Изм. листы: 1. Разработка, 2. Проверка, 3. Изменения Разработчик: [Signature], Проверщик: [Signature], Утвердил: [Signature] М.И.Хачатурянц, А.А.Степаненко, [Signature]													



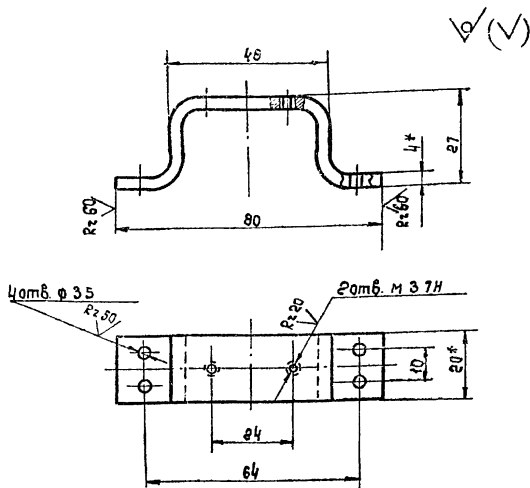
Изм.	Лист	№ докум.	Подп.	Дата	Кург	№	Обозначение	Наименование	кол.	Примеч.	Кург 6.433.001		
											Лит.	Масса	Масшт.
								Дверь правая					
Изм. листы: 1. Разработка, 2. Проверка, 3. Изменения Разработчик: [Signature], Проверщик: [Signature], Утвердил: [Signature] М.И.Хачатурянц, А.А.Степаненко, [Signature]													

407-1-92-87 А4

Изм. листы, Подп. и дата, Разработчик, Проверщик, Утвердил

R250, V(✓)

Кург 8.668.018



- * Размеры для справок.
- Внутренние радиусы сгибов 4мм.
- H14; h14; ± $\frac{J14}{2}$
- Покрытие: ЭМ.ХС-527 МРТУ 6-10-710-67, серый, III 7/1.

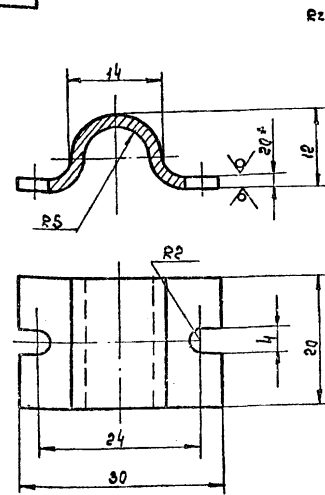
Кург 8.668.018.

Скоба.

Лист	Масса	Масшт.
1	0.08	1:1
Лист	Листов	
1	1	
Лист 6-ИИ-НО-20 Гост 19999-74*		Гипросвязь-3
Ст. 3-IV Гост 535-79*		Киев

Формат А4

Кург 8.668.019



- * Размер для справок.
- Внутренние радиусы сгибов 2мм.
- H14; h14; ± $\frac{J14}{2}$
- Покрытие: ЭМ.ХС-527 МРТУ 6-10-710-67, серый, III, 7/1

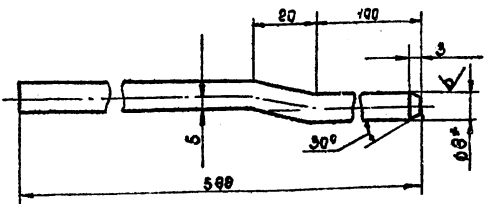
Кург 8.668.019.

Скоба.

Лист	Масса	Масшт.
1	0.04	2:1
Лист	Листов	
1	1	
Лист 6-ИИ-НО-20 Гост 19999-74*		Гипросвязь-3
Ст. 3-IV-Ст 3 Гост 535-79*		Киев

Формат А4

Кург 8.927.014



- * Размер для справок.
- Внутренние радиусы сгибов 8мм.
- H14; ± $\frac{J14}{2}$

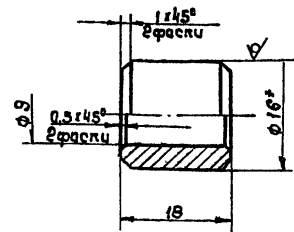
Кург 8.927.014.

Стержень.

Лист	Масса	Масшт.
1	0.24	1:1
Лист	Листов	
1	1	
Лист 6-ИИ-НО-20 Гост 19999-74*		Гипросвязь-3
Ст. 3-IV Гост 535-79*		Киев

Формат А4

Кург 8.220.007



- * Размер для справок.
- H14; h14; ± $\frac{J14}{2}$

Кург 8.220.007

Втулка

Лист	Масса	Масшт.
1	0.02	2:1
Лист	Листов	
1	1	
Лист 6-ИИ-НО-20 Гост 19999-74*		Гипросвязь-3
Ст. 3-IV Гост 535-79*		Киев

Формат А4