

ТИПОВОЙ ПРОЕКТ
407 - 3 - 656.01

РП 10(6) кВ, совмещенный с ТП 10(6)/0,4 кВ
для городских электрических сетей и промпредприятий
на базе шкафов КРУ-С ЗАО "Альстом СЭМЗ"

Альбом 2

АС.И Архитектурно-строительные изделия стр.2...27

ц.00607-02

					Привязан	
Изм.	№					

ТИПОВОЙ ПРОЕКТ

407 - 3 - 656.01

РП 10(6) кВ, совмещенный с ТП 10(6)/0,4 кВ
для городских электрических сетей и промпредприятий
на базе шкафов КРУ-С ЗАО "Альстом СЭМЗ"

Альбом 2

состав проекта

Альбом 1 ПЗ Пояснительная записка
АС Архитектурно-строительные решения
Альбом 2 АС.И Архитектурно-строительные изделия
Альбом 3 ЭП1 Электротехническая часть с оборудованием на постоянном
оперативном токе и микропроцессорными устройствами РЗА
ЭП1.ЛО1; ЭП1.ЛО2 Опросные листы
Альбом 4 ЭП2 Электротехническая часть с оборудованием на выпрямленном
оперативном токе и РЗА на релейно-контактных схемах
ЭП2.ЛО1; ЭП2.ЛО2 Опросные листы

Альбом 5 ЭП3 Электротехническая часть с оборудованием на переменном
оперативном токе РЗА на релейно-контактных схемах
ЭП3.ЛО1; ЭП3.ЛО2 Опросные листы
Альбом 6 ЭМ Электросиловое оборудование
ЭМК Электромонтажные конструкции
Альбом 7 ЭП.С Спецификации оборудования
ЭМ.С Спецификации оборудования
АС.С Спецификации материалов, изделий и конструкций

РАЗРАБОТАН

ОГУП "Проектный институт
ГИПРОКОММУНЭНЕРГО"
г.Иваново

Утвержден: ЗАО "Альстом СЭМЗ"
Приказ №22 от 23.01.2003 г.

Директор



Комаров Л.В.

Главный инженер проекта



Осипов Е.Ф.

						Привязан	
Инв. №							

Ц 00604 - 02 2

Типовой проект
407-3-656.01
Альбом 2

Обозначение	Наименование	стр.
407-3-656.01 АС.И-00	Содержание альбома	2
407-3-656.01 АС.И-ТУ	Технические условия	
407-3-656.01 АС.И-МК1	Марка МК1	3
407-3-656.01 АС.И-МК2	Марка МК2	4
407-3-656.01 АС.И-МК3 407-3-656.01 АС.И-МК4	МАРКА МК3 МАРКА МК4	5
407-3-656.01 АС.И-МН1	Изделие закладное МН1	6
407-3-656.01 АС.И-МН2	Изделие закладное МН2	6
407-3-656.01 АС.И-МС1	Соединительное изделие МС1	7
407-3-656.01 АС.И-МС2	Соединительное изделие МС2	7
407-3-656.01 АС.И-ВЖ1	Вентиляционная жалюзийная решетка ВЖ1	8
407-3-656.01 АС.И-В1	Ворота В1. Общий вид	9
407-3-656.01 АС.И-В1ПЛ	Ворота В1. Полотно левое	11
407-3-656.01 АС.И-В1ПП	Ворота В1. Полотно правое	14
407-3-656.01 АС.И-В2	Ворота В2. Общий вид	17
407-3-656.01 АС.И-В2ПЛ	Ворота В2. Полотно левое	19
407-3-656.01 АС.И-В2ПП	Ворота В2. Полотно правое	21
407-3-656.01 АС.И-Д1	Дверно блок Д1. Общий вид	23
407-3-656.01 АС.И-Д1ПД	Дверной блок Д1. Полотно дверное	24
407-3-656.01 АС.И-Д1ПД	Дверной блок Д1. Полотно дверное	25
407-3-656.01 АС.И-КР1	Каркас КР1	26
407-3-656.01 АС.И-КР2	Каркас КР2	
407-3-656.01 АС.И-КР3	Каркас КР3	
407-3-656.01 АС.И-КР4	Каркас КР4	

Изм. № подл. Подпись и дата Взам. инв. №

Привязан					
Инв. №					
Изм.	Кол. уч.	Лист	№ док.	Подпись	Дата
Гл. инж. пр.	Осипов				
Нач. отд.	Осипов				
Исполн.	Глазкова				
Исполн.					
ТП 407-3-656.01 АС.И-00			Содержание альбома		
Стадия	Лист	Листов	Проектный институт		
РП	1	2	Гипрокоммуэнерго		
			г. Иваново		

формат А4

Типовой проект
407-3-656.01
Альбом 2

Альбом содержит рабочие чертежи индивидуальных металлических изделий, выполненных с учетом действующих типовых и унифицированных решений.

Изготовление сварных сеток следует производить контактно-точечной сваркой. Требования по изготовлению сеток см. СНиП 3.03.01-87.

Для изготовления соединительных и закладных деталей, жалюзийных решеток применять ручную сварку электродами марки Э-42 по ГОСТ 9467-75* Типы сварных швов по ГОСТ 5264-80* и ГОСТ 14098-91.

Требования по изготовлению закладных и соединительных деталей см. пояснительную записку тип. серии 3.400.2-14.93.

Жалюзийные решетки грунтовать одним слоем ГФ-021 с последующей окраской двумя слоями эмали ПФ-133.

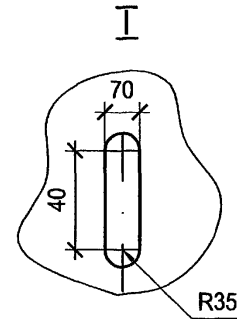
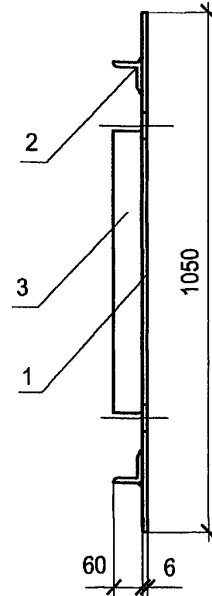
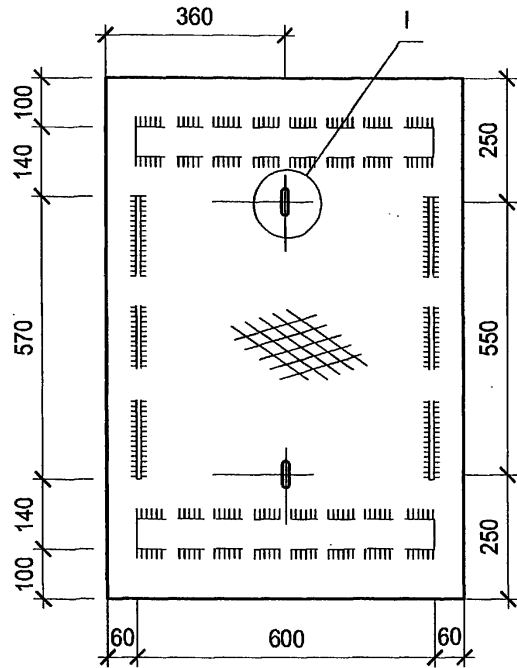
Привязан					
Инв. №					
Изм.	Кол. уч.	Лист	№ док.	Подпись	Дата
ТП 407-3-656.01 АС.И-ТУ					Лист
					2

Изм. № подл. Подпись и дата Взам. инв. №

формат А4

11.006.01 - 01 2

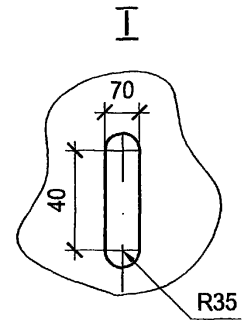
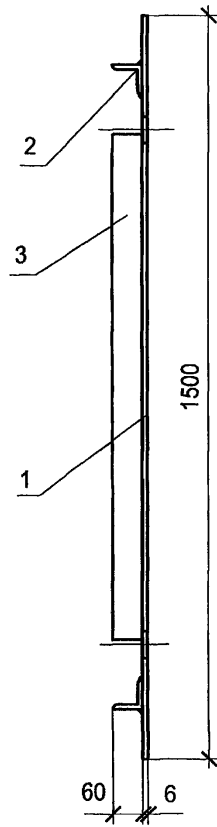
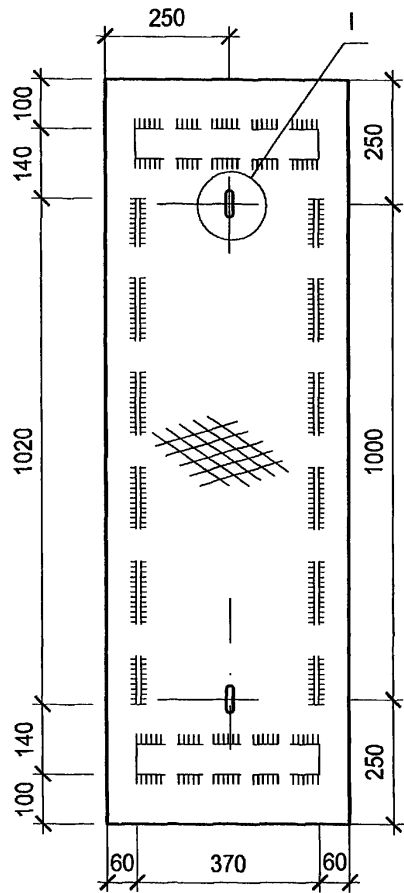
Типовой проект
407-3-656.01
Альбом 2



Поз.	Наименование	Кол.	Примеч.
Детали			
1	Лист стал.рифл. $\delta=6$ ГОСТ 8568-77 ст3 ГОСТ 380-88	1	35,83
1050x720			
2	Уголок 63×6 ГОСТ 8509-93 С235 ГОСТ 27772-88	2	1,79
I = 600			
3	Полоса 6×60 ГОСТ 103-76* С235 ГОСТ 27772-88	2	1,62
I = 570			

Инв. № подл.	Подпись и дата	Взам.инв.№

Привязан						ТП 407-3-656.01 АС.И-МК 1				
Инв. №	Изм.	Кол. уч.	Лист	№ док.	Подпись	Дата	Марка МК 1	Стадия	Масса	Масштаб
								РП	39,24	1:10
							Лист 1	Листов 1	Проектный институт Гипрокоммунэнерго г. Иваново	

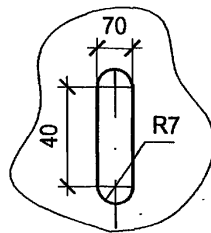
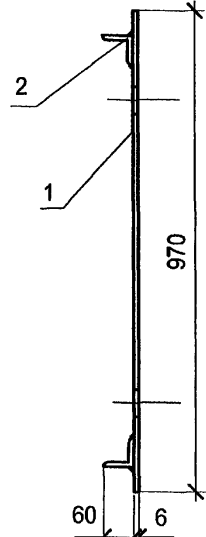
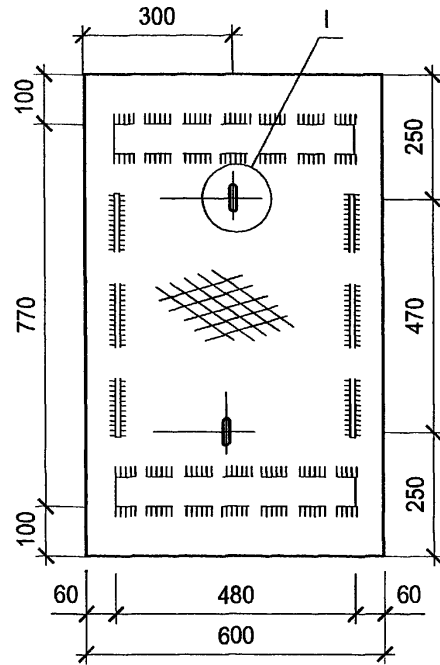


Поз.	Наименование	Кол.	Примеч.
Детали			
1	Лист стал.рифл. $\delta=6$ ГОСТ 8568-77 ст3 ГОСТ 380-88	1	34,83
1500x490			
2	Уголок 63×6 ГОСТ 8509-93 С235 ГОСТ 27772-88	2	3,13
I=370			
3	Полоса 6×60 ГОСТ 103-76* С235 ГОСТ 27772-88	2	1,28
I=1000			

Изм. №	подл.	Подпись и дата	Взам. инв. №
--------	-------	----------------	--------------

Привязан						ТП 407-3-656.01 АС.И-МК2			
Изм.	Кол. уч.	Лист	№ док.	Подпись	Дата	Марка МК2	Стадия	Масса	Масштаб
Гл. инж. пр.				<i>Осипов</i>			РП	43,65	1:10
Нач. отд.				<i>Осипов</i>			Лист 1	Листов 1	
Исполн.				<i>Глазкова</i>			Проектный институт Гипрокоммуэнерго г. Иваново		
Инв. №						формат А3			

11.00607-02 5



Поз.	Наименование	Кол.	Примеч.
Детали			
1	Лист стал.рифл. $\delta=6$ ГОСТ 8568-77 СтЗ ГОСТ 380-88	1	27,58
970x600			
2	Уголок 63×6 ГОСТ 8509-93 С235 ГОСТ 27772-88	2	1,43
l=480			
3	Полоса 6×60 ГОСТ 103-76* С235 ГОСТ 27772-88	2	1,34
l=470			

Привязан

Инв. №

ТП 407-3-656.01 АС.И-МК3

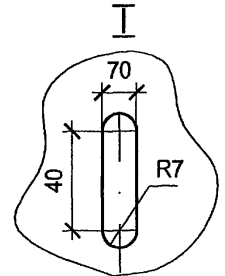
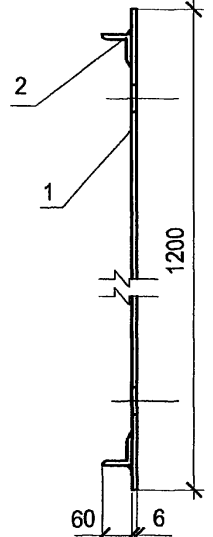
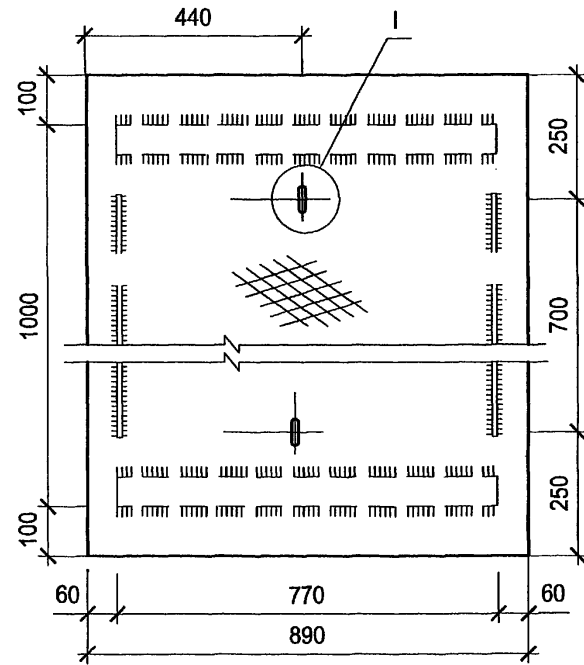
Марка МК3

Стадия	Масса	Масштаб
Р	33,12	1:10

Лист 1 Листов 1

Проектный институт
Гипрокоммунэнерго
г. Иваново

формат А4



Поз.	Наименование	Кол.	Примеч.
Детали			
1	Лист стал.рифл. $\delta=6$ ГОСТ 8568-77 СтЗ ГОСТ 380-88	1	50,62
1200x890			
2	Уголок 63×6 ГОСТ 8509-93 С235 ГОСТ 27772-88	2	2,30
l=770			
3	Полоса 6×60 ГОСТ 103-76* С235 ГОСТ 27772-88	2	1,99
l=700			

Привязан

Инв. №

ТП 407-3-656.01 АС.И-МК4

Марка МК4

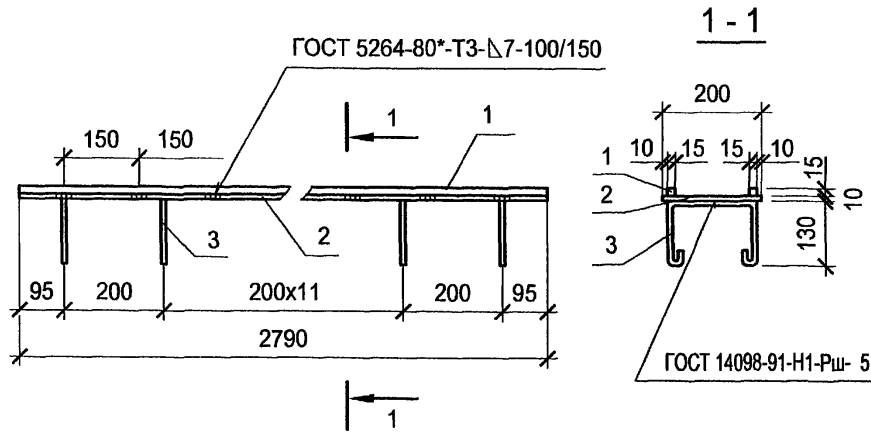
Стадия	Масса	Масштаб
Р	54,91	1:10

Лист 1 Листов 1

Проектный институт
Гипрокоммунэнерго
г. Иваново

формат А4

Ц00607-02 6



Поз.	Наименование	Кол.	Примеч.
Детали			
1	Профиль 15x15 ГОСТ 2591-88 С235 ГОСТ 27772-88 l=2790	2	4,96
2	Полоса 10x200 ГОСТ 103-76* С245 ГОСТ 27772-88 l=2790	1	44,08
3	φ 8 АIII ГОСТ 5781-82* l=600	13	0,24

Привязан

Инв. №

ТП 407-3-656.01 АС.И-МН1

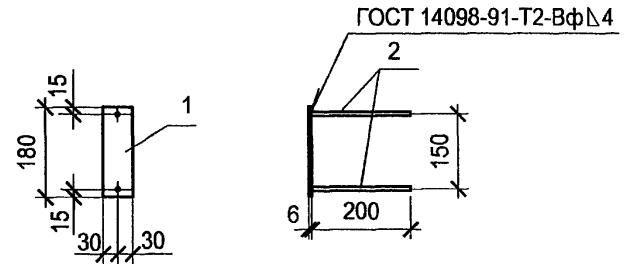
Изделие закладное
МН 1

Стадия	Масса	Масштаб
Р	57,12	1:10

Лист 1 / Листов 1

Проектный институт
Гипрокоммунэнерго
г. Иваново

формат А4



Поз.	Наименование	Кол.	Примеч.
Детали			
1	Полоса 6x60 ГОСТ 103-76* С235 ГОСТ 27772-88 l=180	1	0,51
2	φ 8 АIII ГОСТ 5781-82* l=200	2	0,08

Привязан

Инв. №

ТП 407-3-656.01 АС.И-МН2

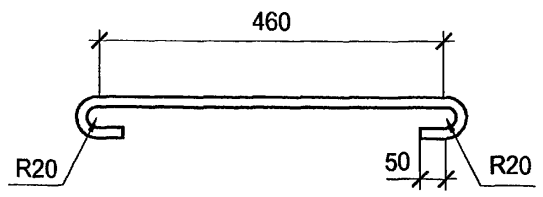
Изделие закладное
МН 2

Стадия	Масса	Масштаб
Р	0,67	1:10

Лист 1 / Листов 1

Проектный институт
Гипрокоммунэнерго
г. Иваново

формат А4
400607-02 4



Привязан			
Инв. №			

ТП 407-3-656.01 АС.И-МС1

Изм.	Кол. у.	Лист	№ док.	Подпись	Дата
Гл. инж. пр.	Осипов				
Нач. отд.	Осипов				
Исполн.	Глазкова				
Исполн.					

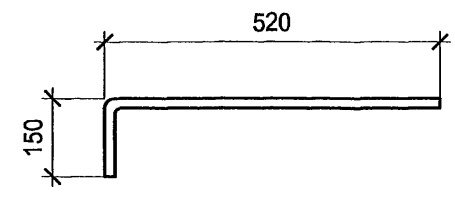
Соединительное изделие
МС1

Стадия	Масса	Масштаб
Р	0,76	1:10
Лист 1	Листов 1	

Ø12AIII, ГОСТ 5781-82*
L=660

Проектный институт
Гипрокоммунэнерго
г. Иваново

формат А4



Привязан			
Инв. №			

ТП 407-3-656.01 АС.И-МС2

Изм.	Кол. у.	Лист	№ док.	Подпись	Дата
Гл. инж. пр.	Осипов				
Нач. отд.	Осипов				
Исполн.	Глазкова				
Исполн.					

Соединительное изделие
МС2

Стадия	Масса	Масштаб
Р	0,71	1:10
Лист 1	Листов 1	

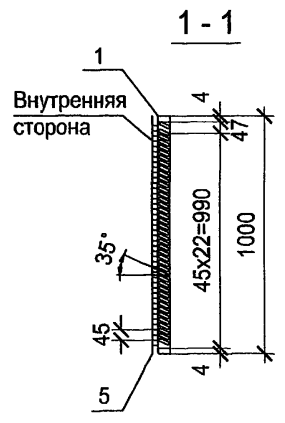
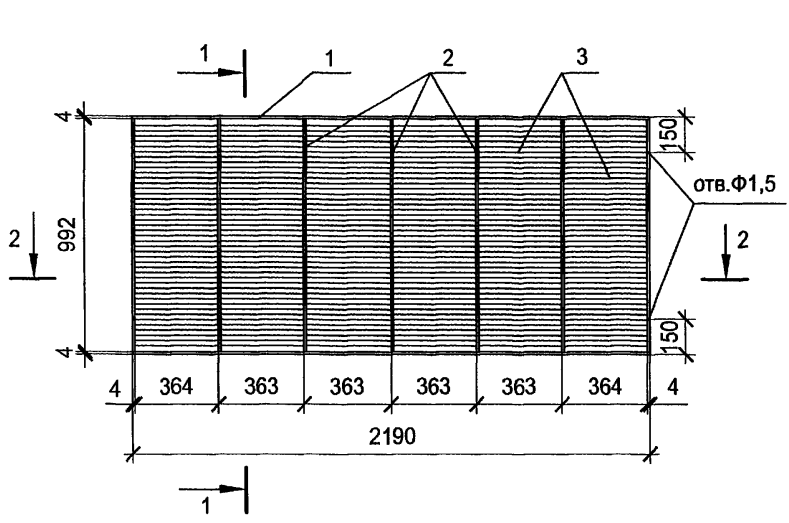
Ø12AIII, ГОСТ 5781-82*
L=670

Проектный институт
Гипрокоммунэнерго
г. Иваново

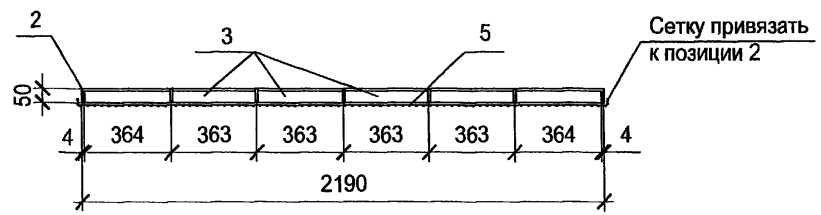
формат А4

400607-02 8

Типовой проект
407-3-656.01
Альбом 2



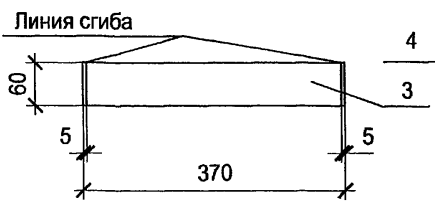
2-2



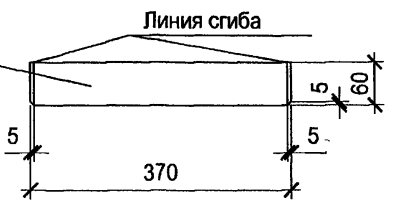
Поз.	Наименование	Кол.	Примеч.
Документация			
Технические условия			
Детали			
	Полоса 4x50 ГОСТ 103-76* В Ст3 кл2 ГОСТ 535-88*		
1	L=2190	2	3,4
2	L=992	7	1,56
	Полоса 1,6x60 ГОСТ 103-76* В Ст3 кл2 ГОСТ 535-88*		
3	L=370	132	0,3
4	L=370	6	0,3
5	Сетка Р-10-1.2 ГОСТ 5336-80* 1.6 м ²	1	3,52

Привязан			
Инв. №			

Развертка пера



Развертка нижнего пера



Изм.	Кол. у.	Лист	№ док.	Подпись	Дата
Гл. инж. пр.	Осипов				
Нач. отд.	Осипов				
Исполн.	Глазкова				
Исполн.					

ТП 407-3-656.01 АС.И-ВЖ1

Вентиляционная
жалюзийная решетка
ВЖ1

Стадия	Масса	Масштаб
РП	59,42	1:5 1:20

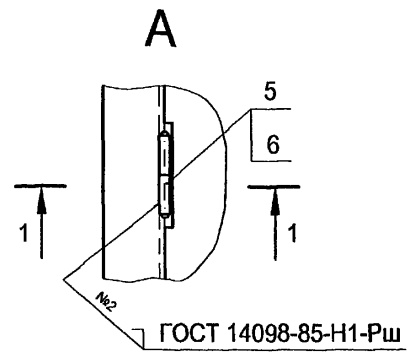
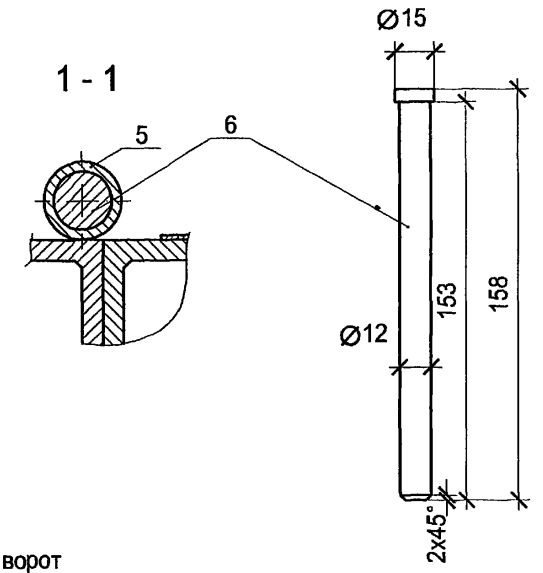
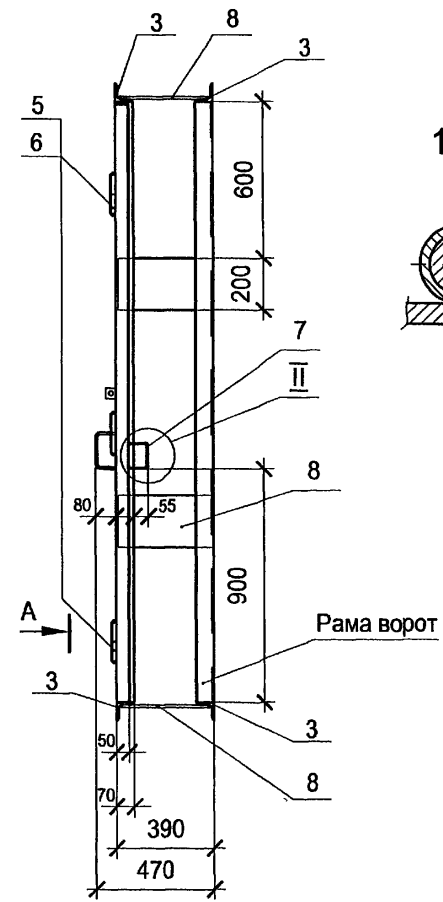
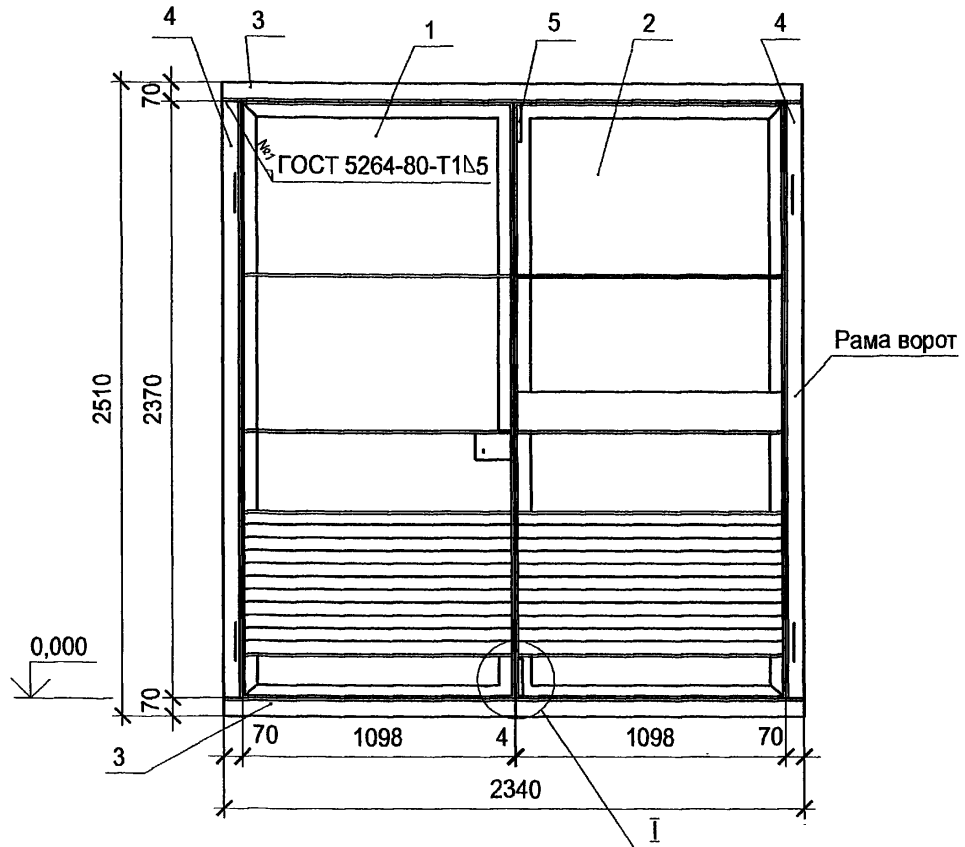
Лист 1	Листов 1
Проектный институт Гипрокоммунэнерго г. Иваново	

формат А3

1100604-02 9

Изм. № подл.	Подпись и дата	Взам. инв. №

Типовой проект
407-3-656.01
Альбом 2



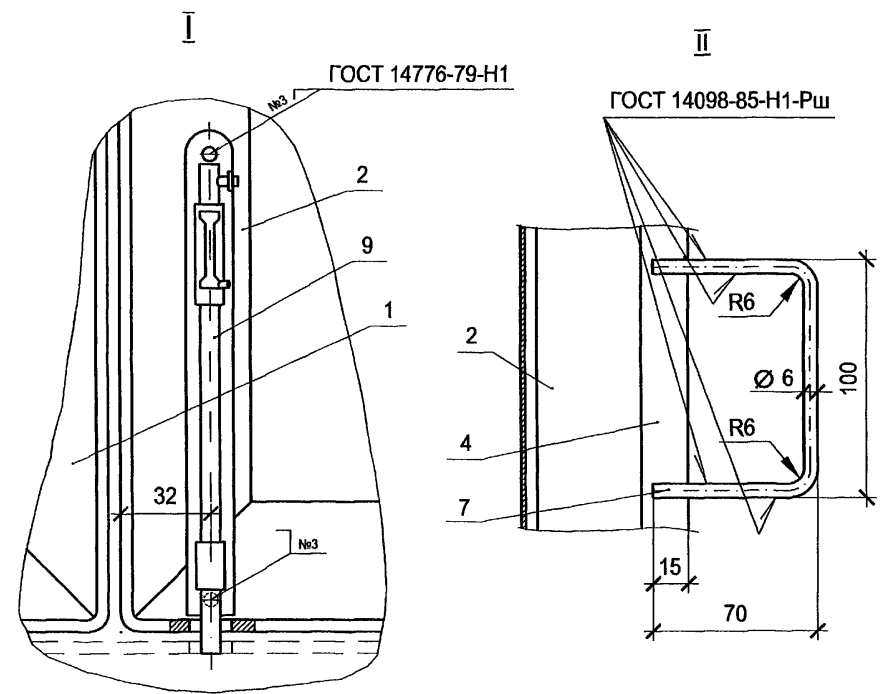
Изм. №	Подпись и дата	Взам. инв. №
Инд. № подл.		

Привязан			
Изм.	Кол. уч.	Лист	№ док.
Гл. инж. пр.	Осипов		
Нач. отд.	Осипов		
Исполн.	Глазкова		
Исполн.			
Инд. №			

Изм.	Кол. уч.	Лист	№ док.	Подпись	Дата

ТП 407-3-656.01 АС.И-В1			
Ворота В1 Общий вид	Стадия	Масса	Масштаб
	РП	292,24	1:20
	Лист 1	Листов 2	
Проектный институт Гипрокоммунэнерго г. Иваново			

Типовой проект
407-3-656.01
Альбом 2



Поз.	Обозначение	Наименование	Кол.	Примеч.
<u>Сборочные единицы</u>				
1	АС.И-В1 ПР	Ворота В1. Полотно правое	1	
2	АС.И-В1 ПЛ	Ворота В1. Полотно левое	1	
<u>Материалы</u>				
3	Уголок	70x5 ГОСТ 8509-93 С235 ГОСТ 27772-88 l=2340	4	
4	Уголок	70x5 ГОСТ 8509-93 С235 ГОСТ 27772-88 l=2370	4	
5	Труба 10x2 ГОСТ 3262-75	l=75	6	
6	Круг	15-В ГОСТ 2590-88 С245 ГОСТ 27772-88 l=158	6	
7	Круг	15-В ГОСТ 2590-88 С245 ГОСТ 27772-88 l=240	2	
8	Полоса	8x200-В ГОСТ 103-76 С245 ГОСТ 27772-88 l=380	6	
<u>Прочие изделия</u>				
9	Щеколда ЖО-245	ГОСТ 5090-73	1	

Инд. № подл.	Подпись и дата	Взам. инв. №

Привязан			
Инд. №			

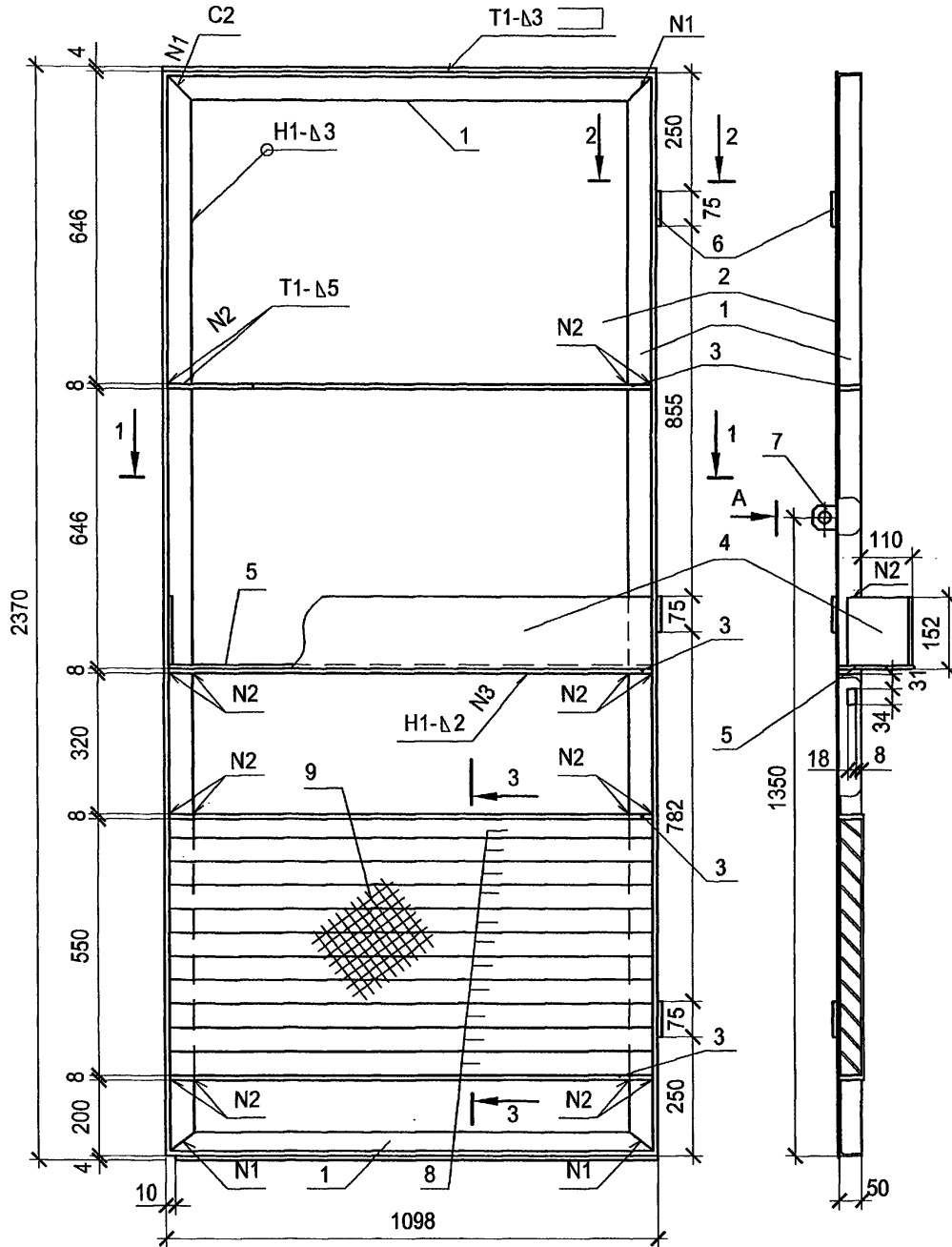
Изм.	Кол. уч.	Лист	№ док.	Подпись	Дата

ТП 407-3-656.01 АС.И-В1

Лист
2

Формат А3
Ц00607-02 11

Типовой проект
407-3-656.01
Альбом 2



Поз.	Обозначение	Наименование	Кол.	Примеч.
Материалы				
1		Уголок 50x5 ГОСТ 8509-93 С245 ГОСТ 27772-88 l=6920	1	см. лист2
2		Лист Б-ПН-3.0 ГОСТ 19904-90 Ст3 ГОСТ 16523-89 1088x2370	1	см. лист2
3		Полоса 8x45-В ГОСТ 103-76 С245 ГОСТ 27772-88 l=1088	4	см. лист2
4		Лист Б-ПН-2.0 ГОСТ 19904-90 Ст3 ГОСТ 16523-89 150x1443	1	см. лист2
5		Лист Б-ПН-2.0 ГОСТ 19904-90 Ст3 ГОСТ 16523-89 150x1088	1	см. лист2
6		Труба 10x2 ГОСТ 3262-75 l=75	3	
7		Уголок 50x5 ГОСТ 8509-93 С245 ГОСТ 27772-88 l=50	1	см. лист3
8		Лист Б-ПН-2.0 ГОСТ 19904-90 Ст3 ГОСТ 16523-89 50x1088	10	см. лист2
9		Сетка 20x20-600 ГОСТ 5336-80		
		l=1100	1	

Инд. № подл.	Подпись и дата	Взам. инв. №
--------------	----------------	--------------

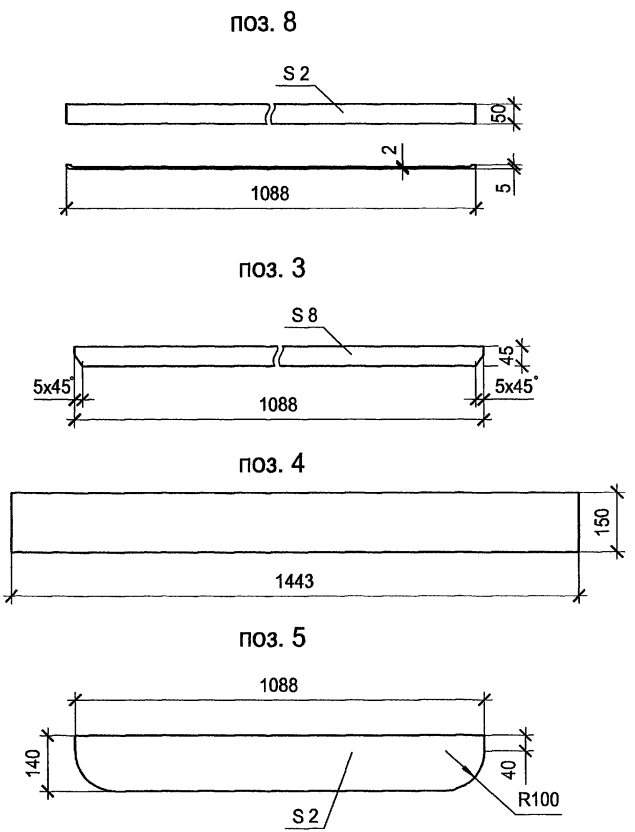
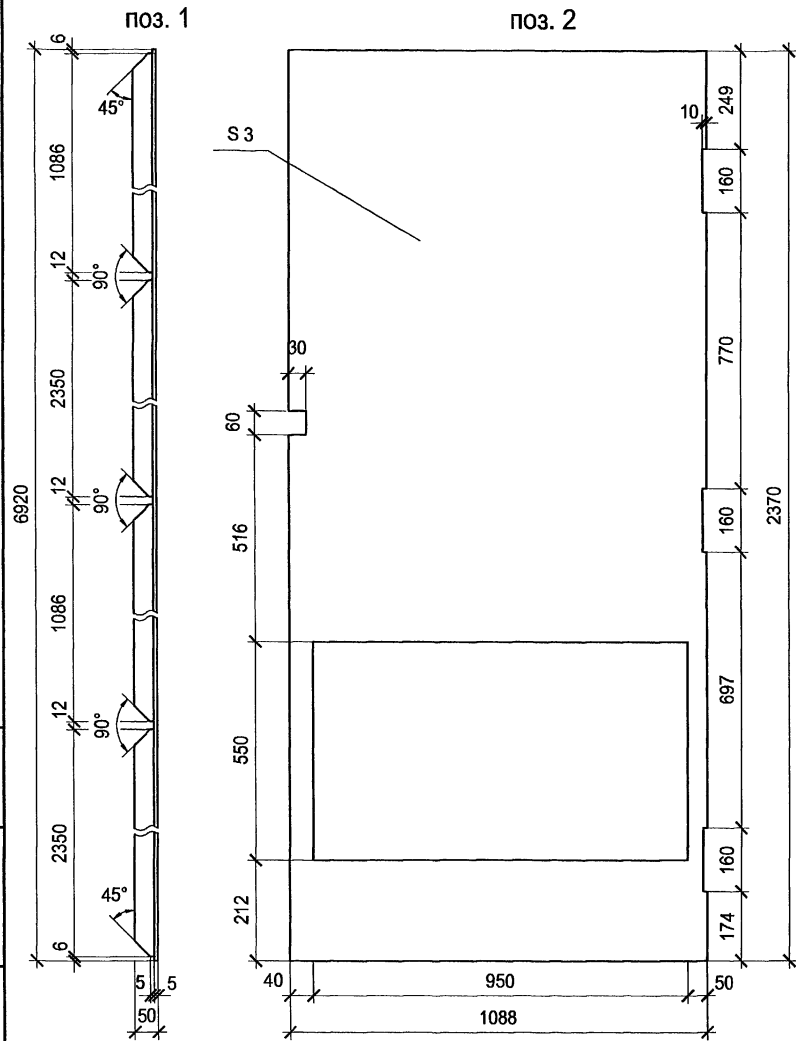
Привязан			
Инв. №			

ТП 407-3-656.01 АС.И-В1ПЛ						
Ворота В1. Полотно левое.				Стадия	Масса	Масштаб
				РП	111.34	1:10
				Лист 1	Листов 3	
				Проектный институт Гипрокоммуэнерго г. Иваново		

формат А3
400604-02 12

Типовой проект
407-3-656.01
АЛЬБОМ 2

Инд. № подл.	Подпись и дата	Взам. инв. №



Привязан			
Инд. №			

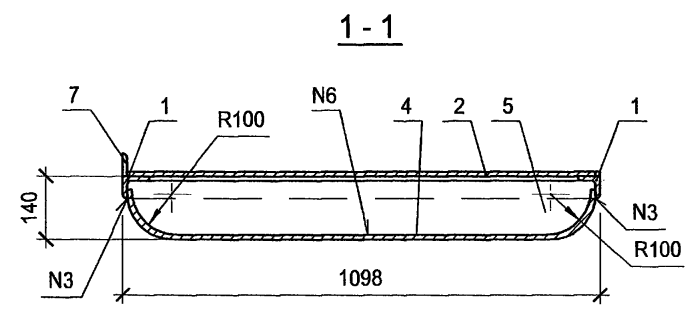
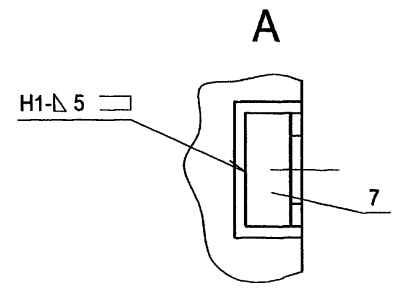
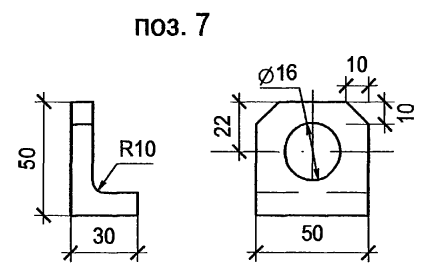
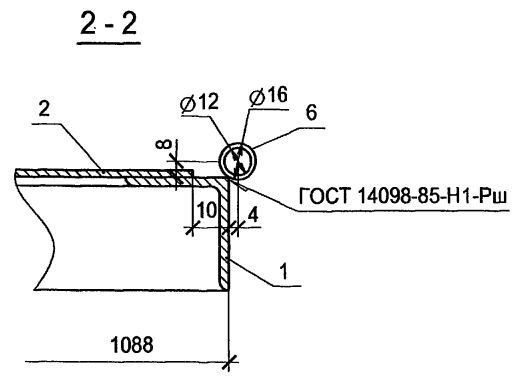
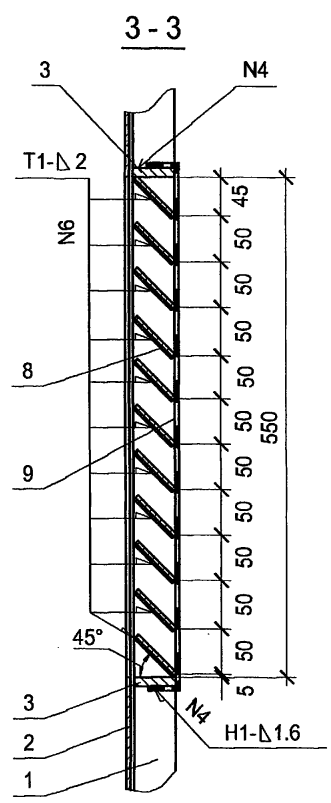
Изм.	Колуч.	Лист	№ док.	Подпись	Дата

ТП 407-3-656.01 АС.И-В1ПЛ

Лист
2

формат А3
Ц00604-02 Б

Типовой проект
407-3-656.01
Альбом 2



Инв. № подл.	Подпись и дата	Взам. инв. №

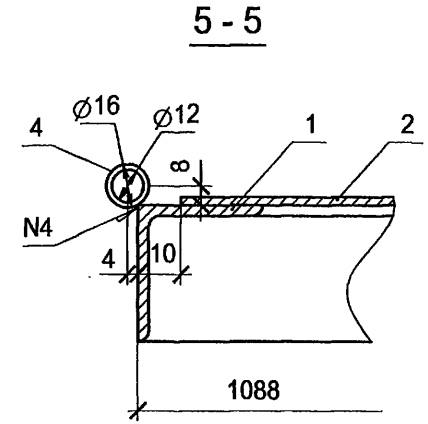
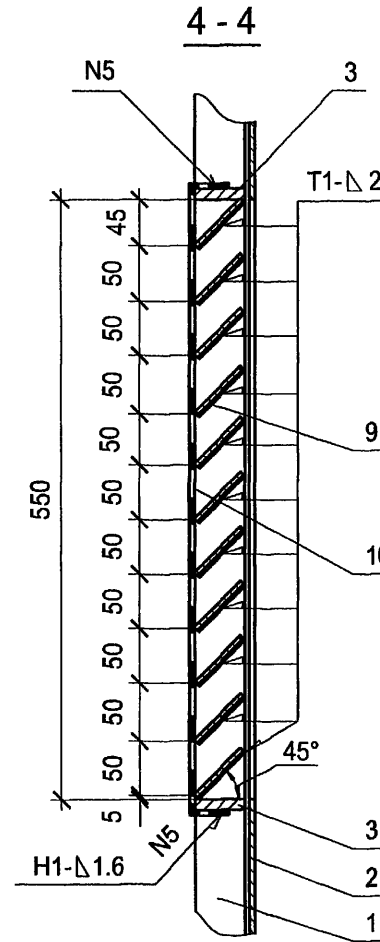
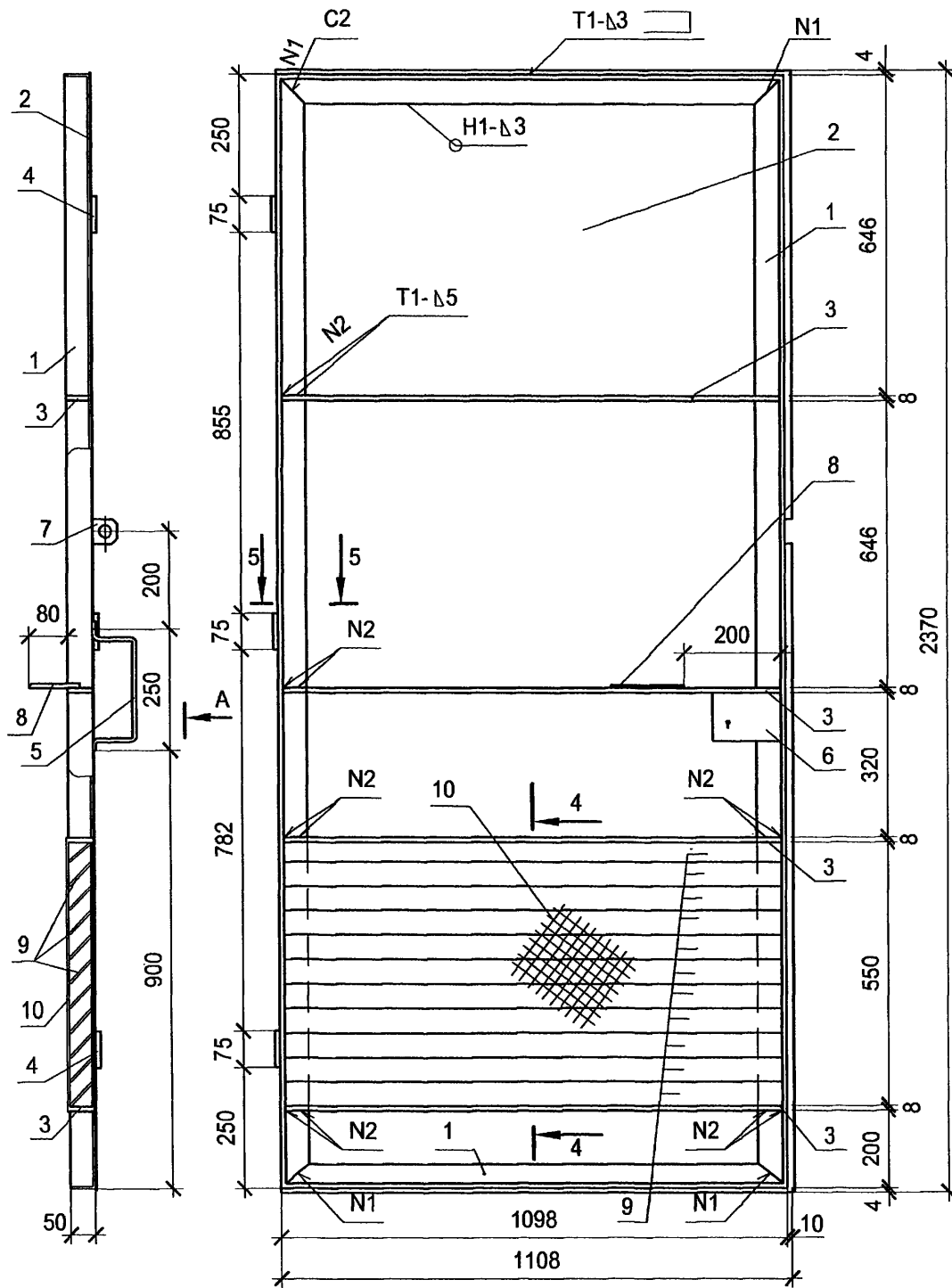
Привязан					
Инв. №	Изм.	Кол.ч.	Лист	№ док.	Подпись

ТП 407-3-656.01 АС.И-В1ПЛ

Лист
3

формат А3
Ц00604-02 14

Типовой проект
407-3-656.01
Альбом 2



Ив. № подл.	Подпись и дата	Взам. инв. №

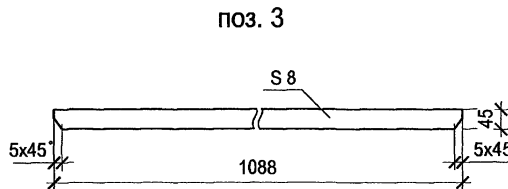
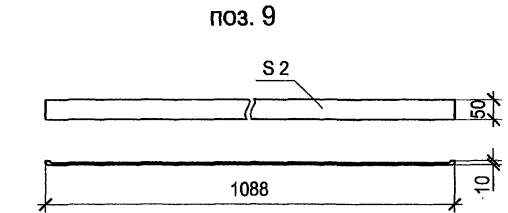
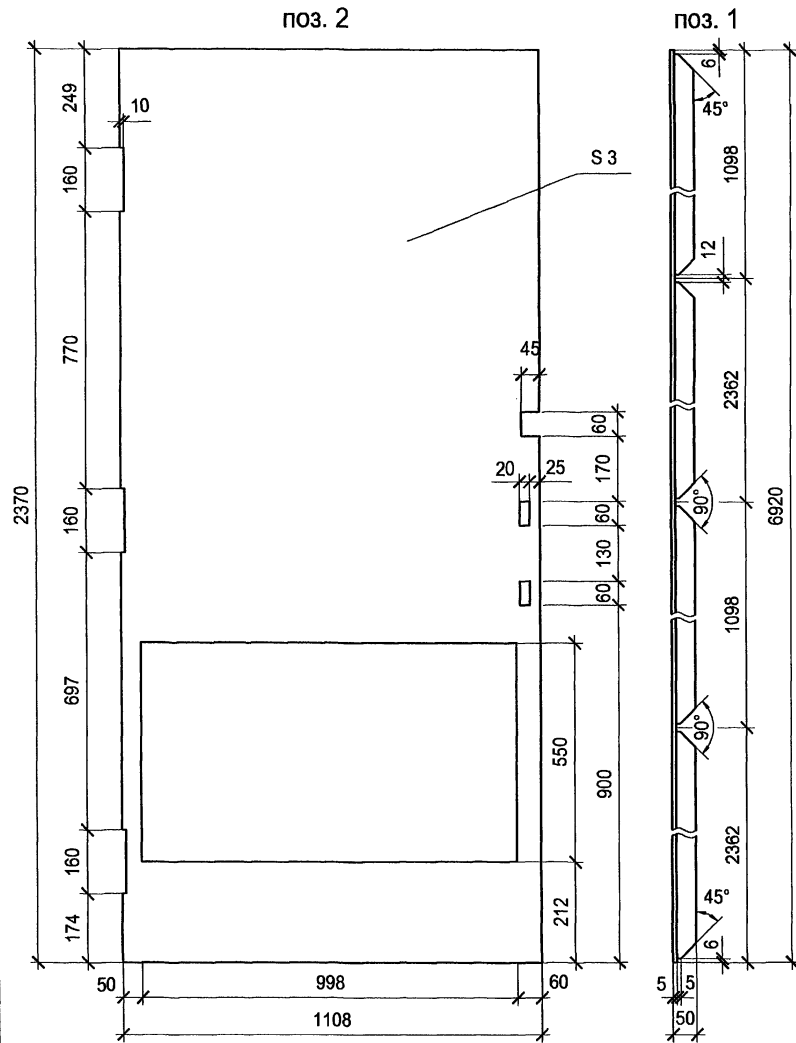
Привязан		
Инв. №		

ТП 407-3-656.01 АС.И-В1ПП					
Ворота В1 Полотно правое.					
Изм.	Кол. уч.	Лист	№ док.	Подпись	Дата
Гл. инж. пр.	Осипов				
Нач. отд.	Осипов				
Исполн.	Глазкова				
Исполн.					
Стадия			Масса	Масштаб	
РП			98,00	1:10	
Лист 1		Листов 3			
Проектный институт Гипрокоммунэнерго г. Иваново					

формат А3
Ц00607-02 15

Типовой проект
407-3-656.01
Альбом 2

Изм. № подл.	Подпись и дата	Взам. инв. №



Привязан			
Инва. №			

Изм.	Коп.уч.	Лист	№ док.	Подпись	Дата

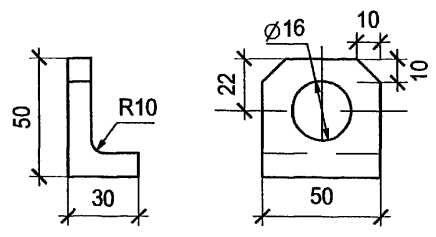
ТП 407-3-656.01 АС.И-В1ПП

Лист
2

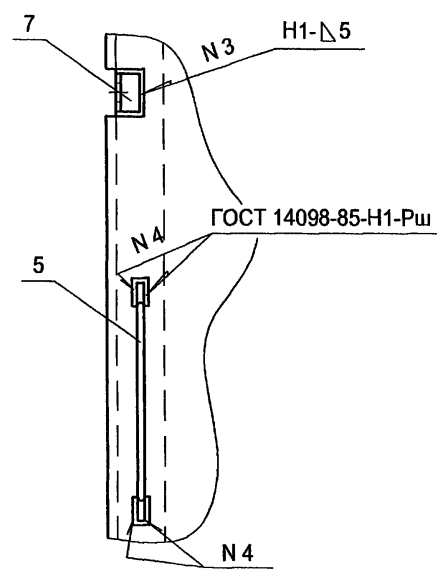
формат А3
1190604-02 16

Типовой проект
407-3 - 656.01
Альбом 2

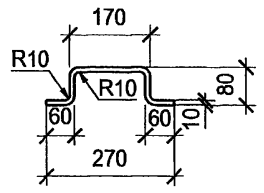
поз. 7



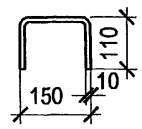
A



поз. 5



поз. 8



Поз.	Обозначение	Наименование	Кол.	Примеч.
Материалы				
1		Уголок 50x5 ГОСТ 8509-93 С245 ГОСТ 27772-88 l=6920	1	см. лист2
2		Лист Б-ПН-3.0 ГОСТ 19904-90 Ст3 ГОСТ 16523-89 1108x2370	1	см. лист2
3		Полоса 8x45-В-ГОСТ 103-76 С245 ГОСТ 27772-88 l=1088	4	см. лист2
4		Труба 10x2 ГОСТ 3262-75 l=75	3	
5		Круг 10-В-ГОСТ 2590-88 С245 ГОСТ 27772-88 l=450	1	см. лист3
6		Полоса 5x95-В-ГОСТ 103-76 С245 ГОСТ 27772-88 l=137	1	
7		Уголок 50x5 ГОСТ 8509-93 С245 ГОСТ 27772-88 l=50	1	см. лист3
8		Круг 10-В-ГОСТ 2590-88 С245 ГОСТ 27772-88 l=370	1	см. лист3
9		Лист Б-ПН-2.0 ГОСТ 19904-90 Ст3 ГОСТ 16523-89 50x1088	10	см. лист2
10		Сетка 20x20-600 ГОСТ 5336-80		
		l=1150	1	

Инв. № подл.	Подпись и дата	Взам. инв. №

Привязан			
Инв. №			

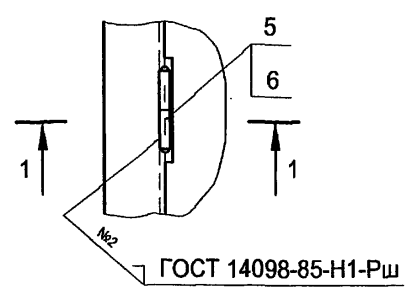
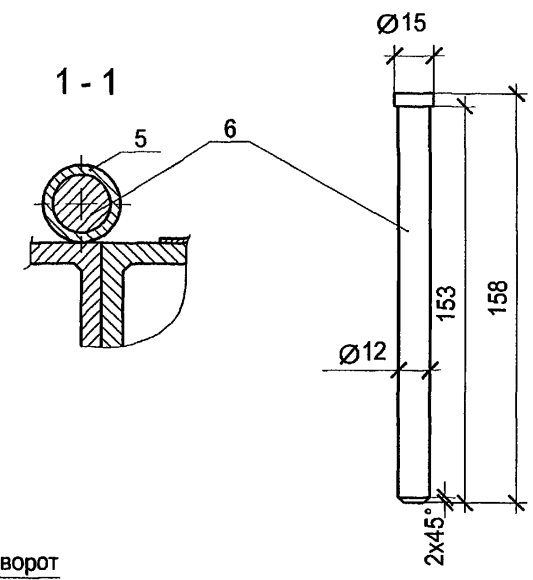
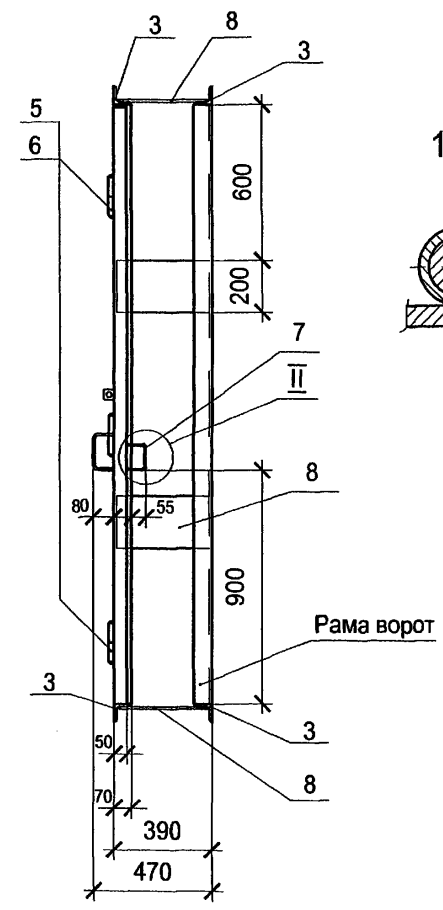
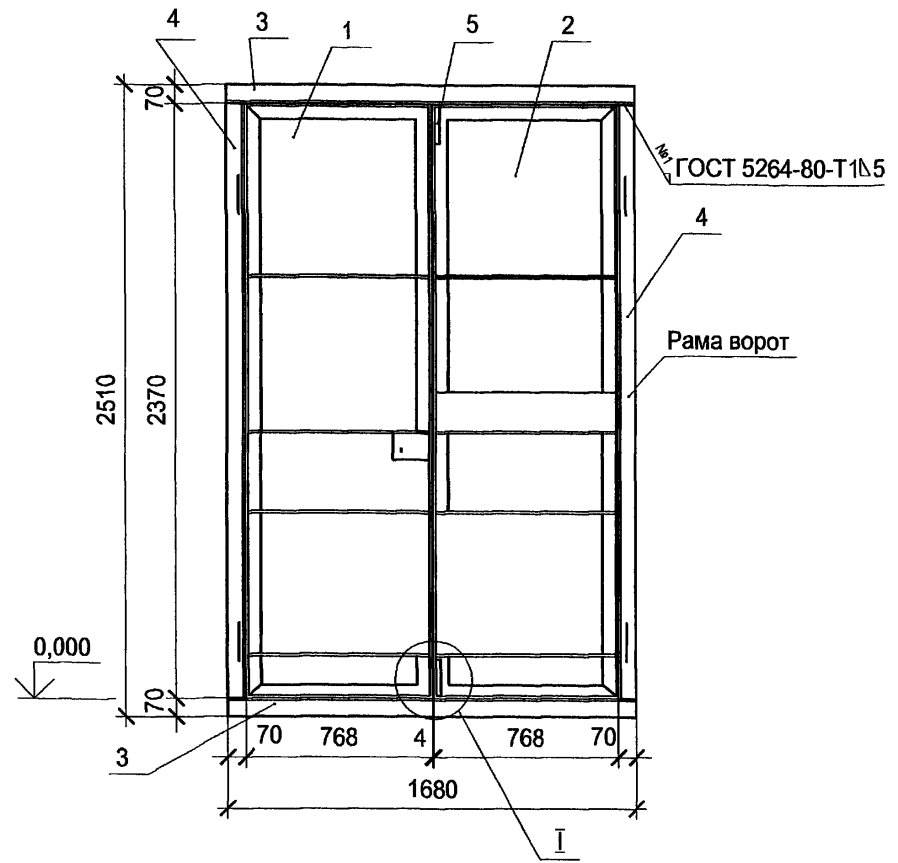
Изм.	Коп.уч.	Лист	№ док.	Подпись	Дата

ТП 407-3-656.01 АС.И-В1ПП

Лист
3

формат А3
Цооооу-ед 14

Типовой проект
407-3-656.01
Альбом 2



Инов. № подл.	Подпись и дата	Взам. инв. №
---------------	----------------	--------------

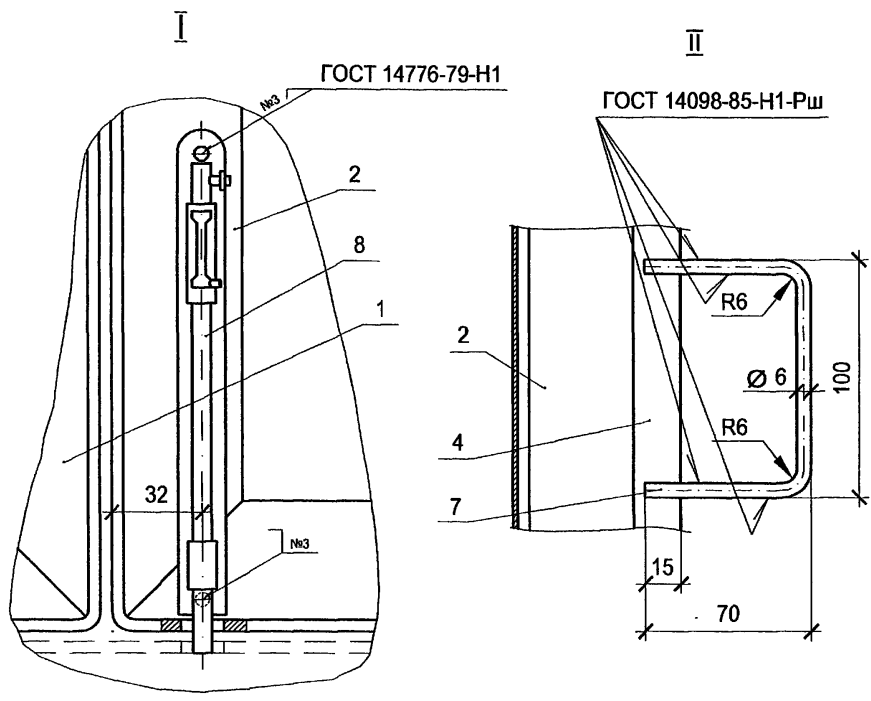
Привязан					
Инов. №					

Изм.	Кол. уч.	Лист	№ док.	Подпись	Дата
Гл. инж. пр.		Осипов			
Нач. отд.		Осипов			
Исполн.		Глазкова			
Исполн.					

ТП 407-3-656.01 АС.И-В2		
Ворота В2 Общий вид	Стадия	Масштаб
	РП	1:20
	Лист 1	Листов 2
Проектный институт Гипрокоммунэнерго г. Иваново		

формат А3
11.00604-02, 18

Типовой проект
407-3-656.01
Альбом 2



Поз.	Обозначение	Наименование	Кол.	Примеч.
<u>Сборочные единицы</u>				
1	АС.И-В1 ПР	Ворота В1. Полотно правое	1	
2	АС.И-В1 ПЛ	Ворота В1. Полотно левое	1	
<u>Материалы</u>				
3	Уголок	70x5 ГОСТ 8509-93 С235 ГОСТ 27772-88 l = 1680	4	
4	Уголок	70x5 ГОСТ 8509-93 С235 ГОСТ 27772-88 l = 2370	4	
5	Труба 10x2	ГОСТ 3262-75 l = 75	6	
6	Круг	15-В ГОСТ 2590-88 С245 ГОСТ 27772-88 l = 158	6	
7	Круг	15-В ГОСТ 2590-88 С245 ГОСТ 27772-88 l = 240	2	
8	Полоса	8x200-В ГОСТ 103-76 С245 ГОСТ 27772-88 l = 380	6	
<u>Прочие изделия</u>				
9	Щеколда ЖО-245	ГОСТ 5090-73	1	

Инд. № подл.	Подпись и дата	Взам. инв. №

Привязан			
Инд. №			

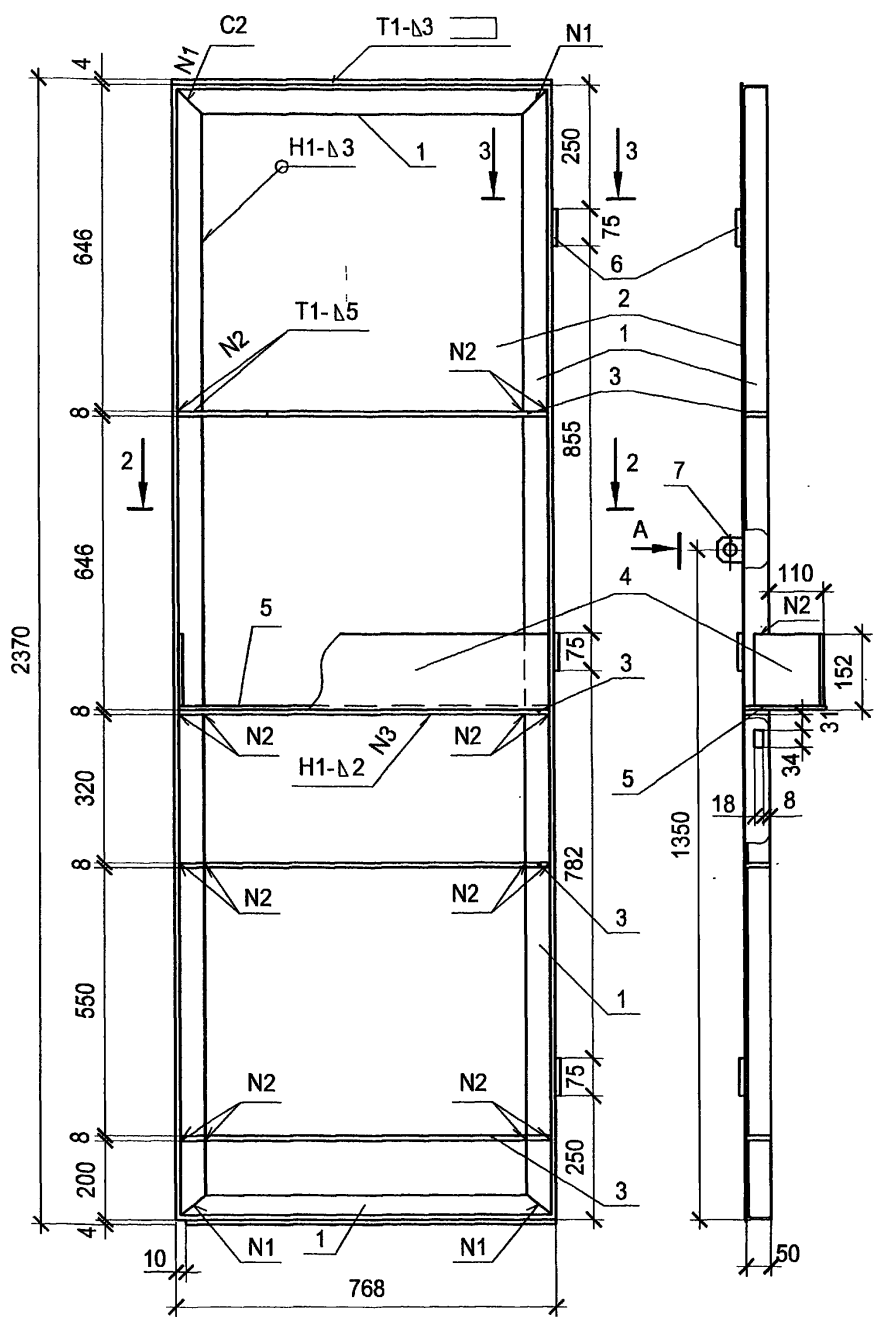
Изм.	Кол. уч.	Лист	№ док.	Подпись	Дата

ТП 407-3-656.01 АС.И-В2

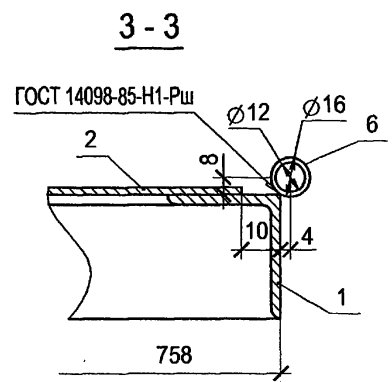
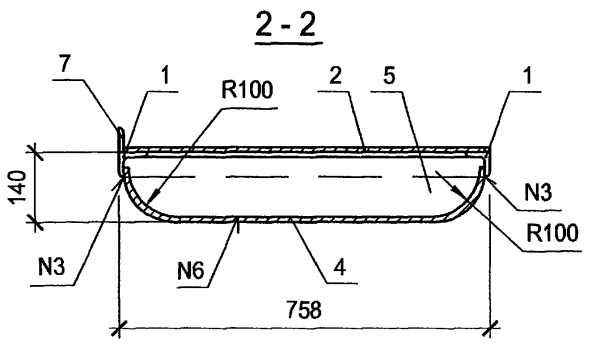
Лист
2

формат А3
400604-02 19

Типовой проект
407-3 - 656.01
Альбом 2



Поз.	Обозначение	Наименование	Кол.	Примеч.
Материалы				
1		Уголок 50x5 ГОСТ 8509-93 С245 ГОСТ 27772-88 l=6260	1	
2		Лист Б-ПН-3.0 ГОСТ 19904-90 Ст3 ГОСТ 16523-89 758x2370	1	
3		Полоса 8x45-В-ГОСТ 103-76 С245 ГОСТ 27772-88 l=758	4	
4		Лист Б-ПН-2.0 ГОСТ 19904-90 Ст3 ГОСТ 16523-89 150x1113	1	
5		Лист Б-ПН-2.0 ГОСТ 19904-90 Ст3 ГОСТ 16523-89 150x758	1	
6		Труба 10x2 ГОСТ 3262-75 l=75	3	
7		Уголок 50x5 ГОСТ 8509-93 С245 ГОСТ 27772-88 l=50	1	



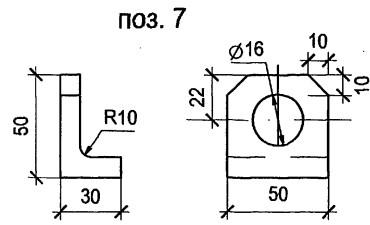
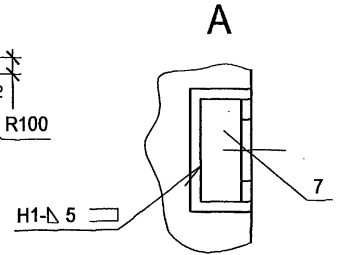
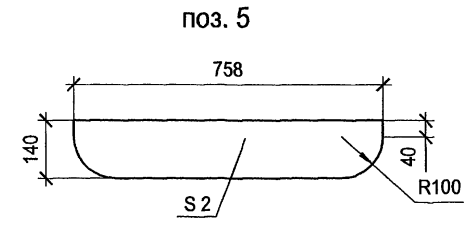
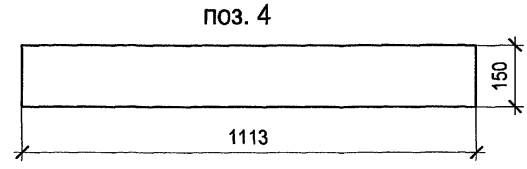
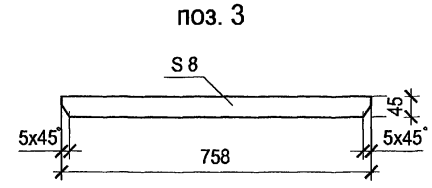
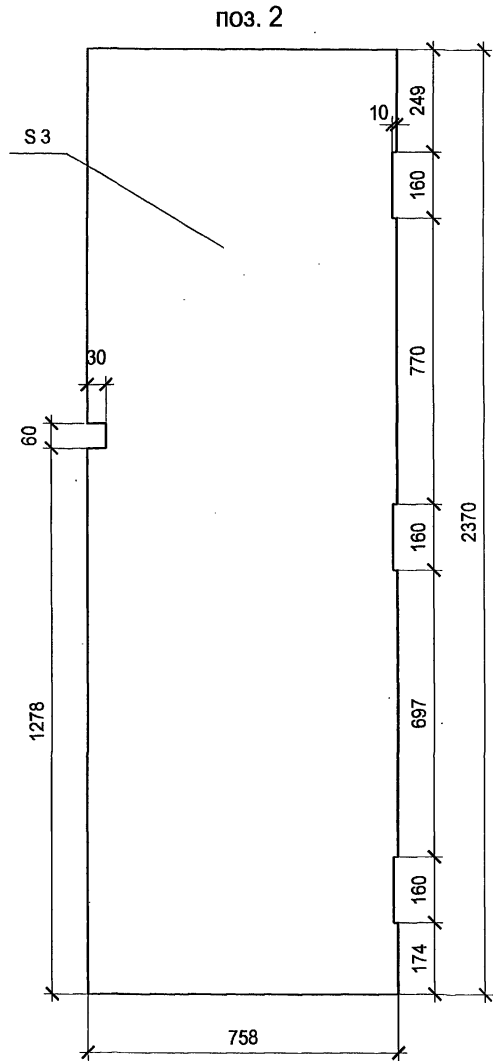
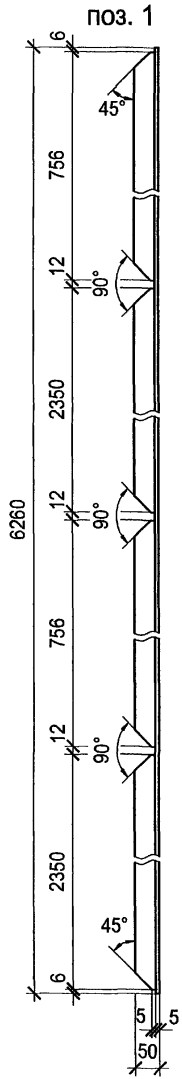
Привязан			
Инв. №			

ТП 407-3-656.01 АС.И-В2ПЛ								
Ворота В2. Полотно левое.				Стадия	Масса	Масштаб		
Изм.	Кол.уч.	Лист	№ док.	Подпись	Дата	РП	66,90	1:10
Гл. инж. пр.		Осипов		<i>Osipov</i>		Лист 1	Листов 2	
Нач. отд.		Осипов				Проектный институт Гипрокоммунэнерго г. Иваново		
Исполн.		Глазкова		<i>Glazkova</i>				
Исполн.								

формат А3
400607-02 20

Типовой проект
407-3-656.01
Альбом 2

Изм. №	подл.	Подпись и дата	Взам. инв. №



Привязан			
Инва. №			

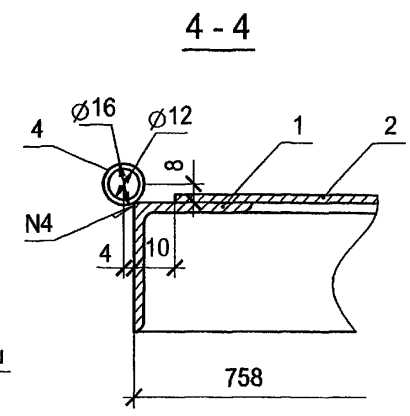
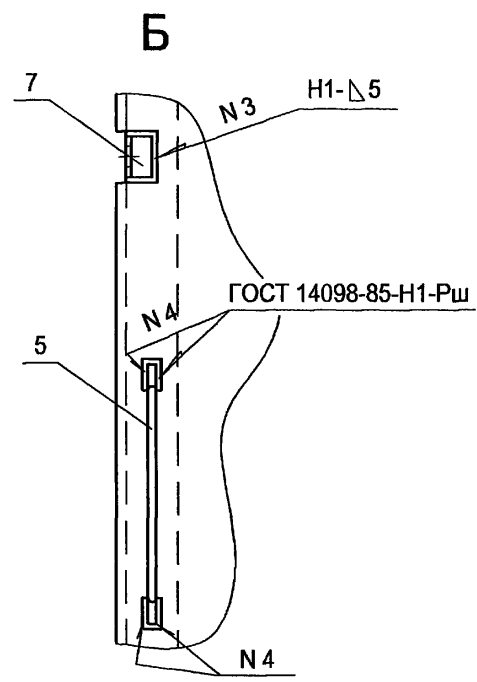
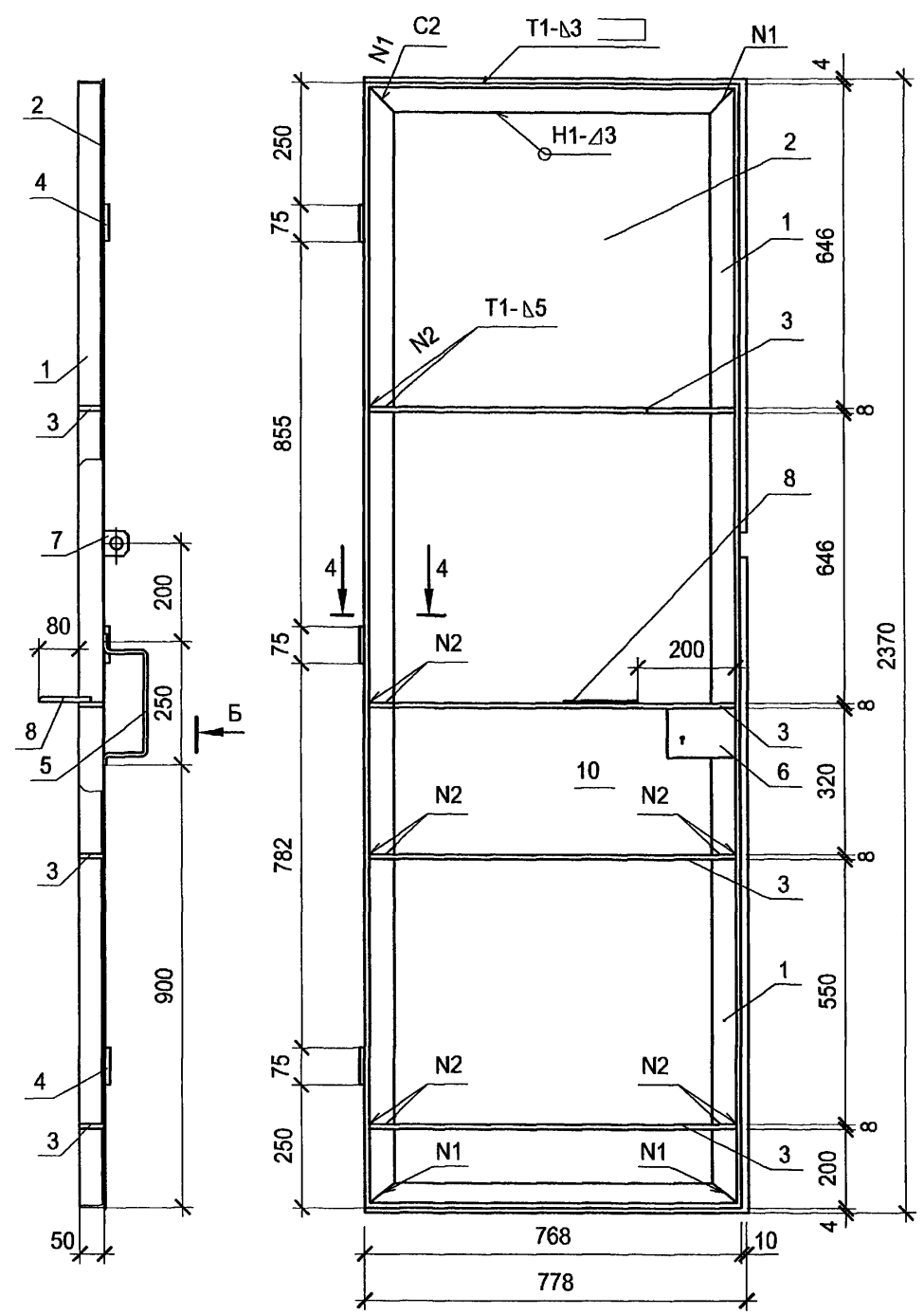
Изм.	Копч.	Лист	№ док.	Подпись	Дата

ТП 407-3-656.01 АС.И-В2ПЛ

Лист
2

формат А3
Ц00607-02 21

Типовой проект
407-3-656.01
Альбом 2



Изм. №	подл.	Подпись и дата	Взам. инв. №

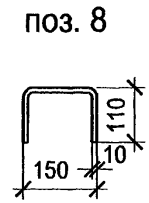
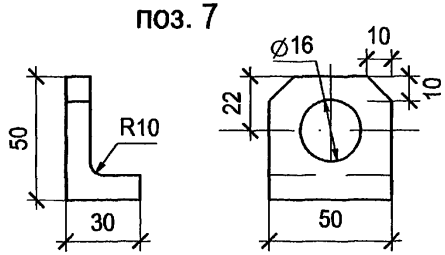
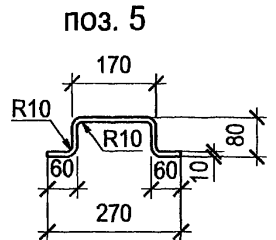
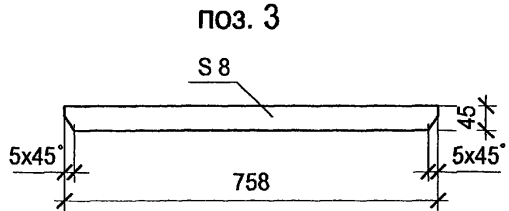
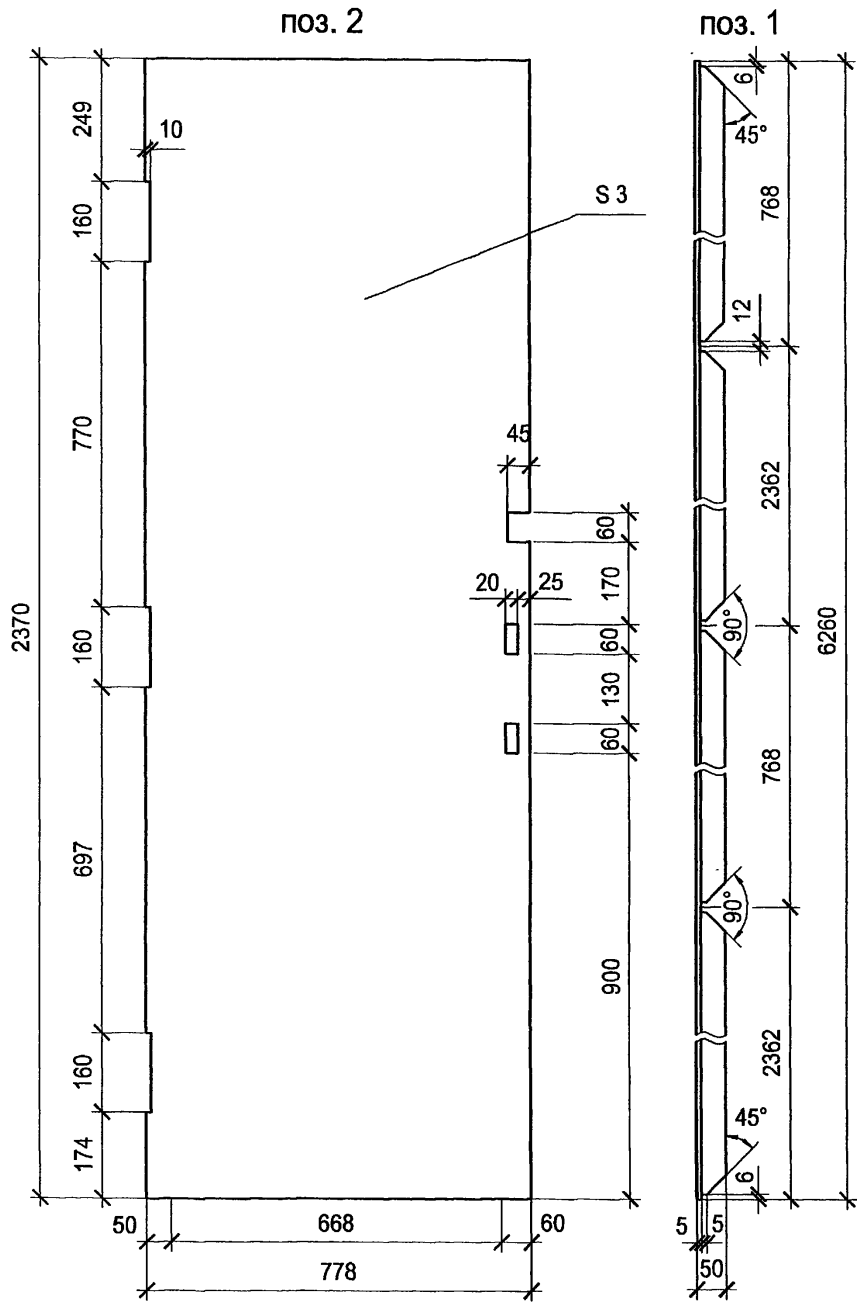
Привязан			
Инв. №			

ТП 407-3-656.01 АС.И-В2ПП					
Ворота В2 Полотно правое.					
Изм.	Кол. уч.	Лист	№ док.	Подпись	Дата
Гл. инж. пр.	Осипов				
Нач. отд.	Осипов				
Исполн.	Глазкова				
Исполн.					
Стадия			Масса	Масштаб	
РП			64,29	1:10	
Лист 1			Листов 2		
Проектный институт Гипрокоммунэнерго г. Иваново					

формат А3
1100607-02. 22

Типовой проект
407-3-656.01
Альбом 2

Изм. № подл.	Подпись и дата	Взам. инв. №

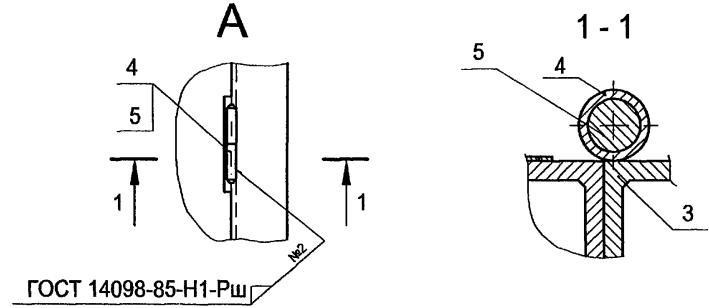
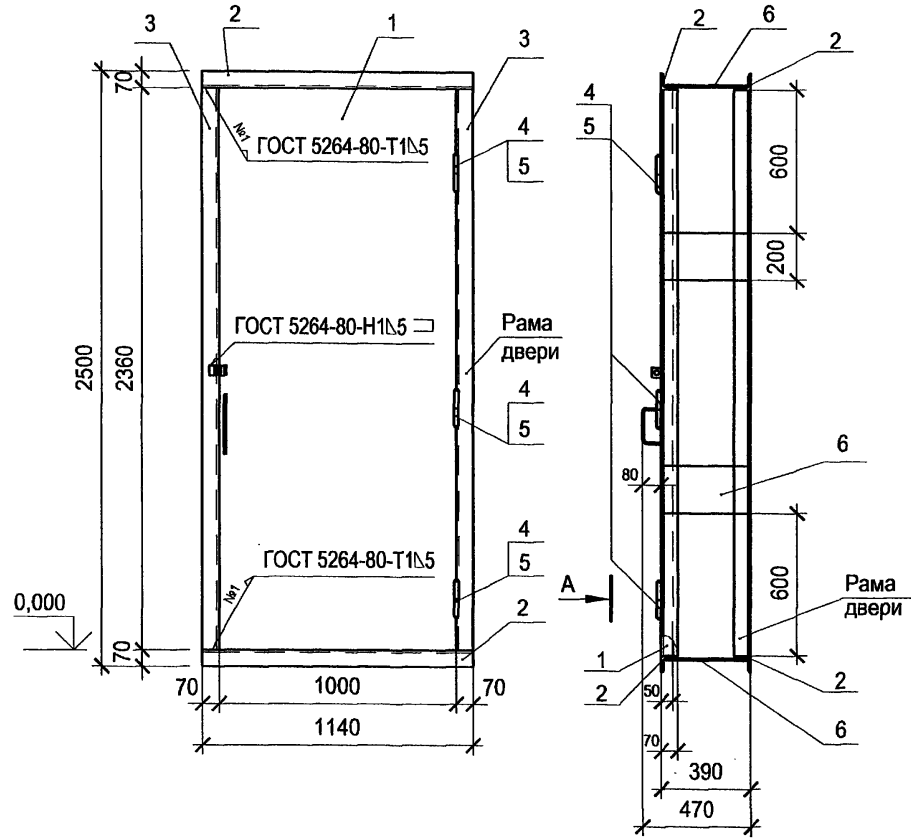


Поз.	Обозначение	Наименование	Кол.	Примеч.
Материалы				
1	Уголок	50x5 ГОСТ 8509-93 С245 ГОСТ 27772-88 l=6260	1	
2	Лист	Б-ПН-3.0 ГОСТ 19904-90 Ст3 ГОСТ 16523-89 778x2370	1	
3	Полоса	8x45-В-ГОСТ 103-76 С245 ГОСТ 27772-88 l=758	4	
4	Труба	10x2 ГОСТ 3262-75 l=75	3	
5	Круг	10-В-ГОСТ 2590-88 С245 ГОСТ 27772-88 l=450	1	
6	Полоса	5x95-В-ГОСТ 103-76 С245 ГОСТ 27772-88 l=137	1	
7	Уголок	50x5 ГОСТ 8509-93 С245 ГОСТ 27772-88 l=50	1	
8	Круг	10-В-ГОСТ 2590-88 С245 ГОСТ 27772-88 l=370	1	

Привязан			
Инв. №			

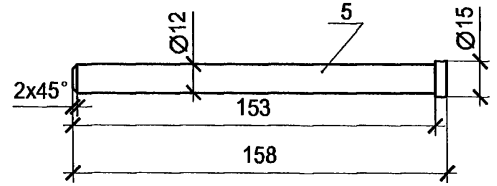
Изм.	Кол.ч.	Лист	№ док.	Подпись	Дата	ТП 407-3-656.01 АС.И-В2ПП	Лист 2
------	--------	------	--------	---------	------	---------------------------	-----------

Типовой проект
407-3-656.01
Альбом 2



Поз.	Обозначение	Наименование	Кол.	Примеч.
Сборочные единицы				
1	АС.И-Д1 ПД	Дверной блок Д1. Полотно дверное	1	
Материалы				
2		Уголок 70x5 ГОСТ 8509-93 С235 ГОСТ 27772-88 l=1140	4	
3		Уголок 70x5 ГОСТ 8509-93 С235 ГОСТ 27772-88 l=2360	4	
4		Труба 10x2 ГОСТ 3262-75 l=75	6	
5		Круг 15-В ГОСТ 2590-88 С245 ГОСТ 27772-88 l=158	6	
6		Полоса 8x200-В ГОСТ 103-76 С245 ГОСТ 27772-88 l=380	6	

поз. 4



И/инв. № подл. Подпись и дата Взам. инв. №

Привязан					
Изм.	Кол. уч.	Лист	№ док.	Подпись	Дата
И/инв. №					

ТП 407-3-656.01 АС.И-Д1

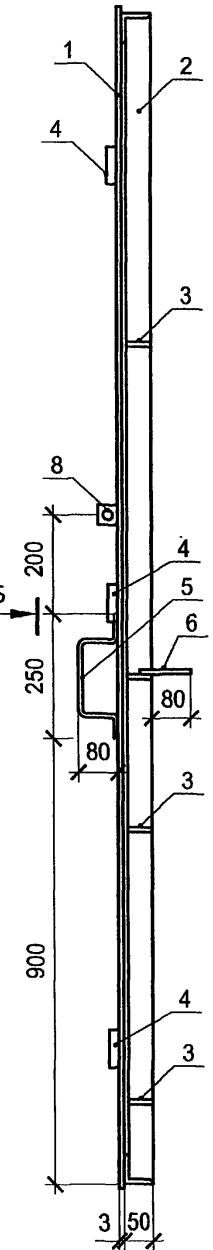
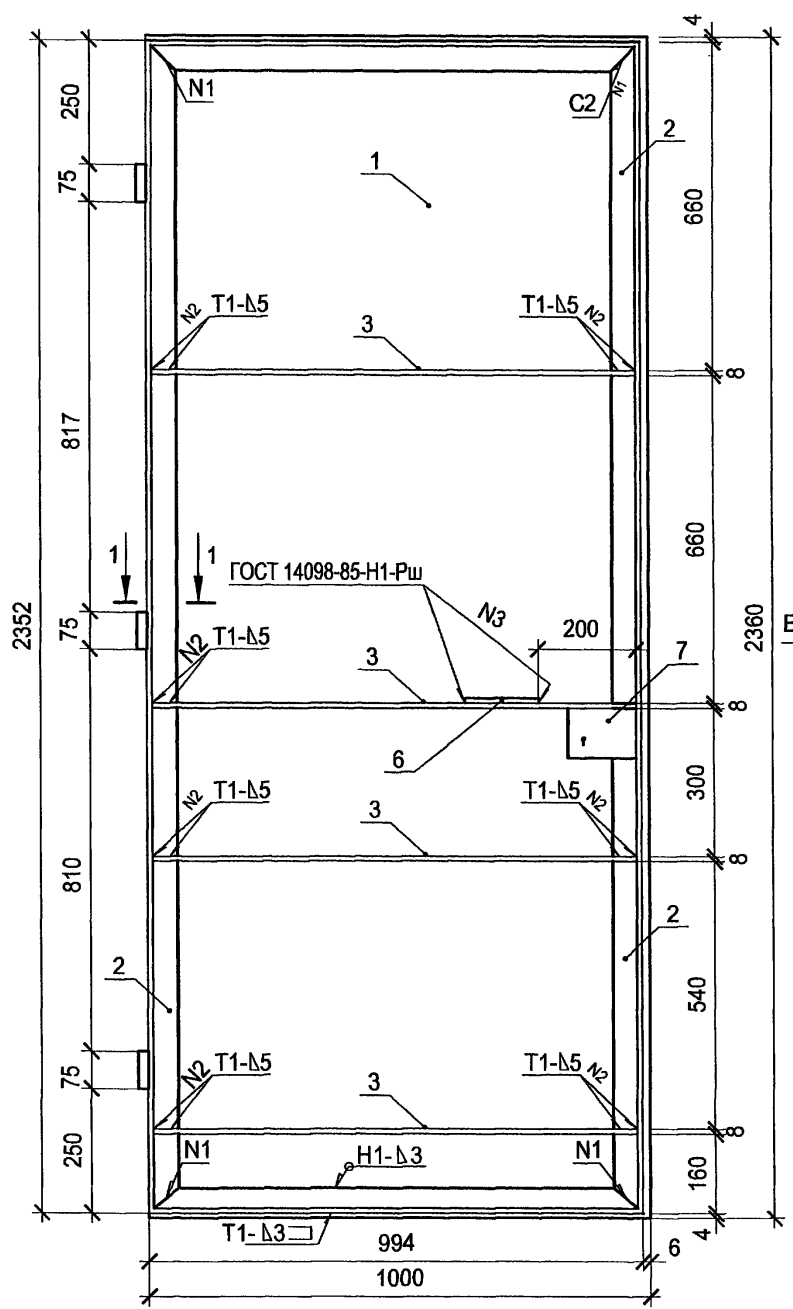
Дверной блок Д1
Общий вид

Стадия	Масса	Масштаб
РП	155,32	1:20
Лист 1	Листов 1	
Проектный институт Гипрокоммуэнерго г. Иваново		

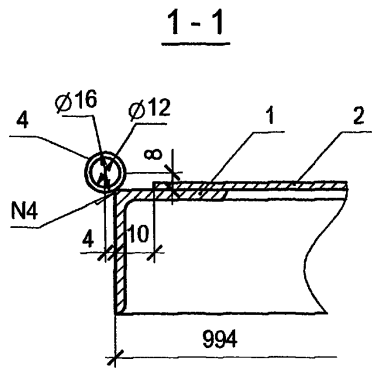
формат А3

И/инв. № 01 16

Типовой проект
407-3-656.01
Альбом 2



Поз.	Обозначение	Наименование	Кол.	Примеч.
Материалы				
1	Лист	Б-ЛН-3.0 ГОСТ 19904-90 Ст3 ГОСТ 16523-89 2360x1000	1	см. лист 2
2	Уголок	50x5 ГОСТ 8509-93 С245 ГОСТ 27772-88 l=6692	1	см. лист 2
3	Полоса	8x45-В ГОСТ 103-76 С245 ГОСТ 27772-88 l=984	4	см. лист 2
4	Труба	10x2 ГОСТ 3262-75 l=75	3	
5	Круг	10-В ГОСТ 2590-88 С245 ГОСТ 27772-88 l=400	1	см. лист 2
6	Круг	10-В ГОСТ 2590-88 С245 ГОСТ 27772-88 l=370	1	см. лист 2
7	Полоса	5x95-В ГОСТ 103-76 С245 ГОСТ 27772-88 l=137	1	
8	Уголок	50x5 ГОСТ 8509-93 С245 ГОСТ 27772-88 l=50	1	см. лист 2



Привязан			
Инв. №			

ТП 407-3-656.01 АС.И-Д1ДП					
Изм.	Кол. уч.	Лист	№ док.	Подпись	Дата
Гл. инж. пр.	Осипов			<i>[Signature]</i>	
Нач. отд.	Осипов				
Исполн.	Глазкова			<i>[Signature]</i>	
Исполн.					
Дверной блок Д1. Дверное полотно.					
Стадия		Масса	Масштаб		
РП		86,10	1:10		
Лист 1			Листов 2		
Проектный институт Гипрокоммунэнерго г. Иваново					

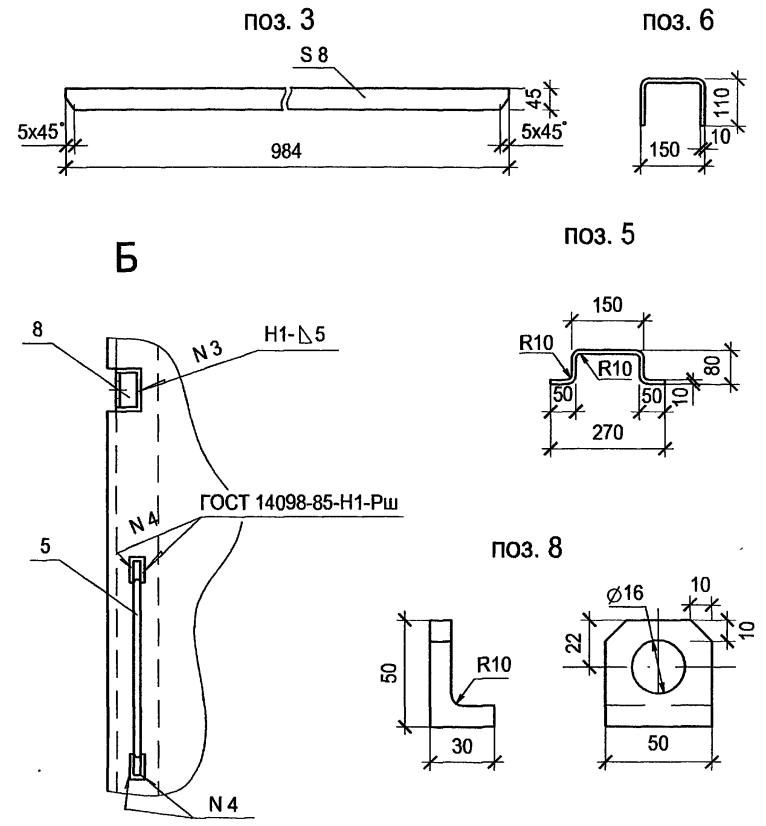
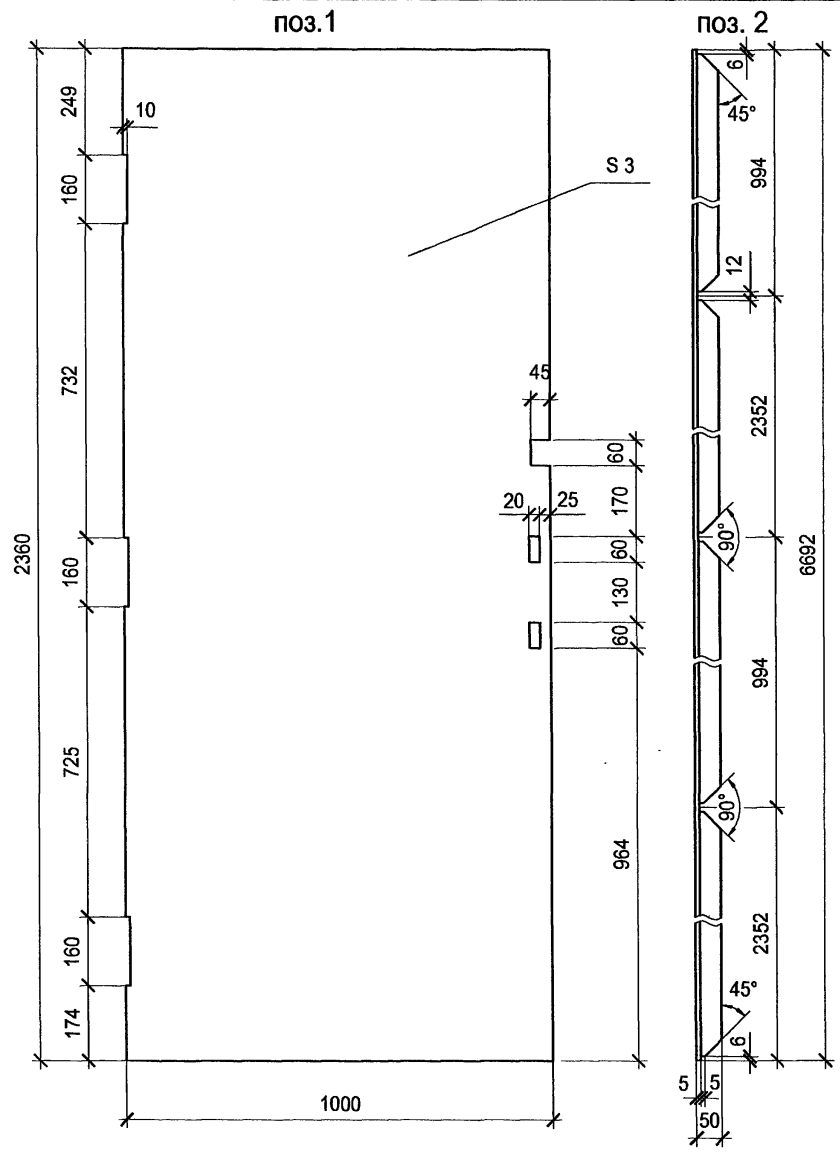
формат А3

11.05.04 08 10

Инв. № подл.	Подпись и дата	Взам. инв. №

Типовой проект
407-3 - 656.01
Альбом 2

Инв. № подл.	Подпись и дата	Взам. инв. №



Изм.	Колуч.	Лист № док.	Подпись	Дата

ТП 407-3-656.01 АС.И-Д1ДП

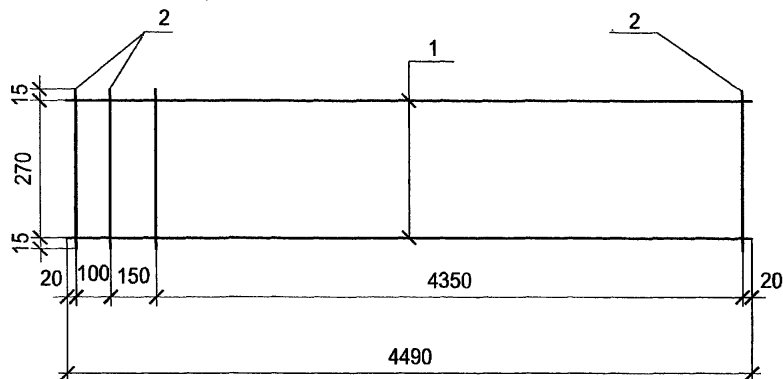
Привязан			
Инв. №			

Лист
2

формат А3

11.00.02-02-02

Типовой проект
407-3-656.01
Альбом 2



Поз.	Наименование	Кол.	Примеч.
Детали			
1	Ø8AIII ГОСТ 5781-82* l=4490	2	1,77
2	Ø8 AI ГОСТ 5781-82* l=300	32	0,12

Привязан			
Инв. №			

ТП 407-3-656.01 АС.И-КР1

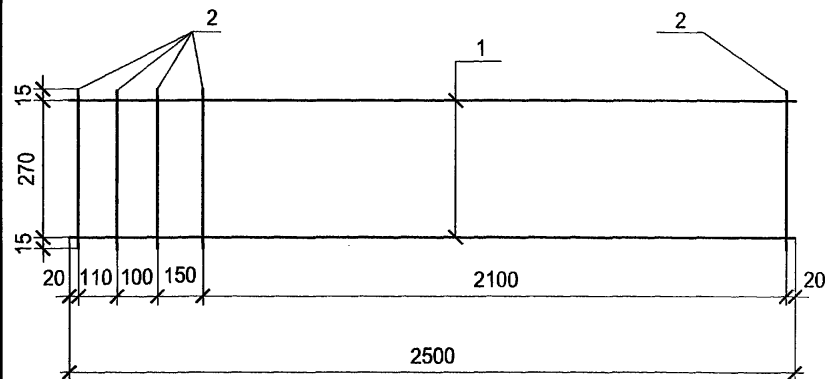
Каркас КР1

Стадия	Масса	Масштаб
Р	7,38	1:10
Лист 1	Листов 1	

Проектный институт
Гипрокоммунэнерго
г. Иваново

формат А4

Типовой проект
407-3-656.01
Альбом 2



Поз.	Наименование	Кол.	Примеч.
Детали			
1	Ø8 AIII ГОСТ 5781-82* l=2500	2	0,99
2	Ø8 AI ГОСТ 5781-82* l=300	18	0,12

Привязан			
Инв. №			

ТП 407-3-656.01 АС.И-КР2

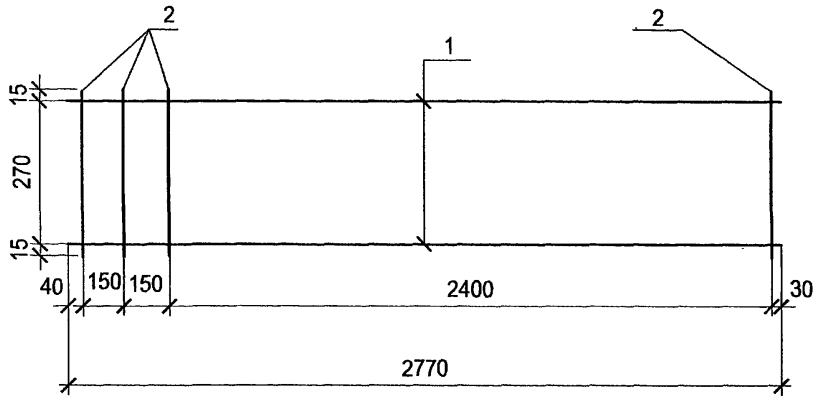
Каркас КР2

Стадия	Масса	Масштаб
Р	4,12	1:10
Лист 1	Листов 1	

Проектный институт
Гипрокоммунэнерго
г. Иваново

формат А4

1100607-02 24



Поз.	Наименование	Кол.	Примеч.
Детали			
1	Ø8 АIII ГОСТ 5781-82* l=2770	2	1,09
2	Ø8 АI ГОСТ 5781-82* l=300	20	0,12

Привязан			
Инв. №			

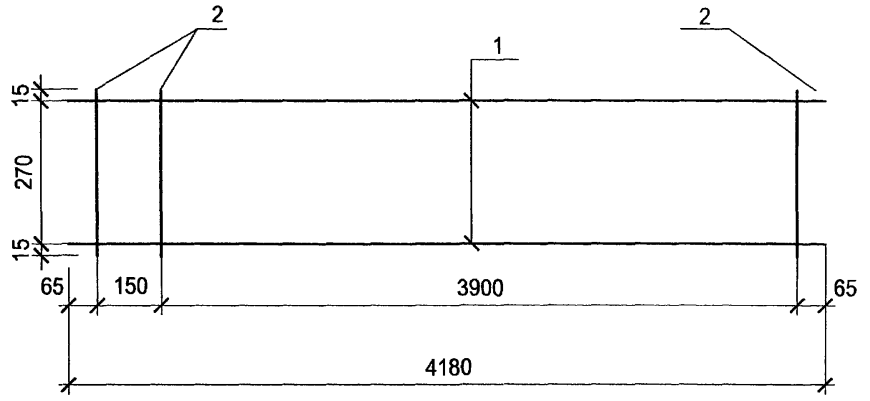
ТП 407-3-656.01 АС.И-КР3

Каркас КР3

Стадия	Масса	Масштаб
Р	4.46	1:10
Лист 1	Листов 1	

Проектный институт
Гипрокоммунэнерго
г. Иваново

формат А4



Поз.	Наименование	Кол.	Примеч.
Детали			
1	Ø8 АIII ГОСТ 5781-82* l=4180	2	0,98
2	Ø8 АI ГОСТ 5781-82* l=300	28	0,12

Привязан			
Инв. №			

ТП 407-3-656.01 АС.И-КР4

Каркас КР4

Стадия	Масса	Масштаб
Р	6.78	1:10
Лист 1	Листов 1	

Проектный институт
Гипрокоммунэнерго
г. Иваново

формат А4