



ТИПОВОЙ ПРОЕКТ

407 - 3 - 656.01

РП 10(6) кВ, совмещенный с ТП 10(6)/0,4 кВ  
для городских электрических сетей и промпредприятий  
на базе шкафов КРУ-С ЗАО "Альстом СЭМЗ"

Альбом 3

состав проекта

Альбом 1 ПЗ АС	Пояснительная записка Архитектурно-строительные решения.	Альбом 5 ЭПЗ	Электротехническая часть с оборудованием на переменном оперативном токе и РЗиА на релейно-контактных схемах
Альбом 2 АС.И	Архитектурно-строительные изделия	ЭПЗ.ЛО1; эпз.ЛО2	Опросные листы
Альбом 3- ЭП1	Электротехническая часть с оборудованием на постоянном оперативном токе и микропроцессорными устройствами РЗиА	Альбом 6 ЭМ	Электросиловое оборудование
ЭП1.ЛО1; ЭП1.ЛО2	Опросные листы	ЭМК	Электромонтажные конструкции
Альбом 4 ЭП2	Электротехническая часть с оборудованием на выпрямленном оперативном токе и РЗиА на релейно-контактных схемах	Альбом 7 ЭП.С	Спецификации оборудования
ЭП2.ЛО1; ЭП2.ЛО2	Опросные листы	ЭМ.С	Спецификации оборудования
		АС.С	Спецификации материалов, изделий и конструкций

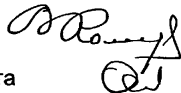
РАЗРАБОТАН

ОГУП "Проектный институт  
ГИПРОКОММУНЭНЕРГО"  
г.Иваново

Утвержден: ЗАО"АльстомСЭМЗ"

Приказ №22 от 23.01.2003 г.

Директор



Комаров Л.В.

Главный инженер проекта

Осипов Е.Ф.

					Привязан	
Инв. №						

400604-03 2

## Ведомость рабочих чертежей основного комплекта марки "ЭП1"

Лист	Наименование	Примечание
	Электротехническая часть	
1	Общие данные (начало)	
2	Общие данные (продолжение)	
3	Общие данные (окончание)	
4	Схема электрических соединений 10(6) кВ №1	
5	Схема электрических соединений 10(6) кВ №1а	
6	Схема электрических соединений 0,4 кВ (начало)	
7	Схема электрических соединений 0,4 кВ (окончание)	
8	План и разрезы РП (начало)	
9	План и разрезы РП (продолжение)	
10	План и разрезы РП (окончание)	
11	Журнал контрольных кабелей (начало)	
12	Журнал контрольных кабелей (окончание)	
13	Журнал силовых кабелей	
14	План прокладки кабелей	
15	Ввод 10(6) кВ. Схема электрическая принципиальная (начало)	
16	Ввод 10(6) кВ. Схема электрическая принципиальная (продолжение)	
17	Ввод 10(6) кВ. Схема электрическая принципиальная (окончание)	
18	Секционный выключатель 10(6) кВ. Схема электрическая принципиальная (начало)	
19	Секционный выключатель 10(6) кВ. Схема электрическая принципиальная (продолжение)	
20	Секционный выключатель 10(6) кВ. Схема электрическая принципиальная (окончание)	

## Ведомость рабочих чертежей основного комплекта марки "ЭП1"

Лист	Наименование	Примечание
21	Линия 10(6) кВ с АПВ. Схема электрическая принципиальная (начало)	
22	Линия 10(6) кВ с АПВ. Схема электрическая принципиальная (продолжение)	
23	Линия 10(6) кВ с АПВ. Схема электрическая принципиальная (окончание)	
24	Линия 10(6) кВ без АПВ. Схема электрическая принципиальная (начало)	
25	Линия 10(6) кВ без АПВ. Схема электрическая принципиальная (продолжение)	
26	Линия 10(6) кВ без АПВ. Схема электрическая принципиальная (окончание)	
27	Линия 10(6) кВ к трансформатору (схема № 1а). Схема электрическая принципиальная (начало)	
28	Линия 10(6) кВ к трансформатору (схема № 1а). Схема электрическая принципиальная (продолжение)	
29	Линия 10(6) кВ к трансформатору (схема № 1а). Схема электрическая принципиальная (окончание)	

Типовой проект  
407-3 - 656.01  
Альбом 3

Взаим. №

Подпись и дата


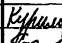
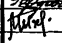
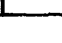
Изм. № подл.

Технические решения, принятые в проекте, соответствуют требованиям экологических, санитарно-гигиенических, противопожарных и других норм, действующих на территории Российской Федерации и обеспечивают безопасную для жизни и здоровья людей эксплуатацию объекта при соблюдении предусмотренных рабочими чертежами мероприятий.

Главный инженер проекта



Осипов Е. Ф.

		Привязан			
				Листов	
Инв. №		ТП 407 - 3 - 656.01		ЭП1	
Изм.	Кол.уч.	Лист	№ док.	Подпись	Дата
ГИП	Осипов				
Нач. отдела	Осипов				
Исполн.	Курилова				
Исполн.	Гордова				
Исполн.	Михеенко				
РП 10(6)кВ, совмещенный с ТП 10(6)0,4кВ для городских электрических сетей и промпредприятий на базе шкафов КРУ-С ЗАО "Альстик СЭМЗ"			Стадия	Лист	Листов
			Р	1	60
Общие данные (начало)			Проектный институт ГИПРОКОММУНЭНЕРГО г. Иваново		

Ц00607-03 3

Формат А3

Типовой проект  
407-3 - 656.01  
Альбом 3

Ведомость рабочих чертежей основного комплекта марки "ЭП1"

Лист	Наименование	Примечание
30	Линия 10(6) кВ к трансформатору (схема № 1). Схема электрическая принципиальная (начало)	
31	Линия 10(6) кВ к трансформатору (схема № 1). Схема электрическая принципиальная (продолжение)	
32	Линия 10(6) кВ к трансформатору (схема № 1). Схема электрическая принципиальная (окончание)	
33	Трансформатор напряжения 10(6) кВ и цепи секционирования шинок. Схема электрическая принципиальная (начало)	
34	Трансформатор напряжения 10(6) кВ и цепи секционирования шинок. Схема электрическая принципиальная (продолжение)	
35	Трансформатор напряжения 10(6) кВ и цепи секционирования шинок. Схема электрическая принципиальная (окончание)	
36	Трансформатор напряжения 10(6) кВ. Схема электрическая принципиальная (окончание)	
37	Трансформатор напряжения 10(6) кВ. Схема электрическая принципиальная (начало)	
38	Трансформатор напряжения 10(6) кВ. Схема электрическая принципиальная (продолжение)	
39	Схема оперативной блокировки разъединителей РУ-10(6) кВ (схема №1).	
40	РУ-10(6) кВ. План шинок (начало)	
41	РУ-10(6) кВ. План шинок (окончание)	
42	Схема дуговой защиты	
43	Ввод 0,4 кВ трансформатора. Схема электрическая принципиальная	
44	Секционный автомат 0,4 кВ. Схема электрическая принципиальная	
45	Ввод 0,4 кВ трансформатора. Перечень аппаратуры	
46	Секционный автомат 0,4 кВ. Перечень аппаратуры	

Ведомость рабочих чертежей основного комплекта марки "ЭП1"

Лист	Наименование	Примечание
47	Схема электрическая подключения преобразователей тока и напряжения (пример)	
48	РУ-10(6) кВ. Схема междушкафных шинных перемычек (пример)	
49	РУ-10(6) кВ. Ряд зажимов шкафа ввода №1(2)	
50	РУ-10(6) кВ. Ряд зажимов шкафа секционного выключателя	
51	РУ-10(6) кВ. Ряд зажимов шкафа трансформатора напряжения 1 секции	
52	РУ-10(6) кВ. Ряд зажимов шкафа трансформатора напряжения 2 секции	
53	РУ-10(6) кВ. Ряд зажимов шкафа линии к трансформатору 1000 кВА (схема №1а)	
54	РУ-10(6) кВ. Ряд зажимов шкафа линии к трансформатору (схема №1)	
55	РУ-10(6) кВ. Ряд зажимов шкафа линии с АПВ	
56	РУ-10(6) кВ. Ряд зажимов шкафа линии без АПВ	
57	РУ-10(6) кВ. Ряды зажимов шкафа низковольтной аппаратуры	
58	Трансформатор Т1(Т2). Ряды зажимов панелей ЦО70-3М вводов	
59	Секционный автомат 0,4 кВ. Ряды зажимов панелей ЦО70-3М вводов	
60	Шкаф оперативного тока ШОТ-01. Ряд зажимов.	

Имя, № подл. Подпись и дата Взам. инв. №

Привязан

Инв. №

						ТП 407 - 3 - 656.01 ЭП1			
Изм.	Колуч.	Лист	№ док.	Подпись	Дата				
ГИП	Осипов			<i>Осипов</i>		РУ 10(6)кВ, совмещенный с ТП 10(6)0,4кВ для городских электрических сетей и предприятий на базе шкафов КРУ-С ЗАО "Альстом СЭИС"	Стадия	Лист	Листов
Нач. отдела	Осипов						Р	2	
Исполн.	Курилова			<i>Курилова</i>			Проектный институт		
Исполн.	Гордова			<i>Гордова</i>		Общие данные (продолжение)			
Исполн.	Михеенко			<i>Михеенко</i>		г. Иваново			

Ц 00607-03 4

Формат А3

Ведомость ссылочных и прилагаемых документов

Обозначение	Наименование	Примечание
<u>Ссылочные документы</u>		
ИЮЖМ.656343.470-477ЭЗ	Перечень схем электрических принципиальных	
ИЮЖМ.656343.445,447ЭЗ	для шкафов КРУ-С с силовым выключателем типа	
ИЮЖМ.674512.020.5ЭЗ	ВВ/TEL-10 и микропроцессорными устройствами	
ЗАО Альстом СЭМЗ	РЗиА (постоянный оперативный ток)	
АО АЭГ СЭМЗ	Панели распределительных щитов серии ЩО70-3М.	
	Схемы электрические принципиальные серии ЭО9	
<u>Прилагаемые документы</u>		
ЭП1.ЛО1	Опросный лист на шкафы серии КРУ-С. Схема №1	стр. 60... 65
ЭП1.ЛО2	Опросный лист на панели ЩО70-3М с АВР	стр. 66
ЭП1.С	Спецификация оборудования	Альбом 7

Ведомость основных комплектов рабочих чертежей

Обозначение	Наименование	Примечание
ЭП1	Электротехническая часть с оборудованием	
	на постоянном оперативном токе и	
	микропроцессорными устройствами РЗиА	

Общие указания

Настоящий альбом содержит схемы электрические принципиальные 10(6) кВ и 0,4 кВ; схемы соединений и опросные листы на шкафы серии КРУ-С и панели ЩО70-3М для варианта РП с оборудованием на постоянном оперативном токе и микропроцессорными устройствами РЗиА.

Для варианта с оборудованием на выпрямленном оперативном токе и РЗиА на релейно-контактных схемах смотри альбом 4.

Для варианта на переменном оперативном токе и РЗиА на релейно-контактных схемах смотри альбом 5.

Общую пояснительную записку и указания по привязке смотри альбом 1 настоящего проекта.

407-3 - 656.01  
Альбом 3

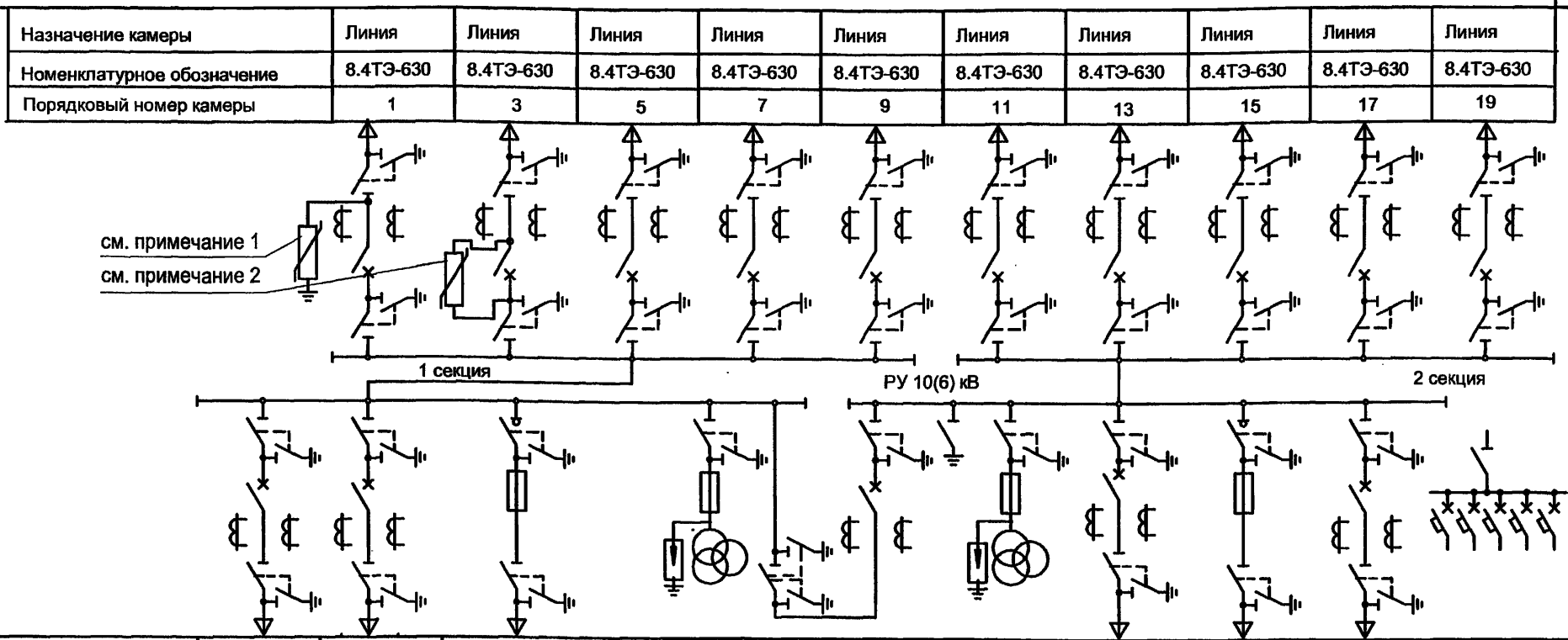
Ивл. № подл. | Подпись и дата | Взам. инв. №

						ТП 407 - 3 - 656.01 ЭП1					
Изм.	Кол.	Лист	№ док.	Подпись	Дата	РП 10(6)кВ, совмещенный с ТП 10(6)кВ, 4кВ для городских электрических сетей и промышленных на базе шкафов КРУ-С ЗАО "Альстом СЭМЗ"					
									Стадия	Лист	Листов
									Р	3	
									Общие данные (окончание)		Проектный институт ГИПРОКОММУНЭНЕРГО г. Иваново
Привязан											
Ивл. №											

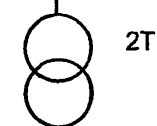
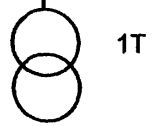
Формат А3

ЩО607-АЭ .5

Типовой проект  
407-3 - 656.01  
Альбом 3



Порядковый номер	2	4	6	8	10	12	14	16	18	20
Номенклатурное обозначение	8.4ТЭ-630	8.4ТЭ-1000	10н-400	25.1-1000ТН+ОПН	5ТЭ-1000	13.1-400ТН+ОПН	8.4ТЭ-1000	10н-400	8.4ТЭ-630	28А
Назначение камеры	Линия	Ввод	Тр-р №1	СР и ТН№1	СВВ	ТН №2	Ввод	Тр-р №2	Линия	Панель СН



1. Пример установки ОПН по способу "фаза - земля".
2. Пример установки ОПН параллельно контактам выключателя.
3. Рекомендации по применению ОПН - см. пояснительную записку в альбоме 1

ТП 407 - 3 - 656.01 ЭП1

Изм. № подл. Подпись и дата. Взам. инв. №

Привязан	Изм.	Кол.уч.	Лист	№ док.	Подпись	Дата
	ГИП				Осипов	
	Нач.отдела				Осипов	
	Исполн.				Бобков	
	Исполн.				Гордова	
	Исполн.				Михеенко	
Инв. №						

РП 10(6)кВ, совмещенный с ТП 10(6)0,4кВ для городских электрических сетей и промпредприятий на базе шкафов КРУ-С ЗАО "Альстом СЭМЗ"

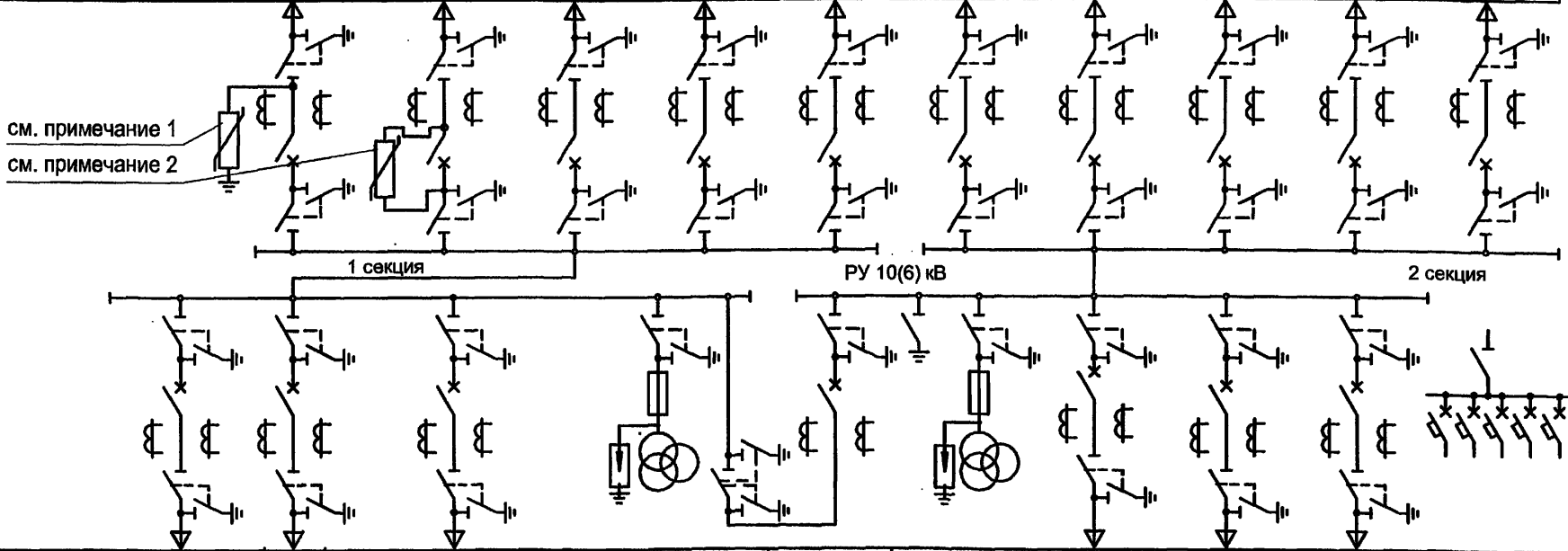
Схема электрических соединений 10(6)кВ №1

Стадия	Лист	Листов
Р	4	
Проектный институт ГИПРОКОММУНЭНЕРГО г. Иваново		

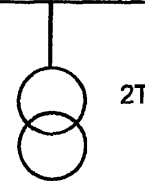
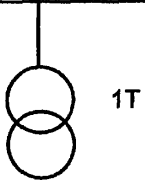
Формат А3  
Ц00607-03 6

Типовой проект  
407-3-656.01  
Альбом 3

Назначение камеры	Линия	Линия	Линия	Линия	Линия	Линия	Линия	Линия	Линия	Линия
Номенклатурное обозначение	8.4ТЭ-630	8.4ТЭ-630	8.4ТЭ-630	8.4ТЭ-630	8.4ТЭ-630	8.4ТЭ-630	8.4ТЭ-630	8.4ТЭ-630	8.4ТЭ-630	8.4ТЭ-630
Порядковый номер камеры	1	3	5	7	9	11	13	15	17	19



Порядковый номер	2	4	6	8	10	12	14	16	18	20
Номенклатурное обозначение	8.4ТЭ-630	8.4ТЭ-1000	8.3ТЭ-1000	25.1-1000ТН+ОПН	5ТЭ-1000	13.1-400ТН+ОПН	8.4ТЭ-1000	8.3ТЭ-1000	8.4ТЭ-630	28А
Назначение камеры	Линия	Ввод	Тр-р №1	СР и ТН№1	СВВ	ТН №2	Ввод	Тр-р №2	Линия	Панель СН



1. Пример установки ОПН по способу "фаза - земля".
2. Пример установки ОПН параллельно контактам выключателя.
3. Рекомендации по применению ОПН - см. пояснительную записку в альбоме 1.

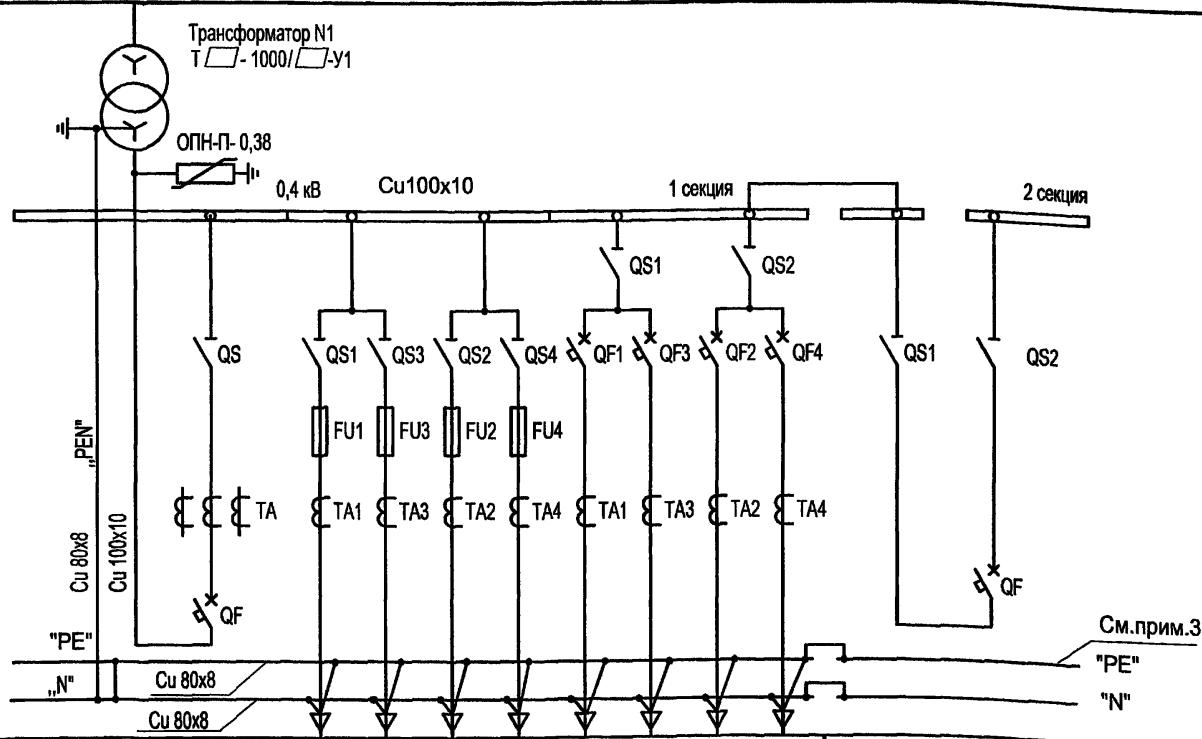
						ТП 407 - 3 - 656.01 ЭП1			
Изм.	Кол.уч.	Лист	№ док.	Подпись	Дата				
ГИП		Осипов		<i>al</i>		РП 10(6)кВ, совмещенный с ТП 10(6)0,4кВ для городских электрических сетей и промпредприятий на базе шкафов КРУ-С ЗАО "Альстом СЭМЗ"	Стадия	Лист	Листов
Нач.отдела		Осипов		<i>al</i>			Р	5	
Исполн.		Бобков		<i>Bobkov</i>			Проектный институт ГИПРОКММУНЭНЕРГО г. Иваново		
Исполн.		Гордова		<i>Gorodova</i>		Схема электрических соединений 10(6)кВ №1а			
Исполн.		Михеевко		<i>Mikheevko</i>					

Привязан				
Инв. №				

Формат А3  
1400604-025 4

Имя, № подл.	
Подпись и дата	
Взам. инв. №	

Типовой проект  
407-3 - 656.01  
Альбом 3



Автоматический выключатель разъединитель	QS	QS1	QS3	QS2	QS4	QS1	QS2
Предохранитель		FU1	FU3	FU2	FU4		
Трансформатор тока	TA	TA1	TA3	TA2	TA4	TA1	TA3
Автоматический выключатель разъединитель, пускатель	QF						
Марка и сечение нулевой жилы	Cu 80x8	Cu 100x10	Cu 80x8	Cu 80x8	Cu 80x8	Cu 80x8	Cu 80x8

Порядковый номер панели	1	2	3	4
Тип панели	ЩО 70-3М-24	ЩО 70-3М-03	ЩО 70-3М-06	ЩО 70-3М-38
Назначение панели	Ввод N 1	Линейная	Линейная	Секционная
Номинальный ток оборудования панели, А	2000			1600

1. Схема дана для трансформатора мощностью 1000кВА.  
Для трансформаторов другой мощности и для конкретного набора линейных панелей схему привести в соответствие при привязке проекта.
2. Таблица выбора ошиновки 0,4 кВ приведена в альбоме 6. Сечения сборных шин должны соответствовать сечениям ошиновки трансформаторных вводов.
3. Только для системы TN-C-S

Имя, № подл. | Подпись и дата | Взам.инв.№

Привязан						ТП 407 - 3 - 656.01 ЭП1			
Изм.	Кол.уч.	Лист	№ док.	Подпись	Дата	РП 10(6)кВ, совмещенный с ТП 10(6)0,4кВ для городских электрических сетей и промпредприятий на базе шкафов КРУ-С ЗАО "Альстом СЭМЗ"	Стадия	Лист	Листов
							Р	6	
							Схема электрических соединений 0,4кВ. (начало)		
							Проектный институт ГИПРОКОММУНЭНЕРГО г. Иваново		
Имя, № подл.						Формат А3			

ЦР0604-03 8

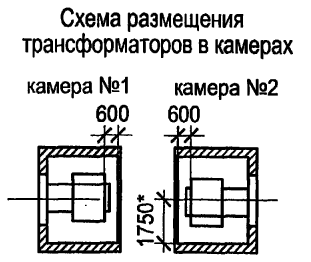
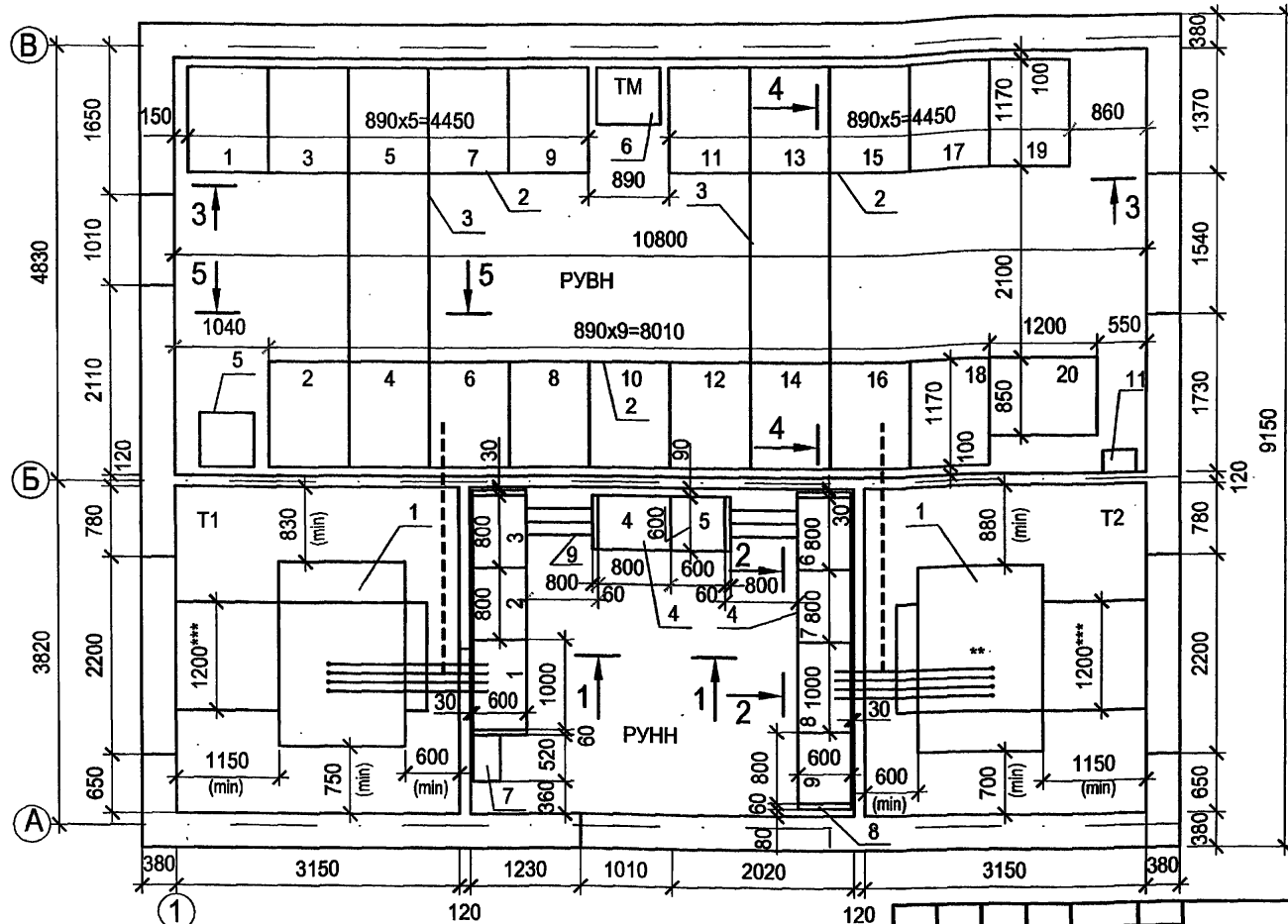






### План РП

Компоновка по электрическим схемам ВН №№ 1 и 1а.



- \*До фазы "в" НН тр-ра
1. Трансформаторы на плане показаны условно.
  2. Габариты трансформаторных камер рассчитаны на установку трансформаторов мощностью 1000 кВА различных заводских конструкций.
  3. Устройства кабельных выводов ВН трансформаторов, а также заградительных барьеров в камерах условно не показаны. Подключение трансформаторов к оборудованию ячеек РУВН и РУНН см. на чертежах узлов трансформаторов.
  4. Нумерация камер и панелей распределительного устройства соответствует нумерации на соответствующих схемах электрических соединений.
  5. Вводные панели щита НН на плане и разрезе 2-2 показаны для варианта с трансформатором 1000 кВА.

Типовой проект  
 407-3-656.01  
 Альбом 3

Имя, № подл.	Подпись и дата	Взаим.инв.№
--------------	----------------	-------------

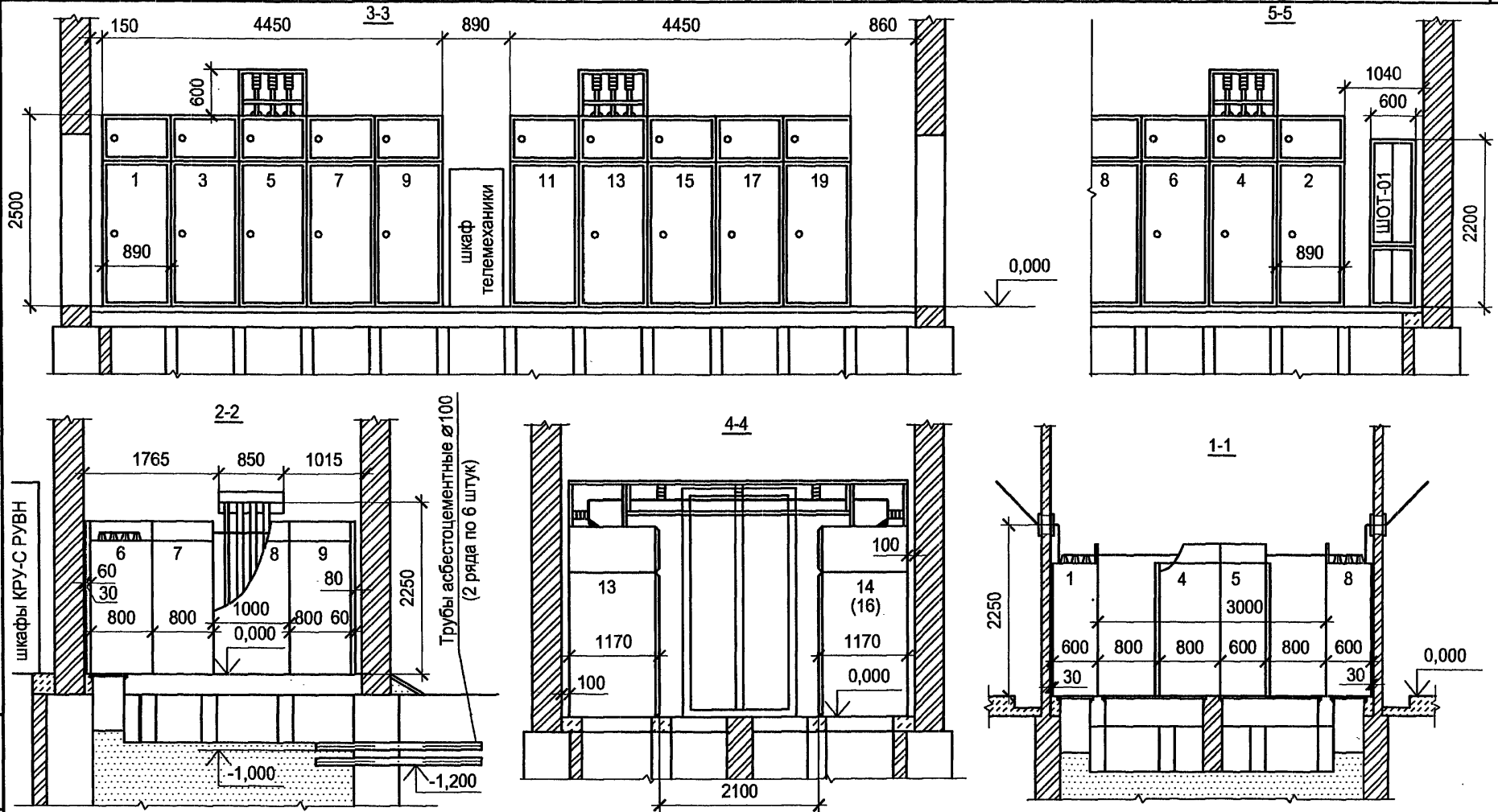
\*\* Шины на вентиляционной диафрагме. (Выводы НН трансформатора не показаны.)

\*\*\* Размеры площадки для перемещения трансформатора и её ось уточняются при привязке

ТП 407-3-656.01 ЭП1							
Привязан	Изм.	Кол.ч.	Лист	№ дж.	Подпись	Дата	
	ГИП		Осипов		<i>Osipov</i>		
	Нач.отдела		Осипов				
	Исполн.		Бобков		<i>Bobkov</i>		
	Исполн.		Гордова		<i>Gorodova</i>		
	Исполн.		Михеенко		<i>Mikheenko</i>		
Инв. №							
РП 10(6)кВ, совмещенный с ТП 10(6)0,4кВ для городских электрических сетей и промпредприятий на базе шкафов КРУ-С ЗАО "Альбом СЭМЗ"					Стадия	Лист	Листов
					Р	9	
План и разрезы РП (продолжение)					Проектный институт ГИПРОКОММУНЭНЕРГО г. Иваново		

Формат А3  
400607-03 11

Типовой проект  
407-3 - 656.01  
Альбом 3



Изм. № подл. Подпись и дата Взам. инв. №

Оборудование шкафов КРУ-С на разрезе условно не показано.

Привязан					
Изм. №					

ТП 407 - 3 - 656.01 ЭП1					
Изм.	Колуч.	Лист	№ док.	Подпись	Дата
ГИП		Осипов		<i>Osipov</i>	
Нач. отдела		Осипов			
Исполн.		Бобков		<i>Bobkov</i>	
Исполн.		Гордова		<i>Gorodova</i>	
Исполн.		Михеенко		<i>Mikheenko</i>	
РП 10(6)кВ, совмещенный с ТП 10(6)0,4кВ для городских электрических сетей и промпредприятий на базе шкафов КРУ-С ЗАО "Альстом СЭМЗ"			Стадия	Лист	Листов
План и разрезы РП (окончание)			Р	10	
			Проектный институт ГИПРОКОММУНЭНЕРГО г. Иваново		

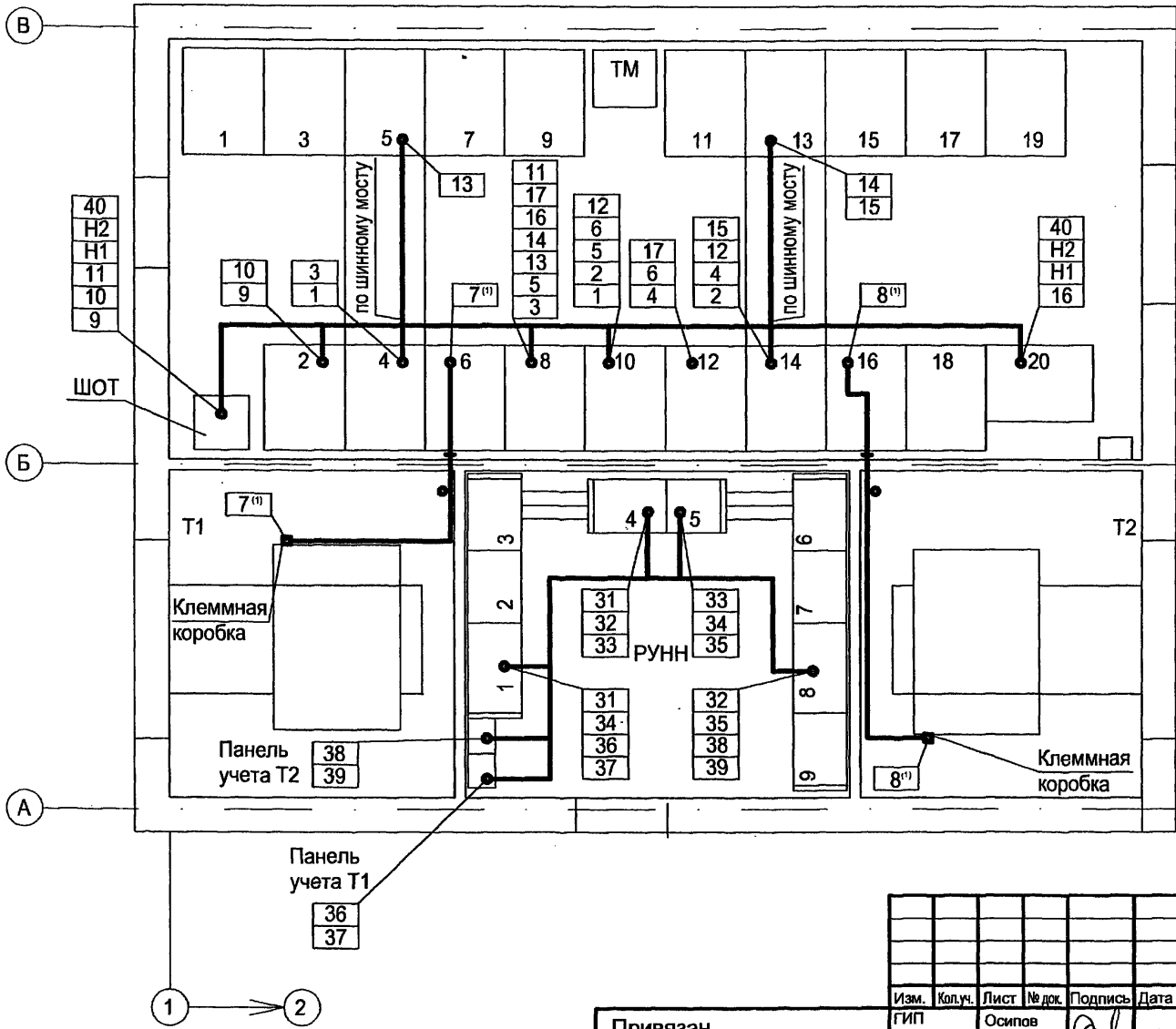
Формат А3  
400604-03 12







План РП



Типовой проект  
407-3 - 656.01  
Альбом 3

Инд. № подл.	Взам. инв. №
Подпись и дата	

ТП 407 - 3 - 656.01 ЭП1					
Изм.	Колуч.	Лист	№ док.	Подпись	Дата
ГИП	Осипов			<i>Осипов</i>	
Нач. отдела	Осипов				
Исполн.	Курилова			<i>Курилова</i>	
Исполн.	Гордова			<i>Гордова</i>	
Исполн.	Михеенко			<i>Михеенко</i>	
РП 10(6)кВ, совмещенный с ТП 10(6)0,4кВ для городских электрических сетей и промпредприятий на базе шкафов КРУ-С ЗАО "Альстом СЭМЗ"			Стадия	Лист	Листов
План прокладки кабелей			Р	14	
Проектный институт ГИПРОКОММУНЭНЕРГО г. Иваново					

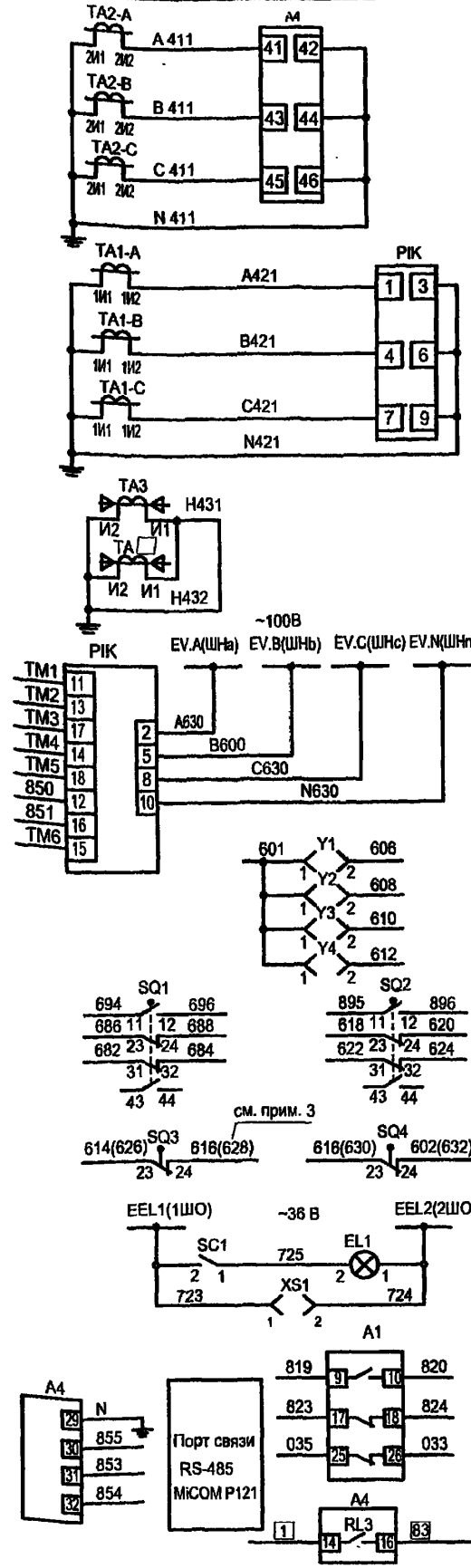
Привязан				
Инв. №				

Формат А3

11.06.04. 03 16



Исходный проект  
407-3-656.01  
Альбом 3



МІСОМ 121 Измерение

Токовые цепи счетчика

Резерв

Шинки напряжения

Цели напряжения счетчика

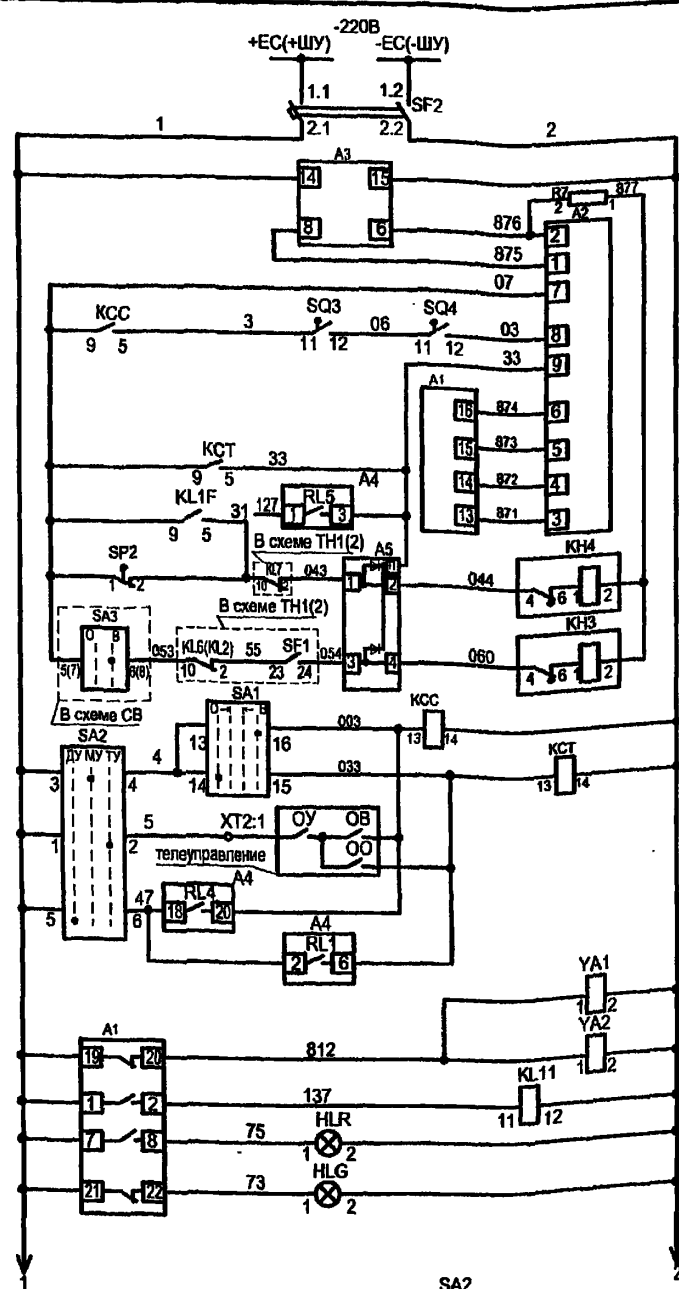
Резерв

Цели оперативной блокировки

Цели освещения

Резерв

Блокировка цепей АВР (МТЗ). В схему СВ

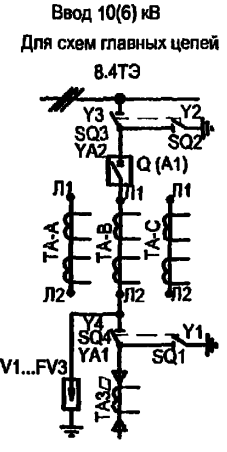
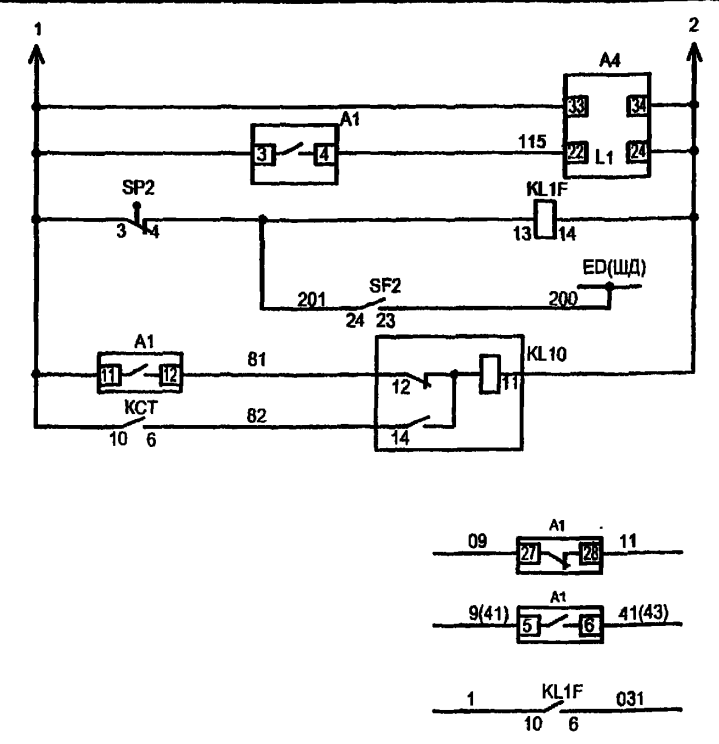


SA1 ПМОВФ-111333/1 Д70У3

Соединение контактов	135-0	90°-0	0°	0-45°
1-3				
2-4				
5-7				
6-8				
9-11				
10-12				
13-16				
14-15				
17-20				
18-19				
21-24				
22-24				

SA2 ПК16-12С2015У3

Номер операции	Никонт.			
	полож. рукоятки	ТУ	ТУ	ТУ
1	0-MV			
2	4.5-TV			
3	4.5-DV			



**ФУНКЦИИ ВХОДНЫХ РЕЛЕ МІСОМ Р121**

L1 фиксация включенного положения выключателя

**ФУНКЦИИ ВЫХОДНЫХ РЕЛЕ МІСОМ Р123**

RL1 отключение по локальной сети

RL3 блокировка цепей АВР

RL4 включение по локальной сети

RL5 отключение от МТЗ с пуском по напряжению

RL2 резерв

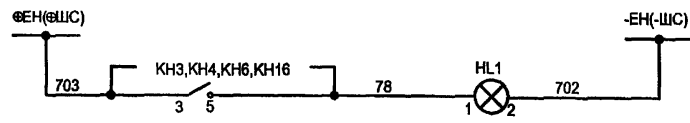
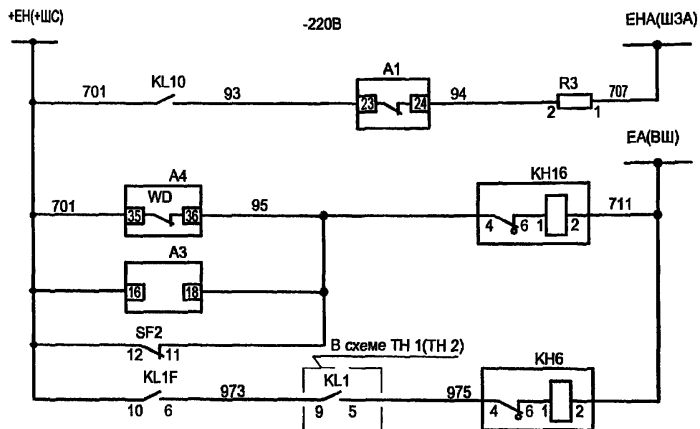
- Настоящий чертёж составлен на основании чертежа ИЮКМ.656343.470-02 ЭЗ на камеры серии КРУ-С ЗАО ALSTOM СЭМЗ
- Ряды зажимов см. чертёж № 407 - 3 - 656.01 ЭП1 лист 49
- В скобках указана заводская маркировка аппаратов.

ТП 407 - 3 - 656.01 ЭП1						
Изм.	Кол.уч.	Лист	№ док.	Подпись	Дата	
ГИП	Осипов					
Нач.отдела	Осипов					
Исполн.	Курилова					
Исполн.	Михеенко					
РП 10(6)кВ, совмещенный с ТП 10(6)0,4кВ для городских электрических сетей и промпредприятий на базе шкафов КРУ-С ЗАО "Альстом СЭМЗ"				Стадия	Лист	Листов
Ввод 10(6) кВ. Схема электрическая принципиальная (начало)				Р	15	
Проектный институт ГИПРОКОММУНЭНЕРГО г. Иваново				Формат А. 3		

Привязан

Инв. №

Силовой отсек шкафа КРУ-С



- Шинки аварийной сигнализации
- Аварийное отключение выключателя
- Шинки предупредит. сигнализации
- Неисправность блока питания ВР/ТЕЛ
- Автомат отключен
- Неисправность выхлопного клапана
- Лампа "Блинкер не поднят"

Поз. обозначение	Наименование	Кол.	Примечание
A1	Выключатель вакуумный ВВ/ТЕЛ-10-20/□У2-42	1	□ - по опросному листу
	ИТЕА674152.003ТУ		Геркон 3817 GUNTHER
EL1	Лампа МО36-25 ТУ16-88 ИКАФ.675300.001ТУ	1	
	с патроном Е27ФпП-01УХЛ4 ГОСТ2746.1-88		
FV1...FV3	Ограничитель перенапряжения ОПН-КР/ТЕЛ □ УХЛ2	3	□ - класс напр-я сети
	ИТЕА.674361.101ТУ		уточняется по опр.листу
SP2	Выключатель путевой ВП19М21Б421-67У2.15	1	
	ТУ16-526.516-83		
SQ1...SQ4	Переключатель ПВ01.04.1.0. УХЛ3	4	по опросному листу
	ТУ16-99 ИЮЖМ.674251.001		
ТА-А,В,С	Трансформатор тока ТЛК-10-□/5А 0,5/10Р	3	по опросному листу
ТА3...□	Трансформатор тока ТЗЛМ-1	4*	*4-максимальное кол-во по опросному листу
	ТУ16-517.390-79		
У1...У4	Замок ЗБ-1МУХЛ2 с ключами КЗ3-1МУХЛ2 и КМ-1УХЛ2; 220В	4	по опросному листу
	ВИЛЕ.304261.034ТУ		
УА1,УА2	Электромагнит СЗ3839	2	

ТП 407 - 3 - 656.01 ЭП1

Изм.	Колуч.	Лист	№ док.	Подпись	Дата

Привязан	ГИП	Осипов			
	Нач.отдела	Осипов			
	Исполн.	Курилова			
	Исполн.	Гордова			
	Исполн.	Михеенко			
Инв. №					

РП 10(6)кВ, совмещенный с ТП 10(6)0,4кВ для городских электрических сетей и промпредприятий на базе шкафов КРУ-С ЗАО "Альстом СЭМЗ"

Ввод 10(6) кВ. Схема электрическая принципиальная (продолжение)

Стадия	Лист	Листов
Р	16	
Проектный институт ГИПРОКОММУНЭНЕРГО г. Иваново		

Ц.00607-03 18 Формат А3

Типовой проект  
407-3 - 656.01  
Альбом 3

Инв. № подл.	Подпись и дата	Взам. инв. №

Типовой проект  
407-3-656.01  
Альбом 3

Поз. обозначение	Наименование	Кол.	Примечание
A2	Блок управления ВУ/ТЕЛ-220-05 А У2 ИТЕА.468332.021ТУ	1	
A3	Блок питания ВР/ТЕЛ-220-02 А У2 ИТЕА.436535.007 ТУ	1	
A4	Токовое реле MICOM P121B00M151	1	
A5	Блок разделения и размножения сигналов PR/ТЕЛ-220-03У2 ИТЕА.468353.008 ТУ	1	
HL1	Лампа индикаторная СКЛ12Б-Ж-2-220 ЕНСК.433137.012ТУ	1	желтая
HLG	Лампа индикаторная СКЛ12Б-Л-2-220 ЕНСК.433137.012ТУ	1	зеленая
HLR	Лампа индикаторная СКЛ12Б-К-2-220 ЕНСК.433137.012ТУ	1	красная
КН6,КН16	Реле указательное ПРУ1-11-85012-40 У3 ПРУ1 ТУ	2	0,1А=I
КН3,КН4	Реле указательное РЭУ11Б-115-40 У3 0,01А постоянного тока ТУ16-647.022-85	2	
KL10	Реле промежуточное РП 11УХЛ4; 220В ТУ16-523.072-75	1	
KL11	Реле промежуточное РП 252УХЛ4; 220В ТУ16-523.483-78	1	4з1р
KL1F,КСС	Реле промежуточное R4-2014-23-1220	3	
КСТ	с колодкой GZ4		

Поз. обозначение	Наименование	Кол.	Примечание
PIK	Счетчик СЭТ-4ТМ.02.2 5(7,5)А 0,5А; 1р 3х57,7/100В ИГЛШ.411152.087 ТУ	1	интерфейс связи RS485
R3	Резистор С5-35В-50-3,9кОм±10% ОЖО.467.551 ТУ	1	
R7	Резистор С5-35В-10-6.8кОм±10% ОЖО.467.551 ТУ	1	
SA1	Переключатель ПМОВФ-111333/ Д70У3 ТУ16-526.128-78 ТУ	1	
SA2	Переключатель ПК16-12С2015У3 ТУ3428-005-03965790-94	1	
SC1	Выключатель клавишный SWR 78. Цвет клавиши чёрный или синий	1	
SF2	Выключатель автоматический S282 UC-C-3,0А с блок-контактом S2-H21	1	ABB
XS1	Розетка У8РБ с вилкой У87РБ ТУ16-526.463-79	1	
ХТ1...ХТ133	Рядовая клемма WAGO с зажимом CEGE CLAMP	133	
ХТ1:1...ХТ1:40	Рядовая клемма WAGO с зажимом CEGE CLAMP	40	
ХТ2:1...ХТ2:8	Рядовая клемма WAGO с зажимом CEGE CLAMP	8	

Изм. № подл.

Подпись и дата

Взам. инв. №

Привязан

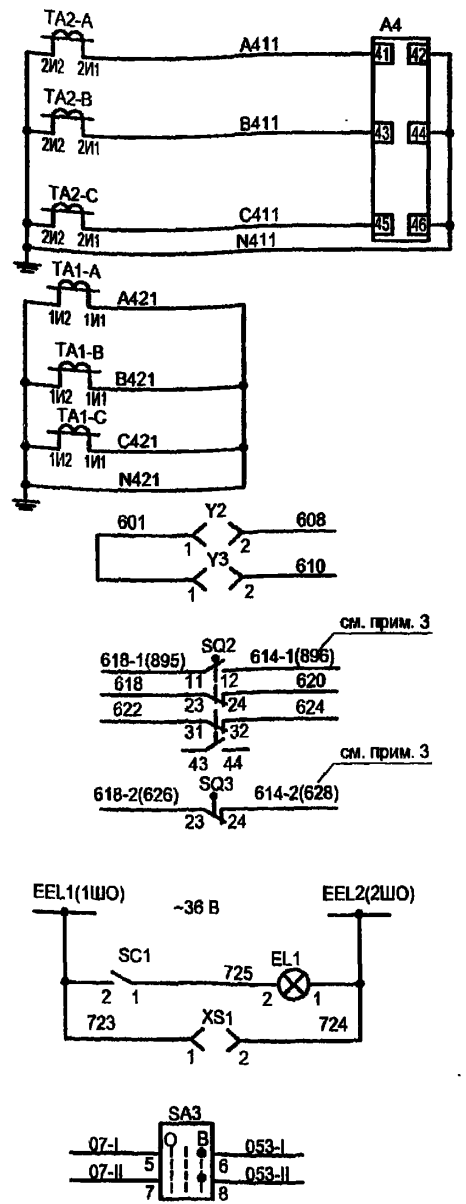
Инва. №

Изм.	Кол.	Лист	№ док.	Подпись	Дата
ТП 407 - 3 - 656.01 ЭП1					
РП 10(6)кВ, совмещенный с ТП 10(6)0,4кВ для городских электрических сетей и присоединяемый на базе шкафов КРУ-С ЗАО "Альстом СЭМЗ"					
Ввод 10(6) кВ. Схема электрическая принципиальная (окончание)					
Гип			Осипов		
Нач. отдела			Курилова		
Исполн.			Михевко		
Стадия	Лист	Листов			
Р	17				
Проектный институт ГИПРОКОММУНЭНЕРГО г. Иваново					

Ц00607-05 19

Формат А3

Гипсовый листок  
407-3-656.01  
Листов 3

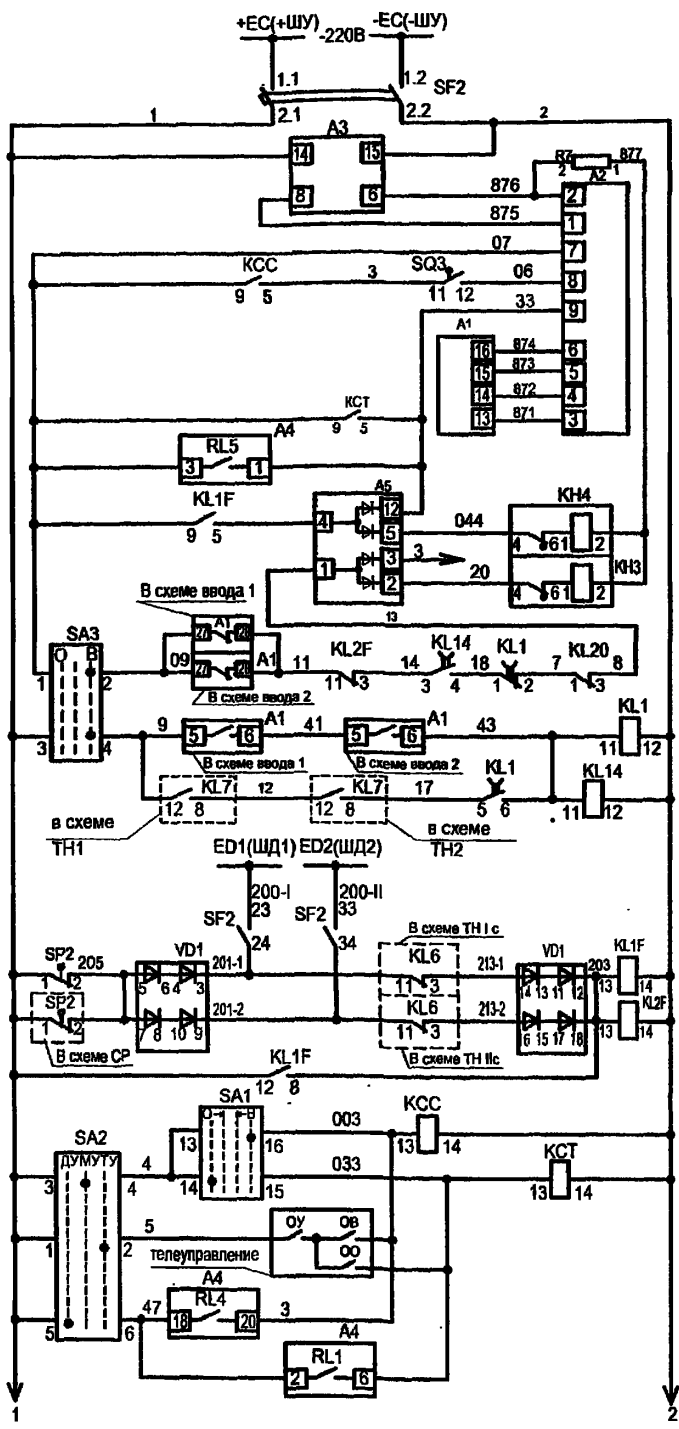


Токвые цепи максимальной токовой защиты, питания защиты
Резерв
Резерв
Цепи оперативной блокировки SQ2
Резерв
Цепи оперативной блокировки SQ3
Цепи освещения
В схему ввода I
В схему ввода II

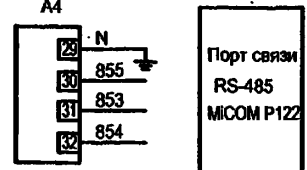
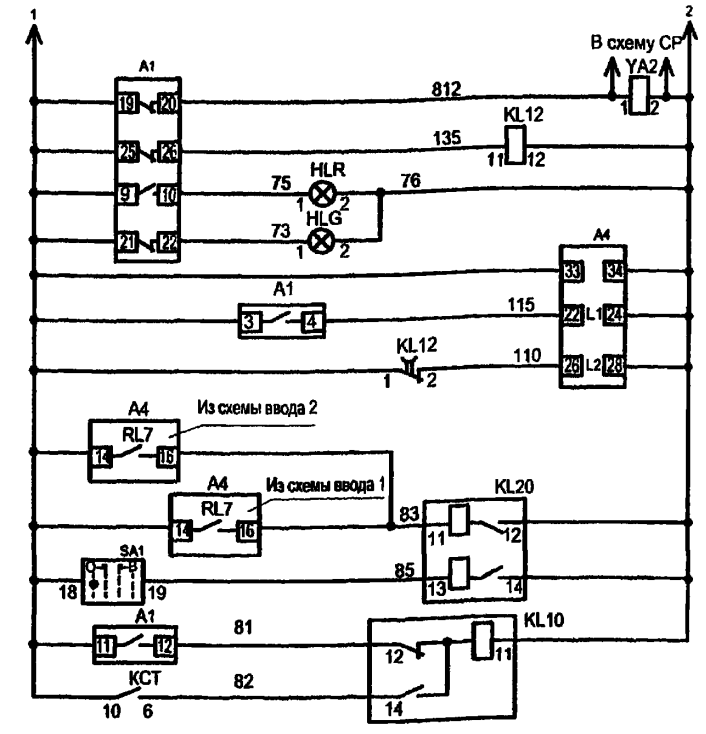
Совпадение контактов	Положения рукоятки	0	0-45°
1-3	135-0	0	0-45°
2-4			
5-7			
6-8			
9-11			
10-12			
13-16			
14-15			
17-20			
18-19			
21-24			
22-23			

Номер операции	Нконт.			
	1-2	3-4	5-6	7-8
полож. рукоятки				
1 0-MV				
2 +45°-IV				
3 -45°-DV				

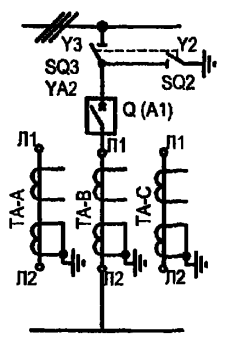
Номер операции	Нконт.			
	1-2	3-4	5-6	7-8
полож. рукоятки				
1 0				
2 +45°-ABP				
3 -45°-ABP				



Шинки управления	Цепи включения
Автоматический выключатель	Цепи включения
Цепи питания привода выключателя	Цепи включения
Оперативное и по цепям ТУ и ДУ	Цепи включения
Оперативное и по цепям ТУ и ДУ	Цепи включения
От защиты	Цепи отключения
от дуговых замыканий	Цепи отключения
АВР	Цепи отключения
Защита от дуговых замыканий	Цепи отключения
Цепи управления	Цепи отключения



Секционный выключатель 10(6) кВ  
Для схем главных цепей БТЭ



- ФУНКЦИИ ВХОДНЫХ РЕЛЕ MICOM P122**
- L1 фиксация включенного положения выключателя
  - L2 блокировка ускоренной ступени МТЗ после выключения выключателя
  - L4 резерв
- ФУНКЦИИ ВЫХОДНЫХ РЕЛЕ MICOM P122**
- RL1 отключение по локальной сети
  - RL2 резерв
  - RL3 резерв
  - RL4 включение по локальной сети
  - RL5 отключение от защит
  - RL6 работа защит

- Настоящий чертеж составлен на основании чертежа ИЖМ.656343.472 ЭЗ на камеры серии КРУ-С ЗАО Альстом СЭМЗ
- Ряды зажимов камеры см. чертеж 407-3-656.01 ЭП1 лист 50.
- В скобках указана заводская маркировка аппаратов.

ТП 407-3-656.01 ЭП1

Привязан	
Инв. №	

Изм.	Кол.уч.	Лист	№ док.	Подпись	Дата

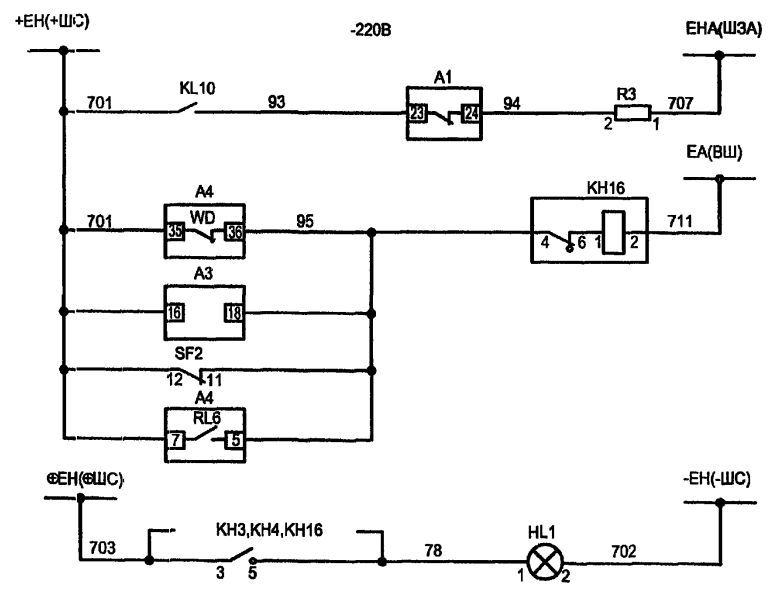
Гипс  
Осипов  
Осипов  
Курилова  
Михеенко

РП 10(6)кВ, совмещенный с ТП 10(6)У, 4кВ для городских электрических сетей и промпредприятий на базе шкафов КРУ-С ЗАО "Альстом СЭМЗ"	Стадия	Лист	Листов
Секционный выключатель 10(6) кВ. Схема электрическая принципиальная (начало)	Р	18	
Проектный институт ГИПРОКОММУНЭНЕРГО г. Иваново			Формат А 3

Ц.00607-03 20 Формат А 3

Типовой проект  
407-3 - 656.01  
Альбом 3

Силовой отсек шкафа КРУ-С



Шинки аварийной сигнализации
Аварийное отключение выключателя
Шинки предупредит. сигнализации
Неисправность защиты
Неисправность блока питания ВР/ТЕЛ
Автомат отключен
Работа защит
Лампа "Блиinker не поднят"

Поз. обозначение	Наименование	Кол.	Примечание
A1	Выключатель вакуумный ВВ/ТЕЛ-10-20/ □ У2-42(46) ИТЕА674152.003ТУ	1	по опросному листу Геркон 3817 GUNTHER
EL1	Лампа МО36-25 ТУ16-88 ИКАФ.675300.001ТУ с патроном Е27ФлП-01УХЛ4 ГОСТ2746.1-88	1	
SP2	Выключатель путевой ВП19М21Б421-67У2.15 ТУ16-526.516-83	1	по опросному листу
SQ2,SQ3	Переключатель ПВ01.04.1.0. УХЛ3 ТУ16-99 ИЮЖМ.674251.001	2	по опросному листу
ТА-А,В,С	Трансформатор тока ТЛК-10- □ /5А 0,5/10Р	3	□ - 1 н.перв. уточняется по опросному листу
Y2,Y3	Замок ЗБ-1МУХЛ2 с ключами КЗЗ-1МУХЛ2 и КМ-1УХЛ2; 220В ВИЛЕ.304261.034 ТУ	2	по опросному листу
YA2	Электромагнит СЗ3839	1	

Изм. № подл. Подпись и дата Взам. инв. №

ТП 407 - 3 - 656.01 ЭП1					
Изм.	Колуч.	Лист	№ док.	Подпись	Дата
Привязан			ГИП	Осипов	РП 10(6)кВ, совмещенный с ТП 10(6)/0,4кВ для городских электрических сетей и промпредприятий на базе шкафов КРУ-С ЗАО "Альстом СЭМЗ"
			Нач.отдела	Осипов	
			Исполн.	Курилова	
			Исполн.	Гордова	
Инв. №			Исполн.	Михеенко	Секционный выключатель 10(6) кВ. Схема электрическая принципиальная (продолжение)
			Стадия	Лист	Листов
			Р	19	
			Проектный институт ГИПРОКОММУНЭНЕРГО г. Иваново		

400604-03 21 Формат А3

Типовой проект  
407-3 - 656.01  
Альбом 3

Поз. обозначение	Наименование	Кол.	Примечание
A2	Блок управления ВU/TEL-220-05 А У2 ИТЕА.468332.021ТУ	1	
A3	Блок питания ВР/TEL-220-03 А У2 ИТЕА.436535.007 ТУ	1	
A4	Токовое реле МIСOM Р122В00М151	1	
A5	Блок разделения и размножения сигналов PR/TEL-220-03AY2 ИТЕА.468353.018 ТУ	1	
HL1	Лампа индикаторная СКЛ112Б-Ж-2-220 ЕНСК.433137.012 ТУ	1	желтая
HLG	Лампа индикаторная СКЛ112Б-Л-2-220 ЕНСК.433137.012 ТУ	1	зеленая
HLR	Лампа индикаторная СКЛ112Б-К-2-220 ЕНСК.433137.012 ТУ	1	красная
КНЗ,КН4	Реле указательное РЭУ11Б-11-5-40 УЗ 0,01А постоянного тока ТУ16-647.022-85	2	
КН16	Реле указательное ПРУ1-11-85012-40 УЗ ПРУ1 ТУ	1	0,1А=I
KL1,KL14, KL12	Реле промежуточное РП 252 УХЛ4; 220В ТУ16-523.483-78	3	3з 2р
KL1F,KL2F	Реле промежуточное R4-2014-23-1220	4	
КСС,КСТ	с колодкой GZ4		
KL10	Реле промежуточное РП 11 УХЛ4; 220В ТУ16-523.072-75	1	
KL20	Реле промежуточное РП 11 УХЛ4; 220В ТУ16-523.072-75	1	

Поз. обозначение	Наименование	Кол.	Примечание
R3	Резистор С5-35В-50-3,9кОм±10% ОЖО.467.551 ТУ	1	
R7	Резистор С5-35В-10-6,8кОм±10% ОЖО.467.551 ТУ	1	
SA1	Переключатель ПМОВФ-111333/1 Д70УЗ ТУ16-526.128-78	1	
SA2	Переключатель ПК16-12С2015У3 ТУ3428-005-03965790-94	1	
SA3	Переключатель ПК16-12И3014У3 ТУ3428-005-03965790-94	1	
SC1	Выключатель клавишный SWR 78. Цвет клавиши чёрный или синий	1	
SF2	Выключатель автоматический S282 UC-C-3.0А с блок-контактом S2-H21	1	ABB
VD1	Плата диодная ИЮЖМ.301411.002-01	1	
XS1	Розетка У86РБ с вилкой У87РБ ТУ16-526.463-79	1	
XT1...XT133	Рядовая клемма WAGO с зажимом CEGE CLAMP	133	
XT1-1...XT1-40	Рядовая клемма WAGO с зажимом CEGE CLAMP	40	
XT2-1...XT2-8	Рядовая клемма WAGO с зажимом CEGE CLAMP	8	

Изм. № подл. Подпись и дата Взам. инв. №

ТП 407 - 3 - 656.01 ЭП1

Привязан

Инв. №

Изм.	Колуч.	Лист	№ док.	Подпись	Дата
ГИП	Осипов			<i>Осипов</i>	
Нач.отдела	Осипов				
Исполн.	Курилова			<i>Курилова</i>	
Исполн.	Гордова			<i>Гордова</i>	
Исполн.	Михвенко			<i>Михвенко</i>	

РП 10(6)кВ, совмещенный с ТП 10(6)У,4кВ для городских электрических сетей и предприятий на базе шкафов КРУ-С ЗАО "Альстом СЭМЗ"  
Секционный выключатель 10(6) кВ. Схема электрическая принципиальная (окончание)

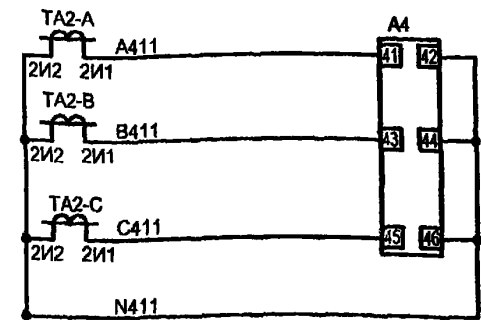
Стадия	Лист	Листов
Р	20	

Проектный институт  
ГИПРОКОММУНЭНЕРГО  
г. Иваново

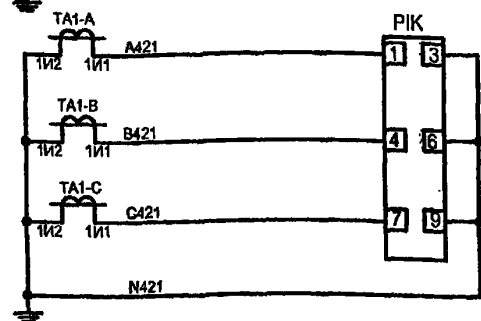
Ц.00607-03 22

Формат А3

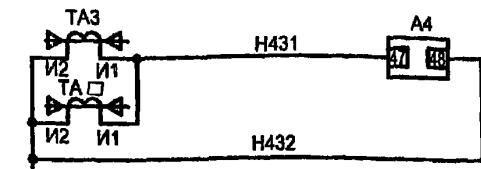
407-3-656.01 Альбом 3



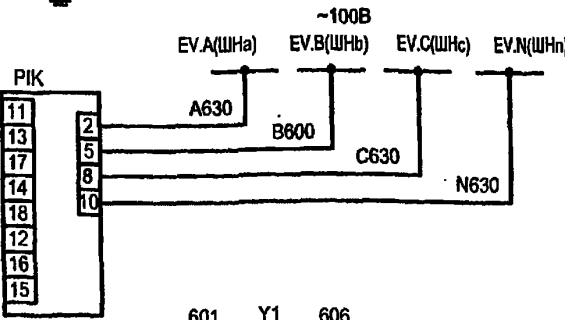
Токовые цепи максимальной токовой защиты, токовой отсечки, и измерения



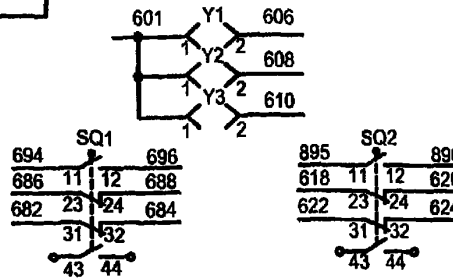
Токовые цепи счетчика



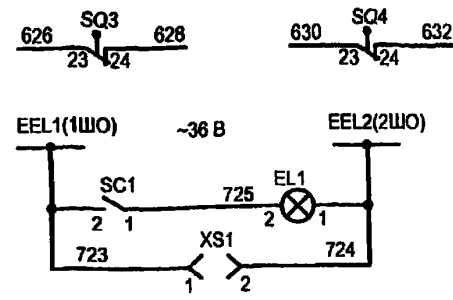
Токовые цепи защиты от замыканий на землю



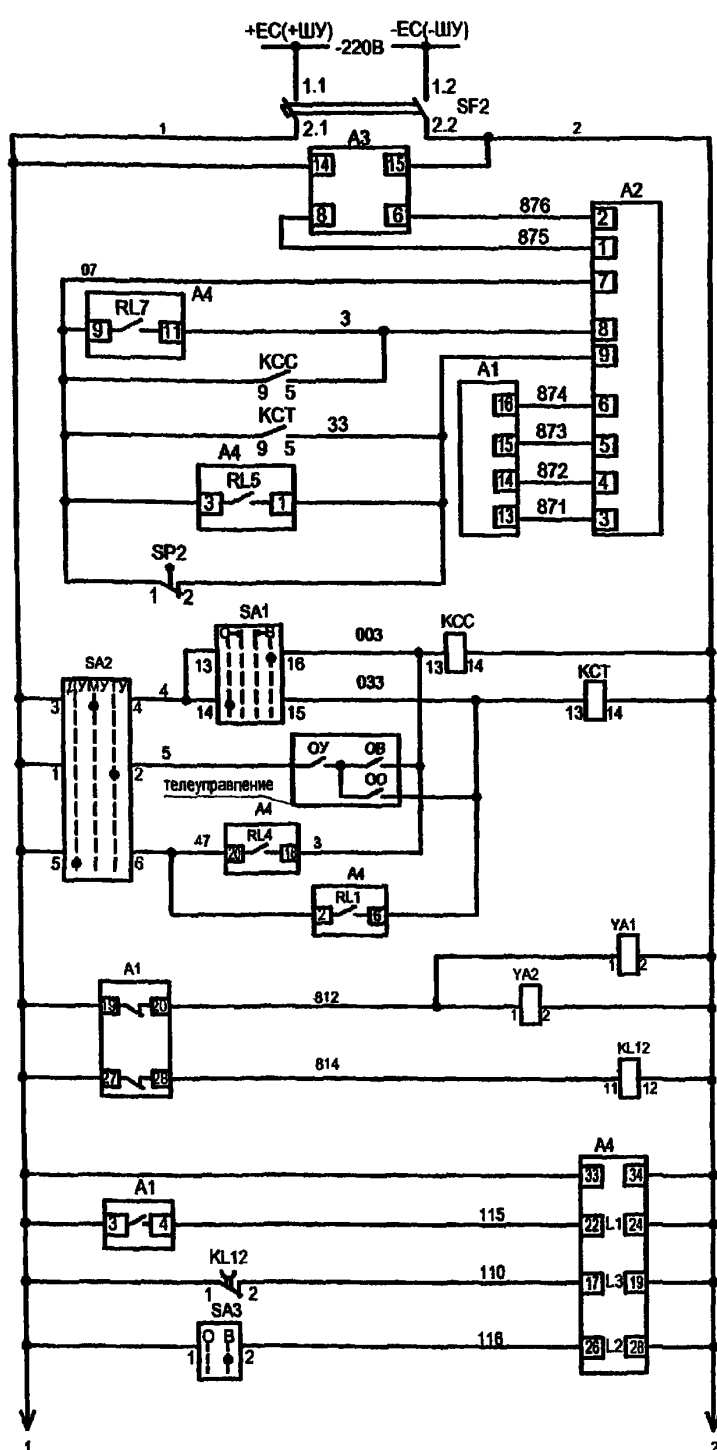
Шинки напряжения  
Цепи напряжения счетчика, телеметрические выходы



Резерв

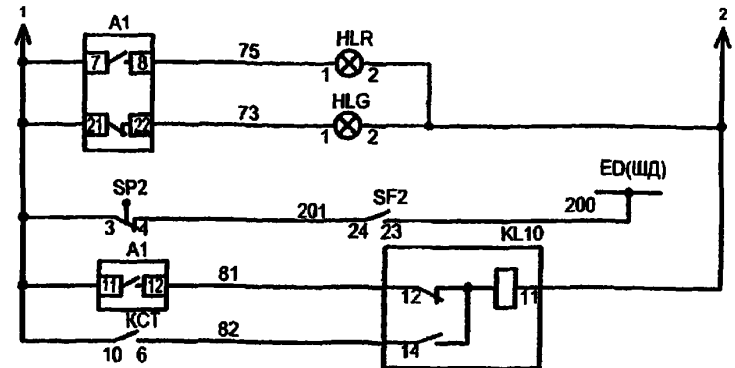


Цели освещения

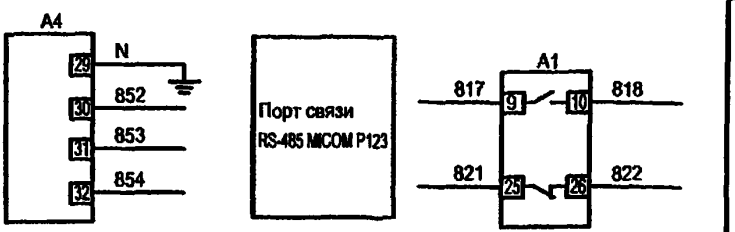


- Настоящий чертёж составлен на основании чертежа ИЮКМ.656343.473-02 ЭЗ на камеры серии КРУ-С ЗАО ALSTOM СЭМЗ
- Ряд зажимов шкафа линии с АПВ см. чертёж №407 - 3 - 656.01 ЭП1 лист 55.

Шинки управления	Цели включения
Автоматический выключатель	Цели включения
Блок питания ВР/ТЕЛ	Цели включения
Цепи питания привода выключателя	Цели включения
От АПВ	Цели отключения
Оперативное и по целям ТУ и ДУ	Цели отключения
Оперативное и по целям ТУ и ДУ	Цели отключения
От защит	Цели отключения
От защиты дуговых замыканий	Цели отключения
Цели управления	
Электромагниты блокировки разъединителей	
Реле положения "отключено" с задержкой при возврате	
Цепи питания защиты	
Фиксация включенного положения выключателя	
Блокировка ускоренной ступени МТЗ после включения выключателя	
АПВ	



Лампа положения "Включено"  
Лампа положения "Отключено"  
Защита от дуговых замыканий  
Реле фиксации включенного положения выключателя



Резерв

SA1 ПМОВФ-111333И Д70УЗ

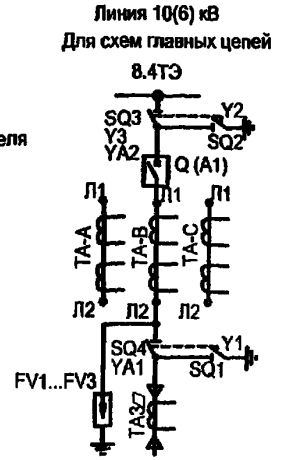
Соединительные контакты	Положение рукоятки		
	135°-0	90°-0	0-45°
1-3			
2-4			
5-7			
6-8			
9-11			
10-12			
13-16			
14-15			
17-20			
18-19			
21-24			
22-23			

SA2 ПК16-12С2015У3

Номер операции	Контакт		
	1	2	3
полож. рукоятки			
0-МУ			
+45°-ТУ			
-45°-ДУ			

ФУНКЦИИ ВХОДНЫХ РЕЛЕ MICOM P123  
L1 фиксация включенного положения выключателя  
L3 блокировка ускоренной ступени МТЗ после включения выключателя  
L2 АПВ

ФУНКЦИИ ВЫХОДНЫХ РЕЛЕ MICOM P123  
RL1 отключение по локальной сети  
RL3 сигнал "Замыкание на землю"  
RL4 включение по локальной сети  
RL5 отключение от защит  
RL6 Работа защит  
RL7 АПВ



Изм.						ТП 407 - 3 - 656.01 ЭП1					
Кол.уч.						РП 10(6)кВ, совмещенный с ТП 10(6)0,4кВ для городских электрических сетей и промпредприятий на базе шкафов КРУ-С ЗАО "Альстом СЭМЗ"					
Лист						Стадия					
№ док.						Лист					
Подпись						Листов					
Дата						Р 21					
Привязан						Проектный институт ГИПРОКОММУНЭНЕРГО г. Иваново					
Инв. №						Линия 10(6) кВ с АПВ. Схема электрическая принципиальная (начало)					

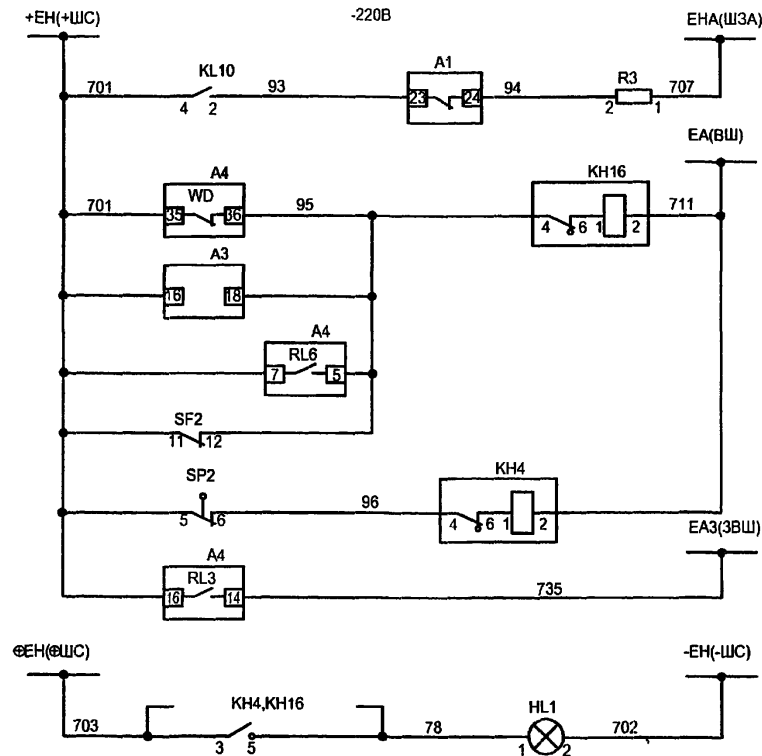
Силовой отсек шкафа КРУ-С

Поз. обозначение	Наименование	Кол.	Примечание
A1	Выключатель вакуумный ВВ/TEL-10-20/□У2-42	1	□ - по опросному листу
	ИТЕА674152.003ТУ		Геркон 3817 GUNTHER
EL1	Лампа МО36-25 ТУ16-88 ИКАФ.675300.001ТУ	1	
	с патроном Е27ФлП-01УХЛ4 ГОСТ2746.1-88		
FV1...FV3	Ограничитель перенапряжения ОПН-КР/TEL □УХЛ2	3	□- класс напр-я сети
	ИТЕА.674361.101ТУ		уточняется по опр.листу
SP2	Выключатель путевой ВП19М21Б421-67У2.15	1	
	ТУ16-526.516-83		
SQ1...SQ4	Переключатель ПВ01.04.1.0. УХЛ3	4	по опросному листу
	ТУ16-99 ИЮЖМ.674251.001		
ТА-А,В,С	Трансформатор тока ТЛК-10-□/5А 0,5/10Р	3	по опросному листу
ТА3...□	Трансформатор тока ТЗЛМ-1	4*	*4-максимальное кол-во
	ТУ16-517.390-79		по опросному листу
Y1...Y4	Замок ЗБ-1МУХЛ2 с ключами КЭЗ-1МУХЛ2 и КМ-1УХЛ2; 220В	4	по опросному листу
	ВИЛЕ.304261.034ТУ		
YA1,YA2	Электромагнит С33839	2	

ТП 407 - 3 - 656.01 ЭП1					
Изм.	Колуч.	Лист	№ док.	Подпись	Дата
				<i>Сидор</i>	
Привязан			ГИП	Осипов	РП 10(6)кВ, совмещенный с ТП 10(6)0,4кВ для городских электрических сетей и предприятий на базе шкафов КРУ-С ЗАО "Альстом СЭМЗ"
			Нач.отдела	Осипов	
			Исполн.	Курилова	
			Исполн.	Михеенко	Линия 10(6) кВ с АГВ, Схема электрическая принципиальная (продолжение)
Инва. №					Стадия
					Р
					Лист
					22
					Листов
					Проектный институт
					ГИПРОКОММУНЭНЕРГО
					г. Иваново

Ц00604-03 24

Формат А3



Шинки аварийной сигнализации
Аварийное отключение выключателя
Шинки предупредит. сигнализации
Неисправность защиты
Неисправность блока питания ВР,TEL
Работа зашит
Автомат отключен
Защита от дуговых замыканий
Сигнал "Замыкание на землю"
Лампа "Блиinker не поднят"

Типовой проект  
407-3 - 656.01  
Альбом 3

Инва. № подл.	Подпись и дата	Взам.инв.№

Инва. №			



Типовой проект  
407-3-656.01  
Альбом 3

Поз. обозначение	Наименование	Кол.	Примечание
A2	Блок управления ВУ/TEL-220-05 А У2 ИТЕА.468332.021 ТУ	1	
A3	Блок питания ВР/TEL-220-02 А У2 ИТЕА.436535.007 ТУ	1	
A4	Токовое реле MICOM P123B00M151	1	
A5	Блок разделения и размножения сигналов PR/TEL-220-03 ИТЕА.468353.008 ТУ	1	не используется
HL1	Лампа индикаторная СКЛ-12.Б-Ж-2-220 ЕНСК.433137.012 ТУ	1	желтая
HLG	Лампа индикаторная СКЛ-12.Б-Л-2-220 ЕНСК.433137.012 ТУ	1	зеленая
HLR	Лампа индикаторная СКЛ-12.Б-К-2-220 ЕНСК.433137.012 ТУ	1	красная
КНЗ	Реле указательное РЭУ11Б-11-5-40 УЗ 0,01 А постоянного тока ТУ16-647.022-85	1	не используется
КН4,КН16	Реле указательное ПРУ1-11-85012-40 УЗ ПРУ1 ТУ	2	0,1А=1
KL3,КСС,КСТ	Реле промежуточное R4-2014-23-1220 с коподкой GZ4	3	KL3 - не используется
KL10	Реле промежуточное РП 11 УХ4; 220В ТУ16-523.072-75	1	
KL12	Реле промежуточное РП 252УХЛ4; 220В ТУ16-523.483-78	1	4з1р
PIK	Счетчик СЭТ-4ТМ.02.2 5(7,5) 0,5А; 1р 3х57,7/100 В ИГЛШ.411152.087 ТУ	1	интерфейс связи RS485

Поз. обозначение	Наименование	Кол.	Примечание
R3	Резистор С5-35В-50-3,9кОм±10% ОЖО.467.551 ТУ	1	
R7	Резистор С5-35В-10-6,8кОм±10% ОЖО.467.551 ТУ	1	не используется
SA1	Переключатель ПМОВФ-111333/ Д70УЗ ТУ16-526.128-78	1	
SA2	Переключатель ПК16-12С2015УЗ ТУ3428-005-03965790-94	1	
SA3,SA4	Переключатель ПЕ-021 УХЛЗ исп.2, С ТУ16-526.408-82	2	SA4 - не используется
SC1	Выключатель клавишный SWR 78 Цвет клавиши чёрный или синий	1	
SF2	Выключатель автоматический S282 UC-C-3,0 А с блок-контактом S2-H21	1	ABB
XS1	Розетка У86РБ с вилкой У87РБ ТУ16-526.463-79	1	
XT1...XT133	Рядовая клемма WAGO с зажимом CEGE CLAMP	133	
XT1.1...XT1.40	Рядовая клемма WAGO с зажимом CEGE CLAMP	40	
XT2.1...XT2.8	Рядовая клемма WAGO с зажимом CEGE CLAMP	8	

Изм. № подл. Подпись и дата. Взам. инв. №

Привязан  
Инв. №

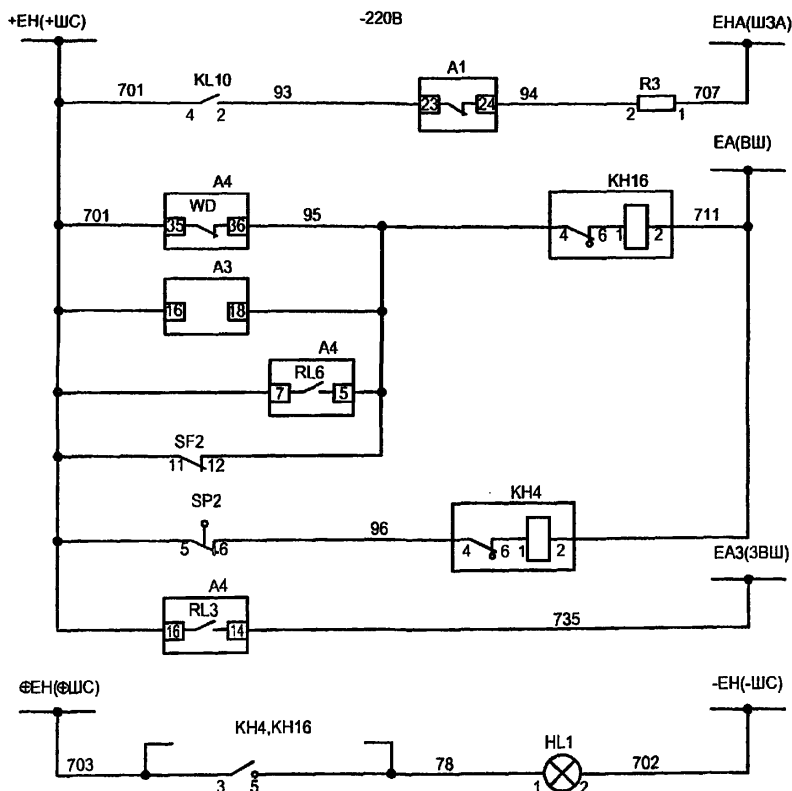
Изм.						ТП 407 - 3 - 656.01 ЭП1					
Колуч.	Лист	№ док.	Подпись	Дата							
Гип	Осипов		<i>Осипов</i>		РП 10(6)кВ, совмещенный с ТП 10(6)0,4кВ для городских электрических сетей и промпредприятий на базе шкафов КРУ-С ЗАО "Альстом СЭМЗ"	Стадия	Лист	Листов			
Нач.отдела	Осипов		<i>Курилова</i>			Р	23				
Исполн.	Курилова		<i>Курилова</i>		Линия 10(6) кВ с АПВ. Схема электрическая принципиальная (окончание)	Проектный институт ГИПРОКОММУНЭНЕРГО г. Иваново					
Исполн.	Михеенко		<i>Михеенко</i>								



Силовой отсек шкафа КРУ-С

Поз. обозначение	Наименование	Кол.	Примечание
A1	Выключатель вакуумный ВВ/TEL-10-20/□ У2-42	1	□ - по опросному листу
	ИТЕА674152.003ТУ		Геркон 3817 GUNTHER
EL1	Лампа МО36-25 ТУ16-88 ИКАФ.675300.001ТУ	1	
	с патроном Е27ФпП-01УХЛ4 ГОСТ2746.1-88		
FV1...FV3	Ограничитель перенапряжения ОПН-КР/TEL □ УХЛ2	3	□ - класс напр-я сети
	ИТЕА.674361.101ТУ		уточняется по опр.листу
SP2	Выключатель путевой ВП19М21Б421-67У2.15	1	
	ТУ16-526.516-83		
SQ1...SQ4	Переключатель ПВ01.04.1.0. УХЛ3	4	по опросному листу
	ТУ16-99 ИКЖМ.674251.001		
ТА-А,В,С	Трансформатор тока ТЛК-10-□/5А 0,5/10Р	3	по опросному листу
ТАЗ...□	Трансформатор тока ТЗЛМ-1	4*	*4-максимальное кол-во
	ТУ16-517.390-79		по опросному листу
Y1...Y4	Замок ЗБ-1МУХЛ2 с ключами КЭЗ-1МУХЛ2 и КМ-1УХЛ2; 220В	4	по опросному листу
	ВИЛЕ.304261.034ТУ		
YA1,YA2	Электромагнит С33839	2	

Шинки аварийной сигнализации
Аварийное отключение выключателя
Шинки предупредит. сигнализации
Неисправность защиты
Неисправность блока питания ВР/TEL
Работа защит
Автомат отключен
Защита от дуговых замыканий
Сигнал "Замыкание на землю"
Лампа "Блинкер не поднят"



Типовой проект  
407-3 - 656.01  
Альбом 3

Инв. № подл.	Подпись и дата	Взам. инв. №
--------------	----------------	--------------

Привязан	ГИП	Осипов			
	Нач.отдела	Осипов			
	Исполн.	Курилова			
	Исполн.	Михеенко			
Инв. №					

ТП 407 - 3 - 656.01 ЭП1

РП 10(6)кВ, совмещенный с ТП 10(6)0,4кВ для городских электрических сетей и промпредприятий на базе шкафов КРУ-С ЗАО "Альстом СЭМЗ"	Стадия	Лист	Листов
Линия 10(6) кВ без АПВ. Схема электрическая принципиальная (продолжение)	Р	25	
			Проектный институт ГИПРОКОММУНЭНЕРГО г. Иваново

Ц00607-03 27 Формат А3

Типовой проект  
407-3 - 656.01  
Альбом 3

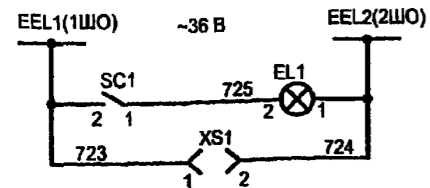
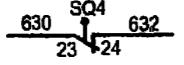
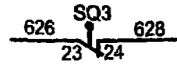
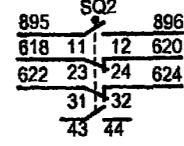
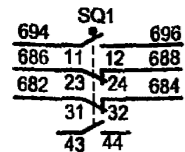
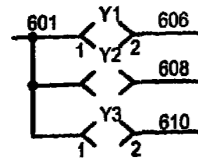
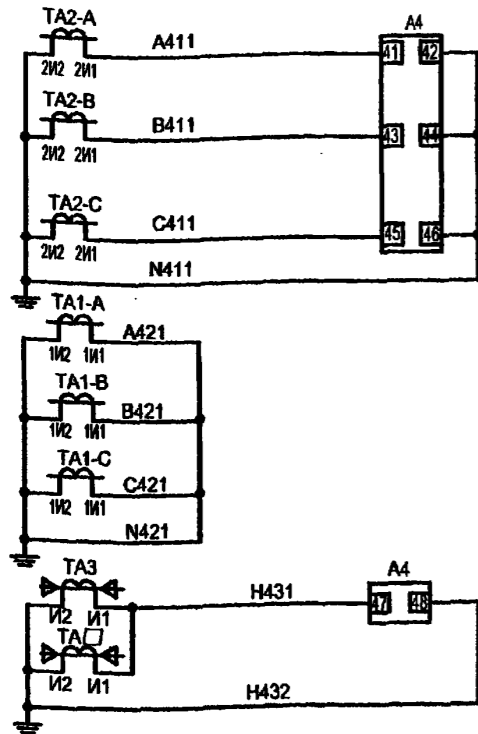
Поз. обозначение	Наименование	Кол.	Примечание
A2	Блок управления ВU/TEL-220-05 А У2 ИТЕА.468332.021 ТУ	1	
A3	Блок питания ВР/TEL-220-02 А У2 ИТЕА.436535.007 ТУ	1	
A4	Токовое реле MICOM P122В00М151	1	
A5	Блок разделения и размножения сигналов PR/TEL-220-03 ИТЕА.468353.008 ТУ	1	не используется
HL1	Лампа индикаторная СКЛ-12.Б-Ж-2-220 ЕНСК. 433137. 012 ТУ	1	желтая
HLG	Лампа индикаторная СКЛ-12.Б-Л-2-220 ЕНСК. 433137. 012 ТУ	1	зеленая
HLR	Лампа индикаторная СКЛ-12.Б-К-2-220 ЕНСК. 433137. 012 ТУ	1	красная
КНЗ	Реле указательное РЭУ11Б-11-5-40 УЗ 0,01 А постоянного тока ТУ16-647.022-85	1	не используется
КН4,КН16	Реле указательное ПРУ1-11-85012-40 УЗ ПРУ1 ТУ	2	0,1А=I
KL3,КСС,КСТ	Реле промежуточное R4-2014-23-1220 с колодкой GZ4	3	
KL10	Реле промежуточное РП 11УХЛ4; 220В ТУ16-523.072-75	1	
KL12	Реле промежуточное РП 252УХЛ4; 220В ТУ16-523.483-78	1	4з1р
PIK	Счетчик СЭТ-4ТМ.02.2 5(7,5) 0,5А; 1р 3х57,7/100 В ИГЛШ.411152.087 ТУ	1	интерфейс связи RS485

Поз. обозначение	Наименование	Кол.	Примечание
R3	Резистор С5-35В-50-3,9кОм±10% ОЖО.467.551 ТУ	1	
R7	Резистор С5-35В-10-6,8кОм±10% ОЖО.467.551 ТУ	1	не используется
SA1	Переключатель ПМОВФ-111333/ Д70У3 ТУ16-526.128-78	1	
SA2	Переключатель ПК16-12С2015У3 ТУ3428-005-03965790-94	1	
SA3,SA4	Переключатель ПЕ-021 УХЛ3 исп.2, С ТУ16-526.408-82	2	
SC1	Выключатель клавишный SWR 78 Цвет клавиши чёрный или синий	1	
SF2	Выключатель автоматический S282 UC-C-3,0 А с блок-контактом S2-H21	1	ABB
XS1	Розетка У86РБ с вилкой У87РБ ТУ16-526.463-79	1	
ХТ1...ХТ133	Рядовая клемма WAGO с зажимом CEGE CLAMP	133	
ХТ1.1...ХТ1.40	Рядовая клемма WAGO с зажимом CEGE CLAMP	40	
ХТ2.1...ХТ2.8	Рядовая клемма WAGO с зажимом CEGE CLAMP	8	

Изм. № подл. Подпись и дата Взам. инв. №

Привязан  
Инв. №

ТП 407 - 3 - 656.01 ЭП1					
Изм.	Колуч.	Лист	№ док.	Подпись	Дата
				<i>Осипов</i>	
				<i>Курилова</i>	
				<i>Михеенко</i>	
РП 10(6)кВ, совмещенный с ТП 10(6)0,4кВ для городских электрических сетей и предприятий на базе шкафов КРУ-С ЗАО "Альстом СЭМЗ"					
Линия 10(6) кВ без АПВ. Схема электрическая принципиальная (окончание)					
Стадия	Лист	Листов			
Р	26				
Проектный институт ГИПРОКОММУНЭНЕРГО г. Иваново					



SA1

Соединение контактов	Положение рукоятки			
	135°-0	90°-0	0°	0-45°
1-3				
2-4				
5-7				
6-8				
9-11				
10-12				
13-16				
14-15				
17-20				
18-19				
21-24				
22-23				

SA2

Номер операции	Нконт.	Полож. рукоятки			
		1	2	3	4
1	0-МУ				
2	+45°-ТУ				
3	-45°-ДУ				

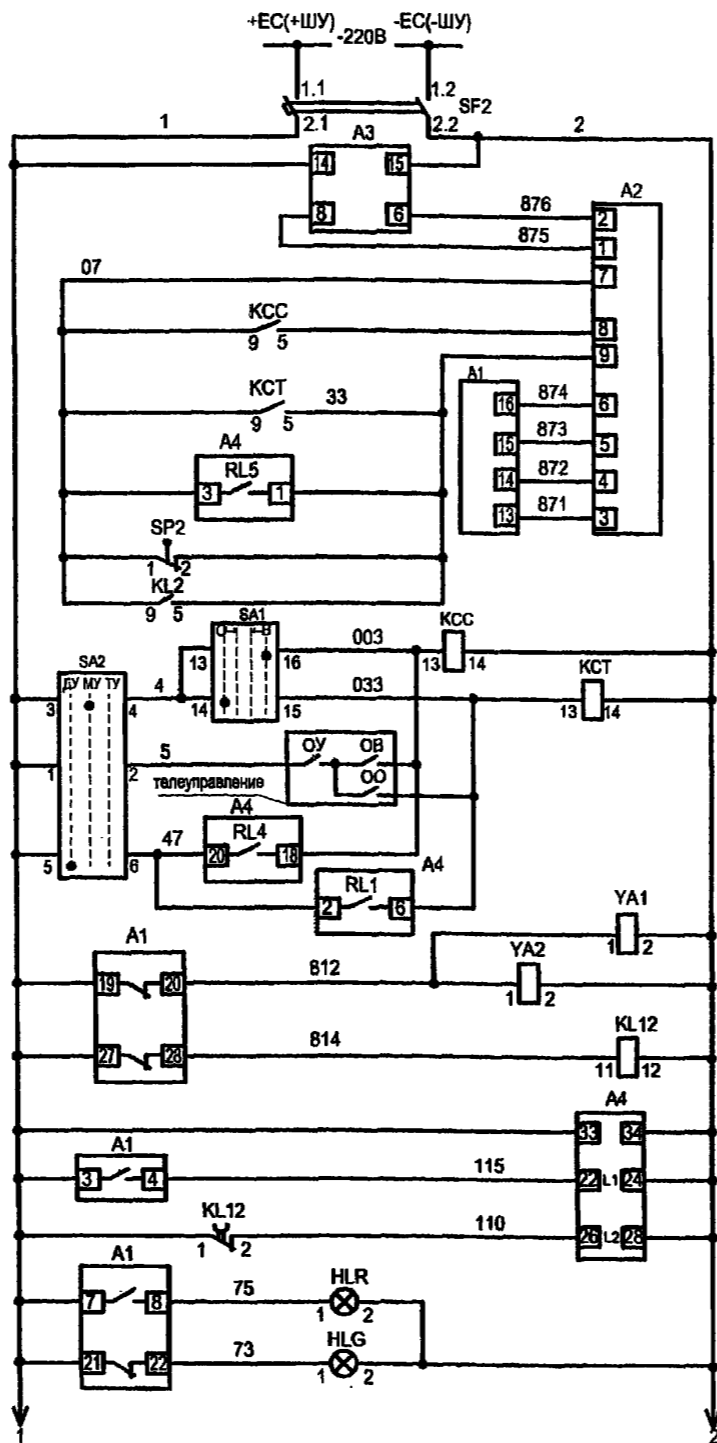
Токовые цепи максимальной токовой защиты, токовой отсечки, защиты от перегрузки и измерения

Резерв

Токовые цепи защиты от замыканий на землю

Резерв

Цепи освещения



- Настоящий чертеж составлен на основании чертежа ИЮКМ.656343.474 ЭЗ на камеры серии КРУ-С ЗАО ALSTOM СЭМЗ
- Ряды зажимов камеры см. чертеж 407-3-656.01 ЭП1 лист 53

Шинки управления

Автоматический выключатель

Блок питания ВР/ТЕЛ

Цепи питания привода выключателя

Оперативное и по цепям ТУ и ДУ

Оперативное и по цепям ТУ и ДУ

От защит

От защиты дуговых замыканий

От газовой защиты

Цепи включения

Цепи отключения

Цепи управления

Электромагниты блокировки разъединителей

Реле положения "отключено" с задержкой при возврате

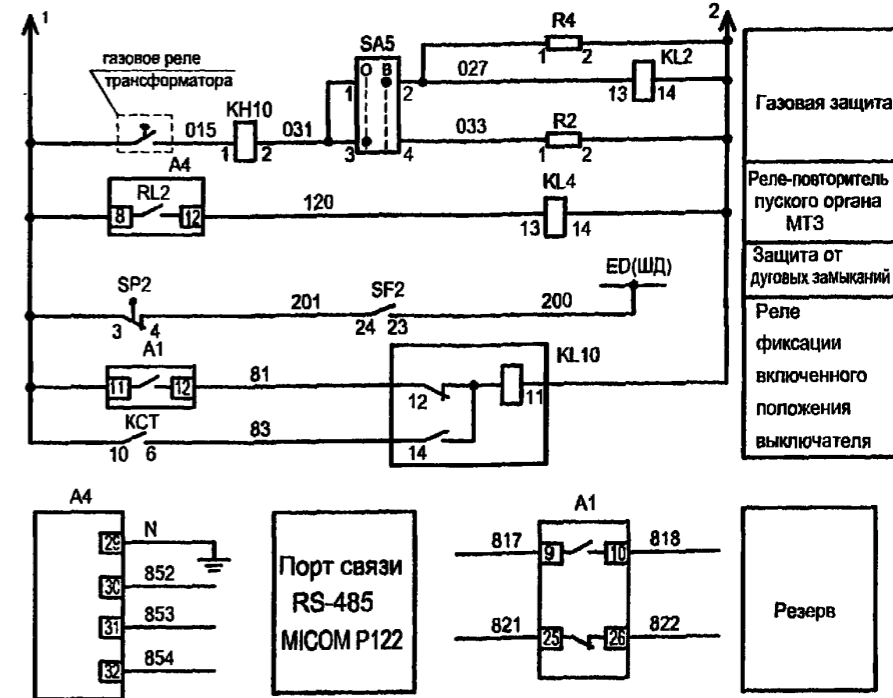
Цепи питания защиты

Фиксация включенного положения выключателя

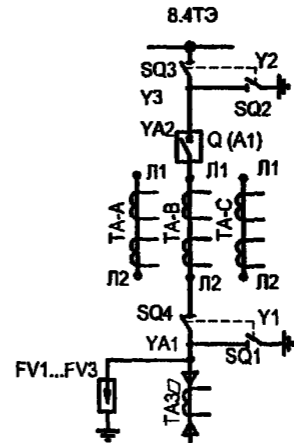
Блокировка ускоренной ступени МТЗ после включения выключателя

Лампа положения "Включено"

Лампа положения "Отключено"



Линия 10(6) кВ к трансформатору и КТП  
Для схем главных цепей  
(только для трансформатора 1000 кВА)



ФУНКЦИИ ВХОДНЫХ РЕЛЕ MICOM P122

L1 фиксация включенного положения выключателя

L2 блокировка ускоренной ступени МТЗ после включения выключателя

ФУНКЦИИ ВЫХОДНЫХ РЕЛЕ MICOM P122

RL1 отключение по локальной сети

RL2 выход пускового органа МТЗ

RL3 Сигнал "Замыкание на землю"

RL4 включение по локальной сети

RL5 отключение от защит

RL6 Работа защит

ТП 407 - 3 - 656.01 ЭП1

Привязан						Изм.			Колуч.			Лист			№ док.			Подпись			Дата								
ГИП						Осипов			Осипов			Курилова			Михеенко			РП 10(6)кВ, совмещенный с ТП 10(6)У, 4кВ для городских электрических сетей и промпредприятий на базе шкафов КРУ-С ЗАО "Альстом СЭМЗ"			Стадия			Лист			Листов		
Инв. №																		Р			27			Проектный институт ГИПРОКОММУНЭНЕРГО г. Иваново					

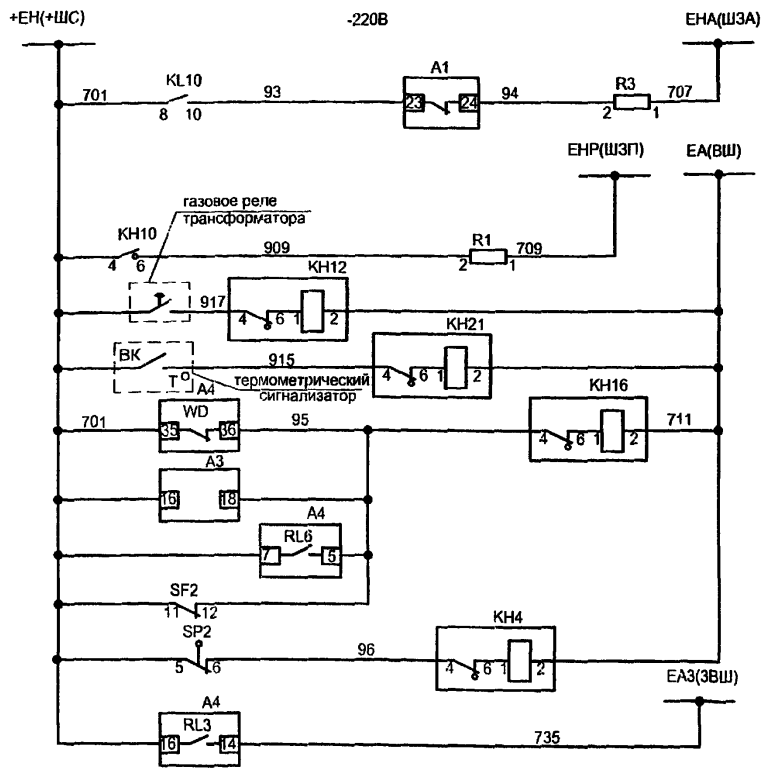
407-3-656.01 Альбом 3

Имя, И. Ф. И. Подпись, И. Ф. И. Дата, лист №

Силовой отсек шкафа КРУ-С

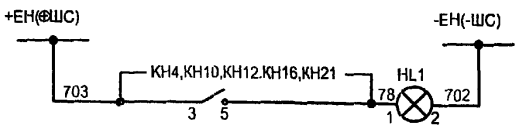
Поз. обозначение	Наименование	Кол.	Примечание
A1	Выключатель вакуумный ВВ/TEL-10-20/□У2-42	1	□ - по опросному листу
	ИТЕА674152.003ТУ		Геркон 3817 GUNTHER
EL1	Лампа МО36-25 ТУ16-88 ИКАФ.675300.001ТУ	1	
	с патроном Е27ФлП-01УХЛ4 ГОСТ2746.1-88		
FV1...FV3	Ограничитель перенапряжения ОПН-КР/TEL □ УХЛ2	3	□ - класс напр-я сети
	ИТЕА.674361.101ТУ		уточняется по опр.листу
SP2	Выключатель путевой ВП19М21Б421-67У2.15	1	
	ТУ16-526.516-83		
SQ1...SQ4	Переключатель ПВ01.04.1.0. УХЛ3	4	по опросному листу
	ТУ16-99 ИКЖМ.674251.001		
ТА-А,В,С	Трансформатор тока ТЛК-10-□/5А 0,5/10Р	3	по опросному листу
ТА3...□	Трансформатор тока ТЗЛМ-1	4*	*4-максимальное кол-во по опросному листу
	ТУ16-517.390-79		
Y1...Y4	Замок ЗБ-1МУХЛ2 с ключами КЭЗ-1МУХЛ2 и КМ-1УХЛ2; 220В	4	по опросному листу
	ВИЛЕ.304261.034ТУ		
YA1,YA2	Электромагнит С33839	2	

						ТП 407 - 3 - 656.01 ЭП1		
Изм.	Кол.уч.	Лист	№ док.	Подпись	Дата			
				<i>О</i>				
Привязан						РП 10(6)кВ, совмещенный с ТП 10(6)0,4кВ для городских электрических сетей и промышленных на базе шкафов КРУ-С ЗАО "Альстом СЭМЗ"		
Инв. №						Стадия Лист Листов		
						Р 28		
						Проектный институт ГИПРОММУНЭНЕРГО г. Иваново		



- Шинки аварийной сигнализации
- Аварийное отключение выключателя
- Шинки предупредит. сигнализации
- Ступень II
- Ступень I
- Повышение температуры
- Неисправность защиты
- Неисправность блока питания ВР/TEL
- Работа защит
- Автомат отключен
- Защита от дуговых замыканий
- Сигнал "Замыкание на землю"

Лампа "Блиinker не поднят"



Типовой проект  
407-3 - 656.01  
Альбом 3

Уинв. № подл.	Подпись и дата	Взам. инв. №

Привязан					
Инв. №					

400607-03 3Р Формат А3







Поз. обозначение	Наименование	Кол.	Примечание
HL1	Лампа индикаторная СКЛ-12.Б-Ж-2-220 ЕНСК. 733137.012 ТУ	1	желтая
HLG	Лампа индикаторная СКЛ-12.Б-Л-2-220 ЕНСК. 733137.012 ТУ	1	зеленая
HLR	Лампа индикаторная СКЛ-12.Б-К-2-220 ЕНСК. 733137.012 ТУ	1	красная
KA7	Реле тока РТ-40/0,2 УХЛ4, 50Гц ТУ16-523.468-78		См.таблицу
KA7	Реле тока РТ3-51 УХЛ4; 50Гц ТУ16-523.602-81		См.таблицу
КН1,КН4,КН16	Реле указательное ПРУ1-11-85012-40У3 ПРУ1 ТУ	3	0,1А
КН9	Реле указательное ПРУ1-11-85012-40У3 ПРУ1 ТУ		См.таблицу 0,1А
РА1	Амперметр Э8030-М1 <input type="checkbox"/> /5 ТУ25-7536.035-91	1	<input type="checkbox"/> -н. пер. уточняется по опросному листу
РІК	Счетчик СЭТ-4ТМ.02.2 5(7,5) 0,5А; 1р 3з57,7/100В ИГЛШ.411152.087 ТУ	1	резерв
SC1	Выключатель клавишный SWR 78	1	цвет черн. или синий
SF2	Выключатель автоматический S282 UC EF 7727 с блок-контактом S2-H21	1	ABB
XS1	Розетка У86РБ с вилкой У87РБ ТУ16-526.463-79	1	
XT1...XT70	Рядовая клемма WAGO с зажимом CEGE CLAMP	70	
XT1.1...XT1.40	Рядовая клемма WAGO с зажимом CEGE CLAMP	40	

Поз. обозначение	Наименование	Кол.	Примечание
XT2.1...XT2.8	Рядовая клемма WAGO с зажимом CEGE CLAMP	8	предусматривается для подключения провода 4 мм
A1	Выключатель нагрузки ВН-10-400/20- <input type="checkbox"/> У3 ИЮКМ.674212.007 ТУ	1	Уточняется по опр. листу
EL1	Лампа МО36-25 ТУ16-88 ИКАФ.675300.001ТУ с патроном Е27ФпП-01УХЛ4 ГОСТ2746.1-88	1	
F1...F3	Предохранитель	3	по опросному листу
SP2	Выключатель путевой ВП19М21Б421-67У2.15 ТУ16-526.516-83	1	
SQ1	Переключатель ПВ01.04.1.0. УХЛ3 ТУ16-99 ИЮКМ.674251.001	1	по опросному листу
SQ5	Микровыключатель МП 1101П УХЛ3.011А(Б) ТУ16-526.329-78	1	Сигнальное уст-во
ТА3, ТА4	Трансформатор тока ТЗЛМ-1 ТУ16-517.390-80	*2	*2-максимальное кол-во по опросному листу
У1	Замок ЗБ-1МУХЛ2 с ключами КЗ3-1МУХЛ2 и КМ-1УХЛ2; 220В ВИЛЕ.304261.034ТУ	1	по опросному листу

Ивл. № подл. Подпись и дата Взам. инв. №

Привязан

Ивл. №

Изм.	Кол.уч.	Лист	№ док.	Подпись	Дата
Исполн.	Курипова			<i>Курипова</i>	
Исполн.	Гордова			<i>Гордова</i>	
Исполн.	Михеенко			<i>Михеенко</i>	

ТП 407 - 3 - 656.01 ЭП1			
РП 10(6)кВ, совмещенный с ТП 10(6)0,4кВ для городских электрических сетей и промпредприятий на базе шкафов КРУ-С ЗАО "Альстом СЭМЗ"	Стадия	Лист	Листов
Линия 10(6) кВ к трансформатору (схема № 1). Схема электрическая принципиальная (продолжение)	Р	31	
Проектный институт ГИПРОКОММУНЭНЕРГО г. Иваново		Формат А3	

Ц00607-03 33

Типовой проект  
407-3-656.01  
Альбом 3

Позиц. обознач.	Наименование	Кол.	Примечание
A1	Выключатель нагрузки ВН-10-400/20-□УЗ ИКЖМ.674212.007ТУ	1	Уточняется по опр. листу
EL1	Лампа МО36-25 ТУ16-88 ИКАФ.675300.001ТУ с патроном Е27ФпП-01УХЛ4 ГОСТ2746.1-88	1	
F1...F3	Предохранитель	3	по опросному листу
SP2	Выключатель путевой ВП19М21Б421-67У2.15 ТУ16-526.516-83	1	по опросному листу
SQ1	Переключатель ПВ01.04.1.0. УХЛ3 ТУ 16-99 ИКЖМ. 674251.001	1	по опросному листу
SQ5	Микровыключатель МП 1101П УХЛ3.011А(Б) ТУ16-526.329-78	1	Сигнальное уст-во
ТА3, ТА4	Трансформатор тока ТЗЛМ-1 ТУ 16-517.390-80	2 *	*2-максимальное кол-во по опросному листу
Y1	Замок ЗБ-1МУХЛ2 с ключами КЭЗ-1МУХЛ2 и КМ-1УХЛ2; 220В ВИЛЕ.304261.034ТУ	1	по опросному листу

Привязан

Инв. №

ТП 407 - 3 - 656.01 ЭП2

Изм.	Кол.уч.	Лист	№ док.	Подпись	Дата
ГИП	Осипов				
Нач.отдела	Осипов				
Исполн.	Курилова				
Исполн.	Гордова				
Исполн.	Михеенко				

РП 10(6)кВ, совмещенный с ТП 10(6)0,4кВ  
для городских электрических сетей и промпредприятий  
на базе шкафов КРУ-С ЗАО "Альстом СЭМЗ"

Стадия	Лист	Листов
Р	32	

Линия 10(6) кВ к трансформатору (схема №1).  
Схема электрическая принципиальная  
(окончание)

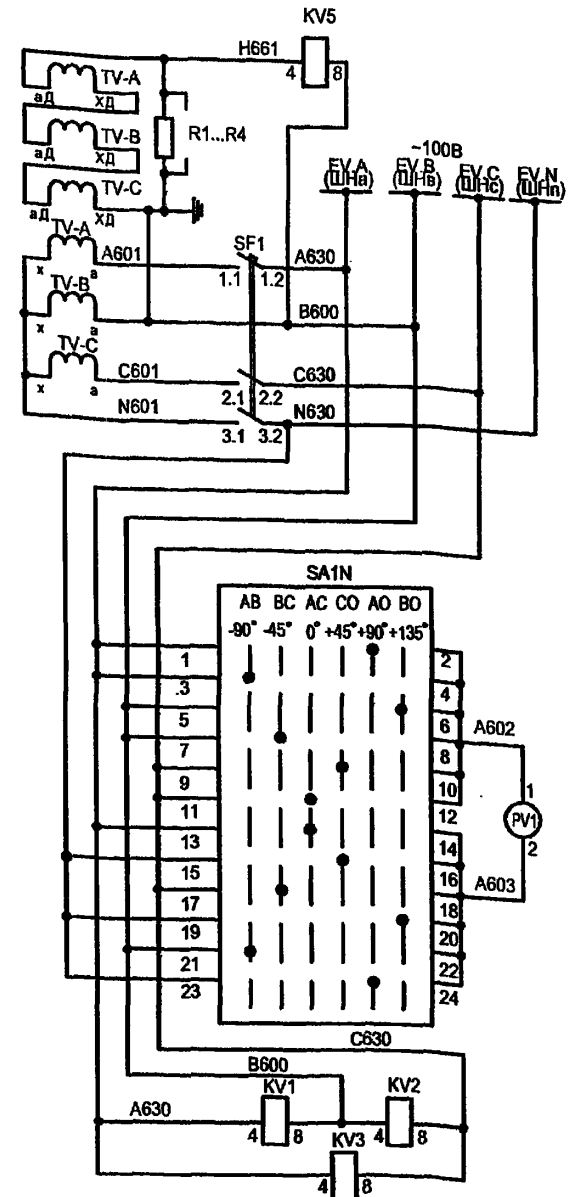
Проектный институт  
ГИПРОКОММУНЭНЕРГО  
г. Иваново

Формат А4

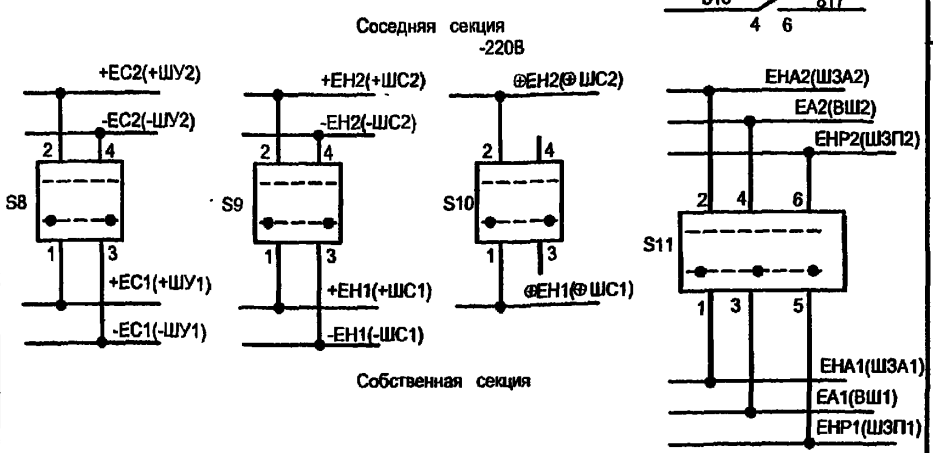
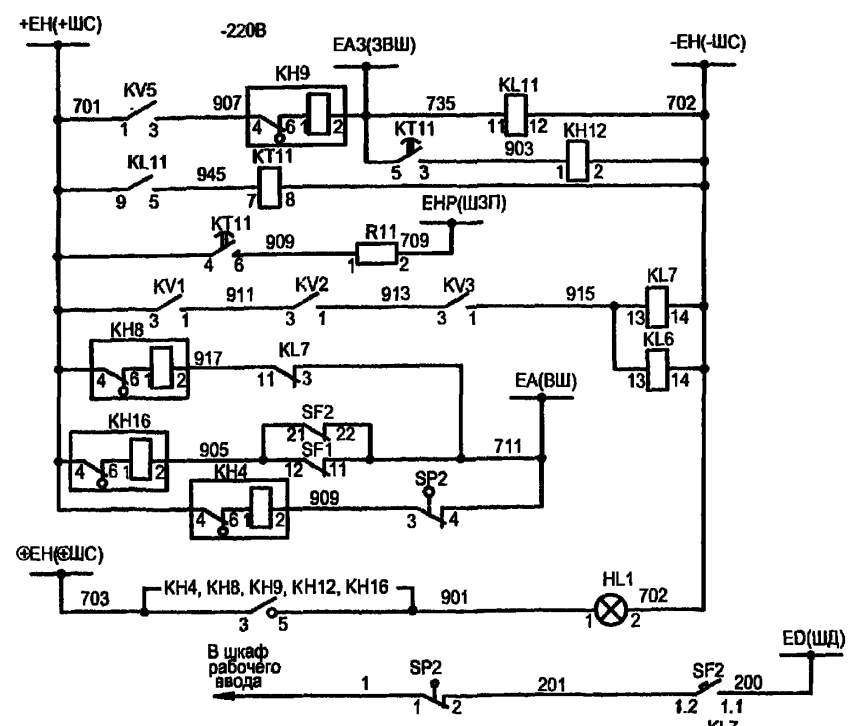
Инв. № подл.	Подпись и дата	Взам.инв.№

Формат А4  
400607-03 34

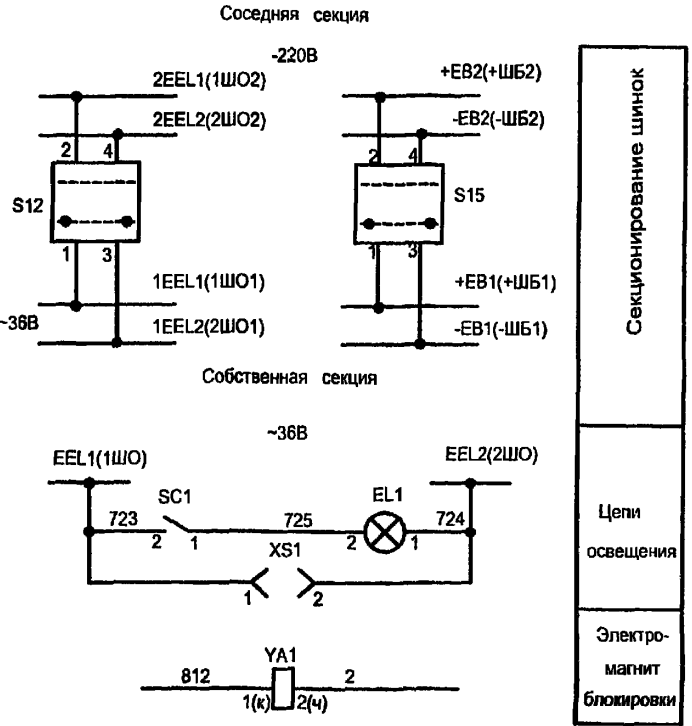
407-3-656.01 Альбом 3



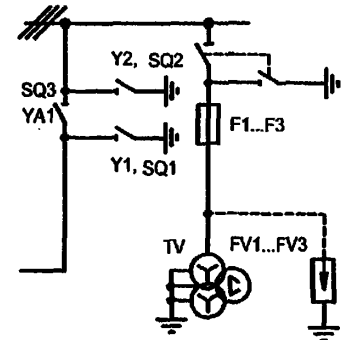
Реле контроля "земля в сети"	Шинки напряжения
Автомат	
Контроль изоляции	Цепи напряжения
Реле контроля цепей напряжения	Цепи оперативной блокировки заземлителя Y2
Резерв	



Шинки предупредительной сигнализации	Реле предупредительной сигнализации с выдержкой времени
Блинкар "Земля в цепи 6(10)кВ"	
Контроль цепей напряжения	"Блинкар Автомат отключен"
Блинкар "Защита от дуговых замыканий"	
Лампа "Блинкар не поднят. Автомат отключен"	Защита от дуговых замыканий
Защита от дуговых замыканий	
Защита от дуговых замыканий	Блокировка АБР
Блокировка АБР	
В схему секционного выключателя	Сигнал диспетчеру
Сигнал диспетчеру	
Секционирование шинки	

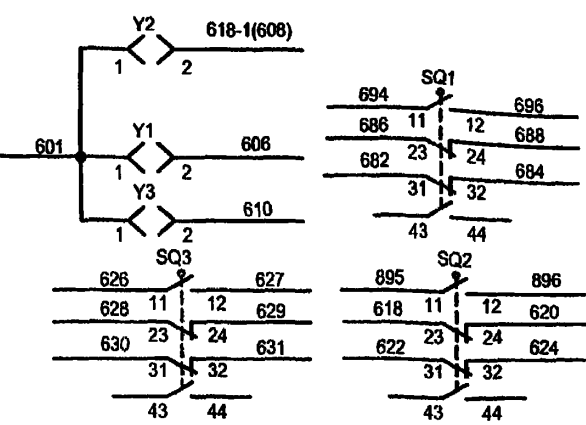


Трансформатор напряжения - секционный разъединитель (Для схем главных цепей 25, 25.1)



Соединения контактов	Положение рукоятки				
	-90°	-45°	0°	+45°	+90°
1-2					
3-4					
5-6					
7-8					
9-10					
11-12					
13-14					
15-16					
17-18					
19-20					
21-22					
23-24					

- Настоящий чертёж составлен на основании чертежа ИЮЖМ.656343.447 ЭЗ на камеры серии КРУ - С ЗАО Альстом СЭМЗ
- Ряды зажимов камеры см. чертёж 407-3-656.01 ЭП1 лист 51.



Привязан	ГИП	Осипов
	Нач.отдела	Осипов
	Исполн.	Курилова
	Исполн.	Михеенко
Инв. №		

Изм.	Колуч.	Лист	№ док.	Подпись	Дата

ТП 407-3-656.01 ЭП1			
РП 10(6)кВ, совмещенный с ТП 10(6)у0,4кВ для городских электрических сетей и промпредприятий на базе шкафов КРУ-С ЗАО "Альстом СЭМЗ"	Стадия	Лист	Листов
Трансформатор напряжения 10(6) кВ и цепи секционирования шинки. Схема электрическая принципиальная (начало)	Р	33	
Проектный институт ГИПРОКОМУНЭРГО г. Иваново		Формат А3	

Типовой проект  
407-3 - 656.01  
Альбом 3

Поз. обозначение	Наименование	Кол.	Примечание
HL1	Лампа индикаторная СКЛ-12.Б-Ж-2-220 ЕНСК. 433137.012 ТУ	1	желтая
КН4, КН8, КН9, КН16	Реле указательное ПРУ1-11-85012-40 У3 ПРУ1 ТУ	4	(0,1А)
КН12	Реле указательное РЭУ11-20-85822-40 У3 ТУ16-647.022-85	1	(0,016А)
KL6, KL7	Реле промежуточное R4-2014-23-1220 с колодкой GZ4	2	
	Реле промежуточное R4-2014-23-1220 с колодкой GZ4	1	
KT11	Реле времени РСВ 160 УХЛ4, 220В ТУ16-523.158-79	1	
KV1, KV2, KV3	Реле напряжения РН 54/160 УХЛ4 ТУ16-523.500-83	3	
KV5	Реле напряжения РН 53/60Д УХЛ4 ТУ16-523.500-83	1	
PV1	Вольтметр Э365-1 <input type="checkbox"/> /100В ТУ25-04.3720-79	1	<input type="checkbox"/> -1пер по опросному листу
R11	Резистор С5-35В-50-3,9кОм±10% ОЖО.467.551 ТУ	1	
S8...S10, S12, S15	Выключатель ПВ2-16/М3; исп.3 ТУ 16.642-051-86	5	
S11, S13	Выключатель ПВ3-16/М3; исп.3 ТУ16.642-051-86	2	S13 - резерв
SA1N	Переключатель ПК16-12Х6006 У3 ТУ3428-005-03965790-94	1	

Поз. обозначение	Наименование	Кол.	Примечание
SC1	Выключатель клавишный SWR-78	1	Цвет черн. или синий
SF1	Выключатель автоматический S283 UC характеристика К с блок-контактом S2-H11	1	
SF2	Выключатель автоматический S281UC-C-3,0 с блок-контактом S-H11	1	
XS1	Розетка У86РБ и вилка У87РБ ТУ16-526.463-79	1	
XT1...XT133	Рядовая клемма WAGO с зажимом CEGE CLAMP	133	
XT1.1...XT1.40	Рядовая клемма WAGO с зажимом CEGE CLAMP	40	
XT2.1...XT2.8	Рядовая клемма WAGO с зажимом CEGE CLAMP	8	

Инв. № подл. Подпись и дата Взам. инв. №

Привязан

Инв. №

Изм.	Колуч.	Лист	№ док.	Подпись	Дата	ТП 407 - 3 - 656.01 ЭП1			
						РП 10(6)кВ, совмещенный с ТП 10(6)0,4кВ для городских электрических сетей и промпредприятий на базе шкафов КРУ-С ЗАО "Альстом СЭМЗ"	Стадия	Лист	Листов
						Трансформатор напряжения 10(6) кВ и цепи секционирования шин. Схема электрическая принципиальная (продолжение)	Р	34	
							Проектный институт ГИПРОКОММУНЭНЕРГО г. Иваново		

Ц00607-03 36

Формат А3

Типовой проект  
407-3 - 656.01  
Альбом 3

Позиц. обознач.	Наименование	Кол.	Примечание
Силовой отсек шкафа КРУ-С по схеме 25.1			
EL1	Лампа МО36-25 ТУ16-88 ИКАФ.675300.001ТУ с патроном Е27ФлП-01УХЛ4 ГОСТ2746.1-88	1	
F1...F3	Предохранитель ПKN 001-10УЗ ТУ 16-521.194-81	3	
FV1...FV3	Ограничитель перенапряжения ОПН-КР/ТЕЛ □ УХЛ2 ИТЕА.674361.101ТУ	3	
R1...R4	Резистор С5-35-100-150 Ом±5% ОЖО.467.551 ТУ	4	
SP2	Выключатель путевой ВП19М21Б421-67У2.15 ТУ 16-526.516-83	1	
SQ1,SQ2,SQ3	Переключатель ПВ01.04.1.0.УХЛ3 ТУ16-99 ИЮКМ.674251.001		по опросному листу
TV	Трансформатор напряжения 3 х ЗНОЛО.6 - □ по опросному листу	1	□ - Уточняется
Y1,Y2	Замок ЗБ-1МУХЛ2 с ключами КЭЗ-1МУХЛ2 и КМ-1УХЛ2; 220В ВИЛЕ.304261.034ТУ	2	по опросному листу
YA1	Электромагнит СЗ3839	1	

Привязан		
Инв. №		

ТП 407 - 3 - 656.01 ЭП2

Инв. № подл.	Подпись и дата	Взам. инв. №							
Изм.	Колуч.	Лист	№ док.	Подпись	Дата				
ГИП	Осипов			<i>Осипов</i>					
Нач.отдела	Курилова			<i>Курилова</i>					
Исполн.	Гордова			<i>Гордова</i>					
Исполн.	Михеенко			<i>Михеенко</i>					

РП 10(6)кВ, совмещенный с ТП 10(6)0,4кВ для городских электрических сетей и промпредприятий на базе шкафов КРУ-С ЗАО "Альстом СЭМЗ"	Стадия	Лист	Листов
Трансформатор напряжения 10(6) кВ и цепи секционирования шинок. Схема электрическая принципиальная (окончание)	Р	35	
	Проектный институт ГИПРОКОММУНЭНЕРГО г. Иваново		

Формат А4

Типовой проект  
407-3 - 656.01  
Альбом 3

Позиц. обознач.	Наименование	Кол.	Примечание
Силовой отсек шкафа КРУ-С для схемы 13.1			
EL1	Лампа МО40-25 ТУ16-88 ИКАФ.675300.001ТУ с патроном Е27ФлП-01УХЛ4 ГОСТ2746.1-88	1	
F1...F3	Предохранитель ПKN 001-10УЗ ТУ16-521.194-81	3	
FV1...FV3	Ограничитель перенапряжения ОПН-КР/ТЕЛ □ УХЛ2 ИТЕА.674361.101ТУ	3	□ - класс напр-я сети уточ-ся по опросн.листу
R1...R4	Резистор С5-35-100-150 Ом±5% ОЖО.467.551 ТУ	4	
SP2	Выключатель путевой ВП19М21Б421-67У2.15 ТУ 16-526.516-83	1	
SQ2	Переключатель ПВ01.04.1.0.УХЛ3 ТУ16-99 ИЮКМ.674251.001	1	по опросному листу
TV	Трансформатор напряжения 3хЗНОЛ 0.6- □ по опросному листу	1	□ - уточ-ся по опросн.листу
Y2	Замок ЗБ-1МУХЛ2 с ключами КЭЗ-1МУХЛ2 и КМ-1УХЛ2; 220В ВИЛЕ.304261.034ТУ	1	по опросному листу

Привязан		
Инв. №		

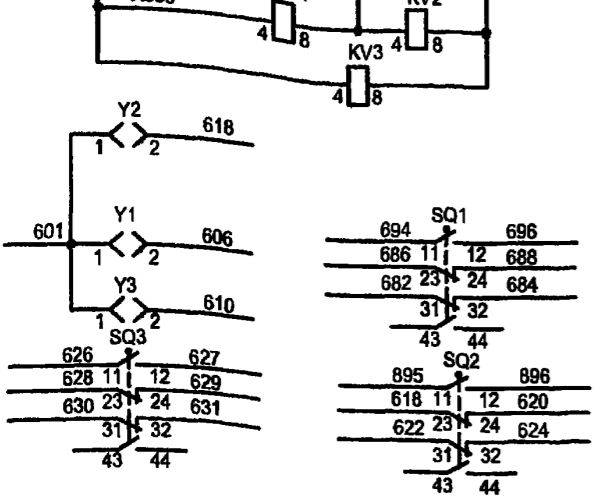
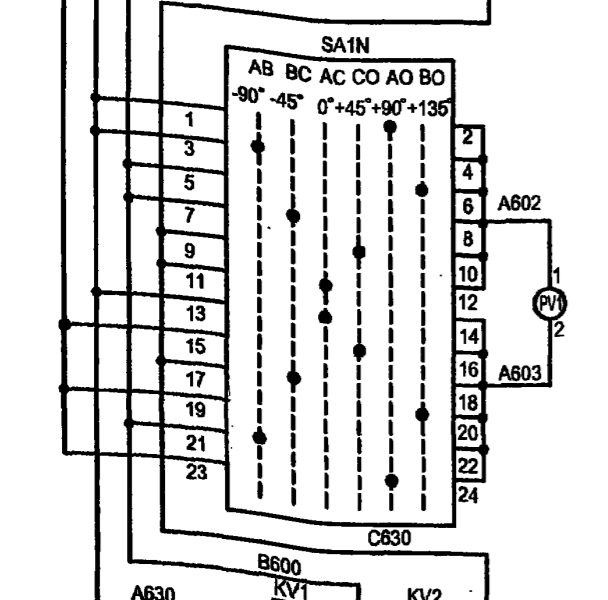
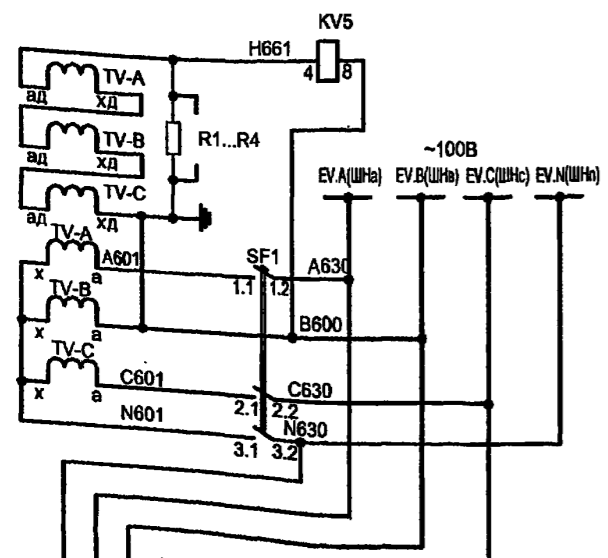
ТП 407 - 3 - 656.01 ЭП2

Инв. № подл.	Подпись и дата	Взам. инв. №							
Изм.	Колуч.	Лист	№ док.	Подпись	Дата				
ГИП	Осипов			<i>Осипов</i>					
Нач.отдела	Курилова			<i>Курилова</i>					
Исполн.	Гордова			<i>Гордова</i>					
Исполн.	Михеенко			<i>Михеенко</i>					

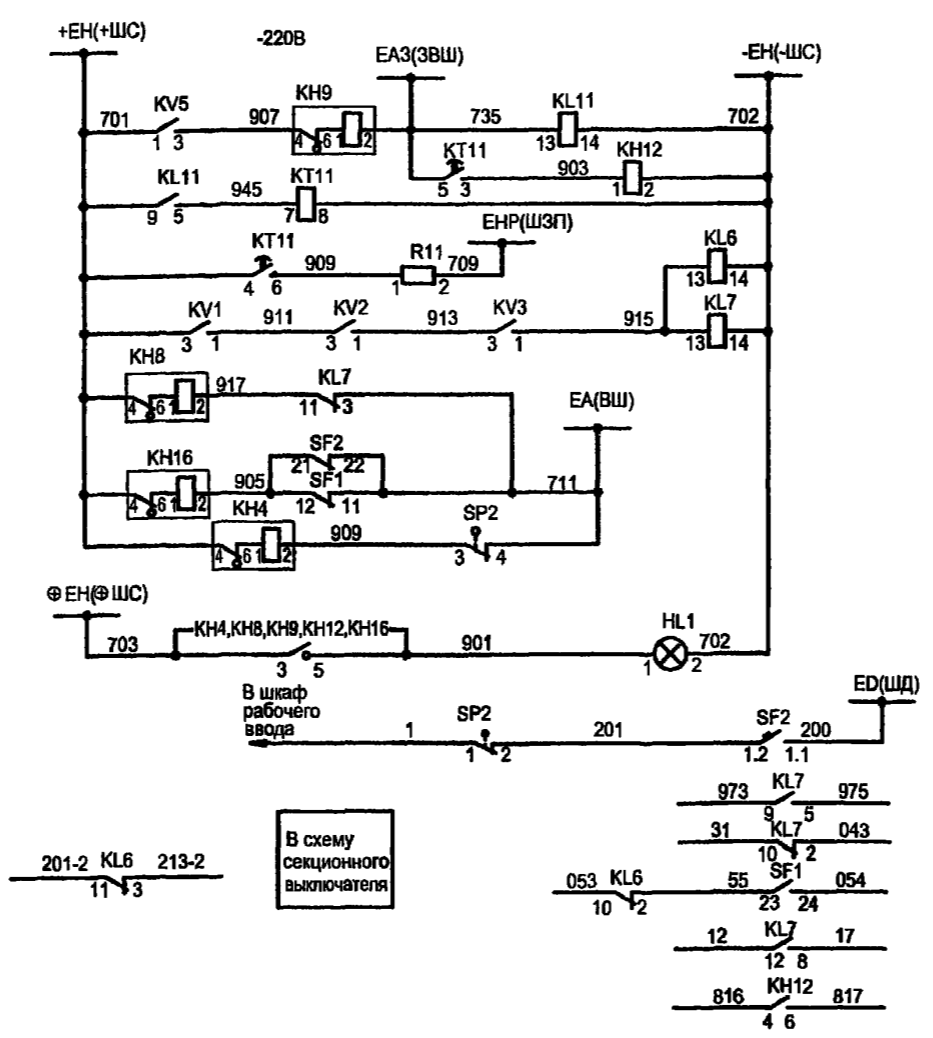
РП 10(6)кВ, совмещенный с ТП 10(6)0,4кВ для городских электрических сетей и промпредприятий на базе шкафов КРУ-С ЗАО "Альстом СЭМЗ"	Стадия	Лист	Листов
Трансформатор напряжения 10(6) кВ. Схема электрическая принципиальная (окончание)	Р	36	
	Проектный институт ГИПРОКОММУНЭНЕРГО г. Иваново		

400604-05 37

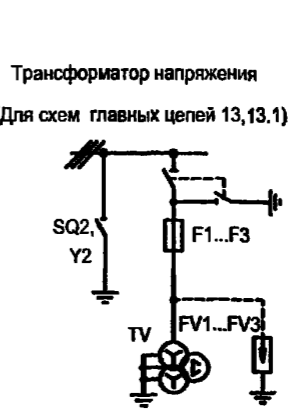
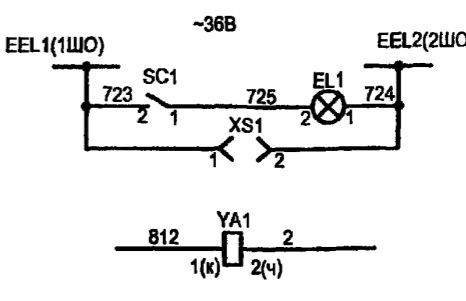
Формат А4



Реле контроля "земля в сети"	Шинки напряжения
Автомат	
Цепи напряжения	Контроль изоляции
Реле контроля цепей напряжения	
Цепи оперативной блокировки заземлителя Y2	Резерв



Шинки предупредительной сигнализации
Блинкар "Земля в цепи 6(10)кВ"
Реле предупредительной сигнализации с выдержкой времени
Контроль цепей напряжения
Блинкар "Автомат отключен"
Блинкар "Защита от дуговых замыканий"
Лампа "Блинкар не поднят. Автомат отключен"
Защита от дуговых замыканий
Защита от дуговых замыканий
Блокировка АВР
В схему секционного выключателя
Сигнал диспетчеру



SA1N

Соединение контактов	Положение рукоятки					
	-90°	-45°	0°	+45°	+90°	+135°
1-2						
3-4						
5-6						
7-8						
9-10						
11-12						
13-14						
15-16						
17-18						
19-20						
21-22						
23-24						

- Настоящий чертеж составлен на основании чертежа ИЮКМ.656343.445 ЭЗ на камеры серии КРУ-С ЗАО Альстом СЭМЗ
- Ряды зажимов камеры см. чертеж № 407-3-656.01 ЭП1 лист 49.
- Перечень элементов в силовом отсеке шкафа см. чертеж №407-3-656.01 ЭП1 лист 36.

ТП 407 - 3 - 656.01 ЭП1

Изм.	Кол.ч.	Лист	№ док.	Подпись	Дата
Гип	Осипов				
Нач.отдела	Осипов				
Исполн.	Курилова				
Исполн.	Михеенко				
Привязан					
Инв. №					

РП 10(6)кВ, совмещенный с ТП 10(6)0,4кВ для городских электрических сетей и промпредприятий на базе шкафов КРУ-С ЗАО "Альстом СЭМЗ"

Стадия	Лист	Листов
Р	37	

Проектный институт ГИПРОКОММУНЭНЕРГО г. Иваново

Типовой проект  
407-3 - 656.01  
Альбом 3

Поз. обозначение	Наименование	Кол.	Примечание
HL1	Лампа индикаторная СКЛ-12.Б-Ж-2-220 ЕНСК.433137.012 ТУ	1	желтая
КН4, КН8	Реле указательное ПРУ1-11-85012-40 УЗ	4	(0,1 А)
КН9, КН16	ПРУ1 ТУ		
КН12	Реле указательное РЭУ11-20-85822-40 УЗ ТУ16-647.02-85	1	
KL6, KL7	Реле промежуточное R4-2014-23-1220 с колодкой GZ4	2	
KL11	Реле промежуточное R4-2014-23-1220 с колодкой GZ4	1	
KL11	Реле времени РСВ 160 УХЛ4, 220В ТУ16-523.158-79	1	
KV1, KV, KV3	Реле напряжения РН54/160 УХЛ4 ТУ16-523.500-83	3	
KV5	Реле напряжения РН53/60Д УХЛ4 ТУ16-523.500-83	1	
PV1	Вольтметр Э365-1 <input type="checkbox"/> /100В ТУ25-04.3720-79	1	<input type="checkbox"/> - Упомянуто по опросному листу
R11	Резистор С5-35В-50-3,9кОм±10% ОЖО.467.551 ТУ	1	
S1...S7	Выключатель ПВ2-16/М3; исп.3 ТУ 16.642-051-86	4	резерв
	ВИЛЕ.304261.034ТУ		
SA1N	Переключатель ПК16-12Х6006 УЗ ТУ3428-005-03965790-94	1	

Поз. обозначение	Наименование	Кол.	Примечание
SC1	Выключатель клавишный SWR-78	1	Цвет черн. или синий
SF1	Выключатель автоматический S283 UC характеристика К с блок-контактом S2-H11 I	1	
SF2	Выключатель автоматический S281 UC-C-3,0 с блок-контактом S-H11	1	
XS1	Розетка У86РБ и вилка У87РБ ТУ 16-526.463-79	1	
XT1...XT125	Рядовая клемма WAGO с зажимом CEGE CLAMP	125	
XT1.1...XT1.40	Рядовая клемма WAGO с зажимом CEGE CLAMP	40	
XT2.1...XT2.8	Рядовая клемма WAGO с зажимом CEGE CLAMP	8	

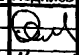


Взам. инв. №

Подпись и дата

Инв. № подл.

Привязан

Инв. №

Изм.	Копуч.	Лист	№ док.	Подпись	Дата
ГИП		Осипов			
Нач. отдела		Осипов			
Исполн.		Курилова			
Исполн.		Гордова			
Исполн.		Михеенко			

ТП 407 - 3 - 656.01 ЭП1

РТ 10(6)кВ, совмещенный с ТП 10(6)0,4кВ для городских электрических сетей и промпредприятий на базе шкафов КРУ-С ЗАО "Альстом СЭМЗ"

Трансформатор напряжения 10(6) кВ. Схема электрическая принципиальная (продолжение).

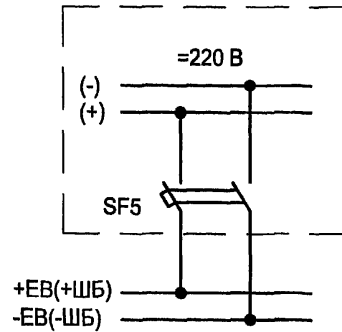
Стадия	Лист	Листов
Р	38	

Проектный институт  
ГИПРОКМУНЭНЕРГО  
г. Иваново

400604-08 39

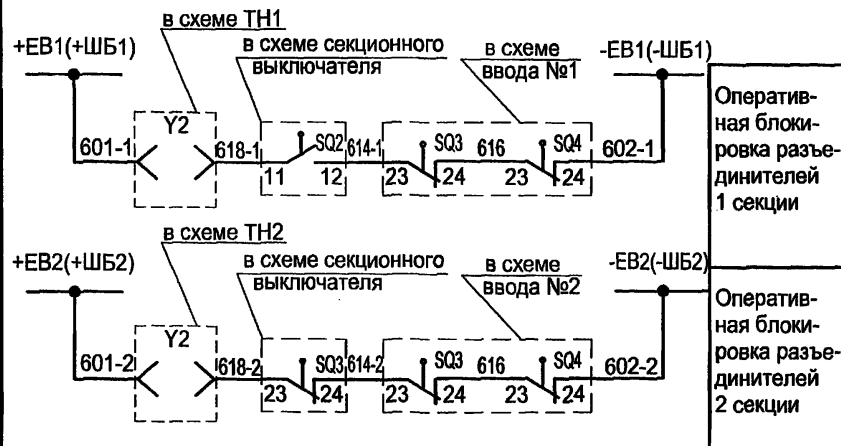
Формат А3

Шкаф  
ШОТ-01



Питание  
цепей  
оператив-  
ной блоки-  
ровки разъе-  
динителей

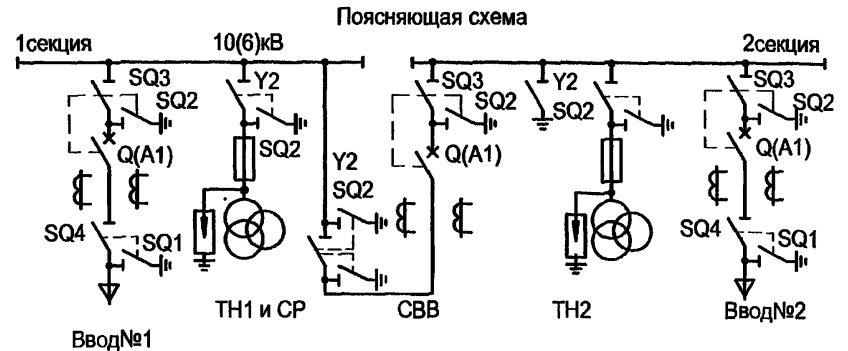
Марка поз.	Обозначение	Наименование	Кол.	Масса ед.	Прим.
Шкаф оперативного постоянного тока ШОТ-01					
SF5		Выключатель автоматический	1		
		АП50Б-2МТУ3			
Камера КРУ-С №8(12) трансформатора напряжения					
Y2	ВЛИЕ.304261.034ТУ	ЗамокЗБ-1МУ2	1		
-		Ключ КЭЗ-1МУ2	1		один на РП
Камера КРУ-С №10 секционного выключателя					
SQ2,SQ3	ТУ16-99 ИЮКМ.674251.001	Переключатель ПВ01.04.1.0.УХЛ3	2		
Камера КРУ - С - №4(14) ввода 1(2)					
SQ3,SQ4	ТУ16-99 ИЮКМ.674251.001	Переключатель ПВ01.04.1.0.УХЛ3	2		



Оператив-  
ная блоки-  
ровка разъе-  
динителей  
1 секции

Оператив-  
ная блоки-  
ровка разъе-  
динителей  
2 секции

При возможности подачи питания на шины РП со стороны отходящих линий необходимо выполнить полную оперативную блокировку разъединителей с включением в схему соответствующих блок-контактов выключателей отходящих линий.



ТП 407-3-656.01 ЭП1

Изм.	Колуч.	Лист	№ док.	Подпись	Дата	Стадия	Лист	Листов
						РП	39	
Привязан						Проектный институт ГИПРОКОММУНЭНЕРГО г. Иваново		

Привязан

Исполн. Гордова  
Исполн. Михеенко

Инд. №

ГИП

Нач. отдела

Исполн. Курилова

Исполн. Гордова

Исполн. Михеенко

Осипов

Осипов

Курилова

Гордова

Михеенко

РП 10(6)кВ, совмещенный с ТП 10(6)0,4кВ для городских электрических сетей и предприятий на базе шкафов КРУ-С ЗАО "Альстом СЭМЗ"

Схема оперативной блокировки разъединителей РУ-10(6) кВ (схема №1)

Р

39

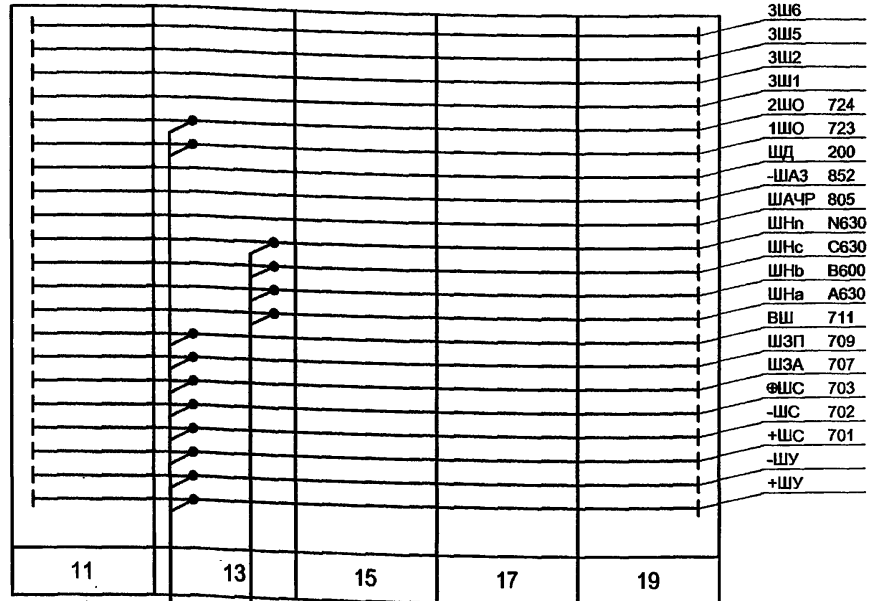
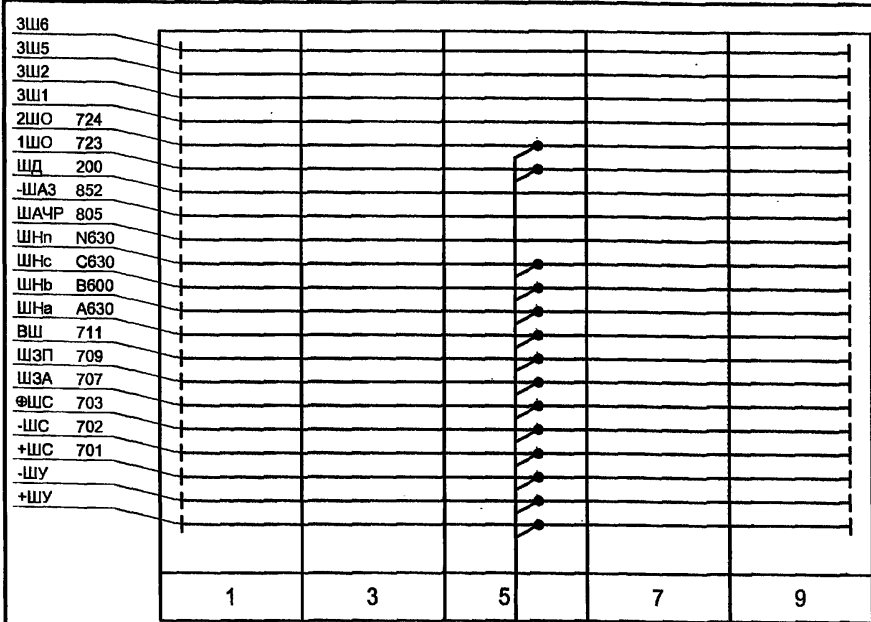
Проектный институт ГИПРОКОММУНЭНЕРГО г. Иваново

Ц00607-03 40

Формат А3



Типовой проект  
407-3 - 656.01  
Альбом 3



1. Перед нарезкой длины кабелей уточнить по месту.
2. Провода и кабель шинных перемычек проложить по конструкциям шинного моста.
3. Шинки напряжения (ШНа, ШНв, ШНс, ШНп) прокладываются только при наличии учета на стороне 10(6) кВ.
4. Шинки ШАЧР и -ША3 используются только для линий, подключенных к АЧР.
5. Шинки 3Ш1, 3Ш2, 3Ш5, 3Ш6 (защита шин) на понижающих подстанциях не используются.
6. Шинка ШЗП используется только на линиях к трансформатору и КТП. (схема ИЮКМ.656.343.474 ЭЗ)

Инд. № подл.	Подпись и дата	Взам.инв.№

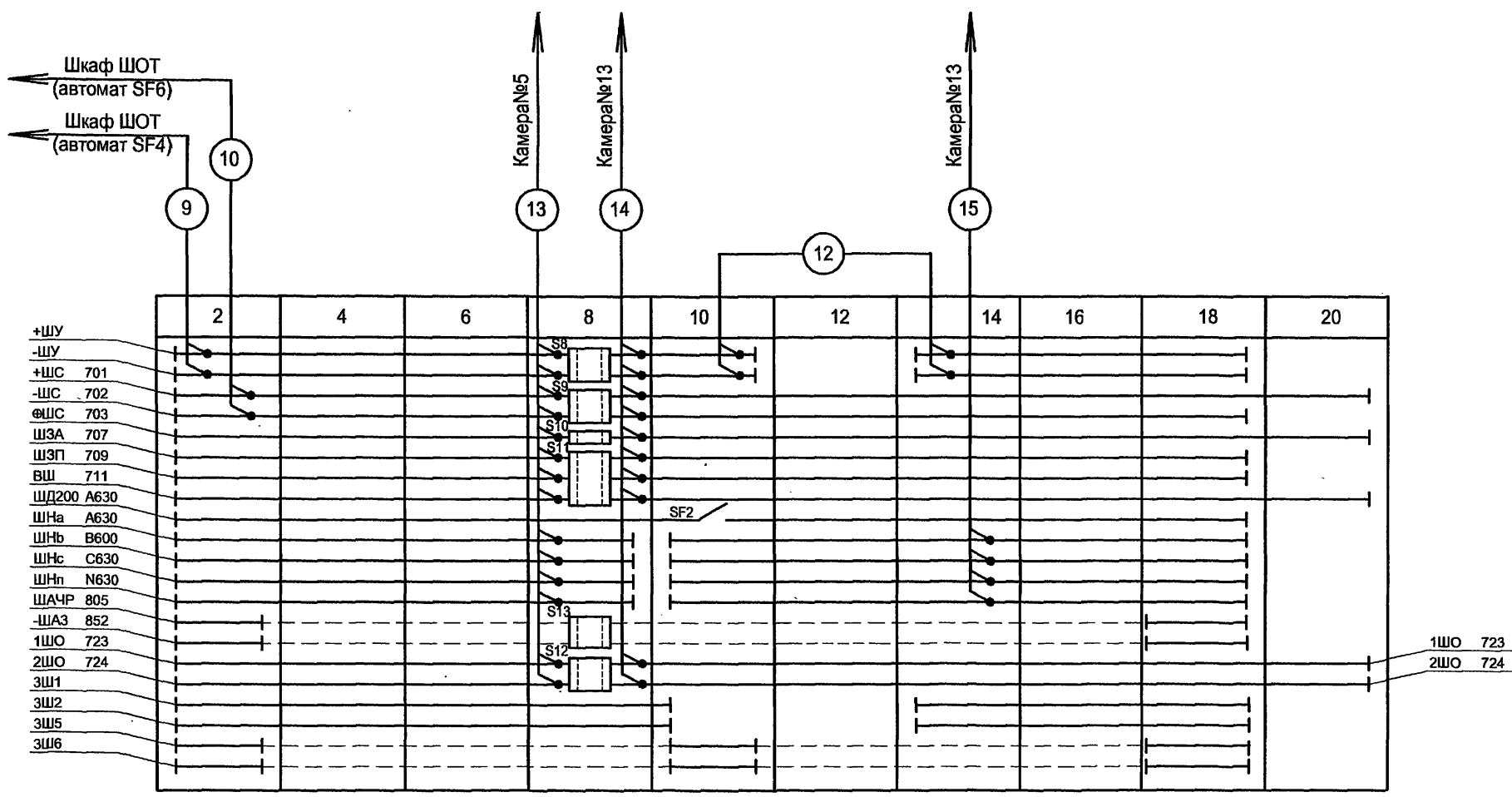
Привязан	ГИП	Осипов			
	Нач.отдела	Осипов			
	Исполн.	Курилова			
	Исполн.	Гордова			
	Исполн.	Михеенко			
Инв. №					

ТП 407 - 3 - 656.01 ЭП1						
Изм.	Копуч.	Лист	№ док.	Подпись	Дата	
РП 10(6)кВ, совмещенный с ТП 10(6)0,4кВ для городских электрических сетей и промпредприятий на базе шкафов КРУ-С ЗАО "Альстом СЭМЗ"				Стадия	Лист	Листов
РУ-10(6) кВ. План шинок (начало)				Р	40	
				Проектный институт ГИПРОКОММУНЭНЕРГО г. Иваново		

Ц00604-03 41

Формат А3

Типовой проект  
407-3-656.01  
Альбом 3



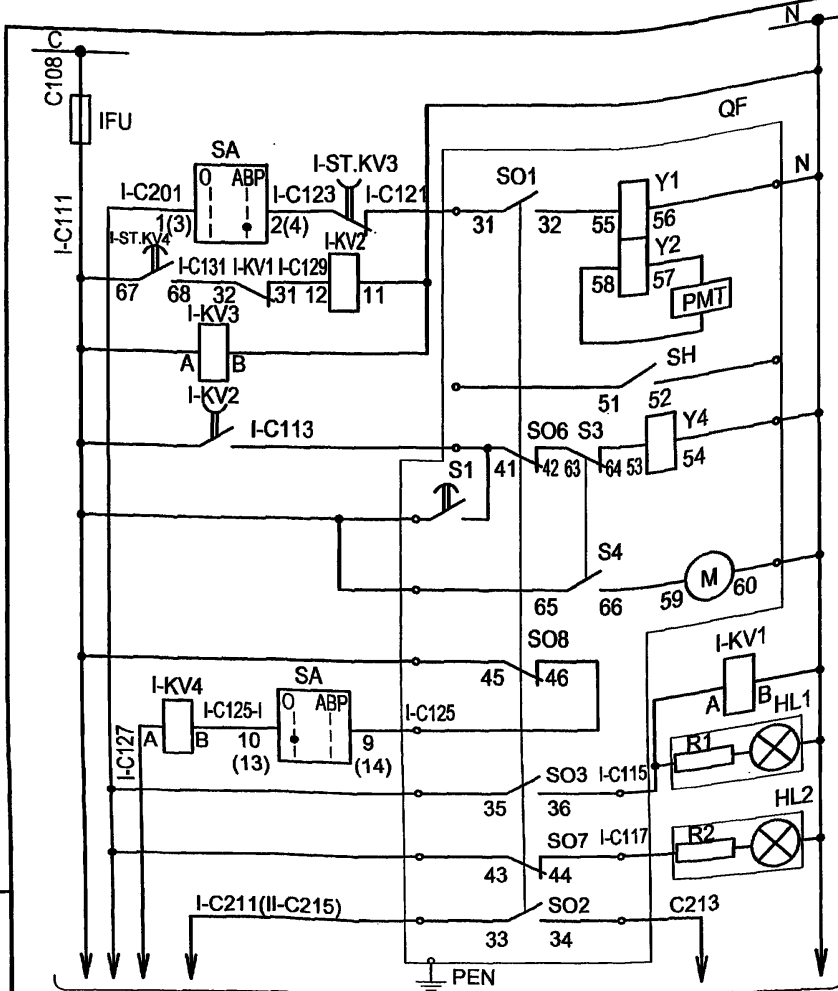
Изм. №	Подпись и дата	Взам. инв. №

Привязан						ТП 407 - 3 - 656.01 ЭП1		
Изм.	Коп.	Лист	№ док.	Подпись	Дата	РП 10(6)кВ, совмещенный с ТП 10(6)0.4кВ для городских электрических сетей и предприятий на базе шкафов КРУ-С ЗАО "Альстом СЭМЗ"		
						Стадия	Лист	Листов
						Р	41	
						Проектный институт ГИПРОКОММУНЭНЕРГО г. Иваново		
Инт. №						РУ-10(6) кВ. План шинок (окончание)		

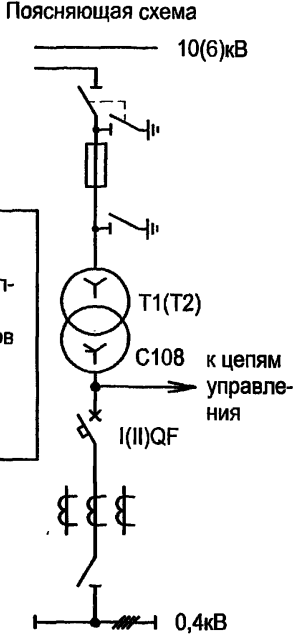
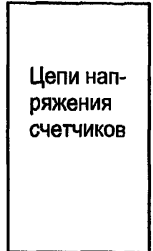
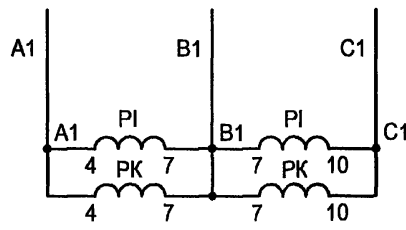
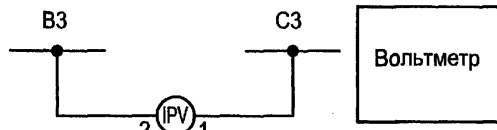
Ц00604-03 12 Формат А3



Типовой проект  
407-3 - 656.01  
Альбом 3

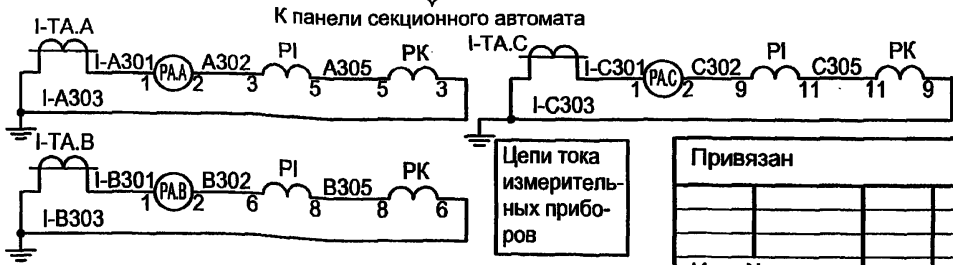


Защита цепей управления	
Отключение при АВР	
при АВР	Выключение
от кнопки	
Моторный привод	
Реле-повторитель	
Вкл.	Сигнализация положения выключателя
Откл.	
Выключатель включен	



1. Чертеж составлен на основании схемы Э09.23.00.00 ЭЗ 2 ЗАО АЭГ СЭМЗ.
2. Перечень аппаратуры см. лист ЭП1-45
3. Чертеж выполнен для Т1 и действителен для Т2. Для отличия цепей С111...С127 и аппаратов 1-го и 2-го вводов перед обозначением марки цепи и аппарата ставить I - для ввода I, II - для ввода II.

Изм.	Кол.ч.	Лист	№ док.	Подпись	Дата



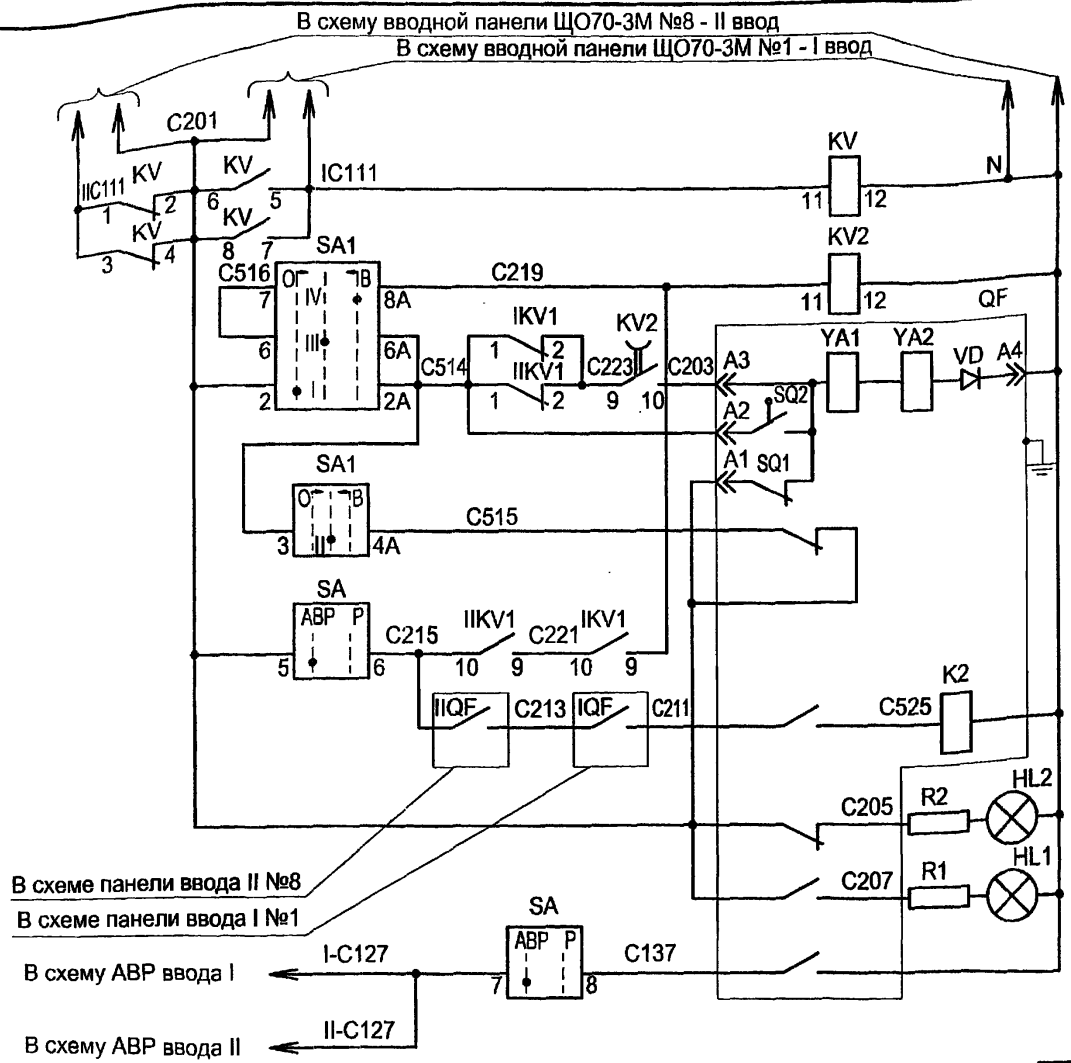
Цепи тока измерительных приборов

Привязан	
Инд. №	

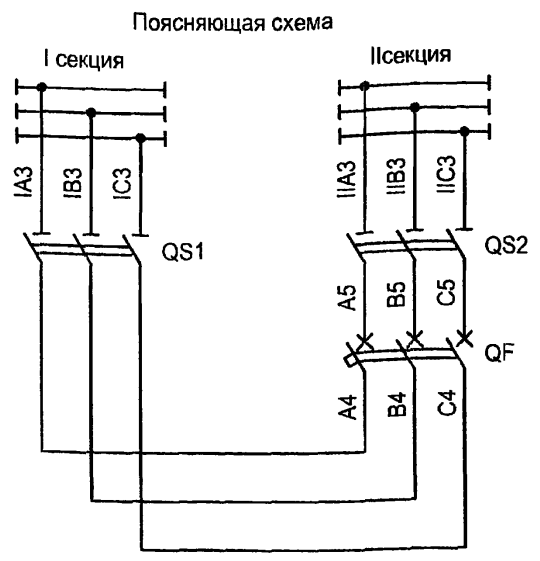
ТП 407-3-656.01 ЭП1					
Изм.	Кол.ч.	Лист	№ док.	Подпись	Дата
ГИП	Осипов				
Нач. отдела	Осипов				
Исполн.	Курилова				
Исполн.	Гордова				
Исполн.	Михаенко				
РП 10(6)кВ, совмещенный с ТП 10(6)0,4кВ для городских электрических сетей и промпредприятий на базе шкафов КРУ-С ЗАО "Альстом СЭМЗ"			Стадия	Лист	Листов
Ввод 0,4 кВ трансформатора. Схема электрическая принципиальная			Р	43	
Проектный институт ГИПРОКОММУНЭНЕРГО г. Иваново					

40607-03 11 Формат А3

Итоговой проект  
407-3-656.01  
Альбом 3



Переключе- ние пита- ния це- пей управ- ления	
Ограниче- ние дли- тельности им- пульса вклю- чения	
Цепи управления электромаг- нитным приводом	
Отключе- ние ключом управления	
Сигнализа- ция поло- жения выключателя	Отклю- чено
	Вклю- чено
Отключе- ние при АВР	



- Чертеж составлен на основании схемы 309.38.00.0033 ЗАО АЭГ СЭМЗ
- Перечень аппаратуры - см: лист ЭП1-46

Изм. № подл. Подпись и дата

Секции	Контакты		Положение рукоятки							
			-45°		0		+45°			
	Л	П	Л	П	Л	П	Л	П	Л	П
I	1	2		X	X		X	X		
II	3	4	X		X		X		X	
III	5	6	X		X		X		X	
IV	7	8	X		X		X		X	

						ТП 407-3-656.01 ЭП1					
Привязан						Изм.	Колуч.	Лист	№ док.	Подпись	Дата
						ГИП		Осипов		<i>Osipov</i>	
						Нач.отдела		Осипов			
						Исполн.		Курилова		<i>Kurikova</i>	
						Исполн.		Михеенко		<i>Mikheenko</i>	
Инв. №						РП 10(6)кВ, совмещенный с ТП 10(6)0,4кВ для городских электрических сетей и промпредприятий на базе шкафов КРУ-С ЗАО "Альстом СЭМЗ"					
						Стадия	Лист	Листов			
						Р	44				
						Проектный институт ГИПРОКОММУНЭНЕРГО г. Иваново					

Ц00607-03 45 Формат А3

Позиц. обознач.	Наименование	Кол.	Примечание
Панель ЩО70-3М-24 ввода I (II) №1(8)			
I (II) FU	Предохранитель ППТ-10У3 со вставкой ВТФ-10У3	1	
	ТУ16-521.037-75		
	Арматура с лампой КМ24-90		
HL1	АМЕ 321221У2, красный колпак	1	
HL2	АМЕ 323221У2, зеленый колпак	1	
РАД,РАВ,РАС	Амперметр Э8030-М1, <input type="checkbox"/> /5А, 50 Гц	3	<input type="checkbox"/> -2000 А или 4000 А по заказу
PV	Вольтметр Э8030-М1, 0...500В, 50 Гц	1	
R1, R2	Резистор С5-35В-25, 2,4 кОм ± 10%	2	
ТАА,ТАВ,ТАС	Трансформатор тока ТНШЛ 0,66-0,5- <input type="checkbox"/> /5У2	3	<input type="checkbox"/> -2000 А или 4000 А по заказу

## Панель ЩО70-3М АВР №5

KV1,KV3,KV4	Реле РПЛ-12204 А(Б), 220 В, 50 Гц	3	
KV2	Реле промежуточное РП-256УХЛ4, 220 В, 50 Гц		
	присоединение переднее	1	
ST.KV3	Пневмоприставка ПВП-2104А	1	
ST.KV4	Пневмоприставка ПВЛ-1104А	1	
SA	Переключатель универсальный УП5314-И53У3,		
	надпись №42	1	

Привязан

Инв. №

ТП 407 - 3 - 656.01 ЭП1

Изм.	Кол.уч.	Лист	№ док.	Подпись	Дата	Стадия	Лист	Листов
ГИП	Осипов					РП 10(6)кВ, совмещенный с ТП 10(6)У,4кВ для городских электрических сетей и промпредприятий на базе шкафов КРУ-С ЗАО "Альстом СЭМЗ"	Р	45
Нач.отдела	Осипов							
Исполн.	Курилова							
Исполн.	Гордова					Ввод 0,4 кВ трансформатора Перечень аппаратуры	Проектный институт ГИПРОКОММУНЭНЕРГО г. Иваново	

Формат А4

Позиц. обознач.	Наименование	Кол.	Примечание
Панель ЩО70-3М-38 секционная с автоматом №4			
	Арматура с лампой КМ24-90		
HL1	АМЕ 321221У2, красный колпак	1	
HL2	АМЕ 323221У2, зеленый колпак	1	
KV	Реле промежуточное РП-25УХЛ4; 50 Гц		
	присоединение переднее	1	
R1, R2	Резистор С5-35В-25, 2,4 кОм ± 10%	2	
SA1	Переключатель универсальный УП5312-А56У3;	1	
	надпись №41		

## Панель ЩО70-3М АВР №5

KV2	Реле промежуточное РП-256УХЛ4, 220 В, 50 Гц		
	присоединение переднее	1	
KV1,IKV1	Реле РПЛ-12204 А, 220 В, 50 Гц	2	
SA1	Переключатель универсальный УП5314-И53У3;		
	надпись №42	1	

Привязан

Инв. №

ТП 407 - 3 - 656.01 ЭП1

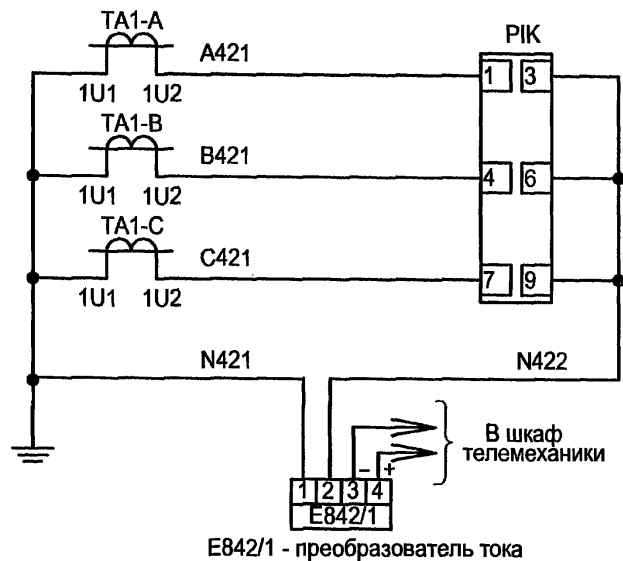
Изм.	Кол.уч.	Лист	№ док.	Подпись	Дата	Стадия	Лист	Листов
ГИП	Осипов					РП 10(6)кВ, совмещенный с ТП 10(6)У,4кВ для городских электрических сетей и промпредприятий на базе шкафов КРУ-С ЗАО "Альстом СЭМЗ"	Р	46
Нач.отдела	Осипов							
Исполн.	Курилова							
Исполн.	Гордова					Секционный автомат 0,4 кВ Перечень аппаратуры	Проектный институт ГИПРОКОММУНЭНЕРГО г. Иваново	

Формат А4

400604-03 46

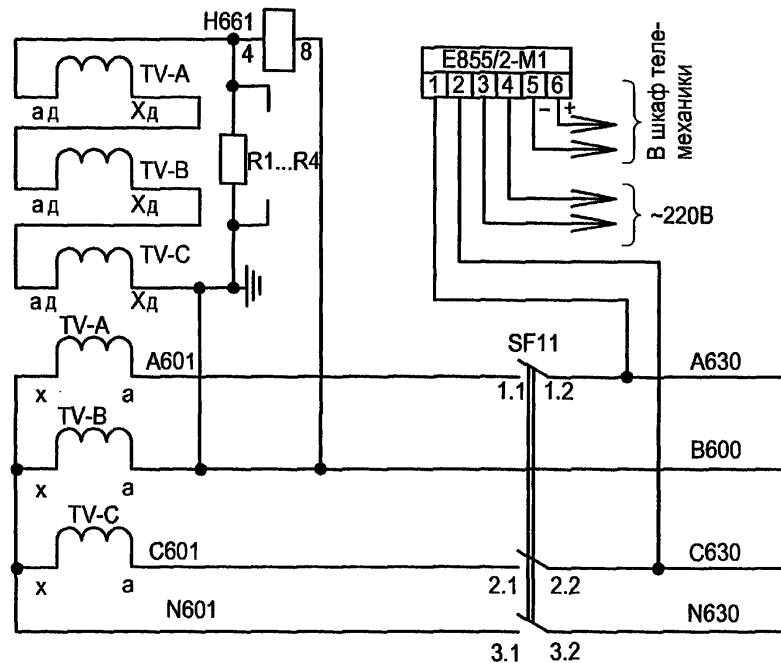
Типовой проект  
407-3 - 656.01  
Альбом 3

Шкаф ввода и отходящей линии 10 (6) кВ



E842/1 - преобразователь тока

Шкаф трансформатора напряжения 10(6) кВ  
KV5

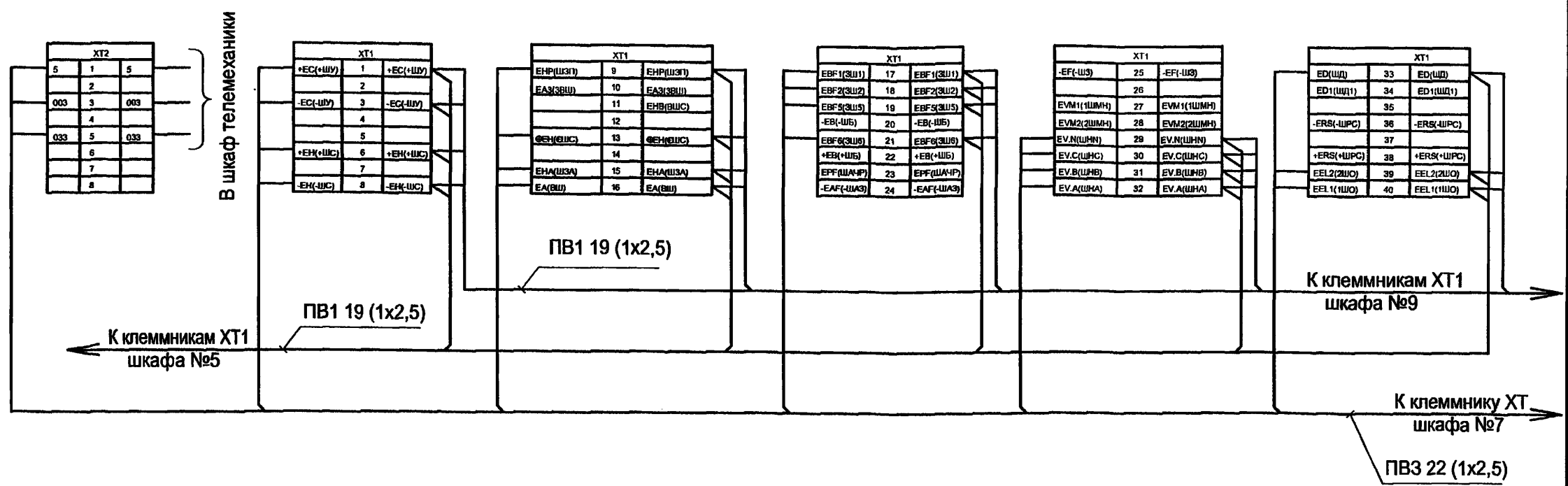


E855/2-M1 - преобразователь напряжения

Изм. № подл.  
Подпись и дата  
Взам. инв. №

						ТП 407 - 3 - 656.01 ЭП1		
Изм.	Кол.ч.	Лист	№ док.	Подпись	Дата			
Привязан	ГИП	Осипов		<i>[Signature]</i>		РП 10(6)кВ, совмещенный с ТП 10(6)0,4кВ для городских электрических сетей и промпредприятий на базе шкафов КРУ-С ЗАО "Альстом СЭМЗ"		
	Нач.отдела	Осипов		<i>[Signature]</i>		Стадия	Лист	Листов
	Исполн.	Курилова		<i>[Signature]</i>		Р	47	
	Исполн.	Гордова		<i>[Signature]</i>		Проектный институт ГИПРОКОММУНЭНЕРГО г. Иваново		
	Исполн.	Михеенко		<i>[Signature]</i>				
Инв. №								

Ц 00607-03 44 Формат А3

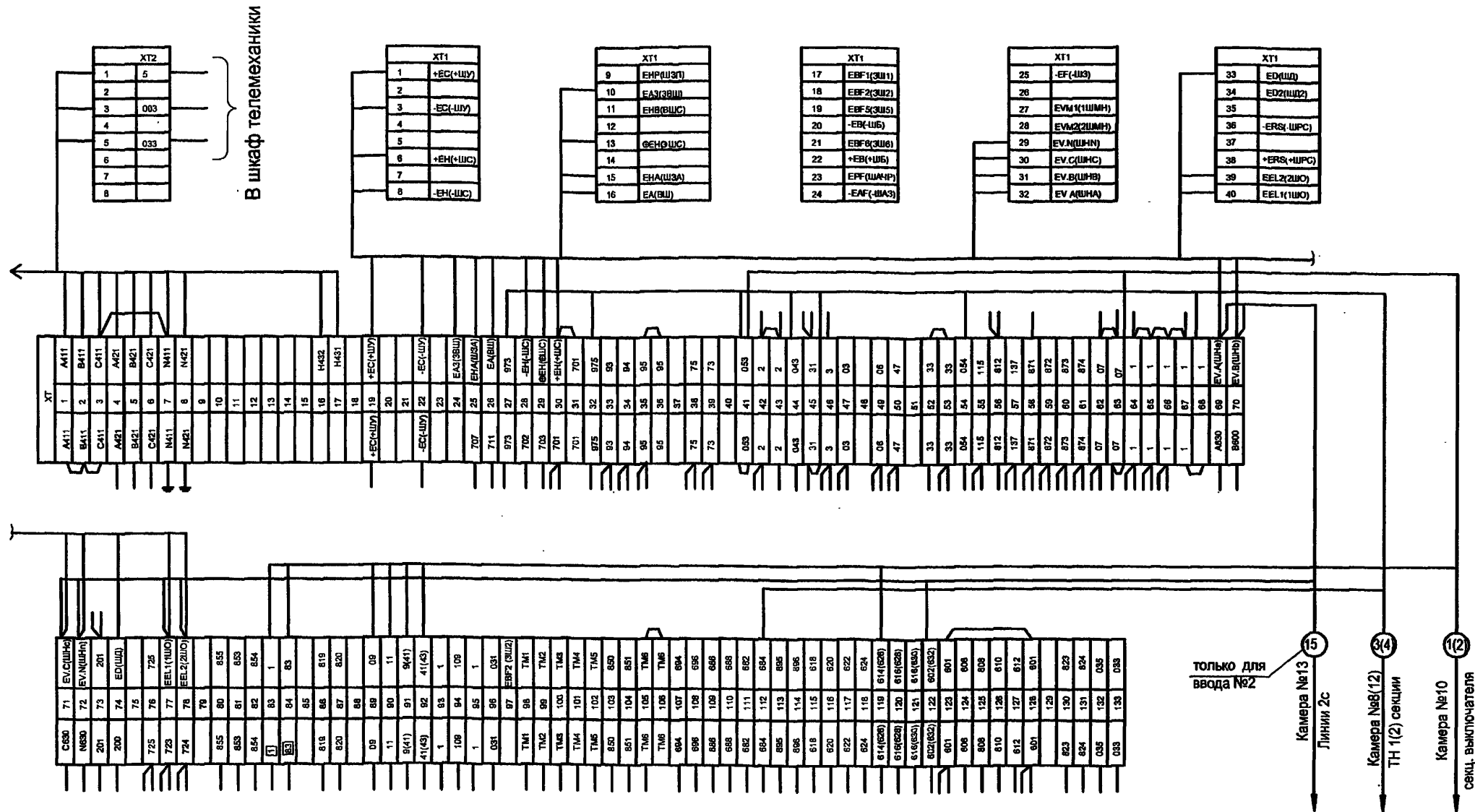


1. Данная схема выполнена для шкафа №7, для других шкафов выполняется аналогично, см. чертёж №407-3-656.01 ЭП1, листы 40,41
  2. По просьбе заказчика междушкафные шинные перемычки заказываются в опросном листе на шкафы КРУ-С-10, см. чертёж №407-3-656.01 ЭП1.ЛО1, лист1.
- \* Междушкафные шинные перемычки, прокладываемые по шинному мосту, выполняются проводом ПБ3-380 сечением 2,5.

Инв. № подл.	Подпись и дата	Взам. инв. №

ТП 407 - 3 - 656.01 ЭП1					
Изм.	Кол.уч.	Лист	№ док.	Подпись	Дата
Привязан	ГИП	Осипов			
	Нач.отдела	Осипов			
	Исполн.	Курилова			
	Исполн.	Гордова			
	Исполн.	Михеенко			
Инв. №					
РП 10(6)кВ, совмещенный с ТП 10(6)0,4кВ для городских электрических сетей и промпредприятий на базе шкафов КРУ-С ЗАО "Альстом СЭМЗ"			Стадия	Лист	Листов
ру - 10 (6)кВ. Схема междушкафных шинных перемычек (пример)			Р	48	
			Проектный институт ГИПРОКОММУНЭНЕРГО г. Иваново		



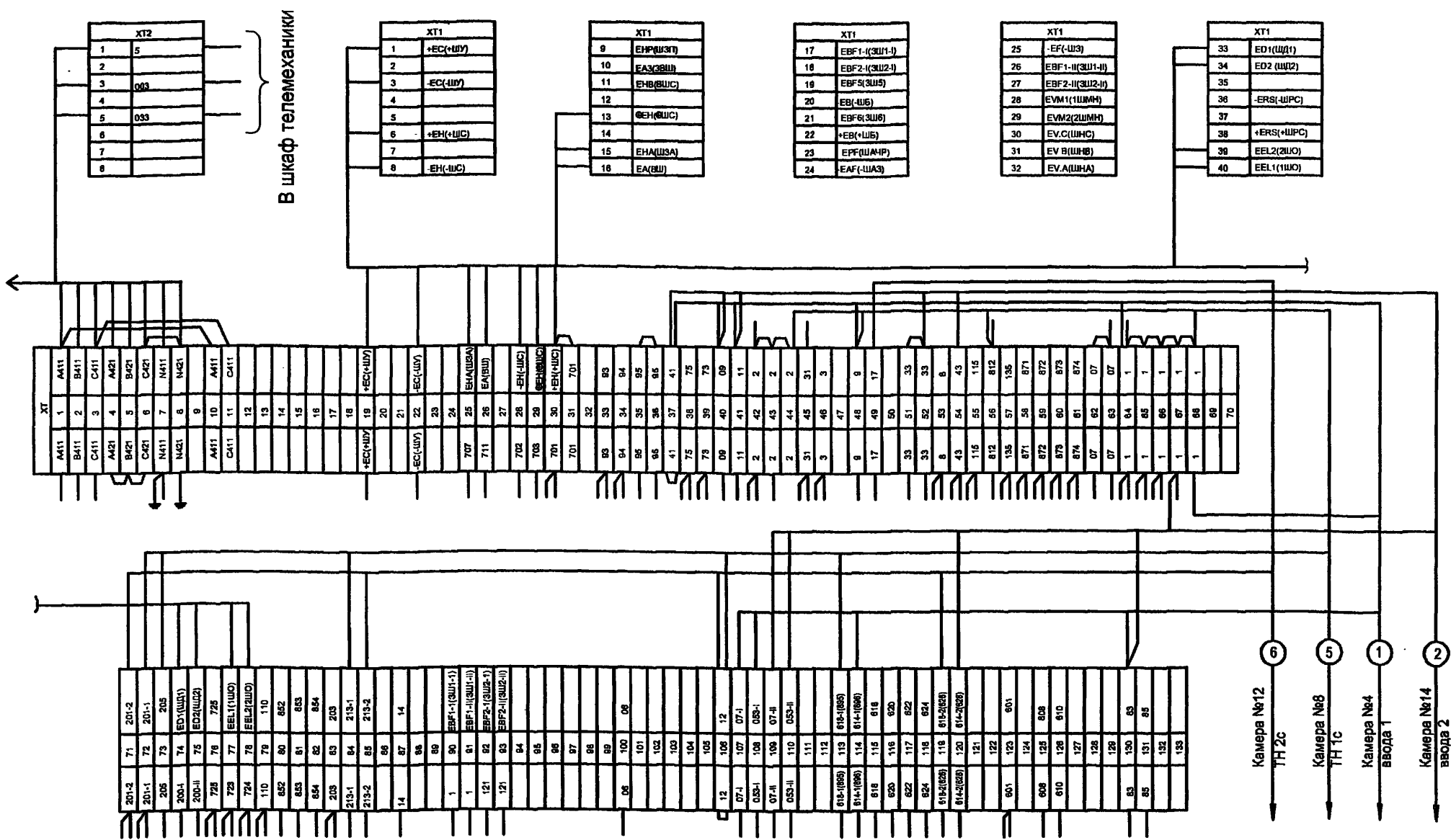


В шкаф телемеханики

1. Клеммник XT расположен на дне релейного шкафа.
2. Клеммники XT1, XT2 расположены на задней стенке релейного шкафа.
3. Схему электрическую принципиальную камеры ввода см. чертёж № 407 - 3 - 656.01 ЭП1 листы 15...17.

Имя, № подл.	Подпись и дата	Взам. инв. №
--------------	----------------	--------------

Привязан						ТП 407 - 3 - 656.01 ЭП1			
Изм.	Кол. у.	Лист	№ док.	Подпись	Дата	РУ-10(6)кВ, совмещенный с ТП 10(6)У0,4кВ для городских электрических сетей и промпредприятий на базе шкафов КРУ-С ЗАО "Альстом СЭМЗ"	Стадия	Лист	Листов
ГИП		Осипов					Р	49	
Нач. отдела		Осипов							
Исполн.		Курилова							
		Исполн.		Гордова		РУ-10(6) кВ. Ряд зажимов шкафа ввода №1(2)	Проектный институт ГИПРОКОММУНЭНЕРГО г. Иваново		
		Исполн.		Михеенко					
Инв. №									

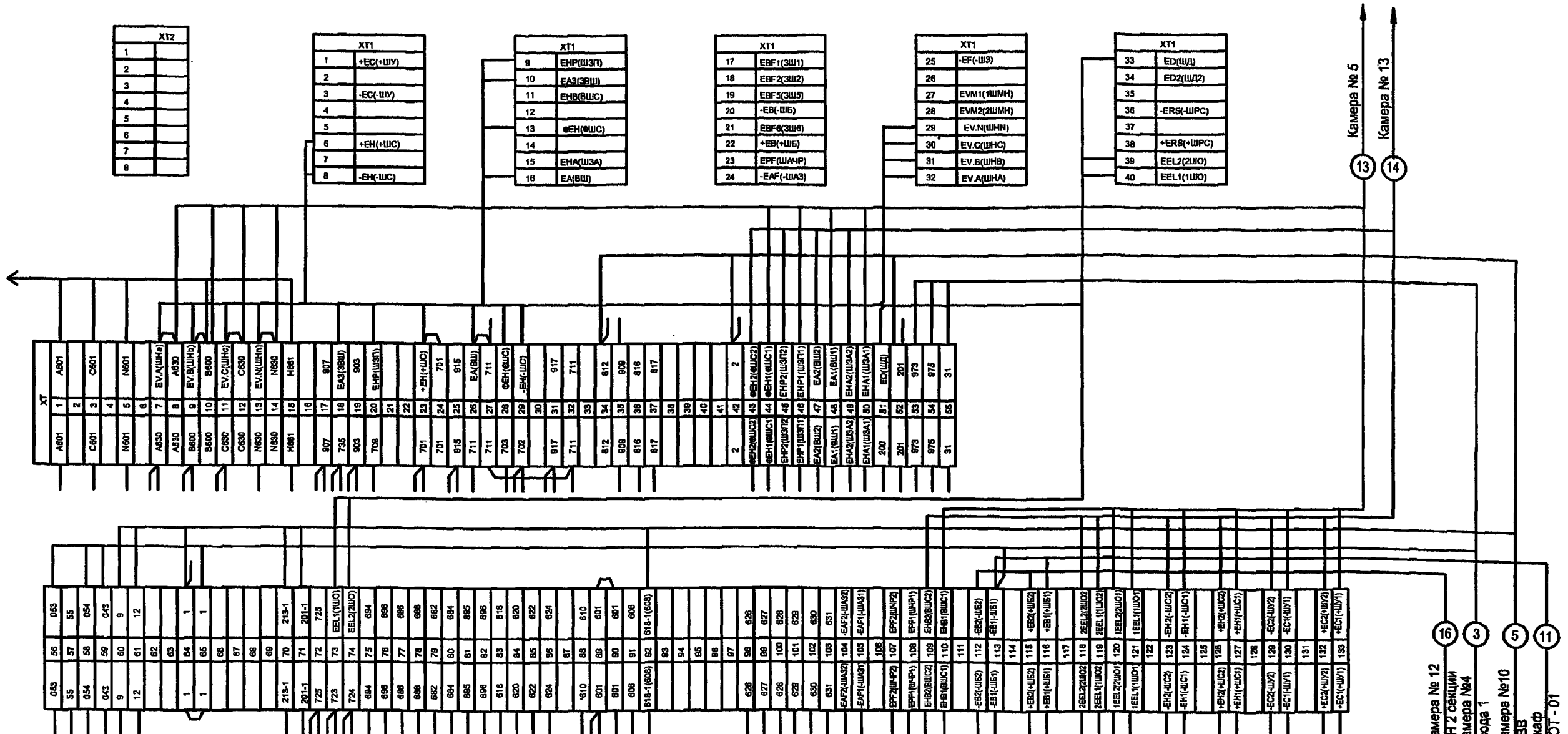


1. Клеммник XT расположен на дне релейного шкафа.
2. Клеммники XT1, XT2 расположены на задней стенке релейного шкафа.
3. Схему электрическую принципиальную камеры секционного выключателя см. чертеж № 407 - 3 - 656.01 ЭП1 листы 18...20.

Инв. № подл.	Подпись и дата	Взам.инв.№

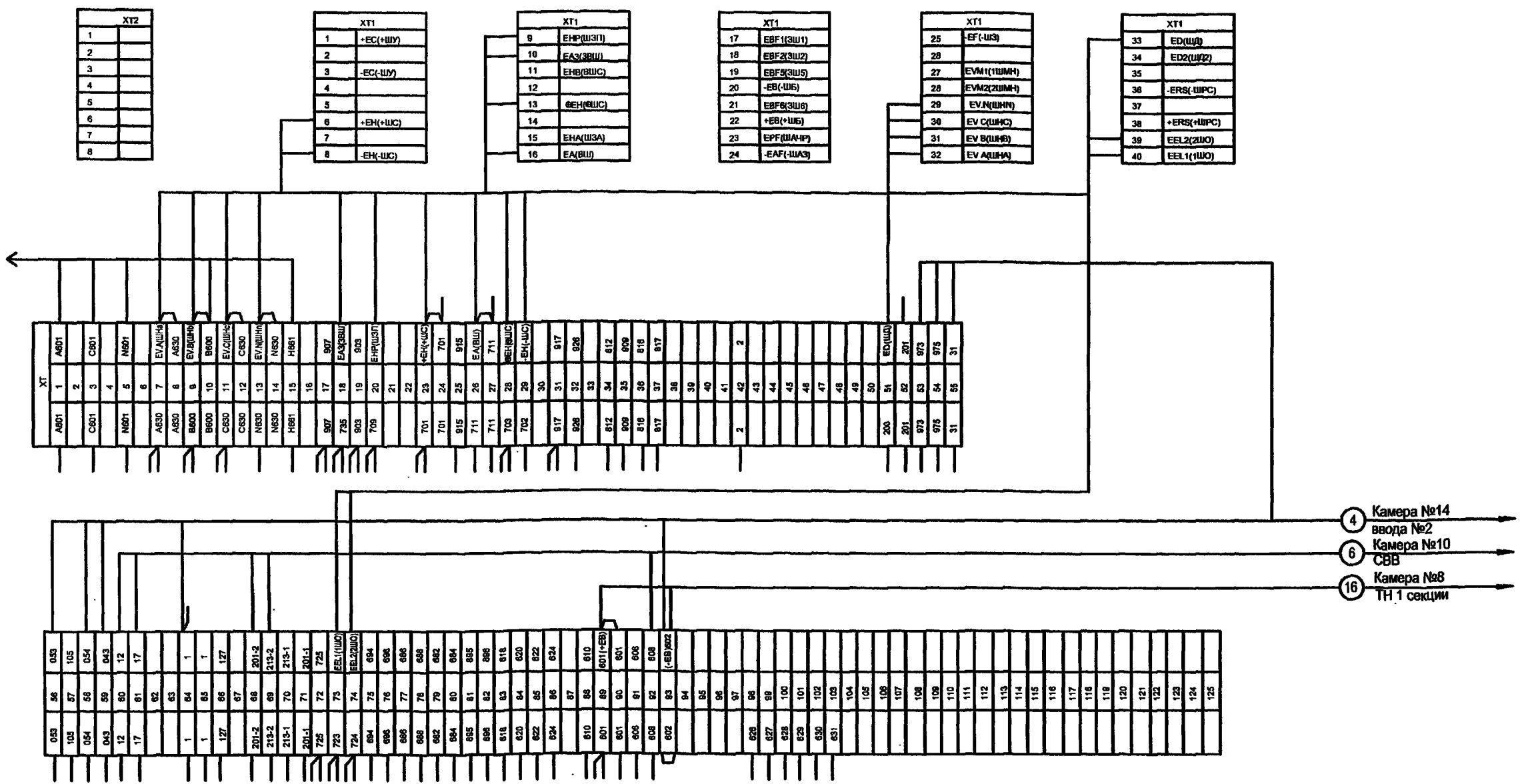
Изм.	Коп.уч.	Лист	№ док.	Подпись	Дата

Привязан			ТП 407 - 3 - 656.01 ЭП1		
Исполн.	Осипов	РП 10(6)кВ, совмещенный с ТП 10(6)0,4кВ для городских электрических сетей и промпредприятий на базе шкафов КРУ-С ЗАО "Альстом СЭМЗ"	Стадия	Лист	Листов
Исполн.	Курилова		Р	50	
Исполн.	Михеенко	РУ-10(6) кВ. Ряд зажимов шкафа секционного выключателя	Проектный институт ГИПРОКОММУНЭНЕРГО г. Иваново		
Исполн.	Гордова				



1. Клеммник XT расположен на дне релейного шкафа.
2. Клеммники XT1, XT2 расположены на задней стенке релейного шкафа.
3. Схему электрическую принципиальную камеры трансформатора напряжения см. чертеж № 407 - 3 - 656.01 ЭП1 листы 33...35.

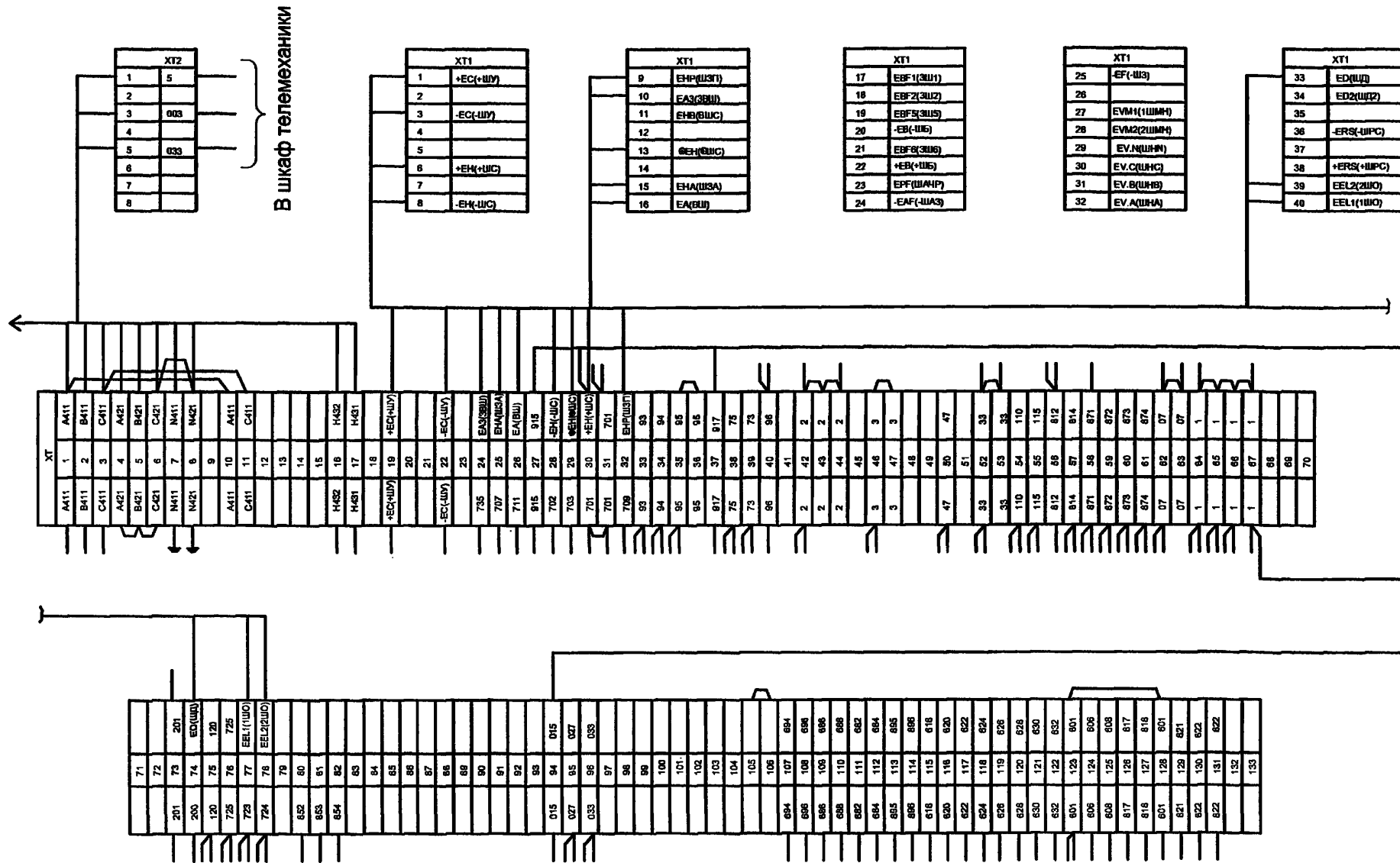
Изм.	Кол.уч.	Лист	№ док.	Подпись	Дата	<p align="center"><b>ТП 407 - 3 - 656.01 ЭП1</b></p> <p>РП 10(6)кВ, совмещенный с ТП 10(6)0,4кВ для городских электрических сетей и промпредприятий на базе шкафов КРУ-С ЗАО "Альстом СЭМЗ"</p> <p>РУ-10(6) кВ. Ряд зажимов шкафа трансформатора напряжения 1 секции</p>	Стадия	Лист	Листов
Привязан	ГИП	Осипов					Р	51	
	Нач.отдела	Осипов		<i>Осипов</i>					
	Исполн.	Курилова		<i>Курилова</i>					
Инв. №		Исполн.	Михеенко	<i>Михеенко</i>					Проектный институт ГИПРОКОММУНЭНЕРГО. г. Иваново



1. Клеммник XT расположен на дне релейного шкафа.
2. Клеммники XT1, XT2 расположены на задней стенке релейного шкафа.
3. Схему электрическую принципиальную камеры трансформатора напряжения см. чертёж № 407 - 3 - 656.01 ЭП1 листы 36...38.

Инд. № подл.	Подпись и дата	Взам.инв.№
--------------	----------------	------------

<b>ТП 407 - 3 - 656.01 ЭП1</b>							
Изм.	Кол.уч.	Лист	№ док.	Подпись	Дата		
Привязан		ГИП	Осипов	<i>[Signature]</i>			
		Нач.отдела	Осипов	<i>[Signature]</i>			
		Исполн.	Курилова	<i>[Signature]</i>			
		Исполн.	Михеенко	<i>[Signature]</i>			
Инв. №		РУ-10(6)кВ, совмещенный с ТП 10(6)0,4кВ для городских электрических сетей и промпредприятий на базе шкафов КРУ-С ЗАО "Альстом СЭМЗ"			Стадия	Лист	Листов
		РУ-10(6) кВ. Ряд зажимов шкафа трансформатора напряжения 2 секции			Р	52	
		Проектный институт ГИПРОКОММУНЭНЕРГО г. Иваново					



7(8) Клеммная коробка трансформатора  
см. примечание 4

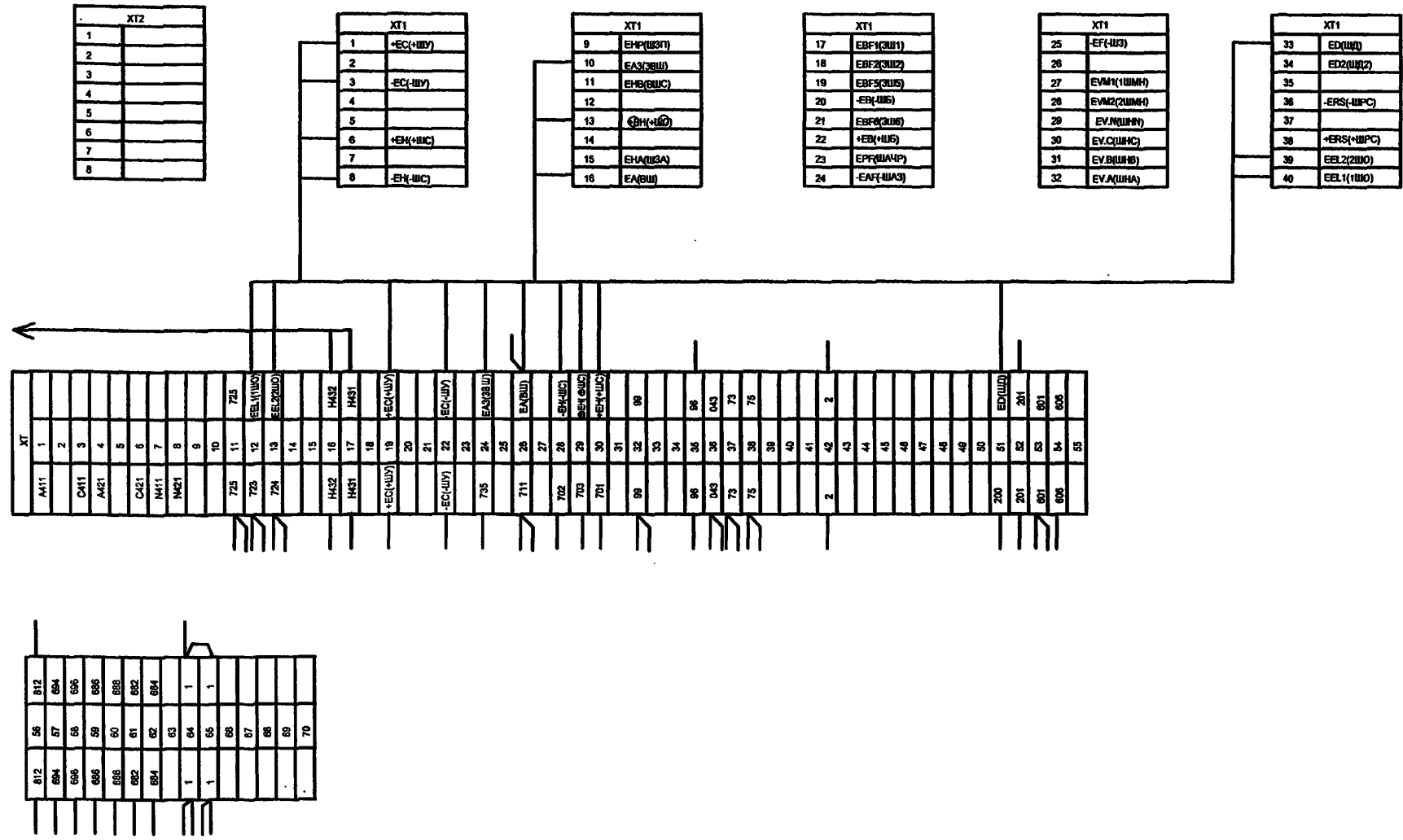
1. Клеммник ХТ расположен на дне релейного шкафа.
2. Клеммники ХТ1, ХТ2 расположены на задней стенке релейного шкафа.
3. Схему электрическую принципиальную камеры см. чертёж № 407 - 3 - 656.01 ЭП1 листы 27...29.
4. Кабель проложить только по схеме №1а к трансформатору мощностью 1000 кВА

Инв. № подл. Подпись и дата Взам.инв.№

Привязан	ГИП	Осипов
	Нач.отдела	Осипов
	Исполн.	Курилова
	Исполн.	Гордова
	Исполн.	Михеенко
Инв. №		

Изм.	Копуч.	Лист	№ док.	Подпись	Дата
				<i>Осипов</i>	
				<i>Курилова</i>	
				<i>Гордова</i>	
				<i>Михеенко</i>	

ТП 407 - 3 - 656.01 ЭП1		
РП 10(6)кВ, совмещенный с ТП 10(6)У0,4кВ для городских электрических сетей и промпредприятий на базе шкафов КРУ-С ЗАО "Альстом СЭМЗ"		
Стадия	Лист	Листов
Р	53	
Проектный институт ГИПРОКОМУНЭНЕРГО г. Иваново		



812	56	812
804	57	804
806	58	806
808	59	808
810	60	810
812	61	812
814	62	814
816	63	816
818	64	818
820	65	820
822	66	822
824	67	824
826	68	826
828	69	828
830	70	830

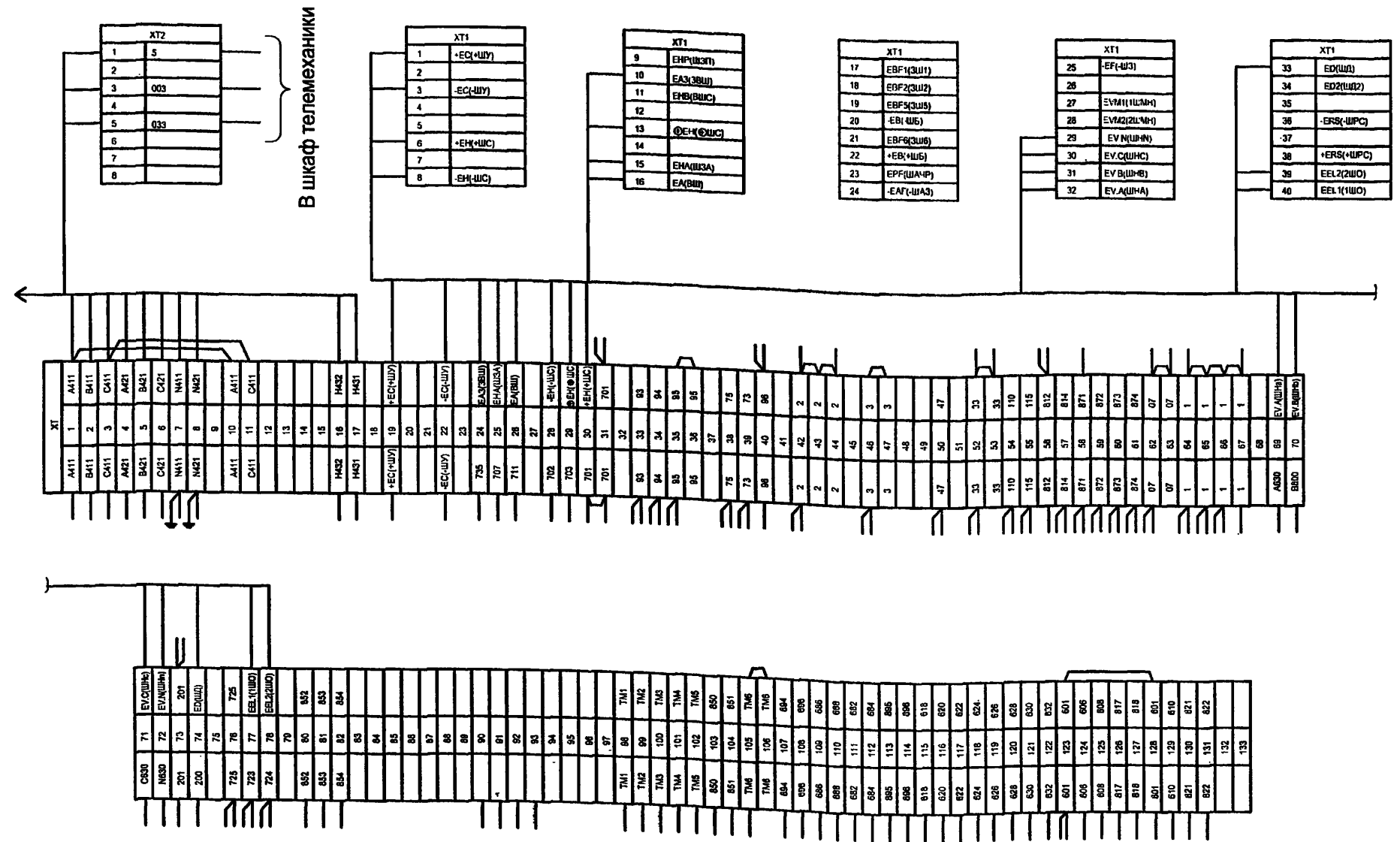
1. Клеммник XT расположен на дне релейного шкафа.
2. Клеммники XT1, XT2 расположены на задней стенке релейного шкафа.
3. Схему электрическую принципиальную камеры см. чертеж № 407 - 3 - 656.01 ЭП1 листы 30...32.

Инд. № подл.	Подпись и дата	Взам. инв. №

ТП 407 - 3 - 656.01 ЭП1					
Изм.	Кол.уч.	Лист	№ док.	Подпись	Дата
Привязан		ГИП	Осипов	<i>Осипов</i>	РП 10(6)кВ, совмещенный с ТП 10(6)10,4кВ для городских электрических сетей и промпредприятий на базе шкафов КРУ-С ЗАО "Альстом СЭМЗ"
		Нач.отдела	Осипов		
		Исполн.	Курилова		
		Исполн.	Гордова	<i>Гордова</i>	РУ-10(6) кВ. Ряд зажимов шкафа линии к трансформатору (схема №1)
		Исполн.	Михеенко		
Инв. №					
Стадия	Лист	Листов	Проектный институт ГИПРОКОММУНЭНЕРГО г. Иваново		
Р	54				



ИГПОВОЙ проект  
407-3-656.01  
Альбом 3



Инв. № подл.	Подпись и дата	Взам. инв. №
--------------	----------------	--------------

1. Клеммник XT расположен на дне релейного шкафа.
2. Клеммники XT1, XT2 расположены на задней стенке релейного шкафа.
3. Схему электрическую принципиальную камеры см. чертёж № 407 - 3 - 656.01 ЭП1 листы 24...26.

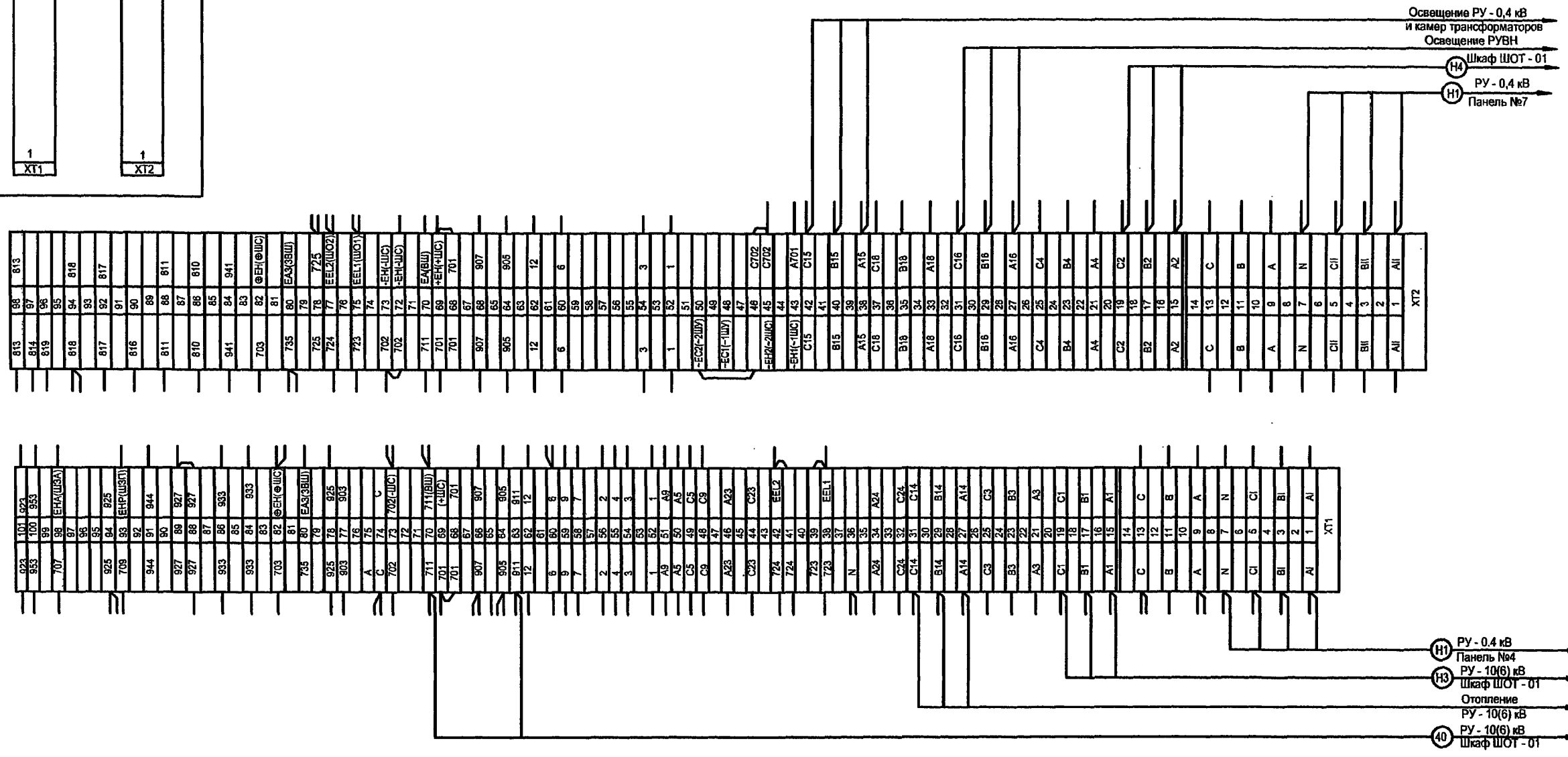
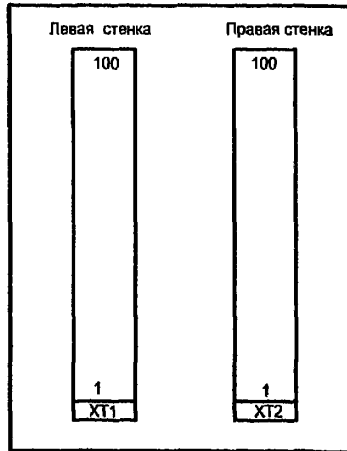
ТП 407 - 3 - 656.01 ЭП1				
Привязан				
Изм.	Кол.уч.	Лист	№ док.	Подпись
ГИП		Осипов		<i>Осипов</i>
Нач.отдела		Осипов		
Исполн.		Курипова		<i>Курипова</i>
Исполн.		Гордова		<i>Гордова</i>
Исполн.		Михеенко		<i>Михеенко</i>
РП 10(6)кВ, совмещенный с ТП 10(6)0,4кВ для городских электрических сетей и промпредприятий на базе шкафов КРУ-С ЗАО "Альстом СЭМЗ"				
РУ-10(6) кВ. Ряд зажимов шкафа линии без АПВ				
Стадия	Лист	Листов		
Р	56			
Проектный институт ГИПРОКОММУНЭНЕРГО г. Иваново				

Ц00607-03 56

Формат А3



407-3-656.01  
Альбом 3



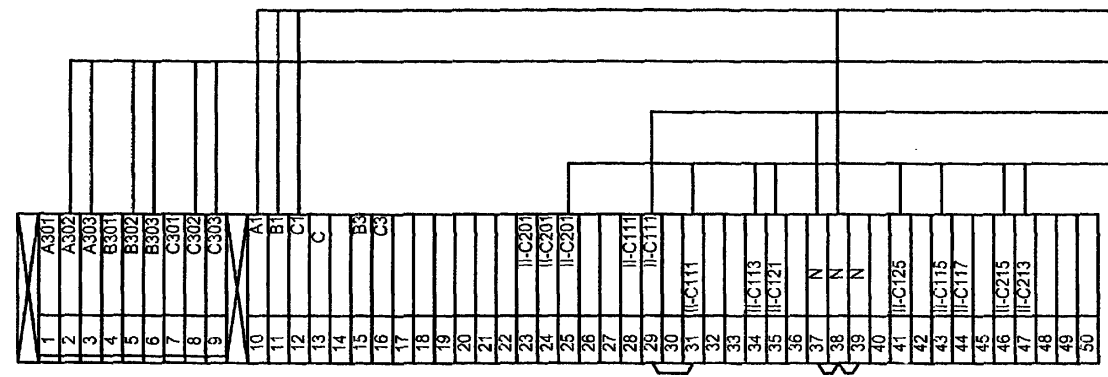
ТП 407 - 3 - 656.01 ЭП1

Изм.	Кол.ч.	Лист	№ док.	Подпись	Дата	Стадия	Лист	Листов
						РП 10(6)кВ, совмещенный с ТП 10(6)0,4кВ для городских электрических сетей и промпредприятий на базе шкафов КРУ-С ЗАО "Альстом СЭМЗ"	Р	57
Привязан								
Инв. №						РУ-10(6) кВ. Ряды зажимов шкафа низковольтной аппаратуры		

№ листа | Подпись и дата | Всего листов

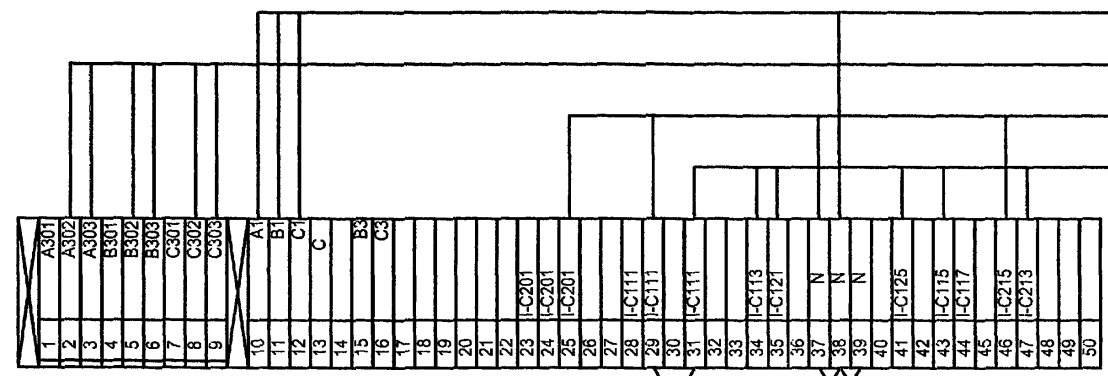
ИГНОВОЙ ПРОЕКТ  
407-3-656.01  
Альбом 3

Ряд зажимов  
панели №8 ввода №2



- 39 Панель учета T2
- 38 Панель учета T2
- 32 Панель №4 секционного автомата
- 35 Панель №5 АВР

Ряд зажимов  
панели №1 ввода №1



- 37 Панель учета T1
- 36 Панель учета T1
- 31 Панель №4 секционного автомата
- 34 Панель №5 АВР

Схему электрическую принципиальную  
панели ввода 0,4 кВ трансформатора см.  
чертёж № 407-3-656.01 ЭП1  
лист 43

Инв. № подл.	Подпись и дата	Взам. инв. №

ТП 407 - 3 - 656.01 ЭП1					
Изм.	Кол.уч.	Лист	№ док.	Подпись	Дата
Привязан		ГИП	Осипов	<i>[Signature]</i>	
		Нач.отдела	Осипов		
		Исполн.	Курилова	<i>[Signature]</i>	
		Исполн.	Михеенко	<i>[Signature]</i>	
Инв. №					
РП 10(6)кВ, совмещенный с ТП 10(6)0,4кВ для городских электрических сетей и промпредприятий на базе шкафов КРУ-С ЗАО "Альстом СЭМЗ"					
Стадия	Лист	Листов			
Р	58				
Трансформатор Т1 (Т2). Ряды зажимов панелей ЩО70-3М вводов					
Проектный институт ГИПРОКОММУНЭНЕРГО г. Иваново					

Ц00604-03 58

Формат А3





Иллюзии преек  
407-3-656.01  
Альбом 3

N	Наименование реквизита	Обозначение	Код	Примечание
01	Заводской заказ			
02	Срок поставки			
03	Наименование объекта поставки и его адрес			
04	Адрес заказчика и его наименование			
05	Язык технических документов	русский		
06	Количество комплектов технических документов	1		
07	Язык надписей	русский		
08	Тип изделия	КРУ-С		
09	Технические условия	ИКОЖМ 674512.001ТУ		
10	Климатическое исполнение	УЗ		
11	Исполнение упаковки	<input type="checkbox"/>		
12	Номинальное напряжение, кВ	<input type="checkbox"/>		
13	Частота, Гц	50		
14	Ток отключения, кА	20		
15	Наличие обогрева	—		
16	Тип обслуживания	10 или 11		
17	Наличие сетчатого ограждения кабельного присоединения	0		
18	Комплект поставки (кол.)	шкафов	20	
19		шинных мостов	2	
20		навесных релейных шкафов	—	
21	Программное обеспечение для счетчиков	<input type="checkbox"/>		
22	Программное обеспечение для микропроцессорных устройств РЗА	S1		
23				
24	Количество заказов	1		
25	Вид поставки	Для нужд н/х		
26	Дуговая защита	1		
27	Тип ограничителей перенапряжения	ОПН-КР/TEL- <input type="checkbox"/> УХЛ1		

Изм. № подл. Подпись и дата Взам. инв. №

1. Трансформаторы тока в двух фазах.
2. Со шкафами поставить жгуты междушкафных шинных перемычек.

Привязан			
Инв. №			

ТП 407 - 3 - 656.01 ЭП1.ЛО1					
Изм.	Коп.уч.	Лист	№ док.	Подпись	Дата
ГИП	Осипов			<i>Осипов</i>	
Нач.отдела	Осипов				
Исполн.	Курилова			<i>Курилова</i>	
Исполн.	Гордова			<i>Гордова</i>	
Исполн.	Михеенко			<i>Михеенко</i>	
РП 10(6)кВ, совмещенный с ТП 10(6)У0,4кВ для городских электрических сетей и промпредприятий на базе шкафов КРУ-С ЗАО "Альстом СЭМЗ"					
Опросный лист на шкафы серии КРУ-С. Схема №1			Стадия	Лист	Листов
			Р	1	6
Проектный институт ГИПРОКОММУНЭНЕРГО г. Иваново					

Ц00607-03 61

Формат А3

Типовой проект  
407-3 - 656.01  
Альбом 3

Условный номер	Номер шкафа	Тип исполнения шкафов	Ном. напр. шкафа кВ	Ток сборных шин, А	Схема электрическая принципиальная	Тип трансформатора тока	Исполнение вторичных обмоток трансформатора тока	Номинальный первичный ток трансформатора тока А	Тип тр-ра напряжения	Коэффициент трансформации тр-ра напряжения	Примечание
Номер реквизита											
28	29	30	31	32	33	34	35	36	37	38	39
00	11	8.4ТЭ-630	<input type="checkbox"/>	1000	ИЮКМ.656343.□□Э3	ТЛК-10	0,5/10Р	<input type="checkbox"/>			
01	13	8.4ТЭ-630	<input type="checkbox"/>	1000	ИЮКМ.656343.□□Э3	ТЛК-10	0,5/10Р	<input type="checkbox"/>			
02	15	8.4ТЭ-630	<input type="checkbox"/>	1000	ИЮКМ.656343.□□Э3	ТЛК-10	0,5/10Р	<input type="checkbox"/>			
03	17	8.4ТЭ-630	<input type="checkbox"/>	1000	ИЮКМ.656343.□□Э3	ТЛК-10	0,5/10Р	<input type="checkbox"/>			
04	19	8.4ТЭ-630	<input type="checkbox"/>	1000	ИЮКМ.656343.□□Э3	ТЛК-10	0,5/10Р	<input type="checkbox"/>			
05	20	28А	0,4		ИЮКМ.674512.020.5-Э3						
06	18	8.4ТЭ-630	<input type="checkbox"/>	1000	ИЮКМ.656343.□□Э3	ТЛК-10	0,5/10Р	<input type="checkbox"/>			
07	16	10н-400	<input type="checkbox"/>	1000	ИЮКМ.656343.421Э3						
08	14	8.4ТЭ-1000	<input type="checkbox"/>	1000	ИЮКМ.656343.470Э3	ТЛК-10	0,5/10Р	1000			
09	12	13.1-400ТН+ОПН	<input type="checkbox"/>	1000	ИЮКМ.656343.445Э3				3хНОЛ06-□	$\frac{U_{1000}}{\sqrt{3}/\sqrt{3}} / \frac{U_{100}}{3}$	
10	10	5ТЭ-1000	<input type="checkbox"/>	1000	ИЮКМ.656343.472Э3	ТЛК-10	0,5/10Р	1000			
11	8	25.1-1000ТН+ОПН	<input type="checkbox"/>	1000	ИЮКМ.656343.447Э3				3хНОЛ06-□	$\frac{U_{1000}}{\sqrt{3}/\sqrt{3}} / \frac{U_{100}}{3}$	
12	6	10н-400	<input type="checkbox"/>	1000	ИЮКМ.656343.421Э3						
13	4	8.4ТЭ-1000	<input type="checkbox"/>	1000	ИЮКМ.656343.470Э3	ТЛК-10	0,5/10Р	1000			
14	2	8.4ТЭ-630	<input type="checkbox"/>	1000	ИЮКМ.656343.□□Э3	ТЛК-10	0,5/10Р	<input type="checkbox"/>			
15	1	8.4ТЭ-630	<input type="checkbox"/>	1000	ИЮКМ.656343.□□Э3	ТЛК-10	0,5/10Р	<input type="checkbox"/>			
16	3	8.4ТЭ-630	<input type="checkbox"/>	1000	ИЮКМ.656343.□□Э3	ТЛК-10	0,5/10Р	<input type="checkbox"/>			
17	5	8.4ТЭ-630	<input type="checkbox"/>	1000	ИЮКМ.656343.□□Э3	ТЛК-10	0,5/10Р	<input type="checkbox"/>			
18	7	8.4ТЭ-630	<input type="checkbox"/>	1000	ИЮКМ.656343.□□Э3	ТЛК-10	0,5/10Р	<input type="checkbox"/>			
19	9	8.4ТЭ-630	<input type="checkbox"/>	1000	ИЮКМ.656343.□□Э3	ТЛК-10	0,5/10Р	<input type="checkbox"/>			
20		Ш1	<input type="checkbox"/>								
21		Ш2	<input type="checkbox"/>								

Инд. № подл. Подпись и дата Взам. инв. №

Изм.	Кол.уч.	Лист	№ док.	Подпись	Дата

ТП 407 - 3 - 656.01 ЭП1.ЛО1

Привязан

ГИП Осипов  
Нач.отдела Осипов  
Исполн. Курилова  
Исполн. Гордова  
Исполн. Михеенко

РП 10(6)кВ, совмещенный с ТП 10(6)0,4кВ для городских электрических сетей и промпредприятий на базе шкафов КРУ-С ЗАО "Альстом СЭМЗ"

Опросный лист на шкафы серии КРУ-С. Схема №1

Стадия Лист Листов  
Р 2

Проектный институт ГИПРОКОММУНЭНЕРГО г. Иваново

ИЮКМ.656343.421Э3

Формат А3

Титульный проект  
407-3 - 656.01  
Альбом 3

Условный номер	Номер шкафа	Тип и ном. ток предохранителя	Количество и тип тр-ров нулевой последовательности	Количество и сечение кабелей	Трансформатор силовой (коэффициент трансформации)	Назначение шкафа в РУ	Расцепители привода выключателя				
							Y A3	Y A4	Y A5	Y A6	Y A7
Номер реквизита											
28	29	40	41	42	43	44	45	46	47	48	49
00	11		<input type="checkbox"/>	<input type="checkbox"/>		Отходящая линия					
01	13		<input type="checkbox"/>	<input type="checkbox"/>		Отходящая линия					
02	15		<input type="checkbox"/>	<input type="checkbox"/>		Отходящая линия					
03	17		<input type="checkbox"/>	<input type="checkbox"/>		Отходящая линия					
04	19		<input type="checkbox"/>	<input type="checkbox"/>		Отходящая линия					
05	20					Шкаф низковольтной аппаратуры					
06	18		<input type="checkbox"/>	<input type="checkbox"/>		Отходящая линия					
07	16	<input type="checkbox"/>		<input type="checkbox"/>		Отходящая линия					
08	14			<input type="checkbox"/>		Ввод №2					
09	12					Трансформатор напряжения 2 секция					
10	10					Секционный выключатель					
11	8					Трансформатор напряжения 1 секция					
12	6	<input type="checkbox"/>		<input type="checkbox"/>		Отходящая линия					
13	4			<input type="checkbox"/>		Ввод №1					
14	2		<input type="checkbox"/>	<input type="checkbox"/>		Отходящая линия					
15	1		<input type="checkbox"/>	<input type="checkbox"/>		Отходящая линия					
16	3		<input type="checkbox"/>	<input type="checkbox"/>		Отходящая линия					
17	5		<input type="checkbox"/>	<input type="checkbox"/>		Отходящая линия					
18	7		<input type="checkbox"/>	<input type="checkbox"/>		Отходящая линия					
19	9		<input type="checkbox"/>	<input type="checkbox"/>		Отходящая линия					

Изм. № подл.	Подпись и дата	Взам. инв. №

ТП 407 - 3 - 656.01 ЭП1.ЛО1						
Изм.	Кол.ч.	Лист	№ док.	Подпись	Дата	
Привязан	ГИП	Осипов				
	Нач.отдела	Осипов				
	Исполн.	Курилова				
	Исполн.	Гордова				
	Исполн.	Михеенко				
Инт. №						
РП 10(6)кВ, совмещенный с ТП 10(6)0,4кВ для городских электрических сетей и промпредприятий на базе шкафов КРУ-С ЗАО "Альстом СЭМЗ"				Стадия	Лист	Листов
Опросный лист на шкафы серии КРУ-С. Схема №1				Р	3	
Проектный институт ГИПРОКОММУНЭНЕРГО г. Иваново						

Условный номер	Номер шкафа	Электромагнитная блокировка								Напряжение электромагнитной блокировки, В	Признак положения шкафов РУ				Обозначение конструкторского документа на шинный мост	Номинальный ток шинного моста, А
		SQ1	SQ2	SQ3	SQ4	Y1	Y2	Y3	Y4		Ряд 1	Ряд 2	Ряд 3	Ряд 4		
Номер реквизита																
28	29	63	64	65	66	67	68	69	70	71	72	73	74	75	76	77
00	11	есть	есть	есть	есть	есть	есть	есть	—	= 220 В	Л					
01	13	есть	есть	есть	есть	есть	есть	есть	—	= 220 В	С					
02	15	есть	есть	есть	есть	есть	есть	есть	—	= 220 В	С					
03	17	есть	есть	есть	есть	есть	есть	есть	—	= 220 В	С					
04	19	есть	есть	есть	есть	есть	есть	есть	—	= 220 В	П					
05	20	—	—	—	—	—	—	—	—	—		Л				
06	18	есть	есть	есть	есть	есть	есть	есть	—	= 220 В		С				
07	16	есть	—	—	—	есть	есть	—	—	= 220 В		С				
08	14	есть	есть	есть	есть	есть	есть	есть	есть	= 220 В		С				
09	12	—	есть	—	—	—	есть	—	—	= 220 В		С				
10	10	—	есть	есть	—	—	есть	есть	—	= 220 В		С				
11	8	есть	есть	есть	—	есть	есть	—	—	= 220 В		С				
12	6	есть	—	—	—	есть	есть	—	—	= 220 В		С				
13	4	есть	есть	есть	есть	есть	есть	есть	есть	= 220 В		С				
14	2	есть	есть	есть	есть	есть	есть	есть	—	= 220 В		П				
15	1	есть	есть	есть	есть	есть	есть	есть	—	= 220 В	Л					
16	3	есть	есть	есть	есть	есть	есть	есть	—	= 220 В	С					
17	5	есть	есть	есть	есть	есть	есть	есть	—	= 220 В	С					
18	7	есть	есть	есть	есть	есть	есть	есть	—	= 220 В	С					
19	9	есть	есть	есть	есть	есть	есть	есть	—	= 220 В	П					
20															ИЮКМ.685515.001-09	1000
21															ИЮКМ.685515.001-09	1000

ИВНОВОПРОЕКТ  
407-3 - 656.01  
Альбом 3

Ивн. № подл.    Подпись и дата    Взам. ивн. №

Выделенным указано оборудование, применяемое по схеме №1. Остальное оборудование применяется только в тех случаях, когда необходима полная оперативная блокировка разъединителей.

Привязан			
Ивн. №			

						ТП 407 - 3 - 656.01 ЭП1.ЛО1		
Изм.	Колуч.	Лист	№ док.	Подпись	Дата			
Гип	Осипов			<i>Осипов</i>		РП 10(6)кВ, совмещенный с ТП 10(6)/0,4кВ для городских электрических сетей и промпредприятий на базе шкафов КРУ-С ЗАО "Альстом СЭМЗ"		
Нач. отдела	Осипов					Стадия	Лист	Листов
Исполн.	Курилова			<i>Курилова</i>		Р	4	
Исполн.	Гордова			<i>Гордова</i>		Опросный лист на шкафы серии КРУ-С. Схема №1		
Исполн.	Михеенко			<i>Михеенко</i>		Проектный институт ГИПРОКОММУНЭНЕРГО г. Иваново		



Итоговои проект  
407-3 - 656.01  
Альбом 3

Инов. № подл.      Подпись и дата      Взам.инв.№

Условный номер	Номер шкафа	Выключатели				Преобразователь тока или напряжения				Примечание
		SF14	SF15	SF16	SF21	тип	входной ток, А	Выходной ток, МА	Диапазон изменения входного сигнала, В	
Номер реквизита										
28	29	78	79	80	81	82	83	84	85	88
00	11					<input type="checkbox"/>	<input type="checkbox"/>	<input type="checkbox"/>		
01	13					<input type="checkbox"/>	<input type="checkbox"/>	<input type="checkbox"/>		
02	15					<input type="checkbox"/>	<input type="checkbox"/>	<input type="checkbox"/>		
03	17					<input type="checkbox"/>	<input type="checkbox"/>	<input type="checkbox"/>		
04	19					<input type="checkbox"/>	<input type="checkbox"/>	<input type="checkbox"/>		
05	20	10x10	6,3x10	6,3x10	4x10					
06	18					<input type="checkbox"/>	<input type="checkbox"/>	<input type="checkbox"/>		
07	16									
08	14					<input type="checkbox"/>	<input type="checkbox"/>	<input type="checkbox"/>		
09	12					<input type="checkbox"/>			<input type="checkbox"/>	
10	10									
11	8					<input type="checkbox"/>			<input type="checkbox"/>	
12	6									
13	4					<input type="checkbox"/>	<input type="checkbox"/>	<input type="checkbox"/>		
14	2					<input type="checkbox"/>	<input type="checkbox"/>	<input type="checkbox"/>		
15	1					<input type="checkbox"/>	<input type="checkbox"/>	<input type="checkbox"/>		
16	3					<input type="checkbox"/>	<input type="checkbox"/>	<input type="checkbox"/>		
17	5					<input type="checkbox"/>	<input type="checkbox"/>	<input type="checkbox"/>		
18	7					<input type="checkbox"/>	<input type="checkbox"/>	<input type="checkbox"/>		
19	9					<input type="checkbox"/>	<input type="checkbox"/>	<input type="checkbox"/>		

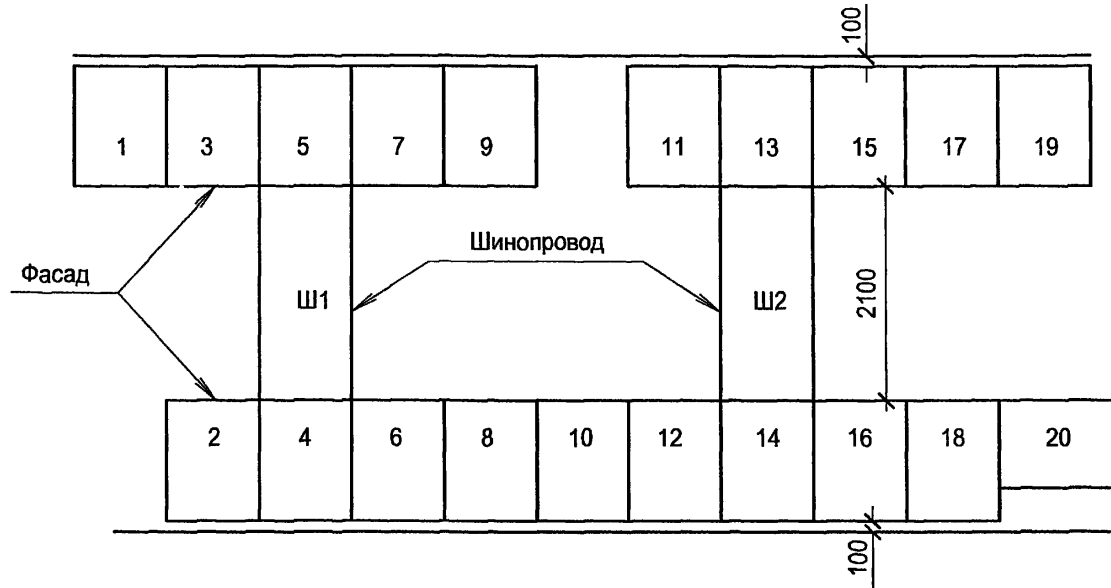
						ТП 407 - 3 - 656.01    ЭП1.ЛО1							
						Изм.	Коп.уч.	Лист	№ док.	Подпись	Дата		
Привязан						ГИП	Осипов						
						Нач.отдела	Осипов						
						Исполн.	Курилова						
						Исполн.	Гордова						
						Исполн.	Михеенко						
						Исполн.	Михеенко						
						РП 10(6)кВ, совмещенный с ТП 10(6)0,4кВ для городских электрических сетей и промпредприятий на базе шкафов КРУ-С ЗАО "Альстом СЭМЗ"					Стадия	Лист	Листов
						Опросный лист на шкафы серии КРУ-С. Схема №1					Р	5	
						Проектный институт ГИПРОКОММУНЭНЕРГО г. Иваново							

Инов. №

Ц00607-03 65

Формат А3

План расположения шкафов КРУ-С



Типовой проект  
407-3 - 656.01  
Альбом 3

Инв. № подл.	Подпись и дата	Взам. инв. №

Проектная организация и ее адрес

ТП 407 - 3 - 656.01 ЭП1.ЛО1					
Изм.	Кол.уч.	Лист	№ док.	Подпись	Дата

Привязан	ГИП	Осипов	РП 10(6)кВ, совмещенный с ТП 10(6)/0,4кВ для городских электрических сетей и промпредприятий на базе шкафов КРУ-С ЗАО "Альстом СЭМЗ"	Стадия	Лист	Листов
	Нач.отдела	Осипов		Р	6	
	Исполн.	Курилова		Проектный институт ГИПРОКОММУНЭНЕРГО г. Иваново		
	Исполн.	Гордова	Опросный лист на шкафы серии КРУ-С. Схема №1			
	Исполн.	Михеенко				
Инв. №						

Ц00604-03 66

Формат А3

