

ТИПОВОЙ ПРОЕКТ

294-4-8

КРЫТЫЙ КАТОК

С ИСКУССТВЕННЫМ ЛЬДОМ ДЛЯ
УЧЕБНО-ТРЕНИРОВОЧНЫХ ЗАНЯТИЙ

АЛЬБОМ - 0

СОСТАВ ПРОЕКТА

РАЗРАБОТАН

ЦНИИЭП ЗРЕЛИЩНЫХ ЗДАНИЙ
И СПОРТИВНЫХ СООРУЖЕНИЙ
ИМ. Б.С. МЕЗЕНЦЕВА

ГЛАВНЫЙ ИНЖЕНЕР ИНСТИТУТА

М.В. Гликин М.В. ГЛИКИН

ГЛАВНЫЙ АРХИТЕКТОР ПРОЕКТА

Ю.М. Болдычев Ю.М. БОЛДЫЧЕВ

- АЛЬБОМ 0 МАТЕРИАЛЫ ДЛЯ ПРИВЯЗКИ И ЧЕРТЕЖИ НУЛЕВОГО ЦИКЛА РАБОТ
- АЛЬБОМ I АРХИТЕКТУРНО-СТРОИТЕЛЬНЫЕ И ТЕХНОЛОГИЧЕСКИЕ ЧЕРТЕЖИ
- АЛЬБОМ II ЧЕРТЕЖИ САНИТАРНО-ТЕХНИЧЕСКИХ СИСТЕМ И УСТРОЙСТВ И ХОЛОДОСНАБЖЕНИЯ
- АЛЬБОМ III ЧЕРТЕЖИ АВТОМАТИЗАЦИИ САНТЕХУСТРОЙСТВ И АВТОМАТИЧЕСКОЙ ПОЖАРНОЙ СИГНАЛИЗАЦИИ
- АЛЬБОМ IV ЧЕРТЕЖИ ЭЛЕКТРООБОРУДОВАНИЯ, РАДИО И СВЯЗИ
- АЛЬБОМ V ЧЕРТЕЖИ БОРТА ХОККЕЙНОГО
- АЛЬБОМ VI ЗАДАНИЕ ЗАВОДАМ-ИЗГОТОВИТЕЛЯМ
- АЛЬБОМ VII С М Е Т Ы
часть 1 стр 1-160, часть 2 стр 161-339

ТЕХНИЧЕСКИЙ ПРОЕКТ
УТВЕРЖДЕН
ГОСГРАЖДАНСТРОЕМ
ПРИКАЗ №233 от 3 XI.1978г.
и письмо от 15 II.81 № СЗ-4-090
РАБОЧИЕ ЧЕРТЕЖИ
ВВЕДЕНЫ В ДЕЙСТВИЕ
ЦНИИЭП ЗРЕЛИЩНЫХ ЗДАНИЙ
И СПОРТИВНЫХ СООРУЖЕНИЙ
ИМ. Б.С. МЕЗЕНЦЕВА
ПРИКАЗ №161 от 5 XII-1981г.

ВЕДОМОСТЬ СПЕЦИФИКАЦИЙ АЛЬБОМ 0

Лист	Наименование	Примечание
АСО-7	Спецификация внутренних дверных блоков подвала	
	Спецификация металлических стремян	
АСО-9	Спецификация ступеней лестниц	
	Ниже отм. 0.000	
КСО-4	Спецификация металла на I закладную деталь фундаментов.	
КСО-10	Спецификация элементов перекрытия каналов	
КСО-11	Спецификация стержней монолитных участков перекрытий каналов	
КСО-12	Спецификация закладных деталей ледяного поля	
КСО-17	Спецификация элементов закладных деталей ледяного поля	
КСО-18	Спецификация стержней закладных деталей ледяного поля	
КСО-19	" "	
КСО-20	Спецификация перемычек подвала вспомогательного блока	
КСО-21	Спецификация перемычек шумоглушителей	
	Спецификация металла на I закладную деталь шумоглушителей	
КСО-26	Спецификация элементов к листу КСО-23.	
	Спецификация стержней на надели для монолитных участков	
КСО-27	Спецификация элементов на монолитные участки	
	Спецификация стали на один элемент КТС.	
КСО-28	Спецификация стержней фундамента под колонку Ф-1	
КСО-31	Спецификация стержней каркасов брызгального бассейна.	
	Спецификация элементов брызгального бассейна	
КСО-32	Спецификация элементов подземной части холодильной станции	
КСО-33	Спецификация фундаментов под оборудование холодильной станции	
КСО-35	Спецификация кроштейнов холодильной станции	
КСО-36	Спецификация железобетонных наделий ниже 0.000	

Конструктивная часть ниже отметки 0.000

Фундаменты рассчитаны по несущей способности основания (по расчетному давлению) в соответствии с указаниями СНиП II-15-74.

Фундаменты под стены - ленточные, приняты из сборных железобетонных плит по серии I.112-5, выпуск 2 и бетонных стеновых блоков по ГОСТ 13579-78.

Фундаменты под колонны - монолитные железобетонные разработаны на основе серии I.412-1/77.

Цокольная часть наружных стен выполняется из обыкновенного глиняного полнотелого кирпича пластического прессования марки 100 на цементном растворе марки 50. Морозостойкость кирпича не ниже Мрз 35.

Внутренние стены подвала выполнять из обыкновенного глиняного полнотелого кирпича М100 пластического прессования на цементно-известковом растворе марки 50.

Указания по привязке проекта

Для строительства по настоящему проекту необходимо выполнить дополнительные проектные работы по его привязке с учетом климатических, геологических, производственных и других местных условий.

Чертежи фундаментов должны быть откорректированы в зависимости от глубины промерзания, пучинистости грунта, глубины залегания несущего слоя (основания), его расчетных характеристик несущей способности.

Устойчивость гидронесущими определяется уровнем и агрессивностью грунтовых вод.

Для ограничения объема привязки в проекте приведена схема нагрузок на фундаменты.

Указания по производству работ в зимнее время

В зимних условиях возведение кирпичной кладки рекомендуется беспрогревным методом с применением растворов с химическими противоморозными добавками в соответствии со СНиП III 17-79.

При монтаже фундаментных плит основание должно быть защищено от промерзания. Установка плит и укладка бетона на мерзлый грунт не допускается.

В случае производства работ в зимнее время привязывающая организация корректирует проект в зависимости от климатических условий и принятого метода организации зимних работ. При этом все чертежи, предназначенные для производства работ в зимнее время, должны иметь подпись главного инженера проекта о производственной проверке прочности конструкций и возможности осуществления кладки при отрицательных температурах.

Указания по выполнению покрытия зала катка

Покрытие зала катка выполняется в виде складчатого свода из сборных железобетонных плит пролетом 36 м по серии I.266.1-1. При выполнении покрытия необходимо строго выполнять все требования, изложенные в выпусках этой серии. Все элементы и наделия, составляющие свод, должны быть выполнены с высокой степенью качества, а сборка их с обеспечением необходимой точности геометрических размеров всей конструкции.

Проектная организация, привязывающая настоящий проект катка, одновременно должна выполнить также привязку проекта покрытия по серии I.266.1-1, вып. 0,1,2,3.

Конструктивная часть выше отметки 0.000

Наружные стены надземной части выкладываются из глиняного пустотелого кирпича пластического прессования марки 100 с объемом поров 1450 кгс/м³ (класс В ГОСТ 6316-74) на цементно-известковом растворе марки 50. Наружная поверхность их, а также потолка и хорсаграфии и внутренняя, выкладываются из лицевого пустотелого кирпича ГОСТ 7484-78 марки 100, Мрз-25 декоративной кладкой типа ХИ-А или ХИ-Б по серии 2.130-1, вып.1.

Внутренние стены выкладываются из глиняного полнотелого кирпича марки 100 на цементно-известковом растворе марки 50, наружная поверхность частично выкладывается, как и фасады, из лицевого пустотелого кирпича в соответствии с чертежами АС-4,7.

Стояки и внутренняя часть стены вдоль оси Д (до отм.6.30) выполняются из обыкновенного глиняного кирпича пластического прессования марки 100 на растворе марки 75.

Простенки у пересечения оси Д и осей 4 и 9 армировать (см. АС-4 и КС-10).

Перегородки помещений с повышенной влажностью выполняются из глиняного обыкновенного кирпича марки 75 на растворе марки 50.

Перегородки из лицевого кирпича (до отм.2.500 от уровня чистого пола) выполнять с облицовкой рисунки декоративной кладки типа ХИ-А или ХИ-Б.

Перегородки помещений с обычными условиями выполнить на сборных гипсобетонных панелях по серии I.231-1, вып.2.

Наружная и внутренняя отделка зданий

Наружные поверхности стен зданий катка и холодильной станции облицовываются лицевым керамическим кирпичом с расшивкой швов, за исключением верхней части, которая штукатурится декоративной штукатуркой с крупным заполнителем, а затем окрашивается белой краской ПХВ.

Покладка зданий облицовывается керамической плиткой типа "Кабачик" темных расцветочных тонов.

Оконные переплеты окрашиваются масляной краской в белый цвет.

Входные двери, деревянные витраж тамбура и ворота покрываются водостойким бесцветным лаком.

Рисунок и материал декоративной бетонной эмблемы на главном фасаде при привязке проекта может быть изменен.

Во внутренней отделке ряда помещений применен лицевой кирпич с тщательной расшивкой швов. В этих помещениях рекомендуются темные деревянные наделия и детали.

Помещения с оштукатуриваемыми стенами окрашиваются в светлые тона.

Ведомости отделки помещений см.листы АС-5, АС-8, АС-37.

ПРИВЯЗАН		
ИЗМЕН		

Т П 294-4-8			
НАЧАСТ.	ШЕСТОВАЛОВ	Маш	Крытый каток с искусственным льдом для учебно-тренировочных занятий.
ГЛАВ. ИНЖ.	КОНЧЕНКО	Маш	
ГЛАВ.	БОЛАМЧЕВ	Маш	
ГЛАВ.	КУБНИЦОВА	Маш	
ГЛАВ.	ИЛКОСКИН	Маш	
УК. ГР. ИН.	ТЕРЕХОВА	Маш	СТАДИОН ЛИСТ ЛИСТОВ
ПРОВЕРИ	КУБНИЦОВА	Маш	Р АСО-3
РАЗРАБ.	БОЛАМЧЕВ	Маш	ОБЩИЕ ДАННЫЕ (ПРОДОЛЖЕНИЕ)

Альбом 0
Генеральный проект 294-4-8

Имя, У. П. Имя, Фамилия и Имя Отчество

Альбом 0
ТИПОВОЙ ПРОЕКТ 294-4-8

Основные технико-экономические показатели

Наименование	Един. изм.	Крытый каток		Холодильная станция	
		по типовому проекту	по привязке	по типовому проекту	по привязке
Площадь застройки	м ²	3908,4		392,4	
Рабочая площадь	"	4062,8		315,0	
Общая площадь	"	5178,9		351,4	
Строительный объем	м ³	36883,9		2015,5	
в т.ч. подвала	"	2132,7		-	
K_1 = рабочая площадь / общая площадь		0,78		0,89	
K_2 = строительный объем / рабочая площадь		9,08		6,37	
Сметная стоимость строительства	тыс. руб.	692,37		115,35	
в том числе:					
строительно-монтажных работ	"	642,39		74,52	
оборудования и мебели	"	32,4		40,83	
Стоимость 1 м ³ здания	руб.	17,42		36,97	

Таблица I

Толщины наружных стен и толщины плитного утеплителя в зависимости от расчетной зимней температуры наружного воздуха

Расчетная температура наружного воздуха	-20°	-30°	-40°
Толщина наружных стен	510	510	640
Толщина плитного утеплителя (пенобетон) = 400 кг/м ³	80	120	160

Общие указания

Типовой проект крытого катка с искусственным льдом для учебно-тренировочных занятий разработан на основании технического проекта, утвержденного Госгражданстроем приказами № 233 от 3 ноября 1978 г., № 191 от 10 сентября 1979 г., письма Госгражданстроя № СЗ-4-692 от 13 марта 1981 г.

Каток предназначен для учебно-тренировочных занятий по хоккею и фигурному катанию на коньках. Использование катка круглогодичное.

Строительство здания предполагается преимущественно в спортивных центрах планировочных районов крупных и крупнейших городов, а также в комплексе с сооружениями, имеющими избыточные мощности холодильных установок (в этом случае холодильная станция не строится).

Проект разработан для строительства во II и III климатических районах и в IV климатическом подрайоне с расчетными зимними температурами наружного воздуха $t^{\circ} = -20^{\circ}C$ $-30^{\circ}C$ (основной вариант), $-40^{\circ}C$ для нормальной зоны влажности.

Графическая часть проекта разработана для II климатического района с $t^{\circ} = -30^{\circ}C$.

Для районов с расчетными зимними температурами воздуха $t^{\circ} = -20^{\circ}C$ и $-40^{\circ}C$ приводятся варианты решения ограждающих конструкций. Толщину наружных стен и утеплителя в покрытии принимать по таблице I.

При разработке проекта принято:

- класс здания II, степень огнестойкости - II;
- скоростной напор ветра на высоте 10 м - 45 кгс/м²;
- вес снегового покрова на 1 м² горизонтальной поверхности земли принят 100 кгс/м²;
- временные нагрузки - в соответствии со СНиП П-6-74;
- рельеф участка - ровный, площадка строительства - горизонтальная;
- геологические условия - обычные, исключая районы сейсмические, вечной мерзлоты, с просадочными грунтами и на подрабатываемых территориях.

Инженерное оборудование

Водопровод - хозяйственно-питьевой и противопожарный. Напор на вводе $H = 11,6$ м водяного столба, при пожаротушении $H = 34,4$ м водяного столба. Канализация - хозяйственно-бытовая и ливневая. Отопление - центральное водяное.

Температура теплоносителя - $115^{\circ} - 70^{\circ}$. Вентиляция - приточно-вытяжная с механическим побуждением и естественная.

Холодоснабжение - от собственной холодильной станции.

Горячее водоснабжение - от бойлеров

Электроснабжение - от внешней сети напряжением 380/220В

Слаботочные устройства - телефонизация, радиофикация, электроакустика, пожарная сигнализация.

Эксплуатационные показатели

Расход воды	- 6,08 л/сек
"	- 36,0 м ³ /сут
Расход горячей воды	- 4,5 л/сек
Расход тепла	- 1956700 ккал/час
в том числе:	
на отопление	- 672200 ккал/час
на вентиляцию	- 399500 ккал/час
на горячее водоснабжение	- 185000 ккал/час
на оттаивание льда	- 700000 ккал/час
Удельный расход тепла на отопление	- 130 ккал/час
Расход холода	- 330000 ккал/час
Потребная мощность электроэнергии	- 327 кВт

ТП 294-4-8

Привязан	Исполнитель		Станция	Лист	Листов
	И.М.	Ф.И.О.			
	Шестопалов	Иванов	Р	АСО-4	
	Кричевский	Кузнецова			
	Большаков	Кузнецова			
	Милковская	Кузнецова			
	Кузнецова	Большаков			
	Терехова	Большаков			
	Кузнецова	Большаков			
	Большаков	Большаков			

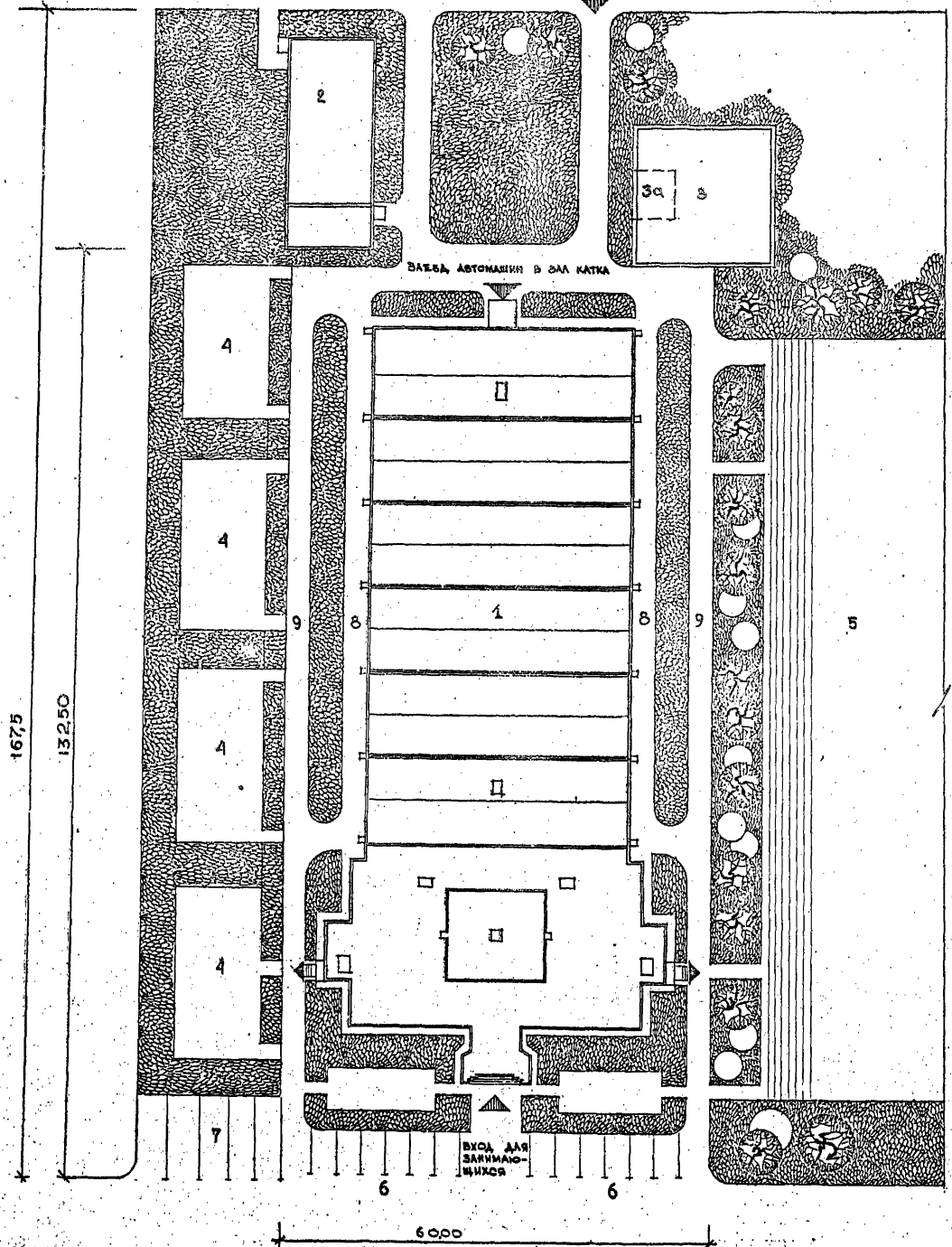
Общие данные (продолжение)

АЛБВОИ О
ТИРОВОЙ ПРОЕКТ. 294-4-8

СХЕМА ГЕНПЛАНА УЧАСТКА М 1:500

Хозяйственный въезд

ОСКОПАКЦИЯ ГЕНПЛАНА



№ ПОС.	НАИМЕНОВАНИЕ	ПЛОЩАДЬ ОБСТРАИ	ПРИМЕЧАНИЕ
1	ЗДАНИЕ КАТКА	5808.4	
2	ЗДАНИЕ ХОЛОДИЛЬНОЙ СТАНЦИИ	392.4	
3а	ПЛОЩАДКА ПОД ГРАДИРНИ		
3	БРЫГАДАЛЬНЫЙ БАССЕЙН	400	
4	СПОРТИВНЫЕ ПЛОЩАДКИ		
5	ИГРОВОЕ ПОЛЕ С БЕГОВОЙ ДОРОЖКОЙ		
6	СТОЯНКИ ЛЕГКОВЫХ МАШИН	~200	
7	СТОЯНКИ АВТОБУСОВ	~200	
8	ПРОЕЗД ВДОЛЬ СТЕН КАТКА ДЛЯ МЫТЬЯ ВИТЕ	шир 3,5м 440	
9	ПОЖАРНЫЙ ОБЪЕЗД ВОКРУГ ЗДАНИЯ	шир-3,5м 900	

ПРИМЕЧАНИЯ : 1. МИНИМАЛЬНЫЕ РАЗМЕРЫ УЧАСТКА, БЕЗ СПОРТИВНЫХ СООРУЖЕНИЙ, С УЧЕТОМ ЛИШЬ НЕОБХОДИМЫХ ПРОЕЗДОВ И РАЗРЫВОВ МЕЖДУ ЗДАНИЯМИ РАВНЫЕ 167,5 x 60 м или 1 га
БЕЗ ХОЛОДИЛЬНОЙ СТАНЦИИ 132,5 м x 60 м или 0,8 га
2. РАЗМЕРЫ, КОЛИЧЕСТВО И НАЗНАЧЕНИЕ ПЛОЩАДЕЙ ПОЗ. 4, 5, 6, 7 ОПРЕДЕЛЯЕТСЯ ЗДАНИЕМ НА ПРИВЯЗКУ.

С О С Т А В Л Е Н О
ОТДЕЛ № 2
ЛОСОВИЧЕ
ИЗДАНИЕ № 2
ПОДПИСЬ И ДАТА
ВАНДИНОВ
ИЗДАНИЕ № 2

НАЧ. МАСТ. ШЕСТОПЯЛОВ		Т П 294-4-8	
П. И. И. МАСТ. КРИЧЕВСКИЙ		КРЫТЫЙ КАТОК С ИСКУССТВЕННЫМ ЛЬДОМ	
Р. А. П. БОДАВЧЕВ		ДЛЯ УЧЕБНО-ТРЕНИРОВОЧНЫХ ЗАДАНИЙ.	
Р. И. П. МИКОВСКИЙ		СТАДИЯ	ЛИСТ
РУК. ГР. ЧИН. ТЕРЕХОВА		Р	АСО-5
ИСПОЛНИЛ КУЗНЕЦОВА		ОБЩИЕ ДАННЫЕ (ПРОДОЛЖЕНИЕ)	
ПРОВЕРИЛ БОДАВЧЕВ		ЗДАНИЕ И СПОРТИВНЫЕ СООРУЖЕНИЯ ИМ. Б. С. НЕЗЕМЦЕВА	

АЛБОН О
ТИПОВОЙ ПРОЕКТ 294-4-8

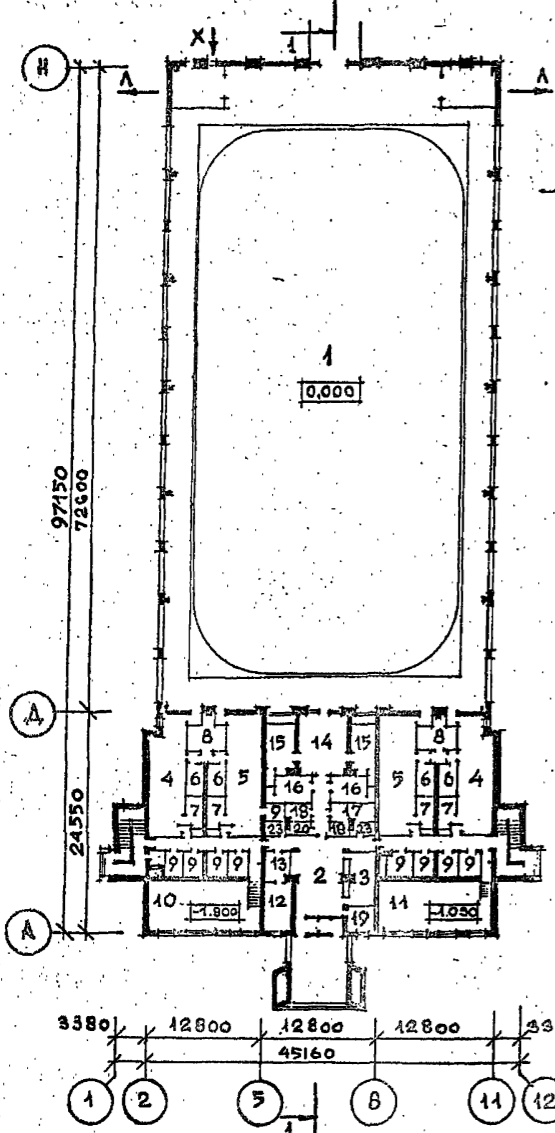
ФАСАД 1-12



ФАСАД Н-А



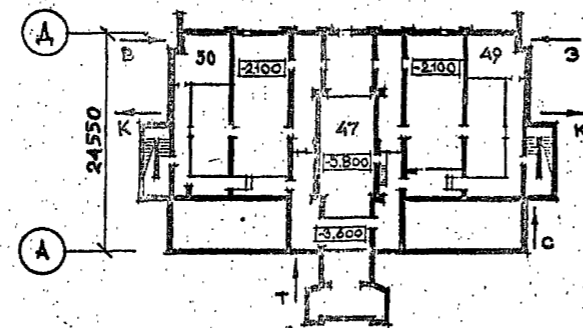
ПЛАН 1 ЭТАЖА



РАЗРЕЗ 1-1

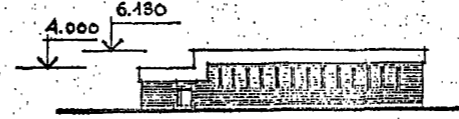


ПЛАН ПОДВАЛА

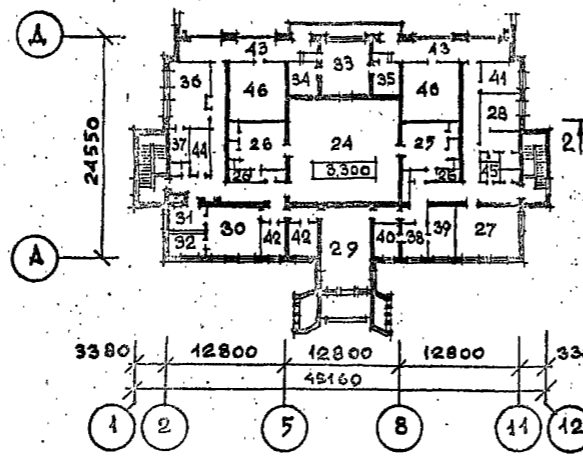


ХОЛОДИЛЬНАЯ СТАНЦИЯ

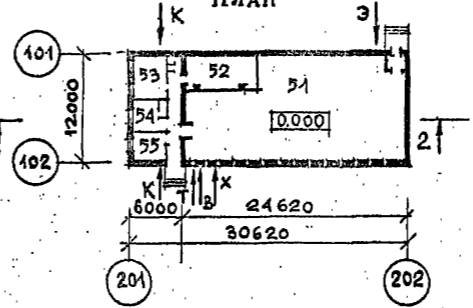
ФАСАД 201-202



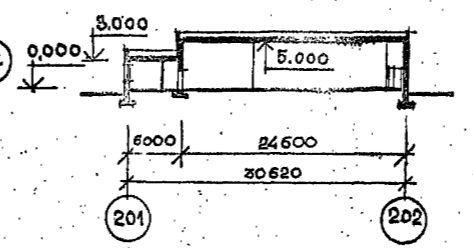
ПЛАН 2 ЭТАЖА



ПЛАН

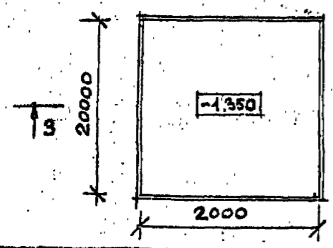


РАЗРЕЗ 2-2

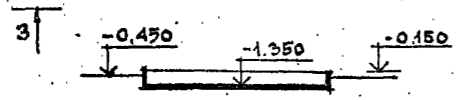


БРЫЗГАЛЬНЫЙ БАССЕЙН

ПЛАН



РАЗРЕЗ 3-3



ЭКСПЛИКАЦИЯ ПОМЕЩЕНИЙ

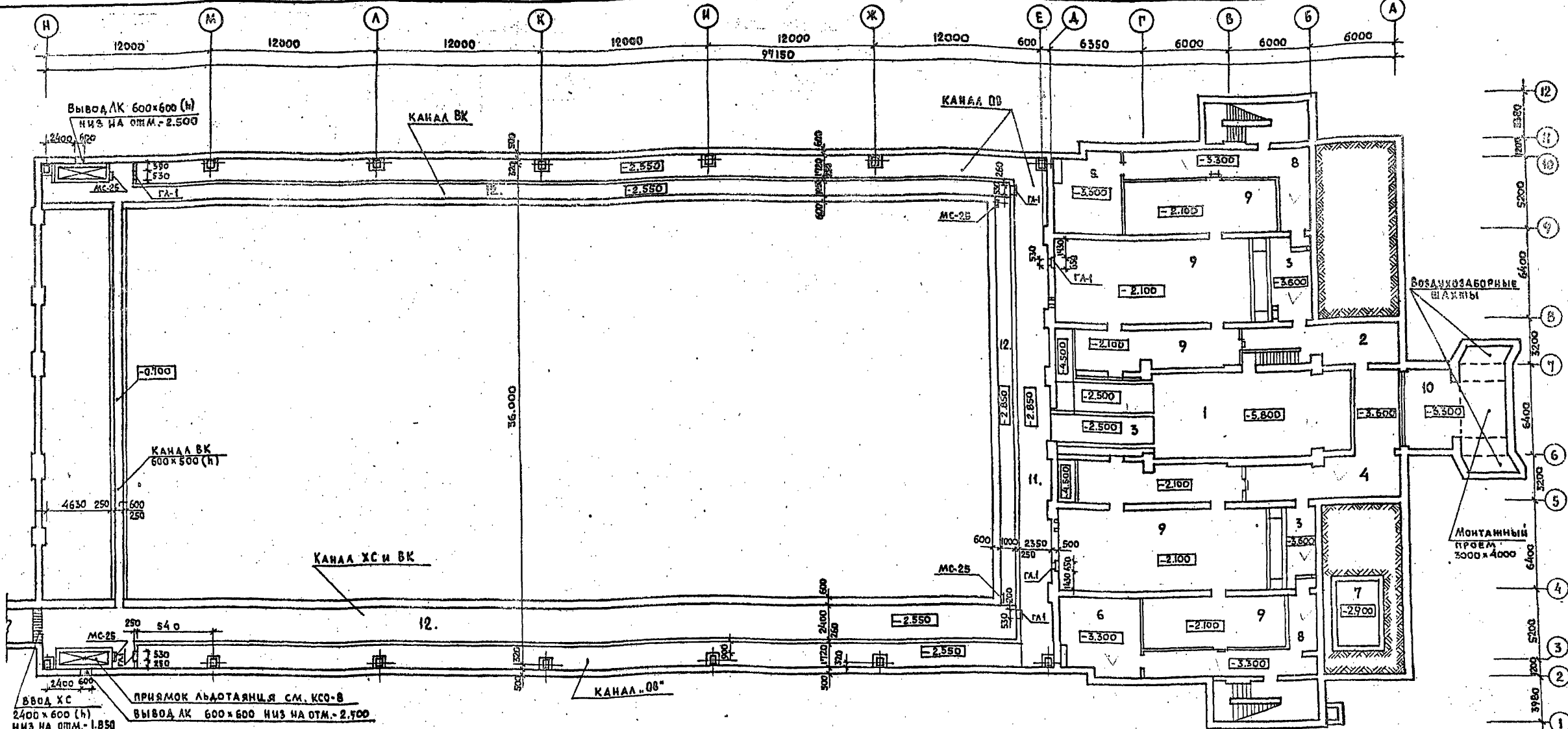
I этаж	
1. Зал Катка	2654,4
2. Вестибюль	50,8
3. Гардероб	18,7
4. Раздевальные	2x51,9
5. Раздевальные	2x53,6
6. Душевые	4x7,1
7. Санузлы	4x6,0
8. Камеры сухого жара	2x10,8
9. Сушилки	59,9
10. Зал аэробической подготовки	54,8
11. Зал индивидуальной силовой подготовки	69,8
12. Кабинет врача	16,3
13. Приемная	8,8
14. Помещение для отдыха занимающихся	37,4
15. Комнаты тренеров	2x16,6
16. Комнаты персонала	2x12,6
17. Кладовая спортивного инвентаря	11,5
18. Кладовые	5,0+3,6
19. Комната коменданта	8,4
20. Кладовая уборочного инвентаря	3,6
23. Санузлы	2x3,6
II этаж	
24. Зал хореографии	142,8
25. Раздевальные	2x55,8
26. Санузлы	4x5,4
27. Кладовая - методический кабинет	36,4
28. Массажная	20,1
29. Помещение для отдыха	51,7
30. Буфет	34,0
31. Подсобная буфета	11,4
32. Моечная буфета	8,6
33. Радиоузел	3,3
34. Фототека	11,1
35. Радиомастерская	11,1
36. Ремонтная мастерская	32,9
37. Кладовая при мастерской	8,0
38. Комната секретаря	10,6
39. Кабинет директора	17,4
40. Кабинет главного инженера	11,8
41. Комната общественных организаций	12,6
42. Комнаты администрации	10,1 + II,8
43. Балкон	90,0
44. Хозяйственная кладовая	10,8
45. Кладовая уборочного инвентаря	4,4
46. Венткамеры	2x41,1
ПОДВАЛ	
47. Магзалы приточной вентиляции	33,4 + 28,7
48. Тепловой узел	14,3
49. Электрощитовая	28,4
50. Насосная	32,5
Холодильная станция	
51. Магзал	270,3
52. Венткамера	23,7
53. Мастерская	20,6
54. Бытовая комната	9,0
55. Кабинет начальника станции	12,0

Имя, № паса. Подпись и дата. БЛАНК-ИВЕР №...

ТП 294-4-8			
НАЧ. МАС. ШЕСТОПАЛОВ	ГЛАВ. ИНЖ. КРИЧЕВСКИЙ	КРЫТЫЙ КАТОК С ИСКУССТВЕННЫМ ЛЬДОМ ДЛЯ УЧЕБНО-ТРЕНИРОВОЧНЫХ ЗАДАНИЙ	
ГА П КУЗНЕЦОВА	ГА П БОЛДЫЧЕВ	СТАВКА	Лист
ГА П МИАКОВСКИЙ	ГИ П	P	АСО-6
РУК. ГР. ТЕРЕХОВА	ПРОВЕР. КУЗНЕЦОВА	ОБЩИЕ ДАННЫЕ (ОКОНЧАНИЕ)	
РАЗРАБ. БОЛДЫЧЕВ		ЗРЕАНИЩИК ЗАДАНИЙ И СПОРТИВНИК СООРУЖЕНИЙ И ИМ. С. М. МЕРЗУХИНА	

Ф22
17384/01

Шиповский проект 294-4-8



ЭКСПЛИКАЦИЯ И ВЕДОМОСТЬ ОТДЕЛКИ ПОМЕЩЕНИЙ

№ НА ПЛА-НЕ	НАИМЕНОВАНИЕ ПОМЕЩЕНИЙ	ПОЛЫ				ПОТОЛКИ	СТЕНЫ
		ПЛОЩ. М2	МАТЕРИАЛ НА ПЛАНЕ	№ ПО Т.Д.	ПОКРЫТИЕ		
1.	МАШЗАЛ ПРИТОННОЙ ВЕНТИЛЯЦИИ № 1	83.4	Кр-1	250	КЕРАМИЧ. ПЛИТКА	ОКРАСКА ВА-27	ШТУКАТУРКА ПРОСТАЯ И ОКРАСКА ВА-27.
2.	МАШЗАЛ ПРИТОННОЙ ВЕНТИЛЯЦИИ № 2	28.7					
3.	ПОМЕЩ. ГАУШТЕЛЕЙ 12.0 * 14.6 * 32.6	59.2					
4.	ТЕПЛОУЗЕЛ	44.3					
5.	ЭЛЕКТРОЩИТОВАЯ	28.4					
6.	НАСОСНАЯ	32.5					
7.	ЯМА ПОД ВАПУХОМ	14.0					
8.	КОРИДОРЫ	66.6	Бр-1	254	БЕТОН М-200	ОКРАСКА ВА-27	ОКР. ВА-27 ПО КИРПИЧУ
9.	МЕХПОДПОЛЫЕ	414.2				НЕ ОТДЕЛЫВАЮТСЯ	НЕ ОТДЕЛЫВАЮТСЯ
10.	ВОЗДУХОЗАБОР И МОНТАЖНЫЙ ПРИЯМОК	47.1				ОКРАСКА ВА-27	ШТУКАТУРКА ПРОСТАЯ И ОКР. ВА-27
11.	КАНАЛ ОВ (ПРОХОДНОЙ)	289.9				ОКР. ВА-27 ПО КИРПИЧУ.	
12.	КАНАЛЫ ХС и ВК (ПРОХОД)	248.5					

СПЕЦИФИКАЦИЯ ВНУТР. ДВЕРНЫХ БЛОКОВ

НАИМ. НА ПЛА-НЕ	СЕРИЯ	НАИМЕН. ПО СЕРИИ	К-ВО ШТ.	ПРИМЕЧАНИЕ			
				А	П	АП	ПП
ДГ-10	1-136-10	ДГ-21-10	4			2	2
ДС15-8	1-136-11	ДС15-8	4			2	2
ГЛ-1	Б.904-4	А-1.25-05	8				
ДП2-07	1-236-5 вып.2	ДП2-07	5			2	3

СПЕЦИФИКАЦИЯ МЕТАЛЛИЧ. СТРЕМЯНОК

НАИМЕНОВАНИЕ	СЕРИЯ	К-ВО ШТ.	ПРИМЕЧАНИЕ
МС-17	АЛЬБОМ 71-64	2	
МС-12		2	

ПРИМЕЧАНИЯ: 1. Настоящий лист см. совместно с листом АСО-8
2. Сечения и разрезы см. листы КСО-8 и 11

ПЛОЩАДЬ ТЕХНИЧЕСКИХ ПОМ. 276.5
ПЛОЩАДЬ КОРИДОРОВ 66.6
ПЛОЩАДЬ ПРОХОДНЫХ КАНАЛОВ 538.0
ПЛОЩАДЬ ТЕХПОДПОЛИИ 414.2



ПРИВЯЗАН

ИМВ. №

Т П 294-4-8

НАЧ. МАС. ШЕСТОПАЛОВ
ГЛ. ИНЖ. М. КРИЧЕВСКИЙ
ГЛАВ. БОЛАЧЕВ
ГЛАВ. МИЛКОВСКИЙ
ЭК. ГРАФИН ПЕРЕЛОВА
ПРОВЕРИЛ БОЛАЧЕВ
РАЗРАБ. КИЗНЕЦОВА

КРЫТЫЙ КАТОК С ИСКУССТВЕННЫМ ЛЕДОМ ДЛЯ УЧЕБНО-ТРЕНИРОВОЧНЫХ ЗАДАНИЙ.

СТАДИОН ЛИСИНСКОГО

П Р АСО-7

ПЛАМ ПОДАВАА

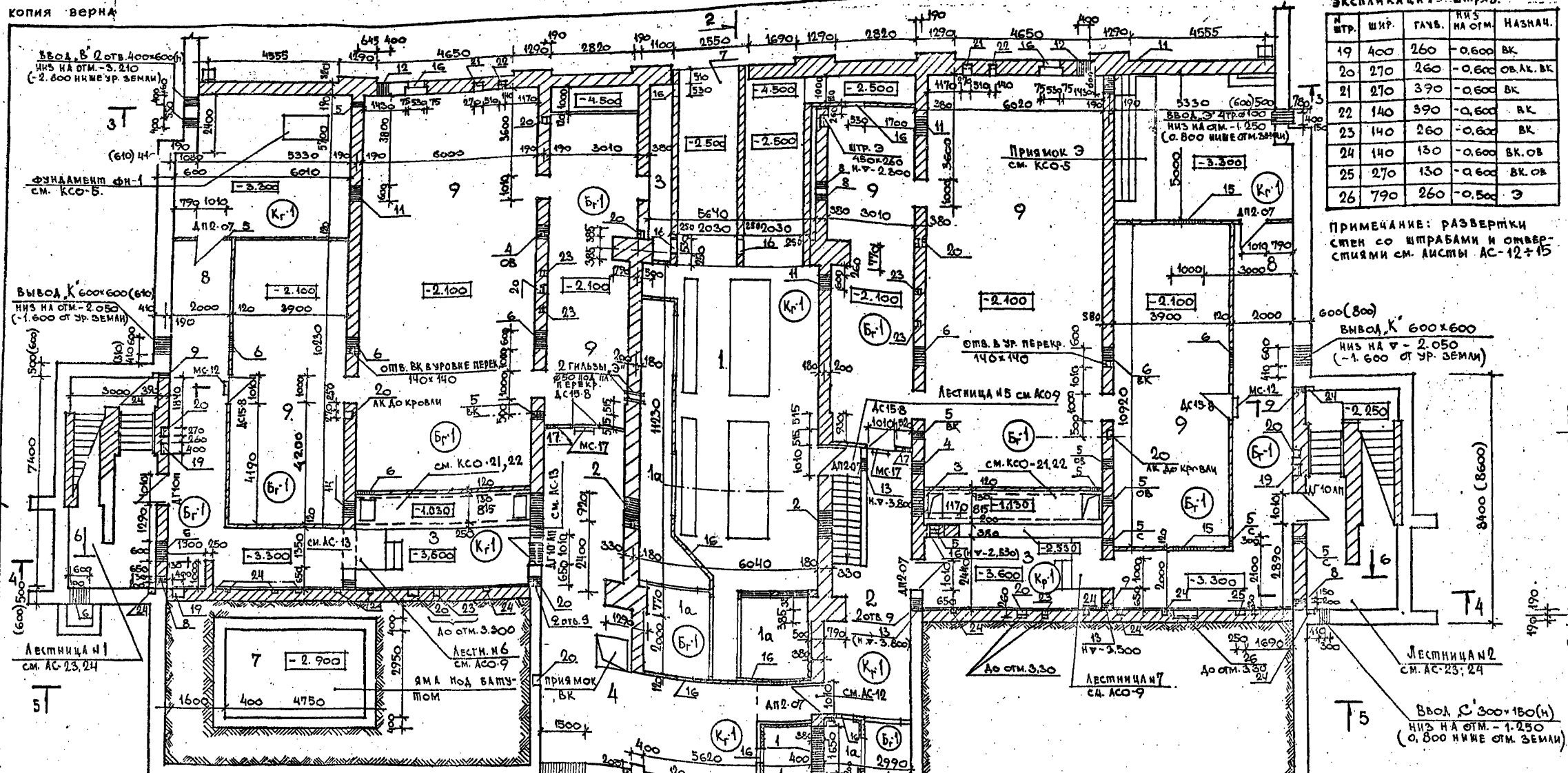
ЭКСПЛИКАЦИЯ ДАТА И СПЕЦИФИКАЦИЯ СООРУЖЕНИЙ ИМ. Б. С. МЕЗЕНЦЕВА

копия верна

О ДОВОДУ

ТИПОВОЙ ПРОЕКТ 294-4-8

ОТДЕЛ № 2
ОТДЕЛ № 3
ОТДЕЛ № 4
ПОДПИСЬ И ПЕЧАТ
ИЗДАТЕЛЬСТВО



ЭКСПЛИКАЦИЯ ШТРАБ.

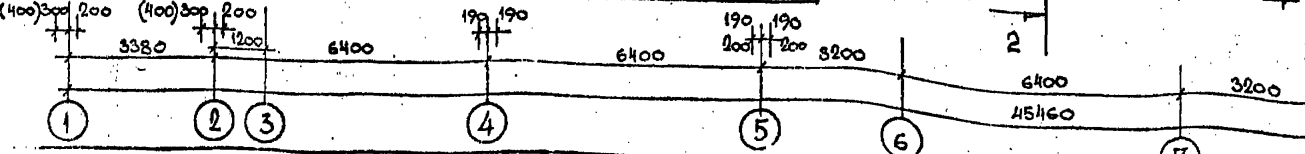
№ ШТРА.	ШИР.	ГЛУБ.	УРОВ. НА ОТМ.	НАЗНАЧ.
19	400	260	-0.600	ВК
20	270	260	-0.600	ОВ.АК.ВК
21	270	390	-0.600	ВК
22	140	390	-0.600	ВК
23	140	260	-0.600	ВК
24	140	130	-0.600	ВК.ОВ
25	270	130	-0.600	ВК.ОВ
26	790	260	-0.500	Э

ПРИМЕЧАНИЕ: РАЗВЕРТКИ СТЕН СО ШТРАБАМИ И ОТВЕРСТИЯМИ СМ. ЛИСТЫ АС-12+15

ЭКСПЛИКАЦИЯ ОТВЕРСТИЙ

№ ОТВ.	В	Н	УРОВ. НА ОТМ.	НАЗНАЧЕНИЕ	№ ОТВ.	В	Н	УРОВ. НА ОТМ.	НАЗНАЧЕНИЕ
1	1655	1005	-3.100	ОВ	10	270	300	-0.600	ОВ.ВК
2	900	500	-1.030	ОВ	11	600	200	-2.300	Э
3	900	600	-1.130	ОВ	12	400	400	-0.700	ВК
4	400	300	-0.830	ОВ	13	300	200	-3.400	Э
5	300	300	-0.600	ОВ.ВК.С	14	500	400	-0.930	ОВ
6	600	600	-1.120	ОВ.ВК	15	1000	100	-0.400	Э
7	2550	2000	-2.500	ОВ	16	530	1250	-1.800	ОВ СМ. АСО-7
8	150	150	-3.10	ОВ.Э	17	300	300	-0.830	ОВ.ВК
9	150	150	-0.45	ОВ.ВК					

ПРИМЕЧАНИЯ: 1. Настоящий лист см. совместно с листом АСО-7
2. Конструкции воздушных камер (1а), фундаментов под оборудование и газификаторы см. листы КСО-21, 22
3. Размеры в скобках относятся к варианту с расчетной температурой -40°

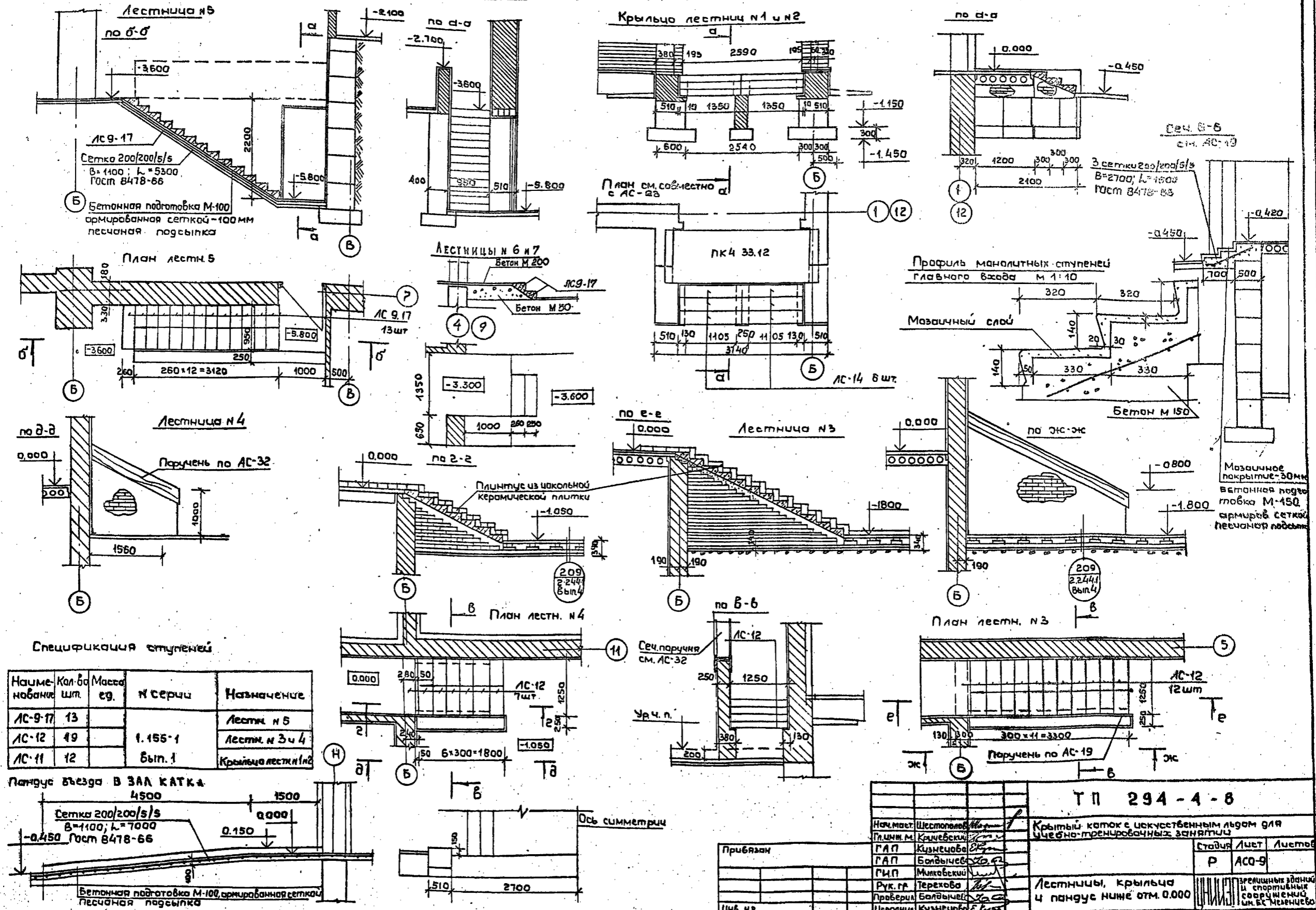


Т П 294-4-8

НАЧ. МАСТ.	ШЕТОПАНОВ	КРЫТЫЙ КАТОК С ИСКУССТВЕННЫМ АВАНОМ ДЛЯ УЧЕБНО-ТРЕНИРОВОЧНЫХ ЗАНЯТИЙ.
ГЛАВ. ИНЖ.	КРИЧЕВСКИЙ	СТАДИОН
ГЛАВ. АРХ.	БОЛДАЧЕВ	Лист
ГЛАВ. СТРОИТЕЛЯ	МИЛКОВСКИЙ	Листов
РУК. РАБОЙ	ПЕРЕЖОВА	Р
ИСПОЛНИЛ	КУЗНЕЦОВ	АСО-8
ПРОВЕР.	БОЛДАЧЕВ	

ПЛАН ПОДВЛАЖА ВСПОМОГАТЕЛЬНОГО БЛОКА.

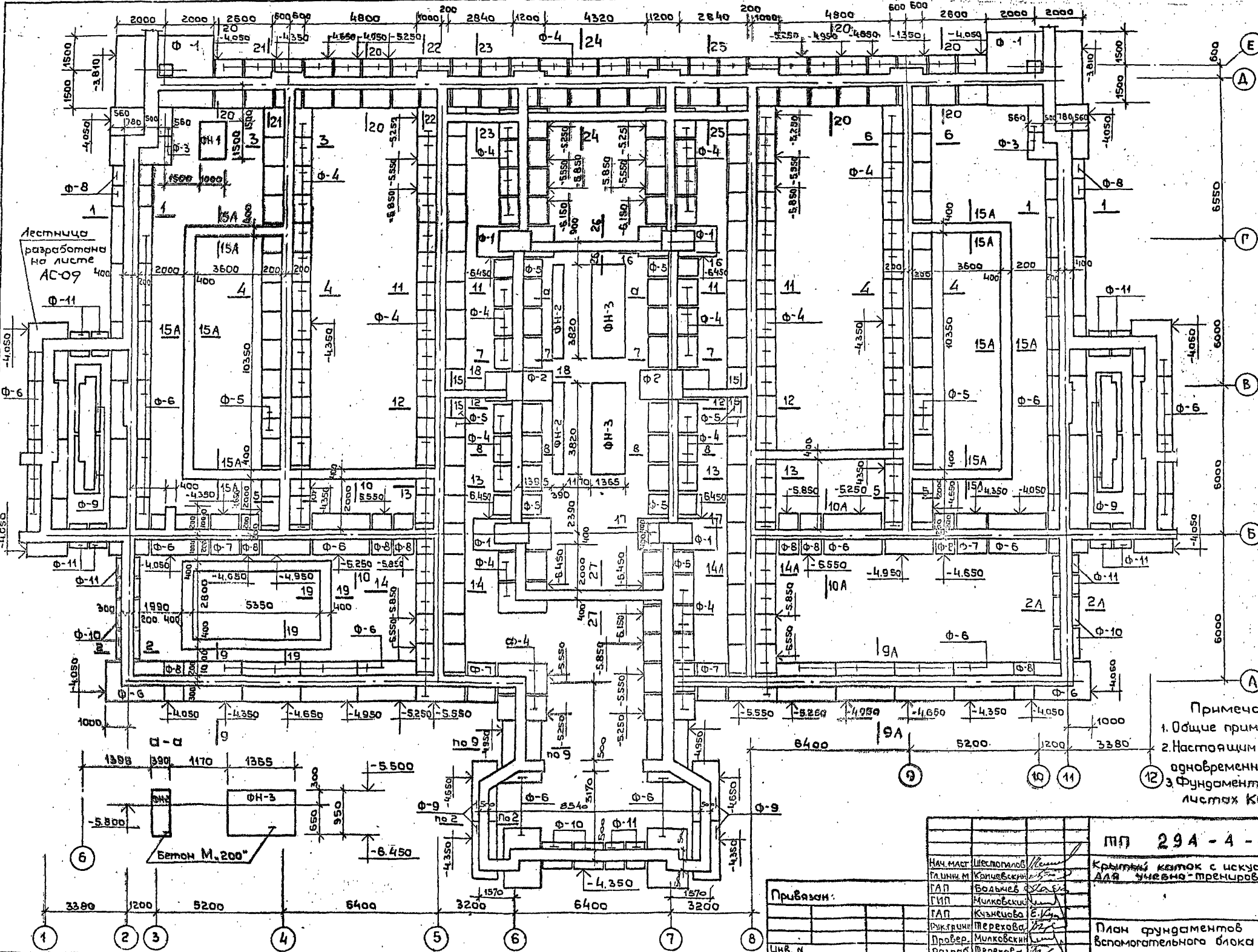
Альбом 0
Типовой проект 294-4-8



Ф 22
17384-01

КОПИЯ БЕРНА

Милков проект 29А-4-8 Альбом 0

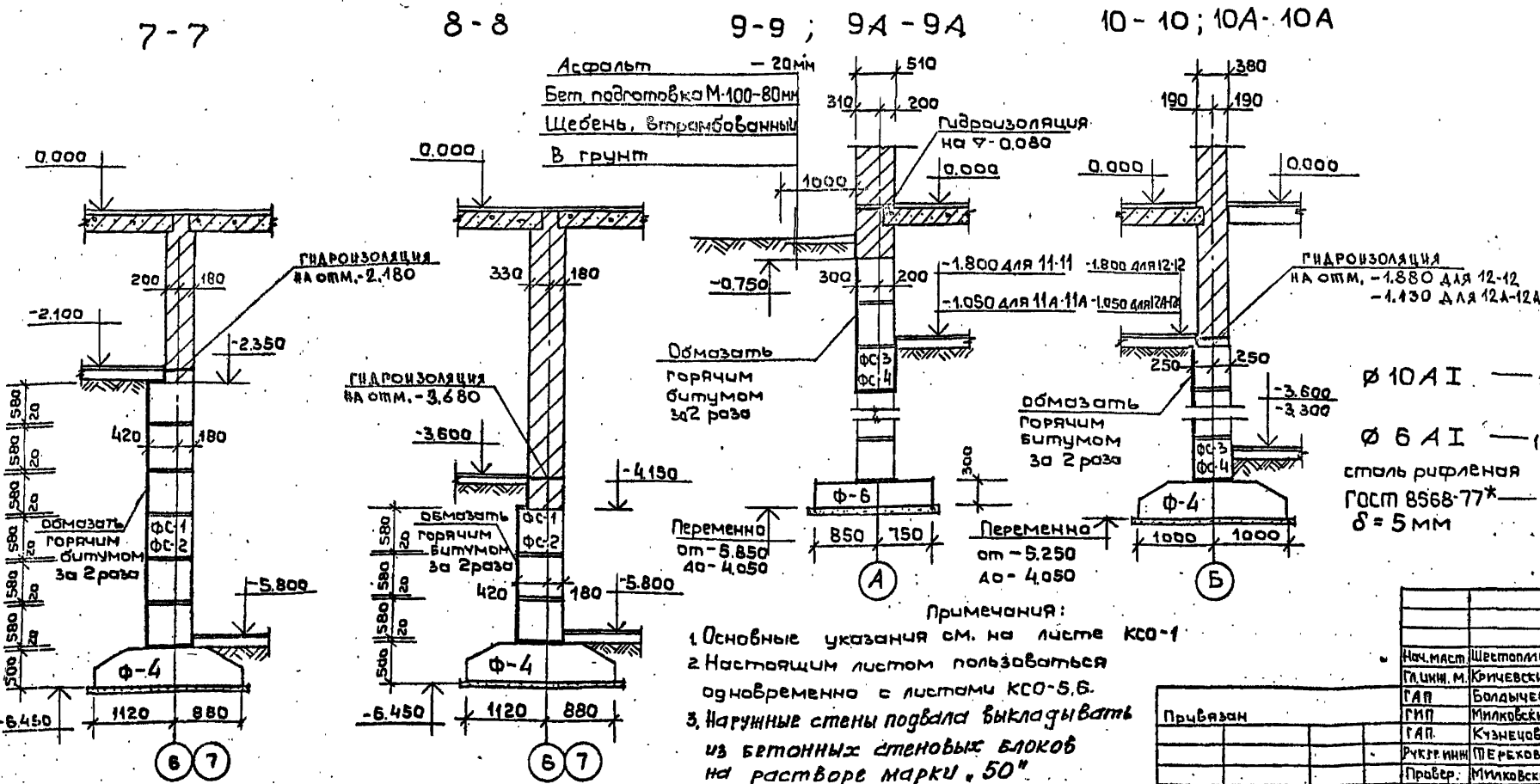
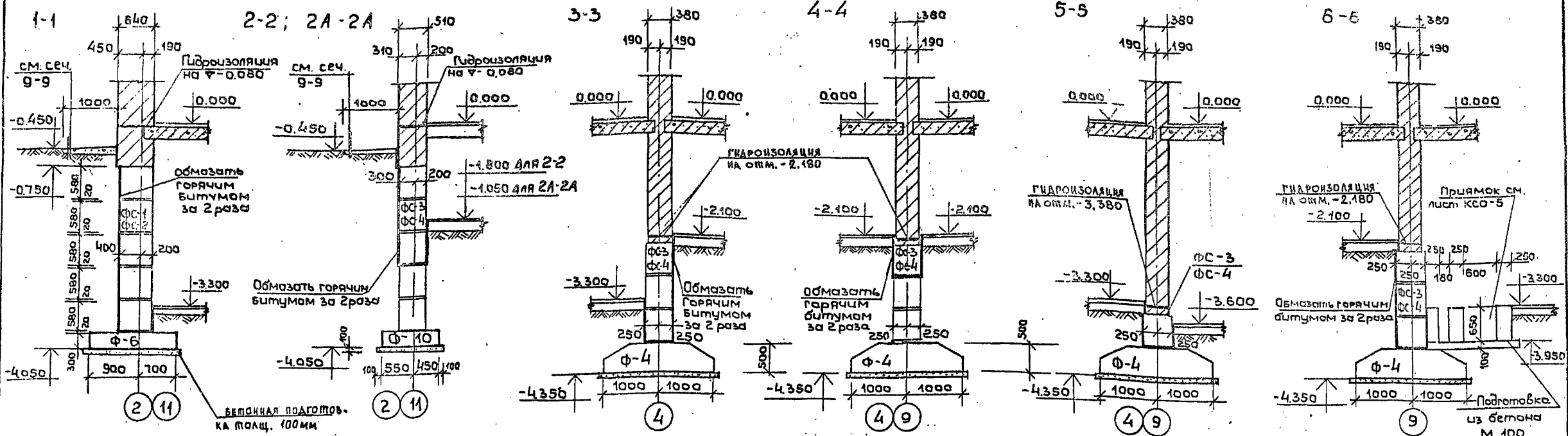


- Примечания:
1. Общие примечания см. лист КСО-1
 2. Настоящим листом пользоваться одновременно с листами КСО-4 и КСО-5
 3. Фундаменты зала см. на листах КСО-1;2

Привязан:		МП 29А-4-8	
Нач. маш.	Шесполов	Крытый каток с искусственным льдом	
ГЛННМ	Калицкий	для учебно-тренировочных занятий	
ГАП	Большев	Стадия Лист Листов	
ГИП	Милковский	Р	КСО-3
ГАП	Клянецова	План фундаментов	
Рук. гр.	Перекова	вспомогательного блока	
Провер.	Милковский	ЗРЕЛИЩНЫХ ЗДАНИЙ И СПОРТИВНЫХ СООРУЖЕНИЙ ЦИ.Б.С.М.З.С.Н.В.С.	
Разраб.	Перекова	ФОРМАТ 22	

17384-01

Туполобый проект 294-4-8 Альбом А



Спецификация металла на 1 закладную деталь

Марка	Эскиз	№ поз.	Ф мм	Длина мм	Кол шт	Масса поз кг	Масса общей кгс
34-4		1	100x8	200	1	1.26	1.70
34-5		2	10AI	350	2	0.22	6.49
		3	40x4	5000	1	6.30	
34-6		4	10AI	300	25	0.19	40.38
		5	250x5	8260	1	31.14	
		2	10AI	350	42	0.22	

Перечень элементов

Поз. обозн.	Наименование	Кол шт	Масса Ед кгс	Примеч.
34-4	Монтажная металл Деталь	12	1.70	
34-5	"	2	6.49	
34-6	"	1	40.38	

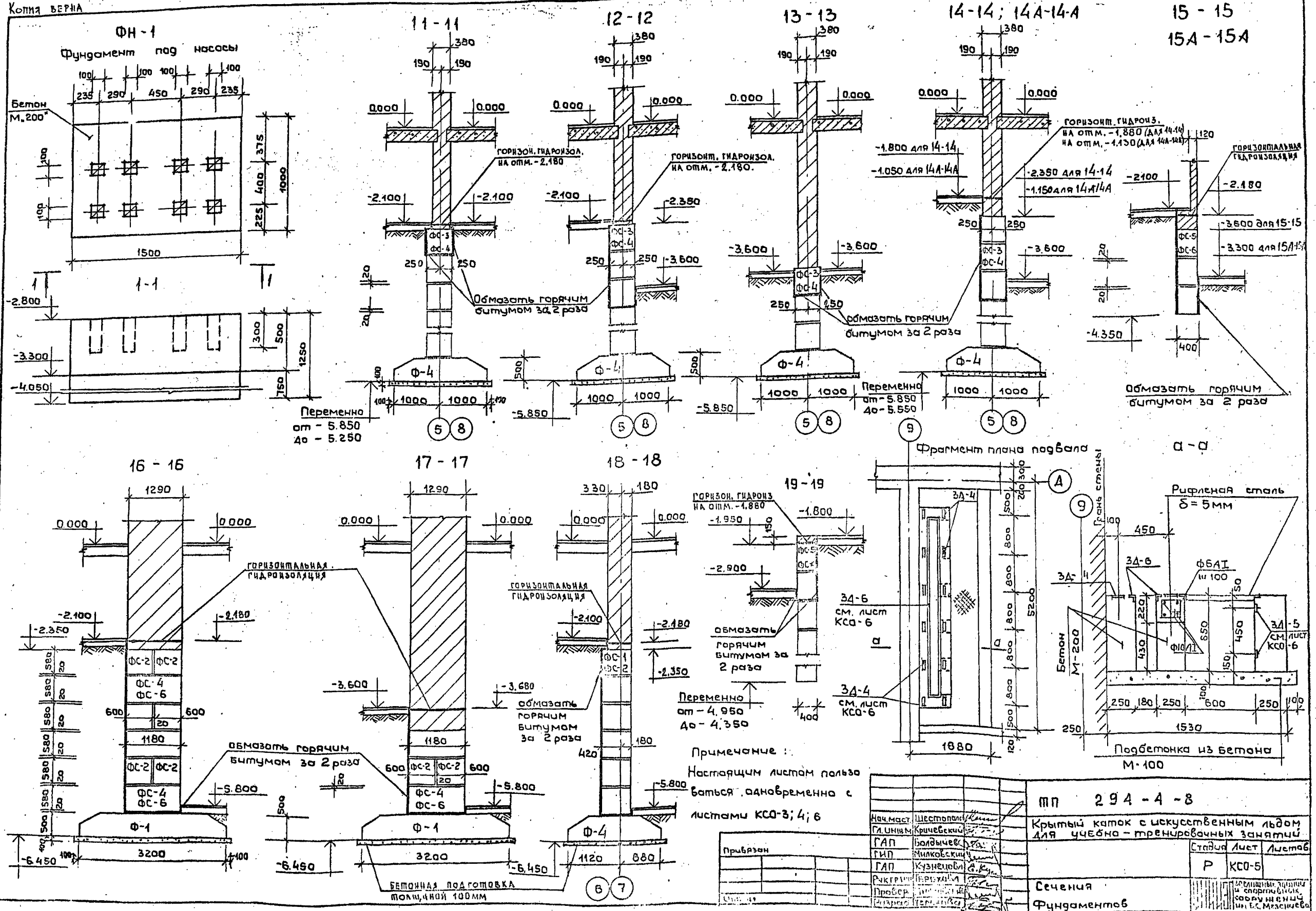
Ø 10 AI — 11.20 кгс
 Ø 6 AI — 1.20 кгс
 сталь рифленая
 ГОСТ 8568-77*
 δ = 5 мм

- Примечания:
1. Основные указания см. на листе КСО-1
 2. Настоящим листом пользоваться одновременно с листами КСО-5,6.
 3. Наружные стены подвала выкладывать из бетонных стеновых блоков на растворе марки .50"

Привязан		МП 294-4-8	
Нач. маст. Шестапов	Крытый коток с искусственным льдом для учебно-тренировочных занятий	Станция	Лист
ГЛЦИИ М. Кричевский			
ГАП Болычев			
ГАП Милкобский			
ГАП Кузнецова			
РУКР. ИНИИ ПЕРЕКОВА			
Пробер: Милкобский	Сечения фундаментов.		
Разр. ПЕРЕКОВА			

Копия ВЕРНА

Типовой проект 294-4-8 Альбом О



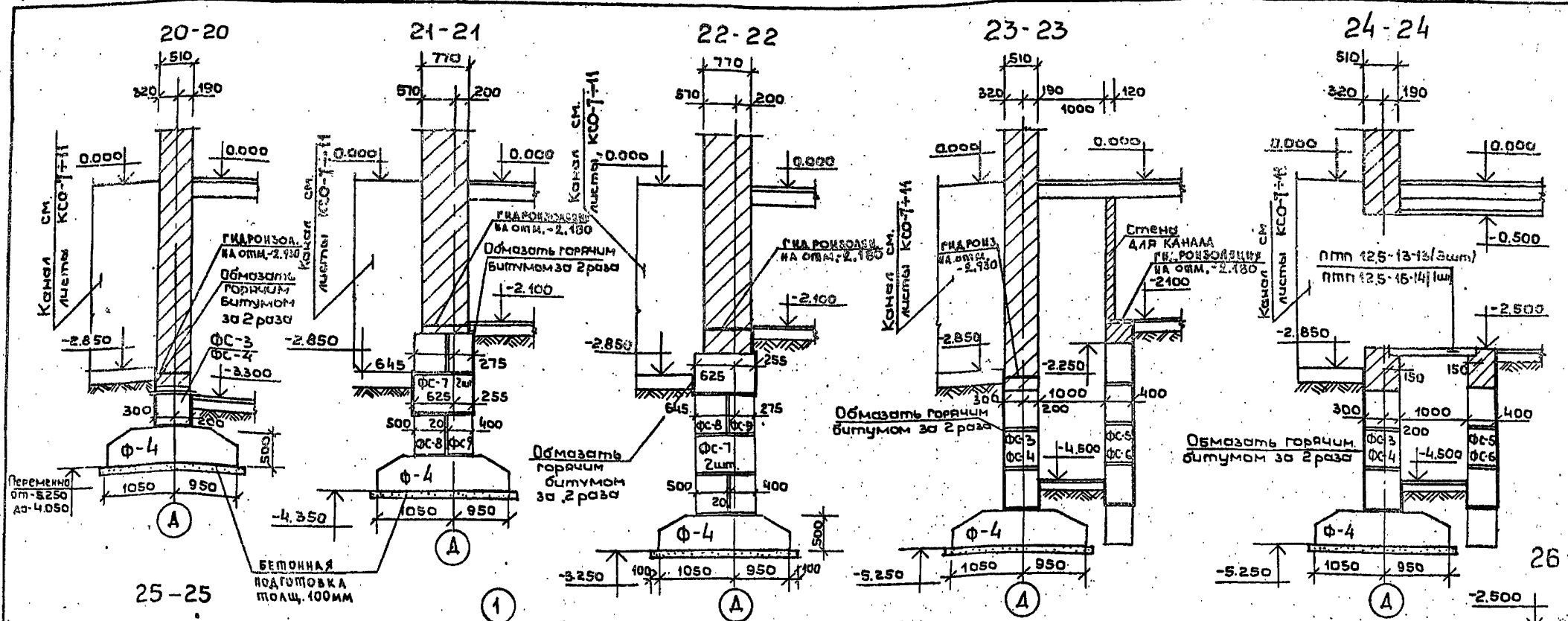
Примечание:
Настоящим листам пользоваться одновременно с листами КСО-3; 4; 6

Приказан	

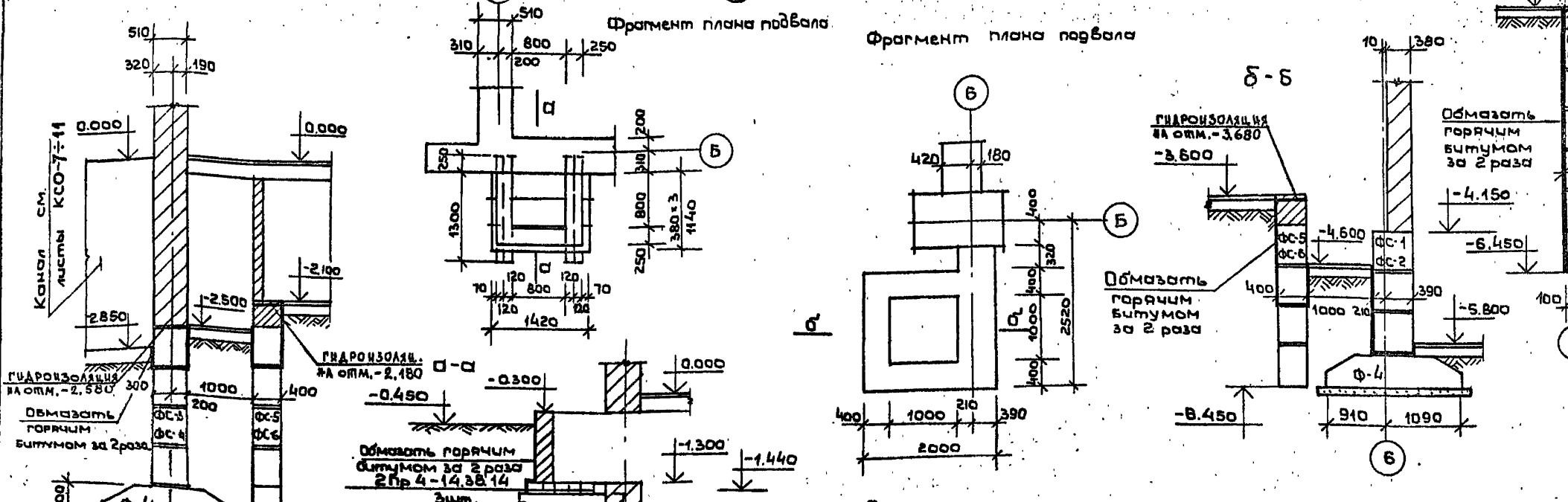
МП 294-4-8	
Крытый коток с искусственным льдом для учебно-тренировочных занятий	
Станция Лист	Листов
P	КСО-5
Сечения	
Фундаментов	

3-3 от пола, высота ч. дата Взам. инв. №

Мушкетер проект 294-А-8 Альбом 0



N N сечений	ЗНАЧЕНИЕ НАГРУЗОК ДЛЯ СТЕЖ		Отметка прилом. нагрузок
	Е-20/30	Е-40/50	
Ось А	14.40	15.90	-0.750
Ось Б	13.50	13.50	-0.750
Ось Д	11.13	11.13	-0.750
Оси 2; 11	18.98	18.49	-0.750
Оси 4; 9	22.31	22.31	-0.750
Оси 5; 8	17.00	17.00	-0.750
Оси 6; 7	6.81	6.81	-0.750
Сеч. 2-2	4.20	5.71	-0.750
Сеч. 16-16	52.00	52.51	-0.750
Сеч. 18-18	40.80	40.80	-0.750



Примечание:
Настоящим листам пользоваться одновременно с листами КСО-3+5

И пр. 30-151222
4 шт. уложить рабочей арматурой вверх

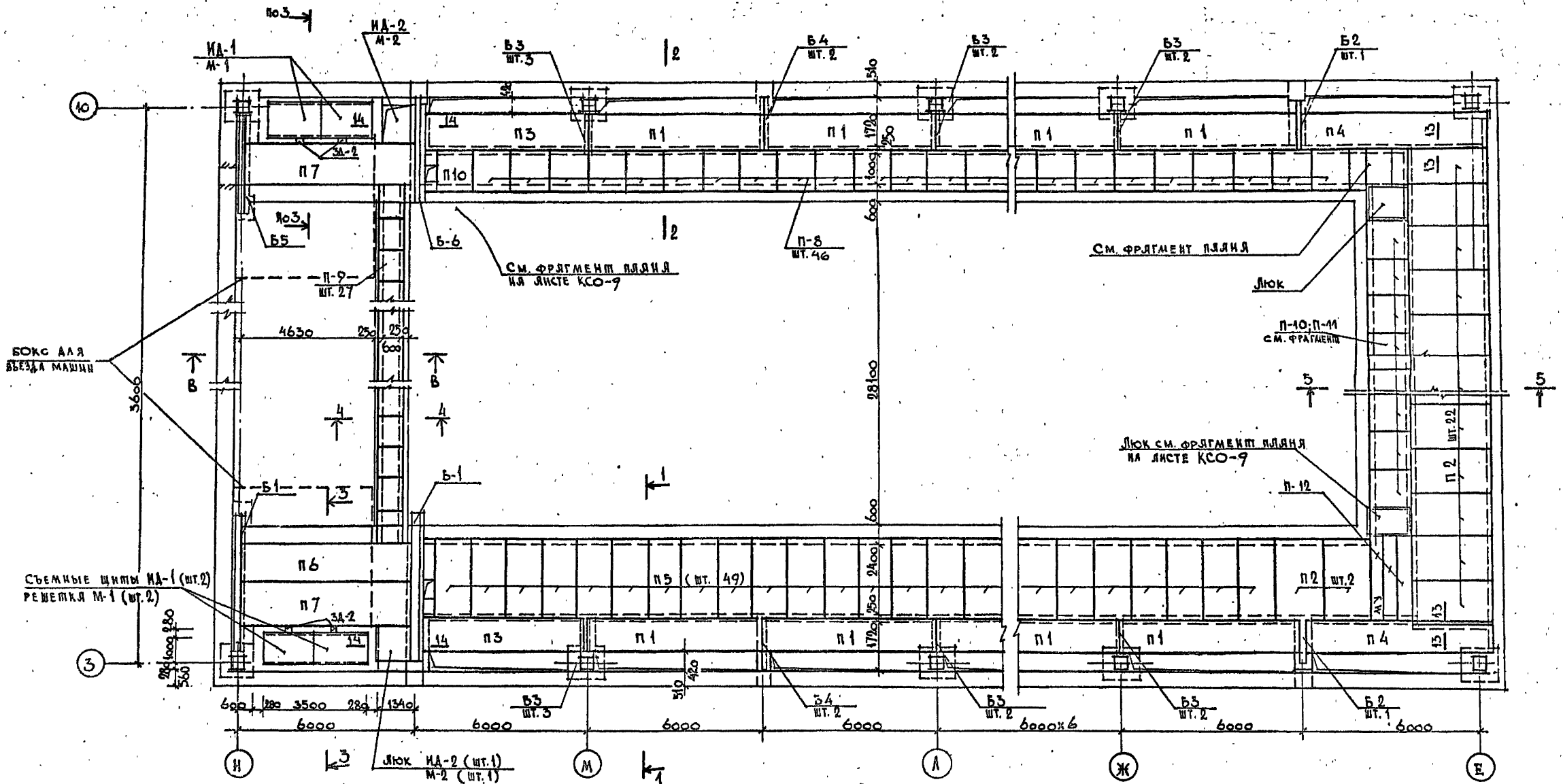
м.п. 294-А-8	
Имя, место рождения Г.А. Шестопалов г. Ленинград	Крытый каток с искусственным льдом для учебно-тренировочных занятий
Г.А. Бондычев	Старший лист
Г.А. Кузнецова	Листов
Р.К. Терехова	Зрелищный спорт
П.В. Милковски	и др. занятия
Р.А. Терехова	им. В.С. Мезенцева

Сечения фундаментов

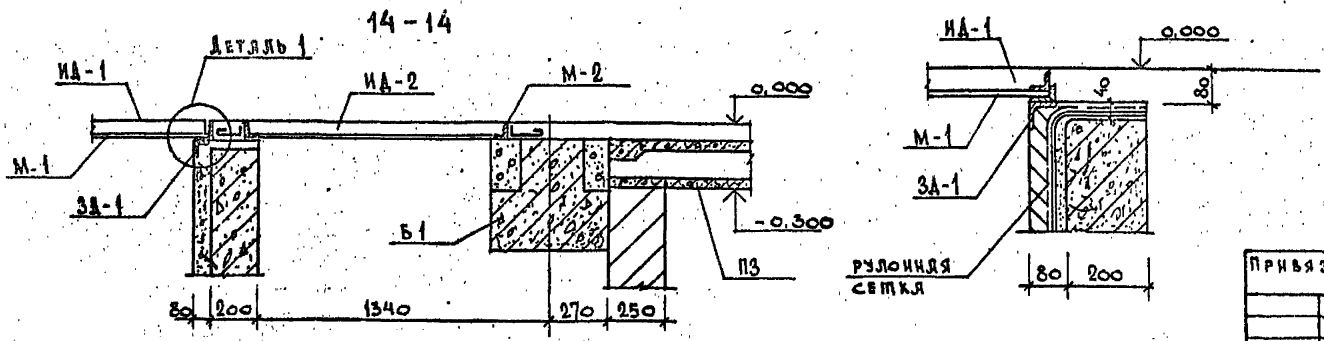
ШПОНОВОЙ ПРОЕКТ 234-4-6 АЛЬБОМ

ОТДЕЛ №2 Новосибирск 22.02.71

ИМЯ И ФАМИЛИЯ ИЛИ ИНИЦИАЛЫ И ФАМИЛИЯ



ДЕТАЛЬ 1'



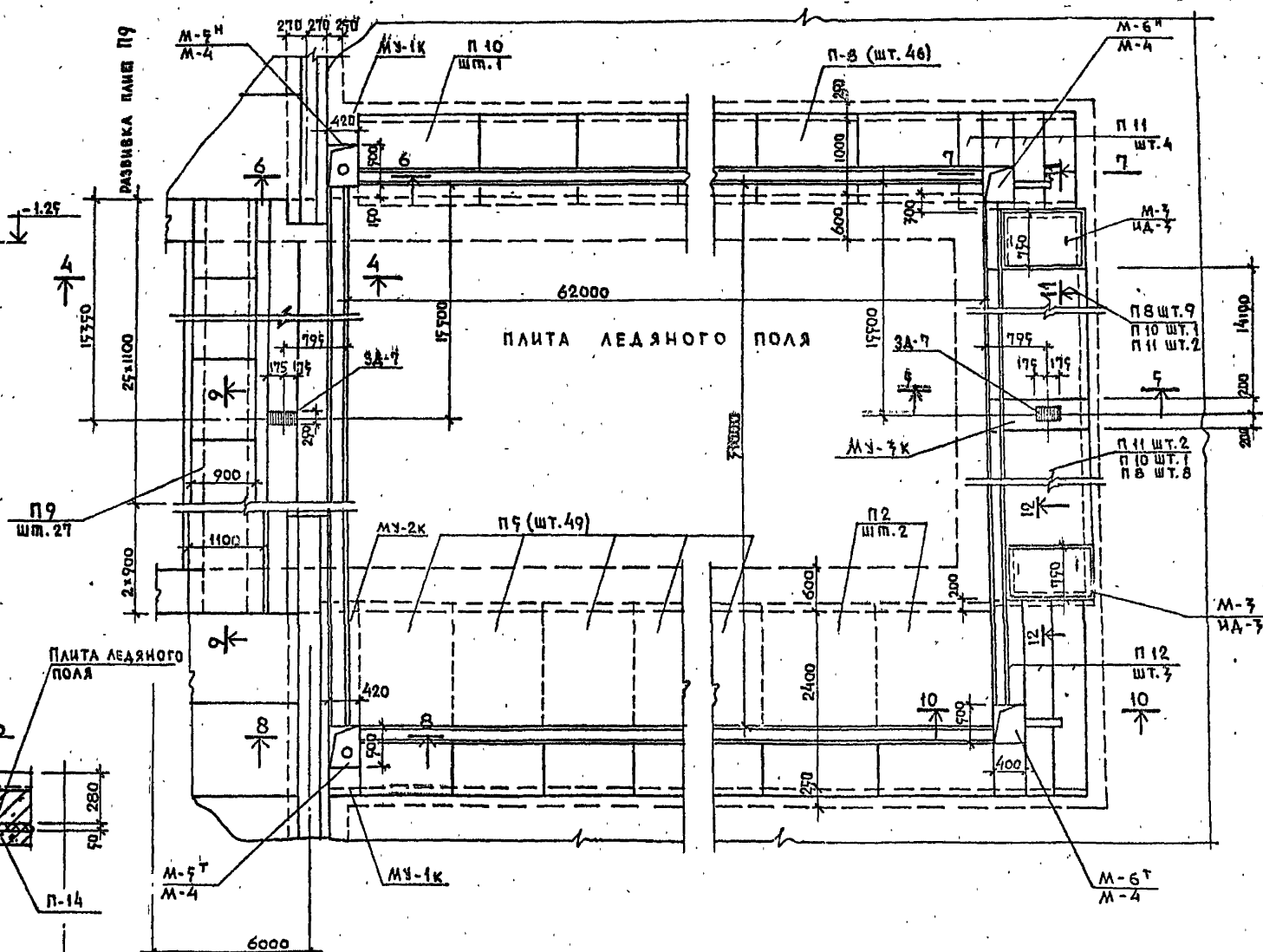
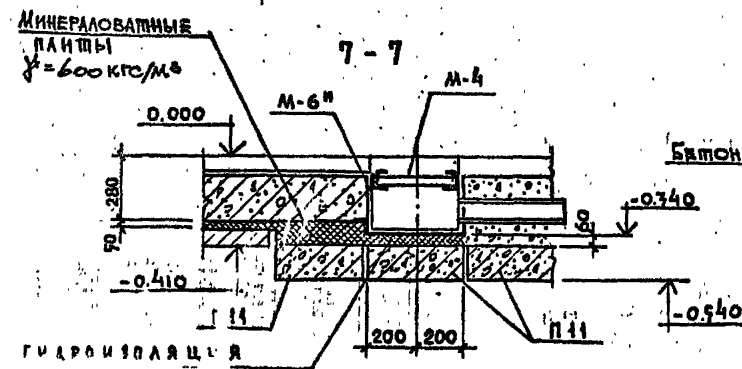
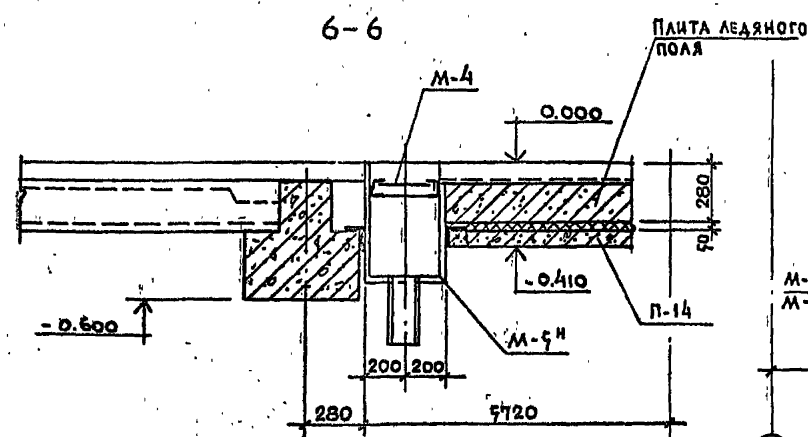
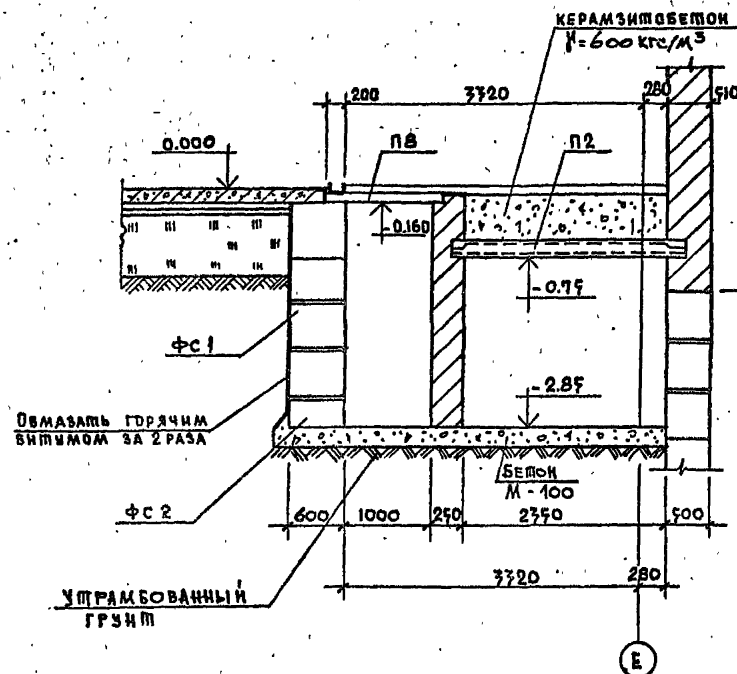
ПРИМЕЧАНИЯ

1. Работать совместно с листами КСО-8 ÷ 11
2. Сечения В-В см. на листе КСО-9.

ШП 234-4-8			
НАЧ. МАСТ. ШЕСТОПАЛОВ	Г.А. ИНИН	К.Р. КИЧЕВСКИЙ	КРЫТЫЙ КЛЮК С ИСКУССТВЕННЫМ ЛЬДОМ ДЛЯ УЧЕБНО-ТРЕНИРОВОЧНЫХ ЗАНЯТИЙ
Г.А.П.	БОЛЫЧЕВ	Г.А.П.	
Г.А.П.	МИЛКОВСКИЙ	Г.А.П.	
Г.А.П.	КУЗНЕЦОВА	Г.А.П.	
Г.А.П.	ПЕРЕХОВА	Г.А.П.	
ПРОВЕР. ИНИН	М.А. ПЕТУХОВА	РАЗРАБ. ПЕТУХОВА	ПЛАН ПЕРЕКРЫТИЯ КЛЮКА ЛЬДОМ
СТАДИОН	ЛЮК	ЛИСТОВ	
РЧ	КСО-7		
			ОБЪЕДИНЕННЫХ ЗДАНИЙ И СПОРТИВНЫХ СООРУЖЕНИЙ ИМ. В.С. МЕВЕНЧЕВА

ШИПОВИЙ ПРОЕКТ 294-4-8 ЛАБДОМ

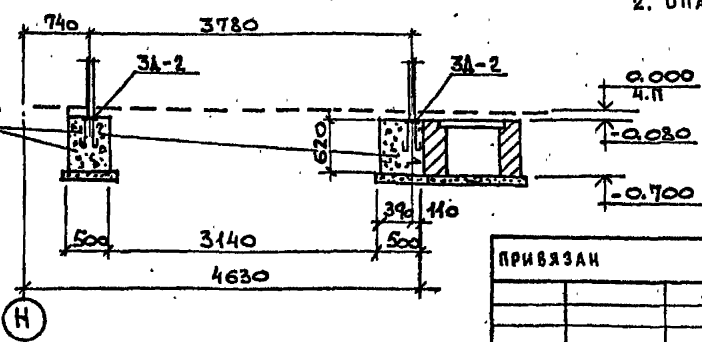
ФРАГМЕНТЫ ПЛАНА



ПРИМЕЧАНИЯ:

1. План перекрытия каналов см. КСО-7.
2. Опалубочный чертеж плиты ледяного поля см. КСО-12.

В-В см лист КСО-7



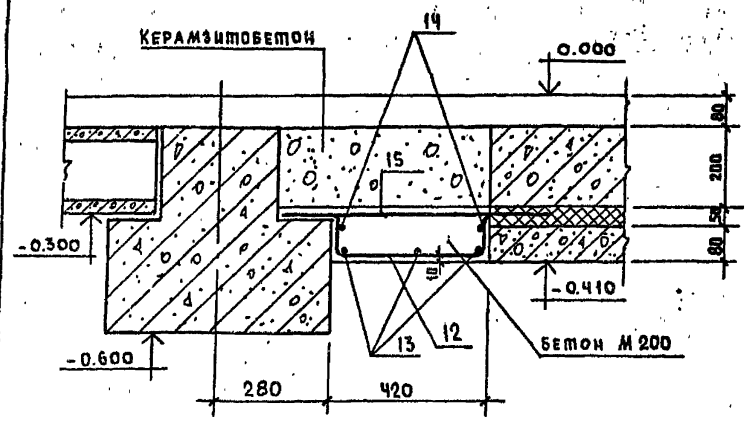
ПРИВЯЗАН

ИМБ. И	
--------	--

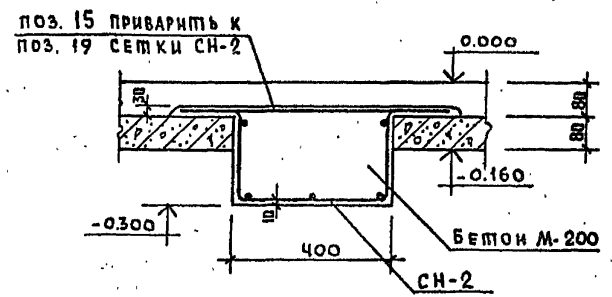
НАЧ. МАСТ. ШЕСТОПАЛОВ		МП 294-4-8	
ГЛАВ. ИНЖ. М. КРИЧЕВСКИЙ		КРЫТЫЙ КАТОК С ИСКУССТВЕННЫМ ЛЬДОМ ДЛЯ УЧЕБНО-ТРЕНИРОВОЧНЫХ ЗАНЯТИЙ	
САП. РАДЫЧЕР		СТАДИЯ	ЛИСТ
САП. МАКАРОВСКИЙ		Р	КСО-9
САП. КУЗНЕЦОВА		ПЛАН ПЕРЕКРЫТИЯ КАНАЛОВ ФРАГМЕНТ ПЛАНИРОВАНИЯ 5-7	
САП. ПЕРЕХОВА		ЗРЕАНИИХ ЗАДАНИИ И СПОРТИВНИК СООРУЖЕНИИ ИМ. Б.С. МЕСЕЦИНА	

ШИПОВИ ПРОЕКТ 294-4-8 АЛЬБОМ

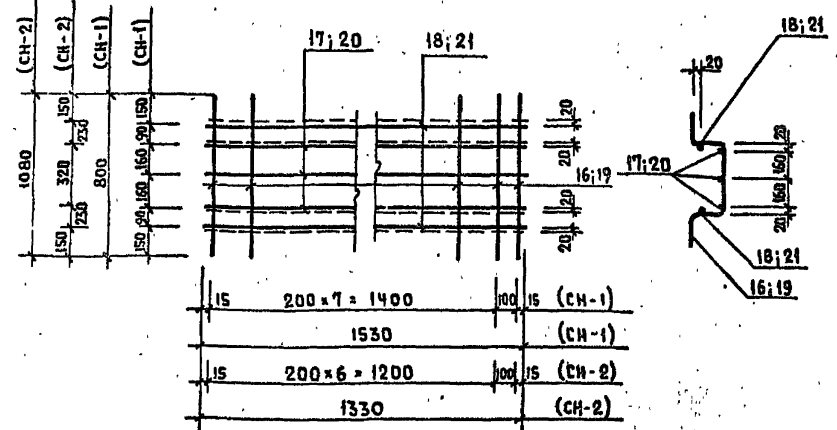
МУ-1к



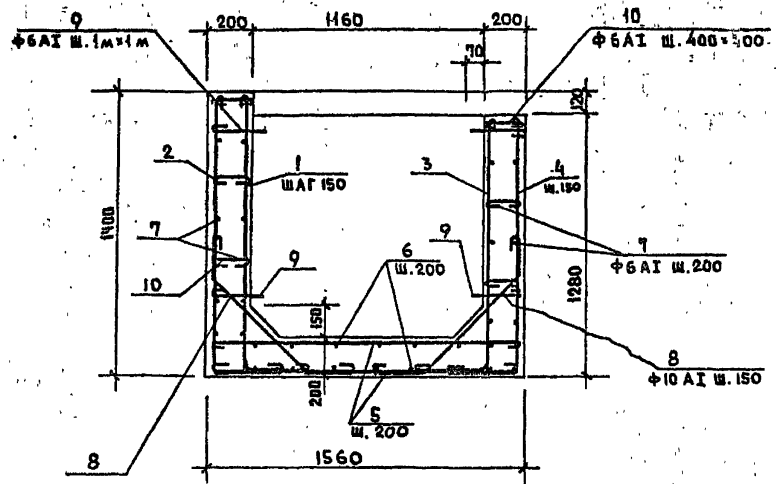
МУ-3к



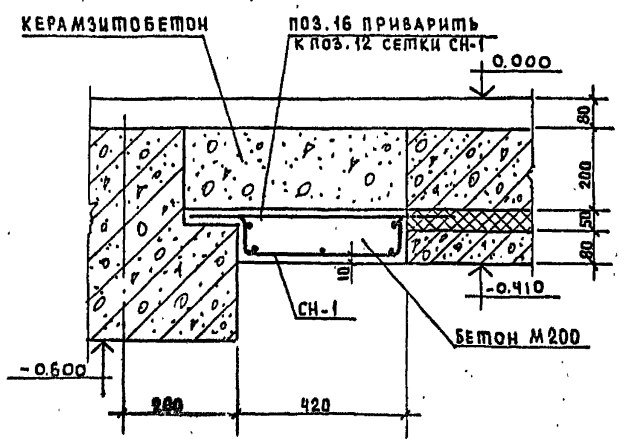
СН-1; СН-2



ПРЯМОК ДЛЯ СБРОСА СНЕГА
2 шм



МУ-2к



РАСХОД БЕТОНА НА 1 ЭЛЕМЕНТ
 МУ-1к - 0.012 м³
 МУ-2к - 0.052 м³
 МУ-3к - 0.12 м³
 ПРЯМОК ДЛЯ СБРОСА СНЕГА - 3.2 м³

ВЕДОМОСТЬ СТЕРЖНЕЙ

МАРКА СТАЛИ	МАРКА СЕТКИ	ПОЗ.	ЭСКИЗ ИЛИ СЕЧЕНИЕ	Ф ММ	ДЛИНА ММ	КОЛ ШТ.	МАССА ПОЗ КГ	ОБЩ. МАССА КГ
МУ-1к	СН-1	12		6 А I	800	3	0.2	0.6
		13		14 А II	350	3	0.4	1.2
		14		10 А I	350	2	0.2	0.4
		15		16 А I	620	3	1.0	3.0
МУ-2к	СН-1	12	СМ. ДАННЫЙ ЛИСТ	6 А I	800	9	0.2	1.8
		17		14 А II	1530	3	1.85	5.5
		18		10 А I	1530	2	0.94	1.9
		16		600	16 А I	600	5	0.95
МУ-3к	СН-2	19	СМ. ДАННЫЙ ЛИСТ	6 А I	1080	8	0.24	1.9
		20		14 А II	1330	3	1.61	4.8
		21		10 А I	1330	2	0.82	1.6
		15		600	16 А I	600	4	0.95
ПРЯМОК ДЛЯ СБРОСА СНЕГА	ОТДЕЛЬНЫЕ СТЕРЖНИ	1		8 А I	1780	28	0.703	19.7
		2		8 А I	1780	28	0.703	19.7
		3		8 А I	1660	44	0.656	28.9
		4		8 А I	1660	44	0.656	28.9
		5		8 А I	1660	42	0.656	27.5
		6		8 А I	4160	18	1.643	29.6
		7		6 А I	135 н.м	-	-	30.0
		8		10 А I	1400	60	0.864	51.8
		9		6 А I	280	24	0.06	1.5
		10		6 А I	270	78	0.06	4.7
		11	СЕТКА РУЛОННАЯ 100/100/5/5 ГОСТ 8478-66	5 В I	10 м ²	-	-	32.5

ПРИМЕЧАНИЯ

1. Данный лист смотреть совместно с листами КСО-8 и КСО-9.

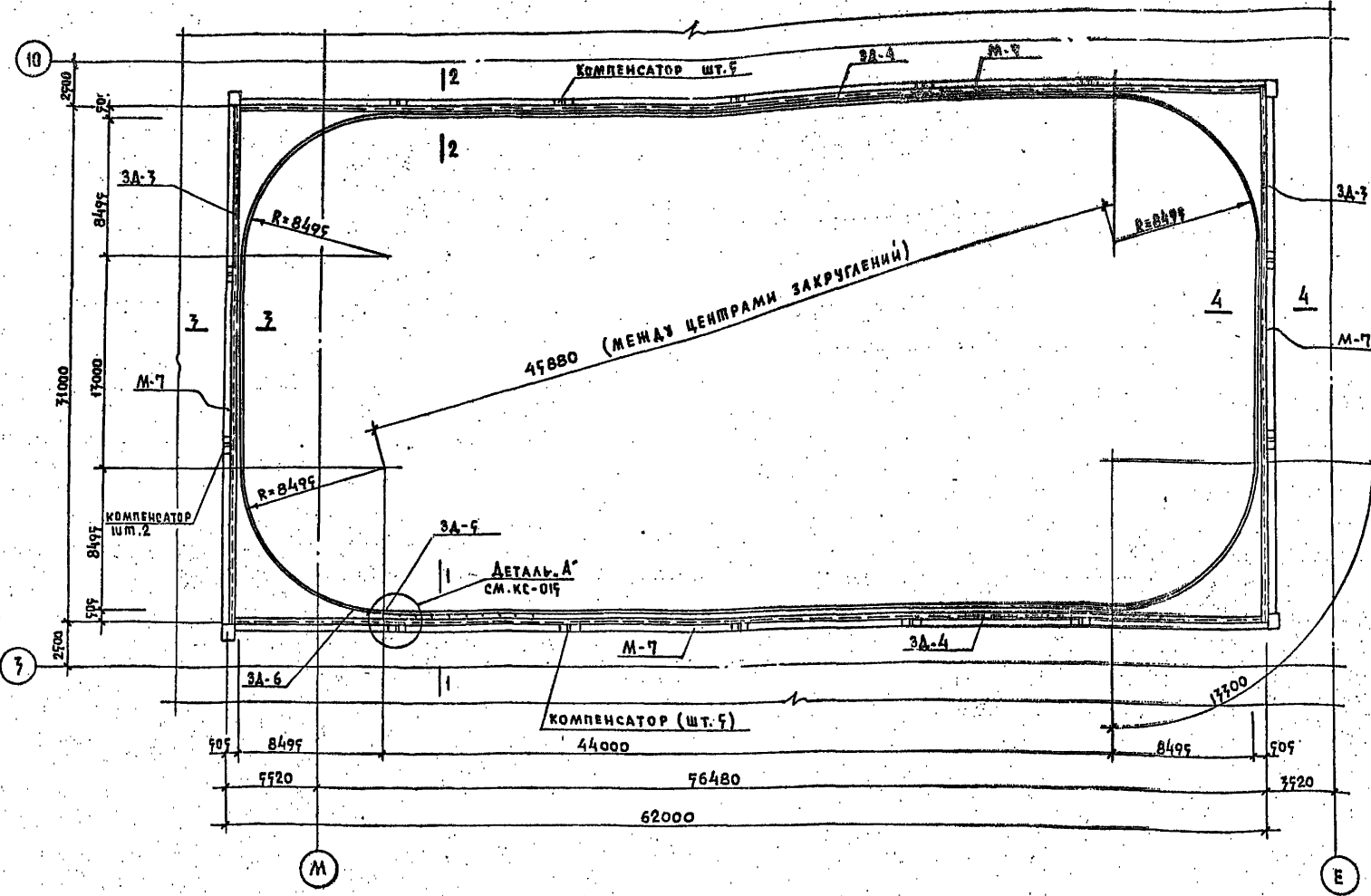
Ш.П. 294-4-8

ИЗЧ. МАСТ	ШЕРТЮПАНОВ	КРЫТЫЙ КАТОК С ИСКУССТВЕННЫМ АЛЬБОМ ДЛЯ УЧЕБНО-ТРЕНИРОВОЧНЫХ ЗАНЯТИЙ	СТАДИОН	ЛИСТ	ЛИСТОВ	
ГЛАВ. ИНЖ.	КРИЧЕВСКИЙ		Р	КСО-11		
ГАП	БОДАЧЕВ		ПЛАН ПЕРЕКРЫТИЯ КАНАЛОВ			
ГАП	МИАКОВСКИЙ		ПРЯМОК. МОНОЛИТНЫЕ УЧАСТКИ			
УКЛ. ИНЖ.	ПЕРЕХОВА		СПЕЦИАЛЬНЫХ ЗДАНИЙ И СПОРТИВНЫХ СООРУЖЕНИЙ ИМ. В. С. МЕЛЕНЧЕНКО			
ПРОВЕР.	МИАКОВСКИЙ					
РАЗРАБ.	ЛОГИНОВА					

И. П. ШИПОВИ И ДАМА ШИПОВИ

КОПИЯ ВЕРНА

ЛЕДЯНОЕ ПОЛЕ. ОПЛУБОЧНЫЙ ЧЕРТЕЖ ЖЕЛЕЗОБЕТОННОЙ ПЛИТЫ.



ПЕРЕЧЕНЬ ЭЛЕМЕНТОВ				
ПОЗ. ОБЪЕД.	НАИМЕНОВАНИЕ	КОЛ. ШТ.	МАССА ЕД. КГ.	ПРИМЕЧ.
3А-1	ЗАКЛАДНЫЕ ДЕТАЛИ	2	55,74	
М-1	МЕТАЛЛИЧЕСКИЕ ИЗДЕЛИЯ	4	78,2	СМ. ЛИСТ
М-2	"	2	18,98	КСО-17
М-3	"	2	14,96	
М-4	"	4	7,35	
М-5 ^Г	"	1	54,17	СМ. ЛИСТ
М-5 ^Н	"	1	54,17	КСО-18
М-6 ^Г	"	1	45,17	СМ. ЛИСТ
М-6 ^Н	"	1	45,17	КСО-19
М-7	"	1	7790	
3А-2	ЗАКЛАДНЫЕ ДЕТАЛИ	2	7,17	
3А-3	"	2	195,24	СМ. ЛИСТ
3А-4	"	2	789,55	КСО-18
3А-5	"	1	1033	
3А-6	"	140	0,75	
3А-7	"	2	1,09	
3А-8	"	2	17,50	СМ. ЛИСТ КСО-19

ШИГОВОЙ ПРОЕКТ 294-4-8 АЛБОВО

ПРИМЕЧАНИЯ:

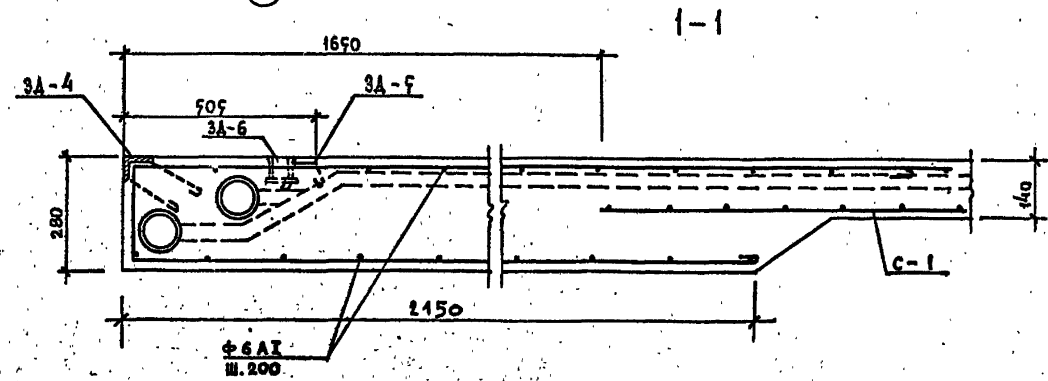
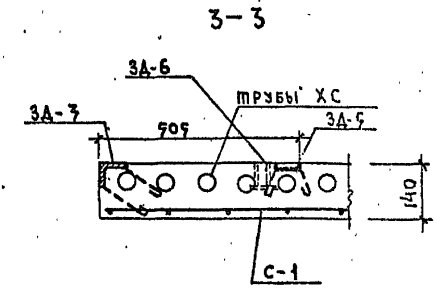
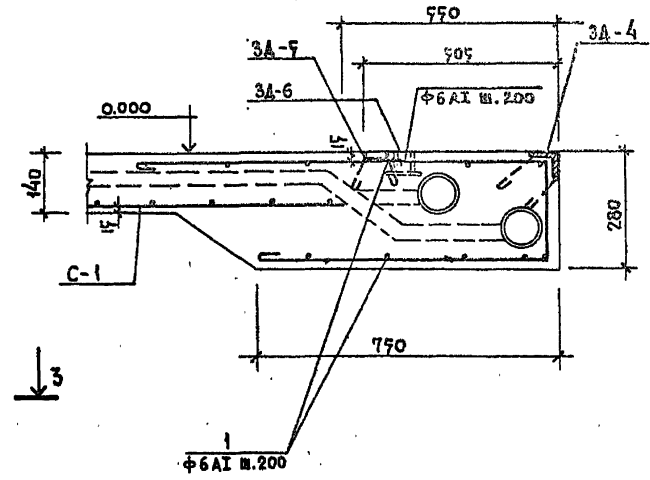
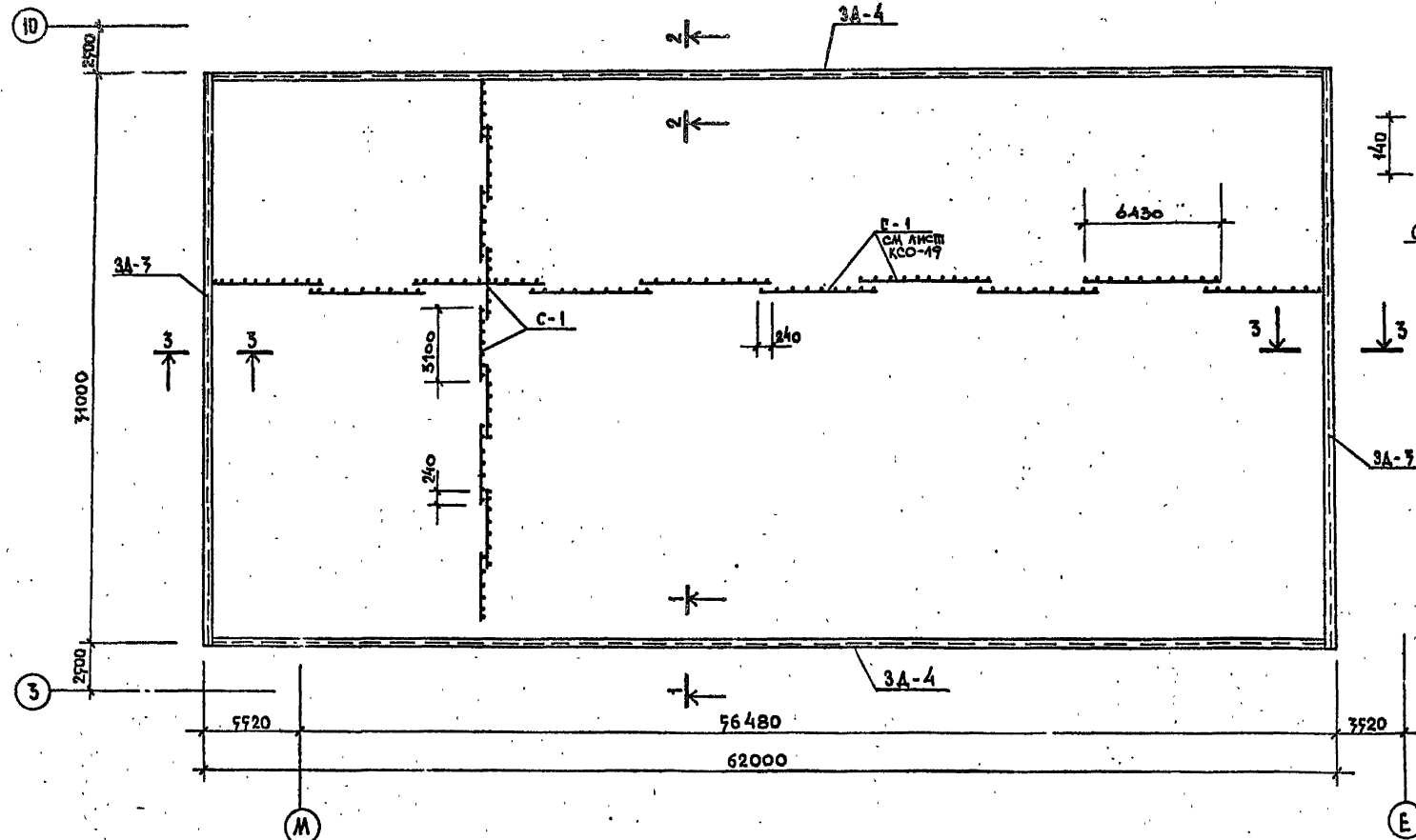
1. Укладку труб поля производить по чертежам марки ХС
2. Бетонирование плиты производить непрерывно
3. Швеллеры С20 приварить к закладным деталям 3А-1 и 3А-2 с уклоном от середины поля в сторону прямых. Уклон 2 см на 30 м.
4. При оттаянном поле швеллеры перекрыть доской заподлицо с полем.
5. Сечения 1:4 см. на листе КСО-17
6. Примечания по устройству поля см. на листе КСО-19.
7. Разбивку закладных деталей 3А-6 и 3А-7 см. КСО-9; КСО-16.
8. МЕТАЛЛИЧЕСКИЕ ИЗДЕЛИЯ ПОКРЫТЬ КУЗБАССКИМ ЛАКОМ ЗА 2 РАЗА.

МП 294-4-8			
Крытый каток с искусственным льдом для учебно-тренировочных занятий			
НАЧ. МАС	ШЕВЦОВА	Иванов	
Л. И. И. М.	КРИЧЕВСКИЙ	Иванов	
ГАП	БОЛАДЧЕВ	Иванов	
ГИП	ИВАНОВСКИЙ	Иванов	
ГАП	КУЗНЕЦОВА	Иванов	
Р. К. Г. Р. И. И.	ПЕРЕХОВА	Иванов	
ПРОВЕРИЛ	ИВАНОВСКИЙ	Иванов	
РАЗРАБ.	ПЕТУШКОВА	Иванов	
И. И. И. И.			

Копия ВЕРНА

План армирования плиты основания ледяного поля

2-2



ПРИМЕЧАНИЯ:

1. Работать совместно с листами КСО-12÷КСО-19.

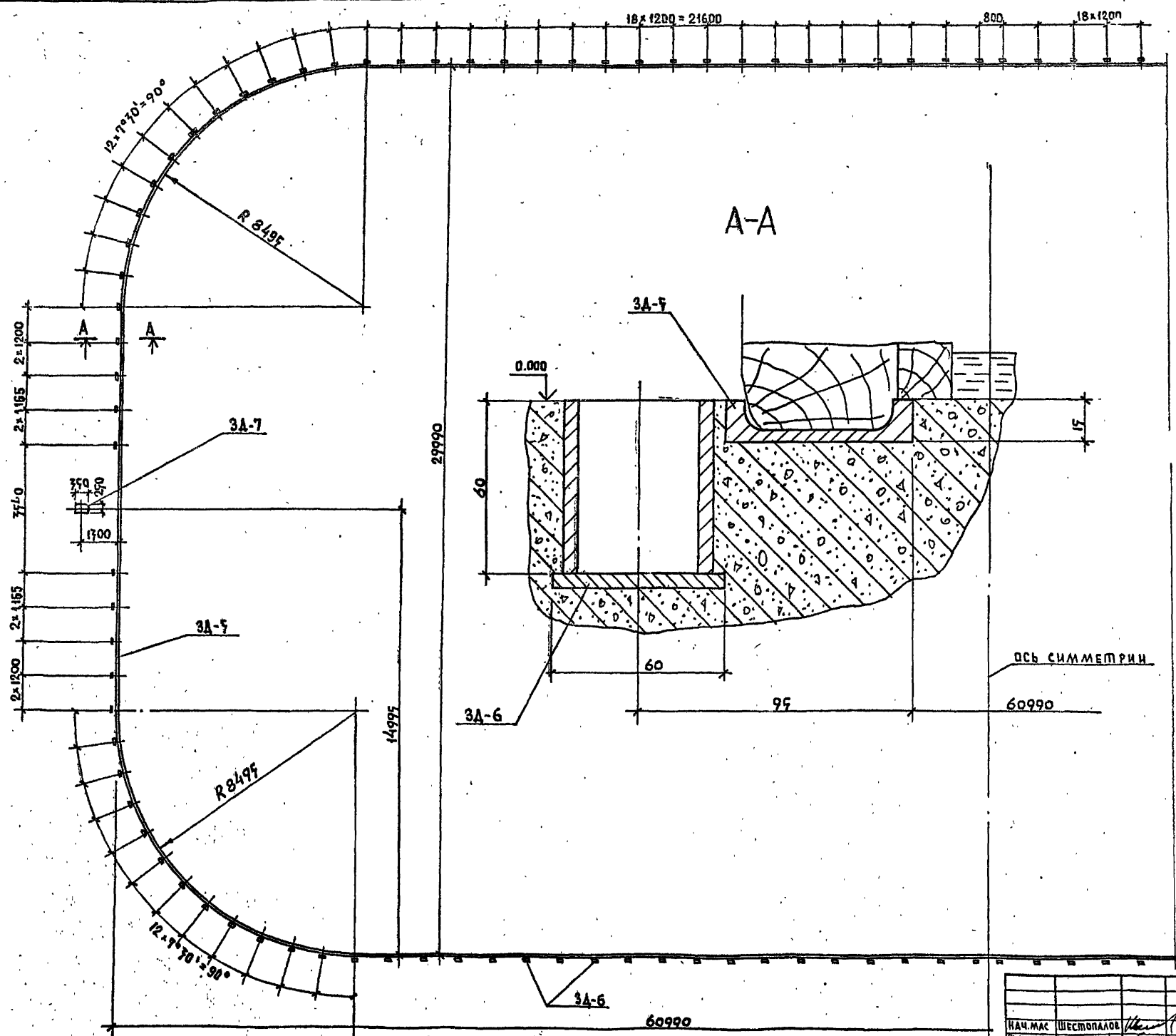
ИЗМ. ВРА. ПОДПИСЬ И ДАТА ВЗМ. ДИ. И.

		ИП 294-4-8	
НАЧ. МАС.	ЩЕЩОПАНОВ	Крытый каток с искусственным льдом для учебно-тренировочных занятий	
ГЛАВ. ИНЖ. М.	КРИЧЕВСКИЙ	СТАДИЯ	ЛИСТ
ГЛАВ. П.	БОДАНИЧЕВ	Р	КСО-14
ГЛАВ. П.	МЯКОВСКИЙ	ЛЕДЯНОЕ ПОЛЕ. АРМИРОВАНИЕ ПЛИТЫ ОСНОВАНИЯ	
ГЛАВ. П.	КУЗНЕЦОВА	ГРЕЯЩИХ ЗДАНИЙ И СПОРТИВНЫХ СОУЗНЕНИЙ ИМ. С. МЕРИЦЕВА	
ГЛАВ. П.	ПЕРЕДОВА	ФОРМАТ 22	
ПРОВЕРКА	МЯКОВСКИЙ		
РАЗРАБ.	ПЕПЫШКОВА		

ЛИТОВОЙ ПРОЕКТ 294-4-8 АЛЬБОМ

КОПИЯ БЕРНА

Типовой проект 294-4-8 Альбом 0



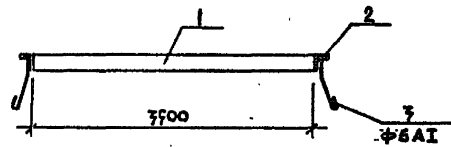
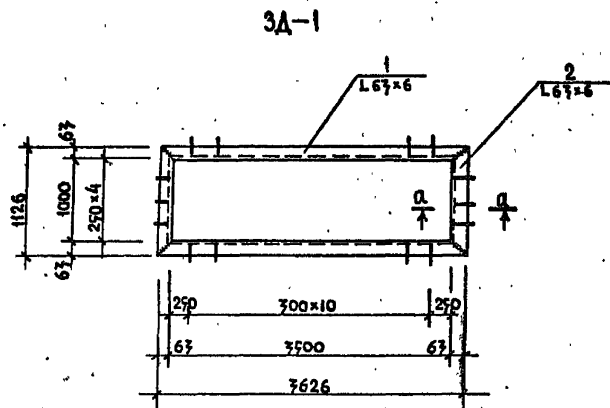
С О Г Л А С О В А Н О
 ОБЪЕМ РАБОТ
 ПОДПИСЬ НАЧАЛЬНИКА РАБОТ
 ПОДПИСЬ НАЧАЛЬНИКА РАБОТ

МП 294-4-8			
КРЫТЫЙ КАТОК С ИСКУССТВЕННЫМ ЛЬДОМ ДЛЯ УЧЕБНО-ТРЕНИРОВОЧНЫХ ЗАНЯТИЙ			
НАЧ. МАС. И.И.И.И.И.	ШЕТОПАЛОВ	КРИЧЕВСКИЙ	
ГАП	БОДАЧЕВ		
ГАП	ИШАКОВСКИЙ		
ГАП	КУЗНЕЦОВА		
РУК. РАБОТ	ПЕРЕХОВА		
ПРОВЕРКА	ИШАКОВСКИЙ		
РАЗРАБ.	ПЕТУШКОВА		
СТАДАН	ЛИСТ	ЛИСТОВ	
Р	КСО-16		
ЛЕДЯНОЕ ПОЛЕ. ЗАКЛАДНЫЕ ДЕТАЛИ.		ЗРЕЛИЩНИК ЗАДАНИИ СПОРТОВНИК СООРЖЕНИИ ИМ. Б.С. МЕНЦЕВА	

ПРИВЯЗАН	
ИНВ.М.	

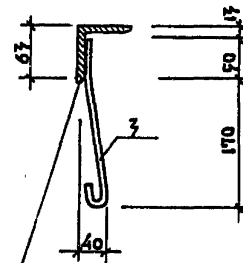
ПРОЕКТ 294-4-8 АЛБЕГО

ПРОЕКТ И ДАННЫЕ К НЕМУ

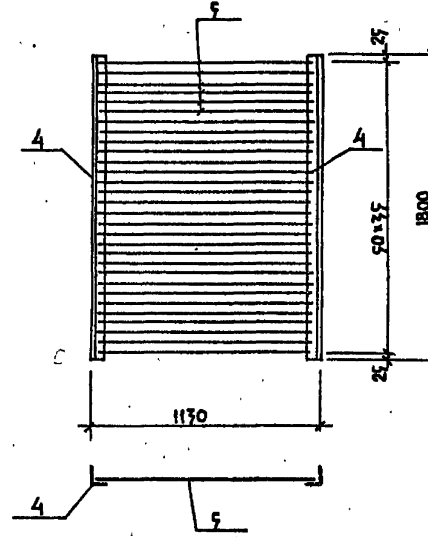


СВАРКА
Ншвн = 6 мм

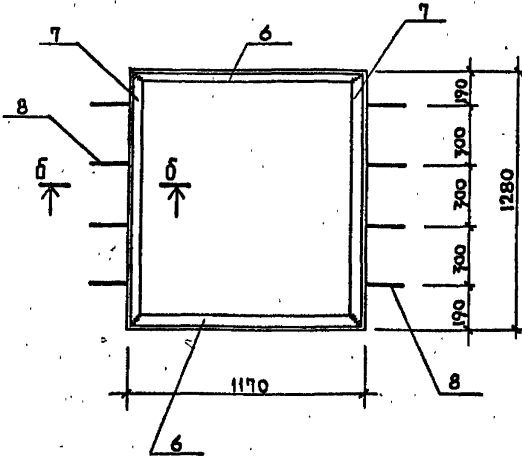
a-a



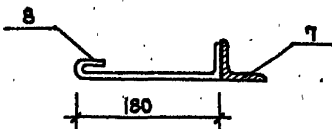
M-1



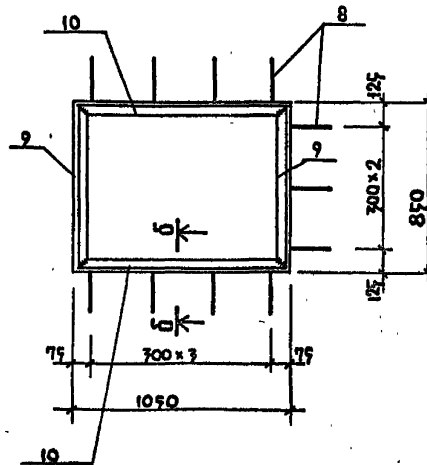
M-2



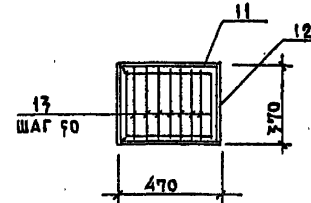
b-b



M-3



M-4



ВЕДОМОСТЬ СТЕРЖНЕЙ

МАРКА ЭЛ-ТА	ПОЗ.	ЭСКИЗ ИЛИ СЕЧЕНИЕ	Ф. ММ	ДЛИНА ММ	КОЛ.	МАССА ОБЩАЯ КГ
	1	L 63x6	—	7626	2	41.9
3A-1	2	L 63x6	—	1126	2	12.8
	3	СМ. ЛИСТ	6A1	270	24	1.44
	4	L 50x5	—	1800	2	13.6
M-1	5	—	10A1	1115	76	24.6
M-2	6	L 50x5	—	1170	2	8.89
	7	L 50x5	—	1280	2	9.69
	8	СМ. ЛИСТ	6A1	270	8	0.48
M-3	9	L 50x5	—	850	2	6.4
	10	L 50x5	—	1050	2	7.9
	8	СМ. ЛИСТ	6A1	270	11	0.66
M-4	11	L 50x5	—	470	2	3.59
	12	L 50x5	—	370	2	2.8
	13	—	10A1	350	7	1.9

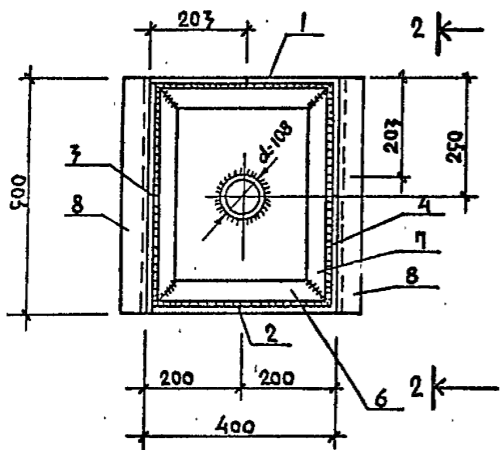
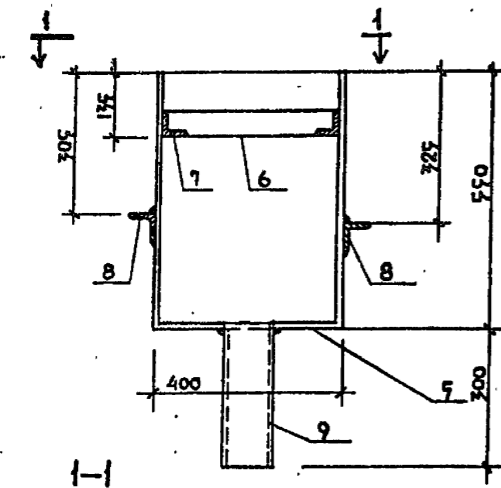
ПРИМЕЧАНИЯ:

1. Работать совместно с листами КСО-7÷КСО-19.
2. Сварку производить электродами Э-42 по ГОСТ 9467-60.
3. Все сварные швы Ншвн=5мм длина равна длине примыкания свариваемых элементов.
4. Металлические изделия покрыть кузбасским лаком за 2 раза.
5. Перечень элементов см. лист КСО-12.

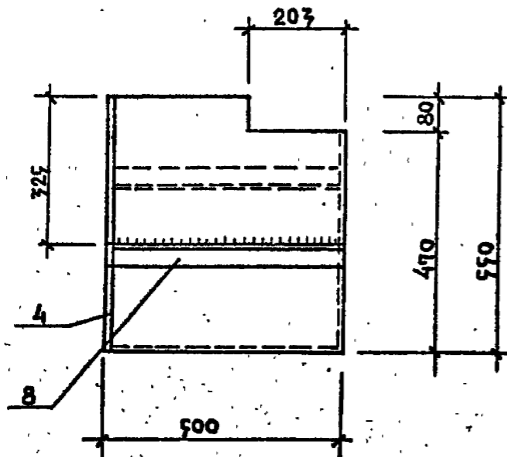
П П 294 - 4 - 8

НАЧ. МАСТ. ШЕРСТОВАЯ		КРЫТЫЙ КАТОК С ИСКУССТВЕННЫМ ЛЬДОМ ДЛЯ УЧЕБНО-ТРЕНИРОВОЧНЫХ ЗАНЯТИЙ	
ГЛАВН. И. КРИЧЕВСКИЙ		СТАДИЯ ЛИСТ ЛИСТОВ	
Г. А. П. БОЛАДЧЕР		Р КСО-17	
Г. А. П. МНАКОВСКИЙ		ЭЛЕМЕНТЫ СДАННОГО СПОРТИВНОГО СООРУЖЕНИЯ ИМ. В. С. МЕНЩЕВА	
Р. У. Г. И. М. ПЕРЕХОВА		ЛЕДЯНОЕ ПОЛЕ 3А-1; М-1 ÷ М-4	
ПРОВЕР. МНАКОВСКИЙ		ОРМАТ 22	
РАЗРАБ. ПЕТУШКОВА			

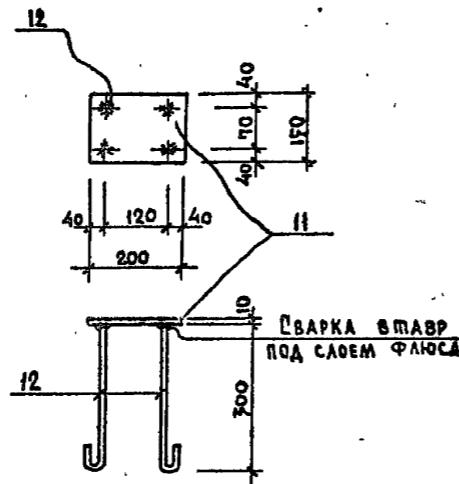
М-5^{ТН}



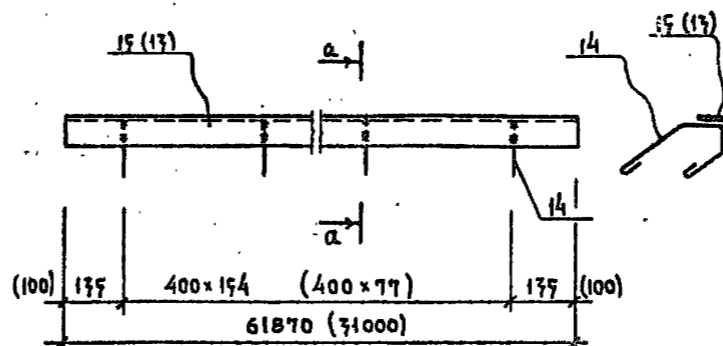
2-2



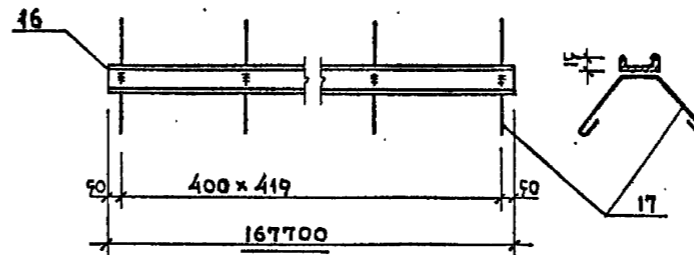
3Д-2



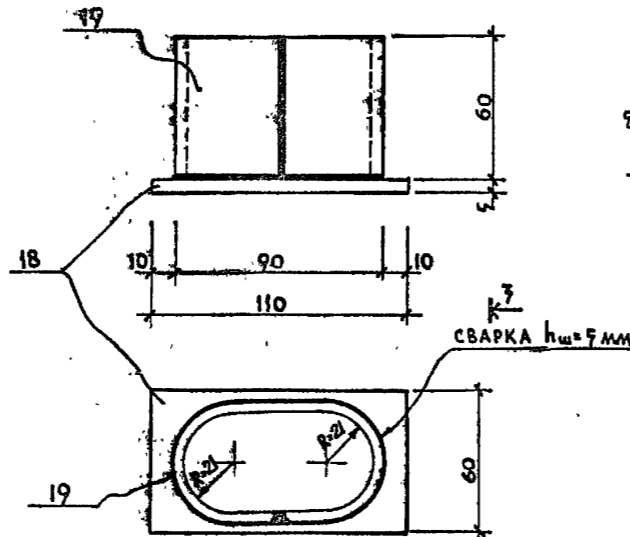
3Д-4 (3Д-7)



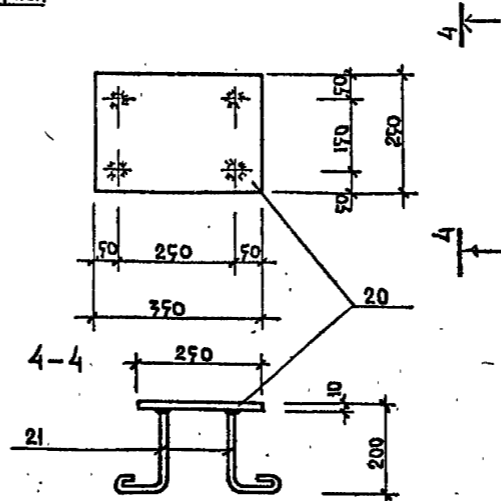
3Д-5



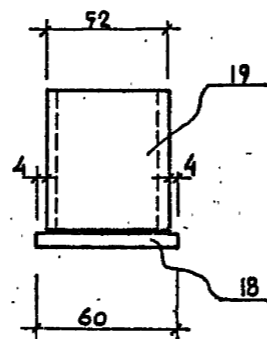
3Д-6



3Д-7



3-3



ВЕДОМОСТЬ СТЕРЖНЕЙ

МАРКА СТАЛИ	ПОЗ	ЭСКИЗ ИЛИ СЕЧЕНИЕ	Φ ММ	ДЛИНА ММ	КОЛ	МАССА ОБЩАЯ КГ
М-5 ^{ТН}	1	— 395 × 5	—	550	1	8.5
	2	— 395 × 5	—	550	1	8.5
	3	— 495 × 5	—	550	1	10.7
	4	— 495 × 5	—	550	1	10.7
	5	— 390 × 5	—	490	1	7.5
	6	∠ 50 × 5	—	390	2	1.47
	7	∠ 50 × 5	—	490	2	1.85
	8	∠ 50 × 5	—	500	2	1.88
	9	ПРЧБА СТ. d _н = 108	—	300	1	3.07
М-7	10	∟ 20	—	184780	1	3390
	11	— 150 × 10	—	200	1	2.9
3Д-2	12	— 300	10АІ	780	4	0.23
	3Д-3	13	∠ 63 × 6	—	31000	1
14			8АІ	580	78	17.94
3Д-4	15	∠ 63 × 6	—	61870	1	353.9
	14	СМ. ВЫШЕ	8АІ	580	155	35.65
3Д-5	16		—	167700	1	985
	17		6АІ	515	420	48
3Д-6	18	— 60 × 5	—	110	1	0.26
	19	— 60 × 5	—	205	1	0.49
3Д-7	20	— 250 × 10	—	350	1	6.86
	21		10АІ	375	4	0.23

ПРИМЕЧАНИЯ

1. Работать совместно с листами КСО-7÷КСО-19.
2. Перечень элементов см. на листе КСО-12.

ШП 294-4-8

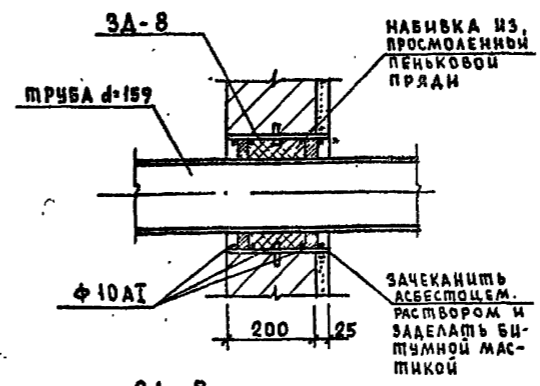
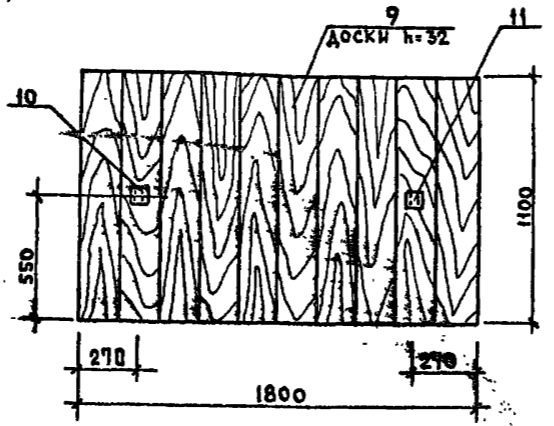
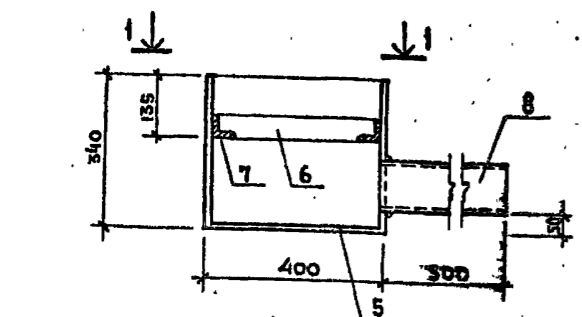
НАЧ. МАСТ.	ШЕРСТОВАВ	КРЫТЫМ КАТОК С ИСКУССТВЕННЫМ ЛЬДОМ ДЛЯ УЧЕБНО-ТРЕНИРОВОЧНЫХ ЗАНЯТИЙ	СТАНДАРТ	ЛИСТ	ЛИСТОВ
ОТВ. ИНЖ. М.	КОНЧЕВСКИЙ		Р	КСО-18	
ГАП	БОЛАТЫЧЕВ		ЛЕДЯНОЕ ПОЛЕ 3Д-2÷3Д-7; М-5 ^{ТН} ; М-7.		
ГАП	МИАКОВСКИЙ				
ГАП	КУЗНЕЦОВА				
РУК ТРИНИ	ПЕРЕХОВА				
ПРОВЕРИ	МИАКОВСКИЙ				
РАЗРАБ.	ПЕТИШКОВА				

ПРИВЯЗАН	
ИНВ. N	

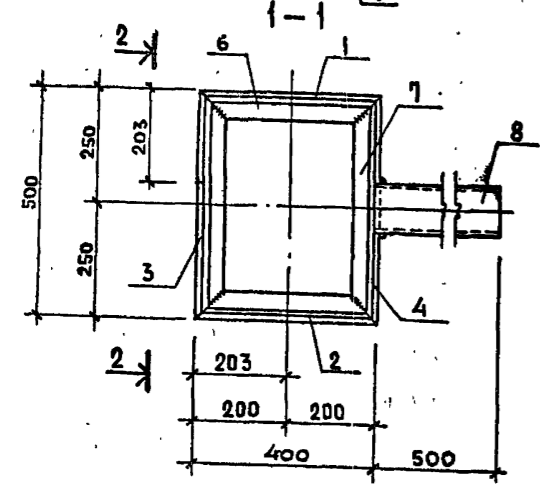
ЛИТОВОИ ПРОЕКТ 294-4-8 АЛЬБОМО

М-6^{ТН}

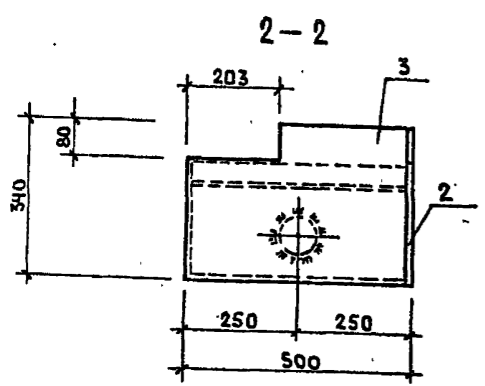
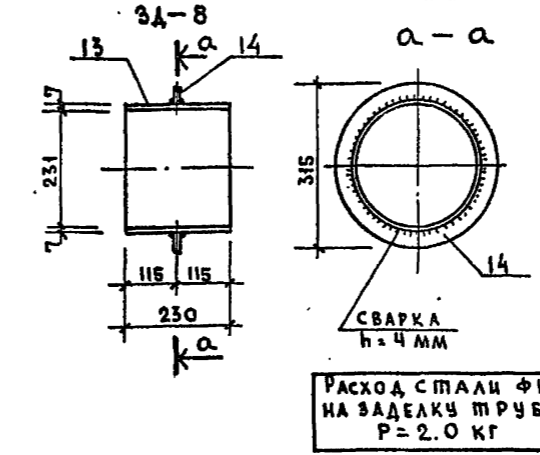
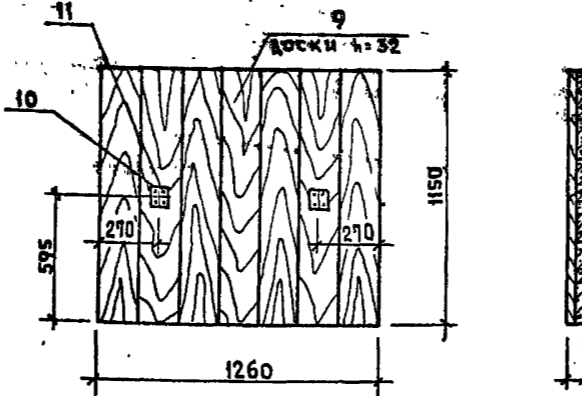
ДЕРЕВЯННЫЙ ЩИТ ИД-1



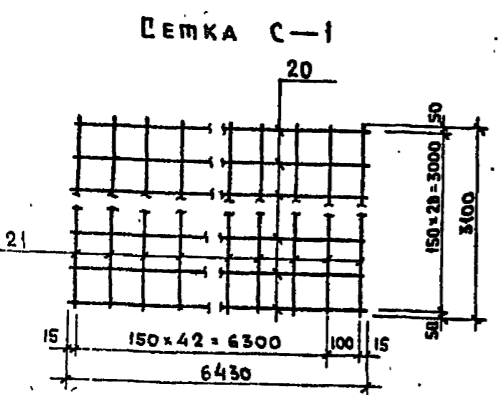
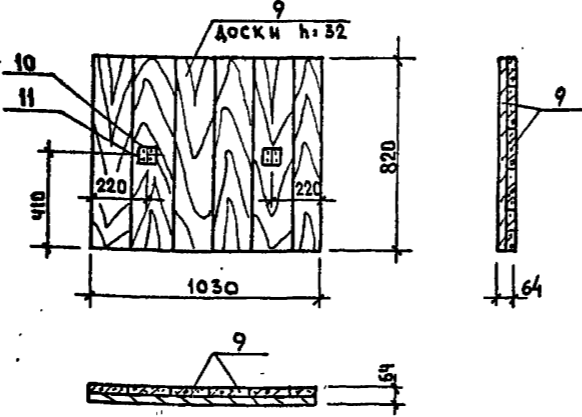
МАРКА ЭЛ-ТА	ПОЗ.	ЭСКИЗ ИЛИ СЕЧЕНИЕ	Ф ММ	ДЛИНА ММ	КОЛ.	ОБЩАЯ МАССА КГ
М-6 ^{ТН}	1	—	395 × 5	—	340	1 5.27
	2	—	395 × 5	—	340	1 5.27
	3	—	495 × 5	—	340	1 6.61
	4	—	495 × 5	—	340	1 6.61
	5	—	390 × 5	—	490	1 7.64
	6	L	50 × 5	—	390	2 2.94
	7	L	50 × 5	—	490	2 3.70
	8	ТРУБА ст.	d _н =108	—	500	1 5.13
3А-8	13	ТРУБА d _н =245 × 7	—	230	1 9.50	
	14	—	70 × 10	—	—	1 8.00
ОЦЕНКА ВАТЬ						
С-1	20		8АІ	6430	21	53,4
	21		8АІ	3100	43	52,7



ДЕРЕВЯННЫЙ ЩИТ ИД-2



ДЕРЕВЯННЫЙ ЩИТ ИД-3



- ПРИМЕЧАНИЯ:**
- Сварку арматурных изделий и контроль качества их изготовления следует выполнять согласно требованиям ГОСТ 10322-64 и указанным СН 393-69; электроды типа Э-42.
 - Все деревянные элементы выполнять из сосны влажностью не более 20%. Подматериал щитов 1-го сорта по ГОСТу 8486-66. Все элементы необходимо пропитать огнезащитным составом.
 - Работать совместно с листами КСО-12+КСО-18

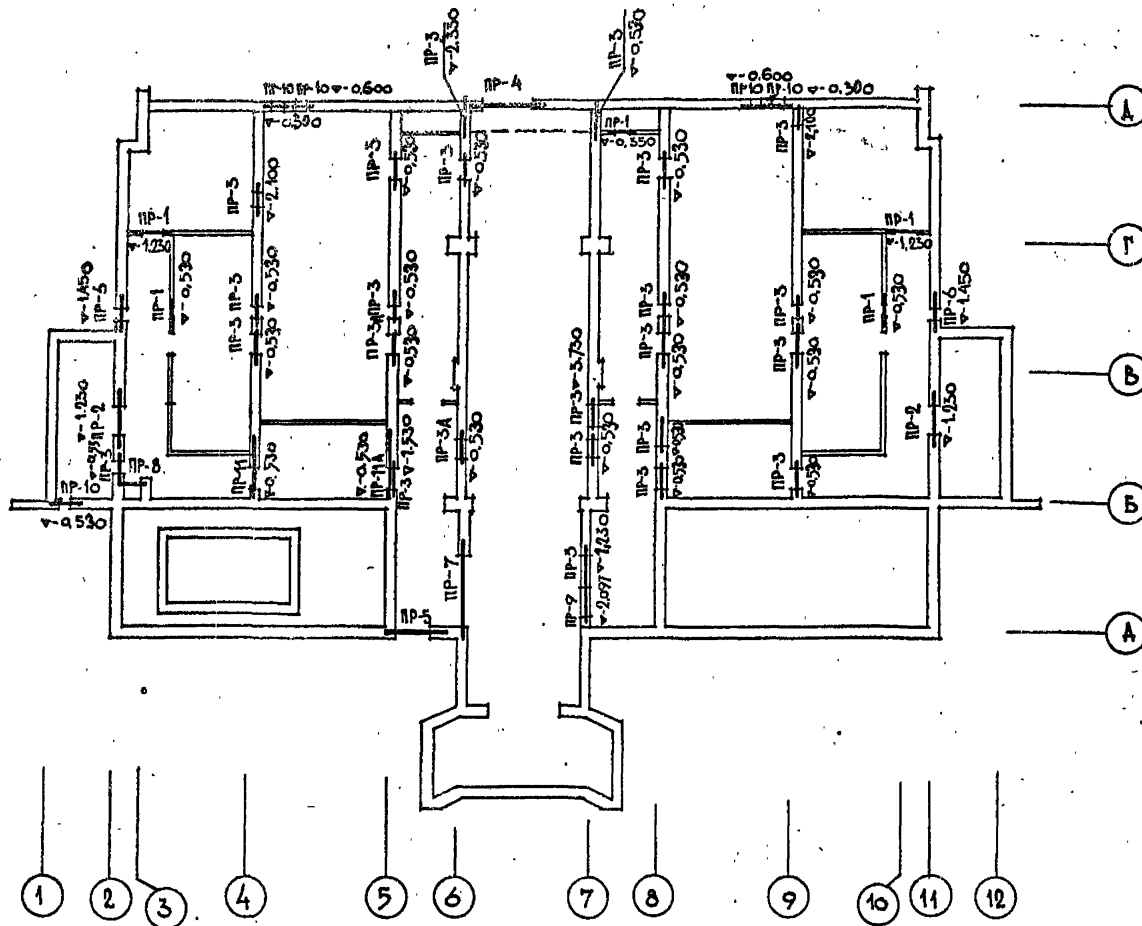
МАРКА ИЗД	ПОЗ	НАИМЕНОВАНИЕ ЭЛ-ТА	СЕЧЕНИЕ ММ	ДЛИНА ММ	КОЛ. ШТ.	КУБАТУРА		КУБАТУРА МАРКИ
						ЭЛ-ТА	ОБЩ	
ИД-1	9	Доски	h=32	—	—	—	0,126	0,126
	10	Петля	-4x60	60	2	—	—	
	11	Шурупы	ф4	40	8	—	—	
ИД-2	9	Доски	h=32	—	—	—	0,093	0,093
	10	Петля	-4x60	60	2	—	—	
	11	Шурупы	ф4	40	8	—	—	
ИД-3	9	Доски	h=32	—	—	—	0,054	0,054
	10	Петля	-4x60	60	2	—	—	
	11	Шурупы	ф4	40	8	—	—	

РАСХОД СТАЛИ Ф10АІ НА ЗАДЕЛКУ ТРУБЫ. P=2.0 КГ

М.П. 294-4-8			
НАЧ.МАС	ШЕСТИПАЛО	КРЫТЫЙ КАТОК С ИСКУССТВЕННЫМ ЛЬДОМ	
ГЛАВ.ИНЖ.	КРИЧЕВСКИЙ	ДЛЯ УЧЕБНО-ТРЕНИРОВОЧНЫХ ЗАДАНИЙ	
ГЛАВ.	БОДАЧЕВ	СТАЛЬ	ЛИСТ
ГЛАВ.	МИХАЛОВСКИЙ	Р	КСО-19
ГЛАВ.	КУЗНЕЦОВА	ЛЕДЯНОЕ ПОЛЕ.	
РУК.ГР.ИНЖ.	ТЕРЕХОВА	ДЕТАЛИ.	
ПРОБЕР	МИХАЛОВСКИЙ	ЗРЕАНИХ ЗАДАНИИ И СПОРТИВНЫХ СООРУЖЕНИИ И ИМ.Б.С.ИЗЕНЦЕВА	
РАЗРАБ.	ЛОГИНОВА	ЛОГИНОВА	

Копия верна

МОНТАЖНАЯ СХЕМА ПЕРЕМЫЧЕК ПОДВАЛА



ШПОВОЙ ПРОЕКТ 294-4-8 АЛБЕОМО

ПЕРЕЧЕНЬ ЭЛЕМЕНТОВ				ПЕРЕЧЕНЬ ЭЛЕМЕНТОВ			
Поз. обозн.	НАИМЕНОВАНИЕ	Кол. шт.	МАССА ЕД. КГС	Поз. обозн.	НАИМЕНОВАНИЕ	Кол. шт.	МАССА ЕД. КГС
PR-1	1 PR1-12.12.6	5	250	PR-7	П40-36 П А III	3	430
PR-2	1 PR2-15.12.14	4	750	PR-8	1 PR28-18.25.22y	1	2500
	1 PR38-15.12.22y	4	1000	PR-9	2 PR72-20.38.22y	1	430
PR-3	1 PR38-15.12.22y	66	1000	PR-10	1 PR1-10.12.14	20	750
PR-4	1 PR28-29.25.22y	2	400	PR-11	1 PR8-27.12.22y	3	1750
PR-5	1 PR38-18.12.22y	4	1250	PR-11A	1 PR8-27.12.22y	2	1750
	1 PR1-10.12.14	6	500	PR-3A	1 PR38-15.12.22y	2	1000
PR-6	1 PR38-12.12.22y	4	750				

СЕЧЕНИЯ ПЕРЕМЫЧЕК

ТИП	СЕЧЕНИЕ	ЭТАЖ	КОЛ-ВО МЕСТ НА ЭТАЖ
1	2	3	4
PR-1		ПОДВАЛ	5
PR-2		ПОДВАЛ	2
PR-3		ПОДВАЛ	22
PR-4		ПОДВАЛ	1
PR-5		ПОДВАЛ	1
PR-6		ПОДВАЛ	2
PR-7		ПОДВАЛ	1

1	2	3	4
PR-8		ПОДВАЛ	1
PR-9		ПОДВАЛ	1
PR-10		ПОДВАЛ	5
PR-11		ПОДВАЛ	1
PR-3A		ПОДВАЛ	2
PR-11A		ПОДВАЛ	1

ИМЬ № ПОДА ПОДПИСЬ И ДАТА ВЗЛМ ИМЬ №

ШП 294-4-8

НАЧ. МАСТ. ШЕСТОПАЛОВ *Мещеряков* КРЫТЫЙ КАТОК С ИСКУССТВЕННЫМ ЛЬДОМ
 ГА. ИМН. МХРЧЕВСКИЙ *Мещеряков* ДЛЯ УЧЕБНО-ТРЕНИРОВОЧНЫХ ЗАНЯТИЙ

Г. А. П. БОЛЫШЕВ *Болышев* СТАДИОН ЛЕСТ. ЛИСТОВ

Г. А. П. МИАКОВСКИЙ *Миаковский* Р КСО-20

Г. А. П. КУЗНЕЦОВА *Кузнецова*

РУК. РАБОТЫ ПЕРЕХОВА *Перехова* СХЕМА ПЕРЕМЫЧЕК ПОДВАЛА
 ПРОВЕР. МИАКОВСКИЙ *Миаковский* ВСПОМОГАТЕЛЬНОГО БЛОКА
 РАЗРАБ. ПЕРЕХОВА *Перехова* СЕЧЕНИЯ ПЕРЕМЫЧЕК

ИМЬ №

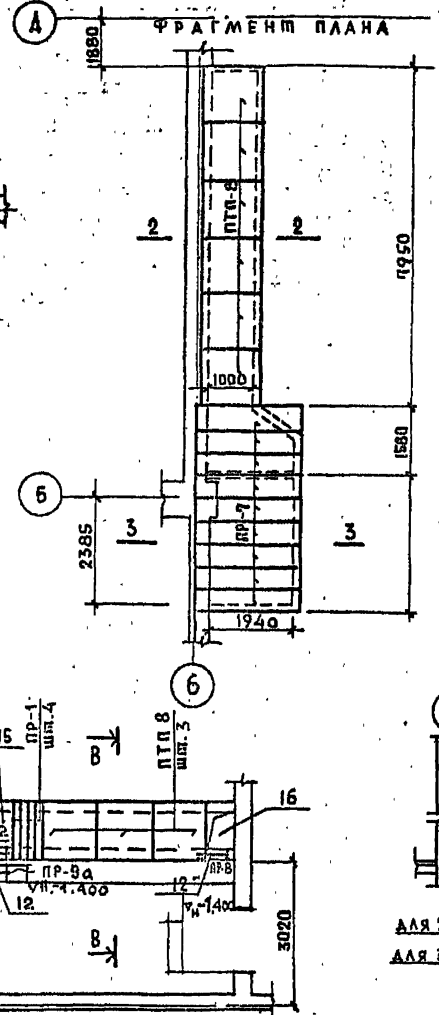
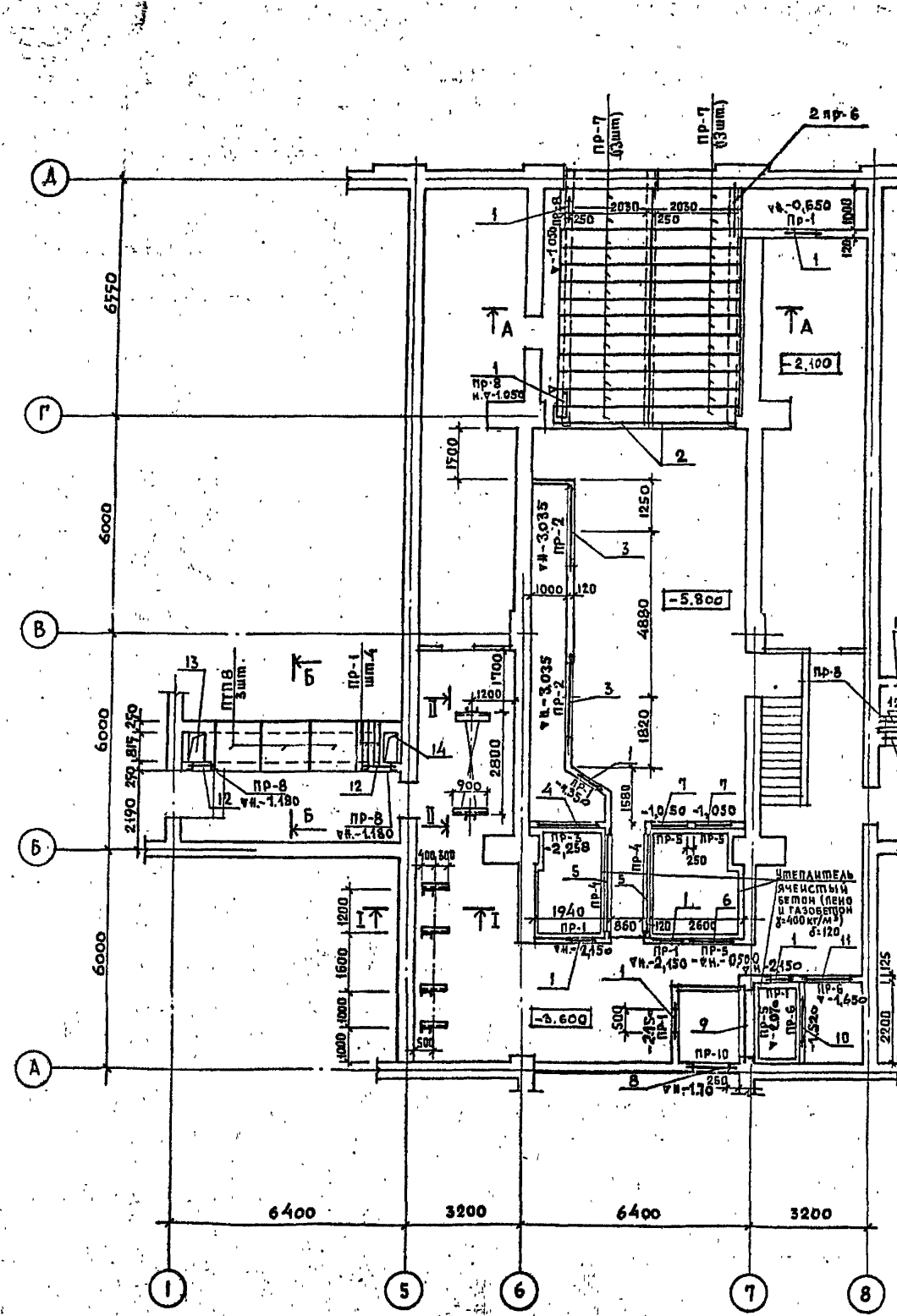
БРЕМ. ШИ. ЗАЛ. И СПОРТ. БЛОК. СООБЩ. ИМ. В. С. МЕЗЕНЦЕВА

ФОРМАТ 21
17384-01

КОПИЯ БЕРНА

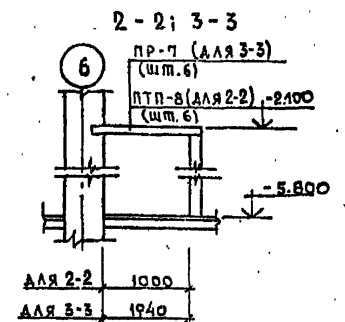
УПОДОБН ПРОЕКТИ 294-4-8 АЛБДМ О

ОТДЕЛ № 2
 ВЕРХНИЙ
 С О Г А А С О В А Н
 ОШЕЛ № 2
 ВЕРХНИЙ
 С О Г А А С О В А Н
 ШИШЕ И ДАТА ИЗДАНИЯ



тип отв.	СЕЧЕНИЕ	ПОЗ. ОБОЗН.	КОЛ-ВО
1		ПР-1	6
3		ПР-2	2
4		ПР-3	1
5		ПР-4	2
6; 7		ПР-5	3
10; 11		ПР-6	2
8		ПР-10	1
2		ПР-11	2
12		ПР-8	4
9			
9а		ПР-9	1

тип отв.	РАЗМЕРЫ		ОТМ. НИЗА	НАЗНАЧЕНИЕ
	б	н		
1	500	1250	200 мм от пола	ОБРАМКА L 50x5
2	2000	2000	γ-2,500	---
3	2000	2000	γ-5,030	---
4	1655	3042	γ-5,300	---
5	2570	2577	γ-5,200	---
6	1000	600	γ-1,100	---
7	1000	1000	γ-2,050	---
8	1000	1600	γ-3,000	---
9	1655	1003	γ-3,100	---
10	1155	1580	γ-3,100	---
11	1200	1200	γ-2,850	---
12	400	900	γ-2,080 γ-2,300	---
13	800	500	8 покр.	---
14	800	400	---	---
15	800	500	---	---
16	800	600	---	---

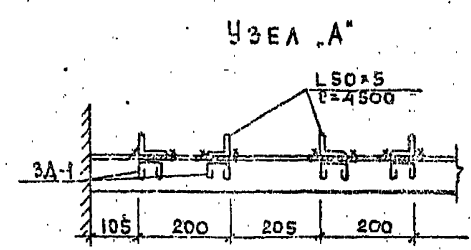
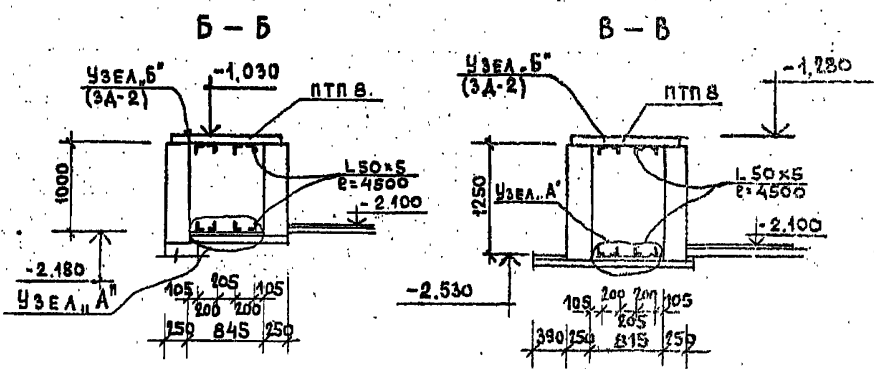
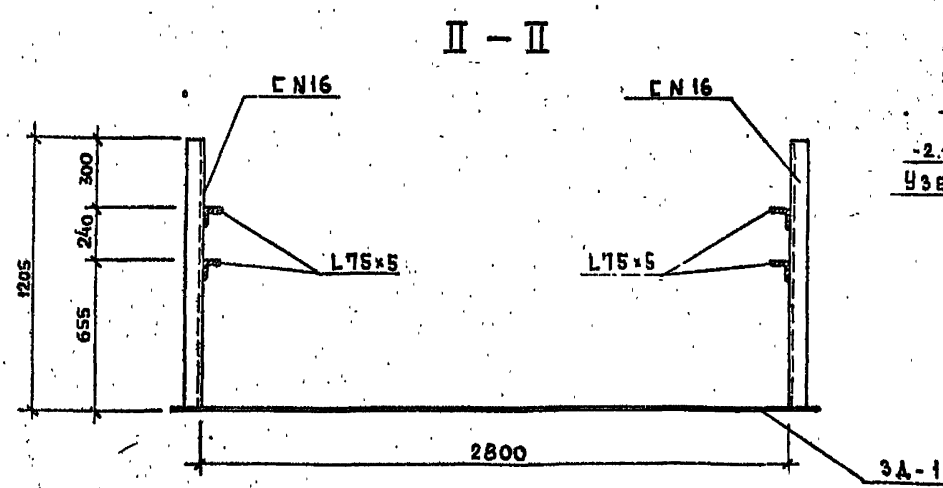
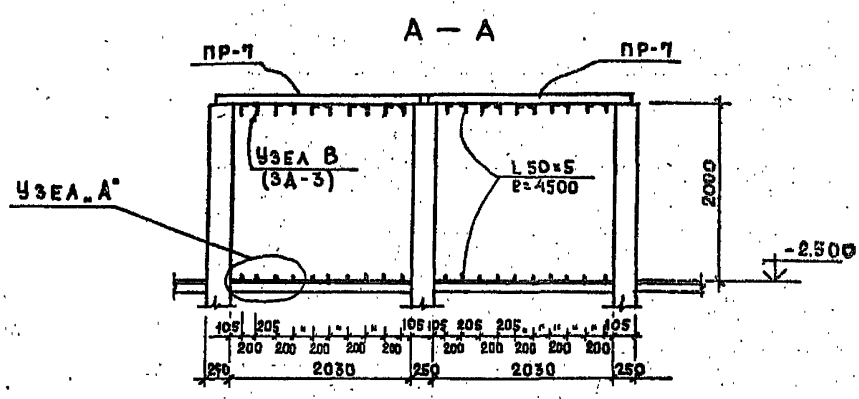
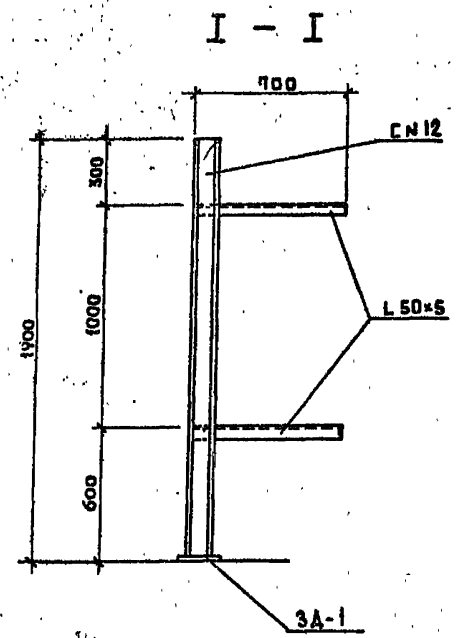


ПРИМЕЧАНИЯ:
 1. ДАННЫЙ ЛИСТ СМ. СОВМЕСТНО С ЛИСТАМИ АСО-8; КСО-22.
 2. СБОРНЫЕ ЖЕЛ. БЕТ. ПЕРЕМЫЧКИ И ПЛИТЫ УКЛАДЫВАТЬ ПО ВЫРОВНЕННОМУ СЛОЮ СВЕНЕУЛОЖЕННОГО РАСТВОРА М50.

ПОЗ. ОБОЗНАЧ.	НАИМЕНОВАНИЕ	КОЛ. ШТ.	МАССА ЕД. КГ	ПРИМЕЧАНИЕ
ПР-1	1 ПР1 - 10.12.6	22	25	1,155-10 ВЫШ. 1
ПР-2	1 ПР2 - 22.12.14	6	100	---
ПР-3	1 ПР3 - 19.12.14	4	75	---
ПР-4	1 ПР4 - 28.12.14	2	125	---
ПР-5	1 ПР1 - 12.12.6	5	25	---
ПР-6	1 ПР2 - 15.12.14	2	75	---
ПР-7	2 ПР11 - 24.51.14	35	435	1,155-10 ВЫШ. 2
ПЛИТЫ ПЕРЕКРЫТИЯ				
ПТП-8	ПТП 8 - 13 - 13	12	338	1,155-2

ИП 294-4-8			
НАЧ. МАС.	ШЕСТОПЯЛОВ	Крытый коток с искусственным льдом для учебно-тренировочных занятий	
ЛИНИНГ	КРИЧЕВСКИЙ		
ГАП	БОЛАЙЧЕВ		
ГИП	МИХОВСКИЙ		
ГАП	КУЗНЕЦОВА		
УКЛ. ИЛИН	ПЕРЕХОВА		
ПРОВЕР.	МИХОВСКИЙ		
РАЗРАБ.	ШИРИЛОВА		
ПРИВАЗАН		СТАДНЯ	ЛИСТОВ
ИНВ. №		Р	КСО-21
		КОНСТРУКЦИИ ШУМОГЛУШИТЕЛЕЙ И ПРИТОЧНЫХ ВЕНТКАМЕР.	
		ОГРАНИЧЕННЫЕ ЗАДАЧИ И СПОРТИВНЫЕ СООРУЖЕНИЯ ИМ. Б. МЕЛНИЦЕВА	

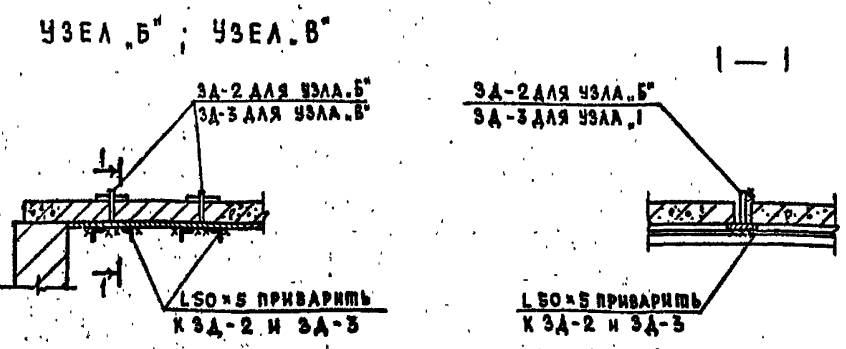
СПЕЦИФИКАЦИЯ МЕТАЛЛА НА ЗАКЛАДНЫЕ ДЕТАЛИ							
МАРКА ЗА-ТА	ЭСКИЗ	№ ПОЗ.	Ф. ММ	ДЛИНА	КОЛ. ШП.	МАССА ПОЗ. КГС.	МАССА ОБЩАЯ КГ.
ЗА-1		1	10А1	350	5	0.22	29.0
		2	100x8	4500	1	27.9	
ЗА-2		3	50x5	800	1	1.56	2.26
		4	φ10А1	100	3	0.07	
		5	φ10А1	800	1	0.49	
ЗА-3		6	50x5	2000	1	3.92	5.95
		7	φ10А1	160	8	0.1	
		8	φ10А1	2000	1	1.25	



ПРИМЕЧАНИЯ:

1. Данный лист см. совместно с листами АСО-8; КСО-24.
2. Сварку производить электродами Э-42 h_н=4мм. -ГОСТ 9467-75.
3. Рамки из уголков для обрамления отверстий крепить к деревянным антисептированным пробкам (разм. 120x120x250) шурупами d=6 мм.

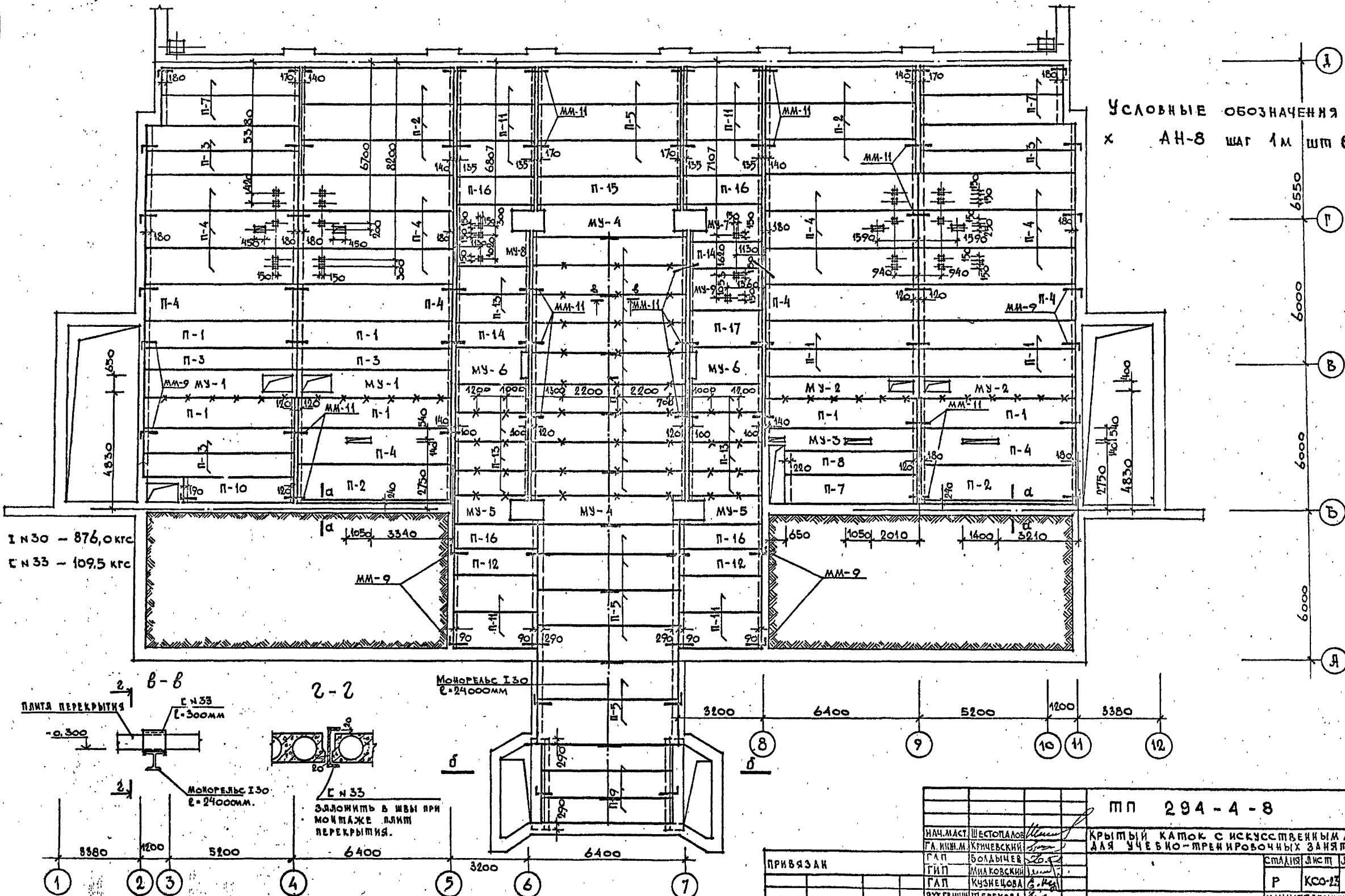
EN 12	—	50.20 кгс
EN 16	—	54.00 кгс
L 50x5	—	5130.60 кгс
L 75x5	—	10.50 кгс



ЗА-1	—	30 шт
ЗА-2	—	8 шт
ЗА-3	—	12 шт

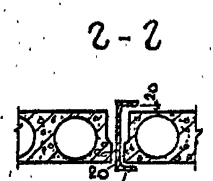
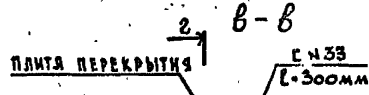
П П 294-4-8			
НАЧ МАСТ	ШЕРШОПОВ	Крытый каток с искусственным льдом для учебно-тренировочных занятий	
ГЛАВН М.	КРИЧЕВСКИЙ	РАД	БОЛАБЧЕВ
ГМП	ЖИЛКОВСКИЙ	РАП	КУЗНЕЦОВА
РИТ.Р.И.И.	ШЕРЕХОВА	РИТ.Р.И.И.	ШЕРЕХОВА
ПРОБЕР.	ЖИЛКОВСКИЙ	ПРОБЕР.	ЖИЛКОВСКИЙ
РАЗРАБ.	КИРИЛЛОВА	РАЗРАБ.	КИРИЛЛОВА
И.И.И.И.		И.И.И.И.	
СТАЛЬЯ	Лист	Листов	
Р	КСО-24		
КОНСТРУКЦИИ ШУМОГЛУШИТЕЛЕЙ И ПРИТОЧНЫХ ВЕНТКАМЕР. ОБЕЧЕНИЯ И УЗЛЫ.		СПЕЦИАЛЬНЫХ ЗАДАНИЙ И СПОРТИВНЫХ СООРУЖЕНИЙ ИМ. Б.С. ПЕНЧЕВА	

ШПЛОК ПРОЕКТ 294-4-8 АЛЬБОМ



УСЛОВНЫЕ ОБОЗНАЧЕНИЯ
x АН-8 шаг 1м шт 67

I n 30 - 876,0 кгс
I n 33 - 109,5 кгс



МОНОРЕЛЬ I 30
L=2400мм

ШП 294-4-8			
НАЧ. МАСТ.	ШЕСТОПАЛОВ	КРЫТЫЙ КАТОК С ИСКУССТВЕННЫМ АЛЬДОМ ДЛЯ УЧЕБНО-ТРЕНИРОВОЧНЫХ ЗАНЯТИЙ.	СТАЛИА
ГА. ИНЖ. М.	КРЧЕВСКИЙ		ЛЮСТ
ГАП	БОЛАТЫЧЕВ		ЛЮСТОВ
ГИП	МНАКОВСКИЙ		
ГАП	КУЗНЕЦОВА		Р КСО-23
РУКЛ. ИНЖ.	ПЕРЕХОВА	ПЛАН ПЕРЕКРЫТИЯ НАД ПОДВАЛОМ	ЗРЕАЦИОННЫХ ЗАДАНИИ И СПОРТИВНЫХ СООРУЖЕНИИ ИЛИ ИЛИ БС. МЕСЕНЦЕВА
ПРОВЕР.	МНАКОВСКИЙ		
РАЗРАБ.	ПЕРЕХОВА		

ПОСЛЕ ПОДПИСА И АПТА ВЗРАМ. ИИВ. М

Плоский проект 294-4-8 Альбом О

ПЕРЕЧЕНЬ ЭЛЕМЕНТОВ

Поз. обозн.	НАИМЕНОВАНИЕ	Кол. шт.	Масса ед. кг	Примеч.	Поз. обозн.	НАИМЕНОВАНИЕ	Кол. шт.	Масса ед. кг	Примеч.
МУ-1	Монолитный участок	2			МУ-6	Монолитный участок	2		
К-1	КАРКАС	4	14.50		К-5	КАРКАС	4	7.52	
4	Ф 6 А I	28	0.04		4	Ф 6 А I	16	0.04	
5	Ф 6 А I	25	0.23		26	Ф 6 А I	14	0.29	
6	Ф 8 А I	25	0.41		27	Ф 8 А I	14	0.51	
7	Ф 6 А I	1	8.0		28	Ф 6 А I	1	4.8	
	Бетон М ₂₀₀ "	0.81м ³				Бетон М ₂₀₀ "	0.48м ³		
МУ-2	Монолитный участок	2			МУ-7	Монолитный участок	1		
К-1	КАРКАС	4	14.50		К-4	КАРКАС	3	7.90	
4	Ф 6 А I	20	0.04		К-5	КАРКАС	3	7.52	
8	Ф 6 А I	26	0.17		29	Ф 6 А I	8	0.05	
9	Ф 8 А I	26	0.31		34	Ф 6 А I	8	0.042	
10	Ф 6 А I	1	5.34		35	Ф 6 А I	14	0.34	
	Бетон М ₂₀₀ "	0.73м ³			36	Ф 8 А I	14	0.6	
МУ-3	Монолитный участок	1			37	Ф 6 А I	8	0.07	
К-1	КАРКАС	2	14.50		38	Ф 6 А I	1	4.35	
К-2	КАРКАС	2	12.51			Бетон М ₂₀₀ "	0.77м ³		
4	Ф 6 А I	26	0.04		МУ-8	Монолитный участок	1		
13	Ф 6 А I	27	0.23		К-4	КАРКАС	3	7.90	
14	Ф 8 А I	27	0.40		К-5	КАРКАС	3	7.52	
15	Ф 6 А I	1	4.0		29	Ф 6 А I	16	0.05	
	Бетон М ₂₀₀ "	0.23м ³			30	Ф 6 А I	15	0.63	
МУ-4	Монолитный участок	2			31	Ф 8 А I	15	1.13	
К-1	КАРКАС	2	14.50		32	Ф 6 А I	8	0.16	
К-3	КАРКАС	2	13.75		33	Ф 6 А I	1	11.19	
4	Ф 6 А I	28	0.04			Бетон М ₂₀₀ "	0.51м ³		
18	Ф 6 А I	29	0.26		МУ-9	Монолитный участок	1		
19	Ф 8 А I	29	0.45		К-4	КАРКАС	6	7.90	
20	Ф 6 А I	1	7.50		29	Ф 6 А I	16	0.05	
	Бетон М ₂₀₀ "	0.90м ³			39	Ф 6 А I	14	0.42	
МУ-5	Монолитный участок	2			40	Ф 8 А I	14	0.74	
К-4	КАРКАС	2	7.90		41	Ф 6 А I	1	6.22	
К-5	КАРКАС	2	7.52			Бетон М ₂₀₀ "	0.62м ³		
4	Ф 6 А I	12	0.04		а-а	Сечение	2		
18	Ф 6 А I	11	0.26		К-6	КАРКАС	2	13.99	
19	Ф 8 А I	11	0.45		44	Ф 6 А I	14	0.05	
25	Ф 6 А I	1	2.80			Бетон М ₂₀₀ "	0.34м ³		
	Бетон М ₂₀₀ "	0.43м ³							

ВЫБОРКА СТАЛИ НА ДАНН ЭЛЕМЕНТ КГС

МАРКА	АРМАТУРНЫЕ ИЗДЕЛИЯ				
	Сталь А I ГОСТ 5781-75		Сталь А III ГОСТ 5.1457-72*		Итого
	Ф 8	Ф 6	Ф 16		
МУ - 1	20.49	21.71	40.92		82.82
МУ - 2	20.48	17.40	40.92		78.80
МУ - 3	20.32	17.71	38.04		76.07
МУ - 4	23.01	22.92	39.78		85.41
МУ - 5	10.31	10.26	21.36		41.93
МУ - 6	12.34	13.62	20.76		46.72
МУ - 7	16.44	16.58	32.04		65.06
МУ - 8	24.99	28.90	32.04		85.93
МУ - 9	18.64	19.08	32.94		70.66
сечение а-а	4.92	4.12	19.64		28.68

ПРИМЕЧАНИЯ:

1. Расположение монолитных участков см. на листе КСО-23.
2. Монолитные участки разработаны на листах: КСО-25; КСО-24.
3. Ведомость стержней и общие примечания см. на листе КСО-26.

РАСХОД МАТЕРИАЛОВ НА МОНТАЖНЫЕ УЧАСТКИ

НАИМЕНОВАНИЕ ЭЛЕМЕНТА	МАРКА БЕТОНА	СОДЕРЖ. СТАЛИ КГС/М ³	НА 1 ЭЛЕМЕНТ			КОЛ. ШТ.	НА ВСЕ ЭЛ-ТЫ		
			Бетон м ³	Сталь А I, кгс	Сталь А III, кгс		Бетон м ³	Сталь А I, кгс	Сталь А III, кгс
МУ - 1	200	99.8	0.83	42.20	40.92	2	1.66	84.40	81.84
МУ - 2		107.9	0.73	37.88	40.92	2	1.46	75.76	81.84
МУ - 3		91.65	0.83	38.03	38.04	1	0.83	38.03	38.04
МУ - 4		94.4	0.905	45.93	39.78	2	1.81	91.86	79.56
МУ - 5		97.5	0.43	20.57	21.36	2	0.86	41.14	42.72
МУ - 6		97.3	0.48	25.96	20.76	2	0.96	51.92	41.52
МУ - 7		84.1	0.774	33.02	32.04	1	0.774	33.02	32.04
МУ - 8		168.4	0.51	53.89	32.04	1	0.51	53.89	32.04
МУ - 9		113.96	0.62	37.72	32.94	1	0.62	37.72	32.94
сечение а-а		84.35	0.34	9.04	19.64	2	0.68	18.08	39.28

ИВ. И ВОЛ. ПОДРИС. И ДАТА

П П 294-4-8

Крытый каток с искусственным льдом для учебно-тренировочных занятий

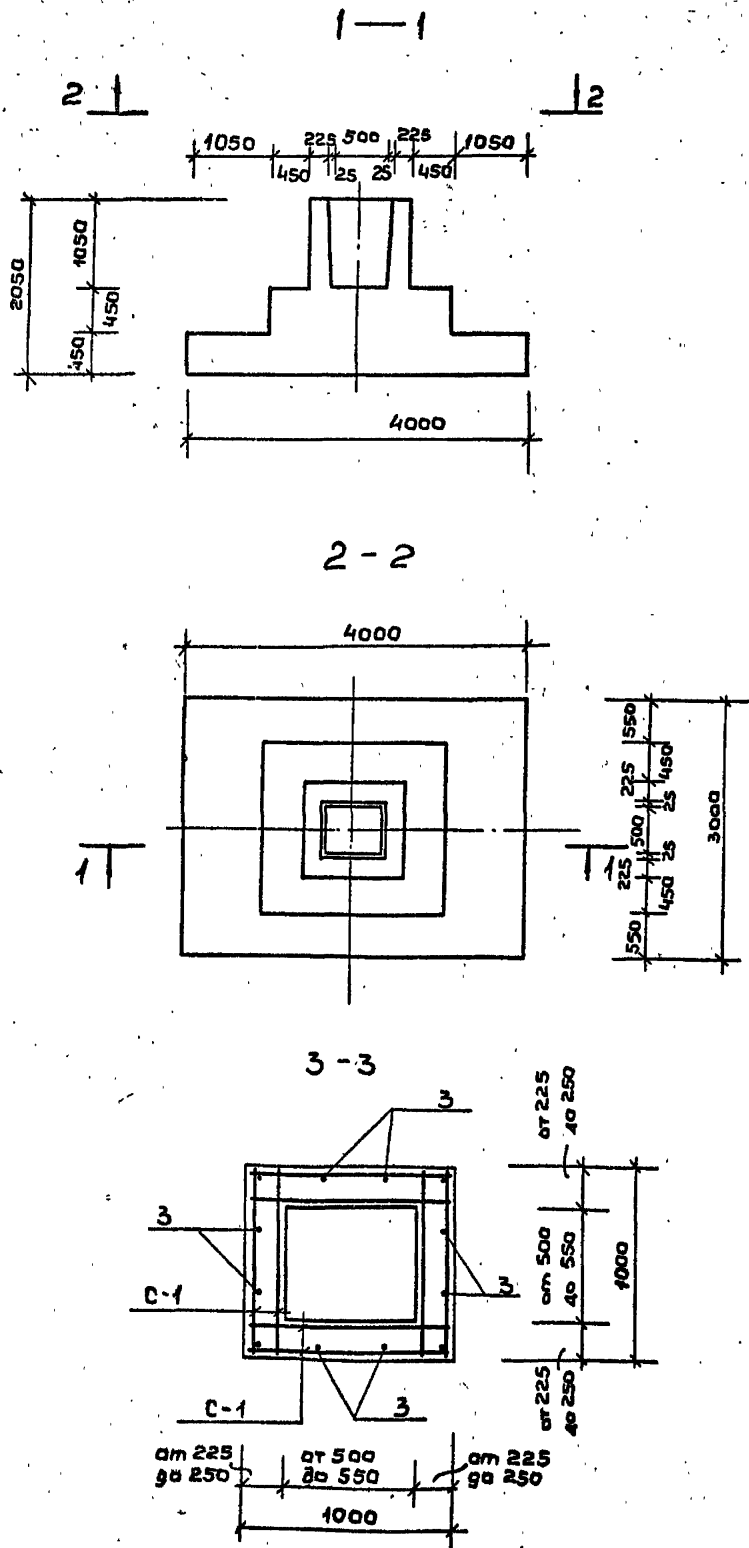
Исполнители: П Р КСО-27

Иван Дерекрешин и др. подвалом

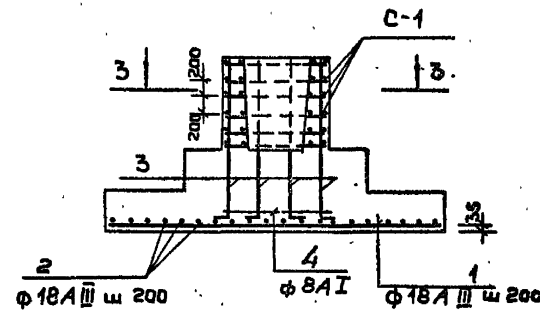
Перечень элементов расхода материалов

И.В. И

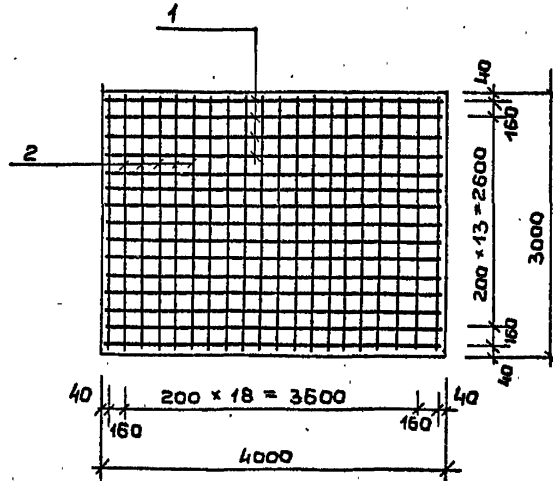
Алебом 0
Тилобой проект 2.94-4-8



Армирование по сеч. 1-1



Армирование по сеч. 2-2



Примечания:

СВАРКУ ПРОИЗВОДИТЬ ПРИ ПОМОЩИ КОНТАКТНОЙ ПОЧЕЧНОЙ СВАРКИ В СООТВЕТСТВИИ С ГОСТ 10922-75.

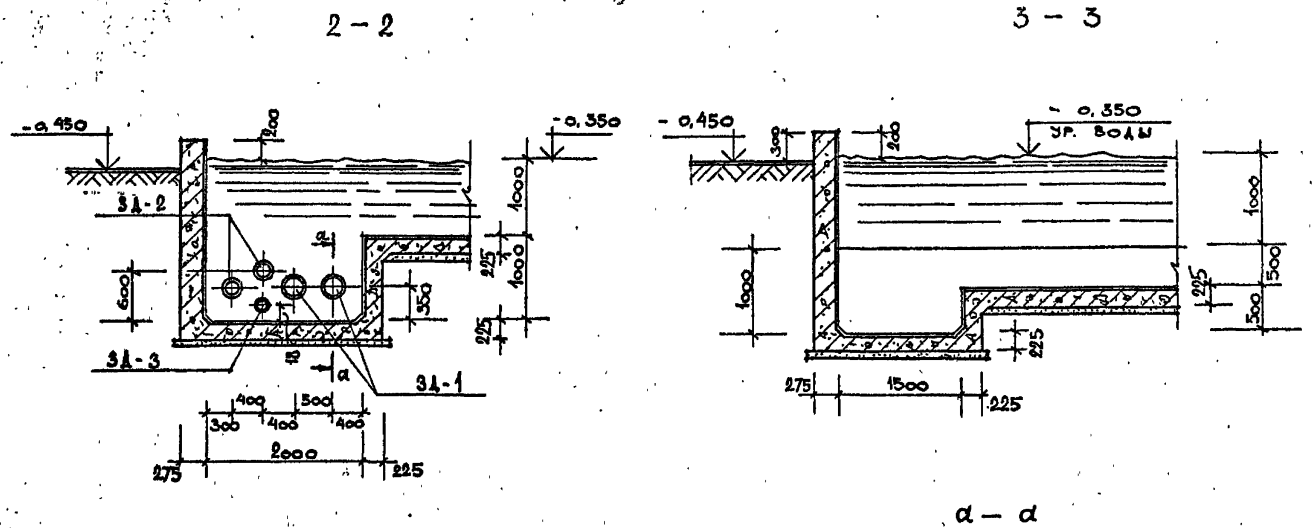
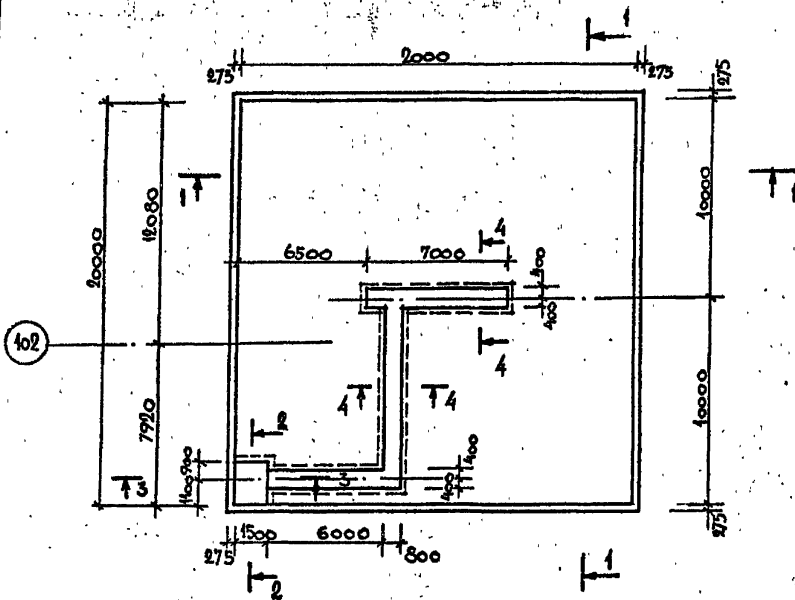
№ стержня	Поз	Эскиз или сечен.	Ф мм	Длина мм	Кол.	Масса ед. кг	Общая масса кг
отдельные стержни	1	3970	18 A III	3970	21	7.93	166.53
	2	2970	18 A III	2970	16	5.93	94.88
	3	1950 100	18 A III	2050	12	4.10	49.20
	4	970	8 A I	970	4	0.38	1.52
C-1	4	970	8 A I	970	8	0.38	3.04
	4	630					

Поз. обозн.	Наименование	Кол.	Масса ед. кг	Примеч.
C-1	C-1	6	3.04	
Материалы:				
	Расход бетона М. 200, М3	7.6		

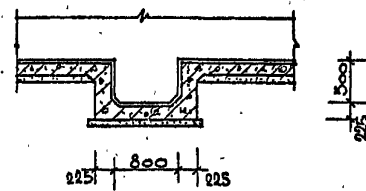
Марка	Арматурные изделия		Итого
	Сталь A I ГОСТ 5781-75	Сталь A III ГОСТ 5781-75	
Ф-1	19,76	310,81	330,57

м.п. 294-4-8			
Нач. мест	Шелтопов	Крытый коток с искусственным льдом для учебно-тренировочных занятий	
М.Л.И.И.И.И.	Кричевский	Г.А.П.	Болдычев
		Г.И.П.	Милковски
		Г.А.П.	Кузнецова
		Р.У.К.И.И.И.	Терехова
		Проверил	Милковски
		Разработ	Ведяшова
Статус	Лист	Листов	
	Р	КСО-28	
Фундамент под колонну Ф-1			ЭРВИЦИОННИК ЗДАНИИ И СПОРТИВНИК СААР УИ С И И И И Б С М Е З И Ц Е В А

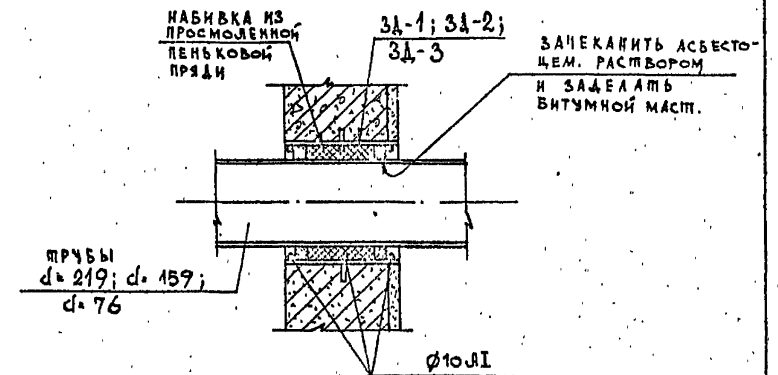
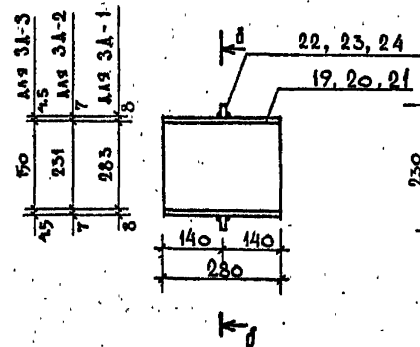
ЛИТОВОЙ ПРОЕКТ 294-4-8 АЛБАКО



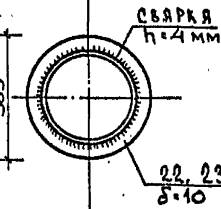
4-4



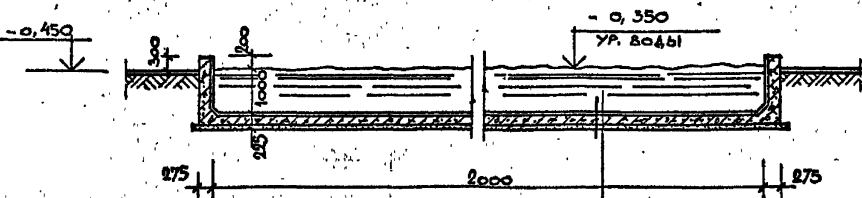
3А-1; 3А-2; 3А-3



б-б



РАСХОД СТЫЛИ Ø100ЛІ НА ЗАДЕЛКУ ТРЪЗЬ Р = 0,8 КГ



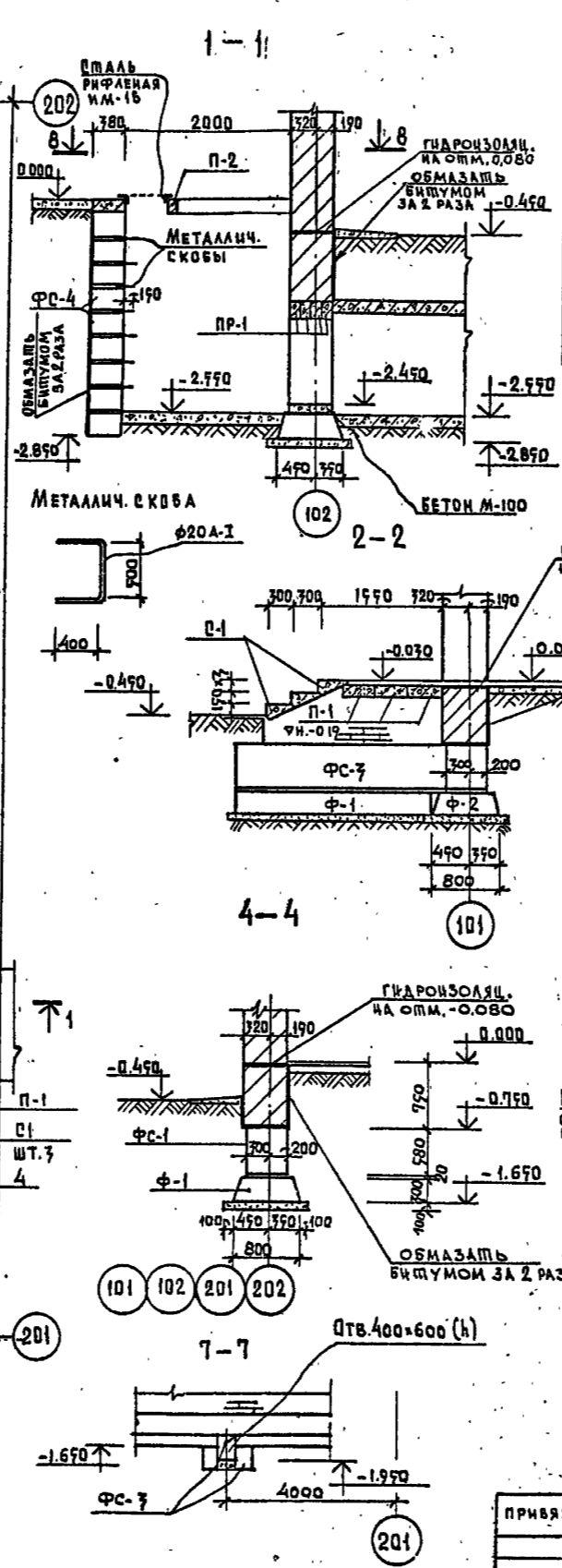
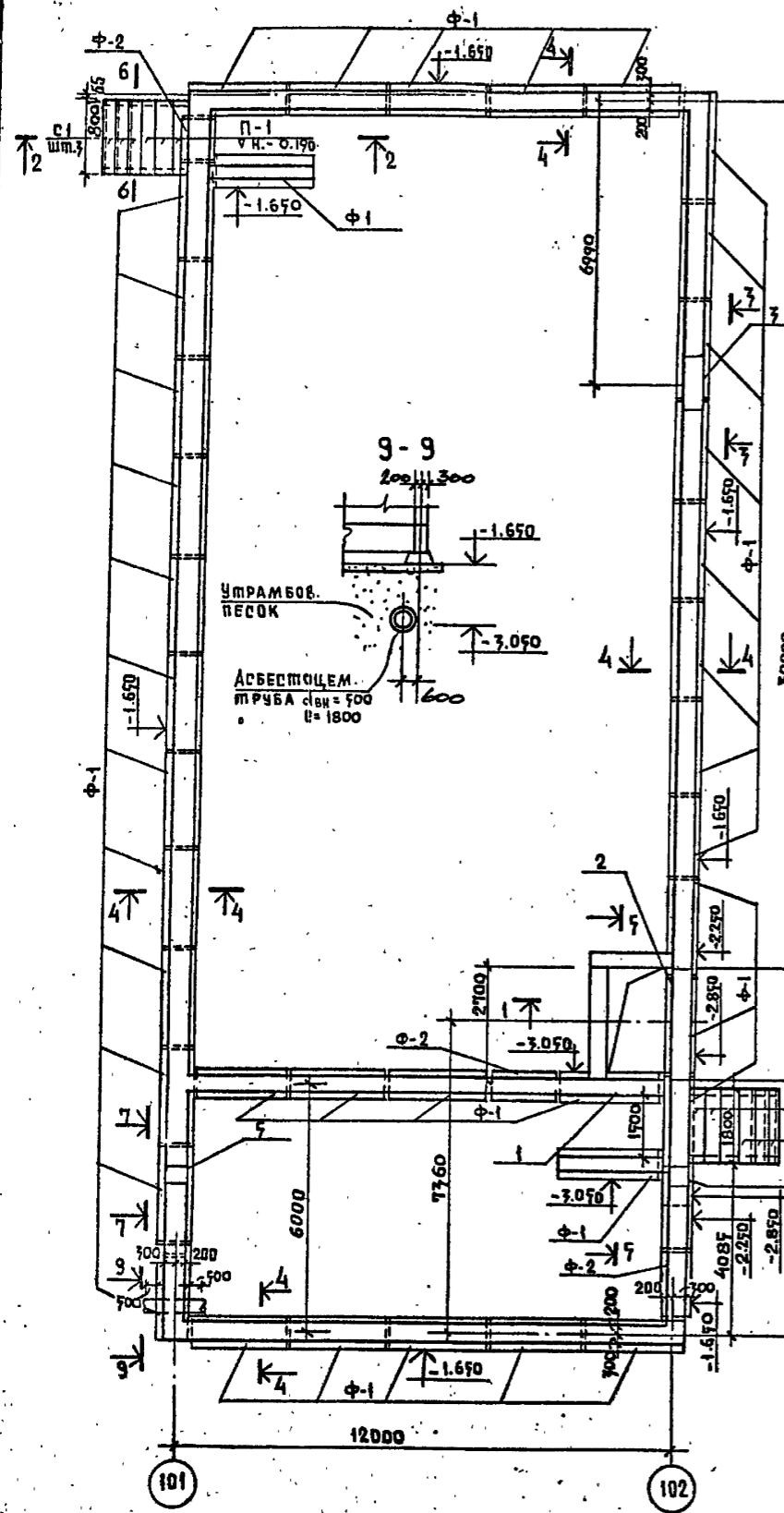
торкет - штукатурка - 25
 жел.-бет. днще бассейна - 200
 бет. подг. (м 50) - 100
 послойно утрямбов. грунт

ПРИМЕЧАНИЯ:

1. Данный лист рассматривать совместно с листами КСО-31; 30.
2. После монтажа тръзья каналы завалить гравием заподлицо с днцем.

		ЛП 294-4-8	
НАЧ. МАСТ.	ШЕСТОПЯТ	КРЫТЫЙ КАТОК С ИСКУССТВЕННЫМ ЛЬДОМ	
ГЛАВ. ИНЖ.	КРИЧЕВСКИЙ	ДЛЯ ЗЧЕБНО-ТРЕНИРОВОЧНЫХ ЗАНЯТИЙ	
ГЛАВ. ПРОЕК.	БОЛАЙНЕР	СТЯЖИ	ЛИСТ
ГЛАВ. КОНСТ.	МИЛКОВСКИЙ	Р	КСО-29
ГЛАВ. МОНТ.	КУЗНЕЦОВА		
ЭК. ГЛАВ.	ЛЕРЦЕВ	БРЫЗГАЛЬНЫЙ БЯСЕЙН	
ПРОВЕР.	МИЛКОВСКИЙ	ОПЛУБОЧНЫЙ ПЛАН, СЕЧЕ-	
РАЗРАБ.	БЕЛЯКОВА	НИЯ 1-1 ÷ 4-4; 3А-1 ÷ 3А-3	

ШПОНОВЫЙ ПРОЕКТ 294-4-8 А.А.ББОМО



СЕЧЕНИЯ ПЕРЕМЫЧЕК			
ТИП	СЕЧЕНИЕ	ЭТАЖ	КОЛ-ВО МЕСТ НА ЭТАЖ
1	2	3	4
Пр-1	510	-	1
Пр-2	510	-	1

ПЕРЕЧЕНЬ ЭЛЕМЕНТОВ				
ПОЗ. ОБОЗНАЧ.	НАИМЕНОВАНИЕ	КОЛ. ШТ.	МАССА ЕД. КГ.	ПРИМЕЧАНИЕ
Ф-1	ФЛВ. 24-2	43	1797	1.112-9 Вып. 2
Ф-2	ФЛВ. 12-2	7	689	—
ФС-1	ФБС 24.7.6-Т	39	1670	ГОСТ 13579-78
ФС-2	ФБС 12.7.6-Т	11	790	—
С-1	ЛС 18	6	192	1.175-1 Вып. 1
П-1	2Пр5-18.78.14	6	240	1.178-10 Вып. 2
П-2	1Пр4-29.12.14	1	125	1.138-10 Вып. 1
Пр-1	1Пр4-33.12.22	4	227	1.178-10 Вып. 1
Пр-2	1Пр38-15.12.22ч	4	100	—
ФС-3	ФБС 24.4.6-Т	16	1700	ГОСТ 13579-78
ФС-4	ФБС 12.4.3-Т	9	710	—
ИМ-16	Крышка из рифл. стали	7		Лист КС-
-	МЕТАЛЛ. СКОБА	7	7.2	—

ЭКСПЛИКАЦИЯ ОТВЕРСТИЙ				
ТИП ОТВ.	РАЗМЕРЫ, мм В	РАЗМЕРЫ, мм Н	ОТМ. НИЖА, м	НАЗНАЧЕНИЕ
1	400	600	-0.80	ВК
2	2700	1000	-2.45	ОВ
3	1200	600	-1.00	ОВ
4	400	600	-2.05	ВК
5	400	600	-1.95	ВК

ШП 294-4-8

Крытый каток с искусственным льдом для учебно-тренировочных занятий

Холодильная станция

ПЛАН ФУНДАМЕНТОВ, СЕЧЕНИЯ КРЫЛЬЦА

НАЧ. МАСТ	ШЕРШПЛАОВ	
ГЛАВ. ИНЖ. М.	КРИЧЕВСКИЙ	
ГАП	БОЛАБЫЧЕВ	
ГИП	МИАКОВСКИЙ	
ГАП	КУЗНЕЦОВА	
РУК. ГР. ИНЖ.	ПЕРЕХОВА	
ПРОБЕР	МИАКОВСКИЙ	
РАЗРАБ.	КАРАЧЕВА	

ПРИВЯЗАН

ИМВ. N

Лист КС-72

ЗРЕДИЛИННЫХ ЗДАНИИ И СПОРТИВНЫХ СООРУЖЕНИИ ИМ. С. М. ЕЗЕРНИЦЕВА

ШИЛОВОЙ ПРОЕКТ 294-4-8 АЛЬБОМ О

Поз. обознач.	ОБОЗНАЧЕНИЕ	НАИМЕНОВАНИЕ	Кол. шт	МАССА ЕД. КС	ПРИМЕЧ.
	ФУНДАМЕНТЫ ПОД КОЛОННЫ				
	КСО-27	Ф-1	14	330,37	
	ФУНДАМЕНТЫ ПОД ОБОРУДОВАНИЕ				
	КСО-5	ФН-1	1	1875	
	КСО-3	ФН-2	2	1,415	
	КСО-3	ФН-3	2	4,954	
	ПЛИТЫ Ж.Б. ДЛЯ ЛЕЖАЩИХ ФУНДАМЕНТОВ				
Ф-1	СЕРИЯ 1.112-5 вып. 2	ФЛ 32.12-2	4	4000	
Ф-2	"	ФЛ 28.12-2	2	3420	
Ф-3	"	ФЛ 24.12-2	4	2845	
Ф-4	"	ФЛ 20.12-2	147	2440	
Ф-5	"	ФЛ 20.8-2	15	1595	
Ф-6	"	ФЛ 16.24-2	38	2470	
Ф-7	"	ФЛ 16.12-2	4	1215	
Ф-8	"	ФЛ 16.8-2	10	800	
Ф-9	"	ФЛ 10.24-2	8	1520	
Ф-10	"	ФЛ 10.12-2	6	750	
Ф-11	"	ФЛ 10.8-2	14	495	
Ф-12	"	ФЛ 8.24-2	6	1395	
	БЛОКИ СТЕН ПОВДВЯЛЯ				
ФС-1	ГОСТ 13579-78	ФБС 24.6.6-т	68	1960	
ФС-2	"	ФБС 9.6.6-т	34	700	
ФС-3	"	ФБС 24.5.6-т	873	1630	
ФС-4	"	ФБС 9.5.6-т	588	590	
ФС-5	"	ФБС 24.4.6-т	172	1300	
ФС-6	"	ФБС 9.4.6-т	124	470	
ФС-7	"	ФБС 12.6.6-т	40	960	
ФС-8	"	ФБС 12.5.6-т	24	790	
ФС-9	"	ФБС 12.4.6-т	12	640	
ФС-10	"	ФБС 24.3.6-т	7	970	
ФС-11	"	ФБС 9.3.6-т	37	350	
	ФУНДАМЕНТНЫЕ БЛЮКИ ДЛЯ СТЕН				
	СЕРИЯ 1.415-1 вып. 1	ФБ6-36	24	1900	
	БЛЮКИ ДЛЯ ПЕРЕКРЫТИЯ ИЛД КЛЮКИЛДМИ				
Б-1	СЕРИЯ 1.225-2 вып. 7	П 72-60	2	3300	
Б-2	СЕРИЯ 1.138-10 вып. 2	2ПР 72-18.38.224	2	375	
Б-3	СЕРИЯ 1.138-10 вып. 1	1ПР 38-12.12.224	22	75	
Б-4	"	1ПР 38-18.12.224	16	125	
Б-5	СЕРИЯ 1.225-2 вып. 6	П 72-30	1	1650	
Б-6	"	П 72-34	1	1870	
Б-7	СЕРИЯ 1.138-10 вып. 1	1ПР 38-15.12.224	2	100	

Поз. обозн.	ОБОЗНАЧЕНИЕ	НАИМЕНОВАНИЕ	Кол. шт.	МАССА ЕД. КС	ПРИМЕЧ.
	ПЛИТЫ ПЕРЕКРЫТИЯ ИЛД КЛЮКИЛДМИ				
	СЕРИЯ 1.141-1 вып. 58	ПК 8-60.12	18	2100	
	"	вып. 12	24	1290	
	"	вып. 58	2	1900	
	"	"	2	2200	
	"	вып. 12	49	970	
	"	вып. 19	1	2000	
	"	вып. 19	2	2660	
	СЕРИЯ 1.243-2	ПТ П 8-13-13	63	338	
	"	ПТ П 12.5-11-9	27	198	
	"	ПТ П 12.5-16-14	4	448	
	СЕРИЯ 1.138-10 вып. 2	2ПР 4-14.38.14	8	190	
	"	2ПР 72-27.38.224	3	570	
	СЕРИЯ 1.243-2	ПТ П 12.5-13-13	3	338	
	Монолитные участки перекрытия к днюлов				
	КСО-11	МУ-1К	2	—	
	"	МУ-2К	1	—	
	"	МУ-3К	1	—	
	"	ПРЯМОК ДЛЯ СБРОСА СНЕГА	2	—	
	ПЛИТЫ ПЕРЕКРЫТИЯ				
П-1	СЕРИЯ 1.141.1 вып. 1	ПТ 63-12	19	2210	
П-2	"	ПТ 63-15	8	2940	
П-3	"	вып. 6	8	1825	
П-4	ИИ-04-4 вып. 52	ПР 8-64-15С	18	2870	
П-5	СЕРИЯ 1.141-1 вып. 2	ПТ 60-15	9	2800	
П-6	"	вып. 6	—	1740	
П-7	"	вып. 15	5	2000	
П-8	"	"	1	1650	
П-9	"	вып. 18	3	1310	
П-10	"	вып. 6	1	1395	
П-11	"	вып. 16	10	1560	
П-12	"	вып. 18	2	970	
П-13	"	вып. 10	10	1080	
П-14	"	вып. 11	2	882	
П-15	"	вып. 2	1	2110	
П-16	"	вып. 6	4	1175	
П-17	"	вып. 10	1	1425	

Поз. обозн.	ОБОЗНАЧЕНИЕ	НАИМЕНОВАНИЕ	Кол. шт	МАССА ЕД. КС	ПРИМЕЧ.
	Монолитные участки перекрытия				
	КСО-24	МУ-1	2	—	
	"	МУ-2	2	—	
	"	МУ-3	1	—	
	"	МУ-4	2	—	
	"	МУ-5	2	—	
	"	МУ-6	2	—	
	КСО-25	МУ-7	1	—	
	"	МУ-8	1	—	
	"	МУ-9	1	—	
	КСО-24	СЕЧЕНИЕ d-d	2	—	
	П Р И Я М О К				
	СЕРИЯ 1.138-10 вып. 2	2ПР 4-14.38.14	3	190	
	"	вып. 1	4	100	
	ЛЕСТНИЦЫ Л 3; 4; 5; 6; 7				
	С Т У П Е Н Ь О С Н О В Н А Я				
	ГОСТ 8717-69	ЛС-12	19	135	
	С Т У П Е Н Ь П О Д В Я Л Ь Н Д Я				
	ГОСТ 8717-69	ЛС-11-17	4	115	
	"	ЛС-9-17	19	100	
	Л Е С Т Н И Ц Ы Л 1; 2				
	СЕРИЯ 1.141-1 вып. 18	ПК 8-33.10	2	970	
	"	вып. 16	2	1175	
	"	"	2	1560	
	СЕРИЯ 1.138-10 вып. 2	2ПР 5.16.38.14	22	224	
	ЖЕЛЕЗОБЕТОННЫЕ ПРОГОНЫ				
	СЕРИЯ 1.225-2 вып. 5	П 40-36 П А Ш	16	430	

№ 12 ПОЛ. ПРИБОРЫ И ДАТА ЗАМ. № 12

ПРИВЯЗАН

И.Я. МЯСТ	Шестопалов	Крытый клеток с искусственным льдом для учебно-тренировочных занятий
Г.Я. П	Борышев	Стяжки Лист Листов
Г.Я. П	Милковски	Р КСО-34
Г.Я. П	Кузнецова	
Руководитель	Терехов	
Провер.	Милковски	
И.В. Н	Терехов	

СПЕЦИФИКАЦИЯ № 5
ИЗДАНИЙ НИЖЕ 0,000

ФОРМАТ 22
1х2 94-01

ИЛЮБОВ ПРЭКШ 294-4-8 АЛЬБОМ

НОЗ. ОБОЗНАЧ.	ОБОЗНАЧЕНИЕ	НАИМЕНОВАНИЕ	КОЛ. ШТ.	МАССА ЕД. КГ.	ПРИМЕЧ.
ВЕНТКАМЕРА					
БРУСКОВЫЕ ПЕРЕМЫЧКИ					
ПР-1	Серия 1.138-10 вып.1	1ПР1-10.12.14	22	25.0	
ПР-2	"	1ПР3-22.12.14	6	100.0	
ПР-3	"	1ПР3-19.12.14	4	75.0	
ПР-4	"	1ПР4-28.12.14	2	125.0	
ПР-5	"	1ПР1-12.12.14	5	25.0	
ПР-6	"	1ПР2-15.12.14	2	75.0	
ПР-7	Серия 1.138-10 вып.2	2ПР11-24.51.14	24	435.0	
ПЛИТЫ ПЕРЕКРЫТИЯ ВЕНТКАМЕРЫ					
ПТП-8	Серия 1.243-2	ПТП8-13-13	18	338.0	
ПЕРЕМЫЧКИ ПОДВАЛА					
ПЕРЕМЫЧКИ БРУСКОВЫЕ					
Серия 1.138-10 вып.1	1ПР1-10.12.14		26	50.0	
	1ПР1-12.12.14		5	25.0	
	1ПР2-15.12.14		4	75.0	
	1ПР8-27.12.22У		5	175.0	
ПЕРЕМЫЧКИ БРУСКОВЫЕ УСИЛЕННЫЕ					
Серия 1.138-10 вып.1	1ПР38-15.12.22У		74	75.0	
	1ПР38-18.12.22У		4	125.0	
	1ПР28-18.25.22У		1	259.0	
	1ПР28-29.25.22У		2	400.0	
	1ПР38-12.12.22У		4	75.0	
ПЕРЕМЫЧКИ ПЛИТНЫЕ УСИЛЕННЫЕ					
Серия 1.138-10 вып.2	2ПР72-20.38.22У		1	430.0	
ЖЕЛЕЗОБЕТОННЫЕ ПРОГОНЫ					
Серия 1.225-2 вып.5	П40-36п А III		3	430.0	
Лестницы №1 и №2					
Панели перекрытий					
Серия 1.141-1 вып.18	ПК8-33.10		2	970.0	
Серия 1.141-1 вып.16	ПК4-33.12		2	1175.0	
"	ПК4-33.15		2	1560.0	
ПЕРЕМЫЧКИ					
Серия 1.138-10 вып.2	2ПР5-16.38.14		22	224.0	
Ступени основные					
ГОСТ 8717-69	ЛС 11-17		40	115.0	
"	ЛС 14		12	150.0	

НОЗ. ОБОЗНАЧ.	ОБОЗНАЧЕНИЕ	НАИМЕНОВАНИЕ	КОЛ. ШТ.	МАССА ЕД. КГ.	ПРИМЕЧ.
СПЕЦИФИКАЦИЯ МЕТАЛЛА					
ЛЕДЯНОЕ ПОЛЕ					
ЗА-1	КСО-7-КСО-19	ЗАКЛАДНЫЕ ДЕТАЛИ	2	55.74	КСО-17
М-1	"	"	4	38.2	"
М-2	"	"	2	18.98	"
М-3	"	"	2	14.96	"
М-4	"	"	4	7.85	"
М-5Г	"	"	1	54.17	КСО-18
М-5Н	"	"	1	54.17	"
М-6Г	"	"	1	43.17	КСО-19
М-6Н	"	"	1	43.17	"
М-7	"	"	1	339.0	КСО-18
ЗА-2	"	ЗАКЛАДНЫЕ ДЕТАЛИ	12	3.13	"
ЗА-3	"	"	2	195.24	"
ЗА-4	"	"	2	389.55	"
ЗА-5	"	"	1	1033	"
ЗА-6	"	"	140	0.75	"
ЗА-7	"	"	2	7.08	"
ЗА-8	"	"	2	17.50	КСО-19
ПРИЯМКИ					
ЗА-4	"	ЗАКЛАДНЫЕ ДЕТАЛИ	12	1.70	"
ЗА-5	"	"	2	6.49	"
ЗА-6	"	"	1	40.38	"
ПЕРЕКРЫТИЕ НАД ПОДВАЛОМ					
ММ-11	Серия 2.240-1 вып.2	МЕТАЛЛИЧЕСКИЕ ИЗДЕЛИЯ	38	0.51	КСО-26
ММ-9	"	"	22	0.52	"
ВЕНТКАМЕРА					
ЗА-1	"	ЗАКЛАДНЫЕ ДЕТАЛИ	30	29.0	КСО-22
ЗА-2	"	"	8	2.26	"
ЗА-3	"	"	12	5.95	"
Сетки ледяного поля					
С-1	ГОСТ 8509-72	100/100/5/5 В=3500	100	106.1	КСО-19
				615	КСО-15

НОЗ. ОБОЗНАЧ.	ОБОЗНАЧЕНИЕ	НАИМЕНОВАНИЕ	КОЛ. ШТ.	МАССА ЕД. КГ.	ПРИМЕЧ.
ОТДЕЛЬНЫЕ МЕТАЛЛИЧЕСКИЕ ИЗДЕЛИЯ					
	ГОСТ 5781-75	Ø 10 А I		11.2	КСО-4
	"	Ø 6 А I		1.2	"
	ГОСТ 8568-77*	СТАЛЬ РИФЛЕННАЯ Ø 5 мм		139.2	"
	ГОСТ 8239-72	ТН30		876.0	КСО-23
	ГОСТ 8240-72	ЕН33		1095	"
	"	СН16		54.0	КСО-22
	"	СН12		50.2	"
	ГОСТ 8509-72	∠ 75x5		10.5	"
	"	∠ 50x5		530.6	"
	"	∠ 100x10		30.20	КСО-20
	КСО-8	К-1	16	26.2	

ИЛЮБОВ ПРЭКШ 294-4-8 АЛЬБОМ

ИЛЮБОВ ПРЭКШ 294-4-8

НАЧ. МАСТ	ШЕСТОПАЛОВ	КРЫТЫЙ КАТОК С ИСКУССТВЕННЫМ АЛЬБОМ ДЛЯ УЧЕБНО-ТРЕНИРОВОЧНЫХ ЗАНЯТИЙ	СТАЛИ	ЛИСТ	ЛИСТОВ	
ГЛАВН. М.	КРИЧЕВСКИЙ		Р	КСО-35		
ТИП	БОЛЫЧЕВ		СПЕЦИФИКАЦИЯ ИБ ИЗДЕЛИЙ И МЕТАЛЛА ИЧНЕ 0,000			
ГЛАВ	МИАКОВСКИЙ					
ГЛАВ	КУЗНЕЦОВА					
ПРОВЕР	ПЕРЕХОВА	РАЗРАБ	ПЕРЕХОВА	ИЛЮБОВ ПРЭКШ 294-4-8		
ИНВ. Н.				ФОРМАТ 02		

17384-01

ШПОБОН ПРОЕКТ 294-4-8 АЛЬБОМ

Поз. обознач	ОБОЗНАЧЕНИЕ	НАИМЕНОВАНИЕ	Кол. шт.	МАССА ЕД. КГ	ПРИМЕЧ.
	БРЫЗГАЛЬНЫЙ БАССЕЙН				
	РАСХОД БЕТОНА	МАРКИ, 300	116,0	м ³	
	СЕТКИ ДЛЯ АРМИРОВАНИЯ БАССЕЙНА				
	КСО-34	С-1	8	114,50	
	"	С-2	16	278,95	
	"	С-3	32	179,25	
	"	С-4	40	60,75	
	"	С-5	2	49,70	
	"	С-6	2	74,50	
	"	С-7	2	24,20	
	"	С-8	2	62,40	
	"	С-9	28	25,40	
	"	С-10	14	43,40	
	ЗАКЛАДНЫЕ ДЕТАЛИ				
	КСО-34	ЗА-1	2	26,90	
	"	ЗА-2	2	19,50	
	"	ЗА-3	1	9,00	
	ОТДЕЛЬНЫЕ МЕТАЛЛИЧЕСКИЕ ИЗДЕЛИЯ				
	КСО-31	Ø 14 А III	-	840,0	
	КСО-31	Ø 8 А I	-	563,40	
	КСО-29	Ø 10 А I	-	0,80	

Поз. обознач	ОБОЗНАЧЕНИЕ	НАИМЕНОВАНИЕ	Кол. шт.	МАССА ЕД. КГ	ПРИМЕЧ.
	ХОЛОДИЛЬНАЯ СТАНЦИЯ				
	ПЛИТЫ Ж.Б. ДЛЯ ЛЕНТОЧНЫХ ФУНДАМЕНТОВ				
	СЕРИЯ 1.112-5 ВЫП. 2	ФЛ 8. 24-2	43	1395	
	"	ФЛ 8. 12-2	7	685	
	БЛОКИ СТЕН ПОДВАЛА				
	ГОСТ 13579-78	ФБС 24.5.6-III	39	1630	
	"	ФБС 12.5.6-III	11	790	
	"	ФБС 24.4.6-III	40	100	
	"	ФБС 12.4.3-III	49	310	
	"	ФБС 12.4.6-III	8	640	
	"	ФБС 9.4.6-III	24	470	
	ФУНДАМЕНТЫ ПОД ОБОРУДОВАНИЕ				
	КСО-32	Ф-1	3	16,30	
	"	Ф-2	3	1,780	
	"	Ф-3	3	0,860	
	"	Ф-4	1	0,620	
	"	Ф-5	1	0,720	
	"	Ф-6	2	0,780	
	"	Ф-7	1	2,520	
	"	Ф-8	1	0,280	
	СТУПЕНИ ЖЕЛЕЗОБЕТОННЫЕ				
	ГОСТ 8717-69	Л18	6	195	
	МОНТАЖНЫЕ МЕТАЛЛИЧЕСКИЕ ИЗДЕЛИЯ				
	КС-17	ИМ-16	5	50,72	

ИЗМЕНЕНИЯ ПОДА ПОДПИСЬ И ДАТА ВЗАИМ. ПИШЕ

		Ш П 294-4-8	
НАЧ. МАСТ	ШЕСТОПАЛОВ	КРЫШИ И КАТОК С ИСКУССТВЕННЫМ ЛЬДОМ	
ГЛАВ. ИНЖ. М.	КРИЧЕВСКИЙ	ДЛЯ УЧЕБНО-ТРЕНИРОВОЧНЫХ ЗАНЯТИЙ	
ГИП	БОЛАДЫЧЕВ	СТАДИОН	ЛИСТ
ГИП	МИАКОВСКИЙ	Р	КСО-36
ГИП	КУЗНЕЦОВА		
РУК. ТРИМ	ПЕРЕХОВА	СПЕЦИФИКАЦИЯ НА	
ПРОВЕР	МИАКОВСКИЙ	БРЫЗГАЛЬНЫЙ БАССЕЙН	
ИЗВ. Н	РАЗРАБ.	И ХОЛОДИЛЬНУЮ СТАНЦИЮ	