

ТИПОВОЙ ПРОЕКТ

294-4-8

КРЫТЫЙ КАТОК

С ИСКУССТВЕННЫМ ЛЬДОМ ДЛЯ
УЧЕБНО-ТРЕНИРОВОЧНЫХ ЗАНЯТИЙ

АЛЬБОМ - I

СОСТАВ ПРОЕКТА

РАЗРАБОТАН

ЦНИИЭП зрелищных зданий
и спортивных сооружений
им. Б.С. Мезенцева

главный инженер института

М.В. Глинка М.В. ГЛИНКИН

главный архитектор проекта

Ю.М. Болдычев Ю.М. БОЛДЫЧЕВ

- АЛЬБОМ 0 МАТЕРИАЛЫ ДЛЯ ПРИВЯЗКИ И ЧЕРТЕЖИ НУЛЕВОГО ЦИКЛА РАБОТ
- АЛЬБОМ I АРХИТЕКТУРНО-СТРОИТЕЛЬНЫЕ И ТЕХНОЛОГИЧЕСКИЕ ЧЕРТЕЖИ
- АЛЬБОМ II ЧЕРТЕЖИ САНИТАРНО-ТЕХНИЧЕСКИХ СИСТЕМ И УСТРОЙСТВ И ХОЛОДОСНАБЖЕНИЯ
- АЛЬБОМ III ЧЕРТЕЖИ АВТОМАТИЗАЦИИ САНТЕХУСТРОЙСТВ И АВТОМАТИЧЕСКОЙ ПОЖАРНОЙ СИГНАЛИЗАЦИИ
- АЛЬБОМ IV ЧЕРТЕЖИ ЭЛЕКТРООБОРУДОВАНИЯ, РАДИО И СВЯЗИ
- АЛЬБОМ V ЧЕРТЕЖИ БОРТА ХОККЕЙНОГО
- АЛЬБОМ VI ЗАДАНИЕ ЗАВОДАМ-ИЗГОТОВИТЕЛЯМ
- АЛЬБОМ VII С М Е Т Ы
часть 1 стр. 1-160, часть 2 стр. 161-359

ТЕХНИЧЕСКИЙ ПРОЕКТ
УТВЕРЖДЕН
ГОСГРАЖДАНСТРОЕМ
ПРИКАЗ №233 от 3 XI.1978г.
и письмо от 15. III. 81 № СЗ-4-072
РАБОЧИЕ ЧЕРТЕЖИ
ВВЕДЕН В ДЕЙСТВИЕ
ЦНИИЭП зрелищных зданий
и спортивных сооружений
им. Б.С. Мезенцева
ПРИКАЗ №161 от 5-XII-1981г.

Альбом I
 Типовой проект 294-4-8

ВЕДОМОСТЬ РАБОЧИХ ЧЕРТЕЖЕЙ АЛЬБОМА I		
Лист	Наименование	Примечание
АС-1	Общие данные (начало)	
АС-2	Общие данные (окончание)	
АС-3	План I этажа	
АС-4	План I этажа вспомогательного блока	
АС-5	План I этажа вспомогательного блока. Спецификации	
АС-6	Схема закладных деталей в стенах I этажа	
АС-7	План 2 этажа вспомогательного блока	
АС-8	План 2 этажа вспомогательного блока. Второй свет хореографического класса. Спецификации.	
АС-9	План кровли	
АС-10	Разрез I-I	
АС-11	Разрез 2-2. Фрагмент разреза 2-2	
АС-12	Разрез 2-2 по вспомогательному блоку. Развертки стен.	
АС-13	Разрез 3-3. Развертки стен вдоль осей 4 и 5	
АС-14	Разрез 4-4	
АС-15	Разрезы 5-5 и 6-6	
АС-16	Фасад I-I2	
АС-17	Фасад H-A. Фрагмент фасада H-E	
АС-18	Фасад I2-I	
АС-19	Главный вход. Планы. Детали	
АС-20	Главный вход. Фасады. Разрез	
АС-21	Декоративная эмблема главного входа	
АС-22	Деревянные крышки Д-1 и Д-2.	
АС-23	Лестницы № I и 2. Планы. Разрезы	
АС-24	Лестницы № I и 2. Разрезы. Детали. Спецификация.	
АС-25	Камера сухого жара. План. Детали	
АС-26	Камера сухого жара. Разрезы. Детали.	
АС-27	Камера сухого жара. Потолок, полки	
АС-28	Интерьер вестибюля. Гардероб.	
АС-29	Интерьер зала хореографии	
АС-31	Деревянный витраж по оси Д. Окна радиозула. кабины в раздевалных для точки коньков.	
АС-32	Деревянные изделия. Двери ЛР21-13 и ДРС. Перегородка и скамья душевой. Поручень	
АС-33	Ограждение конвекторов в залах	

Лист	Наименование	Примечание
АС-34	Ворота ВР-I	
АС-35	Подвесной потолок зала катка.	
АС-36	Подвесные потолки вспомогательного блока	
АС-37	Металлические решетки	
АС-38	Холодильная станция. Планы этажа и кровли. Разрезы	
АС-39	Холодильная станция. Фасады. Детали	
АС-40	Сводная спецификация столярных изделий	
КС-1	Покрытие зала	
КС-2	Разрез: I-I; 2-2	
КС-3	Монтажная схема складчатого свода	
КС-4	Монтажная схема колонн	
КС-5	Покрытие зала. Сечения: 3-3 + 6-6	
КС-6	Сечения 7-7 + I2-I2	
КС-7	Колонны К-I-I; К-I-2; К-I-3	
КС-8	План перекрытия над I этажом	
КС-9	План покрытия	
КС-10	Планы перекрытия и покрытия. Ведомость элементов. Сечения: а-а; б-б; в-в; 3-3	
КС-11	Планы перекрытия и покрытия. Монолитные участки: МУ-1; МУ-6	
КС-12	Планы перекрытия и покрытия. Монолитные участки: МУ-2 + МУ-5; МУ-7; МУ-8	
КС-13	Планы перекрытия и покрытия. Ведомость стержней. Сечения 3-3 + 5-5	
КС-14	Планы перекрытия и покрытия. Перечень элементов. Сечения 6-6, 7-7	
КС-15	Схема перемычек I эт. вспомогательного блока. Сечения перемычек	
КС-16	Схема перемычек 2 этажа вспомогательного блока. Сечения перемычек	
КС-17	Сечения перемычек. Металлические элементы.	
КС-18	Опорные подушки: ОП-3; ОП-4. Сетка С-2.	
КС-19	Сливные лотки: СЛ-1; СЛ-2.	
КС-20	Лифт грузоподъемностью 100 кг. Развертки стен лифтовой шахты.	
КС-21	Холодильная станция. План покрытия. Перемычки. Приточная установка.	
КС-22	Лестница пожарная ЛП-I. Сумильные шкафы.	
КС-23	Ограждение боксов льдоуборочных машин.	
КС-24	Вентшахта № I.	
КС-25	Вентшахты № 2 и № 3.	
КС-26	Холодильная станция. Кронштейны для труб. План. Сечения.	
КС-27	Холодильная станция. Кронштейн для труб. Ведомость элементов	
КС-28	Спецификация Ж.Б. изделий выше отм. 0.000	

Лист	Наименование	Примечание
КС-29	Спецификация металла выше отм. 0.000	
КС-30	Спецификация на холодильную станцию	
КМ-1	Общие данные	
КМ-2	Фрагмент монтажной схемы витражей по осям "З" и "Ю" в осях "Н" - "А" и "А" - "Н" (лист I)	
КМ-3	Фрагмент монтажной схемы витражей по осям "З" и "Ю" между осями "Н" - "А" и "А" - "Н" (лист 2). Монтажное сечение 5-5.	
КМ-4	Монтажные сечения: I-I + 4-4 Варианты для тройного остекления: I-I + 2-2	
КМ-5	Монтажные узлы: I + 3	
КМ-6	Узлы установки завертки и шпингалета	
ТХ-1	План I этажа вспомогательного блока с расположением оборудования и мебели	
ТХ-2	План 2 этажа вспомогательного блока с расположением оборудования и мебели	
ТХ-3	Спецификация спортивного оборудования и мебели.	
ТО-1	Мастерские, кабинет врача, сауны, массажная Планы с расположением технологического оборудования и мебели.	
ТО-2	Спецификация технологического оборудования и мебели	
ТЧ-1	Технологическая часть проекта буфета	
МН-1	Шкаф четырехместный двухъярусный для раздевалных	
МН-2	Шкаф четырехместный двухъярусный. Узлы. Детали.	
МН-3	Скамья для раздевалных	

Примечание:

Общие данные включают в себя следующее:
 ведомость рабочих чертежей альбома I (АС-1);
 ведомость спецификаций и пояснительную записку по надземной части здания; условные обозначения (АС-2)

Типовой проект разработан в соответствии с действующими нормами и правилами и предусматривает мероприятия, обеспечивающие взрывную, взрывопожарную и пожарную безопасность при эксплуатации здания.

Главный архитектор проекта *В.С. Болдычев* В.С. Болдычев Д.М.
 Главный инженер проекта *С.И. Милковский* С.И. Милковский С.И.

Инв. №		Привязан	
Т П 294-4-8			
Имя	Подпись	Имя	Подпись
НАЧ. МАСТ.	ШЕСТОПАЛОВ	КРЫТЫЙ КАТОК С ИСКУССТВЕННЫМ ЛЬДОМ ДЛЯ УЧЕБНО-ТРЕНИРОВОЧНЫХ ЗАНЯТИЙ	
ГЛАВ. ИНЖ.	БОЛДЫЧЕВ		
ГЛАВ. ИНЖ.	КУЗНЕЦОВА		
ГЛАВ. ИНЖ.	МИЛКОВСКИЙ		
РУК. РАБОТ.	ТЕРЕКОВА		
ПРОВЕРИЛ	КУЗНЕЦОВА	ОБЩИЕ ДАННЫЕ (НАЧАЛО)	СТАДИЯ ЛИСТ Листов Р АС-1
РАЗРАБ.	БОЛДЫЧЕВ		

Имя, Подпись, Дата, Инв. №


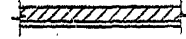


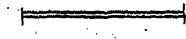
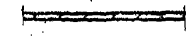
ВЕДОМОСТЬ СПЕЦИФИКАЦИЙ АЛЬБОМА I

Лист	Наименование	Примечания
АС-5	Спецификация столярных изделий на I этаж	
АС-6	Спецификация анкерных болтов	
АС-8	Спецификация столярных изделий на 2 этаж Спецификация гипсобетонных перегородок	
АС-19	Спецификация деревянных элементов на одну сканью главного входа	
АС-20	Спецификация металла на I закладную деталь главного входа	
АС-21	Спецификация арматуры декоративной эмблемы	
АС-22	Спецификации материалов на деревянные крышки Д-1 и Д-2	
АС-24	Спецификация сборных элементов лестниц № I и № 2	
АС-27	Спецификация материалов для камеры сухого жара	
АС-28	Спецификация элементов потолка, вентрешетки и облицовки колонны вестибюля	
АС-29	Спецификация элементов ограждения конвекторов зала хореографии. Спецификация элементов зеркала.	
АС-30	Спецификация деревянных элементов тамбура главного входа	
АС-31	Спецификация деревянных блоков витража по оси "Д" Спецификация оконных блоков радиосула. Спецификация элементов перегородок в раздевальных	
АС-32	Спецификация элементов перегородок в душевых ЭД-1 Спецификация элементов на 4 скамьи Спецификация деревянных элементов поручня лестниц № I, 2, 3, 4 и балкона	
АС-33	Спецификация элементов ограждения конвекторов в залах	
АС-34	Спецификация материалов ворот ВС-1	
АС-35	Спецификация подвесного потолка из алюминиевых реек.	
АС-36	Спецификация подвесного потолка из плит "Акматран" Спецификация подвесного потолка из асбестоцементных листов. Спецификация подвесного потолка из гипсовых плит. Спецификация подвесного потолка из плит "Акматран" по деревянным рейкам.	
АС-37	Спецификация элементов решетки РМ-1. Спецификация элементов решетки РМ-2.	
АС-39	Спецификация столярных изделий холодильной станции.	

Лист	Наименование	Примечание
АС-40	Сводная спецификация столярных изделий для здания катка.	
	Сводная спецификация столярных изделий для здания холодильной станции.	
КС-1	Спецификация элементов покрытия зала катка. Спецификация металла на I анкер.	
КС-3	Спецификация анкеров для светильников.	
КС-4	Спецификация элементов покрытия зала катка. Спецификация металла на I закладную деталь для балки ПБ2-60А.	
КС-6	Спецификация металл на I анкер	
КС-7	Спецификация стержней каркасов колонн. Спецификация элементов колонн. Спецификация металла на I закладную деталь.	
КС-10	Спецификация элементов перекрытия и покрытия	
КС-13	Спецификация стержней каркасов монолитных участков перекрытия и покрытия	
КС-14	Спецификация элементов монолитных участков перекрытия и покрытия	
КС-15	Спецификация элементов перемычек на I этаж	
КС-16	Спецификация элементов перемычек на 2 этаж	
КС-17	Спецификация металла на I перемычку	
КС-18	Спецификация элементов опорных подушек. Спецификация стержней опорных подушек.	
КС-19	Спецификация элементов сливных лотков. Спецификация металла на I закладную деталь.	
КС-21	Спецификация элементов перемычек холодильной станции. Спецификация стержней.	
КС-22	Спецификация элементов пожарной лестницы и сушильных шкафов.	
КС-25	Спецификация элементов вентшахт.	
КС-27	Спецификация элементов кровельных холодильной станции.	
КС-28	Спецификация железобетонных изделий выше нуля.	
КС-29	Спецификация металла выше нуля.	
КС-30	Спецификация на холодильную камеру.	

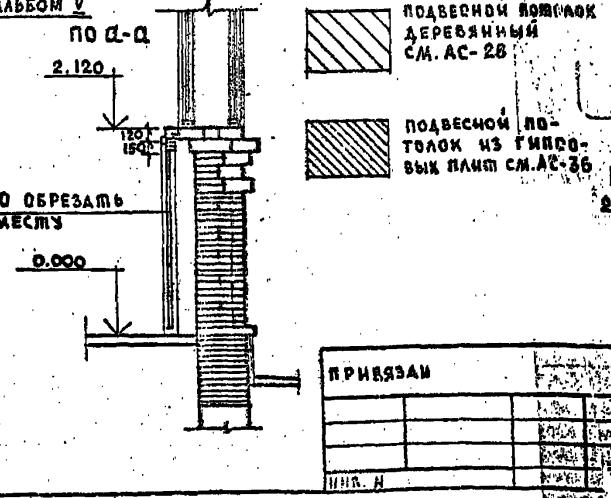
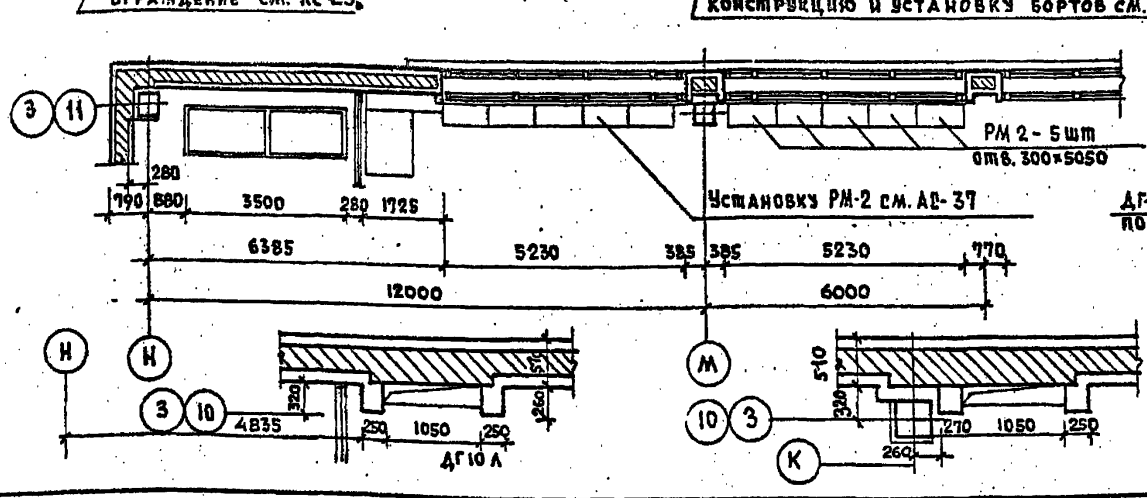
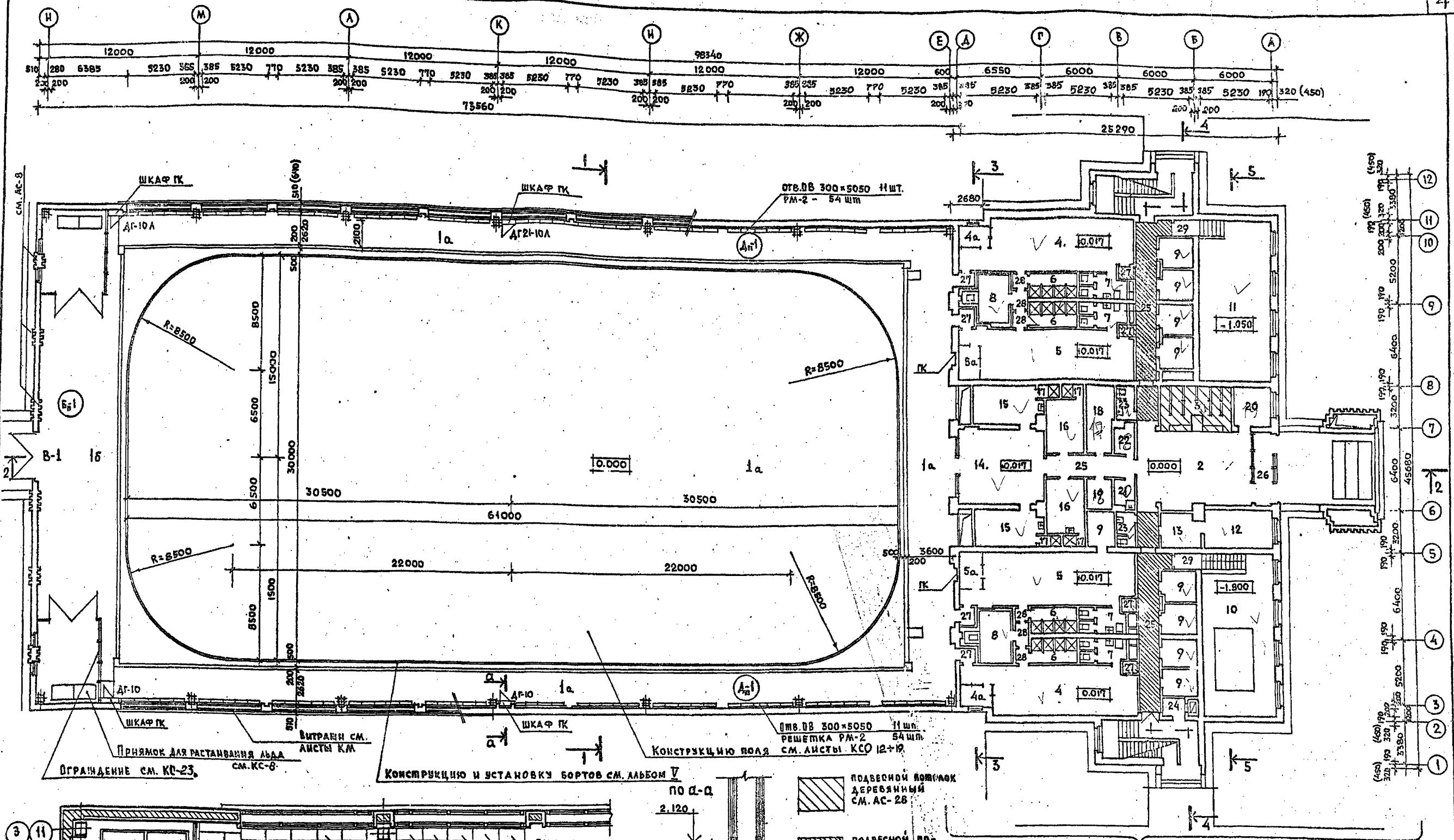
Лист	Наименование	Примечание
КМ-1	Спецификация монтажных элементов алюминиевых витражей	
ТХ-3	Спецификация спортивного оборудования и мебели	
ТО-2	Спецификация технологического оборудования и мебели	
ТЧ-1	Спецификация технологического оборудования буфета	
МН-1	Спецификация материалов на шкаф для раздевальных	
МН-3	Спецификация материалов на скамью для раздевальных	

УСЛОВНЫЕ ОБОЗНАЧЕНИЯ

-  кирпичная кладка
-  кирпичная кладка с облицовкой лицевым кирпичом
-  армированная кирпичная кладка
-  отверстия в кирпичной стене
-  перегородки из лицевого кирпича
-  сборные гипсобетонные перегородки

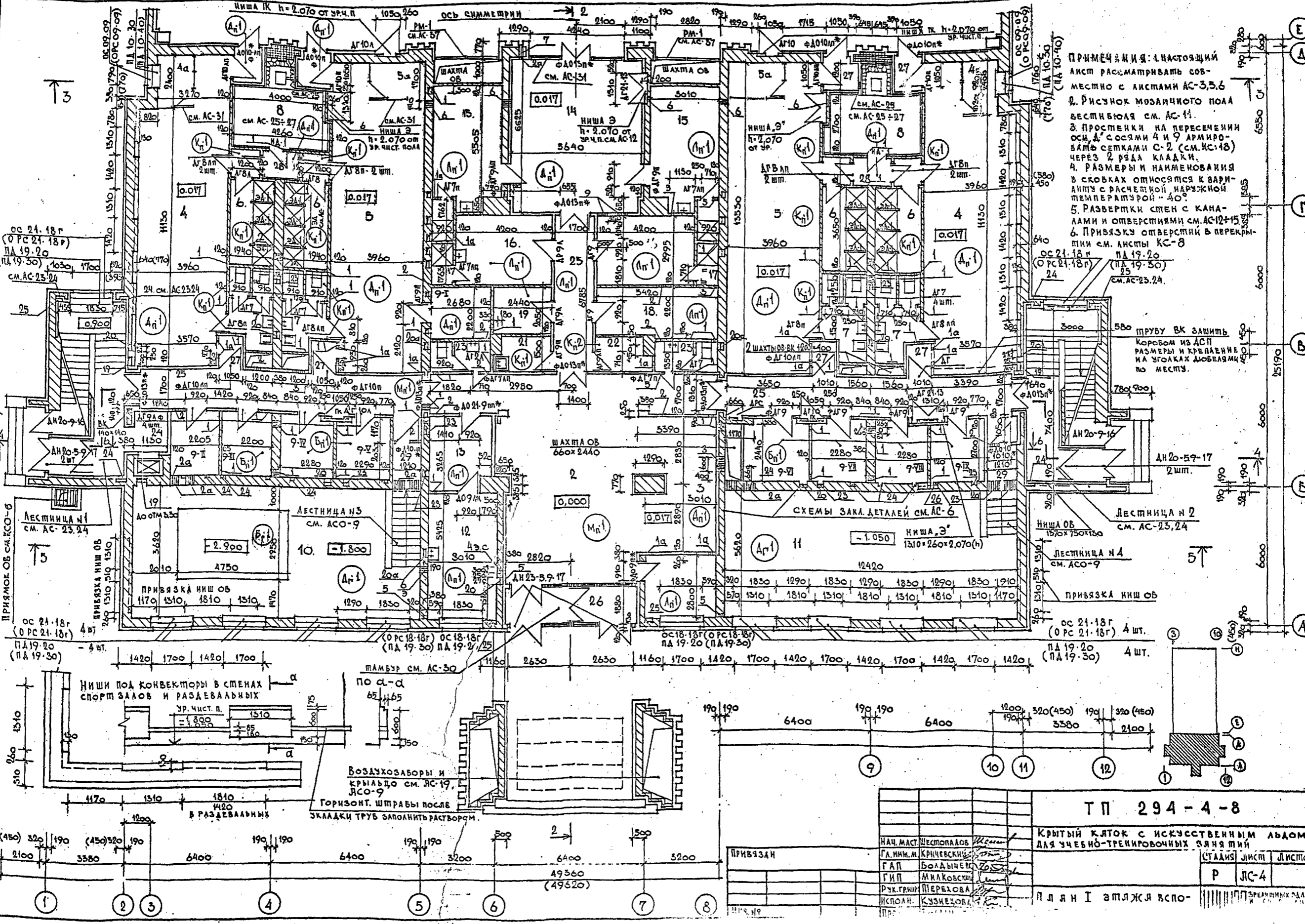
ИЛ. ИЛСТ.		Шестопалов	Т П 294-4-8	
П. ИЛЖ. И.		Кричевский	КРЫТЫЙ КАТОК С ИСКУССТВЕННЫМ АЛЬДОМ ДЛЯ УЧЕБНО-ТРЕНИРОВОЧНЫХ ЗАДАНИЙ	
ГАП		Болдычев	Страна	Лист
ГАП		Кузнецова	Р	АС-2
ТИП		ММА Ковский	Листов	
РУК. ГР. ИЛ.		Терехова		
Проверка		Кузнецова	ОБЩИЕ ДАННЫЕ (ОКОНЧАНИЕ)	
РАЗРАБОТКА		Болдычев	ЭЛЕМЕНТЫ ЗАДАНИЙ И СПОРТИВНЫХ СООРУЖЕНИЙ ИЛИ СТРОИТЕЛЬСТВА	

Пиловой проект 294-4-8 АЛЬБОМ I



Вспомогательный блок см. АС-4.
 ПРИМЕЧАНИЯ: 1. Настоящий лист см. совместно с листами АС-4, 5, 6.
 2. Указания по кладке стен и материалам см. лист АСО-3

ТП 294-4-8			
Крытый каток с искусственным льдом для учебно-тренировочных занятий			
НАЧ. МАСТ. ШЕСТОВАЛОВ	И.И.М. КРИЧЕВСКИЙ	СТАРШИЙ МАСТ. БОДЫЧЕВ	МАСТЕР МАКОВСКИЙ
ПРОВЕР. БОДЫЧЕВ	РАЗРАБ. КУЗНЕЦОВ	СТАРШИЙ МАСТ. АС-3	ЛИСТОВ
План 1^{го} этажа			ЗРЕАНИИХ ЗДАНИИ И СПОРТИВНЫХ СООРУЖЕНИИ ИМ. Б.С. ЖЕБЕНЦЕВА



- ПРИМЕЧАНИЯ:
1. Настоящий лист рассматривать совместно с листами АС-3,3,6
 2. Рисунок мозаичного пола вестибуля см. АС-11
 3. Простенки на пересечении осей А' с осями 4 и 9 армировать сетками С-2 (см. КС-18) через 2 ряда кладки.
 4. Размеры и наименования в скобках относятся к варианту с расчетной наружной температурой -40°
 5. Развертки стен с каналами и отверстиями см. АС-12+15
 6. Привязки отверстий в перекрытии см. листы КС-8

580 трубу ВК зашить коробом из АСП размеры и крепление на углах дюбелями по месту.

Лестница №2 см. АС-23,24

Лестница №4 см. АСО-9

ТП 294-4-8

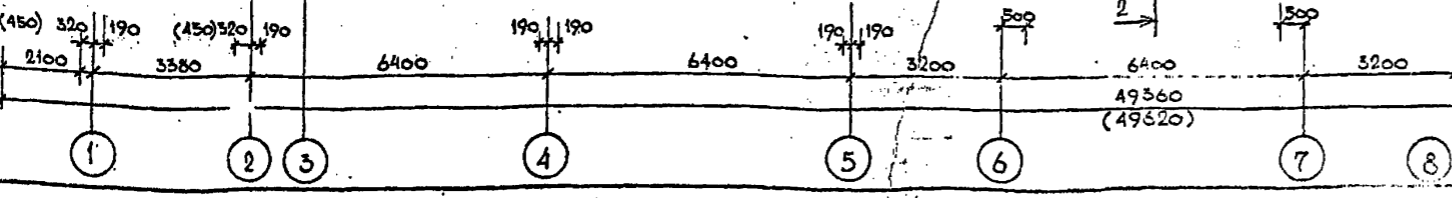
КРЫТЫЙ КЯТОК С ИСКУССТВЕННЫМ ЛЬДОМ
ДЛЯ УЧЕБНО-ТРЕНИРОВОЧНЫХ ЗАНЯТИЙ

НАЧ. МАСТ.	ШЕСТОПАЛОВ	
ГЛАВ. ИНЖ. А.	КРИЧЕВСКИЙ	
ГАП	БОЛАТЫЧЕВ	
ГИП	МИАКОВСКИЙ	
РЭК. ГРЯНИ	ПЕРЕЛОВА	
ИСПОЛН.	КУЗНЕЦОВ	

СТАДИЯ ЛИСТ ЛИСТОВ

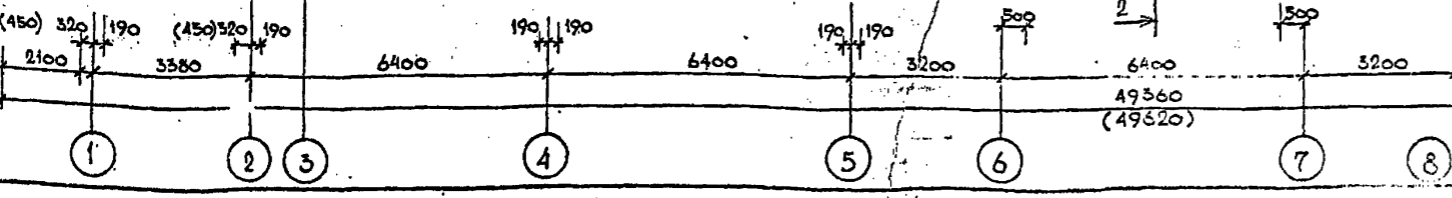
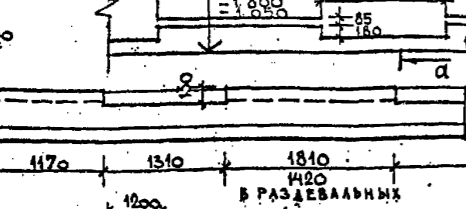
Р ЛС-4

П л я н I э п л ж я в с п о -



Воздухозаборы и крыльцо см. ЯС-19, ЯСО-9
Горизонт. штрабы после укладки труб заполнить раствором.

Ниши под конвекторы в стенах спортзалов и раздевалных



ТИПОВОЙ ПРОЕКТ 294-4-8
 АЛБЭМ I

ЭКСПЛИКАЦИЯ И ВЕДОМОСТЬ ОТДЕЛКИ ПОМЕЩЕНИЙ I-го ЭТАЖА

№ поз.	Наименование помещений	Пол			Потолки	Стены и перегородки	
		Площ. м ²	Марка на плане	№ узла по ТП			
1	Зал катка: а) поле б) обходы в) зона л.у. машин	1959,4 455,0 240,0	A _{n-1} B _{r-1}	KC-05 6 245	а) бетонное б) дощатое в) бетонное	Подвесной из алюминиевых элементов см. AC-35	Лицевой кирпич см. AC-22
2	Вестибюль	50,75	M _{n-1}	I4I	мозаичное см. AC-II	окраска BA-27	лицевой кирпич см. AC-28
3	Гардероб	18,7			деревян. подшивной см. AC-28		
4	Раздевальн. 2x5I,9	103,8	A _{n-1}	6	дощатое	окраска BA-27	штукатурка улучш. и окр. BA-27
5	Раздевальн. 2x53,6	107,2					
6	Душевые 4x7,08	28,32	K _{n-1}	I27	керамич. плитка	окраска маслян.	гл. пл. h=2м штук. ул. окр. масл. h=1м
7	Санузлы 4x6,05	24,2				окраска BA-27	гл. пл. h=1,5 м, штук. ул. окраска BA-27 h=1 м
8	Камеры сухого жара 2x IO,8	21,6	-	-	дощатое	дерев. подшивн. AC-27	см. AC-25,26
9	Сушилки	59,9	B _{n-1}	245	бетонное		штук. об. окр. BA-27
10	Зал акробатической подготовки	40,6 14,2	A _{n-1} B _{r-1}	209 245	реечное бетонное		
11	Зал индивидуальн. силовой подготовки	69,8	A _{r-1}	209	реечное		штукатурка В.К. и окраска BA-27
12	Кабинет врача	16,3	A _{n-1}	56	линол. т.з.и. основ.	окраска BA-27	
13	Приемная	8,8					
14	Помещение для отдыха занимающихся	37,36	A _{n-1}	6	дощатое		лицевой кирпич
15	Комн. тренеров. 2x16,6	33,14	A _{n-1}	56	лин. т.з.и. основе		штукатурка улучш. окраска BA-27
16	Комн. персонала 2x12,6	25,2					
17	Душевые 4x1,62	6,48	K _{n-1}	I27	керам. пл.	масляная окраска	см. поз. 6
18	Кладов. спортинвен.	11,5	A _{n-2}	58	линолеум ПВХ		штук. обшк. окраска BA-27
19	Кладовая	5,0					
20	Комн. коменданта	8,4	A _{n-1}	56	лин. на т.з.и. основе	Окраска BA-27	штук. ул. окр. BA-27
21	Инвент.-уборочная	3,6	K _{n-1}	I27	керамиче-		
22	Кладовая	3,6	K _{n-2}	I22	свая		
23	Санузлы 2x3,6	7,2	K _{n-1}	I27	плитка		см. поз. 7
24	Загрузочн. буфета	2,4	M _{n-1}	I4I	мозаичное		лицевой кирпич

Рабочей площади: по залу катка 2654,4 м²; по I-му эт. вспомог. блока 723,15 м²

25	Коридоры	42,9 11,5	M _{n-1} A _{n-2}	I4I 58	мозаичное линол. ПВХ	подвеш. из гипс. пл. окраска BA-27	лицевой кирпич
26	Тамбур входа	8,7	M _{n-1}	I4I	мозаичное	окр. BA-27	
27	Тамбуры в раздев.	12,6	A _{r-1}	6	дощатое	подв. из гипс. плит	
28	Тамбуры в душевых	5,76 3,3	K _{n-1} A _{r-1}	I27 6	керам. пл. дощатое	окр. BA-27 дерев. подшивной	по поз. 6 и облиц. досками
29	Тамбуры входов в спортзалы	4,8	M _{n-1}	6	дощатое	подвеш. из гипс. пл. по AC-36	лицевой кирпич

Вспомогательной площади 89,56 м². Полезной площади по вспом. блоку - 812,71 м²
 Полезной площади по I-му этажу катка - 3371,45 м²

Общей площади: всп. блоку - 1004,65 м², по всему I-му катка - 3665,05 м²

Примечания:
 1. поз. 4а и 5а на плане - кабины для точки коньков и ремонта коньков.
 Отделка по поз. 4 и 5.
 2. В помещ. 12 и 16 около умывальников стену облицевать глазурованной плиткой шириной - 1 м, высота 1,5 м. В помещении 15 и 24 облицевать нишу около умывальников и мойки на высоту 1,5 м.
 3. Толщину полов M_{n-1}, B_{n-1}, I_{n-1}, K_{n-1}, K_{n-2} за счет подготовки пола выполнять равной - 80 мм.
 4. Типовые детали полов по серии 2.244-I вып.4.

СПЕЦИФИКАЦИЯ СТОЛЯРНЫХ ИЗДЕЛИЙ на I-й ЭТАЖ

Обозначение в плане	Серия	Наименование по серии	Кол-во шт.	Масса	Примечание
Оконные блоки и подоконные доски					
OC2I.I8г	I.236-6 Вып. I	OC 27.I8	10		ОРС 21.19г Для вв-
OC18.I8г		OC 18.I8	2		ОРС 18.18г рианта
OC09.09		OC 09.09	6		ОРС 09.09 с нар.
ПД19.20	ГОСТ 17280.79	ПД 19.20	12		ПД 19.30 темп.воз-
ПД10.20		ПД 10.20	6		ПД 10.30 духа -40°
Дверные блоки внутренние					
ФДО13*	I.136-10	ФДО2I.I3*	7		II II III LI
ФДО10*		ФДО2I.I0*	6		II III LI
ФДО9*		ФДО2I.9*	2		II III LI
А09*		А02I.9*	1		II III LI
ФАГ.10		ФАГ2I.I0	4		II III LI
АГ.10		АГ2I.I0	10		II III LI
ФАГ9		ФАГ2I.9	10		II III LI
АГ9		АГ2I.9	7		II III LI
АГ8		АГ2I.8	16		II III LI
ФАГ7		ФАГ2I.7	2		II III LI
АГ7	АГ2I.7	14		II III LI	
АГ13	см. AC-32	АГ2I.I3	2		II III LI
АРС		АРС	1		II III LI
ИД.1	284.4.48	ИД.1	2		II III LI
Дверные блоки входные и тамбурные					
АН23.5.9	I.136-II	АН23.5.9.I7	4		тонировать и покрыть лаком за 2 раза
АН20.5.9.15		АН20.5.9.I7	2		
АН20.9.16		АН20.9.I6	2		
Ворота въездные индивидуальные					
ВС.1	см. AC-34	ВС-1	1		

ВЕДОМОСТЬ ОТВЕРСТИЙ В СТЕНАХ I этажа

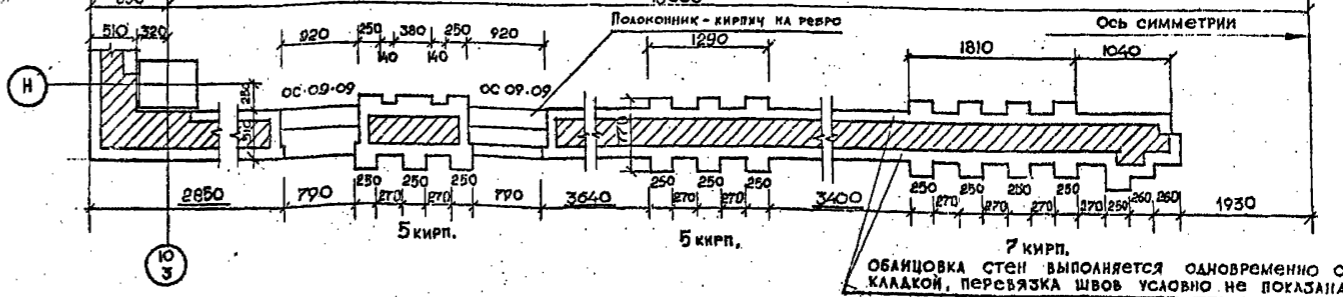
№ отг.	Размеры	Низ на отг.	Назначение
I		2.700	
Ia	300 300	2.470	ОВ
2		2.700	
2a	500 300	2.470	ОВ
3	600 400	2.600	ОВ
4	300 85	0.080	Э РС
5	100 100	0.150	ОВ
5a		2.250	ВК
6	140 85	0.080	Э, РС
7	2 гр 85 50	0.300	РС

ВЕДОМОСТЬ ШТРАБ В СТЕНАХ I этажа

I9	400 260	см.	ВК
20	270 260	листы	ОВ, ЛК, ВК
23	140 260	АС-I2,	ВК
24	140 190	13, I4,	ОВ, ВК, РС
25	270 190	15	ОВ, ВК
26	790 260		Э
20a	270 260	до 0600	ВК

Примечания:
 I. ф-двери, фанерованные темным дубовым шпоном покрыты лаком * двери, остекленные армированным стеклом. Остальные двери - окрасить масляной краской за 2 раза в цвет стен.
 2. Окна и подоконные доски окрасить белой масляной краской за 2 раза.

ПЛАН КЛАДКИ торцевой стены у оси Н" М 1:50



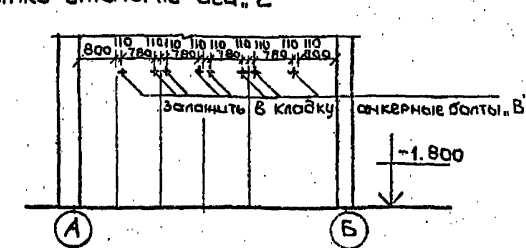
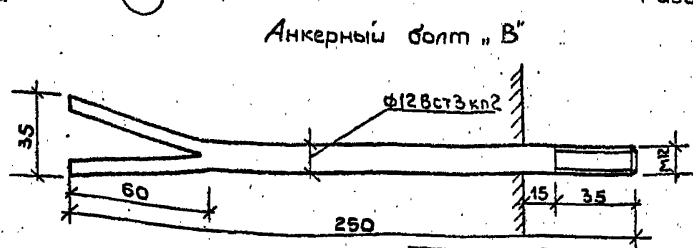
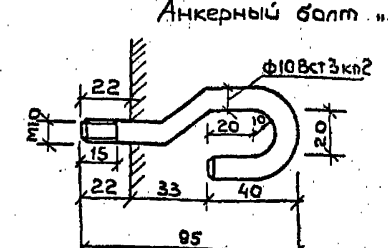
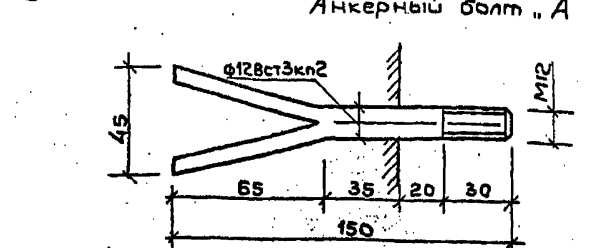
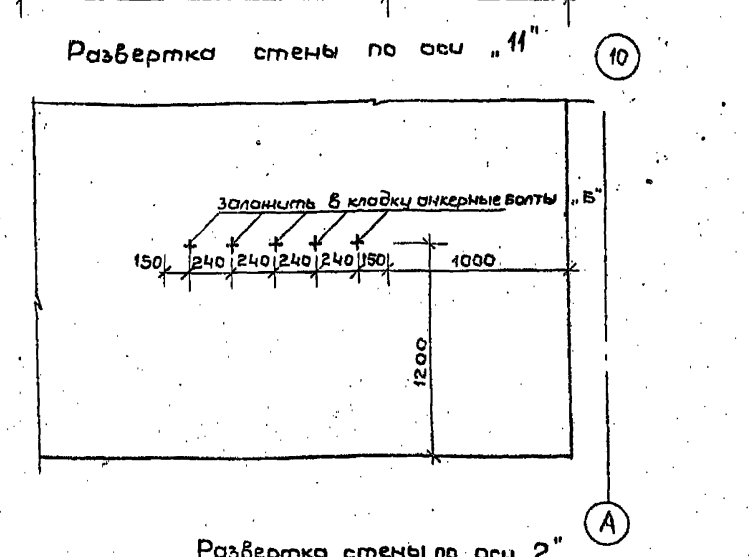
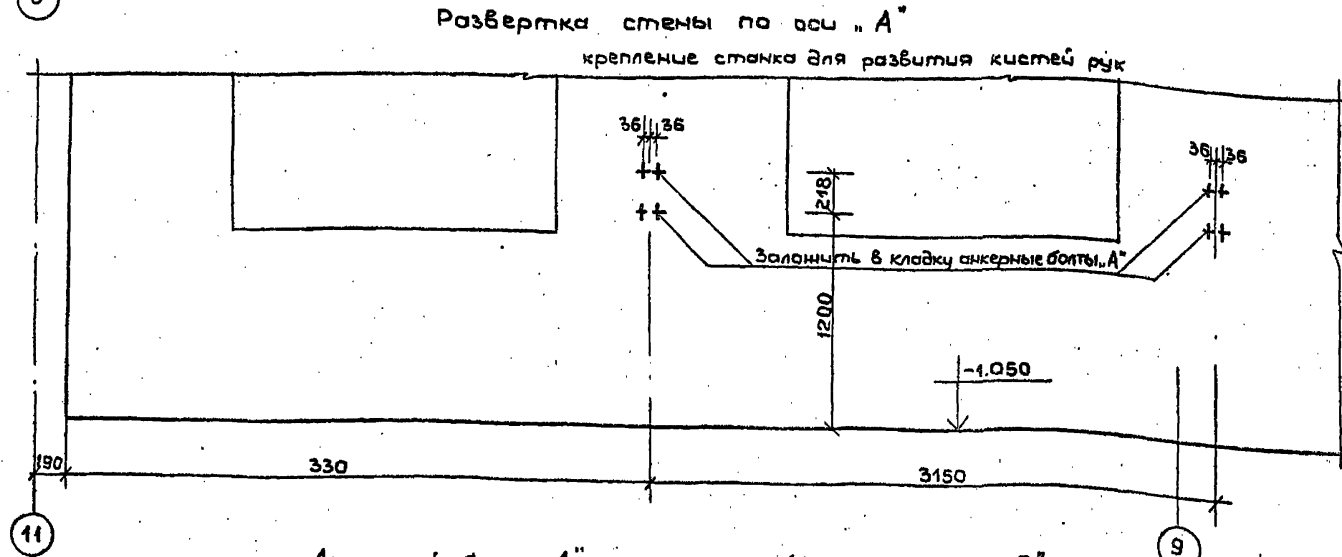
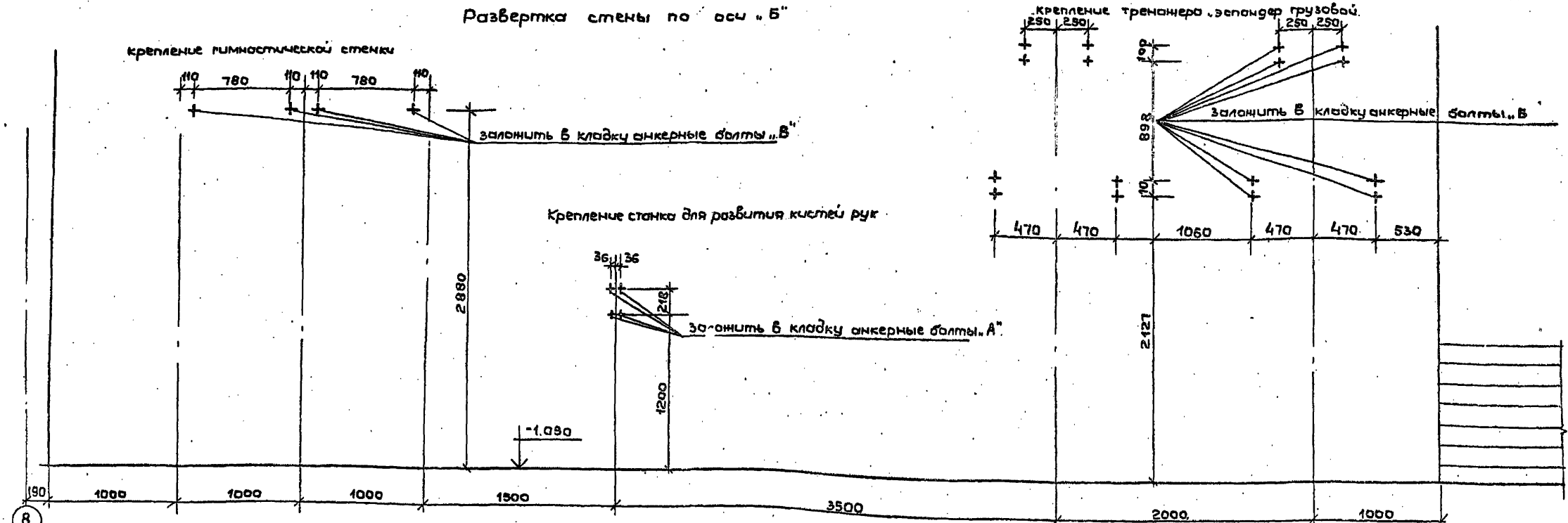
И.М.М.	Шестопалов	
Л.И.И.С.М.	Кричевский	
Г.А.П.	Боланчев	
Г.И.П.	Кузнецова	
Г.И.П.	Мналюбский	
У.К.Г.Р.И.И.И.	Терехова	
П.Р.О.В.Е.Р.И.	Боланчев	
Р.А.З.Р.А.Т.О.Р.	Кузнецова	

ТП 294-4-8

Крытый каток с искусственным льдом для учебно-тренировочных занятий		
Страна	Лист	Листов
Р	АС-5	
План 1 этажа вспомогательного блока. Спецификации		

АНБСОНТ

ТЯГОВОЙ ПРОЕКТ 294-4-8



№/№	Наименование	Размеры		количество	Материал	Вес 1 шт.	Общ. вес
		Ø	д				
1	Анкерный болт А	12	150	12	ВСт3 кп 2	150г	1800г
2	— " — Б	10	95	21	—	115г	2451г
3	— " — В	12	250	12	—	230г	2760г

Общий вес болтов
7,011 кг

Приемыш	
Лицевая	

ТП 294-4-8

Нач. маст.	Шестополов		
ГЛ. инж. м.	Кричевский		
РАП	Болдычев		
РАП	Кузнецова		
РАП	Милкобеки		
Рук. группы	Горехова		
Исполнил	Голобков		
Проверил	Кузнецова		

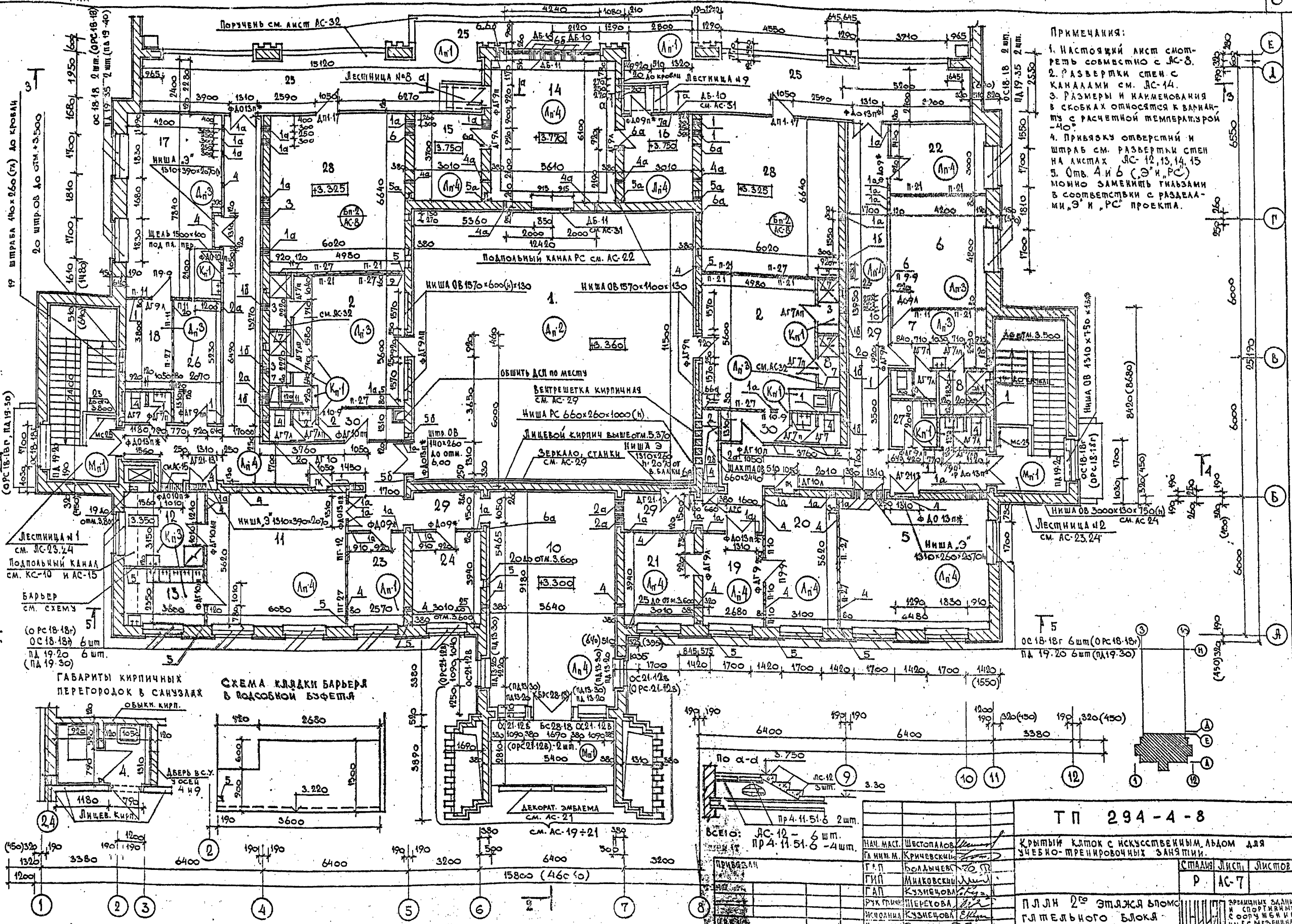
Крытый каток с искусственным льдом для учебно-тренировочных занятий

Стация Лист Листов

Р АС-6

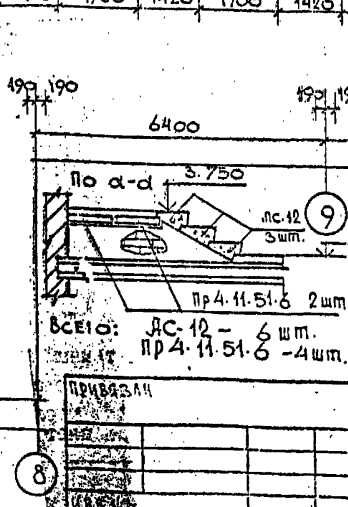
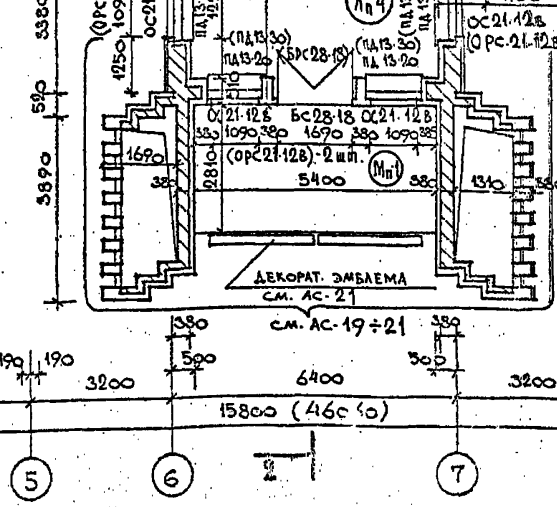
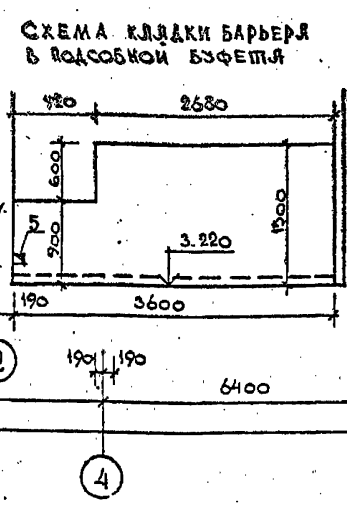
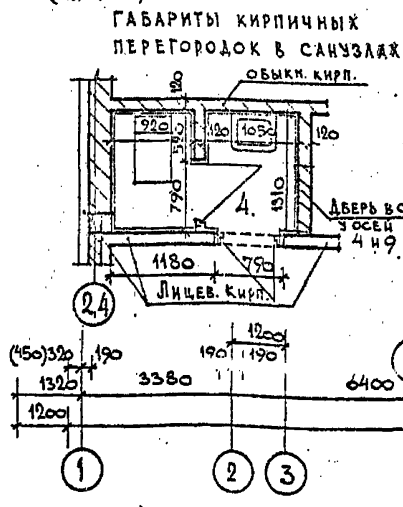
Схема закладных деталей в стенах 1 этажа

Копия верна



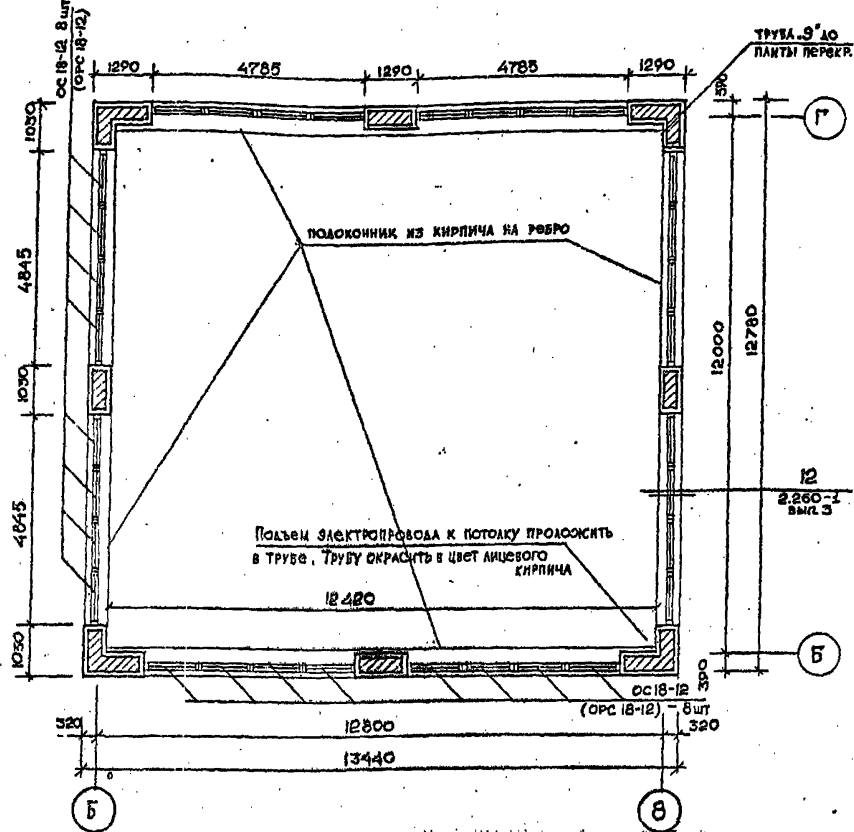
- ПРИМЕЧАНИЯ:**
1. НАСТОЯЩИЙ ЛИСТ СМОТРЕТЬ СОВМЕСТНО С ЛС-8.
 2. РАЗВЕРТКИ СТЕН С КАНАЛАМИ СМ. ЛС-14.
 3. РАЗМЕРЫ И НАИМЕНОВАНИЯ В СБОРКАХ ОТНОСЯТСЯ К ВАРИАНТУ С РАСЧЕТНОЙ ТЕМПЕРАТУРОЙ -40°.
 4. ПРИВЯЗКУ ОТВЕРСТИЙ И ШТРАБ СМ. РАЗВЕРТКИ СТЕН НА ЛИСТАХ ЛС-12, 13, 14, 15.
 5. ОТВ. А И Б (Э И ПС) МОЖНО ЗАМЕНИТЬ ГИЛЬЗАМИ В СООТВЕТСТВИИ С РАЗДЕЛАМИ Э И ПС ПРОЕКТА.

19 ШТРАБА 40x260 (н) до кровли
20 ШТРАБОВ до стп. +3.500
ОС 18-18 2 шп. (ОРС 18-18)
ПА 19-35 2 шп. (ПА 19-40)
ОС 18-18г 6 шп. (ОРС 18-18)
ПА 19-20 6 шп. (ПА 19-30)



ТП 294-4-8		
НАЧ. МАСТ. ШЕСТОПАЛОВ	КРЫТЫЙ КЛТОК С ИСКУССТВЕННЫМ ЛЬДОМ ДЛЯ	СТАЛИ
П. И. И. М. КРИЧЕВСКИЙ	УЧЕБНО-ТРЕНИРОВОЧНЫХ ЗАНЯТИЙ.	ЛИСТ
Г. П. БОЛАНЧЕВ		Р
Г. И. П. МИКОВСКИЙ		АС-7
Г. А. П. КУЗНЕЦОВА		
РУК. ГР. П. ПЕРЕЧОВА	ПЛН 2 ⁰ ЭТЯЖА БЛОК	
Исполн. КУЗНЕЦОВА	ГЛАВНОГО БЛОКА	
Проектант БОЛАНЧЕВ		

ПЛАН НА ОТМ. 7.600



СПЕЦИФИКАЦИЯ СТОЛЯРНЫХ ИЗДЕЛИЙ НА 2-ой ЭТАЖ

Обозн. в плане	№ серии	Наименование по серии	К-во шт.	Масса	Примечание
Оконные блоки и подоконные доски					
ОС18-18 Г	I.236-6 вып. I (ГОСТ 16289-80)	ОС18.18г	18		Для вариантов с наруж. темпер. воздуха -40°
ОС21.12в		ОС21.12в	4		
ОС18.12		ОС 18.12	32		
БС28.18		БС 28.18	1		
ПШ19.20	ГОСТ 17280-79	ПШ 19.20	18		
ПШ13.20		ПШ 13.20	4		
Дверные блоки внутренние					
ФДО13	I-136-10	ФДО21.3	7		7
ФДО10		ФДО21.10	2		1
ФДО9		ФДО21.9	5	3	1
ДО.9		ДО21.9	1		1
ФДГ10		ФДГ21.10	6		1
ДГ10		ДГ21.10	2		1
ФДГ9		ФДГ21.9	8		1
ДГ9		ДГ21.9	3		3
ФДГ7		ФДГ21.7	2		1
ДГ7		ДГ21.7	12	2	2
ДГ21.13	см. АС-32		2	2	
ДРС			1	1	
ДП.7	I.236.5 вып. I	ДП.7	2		1

ЭКСПЛИКАЦИЯ И ВЕДОМОСТЬ ОТДЕЛКИ ПОМЕЩЕНИЙ 2-го ЭТАЖА

№ пом. на	Наименование помещений	Полы			Потолки	Стены и перегородки
		площ. м2	марк. на пл.	Музы. по пл.		
1	Зал хореографии	142,8	Ан-2	19	рейки, покрытые лаком	подвесной из Акумигране см. АС-36
2	Раздевальня 2x27,88	55,76	Ан-3	67	линолеум на т.з.и. основе	окраска ВА-27
3	Душевные при разд. 4x2,04	8,16	Кп-1	127	керамическая плитка	подшивной из асбестом. листов см. АС-36
4	Санузлы 4x5,4	21,6				
5	Класс - методический кабинет	36,4	Ан-4	69	линолеум ПВХ	окраска ВА-27
6	Массажная	20,1	Ан-3	67	линолеум на т.з.и. основе	
7	Раздевальня при массажной	12,3	Кп-1	127	керамическая плитка	шт. ул. и окраска ВА-27
8	Душевая при массажной	3,8				
9	Санузел при массажной	1,8	Ан-4	69	линолеум ПВХ	шт. ул. окраска ВА-27
10	Помещение для отдыха	51,7				
11	Буфет	34,0	Кп-3	176	керамическая плитка	шт. ул. окр. ВА-27
12	Подсобная буфета	11,4				
13	Моечная	8,3	Ан-4	69	линолеум ПВХ	шт. ул. и окр. ВА-27
14	Радиозел	34,3				
15	Фонотека	11,1	Ан-3	10	дощатый крашенный	штукатурка улуч. окраска ВА-27
16	Радиомастерская	11,1				
17	Ремонтная мастерская	32,9	Кп-1	127	керам. плит.	штук. ул. окр. ВА-27
18	Кладовая при маст.	8,0				
19	Комната секретаря	10,6	Ан-4	69	линолеум ПВХ	шт. ул. окр. ВА-27
20	Кабинет директора	17,4				
21	Кабинет гл. инженера	11,8	Ан-4	69	линолеум ПВХ	шт. ул. окр. ВА-27
22	Комн. общ. организац.	12,6				
23	Комн. администрации	10,1	Ан-3	10	дощатый	штук. ул. окр. ВА-27
24	Комн. администрации	11,8				
25	Балкон	90,0	Кп-1	127	керам. плит.	штук. ул. окр. ВА-27
26	Кладовая хозяйства	10,8				
27	Инвент.-уборочная	4,4	Всего рабочих площади - 685,25 м2			
28	Венткамеры 2x4,1	82,2	Б-2	см. АС-8	бетонное	окраска ВА-27
29	Коридоры	108,22	Ан-4	69	линол. ПВХ	подш. из гипс. плит
30	Тамбуры 4,9+3,9	8,8	Ан-3	67	лин. на т.з.и. основе	см. АС-36
		Вспомогательной площади		199,24 м2		
		Полезной площади		884,49 м2	Общей площади - 1042,65 м2	

Примечания: 1) В помещении № 17 около раковины стены облицевать глазурованной плиткой на h = 1,5 м, ширину 1,6 м. В помещении № 27 около мойки стену облицевать глазурованной плиткой на h = 1,5 м, ширину - 2 м.
2) Типовые детали полов по серии 2.244-1 вып. 4.

Примечания:

- 1) Окна, балконные двери и подоконные доски окрасить белой масляной краской за 2 раза
- 2) ф - дверь фанерована темным дубовым шпоном
ж - дверь остеклена армированным стеклом.
Остальные двери окрасить масляной краской за 2 раза (для ВА-27) в цвет стен.

ВЕДОМОСТЬ ОТВЕРСТИЙ В СТЕНАХ 2-го ЭТАЖА

Тип отв.	Размеры		Отм. низа	Назначение
	В	Н		
I	300	300	6000	ОВ
			5770	
2a	500	300	6000	ОВ
			5770	
2b	300	500	5800	ОВ
			5800	
3	600	400	5670	ОВ
			3220	
4a	300	85	3670	Э, РС
			3670	
5a	100	100	3900	ОВ
			6000	
6a			3220	Э, РС
			6275	
6b	140	85	6.520	Э, РС
			5.370	

Примечание: Отв. 4 и 6 можно заменить закладкой гильз в соответствии с разделами "Э" и "РС" проекта.

пол Бн. 2



СПЕЦИФИКАЦИЯ ГИПСОБЕТОННЫХ ПЕРЕГОРОДОК

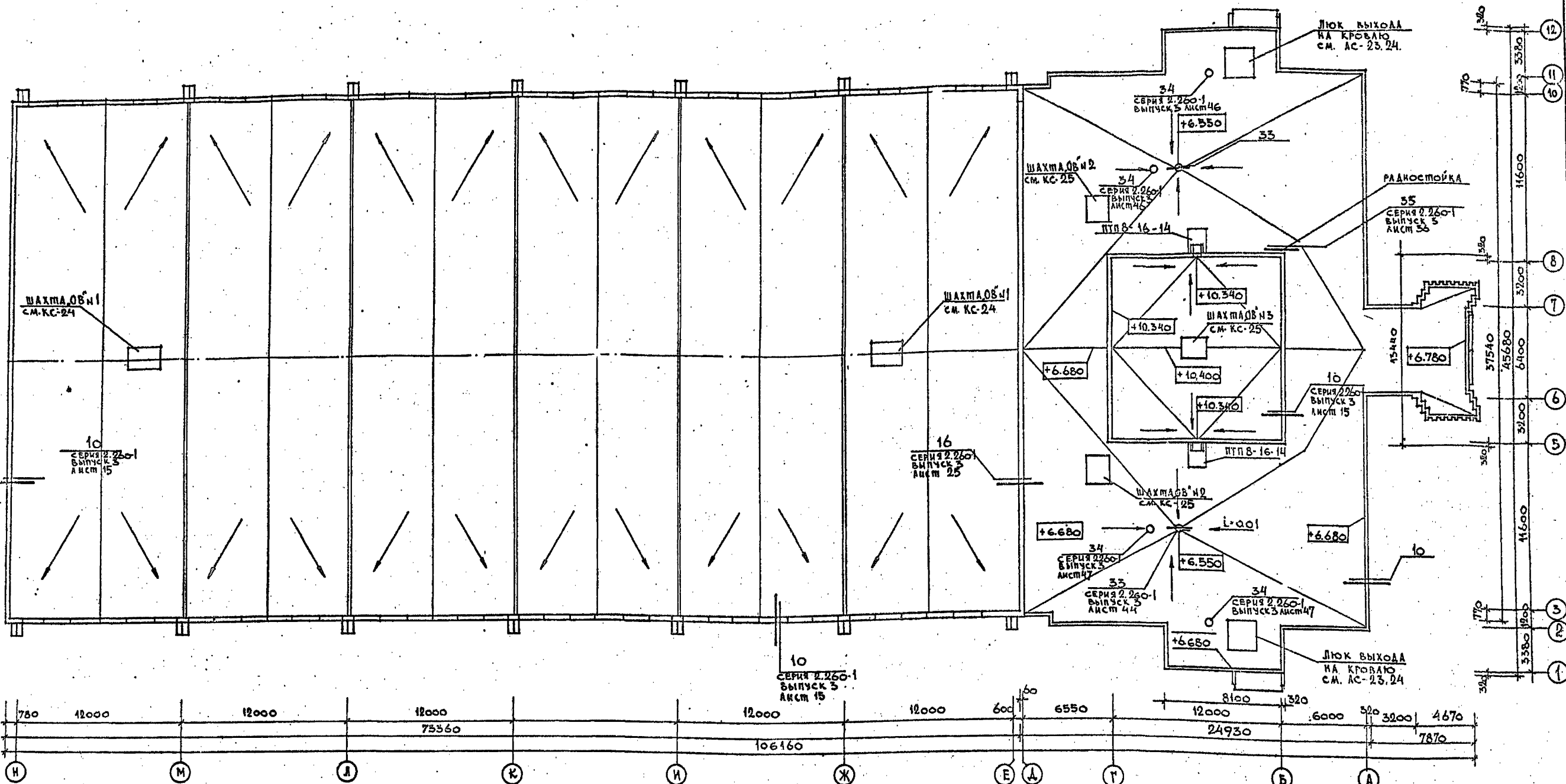
Обозн. в плане	№ серии	№ отв.	Наименование	К-во	Масса ед. в кг
П.10	I.231-1 Вып. 2		ПГ.33.10	3	311
П.11		6	ПГ.33.11	4	344
П.12			ПГ.33.12	1	375
П.21		7	ПГ.33.21	7	660
П.27		8	ПГ.33-27	10	845
П.9.9		14	ПГ.33.9.9	3	85
П.10.9		15	ПГ.33.10.9	2	94

Т П 294-4-8

Крытый каток с искусственным льдом для учебно-тренировочных занятий

Нап. лист	Шестопалов	
Л. инж. м.	Кричевский	
ГАП	Болдырев	
ГАП	Кузнецова	
Г.И.П.	Милославский	
И.Г.Р.И.	Терехова	
Проверил	Кузнецова	
Разработал	Болдырев	

План 2 этажа вспомогательного блока. Второй свет хореографического класса. Спецификация



ПРИМЕЧАНИЯ:
 1. Состав кровли над зллом см. АС-10
 2. В желобях и примыканиях кровли количество слоев стеклотекстиля и рубероида увеличивается до 5.

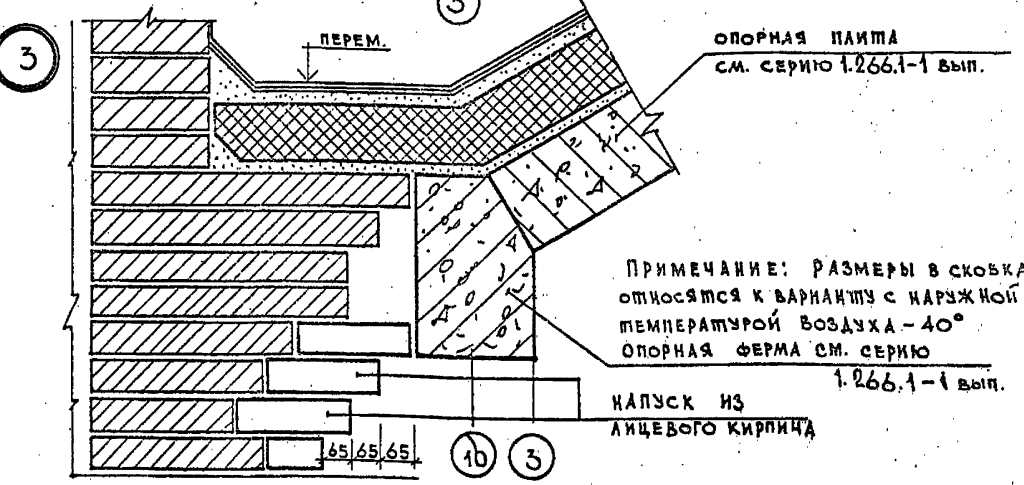
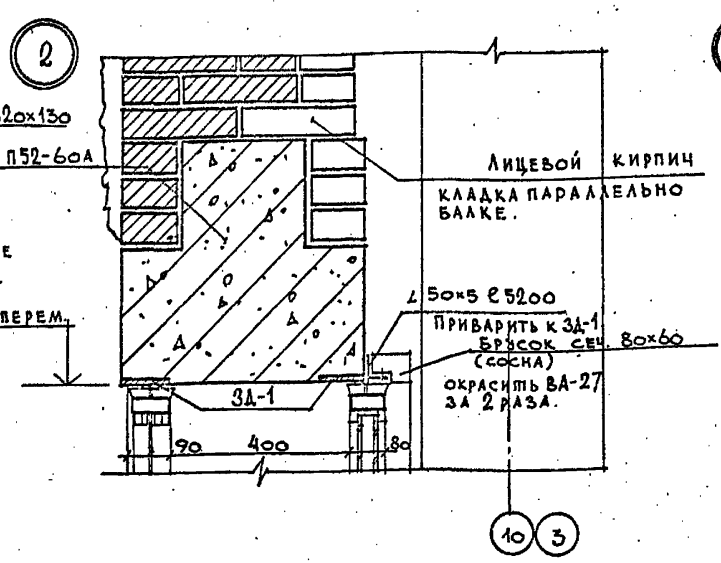
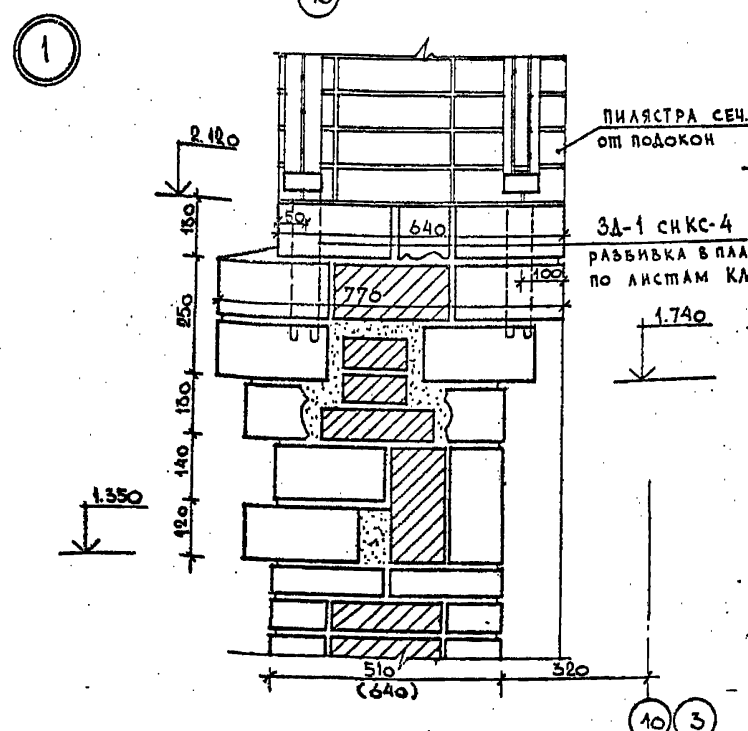
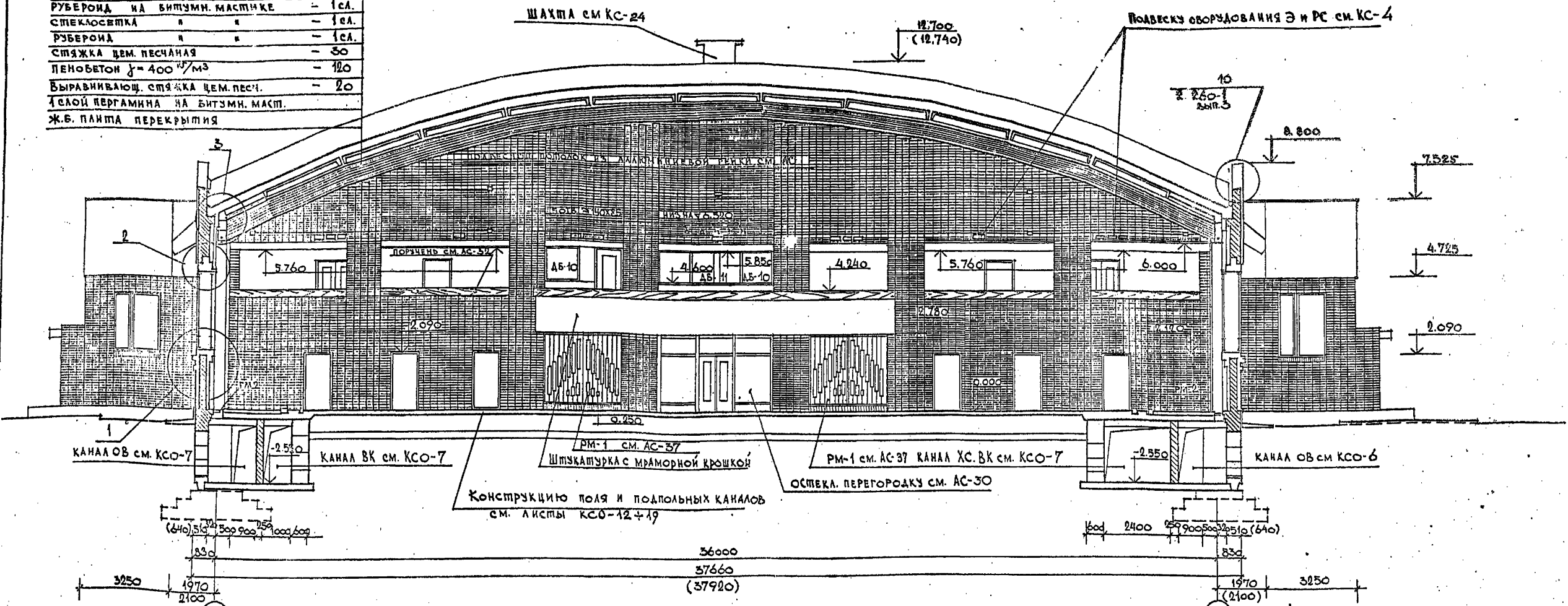
- СОСТАВ КРОВЛИ ВСПОМОГАТЕЛЬНОГО БЛОКА**
1. Слой армированного рубероида
 2. Слой рубероида обычного (в примыканиях 5)
 3. Цементно-песчаная стяжка 15 мм.
 4. Пенбетон ρ=400 h=120 мм.
 5. Керамзит по уклону (средняя δ=80 мм)
 6. 1 слой пергамина (насухо)
 7. Железобетонная плита
- соответствует кровле 2в(А) по серии 2.260-1 выпуск 3.

НАЧ. МАСТ. ШЕСТОПАЛОВ		Т П 294-4-8	
Г. И. И. М. КРИЧЕВСКИЙ		КРЫТЫЙ КАТОК С ИСКУССТВЕННЫМ ЛЬДОМ ДЛЯ УЧЕБНО-ТРЕНИРОВОЧНЫХ ЗАДАНИЙ	
ПРИВЯЗАН.	Г. А. П. БОЛДЫЧЕВ	СТАДИЯ	Лист
	Г. А. П. КУЗНЕЦОВ	P	АС-9
	ПРОВЕР. БОЛДЫЧЕВ	ПЛАН КРОВЛИ.	
ИЗДАТЕЛЯ	ИСТОЛН. КУЗНЕЦОВ	ОБРАЗЦЫ ЗАДАНИЙ И СПОРТИВНЫХ СООРУЖЕНИЙ ИМ. В. С. МЕЗЕНЦЕВА	

Копия верна

Т И П О В О Й П Р О Е К Т 294-4-8 А Л Ь Б О М I

БИТУМНЫЙ ДАК С ДОБАВЛЕНИЕМ АЛЮМИНИЕВОЙ ПУДРЫ	
РУБЕРОИД НА БИТУМН. МАСТИКЕ	- 1 сл.
СТЕКЛОСЕТКА	- 1 сл.
РУБЕРОИД	- 1 сл.
СТЯЖКА ЦЕМ. ПЕСЧАНАЯ	- 30
ПЕНОБЕТОН $\rho = 400 \text{ кг/м}^3$	- 120
ВЫРАВНИВАЮЩ. СТЯЖКА ЦЕМ. ПЕСЧ.	- 20
1 СЛОЙ ПЕРГАМИНА НА БИТУМН. МАСТ.	
Ж.Б. ПАННА ПЕРЕКРЫТИЯ	



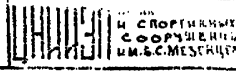
ПРИМЕЧАНИЕ: РАЗМЕРЫ В СКОБКАХ ОТНОСЯТСЯ К ВАРИАНТУ С НАРУЖНОЙ ТЕМПЕРАТУРОЙ ВОЗДУХА -40° ОПОРНАЯ ФЕРМА СМ. СЕРИЮ 1.266.1-1 вып.

Т П 294 - 4 - 8

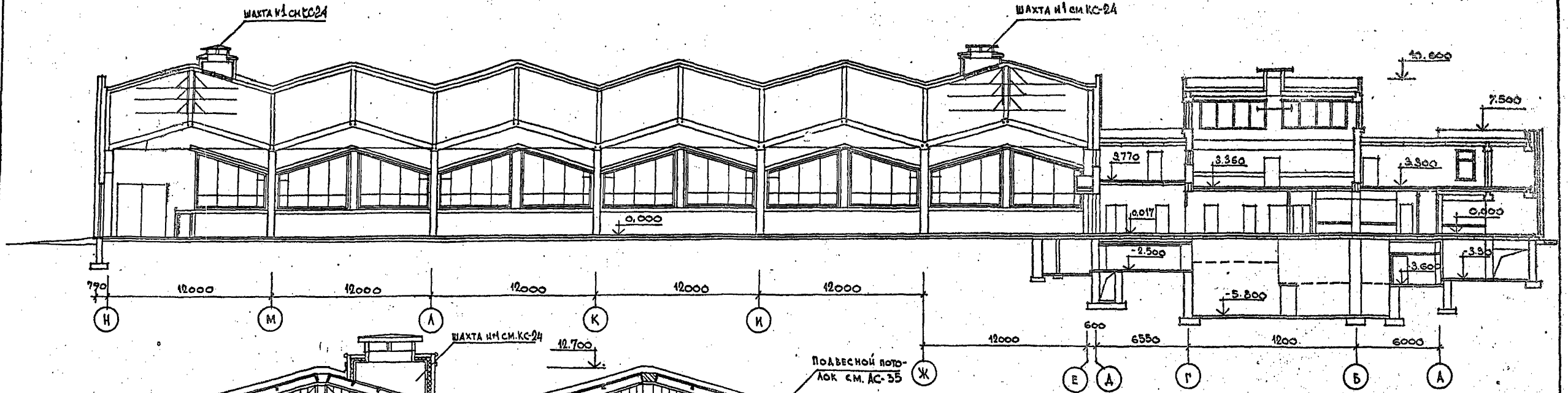
Крытый каток с искусственным льдом для учебно-тренировочных занятий

ПРИВЯЗАН	И.М.М. ШЕСТОПАЛОВ	СТАДКА ЛИСТ	ЛИСТОВ
	Г.И.М. КРИЧЕВСКИЙ	Р	АС-10
	Г.И.П. БОЛЫЧЕВ		
	Г.И.П. МИЛКОВСКИЙ		
	П.И.Г. ПЕРЕХОВА		

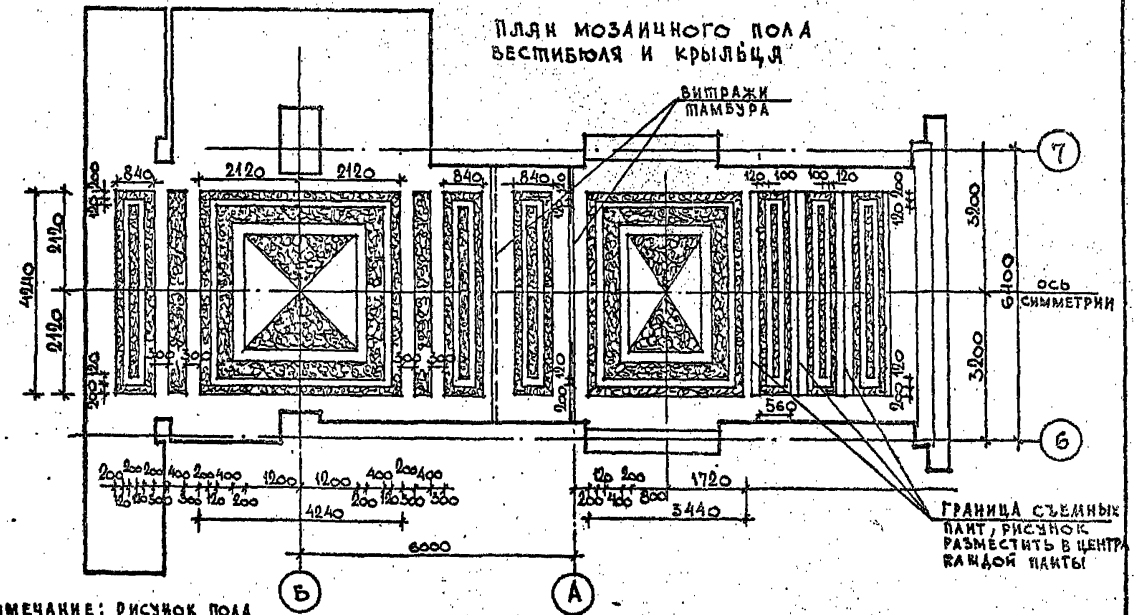
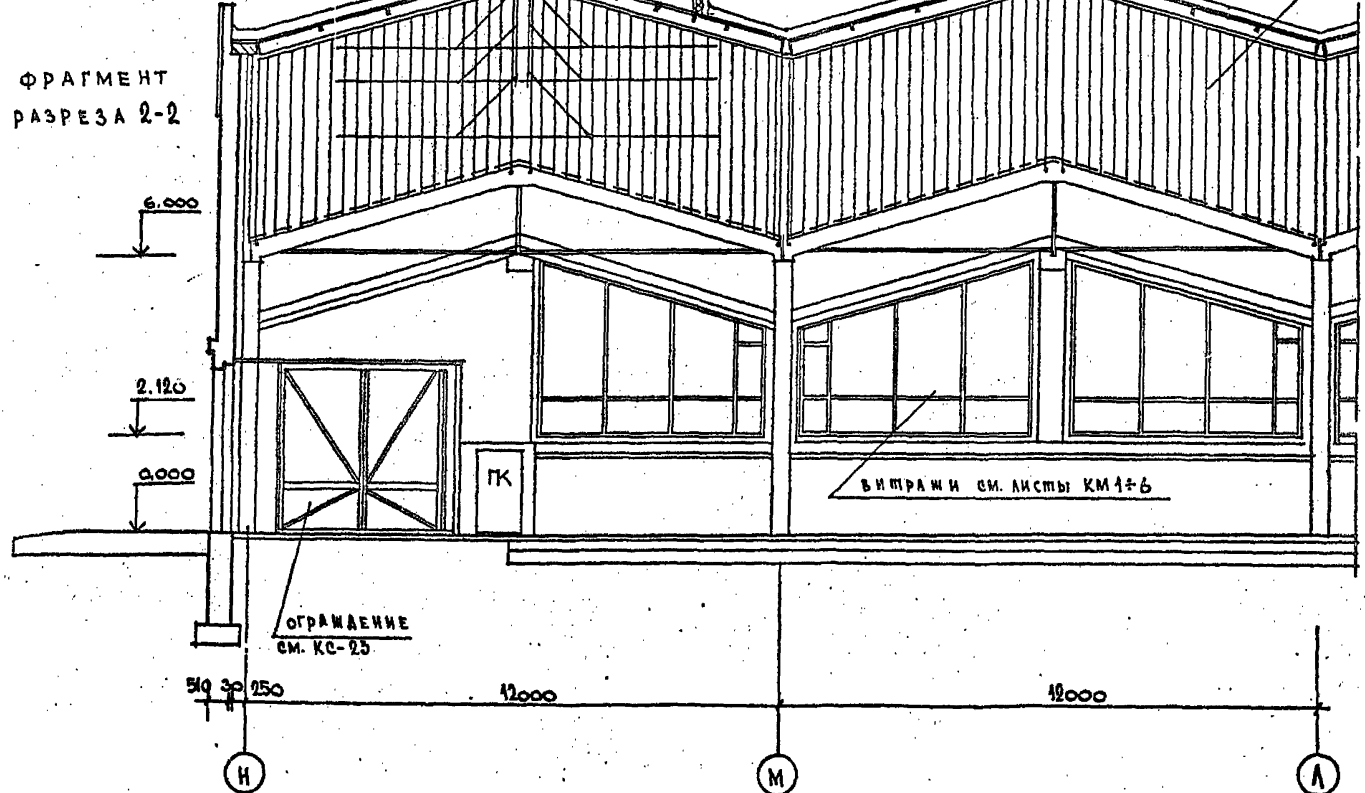
РЯЗРЕЗ 1-1



РАЗРЕЗ 2-2



ФРАГМЕНТ РАЗРЕЗА 2-2



ПРИМЕЧАНИЕ: РИСУНОК ПОЛА ВЫПОЛНЯТЬ В 2-3 ЦВЕТА. РАСКЛАДКУ РИСУНКА ВЫПОЛНЯТЬ ПОЛОСКАМИ СТЕКЛА, ШИРИНОЙ 20мм.

ПРИВЯЗАН		ТАБЛИЦА		СТАДИЯ		ЛИСТ		ЛИСТОВ	
				Р		АС-11			
ИМЬ №		ИСПОЛ. КУЗНЕЦОВ		ПРОФ. БОЛДЫН		РАЗРЕЗ 2-2		ФРАГМЕНТ РАЗРЕЗА 2-2	
		НАЧ. МАСТ. ШЕСТОПАНОВ		ТА. ИНИ. М. КРИЦЕВСКИЙ		ГАП БОЛДЫН		И. И. МИАКОВСКИЙ	
		РЭК. ГРИНТЕРЕХОВА				КРЫТЫЙ КАТОК С ИСКУССТВЕННЫМ ЛЬДОМ		ДЛЯ УЧЕБНО-ТРЕНИРОВОЧНЫХ ЗАНЯТИЙ	
						СРЕДИННЫХ ЗАДАНИЙ		И СПОРТИВНЫХ	
								СООРУЖЕНИИ	
								ИМ. Б. МЕЗЕНЦЕВА	

Т П 294-4-8

КРЫТЫЙ КАТОК С ИСКУССТВЕННЫМ ЛЬДОМ
ДЛЯ УЧЕБНО-ТРЕНИРОВОЧНЫХ ЗАНЯТИЙ

СТАДИЯ ЛИСТ ЛИСТОВ

Р АС-11

РАЗРЕЗ 2-2
ФРАГМЕНТ РАЗРЕЗА 2-2

СРЕДИННЫХ ЗАДАНИЙ
И СПОРТИВНЫХ
СООРУЖЕНИИ
ИМ. Б. МЕЗЕНЦЕВА

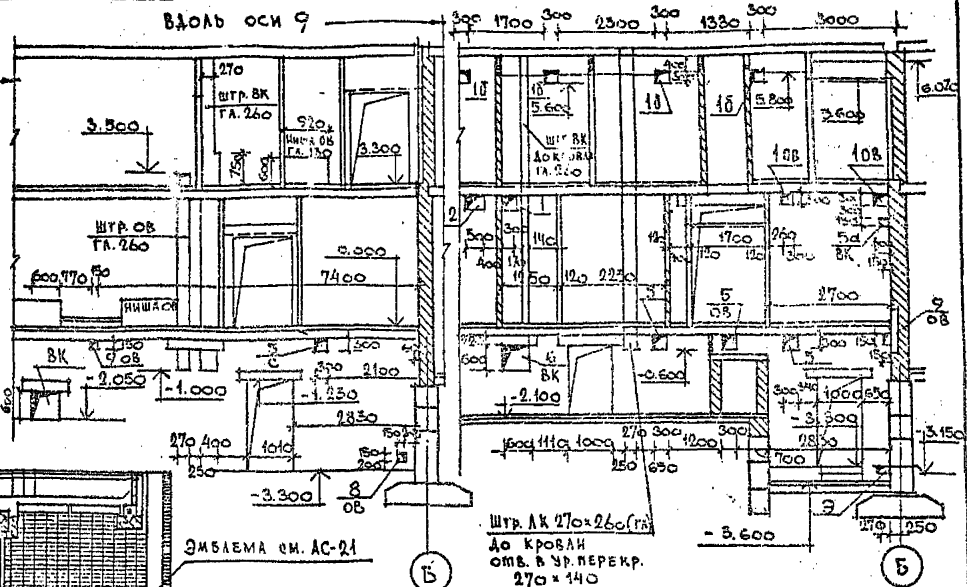
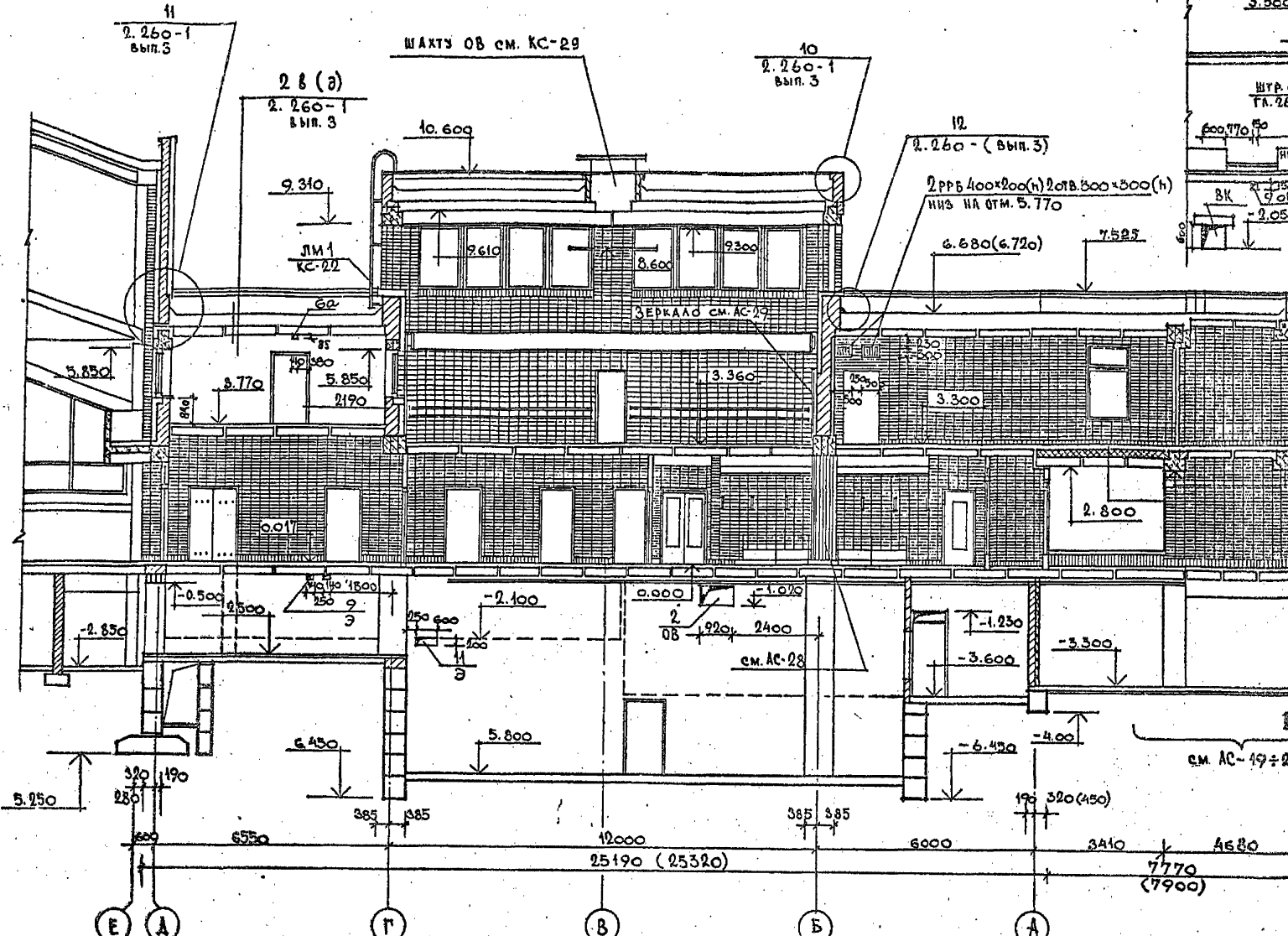
АЛБМ I

ТИПОВОЙ ПРОЕКТ 294-4-8

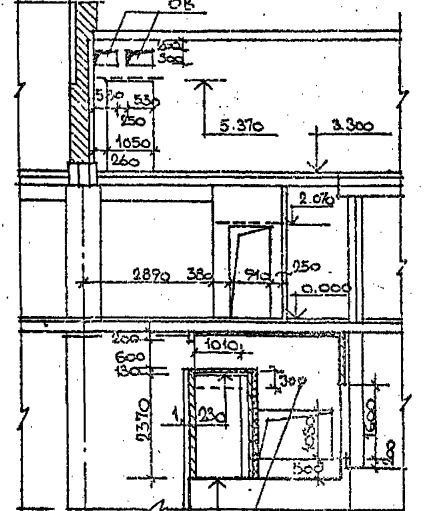
ОТДЕЛ №2 БУДНИКОВ
ОТДЕЛ №3 КОМПЬЮТЕРНО-ТЕХНИЧЕСКИЙ
ОТДЕЛ №4 ЛИТЕРАТУРНЫЙ
ОТДЕЛ №5 МАШИНОСТРОИТЕЛЬНЫЙ
ОТДЕЛ №6 ПОЛИТЕХНИЧЕСКИЙ

ФРАГМЕНТЫ РАЗВЕРТКИ СТЕН

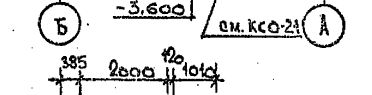
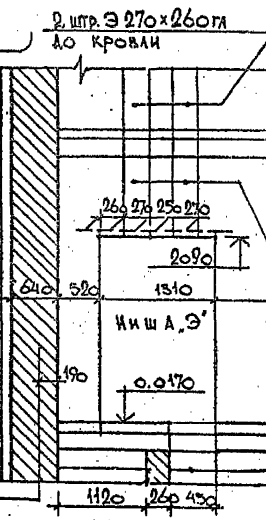
РАЗРЕЗ 2-2



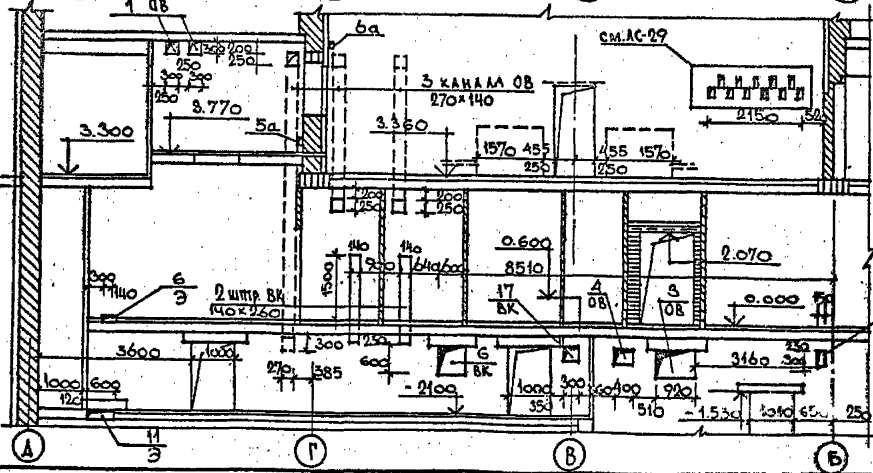
ФРАГМЕНТ РАЗВЕРТКИ СТЕНЫ ВАДОЛЬ ОСИ 7



ФРАГМЕНТ СТЕНЫ ВАДОЛЬ ОСИ 7



ФРАГМЕНТ РАЗВЕРТКИ СТЕНЫ ВАДОЛЬ ОСИ 8



ПРИВЯЗАН
ИНВ. №

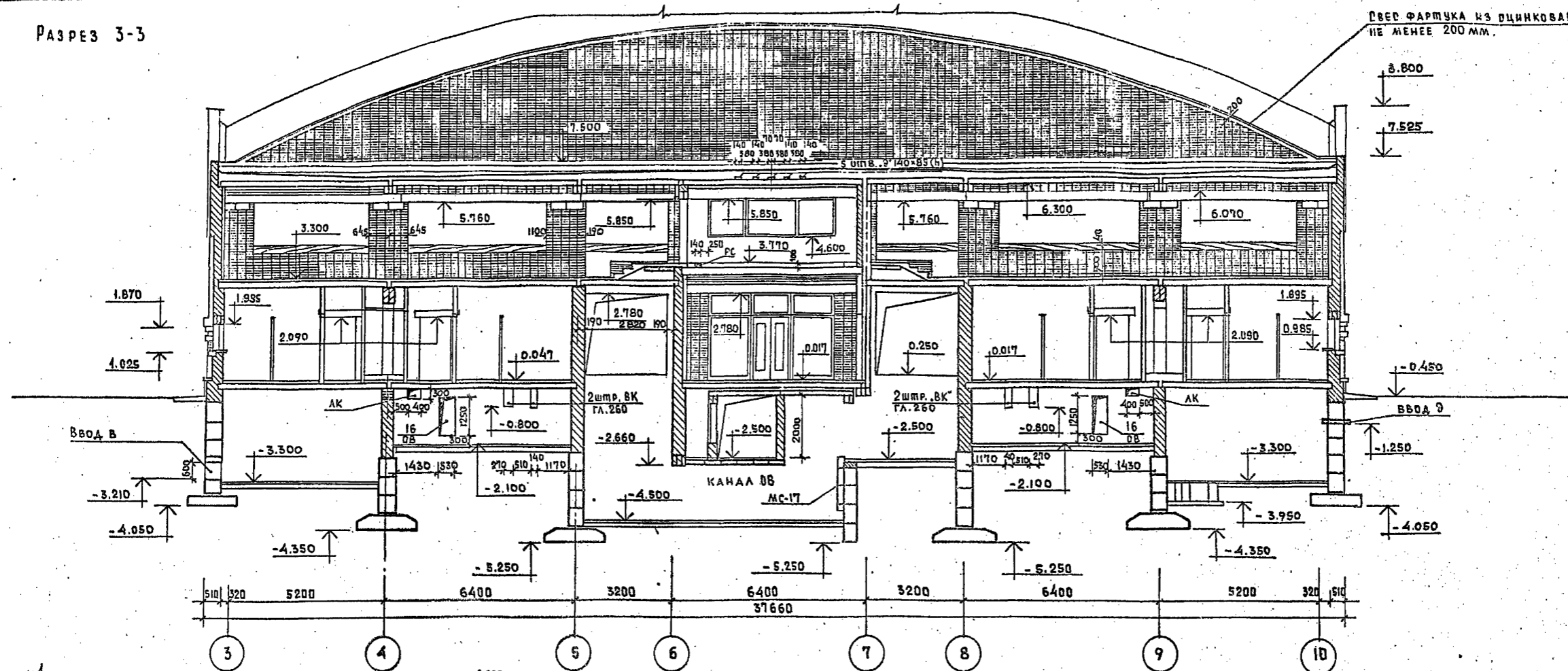
НАЧ. МАСТ. ШЕСТОПАЛОВ
ГЛАВ. ИНЖ. М. КРИЧЕВСКИЙ
ГАП БОЛАШНИКОВ
ГИП МИХАЛОВСКИЙ
ГАП КУЗНЕЦОВА
РАЗТРИМ ПЕРЕЛОВА
ИСПОЛНИТ. КУЗНЕЦОВА
ПРОВЕРИЛ БОЛАШНИКОВ

ТП 294-4-8	
КРЫТЫЙ БЛОК С ИСКУССТВЕННЫМ ЛЬДОМ ДЛЯ УЧЕБНО-ТРЕНИРОВОЧНЫХ ЗАДАНИЙ.	
СТАДИОН	Лист 12
Р	АС-12
РАЗРЕЗ 2-2 ПО ВСПОМОГАТЕЛЬНОМУ БЛОКУ. РАЗВЕРТКИ СТЕНЫ	
ЗРЕАНИМЫЕ ЗДАНИИ И СПОРТИВНЫЕ СТРОИТЕЛЬНЫЕ ОБЪЕКТЫ И И. И. С. ПЕЗЕНЧЕВА	

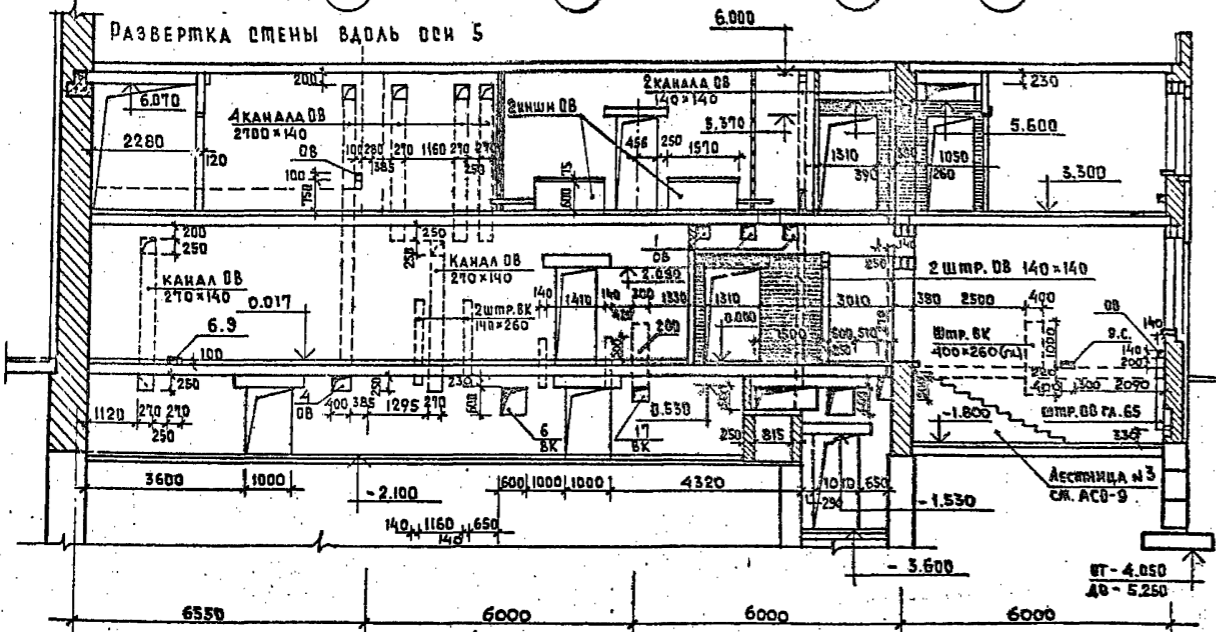
копия верна

РАЗРЕЗ 3-3

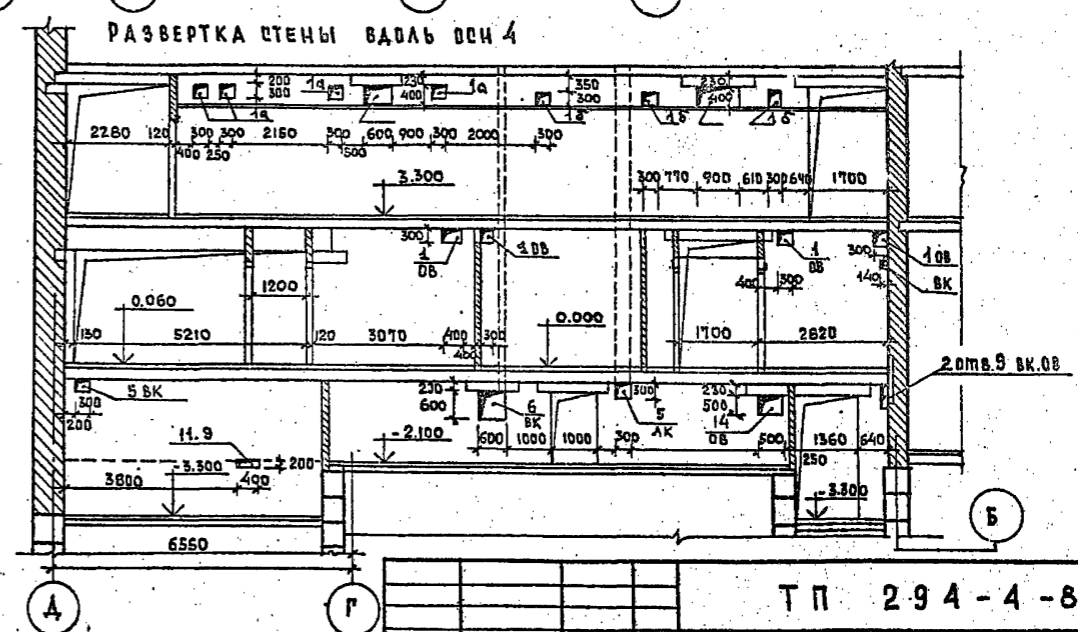
СВЕР ФАРТУКА ИЗ ОЦИНКОВАННОЙ СТАЛИ НЕ МЕНЕЕ 200 ММ.



РАЗВЕРТКА СТЕНЫ ВДОЛЬ ОСИ 5



РАЗВЕРТКА СТЕНЫ ВДОЛЬ ОСИ 4



ТП 294-4-8

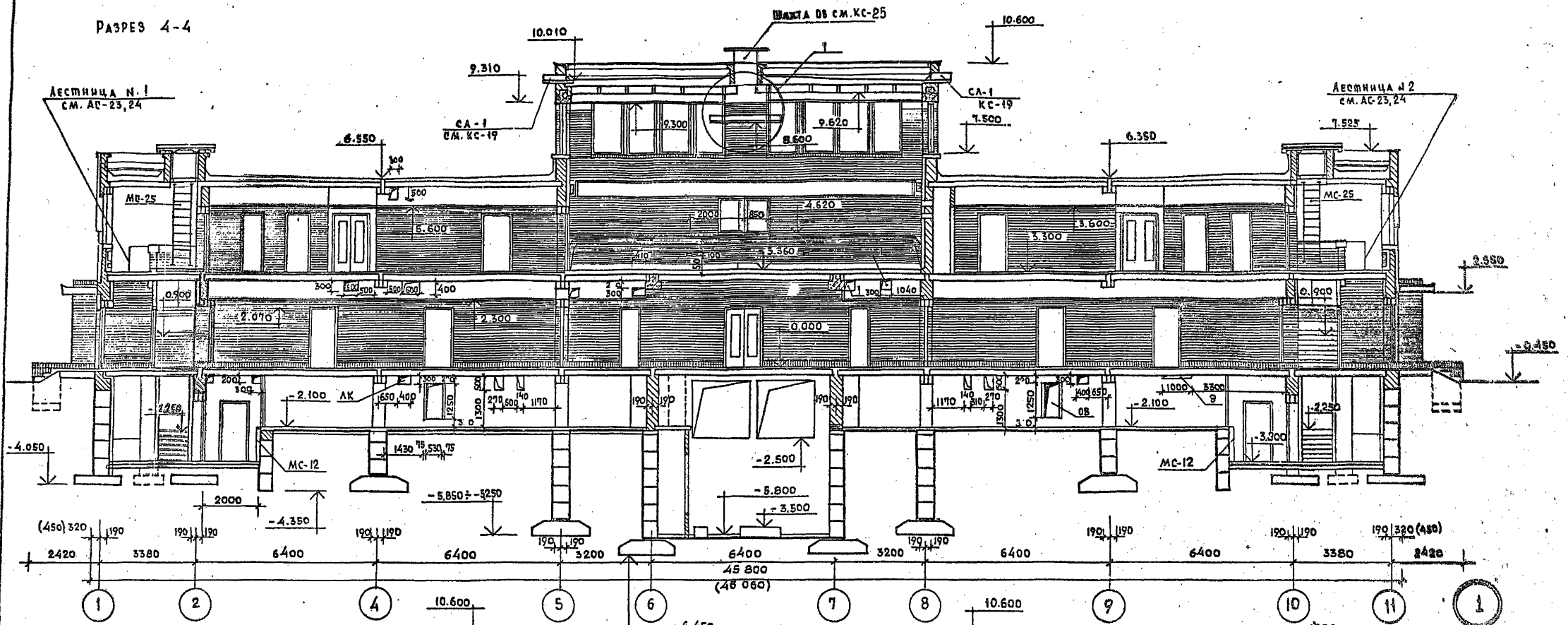
КРЫШИ КАТОК С ИСКУССТВЕННЫМ ЛЬДОМ ДЛЯ УЧЕБНО-ТРЕНИРОВОЧНЫХ ЗАДАНИЙ

ПРИВЯЗАН	НАЧ. МАСТ. ШЕШТОПАЛОВ	СТАДИОНАУСТ	ЛИСТОВ
	ГЛАВ. ИНЖ. М. КРИЧЕВСКИЙ		
ИНВ. №	ГЛАВ. ИНЖ. БОДАЧЕВ	РАЗРЕЗ 3-3. РАЗВЕРТКА СТЕНЫ ВДОЛЬ ОСИ 4.5.	УТВЕРЖАЮЩИЙ ЗАДАНИЕ И СПОРТИВНЫХ СООРУЖЕНИИ И.М. Б.С. МЕСЕНЦЕВА
	ГЛАВ. ИНЖ. АНАКОВСКИЙ		
	РУК. ГРУППЫ: ПЕРЕХОВА		
	ИСПОЛ. КИЗЕНЦОВА		
	ПРОВЕРКА: БОДАЧЕВ		

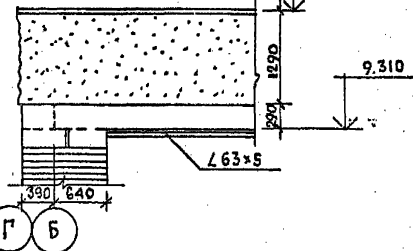
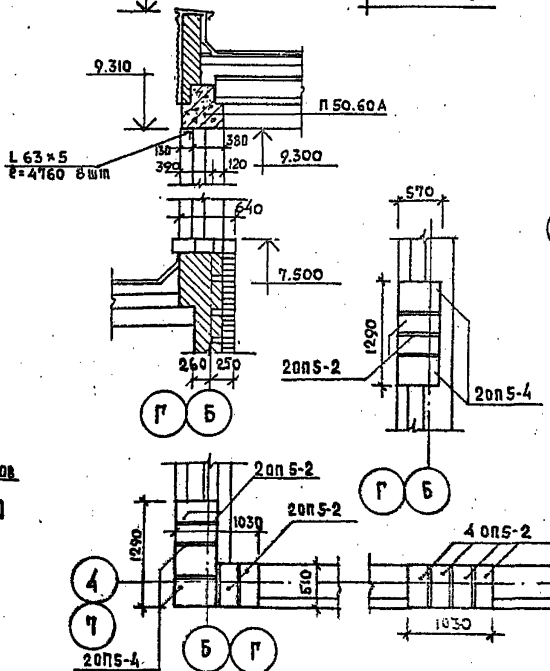
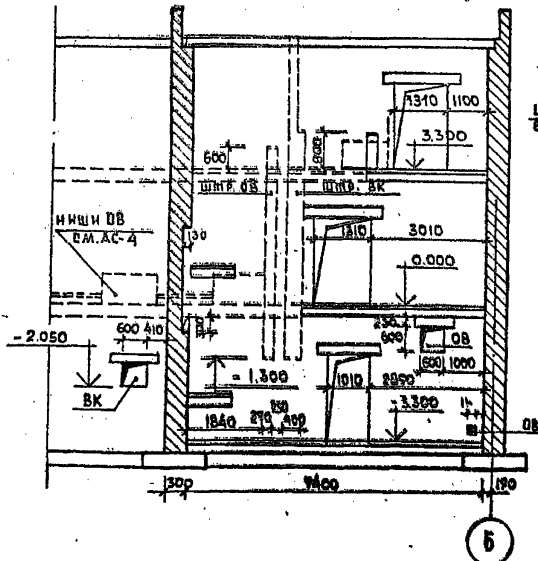
Шпировой ПРОЕКТ 294-4-8 АЛБЮМ I

В ПОЛ. ПРАВИЛЫ И ДАТА ВЗАМ. ЛИН. 2

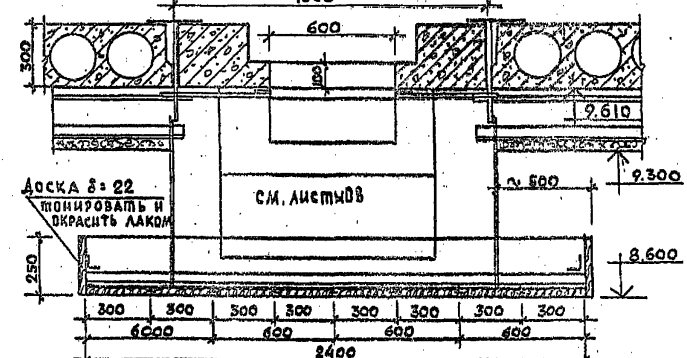
РАЗРЕЗ 4-4



Фрагмент развертки стены вдоль оси 2



ОП5-2 — 28 шм
 ОП5-4 — 12 шм
 Л63x5 — 88 м. пог. — 182 кг.



ПРИМЕЧАНИЕ: Конструкцию подвесного потолка из акмиграны смотри АС-36 и ТП серия 1.245-1 выпуск 2.

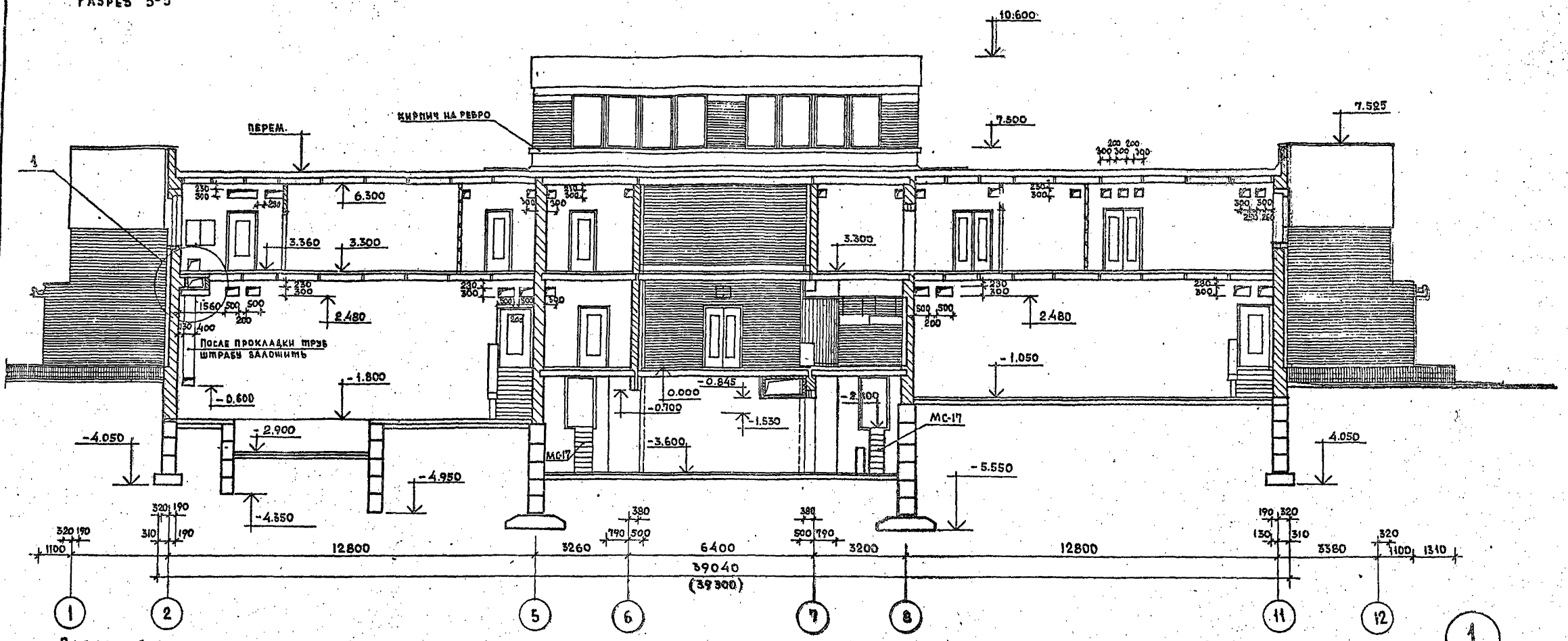
ЛИТОВСКИЙ ПРОЕКТ 294-4-8 АЛЬБОМ I

ЛИТОВСКИЙ ПРОЕКТ 294-4-8 АЛЬБОМ I

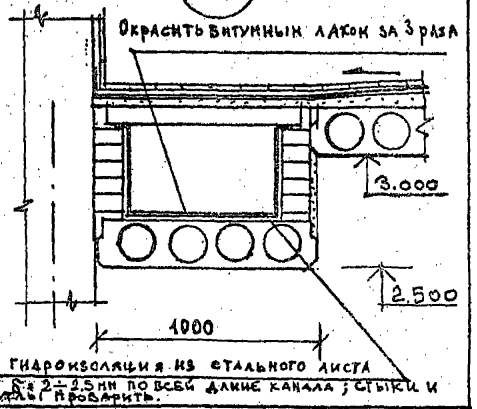
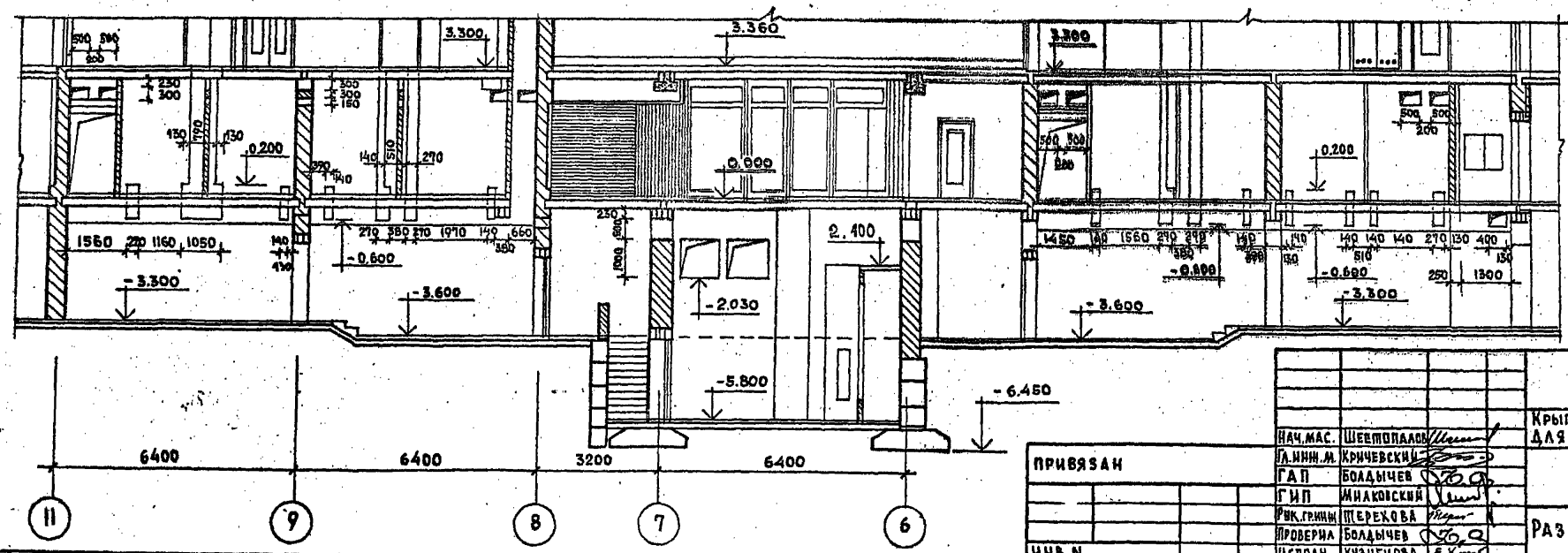
ТП 294-4-8			
Крытый каток с искусственным льдом для учебно-тренировочных занятий			
ИМ. МАСТ.	ШЕСТОПАЛОВ	СТАДИЯ	ЛИСТОВ
П. ИНИ. М.	КРИЧЕВСКИЙ	Р	АС-14
ТАП	БОЛАДЫЧЕВ		
ТИП	ЖИЛКОВСКИЙ		
РИСУНКИ	ПЕРЕХОВА		
ПРОВЕРКА	БОЛАДЫЧЕВ		
РАЗРАБ.	КУЗНЕЦОВА		
РАЗРЕЗ 4-4		ИЗДАТЕЛЬСТВО	

ШИЛОВ ОУ ПРОЕКТ 294-А-8 АЛБОМ I

РАЗРЕЗ 5-5



РАЗРЕЗ 6-6



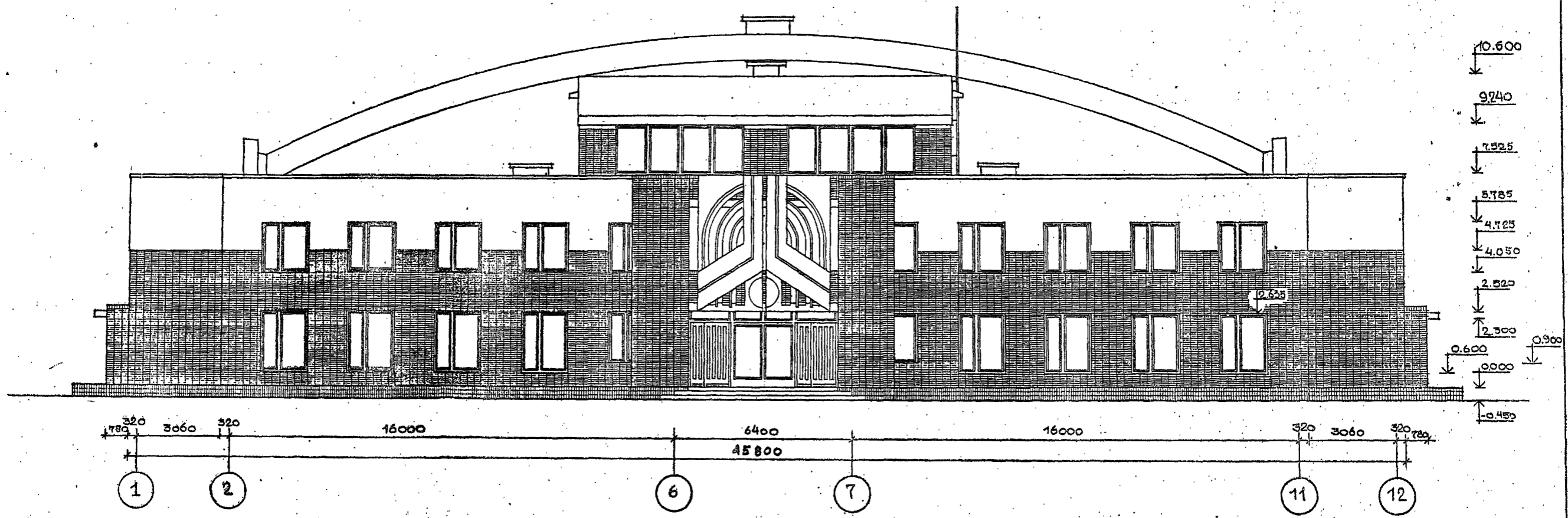
Т П 294 - А - 8		
Крытый каток с искусственным льдом для учебно-тренировочных занятий		
НАЧ. МАС. ШЕШТОЛАД	СТАЦИЯ	ЛИСТ
Л. И. И. М. КРИЧЕВСКИЙ	Р	АВ-15
Г. А. П. БОЛАДЫЧЕВ		
Г. И. П. МИАКОСКИЙ		
Р. В. Г. РИМ. ШЕРЕХОВА		
ПРОВЕРКА БОЛАДЫЧЕВ		
ИСПОЛН. КУЗНЕЦОВА		
РАЗРЕЗ 5-5 и 6-6		ЗРЕАНИЦА ЗДАНИИ И СПОРТИВНЫХ СООРУЖЕНИИ ИМ. Б. С. ПУШКИНА

ФОРМА

копия верна

АЛБОН I

Типовой проект 294-4-8



№ п. р. дата выдачи в арх. дата вкл. в арх.

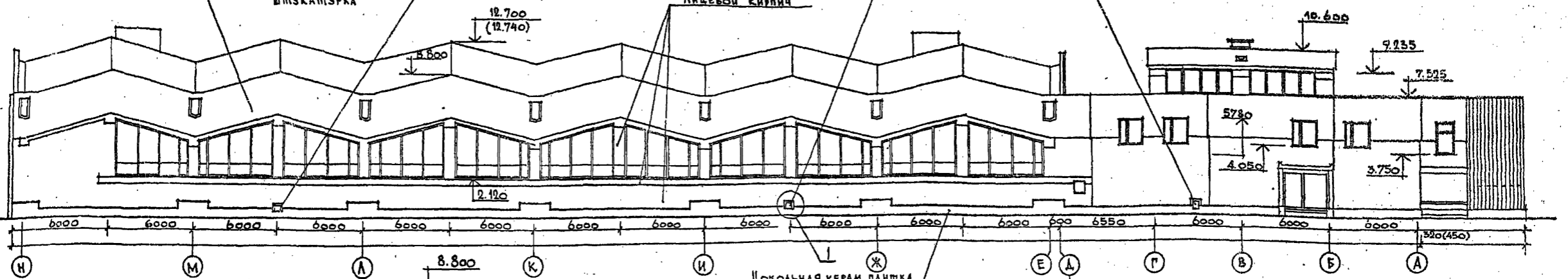
		ТП 294-4-8		
		Крытый каток с искусственным льдом для учебно-тренировочных занятий		
Исполнитель	Инженер	Станция	Лист	Листов
Р.А.П.	К.У.ШЕЦОВА	Р	АС-16	
Р.Л.П.	БОЛДЫНОВ			
Р.Л.П.	МИХАЙЛОВСКИЙ			
Р.К.П.	ТРЕХОВА			
Р.А.П.	КОРОЛЕВ			
Р.П.П.	КУШЕЦОВА			
		ФАСАД 1-12		
		СПЕЦИАЛЬНЫХ ЗАДАНИЙ И СПОРТИВНЫХ С О В Р З М И И И ИМ. К.С. МЕСЕЖНИКОВА		

ФАСАД Н-А

ДЕКОРАТИВНАЯ ШТУКАТУРКА

НИШИ ПОЛИВОЧНЫХ КРАНОВ 270x250(г)x420(н) НИЗ НА СТМ-О. 200

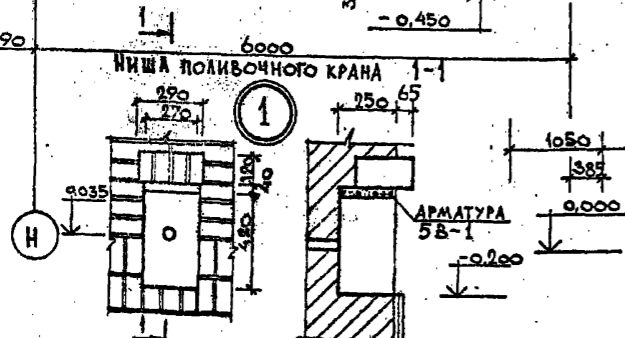
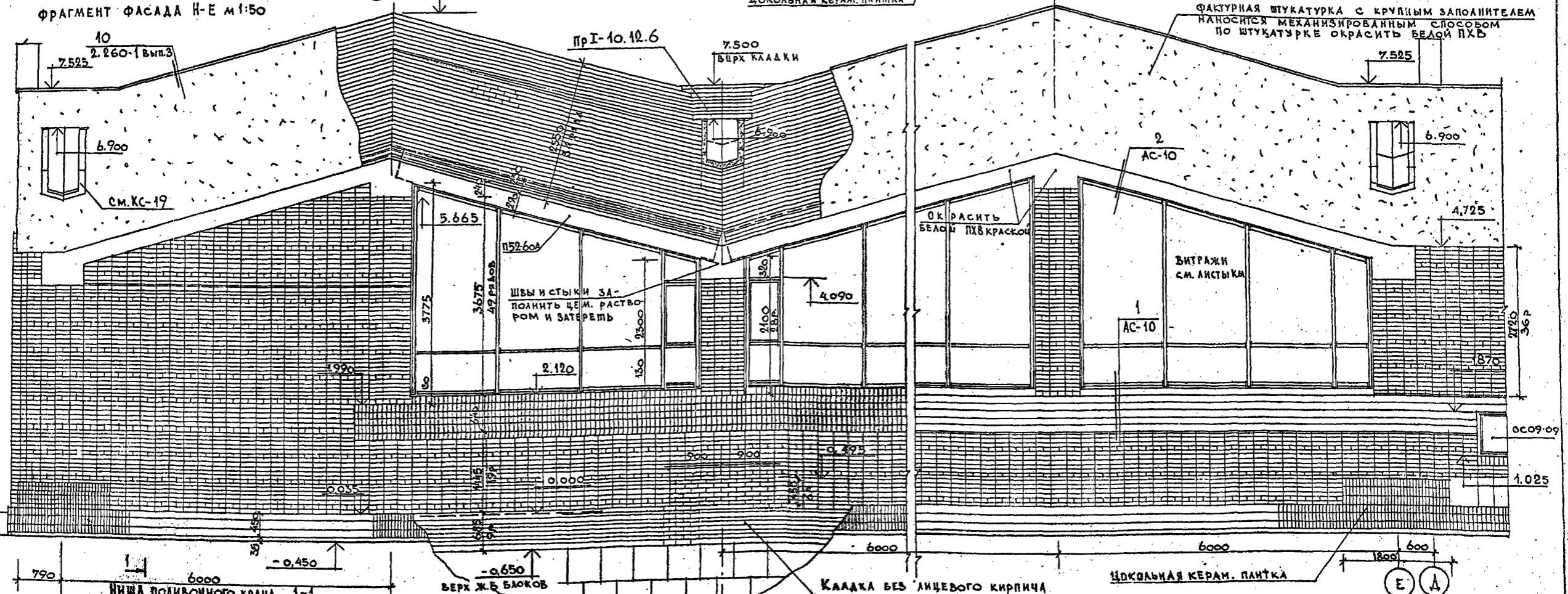
ЛИЦЕВОЙ КИРПИЧ



ФРАГМЕНТ ФАСАДА Н-Е м 1:50

ЦОКОЛЬНАЯ КЕРАМ. ПАНТКА

ФАКТУРНАЯ ШТУКАТУРКА С КРУПНЫМ ЗАПОЛНИТЕЛЕМ НАНОСИТСЯ МЕХАНИЗИРОВАННЫМ СПОСОБОМ ПО ШТУКАТУРКЕ ОКРАСИТЬ БЕЛОЙ ПХВ

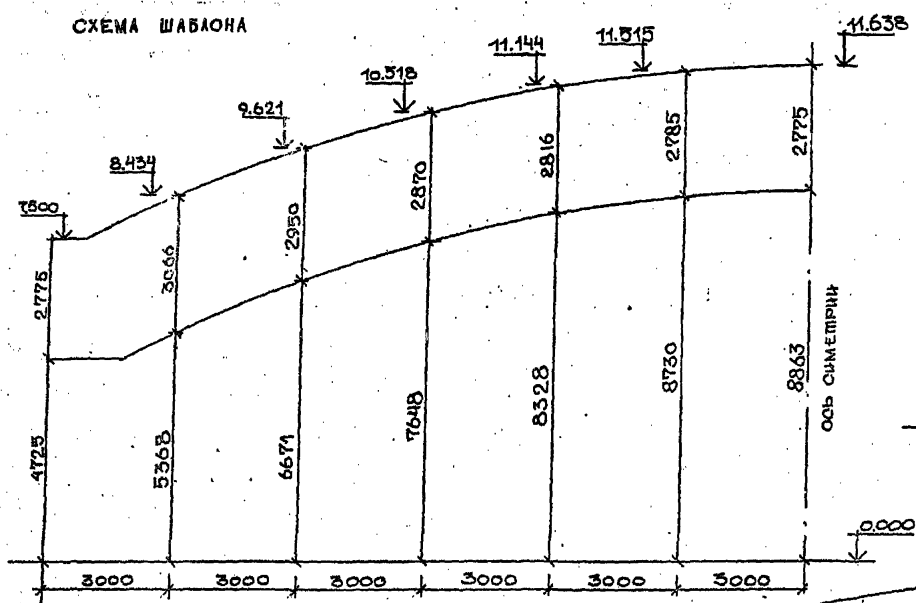


ИП 294-4-8		КРЫТЫЙ КАТОК С ИСКУССТВЕННЫМ ЛЬДОМ ДЛЯ УЧЕБНО-ТРЕНИРОВОЧНЫХ ЗАДАНИЙ	
НАЧ. МАСТ. ШЕСТОПАЛОВ	ГА. ИНИ. М. КРИЧЕВСКИЙ	СТАЛЬ	ЛИСТ
ГАП БОЛЫШЕВ	ГИП МИАКОВСКИЙ	Р	АС-17
РУК. ГР. ИЖ. ПЕРЕХОВА	ИСПОЛ. КУЗНЕЦОВА	ФАСАД Н-А	
ПРОВЕР. БОЛЫШЕВ		ФРАГМЕНТ ФАСАДА Н-Е	

копия верна

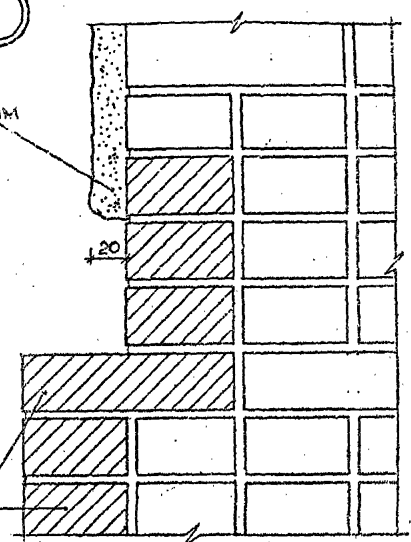
Листок I

ТИПОВОЙ ПРОЕКТ 294-4-8



ДЕКОР ШТУКАТУРКА С КРУПНЫМ ЗАПОЛИТЕЛЕМ С ПРАСОБЯЮЩЕЙ ОКРАСКОЙ БЕЛОЙ П. В КРАСКОЙ

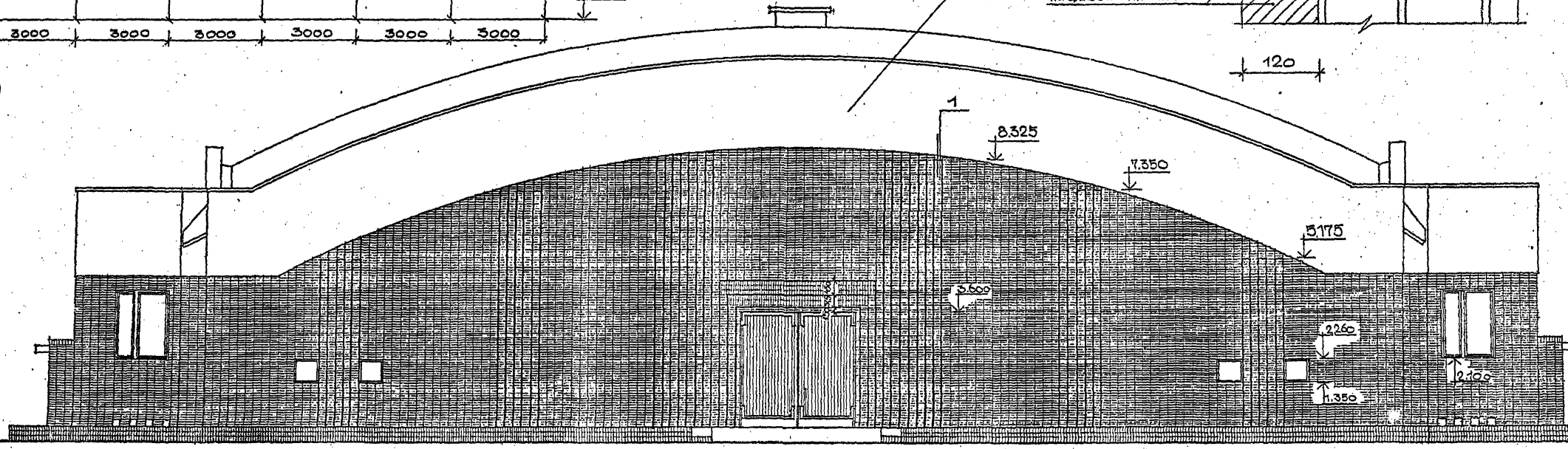
1



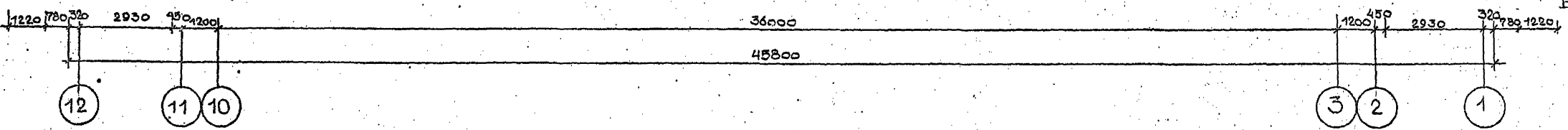
ДЕКОРАТИВНАЯ ШТУКАТУРКА

ЛИЦЕВОЙ КИРПИЧ

10



7.525
4.725
4.135
2.520
2.300
0.000
-0.450

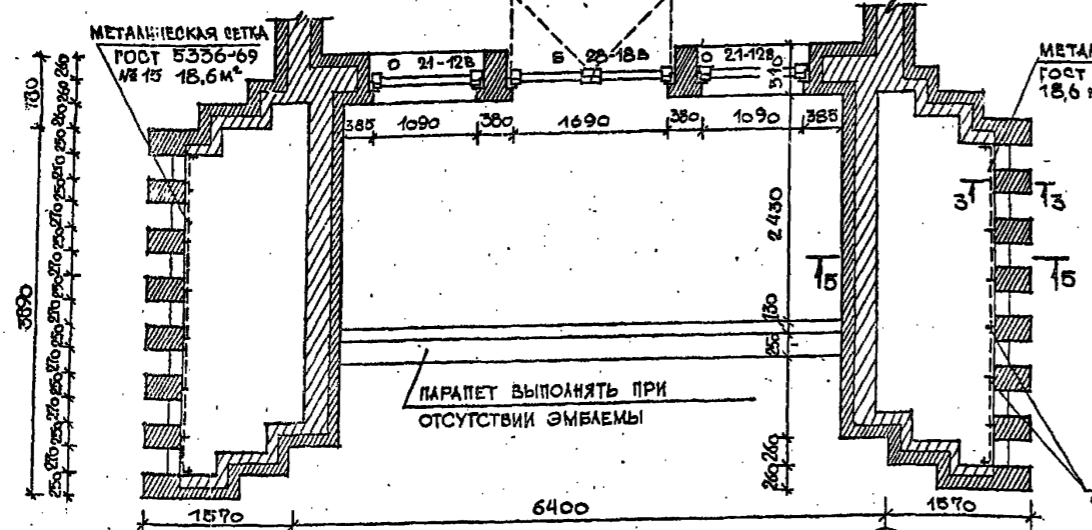


ПРИМЕЧАНИЯ: 1) РАЗМЕРЫ И ПРИВЯЗКУ КИРПИЧНЫХ ПИЛЯСТР СМОТРИ ЛИСТ АС-Б
2) ДЕКОРАТИВНУЮ ШТУКАТУРКУ НАНОСИТЬ ПО ШАБЛОНУ, ВЫПОЛНЕННОМУ ИЗ ГЛУТОЙ ДОСКИ В СООТВЕТСТВИИ СО СХЕМОЙ.

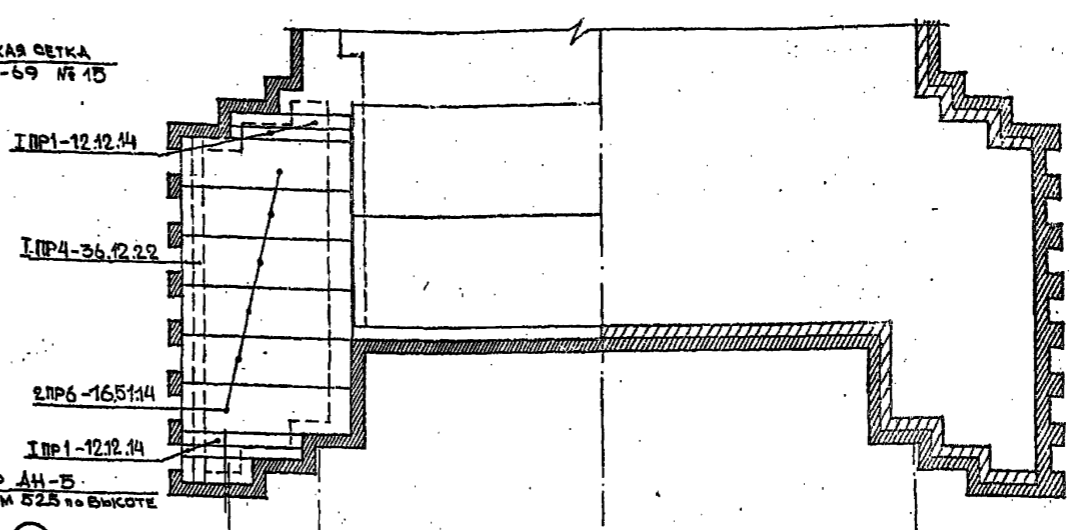
Т П 294-4-8			
НАЧ. МАСТ. ШЕЛОМЯЛОВ	КРЫТЫЙ КИТОК С ИСКУССТВЕННЫМ ЛЬДОМ	СТАЛКА	ЛИСТ
ДИ. И. И. М. КРИЧЕВСКИЙ	ДЛЯ УЧЕБНО-ТРЕНИРОВОЧНЫХ ЗАДАНИЙ	Р	АС-18
МАП КУЗНЕЦОВА		ФАСАД 12-1	
МАП БОДАНИЧЕВ			
ГИП МИКОВСКИЙ			
РУК. ГР. ТЕРЕХОВА			
РАЗРАБ. КОРОЛЕВ			
ПРОВЕРИЛ КУЗНЕЦОВА			

ГОДА, МЕСЯЦА И ДАТА ВЪЕЗДА НА СТРОИТЕЛЬСТВО

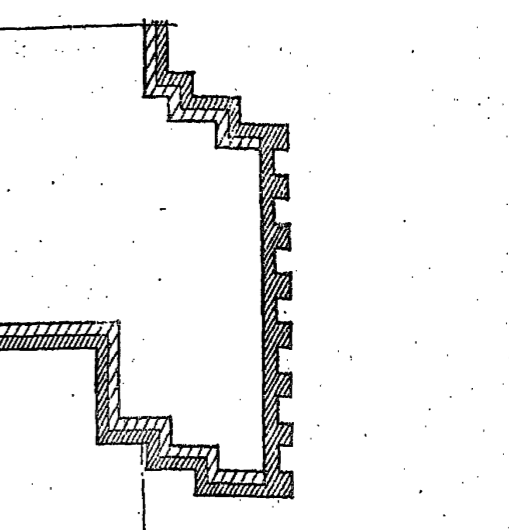
ПЛАН НА ОТМ. +3.500



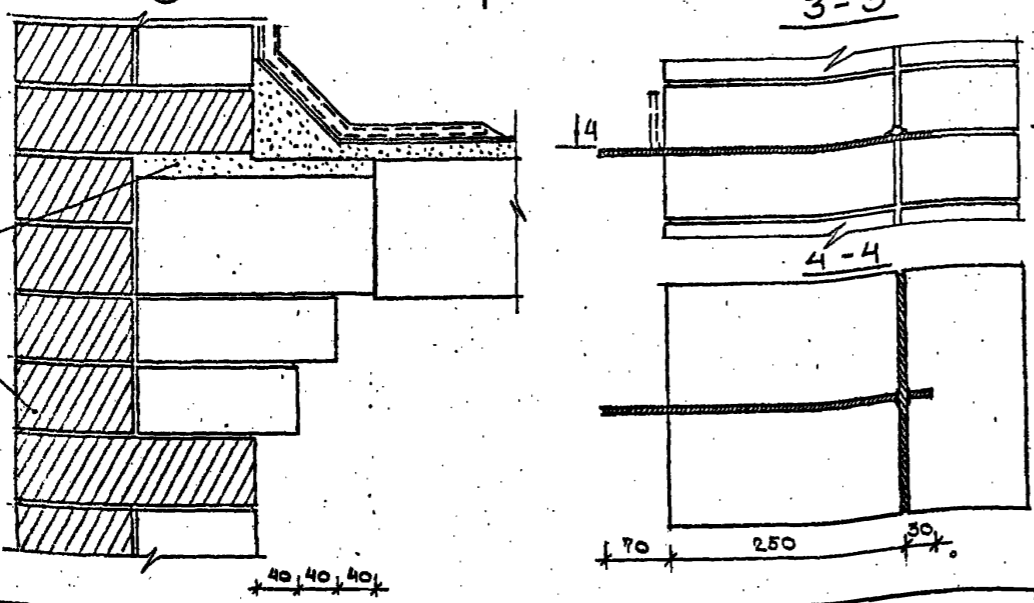
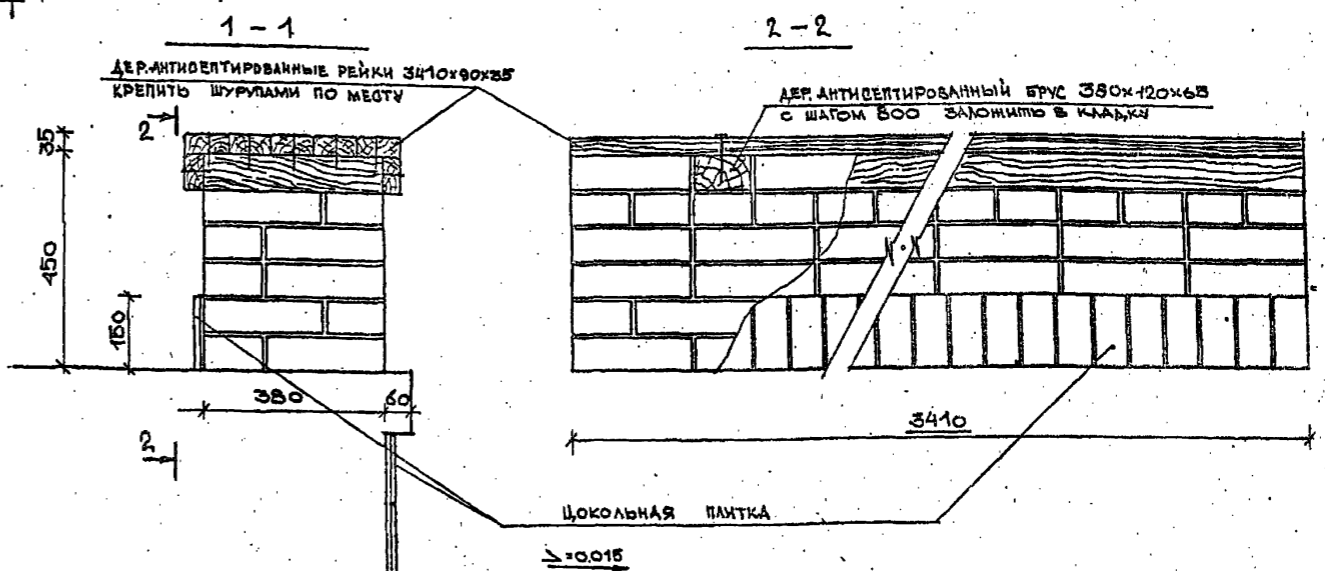
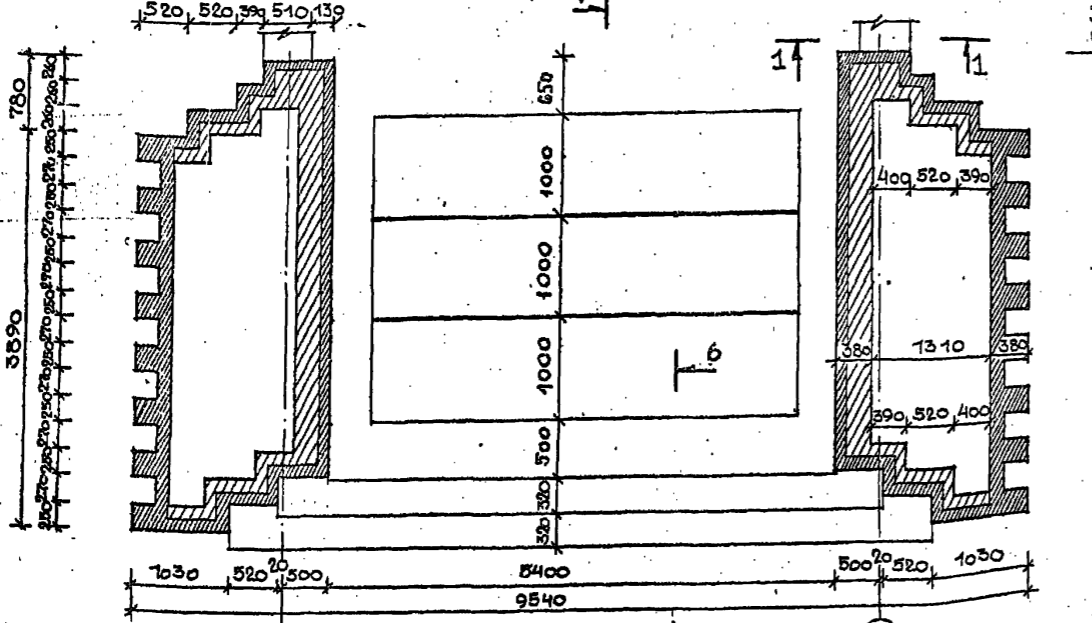
ПЛАН НА ОТМ. +6.600



ПЛАН НА ОТМ. +7.600



ПЛАН НА ОТМ. 0.000



ЦЕМЕНТНАЯ СЕТКА С ЖЕЛЕЗНЫМ 20мм
БЕТОННАЯ ПОДГОТОВКА
УТРАМБОВАННЫЙ ПОСЛОЙНО ГРУНТ

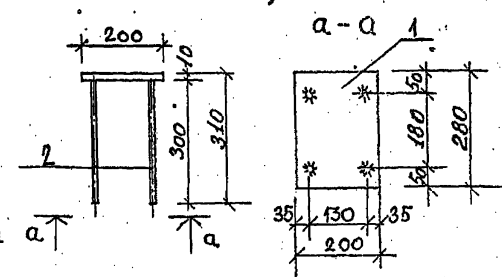
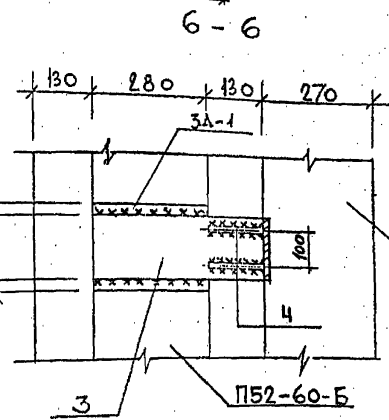
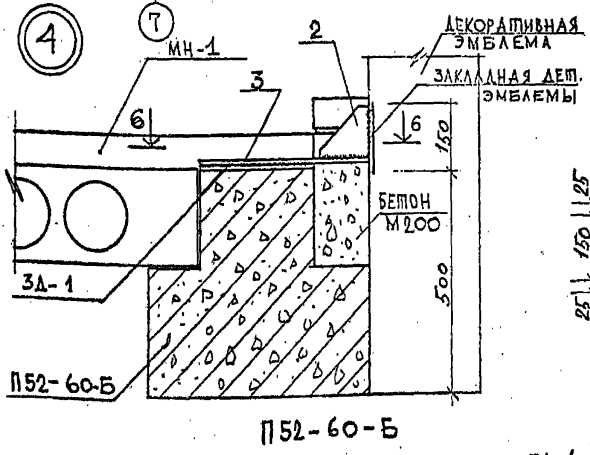
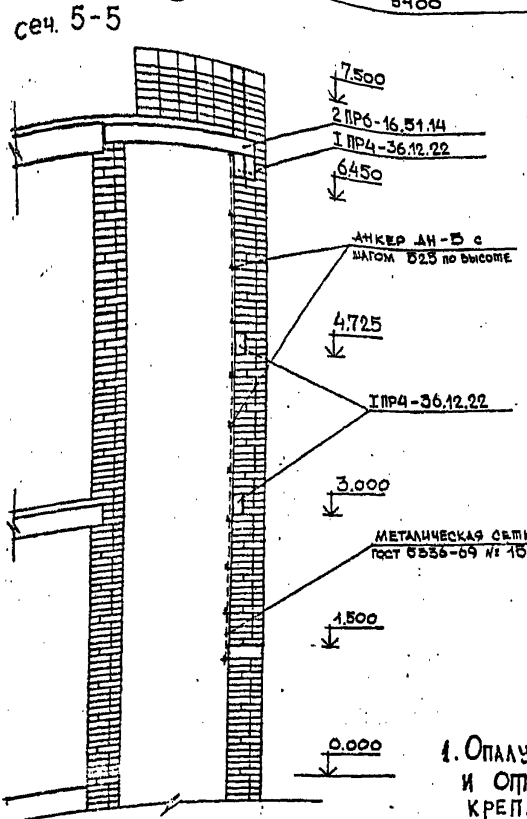
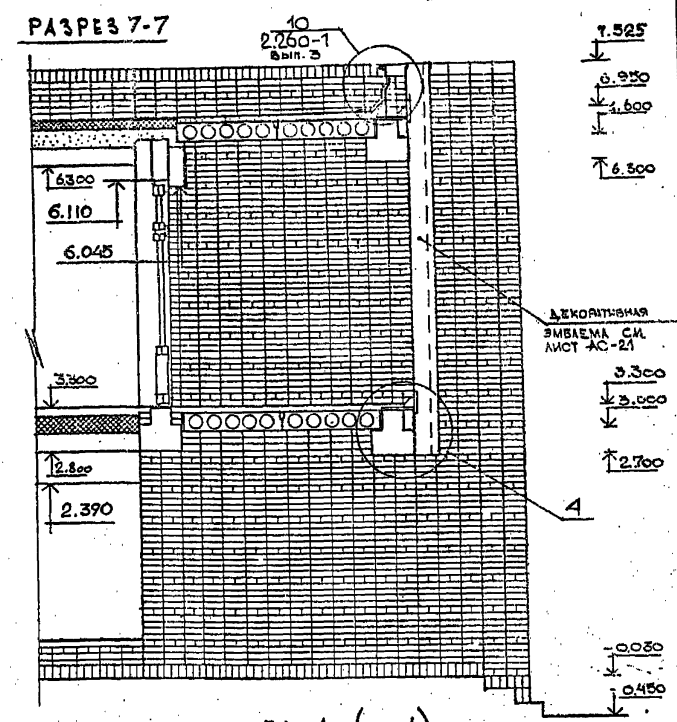
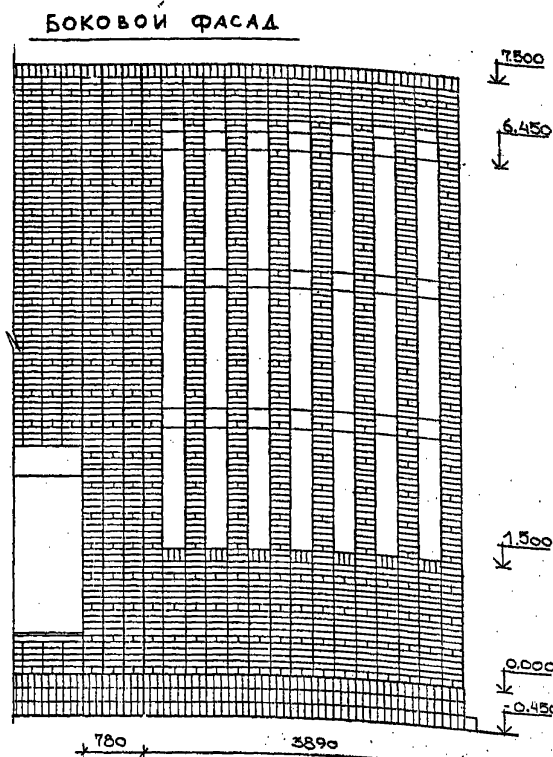
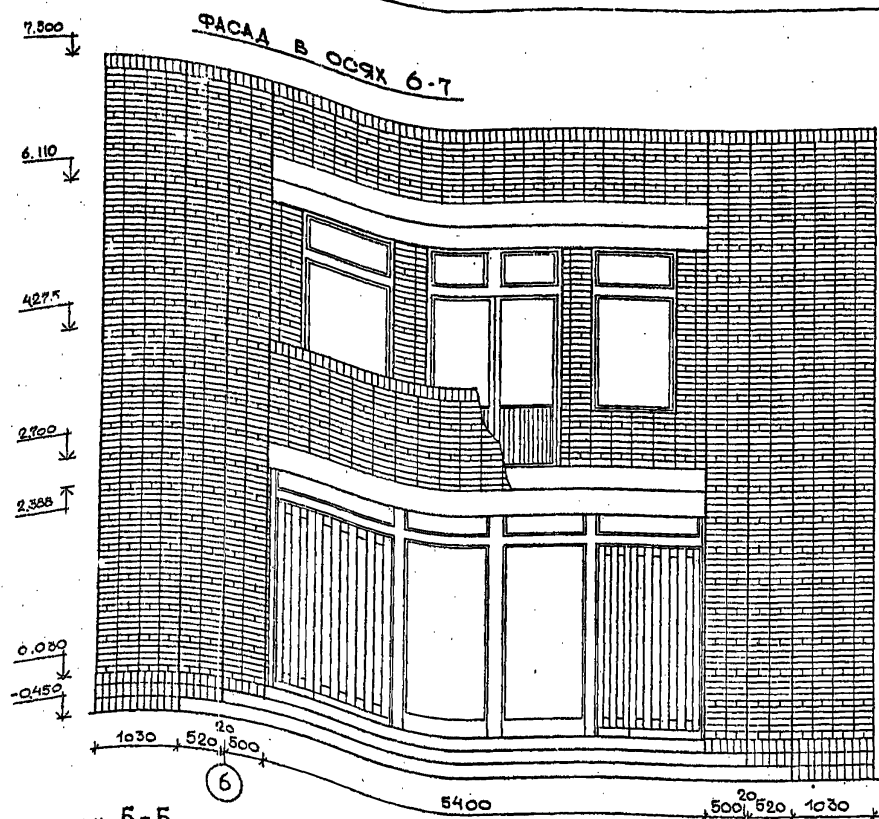
ПРИМЕЧАНИЕ: ДЕРЕВЯННЫЕ РЕЙКИ СКАМЬИ ПОКРЫТЬ ЛАКОМ ГФ-166 ЗА 3 РАЗА.

СПЕЦИФИКАЦИЯ ДЕРЕВЯННЫХ ЭЛЕМЕНТОВ НА ОДНУ СКАМЬЮ

№ п/п	НАИМЕНОВАНИЕ	РАЗМЕР ИЗДЕЛИЯ (в мм)	КОЛ-ВО ШТ.	КОЛ-ВО П.М. в мм
1	РЕЙКА СОСНОВАЯ ТОНИРОВАННАЯ	90x35x3410	7	23870
2	БРУС АНТИСЕПТИРОВ.	380x120x65	4	1580

ТП 294-4-8

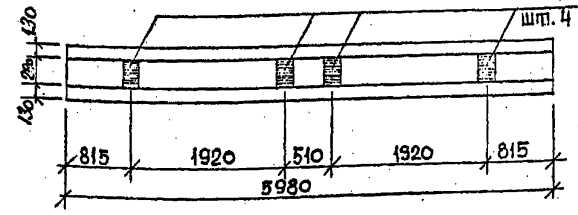
НАЧ. МАСТ. ШЕСТОПАНОВ	КРЫТЫЙ КАПОК С ИСКУССТВЕННЫМ ЛЬДОМ ДЛЯ УЧЕБНО-ТРЕНИРОВОЧНЫХ ЗАНЯТИЙ	СТАДИОН Лист	Листов
РАБ. И. КРИЧЕВСКИЙ		P	AC-19
РАБ. Г.П. КУЗНЕЦОВА			
РАБ. Г.Ц. МИХОВСКИЙ			
РАБ. Г.Р. ТЕРЕХОВА	ГЛАВНЫЙ ВХОД. ПЛАНЫ. 4 ЭТАЖИ.		
РАБ. Г.В. КУЗНЕЦОВА			



СПЕЦИФИКАЦИЯ МЕТАЛЛА НА ЗАКЛАДН. ДЕТАЛЬ

МАРКА ЭЛ-ПЛА	ЭСКИЗ	№ ПОЗ.	Ф ММ НАИМ СЕЧ	ДЛИНА ММ	КОЛ. ШТ.	МАССА ШТ. КГ	МАССА ОБЩ. КГ
3А-1 шп. 4		1	200x10	280	1	4,4	5,2
		2	Φ10АШ	300	4	0,2	
		3	150x10	410	1	4,8	4,8
		4	130x10	120	2	1,2	2,4

ОБЪЕМ БЕТОНА М 200 — 0,4м³



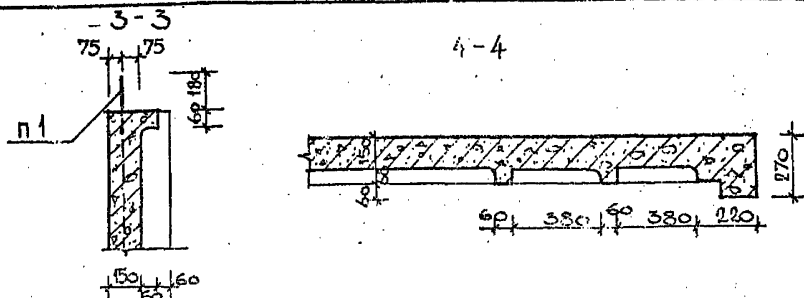
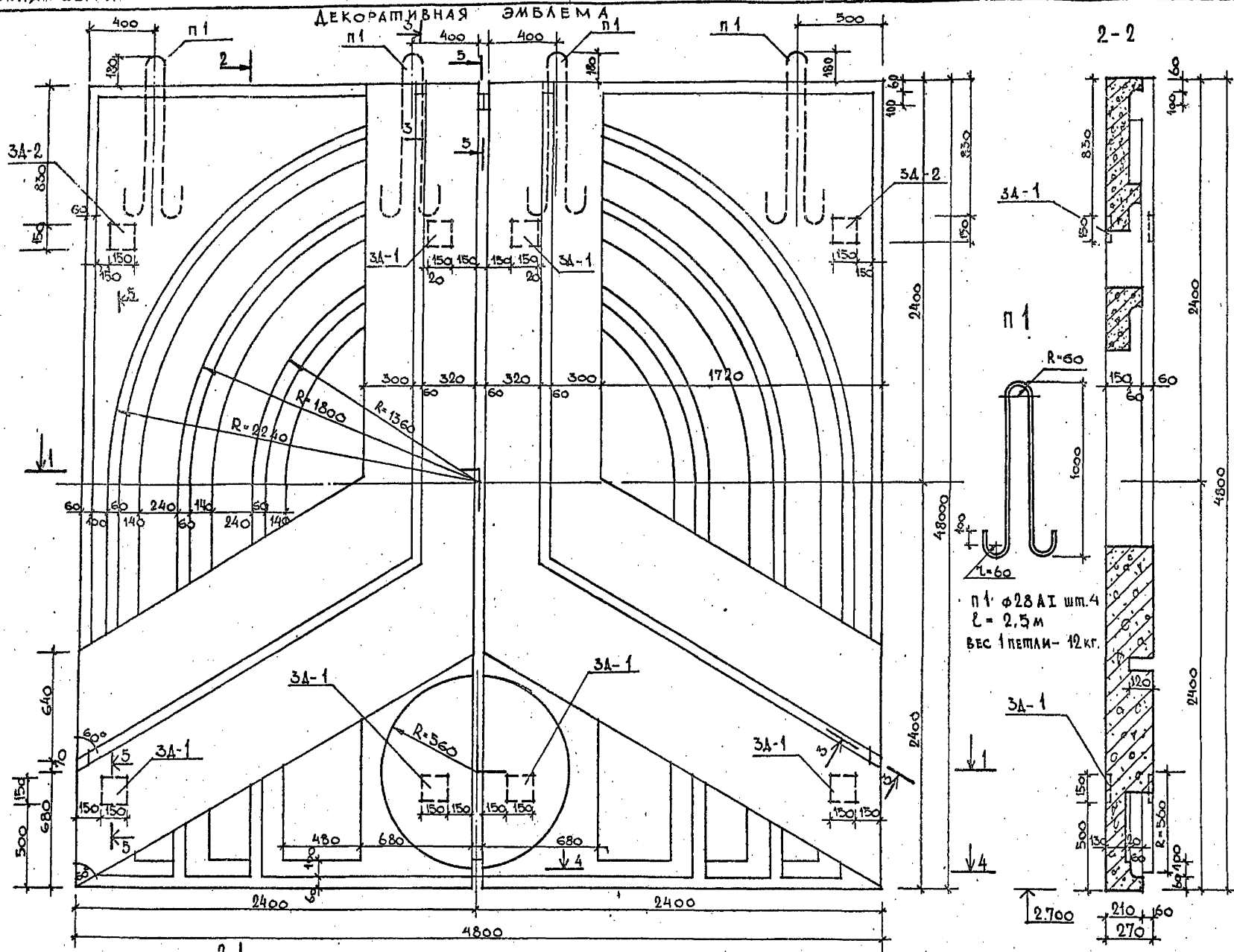
ПРИМЕЧАНИЯ
 1. Опалубка и армирование П52-60-Б аналогичны П52-60 и отличаются наличием закладных деталей для крепления декоративной эмблемы

ТП 294-4-8

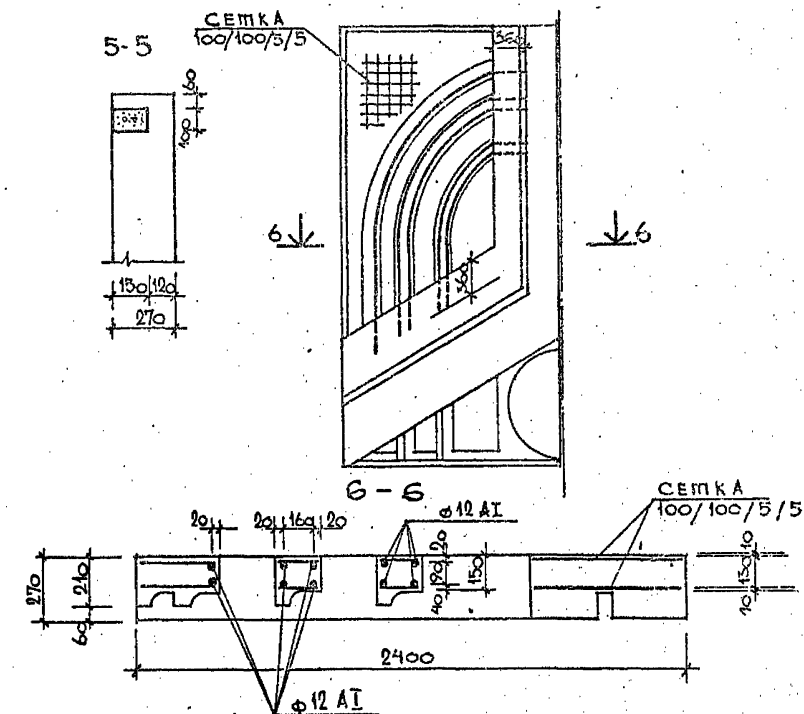
ИМЯ, ИНИЦИАЛЫ	ПОДПИСЬ	СТАДИЯ	ЛИСТ	КОЛ-ВО ЛИСТОВ
Иванов И.И.	<i>Иванов</i>	Р	АС-20	20

Крытый капот с искусственным льдом для учебно-тренировочных занятий

ГЛАВНЫЙ ВХОД, ФАСАДЫ, РАЗРЕЗ



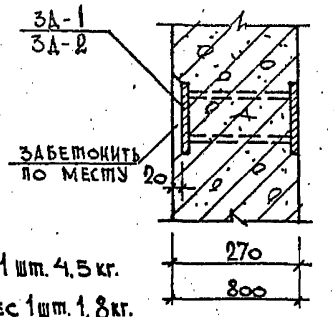
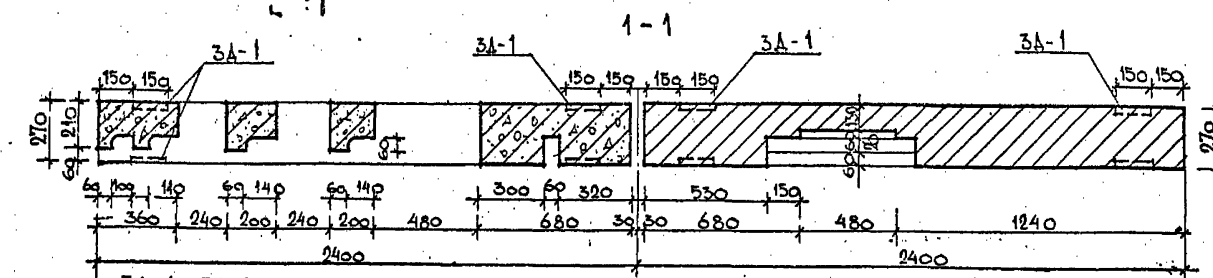
АРМИРОВАНИЕ ЭМБЛЕМЫ



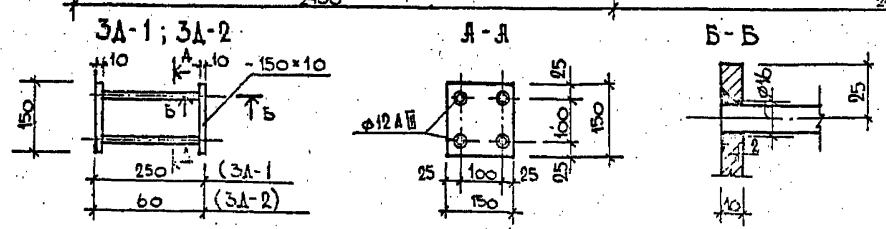
РАСХОД АРМАТУРЫ НА ДЕКОРАТИВНУЮ ЭМБЛЕМУ
 СЕТКА 100/100/5/5; ГОСТ 8478-66; 46,0 м²; ВЕС - 150,0 кгс
 Ф 12 АІ ℓ = 70 м. м; ВЕС - 62,2 кгс
 РАСХОД БЕТОНА М 200 - 4,35 м³
 ВЕС ЭМБЛЕМЫ - 10875 кгс.

ПРИМЕЧАНИЯ

1. Конструкция и расположение петель для подъема из формы при изготовлении изделия устанавливается заводом-изготовителем.
2. Электросварка выполняется в соответствии с указаниями по сварке соединений арматуры и закладных деталей железобетонных конструкций СН-393-69.



- 3А-1 шт. 6; вес 1 шт. 4,5 кг.
- 150x150x10 шт. 2; вес 1 шт. 1,8 кг.
- Ф 12 АІІ шт. 4; ℓ = 240; вес 1 шт. 0,21 кг.
- 3А-2 шт. 2; вес 1 шт. 3,8 кг.
- 150x150x10 шт. 2; вес 1 шт. 1,8 кг.
- Ф 12 АІІІ шт. 4; ℓ = 50; вес 1 шт. 0,04 кг.

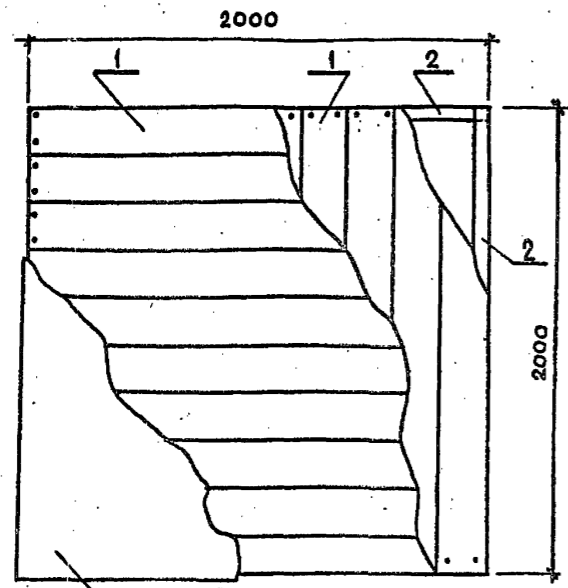


И.И.М.ЯС.	Шестопалов
ГЛ. ИНЖ.	Кричевский
ГЛ. П.	Кузнецова
ГЛ. П.	Болдышев
ГЛ. П.	Милковский
РУК. ГР.	Терехова

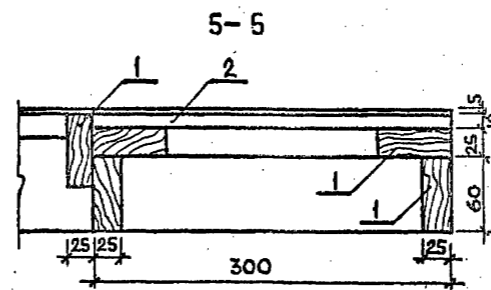
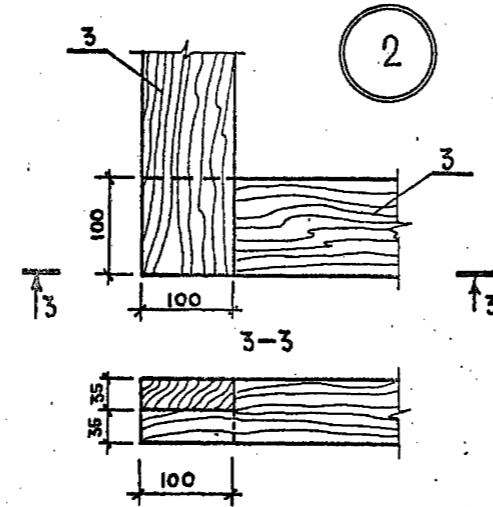
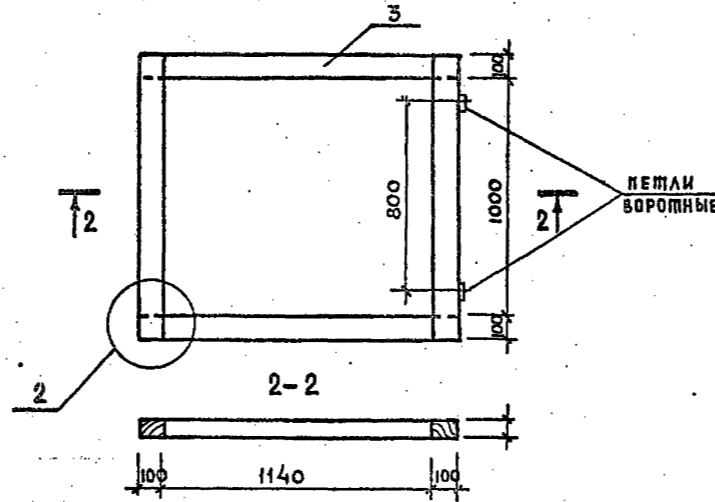
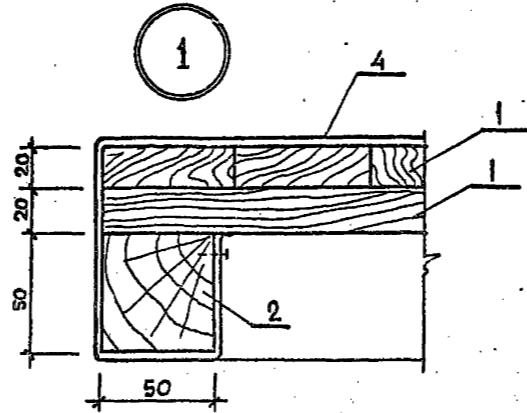
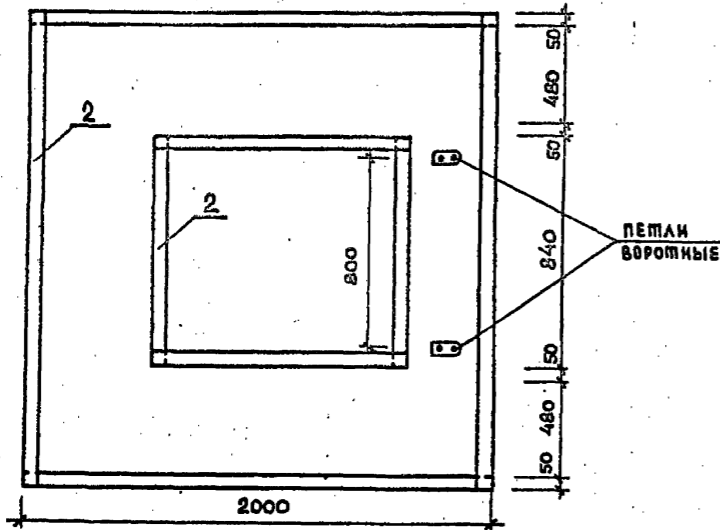
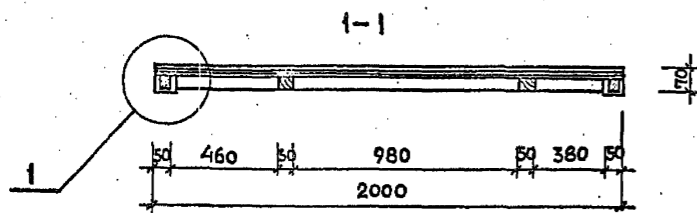
ТП 294-4-8		
Крытый каток с искусственным льдом для учебно-тренировочных занятий.		
Сталь	Лист	Лист
Р	АС-21	
ДЕКОРАТИВНАЯ ЭМБЛЕМА ГЛАВНОГО ВХОДА		ЭЛЕМЕНТЫ ЭЛЕКТРОИ СПОРТИВНОГО СООРУЖЕНИЯ

ШИШОВИ ПРОЕКТ 294-4-8 АЛБЕОМ I

ВН ПОДА ВРАЩАЊЕ И ДАТА ВРАТ. ЦИФ. П.

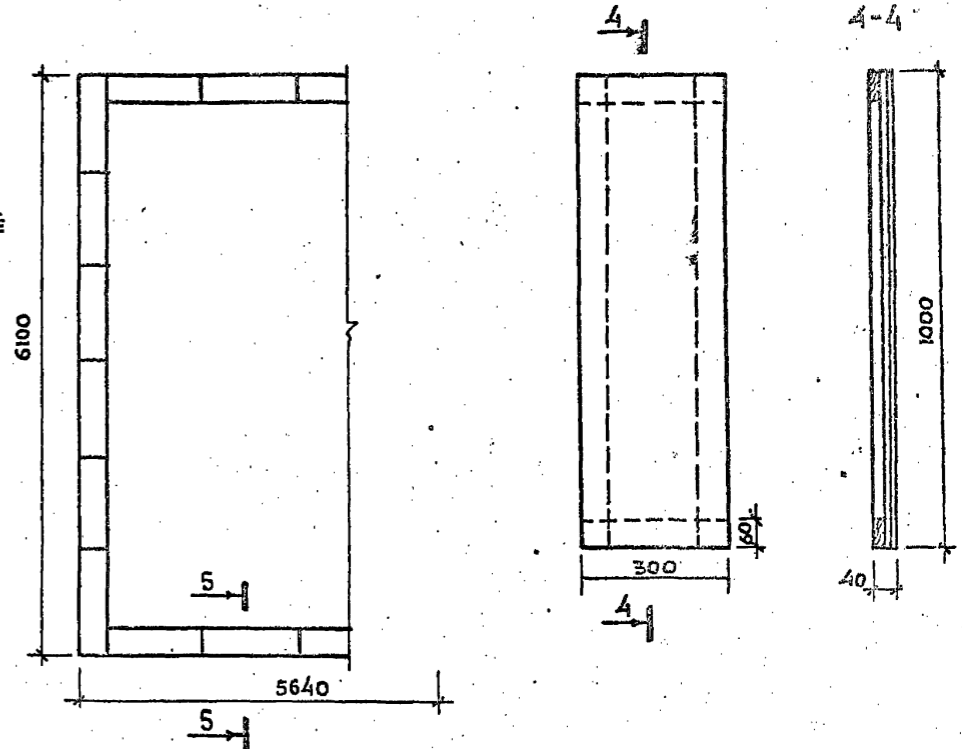


СТАЛЬ ТОНКОЛИСТОВАЯ, ОЦИНКОВАННАЯ
КРОВЕЛЬНАЯ ГОСТ 19904-74



СПЕЦИФИКАЦИЯ МАТЕРИАЛОВ НА Д-1

№№ п/п	НАИМЕНОВАНИЕ	РАСХОД	ПРИМЕЧАНИЯ
1	ДОСКА δ=20	0,16 м ³	ХВОЙНАЯ
2	БРУС 70×30	20,2 м	
3	БРУС 70×100	5,22 м	
4	СТАЛЬ ОЦИНК. δ=0,8	5,2 м ²	ГОСТ 19904-74



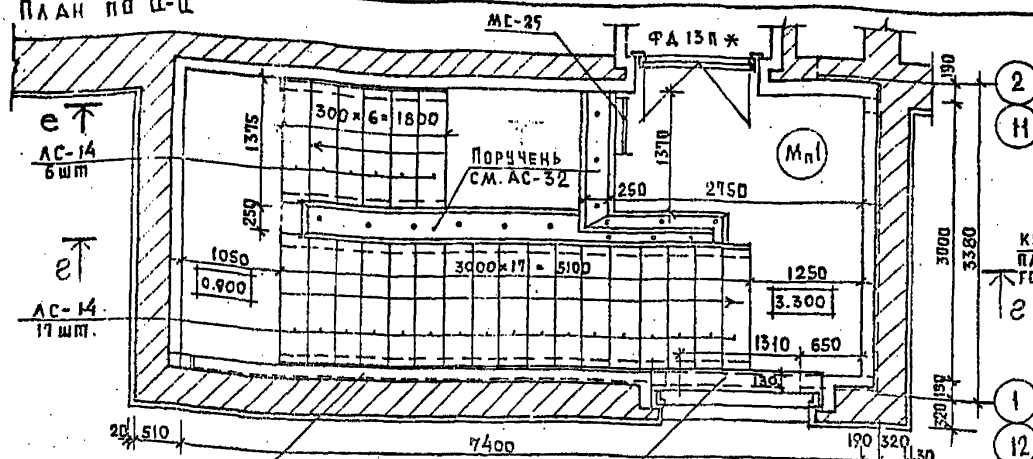
СПЕЦИФИКАЦИЯ МАТЕРИАЛОВ НА Д-2

№№ п/п	НАИМЕНОВАНИЕ	РАСХОД	ПРИМЕЧАНИЯ
1	ДОСКА δ=25	1,26 м ³	ХВОЙНАЯ
2	ФАНЕРА δ=10	6,6 м ²	

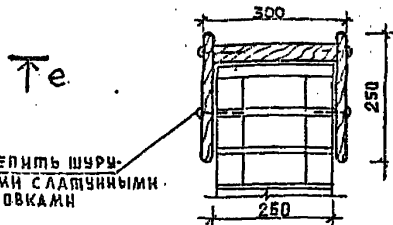
				М.П. 294-4-8	
НАЧ. МАСТ.	ЩЕРБОЛАОВ	Масан	КРЫТЫЙ КАТОК С ИСКУССТВЕННЫМ ЛЬДОМ		
ГЛАВН. М.	КРИЧЕВСКИЙ		ДЛЯ УЧЕБНО-ТРЕНИРОВОЧНЫХ ЗАНЯТИЙ		
ПРИВЪЗАН	ГАП БОЛДЫЧЕВ	В.В.	СТАНЦИЯ	АНСТ	ЛИСТОВ
	инп МИКОВСКИЙ		Р		АС-22
	ГАП КУЗНЕЦОВА	В.В.			
	РУК. ГР. ИНИИ	ПЕРЕХОВА			
	ПРОВЕРКА	КУЗНЕЦОВА			
	РАЗРАБ.	ГОЛОБОЖОВ			
			ДЕРЕВЯННЫЕ КРЫШКИ Д-1 и Д-2		
			ЗРЕАЩИХ ЗАДАЧ И СПОРТИВНЫХ		

ШИПОВОЙ ПРОЕКТ 294-4-8 АЛББОМ I

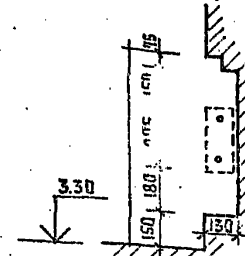
ПЛАН ПО А-А



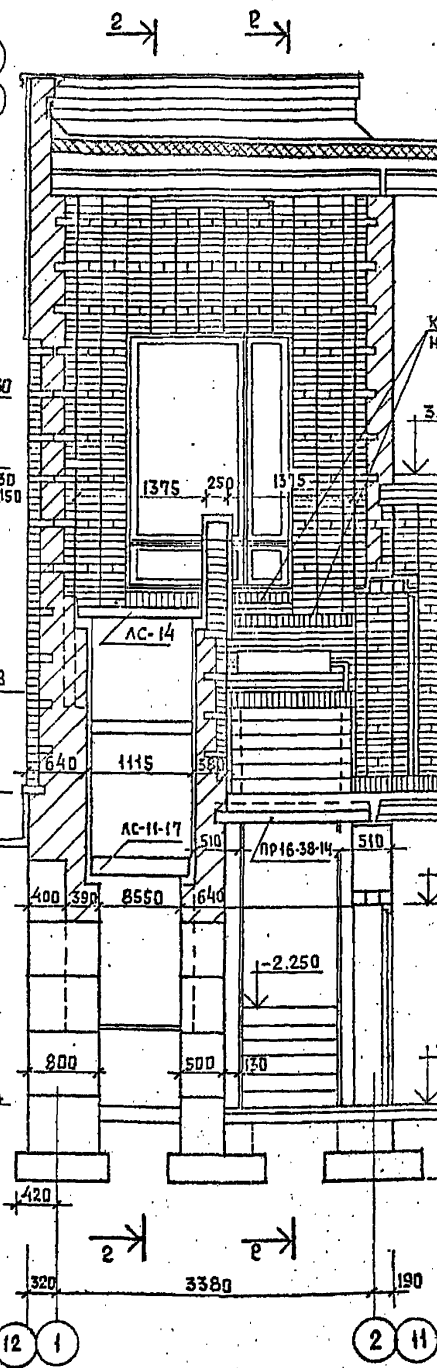
ДЕТАЛЬ КРЕПЛЕНИЯ ПОРУЧНЯ



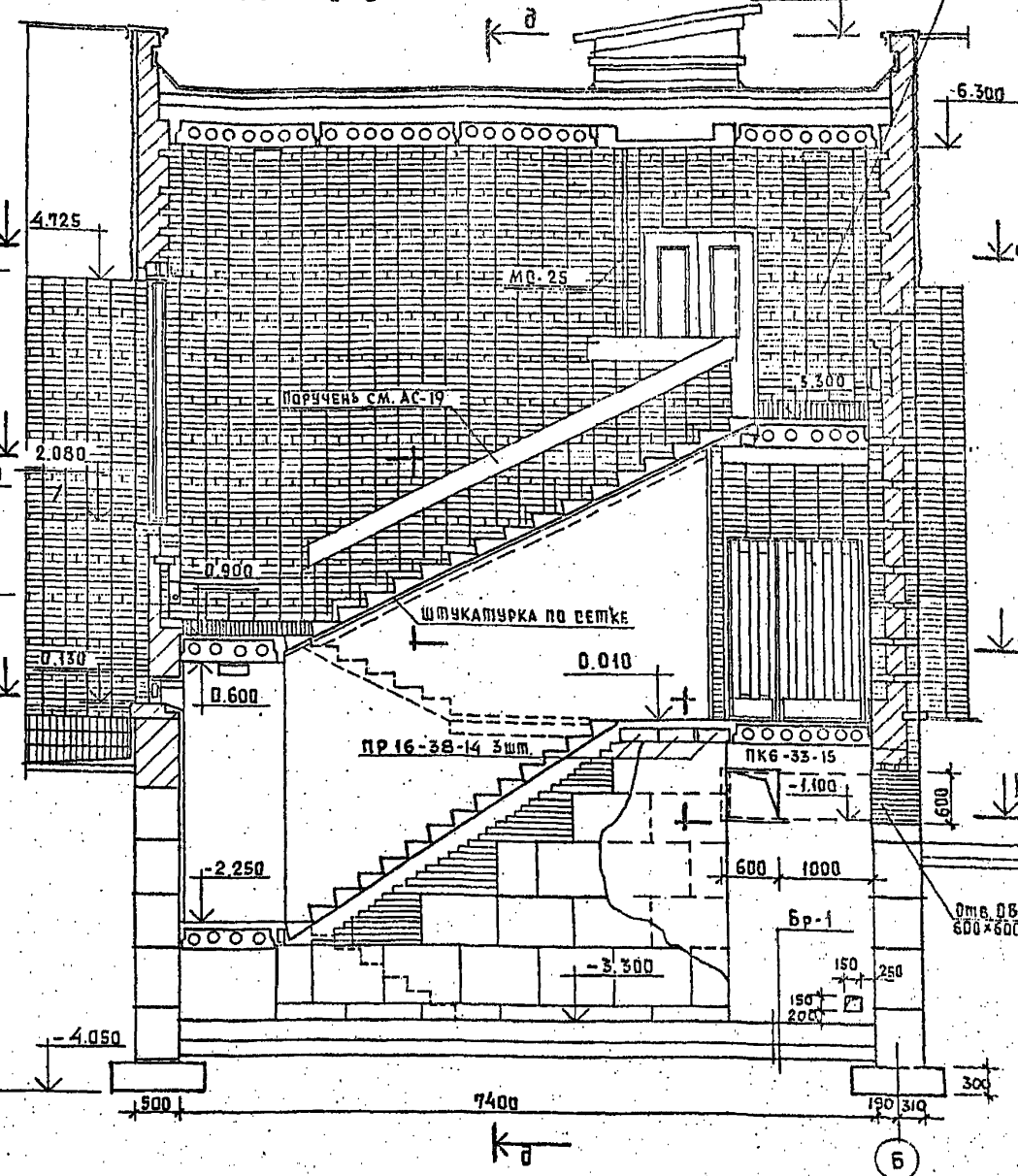
НИША РАДИАТОРА



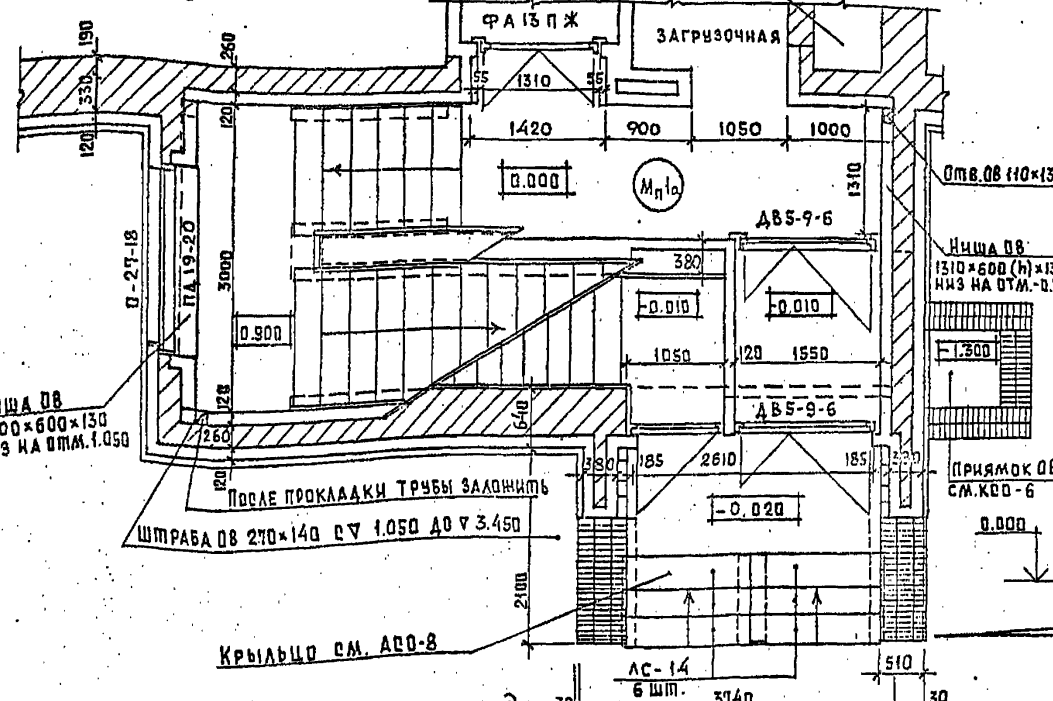
РАЗРЕЗ ПО В-В



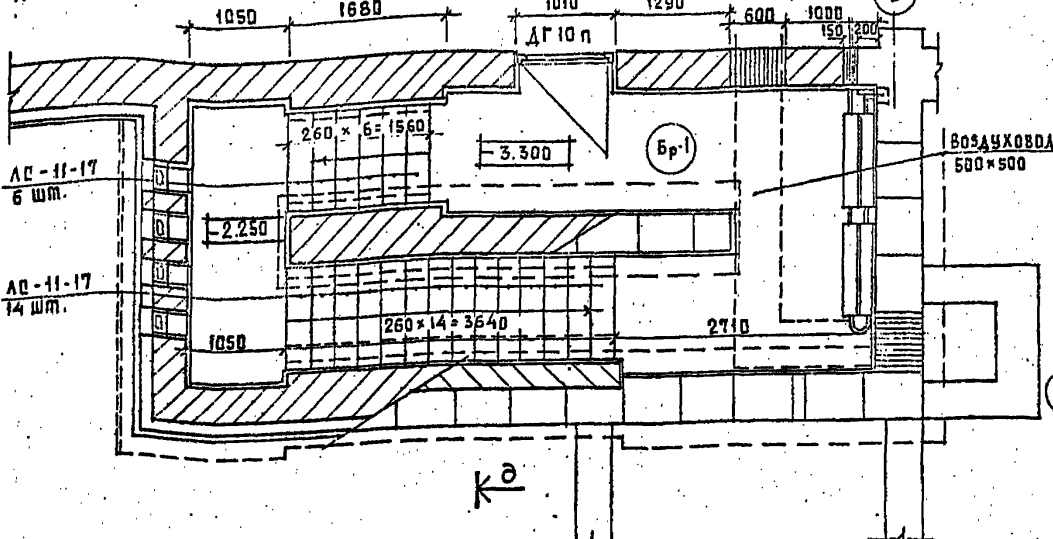
РАЗРЕЗ 2-2



ПЛАН ПО Б-Б

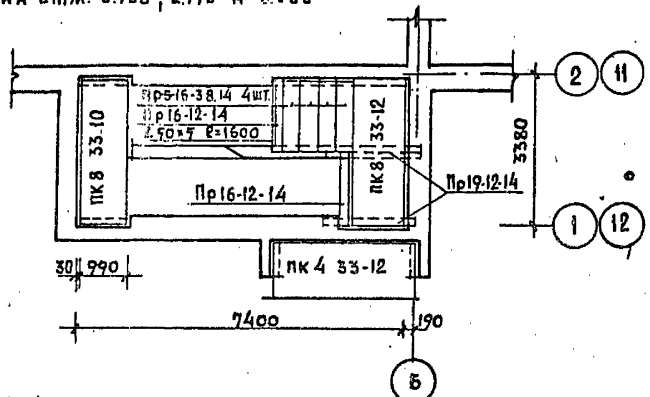


ПЛАН ПО В-В

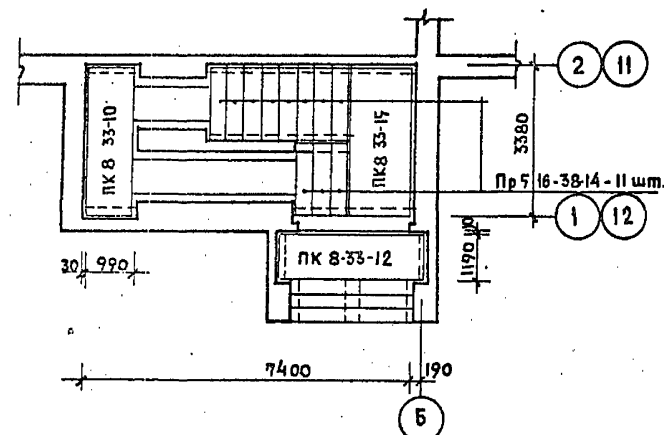


ТП 294-4-8			
КРЫТЫЙ КАТОК С ИСКУССТВЕННЫМ ЛЬДОМ ДЛЯ УЧЕБНО-ТРЕНИРОВОЧНЫХ ЗАНЯТИЙ			
НАЧ. МАС. ШЕРСТОПАЛОВ	ГЛАВ. ИНЖ. М. КРИЧЕВСКИЙ	СТАД. ЛИСТ	ЛИСТОВ
ПРИВЯЗАН	ГАП БОЛДЫЧЕВ	Р	АС-23
	ГИП АНКОВСКИЙ		
	РУК. ГРИН. ШЕРЕХОВА		
	ИСПОЛН. КЗЯНЦОВА		
ИЗВ. И	ПРОВЕР. БОЛДЫЧЕВ		
ЛЕСТНИЦЫ №1 и №2 ПЛАНЫ, РАЗРЕЗЫ.		ЗРЕЛИЩНЫЙ ЗАЛ ИЛИ СПОРТИВНЫХ СООРУЖЕНИЙ ИМ. Б.С. ЖЕВНЕЦА	

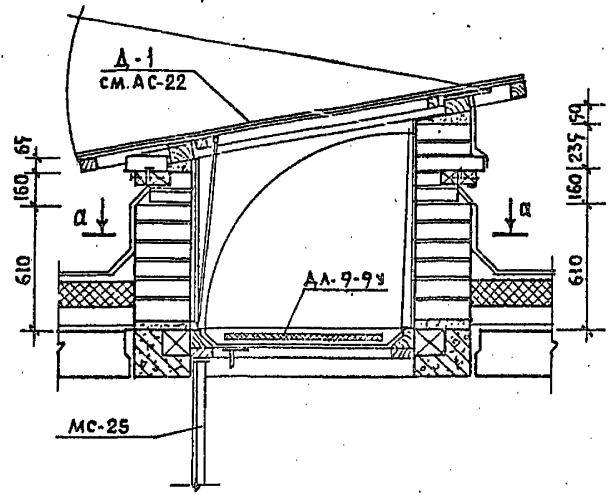
План на отм. 0.900, 2.550 и 3.300



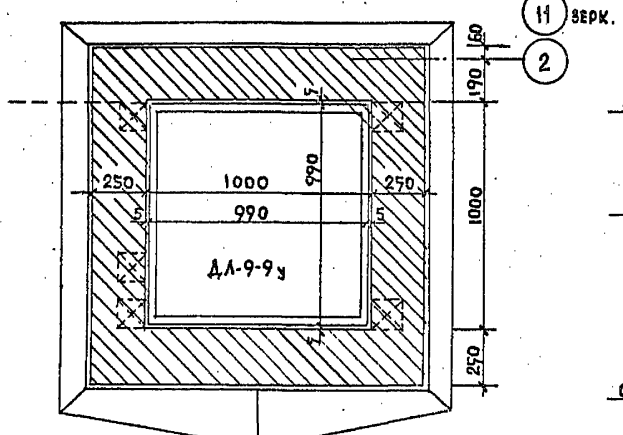
План на отм. 0.000 и -2.250



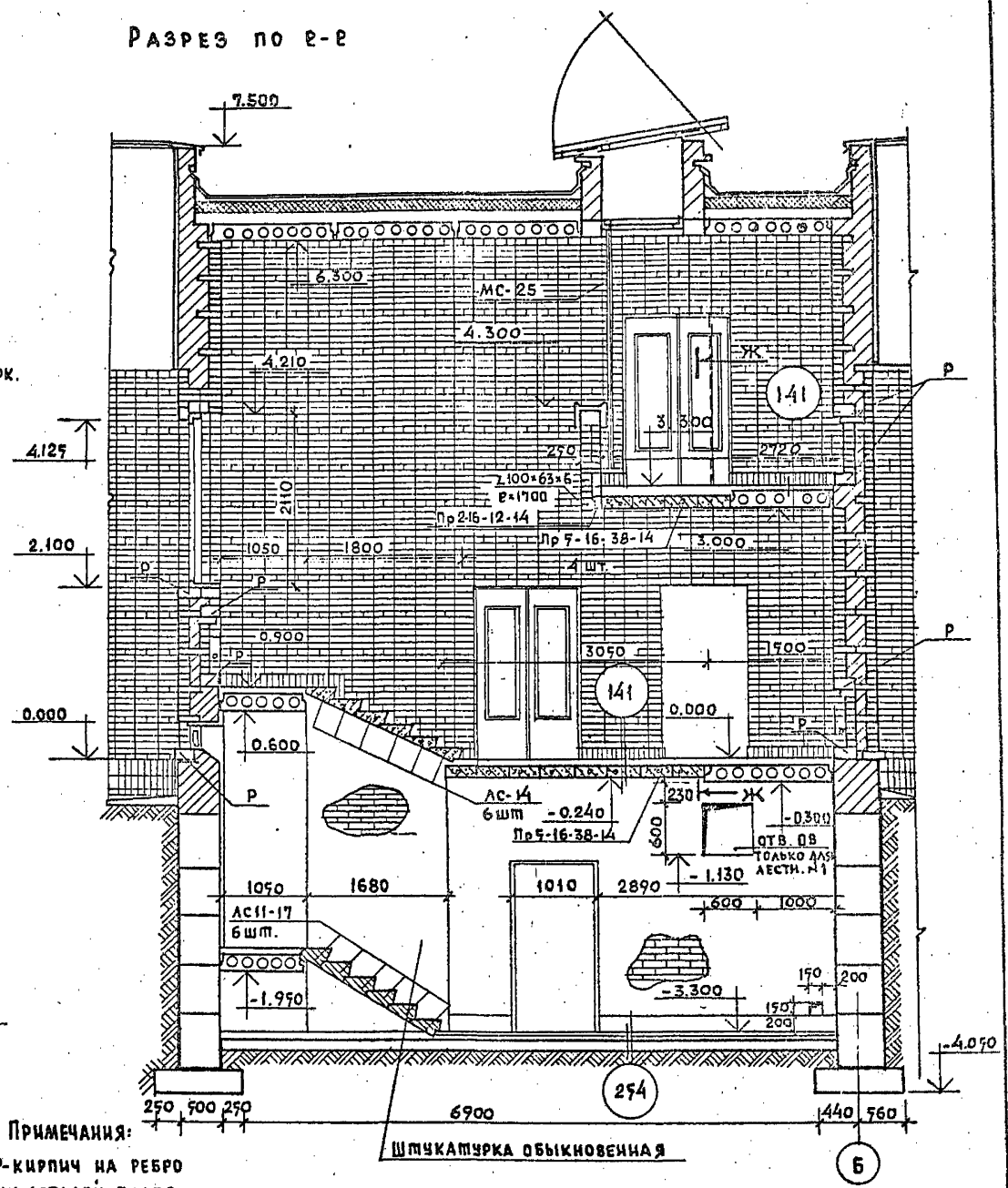
Люк выхода на кровлю



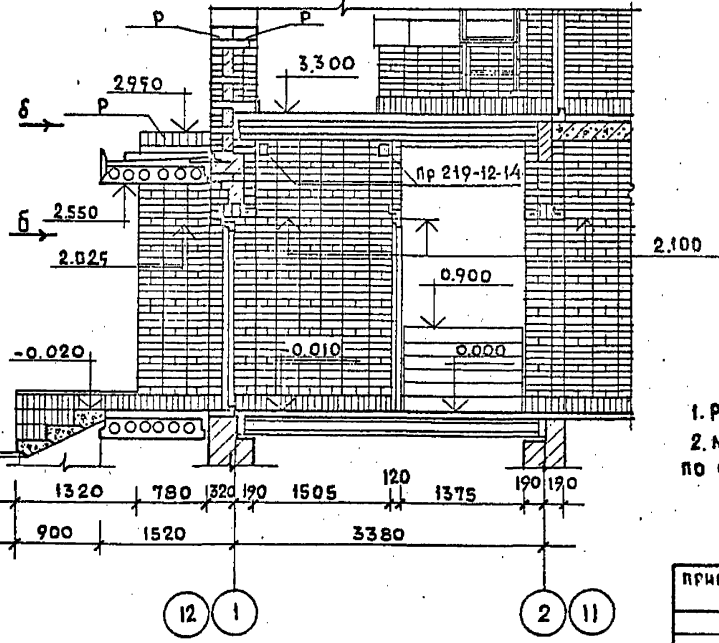
по а-а



РАЗРЕЗ ПО В-В



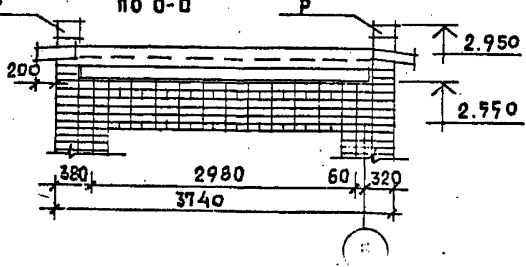
РАЗРЕЗ ПО Ж-Ж



СПЕЦИФИКАЦИЯ СБОРНЫХ ЭЛЕМЕНТОВ

Наименов.	Кол-во шт.		Масса ед.	№ серии
	на 1л	на 2л.		
ПК 8-33-10	2	4		1.141 - I вып.18
ПК 4-33-12	3	6		1.141 - I вып.16
ПК 4-33-15	1	2		" " " вып.2
Пр 5-16-38-14	15	30		" " " вып.2
Пр 2-16-12-14	2	4		1.138-10
Пр 2-19-12-14	2	4		вып.1
АС-14	23	46		ГОСТ 8717-69
АС-11-17	20	40		
100x63x6 R=1700	1	2		

Козырек над выходом из лестниц 1 и 2 по б-б



ПРИМЕЧАНИЯ:

- 1. Р-кирпич на ребро
- 2. МН ДЕТАЛЕЙ ПОЛОВ по серии 2.244-I вып.4.

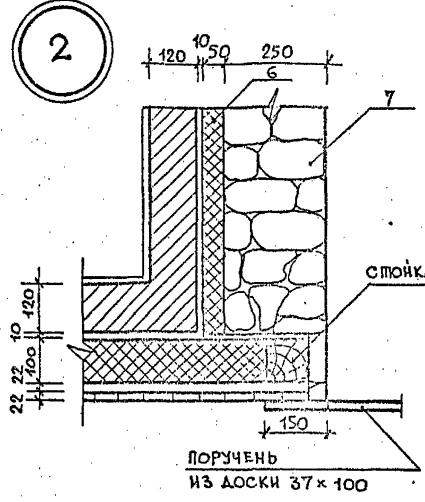
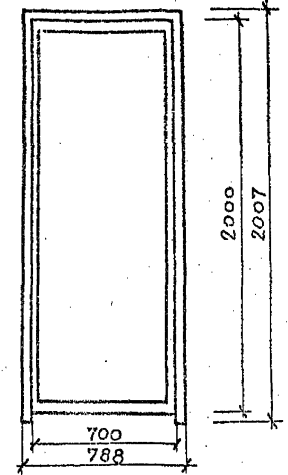
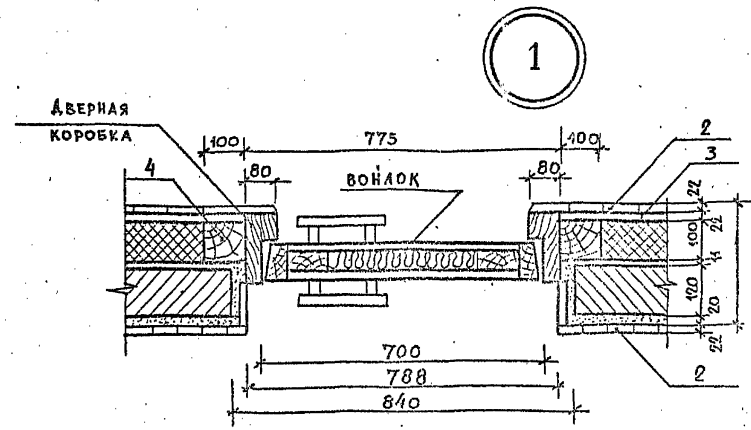
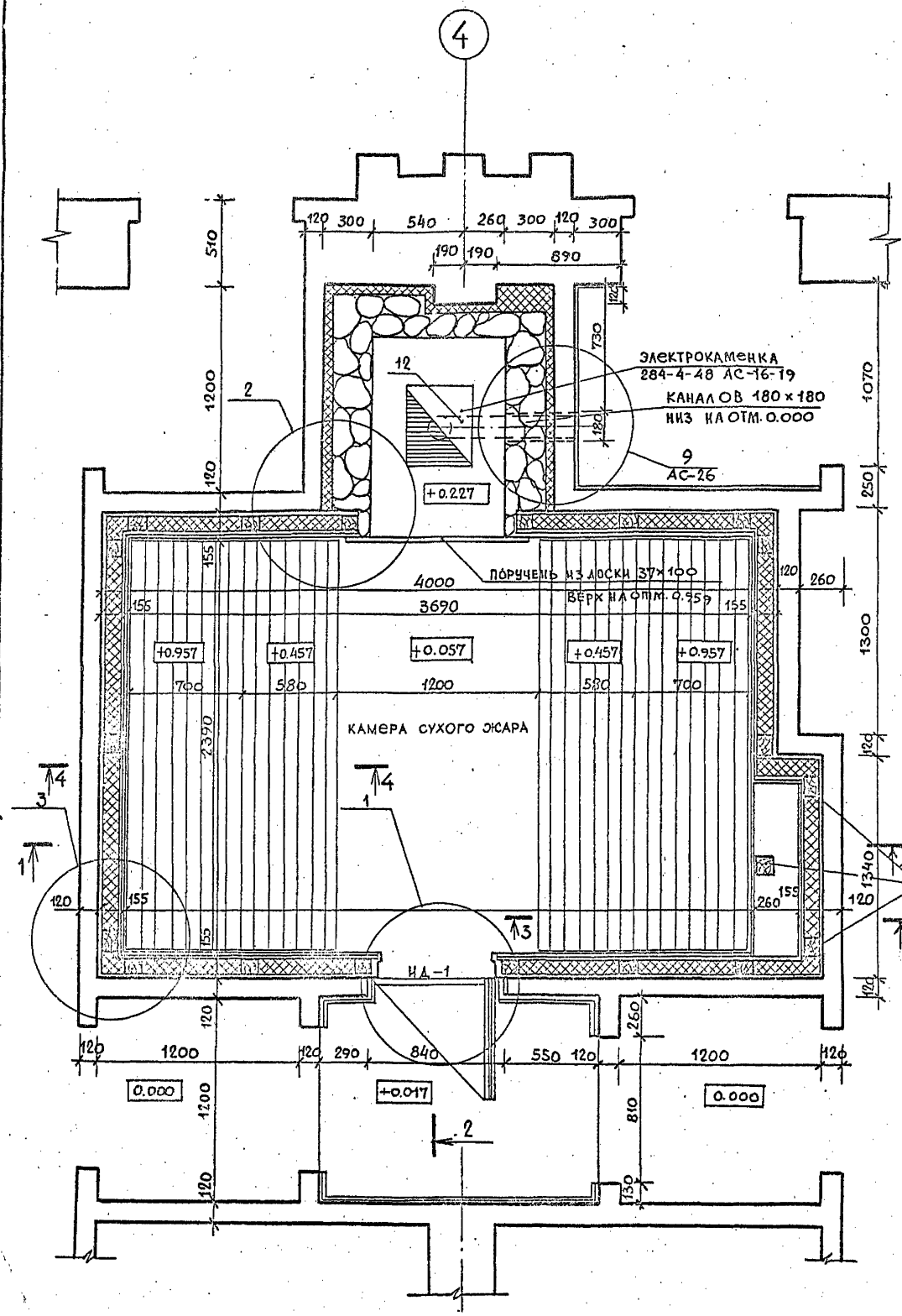
Штукатурка обыкновенная

привязан		Исполн. Кузнецова		Т П 294-4-8	
Инв. №		Проверка Милковская		Крытый каток с искусственным льдом для учебно-тренировочных занятий	
				Лестницы 1 и 2. Разрезы, детали, спецификация.	
				Спецификация	
				Лист АС-24	
				Зрелищных зданий и спортивных сооружений	

КОПИЯ ВЕРНА

ШПОНОВОЙ ПРОЕКТ 294-А-8 АЛЬБОМ I

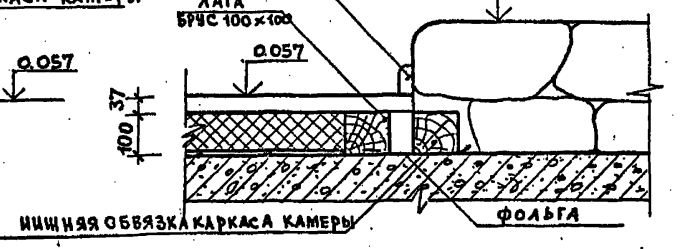
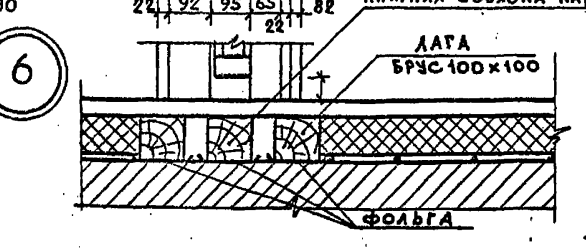
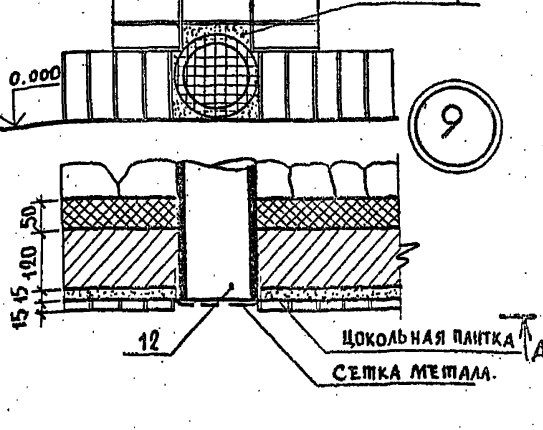
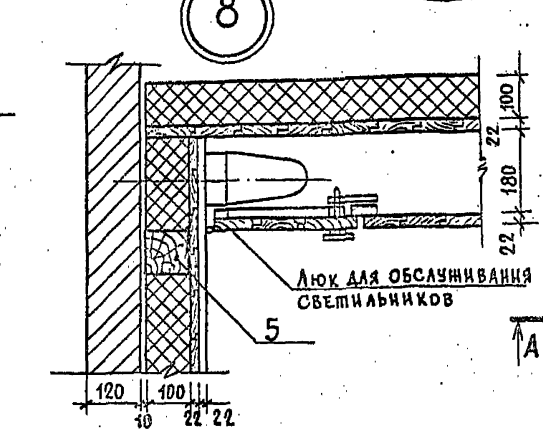
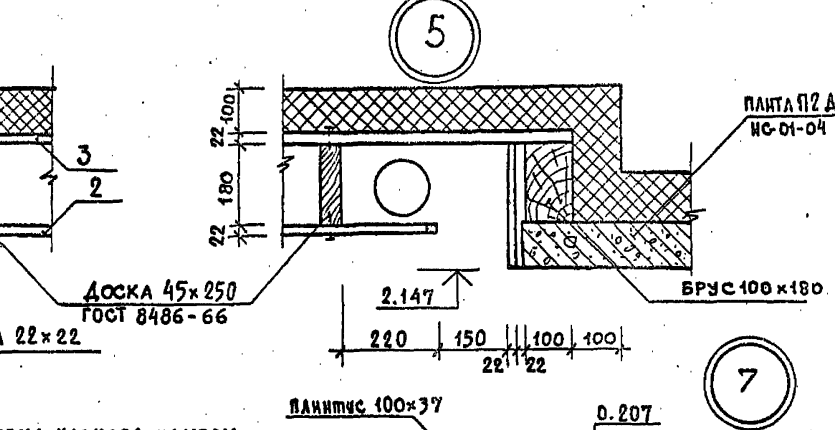
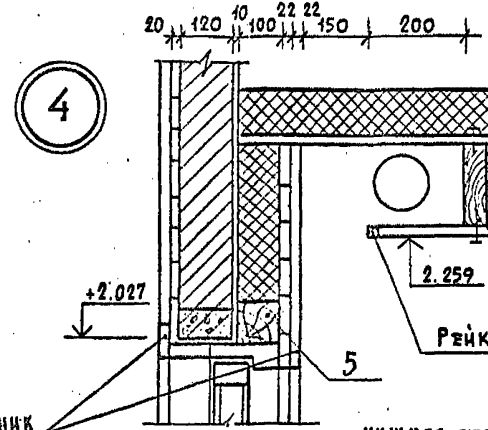
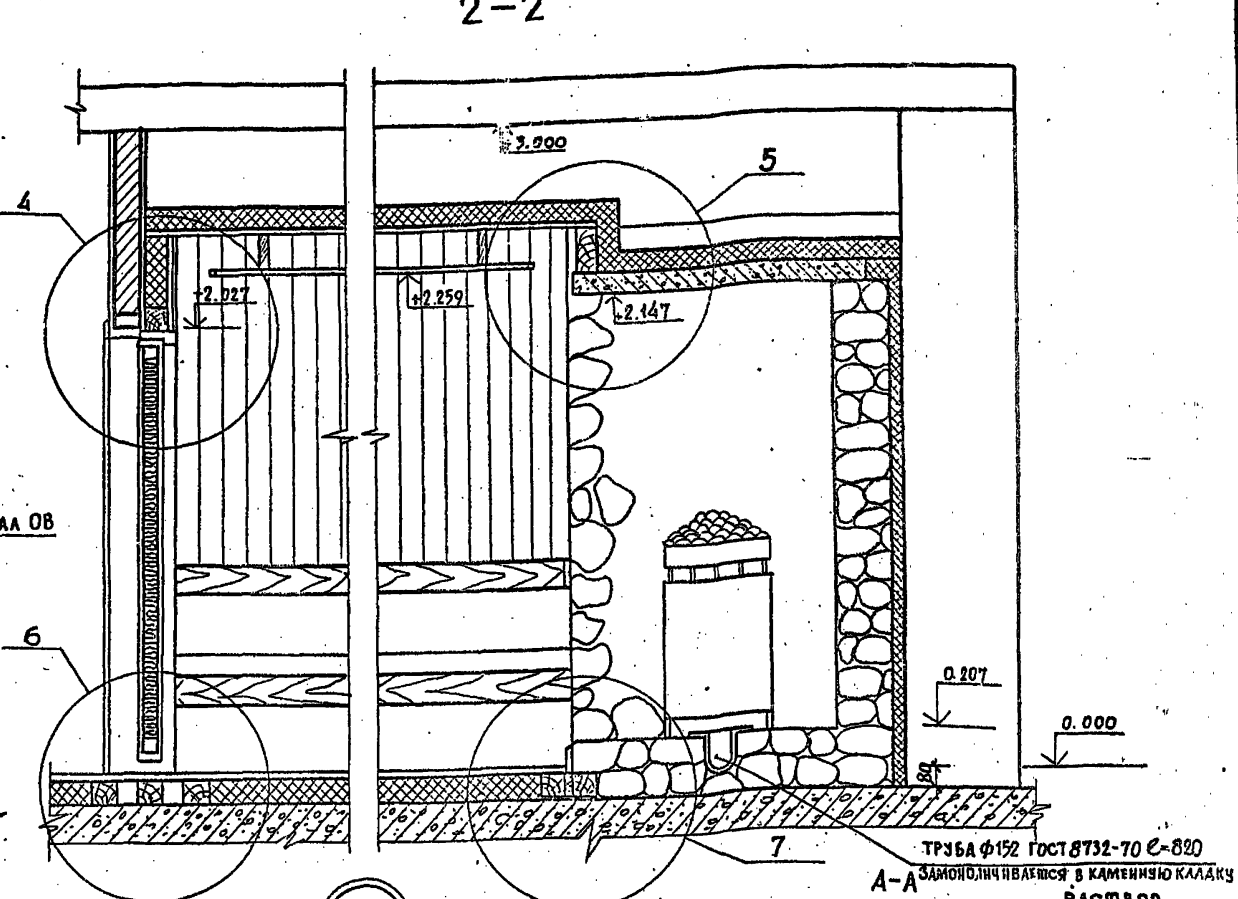
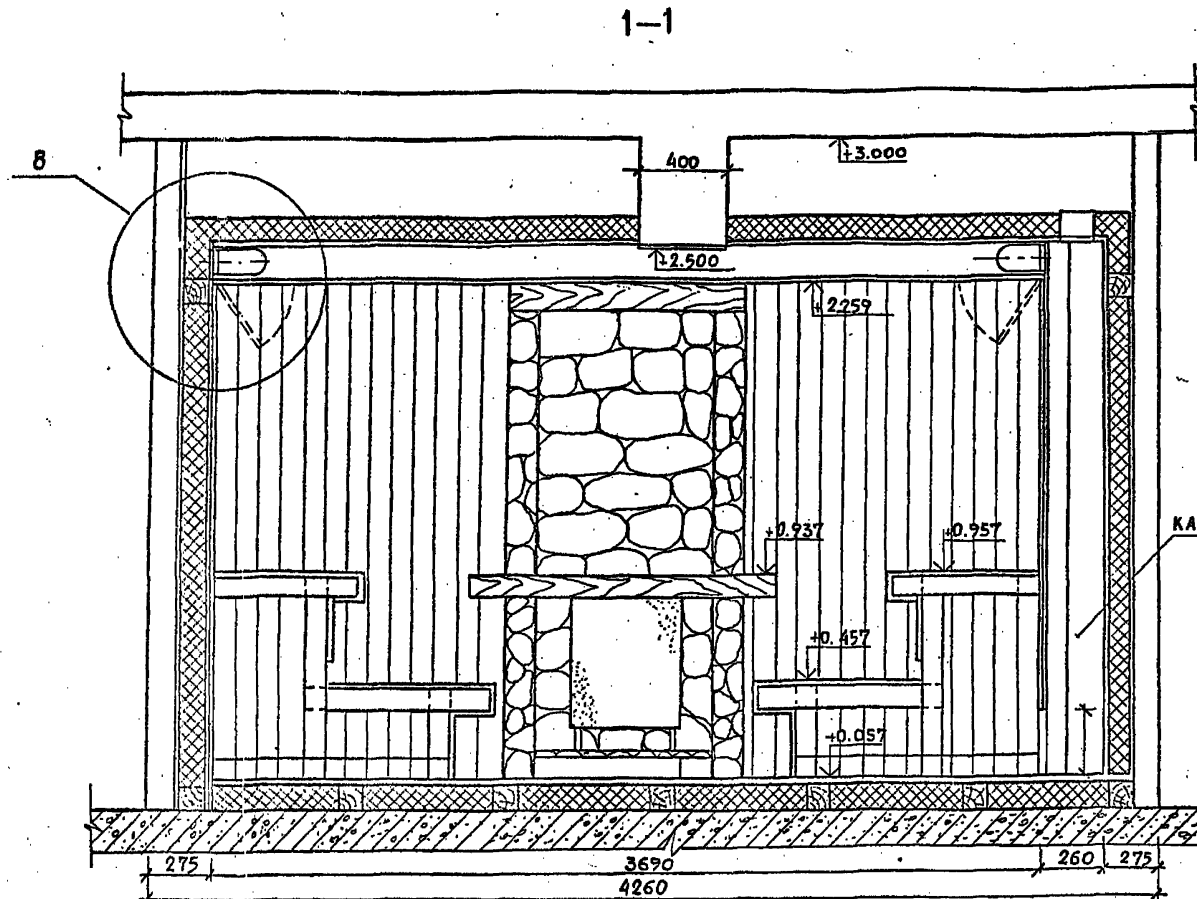
АВЕРНОЙ БЛОК ИД-1
ПО СЕРИИ 284-4-48, АС-14, 15



ПРИМЕЧАНИЯ:
 1. Ниша для установки электрокаменки выкладывается из известняковых камней неправильной формы с лицевой поверхностью грубого скоса или песчаной. Классу вестми на цементном растворе.



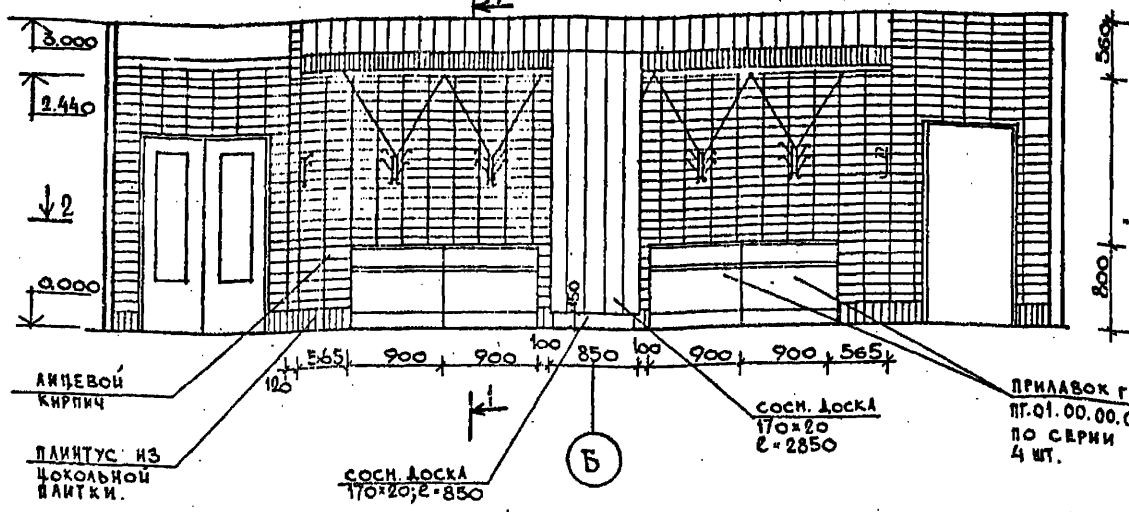
ТП 294-4-8		КРЫШЫЙ КАТОК С ИСКУССТВЕННЫМ ЛЬДОМ ДЛЯ УЧЕБНО-ТРЕНИРОВОЧНЫХ ЗАНЯТИЙ	
ИЗВАЗАН	МАЛ. МАСЛ. ШЕСТОПЯЛОВ	ТАЛ. М. КРИЧЕВСКИЙ	ОБЛАД. ЛИСТ
	ТАЛ. БОЛАНЧЕР	Т. П. МИХАЙЛОВ	Л. П. АС-25
	ТАЛ. КУЗНЕЦОВА	ИЗВ. ШИЩЕВА	ОРГАНИЧ. ЗАЛ. И СПОРТИВН. ПОРОШКИ ИЛИ ДИ. С. ПЕЩЕНЦОВ
	ТАЛ. ТОЛОБКОВ		



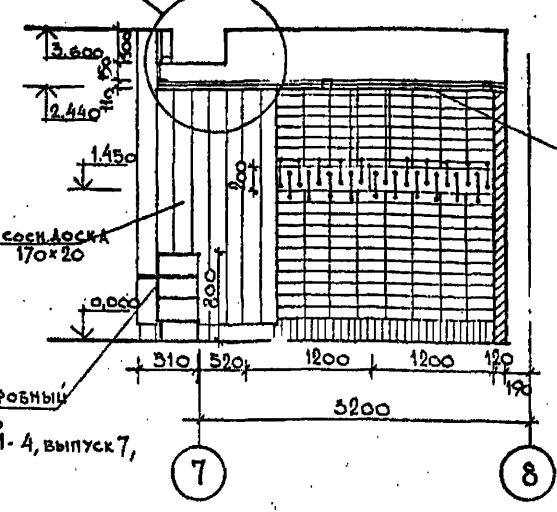
ПРИВЯЗАН		ТП 294-4-8		КРЫТЫЙ КАТОК С ИСКУССТВЕННЫМ ЛЬДОМ ДЛЯ УЧЕБНО-ТРЕНИРОВОЧНЫХ ЗАНЯТИЙ.	
УЧ. МАСТ.	ШЕСТОПАЛОВ	СТА. ИНЖ. М.	КРИЧЕВСКИЙ	СВЯТАЯ ЛИСТ	ЛИСТОВ
Г. А. П.	БОЛАЙЧЕВ	Г. А. П.	МАКОВСКИЙ	Р	АС-26
ПРОВЕР.	КУЗНЕЦОВА	РАЗРАБ.	ГОЛОБОВ	КАМЕРА СУХОГО ЖАРА РАЗРЕЗЫ, ДЕТАЛИ	
И. И. В. Н.				ЗРЕЛИЩНИК ЗАДАНИИ И ФЛОРТИ ВЪИХ С ООРЪЖЕНИИ И. И. В. С. И. ЗЕМЦЕВ	

АЛБОМ I
ШИПОВОЙ ПРОЕКТ 294-4-8

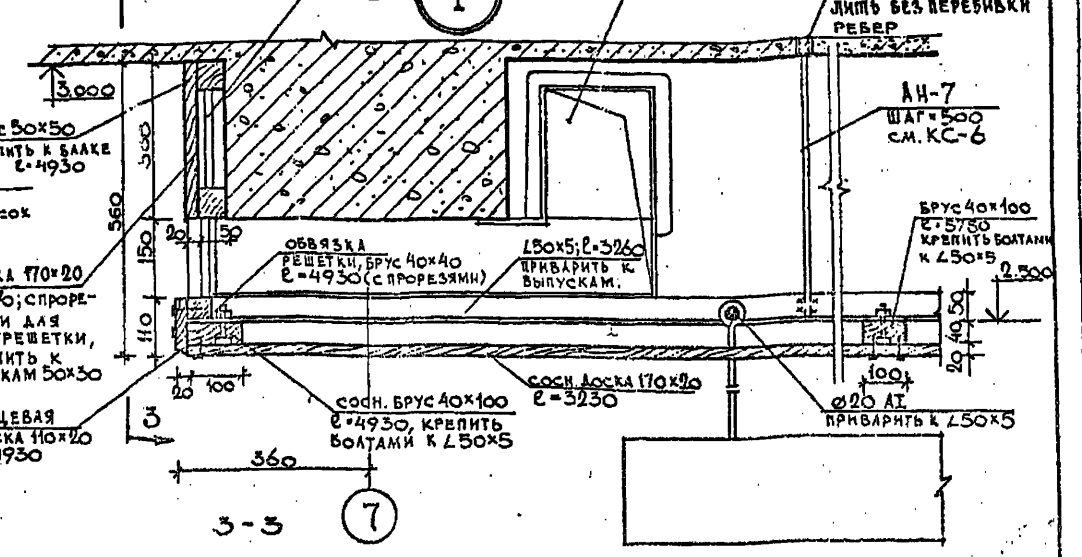
РАЗВЕРТКА СТЕНЫ ВЕСТИВЮЛЯ ПО ОСИ .7'



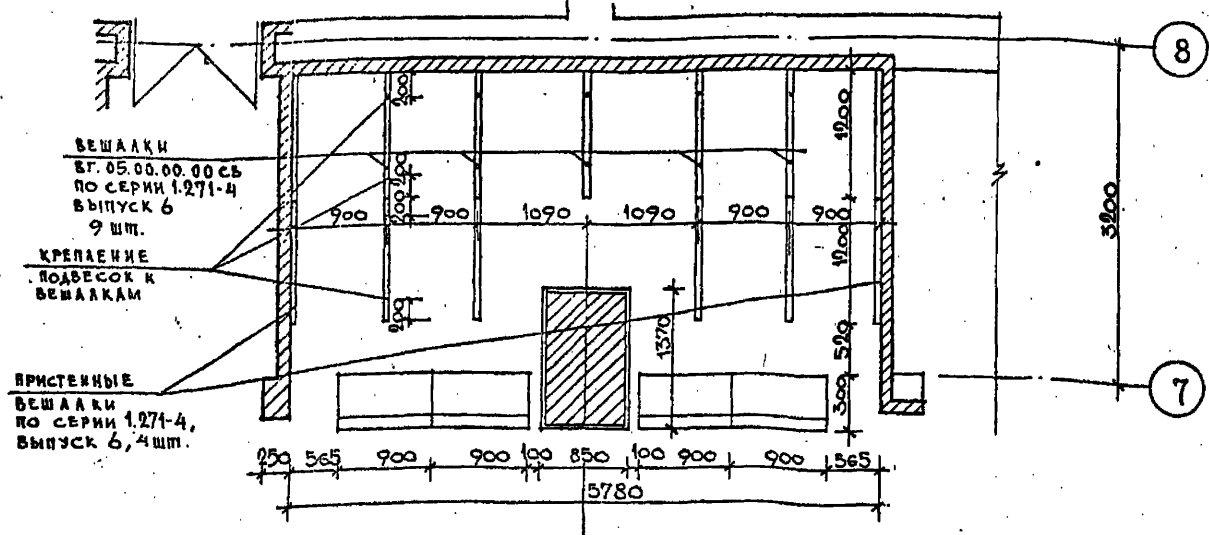
РАЗРЕЗ 1-1



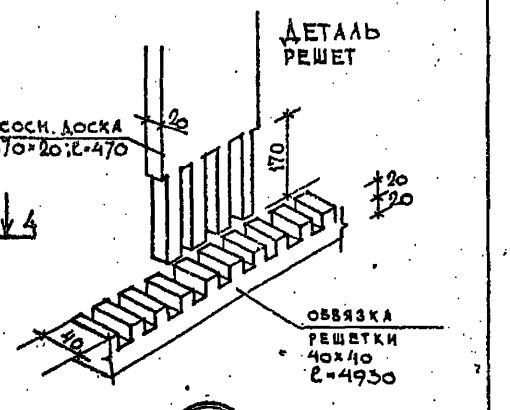
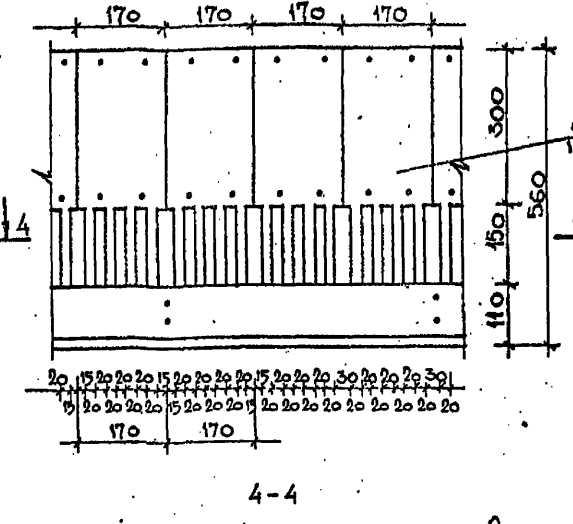
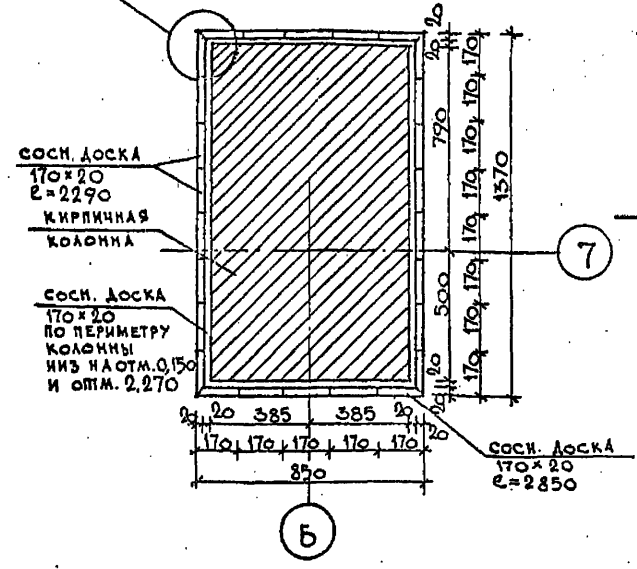
3



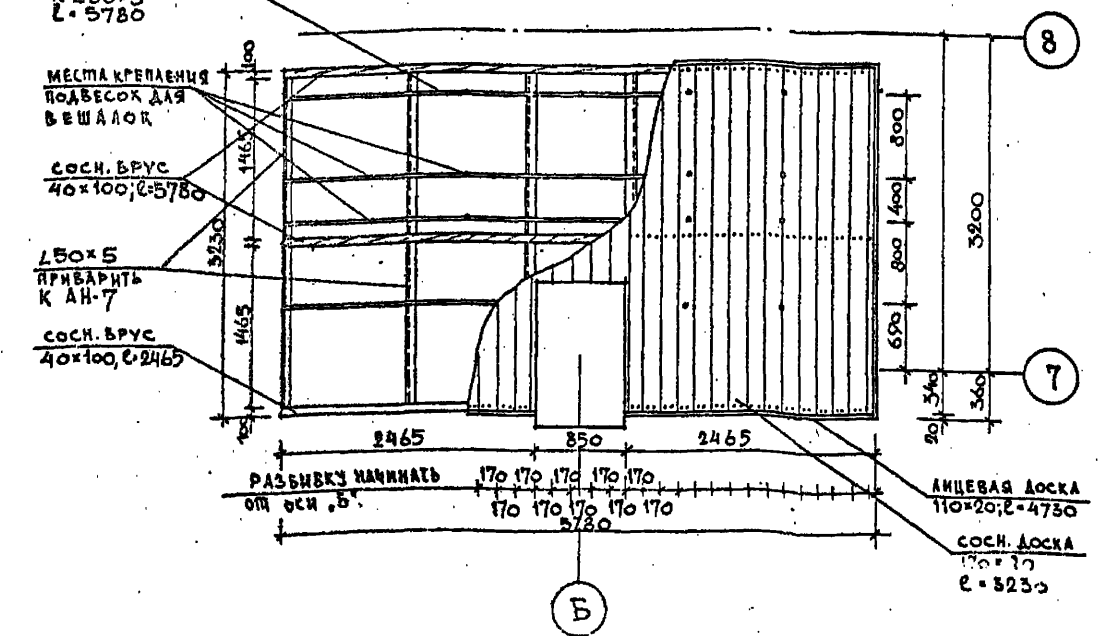
РАЗРЕЗ 2-2



ОБЛИЦОВКА КОЛОННЫ СОСНОВЫМИ ДОСКАМИ



План подвесного потолка из сосновых досок



СПЕЦИФИКАЦИЯ ЭЛЕМЕНТОВ ПОТОЛКА ВЕНТРЕШЕТКИ И ОБЛИЦОВКИ КОЛОННЫ

№/п	НАИМЕНОВАНИЕ	ДЛИНА В.М. ЭЛЕМЕНТА	СЕЧЕНИЕ ММ	КОЛ-ВО ЭЛЕМЕНТОВ (ШТ.)	ОБЩАЯ ДЛИНА(М)	ПРИМЕЧ.
1	СОСН. ДОСКА /ПОТОЛОК/	3,230	170x20	36	120,0	
2	СОСН. ДОСКА (АНЦЕВАЯ)	2,465	110x20	2	5,00	
3	СОСН. ДОСКА (ВЕНТРЕШЕТКА)	0,470	170x20	35	17,50	
4	СОСН. ДОСКА /КОЛОННА/	2,850	" - "	14	40,60	КОЛ-ВО ДАНО НА 2 КОЛОННЫ
5	" - "	2,290	" - "	38	88,00	" - "
6	СОСН. ДОСКА /ЦОКОЛЬ КОЛОННЫ/	0,850 1,370	170x20	4 4	4,00 7,00	
7	ОБВЯЗКА РЕШЕТКИ	2,465	40x40	2	5,00	
8	СОСН. БРУС ПОТОЛКА	5,780	40x100	2	12,0	
9	" - "	2,465	40x100	2	5,00	
10	L50x5	3,230	-	6	19,00	ВЕС 72,5 кг

РАСХОД АРМАТУРЫ Ø20 - 57,5 кг.

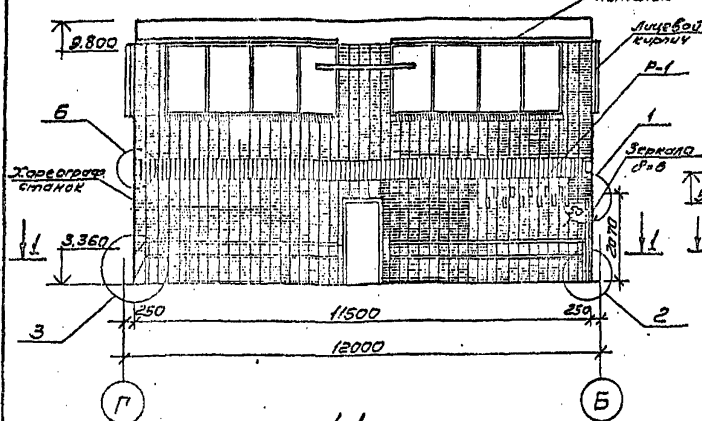
ПРИМЕЧАНИЯ

1. ДЕРЕВЯННЫЕ ЭЛЕМЕНТЫ ОТДЕЛКИ ВЕСТИВЮЛЯ ТОНИРОВАТЬ В ТЕМНЫЙ ЦВЕТ, ВКЛЮЧАЯ ВЕШААКИ И ПРИЛАВКИ ГАРДЕРОБА.
2. ПРИЛАВКИ И ВЕШААКИ ГАРДЕРОБА ДЕЛАТЬ ПО СЕРИИ 1.271-4, ВЫПУСКИ 6 И 7.
3. ВСЕ ДЕРЕВЯННЫЕ ЭЛЕМЕНТЫ ПОДВЕСНОГО ПОТОЛКА ПОДВЕРГНУТЬ ГАЗОВОЙ ПРОПИТКЕ АКТИВИРОВАНЫМИ. ПРИ ОТСУТСТВИИ ВОЗМОЖНОСТИ ПРОПИТКИ ВЫПОЛНИТЬ ПОТОЛОК ИЗ НЕГОРЮЩИХ КОНСТРУКЦИЙ (ШТУКАТУРКА ПО СЕТКЕ, АСБЕЦЕМЕНТНЫЕ ЛИСТЫ ПО МЕТАЛЛИЧЕСКОМУ КАРКАСУ).

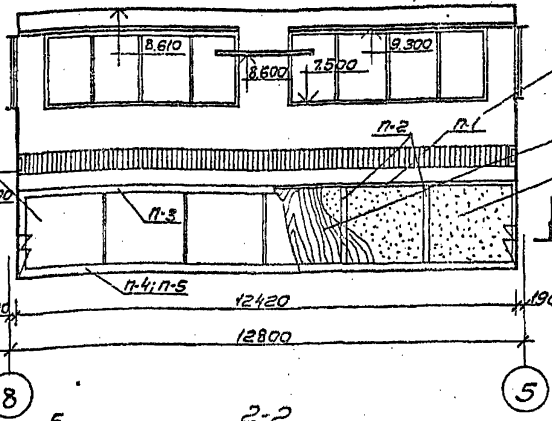
НАЧ. МАСТ. ШЕСТОПАЛОВ		Т П 294-4-8	
Г.И.Н.И.М. КИРИЧЕВСКИЙ		КРЫТЫЙ КАТОК С ИСКУССТВЕННЫМ ЛЬДОМ	
Г.А.П. КУЗНЕЦОВА		ДЛЯ УЧЕБНО-ТРЕНИРОВОЧНЫХ ЗАНЯТИЙ.	
Г.А.П. БОЛДЫЧЕВ			
Г.И.П. МИАКОВСКИЙ			
Р.К.Г. ПЕРЕХОВА			
СТАДИЯ	ЛИСТ	ЛИСТОВ	
Р	АС-28		
ИНТЕРЬЕР ВЕСТИВЮЛЯ			
ГАРДЕРОБ			

Альбом I
Титульный проект 294-4-8

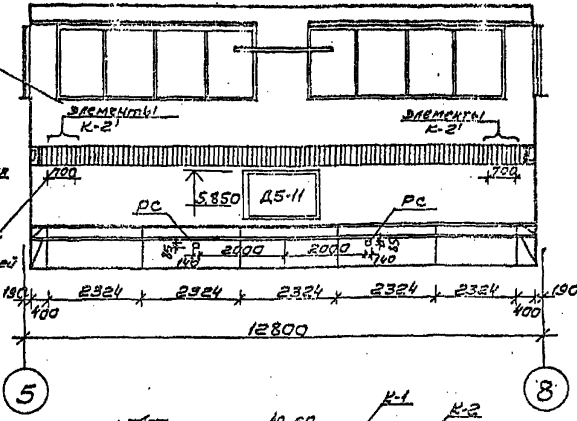
Развертка стены по оси „8“



Развертка стены по оси „5“

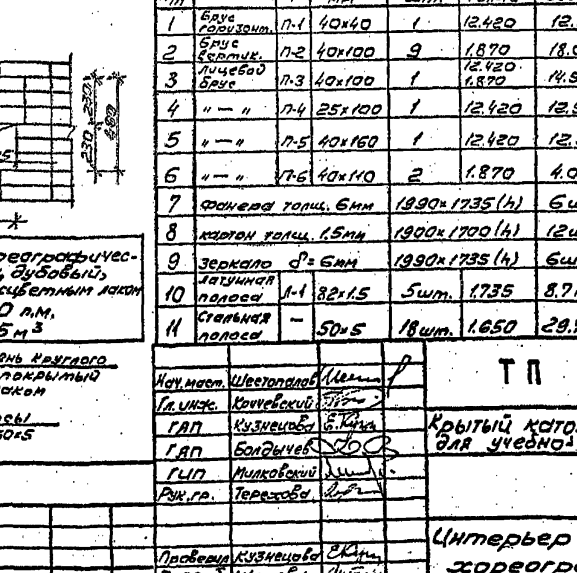
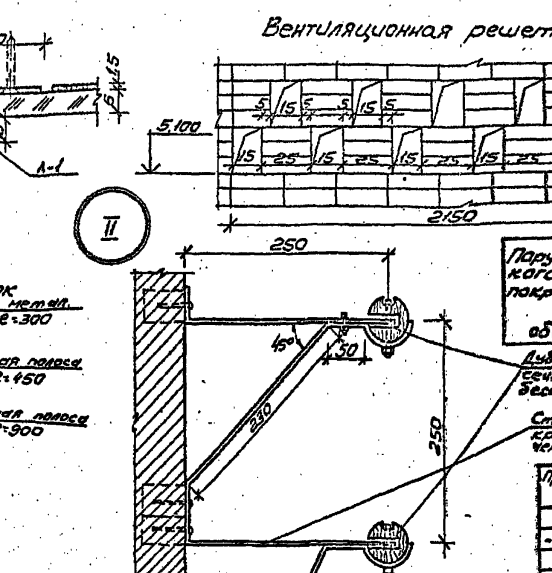
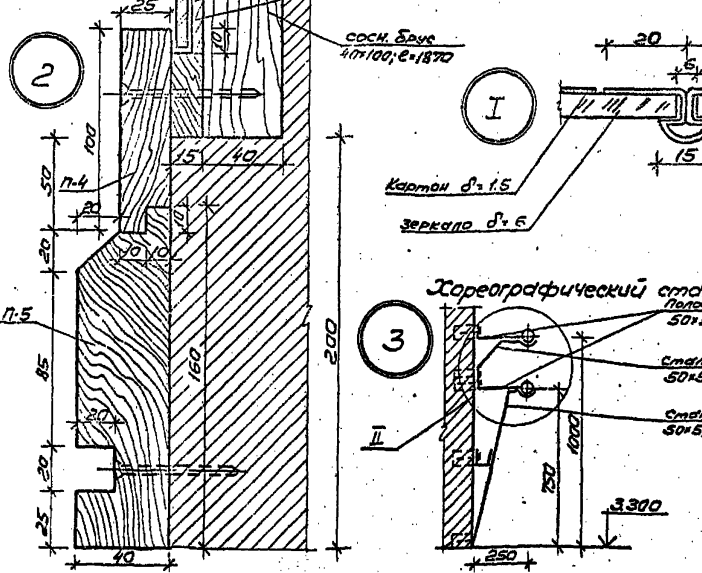
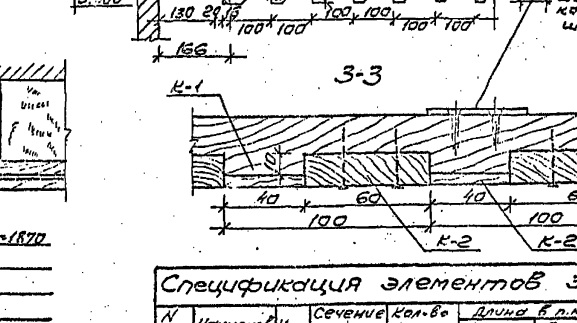
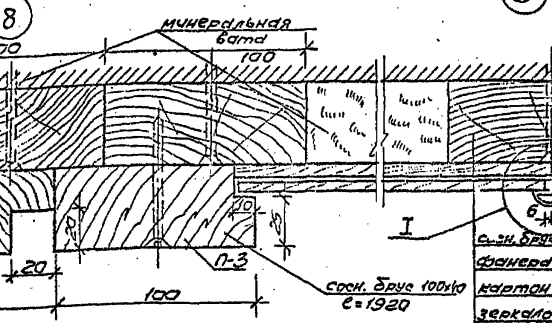
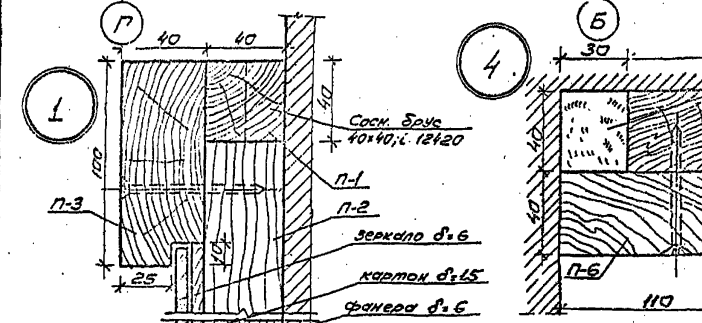
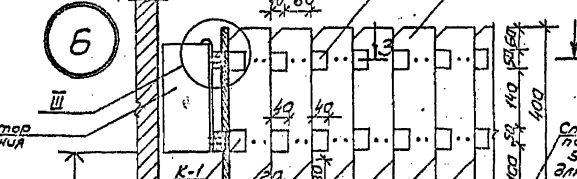
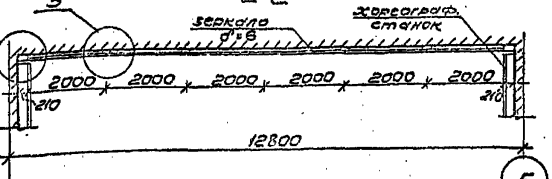
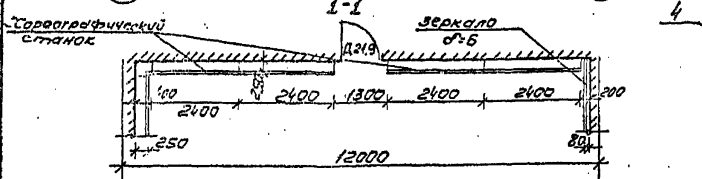


Развертка стены по оси „Г“

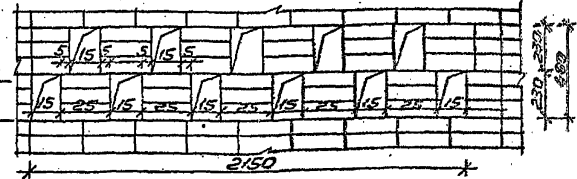


Спецификация элементов ограждения конька кровли

№ п/п	Наименование	Материал	Размер (мм)	Кол-во шт	Объем м.кв.
1	Доска обрезная (сосна)	К-2	сеч. 15x100 Е=100	470	190.0
2	Горышечный брусок (сосна)	К-1	сечение 30x50	2	96.0
3	Стальная полоса	-	сеч. 50x5 Е=300	100	30.0



Вентиляционная решетка (П-1)



Спецификация элементов зеркала

№ п/п	Наименование	Сечение мм	Кол-во шт	Длина в.п.м. (шт.)	Всего	Объем м.кв.	Материал
1	Брус сосновый П-1	40x40	1	12420	12.5	0.02	сосна
2	Брус сосновый П-2	40x100	9	1870	18.0	0.08	"
3	Лицевой брусок	П-3	1	12420	12.5	0.06	"
4	"	П-4	1	12420	12.5	0.04	"
5	"	П-5	1	12420	12.5	0.08	"
6	"	П-6	2	1870	4.0	0.02	"
7	Фанера толщ. 6мм			(1990x1735) (4)	6шт.	21.0м²	-
8	картон толщ. 15мм			(1990x1700) (4)	12шт.	39.0м²	-
9	зеркало д=6мм			(1990x1735) (4)	6шт.	21.0м²	-
10	латунная полоса	А-1	5шт.	1735	8.7п.м.	8.7кг	-
11	Стальная полоса	-	18шт.	1.650	29.7	58.30	-

Примечания:
1. Стальные детали окрасить масляной краской 2-2 раза.

ТП 294-4-8

Наименование	Исполнитель	Проверенный	Согласованный
Г.И.И.	К.И.И.	В.И.И.	С.И.И.
Г.А.П.	К.З.И.	В.К.И.	С.К.И.
Г.А.П.	Б.И.И.	В.И.И.	С.И.И.
Г.А.П.	М.И.И.	В.И.И.	С.И.И.
Р.И.Г.	Т.И.И.	В.И.И.	С.И.И.

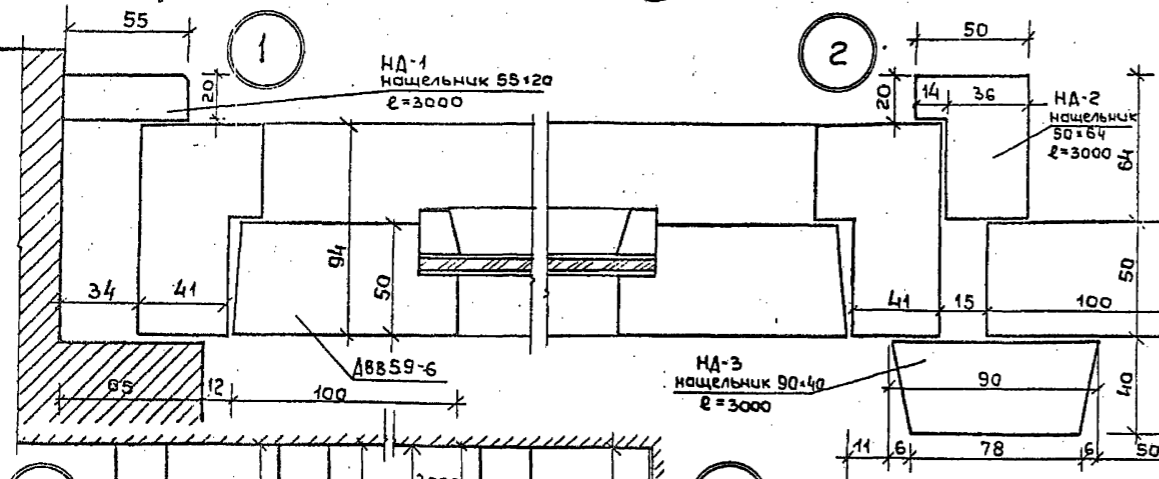
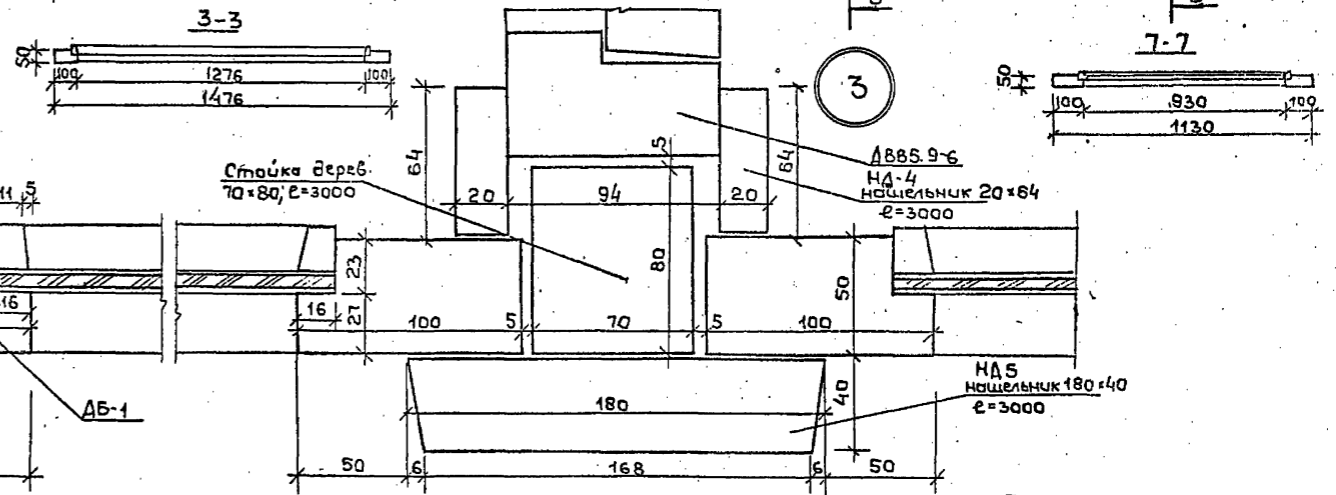
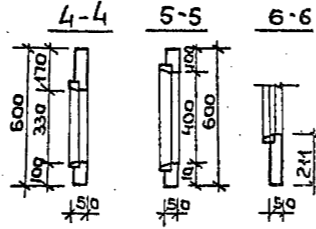
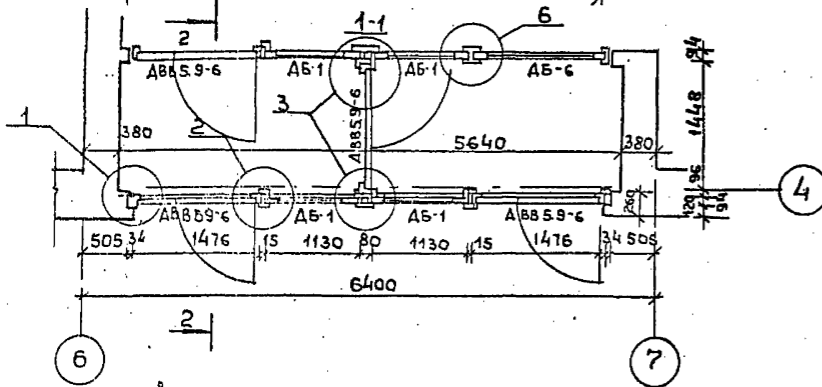
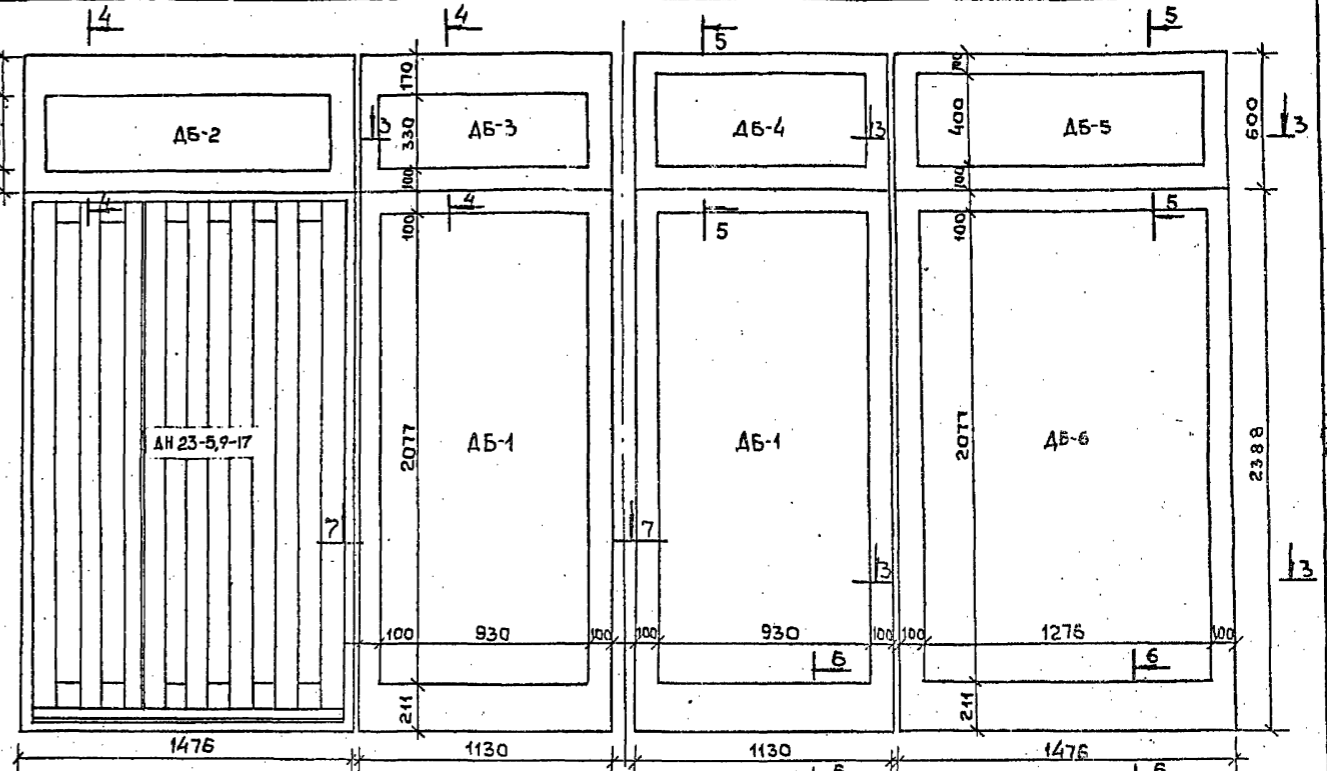
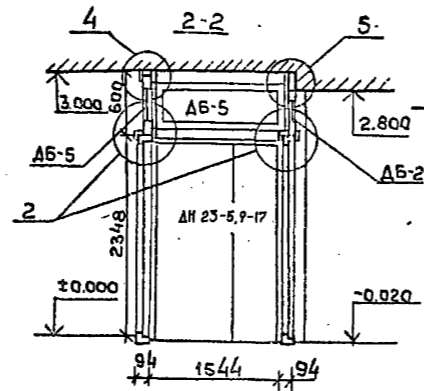
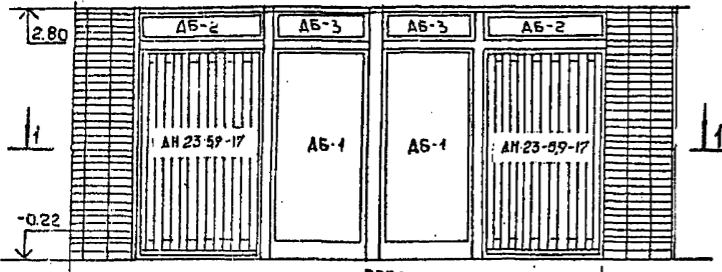
Крытый коток с искусственным льдом для учебно-тренировочных занятий

Центрер зала хореографии

АЛБОН I

ТИПОВОЙ ПРОЕКТ 294-4-8

Фрагмент фасада (вход)

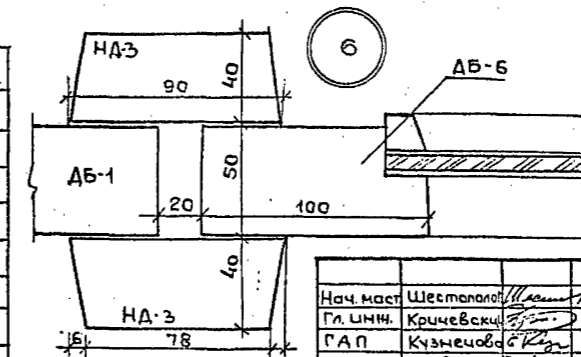


Спецификация деревянных элементов

№	Наименов.	Марка	Размер изд. сечен/мм	Количество шт.	п. м.	Примеч.
1	Дерево блок	АБ-1	1130*2388(4)	4	—	—
2	" "	АБ-2	1476*600(4)	2	—	—
3	" "	АБ-3	1130*600(4)	2	—	—
4	" "	АБ-4	1130*600(4)	2	—	—
5	" "	АБ-5	1476*600(4)	3	—	—
6	" "	АБ-6	1476*2388(4)	1	—	—
7	Нашельник	НА-1	20*55*3000(6)	—	18.0	—
8	" "	НА-2	50*64*3000	—	22.0	—
9	" "	НА-3	90*40	—	26.0	—
10	" "	НА-4	20*64	—	28.0	—
11	" "	НА-5	180*40	—	6.0	—
12	Стойка дерев	—	70*80*3000	2	8.0	—

Примечания

1. Деревянные элементы тонировать в темный цвет и покрыть лаком ГФ-166 3А 2 раза.
2. Деревянные элементы подвергнуть глубокой пропитке антисептиками.



Привязан

Нач. маст.	Шестопалов
Гл. инж.	Кричевский
ГАП	Кузнецов
ГАП	Болдышев
ГИП	Милковский
Рук. гр.	Терехова

Лист №

Т П 294-4-8

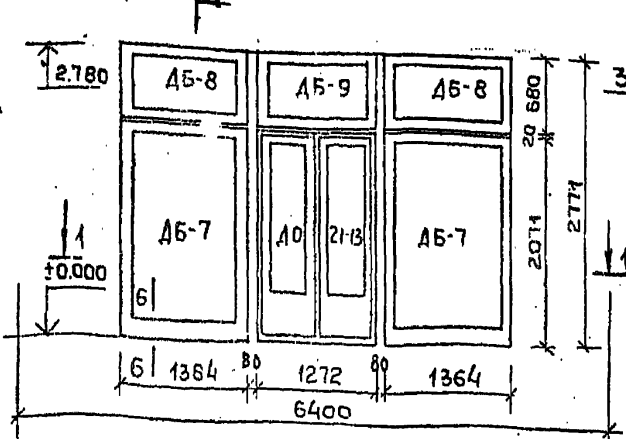
Крытый коток с искусственным льдом для учебно-тренировочных занятий

Стация	Лист	Листов
Р	АС-30	

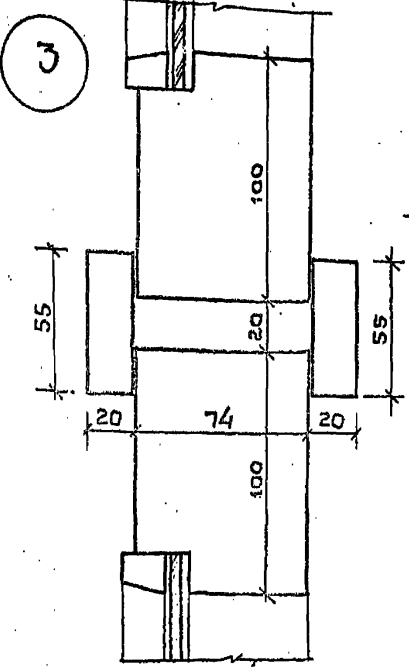
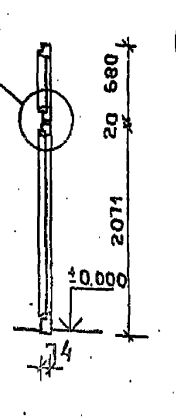
Тамбул главного входа

Проверил	Кузнецов
Разработ	Шестопалов

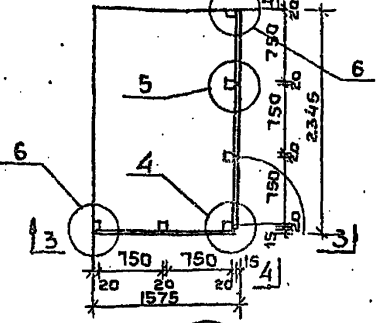
Деревянный витрин по оси "А"



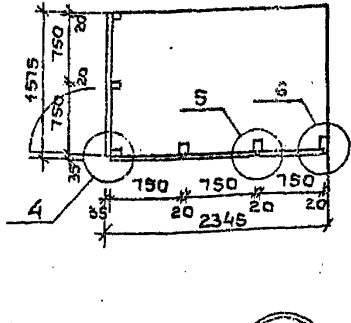
2-2



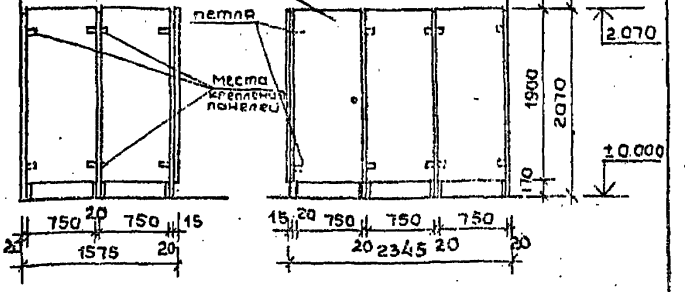
План перегородок в осях "2" и "4"



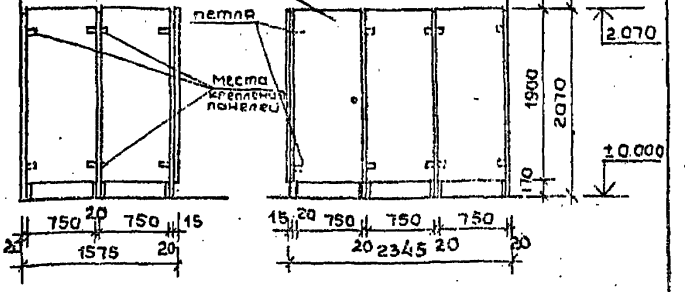
План перегородок в осях "5" и "А"



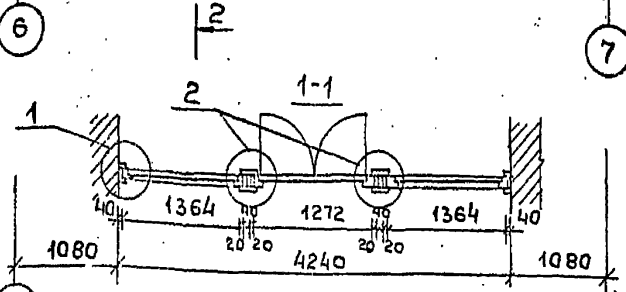
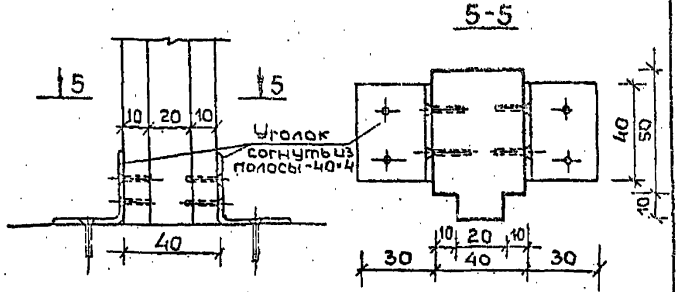
3-3



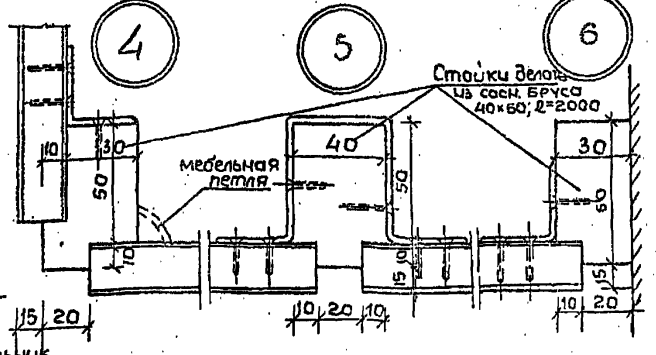
4-4



Крепление стойки к полу



6-6



Спецификация деревянных блоков витрина по оси "А"

Спецификация оконных блоков радиузла

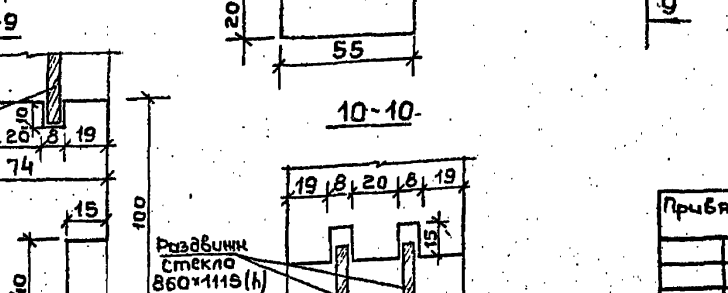
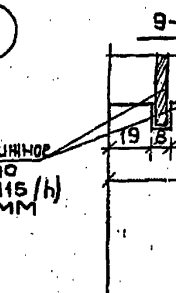
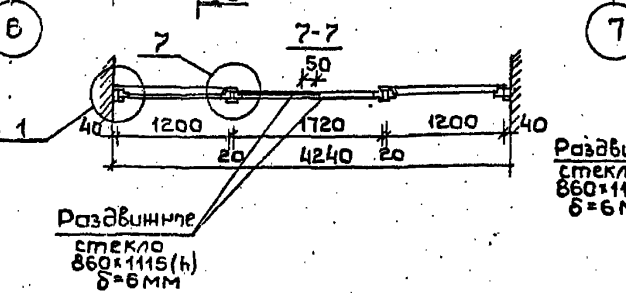
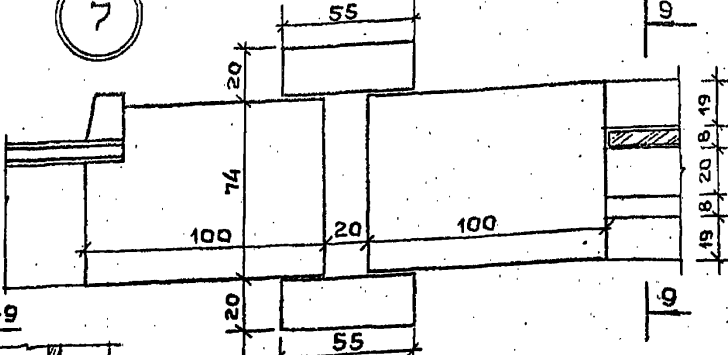
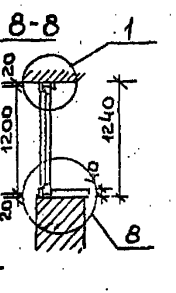
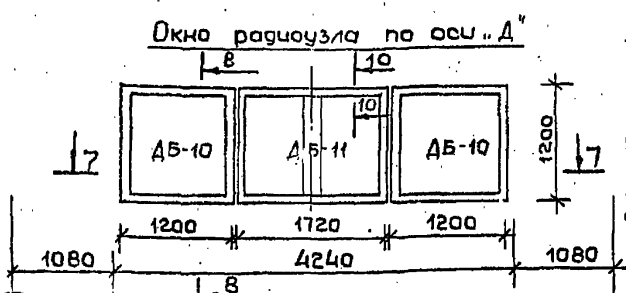
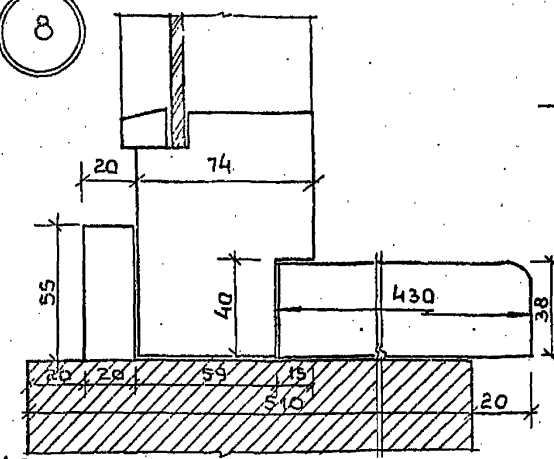
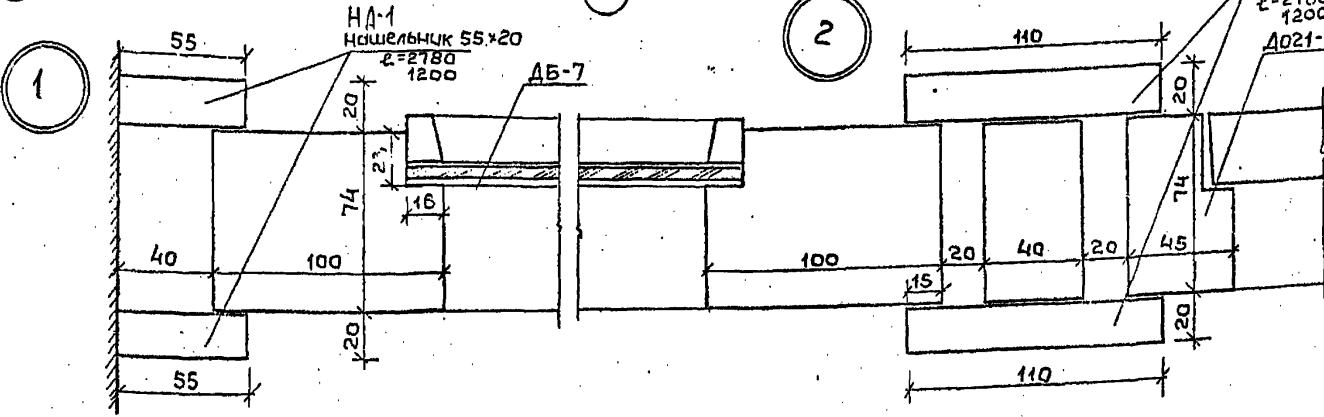
№	Наимен.	Мар.	Размер блока (мм)	Кол-во (шт.)	№	Наимен.	Мар.	Размер блока (мм)	Кол-во (шт.)
1	Дерев. блок	АБ-7	1364x2071	2	1	Дерев. блок	АБ-10	1200x1200	3
2	"	АБ-8	1364x680	2	2	"	АБ-11	1720x1200	2
3	"	АБ-9	1272x680	1	3	Подокон. доска	-	4200x430	2
4	Стойка дерев.	-	40x74x3000	2	4	Нащельник	НА-1	20x55x1200	12
5	Нащельник	НА-1	20x55x2780	4	5	Раздвижн. стекло	-	860x1115	4
6	"	НА-6	20x55x2780	4					

Спецификация элементов перегородок в раздельных

№/п	Наименован	Размер (мм)	Кол-во (шт.)	Кол-во п. м.	Кол-во м ²
1	Панели из ДСП оклеен. пластик.	7500 x 1900	20	-	41.0
2	Стойка дерев.	40x60x2000	24	50.0	-
3	Уголок из полосы 40x4	60 x 40 x 4	80	5.0	-

Примечания

1. Деревянные детали тонировать в темный цвет и покрыть лаком за 2 раза.
2. Второй блок АБ-11 расположить на стене радиузла по оси "Г".



Нач. работ	Шестопалов			
Планир.	Кричевский			
ГАП	Кузнецова			
ГАП	Болдырев			
ГИП	Миховский			
РК.СР	Терехова			

Т П 294-4-8

Крытый каток с искусственным льдом для учебно-тренировочных занятий

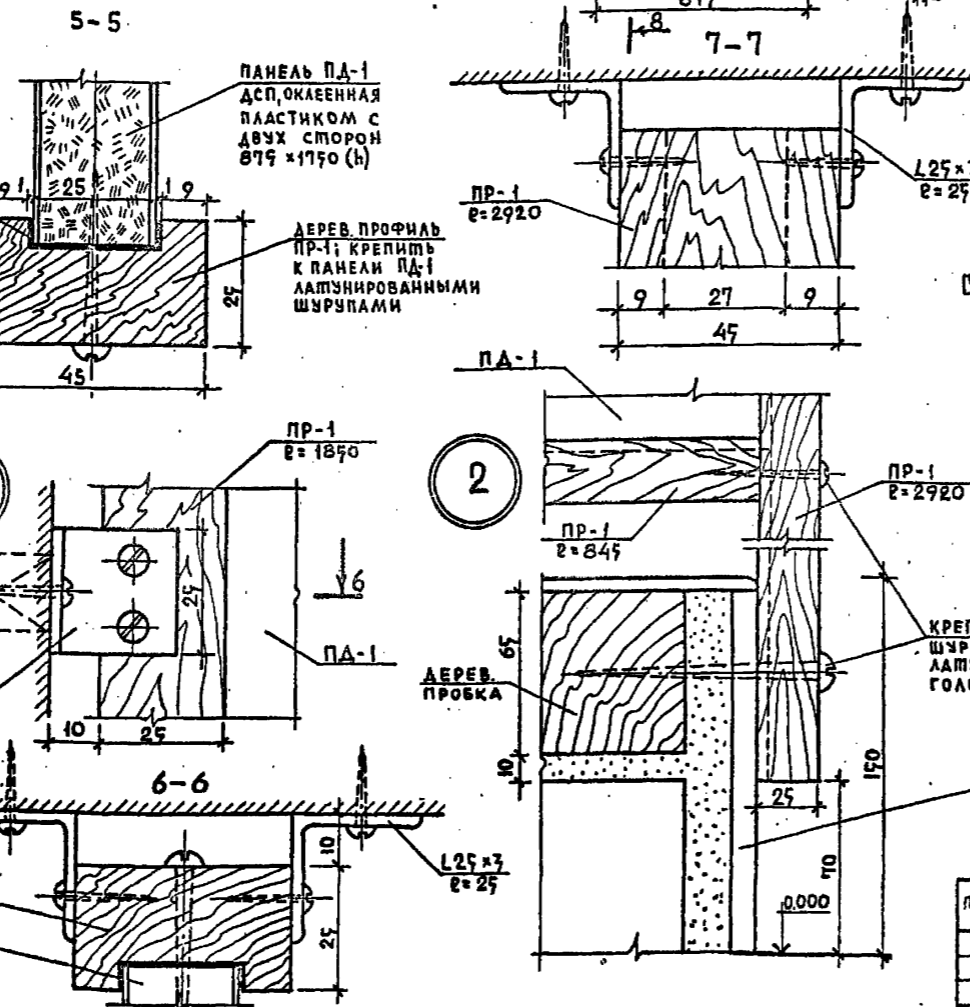
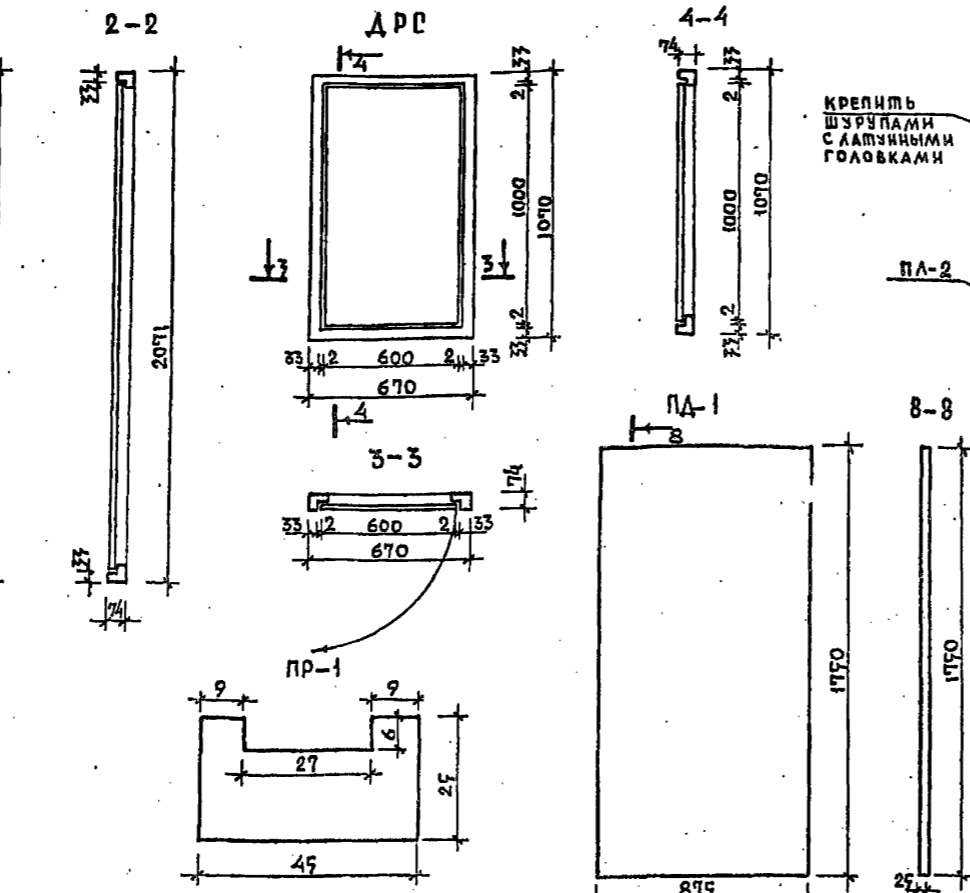
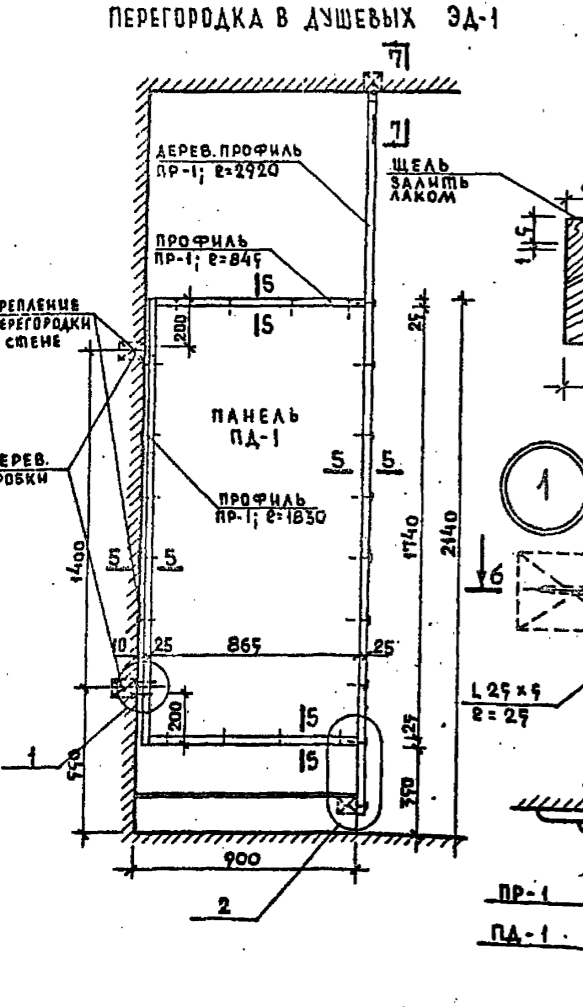
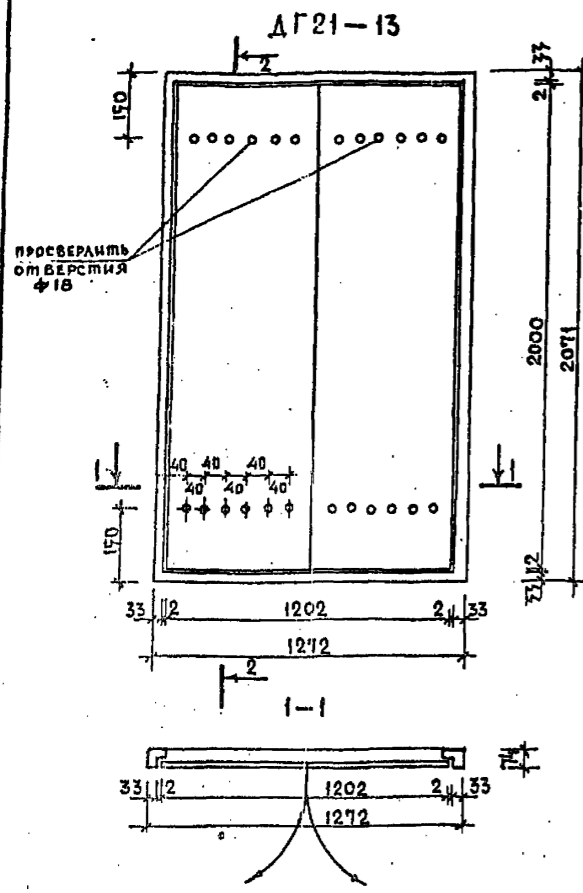
Стация Лист Листов

Р АС-31

Деревянный витрин по оси А
Окна радиузла. Кабины в раздельных.

Зрелищная эстрада и спортивных сооружений им. Б.С. Мезенцева

ШИРОКОИ ПРОЕКТ 294-4-8 АЛЬБОМ I



СПЕЦИФИКАЦИЯ ДЕРЕВЯННЫХ ЭЛЕМЕНТОВ ПОРУЧНЯ

№/п	НАИМЕНОВАНИЕ ЭЛЕМЕНТА	МАРКА ЭЛ-ТА	СЕЧЕНИЕ (ММ)	КОЛ-ВО В П.М	ОБЪЕМ М ³
1	ГОРИЗОНТАЛЬНАЯ ДОСКА	ПЛ-1	40×260	45,5	0,56
2	БОКОВАЯ ДОСКА	ПЛ-2	20×260	100,0	0,60

КРЕПИТЬ ШРУПАМИ С ЛАТУННЫМИ ГОЛОВКАМИ

ЭЛЕМЕНТЫ ПОРУЧНЯ ВЫПРАВИТЬ ИЗ ДЕРЕВЯНЫХ ПЛОТНЫХ ПОРОД, ПОКРЫТЬ ЛАКОМ ГФ-166 ЗА 2 РАЗА

МЕСТО КРЕПЛЕНИЯ ПОРУЧНЯ ПРИ ПОМОЩИ ШРУПА К КИРПИЧНОЙ СТЕКЕ.

СКАМЬЯ В ДУШЕВОИ

9-9
10-10

СПЕЦИФИКАЦИЯ ЭЛЕМЕНТОВ ПЕРЕГОРОДОК В ДУШЕВЫХ ЭД-1

№/п	НАИМЕНОВАНИЕ ЭЛЕМЕНТА	МАРКА ЭЛ-ТА	СЕЧЕНИЕ (ММ)	ДЛИНА (М)	КОЛ-ВО (ШТ.)	ДЛИНА (П.М) ВСЕХ ЭЛ-ТОВ
1	ВЕРТИКАЛЬНЫЙ БРУС	ПР-1	40×25	2,920	12	36,0
2	—	ПР-1	—	1,790	12	24,0
3	ГОРИЗОНТАЛЬНЫЙ БРУС	ПР-1	—	0,845	24	22,0
4	ПАНЕЛЬ	ПА-1	875 × 1750 (h) 6:25	—	12	ПЛОЩАДЬ М ² 20,0
5	L 25×7 (ОЦИНКОВ.)	—	—	—	72	1,8

СПЕЦИФИКАЦИЯ ЭЛЕМЕНТОВ НА 4 СКАМЬИ

№/п	НАИМЕНОВАНИЕ ЭЛ-ТОВ	МАРКА ЭЛ-ТА	СЕЧЕНИЕ (ММ)	ДЛИНА (М) (ЭЛ-ТА П.М)	КОЛ-ВО (ШТ.)	ДЛИНА (П.М) ВСЕХ ЭЛ-ТОВ
1	СОСНОВАЯ ДОСКА	АС-1	20×70	0,880	16	14,50
2	СОСНОВЫЙ БРУС	АС-2	40×70	0,350	8	3,00

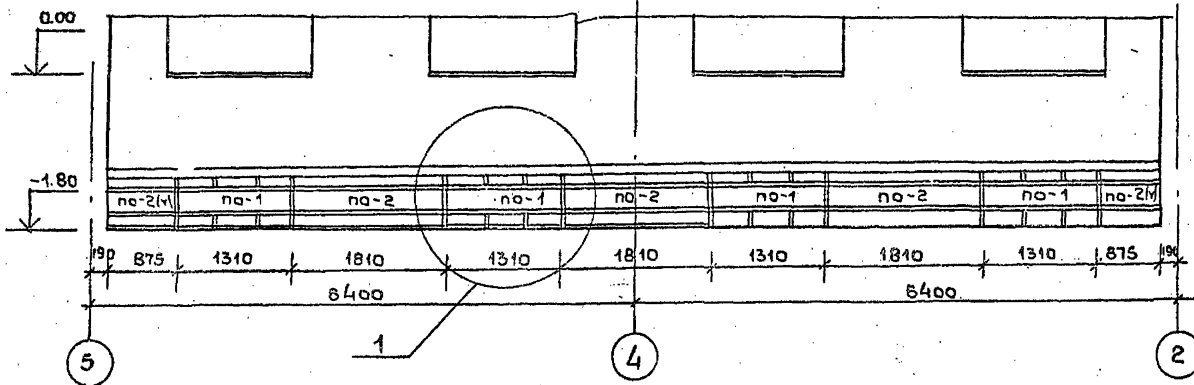
ПРИМЕЧАНИЯ

1. ДЕРЕВЯННЫЕ ДЕТАЛИ ПЕРЕГОРОДОК И СКАМЬИ ПОДВЕРГНУТЬ ГЛУБОКОЙ ПРОПИТКЕ АНТИСЕПТИКАМИ, ПОКРЫТЬ ЛАКОМ ГФ-166 ЗА 2 РАЗА.
2. ДЕТАЛИ ДВЕРЕЙ ДГ21-13 И ДВЕРЦЫ РС ДЕЛАТЬ ПО АЛЬБОМУ СЕРИИ 1.176-10

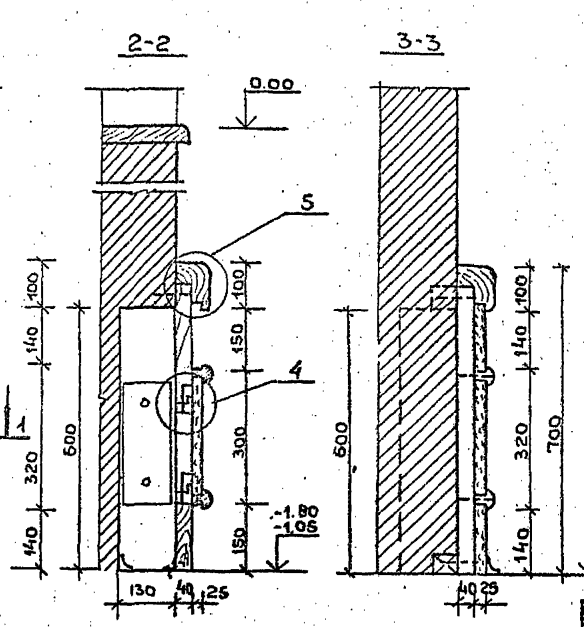
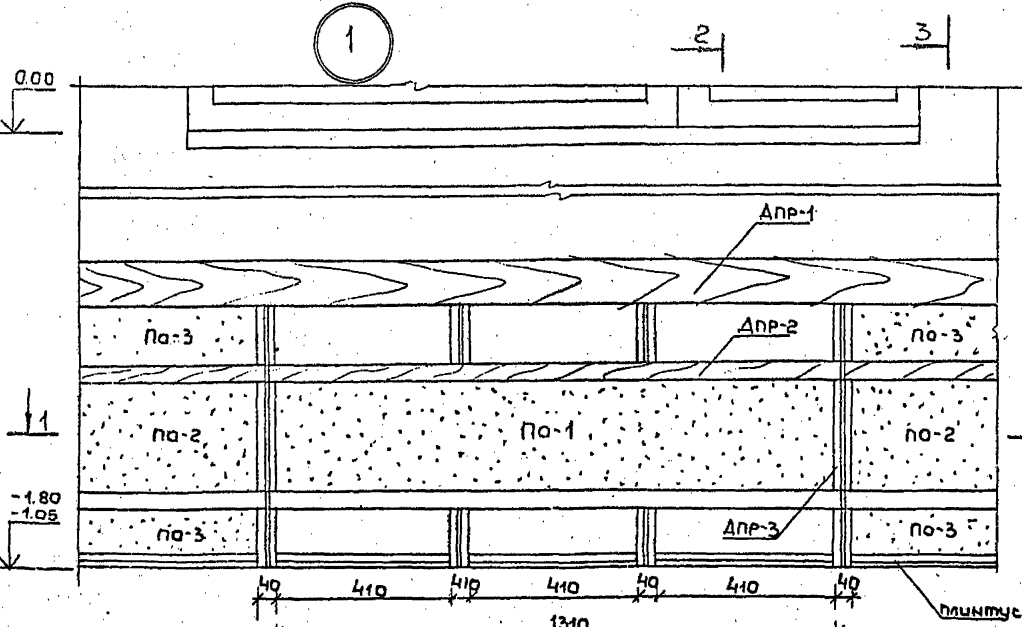
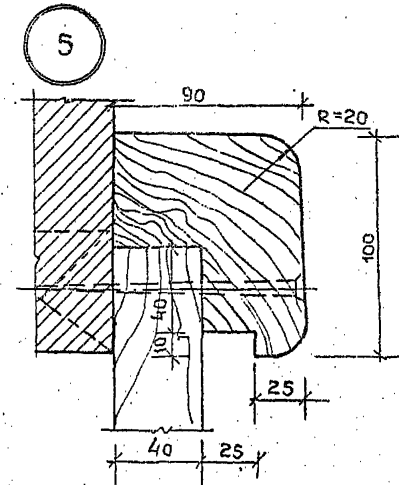
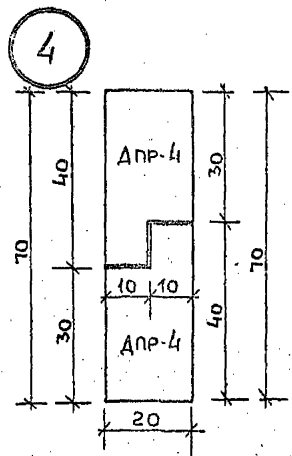
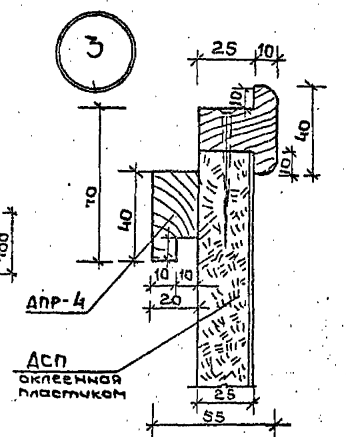
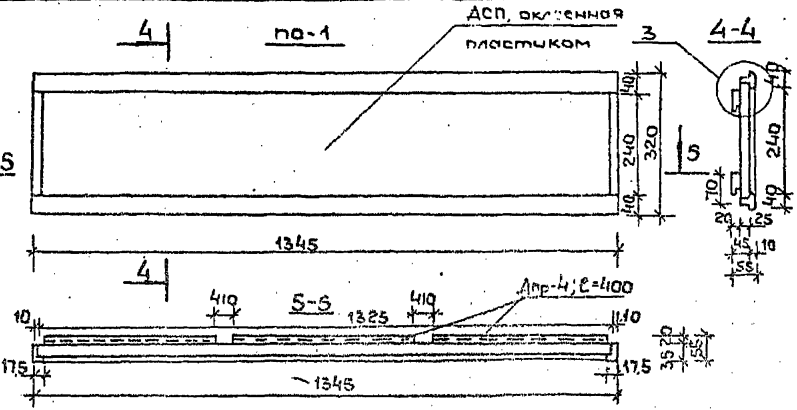
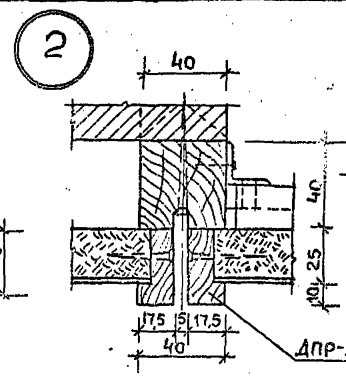
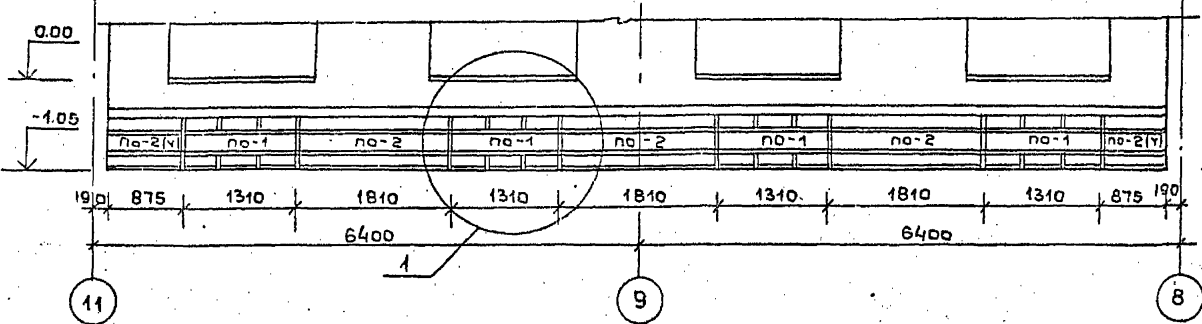
М.П. 294-4-8

НАЧ. МАСТ.	ШЕСТОПАЛОВ	КРЫТЫЙ КАТОК С ИСКУССТВЕННЫМ ЛЬДОМ ДЛЯ УЧЕБНО-ТРЕНИРОВОЧНЫХ ЗАНЯТИЙ
ФА. ИНЖ. М.	КРИЧЕВСКИЙ	
ПРИВЯЗАН	ГАП КУЗНЕЦОВА	СТАДИОНА И СТ.
	ГАП БОДАЧЕР	Р
	И. И. МИАКОВСКИЙ	АР-72
УЧ. ГРИНН.	ТЕРЕХОВА	ДЕРЕВЯННЫЕ ИЗДЕЛИЯ. ДВЕРИ ДГ21-13 И РС. ПЕРЕГОРОДКА И СКАМЬЯ В ДУШЕВОИ ПОРУЧЕНЬ
ПРОВЕР.	КУЗНЕЦОВА	ЭЛЕМЕНТЫ ПОРУЧНЯ
РАСЧЕТ.	ТЕРЕХОВА	И СПОРТИВНЫХ

Фрагмент стены зала для занятий на батуте вдоль оси А



Фрагмент стены зала силовой подготовки вдоль оси А



Спецификация элементов ограждения конвекторов

№ п/п	Наименование	Марка	Размер панели сечением (мм)	Кол-во шт. п.м.	Площадь панелей (м²)	Объем (м³)	Примечания
1	панель АСП оклеенная пластиком	па-1	1325x260x25	8	3.40	-	
2	" "	па-2	1755x250x25	10	5.40	-	
	" "	па-3	1755x60x25	20	7.20	-	
3	Расширка панелей	ДПР-1	100x90	-	25.0	0.30	
4	" "	ДПР-2	40x35	-	50.0	0.08	
5	" "	ДПР-3	175x35	-	11.0	0.090	
6	Стойки	-	40x40x650	32	-	0.07	
7	Бруски крепления	ДПР-4	20x40x1400	48	-	0.02	

Примечания

1. Деревянные детали ограждения покрыть бесцветным лаком за 2 раза или окрасить масляной краской в цвет пластика панели.

Нач. маш.	Шестопалов	
Пр. инж.	Крычевский	
ГАП	Кузнецова	
ГАП	Болдычев	
ГИП	Милкобеков	
Рук. гр.	Терехов	

ТП 294-4-8

Крытый каток с искусственным льдом для учебно-тренировочных занятий

Студия	Лист	Листов
Р	АС-33	

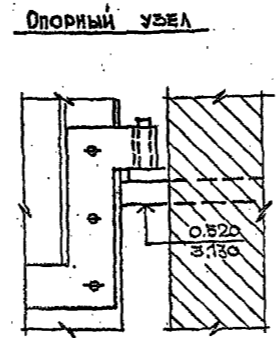
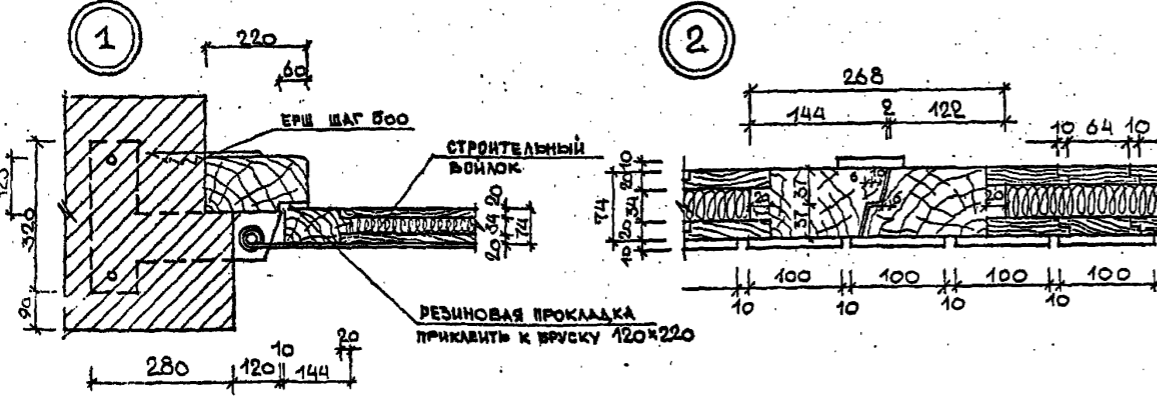
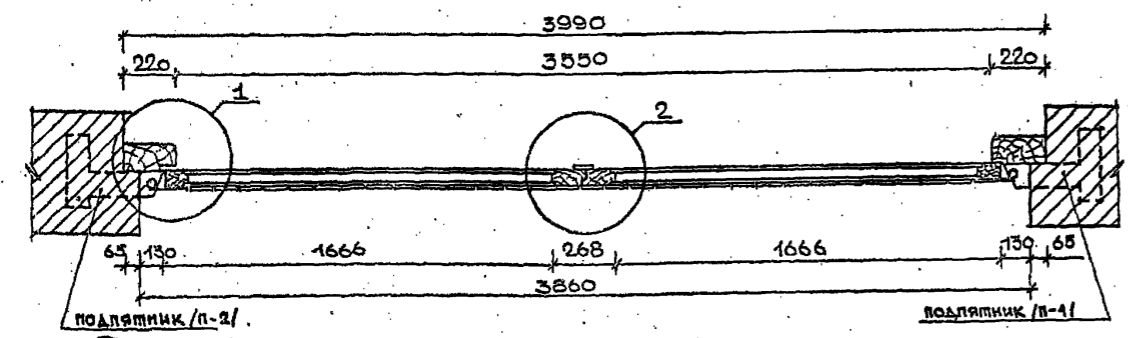
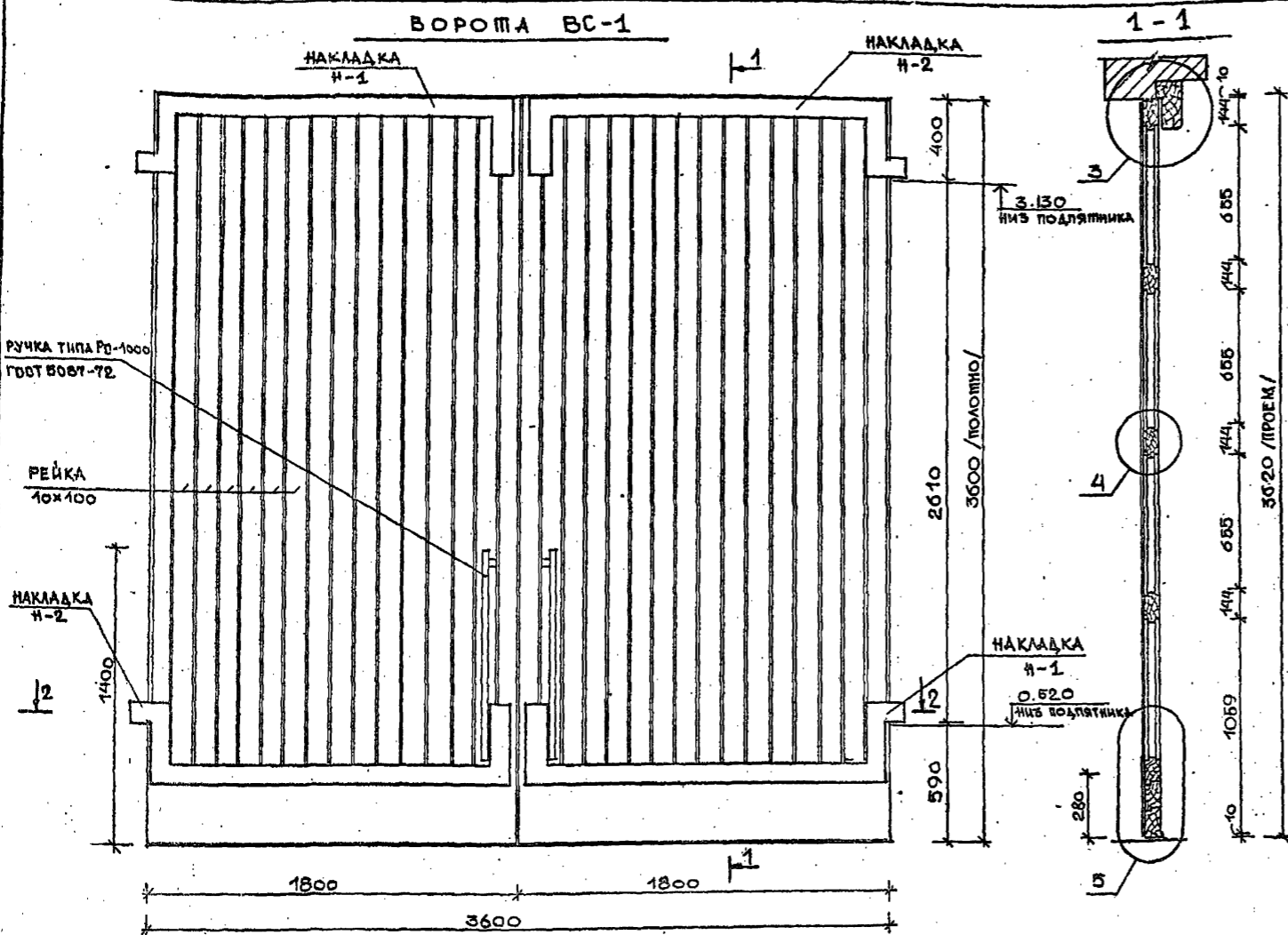
Ограждение конвекторов в залах

Зрелищный эскиз и спецификация сооружений им. Б. Мезенцева

Приблизан	
Проверил	Кузнецова
Разработ	Шутова

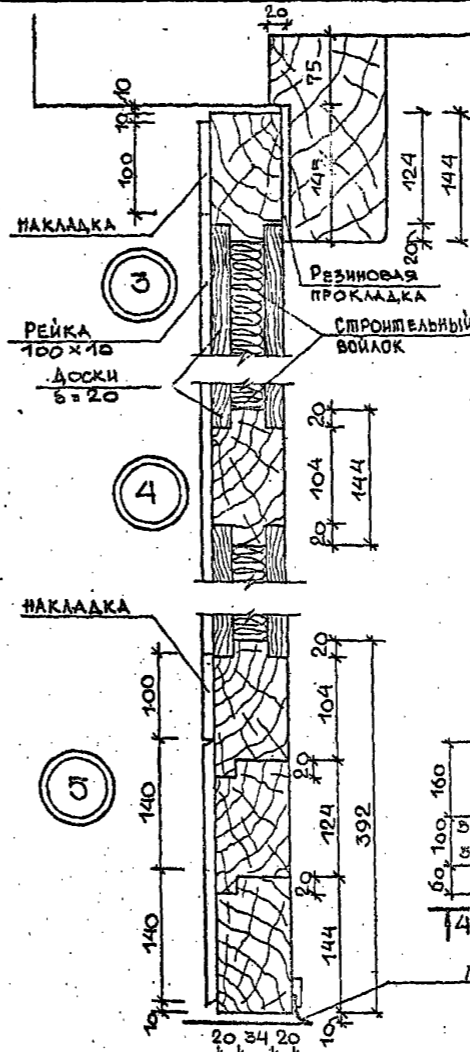
АЛБОМ I
ТИПОВОЙ ПРОЕКТ 294-4-8

ВОРОТА ВС-1



ПРИМЕЧАНИЯ:

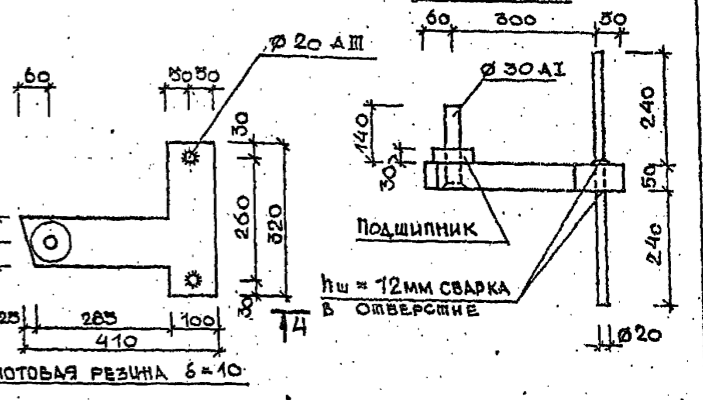
1. Все деревянные изделия антисептировать и подвергнуть главному пропитке антисептиками.
2. Все металлические элементы ворот окрасить масляной краской 2 раза.



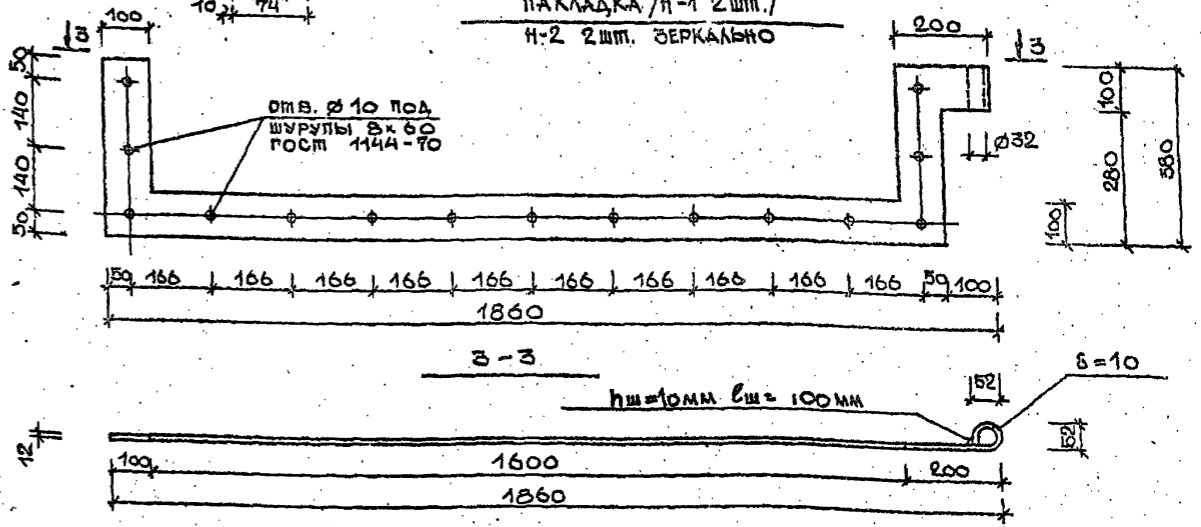
СПЕЦИФИКАЦИЯ МАТЕРИАЛОВ ВОРОТ ВС-1

ВЫБОРКА СТАЛИ В ст 3 кл 2 НА ЛИСТ				РАСХОД, ДРЕВЕСИНЫ			
Профиль	Общая длина м	Общая масса кгс	Гост	Наименов.	Сечение	Объем м3	Примечание
100x50	3.0	118.0	103-76	Доска	84x20	0.308	Сосна
350x12	0.252		103-76	Рейка	100x10	0.0099	Сосна
Ø 30 А I	0.7	4.0	5781-75	Брусок	150x75	0.446	Сосна
Ø 20 А II	4.3	13.0	5781-75	Брусок	220x120	0.285	Сосна
Ø 20 А II	4.3	13.0	5781-75	Доска	140x10	0.012	Сосна

ПОДПЯТНИК / П-1 2шт./
П-2 2шт. ЗЕРКАЛЬНО



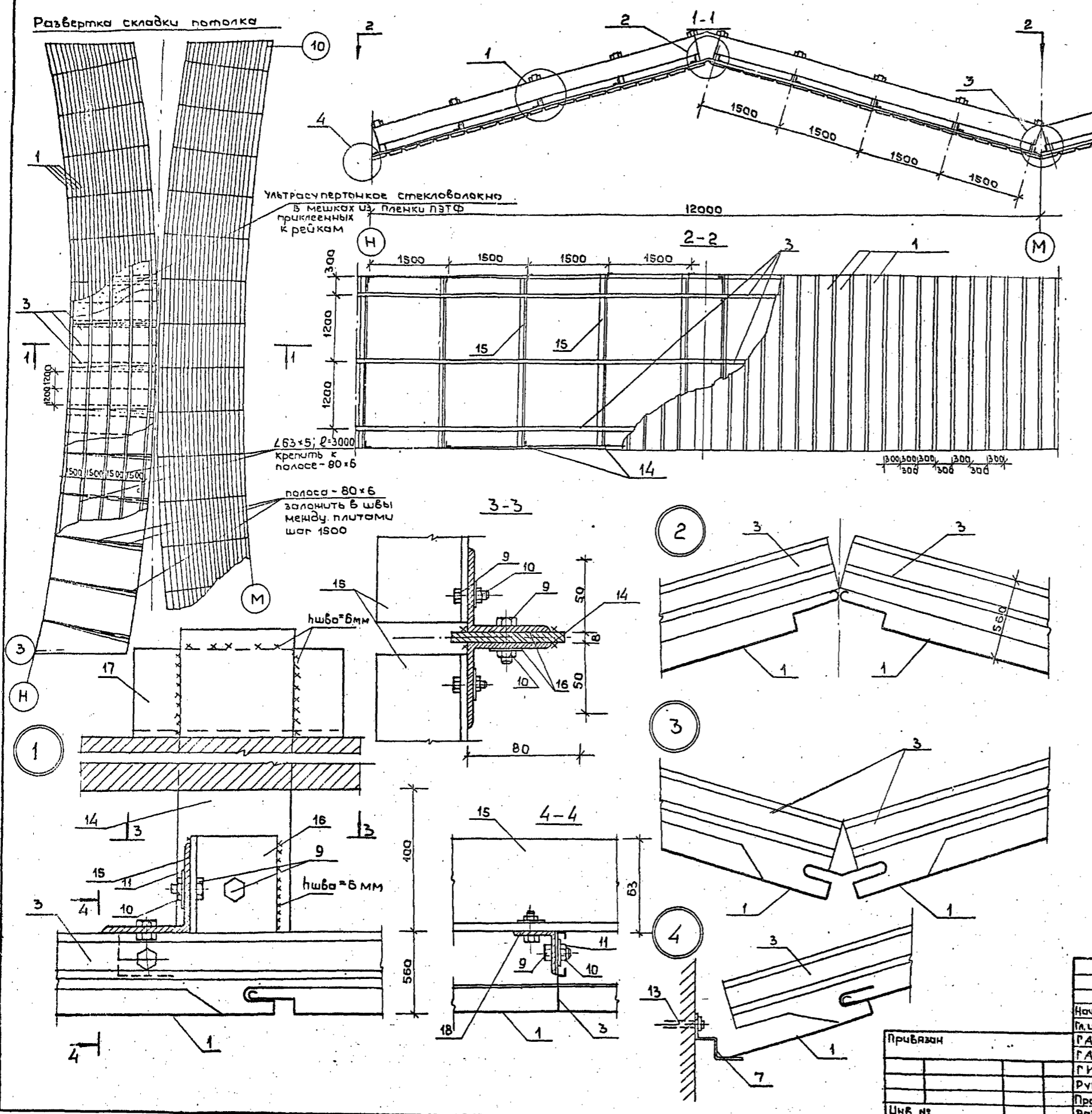
НАКЛАДКА / Н-1 2шт./
Н-2 2шт. ЗЕРКАЛЬНО



Исполнитель		Проверен		Согласован		Т П 294-4-8	
И.М. Маск	Шестопалов	И.М. Маск	Шестопалов	И.М. Маск	Шестопалов	Крытый каток с искусственным льдом для учебно-тренировочных занятий	
Л.И. М.	Курдюков	Л.И. М.	Курдюков	Л.И. М.	Курдюков	Станок	Лист
Г.И. П.	Болдырев	Г.И. П.	Болдырев	Г.И. П.	Болдырев	Р	АС-3А
Г.И. П.	Ильковский	Г.И. П.	Ильковский	Г.И. П.	Ильковский	ВОРОТА ВС-1	
Р.К. Г.	Терехова	Р.К. Г.	Терехова	Р.К. Г.	Терехова	ЗРЕАНИИ ЗАНИИ	
Р.К. Г.	Королев	Р.К. Г.	Королев	Р.К. Г.	Королев	М.С. МЕСИЧЕВА	
Проверен	Курдюков	Проверен	Курдюков	Проверен	Курдюков		

АЛЬБОМ I
 ТИПОВОЙ ПРОЕКТ 294-4-8

Развертка складки потолка



Спецификация подвесного потолка из алюминиевых реек.

Марка поз.	Обозначение	Наименование	Кол.	Масса ед. кг	Примечание
Детали по серии 1245 4:2					
1	04.00.01.01	Рейка 300x6000 ЛАК-03-50М	1680	3,68	
3	04.00.03	Несущий элемент	570	4,40	
4	04.00.04	Соединительный элемент	8540	0,218	
5	04.00.05	Соединительный элемент	720	0,022	
7	04.00.06	Пристенный элемент	90	0,22	
Стандартные изделия					
9		Болт М6x14,58 ГОСТ 7798-70	8400		см.прим1
10		Гайка 2 М6.12.40x.016 ГОСТ 15522-70	8400		см.прим1
11		Шайба 6.01.05 ГОСТ 6958-68	8400		см.прим1
13		Дюбель-гвоздь 4,5x40 ТУ 14-4-794-77	500		
14		-80x6 L=480 ГОСТ 103-76	860	1,81	
15		L63x5 L=3100 ГОСТ 8509-72	900	14,92	Листы точить по месту
16		L63x5 L=70 ГОСТ 8509-72	900	0,34	
17		L63x5 L=150 ГОСТ 8509-72	900	0,73	
18		L32x4 L=40 ГОСТ 8509-72	2400	0,08	оцинковать
Материалы					
19		Ультрасупертонкое стекло-волокно СТУ-57/01-3-65 Брянская обл. Иволга 3-А стекловолокна.	3000 м ²		
20		Полиэтилентерефталатная пленка ЛЭТФ общего назначения МРТУ 6-05-1065-76 МХП СССР	6000 м ²		
21		Клей ТМ-60 МРТУ 6-05-1065-68			

Примечания:

1. Уголок поз. 18 оцинковать; болты, гайки и шайбы, соприкасающиеся с алюминиевым профилем, в количестве по 2800 шт. оцинковать или кадмировать.

Шиб. № по: Подпись дата: Взам. инв. №

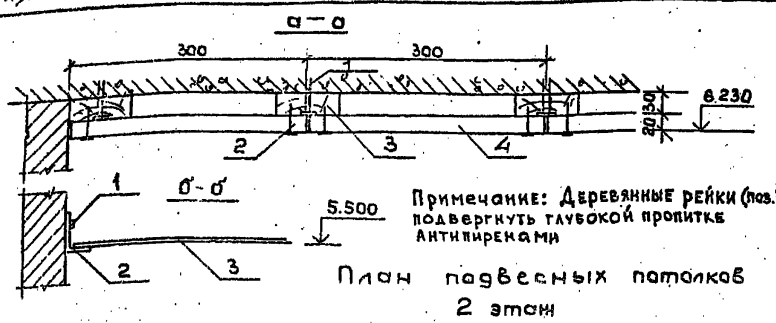
ТП 294-4-8			
Нач. маст.	Шестополов	Крытый каток с искусственным льдом для учебно-тренировочных занятий СТАЛИЯ Лист Листов Р АС-35	Подвесной потолок зала катка ЭРЭСИОННИ ЗАЩИЩЕНЫ И СПОРТИВНЫХ СООРУЖЕНИИ ИМ. В.С. МЕЗЕНЧЕВА
Гл. инж. м.	Кричевский		
ГАП	Болдычев		
ГИП	Кузнецова		
Рук. пр.	Терехова		
Проектир.	Болдычев		
Разроб.	Шитова		

Копия ВЕРНА

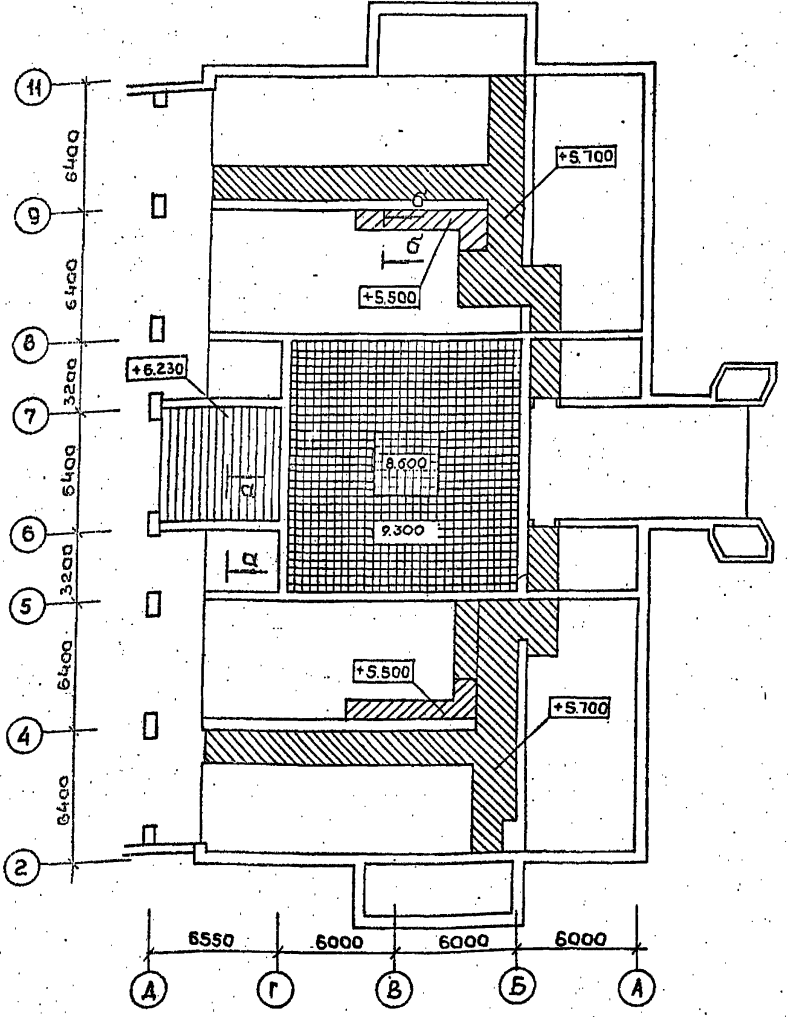
ЛАНСОН I

294-4-8

Технический проект



План подвесных потолков 2 этаж



Условные обозначения

- из плит „акмигран“ (142,6 м²)
- из гипсовых плит (175,5 м²)
- из плит „акмигран“ по дерев. рейкам (34,2 м²)
- из асбестоцементных листов (15,5 м²)

Спецификация подвесного потолка из плит „акмигран“

Марка, поз	Обозначение	Наименование	Кол.	Масса ед. кг	Примечание
		Детали по серии 1245-1			
3		Уголок крепления подвески 32-3, L=25 с отб			
		Для подвески ф6			
		ГОСТ 8509-72	140	0,036	Оцинкованная
		ГОСТ 380-71*			
4	2 ПАК 01.00.04	Несущий профиль	140		
6	2 ПАК 01.00.06	Поперечная шпонка	270		
7		Стыковая пластина			
		ГОСТ 14918-69	140	0,060	
		80x15x2			
8'		Подвеска из проволоки φ2,5 L=750			
		ГОСТ 15891-70	140	0,019	
		ГОСТ 380-71*			
		Стандартные изделия			
1		Дюбель-гвоздь 3,5x30			
		ВТУ ММЗ -2-66 ММСС СССР			
		Ст. 70 ОСТ -14271	260	0,003	
		Примененные изделия			
5	2 ПАК 04.00.07	Продольная шпонка	780		
2	4 ПСТ 01.00.08	Пристенный профиль	30		
9	2 ПАК 03.00.09	Пружина-уплотнитель	420		
		Материалы			
		Плита „акмигран“			Размер плиты
		ГОСТ 11918-72 У-450-350	1570	0,7	300x300x20
11		Клей БМК-5К			
		ТУ 36-978-68 МЭП СССР		0,005 кг	

Спецификация подвесного потолка из асбесто-цементных листов

Марка, поз	Обозначение	Наименование	Кол.	Масса ед. кг	Примечание
		Примененные изделия			
1		Дюбель-гвоздь φ4,5x40			
		ВТУ ММЗ -2-66 ММСС СССР	50		
2	3 ПЛ. 01.00.04	Пристенный уголок	46 п.м.		
		Материалы			
3		Асбестоцементный лист плоский δ=6 ГОСТ 18124-75	155 м ²		

Примечания

- Подвесные потолки по серии 1245-1 вып. 0, 2, 3
- План подвесных потолков 1 этажа см. ЛС 4.

Спецификация подвесного потолка из гипсовых плит

Марка, поз	Обозначение	Наименование	Кол.	Масса ед. кг	Примечание
		Детали по серии 1245-1			
1	3 ПЛ 03.00.01	Несущий профиль	67		
2	3 ПЛ 03.00.02	Подвеска L=630	240		
5		Подкладная пластина			
		30x25x15 ГОСТ 14918-69	240	0,09	
6	3 ПЛ 03.00.06	Пружина-подвески	240		
7	3 ПЛ 03.00.07	Нащельник фиксатор	165		
		Стандартные изделия			
8		Дюбель-гвоздь φ4,5x40	420		
		ВТУ ММЗ -2-66 ММСС СССР		0,005	
9		Самонарезающий винт			
		φ4,8 СМ-1-30 ГОСТ 328274	3685	0,0085	
		Примененные			
4	3 ПЛ 01.00.04	Пристенный уголок	140		
3	1 ПСШ 02.00.07	Соединительный стержень	130		
		Материалы			
10		Гипсовая литая декоративная плита			
		ТУ 21-31-10-75 МЛСМСССР			
		600x600x20	490		

Спецификация подвесного потолка из плит „акмигран“ по деревянным рейкам

Марка, поз	Обозначение	Наименование	Кол.	Масса ед. кг	Примечание
		Стандартные изделия			
1		Дюбель-гвоздь φ4,5x40			
		ВТУ ММЗ -2-66 ММСС СССР	400		
2		Шпунт А 3x30			
		ГОСТ 1144-70	1600		
		Материалы			
3		Доска 32x80			
		ГОСТ 8486-66	135 п.м.		
4		Плита „акмигран“			Размер плиты
		ГОСТ 11918-72 У-450-350	380	0,7	300x300x20

Нач. мост.	Шестопалов	
Инж. м.	Крыжовский	
РАП	Кузнецова	
РАП	Болдычев	
РИП	Милковская	
Рук. гр.	Терезова	

Т П 294-4-8

Крытый коток с искусственным льдом для учебно-тренировочных занятий

Стадия: Лист / Листов

10 / 35

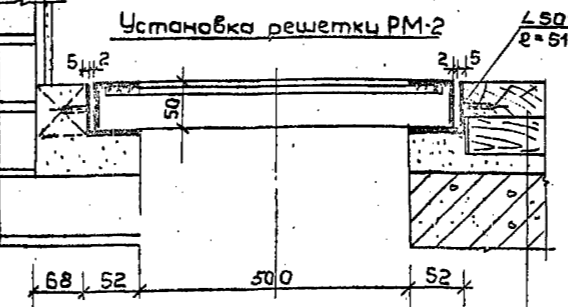
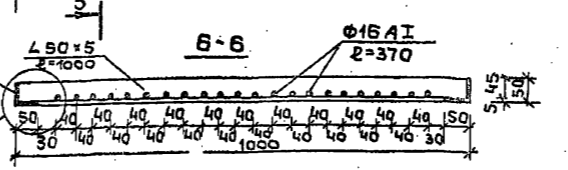
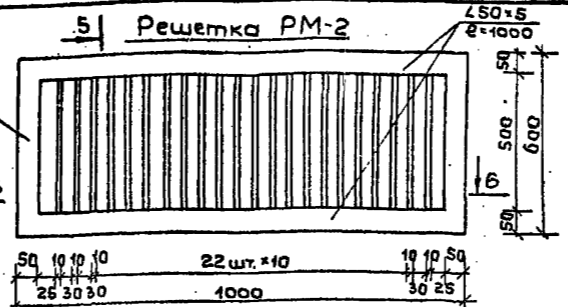
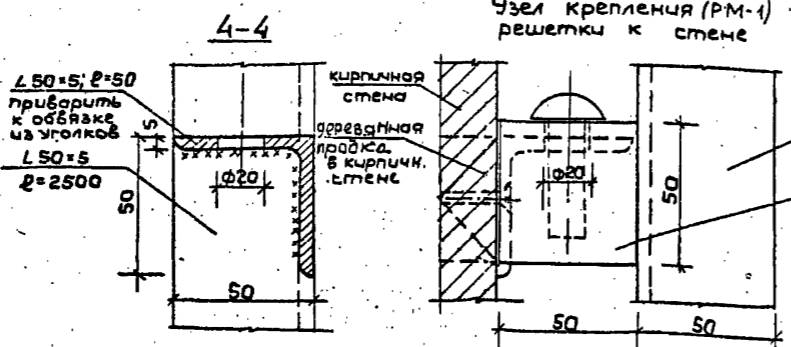
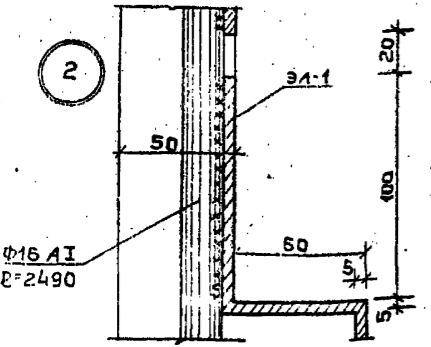
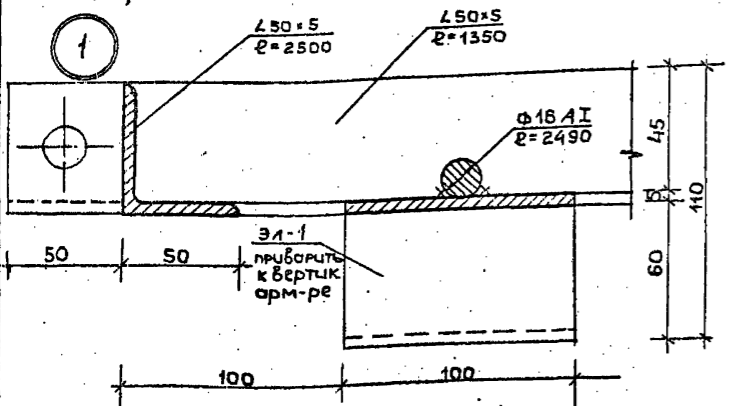
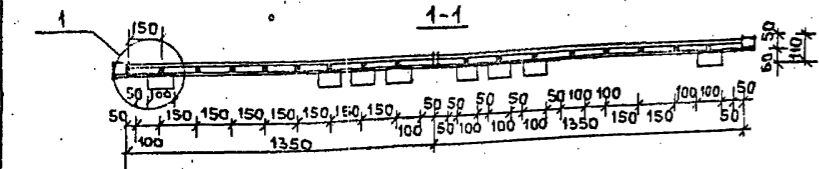
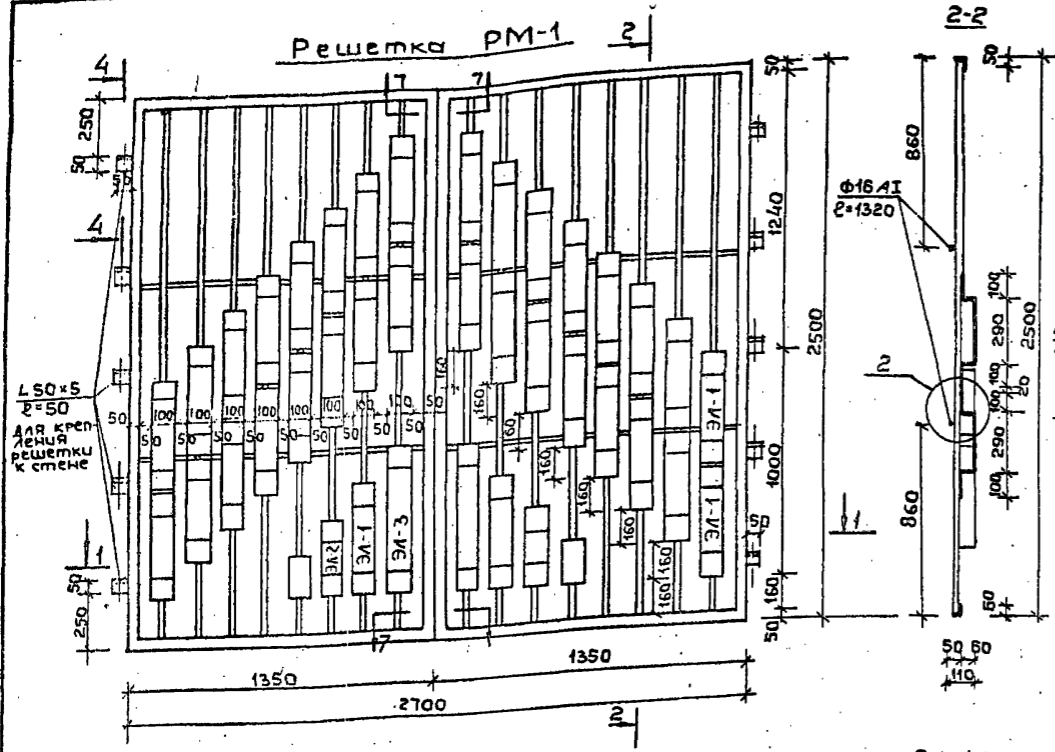
Подвесные потолки вспомогательного блока

Значения ЭЛН и спортивных сооружений

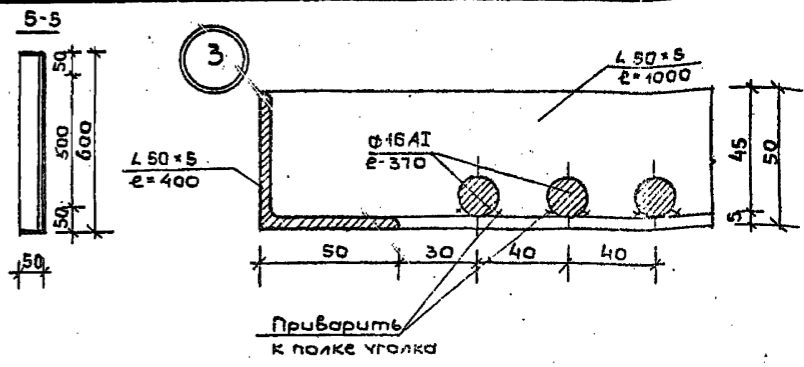
ТИПОВОЙ ПРОЕКТ 294-4-8

АЛБОН I

Копия ВЕРНА



Установка решетки РМ-2
 Доска $\delta=37$
 лага $\delta=40$
 бетон стяжка $\delta=20$
 III в плита перекрыт.



Спецификация элементов решетки РМ-1

№ п/п	Наименов	Марка	Длина (п.м.) 1 эл-та	Кол-во эл-тов (шт.)	Общая длина (п.м.)	Вес (кг) 1 эл-та	Вес (кг) общий
1	Вертикальн. уголок L50x5	—	2.500	4	10,0	9,5	38,0
2	Горизонт. уголок L50x5	—	1.350	4	5,4	5,1	20,4
3	Вертикальн. арматура	Ф16 А I	2.490	16	40,0	4,0	64,0
4	Горизонт. арматура	Ф16 А I	1.320	4	5,3	2,1	8,4
5	Полоса рунтая L50x5	ЭЛ-1	0.620	18	11,6	2,5	45,0
6	" "	ЭЛ-2	0.470	2	0,94	1,9	3,8
7	" "	ЭЛ-3	0.790	2	1,6	3,1	6,2

Общий вес решетки - 185,8 кг

Спецификация элементов решетки РМ-2

№ п/п	Наименов	Кол-во решетки	Длина (п.м.) 1 эл-та	Кол-во эл-тов на 1 решетку	Общая длина (п.м.)	Вес 1 эл-та (кг)	Общий вес (кг)
1	L50x5	108	0,400	2	0,800	1,55	3,1
2	L50x5		1,000	2	2,000	3,77	7,54
3	Ф16 А I		0,370	22	8,140	0,63	13,9

Общий вес решетки 24,54 кг
 РАСХОД L50x5 ДЛЯ УСТАНОВКИ РЕШЕТОК - 821,0 кг

ПРИМЕЧАНИЯ

1. Решетки РМ-1 окрасить белой масляной краской за 2 раза.
2. Решетки РМ-2 окрасить масляной краской за 2 раза. краску подобрать в цвет пола.

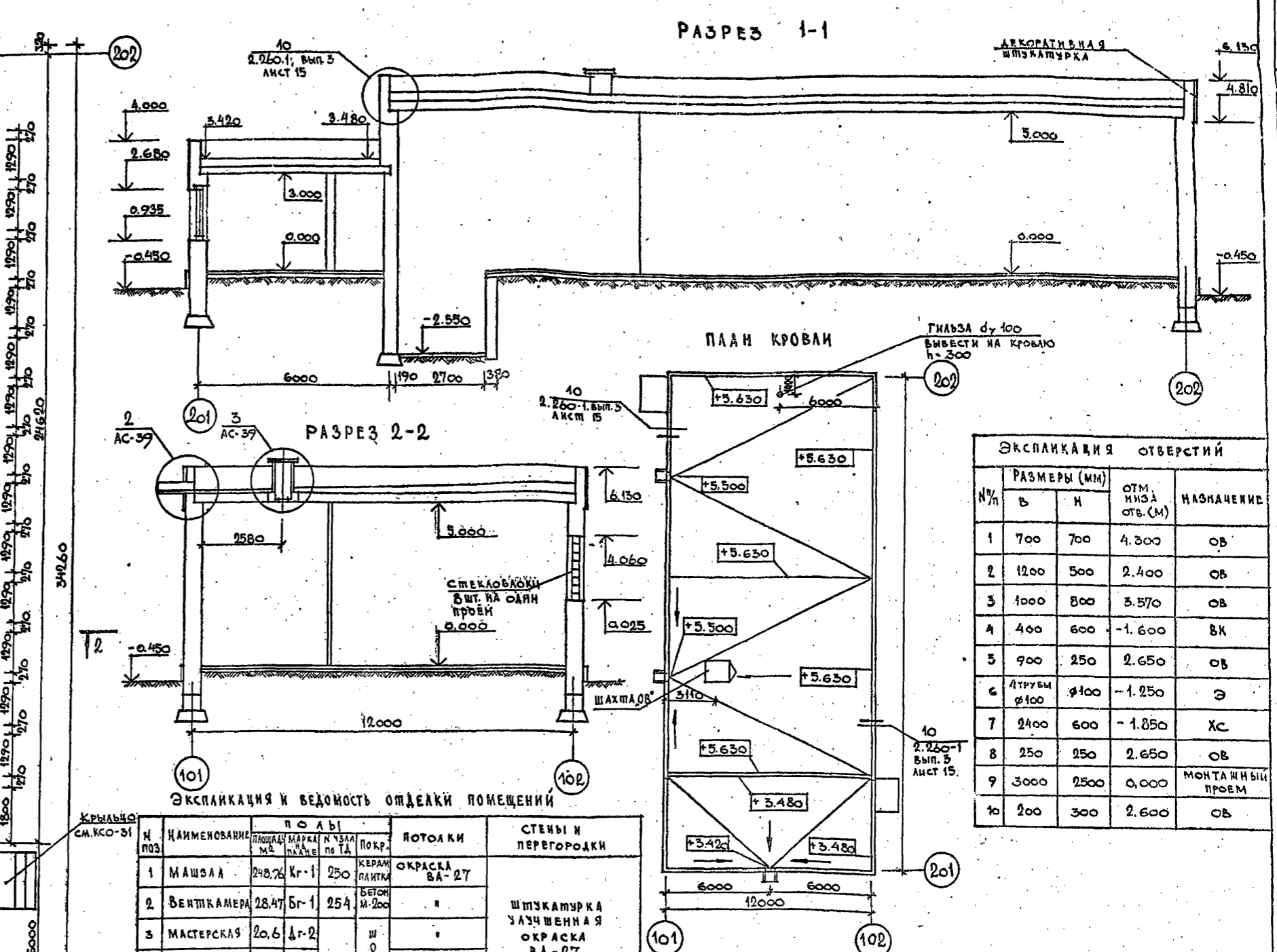
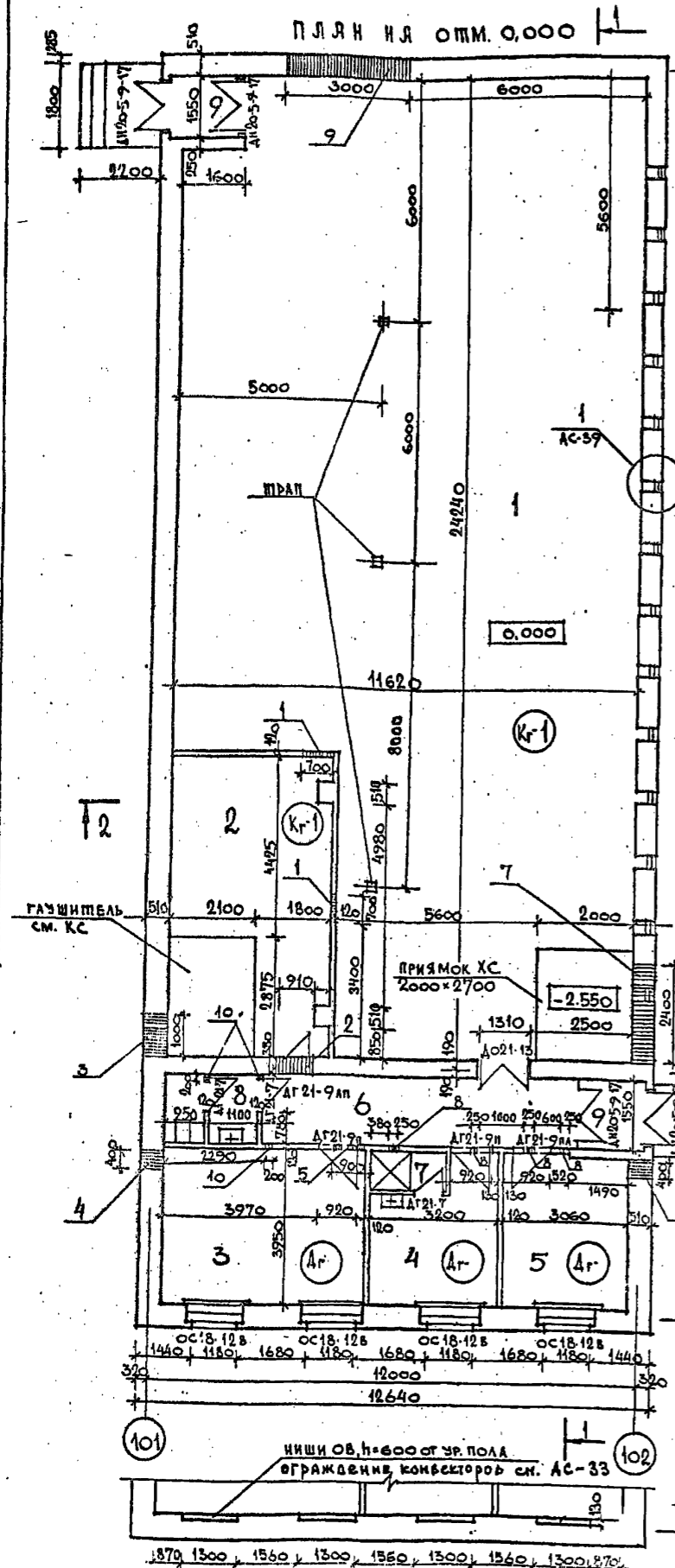
Исполнитель		Т П 294-4-8	
И.И.М. Кузнецкий	Г.А.П. Болдышев	Крытый каток с искусственным льдом для учебно-тренировочных занятий	
Г.И.П. Милковский	Р.К.Г. Терехова	Стальная	Лист
Р.К.Г. Терехова		Р	Ас-37
Проектировщик	Разработчик	Металлические решетки	
И.И.М. Кузнецкий	Р.К.Г. Терехова	Зрелищных зраний и спортивных сооружений и т.д. И.И.М. Кузнецкий	

Копия верна

ЛАБОР I

ТРУБНОЙ ПРОЕКТ 294-4-8

ОТДЕЛ N 2	БУДУЩИЙ РАБОТНИК	ОТДЕЛ N 3	ДИРЕКТОР
ОТДЕЛ N 1	ДИРЕКТОР	ОТДЕЛ N 4	ДИРЕКТОР
ОТДЕЛ N 5	ДИРЕКТОР	ОТДЕЛ N 6	ДИРЕКТОР
ОТДЕЛ N 7	ДИРЕКТОР	ОТДЕЛ N 8	ДИРЕКТОР
ОТДЕЛ N 9	ДИРЕКТОР	ОТДЕЛ N 10	ДИРЕКТОР



ЭКСПЛИКАЦИЯ ОТВЕРСТИЙ

№ п/п	РАЗМЕРЫ (мм)		ОТМ. НИЖЕ ОТВ. (м)	НАЗНАЧЕНИЕ
	В	Н		
1	700	700	4.300	ОВ
2	1200	500	2.400	ОВ
3	1000	800	3.570	ОВ
4	400	600	-1.600	ВК
5	900	250	2.650	ОВ
6	диаметр 100	100	-1.250	Э
7	2400	600	-1.850	ХС
8	250	250	2.650	ОВ
9	3000	2500	0.000	МОНТАЖНЫЙ ПРОЕМ
10	200	300	2.600	ОВ

ЭКСПЛИКАЦИЯ И ВЕДОМОСТЬ ОТДЕЛКИ ПОМЕЩЕНИЙ

№ ПОЗ	НАИМЕНОВАНИЕ	ПЛОЩАДЬ м²	МАРКА	ТРЕБОВАНИЯ	ПОКР.	ПОТОЛКИ	СТЕНЫ И ПЕРЕГОРОДКИ
1	МАШЗАЛ	248,76	Кр-1	250	КЕРАМ. ПЛИТКА	ОКРАСКА ВА-27	
2	ВЕНТИКАМЕРА	28,47	Бг-1	254	БЕТОН		ШТУКАТУРКА УЛУЧШЕННАЯ
3	МАСТЕРСКАЯ	20,6	Аг-2		ДОЩАТКОС		ОКРАСКА ВА-27
4	БЫТОВАЯ КОМН.	9,0	г	202			СВЕТЛАЯ
5	НАЧАЛЬНИК Х. СТАНЦИИ	12,0	г				
6	КОРИДОР	12,09	г				
7	ДУШЕВАЯ	0,9	Кр-1		КЕРАМ. ПЛИТКА		ГЛАЗ. ПАТКА Н=2м ШТУК. ЗАУЧ. ОКРАСКА ВА-27
8	САМУЭЛ	3,2	г	250			ГЛАЗ. ПАТКА Н=1.5м ШТУК. ЗАУЧ. ОКР. ВА-27
9	ШАМБУРЫ	4,5	г				ШТУК. АГ. УЛ. И ОКР. ВА-27

- ПРИМЕЧАНИЯ
1. КОНСТРУКЦИЮ ФУНДАМЕНТОВ И КРЫШЦА СМ. КСО-31
 2. СПЕЦИФИКАЦИЮ СПОЯРНЫХ ИЗДЕЛИЙ СМ. АС-39
 3. НОМЕРА Т.Д ПОЛОВ ПО СЕРИИ 2.244.1. ВЫП. 4

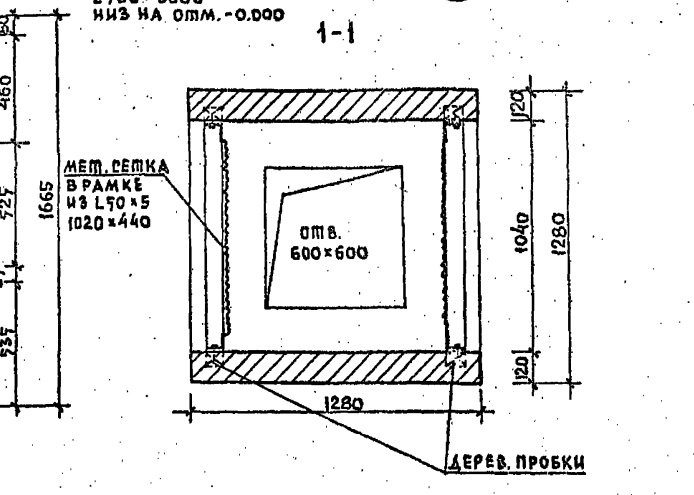
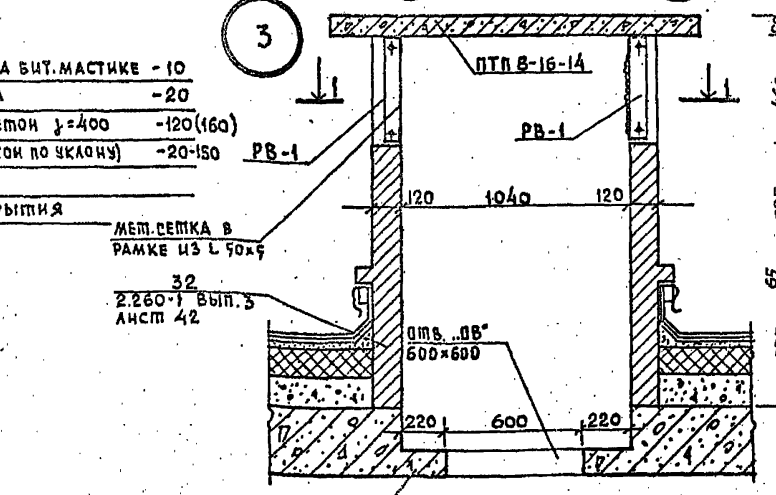
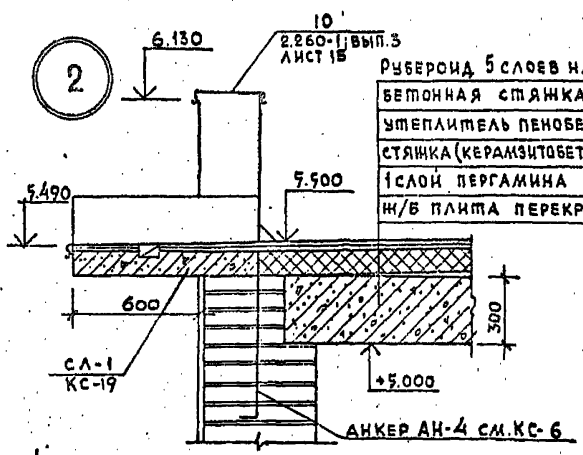
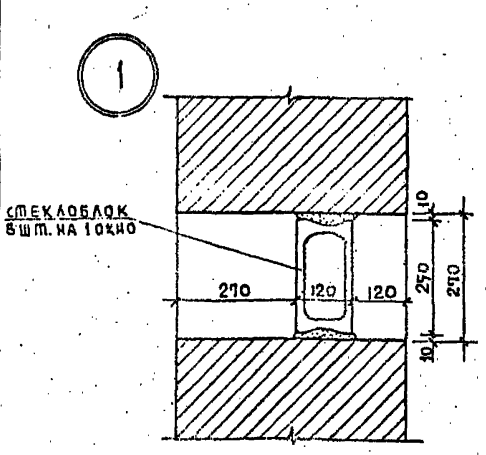
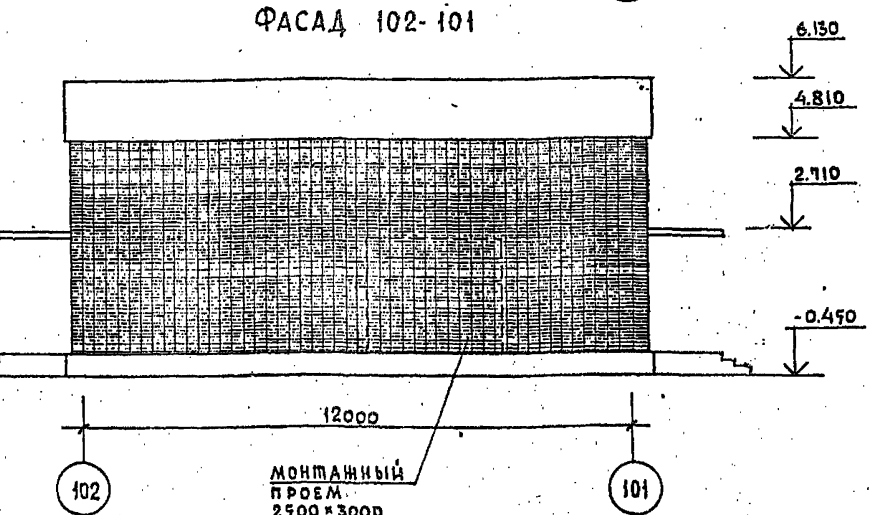
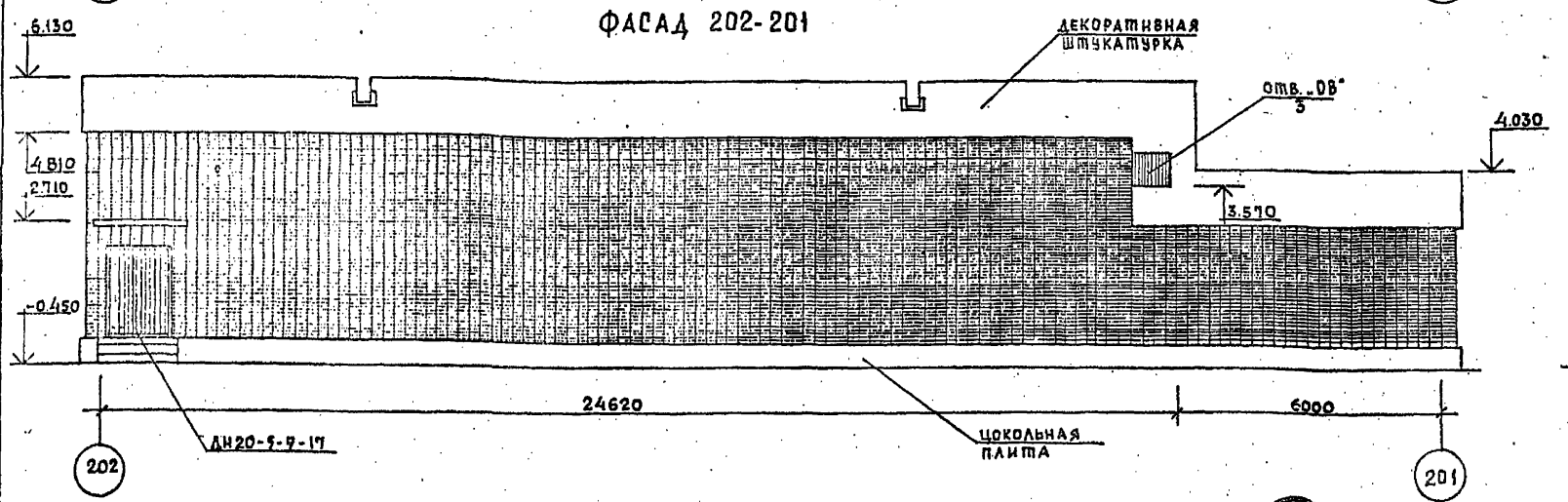
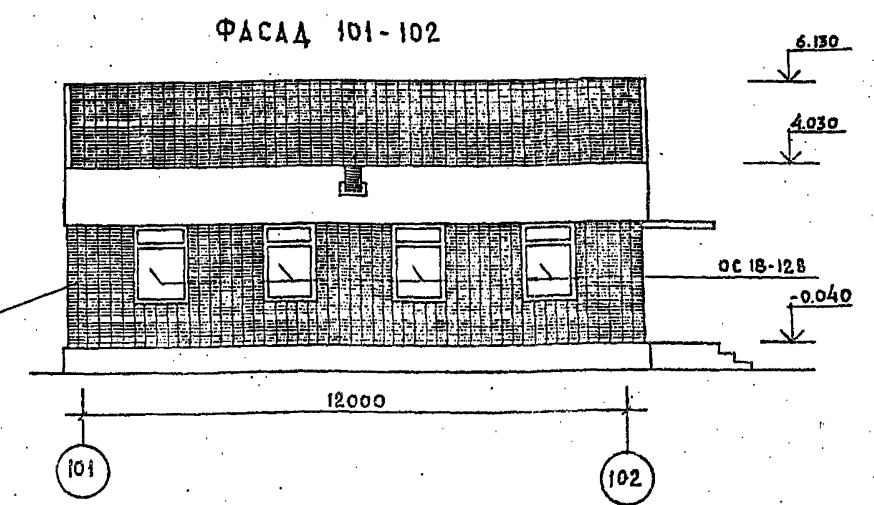
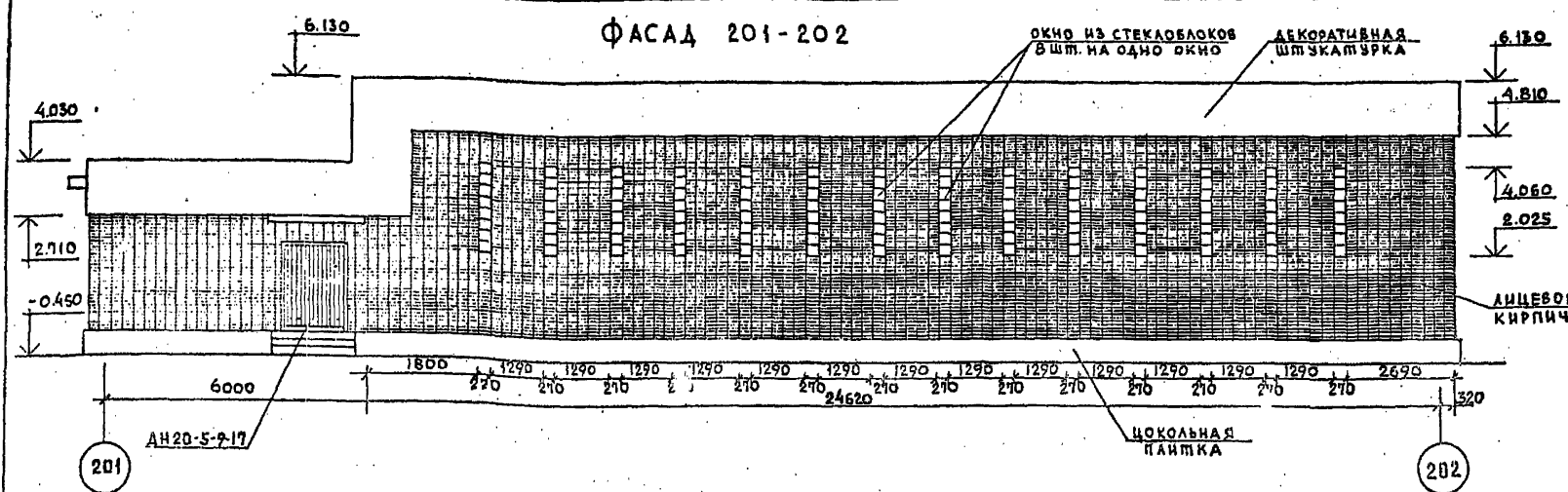
ТП 294-4-8

НАЧ. МАСТ.	ШЕСТОПАЛОВА	КРЫТЫЙ ЗАТОК С ИСКУССТВЕННЫМ ЛЬДОМ ДЛЯ УЧЕБНО-ТРЕНИРОВОЧНЫХ ЗАНЯТИЙ	СТАДИОН	ЛИСТ	ЛИСТОВ
ГЛАВ. ИНЖ.	КРИЧЕВСКИЙ		Р	АС-38	
ГЛАВ. ПРОЕК.	БОЛДЫЧЕВ				
ГЛАВ. КОНСТ.	МИАКОВСКИЙ				
ГЛАВ. МОНТ.	КУЗНЕЦОВА				
РУКОВОД.	ПЕРЕХОВА				
ПРОВЕР.	КУЗНЕЦОВА				
РАЗРАБ.	ШИПОВА				

Холодильная станция. Планы этажей и кровли. РАЗРЕЗЫ.

Копия ВЕРНА

ЛИТОВОИ ПРОЕКТ 294-4-8 АЛЬБОМ 1



СПЕЦИФИКАЦИЯ СТОЛЯРНЫХ ИЗДЕЛИЙ

ОБОЗНАЧ. В ПЛАНЕ	И СЕРИИ	НАИМЕНОВАНИЕ ПО СЕРИИ	КОЛ-ВО ШТ.	ПРИМЕЧАНИЯ
ОКОННЫЕ БЛОКИ И ПОДОКОННЫЕ ДОСКИ				
ОС 18-12В	1.236-Б. Вып. 1	ОС 18-12В	4	
ПД 13-15	ГОСТ 17280-79	ПД 13-15	4	
ДВЕРНЫЕ БЛОКИ				
Д021-13	1.135-10	Д021-13	1	
ДГ21-9	1.136-10	ДГ21-9	4	
ДГ21-7	1.136-10	ДГ21-7	3	
АН20-5-9-17	1.136-11	АН20-5-9-17	4	

РАСХОД МЕТАЛЛА НА РЕШЕТКИ (РВ-1):
 УГОЛОК 150x5 - 5.90 л.м.
 СЕТКА ГОСТ 9336-69 - 1.00 м²

КОЛИЧЕСТВО СТЕКЛОБЛОКОВ НА ВСЕ ЗДАНИЕ - 112 шт.

ПРИВЯЗАН		ИМ. В.		М.П. 294-4-8	
НАЧ. МАС.	ШЕПТОПАЛОВ	КРЫТЫМ КАТОК С ИСКУССТВЕННЫМ ЛЬДОМ	СТАДИОН	ЛИСТОВ	
ТАИШ. М.	КРИЧЕВСКИЙ	ДЛЯ УЧЕБНО-ТРЕНИРОВОЧНЫХ ЗАНЯТИЙ.	Р	ЛО-39	
ГАП	БОЛАДЫЧЕВ				
ГИП	ЖИГАЛОВСКИЙ				
ГАП	ХУЗНЕЦОВА				
РУК. ГР. РАБ.	ПЕРЕЛОВА	ХОЛОДИЛЬНАЯ СТАНЦИЯ.			
ПРОВЕР.	ХУЗНЕЦОВА	ФАСАДЫ. ДЕТАЛИ.			
РАЗРАБ.	ШИТОВА				

СВОДНАЯ СПЕЦИФИКАЦИЯ СТОЛЯРНЫХ ИЗДЕЛИЙ ДЛЯ ЗДАНИЯ КАТКА
ВЫШЕ ОТМ. 0.000

ТИПОВОЙ ПРОЕКТ 294-А-8 АЛЬБОМ I

Поз. обозначение	Обозначение	Наименование	Кол.	Масса ед.т.	Примечание
	Оконные блоки и подоконные доски				
ОС21.18г	I.236-6 Вып. I	ОС 21.18	10		
ОС18.18г		ОС 18.18	20		
ОС09.09		ОС 09.09	6		
ОС21.12		ОС 21.12 ^в	4		
ОС18.12		ОС 18.12	32		
БС28.18		БС 28.18	1		
ПД19.20	ГОСТ 17280	ПД 19.20	30		
ПД10.20		ПД 10.20	6		
ПД13.20		ПД 13.20	4		
	Дверные блоки внутренние				
Ф Д013 ^х	I.136-10	ФДО 21.13 ^х	14		
Ф Д010 ^х		ФДО 21.10 ^х	8		
Ф Д09 ^х		ФДО 21.9 ^х	7		
Ф Д09 ^х		ФДО 21.9 ^х	2		
ФДГ.10		ФДГ 21.10	10		
ДГ.10		ДГ 21.10	12		
ФДГ.9		ФДГ 21.9	18		
ДГ9		ДГ 21.9	10		
ДГ8		ДГ 21.8	16		
ФДГ7		ФДГ 21-7	4		
ДГ7	ДГ21-7	26			
ДГ13	см. АС-32	ДГ21-13	5		
АРС		АРС	2		
ИД-1	284.4.48	ИД-1	2		
ДП1-17	I.236-5 Вып. I	ДП1-17	2		
	Дверные блоки входные и тамбурные				
ДН23-5,9-17	I.136-11	ДН 23-5.9-17	4		
ДН20-5,9-17		ДН 20-5.9-17	2		
ДН20-9-16		ДН 20-9-16	2		
	Ворота въездные индивидуальные				
ВС-1	см. АС-34	ВС-1	1		
	Льки и крышки деревянные				
Д1	см. АС-22	крышка лька	2		
Д2	см. АС-22	крышка подп. канала	22		
Льки	I.136-11	дд. 9-9	2		
	Поручень лестниц и балкона				
	см. АС-32	поручень	I.26м ^в		
	Скамья для душевых 2-го этажа				
	см. АС-32	скамья	4		
	Экран для душевых				
ЭД-1	см. АС-32	ЭД-1	13		

Поз. обозначение	Обозначение	Наименование	Кол.	Масса ед.т.	Примечание
	Деревянные блоки витража				
ДБ-7		ДБ-7	7		
ДБ-8		ДБ-8	2		
ДБ-9		ДБ-9	1		
	Оконные блоки радиозула				
ДБ-10		ДБ-10	3		
ДБ-11		ДБ-11	2		
	Деревянные блоки тамбура главного входа				
ДБ-1		ДБ-1	4		
ДБ-2		ДБ-2	2		
ДБ-3	см. АС-30	ДБ-3	2		
ДБ-4		ДБ-4	2		
ДБ-5		ДБ-5	3		
ДБ-6		ДБ-6	1		
	Ограждение конвекторов в спортивных залах				
ПО-1		панель	8		
ПО-2	см. АС-33	"	10		
ПО-3		"	20		
	Ограждение конвекторов в зале хореографии				
см. АС-29		ограждение	190		п/м
	Погонажные изделия				
брусок	см. АС-10	брусок сосновый 60x x80	123,2		п/м
	ГОСТ 17280-79	наличники	156		п/м
	ГОСТ 17280-79	плинтус			

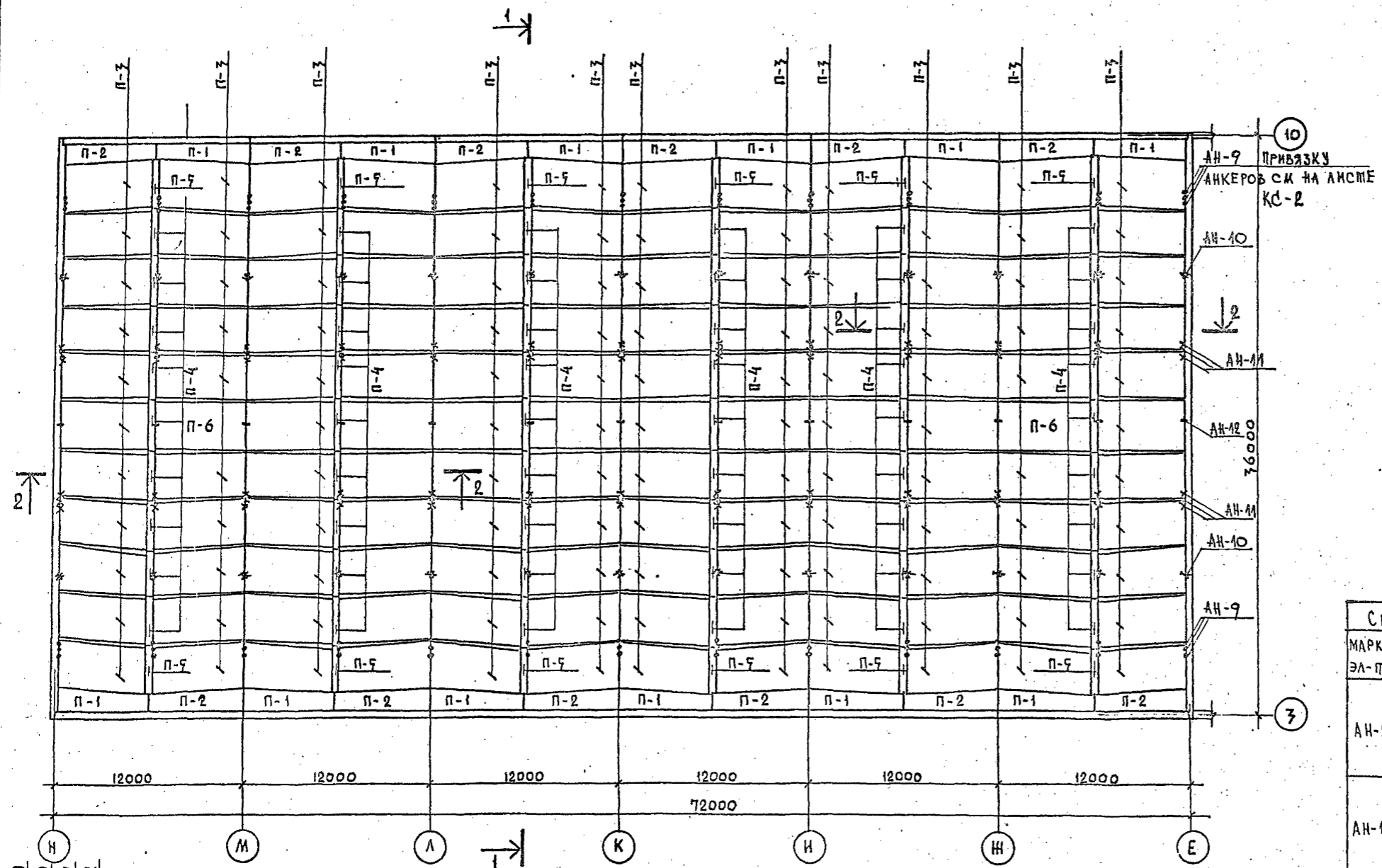
Сводная спецификация столярных изделий для здания холодильной станции

Поз. обозначение	Обозначение	Наименование	К-во	Масса ед.т.	Примечание
	Оконные блоки и подоконные доски				
ОС18-12В	I.236-6 Вып. I	ОС 18.12В	4		
ПД-13-15	ГОСТ 17280-79	ПД 13-15	4		
	Дверные блоки				
Д021-13	I.136-10	Д0 21-13	1		
ДГ21-9	"	ДГ 21.9	4		
ДГ21-7	"	ДГ 21.7	3		
ДН 20-5.9-17	I.136.11	ДН 20-5.9-17	4		

Примечания:

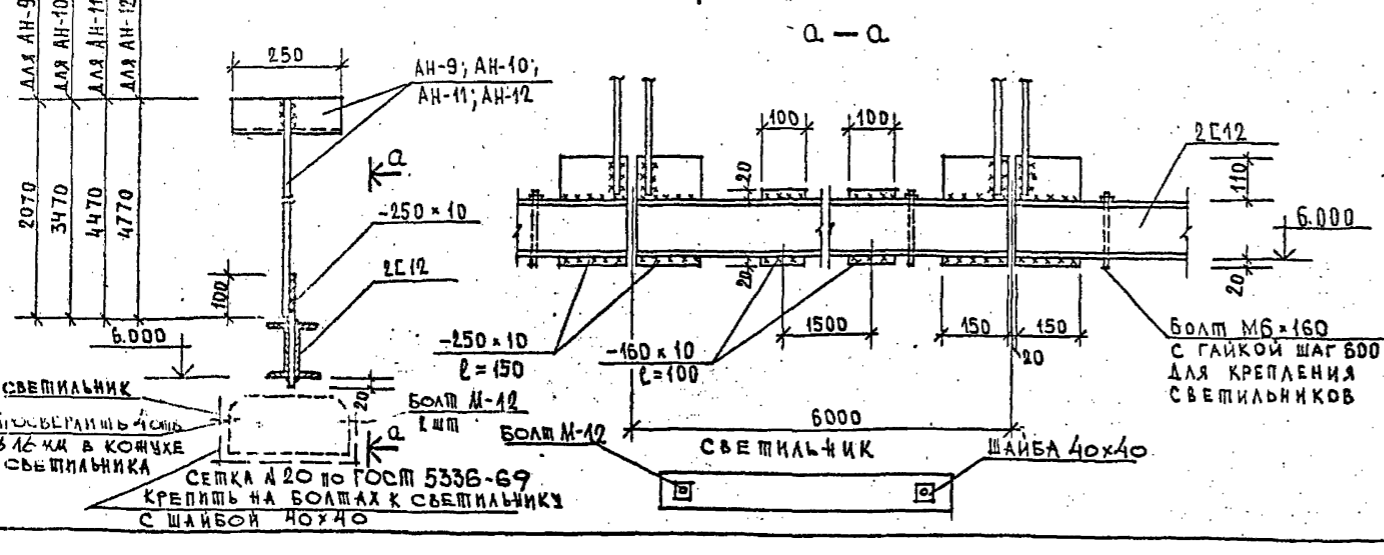
- Ф - двери, фанерованные темным дубовым шпоном, покрытые лаком.
х - двери, остекленные армированным стеклом.
Остальные двери окрасить масляной краской за 2 раза в цвет стен.
- Окна и подоконные доски окрасить белой масляной краской за 2 раза

Т П 294-4-8			
НАЧ. МСТ.	Шестопапов	Крытый каток с искусственным льдом для учебно-тренировочных занятий	
ГЛ. ИНЖ. М.	Кричевский	СТАДИЯ	ЛИСТ
Г А П	Болдычев	Р	АС-40
Г А П	Кузнецова		
Г И П	Милковская		
РК. ТЕ. ИНЖ.	Терехова	СВОДНАЯ СПЕЦИФИКАЦИЯ	
ПРОВЕРИЛ	Кузнецова	СТОЛЯРНЫХ ИЗДЕЛИЙ	
РАТ. РАБОТ.	Молочков		



ПЕРЕЧЕНЬ ЭЛЕМЕНТОВ				
Поз. ОБОЗНАЧ.	НАИМЕНОВАНИЕ	КОЛ. ШТ.	МАССА ЕД. КГС.	ПРИМЕЧАНИЯ
	ОПОРНЫЕ ПЛИТЫ			
П-1	оп 76 лев.	12	7490	1.266.1-1 вып. 3
П-2	оп 76 пр.	12	7490	1.266.1-1 вып. 3
	ПЛИТЫ СКЛАДАЧАТЫХ СВЯЗОВ			
П-3	ПСР 70÷42	170	2670	1.266.1-1 вып. 3
П-6	ПСР 70÷42ф	2	2920	1.266.1-1 вып. 3
	ВКЛАДЫШИ			
П-4	В76-1	74	389	1.266.1-1 вып. 3
П-5	В76-2	12	440	1.266.1-1 вып. 3
	АНКЕРА			
	АН-9	78	4.72	
	АН-10	26	6.93	
	АН-11	78	8.55	
	АН-12	13	8.98	

СПЕЦИФИКАЦИЯ МЕТАЛЛА НА 1 АНКЕР							
МАРКА ЭЛ-ТА	ЭСКИЗ	№№ ПОЗ.	Ø ММ	ДЛИНА ММ	КОЛ. ШТ.	МАССА ПОЗ. КГС.	МАССА ОБЩАЯ КГ
АН-9		1	L75x5	250	1	1.45	4.72
		2	16AII	2070	1	3.27	
АН-10		1	L75x5	250	1	1.45	6.93
		3	16AII	3470	1	5.48	
АН-11		1	L75x5	250	1	1.45	8.55
		4	16AII	4470	1	7.1	
АН-12		1	L75x5	250	1	1.45	8.98
		5	16AII	4770	1	7.53	



Расход стали для подвески светильников
 Г 12 $l = 2160 \text{ м}$; $P = 22464 \text{ кг}$
 8 10 $S = 29.5 \text{ м}^2$; $P = 2315.8 \text{ кг}$
 Сетка стальная плетеная
 односторонняя л 20 по ГОСТ 5336-69
 $P = 861,8 \text{ кг}$

ИНВ. № _____

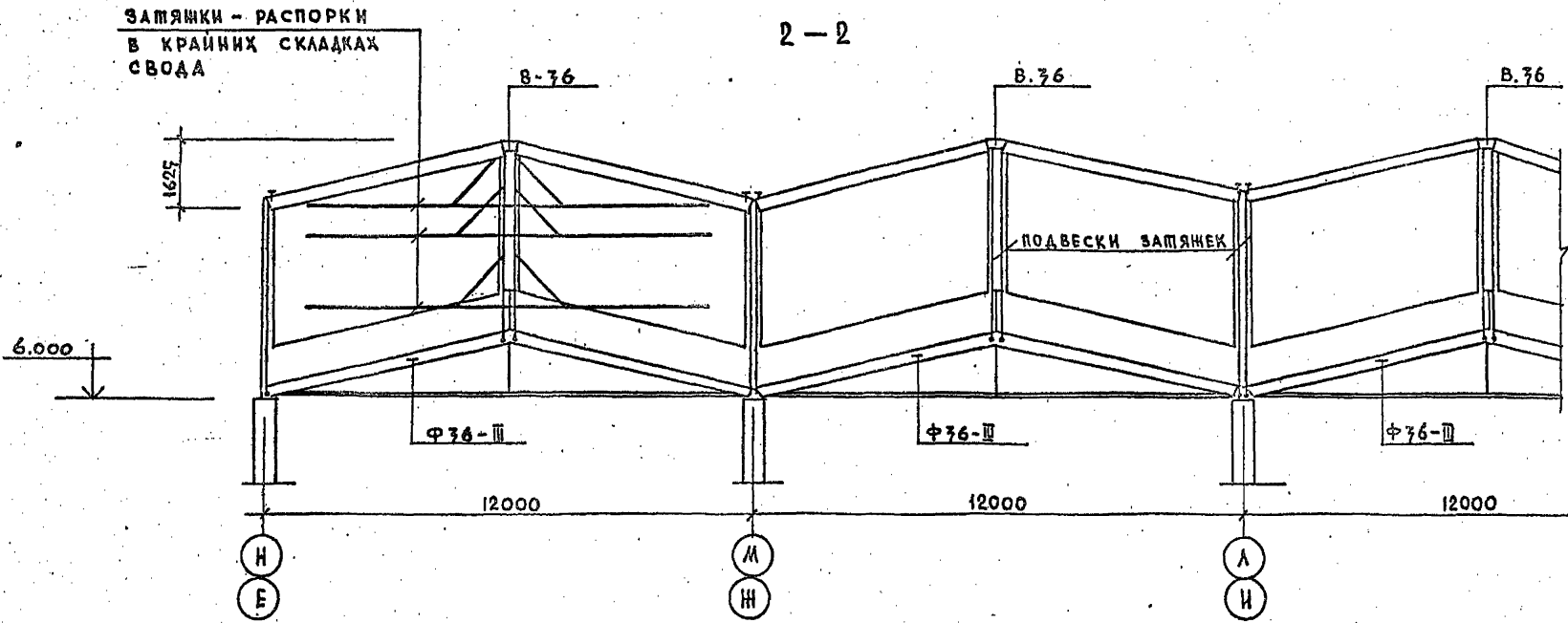
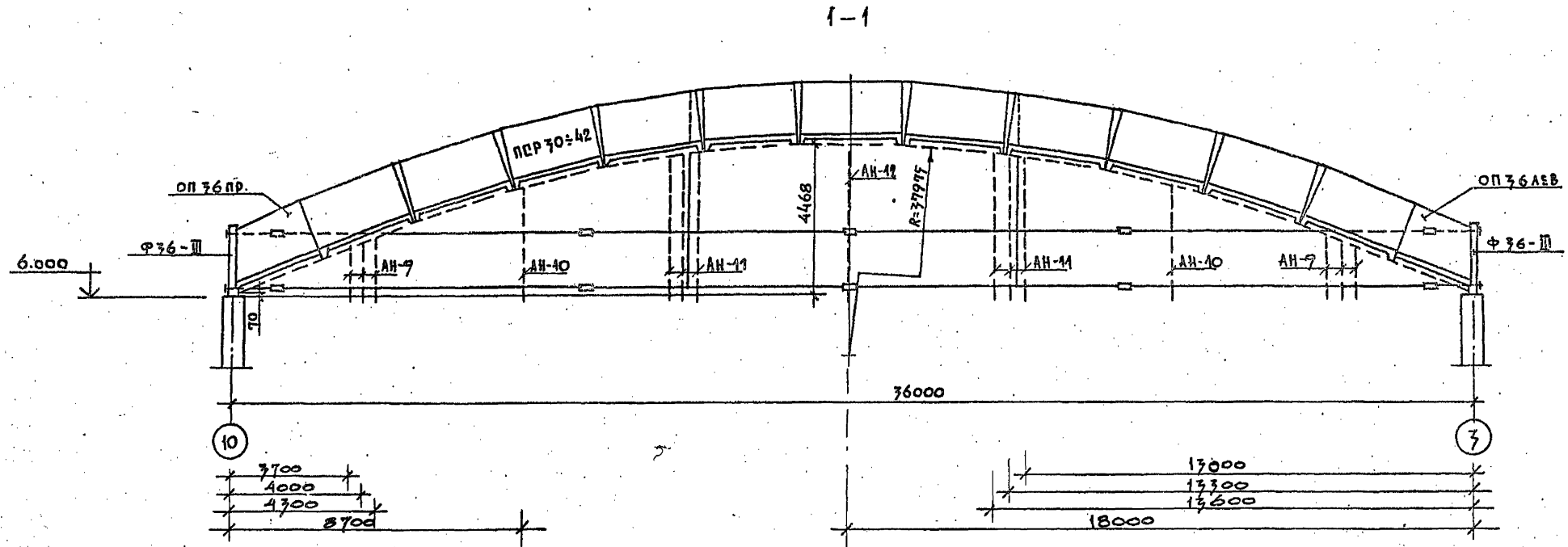
ПРИВЯЗАН _____

НАЧ. МАСШ.	ШЕСТОПАЛОВ		ИП 294-4-8	
СА. ИНЖ. М.	КРИЧЕВСКИЙ		Крытый каток с искусственным льдом для учебно-тренировочных занятий	
САП	БОЛЫЧЕВ		ЛСТ	ЛКСЛОС
САП	МИАКОВСКИЙ		Р	КВ-1
САП	КУЗНЕЦОВА		ПОКРЫТИЕ ЗАЛА	
САП	ПЕРЕХОВА			

ИЗМЕРЕННЫЕ ЗАДАНИЯ И СПОРТИВНЫХ СООРУЖЕНИЙ И М.Б.С. МЕЛЕНЦЕВА

Формат 22

ШИЛОВОЙ ПРОЕКТ 294-4-8 АЛЬБОМ I



ПРИМЕЧАНИЯ:

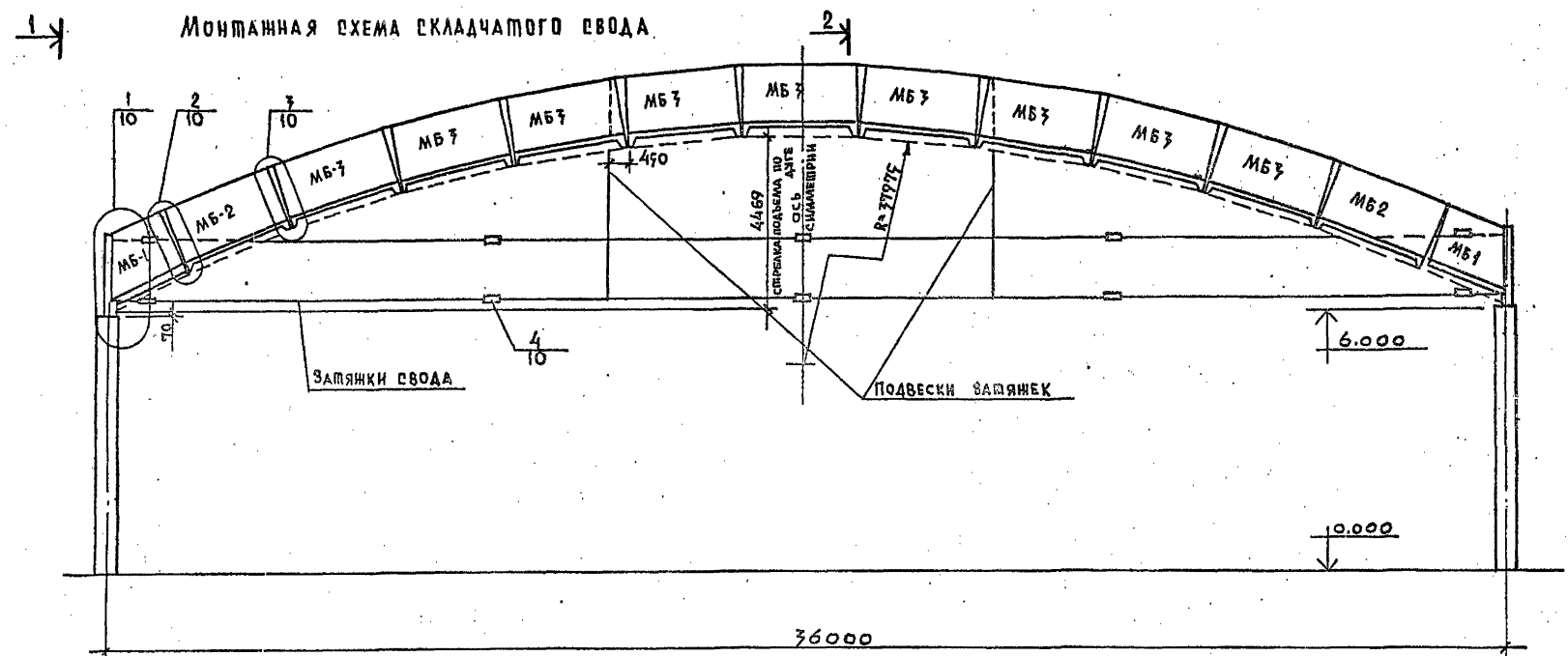
1. АНКЕРА ЗАЛОЖИТЬ В ШВЫ МЕЖДУ ПЛИТАМИ ДО БЕТОНИРОВАНИЯ.
2. АНКЕРА ДЛЯ ПОДВЕСНОГО ПОТОЛКА СМ НА ЛИСТЕ АС-35

МП 294-4-8			
НАЧ. МАСТ. ШЕШТОПАЛОВ	КРИЧЕВСКИЙ	КРЫТЫЙ КАТОК С ИСКУССТВЕННЫМ ЛЬДОМ ДЛЯ УЧЕБНО-ТРЕНИРОВОЧНЫХ ЗАНЯТИЙ	
ДИН. М. БОДАЧЕВ	МИХАЛОВСКИЙ	СТАДИЯ	ЛИСТ ЛИСТОВ
ГИП	МОНЕЦОВА	Р	КВ-2
Р. У. ГРИНЦ	ПЕРЕХОВА	РАЗРЕЗЫ: 1-1, 2-2	
ПРОБЕРНА	МИХАЛОВСКИЙ	ЭЛЕКТРИЧЕСКИЕ ЗАДАНИЯ И СПОРТИВНЫХ СООРУЖЕНИЙ И ИМ. Б. С. МЕЛЕНКО	
РАЗРАБ.	ПЕРЕХОВА	Формат 7	

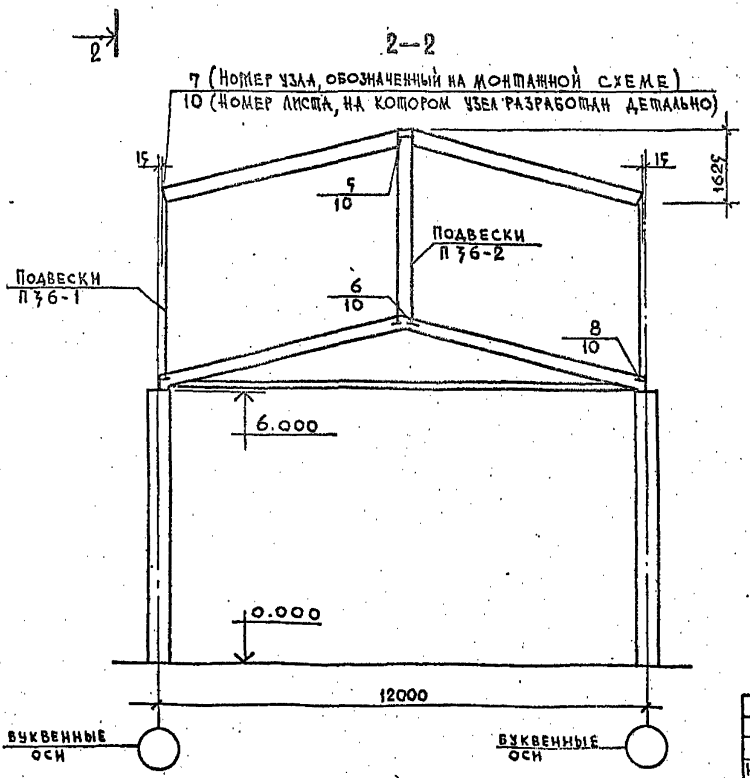
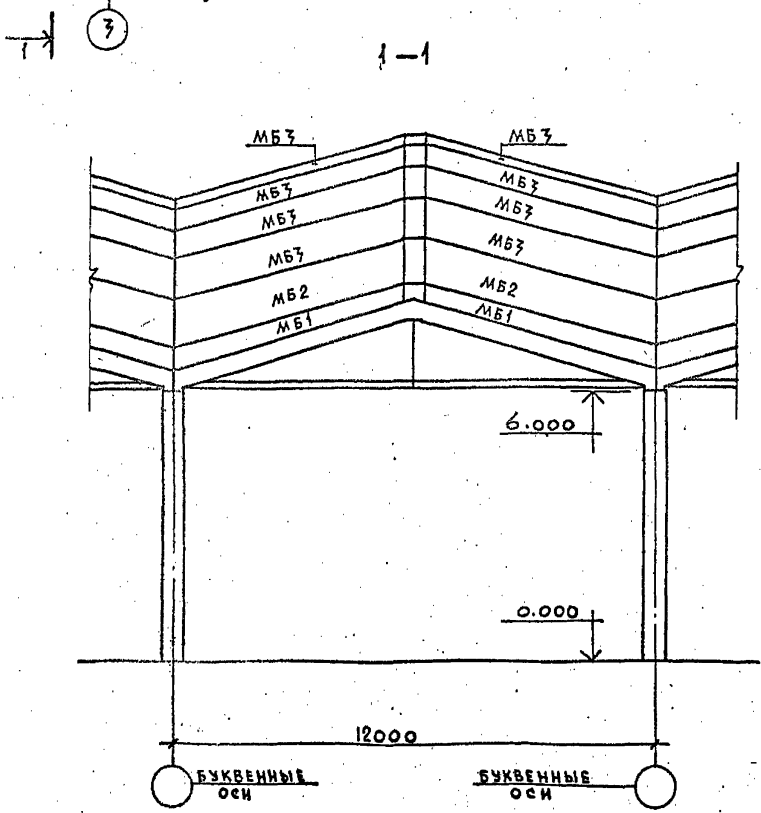
В ПЕЧАТ. ПРАВИЛЬНЫМ ДАТА ВСТАВКА ИЛИ ИЛИ

КОПИЯ ВЕРНА

МОНТАЖНАЯ СХЕМА СКЛАДЧАТОГО СВОДА



ШИПОВИ ПРОЕКТ 294-4-8 АЛЬБОМ I

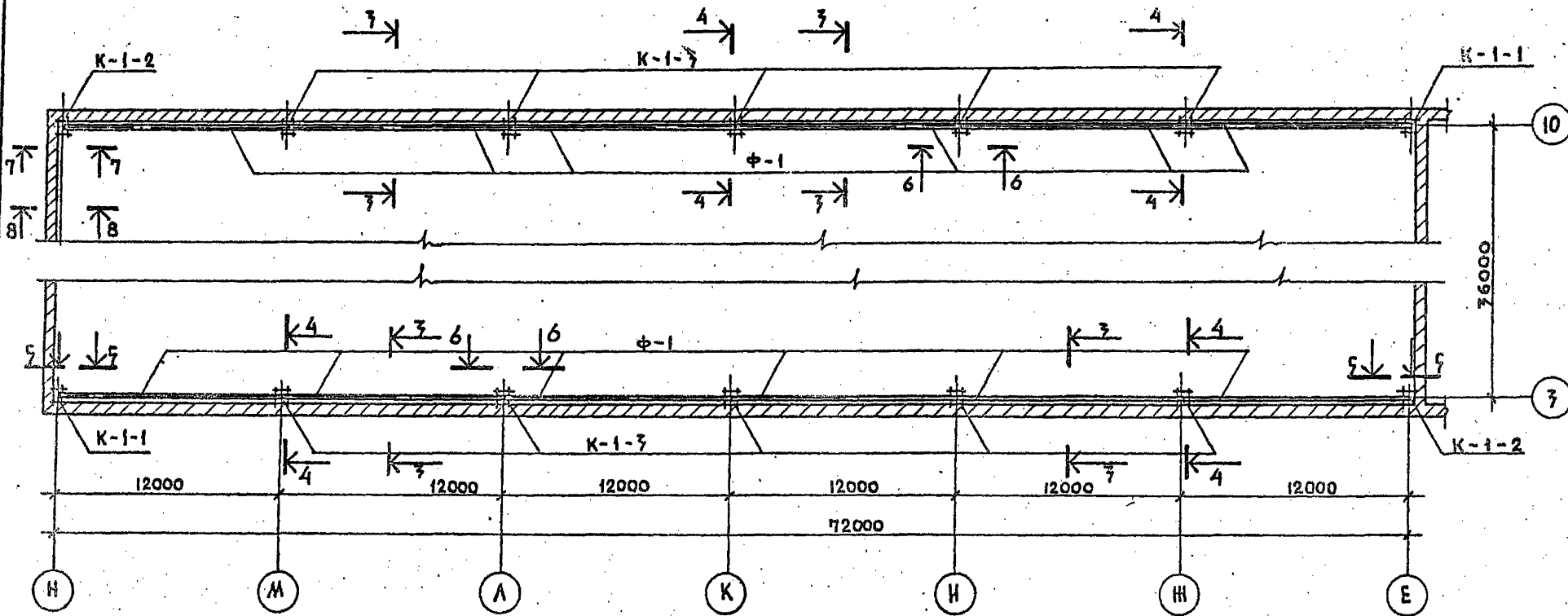


ПРИМЕЧАНИЕ
УЗЛЫ СМ СЕРИЮ 1.266.1-1, ВЫПУСК 1.

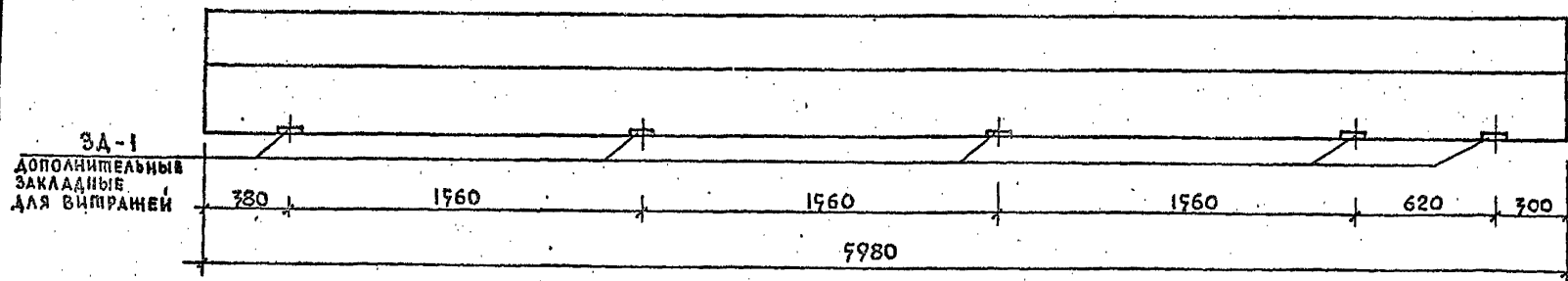
ИЗБ. СОСТАВ. ИСП. И ДАТА ВЗАИМНОСТИ

ИП 294-4-8			
НАЧ. МАС.	ШЕРШОПОВ	КРЫТЫЙ КАТОК С ИСКУССТВЕННЫМ ЛЬДОМ ДЛЯ УЧЕБНО-ТРЕНИРОВОЧНЫХ ЗАНЯТИЙ.	
ДИР. И. М.	КРИЧЕВСКИЙ	СТАДИЯ	ЛИСТ
ГАП	БОЛАДЬЧЕВ	Р	КС-7
ГИП	МИАКОВСКИЙ	ЗРЕАЦИОННЫХ ЗАДАНИИ И СПОРТМЕННЫХ СООБРАЖЕНИИ И. М. Б. С. МЕЗЕНЦЕВА	
	КУЗНЕЦОВА	МОНТАЖНАЯ СХЕМА СКЛАДЧАТОГО СВОДА	
РУК. ГР. И. И.	ПЕРЕХОВА		
ПРОВЕРИЛ	МИАКОВСКИЙ		
РАЗРАБ.	ПЕРЕХОВА		

ШПОНОВЫЙ ПРОЕКТ 294-4-8 АЛББОЖИ

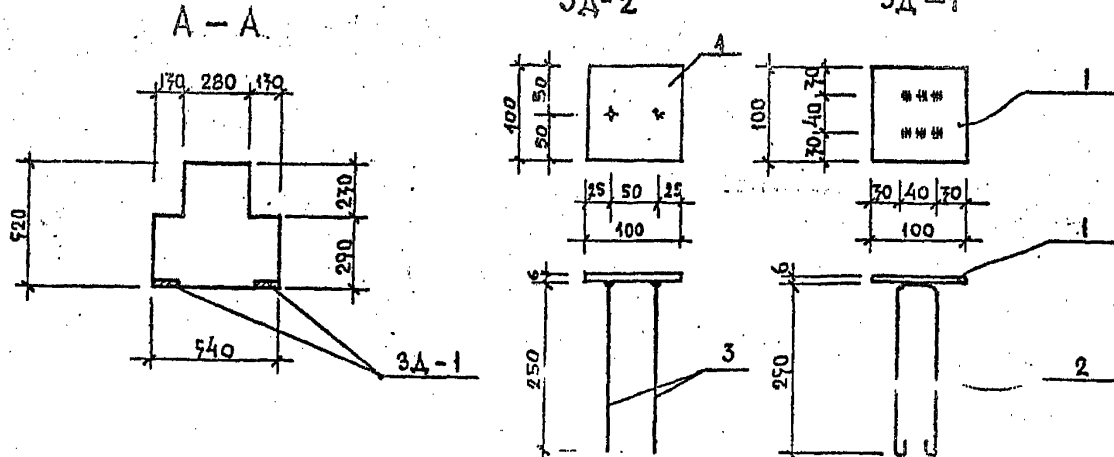


П 52-60 А



3A-1
ДОПОЛНИТЕЛЬНЫЕ
ЗАКЛАДНЫЕ
ДЛЯ ВЫТРАНЕЙ

3A-2
3A-1



ПЕРЕЧЕНЬ ЭЛЕМЕНТОВ				
ПОЗ. ОБОЗНАЧ.	НАИМЕНОВАНИЕ	КОЛ. ШТ.	МАССА ЕД. КГС	ПРИМЕЧАНИЕ
ОПОРНЫЕ ФЕРМЫ				
Ф-1	Ф 36 - III	12	7050	1.266.1-1 вып. 2
	К-1-1	2	6645	ЛИСТ КС-7
	К-1-2	2	6645	"
	К-1-3	10	6645	"
	П 52-60А	22	7300	1.225-2 вып. 4
	I ПРИ - 10.12.6	28	25.0	1.178-10 вып. 1
	ОП-3	12	185	ЛИСТ КС-18
	ОП-4	12	185	ЛИСТ КС-18
	СА-2	14	355	ЛИСТ КС-19
МК-5	МОНТАЖНАЯ МЕТАЛЛИЧЕСКАЯ ДЕТАЛЬ	108	0.46	2.430-3 вып. 3
МК-6	"	108	0.46	2.430-3 вып. 3
АН-1	"	12	0.82	ЛИСТ КС-6
АН-2	"	36	0.94	ЛИСТ КС-6
АН-3	"	24	9.13	ЛИСТ КС-6
АН-6	"	24	1.10	ЛИСТ КС-6

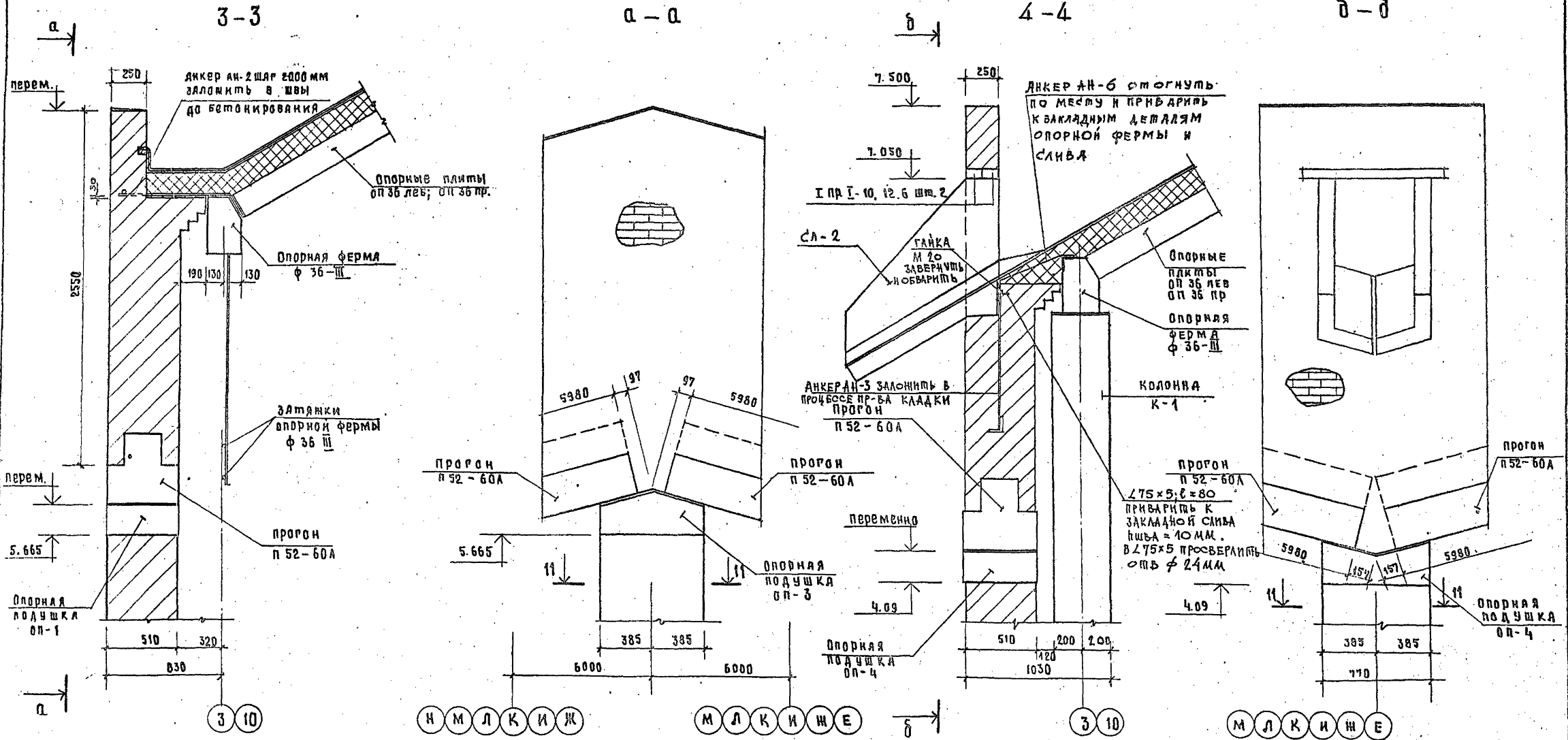
СПЕЦИФИКАЦИЯ МЕТАЛЛА НА ЗАКЛАДНУЮ ДЕТАЛЬ							
МАРКА ЗА-ТА	ЭСКИЗ	N ПОЗ.	Ф ММ	ДЛИНА ММ	КОЛ. ШТ.	МАССА ПОЗ. КГ.	МАССА ОБЩАЯ КГ.
3A-1 (10 шт.)		1	-100x6	100	1	0.16	0.96
		2	φ10A1	700	2	0.4	
3A-2		1	-100x6	100	1	0.16	0.468
		3	φ10A1	250	2	0.154	

ПРИМЕЧАНИЯ:

1. РЕЧЕНИЯ СМ. НА ЛИСТАХ КС-5, КС-6.
2. ОПАЛУБКА И АРМИРОВАНИЕ П 52-60А АНАЛОГИЧНЫ П 52В-60 И ОТЛИЧАЮТСЯ НАЛИЧИЕМ ДОПОЛНИТЕЛЬНЫХ ЗАКЛАДНЫХ ДЛЯ ВЫТРАНЕЙ.

ШП 294-4-8	
НАЧ. МАС. ШЕСТОПАЛОВ	КРЫТЫЙ КАТОК С ИСКУССТВЕННЫМ ЛЬДОМ ДЛЯ УЧЕБНО-ТРЕНИРОВОЧНЫХ ЗАНЯТИЙ
РАСЧ. И. М. КРИЧЕВСКИЙ	СТАЛЫЕ ЛИСТЫ ЛИСТОВ
РАСЧ. БОЛАШЧЕВ	Р КС-4
РАСЧ. КУЗНЕЦОВА	МОНТАЖНАЯ СХЕМА КОЛОН
РАСЧ. ШЕРЕХОВА	
ПРОВЕРКА АНАКОВСКИЙ	
РАЗРАБ. ШИРОДОВА	

ШПОНОВЫЙ ПРОЕКТ 294-4-8 АЛББОЖИ



Примечания:

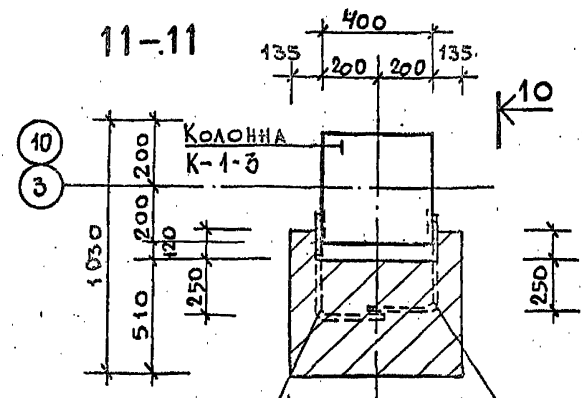
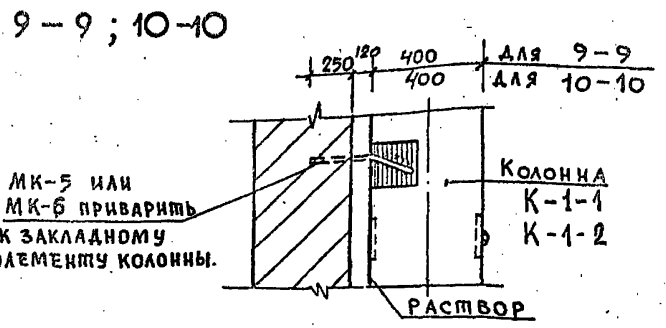
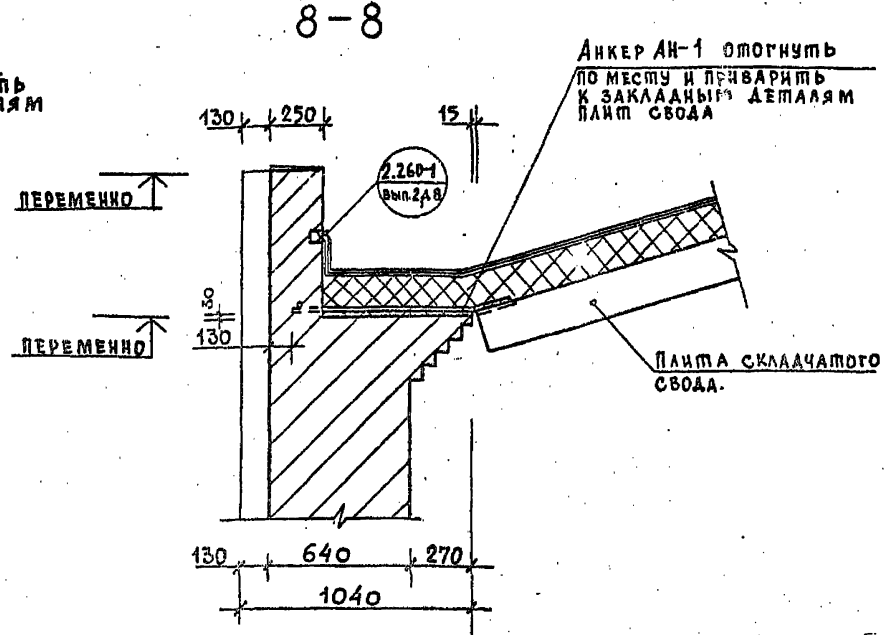
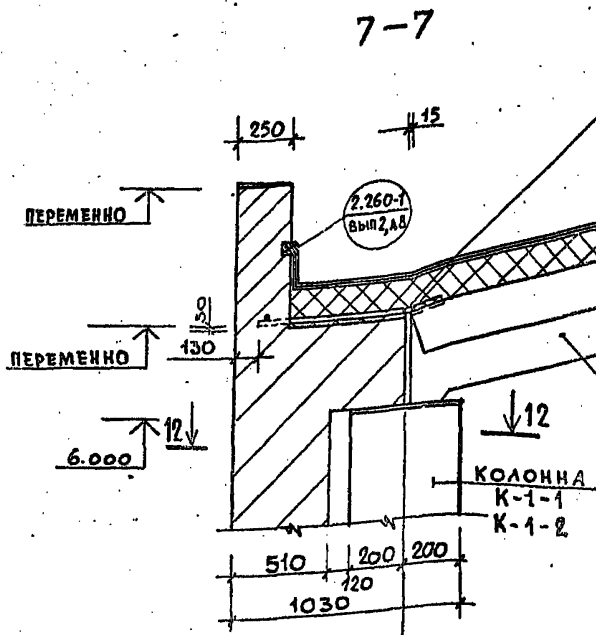
1. Маркировку сечений см. на листе КС-4
2. Монтажные швы приняты в ш = 6 мм.

ИВ № 294-4-8 ПОДПИСЬ КАДА (ИЗМ. ИВ.К)		ИВ №		ИВ №		ИВ №		ИВ №		ИВ №		ИВ №		ИВ №		ИВ №		ИВ №		ИВ №						
ИДМ. МАСТ. ШЕСТОПАЛОВА											М П		294-4-8													
Л. ИВ. М. КРИЧЕВСКИЙ											Крытый каток с искусственным льдом, для учебно-тренировочных занятий															
Г. А. П. БОЛДЫЧЕВ											СТАДИОН		Лист		Листов											
Г. И. П. МИХАЛОВСКИЙ											Р		КС-5													
Г. И. П. КУЗНЕЦОВА											Покровие зала сечения: 3-3 ÷ 6-6															
РУК. ГР. ИВ. ПЕРЕКОВА											ЗРЕЛИЩНЫЙ ЗАДАМ СПОРТИВНИК. СООРУЖЕНИИ И ИВ. ВС. МЕЗЕНИ															
ПРОФ. РИ. МИХАЛОВСКИЙ																										
РАЗРАБ. ПЕРЕКОВА																										

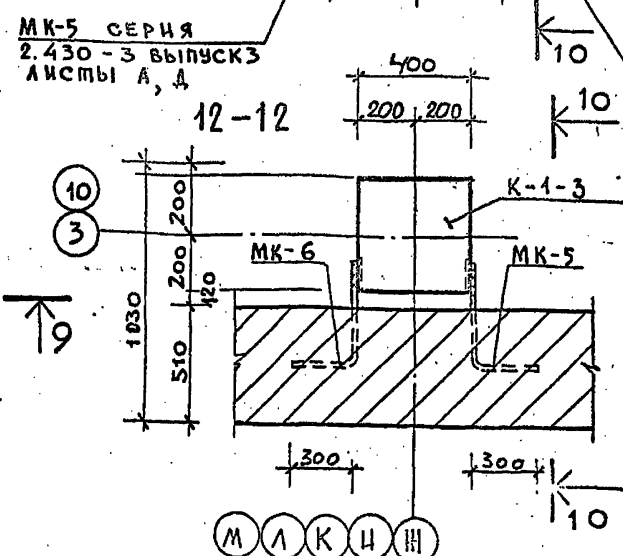
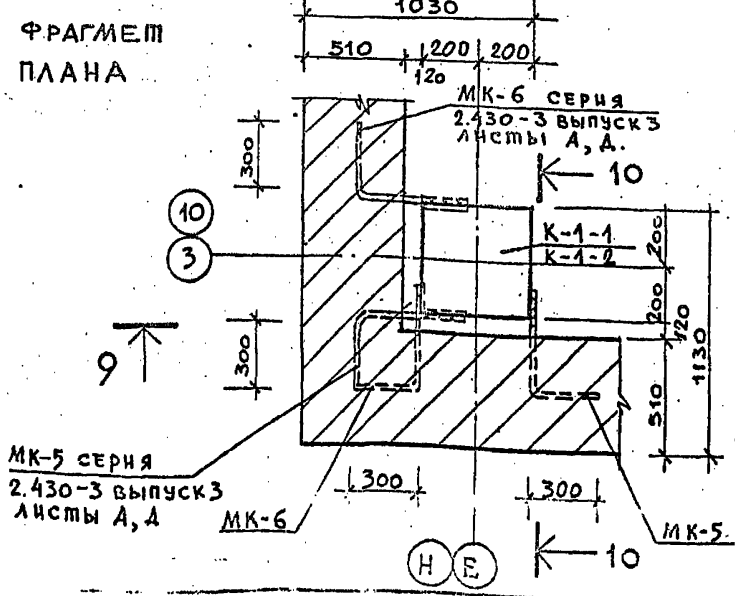
КОПИЯ ВЕРНА

ЛЫСОВОЙ ПРОЕКТ 294-4-8 АЛЬБОМ I

СПЕЦИФИКАЦИЯ МЕТАЛЛА НА 1 АНКЕР							
МАРКА ЭЛ-ТА	ЭСКИЗ	N ПОЗ	Ø ММ	ДЛИНА ММ	КОЛ. ШТ.	МАССА ПОЗ. КГ	МАССА ОБЩАЯ КГ
АН-1		1	10AI	820	1	0.51	0.82
		2	10AI	500	1	0.31	
АН-2		2	10AI	500	1	0.31	0.94
		3	10AI	1020	1	0.63	
АН-3		4	L100x10	2000	1	30.2	36.04
		5	20AI	1180	2	2.92	
АН-4		6	16AI	750	1	1.20	1.20
АН-5		7	10AI	370	1	0.23	0.39
		8	10AI	250	1	0.16	
АН-6		9	16AI	700	1	1.1	1.1
АН-7		10	12AI	500	1	0.45	4.11
		11	12AI	740	1	0.66	
АН-8		10	12AI	500	1	0.45	4.71
		12	12AI	1420	1	1.26	



ПРИМЕЧАНИЯ:
 1. Маркировку сечений см. на листе КС-4.
 2. Монтажные швы приняты $\delta_{ш} = 6$ мм.



Исполн.	Шестопалов
Провер.	Кричевский
Инж.	Болдычев
Г.И.П.	Инаковский
И.И.	Мельникова
Уч.пр.	Терехова
Пробер.	Инаковский
Разр.	Терехова

ЛП 294-4-8

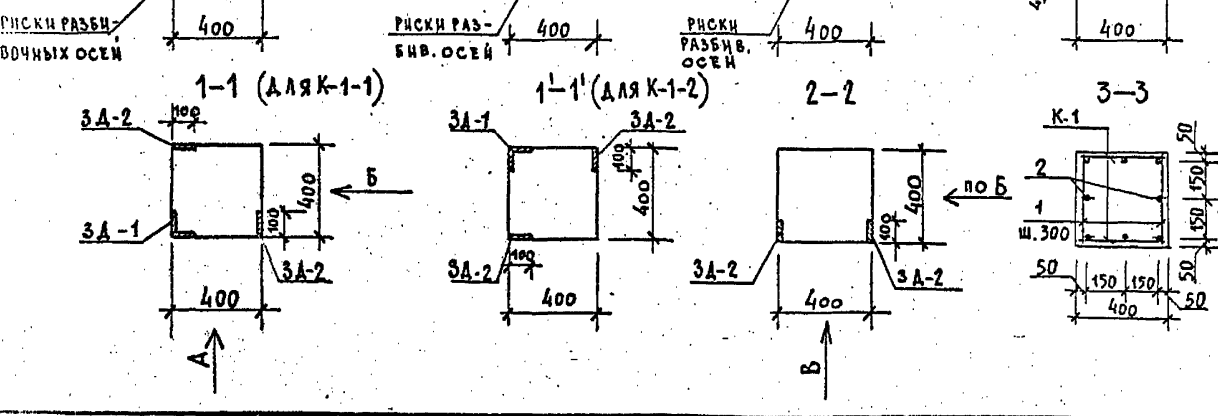
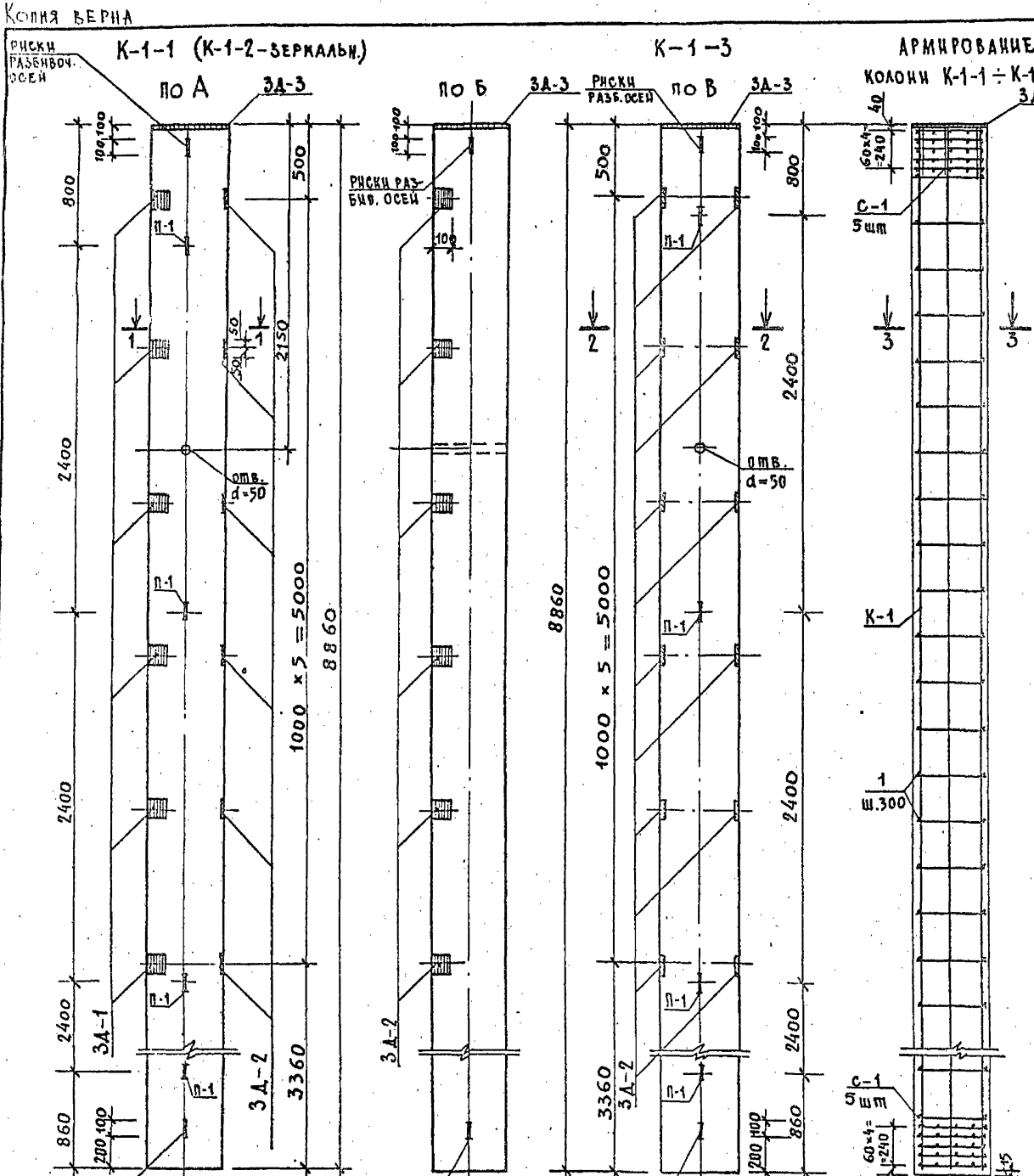
КРЫТЫЙ КАТОК С ИСКУССТВЕННЫМ АЛЬДОМ ДЛЯ УЧЕБНО-ТРЕНИРОВОЧНЫХ ЗАНЯТИЙ

Страниц	Лист	Листов
Р	КС-6	

Сечения 7-7 ÷ 12-12

ИЗДА. ПОДП. И ДАТА ВЗАК. ИЛИ П.И.

ПРОЕКТ 234-4-8 АЛГОМ I



ВЕДОМОСТЬ СТЕРЖНЕЙ						
МАРКА ЭЛ-МА	Поз.	Эскиз	Ø мм	Длина мм	Кол. шт.	Масса поз. кг
К-1	3		28AIII	8830	2	42.65
	4		12AIII	8830	1	7.84
	5		8A I	370	29	0.15
	6		8A I	380	10	0.15
	9		16A I	340	4	0.54
С-1	6		8A I	380	10	0.15
	9		16A I	340	4	0.54

ПЕРЕЧЕНЬ ЭЛЕМЕНТОВ				
Поз. 0603Н.	НАИМЕНОВАНИЕ	КОЛ. ШТ.	МАССА Е.А. КГ.	ПРИМЕЧАНИЕ
К-1-1	КОЛОННА	2		
К-1	КАРКАС	2	97.49	
С-1	СЕТКА	10	1.50	
1	Ø8A I $e=370$ мм	58	0.15	
2	Ø12A III $e=8830$ мм	2	7.84	
3A-1	ЗАКЛАДНАЯ	6	2.10	
3A-2	"	12	1.79	
3A-3	"	1	29.05	
П-1	ПЕША	4	2.64	
9	16A I $e=340$ мм	4	0.54	
	БЕТОН МАРКИ М300 М ³		1.41	
К-1-3	КОЛОННА	10		
К-1	КАРКАС	2	97.49	
С-1	СЕТКА	10	1.50	
1	Ø8A I $e=370$ мм	58	0.15	
2	Ø12A III $e=8830$ мм	2	7.84	
3A-2	ЗАКЛАДНАЯ	12	1.79	
3A-3	"	1	29.05	
П-1	"	4	2.64	
9	16A I $e=340$ мм	4	0.54	
	БЕТОН МАРКИ М300 М ³		1.41	

СПЕЦИФИКАЦИЯ МЕТАЛЛА НА ЗАКЛАДНЫЕ ДЕТАЛИ

МАРКА ЭЛ-МА	Эскиз	№ Поз.	Ø мм ПРОФИЛ	Длина мм	КОЛ. ШТ.	МАССА ПОЗ. КГ.
3A-1		1	L100x10	100	1	1.51
		2	10A I	950	1	0.59
3A-2		3	100x10	100	1	0.79
		4	16A III	320	2	0.50

МАРКА	АРМАТУРНЫЕ ЭЛЕМЕНТЫ			ЗАКЛАДНЫЕ ДЕТАЛИ							
	Сталь А I ГОСТ 5781-75	Сталь А III ГОСТ 5781-75	Сталь А III ГОСТ 5781-75	Сталь толстолистовая ГОСТ 19903-74	Сталь угловая ГОСТ 8509-72	Сталь А I ГОСТ 5781-75	Сталь А III ГОСТ 5781-75	иного			
К-1-1	32.4	31.36	170.6	9.48	15.1	9.06	3.54	12.72	13.95	12.0	310.21
К-1-2	32.4	31.36	170.6	9.48	15.1	9.06	3.54	12.72	13.95	12.0	310.21
К-1-3	32.4	31.36	170.6	9.48	15.1	—	—	12.72	13.95	12.0	297.61

ПРИМЕЧАНИЯ:
 1. Армирование колонны выполнено в виде пространственного каркаса, собираемого из плоских элементов с помощью контактной сварки в соответствии с ГОСТ 10922-75.
 2. Колонна К-1-2 зеркальна колонне К-1-1.

МП 294-4-8

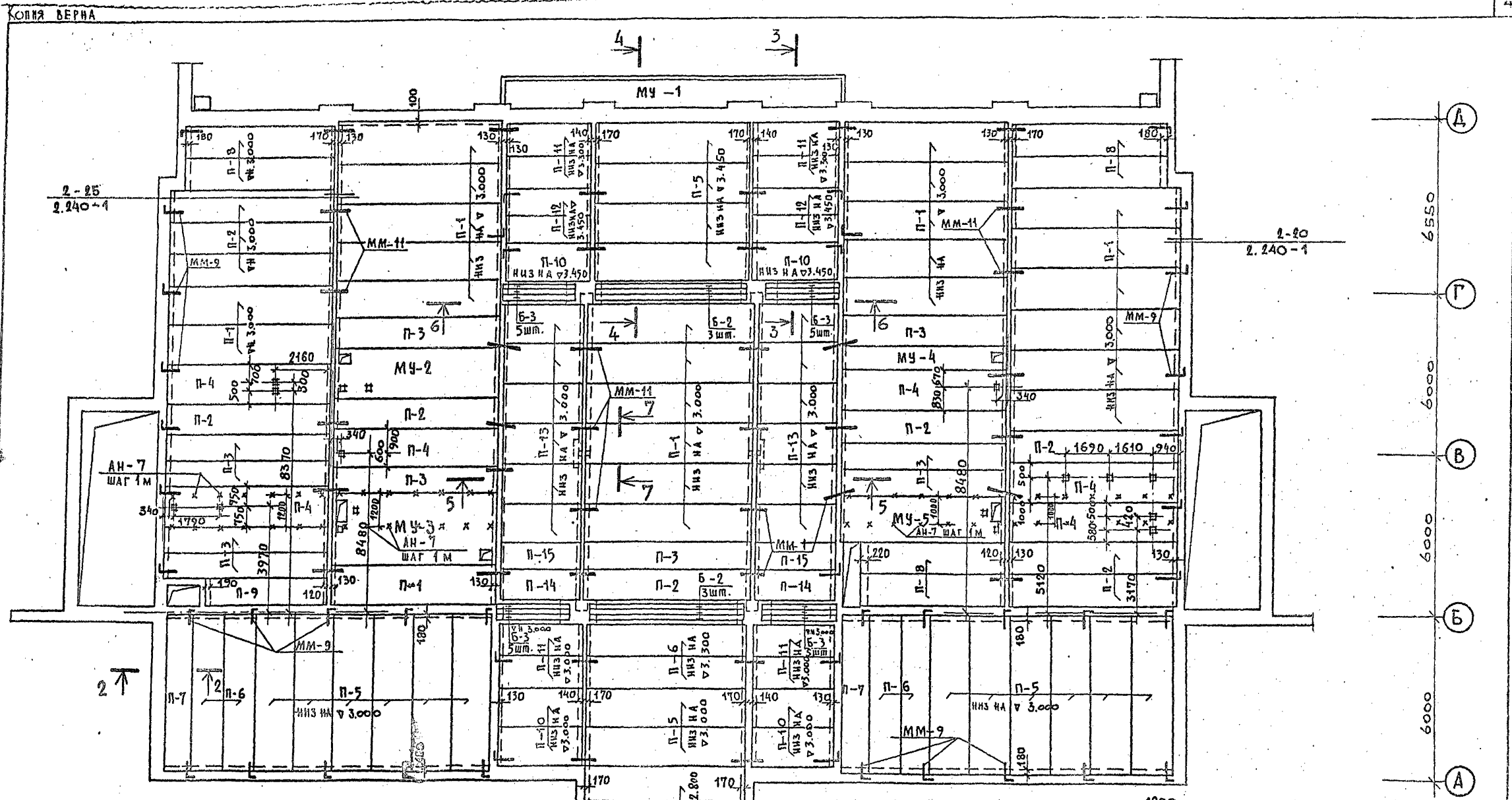
КРЫТЫЙ КАТОК С ИСКУССТВЕННЫМ АЛЬБОМ ДЛЯ УЧЕБНО-ТРЕНИРОВОЧНЫХ ЗАДАЧИ И.

ИЗВЯЗАН

НАЧ. МЭП	ШЕСТОПАРОВ	
СА. ИИ. М.	КРИЧЕВСКИЙ	
ГА П	БОЛАТЫЧЕВ	
ГА П	МАКОВСКИЙ	
ГА П	КУЗНЕЦОВА	
РЭК. ТРИН	ПЕРЕУРОВА	
ПРОВЕРКА	МАКОВСКИЙ	
РАЗРАБ.	ШЕЛЧУК	

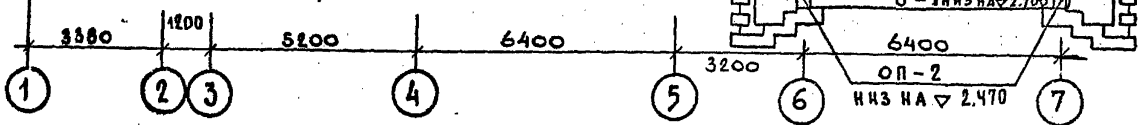
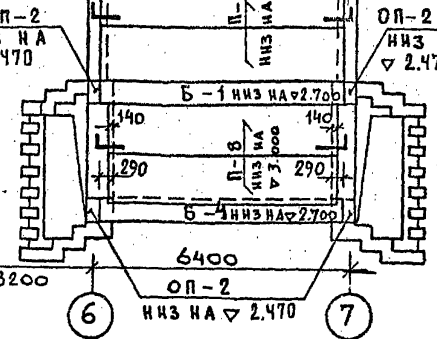
КОЛОНЫ: К-1-1; К-1-2; К-1-3.

ПЛАНОВЫЙ ПРОЕКТ 294-4-8 АЛЬБОМ I



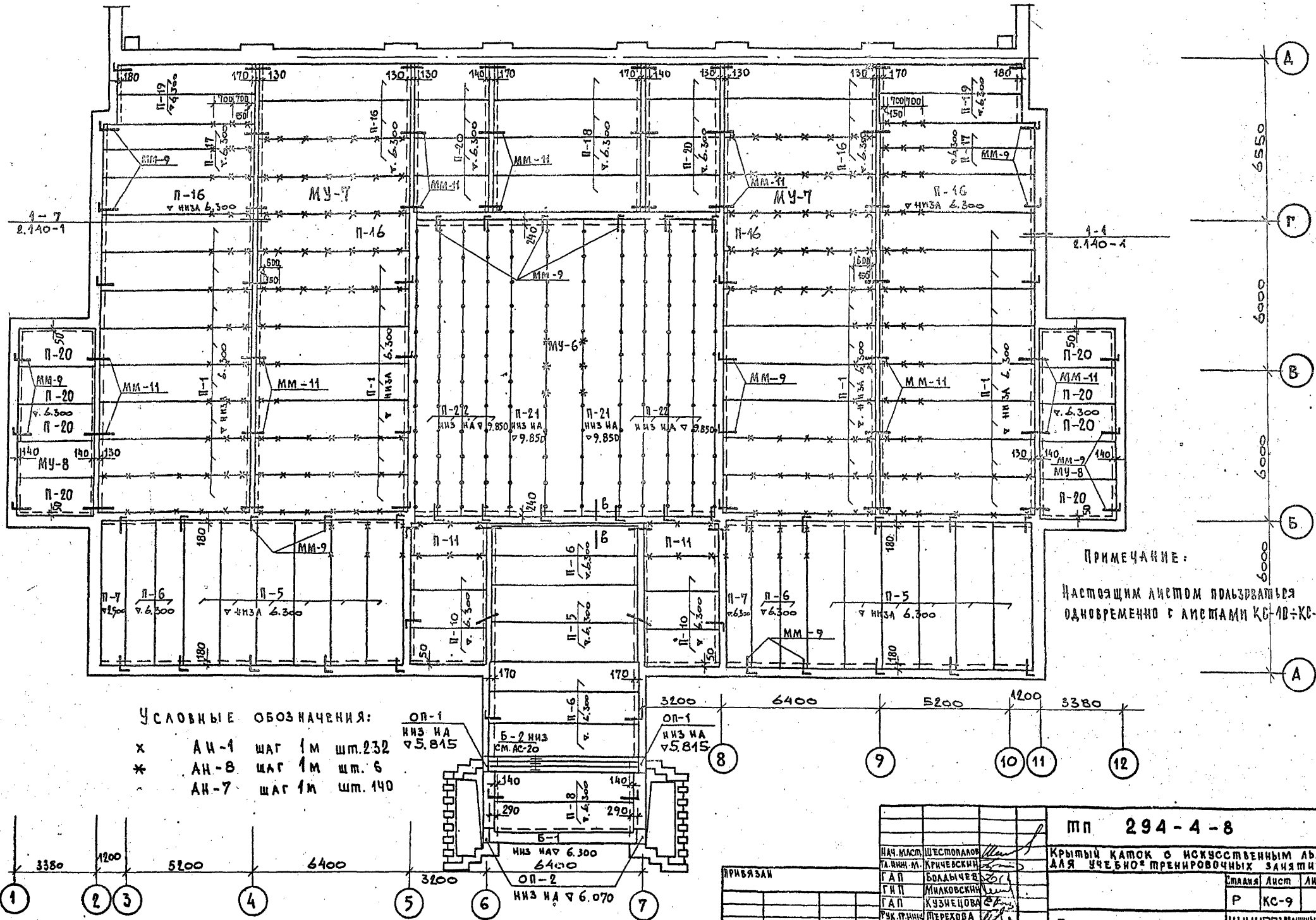
ПРИМЕЧАНИЯ:

1. ОТВЕРСТИЯ ПОД АНКЕРА АН-7 (ШМ-56) ПРОСВЕРЛЯТЬ ПО МЕСТУ ПЕРЕБИВКИ РЕБЕР.
2. НАСТОЯЩИМ ЛИСТОМ ПОЛЬЗОВАТЬСЯ ОДНОВРЕМЕННО С ЛИСТАМИ КС-8 ÷ КС-14.



ПРИВЯЗАН	
ИЗВ. И	

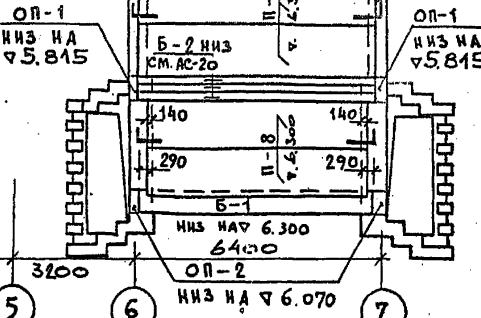
МП 294-4-8		
КРЫТЫЙ КАТОК С ИСКУССТВЕННЫМ ЛЬДОМ ДЛЯ УЧЕБНО-ТРЕНИРОВОЧНЫХ ЗАНЯТИЙ		
НАЧ. МАСТ. ШЕСТОПЯЛОВ	ИЗМ. И. КРИЧЕВСКИЙ	СТАЛАН
Г. А. П. БОЛДЫЧЕВ	Г. И. П. МИАКОВСКИЙ	ЛИСТ
Г. А. П. КАЗНЕЦОВА	Р. К. Г. П. ПЕРЕХОВА	КС-8
ПРОВЕРКА: МИАКОВСКИЙ	РАЗРАБ.: ПЕРЕХОВА	
ПЛАН ПЕРЕКРЫТИЯ НАД 1 ЭТАНОМ		



ПРИМЕЧАНИЕ:
Настоящим листом пользоваться
Одновременно с листами КС-10-КС-14

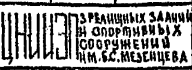
УСЛОВНЫЕ ОБОЗНАЧЕНИЯ:

- x АН-1 шаг 1м шт.232
- * АН-8 шаг 1м шт. 6
- АН-7 шаг 1м шт.140

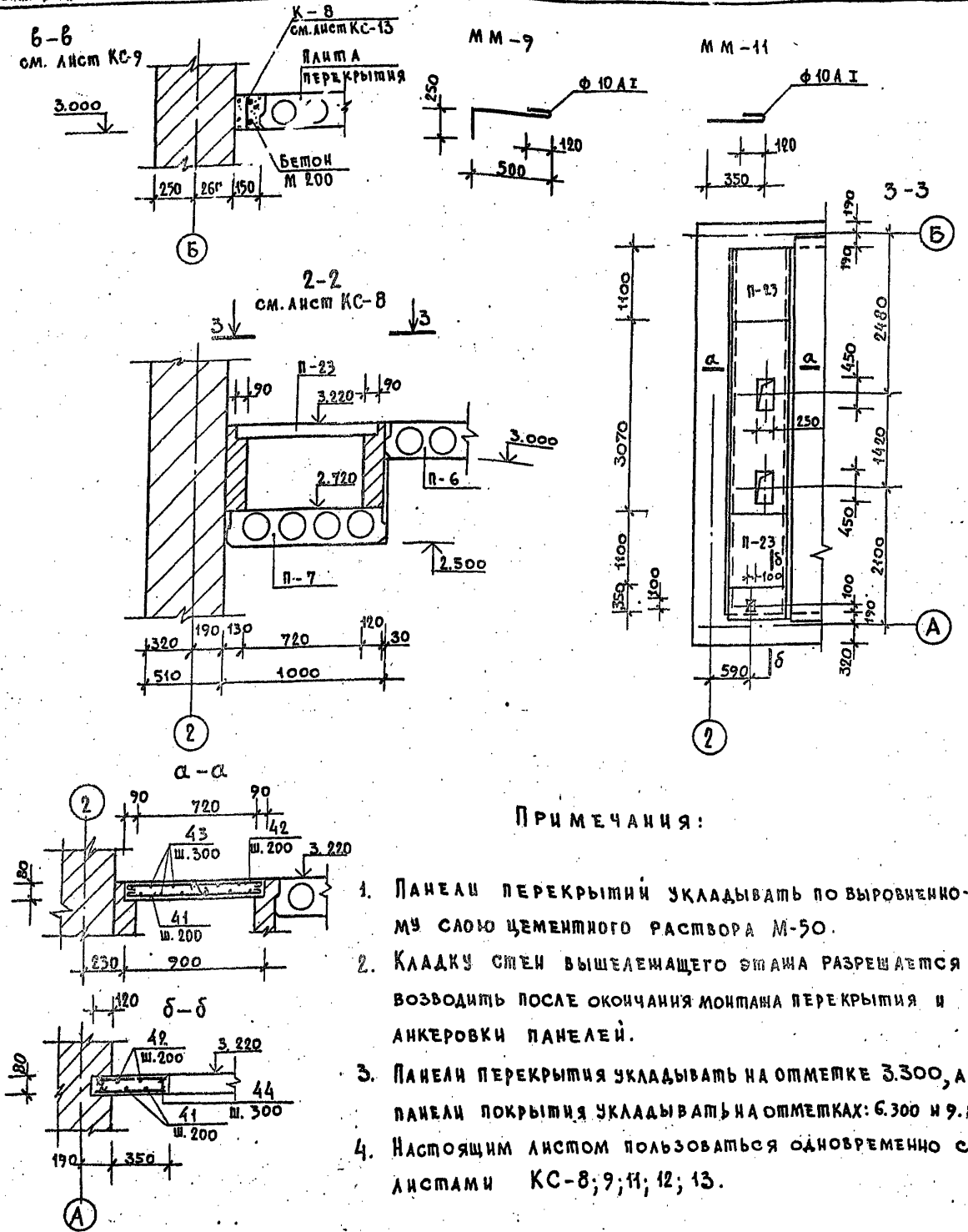


МП 294-4-8			
Крытый коток с искусственным льдом для учебно-тренировочных занятий			
НАЧ.МАСШ.	ШЕСТОПАЛОВ	С.И.	Лист
П.И.И.М.	КРИЧЕВСКИЙ	В.И.	Листов
Г.А.П.	БОДАРЫЧЕВ	В.И.	
Г.И.П.	МИХОВСКИЙ	В.И.	
Г.А.П.	КУЗНЕЦОВА	В.И.	
Р.К.П.И.И.	ПЕРЕХОВА	В.И.	
П.Р.О.Б.Е.Р.	МИХОВСКИЙ	В.И.	
Г.А.С.Р.А.В.	ПЕРЕХОВА	В.И.	

ПЛАН ПОКРЫТИЯ



Железобетонный проект 294-4-8 Альбом I



ПРИМЕЧАНИЯ:

1. ПАНЕЛИ ПЕРЕКРЫТИЯ УКЛАДЫВАТЬ ПО ВЫРОВНЕННОМУ СЛОЮ ЦЕМЕНТНОГО РАСТВОРА М-50.
2. КЛАДКУ СТЕН ВЫШЕДЕЛЯЩЕГО ЭТАПА РАЗРЕШАЕТСЯ ВОЗВОДИТЬ ПОСЛЕ ОКОНЧАНИЯ МОНТАЖА ПЕРЕКРЫТИЯ И АНКЕРОВКИ ПАНЕЛЕЙ.
3. ПАНЕЛИ ПЕРЕКРЫТИЯ УКЛАДЫВАТЬ НА ОТМЕТКЕ 3.300, А ПАНЕЛИ ПОКРЫТИЯ УКЛАДЫВАТЬ НА ОТМЕТКАХ: 6.300 И 9.850
4. Настоящим листом пользоваться одновременно с листами КС-8; 9; 11; 12; 13.

ПЕРЕЧЕНЬ ЭЛЕМЕНТОВ К ЛИСТУ КС-9				ПЕРЕЧЕНЬ ЭЛЕМЕНТОВ К ЛИСТУ КС-8					
Поз. обозн.	НАИМЕНОВАНИЕ	КОЛ. ШТ.	МАССА ЕД. КР.	ПРИМ. ЧАШНЕ	Поз. обозн.	НАИМЕНОВАНИЕ	КОЛ. ШТ.	МАССА ЕД. КР.	ПРИМ. ЧАШНЕ
П-1	П 63-15	30	2940	1.144-1 Вып. 1	П-1	П 63-15	25	2940	1.144-1 Вып. 1
П-5	П 60-15	14	2800	1.144-1 Вып. 2	П-2	П 63-12	10	2210	1.144-1 Вып. 1
П-6	П 60-12	9	2110	1.144-1 Вып. 2	П-3	ПМ 63-10	10	1825	1.144-1 Вып. 6
П-7	ПМ 60-10	2	1740	1.144-1 Вып. 6	П-4	ПР 8-64.15с	6	2870	1.144-1 Вып. 32
П-8	П 57-12	2	2000	1.144-1 Вып. 13	П-5	П 60-15	18	2800	1.144-1 Вып. 2
П-10	ПК 4-33.15	6	1560	1.144-1 Вып. 16	П-6	П 60-12	9	2110	1.144-1 Вып. 2
П-11	ПК 4-33.12	2	1175	1.144-1 Вып. 16	П-7	ПМ 60-10	2	1740	1.144-1 Вып. 6
П-13	П 30-15	-	1425	1.144-1 Вып. 10	П-8	П 57-12	8	2000	1.144-1 Вып. 13
П-16	ПМ 63-15	10	2940	1.144-1 Вып. 1	П-9	ПМ 48-10	1	1395	1.144-1 Вып. 6
П-17	ПМ 63-12	4	2210	1.144-1 Вып. 1	П-10	ПК 4-33.15	6	1560	1.144-1 Вып. 16
П-18	ПМ 60-15	4	2800	1.144-1 Вып. 2	П-11	ПК 4-33.12	8	1175	1.144-1 Вып. 16
П-19	ПМ 57-12	4	2000	1.144-1 Вып. 13	П-12	ПК 8-33.10	4	970	1.144-1 Вып. 18
П-20	ПК 8-33.15	16	1560	1.144-1 Вып. 16	П-13	П 30-15	12	1425	1.144-1 Вып. 10
П-21	ПМ 120-15	2	7470	1.244-1 Вып. 3	П-14	ПС 30-12	2	1080	1.144-1 Вып. 10
П-22	ПМ 120-10	8	4890	1.244-1 Вып. 3	П-15	ПМ 30-10	2	882	1.144-1 Вып. 11
					П-23	ПМ 8-11-9	2	198	1.243-2
Б-1	П 52-60Б	1	3300	Лист АС-20	Б-1	П 52-60	5	3300	1.225-2 Вып. 7
Б-2	П 40-60ПАШ	3	1500	1.225-2 Вып. 5	Б-2	П 40-60ПАШ	6	1500	1.225-2 Вып. 5
оп-1	оп 6-4 АШ	2	140	1.225-2 Вып. 5	Б-3	П 40-28ПАШ	20	250	1.225-2 Вып. 5
оп-2	оп 5-4 АШ	2	70	1.225-2 Вып. 5	Б-4	П 52-60Б	1	3300	Лист АС-20
МУ-6	Монолитный участок	1	-	Лист КС-11	МУ-1	Монолитный участок	1	-	Лист КС-11
МУ-7	"	2	-	Лист КС-12	МУ-2	"	1	-	Лист КС-12
МУ-8	"	2	-	Лист КС-12	МУ-3	"	1	-	Лист КС-12
					МУ-4	"	1	-	Лист КС-12
					МУ-5	"	1	-	Лист КС-12
К-8	КАРКАС	1	13.32	Лист КС-13					
ММ-9	МОНТАЖНАЯ МЕТАЛ. ДЕТАЛЬ	61	0.52	2.240-1 Вып. 2	ММ-9	МОНТАЖНАЯ МЕТАЛ. ДЕТАЛЬ	49	0.52	2.240-1 Вып. 2
ММ-11	"	36	0.31	2.240-1 Вып. 2	ММ-11	"	36	0.31	2.240-1 Вып. 2
					оп-1	оп 6-4 АШ	16	140	1.225-2 Вып. 5
					оп-2	оп 5-4 АШ	8	70	1.225-2 Вып. 5

МП 294-4-8

КРЫТЫЙ КАТОК С ИСКУССТВЕННЫМ ЛЬДОМ ДЛЯ УЧЕБНО-ТРЕНИРОВОЧНЫХ ЗАДАНИЙ

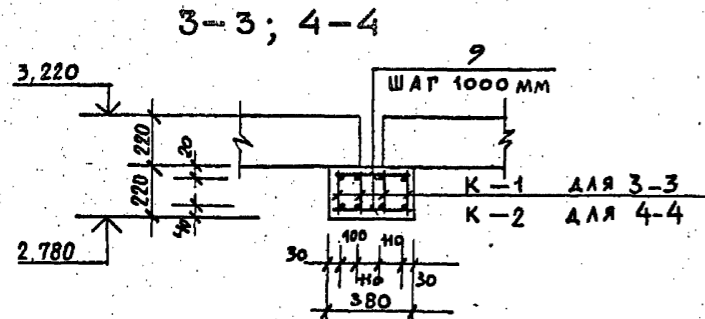
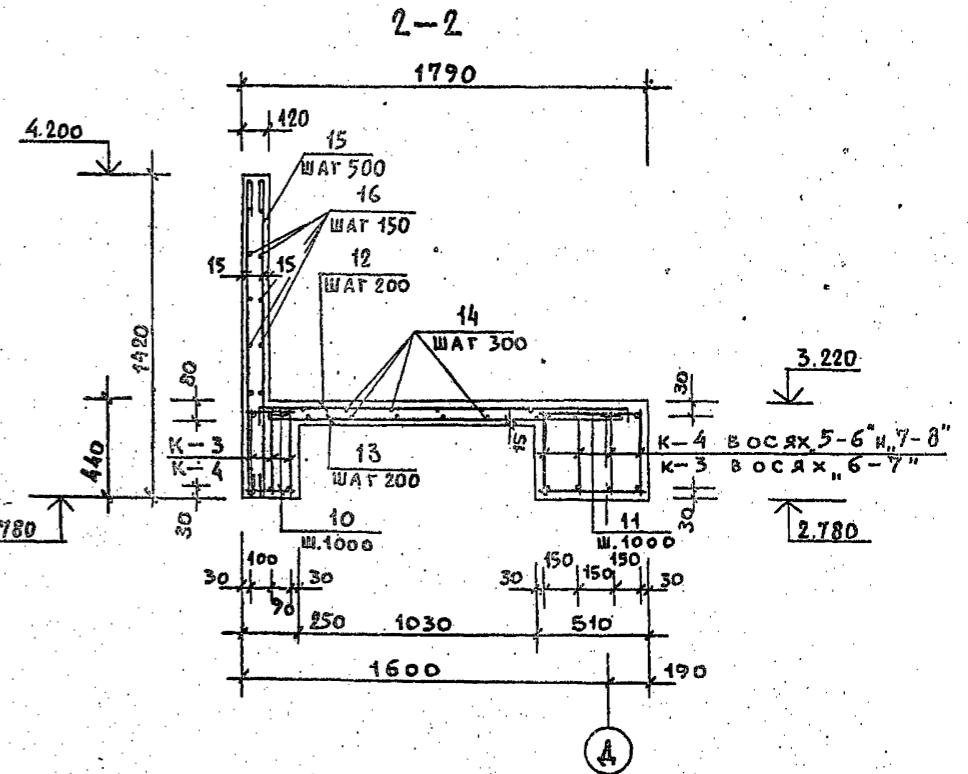
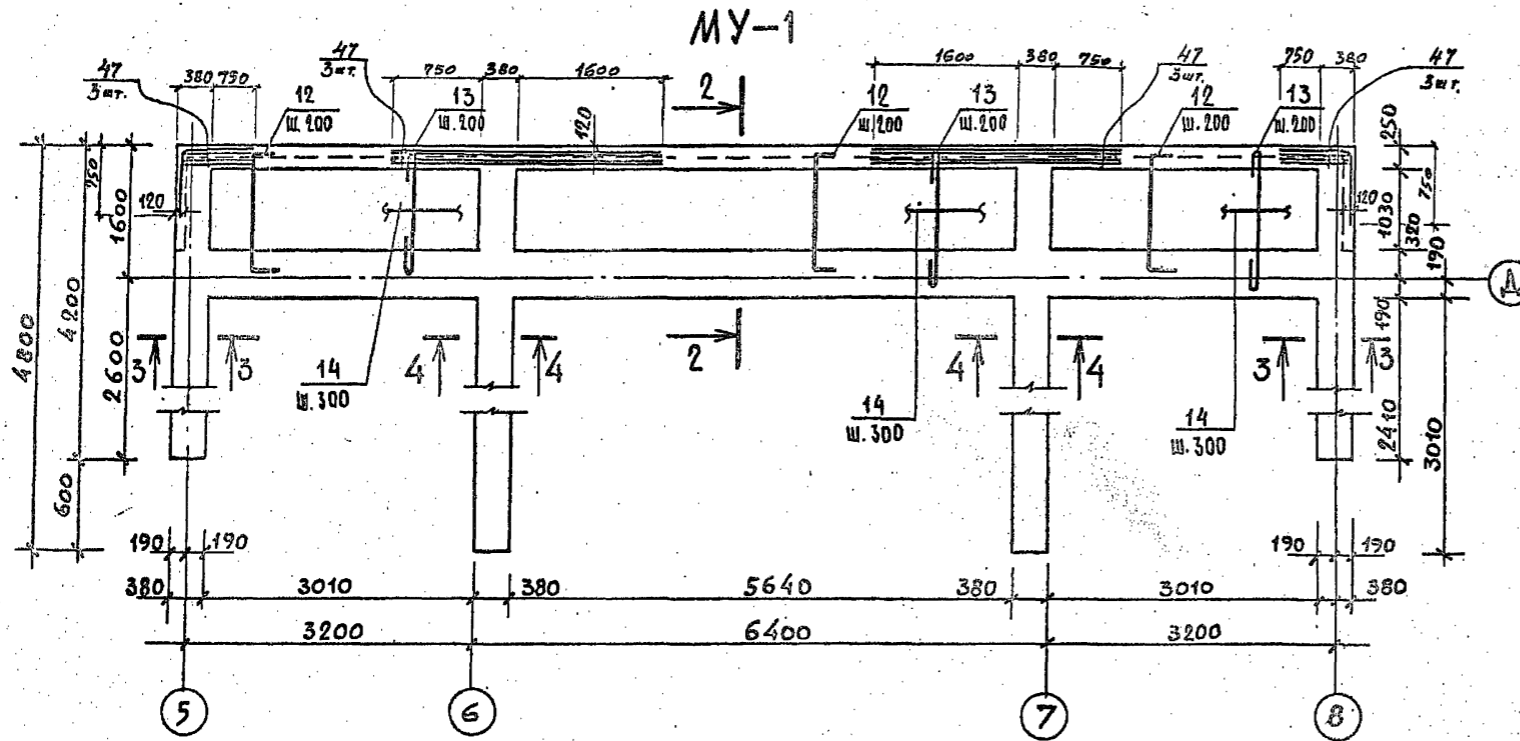
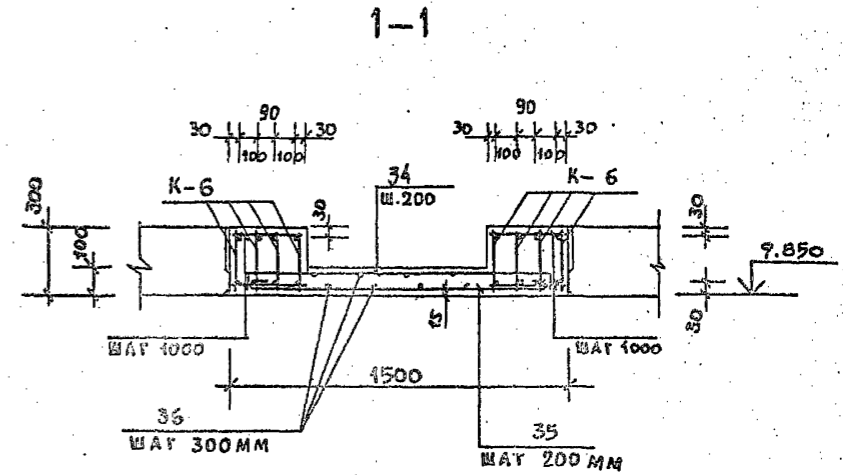
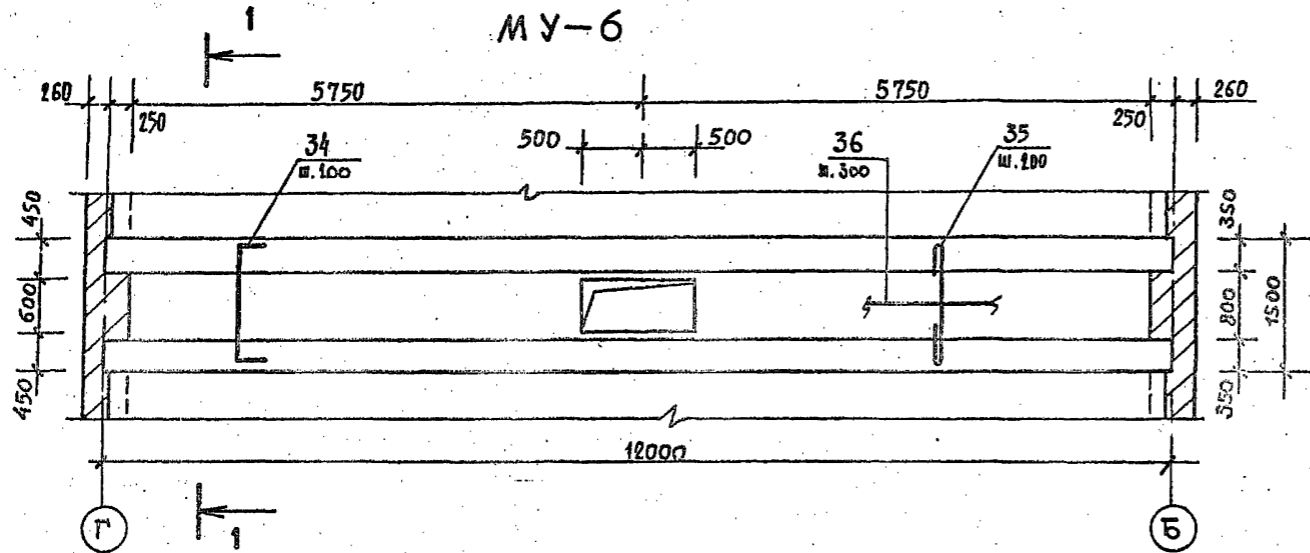
ВАС. МАСТ.	ШЕСТОПЯДОВ		
М. И. И. М.	КРИЧЕВСКИЙ		
Г. А. П.	БОЛЬШЕЧЕ		
Г. А. П.	И. И. КОВСКИ		
Г. А. П.	КУЗНЕЦОВА		
Р. И. Г. И. И.	ПЕРЕХОВА		
П. Р. О. В. Е. Р.	УДАЛКОСКИ		
Р. А. З. Р. А. Б.	ПЕРЕХОВА		

Листы: П, КС-10

ПЛАНЫ ПЕРЕКРЫТИЯ И ПОКРЫТИЯ. ВЕДОМОСТЬ ЭЛЕМЕНТОВ. СЕЧЕНИЯ: А-А, Б-Б, В-В, Г-Г.

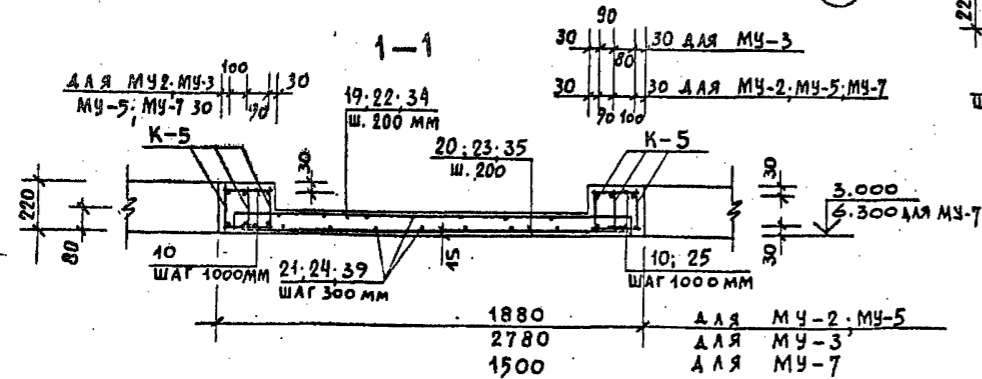
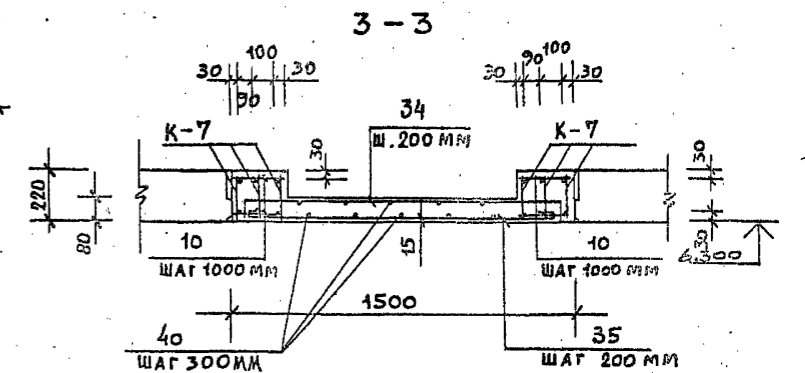
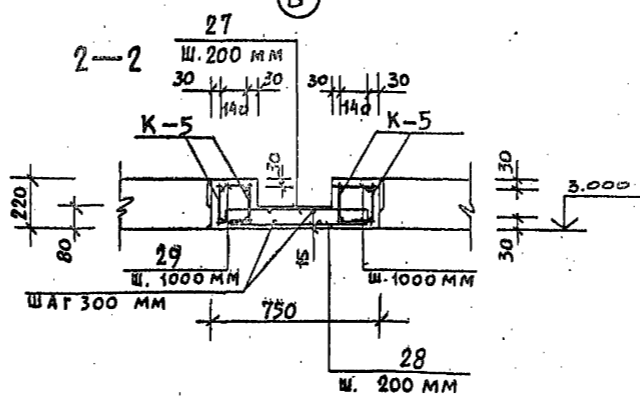
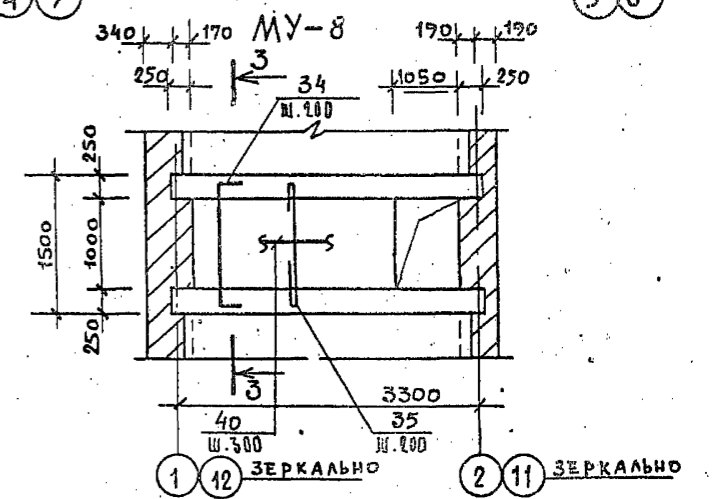
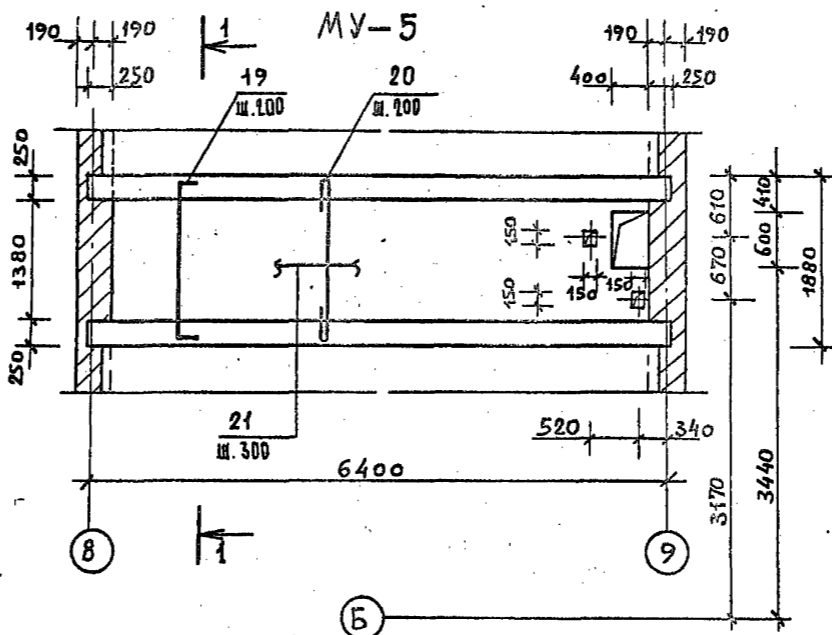
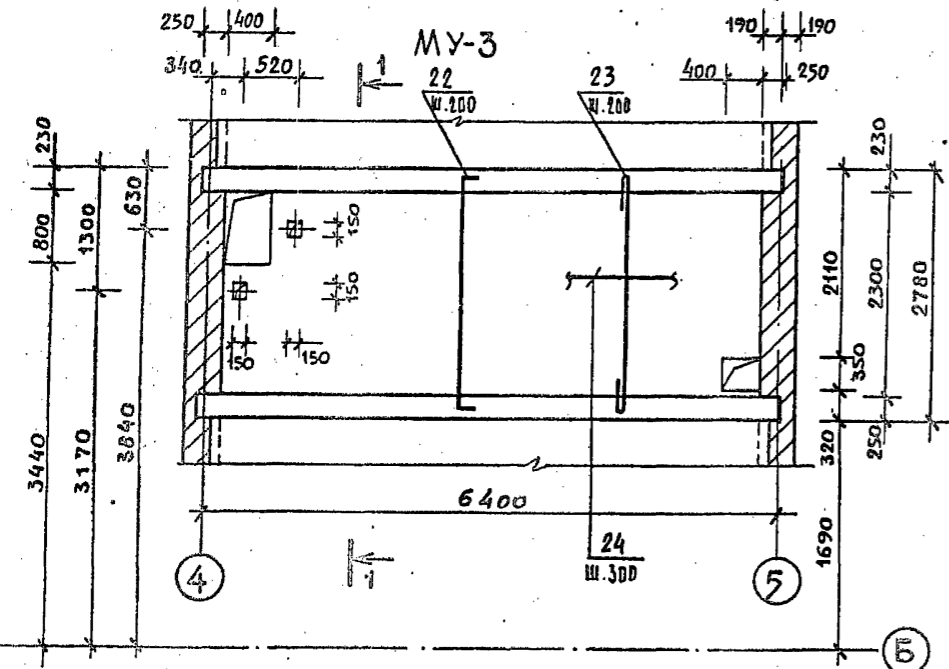
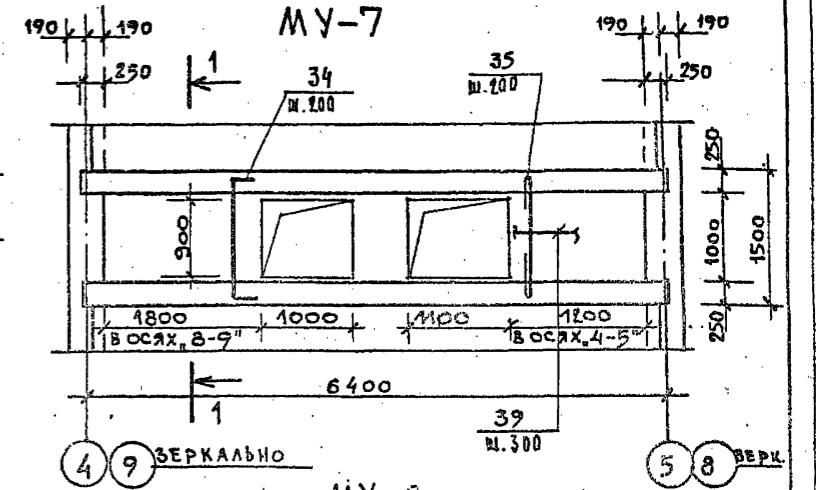
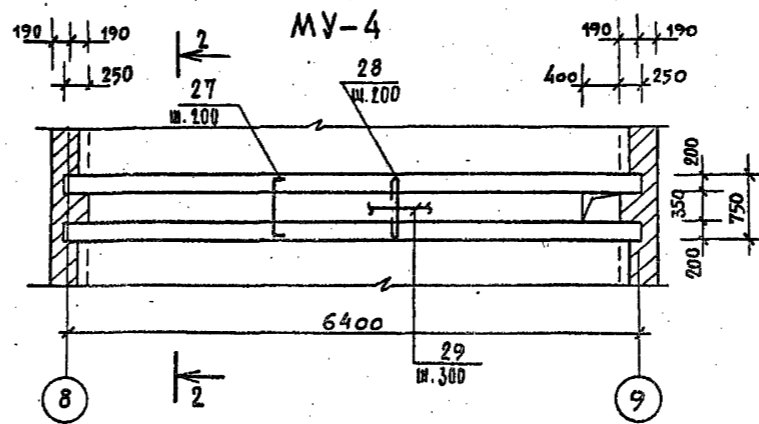
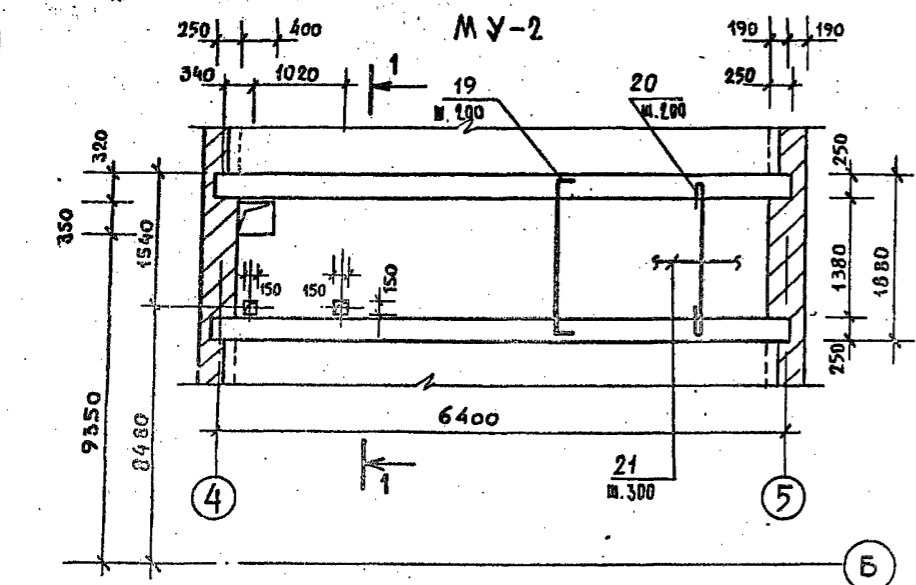
ЗРЕАЛИНИИ КЛАМН ИСПОЛНИ В ВУИХ С ОБОИМ В. С. Л. Е. З. И. С. В. А.

Шриповой проект 294-4-8 Альбом I



Проект				Шриповой проект 294-4-8	
ИЗМ. ИСП.	Шестопалов	Исполн.	Милковский	Крытый каток с искусственным льдом для учебно-тренировочных занятий.	
ИЗМ. ИСП.	Кричевский	Исполн.	Милковский	Склад	Лист
ИЗМ. ИСП.	Болычев	Исполн.	Милковский	Р	КС-11
ИЗМ. ИСП.	Милковский	Исполн.	Милковский	Планы перекрытия и покрытия. Монолитные участки МУ-1, МУ-6.	
ИЗМ. ИСП.	Музнецова	Исполн.	Милковский	СРЕДНИХ ЗАДАЧ И СПОРТИВНЫХ СООРУЖЕНИЙ ИМ. Б. С. ПЕТРОВИЧА	
ИЗМ. ИСП.	Перехова	Исполн.	Милковский		
ИЗМ. ИСП.	Милковский	Исполн.	Милковский		
ИЗМ. ИСП.	Перехова	Исполн.	Милковский		

ШИЛОВОЙ ПРОЕКТ 294-А-6 АЛЬБОМ I

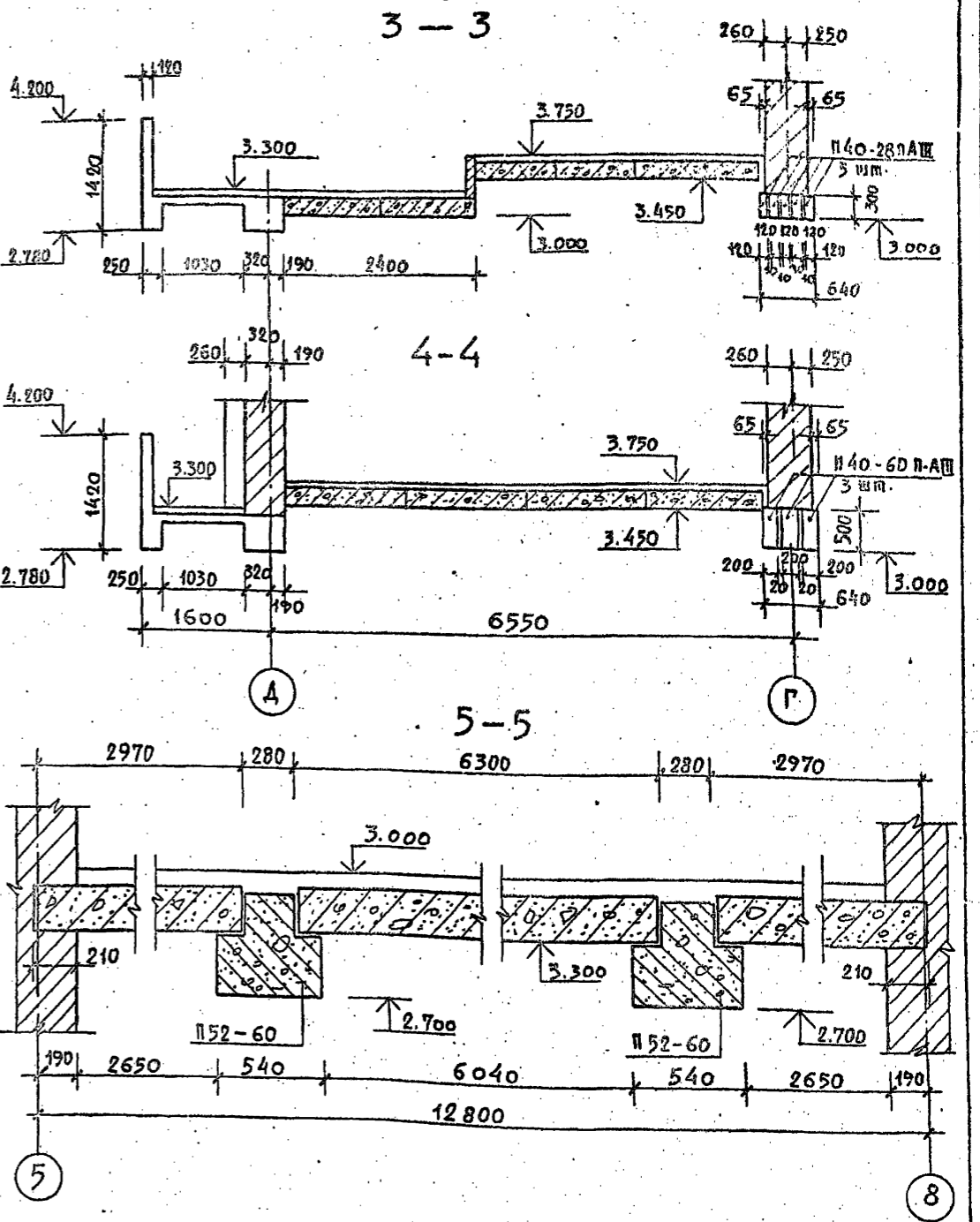


ИП 294-4-8		КРЫШИ КАТОК С ИСКУССТВЕННЫМ ЛЬДОМ ДЛЯ УЧЕБНО-ТРЕНИРОВОЧНЫХ ЗАНЯТИЙ	
ИЗМ. МАСТ. ШЕСТОПАЛОВ	ГЛАВ. ИЖ. М. КРИЧЕВСКИЙ	СТАДИОН	ЛИСТ
Г. А. П. БОДАБЧЕВ	Г. А. П. МИХАЙЛОВСКИЙ	Р	КС-12
Г. А. П. КУЗНЕЦОВА	РУК. ГР. ИЖ. ПЕРЕХОВА	ПЛАНЫ ПЕРЕКРЫТИЯ И ПОКРЫТИЯ МОНОЛИТНЫЕ	
ПРОВЕР. МИХАЙЛОВСКИЙ	РАЗРАБ. ПЕРЕХОВА	УЧАСТКИ: МУ-2 ÷ МУ-5; МУ-7; МУ-8	
ИНВ. И		ЗРЕАНИИХ ЗАДАЧ ИСПОЛНИЛИ ОБОРУЖЕНЫ И ИМ. Б. С. МЕЗЕНЦЕВА	

Копия ВЕРНА

ВЕДОМОСТЬ СПЕРЖНЕЙ

МАРКА СТАЛИ	МАРКА СТАЛИ	Поз.	Эскиз или сечение	Φ мм	Длина мм	Кол. шт.	Масса поз. кг	Масса общая кг	МАРКА СТАЛИ	Поз.	Эскиз или сечение	Φ мм	Длина мм	Кол. шт.	Масса поз. кг	Масса общая кг
К-1	МУ-2	1		16AIII	4180	2	6.60	14.8	МУ-5	17	см. МУ-2	16AIII	6480	1	10.23	14.50
		2		8AI	170	42	0.038			8AI		6480	1	2.56		
К-2	МУ-2	2		6AI	170	47	0.038	16.6	МУ-5	10		6AI	230	1	0.051	0.051
		3		16AIII	4680	2	7.40			19		6AI	1860	1	0.42	0.42
К-3	МУ-2	4		16AIII	6000	1	9.47	15.24	МУ-5	20		8AI	1860	1	0.74	0.74
		5		8AI	6000	1	2.37			21		6AI	60000	1	13.32	13.32
К-4	МУ-2	6		6AI	390	39	0.087	9.13	МУ-6	30		22AIII	11980	1	35.75	48.44
		7		16AIII	3360	1	5.30			31		10AI	11980	1	7.39	7.39
К-5	МУ-2	8		8AI	3360	1	1.33	0.08	МУ-7	32		6AI	250	94	0.056	0.073
		9		6AI	360	1	0.08			33		6AI	330	1	0.073	
К-6	МУ-2	10		6AI	230	1	0.051	0.051	МУ-7	34		6AI	1480	1	0.33	0.33
		11		6AI	490	1	0.11			35		6AI	1480	1	0.59	0.59
К-7	МУ-2	12		6AI	1770	1	0.39	0.39	МУ-7	36		6AI	69000	1	15.32	15.32
		13		6AI	1770	1	0.7			17		16AIII	6480	1	10.23	14.50
К-8	МУ-2	14		6AI	51200	1	11.40	11.40	МУ-7	18	см. МУ-2	8AI	6480	1	2.56	14.50
		15		6AI	1520	1	0.34			2			6AI	170	45	
К-9	МУ-2	16		6AI	215000	1	47.8	47.8	МУ-8	10		6AI	230	1	0.051	0.051
		17		16AIII	6480	1	10.23			19		6AI	1860	1	0.42	0.42
К-10	МУ-2	18		8AI	6480	1	2.56	14.50	МУ-8	20		8AI	1860	1	0.74	0.74
		2		6AI	170	45	0.038			21		6AI	60000	1	13.32	13.32
К-11	МУ-2	10		6AI	230	1	0.051	0.051	МУ-8	34		6AI	1480	1	0.33	0.33
		19		6AI	1860	1	0.42			35		6AI	1480	1	0.59	0.59
К-12	МУ-2	20		8AI	1860	1	0.74	0.74	МУ-8	40		6AI	27400	1	6.09	6.09
		21		6AI	60000	1	13.32			41		6AI	1000	1	0.395	0.395
К-13	МУ-2	17		16AIII	6480	1	10.23	14.50	МУ-8	42		6AI	1000	1	0.222	0.222
		18	см. МУ-2	8AI	6480	1	2.56			43		6AI	24600	1	5.46	5.46
К-14	МУ-2	2			6AI	170	45	0.038	0.038	МУ-8	44		6AI	2820	1	0.63
		10		6AI	230	1	0.051	41				6AI	1000	1	0.395	0.395
К-15	МУ-2	22		6AI	2760	1	0.61	0.61	МУ-8	42		6AI	1000	1	0.222	0.222
		23		8AI	2760	1	1.1			44		6AI	2820	1	0.63	0.63
К-16	МУ-2	24		6AI	96000	1	21.31	21.31	МУ-8	45		16AIII	5980	1	9.44	13.32
		25		6AI	210	1	0.047			46		8AI	5980	1	2.36	
К-17	МУ-2	17		16AIII	6480	1	10.23	14.50	МУ-8	2		6AI	170	45	0.038	0.038
		18	см. МУ-2	8AI	6480	1	2.56			47		16AIII	32400	1	51.20	
К-18	МУ-2	2			6AI	180	1	0.04	0.04	МУ-8	45		16AIII	5980	1	9.44
		26		6AI	180	1	0.04	46				8AI	5980	1	2.36	
К-19	МУ-2	27		6AI	730	1	0.16	0.16	МУ-8	2		6AI	170	45	0.038	0.038
		28		8AI	730	1	0.29			47		16AIII	32400	1	51.20	
К-20	МУ-2	29		6AI	24000	1	5.3	5.3	МУ-8	45		16AIII	5980	1	9.44	13.32
		29		6AI	24000	1	5.3			46		8AI	5980	1	2.36	



ПРИМЕЧАНИЯ:

- Настоящим листом пользоваться одновременно с листами КС-11, 12
- Плоские каркасы перед установкой в опалубку обфранковать в пространственные при помощи стержней.
- Сварку каркасов производить при помощи контактной точечной сварки в соответствии с ГОСТ 10922-75.

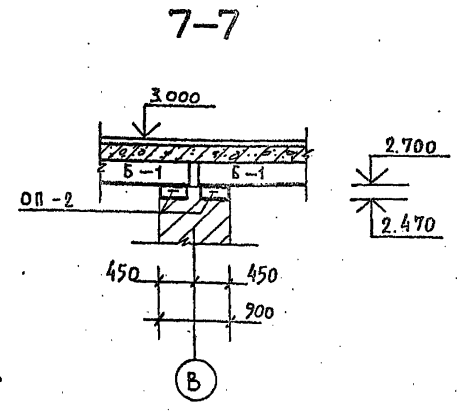
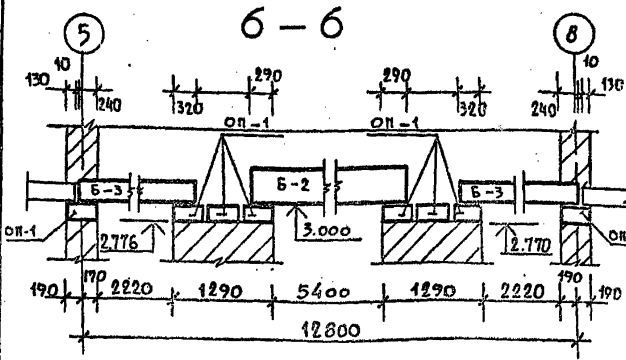
ИП 294-4-8		КРЫТЫЙ КАТОК С ИСКУССТВЕННЫМ ЛЬДОМ ДЛЯ УЧЕБНО-ТРЕНИРОВОЧНЫХ ЗАНЯТИЙ	
НАЧ. МАСТ	ШЕСТОПАЛОВ	СВАЯ	Лист
Г.И.П.	БОДАБЧЕВ	Лист	Лист
Г.И.П.	МЛАКОВСКИЙ	Р.	КС-13
Г.И.П.	КУЗНЕЦОВА	Р.	КС-13
Г.И.П.	ПЕРЕХОВА	Р.	КС-13
Г.И.П.	МЛАКОВСКИЙ	Р.	КС-13
Г.И.П.	ПЕРЕХОВА	Р.	КС-13

ИПОВОЙ ПРОЕКТ 294-4-8 ЛАБОР I

ИПОВАЯ ЧАСТЬ II ЛАБОР I

ПЕРЕЧЕНЬ ЭЛЕМЕНТОВ

Поз. обозн.	НАИМЕНОВАНИЕ	КОЛ. ШТ.	МАССА ЕД. ЕД.	ПРИМЕЧ.	Поз. обозн.	НАИМЕНОВАНИЕ	КОЛ. ШТ.	МАССА ЕД. ЕД.	ПРИМЕЧ.
МУ-1	Монолитный участок	1			МУ-5	Монолитный участок	1		
К-1	КАРКАС	8	14.80		К-5	КАРКАС	6	14.50	
К-2	КАРКАС	8	16.60		10	Ø 6 А I	38	0.051	
К-3	КАРКАС	7	15.24		19	Ø 6 А I	31	0.42	
К-4	КАРКАС	14	9.13		20	Ø 8 А I	31	0.74	
9	Ø 6 А I	20	0.08		21	Ø 6 А I	1	13.32	
10	Ø 6 А I	26	0.051			БЕТОН М ₂₀₀ "	1.38м ³		
11	Ø 6 А I	26	0.41						
12	Ø 6 А I	59	0.39		МУ-6	Монолитный участок	1		
13	Ø 8 А I	59	0.7		К-6	КАРКАС	8	48.44	
14	Ø 6 А I	1	11.40		33	Ø 6 А I	52	0.073	
15	Ø 6 А I	62	0.34		34	Ø 6 А I	58	0.33	
16	Ø 6 А I	1	4.78		35	Ø 8 А I	58	0.59	
	БЕТОН М ₂₀₀ "	6.36м ³			36	Ø 6 А I	1	15.32	
47	Ø 16 А III	1	51.20			БЕТОН М ₂₀₀ "	2.66м ³		
МУ-2	Монолитный участок	1			МУ-7	Монолитный участок	2		
К-5	КАРКАС	6	14.50		К-5	КАРКАС	6	14.50	
10	Ø 6 А I	28	0.051		10	Ø 6 А I	28	0.051	
19	Ø 6 А I	31	0.42		34	Ø 6 А I	31	0.33	
20	Ø 8 А I	31	0.74		35	Ø 8 А I	31	0.59	
21	Ø 6 А I	1	13.32		39	Ø 6 А I	1	10.66	
	БЕТОН М ₂₀₀ "	1.38м ³				БЕТОН М ₂₀₀ "	1.2м ³		
МУ-3	Монолитный участок	1			МУ-8	Монолитный участок			
К-5	КАРКАС	6	14.50		К-7	КАРКАС	6	7.78	
10	Ø 6 А I	14	0.051		10	Ø 6 А I	16	0.051	
22	Ø 6 А I	31	0.61		34	Ø 6 А I	18	0.33	
23	Ø 8 А I	31	1.1		35	Ø 8 А I	18	0.59	
24	Ø 6 А I	1	21.31		40	Ø 6 А I	1	6.09	
25	Ø 6 А I	14	0.047			БЕТОН М ₂₀₀ "	0.63м ³		
	БЕТОН М ₂₀₀ "	1.79м ³							
МУ-4	Монолитный участок	1			а-а	СЕЧЕНИЕ	1		
К-5	КАРКАС	4	14.50		41	Ø 8 А I	16	0.395	
26	Ø 6 А I	28	0.04		42	Ø 6 А I	16	0.222	
27	Ø 6 А I	31	0.16		43	Ø 6 А I	1	5.46	
28	Ø 8 А I	31	0.29			БЕТОН М ₂₀₀ "	0.22м ³		
29	Ø 6 А I	1	5.30		б-б	СЕЧЕНИЕ	1		
	БЕТОН М ₂₀₀ "	0.74м ³			41	Ø 8 А I	3	0.395	
б-б	СЕЧЕНИЕ	1			42	Ø 6 А I	3	0.222	
К-8	КАРКАС	1	13.32		44	Ø 6 А I	1	0.63	
	БЕТОН М ₂₀₀ "	0.2м ³				БЕТОН М ₂₀₀ "	0.034м ³		



ВЫБОРКА СТАЛИ НА ОДИН ЭЛЕМЕНТ КРС

МАРКА	АРМАТУРНЫЕ ИЗДЕЛИЯ					Итого
	Сталь А-I ГОСТ 5781-75	Ø 10	Ø 8	Ø 6	Сталь А III ГОСТ 51459-72*	
МУ-1	-	76.51	195.08	-	415.69	687.28
МУ-2	-	38.30	38.03	-	61.36	175.72
МУ-3	-	49.46	51.86	-	61.36	162.68
МУ-4	-	19.23	15.12	-	40.92	75.27
МУ-5	-	38.30	38.03	-	61.36	175.72
МУ-6	59.12	34.22	80.66	286.0	-	460.0
МУ-7	-	33.65	32.58	-	61.36	127.59
СЕЧЕНИЕ а-а	-	6.32	9.01	-	-	15.33
СЕЧЕНИЕ б-б	-	1.19	1.30	-	-	2.49
СЕЧЕНИЕ в-в	-	2.36	1.52	-	9.44	13.32
МУ-8	-	18.72	19.03	-	32.40	70.15

РАСХОД МАТЕРИАЛОВ НА МОНОЛИТНЫЕ УЧАСТКИ

НАИМЕНОВАНИЕ ЭЛЕМЕНТА	МАРКА БЕТОНА	КОДЕРС. СТАЛИ КГС/М ³	НА 1 ЭЛЕМЕНТ			КОЛ. ШТ.	НА ВСЕ ЭЛ-ТЫ		
			БЕТОН М ³	СТАЛЬ А I КГС	СТАЛЬ А III КГС		БЕТОН М ³	СТАЛЬ А I КГС	СТАЛЬ А III КГС
МУ-1	200	100.0	6.36	271.59	415.69	1	6.36	271.59	415.69
МУ-2	"	127.3	1.38	76.33	61.36	1	1.38	76.33	61.36
МУ-3	"	90.9	1.79	101.32	61.36	1	1.79	101.32	61.36
МУ-4	"	101.72	0.74	34.35	40.92	1	0.74	34.35	40.92
МУ-5	"	127.3	1.38	76.33	61.36	1	1.38	76.33	61.36
МУ-6	"	172.9	2.66	173.56	286.0	1	2.66	173.56	286.0
МУ-7	"	106.3	1.2	66.23	61.36	2	2.4	132.46	122.72
МУ-8	"	111.3	0.63	37.75	9.44	2	1.26	75.50	18.88
а-а	"	69.7	0.22	24.34	-	1	0.22	24.34	-
б-б	"	73.2	0.034	2.49	-	1	0.034	2.49	-
в-в	"	66.6	0.2	3.88	-	1	0.2	3.88	-

- ПРИМЕЧАНИЯ:
1. РАСПОЛОЖЕНИЕ МОНОЛИТНЫХ УЧАСТКОВ СМ. НА ЛИСТАХ: КС-8;9;10
 2. МОНОЛИТНЫЕ УЧАСТКИ РАЗРАБОТАНЫ НА ЛИСТАХ: КС-11;12
 3. ВЕДОМОСТЬ СПЕРШНЕЙ И ОБЩИЕ ПРИМЕЧАНИЯ СМ. НА ЛИСТЕ КС-13.

МП 294-4-8

Крытый каток с искусственным льдом для учебно-тренировочных занятий.

Имя: _____

Подпись: _____

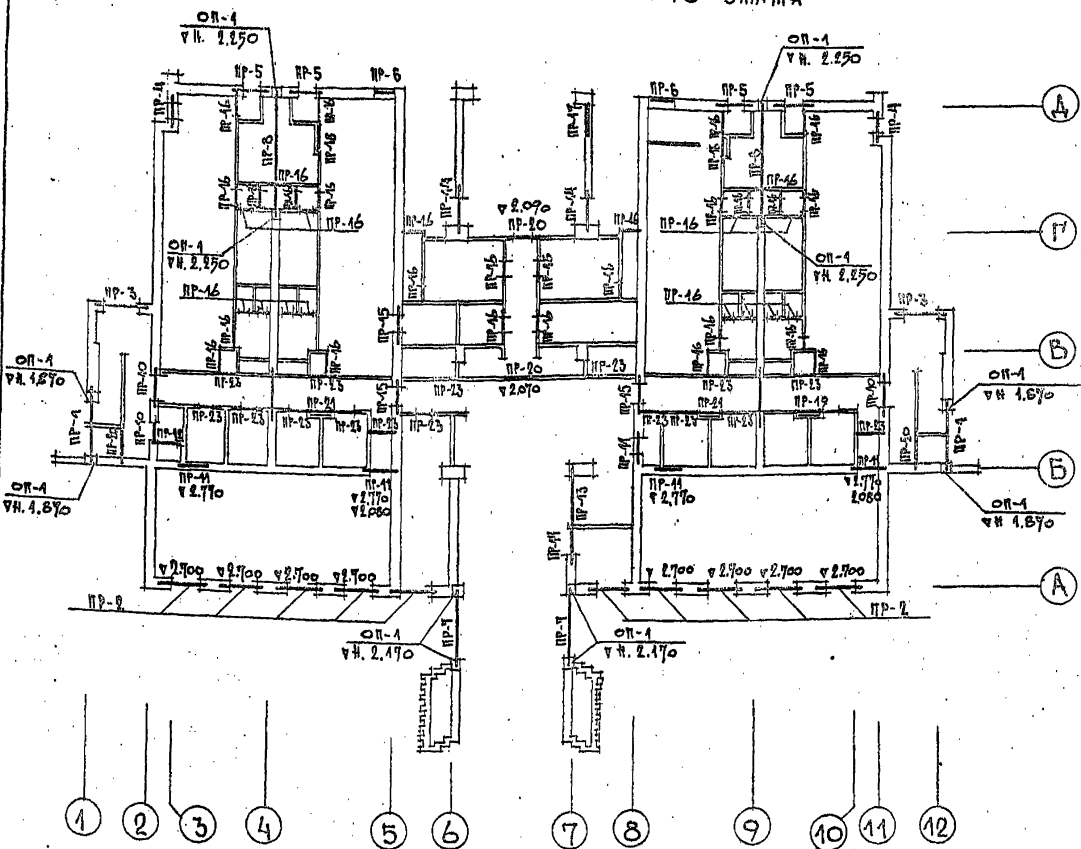
Дата: _____

Лист 14

Липовой проект 294-4-8 Альбом I

ИЗДАНИЕ: 1988 г.

МОДУЛЬНАЯ СХЕМА ПЕРЕМЫЧЕК 1-ГО ЭТАНА



ПЕРЕЧЕНЬ ЭЛЕМЕНТОВ НА 1-м ЭТАЖЕ

ПОЗ. ОБОЗНАЧ.	НАИМЕНОВАНИЕ	КОЛ. ШТ.	МАССА ЕД. КГС.	ПРИМЕЧАНИЕ
	П 40-32 П; А III	7	380,0	1.225-2 ВШП.5
	П 40-36 П; А III	8	430,0	И
	П 40-60 П; А III	6	1500,0	И
	П ПР4-12.12.6	3	25,0	1.138-10 ВШП.А
	П ПР2-15.12.14	16	75,0	И
	П ПР38-15.12.22	24	100,0	И
	П ПР8-18.12.22	24	125,0	И
	П ПР8-20.12.22	6	125,0	И
	П ПР8-24.12.22	34	175,0	И
	П ПР8-27.12.22	4	175,0	И
ОП-1	ОП4-А; А III	12	50,0	1.225-2 ВШП.5

ПЕРЕЧЕНЬ ЭЛЕМЕНТОВ НА 1-м ЭТАЖЕ

ПОЗ. ОБОЗНАЧ.	НАИМЕНОВАНИЕ	КОЛ. ШТ.	МАССА ЕД. КГС.	ПРИМЕЧАНИЕ
	ИМ-1	1	45.18	КС-17
	ИМ-3	12	22.65	И
	ИМ-4	2	52.62	И
	ИМ-5	6	13.91	И
	ИМ-6	6	13.28	И
	ИМ-7	2	23.45	И
	ИМ-8	2	24.46	И
	ИМ-9	3	27.18	И
	ИМ-10	2	27.26	И
	ИМ-11	2	18.92	И
	ИМ-12	13	49.60	И

СЕЧЕНИЯ ПЕРЕМЫЧЕК

Тип	Сечение	Этаж	Кол-во мест на этаж	1				2						
				1	2	3	4	1	2	3	4			
ПР-1	ИМ-4	3	1											
ПР-4	ИМ-4	1	2											
	ИМ-5													
ПР-2	ИМ-3	1	10											
	ИМ-5													
ПР-3	ИМ-3	1	2											
	ИМ-5													
ПР-4	ИМ-5	1	2											
	ИМ-11													

ПРИМЕЧАНИЯ:

- Настоящим листом пользоваться одновременно с листом КС-16.
- Сборные железобетонные перемычки укладывать по слою цементно-песчаного раствора М-50.

- Все металлические элементы окрасить масляной краской за 2 раза по грунтовке РГ-020.
- Узлы "А" и "Б" см на листе КС-21.

ПРИБЯЗАН

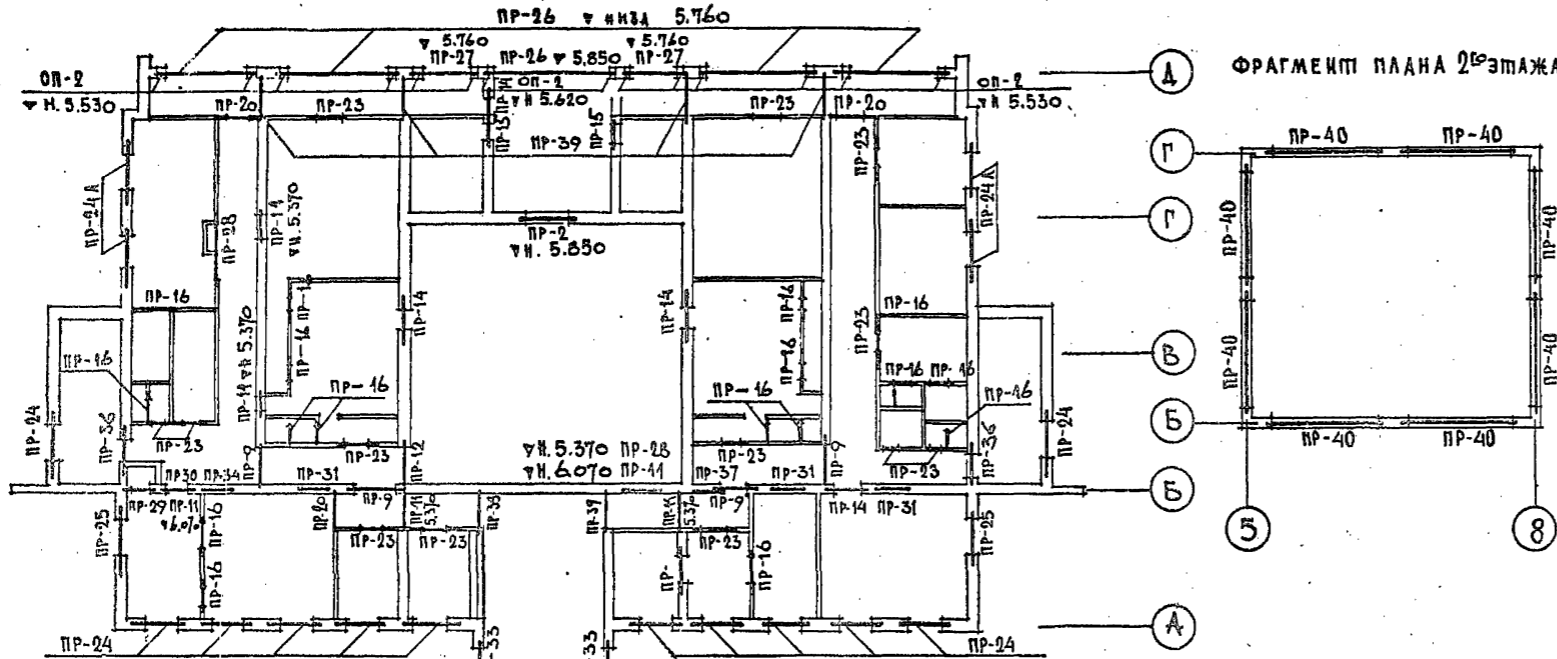
И.И.И.	И.И.И.
--------	--------

МП 294-4-8

И.И.И.	И.И.И.	И.И.И.	И.И.И.
И.И.И.	И.И.И.	И.И.И.	И.И.И.

СХЕМА ПЕРЕМЫЧЕК 1-го ЭТАЖА ВОСПОМОГАТЕЛЬНОГО БЛОКА СЕЧЕНИЯ ПЕРЕМЫЧЕК

МОНТАЖНАЯ СХЕМА ПЕРЕМЫЧЕК 2-го этажа.



СЕЧЕНИЯ ПЕРЕМЫЧЕК

ТИП	Сечение	ЭТАЖ	КОЛ-ВО МЕСТ НА ЭТАЖ	1	2	3	4
ПР-3		3	4				
ПР-39		2	12				
ПР-24 (ПР-24А)		2	12				
ПР-25		2	2				
ПР-26		2	5				
ПР-27		2	2				
ПР-28		2	2				
ПР-29		2	1				
ПР-30		2	1				
ПР-33		2	2				
ПР-36		2	2				
ПР-37		2	2				
ПР-40		2	8				
ПР-41		2	8				
ПР-44		2	4				
ПР-46		2	1				
ПР-48		2	1				

- ПРИМЕЧАНИЯ:
1. Настоящим листом пользоваться одновременно с листом КС-15.
 2. Сборные железобетонные перемишки укладывать по слою свежесделанного раствора М-50.
 3. Все металлические элементы окрасить масляной краской за 2 раза по грунтовке ГФ-020.
 4. Узлы "А" и "Б" см на листе КС-24

ПЕРЕЧЕНЬ ЭЛЕМЕНТОВ НА 2-й ЭТАЖ

Поз. обознач.	НАИМЕНОВАНИЕ	КОЛ. ШТ.	МАССА ЕД. КГ.	ПРИМЕЧАНИЕ
ПР-24	ПР-24.12.22з	44	175.0	1.158-10 Вып. 1
ПР-25	ПР-25.25.22з	14	325.0	"
П-52	П-52-60	5	3300.0	1.225-2 Вып. 4
П-53	П-52-30	2	1650.0	1.225-2 Вып. 2
ПР-2	ПР-2.15.12.14	20	75.0	1.158-10 Вып. 1
ПР-38	ПР-38.15.12.22з	37	100.0	"
ПР-20	ПР-20.12.22з	12	125.0	"
ПР-38	ПР-38.12.12.22з	13	75.0	"
ПР-27	ПР-27.12.22з	12	175.0	"
ОП-2	ОП-2	14	70.0	1.225-2 Вып. 5
ИМ-1	ИМ-1	3	15.18	КС-17
ИМ-6	ИМ-6	8	13.28	"
ИМ-3	ИМ-3	13	22.65	"
ИМ-3	ИМ-3	6	27.18	"
ИМ-12	ИМ-12	25	19.60	"
ИМ-15	ИМ-15	1	11.78	"

ПЕРЕЧЕНЬ ЭЛЕМЕНТОВ НА 2-й ЭТАЖ

Поз. обознач.	НАИМЕНОВАНИЕ	КОЛ. ШТ.	МАССА ЕД. КГ.	ПРИМЕЧАНИЕ
ПР-18	ПР-18.12.22з	6	125.0	1.158-10 Вып. 1
П-52	П-52-60А	8	3300.0	КС-4

ИП 294-4-8

НАЧ. МАСТ. ШЕСТОПАЛОВ
 ГЛАВ. ИНЖ. КРИЧЕВСКИЙ
 ГЛАВ. ИНЖ. БОЛЫШЕВ
 ГЛАВ. ИНЖ. МИАКОВСКИЙ
 ГЛАВ. ИНЖ. КУЗНЕЦОВА
 РУК. ГРУППЫ ПЕРЕХОВА
 ПРОВЕР. МИАКОВСКИЙ
 РАЗРАБ. ПЕРЕХОВА

КРЫТЫЙ КАТОК С ИСКУССТВЕННЫМ ЛЬДОМ ДЛЯ УЧЕБНО-ТРЕНИРОВОЧНЫХ ЗАНЯТИЙ И СПОРТИВНЫХ СОРЕВНОВАНИЙ

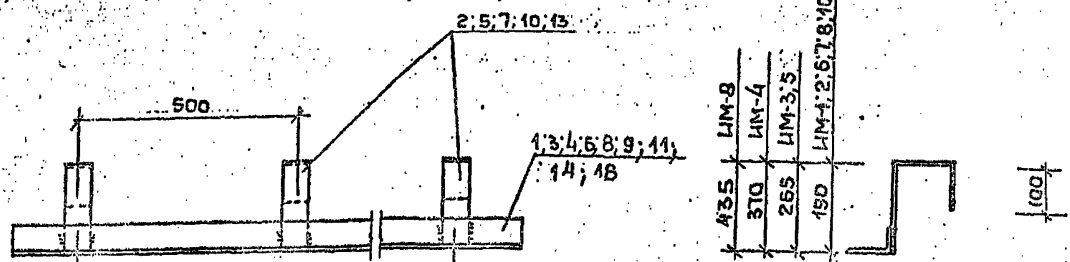
СТАДИОНАЛЬНЫЕ ЛИСТЫ

КС-15

СХЕМА ПЕРЕМЫЧЕК 2-го этажа вспомогательного блока СЕЧЕНИЯ ПЕРЕМЫЧЕК

ПРЕЖИМНЫЕ ЗАДАНИЯ И СПОРТИВНЫЕ СОРЕВНОВАНИЯ ИМ. БС. МЕЗЕНЦЕВА

ИМ-1 = ИМ-8; 10; 11; 12; 15

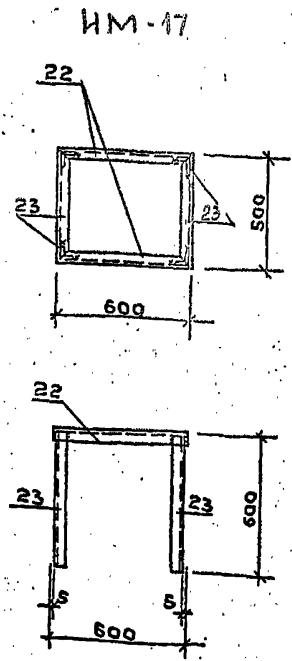
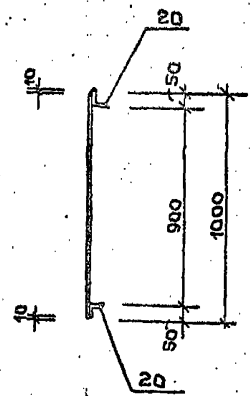
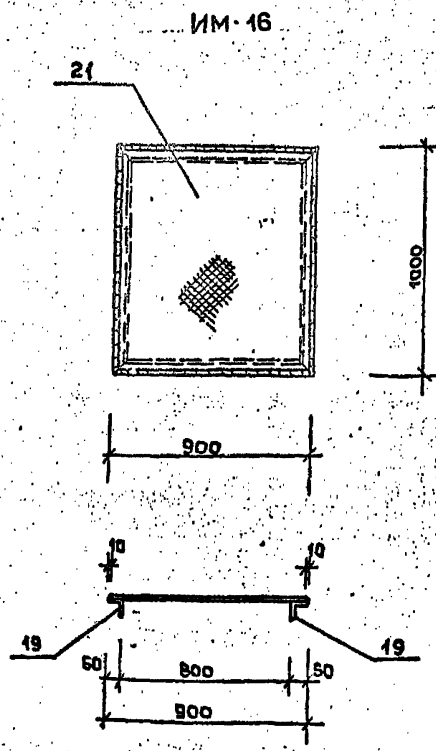


275	500*2=1000	275	ИМ-1
150	500*7=3500	150	ИМ-2
50	500*4=2000	50	ИМ-3; ИМ-7
250	500*5=2500	250	ИМ-4
150	500*2=1000	150	ИМ-5; ИМ-6
250	500*5=2500	250	ИМ-8
100	500*5=2500	100	ИМ-10
50	500*2=1000	50	ИМ-15
100	500*3=1500	100	ИМ-11

120 ИМ-15; ИМ-15
250 ИМ-7; ИМ-11

Спецификация металла на 1 элем.							
Марка эл-та	Эскиз	№ поз.	Ø мм	Длина мм	Кол-во штук	Масса по позиц. кг	Масса общая кг
ИМ-1		1	L100*63*6	1550	1	41,7	15,18
		2	-60*6	410	3	1,16	
ИМ-2		3	L100*63*6	3800	1	28,6	37,88
		2	-60*6	410	8	1,16	
ИМ-3		4	L100*63*6	2100	1	15,8	22,55
		5	-60*6	485	5	1,37	
ИМ-4		6	L100*63*6	3000	1	22,6	32,62
		7	-60*6	590	5	1,67	
ИМ-5		8	L100*63*6	1300	1	9,8	13,91
		5	-60*6	485	3	1,37	
ИМ-6		9	L100*63*6	1300	1	9,8	13,28
		2	-60*6	410	3	1,16	
ИМ-7		4	L100*63*6	2100	1	15,8	23,45
		10	-60*6	540	5	1,53	
ИМ-11		11	L100*63*6	1700	1	12,8	18,92
		10	-60*6	540	4	1,53	
ИМ-9		12	L100*40	1800	1	21,18	27,18
ИМ-10		14	L100*63*6	2700	1	20,3	27,25
		2	-60*6	410	6	1,16	
1	2	3	4	5	6	7	8

1	2	3	4	5	6	7	8
		19	L50*5	900	2	3,39	50,72
ИМ-16	Сталь рифлен. δ=5	20	L50*5	100	2	3,77	
		21	-880*5	980	1	36,4	
ИМ-15		18	L100*63*6	1100	1	8,3	11,76
		2	-60*6	410	3	1,16	
ИМ-12		15	L100*40	1300	1	19,6	19,50
ИМ-8		6	L100*63*6	3000	1	22,6	24,16
		13	-60*6	655	5	1,86	
ИМ-17		22	L50*5	500	6	2,27	47,40
		23	L50*5	500	2	1,89	

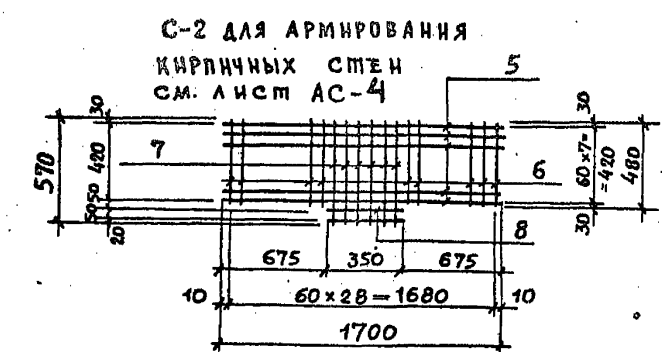
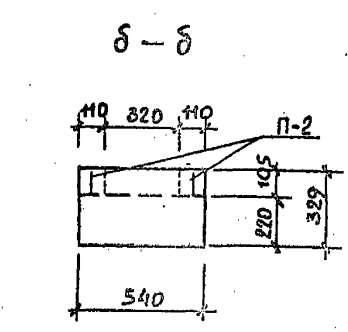
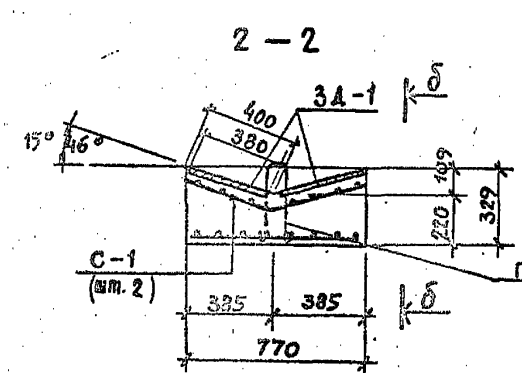
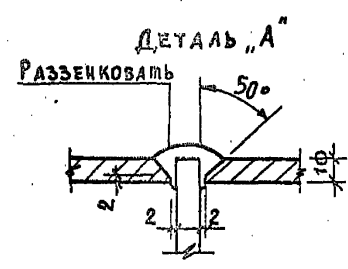
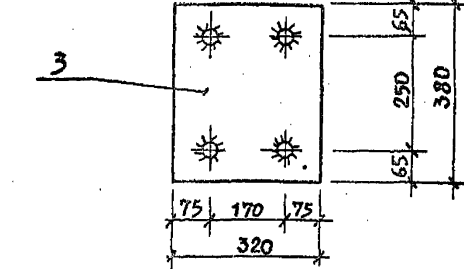
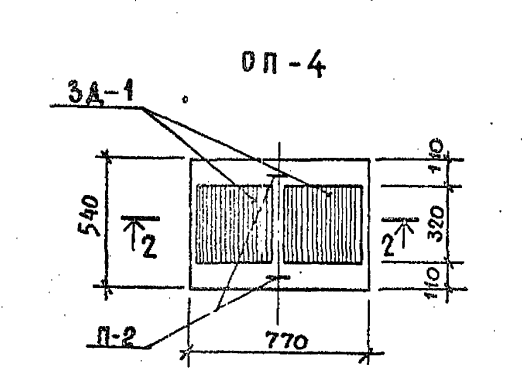
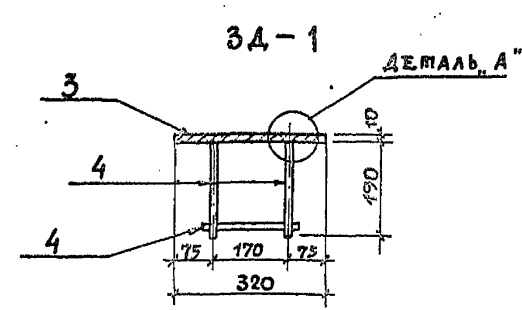
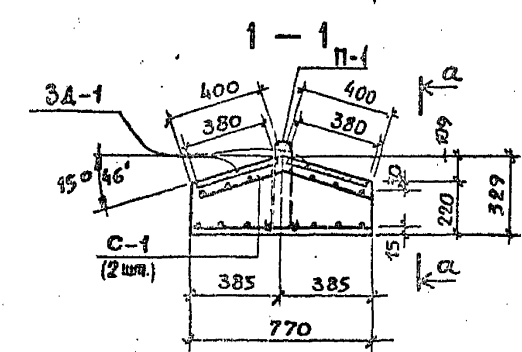
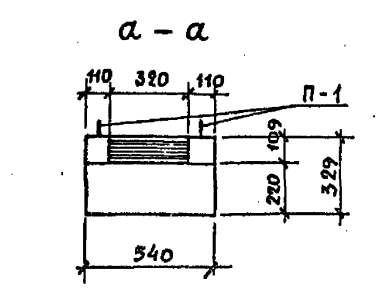
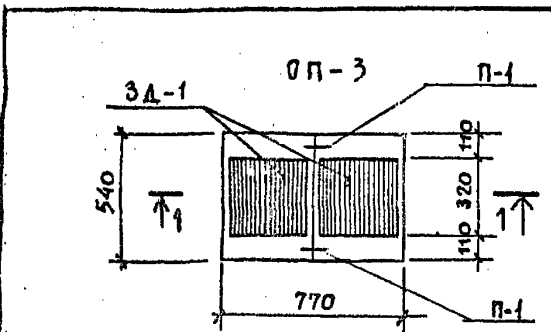


Примечания:

- Сварку производить электродами Э-42 по ГОСТ 9467-75. h шва = 6 мм
- Металлические элементы окрасить масляной краской за 2 раза

ТП 294-4-8			
Нач. маст. Шестопалов	Маст. Кричевский	Маст. Милковский	Маст. Кузнецова
ГАП Волдычев	ГАП Милковский	ГАП Кузнецова	Руктвин Терехова
Проверил Милковский	Разработчик Карачев	Сечения перемычек	
Металлические заготовки		Листы	Листы
		Р	КС-17

ПИЛОВОЙ ПРОЕКТ 294-А-8 АЛЬБОМ I

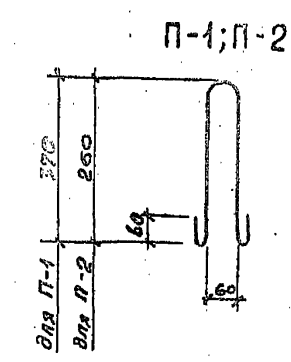


ВЕДОМОСТЬ СЕРИИ							
КАТЕГОРИЯ СЕТКИ	ПОЗ.	ЭСКИЗ ИЛИ СЕЧЕНИЕ	Ф ММ	ДЛИНА ММ	КОЛ. ШТ.	МАССА ПОЗ.	МАССА ОБЩАЯ КГ
С-1	2		10АШ	500	8	0.31	
ЗА-1	3	-320x10	610	380	1	9.54	10.6
	4	200	12АШ	200	6	0.18	
С-2 (16 шт.)	5	1700	4ВІ	1700	8	0.168	2.93
	6	480	4ВІ	480	23	0.05	
	7	570	4ВІ	570	6	0.06	
	8	350	4ВІ	350	2	0.04	
		ПЕТЛЯ П-1	8АІ	920	1	0.363	0.363
		ПЕТЛЯ П-2	8АІ	700	1	0.276	0.276

ПЕРЕЧЕНЬ ЭЛЕМЕНТОВ				
ПОЗ. ОБОЗН.	НАИМЕНОВАНИЕ	КОЛ. ШТ.	МАССА ЕД. КГС	ПРИМЕЧ.
ОП-3	Опорная подушка	1	285	
С-1	Сетка	2	5.10	
ЗА-1	Закладная деталь	2	10.60	
П-1	ПЕТЛЯ	2	0.363	
ОП-4	Опорная подушка	1	285	
С-1	Сетка	2	5.10	
ЗА-1	Закладная деталь	2	10.6	
П-2	ПЕТЛЯ	2	0.276	

РАСХОД МАТЕРИАЛОВ											
МАРКА ЭЛЕМЕНТА	МАРКА БЕТОНА	СОДЕРЖ. АР-РЫ КГ/М ³	НА 1 ЭЛЕМЕНТ			КОЛ-ВО ШТ.	НА ВСЕ ЭЛЕМЕНТЫ				
			БЕТОНА М ³	СТАЛИ КГ			БЕТОНА М ³	СТАЛИ КГ			
				ЯІ	ЯШ			ПРОКАТ	ЯІ	ЯШ	ПРОКАТ
ОП-3	200	108,4	0,114	0,726	12,36	19,08	12	1,37	8,71	148,3	229,0
ОП-4	200	108,4	0,114	0,552	12,36	19,08	14	1,60	7,73	173,0	267,1
Итого:							2,97	16,44	321,3	496,1	

ПРИМЕЧАНИЯ:
 1. Сварку стержней сеток производить при помощи контактной точечной сварки.

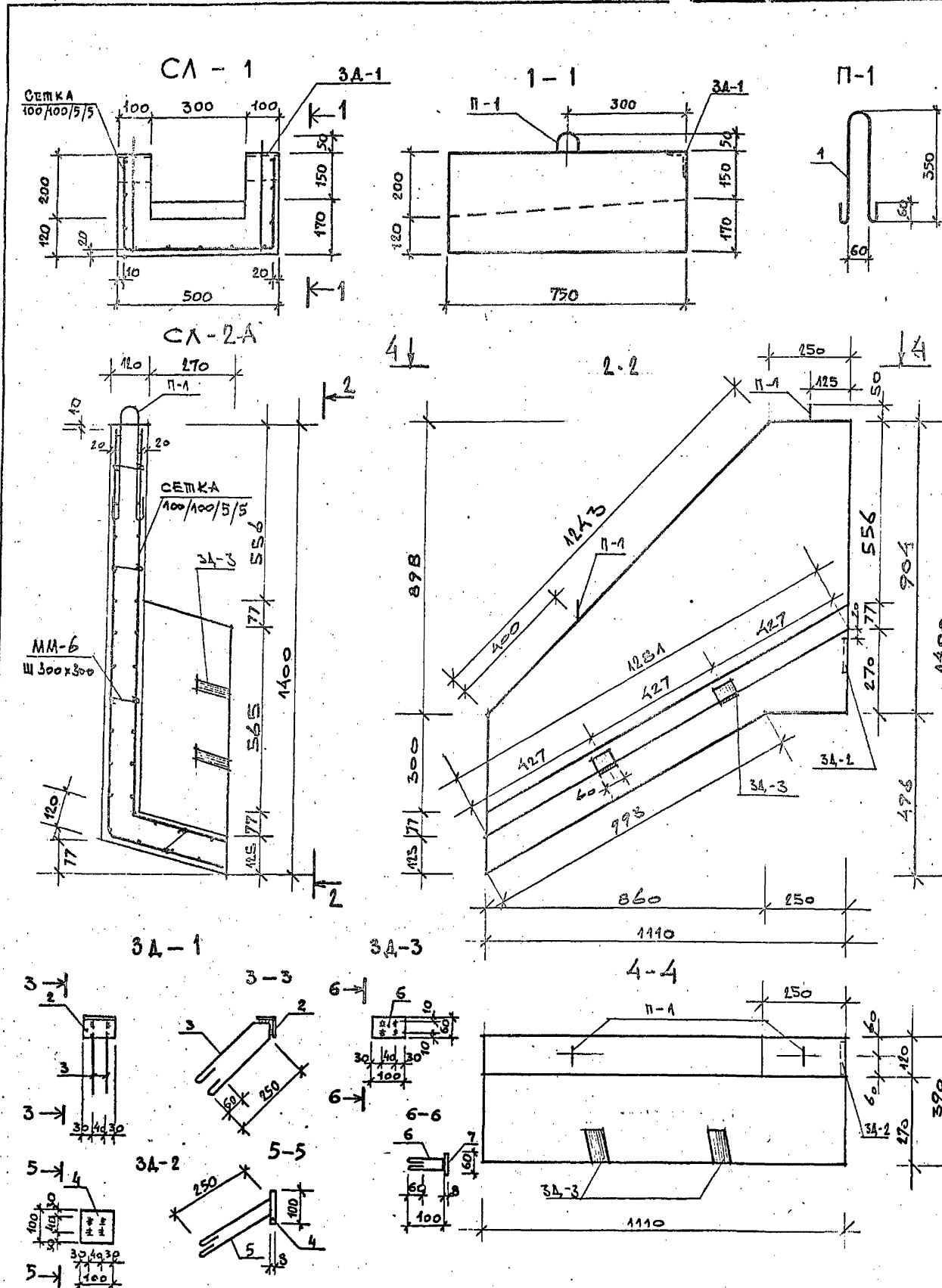


ИВ. М. М. ПОДАТЬ И ЗАДАТЬ ЗАКАЗ. ИВ. М.

ИВ. М. М.		ИВ. М. М.		ИВ. М. М.		ИВ. М. М.		ИВ. М. М.	
ИВ. М. М.		ИВ. М. М.		ИВ. М. М.		ИВ. М. М.		ИВ. М. М.	
ИВ. М. М.		ИВ. М. М.		ИВ. М. М.		ИВ. М. М.		ИВ. М. М.	

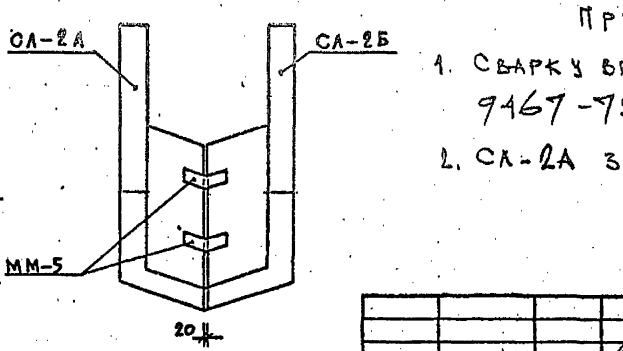
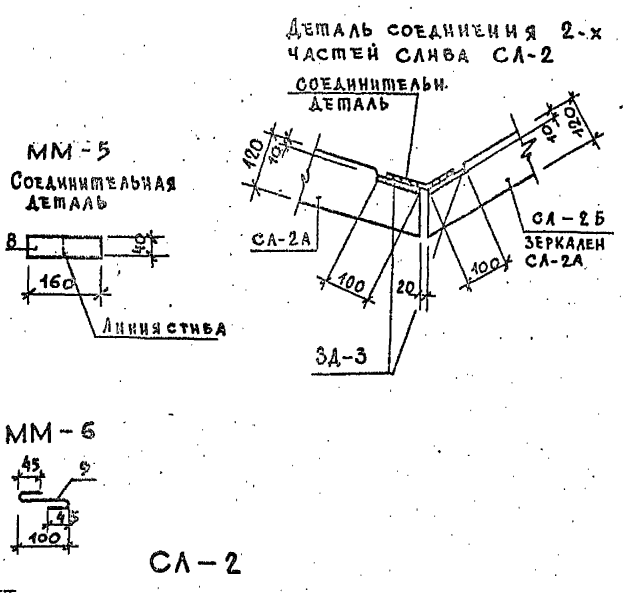
ИВ. М. М.		ИВ. М. М.		ИВ. М. М.		ИВ. М. М.		ИВ. М. М.	
ИВ. М. М.		ИВ. М. М.		ИВ. М. М.		ИВ. М. М.		ИВ. М. М.	
ИВ. М. М.		ИВ. М. М.		ИВ. М. М.		ИВ. М. М.		ИВ. М. М.	

ПРОЕКТ 294-4-8 АЛЬБОМ I



СПЕЦИФИКАЦИЯ МЕТАЛЛА НА ЗАКЛАДНУЮ ДЕТАЛЬ							
МАРКА ЗА-ТА	ЭСКИЗ	№ ПОЗ.	Φ ММ	ДЛИНА ММ	КОЛ-ВО ШТ.	МАССА ПОЗ. КГ	МАССА ОБЩАЯ КГ
ЗА-1		2	∅63x5	100	1	0,48	1,08
		3	∅8x1	750	2	0,30	
ПА-1		1	∅10x1	880	1	0,55	1,04
		4	∅100x8	100	1	0,70	
ЗА-2		5	∅8x1	420	2	0,17	0,49
		6	∅8x1	360	2	0,15	
ЗА-3		7	∅100x8	60	1	0,19	0,40
		8	∅100x8	160	1	0,10	
ММ-6		9	∅6x1	190	1	0,05	0,05

ПЕРЕЧЕНЬ ЭЛЕМЕНТОВ				
ПОЗ. ОБОЗНАЧ.	НАИМЕНОВАНИЕ	КОЛ. ШТ.	МАССА Э.Д. КГ	ПРИМЕЧ.
СЛИВНОЙ ЛОТКОМ СЛ-1				
	СЕТКА 100/100/5/5 В-1100; L=750 Гост 8478-66	1	2,7	
	ПА-1	2	0,55	
	ЗА-1	2	1,08	
	БЕТОН М, 200 М3	0,081		
СЛИВНОЙ ЛОТКОМ СЛ-2 (СЛ-2А+СЛ-2Б)				
СЛ-2А; СЛ-2Б				
	СЕТКА 100/100/5/5 В-1400; L=1500 Гост 8478-66	2	6,83	
	ПА-1	2	0,55	
	ЗА-2	1	1,04	
	ЗА-3	2	0,49	
	ММ-6	18	0,05	
	БЕТОН М, 200 М3	0,071		
ММ-5	СОЕДИНИТЕЛЬНАЯ ДЕТАЛЬ	2	0,4	



ХАРАКТЕРИСТИКА ИЗДЕЛИЙ			СЛ-1	СЛ-2
МАССА ИЗДЕЛИЯ	КГ		102,5	355,0
ОБЪЕМ БЕТОНА	М3		0,081	0,142
МАССА СТАЛИ	КГ		5,56	19,48
РАСХОД СТАЛИ НА 1 М3 БЕТОНА	КГ		68,64	139,14
МАРКА БЕТОНА			200	200

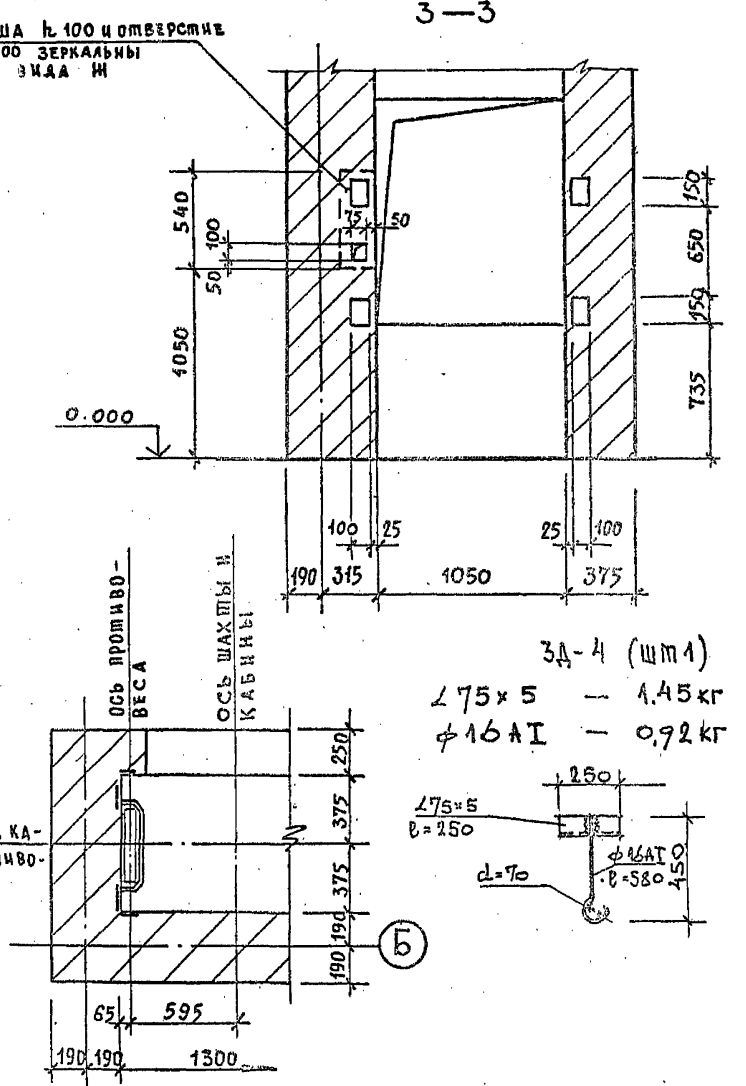
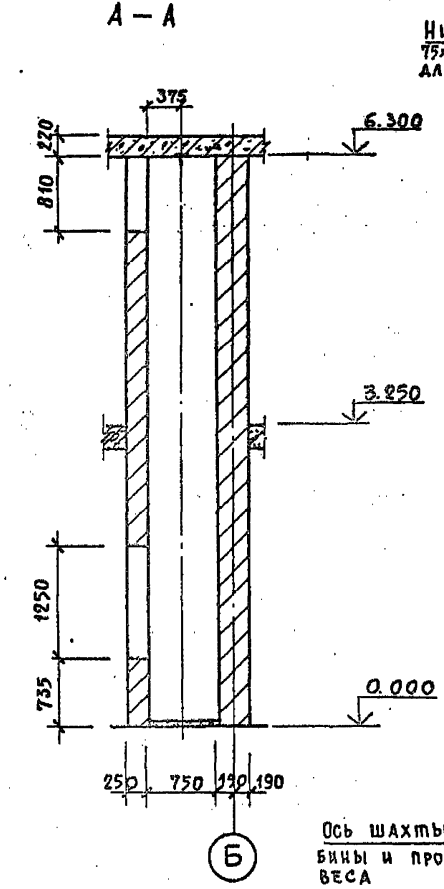
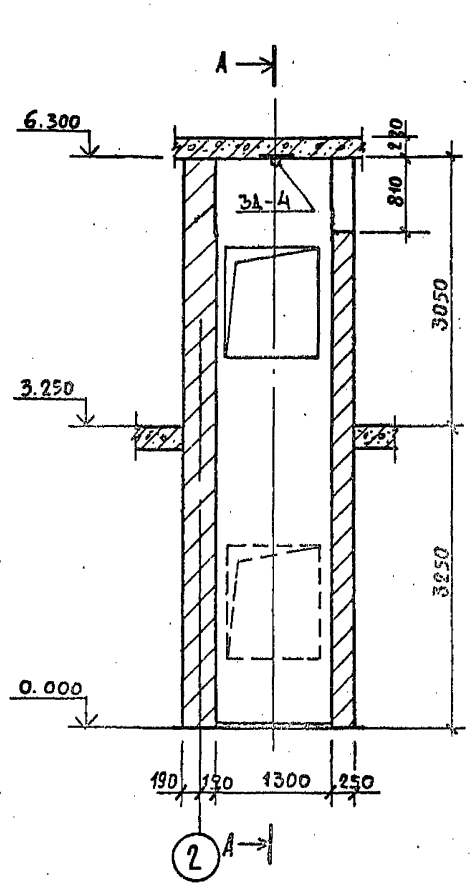
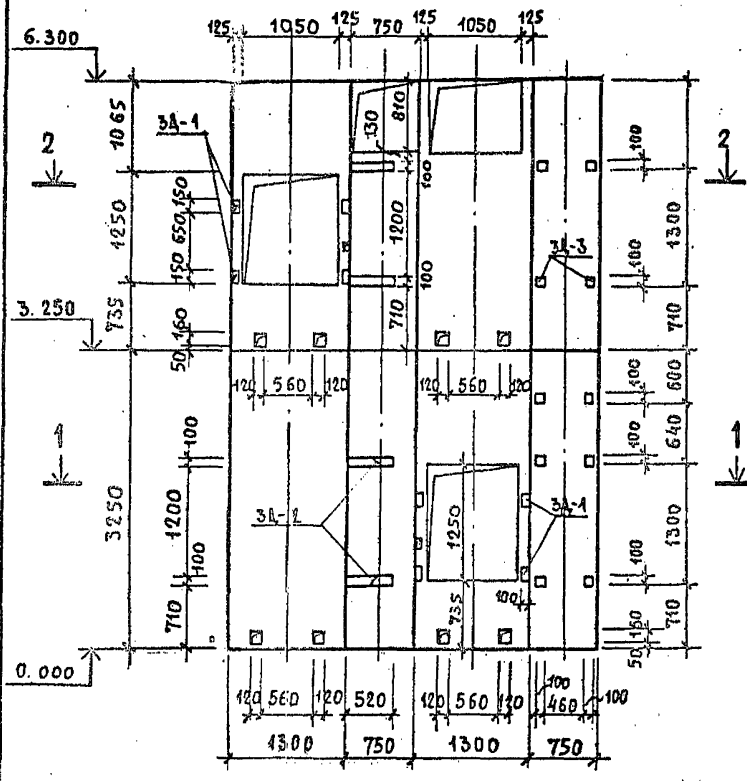
ПРИМЕЧАНИЕ

1. СВАРКУ ВЕСТИ ЭЛЕКТРОДАМИ 9-42 по ГОСТ 9467-75, ВЫСОТА ШВА НШ=6ММ
2. СЛ-2А ЗЕРКАЛЕН СЛ-2Б

М.П. 294-4-8		КРЫТЫЙ КАТОК С ИСКУССТВЕННЫМ ЛЬДОМ ДЛЯ УЧЕБНО-ТРЕНИРОВОЧНЫХ ЗАНЯТИЙ	
ИВЯЗАН	ТА П БОДАЫЧЕР	СТАЛИ	ЛИСТ
	ТА П АНАКОВСКИЙ	Р	КС-19
	ТА П КУЗНЕЦОВА	СЛИВНЫЕ ЛОТКИ: СЛ-1; СЛ-2	
	ТА П ПЕРЕХОВА	СРЕДНИЙ КЛАСС ИСПОЛНЕНИЯ СВАРКИ НА СМ. С. М. Д. Ч. 4	
	ТА П АНАКОВСКИЙ		
	ТА П ФЕОДОСИД		

КОПИЯ ВЕРНА

Вид Ж Вид Е Вид А Вид З

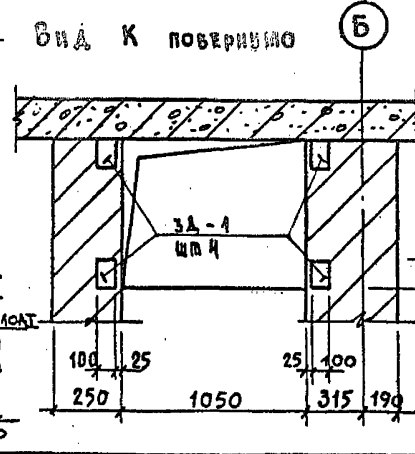
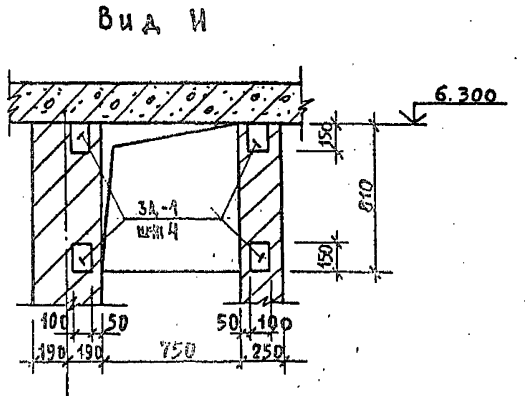
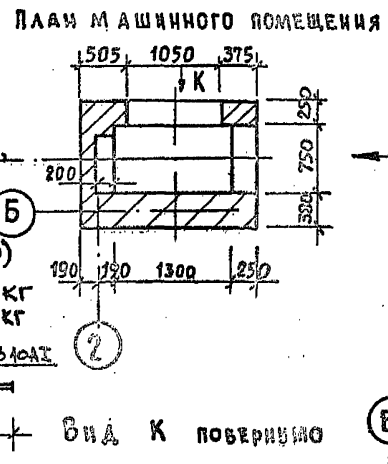
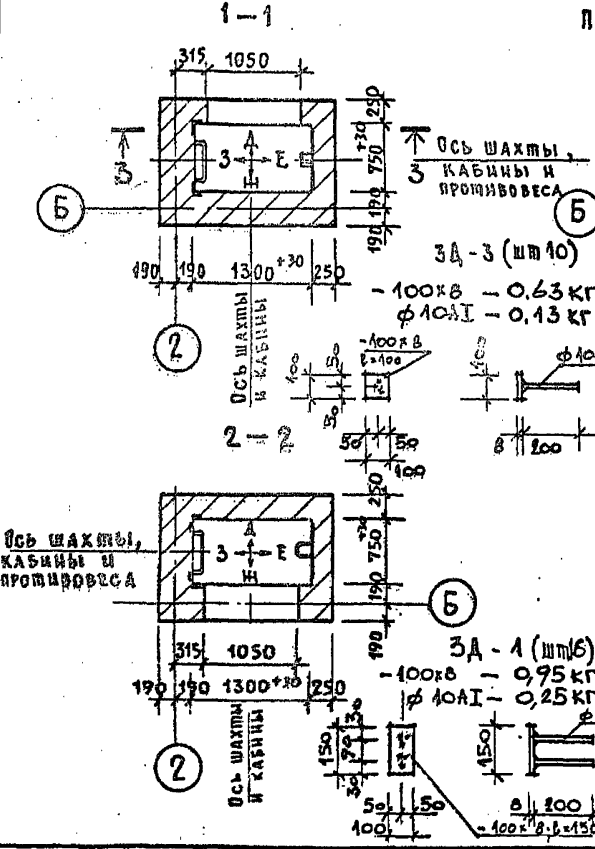
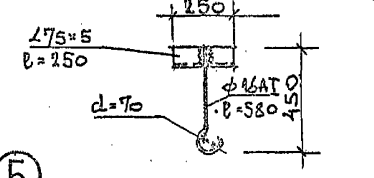


Ось шахты, кабины и противовеса

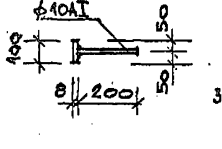
Ось противовеса

Ось шахты и кабины

3А-4 (шт 4)
 $\angle 75 \times 5$ — 4,45 кг
 $\phi 16 \text{ AT}$ — 0,92 кг



3А-2 (шт 4)
 $- 100 \times 8$ — 3,27 кг
 $\phi 10 \text{ AT}$ — 0,37 кг



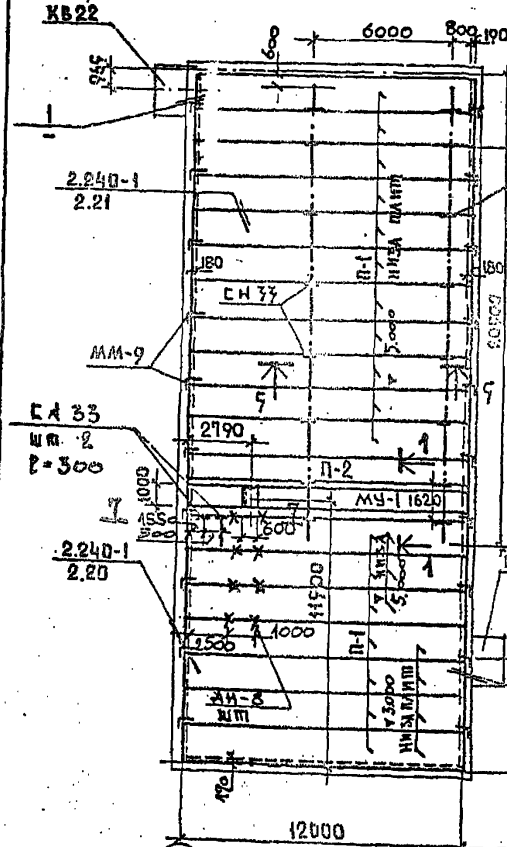
ПРИМЕЧАНИЯ:

1. Шахта для лифта грузового малого общего назначения $Q = 100$ кг разработана на основе АТ-6, 09-001 раздел II.
2. Клачка стен лифтовой шахты выполняется из полнотелого кирпича марки „75“ на растворе марки „50“ без выпусков и впадин (с разделкой швов).
3. Отклонение стен шахты от вертикальной плоскости не должно быть больше 15мм. Допускаемая разность диагоналей шахты в плане не должна быть больше 10мм.
4. Чистый пол $h = 50$ мм в прямке делать при монтаже после установки оборудования и прокладки труб электропровода.
5. Сварку вести электродами Э-42 по ГОСТ 9467-75. Площадь шва $K_{п} = 6 \text{ см}^2$.

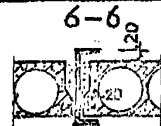
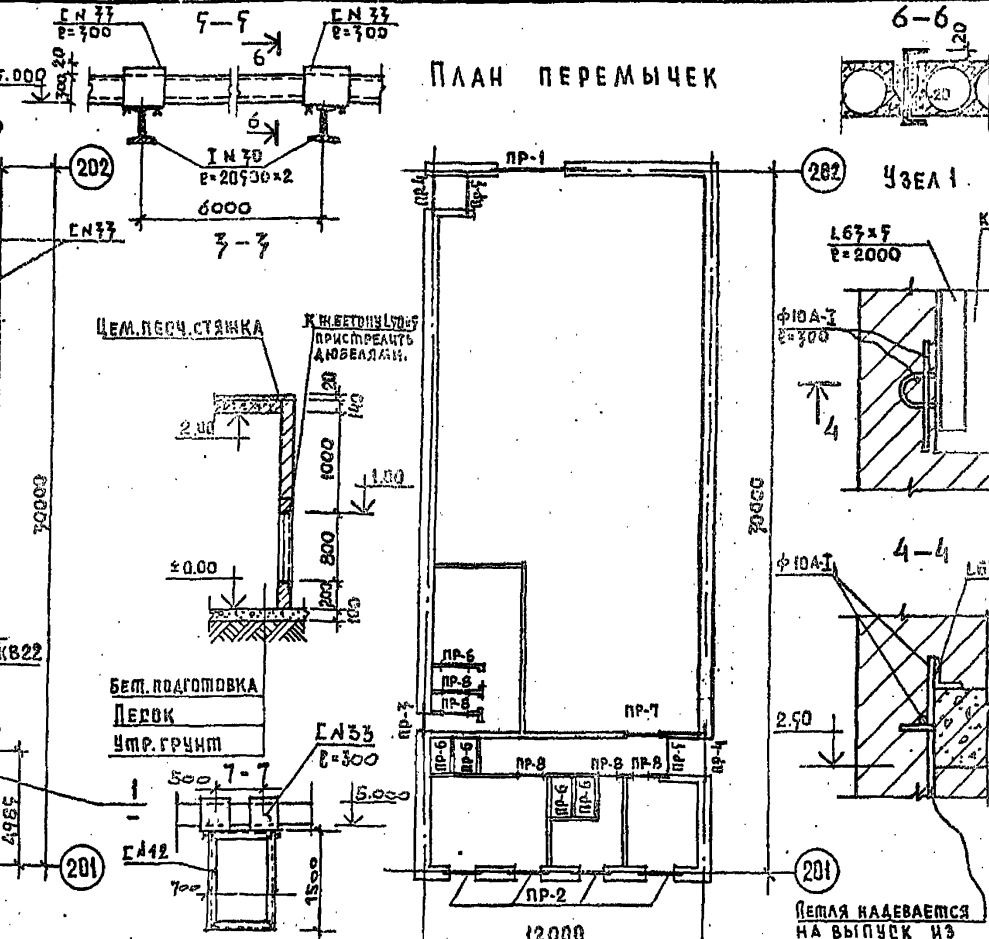
М П 294-4-8

ИМ. И ПОЛ. ПОДАТЬСЯ И ДАТА ВЗАИМ. ПР. АЛБОВОЙ ПРОЕКТ 294-4-8	НАЧ. М.АСТ ШЕСТОПАЛОВ	М П 294-4-8	КРЫТЫЙ КАТОК С ИСКУССТВЕННЫМ АЛЬДОМ АЛЯ УЧЕБНО-ТРЕНИРОВОЧНЫХ ЗАНЯТИЙ
	ОП. И.М. КРИЧЕВСКИЙ		
	Г.А.П. БОДАЙЧЕ В.		
	Г.М.П. МИХАКОВСКИЙ		
	Г.А.И. КУЗНЕЦОВА		
	РУК. ГР. ЦИП. ПЕРЕХОВА		
	ПРОВЕР. МИХАКОВСКИЙ		
	РАЗРАБ. ФЕОФАКОВА		
ИМ. И ПОЛ. ПОДАТЬСЯ И ДАТА ВЗАИМ. ПР. АЛБОВОЙ ПРОЕКТ 294-4-8	НАЧ. М.АСТ ШЕСТОПАЛОВ		ЛИФТ ГРУЗОВОЙ ЕМКОСТЬЮ 100 КГ. РАЗВЕРТКИ СТЕН ЛИФТОВОЙ ШАХТЫ.
	ОП. И.М. КРИЧЕВСКИЙ		СТАДИА ЛИСТ ЛИСТОВ
	Г.А.П. БОДАЙЧЕ В.		Р КС-20
	Г.М.П. МИХАКОВСКИЙ		
	Г.А.И. КУЗНЕЦОВА		
	РУК. ГР. ЦИП. ПЕРЕХОВА		
	ПРОВЕР. МИХАКОВСКИЙ		
	РАЗРАБ. ФЕОФАКОВА		

ПЛАН ПОКРЫТИЯ



ПЛАН ПЕРЕМЫЧЕК



СЕЧЕНИЯ ПЕРЕМЫЧЕК

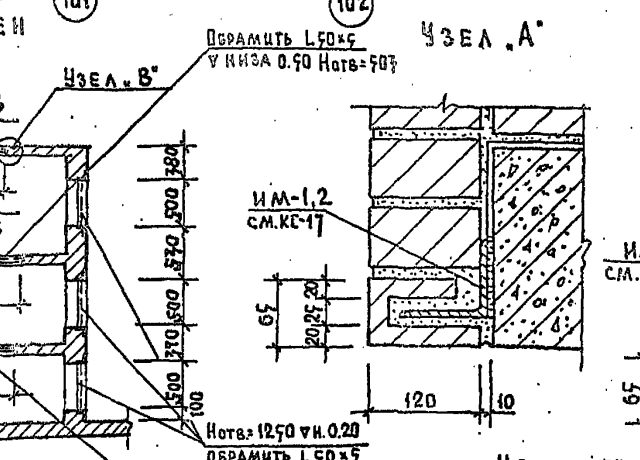
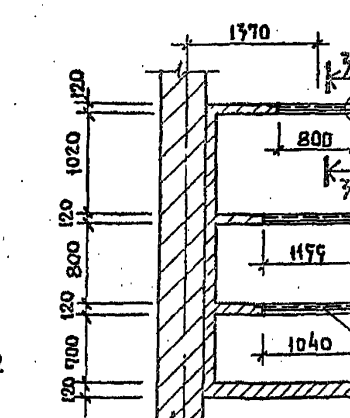
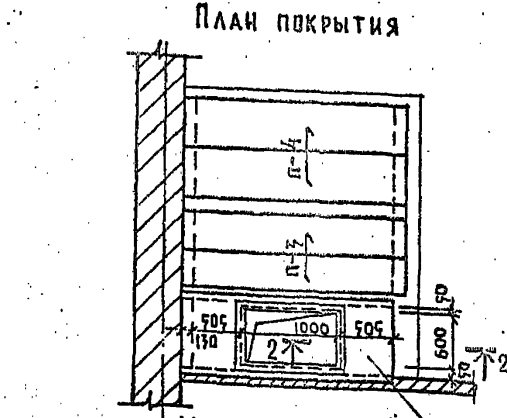
ШИП	СЕЧЕНИЕ	ЭТАЖ	КОЛ-ВО МЕСТ НА ЭТАЖЕ
1	УЗЕЛ А	3	4
ПР-1	ИМ-2	1	1
ПР-2	ИМ-2	1	4
ПР-3	УЗЕЛ А	1	1
ПР-4	УЗЕЛ Б	1	2
ПР-5	ИМ-2	1	2
ПР-6	ИМ-2	1	7
ПР-7	ИМ-2	1	1
ПР-8	ИМ-2	1	6

ПЕРЕЧЕНЬ ЭЛЕМЕНТОВ

ПОЗ. ОБЗНАЧ.	НАИМЕНОВАНИЕ	КОЛ. ШТ.	МАССА ЕД. КТС	ПРИМЕЧАНИЕ
П-1	ПК 12.5-120.15	18	7480	1.138-1 ВЫП. 20
П-2	ПК 12.5-120.10	1	4900	
П-3	2 ПР 7-27.78.14	2	710	1.138-10 ВЫП. 2
П-4	2 ПР 10-27.51.14	2	415	1.138-10 ВЫП. 2
ПР-1	1 ПР 28-20.25.22у	2	275	1.138-10 ВЫП. 1
ПР-2	1 ПР 38-18.12.22у	8	125	
ПР-1	1 ПР 8-78.12.22	7	250	1.138-10 ВЫП. 1
ПР-2	1 ПР 8-18.12.22у	70	125	
ПР-3	1 ПР 28-18.12.22у	7	100	
ПР-4	1 ПР 8-20.12.22у	2	125	
ПР-5	1 ПР 8-20.12.22у	2	125	
ПР-6	1 ПР 1-10.12.6	7	25	
ПР-7	1 ПР 2-16.12.14	11	75	
ПР-8	1 ПР 1-12.12.6	6	25	
КВ 22	КОЗЫРЕК ВХОДА	2	1050	1.138-1 ВЫП. 1
ИМ-9	МОНТАЖНАЯ МЕТАЛЛИЧ. ДЕТАЛЬ	20	0.52	2.240-1 ВЫП. 2
ИМ-1	"	1	15.18	ЛИСТ КС-17
ИМ-2	"	1	37.88	
ИМ-3	"	12	22.65	
АН-8	АНКЕР	8	1.71	ЛИСТ КС-2

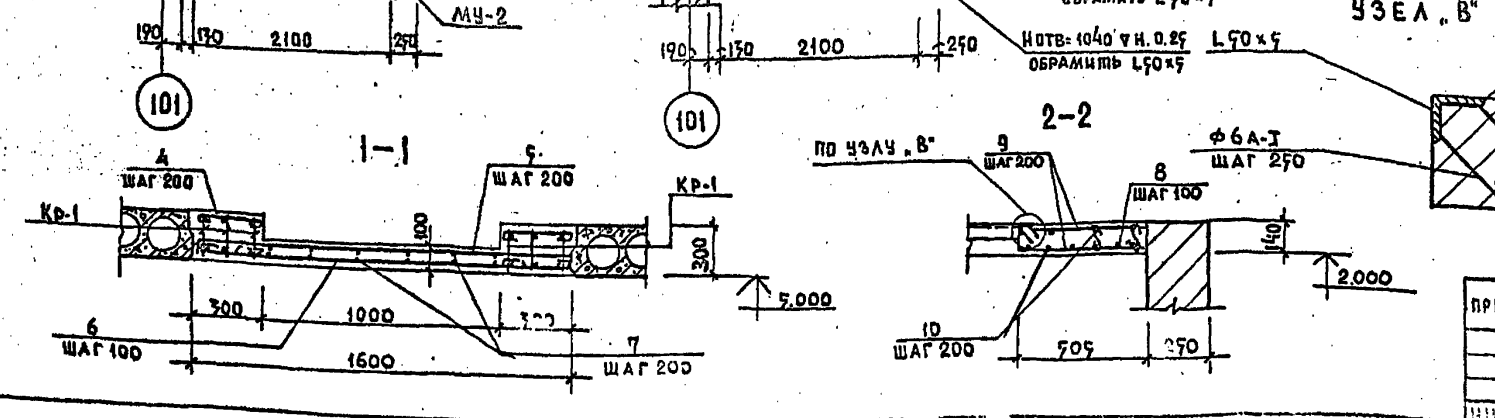
ПРИТОЧНАЯ УСТАНОВКА

ПЛАН СТЕН



ВЕДОМОСТЬ СТЕРЖНЕЙ

МАРКА ЭЛЕМЕНТА	МАРКА СТЕЖИ	ПОЗ.	ЭСКИЗ ИЛИ СЕЧЕНИЕ	φ	ДЛИНА ПОЗ. ММ	К-ВО ШТУК	МАРКА ПОЗИЦ. КТ.	МАССА ОБЩАЯ КГ
МЦ-1	ОСТАЛЬНЫЕ СТЕРЖНИ	1		22A III	11960	1	75.65	73.44
		2		10A I	11960	1	7.39	
		3		10A I	210	80	0.17	
		4		6A I	400	240	0.09	21.6
		5		6A I	1780	60	0.4	24.0
		6		8A I	1350	117	0.53	62.5
		7		6A I	11750	12	2.6	31.3
МЦ-2	СТАЛЬНЫЕ СТЕРЖНИ	8		8A I	920	6	0.36	2.2
		9		6A I	490	8	0.11	0.88
		10		6A I	920	7	0.2	0.6



МАТЕРИАЛЫ

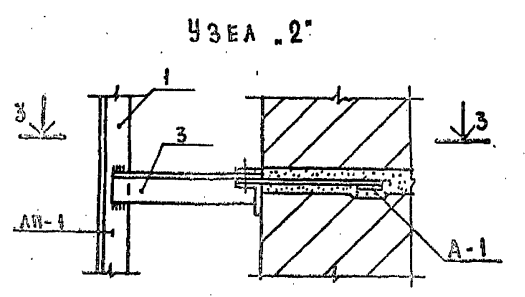
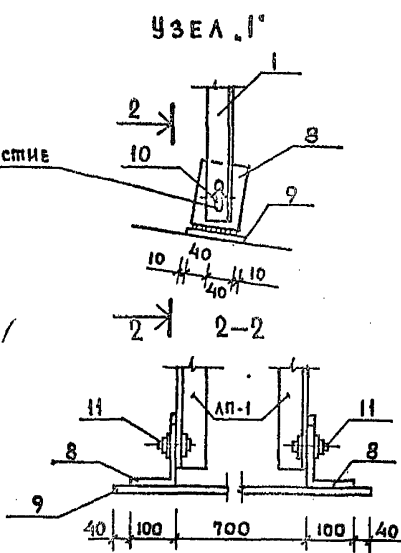
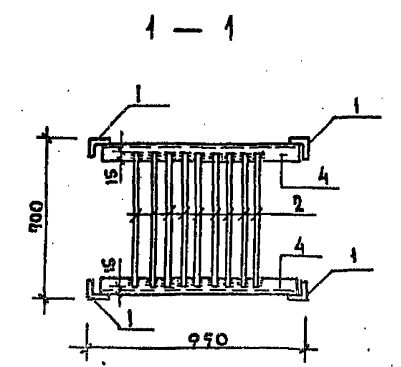
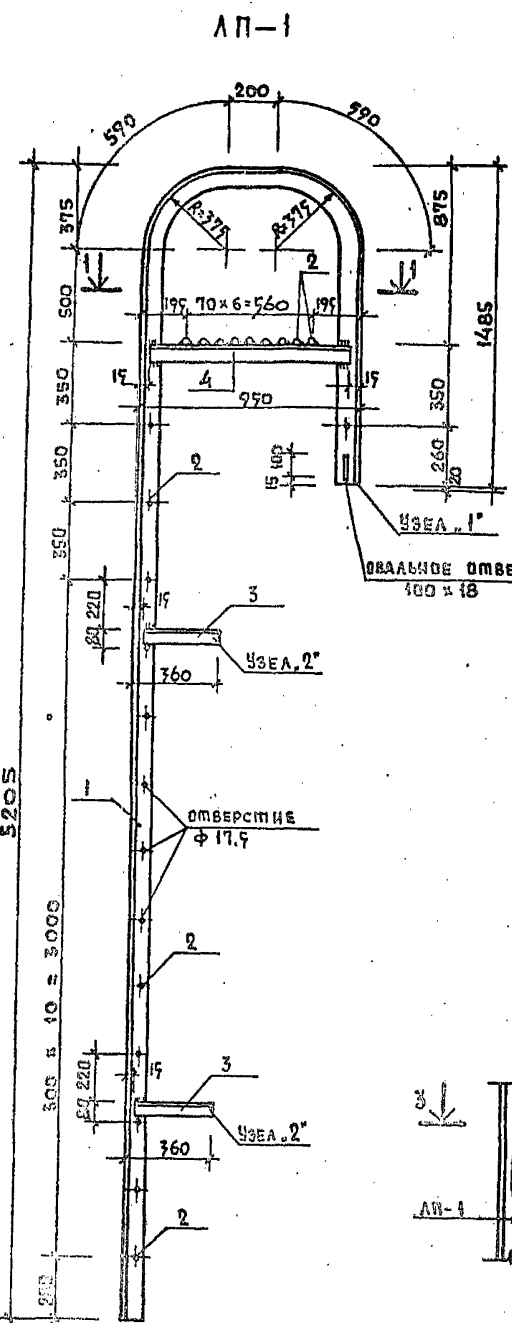
Л 63x9 - 19.3 кг И Н 70 - 150.0 кг С Н 42 - 45.76 кг
 Л 50x9 - 92.0 кг С Н 77 - 195.9 кг
 φ 6A I - 2.7 кг φ 10 A I - 14.8 кг

МП 294-4-8

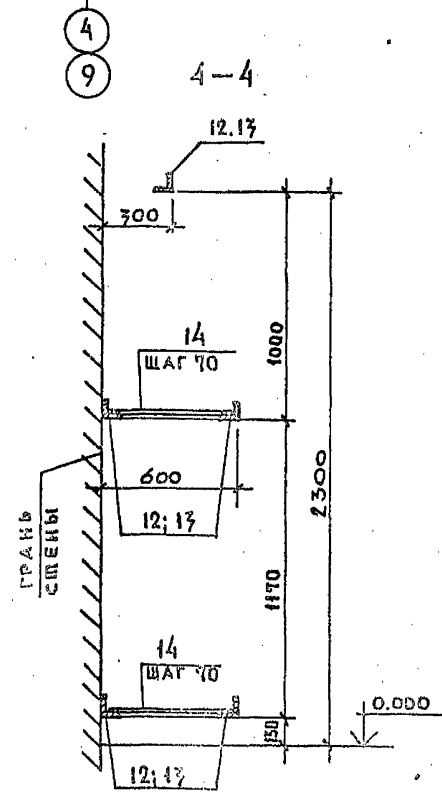
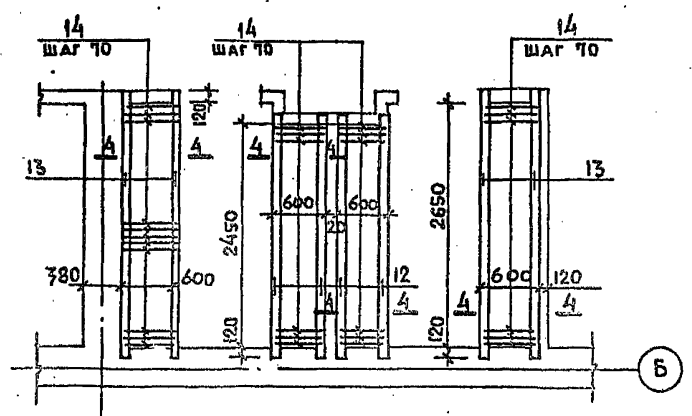
НАЧ. МАСТ ШЕСТОПАЛОВ	ШЕСТОПАЛОВ	КРЫТЫЙ КАПОК С ИСКУССТВЕННЫМ ЛЬДОМ ДЛЯ УЧЕБНО-ТРЕНИРОВОЧНЫХ ЗАНЯТИЙ
ЛИН. И. М. КРИЧЕВСКИЙ	КРИЧЕВСКИЙ	
ГАП БОДАЙЧЕВ	БОДАЙЧЕВ	
ГНП ЖИХОВСКИЙ	ЖИХОВСКИЙ	
ГАП КУЗНЕЦОВА	КУЗНЕЦОВА	ХОЛОДИЛЬНАЯ СТАНЦИЯ
РУК. РАБОЙ ПЕРЕХОВА	ПЕРЕХОВА	СТАВКА
ПРОВЕРКА МИКОТСКИЙ	МИКОТСКИЙ	ЛИСТ
РАЗРАБ. КАРАМОВА	КАРАМОВА	ЛИСТОВ

ПЛАН ПОКРЫТИЯ, ПЕРЕМЫЧКИ, ПРИТОЧНАЯ УСТАНОВКА

ТИПОВОЙ ПРОЕКТ 294-4-8 АЛБ50М I



ФРАГМЕНТ ПЛАНА 1 ЭТАНА



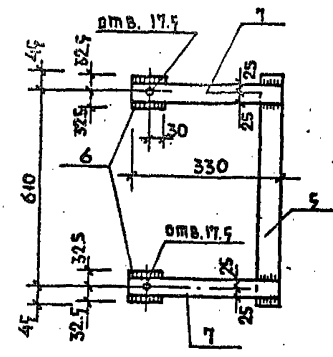
ПЕРЕЧЕНЬ ЭЛЕМЕНТОВ

Поз. обознач.	НАИМЕНОВАНИЕ	КОЛ. ШТ.	МАССА ЕД. ЭТС.	ПРИМЕЧАНИЕ
Лестница пожарная ЛП-1				
1	∠ 63×6; ρ=7320	1	41.870	
2	φ 18 А I; ρ=670	27	1.740	
3	∠ 63×6; ρ=345	4	1.980	
4	∠ 63×6; ρ=920	2	5.270	
8	∠ 160×100×10; ρ=80	2	1.580	
9	-100×6; ρ=980	1	4.610	
10	ШАЙБА 32×16.5×7	4	0.017	
11	ГАЙКА И БОЛТ φ16; ρ=50	2	0.150	
	АНКЕР А-1 (2шт.)			
5	-40×6 ρ=700	1	1.420	
6	∠ 63×6 ρ=65	2	0.40	
7	-50×8 ρ=330	2	1.00	
	СУШИЛЬНЫЕ ШКАФЫ			
12	∠ 75×5; ρ=2690	75	15.60	
13	∠ 75×5; ρ=2890	49	16.76	
14	φ 6 А I; ρ=750	1174	0.122	

ПРИМЕЧАНИЯ:

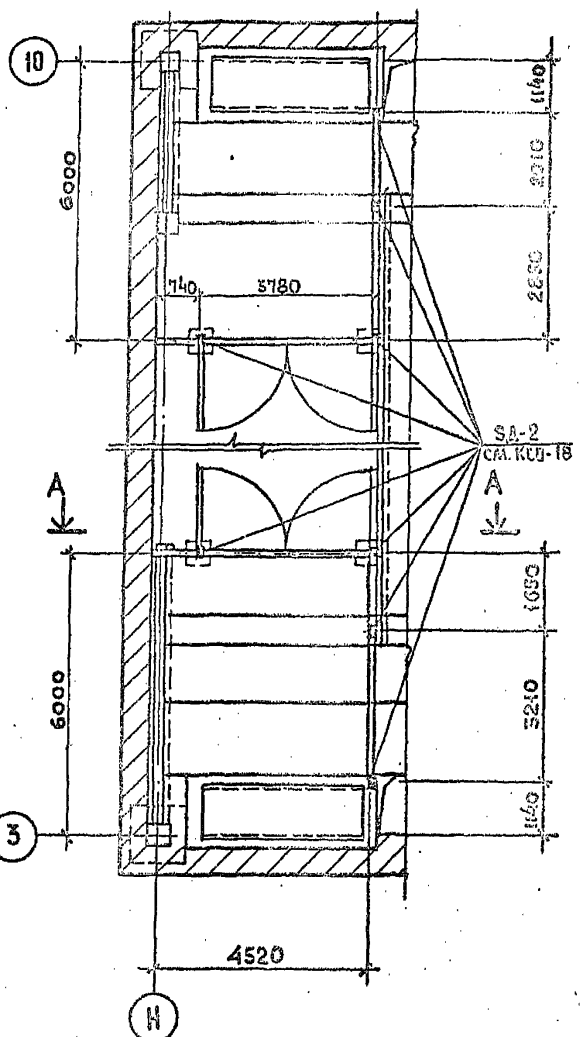
1. Сварку производить электродами типа Э-42 по ГОСТ 9467-75 h_{св}=6 мм.
2. Стальные изделия должны поставляться огрунтованными.
3. Все элементы лестницы и сушильных шкафов окрасить за 2 раза черной масляной краской.
4. Местоположение лестницы и сушильных шкафов см. на листах АС-14.

ЗАКЛАДНОЙ АНКЕР А-1

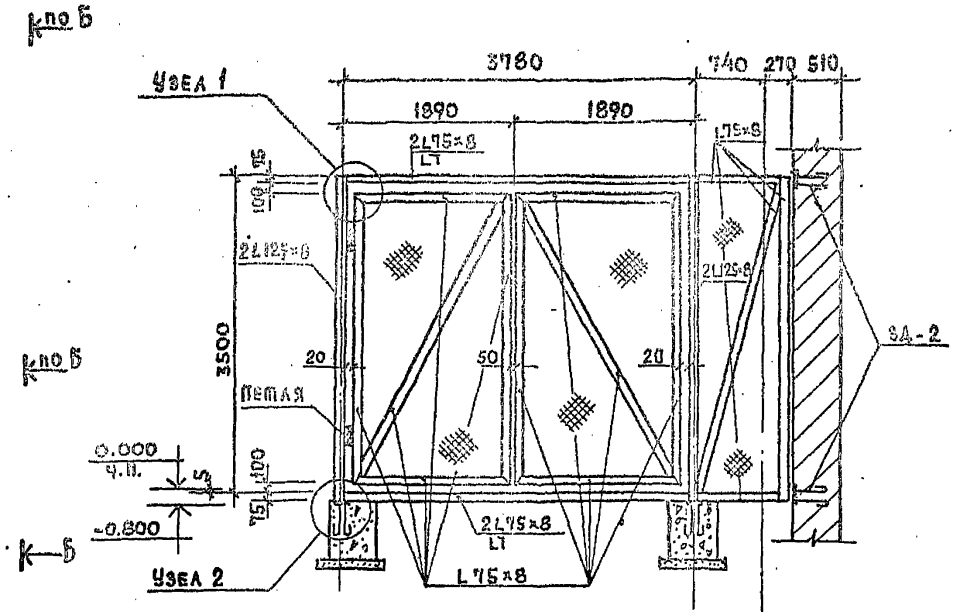


ПРИВЯЗАН	НАЧ. МАС. ШЕСТОПАНОВ	ГЛАВ. ИНЖ. М. КРИЧЕВСКИЙ	ГАП БОЛАДЫЧЕВ	ГИП МИАКОВСКИЙ	САП КЗНЕЦОВА	Р/К ГЛАВ. ИНЖ. ПЕРЕХОВА	ПРОВЕР. МИАКОВСКИЙ	РАЗРАБ. ПЕРЕХОВА	М.П.	КРЫТЫЙ КАТОК С ИСКУССТВЕННЫМ ЛЬДОМ ДЛЯ УЧЕБНО-ТРЕНИРОВОЧНЫХ ЗАНЯТИЙ
										СТАДИЯ ЛИСТ ЛИСТОВ
										Р КВ-22
										ЛЕСТНИЦА ПОЖАРНАЯ ЛП-1
										СУШИЛЬНЫЕ ШКАФЫ.

ФРАГМЕНТ ПЛАНА



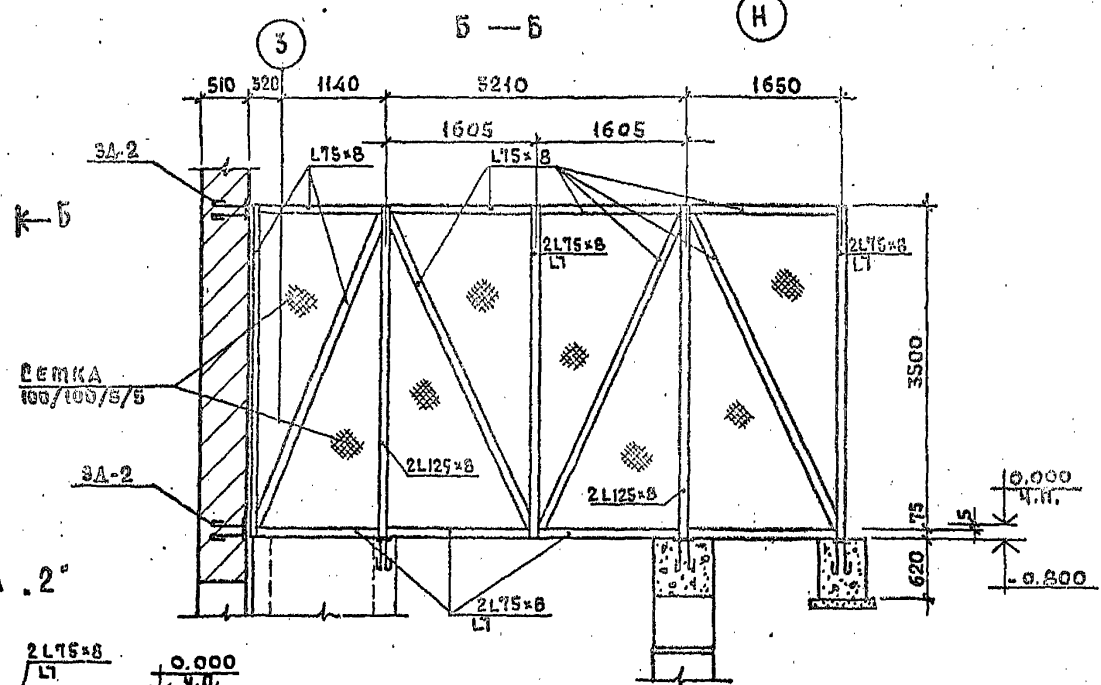
A — A



РАСХОД МАТЕРИАЛОВ НА ЛИСТ

L125x8 - ГОСТ 8509-72	22.5 м	- 350.0 кг.
L75x8 - ГОСТ 8509-72	110.0 м	- 992.0 кг.
L120x8 - ГОСТ 580-71	1.5 м	- 11.5 кг.
РЕМКА 100/100/5/5 - ГОСТ 8478-66		- 62.0 м ² - 210.0 кг.
БЕТОН М. 200		- 0.62 м ³ .

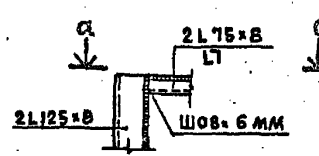
Б — Б



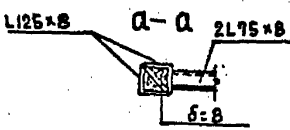
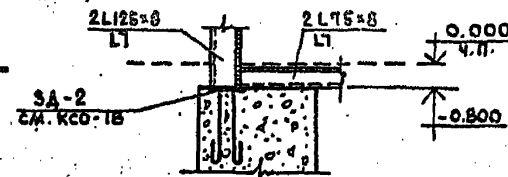
ПРИМЕЧАНИЯ:

1. ДАННЫЙ ЛИСТ СМОТРЕТЬ СОВМЕСТНО С ЛИСТАМИ КСО-7; КСО-8.
2. СВАРКУ ВЕСТИ ЭЛЕКТРОДАМИ Э-42, ГОСТ 9467-75.

УЗЕА .1



УЗЕА .2



МП 294-4-8

НАЧ. МАС. ШЕСТОПАЛОВ		Крытый каток с искусственным льдом для учебно-тренировочных занятий	СТАЖИЯ	ЛИСТ	ЛИСТОВ
ГЛАВН. М. КРИЧЕВСКИЙ			Р	КР-23	
ИЗМ. ГАП БОЛАДЫЧЕВ		ОГРАЖДЕНИЕ БОКОВ ЛЬДОУБОРОЧНЫХ МАШИН.			
ИЗМ. ГАП КУЗНЕЦОВА					
ПРОВЕР. РАКР. ИНЖ. БЕДЯШОВА					
РАЗРАБ. ФЕОФАНОВА					

ПРИВЯЗАН

ИЗМ.	
ПРОВЕР.	
РАСЧ.	
ИЗМ.	

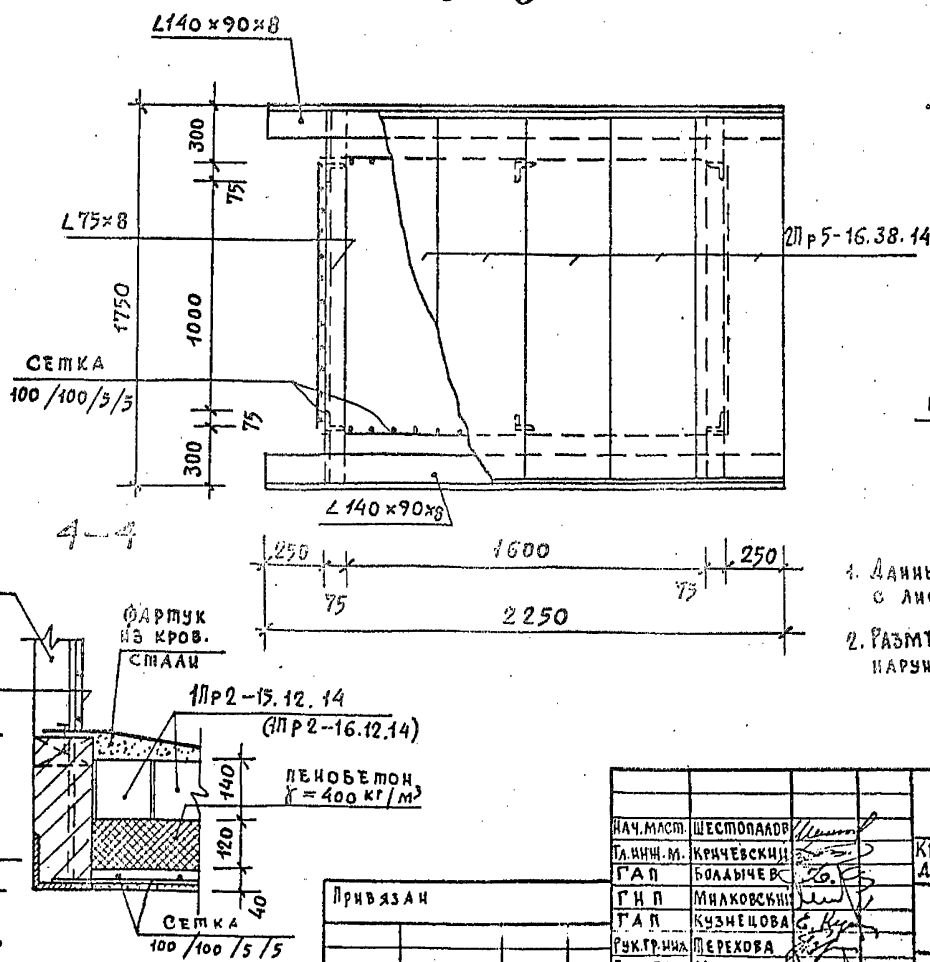
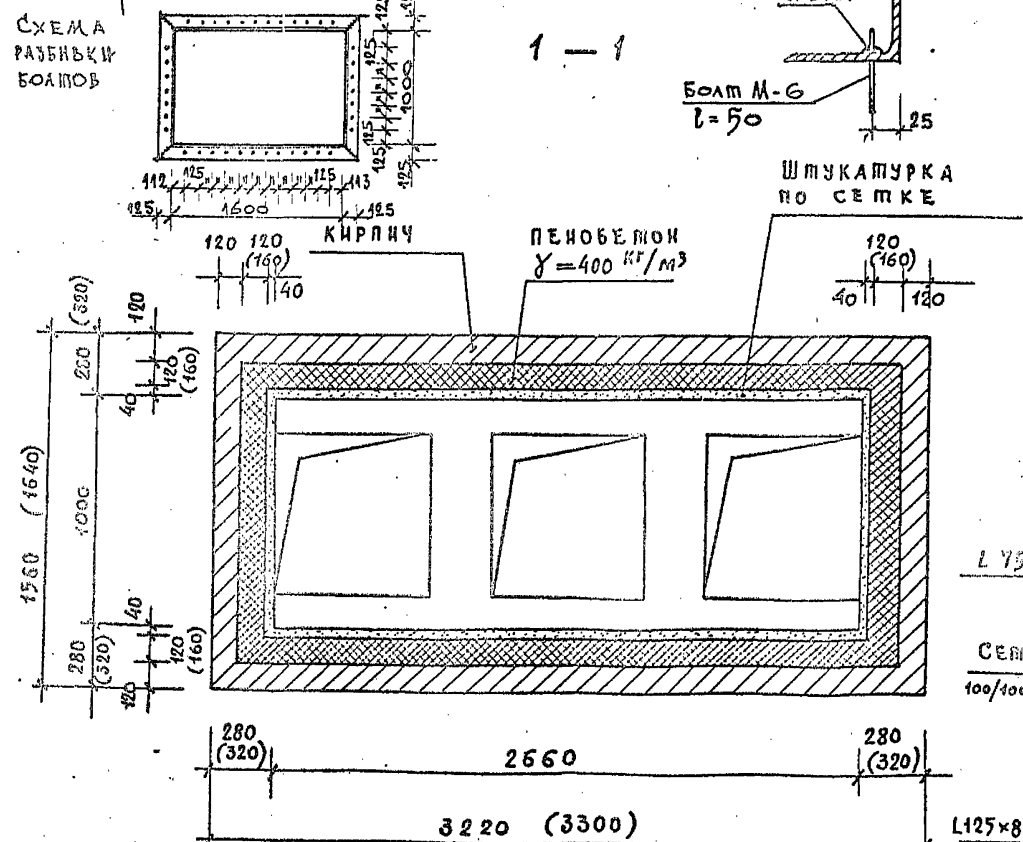
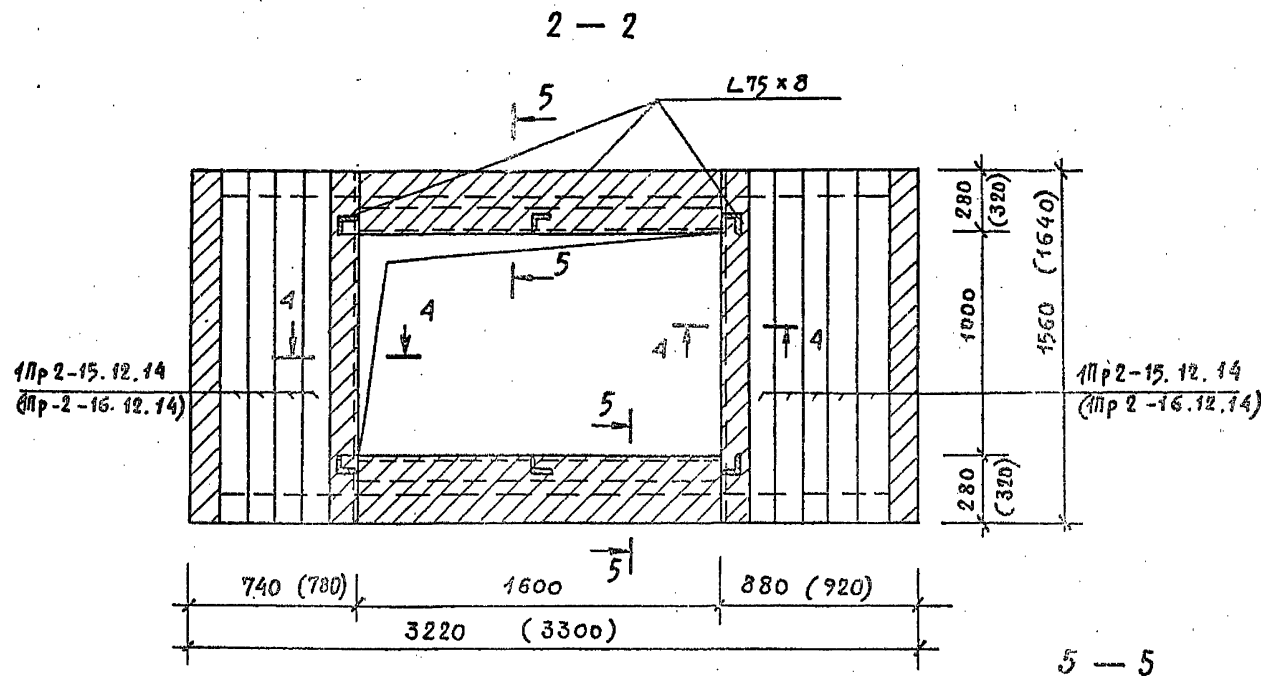
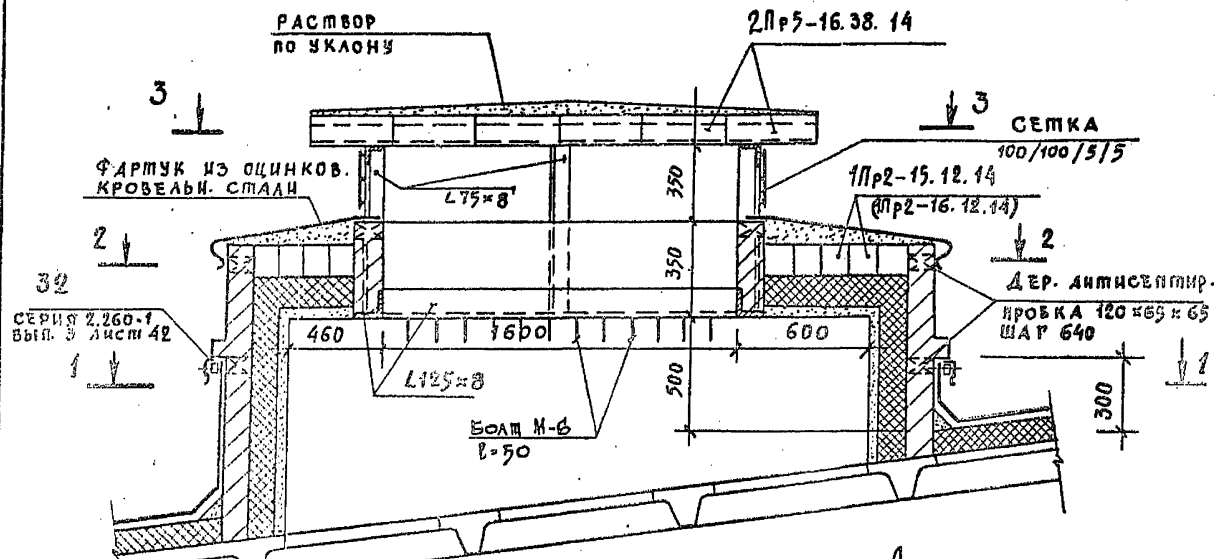
КОПИЯ ВЕРНА

АЛЬБОМ I

294-4-8

ПЛАНОВЫЙ ПРОЕКТ

ШАХТА № 1 (шт. 2)



- ПРИМЕЧАНИЯ:
1. ДАННЫЙ ЛИСТ РАССМАТРИВАТЬ СОВМЕСТНО С ЛИСТОМ
 2. РАЗМЕРЫ В СКОБКАХ ДАНЫ ДЛЯ ТЕМПЕРАТУРЫ НАРУЖНОГО ВОЗДУХА $+ - 40^{\circ}\text{C}$.

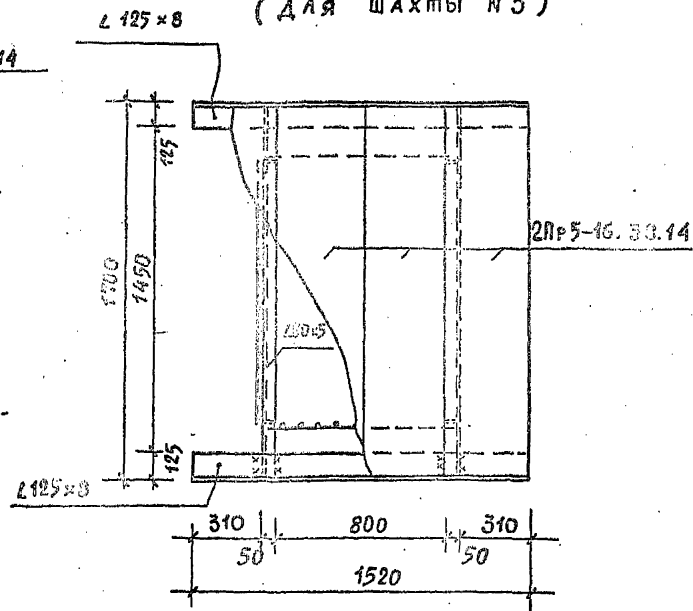
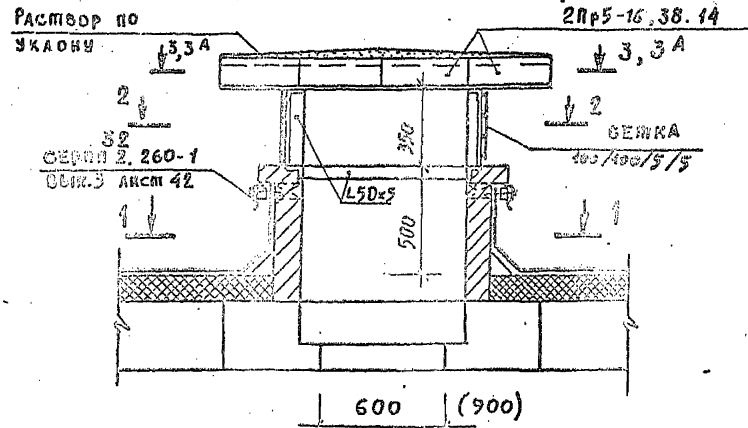
НАЧ. МАСТ. ШЕСТОПАЛОВ		М П 294-4-8	
ТА. ИИИ. М. КРИЧЕВСКИЙ	ТА. П. БОЛАЙЧЕВ	КРЫШИЙ КАТОК С ИСКУССТВЕННЫМ ЛЬДОМ ДЛЯ УЧЕБНО-ТРЕНИРОВОЧНЫХ ЗАДАНИЙ	
Г. И. П. МНАКОВСКИЙ	ТА. П. КУЗНЕЦОВА	Страна	Лист
Г. И. П. ПЕРЕХОВА	Г. И. П. МНАКОВСКИЙ	Р	КС-24
ПРОВЕРИЛ. МНАКОВСКИЙ	РАЗРАБ. БЕДЯШОВА	ВЕНТШАХТА № 1	

С О С Т А В Л А Е Т :
 ЛИСТ № 2 ПЕРВЫЙ (из 2)
 ПОДР. И. А. МА
 ВЗАИМШЕИ

АЛБДОМ I
294-4-8
ЖИЛКОМ ПРОЕКТ

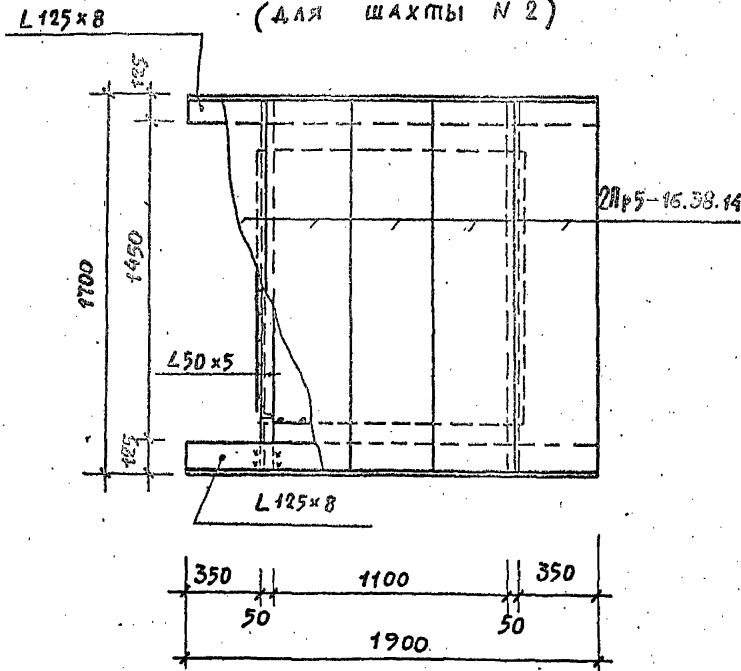
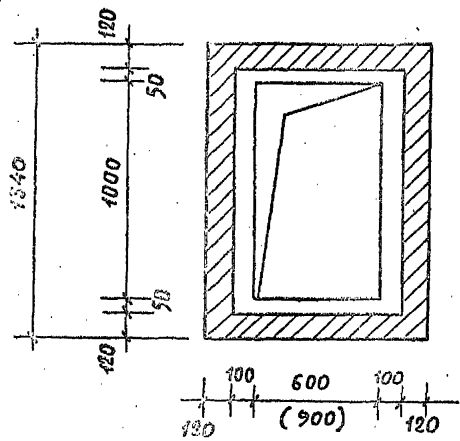
ШАХТА №2 (шт.-2)
ШАХТА №3 (шт.-1)

3-3
(для шахты №3)

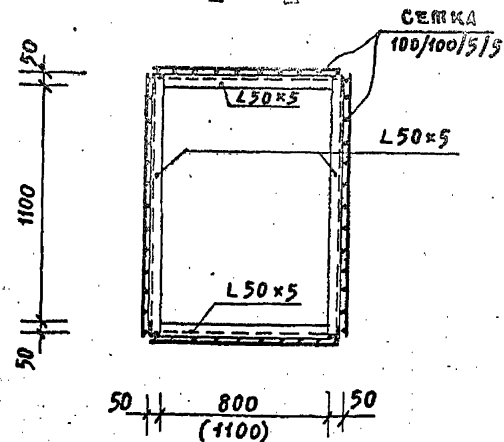


1-1

3^А-3^А
(для шахты №2)



2-2



ПЕРЕЧЕНЬ ЭЛЕМЕНТОВ НА 1 ШАХТУ				
Поз. обознач.	НАИМЕНОВАНИЕ	Кол. шт.	МАССА ЕД. ЕД. КГ	ПРИМЕЧАНИЕ
- ШАХТА №1 (для + = -30°C)				
	1ПР2-15.12.14	9	75.00	
	2ПР5-16.38.14	6	224.00	
ШАХТА №1 (для + = -40°C)				
	1ПР2-16.12.14	9	75.00	
	2ПР5-16.38.14	6	224.00	
ШАХТА №2				
	2ПР5-16.38.14	4	224.00	
ШАХТА №3				
	2ПР5-16.38.14	5	224.00	

РАСХОД СТАЛИ НА ВСЕ ШАХТЫ

L 140 x 90 x 8	-	130,0 кг
L 125 x 8	-	350,0 кг
L 75 x 8	-	140,0 кг
L 50 x 5	-	110,0 кг
СЕТКА 100/100/5/5	-	22 м ²

ПРИМЕЧАНИЯ:

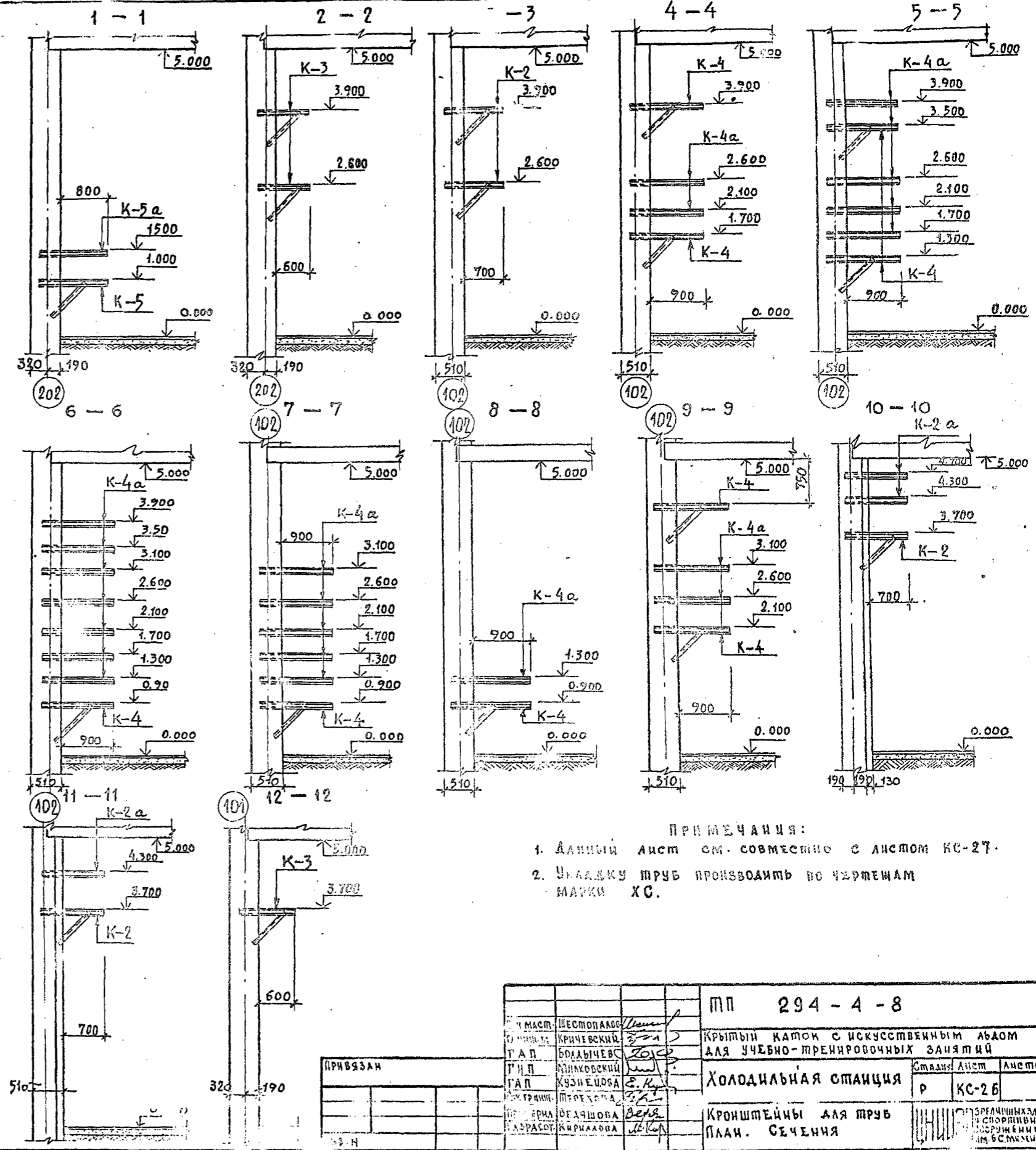
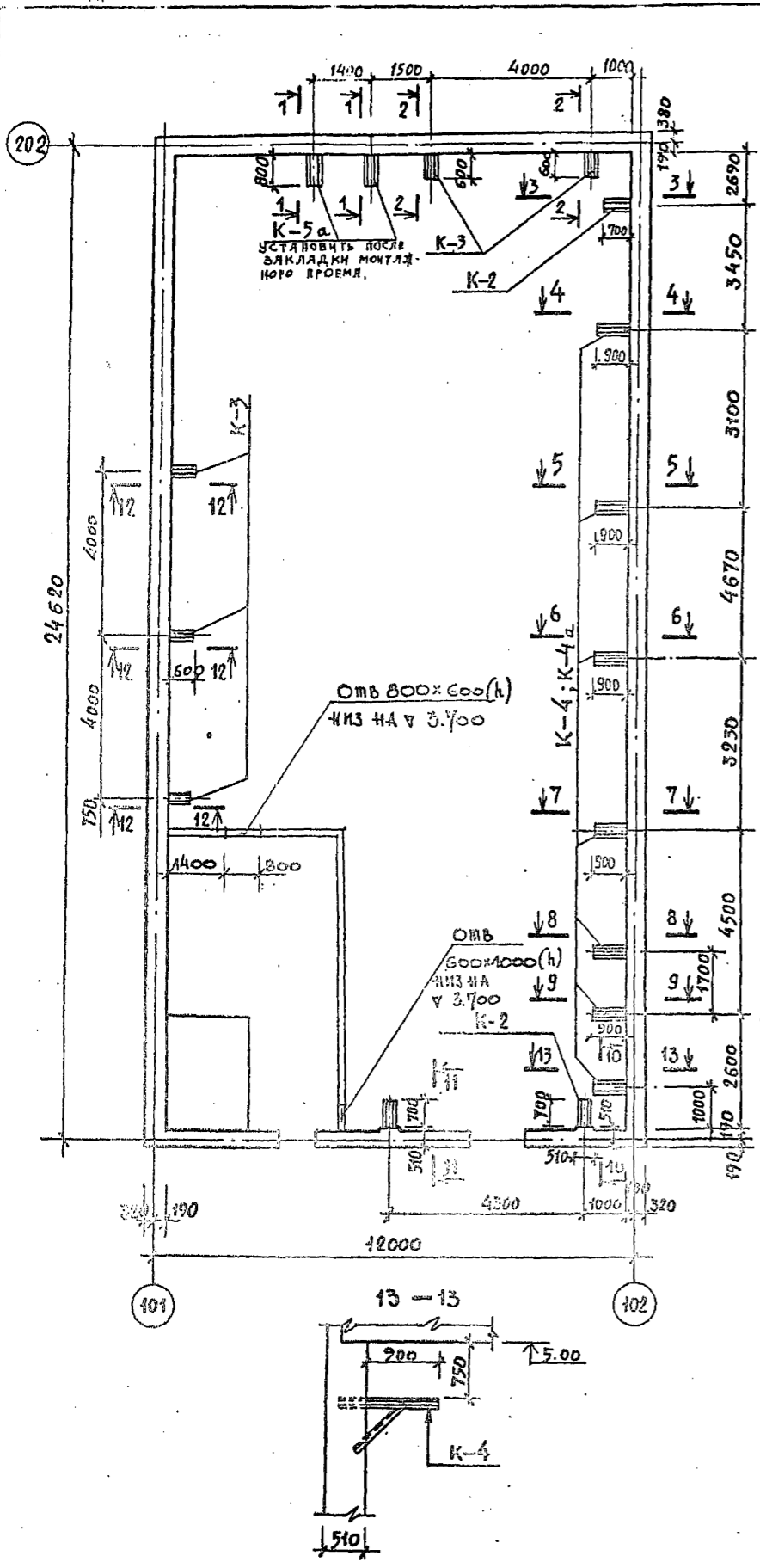
1. Данный лист рассматривать совместно с листом.
2. Размеры в скобках даны для шахты №2.
3. Все металлические элементы окрасить масляной краской за 2 раза.
4. Сварку вести электродами Э-42 по ГОСТ 9467-75, толщина шва $k_{ш} = 6$ мм

ТП 294-4-8				
И.М.М.М.	ШЕСТОПАЛОС			
Л.И.И.И.	КРЧЕВСКИЙ			
Г.А.П.	БОДАВИЧЕВ			
Г.И.П.	МИЛКОВСКИЙ			
Г.А.П.	КУЗНЕЦОВ			
Р.У.К.	ПЕРЕХОД			
П.Р.О.Б.Е.Р.	МИЛКОВСКИЙ			
Р.А.З.Р.А.В.	ВЕДЯШОВА			
КРЫТЫЙ КАТОК С ИСКУССТВЕННЫМ ЛЬДОМ ДЛЯ УЧЕБНО-ТРЕНИРОВОЧНЫХ ЗАНЯТИЙ				Стальная Лист Листов
ВЕНТШАХТЫ №2 и №3				Р КС-25
ЭЛЕМЕНТЫ ЗАДАЧИ И СПОРТИВНЫХ СООРУЖЕНИЙ ИИ-Б.С.МЕДВЕДЕВА				

ПРИБЯЗАН

И.И.И.И.

АЛБОМ I
294-4-8
Жилосой проект
С. О. Г. А. С. О. В. А. К. О.
С. О. Г. А. С. О. В. А. К. О.
С. О. Г. А. С. О. В. А. К. О.
С. О. Г. А. С. О. В. А. К. О.
С. О. Г. А. С. О. В. А. К. О.



ПРИМЕЧАНИЯ:
 1. Данный лист см. совместно с листом КС-27.
 2. Укладку труб производить по чертежам марки ХС.

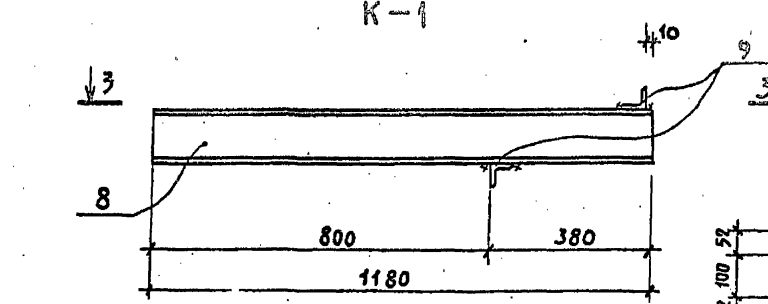
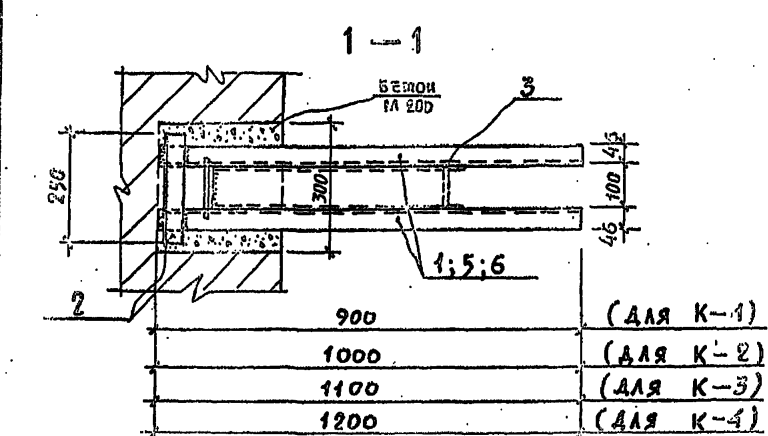
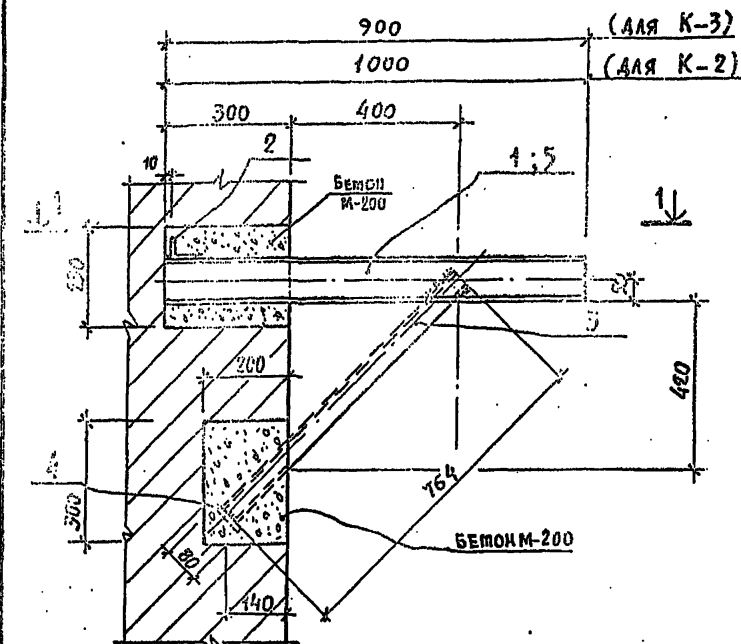
ПРИБЯЗАН			МП 294-4-8		
И.М.С.	ШЕСТОПАЛОВ	Меня	Крытый каток с искусственным льдом для учебно-тренировочных занятий		
Г.А.П.	КРИЧЕВСКИЙ	Зина	Холодильная станция		
Г.И.П.	БОДАВИЧЕВ	Юлия	Стаян	Лист	Листов
Г.А.П.	МНАКОВСКИЙ	С.Н.	Р	КС-26	
Г.А.П.	КУЗНЕЦОВА	С.Н.	Кронштейны для труб		
Г.А.П.	ПЕРЕХИНА	Вера	План. Сечения		
Г.А.П.	ДЕЯЧОВА	Вера	Экспертная печать		
Г.А.П.	КАРАСОВ	Ирина	Экспертная печать		

КОРНА БЕРНА

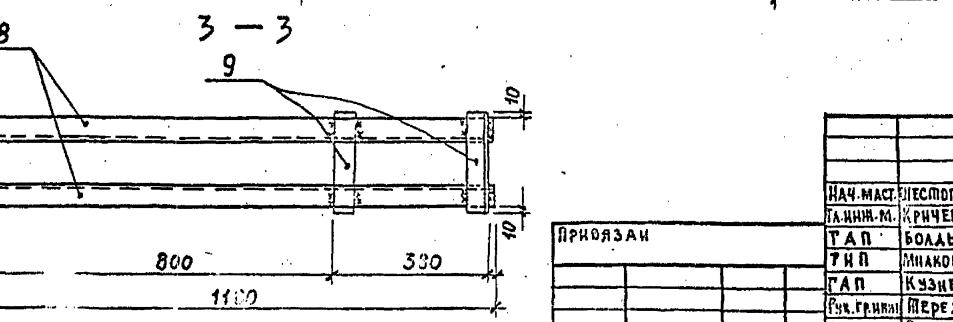
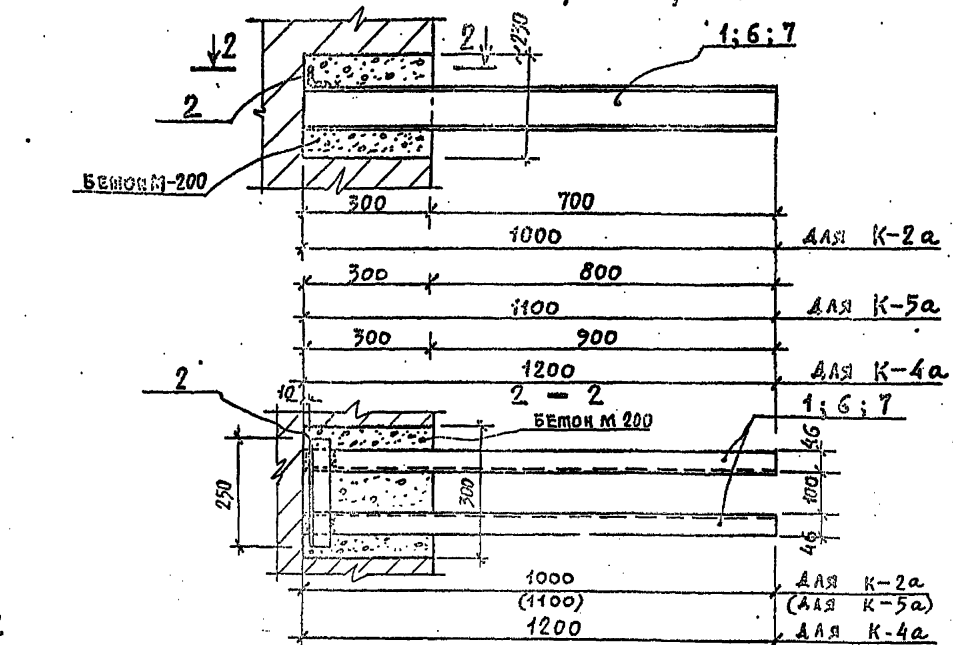
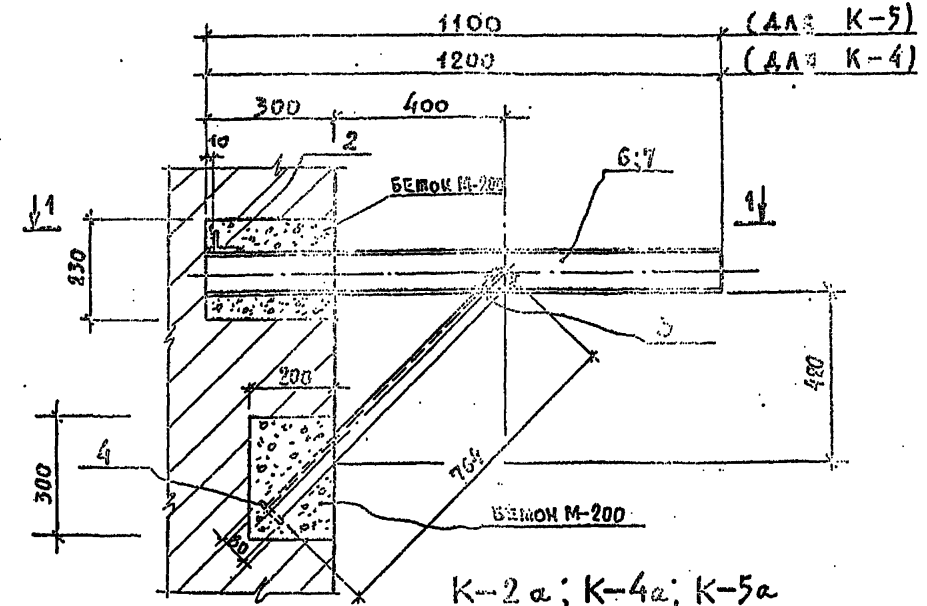
АЛБОМ I

ДИПЛОМ ПРОЕКТ 294-4-8

К-3; К-2



К-4; К-5



МАРКА ЭЛ-ТА	ЭСКИЗ	№ ПОС	СР. ДИАМ. ПРОВОДА	ДЛИНА мм	КОЛ. ШТ.	МАССА кг	КОЭФ. ПОСЛАБЛЕНИЯ КР
К-2 (шт.6)		1	Е10	1000	2	8.59	25.10
		2	Л50х5	250	1	0.94	
		3	Е10	764	1	6.6	
		4	5х80	120	1	0.38	
К-3 (шт.7)		5	Е10	900	2	7.73	23.4
		2	Л50х5	250	1	0.94	
		3	Е10	764	1	6.6	
		4	5х80	120	1	0.38	
К-4 (шт.10)		6	Е10	1200	2	10.3	28.52
		2	Л50х5	250	1	0.94	
		3	Е10	764	1	6.6	
		4	5х80	120	1	0.38	
К-5 (шт.2)		7	Е10	1100	2	9.45	26.8
		2	Л50х5	250	1	0.94	
		3	Е10	764	1	6.6	
		4	5х80	120	1	0.38	
К-2а (шт.5)		1	Е10	1000	2	8.59	18.12
		2	Л50х5	250	1	0.94	
К-4а (шт.21)		6	Е10	1200	2	10.3	21.5
		2	Л50х5	250	1	0.94	
К-5а (шт.2)		7	Е10	1100	2	9.45	25.38
		2	Л50х5	250	1	0.94	
К-1 (шт.15)		8	Е12	1180	2	12.27	26.2
		9	Л50х5	224	2	0.84	

ПРИМЕЧАНИЯ:

- Сварку вести электродами типа Э-42 по ГОСТ 9467-75.
- Толщина сварного шва $t_{ш} = 6$ мм.
- Стальные конструкции окрасить масляной краской за 2 раза.
- Данный лист см. совместно с листом КС-26.

3. К. ПОЛ. БОЛ. И Д. ПА. ВЗР. ИЖ. К. В.

ПРИЯЗАН	

ИП 294-4-8		КРЫШИ КАТОК С ИСКУССТВЕННЫМ ЛЬДОМ ДЛЯ УЧЕБНО-ТРЕНИРОВОЧНЫХ ЗАНЯТИЙ.	
НАЧ. МАСТ. ЛЕСОПАРОВ	Л. С. С. С.	ТАП БОДАЧЕВ	Холодильная станция
ТАП КРИЧЕВСКИЙ	С. С. С.	ТАП МИАКОВСКИЙ	Р
ТАП КИЗНЕЦОВА	С. С. С.	ТАП ШЕРЕХОВА	КС-27
ТАП ВЕЯШОВА	С. С. С.	ТАП ИРИЛОВА	КРОШТЕЙНЫ ДЛЯ ТРУБ
ТАП ВЕЯШОВА	С. С. С.	ТАП ИРИЛОВА	ВЕДОМОСТЬ ЭЛЕМЕНТОВ

Шпильовой проект 294-4-8 Альбом I

Поз. обознач.	Обозначение	Наименование	Кол. шт.	Масса ед. кг	Примеч.
ОПОРНЫЕ ФЕРМЫ					
Ф-1	Серия 1.266-1-1 вып. 2	Ф 36-III	12	3050	
ПЛИТЫ СКАЛДАЧАТЫХ СВОДОВ					
П-1	Серия 1.266-1-1 вып. 3	оп 36 лев.	12	3450	
П-2	"	оп 36 пр	12	3450	
П-3	"	иср 30+42	130	2670	
П-4	"	В 36-1	54	385	
П-5	"	В 36-2	12	440	
П-6	"	иср 30+42 пр	2	2520	
КОЛОНЫ ЗАЛА					
	Кс-7	К-1-1	2	3525	
	"	К-1-2	2	3525	
	"	К-1-3	10	3525	
ПЛИТЫ ПЕРЕКРЫТИЙ И ПОКРЫТИЙ					
П-1	Серия 1.141-1 вып. 1	П 63-15	55	2940	
П-2	Серия 1.141-1 вып. 1	П 63-12	10	2240	
П-3	Серия 1.141-1 вып. 6	ПМ 63-10	10	1825	
П-4	Серия ПМ-04-4 вып. 32	ПР8-64.15С	6	2870	
П-5	Серия 1.141-1 вып. 2	П 60-15	32	2800	
П-6	Серия 1.141-1 вып. 2	П 60-12	13	2110	
П-7	Серия 1.141-1 вып. 6	ПМ 60-10	4	1740	
П-8	Серия 1.141-1 вып. 13	П 57-12	10	2000	
П-9	Серия 1.141-1 вып. 6	ПМ 48-10	1	1395	
П-10	Серия 1.141-1 вып. 16	ПК4-33.15	12	1560	
П-11	Серия 1.141-1 вып. 16	ПК4-33.12	10	1175	
П-12	Серия 1.141-1 вып. 18	ПК8-33.10	4	970	
П-13	Серия 1.141-1 вып. 10	П 30-15	20	1425	
П-14	Серия 1.141-1 вып. 10	П 30-12	2	1080	
П-15	Серия 1.141-1 вып. 11	ПМ 30-10	2	882	
П-16	Серия 1.141-1 вып. 1	ПМ 63-15	10	2940	
П-17	Серия 1.141-1 вып. 1	ПМ 63-12	4	2240	
П-18	Серия 1.141-1 вып. 2	ПМ 60-15	4	2800	
П-19	Серия 1.141-1 вып. 13	ПМ 57-12	4	2000	
П-20	Серия 1.141-1 вып. 16	ПК6-33.15	3	1560	
П-21	Серия 1.241-1 вып. 3	П 120-15	2	7470	
П-22	Серия 1.241-1 вып. 3	П 120-10	8	4890	
П-23	Серия 1.243-1	ПМ 8-11-9	2	192	
ЖЕЛЕЗОБЕТОННЫЕ ПРОГОНЫ ПЕРЕКРЫТИЯ					
	Серия 1.225-2 вып. 7	П 52-60	5	3300	
	Серия 1.225-2 вып. 5	П 40-60П; А III	9	4500	
	"	П 40-28П; А III	20	250	
	АС-20	П 52-60Б; А III	2	3300	

Поз. обознач.	Обозначение	Наименование	Кол. шт.	Масса ед. кг	Примеч.
МОНОЛИТНЫЕ УЧАСТКИ ПЕРЕКРЫТИЯ И ПОКРЫТИЯ					
	КС-14	МУ-1	1	-	
	"	МУ-2	1	-	
	"	МУ-3	1	-	
	"	МУ-4	1	-	
	"	МУ-5	1	-	
	"	МУ-6	1	-	
	"	МУ-7	2	-	
	"	МУ-8	2	-	
	"	а-а	1	-	
	"	б-б	1	-	
	"	в-в	1	-	
ПЕРЕМЫЧКИ ВСПОМОГАТЕЛЬНОГО БЛОКА					
БРУСКОВЫЕ ПЕРЕМЫЧКИ					
	Серия 1.138-10 вып. 1	1 пр 1-12.12.6	3	3	250
	"	1 пр 2-15.12.14	62	62	730
БРУСКОВЫЕ УСИЛЕННЫЕ ПЕРЕМЫЧКИ					
	Серия 1.138-10 вып. 1	1 пр 38-12.12.22У	31	89	730
	"	1 пр 38-15.12.22У	58	58	1000
	"	1 пр 8-18.12.22У	27	27	1250
	"	1 пр 8-20.12.22У	18	18	1050
	"	1 пр 8-24.12.22У	103	57	1750
	"	1 пр 28-24.25.22У	14	14	3250
	"	1 пр 8-27.12.22У	58	58	1750
ЖЕЛЕЗОБЕТОННЫЕ ПРОГОНЫ					
	Серия 1.225-2 вып. 5	П 40-32П; А III	9	7	3800
	"	П 40-36П; А III	10	8	4300
	"	П 40-60П; А III	6	6	15000
	Серия 1.225-2 вып. 7	П 52-60	5	5	33000
	Серия 1.225-2; вып. 6	П 52-30	2	2	16500
	КС-4	П 52-60А	8	8	33000
	КС-4	П 52-60А; А III	22	33000	КС-5
	Серия 1.138-10 вып. 17А	1 пр 1-10.12.6	23	250	КС-5
	Серия 1.138-10 вып. 2	2 пр 4-11.51.6	4	950	АС-7

Поз. обознач.	Обозначение	Наименование	Кол. шт.	Масса ед. кг	Примеч.
ОПОРНЫЕ ПЛИТЫ					
	Серия 1.225-2 вып. 5	оп 4-4; А III	12	500	
	"	оп 5-4; А III	26	700	
	"	оп 6-4; А III	18	1400	
	"	оп 5-2; А III	28	450	
	КС-18	оп-3	12	2850	
	КС-18	оп-4	12	2850	
СЛИВНЫЕ ЛОТКИ					
	КС-19	сл-1	3	2025	
	КС-19	сл-2	14	3550	
ГЛАВНЫЙ ВХОД					
	Серия 1.138-10 вып. 2	2 пр 6-16.51.14	12	300	
	Серия 1.138-10 вып. 1	1 пр 1-12.12.14	8	50	
	"	1 пр 4-36.12.22	8	250	
КОЗЫРЕК ЛЕСТНИЦЫ №1 и №2					
	Серия 1.141-1 вып. 16	ПК 4-33-12	2	1175	
ЛЕСТНИЦЫ №1 и №2					
ПАНЕЛИ ПЕРЕКРЫТИЙ					
	Серия 1.141-1 вып. 18	ПК 8-33.10	2	970	
	Серия 1.141-1 вып. 16	ПК 4-33-12	6	1175	
ПЕРЕМЫЧКИ					
	Серия 1.138-10 вып. 2	2 пр 5-16.38.14	8	224	
	Серия 1.138-10 вып. 1	1 пр 2-16.12.14	4	750	
	"	1 пр 3-19.12.14	4	750	
СТУПЕНИ					
	Гост 8717-69	АС-14	34	1500	
	"	АС-12	6	1350	
ВЕНЦИЛЯЦИОННЫЕ ШАХТЫ					
БРУСКОВЫЕ ПЕРЕМЫЧКИ					
	Серия 1.138-10 вып. 1	1 пр 2-15.12.14	18	750	
ПЕРЕМЫЧКИ ПЛИТНЫЕ					
	Серия 1.138-10 вып. 2	2 пр 5-16.38.14	25	2240	
ДЕКОРАТИВНАЯ ЭМБЛЕМА					
			1	10875	АС-21

П П 294-4-8

ИЗДАТЕЛЬСТВО	ПРОЕКТИРОВАНИЕ	КОНСТРУКТИВНОЕ РАБОТА	ОБЪЕКТ
ИЗДАТЕЛЬСТВО	ПРОЕКТИРОВАНИЕ	КОНСТРУКТИВНОЕ РАБОТА	ОБЪЕКТ

КРЫТЫЙ КАТОК С ИСКУССТВЕННЫМ ЛЬДОМ
ДЛЯ УЧЕБНО-ТРЕНИРОВОЧНЫХ ЗАНЯТИЙ

СТАЖИСТ АСПИ ЛИСТОВ

Р КС-23

СПЕЦИФИКАЦИЯ № 5
ИЗДЕЛИЙ ВЫШЕ 0,000

СРЕДНИХ ЗАДАНИЙ
И СПОРТИВНЫХ
СООРУЖЕНИЙ
ИНЖ. МЕС. МЕР. 1974

ИЛЮСТ. ПРОЕКТА 294-4-8

НОМ. ОБОЗНАЧ.	ОБОЗНАЧЕНИЕ	НАИМЕНОВАНИЕ	КОЛ. ШТ.	МАССА ЕД. ЕД.	ПРИМЧ.
РАСХОД СТАЛИ НА ЗАЛ					
СЕРИЯ 1.266.1-150	14.78 кг/м ²	36мх72м	—	303028	
МОНТАЖНЫЕ МЕТАЛЛИЧЕСКИЕ ДЕТАЛИ					
ПЕРЕКРЫТИЯ					
СЕРИЯ 2.450-3	МК-5		108	0,46	
"	МК-6		108	0,46	
СЕРИЯ 2.240-1	ММ-9		110	0,52	
"	ММ-7		72	0,51	
"	МК-6		22	0,82	
"	АН-2		36	0,94	
"	АН-3		12	35,04	
"	АН-4		6	1,20	
"	АН-5		176	0,39	
"	АН-6		24	1,10	
КС-17	ИМ-1		3	15,18	
"	ИМ-3		13	22,65	
"	ИМ-4		2	32,62	
"	ИМ-5		6	13,91	
"	ИМ-6		8	13,28	
"	ИМ-7		2	23,45	
"	ИМ-8		2	24,46	
"	ИМ-9		6	27,18	
"	ИМ-10		2	27,26	
"	ИМ-12		13	19,60	
"	ИМ-15		1	11,73	
"	ИМ-11		4	13,92	
АНКЕРА ПОДВЕСНЫХ ПОТОЛКОВ					
КС-6	АН-1		166	0,82	
"	АН-7		176	1,11	
"	АН-8		6	1,71	
ПОДВЕСНОЙ ПОТОЛОК ЗАЛА					
АС-35	-80x6; L-480		860	1,81	
"	L 63x5; L-3100		900	14,92	
"	L 63x5; L-70		900	0,34	
"	L 63x5; L-150		900	0,73	
"	L 32x4; L-40		2400	0,08	

НОМ. ОБОЗНАЧ.	ОБОЗНАЧЕНИЕ	НАИМЕНОВАНИЕ	КОЛ. ШТ.	МАССА ЕД. ЕД.	ПРИМЧ.
ПОЖАРНАЯ ЛЕСТНИЦА					
КС-22		АП-1	1	65,84	
СВЕТЛЬНЫЕ ШКАФЫ					
КС-22	L 75x5; L-2390		55	15,60	
"	L 75x5; L-2390		45	16,76	
"	φ 6 АТ; L-520		174	0,22	
ОГРАЖДЕНИЕ БОКСА					
КС-25	L 105x8		—	350,0	
"	L 75x8		—	992,0	
"	-120x8		—	115	
"	СЕТКА 100/100/5/5		—	210,0	
СЕТКИ ДЛЯ АРМИРОВАНИЯ КИРПИЧНЫХ СТЕН					
КС-18		С-2	16	2,93	
АНКЕРНЫЕ БОЛТЫ					
АС-6		АНКЕРНЫЙ БОЛТ "А"	12	0,14	
"		" " "Б"	24	0,12	
"		" " "В"	12	0,23	
МЕТАЛЛИЧЕСКИЕ РЕШЕТКИ					
АС-37		РМ-1	2	185,8	
"		РМ-2	108	24,54	
ЗАКЛАДНЫЕ ДЛЯ КРЕПЛЕНИЯ РЕШЕТОК					
АС-37		L 50x5	—	821,0	
МЕТАЛЛИЧЕСКИЕ ЭЛЕМЕНТЫ ДЛЯ РАДНОСТОЙКИ					
СЕРИЯ 2.260-1		ММ-1	1	5,9	
"		ММ-6	3	0,92	
"		ММ-7	3	1,67	
ПОДВЕСКА СВЕТЛЬНИКОВ И РС В ЗАЛЕ					
КС-1		АН-9	78	4,72	
"		АН-10	26	5,93	
"		АН-11	78	8,55	
"		АН-12	13	8,98	
"		СН 12	—	2246,4	
"		Д-10	—	2315,8	

НОМ. ОБОЗНАЧ.	ОБОЗНАЧЕНИЕ	НАИМЕНОВАНИЕ	КОЛ. ШТ.	МАССА ЕД. ЕД.	ПРИМЧ.
МЕТАЛЛИЧЕСКИЕ ЭЛЕМЕНТЫ ДЛЯ КРЕПЛЕНИЯ ДЕКОРАТИВНОЙ ЭМБЛЕМЫ					
НОМ. 8	АС-20	- 150x10	8	4,80	
НОМ. 24	"	- 150x10	16	1,20	
ГЛАВНЫЙ ВХОД					
"	АС-13	СЕТКА СВАЛАННАЯ ПЛЕШЕНАЯ	—	63,6	
"		ГОСТ 5336-69			
КРЕПЛЕНИЕ СИПРАМЕН					
"	АС-10	L 50x5	—	431,3	
"	"	3А-2	200	0,468	
ЛЕСТНИЦЫ					
"	АС-24	L 100x53x6	—	25,6	
МЕТАЛЛИЧЕСКИЕ ЭЛЕМЕНТЫ ДЛЯ ВЕНТШАХТЫ №1, №2, №3					
КС-25		СЕТКА 100/100/5/5	—	71,5	
"		L 140x900x8	—	130,0	
"		L 125x8	—	350,0	
"		L 75x8	—	140,0	
"		L 50x5	—	110,0	
ОТВАРНЫЕ МЕТАЛЛИЧЕСКИЕ ЭЛЕМЕНТЫ					
АС-27		ТРУБА φ 152; S-8,5	—	24,70	
"		СЕТКА 200/200/5/5	—	4,920	
АС-29		- 50x5	—	58,36	
АС-31		- 40x4	—	6,28	
АС-32		L 25x5	—	2,10	
АС-34		- 100x50	—	118,0	
"		- 580x12	—	23,74	
"		φ 30 АТ	—	4,0	
"		φ 20 АШ	—	13,0	
ЗАКЛАДНЫЕ ЛИФТОВОЙ ШАХТЫ					
АС-20		3А-1	16	1,20	
"		3А-2	4	3,64	
"		3А-3	10	0,76	
"		3А-4	1	2,37	

ИЛЮСТ. ПРОЕКТА 294-4-8

ПРИВЗАН

ИЛЮСТ. ПРОЕКТА

НАЧ. МАСТ. ШЕСТОПАЛОВ
 Л. И. И. А. КРИЧЕВСКИЙ
 ГАП БОЛЫШЕВ
 ГИП ДИКОРСКИЙ
 ГАП КУЗНЕЦОВА
 РУК. ГРИН ПЕРЕХОВА
 ПРОВЕР. ДИКОРСКИЙ
 РАЗРАБ. ПЕРЕХОВА

ИЛЮСТ. ПРОЕКТА 294-4-8
 КРЫТЫЙ КАТОК С ИСКУССТВЕННЫМ АЛБОМ
 ДЛЯ УЧЕБНО-ТРЕНИРОВОЧНЫХ ЗАДАНИЙ
 СТАДИОН ЛЕСНОГО РАЙОНА
 Р КС-29
 СПЕЦИФИКАЦИЯ МЕТАЛЛА ВЫШЕ 0,000
 ИЛЮСТ. ПРОЕКТА 294-4-8
 ФОРМАТ 22

ШЛОЗОН ПРОЕКТ 294-4-8 АЛЬБОМ I

ПОС. ОБОЗНАЧ.	ОБОЗНАЧЕНИЕ	НАИМЕНОВАНИЕ	КОЛ. ШТ.	МАССА ЕД. КРС.	ПРИМЕЧ.
Холодильная станция					
Козырек Входа А					
Серия 1.238-1 вып. 1	КВ-22		2	1050	
Брусковые перемычки					
Серия 1.138-10 вып. 1	1 пр 1-12.12.6		6	25	
"	1 пр 1-10.12.6		5	25	
"	1 пр 1-16.12.14		11	75	
"	1 пр 8-38.12.22		3	250	
"	1 пр 8-18.12.22с		30	125	
"	1 пр 8-20.12.22с		4	125	
"	1 пр 38-15.12.22с		3	100	
"	1 пр 25-20.25.22с		2	275	
"	1 пр 38-18.12.22с		8	125	
Серия 1.138-10 вып. 2	2 пр 5-18.38.14		6	240	
"	2 пр 10-29.38.22		1	620	
Серия 1.138-10 вып. 1	4 пр 4-33.12.22		4	225	
Серия 1.138-10 вып. 2	2 пр 7-23.38.14		2	310	
"	2 пр 10-23.51.14		2	415	
Сливные лотки					
АС-37	СА-1		5	2022	КС-19
Вентиляционная шахта					
Серия 1.243-2	1 шт 8-46-44		1	4480	
Панель покровная					
Серия 1.244-4 вып. 2	1 шт 12.5-120.10		18	7100	
"	1 шт 12.5-120.10		1	4900	

ПОС. ОБОЗНАЧ.	ОБОЗНАЧЕНИЕ	НАИМЕНОВАНИЕ	КОЛ. ШТ.	МАССА ЕД. КРС.	ПРИМЕЧ.
	ГОСТ 5336-69	СЕТКА № 20	—	1.71	АС-39
	АС-39	АН-4	6	1.2	КС-6
	КС-28	К-2	6	25.10	
	"	К-3	7	23.4	
	"	К-4	10	28.52	
	"	К-5	2	26.8	
	"	К-2а	5	48.12	
	"	К-4а	21	21.5	
	"	К-5а	2	25.38	
Монтажные металлические изделия					
	КС-17	ИМ-1	1	15.18	
	"	ИМ-2	1	37.88	
	"	ИМ-3	12	21.65	
	Серия 1.240-1 вып. 2	ИМ-9	20	0.52	
Отдельные металлические изделия					
	ГОСТ 8509-72	263x5	—	19.50	
	"	250x5	—	14.04	
	ГОСТ 8239-72	Г 130	—	180.0	
	ГОСТ 8240-72	Г 133	—	175.0	
	ГОСТ 5781-75	φ 10 А1	—	14.80	
	"	φ 6 А1	—	9.30	

ШП 294-4-8			
НАЧ. МАСТ.	ШЕСТОПАЛОВ	<i>[Signature]</i>	КРЫТЫЙ КАТОК С ИСКУССТВЕННЫМ АЛЬБОМ ДЛЯ УЧЕБНО-ТРЕНИРОВОЧНЫХ ЗАНЯТИЙ
ФА. И. И. И.	КРИЧЕВСКИЙ	<i>[Signature]</i>	
ГАП	БОЛДЫЧЕВ	<i>[Signature]</i>	СТАЛИН ЛЮДИН ЛЮДИНОВА
ГИП	МИЛКОВСКИЙ	<i>[Signature]</i>	
ГАП	КУЗНЕЦОВА	<i>[Signature]</i>	Р КС-30
РУК. ГР. ИИ	ПЕРЕХОВА	<i>[Signature]</i>	СПЕЦИФИКАЦИЯ НА ХОЛОДИЛЬНУЮ СТАНЦИЮ.
ПРОВЕР.	МИЛКОВСКИЙ	<i>[Signature]</i>	
РАЗРАБ.	ПЕРЕХОВА	<i>[Signature]</i>	ОРГАНИЗАЦИОННЫЕ И СПОРТИВНЫЕ СООРУЖЕНИЯ И И. В. С. МЕДИЦИНА

ПРИВЯЗКА			
ИНВ. №			

Ведомость чертежей

Выборка материалов

№ п/п	Наименование	Марка-лист
1	Общие данные	КМ-1
2	Фрагмент монтажной схемы витражей по осям А-А, Б-Б, В-В / лист 1/	КМ-2
3	Фрагмент монтажной схемы витражей по осям А-А, Б-Б, В-В / лист 2/ Монтажное сечение 7-7	КМ-3
4	Монтажные сечения: 1-1 ÷ 4-4, вариант тройного остекления: 1-1 ÷ 2-2	КМ-4
5	Монтажные узлы: 1 ÷ 3	КМ-5
6	Узлы установки завертки в штапелесте	КМ-6

Спецификация монтажных элементов

№ п/п	Марка	Наименование	Кол-во	Примеч.
1	М-1	Марка монтажная	20	
2	М-2	"	20	
3	М-3	"	11	
4	М-4	"	11	
5	М-5	"	11	
6	М-6	"	11	
7	Р-1	Р и г е л ь	44	
8	Р-2	"	44	
9	Р-3	"	44	
10	Н-1	Н а ш е л ь н и к	-	1474 шт.

№ п/п	Наименование	Материал	ГОСТ или ТУ	Ед. изм.	Кол-во	Примечание
А А Ю М И И И И И						
1	ИХ-01	АА 71-11	22273-76	кг	7140	
2	ИХ-05	"	"	кг	40	
3	ИХ-08	"	"	кг	710	
4	ИХ-09	"	"	кг	95	
5	ИХ-10	"	"	кг	1670	
6	ИХ-15	"	"	кг	140	
7	ИХ-17	"	"	кг	60	
8	ИХ-19	"	"	кг	488	
9	ИХ-22	"	"	кг	40	
10	ИХ-23	"	"	кг	80	
Итого А А Ю М И И И И И					6020 кг	
С Т А Л Ь						
11	φ 16	ВСт 3кп2	1790-71	кг	150	
12	φ 28	"	19901-74	кг	600	
13	Ст. пружинная	"	"	шт.	8350	
Итого С Т А Л Ь					750 кг	
14	Отделка 0,65	"	7780-77	м ²	600	
15	Минеральная вата	"	4640-76	м ³	2,4	
16	Герметик	УТ-71	14791-69	кг	280	
17	Резина	Р-35	7538-099	кг	175	
18	Завертка 70°	"	5090-79	шт.	152	

Технические условия

1. Все несущие профили стоек витражей подобраны по требуемым сечениям для III ветрового района.
2. В случае привязки проекта для районов с расчетной зимней температурой воздуха ниже -32°С применять тройное остекление витражей (стекло+стеклопакет) см. вариант на чертежах: КМ-3; КМ-4.

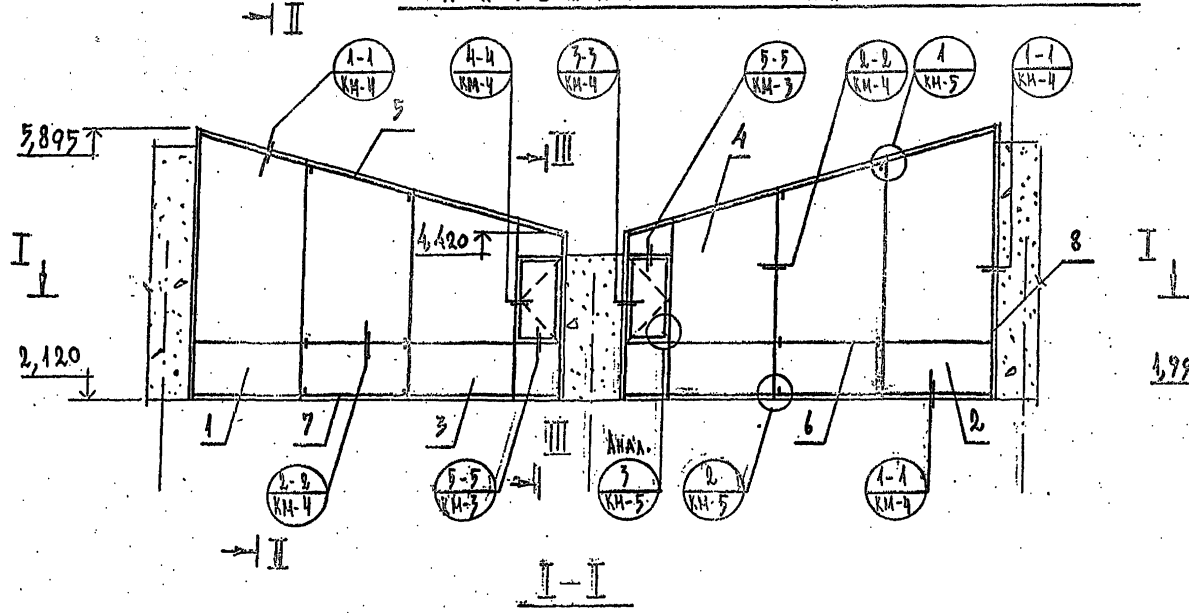
Технический проект 294-4-8

№ 0011 ПОДАЧА В ДИЗ. РАБОТНИК

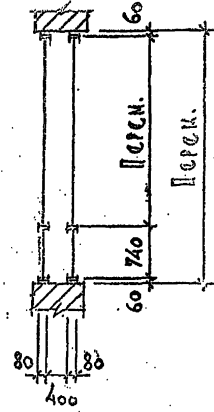
		ТД 294-4-8	
		КРИТЫЙ КЛЕТС: С ИСКУССТВЕННЫМ ИЗОЛОМ ДЛЯ ЧАСТО-ТРЕКОБОРОЗНЫХ ЗДАНИЙ	
ПРИВЯЗКА:	ИМ. ОТА. Г. ИРОВОИЧ И. В. СЕДУХИНА Т. П. СЕДУХИНА И. В. СЕДУХИНА / ПОДПИСАНЫ И ПРОВЕРЕННЫ	И. В. СЕДУХИНА И. В. СЕДУХИНА И. В. СЕДУХИНА И. В. СЕДУХИНА	И. В. СЕДУХИНА И. В. СЕДУХИНА И. В. СЕДУХИНА И. В. СЕДУХИНА
		Общие данные	
		Р	КМ-1 6

ГЛАВНОЕ ПРОСЕТ 294-4-8 АЛЪБОМ I

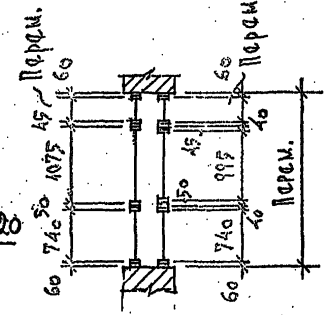
ФРАГМЕНТ МОНТАЖНОЙ СХЕМЫ ВЪТРАЩЕЙ
 по осям 3" и 10" между осями Н-А" и А-Н"
 Наружное остекление /шт./



II-II

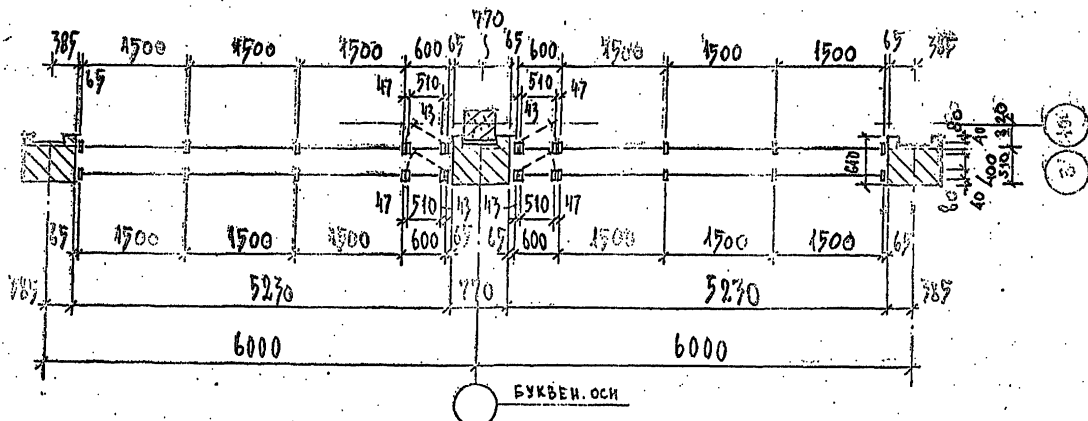


III-III



СПЕЦИФИКАЦИЯ МОНТАЖНЫХ ЭЛЕМЕНТОВ

№№ по з.	МАРКА	НАИМЕНОВАНИЕ	К-во	ПРИМЕЧАН.
1	М-1	МАРКА МОНТАЖНАЯ	11	
2	М-2	"	11	
3	М-3	"	11	
4	М-4	"	11	
5	Р-1	Р. Г. Г. С. А. Б.	22	
6	Р-2	"	22	
7	Р-3	"	22	
8	Н-1	НАЩЕЛЬНИК	—	774 шт.



ПРИМЕЧАНИЯ:

1. ОБЩИЕ ДАННЫЕ СМ. КМ-1.
2. РАБОТАТЬ СОВМЕСТНО С ЛИСТОМ КМ-3.

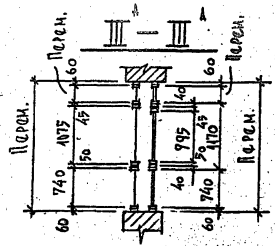
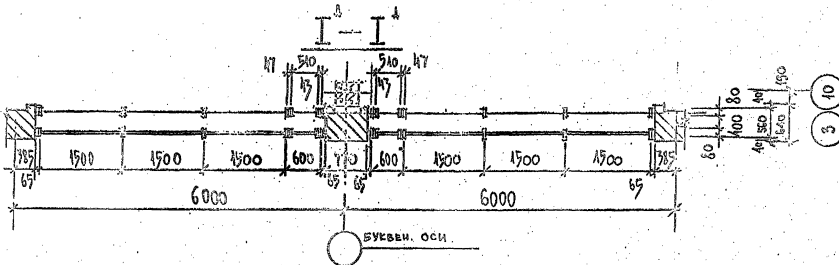
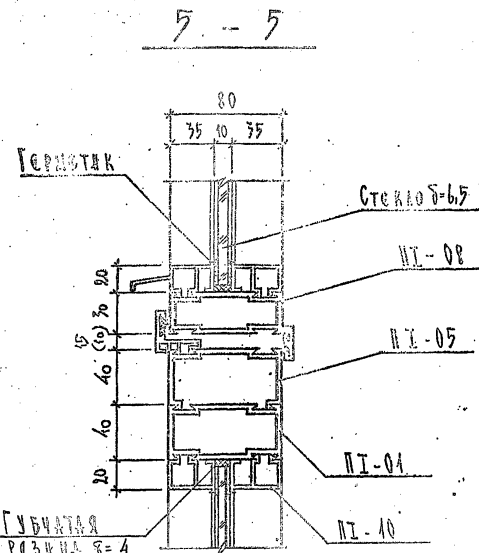
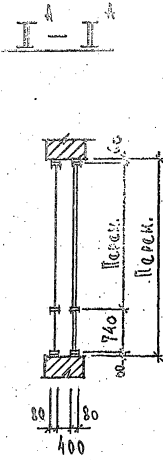
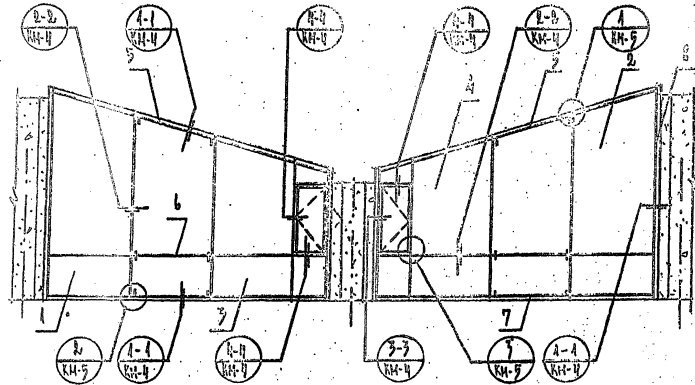
Т.П. 294-4-8

Крытый каток с искусственным льдом для учебно-тренировочных занятий

МАТЕРИАЛ	СТАЛЬ	АНСТ	АНСТОВ
МАТЕРИАЛ	Р	КМ-2	

ФРАГМЕНТ МОНТАЖНОЙ СХЕМЫ ВЪТРАЩЕЙ ПО ОСЯМ 3" И 10" МЕЖДУ ОСЯМИ Н-А" И А-Н" /ЛИСТ I/

ФРАГМЕНТ МОНТАЖНОЙ СХЕМЫ ВЪТРИШНЕЙ
ПО ОСЯМ 3" И 10" МЕЖДУ ОСЯМИ Н-А И А-Н
ВНУТРЕННЕГО ОСТЕКЛЕНИЯ /М.Ш./



Спецификация монтажных элементов

№ поз.	Марка	Наименование	К-во	Примеч.
1	М-1	Марка монтажная	11	
2	М-2	"	11	
3	М-5	"	11	
4	М-6	"	11	
5	Р-1	Риговаль	0,2	
6	Р-2	"	0,2	
7	Р-3	"	0,2	
8	Н-1	Нащельник		700 м.п.

Примечания:

1. Общие данные см. КМ-1
2. Работать совместно с листом КМ-2.
3. План и разрез с индексом "А" разработаны для варианта с тройным остеклением.

ТЛ 294-4-8

КРИТИЧ. КАРТОК С ИСКУССТВЕННЫМ ЛАДОМ ДЛЯ УЩЕЛО-ТРЕКОВЫХ ЗАВЯТКИ

ИЗГОТОВИТЕЛЬ	ИЗДАНИЕ	ИЗМЕНЕНИЯ	ИЗДАНИЕ
ПЕР. №	С. №	РАЗРАБОТЧИК	ИЗДАНИЕ
ПРОВЕРКА	Д.И.С.И.С.И.С.И.	Д.И.С.И.С.И.С.И.	Д.И.С.И.С.И.С.И.

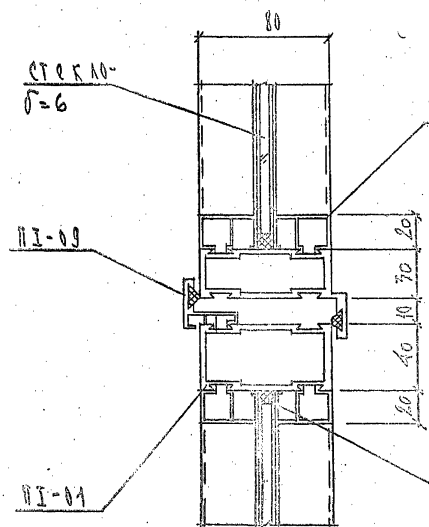
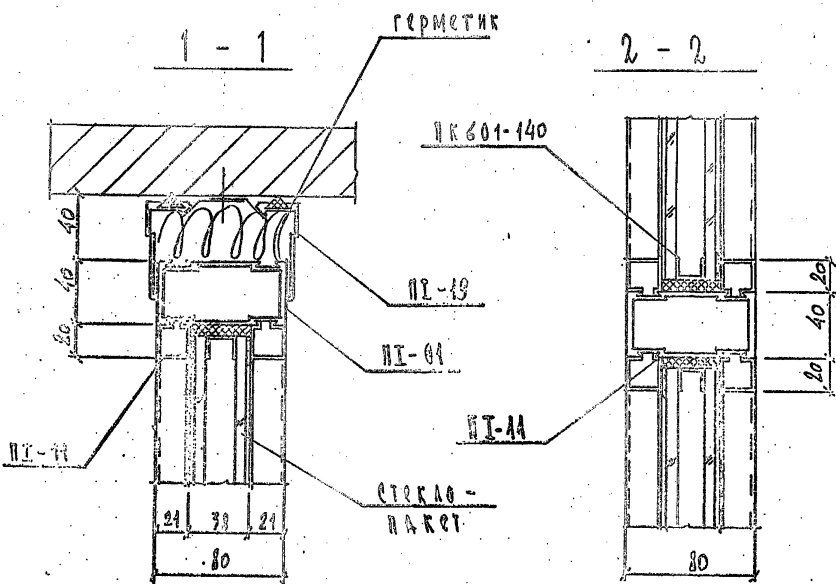
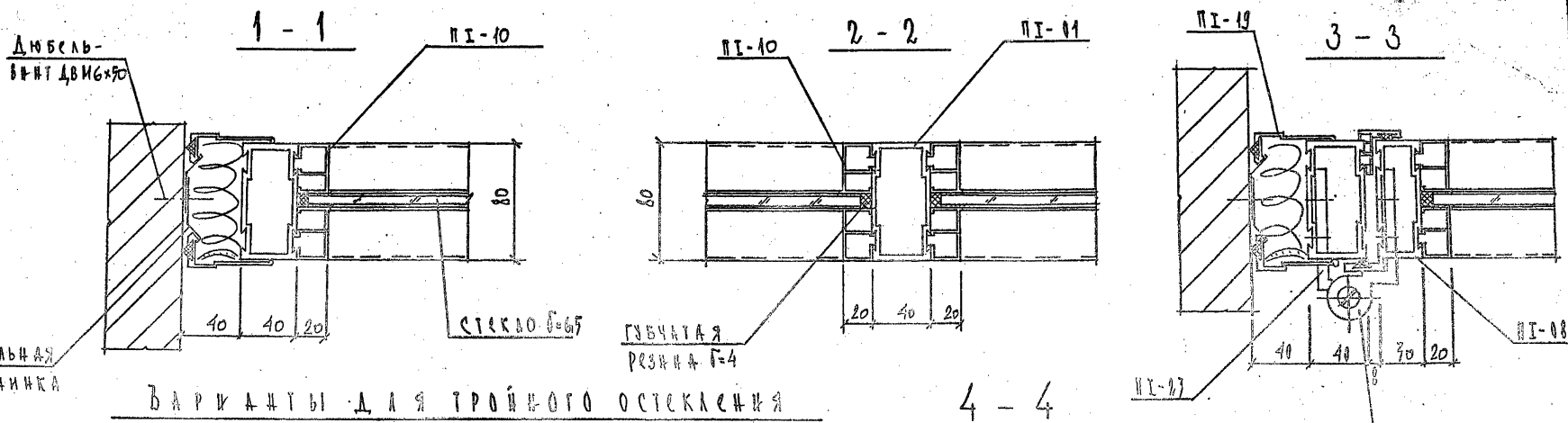
ФРАГМЕНТ МОНТАЖНОЙ СХЕМЫ ВЪТРИШНЕЙ ПО ОСЯМ 3" И 10" МЕЖДУ ОСЯМИ Н-А И А-Н (С. 74) МОНТАЖНОГО ОСТЕКЛЕНИЯ

П. КМ-3

УПРЯЖИТЕЛЬ ЗАКАЗЧИКА И СПОРТИВНО-ТЕХНИЧЕСКОГО СЛУЖИТЕЛЯ

ИЗГОТОВИТЕЛЬ: К.К.К.К. КЕРНА
М.Ш./

Т КЛОВОЙ ПРОСЕТ 294-4-8
АЛЬБОМ I



ПРИМЕЧАНИЕ:
ОБЩИЕ ДАННЫЕ СМ. КМ-1.

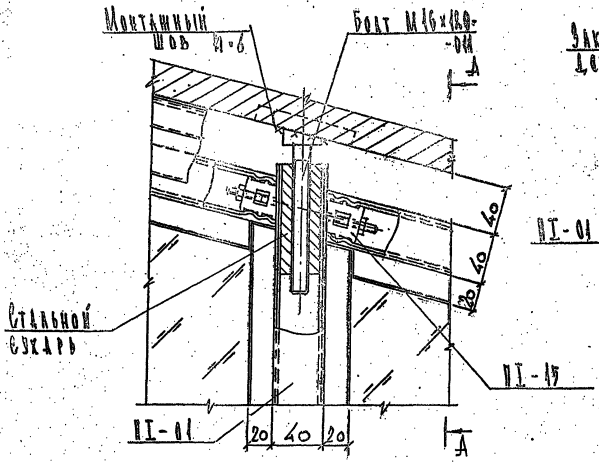
№№ ПОЛ. ПОДПИСИ ЛАВ. ВНА ИЛИ ИГ

Т П 294-4-8		КРЫШИ КАТОК С НЕКОНСТРУКТИВНЫМ АЗОТ ДАМ УЧЕВНО-ТРЕНИРОВОЧНЫХ ЗАБЫТЧИ		СТАЛИ	АЛЮМ	АЛЮМ
ВРЯЗАМ	ИЗ ДИМ. МИРОШНИ ИЛИ СЕР. УМАДСКИ	Г.И.П.	Б.И.И.	Р	КМ-4	
ИД.№	РАЗРАБ. КИЗАНОВА ПРОВЕР. УМАДСКИ	МОНТАЖНОЕ СОЕДИНЕНИЕ: ВАРИАНТ ДЛЯ ТРОЙНОГО ОСТЕКЛЕНИЯ		ПРЕДНАЗНАЧЕНИЕ: ИЗГОТОВЛЕНИЕ ИЛИ ВОССТАНОВЛЕНИЕ ИЛИ ВОССТАНАВЛЕНИЕ		

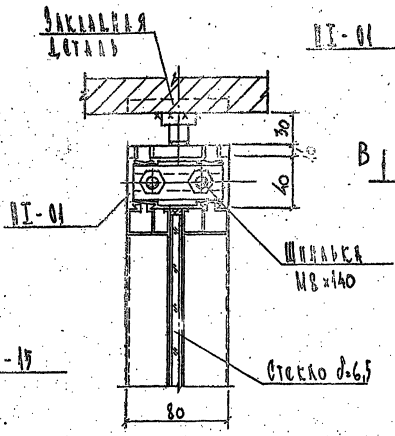
Треховый проект 294-А-8

ИЗДАНИЕ ЧАСТИ

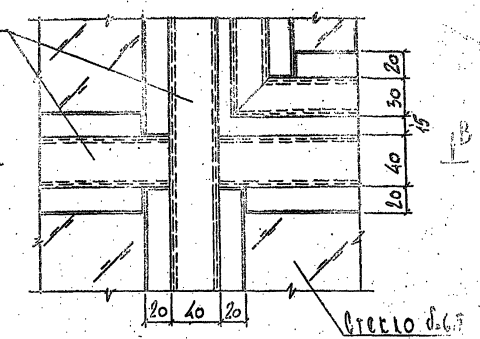
Узел 1



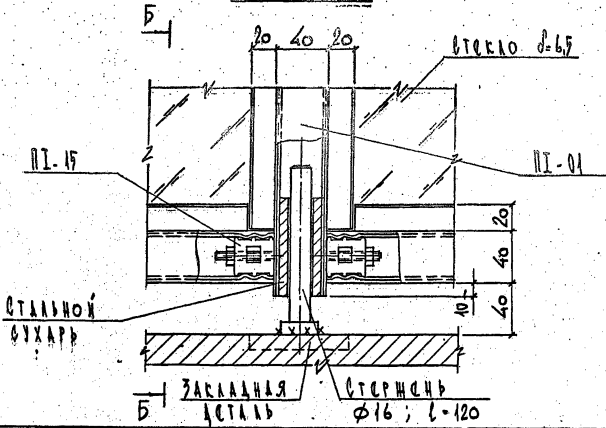
A-A



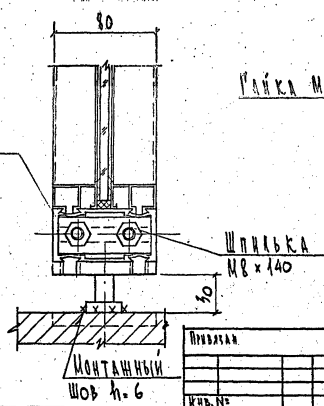
Узел 3



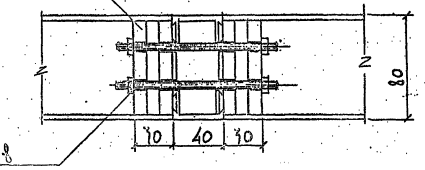
Узел 2



B-B



B-B

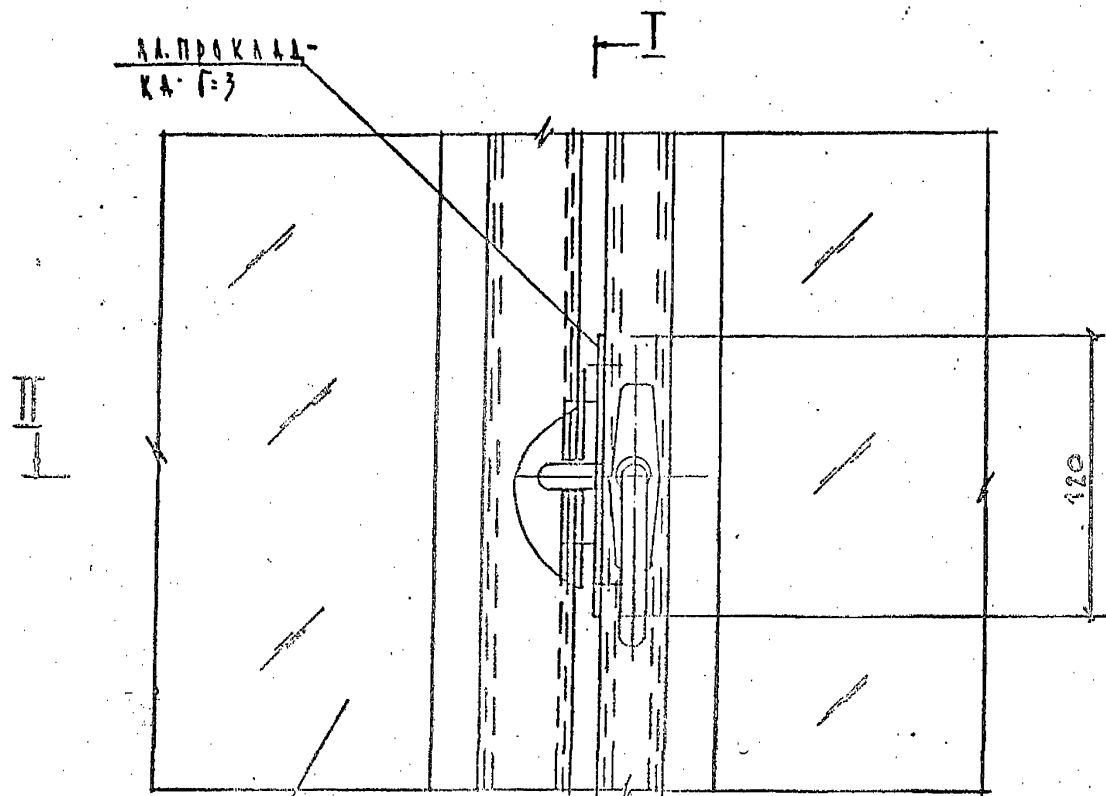


ПРИМЕЧАНИЕ
ОБЩИЕ ДАННЫЕ СМ. КМ-1

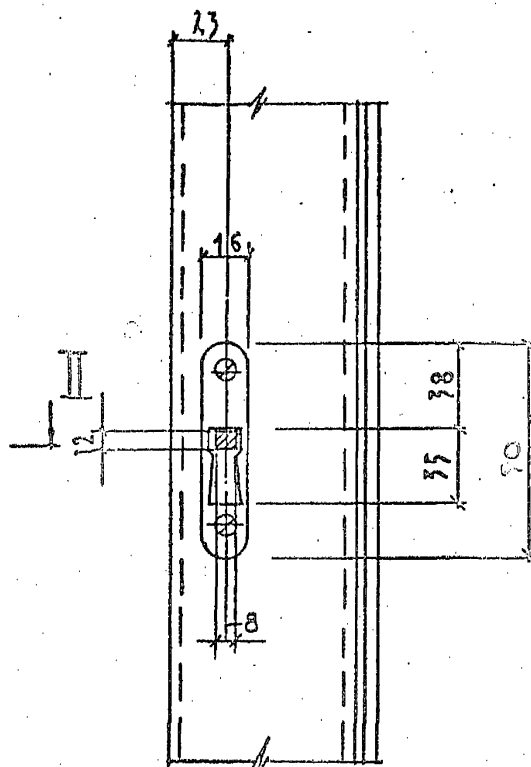
ТИ 294-А-8

КРИТЫЙ БАТОК С НЕКОТОРЫМИ ЛУКАМИ ДЛЯ УЩЕДРО-ТРИКОБОУИИЯ ТАНАТКИ		СМОНТАЖИ АНЕН	ЛУЧЕКОС
П	КМ-5		
МОНТАЖНИС УЗЛЫ:			
1-3			

УЗЕЛ УСТАНОВКИ ЗАВЕРТКИ

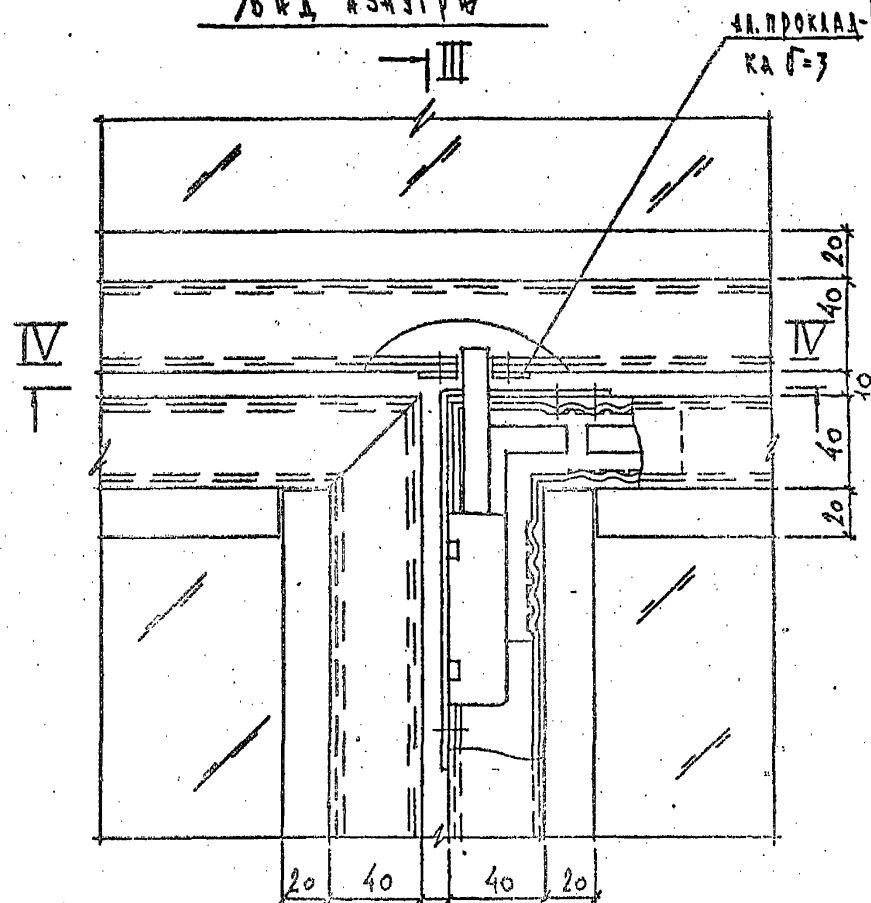


I - I

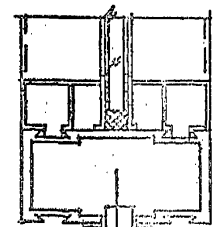


УЗЕЛ УСТАНОВКИ ШПИНГАСТА

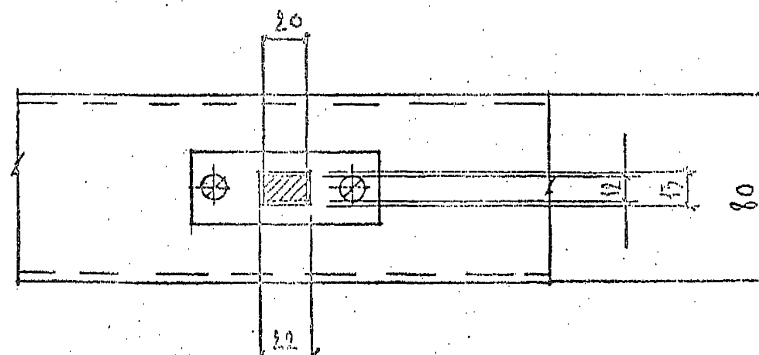
ВНУТРИ



III - III

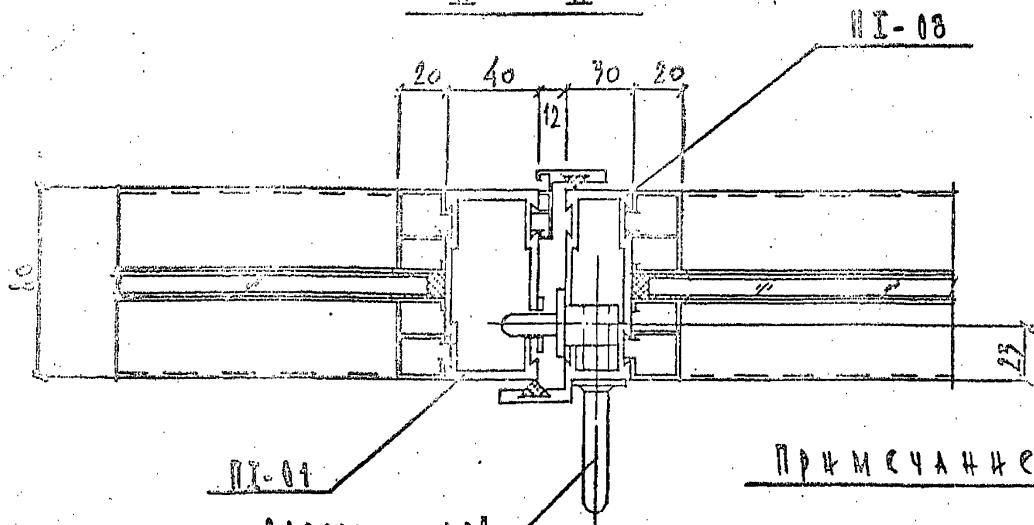


IV - IV



СТЕКЛО
С-6,5

II - II



Ш-08

Ш-01

ЗАВЕРТКА, ЗВ

ПРИМЕЧАНИЕ:

ЗАГЛАВНЫЙ ЛИСТ И ТЕХНИЧЕСКИЕ УСЛОВИЯ СМ. КМ-1.

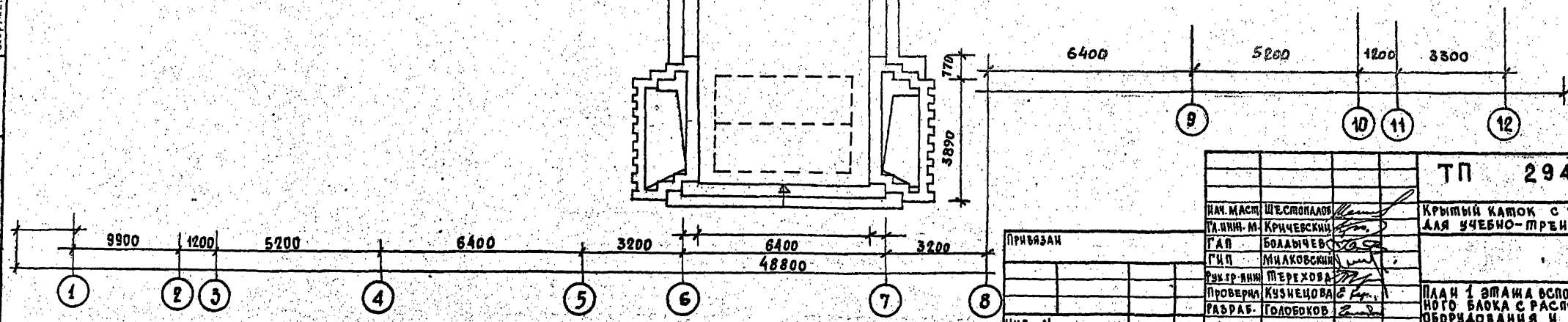
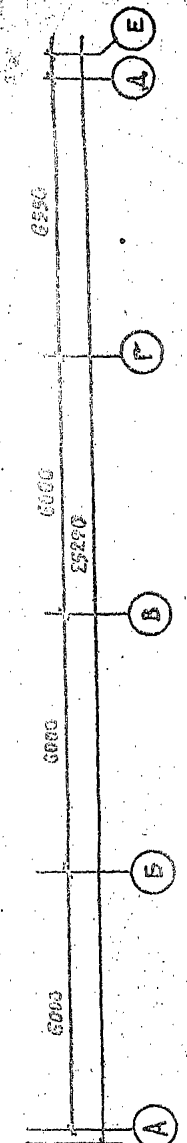
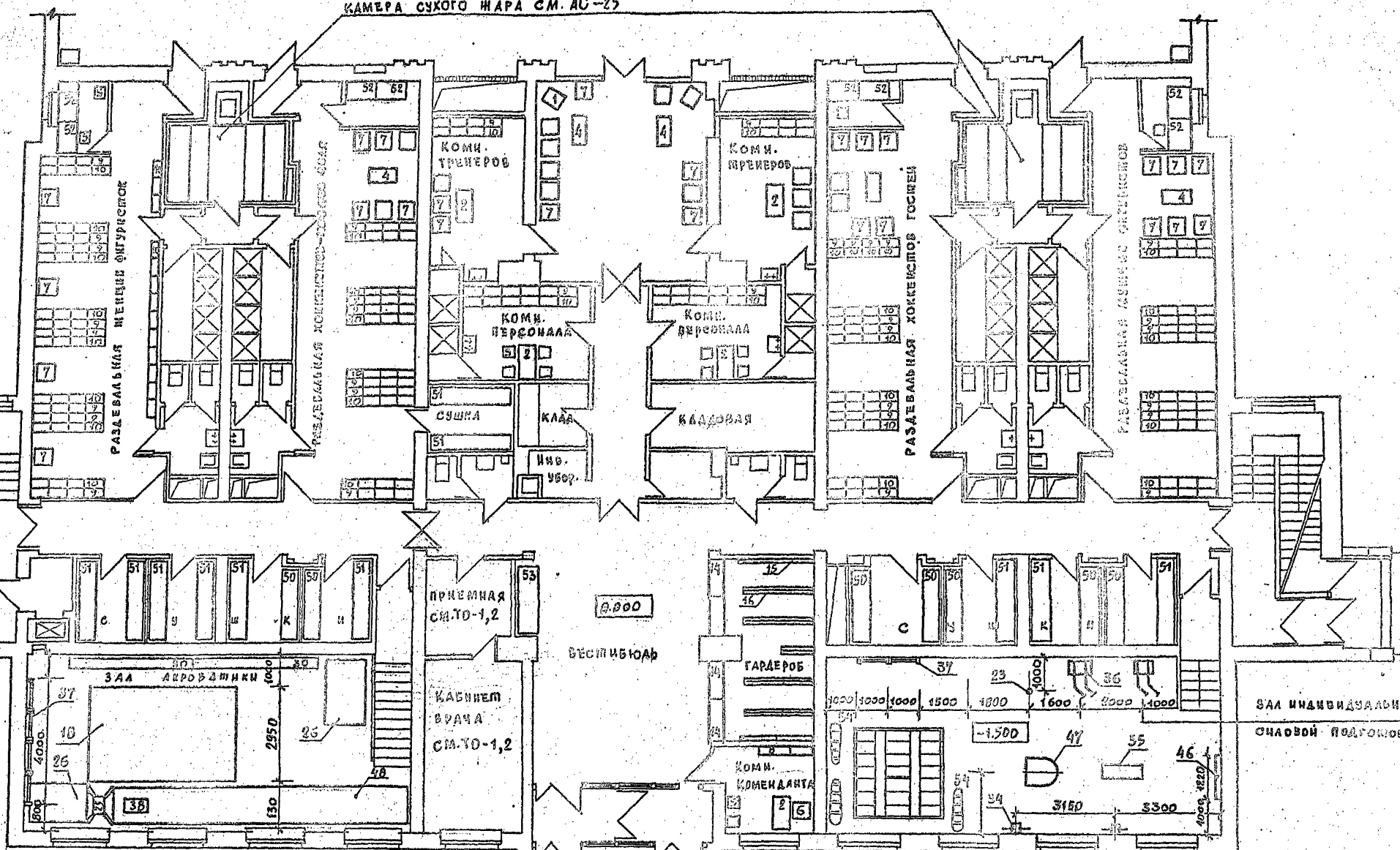
				ТП 294-4-8	
				Крытый каток с искусственным льдом для учебно-тренировочных занятий	
ИЗДАТЕЛЬСТВО	ИЗДАТЕЛЬ	ИЗДАТЕЛЬСТВО	ИЗДАТЕЛЬСТВО	Р	КМ-6
				УЗЕЛ УСТАНОВКИ ЗАВЕРТКИ И ШПИНГАСТА	

УЧЕТНЫЙ ЛИСТ 294-4-8 ЛИСТ 1

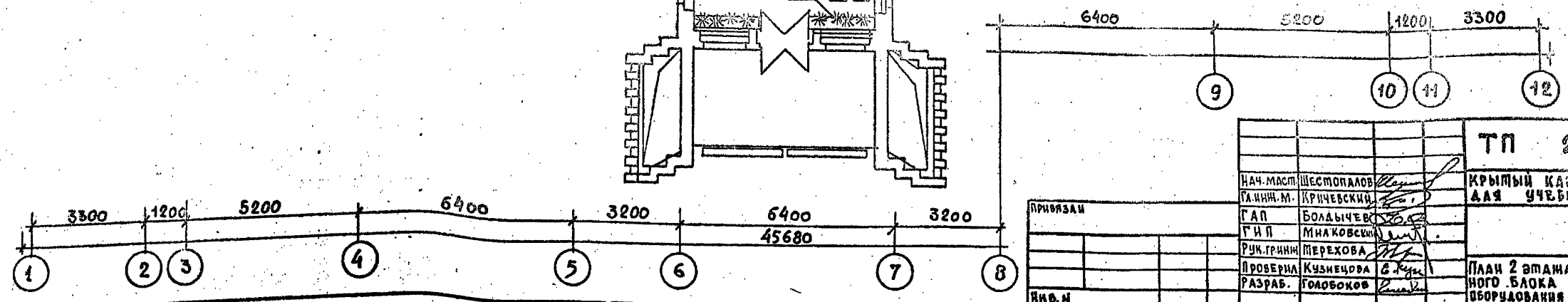
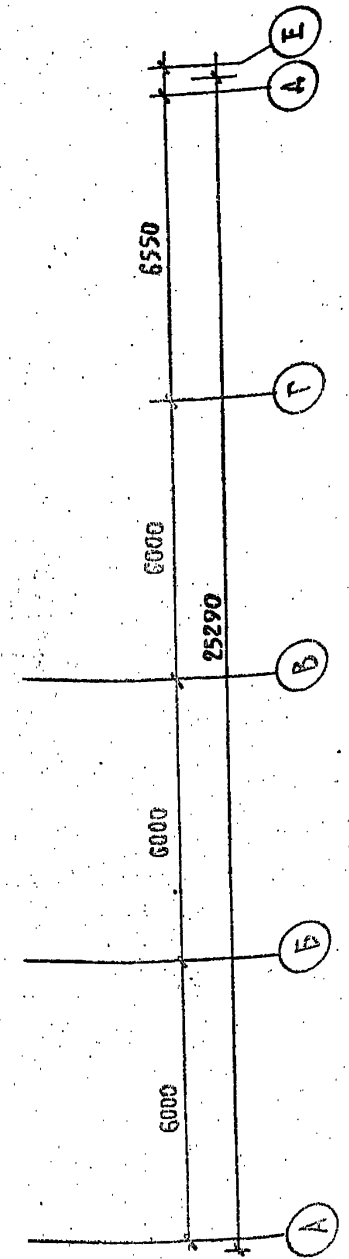
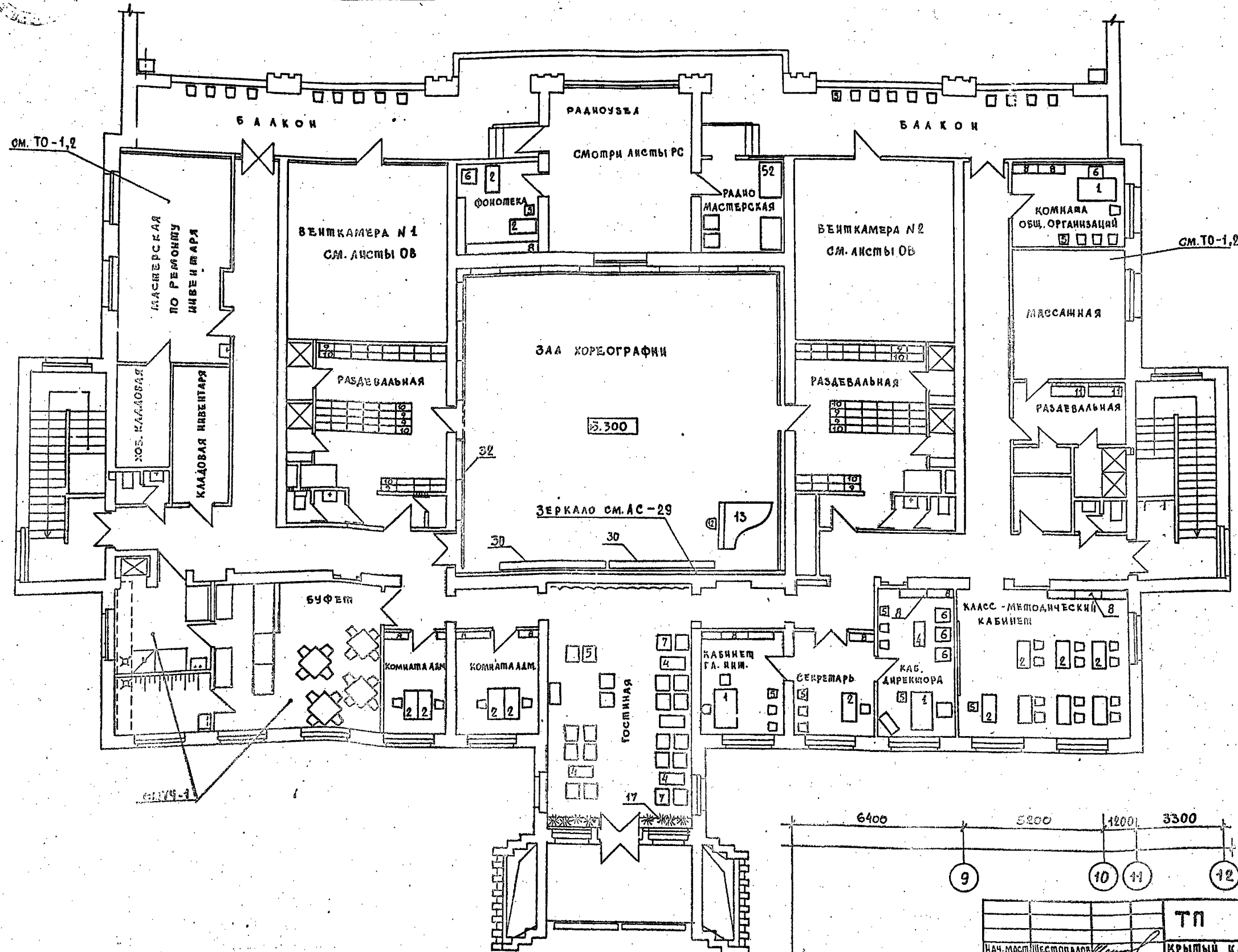
КОНЦА ВРНА

КАМЕРА СУХОГО ЖАРА СМ. АС-25

ЛИСТОВОЙ ПРОЕКТ 294-4-8



ТП 294 - 4 - 8			
НАЧ. МАСТ. ШЕСТОПАЛОВ	КРЫТЫЙ КАТОК С ИСКУССТВЕННЫМ ЛЬДОМ		
Д. ДИНА. М. КРИЧЕВСКИЙ	ДЛЯ УЧЕБНО-ТРЕНИРОВОЧНЫХ ЗАНЯТИЙ		
Г. П. БОДАЙЧЕВ	СМ. ДИНА. ЛИСИ	Л. ДИНА. ЛИСИ	Л. ДИНА. ЛИСИ
Г. П. МИЛКОВСКИЙ	Р	ТХ-1	
ЭКСП. ГИП. МЕРЕХОВА	ПЛАН 1 ЭТАЖА ВСПОМОГАТЕЛЬНОГО БЛОКА С РАСПОЛОЖЕНИЕМ ОБОРУДОВАНИЯ И МЕБЕЛИ		
ПРОВЕРКА. КУЗНЕЦОВА	СРЕДНИЙ ИСПОЛНИТЕЛЬ СПОРТИВНЫХ СООБЩЕНИЙ ИМ. Б. С. МЫСКИНЦЕВА		
РАЗРАБ. ГОЛОБОВОВ			



С О Д Е Р Ж А Н И Е

ОУАР	Лось Е. В.
ИДЕАЛОГРАФ	Иванов И. И.
СОБРУЖЕНИИ	Смирнов С. С.
КАС НЕОДЕЛ	Павлов П. П.
ПЛАНЫ	Власов В. В.

ТП 294-4-8			
КРЫТЫЙ КАРОК С ИСКУССТВЕННЫМ АЛБОМ			
ДЛЯ УЧЕБНО-ТРЕНИРОВОЧНЫХ ЗАНЯТИЙ			
НАЧ. МАСТ.	Шестопалов	ГЛАВ. АРХИТ.	Лось Е. В.
ГЛАВ. АРХИТ.	Кричевский	ПРОЕКТИРОВАНИЕ	Иванов И. И.
ГЛАВ. АРХИТ.	Болдычев	ПРОЕКТИРОВАНИЕ	Смирнов С. С.
ГЛАВ. АРХИТ.	Минаков	ПРОЕКТИРОВАНИЕ	Павлов П. П.
ПРОЕКТИРОВАНИЕ	Кузнецова	ПРОЕКТИРОВАНИЕ	Власов В. В.
РАЗРАБ.	Головков	ПРОЕКТИРОВАНИЕ	Смирнов С. С.
ИВ. И.		ПРОЕКТИРОВАНИЕ	Иванов И. И.
СТАДИА		Лист	Листов
Р		ТХ-2	
План 2 этажа вспомогательного блока с расположением оборудования к мебели		СРЕДНИЙ ЭТАЖ И СПЕЦИАЛЬНЫЕ СООРУЖЕНИЯ ИМ. С. С. ШЕСТОПАЛОВА	

Копия ВЕРНА

Альбом I
 Типовой проект 294-4-8
 С О Г Л А С О В А Н О
 Исполнитель: [подпись]
 Проверен: [подпись]
 ОНПР [подпись]
 Подпись: [подпись]

№ пп	Наименование	тип	размеры	изгото- витель	Коллич. штук
1	Стол рабочий двухсторонний	668А-А, 00-02-23/4	1500x1750x730	Мебельная эксп. фабрика "Стандарт"	4
2	Стол рабочий односторонний	668 В 0Р-02-23/4/2	1200x1700x730	Мебельная фабрика №6	16
3	Стол для машинистки	669 В4	1050x1600x680	Мебельная эксп. фабрика "Стандарт"	1
4	Столик журнальный		500x850x150		10
5	Стол рабочий	вкладыш №-6112-730	480x500x780	Мебельная фабрика "Рига"	103
6	Кресло рабочее	662	550x500x760	Мебельная эксп. фабрика "Стандарт"	12
7	Кресло для отдыха	43-5	710x1620x775	Мебельная фабрика "Рига"	54
8	Шкаф секционный		1000x300x1800	Мебельная эксп. фабрика "Стандарт"	24
9	Шкаф раздевальный	см. МН-1			91
10	Скамья для раздевальной	см. ИИ-3			64
11	Банкетка	В-7012-650	550x1300x450	Мебельная фабрика "Рига"	4
12	Стул для рояля			"Красный Октябрь"	1
13	Рояль				1
14	Барьер в гардеробе	1.271-4 вып. 7 04.00.00.00	510x800x900		4
15	Вешалка в гардеробе односторонняя	1.271-4 вып. 6 02.00.00.00	1200x1200		4
16	Вешалка в гардеробе двухсторонняя	1.271-4. Вып. 6 05.00.00.00	1200x1200		10
17	Цветочница	тип. проект № 320-53 № 30 тип II	1500x1800x1300		2
18	Батут	ТУ 62	475x1293		1
19	Ворота для хоккея с шайбой	ТУ 62 1905-74			4
20	Зеркало	см. АС-29	h=2000		1
21	Гантели разного веса	ОСТ 62-48-75			12 пар
22	Гири спортивные разного веса	ОСТ 62-49-73	Вес: 16, 24, 32 кг		6 пар
23	Канат для лазания	ТУ 62 2740-78			1

№ пп	Наименование	тип	размеры	изгото- витель	Коллич. штук
24	Клюшки для игры в хоккей для мастеров, стандартные	ТУ-62 4959-75			25
25	Ковыл гимнастический	ТУ-62 2637-76			1
26	Мат гимнастический тренировочный вольной	ТУ-62 5273-76	1.2x1.2		25
* 27	Машинка по уходу за льдом				2
28	Помост тяжелоатлетический	ТУ-62 1131-75	2800x1280		1
29	Секундомер				6
30	Скамейка гимнастическая	ТУ 62 2527-69	4000x300x300		7
31	Сетка ворот для хоккея	Применит. ТУ 62 4957-74			4
32	Станок для хореографии	см. АС-29			35,2 шт.
33	Станок для заточки коньков	ТУ 62 4276-71			2
34	Станок для выравнивания лезвий	ТУ 62 4252-71			2
35	Станок переносной для заточки коньков				3
* 36	Тренажер "стандарт грузовой"	ТУ 62 5334-77			2
37	Сетка гимнастическая	ОСТ 62-53-74			6
38	Трамплин гимнастический	ТУ 62 2559-76			1
39	Устройство для страховки (лонжа)	ОСТ 62-40-77			2
40	Часы-секундомер				2
41	Часы-магнитные				2
42	Планка тренировочная	ОСТ 62-71-77			1
43	Стандарты разные				18
44	Матрас для хоккея				10
45	Игрушки двусторонние				5

№ пп	Наименование	тип	размеры	изгото- витель	Коллич. штук
46	Полочка для катков		1500x1400		1
47	Стойка для присоединения со штангой				1
48	Резиновая дорожка		22000x1300		1
49	Стол из металлических труб I	см. КС-22	2400x11800x1800		6
50	Стол из металлических труб II	см. КС-22	2400x11800x1600		12
51	Стол производственный	С-3А	1000x1500x1800		7
52	Скамья деревянная	ТИ 320-55 № 2 тип II	2100x1620x1450		1
* 53	Подставка для дисков штанги	ТУ 62 1781-70			3
54	Скамья тяжелоатлетическая		1210x1390x1380		1

ПРИМЕЧАНИЯ:

- Оборудование, отмеченное звездочкой, приобретается за счет эксплуатационной сметы.
- Планы расстановки оборудования и мебели смотри ТХ-1, ТХ-2

НАЧ. МАСТ. Шестовалов	Министр	Т П 294 - 4 - 8
ГЛА. ИНЖ. М. Кричевский		
ГЛАП. Кузнецова		
ГЛАП. Болдычев		
ГЛАП. Милковский		
РУК. ГР. ИНЖ. Терехова		КРЫТЫЙ КАТОК С ИСКУССТВЕННЫМ ЛЬДОМ ДЛЯ УЧЕБНО-ТРЕНИРОВОЧНЫХ ЗАНЯТИЙ
Привезан		СТАДИОН
		Р ТХ-5
Имя №	Проверка Болдычев	Спецификация спортивного оборудования и мебели
	Разработчик Голобоков	СРЕДНИХ ЗАДАНИЙ И ЗАДАЧИ К СВОБОДНЫМ ИМ С. С. МЕТЕНЦЕВА

СПЕЦИФИКАЦИЯ ТЕХНОЛОГИЧЕСКОГО ОБОРУДОВАНИЯ И МЕБЕЛИ

№ п/п	Наименование	Марка тип	Кол. шт.	Габариты /L x B x H/ мм.	Масса кг	Электроснабжение			Данные по мощности	Завод-изготовитель или проектная организация и № чертежей	Примечание
						Установка	напряжение	фаза			
МАСТЕРСКАЯ ПО РЕМОНТУ ИНВЕНТАРЯ											
1	Станок вертикально-сверляльный настольный	2М112	2	370 x 170 x 210	120.0	0.6	330	3		Заводы Министерства станко-строительной и инструм. пр-ва	
2	Станок токарно-настольный	16Т010	2	580 x 440 x 310	30.0	0.12	210	1		"	
3	Станок точильно-шанфовальный	3663А	1	600 x 350 x 165	142.0	0.6	330	3	L = 360 м³/час	"	
4	Станок заточный	ИЗ-9703	1	400 x 445 x 303	18.0	0.18	240	1		"	
5	Сосисковарка электрическая	FE-11	1	590 x 410 x 180						ИРЭСЭЛЕКТРО, БОНГЕРСКАЯ ИЛР. РЕЗЬБКА	
6	Стол-зонн		1	710 x 630 x 1950					L = 350 м³/час	ЭЛЕКТРОМЕХАНИЧЕСКИЙ З-Д. МЕДТЕХНИКА Т. МОСКВА	
7	Раковина стальная эмалированная	РСГО-1	2	500 x 400 x 540	9.7				З-ВВОД Х.Г. БОВЫ КАВАЛАЗАЦИ	ИРЭВНИЙ З-Д г. АНПЕЦК	Учитыв. сантех. частью проекта
8	Верстак слесарный (ТУ-400-45-244-73)		9	1200 x 800 x 900						ПРОИЗВОДСТВЕННЫЙ КОМБИНАТ ЧБКО г. МОСКВА	
9	Верстак столярный	В-819	1	2465 x 940 x 805	92.0					ГИПРОАВТОТРАНС г. ВОРОНЕЖ	
10	Шкаф инструментальный	ИР-16-4	7	155 x 555 x 1300	64.0					ГОСИНИИ, г. МОСКВА	
11	Шкаф для халатов		2	1000 x 400 x 2000						Торговая сеть	
12	Электроубанок	ИЗ-5705	1	520 x 248 x 190	40.5	0.6	220	1		З-Д Министрства станко-стр. и инструм. пр-ва	
13	Электропила	ИЗ-31025	1	345 x 298 x 300	18.5	0.4	210	1		"	
14	Электродолбежник	ИЗ-5608	1	340 x 100 x 505	13.0	0.8	240	1		"	
15	Электросверлилка	ИЗ-4045	1	360 x 470 x 165	9.5	0.7	210	1		"	
МАССАЖНАЯ											
16	Кушетка для массажа		2	1000 x 800 x 800	43.0					ГИПРОНИЗДРАВ, МО-М-47	
КАБИНЕТ ВРАЧА											
17	Кипятильник (стерилизатор)	340-22	1							ВСЕСОЮЗНОЕ ОБЪЕДИНЕНИЕ "СОЮЗМЕДТЕХНИКА" З-Д им. Лихачева г. МОСКВА	
18	Шкаф холодильный "ЗИЛ"	КШ-40	1							З-Д Стройфаянс г. КИРОВ	
19	Умывальник прямоугольный		1							Ф-КА МЕДМЕБЕЛИ пос. РЖАНИЦЕВО	
20	Кушетка смотровая		1							"	
21	Стол врача		2							"	
22	Столик инструментальный	СИ-3	2							"	
23	Ростомер		1							"	
24	Весы медицинские	РП-150мг	1							ВСЕСОЮЗНОЕ ОБЪЕДИНЕНИЕ "СОЮЗМЕДТЕХНИКА"	
25	Спирометр водяной	СПИРО-183	1							"	
26	Стул полужесткий		15							"	
РАДИОМАСТЕРСКАЯ											
27	Стол-верстак для радиоаппаратурных работ и напайки		1	1560 x 850 x 1860	50.0	0.5	220	1	L = 240 м³/час	ГИПРОНИИ инв. и 110962 объект 689	
САУНА											
28	Электронагреватель для электрокаменки	ТЭН-49	2		25.0	380	3			МОСКОВСКИЙ З-Д торгового оборудования	ТЭН-49 и 110962 в комплект

ПРИМЕЧАНИЯ:

4. План расстановки технологического оборудования и мебели см. №0-1

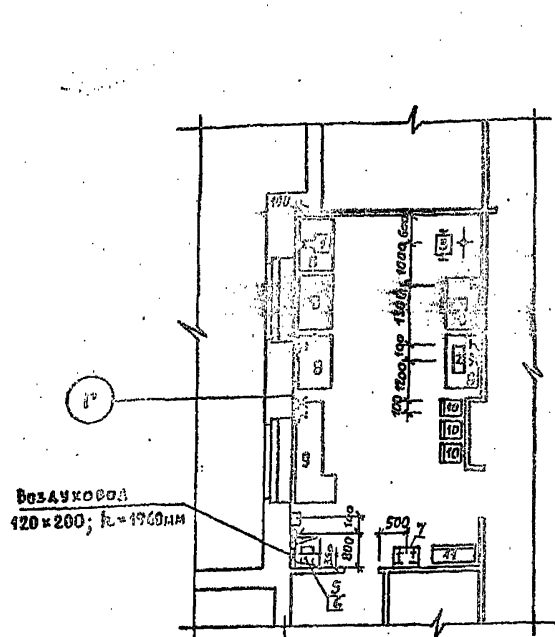
Т П 294 - 4 - 8		
Крытый коток с искусственным льдом для учебно-тренировочных занятий.		
ПРИБЯЗАН	НАЧ. ОУД МИРОШИН	И.И.И.
	ГИП РЕДКИНА	Р.Р.Р.
	СП. ИНЖ. ПРОКОПЕНКО	П.П.П.
	ПРОВЕР. РЕДКИНА	Р.Р.Р.
ИНВ. №	РАЗРАБ. ПРОКОПЕНКО	П.П.П.
СТАДИОН	АНСТ	АКТОБ.
Р	ТО-2	
СПЕЦИФИКАЦИЯ ТЕХНОЛОГИЧЕСКОГО ОБОРУДОВАНИЯ И МЕБЕЛИ.		ЗРЕЯНИИ ЗАДАНИИ И СПОСОБЫ ИХ СООРУЖЕНИЯ ИМ. Б.С. МЕЗЕНЦЕВА

ТИПОВОЙ ПРОЕКТ 294-4-8 АЛБОН I
 КОПИЯ ВЕРНА
 БОЛАНЧЕВ
 МАШ. № 5
 ПОЛНОЕ И ДАТА ВЗАМ. ИВЕНТАРЬ

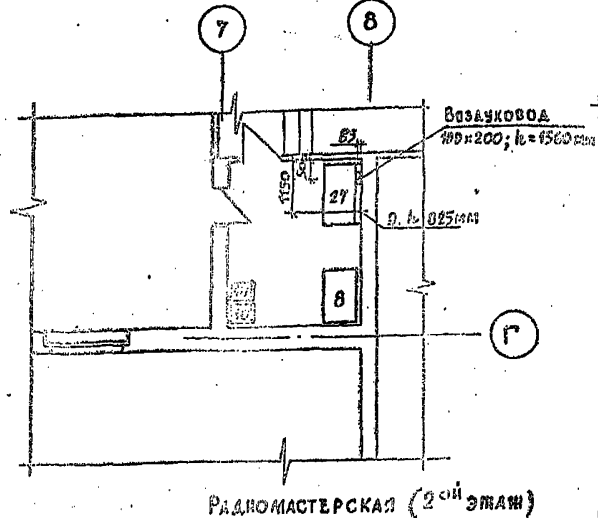
КОПИЯ ВЕРНА

ПРОЕКТ ПУСКИ 294-4-8 АЛЬБОМ I

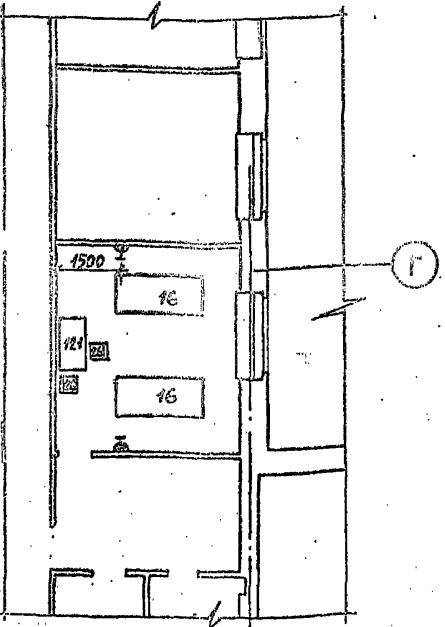
ОТДЕЛ № 2	БУДУЩИЙ	МАСТЕР
ОТДЕЛ № 3	МАСТЕР	МАСТЕР
ОТДЕЛ № 4	МАСТЕР	МАСТЕР
МАСТЕР № 5	МАСТЕР	МАСТЕР
МАСТЕР № 6	МАСТЕР	МАСТЕР
МАСТЕР № 7	МАСТЕР	МАСТЕР
МАСТЕР № 8	МАСТЕР	МАСТЕР
МАСТЕР № 9	МАСТЕР	МАСТЕР
МАСТЕР № 10	МАСТЕР	МАСТЕР
МАСТЕР № 11	МАСТЕР	МАСТЕР
МАСТЕР № 12	МАСТЕР	МАСТЕР
МАСТЕР № 13	МАСТЕР	МАСТЕР
МАСТЕР № 14	МАСТЕР	МАСТЕР
МАСТЕР № 15	МАСТЕР	МАСТЕР
МАСТЕР № 16	МАСТЕР	МАСТЕР
МАСТЕР № 17	МАСТЕР	МАСТЕР
МАСТЕР № 18	МАСТЕР	МАСТЕР
МАСТЕР № 19	МАСТЕР	МАСТЕР
МАСТЕР № 20	МАСТЕР	МАСТЕР



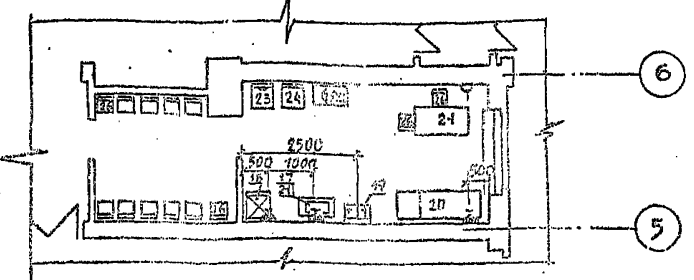
Мастерская во ремонту инвентаря (2^{ой} этаж)



Радиомастерская (2^{ой} этаж)



Массажная (2^{ой} этаж)



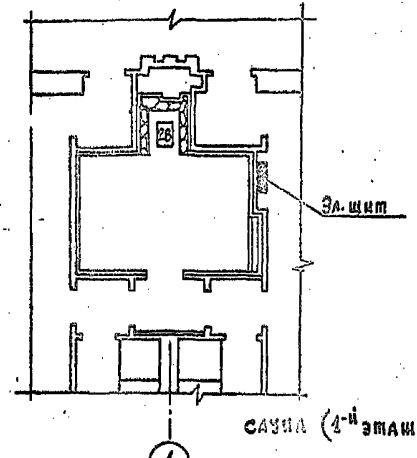
приемная Кабинет врача (1^{ой} этаж)

УСЛОВИЕ. ОБЗНАЧЕНИЯ

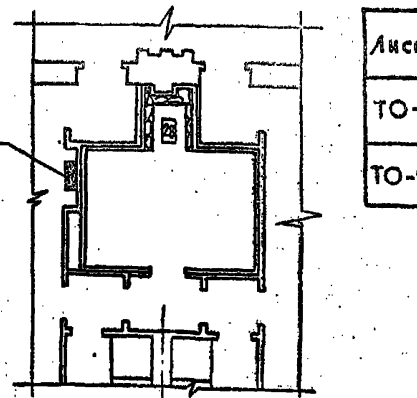
ГРАФИЧЕСКОЕ ИЗОБРАЖЕНИЕ	НАИМЕНОВАНИЕ	ВЫСОТА УСТАНОВКИ ОТ ПДА В ММ
	Розетка штепсельная 3 ^х полюсная нормальная с 4-м заземл. контактом	1000
	Розетка штепсельная 2-х полюсная нормальная с 3-м заземл. контактом	1000
	Розетка штепсельная 2-х полюсная нормальная (осветительная)	1000
	Выход электротехнических труб	200

Примечание:

1. Все размеры даны в мм, отметки - в метрах.
2. Сеть электропроводов проложить в полу в стальных трубах.
3. Металлические части оборудования и электротехнических устройств, могущие оказаться под напряжением, подлежат защитному заземлению согласно требованиям ПУЭ.
4. Концы стальных труб, выходящих к оборудованию, должны иметь резьбу.
5. В кабинете врача стену за умывальником облицевать глазурованной плиткой на $h=1800$ мм, $b=1050$ мм.
6. Расчетную температуру и кратность обмена воздуха принимать согласно требованиям СНиП.
7. Выбор величин освещенности и коэффициента запаса производить в соответствии с требованиями СНиП и ПУЭ.
8. Привязка оборудования дана от чистой поверхности стены и уровня чистого пола.



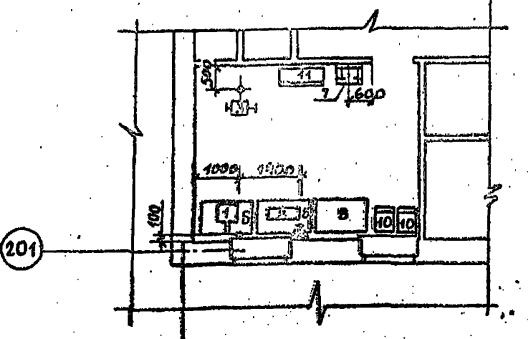
Сауна (1^{ой} этаж)



Сауна (1^{ой} этаж)

ВЕДОМОСТЬ РАБОЧИХ ЧЕРТЕЖЕЙ МАРКИ ТО

Лист	НАИМЕНОВАНИЕ
ТО-1	План с расположением технологического оборудования и мебели
ТО-2	Спецификация технологического оборудования и мебели



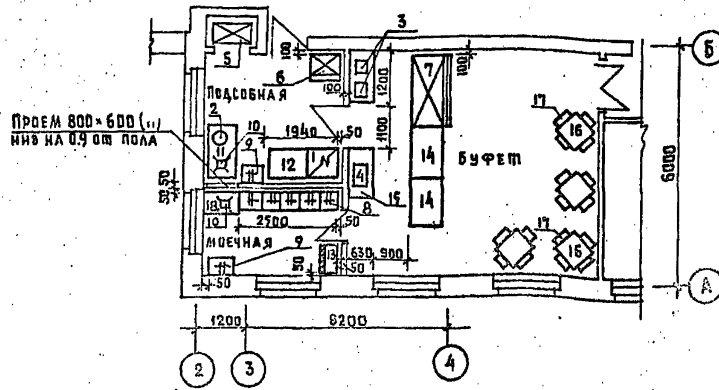
Мастерская центральной станции

ПП 294-4-8	
Крытый каток с искусственным льдом для учебно-тренировочных занятий	
Мастерские, кабинет врача, сауны, массажная	Страницы Лист Листов
Р	ТО-1 2
План с расположением технологического оборудования и мебели	

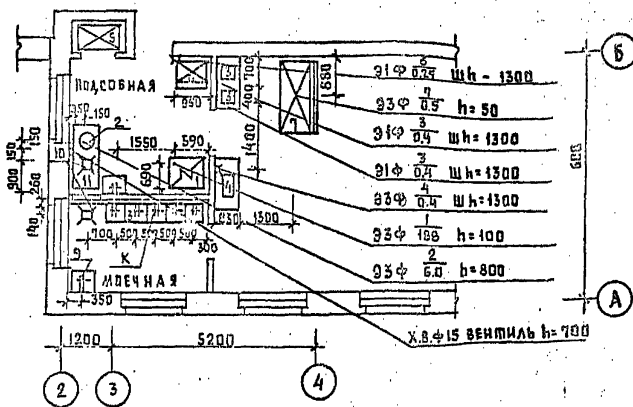
ПРЯВЯЗАИ	МАШ.ОТД.	МИРОШИН	М.И.
	ГИП	РЕАКИНА	С.И.
	СТ.ИНЖ.	ПРОКОПЕНКО	В.И.
	ПРОВЕРИЛ	РЕАКИНА	С.И.
	РАЗРАБОТ.	ПРОКОПЕНКО	В.И.

ЖИЛОВОЙ ПРОЕКТ 294-4-8 АЛБОМ I

ФРАГМЕНТ ПЛАНА 2^{ГО} ЭТАНА
БУФЕТ



МОНТАЖНЫЙ ПЛАН



ПРИМЕЧАНИЯ:

1. Все размеры даны в мм, отметки в м.
2. Полы должны быть сделаны с уклоном к трапу.
3. Привязки подводов электроэнергии, воды к оборудованию и трапа даются от чистой отделки стен или перегородок (штукатурки или плитки).
4. Все аппараты должны быть заземлены или занулены в соответствии с действующими электротехническими требованиями.

УСЛОВНЫЕ ОБОЗНАЧЕНИЯ

- ⊕ — Подвод электроэнергии
- φ — Диаметр тока
- h — Высота подводов от чистого пола, мм
- ⏏ — Штепсельная розетка
- N — Номер позиции
- W — Мощность тока, кВт
- ⏏ — Трап
- d — Диаметр трубопровода, мм
- x.в. — Подвод холодной воды.

- K — Отвод в канализацию с разрывом струи
- ⏏ — Подвод холодной и горячей воды к раковине d=15 мм; h=100. Смеситель.
- ⏏ — Подвод холодной и горячей воды к моечной ванне d=20 мм

СПЕЦИФИКАЦИЯ ТЕХНОЛОГИЧЕСКОГО ОБОРУДОВАНИЯ

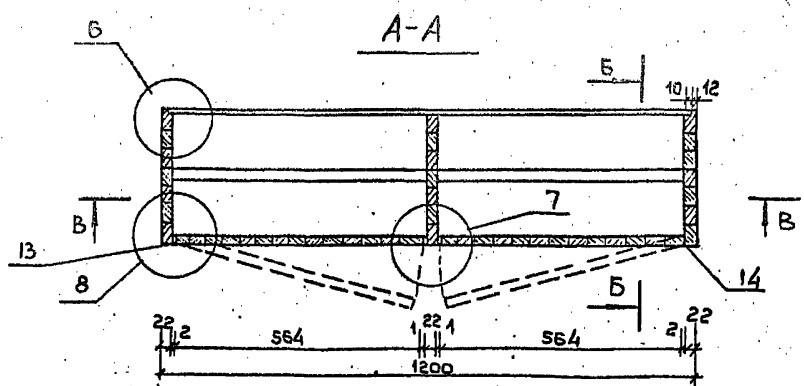
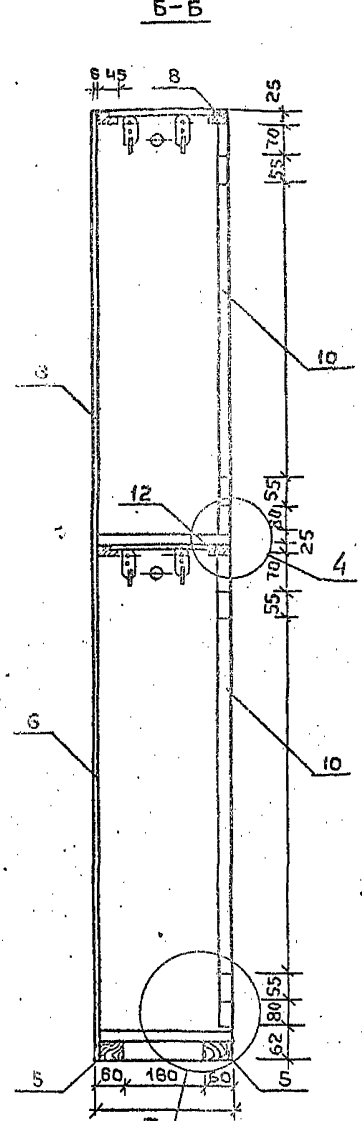
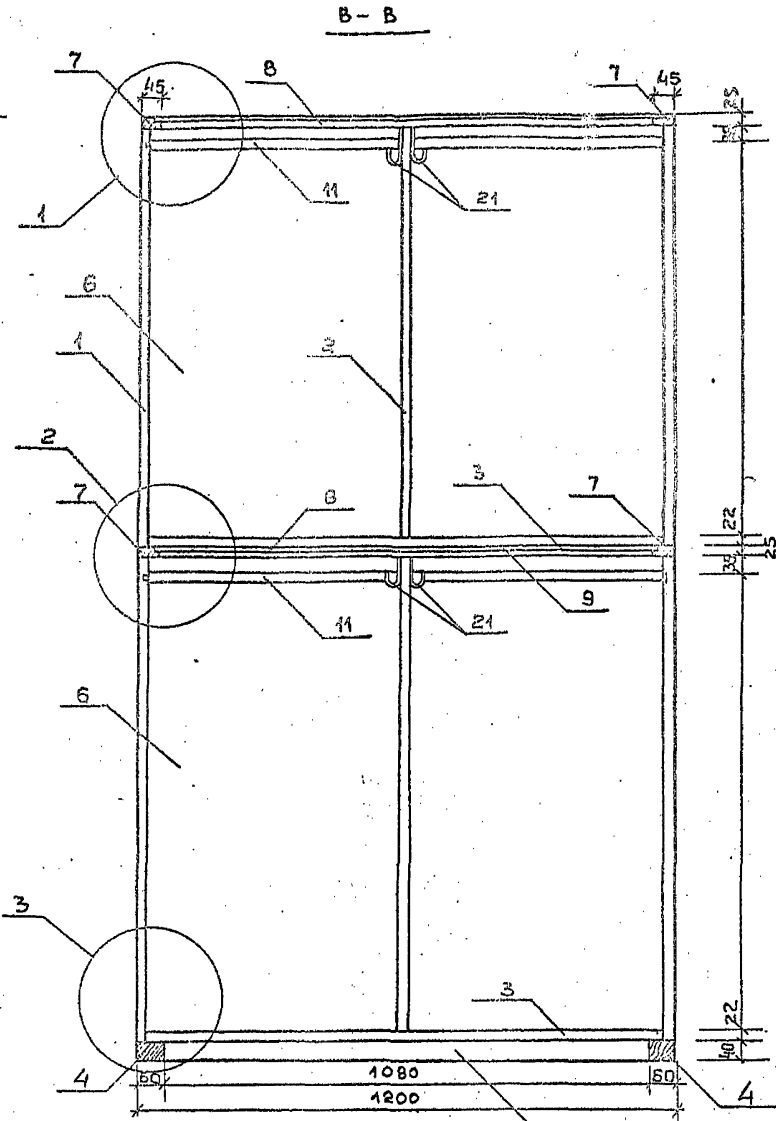
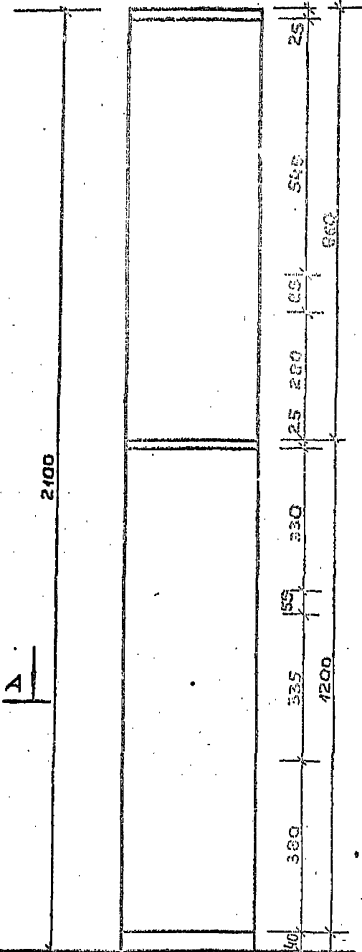
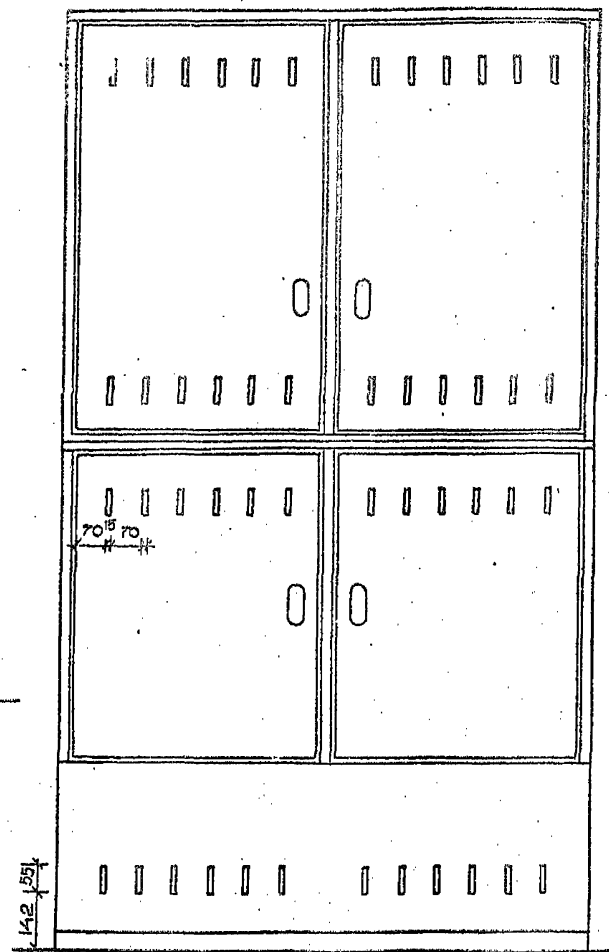
№№ П/П	НАИМЕНОВАНИЕ ОБОРУДОВАНИЯ	Тип МАРКА	КОЛ. ШТ.	ГЕОМЕТРИЧЕСКИЕ РАЗМЕРЫ	МОЩНОСТЬ ЕД. ОБ. ОБЩ.	ФАЗ. ПОСТ.	РАСХОД ВОДЫ Л/СЕК. X.В. Г.В.	ВЕС КГ.	ЗАВОД - ИЗГОТОВИТЕЛЬ
1	Электроплита секц. мод.	ЛЭСМ-4ШС	1	840×340×860	18,8	18,8	3		ДВШАНИНСКИЙ Э-Д ТОРГ. МАШ.
2	Электрокипятник	КНЭ-50	1	427×303×702	6,0	6,0	3	0,2	КАЛИНИНГРАДСКИЙ Э-Д ТОРГ. МАШ.
3	Электротермостат	АСБ-6М	2	370×380×615	0,4	0,8	1		ЛЕНИНГРАДСКИЙ Э-Д ТОРГ. МАШ.
4	Электрососисковарка	FE-II	1	590×410×280	4,0	4,0	3		ТРАНСЭЛЕКТРО ВЕНГРИЯ
5	Подъемник малый груз.	В-100 кг.	1	КАБИНА 900×690×1000	2,7	2,7	3		УЧИТЫВ. ПР-ТОМ МЕХ. И.
6	Шкаф холодильный	ШХ-04М	1	750×750×1810	0,25	0,25	1		МАРХОЛОД МАШ.
7	Прилавок-витрина охл.	ТАИР-ЮБ	1	1800×250×1200	0,7	0,5	3		
8	Ванна моечная	10 типч в. лем-1	5	500×500×860			0,3	0,3	СОЮЗТОРГБОРУДОВАНИЕ
9	Раковина		2	600×400			0,2	0,2	УЧИТЫВАЕТСЯ ПР-ТОМ
10	Трап		2	270×270					САЛТЕЖНИКИ
11	Стол производств.	СР-2	1	1400×630×850					СОЮЗТОРГБОРУДОВАНИЕ
12	"	СР-1М	1	1070×840×900					"
13	Шкаф для посуды	ШХП	1	770×425×1710					"
14	Стойка буфетная	501.00.00.00	2	1200×750×900					ТИПОВЫЕ КОНСТРУКЦИИ
15	Подшкафник пристенн.	17.01.00.00.00	2	1200×630×300					И ДЕТАЛИ. СЕРИЯ 1271-4
16	Стол обеденный		4	900×900×180					ПРИБИРАЕТСЯ ПО
17	Стол		16						УСМОТРЕНИЮ ЗАКАЗ.
18	Стол производственный	СР-1	1	1100×630×850					СОЮЗТОРГБОРУДОВ.

ТП 294-4-8

КРЫТЫЙ КАТОК С ИСКУССТВЕННЫМ ЛЬДОМ
ДЛЯ УЧЕБНО-ТРЕНИРОВОЧНЫХ ЗАЯТИИ

ПРИВЯЗАН	НАЧ. ОТД. МИРОШИН	ГЛАВ. ИНЖ. ВОЙТОВСКАЯ	ИНЖ. ПОЛКОВНИКОВА	ИНЖ. СЕРЕЖИНА	СТАДКА	ЛИСТ	ЛИСТОВ
					Р	ТЧ-1	1
ИНВ. №	ТЕХНОЛОГИЧЕСКАЯ ЧАСТЬ ПРОЕКТА БУФЕТА			СПЕЦИФИКАЦИЯ ЗАДАНИЙ И СОДЕРЖАНИЕ СОСТАВНЫХ ЧАСТЕЙ ПРОЕКТА ИЛИ Б.С. МЕЛЕНЦЕВА			

Альбом I
Технический проект 294-4-8



Спецификация материалов на шкаф

№№ поз.	Наименование деталей	Материал	Количество	Размеры в мм		
				Длина	Ширина	Толщина
1	Стенка боковая	ДСП	4	935	300	22
2	Стенка внутренняя	ДСП	2	913	294	22
3	Дно шкафчика	ДСП	2	556	294	22
4	Брусок плинтусовый	хв. порода	2	300	60	40
5	Брусок плинтусовый	хв. порода	2	600	60	40
6	Стенка задняя	фанера	2	960	576	6
7	Брусок поперечный	хв. порода	4	300	45	25
8	Брусок болевой	хв. порода	4	600	45	25
9	Заглушина	фанера	2	540	240	2
10	Щит дверки	ДСП	4	913	564	22
11	Переключатель	хв. порода	4	587	φ20	
12	Шкант	дуб	4	22	φ8	
13	Раскладки	пластмасса			22	5

Фурнитура

14	Петли шарнирные	—	8			
15	Шурупы	—	32	25	φ3	
16	Шурупы	—	20	18	φ3	
17	Крючок-вешалка	—	8			
18	Запор-защелка	—	4			

Примечание

Отделка шкафа - ДСП, офанерованная слоистым пластиком

Приказ	

ТП 294-4-8

Нач. маст.	Шестопалов		
И. инж. м.	Кричевский		
ГАП	Болдычев		
ГИП	Милковски		
Рук. групп	Терехова		
Исполнил	Головаков		
Проверил	Кувшинов		

Крытый каток с искусственным льдом для учебно-тренировочных занятий

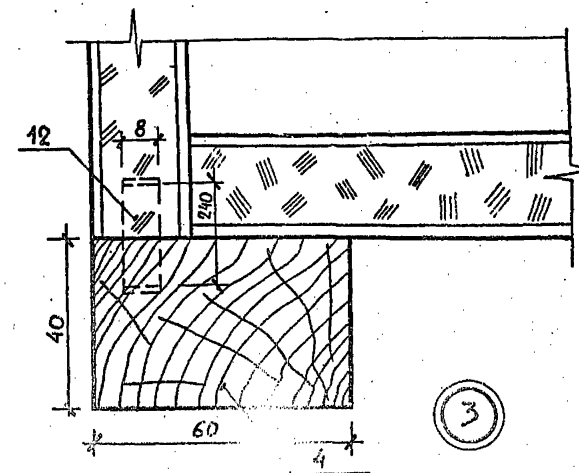
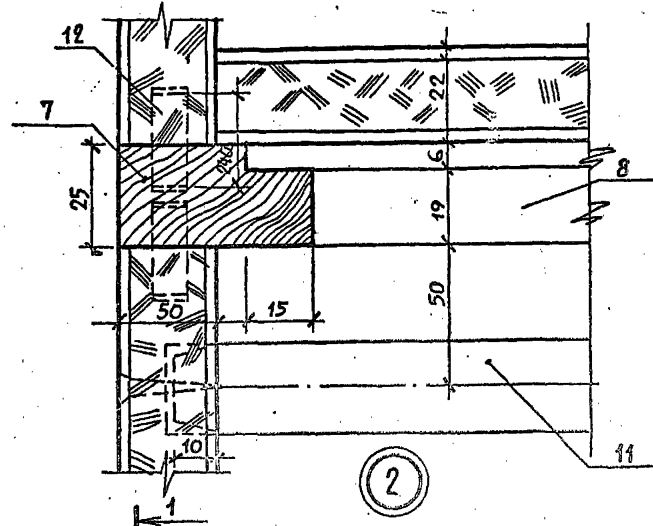
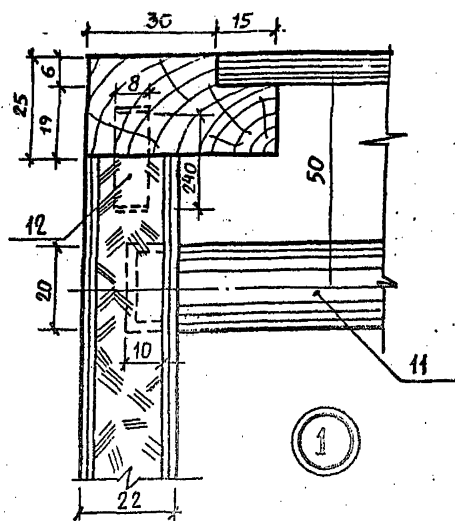
Стадия Лист Листов

Р МН-1

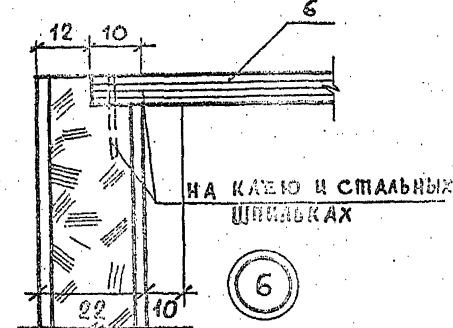
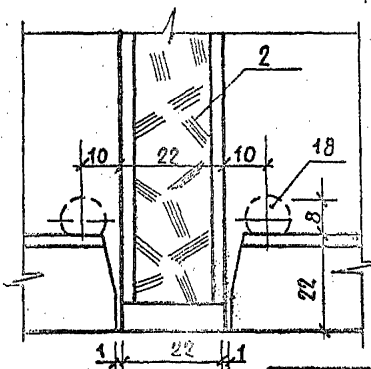
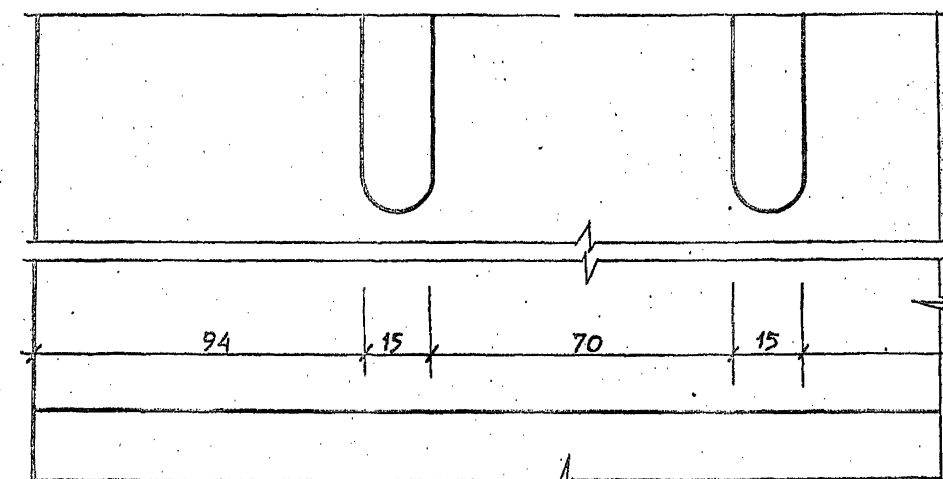
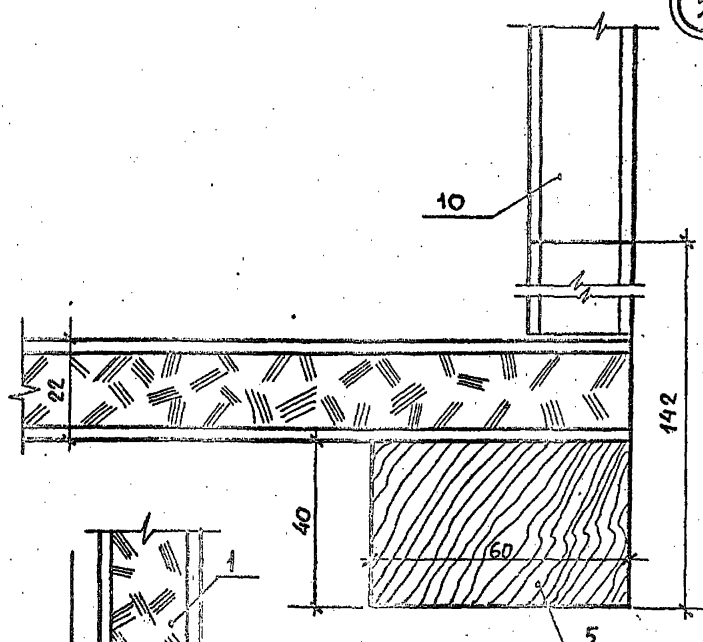
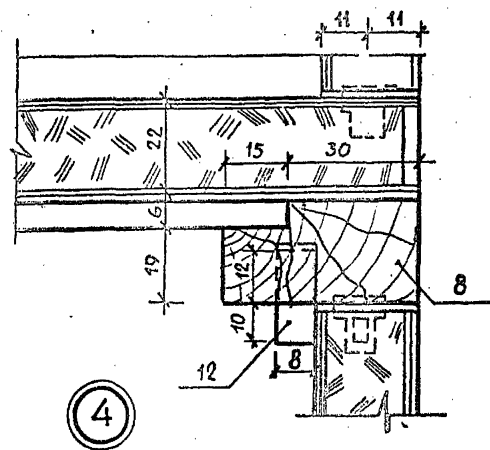
Шкаф 4-местный, двухъярусный для раздевальных

Исполнитель: Головаков
Проверил: Кувшинов

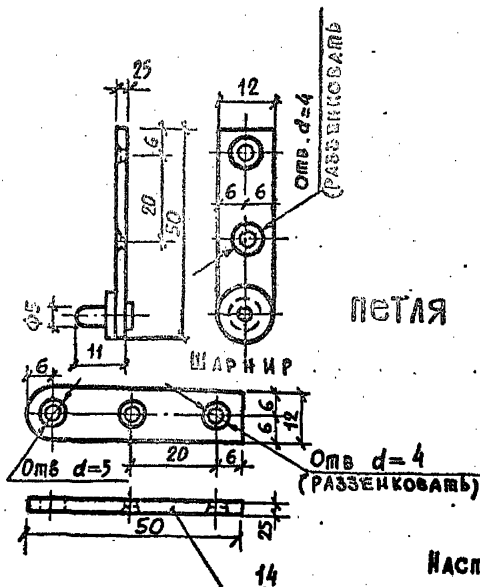
ШИНОВОЙ ПРОЕКТ 294-4-8 АЛБОМ 1



Вид 1-1



НА КАБЛУ И СТАЛЬНЫХ ШИВАХ



ПРИМЕЧАНИЕ.
Настоящий чертеж рассматривать совместно с листом МН-1.

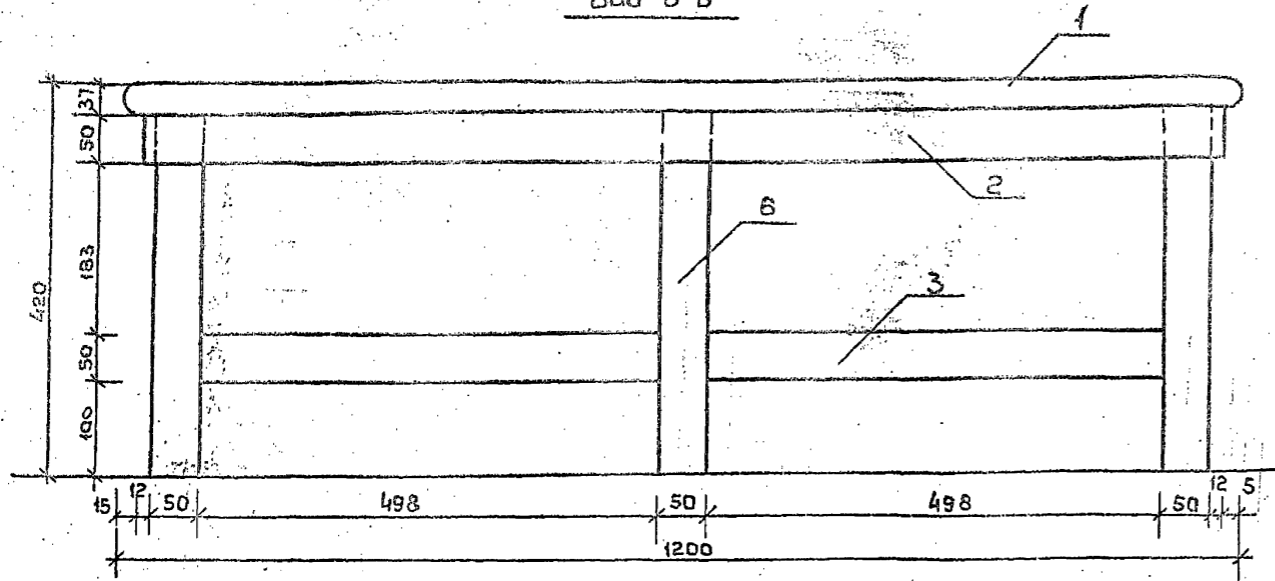
МП 294-4-8			
ИЛ. МАСТ.	ШЕСТОВАЛОВ	Крытый каток с искусственным льдом для учебно-тренировочных занятий	
А. ИЛ. М.	КРИЧЕВСКИЙ	Стальная	Лист
ТАП	БОЛАБИЧЕВ	Р	МН-2
ТАП	МИАКОВСКИЙ	Шкафчик 4-х местный двухярусный. Узлы. Детали	
ТАП	КУЗНЕЦОВА	РЕЗАННЫХ ЗАДАНИЙ СПОРТИВНЫХ СООРУЖЕНИЙ ИМ. Б.С. МЕЗЕНЦЕВА	
РАБОТНИК	ПЕРЕХОВА		
ПРОБЕРИЛ	КУЗНЕЦОВА		
РАЗРАБОТЧИК	ГОДОВОКОВ		

копия верна

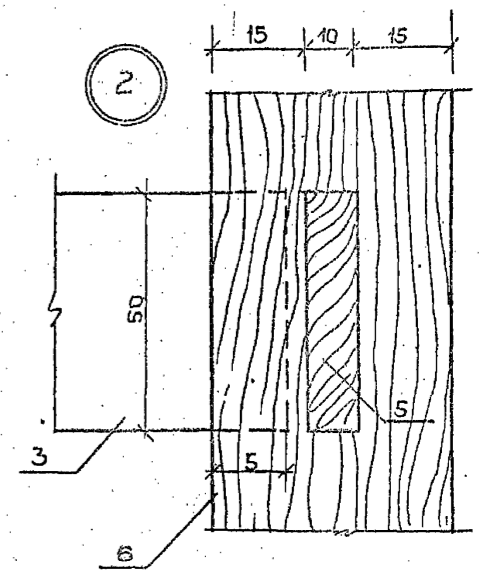
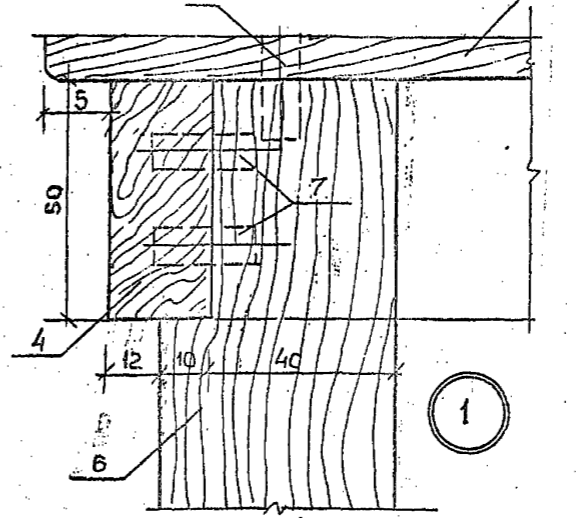
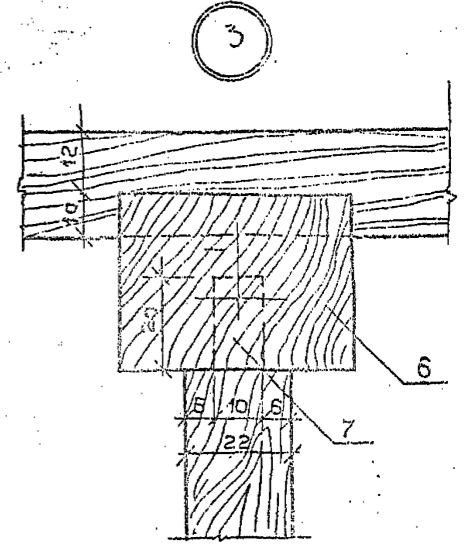
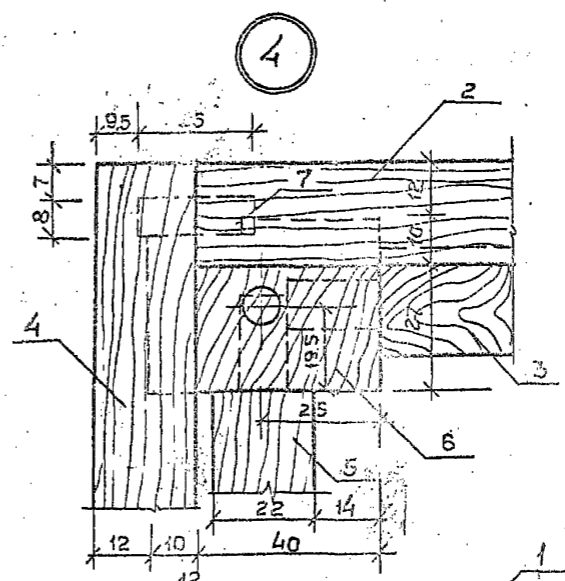
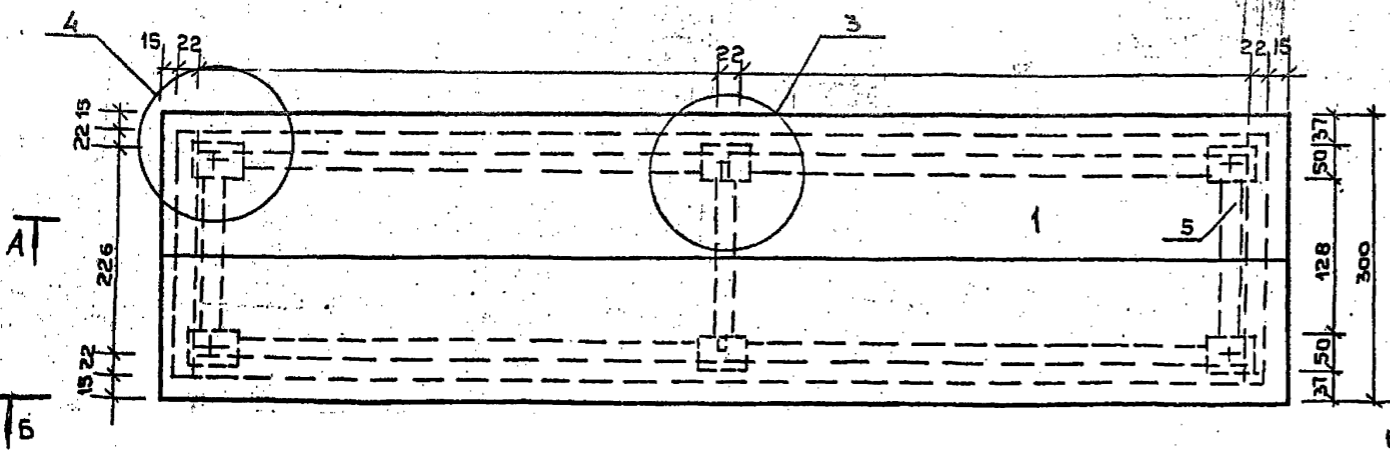
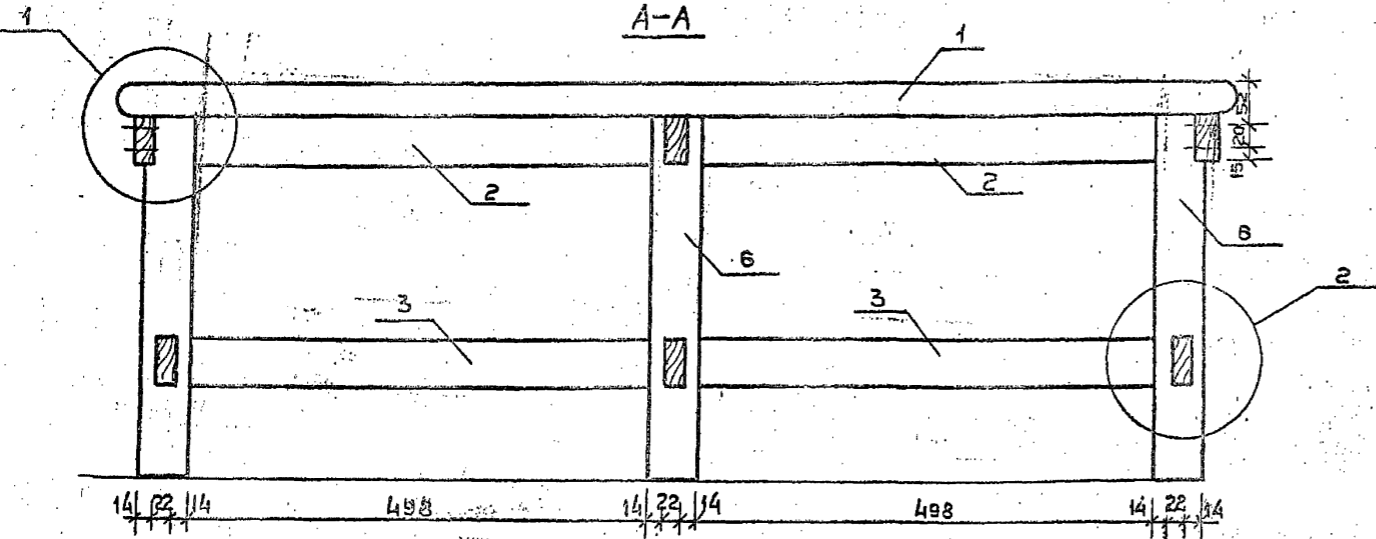
АЛБОМ I

ТИПОВОЙ ПРОЕКТ 294-4-8

Вид Б-Б



A-A



Спецификация элементов на 1 скамью

№ поз.	Наименование	Колич.	Размеры			Материал
			Длина	ширина	толщина	
1	Доска сиденья	2	1200	150	37	листв.
2	царга верхняя прод.	2	1106	50	22	хв.
3	царга нижняя прод.	4	528	50	22	хв.
4	царга верхняя попер.	3	270	50	22	хв.
5	царга нижняя попер.	3	168	50	22	хв.
6	ножка	6	383	50	37	хв.
7	шкант	14	25		Ф8	дуб

Исполн. Шестополов		Т П 294-4-8	
Пр. инж. м. Крыжевский		Крытый каток с искусственным льдом для	
РАП Бондычев			
РИП Милковский		Стальной лист Лист	
Рук. инж. Терехова		Р МН-3	
Исполн. Толубков		Скамья для раздевальных	
Пр. инж. Кузнецова		ЗРЕЛИЩНЫХ ЗАДАНИИ к спортивным сооружениям им. В.С. Мезенцева	

№ 16 табл. Подпись и дата Взам. инв. № Инв. №

АТ

Б

Б

привязан

Лист №