

ПРОЕКТНЫЙ ИНСТИТУТ
ЛЕНЖИЛПРОЕКТ

Типовые конструкции и детали зданий и сооружений
для капитального ремонта в Ленинграде

СЕРИЯ 1.113-КР-1

ФУНДАМЕНТ СТАКАННОГО ТИПА
ВЫПУСК 1

Альбом I — Рабочие чертежи

1977 г.

ТИПОВЫЕ КОНСТРУКЦИИ И ДЕТАЛИ ЗДАНИИ И СООРУЖЕНИЙ
ДЛЯ КАПИТАЛЬНОГО РЕМОНТА В ЛЕНИНГРАДЕ

СЕРИЯ 1.113-КР-1

ФУНДАМЕНТ СТАКАННОГО ТИПА
ВЫПУСК 1

Альбом I — РАБОЧИЕ ЧЕРТЕЖИ

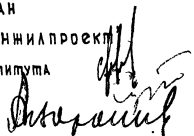
РАЗРАБОТАН

институтом „ЛенНИИпроект“

↓ Главный инженер института

↓ Главный конструктор

Начальник отдела



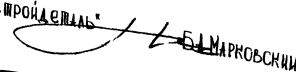
В.Н. ИВАНОВ

А.В. СДОБНИКОВ

А.Л. ВОРОНОВ

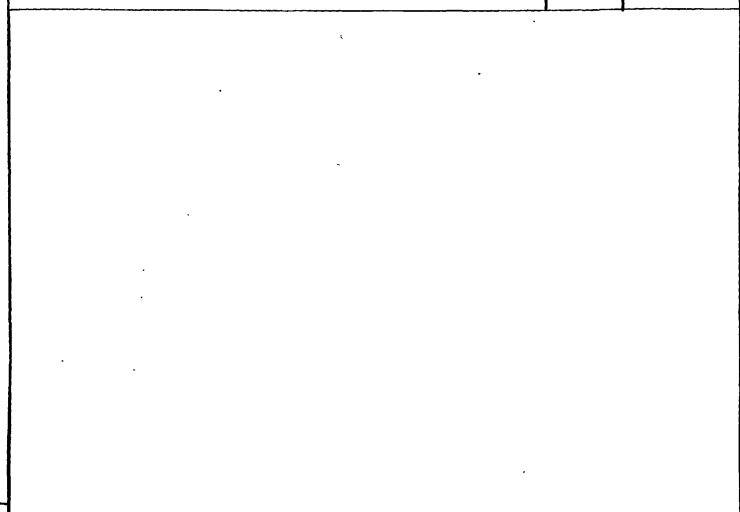
Согласовано:

Главный инженер
Объединения „Стройдеталь“



1977 г.

НАИМЕНОВАНИЕ ЧЕРТЕЖЕЙ	№ СТР.	№ ЧЕРТЕЖЕЙ
СОДЕРЖАНИЕ АЛЬБОМА	2	1.113-КР-1.000
ПОЯСНИТЕЛЬНАЯ ЗАПИСКА	3	1.113-КР-1.1.001
НОМЕНКЛАТУРА	4	1.113-КР-1.1.002
ОПЛАУБОЧНЫЕ ЧЕРТЕЖИ И АРМИРОВАНИЕ	5	1.113-КР-1.1.003
АРМАТУРА	6	1.113-КР-1.1.004
СПЕЦИФИКАЦИИ, ВЫБОРКА СТАЛИ, ХАРАКТЕРИСТИКА ИЗДЕЛИЯ	7	1.113-КР-1.1.005



4.113 - КР - 1.1.000				
ИЗМ.	ЛИСТ	И.Д.ОКУН.	ПОДП.	ДАТА
			<i>Давид</i>	
РАЗРАБ.	ЗЫККИНА			
ПРОВ.	ДЕВЯГИНА	<i>Дев</i>		11-1977
Т.КОНТР.	ХОМИЧ	<i>Хом</i>		
РАСПРЕДЕЛИТЕЛЬНЫЙ БАШМАК КФ-1				
СОДЕРЖАНИЕ АЛЬБОМА ФУНДАМЕНТ СТАКАННОГО ТИПА				
ИНСТИТУТ ЛЕННИЛПРОЕКТ				
УТВ.				

КОПИЯ: *Дор*

ФОРМАТ А1

ПОЯСНИТЕЛЬНАЯ ЗАПИСКА

В альбоме 1.113-КР-1 «Фундамент стаканного типа» даны рабочие чертежи железобетонного распределительного башмака КФ-1, предназначенного для установки сборных железобетонных колонн КЛ, разработанных институтом ЛЕННИЛПРОЕКТ, сечением 300x400 мм. Распределительный башмак устанавливается на две плиты железобетонных ленточных фундаментов марки - Ф / ГОСТ 13580-68* / Башмак рассчитан на центральную нагрузку и армируется каркасами и отдельными стержнями из стали классов АII и АI / ГОСТ 5781-75 /

Сварные каркасы выполнять в соответствии с СН 393-69.

Расчет произведен в соответствии со СН и П Н-21-75

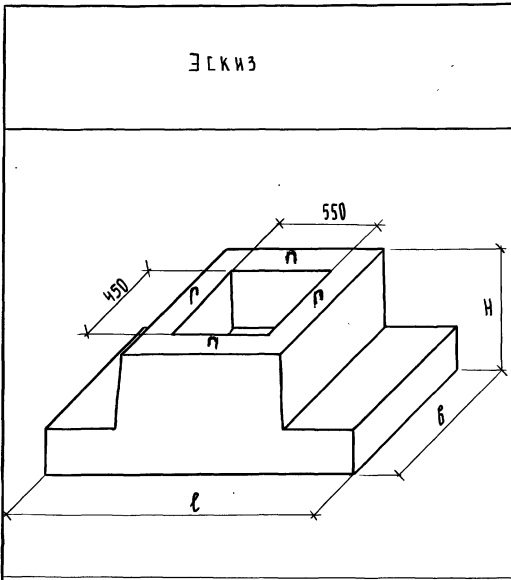
Испытание башмака на прочность производить в соответствии с ГОСТ 8829-77

Альбом разработан взамен альбома 1-НТ вып. 1962г.

1.113 - КР - 1.1.001				
ИЗМ.	ЛИСТ	И.Д.ОКУН.	ПОДП.	ДАТА
			<i>Давид</i>	
РАЗРАБ.	ЗЫККИНА			
ПРОВ.	ДЕВЯГИНА	<i>Дев</i>		11-1977
Т.КОНТР.	ХОМИЧ	<i>Хом</i>		
РАСПРЕДЕЛИТЕЛЬНЫЙ БАШМАК				
ПОЯСНИТЕЛЬНАЯ ЗАПИСКА				
ФУНДАМЕНТ СТАКАННОГО ТИПА				
ИНСТИТУТ ЛЕННИЛПРОЕКТ				
УТВ.				

КОПИЯ: *Дор*

ФОРМАТ А1



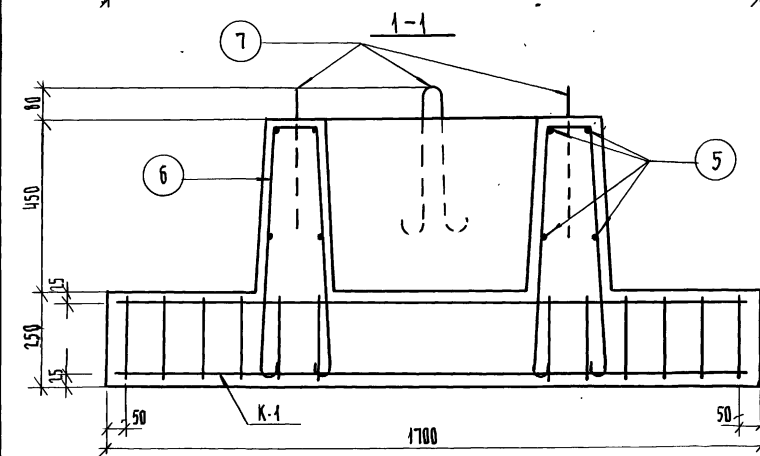
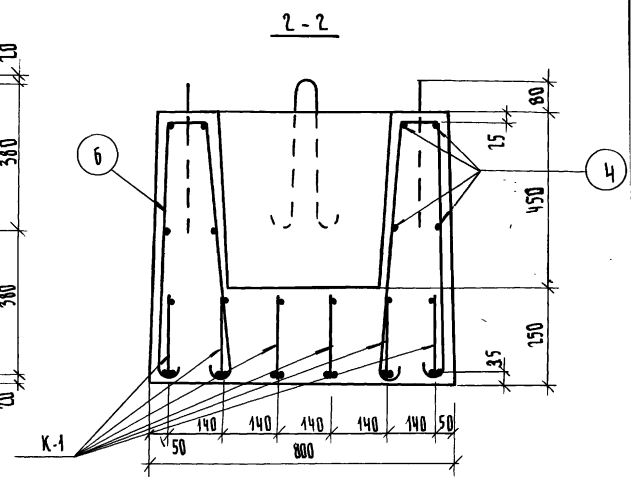
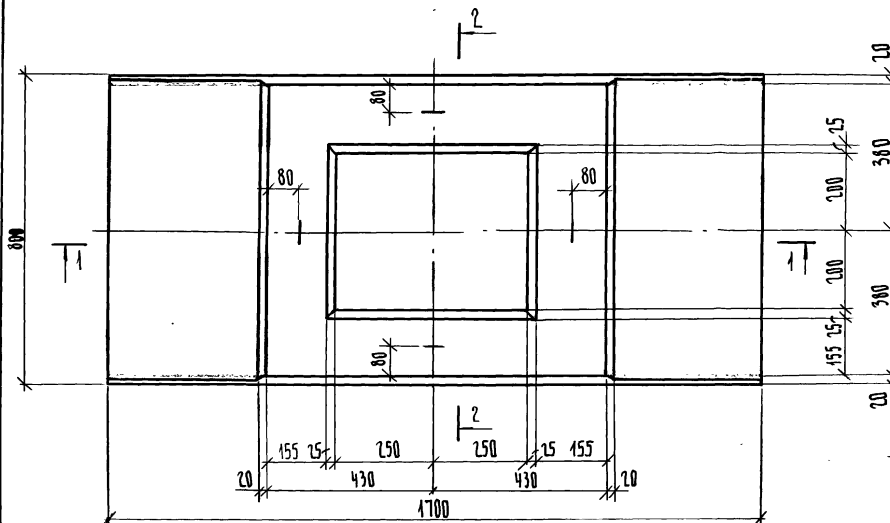
МАРКА ИЗДЕЛИЯ	РАЗМЕРЫ В ММ			БЕТОН		МАССА В КГ			СОДЕРЖ. СТАЛИ В М ³ БЕТОНА	№ СТР.
	ℓ	В	Н	МАРКА	ОБ'ЕМ М ³	ИЗДЕЛИЯ	АРМАТУРЫ	ЗАКАЛАН. ДЕТАЛЕЙ		
КФ-1	1700	800	700	200	0.540	4350	49.3	1.36	91.8	5, 6, 7

ИМЯ ПОДА. ПОДА. Ч. ДАТА
601 11.08.72.

						1. 113 - КР - 1.1. 002		
ИМ. ЛИСТ	№ ЛОКУС	ПОДА.	ДАТА	РАСПРЕДЕЛИТЕЛЬНЫЙ БАШНАК КФ-1		ЛИСТ	МАССА	МАСШ.
РАЗРАБ.	ЗЫКИНА	Савицкая		ФУНДАМЕНТ СТАКАННОГО ТИПА				
ПРОБ.	ДЕРЮГИНА	В. Савицкая	11-1972			ИНСТИТУТ ЛЕНИНПРОЕКТ		
Т. КОНТР.	ХОМИЧ	Савицкая						
УТВ.								

Копия: Фн

ФОРМАТ А2



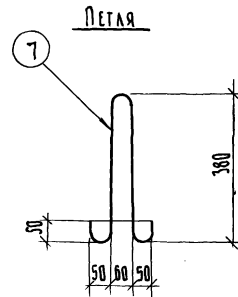
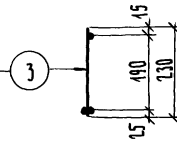
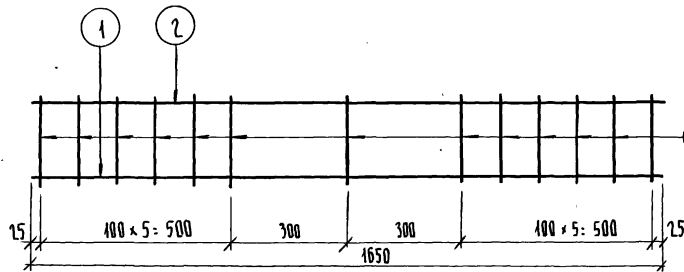
ИНВ. ДОК. ПОДЛ. И ДАТА
6/12 14.06.1972

				1.113 - КР - 1.1.003				
ИЗМ.	ЛИСТ	И. ДОК. ИМ.	ПОДЛ.	ДАТА	РАСПРЕДЕЛИТЕЛЬНЫМ БАШНАК КФ-1.	ЛИТ.	МАССА	МАСШТ.
		РАЗРАБ. ЗЫКИНА	Полков		ВЛАУБОЧНЫМ ЧЕРТЕЖ И			1:10
		ПРОВ. ДЕРЮГИНА	14.06.72		АРМИРОВАНИЕ	ЛИСТ	ЛИСТОВ	
		Т. КОНТР. ХОМИЧ			ФУНДАМЕНТ СТАКАННОГО ТИПА	ИНСТИТУТ ЛЕНИИПРОЕКТ		
УТВ.								

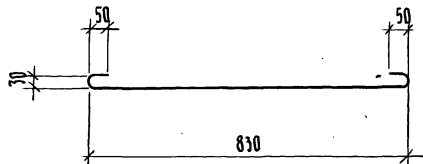
Копирована: О.В.

Формат А9

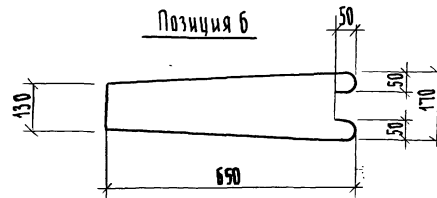
К-1



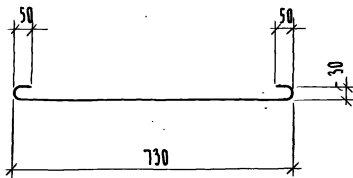
Позиция 4



Позиция 6



Позиция 5



ИМЬ. А. П. Д. А. П. О. В. А. И. Д. А. Т. А.
603 24.08.2006

				1. 113 - КР. 1.1. 004				
ИЗМ.	ЛИСТ	В Д. В. К. У. Н.	ПОДП.	ДАТА	РАСПРЕДЕЛИТЕЛЬНЫЙ БАШМАК	ЛИСТ	МАСШ.	МАСШТ.
		ЗЫКИНА	Башмак		КФ-1			1:10
		ДЕРЮГИНА	Вет	21.10.77	АРМАТУРА			
		ХОМИЧ	Вет		ФУНДАМЕНТ СТАКАННОГО ТИПА	ЛИСТ	ЛИСТОВ	
						ИНСТИТУТ ЛЕННИПРОЕКТ		
УТВ.								

Копир: ДС

ФОРМАТ 12

Демонстрационный ЭКСПОЗИЦИОННО-ТЕХНИЧЕСКИЙ ПРОЕКТ

СПЕЦИФИКАЦИЯ АРМАТУРЫ НА ОДИН ЭЛЕМЕНТ

МАРКА	№ ПОЗИЦ.	Ф мм	Длина мм	Кол. вв шт	Общая длина м	Масса кг
	2	10 А I	1650	1	1.65	1.02
	3	10 А I	230	13	2.99	1.84
ОТДЕЛЬНЫЕ СТЕРЖНИ	4	6 А I	970	8	7.76	1.72
	5	6 А I	870	8	6.96	1.54
	6	6 А I	1600	14	21.4	4.97
ПЕТАЯ	7	10 А I	950	1	0.95	0.59

ВЫБОРКА СТАЛИ НА ИЗДЕЛИЕ

Диаметр и классы стали	14 А II	10 А I	6 А I
Длина м	19.80	27.84	37.12
Масса кг	23.96	17.18	8.23
R _с ^H кг/см ²	3000	2400	
ГОСТ	5781-75	5781-75	

СПЕЦИФИКАЦИЯ СТАЛЬНЫХ ЭЛЕМЕНТОВ

МАРКА	Кол. вв шт	Масса кг		№ стр.
		Одного элемента	Всех элементов	
К-1	6	6.85	41.10	6
ОТДЕЛЬНЫЕ СТЕРЖНИ	30	—	8.23	6

СПЕЦИФИКАЦИЯ МЕТАЛЛОИЗДЕЛИЙ

МАРКА	Кол. вв шт	Масса кг	
		Одного элемента	Всех элементов
ПЕТАЯ	4	0.59	2.36

ХАРАКТЕРИСТИКА ИЗДЕЛИЯ

Масса	кг	1350
Объем бетона	м ³	0.540
Масса стали	кг	49.3
Расход стали на 1 м ³ изделия	кг	91.3
Масса закладных элементов	кг	2.36
Марка бетона		200
Кубиковая прочность бетона к моменту выдачи изделия с завода	кг/см ²	160

1.113-КР-1.1.005

Исполн.	Докл.	Подп.	Дата	РАСПРЕДЕЛИТЕЛЬНЫЙ БАШМАК КФ-1	Лист	Масса	Масшт
РАЗР. В. ЗЫКИНА	В. ЗЫКИНА	В. ЗЫКИНА	01-1977	СПЕЦИФИКАЦИИ, ВЫБОРКА СТАЛИ			
ПРОВ. Т. КОМП	ХОМИЧ	В. ЗЫКИНА			ХАРАКТЕРИСТИКА ИЗДЕЛИЯ	Лист	Листов
				ОТНАДМЕРТ СТАКАННОГО ТИПА	ИНСТИТУТ ЛЕНИНАПРОЕКТ		
УТВ.							

Копия: Да

ФОРМАТ 12

№ 1 ПОД. ПОЛ. И ДАТА
14.06.78