

ТИПОВЫЕ ПРОЕКТНЫЕ РЕШЕНИЯ  
820-1-0111.92

ПЕРЕЕЗДЫ ТРУБЧАТЫЕ НА РАСХОД ВОДЫ ДО 50 м<sup>3</sup>/с  
С ОБЛЕГЧЕННЫМИ ОГЛОВКАМИ НА МЕЛИОРАТИВНЫХ  
СИСТЕМАХ (С ТРУБАМИ ДИАМЕТРОМ 60, 80, 100 см)

АЛЬБОМ 1

ПОЯСНИТЕЛЬНАЯ ЗАПИСКА  
СТРОИТЕЛЬНЫЕ РЕШЕНИЯ  
ЖЕЛЕЗОБЕТОННЫЕ КОНСТРУКЦИИ

25375 - 01

ОТПУСКНАЯ ЦЕНА  
НА МОМЕНТ РЕАЛИЗАЦИИ  
УКАЗАНА В СЧЕТ-НАКЛАДНОЙ

# ТИПОВЫЕ ПРОЕКТНЫЕ РЕШЕНИЯ

820-1-0111. 92

ПЕРЕЕЗДЫ ТРУБЧАТЫЕ НА РАСХОД ВОДЫ ДО 5,0 м<sup>3</sup>/с  
С ОБЛЕГЧЕННЫМИ ОГОЛОВКАМИ НА МЕЛИОРАТИВНЫХ  
СИСТЕМАХ (С ТРУБАМИ ДИАМЕТРОМ 60, 80, 100 см)

## АЛЬБОМ 1

### ПЕРЕЧЕНЬ АЛЬБОМОВ

АЛЬБОМ 1	ПЗ	ПОЯСНИТЕЛЬНАЯ ЗАПИСКА
	АС	СТРОИТЕЛЬНЫЕ РЕШЕНИЯ
	КЖИ	ЖЕЛЕЗОБЕТОННЫЕ ИЗДЕЛИЯ
АЛЬБОМ 2	С	СМЕТЫ
АЛЬБОМ 3	ВМ	ВЕДОМОСТИ ПОТРЕБНОСТИ В МАТЕРИАЛАХ

РАЗРАБОТАНЫ В/Д „СОЮЗВОДПРОЕКТ“

ЗАМЕСТИТЕЛЬ НАЧАЛЬНИКА  
ГЛАВНЫЙ ИНЖЕНЕР ПРОЕКТА

*с.в.и.г.* А. А. НИКОЛЬСКАЯ  
*Донская* Н. В. ДОНСКАЯ

УТВЕРЖДЕНЫ И ВВЕДЕНЫ В ДЕЙСТВИЕ  
СОЮЗВОДПРОЕКТОМ  
ПРОТКОЛ 872 ОТ 28 ФЕВРАЛЯ 1992 г.

Альбом I

ТПР

Инд. №. подл. Подпись и дата Взам. инв. №

	Наименование	Стр.
ПЗ-1	Пояснительная записка	5
АС-1	Общие данные	11
АС-4	Графики пропускной способности	14
АС-5	Переезд трубчатый с облегченными оголовками ПТО-Б-1. План и продольный разрез	15
АС-6	Переезд трубчатый с облегченными оголовками ПТО-Б-1. Поперечные разрезы.	16
АС-7	Переезд трубчатый с облегченными оголовками ПТО-Б-1. Узлы соединения железобетонных конструкций	17
АС-8	Переезд трубчатый с облегченными оголовками ПТО-Б-1. ведомость объемов строительных и монтажных работ.	18
АС-9	Переезд трубчатый с облегченными оголовками ПТО-Б-2. План и продольный разрез.	19
АС-10	Переезд трубчатый с облегченными оголовками ПТО-Б-2. Поперечные разрезы.	20
АС-11	Переезд трубчатый с облегченными оголовками ПТО-Б-2. Узлы соединения железобетонных конструкций.	21
АС-12	Переезд трубчатый с облегченными оголовками ПТО-Б-2. ведомость объемов строительных и монтажных работ.	22
АС-13	Переезд трубчатый с диафрагмой квадратной ПТА-Б-1. План и продольный разрез.	23
АС-14	Переезд трубчатый с диафрагмой квадратной ПТА-Б-1. Поперечные разрезы.	24
АС-15	Переезд трубчатый с диафрагмой квадратной ПТА-Б-1. Узлы соединения железобетонных конструкций.	25
АС-16	Переезд трубчатый с диафрагмой квадратной ПТА-Б-1. ведомость объемов строительных и монтажных работ.	26

	Наименование	Стр.
АС-17	Переезд трубчатый с диафрагмой квадратной ПТА-Б-2. План и продольный разрез.	27
АС-18	Переезд трубчатый с диафрагмой квадратной ПТА-Б-2. Поперечные разрезы.	28
АС-19	Переезд трубчатый с диафрагмой квадратной ПТА-Б-2. Узлы соединения железобетонных конструкций	29
АС-20	Переезд трубчатый с диафрагмой квадратной ПТА-Б-2. ведомость объемов строительных и монтажных работ.	30
АС-21	Переезд трубчатый с облегченными оголовками ПТО-Б-1. План и продольный разрез.	31
АС-22	Переезд трубчатый с облегченными оголовками ПТО-Б-1. Поперечные разрезы.	32
АС-23	Переезд трубчатый с облегченными оголовками ПТО-Б-1. Узлы соединения железобетонных конструкций.	33
АС-24	Переезд трубчатый с облегченными оголовками ПТО-Б-1. ведомость объемов строительных и монтажных работ.	34
АС-25	Переезд трубчатый с облегченными оголовками ПТО-Б-2. План и продольный разрез.	35
АС-26	Переезд трубчатый с облегченными оголовками ПТО-Б-2. Поперечные разрезы.	36

820-1-0411.92			
Содержание		Страниц	Листов
альбома		ТР	1 3
		Составитель	

Львов I

ТПР

Шиф. № работ, Листов и Вата, Объем шиф. №

№ Листов	Наименование	Стр.
АС-27	Переезд трубчатый с облегченными оголовками ПТО-8-2. Узлы соединения железобетонных конструкций.	33
АС-28	Переезд трубчатый с облегченными оголовками ПТО-8-2. ведомость объемов строительных и монтажных работ.	34
АС-29	Переезд трубчатый с диафрагмой квадратной ПТА-8-1. План и продольный разрез.	35
АС-30	Переезд трубчатый с диафрагмой квадратной ПТА-8-1. Поперечные разрезы.	36
АС-31	Переезд трубчатый с диафрагмой квадратной ПТА-8-1. Узлы соединения железобетонных конструкций.	37
АС-32	Переезд трубчатый с диафрагмой квадратной ПТА-8-1. ведомость объемов строительных и монтажных работ.	38
АС-33	Переезд трубчатый с диафрагмой квадратной ПТА-8-2. План и продольный разрез.	39
АС-34	Переезд трубчатый с диафрагмой квадратной ПТА-8-2. Поперечные разрезы.	40
АС-35	Переезд трубчатый с диафрагмой квадратной ПТА-8-2. Узлы соединения железобетонных конструкций.	41
АС-36	Переезд трубчатый с диафрагмой квадратной ПТА-8-2. ведомость объемов строительных и монтажных работ.	42
АС-37	Переезд трубчатый с облегченными оголовками ПТО-10-1. План и продольный разрез.	43
АС-38	Переезд трубчатый с облегченными оголовками ПТО-10-1. Поперечные разрезы.	44
АС-39	Переезд трубчатый с облегченными оголовками ПТО-10-1. Узлы соединения железобетонных конструкций.	45
АС-40	Переезд трубчатый с облегченными оголовками ПТО-10-1. ведомость объемов строительных и монтажных работ.	46

№ листов	Наименование	Стр
АС-41	Переезд трубчатый с облегченными оголовками ПТО-10-2. План и продольный разрез.	47
АС-42	Переезд трубчатый с облегченными оголовками ПТО-10-2. Поперечные разрезы.	48
АС-43	Переезд трубчатый с облегченными оголовками ПТО-10-2. Узлы соединения железобетонных конструкций.	49
АС-44	Переезд трубчатый с облегченными оголовками ПТО-10-2. ведомость объемов строительных и монтажных работ	50
АС-45	Переезд трубчатый с диафрагмой квадратной ПТА-10-1. План и продольный разрез.	51
АС-46	Переезд трубчатый с диафрагмой квадратной ПТА-10-1. Поперечные разрезы	52
АС-47	Переезд трубчатый с диафрагмой квадратной ПТА-10-1. Узлы соединения железобетонных конструкций.	53
АС-48	Переезд трубчатый с диафрагмой квадратной ПТА-10-1. ведомость объемов строительных и монтажных работ.	54
АС-49	Переезд трубчатый с диафрагмой квадратной ПТА-10-2. План и продольный разрез.	55
АС-50	Переезд трубчатый с диафрагмой квадратной ПТА-10-2. Поперечные разрезы.	56
АС-51	Переезд трубчатый с диафрагмой квадратной ПТА-10-2. Узлы соединения железобетонных конструкций.	57
АС-52	Переезд трубчатый с диафрагмой квадратной ПТА-10-2. ведомость объемов строительных и монтажных работ.	58
АС-53	Покрытие проезжей части	59

820-1-011192

25375-01 4

Лист  
2

Альбом 1

ТПР

Шв. № подл. Перекресток и дата Взам. инв. №

№№ листов	Наименование	Стр.
кжи-1	Диафрагма квадратная ДК-60	66
	Опалубочный чертеж	
кжи-2	Сетка арматурная С-1	
кжи-3	Диафрагма квадратная ДК-60	67
	Сборочный чертеж	
кжи-4	Петля строповочная ПС-1	68
кжи-5	Открылок ребристый ОР-160	
	Опалубочный чертеж	
кжи-6	Открылок ребристый ОР-160	69
	Сборочный чертеж	
кжи-7	Сетка арматурная С-2	70
кжи-8	Сетка арматурная С-3	
кжи-9	Сетка арматурная С-4	71
кжи-10	Петля строповочная ПС-2	
кжи-11	Диафрагма квадратная ДК-80	72
	Опалубочный чертеж	
кжи-12	Сетка арматурная С-5	
кжи-13	Диафрагма квадратная ДК-80	73
	Сборочный чертеж	
кжи-14	Петля строповочная ПС-3	74
кжи-15	Открылок ребристый ОР-190	
	Опалубочный чертеж	
кжи-16	Открылок ребристый ОР-190	75
	Сборочный чертеж	
кжи-17	Сетка арматурная С-6	76
кжи-18	Сетка арматурная С-7	

№№ листов	Наименование	Стр.
кжи-19	Сетка арматурная С-8	77
кжи-20	Петля строповочная ПС-4	
кжи-21	Диафрагма квадратная ДК-100	78
	Опалубочный чертеж	
кжи-22	Сетка арматурная С-9	
кжи-23	Диафрагма квадратная ДК-100	79
	Сборочный чертеж	
кжи-24	Петля строповочная ПС-5	80
кжи-25	Открылок ребристый ОР-210	
	Опалубочный чертеж	
кжи-26	Открылок ребристый ОР-210	81
	Сборочный чертеж	
кжи-27	Сетка арматурная С-10	82
кжи-28	Сетка арматурная С-11	
кжи-29	Сетка арматурная С-12	83
кжи-30	Петля строповочная ПС-6	

820-1-0111.92

Лист  
3

25375-01 5

Формат А3

## 1. Общая часть

Типовое проектное решение „Переезды трубчатый на расход воды до 5,0 м<sup>3</sup>/с с облеженными оголовками на мелиоративных системах (с трубами диаметром 60, 80, 100 см)“ разработано в соответствии с договором № 232/кр 228 от 8 апреля 1981 г. между АЛП ЦИТЛом и Сюзводпроектom.

Сборные железобетонные конструкции приняты по „Каталогу унифицированных железобетонных конструкций для вадоконструктивного строительства.“

Облеженные оголовки разработаны в 1986 г.

„Оголовки партальные облеженные ОПО-6, ОПО-8, ОПО-10 для трубчатых сооружений“ серия 3820-6 выпуск 8/86.

Дифрагмы квадратные и открылки ребристые разработаны в настоящем проекте и соответствуют ТУ 33-1018485-07-80.

В состав ТПР входят альбомы:

Альбом I - Пояснительная записка, архитектурно-строительная часть и железобетонные изделия.

Альбом II - Сметные расчеты

всем сооружениям присвоены шифры состоящие из букв и цифр, которые обозначают:

ПТО-6-1; ПТО-8-1; ПТО-10-1 - переезд трубчатый с облеженным оголовком, диаметр водопроводящей трубы 6; 8; 10 дм, вариант I.

ПТО-6-2; ПТО-8-2; ПТО-10-2 - переезд трубчатый с облеженными оголовками, диаметр водопроводящей трубы 6; 8; 10 дм, вариант II.

ПТД-6-1; ПТД-8-1; ПТД-10-1 - переезд трубчатый с диафрагмой квадратной, диаметр водопроводящей трубы 6; 8; 10 дм, вариант I.

ПТД-6-2; ПТД-8-2; ПТД-10-2 - переезд трубчатый с диафрагмой квадратной, диаметр водопроводящей трубы 6; 8; 10 дм, вариант 2.

2. Назначение сооружений и область их применения

Сооружения предназначены для строительства на каналах оросительных и осушительных систем в местах пересечения их дорогами полевыми внутрихозяйственными, межхозяйственными, эксплуатационными.

Сооружения I варианта предназначены для строительства на супесчаных, суглинистых и песчаных грунтах с несущей способностью 165 кг/см<sup>2</sup> и более при глубине прмерзания до 1,5 м и при отсутствии вечной мерзлоты. Сооружения II варианта предназначены для строительства на пучинистых грунтах.

При наличии агрессивной среды следует руководствоваться действующими нормативными документами по определению признаков и норм агрессивности воды-среды и назначать для приготовления бетона специальные марки цементов, а при необходимости, дополнительные мероприятия.

По капитальности сооружения отнесены к IV массе. Расчетная подвижность наерузка И-80 и НК-80. Минимальная допустимая высота насыпи над верхом трубы - 0,7 м.

Переезды могут быть применены в местах пересечения каналов дорогами общего пользования при наличии согласования с дорожными организациями. При этом крепление переезда заменяется на покрытие, предусмотренное проектом дороги.

Разработчик	Донская	С.С.		820-1-0111.92 ПЗ		
Проектировщик	Левелев	Л.		Переезды трубчатые на расход воды до 5 м <sup>3</sup> /с с облеженными оголовками на мелиоративных системах.		
Исполнитель	Брагина	Б.С.		Страниц	Лист	Листов
				ТР	1	5
				Сюзводпроект		
				Пояснительная записка		

### 3. Конструктивные решения

В Т.П.Р. разработаны сооружения с круглыми трубами длиной 2,5 и 3,0 м и диаметром 60, 80, 100 см и облегченными портальными оголовками в верхнем и нижнем бьефах.

В отличие от существующих типовых проектов устойчивость оголовков в настоящем обеспечивается за счет жесткой заделки оголовков на водопроводящей трубе.

Для обеспечения надежной работы сооружения верхний и нижний оголовки стыкуются с трубами длиной 2,5 м. Эта длина труб обеспечивает устойчивость оголовков при работе на сдвиг и обеспечивает необходимый поворот труб в стыках в пределах до 5° при неравномерных осадках железобетонных конструкций. Из этих условий длина труб, стыкующихся с оголовками, не должна быть более 2,5 м.

При строительстве трубчатых переходов не следует допускать перебары грунта в котловане под сооружением.

Пустоты, образовавшиеся в результате перебаров грунта, под оголовками и трубами, необходимо заполнить бетонной смесью.

В целях обеспечения устойчивости и прочности сооружения особое внимание при строительстве необходимо обратить на качественную укладку бетонной смеси под оголовки и начальные участки трубы. Марка манитного бетона 100.

Стык трубы с трубой защищается пенковым канатом и паклей. Не допускается дополнение раструба цементным раствором или другим жестким материалом.

Стык диафрагмы квадратной с открылками ребристыми защищается от выноса грунта прасмоленной паклей позволяющей каждому ж/б элементу работать самостоятельно.

Крепление канала в пределах сооружения в верхнем и нижнем бьефах осуществляется с помощью плоских плит ПП5-10 и ПП 10-15, укладываемых по слою щебня или гравия. В верхнем бьефе стыки омоноличиваются. В нижнем бьефе в узлах соедине-

ния выпуски из плит связываются и узлы омоноличиваются, швы остаются открытыми.

Для сопряжения крепления верхнего и нижнего бьефов сооружения с земляным каналом запроектированы каменные призмы.

При строительстве сооружений на грунтах с несущей способностью  $1,5 \text{ кг/см}^2$  и более дно траншеи должно быть спороформовано с углом охвата трубы 90° (1,57 радиана)

Для повышения устойчивости сооружения в пределах перехода для дорог без покрытия предусмотрено упрощенное покрытие проезжей части шириной 4,5 м. Ширина земляного полотна принята 7,0 м, минимальное возвышение дорожного полотна над поверхностью земли - 0,2 м.

При строительстве сооружений на пучинистых грунтах местный грунт заполняется средне-зернистым песком.

#### 4. Требования к основным материалам и изделиям.

Сборные железобетонные конструкции должны удовлетворять требованиям типового проекта, а также установленным для них стандартам и техническим условиям заводов-изготовителей.

бетон труб В 225, F - 200, W - 6.

бетон железобетонных конструкций В 15, F  $\geq 150$ , W - 6.

бетон подготовки В 7,5.

Рабочая арматура принята класса А-III, конструктивная - класса А-III, монтажная - классов В-I и В-II.

Камень для отсыпки упорных зубьев должен быть не ниже марки 300 и иметь морозостойкость F - 50.

Грунты обратной засыпки должны быть уплотнены до объема веса скелета грунта.

$\gamma_{ск} = 1,7 \text{ т/м}^3$  - для глинистых грунтов,

$\gamma_{ск} = 1,8 \text{ т/м}^3$  - для песчаных грунтов.

Проверка плотности грунта производится путем контрольного уплотнения имеющимися в наличии механизмами с последующим лабораторным анализом.

Железобетонные детали в местах их соприкосновения с землей окрашиваются битумом за 2 часа.

### 5. Расчетные положения.

Гидравлический расчет трубчатых перевозов зависит от режима работы трубы:

Разработанные сооружения предназначены для работы в безнапорном и полунпорном режимах.

При работе трубы в безнапорном режиме ее пропускная способность определяется по формуле:

$$Q = \varphi \omega \sqrt{2gz}$$

где  $\varphi$  - коэффициент скорости;  $\varphi = 0,95 \div 0,97$

$\omega$  - площадь живого сечения потока на входе в трубу, м<sup>2</sup>;

$z$  - разность отметок уровней воды в верхнем и нижнем бьефах сооружения, м;

$g$  - ускорение свободного падения.

При работе трубы в полунпорном режиме пропускная способность трубы зависит от глубины воды в верхнем бьефе и определяется по формуле:

$$Q = M\omega\sqrt{gH}, \text{ где:}$$

$H$  - глубина воды в верхнем бьефе, м;

$M$  - коэффициент скорости, определенный по рекомендациям КИСИ

$M = 0,34 \left(\frac{H}{d}\right)^{1,11}$ ;

- остальные обозначения прежние.

По приведенным формулам построены графики пропускной способности труб, приведенные в альбоме.

Определение расчетных усилий в конструкциях сооружений при расчете их на прочность и устойчивость от действия грунта и временной нагрузки при движении транспорта в вал

оголовка производилось по методике расчета подпорных стен для транспортного строительства (смотри расчетную схему).

При расчете оголовка и трубы на сдвиг учитывался отпор грунта заглубленной части оголовка.

Совместная работа оголовка диафрагмы и жестко заделанной в него трубы проверена в данном Т.П.Р на нагрузку, действующую при строительстве и в период эксплуатации сооружения.

В расчетах оголовка диафрагмы и трубы на прочность и устойчивость учитывались следующие виды нагрузок:

1. Активное и пассивное давление грунта;
2. Собственная масса оголовка и секции трубы;
3. Гидростатическое давление воды;

4. Временная подвижная нагрузка на перевозе по схеме И-30 и ИК-80

Характеристики грунта для расчета приняты следующие:

- плотность грунта естественной влажности -  $1,87 \text{ т/м}^3$
- плотность грунта, насыщенного водой -  $1,07 \text{ т/м}^3$
- угол внутреннего трения  $\varphi^0 = 25^0$
- коэффициент трения бетона по грунту  $f = 0,35$

### 6. Указания по привязке сооружений:

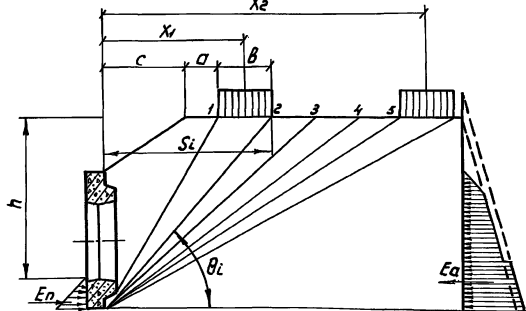
1. Для выбора требуемого по пропускной способности типа-размера сооружения необходимы следующие данные:

- расчетный расход, м<sup>3</sup>/с;
- гидравлический перепад, см;
- глубина воды в верхнем бьефе сооружения, м;
- глубина воды в нижнем бьефе сооружения, м;

2. При заданных  $Q$ ,  $H$  и  $z$  по графикам для безнапорного или полунпорного режимов производится подбор сечения трубы.



Схема для определения давления грунта и транспортной нагрузки по схеме НК-80



Расчетная схема для расчета оголовка (диафрагмы) на устойчивость

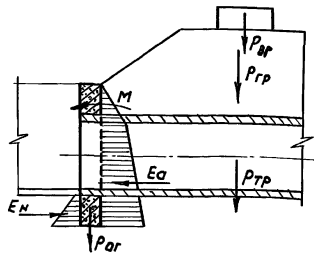


Таблица №1

$h$	$i$	$S_i$	$\frac{\tan \theta_i = \frac{h}{S_i}}$	$\theta_i$	$\theta_i - \varphi^0$	$\rho^2 \delta - \theta_i$	$S \ln(\theta_i \cdot \rho)$	$\cos(\rho + \delta - \theta_i)$	$\frac{S \ln(\theta_i - \varphi)}{\cos(\rho + \delta - \theta_i)}$	$\frac{S \ln \theta_i}{\cos(\rho + \delta - \theta_i)}$	$\frac{S \ln \theta_i}{\cos(\rho + \delta - \theta_i)}$	$\frac{S \ln \theta_i}{\cos(\rho + \delta - \theta_i)}$	$G_i$	$\frac{E_i \cdot \sin(\theta_i - \varphi)}{\cos(\rho + \delta - \theta_i)}$
1	2	3	4	5	6	7	8	9	10	11	12	13	14	15

Определение силы активного давления грунта с учетом временной подвижной нагрузки от автотранспорта производится в табличной форме:

$i$  - номер точки

(см. таблицу №1)

$\varphi^0$  - угол внутреннего трения грунта

$\delta - \frac{\varphi^0}{2}$

Интенсивность нормативной нагрузки от автотранспорта устанавливается в зависимости от величины  $\bar{z} = \chi \bar{x} (15 + \frac{\varphi^0}{2})$

Значение  $q$  /тм при нагрузке НК-80 вычисляется по формуле

$$q = \frac{80}{4,8 + \bar{z}}$$

За расчетное принимается наибольшее значение  $E$

Коэффициент запаса на устойчивость против сдвига определяется по формуле  $K = \frac{E_{сдв} \cdot \tan \varphi}{G \cdot c_{сдв}}$

3. По принятому типу и сечению трубы определяется шифр сооружения и заполняется ведомость привязки, в которой, кроме привязочных отметок, указываются следующие данные, определяющие объемы работ и стоимость сооружения:

- высота насыпи;
- длина водопроводящей трубы;
- тип основания;
- ширина переезда.

4. При пересечении канала внутрихозяйственными (кроме палевых), межхозяйственными или эксплуатационными дорогами определяется необходимое возвышение земляного полотна над поверхностью земли по СНиП 2.05.02-85 и определяется необходимая длина водопроводящей трубы.

5. При пересечении канала дорогой общего пользования необходимая длина трубы определяется с учетом возвышения земляного полотна над поверхностью земли по продольному профилю дороги и ширине земляного полотна для данного класса дороги.

в случаях, когда необходимая длина трубы превышает принятую в проекте, в ведомости привязки указывается необходимое удлинение трубы, округленное в большую сторону до величины кратной 2,5 м и в смету включаются дополнительные объемы работ.

6. в случаях, когда основание сооружения имеет несущую способность менее  $1,0 \text{ кг/см}^2$ , при привязке должны быть разработаны мероприятия по увеличению несущей способности и внесены соответствующие изменения в объемы работ и стоимость сооружения.

7. При привязке сооружений в условиях агрессивной среды для приготовления бетона назначаются соответствующие цементы, вносятся коррективы в объемы работ и стоимости, о чем делается запись в "ведомости привязки."

8. Принимается тип покрытия проезжей части сооружения и объемы работ по его устройству вводятся в смету.

ведомость  
привязки гидротехнических сооружений на каналах мелиоративных систем

№ п/п	Наименование канала и ПК	Шифр сооружения	Гидравлический перепад Z м	Расчетный расход Q м <sup>3</sup> /с	Глубина воды в нижнем бьефе H м	Глубина воды в верхнем бьефе H м	Отметки					Ширина канала по дну в м	Глубина канала H стр. м	Заложение откосов т	Основание	Длина трубы L м	Высота насыпи H м	Примечание	
							Гребня переезда	Поверхности земли	Дно канала верхнего бьефа	Дно канала нижнего бьефа	НПУ								
1	2	3	4	5	6	7	8	9	10	11	12	13	14	15	16	17	18	19	

820-1-0111.92 ПЗ

Лист

5

## Технико-экономические показатели

Милком I

Наименование	Шифр сооружения												
	ПТО-6-1	ПТО-6-2	ПТА-6-1	ПТА-6-2	ПТО-8-1	ПТО-8-2	ПТА-8-1	ПТА-8-2	ПТО-10-1	ПТО-10-2	ПТА-10-1	ПТА-10-2	
<b>Стоимость</b>													
Общая сметная стоимость, тыс. руб.	1.53 2.52	1.91 3.16	1.7 2.87	2.14 3.54	2.08 3.43	2.6 4.30	2.35 3.90	2.91 4.81	2.54 4.20	3.19 5.27	2.90 4.78	3.58 5.90	
Стоимость строительно-монтажных работ, тыс. руб.	1.53 2.52	1.91 3.16	1.70 2.87	2.14 3.54	2.08 3.43	2.60 4.30	2.35 3.90	2.91 4.81	2.54 4.20	3.19 5.27	2.90 4.78	3.58 5.90	
То же, на расчетный показатель, тыс. руб.	4.20	5.26	4.78	5.90	4.29	5.38	4.88	6.01	4.20	5.27	4.78	5.90	
<b>Трудоёмкость</b>													
Трудозатраты построчные, тыс. чел-ч	1.27	1.29	1.27	1.32	1.73	1.75	1.73	1.80	2.11	2.14	2.12	2.28	
То же, на расчетный показатель, тыс. чел-ч	2.12	2.15	2.12	2.21	2.16	2.25	2.16	2.25	2.11	2.14	2.12	2.28	
<b>Материалоемкость</b>													
Цемент, приведенный к М-400, монолитного бетона, т	0.38	0.38	0.38	0.38	0.61	0.61	0.61	0.61	0.72	0.72	0.72	0.72	
Цемент, приведенный к М400, сборного ж/б, т	1.17	1.17	1.46	1.46	2.04	2.04	2.25	2.25	2.75	2.75	3.09	3.09	
Цемент, приведенный к М400, всего, т	1.55	1.55	1.86	1.86	2.65	2.65	2.86	2.86	3.47	3.47	3.81	3.81	
То же, на расчетный показатель, т	2.58	2.58	3.10	3.10	3.30	3.30	3.58	3.58	3.47	3.47	3.81	3.81	
Сталь арматурная, приведенная к А-1, т	0.32	0.32	0.32	0.32	0.47	0.47	0.51	0.51	0.72	0.72	0.76	0.76	
Сортаментный прокат, ВСт3п, т	0.01	0.01	0.01	0.01	0.01	0.01	0.01	0.01	0.01	0.01	0.01	0.01	
Сталь, приведенная к А-1 и Ст3, всего, т	0.33	0.33	0.33	0.33	0.48	0.48	0.52	0.52	0.73	0.73	0.77	0.77	
То же, на расчетный показатель, т	0.55	0.55	0.55	0.55	0.60	0.60	0.65	0.65	0.73	0.73	0.77	0.77	
Бетон и железобетон	4.90	4.90	6.00	6.00	8.18	8.18	8.99	8.99	10.04	10.04	11.6	11.6	
в том числе:													
монолитного, м <sup>3</sup>	1.10	1.10	1.10	1.10	1.60	1.60	1.60	1.60	1.60	1.60	1.60	1.60	
сборного, м <sup>3</sup>	3.80	3.80	4.90	4.90	6.58	6.58	7.39	7.39	8.44	8.44	10.0	10.0	
Бетон и железобетон на расчетный показатель, м <sup>3</sup>	8.17	8.17	10.0	10.0	10.2	10.2	9.24	9.24	9.24	10.04	11.6	11.6	
Диаметр трубопровода, м	0.6	0.6	0.6	0.6	0.8	0.8	0.8	1.0	1.0	1.0	1.0	1.0	
Площадь застройки, м <sup>2</sup>	150	150	150	150	170	170	170	170	190	190	190	190	

820-Г-0111.92 ПЗ

Лист

6



Продолжение

Альбом I

Лист	Наименование	Примечание
25	Переезд трубчатый с облегченными оголовками ПТО-8-2	
	План и продольный разрез	
26	Переезд трубчатый с облегченными оголовками ПТО-8-2.	
	Поперечные разрезы.	
27	Переезд трубчатый с облегченными оголовками ПТО-8-2.	
	Узлы соединения железобетонных конструкций	
28	Переезд трубчатый с облегченными оголовками ПТО-8-2.	
	Ведомость объемов строительных и монтажных работ.	
29	Переезд трубчатый с диафрагмами квадратными ПТД-8-1.	
	План и продольный разрез	
30	Переезд трубчатый с диафрагмами квадратными ПТД-8-1.	
	Поперечные разрезы	
31	Переезд трубчатый с диафрагмами квадратными ПТД-8-1.	
	Узлы соединения железобетонных конструкций	
32	Переезд трубчатый с диафрагмами квадратными ПТД-8-1.	
	Ведомость объемов строительных и монтажных работ.	
33	Переезд трубчатый с диафрагмами квадратными ПТД-8-2.	
	План и продольный разрез.	
34	Переезд трубчатый с диафрагмами квадратными ПТД-8-2.	
	Поперечные разрезы.	
35	Переезд трубчатый с диафрагмами квадратными ПТД-8-2.	
	Узлы соединения железобетонных конструкций	
36	Переезд трубчатый с диафрагмами квадратными ПТД-8-2.	
	Ведомость объемов строительных и монтажных работ.	
37	Переезд трубчатый с облегченными оголовками ПТО-10-1	
	План и продольный разрез.	
38	Переезд трубчатый с облегченными оголовками ПТО-10-1.	
	Поперечные разрезы	

Продолжение

Лист	Наименование	Примечание
39	Переезд трубчатый с облегченными оголовками ПТО-10-1	
	Узлы соединения железобетонных конструкций.	
40	Переезд трубчатый с облегченными оголовками ПТО-10-1.	
	Ведомость объемов строительных и монтажных работ.	
41	Переезд трубчатый с облегченными оголовками ПТО-10-2.	
	План и продольный разрез.	
42	Переезд трубчатый с облегченными оголовками ПТО-10-2.	
	Поперечные разрезы.	
43	Переезд трубчатый с облегченными оголовками ПТО-10-2.	
	Узлы соединения железобетонных конструкций	
44	Переезд трубчатый с облегченными оголовками ПТО-10-2.	
	Ведомость объемов строительных и монтажных работ.	
45	Переезд трубчатый с диафрагмами квадратными ПТД-10-1.	
	План и продольный разрез.	
46	Переезд трубчатый с диафрагмами квадратными ПТД-10-1.	
	Поперечные разрезы.	
47	Переезд трубчатый с диафрагмами квадратными ПТД-10-1.	
	Узлы соединения железобетонных конструкций	

Инв. и подл. Подпись и дата. Взам. инв. №

						Привязан		
						820-1-0111.92	АС	
						Переезды трубчатые на расход воды до 5 м³/с с облегченными оголовками на мелиоративных системах		
						Стация	Лист	Листов
							2	53
						Общие данные	СОЮЗВОДПРОЕКТ	



АЛБЭМ I  
ТТР

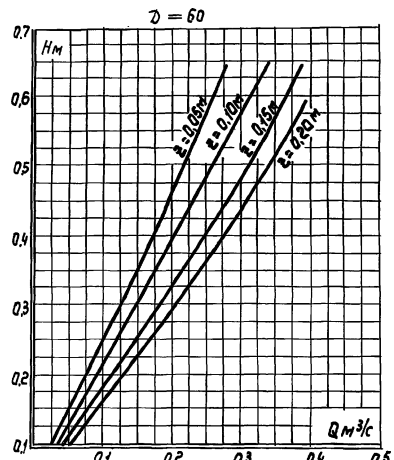
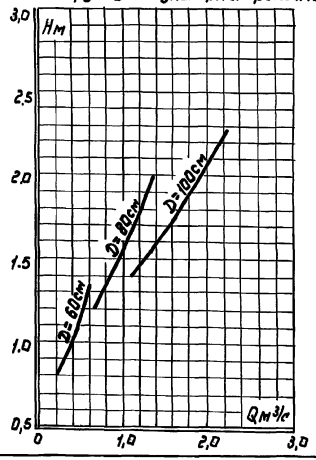
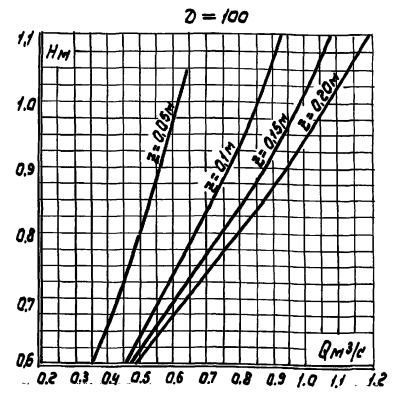
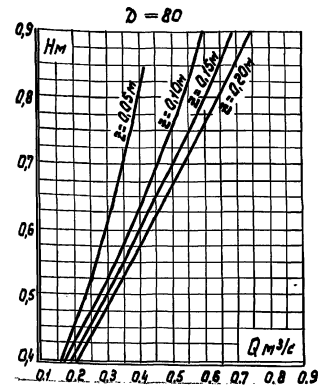


График пропускной способности при работе труб в полупарном режиме

Графики пропускной способности при работе труб в режиме



Примечания:  
 1. Кривые пропускной способности трубчатых переходов построены для перепада по дну подводящего и отводящего каналов от 0 до 0,5 м.  
 2.  $H_1, h$  - глубина впады соответственно в верхнем и нижнем бьефах сооружения  
 $Q$  - расход трубы  
 $D$  - диаметр трубы  
 $z$  - разность отметок уровней впады в верхнем и нижнем бьефах сооружения.

Схема работы перехода в безпарном режиме

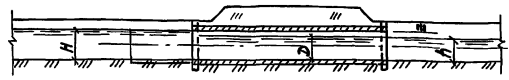
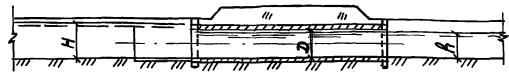


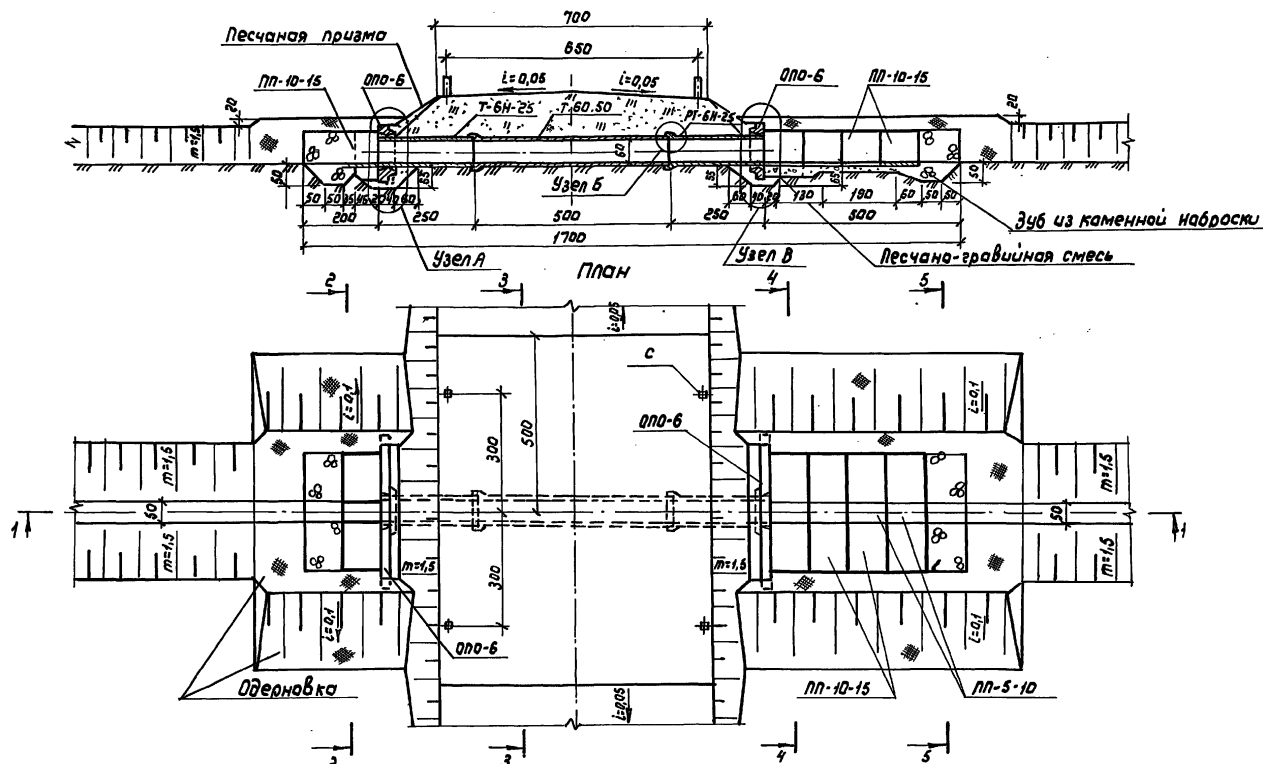
Схема работы перехода в полупарном режиме



И.И. М. Павлов, Л.И. Павлова и В.А. М. Павлов

Разраб.	Донская	Донск	Ø20-1-0111.92 Переходы трубчатые на расход впады до 5,0 м³/с с облегченными оболочками на мелкоразветных системах. пта-6-1; пта-8-1; пта-10-1; пта-6-2; пта-8-2; пта-10-2; пта-6-3; пта-8-3; пта-10-3	Ставля	Лист	Листов
Проб.	Тевелев	Тевел		ТР	4	53
Привязан			Графики пропускной способности	Создано в прот.		
Ичв. №	И.И. Митро	В.И. Митро				

1-1



1. Лист читать совместно с листами
2. Размеры на чертеже даны в сантиметрах

Привязан

Инв. №

Разраб. Данская  
Проект. Тевелев  
Нач. отд.

Дача  
Горького

Дача  
Горького

Дача  
Горького

Дача  
Горького

Дача  
Горького

Дача  
Горького

Дача  
Горького

Дача  
Горького

Дача  
Горького

020-1-0111.92 АС

Перезеды трубчатые на расход воды до 5 м³/с с  
облегченными оголовками на теплотрассах

Перезед трубчатый с облег-  
ченными оголовками ПТО-6-1

План  
и продольный разрез

Стация

Лист

Листов

ТР

5

53

Составитель

Составитель

25375-01 16 Формат А3

А.В.ВОМ I

Т.П.Р

Инв. №

Листов

Лист

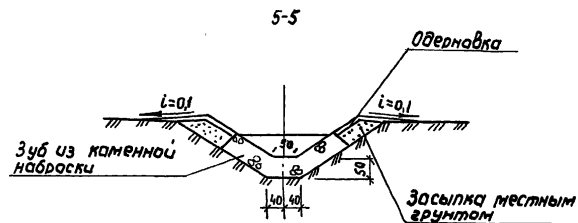
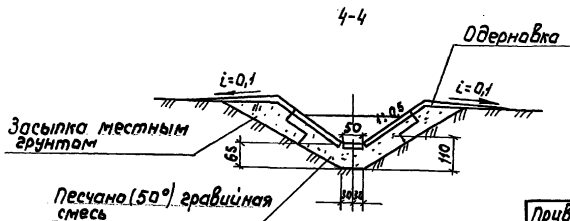
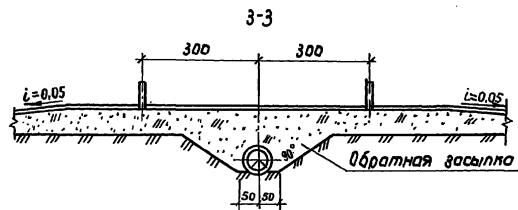
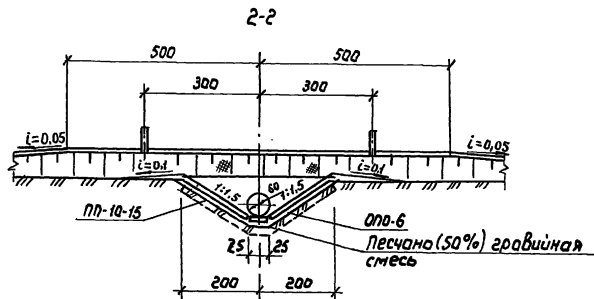
Листов

Инв. №

Листов

Листов





### Спецификация сборных железобетонных конструкций

Марка	Обозначение документа	Наименование	Кол.	Масса единицы кг	Примечание
Т60.50	ГОСТ 6482-88	Трубы железобетонные крутые	1	1700	
РТ-6Н-25	Серия 3.820-7 выпуск 2	Трубы диаметром 400±160мм длиной 2,5м (раструбные и с плавными концами)	1	875	
Т-6Н-25			1	775	
ОПО-6	Серия 3.820-6 вып. 8/86	Оголовки порталные облегченные	1	1625	
ПН5-10	Серия 3.820-6 вып. 5/88	Плиты крепления сооружений	5	725	
ПН10-15		газители	10	225	
С	Серия 3.820-13 вып. 5	Конструкции для мастовых переездов	4	100	

Разработчик	Донская	Данил
Проектировщик	Тевелев	Геллер
Начальник		

820-1-0111.92

АС

Переезды трубчатые на раскоб входы до 5,0м<sup>3</sup>/с с облегченными оголовками на температурных системах

Переезд трубчатый с облегченными оголовками ПТО-6-1

Страниц	Лист	Листов
ТР	6	53

Поперечные разрезы

Сюзводпроект

Привязан

Инд.№2

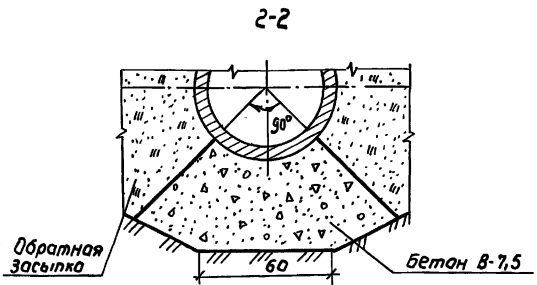
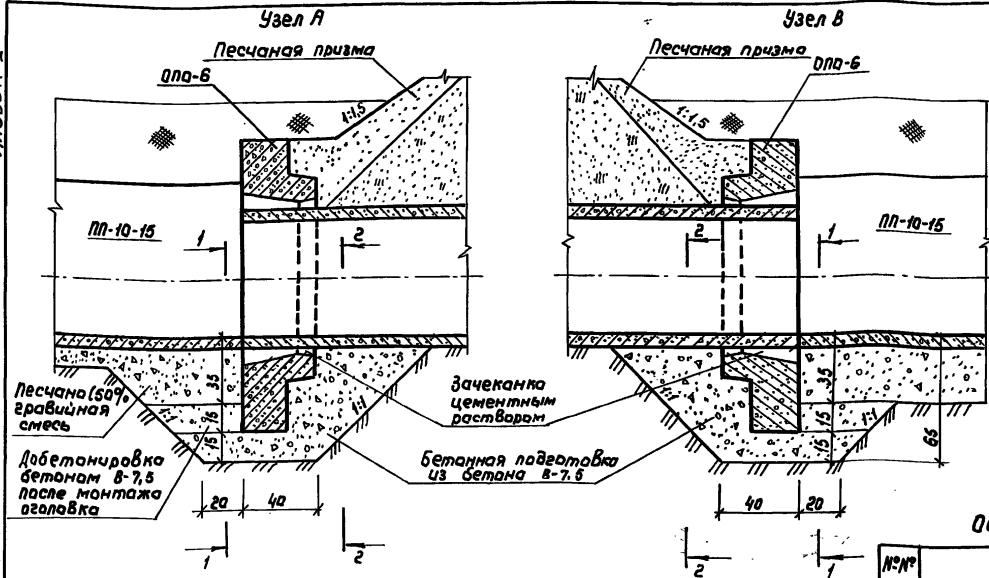
Н.контр Брагина Брел

25375-01 17

Формат А3

Листом I

ТПР

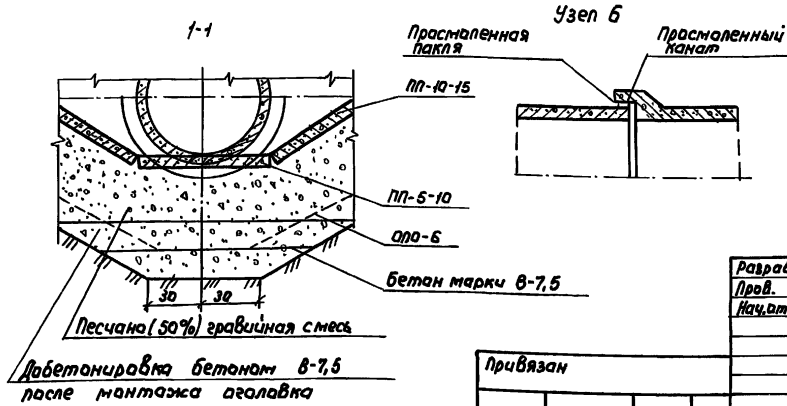


Примечания:

1. бетонную подготовку под оголовок и трубу в узлах А и Б необходимо выполнить особенно тщательно.
2. Просмоленные канат в узле Б укладывается в два ряда.

Объемы материалов на один узел

№ п/п	Наименование материала	Ед. изм.	Кол-во единиц на узел		
			А	Б	В
1.	Канат просмоленный d=20,7мм	пм		4,7	
2	Пакля просмоленная	м <sup>3</sup>		0,006	
3	Цементный раствор	м <sup>3</sup>	0,056		0,056



Привязан

Инв. №

Разраб.	Данская	Фомл
Пров.		
Нац. штаб	Тевелев	
И. комп.	Брагина	Трун

820-1-0111.92 АС

Переезды трубчатые на расклад воды до 5,0 м/с с облегченными оголовками на мелиоративных системах

Переезд трубчатый с облегченными оголовками ПТО-6-1

Узлы соединения железобетонных конструкций

Стандарт	Лист	Листов
ТР	7	53

Сюзводпроект

Шифр проекта: Листов и всего. Взам. инв. №

ведомость объемов строительных и монтажных работ

АЛЬБОМ I

ТПР

№ пп.	Наименование работ	Ед. изм.	Кол.	Примечание
<u>Земляные работы</u>				
1.	Разработка растительного грунта слоем 0,2 м бульдозером 75 л.с. с перемещением на 30 м; грунт I группы	м <sup>3</sup>	21,0	
2.	Разработка грунта II группы в котловане экскаватором-трактором 0,4 м <sup>3</sup> в отвале	м <sup>3</sup>	45,0	
3.	Доработка мокрого грунта II группы вручную в котловане	м <sup>3</sup>	9,0	
4.	Обратная засыпка с уплотнением лапук и засыпкой пространства местным грунтом при объеме засыпки до 200 м <sup>3</sup>	м <sup>3</sup>	29,0	
5.	Перемещение отвалов грунта II группы бульдозером 75 л.с. на 30 м в насыпь	м <sup>3</sup>	110,0	
6.	Уплотнение насыпи трамбующей плитой, подвешенной к экскаватору	м <sup>3</sup>	110,0	
7.	Планировка гребней и откосов насыпи вручную; грунт II группы	м <sup>2</sup>	277,0	
8.	Разработка грунта II группы в обводном канале экскаватором-трактором 0,4 м <sup>3</sup> в отвале	м <sup>3</sup>	60,0	
9.	Засыпка грунта II группы обводного канала бульдозером 75 л.с. с перемещением до 20 м	м <sup>3</sup>	60,0	
10.	Перемещение отвалов грунта II группы бульдозером 75 л.с. на 20 м при устройстве перемычек	м <sup>3</sup>	19,0	
11.	Разработка грунта II группы при разборке перемычек экскаватором-трактором 0,4 м <sup>3</sup> в отвале	м <sup>3</sup>	14,0	
12.	Разработка грунта II группы при разборке перемычек экскаватором-трактором 0,4 м <sup>3</sup> в отвале при работе из под слоя воды до 0,5 м	м <sup>3</sup>	5,0	
13.	Планировка откосов и дна канала	м <sup>2</sup>	19,0	
14.	Отсыпка песчаной призмы на откосах насыпи	м <sup>3</sup>	5,0	

№ пп.	Наименование работ	Ед. изм.	Кол.	Примечание
15.	Отсыпка из местного грунта под одерновку	м <sup>3</sup>	4,5	
16.	Крепление откосов влошной одерновкой с подсыпкой растительной земли	м <sup>2</sup>	90,0	
17.	Водоотлив из котлована одним агрегатом производительностью 24 м <sup>3</sup> /час	м/см.	30,0	
<u>Железобетонные, бетонные и каменные работы</u>				
18.	Монтаж сборных железобетонных труб	м <sup>3</sup>	1,32	
19.	Монтаж сборных железобетонных оголовков	м <sup>3</sup>	1,26	
20.	Крепление откосов сборными ЖБ плитами	м <sup>3</sup>	0,9	
21.	Крепление дна канала Ж.Б. плитами	м <sup>3</sup>	0,45	
22.	Установка железобетонных колец вручную	м <sup>3</sup>	0,16	
23.	Бетонная подготовка из бетона в-7,5	м <sup>3</sup>	1,10	
24.	Подстилающий слой $\tau=10$ см. из песчано-гравийной смеси	м <sup>2</sup>	9,3	
25.	Отсыпка из песчано-гравийной смеси	м <sup>3</sup>	3,17	
26.	Отсыпка из камня	м <sup>3</sup>	3,8	
<u>Прочие работы</u>				
27.	Уплотнение прославленным канатом диаметром 20,7 мм.	м	9,4	
28.	Зачеканка цементным раствором.	м <sup>3</sup>	0,12	
29.	Окраска бетонных поверхностей горячим битумом в 2 слоя	м <sup>2</sup>	12,0	
30.	Уплотнение паклей прославленной	м <sup>3</sup>	0,01	

Инт. № подл. Подпись и дата Взам. инв. №

Привязан

Инт. №

Разработчик	Данская	Данс	
Проектировщик	Тевелев	Тевел	
Начальник			
Исполнитель	Брагина	Бра	

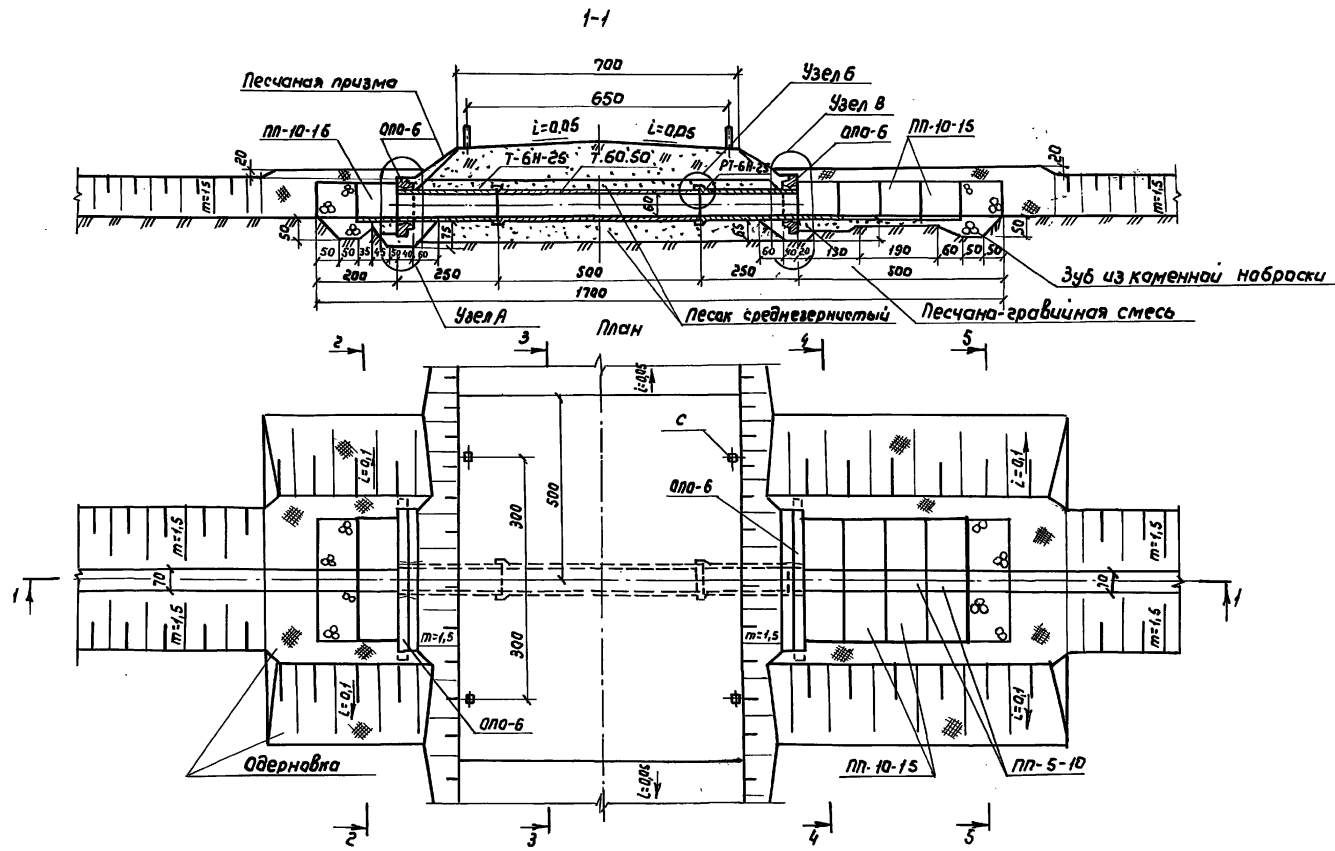
820-1-0111.92

АС

Перезды трубчатые на раскод воды до 50 м/к с обвещенными оголовками на межарматурных системах			
Перезд трубчатый с обвещенными оголовками ПТО-Б-1	Стандия	Лист	Листов
	ТР	В	53
ведомость объемов строительных и монтажных работ			Связьпроект

Альбом I

Т.П.Р



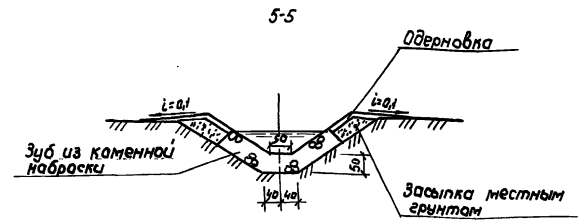
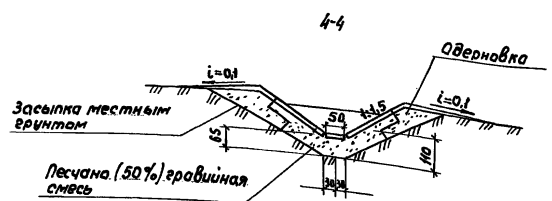
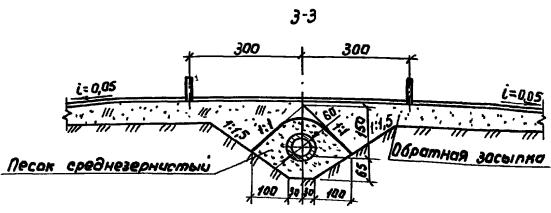
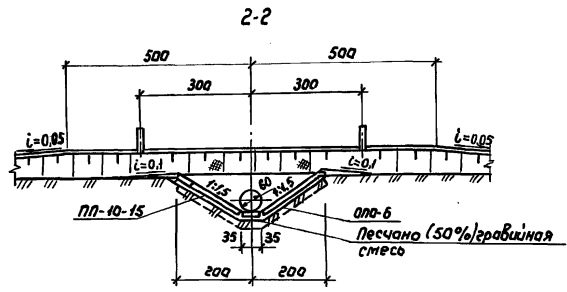
1. Лист читать совместно с листами  
 2. Размеры на чертеже даны в сантиметрах.

Разраб.	Донская	Дом		820-1-0111.92	АС
Пров.					
Нач.отд.	Тевелев	Тел.№			
Привязан				Переезды трубчатые на расход воды до 50 м³/с с облегченными оголовками на меморативных системах	
				Переезд трубчатый с облегченными оголовками ПТА-6-2	
				Сталь	Лист
				ТР	9
				Листов	
				53	
ЦНВ.№				Сюзводпроект	
И.И.Иванов				Бразина	
				Бразина	

АЛЬБОМ I

Т.П.Р

Шиф. № лист. Лейблик и дата ввоз. шиф. №



Спецификация сборных железобетонных конструкций

Марка	Обозначение документа	Наименование	Кол.	масса единицы кг	Примечание
Т60-50	ГОСТ 6482-88	Трубы железобетонные круглые	1	1700	
РТ-6Н-25	Серия 3.820-7	Трубы диаметром 400±1600мм длиной 2,5м гравитационные с впадинами канчаты	1	875	
Т-6Н-25	выпуск 2		1	775	
ОПО-6	Серия 3.820-6 вып 8/86	Освалоки порталные облепченные	1	1625	
ПП5-10	Серия 3.820-5 вып. 5/88	Плиты крепления сооружений, газители	5	725	
ПП10-15			10	225	
С	Серия 3.820-13 вып. 5	Конструкции для мастовых переходов	4	100	

Привязан

Шиф. №

Разраб.	Донская	Тельма
Пров.		
Накат.	Тейделев	Тельма
И.контр.	Брагина	Вал.

820-1-0111.92 'АС

Перезды трубчатые на расход воды до 50м³/с с облепченными освалоками на меморативных системах

Перезд трубчатый с облепченными освалоками ПТО-6-2

Стодия	Лист	Листов
ТР	10	53

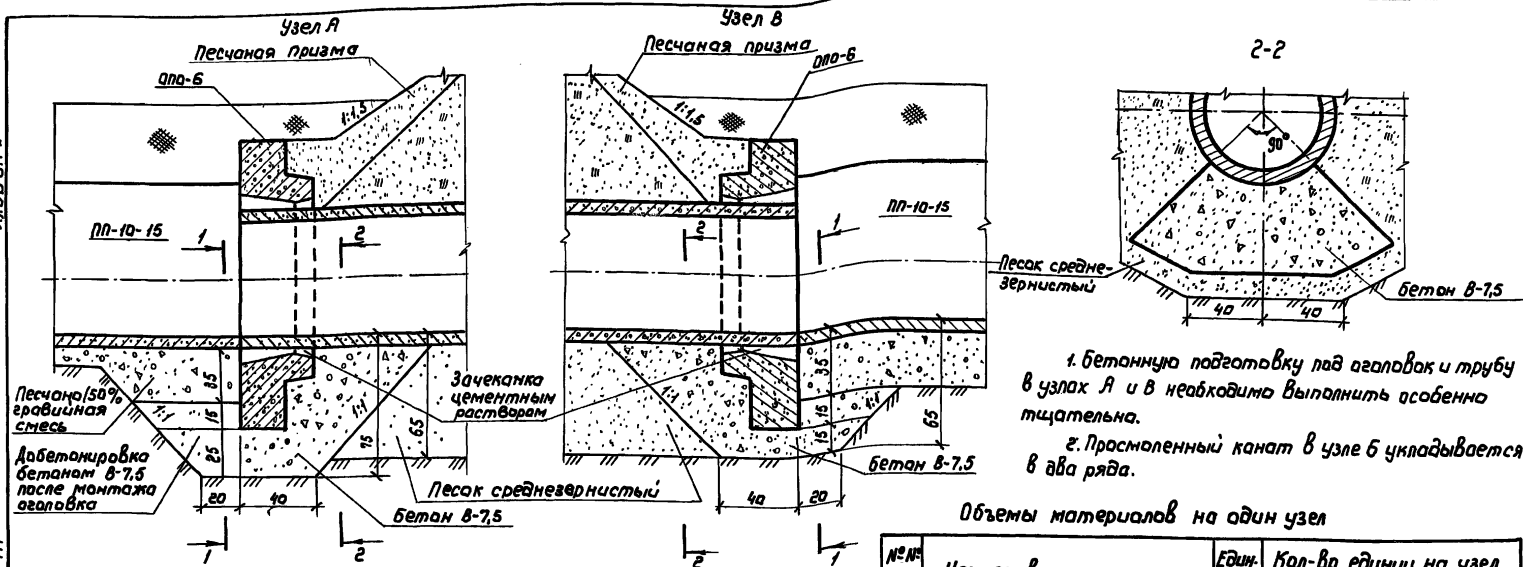
Поперечные разрезы

Созаводпроект

М 16 в о м I

Т П Р

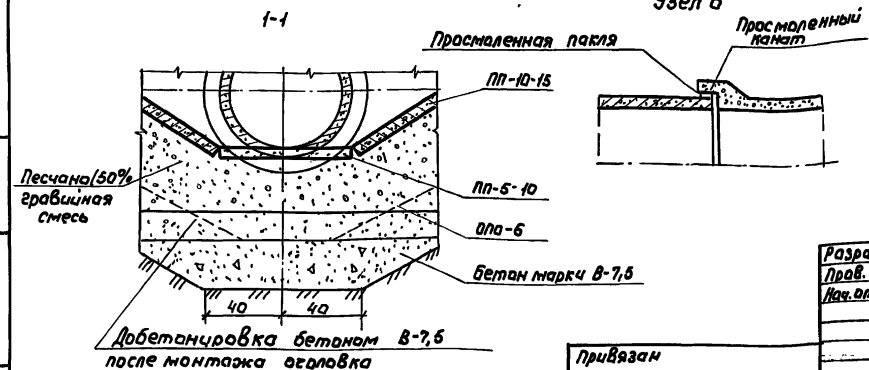
Инв. № в арх. Папки и дата. Выполнил и дата. Проект № 1



1. бетонную подготовку под оголовки и трубу в узлах А и В необходимо выпалнить особенно тщательно.
2. Просмоленный канат в узле В укладывается в два ряда.

Объемы материалов на один узел

№ п/п	Наименование материала	Единиц. изм.	Кол-во единиц на узел		
			А	Б	В
1	Канат просмоленный d=20,7мм	пм		4,7	
2	Пакля просмоленная	м <sup>3</sup>		0,006	
3	Цементный раствор	м <sup>3</sup>	0,056		0,056



Привязки			
Инв. №	И.компр	Бразина	Фолч

Разраб.	Данская	Фолч		
Прав.	Тевелев	Тевелев		
Исх. отд.				
			82D-1-0111.92	АС
			Переводы трубчатые на расход воды до 5,0м³/с с облегченными оголовками на мембранчативных системах.	
			Перевод трубчатый с облегченными оголовками ПГА-6-2	
			Стация	Лист
			ТР	11
			Листов	
			53	
			Узлы соединения железобетонных конструкций	
			Союзводпроект	

Ведомость объемов строительных и монтажных работ

№№ пп	Наименование работ	Ед. изм.	Кол.	Примечание
<u>Земляные работы</u>				
1.	Разработка растительного грунта слоем 0,2 м бульдозером 75 л.с. с перемещением на 30 м; грунт I группы	м <sup>3</sup>	26,0	
2.	Разработка грунта II группы в котловане экскаватором - драглайн 0,4 м в отвал	м <sup>3</sup>	52,0	
3.	Доработка мокрого грунта II группы вручную в котловане	м <sup>3</sup>	10,0	
4.	Обратная засыпка с уплотнением лозух и застенного пространства местным грунтом при объеме засыпки до 200 м <sup>3</sup>	м <sup>3</sup>	13,0	
5.	Перемещение отвалов грунта II группы бульдозером 75 л.с. на 30 м в насыпь	м <sup>3</sup>	110,0	
6.	Уплотнение насыпи трамбующей плитой, подвешенной к экскаватору	м <sup>3</sup>	110,0	
7.	Планировка гребней и откосов насыпи вручную; грунт II группы.	м <sup>2</sup>	277,0	
8.	Разработка грунта II группы в обводном канале экскаватором - драглайн 0,4 м <sup>3</sup> в отвал.	м <sup>3</sup>	60,0	
9.	Засыпка грунтом II группы обводного канала бульдозером 75 л.с. с перемещением до 20 м	м <sup>3</sup>	60,0	
10.	Перемещение отвалов грунта II группы бульдозером 75 л.с. на 25 м при устройстве перемычек	м <sup>3</sup>	13,0	
11.	Разработка грунта II группы при разборке перемычек экскаватором - драглайн 0,4 м в отвал	м <sup>3</sup>	14,0	
12.	Разработка грунта II группы при разборке перемычек экскаватором - драглайн 0,4 м <sup>3</sup> в отвал при работе из под слоя воды до 0,6 м	м <sup>3</sup>	5,0	
13.	Планировка откосов и дна канала	м <sup>2</sup>	19,0	
14.	Отсыпка подстилающей призмы из песка среднеречистого	м <sup>3</sup>	27,0	
15.	Отсыпка песчаной призмы на откосах насыпи.	м <sup>3</sup>	5,0	

№№ пп	Наименование работ	Ед. изм.	Кол.	Примечание
16.	Отсыпка из местного грунта под асфальтку	м <sup>3</sup>	4,5	
17.	Крепление откосов сплошной асфальткой с подсыпкой растительной земли	м <sup>2</sup>	90,0	
18.	Водоотлив из котлована одним агрегатом производительностью 24 м <sup>3</sup> /час	м/см	30,0	
<u>Железобетонные, бетонные и каменные работы.</u>				
19.	Монтаж сборных железобетонных труб	м <sup>3</sup>	1,32	
20.	Монтаж сборных железобетонных оголовок	м <sup>2</sup>	1,26	
21.	Крепление откосов сборными ж/б плитами	м <sup>3</sup>	0,9	
22.	Крепление дна канала ок.б. плитам	м <sup>2</sup>	0,145	
23.	Установка железобетонных надобл вручную	м <sup>3</sup>	0,16	
24.	Бетонная подготовка из бетона В-7,5	м <sup>2</sup>	1,10	
25.	Подстилкующий слой - 10 см из песчано-гравийной смеси	м <sup>2</sup>	9,3	
26.	Отсыпка из песчано-гравийной смеси	м <sup>3</sup>	3,17	
27.	Отсыпка из камня	м <sup>3</sup>	3,8	
<u>Прочие работы</u>				
28.	Уплотнение просмоленным канатом диаметром 20,7 мм	м	9,4	
29.	Зачеканка цементным раствором	м <sup>3</sup>	0,112	
30.	Окраска бетонных поверхностей горячим битумом в 2 слоя	м <sup>2</sup>	12,0	
31.	Уплотнение паклей просмоленной	м <sup>3</sup>	0,01	

Привязан

Разраб. Донская  
Проб. Нач.отд. Тевелев

020-1-0111.92 AC

Переезд трубчатый на расход воды до 5,0 м<sup>3</sup>/ч с облегченными оголовками на мелиоративных системах

Переезд трубчатый с облегченными оголовками ЛТО-6-2

Страниц	Лист	Листов
ТР	12	53

Ведомость объемов строительных и монтажных работ

Союзводпроект

Л.Д.ВОМ I

ТПР

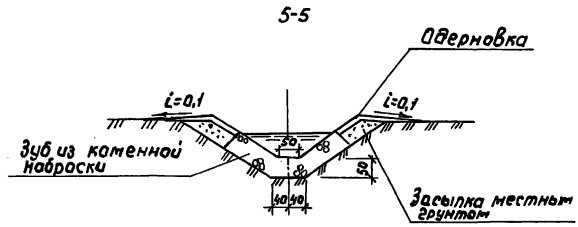
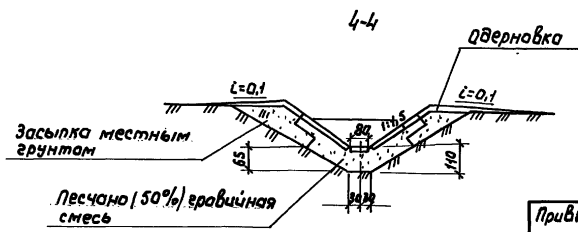
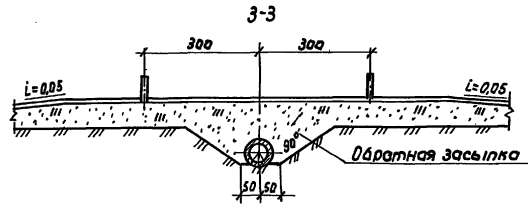
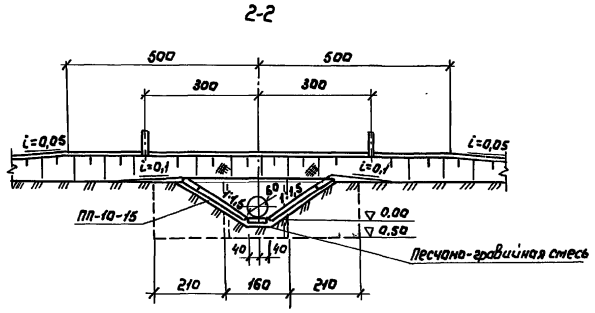
Шиф. № табл. Подпись и Вело. Взам.инв.№





Альбом I

Т.П.Р



Спецификация сборных железобетонных конструкций

Марка	Обозначение документа	Наименование	Кол.	Масса единицы кг	Примечание
Т60.50	ГОСТ 6482-88	Трубы железобетонные крутые	1	1700	
РГ-6Н-25	Серия 3.820-7	Трубы диаметром 400±160мм длиной 2,5м (раструбные и с гладкими концами)	1	875	
Г-6Н-25	выпуск 2		1	775	
ДК-60	ТУЗЗ-1018485-07-80	Диафрагма квадратная	1	830	
ОР-160		Открытая ребристая	2	808	
ПЛ5-10	Серия 3.820-6 выпуск 5/88	Плиты крепления сооружений, газители	5	925	
ПЛ10-15			10	825	
с	Серия 3.820-13 выпуск 5	Конструкции для мостовых переходов	4	100	

Разраб.	Данская	Фис
Проб.		
Нач. отв.	Тевелев	Тельд

020-1-0111.92			АС
Переезды трубчатые на расход воды до 5,0 м³/с с облицованными оголовками на меморативных системах			
Переезд трубчатый с диафрагмой квадратной ПЛ-6-1		Сталь	Лист   Листов
		ТР	14   53
Поперечные разрезы			Союзводпроект

Привязан

И.н.в. № \_\_\_\_\_ И.компр. Брадина \_\_\_\_\_

И.н.в. № подл. Платович и Вата Двигатель № 2



ведомость объемов строительных и монтажных работ

АЛЬБОМ I

Т. П. Р.

№№ пп.	Наименование работ	Ед. изм.	Кол.	Примечание
<b>Земляные работы!</b>				
1.	Разработка растительного грунта слоем 0,2 м бульдозером 75 л.с. с перемещением на 80 м; грунт I группы	м <sup>3</sup>	23,0	
2.	Разработка грунта II группы в котловане экскаватором - драглайн 0,4 м <sup>3</sup> в отвал	м <sup>3</sup>	48,0	
3.	Доработка макрога грунта II группы вручную в котловане	м <sup>3</sup>	10,0	
4.	Обратная засыпка с уплотнением пазух и застенного пространства местным грунтом при объеме засыпки до 200 м <sup>3</sup>	м <sup>3</sup>	28,0	
5.	Перемещение отвалов грунта II группы бульдозером 75 л.с. на 20 м в насыпь	м <sup>3</sup>	110,0	
6.	Уплотнение насыпи трамбующей плитой, подвешенной к экскаватору	м <sup>3</sup>	110,0	
7.	Планировка гребней и откосов насыпи вручную; грунт II группы.	м <sup>2</sup>	277,0	
8.	Разработка грунта II группы в обводном канале экскаватором - драглайн 0,4 м <sup>3</sup> в отвал.	м <sup>3</sup>	60,0	
9.	Засыпка грунтом II группы обводного канала бульдозером 75 л.с. с перемещением до 20 м.	м <sup>3</sup>	60,0	
10.	Перемещение отвалов грунта II группы бульдозером 75 л.с. на 20 м при устройстве перемычек.	м <sup>3</sup>	19,0	
11.	Разработка грунта II группы при разборке перемычек экскаватором - драглайн 0,4 м <sup>3</sup> в отвал.	м <sup>3</sup>	14,0	
12.	Разработка грунта II группы при разборке перемычек экскаватором драглайн 0,4 м <sup>3</sup> в отвал при работе из под слоя воды до 0,5 м	м <sup>3</sup>	5,0	
13.	Планировка откосов и дна канала	м <sup>2</sup>	19,0	
14.	Отсыпка песчаной призмы на откосах насыпи	м <sup>3</sup>	5,0	

№№ пп.	Наименование работ	Ед. изм.	Кол.	Примечание
15.	Отсыпка из местного грунта под асфальтку	м <sup>3</sup>	1,5	
16.	Крепление откосов сплошной асфальткой с подсыпкой растительной земли	м <sup>2</sup>	90,0	
17.	Вадоотлив из котлована одним агрегатом производительностью 24 м <sup>3</sup> /час	м/см	30,0	
<b>Железобетонные, бетонные и каменные работы</b>				
18.	Монтаж сборных железобетонных труб	м <sup>3</sup>	1,32	
19.	Монтаж сборных диафрагм квадратных	м <sup>3</sup>	0,758	
20.	Монтаж сборных открылков ребристых	м <sup>3</sup>	1,6	
21.	Крепление откосов сборными Ж/Б. плитами	м <sup>3</sup>	0,9	
22.	Крепление дна канала Ж/Б. плитами	м <sup>3</sup>	0,115	
23.	Установка железобетонных надолб вручную	м <sup>3</sup>	0,16	
24.	Бетонная подготовка из бетона М-100	м <sup>3</sup>	1,10	
25.	Подстилкающий слой t=10 см. из песчано-гравийной смеси	м <sup>2</sup>	9,3	
26.	Отсыпка из песчано-гравийной смеси	м <sup>3</sup>	3,17	
27.	Отсыпка из камня	м <sup>3</sup>	3,8	
<b>Прочие работы</b>				
28.	Уплотнение просмоленным канатом диаметром 20,7 мм.	м	9,4	
29.	Зачеканка цементным раствором	м <sup>3</sup>	0,112	
30.	Окраска бетонных поверхностей горячим битумом в 2 слоя.	м <sup>2</sup>	12,0	
31.	Уплотнение паклей просмоленной	м <sup>3</sup>	0,4	

Имя, № павла. Подпись и дата

Взам.инв.№

Привязан

И.в. №

Разработ.	Донская	Дон
Проб.		
Нач. отд.	Тевелев	Тевелев

820-1-0111.92 АС

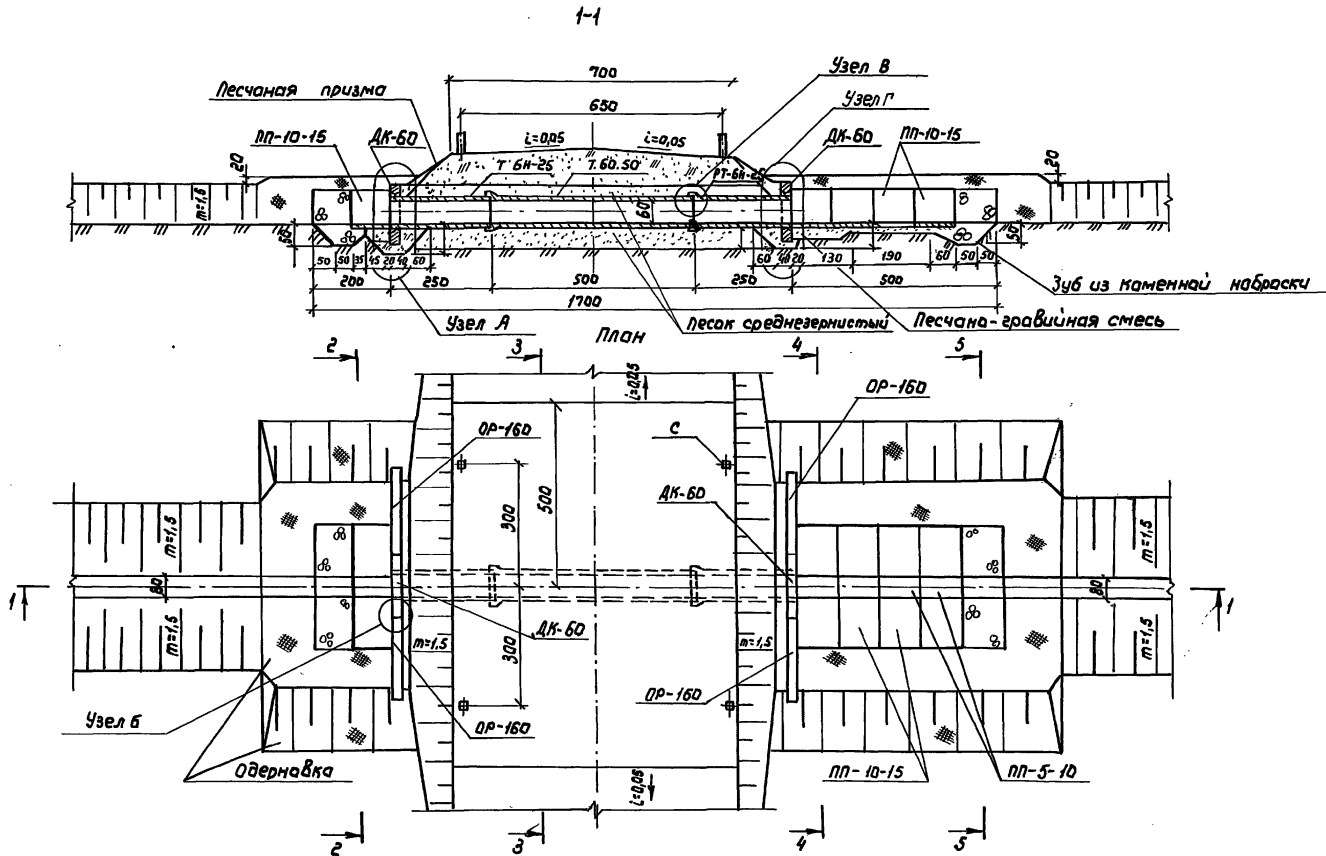
Переезды трубчатые на расход воды до 5 м/с облегченными оголовками на температурных системах			
Переезд трубчатый с диафрагмой квадратной ПТД-Б-1		Стальной	Лист
		ТР	16
			53

ведомость объемов строительных и монтажных работ

Создан проектом

Альбом I

ТПР



1. Лист читать совместно с листами
2. Размеры на чертеже даны в сантиметрах.

Разраб. Данская С.И.  
 Провер. Тевелев Т.В.  
 Нач. отд. Тевелев Т.В.

82D-1-0411.92 АС

Переезды трубчатые на раскод воды до 6,0 м/к с об-  
 лещенными валами на мелиоративных системах

Переезд трубчатый с диа-  
 фрагми квадратной ПД-6-2

Сталь	Лист	Листов
ТР	17	53

План и продольный  
 разрез

Союзвипроект

Привязан

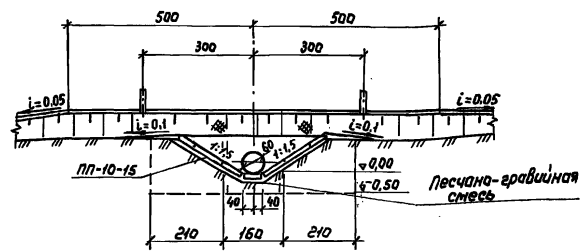
Инд. №

И.Контр. Брагина

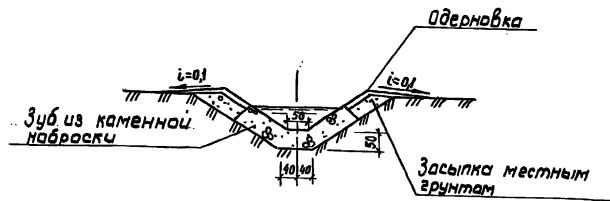
Инд. № лист. Подпись и дата. Взам. инв. №

Альбом I

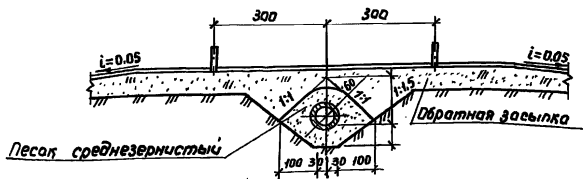
2-2



5-5



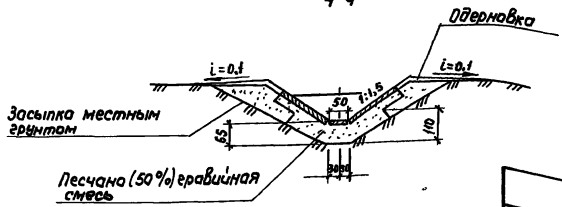
3-3



Спецификация сборных железобетонных конструкций

Марка	Обозначение документа	Наименование	Кол.	Масса единицы кг	Примечание
Т 60.50	Гост 6482-88	Трубы железобетонные круглые	1	1700	
РТ-6Н-25	Серия 3.820-7 выпуск 2	Трубы диаметром 400 ± 160 мм длиной 2,5 м / раструбные	1	875	
Т-6Н-25		с впадинами канцелярии	1	775	
ДК-60	ТУ 33-1018485-07-90	Дифрагма квадратная	1	880	
ОР-160		Открылок ребристый	2	808	
ПП5-10	Серия 3.820-6 вып. 5/88	Плиты крепления, сооружений, газетели	5	72,5	
ПП10-15			10	225	
С	Серия 3.820-13 вып. 5	Конструкции для мостовых проездов	4	100	

4-4



И.В. М. Ладв. Подпись и дата

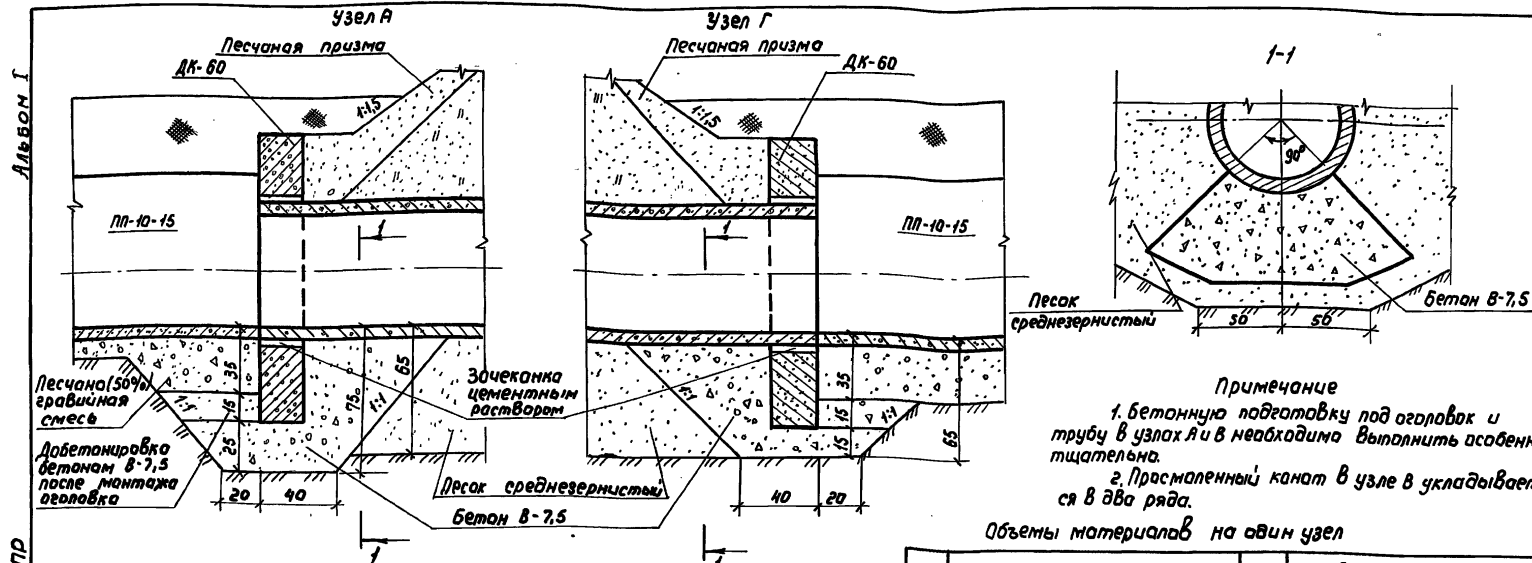
Разроб	Донская	Ф.С.
Проб.		
Нач.тв.	Тевелев	Тевелив
И.Контр.	Брагина	Ф.С.

620-1-0111.92 АС

Переезды трубчатые на расход воды до 5,0 м³/с с облегченными оголовками на мелiorативных системах  
Переезд трубчатый с ди-афрагмой квадратной ПД-6-2

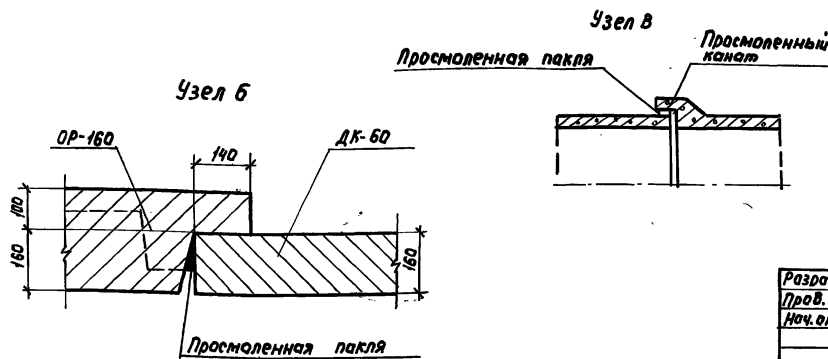
Стация	Лист	Листов
ТР	18	53

Поперечные разрезы Сотвадпроект



Объемы материалов на один узел

№ узла	Наименование материала	Ед. изм.	Кол-во единиц на узел			
			А	Б	В	Г
1	Канат прасмоленный $d=20,7$ мм	пм			4,7	
2	Пакля прасмоленная	м <sup>3</sup>		0,096	0,005	
3	Цементный раствор	м <sup>3</sup>		0,056		0,056



Разраб.	Данская	Инж.	Пров.	Тевелев	Техник	820-1-0111.92 ЛС		
Перекрытия трубчатые на раскат вады до 6,0 м <sup>2</sup> с облегченными оголовками на мелкоразливных системах						Стация	Лист	Листов
Перекрытия трубчатый с диафрагмой квадратной ПТД-6-2						ТР	19	53
Узлы соединения железобетонных конструкций						Созаводпроект		

Привязан

Инв. №

И.контр Брагина

Ведомость объемов строительных и монтажных работ

Альбом I

Т.П.Р

№№ пп	Наименование работ	Ед. изм.	Кол.	Примечание
<u>Земляные работы</u>				
1.	Разработка растительного грунта слоем 0,2 м бульдозером 75 л.с. с перемещением на 30 м; грунт I группы	м <sup>3</sup>	28,0	
2.	Разработка грунта II группы в котловане экскаватором - драглайн 0,4 м <sup>3</sup> в отвал	м <sup>3</sup>	55,0	
3.	Доработка макрога грунта II группы вручную в котловане.	м <sup>3</sup>	12,0	
4.	Обратная засыпка с уплотнением разук и застенного пространства местным грунтом при объеме засыпки до 200 м <sup>3</sup>	м <sup>3</sup>	18,0	
5.	Перемещение отвалов грунта II группы бульдозером 75 л.с. на 30 м в насыпь.	м <sup>3</sup>	110,0	
6.	Уплотнение насыпи трамбующей плитой, подвешенной к экскаватору.	м <sup>3</sup>	110,0	
7.	Планировка гребней и откосов насыпи вручную; грунт II группы	м <sup>2</sup>	277,0	
8.	Разработка грунта II группы в обводном канале экскаватором - драглайн 0,4 м <sup>3</sup> в отвал	м <sup>3</sup>	60,0	
9.	Засыпка грунта II группы обводного канала бульдозером 75 л.с. с перемещением до 20 м	м <sup>3</sup>	60,0	
10.	Перемещение отвалов грунта II группы бульдозером 75 л.с. на 20 м при устройстве перемычек.	м <sup>3</sup>	19,0	
11.	Разработка грунта II группы при разборке перемычек экскаватором - драглайн 0,4 м <sup>3</sup> в отвал.	м <sup>3</sup>	14,0	
12.	Разработка грунта II группы при разборке перемычек экскаватором - драглайн 0,4 м <sup>3</sup> в отвал при работе из под слоя воды до 0,5 м.	м <sup>3</sup>	5,0	
13.	Планировка откосов и дна канала	м <sup>2</sup>	19,0	
14.	Отсыпка противопросадочной призмы из песка среднезернистого.	м <sup>3</sup>	29,0	
15.	Отсыпка песчаной призмы на откосах насыпи	м <sup>3</sup>	5,0	

Привязан			
Изм. №			

№№ пп	Наименование работ	Ед. изм.	Кол.	Примечание
16.	Отсыпка из местного грунта под асфальт.	м <sup>3</sup>	4,5	
17.	Крепление откосов сплошной асфальтовой с подсыпкой растительной земли	м <sup>2</sup>	90,0	
18.	Водоотлив из котлована одним агрегатом производительностью 24 м <sup>3</sup> /час	м/см	30,0	
<u>Железобетонные, бетонные и каменные работы</u>				
19.	Монтаж сборных железобетонных труб	м <sup>3</sup>	1,32	
20.	Монтаж сборных диафрагм квадратных	м <sup>3</sup>	0,758	
21.	Монтаж сборных откосов ребристых	м <sup>3</sup>	1,60	
22.	Крепление откосов сборными ж/б плитами	м <sup>3</sup>	0,90	
23.	Крепление дна канала ж/б плитами	м <sup>3</sup>	0,145	
24.	Установка железобетонных надоб вручную	м <sup>3</sup>	0,16	
25.	Бетонная подготовка из бетона М-100	м <sup>3</sup>	1,10	
26.	Подстилающий слой t = 10 см. из песчано-гравийной смеси	м <sup>2</sup>	9,3	
27.	Отсыпка из песчано-гравийной смеси	м <sup>3</sup>	3,17	
28.	Отсыпка из камня	м <sup>3</sup>	3,8	
<u>Прочие работы</u>				
29.	Уплотнение просмоленным канатом диаметром 20,7 мм.	м	9,4	
30.	Зачемка цементным раствором	м <sup>3</sup>	0,12	
31.	Окраска бетонных поверхностей горячим битумом в 2 слоя.	м <sup>2</sup>	12,0	
32.	Уплотнение паклей просмоленной	м <sup>3</sup>	0,4	

Разработчик	Данская	Дан
Проверен		
Начальник	Тевелев	Тевел

820-1-0111.92 АС

Переезды трубчатые на раскод воды, до 5 м/с облегченными оголовками на мелиоративных системах

Переезд трубчатый с диафрагмой квадратный ПТД-6-2	Стадия	Лист	Листов
	ТР	20	53

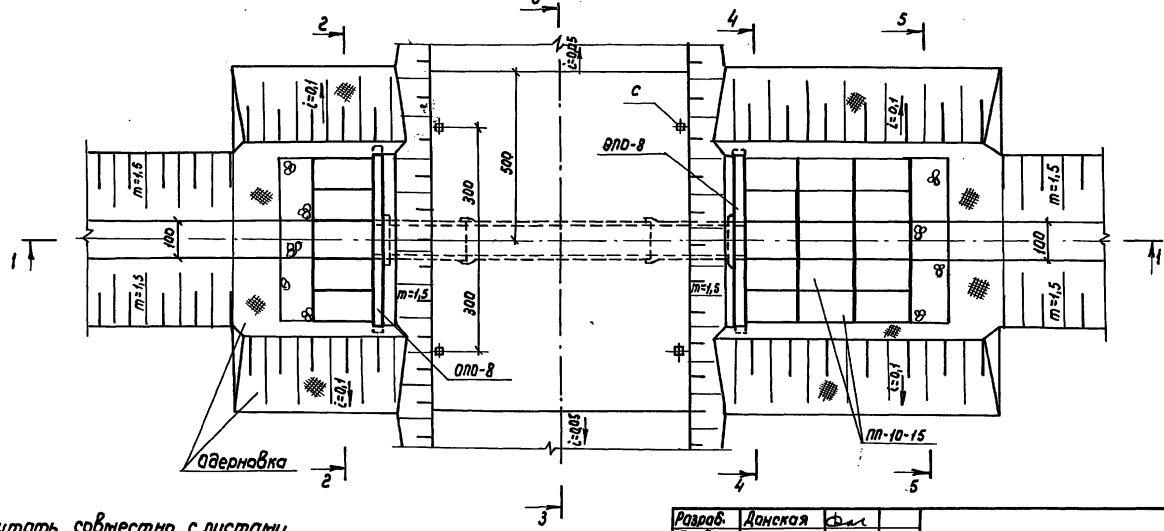
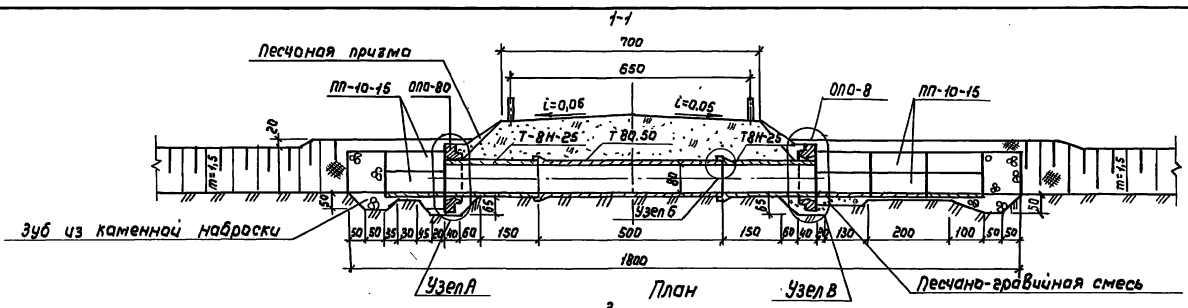
Ведомость объемов строительных и монтажных работ

Совхозпроект

Шифр проекта, Подпись и дата, Исполнитель №

Альбом I

Т.П.Р.



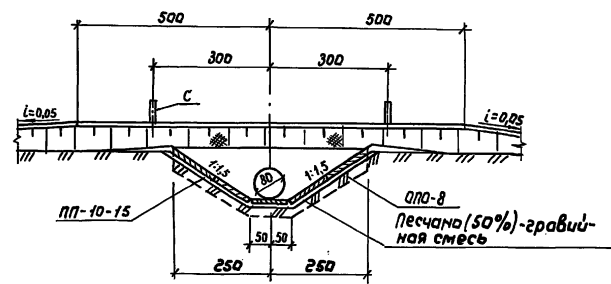
1. Лист читать совместно с листами
2. Размеры на чертеже даны в сантиметрах.

Изм. по зад. Подпись и дата. Взам. инв. №

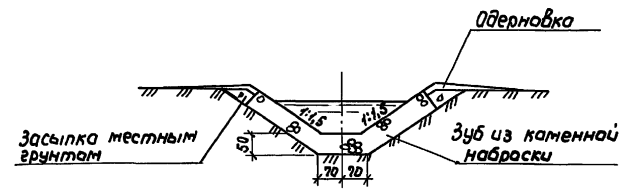
Разроб.	Данская	Сел								
Проб.										
Нап. инж.	Тевелев	Темин								
Привязан										
Изм. №		вразряд		Сел						
						820-1-0111.92		АС		
						Переезд трубчатые на расход воды до 5,0 м³/с с облегченными оголовками на мелiorативных системах				
						Переезд трубчатый с облегченными оголовками ПТ0-В-1		Стадия	Лист	Листов
								ТР	21	53
						План и правый разрез		Сазоводпроект		



2-2



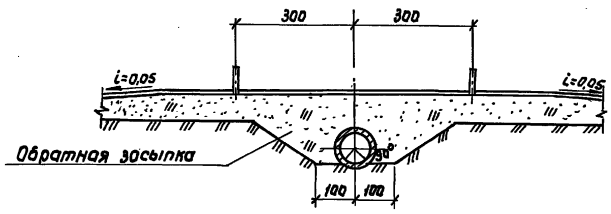
5-5



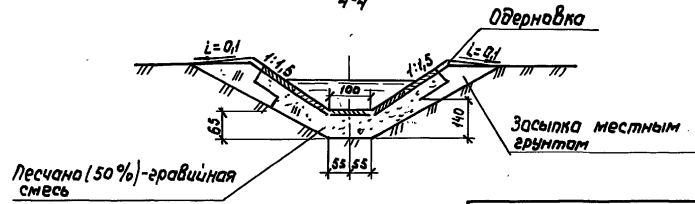
Спецификация сборных железобетонных конструкций

Марка	Обозначение документа	Наименование	Кол.	Масса единицы кг	Примечание
Т 80.50	ГОСТ 6482-88	Трубы железобетонные круглые	1	3000	
РТ-8Н-25	Серия 3.820-7 выпуск 2	Трубы диаметром 400±1600 мм длиной 2,5 м (раструбные и с гладкими концами)	1	1600	
Т-8Н-25			1	1375	
ОПО-8	Серия 3.820-6 выпуск 8/86	Опорки порталные облегченные	1	2800	
ПП10-15	Серия 3.820-6 выпуск 5/88	Плиты крепления сооружений засыпкой	20	225	
С	Серия 3.820-13 выпуск 5	Конструкции для мостовых проездов	4	100	

3-3



4-4



Разработ	Домская	Ген.пр.		820-1-0111.92	АС	
Проб.						
Нач. отд.	Гевелев	Ген.пр.				
Перезеды трубчатые на раскод выды до 5,0 м/с с облегченными оголовками на мелларативных системах						
Перезед трубчатый с облегченными оголовками ПТО-8-1						
				Стация	Лист	Листов
				ТР	22	53
Прперечные разрезы				Созвдпроект		

Привязан			
Лин. №			

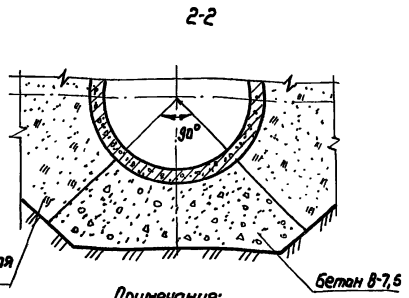
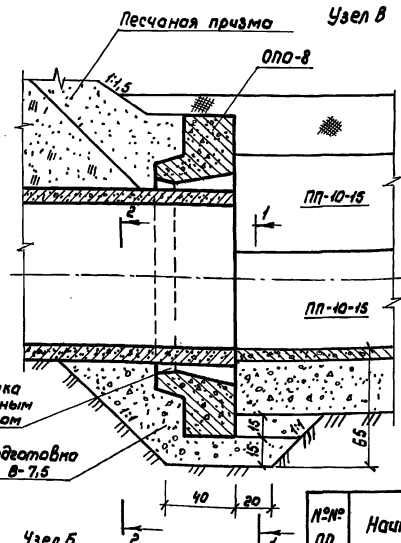
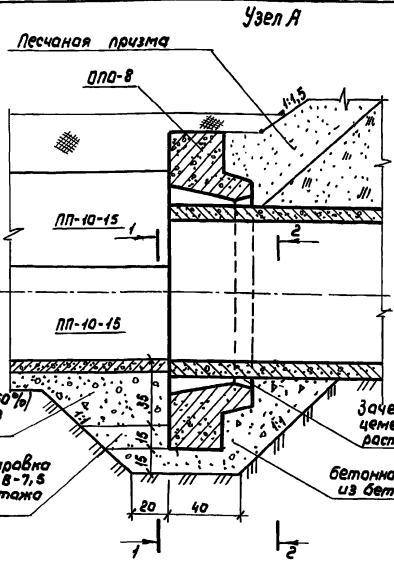
АЛБСОМ I

Т.П.Р.

Шиф. № табл. Подпись и дата. Взам. инв. №

Альбом 1

ТПР

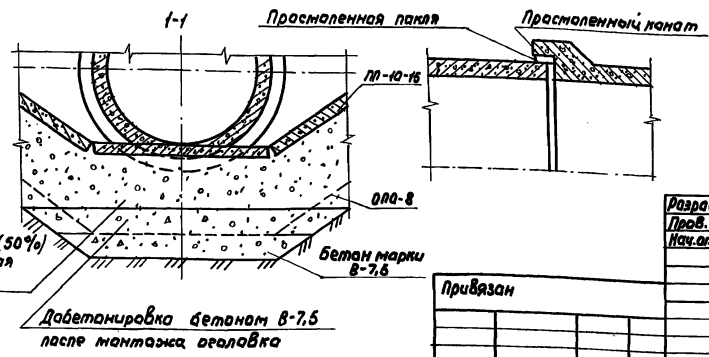


Примечания:

1. Бетонную подготовку под оголовок и трубу в узлах А и Б необходимо выполнять особенно тщательно.
2. Прокладочный канат в узле Б укладывается в два ряда.

Объемы материалов на один узел

№ п/п	Наименование материала	Един. изм.	Кол-во единиц на узел		
			А	Б	В
1	Канат проволочный d=20,7мм	пм		6,2	
2	Пакля проволочная	м <sup>3</sup>		0,007	
3	Цементный раствор	м <sup>3</sup>	0,1		0,1



Инв. № табл. Подпись и дата. Испол. инж. №

Привязан

Инв. №?

Разраб. Лонская  
Пров. Тевелев  
Нач. табл. Тевелев

020-1-0111.92 АС

Переезд трубчатый на расход воды до 5,0 м³/с с облегченными оголовками на мелководных системах

Переезд трубчатый с облегченными оголовками ППО-8-1

Узлы соединения железобетонных конструкций

Лист 23

Самоводпроект

Ведомость объемов строительных и монтажных работ

АЛБЕОМ I

ТПР

№ № пп.	Наименование работ	Ед. изм.	Кол.	Примечание
<u>Земляные работы</u>				
1.	Разработка растительного грунта слоем 0,2 м бульдозером 75 л.с. с перемещением на 30 м; грунт I группы	м <sup>3</sup>	30,0	
2.	Разработка грунта II группы в котловане экскаватором-брауэлиан 0,4 м <sup>3</sup> в отвал	м <sup>3</sup>	90,0	
3.	Доработка макрога грунта II группы вручную в котловане	м <sup>3</sup>	11,0	
4.	Обратная засыпка с уплотнением разух и застенного пространства местным грунтом при объеме засыпки до 20 м <sup>3</sup>	м <sup>3</sup>	38,0	
5.	Перемещение отвала грунта II группы бульдозером 75 л.с. на 30 м в насыль	м <sup>3</sup>	142,0	
6.	Уплотнение насыпи трамбовочной плитой, подвешенной к экскаватору	м <sup>3</sup>	142,0	
7.	Планировка гребней и откосов насыпи вручную; грунт II группы	м <sup>2</sup>	310,0	
8.	Разработка грунта II группы в обводном канале экскаватором-брауэлиан 0,4 м <sup>3</sup> в отвал	м <sup>3</sup>	120,0	
9.	Засыпка грунтом II группы обводного канала бульдозером 75 л.с. с перемещением до 20 м	м <sup>3</sup>	120,0	
10.	Перемещение отвалов грунта II группы бульдозером 75 л.с. на 20 м при устройстве перемычек	м <sup>3</sup>	32,0	
11.	Разработка грунта II группы при разборке перемычек экскаватором-брауэлиан 0,4 м <sup>3</sup> в отвал	м <sup>3</sup>	23,0	
12.	Разработка грунта II группы при разборке перемычек экскаватором-брауэлиан 0,4 м <sup>3</sup> в отвал при работе из под слоя воды до 0,5 м	м <sup>3</sup>	9,0	
13.	Планировка откосов и дна канала	м <sup>2</sup>	61,0	
14.	Отсыпка песчаной призмы на откосах насыпи	м <sup>3</sup>	6,0	

№ № пп	Наименование работ	Ед. изм.	Кол.	Примечание
15.	Отсыпка из местного грунта под асфальт	м <sup>3</sup>	5,7	
16.	Крепление откосов сплошной асфальтовой с подсыпкой растительной земли	м <sup>2</sup>	90,0	
17.	Водоотлив из котлована одним агрегатом производительностью 24 м <sup>3</sup> /час <u>Железобетонные, бетонные и каменные работы</u>	м/см	30,0	
18.	Монтаж сварных железобетонных труб	м <sup>3</sup>	2,38	
19.	Монтаж сварных железобетонных оголовков	м <sup>3</sup>	2,24	
20.	Крепление откосов сварными ж.б. плитами	м <sup>3</sup>	1,44	
21.	Крепление дна канала ж.б. плитами	м <sup>3</sup>	0,36	
22.	Установка железобетонных подолб вручную	м <sup>3</sup>	0,16	
23.	Бетонная подготовка из бетона в-7,5	м <sup>3</sup>	1,6	
24.	Подстилающий слой t=10 см из песчано-гравийной смеси	м <sup>2</sup>	13,3	
25.	Отсыпка из песчано-гравийной смеси	м <sup>3</sup>	6,22	
26.	Отсыпка из камня	м <sup>3</sup>	4,9	
<u>Прочие работы</u>				
27.	Уплотнение просмоленным канатом-диаметром 20,7 мм.	м	12,4	
28.	Зачеканка цементным раствором	м <sup>2</sup>	0,2	
29.	Окраска бетонных поверхностей горячим битумом в 2 слоя	м <sup>2</sup>	16,0	
30.	Уплотнение раклей просмоленной	м <sup>3</sup>	0,044	

Инд. № инв. №  
Подпись и дата  
Взам. инв. №

Привязан

Инд. №

Разраб.	Данская	Фин	
Пров.	Тевелев	Тельно	
Нач. отд.			

820-1-0111.92 АС

Переезды трубчатые на расход воды до 6 м<sup>3</sup>/с с облегченными обводнами на меллиративных системах

Переезд трубчатый с облегченными оголовками ПТО-8-1

Стандарт	Лист	Листов
ТР	24	53

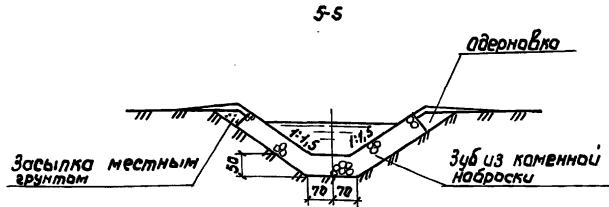
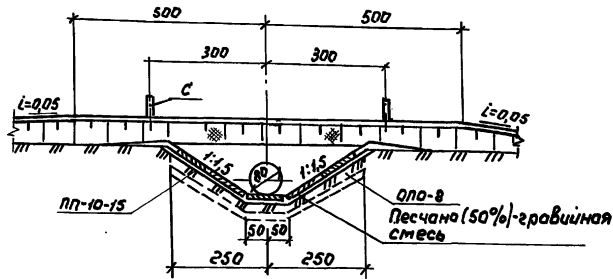
Ведомость объемов строительных и монтажных работ

Сюзовпроект
-------------

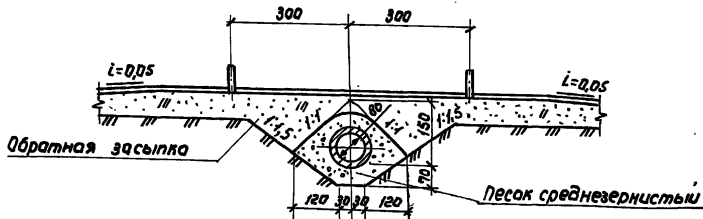


Альбом I

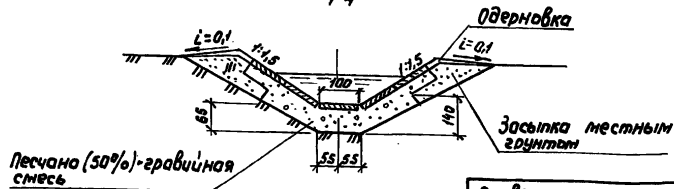
2-2



3-3



4-4



Спецификация сборных железобетонных конструкций

Марка	Обозначение документа	Наименование	Кол.	Масса единицы кг	Примечание
Т80.50	Гост 6482-88	Трубы железобетонные круглые	1	3000	
РТ-8Н-25	Серия 3.820-7 Выпуск 2	Трубы диаметром 400-1600 мм длиной 2,5м / раструбные ч с гладкими концами.	1	1600	
Т-8Н-25			1	1375	
оп-8	Серия 3.820-6 Вып. 8/86	Оголовки порталные облеженные	1	2800	
Пп10-15	Серия 3.820-6 Вып. 5/88	Плиты крепления, сооружения, засыпки	20	225	
С	Серия 3.820-13 Вып. 5	Конструкции для мостовых проездов	4	100	

Разработ	Донская	Ступин
Проект		
Начальник	Тевелев	Тевелев

820-1-0111.92 АС

Переезды трубчатые на раскладной ваде до 5,0 м/с с облеженными оголовками на межуровневых системах

Переезд трубчатый с облеженными оголовками ПТО-8-2

Стация	Лист	Листов
ТР	26	53

Поперечные разрезы

Словобудпраект

25375-01 37

Формат А3

Привязан

И.В.И.?

Н.Копыр Бравина Бум

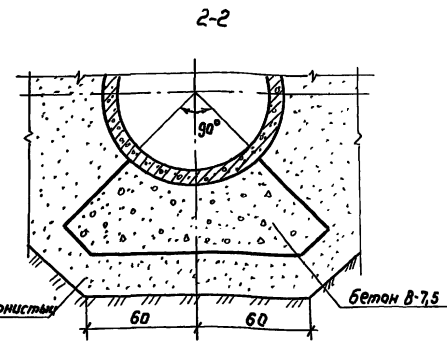
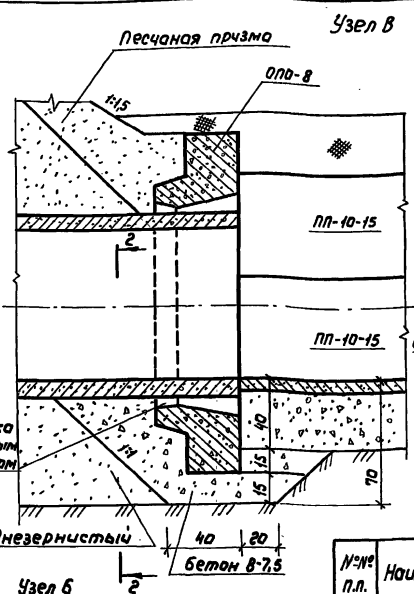
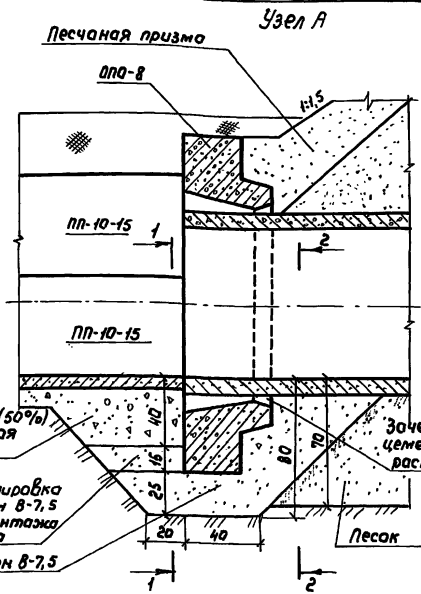
Инд. № подл. Листы и вала. Взам. ин. №

ТПР

Альбом I

ТПР

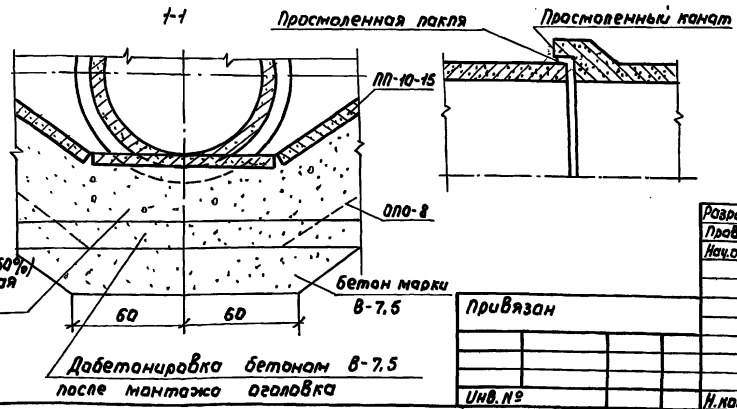
Инд. № подл. Платник и дата  
Взам. инв. №



1. бетонную подготовку под оголовки и трубу в узлах А и В необходимо выполнить особенно тщательно.
2. Просмоленный канат в узле Б укладывается в два ряда.

Объемы материалов на один узел

№:№ п.п.	Наименование материала	Един. изм.	Кол-во единиц на узел		
			А	Б	В
1	Канат просмоленный d=20,7мм	пм			
2	Лапля просмоленная	м <sup>3</sup>		0,007	
3	Цементный раствор	м <sup>3</sup>	0,1		0,1



Привязан

Инд. №

Разраб.	Донская	
Проб.		
Нач.отв.	Тевелев	
И.контр.	Брагина	

820-1-0111.92 АС

Перезады трубчатые на расков давы во 5,0м/с с облегченными оголовками на температурных системах  
 Стальная Лист Листов  
 ТР 27 53  
 Узлы соединения железобетонных конструкций  
 Сазоводпроект

ведомость объемов строительных и монтажных работ

АЛБЕГОМ I

Т.П.Р.

Шифр № листа  
Листов в ведомости  
Листов в базе

№№ пр.	Наименование работ	Ед. изм.	Кол.	Примечание
<u>Земляные работы</u>				
1.	Разработка растительного грунта слоем 0,2 м бульдозером 75 л.с с перемещением на 30 м; грунт I группы.	м <sup>3</sup>	35,0	
2.	Разработка грунта II группы в котловане экскаватором - драглайн 0,4 м <sup>3</sup> в отвал	м <sup>3</sup>	103,0	
3.	Доработка микрога грунта II группы вручную в котловане	м <sup>3</sup>	15,0	
4.	Обратная засыпка с уплотнением пазух и застенного пространства местным грунтом при объеме засыпки до 200 м <sup>3</sup> .	м <sup>3</sup>	28,0	
5.	Перемещение отвалав грунта II группы бульдозером 75 л.с. на 30 м в насыпь	м <sup>3</sup>	142,0	
6.	Уплотнение насыпи трамбующей плитой, подвешенной к экскаватору	м <sup>3</sup>	142,0	
7.	Планировка ербеней и откосов насыпи вручную; грунт II группы	м <sup>2</sup>	310,0	
8.	Разработка грунта I группы в обводном канале экскаватором - драглайн 0,4 м <sup>3</sup> в отвал.	м <sup>3</sup>	120,0	
9.	Засыпка грунтом II группы обводного канала бульдозером 75 л.с. с перемещением до 20 м.	м <sup>3</sup>	120,0	
10.	Перемещение отвалав грунта II группы бульдозером 75 л.с. на 20 м при устройстве перемычек.	м <sup>3</sup>	32,0	
11.	Разработка грунта II группы при разбурке перемычек экскаватором - драглайн 0,4 м <sup>3</sup> в отвал.	м <sup>3</sup>	23,0	
12.	Разработка грунта II группы при разбурке перемычек экскаватором - драглайн 0,4 м <sup>3</sup> в отвал при работе из под слоя воды до 0,5 м	м <sup>3</sup>	9,0	
13.	Планировка откосов и дна канала	м <sup>2</sup>	61,0	
14.	Отсыпка противопрасадочной призмы из песка среднезернистого	м <sup>3</sup>	92,0	
15.	Отсыпка песчаной призмы на откосах насыпи.	м <sup>3</sup>	6,0	

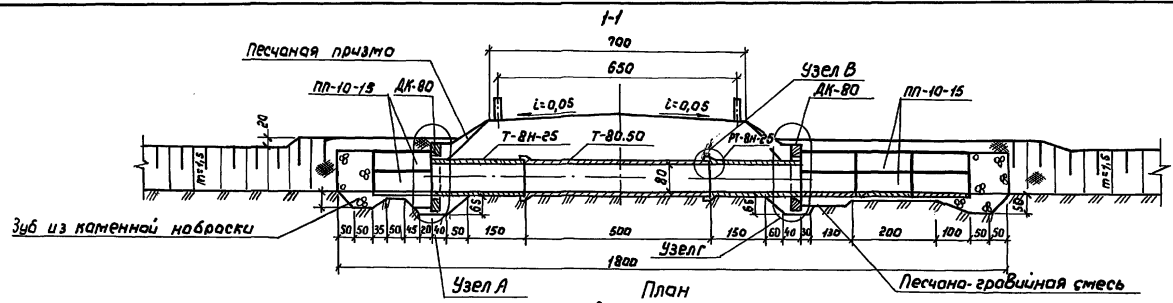
Привязан			
Шифр №			

№№ пр.	Наименование работ	Ед. изм.	Кол.	Примечание
16.	Отсыпка из местного грунта под обрешетку	м <sup>3</sup>	5,7	
17.	Крепление откосов сплошной обрешеткой с подсыпкой растительной земли	м <sup>2</sup>	30,0	
18.	Водоотлив из котлована одним агрегатом производительностью 24 м <sup>3</sup> /час	м/см	30,0	
<u>Железобетонные, бетонные и каменные работы</u>				
19.	Монтаж сборных железобетонных труб	м <sup>3</sup>	2,38	
20.	Монтаж сборных железобетонных оголовок	м <sup>3</sup>	2,24	
21.	Крепление откосов сборными ж.б. плитами	м <sup>3</sup>	1,44	
22.	Крепление дна канала ж.б. плитами	м <sup>3</sup>	0,36	
23.	Установка железобетонных наделб вручную.	м <sup>3</sup>	0,16	
24.	бетонная подготовка из бетона в-7,5	м <sup>3</sup>	1,6	
25.	Подстилающий слой t=10см из песчано-гравийной смеси.	м <sup>2</sup>	13,3	
26.	Отсыпка из песчано-гравийной смеси	м <sup>3</sup>	6,22	
27.	Отсыпка из камня	м <sup>2</sup>	4,9	
<u>Прочие работы</u>				
28.	Уплотнение просмоленным канатом диаметром 20,7 мм	м	12,4	
29.	Зачемка цементным раствором	м <sup>3</sup>	0,2	
30.	Покраска бетонных поверхностей горячим битумом в 2 слоя	м <sup>2</sup>	16,0	
31.	Уплотнение панелей просмоленной	м <sup>3</sup>	0,014	

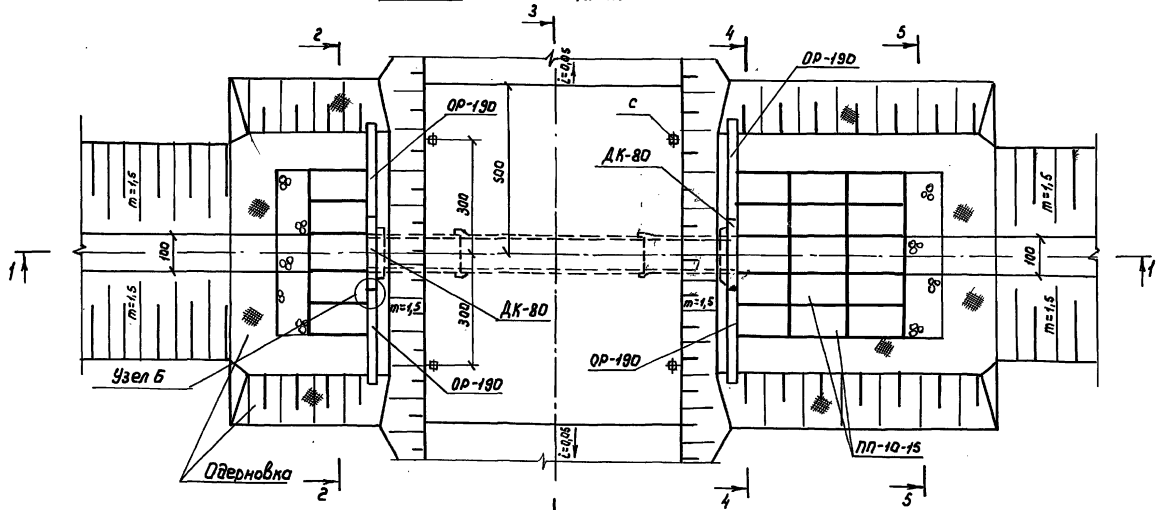
Разраб.	Данская	Ф...					
Проб.	Тевелев	т...					
Исполн							
20-1-0111.92 AC							
Переезд трубчатые на расход воды до 5 м <sup>3</sup> /с с обечеченными оголовками на мембранных системах							
Переезд трубчатый с обечеченным оголовком ПТ-8-2							
					Стация	Лист	Листов
					ТР	28	53
ведомость объемов строительных и монтажных работ						Сказвадпрект	

АЛЬБОМ I

ТПР



План



3

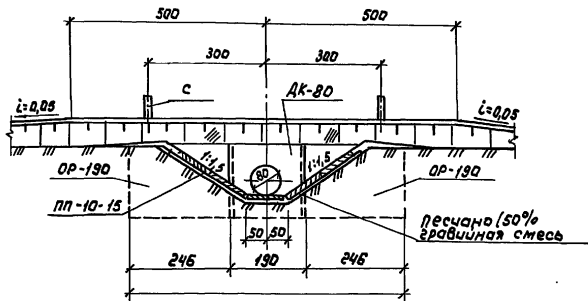
1. Лист читать совместно с листами
2. Размеры на чертеже даны в сантиметрах

Разраб.	Донская	Дим		320-1-0111.92	АС
Пров.	Тевелев	Тевелев			
Начерт.					
Приставан				Переводы трубчатые на расход воды до 5 м³/с с облегченными оголовками на температурных системах	
				Перевод трубчатый с диафрагмой квадратной ПТД-В-1	
				Станд. Лист Листов	
				ТР 29 53	
Инв. №				План и продольный разрез	
				Создавпроект	

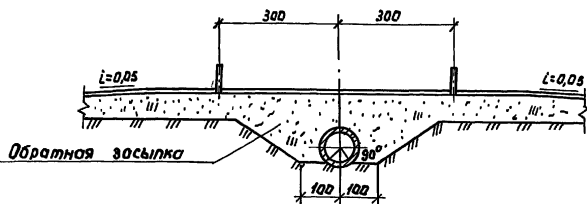
Ш.в. № подл. Подпись и дата Взам. инв. №



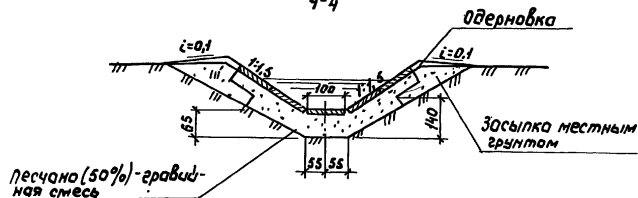
2-2



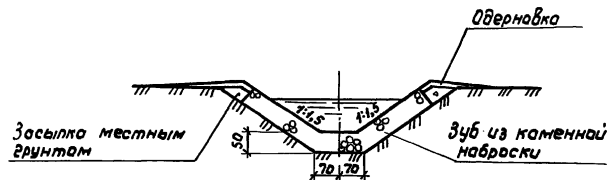
3-3



4-4



5-5



Спецификация сборных железобетонных конструкций

Марка	Обозначение документа	Наименование	Кол.	Масса единицы кг	Примечание
Т80.50	ГОСТ 6482-88	Трубы железобетонные безнапорные	1	3000	
РТ-8Н-25	Серия 3.820-7 выпуск 2	Трубы диаметром 100±160 мм длиной 2,5 м (раструбные и с гладкими концами)	1	1600	
Т-8Н-26			1	1375	
ДК-80	ТУ 33-1018485-07-90	Диaphragма квадратная	1	1192	
ОР-190		Открылок ребристый	2	1154	
ПП10-15	Серия 3.820-6 выпуск 5/88	Плиты крепления, сооружения, газопетли	20	225	
с	Серия 3.820-13 выпуск 5	Конструкции для мастовых переходов	4	100	

Разраб.	Донская	Зел		820-1-0111.92	АС	
Проб.	Тевелев	Тевелев				
Нач. отд.	Тевелев	Тевелев		Перезды трубчатые на расход воды до 5,0 м³/с с облегченными оголовками на метеоградных системах		
				Перезды трубчатый с диафрагмой квадратной ПД-8-1		
				Сталь	Лист	Листов
				ТР	30	53
				Поперечные разрезы		Самоводпрест

Привязан

Инв. №

И. контр. Брагина

25375-01 44

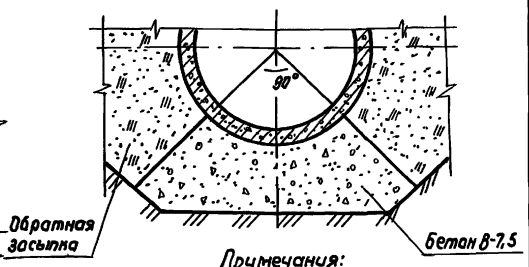
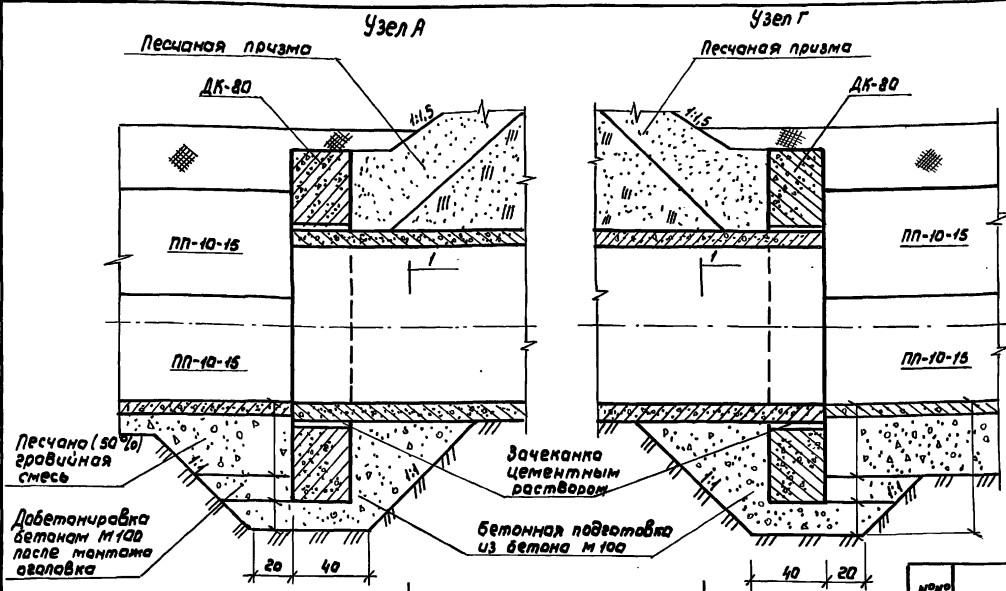
Формат А3

АЛББОМ I

Т. П. А.

Инд. № табл. Подпись и дата вном. инв. №

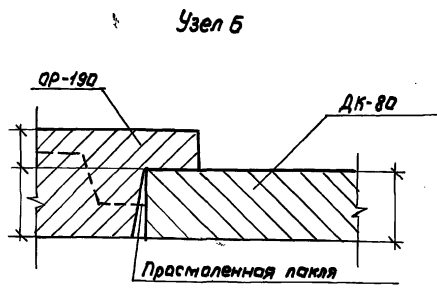
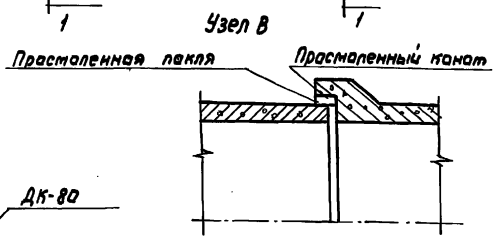
АЛБСДМ I



Примечания:  
 1. бетонную подготовку под оголовок и трубу в узлах А и Г необходимо выполнять особенно тщательно.  
 2. Прасмеленный канат в узле В укладывается в два ряда.

Объемы материалов на один узел

№ п/п	Наименование материала	Един. изм.	Кол-во единиц на узел			
			А	Б	В	Г
1	Канат прасмеленный d=20,7мм	пм			6,2	
2	Лакля прасмеленная	м³		0,144	0,007	
3	Цементный раствор	м³	0,1			0,1



Разраб.	Данская	Г.И.							
Проб.	Тевелев.	Т.И.							
ВЗД-1-0111.92 АС									
Переезды трубчатые на расход воды до 5,0 м³/с с облегченными оголовками на металлургических системах									
Переезд трубчатый с диафрагмой квадратной МТД-В-1									
							Стадия	Лист	Листов
							ТВ	31	53
Узлы соединения железобетонных конструкций							Союзвипраект		
Н.контр.	Бравина	Г.И.							

Шифр по табл. Листов и дата Взам шифр №

## Ведомость объемов строительных и монтажных работ

№№ пп	Наименование работ	Ед. изм.	Кол.	Примечание
<b>Земляные работы</b>				
1.	Разработка растительного грунта слоем 0,2 м бульдозером 75л.с с перемещением на 30 м; грунт I группы	м <sup>3</sup>	34,0	
2.	Разработка грунта II группы в котловане экскаватором-драглайн 0,4 м <sup>3</sup> в отвал	м <sup>3</sup>	35,0	
3.	Доработка макроа грунта II группы вручную в котловане	м <sup>3</sup>	13,0	
4.	Обратная засыпка с уплотнением пазух и застенного пространства местным грунтом при объеме засыпки до 200 м <sup>3</sup>	м <sup>3</sup>	40,0	
5.	Перемещение отвалов грунта II группы бульдозером 75л.с. на 30 м в насыль	м <sup>3</sup>	142,0	
6.	Уплотнение насыпи трамбующей плитой, повешенной к экскаватору	м <sup>2</sup>	142,0	
7.	Планировка гребней и откосов насыпи вручную; грунт II группы	м <sup>2</sup>	310,0	
8.	Разработка грунта II группы в обводном канале экскаватором-драглайн 0,4 м <sup>3</sup> в отвал.	м <sup>3</sup>	120,0	
9.	Засыпка грунтом II группы обводного канала бульдозером 75л.с с перемещением до 20 м.	м <sup>3</sup>	120,0	
10.	Перемещение отвалов грунта II группы бульдозером 75л.с. на 20 м при устройстве перемычек.	м <sup>3</sup>	32,0	
11.	Разработка грунта II группы при разработке перемычек экскаватором-драглайн 0,4 м <sup>3</sup> в отвал.	м <sup>3</sup>	23,0	
12.	Разработка грунта II группы при разработке перемычек экскаватором-драглайн 0,4 м <sup>3</sup> в отвал при работе из под слоя воды до 0,5 м.	м <sup>3</sup>	9,0	
13.	Планировка откосов и дна канала	м <sup>2</sup>	61,0	
14.	Отсыпка песчаной призмы на откосах насыпи.	м <sup>3</sup>	6,0	

№№ п.п.	Наименование работ	Ед. изм.	Кол.	Примечание
15.	Отсыпка из местного грунта под асфальтку	м <sup>3</sup>	5,7	
16.	Крепление откосов сплошной асфальткой с подсыпкой растительной земли.	м <sup>2</sup>	90,0	
17.	Водопольз из котлована одним агрегатом производительностью 24 м <sup>3</sup> /час	м/см	30,0	
<b>Железобетонные, бетонные и каменные работы</b>				
18.	Монтаж сборных железобетонных труб	м <sup>3</sup>	2,38	
19.	Монтаж сборных диафрагм квадратных	м <sup>3</sup>	1,01	
20.	Монтаж сборных открылков ребристых	м <sup>3</sup>	0,36	
21.	Крепление откосов сборными ж/б. плитами	м <sup>3</sup>	1,44	
22.	Крепление дна канала ж/б. плитами	м <sup>3</sup>	0,06	
23.	Установка железобетонных навалб вручную.	м <sup>3</sup>	0,16	
24.	бетонная подготовка из бетона в-7,5	м <sup>3</sup>	1,6	
25.	Повелюющий слой t=10 см из песчано-гравийной смеси	м <sup>2</sup>	13,3	
26.	Отсыпка из песчано-гравийной смеси	м <sup>3</sup>	6,22	
27.	Отсыпка из камня	м <sup>3</sup>	4,9	
<b>Прочие работы</b>				
28.	Уплотнение просмоленным канатом диаметром 20,7 мм.	м	12,4	
29.	Зачеканка цементным раствором	м <sup>3</sup>	0,2	
30.	Окраска бетонных поверхностей горячим битумом в 2 слоя	м <sup>2</sup>	16,0	
31.	Уплотнение паклей просмоленной	м <sup>3</sup>	0,47	

Разраб.	Донсков	Э.И.
Пров.		
Начатав.	Тевелев	Г.С.

20-1-0111.92	АС
--------------	----

Переезды трубчатые на расход воды до 5 м/с с обремененными оголовками на теплотрассовых системах
--

Переезд трубчатый с диафрагмой квадратной ПТД-в-1	Станд. лист	Листов
	ТР	32 / 53

ведомость объемов строительных и монтажных работ
--

Сказводпроект
---------------

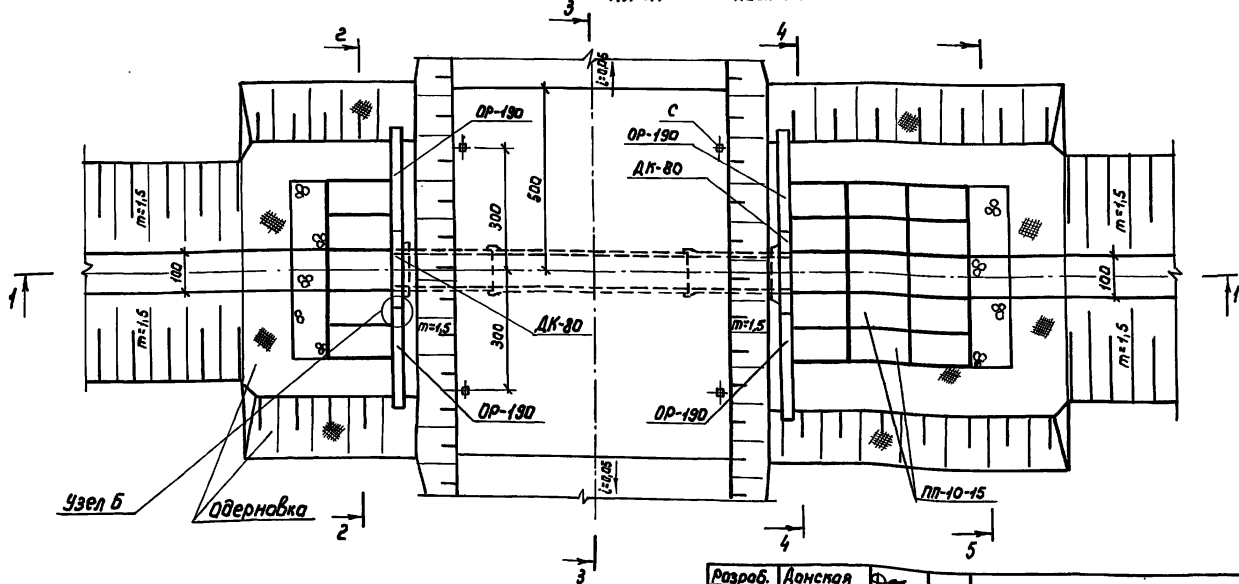
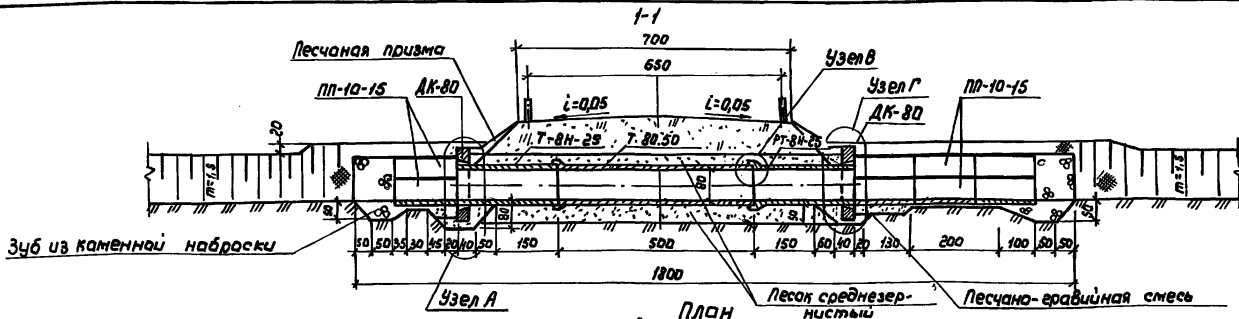
Привязан

Инв.№

Н.контр. Брагина

АЛЬБОМ Г

ТПР

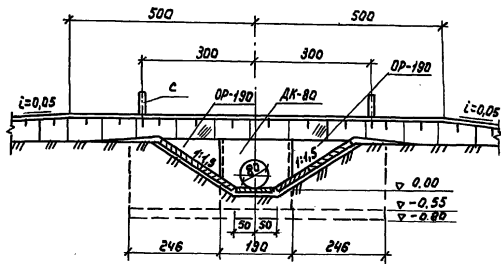


1. Лист читать совместно с листами  
2. Размеры на чертеже даны в сантиметрах.

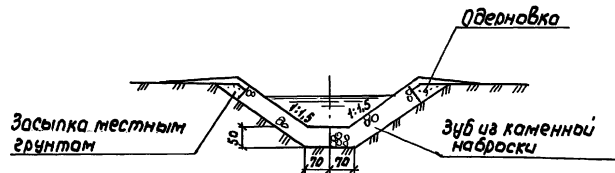
Шифр по табл. 1  
Полный и фото  
Взам. шифр №

Разроб.	Ванская	Ф-р		820-1-0111.92	АБ
Проб.	Лоц. атв. Тевелев	Табель			
Привязан				Переводы трубчатые на расход воды до 5 м³/с с облегченными оболочками не мембранидных системах	
				Перевод трубчатый с диаметром квадратной ПТД-3-2	
Шифр по табл. 1				Этадия	Лист
				ТР	33
					53
Шифр по табл. 1				План	
				4 радиальный разрез	
				созвводпроект	

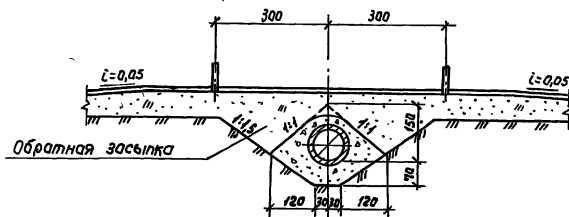
2-2



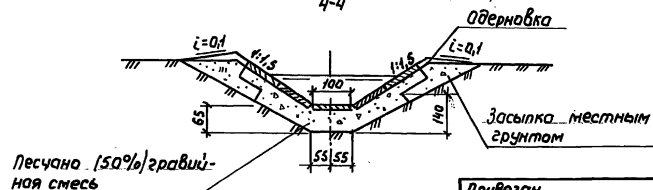
5-5



3-3



4-4



Спецификация сборных железобетонных конструкций

Марка	Обозначение документа	Наименование	Кол.	Масса единицы кг	Примечание
Т 80.50	Гост 6482-88	Трубы железобетонные безарматурные	1	3000	
РГ-ВН-25	Серия 3.820-7	Трубы диаметром 400 ± 1600 мм длиной 2,5 м (раструбные и с заливками концами)	1	1600	
Т-ВН-25	Выпуск 2		1	1375	
ДК-80	ТУ33-1018485-07-90	Диафрагма квадратная	1	1192	
ОР-190		Открытка ребристая	2	1154	
Пл-10-15	Серия 3.820-6 Вып. 5/88	Плиты крепления сооружений, вставных	20	225	
С	Серия 3.820-13 Вып. 5	Конструкции для мастовых переводов	4	100	

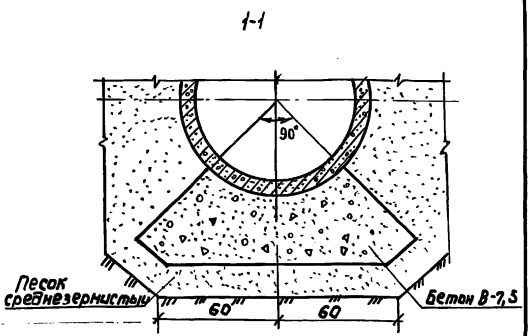
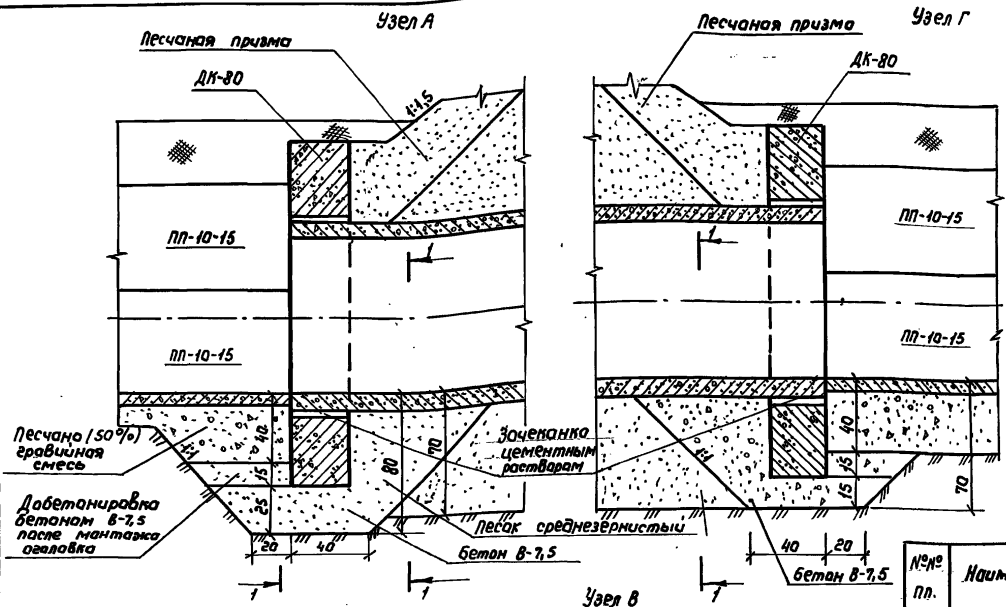
Разраб	Донская	Там
Пров.	Тевелев	Тель
Нач. отд.	Тевелев	Тель
Привязан		
Инв. №	И. Кондр. Брагина	Бру

820-1-0111.92 АС		
Переезды трубчатые на расклад воды до 6,0 м/с с облегченными оболочками на температурных системах.		
Переезд трубчатый с диафрагмой квадратной ПД-В-2	Стация ТР	Лист 34
Поперечные разрезы		Листов 53
Сигоравапроект		

АЛБОН I

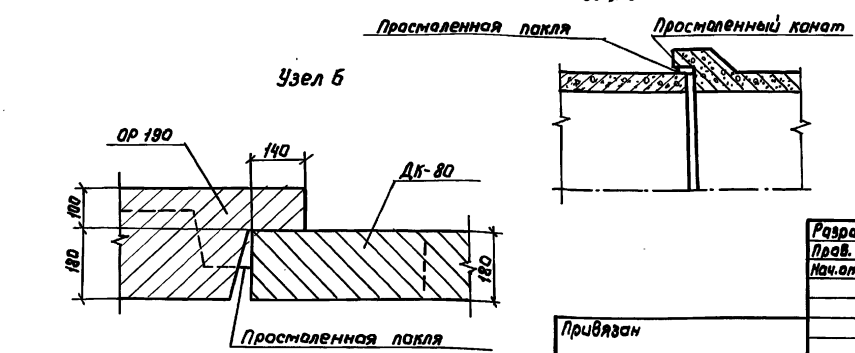
Т.П.Р.

Инв. № подл. Подпись и дата. Изом. инв. №



**Примечание**  
 1. бетонную подготовку под оголовки и трубу в узлах А и В необходимо выполнять особенно тщательно.  
 2. Просмоленный канат в узле Б укладывается в два ряда.  
**Объемы материалов на один узел**

№№ пп.	Наименование материала	Един. изм.	Кол-во единиц на узел			
			А	Б	В	Г
1	Канат просмоленный d=20,7мм	мм			6,2	
2	Пахла просмоленная	м <sup>3</sup>		0,14	0,007	
3	Цементный раствор	м <sup>3</sup>	0,1			0,1



Привязан

Инв. №	Н.панте	Брагина	Б...
--------	---------	---------	------

Разр.б.	Данская	Б...
Прав.	Гевелев	Тель...
Нач.отд.		

820-1-0111.92 АС		
Переезды трубчатые на расход воды до 5,0 м <sup>3</sup> /с с облегченными оголовками на температурных системах		
Переезд трубчатый с двояр-разной квадратной ПД-В-2		
	Стадия	Лист
ТР	35	53
Узлы соединения железо-бетонных конструкций		Созвобпроект

Ведомость объемов строительных и монтажных работ

№№ п.п	Наименование работ	Ед. изм.	Кол.	Примечание
<u>Земляные работы</u>				
1.	Разработка растительного грунта слоем 0,2 м бульдозером 75 л.с. с перемещением на 30 м; грунт I группы	м <sup>3</sup>	38,0	
2.	Разработка грунта II группы в котловане экскаватором - драглайн 0,4 м <sup>3</sup> в отвал	м <sup>3</sup>	108,0	
3.	Доработка макрога грунта II группы вручную в котловане	м <sup>3</sup>	17,0	
4.	Обратная засыпка с уплотнением лозух и засыпкой пространства местным грунтом при объеме засыпки до 800 м <sup>3</sup> .	м <sup>3</sup>	30,0	
5.	Перемещение отвалов грунта II группы бульдозером 75 л.с. на 30 м в насыпь	м <sup>3</sup>	142,0	
6.	Уплотнение насыпи трамбовщицей лентой, подвешенной к экскаватору	м <sup>3</sup>	142,0	
7.	Планировка гребней и откосов насыпи вручную; грунт II группы	м <sup>2</sup>	310,0	
8.	Разработка грунта II группы в обводном канале экскаватором - драглайн 0,4 м <sup>3</sup> в отвал	м <sup>3</sup>	120,0	
9.	Засыпка грунтом II группы обводного канала бульдозером 75 л.с. с перемещением до 20 м	м <sup>3</sup>	120,0	
10.	Перемещение отвалов грунта II группы, бульдозером 75 л.с. на 20 м при устройстве перемычек.	м <sup>3</sup>	32,0	
11.	Разработка грунта II группы при разборке перемычек экскаватором - драглайн 0,4 м <sup>3</sup> в отвал.	м <sup>3</sup>	23,0	
12.	Разработка грунта II группы при разборке перемычек экскаватором - драглайн 0,4 м <sup>3</sup> в отвал при работе из над слоя воды до 0,5 м	м <sup>3</sup>	9,0	
13.	Планировка откосов и дна канала	м <sup>2</sup>	61,0	
14.	Отсыпка противопросадочной призмы из песка среднезернистого	м <sup>2</sup>	35,0	
15.	Отсыпка песчаной призмы на откосах насыпи	м <sup>3</sup>	6,0	

№№ п.п.	Наименование работ	Ед. изм.	Кол.	Примечание
16.	Отсыпка из местного грунта под одерновку	м <sup>3</sup>	5,7	
17.	Крепление откосов сплошной одерновкой с подсыпкой растительной земли	м <sup>2</sup>	90,0	
18.	Водоотлив из котлована одним агрегатом производительностью 24 м <sup>3</sup> /час	м/см	30,0	
<u>Железобетонные, бетонные и каменные работы</u>				
19.	Монтаж сборных железобетонных труб	м <sup>3</sup>	2,38	
20.	Монтаж сборных диафрагм квадратных	м <sup>3</sup>	1,01	
21.	Монтаж сборных откосов ребристых	м <sup>3</sup>	2,036	
22.	Крепление откосов сборными ж/б плитками	м <sup>3</sup>	1,44	
23.	Крепление дна канала ж/б плитками	м <sup>3</sup>	0,86	
24.	Установка железобетонных надоб вручную	м <sup>3</sup>	0,16	
25.	бетонная подготовка из бетона В-7,5	м <sup>3</sup>	1,6	
26.	Подстилкающий слой $\tau = 10$ см из песчано-гравийной смеси.	м <sup>2</sup>	13,3	
27.	Отсыпка из песчано-гравийной смеси	м <sup>3</sup>	6,22	
28.	Отсыпка из камня	м <sup>3</sup>	4,9	
<u>Прочие работы</u>				
29.	Уплотнение просмоленным канатом диаметром 20,7 мм	м	12,4	
30.	Зачеканка цементным раствором	м <sup>3</sup>	0,2	
31.	Окраска бетонных поверхностей горячим битумом в 2 слоя	м <sup>2</sup>	16,0	
32.	Уплотнение паклей просмоленной	м <sup>3</sup>	0,47	

Привязан

Инв. №

Разраб. Данская  
Пров. Тевелев

Формат

Табл. 1

020-1-0111. 92 АС

Переезд трубчатый на раскод воды до 3м/с с обле-  
женными оголовками на мелиоративных системах

Переезд трубчатый с диаф-  
рагмой квадратной ПТД-8-2

Стация Лист Листов  
ТР 36 53

Ведомость объемов строите-  
льных и монтажных работ

Создан проект

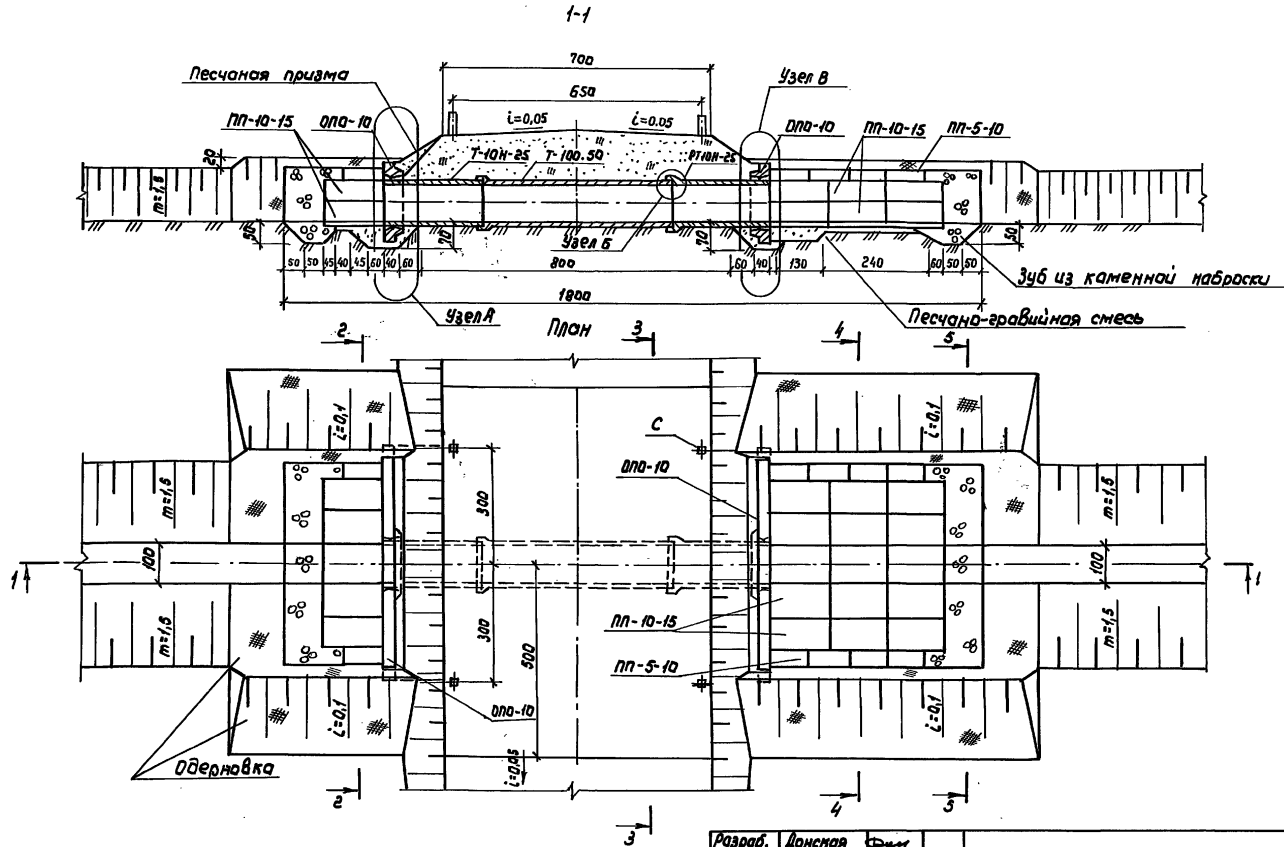
И. констр. Брагина В.И.

25375-01 47

Формат А3

АЛБЕОН I

ТПР



1. Лист читать совместно с листами
2. Размеры на чертеже даны в сантиметрах

Привязан

Ишв. №

Разраб.	Донская	Данил
Пров.	Коч.отв.	Тевелев
Ишв. №	Тевелев	Тевелев

820-1-0111.92 АС

переезды трубчатые на расход воды до 5,0 м³/к с обле-  
ченными оголовками на мелкоразливных системах

Переезд трубчатый с обле-  
ченными оголовками ПТО-10-1

Стандия	Лист	Листов
ТР	37	53

План и продольный  
разрез

Создана проектом

25375-01 48

Формат А3

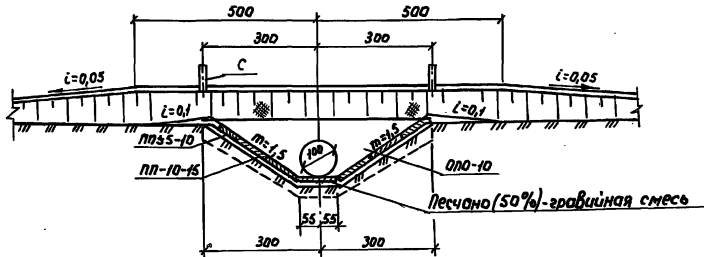
Ишв. № град. Лейбис и Фетис

В записке №

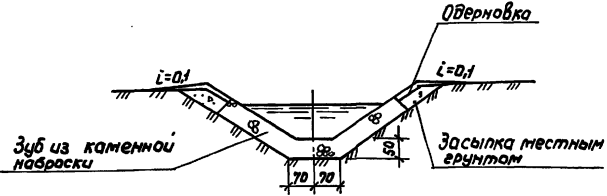


АЛЬБОМ I

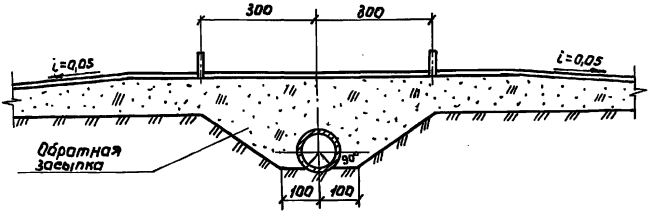
2-2



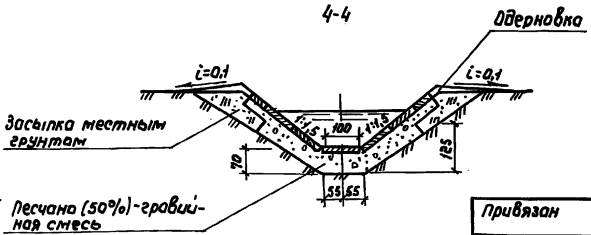
5-5



3-3



4-4



Спецификация сборных железобетонных конструкций

Марка	Обозначение документа	Наименование	Кол-во	Масса единицы кг	Примечание
Т109.50	ГОСТ 6482-88	Трубы железобетонные безнапорные	1	4800	
РТ-10Н-25	Серия 3.820-7 выпуск 2	Трубы диаметром 100 ± 10 мм длиной 2,5 м (раструбы и с гладкими концами)	1	2475	
Т-10Н-25			1	2150	
ОПО-10	Серия 3.820-6 выпуск 8/86	Оголовки порталные облепченные	2	3450	
ПП-10	Серия 3.820-6 выпуск 5/88	Плиты крепления сооружений, газители	10	72,5	
ПП10-15			20	225	
С	Серия 3.820-13 вып. 5	Конструкции для мостовых переходов	4	1001	

Разраб.	Донская	Дил		620-1-0111.92	АС	
Проб.						
Нач.авт.	Тевелев	Тевел				
Перезеды трубчатые на расход воды до 5,0 м³/с с облепченными оголовками на мелкоразливных системах						
Перезед трубчатый с облепченными оголовками ППО-10-1						
				Студия	Лист	Листов
				ТР	30	53
Поперечные разрезы				Саказводпроект		

Привязан

Инв. №

Н.контр. Брагина

Ш.№ табл. Листы и дата

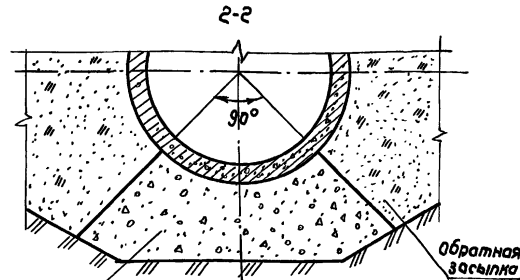
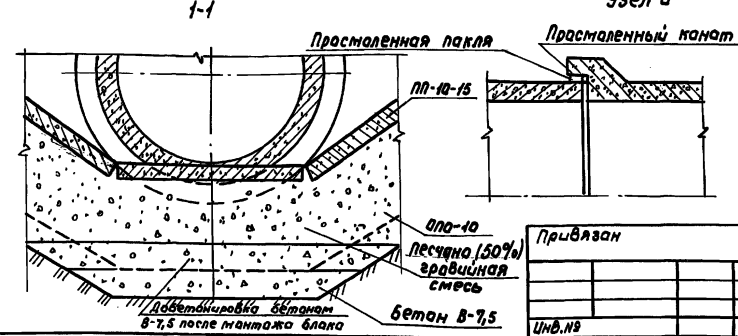
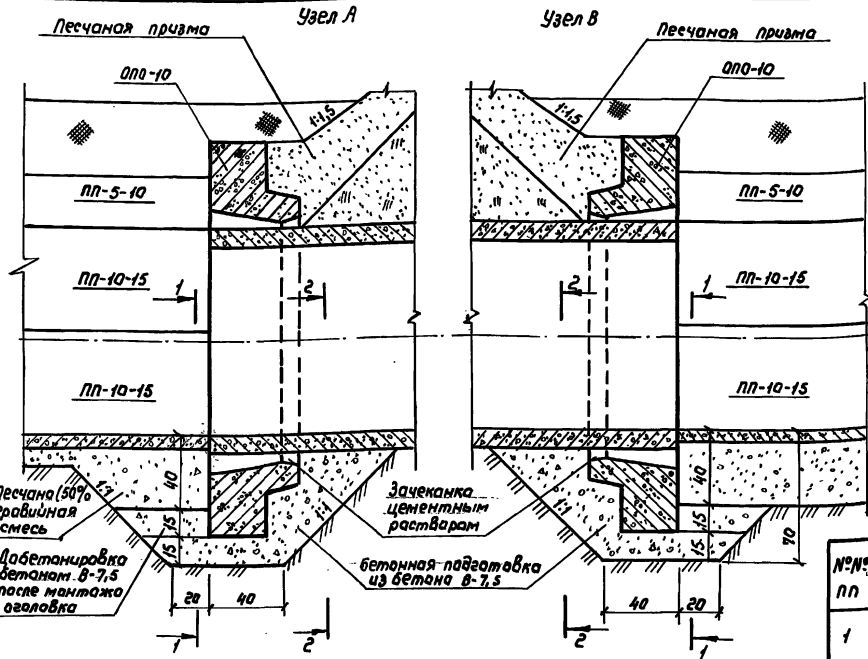
ТПР

Взаим.№ табл.

А.М.БОМ

Т.П.Р.

Инв. № лод. Платцы и дата  
Взам. инв. №



Бетон в-7,5

Примечания:  
 1. бетонную подготовку под оголовок и трубу в узлах А и В необходимо выполнить особенно тщательно.  
 2. Просмоленный канат в узле Б укладывается в два ряда.

Объемы материалов на один узел

№№ ПП	Наименование материала	Едич. изм	Кол-во единиц на узел		
			А	Б	В
1	Канат просмоленный d=20,7мм	пм		7,7	
2	Пакля просмоленная	м³		0,009	
3	Цементный раствор	м³	0,13		0,13

Разработчик	Донская	Ф.С.
Проектировщик	Тевелев	П.И.
Исполнитель		
Инв. №		

820-1-0111.92		АС
Перевозы трубчатые на расход воды до 5 м³/с с облегченными оголовками на мембранных системах		
Стандарт	Лист	Листов
ТР	39	53
Узлы соединения железобетонных конструкций		Созв.вод.проект

ведомость объемов строительных и монтажных работ

Льбом Г

Т. П. Р.

№№ пп	Наименование работ	Ед. изм.	Кол.	Примечание
<u>Земляные работы</u>				
1.	Разработка растительного грунта сплом бульдозером 75 л.с. с перемещением на 30 м; грунт I группы	м <sup>3</sup>	34,0	
2.	Разработка грунта II группы в котловане экскаватором-драглайн 0,4 м <sup>3</sup> в отвал	м <sup>3</sup>	114,0	
3.	Доработка макрога грунта II группы вручную в котловане.	м <sup>3</sup>	13,0	
4.	Обратная засыпка с уплотнением пазух и застенного пространства местным грунтом при объеме засыпки до 200 м <sup>3</sup>	м <sup>2</sup>	40,0	
5.	Перемещение отвалов грунта II группы бульдозером 75 л.с. на 30 м в насыпь	м <sup>3</sup>	168,0	
6.	Уплотнение насыпи трамбующей плитой, подвешенной к экскаватору	м <sup>3</sup>	168,0	
7.	Планировка гребней и откосов насыпи вручную; грунт II группы	м <sup>2</sup>	334,0	
8.	Разработка грунта II группы в обводном канале экскаватором-драглайн 0,4 м <sup>3</sup> в отвал	м <sup>3</sup>	135,0	
9.	Засыпка грунтом II группы обводного канала бульдозером 75 л.с. с перемещением до 20 м.	м <sup>3</sup>	135,0	
10.	Перемещение отвалов грунта II группы бульдозером 75 л.с. на 20 м при устройстве перемычек.	м <sup>3</sup>	40,0	
11.	Разработка грунта II группы при разборке перемычек экскаватором-драглайн 0,4 м <sup>3</sup> в отвал.	м <sup>3</sup>	30,0	
12.	Разработка грунта II группы при разборке перемычек экскаватором-драглайн 0,4 м <sup>3</sup> в отвал при работе из под слоя воды до 0,5 м	м <sup>3</sup>	10,0	
13.	Планировка откосов и дно канала	м <sup>2</sup>	68,0	
14.	Отсыпка песчаной призмы на откосах насыпи	м <sup>3</sup>	7,0	

№№ пп	Наименование работ	Ед. изм.	Кол.	Примечание
15.	Отсыпка из местного грунта под одерновку	м <sup>2</sup>	6,3	
16.	Крепление откосов сплошной одерновкой с подсыпкой растительной земли	м <sup>2</sup>	90,0	
17.	Водоотлив из котлована одним агрегатом производительностью 24 м <sup>3</sup> /час.	м/см	30,0	
<u>Железобетонные, бетонные и каменные работы</u>				
18.	Монтаж сборных железобетонных труб	м <sup>3</sup>	3,7	
19.	Монтаж сборных железобетонных оголовок	м <sup>3</sup>	2,76	
20.	Крепление откосов сборными ж.б. плитами	м <sup>3</sup>	1,73	
21.	Крепление дна канала ж.б. плитами	м <sup>3</sup>	0,36	
22.	Установка железобетонных подвалов вручную	м <sup>3</sup>	0,16	
23.	бетонная подготовка из бетона в-7,5	м <sup>2</sup>	1,6	
24.	Подстилкающий слой t=10 см из песчано-гравийной смеси.	м <sup>2</sup>	16,0	
25.	Отсыпка из песчано-гравийной смеси	м <sup>3</sup>	8,0	
26.	Отсыпка из камня	м <sup>3</sup>	6,2	
<u>прочие работы</u>				
27.	Уплотнение просмоленным канатом диаметром 20,7 мм	м	15,4	
28.	Защелканка цементным раствором	м <sup>3</sup>	0,26	
29.	Окраска бетонных поверхностей горячим битумом в 2 слоя	м <sup>2</sup>	20,0	
30.	Уплотнение паклей просмоленной	м <sup>3</sup>	0,018	

Инв. № подл. Подпись и дата

Привязан

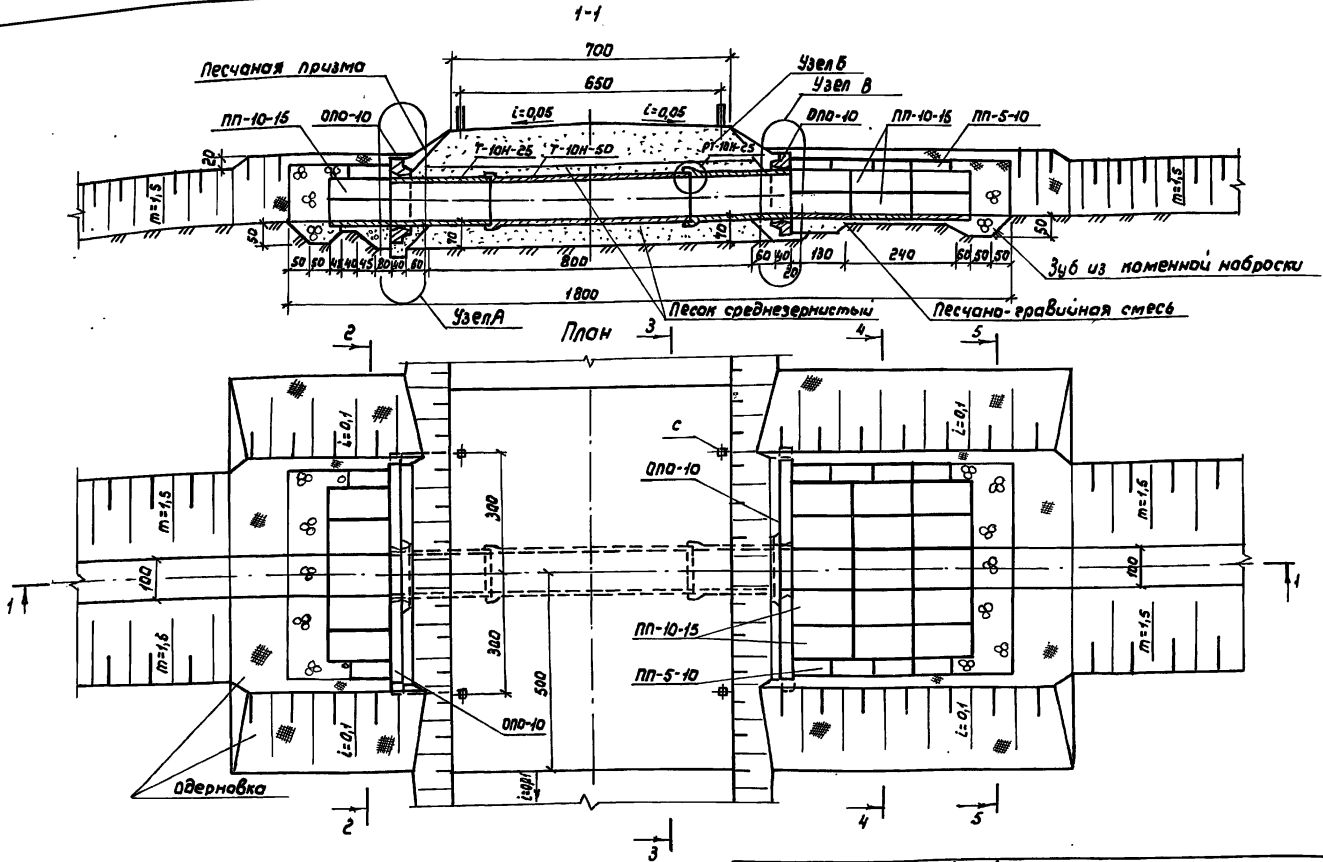
Инв. №

Разраб.	Донская	Е. Д.	
Проб.			
Исполн.	Тевелев	Т. В.	
Н.квирт	Берегина	Б. И.	

520-1-0111.92		АС	
Перевод трубчатый на расход воды до 6 м/с с облегченными оголовками на мелиоративных системах			
Перевод трубчатый с облегченными оголовками П70-10-1		Старая	Лист
ТР	40	Листов	
Ведомость объемов строительных и монтажных работ		Составитель	

Альбом I

ТПР



1. Лист читать совместно с листами
2. Размеры на чертеже даны в сантиметрах

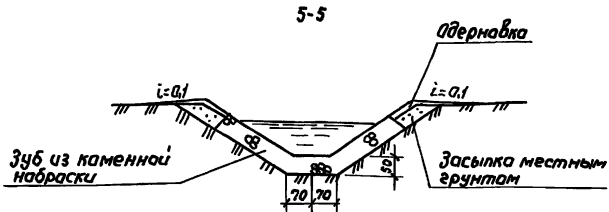
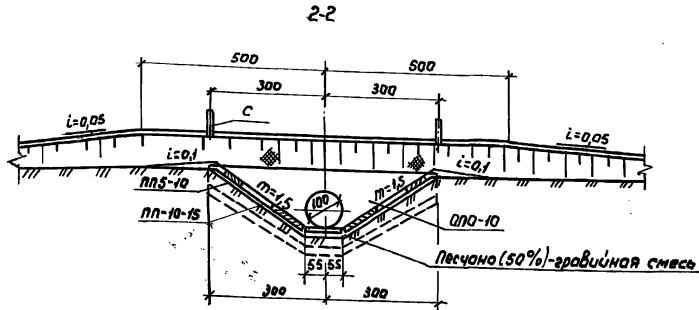
привязки

ЦиФ. № раб.	
ЦиФ. № вета	
ЦиФ. № ватм.	
ЦиФ. № инв. №	

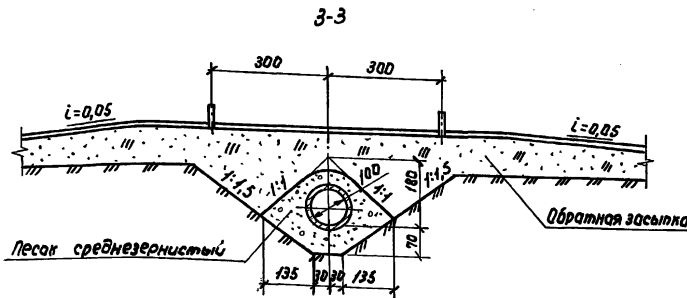
Разраб.	Донская	Ф.И.		820-1-0111.92	АС
Пров.	Тевелев	Т.И.			
Нач. отд.				Переезды трубчатые на расходе воды до 5,0 м³/с с облегченными оголовками на мелкоразливных системах	
				Стация	Лист
				ТПР	41
					53
				План и правальный разрез	
				Связводпроект	

И. контр. Брагина

АЛБОН I



ТПР



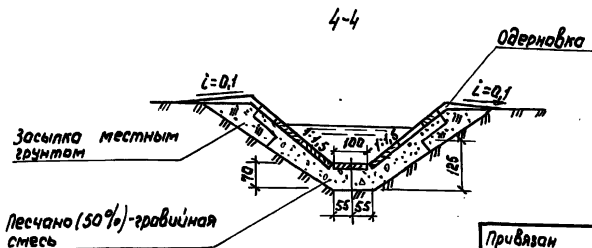
Спецификация сборных железобетонных конструкций

Марка	Обозначение документа	Наименование	Кол.	Масса единицы кг	Примечание
Т.Ю.50	Гост 6482-88	Трубы железобетонные безмарные	1	4800	
РТ-ЮН-25	Серия 3.820-7 выпуск	Трубы диаметром 400 ± 160 мм длиной 2,5 (раструбные) и с гребками концами	1	2475	
Т-ЮН-25			2	2150	
ОПО-10	Серия 3.820-6 выпуск 8/86	Оголовки порталные облепеченные	2	3450	
ППС-10	Серия 3.820-6 вып. 5/88	Плиты крепления сооружений, засыптели	10	726	
ППО-15			20	225	
С	Серия 3.820-13 вып. 5	Конструкции для мостовых проездов	4	100	

Вып. № 1

Листы и дата

Изм. № 1



Приказ

Изм. №				
И. контр.	Брагина	Спе		

Разраб.	Ванская	Дан
Пров.		
Начальн	Тобелев	Телев

820-1-0111.92 АС

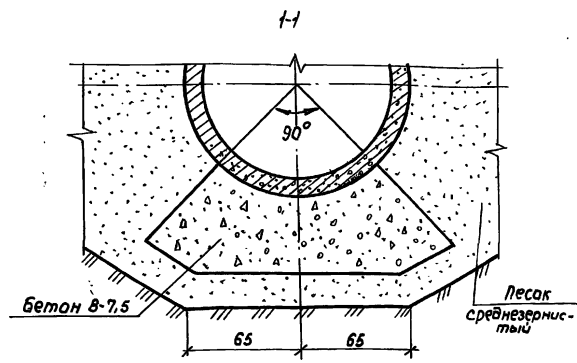
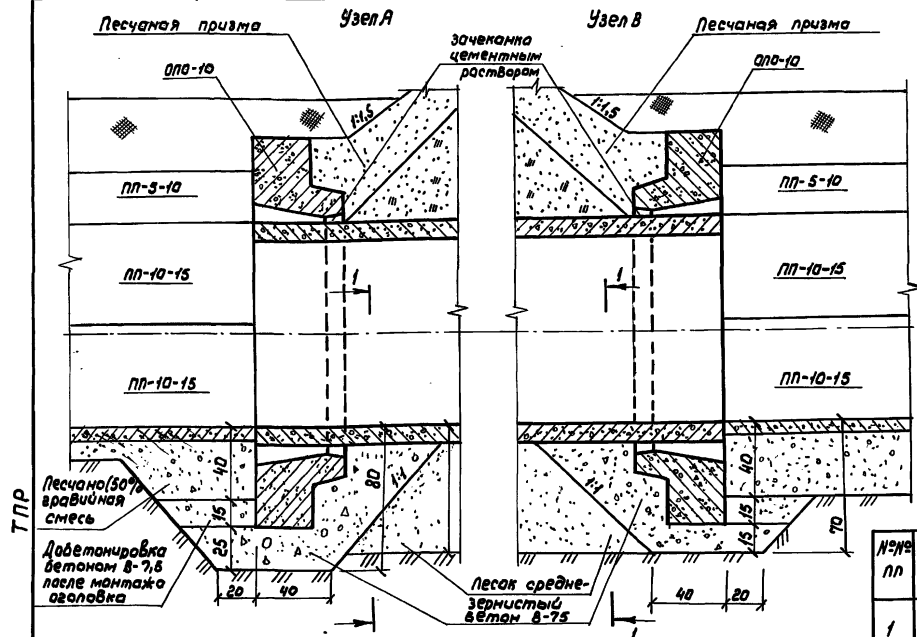
Перезды трубчатые на раскод воды до 5 м/с с облепеченными оголовками на мелиоративных системах

Перезды трубчатые с облепеченными оголовками ПТО-Ю-2

Стация	Лист	Листов
ТР	42	53

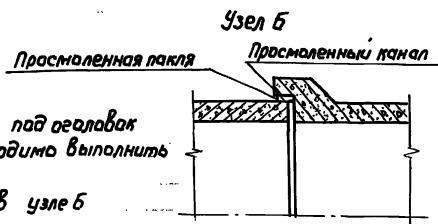
Поперечные разрезы

Созвдопроект



Объемы материалов на один узел

№ узла	Наименование материала	Едич. изм.	Кол-во единиц на узел		
			А	Б	В
1	Канат прасмоленный d=20,7мм	пм		7,7	
2	Пакля прасмоленная	м <sup>3</sup>		0,009	
3	Цементный раствор	м <sup>3</sup>	0,13		0,13



1. бетонную подготовку под оголовок и трубу в узлах А и в необходимо выполнить особенно тщательно.  
 2. Прасмоленный канат в узле Б укладывается в два ряда.

Шкв. № подл. Подпись и дата. Взам.инв.№

Разраб.	Данская	Дил							
Пров.									
Начальн.	Тевелев	Телин							
					820-1-0111.92 АС				
					Переезды трубчатые на расход воды до 5 м <sup>3</sup> /с с облегченными оголовками на мелиоративных системах				
					Переезд трубчатый с облегченными оголовками ПТА-18-2				
					Стояка		Лист		Листов
					ТР		43		53
					Узлы соединения железобетонных конструкций				
					Сюзводпроект				

ведомость объемов строительных и монтажных работ

Л1650 I

Т.П.Р.

№№ пп	Наименование работ	Ед. изм.	Кол.	Примечание
<u>Земляные работы</u>				
1.	Разработка растительного грунта слоем 0,2 м бульдозером 75 л.с. с перемещением на 30 м, грунт I группы	м <sup>3</sup>	41,0	
2.	Разработка грунта II группы в котловане экскаватором - драглайн 0,4 м <sup>3</sup> в отвал.	м <sup>3</sup>	129,0	
3.	Доработка макрога грунта II группы вручную в котловане	м <sup>3</sup>	16,0	
4.	Обратная засыпка с уплотнением паузы и застенного пространства местным грунтом при объеме засыпки до 20 м.	м <sup>3</sup>	30,0	
5.	Перемещение отвалов грунта II группы бульдозером 75 л.с. на 30 м. в насыпь	м <sup>3</sup>	168,0	
6.	Уплотнение насыпи трамбующей плитой, подвешенной к экскаватору	м <sup>3</sup>	168,0	
7.	Планировка гребней и откосов насыпи вручную; грунт II группы	м <sup>2</sup>	334,0	
8.	Разработка грунта II группы в обводном канале экскаватором - драглайн 0,4 м <sup>3</sup> в отвал.	м <sup>3</sup>	135,0	
9.	Засыпка грунтом II группы обводного канала бульдозером 75 л.с. с перемещением до 20 м.	м <sup>3</sup>	135,0	
10.	Перемещение отвалов грунта II группы бульдозером 75 л.с. на 20 м и при устройстве перемычек	м <sup>3</sup>	40,0	
11.	Разработка грунта II группы при разборке перемычек экскаватором - драглайн 0,4 м <sup>3</sup> в отвал.	м <sup>3</sup>	30,0	
12.	Разработка грунта II группы при разборке перемычек экскаватором - драглайн 0,4 м <sup>3</sup> в отвал при работе из под слоя воды до 0,5 м.	м <sup>3</sup>	10,0	
13.	Планировка откосов и дна канала	м <sup>2</sup>	68,0	
14.	Отсыпка из песка; среднезернистого	м <sup>3</sup>	37,0	
15.	Отсыпка песчаной призмы на откосах насыпи.	м <sup>3</sup>	7,0	

№№ пп	Наименование работ	Ед. изм.	Кол.	Примечание
16.	Отсыпка из местного грунта под асфальт.	м <sup>3</sup>	6,3	
17.	Крепление откосов сплошной асфальткой с подсыпкой растительной земли.	м <sup>2</sup>	30,0	
18.	Водоотлив из котлована одним агрегатом производительностью 24 м <sup>3</sup> /час.	м/см	30,0	
<u>Железобетонные, бетонные и каменные работы</u>				
19.	Монтаж сборных железобетонных труб	м <sup>3</sup>	3,7	
20.	Монтаж сборных железобетонных оголовков	м <sup>3</sup>	2,76	
21.	Крепление откосов сборными ж.б. плитами	м <sup>3</sup>	1,73	
22.	Крепление дна канала ж. б. плитами	м <sup>3</sup>	0,36	
23.	Установка железобетонных наклад вручную	м <sup>3</sup>	0,46	
24.	Бетонная подготовка из бетона В-7,5	м <sup>3</sup>	1,6	
25.	Подстилающий слой t=10 см из песчано-гравийной смеси	м <sup>2</sup>	16,0	
26.	Отсыпка из песчано-гравийной смеси	м <sup>3</sup>	8,0	
27.	Отсыпка из камня	м <sup>3</sup>	6,2	
<u>Прочие работы</u>				
28.	Уплотнение просмоленным канатом диаметром 20,7 мм	м	15,4	
29.	Зачистка цементным раствором	м <sup>3</sup>	0,26	
30.	Окраска бетонных поверхностей горячим битумом в 2 слоя.	м <sup>2</sup>	20,0	
31.	Уплотнение напильником просмоленной	м <sup>3</sup>	0,018	

Инд. № табл. - Лабиринт и Далеко Восток, инв. №

Привязан

Разраб. Данская  
Проб. Начальн. Тевелев

820-1-0111. 92 AC

Переезды трубчатые на раскол воды до 5 м/с с облегченными оголовками на асфальтовых системах  
Переезд трубчатый с облегченными оголовками ПТО-Ю-2

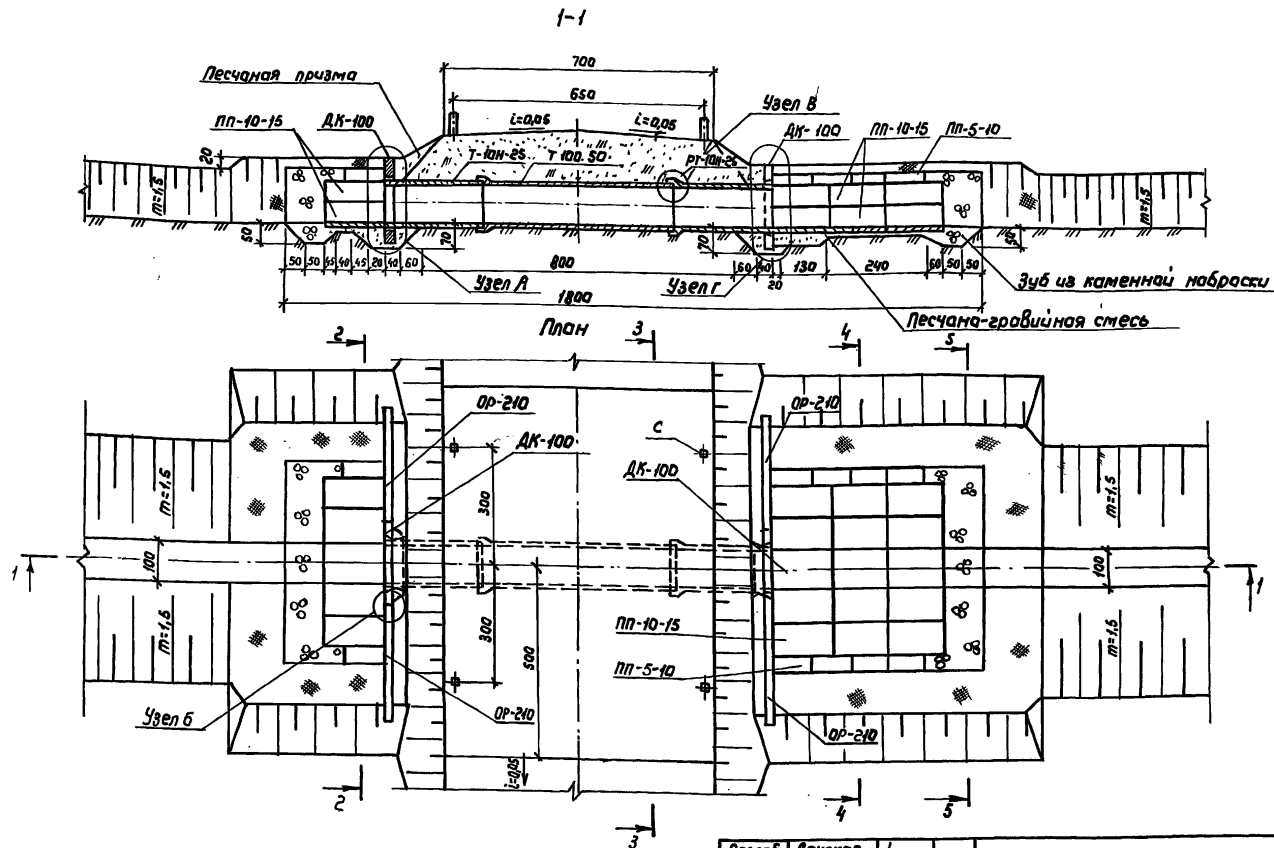
Стяжка	Лист	Листов
ТР	44	53

Ведомость объемов строительных и монтажных работ

Создан проектом

Инд. №

И.Конта Брагина



1. Лист читать совместно с листами.

2. Размеры на чертеже даны в сантиметрах

Привязан

Инд. №

Разраб. Донская  
Проб. Мачотв, Тевелев

И. контр. Бякина

820-1-0111.92 АС

Переезды трубчатые на расход воды до 5 м³/с с облегченными оголовками на мелкоразрывных счетчиках

Переезд трубчатый с диаметром квадратной ПТД-10-1

План и продольный разрез

Стадия	Лист	Листов
ТР	45	53

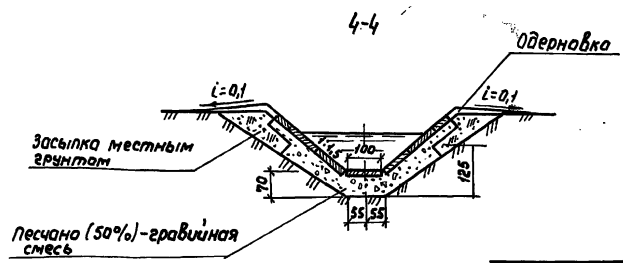
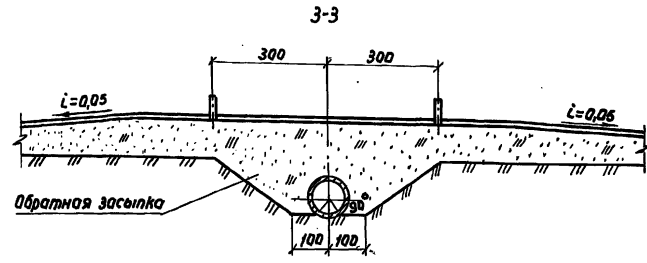
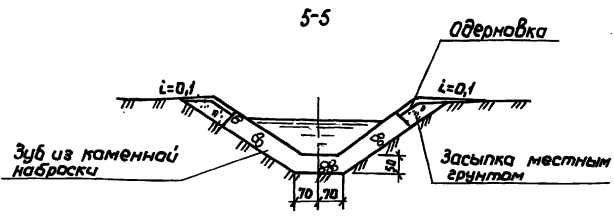
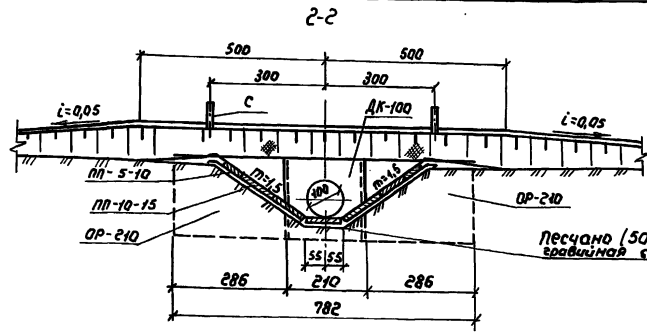
Согласован

25375-01 56

Формат А3



АЛЬБОМ I



Спецификация сборных железобетонных конструкций

Марка	Обозначение документа	Наименование	Кол.	Масса единицы кг	Примечание
Т. 100.50	ГОСТ 6482-88	Трубы железобетонные безанкерные	1	4300	
РТ-10Н-25	Серия 3.820-7 выпуск 2	Трубы диаметром 100±1500 мм длиной 2,5 м (раструбные и с гладкими канцами)	1	2475	
Т-10Н-25			1	2150	
ДК-100	ТУ83-1018485-07-90	Дифрагма квадратная	1	1620	
ОР-210		Открыток, ребристый	2	1740	
ПН-5-10	Серия 3.820-6 вып. 5/88	Плиты крепления сооружения, газистели	10	72,5	
ПН-10-15			20	225	
с	Серия 3.820-13 вып. 5	Конструкции для мастовых переходов	4	100	

Разроб.	Данская	ФД	
Проб.	Тевелев	Тавел	

820-1-0111.92 АС

Переезды трубчатые на расход воды до 5 м <sup>3</sup> /с с облегченными оголовками на мелкоразливных системах		
Переезд трубчатый с диафрагмой квадратной ПД-10-1	Стадия	Лист
	7Р	46
Латеральные размеры	Составляет	

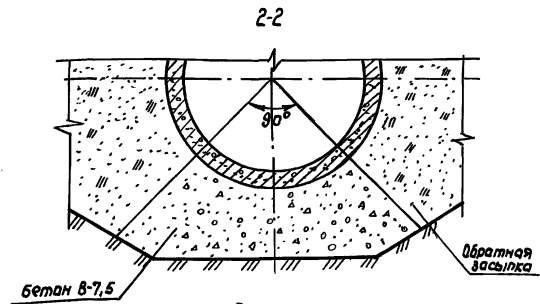
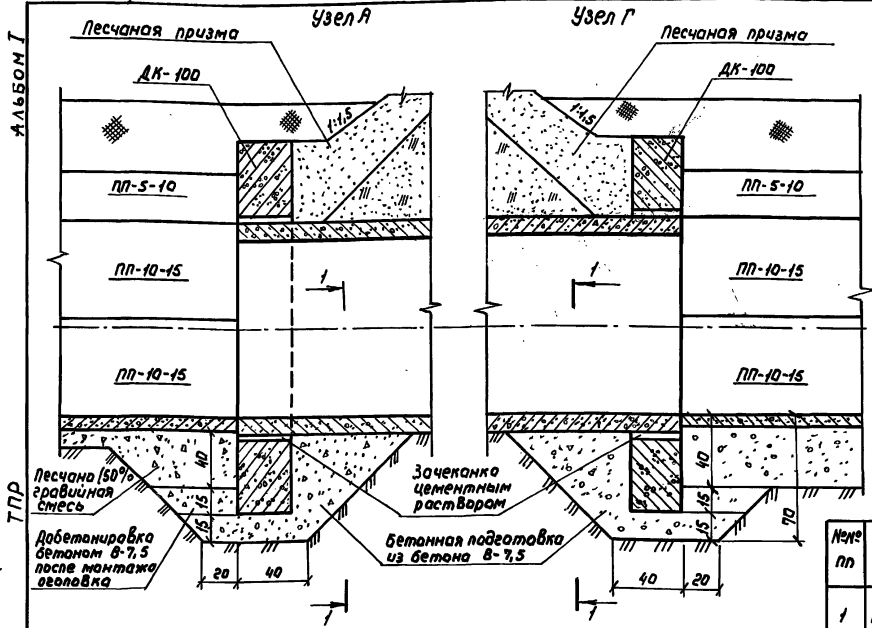
Привязан

Инд. №

И.Коптев Брагина Б.И.

Инд. № ледк. Листы и Ветра. Объем. инв. №

ТПР

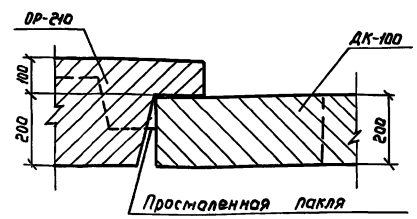


Примечания:  
 1. бетонную подготовку под оголовок и трубу в узлах А и Г необходимо выполнить особенно тщательно.  
 2. Просмоленный канат в узле В укладывается в два ряда.

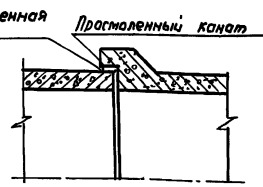
Объемы материалов на один узел

№ узла	Наименование материала	Единиц. изм.	Кол-во единиц на узел			
			А	Б	В	Г
1	Канат просмоленный d=20,7 мм	пм			7,7	
2	Пакля просмоленная	м <sup>3</sup>		0,126	0,209	
3	Цементный раствор	м <sup>3</sup>	0,13			0,13

Узел Б



Узел В



Разработ.	Данская	С.И.И.
Проект.	Тевелев	С.И.И.
Назнач.	Тевелев	С.И.И.

620-1-0111.92 АС

Переезды трубчатые на расклад Воды до 5 м/с с аблеченными оголовками на мелиоративных системах.

Переезд трубчатый с диафрагмой квадратный ПТД-Ю-1	Стандарт	Лист	Листов
	ТР	47	53

Узлы соединения железобетонных конструкций

Стандарт

Лист № 10. Подпись и дата

Т.П.Р.

А.А.Б.О.М. I

ведомость объемов строительных и монтажных работ

АЛБОВОМ I

ТПР

№№ пп.	Наименование работ	Ед. изм.	Кол.	Примечание
<u>Земляные работы</u>				
1.	Разработка растительного грунта слоем 0,2м бульдозером 75л.с с перемещением на 30м; грунт I группы	м <sup>3</sup>	39,0	
2.	Разработка грунта II группы в котловане экскаватором - траглайн 0,4м <sup>3</sup> в отвал.	м <sup>3</sup>	120,0	
3.	Доработка макрага грунта II группы вручную в котловане.	м <sup>3</sup>	15,0	
4.	Обратная засыпка с уплотнением пащх и застенного пространства местным грунтом при объеме засыпки до 200 м <sup>3</sup>	м <sup>3</sup>	45,0	
5.	Перемещение отвалов грунта II группы бульдозером 75л.с. на 30м в насыпь	м <sup>3</sup>	168,0	
6.	Уплотнение насыпи трамбующей плитой подвешенной к экскаватору.	м <sup>3</sup>	168,0	
7.	Планировка гребней и откосов насыпи вручную; грунт II группы.	м <sup>2</sup>	334,0	
8.	Разработка грунта II группы в обводном канале экскаватором - траглайн 0,4 м <sup>3</sup> в отвал	м <sup>3</sup>	135,0	
9.	Засыпка грунтом II группы обводного канала бульдозером 75л.с. с перемещением до 20м.	м <sup>3</sup>	135,0	
10.	Перемещение отвалов грунта II группы бульдозером 75л.с. на 20м при устройстве перемычек	м <sup>3</sup>	40,0	
11.	Разработка грунта II группы при разборке перемычек экскаватором-траглайн 0,4 м <sup>3</sup> в отвал.	м <sup>3</sup>	30,0	
12.	Разработка грунта II группы при разборке перемычек экскаватором - траглайн 0,4 м <sup>3</sup> - в отвал при работе из под слоя воды - до 0,5м.	м <sup>3</sup>	10,0	
13.	Планировка откосов и дно канала	м <sup>2</sup>	68,0	
14.	Отсыпка песчаной призмы на откосах насыпи.	м <sup>3</sup>	7,0	

№№ пп	Наименование работ	Ед. изм.	Кол.	Примечание
15.	Отсыпка из местного грунта под аверновку	м <sup>3</sup>	6,3	
16.	Крепление откосов сплассной одерновкой с подсыпкой растительной земли	м <sup>2</sup>	90,0	
17.	Водаотлив из котлована одним агрегатом производительностью 24м <sup>3</sup> час. <u>Железобетонные, бетонные и каменные работы</u>	м/см	30,0	
18.	Монтаж сборных железобетонных труб	м <sup>3</sup>	3,7	
19.	Монтаж сборных диафрагм квадратных	м <sup>3</sup>	1,304	
20.	Монтаж сборных открылков ребристых	м <sup>3</sup>	2,784	
21.	Крепление откосов сборными ж.б. плитами	м <sup>3</sup>	1,73	
22.	Крепление дна канала ж.б. плитами	м <sup>3</sup>	0,36	
23.	Установка железобетонных наделб вручную.	м <sup>3</sup>	0,16	
24.	Бетонная подготовка из бетона В-7,5	м <sup>3</sup>	1,6	
25.	Подстилкающий слой t=10см. из песчано-гравийной смеси.	м <sup>2</sup>	16,0	
26.	Отсыпка из песчано-гравийной смеси	м <sup>3</sup>	8,0	
27.	Отсыпка из камня	м <sup>3</sup>	6,2	
<u>Прочие работы</u>				
28.	Уплотнение просмоленным канатам диаметром 20,7мм.	м	15,4	
29.	Зачеканка цементным раствором	м <sup>3</sup>	0,26	
30.	Окраска бетонных поверхностей горячим битумом в 2 слоя	м <sup>2</sup>	20,0	
31.	Уплотнение паклей просмоленной	м <sup>3</sup>	0,52	

Ш.В.Кривизн. Привязка и дата. Взам.инв.№

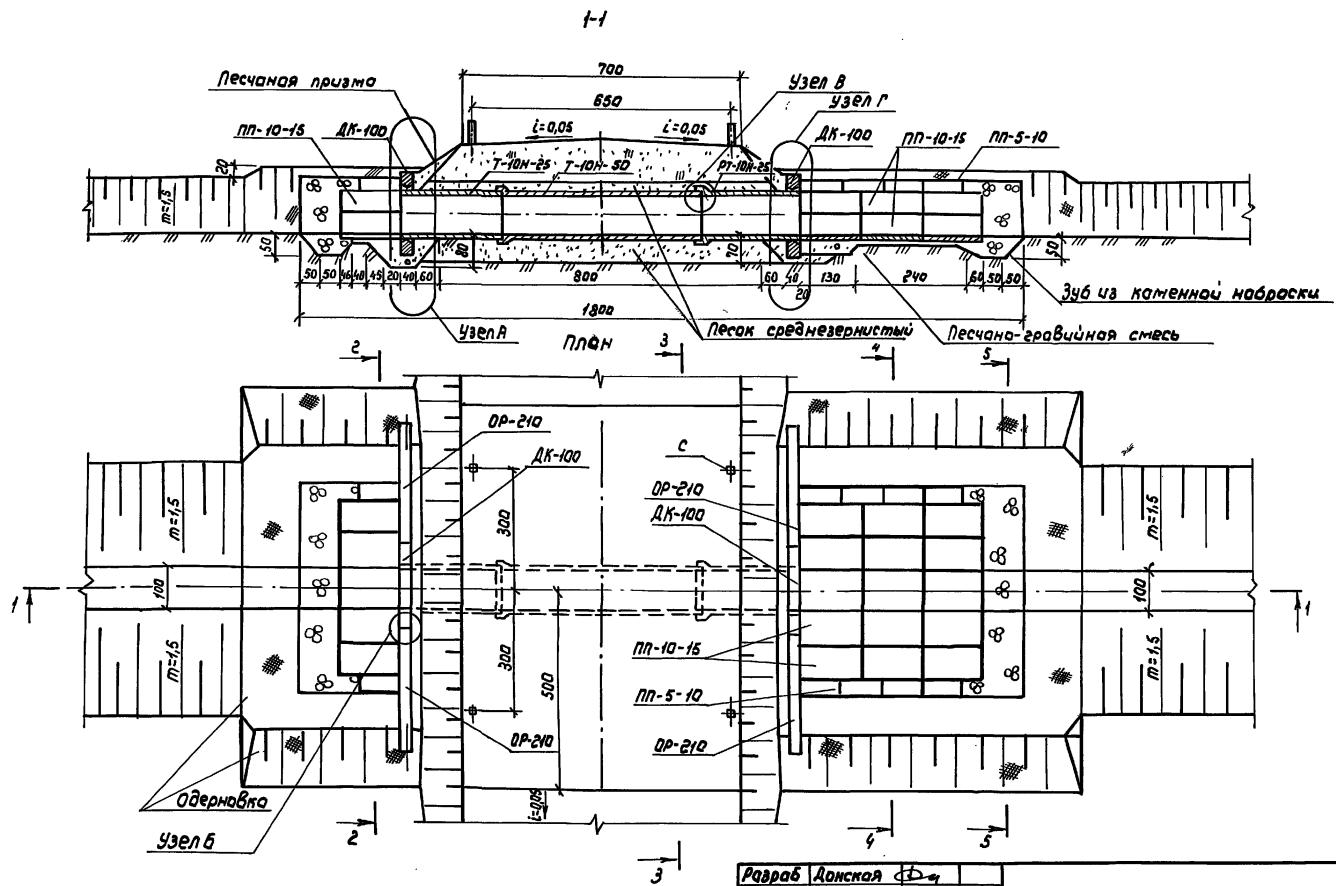
Привязан

Инв.№

Разраб.	Данская	Фрун							
Пров.									
Нач.авт.	Тебелев	Тебел							
820-1-0111.92 АС									
Переезды трубчатые на расклад воды до 5 м/с с облегченными осадками на неблагоприятных условиях									
Переезд трубчатый с диафрагмой квадратной ПТД-10-1								Стация	
								Лист	
								Листов	
								ТР	
								48	
								53	
ведомость объемов строительных и монтажных работ								Сюзвадпроект	

АЛЬБОМ I

ТПР



1. Лист читать совместно с листами
2. Размеры на чертеже даны в сантиметрах

Шифр разд. Листы и встав. взаим. н.б. №

Разраб	Донская	Ф.И.							
Пров.									
Нач. отд.	Тевелев	Т.И.							
Привязан									
Инв. №									
И.контр.	Брашна	Б.И.							

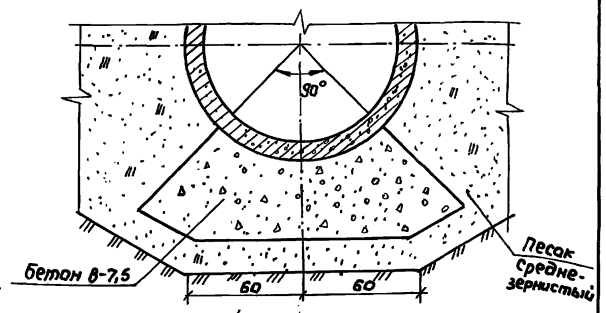
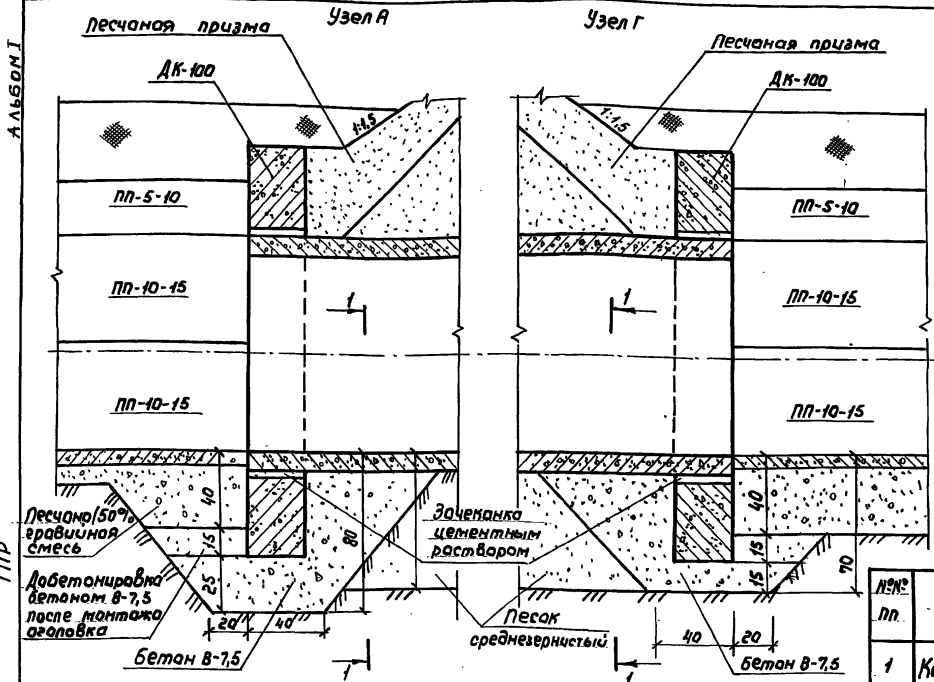
820-1-0111.92 АС

Переезды трубчатые на расклад воды до 5 м³/с с односторонними оголовками на мембранативных системах  
 Переезд трубчатый с диафрагмой квадратной ПТД-10-2

Стадия	Лист	Листов
ТР	49	53

План и продольный разрез  
 Санзабдопроект



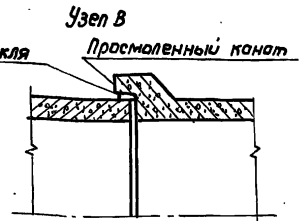
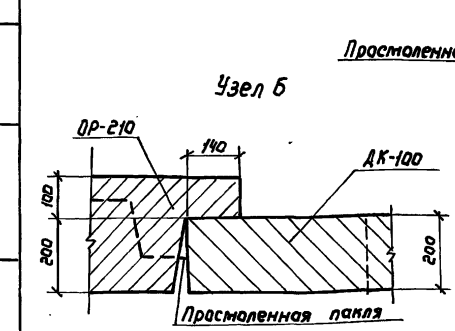


1. бетонную подготовку под оголовок и трубу в узлах А и Г необходимо выполнить особенно тщательно.
2. Просмаленный канат в узле №В укладывается в два ряда.

Объемы материалов на один узел

№№ пп.	Наименование материала	Ед.изм.	Кол-во единиц на узел			
			А	Б	В	Г
1	Канат просмаленный d=20,7м.	пм			7,7	
2	Пакля просмаленная	м³		0,126	0,009	
3	Цементный раствор	м³	0,13			0,13

Лин. № лев. Платицы и ват. ВЗ0м. инв. №



Привязан

Инв. №

Разраб.	Донская	Фел.	
Пров.	Тевелев	Тевил	
Н.контр.			

820-1-0111.92 АС

Переводы трубчатые на расход воды до 5 м³/с с облегченными оголовками на температурных системах

Перевод трубчатый с диафрагмой квадратной ПД-10-2

Узлы соединения железобетонных конструкций

Старая	Лист	Листов
ТР	51	53

Согласован



АЛЬБОМ I

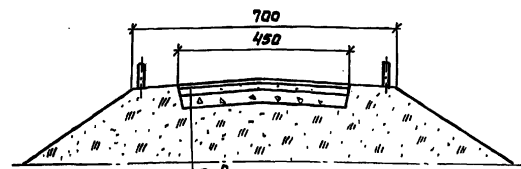
ТПР

Всего листов

Листов в объеме

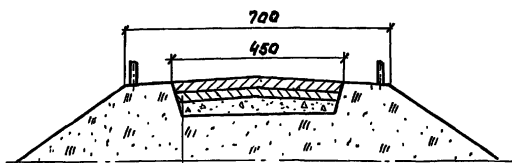
Лист № подл.

Вариант 1



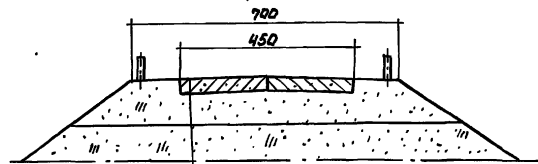
Поверхностная обработка битумом толщиной 10 мм с рассыпью щебня крупностью 3-10 мм  
Слой щебня (гравия) толщиной 8 мм крупностью 20-40 мм, пропитанный битумом  
Основа из песчано-гравийной смеси толщиной 12 см

Вариант 2



Сухолистый грунт, укрепленный 12% цемента толщиной 18 см  
Сухолистый грунт, укрепленный 8% цемента толщиной 16 см  
Песчано-гравийная основа толщиной 25 см

Вариант 3



Дорожные прямоугольные плиты  
Песчаная основа толщиной 20-30 см

Объемы работ

Вариант	п/п	Наименование материала		Кол-во единиц
1	1	Щебень (гравий)	м <sup>3</sup>	7,2
	2	Песчано-гравийная смесь	м <sup>3</sup>	10,8
	3	Битум	м <sup>3</sup>	0,9
2	4	Сухолистый грунт	м <sup>3</sup>	26,9
	5	Цемент	м <sup>3</sup>	3,7
3	6	Песчано-гравийная смесь	м <sup>3</sup>	38,0
	7	Дорожные прямоугольные плиты	м <sup>3</sup>	28,2
	8	Песок	м <sup>3</sup>	49,5

Примечания:

1. Покрытие проезжей части дорожного полотна переезда принимается в каждом конкретном случае в соответствии с технико-экономическими показателями, учитывающая необходимость долговечности покрытия и наличие местных строительных материалов.
2. При интенсивном тракторном движении рекомендуется применять вариант 3
3. В таблице объемов работ приведены цифры на 20 м переезда (по 10 м в каждую сторону от оси сооружения).
4. После определения варианта покрытия приведенные в таблице объемы работ необходимо ввести в смету.

Разработчик	Данная	СДМ
Проектировщик	Тевелов	Тевелов
Нач. отд.		

020-1-0111.92 АС

Переезды трубчатые на расход воды до 5,0 м/с с обремененными оголовками на мелиоративных системах

Привязан

ПТО-6-1, ПТО-6-2, ПТА-8-1, ПТО-8-2, ПТО-10-1, ПТО-10-1, ПТА-6-1, ПТА-6-2, ПТА-8-1, ПТА-8-2, ПТА-10-1, ПТА-10-2

Страниц	Лист	Листов
ТР	53	53

Покрытие проезжей части

Сюзвабпроект

Инд. №

Н. Кантр, Брагина Е. М.



АЛЬБОМ I

77Р

Шифры по В.П. Павлова и В.А. Вяткинской

Обозначение	Наименование	Стр
820-1-0111.92 КЖ	Дифрагма квадратная ДК-60	
820-1-0111.92 КЖ.И.01	Опалубочный чертеж	
820-1-0111.92 КЖ.И.01	Сетка арматурная С-1	
820-1-0111.92 КЖ	Дифрагма квадратная ДК-60	
	Сборочный чертеж	
820-1-0111.92 КЖ.И.02	Петля строповочная ПС-1	
820-1-0111.92 КЖ	Открылок ребристый ОР-160	
	Опалубочный чертеж	
820-1-0111.92 КЖ	Открылок ребристый ОР-160	
	Сборочный чертеж	
820-1-0111.92 КЖ.И.03	Сетка арматурная С-2	
820-1-0111.92 КЖ.И.04	Сетка арматурная С-3	
820-1-0111.92 КЖ.И.05	Сетка арматурная С-4	
820-1-0111.92 КЖ.И.06	Петля строповочная ПС-2	
820-1-0111.92 КЖ	Дифрагма квадратная ДК-80	
	Опалубочный чертеж	
820-1-0111.92 КЖ.И.07	Сетка арматурная С-5	
820-1-0111.92 КЖ	Дифрагма квадратная ДК-80	
	Сборочный чертеж	
820-1-0111.92 КЖ.И.08	Петля строповочная ПС-3	
820-1-0111.92 КЖ	Открылок ребристый ОР-190	
	Опалубочный чертеж	
820-1-0111.92 КЖ	Открылок ребристый ОР-190	
	Сборочный чертеж	
820-1-0111.92 КЖ.И.09	Сетка арматурная С-6	
820-1-0111.92 КЖ.И.10	Сетка арматурная С-7	

Обозначение	Наименование	Стр.
820-1-0111.92 КЖ.И.11	Сетка арматурная С-8	
820-1-0111.92 КЖ.И.12	Петля строповочная ПС-4	
820-1-0111.92 КЖ	Дифрагма квадратная ДК-100	
	Опалубочный чертеж	
820-1-0111.92 КЖ.И.13	Сетка арматурная С-9	
820-1-0111.92 КЖ	Дифрагма квадратная ДК-100	
	Сборочный чертеж	
820-1-0111.92 КЖ.И.14	Петля строповочная ПС-5	
820-1-0111.92 КЖ	Открылок ребристый ОР-210	
	Опалубочный чертеж	
820-1-0111.92 КЖ.	Открылок ребристый ОР-210	
	Сборочный чертеж	
820-1-0111.92 КЖ.И.15	Сетка арматурная С-10	
820-1-0111.92 КЖ.И.16	Сетка арматурная С-11	
820-1-0111.92 КЖ.И.17	Сетка арматурная С-12	
820-1-0111.92 КЖ.И.18	Петля строповочная ПС-6	

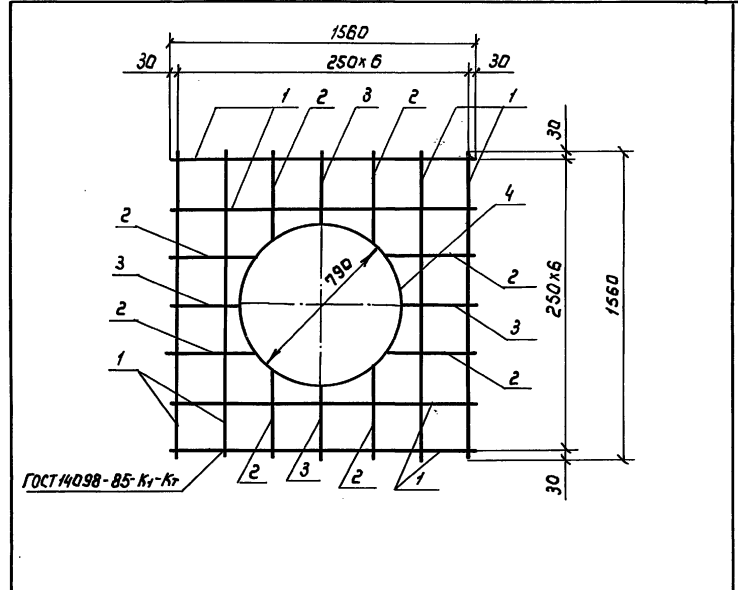
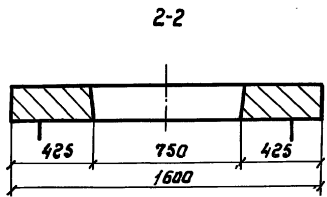
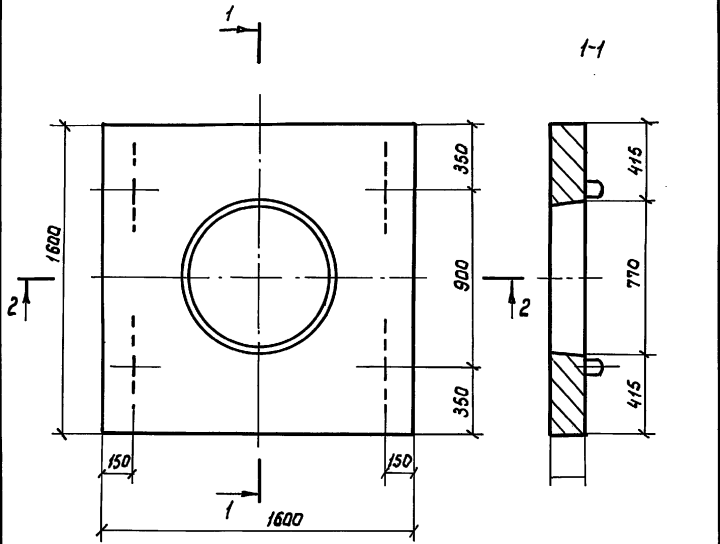
820-1-0111.92

Лист

3

25375-01 65

АЛБЕГОМ I



Поз.	Наименование	Ком	Масса единицы кг	Масса общая кг	Масса изделия кг
1	Ф 6 А-II L = 1560	8	0,346	2,77	4,49
2	Ф 6 А-III L = 480	8	0,107	0,86	
3	Ф 6 А-III L = 350	4	0,078	0,31	
4	Ф 6 А-III L = 2481	1	0,551	0,55	

Арматура класса А-II по ГОСТ 5781-82

Шкв. № п/д. Подпись и дата

Разраб.	Данская	Дми
Расчит		
Пров.		
Нач. отд.	Тевелев	Тевелев
И. контр.	Бровина	Бр

820-1-0111.92 КЖС		
Диаметр	Масса	Масштаб
Р	947кг	
Лист 1	Листов 30	
Опалубочный чертеж		
Созаводпроект		

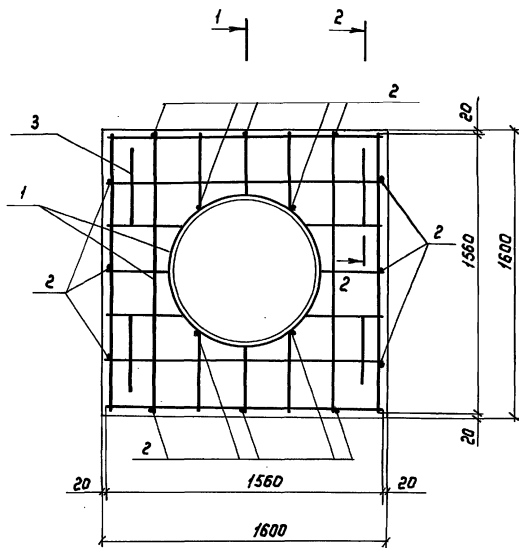
Формат А4

Разраб.	Данская	Дми
Расчит		
Пров.		
Нач. отд.	Тевелев	Тевелев
И. контр.	Бровина	Бр

820-1-0111.92 КЖУ		
Сетка арматурная	Лист 2	Листов 30
S-1	Созаводпроект	

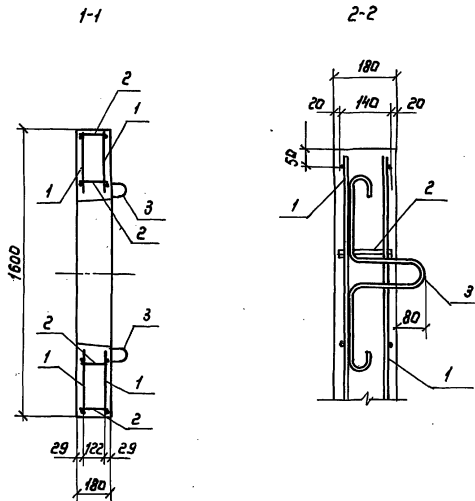
25375-01 66 Формат А3

АЛБВОН I



1-1

Поз. 2



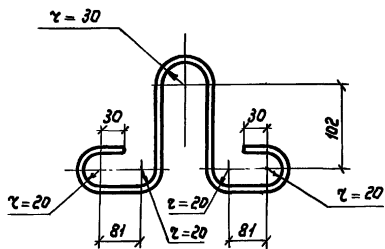
Поз.	Наименование	Обозначение документа	Кол.	Масса единицы кг	Масса общая кг
1	Сетка арматурная С-1	820-1-0111.92 КЖ.И.01	2	4,49	8,98
2	Стержни $\Phi=8$ мм $L=1,60$ м Арматура класса А-1 по ГОСТ 5781-82		16	0,04	0,64
3	Петля стержневая ПС-1	820-1-0111.92 КЖ.И.02	4	0,30	1,20

Разраб.	Данская	Дж		820-1-0111.92	КЖ И
Расчит					
Проб.				Диафрагма квадратная ДК-60	Лист 3
Начерт.	Тевелев	Тевелев			
				Сборочный чертеж	Листов 30
Исполн.	Брагина	Бж			

25375-01 67 Формат А3

Изд. № 199 подл. Подпись и дата

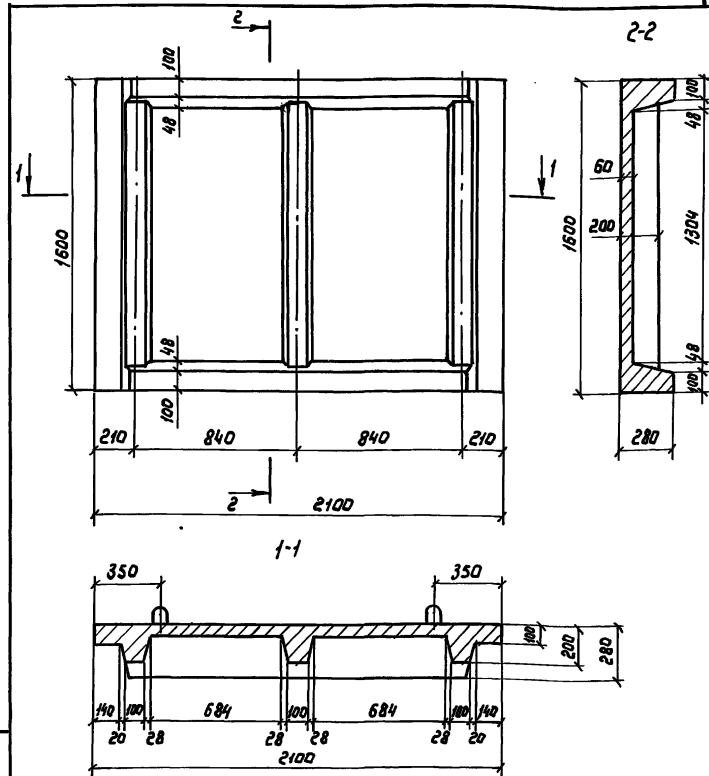
взлом. шифр



Длина развертки 760мм

Инв. № спецификации	Разраб.	Донская	Дон	820-1-0111.92	КЭС. И. 02	Сталь	Масса	Масштаб
	Рассчит							
Лист № спецификации	Пров.			Петля столовая	ПС-1	ρ	0,30	кг
	Нач. от	Тевелев	Тевель					
И. контр.	Брагина	Вури		ФБ А-1 ГОСТ 5781-82	Союзваппроект	Лист 4	Листов 30	

Формат А4

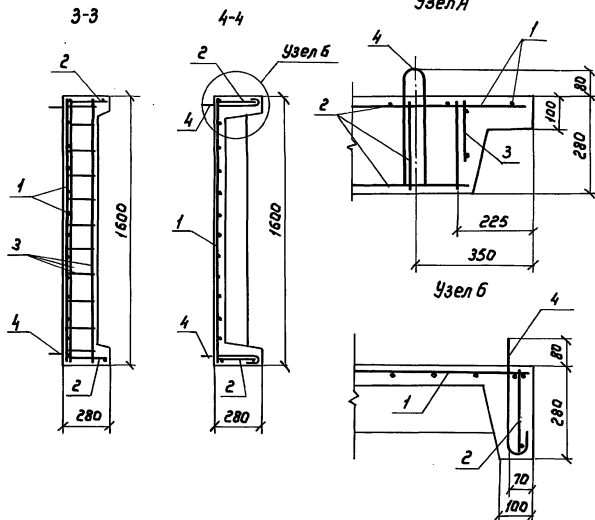
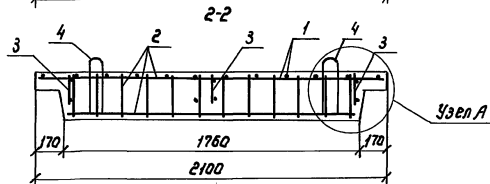
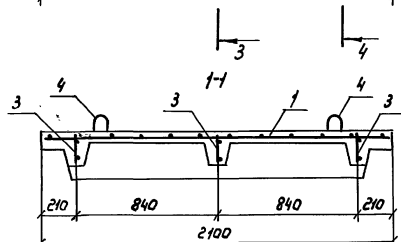
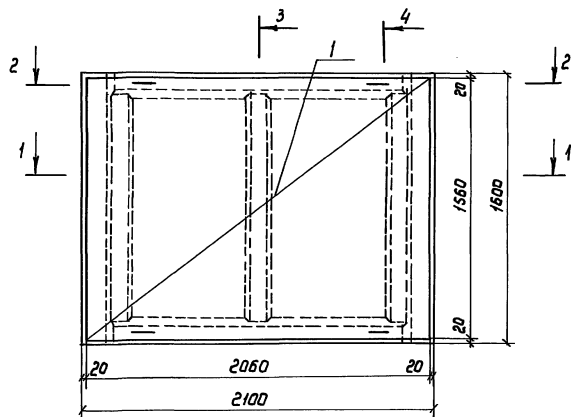


Инв. № спецификации	Разраб.	Донская	Дон	820-1-0111.92	КЭС И	Сталь	Масса	Масштаб
	Рассчит							
Лист № спецификации	Пров.			Открылок ребристый	ОР-160	ρ	1000	кг
	Нач. от	Тевелев	Тевель					
И. контр.	Брагина	Вури		Опалубочный чертеж	Союзваппроект	Лист 5	Листов 30	

25375-01 68

Формат А4

## Армирование по внешней грани



Поз.	Наименование	Обозначение	Кол.	Масса единицы кг	Масса общая кг
1	Сетка арматурная С-2	820-1-0111.92 КЖ.И.03	1	10,18	10,18
2	Сетка арматурная С-3	820-1-0111.92 КЖ.И.04	2	2,36	3,92
3	Сетка арматурная С-4	820-1-0111.92 КЖ.И.05	3	2,34	7,02
4	Лента трапециевидная ЛС-2	820-1-0111.92 КЖ.И.06	4	0,34	1,36

Разроб. Данская

Расчит.

Проб.

Нац. инж. Тебелев Тебелев

И. контр. Брагина

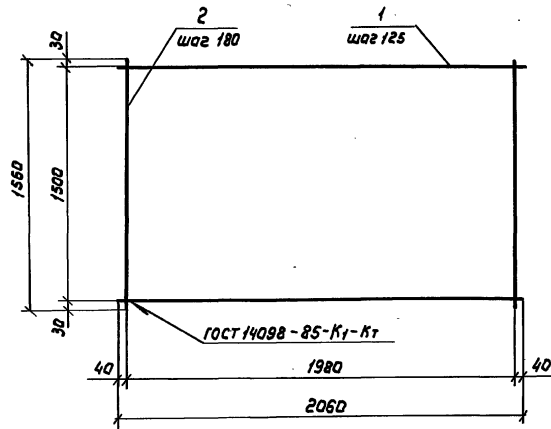
020-1-0111.92 КЖ И

Открытая ребристая  
ОР-160

Сборочный чертеж

Слои	Лист	Листов
Р	6	30

Сказвапроект

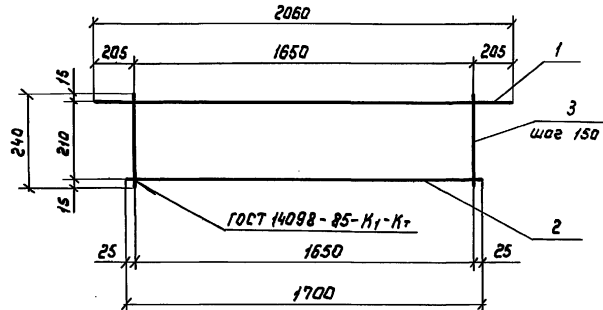


Поз.	Наименование	Кол.	Масса единицы кг	Масса общая кг	Масса изделия кг
1	Ф 6 А-III L= 2060	13	0,46	5,98	10,12
2	Ф 6 А-III L= 1560	12	0,35	4,20	

Арматура класса А-III по ГОСТ 5781-82

Разраб.	Донская	Ром	820-1-0111.92 КЖ, И. 03		
Расчит					
Проб					
Нач. отд.	Тевелев	Тевелев	Стадия	Лист	Листов
			Р	7	30
			Созв. Вадпроект		
И. контр.	Брагина	Брагин	Сетка арматурная С-2		

Формат А4

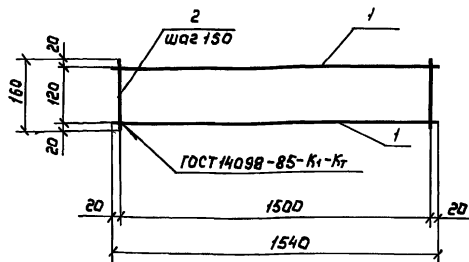


Поз.	Наименование	Кол.	Масса единицы кг	Масса общая кг	Масса изделия кг
1	Ф 10 А-III L= 2060	1	1,27	1,27	2,96
2	Ф 10 А-III L= 1700	1	1,05	1,05	
3	Ф 6 А-III L= 240	12	0,25	0,64	

Разраб.	Донская	Ром	820-1-0111.92 КЖ, И. 04		
Расчит					
Проб					
Нач. отд.	Тевелев	Тевелев	Стадия	Лист	Листов
			Р	8	30
			Сетка арматурная С-3		
И. контр.	Брагина	Брагин	Созв. Вадпроект		

25375-01 70 Формат А4

Л16Б001.1



Поз.	Наименование	Кол.	Масса единицы кг	Масса общая кг	Масса изделия кг
1	φ 10 А-III L=1540	2	0,95	1,90	2,34
2	φ 6 А-III L=1500	11	0,04	0,44	

Арматура класса А-III по ГОСТ 5781-82

Изм. № п/дл. Поставщик и дата Взам.инв. №

Разработ	Донская	Фин
Расчет		
Проб		
Нач. отд	Тевелев	Тевелев
И.контр	Брагина	Гур

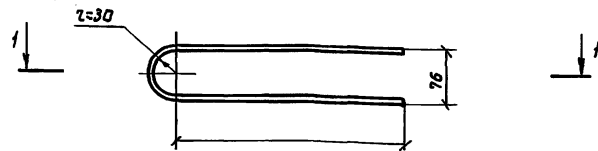
820-1-0111.92 КЭС. У.05

Сетка арматурная  
С-4

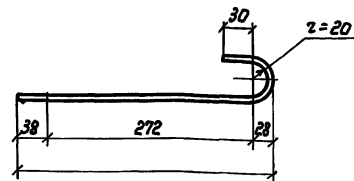
Стадия	Лист	Листов
Р	9	30

Союзводпроект

Формат А4



1-1



Длина развертки 860

Изм. № п/дл. Поставщик и дата Взам.инв. №

Разработ	Донская	Фин
Расчет		
Проб		
Нач. отд	Тевелев	Тевелев
И.контр	Брагина	Гур

820-1-0111.92 КЭС.У.06

Петля ПС-2

Стадия	Масса	Масштаб
Р	0,34 кг	
Лист 10	Листов 30	

φ8 А-III ГОСТ 5781-82

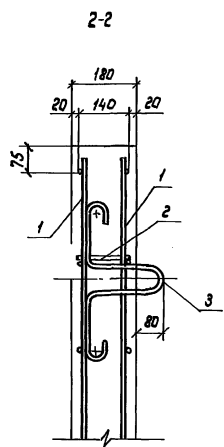
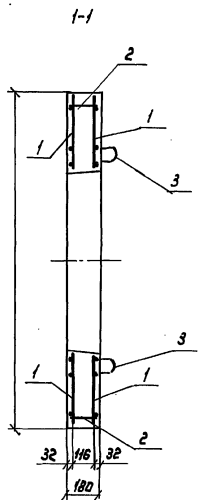
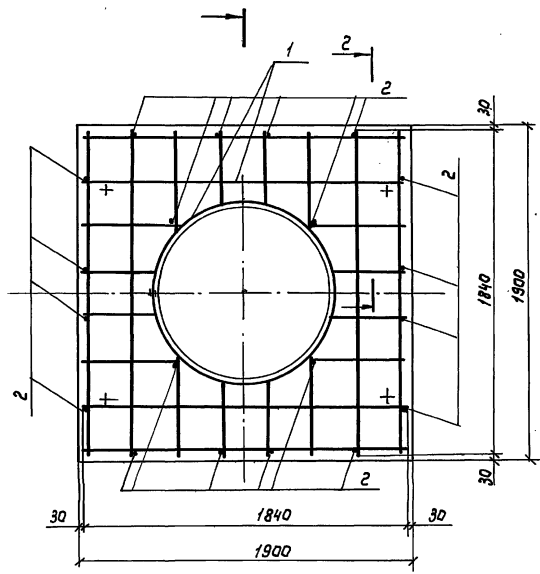
Союзводпроект

25375-01 71 Формат А4





АЛБВОМ I



Лист 2



Поз.	Наименование	Обозначение документа	Кол.	Масса единицы кг	Масса общая кг
1	Сетка арматурная С-5	В20-1-0111.92 КЖ.И.07	2	8,29	16,58
2	Стержни $\phi$ 8 мм $\lambda=160$ Арматура класса по ГОСТ 5781-82		20	0,06	1,26
3	Петля стирповочная ПС-3	В20-1-0111.92 КЖ.И.08	4	0,56	2,24

Разраб.	Донская	Делл		В20-1-0111.92 КЖ.И.		
Расчит						
Пров.						
Нач. отд.	Тевелев	Тевелев		Стандарт	Лист	Листов
				Р	13	30
				Сайзводпраект		
И. контр.	Брагина	Бум		Сборочный чертеж		

25375 - 01 73

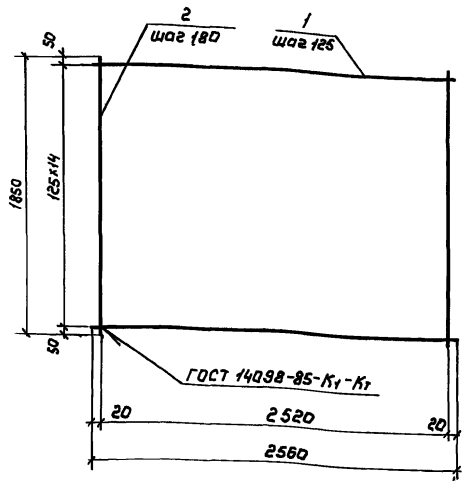
Формат А3

Шифр листа, название и дата  
Взам. инвент





АЛБЕОМ I



Поз.	Наименование	Кол.	Масса единицы кг	Масса общая кг	Масса изделия кг
1	Ф6 А-III L = 2560	15	0,57	8,55	14,70
2	Ф6 А-III L = 1850	15	0,41	6,15	

Арматура класса А-III по ГОСТ 5781-82

Разраб.	Донская	Ф.И.И.			
Расчет					
Проб.					
Нач. отд.	Тевелев	Тевелев			
И. контр.	Брагина				

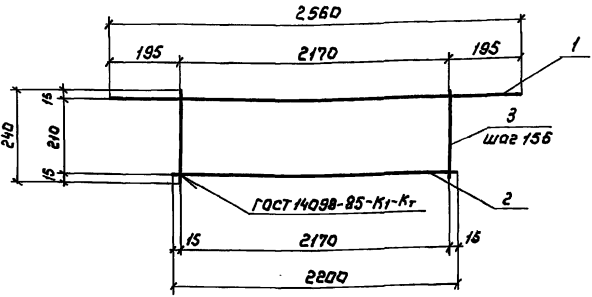
820-1-0111.92 КЭС. У. 09

Стадия	Лист	Листов
Р	17	30

Сетка арматурная С-6

Союзвадпроект

Формат А4



Поз.	Наименование	Кол.	Масса единицы кг	Масса общая кг	Масса изделия кг
1	Ф12 А-III L = 2560	1	2,27	2,22	5,02
2	Ф12 А-III L = 2200	1	1,95	1,95	
3	Ф6 А-III L = 240	15	0,05	0,80	

Арматура класса А-III по ГОСТ 5781-82

Разраб.	Донская	Ф.И.И.			
Расчет					
Проб.					
Нач. отд.	Тевелев	Тевелев			
И. контр.	Брагина				

820-1-0111.92 КЭС. У. 10

Стадия	Лист	Листов
Р	18	30

Сетка арматурная С-7

Союзвадпроект

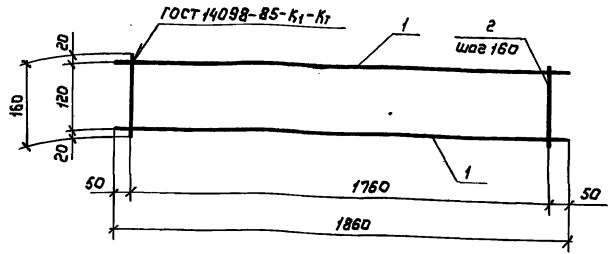
25375-01 76

Формат А4

Шиф. № лист. Листов и дата. Взам. шиф. №

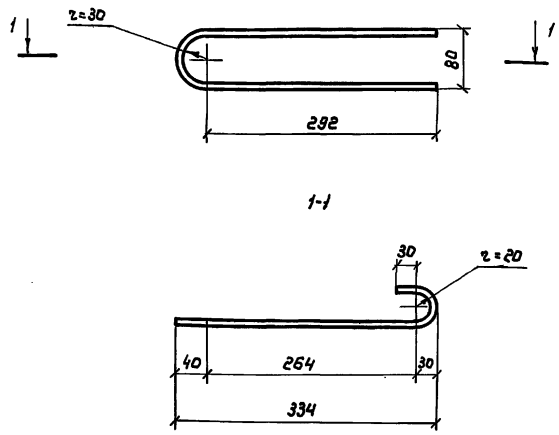
Шиф. № лист. Листов и дата. Взам. шиф. №

АЛБВОМ I



Поз	Наименование	Кол	Масса единицы кг	Масса общая кг	Масса изделия кг
1	φ 12 А-III L = 1860	2	1,65	3,30	3,73
2	φ 6 А-III L = 160	12	0,036	0,43	

Арматура класса А-III по ГОСТ 5781-82



Длина развертки 840 мм

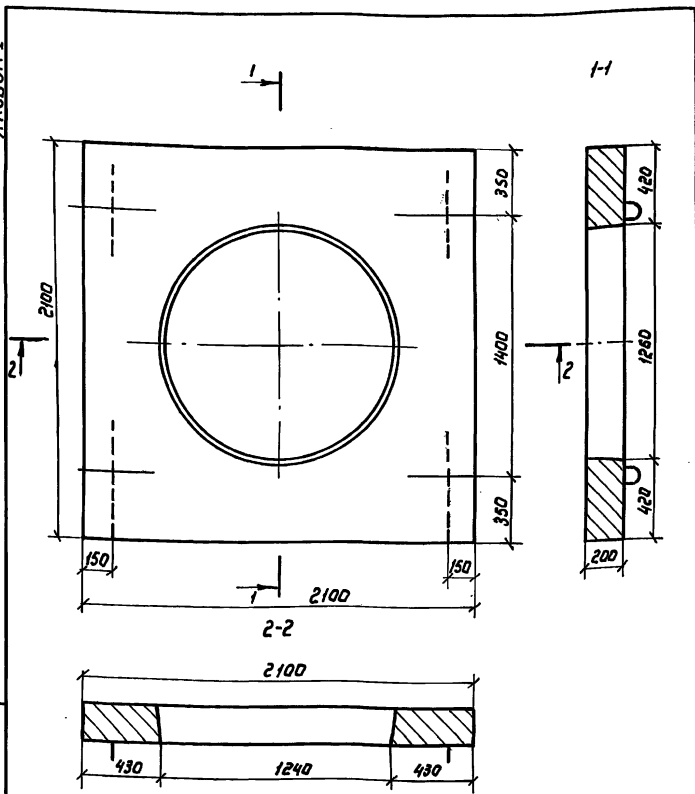
Шиф. № табл.	Листов в альбоме	Взам. инв. №
Разработ	Донская	Диз
Расчет		
Пров.		
Нач. отд.	Тевелев	Телекл
И.контр.	Брагина	БЖ
820-1-0111.92 КЖ.И.И		
Сетка арматурная С-8		
Стр.	Лист	Листов
Р	19	30
Сюжваидпроект		

Формат А4

Шиф. № табл.	Листов в альбоме	Взам. инв. №
Разработ	Донская	Диз
Расчет		
Пров.		
Нач. отд.	Тевелев	Телекл
И.контр.	Брагина	БЖ
820-1-0111.92 КЖ.И.И		
Петля строповочная ПС-4		
Стр.	Лист	Листов
Р	0,52кг	
Лист 20, Листов 30		
φ 10 А-I ГОСТ 5781-82		
Сюжваидпроект		

25375-01 77

Формат А4

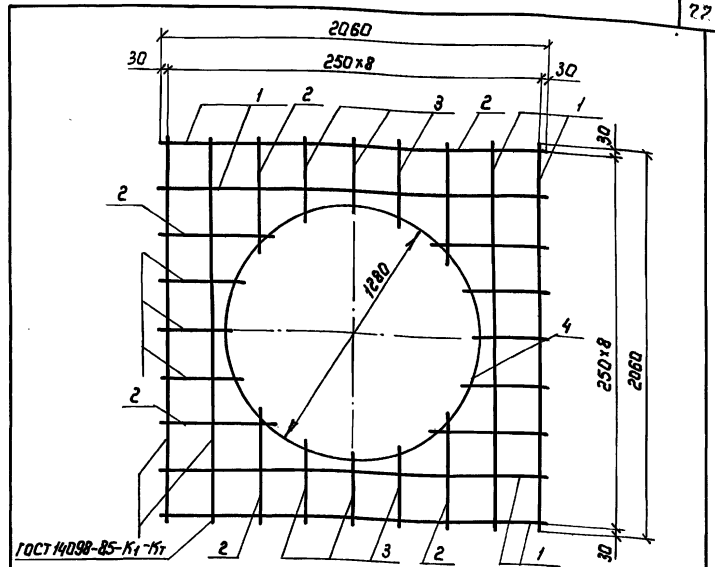


Шв. № табл. Подпись и дата  
Взам. инв. №

Разработ.	Данская	Фирма	
Расчет			
Проб.			
И. контр.	Бравина	Фирма	

820-1-0111.92 КЖУ			
Диaphragма квадратная ДК-100		Сталь	Масса
		Р	1620 кг
Дополученный чертеж		Лист 21	Листов 30
		Созв. Вадпрект	

Формат А4



ГОСТ 4098-85-К1-К1

Шв. № табл. Подпись и дата  
Взам. инв. №

Поз.	Наименование	Кол	Масса единицы кг	Масса общая кг	Масса изделия кг
1	φ 10 А-III L= 2060	8	1,27	10,17	13,51
2	φ 6 А-III L= 705	8	0,156	1,25	
3	φ 6 А-III L= 440	12	0,098	1,17	
4	φ 6 А-III L= 4130	1	0,92	0,92	

Арматура класса А-III по ГОСТ 5781-82

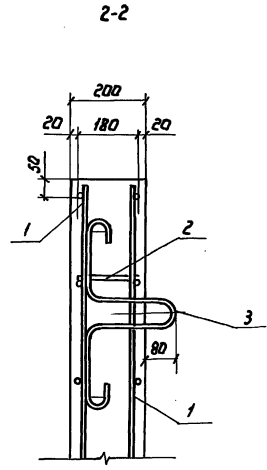
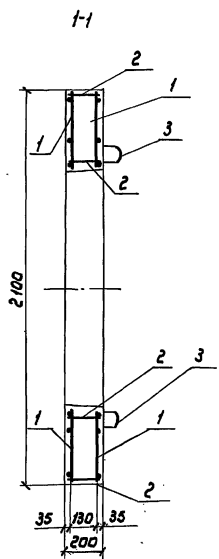
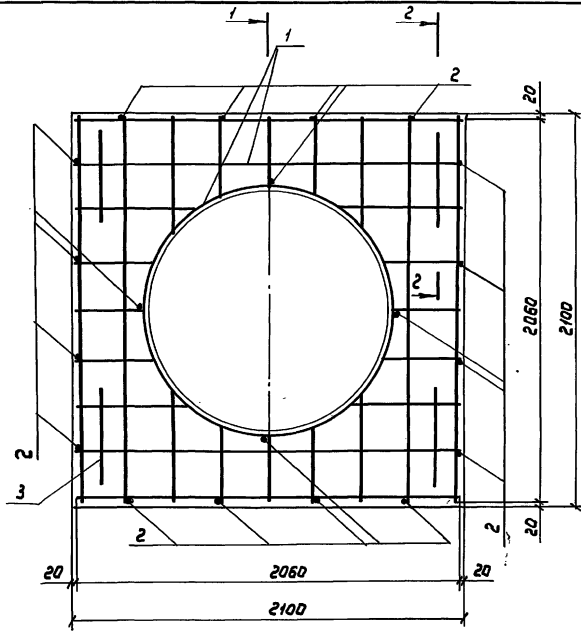
Разработ.	Данская	Фирма	
Расчет			
Проб.			
И. контр.	Бравина	Фирма	

820-1-0111.92 КЖ.У.13		
Сетка арматурная С-9		
Сталь	Лист	Листов
Р	22	30
Созв. Вадпрект		

25375-01 78

Формат А3

АЛБЕОМ I



Поз. 2

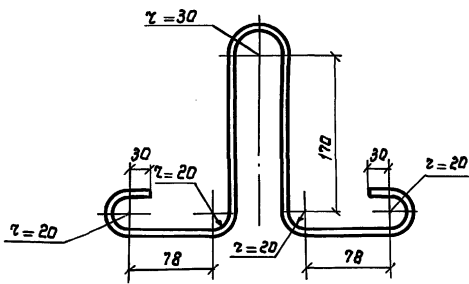


Поз.	Наименование	Обозначение документа	Кол.	Масса единицы кг	Масса общая кг
1.	Сетка арматурная С-9	820-1-0111.92 КЭС.И.13	2	13,51	27,02
2	Стержни $\phi=10$ мм, L=180 мм Арматура класса А-1 по ГОСТ 5781-82		20	0,11	2,22
3.	Петля ступенчатая ПС-5	820-1-0111.92 КЭС.И.14	4	0,56	2,24

Разработчик	Дьянская	Дьяц	820-1-0111.92 КЭС И	Дифрагма квадратная ДК-100.	Ставит	Лист	Листов
Расчит					Р	23	30
Проб					Созводпроект		
И.контр	Береина	Бжц	Сборочный чертеж				

Шифр № ледр. Листы в альб. Взам.инв.№

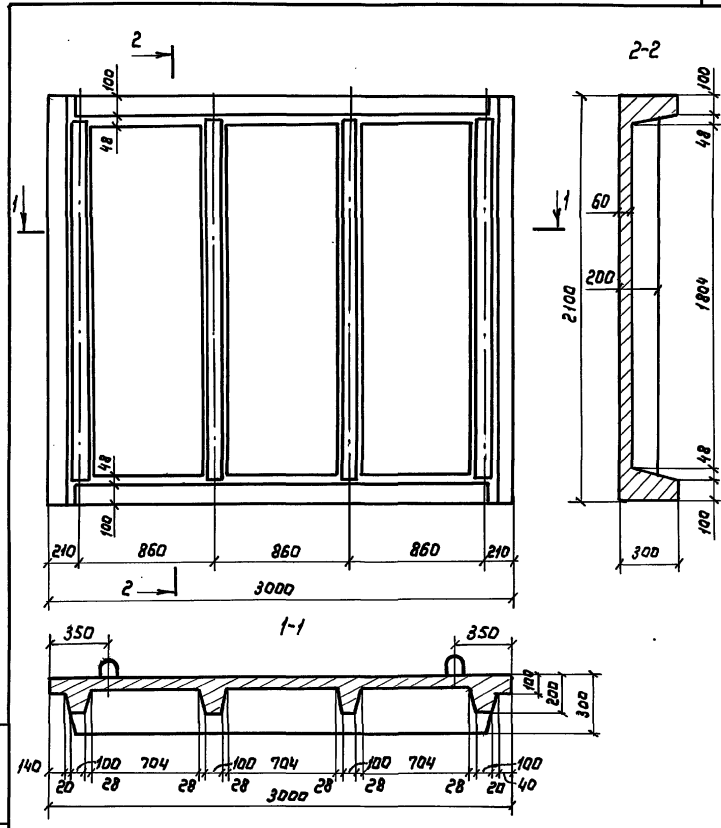
Альбом I



Длина развертки 900 мм

Инв. № тех. зад.	Инв. № экз.	И. контр.	Бразилка	БЗ	
Разраб.	Данская	Дил			
Расчит					
Пров.					
Нач. отд.	Тевелев	Тевелев			
820-1-0111.92 КЭС.И.14					
Петля строповачная ПС-5			Стадия	Масса	Масштаб
			р	0,56 кг	
φ10 А-I ГОСТ 5781-82			Лист 24	Листов 30	
			Союзваппроект		

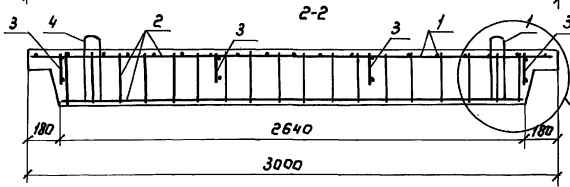
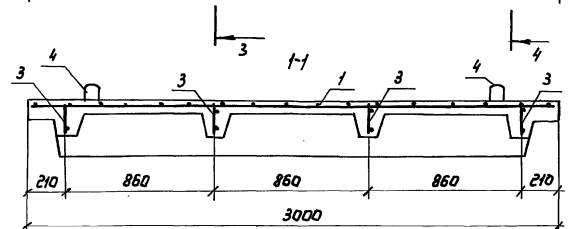
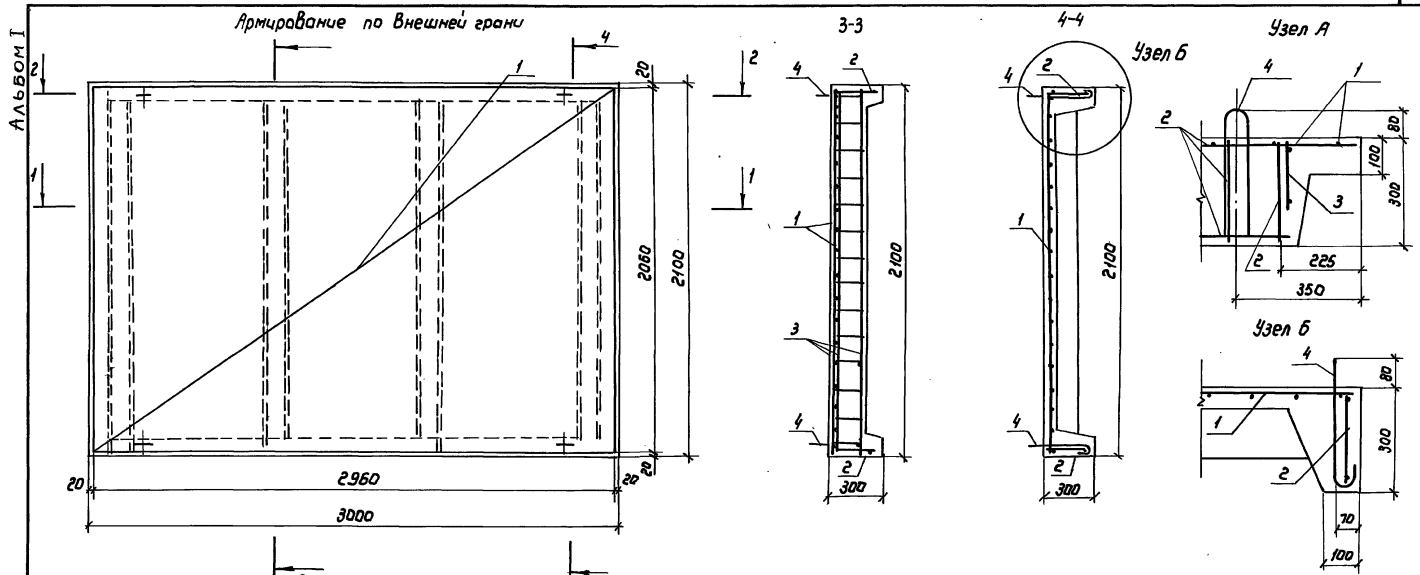
Формат А4



Инв. № тех. зад.	Инв. № экз.	И. контр.	Бразилка	БЗ	
Разраб.	Данская	Дил			
Расчит					
Пров.					
Нач. отд.	Тевелев	Тевелев			
820-1-0111.92 КЭС					
Открылок ребристый ОР-210			Стадия	Масса	Масштаб
			р	1740 кг	
Опалубочный чертеж			Лист 25	Листов 30	
			Союзваппроект		

25375-01 80 Формат А4



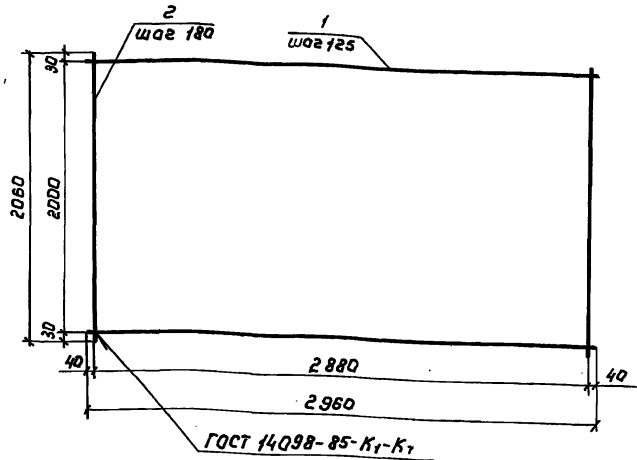


Поз.	Наименование	Обозначение	Кол.	Масса единицы кг	Масса общая кг
1	Сетка арматурная С-10	820-1-0111.92 КЖ.У.15	1	18,95	18,95
2	Сетка арматурная С-11	820-1-0111.92 КЖ.У.16	2	7,76	15,52
3	Сетка арматурная С-12	820-1-0111.92 КЖ.У.17	4	5,45	10,90
4	Петля стальнойная ПС-Б	820-1-0111.92 КЖ.У.18	4	0,78	3,12

Разраб.	Данская	Джк		820-1-0111.92 КЖ.У		
Расчито						
Пров.				Открылок ребристый ОР-210		
Нач. отд.	Тевелев	Тевель				
				Сборочный чертеж		
И. контр.	Брагина	Бр				
				Этадия	Лист	Листов
				Р	26	30
				Саюзвапроект		

Чиф. № табл. Лабельс и Вата В30м. чиф. №

АЛББОМ I



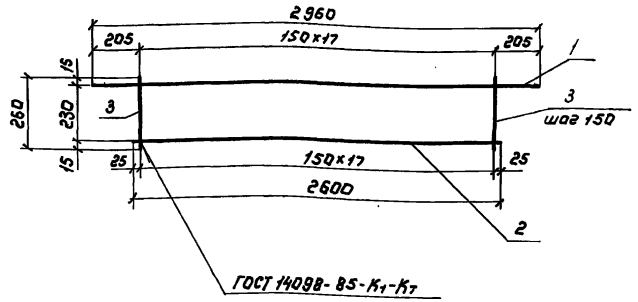
Поз.	Наименование	Кол.	Масса единицы кг	Масса общая кг	Масса изделия кг
1	φ6 А-III L=2960	17	0,657	11,17	18,95
2	φ6 А-III L=2060	17	0,457	7,78	

Арматура класса А-III по ГОСТ 5781-82

Разраб.	Донская	Фин			820-1-0111.92 КЖ.И.15
Расчит					
Проб.					
Начерт	Тевелев	Тевел			
И.контр	Брагина	Бр			

Сетка арматурная С-10  
Связьпроект

Формат А4



Поз.	Наименование	Кол.	Масса единицы кг	Масса общая кг	Масса изделия кг
1	φ14 А-III L=2560	1	3,58	3,58	7,76
2	φ14 А-III L=2600	1	3,14	3,14	
3	φ6 А-III L=260	18	0,258	1,04	

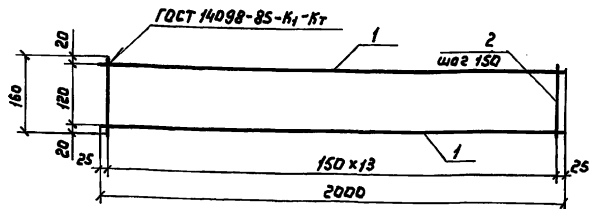
Арматура класса А-III по ГОСТ 5781-82

Разраб.	Донская	Фин			820-1-0111.92 КЖ.И.16
Расчит					
Проб.					
Начерт	Тевелев	Тевел			
И.контр	Брагина	Бр			

Сетка арматурная С-11  
Связьпроект

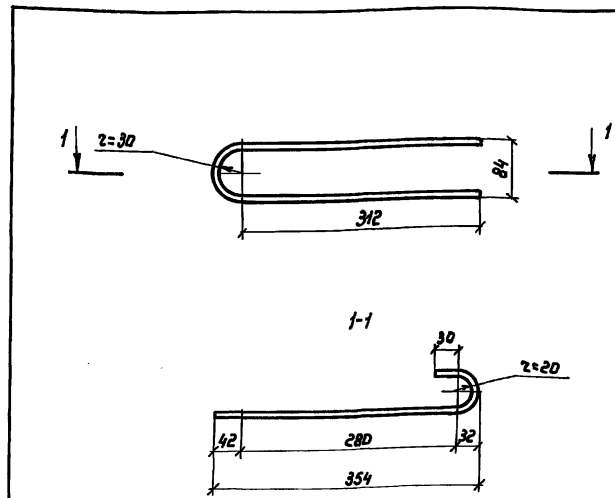
25375-01 82 Формат А4

АЛЬБОМ I



Поз	Наименование	Кол.	Масса единицы кг	Масса общая кг	Масса изделий кг
1	Ф14 А-III L=2000	2	2,48	4,96	5,46
2	Ф6 А-III L=150	14	0,036	0,50	

Арматура класса А-III по ГОСТ 5781-82



Длина развертки 880 мм.

Инв. № лев.	Листы в деле	Взам. инв. №		
Разраб	Донская	СБ		
Рассчит				
Проб				
Нач. авт.	Тевелев	Т		
И. контр.	Брагина	Б		
820-1-0111.92 КЖ. У. 17				
Сетка арматурная С-12		Стация	Лист	Листов
		Р	29	30
		Созваидпроект.		

Формат А4

Инв. № лев.	Листы в деле	Взам. инв. №		
Разраб	Донская	Д		
Рассчит				
Проб				
Нач. авт.	Тевелев	Т		
И. контр.	Брагина	Б		
820-1-0111.92 КЖ. У. 18.				
Петля страховочная ПС-6		Стация	Масса	Масштаб
		Р	0,78 кг	
		Лист 29	Листов 30	
Ф12 А-I ГОСТ 5781-82		Созваидпроект		

25375-01

Формат А4