

ТИПОВОЙ ПРОЕКТ

820-4-2

КАПТАЖ РОДНИКОВ
ДЕБИТОМ от 1 до 10 л/с

АЛЬБОМ II

СТРОИТЕЛЬНЫЕ ИЗДЕЛИЯ

25709-02

На основании письма ин-та „Союзгипроводхоз“
№ 933-23-18/1847 от 26.03.86 г
в альбоме произведены изменения
1 Скорректирована обложка
2 Заменен титульный лист
Инженер И. Аммбаева
13.05.87 г.

				Привязан	

Инд №

ТИПОВОЙ ПРОЕКТ
820-4-2

КАПТАЖ РОДНИКОВ
ДЕБИТОМ от 1 до 10 л/с

Альбом II

СОСТАВ ПРОЕКТА

- Альбом I Генплан. ТЕХНОЛОГИЧЕСКИЕ РЕШЕНИЯ
КОНСТРУКЦИИ ЖЕЛЕЗОБЕТОННЫЕ.
ОТОПЛЕНИЕ И ВЕНТИЛЯЦИЯ
- Альбом II СТРОИТЕЛЬНЫЕ ИЗДЕЛИЯ
- Альбом III.86 СМЕТЫ
- Альбом IV. ВЕДОМОСТИ ПОТРЕБНОСТИ В МАТЕРИАЛАХ

РАЗРАБОТАН ПРОЕКТНЫМ ИНСТИТУТОМ

«Сондзипроводхоз» имени Е.Е. АЛЕКСЕЕВСКОГО
ГЛАВНЫЙ ИНЖЕНЕР ИНСТИТУТА *И.А.Ф. КОВАРТЬЕВ*
ГЛАВНЫЙ ИНЖЕНЕР ПРОЕКТА *Ин. Ю.Г. БАГРЯНЦЕВ*

УТВЕРЖДЕН МИНВОДХОЗОМ СССР

ПРОТОКОЛА №363 ОТ 25.02.80

ВВЕДЕН В ДЕЙСТВИЕ

МИНВОДХОЗОМ СССР

ПРИКАЗ № 233 ОТ 16.07.82

Альбом III.86

УТВЕРЖДЕН МИНВОДХОЗОМ СССР

ПРОТОКОЛА №21 ОТ 18.03.86 Г.

ЛИСТ ЗАМЕНЕН

ИНЖЕНЕР *Ильч* АЛИМБАЕВА

13.05.87 г.

ПРИВЯЗАН

ИЗДА. №

Содержание

Обозначение	Наименование	Стр.
820-4-2 КЖИ 00.00.000	Кольцо стеновое КЦ-15-9К	3
820-4-2 КЖИ 00.00.000СБ	Кольцо стеновое КЦ-15-9К	4,5
820-4-2 КЖИ 00.10.000	Сетка арматурная СА1	6
820-4-2 КЖИ 00.10.000СБ	Сетка арматурная СА1	7
820-4-2 КЖИ 00.20.000	Закладная деталь ЗД1	8
820-4-2 КЖИ 01.00.000	Кольцо стеновое КЦ-15-9Н	9
820-4-2 КЖИ 01.00.000СБ	Кольцо стеновое КЦ-15-9Н	10,11
820-4-2 КЖИ 01.10.000	Сетка арматурная СА/вдольоткоса/	12
820-4-2 КЖИ 02.00.000	Кольцо стеновое КЦ-15-9А	13
820-4-2 КЖИ 02.00.000СБ	Кольцо стеновое КЦ-15-9А	14,15
820-4-2 КЖИ 02.10.000	Сетка арматурная СА/вдольоткоса/	16
820-4-2 КЖИ 03.00.000	Плита перекрытия КЦП-1-15-1А	17
820-4-2 КЖИ 03.00.000СБ	Плита перекрытия КЦП-1-15-1А	18,19
820-4-2 КЖИ 03.10.000	Сетка арматурная СА2	20
820-4-2 КЖИ 03.10.000СБ	Сетка арматурная СА2	21
820-4-2 КЖИ 03.00.000	Сетка арматурная СА3	22
820-4-2 КЖИ 03.00.000СБ	Сетка арматурная СА3	23
820-4-2 КЖИ 03.00.001	Петля П1	24
820-4-2 КЖИ 00.00.000	Крышка КД1	25
820-4-2 КЖИ 00.00.000СБ	Крышка КД1	26,27

ТТ 820-4-2 Альбом I

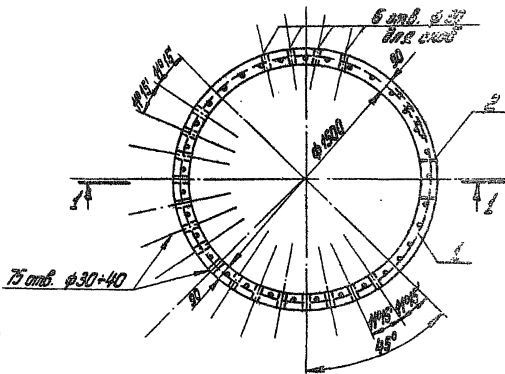
ТТ 820-4-2 Альбом II

Формат Зонт	Лист	Обозначение	Наименование	Кол.	Примечание
			<u>Документация</u>		
		КЖИ 00.00.000 СБ	Сборочный чертеж		
			<u>Сборочные единицы</u>		
	1	КЖИ 00.10.000	Сетка арматурная в СБ	1	
	2	КЖИ 00.20.000	Закладная деталь 301	1	
			<u>Металл</u>		
	3	3.9000-3 вым.7	Скоба	3	
			<u>Материалы</u>		
			Бетон марки 200	0,4	МЗ

Шифр листа: Листы в альбоме

		820-4-2		КЖИ.00.00.000	
Гип	Бережнев	С/п	51.05.91	Стяжка	Лист
Нач.отв.	Акушев	С/п	1.06.82	Р	Листов
Проб.	Кузин	С/п	31.06.82		1
Сл.кн.	Николаев	С/п	31.06.82	СМЗ ГИПРОВЭРХОЗ	
Н.контр.	Цветков	С/п	31.06.82	Шт. Е.Е. Алексеевского	
				г. Москва	

Копировал: Чибрикина 25709-02 4 Формат Я4



Ведомость расхода стали на элемент, кг

Марка элемента	Арматурные изделия						Всего
	Арматура класса						
	А III			А I			
	ГОСТ 5781-75			ГОСТ 5727-53			
	φ 8		Итого φ 4	φ 5	Итого		
КЦ-15-9К	1,52		1,52	0,11	1541	15,52	1704

820-4-2

КММ СД.00.000СВ

Кольцо стеновое
КЦ-15-9К

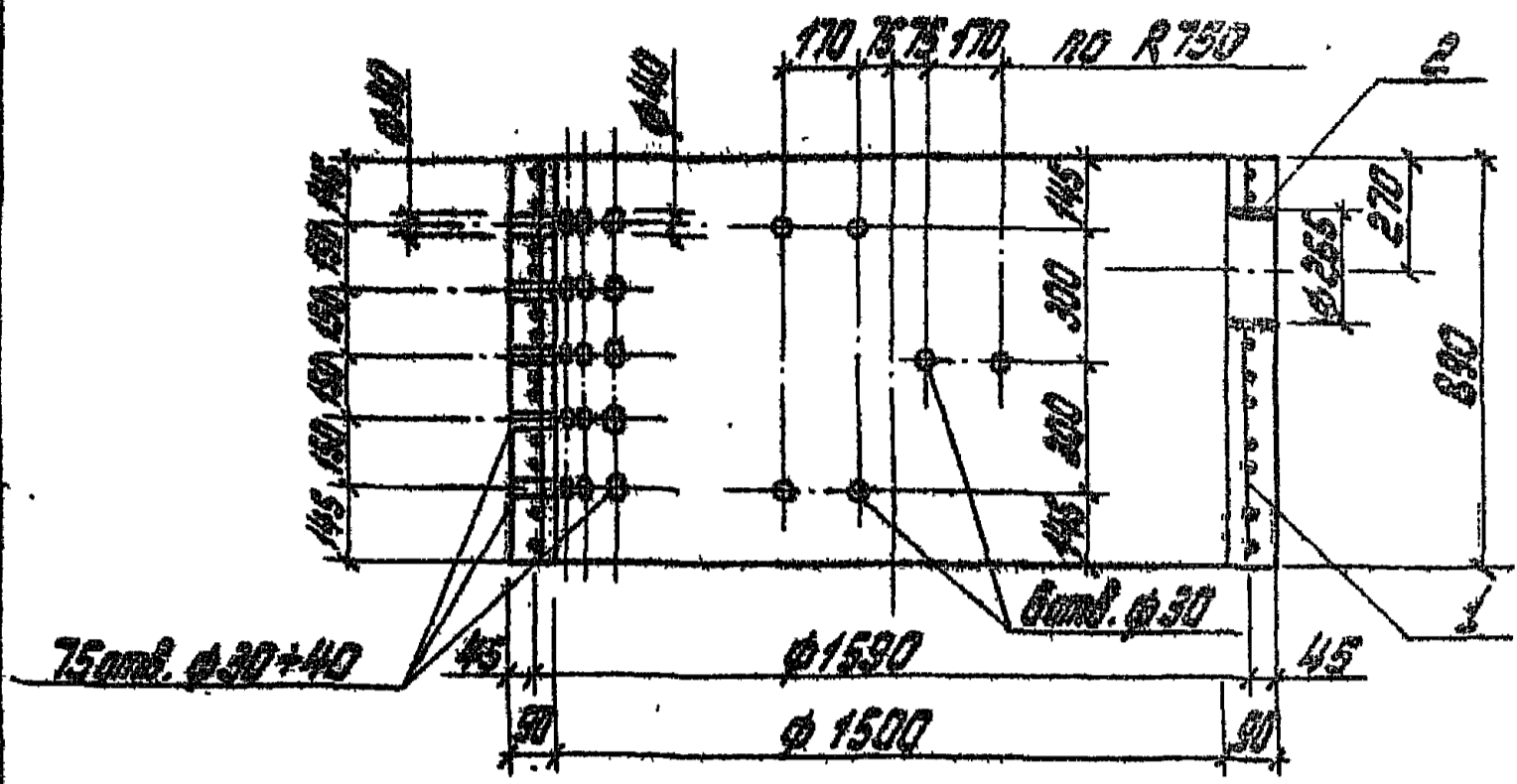
Сборочный чертеж

Р	ИЛО	1:20
Лист 1 из 2		
Составитель: Ю.С. Плещеев		
Инж. Плещеев Ю.С.		
г. Москва		

ГМП	Бурданцев	60	31.05.82
Нач. отд.	Якушев	100	1.06.82
Пров.	Кузин	100	31.05.82
Инж.	Милославский	Суд.	31.05.82
И контр.	Цветков	Р.С.	1.06.82

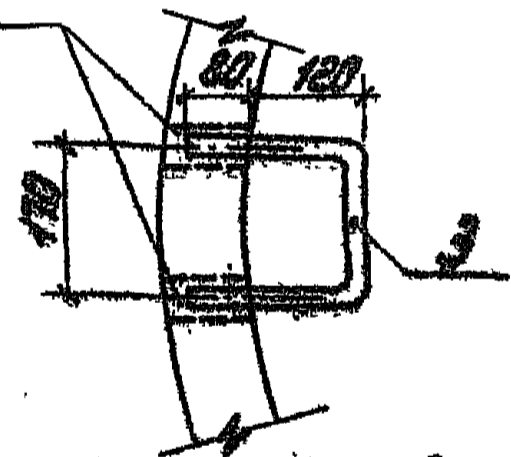
Копировал: Чибриков 25709-02 5 Фабрика

Разрез 1-1



Деталь заделки скобы

Залить цементным раствором



1. Кольцо стеновое КС-15-9к изготовить в осевой сетке кольцом КС-15-9 по серии 3.820-3 вып. 1 или кольцом КС-15-2 серии 3.820-9 вып. 1.
2. Закрепить деталь под вкрутку и привязать к сетке базальной проволокой.

Лист 1 из 1
Таблица 1
Кодификатор 25709-02

			820-4-2	КНИИ ДО. ДО. 000 СБ		
				Средняя	Макс.	Минимум
				Р		
				лист 2 / листов		
Т.П.П.	Инженер	60	91.05.82			
И.П.П.	Инженер	60	1.06.82			
И.П.П.	Инженер	60	6.06.82			
И.П.П.	Инженер	60	9.06.82			
И.П.П.	Инженер	60	7.06.82			

77 820-4-2 Альбом II

№	№	№	Обозначение	Наименование	№	Примеча- ний
				<u>Документация</u>		
			КЖИ 00.10.000 СБ	Сборочный чертеж		
				<u>Детали</u>		
64	1		КЖИ 00.10.001	φ58Г ГОСТ 6727-53 L=5280	13	10,54 кг
64	2		КЖИ 00.10.002	φ58Г ГОСТ 6727-53 L=880	35	4,77 кг
64	3		КЖИ 00.10.003	φ48Г ГОСТ 6727-53 L=1100	1	0,11 кг

В графе „Примечание“ масса указана на все элементы

820-4-2

КЖИ 00.10.000

ГМП	Барабанов	6/2	9405.81
Начальн	Вкушев	1/1	106.81
Проб.	Кузин	3/3	94.05.81
ЦиК	Милославский	С/1	91.95.81
И.контр.	Цветков	2/2	106.81

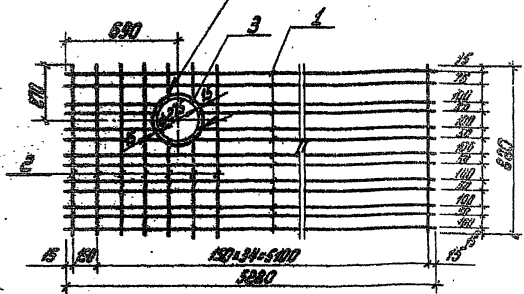
Сетка арматурная
СА1

Состав:	И.контр.	Проб.
Р		
СОЮЗГИПРОПРОЕКТОС Инж. Е.В. Александров г. Москва		

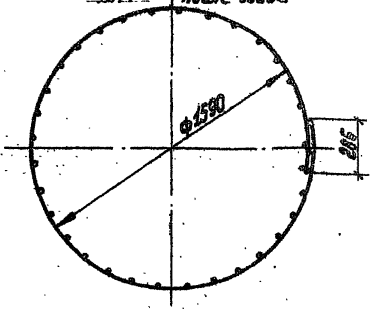
Черт. № 10.000.001. 10.000.002. 10.000.003.

77820-4-2 Альбом I

ГОСТ 15978-70-ИИ-К.м-4



СА1 после сгиба



Инв. № докум. Подп. и дата. Изменения

Исполн.	Проверен.	Согласован.	Специальное
Листов	Листов	Листов	Листов
Цена	Материал	Срок	Срок
И.контр.	И.контр.	И.контр.	И.контр.

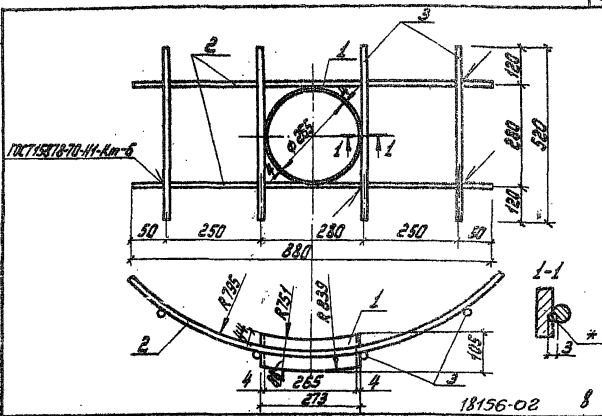
820-4-2

КЖМ 00.10.000 25

Сетка арматурная
СЯ1
Сборочный чертеж

Таблица		Масштаб
ρ	15,52	1:50
Лист		Листов 1
СОКВМПРОВОДХОЗ им. Е.Е. Алексеевского г. Москва		

Копировал: Чибрикова 25709-02 8 формат А4



Кол.	Знак	Лист	Обозначение	Наименование	Кол.	Примечание
<u>Детали</u>						
54	1		КЖИ 00.20.001	Патрубок Труба 273x4 ГОСТ 10704-75 803 01-2-I ГОСТ 10706-75 L=106	1	2,8 кг
54	2		КЖИ 00.20.002	φ8 АТН ГОСТ 5781-75 L=880	2	0,70 кг
54	3		КЖИ 00.20.003	L=520	4	0,82 кг

* Сварку вручную двусторонне производить электродом Э42 ГОСТ 9457-75. В спецификации в графе "Примечание" масса указана на все элементы

Итого листов 12

820-4-2			КЖИ 00.20.000		
Закладная деталь ЗД1			Сталь	Масса	Масшт.
			Р	4,32	Б.М.
			Лист	Листов 1	
			создан в ЦКДЗ им. Е.Е. Алексеевского г. Москва		

ТП 820-4-2 Альбом II

Формат Зона	Лист	Обозначение	Наименование	Кол.	Приме- чание
			<u>Документация</u>		
А4		КЖИ 01.00.000 СБ	Сборочный чертеж		
			<u>Сборочные единицы</u>		
А4	1	КЖИ 01.10.000	Сетка арматурная С8	1	
А4	2	КЖИ 00.20.000	Закладная деталь ЗД1	1	
			<u>Детали</u>		
Б4	3	3.900-3 вып.7	Скоба	3	
			<u>Материалы</u>		
			Бетон марки 200	0,4	м ³

Шиб. на лист. Подп. и дата. Взам. инв. №

820-4-2

КЖИ 01.00.000

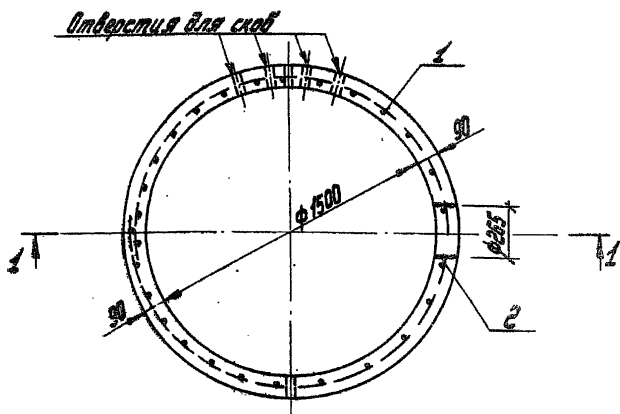
ГМП	Варданцев	Суд.	31.05.87
Мич. орг.	Якушев	Архит.	1.06.87
Польс.	К.И.Вин	Конт.	31.05.87
Шик.	Викторова	Суд.	31.05.87
И.А.Ситт.	Цветков	Архит.	1.06.87

Кольцо стеновое
КЦ-15-94

Стр.	Лист	Листов
Р		1

Согласит. проводков
Шиб. З.Е. Алексеевского
г. Москва

Копировал: Чибрикина 25.10.92 10 Формат А4



1. Кольцо стеновое КЦ-15-9Н изготовить в осях кольца КЦ-15-9 по серии 3.900-3 вып. 7 или кольца КЦ-15-2 серии 3.820-9. Вып. 1.
2. Закладную деталь поз. 2 крепить к арматурной сетке вязальной проволокой.

820-4-2

КЖИ 06.00.000 СБ

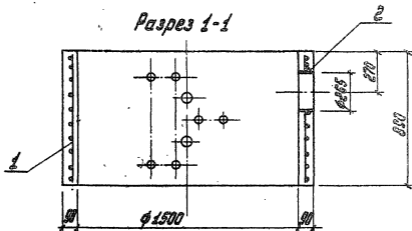
Кольцо стеновое
КЦ-15-9Н

Сборочный чертёж

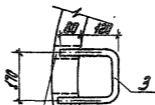
Стандарт	Масштаб	Масштаб
Р	1:1000	1:50

Лист 1	Листов 2
СМОЗНИПРОВОДХОЗ ИМ. Е.Е. АЛЕКСЕЕВСКОГО г. Москва	

Копировал: Чибрицкая 25709-02 11 Формат А4



Деталь
заделки скобы



Залить цементным
раствором

Изм. №

Лист

Лист

820-4-2

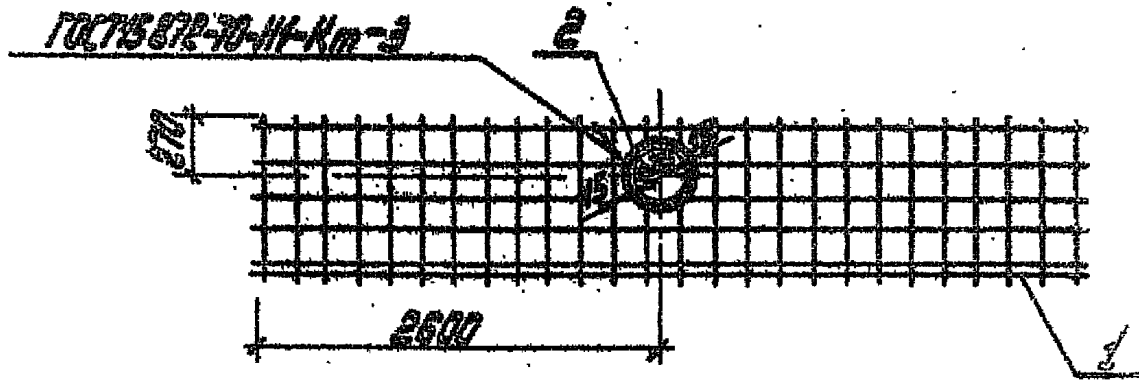
КЖМ 01.00.000 СБ

Стальной корпус / Алюминий

Р

Лист 2 / Листов

Исполн.	В.И.И.	С.И.И.	С.И.И.	С.И.И.
Провер.	К.И.И.	К.И.И.	К.И.И.	К.И.И.
Утвер.	С.И.И.	С.И.И.	С.И.И.	С.И.И.
И.И.И.	С.И.И.	С.И.И.	С.И.И.	С.И.И.



Кол-во	Диаг.	Поз.	Обозначение	Наименование	Кол.	Примечание
				<u>Детали</u>		
Б4	1		3.900-3 Вып.7	Сетка арматурная СВ	1	2,3 кг
Б4	2		КЖИ 01.10.002	Ф4ВТ ГОСТ 6727-53		
				6=1400	1	0,11 кг

Шифр листа, листы в сборе, Взаминд. №

				820-4-2	КЖИ 01.10.002
				Сетка арматурная СВ / доработка /	φ 8,4 1:20
Р.И.П.	Басоянцев	60/	910582	ГОСТ 10687 СМАЗИПРОБНОДОЗ Ш.Е.Е. КОЖЕВНИКОВА П. ПИКИН	
Нач.отд.	Якушев	С/м	10682		
Пров.	Кузин	К/м	910582		
Инж.	Щаповский	С.м.	910581		
Н.контр.	Цветков	К/м	910581		

77820-4-2 Альбом II

Инв. №	Лист	Лист	Обозначение	Наименование	Кол.	Примечание
				<u>Документация</u>		
И			КЖИ 02.00.000 СБ	Сборочный чертёж		
				<u>Сборочные единицы</u>		
И			КЖИ 02.10.000	Сетка арматурная СБ	1	
И			КЖИ 00.20.000	Закладная деталь ЗЛД	1	
				<u>Детали</u>		
И			3.900-3 вкл. 7	Скоба	3	
				<u>Материалы</u>		
				Бетон марки 200	0,4	м ³

13

820-4-2

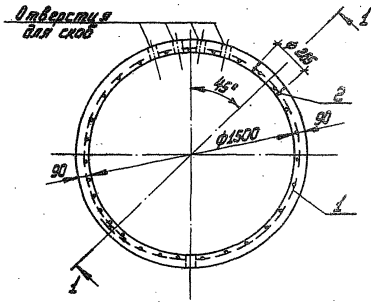
КЖИ 02.00.000

Г.И.П.	Караимов	И.И.	31.05.81
Исполн.	Караимов	И.И.	31.05.81
Проф.	Караим	И.И.	31.05.81
Долж.	Инженер-проектант	И.И.	31.05.81
М. контр.	Цветков	И.И.	31.05.81

Калыца стеновое
КЦ-15-97

Страниц	Лист	Листов
Р		1
СОКРУЖПРОЕКТХОЗ им. Е. Е. Алексеевского г. Москва		

Копировал: Чибрикина 25709-02 14 Формат А4



1. Кольцо стеновое КЦ-15-9А готовить в составе кольца КЦ-15-9 по серии 3900-3 вып.7 или кольца КС-15-2 серии 3820-9 вып.1.

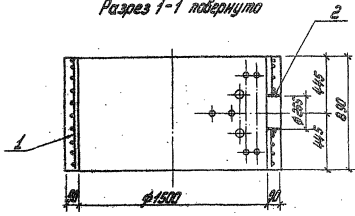
2. Закладную деталь поз. 2 крепить к арматурной сетке вязальной проволокой.

Лист № табл.	Вып. табл.	Дата	820-4-2	КММ 02.00.000 СБ
ГНП	Багрянцев	1971	Кольцо стеновое	Р
Исполн.	Зинусев	1971	КЦ-15-9А	Лист 1 / Листов 2
Проб.	Кузин	1971	Сборочный чертёж	СНОВИП-90.00.09
Инж.	Малославский	1971		п.ч. Е.Е. Витковский
Н. контр.	Цветков	1971		г. Москва

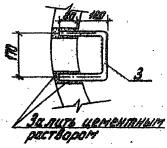
Копировал: Чибрикова 25709-02 15 Формат А4

77820-4-2 Альбом II

Разрез 1-1 повернуто



Деталь заделки скобы

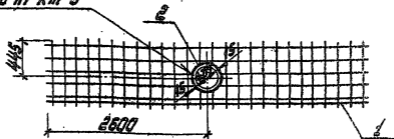


Исполнитель: [Signature] Проверил: [Signature] Утвердил: [Signature]

				820-4-2	КНИИ 02.00.000 СБ	
					Сталь	Рессор
					Р	Маслит.
					Лист 2	Листов
ТНП	Караганов	С.М.	4858			
В.С.И.	Якушев	С.М.	1068			
П.С.	Козин	С.М.	4858			
С.М.	Мухометов	С.М.	4858			
И.С.	Цветков	С.М.	4858			

77820-4-2 Альбом II

ГОСТ 15878-70-И1-Кт-3



Вариант	Этаж	Пос.	Обозначение	Наименование	Кол.	Примечание
				<u>Детали</u>		
Б4	1		3.900-3 Вып.7	Сетка арматурная СВ	1	8,3
Б4	2		КЖИ 02.10.001	φ4 ВТ ГОСТ 6727-53		
				L=1100	1	0.11

Паз 2 приварить к сетке во всех пересечениях при помощи точечной электросварки

820-4-2

КЖИ 02.10.000СВ

Сетка арматурная СВ
(доработка)

Страна	Масса	Масштаб
Р	241	1:20

ГМТ	Белаянский	Сост.	31.05.82
Нач. отд.	Зыков	Проект.	31.05.82
Посв.	Кучин	Смет.	31.05.82
Инж.	Полосинский	Смет.	31.05.82
В. контр.	Шветков	Смет.	31.05.82

Лист	Листов
1	1

Солдатов В. В. Алексеевского
г. Москва

Капцова Л. Чибрикова 25709-02 17 Формат А4

ТТ820-4-2 Альбом II

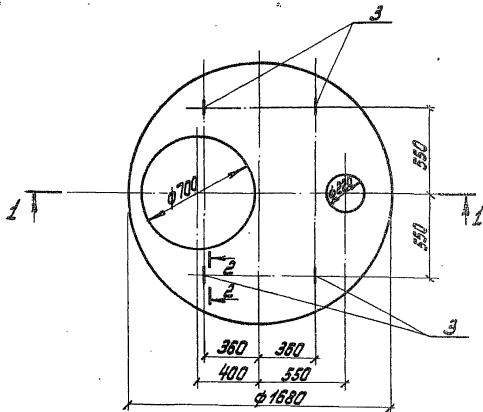
Код	Лист	Лист	Обозначение	Наименование	Кол.	Примечание
				<u>Документация</u>		
ИД			КНИ 03.00.000 СБ	Сборочный чертеж		
				<u>Сборочные единицы</u>		
ИД	1		КНИ 03.10.000	Сетка арматурная СВ2	1	
ИД	2		КНИ 03.20.000	Сетка арматурная СВ3	1	
				<u>Детали</u>		
ИД	3		КНИ 03.00.001	Петля П1	4	
				<u>Материалы</u>		
				бетон марки 200	0,27	м ³

Листы в альбоме: Листы и листы в альбоме

		820-4-2		КНИ 03.00.000	
ГНП	Березинский	Сол	04.05.80	Плита перекрытия	
Нач. отд.	Якушев	Трун	01.06.81	КЦП1-15-1А	
Проект.	Кузнец	Лит	01.06.81	Станд. Лист Листов	
Инж.	Милославский	Суд	01.06.81	Р 1	
И.И.И.И.	Цветков	Лит	01.06.81	СОВЕЗПРОЕКТХОЗ им. С.С. Алексеевича г. Москва	

Копировал: Чебриков № 25709-02 18 Февраль 84

ТТ 820-4-2 Альбом II



Ведомость расхода стали на элемент, кг

Марка элемента	Арматурные изделия						Итого	Всего
	Арматура класса							
	А III							
	ГОСТ 5781-75							
	φ 6	φ 8						
КЦП-15-1А	7,42	19,55					26,97	26,97

Изм. № 10

Шт. на подл. Подл. и багет

820-4-2

КНИ. 03.00.000 СБ

Плита перекрытия
КЦП-15-1А

Станд.	Масса	Масштаб
Р	580	1:50

Сборочный чертеж

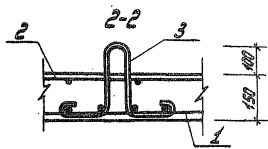
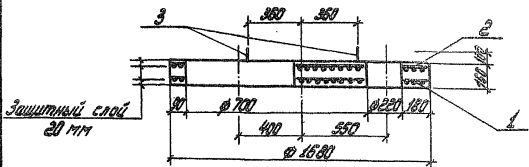
Лист 1	Листов 2
Составитель: В.В. КОЗ И. Е. Алексеевского г. Москва	

ГМП	Богданцев	К.С.	1:05.81
Нач. отд.	Якушев	С.И.	1:06.81
Проект	Кузин	К.В.	1:06.81
Инж.	Толстойский	С.А.	1:05.81
И. контр.	Цветков	В.В.	1:05.81

Копировал: Чубричина 25709-02 19 Формат А4

77820-4-2 Альбом II

Разрез 1-1



Плиту перекрытия КЦП-1-15-1А готовить в качестве плиты КЦП-1-15-1 по серии 3.900-3 вып. 7

Имя, Фамилия, Подп. и дата, Всего листов

ГМП	Вотрашнев	Х	04.05.82
МВ.О.О.	Якушев	Л	1.06.82
Лодв.	Кулиш	Л	04.05.82
МАН	Малыгина	С.М.	04.05.82
Н.К.И.Т.	Цытков	В.В.	04.05.82

820-4-2

КЖМ 03.00.000СБ

Исполн. Провер. Инженер

Р

Лист 2 Листов 8

ТТ 820-4-2 Альбом II

Кол-во	Зона	Лист	Обозначение	Наименование	Мат.	Примечание
				<u>Документация</u>		
64			КЖИ 03.10.000 СБ	Сборочный чертеж		
				<u>Детали</u>		
				Ф8А II ГОСТ 5781-75		
64	1		КЖИ 03.10.001	L=1650	22	14,43 кг
64	2		КЖИ 03.10.002	L=900	4	1,42 кг
64	3		КЖИ 03.10.003	L=3440	1	2,15 кг
64	4		КЖИ 03.10.004	L=2710	1	1,08 кг
64	5		КЖИ 03.10.005	L=1200	1	0,47 кг

В графе "Примечание" масса указана на все элементы

820-4-2

КЖИ 03.10.000

Сетка арматурная
СА 2

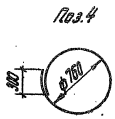
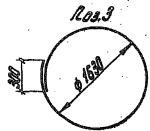
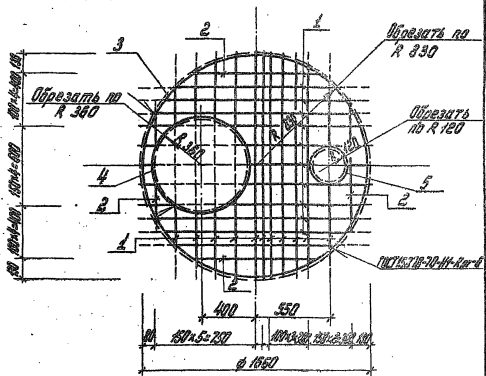
Итого: Метр 1
Р 1
Содержит: 100 шт
Или: Е.Е. Александров
г. Москва

Изд. 10/02/01. Лист 11 из 11. Водяной знак

ГМП	Богачев	10/05/01
Нач. отд.	Якушев	10/06/01
Проб.	Кузин	10/05/01
Инж.	Михайлов	10/05/01
Н. контр.	Цветков	10/05/01

Копировал: Чубрихина 25109-02 21 Формат А4

77 820-4-2 Альбом II



77 820-4-2 Альбом II

И.П.	И.П.	И.П.	И.П.
И.П.	И.П.	И.П.	И.П.
И.П.	И.П.	И.П.	И.П.
И.П.	И.П.	И.П.	И.П.
И.П.	И.П.	И.П.	И.П.

820-4-2		КЖИ 03.10.000СБ	
Сетка арматурная		Листов	Листов
СР2		Р	1:50
Сборочный чертеж		Лист	Листов 1
		Составитель: И.П. Алексеевского г. Москва	

ТТ 820-4-2 Альбом II

22

Рядовый знак	№ п/п	Обозначение	Наименование	№ п/п	Примечание
			<u>Документация</u>		
И4		КЖИ 03.20.000 СБ	Сборочный чертеж		
			<u>Материалы</u>		
			Ф Б А III ГОСТ 5781-75		
И4	1	КЖИ 03.20.001	L = 1660	И4	5,16 кг
И4	2	КЖИ 03.20.002	L = 480	2	0,21 кг
И4	3	КЖИ 03.20.003	L = 5390	1	1,20 кг
И4	4	КЖИ 03.20.003	L = 2660	1	0,59 кг
И4	5	КЖИ 03.20.003	L = 1150	1	0,26 кг

В графе „Примечание“ масса указана на все элементы

820-4-2

КЖИ.03.20.000

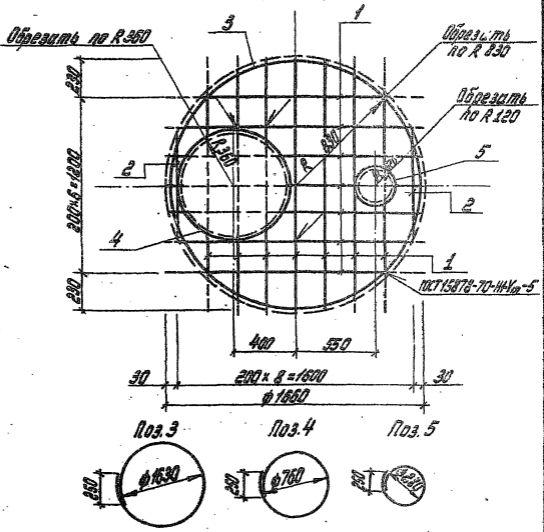
ГМП	Богачев	С/п	510581
Исп. отн.	Якушев	С/п	510581
Проект.	Кузин	С/п	510582
Изм.	Петельков	С/п	510582
И.вентр.	Левин	С/п	510582

Сетка арматурная
САЗ

Выдана лист 1
Р
Синтез-Электрон
Им. С.С. Алексеева
г. Москва

Копирован: Идентификация 25709-02 23 Форма № И4

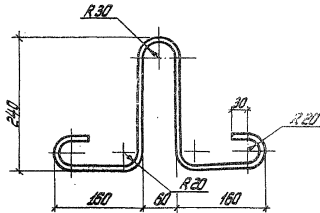
77820-4-2 Альбом II



Исполнитель: [Signature]
 Проверил: [Signature]
 Утвердил: [Signature]

				820-4-2		КЖИ 03.20.000 С5	
				Сетка арматурная САЗ			
				Сборочный чертёж			
				р		1:50	
				Лист		Листов 1	
				Составитель В.О.Д.Х.О.З имени С.С. Алексеевского г. Москва			

Копировал: Чибрихина 25709-02 24 Формат А4



Длина развертки 360 мм

Изм. №	Дата	Вид	Исполнитель	820-4-2	КЖН 03.00.001	Свойства материала		
						Р	0,6	1:5
Сетка П1						Лист	Листов 1	
ГМП	Борозинцев	65	31.06.80	φ 10 А1 ГОСТ 5781-75	Свойства проволоки			
Изм. от	Якушев	105	1.06.81		И. Е. Александровского			
Проб.	Кизим	105	31.06.81		г. Москва			
Изм.	Александров	105	31.06.81					
И. контр.	Цветков	105	31.06.81					

Копировал: Чибрикина 25709-02 25 Формат А4

ТТ 820-4-2 Альбом II

Формат	Зона	Лист	Обозначение	Наименование	Кол.	Примечание
				<u>Документация</u>		
			КДН 01.00.000 СБ	Сборочный чертеж		
				<u>Материалы</u>		
		1		Леска 3 сорт 25x200x650 ГОСТ 8486-66	0,02	МЗ
		2		Леска 3 сорт 35x40x120 ГОСТ 8486-66	0,20	МЗ
		3		Гвозди К30x70 ГОСТ 4028-63	0,1	КГ

Исполнитель: [подпись]
Проверил: [подпись]
Дата: []

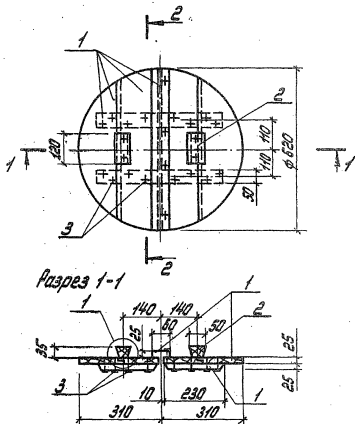
820-4-2

КДН 00.00.000

Ген. пр.	Богданов	С.С.	31.05.63
Нач. отд.	Якушев	С.С.	31.05.63
Пров.	Кузин	В.П.	31.05.63
Инж.	Митрофанов	С.С.	31.05.63
И. инж.	Светлов	В.В.	31.05.63

Крышка К.П. 1

Страниц	Лист	Листов
2		1
СХИЗПРОБРОДХОЗ им. С.С. Мамонтова г. Москва		



Древесину пропитать антисептическим составом в соответствии с требованиями СНиП III-19-76

Шк. № подл. Подп. и дата Изм. №№, д.

820-4-2

КДН 00.00.000 СБ

Крышка КД1
Сборочный чертёж

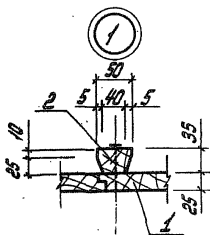
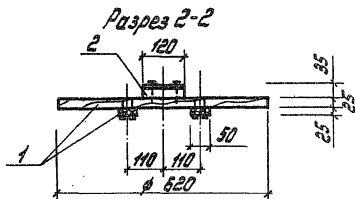
Листов Масса Масшт.

Р 14,8 1:10

Лист 1 Листов 2
СНЦ ГИПРОСВЯХОЗ
ш. Е.Е. Алексеевского
г. Москва

ШП	Багрянцев	Х/ф	51.05.76
Нач. отд.	Яковлев	Х/ф	1.06.76
Проб.	Кузнец	Х/ф	21.05.76
СНЦ	Иванов	Х/ф	21.05.76
Н.контр.	Цветков	Х/ф	21.05.76

Какурова Л. Чебрикина 25709-02 27 Формат А4



Имя и фамилия подп. и дата выполнителя					820-4-2	КДН.00.00.000.СБ	Лист 2	Листов
Имя и фамилия подп. и дата проверки	Имя и фамилия подп. и дата проектировщика	Имя и фамилия подп. и дата инженера	Имя и фамилия подп. и дата конструктора	Имя и фамилия подп. и дата исполнителя				
Г.И.П.	Богданов	С.Л.	М.О.С.	М.О.С.				
И.И.П.	Якушев	С.Л.	М.О.С.	М.О.С.				
Подп.	К.В.И.К.	С.Л.	М.О.С.	М.О.С.				
И.И.П.	М.И.С.С.О.В.	С.Л.	М.О.С.	М.О.С.				
И.И.П.	И.В.Е.Т.К.О.В.	С.Л.	М.О.С.	М.О.С.				