

Госстрой СССР
ЦЕНТРАЛЬНЫЙ ИНСТИТУТ ТИПОВОГО ПРОЕКТИРОВАНИЯ
Свердловский филиал
620062, г.Свердловск-62, ул.Чебышева,4
Заказ №3101 Инв.№ 20265-02 тираж 690
Сдано в печать 23/VI 1986г цена 1.52

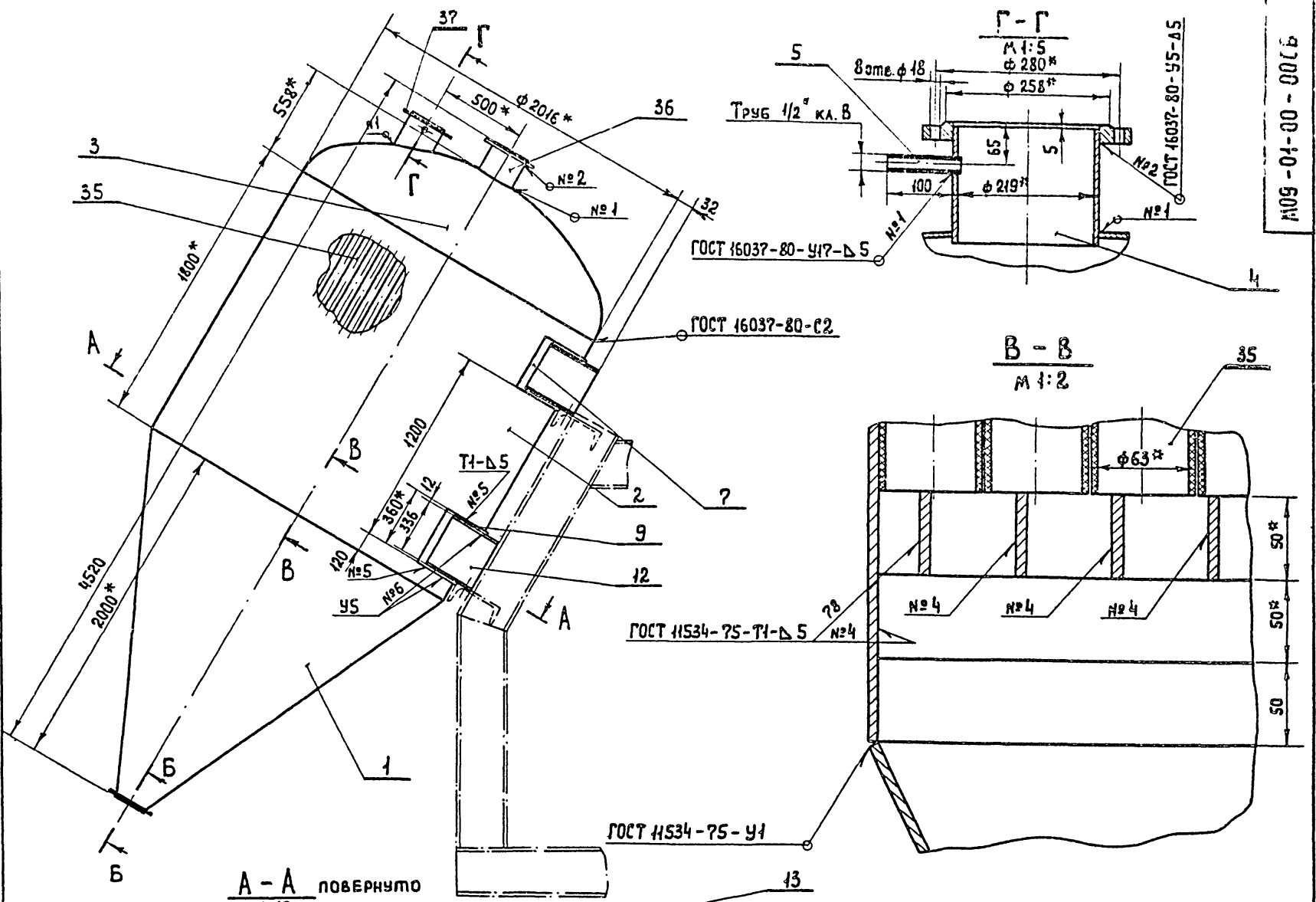
Тиловой проект 901-3-901.85 Альбом IV

Формат Зона Лист	Обозначение	Наименование	Кол.	Примечание
Б4 22	М09-01-00-24	Планка Полоса Б-6х50 ГОСТ 103-76 ВСт3 ГОСТ 535-79 L = 1775 х 14	2	4,2 кг
Б4 23	М09-01-00-25	Планка Полоса Б-6х50 ГОСТ 103-76 ВСт3 ГОСТ 535-79 L = 1832 х 14	2	4,32 кг
Б4 24	М09-01-00-26	Планка Полоса Б-6х50 ГОСТ 103-76 ВСт3 ГОСТ 535-79 L = 1880 х 14	2	4,45 кг
Б4 25	М09-01-00-27	Планка Полоса Б-6х50 ГОСТ 103-76 ВСт3 ГОСТ 535-79 L = 1918 х 14	2	4,53 кг
Б4 26	М09-01-00-28	Планка Полоса Б-6х50 ГОСТ 103-76 ВСт3 ГОСТ 535-79 L = 1950 х 14	2	4,6 кг
Б4 27	М09-01-00-29	Планка Полоса Б-6х50 ГОСТ 103-76 ВСт3 ГОСТ 535-79 L = 1974 х 14	2	4,65 кг
Б4 28	М09-01-00-31	Планка Полоса Б-6х50 ГОСТ 103-76 ВСт3 ГОСТ 535-79 L = 1990 х 14	2	4,7 кг
Б4 29	М09-01-00-32	Планка Полоса Б-6х50 ГОСТ 103-76 ВСт3 ГОСТ 535-79 L = 2000 х 14	2	4,72 кг
М09-01-00-00				Лист 3

Формат Зона Лист	Обозначение	Наименование	Кол.	Примечание
Б4 30	М09-01-00-35	Планка Полоса Б-6х50 ГОСТ 103-76 ВСт3 ГОСТ 535-79 L = 2004 х 14	2	4,7 кг
Б4 31	М09-01-00-34	Планка Полоса Б-6х50 ГОСТ 103-76 ВСт3 ГОСТ 535-79 L = 1125 х 14	2	2,65 кг
Б4 32	М09-01-00-35	Планка Полоса Б-6х50 ГОСТ 103-76 ВСт3 ГОСТ 535-79 L = 1570 х 14	2	3,7 кг
Б4 33	М09-01-00-36	Планка Полоса Б-6х50 ГОСТ 103-76 ВСт3 ГОСТ 535-79 L = 1825 х 14	2	4,3 кг
Б4 34	М09-01-00-37	Планка Полоса Б-6х50 ГОСТ 103-76 ВСт3 ГОСТ 535-79 L = 1960 х 14	2	4,62 кг
Б4 35	М09-01-00-38	Трубка полиэтиленовая Труба ПВД 63 Л ГОСТ 18559-75 L = 1600 х 14	1000	0,8976 кг
Б4 36	М09-01-00-39	Патрубок Труба 219х6 ГОСТ 10704-76 ВСт3 ГОСТ 10705-63 L = 180 х 14	1	5,65 кг
37		Стандартные изделия Фланец 1-200-25 ст 25 ГОСТ 12820-80	3	
М09-01-00-00				Лист 4

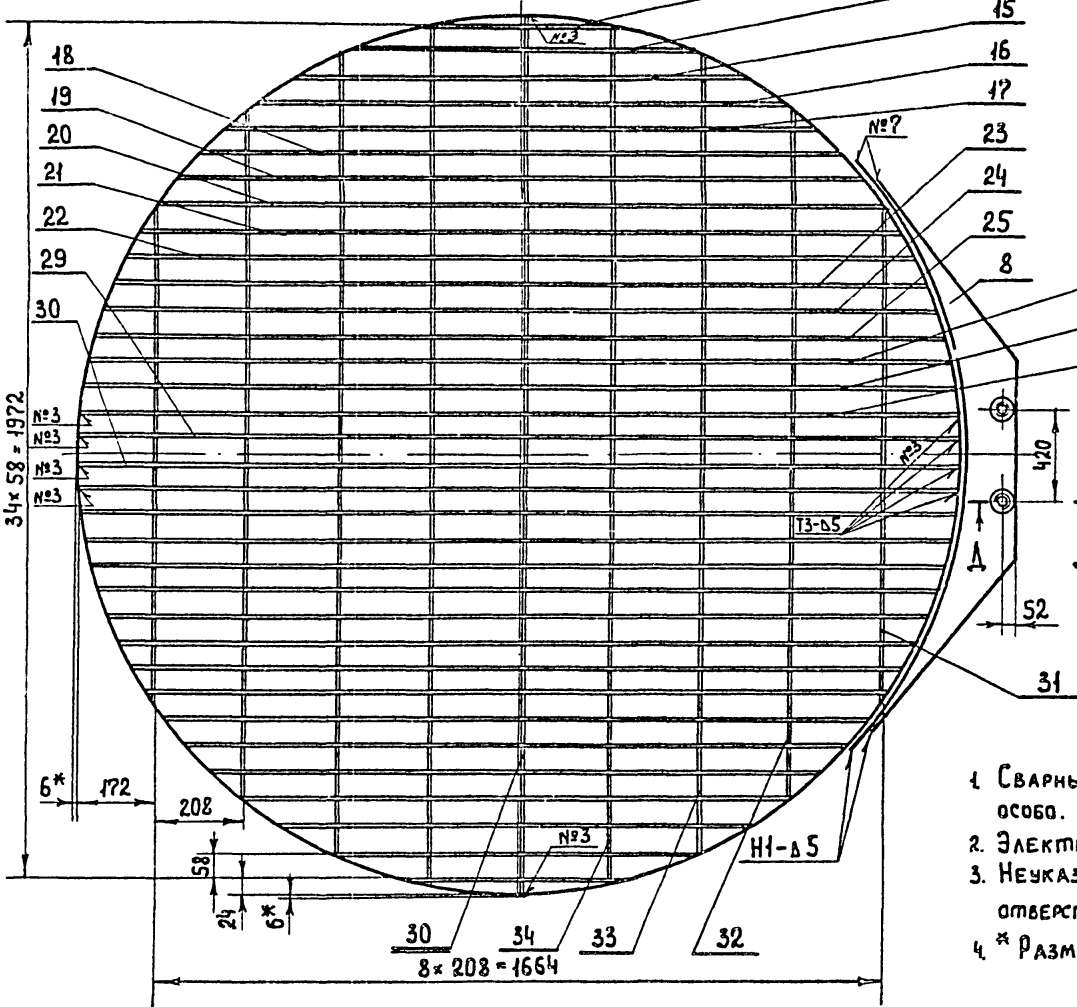
Формат Зона Лист	Обозначение	Наименование	Кол.	Примечание
22	М09-01-00-00СБ	Сборочный чертёж Детали		
12 1	М09-01-00-01	Конус	1	
11 2	М09-01-00-02	Цилиндр	1	
12 3	М09-01-00-03	Крышка	1	
11 4	М09-01-00-04	Патрубок	1	
11 5	М09-01-00-05	Трубка	1	
11 6	М09-01-00-06	Бобышка	4	
11 7	М09-01-00-07	Подкладка	2	
11 8	М09-01-00-08	Ребро	2	
11 9	М09-01-00-09	Ребро	2	
Б4 12	М09-01-00-13	Пластина Лист Б-ПН-8 ГОСТ 19903-74 ВСт3 ГОСТ 14 3x4 х 14 x 500 х 14	4	10 кг
Б4 13	М09-01-00-14	Планка Полоса Б-6х50 ГОСТ 103-76 ВСт3 ГОСТ 535-79 L = 355 х 14	2	0,835 кг
М09-01-00-00				Лист 4
Инт. Лист № докум. Подпись Дата		Отстойник трубчатый		Листов 4
Разработчик Кривошеин		Инженер М.И. Шильников		Гипроколхозмаш
Проверил Смирнов		Инженер		
И. конст. Шильников		Инженер		
Умб. Захаров		Инженер		

Формат Зона Лист	Обозначение	Наименование	Кол.	Примечание
Б4 14	М09-01-00-15	Планка Полоса Б-6х50 ГОСТ 103-76 ВСт3 ГОСТ 535-79 L = 754 х 14	2	1,78 кг
Б4 15	М09-01-00-16	Планка Полоса Б-6х50 ГОСТ 103-76 ВСт3 ГОСТ 535-79 L = 1000 х 14	2	2,36 кг
Б4 16	М09-01-00-17	Планка Полоса Б-6х50 ГОСТ 103-76 ВСт3 ГОСТ 535-79 L = 1174 х 14	2	2,76 кг
Б4 17	М09-01-00-18	Планка Полоса Б-6х50 ГОСТ 103-76 ВСт3 ГОСТ 535-79 L = 1320 х 14	2	3,1 кг
Б4 18	М09-01-00-19	Планка Полоса Б-6х50 ГОСТ 103-76 ВСт3 ГОСТ 535-79 L = 1440 х 14	2	3,4 кг
Б4 19	М09-01-00-21	Планка Полоса Б-6х50 ГОСТ 103-76 ВСт3 ГОСТ 535-79 L = 1545 х 14	2	3,65 кг
Б4 20	М09-01-00-22	Планка Полоса Б-6х50 ГОСТ 103-76 ВСт3 ГОСТ 535-79 L = 1628 х 14	2	3,85 кг
Б4 21	М09-01-00-23	Планка Полоса Б-6х50 ГОСТ 103-76 ВСт3 ГОСТ 535-79 L = 1710 х 14	2	4,0 кг
М09-01-00-00				Лист 2



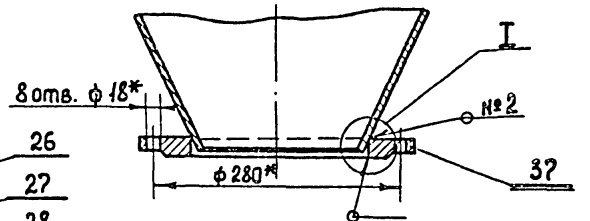
A-A повернуто
М 1:10

B-B
М 1:2

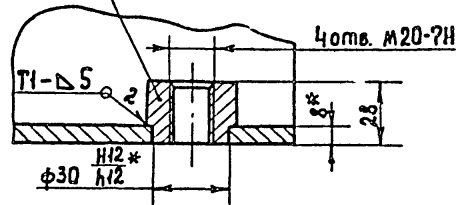


I-I
М 1:2

B-B повернуто
М 1:5



A-A
М 1:2



- 1 Сварные швы по ГОСТ 5264-80, кроме указанных особо.
- 2 Электрода Э-42 ГОСТ 9467-75
- 3 Неуказанные предельные отклонения размеров: отверстий - H14, валов - h14, остальных $\pm \frac{1}{2} \frac{1}{2}$
- 4 * Размеры для справок.

Име. № подл. Подпись и дата (взам. инв. №) Инв. № докум. Подпись и дата

				МО9-01-00-00СБ				
Изм.	Лист	№ докум.	Подпись	Дата	Отстойник трубчатый.	Ампера	Масса	Масшт.
РАЗРАБОТ.	Крылов	1987				Р	2540	1:20
ПРОВЕР.	Смирнов				Сборочный чертеж.	Лист	Листов 1	
Н. контр.	Смирнов					ГИПРОКОММУНВОДОКАНАЛ		
Утв.	Завьялов					20265-02 ФОРМАТ 22		

Цирк. л. табл. Подпись и дата Взам. инв. № инв. Подпись и дата

Формат Зона	Лист	Обозначение	Наименование	Кол.	Примечание
	12		Гайка ГОСТ 5915-70: М20.5.019	16	
	13		М24.5.019	24	
	14		Шайба ГОСТ 11371-78: 20.5.019	18	
	15		24.5.019	24	
	16		Шплинт 4x32.011 ГОСТ 394-79	2	
	18		Прочие изделия Колпачок щелевой КШФ-03/20-УЗ	132	
Изм. Лист № докум. Подл. Дата М09-02-00-00					Лист 2

Формат II

Цирк. л. табл. Подпись и дата Взам. инв. № инв. Подпись и дата

Формат Зона	Лист	Обозначение	Наименование	Кол.	Примечание
	22		Документация		
	22	М09-02-00-00 СБ	Сборочный чертеж		
			Сборочные единицы		
	11	1 М09-02-01-00	Корпус фильтра	1	
	11	2 М09-02-02-00	Крышка	1	
	11	3 М09-02-03-00	Крышка	1	
			Детали		
	11	5 М09-02-00-01	Ось	2	
	11	6 М09-02-00-02	Прокладка	1	
	11	7 М09-02-00-03	Прокладка	1	
			Стандартные изделия		
	10		Болты ГОСТ 7798-70: М20x80.46.019	16	
	11		М24x85.46.019	24	
Изм. Лист № докум. Подпись Дата Разраб. Крылов В.И. 1984 Провер. Смирнов В.И. Исполн. Смирнов В.И. Утв. Забеляев А.З.					Лист Лист Листов 1 1 2 Ф и л ь т р Гипрокоммунводоканал
Изм. Лист № докум. Подл. Дата М09-02-00-00					Лист 2

Формат II

Цирк. л. табл. Подпись и дата Взам. инв. № инв. Подпись и дата

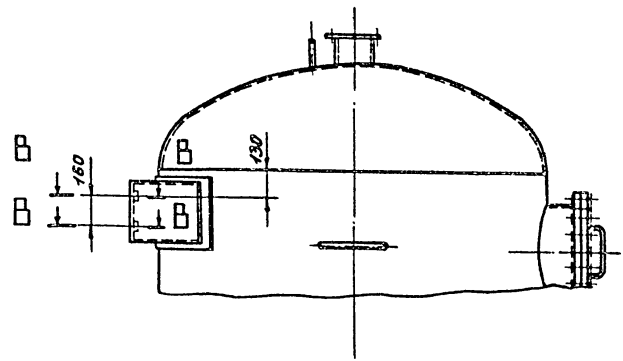
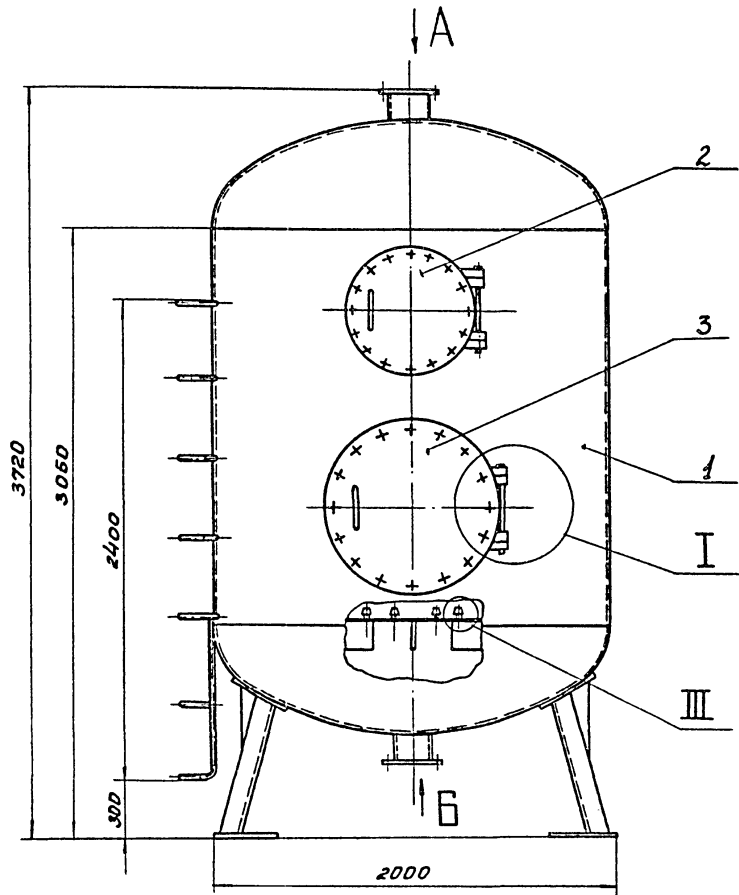
Формат Зона	Лист	Обозначение	Наименование	Кол.	Примеч.
	13		Гайка М6.5.019 ГОСТ 5915-70	6	
	14		Шайба 6.65Г ГОСТ 6402-70	6	
	15		Муфта 15-Ц ГОСТ 8966-75	6	
	16		Контргайка 15-Ц ГОСТ 8968-75	6	
			Прочие изделия		
	17		Вентиль запорный муфтовый д15 15Кч 18 п 2Г	3	
	18		Кран натяжной муфтовый для контр- роля манометра 14М1-18Г	2	
	19		Манометр показывающий шкала 0-4 кгс/см ² Тип ОБМ1-100	1	
	20		Манометр эл. кон- тактный 2х пози- ционный показываю- щий тип ЭКМ-1У	1	
Изм. Лист № докум. Подл. Дата М09-06-00-00					Лист 2

Формат II

Цирк. л. табл. Подпись и дата Взам. инв. № инв. Подпись и дата

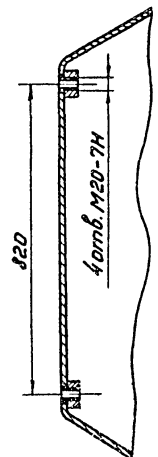
Формат Зона	Лист	Обозначение	Наименование	Кол.	Примечание
	22		Документация		
	22	М09-06-00-00 СБ	Сборочный чертеж		
			Сборочные единицы		
	11	1 М09-06-01-00	Тройник	2	
			Детали		
	11	3 М09-06-00-01	Эомут	3	
	12	4 М09-06-00-02	Кранштейн	1	
	11	5 М09-06-00-03	Труба	1	
	11	6 М09-06-00-04	Труба	1	
	12	7 М09-06-00-05	Труба	1	
	11	8 М09-06-00-06	Труба	1	
	11	9 М09-06-00-07	Труба	3	
			Стандартные изделия		
	12		Болт М6x16-46.019 ГОСТ 7798-70	6	
Изм. Лист № докум. Подпись Дата Разраб. Крылов В.И. 1984 Провер. Смирнов В.И. Исполн. Смирнов В.И. Утв. Забеляев А.З.					Лист Лист Листов 1 1 2 С и с т е м а дренажа и контроля явления Гипрокоммунводоканал
Изм. Лист № докум. Подл. Дата М09-06-00-00					Лист 2

Формат II

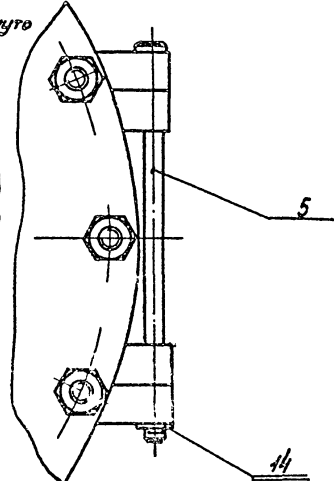
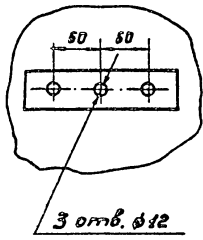


В-В
М 1:10

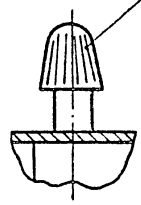
I
М 1:4



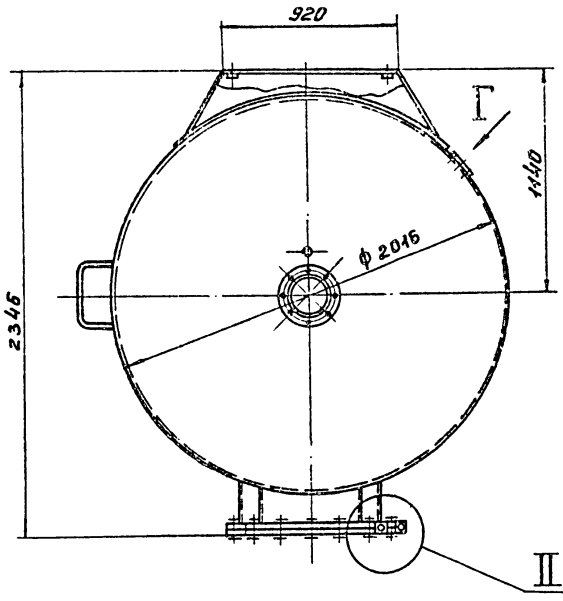
Вид Г повернуто
М 1:5



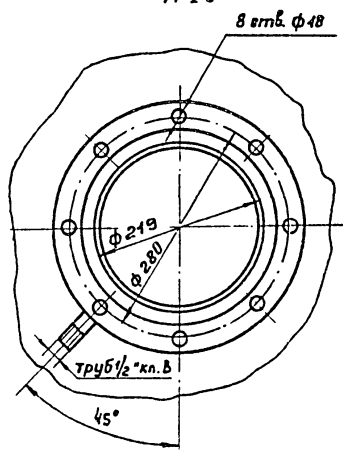
III
М 1:2



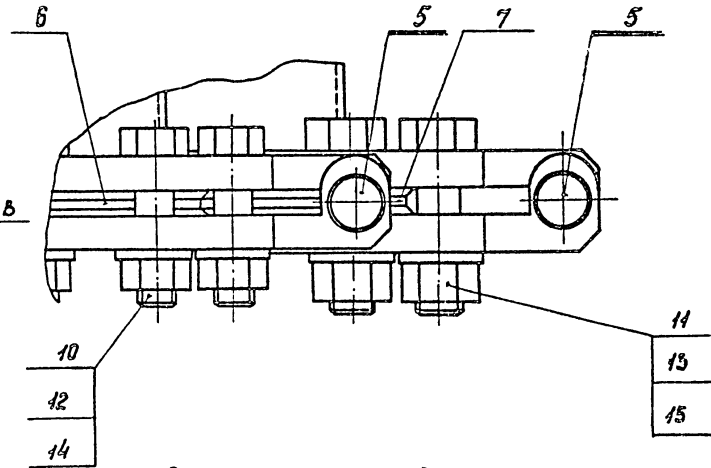
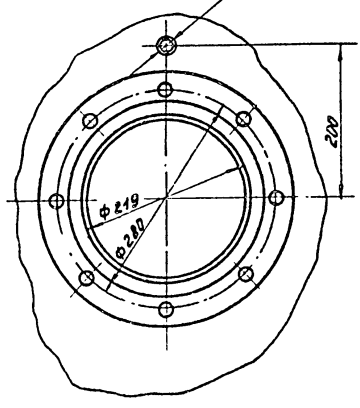
II
М 1:2



Вид Б
М 1:5



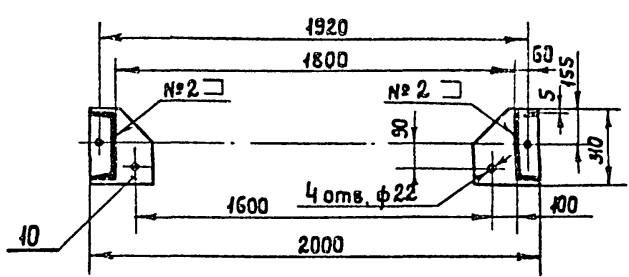
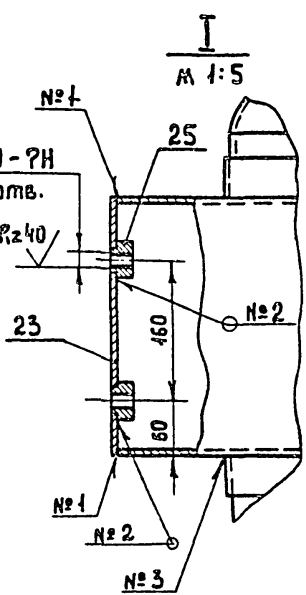
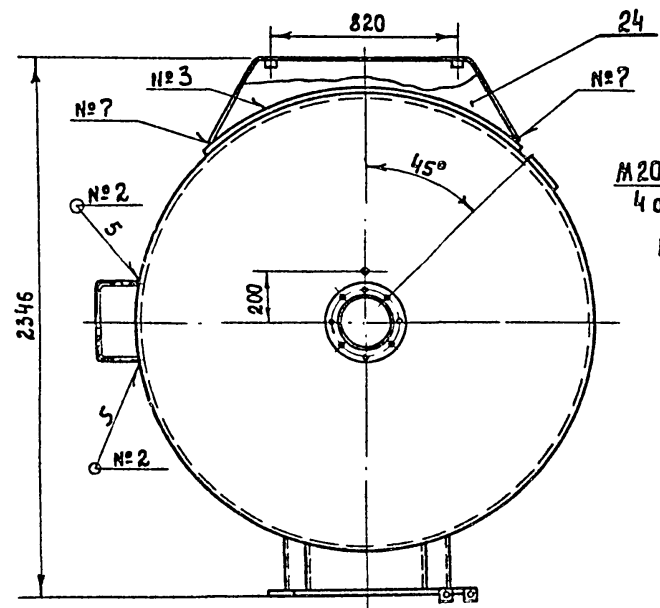
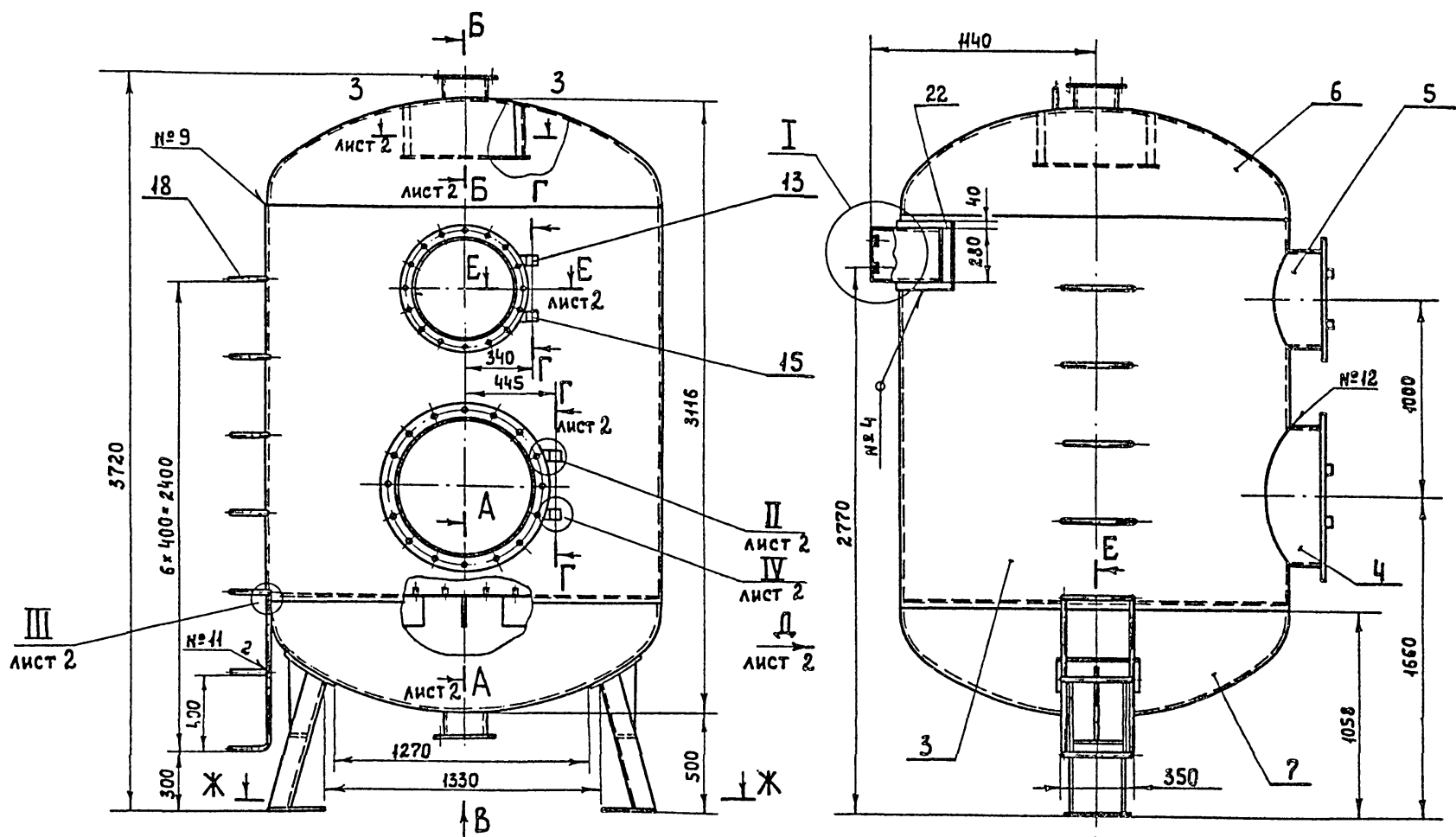
Вид А
М 1:5



Размеры для справок.

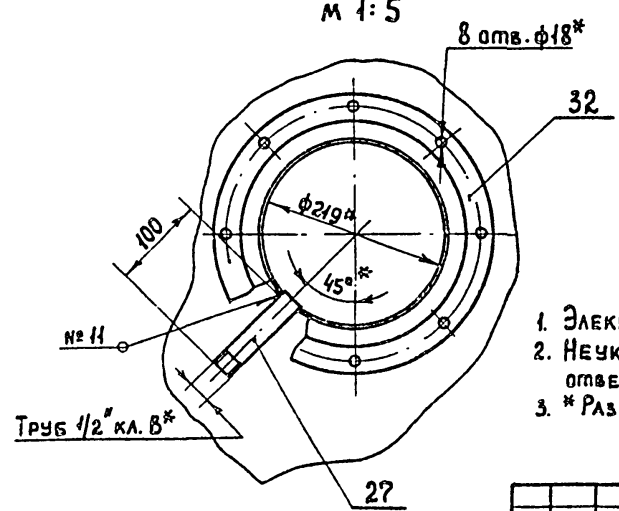
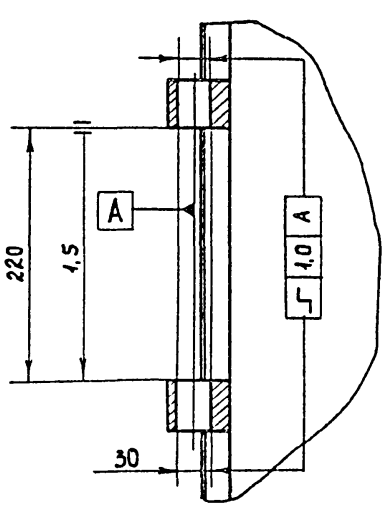
Шк. № 0201. Подпись и дата. Взам. инв. №. Инв. №. Подпись и дата.

MO9-02-00-00СБ				Литера	Масса	Масшт.
Узм. Лист	№ докум.	Подпись	Дата	Р	1950	1:20
Разработ	Крылов	Ильин	1950			
Проверил	Смирнов	Ильин		Лист	Листов 1	
Т. контр.	Смирнов	Ильин		Гипрокоммунвдохнад		
И. контр.	Смирнов	Ильин				
Утв.	Забьялов	Ильин				



Г-Г
М 1:5

Вид В
М 1:5



№ шва	Стандарт на тип и конструктивные элементы шва	Обозначение шва
№ 1	ГОСТ 5264 - 80	У6-Д 5
№ 2		Т1-Д 3
№ 3		Т1-Д 5
№ 4		Н1-Д 5
№ 5		СН
№ 7	ГОСТ 11534 - 75	У1
№ 9	ГОСТ 16037 - 80	С17
№ 10		У5
№ 11		У16
№ 12		У17

1. Электрод Э-42 ГОСТ 9467-75
2. НЕУКАЗАНЫЕ ПРЕДЕЛЬНЫЕ ОТКЛОНЕНИЯ РАЗМЕРОВ: ОТВЕРТИЙ Н14, ВАЛОВ Н14, ОСТАЛЬНЫХ $\pm \frac{L \pm 14}{2}$
3. * РАЗМЕРЫ ДЛЯ СПРАВОК.

Изм. №				Подпись и дата				МО9-02-01-00СБ					
Изм.	Лист	№ док-м.	Подпись	Дата	Изм.	Лист	№ док-м.	Подпись	Дата	Корпус фильтра.	Литера	Масса	Масштаб
РАЗРАБ.	Смирнов	Смирнов	Смирнов	1984	РАЗРАБ.	Смирнов	Смирнов	Смирнов	1984	Сборочный чертеж.	Р	1750	1:20
ПРОВЕР.	Смирнов	Смирнов	Смирнов		ПРОВЕР.	Смирнов	Смирнов	Смирнов			Лист 1	Листов 2	
Н.КОНТР.	Смирнов	Смирнов	Смирнов		Н.КОНТР.	Смирнов	Смирнов	Смирнов			Гипрокоминводокан		
УТВ.	Завьялов	Завьялов	Завьялов		УТВ.	Завьялов	Завьялов	Завьялов			20265-02 Формат 21		

Тыловой проект 901-3-20165 Алюдам IV

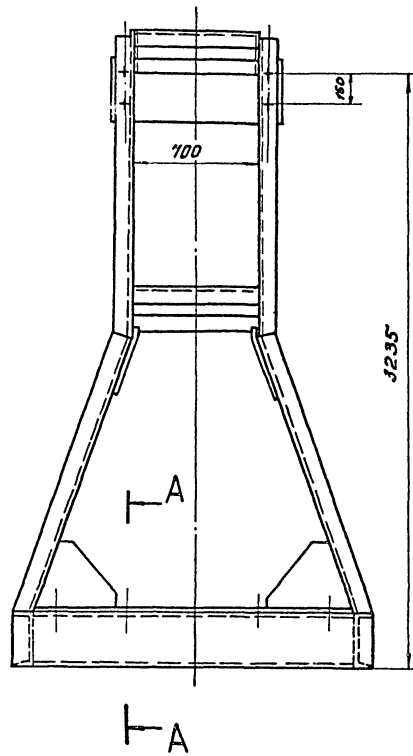
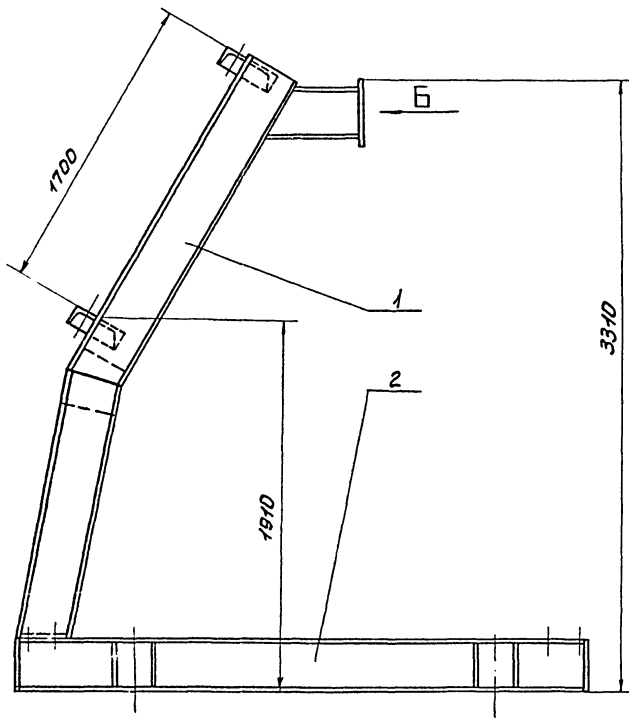
Ш.№, № лист, Подпись и дата, Взам. инв. №, Ш.№, № лист, Подпись и дата

Формат	Зона	Лист	Обозначение	Наименование	Кол.	Примечание
				<u>Документация</u>		
22			М09-05-00-00СБ	Сборочный чертеж		
				Сборочные единицы		
	1		М09-05-01-00	Емкость	1	
	2		М09-05-02-00	Каркас	1	
	3		М09-05-03-00	Крышка	2	
	4		М09-05-04-00	Поллавок	2	
				<u>Детали</u>		
И	6		М09-05-00-01	Стяжка	2	
И	7		М09-05-00-02	Прокладка	4	
И	8		М09-05-00-03	Патрубок	2	
И	9		М09-05-00-04	Патрубок	2	
И	10		М09-05-00-05	Фланец	2	
И	11		М09-05-00-06	Фланец	2	
И	12		М09-05-00-07	Прокладка	4	
И	13		М09-05-00-08	Прокладка	4	
И	14		М09-05-00-09	Днище с отверстиями	2	
	16					
	17					
	18					
Изм. Лист			№ докум.	Подпись	Дата	М09-05-00-00
Разработ			Кагеркина	С.А.	14.02.83	
Провер			Смирнов	В.И.		Бак
И.контр.			Смирнов	В.И.		
			Утв.	Завьялов	В.А.	Лит. Лист Листов Р 1 1 2 Гипрокоммунбодоканал

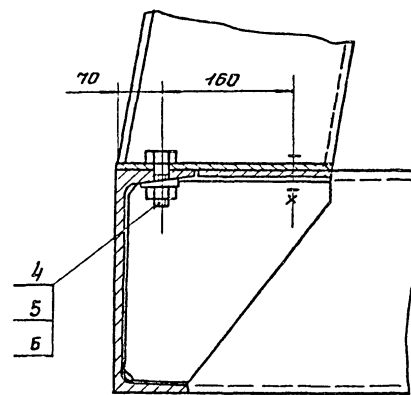
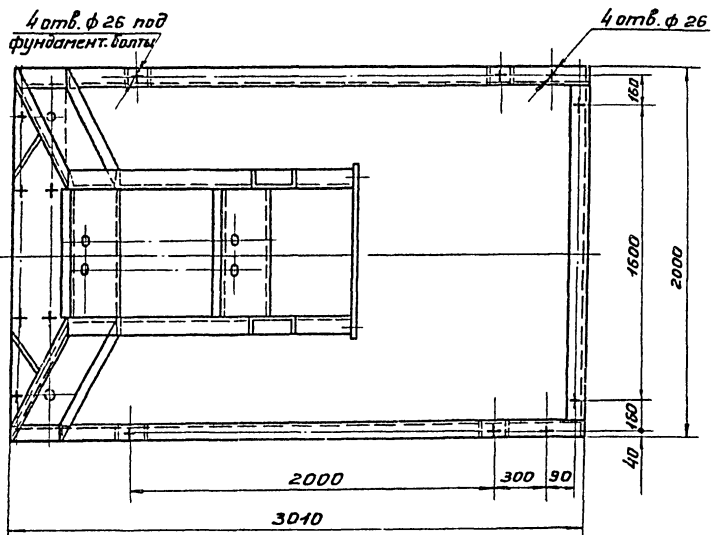
Формат	Зона	Лист	Обозначение	Наименование	Кол.	Примечание
				<u>Документация</u>		
22			М09-03-00-00СБ	Сборочный чертеж		
				Сборочные единицы		
	1		М09-03-01-00	Стойка	1	
	2		М09-03-02-00	Рама	1	
				<u>Стандартные изделия</u>		
	4			Болт м24x50.46.019	8	
				ГОСТ 7798-70		
	5			Гайка м24.5.019	8	
				ГОСТ 5915-70		
	6			Шайба 24-005	8	
				ГОСТ 10906-78		
Изм. Лист			№ докум.	Подпись	Дата	М09-03-00-00
Разработ			Кагеркина	С.А.	14.02.83	
Провер			Смирнов	В.И.		Опора
И.контр.			Смирнов	В.И.		
			Утв.	Завьялов	В.А.	Лит. Лист Листов Р 1 1 1 Гипрокоммунбодоканал

Формат	Зона	Лист	Обозначение	Наименование	Кол.	Примечание
				<u>Стандартные изделия</u>		
	19			Болт м16x65.46.019	16	
				ГОСТ 7798-70		
	20			Болт м12x45.46.019	20	
				ГОСТ 7798-70		
	21			Гайка м16.5.019	16	
				ГОСТ 5915-70		
	22			Гайка 12.5.019	20	
				ГОСТ 5915-70		
	23			Шайба 16.2	16	
				ГОСТ 11371-78		
	24			Шайба 12.2	20	
				ГОСТ 11371-78		
	25					
	26		15474п1	Вентиль диафрагмовый футерованный фланцевый Ду10	2	
				ГОСТ 24095-80		
	27		15475п1	Вентиль диафрагмовый футерованный фланцевый Ду50	2	
				ГОСТ 24095-80		
				<u>Материалы</u>		
	28			Проболока 1,1-0-С	мм 120 0,0007кг	
				ГОСТ 3282-74		
	29			Сетка №1	0,001 кг	
				ГОСТ 6613-73		
	30			Рукав В(Ш)-16-27;е-500	2 0,27кг	
				ГОСТ 18698-73		
Изм. Лист			№ докум.	Подпись	Дата	М09-05-00-00
Разработ			Кагеркина	С.А.	14.02.83	
Провер			Смирнов	В.И.		Фильтр сетчатый
И.контр.			Смирнов	В.И.		
			Утв.	Завьялов	В.А.	Лит. Лист Листов Р 1 1 1 Гипрокоммунбодоканал

Формат	Зона	Лист	Обозначение	Наименование	Кол.	Примечание
				<u>Документация</u>		
22			М09-04-00-00СБ	Сборочный чертеж		
				Сборочные единицы		
И	1		М09-04-01-00	Карпус фильтра	1	
И	2		М09-04-02-00	Сетка рабочая	1	
				<u>Детали</u>		
И	6		М09-04-00-01	Прокладка	1	
И	7		М09-04-00-02	Прокладка	1	
И	8		М09-04-00-03	Заглушка	1	
				<u>Стандартные изделия</u>		
	9			Болт м20x70.46.019	12	
				ГОСТ 7798-70		
	10			Болт м16x1,5x22.46.019	1	
				ГОСТ 7798-70		
	11			Гайка м20.5.019	12	
				ГОСТ 5915-70		
	12			Шайба 20-2.019	12	
				ГОСТ 11371-78		
	13			Шайба 16-2.019	1	
				ГОСТ 11371-78		
Изм. Лист			№ докум.	Подпись	Дата	М09-04-00-00
Разработ			Кагеркина	С.А.	14.02.83	
Провер			Смирнов	В.И.		Фильтр сетчатый
И.контр.			Смирнов	В.И.		
			Утв.	Завьялов	В.А.	Лит. Лист Листов Р 1 1 1 Гипрокоммунбодоканал

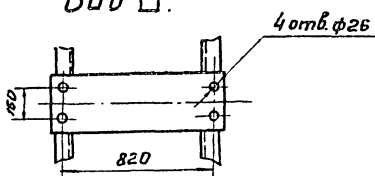


A—A
M 1:5



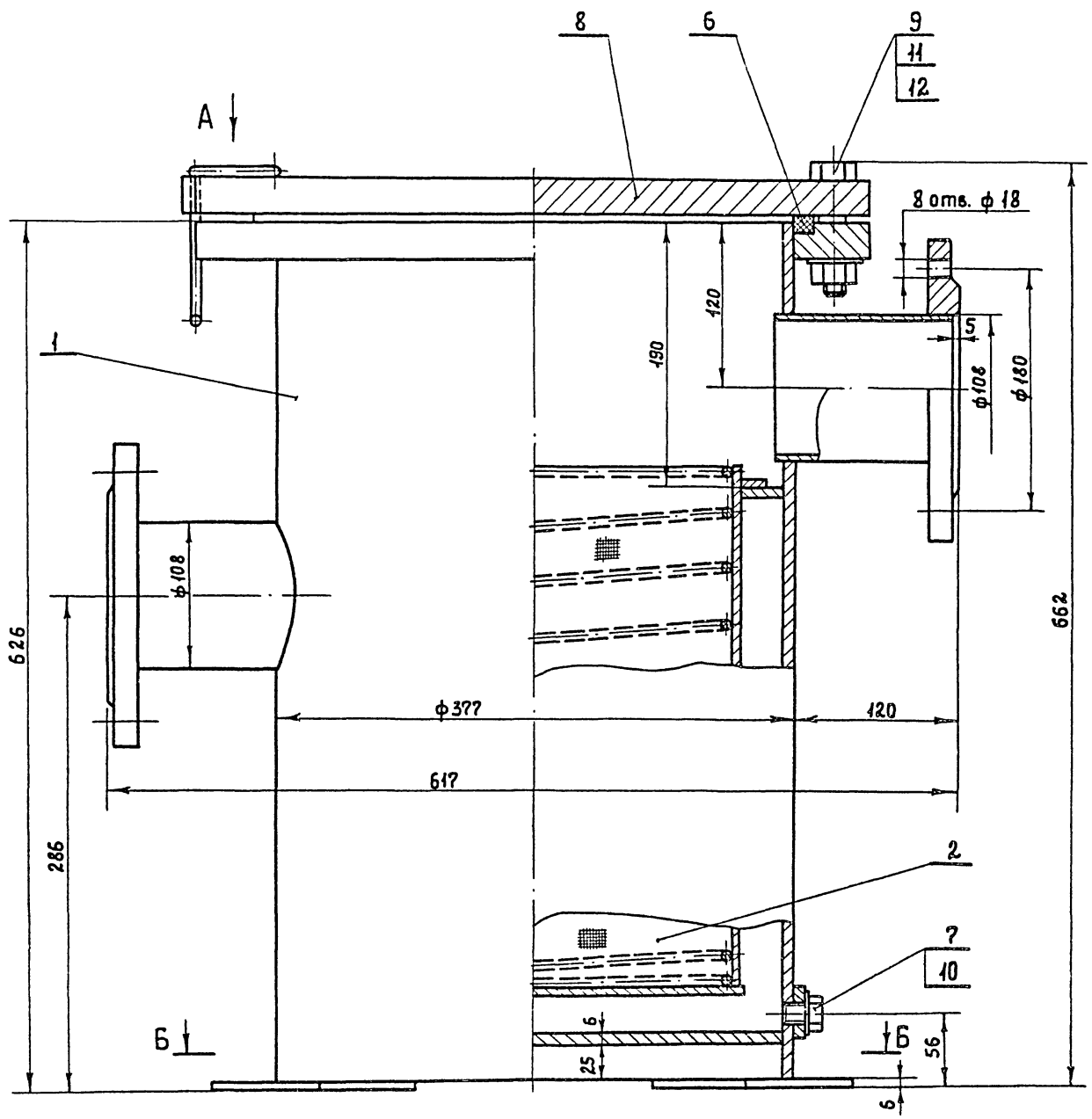
Размеры для справок.

Вид Б.



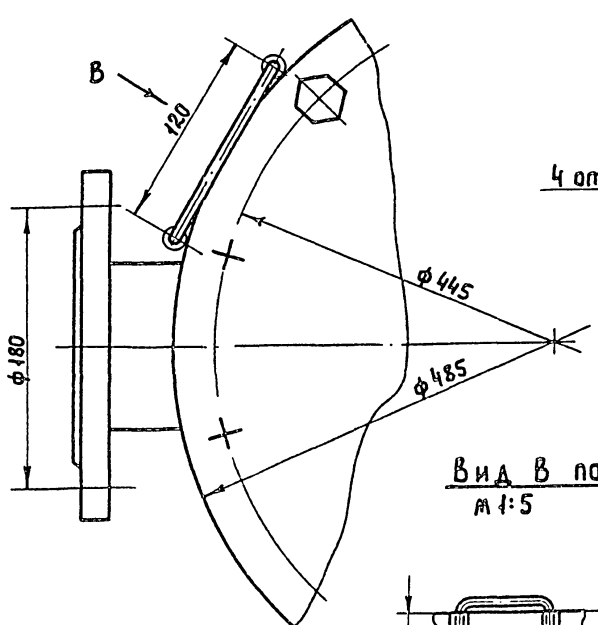
						МД9-03-00-00СБ		
Изм.	Лист	№ докум.	Подпись	Дата	Литера	Масса	Масшт.	
Разработ.	Кагырина	1029	И.И.И.	10.08.86	Р	765	1:20	
Проверил	Смирнов		И.И.И.		Лист	Листов	1	
Т.Контроль	Смирнов		И.И.И.		Гипрокоммунводоканал			
И.Контр.	Смирнов		И.И.И.					
Чтв.	Завьялов		И.И.И.					

Шкала: 1:20. Подпись и дата в 3-х экземплярах. Шкала: 1:20. Шкала: 1:20.

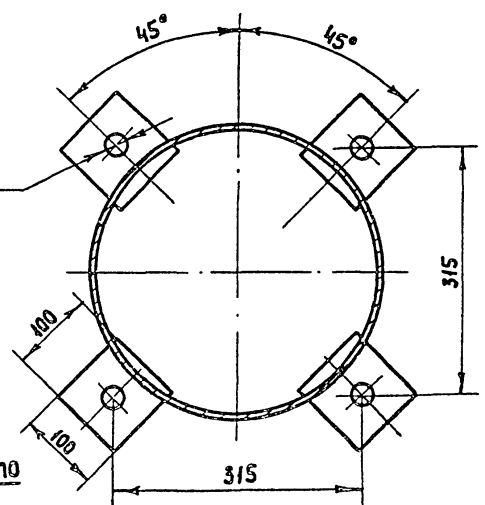


Вид А

Б - Б
М 1:5

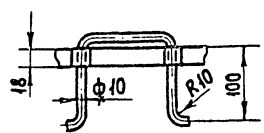


Вид В повернуто
М 1:5



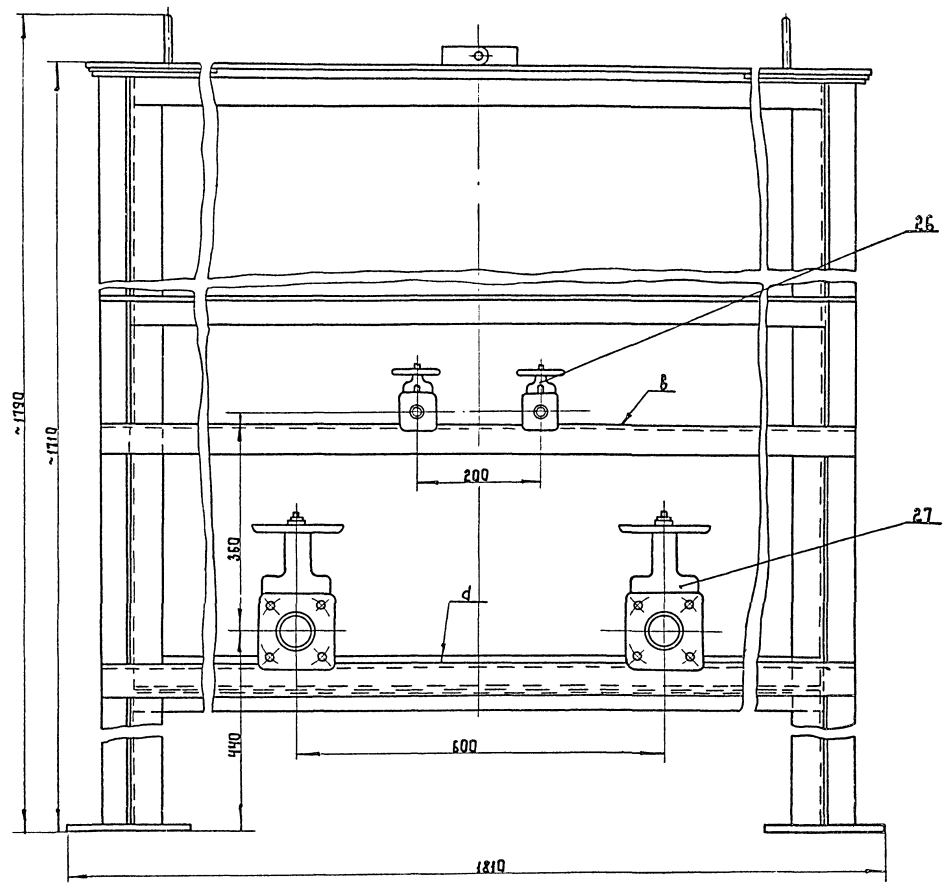
РАЗМЕРЫ ДЛЯ СПРАВОК

ИЗБ. №10224 Подпись и дата Взам. инв. № Инв. №2486А Подпись и дата

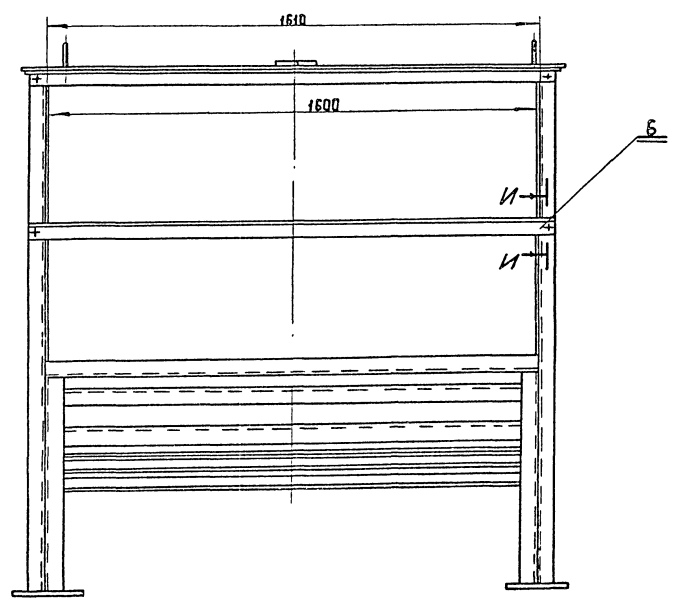


МО9-04-00-00СБ				Лист	Масса	Масшт.
ИЗМ.	Лист	И ДОКУМ.	ПОДПИСЬ	ДАТА	Ф и л ь т р	
РАЗРАБОТ.	КАРГЫРНА	РОЗД.	РОЗД.	РОЗД.	Р	1:2,5
ПРОВЕРИЛ	СМИРНОВ	ВАНД.	ВАНД.	ВАНД.	Лист	Листов
И КОМП.	СМИРНОВ	ВАНД.	ВАНД.	ВАНД.	ГИПРОКОМУНВОДОКАНАЛ	
УТВ.	ЗАВЬЯЛОВ	ВАНД.	ВАНД.	ВАНД.		

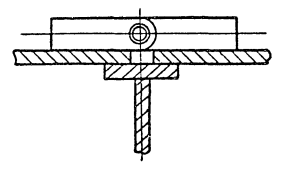
Вид А лист 1



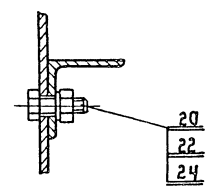
Вид Б лист 1
М1:10



3-3 повернуто. лист 1
М1:2



И-И
М1:2

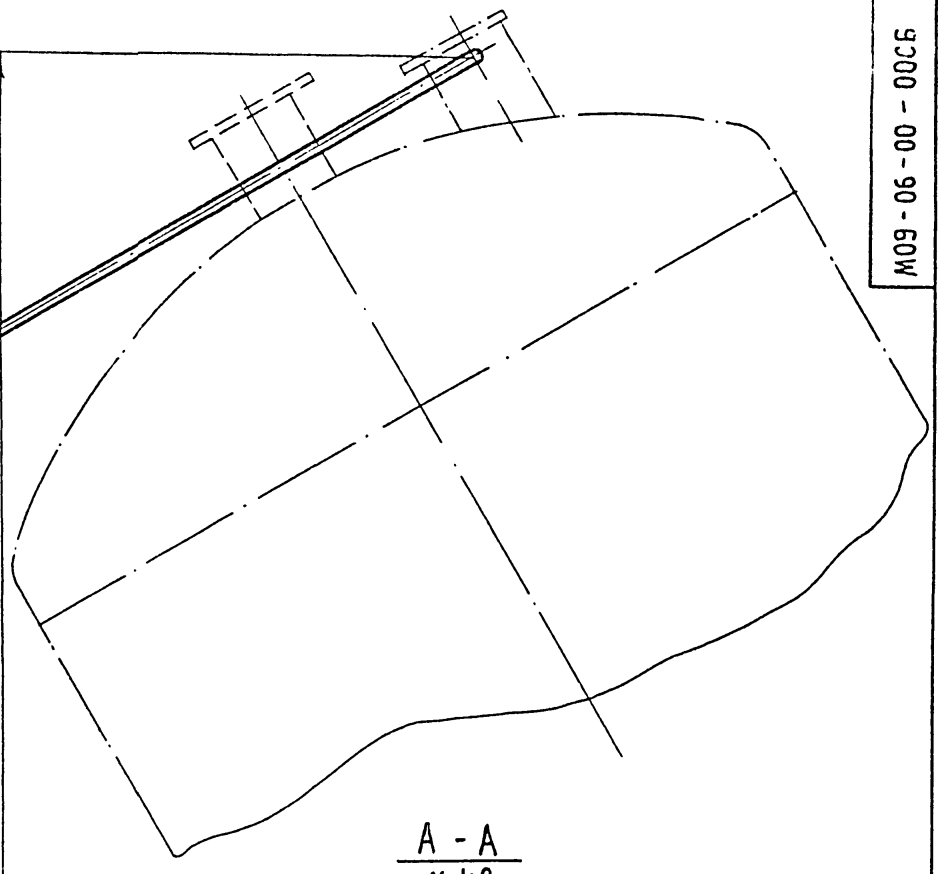
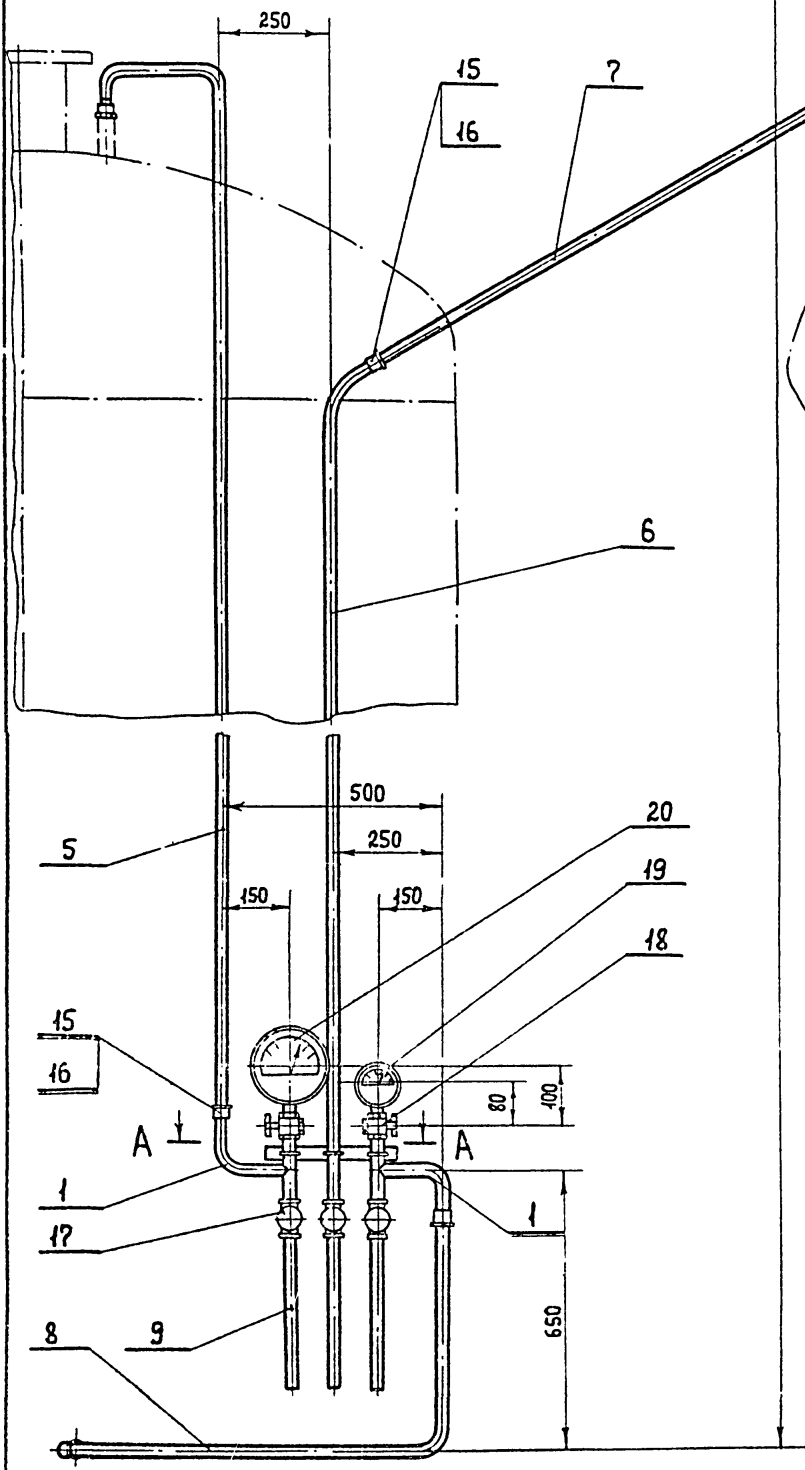


Уч. № 1002, Подпись и Дата, Взам. инв. № 1002, Уч. № 1002, Подпись и Дата

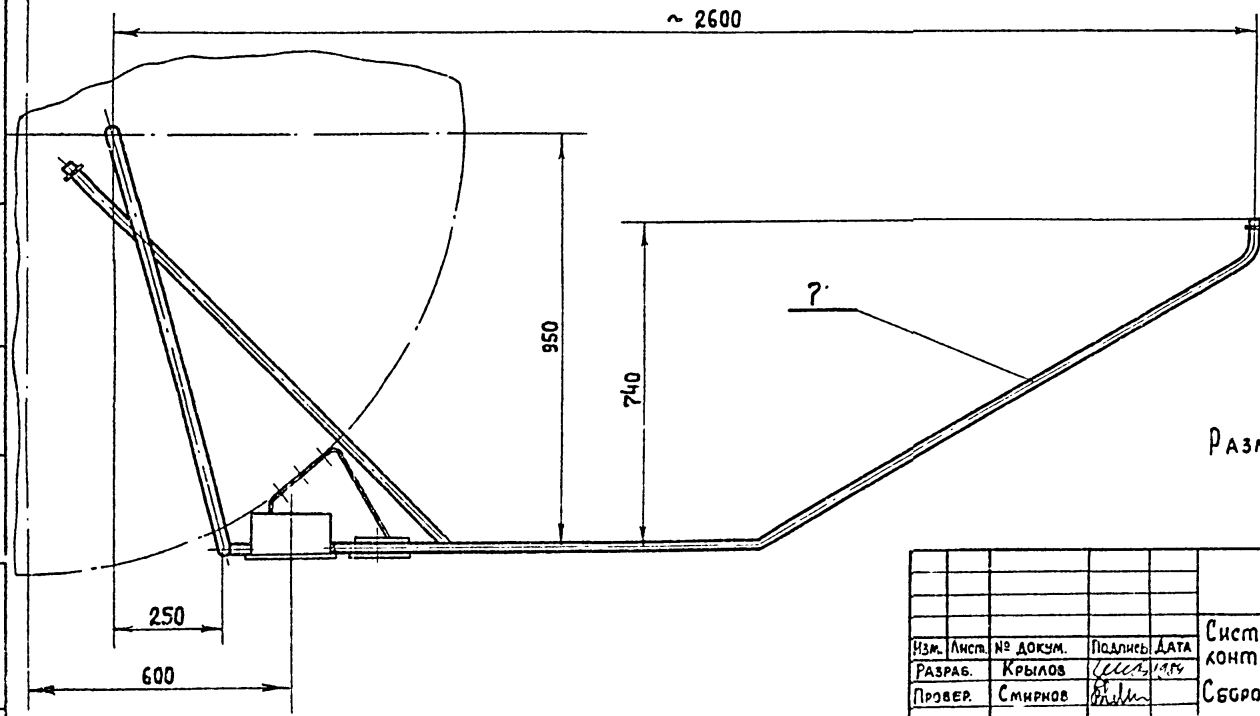
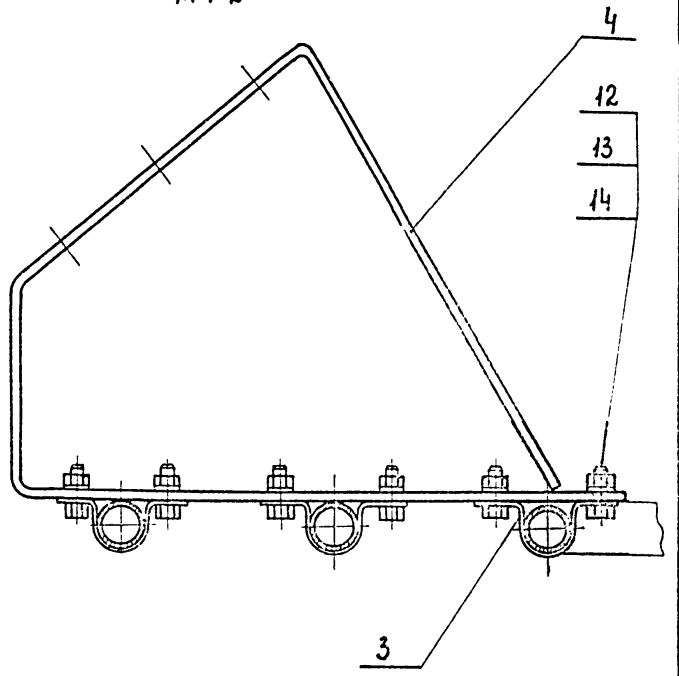
Уч. лист	№ док. зм.	Подпись	Дата

109-05-00-00СБ

Лист
2



A - A
M 1:2

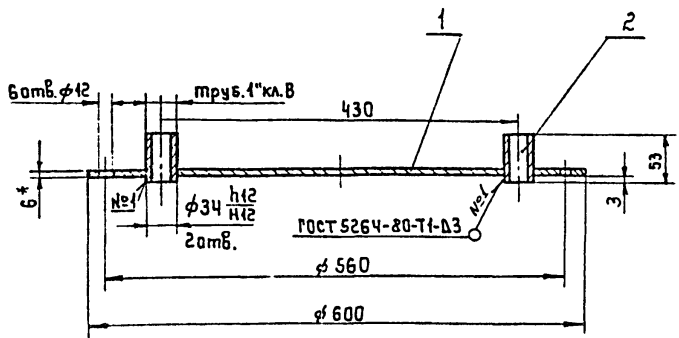


РАЗМЕРЫ ДЛЯ СПРАВОК.

Имя, № подл., Подпись и дата
Имя, № инв. №, Имя, № докум., Подпись и дата

				МО9-06-00-00СБ		Литера	Масса	Масшт.
Изм.	Лист	№ докум.	Подпись	Дата	Система дренажа и контроля давления.	р	25,2	1:40
Разраб.		Крылов	<i>Смирнов</i>	<i>1975</i>	Сборочный чертеж.	Лист		Листов 1
Провер.		Смирнов	<i>Смирнов</i>					
Н. контр.		Смирнов	<i>Смирнов</i>					
Утв.		Завьялов	<i>Завьялов</i>					

9000-10-80-60W

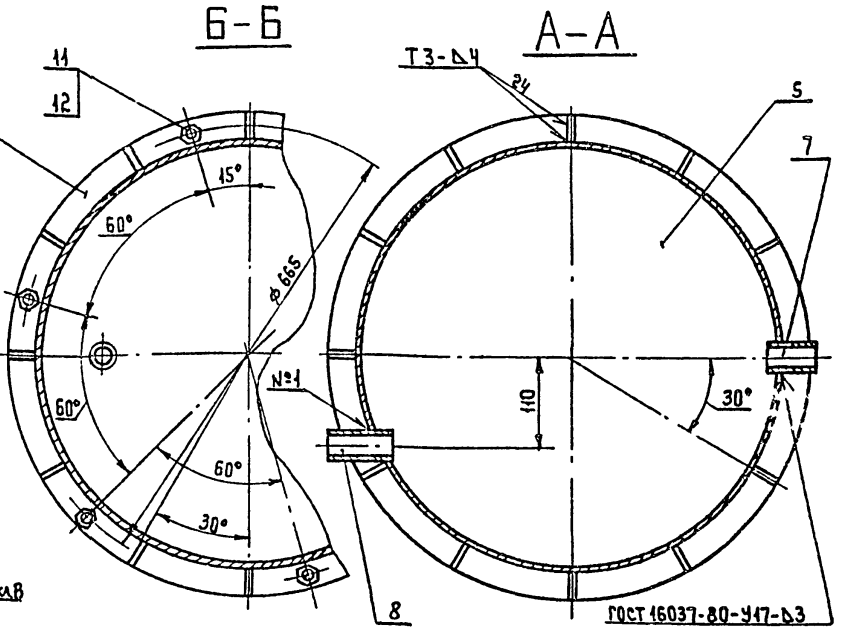
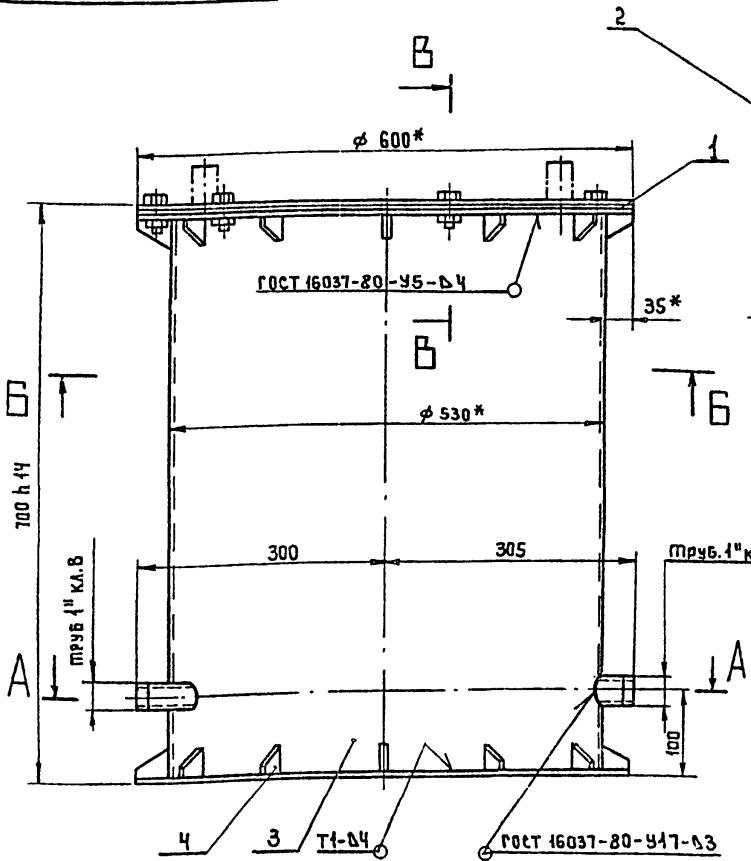


1. НЕУКАЗАННЫЕ ПРЕДЕЛЬНЫЕ ОТКЛОНЕНИЯ РАЗМЕРОВ $\pm \frac{t \pm 15}{2}$
2. * РАЗМЕРЫ ДЛЯ СПРАВОК.

ФОРМАТ	ЗОНА	ПОЗ.	ОБОЗНАЧЕНИЕ	НАИМЕНОВАНИЕ	КОЛ.	ПРИМЕЧАНИЕ
ДЕТАЛИ						
И1	1	М09-08-01-01	Диск		1	
Б4	2	М09-08-01-02	труба 25 гост 3262-75 L=53 h14		2	0.127кг
М09-08-01-00						
Крышка				Литера	Масса	Масштаб
				Р	13.5	1:5
Изм. Лист № док. Подпись Дата				Лист Листов 1		
Разработ. Крылов				Гипрокоммунводоканал		
Провер. Смирнов						
Т. контр. Смирнов						
Н. контр. Смирнов						
Утв. Завьялов						

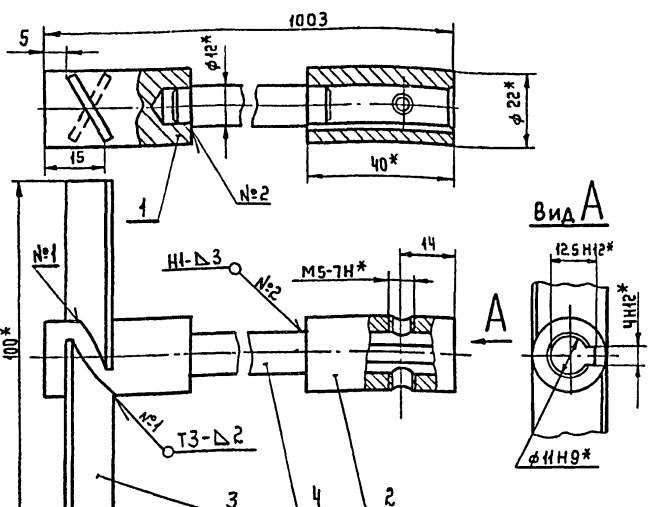
ФОРМАТ	ЗОНА	ПОЗ.	ОБОЗНАЧЕНИЕ	НАИМЕНОВАНИЕ	КОЛ.	ПРИМЕЧАНИЕ
ДОКУМЕНТАЦИЯ						
И2		М09-08-00-00СБ	СБОРОЧНЫЙ ЧЕРТЕЖ			
СБОРОЧНЫЕ ЕДИНИЦЫ						
И1	1	М09-08-01-00	Крышка		1	
ДЕТАЛИ						
И1	2	М09-08-01-01	Кольцо		1	
И1	3	М09-08-01-02	корпус		1	
И1	4	М09-08-01-03	РЕБРО		24	
И1	5	М09-08-01-04	Дно		1	
И1	6	М09-08-01-05	ПРОКЛАДКА		1	
И1	7	М09-08-01-06	ШТУЦЕР		1	
И1	8	М09-08-01-07	ШТУЦЕР		1	
СТАНДАРТНЫЕ ИЗДЕЛИЯ						
И1			Болт М12х35.46.049			
			ГОСТ 7798-70		6	
И2			Гайка М12.5.049			
			ГОСТ 5915-70		6	
М09-08-00-00						
БАК.				Лит. Лист Листов		
				Р	1	
Изм. Лист № док. Подпись Дата				Лист Листов 1		
Разработ. Крылов				Гипрокоммунводоканал		
Провер. Смирнов						
Т. контр. Смирнов						
Н. контр. Смирнов						
Утв. Завьялов						

9000-00-80-60W



- Сварные швы по ГОСТ 5264-80, кроме указанных особо. Электрод Э-42 9467-75.
- Неуказанные предельные отклонения размеров $\pm \frac{t \pm 15}{2}$.
- * Размеры для справок.
- Проверить на герметичность гидравлическим давлением 0.5 МПа (5 кгс/см²) в течение 3 минут.
- Покрытие: грунт ФЛ-03-К ГОСТ 9109-76; Эмаль ХВ-1100 серая ГОСТ 6993-79.

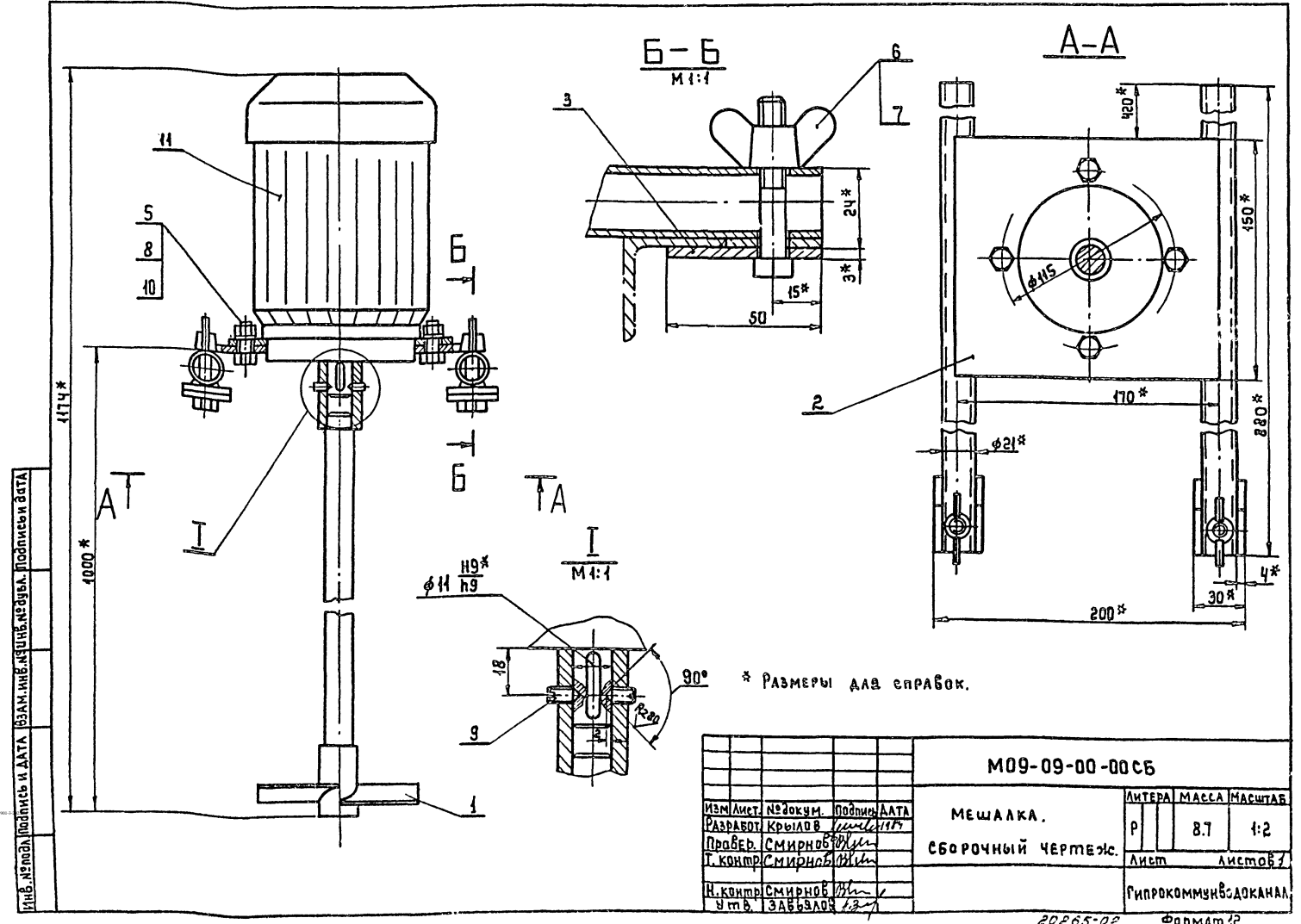
ФОРМАТ	ЗОНА	ПОЗ.	ОБОЗНАЧЕНИЕ	НАИМЕНОВАНИЕ	КОЛ.	ПРИМЕЧАНИЕ
М09-08-00-00СБ						
БАК.				Литера	Масса	Масштаб
				Р	66.4	1:5
Изм. Лист № док. Подпись Дата				Лист Листов 1		
Разработ. Крылов				Гипрокоммунводоканал		
Провер. Смирнов						
Т. контр. Смирнов						
Н. контр. Смирнов						
Утв. Завьялов						



1. СВАРНЫЕ ШВЫ ПО ГОСТ 5264-80.
2. НЕУКАЗАННЫЕ ПРЕДЕЛЬНЫЕ ОТКЛОНЕНИЯ РАЗМЕРОВ $\pm \frac{IT15}{2}$.
3. * РАЗМЕРЫ ДЛЯ СПРАВОК.

Форм. зона	Поз.	ОБОЗНАЧЕНИЕ	НАИМЕНОВАНИЕ	КОЛ.	ПРИМЕЧАНИЕ
Детали					
И	1	М09-09-01-01	наконечник	1	
И	2	М09-09-01-02	втулка	1	
И	3	М09-09-01-03	лапасть	2	
И	4	М09-09-01-04	стержень	1	
М09-09-01-00					
Изм. лист		№ докум.	Подпись	Дата	
РАЗРАБ.		Крылов	Ильин	1987	
ПРОВЕР.		Смирнов	Ильин		
Т. КОНТР.		Смирнов	Ильин		
И. КОНТР.		Смирнов	Ильин		
УТВ.		Завьялов	Ильин		
Бинт. сборочный чертёж			ЛИТЕРА	МАССА	МАСШТ.
			Р	1,06	1:1
			Лист	Листов	
			ГИПРОКОММУНВОДОКАНАЛ		
ФОРМАТ И1					

Форм. зона	Поз.	ОБОЗНАЧЕНИЕ	НАИМЕНОВАНИЕ	КОЛ.	ПРИМЕЧАНИЕ
И2		М09-09-00-00СБ	СБОРОЧНЫЙ ЧЕРТЕЖ		
СБОРОЧНЫЕ ЕДИНИЦЫ					
И1	1	М09-09-01-00	ВИНТ	1	
	2	М09-09-02-00	ОПОРА	1	
ДЕТАЛИ					
	3	М09-09-00-01	ШАЙБА	2	
СТАНДАРТНЫЕ ИЗДЕЛИЯ					
Болты ГОСТ 7798-70:					
	5		М8x20-46.049	4	0.042
	6		М8x50-46.049	2	0.025
	7		ГАЙКА М8.35.049 ГОСТ 3032-76	2	0.045
	8		ГАЙКА М8.5.049		
	9		ГОСТ 5945-70	4	0.003
			Винт М5x10.049		
	10		ГОСТ 4776-75	2	0.002
			ШАЙБА 2.65 г.		
			ГОСТ 6402-70	4	0.001
ПРОЧИЕ ИЗДЕЛИЯ					
	И		ЭЛЕКТРОДВИГАТЕЛЬ Ч4А56 N=0.18 кВт N=3000 об/мин.	1	ГОСТ 2479-79 4.6 кг.
М09-09-00-00					
Изм. лист		№ докум.	Подпись	Дата	
РАЗРАБ.		Крылов	Ильин	1987	
ПРОВЕР.		Смирнов	Ильин		
Т. КОНТР.		Смирнов	Ильин		
И. КОНТР.		Смирнов	Ильин		
УТВ.		Завьялов	Ильин		
Мешалка. сборочный чертёж			ЛИТЕРА	МАССА	МАСШТ.
			Р	8.7	1:2
			Лист	Листов	
			ГИПРОКОММУНВОДОКАНАЛ		
ФОРМАТ И2					



М09-09-00-00СБ					
Изм. лист		№ докум.	Подпись	Дата	
РАЗРАБ.		Крылов	Ильин	1987	
ПРОВЕР.		Смирнов	Ильин		
Т. КОНТР.		Смирнов	Ильин		
И. КОНТР.		Смирнов	Ильин		
УТВ.		Завьялов	Ильин		
Мешалка. сборочный чертёж			ЛИТЕРА	МАССА	МАСШТ.
			Р	8.7	1:2
			Лист	Листов	
			ГИПРОКОММУНВОДОКАНАЛ		
ФОРМАТ И2					