

ТИПОВОЙ ПРОЕКТ
901-3 - 233. 87

БЛОК ВХОДНЫХ УСТРОЙСТВ ОТСТОЙНИКОВ И ФИЛЬТРОВ
ДЛЯ СТАНЦИИ ОЧИСТКИ ВОДЫ ПОВЕРХНОСТНЫХ ИСТОЧНИКОВ
С СОДЕРЖАНИЕМ ВЗВЕШЕННЫХ ВЕЩЕСТВ ДО **1500** МГ/Л
ПРОИЗВОДИТЕЛЬНОСТЬ **100** ТЫС. М³/СУТКИ
(ВАРИАНТ С ВИХРЕВЫМИ СМЕСИТЕЛЯМИ)

АЛЬБОМ VI

СТРОИТЕЛЬНЫЕ ИЗДЕЛИЯ
ЧАСТЬ I. ОТСТОЙНИКИ И ФИЛЬТРЫ

22149-06

				ПРИ ВЯЗАИ	
ИНВ. №					

ТИПОВОЙ ПРОЕКТ
901-3 - 233. 87

БЛОК ВХОДНЫХ УСТРОЙСТВ, ОТСТОЙНИКОВ И ФИЛЬТРОВ
ДЛЯ СТАНЦИИ ОЧИСТКИ ВОДЫ ПОВЕРХНОСТНЫХ ИСТОЧНИКОВ
С СОДЕРЖАНИЕМ ВЗВЕШЕННЫХ ВЕЩЕСТВ ДО 1500 МГ/Л
ПРОИЗВОДИТЕЛЬНОСТЬЮ 100 ТЫС. М³/СУТКИ
(ВАРИАНТ С ВИХРЕВЫМИ СМЕСИТЕЛЯМИ)

АЛЬБОМ VI

СТРОИТЕЛЬНЫЕ ИЗДЕЛИЯ
Часть I. Отстойники и фильтры

22149-06

РАЗРАБОТАН:
ЦНИИЭП инженерного оборудования
ГОРЮДОВ, ЖИЛЫХ И ОБЩЕСТВЕННЫХ ЗДАНИЙ.
ГЛАВНЫЙ ИНЖЕНЕР ИНСТИТУТА *И. А. Кетов*
ГЛАВНЫЙ ИНЖЕНЕР ПРОЕКТА *Е. Е. Беляева*

УТВЕРЖДЕН ГОСГРАЖДАНСТРОЕМ
ПРИКАЗ № 43 ОТ 13 ФЕВРАЛЯ 1985 Г.

СОДЕРЖАНИЕ АЛЬБОМА (начало)

Инв. № подл. Подпись и дата Взам. инв. № Типовой проект 901-3-233.87 Альбом VI, часть I

ОБЗНАЧЕНИЕ	НАИМЕНОВАНИЕ	СТР.	ПРИМЕЧ.
тп 901-3-233.87 - кжи 01.00.00	Колонна (К84-8-1... К-84-8-4)	4	2 ЛИСТА
02.00.00	Колонна (К84-8-5; К84-8-8)	6	
03.00.00	Колонна (К84-8-6; К84-8-7)	7	
04.00.00	ВЕДОМОСТЬ РАСХОДА СТАЛИ НА ДОПОЛНИТЕЛЬНЫЕ ЗАКЛАДНЫЕ ИЗДЕЛИЯ НА ЭЛЕМЕНТ, КГ	8	
04.00.00	Колонна (К109-3А III В-1)	9	
05.00.00	Колонна (К115-1А III В-1)	10	
11.00.00	ФЕРМА СЕГМЕНТНАЯ (2ФС24-3/4 А IV-1)	11	
12.00.00	БАЛКА ОБВЯЗОЧНАЯ (БОВ-3Т-1)	12	
13.00.00	БАЛКА СТЯЖКА (БСФ1)	13	
21.00.00	ПЛИТА ПОКРЫТИЯ (ПГ-2А IV-1... ПГ-2А IV-3)	14	
22.00.00	ПЛИТА ПЕРЕКРЫТИЯ (2П1-2А IV-1; 2П1-2А IV-2)	15	
23.00.00	ПЛИТА ПЕРЕКРЫТИЯ (2П1-5А IV-1; 2П1-5А IV-2)	16	
24.00.00	ПЛИТА (П23g-3-1; П23g-3-2)	17	
25.00.00	ПЛИТА (П7-3-1)		
26.00.00	ПЛИТА (П7g-3-1)	18	
31.00.00	ПАНЕЛЬ СТЕНОВАЯ (ПС1-48-Б3-1... ПС1-48-Б3-3)	19	
31.00.00	ПАНЕЛЬ СТЕНОВАЯ (ПС1-48-Б3-1... ПС1-48-Б3-9)		
	СБОРОЧНЫЙ ЧЕРТЕЖ	20	3 ЛИСТА
31.00.00	ВЕДОМОСТЬ РАСХОДА СТАЛИ НА ДОПОЛНИТЕЛЬНЫЕ ЗАКЛАДНЫЕ ИЗДЕЛИЯ НА ЭЛЕМЕНТ, КГ	23	
32.00.00	ПАНЕЛЬ СТЕНОВАЯ (ПС2-36-К4-1)	24	
33.00.00	ПАНЕЛЬ СТЕНОВАЯ (ПС2-36-К4-2; ПС2-36-К4-3)	25	
41.00.00	ПАНЕЛЬ СТЕНОВАЯ (ПС1-54-Б2-1... ПС1-54-Б2-5, ПС1-54-Б2-8)	26	

ОБЗНАЧЕНИЕ	НАИМЕНОВАНИЕ	СТР.	ПРИМЕЧ.
тп 901-3-233.87 - кжи. 41.00.00	ПАНЕЛЬ СТЕНОВАЯ (ПС1-54-Б2-1... ПС1-54-Б2-5; ПС1-54-Б2-8) СБОРОЧНЫЙ ЧЕРТЕЖ	27	2 ЛИСТА
42.00.00	ПАНЕЛЬ СТЕНОВАЯ. (СМ. ТАБЛИЦУ ИСПОЛНЕНИЙ)	29	
41.00.00	ВЕДОМОСТЬ РАСХОДА СТАЛИ НА ДОПОЛНИТЕЛЬНЫЕ ЗАКЛАДНЫЕ ИЗДЕЛИЯ НА ЭЛЕМЕНТ, КГ	30	
43.00.00	ПАНЕЛЬ СТЕНОВАЯ (ПС1-54-Б2-11; ПС1-54-Б2-12)	31	
43.00.00	ПАНЕЛЬ СТЕНОВАЯ (ПС1-54-Б2-11; ПС1-54-Б2-12) СБОРОЧНЫЙ ЧЕРТЕЖ	32	
51.00.00	ЭЛЕМЕНТ ЛОТКОВЫЙ (ЛТ2-18-1)	33	
52.00.00	ЭЛЕМЕНТ ЛОТКОВЫЙ (ЛТ2-18-2; ЛТ2-18-3)	34	
53.00.00	ЖЕЛОБ (Ж1; Ж2)	35	
54.00.00	ЖЕЛОБ (Ж3; Ж4)	36	
55.00.00	ЛОТОК (ЛВС1)	37	
56.00.00	ЖЕЛОБ (ЖД1; ЖД2)	38	
43.10.00	КАРКАС ПРОСТРАНСТВЕННЫЙ (КП1)		
43.11.00	КАРКАС ПЛОСКИЙ (КР1)	39	
43.10.00	ИЗДЕЛИЕ ЗАКЛАДНОЕ (МН-6а; МН-6Б)	40	
43.20.00	ИЗДЕЛИЕ ЗАКЛАДНОЕ (МН15а; МН16а)	41	
43.11.00	КАРКАС ПЛОСКИЙ (КР-10а; КР-10Б)		
43.12.00	КАРКАС ПЛОСКИЙ (КР-12а)	42	
43.01.00	КАРКАС ПЛОСКИЙ (Кр-1а; Кр-3а)		
43.21.00	КАРКАС ПЛОСКИЙ (Кр-18а)	43	
43.02.00	СЕТКА АРМАТУРНАЯ (С34а)		
43.03.00	СЕТКА АРМАТУРНАЯ (С35а)	44	
43.04.00	СЕТКА АРМАТУРНАЯ (С38а)		
55.01.00	СЕТКА АРМАТУРНАЯ (СЛ1)	45	

СОДЕРЖАНИЕ АЛЬБОМА (ОКОНЧАНИЕ)

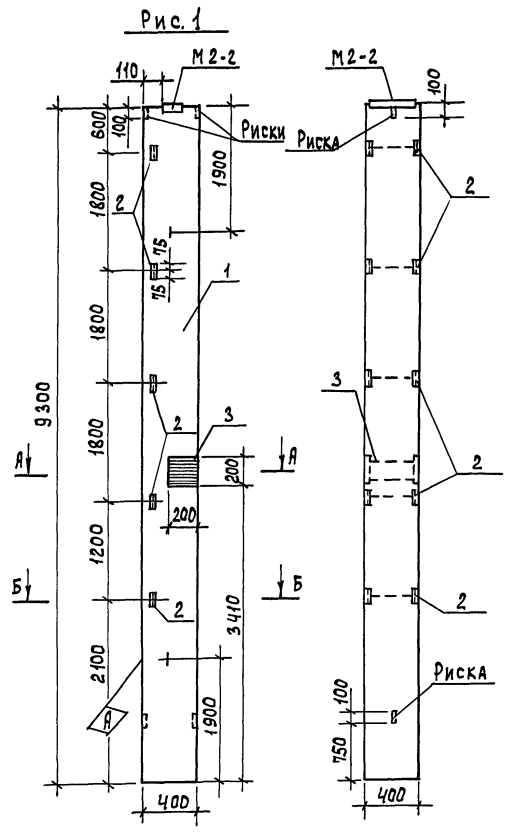
ОБОЗНАЧЕНИЕ	НАИМЕНОВАНИЕ	СТР.	ПРИМ.Ч.
ТП 901-3-233.87- КЖИ 52.01.00	СЕТКА АРМАТУРНАЯ (С47а; С48а)	46	
52.02.00	СЕТКА АРМАТУРНАЯ (С47б; С48б)	47	
52.03.00	СЕТКА АРМАТУРНАЯ (С49а)	48	
53.01.00	СЕТКА АРМАТУРНАЯ (СЖ1... СЖ4)	49	
56.01.00	СЕТКА АРМАТУРНАЯ (СЖ6)		
56.02.00	СЕТКА АРМАТУРНАЯ (СЖ7)	50	
60.01.00	СЕТКА АРМАТУРНАЯ (С1... С3)	51	
60.02.00	СЕТКА АРМАТУРНАЯ (С4, С5)	52	
70.10.00	КАРКАС ПРОСТРАНСТВЕННЫЙ (КП01... КП09)	53	
70.20.00	КАРКАС ПРОСТРАНСТВЕННЫЙ (КП04; КП05)	54	
70.01.00	КАРКАС ПЛОСКИЙ (КР01; КР02)		
70.01.00	КАРКАС ПЛОСКИЙ (КР03; КР04)	55	
70.02.00	СЕТКА АРМАТУРНАЯ (Со1)		
70.03.00	СЕТКА АРМАТУРНАЯ (Со2)	56	
70.04.00	СЕТКА АРМАТУРНАЯ (Со3; Со5... Со7; Со10)	57	
70.05.00	СЕТКА АРМАТУРНАЯ (Со4; Со9, Со11)	58	
70.06.00	СЕТКА АРМАТУРНАЯ (Со8)	59	
70.11.00	СЕТКА АРМАТУРНАЯ (СКО1... СКО4)	60	
80.10.00	КАРКАС ПРОСТРАНСТВЕННЫЙ (КПФ1... КПФ3)	61	
80.01.00	КАРКАС ПЛОСКИЙ (КРФ1; КРФ2)	62	
80.02.00	СЕТКА АРМАТУРНАЯ (СФ1)		
80.03.00	СЕТКА АРМАТУРНАЯ (СФ4)	63	
80.04.00	СЕТКА АРМАТУРНАЯ (СФ2; СФ3)	64	
80.11.00	СЕТКА АРМАТУРНАЯ (СКФ1; СКФ3; СКФ5)	65	

ОБОЗНАЧЕНИЕ	НАИМЕНОВАНИЕ	СТР.	ПРИМ.Ч.
ТП 901-3-233.87- КЖИ 80.12.00	СЕТКА АРМАТУРНАЯ (СКФ2; СКФ4; СКФ6)	66	
90.01.00	КАРКАС ПЛОСКИЙ (КРП1; КРП8)	67	
90.02.00	КАРКАС ПЛОСКИЙ (КРП2; КРП3; КРП5; КРП9)	68	
90.03.00	КАРКАС ПЛОСКИЙ (КРП4; КРП6; КРП7)	69	
90.04.00	СЕТКА АРМАТУРНАЯ (СП1... СП3)	70	
61.01.00	ЩИТ СТАЛЬНОЙ (Щ1; Щ2; Щ4)	71	
61.03.00	ЩИТ СТАЛЬНОЙ (Щ3)	72	
61.04.00	ИЗДЕЛИЕ СОЕДИНИТЕЛЬНОЕ (МС1)		
61.05.00	ИЗДЕЛИЕ СОЕДИНИТЕЛЬНОЕ (МС3; МС4)	73	
61.06.00	ИЗДЕЛИЕ СОЕДИНИТЕЛЬНОЕ (МС5; МС6)		
61.07.00	ИЗДЕЛИЕ ЗАКЛАДНОЕ (МК1)	74	
61.08.00	ИЗДЕЛИЕ ЗАКЛАДНОЕ (МН1)		
61.09.00	ИЗДЕЛИЕ ЗАКЛАДНОЕ (МН2)	75	
23.01.00	ИЗДЕЛИЕ ЗАКЛАДНОЕ (М1)		
54.01.00	ИЗДЕЛИЕ ЗАКЛАДНОЕ (М2)	76	

Альбом № часть 1

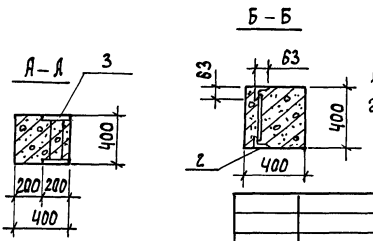
Типовой проект 901-3-233.87

Инв. № подл. Подпись и дата Взам. инв. №



ФОРМАТ	ЗОНА	ПОЗ.	ОБОЗНАЧЕНИЕ	НАИМЕНОВАНИЕ	КОЛИЧЕСТВО НА ИСПОЛНЕНИЕ				ПРИМЕЧАНИЕ
					ТП 901-3-233.87	КЖИ.01.00.00	01	02	
				<u>ДОКУМЕНТАЦИЯ</u>					
			1.423-3. Вып. 1	ЖЕЛЕЗОБЕТОННЫЕ КОЛОННЫ ПРЯМОУГОЛЬНОГО СЕЧЕНИЯ ДЛЯ ОАНОСТАЖНЫХ ПРОИЗВОДСТВЕННЫХ ЗАДАНИЙ БЕЗ МОСТОВОЙ КРАНОВ ВЫСОТОЙ ДО 9,6 м.					
A3			КЖИ.01.00.00.ВМС	ВЕДОМОСТЬ РАСХОДА СТАЛИ НА ДОПОЛНИТЕЛЬНЫЕ ЗАКЛАДНЫЕ ИЗДЕЛИЯ НА ЭЛЕМЕНТ, КГ.	×	×	×	×	
			1	1.423-3. Вып. 1	Колонна К84-8	1	1	1	1
			2	1.423-3. Вып. 2	М 1-14	5	5	1	1
			3	1.400-15. В.1. 210-19	МН 204-5	1	3		2
			4	1.423-3. Вып. 2	МН 1-4-1			4	4
			5	1.423.1-3.1.080	М Д 1			1	1
			6	1.400-15. В.1. 220-22	МН 214-5			1	1

МАРКА	К84-8-1	К84-8-2	К84-8-3	К84-8-4



1. ПОКРЫТИЕ ПОВЕРХНОСТЕЙ ЗАКЛАДНЫХ ИЗДЕЛИЙ - Гор.ц.50±60.
2. Рабочие узлы закладных изделий см.серию 1.423-3, вып.1. л.40-43.

ОБОЗНАЧЕНИЕ	МАРКА	РИС.
ТП 901-3-233.87 - КЖИ.01.00.00	К84-8-1	1

Привязан	Провер.	Ст.техн.	Рук.гр.	Г.И.П.	Н.Контр.	И.В.Н.№
	Архипова	Голованова	Антонова	Кузнецов	Данилевский	Красавин

ТП 901-3-233.87		- КЖИ. 01.00.00	
Колонна (К84-8-1... К84-8-4)			
СТАДИЯ	МАССА	МАСШТАБ	
Р	3,7т		
Лист 1	Листов 2		
ЦНИИ О П ИНЖЕНЕРНОГО ОБОРУДОВАНИЯ Г. МОСКВА			

Рис.2 (ОСТАЛЬНОЕ СМ.РИС.1)

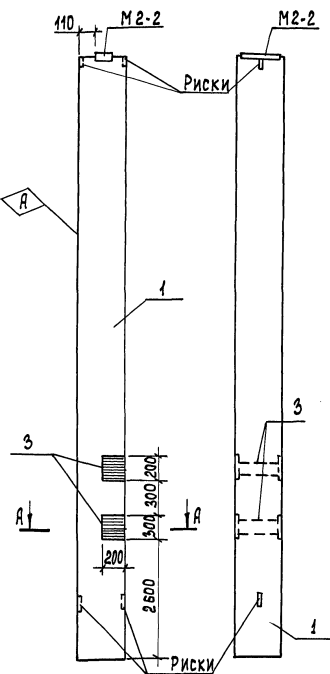


Рис.3

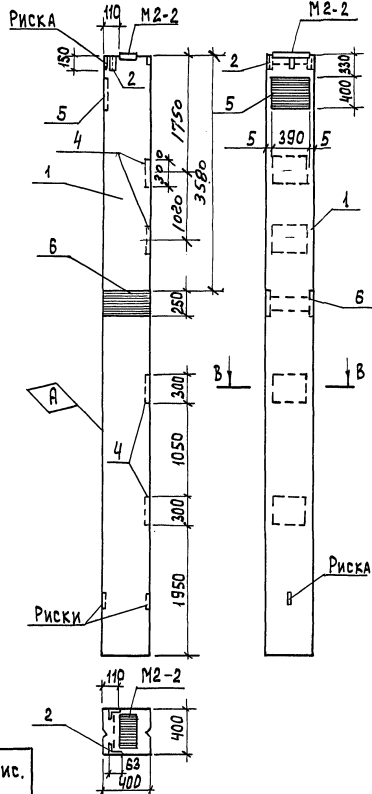
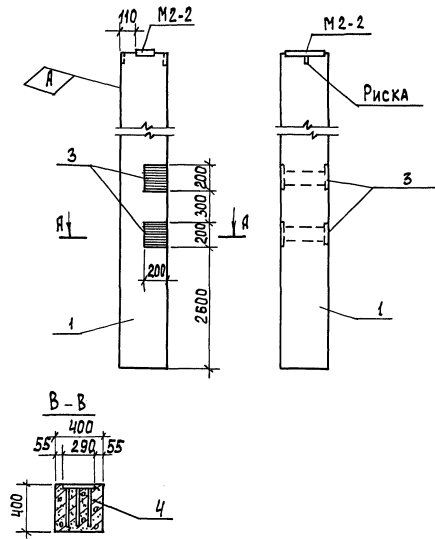


Рис.4 (ОСТАЛЬНОЕ СМ.РИС.3)



1. Рабочие узлы закладных изделий
см. серию 1.423-3, вып. 1 л. 40-43

Обозначение	Марка	Рис.
ТП 901-3-233.87 - КЖИ.01.00.00 - 01	К84-8-2	2
- 02	К84-8-3	3
- 03	К84-8-4	4

ТП 901-3-233.87 - КЖИ.01.00.00

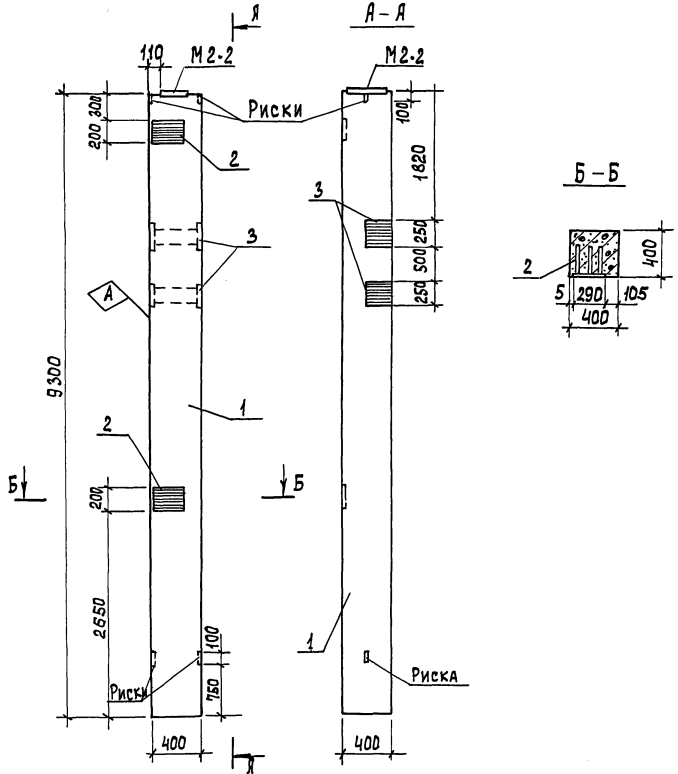
Лист
2

ФОРМАТ А3

901-3-233.87

ЛББОН VI ЧАСТЬ 1

ТП 901-3-233.87 — КЖИ. 02.0.0.00 (ИЗОБРАЖЕНО)
 ТП 901-3-233.87 — КЖИ. 02.0.0.00-01 (ЗЕРКАЛЬНОЕ ОТРАЖЕНИЕ)



ФОРМА	ЗОНА	Поз.	ОБОЗНАЧЕНИЕ	НАИМЕНОВАНИЕ	Код.	Примеч.
				<u>ДОКУМЕНТАЦИЯ</u>		
			1.423-3. вып.1	ЖЕЛЕЗОБЕТОННЫЕ КОЛОННЫ ПРЯМОУГОЛЬНОГО СЕЧЕНИЯ		
				ДЛЯ ОДНОЭТАЖНЫХ ПРОИЗВОДСТВЕННЫХ ЗАДАНИЙ БЕЗ МОС		
				ТОВЫХ КРАНОВ ВЫСОТЫ ДО 96М.		
			ТП 901-3-233.87-КЖИ.01.00.00 ВМС	ВЕДОМОСТЬ РАСХОДА СТАЛИ НА		
				ДОПОЛНИТЕЛЬНЫЕ ЗАКЛАДНЫЕ ИЗДЕЛИЯ НА ЭЛЕМЕНТ, КГ.		
				<u>СБОРОЧНЫЕ ЕДИНИЦЫ</u>		
		1	1.423-3. вып.1	Колонна К84-8	1	
		2	1.423-3. вып.2	ИЗДЕЛИЕ ЗАКЛАДНОЕ И-12-1	2	
		3	1.400-15. В1. 210-39	ИЗДЕЛИЕ ЗАКЛАДНОЕ МН208-5	2	

1. ПОКРЫТИЕ ПОВЕРХНОСТЕЙ ЗАКЛАДНЫХ ИЗДЕЛИЙ - ГФР.ц. 50÷60
2. Рабочие узлы закладных изделий см. серию 1.423-3, вып.1 л. 40÷43.

ИМБ. № ПОДЛО. ПОДПИСЬ И ДАТА ВСТАВ. ИМБ. №

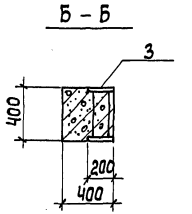
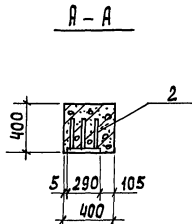
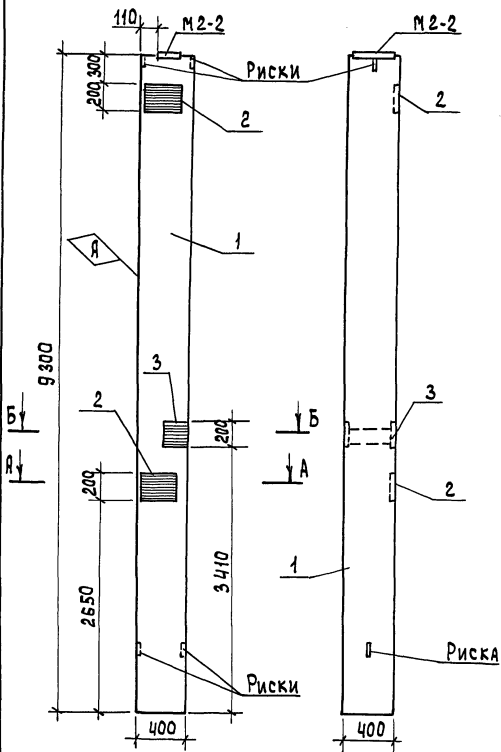
ОБОЗНАЧЕНИЕ	МАРКА
ТП 901-3-233.87 - КЖИ.02.00.00	К84-8-5
-01	К84-8-8

ПРОВЕР. АРХИПОВА <i>А.И.</i>	
СТ. ТЕХН. ГОЛОВАНОВА <i>Ю.И.</i>	
РУК. ГР. ЯНТОНОВА <i>В.А.</i>	
Г. И. П. КУЗНЕЦОВ <i>В.А.</i>	
И. КОНТРОЛ. ДАШКОВСКИЙ <i>С.В.</i>	
НАЧ. ОТД. КРАСАВИН <i>Е.А.</i>	
ИНВ. №	

ТП 901-3-233.87	- КЖИ. 02.0.0.00
Колонна (К84-8-5; К84-8-8)	СТАДИЯ МАССА МАРШТАБ
	Р 3,ЛТ —
	ЛИСТ 1 ЛИСТОВ 1
	ЦНИИ ЭП ИНЖЕНЕРНОГО ОБОРУДОВАНИЯ г. Москва
	ФОРМАТ А3

901-3-233.87 АЛБСМ VI ЧАСТЬ I

ТП 901-3-233.87 - КЖИ. 03.00.00 (ИЗОБРАЖЕНО)
 ТП 901-3-233.87 - КЖИ. 03.00.00-01 (ЗЕРКАЛЬНОЕ ОТРАЖЕНИЕ)



ФОРМАТ	ЗОНА	Поз.	ОБОЗНАЧЕНИЕ	НАИМЕНОВАНИЕ	КОЛ.	ПРИМЕЧ.
				<u>ДОКУМЕНТАЦИЯ</u>		
			1.423-3. вып.1	ЖЕЛЕЗОБЕТОННЫЕ КОЛОННЫ ПРЯМОУГОЛЬНОГО СЕЧЕНИЯ ДЛЯ ОДНОЭТАЖНЫХ ПРОИЗВОДСТВЕННЫХ ЗДАНИЙ БЕЗ МОСТОВЫХ КРАНОВ ВЫСОТНОГО РАССОСЛА		
			ТП 901-3-233.87 КЖИ. 01.00.00 ВМС	ВЕДОМОСТЬ РАСХОДА СТАЛИ НА ДОПОЛНИТЕЛЬНЫЕ ЗАКЛАДНЫЕ ИЗДЕЛИЯ НА ЭЛЕМЕНТЫ СБОРНЫХ ЕДИНИЦ		
		1	1.423-3. вып.1	КОЛОННА К84-8	1	
		2	1.423-3. вып.2	ИЗДЕЛИЕ ЗАКЛАДНОЕ М1-12-1	2	
		3	1.400-15. В. 210-19	ИЗДЕЛИЕ ЗАКЛАДНОЕ МН204-5	1	

1. Покрyтие поверхностей закладных изделий - гор. и 50 ± 60
2. Рабочие узлы закладных изделий см. серию 1.423-3, вып.1 - л.л. 40 ± 43

ИНВ. № ПОДП. ПОДПИСЬ И ДАТА ВЗЛ. ИНВ. №

ОБОЗНАЧЕНИЕ	МАРКА
ТП 901-3-233.87 - КЖИ.03.00.00	К84-8-6
-01	К84-8-7

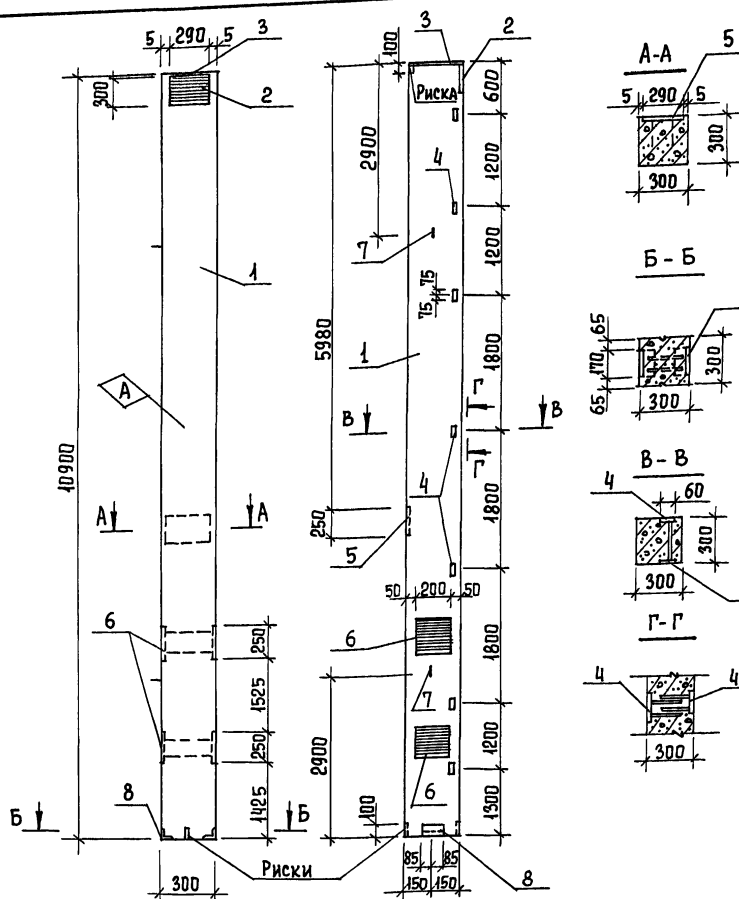
ПРИВЯЗАН	ПРОВЕР. АРЖИПОВА <i>Аржипова</i>
	СТ. ТЕХН. ГОЛОВАНОВА <i>Голованова</i>
	РУК. ГР. АНТОНОВА <i>Антонова</i>
	Т. И. П. КУЗНЕЦОВ <i>Кузнецов</i>
	Н. КОНТР. ДАНИЛЕВИЧ <i>Данилевич</i>
ИНВ. №	НАЧ. ОТД. КРАСАВИН <i>Красавин</i>

ТП 901-3-233.87	-КЖИ. 03.00.00
КОЛОННА (К84-8-6; К84-8-7)	СТАДИЯ МАСША МАСШТАВ
	Р 3,1 Т -
	Лист Листов 1
	ИНСТИТУТ ИНЖЕНЕРНОГО ОБОРУДОВАНИЯ г. МОСКВА

Марка элемента	ИЗДЕЛИЯ ЗАКЛАДНЫЕ																				ВСЕГО
	АРМАТУРА КЛАССА										ПРОКАТ МАРКИ										
	А-I			А-III							В СТЗ КЛЗ										
	ГОСТ 5781-82										ГОСТ 8509-72		ГОСТ 82-70				ГОСТ 5915-70				
	φ6	φ10	ИТОГО	φ10	φ12	φ14	φ16	φ22	φ25	ИТОГО	163x5	ИТОГО	S=8	S=10	S=12	S=20	ИТОГО	ИТОГО	ИТОГО		
К84-8-1				3,05					3,05	7,2	7,2	6,2			6,2				16,45		
К84-8-2				5,85					5,85	7,2	7,2	18,6			18,6				31,65		
К84-8-3	0,4	0,2	0,6	0,33	5,6	3,7	2,8	8,1	20,53	1,44	1,44	13,6	18,8	33,9	66,3	0,6	0,6		89,47		
К84-8-4	0,4	0,2	0,6	3,13	5,6	3,7	2,8	8,1	23,33	1,44	1,44	26,0	18,8	33,9	78,7	0,6	0,6		104,67		
К84-8-5				2,0	2,8				4,8			18,8	9,2		28,0				32,8		
К84-8-6				4,2					4,2			15,4			15,4				19,6		
К84-8-7																					

ИНВ.№ ПОДЛ. ПОДАТ. И ДАТА
ВЗЯМ. ИНВ. №

ПРИВЯЗАН	ПРОВЕР	АРХИПОВА	А.И.И.	ТП 901-3-233.87	- КНИИ.01000ВМС		
	СТ.ТЕХН.	ГОЛОВАНОВА	С.И.И.	ВЕДОМОСТЬ РАСХОДА СТАЛИ НА	СТАДИЯ	ЛИСТ	ЛИСТОВ
	РУК.ГР.	АНТОНОВА	А.И.И.	ДОПОЛНИТЕЛЬНЫЕ ЗАКЛАДНЫЕ	Р		1
	ГИП	КУЗНЕЦОВ	В.И.И.	ИЗДЕЛИЯ НА ЭЛЕМЕНТ.	ЦНИИЭП		
	И.КОНТРОЛ	ИЛЛЕВСКИЙ	И.И.И.	.КГ.	ИНЖЕНЕРНОГО ОБОРУДОВАНИЯ		
ИНВ.№	НАЧ.ОТД.	КРАСАВИН	К.А.С.		Г. МОСКВА.		

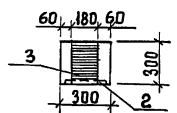


ФОРМАТ	КОЛ	ПОЗ	ОБОЗНАЧЕНИЕ	НАИМЕНОВАНИЕ	КОЛ	ПРИМ.
				<u>СБОРОЧНЫЕ ЕДИНИЦЫ</u>		
	1		1.427.1-5.1-1.00-065	Колонна КФ109-3А III В	1	
	2		1.427.1-5.2-0.04.0	ИЗДЕЛИЕ ЗАКЛАДНОЕ МН1	1	
	3		1.427.1-5.2-0.05.0	ИЗДЕЛИЕ ЗАКЛАДНОЕ МН2	1	
	4		1.427.1-5.2-0.16.0	ИЗДЕЛИЕ ЗАКЛАДНОЕ МН17	14	
	5		1.427.1-5.2-0.15.0-1	ИЗДЕЛИЕ ЗАКЛАДНОЕ МН15	1	
	6		1.427.1-5.2-0.11.0	ИЗДЕЛИЕ ЗАКЛАДНОЕ МН10	2	
	7		3.400-7. вып.1	ИЗДЕЛИЕ ЗАКЛАДНОЕ МН4-150	2	
	8		1.427.1-5.2-0.09.0	ИЗДЕЛИЕ ЗАКЛАДНОЕ МН8	1	

ВЕДОМОСТЬ РАСХОДА СТАЛИ НА ДОПОЛНИТЕЛЬНЫЕ ЗАКЛАДНЫЕ ИЗДЕЛИЯ НА ЭЛЕМЕНТ, КТ

МАРКА ЭЛЕМЕНТА	ИЗДЕЛИЯ ЗАКЛАДНЫЕ										Итого	Всего
	АРМАТУРА КЛАССА					ПРОКАТ МАРКИ						
	А-I		А-III			В ст3 кп2						
	ГОСТ 5781-82					ГОСТ 8509-72		ГОСТ 82-70*				
	φ6	φ14	Итого	φ10	φ12	Итого	190x90x6	S=8	S=10			
КФ109-3А III В-1	0,10	1,80	1,90	8,9	6,7	15,6	2,8	30,3	3,9	37,0	54,5	

ИНВ. № ПОДА ПОДАРИТЬ И ДАТА ВЗАМ. ИВ. №



1. Покрyтие поверхностей изделий - гор. ц. 50 ÷ 60.
2. Рабочие узлы закладных изделий см. серию 1.427.1-5, вып.1. стр.18-22.

ПРИВЯЗАН

ИНВ. №

ТН 901-3-233.87 - КЖИ. 04.00.00

Колонна (КФ 109-3А III В-1)

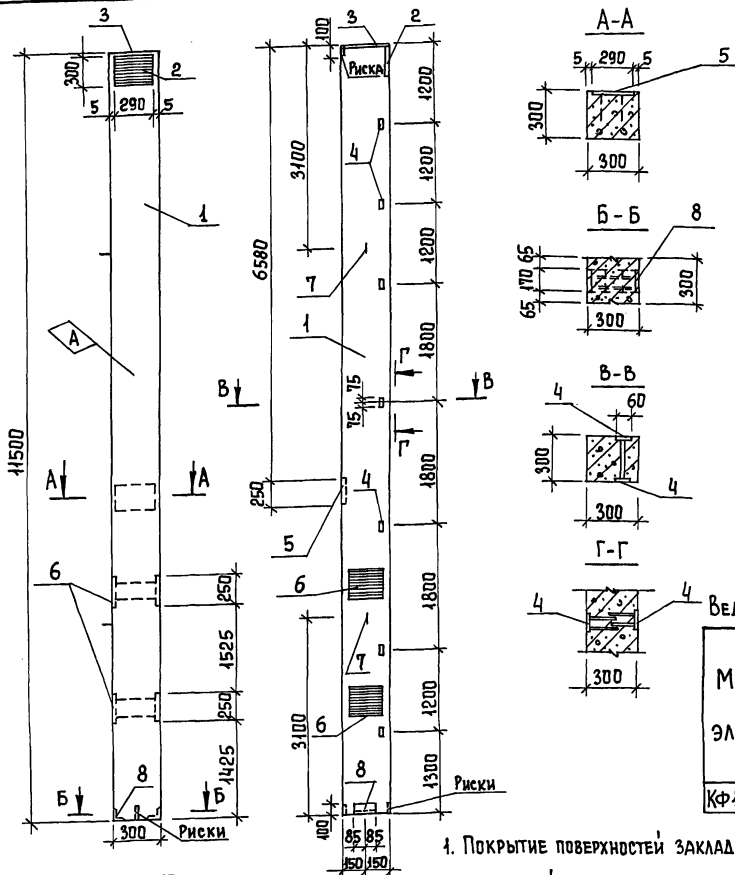
СТАЛИЯ МАССА МАСШТАБ

Р 2,5т -

ЛИСТ Листов 1

ЦНИИЭП ИНЖЕНЕРНОЕ ОБОРУДОВАНИЕ г. МОСКВА

Пров. Архипова
Ст. техн. Голованова
РЧК гр. Антонова
ГИП Кузнецов
Н. контр. Данилевский
И.А.О.А. Красавин



ФОРМАТ	ЗОНА	ПОС.	ОБОЗНАЧЕНИЕ	НАИМЕНОВАНИЕ	КОЛ.	ПРИМ.
				СБОРОЧНЫЕ ЕДИНИЦЫ		
	1		1.427.1-5.1-1.00-073	Колонна КФ 415-1А III В	1	
	2		1.427.1-5.2-0.04.0	ИЗДЕЛИЕ ЗАКЛАДНОЕ МН1	1	
	3		1.427.1-5.2-0.05.0	ИЗДЕЛИЕ ЗАКЛАДНОЕ МН2	1	
	4		1.427.1-5.2-0.16.0	ИЗДЕЛИЕ ЗАКЛАДНОЕ МН17	14	
	5		1.427.1-5.2-0.15.0-1	ИЗДЕЛИЕ ЗАКЛАДНОЕ МН15	1	
	6		1.427.1-5.2-0.11.0	ИЗДЕЛИЕ ЗАКЛАДНОЕ МН10	2	
	7		3.400-7 вып. 1	ИЗДЕЛИЕ ЗАКЛАДНОЕ МН4-150	2	
	8		1.427.1-5.2-0.09.0	ИЗДЕЛИЕ ЗАКЛАДНОЕ МН8	1	

Ведомость расхода стали на дополнительные закладные изделия на элемент, кг

МАРКА ЭЛЕМЕНТА	ИЗДЕЛИЯ ЗАКЛАДНЫЕ										Всего
	АРМАТУРА КЛАССА					ПРОКАТ МАРКИ					
	А-I		А-III			Вст 3 кл 2					
	ГОСТ 5781-82					ГОСТ 8509-72		ГОСТ 82-70*			
φ6	φ14	Итого	φ10	φ12	Итого	S=8	S=10	Итого	Итого	Итого	
КФ 415-1А III В-1	0,1	1,80	1,90	8,9	6,7	15,6	2,8	30,3	3,9	37,0	54,5

2. Рабочие чертежи закладных изделий см. серию 1.427.1.-5, вып. 1 стр. 18-22.

1. Покрываем поверхности закладных изделий - тор. ц. 50±60.

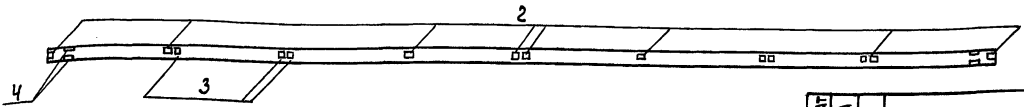
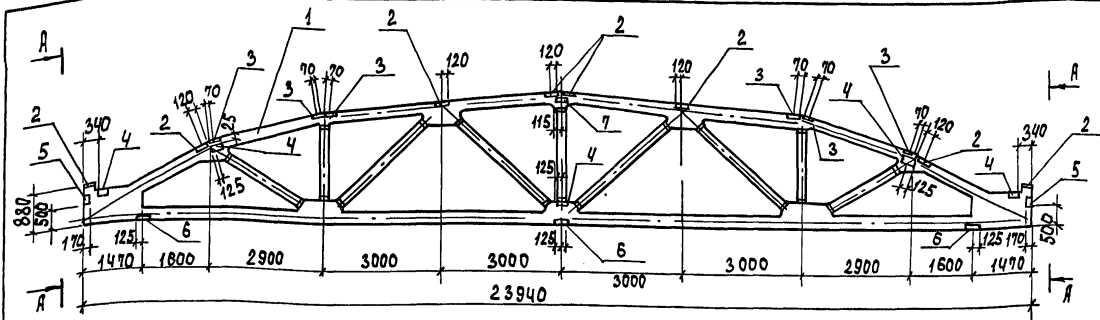
ПРИВЯЗАН

ПРОВ. АРХИПОВА
 СТ.ТЕХ. ГОЛОВАНОВА
 РУК.ГР. АНТОНОВА
 ГИП КУЗНЕЦОВ
 И.КОНТР. ДАНИЛЕНКО
 ИФ.№2 ИА.О.ТА. КРАСОВИЧ

ТП 901-3-233.87 - КЖИ. 05.00.00
 Колонна (К 415-1А III В-1)
 СТАЛИЯ МАССА МАСШТАБ
 Р 2,6т -
 ЛИСТ ЛИСТОВ 1
 ЦНИИЭП
 ИНЖЕНЕРНОГО ОБОРУДОВАНИЯ
 Г. МОСКВА

АЛБОМ VI ЧАСТЬ I

901-3-233.87



ВЕДОМОСТЬ РАСХОДА СТАЛИ НА ДОПОЛНИТЕЛЬНЫЕ ЗАКЛАДНЫЕ ИЗДЕЛИЯ НА ЭЛЕМЕНТ, КГ.

МАРКА ЭЛЕМЕНТА	ИЗДЕЛИЯ ЗАКЛАДНЫЕ								Итого	ВСЕГО
	АРМАТУРА КЛАССА А - III			ПРОКАТ МАРКИ В ст 3 кл 2						
	ГОСТ 5781-82		Итого	ГОСТ 8510-72		ГОСТ 82-70				
	φ 8	φ 10		φ 12	ЛНОХ10х8	S=6	S=10			
2ФС24-3/4У-1	5.2	0.4	17.4	23	8.8		29.8	46.7	85.3	108.3

ФОРМАТ	ЗОНА	Поз.	ОБОЗНАЧЕНИЕ	НАИМЕНОВАНИЕ	КОД ШТ.	ПРИМЕЧ.
				ДОКУМЕНТАЦИЯ		
			ПК-01-129/78. Вып.4	Ж-Б ПРЕДВАРИТЕЛЬНО НАПРЯЖЕННЫЕ СЕГМЕНТНЫЕ ФЕРМЫ ДЛЯ ПОКРЫТИЯ ЗДАНИЙ С ПРОЛЕТАМИ 18 И 24 М.		
				СБОРОЧНЫЕ ЕДИНИЦЫ		
		1	ПК-01-129/78, Вып.4	СЕГМЕНТНАЯ 2ФС 24-3/4 У ФЕРМА	1	
		2	ПК-01-129/78, Вып.5	ИЗДЕЛИЕ ЗАКЛАДНОЕ МЧ4	8	
		3	ПК-01-129/78, Вып.5		МЧ-2	6
		4	ПК-01-129/78, Вып.5		М12	10
		5	ПК-01-129/78, Вып.5		М10	2
		6	ПК-01-129/78, Вып.5		М14	3
		7	ПК-01-129/78, Вып.5		М13	1

ИНВ. № ПОДЛ. ПОСОЛЫС К. А. ГАГА ВЗАМ. ИНВ. №

ПРИВЯЗАН

ПРОВЕР. АРХИПОВА	<i>Архипова</i>
ИНЖЕН. МИРОШНИЧЕНКО	<i>Мирошниченко</i>
РУК. ГР. АНТОНОВА	<i>Антонова</i>
ГИП КУЗНЕЦОВ	<i>Кузнецов</i>
Н. КОНТР. ДАНИЛКОВСКИЙ	<i>Данилковский</i>
НАЧ. ОТД. КРАСЯВИН	<i>Красявин</i>

ТП 901-3-233.87

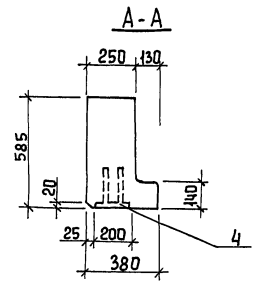
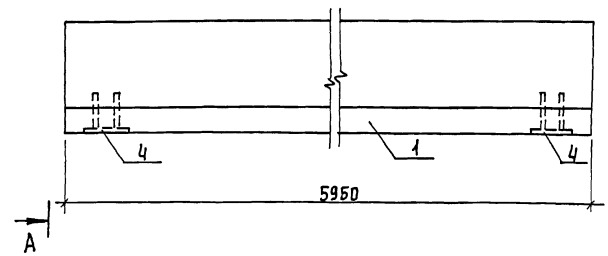
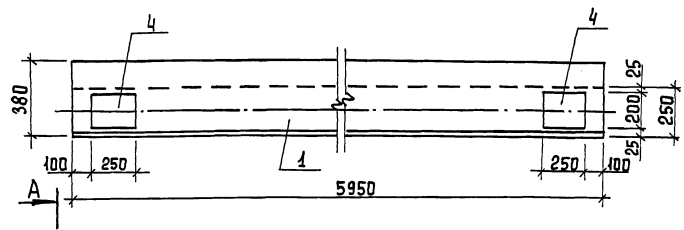
- КЖИ. 11.00.00

ФЕРМА СЕГМЕНТНАЯ (2ФС 24-3/4 У -1)

СТАДАЯ МАССА	МАСШТАБ
Р 11,2Т	1:100
ЛИСТ	ЛИСТОВ 1
ЦНИИЭП ИНЖЕНЕРНОГО ОБОРУДОВАНИЯ Г. МОСКВА	
ФОРМАТ А3	

ИНВ. №

901-3-233.87 Альбом VI часть 1



ФОРМАТ	ЗОНА	Поз.	ОБОЗНАЧЕНИЕ	НАИМЕНОВАНИЕ	КОД.	ПРИМЕЧ.
				<u>Документация</u>		
			ГОСТ 24893.0-81	БАЛКИ ОБВЯЗОЧНЫЕ ЖЕЛЕЗОБЕТОННЫЕ ДЛЯ ЗАДАНИЙ ПРОМЫШЛЕННЫХ ПРЕД- ПРИЯТИЙ. ТЕХНИЧЕСКИЕ УСЛОВИЯ <u>СБОРОЧНЫЕ ЕДИНИЦЫ</u>		
		1	ГОСТ 24893.1-81.1000-11	БАЛКА ОБВЯЗОЧНАЯ БОВ-3Т	1	

Обвязочная балка отличается от балки по ГОСТ 24893.1-81.1000-04 расположением закладного изделия М1 (позиция 4).
Покрывание поверхностей закладных изделий - Гор.ц 50÷60.

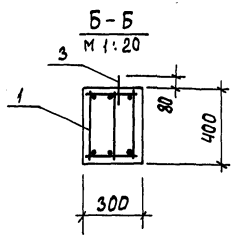
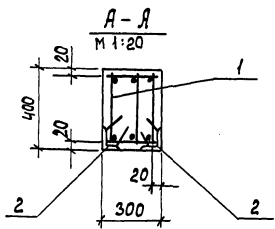
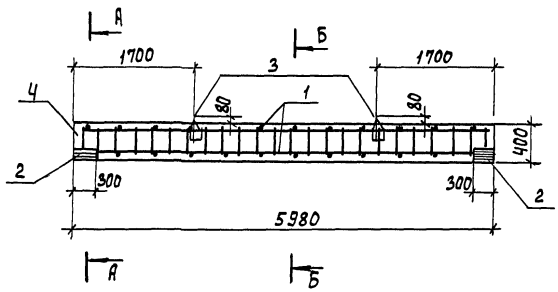
ИНВ.№ ПОДА ПОДПИСЬ И ДАТА ВЗЯМ. ИНВ.№

Привязан		ПРОВЕР. АРХИПОВА <i>А.И.</i> СТ. ТЕХН. ГОЛОВАНОВА <i>Г.И.</i> РЧК. ГР. АНТОНОВА <i>А.И.</i> ГИП. КУЗНЕЦОВ <i>В.И.</i> И. КОНТР. ДАШАВСКИЙ <i>В.И.</i> НАЧ. ОТД. КРАСАВИН <i>В.И.</i>	ТП 901-3-233.87 - КЖИ. 12.00.00	БАЛКА ОБВЯЗОЧНАЯ (БОВ-3Т-1)	СТАДИЯ Р	МАССА 2,45Т	МАСШТАБ -
ИНВ.№					ЛИСТ ЦНИИЭП ИНЖЕНЕРНОГО ОБОРУДОВАНИЯ С. МОСКВА	ЛИСТОВ 1	

Альбом VI, ЧАСТЬ I

СПР-3-233.87

ИНВ. № ПОД ПЛАН И ДАТА ВСТАВКИ



ФОРМАТ	ЗОНА	ПОЗ.	ОБОЗНАЧЕНИЕ	НАИМЕНОВАНИЕ	КОЛ.	ПРИМеч.
				<u>СБОРНЫЕ ЕДИНИЦЫ</u>		
11		1	ТП 901-3-233.87-КЖИ.13.10.00	КАРКАС ПРОСТРАНСТВЕННЫЙ КП1	1	
		2	1.400-15. В1. 510-07	ИЗДЕЛИЕ ЗАКЛАДНОЕ М50В	4	
				<u>ДЕТАЛИ</u>		
		3	3.400-7. Вып. 1	ПЕТЛИ ПОДЪЕМНЫЕ М12-50	2	
				<u>МАТЕРИАЛЫ</u>		
		4		БЕТОН В 12.5	0,72	м ³

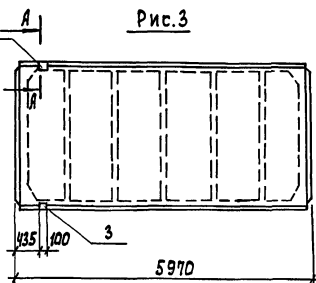
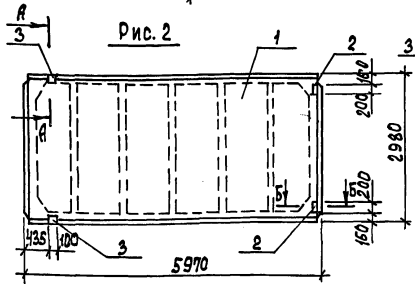
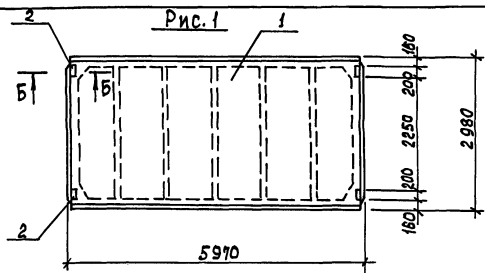
ВЕДОМОСТЬ РАСХОДА СТАЛИ НА ЭЛЕМЕНТ, КГ.

МАРКА ЭЛЕМЕНТА	ИЗДЕЛИЯ АРМАТУРНЫЕ				ИЗДЕЛИЯ ЗАКЛАДНЫЕ						ОБЩИЙ РАСХОД			
	АРМАТУРА КЛАССА				АРМАТУРА КЛАССА			ПРОКАТ МАРКИ						
	А - I		А - III		А - I		А - III		ГОСТ 8509 - 72					
	ГОСТ 5781 - 82		ГОСТ 5781 - 82		ГОСТ 5781 - 82		ГОСТ 5781 - 82		ГОСТ 8509 - 72					
БСФ1	φ8	Итого	φ16	Итого	φ12	Итого	φ8	φ10	Итого	У90x90x7	Итого	95,9		
	21,6		21,6	57,0	57,0	78,6	1,3	1,3	1,2	3,2	4,4	11,6	11,6	17,3

Привязан	ПРОВЕР. Аруилова ИНЖЕН. МИРОШНИЧЕНКО РУК. ГР. ЯНТОНОВА Г. И. П. КУЗНЕЦОВ Н. КОНТР. ДАНИЛЕВСКИЙ	ТП 901-3-233.87 - КЖИ. 13.00.00 Балка стяжка БСФ1	СТАДИЯ Р 18т	МАССА 1:50	МАСШТАБ 1:50
Инв. №	НАЧ. ОТД. КРАСАВИН	ЛИСТ 1	ЛИСТОВ 1		
ИНЖЕНЕРНОГО ОБРАЗОВАНИЯ г. МОСКВА					

А 1650 М VI, ЧАСТЬ 1

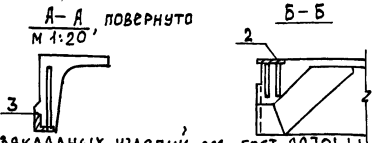
201-3-233.87



ФОРМ.	ЗОНА	ПОС.	ОБОЗНАЧЕНИЕ	НАИМЕНОВАНИЕ	КОЛ.	ПРИМЕЧ.
				<u>ДОКУМЕНТАЦИЯ</u>		
			ГОСТ 22701. 0-77	ПЛИТА Ж-Б. РЕБРИСТАЯ ПРЕДВАРИТЕЛЬНО НАПРЯЖЕННАЯ РАЗМЕРАМИ БХЗМ ДЛЯ ПОКРЫТИЯ ПРОИЗВОДСТВЕННЫХ ЗАДАНИЙ.		
				<u>ТЕХНИЧЕСКИЕ УСЛОВИЯ</u>		
				<u>СБОРОЧНЫЕ ЕДИНИЦЫ</u>		
		1	ГОСТ 22701. 1-77	ПЛИТА ПОКРЫТИЯ ПГ-2А УТ	1	
			<u>ПЕРЕМЕННЫЕ ДАННЫЕ ДЛЯ ИСПОЛНЕНИЙ</u>			
				ТП 901-3-233.87-КЖИ.21.00.00		
				<u>СБОРОЧНЫЕ ЕДИНИЦЫ</u>		
		2	ГОСТ 22701. 5-77	ИЗДЕЛИЕ ЗАКЛАДНОЕ М8	4	
				ТП 901-3-233.87-КЖИ.21.00.00-01		
				<u>СБОРОЧНЫЕ ЕДИНИЦЫ</u>		
		2	ГОСТ 22701. 5-77	ИЗДЕЛИЕ ЗАКЛАДНОЕ М8	2	
		3	ГОСТ 22701. 5-77	То же М9	2	
				ТП 901-3-233.87-КЖИ.21.00.00-02		
				<u>СБОРОЧНЫЕ ЕДИНИЦЫ</u>		
		3	ГОСТ 22701. 5-77	ИЗДЕЛИЕ ЗАКЛАДНОЕ М9	2	

ВЕДОМОСТЬ РАСХОДА СТАЛИ НА ДОПОЛНИТЕЛЬНЫЕ ЗАКЛАДНЫЕ ИЗДЕЛИЯ НА ЭЛЕМЕНТ, КГ.

МАРКА ЭЛЕМЕНТА	ИЗДЕЛИЯ ЗАКЛАДНЫЕ								Всего
	АРМАТУРА КЛАССА А-III			ПРОКАТ МАРКИ В СтЗ кл 2					
	ГОСТ 5781-82			ГОСТ 8509-72*		ГОСТ 103-76			
	φ 10	φ 14	Итого	Л 70x8	Итого	С=6	Итого		
ПГ-2А УТ-1	1.6	—	1.6	—	—	5.2	—	5.2	6.8
ПГ-2А УТ-2	1.42	0.2	1.62	1.68	1.68	2.6	—	2.6	5.9
ПГ-2А УТ-3	0.62	0.2	0.82	1.68	1.68	—	—	—	2.5



1. Рабочие узлы закладных изделий см. ГОСТ 22701.1.1-77.
2. Покрытие поверхностей закладных изделий - Гор. ц. 50-60.

ОБОЗНАЧЕНИЕ	МАРКА	РИС.	ПРИВЯЗАН
ТП 901-3-233.87-КЖИ.21.00.00	ПГ-2А УТ-1	1	
-01	ПГ-2А УТ-2	2	
-02	ПГ-2А УТ-3	3	

			ТП 901-3-233.87	-КЖИ.21.00.00
			ПЛИТА ПОКРЫТИЯ	СТАДИЯ МАССА
			(ПГ-2А УТ-1... ПГ-2А УТ-3)	МАСШТАБ
				Р 2.65Т -
				ЛИСТ ЛИСТОВ 1
				УНИОП
				ИНЖЕНЕРНОЕ ОБОРУДОВАНИЕ
				Г. МОСКВА

ПРОВЕР. АРХИПОВА *А.И.*
 СТ.ТЕХН. ГОЛОВАНОВА *В.В.*
 РУК. ГР. АНТОНОВА *А.А.*
 Г.И.П. КУЗНЕЦОВ *В.В.*
 И.КОНТР. ДАВЫДОВСКИЙ *В.В.*
 НАЧ. ОТД. КРАСАВИН *В.В.*

ИНВ. НЕПОДАРОКОВСКИЕ И ДАТА ВСТАВКИ ИНВ. №

Альбом VI, часть 1

901-3-233.87

ИВ. № подл. Подпись и дата. ВЗЛ. ИВ. №

Рис. 1

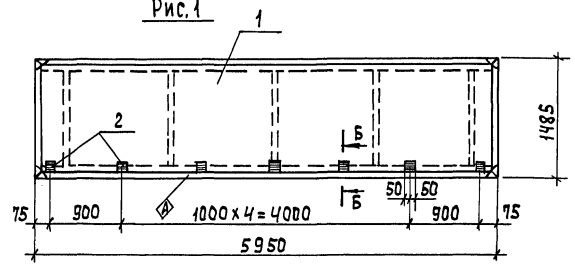
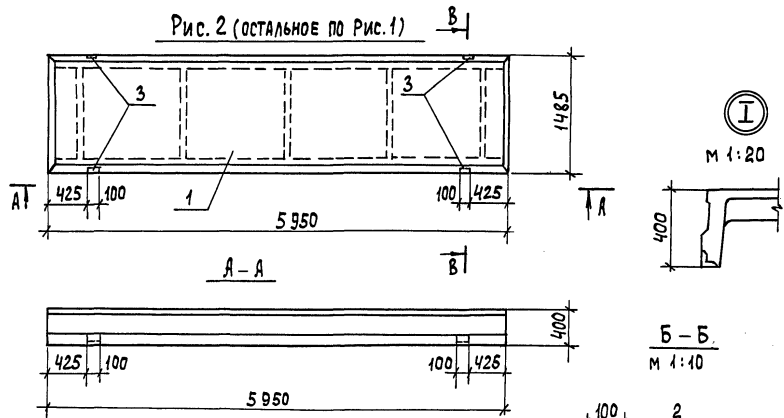
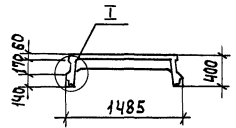


Рис. 2 (остальное по Рис. 1)



В-В, повернуто



ФОРМАТ	ЗОНА	ПОС.	ОБОЗНАЧЕНИЕ	НАИМЕНОВАНИЕ	КОЛ.	ПРИМЕЧ.
				СБОРОЧНЫЕ ЕДИНИЦЫ		
		1	1.442.1.-2.14.0.0.0-0.16	ПЛИТА ПЕРЕКРЫТИЯ 2П1-2АУТ	1	
		2	1.400-15 В1.120-05	ИЗДЕЛИЕ ЗАКЛАДНОЕ МН105-Б	7	
				ПЕРЕМЕННЫЕ ДАННЫЕ ДЛЯ ИСПОЛНЕНИЙ		
				тп 901-3-233.87 - КЖИ.22.00.00-01		
				СБОРОЧНЫЕ ЕДИНИЦЫ		
		3	ГОСТ 22.701.0-77	ИЗДЕЛИЕ ЗАКЛАДНОЕ М9	4	

ВЕДОМОСТЬ РАСХОДА СТАЛИ НА ДОПОЛНИТЕЛЬНЫЕ ЗАКЛАДНЫЕ ИЗДЕЛИЯ НА ЭЛЕМЕНТ, КГ.

МАРКА ЭЛЕМЕНТА	ИЗДЕЛИЯ ЗАКЛАДНЫЕ								ВСЕГО	
	АРМАТУРА КЛАССА А-III				ПРОКАТ МАРКИ ВСтЗ кп2					
	ГОСТ 5781-82	ГОСТ 103-76*	ГОСТ 8509-72							
	Ф8	Ф10	Ф14	Итого	S=6	S=8	Итого	ЛОХ8	Итого	
2П1-2АУТ-1	0,7			0,7	3,5	2,8	6,3			7
2П1-2АУТ-2	0,7	1,2	0,4	2,3	3,5	2,8	6,3	3,4	3,4	12

1. Покрытия поверхностей закладных изделий - Гор. ц. 50-60.

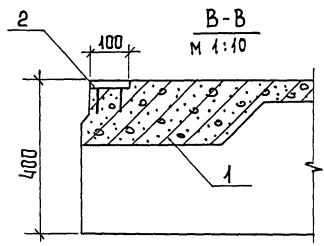
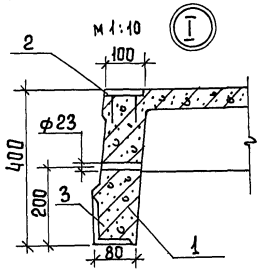
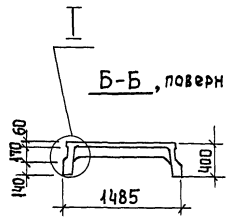
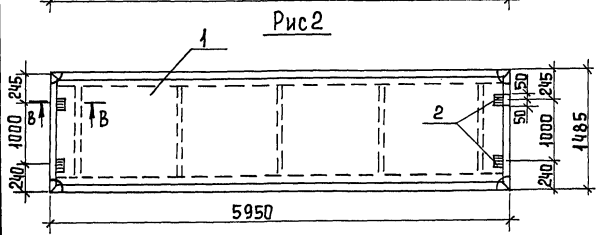
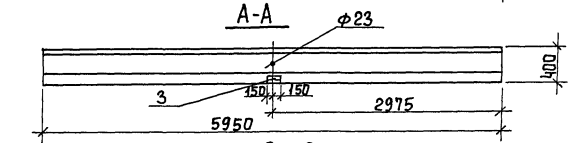
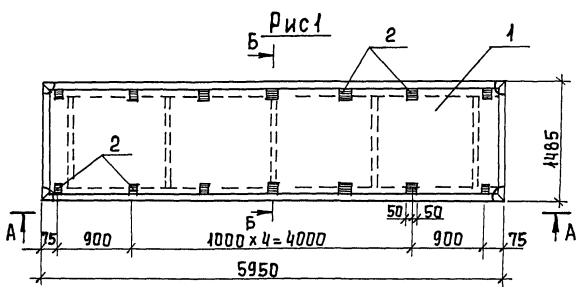
ОБОЗНАЧЕНИЕ	МАРКА	РИС.
тп 901-3-233.87-КЖИ.22.00.00	2П1-2АУТ-1	1
-01	2П1-2АУТ-2	2

ПРИВЯЗАН
ИНВ. №

тп 901-3-233.87		-КЖИ.22.00.00	
ПЛИТА ПЕРЕКРЫТИЯ		СТАДИЯ	МАССА
(2П1-2АУТ-1; 2П1-2АУТ-2)		Р	24т
		МАСШТАБ	1:50
		ЛИСТ	ЛИСТОВ 1
		ИНЖЕНЕРНОЕ ОБОРУДОВАНИЕ Г. МОСКВА	
		ФОРМАТ А3	

ПРОВЕР.	АРХИПОВА	<i>Архипова</i>
ИНЖЕН.	МИРОШИНЧЕНКО	<i>Мирошнченко</i>
РУК. ГР.	АНТОНОВА	<i>Антонова</i>
ГИП	КУЗНЕЦОВ	<i>Кузнецов</i>
Н. КОНТР.	ДАНИЛЕСКИЙ	<i>Данилеский</i>
НАЧ. ОТД.	КРАСАВИН	<i>Красавин</i>

901-3-233.87 АЛЬБОМ V ЧАСТЬ 1



Обозначение	Марка	Рис
ТП901-3-233.87-кжи.23.00.00	2П1-5АІТ-1	1
-01	2П1-5АІТ-2	2

Привязан	Инв. №
----------	--------

Формат	Зона	Поз	Обозначение	Наименование	Кол.	Примеч.
				СБОРОЧНЫЕ ЕДИНИЦЫ		
		1	1.442.1-2.14.00.0-0.16	ПЛИТА ПЕРЕКРЫТИЯ 2П1-5АІТ	1	
				ПЕРЕМЕННЫЕ ДАННЫЕ ДЛЯ ИСПОЛНЕНИЙ		
				ТП901-3-233.87-кжи.23.00.00		
				СБОРОЧНЫЕ ЕДИНИЦЫ		
		2	1.400-15.В1.120-05	ИЗДЕЛИЕ ЗАКЛАДНОЕ МН1056	14	
		3	901-3-233.87-кжи.23.01.00	ИЗДЕЛИЕ ЗАКЛАДНОЕ М1	2	
				ТП901-3-233.87-кжи.23.00.00-01		
				СБОРОЧНЫЕ ЕДИНИЦЫ		
		2	1.400-15.В1.120-05	ИЗДЕЛИЕ ЗАКЛАДНОЕ МН1056	4	

ВЕДОМОСТЬ РАСХОДА СТАЛИ НА ДОПОЛНИТЕЛЬНЫЕ ЗАКЛАДНЫЕ ИЗДЕЛИЯ НА ЭЛЕМЕНТ, КГ

Марка элемента	ИЗДЕЛИЯ ЗАКЛАДНЫЕ						Всего	
	Арматура класса А-III	Прокат марки Вст 3 кл 2						
	ГОСТ 5781-82	ГОСТ 103-76*		ГОСТ 8510-72*				
	φ 8 Итого	S=6	S=8	Итого	Итого			
2П1-5АІТ-1	4,1	4,1	7	5,6	12,6	7,5	7,5	24,2 кг
2П1-5АІТ-2	0,4	0,4	2	1,6	3,6			4,0 кг

Покрyтия поверхностей закладных изделий - гор. ц. 50÷60.

ТП 901-3-233.87	- кжи. 23.00.00
ПЛИТА ПЕРЕКРЫТИЯ (2П1-5АІТ-1; 2П1-5АІТ-2)	СТАЛИЯ МАССА МАСШТАБ
	Р 2цт 1:50
	Лист 1 из 1
	ЦНИИЭП ИНЖЕНЕРНОГО ОБОРУДОВАНИЯ г. Москва

ИНВ. № ПОДА Подпись и дата Взам. инв. №

Рис. 1

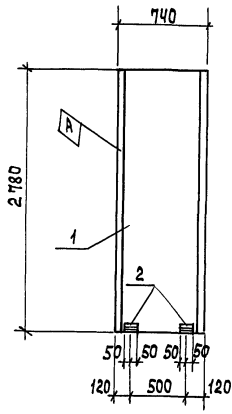
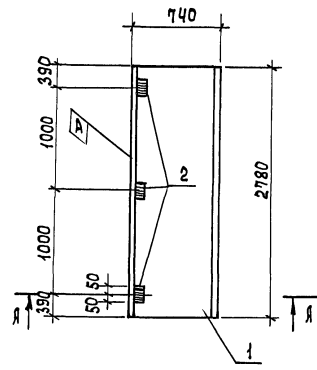
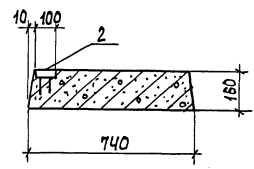


Рис. 2



А-А



ФОРМАТ	ЗОНА	Поз.	ОБОЗНАЧЕНИЕ	НАИМЕНОВАНИЕ	КОЛ.	МАССА
				<u>СБОРОЧНЫЕ ЕДИНИЦЫ</u>		
	1		3.006.1-2/82.1-2.1.0-082	ПЛИТА П23г-3	1	
			<u>ПЕРЕМЕННЫЕ ДАННЫЕ</u>	<u>ДЛЯ ИСПОЛНЕНИЙ</u>		
				ТП 901-3-233.87-КЖИ.24.00.00		
				<u>СБОРОЧНЫЕ ЕДИНИЦЫ</u>		
	2		1.400-15. В1.120-05	ИЗДЕЛИЕ ЗАКЛАДНОЕ МН105-Б	2	
				ТП 901-3-233.87-КЖИ.24.00.00-01		
				<u>СБОРОЧНЫЕ ЕДИНИЦЫ</u>		
	2		1.400-15. В1.120-05	ИЗДЕЛИЕ ЗАКЛАДНОЕ МН105-Б	3	

ВЕДОМОСТЬ РАСХОДА СТАЛИ НА ДОПОЛНИТЕЛЬНЫЕ ЗАКЛАДНЫЕ ИЗДЕЛИЯ НА ЭЛЕМЕНТ, КГ.

МАРКА ЭЛЕМЕНТА	ИЗДЕЛИЯ ЗАКЛАДНЫЕ						ВСЕГО
	АРМАТУРА КЛАССА		ПРОКАТ		МАРКИ		
	А-III	В ст3 кл2	А-III	В ст3 кл2	А-III	В ст3 кл2	
	ГОСТ 5781-82	ГОСТ 103-76*	ГОСТ 5781-82	ГОСТ 103-76*	ГОСТ 5781-82	ГОСТ 103-76*	
п23г-3-1	0.2	0.2	1	0.8	1.8	2.0	
п23г-3-2	0.3	0.3	1.5	1.2	2.7	3.0	

Альбом 1 часть 1

901-3-233.87

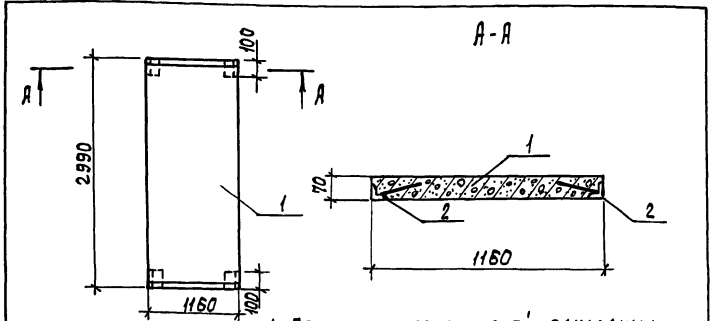
НАВ. № ПОДАЛ ПОДПИСЬ И ДАТА ВЗН. ЛИСТ. №

ОБОЗНАЧЕНИЕ	МАРКА	Рис.
ТП 901-3-233.87-КЖИ.24.00.00	П23г-3-1	1
-01	П23г-3-2	2

Привязан

ИНВ. №	ПРОВЕР. ЯРКИНОВА <i>А.И.</i>
	ИНЖЕН. МИРОШНИЧЕНКО <i>И.И.</i>
	РЧК. ГР. АНТОНОВА <i>И.И.</i>
	Г. И. П. КУЗНЕЦОВ <i>И.И.</i>
	И. КОНТР. ДАНИЛЕВСКИЙ <i>И.И.</i>
	НАЧ. ОТД. КРАСАВИН <i>И.И.</i>

ТП 901-3-233.87	- КЖИ.24.00.00
Плита (П23г-3-1; П23г-3-2)	СТАДИЯ МАССА МАСШТАБ
	Р 082Т -
	Лист 1 Листов 1
	ИНИИЭП ИНЖЕНЕРНОГО ОБОРУДОВАНИЯ г. МОСКВА



1. ПОКРЫТИЕ ПОВЕРХНОСТЕЙ ЗАКЛАДНЫХ ИЗДЕЛИЙ - Гор.ц. 50±60.

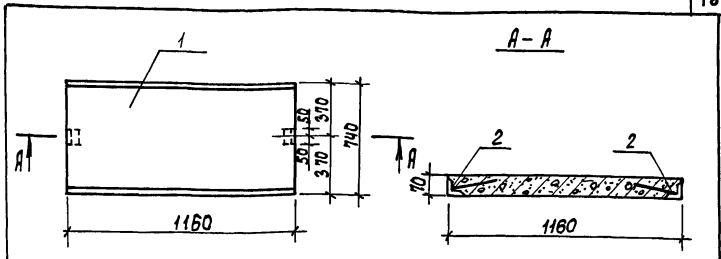
ФОРМАТ	ЗОНА	ПОЗ.	ОБОЗНАЧЕНИЕ	НАИМЕНОВАНИЕ	КОЛ.	ПРИМЕЧ.
				СБОРОЧНЫЕ ЕДИНИЦЫ		
		1	3.008.1-2/82.1-2-2.0-08	ПЛИТА П7-3	1	
		2	1.400-15.В1 540-02	ИЗДЕЛИЕ ЗАКЛАДНОЕ МН5Ч1	4	

ВЕДОМОСТЬ РАСХОДА СТАЛИ НА ДОПОЛНИТЕЛЬНЫЕ ЗАКЛАДНЫЕ ИЗДЕЛИЯ НА ЭЛЕМЕНТ, КТ.

МАРКА ЭЛЕМЕНТА	ИЗДЕЛИЯ ЗАКЛАДНЫЕ					ПРИВЯЗАН
	АРМАТУРА КЛАССА		ПРОКАТ МАРКИ		ВСЕГО	
	А-III	Вст3 кл2				
	ГОСТ 5781-82	ГОСТ 8509-72				
φ8	Итого	LSOx5	Итого			
П7-3-1	0,8	0,8	1,6	1,6	2,4	ИНВ. №

ТП 901-3-233.87 - КЖИ.25.00.00

ПРОВЕР	АРХИПОВА	ИНЖЕН. МИРОШНИЧЕНКО	РУК. ГР. АНТОНОВА	Г.И.П. КУЗНЕЦОВ	Н.КОНТР. ДАНИЛЕВСКИЙ	НАЧ.ОТД. КРАСАВИН	ПЛИТА (П7-3-1)	СТАДИЯ	МАССА	МАСШТАБ
								Р	0,64т	-
								Лист	Листов 1	
								ЦНИИОП ИНЖЕНЕРНОГО ОБОРУДОВАНИЯ г. МОСКВА		



1. ПОКРЫТИЕ ПОВЕРХНОСТЕЙ ЗАКЛАДНЫХ ИЗДЕЛИЙ - Гор.ц. 50±60.

ФОРМАТ	ЗОНА	ПОЗ.	ОБОЗНАЧЕНИЕ	НАИМЕНОВАНИЕ	КОЛ.	ПРИМЕЧАН.
				СБОРОЧНЫЕ ЕДИНИЦЫ		
		1	3.008.1-2/82.1-2-1.0-024	ПЛИТА П7г-3	1	
		2	1.400-15.В1 540-02	ИЗДЕЛИЕ ЗАКЛАДНОЕ МН5Ч1	2	

ВЕДОМОСТЬ РАСХОДА СТАЛИ НА ДОПОЛНИТЕЛЬНЫЕ ЗАКЛАДНЫЕ ИЗДЕЛИЯ НА ЭЛЕМЕНТ, КТ.

МАРКА ЭЛЕМЕНТА	ИЗДЕЛИЯ ЗАКЛАДНЫЕ					ПРИВЯЗАН
	АРМАТУРА КЛАССА		ПРОКАТ МАРКИ		ВСЕГО	
	А-III	Вст3 кл2				
	ГОСТ 5781-82	ГОСТ 8509-72				
φ8	Итого	LSOx5	Итого			
П7г-3-1	0,4	0,4	0,8	0,8	1,2	ИНВ. №

ТП 901-3-233.87 - КЖИ.26.00.00

ПРОВЕР	АРХИПОВА	ИНЖЕН. МИРОШНИЧЕНКО	РУК. ГР. АНТОНОВА	Г.И.П. КУЗНЕЦОВ	Н.КОНТР. ДАНИЛЕВСКИЙ	НАЧ.ОТД. КРАСАВИН	ПЛИТА (П7г-3-1)	СТАДИЯ	МАССА	МАСШТАБ
								Р	0,15т	-
								Лист	Листов 1	
								ЦНИИОП ИНЖЕНЕРНОГО ОБОРУДОВАНИЯ г. МОСКВА		

901-3-233.87 Альбом VI часть I

ФОРМАТ	ЗОНА	ПОЗ.	ОБОЗНАЧЕНИЕ	НАИМЕНОВАНИЕ	КОЛ.	ПРИМЕЧ.
				<u>ДОКУМЕНТАЦИЯ</u>		
			3.900-3, вып. 4/82	ПАНЕЛИ СТЕНОВЫЕ БАЛОЧНЫЕ ДЛЯ ПРЯМОУГОЛЬНЫХ СООРУЖЕНИЙ		
A3			тп 901-3-233.87-кжи. 31.00.00 СБ	СБОРОЧНЫЙ ЧЕРТЕЖ		
A3			тп 901-3-233.87-кжи. 31.00.00 ВМС	ВЕДОМОСТЬ РАСХОДА СТАЛИ НА ДОПОЛНИТЕЛЬНЫЕ ЗАКЛАДНЫЕ ИЗДЕЛИЯ НА ЭЛЕМЕНТ, КГ		
				<u>СБОРОЧНЫЕ ЕДИНИЦЫ</u>		
		1	3.900-3, вып 4/82, часть I	ПАНЕЛЬ СТЕНОВАЯ ПС1-48-БЗ I	1	
			<u>ПЕРЕМЕННЫЕ ДАННЫЕ</u>	<u>ДЛЯ ИСПОЛНЕНИЙ</u>		
				тп 901-3-233.87-кжи. 31.00.00.		
				<u>СБОРОЧНЫЕ ЕДИНИЦЫ</u>		
		2	1.400-15. В1. 150-23	ИЗДЕЛИЕ ЗАКЛАДНОЕ МН136-6	2	
				тп 901-3-233.87 -кжи. 31.00.00-01		
				<u>СБОРОЧНЫЕ ЕДИНИЦЫ</u>		
		2	1.400-15 В1- 150-23	ИЗДЕЛИЕ ЗАКЛАДНОЕ МН136-6	2	
		3.	1.400-6/76, вып.1	" М4-10-6	2	
				<u>ДЕТАЛИ</u>		
Б4		6	тп 901-3-233.87 - кжи.31.00.01	А-III-10-ГОСТ 5781-82 l=4780	10	2,95 кг
				тп 901-3-233.87 - кжи 31.00.00-02		
				<u>СБОРОЧНЫЕ ЕДИНИЦЫ</u>		
		4	1.400-15. В1. 130-35	ИЗДЕЛИЕ ЗАКЛАДНОЕ МН122-6	4	
		5	1.400-15. В1. 550-04	" МН553	2,7	п.м
				<u>ПРИВЯЗАН</u>		
				ИНВ.№		
				тп 901-3-233.87 - кжи. 31.00.00		
ПРОВЕР	АРХИВОВА	И.Н.Ж.	И.Н.Ж. МИРОШНИЧЕНКО	СТАДИЯ	ЛИСТ	ЛИСТОВ
			АНТОНОВА	Р	1	2
ТИП	КУЗНЕЦОВ	Н.КОНТР.	ДАНИЛЬСКИЙ	ЦНИИЭП ИНЖЕНЕРНОЕ ОБОРУДОВАНИЕ Г. МОСКВА		
НАЧ.ОТД.	КРАСАВИН					

Копировал Еремченко

ФОРМАТ А4

Альбом VI часть I

ИНВ. № ПОДА. ПОДПИСЬ И ДАТА. ВЗАМ. ИНВ. №

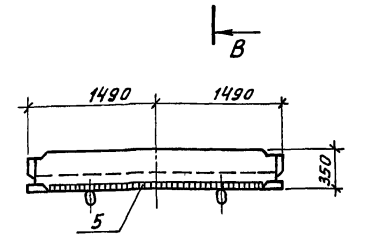
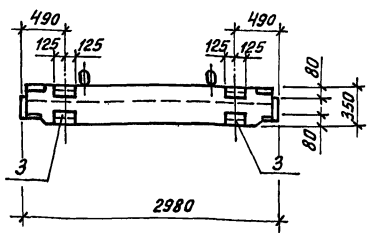
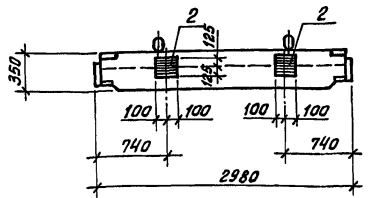
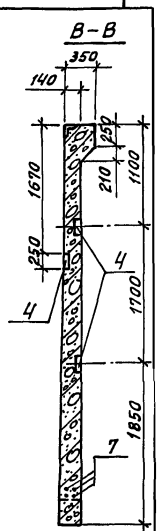
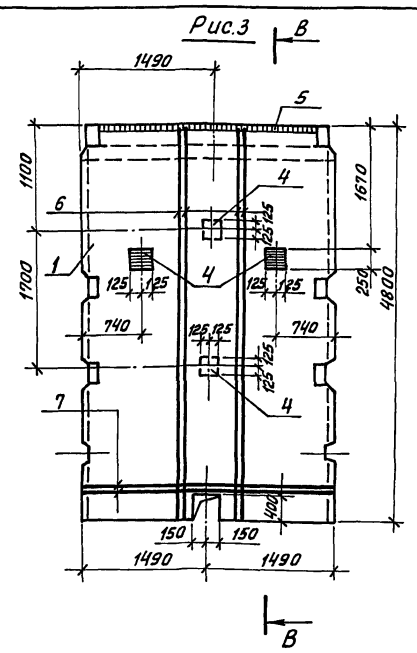
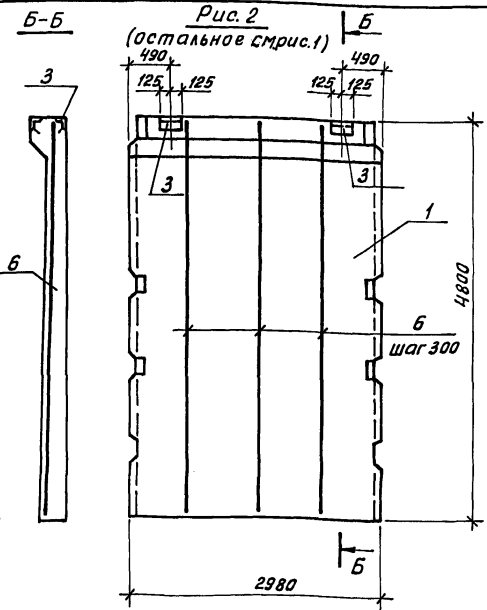
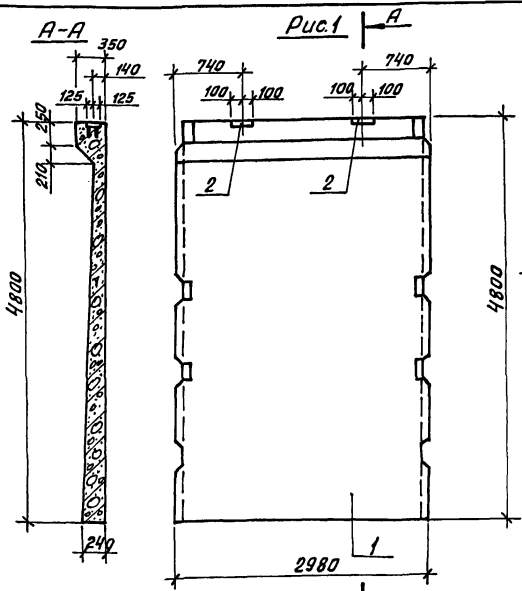
ФОРМАТ	ЗОНА	ПОЗ.	ОБОЗНАЧЕНИЕ	НАИМЕНОВАНИЕ	КОЛ.	ПРИМЕЧ.
				<u>ДЕТАЛИ</u>		
Б4		6	тп 901-3-233.87 - кжи.31.00.01	А-III-10-ГОСТ 5781-82 l=4780	8	2,95 кг
Б4		7	тп 901-3-233.87 - кжи.31.00.02	А-III-10-ГОСТ 5781-82 l=2960	4	1,83 кг
				тп 901-3-233.87- кжи 31.00.00-03		
				тп 901-3-233.87- кжи 31.00.00-04		
				<u>СБОРОЧНЫЕ ЕДИНИЦЫ</u>		
		4	1.400-15 В1. 130-35	ИЗДЕЛИЕ ЗАКЛАДНОЕ МН122-6	2	
		8	1.400-15 В1. 540-01	" МН540	1,6	п.м
		9	5.900-2	САЛЬНИК Ду-400 l=200	1	
				<u>ДЕТАЛИ</u>		
Б4		6	тп 901-3-233.87 - кжи.31.00.01	А-III-10-ГОСТ 5781-82 l=4780	8	2,95 кг
Б4		7	тп 901-3-233.87 -кжи.31.00.02	А-III-10-ГОСТ 5781-82 l=2960	8	1,83 кг
Б4		10	тп 901-3-233.87 -кжи.31.00.03	Труба 25x3,2 ГОСТ 3262-75 l=200	1	0,48 кг
				тп 901-3-233.87 - кжи. 31.00.00-05		
				<u>СБОРОЧНЫЕ ЕДИНИЦЫ</u>		
		11	1.400-15. В1 120-59	ИЗДЕЛИЕ ЗАКЛАДНОЕ МН114-6	6	
				<u>ДЕТАЛИ</u>		
Б4		7	тп 901-3-233.87 - кжи.31.00.02	А-III-10-ГОСТ 5781-82 l=2960	4	1,83 кг
Б4		12	тп 901-3-233.87 - кжи.31.00.04	А-III-14-ГОСТ 5781-82 l=4780	12	5,77 кг
				тп 901-3-233.87 - кжи 31.00.00-06		
				тп 901-3-233.87-кжи 31.00.00-07		
				<u>СБОРОЧНЫЕ ЕДИНИЦЫ</u>		
		4	1.400-15 В1. 130-35	ИЗДЕЛИЕ ЗАКЛАДНОЕ МН122-6	2	
		13	5.900-2	САЛЬНИК Ду 500 l=300	1	
				<u>ДЕТАЛИ</u>		
Б4		7	тп 901-3-233.87 - кжи.31.00.02	А-III-10-ГОСТ 5781-82 l=2960	8	1,83 кг
Б4		12	тп 901-3-233.87 - кжи.31.00.04	А-III-14-ГОСТ 5781-82 l=4780	10	5,77 кг
				тп 901-3-233.87- кжи 31.00.00-08		
				<u>СБОРОЧНЫЕ ЕДИНИЦЫ</u>		
		2	1.400-15 В1 150-23	ИЗДЕЛИЕ ЗАКЛАДНОЕ МН136-6	2	
		3	1.400-6/76 вып.1	" М4-10-6	1	
		11	1.400-15 В1 120-59	" МН 114-6	4	
		14	1.400-15. В1 210-06	" МН 202-2	2	
				<u>ДЕТАЛИ</u>		
Б4		6	тп 901-3-233.87 - кжи.31.00.01	А-III-10-ГОСТ 5781-82 l=4780	10	2,95 кг
					тп 901-3-233.87 - кжи. 31.00.00	ЛИСТ 2

ФОРМАТ А4

АЛЬБОМ VI ЧАСТЬ I

901-3-233.87

ИНВ.№ ПОД. ПОД.И.ДАТА ВЗАМ.ИНВ.№



- 1. Покрытие поверхностей закладных изделий - ГОР.Ц. 50-60.
- 2. Бетон F100; W4.

Обозначение	Марка	Рис.
ТП 901-3-233.87-КНИ.З1.00.00	ПС1-48-53-1	1
	-01 ПС1-48-53-2	2
	-02 ПС1-48-53-3	3

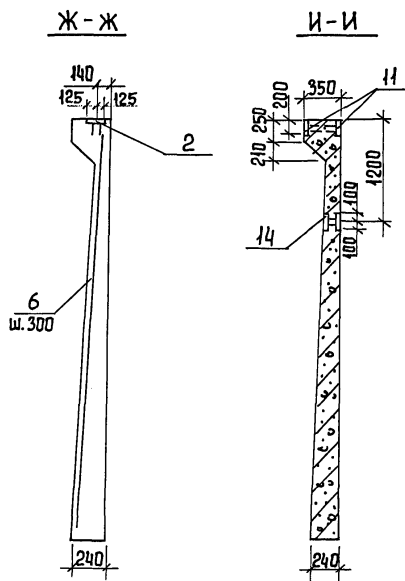
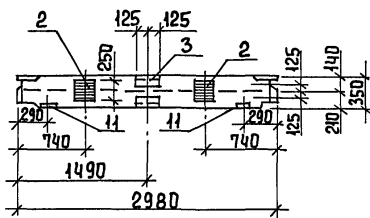
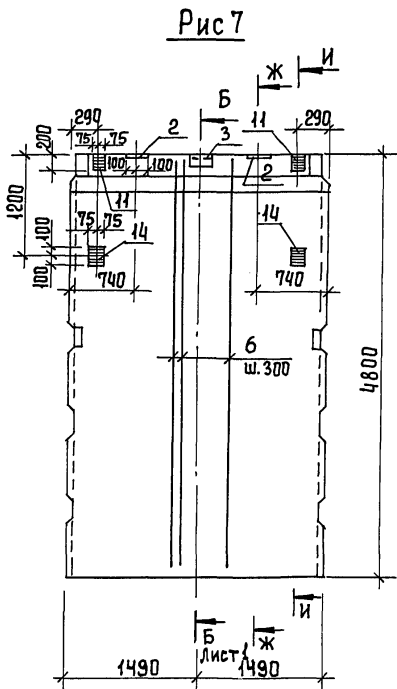
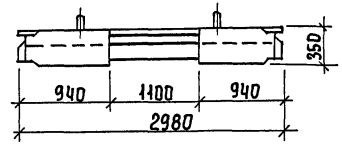
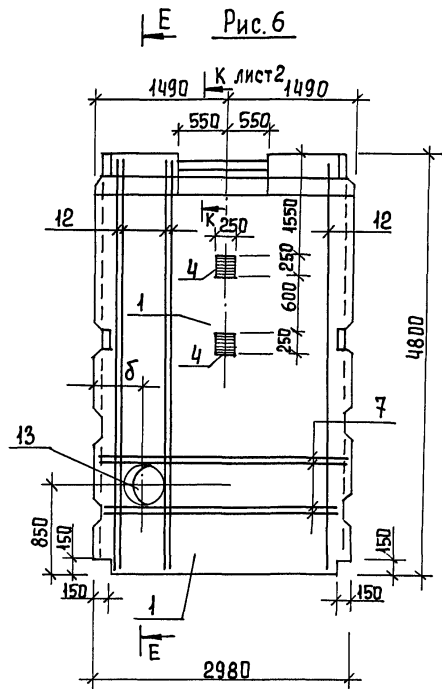
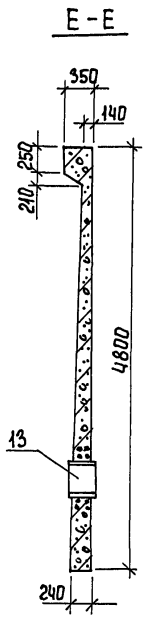
ПРЯВЯЗАН				
ИНВ.№				

ПРОВЕР.	АРХИПОВА	<i>А.И.И.</i>
ИНЖЕН.	МИРОШНИЧЕНКО	<i>М.И.М.</i>
РУК.ГР.	АНТОНОВА	<i>А.А.А.</i>
ГИП.	КУЗНЕЦОВ	<i>К.К.К.</i>
И.КОНТРОЛЬ.	ДАНИЛЕВСКИЙ	<i>Д.Д.Д.</i>
НАЧ.ОТД.	КРАСАВИН	<i>К.К.К.</i>

ТП 901-3-233.87		- КЭЖИ.31.00.00СБ	
ПАНЕЛЬ СТЕНОВАЯ (ПС1-48-53-1... ПС1-48-53-9)		СТАДИЯ	МАССА
СБОРОЧНЫЙ ЧЕРТЕЖ		Р	7,3т
		МАШТАБ	—
		ЛИСТ 1	ЛИСТОВ 3
ЦНИИЭП ИНЖЕНЕРНОГО ОБОРУДОВАНИЯ Г. МОСКВА.			

901-3-233.87 Альбом VI, часть 1

ИНВ. № ПОДА. ПОДПИСЬ И ДАТА В ЗАМ. ИНВ. №



1. В местах прохождения салников арматуру разрезать, отогнуть и приварить к корпусу салника.
2. Рабочие узлы закладных изделий см. серию 3.900-3, вып. 4/82 ч. I л. 11-13.

Обозначение	Марка	Рис.	δ
ТП 901-3-233.87-КЖИ.31.00.00 - 06	ПС1-48-Б3-7	6	690
- 07	ПС1-48-Б3-8	6	2290
- 08	ПС1-48-Б3-9	7	

ТП 901-3-233.87	- КЖИ.31.00.00	Лист 3
-----------------	----------------	--------

А Л Б О М VI Ч А С Т Ь I

901-3-233.87

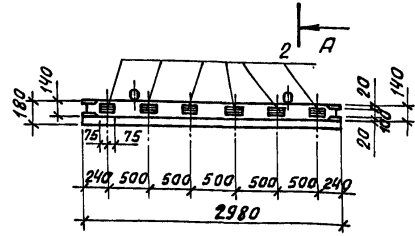
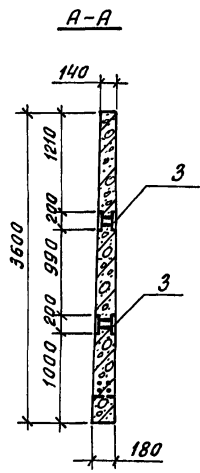
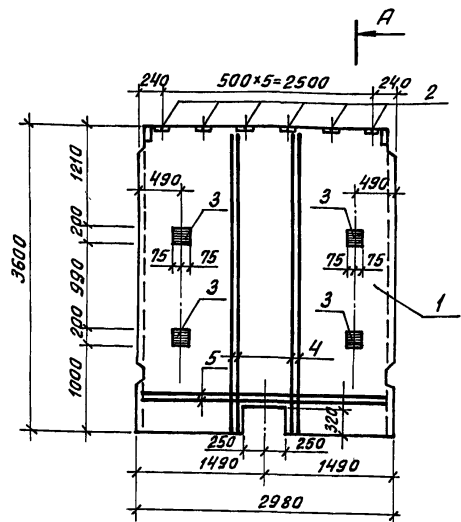
Марка элемента	Изделия арматурные		Изделия закладные																Общий расход						
	Арм-ра класса		Арматура класса		Прокат марки																				
	A-III		A-III		B Ст 3 кл 2																				
	ГОСТ 5781-82		ГОСТ 5781-82		ГОСТ 2590-74		ГОСТ 10704-76		ГОСТ 3262-75		ГОСТ 19903-74		ГОСТ 8509-72			ГОСТ 8510-72		Всего							
	φ10	φ14	φ8	φ10	φ12	φ14	Утого	φ15	Утого	Труба 50x7	Труба 63x8	Утого	Труба 25x3,2	Утого	S=8	S=10	Утого				L 80x7	L 50x5	Утого	L 100x5x5	Утого
ПС1-48-63-1						2,6	2,6									10,2	10,2						12,8	12,8	
ПС1-48-63-2	29,5		29,5	0,8	0,8	2,6	4,2									10,2	10,2	6,8		6,8			21,2	50,7	
ПС1-48-63-3	31,02		31,02	0,81	1,2		2,01								17,2		17,2		10,26	10,26			20,47	60,49	
ПС1-48-63-4; ПС1-48-63-5	38,34		38,34	2,0	0,6		2,6	6,6	6,6	18,0		18,0	0,48	0,48	8,6	4,8	13,4					12,0	12,0	53,08	83,42
ПС1-48-63-6	7,32	69,24	76,56		3,6		3,6								11,4	4,8	16,2						19,8	96,36	
ПС1-48-63-7; ПС1-48-63-8	14,64	57,7	72,37		0,6		0,6	7,8	7,8		32,3	32,3			8,6	8,2	16,8						57,5	129,87	
ПС1-48-63-9	29,5		29,5	0,4	0,4	3,8	2,6	7,2							7,6	23,0	30,6	3,4		3,4			41,2	70,7	

ИНВ. № ПОДАТ. И ДАТА ВЗАМ. ИНВ. №

ПРНВЯЗАН	ПРОВЕР. АРХИПОВА <i>Архипова</i>	Тп 901-3-233.87	- КЖИИ. 31.00.00 ВМС
	ИНВ. МИРОШИНЧЕНКО <i>Мирошинченко</i>		
	РУК. ГР. АНТОНОВА <i>Антонова</i>	ВЕДОМОСТЬ РАСХОДА СТАЛИ НА ДОПОЛНИТЕЛЬНЫЕ ЗАКЛАДНЫЕ ИЗДЕЛИЯ НА ЭЛЕМЕНТ, КГ	СТАДИЯ ЛИСТ ЛИСТОВ
	ГИП КУЗНЕЦОВ <i>Кузнецов</i>		Р 1 1
	Н. КОНТ. ДАНИАЕВСКИЙ <i>Даниаевский</i>		ЦНИИЭП
ИНВ. №	НАЧ. ОТД. КРАСАВИН <i>Красавин</i>		ИНЖЕНЕРНОГО ОБОРУДОВАНИЯ Г. МОСКВА.

АЛБОМ № 1 ЧАСТЬ I

ИНВ. № ПОДА. ПОД. П. И. Д. А. Т. А. ВЗАМ. ИНВ. №



1. Покрытие поверхностей закладных изделий - ГФР. ц. 50 ÷ 60.
2. Бетон F100; W4.
3. Рабочие узлы закладных изделий см. серию 3.900-3, вып. 3/82. ч. 1 л. 16 ÷ 18.

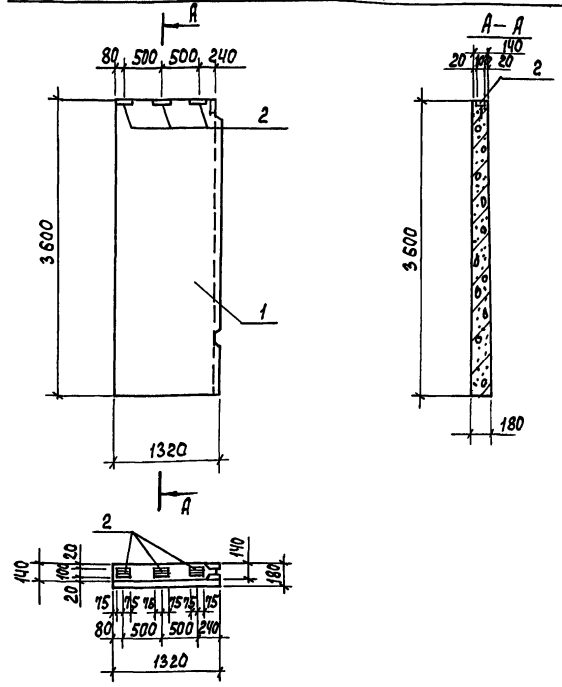
Формат	Зона	Паз	Обозначение	Наименование	Кол.	Примеч
				<u>Документация</u>		
			3.900-3, вып. 3/82	Панели стеновые консольные для прямоугольных сооружений		
				<u>Сборочные единицы</u>		
	1		3.900-3, вып. 3/82, часть 1	Панель стеновая ПС2-36-К4	1	
	2		1.400-15, в. 1.120-08	Изделие закладное МН106-3	6	
	3		1.400-15, в. 1.210-06	— — — МН202-2	4	
				<u>Детали</u>		
б4	4		ТП 901-3-233.87 - КНИИ.32.00.01	А-III-10-гост 5781-82; в-3580	8	2,21 кг
б4	5		ТП 901-3-233.87 - КНИИ.32.00.02	А-III-10-гост 5781-82; в-2960	4	1,83 кг

Ведомость расхода стали на дополнительные закладные изделия на элемент, кг.

Марка элемента	Изделия арматурные		Изделия закладные						Общий расход
	Арматура класса		Арматура класса		Прокат марки				
	А-III		А-III		В ст 3 кл 2				
	гост 5781-82	гост 5781-82	гост 103-76						
	φ10	Итого	φ8	φ12	Итого	δ=6	δ=10	Итого	
ПС2-36-К4-1	25,00	25,00	1,8	2,8	4,6	4,2	4,8	9,0	38,6

ПРОВЕР. АРХИПОВА		ТП 901-3-233.87		КНИИ.32.0.0.00	
ИНЖЕН. МИРОШНИЧЕНКО		ПАНЕЛЬ СТЕНОВАЯ		СТАДИЯ	МАССА
РУК. ГР. АНТОНОВА		(ПС 2-36-К4-1)		Р	4,28Т
ГИП КУЗНЕЦОВ				ЛИСТ:	ЛИСТОВ: 1
И.КОНТР. ДАНИЛЕВСКИЙ				ЦНИИЭП	
НАЧ.ОТД. КРАСАВИН				ИНЖЕНЕРНОГО ОБОРУДОВАНИЯ	
ИНВ. №				Г. МОСКВА.	

901-3-233.87- КЖИ.33.00.00 (ИЗОБРАЖЕНО)
 901-3-233.87- КЖИ.33.00.00-01 (ЗЕРКАЛЬНОЕ ОТРАЖЕНИЕ)



1. Панели выполняются попарно в одной опалубочной форме стеновой панели ПС2-36-К4 по серии 3.900-3, вып. 3/82, часть 1 путем установления вкладышей и перегородок.
2. Покрытие поверхностей закладных изделий -ГОР.ч.50±0.
3. Бетон F100; W 4.

ФОРМАТ	301А	Поз.	ОБОЗНАЧЕНИЕ	НАИМЕНОВАНИЕ	КОЛ.	ПРИМЕЧАН.
				ДОКУМЕНТАЦИЯ		
			3.900-3, вып. 3/82	ПАНЕЛИ СТЕНОВЫЕ КОНСОЛЬНЫЕ ДЛЯ ПРЯМОУГОЛЬНЫХ СООРУЖЕНИЙ		
				СБОРОЧНЫЕ ЕДИНИЦЫ		
	1		3.900-3, вып.3/82, часть 1	ПАНЕЛЬ СТЕНОВАЯ ПС2-36-К4	1	
	2		1.400-15, В1. 120-08	ИЗДЕЛИЕ ЗАКЛАДНОЕ МН106-3	3	

ВЕДОМОСТЬ РАСХОДА СТАЛИ НА ДОПОЛНИТЕЛЬНЫЕ ЗАКЛАДНЫЕ ИЗДЕЛИЯ НА ЭЛЕМЕНТ, КГ.

МАРКА ЭЛЕМЕНТА	ИЗДЕЛИЯ ЗАКЛАДНЫЕ				ВСЕГО
	АРМАТУРА КЛАССА А-III		ПРОКАТ МАРКИ В ст 3 кл 2		
	ГОСТ 5781-82		ГОСТ 103-78		
	φ 8	Итого	S=6	Итого	
ПС2-36-К4-2	0.9	0.9	2.1	2.1	3.0
ПС2-36-К4-3	0,9	0.9	2.1	2.1	3.0

ИНВ.№ ПОДПИСЬ И ДАТА ВЗАН.ИНВ.№

ОБОЗНАЧЕНИЕ	МАРКА
ТП 901-3-233.87- КЖИ.33.00.00	ПС2-36-К4-2
-01	ПС2-36-К4-3

ПРИВЯЗАН	ПРОВЕР. ЯРДИПОВА <i>Ярдипова</i>
	ИНЖЕН. МИРОШИНЧЕНКО <i>Мирошниченко</i>
	РУК. ГР. ЯНГОЛОВА <i>Янголова</i>
	ГИП КУЗНЕЦОВ <i>Кузнецов</i>
	Н. КОНТР. ДАНИЛЕНКО <i>Даниленко</i>
ИНВ.№	НАЧ. ОТД. КРАСАВИН <i>Красавин</i>

ТП 901-3-233.87	- КЖИ.33.00.00
ПАНЕЛЬ СТЕНОВАЯ (ПС2-36-К4-2; ПС2-36-К4-3)	СТАЦИЯ МАССА МАСШТАБ Р 2.1Т 1:50
	ЛИСТ 1 ЛИСТОВ 1
	ИНЖЕНЕРНОЕ ОБОРУДОВАНИЕ Г. МОСКВА
	ФОРМАТ А3

Альбом V часть 1

901-3-233-87

ИНВ. № ПОДАЛ. ПОДПИСЬ И ДАТА ВЗАМ. ИНВ. №

ФОРМАТ	ЗОНА	Поз.	ОБОЗНАЧЕНИЕ	НАИМЕНОВАНИЕ	КОЛ.	ПРИМЕЧ.
				<u>Документация</u>		
			3.900-3, вып. 4/82	Панели стеновые балочные для прямоугольных сооружений		
АЗ			ТП 901-3-233.87 - КЖИ. 41.00.00 СБ	Сборочный чертеж		
АЗ			ТП 901-3-233.87 - КЖИ. 41.00.00 ВИС	Ведомость расхода стали на дополнительные закладные изделия на элемент, кг		
				<u>Сборочные единицы</u>		
		1	3.900-3, вып. 4/82, часть 1	Панель стеновая ПС1-54-62	1	
			<u>Переменные данные</u>	<u>для исполнений:</u>		
				ТП 901-3-233.87 - КЖИ. 41.00.00		
				<u>Сборочные единицы</u>		
		2	1.400-15.81.170-11	Изделие закладное МН43-6	1	
		3	1.400-15.81.210-07	" МН 202-3	8	

ПРИВЯЗАН:

ИНВ. №

Пров. Архипова *А.И.*
 Инжен. Мирошниченко *М.И.*
 Рук. гр. Антонова *А.И.*
 ГИП Кузнецов *К.И.*
 И. КОНТРОЛЬЩИК ДАНИЛСКИЙ *Д.И.*
 Нач. отд. Красавин *К.И.*

ТП 901-3-233.87 - КЖИ 41.00.00

Панель стеновая (ПС1-54-62-1... ПС1-54-62-5; ПС1-54-62-8)

СТАЖА ЛИСТ Листов
 Р 1 2

ЦНИИЭП
 Инженерного проектирования
 г. Москва

Формат А4

Альбом VI часть 1

ИНВ. № ПОДАЛ. ПОДПИСЬ И ДАТА ВЗАМ. ИНВ. №

ФОРМАТ	ЗОНА	Поз.	ОБОЗНАЧЕНИЕ	НАИМЕНОВАНИЕ	КОЛ.	ПРИМЕЧ.
				ТП 901-3-233.87 - КЖИ. 41.00.00-01		
				<u>Сборочные единицы</u>		
		3	1.400-15.81.210-07	Изделие закладное МН 202-3	3	
				<u>Сборочные единицы</u>		
				ТП 901-3-233.87 - КЖИ. 41.00.00-02		
				<u>Сборочные единицы</u>		
		4	1.400-15.81.120-50	Изделие закладное МН43-3	3	
				<u>Сборочные единицы</u>		
				ТП 901-3-233.87 - КЖИ. 41.00.00-03		
				<u>Сборочные единицы</u>		
		2	1.400-15.81.170-11	Изделие закладное МН43-6	1	
		4	1.400-15.81.120-50	" МН43-3	2	
				ТП 901-3-233.87 - КЖИ. 41.00.00-04		
				ТП 901-3-233.87 - КЖИ. 41.00.00-05		
				<u>Сборочные единицы</u>		
		5	5.900-2	Сальник Ду=200; L=300	1	
				<u>ДЕТАЛИ</u>		
Б4		6	901-3-233.87 - КЖИ. 41.00.00-01	А-III-10-ГОСТ 5781-82; L=2960	8	1.83 кг
Б4		7	- КЖИ. 41.00.00-02	А-III-12-ГОСТ 5781-82; L=1200	8	1.07 кг
				ТП 901-3-233.87 - КЖИ. 41.00.00-06		
				ТП 901-3-233.87 - КЖИ. 41.00.00-07		
				<u>Сборочные единицы</u>		
		3		Изделие закладное МН 202-3	3	
		4		" МН 43-3	4	

ТП 901-3-233.87 - КЖИ. 41.00.00

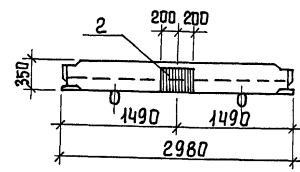
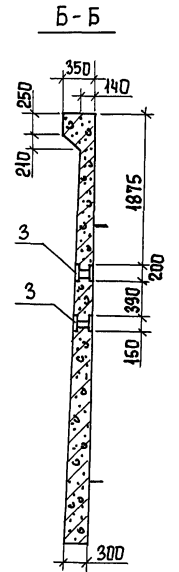
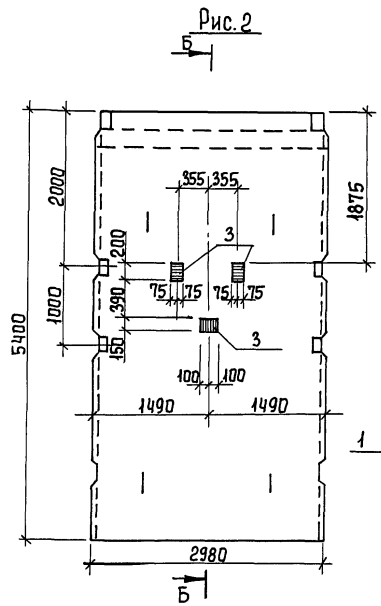
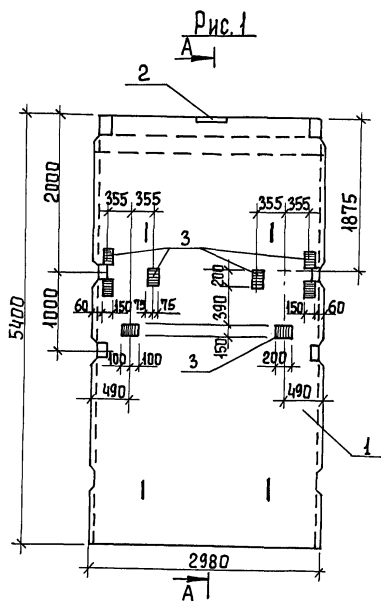
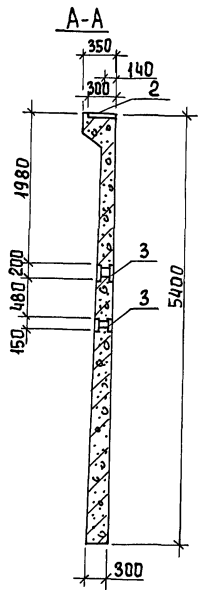
Лист 2

Копировал Еремченко

Формат А4.

901-3-233.87 Альбом V, часть I

ИНВ. № подл. Подпись и дата. Взам. инв. №



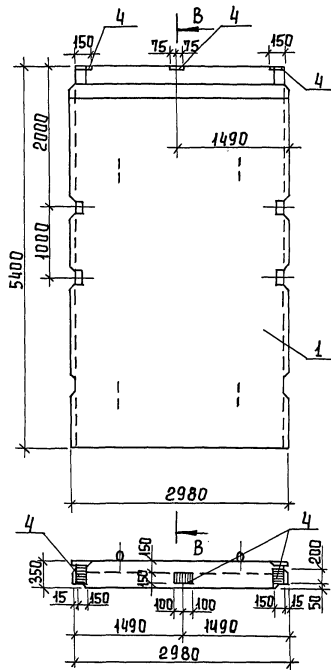
1. ПОКРЫТИЕ ПОВЕРХНОСТЕЙ ЗАКЛАДНЫХ ИЗДЕЛИЙ ГОР. Ц. 50:60.
2. БЕТОН Ф50; W4.
3. РАБОЧИЕ УЗЛЫ ЗАКЛАДНЫХ ИЗДЕЛИЙ ст. серии 3.900-3, вып. 4/82, ч. I л. 11-13.

ОБОЗНАЧЕНИЕ	МАРКА	РИС.
тп 901-3-233.87-кжи.41.00.00	ПС1-54-62-1	1
-01	ПС1-54-62-2	2

ПРИВЯЗАН	ПРОВЕР. АРХИПОВА <i>Архипова</i>
	ИНЖЕН. МИРОШНИЧЕНКО <i>Мирошниченко</i>
	РИС. ГР. АНТОНОВА <i>Антонова</i>
	ГИП КУЗНЕЦОВ <i>Кузнецов</i>
	И. КОНТР. ДАВЫДОВСКИЙ <i>Давыдовский</i>
ИНВ. №	НАЧ. ОТД. КРАСАВИН <i>Красавин</i>

ТЛ 901-3-233.87		-кжи. 41.00.00СБ	
ПАНЕЛЬ СТЕНОВАЯ СБОРОЧНЫЙ ЧЕРТЕЖ (ПС1-54-62-1; ПС1-54-62-5; ПС1-54-62-8)			
СТАЛЬ	МАССА	МАСШТАБ	
Р	9.35	Т	
ЛИСТ 1		ЛИСТОВ 2	
ЦНИИЭП			
ИНЖЕНЕРНО-ОБОРУДОВАНИЯ			

Рис. 3



В-В

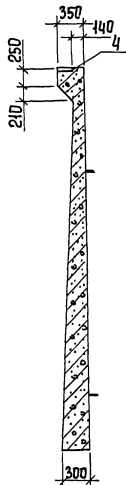


Рис. 4

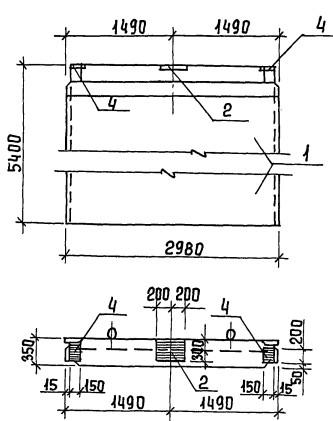
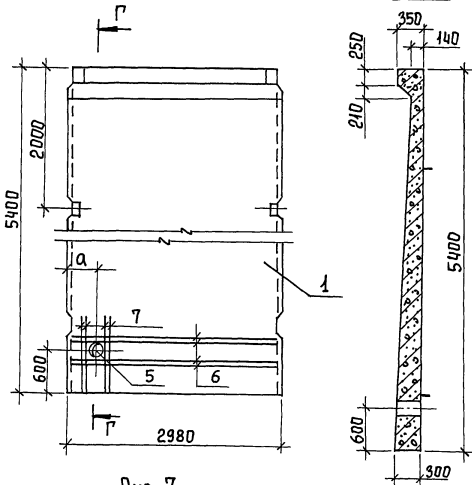


Рис. 5



Г-Г

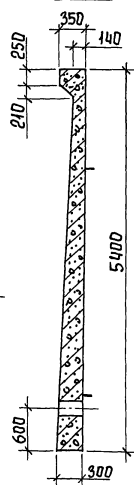


Рис. 6

(ОСТАЛЬНОЕ ПО РИС. 2)

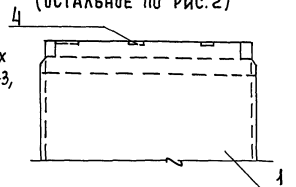
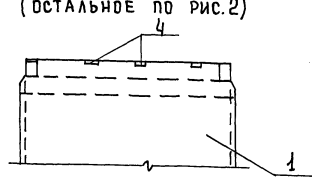


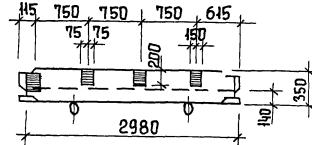
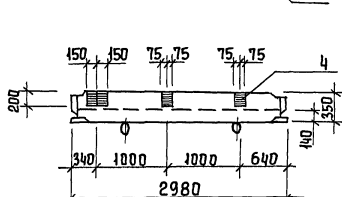
Рис. 7

(ОСТАЛЬНОЕ ПО РИС. 2)



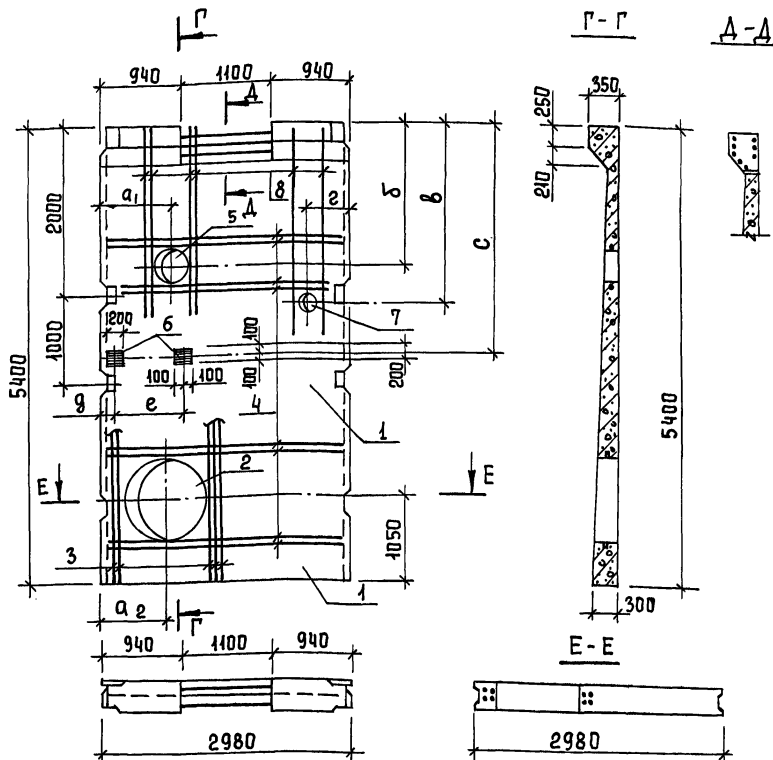
Рабочие узлы закладных изделий см. серию 3.900-3, 861л. ч/82 ч. 1 л. 11÷13.

Обозначение	Марка	Размеры, мм		Рис.
		а		
П901-3-233.87-КЖИ.41.00.00-02	ПС1-54-Б2-3			3
-03	ПС1-54-Б2-4			4
-04	ПС1-54-Б2-5	390		5
-05	ПС1-54-Б2-8	2590		5
-06	ПС1-54-Б2-13			6
-07	ПС1-54-Б2-14			7



П901-3-233.87	- КЖИ.41.00.00 СБ	Лист 2
---------------	-------------------	--------

901-3-233. Альбом VI часть 1



Обозначение	Марка	РАЗМЕРЫ, мм							
		a ₁	a ₂	δ	β	z	γ	ε	zeta
тп 901-3-233.87-кжи.42.00.00	пс1-54-52-6	2140	2190	3200	-	-	-	-	-
-01	пс1-54-52-9	840	790	3200	-	-	-	-	-
-02	пс1-54-52-7	840	790	1800	2050	490	115	600	2660
-03	пс1-54-52-10	2140	2190	1800	2050	2490	2265	600	2660

1. Панели выполняются в опалубочной форме стеновой панели ПС1-54-52 путем установки вкладышей с сохранением армирования.
 2. Покрытие поверхностей закладных изделий гор.ц.50-60.
 3. Бетон F50; W4.

ПРИБЯЗАН

Инв. №	
--------	--

ФОРМАТ	ЗОНА	Пос.	Обозначение	Наименование	Кол.	Примеч.
				<u>Документация</u>		
			3.900-3, вып.4/82	ПАНЕЛИ СТЕНОВЫЕ БАЛОЧНЫЕ		
			тп 901-3-233.87-кжи.41.00.00 ВМС	ДЛЯ ПРЯМОУГОЛЬНЫХ СООРУЖЕНИЙ ВЕДОМОСТЬ РАСХОДА СТАЛИ НА ДОПОЛНИТЕЛЬНЫЕ ЗАКЛАДНЫЕ ИЗДЕЛИЯ НА ЭЛЕМЕНТ, КГ		
				<u>Сборочные единицы</u>		
		1	3.900-3, вып.4/82, часть 1	ПАНЕЛЬ СТЕНОВАЯ ПС1-54-52	1	
		2	5.900-2	Сальник Ду=1000; l=300	1	
				<u>ДЕТАЛИ</u>		
Б4		3	тп 901-3-233.87-кжи.42.00.01	А-III-20-ГОСТ 5781-82; l=5380	10	13,27 кг
Б4		4	тп 901-3-233.87-кжи.42.00.02	А-III-10-ГОСТ 5781-82; l=2960	16	1,83 кг
				<u>ПЕРЕМЕННЫЕ ДАННЫЕ</u>		
				ДЛЯ ИСПОЛНЕНИЙ:		
				тп 901-3-233.87-кжи.42.00.00		
				тп 901-3-233.87-кжи.42.00.00-01		
				<u>Сборочные единицы</u>		
		5	5.900-2	Сальник Ду=800; l=300	1	
				тп 901-3-233.87-кжи.42.00.00-02		
				тп 901-3-233.87-кжи.42.00.00-03		
				<u>Сборочные единицы</u>		
		5	5.900-2	Сальник Ду=400; l=200	1	
		6	1.400-15.В1.130-11	ИЗДЕЛИЕ ЗАКЛАДНОЕ МН18-6	2	
				<u>ДЕТАЛИ</u>		
Б4		7	тп 901-3-233.87-кжи.42.00.03	ТРУБА 32x3.2 ГОСТ 3262-75 l=250	1	0,77 кг
Б4		8	тп 901-3-233.87-кжи.42.00.04	А-III-12-ГОСТ 5781-82; l=2600	12	2,34 кг

4. В местах прохождения сальников арматуру разрезать, отогнуть и приварить к корпусу сальника.

			тп 901-3-233.87	- кжи 42.00.00	
			ПАНЕЛЬ СТЕНОВАЯ	(см.таблицу исполнений)	
Пров.	Архипова				
Инжен.	Мирошниченко				
Рук.гр	Антонова				
ГИП	Кузнецов				
Н.контр	Данилевский				
Нач.отд	Красавин				
			СТАДИЯ	МАССА	МАСШТАБ
			Р	9,35	-
			Т		
			ЛИСТ	ЛИСТОВ	1
			ЦНИИЭП ИНЖЕНЕРНОЕ ОБОРУДОВАНИЕ Г.МОСКВА		

301-3-233.87 АЛЬБОМ № ЧАСТЬ I

МАРКА ЭЛЕМЕНТА	ИЗДЕЛИЯ АРМАТУРНЫЕ				ИЗДЕЛИЯ ЗАКЛАДНЫЕ														ПЕДИИ РАСХОД							
	АРМАТУРА КЛАССА				АРМАТУРА КЛАССА			СТАЛЬ КРУГЛАЯ			ПРОКАТ МАРКИ															
	А-III				А-III			Вст 3 кп 2																		
	ГОСТ 5781-82*				ГОСТ 5781-82			ГОСТ 2590-71*			ГОСТ 10704-76*				ГОСТ 19903-74*						ГОСТ 3262-75*					
	φ 10	φ 12	φ 20	ВСЕГО	φ 6	φ 8	φ 12	φ 16	Итого	φ 10	φ 15	Итого	ТРУБА 273x6	ТРУБА 530x7	ТРУБА 980x8	Итого	S=6	S=8			S=9	S=10	S=12	Итого	ТРУБА 32x3,2	Итого
ПС1-54-Б2-1						6,4	3,0	9,4											38,4	14,4	52,8			62,2	62,2	
ПС1-54-Б2-2						2,4		2,4											14,4		14,4			16,8	16,8	
ПС1-54-Б2-3						0,9											4,2					4,2			5,1	5,1
ПС1-54-Б2-4						0,6	3,0	3,6									2,8				14,4	17,2			20,8	20,8
ПС1-54-Б2-5; ПС1-54-Б2-8	14,64	8,56		23,20					1,41		1,41	11,9			11,9					2,7	2,7			16,01	39,21	
ПС1-54-Б2-6; ПС1-54-Б2-9	29,28		132,7	161,98						25,8	25,8			54,0	54,0			74,1	29,4	103,5			183,3	345,28		
ПС1-54-Б2-7; ПС1-54-Б2-10	29,28	27,72	132,7	189,7		1,2		1,2		20,7	20,7		18,0	18,0			5,0	74,1	24,5	103,6	0,77	0,77	144,27	333,97		
ПС1-54-Б2-13; ПС1-54-Б2-14						1,2	2,4	3,6									5,6			14,4				20,0	23,6	

ПРИВЯЗАН	ПРОВЕР.	АРХИПОВА	<i>А.И.</i>	ТП 901-3-233.87	-КЖИ.41.00.00В.МС	
	ИНЖЕНЕР	МИРОШНИЧЕНКО	<i>М.И.</i>			
	РУК.ГР.	АНТОНОВА	<i>А.А.</i>			
	ГИП	КУЗНЕЦОВ	<i>К.В.</i>			
ИНВ. №	Н. КОНТР.	ДАНИЛЕВСКИЙ	<i>Д.С.</i>	ВЕДОМОСТЬ РАСХОДА СТАЛИ НА ДОПОЛНИТЕЛЬНЫЕ ЗАКЛАДНЫЕ ИЗДЕЛИЯ НА ЭЛЕМЕНТ, КТ.	СТАЛИЯ ЛИСТ ЛИСТОВ Р 1	
	НАЧ. ОТД.	КРАСАВИН	<i>К.С.</i>			
						ЦНИИЭП
						ИНЖЕНЕРНОГО ОБОРУДОВАНИЯ Г. МОСКВА

КОПИРОВАЛ ЕРЕМЧЕНКО

ФОРМАТ А3

ФОРМАТ	ЗОНА	ПОС	ОБОЗНАЧЕНИЕ	НАИМЕНОВАНИЕ	КОЛ.	ПРИМ.
				<u>ДОКУМЕНТАЦИЯ</u>		
			3.900-3, вып. 4/82	ПАНЕЛИ СТЕНОВЫЕ		
				БАЛОЧНЫЕ ДЛЯ		
				ПРЯМОУГОЛЬНЫХ		
				СООРУЖЕНИЙ		
A3			ТП 901-3-233.87-КЖИ.43.00.00.СБ	СБОРОЧНЫЙ ЧЕРТЕЖ		
				СБОРОЧНЫЕ ЕДИНИЦЫ		
A4	1		ТП 901-3-233.87-КЖИ.43.01.00	КАРКАС ПЛОСКИЙ КР-1а	2	
A4	2		ТП 901-3-233.87-КЖИ.43.01.00-01	КАРКАС ПЛОСКИЙ КР-3а	4	
	3		3.900-3, вып. 4/82 ч. 2	ИЗДЕЛИЕ ЗАКЛАДНОЕ МН-29	1	
	4		3.900-3, вып. 4/82 ч. 2	ИЗДЕЛИЕ ЗАКЛАДНОЕ МН-30	1	
A3	5		ТП 901-3-233.87-КЖИ.43.20.00	ИЗДЕЛИЕ ЗАКЛАДНОЕ МН-15а	1	
A3	6		ТП 901-3-233.87-КЖИ.43.20.00-01	ИЗДЕЛИЕ ЗАКЛАДНОЕ МН-16а	1	
	7		1.400-15, В1.150-23	ИЗДЕЛИЕ ЗАКЛАДНОЕ МНЗБ-6	1	
A4	8		ТП 901-3-233.87-КЖИ.43.02.00	СЕТКА АРМАТУРНАЯ С-34а	2	
A4	9		ТП 901-3-233.87-КЖИ.43.03.00	СЕТКА АРМАТУРНАЯ С-35а	2	
A4	10		ТП 901-3-233.87-КЖИ.43.04.00	СЕТКА АРМАТУРНАЯ С-38 а	2	
	11		1.400-15, В1.120-53	ИЗДЕЛИЕ ЗАКЛАДНОЕ МНЗБ-Б	4	

ПРИВЯЗАН:

ИИВ.№

ТП 901-3-233.87

- КЖИ.43.00.00

ПРОВЕР. АРХИПОВА *Архипова*
 ИИЖСЕН. МИРОШНИЧЕНКО *Мирошниченко*
 РУК. ГР. ЛАНТОНОВА *Лантонова*
 ГИП. КУЗНЕЦОВ *Кузнецов*
 И. КОНТРОЛЬЩИК *Кузнецов*
 ИИЖОУ. КРАСАВИН *Красавин*

ПАНЕЛЬ СТЕНОВАЯ
 (ПС1-54-Б2-11; ПС1-54-Б2-12)

СТАДИЯ ЛИСТ ЛИСТОВ
 Р 1 2
 ЦНИИЭП
 ИИЖСЕНЕРНОГО ОБОРУДОВАНИЯ
 Г. МОСКВА.

ФОРМАТ - А4

ФОРМАТ	ЗОНА	ПОС	ОБОЗНАЧЕНИЕ	НАИМЕНОВАНИЕ	КОЛ.	ПРИМ.
				<u>ДЕТАЛИ</u>		
B4	12		ТП 901-3-233.87-КЖИ.43.00.01	А-П-10-ГОСТ 5781-82; П-5380	4	3.32 КГ
				<u>МАТЕРИАЛЫ</u>		
	13			БЕТОН В15; F50; W4	157	М ³
				<u>ПЕРЕМЕННЫЕ ДАННЫЕ</u> ДЛЯ ИСПОЛНЕНИЯ:		
				ТП 901-3-233.87-КЖИ.43.00.00		
				СБОРОЧНЫЕ ЕДИНИЦЫ		
A3	14		ТП 901-3-233.87-КЖИ.43.10.00	ИЗДЕЛИЕ ЗАКЛАДНОЕ МН-6а	1	
				ТП 901-3-233.87-КЖИ.43.00.00-01		
				СБОРОЧНЫЕ ЕДИНИЦЫ		
A3	14		ТП 901-3-233.87-КЖИ.43.10.00.01	ИЗДЕЛИЕ ЗАКЛАДНОЕ МН-6Б	1	

ИИВ.№ ПОДЛ. И ДАТА

ТП 901-3-233.87 - КЖИ.43.00.00

ЛИСТ

2

ФОРМАТ А4

Альбом V часть I

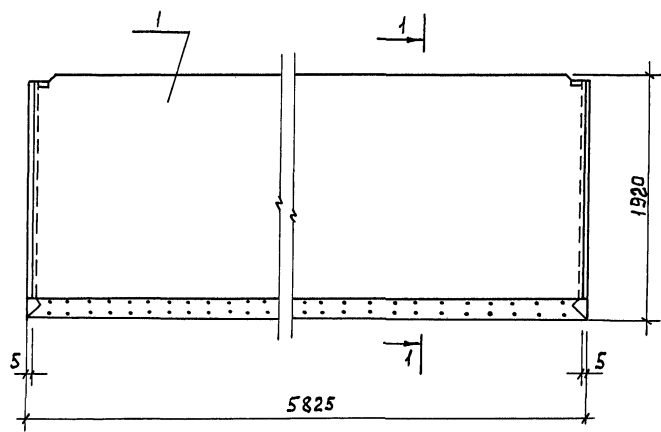
Альбом VI часть I

901-3-233.87

ИИВ.№ ПОДЛ. И ДАТА

Яльбом VI, часть 1

901-3-233.87



ФОРМАТ	ЗОНА	ПОЗ.	ОБОЗНАЧЕНИЕ	НАИМЕНОВАНИЕ	КОЛ.	ПРИМЕЧАК.
				ДОКУМЕНТАЦИЯ		
			3.900-3 вып 8. ч.1	ИЗДЕЛИЯ ДЛЯ ЛОТКОВ		
				СБОРОЧНЫЕ ЕДИНИЦЫ		
		1	ТП 901-3-233.87- КЖИ.51.00.00	ЛОТКОВЫЙ ЭЛЕМЕНТ ЛТ2-18-1	1	КОРОЧЕ НА 155мм

Лотковый элемент ЛТ2-18-1 выполняется в опалубочной форме лоткового элемента ЛТ2-18 по серии 3.900-3, вып. 8 и отличается от серийного по длине. Арматурные сетки С47; С-49 обрезать по длине на 150 мм.

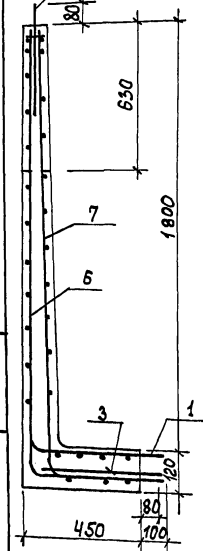
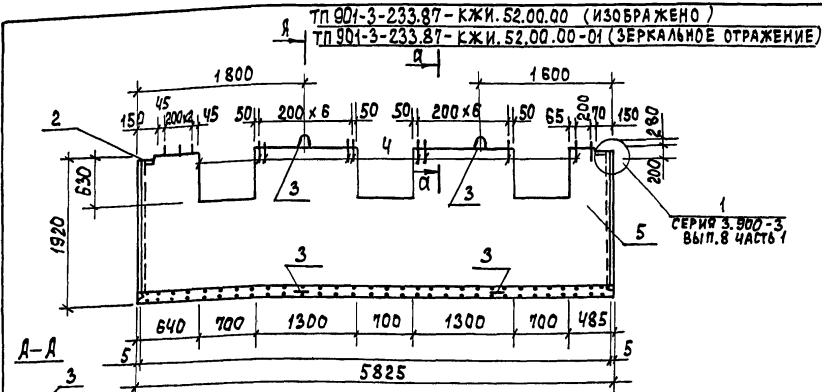
ИНВ.№ ПОДЛ. ПОЯСЫ И ДАТА ВСАМ. ЛИН. №

Привязан		ПРОВЕР. АРХИПОВА <i>А.И.</i>	ТП 901-3-233.87	- КЖИ. 51.00.00	
		ИНЖЕН. МИРОШНИЧЕНКО <i>И.И.</i>	ЛОТКОВЫЙ ЭЛЕМЕНТ (ЛТ2-18-1)		СТАДИЯ МАССА МАСШТАБ
		РЧК. ГР. АНТОНОВА <i>А.А.</i>			Р 342т 1:30
		Г И П КУЗНЕЦОВ <i>К.К.</i>			Лист 1 Листов 1
		И. КОНТР. ДАНИЛЕСКИЙ <i>Д.Д.</i>			ЦНИИЭП ИНЖЕНЕРНОГО ОБОРУДОВАНИЯ Г. МОСКВА
ИНВ.№		НАЧ. ОТД. КРАСАВИН <i>К.К.</i>			

Альбом VI, часть I

901-3-233.87

Лист № 0044 Подписи и дата взыскания



1. Лотковый элемент выполняется в опалубочной форме лоткового элемента ЛТ2-18 по серии 3.900-3 вып.9.
2. Покрытие поверхностей закладных изделий - Гор.ц. 50-80.

Формат	Зона	Пос.	Обозначение	Наименование	Кол.	Примеч.
				Документация		
			3.900-3. Вып.8 ч.1	ИЗДЕЛИЯ ДЛЯ ЛОТКОВ СБОРОЧНЫЕ ЕДИНИЦЫ		
Я3	1		ТП 901-3-233.87-КЖИ.52.03.00	СЕТКА АРМАТУРНАЯ С 49 а	1	
	2		1.400-15. В.1 110-01	ИЗДЕЛИЕ ЗАКЛАДНОЕ МН104-3	2	
				ДЕТАЛИ		
	3		1.400-9	ПЕТЛЯ УП2-6	4	
Б4	4		ТП 901-3-233.87- КЖИ.52.00.01	Я-Т-8-ГОСТ 5781-82 e=580	19	0,23 кг
				МАТЕРИАЛЫ		
	5			БЕТОН В 15	1,3	м ³
			ПЕРЕМЕННЫЕ ДАННЫЕ ДЛЯ ИСПОЛНЕНИЙ			
			ТП 901-3-233.87-КЖИ.52.00.00			
			СБОРОЧНЫЕ ЕДИНИЦЫ			
Я3	6		ТП 901-3-233.87- КЖИ.52.01.00	СЕТКА АРМАТУРНАЯ С 47 а	1	
Я3	7		-01	СЕТКА АРМАТУРНАЯ С 48 а	1	
			ТП 901-3-233.87-КЖИ.52.00.00-01			
			СБОРОЧНЫЕ ЕДИНИЦЫ			
Я3	6		ТП 901-3-233.87- КЖИ.52.02.00	СЕТКА АРМАТУРНАЯ С 47 б	1	
Я3	7		ТП 901-3-233.87-	-01 СЕТКА АРМАТУРНАЯ С 48 б	1	

МАРКА ЭЛЕМЕНТА	ИЗДЕЛИЯ АРМАТУРНЫЕ			ИЗДЕЛИЯ ЗАКЛАДНЫЕ				ВСЕГО			
	АРМАТУРА КЛАССА			АРМАТУРА КЛАССА		ПРОКАТ МАРКИ					
	ВР-I	А-II	А-III	А-I	А-III	В Ст 3 кп 2					
	ГОСТ 6727-80			ГОСТ 5781-82		ГОСТ 19903-74					
	φ 5	φ 10	φ 8	φ 8	φ 16	φ 8	φ 16	Итого	Итого		
ЛТ2-18-2; ЛТ2-18-3	2,7	145,5	52,8	201,0	4,56	8,8	0,4	13,76	0,6	0,6	215,36

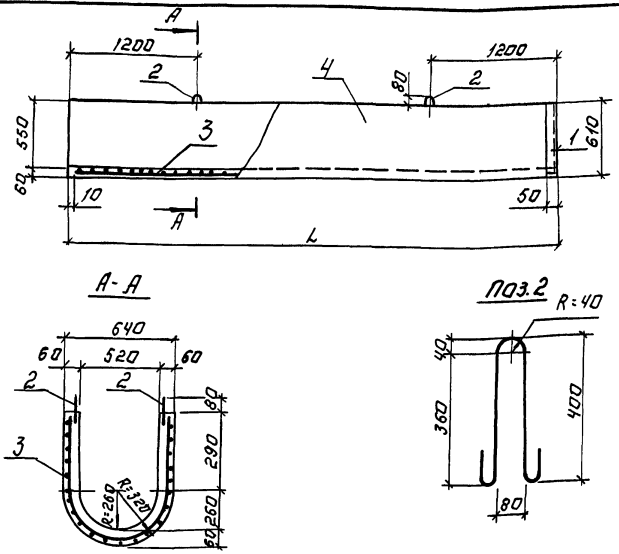
Обозначение	Марка
ТП 901-3-233.87-КЖИ.52.00.00	ЛТ2-18-2
-01	ЛТ2-18-3

Привязан
ИНВ. №

ПРОБЕР. АРХИПОВА	<i>Архипова</i>
ИНЖЕН. МИРОШИНЧЕНКО	<i>Мирошнченко</i>
РЧК. ГР. АНТОНОВА	<i>Антонова</i>
Г И П КУЗНЕЦОВ	<i>Кузнецов</i>
И. КОНТР. ДАНИЛЕВСКИЙ	<i>Данилевский</i>
НАЧ. ОТА. КРАСАВИН	<i>Красавин</i>

ТП 901-3-233.87 - КЖИ.52.00.00		
ЭЛЕМЕНТ ЛОТКОВЫЙ (ЛТ2-18-2; ЛТ2-18-3)		
СТАИИ	МАССА	МАСШТАБ
Р	3250	
Лист	Листов 1	
ЦНИИ Э П ИНЖЕНЕРНОГО ОБОРУДОВАН. Г. МОСКВА		
ФОРМАТ А3		

901-3-233.87-АБВ0М У ЧАСТЬ 1



Формы	Поз.	Обозначение	Наименование	кол.	Примечание
			Сборочные единицы		
	1	1.400.15 81.540-09	Изделие закладное И5У8	1.7	п.м.
			детал.ч.		
Б.У.	2	901-3-233.87- КЖИ.53.00.01	И-10-ГОСТ5781-82 6-1000	4	0.62 кг
			Переменные данные для исполнения		
			т.п.901-3-233.87-КЖИ53.00.00		
			Сборочные единицы		
А3	3	901-3-233.87- КЖИ.53.01.00	Сетка арматурная СЖ1	1	
			Материалы		
	4		Бетон В15; F50; W4	0.97	м ³
			т.п.901-3-233.87-КЖИ53.00.00-01		
			Сборочные единицы		
А3	3	901-3-233.87- КЖИ.53.01.00-01	Сетка арматурная СЖ2	1	
			Материалы		
	4		Бетон В15; F50; W4	0.46	м ³

1. Покрытие поверхностей закладных изделий - Гол. ц. 50-60.

Ведомость расхода стали на элемент, кг

Марка элемента	Изделия арматурные		Изделия закладные		Общая масса
	Арматура класса		Арматура класса		
	А-III	А-I	А-III	ВЛТЗ К.А.2	
Ж 1	10	10	8	8	97.76
Ж 2	10	10	8	8	96.10

Обозначение	Марка	Размеры, мм		Масса, т
		L	h	
т.п.901-3-233.87-КЖИ.53.00.00	Ж1	4920		1.18
	-01	4750		1.15

ТП 901-3-233.87		-КЖИ.53.00.00.	
ЖЕЛОБ (Ж1; Ж2)		СТАЛЬНАЯ МАССА МАШТАБ	
ПРИВЯЗАН:		Р	СМ.ТАБЛ. -
ИНЖЕНЕР: А.И. ПЛОТНИКОВ		ЛИСТ:	ЛИСТОВ: 1
РУК. ГР. АНТОНОВА		ЦНИИЭП	
ИНЖЕНЕР: МИРОШНИЧЕНКО		НИЖЕРОТОБОРОВАНИЯ	
Г.П. КУЗНЕЦОВ		Г. МОСКВА	
И. КОМУР. ДАМИЯНСКИЙ			
НАЧ. ОТД. КРАСАВИН			

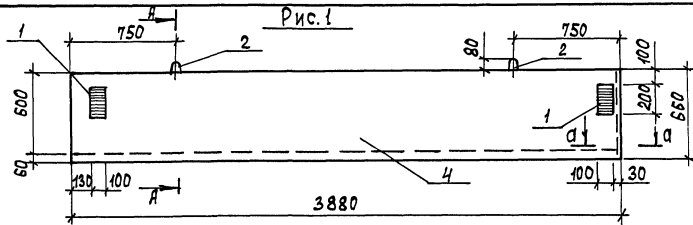


Рис. 1

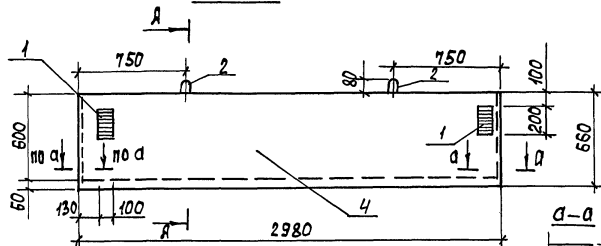
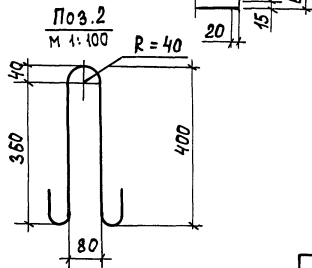
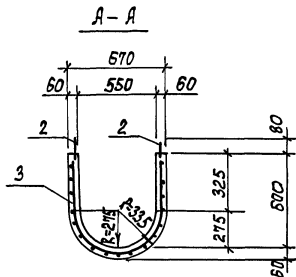


Рис. 2



1. Покрытие поверхностей закладных изделий - Гор. и. 50-60 мкм.

Обозначение	Марка	Рис.	Масса, т
ТП 901-3-233.87 - КЖИ.54.0.0.0	Ж 3	1	0,95
-01	Ж 4	2	0,73

Привязан	
Инв. №	

Формы	ЗДА	Поз.	Обозначение	Наименование	Кол.	Примеч.
				<u>СБОРОЧНЫЕ ЕДИНИЦЫ</u>		
А4	1		ТП 901-3-233.87 - КЖИ.54.0.1.0	ИЗДЕЛИЕ ЗАКЛАДНОЕ М-2	4	
				<u>ДЕТАЛИ</u>		
Б4	2		ТП 901-3-233.87 - КЖИ.54.0.0.1	А-1-10-ГОСТ 5781-82 В-1000	4	0,62 кг
				<u>ПЕРЕМЕННЫЕ ДАННЫЕ ДЛЯ ИСПОЛНЕНИЙ</u>		
				ТП 901-3-233.87 - КЖИ.54.0.0.0		
				<u>СБОРОЧНЫЕ ЕДИНИЦЫ</u>		
Я3	3		ТП 901-3-233.87-КЖИ.53.0.1.0-02	СЕТКА АРМАТУРНАЯ СЖЗ	1	
				<u>МАТЕРИАЛЫ</u>		
	4			Бетон В 15	0,38	м ³
				ТП 901-3-233.87-КЖИ.54.0.0.0-01		
				<u>СБОРОЧНЫЕ ЕДИНИЦЫ</u>		
Я3	3		ТП 901-3-233.87-КЖИ.53.0.1.0-03	СЕТКА АРМАТУРНАЯ СЖ4	1	
				<u>МАТЕРИАЛЫ</u>		
	4			Бетон В 15	0,29	м ³

ВЕДОМОСТЬ РАСХОДА СТАЛИ НА ЭЛЕМЕНТ, КГ.

МАРКА ЭЛЕМЕНТА	ИЗДЕЛИЯ АРМАТУРНЫЕ		ИЗДЕЛИЯ ЗАКЛАДНЫЕ		ОБЩИЙ РАСХОД		
	АРМАТУРА КЛАССА		ИТОГО	ИТОГО			
	А - I	А - III				А - III	ВСт3кп2
	ГОСТ 5781-82	ГОСТ 5781-82	ГОСТ 5781-82	ГОСТ 103-76			
Ж 3	2.5	75.52	78.02	0.63	10.05	10.68	88.7
Ж 4	2.5	58.08	60.58	0.63	10.05	10.68	71.26

ТП 901-3-233.87

-КЖИ.54.0.0.00

ЖЕЛОБ (Ж3; Ж4)

СТАДИЯ МАСШТАБ

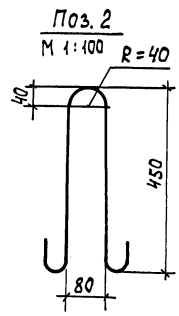
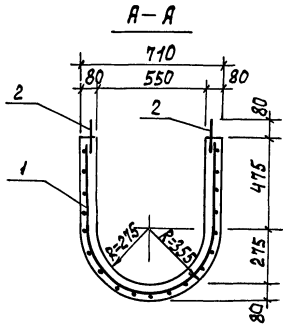
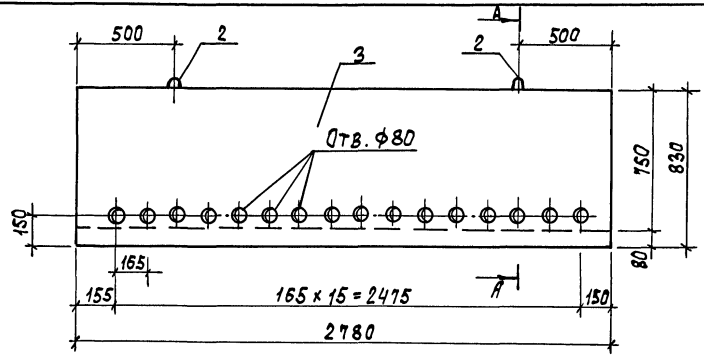
Р см. ТАБЛ. 1:25

ЛИСТ ЛИСТОВ 1
ЦНИИ ЭПИ
ИНЖЕНЕРНО-ОБОРУДОВАНИЕ
г. МОСКВА

ПРОВЕР	АРХИПОВА	А.И.
ИНЖЕН	МИРОШИНЕНКО	А.И.
Р.К. ГР.	АНТОНОВА	И.И.
Г.И. П.	С.И.И.И.И.И.	И.И.
И. КОНТР.	ДАНИЛЕВСКИЙ	И.И.
НАЧ. ОТД.	КРАСАВИН	И.И.

901-3-233.87 Я ЛВСИ VI, ЧАСТЬ 1

ИНВ. № ПОД. ПОДПИСЬ И ДАТА 15.01.87



ФОРМ.	ЗОНА	Поз.	ОБЪЕДИНЕНИЕ	НАИМЕНОВАНИЕ	КОЛ.	ПРИМЕЧ.
				СБОРОЧНЫЕ ЕДИНИЦЫ		
Я4		1	ТП 901-3-233.87-КЖИ.55.00.00	СЕТКА АРМАТУРНАЯ СЛ1	1	69.74 кг
				ДЕТАЛИ		
Б4		2	ТП 901-3-233.87- КЖИ.55.00.00	А-Г-10-ГОСТ 5781-82 S=1000	4	0.82 кг
				МАТЕРИАЛЫ		
		3		БЕТОН В 15	0.65	м³

ВЕДОМОСТЬ РАСХОДА СТАЛИ НА ЭЛЕМЕНТ

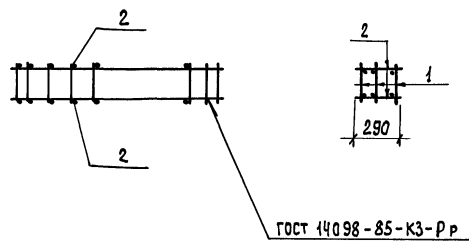
МАРКА ЭЛЕМЕНТА	ИЗДЕЛИЯ АРМАТУРНЫЕ		
	АРМАТУРА КЛАССА		ВСЕГО
	А-I	А-II	
	ГОСТ 5781-82		
	φ 10	φ 10	
ЛВС1	2.48	69.74	72.22

Привязан		ПРОВЕР. БРАЙНИНА	ТП 901-3-233.87	- КЖИ.55.00.00
		ИНЖЕН. МИРОШНИЧЕНКО	Лоток (ЛВС1)	СТАЯЯ МАССА
		РУК. ГР. АНТОНОВА		Р
		ГИП КУЗНЕКОВ		МАШТАБ
		Н. КОНТР. ДАНИЛЕВСКИЙ		—
ИНВ. №		НАЧ. ОТД. КРАСАВИН		ЛИСТ
				ЛИСТОВ 1
				ИНЖЕНЕРНОГО ОБЪЕДИНЕНИЯ
				Г. МОСКВА

Альбом VI, часть I

901-3-233.87

ИНВ. № ПОДЛ. ПОДПИСЬ И ДАТА ВСТАВКИ ИНВ. №

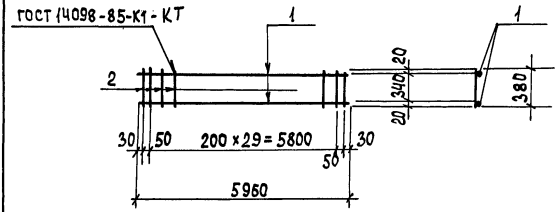


ФОРМАТ	ЗОНА	Поз.	ОБОЗНАЧЕНИЕ	НАИМЕНОВАНИЕ	КОЛ.	ПРИМЕЧАНИЕ
				<u>СБОРОЧНЫЕ ЕДИНИЦЫ</u>		
Б4	1	ТП 901-3-233.87-КЖИ.13.11.00	КАРКАС ПЛОСКИЙ КР1	3		
			<u>ДЕТАЛИ</u>			
Б4	2	ТП 901-3-233.87-КЖИ.13.10.01	8-А-I-ГОСТ 5781-75, D=290	64	0.11 кг	

ПРИВЯЗАН		
ИНВ. №		

ТП 901-3-233.87			- КЖИ.13.10.00		
КАРКАС ПРОСТРАНСТВЕННЫЙ (КР1)			СТАДИЯ	МАССА	МАСШТАБ
ПРОВЕР.	АРХИПОВА	<i>А.И.</i>	Р	78.6	1:100
ИНЖЕН.	МИРОШНИЧЕНКО	<i>М.И.</i>			
РУК. ГР.	АНТОНОВА	<i>А.А.</i>			
ГИП	КУЗНЕЦОВ	<i>К.В.</i>			
И. КОНТР.	ДАНИЛЕВСКИЙ	<i>Д.В.</i>			
НАЧ. ОТД.	КРАСАВИН	<i>К.В.</i>			
			ЛИСТ	ЛИСТОВ 1	
			ЦНИИ ЭП ИНЖЕНЕРНОГО ОБОРУДОВАНИЯ Г. МОСКВА		

Альбом VI, часть I



ФОРМАТ	ЗОНА	Поз.	ОБОЗНАЧЕНИЕ	НАИМЕНОВАНИЕ	КОЛ.	ПРИМЕЧАНИЕ
				<u>ДЕТАЛИ</u>		
Б4	1	ТП 901-3-233.87-КЖИ.13.11.01	А-III-16-ГОСТ 5781-82 D=290	2	9.5 кг	
Б4	2		- 02 А-III-8-ГОСТ 5781-82 D=380	32	0.15 кг	

ПРИВЯЗАН		
ИНВ. №		

ТП 901-3-233.87			- КЖИ.13.11.00		
КАРКАС ПЛОСКИЙ (КР1)			СТАДИЯ	МАССА	МАСШТАБ
ПРОВЕР.	АРХИПОВА	<i>А.И.</i>	Р	23.8	1:100
ИНЖЕН.	МИРОШНИЧЕНКО	<i>М.И.</i>			
РУК. ГР.	АНТОНОВА	<i>А.А.</i>			
ГИП	КУЗНЕЦОВ	<i>К.В.</i>			
И. КОНТР.	ДАНИЛЕВСКИЙ	<i>Д.В.</i>			
НАЧ. ОТД.	КРАСАВИН	<i>К.В.</i>			
			ЛИСТ	ЛИСТОВ 1	
			ЦНИИ ЭП ИНЖЕНЕРНОГО ОБОРУДОВАНИЯ Г. МОСКВА		

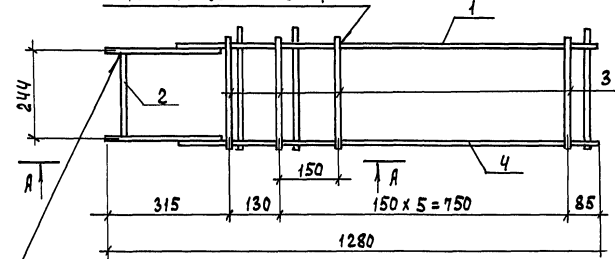
АЛБОВОМ V, ЧАСТЬ 1

901-3-233.87

ИНВ. № ПОДЛ. ПОДПИСЬ И ДАТА ВЗЛАН. ИНВ. №

ТП 901-3-233.87 - КЖИ.43.10.00 (ИЗОБРАЖЕНО)
 ТП 901-3-233.87 - КЖИ.43.10.00-01 (ЗЕРКАЛЬНОЕ ОТРАЖЕНИЕ)

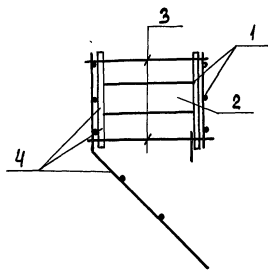
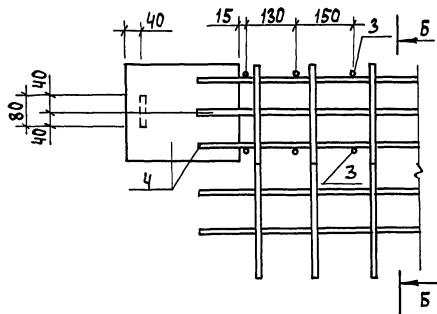
ГОСТ 14098-85-КЗ-Рр



ГОСТ 5264-80-Т1-Д4

A-A
M 1:10

B-B
M 1:10



ОБОЗНАЧЕНИЕ	МАРКА
ТП 901-3-233.87-КЖИ.43.10.00	МН-6а
-01	МН-6б

ФОРМАТ	ЗОНА	ПОЗ.	ОБОЗНАЧЕНИЕ	НАИМЕНОВАНИЕ	КОЛ.	ПРИМЕЧ.
				<u>ДОКУМЕНТАЦИЯ</u>		
			3.900-3, вып.4/82 часть 2	ПАНЕЛИ СТЕНОВЫЕ БАЛОЧНЫЕ ДЛЯ ПРЯМОУГОЛЬНЫХ СООРУЖЕНИЙ. АРМАТУРНЫЕ ИЗДЕЛИЯ.		
				<u>СБОРОЧНЫЕ ЕДИНИЦЫ</u>		
А4	1		ТП 901-3-233.87-КЖИ.43.12.00	Каркас плоский КР-12а	1	
				<u>ДЕТАЛИ</u>		
Б4	2		ТП 901-3-233.87-КЖИ.43.10.01	Полоса <small>Б-2 ВЗВОГОСТ 103-76 В СЗ КЛБ Т100Т53-79</small>	1	1,2 кг
Б4	3		ТП 901-3-233.87-КЖИ.43.10.02	5 Вр 1 ГОСТ 6727-80 l=315	7	0,05 кг
				<u>ПЕРЕМЕННЫЕ ДАННЫЕ ДЛЯ ИСПОЛНЕНИЙ</u>		
				ТП 901-3-233.87-КЖИ.43.10.00		
				<u>СБОРОЧНЫЕ ЕДИНИЦЫ</u>		
А4	4		ТП 901-3-233.87-КЖИ.43.11.00	Каркас плоский КР-10а	1	
				ТП 901-3-233.87-КЖИ.43.10.00-01		
				<u>СБОРОЧНЫЕ ЕДИНИЦЫ</u>		
А4	4		ТП 901-3-233.87-КЖИ.43.11.00-01	Каркас плоский КР-10б	1	

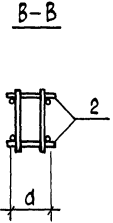
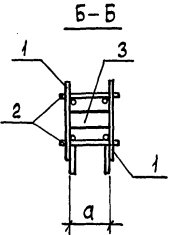
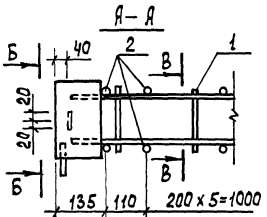
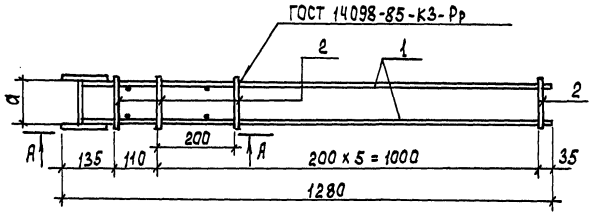
ТП 901-3-233.87		- КЖИ.43.10.00	
ИЗДЕЛИЕ ЗАКЛАДНОЕ (МН-6а, МН-6б)			
СТАДИЯ	МАССА	МАШТАБ	
Р	22.98	1:10	
ЛИСТ	ЛИСТОВ 1		
ЦНИИОП ИНЖЕНЕРНОЕ ОБОРУДОВАНИЕ Г. МОСКВА			

ПРОВЕР.	АРХИПОВА	<i>Архипова</i>
ИНЖЕН.	МИРОШНИЧЕНКО	<i>Мирошниченко</i>
РЧК. ГР.	АНТОНОВА	<i>Антонова</i>
Г И П	КУЗНЕЦОВ	<i>Кузнецов</i>
Н. КОНТР.	ДАНИЛЕСКИЙ	<i>Данилеский</i>
НАЧ. ОТА	КРАСАВИН	<i>Красавин</i>

ИНВ. №

ЯЛБОМ V, ЧАСТЬ 1

901-3-233.87



ОБОЗНАЧЕНИЕ	МАРКА	РАЗМЕРЫ, мм		МАССА, кг
		а	д	
ТП 901-3-233.87- КЖИ.43.20.00	МН 15а	104	9,17	
-01	МН 16а	143	9,3	

ФОРМА	ЗОНА	ПОЗ.	ОБОЗНАЧЕНИЕ	НАИМЕНОВАНИЕ	КОЛ.	ПРИМЕЧ.
				ДОКУМЕНТАЦИЯ		
			3.900-3, Вып. 4/82, 4.2	ПАНЕЛИ СТЕНОВЫЕ БАЛКОНЫ ДЛЯ АРМАТОУГОЛЬНЫХ СБОРОЖЕНИЙ. АРМАТУРНЫЕ ИЗДЕЛИЯ. СБОРОЧНЫЕ ЕДИНИЦЫ		
Я4	1		ТП 901-3-233.87-КЖИ.43.21.00	КАРКАС ПЛОСКИЙ Кр-18а	2	
				ПЕРЕМЕННЫЕ ДАННЫЕ ДЛЯ ИСПОЛНЕНИЙ		
				ТП 901-3-233.87-КЖИ.43.20.00		
				ДЕТАЛИ		
Б4	2		ТП 901-3-233.87-КЖИ.43.20.01	А-Г-Б-ГОСТ 5781-82 R=130	7	0,03 кг
Б4	3		ТП 901-3-233.87-КЖИ.43.20.02	ПОЛОСА Б-2 5x40 ГОСТ 103-76 R=102 ВРЗ КЛ2-Г ГОСТ 535-79	1	0,16 кг
				ТП 901-3-233.87-КЖИ.43.20.00-01		
				ДЕТАЛИ		
Б4	2		ТП 901-3-233.87-КЖИ.43.20.03	А-Г-Б-ГОСТ 5781-82 R=170	7	0,04 кг
Б4	3		ТП 901-3-233.87-КЖИ.43.20.04	ПОЛОСА Б-2 5x40 ГОСТ 103-76 R=141 ВРЗ КЛ2-Г ГОСТ 535-79	1	0,22 кг

ПРИВЯЗАН			
ИНВ. №			

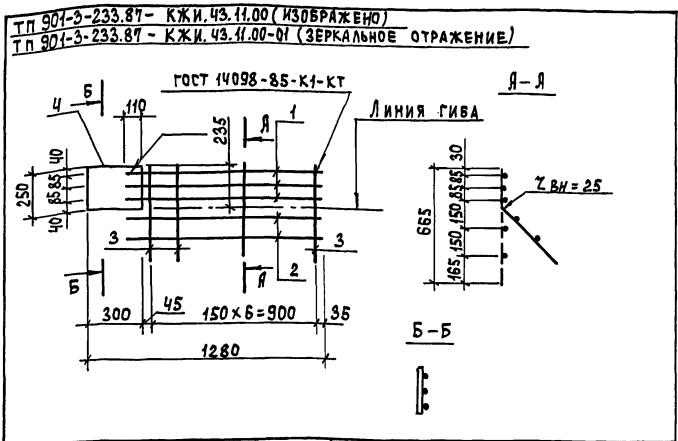
		ТП 901-3-233.87		- КЖИ.43.20.00	
		ИЗДЕЛИЕ ЗАКЛАДНОЕ (МН 15а, МН 16а)		СТАЯЯ МАССА	МАСШТАБ
				Р	СМ. ТАБЛ. 1:10
				ЛИСТ	ЛИСТОВ
				ТИПИ И ИНЖЕНЕРНОЕ ОБОРУДОВАНИЕ Г. МОСКВА	
				ФОРМАТ А3	

ПРОВЕР АРХИПОВА
 ИНЖЕН. МИРОШНИЧЕНКО
 РУК. ГР. ЯНТОНОВА
 ГИП КУЗНЕЦОВ
 Н. КОМП. ДАНИЛЕВСКИЙ
 НАЧ. ОТА КРАСАВИН

ИНВ. № ПОДАТЬ ПОДПИСЬ И ДАТУ ВЗАИМНОВ. №

Альбом VII, часть 1

901-3-233.87



ФОРМАТ	ЗОНА	ПОС.	ОБОЗНАЧЕНИЕ	НАИМЕНОВАНИЕ	КОЛ.	ПРИМЕЧ.
				ДЕТАЛИ		
Б4	1		ТП 901-3-233.87-КЖИ.43.11.01	Я-III-16-ГОСТ 5781-82; R=1090	3	1.72 кг
Б4	2		ТП 901-3-233.87-КЖИ.43.11.02	БР 1 ГОСТ 6727-80; R=1120	2	2.17 кг
Б4	3		ТП 901-3-233.87-КЖИ.43.11.03	Я-III-6-ГОСТ 5781-82; R=665	7	0,15 кг
Б4	4		ТП 901-3-233.87-КЖИ.43.11.04	Полоса Б-2 8x250 ГОСТ 82-70 R=300 ВСТ 3 КР 2-ГОСТ 14098-85-К1-КТ	1	4,7 кг

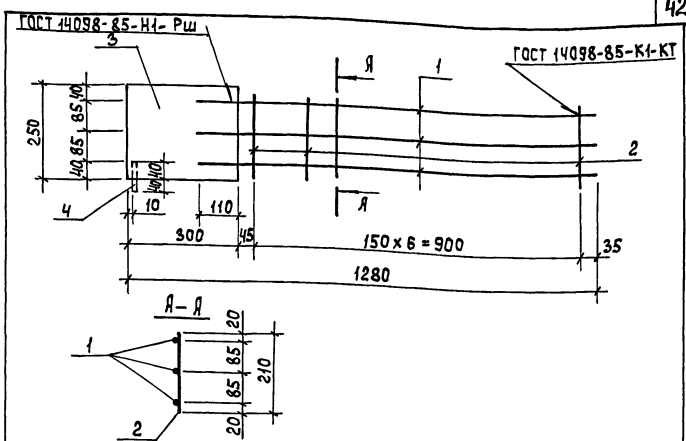
ОБОЗНАЧЕНИЕ	МАРКА	ПРИВЯЗАН
ТП 901-3-233.87-КЖИ.43.11.00	Кр-10а	
-01	Кр-10б	
		ИМВ.№
ТП 90 -3-233.87 - КЖИ.43.11.00		
КАРКАС ПЛОСКИЙ (Кр-10а, Кр-10б)		СТАДИЯ МАССА МАСШТАБ
		Р 11.24 1:20
		ЛИСТ ЛИСТОВ 1
ЦНИЭП ИНЖЕНЕРНОГО ОБОРУДОВАНИЯ Г. МОСКВА		

ФОРМАТ А4

ИМВ.№ ПОДЛ. ПОДАТЬСЯ И ДАТА ПЕЧАТИ ИМВ.№

ПРОВЕР. АРХИПОВА *А.И.*
 ИНЖЕН. МИРОШНИЧЕНКО *М.И.*
 РУК. ГР. АНТОНОВА *А.*
 Г. И. П. КУЗНЕЦОВ *К.В.*
 И. КОНТР. ДАНИЛЕВСКИЙ *Д.С.*
 НАЧ. ОТД. КРАСАВИН *К.С.*

Альбом VII, часть 1



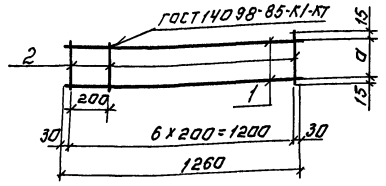
ФОРМАТ	ЗОНА	ПОС.	ОБОЗНАЧЕНИЕ	НАИМЕНОВАНИЕ	КОЛ.	ПРИМЕЧ.
				ДЕТАЛИ		
Б4	1		ТП 901-3-233.87-КЖИ.43.12.01	Я-III-16-ГОСТ 5781-82; R=1090	3	1.72 кг
Б4	2		ТП 901-3-233.87-КЖИ.43.12.02	БР 1 ГОСТ 6727-80; R=210	7	0.03 кг
Б4	3		ТП 901-3-233.87-КЖИ.43.12.03	Полоса Б-2 8x250 ГОСТ 82-70 R=300 ВСТ 3 КР 2-ГОСТ 14098-85-К1-КТ	1	4,7 кг
Б4	4		ТП 901-3-233.87-КЖИ.43.12.04	Я-III-14-ГОСТ 5781-82, R=80	1	0,1 кг

ОБОЗНАЧЕНИЕ	МАРКА	ПРИВЯЗАН
ТП 901-3-233.87-КЖИ.43.12.00	Кр-12а	
		ИМВ.№
ТП 901-3-233.87 - КЖИ.43.12.00		
КАРКАС ПЛОСКИЙ Кр-12а		СТАДИЯ МАССА МАСШТАБ
		Р 10.19 1:10
		ЛИСТ ЛИСТОВ 1
ЦНИЭП ИНЖЕНЕРНОГО ОБОРУДОВАНИЯ Г. МОСКВА		

ФОРМАТ А4

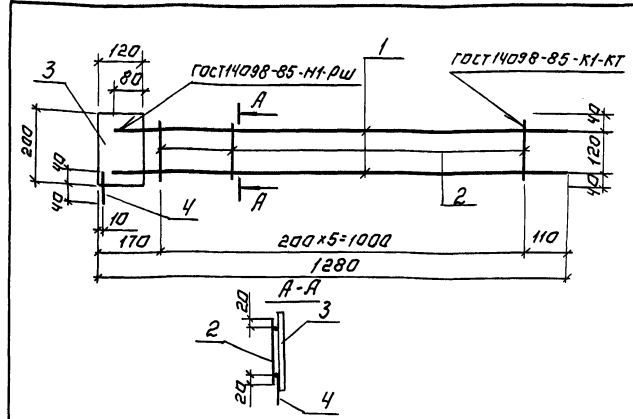
ИМВ.№ ПОДЛ. ПОДАТЬСЯ И ДАТА ПЕЧАТИ ИМВ.№

ПРОВЕР. АРХИПОВА *А.И.*
 ИНЖЕН. МИРОШНИЧЕНКО *М.И.*
 РУК. ГР. АНТОНОВА *А.*
 Г. И. П. КУЗНЕЦОВ *К.В.*
 И. КОНТР. ДАНИЛЕВСКИЙ *Д.С.*
 НАЧ. ОТД. КРАСАВИН *К.С.*



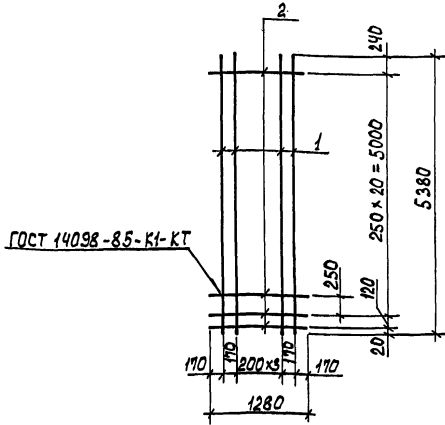
Вариант	Зона	Лист	Обозначение	Наименование	кол.	примеч.
				Документация		
			3.900-3, вып. 4/82.4.2	панели стеновые detachные для прямоугольных сооружений. Кратчайшие изделия.		
				Детали		
64	1	тп 901-3-233.87-КЖИ.43.01.01	58p 1 гост 6727-80; l=1260		2	0.19 кг
			Переменные данные для испытаний:			
			901-3-233.87-КЖИ.43.01.00			
				Детали		
64	2	тп 901-3-233.87-КЖИ.43.01.02	58p 1 гост 6727-80; l=150		7	0.02 кг
			901-3-233.87-КЖИ.43.01.00-01			
				Детали		
64	2	тп 901-3-233.87-КЖИ.43.01.03	58p 1 гост 6727-80; l=260		7	0.04 кг

Обозначение	Марка	Размеры, мм a	Масса, кг	ПРИВЯЗАН:		
				ИНВ.№		
901-3-233.87-КЖИ.43.01.00	Кр-1а	100	0.53			
-01 Кр-3а		230	0.67	ИНВ.№		
		Тп 901-3-233.87		- КЖИ.43.01.00.		
КАРКАС ПЛОСКИЙ (КР-1а; КР-3а)				СТАДИЯ	МАССА	МАСШТАБ
				Р	СМ. ТАБ.	1:20
ПРОВЕР. АРХИПОВА <i>Архипов</i>				ЛИСТ: ЛИСТОВ: 1		
ИНЖЕНЕР МИРОШНИЧЕНКО <i>Миросниченко</i>				ЦНИЭП ИНЖЕНЕРНОГО ОБОРУДОВАНИЯ г. Москва		
РУК. ГР. АНТОНОВА <i>Антонова</i>						
Т. И. П. КУЗНЕЦОВ <i>Кузнецов</i>						
Н. КОНУР ДАНИЕВСКИЙ <i>Даниевский</i>						
НАЧ. ОТД. КРАСАВИН <i>Красавин</i>						



Вариант	Зона	Лист	Обозначение	Наименование	кол.	примеч.
				Документация		
			3.900-3, вып. 4/82.4.2	панели стеновые detachные для прямоугольных сооружений. Кратчайшие изделия.		
				Детали		
64	1	тп 901-3-233.87-КЖИ.43.21.01	А-п-14-гост 5781-82; l=1240		2	1.5 кг
64	2	тп 901-3-233.87-КЖИ.43.21.02	А-Г-6-гост 5781-82; l=160		6	0.04 кг
64	3	тп 901-3-233.87-КЖИ.43.21.03	Полоса 6-2 6x120 гост 103-76; l=200		1	1.15 кг
64	4	тп 901-3-233.87-КЖИ.43.21.04	58p 1 гост 6727-80; l=80		1	0.01 кг

Обозначение	Марка	Размеры, мм a	Масса, кг	ПРИВЯЗАН:		
				ИНВ.№		
				ИНВ.№		
		Тп 901-3-233.87		- КЖИ.43.21.00		
КАРКАС ПЛОСКИЙ КР-18а				СТАДИЯ	МАССА	МАСШТАБ
				Р	Ч.Ч	1:40
ПРОВ. АРХИПОВА <i>Архипов</i>				ЛИСТ: ЛИСТОВ: 1		
ИНЖЕНЕР МИРОШНИЧЕНКО <i>Миросниченко</i>				ЦНИЭП ИНЖЕНЕРНОГО ОБОРУДОВАНИЯ г. Москва		
РУК. ГР. АНТОНОВА <i>Антонова</i>						
Т. И. П. КУЗНЕЦОВ <i>Кузнецов</i>						
Н. КОНУР ДАНИЕВСКИЙ <i>Даниевский</i>						
НАЧ. ОТД. КРАСАВИН <i>Красавин</i>						



Формат ЗДАТ	Пос.	Обозначение	Наименование	Кол.	Примеч.
			<u>Документация</u>		
		3.900-3, вып. 4/82 ч.2	ПАНЕЛИ СТЕНОВЫЕ БАЛОЧНЫЕ ДЛЯ ПРЯМОУГОЛЬНЫХ СООРУЖЕНИЙ Ч.2. АРМАТУРНЫЕ ИЗДЕЛИЯ.		
			<u>Детали</u>		
Б4	1	ТП 901-3-233.87-КЖИ.43.02.01	А-III-10-ГОСТ 5781-82; P=5380	6	3,32 кг
Б4	2	ТП 901-3-233.87-КЖИ.43.02.02	5Bp1 ГОСТ 6727-80; P=1280	22	0,2 кг

Привязан

Инв. №

ТП 901-3-233.87 -КЖИ.43.02.00

СЕТКА АРМАТУРНАЯ
(с 34 а)

СТАДИЯ МАССА МАСШТАБ

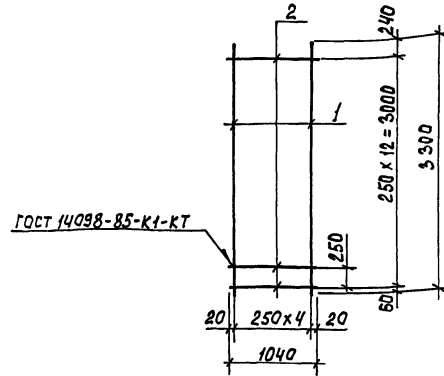
P 24,25 —

Лист Листов 1

ЦНИИЭП
ИНЖЕНЕРНОГО ОБОРУДОВАНИЯ
Г. МОСКВА

Формат А4

ПРОВЕР. АРХИПОВА *Архипов*
ИНЖЕН. МИРОШНИЧЕНКО *Мирош*
РУК. ГР. АНТОНОВА *Антон*
Г. И. П. КУЗНЕЦОВ *Кузн*
Н. КОНТР. ДАНИЛЕВСКИЙ *Данил*
НАЧ. ОТД. КРАСАВИН *Крас*



Формат ЗДАТ	Пос.	Обозначение	Наименование	Кол.	Примеч.
			<u>Документация</u>		
		3.900-3, вып. 4/82 ч.2	ПАНЕЛИ СТЕНОВЫЕ БАЛОЧНЫЕ ДЛЯ ПРЯМОУГОЛЬНЫХ СООРУЖЕНИЙ Ч.2. АРМАТУРНЫЕ ИЗДЕЛИЯ.		
			<u>Детали</u>		
Б4	1	ТП 901-3-233.87-КЖИ.43.03.01	А-III-10-ГОСТ 5781-82; P=3300	5	2,04 кг
Б4	2	ТП 901-3-233.87-КЖИ.43.03.02	5Bp1 ГОСТ 6727-80; P=1040	13	0,16 кг

Привязан

Инв. №

ТП 901-3-233.87 -КЖИ.43.03.00

СЕТКА АРМАТУРНАЯ
(с 35 а)

СТАДИЯ МАССА МАСШТАБ

P 12,25 1:50

Лист Листов 1

ЦНИИЭП
ИНЖЕНЕРНОГО ОБОРУДОВАНИЯ
Г. МОСКВА

Формат А4

ПРОВЕР. АРХИПОВА *Архипов*
ИНЖЕН. МИРОШНИЧЕНКО *Мирош*
РУК. ГР. АНТОНОВА *Антон*
Г. И. П. КУЗНЕЦОВ *Кузн*
Н. КОНТР. ДАНИЛЕВСКИЙ *Данил*
НАЧ. ОТД. КРАСАВИН *Крас*

АЛЬБОМ VII, ЧАСТЬ 1

901-3-233.87

Рис. 1

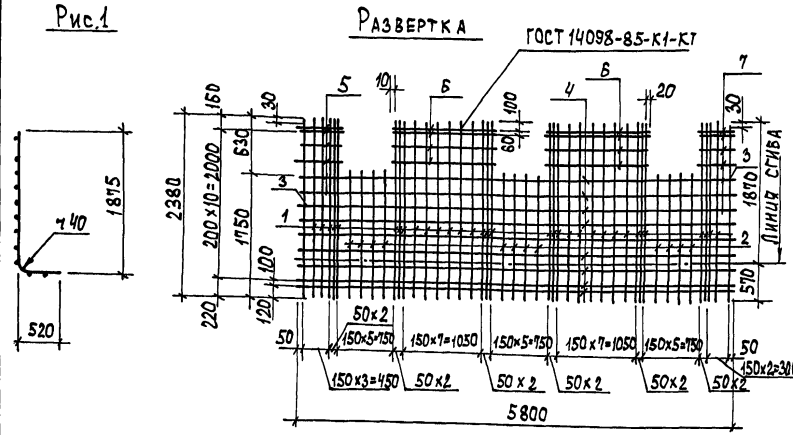
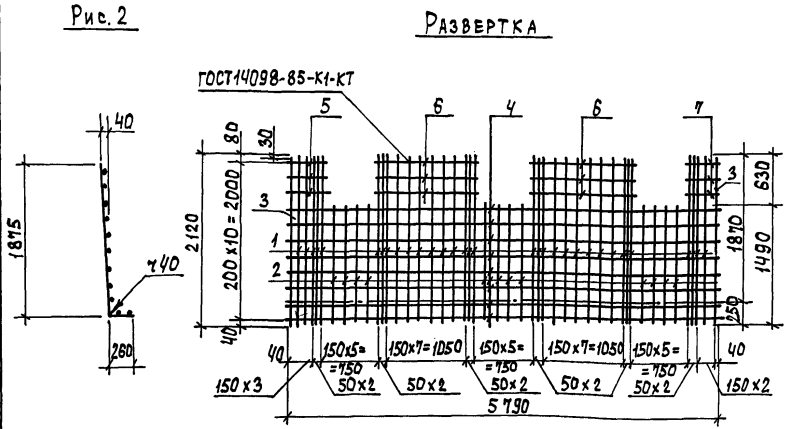


Рис. 2



ФОРМАТ	ЗОНА	ПОС.	ОБОЗНАЧЕНИЕ	НАИМЕНОВАНИЕ	КОЛ	ПРИМЕЧ.
				ДОКУМЕНТАЦИЯ		
			3.900-3 ВЫП. 8 ЧАСТЬ 2	ИЗДЕЛИЯ ДЛЯ ЛОТКОВ		
				ПЕРЕМЕННЫЕ ДАННЫЕ ДЛЯ ИСПОЛНЕНИЙ		
				ТП 901-3-233.87 - КЖИ.52.01.00		
				ДЕТАЛИ		
Б4	1		ТП 901-3-233.87 - КЖИ.52.01.01	Я-II-10-ГОСТ 5781-82 $\rho=2380$	35	1.47 кг
Б4	2		ТП 901-3-233.87 - КЖИ.52.01.02	Я-II-10-ГОСТ 5781-82 $\rho=1750$	12	1.08 кг
Б4	3		ТП 901-3-233.87 - КЖИ.52.01.03	Я-II-10-ГОСТ 5781-82 $\rho=2350$	2	1.45 кг
Б4	4		ТП 901-3-233.87 - КЖИ.52.01.04	Я-III-8-ГОСТ 5781-82 $\rho=5800$	9	2.35 кг
Б4	5		ТП 901-3-233.87 - КЖИ.52.01.05	Я-III-8-ГОСТ 5781-82 $\rho=620$	4	0.24 кг
Б4	6		ТП 901-3-233.87 - КЖИ.52.01.06	Я-III-8-ГОСТ 5781-82 $\rho=1280$	8	0.51 кг
Б4	7		ТП 901-3-233.87 - КЖИ.52.01.07	Я-III-8-ГОСТ 5781-82 $\rho=460$	4	0.18 кг
				ДЕТАЛИ		
				ТП 901-3-233.87 - КЖИ.52.01.00-01		
Б4	1		ТП 901-3-233.87 - КЖИ.52.01.08	Я-II-10-ГОСТ 5781-82 $\rho=2120$	35	1.31 кг
Б4	2		ТП 901-3-233.87 - КЖИ.52.01.09	Я-II-10-ГОСТ 5781-82 $\rho=1490$	12	0.92 кг
Б4	3		ТП 901-3-233.87 - КЖИ.52.01.10	Я-II-10-ГОСТ 5781-82 $\rho=2090$	2	1.29 кг
Б4	4		ТП 901-3-233.87 - КЖИ.52.01.11	Я-III-8-ГОСТ 5781-82 $\rho=5790$	8	2.35 кг
Б4	5		ТП 901-3-233.87 - КЖИ.52.01.05	Я-III-8-ГОСТ 5781-82 $\rho=620$	3	0.18 кг
Б4	6		ТП 901-3-233.87 - КЖИ.52.01.12	Я-III-8-ГОСТ 5781-82 $\rho=1280$	6	0.51 кг
Б4	7		ТП 901-3-233.87 - КЖИ.52.01.07	Я-III-8-ГОСТ 5781-82 $\rho=460$	3	0.39 кг

ИМВ. № 01 ПОДПИСЬ И ДАТА ВЗЯТИИ ИМВ. №

ОБОЗНАЧЕНИЕ	МАРКА	РИС	МАССА
901-3-233.87- КЖИ.52.01.00	с 47 а	1	94,28
-01	с 48 а	2	83,04

ПРИВЯЗАН
ИМВ. №

ТП 901-3-233.87	- КЖИ. 52.01.00		
ПРОВЕР. АРХИПОВА <i>Архипова</i>	СТАДИЯ		
ИНЖЕН. МИРОШНИЧЕНКО <i>Мирошниченко</i>	МАССА		
РУК. ГР. ЯНТОНОВА <i>Янтонова</i>	МАСШТАБ		
Г И П КУЗНЕЦОВ <i>Кузнецов</i>	Р	СН. ТАБЛ.	1:50
Н. КОНТР. ДАНИЛЕВСКИЙ <i>Данилевский</i>	ЛИСТ	ЛИСТОВ	1
НАЧ. ОТА КРАСЯВИН <i>Красявин</i>	ЦНИИЭП ИНЖЕНЕРНОГО ДВОРЯДОВАНИЯ Г. МОСКВА		
	ФОРМАТ Я3		

Альбом №1, часть 1

901-3-233.87

Рис. 1

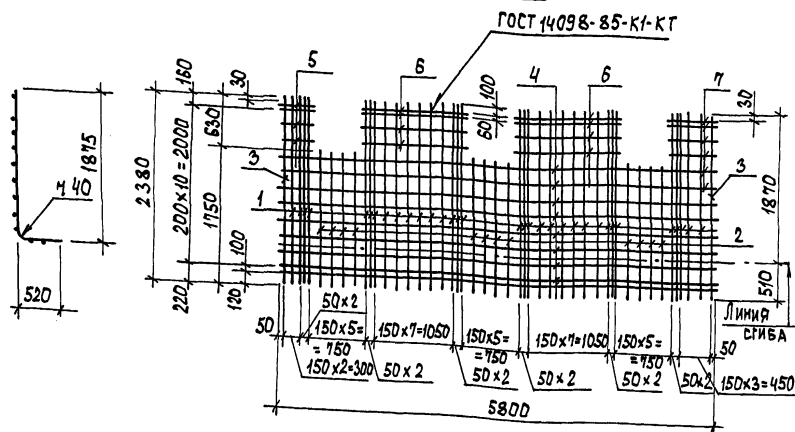
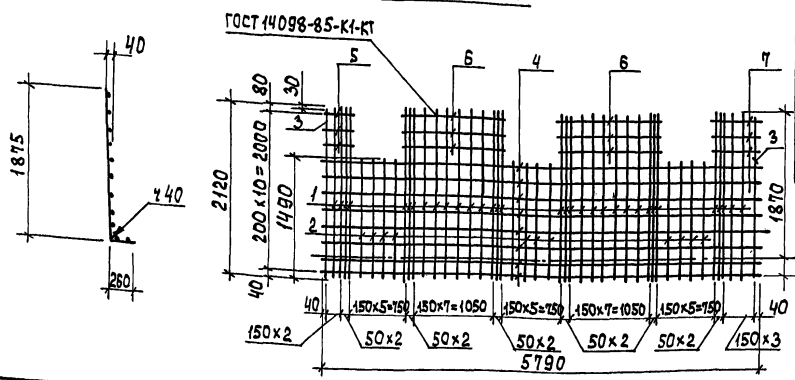


Рис. 2



ФОРМАТ	ЭШКА	ПЛОС.	ОБОЗНАЧЕНИЕ	НАИМЕНОВАНИЕ	КОЛ.	ПРИМЕЧ.
				Документация		
			3.900-3 вып. 8 часть 2	Изделия для лотков		
			Переменные данные для исполнений			
				ТП 901-3-233.87-КЖИ.52.02.00		
			ДЕТАЛИ			
Б4	1	ТП 901-3-233.87-КЖИ.52.02.01	А-II-10-ГОСТ 5781-82	ℓ=2980	35	1.47 кг
Б4	2	ТП 901-3-233.87-КЖИ.52.02.02	А-II-10-ГОСТ 5781-82	ℓ=1750	12	1.08 кг
Б4	3	ТП 901-3-233.87-КЖИ.52.02.03	А-II-10-ГОСТ 5781-82	ℓ=2350	2	1.45 кг
Б4	4	ТП 901-3-233.87-КЖИ.52.02.04	А-III-8-ГОСТ 5781-82	ℓ=5800	9	2.35 кг
Б4	5	ТП 901-3-233.87-КЖИ.52.02.05	А-III-8-ГОСТ 5781-82	ℓ=460	4	0.19 кг
Б4	6	ТП 901-3-233.87-КЖИ.52.02.06	А-III-8-ГОСТ 5781-82	ℓ=1280	8	0.51 кг
Б4	7	ТП 901-3-233.87-КЖИ.52.02.07	А-III-8-ГОСТ 5781-82	ℓ=620	4	0.24 кг
			ДЕТАЛИ			
			ТП 901-3-233.87-КЖИ.52.02.00-01			
Б4	1	ТП 901-3-233.87-КЖИ.52.02.08	А-II-10-ГОСТ 5781-82	ℓ=2120	35	1.31 кг
Б4	2	ТП 901-3-233.87-КЖИ.52.02.09	А-II-10-ГОСТ 5781-82	ℓ=1490	12	0.92 кг
Б4	3	ТП 901-3-233.87-КЖИ.52.02.10	А-II-10-ГОСТ 5781-82	ℓ=2090	2	1.29 кг
Б4	4	ТП 901-3-233.87-КЖИ.52.02.11	А-III-8-ГОСТ 5781-82	ℓ=5790	8	2.35 кг
Б4	5	ТП 901-3-233.87-КЖИ.52.02.05	А-III-8-ГОСТ 5781-82	ℓ=460	3	0.18 кг
Б4	6	ТП 901-3-233.87-КЖИ.52.02.12	А-III-8-ГОСТ 5781-82	ℓ=1280	6	0.51 кг
Б4	7	ТП 901-3-233.87-КЖИ.52.02.07	А-III-8-ГОСТ 5781-82	ℓ=620	3	0.24 кг

Линия сгиба

ИМВ. №0044 ПОДПИСЬ И ДАТА ИСП. ИНВ. №

ОБОЗНАЧЕНИЕ	МАРКА	РИС	МАССА
ТП 901-3-233.87-КЖИ.52.02.00	С47Б	1	94,38
-01	С48Б	2	84,25

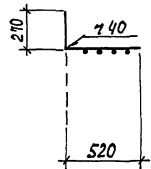
ПРИВЯЗАН
ИМВ. №

ТП 901-3-233.87	-КЖИ.52.02.00
СЕТКА АРМАТУРНАЯ (С47Б; С48Б)	СТАДИЯ МАССА МАСШТАБ
	Р СМ. ТАБЛ. 1:50
	ЛИСТ ЛИСТОВ 1
	ЦНИИ ЭП ИНЖЕНЕРНОГО ОБОРУДОВАНИЯ г. Москва
ПРОВЕР. АРХИПОВА <i>А.И.</i>	
ИНЖЕН. МИРОШНИЧЕНКО <i>В.И.</i>	
Р.Ж. ГР. ЯНТОНОВА <i>А.А.</i>	
Г.И. П. КУЗНЕЦОВ <i>В.В.</i>	
Н. КОНТ. ДАНИЕВСКИЙ <i>В.В.</i>	
НАЧ. ОТД. КРАСАВИН <i>В.В.</i>	

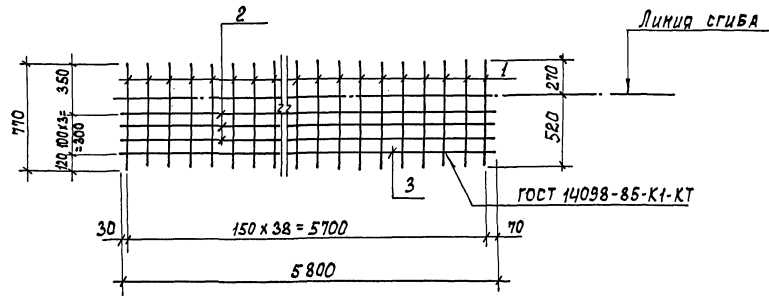
Альбом VI, часть I

001-3-233.87

ИМЯ, ПОДПИСЬ И ДАТА ВЗЛАН.ИМЯ.М



РАЗВЕРТКА

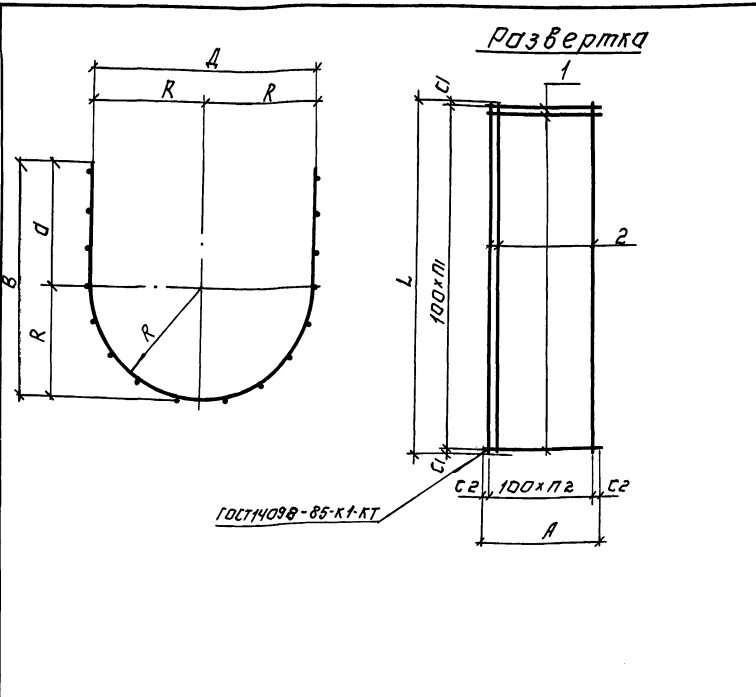


ФОРМАТ	ЗОНА	Пос.	ОБОЗНАЧЕНИЕ	НАИМЕНОВАНИЕ	Кол.	ПРИМЕЧ.
				<u>ДОКУМЕНТАЦИЯ</u>		
			3.900 - 3. В.ЫП.8 ЧАСТЬ 2	ИЗДЕЛИЯ ДЛЯ ЛОТКОВ		
				<u>ДЕТАЛИ</u>		
Б4	1	ТП 901-3-233.87-КЖИ.52.03.01	Я-II-ГОСТ 5781-82 R=770	39	0,48	
Б4	2	ТП 901-3-233.87-КЖИ.52.03.02	Б-Вр-1-ГОСТ 6721-80 R=5800	3	0,9	
Б4	3	ТП 901-3-233.87-КЖИ.52.03.03	Я-III-8-ГОСТ 5781-82 R=5800	1	2,3	

Привязан		ПРОВЕР. АРХИПОВА <i>А.И.</i> ИНЖЕН. МИРОШНИЧЕНКО <i>М.И.</i> РУК. ГР. АНТОНОВА <i>А.А.</i> Г.И.П. КУЗНЕЦОВ <i>К.В.</i> И.КОНТРОЛЬ ДАНИЛЕВСКИЙ <i>Д.С.</i> НАЧ.ОТД. КРАСАВИН <i>К.С.</i>	ТП 901-3-233.87 - КЖИ.52.03.00 СЕТКА АРМАТУРНАЯ С 49а	СТАДИЯ МАСША Р 23,72 МАСШТАБ 1:25 Лист Листов 1 ЦНИИЭП ИНЖЕНЕРНОГО ОБОРУДОВАНИЯ Г. МОСКВА
ИНВ. №				

АЛББОМ VI ЧАСТЬ 1

901-3-233.87



Развертка

Марка	Вид	Лин.	Обозначение	Наименование	кол.	Примечание
<u>Переменные данные для исполнения</u>						
				тп901-3-233.87-КЖИ.53.01.00		
<u>Детали</u>						
Б.У.	1		тп901-3-233.87-КЖИ.53.01.01	А-Ш-10-ГОСТ5781-82-ℓ-1470	48	0.91кг
Б.У.	2		тп901-3-233.87-КЖИ.53.01.02	А-Ш-10-ГОСТ5781-82-ℓ-4800	15	2.96кг
				тп901-3-233.87-КЖИ.53.01.00-01		
<u>Детали.</u>						
Б.У.	1		тп901-3-233.87-КЖИ.53.01.01	А-Ш-10-ГОСТ5781-82-ℓ-1470	47	0.91кг
Б.У.	2		тп901-3-233.87-КЖИ.53.01.03	А-Ш-10-ГОСТ5781-82-ℓ-4720	15	2.91кг
				тп901-3-233.87-КЖИ.53.01.00-02		
<u>Детали.</u>						
Б.У.	1		тп901-3-233.87-КЖИ.53.01.04	А-Ш-10-ГОСТ5781-82-ℓ-1560	39	0.96кг
Б.У.	2		тп901-3-233.87-КЖИ.53.01.05	А-Ш-10-ГОСТ5781-82-ℓ-3860	16	2.38кг
				тп901-3-233.87-КЖИ.53.01.00-03		
<u>Детали.</u>						
Б.У.	1		тп901-3-233.87-КЖИ.53.01.04	А-Ш-10-ГОСТ5781-82-ℓ-1560	30	0.96кг
Б.У.	2		тп901-3-233.87-КЖИ.53.01.06	А-Ш-10-ГОСТ5781-82-ℓ-2960	16	1.83кг

ИНВ. ПОДАН. ПОДЛЕЖИТ НА ТОВАРИЩ. ИМЕН.

Обозначение	Марка	Размеры, мм										Кол. шт.	Масса кг
		L	A	B	Δ	R	Δ	Δ	Δ	Δ	Δ		
тп901-3-233.87-КЖИ.53.01.00	СЖ1	4800	1470	570	580	290	280	50	35	47	14		88.08
-02	СЖ2	4720	1470	570	580	290	280	60	35	46	14		86.42
-02	СЖ3	3860	1560	610	600	300	310	30	30	38	15		75.52
-03	СЖ4	2960	1560	610	600	300	310	30	30	28	15		58.08

ПРИВЯЗАН:

 ИВ. № _____

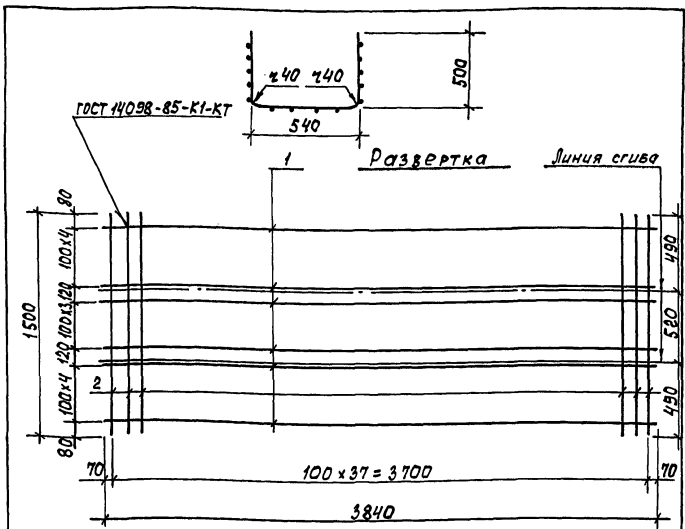
ПРОВЕР. АРХИЛОВА
 ИНЖЕНЕР МИРОШНИЧЕНКО
 РУК. ГР. АНТОНОВА
 ГИЛ. КУЗНЕЦОВ
 И. КОПТЯКОВ, ДАНИЛЕВСКИЙ
 НАЧ. ОТД. КРАСЯВИН

тп 901-3-233.87 - КЖИ.53.01.00.

СЕТКА АРМАТУРНАЯ (СЖ 1... СЖ 4)

ИД	МАССА	МАСШТАБ
Р	СМТАБА	—
ЛИСТ:	ЛИСТОВ:	

ЦНИЭП
 ИНЖЕНЕРНОГО ОБРУЧОВАНИЯ
 Г. МОСКВА



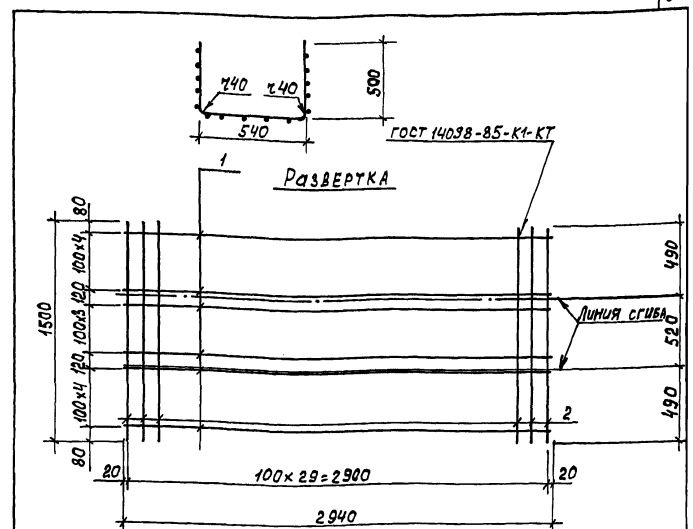
ФОРМАТ	ЗОНА	ПОЗ.	ОБОЗНАЧЕНИЕ	НАИМЕНОВАНИЕ	КОЛ.	ПРИМЕЧ.
				<u>ДЕТАЛИ</u>		
		1	ТП 901-3-233.87 - КЖИ.56.01.01	А-III-10-ГОСТ 5781-82 В=3840	14	2,37 кг
		2	ТП 901-3-233.87 - КЖИ.56.01.02	А-III-10-ГОСТ 5781-82 В=1500	38	0,93 кг

ПРИВЯЗАН	
ИНВ.№	

ТП 901-3-233.87 - КЖИ.56.01.00

ПРОВЕР. АРХИПОВА ИНЖЕН. МИРШИНЧЕНКО Р.К. ГР. АНТОНОВА Т.И.П. КУЗНЕЦОВ И.КОНТР. ДАНИЛЕВСКИЙ НАЧ.ОТД. КРАСАВИН	СЕТКА АРМАТУРНАЯ СЖБ	СТАДИЯ	МАССА	МАСШТАБ
		Р	58,52	1:25
		ЛИСТ	ЛИСТОВ 1	
ЦНИИЭП ИНЖЕНЕРНОГО ОБОРУДОВАНИЯ Г. МОСКВА				

ИНВ. № ПОДЛ. ПОДПИСЬ И ДАТА ВЗЯТ. ИНВ. №



ФОРМАТ	ЗОНА	ПОЗ.	ОБОЗНАЧЕНИЕ	НАИМЕНОВАНИЕ	КОЛ.	ПРИМЕЧ.
				<u>ДЕТАЛИ</u>		
		1	ТП 901-3-233.87 - КЖИ.56.02.01	А-III-10-ГОСТ 5781-82 В=2940	14	1,81 кг
		2	ТП 901-3-233.87 - КЖИ.56.02.02	А-III-10-ГОСТ 5781-82 В=1500	30	0,93 кг

ПРИВЯЗАН	
ИНВ.№	

ТП 901-3-233.87 - КЖИ.56.02.00

ПРОВЕР. АРХИПОВА ИНЖЕН. МИРШИНЧЕНКО Р.К. ГР. АНТОНОВА Т.И.П. КУЗНЕЦОВ И.КОНТР. ДАНИЛЕВСКИЙ НАЧ.ОТД. КРАСАВИН	СЕТКА АРМАТУРНАЯ СЖТ	СТАДИЯ	МАССА	МАСШТАБ
		Р	53,24	1:25
		ЛИСТ	ЛИСТОВ 1	
ЦНИИЭП ИНЖЕНЕРНОГО ОБОРУДОВАНИЯ Г. МОСКВА				

ИНВ. № ПОДЛ. ПОДПИСЬ И ДАТА ВЗЯТ. ИНВ. №

901-3-233.87 Альбом №1 ЧАСТЬ 1

ИНЖЕНЕРСКАЯ КОМПЬЮТЕРНАЯ КОМПАНИЯ "ВЕЗДМ-ИНЖИНИРИНГ"

Рис. 1

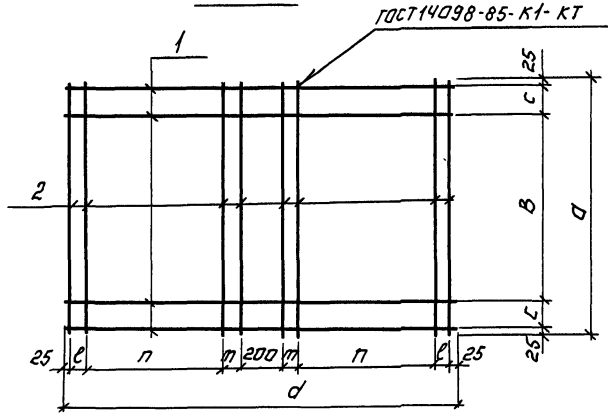
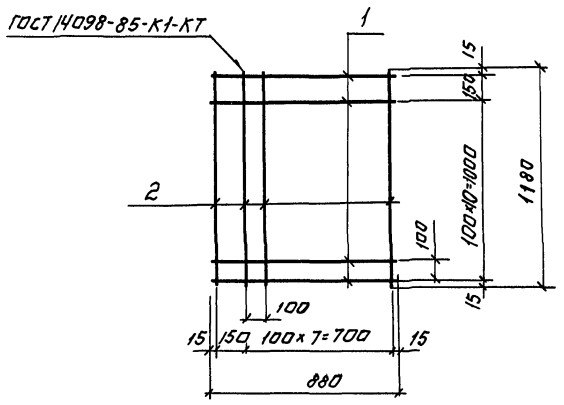


Рис. 2



Вариант	Зона	Поз.	Обозначение	Наименование	Кол.	Примеч.
			Переменные данные для исполнения			
			901-3-233.87-КЖИ.60.01.00			
			Детали			
Б.4	1		ТП 901-3-233.87-КЖИ.60.01.01	А-І-8-ГОСТ 5781-82 L=1850	4	0.73 кг
Б.4	2		ТП 901-3-233.87-КЖИ.60.01.02	А-І-8-ГОСТ 5781-82 L= 850	8	0.34 кг
			901-3-233.87-КЖИ.60.01.00-01			
			Детали			
Б.4	1		ТП 901-3-233.87-КЖИ.60.01.03	А-І-8-ГОСТ 5781-82 L=2050	4	0.81 кг
Б.4	2		ТП 901-3-233.87-КЖИ.60.01.04	А-І-8-ГОСТ 5781-82 L=1150	8	0.45 кг
			ТП 901-3-233.87-КЖИ.60.01.00-02			
			Детали			
Б.4	1		ТП 901-3-233.87-КЖИ.60.01.05	А-І-8-ГОСТ 5781-82 L=880	12	0.35 кг
Б.4	2		ТП 901-3-233.87-КЖИ.60.01.06	А-І-8-ГОСТ 5781-82 L=1080	9	0.47 кг

Обозначение	Марка	Размеры, мм						Рис.	Масса, кг	
		а	б	с	д	е	т			п
ТП 901-3-233.87-КЖИ.60.01.00	С1	850	650	75	1050	75	75	850	1	5.64
-01	С2	1150	850	125	2050	100	100	700	1	6.84
-02	С3								2	8.43

ПРИВЯЗАН.

ИНВ.№					
-------	--	--	--	--	--

ПРОВЕР.	АРХИПОВА	А.А. Васильев
ИНЖЕНЕР	ПЕВЧЕВА	С.В. Певчева
РУК.ГР.	АНТОНОВА	И.В. Антонова
ГИП	КУЗНЕЦОВ	В.В. Кузнецов
Н. КОНТР.	ДАНИЛЕВСКИЙ	В.В. Данилевский
НАЧ. ОТД.	КРАСАВИН	В.В. Красавин

ТП 901-3-233.87 - КЖИ.60.01.00.

СЕТКА АРМАТУРНАЯ. (С1...С3)

СТАДИЯ	МАССА	МАСШТАБ
Р	СМ. ТАБЛ.	—

Лист: 1 из листов: 1

ЦНИИЭП
ИНЖЕНЕРНОГО ОБОРУДОВАНИЯ
г. МОСКВА

Альбом VI ЧАСТЬ I

901-3-233.87

ИНВ. № ПОДЛ. И Д. АТА ВЗАМ. ИНВ. №

Рис. 1

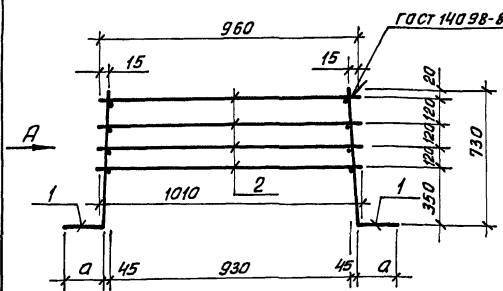
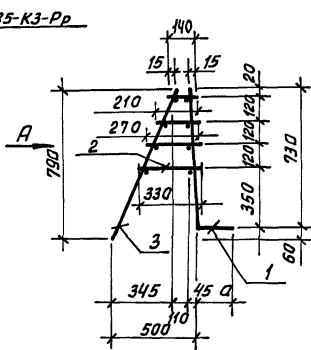
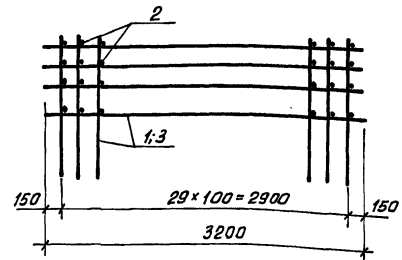


Рис. 2



Вид А



Обозначение	Марка	Размеры, мм		Рис.	Масса, кг
		а	б		
ТП 901-3-233.87-КЖИ.70.10.00	КПо1	100		1	87,41
-01	КПо2	300		2	80,44
-02	КПо3	250		2	66,94

ПРИВЯЗАН

ИНВ. №	
--------	--

Формат	Экз.	Поз.	Обозначение	Наименование	Кол.	Примеч.
			<u>Переменные данные для исполнений</u>			
				901-3-233.87-КЖИ.70.10.00		
			<u>Сборочные единицы</u>			
А3	1	1	ТП 901-3-233.87-КЖИ.70.10.00	Сетка арматурная Ско1	2	
			<u>Материалы</u>			
Б4	2	2	ТП 901-3-233.87-КЖИ.70.10.01	А-Г-8-гост 5781-82	118,3	М
			<u>901-3-233.87-КЖИ.70.10.00-01</u>			
			<u>Сборочные единицы</u>			
А3	1	1	ТП 901-3-233.87-КЖИ.70.10.00-01	Сетка арматурная Ско2	1	
А3	3	3	-03	Сетка арматурная Ско4	1	
			<u>Материалы</u>			
Б4	2	2	ТП 901-3-233.87-КЖИ.70.10.02	А-Г-8-гост 5781-82	28,5	М
			<u>901-3-233.87-КЖИ.70.10.00-02</u>			
			<u>Сборочные единицы</u>			
А3	1	1	ТП 901-3-233.87-КЖИ.70.10.00-02	Сетка арматурная Ско3	1	
А3	3	3	-03	Сетка арматурная Ско4	1	
			<u>Материалы</u>			
Б4	2	2	ТП 901-3-233.87-КЖИ.70.10.03	А-Г-8-гост 5781-82	28,5	М

ТП 901-3-233.87			-КЖИ.70.10.00		
КАРКАС ПРОСТРАНСТВЕННЫЙ (КПо1... КПо3)					
СТАНДА	МАССА	МАСШТАБ			
Р	СМ. ТАБЛ.	—			
ЛИСТ ЛИСТОВ 1					
ЦНИИЭП ИНЖЕНЕРНОГО ОБОРУДОВАНИЯ Г. МОСКВА.					

ПРОВЕР. АРХИПОВА
 ИНЖЕНЕР МИРОШНИЧЕНКО
 РУК. ГР. АНТОНОВА
 ГИП КУЗНЕЦОВ
 И. КОНТРОЛЬ ДАВЫДОВ
 НАЧ. ОТД. КРАСАВИН

АЛБЕОМ VI ЧАСТЬ 1

901-3-233.87

Рис. 1

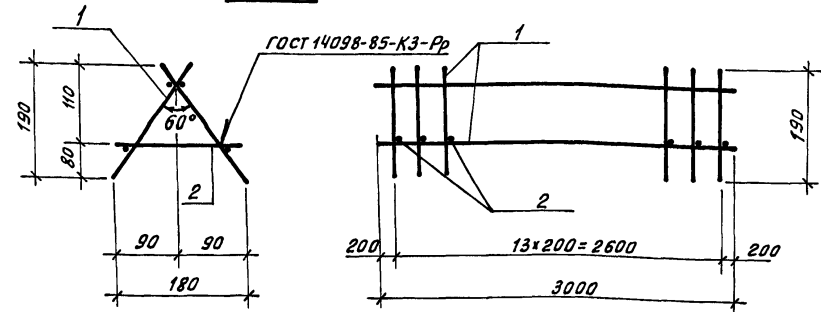
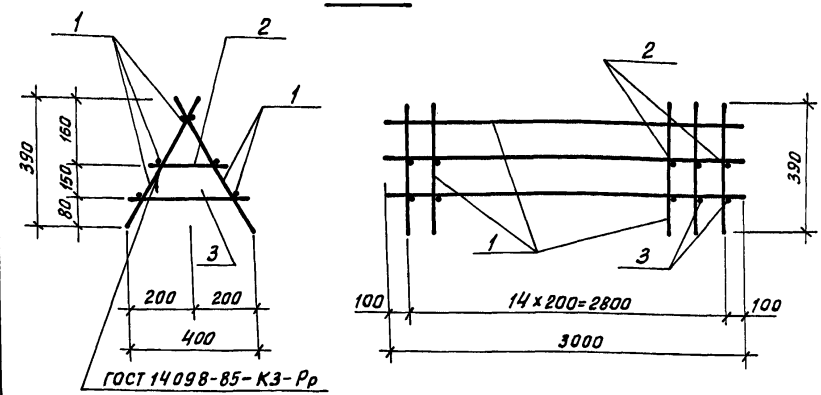


Рис. 2



Формат	Зона	Поз.	Обозначение	Наименование	Кол.	Примеч.
<u>Переменные данные для исполнений</u>						
				ТП 901-3-233.87-кни.70.20.00		
<u>Сборочные единицы</u>						
АЧ	1		ТП 901-3-233.87 -кни.70.21.00	Каркас плоский КР03	2	
<u>Детали</u>						
БЧ	2		ТП 901-3-233.87 -кни.70.20.01	А-Г-10-ГОСТ 5781-82 В=170	14	0.10кг
				ТП 901-3-233.87-кни.70.20.00-01		
<u>Сборочные единицы</u>						
АЧ	1		ТП 901-3-233.87 -кни.70.21.00-02	Каркас плоский КР04	2	
<u>Детали</u>						
БЧ	2		ТП 901-3-233.87 -кни.70.20.02	А-Г-10-ГОСТ 5781-82 В=220	15	0.14кг
БЧ	3		ТП 901-3-233.87 -кни.70.20.03	А-Г-10-ГОСТ 5781-82 В=360	15	0.22кг

Каркас соединять при помощи сварочных клещей.

ИНВ.№ПОД. ПОДЛ.И.ДАТА ВЗАМ.ИНВ.№

Обозначение	Марка	Рис.	Масса, кг
ТП 901-3-233.87 -кни.70.20.00	КР04	1	13.0
-01	КР05	2	24.9

ПРИВЯЗАН	
И.КОНТР.	В.ДИТЯЧЕВСКИЙ
НАЧ.ОТД.	КРАСАВИН
ИНВ.№	

ТП 901-3-233.87 - К ЭСИ. 70.2.0.00		СТADIЯ	МАССА	МАСШТАБ
КАРКАС ПРОСТРАНСТВЕННЫЙ (КР04; КР05)		Р	СМ. ТАБЛ.	—
		ЛИСТ	ЛИСТОВ 1	
		ЦНИИЭП ИНЖЕНЕРНОГО ОБОРУДОВАНИЯ Г. МОСКВА.		

901-3-233.87 АЛБОМ VI ЧАСТЬ I

Рис.1

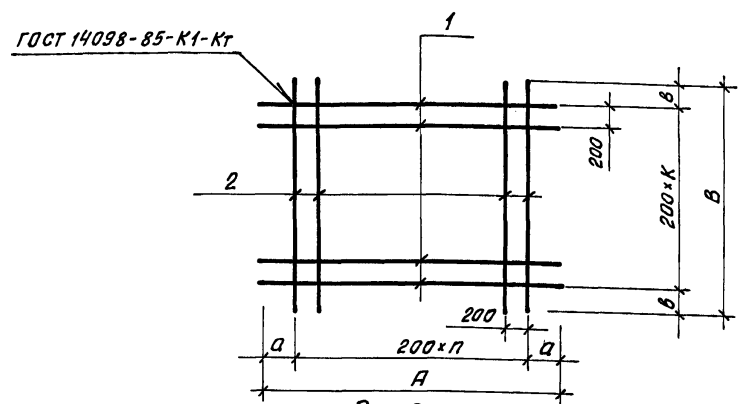
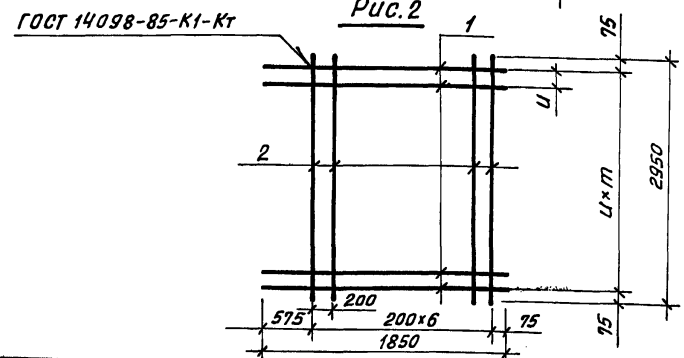


Рис.2



Обозначение	Марка	Размеры, мм					Кол-во			Рис.	Масса, кг
		А	а	В	в	Ц	п	к	т		
ТП 901-3-233.87-КЖИ.70.04.00	С03	3800	500	1850	25		14	9		1	34,35
-01	С05					100			28	2	55,75
-02	С06					200			14	2	25,29
-03	С07	3050	525	2950	75		10	14		1	41,07
-04	С010	3050	525	5950	75		10	29		1	82,25

ПРИВЯЗАН

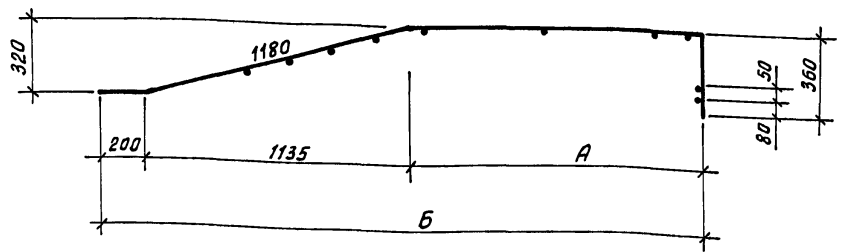
ИНВ.№

Формат	Зона	Лист	Обозначение	Наименование	Кол.	Примеч.
			<u>Переменные данные для исполнений</u>			
				ТП901-3-233.87-КЖИ.70.04.00		
			<u>Детали</u>			
Б4	1		ТП 901-3-233.87 -КЖИ.70.04.01	А-Ш-10-гост 5781-82 е=3800	10	2,34 кг
Б4	2		ТП 901-3-233.87 -КЖИ.70.04.02	А-Г-8- гост 5781-82 е=1850	15	0,73 кг
				ТП901-3-233.87-КЖИ.70.04.0001		
			<u>Детали</u>			
Б4	1		ТП 901-3-233.87 -КЖИ.70.04.03	А-Ш-12-гост 5781-82 е=1850	29	1,64 кг
Б4	2		ТП 901-3-233.87 -КЖИ.70.04.04	А-Г-8- гост 5781-82 е=2950	7	1,17 кг
				ТП901-3-233.87-КЖИ.70.04.00-02		
			<u>Детали</u>			
Б4	1		ТП 901-3-233.87 -КЖИ.70.04.05	А-Ш-10-гост 5781-82 е=1850	15	1,14 кг
Б4	2		ТП 901-3-233.87 -КЖИ.70.04.04	А-Г-8- гост 5781-82 е=2950	7	1,17 кг
				ТП901-3-233.87-КЖИ.70.04.00-03		
			<u>Детали</u>			
Б4	1		ТП 901-3-233.87 -КЖИ.70.04.06	А-Ш-10-гост 5781-82 е=3050	15	1,88 кг
Б4	2		ТП 901-3-233.87 -КЖИ.70.04.04	А-Г-8- гост 5781-82 е=2950	11	1,17 кг
				ТП901-3-233.87-КЖИ.70.04.00-04		
			<u>Детали</u>			
Б4	1		ТП 901-3-233.87 -КЖИ.70.04.06	А-Ш-10-гост 5781-82 е=3050	30	1,88 кг
Б4	2		ТП 901-3-233.87 -КЖИ.70.04.07	А-Г-8- гост 5781-82 е=5950	11	2,35 кг

ТП 901-3-233.87 - КЖИ.70.0.4.00						
ПРОВЕР. АРХИПОВА ИЛИ ИЕН. МИРОШИНЧЕНКО	РУК.ГР. АНТОНОВА	ГИП КУЗНЕЦОВ	И.КОНТР. ДАНИЛАЕВСКИЙ	ИЖЭНПРОТООБОРУДОВАНИЯ Г. МОСКВА.		
					НАЧ.ОТД. КРАСАВИН	
СЕТКА АРМАТУРНАЯ (С03; С05... С07; С010)				СТАДИЯ Р	МАССА СМ ТАБЛ. —	МАСШТАБ —
				ЛИСТ	ЛИСТОВ 1	

ИНВ.№ ПОДЛ. И ДАТА ВЗАИМ.ИНВ.№

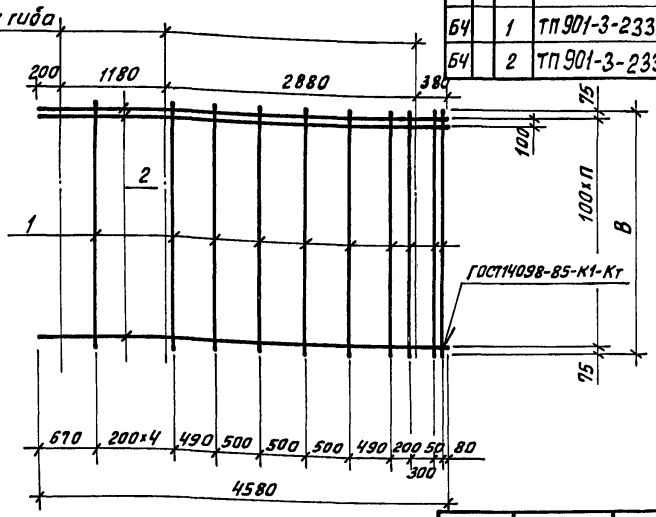
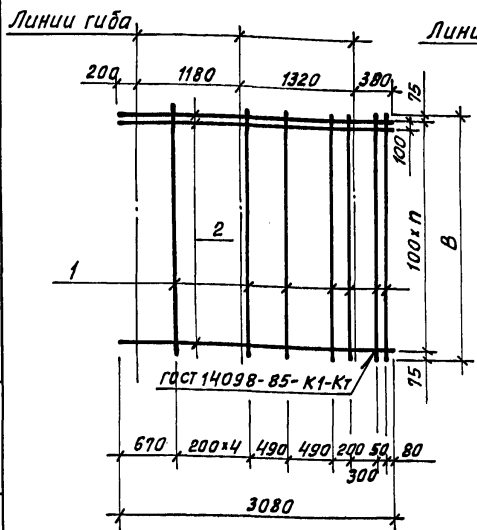
901-3-2-233.87 АЛББОМ У ЧАСТЬ 1



Развертка

Рис.1

Рис.2



Формат	Зона	Поз	Обозначение	Наименование	Кол.	Примеч.
<u>Переменные данные для исполнений</u>						
				ТП 901-3-233.87-КНИ. 70.05.00		
<u>Детали</u>						
Б4	1	ТП 901-3-233.87	-КНИ. 70.05.01	А-I-8-ГОСТ 5781-82 В=5250	10	2,07 кг
Б4	2	ТП 901-3-233.87	-КНИ. 70.05.02	А-II-16-ГОСТ 5781-82 В=3080	52	4,86 кг
				ТП 901-3-233.87-КНИ. 70.05.00-01		
<u>Детали</u>						
Б4	1	ТП 901-3-233.87	-КНИ. 70.05.03	А-I-8-ГОСТ 5781-82 В=2750	13	1,09 кг
Б4	2	ТП 901-3-233.87	-КНИ. 70.05.04	А-II-16-ГОСТ 5781-82 В=4580	27	7,23 кг
				ТП 901-3-233.87-КНИ. 70.05.00-02		
<u>Детали</u>						
Б4	1	ТП 901-3-233.87	-КНИ. 70.05.03	А-I-8-ГОСТ 5781-82 В=2750	10	1,09 кг
Б4	2	ТП 901-3-233.87	-КНИ. 70.05.02	А-II-16-ГОСТ 5781-82 В=3080	27	4,86 кг

ИНВ.№ ПОДЛ. ПОДП. И ДАТА ВЗАМ. ИНВ.№

Обозначение	Марка	Размеры, мм				Кол-во	Рис	Масса кг
		А	Б	В	П			
ТП 901-3-233.87 -КНИ. 70.05.00	Со 4	1320	2655	5250	51	1	273,42	
-01	Со 9	2820	4155	2750	26	2	20,938	
-02	Со 11	1320	2655	2750	26	1	142,12	

ПРИВЯЗАН

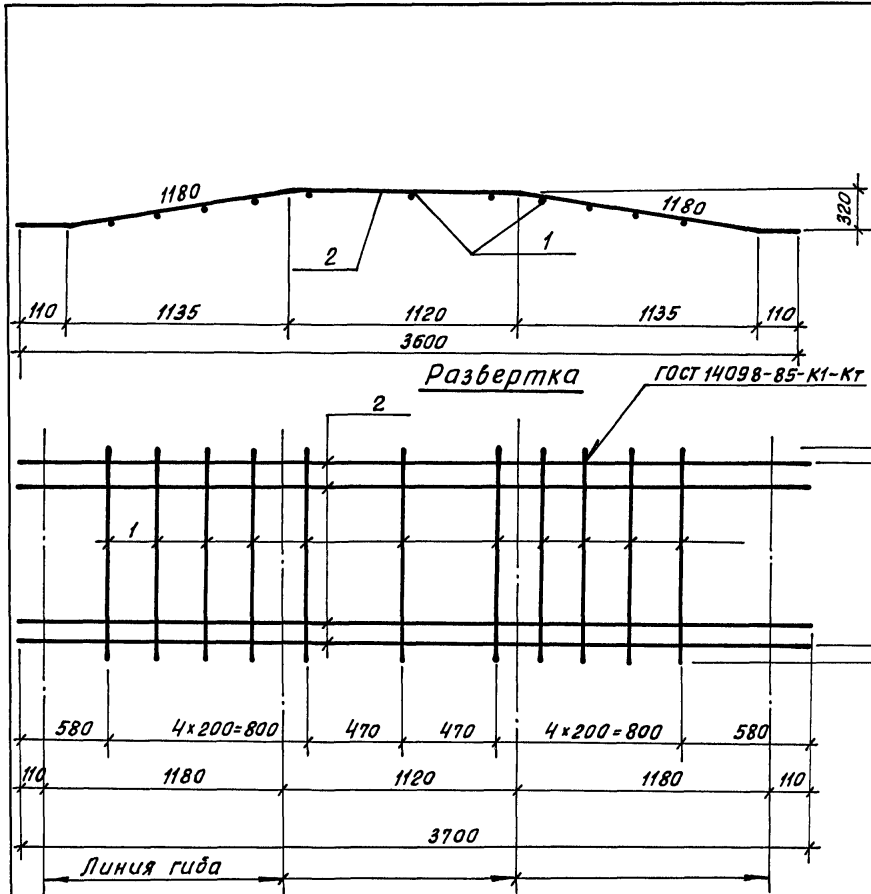
ИНВ.№

ТП 901-3-233.87 -КНИ. 70.05.00		
СЕТКА АРМАТУРНАЯ (Со4; Со9; Со11)		
СТАДИЯ	МАССА	МАСШТАБ
Р	СМ. ТАБЛ.	—
ЛИСТ	ЛИСТОВ 1	
ЦНИИЭП ИНЖЕНЕРНОГО ОБОРУДОВАНИЯ Г. МОСКВА.		

ПРОВЕР. АРХИПОВА
ИНЖЕНЕР. ИРОШНИЧЕНКО
РУК. ГР. АНТОНОВА
ГИП. КУЗНЕЦОВ
Н. КОНТР. ДАНИЛЕНКО
НАЧ. ОТД. КРАСАВИН

АЛБОМ VI ЧАСТЬ 1

901-3-233.87



Формат	Зона	Поз.	Обозначение	Наименование	Кол.	Примеч.
<u>Детали</u>						
Б4	1		ТП 901-3-233.87-КЖИ.70.0.Б.01	А-I-8-ГОСТ 5781-82 $\ell=2950$	11	1,17 кг
Б4	2		ТП 901-3-233.87-КЖИ.70.0.В.02	А-III-14-ГОСТ 5781-82 $\ell=3700$	27	4,47

ИНВ.№ ПОДЛ. И ДАТА
ВЗЯМ. ИНВ.№

ПРИВЯЗАН

ИНВ.№

ТП 901-3-233.87- КЖИ. 70.0 Б.00			
СЕТКА АРМАТУРНАЯ (С08)	СТАДИЯ	МАССА	МАСШТАБ
	Р	133,55	—
		ЛИСТ	ЛИСТОВ 1
		ЦНИИЭП ИНЖЕНЕРНОГО ОБОРУДОВАНИЯ Г. МОСКВА.	

ПРОВЕР. АРХИПОВА
 ИНЖЕН. МИРОШНИЧЕНКО
 РУК. ГР. АНТОНОВА
 ГИП. КУЗНЕЦОВ
 И. КОНТР. ДАНИЛЕВСКИЙ
 НАЧ. ОТД. КРАСАВИН

Альбом частей 1
901-3-233.87

Рис.1

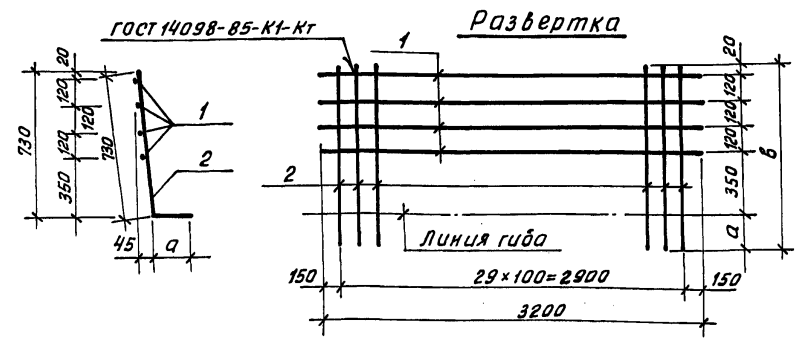
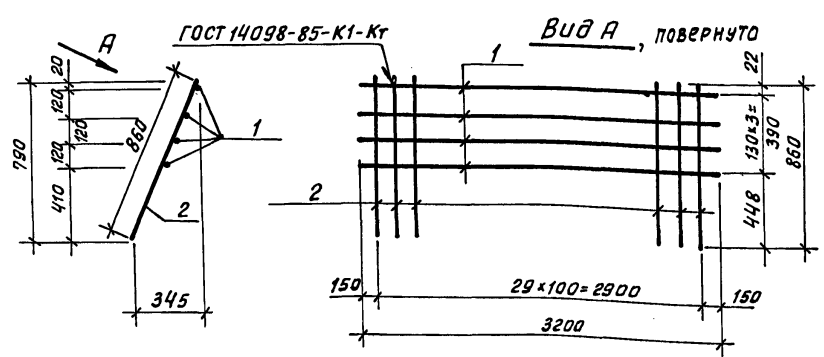


Рис.2



Формат	Зона	Поз.	Обозначение	Наименование	Кол.	Примеч.
				<u>Детали</u>		
Б4		1	ТП 901-3-233.87 - кни. 70.11.10	А-Г-8-гост 5781-82 В-3200	4	1,26 кг
			<u>Переменные данные для исполнения</u>			
				ТП 901-3-233.87 - кни. 70.11.00		
				<u>Детали</u>		
Б4		2	ТП 901-3-233.87 - кни. 70.11.02	А-Ш-10-гост 5781-82 В-830	30	0,51 кг
				ТП 901-3-233.87 - кни. 70.11.00-01		
				<u>Детали</u>		
Б4		2	- КЖИ. 70.11.03	А-Ш-16-гост 5781-82 В-1030	30	1,63 кг
				ТП 901-3-233.87 - кни. 70.11.00-02		
				<u>Детали</u>		
Б4		2	ТП 901-3-233.87 - кни. 70.11.04	А-Ш-14-гост 5781-82 В-980	30	1,18 кг
				ТП 901-3-233.87 - кни. 70.11.00-03		
				<u>Детали</u>		
Б4		2	ТП 901-3-233.87 - кни. 70.11.05	А-Г-8-гост 5781-82 В-860	30	0,34 кг

ИНВ.№ ПОД. ПОСЛ. И ДАТА
ВЗАИМ.№

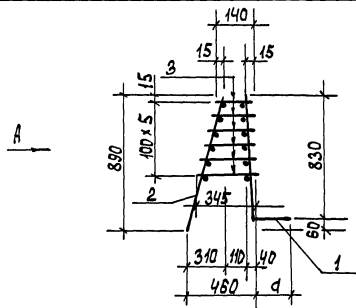
Обозначение	Марка	Размеры, мм		Рис.	Масса, кг
		а	в		
ТП 901-3-233.87 - кни. 70.11.00	СКО1	100	830	1	20,34
-01	СКО2	300	1030	1	53,94
-02	СКО3	250	980	1	40,44
-03	СКО4			2	15,24

ПРИВЯЗАН

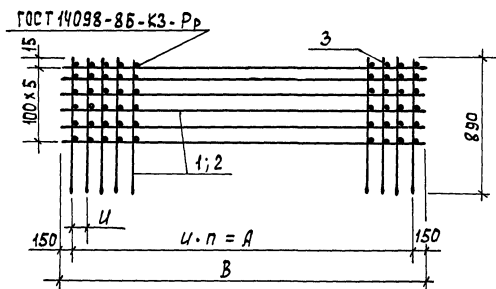
ИНВ.№

ПРОВЕР.	АРХИПОВА	<i>Архипова</i>
ИНЖЕН.	МИРОШНИЧЕНКО	<i>Мирошниченко</i>
ДУХ. ГР.	АНТОНОВА	<i>Антонова</i>
ГИП	КУЗНЕЦОВ	<i>Кузнецов</i>
И. КОНТРОЛ	ДАНИЛЕВСКИЙ	<i>Данилевский</i>
НАЧ. ОТД.	КРАСАВИН	<i>Красавин</i>

ТП 901-3-233.87 - кни. 70.11.00			
СЕТКА АРМАТУРНАЯ (СКО1... СКО4)	СТАДИЯ	МАССА	МАСШТАБ
	Р	СМ ТАБЛ.	-
	ЛНСТ	ЛНСТОВ 1	
	ИНИИЭП ИНЖЕНЕРНОГО ОБОРУДОВАНИЯ Г. МОСКВА.		



Вид А



u · n = A

B

ФОРМАТ	ЗОНА	ПОЗ.	ОБОЗНАЧЕНИЕ	НАИМЕНОВАНИЕ	КОЛ.	ПРИМЕЧ.
			ПЕРЕМЕННЫЕ ДАННЫЕ ДЛЯ ИСПОЛНЕНИЯ			
				ТП 901-3-233.87-КЖИ.80.10.00		
				СБОРОЧНЫЕ ЕДИНИЦЫ		
А3	1		ТП 901-3-233.87- КЖИ.80.11.00	СЕТКА АРМАТУРНАЯ СКФ1	1	
А3	2		ТП 901-3-233.87- КЖИ.80.12.00	СКФ2	1	
				МАТЕРИАЛЫ		
	3			А-Т-8-ГОСТ 5781-82	45,0	М
				ТП 901-3-233.87-КЖИ.80.10.00-01		
				СБОРОЧНЫЕ ЕДИНИЦЫ		
А3	1		ТП 901-3-233.87-КЖИ.80.11.00-02	СЕТКА АРМАТУРНАЯ СКФ3	1	
А3	2		ТП 901-3-233.87- КЖИ.80.12.00-02	СКФ4	1	
				МАТЕРИАЛЫ		
	3			А-Т-8-ГОСТ 5781-82	18,0	М
				ТП 901-3-233.87-КЖИ.80.10.00-02		
				СБОРОЧНЫЕ ЕДИНИЦЫ		
	1		- КЖИ.80.11.00-02	СЕТКА АРМАТУРНАЯ СКФ5	1	
	2		- КЖИ.80.12.00-02	СКФ6	1	
				МАТЕРИАЛЫ		
	3			А-Т-8-ГОСТ 5781-82	52,5	п.н.

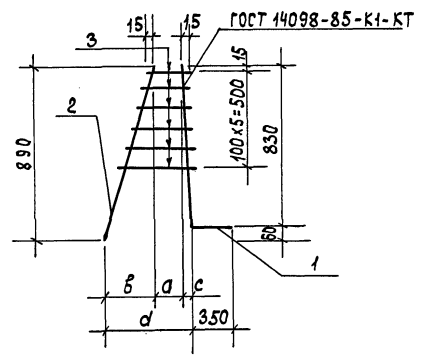
ОБОЗНАЧЕНИЕ	МАРКА	РАЗМЕРЫ, мм.				КОЛ-ВО	МАССА, кг.
		А	В	U	d		
ТП 901-3-233.87-КЖИ.80.10.00	КПФ1	2900	3200	100	350	29	114,8
-01	КПФ2	2200	2500	200	150	11	33,87
-02	КПФ3	3400	3700	100	320	34	133,81

ПРИВЯЗАН

ПРОВЕР.		ИНЖЕН.		Р.У.К. ГР.		Г.И.П.		И.КОНТ.Р.		НАЧ.ОТД.		
А.КИПОВА	А.КИПОВА	МИРОШНИЧЕНКО	А.КИПОВА	АНТОНОВА	КУЗНЕЦОВ	АНДРИЯСКИН	КРАСАВИН					
ТП 901-3-233.87										- КЖИ. 80.10.00		
КАРКАС ПРОСТРАНСТВЕННЫЙ (КПФ1 КПФ3)										СТАДИЯ	МАССА	МАШТАБ
										Р	см. ТАБЛ.	—
										ЛИСТ		ЛИСТОВ 1
										ЦНИИЭП		ИНЖЕНЕРНОГО ОБОРУДОВАНИЯ
										Г. МОСКВА		

И.И.В. №

901-3-233.87
 Альбом I, часть 1



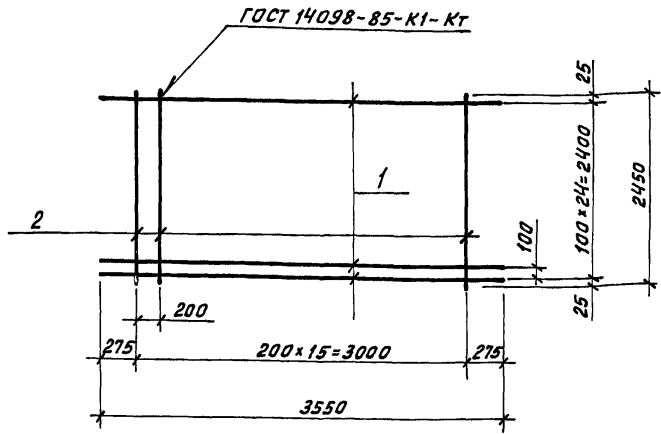
Обозначение	Марка	Размеры				Масса кг
		a	b	c	d	
ТП 901-3-233.87-КЖИ.80.01.00	КРФ 1	110	310	40	460	332
	-01 КРФ 2	155	440	55	650	354

ФОРМАТ	ЗОНА	Пос.	Обозначение	Наименование	Кол.	Примеч.
				<u>ДЕТАЛИ</u>		
Б4	1		ТП 901-3-233.87-КЖИ.80.01.01	А-III-18-ГОСТ 5781-82 $\ell=1180$	1	2,36 кг
				<u>ПЕРЕМЕННЫЕ ДАННЫЕ ДЛЯ ИСПОЛНЕНИЙ</u>		
				ТП 901-3-233.87-КЖИ.80.01.00		
				<u>ДЕТАЛИ</u>		
Б4	2		ТП 901-3-233.87-КЖИ.80.01.02	А-I-8-ГОСТ 5781-82 $\ell=940$	1	0,37 кг
				<u>МАТЕРИАЛЫ</u>		
		3		А-I-8-ГОСТ 5781-82	1,5	м
				ТП 901-3-233.87-КЖИ.80.01.00-01		
				<u>ДЕТАЛИ</u>		
Б4	2		-КЖИ.80.01.04	А-I-8-ГОСТ 5781-82 $\ell=990$	1	0,39 кг
				<u>МАТЕРИАЛЫ</u>		
		3		А-I-8-ГОСТ 5781-82	2,0	м

Имя, Подпись и Дата

Привязан		ПРОВЕР. АРХИПОВА ИНЖЕН. МИРОШНИЧЕНКО РИСК. ГР. АНТОНОВА ГИП. КУЗНЕЦОВ Н. КОНТРОЛ. ДАЙДЕВСКИЙ	ТП 901-3-233.87 - КЖИ.80.01.00 Каркас плоский (КРФ1; КРФ2)	СТАДИЯ Р ЛИСТ	МАССА СМ. ТАВА. ЛИСТОВ 1	МАСШТАБ - ЦИНИОП ИНЖЕНЕРНОГО ОБОРУДОВАНИЯ г. Москва
Имв. №		НАЧ. ОТД. КРАСАВИН				ФОРМАТ А3

901-3-233.87 АЛЬБОМ VI ЧАСТЬ I



Формат	Зона	Поз.	Обозначение	Наименование	Кол.	Примеч.
				<u>Детали</u>		
Б4	1		ТП 901-3-233.87 - КЖИ.80.02.01	А-Ш-14-ГОСТ 5781-82 l=3550	25	4,29 кг
Б4	2		- КЖИ.80.02.02	А-Г-8-ГОСТ 5781-82 l=2450	16	0,97 кг

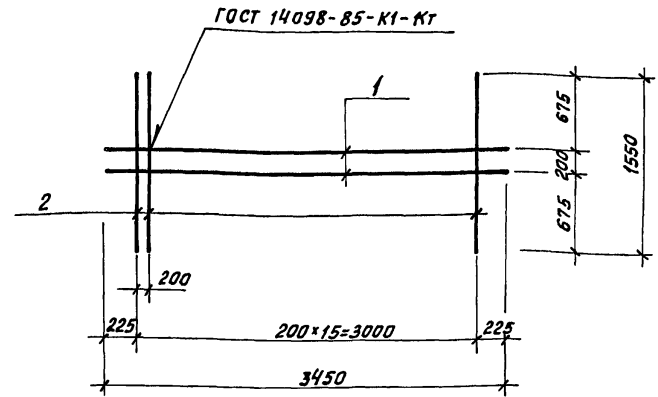
ПРИВЯЗАН			
ИНВ.№			

ИНВ.№ ПОДЛ. ПОДП. И ДАТА ВЗАМ. ИНВ.№

ТП 901-3-233.87 - КЖИ.80.02.00		СТАДИЯ	МАССА	МАСШТАБ
ПРОВЕР.	АРХИПОВА <i>Архипова</i>	Р	122,77	1:40
ИНЖЕН	МИРОШНИЧЕНКО <i>Мирошниченко</i>	ЛИСТ	ЛИСТОВ 1	
РУК.ГР.	АНТОНОВА <i>Антонова</i>	ЦНИИЭП		
ГИП	КУЗНЕЦОВ <i>Кузнецов</i>	ИНЖЕНЕРНОГО ОБОРУДОВАНИЯ		
Н.КОНТР.	ДАНИЛКОВ <i>Данилков</i>	Г. МОСКВА.		
НАЧ.ОТД.	КРАСЯВИН <i>Красявин</i>			

Копировал: *Желм* Формат А4

АЛЬБОМ VI ЧАСТЬ I



Формат	Зона	Поз.	Обозначение	Наименование	Кол.	Примеч.
				<u>Детали</u>		
Б4	1		ТП 901-3-233.87 - КЖИ.80.03.01	А-Ш-8-ГОСТ 5781-82 l=3450	2	1,36 кг
Б4	2		- КЖИ.80.03.02	А-Ш-14-ГОСТ 5781-82 l=1550	16	1,88 кг

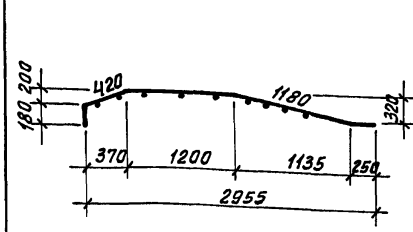
ПРИВЯЗАН			
ИНВ.№			

ТП 901-3-233.87 - КЖИ.80.03.00		СТАДИЯ	МАССА	МАСШТАБ
ПРОВЕР.	АРХИПОВА <i>Архипова</i>	Р	32,8	1:40
ИНЖЕН	МИРОШНИЧЕНКО <i>Мирошниченко</i>	ЛИСТ	ЛИСТОВ 1	
РУК.ГР.	АНТОНОВА <i>Антонова</i>	ЦНИИЭП		
ГИП	КУЗНЕЦОВ <i>Кузнецов</i>	ИНЖЕНЕРНОГО ОБОРУДОВАНИЯ		
Н.КОНТР.	ДАНИЛКОВ <i>Данилков</i>	Г. МОСКВА.		
НАЧ.ОТД.	КРАСЯВИН <i>Красявин</i>			

Копировал: *Желм* Формат А4

901-3-233.87 Альбом №1 ЧАСТЬ I

Рис.1



Развертка

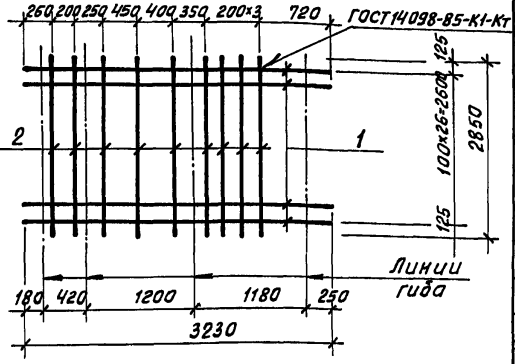
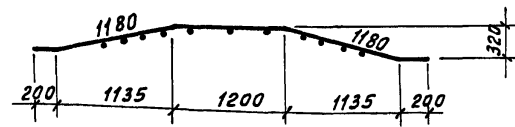
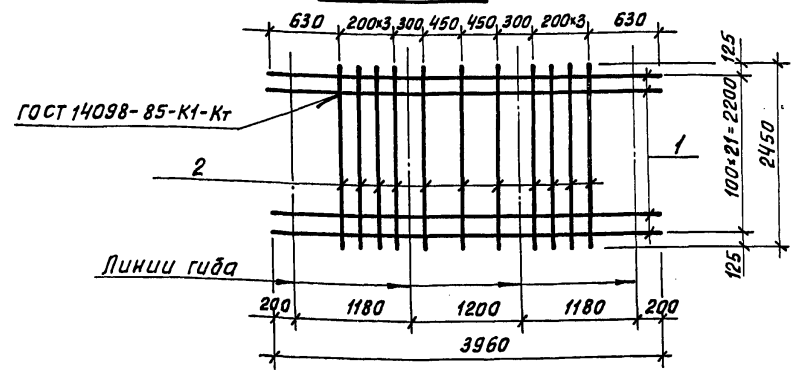


Рис.2



Развертка



Форма	Зона	Поз.	Обозначение	Наименование	Кол.	Примеч.
			<u>Переменные данные для исполнений</u>			
				ТП 901-3-233.87-КНИ.80.04.00		
			<u>Детали</u>			
Б4	1		ТП 901-3-233.87-КНИ.80.04.01	А-III-20 ГОСТ 5781-82 l=3230	27	7,98 кг
Б4	2		-КНИ.80.04.02	А-I-8 ГОСТ 5781-82 l=2850	9	1,13 кг
				ТП 901-3-233.87-КНИ.80.04.00-01		
			<u>Детали</u>			
Б4	1		-КНИ.80.04.03	А-III-16 ГОСТ 5781-82 l=3960	22	6,25 кг
Б4	2		-КНИ.80.04.04	А-I-8 ГОСТ 5781-82 l=2450	11	0,97 кг

ИНВ.№ ПОДЛ. ПОДП. И ДАТА ВЗАМ.ИВ.№

Обозначение	Марка	Масса, кг
ТП 901-3-233.87 -КНИ.80.04.00	СФ 2	225,63
-01	СФ 3	148,17

ПРИВЯЗАН

ИНВ.№

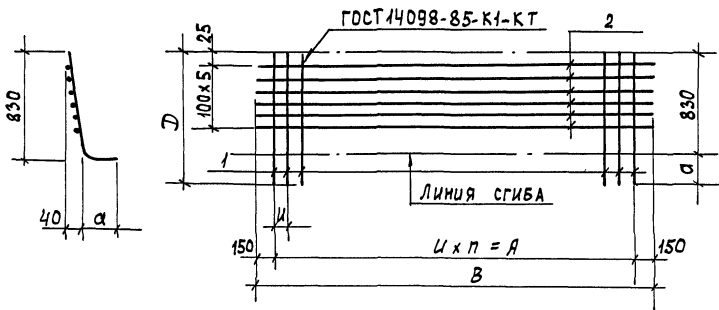
ПРОВЕР.	АРХИПОВА	<i>А.К.</i>
ИНЖЕНЕР	МИРОШНИЧЕНКО	<i>М.М.</i>
РУК.ГР.	АНТОНОВА	<i>А.А.</i>
ГНП	КУЗНЕЦОВ	<i>К.С.</i>
Н.КОНТРОЛЬ	ДАНИЛСКИЙ	<i>Д.С.</i>
НАЧ.ОТД.	КРАСАВИН	<i>К.С.</i>

ТП 901-3-233.87 - КНИ.80.04.00		
СЕТКА АРМАТУРНАЯ (СФ2; СФ3)		
СТАДИЯ	МАССА	МАСШТАБ
Р	СМ. ТАБЛ.	—
ЛИСТ	ЛИСТОВ 1	
ЦНИИЭП ИНЖЕНЕРНОГО ОБОРУДОВАНИЯ Г. МОСКВА.		

Альбом VI, часть 1

901-3-233.87

РАЗВЕРТКА



ФОРМАТ	ЗОНА	Поз.	ОБОЗНАЧЕНИЕ	НАИМЕНОВАНИЕ	КОЛ.	ПРИМЕЧАН.
			ПЕРЕМЕННЫЕ ДАННЫЕ ДЛЯ ИСПОЛНЕНИЙ			
				тп 901-3-233.87-КЖИ.80.11.00		
			ДЕТАЛИ			
Б4	1		тп 901-3-233.87-КЖИ.80.11.01	Я-III-18-ГОСТ 5781-82 R=1180	30	2.36 кг
Б4	2		-КЖИ.80.11.02	А-I-8-ГОСТ 5781-82 R=3200	6	1.26 кг
				тп 901-3-233.87-КЖИ.80.11.00-01		
			ДЕТАЛИ			
Б4	1		-КЖИ.80.11.03	А-III-12-ГОСТ 5781-82 R=980	12	0.87 кг
Б4	2		-КЖИ.80.11.04	А-I-8-ГОСТ 5781-82 R=2500	6	0.99 кг
				тп 901-3-233.87-КЖИ.80.11.00-02		
			ДЕТАЛИ			
Б4	1		-КЖИ.80.11.01	Я-III-18-ГОСТ 5781-82 R=1180	35	2.36 кг
Б4	2		-КЖИ.80.11.06	А-I-8-ГОСТ 5781-82 R=3100	6	1.46 кг

ИЗВ. № ПОДПИСИ И ДАТА ВСТАВКИ

ОБОЗНАЧЕНИЕ	МАРКА	РАЗМЕРЫ, мм.						КОЛ-ВО	МАССА КГ
		А	В	Д	а	И	Л		
тп 901-3-233.87-КЖИ.80.11.00	СКФ1	2900	3200	1180	350	100	29	78,36	
-01	СКФ3	2200	2500	980	150	200	11	16,38	
-02	СКФ5	3400	3700	1180	350	100	34	91,36	

ПРИВЯЗАН

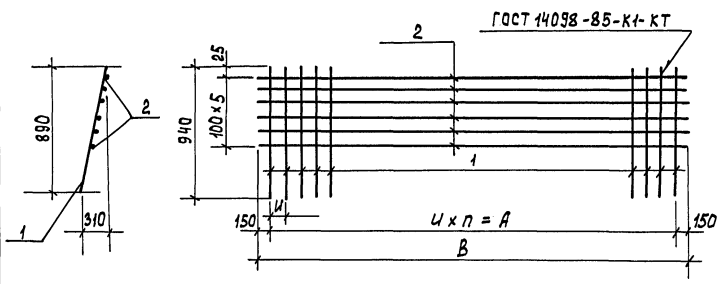
ИНВ. №	ПРОВЕР. АРХИПОВА	ИНЖЕН. МИРОШНИЧЕНКО	РУК. ГР. АНТОНОВА	ГИП. КИЗНЕЦОВ	И. КОНТР. ДАНИЛЬСКИЙ	НАЧ. ОТД. КРАСАВИН
--------	------------------	---------------------	-------------------	---------------	----------------------	--------------------

тп 901-3-233.87		-КЖИ.80.11.00	
СЕТКА АРМАТУРНАЯ (СКФ1; СКФ3; СКФ5)			
СТАЯЯ	МАССА	МАСШТАБ	
Р	СМ. ТАБЛ.	ЛИСТ 1 ЛИСТОВ 1	
ЦНИИЭП ИНЖЕНЕРНОГО ОБОРУДОВАНИЯ г. МОСКВА			

АЛБВОМ VI, ЧАСТЬ I

901-3-233.87

РАЗВЕРТКА



ФОРМАТ	ЗОНА	ПОЗ.	ОБОЗНАЧЕНИЕ	НАИМЕНОВАНИЕ	КОЛ.	ПРИМЕЧАН
			<u>ПЕРЕМЕННЫЕ ДАННЫЕ ДЛЯ ИСПОЛНЕНИЙ</u>			
				ТП 901-3-233.87 - КЖИ.80.12.00		
			<u>ДЕТАЛИ</u>			
Б4	1		ТП 901-3-233.87-КЖИ.80.12.01	А-Т-8-ГОСТ 5781-82 $\rho=940$	30	0,37 кг
Б4	2		-КЖИ.80.12.02	А-Т-8-ГОСТ 5781-82 $\rho=3200$	6	1,26 кг
				ТП 901-3-233.87-КЖИ.80.12.00-01		
			<u>ДЕТАЛИ</u>			
Б4	1		- КЖИ.80.12.01	А-Т-8-ГОСТ 5781-82 $\rho=940$	12	0,37 кг
Б4	2		- КЖИ.80.12.03	А-Т-8-ГОСТ 5781-82 $\rho=2500$	6	0,99 кг
				ТП 901-3-233.87-КЖИ.80.12.00-02		
			<u>ДЕТАЛИ</u>			
Б4	1		- КЖИ.80.12.01	А-Т-8-ГОСТ 5781-82 $\rho=940$	35	0,37 кг
Б4	2		- КЖИ.80.12.04	А-Т-8-ГОСТ 5781-82 $\rho=3100$	6	1,46 кг

ОБОЗНАЧЕНИЕ	МАРКА	РАЗМЕРЫ, ММ				МАССА КГ
		А	В	И	П	
ТП 901-3-233.87-КЖИ.80.12.00	СКФ 2	2900	3200	100	29	18,56
-01	СКФ 4	2200	2500	200	11	10,38
-02	СКФ 6	3400	3700	100	34	21,71

ИМЬ. № КОЛ. ПОДПИСЬ К ДАТА ВЗАИМ. ИМЬ. №

		ТП 901-3-233.87		- КЖИ.80.12.00		
СЕТКА АРМАТУРНАЯ (СКФ 2; СКФ 4; СКФ 6)				СТАДИЯ	МАССА	МАШТАБ
				Р	СМ. ТАБЛ.	
ПРИВЯЗАН				ЛИСТ		
ПРОВЕР. АРХИПОВА ИНЖЕН. МИРОШНИЧЕНКО РУК. ГР. АНТОНОВА ГИП. КУЗНЕЦОВ И. КОНТР. ДАНИЛЕВИК НАУЧ. СТА. КРАСАВИН				ЛИСТОВ 1 ИНИИ ЦП ИНЖЕНЕРНОГО ОБОРУДОВАНИЯ Г. МОСКВА		
ИМЬ. №				ФОРМАТ А3		

901-3-233.87 А ЛЬБОМ VI, ЧАСТЬ I

Рис. 1

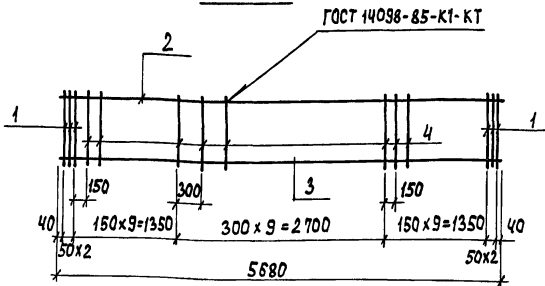
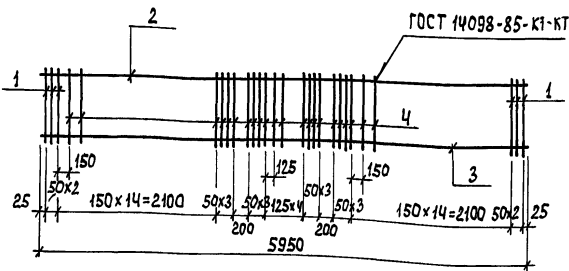


Рис. 2



ОБОЗНАЧЕНИЕ	МАРКА	РИС.	МАССА, КГ
ТП 901-3-233.87-КЖИ.90.01.00	Крп1	1	34,95
-01	Крп8	2	39,65

ФОРМАТ	ЗОНА	ПОС.	ОБОЗНАЧЕНИЕ	НАИМЕНОВАНИЕ	КОЛ.	ПРИМЧ.
				<u>ДЕТАЛИ</u>		
Б4	1		ТП 901-3-233.87-КЖИ.90.01.01	А-III-14-ГОСТ 5781-82 $\rho=460$	6	0,56 кг
			<u>ПЕРЕМЕННЫЕ ДАННЫЕ ДЛЯ ИСПОЛНЕНИЙ</u>			
			ТП 901-3-233.87-КЖИ.90.01.00			
				<u>ДЕТАЛИ</u>		
Б4	2		ТП 901-3-233.87-КЖИ.90.01.02	А-III-12-ГОСТ 5781-82 $\rho=5680$	1	5,04 кг
Б4	3		-03	А-III-25-ГОСТ 5781-82 $\rho=5680$	1	21,87 кг
Б4	4		-04	А-III-8-ГОСТ 5781-82 $\rho=460$	26	0,18 кг
			ТП 901-3-233.87-КЖИ.90.01.00-01			
				<u>ДЕТАЛИ</u>		
Б4	2		-КЖИ.90.01.05	А-III-12-ГОСТ 5781-82 $\rho=5950$	1	5,28 кг
Б4	3		-06	А-III-25-ГОСТ 5781-82 $\rho=5950$	1	22,91 кг
Б4	4		-04	А-III-8-ГОСТ 5781-82 $\rho=460$	45	0,18 кг

ИНВ. № ПОДА. ПОДПИСЬ И ДАТА БСЭМ. ИНВ. №

ПРИВЪЗАН

ИНВ. №

ПРОВЕР. АРХИПОВА *af*
 СТЕХН. ГОЛОВАНОВА *Steh*
 Р.Ж. ГР. АНТОНОВА *Ant*
 Г И П КУЗНЕЦОВ *Kuz*
 И. КОНТР. ДАНИЛАВСКИЙ *Dan*
 ИЛ. ОТА. КРАСАВИН *Kras*

ТП 901-3-233.87

- КЖИ.90.01.00

КАРКАС ПЛОСКИЙ
(Крп1 ; Крп8)

СТАНДА. МАССА МАСШТАБ

Р СМ. ТАБЛ.

ЛИСТ ЛИСТОВ 1

ЦНИИЭП
 ИНЖЕНЕРНОГО ОБОРУДОВАНИЯ
 Г. МОСКВА

ФОРМАТ А3

Альбом № 1, часть 1

901-3-233.87

ИВ. ЛЕВДА. ПОДПИСЬ И ДАТА ВЗЯТИЯ ИМ. №

Рис. 1

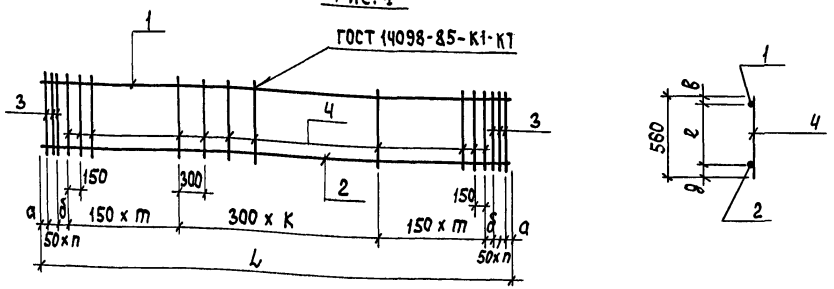
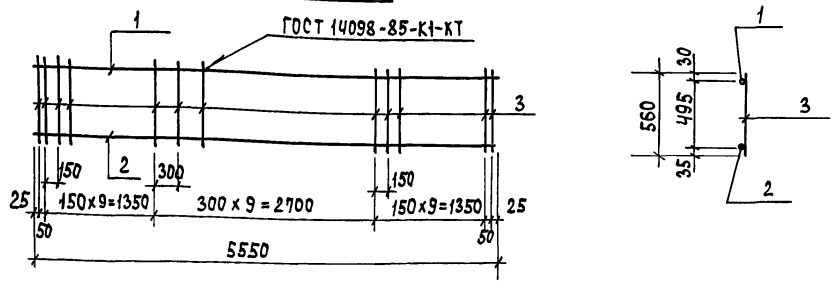


Рис. 2



Обозначение	Марка	Размеры, мм.						Кол-во			Рис.	Масса, кг.
		а	б	в	е	г	Л	п	т	к		
ТП 901-3-233.87-КЖИ.90.02.00	Крп 2	65		30	515	15	5430	2	9	8	1	35,31
-01	Крп 3										2	32,90
-02	Крп 5	40		30	505	25	4480	2	7	7	1	34,10
-03	Крп 9	50	100	15	520	25	6100	1	10	9	1	44,20

Привязан

ИВ. №

ФОРМАТ	ЗОНА	ПОС.	ОБОЗНАЧЕНИЕ	НАИМЕНОВАНИЕ	КОЛ.	ПРИМеч.
ПЕРЕМЕННЫЕ ДАННЫЕ ДЛЯ ИСПОЛНЕНИЙ						
				ТП 901-3-233.87-КЖИ.90.02.00		
ДЕТАЛИ						
Б4	1		ТП 901-3-233.87-КЖИ.90.02.01	А-III-12-ГОСТ 5781-82 ℓ=5430	1	4,82 кг
Б4	2		-02	А-III-25-ГОСТ 5781-82 ℓ=5430	1	20,91 кг
Б4	3		-03	А-III-14-ГОСТ 5781-82 ℓ=560	6	0,68 кг
Б4	4		-04	А-III-8-ГОСТ 5781-82 ℓ=560	25	0,22 кг
ТП 901-3-233.87-КЖИ.90.02.00-01						
ДЕТАЛИ						
Б4	1		-КЖИ.90.02.05	А-III-12-ГОСТ 5781-82 ℓ=5550	1	4,93 кг
Б4	2		-06	А-III-25-ГОСТ 5781-82 ℓ=5550	1	21,37 кг
Б4	3		-04	А-III-8-ГОСТ 5781-82 ℓ=560	30	0,22 кг
ТП 901-3-233.87-КЖИ.90.02.00-02						
ДЕТАЛИ						
Б4	1		-КЖИ.90.02.07	А-III-12-ГОСТ 5781-82 ℓ=4480	1	3,98 кг
Б4	2		-08	А-III-28-ГОСТ 5781-82 ℓ=4480	1	21,64 кг
Б4	3		-03	А-III-14-ГОСТ 5781-82 ℓ=560	6	0,68 кг
Б4	4		-04	А-III-8-ГОСТ 5781-82 ℓ=560	20	0,22 кг
ТП 901-3-233.87-КЖИ.90.02.00-03						
ДЕТАЛИ						
Б4	1		-КЖИ.90.02.09	А-III-12-ГОСТ 5781-82 ℓ=6100	1	5,42 кг
Б4	2		-10	А-III-28-ГОСТ 5781-82 ℓ=6100	1	29,46 кг
Б4	3		-03	А-III-14-ГОСТ 5781-82 ℓ=560	4	0,68 кг
Б4	4		-04	А-III-8-ГОСТ 5781-82 ℓ=560	30	0,22 кг

ТП 901-3-233.87 - КЖИ.90.02.00

Каркас плоский (Крп2; Крп3; Крп5; Крп9)

СТАДИЯ | МАССА | МАСШТАБ

Р | СМ. ТАБЛ. | —

Лист | Листов 1

ИИИЭП
ИНЖЕНЕРНОЕ ОБУЧЕНИЕ
г. МОСКВА

ФОРМАТ А3

ПРОВЕР. АРХИПОВА
СТ. ТЕХН. ГОЛОВАНОВА
РУК. ГР. АНТОНОВА
Г И П КЯЗНЕЦОВ
И. КОНТР. ДАНИЛЕВСКИЙ
ИВ. ОТД. КРАСАВИН

Рис. 1

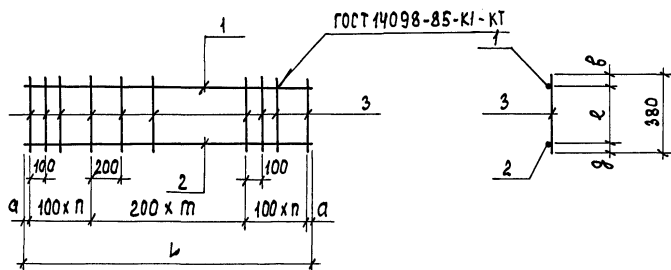
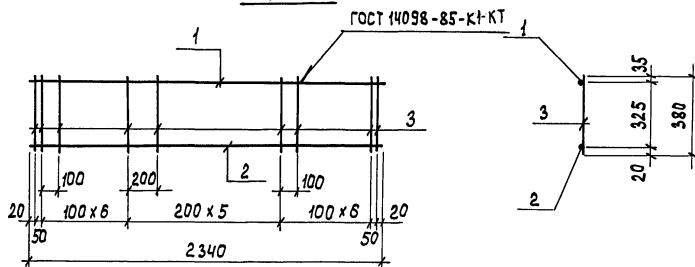


Рис. 2



ФОРМАТ	ЗОНА	ПОЗ.	ОБОЗНАЧЕНИЕ	НАИМЕНОВАНИЕ	КОЛ.	ПРИМЕЧ.
ПЕРЕМЕННЫЕ ДАННЫЕ ДЛЯ ИСПОЛНЕНИЙ						
			ТП 901-3-233.87-КЖИ.90.03.00			
ДЕТАЛИ						
Б4	1		ТП 901-3-233.87-КЖИ.90.03.01	Я-III-12 - ГОСТ 5781-82 $\ell=2870$	1	2,55 кг
Б4	2		-02	Я-III-20-ГОСТ 5781-82 $\ell=2870$	1	7,08 кг
Б4	3		-03	Я-III-6-ГОСТ 5781-82 $\ell=380$	16	0,08 кг
			ТП 901-3-233.87-КЖИ.90.03.00-01			
ДЕТАЛИ						
Б4	1		- КЖИ.90.03.04	Я-III-10-ГОСТ 5781-82 $\ell=2260$	1	1,39 кг
Б4	2		-05	Я-III-18-ГОСТ 5781-82 $\ell=2260$	1	4,52 кг
Б4	3		-03	Я-III-6-ГОСТ 5781-82 $\ell=380$	18	0,08 кг
			ТП 901-3-233.87-КЖИ.90.03.00-02			
ДЕТАЛИ						
Б4	1		- КЖИ.90.03.06	Я-III-10-ГОСТ 5781-82 $\ell=2340$	1	1,44 кг
Б4	2		-07	Я-III-18-ГОСТ 5781-82 $\ell=2340$	1	4,68 кг
Б4	3		-03	Я-III-6-ГОСТ 5781-82 $\ell=380$	20	0,08 кг

901-3-233.87 Я ДББМ VI , часть 1

ИМВ.№ ПОДА. ПОДПИСЬ И ДАТА (ЗНАМ. ИМВ. №)

ОБОЗНАЧЕНИЕ	МАРКА	РАЗМЕРЫ, ММ					КОЛ-ВО		РИС.	МАССА, КГ.
		а	б	в	г	д	п	т		
ТП 901-3-233.87-КЖИ.90.03.00	КрП4	35	35	25	320	2870	7	7	1	10,91
-01	КрП6	30	20	25	335	2260	6	5	1	7,35
-02	КрП7								2	7,72

Привязан

ИМВ.№

ПРОВЕР. ЯХИПОВ А. *А. Яхипов*
 С.Т.ТЕХН. ГОЛОВАНОВА *С. Голованова*
 Р.У.Г.Р. АНТОНОВА *Р. Антонова*
 Г.И.П. КУЗНЕЦОВ *Г. Кузнецов*
 И.КОНТ. ДАНИЛЕВСКИЙ *И. Данилевский*
 НАЧ.ОТД. КРАСАВИН *И. Красавин*

ТП 901-3-233.87

- КЖИ.90.03.00

КАРКАС ПЛОСКИЙ
(КрП4; КрП6; КрП7)

СТАДИЯ МАССА МАСШТАБ

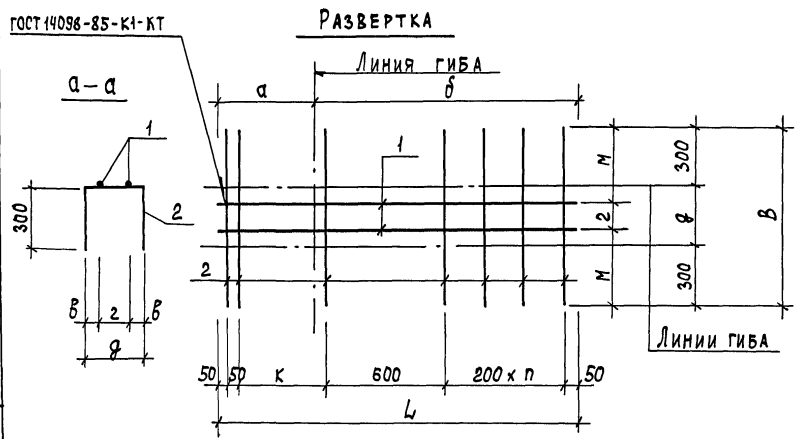
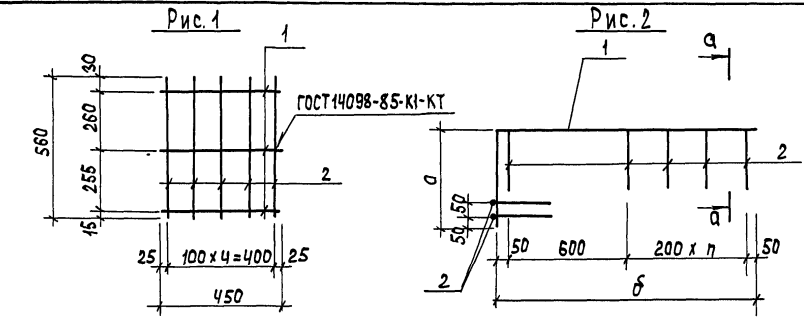
Р СМ. ТАБЛ. —

ЛИСТ ЛИСТОВ 1

ТИИИ ОП
 ИНЖЕНЕРНОГО ОБОРУДОВАНИЯ
 Г. МОСКВА

ФОРМАТ ЯЗ

201-3-233.87 ЛЬБОМ VI, ЧАСТЬ I



ФОРМАТ	ЗОНА	ПОЗ.	ОБОЗНАЧЕНИЕ	НАИМЕНОВАНИЕ	КОЛ.	ПРИМЧ.
ПЕРЕМЕННЫЕ ДАННЫЕ ДЛЯ ИСПОЛНЕНИЙ						
				ТП 901-3-233.87- КЖИ.90.04.00		
ДЕТАЛИ						
Б4	1		ТП 901-3-233.87- КЖИ.90.04.01	А-III-14-ГОСТ 5781-82 l=450	3	0,54 кг
Б4	2		02	А-III-14-ГОСТ 5781-82 l=560	5	0,12 кг
ТП 901-3-233.87-КЖИ.90.04.00-01						
ДЕТАЛИ						
Б4	1		-КЖИ.90.04.03	А-III-16-ГОСТ 5781-82 l=1800	2	2,84 кг
Б4	2		04	А-III-8-ГОСТ 5781-82 l=870	7	0,34 кг
ТП 901-3-233.87-КЖИ.90.04.00-02						
ДЕТАЛИ						
Б4	1		- КЖИ.90.04.05	А-III-10-ГОСТ 5781-82 l=1050	2	0,65
Б4	2		06	А-III-8-ГОСТ 5781-82 l=720	5	0,28 кг

ЛИНЕЙНО-ПОДЛИН. ПОДЛИНЬ И ДАТА ВЗАИМ. ИВБ. N

ОБОЗНАЧЕНИЕ	МАРКА	РАЗМЕРЫ, мм										КОЛ-ВО	МАССА, кг	
		а	б	в	г	к	м	л	в	п	рис.			
ТП 901-3-233.87- КЖИ.90.04.00	СП1												1	2,22
	-01	СП2	500	1300	75	120	270	450	375	1800	870	3	2	8,06
	-02	СП3	150	900	30	60	120	100	330	1050	720	1	2	2,70

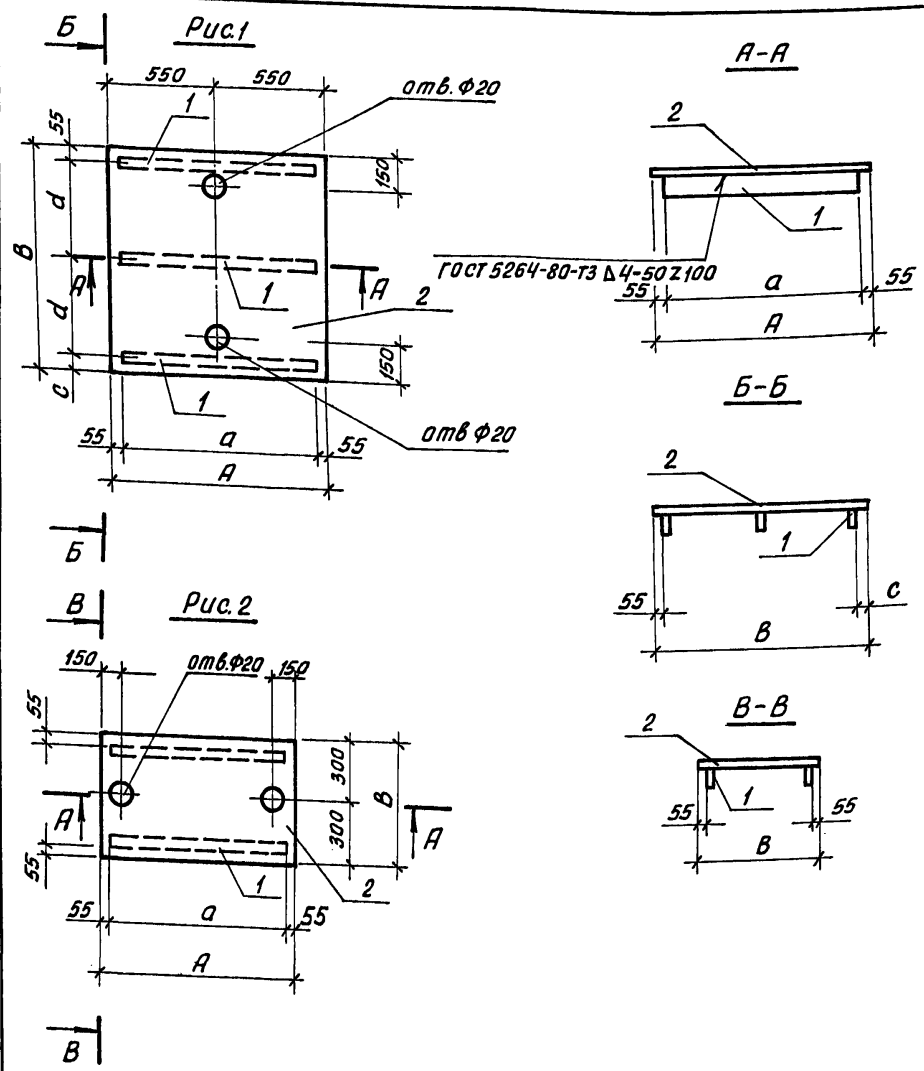
ИВБ.№	ПРОВЕР.	АРХИЛОВА	<i>[Signature]</i>
	СТ.ТЕХН.	ГОЛОВАНОВА	<i>[Signature]</i>
	РУК.ГР.	АНТОНОВА	<i>[Signature]</i>
	ГИП	КУЗНЕЦОВ	<i>[Signature]</i>
	И.КОНТР.	ДАНИЛСКИЙ	<i>[Signature]</i>
	НАЧ.ОТА	КРАСАВИН	<i>[Signature]</i>

ТП 901-3-233.87		-КЖИ.90.04.00	
СТАДИЯ	МАССА	МАСШТАБ	
Р	СМ. ТАБЛ.	—	
ЛИСТ	ЛИСТОВ 1		
ЦНИИЭП ИНЖЕНЕРНОГО ОБОРУДОВАНИЯ Г. МОСКВА			
ФОРМАТ А3			

СЕТКА АРМАТУРНАЯ (СП1... СП3)

901-3-233.87 Я ЛБ50М VI, ЧАСТЬ 1

ИНВ.№ ПОДЛ. ПОДП. И ДАТА [ВЗАМ. ИНЫМ]



Формат	Зона	Поз.	Обозначение	Наименование	Кол.	Примеч.
<u>Переменные данные для исполнений</u>						
ТП 901-3-233.87-кни. 61.01.00						
<u>Детали</u>						
Б4	1	ТП 901-3-233.87 -кни. 61.01.01	Полоса Б-24x50 гост 103-76 В Ст3 кл2-Г гост 535-79 0-990	3	1,6	
Б4	2	-02	Лист ромб К-4,0x1100x1100 В Ст3 кл2 гост 8568-77	1	40,0кг	
ТП 901-3-233.87-кни. 61.01.00-01						
<u>Детали</u>						
Б4	1	-кни. 61.01.03	Полоса Б-24x50 гост 103-76 В Ст3 кл2-Г гост 535-79 0-840	3	1,52	
Б4	2	-04	Лист ромб К-4,0x950x1280 В Ст3 кл2 гост 8568-77	1	39,1	
ТП 901-3-233.87-кни. 61.01.00-02						
<u>Детали</u>						
Б4	1	-кни. 61.01.05	Полоса Б-24x50 гост 103-76 В Ст3 кл2-Г гост 535-79 0-890	2	1,4	
Б4	2	-06	Лист ромб К-4,0x1000x600 В Ст3 кл2-Г гост 8578-77	1	20	

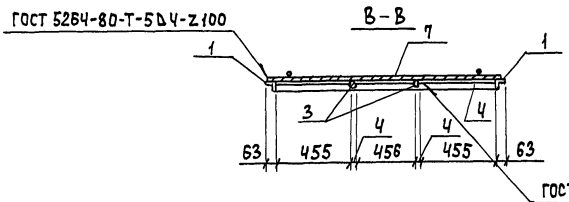
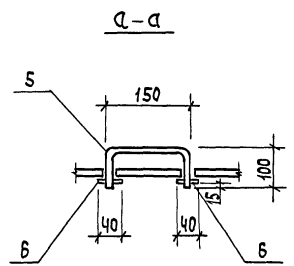
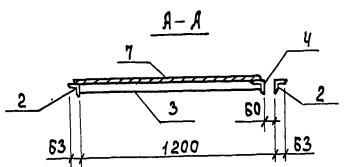
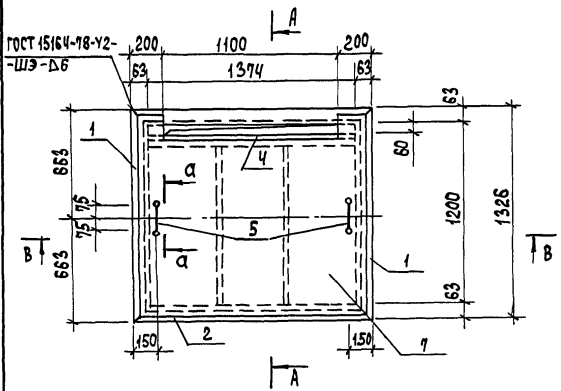
1. Покрытие поверхностей: масляная краска гост 8292-85 за 2 раза по грунтовке.

Обозначение	Марка	Рис.	А	а	В	с	д	Масса, кг	ПРИВЯЗАН
901-3-233.87-кни. 61.01.00	Щ1	1	1100	990	1100	55	495	45,0	
-01	Щ2	1	950	840	1280	25	600	42,1	
-02	Щ4	2	1000	890	600	—	—	22,8	

ТП 901-3-233.87-			К ЭИЖ. 61.01.00		
Щ и ты (Щ1; Щ2; Щ4)			СТАДИЯ	МАССА	МАСШТАБ
			Р	СМ.ТАБ	
ИНВ.№			ЛИСТ	ЛИСТОВ 1	
			ЦНИИЭП ИНЖЕНЕРНОГО ОБОРУДОВАНИЯ Г. МОСКВА.		

ПРОВЕР АРХИПОВА
ИНЖЕН. МИРОШНИЧЕНКО
РУК. ГР. АНТОНОВА
ГИП КУЗНЕЦОВ
Н. КОНТРОЛЬЩИК ДАНИЛЕВСКИЙ
НАЧ. ОТД. КРАСАВИН

901-3-233.87 Я 650М VI, ЧАСТЬ 1

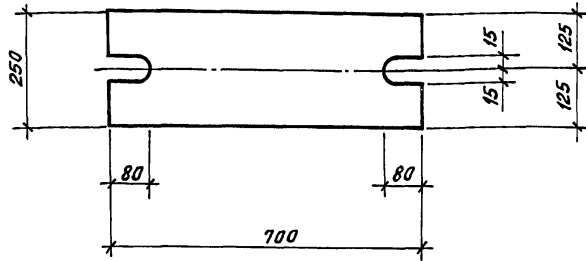


ФОРМАТ	ЗОНА	ПОЗ.	ОБОЗНАЧЕНИЕ	НАИМЕНОВАНИЕ	КОЛ.	ПРИМЕЧ.
				ДЕТАЛИ		
Б4		1	ТП 901-3-233.87-КЖИ.61.03.01	УГОЛОК 5-Б3x63x5 ГОСТ 8509-72 ρ=1326 В ст 3 кл 2 ГОСТ 535-79	2	6,4 кг
Б4		2	- КЖИ.61.03.02	УГОЛОК 5-Б3x63x5 ГОСТ 8509-72 ρ=1500 В ст 3 кл 2 ГОСТ 535-79	2	7,2 кг
Б4		3	- КЖИ.61.03.03	ПОЛОСА 5-2 4x50 ГОСТ 103-76 ρ=1135 В ст 3 кл 2 ГОСТ 535-79	2	1,8 кг
Б4		4	- КЖИ.61.03.04	УГОЛОК 5-Б3x63x5 ГОСТ 8509-72 ρ=1374 В ст 3 кл 2 ГОСТ 535-79	1	6,6 кг
Б4		5	- КЖИ.61.03.05	Я-Т-10-ГОСТ 5781-82 ρ=350	2	0,2 кг
Б4		6	- КЖИ.61.03.06	ПОЛОСА 5-2 4x40 ГОСТ 103-76 ρ=40 В ст 3 кл 2 ГОСТ 535-79	4	0,1 кг
Б4		7	- КЖИ.61.03.07	ЛИСТ РОМБ. К-4,0x1300x1480 В ст 3 кл 2 ГОСТ 8568-77	1	64,3 кг

Покрyтие поверхностей : масляная
краска ГОСТ 8292-85 за 2 раза по грунтовке.

УТВ. № ПОДА ПСА ПИСЬ И ДАТА ВЗАН. ИИВ. И

ПРИВЯЗАН			ПРОВЕР. АРХИПОВА <i>Архипова</i>	ТП 901-3-233.87	- КЖИ.61.03.00	СТАДИЯ	МАССА	МАСШТАБ
			ИНЖЕН. МИРОШНИЧЕНКО <i>Мирошниченко</i>					
			РУК. ГР. АНТОНОВА <i>Антонова</i>			ЛИСТ	ЛИСТОВ 1	
			Г И П КУЗНЕЦОВ <i>Кузнецов</i>			ЦИНИЭП		
			И.КОНТР. ДАИЛАВСКИЙ <i>Дайлаевский</i>			ИНЖЕНЕРНО-ОСНОВАННАЯ г. МОСКВА		
ИНВ. №			НАЧ.ОТД. КРАСАВИН <i>Красавин</i>			ФОРМАТ ЯЗ		

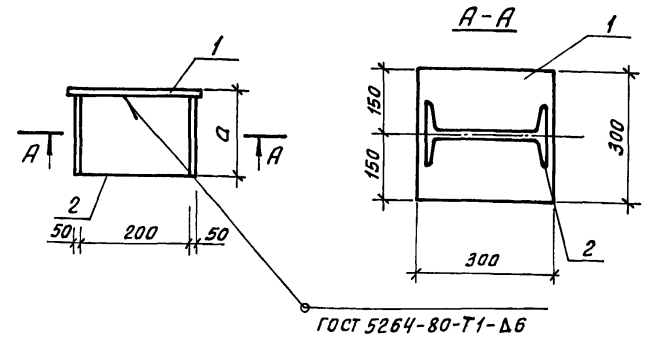


Покрытие поверхностей: ГОР.Ц, 50-60 мкм.

ПРИВЯЗАН:			
ИНВ. №			

ИЗМ. № ПОДПИСАНИЕ ИЛИ ПОДАТ. И ДАТА

Тп 901-3-233.87		КНИ. 61.04.00	
ИЗДЕЛИЕ СОЕДИНИТЕЛЬНОЕ (МС1)			
ПРОВ.	АРХИПОВА	СТАДИЯ	МАССА
СТ.ТЕХН.	ГОЛОВАНОВА	Р	27.5
РУК.ГР.	АНТОНОВА	МАСШТАБ	1:10
ГИП	КУЗНЕЦОВ	ЛНСТ:	ЛНСТОВ: 1
Н.КОНТР.	ДАНИЛЕВСКАЯ	ЛНСТ 20x250 ГОСТ 19903-74	
НАЧ.ОТД.	КРАСАВИН	ВСТ.ЗПСБ-2 ГОСТ 14637-79 В-700	
ЦНИИЭП ИНЖЕНЕРНОГО ОБОРУДОВАНИЯ Г. МОСКВА.			



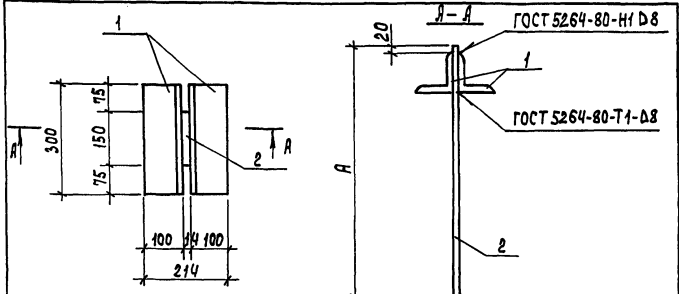
Формат	Зона	Лист	Обозначение	Наименование	Кол.	Примеч.
Б4	1	1	Тп 901-3-233.87-КНИ. 61.05.00	Лист 10x300 ГОСТ 19903-74 В-300	1	7.06 кг
Переменные данные для исполнений						
Тп 901-3-233.87 -КНИ. 61.05.00-01						
Б4	2	1	Тп 901-3-233.87-КНИ. 61.05.01	Двуглавый лист 20 ГОСТ 8239-72 В-155	1	3.26 кг
Тп 901-3-233.87-КНИ. 61.05.00-02						
Б4	2	1	-КНИ. 61.05.02	Двуглавый лист 20 ГОСТ 8239-72 В-165	1	3.47 кг

Обозначение	Марка	Размеры		Масса	ПРИВЯЗАН
		мм	а		
Тп 901-3-233.87-КНИ. 61.05.00	МС3	165	10.32		
-01	МС4	175	10.53		

Тп 901-3-233.87		-КНИ. 61.05.00	
ИЗДЕЛИЕ СОЕДИНИТЕЛЬНОЕ (МС3; МС4)			
ПРОВЕР.	АРХИПОВА	СТАДИЯ	МАССА
ИНЖЕН.	МИРОШНИЧЕНКО	Р	С.М. ТАБЛ.
РУК.ГР.	АНТОНОВА	МАСШТАБ	1:10
ГИП	КУЗНЕЦОВ	ЛНСТ	ЛНСТОВ: 1
Н.КОНТР.	ДАНИЛЕВСКАЯ	ЦНИИЭП ИНЖЕНЕРНОГО ОБОРУДОВАНИЯ Г. МОСКВА.	
НАЧ.ОТД.	КРАСАВИН		

Альбом VI, часть 1

901-3-233.87



Покрытие поверхностей: Гор.ц. 50-60.

Формат	Зона	Поз.	Обозначение	Наименование	Кол.	Примеч.
ДЕТАЛИ						
Б4	1	ТП 901-3-233.87-КЖИ.61.06.01	Уголок	Б-100x100x10 ГОСТ 8059-76 ВСт3сп5-2 ГОСТ 535-79	2	3,7 кг
ПЕРЕМЕННЫЕ ДАННЫЕ ДЛЯ ИСПОЛНЕНИЯ						
			ТП 901-3-233.87-КЖИ.61.06.00			
ДЕТАЛИ						
Б4	2	ТП 901-3-233.87-КЖИ.61.06.02	Полоса	Б-214x150 ГОСТ 103-76 ВСт3сп5-2 ГОСТ 535-79	1	22,4 кг
			ТП 901-3-233.87-КЖИ.61.06.00-01			
ДЕТАЛИ						
Б4	2	-КЖИ.61.06.03	Полоса	Б-214x150 ГОСТ 103-76 ВСт3сп5-2 ГОСТ 535-79	1	24,9 кг

Обозначение	Марка	Размеры, мм		Масса, кг	Привязан
		А	Б		
ТП 901-3-233.87-КЖИ.61.06.00	МС5	1360	29.8		
	МС6	1510	32.3		

ИЗДЕЛИЕ СОЕДИНИТЕЛЬНОЕ (МС5; МС6)	СТАДИЯ	МАССА	МАСШТАБ
ТП 901-3-233.87	КЖИ.61.06.00	Р	СМ. ТАБЛ. —
		ЛИСТ	ЛИСТОВ 1
ЦНИИОП ИНЖЕНЕРНОЕ ОБОРУДОВАНИЕ Г. МОСКВА			

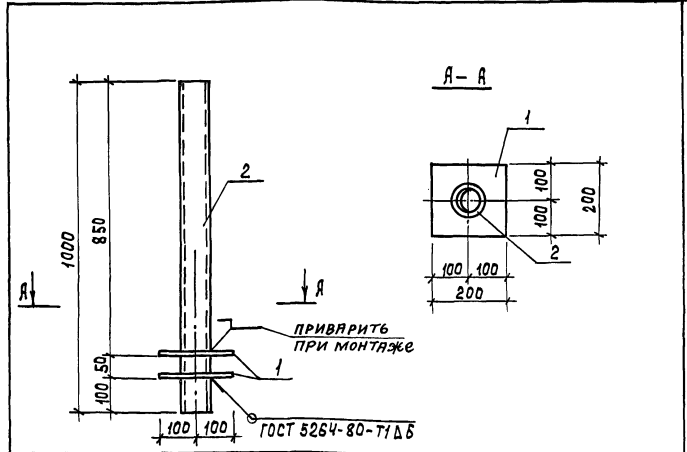
ФОРМАТ А4

Имя, № ПОДАЛ ПОДПИСЬ И ДАТА (БС.ИП.ИМБ.И)

ПРОВЕР. АРХИПОВА
 СТ.ТЕХН. ГОЛОВАНОВА
 РУК. ГР. АНТОНОВА
 Г.И.П. КУЗНЕЦОВ
 Н.КОНТРОЛ. ДАНИЛЕНКО
 НАЧ.ОТД. КРАСАВИН

Альбом VI, часть 1

901-3-233.87



Формат	Зона	Поз.	Обозначение	Наименование	Кол.	Примеч.
ДЕТАЛИ						
Б4	1	ТП 901-3-233.87-КЖИ.61.07.01	Полоса	Б-210x200 ГОСТ 103-76 ВСт3сп5 ГОСТ 535-79	2	3,1 кг
Б4	2	-КЖИ.61.07.02	Труба	114x4.5 ГОСТ 3262-75 С=1000	1	12,15 кг

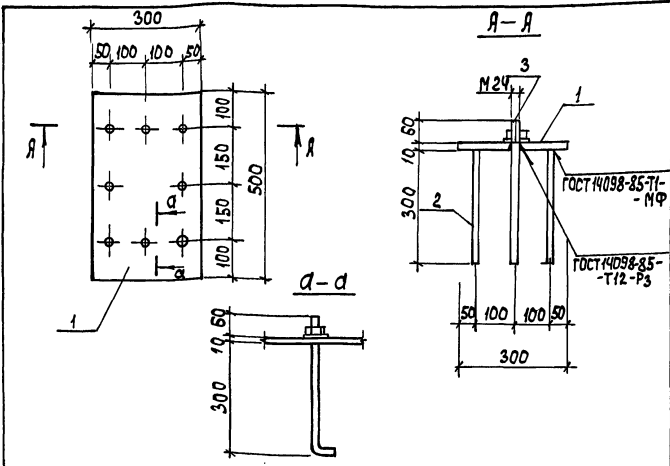
Обозначение	Марка	Размеры, мм		Масса, кг	Привязан
		А	Б		
ТП 901-3-233.87-КЖИ.61.07.01	МС5	1360	29.8		
	МС6	1510	32.3		

ИЗДЕЛИЕ ЗАКЛАДНОЕ (МК1)	СТАДИЯ	МАССА	МАСШТАБ
ТП 901-3-233.87	-КЖИ.61.07.00	Р	18,35 1:10
		ЛИСТ	ЛИСТОВ 1
ЦНИИОП ИНЖЕНЕРНОЕ ОБОРУДОВАНИЕ Г. МОСКВА			

ФОРМАТ А4

Имя, № ПОДАЛ ПОДПИСЬ И ДАТА (БС.ИП.ИМБ.И)

ПРОВЕР. АРХИПОВА
 СТ.ТЕХН. ГОЛОВАНОВА
 РУК. ГР. АНТОНОВА
 Г.И.П. КУЗНЕЦОВ
 Н.КОНТРОЛ. ДАНИЛЕНКО
 НАЧ.ОТД. КРАСАВИН



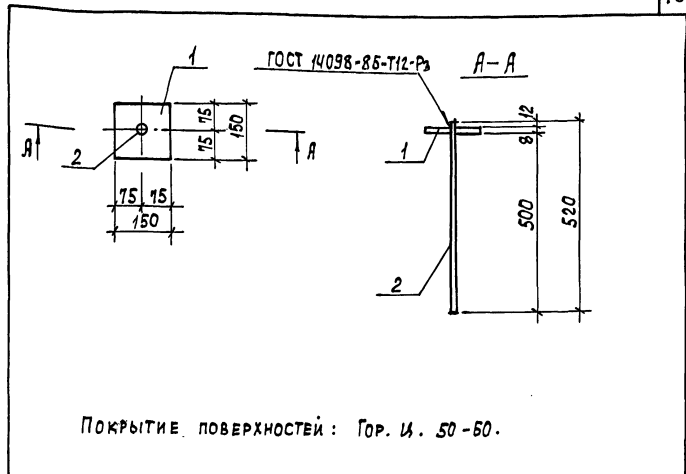
ФОРМАТ	ЗОНА	ПОЗ.	ОБОЗНАЧЕНИЕ	НАИМЕНОВАНИЕ	КОЛ.	ПРИМ.Ч.
ДЕТАЛИ						
Б4	1		ТП 901-3-233.87-КЖИ.61.08.01	Полоса Б-210х30 ГОСТ 82-70 с=300 ВСТЭКП2 ГОСТ 49637-79	1	1,78 кг
Б4	2		-КЖИ.61.08.02	А-III-12-ГОСТ 5781-82 с=300	6	0,27 кг
СТАНДАРТНЫЕ ИЗДЕЛИЯ						
			-КЖИ.61.08.03	БОЛТ 11.М24х380 В С Г 3 П С 2 ГОСТ 24379.1-80	2	2,35 кг

ПРИВЯЗАН			
ИНВ.№			

ТП 901-3-233.87 КЖИ.61.08.00

ИЗДЕЛИЕ ЗАКЛАДНОЕ (МН1)	СТАИЯ	МАССА	МАСШТАБ
	Р	18,10	1:10
	ЛИСТ	ЛИСТОВ	
ЦНИИЭП ИНЖЕНЕРНОГО ОБОРУДОВАНИЯ Г. МОСКВА			

ПРОВЕР. АРХИПОВА *А.И.*
 ИНЖЕН. МИРОШНИЧЕНКО *М.И.*
 РУК. ГР. АНТОНОВА *А.А.*
 ТИП. КУЗНЕЦОВ *К.К.*
 И. КОМП. ДАДЯКОВСКИЙ *Д.Д.*
 НАЧ. ОТД. КРАСЯВИН *К.К.*



ФОРМАТ	ЗОНА	ПОЗ.	ОБОЗНАЧЕНИЕ	НАИМЕНОВАНИЕ	КОЛ.	ПРИМ.Ч.
ДЕТАЛИ						
Б4	1		ТП 901-3-233.87-КЖИ.61.08.01	Полоса Б-210х30 ГОСТ 82-70 с=300 ВСТЭКП2 ГОСТ 49637-79	1	1,4 кг
Б4	2		-КЖИ.61.09.02	А-I-16-ГОСТ 5781-82 с=520	1	0,8 кг

ПОКРЫТИЕ ПОВЕРХНОСТЕЙ: ГОР. И. 50-60.

ПРИВЯЗАН			
ИНВ.№			

ТП 901-3-233.87 КЖИ.61.09.00

ИЗДЕЛИЕ ЗАКЛАДНОЕ (МН2)	СТАИЯ	МАССА	МАСШТАБ
	Р	2,2	1:10
	ЛИСТ	ЛИСТОВ	
ЦНИИЭП ИНЖЕНЕРНОГО ОБОРУДОВАНИЯ Г. МОСКВА			

ПРОВЕР. АРХИПОВА *А.И.*
 С.Т. ТЕХН. ГОЛОВАНОВА *Г.О.*
 РУК. ГР. АНТОНОВА *А.А.*
 ТИП. КУЗНЕЦОВ *К.К.*
 И. КОМП. ДАДЯКОВСКИЙ *Д.Д.*
 НАЧ. ОТД. КРАСЯВИН *К.К.*

