





№. 500017

Обозначение	Наименование	Стр.	Примеч.
901-4-79с 81-IV-11	Технические требования	3	
-1.100	Каркас пространственный	4	
-1.101	Сетка	5	
-1.001	"	6	
-1.002	Каркас плоский	6	
-1.003	Сетка	7	
-1.004	"	7	
-1.005	"	8	
-1.006	"	8	
-1.007	"	9	
-1.008	"	9	
-1.009	"	10	
-2.100	Панель стеновая. Спецификация	11	
-2.100сб	То же. Сборочный чертеж	12	
-2.101	Изделие закладное	13	
-2.102	То же	13	
-2.103	"	31	
-2.104	"	40	
-2.100вкс	Панель стеновая. ведомость расхода стали	14	
-2.200	Панель стеновая угловая	15	
-2.210	Каркас пространственный	16	
-2.21	Петля строповочная	18	
-2.220	Каркас пространственный	17	
-2.221	Сетка	17	

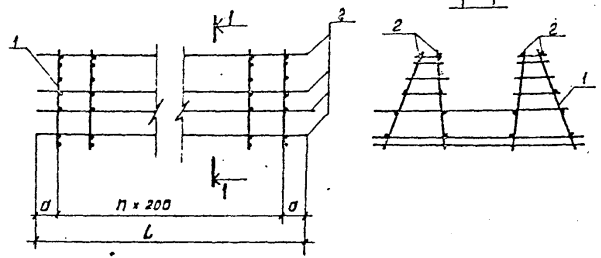
Обозначение	Наименование	Стр.	Примеч.
901-4-79с 84	Блок угловой. Спецификация		
-2.300	Ведомость расхода стали	18	
-2.300сб	Блок угловой. Сборочный чертеж	19	
-2.310	Каркас пространственный	20	
-2.311	Каркас	21	
-2.312	Сетка	21	
-2.313	Изделие закладное	22	
-3.100	Литая крытия	23, 25	
-3.101	Изделие закладное	26	
-3.102	То же	26	
-3.200	Литая крытия. Спецификация		
	Ведомость расхода стали	27	
3.200сб	Литая крытия. Сборочный чертеж	28, 30	
-3.201	Каркас плоский	31	
-4.000	Лестница съёмная	22	
-5.000	Сетка	35	
-6.000	Заглушка	32	
-6.100	Электрод нулевой	32	
-6.200	Бобышка	33	
-6.300	Фланец	33	
-7.000	Деталь отводящего трубопровода	34	
7.100	Деталь спускного трубопровода	35	

Г.И.Р.		Ф.И.О. автора		Т.П.901-479с 84-IV	
И.К.О.И.Р.		С.И.М.Е.В.А.		Содержание альбома.	
И.К.О.И.Р.		С.И.М.Е.В.А.		Страницы эск. - 1	
И.К.О.И.Р.		С.И.М.Е.В.А.		Страницы эск. - 1	
И.К.О.И.Р.		С.И.М.Е.В.А.		Страницы эск. - 1	
И.К.О.И.Р.		С.И.М.Е.В.А.		Страницы эск. - 1	
И.К.О.И.Р.		С.И.М.Е.В.А.		Страницы эск. - 1	
И.К.О.И.Р.		С.И.М.Е.В.А.		Страницы эск. - 1	
И.К.О.И.Р.		С.И.М.Е.В.А.		Страницы эск. - 1	
И.К.О.И.Р.		С.И.М.Е.В.А.		Страницы эск. - 1	

25622-01 3  
 Копирован С.И.М.Е.В.А.  
 Формат А3



Альбом IV



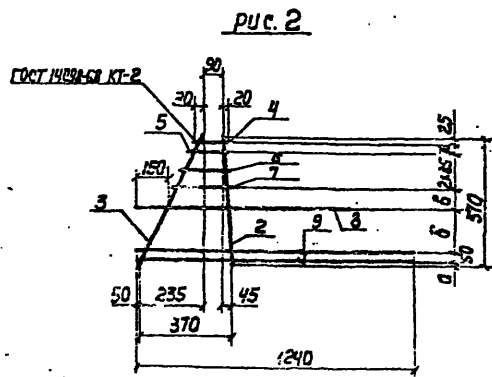
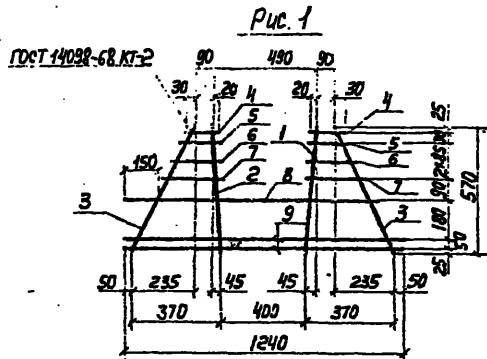
Обозначение	Размеры, мм		Кол.		Масса ед, кг
	L	a	п	п	
ТП901-4-73.84-IV-1100	1850	125	8	31,2	
-01	3250	225	14	40,2	

Формат	Этаж	Пос.	Обозначение	Наименование	И-1.100	Примеч
				Документация		
			901-4-73.84-IV-ТТ	ТТ 2		
				Сборочные единицы		
А4	1		901-4-73.84-IV-1101	Сетка	9	15
				Детали		
Б4	2			φ58-ГОСТ 6727-80 E-1850	16	0,26 кг
Б4				φ58p-ГОСТ 6727-80 E-3250	16	0,45 кг

Инв. № табл. Показатели качества в соответствии с ГОСТ

Привязан			

ТП901-4-73.84-IV-1100			
ГМЛ	Филатов	Иван	Статус
И.КОНТ.	Алмазов	Вас	Масса
Нач. отд.	Филатов	Вас	Масштаб
Рук. отд.	Алмазов	Вас	Р
Вед. инж.	Гостыков	Вас	СМ. табл.
Инженер	Алмазов	Вас	Лист
			Листов 1
			С ОБОЗНАЧЕНИЕМ ПРОЕКТА



Код	Обозначение	Наименование	Код на издани		Примеч
			№	Изд.	
		Документация		01, 02	
	901-4-79-84-IV-ТТ	ТТ2			
		Детали			
		Арматура по ГОСТ 5781-82			
Б4	1	φ 12А-III l=570	1		0,51 кг
Б4	2	φ 10А-III l=570	1	1	0,35 кг
Б4	3	φ 6А-III l=615	2	1	0,14 кг
Б4	4	φ 6А-III l=140	2	1	0,03 кг
Б4	5	φ 6А-III l=155	2	1	0,03 кг
Б4	6	φ 6А-III l=200	2	1	0,04 кг
Б4	7	φ 6А-III l=245	2	1	0,05 кг
Б4	8	φ 12А-III l=1120	1	1	1,00 кг
Б4	9	φ 6А-III l=1240	2	2	0,28 кг

Привязки


Лист А

Обозначение	Размеры, мм			Рис.	Масса, кг
	а	б	в		
901-4-79-84-IV-1101				1	3,00
-01	25	150	90	2	2,20
-02	35	160	100	2	2,20

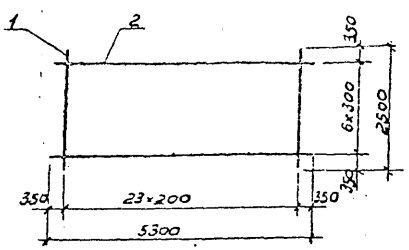
ТН 901-4-79-84-IV-1101

сетка

ГИА	Филитова	Р	С	М	И
П. Копир	Панчозов				
М. Зорин	Филиппов				
В. К. К.	Ремезов				
В. П. К.	Степанов				
Инженер	Иванов				

Страна	Масштаб	Издание
Р	СМ. ТОВА.	1:20
Лист	Лист 136	

Листов 17

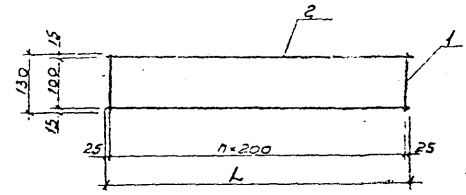


Формат	Зона	Пос.	Обозначение	Наименование	кол.	Примеч.
				Документация		
			901-4-79с.84-IV-ТТ	ТТ2		
				Детали		
БУ	1			ФВР-1 ГОСТ 5781-82 L=2500	24	0,99 кг
БУ	2			ФВР-1 ГОСТ 5781-82 L=5300	7	1,18 кг

Шифр подл. Подпись и дата Взам. инв. №

Привязан		Инв. №:	
ТП 901-4-79с.84-IV-1.001			
Сетка		Сторона	Масса
		Р	32,02
		Масшт.	1:75
		Лист	Листов 61
СОЮЗВОДОКАНАЛПРОЕКТ			

Копировал: В. Филиппова Формат А4



Обозначение	L мм	n	Масса в2, кг
901-4-79с.84-IV-1.002	2250	11	0,86
-01	1850	9	0,72

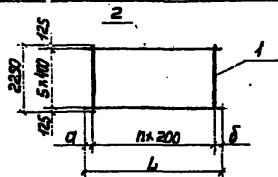
Формат	Зона	Пос.	Обозначение	Наименование	Кол-во шт.		Примеч.
					-	01	
				Документация			
			901-4-79с.84-IV-ТТ	ТТ2			
				Детали			
БУ	1			Ф58р-1 ГОСТ 6727-80 L=130	12	10	0,02 кг
БУ	2			Ф58р-1 ГОСТ 6727-80 L=2250	2		0,31 кг
БУ				Ф58р-1 ГОСТ 6727-80 L=1850	2		0,26 кг

Шифр подл. Подпись и дата Взам. инв. №

Привязан		Инв. №:	
ТП 901-4-79с.84-IV-1.002			
Каркас плоский		Сторона	Масса
		Р	с.м. товл.
		Лист	Листов 1
СОЮЗВОДОКАНАЛПРОЕКТ			

25622-01 7 Копировал: В. Филиппова Формат А4

Рисунок 17



Обозначение	Размеры, мм			п	Масса ед, кг
	а	б	L		
901-4-79-84-IV-1.003	75	225	3100	14	34,14
-01	225	225	3250	14	34,32

Формат	Зона	Лист	Обозначение	Наименование	Кол. по вариантам		Примеч.
					-	01	
				<u>Документация</u>			
			901-4-79-84-IV-ТТ	ТТ2			
				<u>Детали</u>			
Б4	1			φ128-III ГОСТ5781-82 С=2250	15	15	2,00 кг
Б4				φ68-III ГОСТ5781-82 С=3100	6		0,63 кг
Б4	2			φ68-III ГОСТ5781-82 С=3250	6		0,72 кг

Привязки

Изм. №

ТРЕСТ-4-79-84-IV-1.003

Сетка

Техн. экз. в 3 экз.

Р СМ табл. 1:10

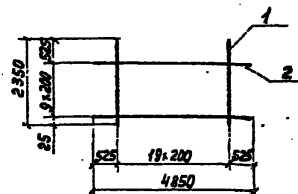
Лист Листов 1

Спецификация по проекту

Копировал Лифузкина

Формат А4

7



Формат	Зона	Лист	Обозначение	Наименование	Кол.	Примеч.
				<u>Документация</u>		
			901-4-79-84-IV-ТТ	ТТ2		
				<u>Детали</u>		
Б4	1			φ128-III ГОСТ5781-82 С=2250	20	2,09 кг
Б4	2			φ128-III ГОСТ5781-82 С=4150	10	4,3 кг

Привязки

Изм. №

ТРЕСТ-4-79-84-IV-1.004

Сетка

Техн. экз. в 3 экз.

Р СМ табл. 1:10

Лист Листов 1

Спецификация по проекту

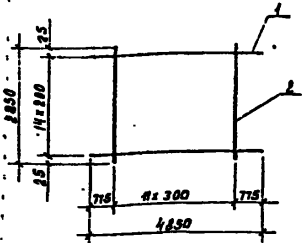
Копировал Лифузкина

Формат А4

25622-01 8



Альбом IV



Формат Зона	№3	Обозначение	Наименование	Кол.	Примеч.
			<u>Документация</u>		
		901-4-79.84-IV-IT	ТТ2		
			<u>Детали</u>		
Б4	1		ф21А-И ГОСТ 5781-82 R=4850	15	4,31 кг
Б4	2		ф6А-И ГОСТ 5781-82 R=2850	12	0,63 кг

Прибязан

Изм. №2

Т1901-4-79.84-IV-1.005

сетка

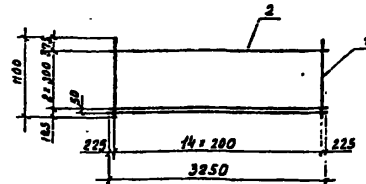
Стр. 1 Масса 72,21 Мис. шт. 1:10

Лист 1 из 1

СВОБОВОДЖАНАПРОЕКТ

Копировал: Даченко

Формат А4



Формат Зона	№3	Обозначение	Наименование	Кол.	Примеч.
			<u>Документация</u>		
		901-4-79.84-IV-IT	ТТ2		
			<u>Детали</u>		
Б4	1		ф21А-И ГОСТ 5781-82 R=1100	15	0,98 кг
Б4	2		ф6А-И ГОСТ 5781-82 R=3250	4	0,72 кг

Прибязан

Изм. №2

Т1901-4-79.84-IV-1.006

сетка

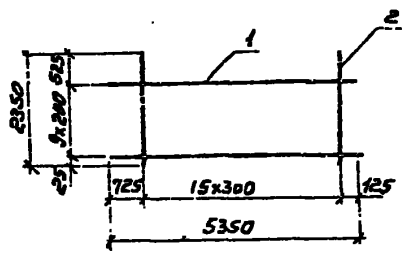
Стр. 1 Масса 17,58 Мис. шт. 1:50

Лист 1 из 1

СВОБОВОДЖАНАПРОЕКТ

Копировал: Даченко 25622-И 9 Формат А4

Разом IV



Рядовой Зона	Паз	Обозначение	Наименование	кол.	Примеч.
			<u>Документация</u>		
		901-4-79:84-IV-ТТ	ТТ2		
			<u>Детали</u>		
64	1		Ф12А-В ГОСТ 5701-82 L=5350	10	4,75 кг
64	2		Ф6А-В ГОСТ 5701-82 L=2350	16	0,52 кг

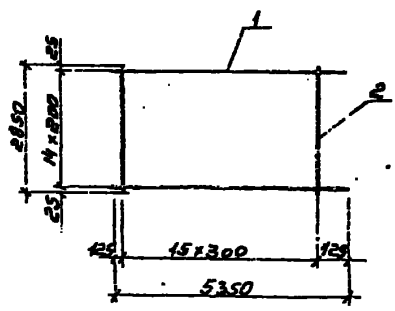
ПРИМЕР


СНБ.Н°

Взам. инв. №  
Инв. № инв.  
Подпись и дата

ТН 901-4-79:84-IV-1.007			Сетка		
ГИА	Сидоров		Р	81,32	1:10
Н.Контр.	Витков		Лист	Листов 1	
Рис. Вит.	Сидоров		СООБЩЕСТВЕНАЯ ПРОЕКТ		
Вак. Вит.	Сидоров				
С.В. Вит.	Сидорова				
И.С. Вит.	Сидорова				

Формат А4



Рядовой Зона	Паз	Обозначение	Наименование	кол.	Примеч.
			<u>Документация</u>		
		901-4-79:84-IV-ТТ	ТТ2		
			<u>Детали</u>		
64	1		Ф12А-В ГОСТ 5701-82 L=5350	15	4,75 кг
64	2		Ф6А-В ГОСТ 5701-82 L=2350	16	0,63 кг

ПРИМЕР

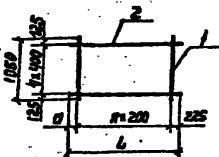

СНБ.Н°

Взам. инв. №  
Инв. № инв.  
Подпись и дата

ТН 901-4-79:84-IV-1.008			Сетка		
ГИА	Сидоров		Р	81,33	1:10
Н.Контр.	Витков		Лист	Листов 1	
Рис. Вит.	Сидоров		СООБЩЕСТВЕНАЯ ПРОЕКТ		
Вак. Вит.	Сидоров				
С.В. Вит.	Сидорова				
И.С. Вит.	Сидорова				

25622-01 10 Формат А4

Коп. Сидорова



Обозначение	Размеры, мм		Кол. п	Масса ед., кг
	L	a		
901-4-79с84-IV-1009	6250	225	29	56,15
-01	3250	225	14	28,20
-02	3050	25	14	28,00

Сорт	Знак	Пр.	Обозначение	Наименование	Кол. на чертеже		Примеч.	
					01	02		
				<u>Документация</u>				
			901-4-79с84-IV-ТТ	ТТ2				
				<u>Детали</u>				
				Радиусы по ГОСТ 5781-82				
Б4		1		φ 125-III	30	15	15	1,64 кг
Б4				φ 60-III			5	1,39 кг
Б4		2		φ 6-III			5	0,72 кг
Б4				φ 65-III			5	0,68 кг

Гривязан

Умк. И

ТД 901-4-79с84-IV-1009

Сетка

Степень точности 1:10

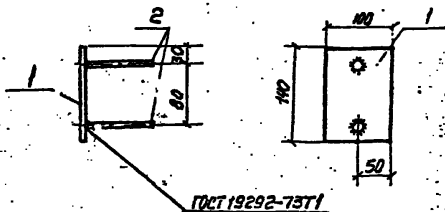
р мм

лист листов 1

СВЯЗЬ, ОБЪЕДИНЕНИЕ

Копирован Лавруха на

формат А4



Сорт	Знак	Пр.	Обозначение	Наименование	Кол.	Примеч.
				<u>Документация</u>		
			901-4-79с84-IV-ТТ	ТТ2		
				<u>Детали</u>		
Б4		1		Полоса по ГОСТ 19292-75T1	1	0,62 кг
Б4		2		φ 80-III по ГОСТ 5781-82	2	0,04 кг

Антикоррозийное покрытие в соответствии с ТТЭ

Гривязан

Умк. И

ТД 901-4-79с84-IV-2104

Изделие закладное

Степень точности 1:30

р мм

лист листов 1

СВЯЗЬ, ОБЪЕДИНЕНИЕ

Копир. Лавруха 25622-01 11

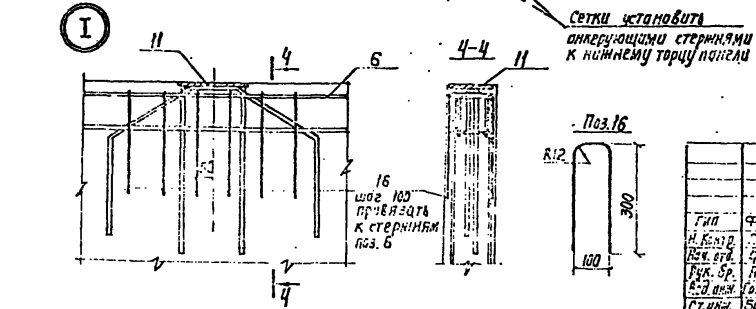
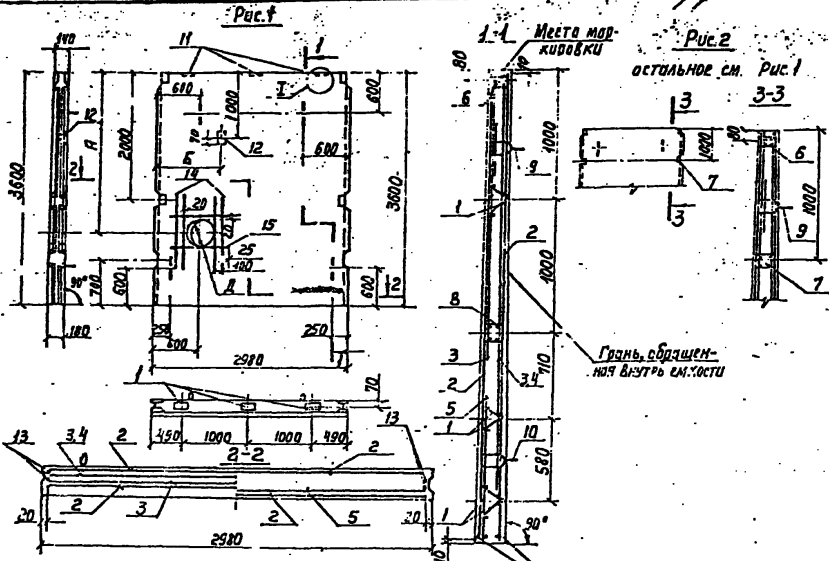
С. Лавруха

Лист Зона Лист Лист	Лист	Обозначение	Наименование	Количество на исполнение - У-2100																	Примеч.					
				-	01	02	03	04	05	06	07	08	09	10	11	12	13	14	15	16		17	18	19	20	
		901-4-79с.84-У-ТТ	Документация	ТТ1																						
		У-2100ВМ0	Ведомость расхода стали																							
			Сборочные единицы																							
	1	3.300-3, Вып.4/82 ч.2 л.18	Каркас	КР1	6	6	5	6	4	4	4	4	6	6	6	6	6	6	6	4	4	4	4	4	1,0кг	
	2	л.6	Сетка	С15	2	2	2	2	2	2	2	2	2	2	2	2	2	2	2	2	2	2	2	2	30,40кг	
	3	л.2		С3	2	1	2	1	2	2	1	2	1	2	1	2	1	2	1	2	2	2	1	2	1	6,60кг
	4	л.13		С-32		1		1				1		1		1		1		1	1	1		1	26,30кг	
	5	л.6		С-17	1		1		1	1		1		1		1		1		1	1	1		1	8,00кг	
		л.5		С-4		1		1			1		1		1		1		1	1	1		1	1	14,70кг	
	6	901-4	У-2.101	Изделие закладное	1	1	1	1	1	1	1	1	1	1	1	1	1	1	1	1	1	1	1	1		
	7	2.103	То же					1	1	1									1	1	1	1	1	1	14,28кг	
	8	3.900-3, Вып.4/82 л.27		МН-10	1	1	1	1	1	1	1	1	1	1	1	1	1	1	1	1	1	1	1	1	6,60кг	
	9	л.29		МН-23	2	2	2	2	2	2	2	2	2	2	2	2	2	2	2	2	2	2	2	2	2,60кг	
	10	л.29		МН-24	2	2	2	2	2	2	2	2	2	2	2	2	2	2	2	2	2	2	2	2	2,60кг	
24	11	-2.102			3	3		3		3		3	3	3					3	3						
		-01					3	3		3	3				3	3	3	3			3	3	3	3		
24	12	-2.104									1	1	1	1	1	1	1	1	1	1	1	1	1	1		
			Детали																							
24	13	ф100-У ГОСТ 5781-82 С. 3580			4	4	4	4	4	4	4	4	4	4	4	4	4	4	4	4	4	4	4	4	2,22кг	
24	14	ф120-У ГОСТ 5781-82 С. 1360									8	8	8	8	8	8	8	8	8	8	8	8	8	8	1,21кг	
24	15	ф80-В ГОСТ 5781-82 С. 750									4	4	4	4	4	4	4	4	4	4	4	4	4	4	0,30кг	
24	16	ф58р-1 ГОСТ 6727-80 С. 700			18	18	18	18	18	18	18	18	18	18	18	18	18	18	18	18	18	18	18	18	4,70кг См.зачисл.	
			Моторы																							
			Бетон М200 В6 Мрз 100		1,71	1,71	1,71	1,71	1,71	1,71	1,71	1,71	1,69	1,69	1,69	1,69	1,69	1,69	1,69	1,69	1,69	1,69	1,69	1,69	1,69	

Закладные изделия в составе поз.8  
изготавливать из стали ВСт3 псб  
Варить электродами типа 946А

Прибыло	Ген. директор	И.И.И.	ТП 901-4-79с.84-У-2100	Судья	Лист	Листов
	Н.контр.	Я.М.З.	Панель стеновая	С	1	1
	Нач.отд.	Ф.И.Т.	Спецфиксация	КОМПЬЮТЕРИЗОВАНО		
	Дир. БР.	Я.М.З.				
	Вед.инж.	В.Д.Т.				
	Ст.инж.	Б.М.В.				
Имв. №						

25622-01 12

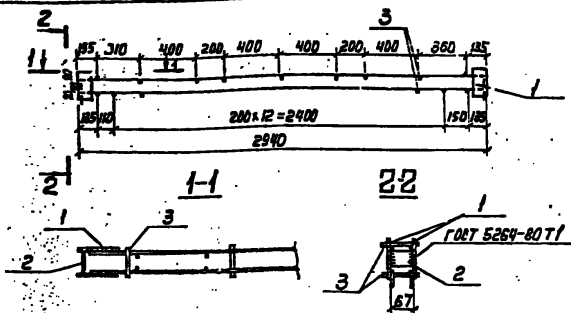


Обозначение	Рис.	Размеры, мм			Масса кг
		А	Б	Д	
901-4-78.М-П-2,100-01,02,03	1	без отверстий			1,27
-04; 05,06	2				
-07; 08; 11; 12	1	3040	600		4,28
-09; 10; 13; 14	1	2390	1400		
-15; 17; 18	2	3040	600		
-16; 19; 20	2	2390	1400		

1. Изготавливать в опалубке панели пс-36 серии 3.900-3 с соблюдением указаний этой серии.
2. В местах расположения пластин поз. 6,7,8 крайние вертикальные стержни поз. 3 обрезать.
3. Диаметр отверстия „Д“ назначается при привязке Узел пропуска трубы - по серии 3.900-3, вып. 2/82 узел 28.

Привязан	
Изм. №	

ТП 901-4-78.М-П-2,100-01-02-03			
Панель стеновая			
Сборочный чертёж			
Материал	Фиброцемент	Сталь	А-3
И.К.М.П.	С.М.П.С.	Масса см.	1,50
Р.С.М.В.	П.М.Л.Т.В.	Лист	1/2
Р.К.С.Р.	П.М.С.С.В.	Масштаб	1:50
С.И.М.В.	В.С.Т.К.В.	Инженер	В.С.Т.К.В.
	С.В.М.В.	Проверенный	В.С.Т.К.В.



Формат Знак Раз.	Обозначение	Наименование	Кол.	Примеч.
		<u>Документация</u>		
	901-4-79с.84 - IV-ТТ	ТТ2		
		<u>Сборочные единицы</u>		
1*	Э.900-3 Вып. 4/82 ч.2, л.22	Куркас КР16	2	5,3 кг
		<u>Детали</u>		
2*		Пластина 150x12 ГОСТ 7621-80 С=68	2	0,11 кг
3*		Ф58х1 ГОСТ 6721-80 С=100	24	0,04 кг

Материал поз. 2 и пластин поз. 1 ВСт 3пс6  
Варить электродами типа Э46А

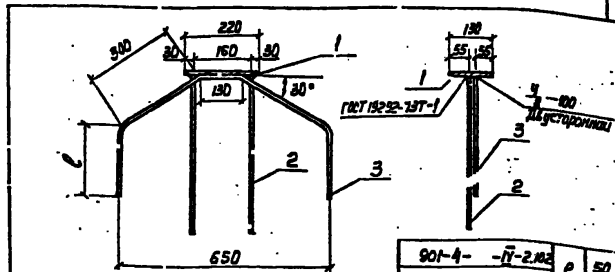
Привязки			
Иск. №			

Т1901-4-79с.84-IV-2101

Филатов	Иванов	Степанов	Мясоед	Иванов
Томашук	Борисов	Р	И.16	1:25
Филатов	Иванов	Иск.	Иск. №	1
Иванов	Борисов	Согласован	Согласован	Согласован
Иск.	Борисов			
Иск.	Борисов			

Копир. Андреев

Формат 44



Формат Знак Раз.	Обозначение	Наименование	Кол.	Примеч.
		<u>Документация</u>		
	901-4-79с.84 - IV-ТТ	ТТ2		
		<u>Детали</u>		
		Пластина 150x12 ГОСТ 7621-80 С=68	1	2,69 кг
		<u>Переменные данные для исполнения</u>		
		901-4- -IV-2.102		3,27 кг
84	2	Ф8х1-ГОСТ 5781-82 С=300	2	0,12 кг
84	3	Ф8х1-ГОСТ 5781-82 С=850	1	0,2 кг
		901-4 - -IV-2.102-01		6,12 кг
84	2	Ф16х1-ГОСТ 5781-82 С=600	2	0,95 кг
84	3	Ф16х1-ГОСТ 5781-82 С=1350	1	2,13 кг

1. Материал поз. 1 ВСт 3пс5 или ВСт 3 с п5.
2. Защита от коррозии в соответствии с ТТ4.3.

Электроды типа Э45А

Привязки			
Иск. №			
Т1901-4-79с.84-IV-2102			
Филатов	Иванов	Степанов	Мясоед
И.Копир	Иванов	Р	Сн. 1:10
Иванов	Филатов	Иск.	Иск. №
Иск. №	Иванов	Согласован	Согласован
Сн. 1:10	Борисов		

Копир. Андреев

25622-01 14

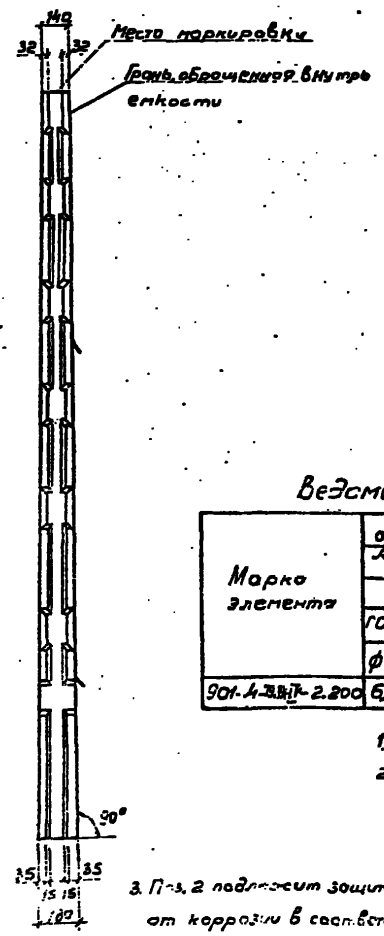
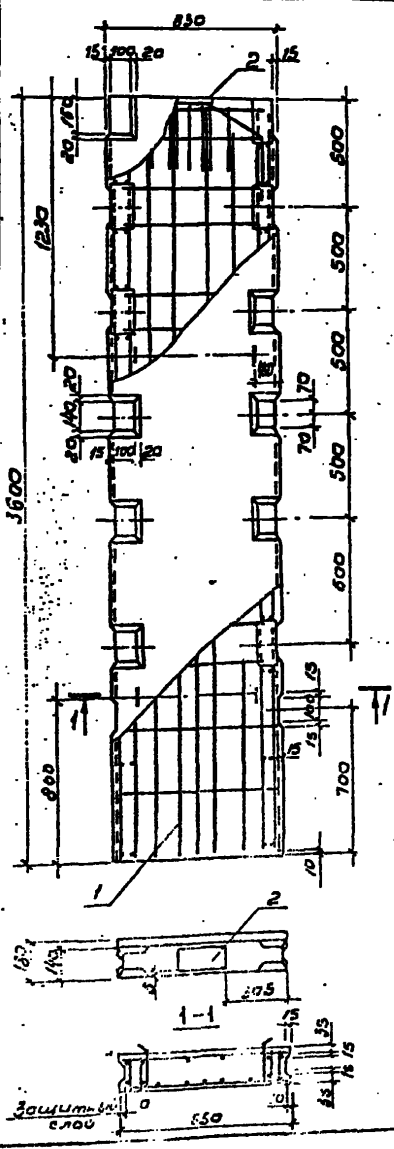
Формат 19

Алюминий

Марка элемента	Изделия арматурные											Изделия закладные											Общий расход			
	Арматура класса											Арматура класса						Прокат марки								
	А-III				А-I			Вр-I				А-II			А-III			Вр-I			Вст 3					
	ГОСТ 5781-82				ГОСТ 5781-82			ГОСТ 5721-80				ГОСТ 5781-82			ГОСТ 5781-82			ГОСТ 6727-80			ГОСТ 103-76					
	φ6	φ8	φ10	φ12	Шт200	φ10	Шт200	φ4	φ5	Шт200	φ16	Шт200	φ8	φ16	Шт200	φ5	Шт200	δ=5	δ=8	δ=12	Шт200					
901-4-79-84-IV-2.100	12.6		76.9			89.5	8.2	8.2	0.6	25.0	25.6	163.3	10.0		10.0	1.7	1.7	0.2	0.2	6.5		8.1	14.6	26.5	149.8	
-01	6.3		102.3			108.6	8.2	8.2	0.3	29.6	29.9	146.7	10.0		10.0	1.7		1.7	0.2	0.2	6.5		8.1	14.6	26.5	173.2
-02	12.6		76.9			89.5	8.2	8.2	0.6	25.0	25.6	123.3	10.0		10.0		12.1	12.1	0.2	0.2	6.5		8.1	14.6	36.9	160.2
-03	6.3		102.3			108.6	8.2	8.2	0.3	29.6	29.9	146.7	10.0		10.0		12.1	12.1	0.2	0.2	6.5		8.1	14.6	36.9	163.6
-04	12.6		83.8			96.4	8.2	8.2	0.6	23.8	24.4	129.0	10.0		10.0	1.7		1.7	0.2	0.2	9.7		8.1	17.8	29.7	158.7
-05	12.6		83.8			96.4	8.2	8.2	0.6	23.8	24.4	129.0	10.0		10.0		12.1	12.1	0.2	0.2	9.7		8.1	17.8	40.1	169.1
-06	6.3		109.2			115.5	8.2	8.2	0.3	28.4	28.7	152.4	10.0		10.0		12.1	12.1	0.2	0.2	9.7		8.1	17.8	40.1	192.5
-07;09	12.6	1.2	76.9	9.7		100.4	8.2	8.2	0.6	25.0	25.6	134.2	10.0		10.0	1.8		1.8	0.2	0.2	6.5	0.9	8.1	15.5	27.5	161.7
-08;10	6.3	1.2	102.3	9.7		119.5	8.2	8.2	0.3	29.6	29.9	157.6	10.0		10.0	1.8		1.8	0.2	0.2	6.5	0.9	8.1	15.5	27.5	185.1
-11;13	12.6	1.2	76.9	9.7		100.4	8.2	8.2	0.6	25.0	25.5	134.2	10.0		10.0	0.1	12.1	12.2	0.2	0.2	6.5	0.9	8.1	15.5	37.9	172.1
-12;14	6.3	1.2	102.3	9.7		119.5	8.2	8.2	0.3	29.6	29.9	157.6	10.0		10.0	0.1	12.1	12.2	0.2	0.2	6.5	0.9	8.1	15.5	37.9	195.5
-15;16	12.6	1.2	83.8	9.7		107.3	8.2	8.2	0.6	23.8	24.4	139.9	10.0		10.0	1.8		1.8	0.2	0.2	9.7	0.9	8.1	18.7	30.7	170.6
-17;19	12.6	1.2	83.8	9.7		107.3	8.2	8.2	0.6	23.8	24.4	139.9	10.0		10.0	0.1	12.1	12.2	0.2	0.2	9.7	0.9	8.1	18.7	41.1	181.0
-18;20	6.3	1.2	109.2	9.7		126.4	8.2	8.2	0.3	28.4	28.7	163.3	10.0		10.0	0.1	12.1	12.2	0.2	0.2	9.7	0.9	8.1	18.7	41.1	204.4

Приказан	Гип	С. Лавров	ТН901-4-79с84-IV-2.100 ВМС
	Н. Контр.	Полищкова	Панель стеновая.
	Нач. отд.	Фило. Лоб	
	Рук. бр-д	Акимов	Ведомость расхода стали
	Ст. инж.	Брянцева	
	Техник	Зудина	СОВСВОДОВЪЗНАВРВССТ
Уч. №			

Формат 12



Код	Марка	Обозначение	Наименование	кол	Примеч.
			Документация		
		901-4-79с.84-IV-ТТ	ТТ1		
			Сборочные единицы		
А3	1	901-4-79с.84-IV-2.210	Корпус пространственный	1	65,44 кг
А4	2	IV-2.102-01	Узелные закладные	1	4,51 кг
			Материалы		
			Бетон М200 Б6 Мрз 100	0,47	м³

Ведомость расхода стали на элемент, кг

Марка элемента	Узелная арматура			Узелные закладные						Всего	Общий расход				
	Арматура класса А-III			Арматура класса А-I			Прокат марки ВСт3								
	ГОСТ 5781-82			ГОСТ 5781-82			ГОСТ 103-76								
	φ6	φ10	Углов	φ10	φ16	Углов	φ6	φ16	Углов						
901-4-79с.84-IV-2.200	6,2	329	320	39,2	1,9	2,4	4,3	0,1	4,0	4,1	23,8	2,7	26,5	34,9	74,0

1. Защитный слой бетона для арматуры не менее 20 мм.
2. При изготовлении панелей соблюдать все технические требования к стеновым панелям серии 2900-3. При применении специализированных форм панелей серии 2900-3 допускается отклонение без изменения имеющейся в форме гнездобразователя.
3. П.п. 2 подлжсет защите от коррозии в соответствии с ТТ.З.

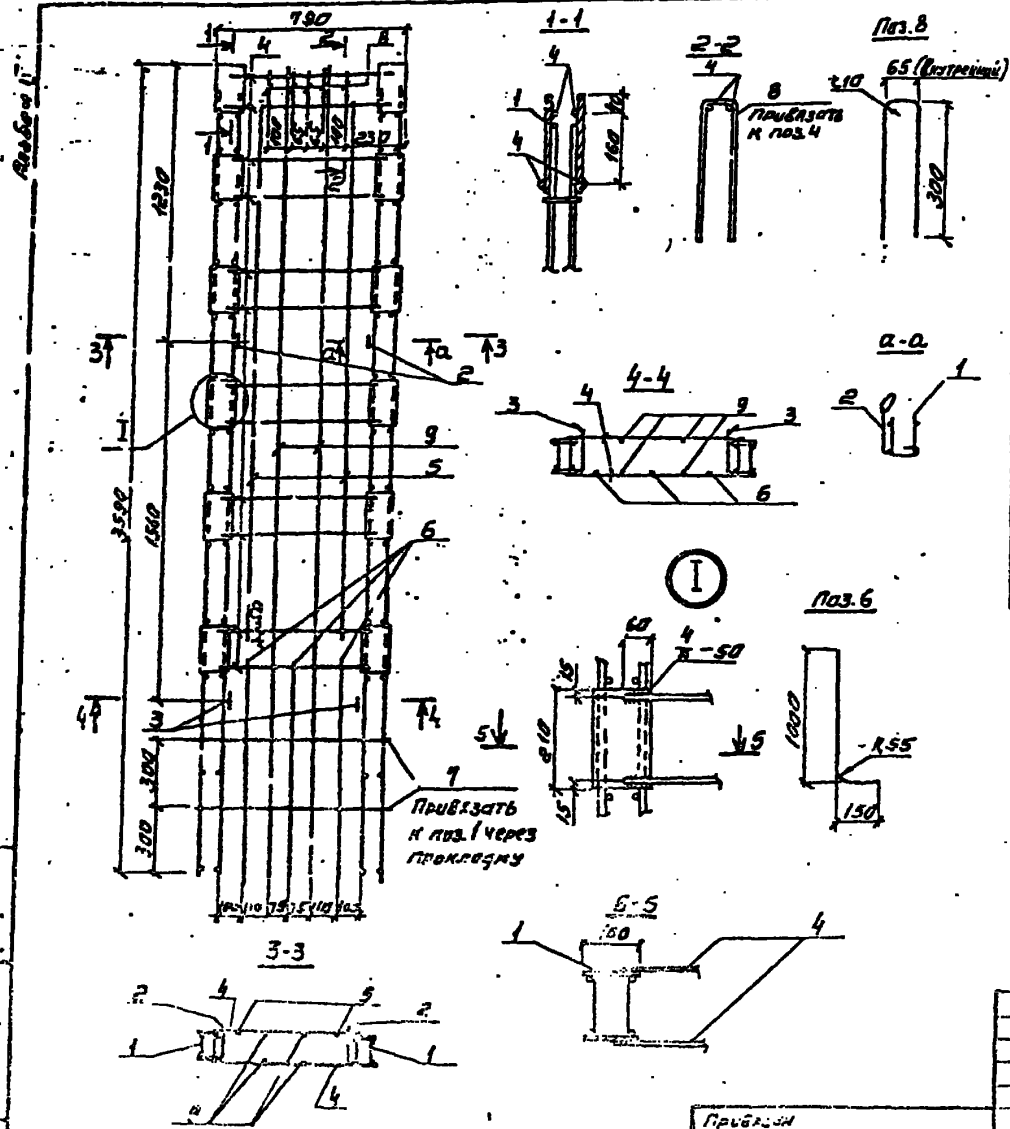
Продан			ТП 901 - 4 - 79с.84 - IV - 2.200		
Инв. №			Панель стеновая угловая		
Гип	Лямоз	Вед. инж. Бранчиш	Р	1,187	1,20
М. инж. Рязанов	М. инж. Рязанов		Лист	Листов 1	
М. инж. Рязанов	М. инж. Рязанов		СООБЩЕНИЕ		

25622-01 16

Копия: Коп. А. Ф. Чурилова

Формат 12



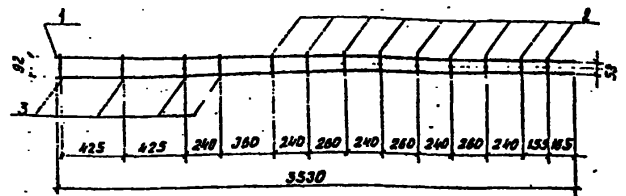
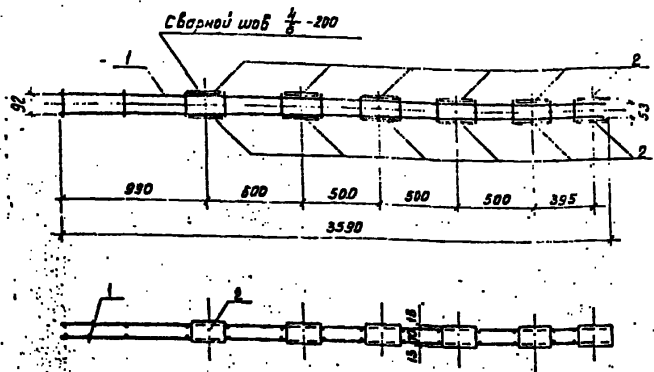


Формат	Зона	Поз.	Обозначение	Наименование	Кол.	Примеч.	
				<b>Документация</b>			
			901-4-79с.84 -IV-ТТ	ТТ			
				<b>Сборочные единицы</b>			
К4	1		901-4-79с.84 -IV-2.220	Корпус пространственный	2	21,38кг	
К4	2		-IV-2.211	Петля страховочная	2	1,09кг	
К4	3		-01	То же	2	1,12кг	
				<b>Детали</b>			
				Арматура по ГОСТ 5781-82			
Б4	4			Ф 10А-И	ℓ=690	24	0,43кг
Б4	5			Ф 10А-И	ℓ=2300	2	1,54кг
Б4	6			Ф 10А-И	ℓ=1100	3	0,68кг
Б4	7			Ф 6А-И	ℓ=810	4	0,18кг
Б4	8			Ф 6А-И	ℓ=650	5	0,14кг
Б4	9			Ф 6А-И	ℓ=3580	4	0,79кг

- Поз. 4 приварить к корпусам поз. 1 электродной сваркой двусторонним швом  $\frac{1}{4}$ -50. Электроды типа Э46А.
- Поз. 2; 3; 5; 6; 7; 8; 9 - привязать или приварить контактной точечной сваркой.

Привязан	

ТП 901-4-79с.84-IV-2.210			
КОРПУС ПРОСТРАНСТВЕННЫЙ	Система	Масса	Количество
	P	10,84	1:20
	Лист	Листов 1	
ОБЪЕДИНЕННЫЙ ПРОЕКТ			



Формат	Зона	Лист	Обозначение	Наименование	Кол.	Примеч.
				Документация		
			901-4-79с.84-IV-ТТ	ТТЭ		
				Сборочные единицы		
А4	1		901-4-79с.84-IV-2.221	Сетка	2	4,75 кг
				Детали		
Б4	2			Полоса ГОСТ 103-76 Ст. 30сБ ГОСТ 380-76	12	0,98 кг

Формат	Зона	Лист	Обозначение	Наименование	Кол.	Примеч.
				Документация		
			901-4-79с.84-IV-ТТ	ТТЭ		
				детали		
Б4	1			φ10 А-III ГОСТ 5781-82 Е-3530	2	2,18 кг
Б4	2			φ 6 А-III ГОСТ 5781-82 Е-120	9	0,03 кг
Б4	3			φ 6 А-III ГОСТ 5781-82 Е-135	4	0,03 кг

Электроды типа Э461

Прибылан

УИВ. №

ТП 901-4-79с.84-IV-2.220

Каркас пространственный

Станд. Масса Масса/шт

Р 21,38 1:25

Лист Листов 1

СОЮЗВОДОКАНАЛПРОЕК

Гип. Филиатов  
И.контр. Ямзоб  
Нач. отд. Филиатов  
Рис. бр. Ямзоб  
Вед. инж. Ткаченко  
Ст. инж. Бранцево

Калибрвал: Доценко

Формат А4

Прибылан

УИВ. №

ТП 901-4-79с.84-IV-2.221

Сетка

Станд. Масса Масса/шт

Р 4,75 1:25

Лист Листов 1

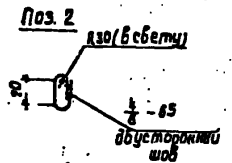
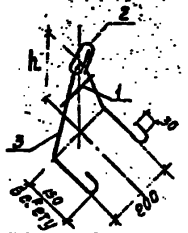
СОЮЗВОДОКАНАЛПРОЕК

УИВ. № 1001. Проект УИВ. № 1001. Проект

Гип. Филиатов  
И.контр. Ямзоб  
Нач. отд. Филиатов  
Рис. бр. Ямзоб  
Вед. инж. Ткаченко  
Ст. инж. Бранцево

Калибрвал: Доценко 25622-01 18 Формат А4

по Вост. В



Поз.	Зона	Обозначение	Наименование	Код. инв. зап.	Примеч.
		901-4-79.84-IV-ТТ	Документация	- 01	
			детали		
			Арматура по ГОСТ 5781-82		
Б4	1		φ 6 А-III	Е-120	1 1 0,03 кг
Б4	2		φ 16 А-I	Е-380	1 1 0,6 кг
Б4	3		φ 12 А-I	Е-835	1 1,34 кг
Б4			φ 12 А-I	Е-940	1 1,43 кг

Обозначение	h	масса в кг
901-4-79.84-IV-2.211	130	1,97
-0.1	190	2,06

1. Для поз. 2 и 3 применять сталь марки ВСтЗсп2, для поз. 3 - также ВСтЗсп 2 по ГОСТ 380-71.  
2. Поз. 3 шпиль по внутреннему радиусу 20 мм

Приб. зап.


Инв. №

ТЛ 901-4-79.84-IV-2.211.

Гип	Филатов			
Инж. комп.	Полетахов			
Маш. отд.	Филатов			
С.ч. бр.	Александров			
Ст. инж.	Брянцева			
Техник	Зубина			

Листовая строповочная

Сталь	Масса	Исполн
Р	см.	1:10
Лист	Листов	

СОИНСКО ДОКАНАЛОПРОЕКТ

Копировал: Доценко

Формат А4

Поз.	Зона	Обозначение	Наименование	Код.	Примеч.
		901-4-79.84-IV-ТТ	Документация		
			ТТ1		
			Оборочные единицы		
А3	1	901-4-19.84-IV-2.310	Каркас пространственный	1	102,34 кг
			детали		
			Лестня строповочная		
Б4	2		φ 12 Ас-II ГОСТ 5781-82 В-150	2	0,67 кг
Б4	3		φ 12 Ас-II ГОСТ 5781-82 В-350	1	0,84 кг
А4	4	1.400-9 Бил-1	УП1-5 (φ 12 Ас-II)	1	0,84 кг
			Материалы		
			Бетон М300 В6 Мрз 100	0,74	м³

Ведомость расхода стали на элемент, кг

Марка элемента	Изделия арматурные					Изделия закладные					Общий расход		
	Арматура класса А-III					Арматура класса А-II							
	ГОСТ 5781-82					ГОСТ 5781-82							
	φ 6	φ 8	φ 10	φ 12	Итого	φ 12	Итого	φ 12	Итого	Б-5	Б-2	Итого	Всего
901-4-79.84-IV-2.300	4,7	24,0	43,0	2,3	74,0	2,0	2,0	3,0	23,8	2,5	26,3	31,3	105,3

Защитный слой бетона для арматуры не менее 20 мм

Инв. № 1001. Издается в листе 4 из 4

Приб. зап.


Инв. №

Гип	Филатов			
Инж. комп.	Полетахов			
Маш. отд.	Филатов			
С.ч. бр.	Александров			
Ст. инж.	Брянцева			
Техник	Зубина			

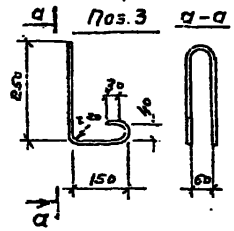
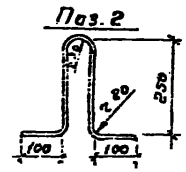
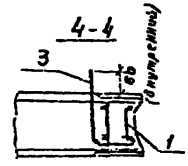
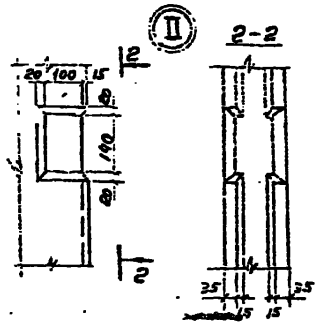
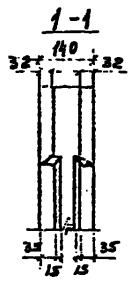
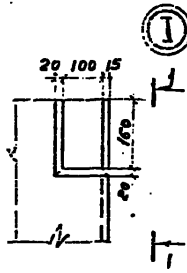
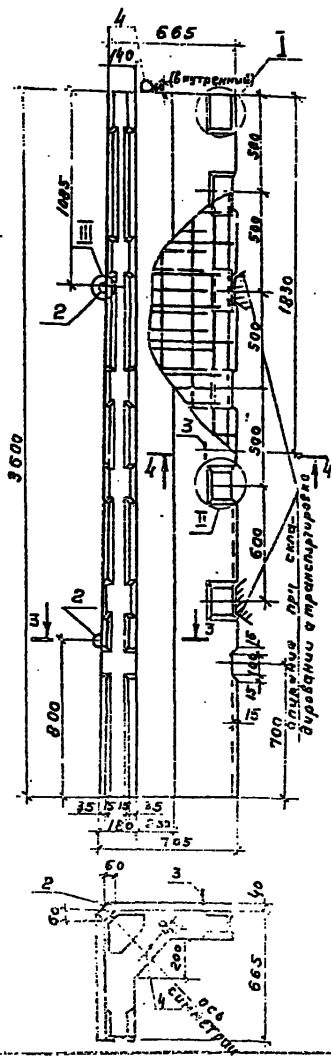
ТЛ 901-4-79.84-IV-2.300

Блок угловой.  
Спецификация

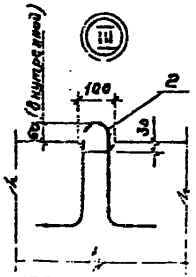
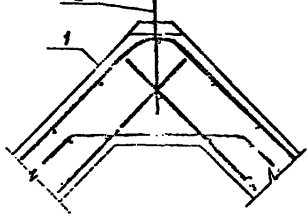
Стр.	Лист	Листов
Р		1

Ведомость расхода стали

Копировал: Доценко 25622-01 19 Формат А4



3-3  
повернуть в транспортное положение



Защитный слой бетона для аркатуры не менее 20 мм

Т10901-4-73-84-Э-2.30006

Приказан

Блок уловой.  
Сборочный чертеж

№ документа	2.267	1/26
Изд.	1	Листов
ОБЪЕДИНЕННАЯ ПРОЦЕДУРА		

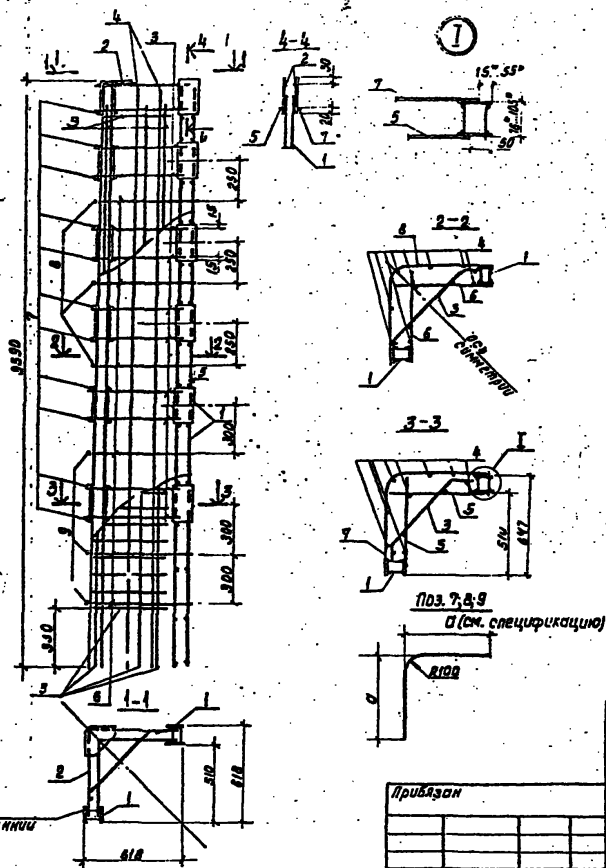
25622-01 20

Копирован: Головачева И.А. 2012

ЛР-00017

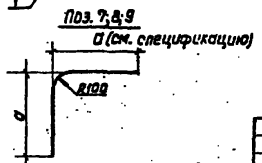
Шифр документа: Т10901-4-73-84-Э-2.30006

...модель



Формат	50x70	70x70	Обозначение	Наименование	кол.	Примеч.
				<u>Документация</u>		
			901-4-79с.84-IV-77	ТТЗ		
				<u>Сборочные единицы</u>		
А4	1		901-4-79с.84-IV-2.220	Каркас пространственный	2	21,38кг
А4	2		-IV-2.311	Каркас	1	7,21кг
А4	3		-IV-2.312	Сетка	1	18,02кг
				<u>Детали</u>		
				Арматура по ГОСТ 8781-82		
Б4	4		φ8А-III	С-3530	8	1,39кг
Б4	5		φ10А-III	С-570	22	0,38кг
Б4	6		φ10А-III	С-620	12	0,38кг
Б4	7		φ10А-III	С-600	11	0,72кг
Б4	8		φ10А-III	С-640	3	0,78кг
Б4	9		φ10А-III	С-650	3	0,78кг

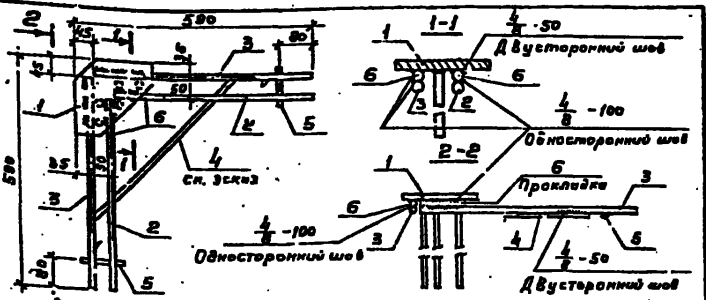
1. Размеры для справок.
2. Поз. 5; 7 приварить электродуговой сваркой к поз. 1 сборные швы  $\frac{1}{2}$  - 40 двусторонние. Электроды типа ЭВЛ.
3. Поз. 3; 4; 6; 8; 9 привязать или приварить контактной точечной сваркой.



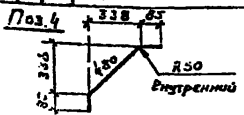
				<b>Т1901-4-79с.84-IV-2310</b>		
Каркас пространственный				Страна	Масса	Масштаб
				Р	102,34	1:20
				Лист	Листов 1	
				СООБЩЕНИЕ НА ПРОЕКТ		

Приказ	ГМП	Эксперт	И.Костр.	А.Маслов
			Нач. отд.	Филатов
			Рук. пр.	А.Маслов
			Вед. инж.	Тристанова
ИМВ. N=			Ст. инж.	Солнцова

Контроль: Дюженко 25622-01 2/ Формат А3



Формат	Зона	Лист	Обозначение	Наименование	Кол.	Примеч.
				<u>Документация</u>		
			901-4-79.84-IV-77	ТТЭ		
				<u>Сборочные единицы</u>		
АЧ	1		901-4-79.84-IV-2.313	Издаваемые закладные	1	4,51кг
				<u>Детали</u>		
				Ариметрия по ГОСТ 5761-82		
БЧ	2		φ12А-В	г=500	2	0,44кг
БЧ	3		φ12А-В	г=550	2	0,49кг
БЧ	4		φ10А-В	г=650	1	0,40кг
ЗЧ	5		φ6А-В	г=100	2	0,02кг
БЧ	6		φ12А-В	г=110	4	0,10кг



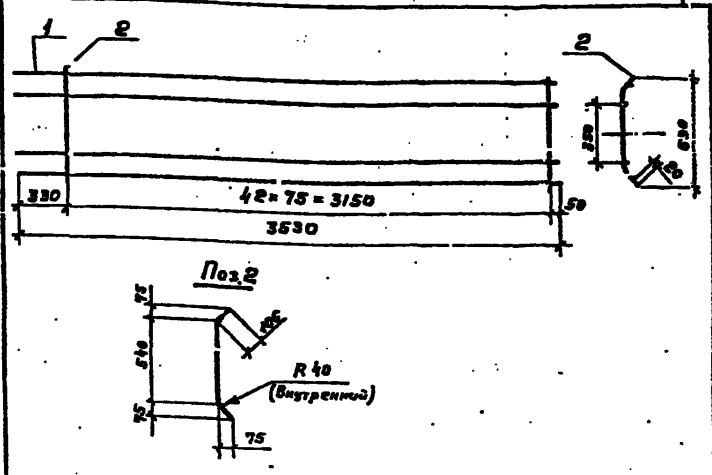
Привязки	

ТН 901-4-79.84-IV-2.311

ГАП	Филатов	
Н.М.Л.П.	Власов	
Нач. отд.	Ушаков	
Рис. БР.	Власов	
Экз. инж.	Власов	
Ст. инж.	Брянцев	

Каркас	Станд. Макс. Мин.	
	Р	7,21
	Лист	Листов 1
СОВРЕДДАКАПРОЕКТ		

Копирован: Гольденбаум Формат А4



Формат	Зона	Лист	Обозначение	Наименование	Кол.	Примеч.
				<u>Документация</u>		
			901-4-79.84-IV-77	ТТЭ		
				<u>Детали</u>		
БЧ	1		φ6А-В ГОСТ 5761-82	г=350	4	0,78кг
БЧ	2		φ8А-В ГОСТ 5761-82	г=700	43	0,30кг

Ум. и. инж. Власов и Рогов (Экз. инж. Ум. и. инж.)

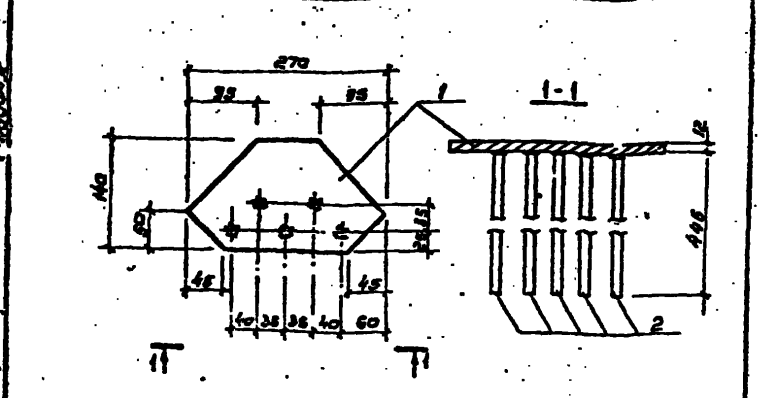
Привязки	

ТН 901-4-79.84-IV-2.312

ГАП	Филатов	
Н.М.Л.П.	Власов	
Экз. инж.	Ушаков	
Рис. БР.	Власов	
Ст. инж.	Брянцев	

Сетка	Станд. Макс. Мин.	
	Р	16,02
СОВРЕДДАКАПРОЕКТ		

Копирован: Гольденбаум 75622-01 22 Формат А4

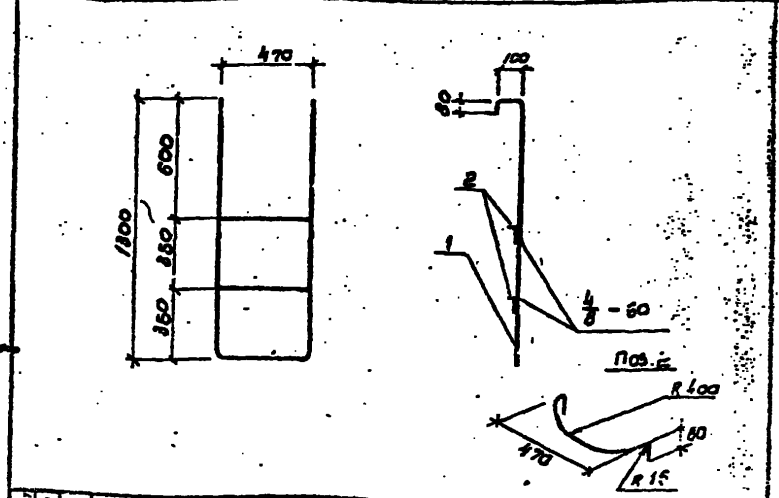


№	Кол-во	Единица	Обозначение	Наименование	Кол.	Примеч.
				<u>Документация</u>		
			901-4-79.84-IV-ТТ	ТТ2		
				<u>Детали</u>		
54	1		Полоса по ГОСТ 101-76	Л-270	1	2,51 кг
55	2		Ф12А-2 ГОСТ 5781-82	Л-445	5	0,40 кг

1. Материал по 1 ВСтЗпсЗ или ВСтЗспЗ.
2. Антикоррозийная покраска в соответствии с ТТ13.
3. Сборка по ГОСТ 19292-73 Т1.
4. Электроды типа Э42.

ТП 901-4-79.84-IV 2.313			
Узел	Узелное	Сталь	масса
закладное	закладное	Р	4,51
Лист	Листов		
СОЮЗВОЗДУШНИКПРОЕКТ			

Сотрудник: Филиппова  
Формат А4

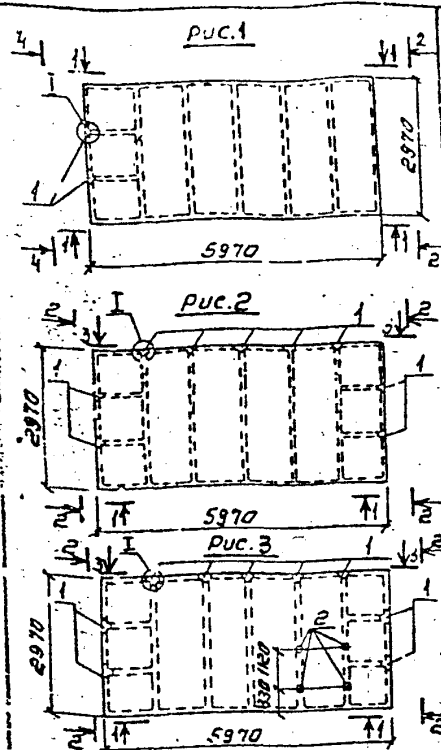


№	Кол-во	Единица	Обозначение	Наименование	Кол.	Примеч.
				<u>Документация</u>		
			901-4-79.84-IV-ТТ	ТТ2		
				<u>Детали</u>		
54	1		Ф12А-2 ГОСТ 5781-82	Л-3460	1	3,07 кг
55	2		Ф12А-2 ГОСТ 5781-82	Л-670	2	0,59 кг

- Электроды типа Э42

ТП 901-4-79.84-IV 4.000			
Узел	Узелное	Сталь	масса
лестничная	лестничная	Р	4,25
Лист	Листов		1,2
СОЮЗВОЗДУШНИКПРОЕКТ			

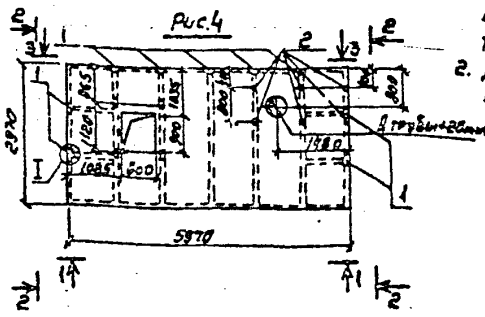
Сотрудник: Филиппова  
25622-01 23



Элемент	Обозначение	Наименование	Количество на исполнение - IV-3.100											Примеч.		
			01	02	03	04	05	06	07	08	09	10	11			
		Документация														
	301-4-79с.84-IV-77	ТТ1														
		Сборочные единицы														
	3.900-3.15 1.00000-05	ЭПР-2	X													Со всеми закладными изделиями, указанными в МП
	-07	ЭПР-4	X													
	-13	ЧПР-2		X												
	-15	ЧПР-4		X												
	-17	ЧПР-2а		X												
	-19	ЧПР-4а		X												
1	901-4-79с.84-IV-3.101	Изделия закладные	2	2	9	9		9	9		9	9		9	9	Объем М:5
	-3.102	То же		2				9			9			9		
2	3 900-3.15 1.01500	" ММТ							4	4	4	6	6	6		
		Материалы														
		Бетон М300 В6 МРЗ100	1,89	1,89	1,89	1,89	1,89	1,89	1,78	1,78	1,75	1,75	1,75	1,75		М <sup>3</sup>

Ведомость дополнительного расхода стали на элемент, кг

Марка элемента	Изделия закладные						Общий расход
	Арматура класса А-IV			Прокат марки ВСт3			
	ГОСТ 5781-82			ГОСТ 103-76			
	φ8	φ14	Итого	Б-12	Итого	Всего	
901-4-79с.84-IV-3.100; 01				1,1	1,1	1,1	1,1
-02	1,9	1,9	1,9	3,4	3,4	3,4	5,3
-03;04				4,9	4,9	4,9	4,9
-05	8,6	8,6	8,6	15,1	15,1	15,1	23,7
-06;07	0,6	0,6	0,6	14,0	14,0	14,0	24,3
-08	0,6	0,6	0,6	24,2	24,2	24,2	33,4
-09;10	0,9	0,9	0,9	18,5	18,5	18,5	19,4
-11	8,9	8,6	9,5	28,7	28,7	28,7	38,2



- Плиты - IV-3.100; - 01; 02; 03; 04; 05; 06; 07; 08 - идентичны плитам покрытия резервуаров емк. 1500...16300 м<sup>3</sup> ТП 901-4-79с.84-IV-3.100-02; 05; 14; 15. В.Р.21 соответственно.
- Для закладных изделий применять прокат марки ВСт3пс5; ВСт3пс5. Варить электродами типа Э46А.

Обозначение	Рис.	Масса, кг
901-4-79с.84-IV-3.100; 01; 02	1	4,63
-06;04;05	2	4,40
-06;07;08	3	
-09;10;11	4	4,36

ТП 901-4-79с.84-IV-3.100

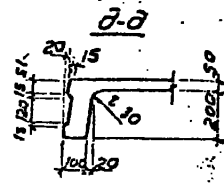
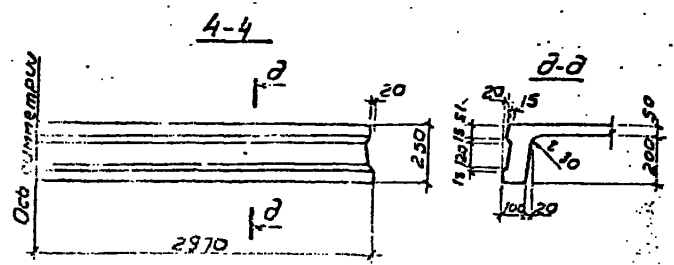
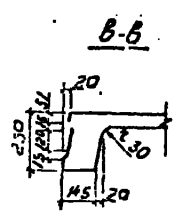
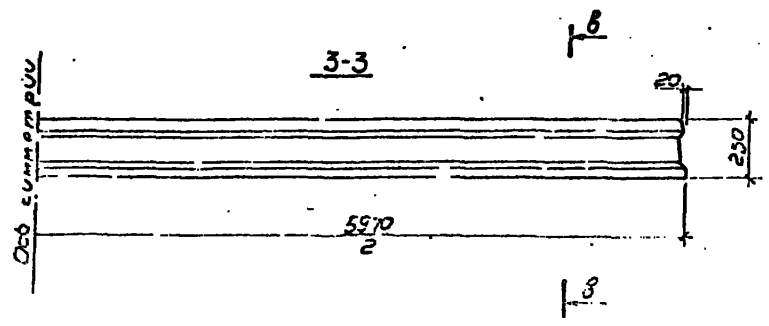
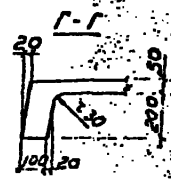
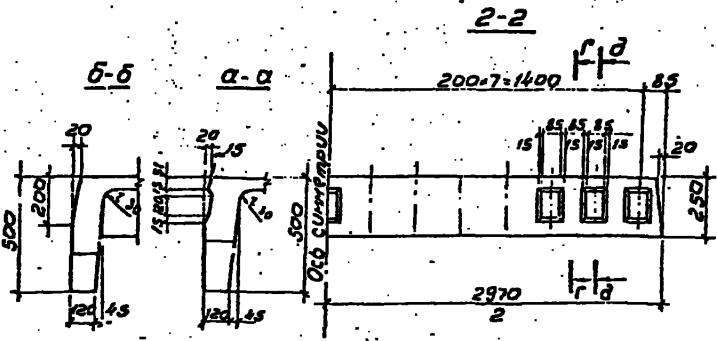
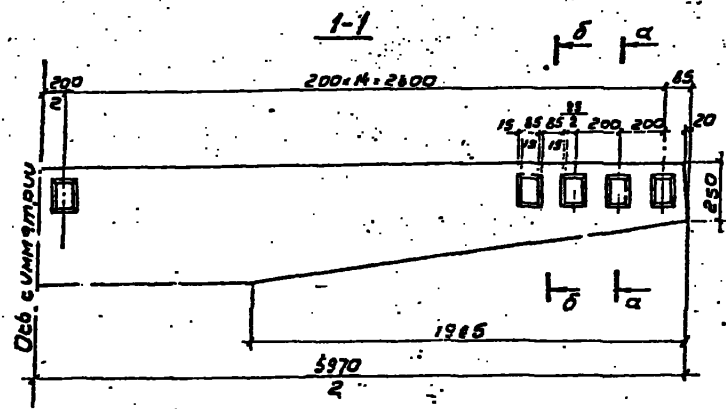
Плита покрытия

Стр. №	масса	лист
Р	см. табл. 1:100	лист 83

Исполнитель: [подписи]



Сборочн.ж.

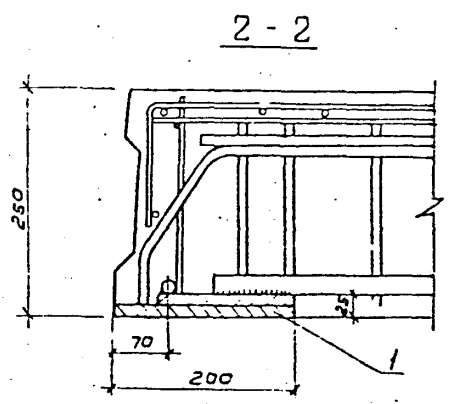
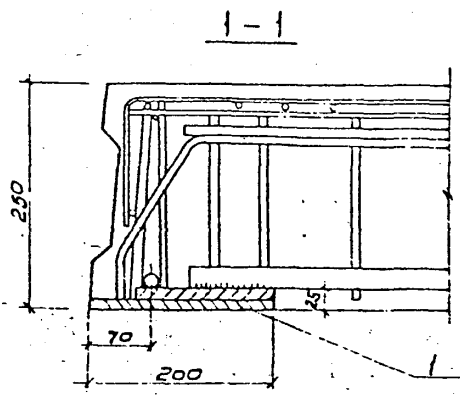


ТН501-4-79.84 - IV-3.100

Лист 2

25622-01 25

Компания: В. ПУМ.И.О.А. Подрядчик: А.3

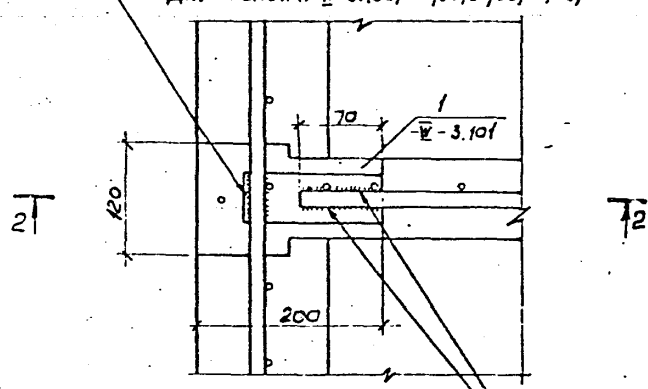
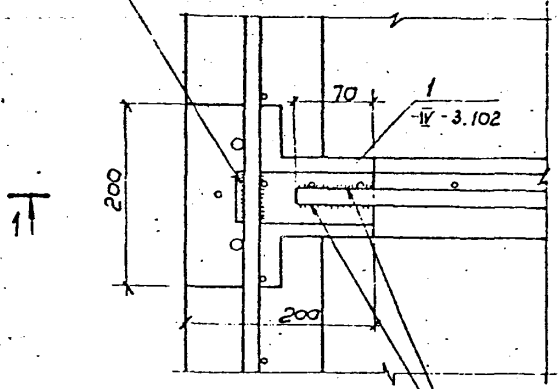


I

I

Ручная сварка Для исполн. - IV - 3.100-0205, 08, 11

Ручная сварка Для исполн. - IV - 3.100, -01, 03, 04, 06, 0709, 10

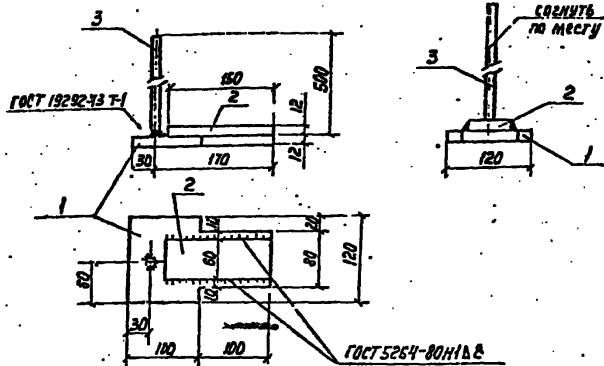


Ручная сварка

Ручная сварка

Электроды типа Э46А

ТЛ901-4- 79с.84 - IV 3.100	Лист
25622-01 26	-3



Формат	Шкала	Лист	Обозначение	Наименование	Кол.	Примеч.
				<u>Документация</u>		
			901-4-79с.84 - IV-ТТ	ТТ2		
				<u>ДЕТАЛИ</u>		
Б4	1			Пластина ГОСТ 5264-80 И1 ДБ с=200	1	2,26кг
Б4	2			Пластина ГОСТ 5264-80 И1 ДБ с=150	1	0,45кг
Б4	3			Ф80-III ГОСТ 5781-82 с=500	1	0,20кг

1. Материал паз. 1,2 ВСтЗГЛс5; ВСтЗсЛ5
2. Антикоррозионное покрытие в соответствии с ТТ1.3.
3. Электроды типа Э46А.

Привязан

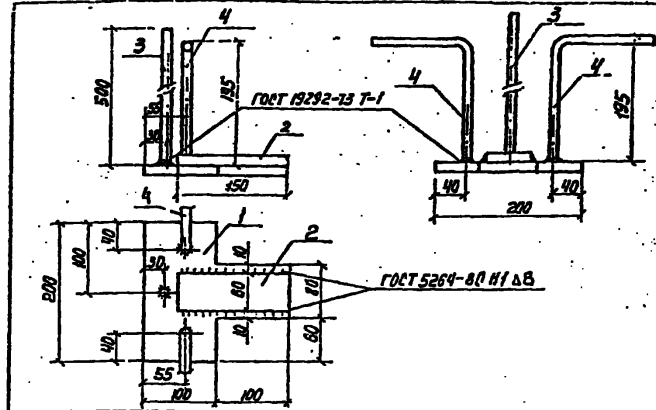
Изм. №

ТТ001-4-79с.84-IV-3.101

Т.И.П.	В.И.П.	И.И.П.	С.И.П.	И.И.П.	С.И.П.	И.И.П.	С.И.П.	И.И.П.	С.И.П.
Н. Копур	Л. Мамедов	Ф. Мамедов	С. Мамедов	И. Мамедов	С. Мамедов	И. Мамедов	С. Мамедов	И. Мамедов	С. Мамедов
М.И.П.	М.И.П.	М.И.П.	М.И.П.	М.И.П.	М.И.П.	М.И.П.	М.И.П.	М.И.П.	М.И.П.
С.И.П.	С.И.П.	С.И.П.	С.И.П.	С.И.П.	С.И.П.	С.И.П.	С.И.П.	С.И.П.	С.И.П.

Копурова Лаврукина

1987 г.



Формат	Шкала	Лист	Обозначение	Наименование	Кол.	Примеч.
				<u>Документация</u>		
			901-4-79с.84 - IV-ТТ	ТТ2		
				<u>ДЕТАЛИ</u>		
Б4	1			Пластина ГОСТ 5264-80 И1 ДБ с=200	1	2,77кг
Б4	2			Пластина ГОСТ 5264-80 И1 ДБ с=150	1	0,45кг
Б4	3			Ф80-III ГОСТ 5781-82 с=500	1	0,20кг
Б4	4			Ф140-III ГОСТ 5781-82 с=400	2	0,48кг

1. Материал паз. 1,2 ВСтЗГЛс5; ВСтЗсЛ5
2. Антикоррозионное покрытие в соответствии с ТТ1.3.
3. Электроды типа Э46А.

Привязан

Изм. №

ТТ001-4-79с.84-IV-3.102

Т.И.П.	В.И.П.	И.И.П.	С.И.П.	И.И.П.	С.И.П.	И.И.П.	С.И.П.	И.И.П.	С.И.П.
Н. Копур	Л. Мамедов	Ф. Мамедов	С. Мамедов	И. Мамедов	С. Мамедов	И. Мамедов	С. Мамедов	И. Мамедов	С. Мамедов
М.И.П.	М.И.П.	М.И.П.	М.И.П.	М.И.П.	М.И.П.	М.И.П.	М.И.П.	М.И.П.	М.И.П.
С.И.П.	С.И.П.	С.И.П.	С.И.П.	С.И.П.	С.И.П.	С.И.П.	С.И.П.	С.И.П.	С.И.П.

Копурова Лаврукина 25622-01 27

1987 г.

Д.11600.11

Формат	Зона	Лот	Обозначение	Наименование	Код. инв. №		Примеч.
					-	01	
				Документация			
				Сборочный чертеж	X	X	
			3.900-3.15 0.00000 ТУ	Технические условия			
			901-4-79с.84 -IV- 3.200	Ведомость расхода ст	X	X	
				Сборочные единицы			
		1	3.900-3.15 1.00100 - 01	Каркас ллэкий КР2	2		49,90кг
AY		2	901-4-79с.84 -IV- 3.201	То же	2	2	
		3	3.900-3.15 1.00300 - 01	" КР7	5		114кг
AY			901-4-79с.84 -IV- 3.201-01	"		5	
		4	3.900-3.15 1.00500	" КР11	2		12,98кг
		5	1.00600	КР15	4	4	2,8кг
		6	1.00700	Сетка агнатурная С1	1	1	48,06кг
		7	1.00800	То же С2	2	2	4,95кг
		8	1.00900	Изделия закладные ГН1	2		5,60кг
		9	1.01000	То же МН2	2		5,60кг
		10	1.01100	" МН3	2		4,23кг
		11	1.01200	" МН4	2		4,23кг
AY		12	901-4-79с.84 -IV- 3.101	"	4	14	
		13	3.900-3.15 1.01400	" МН6	4	4	2,1кг
		14	1.01500	" МН7	14		2,42кг
				Детали			
Б4		15		Ф12А-В ГОСТ 5781-82 e=1300	4		1,15кг
Е4		16		Ф6А-В ГОСТ 5781-82 e=300	1		0,20кг
				Материалы			
				Бетон М300 В6Н, p=100	1,91	1,61	м³

Ведомость расхода стали на элемент, кг

Марка	Изделия арматурные											Всего
	Арматура класса											
	А-III											
	ГОСТ 5781-82											
Элементы	Ф6	Ф8	Ф10	Ф12	Ф16	Ф18	Ф22	Ф25	Штго	Ф5	Штго	ГОСТ 6717-80
901-4-79с.84	45,2	22,4	10,5		5,4	30,0	34,9	44,9	194,3	21,1	21,1	25,4
-01	15,0	13,8	3,3	4,6	23,8	27,1			118,6	24,2	24,2	142,8

Продолжение

Изделия закладные											Общий расход		
Арматура класса													
А-III													
ГОСТ 5781-82													
Элементы	Ф16	Штго	Ф8	Ф12	Ф18	Штго	Ф12	Штго	Ф12	Штго	ГОСТ 103-76	Всего	
	2,4	8,4	0,8	1,8	2,3	4,9	32,2	32,2	42,5				260,9
	1,4	2,4	5,4		2,2	7,6	92,0	92,0	102,0				250,8

Инв. №, инв. №, Подпись и дата, Кол. инв. №

Приказан

Инв. №			
--------	--	--	--

ТП 901-4-79с.84-IV-3.200

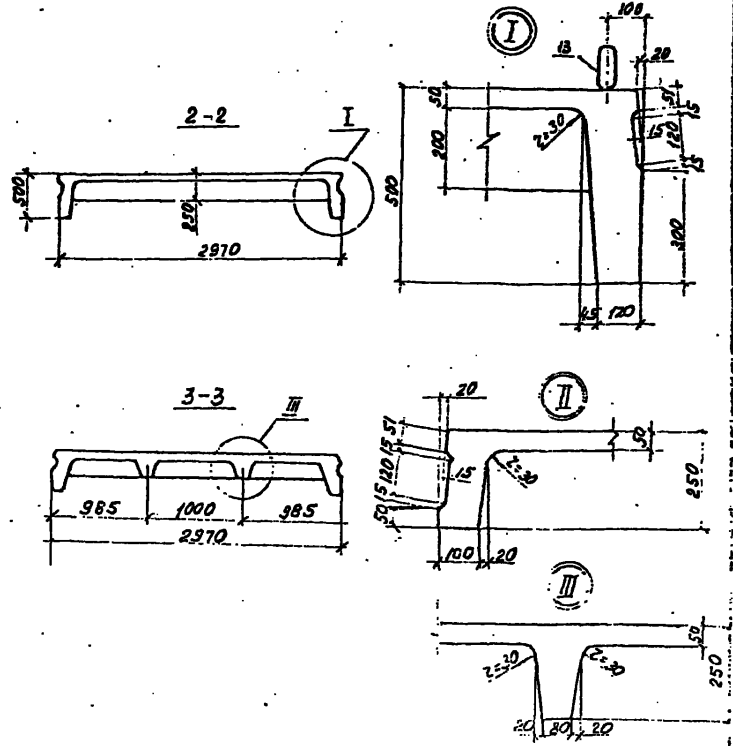
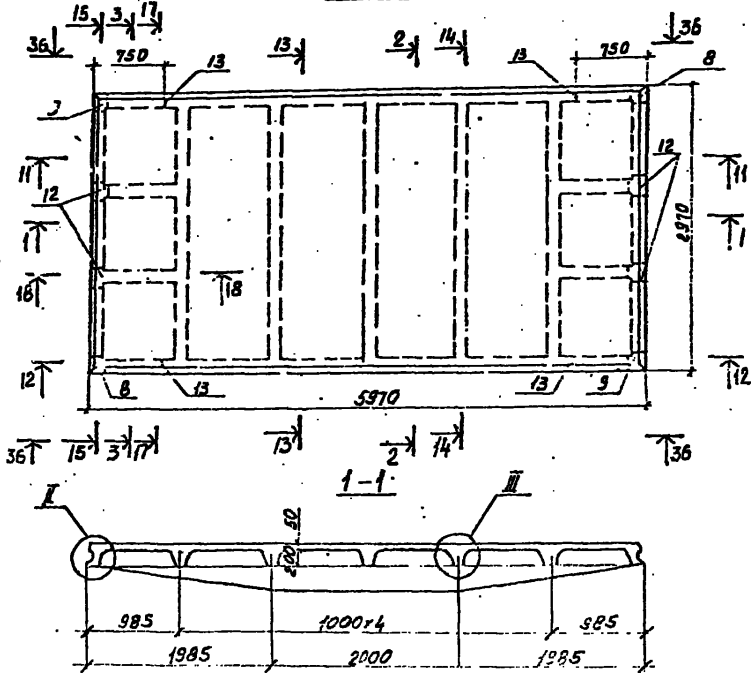
ГМП	С. Улитов	
Исполн.	Горюхов	
Нач. отд.	Филиппов	
Руч. ва.	Александров	
С. инж.	Борисов	

Плита покрытия. Спецификация. Ведомость расхода стали

СНХЗВО. Д. А. НАИПРОЕКТ

Лист 1

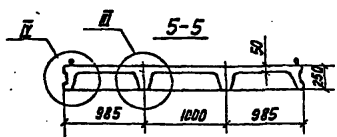
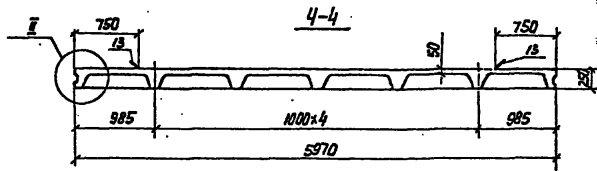
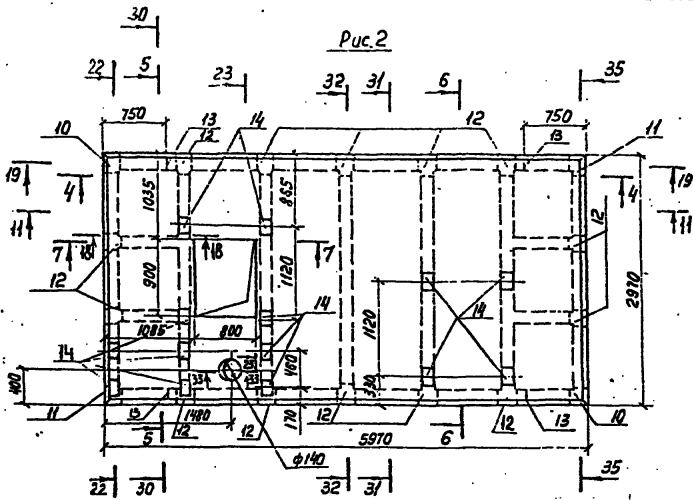
Рис. 1



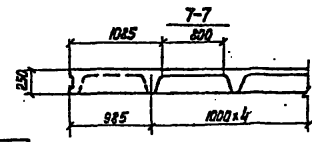
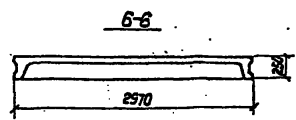
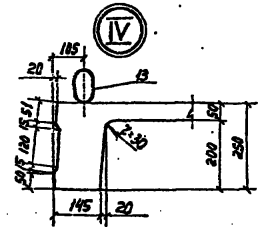
1. Изготовить в пласкуке плит по серии 3.500-3, вид 15.
2. Таблицу исполнений см. лист 2.
3. Вечная И-И... 15-15, 17-17... 9-13, 22-22... 24-24 и соответствующие узлы; V-VII; IX-XVII.  
см. серию 3.500-3.15 1.000000СБ, 1.4-7
4. Вид 36-33 см. ТП 901-4-79с.84 - IV-3.100 л.2, вид 1-1.

Исполнение	№	Дата	Подпись

ТП 901-4-79с.84-IV-3.2000.6	
Плита покрытия.	Р
Сборочный чертеж	СМ. 1:50 1:10
Лист 1 из 2	
ООО «СБС АХМЕРАСБЕТ»	



ОБОЗНАЧЕНИЕ	Рис.	Масса ед., т
901-4-79с.84-IV-3.200	1	4,78
-01	2	4,05



Привязки			
Ивл. №			

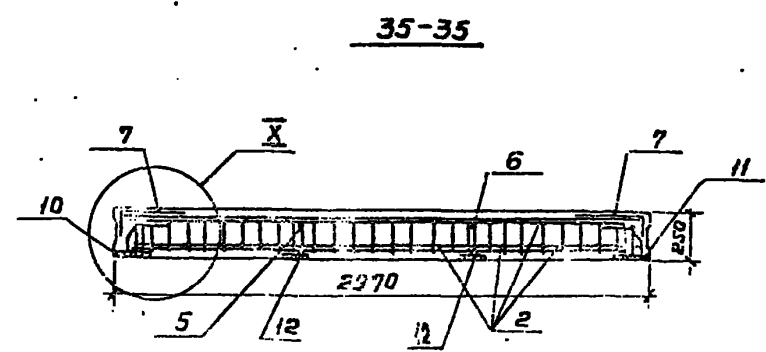
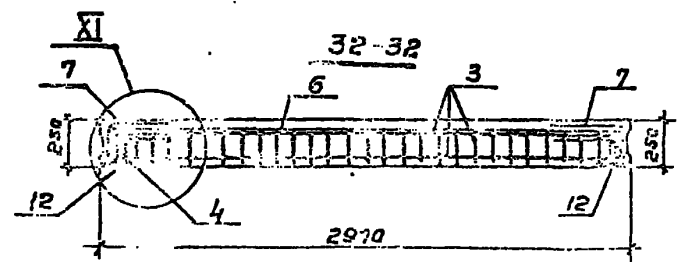
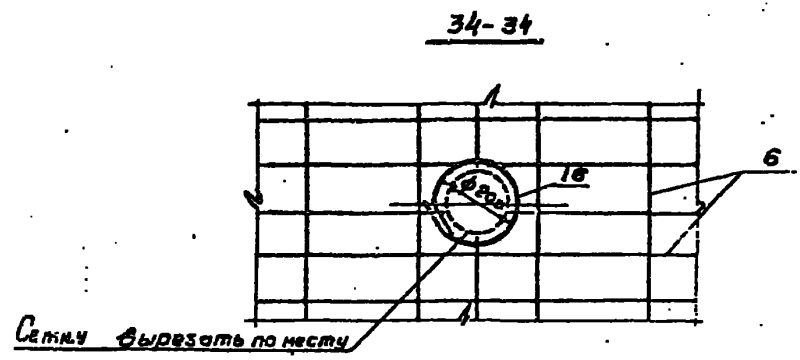
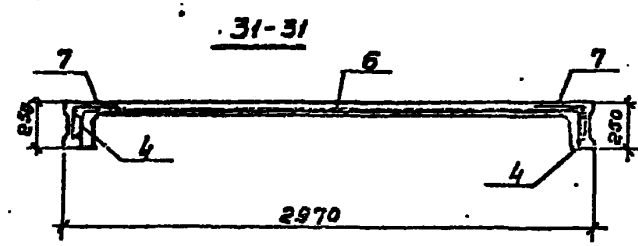
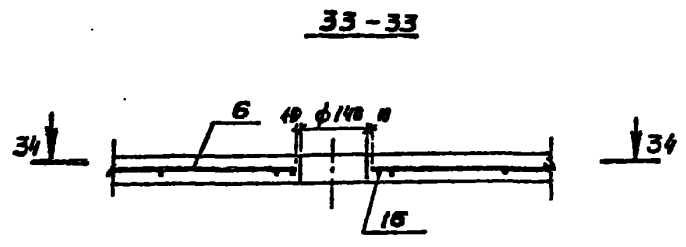
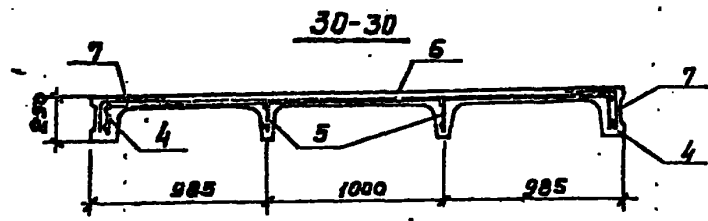
71901-4-79с.84-IV-3.200 С6

Лист 2

Копирован вобр. 25622-01 30 формат А3

Лист 19

Алюминий



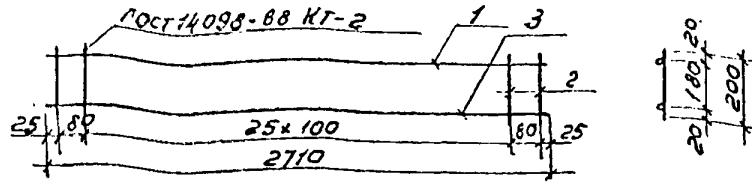
Узел XII - по узлу I 901-4-7284-IV-3.100 л. 3

Привязки
И.в. м.

ТН 901-4-7284-IV-3.100006

Лист 3

Альбом №



Формат листа	Лист	Поз.	Обозначение	Наименование	кол.	примеч.
				<u>Документация</u>		
			901-4-79с.84-IV-77	ТТЭ		
				<u>Детали</u>		
Б4	1			Ф8А-III ГОСТ 5781-82 L=2710	1	1,07 кг
Б4	2			Ф6А-III ГОСТ 5781-82 L=200	28	0,04 кг
			<u>Переменные данные для исполнения</u>			
				901-4-79с.84-IV-3.201		3,86 кг
				<u>Детали</u>		
Б4		3		Ф10А-II ГОСТ 5781-82 L=2710	1	1,67 кг
				901-4-79с.84-IV-3.201-01		7,60 кг
				<u>Детали</u>		
Б4				Ф18А-II ГОСТ 5781-82 L=2710	1	5,41 кг

Привязан

Ш.В. №

ТП 901-4-79с.84-IV-3.201

Каркас плоский

Группа	Масса	Масштаб
Р	См. табл.	1:25

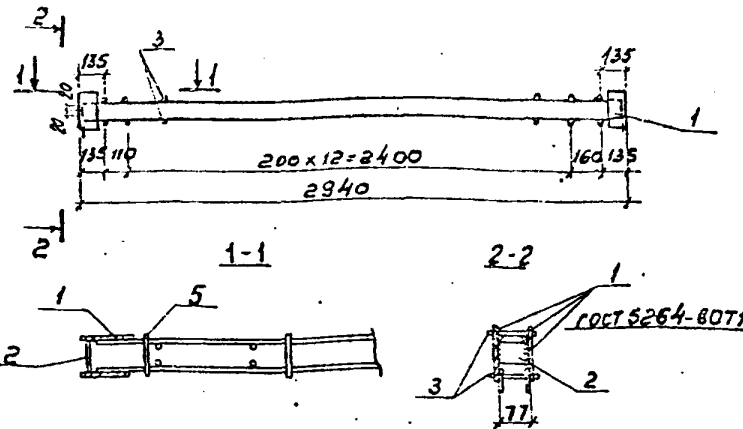
Лист Листов 1

СООЗ ВДОЖАИПРОЕКТ

ГИП Филатов А.  
 И.контр. Алмазов А.  
 Нач. отд. Филатов А.  
 Рук. бр. Алмазов А.  
 Ст. инж. Брянцева В.

Копировал: В. Филиппова

Формат А4



Формат листа	Лист	Поз.	Обозначение	Наименование	кол.	примеч.
				<u>Документация</u>		
			901-4-79с.84-IV-77	ТТЭ		
				<u>Сборочные единицы</u>		
			3.900-3 Вып. 4/82ч.2 л.22	Корпус КР16	2	5,3 кг
				<u>Детали</u>		
Б4	2			Лента 40x5 ГОСТ 10176-76 L=78 60x3x6 ГОСТ 380-78	2	0,12 кг
Б4	3			Ф5 Вр-I ГОСТ 6727-80 L=100	30	0,014 кг

Привязан

Ш.В. №

ТП 901-4-79с.84-IV-2.103

Изделие  
закладное

Группа	Масса	Масштаб
Р	11,26	1:25

Лист Листов 1

СООЗ ВДОЖАИПРОЕКТ

Ш.В. №

Копировал: В. Филиппова

25622-01 32  
Формат А4



Листов 2

В/А

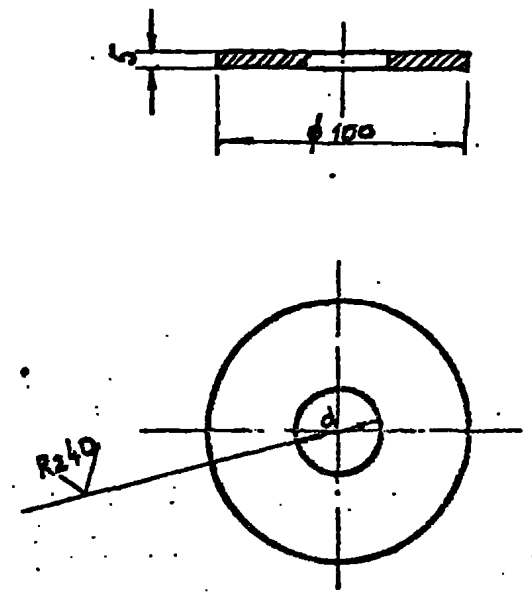


Таблица  
исполнения

Усл. знак	длина	масса
1	65	0.307
2	32.5	0.245
3	47.5	0.165

Приказан			

Учв. №:

ТП 901-4-75с34-IV - 6000

Заглушка

Средн. диаметр	Масса	Мощность
р	см	кВт

Лист 1 из 1

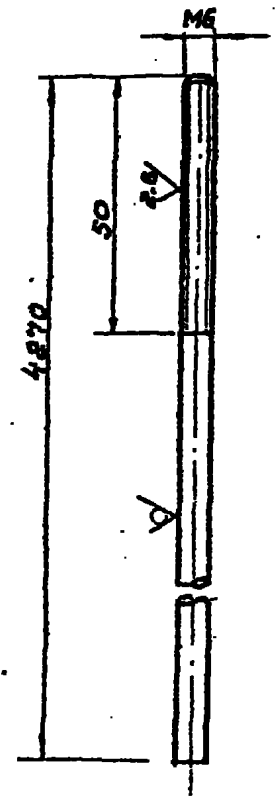
Лист 1/к 53 ГОСТ 19903-74  
3-й - СТ 10СТ 16623-70

СОЮЗПРОЕКТОПРОЕКТ

Копировал: В. Филиппов

9-90-01 21

Rz 80  
V(V)



Приказан			

Учв. №:

ТП 901-4-75с84-IV - 6100

Электрод нулевой

Средн. диаметр	Масса	Мощность
р	г	кВт

Лист 1 из 1

Кр. 86 ГОСТ 2590-71  
1АХ 154107 ГОСТ 59-9-75

СОЮЗПРОЕКТОПРОЕКТ

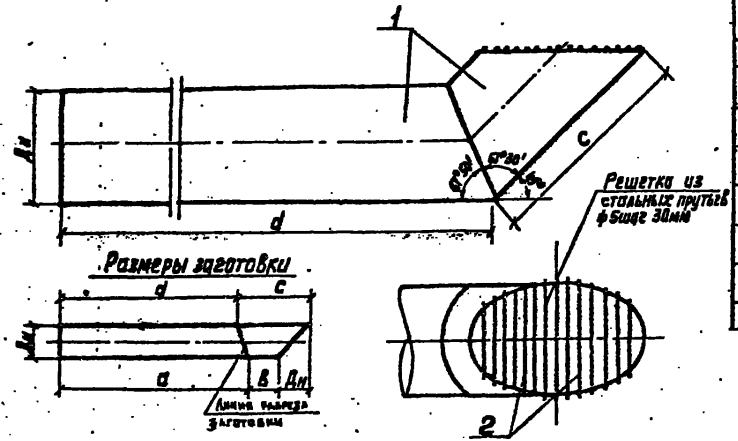
25622-01 33

Копировал: В. Филиппов

Формат А4



Аннот IV



Кол-во	Обозначение	Наименование	Кол.	Примеч.
		<b>ДЕТАЛИ</b>		
		Труба 108х3 ГОСТ 10704-76 Р-Ст3сп ГОСТ 10705-80	1	20,0 кг
		Труба 159х3 ГОСТ 10704-76 Р-Ст3сп ГОСТ 10705-80	1	32,5 кг
		Труба 219х5 ГОСТ 10704-76 Р-Ст3сп ГОСТ 10705-80	1	54,5 кг
		Труба 325х3 ГОСТ 10704-76 Р-Ст3сп ГОСТ 10705-80	1	106,6 кг
		Труба 426х5 ГОСТ 10704-76 Р-Ст3сп ГОСТ 10705-80	1	182,5 кг
		Труба 530х6 ГОСТ 10704-76 Р-Ст3сп ГОСТ 10705-80	1	279,9 кг
		φ 6-7 ГОСТ 5781-82		см. таблицу размеров

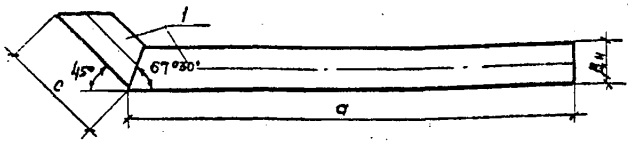
Марка детали	№1					№2	
	д	а	б	с	д	длина, м	масса, кг
07 100	108	2800	250	450	2130	1,0	0,22
07 150	159	2250	310	535	2285	1,5	0,33
07 200	219	2400	340	620	2310	2,0	0,44
07 300	325	2600	450	750	2675	3,0	1,10
07 400	426	2800	570	850	2625	7,5	1,65
07 500	530	2700	700	1000	2500	15,0	2,64

1. Сварку производить электродами типа Э46Л.
2. Решетку окрасить тремя слоями лака ХС-76 на растворителе Р-4 по слою грунта ХС-04.

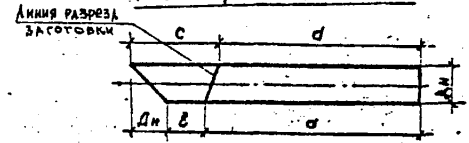
ТУ 531-47884-IV-1000

Деталь	Страна	Масса	Материал
отводящего трубопровода	Р	см. табл.	
07	лист	лист 07	
СЕРВИСНО-УСЛУЖИВАЮЩИЙ ЦЕНТР			

Альбом 17



Размеры заготовки



Марка детали	Dн	a	b	c	d	Масса кг
СП 100	108	2200	270	423	2165	20,0
СП 150	159	3100	224	423	3034	39,9

Формат	Зона	Поз.	Обозначение	Наименование	Код	Примеч.
				<u>Детали</u>		
				Труба 108х3 ГОСТ 10704-76		
				А-Ст 3 сп ГОСТ 16765-80	1	
				Труба 159х3 ГОСТ 10704-76		
				А-Ст 3 сп ГОСТ 16765-80	1	

Сварку производят электродом типа Э46А

Привязан	1
И.в. №	

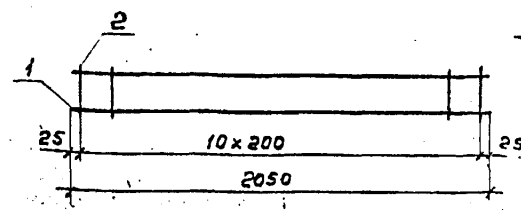
ТП901-4-79с84-IV-7.100

Деталь спускного трубопровода СП

Стандарт	Носит	Насител
р	см. табл.	
Лист	Листов 1	

СООБЩАЮЩИЙ ПРОЕКТ

Г.И.П.	Руднев	Л.И.П.
И.К.М.	Миренчук	Л.И.П.
Н.К.М.	Зорича	Л.И.П.
П.К.М.	Айнгори	Л.И.П.
С.К.М.	Гужовская	Л.И.П.



Поз. 2

Обозначение	Размер, мм		Масса ед, кг
	a	b	
901-4-79с84-IV-5.000	120		1,32
-01	100		1,26
-02	120		2,02
-03	100		1,96

Формат	Зона	Поз.	Обозначение	Наименование	Код. по исполн.			Примеч.
					01	02	03	
				<u>Документация</u>				
			901-4-79с84-IV-7Т	ТТ				
				<u>Детали</u>				
Б4		1		Ф8А-II ГОСТ 5781-82 с 200	2	2		0,46кг
Б4		1		Ф8А-II ГОСТ 5781-82 с 250		2	2	0,81кг
Б4		2		Ф6А-I ГОСТ 5781-82 с 150	11	11		0,036кг
Б4		2		Ф6А-I ГОСТ 5781-82 с 170	11	11		0,031кг

Привязан	
И.в. №	

ТП901-4-79с84-IV-5.000

Сетка

Стандарт	Носит	Насител
р	см. табл.	1:20
Лист	Листов 1	

СООБЩАЮЩИЙ ПРОЕКТ

И.в. № табл. Подпись и дата

Г.И.П.	Филатов	Л.И.П.
И.К.М.	Александров	Л.И.П.
Н.К.М.	Филатов	Л.И.П.
П.К.М.	Александров	Л.И.П.
С.К.М.	Бранцева	Л.И.П.
Т.К.М.	Зудина	Л.И.П.