

ТИПОВОЙ ПРОЕКТ

503 - 3 - 17.87

ПРОФИЛАКТОРИЙ ДЛЯ ЕЖЕДНЕВНОГО ОБСЛУЖИВАНИЯ ГРУЗОВЫХ АВТОМОБИЛЕЙ НА ДВЕ ЛИНИИ

АЛБОМ III
СТРОИТЕЛЬНЫЕ ИЗДЕЛИЯ

21956/03

цена 0-84

ТИПОВОЙ ПРОЕКТ
503 - 3 - 17.87

ПРОФИЛАКТОРИЙ ДЛЯ ЕЖЕДНЕВНОГО ОБСЛУЖИВАНИЯ ГРУЗОВЫХ АВТОМОБИЛЕЙ НА ДВЕ ЛИНИИ

АЛЬБОМ III


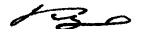
СОСТАВ ПРОЕКТА:

- АЛЬБОМ I ОБЩАЯ ПОЯСНИТЕЛЬНАЯ ЗАПИСКА. ТЕХНОЛОГИЯ ПРОИЗВОДСТВА. ОТОПЛЕНИЕ И ВЕНТИЛЯЦИЯ. ВНУТРЕННИЙ ВОДОПРОВОД И КАНАЛИЗАЦИЯ.
- АЛЬБОМ II АРХИТЕКТУРНЫЕ РЕШЕНИЯ. КОНСТРУКЦИИ ЖЕЛЕЗОБЕТОННЫЕ. КОНСТРУКЦИИ МЕТАЛЛИЧЕСКИЕ. СИЛОВОЕ ЭЛЕКТРОБОРУДОВАНИЕ. ЭЛЕКТРООСВЕЩЕНИЕ. АВТОМАТИЗАЦИЯ ТЕХНОЛОГИЧЕСКИХ И САНИТАРНО-ТЕХНИЧЕСКИХ УСТРОЙСТВ. СВЯЗЬ И СИГНАЛИЗАЦИЯ.
- АЛЬБОМ III СТРОИТЕЛЬНЫЕ ИЗДЕЛИЯ
- АЛЬБОМ IV ЗАДАНИЯ ЗАВОДУ - ИЗГОТОВИТЕЛЮ
- АЛЬБОМ V СПЕЦИФИКАЦИЯ ОБОРУДОВАНИЯ
- АЛЬБОМ VI ВЕДОМОСТИ ПОТРЕБНОСТИ В МАТЕРИАЛАХ
- АЛЬБОМ VII СМЕТЫ
- АЛЬБОМ VIII ПРОЕКТНАЯ ДОКУМЕНТАЦИЯ ПО ПРИСПОСОБЛЕНИЮ ПОМЕЩЕНИЙ ЕЖЕДНЕВНОГО ОБСЛУЖИВАНИЯ И УГЛУБЛЕННОЙ МОЙКИ ДЛЯ СПЕЦИАЛЬНОЙ ОБРАБОТКИ АВТОТРАНСПОРТА

ПРИМЕНЕННЫЕ МАТЕРИАЛЫ: ТП 704-1-158 83 Резервуар стальной горизонтальный цилиндрический для хранения нефтепродуктов емкостью 3м³
(Казанский филиал ЦИТТ)
ТП 503-9-6.84 Установка для обезвреживания осадка сточных вод от мойки автомобилей
(Новосибирский филиал ЦИТТ)

РАЗРАБОТАН
ИНСТИТУТОМ „ГИПРОАВТОТРАНС“

ГЛАВНЫЙ ИНЖЕНЕР ИНСТИТУТА
ГЛАВНЫЙ ИНЖЕНЕР ПРОЕКТА

В.Н. КРЮКОВ
И.А. КИРСАНОВ

РАБОЧИЙ ПРОЕКТ УТВЕРЖДЕН
И ВВЕДЕН В ДЕЙСТВИЕ 01.05.85
МИНАВТОТРАНСОМ РСФСР
ПРОТОКОЛ ОТ Н.02.86 №5

Обозначение	Наименование	Страница
	Титульный лист	
	Содержание альбома	1
ТП 503-3-17 87-КЖИ.000ТУ	Технические условия	1
010	Колонна К1, К3, К4, К5, К11	2
010СБ	Колонна К1, К3, К4, К5, К11. Сборочный чертеж.	3
020	Колонна К2, К6, К8	4
020СБ	Колонна К2, К6, К8. Сборочный чертеж.	4
020СБ	Колонна К2, К6, К8, сборочный чертеж.	5
030СБ	Колонна К9, К12, К13. Сборочный чертеж.	6
040	Колонна К7	7
050	Панель Пс1, Пс21	8
060	Панель Пс2, Пс4, Пс5	9
070	Панель Пс3, Пс22	10
080	Панель Пс5, Пс7, Пс8, Пс18	11
090	Панель Пс9, Пс10	12
100	Панель Пс11, Пс12, Пс19, Пс20	13
110	Панель Пс13, Пс14, Пс15, Пс16	14
120	Щит ЩС1	15
130	Решетка Рс1	16
140	Рамка Рм1, Рм2, Рм3	17
150	Изделие закладное МН1	18
160	Изделие закладное МН2	18
170	Изделие закладное МН3	19

формат А4

- Для анкеров из горячекатаных стержней периодического профиля класса АIII применяется сталь марки 35ГС по ГОСТ 5632-72
- Сварку производить электродами Э42 по ГОСТ 3457-75
- Металлический щит и закладные изделия покрыть грунтом ГФ-019 за 2 раза. Поверхности закладных изделий со стороны анкеров не грунтовать.
- Рабочие узлы установки закладных изделий в колоннах см. серию 1.020-1/83. 0-1; 6 панелей - 1.020.1-1. 0-1

ЦИЛ - метод Грависис и дата вост. и н.д.

Нак. ЯСО	Винклер				ТП 503-3-17.87	КЖИ.000ТУ
И.контр.	Хрипало					
П.контр.	Хрипало					
П.спец.	Личичан				Технические условия	Станд. лист
Рук. зр.	Алахова					Листов
Ст.инж.	Зелькина					
						ГИПРОАВТОТРАНС г.Москва

Копировал Волкова

формат А4

Львовский

Типовой проект

ведомость расхода стали на
дополнительные закладные изделия, кг

Марка элемента	Изделия закладные				
	Арматура класса				
	А II				
	ГОСТ 5781-82*				
	φ8	φ12	φ14	φ16	Итого
К1		1,04			1,04
К3		2,94		6,5	9,44
К4	2,0	1,38		3,06	6,44
К5		2,94		6,5	9,44
К11	0,4	0,18	2,34		2,92

Продолжение ведомости

Прокат марки					Итого	Всего	Общий расход
В ст 3 кл 2							
ГОСТ 103-76*							
6*140	6*150	12*191	10*220				
	2,82				2,82	3,86	3,86
	1,41	34,36			35,77	45,21	49,21
	9,65	4,41	4,1		11,16	17,6	17,6
	1,41	34,36			35,77	45,21	49,21
	1,1		7,47		8,57	11,49	11,49

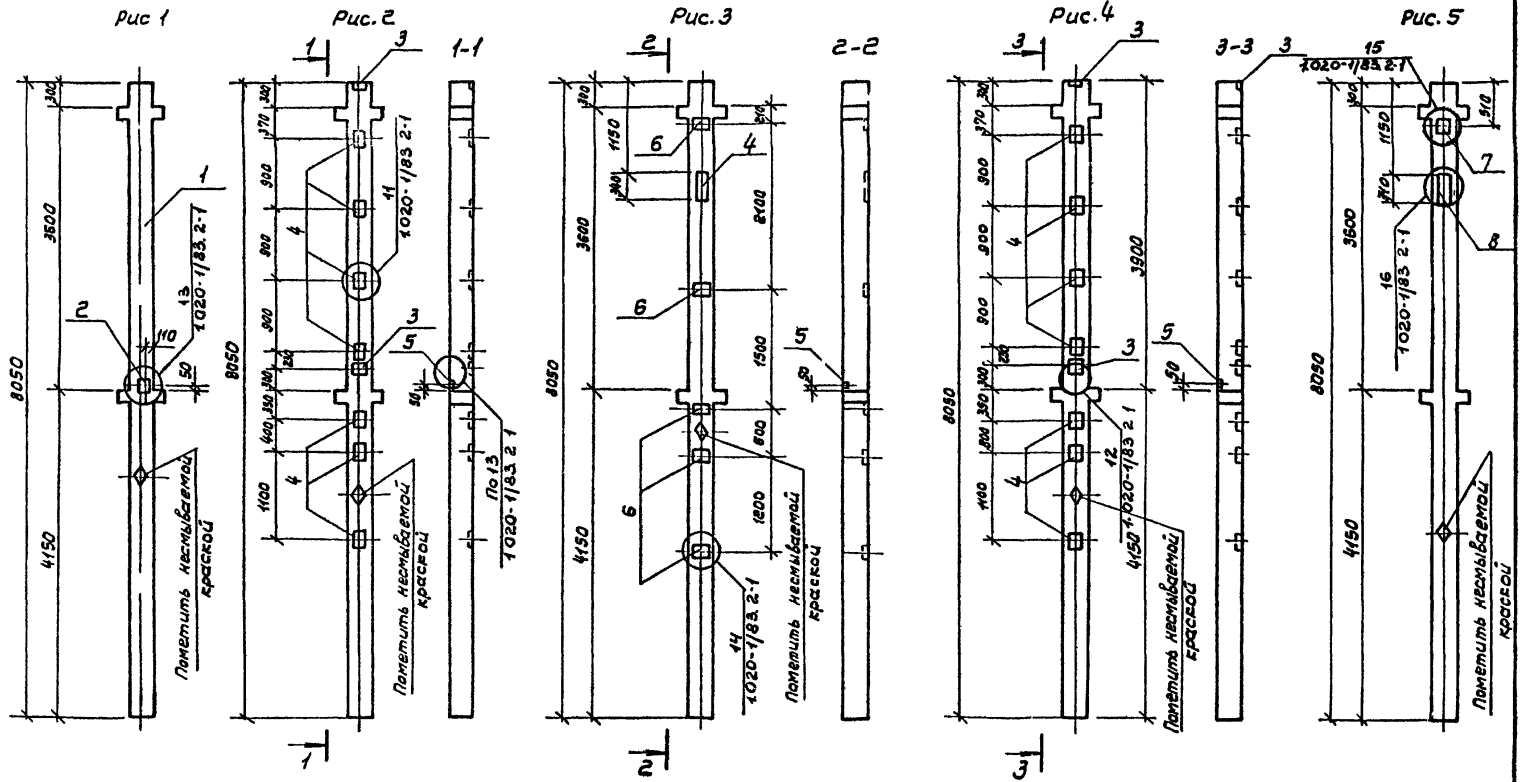
Код	Кол-во	Литр	Обозначение	Наименование	Кол. на исполнение			
					КЖ-01	КЖ-02	КЖ-03	КЖ-04
				Документация				
А3			ТП ЮЖИ.000ТУ	Технические условия	×	×	×	×
				Сборочные единицы				
А3	1	1.020-1/83. 2-1.08		Колонна 2КД.3.36-24	1	1	1	1
				Изделия закладные				
А4	2	1.020-1/83. 2-15. 24-03		МН 41	1			
А3	3	1.020-1/83. 2-15. 24		МН 19		2		2
А3	4	1.020-1/83. 2-15. 23		МН 13		7		7
А3	5	1.020-1/83. 2-15. 24-08		МН 40	1	1	1	
А4	6	1.020-1/83. 2-19. 24-07		МН 34		5		
А6	7	1.020-1/83. 2-15. 24-06		МН 33				1
А4	8	1.020-1/83. 2-15. 26-01		МН 28				1

Итого	Литр				
	К1	К3	К4	К5	К11

Исполн.	Винлар	Львов		ТП 503-3-17.87	КЖИ.010
И. контро.	Хрипало	Львов			
П. контро.	Кочало	Львов			
П. спец.	Лисичкин	Львов		Колонна К1, К3, К4, К5, К11	Сводный лист
Руч. впр.	Алексова	Львов			Р 1 2
Инженер	Бронинский	Львов			ГИПРОВТОТРАНС
					г. Москва

Копировал Волкова

Формат А3



Обозначение	Марка	Рис	Масса кг
ТП - КЖИ 010	К1	1	1882,86
-01	К3	2	1924,21
-02	К4	3	1896,60
-03	К5	4	1924,21
-04	К11	5	1890,19

ТП 503-3-17.87 -КЖИ. 010 СБ		
Колонна К1, К3, К4, К5, К11		
Сборочный чертёж		
Исполн	В.И.Евлев	Л.И.Иванов
Н.контр	Хрипало	Л.И.Иванов
Гл.контр	Хрипало	Л.И.Иванов
Гл.спец	Лисичкин	Л.И.Иванов
Руч.гр	Ялехова	Л.И.Иванов
Инжен.	Крынина	Л.И.Иванов
Листов	1	1:50
ГИПРОТРАНС		
г. Москва		

Копировал Валкова

Формат А3

Альбом II

ФОРМАТ	ЗОНА	№ОБ.	ОБОЗНАЧЕНИЕ	НАИМЕНОВАНИЕ	КОЛ. НА ИСПОЛН.			ПРИМЕЧАНИЕ
					ТП	КНИ	ОЗО	
				Документация				
			ТП 503-3-17 87	КНИ.000 ТУ				
				Технические условия	×	×	×	
				Сборочные единицы				
А3	1	1	1 020-1/83 2-1	Колонна 2КОЗ 3С-2 1	1	1	1	
				Изделия закладные				
А4	2		1 020-1/83-2-15 2А	МН19	2			
А4	3		1 020-1/83 2-15.23	МН13	7			
А4	4		1.020-1/83 2-15.24.09	МН41	1	2		
А4	5		1 020-1/83 2-15.24 06	МН33		6	6	
А4	6		1 020-1/83.2-15 24 07	МН34			6	
А4	7		1 020-1/83 2-15 24 08	МН40			2	

Титловый проект

ШИФР	АНТЕР		
	К2	К6	К8

Ведомость расхода стали на дополнительные закладные изделия, кг.

МАРКА ЭЛЕМЕНТА	ИЗДЕЛИЯ ЗАКЛАДНЫЕ								Общий расход	
	Арматура класса А-III				Прокат марки ВСт 3 кп 2					
	Гост 5781-82*				Гост 103-76*					
	Ф8	Ф12	Ф16	Итого	Ф400	Ф150	12х150	Итого		
К2	-	2,86	25,30	28,36		2,82	34,36	37,18	65,54	65,54
К6	2,40	2,06	-	4,48	6,60	2,82	-	9,42	13,90	13,90
К8	4,80	2,24	-	7,04	13,56	2,82		16,38	23,42	23,42

НАЧ.АСО			ВИНКЛЕР			ТП 503-3-17.87			КНИ.020								
Н.КОНТР			ХРУПАЛО			Колонна К2, К6, К8			СТАЛЬ								
П.КОНСТР			ХРУПАЛО						Лист			Листов					
П.СПЕЦ			ЛИСИЧКИН			Гипроавтотранс			Р			1			2		
Р.СТР			АЛЕХОВА						г. Москва								
СТ.ИИИ			ЗАБКИНА														

Копировал Волкова

Формат А4

Альбом II

ФОРМАТ	ЗОНА	№ОБ.	ОБОЗНАЧЕНИЕ	НАИМЕНОВАНИЕ	КОЛ. НА ИСПОЛН.			ПРИМЕЧАНИЕ
					ТП	КНИ	ОЗО	
				Документация				
			ТП 503-3-17 87	КНИ				
				Технические условия	×	×	×	
				Сборочные единицы				
А3	1	1	1 020-1/83 2-1	Колонна 2КОЗ 3С-2 1	1	1	1	
				Изделия закладные				
А4	2		1.020-1/83.2-15	МН28	1		1	
А4	3		1.020-1/83 2-15	МН33	6	6	6	
А4	4		1.020-1/83 2-15	МН34	1		1	
А4	5		1.020-1/83 2-15	МН40	2			
А4	6		1.020-1/83 2-15	МН41			1	

Титловый проект

ШИФР	АНТЕР		
	К9	К12	К13

Ведомость расхода стали на дополнительные закладные изделия, кг.

МАРКА ЭЛЕМЕНТА	ИЗДЕЛИЯ ЗАКЛАДНЫЕ								Общий расход		
	Арматура класса А-III				Прокат марки ВСт 3 кп 2						
	Гост 5781-82*				Гост 103-76*						
	Ф6	Ф8	Ф12	Ф14	Итого	Ф400	Ф150	12х150		Итого	
К9		2,80	2,42	2,34	7,56	7,73	2,82	7,47	10,22	85,68	85,58
К12		2,40		1,04	3,44	6,60	1,41		8,01	11,50	11,50
К13		2,80	0,11	2,34	5,32	7,73		7,47	15,20	20,52	20,52

Титловый проект

НАЧ.АСО			ВИНКЛЕР			ТП 503-3-17.87			КНИ 020								
Н.КОНТР			ХРУПАЛО			Колонна К9, К12, К13			СТАЛЬ								
П.КОНСТР			ХРУПАЛО						Лист			Листов					
П.СПЕЦ			ЛИСИЧКИН			Гипроавтотранс			Р			1			2		
Р.СТР			АЛЕХОВА						г. Москва								
СТ.ИИИ			ЗАБКИНА														

Копировал Волкова

Формат А4

Технический проект

Рис. 1

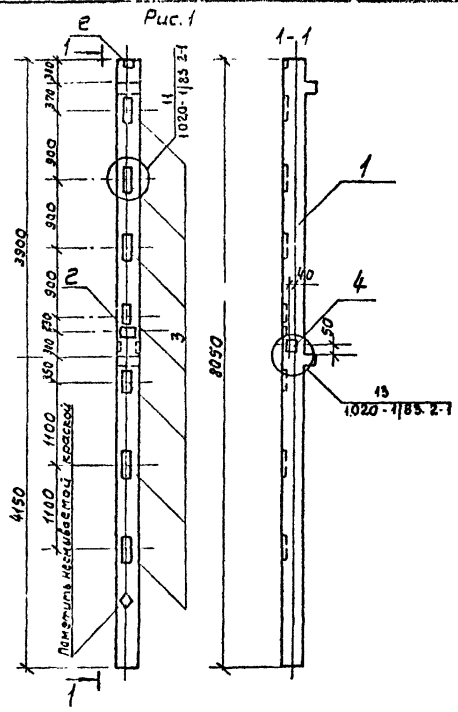


Рис. 2

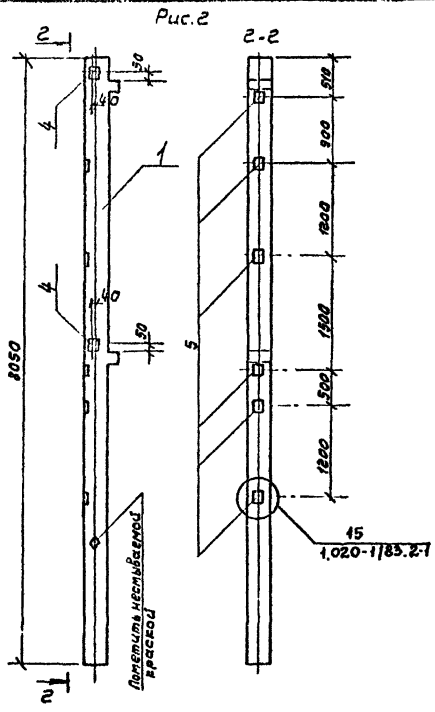
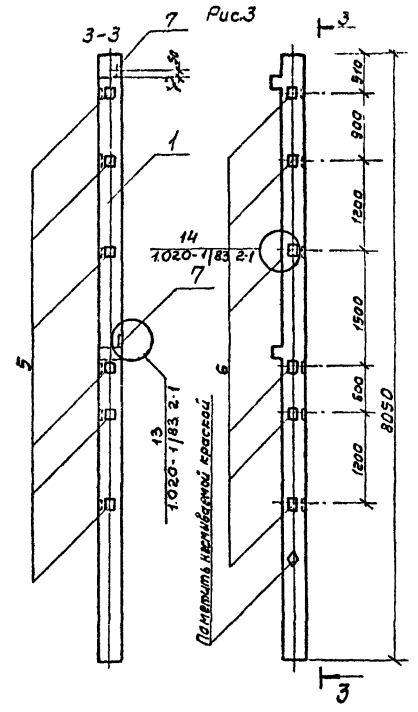


Рис. 3



Обозначение	Марка	Рис.	Масса кг
ТП кни. ого	КВ	1	1910,54
-01	КВ	2	1058,30
-02	КВ	3	1068,42

ТП 503-3-17.87		КНИ ОГО СБ	
Статус	Масштаб	Лист	Листов
Р	см. табл.	2	1:50
ГИПРОАВТОТРАНС г. Москва			

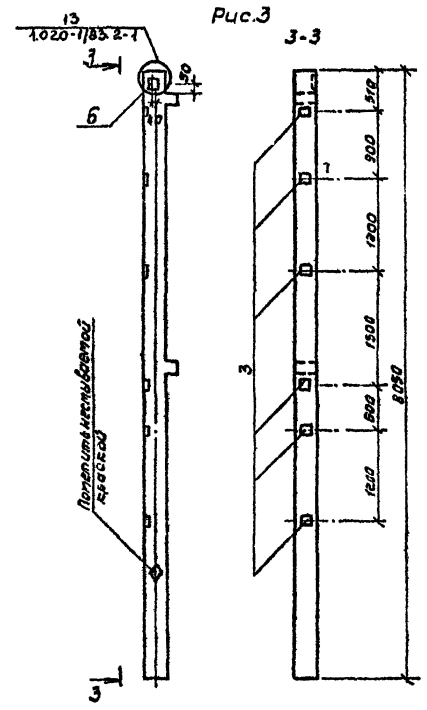
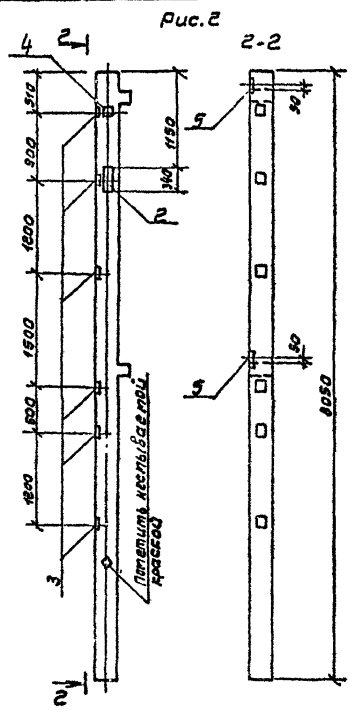
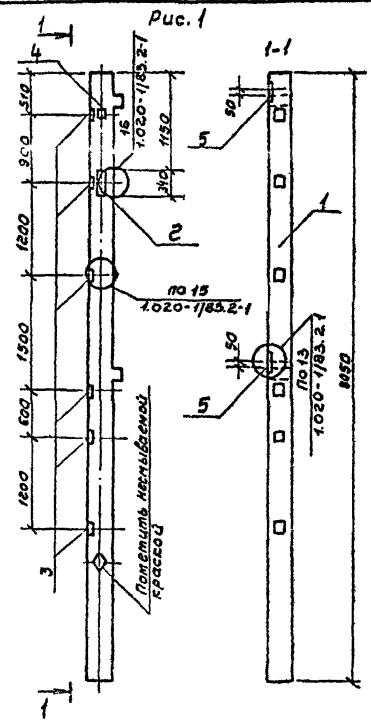
Нач. ЯСО ВИНЕЛЕР
 И. КОМП. ВИНЕЛЕР
 Гл. констр. ХРУЧАЛО
 Гл. спец. ЛИСЧИКИН
 Рук. пр. АЛЕХОВА
 Инж. ЗЕЛЬЦИНА

Колонна К2, К6, К8

Копировал Волкова Формат А3

Типовой проект

Кладовый шкаф



Обозначение	Марка	Рис.	Масса	
ТП	КНИ.040	К9	1	1910,39
	-01	К10	2	1855,45
	-02	К13	3	1869,52

Исполнитель	С.И.Иванов
Начальник КИП	В.И.Иванов
Проектировщик	В.И.Иванов
Инженер	В.И.Иванов
Ст. инженер	В.И.Иванов

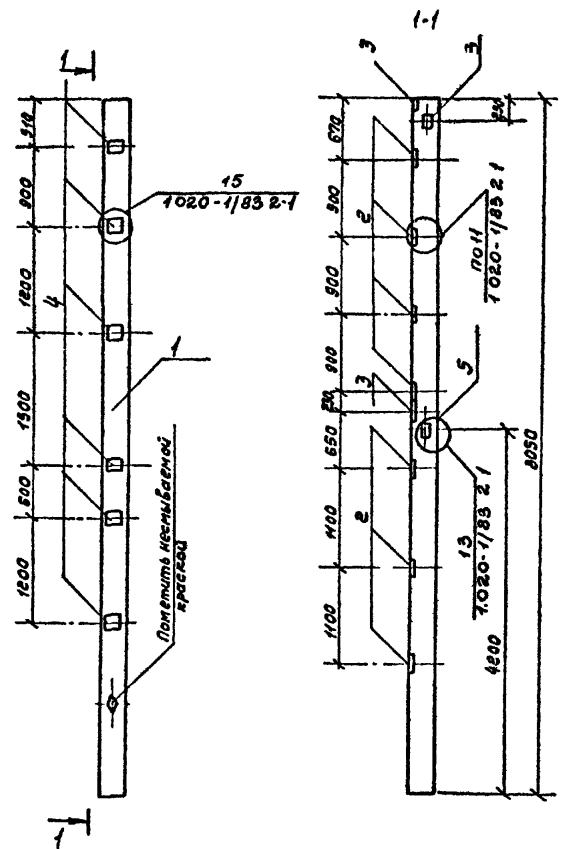
ТП 503-3-17.87	КНИ 030С6
Колонна К9, К10, К13	Стандарт
	Масса
	Листов
	Гипрвавтотранс
	г. Москва

Копировал Валкова формат А3

УТВ. Исполн. Проект. и детали. Дата: 1987.10.15

Типовой проект

Ярмомей



Прокат	Зона	Положение	Обозначение	Наименование	Кол	Примечание
				<u>Документация</u>		
			ТП 503-3-17 87-КНИ.000ТУ	Технические условия		
				<u>Сварочные единицы</u>		
A3	1		1 020-1/83 2-1	Колонна экз 36-1		
				Изделия закладные		
A4	2		1 020-1/83 2-15 23	МН13	7	
A4	3		1 020-1/83 2-15 24	МН19	2	
A4	4		1 020-1/83 2-15 24-06	МН33	6	
A4	5		1 020-1/83 2-15 24-03	МН41	2	

Ведомость расхода стали на элемент, кг

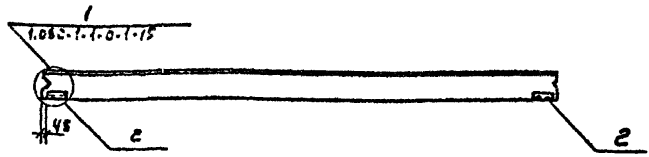
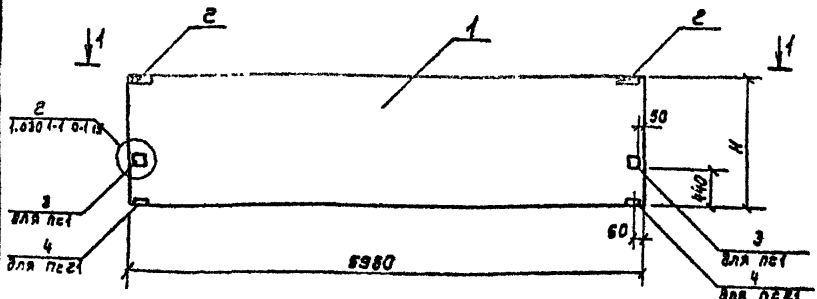
Марка элемента	Изделия закладные								Всего	Общий расход
	Арматура класса				Прокат марки					
	А-III				РостЗ кл2					
	ГОСТ 5781-82*				ГОСТ 103-76*					
	φ 8	φ 12	φ 16	Итого	8x100	8x150	8x190	Итого		
К7	2.40	3.90	25.50	31.80	6.78	5.64	54.36	46.78	78.50	78.50

		ТП 503-3-17 87		КНИ.040	
		Колонна К7		Стандия	Масштаб
				Р	1889,58 1:50
				Лист	Листов 1
				ГИПРОАВТОТРАН г. Москва	

Нач. АСО Виккер
 Н. Комар Хруцало
 Л. Канат Хруцало
 П. Спец Лисичкин
 В.К. Зр. Япекова
 Ст. Инж. Элькина

Аннотация

Титульный проект



Код	Вид	Лист	Обозначение	Наименование	Ед. изм.		Примечания
					ТП	КЖИ	
				Документация	×	×	
			ТП 503-3-17 87 кжи. 000ТУ	Технические условия			
				сборные единицы			
A4	2		1.030.1-1.1-3.30	Изделие закладное М1	2	2	
A4	3		1.030.1-1.1-3.31	Изделие закладное М5	2	-	
A4	4		1.030.1-1.1-3.33	Изделие закладное М6	-	2	
			Переменные данные	для исполнений			
				ТП 503-3-17 87-кжи. 030			
A3	1		1.030.1-1.1-1.06-04	ПС60.15.3 0-3Л	1	-	
				ТП КЖИ.030-01			
A3	1		1.030.1-1.1-1.04-08	ПС60 9 3.0-6Л	-	1	

Обозначение	Марка	Н мм	Масса кг
ТП 503-3-17 87-кжи. 030	ПС1	485	4078,5
-01	ПС21	385	2416

Лист	ПС1	ПС21

Имя разработчика и дата

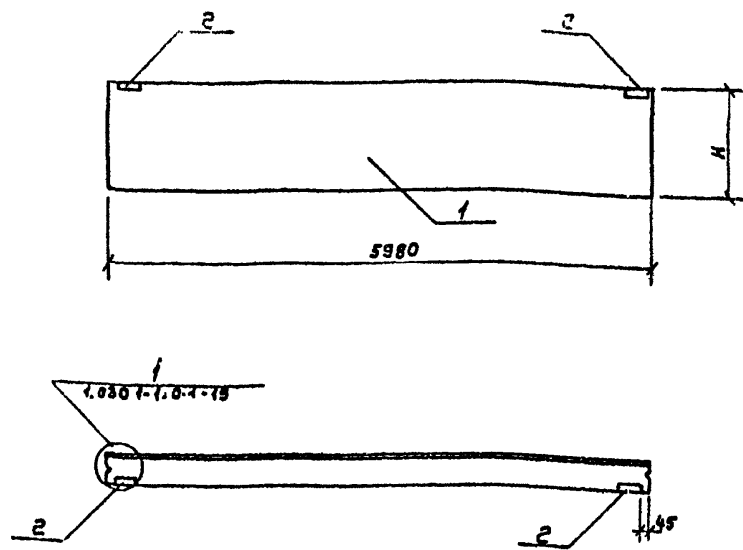
Ведомость расхода стали на дополнительные закладные изделия, кг

Марка элемента	Изделия закладные								Общий расход			
	Арматура класс А III		Прокат марки ВСтЗ КЛЗ									
	ГОСТ 5781-82*		ГОСТ 103-76*			ГОСТ 8508-72						
	φ10	Итого	60x6	60x8	Удво	200мм	Итого	163x6		Итого		
ПС1	1,40	-	1,40	1,12	-	6,92	7,58	15,62	2,06	2,06	18,48	18,48
ПС21	1,52		1,52	1,12	1,28			2,40	2,06	2,06	5,98	5,98

ТП 503-3-17.87		КЖИ 030	
Панель ПС1, ПС21		Склад	Масштаб
Р	табл.	вм	1:50
Лист		листо 1	
ГИПРОАВТОТРАНС Г. МОСКВА			

Ансамбль

Типовой проект



Формат	Этаж	Лист	Обозначение	Наименование	Кол. на исп.			Примечание
					ТП	КЖИ	Об	
				Документация				
			ТП503-3-17.87 кжи.060У	Технические условия	×	×	×	
				Сборочные единицы				
A4	2		1.030.1-1.1.3.30	Изделие закладное М1	2	2	2	
			Переменные данные для исполнения					
				ТП кжи.060				
A3	1		1.030.1-1.04-08	ПС 60.9.3.0-Б1	1			
				ТП кжи.060-01				
A3	1		1.030.1-1.05-03	ПС 60.12.3.0-3Л		1		
				ТП кжи.060-02				
A3	1		1.030.1-1.07-12	ПС 60.21.3.0-2Л			1	

Обозначение	Марка	H мм	Масса кг
ТП503-3-17.87 кжи.060	ПС2	885	2413,7
-01	ПС4	1185	3213,7
-02	ПС6	2085	5643,7

Испр	Лист		
	ПС2	ПС4	ПС6

Ведомость расхода стали на элемент, кг

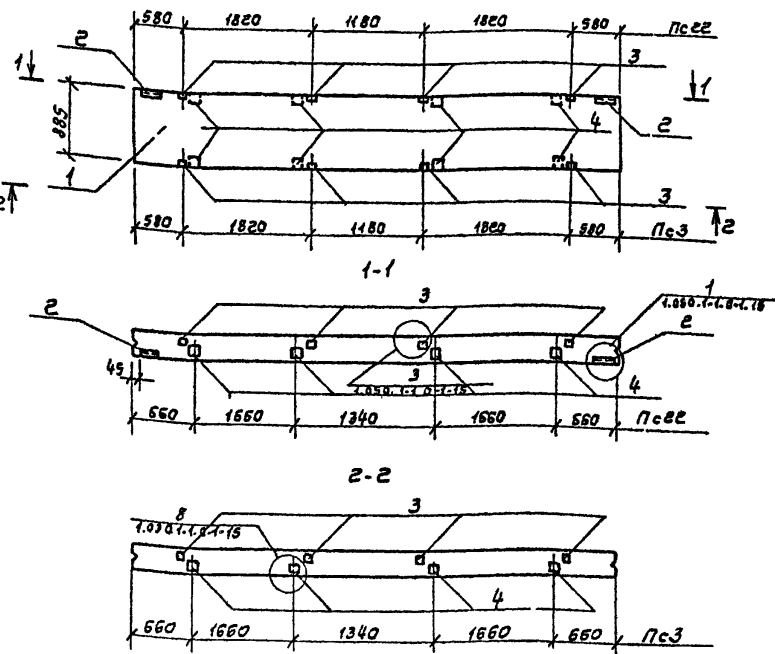
Марка элемента	Изделия закладные							Общий расход
	Арматура класса		Прокат марки					
	А-III		ВСтЗ кп2					
	ГОСТ 5781-82*		ГОСТ 103-76*		ГОСТ 8503-72*		Всего	
φ10	Итого	-60*6	Итого	Л53*6	Итого			
ПС2	0,52	0,52	1,12	1,12	2,06	2,06	3,70	3,70
ПС4	0,52	0,52	1,12	1,12	2,06	2,06	3,70	3,70
ПС6	0,52	0,52	1,12	1,12	2,06	2,06	3,70	3,70

ТП 503-3-17.87		КЖИ. 060	
Панель ПС2, ПС4, ПС6		Сталь	Масса
		Р	Ст. табл.
		Лист	Листов 1
		ГИПРОАВТОТРАНС	
		г. Москва	

Изм. №1 введ. 12.01.82

Альбом №

Типовой проект



Формат	Зона	Поз.	Обозначение	Наименование	кол. на м ²	Т/П	К/ЖИ	Примечание
<u>Документация</u>								
			ТП503-3-17.87- КЖИ 000 тУ	Технические условия	×	×		
<u>Сборочные единицы</u>								
А4	2		1.030. 1-1. 1-3. 30	Изделие закладное М1	2	2		
А4	3		1.030. 1-1. 1-3. 3Б	Изделие закладное М9	4	4		
А3	4		1.030. 1-1. 01. 03	Брус деревянный 80х120х180 сосны, сорт I ГОСТ 8486-66	4	4		0,77кг
<u>Переменные данные</u>								
				ТП КЖИ.070				
А3	1		1.030. 1-1. 1-1. 04-02	Пс60.9.3.0-БЛ	1	-		
				ТП КЖИ.070-01				
А3	1		1.030. 1-1. 1-1. 04.08	Пс60.9.3.0-БЛ	-	1		

Обозначение	Марка	Масса кг
ТП503-3-17.87-КЖИ.070	Пс3	2419,2
-01	Пс22	2419,2

Шифр	Литер	Пс3	Пс22

Ведомость расхода стали на дополнительные закладные изделия, кг

Марка элемента	Изделия закладные							Общий расход	
	Арматура класса		Прокат марки						
	А-III		вст3 кл2						
	ГОСТ 5781-82		ГОСТ 103-76		ГОСТ 8503-76				
φ10	Итого	60-6	100-8	Итого	1.535	Итого			
Пс3	2,04	2,04	1,12	4,00	5,12	2,06	2,06	9,22	9,22
Пс22	2,04	2,04	1,12	4,00	5,12	2,06	2,06	9,22	9,22

ТП 503-3-17.87		КЖИ.070		
Панель Пс3, Пс22		Сталь	Масса	Масштаб
Исх. АСО	ВИКЕЛЕР	р	2419,22 кг	1:50
И.контр.	ХРИПАКО	Лист		Листов 1
Г.контр.	ХРИПАКО			
Г.спец.	ЯЛЕХОВА			
Р.к.зр.	ЯЛЕХОВА			
Ст.инж.	ЗЕЛЬБИГ			

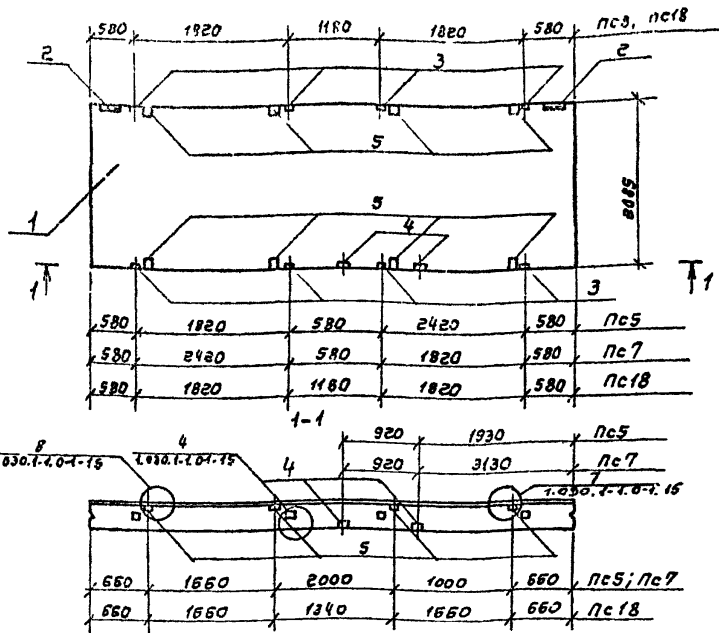
Шифр металл. Паспорта и дата изготовления

Копировал Волкова

формат А3

Альбом №

Типовой проект



Ведомость расхода стали на дополнительные закладные изделия, кг

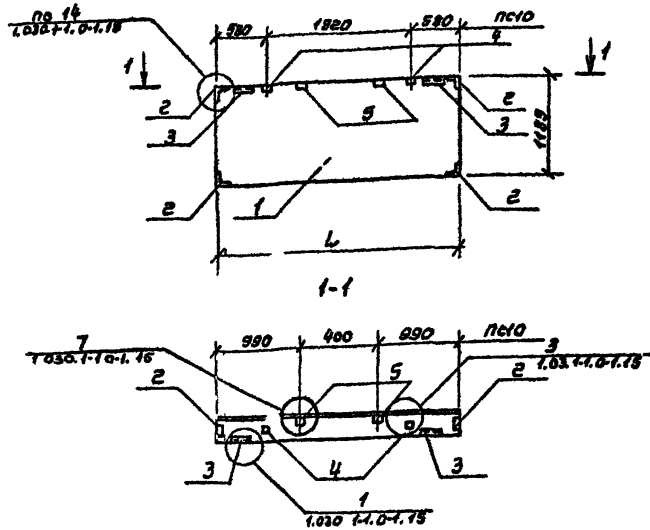
Марка элемента	Изделия закладные							Общий расход	
	Арматура класса		Прокат марки						
	А-III		Вст3 кп2						
	гост 5781-82*		гост 103-76*		гост 1509-72*		всего		
φ10	Итого	60x6	100x8	Итого	63x6	Итого			
пс5	2,92	2,92	1,12	4,00	5,12	3,90	3,90	11,94	11,94
пс7	2,92	2,92	1,12	4,00	5,12	3,90	3,90	11,94	11,94
пс8	2,66	2,66	2,24	4,00	6,24	4,12	4,12	12,92	12,92
пс18	4,08	4,08	1,12	8,00	9,12	2,06	2,06	15,26	15,26

Код	Зона	Поз.	Обозначение	Наименование	Кол. на ил. табл.			Примечание
					01	02	03	
				<u>Документация</u>				
			ТП 503-3-17.87 КЖИ.0007У	Технические условия	×	×	×	
				<u>Сборочные единицы</u>				
A4	2		1.030.1-1.1-3.30.	Изделие закладное М1	2	2	2	
A4	3		1.030.1-1.1-3.35	Изделие закладное М2	4	4	4	
A4	4		1.030.1-1.1-3.35	Изделие закладное М11	2	2	-	
A3	5		1.030.1-1.0-1.03	Брус деревянный 80x120x200 сосна, сорт I ГОСТ 8486-66**	4	4	4	8,07 кг
			Переменные данные	для исполнения				
				ТП КЖИ.080				
A3	1		1.030.1-1.1-1.07-13	пс60.21.3.0-5л	1			
				ТП КЖИ.080-01				
A3	1		1.030.1-1.1-1.07-13	пс60.21.3.0-5л		1		
				ТП КЖИ.080-02				
A3	1		1.030.1-1.1-1.07-13	пс60.21-3.0-5л			1	
				ТП КЖИ.080-03				
A3	1		1.030.1-1.1-1.07-13	пс60.21.3.0-5л				1

Обозначение	Марка	Масса кг
ТП 503-3-17.87- КЖИ.080	пс5	5630
-01	пс7	5650
-02	пс8	5650
-03	пс18	5650

Шифр	Литер				
		пс5	пс7	пс8	пс18

ТП 503-3-17 87		КЖИ 080	
Чл. 1.10	Линкер	Панель пс5, пс7, пс8, пс18	Станд. табл. 1:50
Н. канар	Крупная		
Л. конст.	Крупная	Лист	Листов 7
Л. спец.	Инсильки	ГИПРОАВСТРАНС	
ВУФ. ар.	Алекова	г. Москва	
Ср. Школы	Эксп. центр		



Код	Марка	Литер.	Обозначение	Наименование	Кол-во		Примечание
					шт	кг	
Документация							
			ТП503-3-17.87-КЖИ.090ТЭ	Технические условия	1	1	
Сборочные единицы							
А4	2		1.030.1-1.1-3.35	Изделие закладное М11	4	4	
А4	3		1.030.1-1.1-3.30	Изделие закладное М1	2	2	
А4	4		1.030.1-1.1-3.35	Изделие закладное М9	-	2	
А9	5		1.030.1-1.0-1.01	Брус деревянный 80x120x160 сосна сорт I ГОСТ 8486-66	-	2	0,77кг
Переменные данные для исполнений							
				ТП КЖИ.090			
А3	1		1.030.1-1.1-1.58.01	ЭПС.12.30-Л	1		
				ТП КЖИ.090-01			
А3	1		1.030.1-1.1-1.01-05	ПС30.9.30-БЛ		1	

Обозначение	Марка	Л мм	Масса кг
ТП503-3-17.87-КЖИ.090	ПС9	590	310
-01	ПС10	890	1200

Литер.	Листов	
	ПС9	ПС10

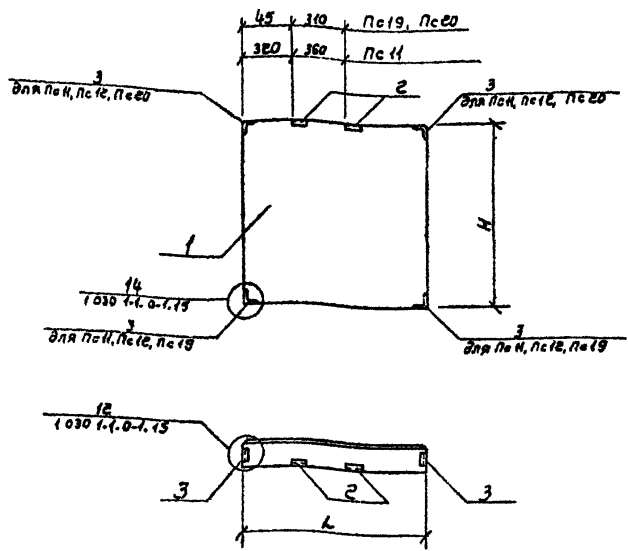
Ведомость расхода стали на дополнительные закладные изделия

Марка элемента	Изделия закладные							Общий расход
	Арматура класса		Прокат марки			Итого	Общий расход	
	А-III		ВсгЗ КПЗ					
	ГОСТ 7716-82	ГОСТ 103-76	ГОСТ 103-76	ГОСТ 103-76	ГОСТ 103-76	Итого		
ПС9	2,28	2,28	1,12	1,12	5,74	5,74	8,14	8,14
ПС10	3,64	3,04	1,12	2,00	3,12	5,74	8,90	11,90

ТП 503-3-17.87		КЖИ. 090		
Панель ПС9, ПС10		Сталь	Масса	Максимум
Нов. АСО	Винилер	р	ст. таб.	1,50
Н. Коптев	Хруцало	Листов / Листов		
П. Рогов	Хруцало	ГИПРОАВТОТРАНС		
Г. Спект	Алексинин	г. Москва		
Р. У. Зор	Алекова			
Ст. инж.	Валкина			

Ламборн В

Тыловой проект



Обозначение	Марка	H мм	L мм	Масса кг
ТП503-3-17.87-КЖИ 100	Пс11	1185	1180	630
-01	Пс12	1185	1180	630
-02	Пс19	2085	680	530
-03	Пс20	2085	1180	1110

Ведомость расхода стали на дополнительные закладные изделия, кг

Марка элемента	Изделия закладные						Всего	общий расход
	Арматура класса А-III		Прокат марки ВстЗКПЗ					
	ГОСТ 5781-82*		ГОСТ 103-76*		ГОСТ 8509-76			
	φ10	Итого	60x6	Итого	12x6	Итого		
Пс11	2,28	2,28	1,12	1,12	5,74	5,74	9,14	9,14
Пс12	1,76	1,76	—	—	3,58	3,58	5,44	5,44
Пс19	1,40	1,40	1,12	1,12	3,90	3,90	6,42	6,42
Пс20	1,40	1,40	1,12	1,12	3,90	3,90	6,42	6,42

Формат	Вид	Поз	Обозначение	Наименование	Кол-во на кв. км			Примечание
					ТП	01	02.03	
				<u>Документация</u>				
			ТП503-3-17.87-КЖИ 002У	Технические условия	×	×	×	×
				<u>Сборочные единицы</u>				
А4		2	1.030 1-1. 1-3 30	Изделие закладное М1	2	—	2	2
А4		3	1.030 1-1. 1-3 35	Изделие закладное М11	4	4	2	2
			Переменные данные для исполнений					
				ТП	КЖИ.100			
А3		1	1.030 1-1. 1-1. 60-01	2Пс12.12.3.0-1	1			
				ТП	КЖИ.100-01			
А3		1	1.030 1-1. 1-1 60-01	2Пс12.12.3.0-1	1			
				ТП	КЖИ.100-02			
А3		1	1.030 1-1. 1-1 59-05	2Пс6 21.3.0-1		1		
				ТП	КЖИ.100-03			
А3		1	1.030 1-1. 1-1. 61-05	2Пс12.21.3.0-1-1			1	

Шифр	Лист			
	Пс11	Пс12	Пс19	Пс20

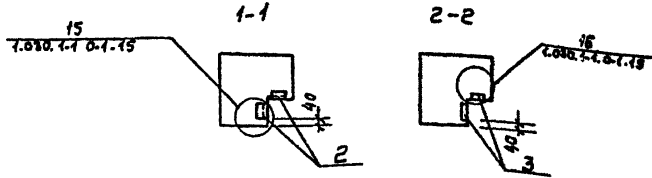
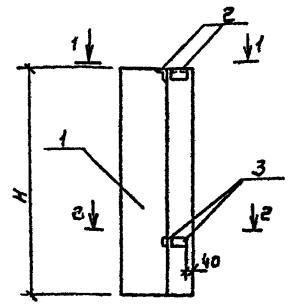
		ТП 503-3-17.87		КЖИ 100	
Нач АСО	Винклер	20		Опавд	Масса
И.контр	Хруцало			р	ст. табл.
И.контр	Хруцало				1:25
И.контр	Лисичкин			Лист	Листов 7
Руч зр	Ялкова			ГИПРОАВТОТРАНС	
Ст инж	Зилькина			г. Москва	

Копировал Волкова

Формат А3

Лист №

Типовой проект



Обозначение	Марка	H мм	Масса
ТП503-3-17.87 КЖИ.НО	ПС13	885	257,9
-01	ПС14	1085	332,9
-02	ПС15	2085	582,9
-03	ПС16	1485	426,5

Кол. на отв. ТП	Кол. на отв. КЖИ	Кол. на отв. ПС	Кол. на отв. ПС	Примеч. №	Обозначение	Наименование	Кол. на отв. ТП - КЖИ - ПС							
							-	01	02	03				
Документация														
					ТП503-3-17.87-КЖИ.НО	Технические условия	×	×	×	×				
Сборочные единицы														
Изделия закладные														
A4	2				1.030.1-1.1-3.30-04	M18	2	2	2	-				
A4	3				1.030.1-1.1-3.30-02	M19	-	-	-	2				
Промежные данные														
Для исполнений														
A3	1				1.030.1-1.1-1.68-09	ЗПС 46.90.30-Л	1							
A3	1				1.030.1-1.1-1.68-10	ЗПС 46.120.30-Л		1						
A3	1				1.030.1-1.1-1.68-14	ЗПС 46.210.30-Л				1				
A3	1				1.030.1-1.1-1.68-12	ЗПС 46.150.30-Л					1			

Шифр	Литер			
	ПС13	ПС14	ПС15	ПС16

Ведомость расхода стали на элемент, кг

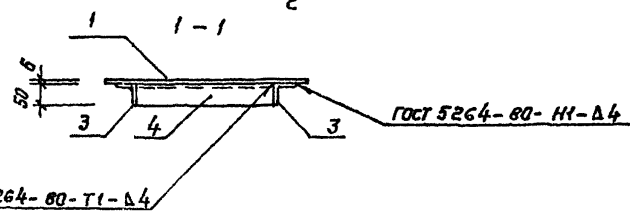
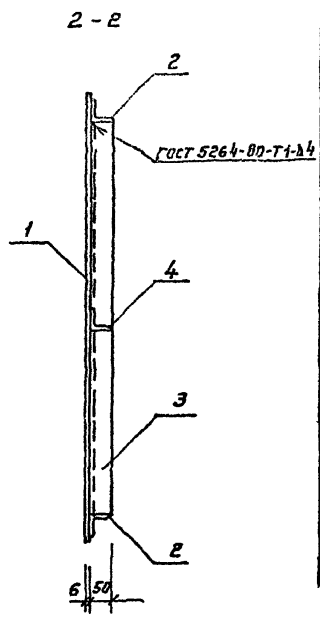
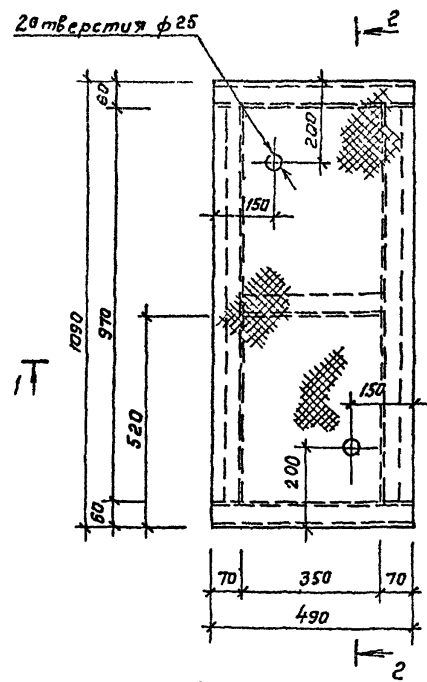
Марка элемента	Изделия закладные								Общий расход	
	Арматура кл.		Прокат марки							
	А-III		вст3 кп2							
	Гост 5781-82		Гост 19903-74		Гост 18509-72		Итого			
рв	φ10	Итого	δ5-8	δ5-8	Итого	163-6	Итого	Итого		
ПС13	-	0,40	0,40	1,12	-	1,12	1,38	1,38	2,90	2,90
ПС14	-	0,40	0,40	1,12	-	1,12	1,38	1,38	2,90	2,90
ПС15	-	0,40	0,40	1,12	-	1,12	1,38	1,38	2,90	2,90
ПС16	0,35	0,40	0,75	1,80	2,52	4,32	1,38	1,38	6,46	6,46

ТП 503-3-17.87		КЖИ.НО	
Панель ПС13, ПС14, ПС15, ПС16		Станд. масса	Максимум
		р	с/т
			1:25
		Лист 1 из 1	
		ГИПРОАВТОТРАНС	
		г. Москва	

Копировал вилкова

Формат А3

Ал-обом III
 Типовой проект
 Шиб №1/годн | Годнуб в дара | Взам, инбМ

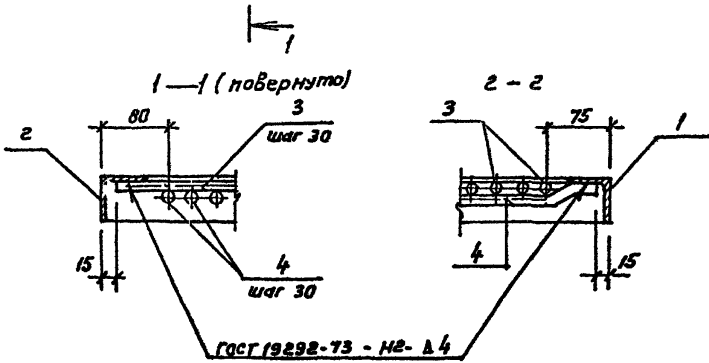
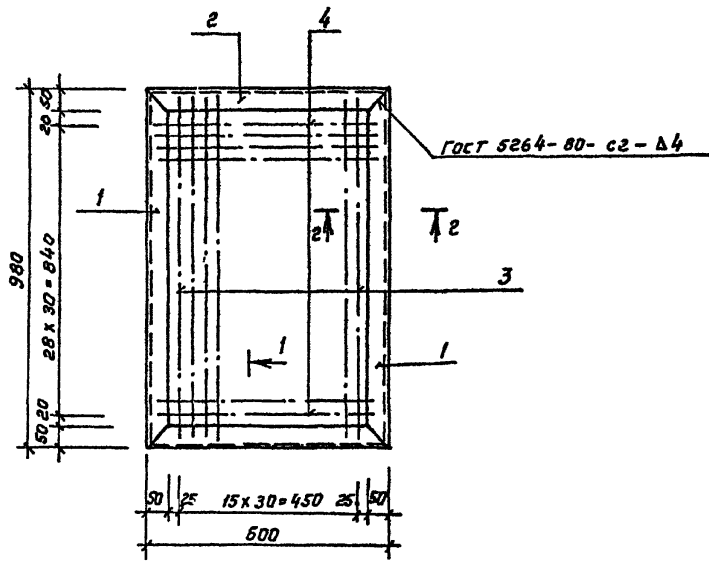


Формат	Зона	Лист	Обозначение	Наименование	Кол.	Примечание
				Документация		
А3			ТП 503-3-17.87	-КЖИ.000.ТУ Технические условия		
				Детали		
Б4	1			Сталь листовая рифленая ромбич в ГОСТ 8568-77	1	26,8кг
				1090 x 490		
				Уголок 60x60x5 ГОСТ 8503-72		
				Вст 3 кн 2 ГОСТ 535-78		
Б4	2		. 122	l = 490	2	1,9 кг
Б4	3		. 123	l = 970	2	9,7 кг
Б4	4		. 124	l = 350	1	1,3 кг

ТП-503-3-17.87 - КЖИ. 120			Сталь	Масса	Масштаб
Щит Що 1			р	39,3	1:10
			Лист	Листов 1	
			ГИПРОАВТОТРАНС г. Москва		

Копировал Коннова

Фирмат АЗ

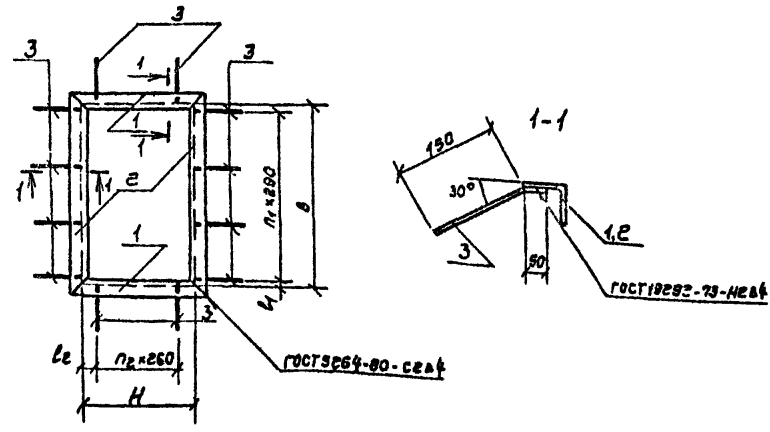


Кол-во	Зона	Поз.	Обозначение	Наименование	Кол.	Примечание
				<u>Документация</u>		
АЧ			ТП 503-3-17 87 КЖИ. 000.7У	Технические условия		
				<u>Детали</u>		
				Уголок 80x80x6 ГОСТ 8509-78* ст 3 кл. в. ГОСТ 938-79*		
БЧ	1		- 131	l = 980	2	3,7 кг
БЧ	2		- 132	l = 600	2	2,3 кг
БЧ	3		- 133	А-Ш-12-ГОСТ 5781-82* l=980	16	0,85 кг
БЧ	4		- 134	А-Г-6-ГОСТ 5781-82* l=570	29	0,13 кг

ТП-503-3-17.87			- КЖИ.130		
Науч. орг.	И. контр.	Пр. спец.	Рек. гр.	Инжн.	Спроектир.
Хрустала	Винклер	Лисичкин	Ялехова	Сапрошлы	
Винклер	Винклер	Лисичкин	Ялехова	Сапрошлы	
Винклер	Винклер	Лисичкин	Ялехова	Сапрошлы	
Лисичкин	Лисичкин	Лисичкин	Ялехова	Сапрошлы	
Ялехова	Ялехова	Ялехова	Ялехова	Ялехова	
Сапрошлы	Сапрошлы	Сапрошлы	Сапрошлы	Сапрошлы	
			Решетка Рс1		
			Р	23,47	1:10
			Лист 1		
			Листов 1		
			ГИПРОАВТОТРАНС		
			г. Москва		

Листом III

Типовой проект



Кол. экз.	Лист	Обозначение	Наименование	кол. на листе			Примечание
				-	01	02	
			<u>Документация</u>				
		ТП 503-3-17 87-КНИ 000ТУ	Технические условия	×	×	×	
			<u>Детали</u>				
			Целлофан 53x63x5 ГОСТ 8509-72* В ст.3 ЕНБ ГОСТ 535-78*				
54	1	141	С-631	2			
54	1	142	С-786		2		
54	1	143	С-1176			2	
54	2	144	С-1381	2			
54	2	145	С-1176		2		
54	2	146	С-1079			2	
54	3	147	А-III-В ГОСТ 5701-82* С-200	14	14	14	

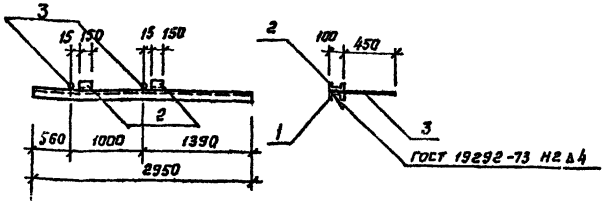
Обозначение	Марка	В мм	Н мм	Л ₁ мм	Л ₂ мм	П ₁	П ₂	Масса кг
ТП 503-3-17 87-КНИ -140	РМ1	1255	505	47,50	122,50	4	1	20,38
-01	РМ2	1050	660	80	70	3	2	20,12
-02	РМ3	1593	1050	51,50	5	5	4	29,36

Шифр	Литер		
	РМ1	РМ2	РМ3

ТП 503-3-17 87		КНИ ИО	
Рамка РМ1, РМ2, РМ3		Стадия	Масштаб
Нач. ЯСО	Виктор	Р	см. табл.
Н.контр.	Хруале		
П.контр.	Хруале		
Гл. спец.	Мисичкин		
Рук.вр.	Ялехова		
Ст.инж.	Зелькин		
		Лист	Листов
ГИПРОАВТОТРАНС Г. Москва			

Копировал Волкова Формат А3

Альбом №



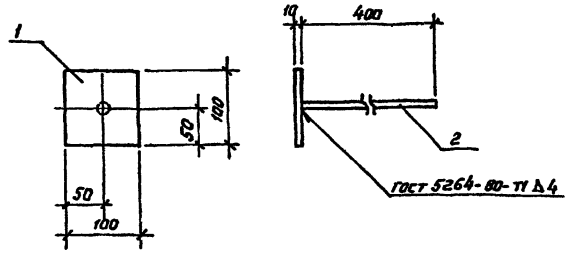
Титульный проект

Код	Зона	Лист	Обозначение	Наименование	Кол.	Примечание
				<u>Документация</u>		
А4			ТП 503-3-17.87 - КЖИ.000.ТУ	Технические условия		
				<u>Детали</u>		
				Швеллер № ГОСТ 8240-72 Р вет 3 кл Е ГОСТ 836-78*		
Б1	1		• 151	ℓ = 2950	1	25,3 кг
Б1	2		• 152	ℓ = 150	1	4,3 кг
Б1	3		• 153	Ан-10-ГОСТ 5701-62* ℓ = 530	1	0,30 кг

Нач. АСД		Хрустал	Хрустал	ТП 503-3-17.87 - КЖИ. 150 Узел закладной МН1	Стандарт	Масштаб	Масштаб
Н.Контр.		Винклер	Винклер		Р	26,9	1:10
Т.Контр.		Винклер	Винклер		Лист		Листов 1
Т.Спец.		Лисичкин	Лисичкин		ГИПРОАВТОТРАНС г. Москва		
Р.К. гр.		Алексова	Алексова				
Св. инж.		Черкасова	Черкасова				
Инж.		Завьялова	Завьялова				

Копировал формат А4

Альбом №



Титульный проект

Код	Зона	Лист	Обозначение	Наименование	Кол.	Примечание
				<u>Документация</u>		
А4			ТП 503-3-17.87 КЖИ.000.ТУ	Технические условия		
				<u>Детали</u>		
Б1	1		161	Полоса №.100 ГОСТ 10-76* вет 3 кл Е ГОСТ 535-78* ℓ = 100	1	0,8 кг
Б1	2		162	Анкер А-Я-10-ГОСТ 5701-62* ℓ = 400	1	0,25 кг

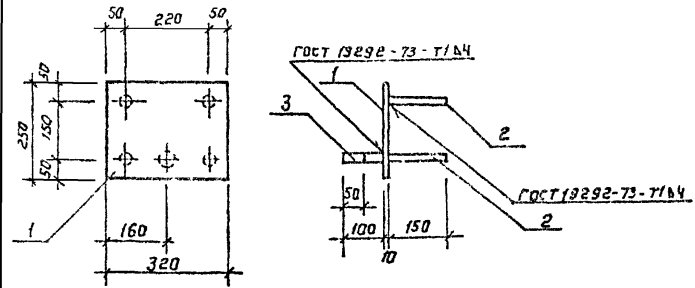
Титульный проект

Нач. АСД		Хрустал	Хрустал	ТП 503-3-17.87 - КЖИ. 160 Узел закладной МН2	Стандарт	Масштаб	Масштаб
Н.Контр.		Винклер	Винклер		Р	105	1:5
Т.Контр.		Винклер	Винклер		Лист		Листов 1
Т.Спец.		Лисичкин	Лисичкин		ГИПРОАВТОТРАНС г. Москва		
Р.К. гр.		Алексова	Алексова				
Св. инж.		Черкасова	Черкасова				
Инж.		Завьялова	Завьялова				

Копировал Канцова формат А4

Листов № 2

(20)



Туполов проект

Формат листа	Обозначение	Наименование	Кол	Примечание
	<u>Документация</u>			
A4	ТП 503-3-17.87 КЖИ.000 ТЭ	Технические условия		
<u>Детали</u>				
Б.У	1	351 Лист 10 ГОСТ 19903-74 СТ 3 ГОСТ 4637-79	1	0,3 кг
Б.У	2	352 А-III-12 гост 5781-82*, l=150	4	0,15 кг
Б.У	3	353 Круг φ16 ГОСТ 2590-71* В ст 9 кл 2 ГОСТ 535-79* l=100	1	0,15 кг

Шифр № подл. Подпись и дата. Взам инв. №

Исх. № 05		Хрупаля	20.11.87	ТП 503-3-17.87	- КЖИ 350
Н. кантр	Винклер	Мин			
Гл. констр	Винклер	Мин		Изделие закладные	Стадия
Гл. спец	Лисичкин	Мин			
Рук. гр.	Алекова	Мин		МНЗ	Масштаб
Ст. инж.	Черкасова	Мин			
Инж.	Залькина	Мин		Лист	Листов 1
ГИПРОАВТОТРАК г. Москва					

Качировал Каннава

формат А 4

(20)

Шифр № подл. Подпись и дата. Взам инв. №