

ЗОНАЛЬНЫЙ ТИПОВОЙ ПРОЕКТ  
503-4-70.13.91

ПРОИЗВОДСТВЕННЫЙ КОРПУС  
АВТОТРАНСПОРТНОГО ПРЕДПРИЯТИЯ  
НА 100 ГРУЗОВЫХ АВТОМОБИЛЕЙ  
С ЧАСТИЧНО-ЗАКРЫТОЙ СТОЯНКОЙ

/ДЛЯ СТРОИТЕЛЬСТВА В ЗАПАДНО-СИБИРСКОЙ ЗОНЕ РСФСР/  
АЛЬБОМ 4

ОВ ОТОПЛЕНИЕ И ВЕНТИЛЯЦИЯ стр. 3-43

ВК ВНУТРЕННИЕ ВОДОПРОВОД И КАНАЛИЗАЦИЯ стр. 44-71

СТП 1667/  
04

ЗОНАЛЬНЫЙ ТИПОВОЙ ПРОЕКТ

503-4-70.13.91

# ПРОИЗВОДСТВЕННЫЙ КОРПУС АВТОТРАНСПОРТНОГО ПРЕДПРИЯТИЯ НА 100 ГРУЗОВЫХ АВТОМОБИЛЕЙ С ЧАСТИЧНО-ЗАКРЫТОЙ СТОЯНКОЙ

/ДЛЯ СТРОИТЕЛЬСТВА В ЗАПАДНО-СИБИРСКОЙ ЗОНЕ РСФСР/

## АЛЬБОМ 4

ПЕРЕЧЕНЬ АЛЬБОМОВ

|           |     |  |
|-----------|-----|--|
| АЛЬБОМ 1  | ПЗ  | Пояснительная записка  |
| АЛЬБОМ 2  | ТХ  | Технология производства  |
|           | ЭМ  | Символы электрооборудования  |
|           | ЭО  | Электрическое освещение  |
|           | СС  | Связь и сигнализация   |
|           | АПН | Автоматическое пожаротушение   |
| АЛЬБОМ 3  | АР  | Архитектурные решения  |
|           | КН  | Конструкции железобетонные   |
|           | КМ  | Конструкции металлические  |
| АЛЬБОМ 4  | ОВ  | Отопление и вентиляция   |
|           | ВК  | Внутренние водопровод и канализация  |
| АЛЬБОМ 5  | АОВ | Автоматизация отопления и вентиляции   |
|           | АВК | Автоматизация внутреннего водопровода и канализации                              |
| АЛЬБОМ 6  | КНИ | Строительные изделия   |
| АЛЬБОМ 7  | СО  | Спецификации оборудования  |
| АЛЬБОМ 8  | ВМ  | Ведомости потребности в материалах   |
| АЛЬБОМ 9  | С   | Сметы  |
| АЛЬБОМ 10 |     | Проектные материалы по переводу помещений производственного корпуса на режим СОТ |

РАЗРАБОТАН  
НОВОСИБИРСКИМ АРЕНДНЫМ ПРЕДПРИЯТИЕМ  
ГИПРОАВТОТРАНС

ГЛАВНЫЙ ИНЖЕНЕР  Я.И. ВИЛЬБЕРГЕР  
ГЛАВНЫЙ ИНЖЕНЕР ПРОЕКТА  Г.А. МАСЛЕННИКОВ

УТВЕРЖДЕН И ВВЕДЕН В ДЕЙСТВИЕ  
НОВОСИБИРСКИМ ОБЛАСПОЛКОМОМ  
ПРОТОКОЛ ОТ 22.11.91 N 21

# Содержание альбома

| Лист  | Наименование   | Стр | Лист  | Наименование  | Стр | Лист  | Наименование                                 | Стр |
|-------|--|-----|-------|---|-----|-------|--|-----|
|       | Содержание альбома   | 2   | 08-33 | Спецификация отопительно-вентиляционных установок П4, П6, П11, П12          | 35  | ВК-17 | Схемы систем ТЗ, В5                          | 60  |
|       |  |     | 08-34 | Спецификация отопительно-вентиляционных установок П12 П15                   | 36  | ВК-18 | План кровли. Фрагменты 5, 6 Схемы системы К2 | 61  |
| 08-1  | Общие данные (начало)  | 3   | 08-35 | Спецификация отопительно-вентиляционных установок П15, П16, П17, В3, В4, В5 | 37  | ВК-19 | Схемы систем К1, К3, К8, СВ, В4, К9          | 62  |
| 08-2  | Общие данные (продолжение)                                   | 4   | 08-36 | Спецификация отопительно-вентиляционных установок В10, В11; В17             | 38  | ВК-20 | Разрез 1-1                                   | 63  |
| 08-3  | Общие данные (продолжение)                                   | 5   | 08-37 | Виброизолирующее основание под пластмассовый вентилятор                     | 39  | ВК-21 | Разрезы 2-2, 3-3                             | 64  |
| 08-4  | Общие данные (продолжение)                                   | 6   | 08-38 | Центральной тепловой пункт План на отм. 0 000. Разрез 1-1                   | 40  | ВК-22 | Схема систем 1, 2, 16, 17, В5                | 65  |
| 08-5  | Общие данные (продолжение)                                   | 7   | 08-39 | Центральной тепловой пункт Принципиальная схема трубопроводов               | 41  | ВК-23 | Схемы систем 3, 4                            | 66  |
| 08-6  | Общие данные (продолжение)                                   | 8   | 08-40 | Центральной тепловой пункт Разрез 2-2                                       | 42  | ВК-24 | Схема системы 6                              | 67  |
| 08-7  | Общие данные (продолжение)                                   | 9   | 08-41 | Монтажная спецификация зонт к трубе ф 106х2,8                               | 43  | ВК-25 | Схема систем 5, 7, 8, 14, В4                 | 68  |
| 08-8  | Общие данные (продолжение)                                   | 10  |       |   |     | ВК-26 | Таблица колодез Схемы систем 3, 4            | 69  |
| 08-9  | Общие данные (продолжение)                                   | 11  |       |   |     | ВК-27 | Схемы систем В1, ТЗ, 10                      | 70  |
| 08-10 | Общие данные (продолжение)                                   | 12  |       |   |     | ВК-28 | Отстойный колодец с маслоуловителем          | 71  |
| 08-11 | Общие данные (окончание)                                     | 13  |       |   |     |       |  |     |
| 08-12 | Отопление Теплоснабжение План на отм 0 000                   | 14  | ВК-1  | Общие данные (начало)   | 44  |       |  |     |
| 08-13 | Вентиляция План на отм. 0 000                                | 15  | ВК-2  | Общие данные (продолжение)  | 45  |       |  |     |
| 08-14 | Элементы плана кровли  | 16  | ВК-3  | Общие данные (продолжение)  | 46  |       |  |     |
| 08-15 | Схема системы отопления 1                                    | 17  | ВК-4  | Общие данные (продолжение)  | 47  |       |  |     |
| 08-16 | Схема системы отопления 2 Обязан водоподогревателя           | 18  | ВК-5  | Общие данные (продолжение)  | 48  |       |  |     |
| 08-17 | Схема системы теплоснабжения установка П1 П17                | 19  | ВК-6  | Общие данные (окончание)  | 49  |       |  |     |
| 08-18 | Узлы 1 8   | 20  | ВК-7  | Технологическая схема очистки стоковых вод и обезвоживания осадка           | 50  |       |  |     |
| 08-19 | Узлы 9 17  | 21  | ВК-8  | Экспликация технологического оборудования и очистных сооружений             | 51  |       |  |     |
| 08-20 | Схема системы теплоснабжения установка У1, У8 Узлы 1 8       | 22  | ВК-9  | План на отм 0 000 с сетями водопровода и канализации                        | 52  |       |  |     |
| 08-21 | Схемы систем П1, П2, П3, П4, П5, П6, П7                      | 23  | ВК-10 | Фрагмент 1. План расстановки технологического оборудования на отм 0 000     | 53  |       |  |     |
| 08-22 | Схемы систем П8 П14  | 24  | ВК-11 | План расстановки технологического оборудования на отм 3 000                 | 54  |       |  |     |
| 08-23 | Схемы систем П15 П17, В1 В7                                  | 25  | ВК-12 | Фрагмент 1. План на отм. 0 000  | 55  |       |  |     |
| 08-24 | Схемы систем В8 В12, В14 В16                                 | 26  | ВК-13 | План на отм. 3 000  | 56  |       |  |     |
| 08-25 | Схемы систем В17 В19, В21, В22, В24 В26, В1 В8               | 27  | ВК-14 | Фрагменты 2, 3  | 57  |       |  |     |
| 08-26 | Схемы систем В26 В28, В30 В33, В51 ВЕ23                      | 28  | ВК-15 | Фрагмент 4, Схемы систем К9Н1, К9Н2 П1; СВ, К14, К6, Р2; В, К13; К3         | 58  |       |  |     |
| 08-27 | Установки систем П1, П4 П6, В3 В5, В17                       | 29  | ВК-16 | Схема системы В1  | 59  |       |  |     |
| 08-28 | Установки систем П2, П3, В10, В11                            | 30  |       |   |     |       |  |     |
| 08-29 | Установки систем П7, П8                                      | 31  |       |   |     |       |  |     |
| 08-30 | Установки систем П9, П10                                     | 32  |       |   |     |       |  |     |
| 08-31 | Установки систем П11 П17                                     | 33  |       |   |     |       |  |     |
| 08-32 | Спецификация отопительно-вентиляционных установок П1, П3, П4 | 34  |       |   |     |       |  |     |

|  |             |                         |
|--|-------------|-------------------------|
| ГИА  | Исполнитель | 503-4-70 13 91          |
| Рис. бр  | Борисов     |                         |
| Зав. сек   | Орехова     |                         |
| Зав. сек   | Гаррес      |                         |
| Автомобильное предприятие на 100 грузовых автомобилей с частично закрытой стоянкой |             | Производственный корпус |
| Новосибирское артельное предприятие ГИПРОАВТОТРАНС                                 |             | Стр. Лист Листов        |
| Содержание альбома   |             | РП                      |

Ведомость рабочих чертежей основного комплекта маркиров (начало)

| Лист | Наименование   | Примечание |
|------|--|------------|
| 1    | Общие данные (начало)  |            |
| 2    | Общие данные (продолжение)   |            |
| 3    | Общие данные (продолжение)   |            |
| 4    | Общие данные (продолжение)   |            |
| 5    | Общие данные (продолжение)   |            |
| 6    | Общие данные (продолжение)   |            |
| 7    | Общие данные (продолжение)   |            |
| 8    | Общие данные (продолжение)   |            |
| 9    | Общие данные (продолжение)   |            |
| 10   | Общие данные (продолжение)   |            |
| 11   | Общие данные (окончание)   |            |
| 12   | Отопление Теплоснабжение. План на отм. 0.000   |            |
| 13   | Вентиляция. План на отм. 0.000   |            |
| 14   | Элементы плана кровли  |            |
| 15   | Схема системы отопления 1  |            |
| 16   | Схема системы отопления 2. Обр.звкз  |            |
| 17   | Схема системы теплоснабжения установок П1... П17   |            |
| 18   | Узлы 1...8   |            |
| 19   | Узлы 9...17  |            |
| 20   | Схема системы теплоснабжения установок У1... У8, Узлы 1...8  |            |
| 21   | Схемы систем П1; П2; П3; П4; П5; П6; П7  |            |
| 22   | Схемы систем П8... П14   |            |
| 23   | Схемы систем П15... П17; В1... В7  |            |
| 24   | Схемы систем В8... В12; В14... В16   |            |
| 25   | Схемы систем В17, В18, В19, В20, В21, В22, В23, В24, В25, В26, В27, В28, В29, В30, В31, В32, В33, В34, В35, В36, В37, В38, В39, В40, В41   |            |
| 26   | Схемы систем В42... В48, В49, В50, В51, В52, В53, В54, В55, В56, В57, В58, В59, В60, В61, В62, В63, В64, В65, В66, В67, В68, В69, В70, В71 |            |
| 27   | Установки систем П1; П4; П6; В3... В5; В17   |            |
| 28   | Установки систем П2; П3; В10; В11  |            |
| 29   | Установки систем П7; П8  |            |
| 30   | Установки систем П9; П10   |            |
| 31   | Установки систем П11... П17  |            |
| 32   | Спецификация отопительно-вентиляционных установок П1; П3; П4   |            |

| Лист | Наименование  | Примечание |
|------|---|------------|
| 33   | Спецификация отопительно-вентиляционных установок П4... П6; П11; П12        |            |
| 34   | Спецификация отопительно-вентиляционных установок П12... П15                |            |
| 35   | Спецификация отопительно-вентиляционных установок П16; П16; П17; В3; В4; В5 |            |
| 36   | Спецификация отопительно-вентиляционных установок В10; В11; В17             |            |
| 37   | Виброизолирующее основание под пластмассовый вентилятор                     |            |
| 38   | Центральный тепловой пункт. План на отм. 0.000 Разрез 1-1                   |            |
| 39   | Центральный тепловой пункт. Принципиальная схема трубопроводов              |            |
| 40   | Центральный тепловой пункт. Разрез 2-2. Монтажная спецификация.             |            |

| Обозначение      | Наименование   | Примечание |
|------------------|--|------------|
| 5.904-49 вып.0;1 | Заслонки воздушные прямоугольного сечения  |            |
| 1.494-10         | Решетки щелевые регулирующие тип Р   |            |
| 5.904-4          | Двери и люки для вентиляционных систем   |            |
| 4.904-68         | Воздухоотсос-пределитель для подачи воздуха тип ВГК  |            |
| 4.904-2          | Детали крепления санитарно-технических приборов и трубопроводов  |            |
| 4.904-69         | Детали крепления санитарно-технических приборов и трубопроводов  |            |
| 5.903-2 вып.0;1  | Воздухоотборники для систем отопления и теплоснабжения вентиляционных установок  |            |
| 1.494-2 вып.1;12 | Воздушно-типовые заборы для бортов промышленных зданий   |            |
|                  | Приборы для измерения и регулирования давления, разряжения и расхода. Установки закладных конструкций на техническом оборудовании и трубопроводах, узлы и детали |            |
| 5.903-1          | Узлы обвязки регулирующие клапаны на трубопроводах теплоснабжения caloriferных установок   |            |
| 1.494-39         | Прокладки клапаны с ручным управлением   |            |
| 3.904-18 вып.0;1 | Клапаны и заслонки для вентиляционных систем   |            |
| 1.494-35         | Выводы для провладств  |            |
| Вып.0;2          | Выводы   |            |
| 903-04-13 альб.Т | Автоматизированные индиф-двухные тепло-  |            |

Ведомость ссылочных и прилагаемых документов (начало)

| Обозначение      | Наименование  | Примечание |
|------------------|---|------------|
|                  | Ссылочные документы   |            |
| 5.904-45         | Узлы прохода вентиляционных шахт через перекрытия зданий  |            |
| 5.904-51 вып.1   | Узлы прохода общего назначения  |            |
| 5.904-38         | Занты и верха вентиляционных систем   |            |
| 1.484-25         | Гибкие вставки к центробежным вентиляторам  |            |
| 1.494-38 вып.0;1 | Подставки под caloriferеры  |            |
| 3.903-13         | Воздухоотсос-пределитель эжекционные почальные штоплованные тип ВЭПш                                    |            |
| 3.900-9 вып.0;4  | Платные конструкции под водоподогреватели   |            |
| 4.903-10         | Опорные конструкции и средства крепления стальных трубопроводов внутренних санитарно-технических систем |            |
| 4.904-37         | Узелки и детали трубопроводов для тепловых сетей  |            |
|                  | Грязевики   |            |
|                  | Местные отсосы при ручной электросварке   |            |

|          |             |   |    |
|----------|-------------|---|----|
| ГМП      | Масленников | 503-4-70.13.91                                  | 08 |
| Рук.вр   | Савицкий    |   |    |
| Зав.ск   | Орехова     |   |    |
| Инж.     | Иванов      |   |    |
| Н.контр. | Прохорова   |   |    |
|          |             | 503-4-70.13.91                                  | 08 |
|          |             | Автоматизированное проектирование на основе ЭВМ |    |
|          |             | Проектный институт                              | 40 |
|          |             | Общие данные (начало)                           | 40 |
|          |             | Гипроавтотранс                                  |    |

Листов: 4

Листов: 40

Проект разработан в соответствии с действующими нормами и предусматривает мероприятия обеспечивающие пожарную, взрывную и противорадиационную безопасность при эксплуатации здания.  
 Главный инженер проекта *Масленников*

Альбом 54

| Обозначение  | Наименование  | Примечание                                  |
|--|---|---|
|  | Выс. пункты (УТП) зданий жилищно-гражданского и производственного назначения            |   |
| 5.904-12 вып. 1-1; 1-2; 1-15; 1-16; 1-28; 1-29; 1-35 | Приточные вентиляционные камеры производительностью от 3,5 до 125 тыс м <sup>3</sup> /ч |   |
| 1.494-8  | Решетки воздухоприточные тип РР   | Прилагаемые документы                       |
| 503-   | ОБ.СО   | Спецификация оборудования Альбом 5          |
| 503-   | ОБ.ВМ   | Ведомость потребности в материалах Альбом 7 |
|  | Зонт к трубе ф 108*28   |   |

Общие указания

Основные показатели по чертежам отопления и вентиляции

| Наименование здания (сооружения), помещения | Объем м <sup>3</sup> | Периоды года при t <sub>н</sub> , °С | Расход тепла, Вт/ккал/ч |               |                          |       | Расход холода, Вт (ккал/ч) | Условно в лем. мощн. э.л. кВт |
|---|----------------------|--------------------------------------|-------------------------|---------------|--------------------------|-------|----------------------------|-------------------------------|
|   |                      |                                      | На отопление            | На вентиляцию | На горячее водоснабжение | Общий |                            |                               |
| Производственный корпус                     | -40                  | 664570                               | 580600*                 | 64960         | 8091550                  | -     | 187,17                     |                               |
| Венный корпус                               |                      | (572900)                             | (5006000)               | (56000)       | (6975300)                |       |                            |                               |

\*В том числе на воздушно-тепловые завесы с учетом коэффициента одновременности 1020000Вт (880000ккал/ч)  
 \*\*В том числе на технологические нужды 1554860Вт (1340400 ккал/час)

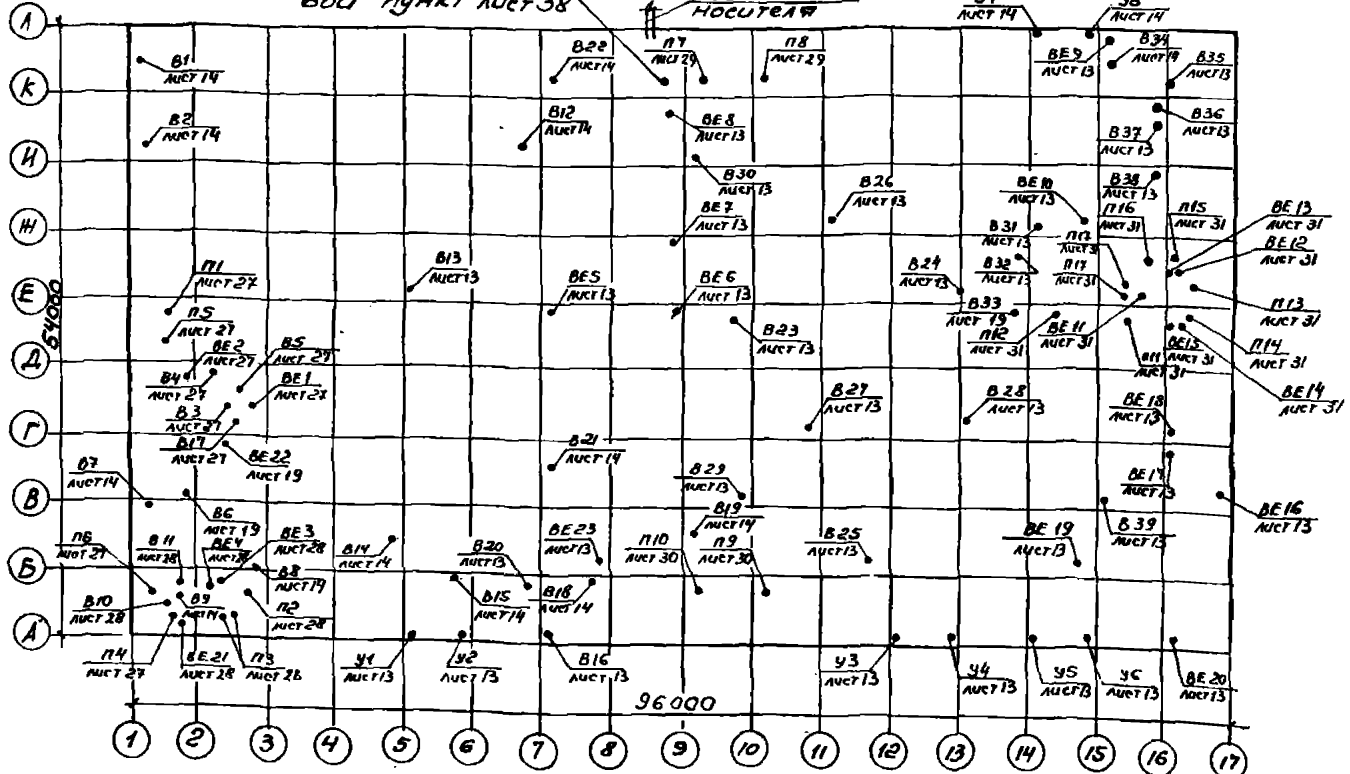
Проект отопления и вентиляции разработан на основании технологического, архитектурно-строительного задания, технических условий и согласно СНиП 2.04.05-86, ОНП-01-90; ГОСТ 12.1.005-88.  
 Расчетные параметры наружного воздуха минус 40°С. Внутренние температуры воздуха в помещениях приняты по ГОСТ 12.1.005-88.

Теплоснабжение от внутриплощадочных тепловых сетей

План - схема

Центральный тепловой пункт лист 38

Ввод теплоносителя



Условные обозначения

— 96000 — Дренажный трубопровод

через центральный тепловой пункт. Теплоноситель для системы отопления 1 и теплоснабжения отопительно-вентиляционных установок принята перегретая вода с температурой 150°С (t<sub>1</sub>), 70°С (t<sub>2</sub>), для системы отопления 2-вода с температурой 110°С (t<sub>1</sub>), 70°С (t<sub>2</sub>)

Потери напора в системах составляют:  
 В системе отопления 1 H=79104 Па (7910 кг/м<sup>2</sup>);  
 В системе отопления 2 H=12790 Па (1279 кг/м<sup>2</sup>);  
 В системе теплоснабжения установок П1... П17; У1... У8 H=150000 Па (15000 кг/м<sup>2</sup>).

Трубопроводы систем отопления, прокладываемые в каналах, подающие трубопроводы систем теплоснабжения диаметром до 50мм изолируются рубингом из стеклянных комплексных нитей, толщина изоляции 30мм, диаметром 50мм и более шнуром теплоизоляционным из минеральной ваты, толщина изоляции 50мм. Покровный слой-стеклопластик рулонный РСТ. Перед изоляцией на трубопроводы наносится антикоррозионное покрытие масляно-битумное в два слоя по грунту ГФ-021 в один слой. Неизолированные трубопроводы и регистры из гладких труб покрываются краской БТ-177 за 2 раза по грунту лаком БТ-577.

В центральном тепловом пункте установлены:  
 -узел ввода с приборами учета и запера тепла;  
 -водоподогреватели горячего водоснабжения, подключенные к тепловым сетям по двухступенчатой смешанной схеме. Регулирование температуры горячего водоснабжения производится при помощи регулятора температуры. Температура воды на горячее водоснабжение 60°С. Из всех низших точек трубопроводов и оборудования ЦТП предусматривается спуск воды по сборному дренажному трубопроводу в трап. Водоподогреватели изолируются матами из стеклянного штапельного волокна толщиной 50мм. Покровный слой-стеклопластик рулонный РСТ. Антикоррозионное покрытие-масляно-битумное в два слоя по грунту ГФ-021.

Монтаж и приемку систем отопления и вентиляции вести в соответствии со СНиП 3.05.01-85. Воздуховоды систем вентиляции выполняются металлическими толщиной стали согласно СНиП 2.04.05-86. Воздуховоды окрашиваются краской ПФ-170.

|  |             |                         |                     |
|--|-------------|-------------------------|---------------------|
| ГПП  | Масленников | 503-4-10.13.91          | ОВ                  |
| Рук. др.   | Борщевский  |                         |                     |
| Зав. сек.  | Орехов      |                         |                     |
| Инж.   | Лорентова   |                         |                     |
| Автотранспортное предприятие на 100 грузовых автомобилей с частичной загрузкой |             | Производственный корпус | Станция Лист Листов |
| Общие данные (продолжение)   |             | РП 2                    |                     |
| Новосибирское арендное предприятие ГИПРОАВТОТРАНС                              |             |                         |                     |

Копировал Служба Формат А2









Листок 4

| Обозначение системы | Кол. ст-тей | Наименование объекта/помещения/технологического оборудования | Тип установки   | Вентилятор         |            |                    |          |         |                    | Электродвигатель |             | Воздухонагреватель |          |     |   |      | Фильтр              |                       |             | Примечание |     |        |
|---------------------|-------------|--|-----------------|--------------------|------------|--------------------|----------|---------|--------------------|------------------|-------------|--------------------|----------|-----|---|------|---------------------|-----------------------|-------------|------------|-----|--------|
|                     |             |  |                 | Тип, марка, модель | № на плане | Сред. по-ло-же-ние | h, м     | Q, м³/ч | Р, Па (мм.ст.в.с.) | П, кВт/ч         | Тип, модель | №, кВт             | П, кВт/ч | Тип | № | Кол. | Т-ра на-грева от до | Расход тепла, (кВт/ч) | ДР, (кВт/ч) |            | Тип | №      |
| B20                 | 1           | Сварочно-кучинный участок                                    |                 | ВКС00-5-01         | 1          | -                  | 5140     | 860     | АНР11А4У2          | 0,56             | 1360        | -                  | -        | -   | - | -    | -                   | -                     | -           | -          | -   | -      |
| B21                 | 1           | Компрессорная  |                 | E2,5105-84475      | 2,5        | 1                  | 10° 750  | 180     | 1400               | 4АА50В4          | 0,09        | 1400               | -        | -   | - | -    | -                   | -                     | -           | -          | -   | -      |
| B22                 | 1           | Деревообрабатывающий и обальный участок                      |                 | E3,1510-84475      | 3,15       | 1                  | 10° 1200 | 380     | 1400               | 4АА63В4          | 0,37        | 1400               | -        | -   | - | -    | -                   | -                     | ФФРБ        | -          | 1   | 50 (5) |
| B23                 | 3           | Закрытая стоянка на 45 автомо-билей                          |                 | ВК0630-6,3-01      | 1          | 1                  | 15080    | 1400    | АНР80В4У2          | 1,5              | 1400        | -                  | -        | -   | - | -    | -                   | -                     | -           | -          | -   | -      |
| B26                 | 3           | То же  |                 | ВКР800-8-01        | 8          | 1                  | 15085    | 700     | АНР112МВ8У2        | 3                | 700         | -                  | -        | -   | - | -    | -                   | -                     | -           | -          | -   | -      |
| B28                 |             |  |                 |                    |            |                    |          |         |                    |                  |             |                    |          |     |   |      |                     |                       |             |            |     |        |
| B29                 | 1           | "  |                 | ВК0630-6,3-01      | 1          | 1                  | 16360    | 1400    | АНР80В4У2          | 1,5              | 1400        | -                  | -        | -   | - | -    | -                   | -                     | -           | -          | -   | -      |
| B30                 | 1           | "  |                 | ВКР800-8-01        | 8          | 1                  | 16360    | 700     | АНР112МВ8У2        | 3                | 700         | -                  | -        | -   | - | -    | -                   | -                     | -           | -          | -   | -      |
| B31                 | 1           | Участок мойки  |                 | ВКР500-45,6        | 5          | 1                  | 6050     | 1360    | 4А71А6             | 0,57             | 910         | -                  | -        | -   | - | -    | -                   | -                     | -           | -          | -   | -      |
| B32                 | 2           | То же  |                 | ВКР630-45,6        | 6,3        | 1                  | 11705    | 1400    | 4А100А6            | 2,2              | 950         | -                  | -        | -   | - | -    | -                   | -                     | -           | -          | -   | -      |
| B33                 |             |  |                 |                    |            |                    |          |         |                    |                  |             |                    |          |     |   |      |                     |                       |             |            |     |        |
| B34                 | 1           | Краскоприготовительная                                       |                 | В44-70             | 4          | 1                  | 10° 2770 | 1370    | В71В4              | 0,75             | 1370        | -                  | -        | -   | - | -    | -                   | -                     | -           | -          | -   | -      |
| B35                 | 4           | Окрасочный участок   | технологическая | ВКР500             |            |                    | 16000    |         |                    |                  |             |                    |          |     |   |      |                     |                       |             |            |     |        |
| B38                 |             |  |                 | ВЫТЯЖКА            |            |                    |          |         |                    |                  |             |                    |          |     |   |      |                     |                       |             |            |     |        |
| B39                 | 1           | Очистные сооружения для сточных вод от мойки автомобилей     |                 | ВКР500-45,6        |            |                    | 5305     | -       | 915                | АНР80А6У2        | 0,75        | 915                | -        | -   | - | -    | -                   | -                     | -           | -          | -   | -      |

503-4-70.13.91 08  
 Автотранспортное предприятие на 100 грузовых автомобилей с частичной закрытой стоянкой  
 Производственный корпус  
 Стадия лист 1 из 2  
 РП 6  
 Общие данные (продолжение)  
 Инвентаризация предприятия  
 ГИПРОАВТОТРАНС  
 копия от -  
 формат А2

Привязан

Имеет №

|           |           |
|-----------|-----------|
| ГНП       | Исчерпано |
| Рис. БР   | Исчерпано |
| Взб. сек. | Исчерпано |
| ИМЖ       | Исчерпано |

Январь 4

| Объём начисл. сметы | Кол-во смет | Наименование объекта (техническое задание)   | Тип установки  | Вентилятор  |   |             |            | Электроувлажнитель |   |               |             | Воздушная реборта |        |                    |             | Фильтр      |   |        |        | Примечание    |
|---------------------|-------------|--|----------------|-------------|---|-------------|------------|--------------------|---|---------------|-------------|-------------------|--------|--------------------|-------------|-------------|---|--------|--------|---------------|
|                     |             |  |                | Тип, модель | № | Объём, м³/ч | Питание, В | Тип, модель        | № | Объём, м³/мин | Тип, модель | №                 | Кол-во | Темп. на входе, °С | Расход, л/ч | Тип, модель | № | Кол-во | DP, мм |               |
| BE1                 | 1           | Венткамера в осях 1, 3, Г Е                  | ДЗ15 00 000    |             |   | 150         |            |                    |   |               |             |                   |        |                    |             |             |   |        |        |               |
| BE2                 | 1           | Склад шин                                    | ДЗ15 00 000    |             |   | 180         |            |                    |   |               |             |                   |        |                    |             |             |   |        |        |               |
| BE3                 | 1           | Зарядная                                     | ДЗ15 00 000    |             |   | 50          |            |                    |   |               |             |                   |        |                    |             |             |   |        |        |               |
| BE4                 | 1           | Венткамера в осях 1, 3, А Б                  | ДЗ15 00 000    |             |   | 150         |            |                    |   |               |             |                   |        |                    |             |             |   |        |        |               |
| BE5                 | 1           | ЦУГ и мастер                                 | ДЗ15 00 000    |             |   | 450         |            |                    |   |               |             |                   |        |                    |             |             |   |        |        |               |
| BE6                 | 1           | НРК и пром-кладовая                          | ДЗ15 00 000    |             |   | 370         |            |                    |   |               |             |                   |        |                    |             |             |   |        |        |               |
| BE7                 | 1           | Склад запасных частей агрегатов и материалов | ДЗ15 00 000-01 |             |   | 1430        |            |                    |   |               |             |                   |        |                    |             |             |   |        |        | и для вымоцла |
| BE8                 | 1           | Центральный тепловой пункт                   | ДЗ15 00 000-01 |             |   | 1580        |            |                    |   |               |             |                   |        |                    |             |             |   |        |        |               |
| BE9                 | 1           | Краскоприго-вительная                        | ДЗ15 00 000    |             |   | 180         |            |                    |   |               |             |                   |        |                    |             |             |   |        |        |               |
| BE10                | 1           | Операторская                                 | ДЗ15 00 000    |             |   | 20          |            |                    |   |               |             |                   |        |                    |             |             |   |        |        |               |
| BE11                | 1           | Электроштовая                                | ДЗ15 00 000    |             |   | 70          |            |                    |   |               |             |                   |        |                    |             |             |   |        |        |               |
| BE12                | 1           | Уборная                                      | ДЗ15 00 000    |             |   | 50          |            |                    |   |               |             |                   |        |                    |             |             |   |        |        |               |
| BE13                | 2           | Душевые                                      | ДЗ15 00 000    |             |   | 75          |            |                    |   |               |             |                   |        |                    |             |             |   |        |        |               |
| BE15                | 1           | Склад пенополиуретана                        | ДЗ15 00 000    |             |   | 55          |            |                    |   |               |             |                   |        |                    |             |             |   |        |        |               |
| BE16                | 1           | Оператор                                     | ДЗ15 00 000    |             |   | 30          |            |                    |   |               |             |                   |        |                    |             |             |   |        |        |               |
| BE17                | 2           | Фильтровальная (флотатор)                    |                |             |   | 15          |            |                    |   |               |             |                   |        |                    |             |             |   |        |        |               |
| BE18                | 1           | Фильтровальная (приемный резервуар)          |                |             |   | 30          |            |                    |   |               |             |                   |        |                    |             |             |   |        |        |               |
| BE20                | 1           | Насосная автоматич. код пожаротушения        | ДЗ15 00 000    |             |   | 280         |            |                    |   |               |             |                   |        |                    |             |             |   |        |        |               |
| BE21                | 1           | Ремонтная                                    | ДЗ15 00 000    |             |   | 30          |            |                    |   |               |             |                   |        |                    |             |             |   |        |        |               |
| BE22                | 1           | Шинамонтажный участок                        | ДЗ15 00 000    |             |   | 150         |            |                    |   |               |             |                   |        |                    |             |             |   |        |        |               |
| BE23                | 1           | Сверочно-кузнечный участок                   | ДЗ15 00 000-02 |             |   | 2500        |            |                    |   |               |             |                   |        |                    |             |             |   |        |        |               |

(Окончение)

|           |           |   |  |
|-----------|-----------|---|--|
| ГНП       | Мельников | 503-4-70 13 91                            | 08                                       |
| РКБ       | Борисов   | ИП транспортное предприятие на ЮВ окраине | автомобилей с частично закрытой стоянкой |
| Зав. сек. | Дрекава   | Производственный корпус                   | Лист 7                                   |
| И.И.      | Дрекава   | Общие данные (продолжение)                | Итого: 7                                 |
|           |           | Итого: 7                                  | Итого: 7                                 |

Привязан

И.И. №

И.И. №, дата, подпись и штамп исполнителя

# МЕСТНЫЕ ОТСОСЫ ОТ ТЕХНОЛОГИЧЕСКОГО ОБОРУДОВАНИЯ

| Технологическое оборудование |   |         | Характеристика выделяющихся вредных веществ | Объем вытяжки, м <sup>3</sup> /ч |       | Характеристика местного отсоса     |                       | Обозначение устройства | Примечание |
|------------------------------|---|---------|---|----------------------------------|-------|------------------------------------|-----------------------|------------------------|------------|
| Поз.                         | Наименование  | кол     |   | на об. оборуд.                   | всего | Обозначение                        | Применяемые документы |                        |            |
|                              | Участок РЭОИ приборов   | Рпитный |   |                                  |       |                                    |                       |                        |            |
| 1                            | Верстак для ремонта карбюраторов (Р-90А)                      | 1       | Пары бензина                                | 1240                             | 1240  | панель равномерного всасывания ППЗ | серия 4.904-37        | В1                     |            |
| 11                           | Верстак для ремонта топливной аппаратуры Визелей (Р-95В)      | 1       | пары дизтоплива                             | 1800                             | 1800  | Панель равномерного всасывания ППЗ | серия 4.904-37        | В1                     |            |
| 12                           | Стенд для испытания топливобудующей аппаратуры (КИ-921М)      | 1       | пары дизтоплива                             | 3600                             | 3600  | Зонт проектурный                   |                       | В1                     |            |
|                              | Деревообрабатывающий и отбойный участок                       |         |   |                                  |       |                                    |                       |                        |            |
| 6                            | Верстак с нижним отсосом для разборки подшипков сидений (ИЗ5) | 1       | пыль  | 1200                             | 1200  | нижний отсос                       |                       | В22                    |            |
|                              | Краскоприготовительная  |         |   |                                  |       |                                    |                       |                        |            |
| 1                            | Шкаф для хранения ЛКМ (П1.873.049.00.00.00)                   | 1       | Пары сольвента                              | 1750                             | 1750  | шкафное закрытие                   |                       | В34                    |            |
| 2                            | Пневматическая мешалка  | 1       | Пары сольвента                              | 1020                             | 1020  | зонт проектурный                   |                       | В34                    |            |
|                              | Окрасочный участок  |         |   |                                  |       |                                    |                       |                        |            |
| 1                            | Установка бескамерной окраски (ТЗ АЭ.0302.001)                | 1       | Пары сольвента                              | 64000                            | 64000 | гидро-фильтр                       |                       | В35.<br>В38            |            |

Привязан

|          |           |          |         |  |  |  |  |  |  |
|----------|-----------|----------|---------|--|--|--|--|--|--|
| ГМП      | Исчерпаны |          |         |  |  |  |  |  |  |
| Рис. Бр. | Водружные | Автомоб. | П.Б.    |  |  |  |  |  |  |
| Заказ. № | Исполн.   | Исполн.  | Исполн. |  |  |  |  |  |  |
| Инт. №   | Исполн.   | Исполн.  | Исполн. |  |  |  |  |  |  |

503-4-70.13.91

Автодорожное предприятие на 100 грузовых автомобилей с частично закрытой стальной

Производственный корпус

Общие данные (продолжение)

Лист 8

Мокребицкое артельное предприятие ГИПРОАВТОТРАНС

Формат А2

Копировал д.р. - Формат А2

Л.Б.С.М. 11.4

Л.Б.С.М. 11.4

Лист 10 из 14

(продолжение)

| Технологическое оборудование         |  | Количество | Характеристика выделяющихся вредных веществ | Объем выбрасываемых веществ |       | Характеристика местного отсоса          |                       | Объемные показатели отсоса | Примечание                  |
|--------------------------------------|--|------------|---|-----------------------------|-------|---|-----------------------|----------------------------|-----------------------------|
| Поз.                                 | Наименование                                   |            |   | На вводе                    | Всего | Обозначение                             | Применяемые документы |                            |                             |
| <b>Зарядная</b>                      |  |            |   |                             |       |   |                       |                            |                             |
| 1                                    | Стеллаж для зарядки аккумуляторов              | 1          | Водород                                     | 1440                        | 1440  | Щелевой отсос                           |                       | 89                         | Предусмотрен в оборудовании |
| <b>Кислотная</b>                     |  |            |   |                             |       |   |                       |                            |                             |
| 1                                    | Ванна для приготовления электролита            | 2          | Пары соляной кислоты                        | 1120                        | 1120  | Панель рабочего номера всасывания 177,5 | Серия 4.904-37        | 810                        |                             |
| <b>Участок ремонта аккумуляторов</b> |  |            |   |                             |       |   |                       |                            |                             |
| 3                                    | Шкаф вытяжной для электролизеров (9525)        | 1          | Аэрозоль свинца                             | 2160                        | 2160  | Щефное устройство                       |                       | 811                        |                             |
| 6                                    | Ванна для промывки деталей аккумулятора (2081) | 1          | Аэрозоль серной кислоты                     | 1400                        | 1400  | Панель рабочего номера всасывания       | Серия 4.904-37        | 811                        |                             |
| 9                                    | Стеллаж для разборки аккумуляторных батарей    | 1          | Аэрозоль серной кислоты                     | 1700                        | 1700  | Панель рабочего номера всасывания 179   | Серия 4.904-37        | 811                        |                             |
| 10                                   | Ванна для слива электролита (9474)             | 1          | Аэрозоль серной кислоты                     | 630                         | 630   | Панель рабочего номера всасывания 176   | Серия 4.904-37        | 811                        |                             |
| <b>Шиноремонтный участок</b>         |  |            |   |                             |       |   |                       |                            |                             |
| 3                                    | Станок точильно-шлифовальный ЗК 634            | 1          | Образовно-металлическая пыль                | 1440                        | 1440  | Канцелярский отсос                      |                       | 86                         | ПА - 212М                   |
| 4                                    | Верстак для ремонта шин (5102)                 |            | Пары бензина                                | 935                         | 935   | Панель рабочего номера всасывания 176   | Серия 4.904-37        | 87                         |                             |
| 6                                    | Электроуылканизатор                            | 1          | Пары бензина                                | 1240                        | 1240  | Панель раб                              | Серия 4.904-37        | 87                         |                             |

Лист 10 из 14

|          |             |  |  |  |  |  |  |  |  |
|----------|-------------|--|--|--|--|--|--|--|--|
| ГПД      | Исполнитель |  |  |  |  |  |  |  |  |
| Сл. Дир. | Исполнитель |  |  |  |  |  |  |  |  |
| Зд. Тех. | Исполнитель |  |  |  |  |  |  |  |  |
| Инж.     | Исполнитель |  |  |  |  |  |  |  |  |

503-470-13-91 08

Автоматизированное предприятие № 100 улично-дворовое, автомобильное с частично закрытой стоянкой

Производственный корпус

Лист 10 из 14

Р17 9

Общие данные (продолжение)

Исполнительское предприятие

ИПРОВАТОТРАНС

Р.А.В.С.О.Н.

(Окончание)

| Поз. | Технологическое оборудование  |      | Характеристика выделяющихся вредных веществ | Объем вытяжки м <sup>3</sup> /ч |       | Характеристика местного отсоса         |                       | Обозначение системы | Примечание                  |
|------|---|------|---|---------------------------------|-------|--|-----------------------|---------------------|-----------------------------|
|      | Наименование  | кол. |   | на об-оруд.                     | всего | Обозначение                            | применяемые документы |                     |                             |
|      | Для ремонта шим (0ш3-48)  |      |   |                                 |       | номерного                              |                       |                     |                             |
|      | сварочно-кузнечный участок  |      |   |                                 |       | асбестованная 1П9                      |                       |                     |                             |
| 1    | Станок течильно-шм-фральный 3к 634  | 1    | Образивно-металлическая пыль                | 1440                            | 1440  | комух отсос                            |                       | В16                 | ПА-212М                     |
| 2    | Стена для комплексных работ по ремонту радиаторов (3133)                                | 1    | Аэрозоль, пары соляной кислоты              | 1800                            | 1800  | панель раб-номерного асбестованная 1П9 | серия 4.904-37        | В17                 |                             |
| 7    | Установка для промывки и пропаривания топливных баков (2067)                            | 1    | Бензин, дизтопливо                          | 1130                            | 1130  | шкафное укрытие                        |                       | В18                 |                             |
| 11   | Горн кузнечный на один огонь (8093)   | 1    | Оксид углерода                              | 2500                            | 2500  | зонт над горном                        |                       | ВЕ23                | предусмотрен в оборудовании |
| 21   | Стол для газосварочных работ (ОКС-7547)   | 1    | окислы азота                                | 2000                            | 2000  | панель раб-номерного асбестованная 1П9 | серия 4.904-37        | В19                 |                             |
| 22   | Стол для электро-сварочных работ (ОКС-7523)   | 1    | сварочный аэрозоль, марганец                | 2000                            | 2000  | панель раб-номерного асбестованная 1П9 | серия 4.904-37        | В19                 |                             |
|      | Участок мойки агрегатов   |      |   |                                 |       |  |                       |                     |                             |
| 1    | Установка моечная для деталей (М-316)   | 1    | пары лабонида                               | 1060                            | 1060  | шкафное укрытие                        |                       | В3                  |                             |
|      | Участок сварочно-механический и агрегатный  |      |   |                                 |       |  |                       |                     |                             |
| 23   | Установка для расгонки тормозных барабанов и обточку накладок тормозных колодок (Р-159) | 1    | пыль асбестовая                             | 2500                            | 2500  | отсос-воронка                          |                       | В2                  |                             |

См. метод. Прил. 1 и 2 в 2-е изд. 1984 г.

|           |         |      |  |                     |
|-----------|---------|------|--|---------------------|
| Гип       | Иванов  | И.И. | 503-4-70.13.91   | 08                  |
| Рук. пр.  | Иванов  | И.И. | Явотранспортное предприятие на 100 грузо вых автомобилей с закрытой стоянкой |                     |
| Зав. с.р. | Орехова | О.В. | Производственный корпус  | Станд. Лист Установ |
| И.И.      | Иванов  | И.И. | Общие данные (продолжение)   | рп 10               |
| И.И.      | Иванов  | И.И. | Новосибирское артельное предприятие ГИПРОАВТОТРАНС                           | Формат А2           |

Копировал др. -



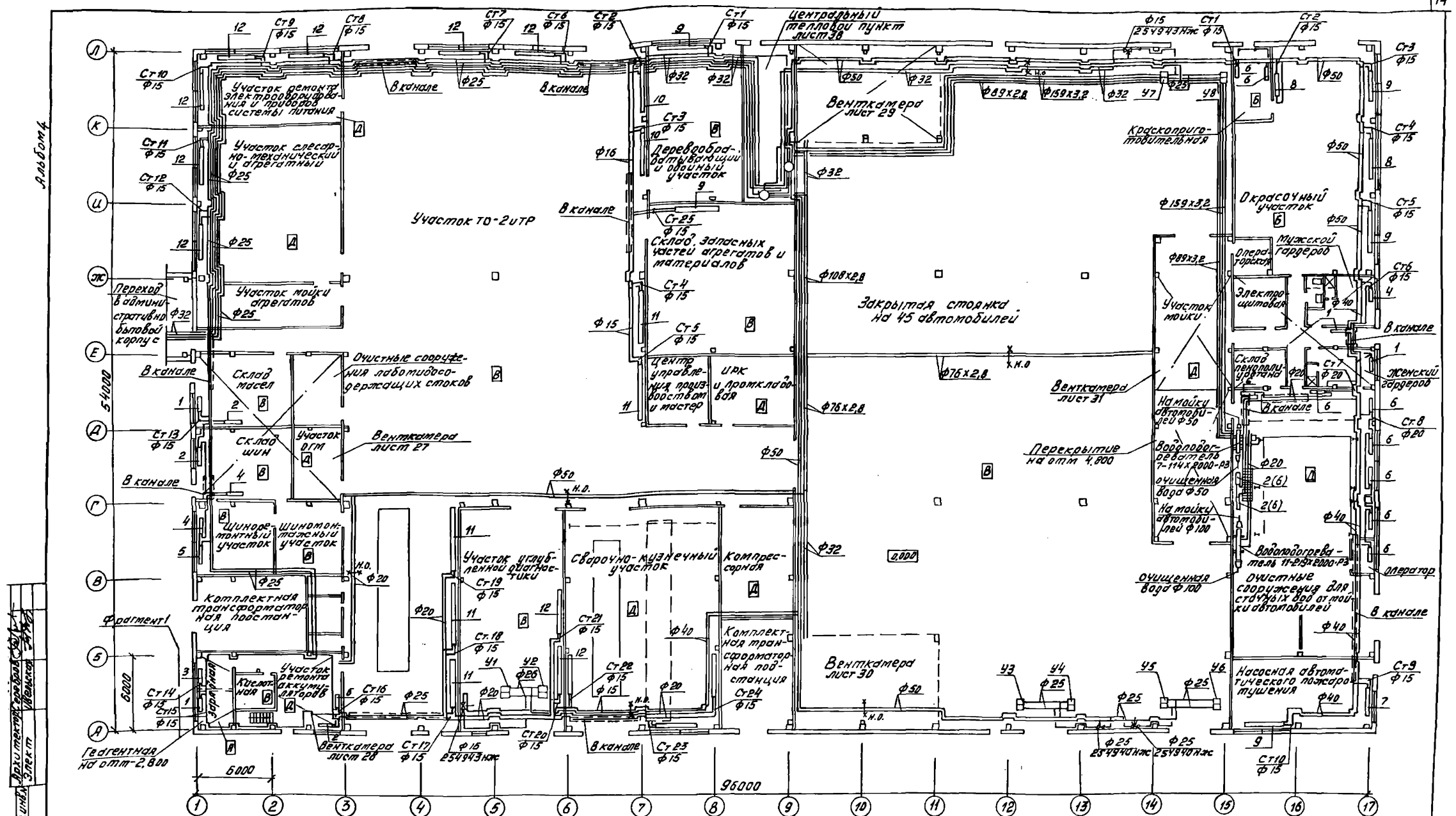
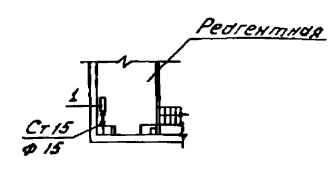


Таблица нагревательных приборов

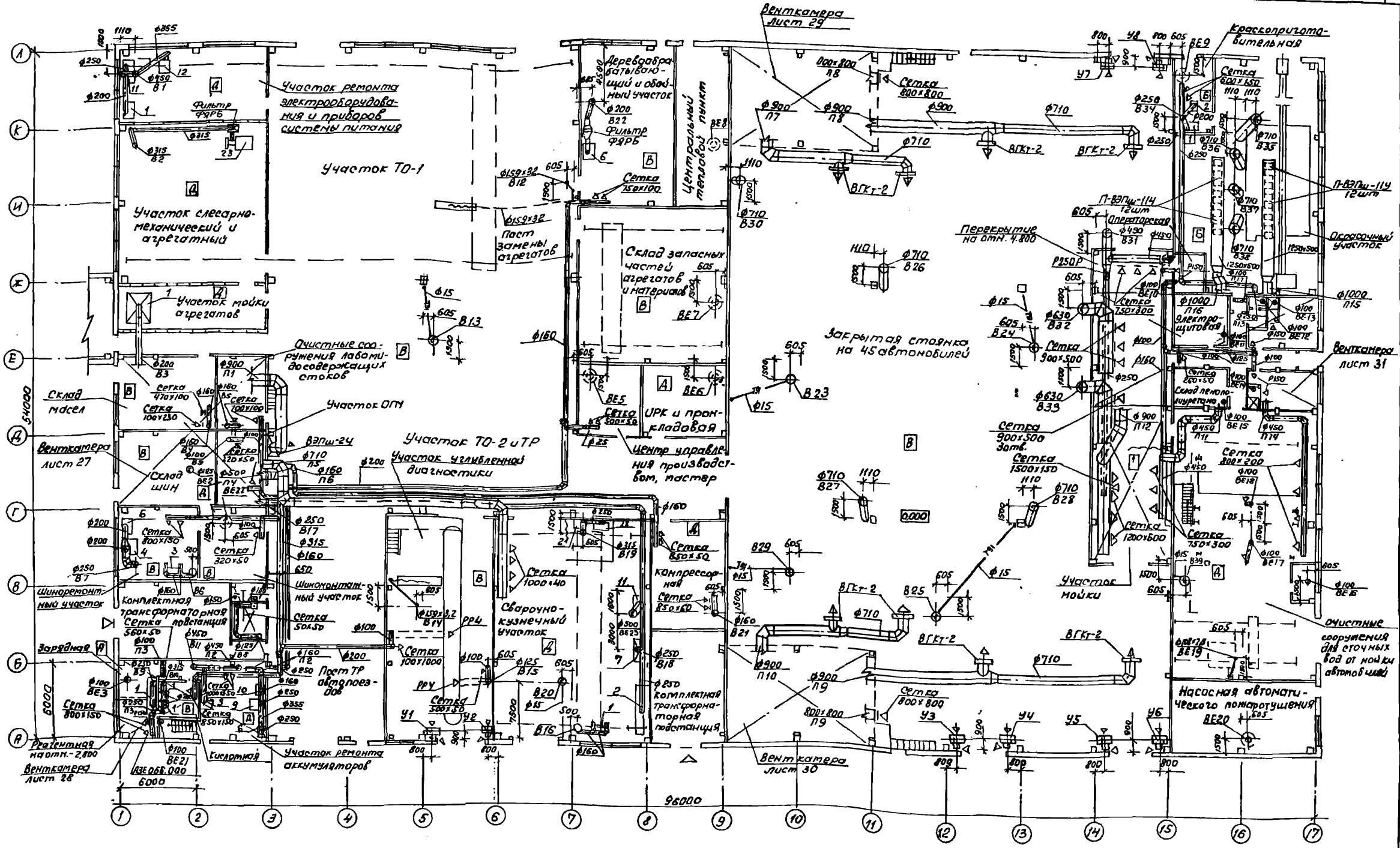
Фрагмент 1 плана на отм.-2,800

| № п.п. | Тип прибора | 7                        | 8                        | 9                        | 10                     | 11                     | 12                     | 13                     |
|--------|-------------|--------------------------|--------------------------|--------------------------|------------------------|------------------------|------------------------|------------------------|
| 1      | РСГ2-2-4    | 4 шт. тр. 2,5 м φ159x3,2 | 5 шт. тр. 3,5 м φ159x3,2 | 4 шт. тр. 4,5 м φ159x3,2 | 4 шт. тр. 3 м φ159x3,2 | 4 шт. тр. 5 м φ159x3,2 | 4 шт. тр. 4 м φ159x3,2 | 4 шт. тр. 2 м φ159x3,2 |
| 2      | РСГ2-2-5    |                          |                          |                          |                        |                        |                        |                        |
| 3      | РСГ2-2-6    |                          |                          |                          |                        |                        |                        |                        |
| 4      | РСГ2-2-7    |                          |                          |                          |                        |                        |                        |                        |
| 5      | РСГ2-2-8    |                          |                          |                          |                        |                        |                        |                        |
| 6      | РСГ2-2-9    |                          |                          |                          |                        |                        |                        |                        |



|        |  |   |  |                          |
|--------|--|---|--|--------------------------|
| Приказ |  | 503-4-70.13.91  |  | 08                       |
| И.в. № |  | Литературное предприятие на 100 грузовых автомобилей с частично закрытой стоянкой |  | Лист 12                  |
|        |  | Производственный корпус   |  | Листов                   |
|        |  | Отопление теплотрассы Ленинск-Ленинское. План на отм. 0,000                       |  | РП 12                    |
|        |  | Литературное предприятие  |  | Литературное предприятие |
|        |  | ГИПРОАВТОТРАНС  |  |                          |

Лист 4



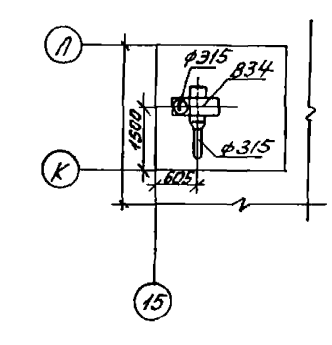
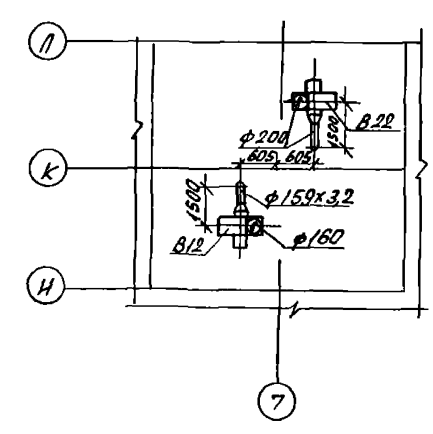
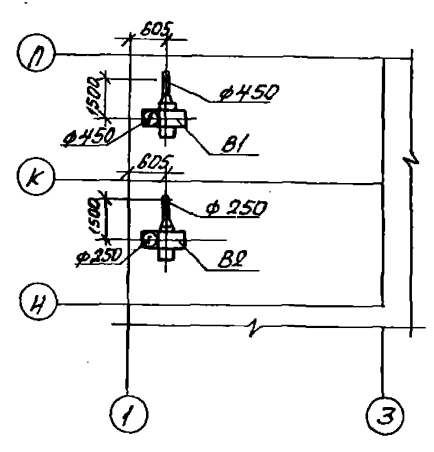
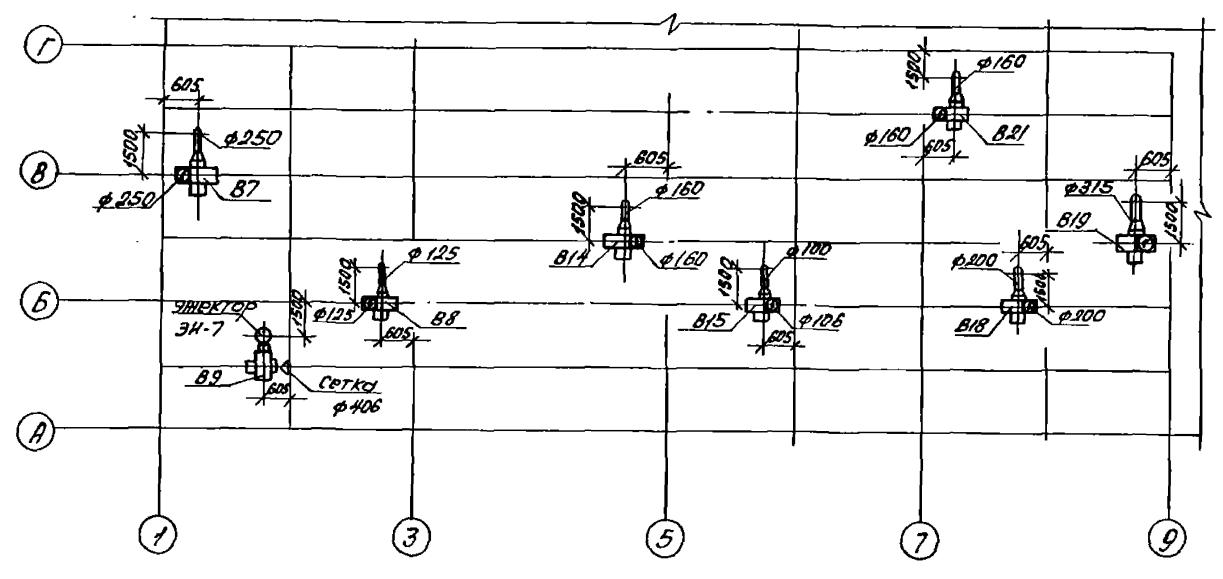
Согласно Сервисной  
 Архит. Технической  
 Спецификации  
 Шифр-слово Листы в сборе  
 Шифр

|  |                    |      |                                       |  |
|--|--------------------|------|---------------------------------------|--|
| ГН   | Исследован         |      |                                       |  |
| Руч. в.р.  | Можин              |      |                                       |  |
| Взв. в.р.  | Орехова            |      |                                       |  |
| 503-4-70.13.91 ДВ  |                    |      |                                       |  |
| Автомобильное предприятие на 100 грузовых автомобилей с частично закрытой стоянкой |                    |      |                                       |  |
| Производственный корпус  | Этаж               | Лист | Листов                                |  |
|  | рп                 | 13   |                                       |  |
| Вентиляция   | План на втм. 0.000 |      | Инженерное предприятие ГИПРОАВТОТРАНС |  |
| Копирован д/д-Формат А2  |                    |      |                                       |  |

Приказ  
Шифр



Элементы плана кровли



Спроектировано  
 Инженером  
 И.И. Доренковым  
 2003 г.

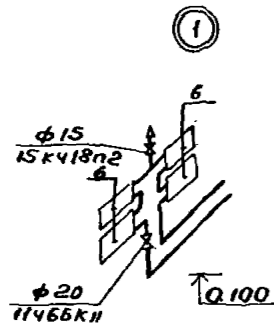
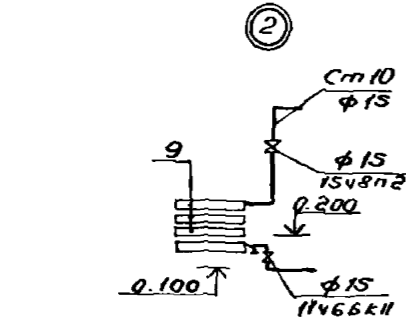
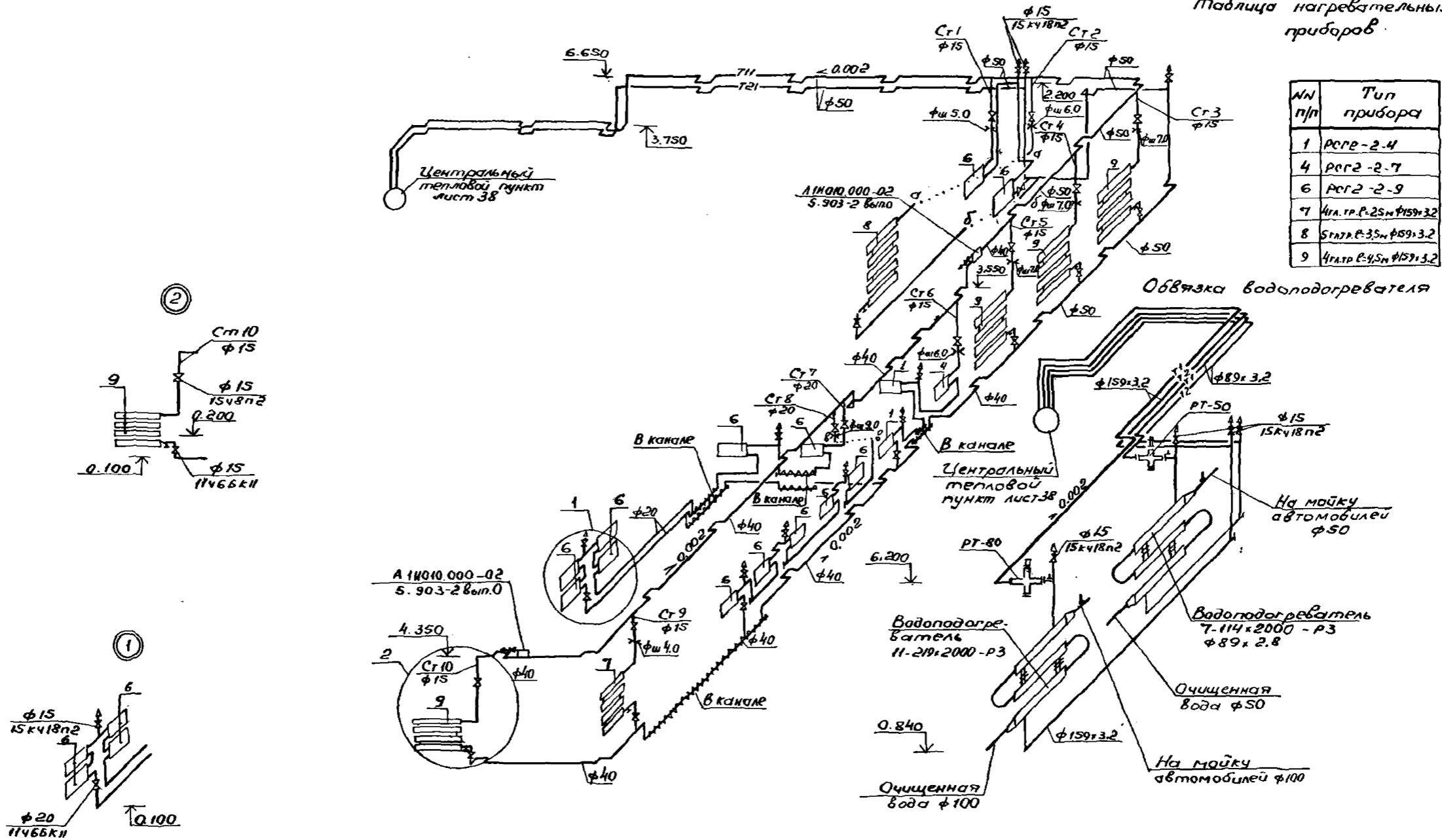
|           |           |            |   |   |
|-----------|-----------|------------|---|---|
| Привязан: | ГНП       | Маслеников | 503-4-70.13.91  | 08  |
|           | Рук. пр.  | Борщин     | Автотранспортное предприятие на 100 автомобилей с частичной закрытой стоянкой |   |
|           | Зав. сек. | Средство   | Производственный корпус   | Лист 14   |
|           | И.И.      | Доренков   | Элементы плана кровли   | Новосибирское арендное предприятие ТИПРОАВТОТРАНС |



# Система отопления 2

Таблица нагревательных приборов

| №/п/п | Тип прибора            |
|-------|------------------------|
| 1     | РСР-2.4                |
| 4     | РСР-2.7                |
| 6     | РСР-2.9                |
| 7     | Чил.тр.Р-25м φ159×3.2  |
| 8     | Стал.р.35м φ159×3.2    |
| 9     | Чил.тр.Р-4,5м φ159×3.2 |



|          |             |   |  |
|----------|-------------|---|--|
| Р/П      | Масленников | 503-4-70.13.91  | ОВ   |
| Руч.вр   | Борисов     |   |  |
| Зав.сек  | Орехова     |   |  |
| Умм.     | Доренков    |   |  |
| Привязан |             | Автотранспортное предприятие на 100 грузовых автомобилей с частично закрытой стоянкой | Студия Лист Листов                                 |
|          |             | Производственный корпус   | РП 16  |
| Р/ИВ. №  |             | Схема системы отопления 2. Обвязка водонагревателя                                    | Новосибирское проектное предприятие ГИПРОАВТОТРАНС |
|          |             | Копировал ОЛР   | Формат А2  |

Инв. лист / Лист. дата / Взам. Лист

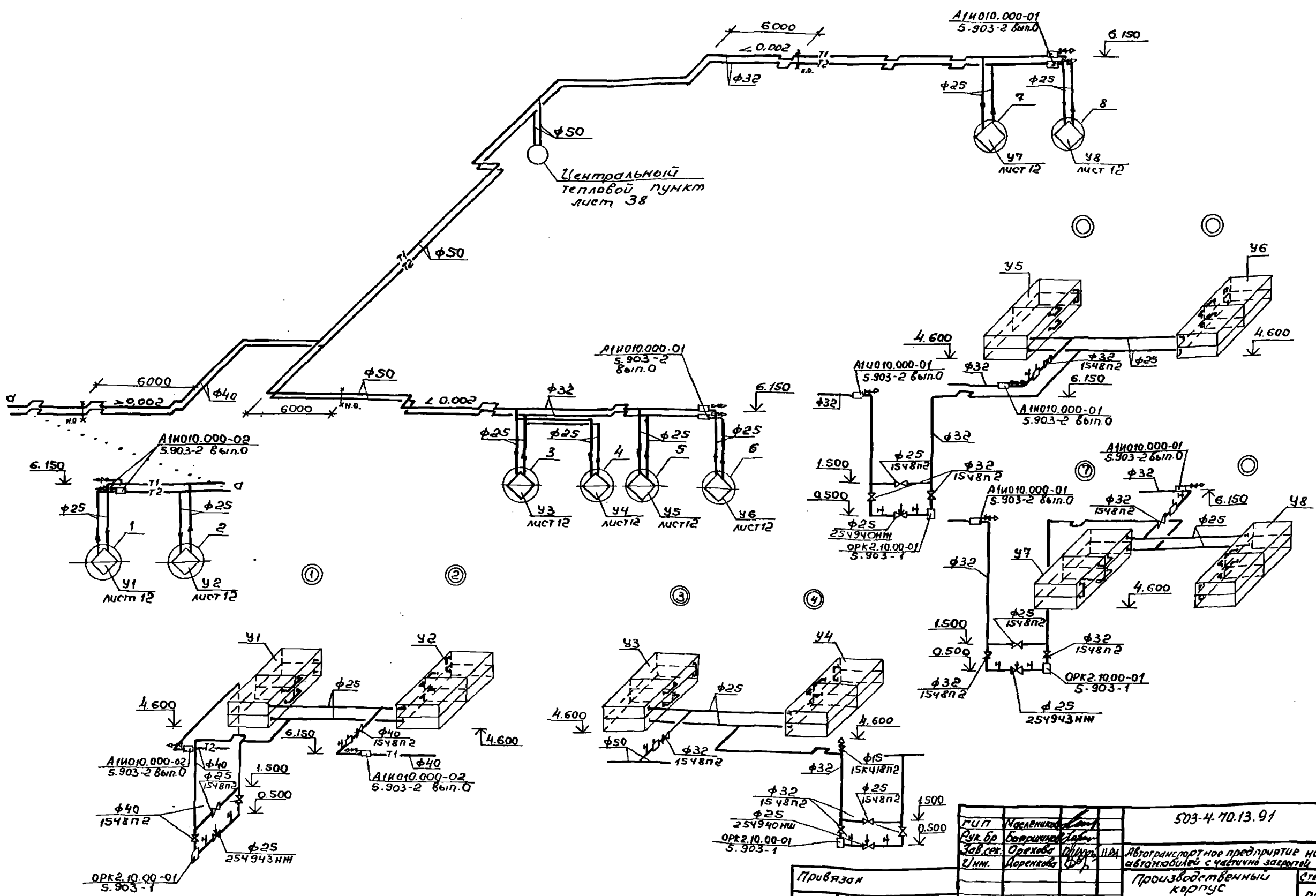






# Система теплоснабжения установок У1... У8

Альбом 4

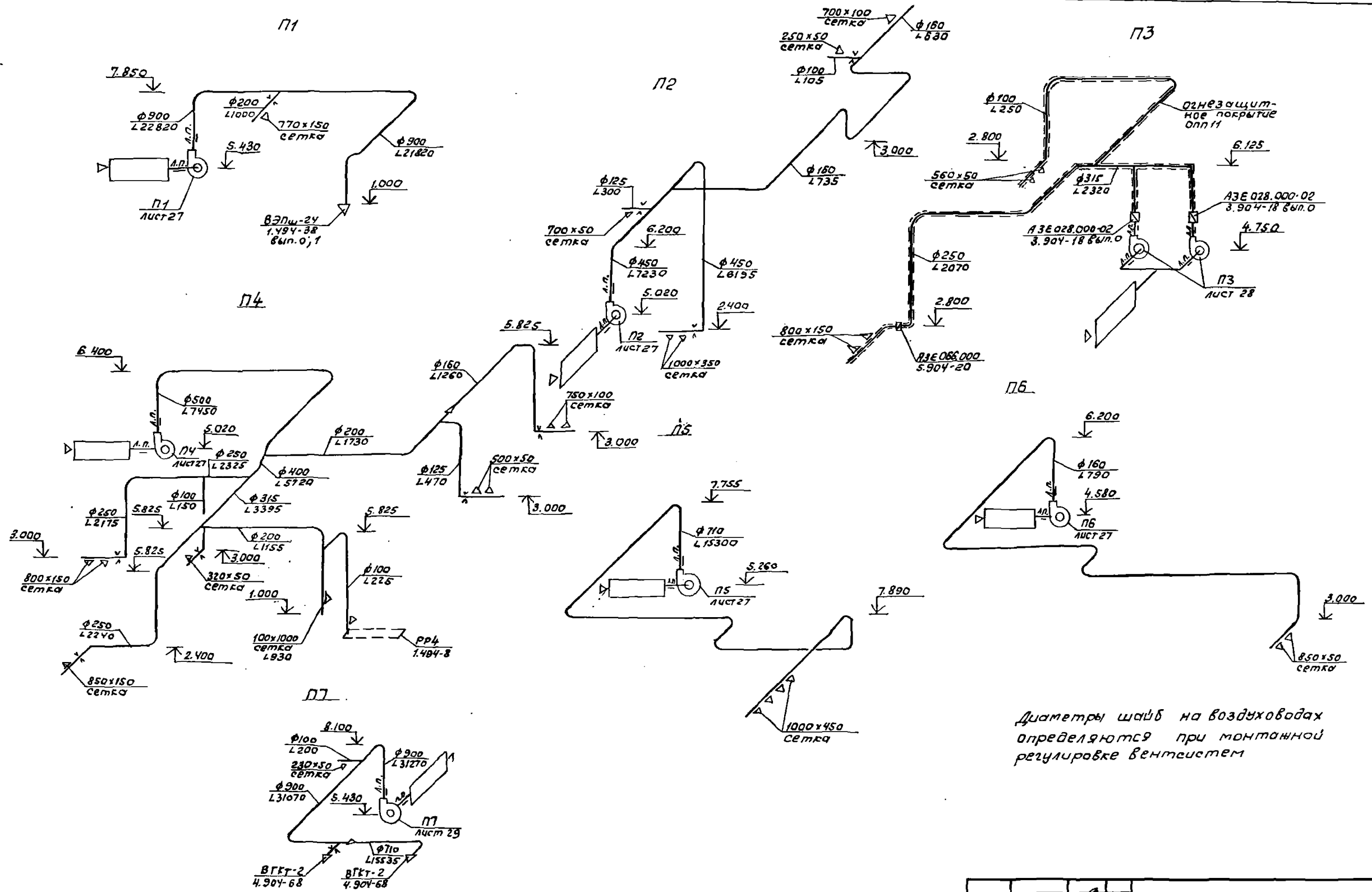


Учв. Лист 12

|   |            |                                      |                   |
|---|------------|--------------------------------------|-------------------|
| Г.И.П.  | Носовников | 503-4.70.13.91                       | 08                |
| Рук.вр.   | Воронин    |                                      |                   |
| Зав.сек.  | Орехов     |                                      |                   |
| У.И.М.  | Доренков   |                                      |                   |
| Автотранспортное предприятие на 100 грузовых автомобилей с частично закрытой стоянкой |            | Производственный корпус              | Стенд Лист Листов |
|   |            |                                      | РП 20             |
| Схема системы теплоснабжения установок У1... У8. Узлы 1... 8                          |            | Новосибирское арматурное предприятие |                   |
|   |            | ТИПРОАВТОТРАНС                       |                   |

Копировал Лер Формат А2

Лист № 4



Диаметры шайб на воздуховодах определяются при монтажной регулировке вентсистем

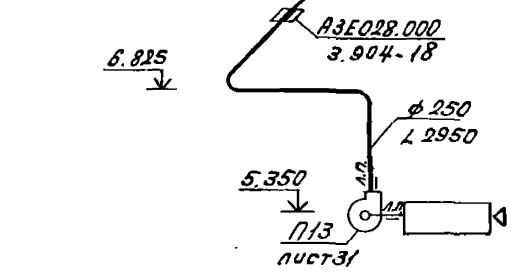
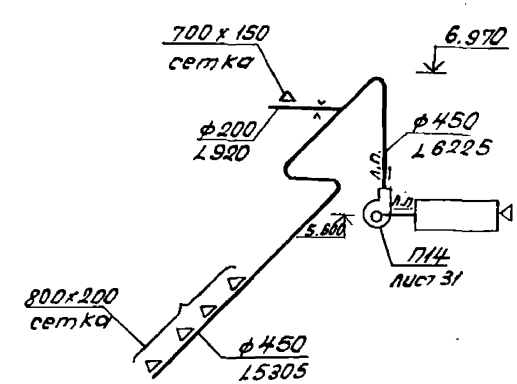
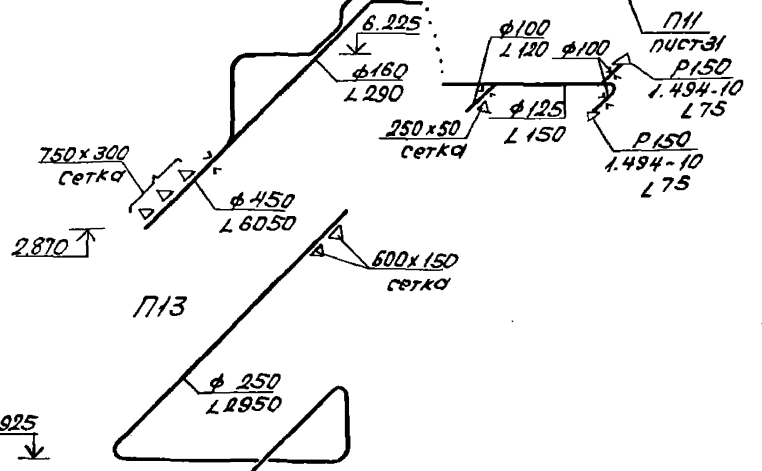
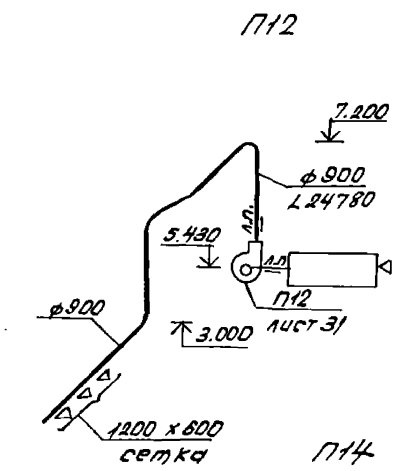
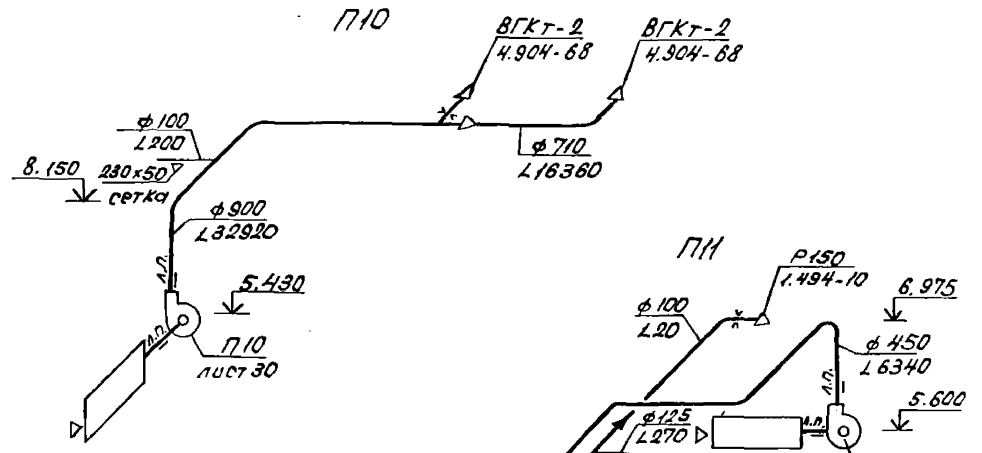
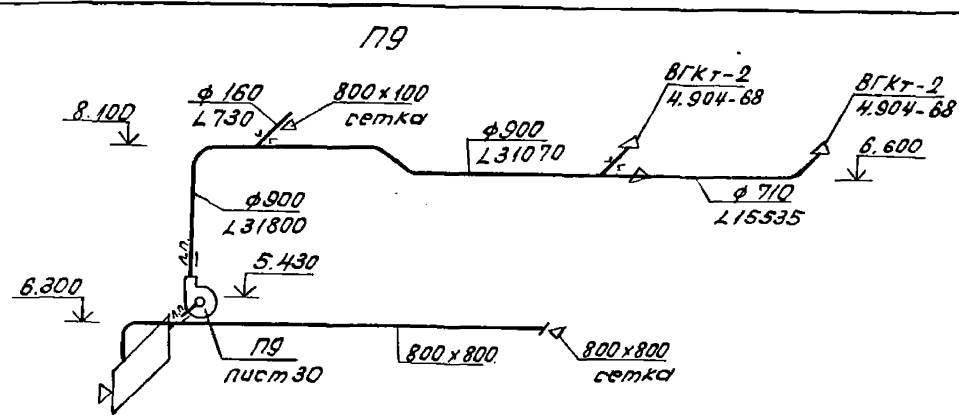
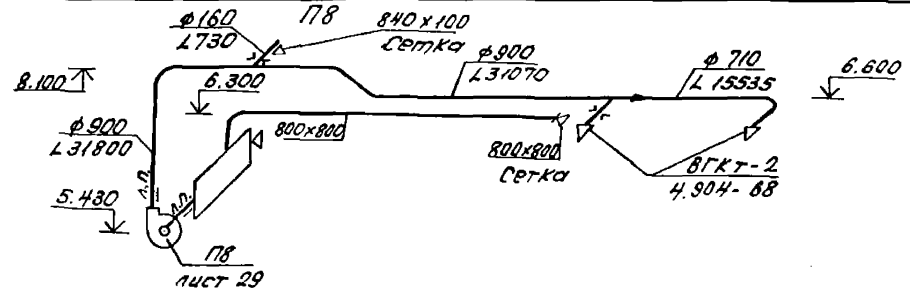
Лист № 4

|          |             |          |   |  |
|----------|-------------|----------|---|--|
| ГИП      | Наследников |          | 503-4-70.13.91  | ОВ   |
| Руч.бр.  | Номин       |          | Автотранспортное предприятие на 100 грузовых автомобилей с частично закрытой стоянкой |  |
| Зав.сер. | Орехова     | 01.11.91 | Производственный корпус   |  |
| Инж.     | Доренков    | Ф.И.     | Схемы систем П1; П2; П3; П4; П5; П6; П7   | Новосибирское армянское предприятие ГИПРОАВТОТРАНС |
| Привязан |             |          | Стальной  | Лист 21  |
| Лист №   |             |          | Формат А2   |  |

Копировал д.р. Формат А2



Лист 4



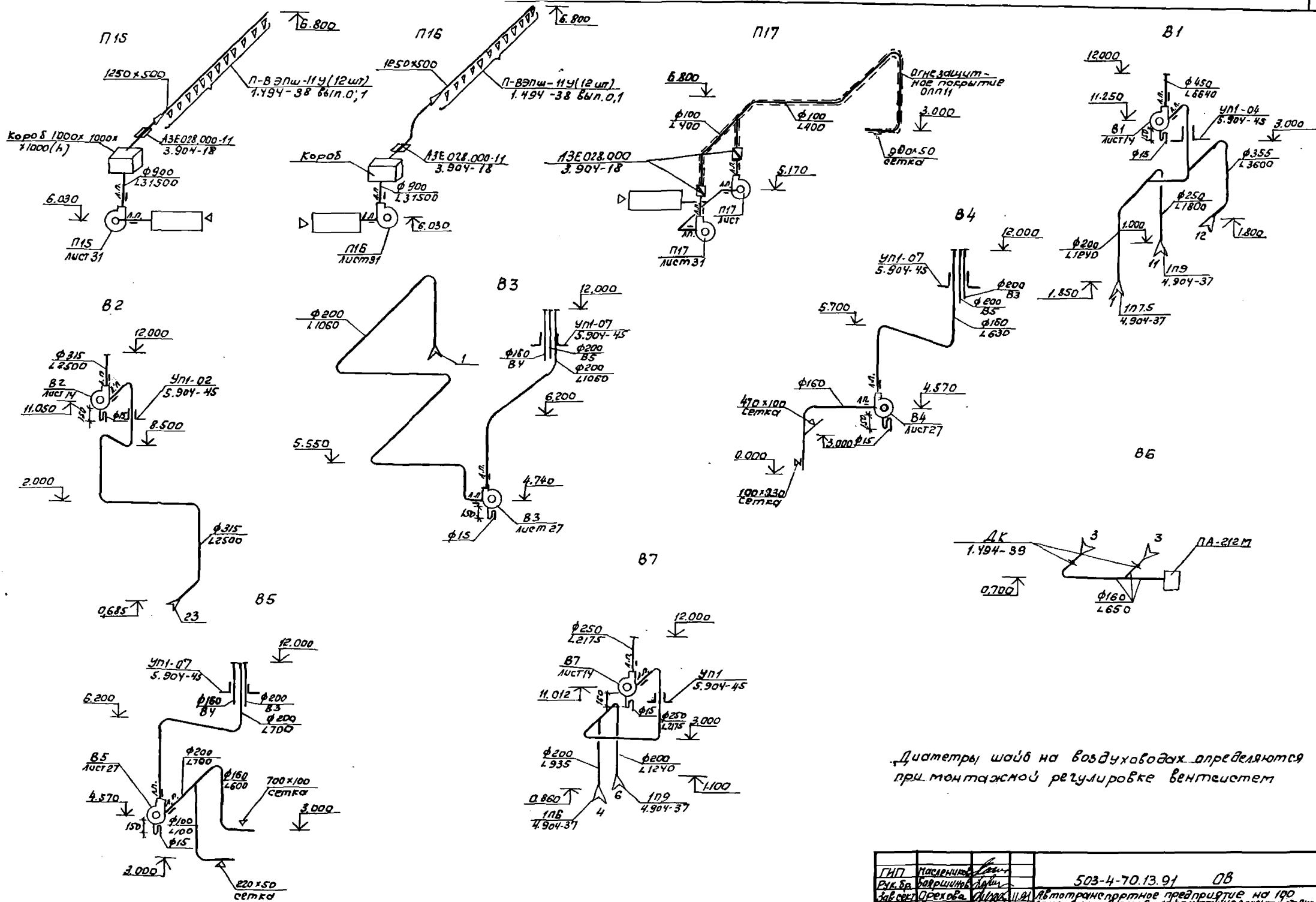
Диаметры шайб на воздуховодах определяются при монтажной регулировке вентсистем.

|          |             |      |  |  |  |   |         |
|----------|-------------|------|--|--|--|---|---------|
| ГНП      | Масленников |      |  |  |  | 503-4-70.13.91  | ОВ      |
| Рук. бр. | Борщинский  |      |  |  |  | Автотранспортное предприятие на 100 промывочных автомобилях с частичной загрузкой стоянок |         |
| Зав. с/м | Президент   | И.И. |  |  |  | Производственный корпус   | Лист 22 |
| И.И.     | Доренко     |      |  |  |  | Новосибирское областное предприятие ГИПРОАВТОТРАНС  |         |

|          |  |  |  |  |  |
|----------|--|--|--|--|--|
| Привязан |  |  |  |  |  |
| И.И. №   |  |  |  |  |  |

Лист 4

Р116.80м.с.4

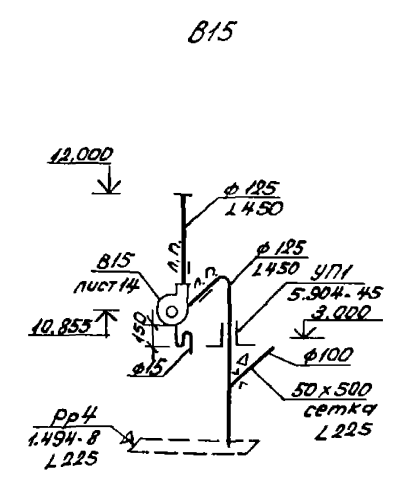
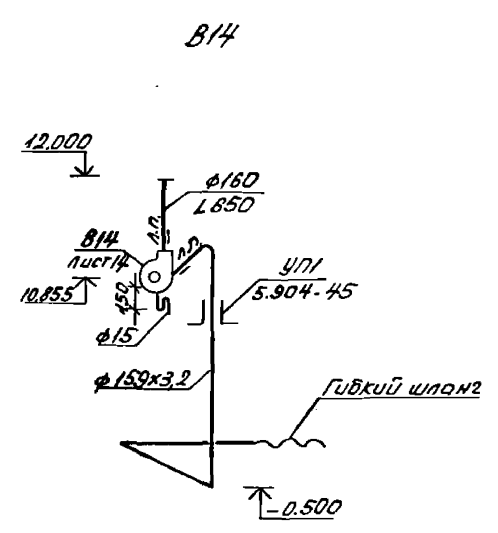
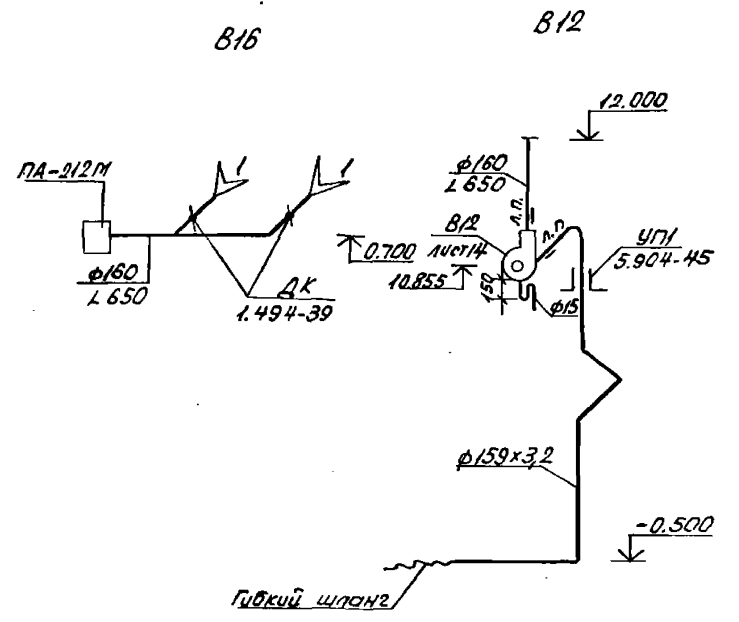
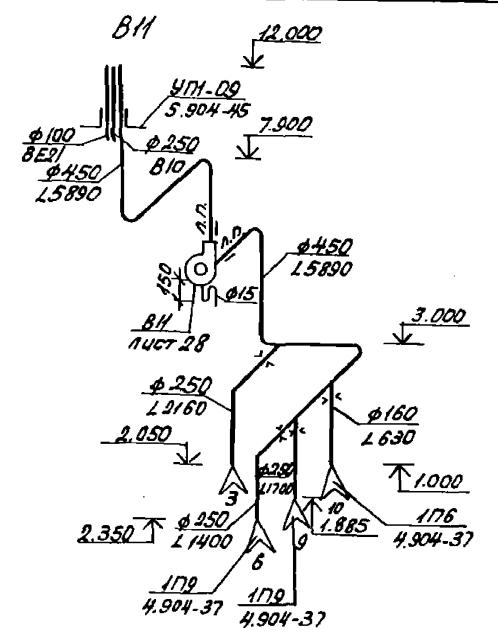
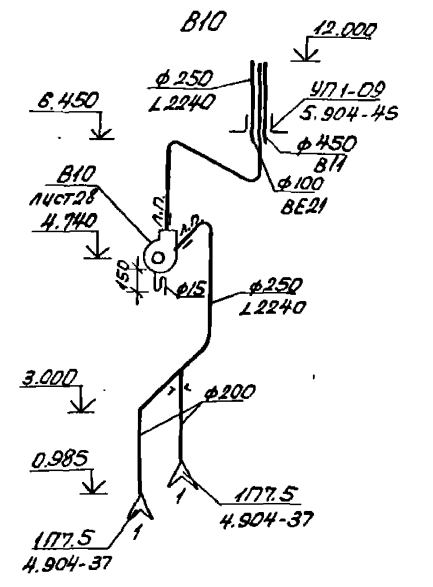
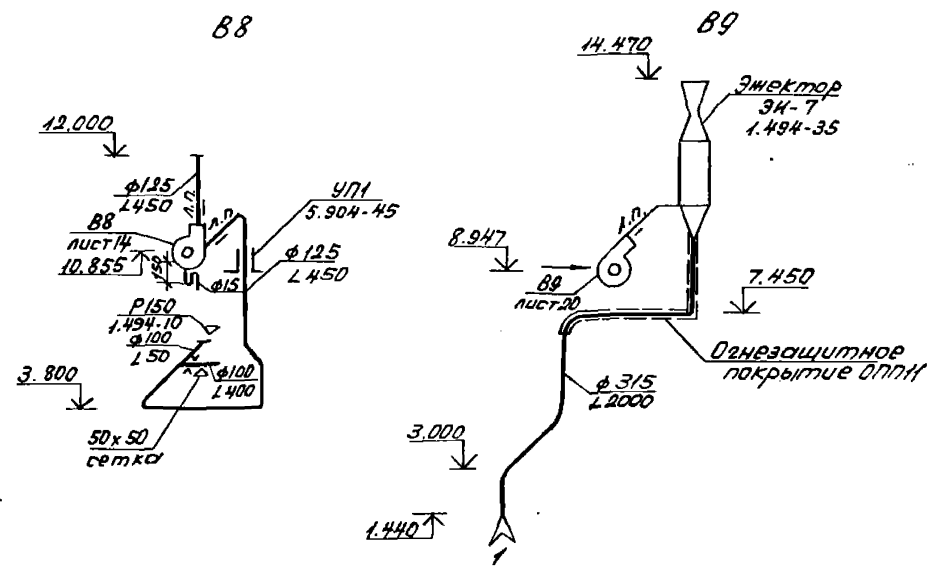


Диаметры шайб на воздухопроводах определяются при монтажной регулировке винтами

|           |                  |  |                                 |  |
|-----------|------------------|--|---------------------------------|--|
| ГНП       | Масленица        |  | 503-4-70.13.91                  | ОВ   |
| РК. БР    | Варшавский завод |  |                                 |  |
| Зав. свет | Орехово          |  |                                 |  |
| И.И.И.    | Коренков         |  |                                 |  |
| Привязан  |                  |  | Производственный корпус         | Стация Аист Аистов                                 |
|           |                  |  |                                 | РП 23  |
|           |                  |  | Схемы систем П15...П17, В1...В7 | Новосибирское орендное предприятие ГИПРО АВТОТРАНС |

Колч. Гк-

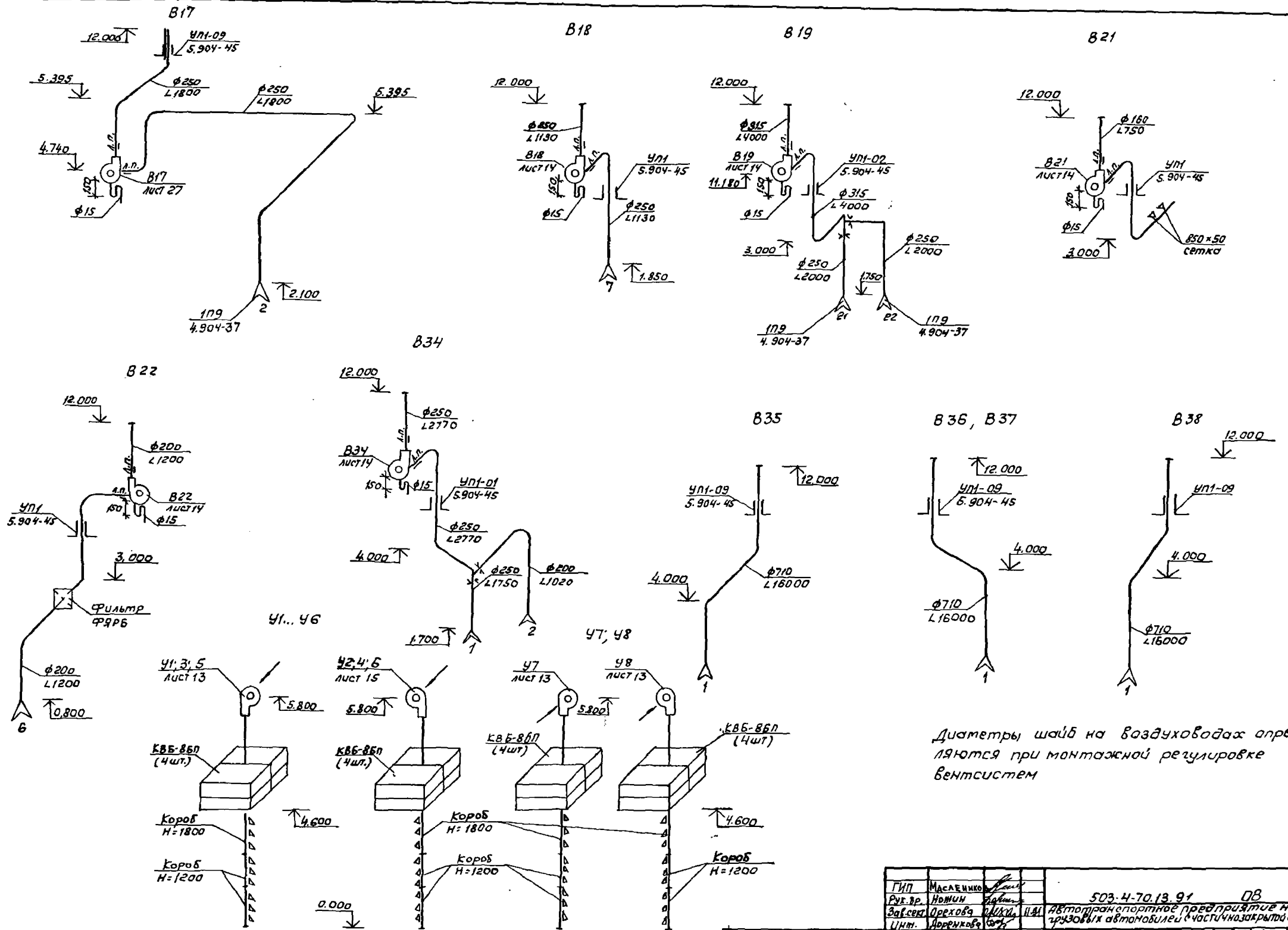
Альбом 4



Диаметры шайб на воздуховодах определяются при монтажной регулировке вент-систем.

|          |          |  |  |  |  |  |  |   |  |
|----------|----------|--|--|--|--|--|--|---|--|
| ГНП      | Иванов   |  |  |  |  |  |  |   |  |
| Рук.б.а. | Бояринов |  |  |  |  |  |  |   |  |
| Зав.сек. | Дорохов  |  |  |  |  |  |  |   |  |
| Инж.     | Лоренков |  |  |  |  |  |  |   |  |
|          |          |  |  |  |  | 503-4-70.13.91 ДВ  |  |   |  |
|          |          |  |  |  |  | Автомобильное предприятие на 100 грузовых автомобилей с частично закрытой стоянкой |  |   |  |
| Привязан |          |  |  |  |  | Производственный корпус  |  | Стдия Лист  |  |
|          |          |  |  |  |  | РП 24  |  |   |  |
| УМБ.№    |          |  |  |  |  | Схемы систем   |  | Новосибирское арендное предприятие ГИПРОАВТОТРАНС |  |
|          |          |  |  |  |  | ВВ... В12, В14... В16  |  |   |  |

А0650м.4



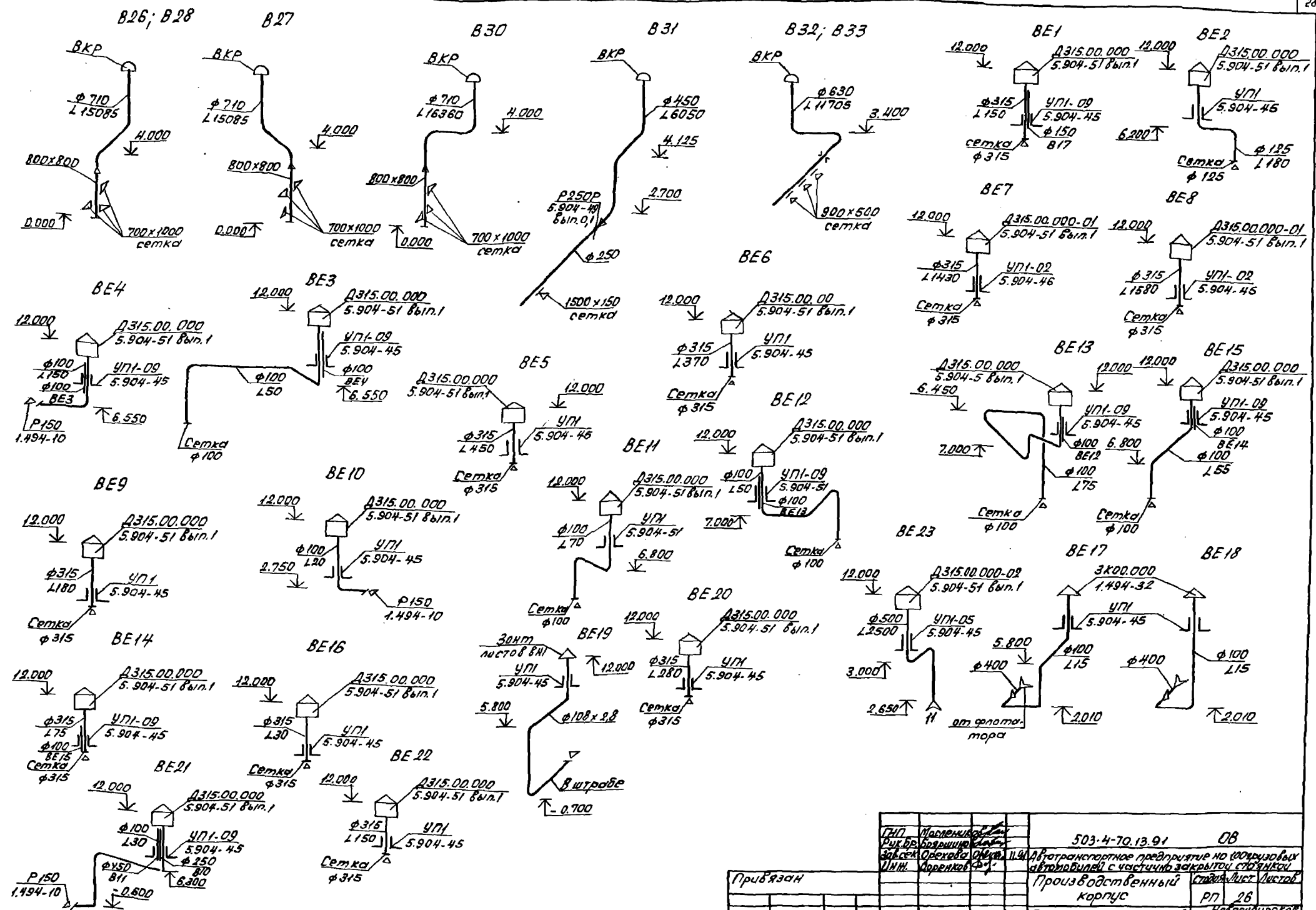
Диаметры, шайб на воздуховодах определяются при монтажной регулировке вентсистем

|              |           |  |  |  |         |
|--------------|-----------|--|--|--|---------|
| ГИП          | Масленко  |  |  | 503-4-70.13.91                                     | ОВ      |
| Руководитель | Ножин     |  |  | Автотранспортное предприятие №100                  |         |
| Зав. сект.   | Орехова   |  |  | пр.зав.х автомобилей (частично закрытой стоянкой)  |         |
| Инж.         | Доренкова |  |  | Производственный корпус                            | Лист 25 |
|              |           |  |  | Схемы систем В17... В19; В21; В22; В34... В38.     |         |
|              |           |  |  | Новосибирское артельное предприятие ГИПРОАВТОТРАНС |         |
|              |           |  |  | У1... У8   |         |

Копирован д-р. Формат А2

Уч. № 100, Лист № 25, 1850х1100

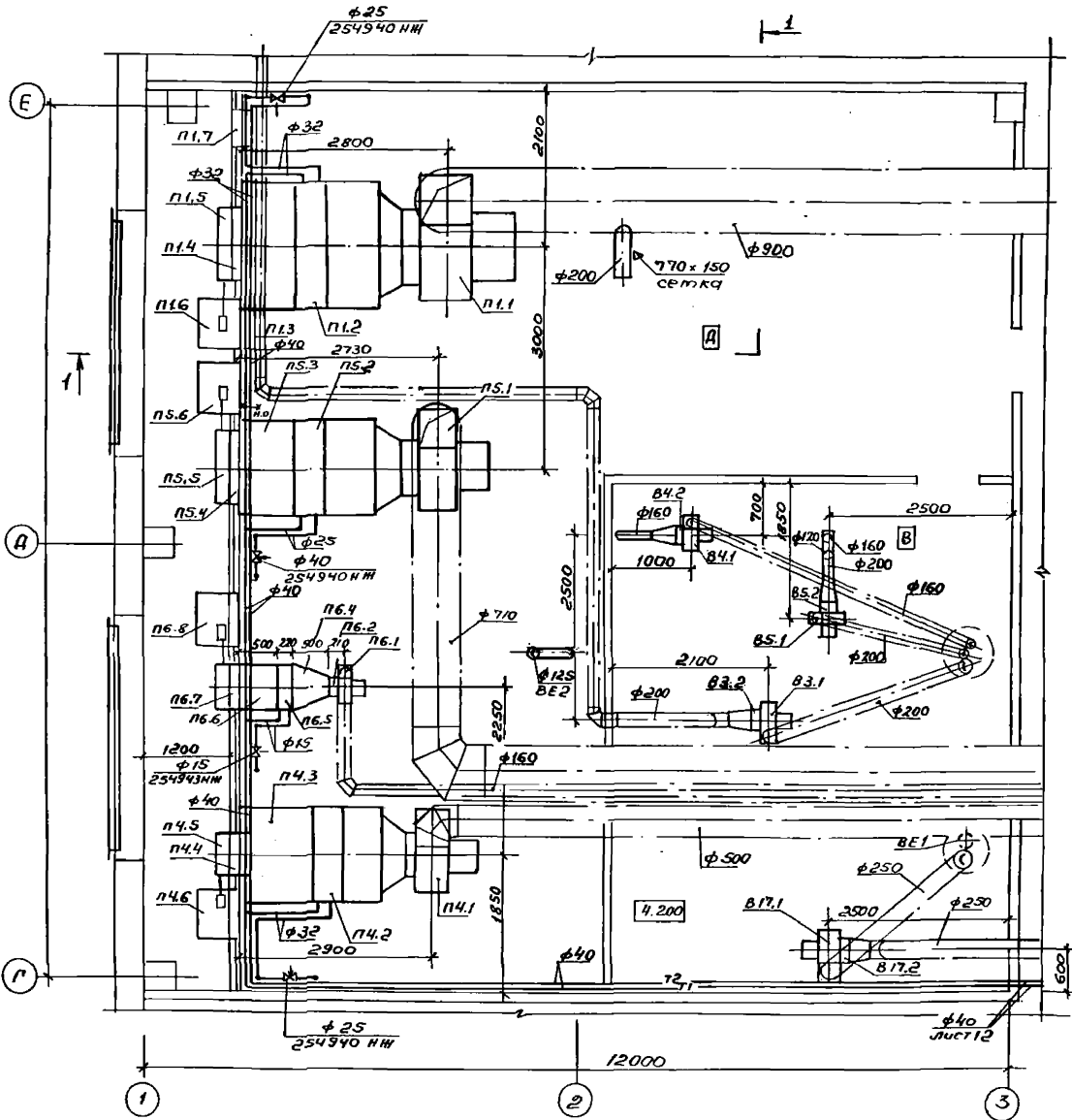
А. С. Савицкий



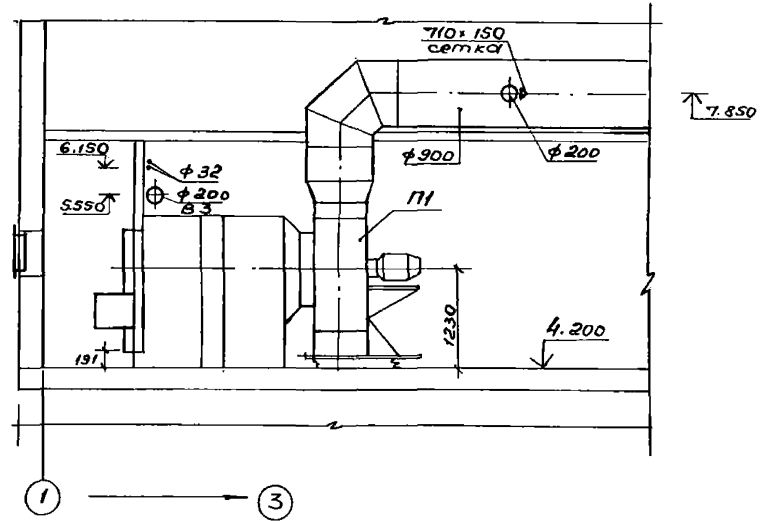
ИЛ № 1.00204. Газовая служба Управления Восточной Сибири

|  |               |  |  |
|--|---------------|--|--|
| Ген. Директор                            | И.И. Доронков | 503-4-70.13.91                                   | 08   |
| Зав. сек. Проектно-конструкторского бюро | И.И. Доронков | Производственный корпус                          | Служба тех. контроля                         |
| Инженер                                  | И.И. Доронков | Схемы систем Б26... Б28, Б30... Б33, БЕ1... БЕ23 | РП 26  |
| Исполнитель                              | И.И. Доронков | Иркутская областная газификационная компания     | Иркутская областная газификационная компания |

План



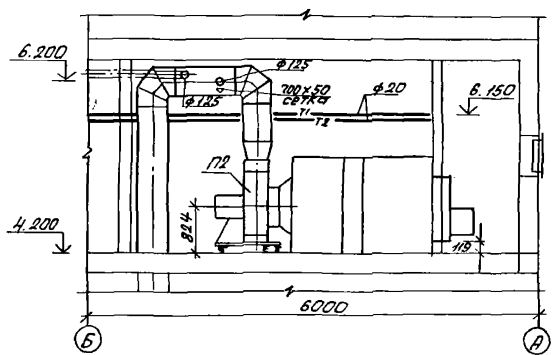
Разрез 1-1



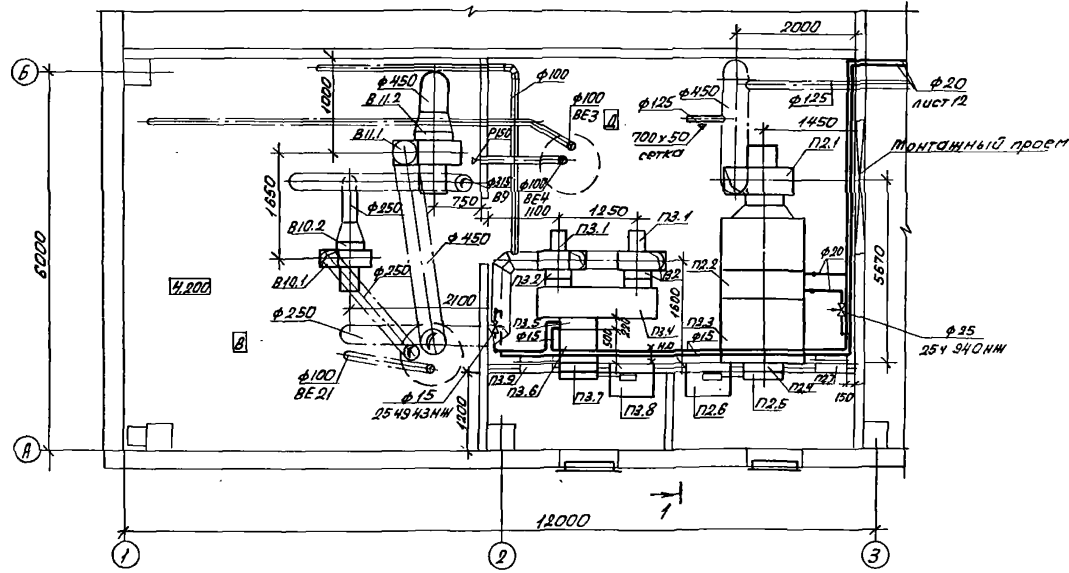
Цивильный отдел и отдел Взам. Инв. Архитект. отдел в 3.12.2000 г. Проект № 503-4-70.13.91

|          |        |   |                                    |                 |
|----------|--------|---|------------------------------------|-----------------|
| Привязан | Инв. № | ГМП Масленки  | 503-4-70.13.91                     | 08              |
|          |        | Руч. др. Бояринова  | Инж. Доренкова                     | И.И.            |
|          |        | Автотранспортное предприятие на 100 грузовой автомобилей частично закрытой стоянкой |                                    |                 |
|          |        | Производственный корпус   | Станок                             | Лист 27         |
|          |        | Установки систем П1, П4... П6, ВЗ... В5, В17  | Новосибирское арендное предприятие | ГУПРО АВТОТРАНС |
|          |        | Копировал Ож  |                                    | Формат А2       |

Разрез 1-1



План



Спецификация отопительно-вентиляционных установок

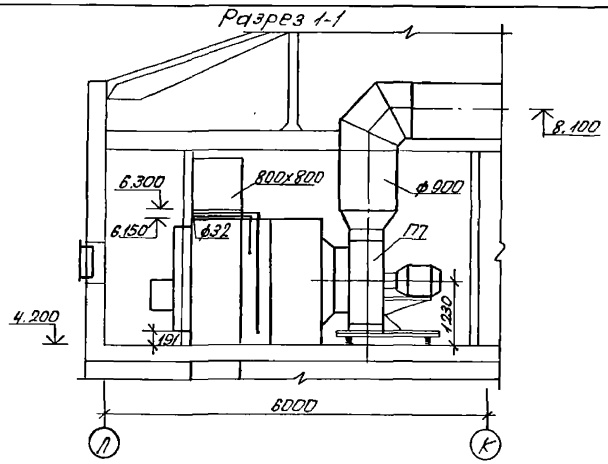
| Марка, поз. | Обозначение              | Наименование   | Кол-во | Масса, кг | Примечание |
|-------------|--------------------------|--|--------|-----------|------------|
|             |                          | П2(2)ПК-10 левое исполнение  |        |           |            |
| П2.1        | Серия 5.904-12 Вып. 1-1  | Секция соединительная АИВ 180.000-02 с вентилятором ЕБЗ105-1 с гибкими вставками | 1      | 388       |            |
| П2.2        | Серия 5.904-12 Вып. 1-15 | Секция калориферная АИВ 188.000-03 с одним калорифером КСК4-10-02                | 1      | 222       |            |
| П2.3        | Серия 5.904-12 Вып. 1-28 | Секция приемная АИВ 223.000-01   | 1      | 132,9     |            |
| П2.4        | Серия 5.904-12 Вып. 1-35 | Патрубок АИВ М036.010  | 1      | 25        |            |
| П2.5        |                          | Заслонка воздушная утепленная КВ4 600x1000                                       | 1      | 63,7      |            |
| П2.6        | Серия 5.904-12 Вып. 1-35 | Коробка привода утепленная заслонки АЗД 121.000                                  | 1      | 91,5      |            |
| П2.7        | Серия 5.904-4            | Дверь герметическая утепленная ДУС 1.25x0,5                                      | 1      | 33,6      |            |

СОЛДСОЛЖЕВ  
 В.И.  
 Проектирование  
 Проектирование  
 Проектирование

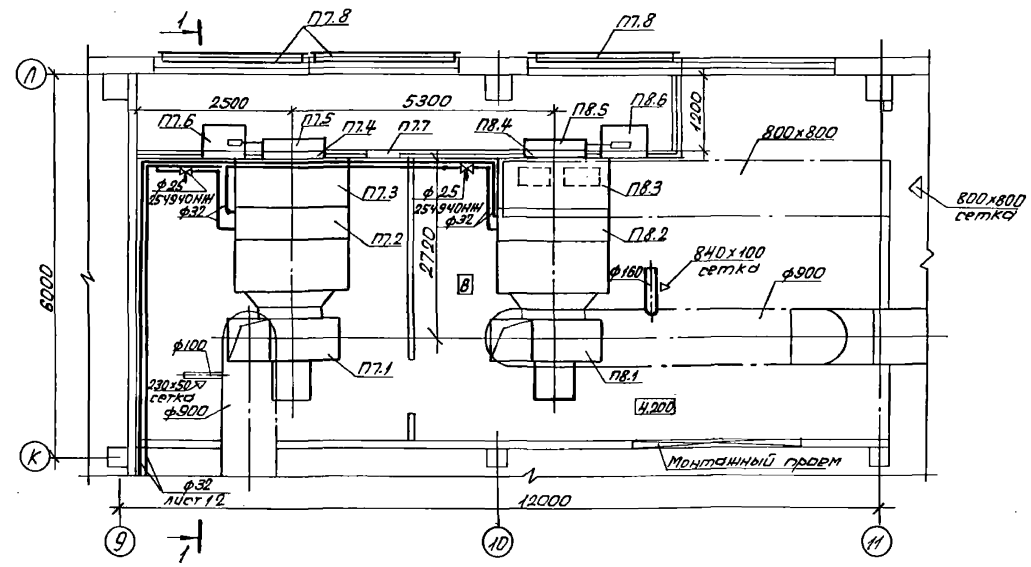
|                  |                  |  |  |  |  |                |                |                |
|------------------|------------------|--|--|--|--|----------------|----------------|----------------|
| Г/П              | Монтажные работы |  |  |  |  | 503-4-70.13.91 | ОВ             |                |
| Р/ч              | Водяной насос    |  |  |  |  |                |                |                |
| Зав. отд.        | Проект           |  |  |  |  |                |                |                |
| И.И.             | Проект           |  |  |  |  |                |                |                |
| Проектный корпус |                  |  |  |  |  |                | Листы          | Листов         |
| Установки систем |                  |  |  |  |  |                | РП             | 28             |
| П2, П3, В10, В11 |                  |  |  |  |  |                | Исполнительное | Исполнительное |
|                  |                  |  |  |  |  |                | И.И. №         |                |

А/1880м.4

Разрез 1-1



План



**Спецификация отопительно-вентиляционных установок**

| Марка, код | Обозначение                 | Наименование  | кол. | Масса ед., кг | Примечание |
|------------|-----------------------------|---|------|---------------|------------|
|            | П7, П8                      | (2) К-31,5 правое исполнение)   |      |               |            |
| П7.1; П8.1 | Серия 5.904-12<br>Вып. 1-3  | Секция соединительная А1А 182,000 с вентилятором Е10105-1 с гибкими вставками | 2    | 1035          |            |
| П7.2; П8.2 | Серия 5.904-12<br>Вып. 1-17 | Секция caloriferная А1А 190,000 Д2 с одним caloriferом КСКЗ-12-02             | 2    | 520           |            |
| П7.3; П8.3 | Серия 5.904-12<br>Вып. 1-30 | Секция приемная А1А 227,000   | 1    | 168,5         |            |
| П7.4; П8.4 | Серия 5.904-12<br>Вып. 1-35 | Секция приемная А1А 227,000-06  | 1    | 196           |            |
| П7.5; П8.5 | Серия 5.904-12<br>Вып. 1-35 | Патрубок АЧМД36,010-02  | 2    | 40,8          |            |
|            |                             | Заслонка воздушная утепленная П1600х1000                                      | 2    | 1413          |            |
| П7.6; П8.6 | Серия 5.904-12<br>Вып. 1-35 | Коробка привода утепленной заслонки АЗД121,000                                | 2    | 91,5          |            |
| П7.7       | Серия 5.904-4               | Дверь герметическая утепленная Дчс1,25х0,5                                    | 1    | 33,6          |            |

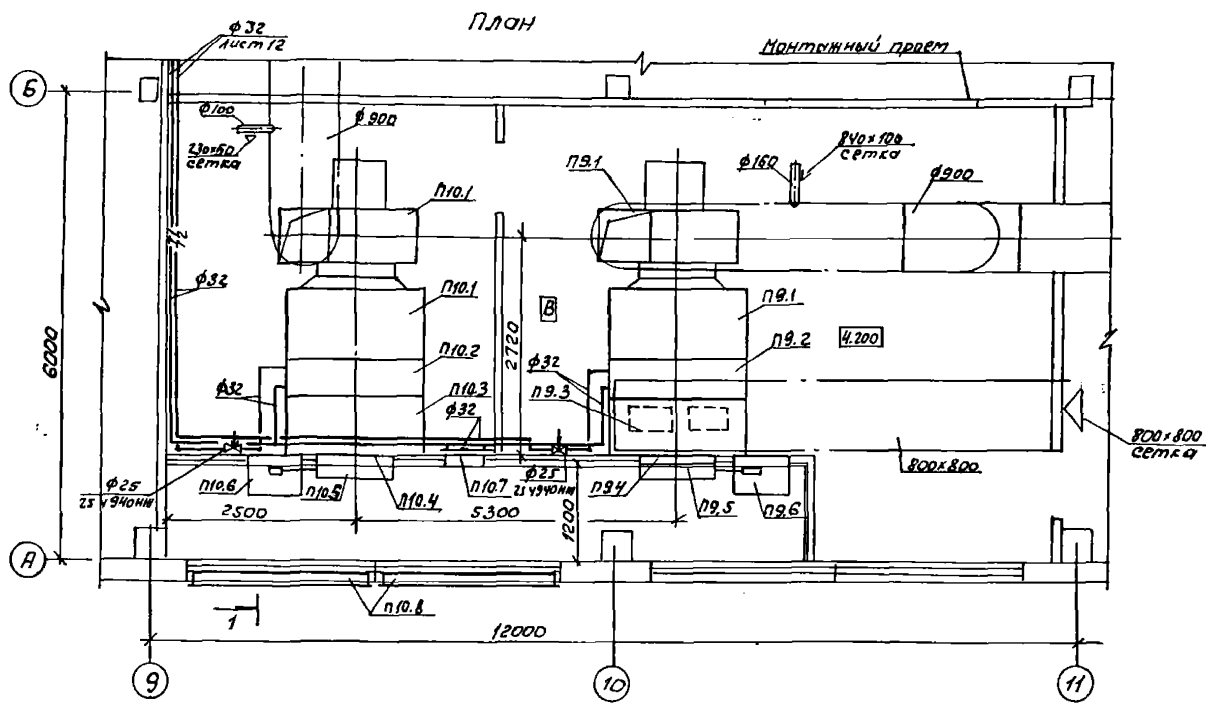
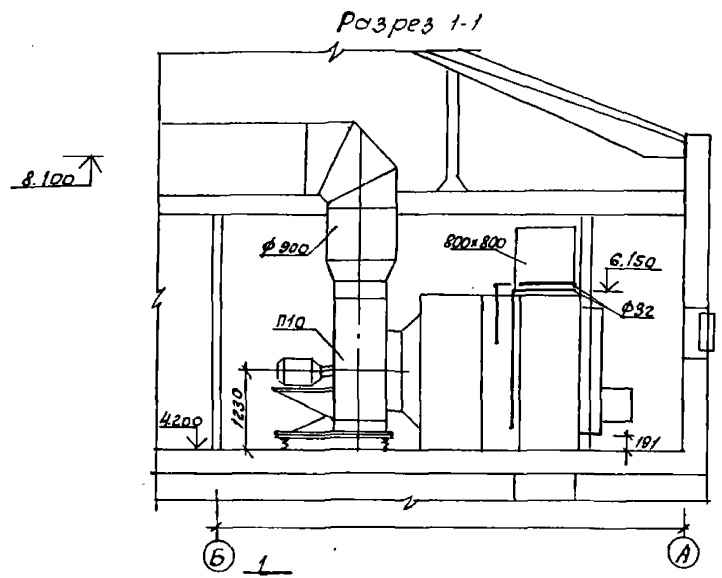
УТВЕРЖДЕНО: \_\_\_\_\_  
 Специальный представитель  
 ООО "Спецремстрой"

|               |                    |  |        |
|---------------|--------------------|--|--------|
| Ген. Директор | <i>(Signature)</i> | 503-4-70.13.91   | 08     |
| Зав. цехом    | <i>(Signature)</i> | Иностранное предприятие по производству автомобилей с частично закрытой стеной |        |
| Инж.          | Доренков           | Противодейственный корпус  |        |
| Привязан      |                    | Лист   | Листов |
|               |                    | П7   | 29     |
| Инв. №        |                    | Установки систем А/1880м.4<br>И/В/П/В/Т/П/Т/А/С                                |        |



### Спецификация отопительно-вентиляционных установок

| Марка, поз.  | Обозначение              | Наименование  | кол. | Масса, кг | Примечание |
|--------------|--------------------------|---|------|-----------|------------|
|              |                          | П9, П10 (2пк-31,5 левое исполнение)   |      |           |            |
| П9,10; П10,1 | Серия 5.904-12 Вып. 1-3  | Секция соединительная А1А182.000 с вентилятором Е10105-1с гибкими вставками | 2    | 1035      |            |
| П9,2; П10,2  | Серия 5.904-12 Вып. 1-17 | Секция caloriferная А1А180.000-02 с одним caloriferом Ксх3-12-02            | 2    | 520       |            |
| П9,3; П10,3  | Серия 5.904-12 Вып. 1-30 | Секция приемная А1А227.000  | 1    | 168,5     |            |
| П10,3        | Серия 5.904-12 Вып. 1-30 | Секция приемная А1А227.000-06   | 1    | 196       |            |
| П9,4; П10,4  | Серия 5.904-12 Вып. 1-35 | Патрубок А1Ч4036.010-02   | 2    | 408       |            |
| П9,5; П10,5  |                          | Заслонка воздушная утепленная П1600х1000                                    | 2    | 114,3     |            |
| П9,6; П10,6  | Серия 5.904-12 Вып. 1-35 | Коробка привода утепленной заслонки А3А121.000                              | 2    | 91,5      |            |
| П10,7        | Серия 5.904-4            | Дверь герметичная утепленная Дче 1.25х0.5                                   | 1    | 33,6      |            |



СОСТАВИТЕЛЬ: [Имя]   
 ПРОЕКТИРОВЩИК: [Имя]   
 ЧЕКОВА: [Имя]   
 КОМПЬЮТЕРНЫЙ РИСУНОК: [Имя]   
 УТВЕРЖДЕН: [Имя]

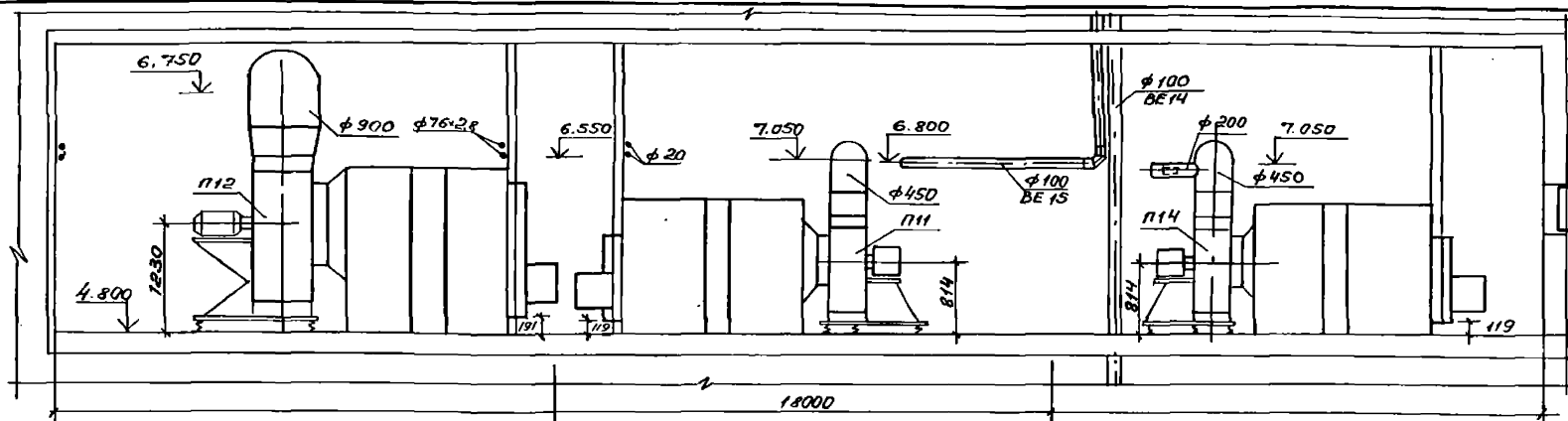
|                   |  |   |
|-------------------|--|---|
| Гип. Малавник     | 503-4-70.13.91   | ДВ  |
| Руч. Бр. Ножин    | автотранспортное предприятие на 100 грузовых автомобилей с частичной закрытой стоянкой |   |
| Зав. сек. Орехова | Производственный корпус  | Станд. лист 30                                    |
| Инж. Кореньев     | Установки систем П9, П10   | Новосибирское арениное предприятие ГИПРОАВТОТРАНС |

Привязан

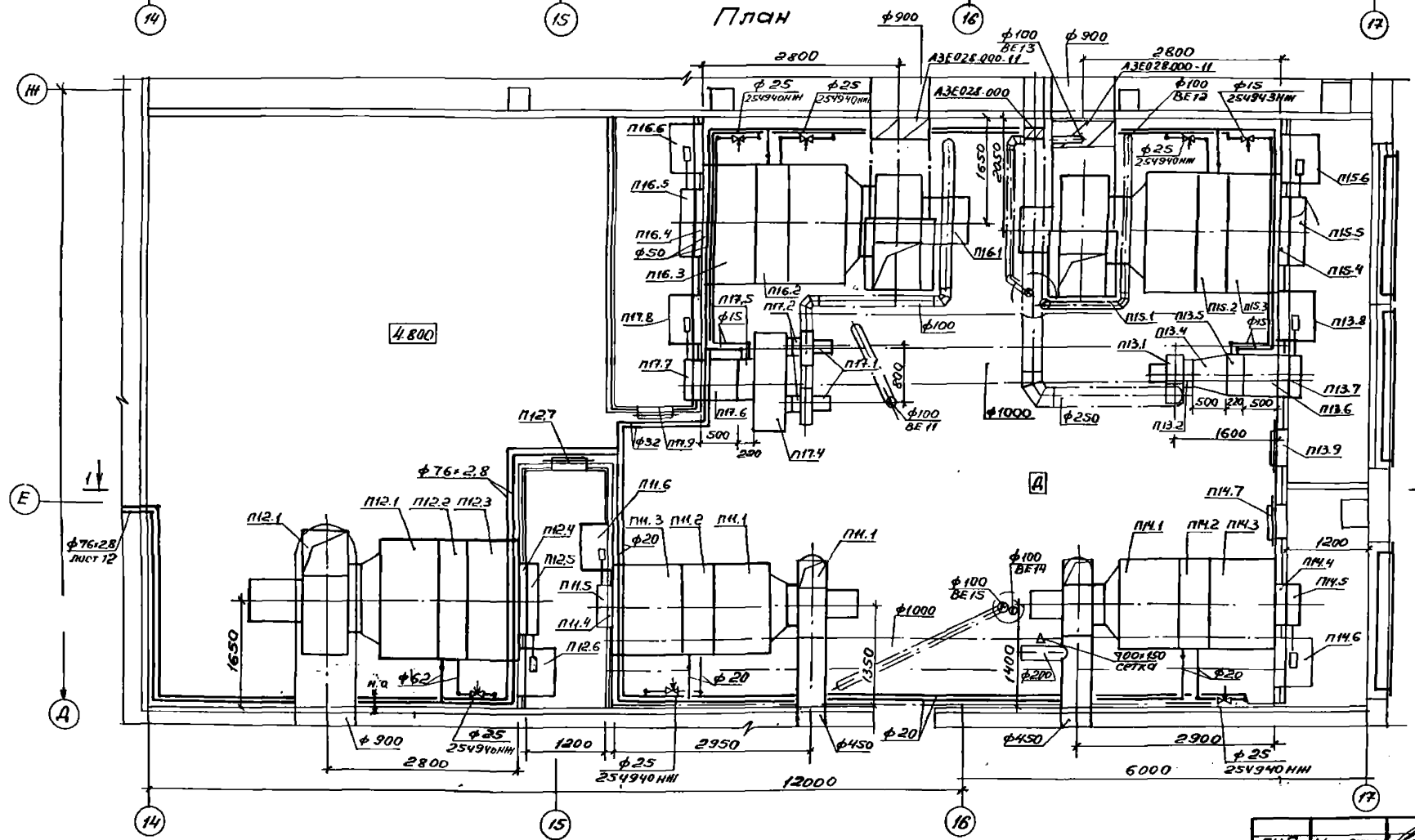
|        |  |
|--------|--|
| Име. № |  |
|--------|--|

Копир. 5/2 - Формат А2

Лист 12



ПЛАН



УТВЕРЖДЕНО  
 Проект. Инженер  
 [Signature]  
 [Signature]  
 [Signature]

|           |             |       |   |        |
|-----------|-------------|-------|---|--------|
| Г/УЛ      | Масленников |       | 503-4-70.13.91  | 03     |
| Р/к. гр.  | Борщиков    |       | Автотранспортное предприятие на 100 грузовых автомобилей с частично закрытой стоянкой |        |
| Зав. сек. | Орехова     | 11.91 | Производственный корпус   |        |
| У/инж.    | Доренков    |       | Станд. Лист   | Листов |
| Привязан  |             |       | РП  | 31     |
| У/инж. №  |             |       | Установки систем ПИ... П17  |        |
|           |             |       | Новосибирское арендное предприятие ГИПРОАВТОТРАНС                                     |        |

Копировал АС- Формат А2

Автомобиль

| Марка, поз. | Обозначение                          | Наименование   | Кол. | Масса, ед, кг | Примечание | Марка, поз. | Обозначение              | Наименование  | Кол. | Масса, ед, кг | Примечание         | Марка, поз. | Обозначение              | Наименование  | Кол. | Масса, ед, кг | Примечание |  |
|-------------|--------------------------------------|--|------|---------------|------------|-------------|--------------------------|---|------|---------------|--------------------|-------------|--------------------------|---|------|---------------|------------|--|
|             | П1 (2ПК-ненше)                       | 315 левое испар.   |      |               |            | П3,3        | Серия 5.904-38           | Вставка зубкая Н. 00.00-08  | 2    | 1,34          |                    |             |                          | Е631051 с зубками   |      |               |            |  |
| П1,1        | Серия 5.904-12 Вып. 1-3              | Секция соединительная А1А182.000 с вентилятором Е10035-1с зубками вставками  | 1    | 103,5         |            | П3,4        |                          | Короб из тонколистовой стали толщиной 1мм паголт 18903-74* сечением 1900x500x600/н/                               | 1    | 38,4          | 4,8м <sup>2</sup>  | П4,2        | Серия 5.904-12 Вып. 1-15 | Секция calorifier-ферная А1А182.000-02 с двумя calorifier-рами КСКЗ-10-02 | 1    | 282           |            |  |
| П1,2        | Серия 5.904-12 Вып. 1-17             | Секция calorifier-ферная А1А190.000-02 с одним calorifier-фером КСКЗ-12-02   | 1    | 520           |            | П3,5        |                          | calorifier фер стальной пластинчатый КСКЗ-6-02  | 1    | 38            |                    | П4,3        | Серия 5.904-12 Вып. 1-28 | Секция приемная Д1А 223.000-01  | 1    | 132,9         |            |  |
| П1,3        | Серия 5.904-12 Вып. 1-30             | Секция приемная А1А 227.000  | 1    | 168,5         |            | П3,6        |                          | Переход из тонколистовой стали толщиной 1мм паголт 18903-74* с сечением 578x575 на сечение 600x1000 длиной 500 мм | 1    | 11            | 4,37м <sup>2</sup> | П4,4        | Серия 5.904-12 Вып. 1-35 | Патрубок АЧМ036.010   | 1    | 25            |            |  |
| П1,4        | Серия 5.904-12 Вып. 1-35             | Патрубок АЧМ036.010-02   | 1    | 40,8          |            | П3,7        |                          | Заслонка воздушная утепленная КВУ 1600x1000   | 1    |               |                    | П4,5        |                          | Заслонка воздушная утепленная КВУ 600x1000                                | 1    | 63,7          |            |  |
| П1,5        |                                      | Заслонка воздушная утепленная КВУ 1600x1000  | 1    | 180,4         |            | П3,8        | Серия 5.904-12 Вып. 1-35 | Коробка привода утепленной заслонки АЗД 121.000   | 1    | 91,5          |                    | П4,6        | Серия 5.904-12 Вып. 1-35 | Коробка привода утепленной заслонки АЗД 121.000                           | 1    | 91,5          |            |  |
| П1,6        | Серия 5.904-12 Вып. 1-35             | Коробка привода утепленной заслонки АЗД 121.000  | 1    | 91,5          |            | П3,9        | Серия 5.904-4            | Дверь герметическая утепленная Дус 1,25x0,5   | 1    | 33,6          |                    |             |                          |   |      |               |            |  |
| П1,7        | Серия 5.904-4                        | Дверь герметическая утепленная Дус 1,25x0,5  | 1    | 33,6          |            | П3,10       | Серия 1.494-25           | Подставки под calorifier h=100мм  | 4    | 0,79          |                    |             |                          |   |      |               |            |  |
|             | П3 (индивидуальная левое исполнение) | Вентилятор радиальный В-44-75 №4, исполнение 1, диаметр колеса 0,95 д ном, 10° с электродвигателем 4А71 А4, 410 об/мин, 0,55 кВт | 2    | 62,3          |            | П3,11       | Серия 5.904-49 Вып. 0,1  | Заслонка прямоугольного сечения Р400x600  | 1    | 13,6          |                    |             |                          |   |      |               |            |  |
| П3,1        |                                      | Вентилятор радиальный В-44-75 №4, исполнение 1, диаметр колеса 0,95 д ном, 10° с электродвигателем 4А71 А4, 410 об/мин, 0,55 кВт | 2    | 62,3          |            |             |                          |   |      |               |                    |             |                          |   |      |               |            |  |
| П3,2        | Серия 5.904-38                       | Вставка зубкая В. 00.00-08   | 2    | 1,59          |            | П4          | 2ПК10-правое исполнение  |   |      |               |                    |             |                          |   |      |               |            |  |
|             |                                      |  |      |               |            | П4,1        | Серия 5.904-12 Вып. 1-1  | Секция соединительная А1А182.000-02 с вентилятором  |      |               |                    |             |                          |   |      |               |            |  |

Имя, Фамилия, Подпись и Владелец

Привязан

Имя №

|   |    |
|---|----|
| 503.4-70.13.91  | 08 |
| Производственный корпус   |    |
| РП  | 32 |
| Спецификация отопитель-но-вентиляционный установ-бок П1, П3, П4 |    |

Новосибирское предприятие ПИРОВОТРАНС

Листов 34

| Марка поз. | Обозначение                 | Наименование   | Кол. | Масса ед., кг | Примечание | Марка поз. | Обозначение                 | Наименование   | Кол. | Масса ед., кг | Примечание          | Марка поз. | Обозначение | Наименование                | Кол.  | Масса ед., кг | Примечание |  |
|------------|-----------------------------|--|------|---------------|------------|------------|-----------------------------|--|------|---------------|---------------------|------------|-------------|-----------------------------|---|---------------|------------|--|
|            |                             | <u>П5ЭПК-20 правое</u><br><u>исполнение)</u>   |      |               |            |            |                             | циной 1мм по ГОСТ 19903-74* с диаметром 250 на сечение   |      |               |                     |            |             | ром КСкз-10-02              | 1   | 279           |            |  |
| П5.1       | серия 5.904-12<br>вып. 1-2  | Секция соединительная А1А 181.000 с вентилятором Е1095/1 гибкими вставками   | 1    | 750           |            |            |                             | 578*575, длиной 500мм  | 1    | 6,6           | 0,83 м <sup>2</sup> |            | П11.3       | серия 5.904-12<br>вып. 1-28 | Секция приемная А1А 223.000-01  | 1             | 132,9      |  |
| П5.2       | серия 5.904-12<br>вып. 1-16 | Секция калориферная А1А 189.000-02 с двумя калориферами КСкз-10-02   | 1    | 357           |            |            |                             | Переход из тонколистовой стали толщиной 1мм по ГОСТ 19903-74* с сечением 578*575 на сечение 600*1000 длиной 500 мм | 1    | 11            | 1,37 м <sup>2</sup> |            | П11.4       | серия 5.904-12<br>вып. 1-35 | Патрубок А14М036.010  | 1             | 25         |  |
| П5.3       | серия 5.904-12<br>вып. 1-29 | Секция приемная А1А 226.000  | 1    | 148,5         |            |            |                             | Заслонка воздушная утепленная КВ4600*1000  | 1    | 63,7          |                     |            | П11.5       |                             | Заслонка воздушная утепленная КВ4600*1000                                   | 1             | 63,7       |  |
| П5.4       | серия 5.904-12<br>вып. 1-35 | Патрубок А14М036.010-02  | 1    | 40,8          |            | П6.7       |                             | Коробка привода утепленной заслонки АЗД 181.000  | 1    | 91,5          |                     |            | П11.6       | серия 5.904-12<br>вып. 1-35 | Коробка привода утепленной заслонки АЗД 121.000                             | 1             | 91,5       |  |
| П5.5       |                             | Заслонка воздушная утепленная П1600*1000   | 1    | 114,3         |            | П6.8       | серия 5.904-12<br>вып. 1-35 | Коробка привода утепленной заслонки АЗД 181.000  | 1    | 91,5          |                     |            | П11.7       |                             | <u>П12(20)К-315 левое исполнение)</u>                                       |               |            |  |
| П5.6       | серия 5.904-12<br>вып. 1-35 | Коробка привода утепленной заслонки АЗД 121.000  | 1    | 91,5          |            | П6.9       | серия 5.904-49<br>вып. 0, 1 | Заслонка прямоугольного сечения Р400*600   | 1    | 13,6          |                     |            | П12.1       | серия 5.904-12<br>вып. 1-3  | Секция соединительная А1А 182.000 с вентилятором Е1095-1с гибкими вставками | 1             | 103,5      |  |
|            |                             | <u>П6 (индивидуальная, правое исполнение)</u>  |      |               |            | П6.10      | серия 1,494-25              | Подставка под калорифер h=100мм  | 4    | 47,9          |                     |            | П12.2       | серия 5.904-12<br>вып. 1-17 | Секция калориферная А1А 190.000 с одним калорифером КСкз-12-02              | 1             | 520        |  |
| П6.1       |                             | Вентилятор radialный В-44-75 №25 исполнение 1, диаметр колеса 1,10 дном 170° с электродвигателем ЧАА56А4, 1400 об/мин 0,12 кВт | 1    | 25,8          |            |            |                             | <u>П11(ЭПК-10 правое исполнение)</u>   |      |               |                     |            |             |                             |   |               |            |  |
| П6.2       | серия 5.904-38              | Вставка гибкая В.00.00.05  | 1    | 0,91          |            | П11.1      | серия 5.904-12 вып.1-1      | Секция соединительная А1А 182.000-02 с вентилятором Е6,3100-1с гибкими вставками                                   | 1    | 368           |                     |            |             |                             |   |               |            |  |
| П6.3       | серия 5.904-38              | Вставка гибкая Н.00.00-03  | 1    | 0,86          |            | П11.2      | серия 5.904-12<br>вып. 1-15 | Секция калориферная А1А 189.000 с одним калорифером  |      |               |                     |            |             |                             |   |               |            |  |
| П6.4       |                             | Переход из тонколистовой стали толщиной 1мм по ГОСТ 19903-74* с сечением 578*575 на сечение 600*1000 длиной 500 мм             |      |               |            |            |                             |  |      |               |                     |            |             |                             |   |               |            |  |

Лист 35 из 35

|         |  |           |  |       |  |   |  |
|---------|--|-----------|--|-------|--|---|--|
| ГЛП     |  | Маслянико |  | 11.91 |  | 503-4-70.13.91 ОВ   |  |
| Рис. 01 |  | Буржуйное |  | 11.91 |  | Автотранспортное предприятие на 100 грузовых автомобилей с частично закрытой стоянкой |  |
| Экз. 01 |  | Проект    |  | 11.91 |  | Производственный корпус   |  |
| Экз. 01 |  | Проект    |  | 11.91 |  | Страна Лист Листов  |  |
| Экз. 01 |  | Проект    |  | 11.91 |  | РП 33   |  |
| Экз. 01 |  | Проект    |  | 11.91 |  | Спецификация отопительных вентиляционных установок ПЧ... П6; П11 П12                  |  |
| Экз. 01 |  | Проект    |  | 11.91 |  | Новосибирское предприятие «Вентиль» ГИП «АВТОТРАНСПОРТ»                               |  |
| Экз. 01 |  | Проект    |  | 11.91 |  | Копировал Л.В.8   |  |
| Экз. 01 |  | Проект    |  | 11.91 |  | Формат А2   |  |

Л.В.Богач

| Марка поз. | Обозначение                 | Наименование   | кол. | Масса ед. изм.          | Примечание |
|------------|-----------------------------|--|------|-------------------------|------------|
| П12,3      | Серия 5.904-12<br>Вып. 1-30 | Секция приемная<br>А1А 227.000   | 1    | 168,5                   |            |
| П12,4      | Серия 5.904-12<br>Вып. 1-35 | Патрубок<br>АЧМ 036.010-02   | 1    | 40,8                    |            |
| П12,5      |                             | Заслонка воздушная<br>утепленная<br>КВУ 1600x1000  | 1    | 180,4                   |            |
| П12,6      | Серия 5.904-12<br>Вып. 1-35 | Коробка привода<br>утепленной заслонки<br>А3Д 121.000  | 1    | 91,5                    |            |
| П12,7      | Серия 5.904-4               | Дверь герметическая<br>утепленная<br>ДУС 1,25x0,5  | 1    | 33,6                    |            |
|            |                             | П13 индивидуальная<br>правое исполнение  |      |                         |            |
| П13,1      |                             | Вентилятор радиальный<br>В-44-75 КЧ<br>исполнение 1, диаметр<br>колеса 100мм<br>Пр° с электродвигателем<br>4А71АЧ<br>440 об/мин - 0,55 кВт | 1    | 62,7                    |            |
| П13,2      | Серия 5.904-32              | Вставка гибкая<br>8.00.00-08   | 1    | 1,59                    |            |
| П13,3      |                             | Вставка гибкая<br>н.00.00-08   | 1    | 1,34                    |            |
| П13,4      |                             | Переход из тонколистовой<br>стали толщиной 1мм по ГОСТ<br>18903-74* с сечением<br>400 на сечение<br>578x575 длиной 500мм                   | 1    | 7,84 0,98м <sup>2</sup> |            |
| П13,5      |                             | Калорифер стальной<br>пластичный<br>КСКЗ-6-02  | 1    | 38                      |            |
| П13,6      |                             | Переход из тонколи-  |      |                         |            |

| Марка поз. | Обозначение                 | Наименование  | кол. | Масса ед. изм. | Примечание |
|------------|-----------------------------|---|------|----------------|------------|
| П13,7      |                             | Заслонка воздушная<br>утепленная<br>КВУ 600x1000  | 1    | 63,7           |            |
| П13,8      | Серия 5.904-12<br>Вып. 1-35 | Коробка привода<br>утепленной заслонки<br>А3Д 121.000                                       | 1    | 91,5           |            |
| П13,9      | Серия 5.904-4               | Дверь герметическая<br>утепленная<br>ДУС 1,25x0,5   | 1    | 33,6           |            |
| П13,10     | Серия 1.494-25              | Подставки под компьютер<br>h=100мм  | 4    | 0,79           |            |
| П13,11     | Серия 5.904-49<br>Вып. 01   | Заслонка прямоугольного<br>сечения<br>р400x600  | 1    | 13,6           |            |
|            |                             | П14 (2ПК-10 левое<br>исполнение)  |      |                |            |
| П14,1      | Серия 5.904-12<br>Вып. 1-1  | Секция соединительная<br>А1А 180.000-02<br>с вентилятором<br>ЕБЗ100-16 гибкими<br>вставками | 1    | 388            |            |
| П14,2      | Серия 5.904-12<br>Вып. 1-15 | Секция калориферная<br>А188.000-02<br>с одним калорифером<br>КСКЗ-10-02                     | 1    | 279            |            |
| П14,3      | Серия 5.904-12<br>Вып. 1-28 | Секция приемная<br>А1А 223.000-01   | 1    | 132,9          |            |
| П14,4      | Серия 5.904-12<br>Вып. 1-35 | Патрубок<br>АЧМ 036.010   | 1    | 25             |            |
| П14,5      |                             | Заслонка воздушная  |      |                |            |

| Марка поз. | Обозначение                 | Наименование   | кол. | Масса ед. изм. | Примечание |
|------------|-----------------------------|--|------|----------------|------------|
|            |                             | ная<br>утепленная<br>КВУ 600x1000  | 1    | 63,7           |            |
| П14,6      | Серия 5.904-12<br>Вып. 1-35 | Коробка привода<br>утепленной заслонки<br>А3Д 121.000                                    | 1    | 91,5           |            |
| П14,7      | Серия 5.904-4               | Дверь герметическая<br>утепленная<br>ДУС 1,25x0,5  | 1    | 33,6           |            |
|            |                             | П15 (2ПК-31,5 правое<br>исполнение)  |      |                |            |
| П15,1      | Серия 5.904-12<br>Вып. 1-3  | Секция соединительная<br>А1А 182.000<br>с вентилятором<br>Е10105-1с гибкими<br>вставками | 1    | 1035           |            |
| П15,2      | Серия 5.904-12<br>Вып. 1-17 | Секция калориферная<br>А1А 190.000-02<br>с одним калорифером<br>КСКЗ-12-02               | 1    | 52,0           |            |
| П15,3      | Серия 5.904-12<br>Вып. 1-30 | Секция приемная<br>А1А 227.000   | 1    | 168,5          |            |
| П15,4      | Серия 5.904-12<br>Вып. 1-35 | Патрубок<br>АЧМ 036.010-02   | 1    | 40,8           |            |
| П15,5      |                             | Заслонка воздушная<br>утепленная<br>П1600x1000   | 1    | 114,3          |            |
| П15,6      |                             | Коробка привода  |      |                |            |

Л.В.Богач

Привезан

503-4-70.13.91 08

Автомобильное предприятие на Юго-западной окраине г. Омска с частично закрытой территорией

Производственный корпус

Спецификация отопительно-вентиляционной установки П12... П15

Табл. № 34

Новосибирское районное предприятие ТИПРОАВТОТРАН

ИНС.П.

Дальбом 34

| Марка, поз. | Обозначение                 | Наименование   | Кол. | Масса, ед. кг | Примечание |
|-------------|-----------------------------|--|------|---------------|------------|
|             |                             |  |      |               |            |
|             |                             | <u>П16 (опк-315, левое)</u>  |      |               |            |
|             |                             | исполнение/  |      |               |            |
| П16.1       | Серия 5.904-12<br>Вып. 1-3  | Секция соединительная А1А182.000 с вен. тупятром Е10105-1с   | 1    | 1035          |            |
| П16.2       | Серия 5.904-12<br>Вып. 1-17 | Секция калориферная А1А190.000-02 с обним калорифером КСк3-12-02                                       | 1    | 520           |            |
| П16.3       | Серия 5.904-12<br>Вып. 1-30 | Секция приемная А1А227.000   | 1    | 168,5         |            |
| П16.4       | Серия 5.904-12<br>Вып. 1-35 | Патрубок А1А1036.010-02  | 1    | 40,8          |            |
| П16.5       |                             | Заслонка воздушная утепленная П1600х1000   | 1    | 114,3         |            |
| П16.6       | Серия 5.904-12<br>Вып. 1-35 | Коробка привода утепленной заслонки АЗД121.000   | 1    | 91,5          |            |
|             |                             | <u>П17 (индивидуальная левое исполнение)</u>   |      |               |            |
| П17.1       |                             | Вентилятор радиальный В-Ц4-75 №1,5 исполнение 1, диаметр колеса 10 дюйм 10°с электродвигателем 4АА50В4 | 2    | 24,3          |            |
| П17.2       | Серия 5.904-38              | Вставка гибкая В.00.00-03  | 2    | 0,91          |            |
| П17.3       | Серия 5.904-38              | Вставка гибкая   |      |               |            |

| Марка, поз. | Обозначение                 | Наименование   | Кол. | Масса, ед. кг | Примечание         |
|-------------|-----------------------------|--|------|---------------|--------------------|
|             |                             |  |      |               |                    |
| П17.4       |                             | Н.00.00-03<br>Короб из тонколистовой стали толщиной 1мм по ГОСТ 18903-74* сечением 1500х500х500 (н/)               | 2    | 0,86          |                    |
| П17.5       |                             | Калорифер стальной пластинчатый КСк3-6-02  | 1    | 38            |                    |
| П17.6       |                             | Переход из тонколистовой стали толщиной 1мм по ГОСТ 18903-74* с сечением 578х575 на сечение 600х1000 длиной 500 мм | 1    | 11            | 1,37м <sup>2</sup> |
| П17.7       |                             | Заслонка воздушная утепленная квч600х1000  | 1    | 63,7          |                    |
| П17.8       | Серия 5.904-12<br>Вып. 1-35 | Коробка привода утепленной заслонки АЗД121.000   | 1    | 91,5          |                    |
| П17.9       | Серия 5.904-4               | Дверь герметическая утепленная Дус 1,25х0,5  | 1    | 33,6          |                    |
| П17.10      | Серия 1.494-25              | Подставка под калорифер h=100мм  | 4    | 0,79          |                    |
| П17.11      | Серия 5.904-49<br>Вып. 0;1  | Заслонка прямоугольного сечения Р400х600   | 1    | 136           |                    |
|             |                             | <u>В3</u>  |      |               |                    |
| В3.1        |                             | Вентилятор радиальный пластмассовый В-Ц4-76 №4к исполнение 1, 10°с электродвигателем 4А80А4                        |      |               |                    |

| Марка, поз. | Обозначение    | Наименование   | Кол. | Масса, ед. кг | Примечание |
|-------------|----------------|--|------|---------------|------------|
|             |                |  |      |               |            |
| В3.2        | Серия 5.904-38 | Вставка гибкая В.00.00-08  | 1    | 1,59          |            |
| В3.3        | Серия 5.904-38 | Вставка гибкая Н.00.00-08  | 1    | 1,34          |            |
|             |                | <u>В4</u>  |      |               |            |
| В4.1        |                | Вентилятор радиальный В-Ц4-75 №2,5; исполнение 1, диаметр колеса 1,1 дюйм, 10°с электродвигателем 4АА50В4  | 1    | 24,6          |            |
| В4.2        | Серия 5.904-38 | Вставка гибкая В.00.00-03  | 1    | 0,91          |            |
| В4.3        | Серия 5.904-38 | Вставка гибкая Н.00.00-03  | 1    | 0,86          |            |
|             |                | <u>В5</u>  |      |               |            |
| В5.1        |                | Вентилятор радиальный В-Ц4-75 №2,5; исполнение 1, диаметр колеса 1,05 дюйм, 10°с электродвигателем 4АА50В4 | 1    | 24,5          |            |
| В5.2        | Серия 5.904-38 | Вставка гибкая В.00.00-03  | 1    | 0,91          |            |
| В5.3        | Серия 5.904-38 | Вставка гибкая Н.00.00-03  | 1    | 0,86          |            |

Шк. 100000, 100000, 100000

Привязан:

Шк. №

|                      |              |
|----------------------|--------------|
| Ген. директор        | И.И. Шибанов |
| Зам. ген. директора  | В.И. Шибанов |
| Инж. Проектный отдел | В.И. Шибанов |
| Инж. Проектный отдел | В.И. Шибанов |

503-4-70.13.91 Д8

Производственное предприятие на изготовление закрытой системы вентиляции с автоматическим управлением

Производственный корпус

Спецификация отопительных приборов

Новосибирское отделение

П16, П17, В3, В4, В5

Лист 35

ИП ВОТРАНС

Автомобиль

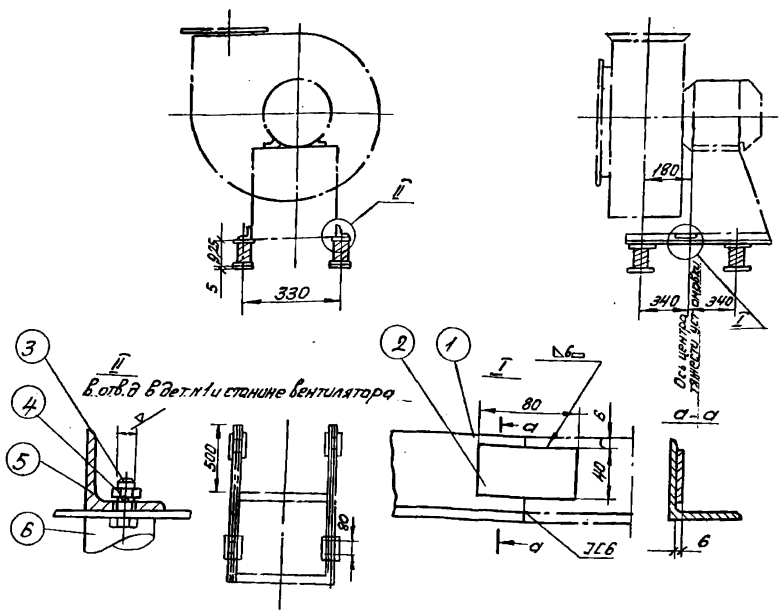
| Марка поз. | Обозначение    | Наименование  | Кол. | Масса ед, кг | Примечание | Марка поз. | Обозначение    | Наименование              | Кол. | Масса ед, кг | Примечание | Марка поз. | Обозначение | Наименование | Кол. | Масса ед, кг | Примечание |  |
|------------|----------------|---|------|--------------|------------|------------|----------------|---------------------------|------|--------------|------------|------------|-------------|--------------|------|--------------|------------|--|
|            |                | <b>В10</b>  |      |              |            |            |                |                           |      |              |            |            |             |              |      |              |            |  |
| В10.1      |                | Вентилятор радиальный В-Ц4-76 №4к, исполнение / положение 10° с электродвигателем 4АВ0А4, 1420 об/мин, 1,1 кВт    | 1    | 73,5         |            | В17.2      | Серия 5.904-38 | Вставка гибкая В.00.00-08 | 1    | 1,59         |            |            |             |              |      |              |            |  |
| В10.2      | Серия 5.904-38 | Вставка гибкая В.00.00-08   | 1    | 1,59         |            | В17.3      | Серия 5.904-38 | Вставка гибкая Н.00.00-08 | 1    | 1,34         |            |            |             |              |      |              |            |  |
| В10.3      | Серия 5.904-38 | Вставка гибкая Н.00.00-08   | 1    | 1,34         |            |            |                |                           |      |              |            |            |             |              |      |              |            |  |
|            |                | <b>В11</b>  |      |              |            |            |                |                           |      |              |            |            |             |              |      |              |            |  |
| В11.1      |                | Вентилятор радиальный В-Ц4-76 №6,3к, исполнение / положение 10° с электродвигателем 4А90Л6Х2, 930 об/мин, 1,5 кВт | 1    | 138,7        |            |            |                |                           |      |              |            |            |             |              |      |              |            |  |
| В11.2      | Серия 5.904-38 | Вставка гибкая В.00.00-12   | 1    | 2,09         |            |            |                |                           |      |              |            |            |             |              |      |              |            |  |
| В11.3      | Серия 5.904-38 | Вставка гибкая Н.00.00-15   | 1    | 2,41         |            |            |                |                           |      |              |            |            |             |              |      |              |            |  |
|            |                | <b>В17</b>  |      |              |            |            |                |                           |      |              |            |            |             |              |      |              |            |  |
| В17.1      |                | Вентилятор радиальный В-Ц4-76 №4к, исполнение / положение 10° с электродвигателем 4АВ0А4, 1420 об/мин, 1,1 кВт    | 1    | 73,5         |            |            |                |                           |      |              |            |            |             |              |      |              |            |  |

Имя, фамилия, отчество, должность

Прибыло  
Инд. №

ГМП Магнитогорский завод  
 503-4-70.13.91 ДВ  
 Автомобильное распределение на 120 л/мин для автомобилей с частично закрытой стенкой  
 Производственный корпус  
 Спецификация отлитых на вентиляционные установ.  
 Вых В10, В11, В17  
 ГИПРОАВТОТРАНС

Общий вид



1. Виброизоляторы крепить к перекрытию не требуется.
2. В скобках в таблице показан вес одной детали, без скобки - общий вес.
3. При промышленном изготовлении электросварка автоматическая в среде углекислого газа, катет шва равен меньшей толщине свариваемого металла. При индивидуальном изготовлении, при невозможности осуществления сварки в среде углекислого газа, сварку производить по внутренней окружности труб, прерывистым швом. Общая длина шва не менее 0,3 окружности трубы.

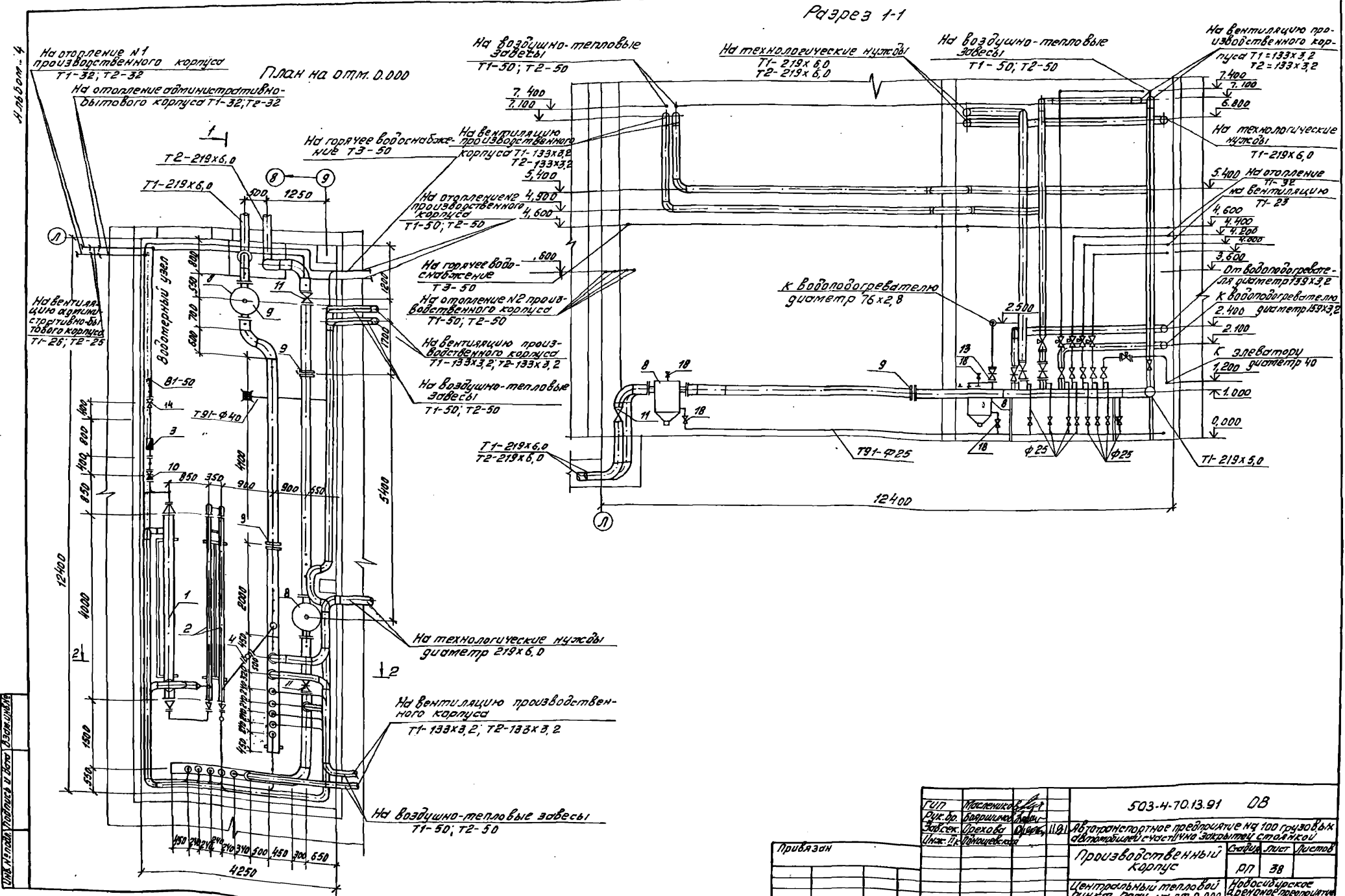
|   |                                 |          |               |
|---|---------------------------------|----------|---------------|
| № вентилятора                                   |                                 | 5к       |               |
| Тип электродвигателя                            |                                 | HA1CO.16 |               |
| Вес установки кг                                |                                 | 105,42   |               |
| Число оборотов вентилятора (об/мин)             |                                 | 950      |               |
| Чистота собственных верту-<br>кальных колебаний |                                 | 155      |               |
| п в/пз  |                                 | 6        |               |
| Мощность виброизолятора (Вт)                    |                                 | 37       |               |
| Изделие   |                                 | Объем    | 1,4019        |
|   |                                 | Вес      | 6,42          |
| №   | Наименование                    | Единица  | Материал      |
| 1   | Уголок<br>ГОСТ 8509-78          | 2        | Сталь Ст.3    |
|   |                                 | Объем    | 1,0049-1      |
|   |                                 | Вес      | 80x50x5       |
|   |                                 | Вес      | 550           |
|   |                                 | Вес      | (1,33) 2,66   |
| 2   | Полоса 40x6<br>ГОСТ 103-76      | 2        | Сталь Ст.3    |
|   |                                 | Объем    | —             |
|   |                                 | Вес      | —             |
| 3   | Болт<br>ГОСТ 798-70             | 8        | Сталь Ст.3    |
|   |                                 | Объем    | 118x25        |
|   |                                 | Вес      | (0,05) 0,28   |
| 4   | Гайка<br>ГОСТ 5915-70           | 8        | Сталь Ст.3    |
|   |                                 | Объем    | 118           |
|   |                                 | Вес      | (0,015) 0,08  |
| 5   | Шайба пружинная<br>ГОСТ 6402-70 | 8        | Сталь Ст.3    |
|   |                                 | Объем    | 8             |
|   |                                 | Вес      | (0,001) 0,008 |
| 6   | Виброизолятор                   | 4        | Разн. металлы |
|   |                                 | Объем    | Д 0,42        |
|   |                                 | Вес      | (0,893) 3,572 |

|           |                  |  |    |
|-----------|------------------|--|----|
| ГНП       | Масштаб          | 503-4-70.13.91   | ОВ |
| Цифр      | Сборочный чертеж | Автоматические предприятия по 100% выполнению работ с частичной загрузкой станков    |    |
| Зав. сек. | Проектировщик    | Производственный корпус  |    |
| И.И.И.    | Директор         | РП   | 37 |
|           |                  | Копия чертежа  |    |
|           |                  | Виброизоляционные предприятия по 100% выполнению работ с частичной загрузкой станков |    |
|           |                  | Нобасовская производственная фирма   |    |
|           |                  | ГИПРОАВТОТРАНС   |    |

Альбом: 4

И.И.И. Директор





Разрез I-I

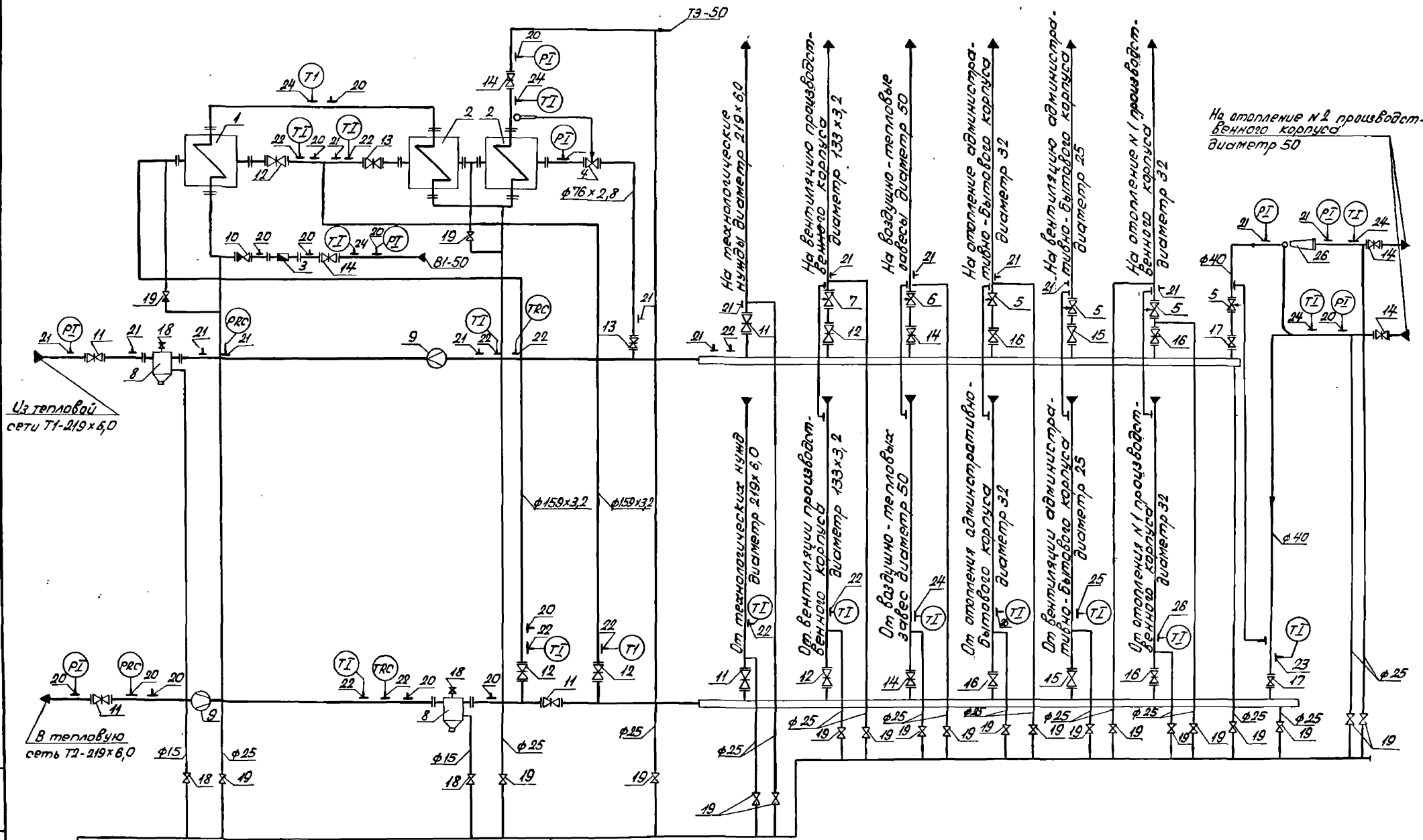
|           |             |  |            |
|-----------|-------------|--|------------|
| ГИП       | Масленников | 503-4-70.13.91   | 08         |
| Рис. №    | Варшавский  | Явотранспортное предприятие № 100 грузовой автотранспортной частной закрытой станции |            |
| Зав. сек. | Сухов       | Производственный корпус  |            |
| Инж. П.К. | Домашнев    | Центральный тепловой пункт, план на эт. 0.000  | Разрез I-I |
| Привязан  |             | Котельная  | Листов 38  |
| Инв. №    |             | Гипроавтотранс   | Формат А2  |

копировал Мухомов

Формат А2

Лист № 4

И.И. Н.С. Голубев и др. Автомобиль



На отопление №2 производственного корпуса диаметр 50

Из тепловой сети Т1-219x6,0

В тепловую сеть Т2-219x6,0

От технологических нужд диаметр 219x6,0

От вентиляции производственного корпуса диаметр 133x3,2

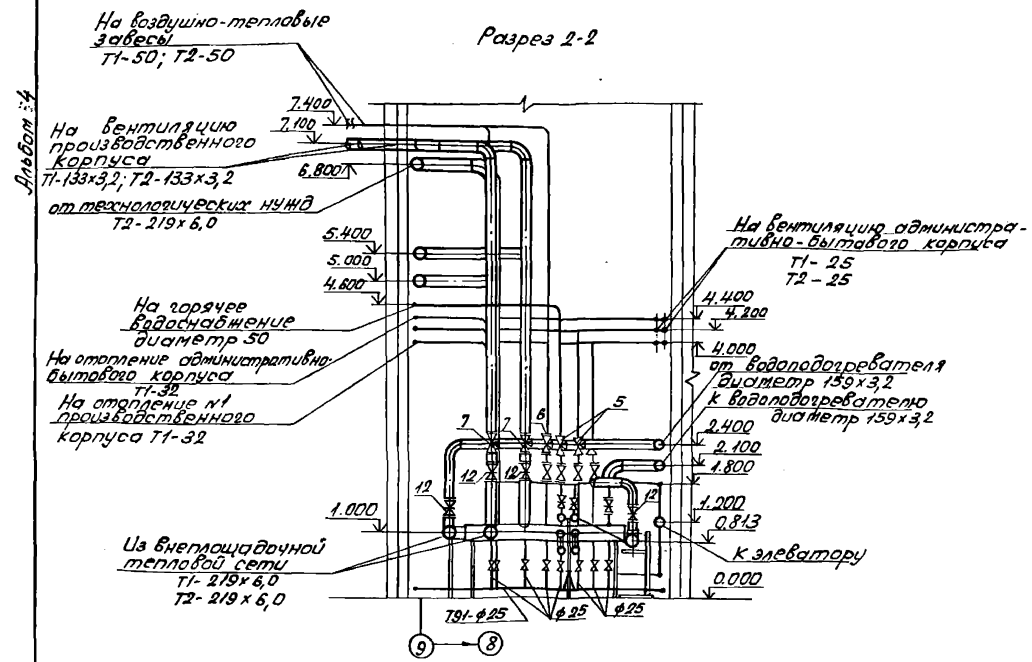
От воздушно-тепловых завес диаметр 50

От отопления административного корпуса диаметр 32

От вентиляции административного корпуса диаметр 25

От отопления №1 производственного корпуса диаметр 32

|                   |              |  |  |
|-------------------|--------------|--|--|
| ГНП               | Масленниково | 503-4-70.13.91   | ОВ   |
| Рук. БР           | Борисов      | Автотранспортное предприятие на 100 единиц автомобилей с частичной загрузкой стоянок |  |
| Экз. сек.         | Овехова      | Производственный корпус  | Лист 39  |
| Инж. И.К.         | Сидоркин     | Центральный тепловой пункт. Принципиальная схема трубопроводов                       | Нобосибирское проектное предприятие ГИПРОАВТОТРАНС |
| Приб. яз. и в. н. |              |  |  |
| И.И. Н.С.         |              |  |  |



Монтажная спецификация

(начало)

(продолжение)

| Марка, поз. | Обозначение       | Наименование                                     | Кол. | Масса, ед. кг | Примечание |
|-------------|-------------------|--|------|---------------|------------|
| 1           | 12-219х4000-Р-1   | Подогреватель                                    |      |               |            |
|             | ТУ400-28-429-82Е  | Водобойной одно-секционный Fc=12м <sup>2</sup>   | 1    | 400,0         |            |
| 2           | 6-89х4000-Р-3     | Подогреватель                                    |      |               |            |
|             | ТУ-400-28-429-82Е | Водобойной трех-секционный Fc=2,24м <sup>2</sup> | 2    | 215,0         |            |
| 3           | ВСКМ-40           | Водомет олодной воды                             | 1    | 8,5           |            |
| 4           | РТ-50             | Регулятор температуры                            | 1    | 30            |            |
| 5           | УРРД-25           | Регулятор давления                               | 4    | 16,1          |            |
| 6           | УРРД-50           |  | 1    | 18,1          |            |

| Марка, поз. | Обозначение | Наименование  | Кол. | Масса, ед. кг | Примечание         |
|-------------|-------------|---|------|---------------|--------------------|
| 7           | УРРД-80     | Регулятор давления  | 1    | 21,3          |                    |
| 8           |             | Грязевик обменный диаметр 200мм                                     | 2    |               |                    |
| 9           | ДК-20,0     | Диaphragма контерная  | 2    |               | см. часть каталога |
| 10          | 16 КЧ 9П    | Клапан обратный подвальный фланцевый диаметр 50мм                   | 1    | 10,3          |                    |
| 11          | 90СН НН1    | Завинтка клинвальная с выдвинным шпинделем, фланцевая диаметр 200мм | 5    | 145,0         |                    |

| Марка, поз. | Обозначение  | Наименование  | (окончание) |                   |
|-------------|--------------|---|-------------|-------------------|
|             |              |   | Кол.        | Масса, Примечание |
| 12          | 304 6 8р     | Завинтка паромельная с выдвинным шпинделем фланцевая диаметр 150мм  | 4           |                   |
| 13          |              | диаметр 80мм  | 2           |                   |
| 14          |              | диаметр 50мм  | 6           |                   |
| 15          | 15с 27 нн 1  | Вентиль запорный проходной фланцевый диаметр 25                     | 2           |                   |
| 16          |              | диаметр 32  | 4           |                   |
| 17          |              | диаметр 40  | 2           |                   |
|             | 15 кч 18 п 2 | Вентиль запорный проходной муфтовый диаметр 15мм                    | 4           |                   |
| 18          |              | диаметр 25мм  | 21          |                   |
| 19          |              | Закладная деталь для манометра                                      |             |                   |
| 20          |              | ЗКЧ-45-70   | 13          |                   |
| 21          |              | ЗКЧ-46-70   | 15          |                   |
|             |              | Закладная деталь для термометра                                     |             |                   |
| 22          |              | 10-ЗКЧ-1-75   | 10          |                   |
| 23          |              | 3-ЗКЧ-3-75  | 1           |                   |
| 24          |              | 8-ЗКЧ-3-75  | 6           |                   |
| 25          |              | 19-ЗКЧ-2-75   | 1           |                   |
| 26          |              | 20-ЗКЧ-2-75   | 2           |                   |
| 27          | 40с 10бк     | Элеватор водоструйный №1 диаметр сопла 15мм диаметр горловины 6,2мм | 1           | 8,3               |

ОИЗ №12-001/01, Подписи и Визы

|          |  |
|----------|--|
| Привязан |  |
| Изм. №   |  |

503-4-70.13.91 ОВ

Ген.пр. Водоснабжения и Канализации

Автономное предприятие по 100% фактически оплаченной стоимости строительства

Производственный отдел

Инженер РП 40

Центральный тепловый пункт, Разрез 2-2

Монтажная спецификация

Новосибирское предприятие

ГНПРОАВТОТРАНС

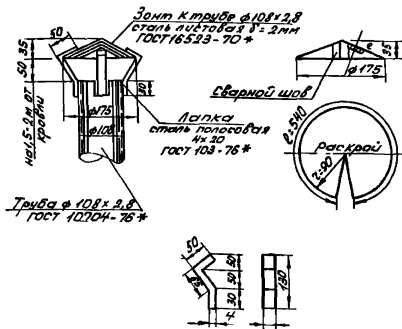
ТИПОВОЙ ПРОЕКТ  
 АВТОТРАНСПОРТНОЕ ПРЕДПРИЯТИЕ НА 100 ГРУЗОВЫХ АВТОМОБИЛЕИ С ЧАСТИЧНО ЗАКРЫТОЙ СТОЯНКОЙ ИНДИВИДУАЛЬНЫХ ВЛАДЕЛЬЦЕВ.

АЛЬБОМ

Эскизные ЧЕРТЕЖИ ОБЩИХ ВИДОВ НЕТИПОВЫХ КОНСТРУКЦИЙ

| Обозначение | Наименование   | Стр |
|-------------|--|-----|
| ДАН1        | Зонт к трубе $\phi 108 \times 3,8$ из листовой стали $\delta = 2 \text{ мм}$ | 19  |
| ТЭН2        | Емкость для нефтепродуктов объемом 3 м <sup>3</sup> Чертеж общего вида       | 20  |
| ТЭН3        | Емкость для нефтепродуктов объемом 3 м <sup>3</sup> Сечения                  | 21  |
| ТЭН4        | Контейнер емкостью 0,5 м <sup>3</sup> Чертеж общего вида                     | 22  |
| ТЭН5        | Поддон под фильтр-транспортер Чертеж общего вида                             | 23  |
| ТЭН6        | Резервуар чистой воды емкостью 3 м <sup>3</sup> Чертеж общего вида           | 24  |
| ТЭН7        | Резервуар чистой воды емкостью 25 м <sup>3</sup> Сечения                     | 25  |
| ТЭН8        | Плотноик-сушильник емкостью 2 м <sup>3</sup> Чертеж общего вида              | 26  |
| ТЭН9        | Плотноик-сушильник емкостью 2 м <sup>3</sup> Сечения                         | 27  |
| ТЭН10       | Установка "Пневмобаллон" емкостью 0,5 м <sup>3</sup> Чертеж общего вида      | 28  |

|   |                |            |                    |
|---|----------------|------------|--------------------|
| ГИП ВРХИШИН <input checked="" type="checkbox"/><br>А.И.С. ВОРОНИН <input checked="" type="checkbox"/><br>А.В.Ф. ПОЗНИШИН <input checked="" type="checkbox"/><br>А.К.Ф. АНЧИН <input checked="" type="checkbox"/><br>А.К.Ф. ИВАНОВА <input checked="" type="checkbox"/><br>С.А.И.М. КУЗНЕЦОВ <input checked="" type="checkbox"/><br>И.М.М. ВОЗНИКОВ <input checked="" type="checkbox"/><br>И.М.М. ВОЗНИКОВ <input checked="" type="checkbox"/> | 503-4-70.13.91 | Содержание | Стр. 1 лист 1 из 2 |
|   |                |            | 2 лист 2 из 2      |



Поверхности подвержены покрытию грунтом ф-021 затем окрасить в 2 слоя эмалью марки ПР-133 по ГОСТ 926-82.

Привязки

|                 |  |
|-----------------|--|
| И.М.М. ВОЗНИКОВ |  |
|-----------------|--|

|  |                |      |                                    |                    |
|--|----------------|------|------------------------------------|--------------------|
| ГИП ВРХИШИН <input checked="" type="checkbox"/><br>А.И.С. ВОРОНИН <input checked="" type="checkbox"/><br>А.В.Ф. ПОЗНИШИН <input checked="" type="checkbox"/><br>А.К.Ф. АНЧИН <input checked="" type="checkbox"/><br>А.К.Ф. ИВАНОВА <input checked="" type="checkbox"/><br>С.А.И.М. КУЗНЕЦОВ <input checked="" type="checkbox"/><br>И.М.М. ВОЗНИКОВ <input checked="" type="checkbox"/> | 503-4-70.13.91 | ДАН1 | Зонт к трубе $\phi 108 \times 3,8$ | Стр. 1 лист 1 из 2 |
|  |                |      |                                    | 2 лист 2 из 2      |

| Обозначение | Наименование   | Стр |
|-------------|--|-----|
| ТЭН11       | Установка "Пневмобаллон" емкостью 0,5 м <sup>3</sup> Чертеж общего вида              | 29  |
| ТЭН12       | Установка "Пневмобаллон" емкостью 0,5 м <sup>3</sup> Сечения Вид                     | 30  |
| ТЭН13       | Установка "Пневмобаллон" емкостью 0,5 м <sup>3</sup> Спецификации материалов Сечения | 31  |

|  |                |            |                    |
|--|----------------|------------|--------------------|
| ГИП ВРХИШИН <input checked="" type="checkbox"/><br>А.И.С. ВОРОНИН <input checked="" type="checkbox"/><br>А.В.Ф. ПОЗНИШИН <input checked="" type="checkbox"/><br>А.К.Ф. АНЧИН <input checked="" type="checkbox"/><br>А.К.Ф. ИВАНОВА <input checked="" type="checkbox"/><br>С.А.И.М. КУЗНЕЦОВ <input checked="" type="checkbox"/><br>И.М.М. ВОЗНИКОВ <input checked="" type="checkbox"/> | 503-4-70.13.91 | Содержание | Стр. 1 лист 1 из 2 |
|  |                |            | 2 лист 2 из 2      |

Ведомость рабочих чертежей основного комплекта марки ВК Ведомость ссылочных и прилагаемых документов

Листов 4

| Места | Наименование   | Примечание |
|-------|--|------------|
| 1     | Общие данные (начало)  |            |
| 2     | Общие данные (продолжение)   |            |
| 3     | Общие данные (продолжение)   |            |
| 4     | Общие данные (продолжение)   |            |
| 5     | Общие данные (продолжение)   |            |
| 6     | Общие данные (окончание)   |            |
| 7     | Технологическая схема очистки сточных вод и обезвреживания осадка                                    |            |
| 8     | Экспликация технологического оборудования и очистных сооружений для сточных вод от мойки автомобилей |            |
| 9     | План на отм. 0.000 с сетями водопровода и канализации  |            |
| 10    | Фрагмент 1. План расстановки технологического оборудования на отм. 0.000                             |            |
| 11    | План расстановки технологического оборудования на отм. 3.000   |            |
| 12    | Фрагмент 1. План на отм. 0.000   |            |
| 13    | План на отм. 3.000   |            |
| 14    | Фрагменты 2,3  |            |
| 15    | Фрагмент 4. Схемы систем КЭН1, КЭН2, Р1, СВ, КИ4; К6, Р2, К13; К3                                    |            |
| 16    | Схема системы В1   |            |
| 17    | Схемы систем Т3, В5  |            |
| 18    | План кровли. Фрагменты 5,6. Схемы системы К2   |            |
| 19    | Схемы систем К1, К3, К8, СВ, В4, К9  |            |
| 20    | Разрез 1-1   |            |
| 21    | Разрезы 2-2; 3-3   |            |
| 22    | Схема систем 1, 2, 15, 17, В5  |            |
| 23    | Схемы систем 3, 4  |            |
| 24    | Схема системы 6  |            |
| 25    | Схема систем 5, 7, 8, 14, В4   |            |
| 26    | Таблица колодцев. Схемы систем 3, 4  |            |
| 27    | Схемы систем В1, Т3, 10  |            |
| 28    | Отстойный колодец с маслоловителем   |            |

| Обозначение              | Наименование   | Примечание |
|--------------------------|--|------------|
|                          | Ссылочные документы  |            |
| ТП 302-2-04.15.86        | Фильтр пенополиуретановый с передвижным углом резки                        |            |
| альбом П, П1             | с передвижным углом резки  |            |
|                          | нерации для очистки сточных вод от нефтепродуктов                          |            |
|                          | "Полимер-П-86"   |            |
| ТП 902-2-385.85          | Флататоры заводского изготовления  |            |
| альбом IX                | производительностью 20 м3/ч  |            |
| ТП 901-09-11.84          | Колодцы водопроводные  |            |
| альбом П                 |  |            |
| ТП 901-09-02.84          | Колодцы канализационные  |            |
| альбом П                 |  |            |
| Серия 5.901-1            | Водомерные узлы  |            |
| Серия 4.900-10, вып. 1-4 | Альбом оборудования фасонных частей и сооружений водопровода и канализации |            |
| 503-1-ВКМ                | Прилагаемые чертежи  |            |
| 503-1-ВКМ                | Спецификация оборудования  |            |
| 503-1-ВКМ                | Ведомость потребности в материалах   |            |

- В - Вентиляционный трубопровод
- Р1 - трубопровод реагента для лабонидосодержащих стоков
- Р2 - трубопровод коагулянта для краскосодержащих стоков / Чимкентский коагулянт-4
- Прочистка в лочке

Условные обозначения

- К8 - Трубопровод осадка
- СВ - Трубопровод сматого воздуха
- КЭН1 - Трубопровод загрязненных лабонидосодержащих стоков
- КЭН2 - Трубопровод очищенных лабонидосодержащих стоков
- К3 - Трубопровод загрязненных краскосодержащих стоков
- КИ4 - Трубопровод очищенных краскосодержащих стоков

Проект разработан в соответствии с действующими нормами и правилами о безопасности взрывопожарную и пожарную безопасность при эксплуатации здания.  
 Главный инженер проекта (Маслеников)

|   |  |
|---|--|
| Привязан  |  |
| ИН В. П. №  |  |
| ГИП Маслеников<br>Рук. пр. Маслеников<br>Инженер Маслеников<br>Инженер Маслеников<br>Инженер Маслеников | 503-4-70.13.91 ВК<br>Инженерное предприятие по производству автомобилей с частичной асфальтовой стяжкой<br>Производственный корпус |
| Р.П. 1<br>Лист 1<br>Листов 28   | Лист 1<br>Лист 28  |
| Общие данные (начало)   | Инженерное предприятие ГИПРОАВТОТРАНС  |

Общие указания

- Исходными данными для разработки рабочих чертежей является задание на проектирование.
- Расчет систем водопровода и канализации выполнен на основании строительных норм и правил: 2.04.01-85; 2.04.02-84; 2.04.03-85; ВСН-01-89.
- Монтаж внутренних санитарно-технических систем производить в соответствии со СН.П.3.05.01-85; СН.4.78-80.
- Основные показатели по чертежам водопровода и канализации

- Водомер подобран с учетом административно-бытового корпуса на расход: 49,33 м³/сут; 12,26 м³/ч; 2,11 л/с.
- Расходы воды пункта 1 таблицы основных показателей даны с учетом горячей воды.
- Условные обозначения трубопроводов очистных сооружений для сточных вод от мойки автомобилей даны даны на листе 7.
- отметки уточнить при привязке проекта.
- Отметки входящих и выходящих патрубков у технологического оборудования уточняются при монтаже.
- Характеристика системы обратного водоснабжения от мойки автомобилей.

- δ = 2 мм и шнуром теплоизоляционным из минеральной ваты в оплетке из стеклянной и капроновой нити δ = 30 мм ТУЗБ-18.95-73 (φ50 мм) с покровным слоем из стеклопластика рулонного δ = 2 мм.
- Емкость для лабмидосодержащих стоков изолировать матом минераловатными на синтетическом связующем δ = 40 мм.
- Водоразборные краны, установленные на фильтре и флотаторах, служат для отбора проб.
- Оборудование пав. 21, 22, 23, 24, 30, 31, арматура на трубопроводах отвода осадка, нефтепродуктов и очищенной воды входят в состав флотатора.
- Гидроциклон крепится к стенке флотатора.
- Концентрации загрязнений до и после очистки даны в общем потоке.

Листов 4

| Наименование системы                               | Потребный напор на входе, м | Расчетный расход |       |       | Установленная мощность электродвигателей, кВт | Примечание |
|--|-----------------------------|------------------|-------|-------|---|------------|
|  |                             | м³/сут           | м³/ч  | л/с   |   |            |
| 1. Водопровод хозяйственно-питьевой промышленности |                             |                  |       |       |   |            |
| а) хозяйственно-питьевые нитиды                    | 24                          | 0,25             |       |       |   |            |
| б) душевые нитиды                                  |                             |                  | 1,33  | 0,88  | 0,28  |            |
| в) производственные нитиды                         |                             |                  | 2,00  |       |   |            |
| г) производственные нитиды                         |                             |                  | 23,88 | 1,71  | 0,47  | 0,47       |
| д) канализационные                                 |                             |                  |       |       |   |            |
| а) внутреннее                                      | 32                          |                  |       |       | 2,60  | 0,25       |
| б) наружное  |                             |                  |       |       |   | 30         |
| в) канализационные                                 |                             |                  |       |       |   |            |
| всего  |                             | 26,13            | 3,04  | 1,35  | 43,35   |            |
| 2. Горячее водоснабжение                           | 24                          | 2,39             | 1,07  | 0,73  |   |            |
| 3. Обратное водоснабжение                          |                             |                  |       |       |   |            |
| а) от мойки автомобилей                            |                             | 186,80           | 33,51 | 13,34 |   | 128        |
| б) от окраш.ного участка                           |                             | 12,00            |       |       |   | 2,0        |
| в) производственные стоки                          |                             | 2,00             |       |       |   | 8,6        |
| всего  |                             | 200,80           | 33,51 | 13,34 |   |            |
| 4. Бытовая канализация                             |                             | 2,15             | 1,33  | 2,48  |   |            |
| 5. Производственная канализация                    |                             | 0,92             | 0,30  | 0,83  |   |            |
| 6. Внутренние водостоки                            |                             |                  |       | 69,4  |   |            |

| Назначение воды в системе обратного водоснабжения | Количество часов в сутки | Водопотребление из системы обратного водоснабжения |                |              |             | Характеристика воды в системе обратного водоснабжения |                 |         |
|---|--------------------------|--|----------------|--------------|-------------|---|-----------------|---------|
|   |                          | Требования к качеству воды                         | Расход, м³/сут | Расход, м³/ч | Расход, л/с | Минерализация, мг/л                                   | Жесткость, мг/л |         |
| Мойка авто-билей                                  | 6                        | в.в.70   | 186,80         | 33,51        | 13,34       | 18,80   | в.в.1655        | в.в.199 |
| Мойка авто-билей                                  | 6                        | н.п.   | 12,00          |              |             |   | н.п.57          | н.п.41  |
| Мойка авто-билей                                  | 6                        | тэс  | 2,00           |              |             |   | тэс.016         | тэс.016 |

В таблице приняты следующие сокращения:  
 в.в. - взвешенные вещества  
 н.п. - нефтепродукты  
 тэс - тетраэтилсвинец

- Монтаж технологического оборудования очистных сооружений для сточных вод от мойки автомобилей и очистных сооружений от окрашного участка производить до монтажа перекрытия здания.
- Монтаж трубопроводов производить с уклоном к местам спуска.
- Стальные трубопроводы санитарно-техническим систем окрасить краской ПФ-170.
- Чугунные трубопроводы окрасить битумным лаком БТ-577.
- Все трубопроводы системы в покрыть грунтом ГФ-032; прокладываемые открыто окрасить масляной краской в голубой цвет.
- Трубопроводы, прокладываемые над воротами, магистральные трубопроводы системы ТЗ изолировать рубингом (шнуром) из стеклянных нитей δ = 30 мм ГОСТ17439-79\* (φ15-40 мм) с покровным слоем из стеклопластика рулонного РС76-11-145-80.

|          |  |
|----------|--|
| Привязан |  |
|          |  |
|          |  |
|          |  |

|   |         |  |        |
|---|---------|--|--------|
| ГНП   | Паспорт |  |        |
| Вид бр.   | Гарант  |  |        |
| Зав. номер  | Гарант  |  |        |
| Имя   | Верхний |  |        |
| 503-4-70-13.94  |         | БК                                       |        |
| Автографское предприятие на ИДР и ИДР автомобилей с частично закрытой створкой. |         |  |        |
| Производственный корпус   |         | Лист 2                                   | Листов |
| Общие данные (Продолжение)  |         | Исполнительное предприятие ПИРПАВТОТРАНС |        |

Итого листов 4

Данные по производственному водопотреблению и водоотведению

Листом 4

| № потребителя по плану | Наименование потребителя   | Количество потребителей | Каличество чистых работ в сутках | Водопотребление                 |                      |                               |                     |                   |       |                             | Водоотведение     |                       |                           |                   |     |                     | Концентрация загрязнений сточных вод после локальных сооружений мг/л | Примечание                                      |   |     |
|------------------------|--|-------------------------|----------------------------------|---------------------------------|----------------------|-------------------------------|---------------------|-------------------|-------|-----------------------------|-------------------|-----------------------|---------------------------|-------------------|-----|---------------------|--|---|---|-----|
|                        |  |                         |                                  | Технологическое водопотребление | Потребитель напорный | Режим водопотребления         | ИЗ водопровода      |                   |       | ИЗ оборотного водоснабжения |                   |                       | В оборотное водоснабжение |                   |     | Сброс в канализацию |  |   |   |     |
|                        |  |                         |                                  |                                 |                      |                               | м <sup>3</sup> /сут | м <sup>3</sup> /ч | л/с   | м <sup>3</sup> /сут         | м <sup>3</sup> /ч | л/с                   | м <sup>3</sup> /сут       | м <sup>3</sup> /ч | л/с | м <sup>3</sup> /сут |  |   | м <sup>3</sup> /ч   | л/с |
|                        | Участок ремонта аккумуляторов  |                         |                                  |                                 |                      |                               |                     |                   |       |                             |                   |                       |                           |                   |     |                     |  |   |   |     |
| 6-16                   | Ванна для промывки деталей аккумулятора 2081                               | 1                       | 2                                | литевая                         | 5                    | Периодический 1 раз в сутки   |                     |                   |       |                             |                   |                       |                           |                   |     |                     |  | PH-1,75<br>H <sub>2</sub> SO <sub>4</sub> -1900 | PH=6-7  |     |
|                        | - заполнение   |                         |                                  |                                 |                      |                               | 0,17                | -                 | -     | -                           | -                 | -                     | -                         | -                 | -   | 0,17                | -  | -   | Сброс в канализацию после                                       |     |
|                        | - промывка кислотная   |                         |                                  |                                 |                      |                               | 0,08                | -                 | -     | -                           | -                 | -                     | -                         | -                 | -   | 0,08                | -  | -   | нейтрализации   |     |
| 3-3                    | Аквациркулятор ДЭ-4-2  | 1                       | 7                                | литевая                         | 5                    | Непрерывный                   | 0,07                | -                 | -     | -                           | -                 | незагрязненная        | непрерывный               |                   |     | 0,07                | -  | -   | не загрязненная   |     |
|                        | - охлаждение Шиноремонтный участок   |                         |                                  | 20°C                            |                      |                               |                     |                   |       |                             |                   |                       |                           |                   |     |                     |  |   | H <sub>2</sub> SO <sub>4</sub>                                  |     |
| 5-2                    | Ванна для проверки камер автомобильных шин 5054 Сварочно-кузнечный участок | 1                       | 5                                | техническая                     | 5                    | Периодический 1 раз в сутки   | 0,27                | -                 | -     | -                           | -                 | Б.Б.-200<br>H.П.-0,3  | периодический             | 0,27**            | -   | -                   | -  | -   | На очистные сооружения для сточных вод от мойки автомобилей     |     |
| 2-7                    | Стенд для комплексных работ по ремонту радиаторов 3133                     | 1                       | 4                                | техническая                     | 5                    | Периодический 1 раз в сутки   |                     |                   |       |                             |                   | Б.Б.-480<br>H.П.-0,32 | периодический             |                   |     |                     |  |   | ТЭС-0201<br>лабамид 4,72  |     |
|                        | - заполнение ванны   |                         |                                  |                                 |                      |                               | 0,25                | -                 | -     | -                           | -                 |                       |                           | 0,25**            | -   | -                   | -  | -   | Соловьевские-1316   |     |
|                        | - промывка ванны   |                         |                                  |                                 |                      |                               | 0,03                | -                 | -     | -                           | -                 |                       |                           | 0,03**            | -   | -                   | -  | -   | -   |     |
| 5-6                    | Ванна для испытания топливных баков 5055                                   | 1                       | 2                                | техническая                     | 5                    | Периодический 1 раз в течение |                     |                   |       |                             |                   | незагрязненная        | периодический             |                   |     |                     |  |   | -   |     |
|                        | - заполнение ванны   |                         |                                  |                                 |                      |                               | 0,60                | -                 | -     | -                           | -                 |                       |                           | 0,60**            | -   | -                   | -  | -   |   |     |
|                        | - сточный долив  |                         |                                  |                                 |                      |                               | 0,04                | -                 | -     | -                           | -                 |                       |                           |                   | -   | -                   | -  | -   |   |     |
| 7-5                    | Установка для промывки и пропаривания топливных баков 2067                 | 1                       | 2                                | техническая 60°C                | 5                    | непрерывный                   | 0,60                | 0,30              | 0,083 | -                           | -                 | жидкое топливо 50мг/л | непрерывный               |                   |     | 0,60                | 0,30   | 0,083   | не загрязненная   |     |
|                        |  |                         |                                  |                                 |                      |                               |                     |                   |       |                             |                   |                       |                           |                   |     |                     |  |   | Сброс в канализацию через сточный коллектор с насосной станцией |     |

|          |             |                            |                     |
|----------|-------------|----------------------------|---------------------|
| Г/П      | Наставление | 503-4-70.13.91             | БК                  |
| РН, БР   | Борислав    |                            |                     |
| Зав.с/п  | Гаррес      |                            |                     |
| Инж.Л.Е  | Варува      |                            |                     |
| Инж.С    | Варува      |                            |                     |
| Привязан |             | Производственный корпус    | Станция лист Листов |
| Лист №   |             | Общие данные (проболемиче) | РН 3                |
|          |             | Копирован с/н -            | Формат А2           |

Лист № 4 из 4 листов и вкл. в кат. инв. № 4

Данные по производственному водопотреблению и водоотведению

Альбом 4

| И.п. по плану | Наименование потребителя                             | Водоотведение           |                                 |                         |                             |                               | Водоотведение  |       |       |                             |      |                                 |                                  |                     |                           | Концентрация загрязнений сточных вод после локальных сооружений мг/л | Примечание |                     |     |                       |                        |              |         |      |     |
|---------------|--|-------------------------|---------------------------------|-------------------------|-----------------------------|-------------------------------|----------------|-------|-------|-----------------------------|------|---------------------------------|----------------------------------|---------------------|---------------------------|--|------------|---------------------|-----|-----------------------|------------------------|--------------|---------|------|-----|
|               |  | Количество потребителей | Количество часов работы в сутки | Режим работы к изустову | Режим работы потребителя    | Режим водо-потребления        | Из водо-пробоя |       |       | Из оборотного водоснабжения |      |                                 | Характеристика сточных вод, мг/л | Режим водоотведения | В оборотное водоснабжение |  |            | Сброс в канализацию |     |                       |                        |              |         |      |     |
|               |  |                         |                                 |                         |                             |                               | м³/сут.        | м³/ч  | л/с   | м³/сут.                     | м³/ч | л/с                             |                                  |                     | м³/сут.                   |  |            | м³/ч                | л/с | м³/сут.               | м³/ч                   | л/с          | м³/сут. | м³/ч | л/с |
| 9-4           | Ванна для охлаждения деталей при закалке в воде 8083 | 1                       | 4                               | техническая             | 5                           |                               |                |       |       |                             |      |                                 |                                  |                     |                           |  |            |                     |     |                       |                        |              |         |      |     |
|               | - заполнение ванны                                   |                         |                                 |                         | Периодический 1 раз в месяц | 0,40                          | -              | -     | -     | -                           | -    | В.В. - 30                       | Периодический                    | 0,40***             | -                         | -  | -          | -                   | -   | -                     | В.В. - 199             | Очистка на   |         |      |     |
|               | - суточный долив                                     |                         |                                 |                         |                             | 0,04                          | -              | -     | -     | -                           | -    | 30 °C                           |                                  |                     |                           |  |            |                     |     |                       | Н.П. - 4,1             | Очистных со- |         |      |     |
|               | - непрерывное охлаждение ванны                       |                         |                                 |                         |                             | 1,20                          | 0,30           | 0,083 | -     | -                           | -    | Не задерживающаяся              |                                  | 1,20***             | 0,30***                   | 0,083***   | -          | -                   | -   | -                     | ТЭС - 0,001            | ручених для  |         |      |     |
|               | Участок мойки агрегатов                              |                         |                                 |                         |                             |                               |                |       |       |                             |      |                                 |                                  |                     |                           |  |            |                     |     |                       | Лобомид 4,5            | сточных вод  |         |      |     |
| 1-1           | Установка моечная для деталей и агрегатов М-316      | 1                       | 3                               | техническая             | 5                           | Периодический 1 раз в неделю  |                |       |       |                             |      |                                 | Периодический                    |                     |                           |  |            |                     |     |                       |                        |              |         |      |     |
|               | - ванна с моющим раствором                           |                         |                                 |                         |                             |                               |                |       | 2,00  | -                           | -    | Лобомид 101 - 4000              |                                  |                     |                           |  |            |                     |     |                       | Лобомид 101 - 4000,    | Очистка на   |         |      |     |
|               | - ванна с ополаскивающим раствором                   |                         |                                 |                         |                             | 0,50                          | -              | -     | -     | -                           | -    | В.В. - 4000                     |                                  | 2,00                | -                         | -  | -          | -                   | -   | Н.П. - 7300           | ручених на-            |              |         |      |     |
|               | Окрасочный участок                                   |                         |                                 |                         |                             |                               |                |       |       |                             |      | Солесодержание - 7000, рН - 9,0 |                                  | 4,50***             | -                         | -  | -          | -                   | -   | В.В. - 40             | Водосодерж-            |              |         |      |     |
|               |  |                         |                                 |                         |                             |                               |                |       |       |                             |      |                                 |                                  |                     |                           |  |            |                     |     | Н.П. - 7,3            | мащих стоков           |              |         |      |     |
|               |  |                         |                                 |                         |                             |                               |                |       |       |                             |      |                                 |                                  |                     |                           |  |            |                     |     | рН - 6-7              |                        |              |         |      |     |
|               |  |                         |                                 |                         |                             |                               |                |       |       |                             |      |                                 |                                  |                     |                           |  |            |                     |     | Солесодержание - 700  |                        |              |         |      |     |
| 1-16          | Установка бескамерной окраски АЗ-23.001.00           | 1                       | 2                               | техническая             | 5                           | Периодический 1 раз в 10 дней |                |       |       |                             |      |                                 | Периодический                    |                     |                           |  |            |                     |     |                       |                        |              |         |      |     |
|               | - заполнение приемка                                 |                         |                                 |                         |                             |                               |                |       | 12,00 | -                           | -    | ХПК - 30                        | Периодический                    |                     |                           |  |            |                     |     |                       |                        |              |         |      |     |
|               | - промывка при очистке                               |                         |                                 |                         |                             | 2,10                          | -              | -     | -     | -                           | -    | В.В. - 100                      |                                  | 12,00               | -                         | -  | -          | -                   | -   | В.В. - 100            | Очистка на             |              |         |      |     |
|               | - суточный долив                                     |                         |                                 |                         |                             | 1,80                          | 0,80           | 0,22  | -     | -                           | -    | частицы краски - 300            |                                  | 2,10***             | -                         | -  | -          | -                   | -   | Н.П. - 1500,          | Очистных со-           |              |         |      |     |
|               |  |                         |                                 |                         |                             |                               |                |       |       |                             |      | рН - 6,5                        |                                  |                     |                           |  |            |                     |     | нет                   | ручених для            |              |         |      |     |
|               |  |                         |                                 |                         |                             |                               |                |       |       |                             |      |                                 |                                  |                     |                           |  |            |                     |     | Солесодержание - 1500 | сточных вод            |              |         |      |     |
|               |  |                         |                                 |                         |                             |                               |                |       |       |                             |      |                                 |                                  |                     |                           |  |            |                     |     | рН - 6-5              | от окрасочного участка |              |         |      |     |

Суточный долив воды теряется безвозвратно.

УИВ. Лист 4

Привязан

ИИВ. №

|           |              |   |  |
|-----------|--------------|---|--|
| ГНП       | Масленникова | 503-4-70.13.91                                | ВК   |
| Рук. Бр.  | Борщичев     | Автотранспортное предприятие на 100 автомашин | с частично закрытой стоянкой                 |
| Зал. Сет. | Гаррес       | Производственной корпус                       | Лист 4                                       |
| Инж. Д.А. | Вертикалов   | Общие данные (продолжение)                    | Иркутское арендное предприятие гнпродвотранс |



Данные по производственному водопотреблению и водоотведению

Лист 4

| № по плану | Наименование потребителя                         | количество потребителей | количество насосов, насосных станций | Водопотребление           |                           |                       |                                     |                | Водоотведение |        |                            |        |   | Концентрация загрязнений сточных вод после локальных сооружений мг/л | Примечание |                            |                     |                     |      |     |  |  |
|------------|--|-------------------------|--------------------------------------|---------------------------|---------------------------|-----------------------|-------------------------------------|----------------|---------------|--------|----------------------------|--------|---|--|------------|----------------------------|---------------------|---------------------|------|-----|--|--|
|            |  |                         |                                      | Требуемая к качеству воды | Дополнительные требования | Режим водопотребления | Расход воды на оборотную подготовку | Из водопровода |               |        | Из обратного водоснабжения |        |   |  |            | Характеристика сточных вод | Режим водоотведения | Сброс в канализацию |      |     |  |  |
|            |  |                         |                                      |                           |                           |                       |                                     | м³/сут         | м³/ч          | л/с    | м³/сут                     | м³/ч   | л/с   |  |            |                            |                     | м³/сут              | м³/ч | л/с |  |  |
|            | Участок мойки туалетная мойка                    |                         |                                      |                           |                           |                       |                                     |                |               |        |                            |        |   |  |            |                            |                     |                     |      |     |  |  |
| 1-И        | Установка моечная для грузовых автомобилей М-129 | 1                       | 4                                    | техническая               | 5                         | непрерывный           |                                     |                |               | 100,50 | 25,13                      | 10,56  | В.В.-1560<br>н.п.-60<br>БПК <sub>20</sub> -168<br>р.Н-7<br>ТЭС-0,018<br>В.Р.-3280<br>солеосодержание-2230 | непрерывный  | 100,50     | 25,13                      | 10,56               |                     |      |     |  | Очистка на очистных сооружениях для сточных вод от мойки автомобилей       |
|            | - осенне-зимний период                           |                         |                                      |                           |                           |                       |                                     |                |               |        |                            |        |   |  |            |                            |                     |                     |      |     |  |  |
| 2-10       | Установка для мойки автомобилей с низа М-136     | 1                       | 4                                    | техническая               | 5                         | непрерывный           |                                     |                |               | 33,50  | 8,38                       | 2,78   | В.В.-1200<br>н.п.-12<br>БПК <sub>20</sub> -50<br>р.Н-6-7<br>В.В.-3600<br>солеосодержание-310              | непрерывный  | 33,50      | 8,38                       | 2,78                |                     |      |     |  | В.В.-19,9<br>н.п.-4,1<br>ТЭС-0,001<br>лабомид-4,72<br>солеосодержание-1316 |
|            | - осенне-зимний период                           |                         |                                      |                           |                           |                       |                                     |                |               |        |                            |        |   |  |            |                            |                     |                     |      |     |  |  |
|            | Удвоенная мойка                                  |                         |                                      |                           |                           |                       |                                     |                |               |        |                            |        |   |  |            |                            |                     |                     |      |     |  |  |
| 1-И        | Установка моечная для грузовых автомобилей М-129 | 1                       | 6                                    | техническая               | 5                         | непрерывный           |                                     |                |               | 33,00  | 5,50*                      | 10,56* | В.В.-1560<br>н.п.-60<br>БПК <sub>20</sub> -168<br>р.Н-7<br>ТЭС-0,018<br>В.В.-3280                         | непрерывный  | 33,00      | 5,50*                      | 10,56*              |                     |      |     |  |  |
|            | - осенне-зимний период                           |                         |                                      |                           |                           |                       |                                     |                |               |        |                            |        |   |  |            |                            |                     |                     |      |     |  |  |
| 2-10       | Установка для мойки автомобилей с низа М-136     | 1                       | 6                                    | техническая               | 5                         | непрерывный           |                                     |                |               | 11,00  | 1,83*                      | 2,78*  | В.В.-1200<br>н.п.-12<br>БПК <sub>20</sub> -50   | непрерывный  | 11,00      | 1,83*                      | 2,78*               |                     |      |     |  |  |

- Расходы со знаком \* не совпадают с часом максимального водопотребления и не входят в расчетный расход.
- Расходы со знаками \*\* идут на выполнение потерь воды в обратной системе от мойки автомобилей.
- Расходы со знаками \*\*\* идут на выполнение потерь воды в обратной системе лабомидосодержащих стоков.
- Расходы со знаками \*\*\*\* идут на выполнение потерь воды в обратной системе окрасочного участка.
- Концентрация загрязнений до и после очистных сооружений для сточных вод от мойки автомобилей даны в общем потоке.

- Требование к качеству воды:  
взвешенные вещества - 70 мг/л,  
нефтепродукты - 20 мг/л,  
тетраэтилсвинец - 0,001.
- Концентрация загрязнений в общем потоке перед очистными сооружениями:  
взвешенные вещества - 1655 мг/л,  
нефтепродукты - 57 мг/л,  
тетраэтилсвинец - 0,019 мг/л,  
солеосодержание - 1316 мг/л.

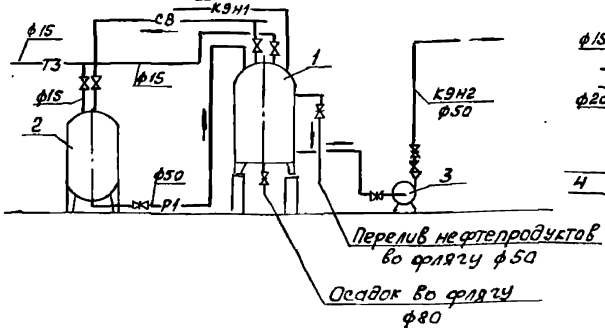
|   |            |   |        |
|---|------------|---|--------|
| ГМП   | Мастеников |   |        |
| Рук. пр. Водоканала   | Горрес     |   |        |
| Инжен. Водоканала   | В.В.       |   |        |
| 503-4-70.13.91 ВК   |            |   |        |
| Автотранспортное предприятие по 100 грузовых автомобилей с частично закрытой стоянкой |            |   |        |
| Производственный корпус   |            | Лист  | Листов |
| Общие данные (продолжение)  |            | РП  | 5      |
| Инв. №  |            | Новосибирское среднее предприятие ГИПРОАВТОТРАН |        |

Данные по производственному водопотреблению и водоотведению

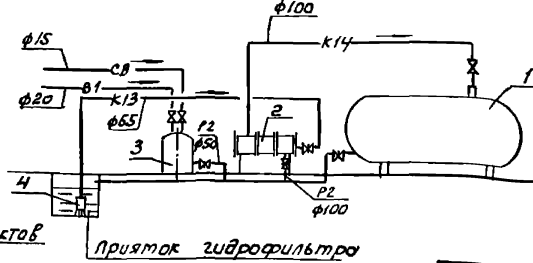
Альбом 4

| № потребителя по плану | Наименование потребителя                            | Количество аппаратов | Мощность, кВт | Водопотребление      |                  |                        |                                  |                |       | Водоотведение |                            |       |   |                                  |                     | Концентрация загрязнений сточных вод после локальных сооружений мг/л | Примечание |                          |      |         |                                   |   |     |
|------------------------|---|----------------------|---------------|----------------------|------------------|------------------------|----------------------------------|----------------|-------|---------------|----------------------------|-------|---|----------------------------------|---------------------|--|------------|--------------------------|------|---------|-----------------------------------|---|-----|
|                        |   |                      |               | Технологическая вода | Промывочная вода | Ремонт водопотребления | Востановка на одного потребителя | Из водопровода |       |               | Из обратного водоснабжения |       |   | Характеристика сточных вод, мг/л | Режим водоотведения |  |            | В обратное водоснабжение |      |         | Сброс в канализацию               |   |     |
|                        |   |                      |               |                      |                  |                        |                                  | м³/сут         | м³/ч  | л/с           | м³/сут                     | м³/ч  | л/с   |                                  |                     |  |            | м³/сут                   | м³/ч | л/с     | м³/сут                            | м³/ч  | л/с |
| 4-14                   | Установка для шампунной мойки автомобилей М-217     | 1                    | 6             | техническая          | 5                | непрерывный            | -                                | -              | -     | 8,80          | 1,47*                      | 0,41* | В.В.-6240<br>Н.п.-108<br>БПК <sub>20</sub> -280<br>Рн-6,5<br>ТЭС-0,030<br>В.В.-12480<br>Содержание-3700 | непрерывный                      | 8,80                | 1,47*  | 0,41*      | -                        | -    | -       | 6,6-19,9<br>Н.п.-4,1<br>ТЭС-0,001 | Очистка на очистных сооружениях сточных вод от мойки авто |     |
| 5-9                    | Установка для мойки двигателя М-203 - ополаскивание | 1                    | 6             | техническая          | 5                | непрерывный            | 0,045                            | 0,0075         | -     | -             | -                          | -     | В.В.-1000<br>Н.п.-2000<br>Лобомид-30<br>Рн-9  | непрерывный                      | 0,045**             | 0,0075**   | -          | -                        | -    | лабомид | -                                 |   |     |
| 13-12                  | Щетка моечная                                       | 2                    | 6             | техническая          | 5                | непрерывный            | 0,60                             | 0,10           | 0,028 | -             | -                          | -     | Незагрязненная  | непрерывный                      | 0,60**              | 0,10**   | 0,028**    | -                        | -    | -       | -                                 | -   |     |
| 13-13                  | М-906   |                      |               | техническая          |                  |                        |                                  |                |       |               |                            |       | Незагрязненная  |                                  |                     |  |            |                          |      |         |                                   |   |     |
|                        | Пополнение оборотной системы                        |                      |               |                      |                  |                        | 14,08                            | -              | -     | -             | -                          | -     |   |                                  |                     |  |            |                          |      |         |                                   |   |     |
|                        | Всего:  |                      |               |                      |                  |                        | 23,88                            | 1,71           | 0,47  | 18,60         | 3,51                       | 13,34 |   |                                  | 200,80              | 23,51  | 13,34      | 0,92                     | 0,30 | 0,083   |                                   |   |     |

Технологическая схема очистки лабамидосодержащих сточных вод



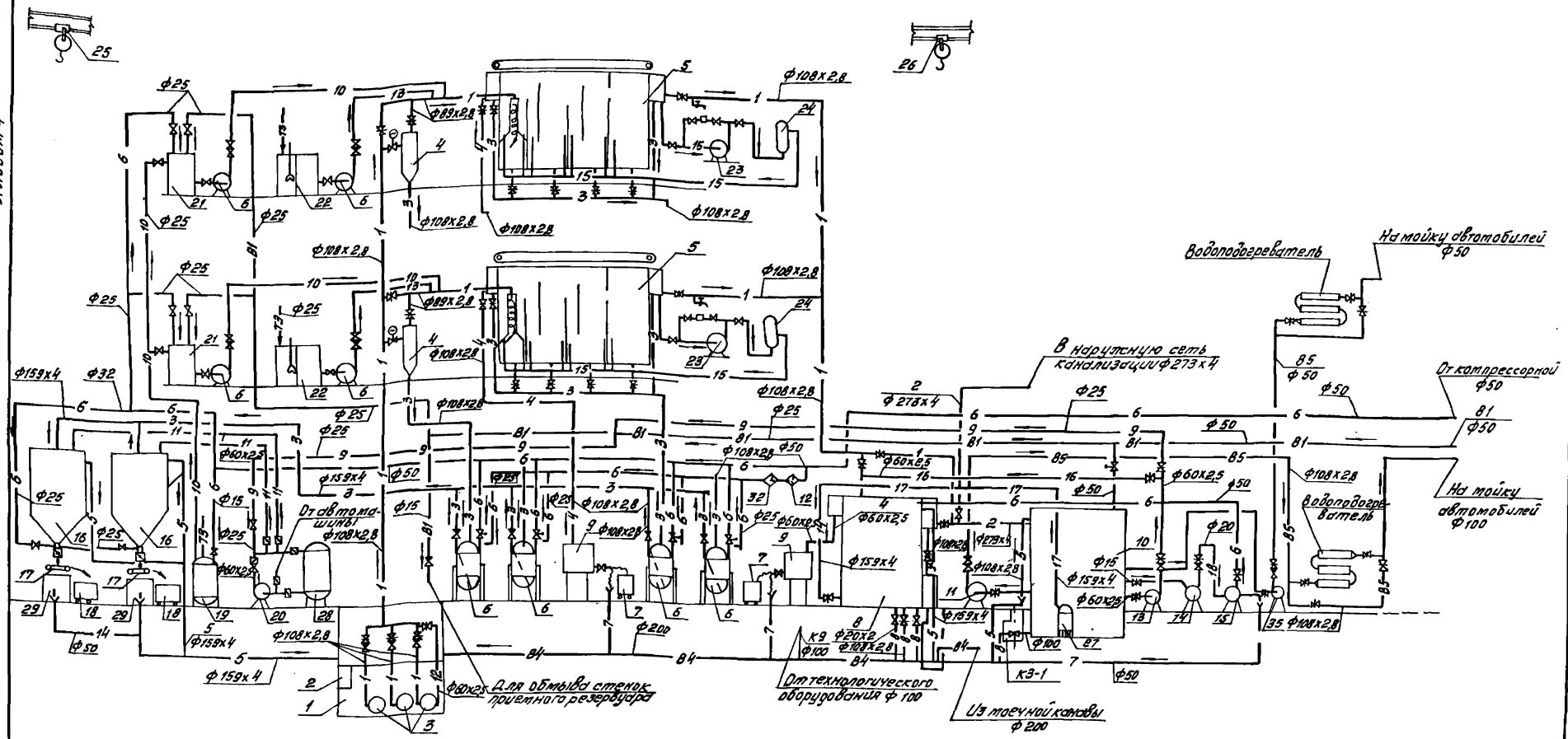
Технологическая схема очистки краскосодедержающих сточных вод



1. Эскиз оборудования очистных сооружений для сточных вод от окрашенного участка и лабамидосодержащих стоков на листе 8

|               |           |   |   |
|---------------|-----------|---|---|
| Гип           | Поленина  | 503-4-70.13.91  | БК  |
| Инж. Бр.      | Богачкина | Историческое предприятие на 100 грузовых автомобилей с частично закрытой стоянкой |   |
| Инж. Завенг   | Горес     | Производственный корпус   | Рп 6  |
| Инж. Верткова | В.С.      | Общие данные (окончание)  | Новосибирское арендное предприятие ГИПРОВСТАТРАНС |

Лист 8 от 4



Условные обозначения Начало

Окончание

1. Экспликация оборудования лист 8

| № системы | Трубопровод                         |
|-----------|-------------------------------------|
| — 1 —     | Сточная воды от мойки автомобилей   |
| — 2 —     | Очищенной воды на мойку автомобилей |
| — 3 —     | Осадки                              |
| — 4 —     | нертепродуктов                      |
| — 5 —     | переливной                          |
| — 6 —     | воздуха                             |
| — 7 —     | технологической канализации         |
| — 8 —     | опоразжения                         |
| — 9 —     | промывной                           |
| — 10 —    | Корчуглинта                         |

| № системы | Трубопровод                           |
|-----------|---------------------------------------|
| — 11 —    | Известкового молока                   |
| — 12 —    | взвешивания осадка                    |
| — 13 —    | флакцуглинта                          |
| — 14 —    | фильтрата осадка                      |
| — 15 —    | Рециркуляционной воды                 |
| — 16 —    | Очищенной воды на регенерацию фильтра |
| — 17 —    | Очищенной воды на заполнение фильтра  |
| — 18 —    | охлаждения подшипников компрессора    |

|          |  |
|----------|--|
| Привязки |  |
| Ил. №    |  |

|   |                |           |
|---|----------------|-----------|
| ГУП Маслеников  | 503-4-70.13.91 | ВК        |
| Рис. в/д. Водопровод  |                |           |
| Экз. сек. (архив)   |                |           |
| Ил. №. Водопровод   |                |           |
| Производственное предприятие на 100 грузовых автомобилей с частично закрытой стоянкой |                |           |
| Технологическая схема очистки сточных вод и обезвреживания осадка                     |                | Лист 7    |
| Производственное предприятие  |                | Лист 8    |
| ГИПРОВТОТРАНС   |                | Формат А2 |

капитал Мурзина

Формат А2

Лист 4

Экспликация оборудования очистных сооружений для сточных вод от мойки автомобилей

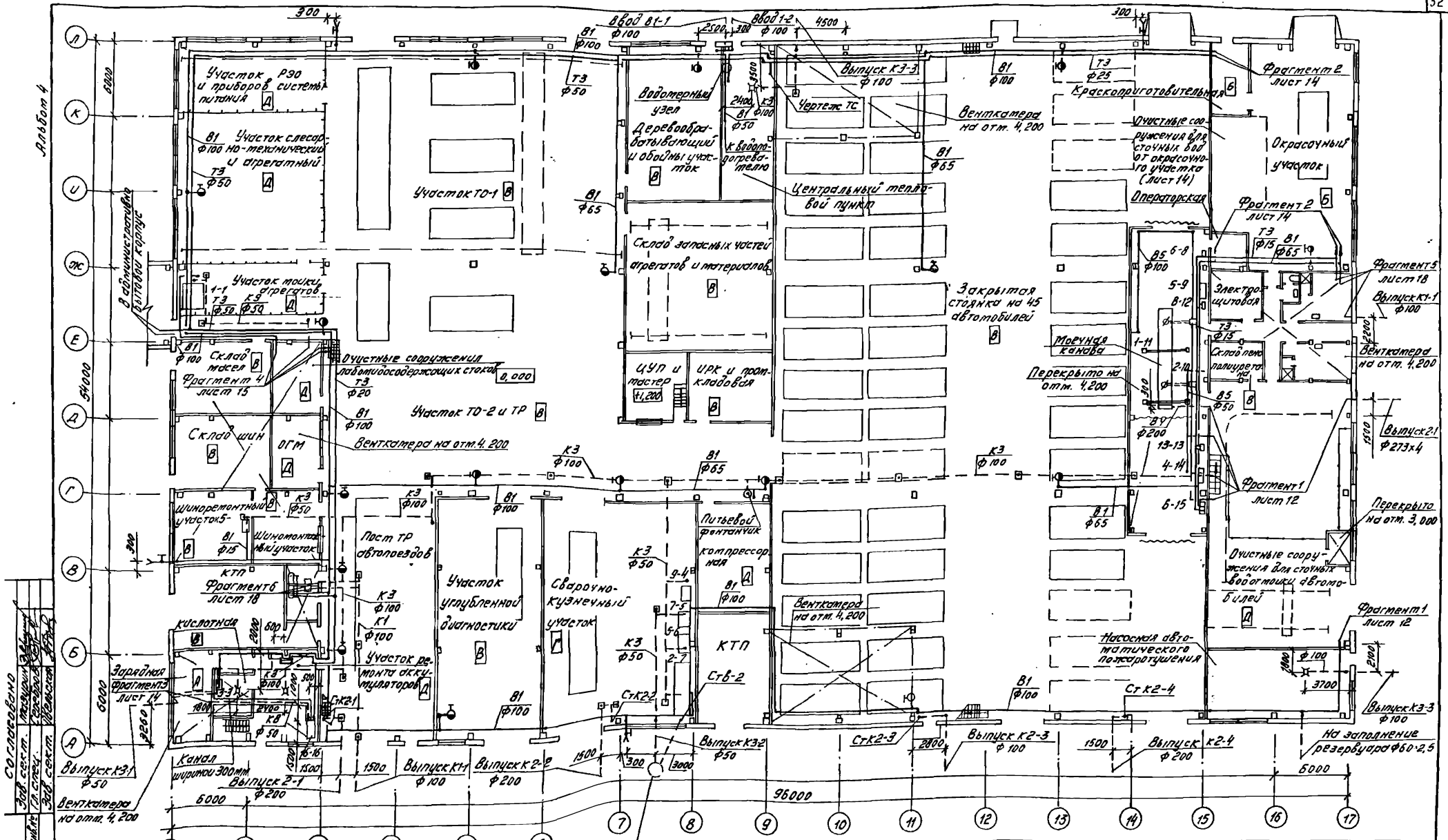
Экспликация технологического оборудования корпуса

| Позиция | Наименование   | Кол-во шт | Примечания                        |
|---------|--|-----------|-----------------------------------|
| 1       | Резервуар приемный (подземный)                         | 1         |                                   |
| 2       | Контейнер приемный                                     | 1         |                                   |
| 3       | Насос для подачи сточной воды в напорный гидроциклон   | 3         |                                   |
| 4       | Гидроциклон напорный                                   | 2         |                                   |
| 5       | Флотатор   | 2         |                                   |
| 6       | Установка «Пневмовыброс»                               | 4         |                                   |
| 7       | Установка для сбора вработанного масла                 | 4         |                                   |
| 8       | Фильтр   | 1         |                                   |
| 9       | Емкость для нефтепродуктов                             | 2         |                                   |
| 10      | Резервуар чистой воды                                  | 1         |                                   |
| 11      | Насос подачи очищенной воды на моечную установку М-129 | 1         | Входит в состав моечной установки |
| 12      | Фильтр-блочноотделитель                                | 1         |                                   |
| 13      | Насос подачи воды на регенерацию фильтра               | 2         | Резервуются для замены            |
| 14      | Насос подачи воды на охлаждение компрессора            | 2         | — " —                             |
| 15      | Компрессор   | 1         |                                   |
| 16      | Отстойник-сгуститель                                   | 2         |                                   |
| 17      | Фильтр-транспортер                                     | 2         |                                   |
| 18      | Контейнер для осадка                                   | 12        |                                   |
| 19      | Затворный бак  | 1         |                                   |
| 20      | Насос подачи известкового молока                       | 2         | Резервуются для замены            |
| 21      | Раскадный бак коагулянта                               | 2         | Входит в состав флотатора         |
| 22      | Бак флокулянта   | 2         | флотатора                         |
| 23      | Циркуляционный насос                                   | 2         | — " —                             |
| 24      | Напорный бак   | 2         | — " —                             |
| 25      | Кран моевой электрический одноламповый                 | 1         |                                   |
| 26      | Таль электрическая                                     | 1         |                                   |
| 27      | Насос подачи воды для заполнения фильтра               | 1         |                                   |
| 28      | Емкость для известкового молока                        | 1         |                                   |
| 29      | Поддон для фильтра-транспортера                        | 2         |                                   |
| 30      | Насос подачи флокулянта                                | 2         | Входит в состав флотатора         |
| 31      | Насос подачи коагулянта                                | 2         | флотатора                         |
| 32      | Маслораспылитель                                       | 1         |                                   |
| 33      | Насос подачи очищенной воды на моечную установку М-136 | 1         |                                   |

| № по плану | Наименование   | Примечания |
|------------|--|------------|
| 6-16       | Ванна для промывки деталей аккумуляторов                       |            |
| 3-3        | Аквадистиллятор Дз-4-2   |            |
| 5-6        | Ванна для проверки камер автомобильных шин 5054                |            |
| 2-7        | Стенд для комплексных работ по ремонту радиаторов ЗИЗ          |            |
| 5-8        | Ванна для испытания топливных баков 5055                       |            |
| 7-5        | Установка для промывки и парового нагрева топливных баков 2067 |            |
| 9-4        | Ванна для охлаждения деталей при закалке в воде 8083           |            |
| 1-1        | Установка моечная для деталей и агрегатов М-316                |            |
| 1-17       | Установка бескамерной окраски                                  |            |
| 1-18       | ВЗ-23 001,00   |            |
| 1-11       | Установка моечная для грузовых автомобилей М-129               |            |
| 2-10       | Установка для мойки автомобилей снизу М-136                    |            |
| 4-14       | Установка для шланговой мойки автомобилей М-217                |            |
| 5-9        | Установка для мойки двигателей М-203                           |            |
| 13-12      | Щетка моечная М-906  |            |
| 13-13      |  |            |
| 6-8,       | Стол для деталей   |            |
| 6-15       |  |            |

Лист 4

|           |          |             |   |   |
|-----------|----------|-------------|---|---|
| Прибываем | ГНП      | Масленников | 503-4-70.13.91  | ВК  |
|           | Рук.об.  | Воршилин    | Моб.трансп.предприятие №100   | автомобилей с частичной загрузкой стоек                   |
|           | Зав.скл. | Терес       | Производственный корпус   | РП 8  |
|           | ГНП      | Воршилин    | Экспликация технологического оборудования и устройств сооружений для сточных вод от мойки автомобилей | Новосибирское производственное предприятие гидроавтоматик |
| ЦНХ №     |          |             |   |   |



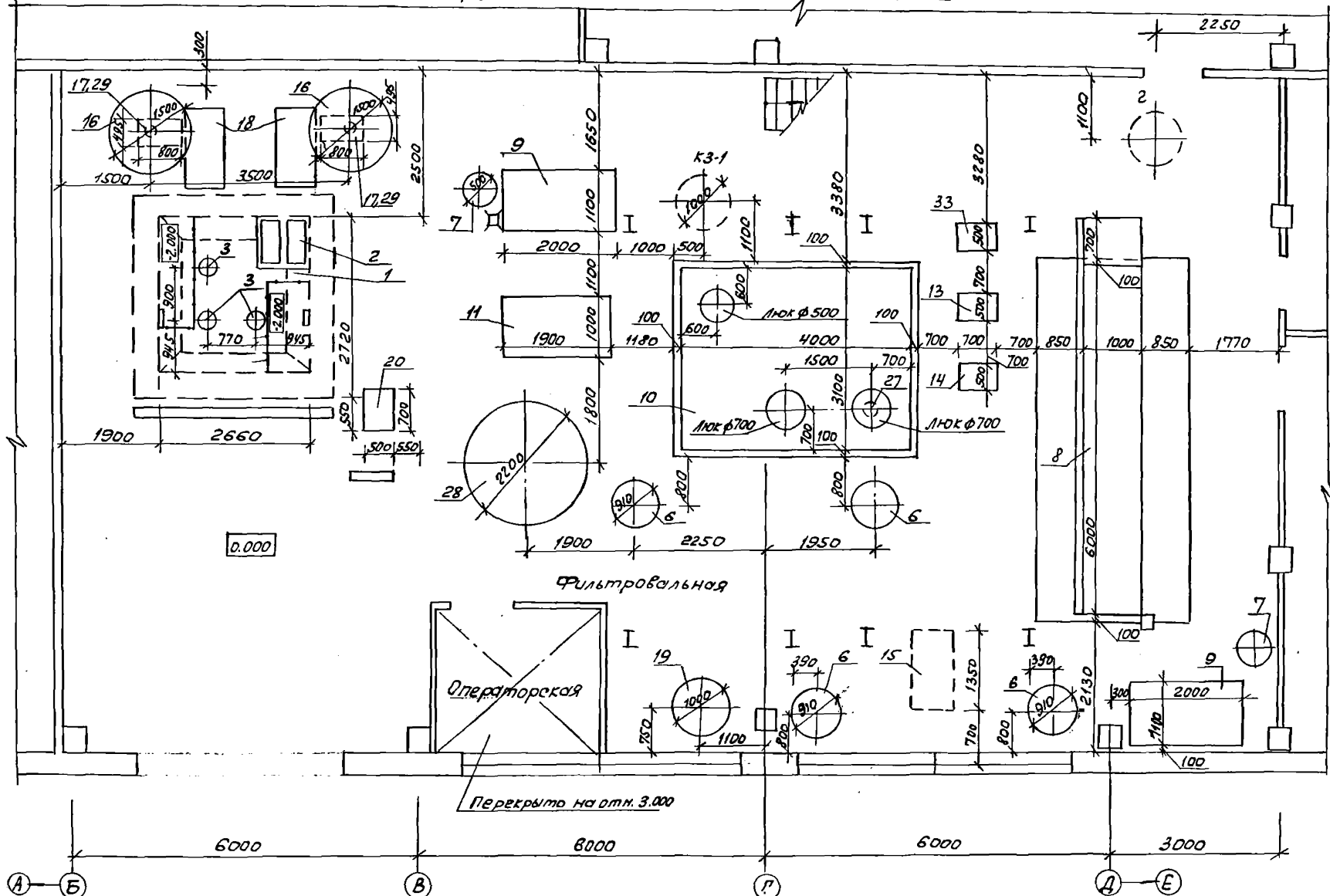
1. Экспликация технологического оборудования листов

|           |           |  |   |
|-----------|-----------|--|---|
| Гип       | Масленков | 503-У-70.13.91   | ВК  |
| Рис. др.  | Ворошилов | Автомобильное предприятие на 100 грузовых автомобилей с частично закрытой стоянкой | Листов                                    |
| Экз. сек. | Степан    | Производственный корпус  | Лист 9                                    |
| Инж. эк.  | Варгава   | План на отм. в. 000 с сетью водопровода и канализации                              | Наблюдательское предприятие ГИПРОАВТОТРАН |

Копировал Муртазина Формат А2

Алгоритм 4  
 В административном корпусе  
 Согласно  
 Зав. сект. Проектирования  
 Зав. сект. Проектирования  
 Зав. сект. Проектирования  
 Зав. сект. Проектирования

### Фрагмент 1 Очистные сооружения для сточных вод от мойки автомобилей

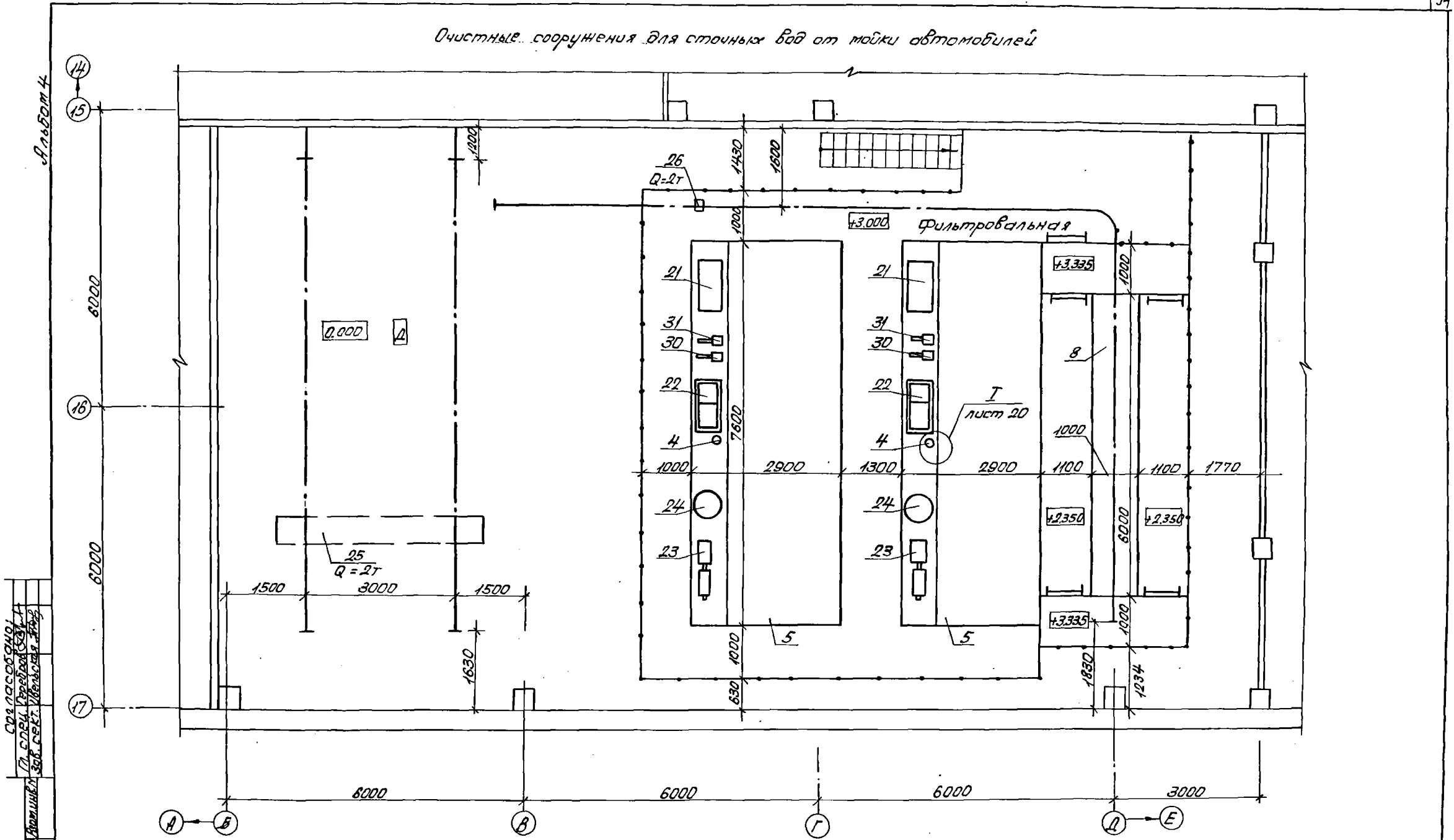


Лист 19 совонно  
 101860004  
 ГА.СА.УИ. 1996.10.15  
 УИ.СА.УИ. 1996.10.15  
 ИИ.СА.УИ. 1996.10.15

1. Экспликация оборудования листа

|                 |  |   |   |
|-----------------|--|---|---|
| Привязан        | ГМП Населенный пункт<br>Рик. Бр. Подшипники<br>Зав. Сая. Гаррес<br>ИИ. И. Верткова | 503-4-70.13.91 ВК<br>Автотранспортное предприятие на 100 грузовых автомобилей с частично закрытой стоянкой<br>Производственный корпус | Копировал Фр.<br>Фирма ПЗ                         |
|                 |  | станд. лист Листов  |   |
|                 |  | РП 10   |   |
| ИИ. И. Верткова |  | Фрагмент 1. План расчета мойки технологического оборудования на отм. 0.000  | Новосибирское арендное предприятие ГИПРОАВТОТРАНС |

Очистные сооружения для сточных вод от мойки автомобилей



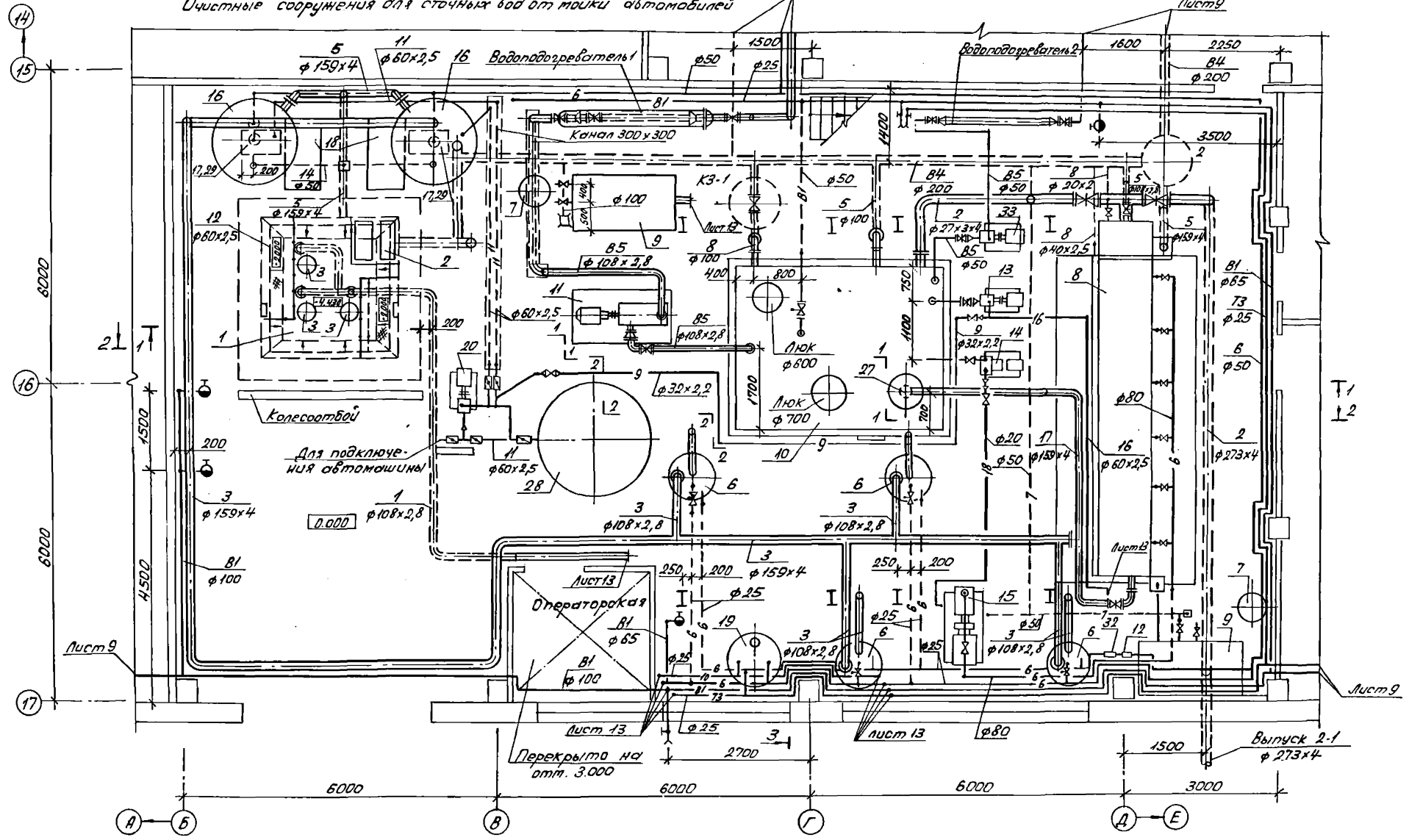
Экспликация оборудования листов.

|                   |  |  |
|-------------------|--|--|
| ГНП Маслеников    | 503-4-70.13.91                               | БК                                     |
| Рук. Бр. Бояринов | Автотранспортное предприятие на 100 автомоб. | автомобилей с частично закрытой стеной |
| Инж. Герасимов    | Производственный корпус                      | РП М                                   |
| Инж. Воробейко    | План расстановки машин                       | Новосибирское                          |
|                   | логического оборудования                     | дренное предприятие                    |
|                   | ния на отп. 3.000                            | ГИПРОАВТОТРАНС                         |

СПИСОК ОБЪЕКТОВ  
 1. СДРУ. Верейское  
 2. СДРУ. Верейское  
 3. СДРУ. Верейское  
 4. СДРУ. Верейское  
 5. СДРУ. Верейское  
 6. СДРУ. Верейское  
 7. СДРУ. Верейское  
 8. СДРУ. Верейское  
 9. СДРУ. Верейское  
 10. СДРУ. Верейское  
 11. СДРУ. Верейское  
 12. СДРУ. Верейское  
 13. СДРУ. Верейское  
 14. СДРУ. Верейское  
 15. СДРУ. Верейское  
 16. СДРУ. Верейское  
 17. СДРУ. Верейское  
 18. СДРУ. Верейское  
 19. СДРУ. Верейское  
 20. СДРУ. Верейское  
 21. СДРУ. Верейское  
 22. СДРУ. Верейское  
 23. СДРУ. Верейское  
 24. СДРУ. Верейское  
 25. СДРУ. Верейское  
 26. СДРУ. Верейское  
 27. СДРУ. Верейское  
 28. СДРУ. Верейское  
 29. СДРУ. Верейское  
 30. СДРУ. Верейское  
 31. СДРУ. Верейское  
 32. СДРУ. Верейское  
 33. СДРУ. Верейское  
 34. СДРУ. Верейское  
 35. СДРУ. Верейское  
 36. СДРУ. Верейское  
 37. СДРУ. Верейское  
 38. СДРУ. Верейское  
 39. СДРУ. Верейское  
 40. СДРУ. Верейское  
 41. СДРУ. Верейское  
 42. СДРУ. Верейское  
 43. СДРУ. Верейское  
 44. СДРУ. Верейское  
 45. СДРУ. Верейское  
 46. СДРУ. Верейское  
 47. СДРУ. Верейское  
 48. СДРУ. Верейское  
 49. СДРУ. Верейское  
 50. СДРУ. Верейское

Фрагмент 1  
Очистные сооружения для сточных вод от мойки автомобилей

Альбом 4



Экспликация оборудования лист 8.

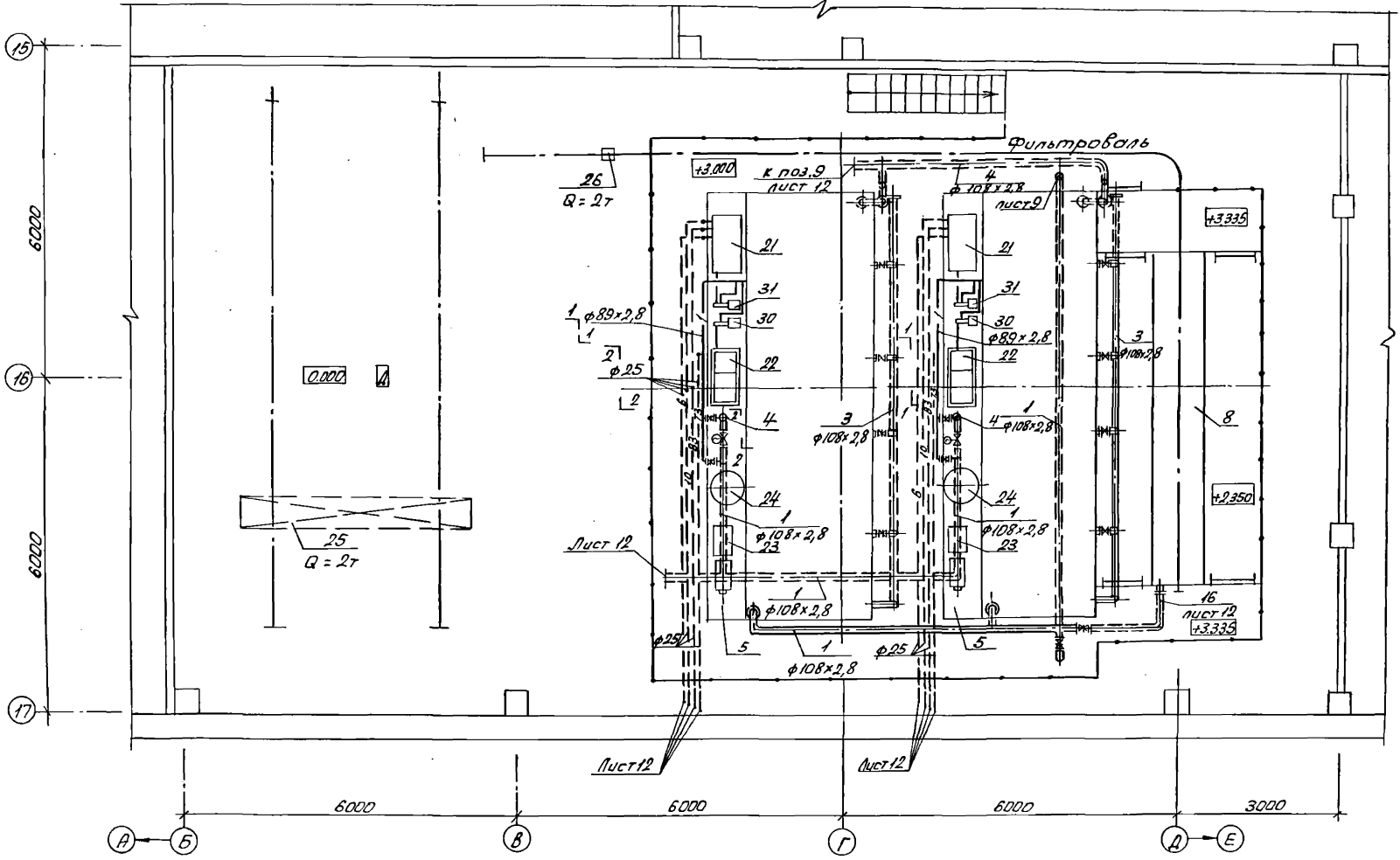
Составлено по ТИ. Сл. № 100. Проект № 100. В.Ф.Сект. Улановский

|           |                     |  |  |
|-----------|---------------------|--|--|
| Привезан  | ГМП Масленников     | 503-4-70.13.91   | БК   |
|           | Рук. В.В.Воронин    | Автоматическое предприятие по производству автомобилей с частично закрытой стойкой |  |
|           | Зад. сек. Г.С.Сект. | Производственный корпус  |  |
|           | И.И.И.Т.Вертикалов  | Лист 12  | Лист 13  |
| И.И.И.П.² |                     | Фрагмент 1. План на отм. 0.000   | Новосибирское отделение предприятия ГИПРОАВТОТРАНС |



Очистные сооружения для сточных вод от мойки автомобилей

Лист 4



Экспликация оборудования лист 8.

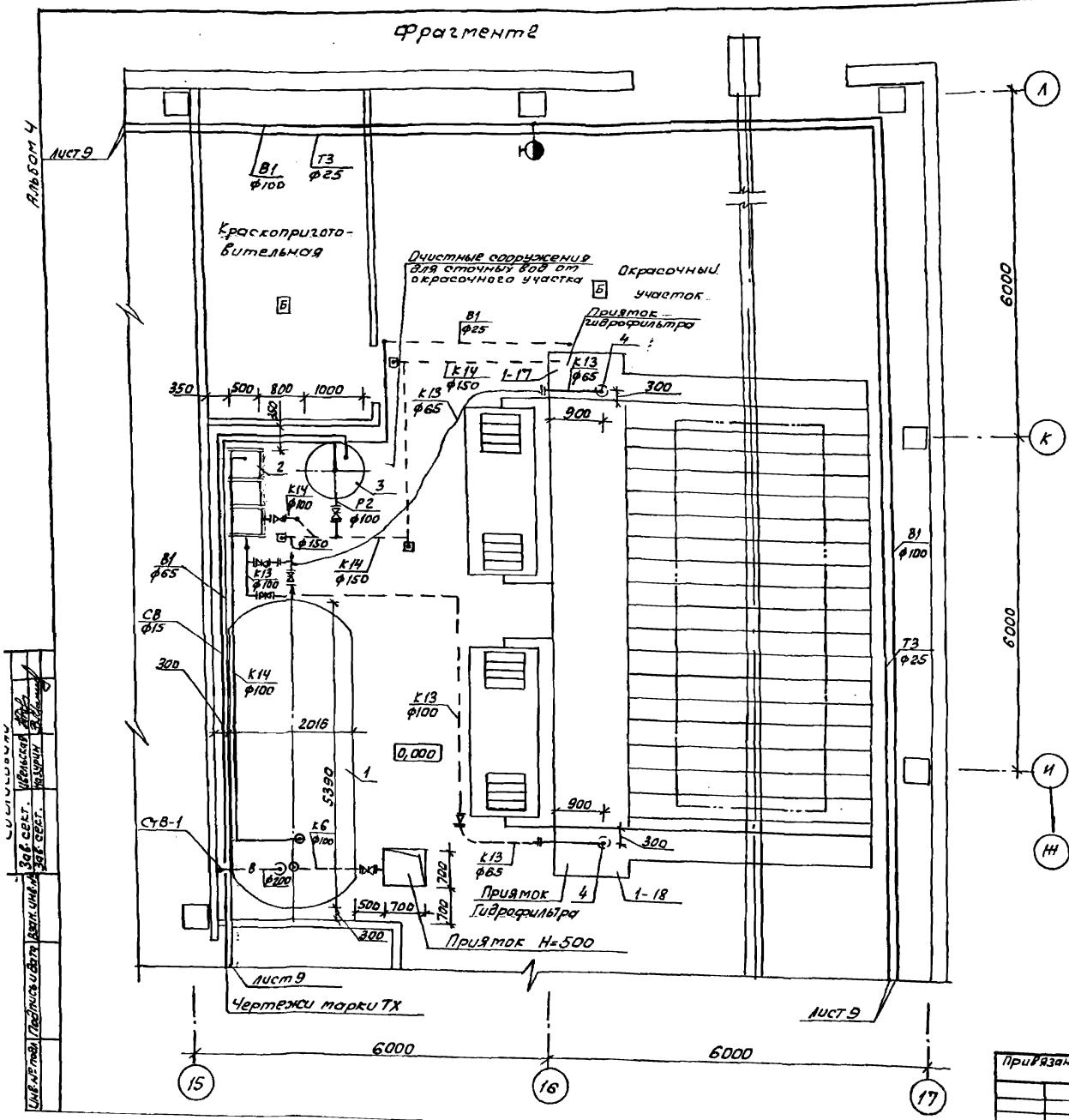
|             |             |  |  |
|-------------|-------------|--|--|
| ГНД         | Исполнитель | 509-4.70.13.91   | БК   |
| РД          | Б.С.С.С.    | Автоматическое преобразование на 100% сточных вод автомобилей с частично закрытой стеной | Станция Лист Листов                            |
| Исполнитель | С.С.С.      | Производственный корпус  | РП 13  |
| Исполнитель | С.С.С.      | План на отм. 3.000   | Нотосудское аренное предприятие ГИПРОАВТОТРАНС |

Привязан:

Инв. №

Лист 4  
С.С.С.  
Б.С.С.  
Исполнитель

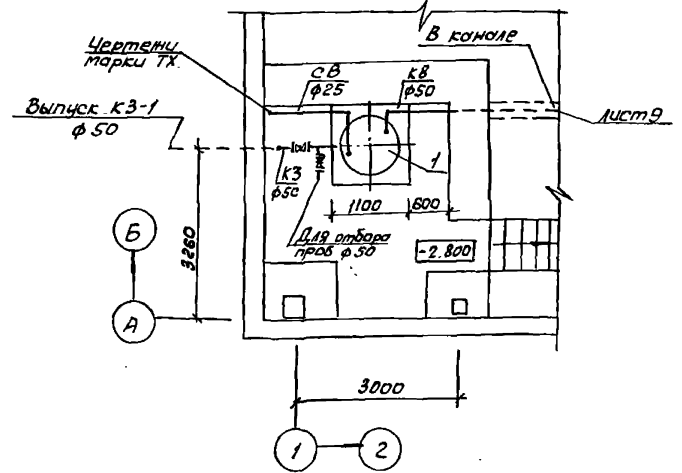
Фрагмент 2



Экспликация, оборудования

| № по плану   | Наименование  |
|--|---|
| Очистные сооружения для сточных вод от окрасочного участка |   |
| 1  | Горизонтальный цельносварной аппарат с эллиптическим днищем ГЭЭ1-1-16-0.6 объемом 16 м <sup>3</sup>                     |
| 2  | Фильтр коксовый   |
| 3  | Вертикальный аппарат с плоским днищем и светлой сферической крышкой ВПС-1-0Г объемом 1 м <sup>3</sup>                   |
| 4  | Электронасос ГНОМ 16-15 ВЭТ производи- тельностью 16 м <sup>3</sup> /ч, напором 15 м, мощностью 2 кВт                   |
| Реагентная   |   |
| 1  | Вертикальный аппарат с плоским днищем и светлой крышкой объемом 0.63 м <sup>3</sup> для работы при атмосферном давлении |

Фрагмент 3  
Реагентная

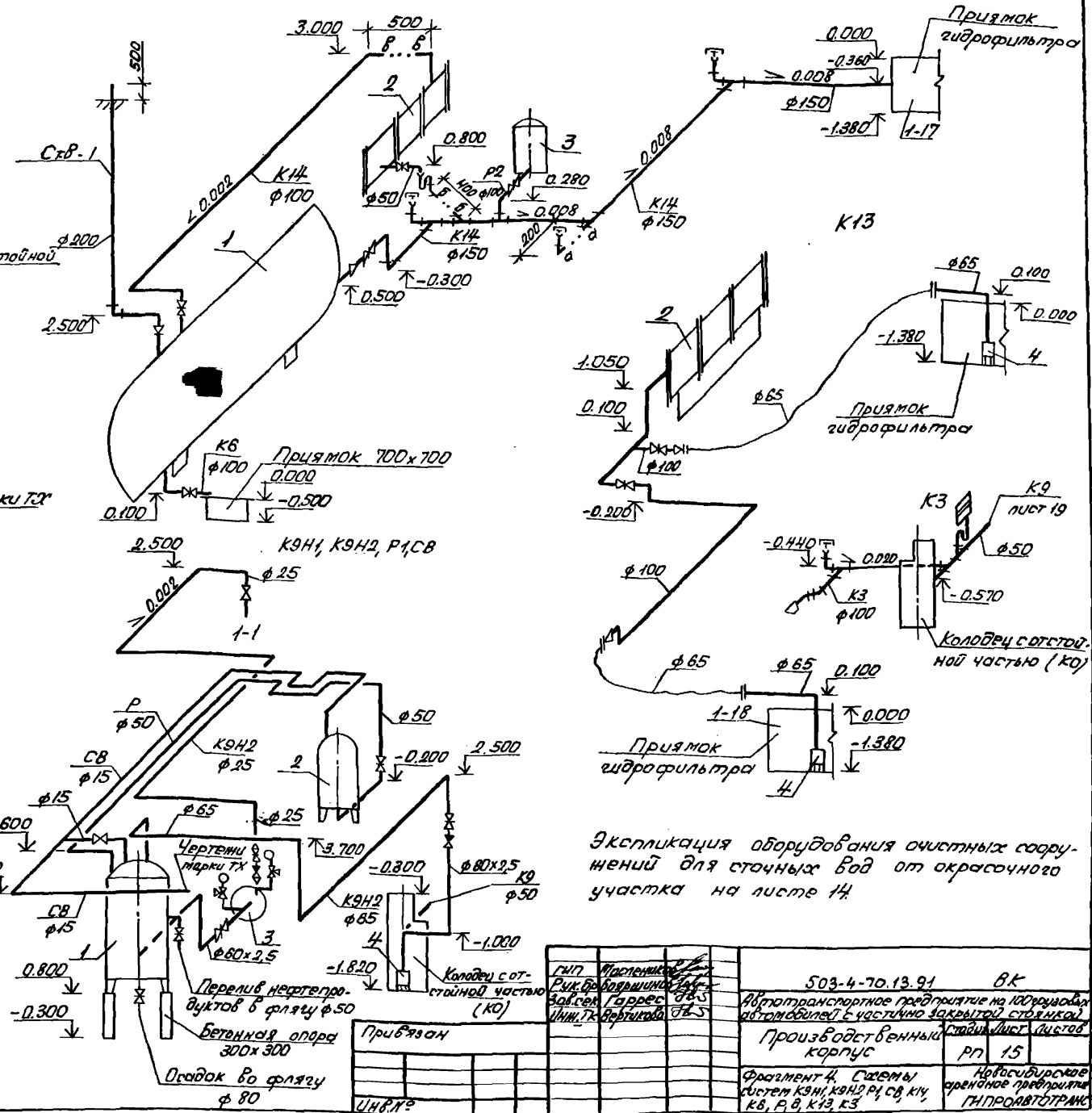
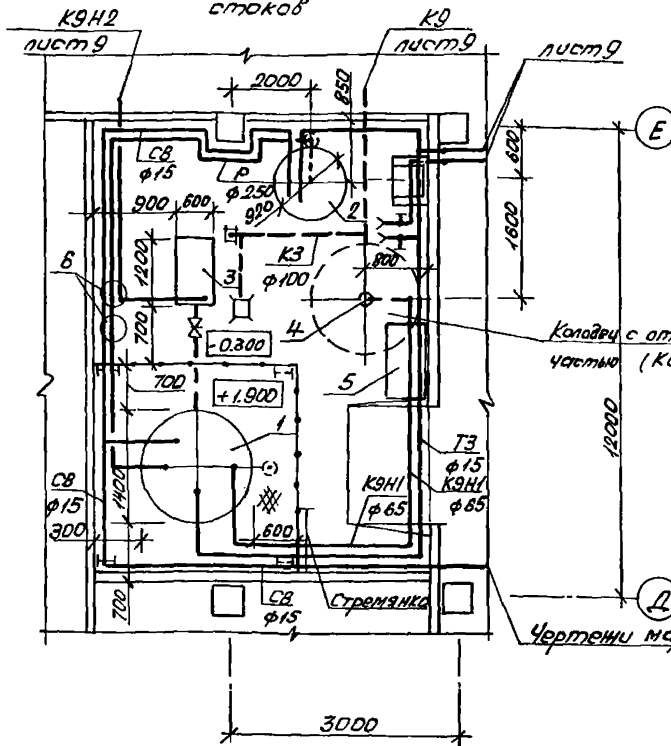


|                     |             |  |    |
|---------------------|-------------|--|----|
| ТИЛ                 | Носовников  | 503-4-70.19.91   | БК |
| Рук. пр.            | Борисинский | Исготранспортное предприятие на 100 грузовых автомобилей частично закрытой с/пункт |    |
| Зач. черт.          | Горес       | Производственный корпус  |    |
| Инж. Л.К. Бергесова | Л.С.        | Фрагменты 2,3  |    |
| Привязан            |             | Новосибирское арендное предприятие ГИПРАВТОРЯНС                                    |    |
| Инв. №              |             | Копировал д.ж. - Формат А 2  |    |

Фрагмент 4

Очистные сооружения лабамидосодержащих стоков

К14, К6, Р2, В



Экспликация оборудования очистных сооружений лабамидосодержащих стоков

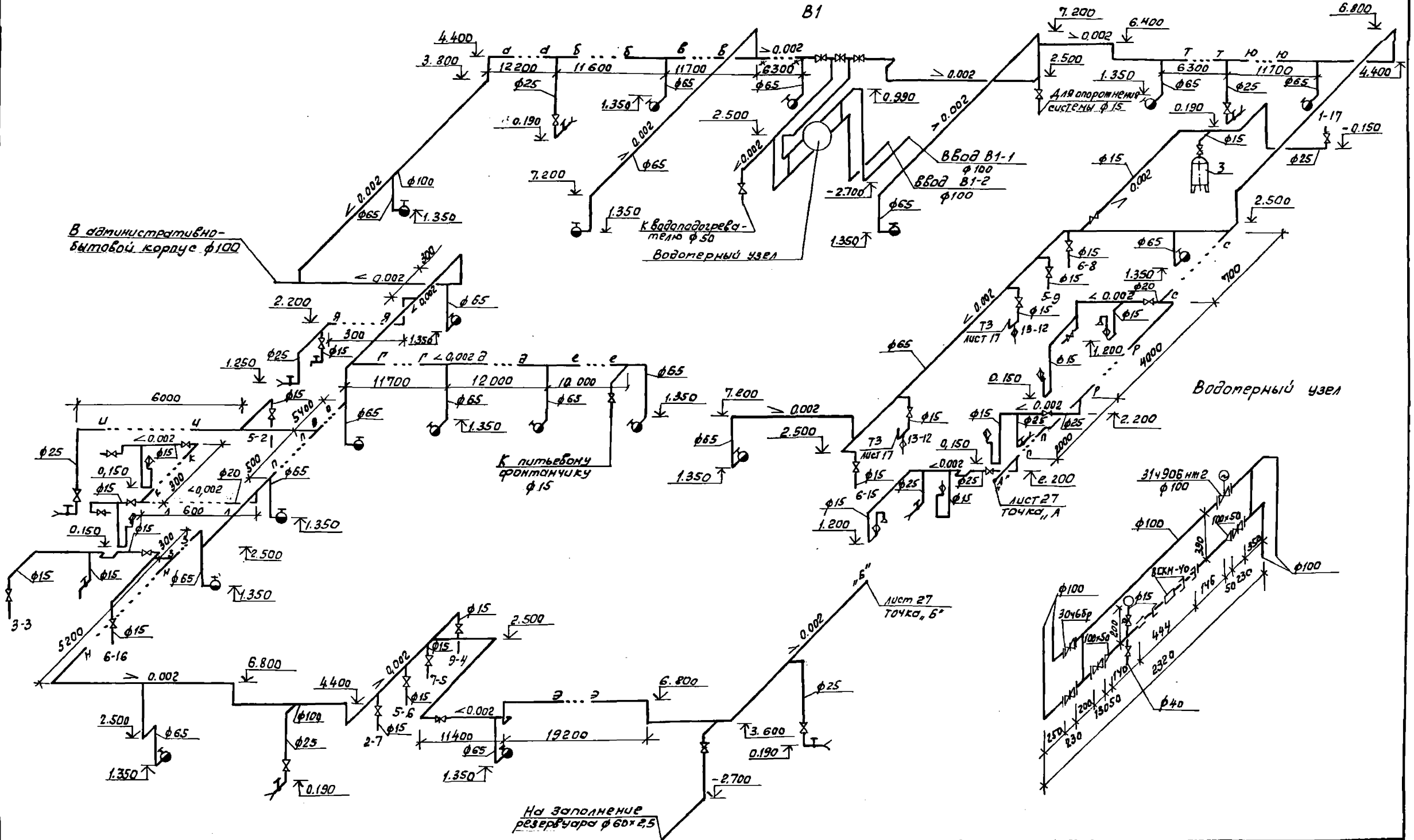
Экспликация оборудования очистных сооружений для сточных вод от окрасочного участка на листе 14

| № по плану | Наименование   |
|------------|--|
| 1          | Вертикальный цельносварной аппарат с эллиптическим днищем 839г-3,2,0,6 объемом 3,2м <sup>3</sup>                                   |
| 2          | Вертикальный аппарат с эллиптическим днищем и съемной крышкой 839-0,63-0,6г объемом 0,63м <sup>3</sup>                             |
| 3          | Насос фекальный СМ100-65-250/4 производительностью 20м <sup>3</sup> /ч, напором 20м, с электродвигателем 4А132S4 мощностью 7,5 кВт |
| 4          | Центробежный погружной электронасос ГНОМ 10-10г производительностью 10м <sup>3</sup> /ч, напором 10м, мощностью 1,1кВт             |
| 5          | Тележка для перемещения груза ТПГ-125  |
| 6          | Фляга емк. 50 л  |

|        |                |   |                         |
|--------|----------------|---|-------------------------|
| ГМП    | Проектирование | 503-4-70.13.94                                | В.К.                    |
| РиК    | Производство   | Автоматическое предприятие на 100 производств | Производственный корпус |
| В.С.С. | Вальс          | Вальс   | РП 15                   |
| И.И.Т. | И.И.Т.         | И.И.Т.  | И.И.Т.                  |
| И.И.Т. | И.И.Т.         | И.И.Т.  | И.И.Т.                  |

Сопровождающие документы: 1. Техническое задание 2. Проектная документация 3. Спецификация 4. ...

Р1680М4



|                         |             |   |      |
|-------------------------|-------------|---|------|
| ГИП                     | Исполнитель | 503-4-70.13.91                                    | ВК   |
| Бир. Бр.                | Бояршинов   |   |      |
| Зав. сект.              | Горрес      |   |      |
| Умн. К.                 | Вертунова   |   |      |
| Производственный корпус |             | этаж  | лист |
| Схема системы ВУ        |             | РП  | 16   |
| Умн. №                  |             | НОВОСИБИРСКОЕ ОРЕНДИНО ПРЕДПРИЯТИЕ ГИПРОАВТОТРАНС |      |

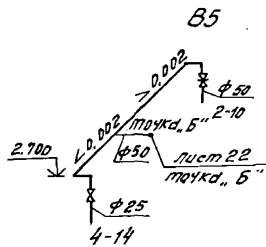
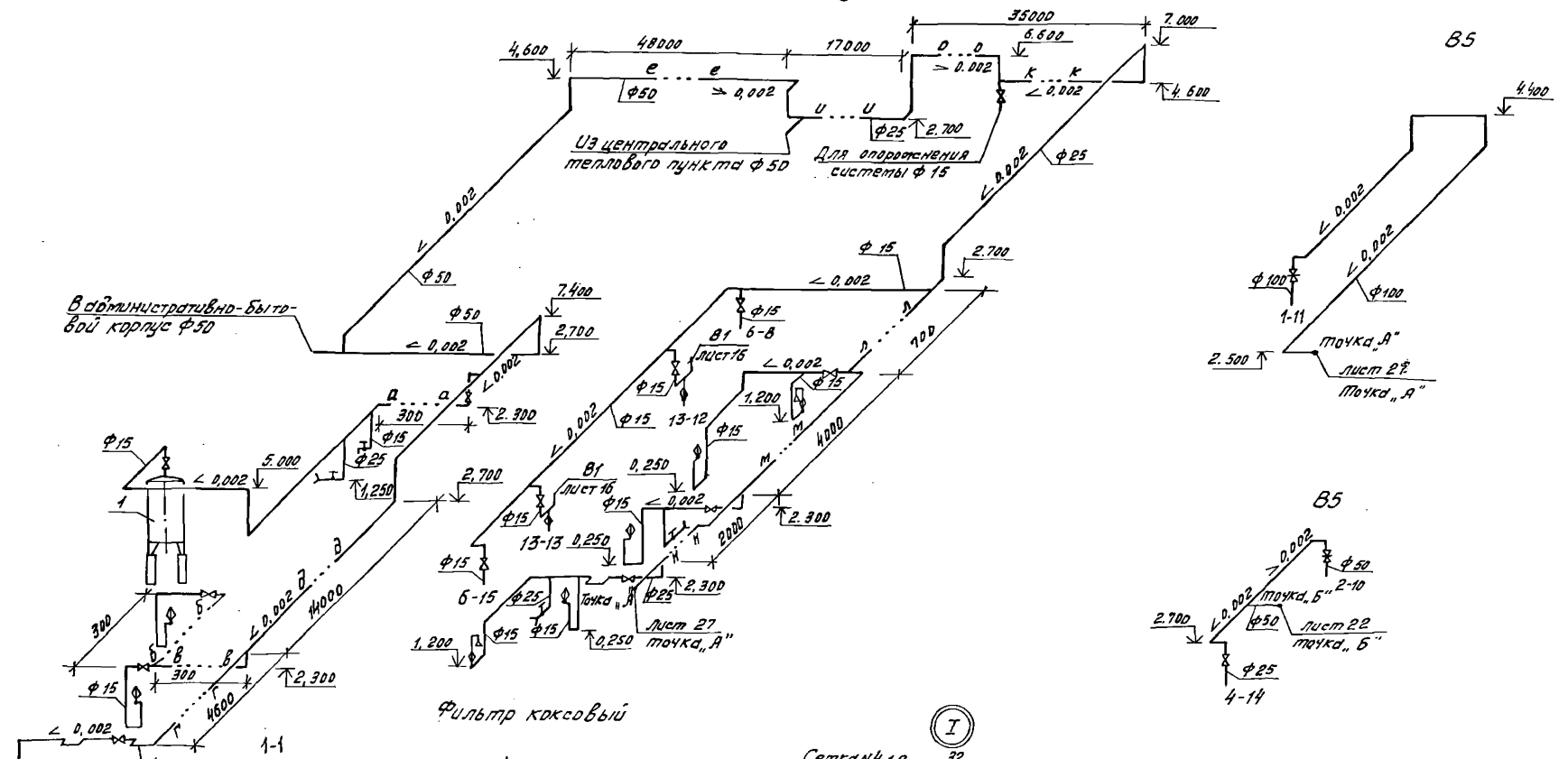
копирован в ф. формат А2

Умн. № 1680М4

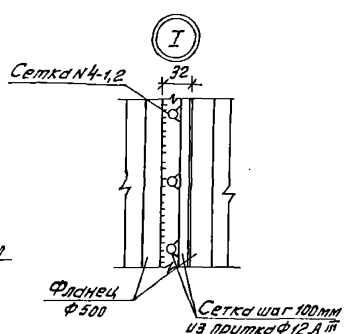
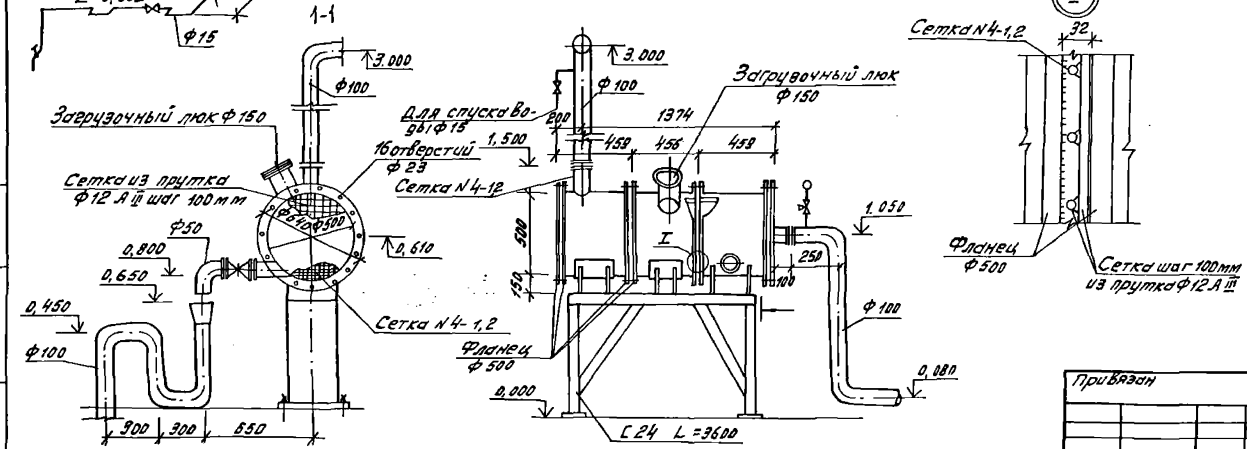
Архив № 4

ТЗ

В5



Фильтр коксовый

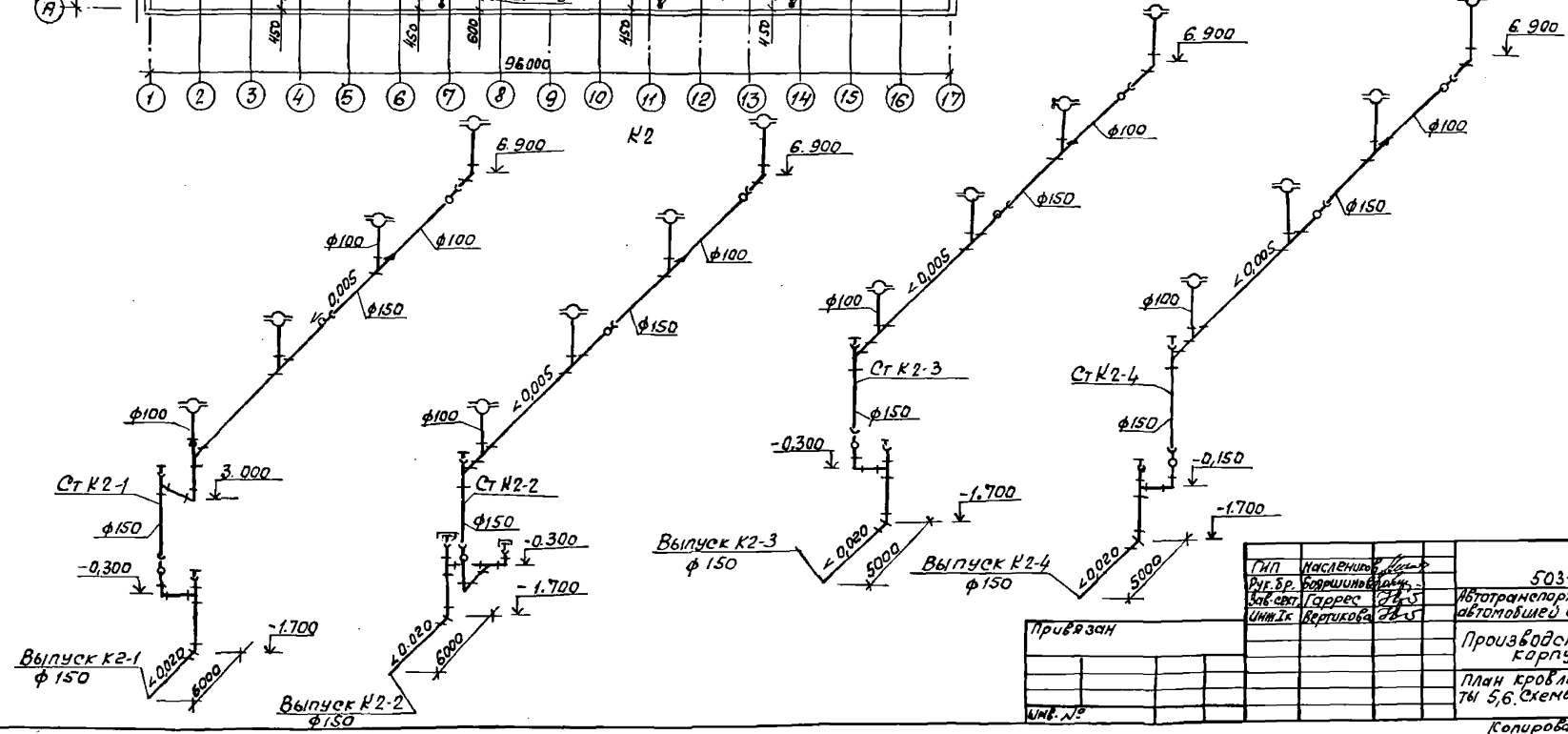
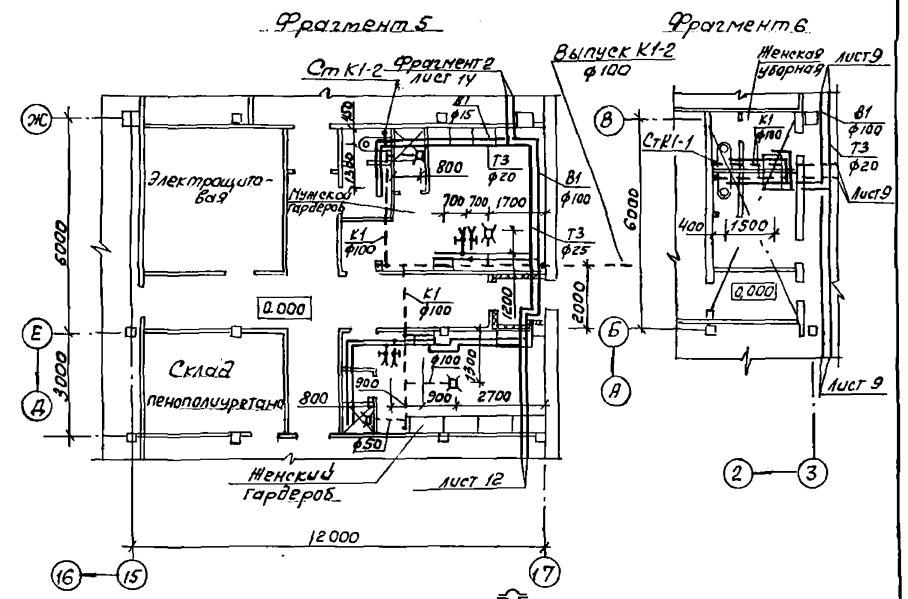
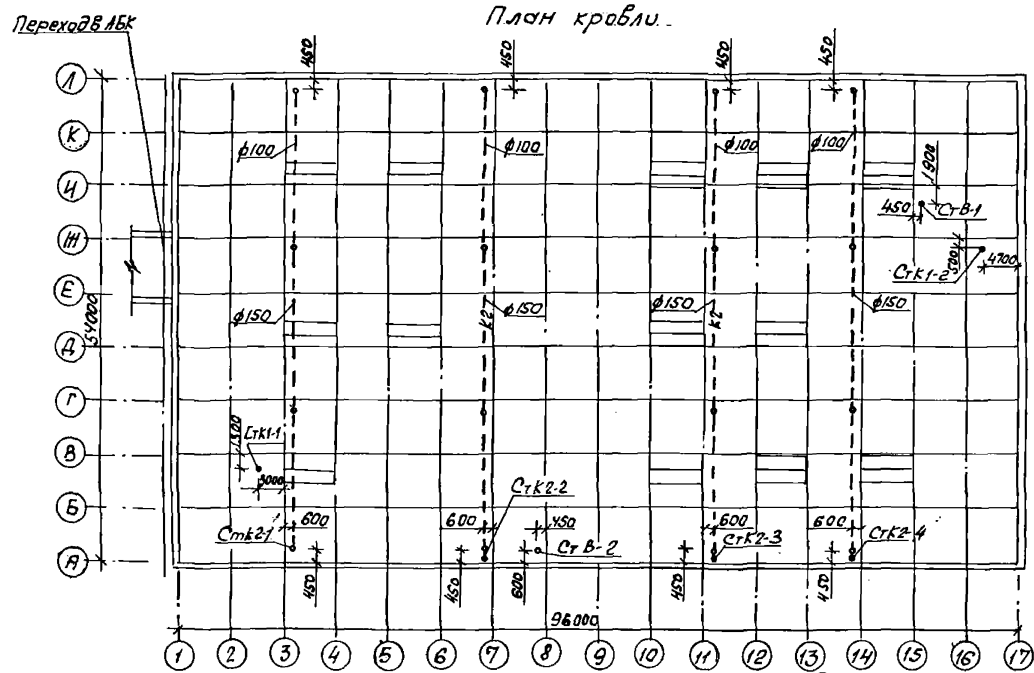


|                         |           |   |    |
|-------------------------|-----------|---|----|
| ИОП                     | Мисленков | 503-4-70-13.91                                | ВК |
| ИУС                     | Борисов   |   |    |
| Зав. сек.               | Гирлов    |   |    |
| Инж. тех.               | Вертикала |   |    |
| Производственный корпус |           | Стадия лист листов                            |    |
| Схемы систем ТЗ, В5     |           | РП 17   |    |
| Фильтр коксовый         |           | Надосударская арендные проекты ГИПРОАВТОТРАНС |    |

Копировал Муртазин

Формат А2

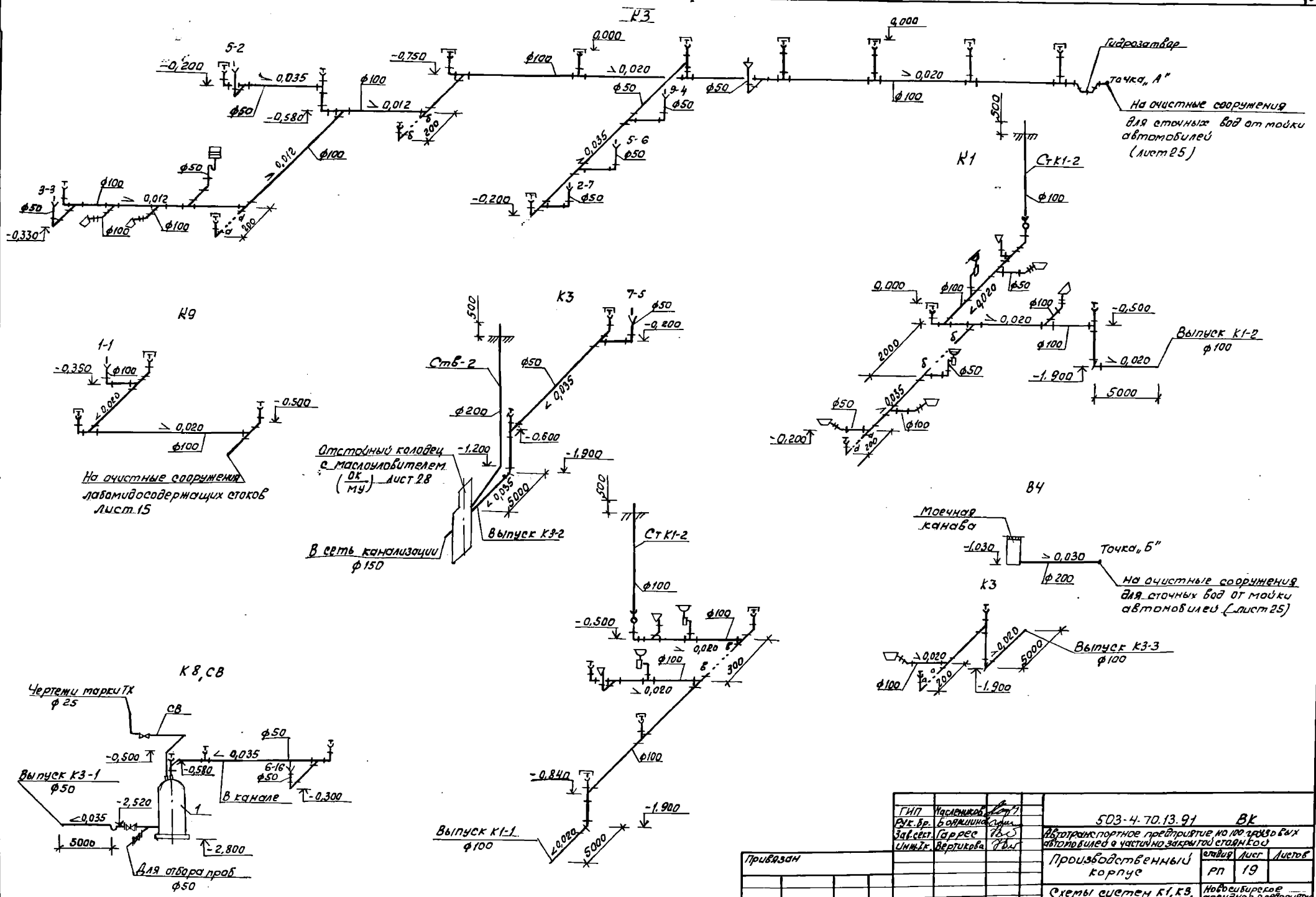
Лист 4



|          |                  |   |   |
|----------|------------------|---|---|
| ГП       | населенный пункт | 503-4-70.13.91  | ВК  |
| Ин. бр.  | Боршмишвили      | Ипотечное предприятие на 100 грузовых автомобилей в частично закрытой стоянке |   |
| Ин. кв.  | Гарес            | Производственный корпус   | Станция Лист Листов                               |
| Ин. инж. | Вертикалов       | План кровли. Фрагменты 5, 6. Схемы системы К2                                 | Новосибирское проектное предприятие ТИПРАВТОТРАНС |
| Приказан |                  | Копирован д.у.  | Формат А2   |
| Инв. №   |                  |   |   |

Лист 4. План кровли. Фрагменты 5, 6. Схемы системы К2.

Листом 4



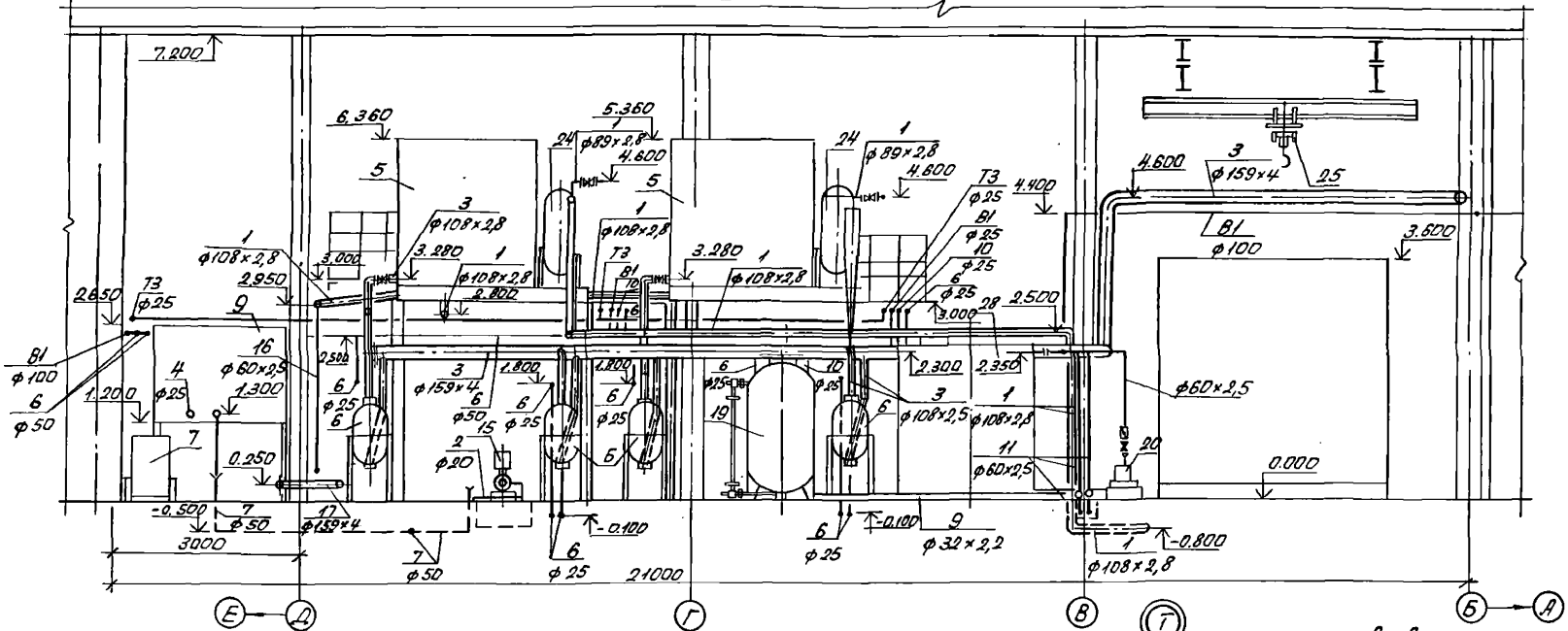
СЛК № 1011. Установки и оборудование

|            |              |      |   |         |
|------------|--------------|------|---|---------|
| ГНП        | Насильников  | 7/91 | 503-4-70.13.91  | ВК      |
| ВУК        | Вр. Бояркина | 7/91 | Вводно-распределительное устройство по 100 ч.р.к. в/х автобл. в части по закрытой стоянке |         |
| Зав. сект. | Горрес       | 7/91 | Производственный корпус   | Лист 19 |
| ИМВ №      | Вертукова    | 7/91 | Схемы систем К1, К3, К8, СВ, ВУ, К9   | Лист 19 |

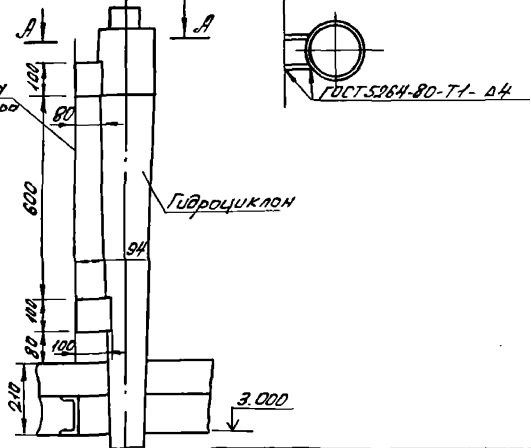
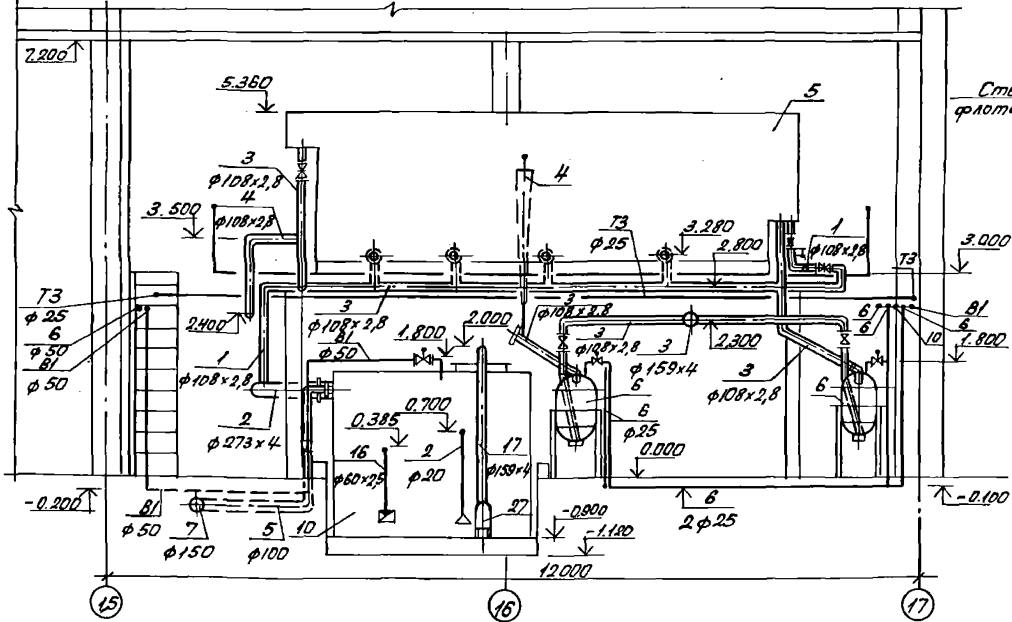
|          |  |
|----------|--|
| Привязан |  |
| ИМВ №    |  |

Копировал А. - Формат А2

2-2



3-3



|           |                          |  |       |
|-----------|--------------------------|--|-------|
| ГМП       | Маслеников / [Signature] | 503-4-70.13.91   | БК    |
| Рук. Бр.  | Борзыкин / [Signature]   | Исп. транспортное предприятие на 100 автомобилей / частично закрытой стоянкой / Стадия Лист / Листов |       |
| Заб. тех. | Сиренко / [Signature]    | Производственный корпус  | рп 20 |
| Инж.      | Верткая / [Signature]    | Иркутское предприятие / ИПРОАВТОТРАНС  |       |
| Привязан  |                          |  |       |
| Изм. №    |                          |  |       |

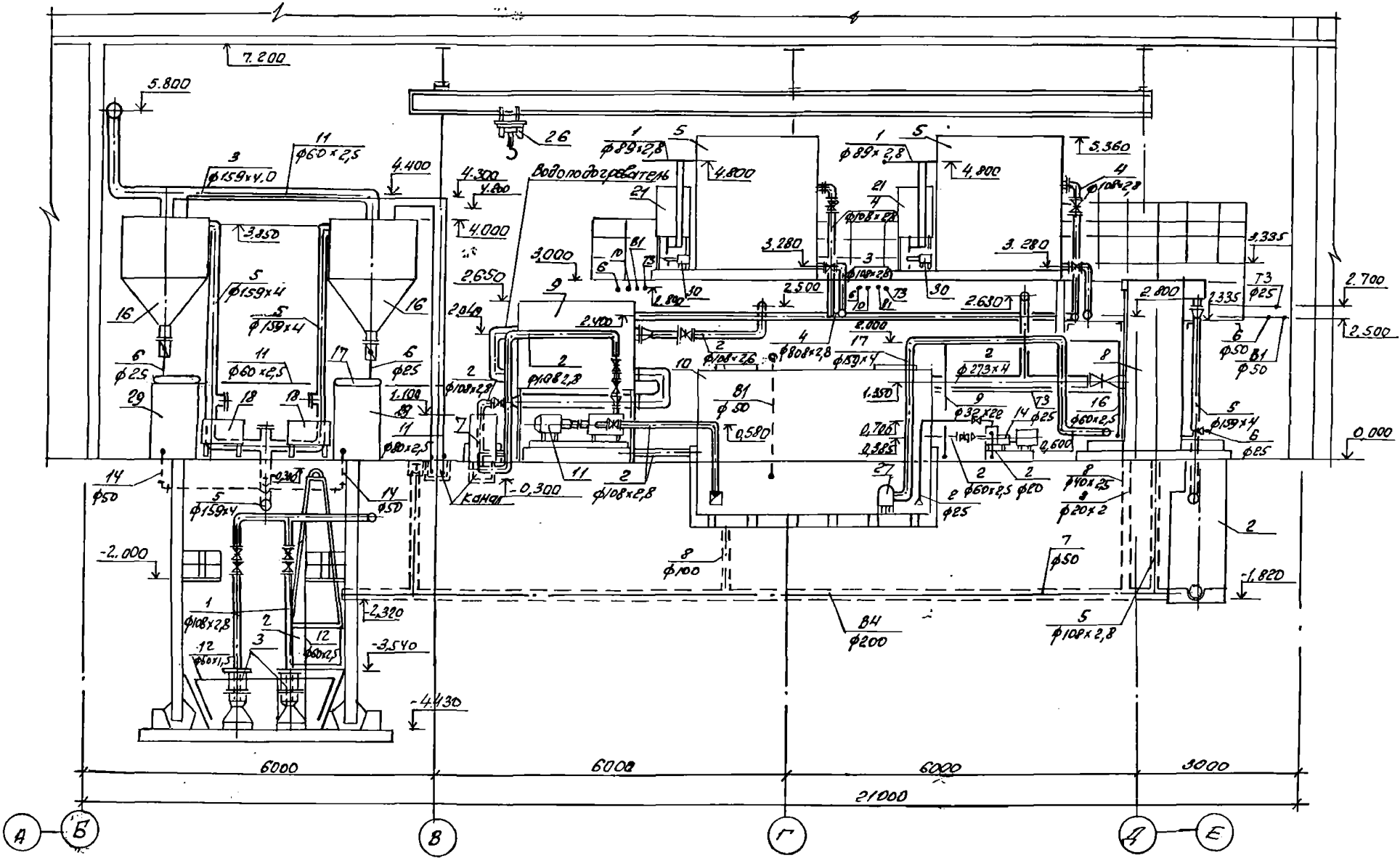
Листов 4

И.М. Петров - Проект в базе данных



1-1

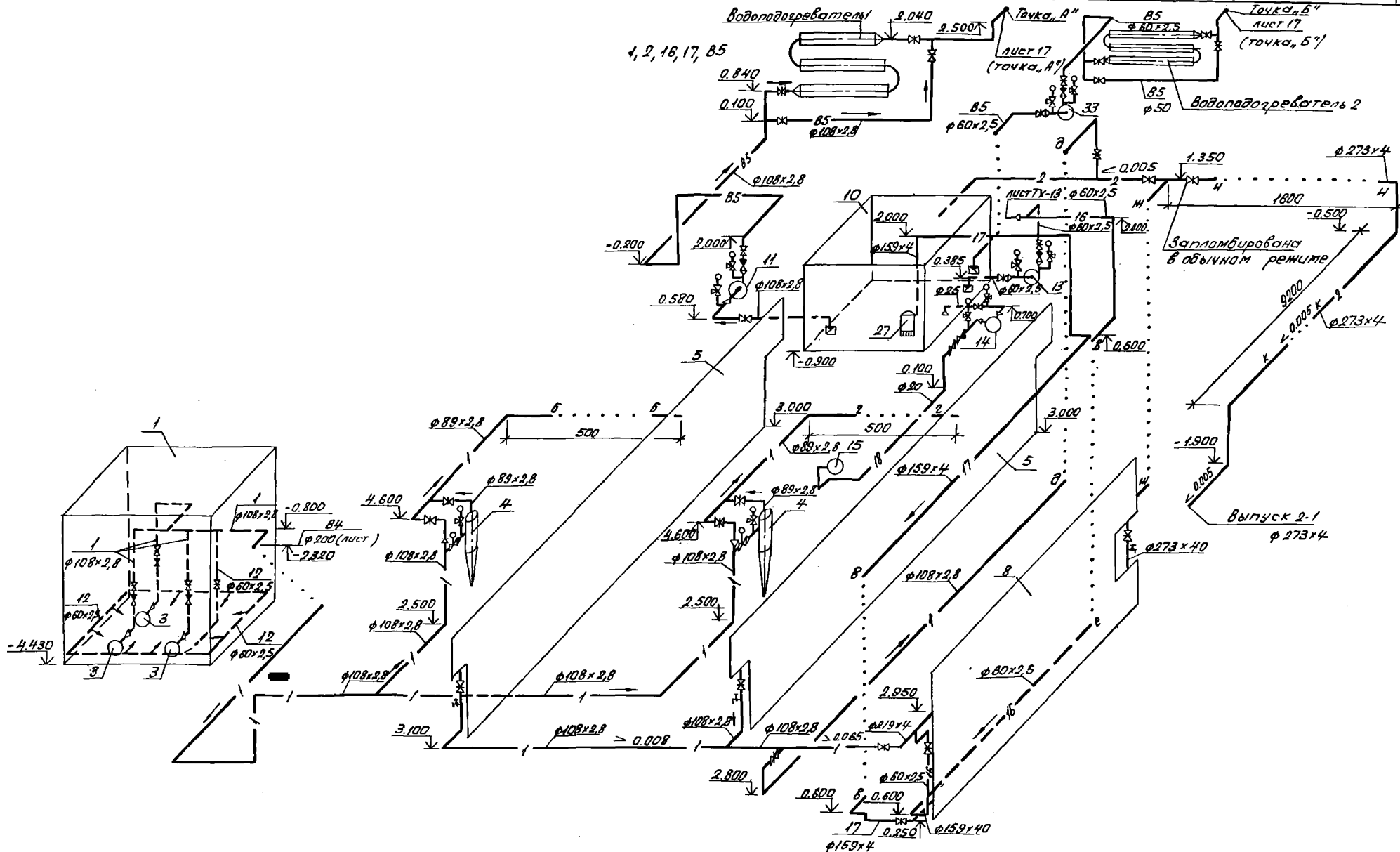
А1650.М.4



УИБ № 2002/Подпись: [Signature]

|                                 |           |           |           |   |   |
|---------------------------------|-----------|-----------|-----------|---|---|
| УИБ № 2002/Подпись: [Signature] | ГМП       | Лисакина  | Лисакина  | 503-4-70.13.91  | БК  |
|                                 | Рул. Бр.  | Борылина  | Борылина  | Автотранспортное предприятие на 100 грузовых автомобилей с частично закрытой стоянкой |   |
|                                 | Зак. сер. | Горрер    | Горрер    | Производственный корпус   | стадий                                      |
|                                 | УИИИ.С.   | Вертукова | Вертукова | корпус  | РП  |
|                                 |           |           |           |   | 21  |
|                                 |           |           |           | Разрез 1-1  | Начисленные арендные платежи ГИПРОАВТОТРАНС |
|                                 |           |           |           | Копировал З.А.  | Формат А2                                   |

Лист 4



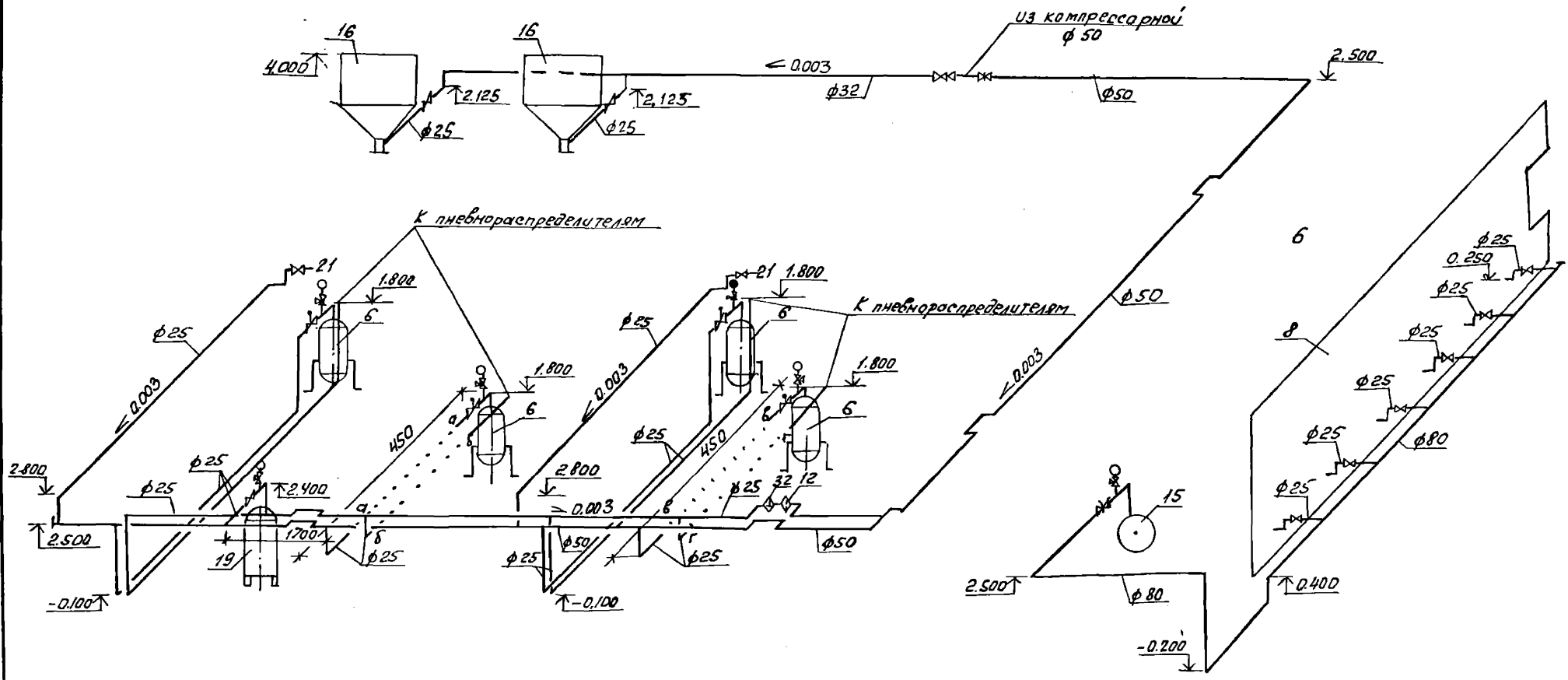
Лист № 4. Проект Устройства Водоснабжения

|           |           |             |      |  |         |
|-----------|-----------|-------------|------|--|---------|
| Привязан  | ГМП       | Пасарникова | В.С. | 503-4-70.13.91   | БК      |
|           | Рук. Бр.  | Борискина   | В.В. |  |         |
|           | Зав. сек. | Гаррес      | В.С. | Автомобильное предприятие по производству автомобилей с частным заводом стальной |         |
|           | Инж. Г.   | Верещаков   | П.В. | Производственный корпус  |         |
|           |           |             |      | Станция  | Лист 22 |
| УНР. Л. № |           |             |      | Новосибирское временное предприятие ГИПРОАВТОТРАНС                               |         |



1. 1165014

6



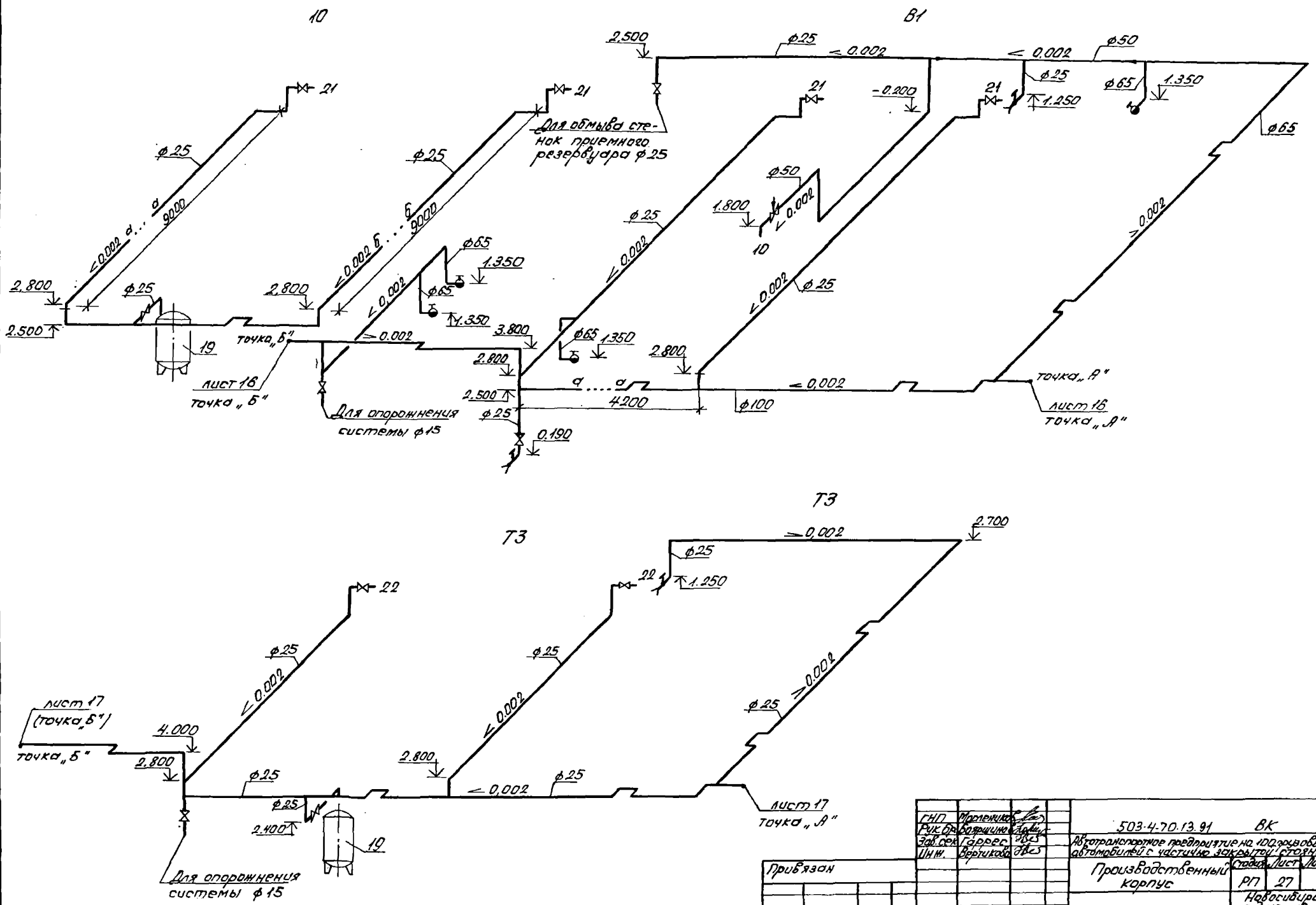
ИЗДАНИЕ: 1. 1165014

|          |           |             |  |  |  |
|----------|-----------|-------------|--|--|--|
| Привязка | ГНП       | Масленников |  | 503-4-70.13.91   | БК   |
|          | Рук. впр. | Коршинов    |  | Автотранспортное предприятие на 100 местовой автомобиль частично закрытой стоянкой |  |
| Инв. №   | Завскл.   | Горрес      |  | Производственный корпус  | Стация Лист Листов<br>Р1 24                        |
|          | Инж.г.е.  | Вортыкова   |  | Схемы системы 6  | Новосибирское отделение предприятия ГИПРОАВТОТРАНС |
|          |           |             |  | Копирован д.р.   | Формат А2  |





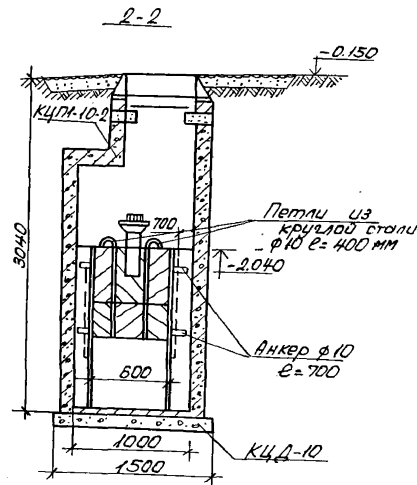
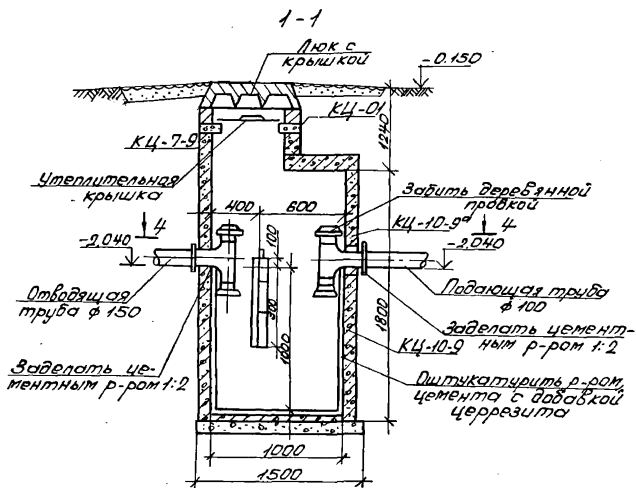
Листом 4



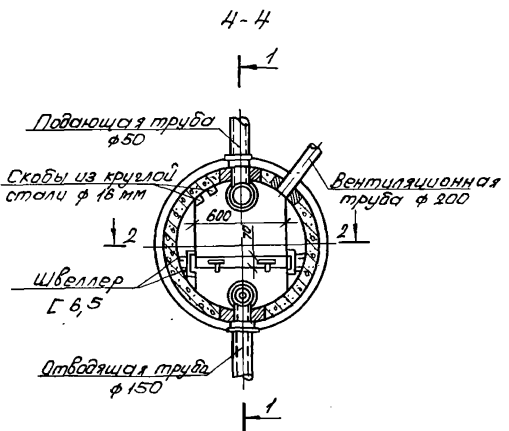
И.И. Ермаков

|            |              |                         |  |                |  |   |  |  |  |
|------------|--------------|-------------------------|--|----------------|--|---|--|--|--|
| ГНП        | Пролетный    |                         |  |                |  |   |  |  |  |
| РУС        | Варшавский   |                         |  |                |  |   |  |  |  |
| Зав. сект. | Горьес       |                         |  |                |  |   |  |  |  |
| И.И.И.     | Вертикальный |                         |  |                |  |   |  |  |  |
| Пробьзан   |              | 503-4-70.13.91          |  | ВК             |  | Автодорожное предприятие на 100% в собственности<br>автомобилей с частичной закрытой собственностью |  |  |  |
|            |              | Производственный корпус |  | Станция        |  | Лист 27   |  |  |  |
|            |              | Системы систем В1, Т310 |  | Новосибирское  |  | арендное предприятие  |  |  |  |
|            |              |                         |  | ГИПРОАВТОТРАНС |  |   |  |  |  |

Привязан



За относительную отметку 0,000 принят уровень чистого пола производственного корпуса.



|           |                      |   |    |
|-----------|----------------------|---|----|
| ИДП       | Монтаж               | 503-4-70.13.91                                      | БК |
| КЦ-10     | Вентиляционная труба | Производственный корпус                             |    |
| Забивка   | Горелка              | Отстойный колодец с масляным фильтром               |    |
| УИИ       | Деревянная пробка    | РП  | 28 |
|           |                      | Необходима причина изготовления с масляным фильтром |    |
| Привязан: |                      |   |    |
|           |                      |   |    |
| ИИВ.№     |                      |   |    |

ИИВ.№