

ТИПОВЫЕ КОНСТРУКЦИИ ИЗДЕЛИЯ И УЗЛЫ ЗДАНИЯ И СООРУЖЕНИЯ

СЕРИЯ 2.436-18

**УЗЛЫ ЗАПОЛНЕНИЯ СВЕТОВЫХ ПРОЕМОВ
С ПРИМЕНЕНИЕМ ПРОФИЛЬНОГО СТЕКЛА**

ВЫПУСК 2

**УЗЛЫ ЗАПОЛНЕНИЯ С ПРИМЕНЕНИЕМ
КОРОБЧАТОГО ПРОФИЛЬНОГО СТЕКЛА**

РАБОЧИЕ ЧЕРТЕЖИ

21673 - 03

цЕНА 0-59

ЦЕНТРАЛЬНЫЙ ИНСТИТУТ ТИПОВОГО ПРОЕКТИРОВАНИЯ
ГОССТРОЯ СССР

Москва, А-445, Смольная ул., 22

Сдано в печать $\overline{\text{XVI}}$ 1986 года

Заказ № 13513 Тираж 5170 экз.

СЕРИЯ 2.436-18

УЗЛЫ ЗАПОЛНЕНИЯ СВЕТОВЫХ ПРОЕМОВ
С ПРИМЕНЕНИЕМ ПРОФИЛЬНОГО СТЕКЛА

ВЫПУСК 2

УЗЛЫ ЗАПОЛНЕНИЯ С ПРИМЕНЕНИЕМ
КОРОБЧАТОГО ПРОФИЛЬНОГО СТЕКЛА

РАБОЧИЕ ЧЕРТЕЖИ

РАЗРАБОТАНЫ:

ХАРЬКОВСКИМ ПРОМСТРОИПРОЕКТОМ

ГЛАВНЫМ ИНЖЕНЕРом ИНСТИТУТА

ГЛАВНЫМ ИНЖЕНЕРом ПРОЕКТА

Л. С. ДОВГЕНКО И. Ф. ДОВГЕНКО
Л. С. ДОВГЕНКО Л. М. МОНИН

СОГЛАСОВАНЫ:

ЦНИИПРОМЗДАНИИ

ЗАМ. ДИРЕКТОРА ПО НАУЧНОЙ РАБОТЕ

НАЧАЛЬНИК ОТДЕЛА НАРУЖНЫХ ОГРАЖДЕНИЙ И

КОНСТРУКЦИЯ

О. М. ПТАКИН С. М. ПТАКИН
Г. М. МИЛЯНСКИЙ

Г. М. МИЛЯНСКИЙ

УТВЕРЖДЕНЫ И ВВЕДЕНЫ

В ДЕЙСТВИЕ

Госстроем СССР

с 04.08.86

ПОСТАНОВЛЕНИЕ

от 21.05.86 №64

ОБОЗНАЧЕНИЕ	НАИМЕНОВАНИЕ	СТР.
2.436-18. 2-00	СОДЕРЖАНИЕ	2
2.436-18. 2-00п3	ПОЯСНИТЕЛЬНАЯ ЗАПИСКА	5
2.436-18. 2-01	Узлы 40, 41, 42. ВЕРТИКАЛЬНЫЕ ШВЫ.	6
2.436-18. 2-02	Узел 43. ВЕРХ ПРОЕМА	7
2.436-18. 2-03	Узел 44. ВЕРХ ПРОЕМА.	8
2.436-18. 2-04	Узел 45. КРЕПЛЕНИЕ ПРОФИЛЬНОГО СТЕКЛА К РЯДОВОМУ РИГЕЛЮ У РЯДОВОЙ КОЛОННЫ.	9
2.436-18. 2-05	Узел 46. КРЕПЛЕНИЕ ПРОФИЛЬНОГО СТЕКЛА К РЯДОВОМУ РИГЕЛЮ У ТЕМПЕРАТУР- НОГО ШВА.	10
2.436-18. 2-06	Узел 47. НИЗ ПРОЕМА.	11
2.436-18. 2-07	Узел 48. НИЗ ПРОЕМА.	12
2.436-18. 2-08	Узел 49. КРЕПЛЕНИЕ ПРОФИЛЬНОГО СТЕКЛА К ЦОКОЛЬНОМУ РИГЕЛЮ У РЯДОВОЙ КОЛОННЫ.	13
2.436-18. 2-09	Узел 50. КРЕПЛЕНИЕ ПРОФИЛЬНОГО СТЕКЛА К ЦОКОЛЬНОМУ РИГЕЛЮ У ТЕМПЕ- РАТУРНОГО ШВА.	14
2.436-18. 2-10	Узел 51. ПРИМЫКАНИЕ ПРОФИЛЬНОГО СТЕКЛА К ПРОСТЕНОЧНОЙ ПАНЕЛИ С ЗАЗО- РОМ 13мм.	15

ГИП	МОНИН	<i>[Signature]</i>
НАЧ. ОТД.	БРЮСКИИ	<i>[Signature]</i>
Н. КОНТР.	КОСТЕВНИКОВ	<i>[Signature]</i>
Гл. ВРХ.	КОСТЕВНИКОВ	<i>[Signature]</i>
РУК. ГР.	БЕРЛИН	<i>[Signature]</i>

2.436-18. 2-00

СОДЕРЖАНИЕ

СТАДИЯ	ЛИСТ	ЛИСТОВ
Р	1	5

ХАРЬКОВСКИЙ
ПРОМСТРОЙНИИПРОЕКТ

ОБОЗНАЧЕНИЕ	НАИМЕНОВАНИЕ	СТР.
2.436-18. 2-11	Узел 52. ПРИМЫКАНИЕ ПРОФИЛЬНОГО СТЕКЛА К ПРОСТЕНОЧНОЙ ПАНЕЛИ С ЗАЗОРОМ 38 мм.	16
2.436-18. 2-12	Узел 53. ПРИМЫКАНИЕ ПРОФИЛЬНОГО СТЕКЛА К СТЫКОВОЧНОМУ РИГЕЛЮ.	17
2.436-18. 2-13	Узел 54. ПРИМЫКАНИЕ ПРОФИЛЬНОГО СТЕКЛА К СТЫКОВОЧНОМУ РИГЕЛЮ.	18
2.436-18. 2-14	Узел 55. КРЕПЛЕНИЕ ПРОФИЛЬНОГО СТЕКЛА К СТЫКОВОЧНОМУ РИГЕЛЮ У РЯДОВОЙ КОЛОННЫ.	19
2.436-18. 2-15	Узел 56. КРЕПЛЕНИЕ ПРОФИЛЬНОГО СТЕКЛА К СТЫКОВОЧНОМУ РИГЕЛЮ У ТЕМПЕРАТУРНОГО ШВА.	20
2.436-18. 2-16	Узел 57. ОПИРАНИЕ ПРОФИЛЬНОГО СТЕКЛА НА НАДОКОННЫЙ РИГЕЛЬ ПРИ ОКНАХ СО СТАЛЬНЫМИ ПЕРЕПЛЕТАМИ СЕРИИ 1.436.2-15.	21
2.436-18. 2-17	Узел 58. ОПИРАНИЕ ПРОФИЛЬНОГО СТЕКЛА НА НАДОКОННЫЙ РИГЕЛЬ ПРИ ОКНАХ СО СТАЛЬНЫМИ ПЕРЕПЛЕТАМИ СЕРИИ 1.436.2-17.	22
2.436-18. 2-18	Узел 59. Угол верха проемов шириной 1,8; 3,0; 4,8 м. ФАСАД.	23
2.436-18. 2-19	Узел 60. Угол низа проемов шириной 1,8; 3,0; 4,8 м. ФАСАД.	24
2.436-18. 2-00		Лист 2

ОБОЗНАЧЕНИЕ	НАИМЕНОВАНИЕ	СТР.
2.436-18.2-20	Узел 61. ПРИМЫКАНИЕ СТЫКОВОЧНОГО РИГЕЛЯ К ПРОСТЕНОЧНОЙ ПАНЕЛИ. ФАСАД.	25
2.436-18.2-21	Узел 62. УГОЛ ВЕРХА ПРОЕМА ШИРИНОЙ 6,0м. ФАСАД.	26
2.436-18.2-22	Узел 63. УГОЛ НИЗА ПРОЕМА ШИРИНОЙ 6,0м. ФАСАД.	27
2.436-18.2-23	Узел 64. ПРИМЫКАНИЕ СТЫКОВОЧНОГО РИГЕ- ЛЯ К СТЕНОВОЙ ПАНЕЛИ. ФАСАД.	28
2.436-18.2-24	Узел 65. ПРИМЫКАНИЕ ПРОФИЛЬНОГО СТЕКЛА С ОТКРЫВАЮЩИМИСЯ ОКНАМИ. ВНИЗУ К ПРОСТЕНОЧНОЙ ПАНЕЛИ. ФАСАД.	29

Взам. ИРБ №

Подпись и дата

Инь К Подл.

2.436-18.2-00

Лист

3

1. В состав серии 2.436-18 „Узлы заполнения световых проемов с применением профильного стекла“ входят:

Выпуск 0. Материалы для проектирования.

Выпуск 1. Узлы заполнения с применением швеллерного профильного стекла. Рабочие чертежи.

Выпуск 2. Узлы заполнения с применением коробчатого профильного стекла. Рабочие чертежи.

Выпуск 3. Стальные изделия фаяверка. Рабочие чертежи.

Выпуск 4. Комплектующие изделия. Рабочие чертежи.

2. В настоящем выпуске 2 даны рабочие чертежи узлов заполнения проемов с применением коробчатого профильного стекла в зданиях со стенами из однослойных панелей серии 1.030.1-1.

3. Узлы замаркированы на схемах, приведенных в выпуске 0 „Материалы для проектирования.“

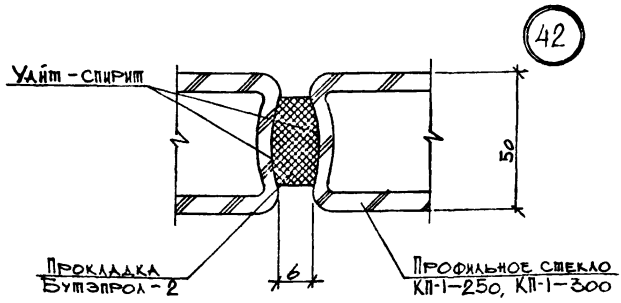
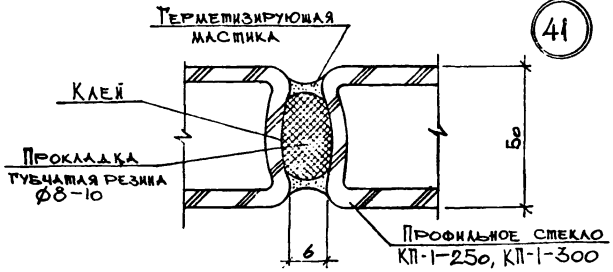
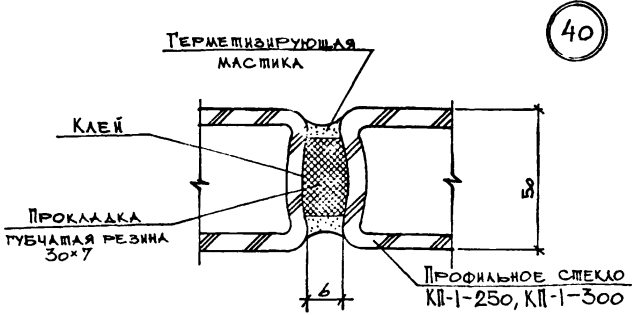
Инв. № подл. Подпись и дата. Взам. инв. №

ГИП	Монин	<i>Монин</i>
Нач. отд.	Бродский	<i>Бродский</i>
Н.контр.	Кожевников	<i>Кожевников</i>
Гр. арх.	Кожевников	<i>Кожевников</i>
Рук. гр.	Берлин	<i>Берлин</i>

2.436-18.2-00ПЗ

Пояснительная
записка

Страниц	Лист	Листов
Р		1
ХАРЬКОВСКИЙ ПРОМСТРОИНИИПРОЕКТ		



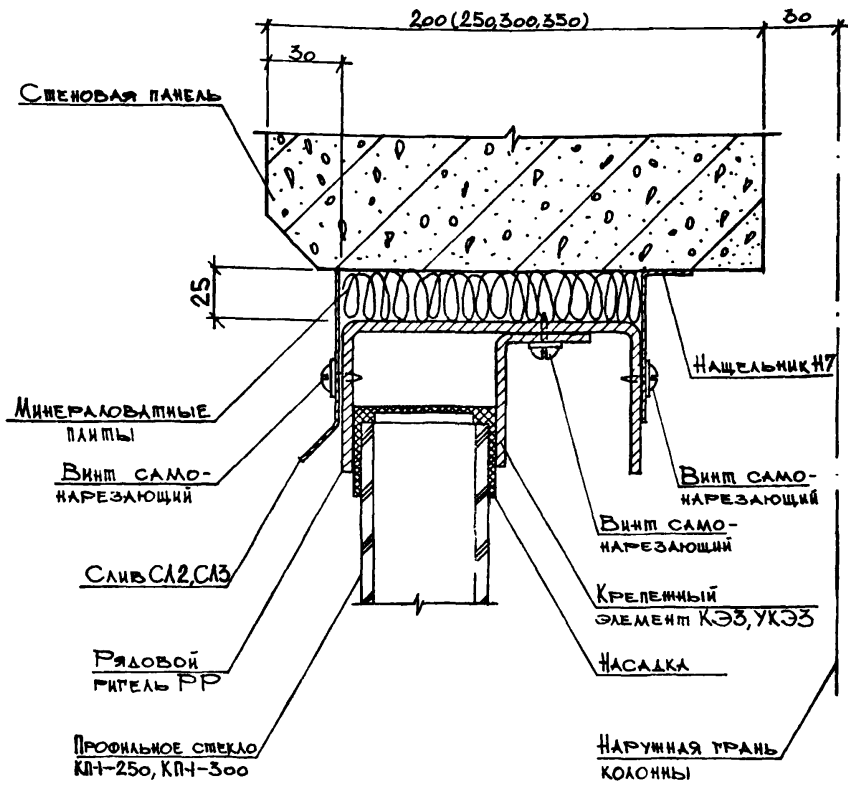
Имя и подл. Подпись и дата

ТИП	МОНИ	<i>[Signature]</i>
НАЧОМ	БРОДСКИЙ	<i>[Signature]</i>
И. КОНТР.	КОЖЕВНИКОВ	<i>[Signature]</i>
ГЛАВХ.	КОЖЕВНИКОВ	<i>[Signature]</i>
РУК.ТР.	БЕРАДИ	<i>[Signature]</i>
АРХИТ.	МАРГОЛИНА	<i>[Signature]</i>

2.436-18.2-01

Узлы 40,41,42
Вертикальные швы.

СТАЛЬ	ЛИСТ	ЛИСТОВ
Р		
ХАРЬКОВСКИЙ ПРОСТРОЙНИИПРОЕКТИ		



РАССМАТРИВАТЬ СОВМЕСТНО С УЗЛАМИ 45,46,59,62.

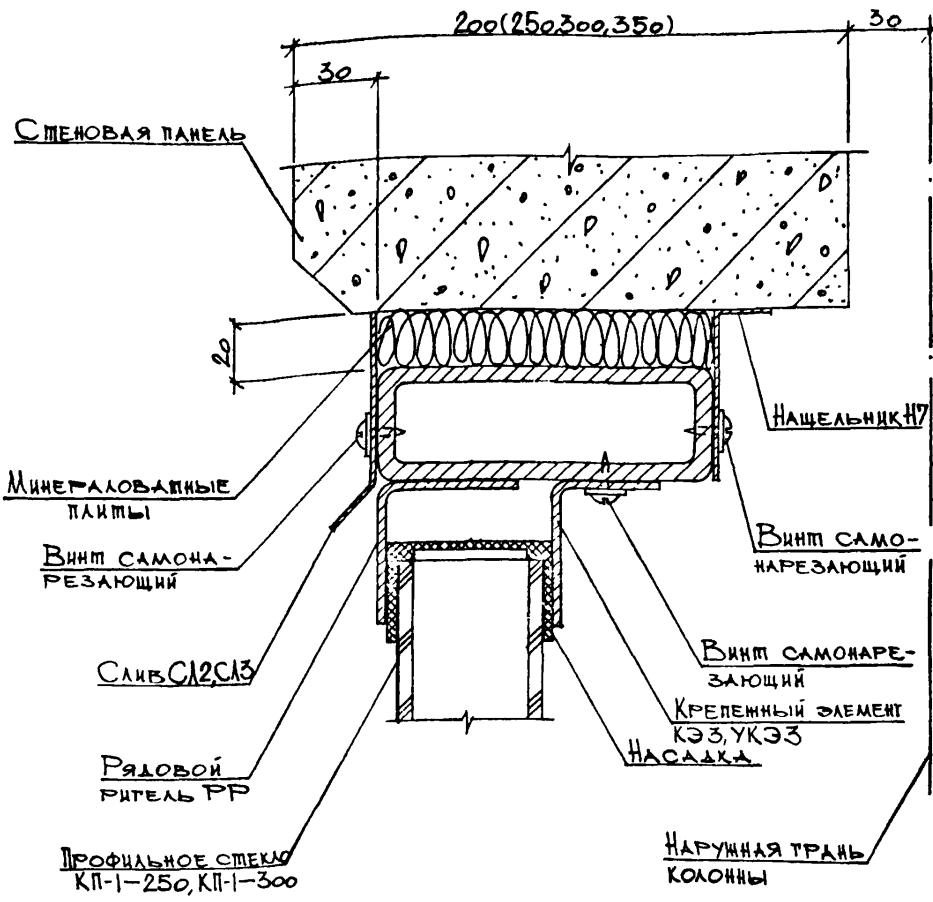
ИЗВ. И ПОЛН. ПОДПИСЬ И ДАТА ВЗАИМН.

ТИП	МОНИИ	<i>Аван</i>
НАЧ.ОТД.	БРОДСКИЙ	<i>Бродский</i>
Н.КОНТР.	КОШЕВНИКОВ	<i>Кошевников</i>
ТА.АРХ.	КОШЕВНИКОВ	<i>Кошевников</i>
РУК.ТР.	БЕРАИН	<i>Берин</i>
АРХИП.	МАРГОЛИНА	<i>Марголина</i>

2.436-18. 2-02

Узел 43.
ВЕРХ ПРОЕМА

СТАЛЬ	ЛИСТ	ЛИСТОВ
Р		1
ХАРЬКОВСКИЙ ПРОМСТРОИПРОЕКТ		



РАССМАТРИВАТЬ СОВМЕСТНО С УЗЛАМИ 45, 46, 59, 62.

ШИВ. Н. ПОДАТЬ ПОЯСЬ И ДАТА ВЗАМ. ШИВ. И

ТИП	МОНИЧ	<i>[Signature]</i>
НАЧ. ОМД	БРЮДСКИЙ	<i>[Signature]</i>
Н. КОМПР.	КОШЕВНИКОВ	<i>[Signature]</i>
ГЛ. АРХ.	КОШЕВНИКОВ	<i>[Signature]</i>
РУК. ТР.	БЕРАНИ	<i>[Signature]</i>
АРХИП.	МАРТОМИН	<i>[Signature]</i>

2.436-18.2-03

УЗЕЛ 44.
ВЕРХ ПРОЕМА

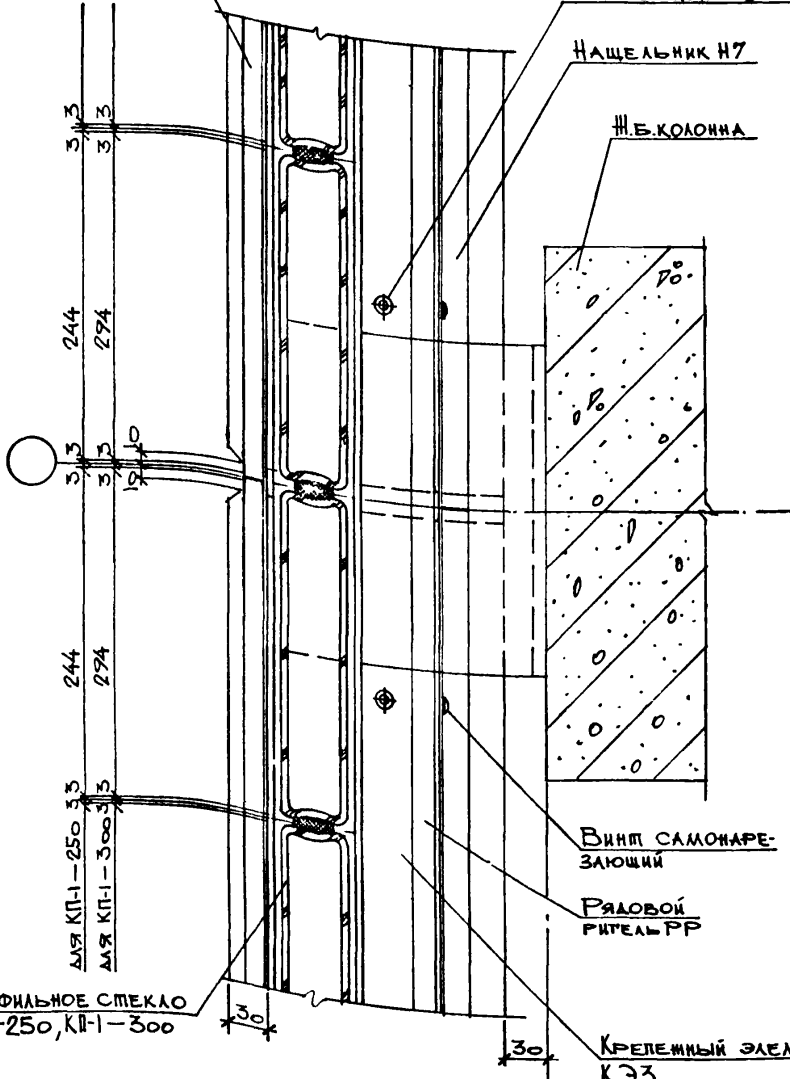
СТАЛЬЯ	ЛЮСТ	ЛЮСТОВ
Р		1
ХАРЬКОВСКИЙ ПРОМСТРОЙНИИПРОЕКТ		

САМБСА2,СА3

ВИНТ САМОНАРЕЗАЮЩИЙ

НАЩЕЛЬНИК Н7

Ш.Б.КОЛОННА



ИВ. И. ПОДЛ. ПОДЛ. И ДАТА ВЗАИМ. ИВН

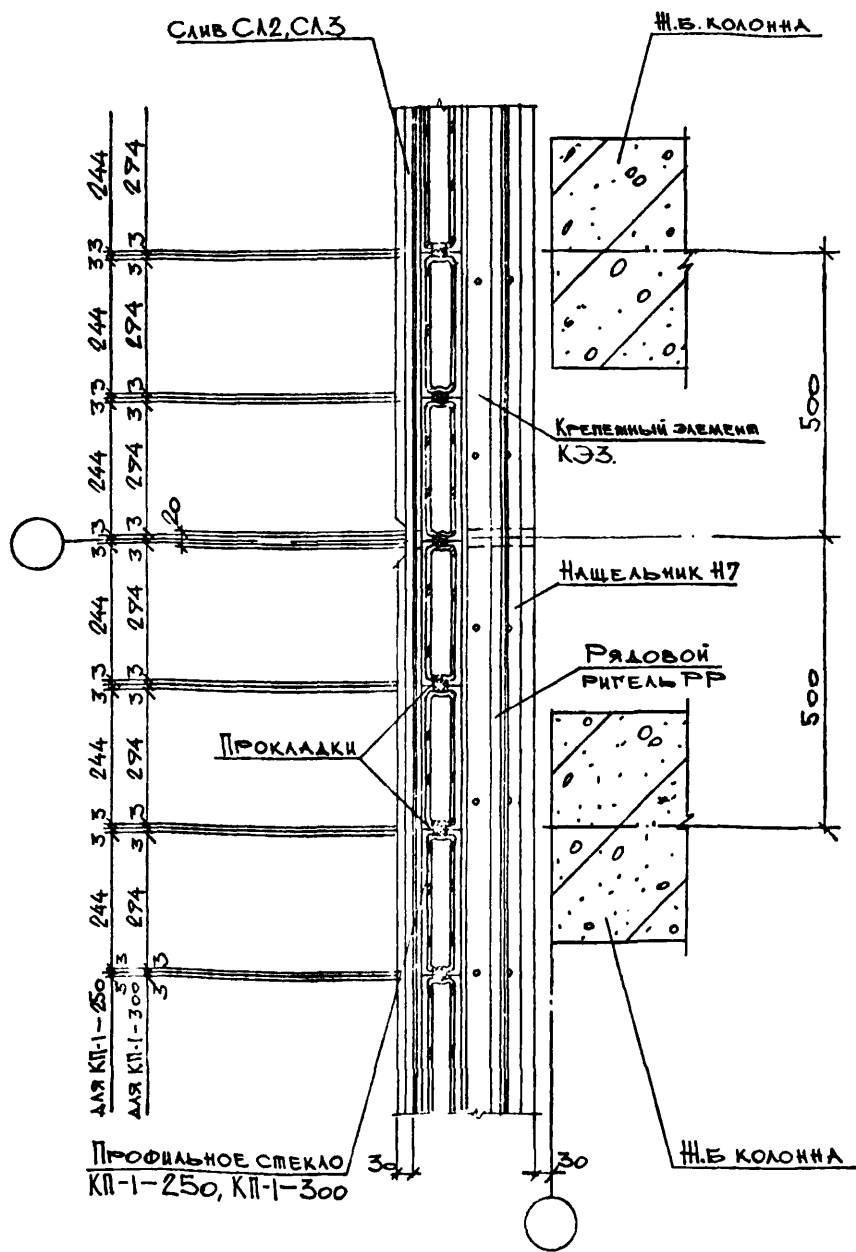
ГИП	МОНИИ	<i>Монии</i>
НАЧ.ОТД.	БРОДСКИЙ	<i>Бродский</i>
И.КОНТР.	КОЖЕВНИКОВ	<i>Кожевников</i>
ГЛ.АРХ.	КОЖЕВНИКОВ	<i>Кожевников</i>
РУК.РР.	БЕРАЛИИ	<i>Бералии</i>
АРХИП.	ГРУНИНА	<i>Грунина</i>

2.436-18.2-04

УЗЕЛ 45.
КРЕПЛЕНИЕ ПРОФИЛЬНОГО СТЕКЛА К РЯДОВОМУ РИГЕЛЮ У РЯДОВОЙ КОЛОННЫ

СТАДИЯ	ЛИСТ	ЛИСТОВ
Р		1

ХАРЬКОВСКИЙ ПРОМСТРОЙНИИПРОЕКТИ



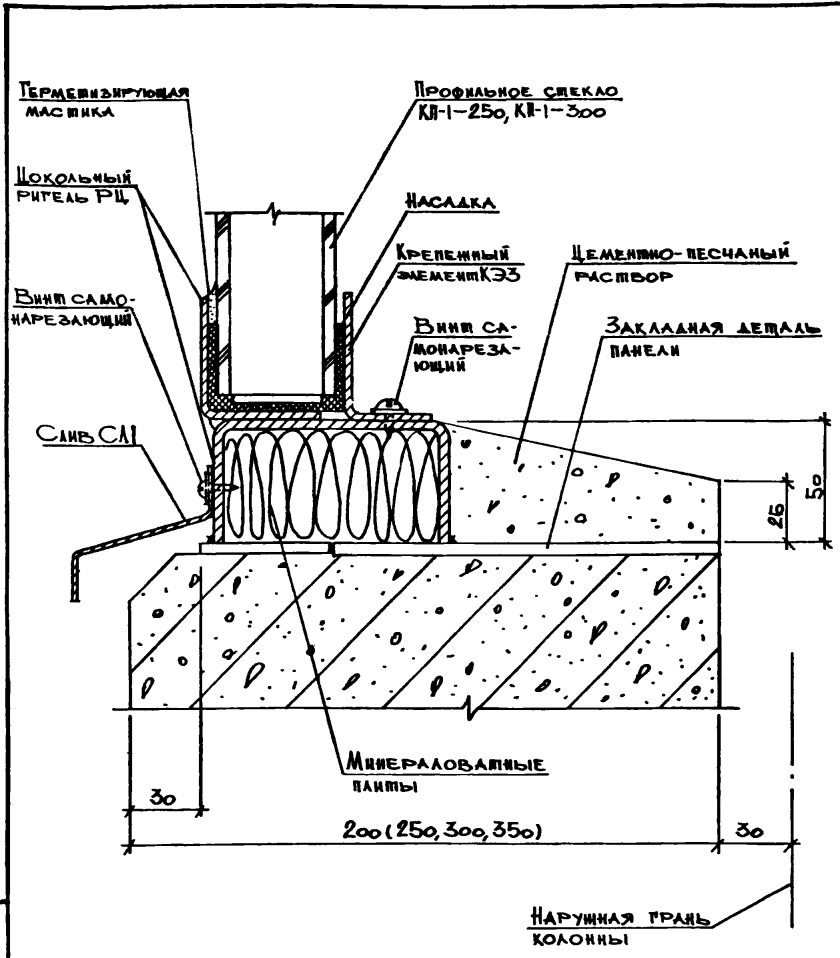
Ш.Б. КОЛОННА
 ПОДПИСЬ И ДАТА
 ВЗ.АМ. И.Н.В.Н.

ГИП	МОНИХ	<i>[Signature]</i>
НАЧ.ОФД.	БРЮДСКИЙ	<i>[Signature]</i>
Н.КОМПР.	КОШЕВНИКОВ	<i>[Signature]</i>
ГЛ.АРХ.	КОШЕВНИКОВ	<i>[Signature]</i>
РУК.ГР.	БЕРАЛИН	<i>[Signature]</i>
АРХИП.	ГРУНИКА	<i>[Signature]</i>

2.436-18.2-05

УЗЕЛ 46.
 КРЕПЛЕНИЕ ПРОФИЛЬНОГО
 СТЕКЛА К РЯДОВОМУ РИГЕЛЮ
 У ТЕМПЕРАТУРНОГО ШВА

СПЛАВ	ЛИСТ	ЛИСТОВ
Р		1
ХАРЬКОВСКИЙ ПРОМСТРОЙНИКПРОКТ		



Рассматривать совместно с узлами 49, 50, 60, 63.

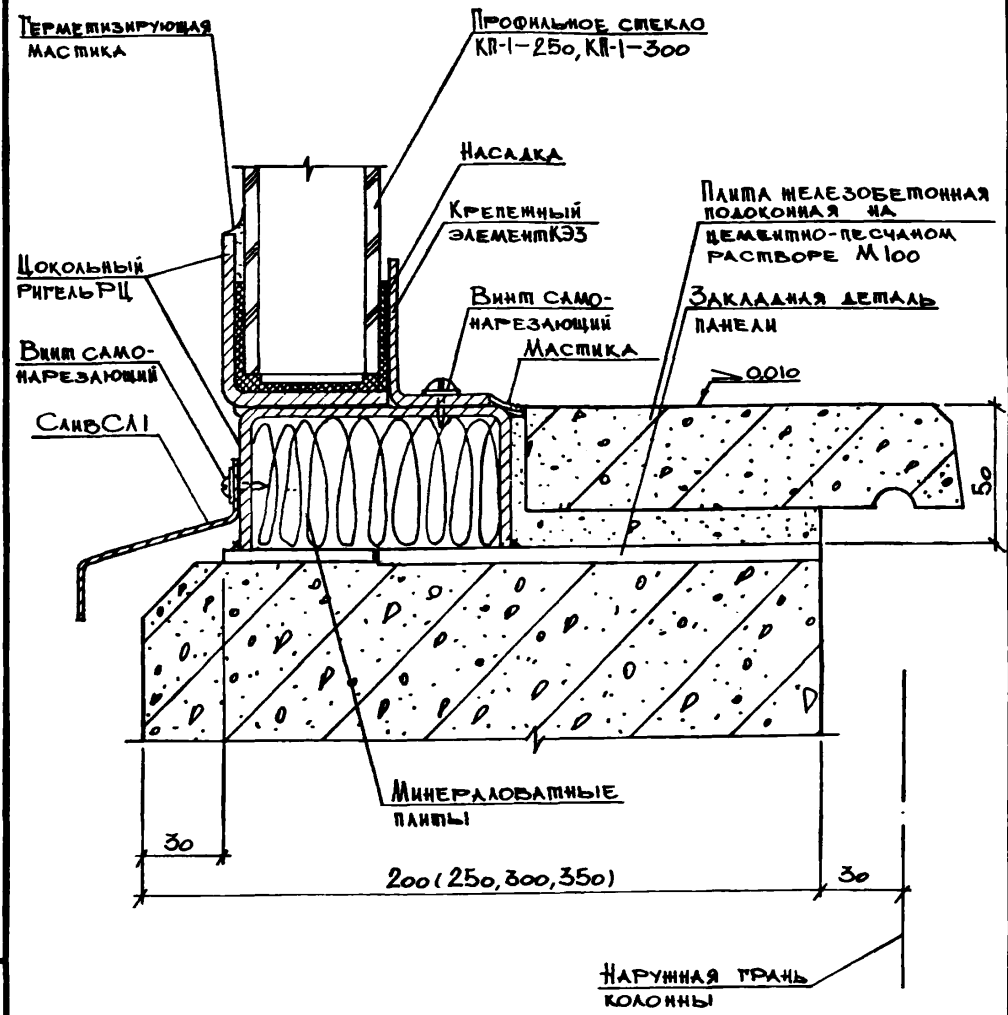
Имя и пол. Подпись и дата. Взам. № 11

ТИП	МОНИ	<i>Сидор</i>
НАЧ. ОТД.	БРОДСКИЙ	<i>Бродский</i>
Н. КОМП.	КОМЕДИНОВ	<i>Комединов</i>
ГЛ. АРХ.	КОМЕДИНОВ	<i>Комединов</i>
РУК. ГР.	БЕРАНИ	<i>Берани</i>
АРХИП.	МАРТОЛОНА	<i>Мартолона</i>

2.436-18.2-06

Узел 47.
Низ проема

СТАЖ	ЛИСТ	ЛИСТОВ
Р	1	1
ХАРЬКОВСКИЙ ПРОМСТРОИПРОЕКТ		



РАССМАТРИВАТЬ СОВМЕСТНО С УЗЛАМИ 49, 50, 60, 63.

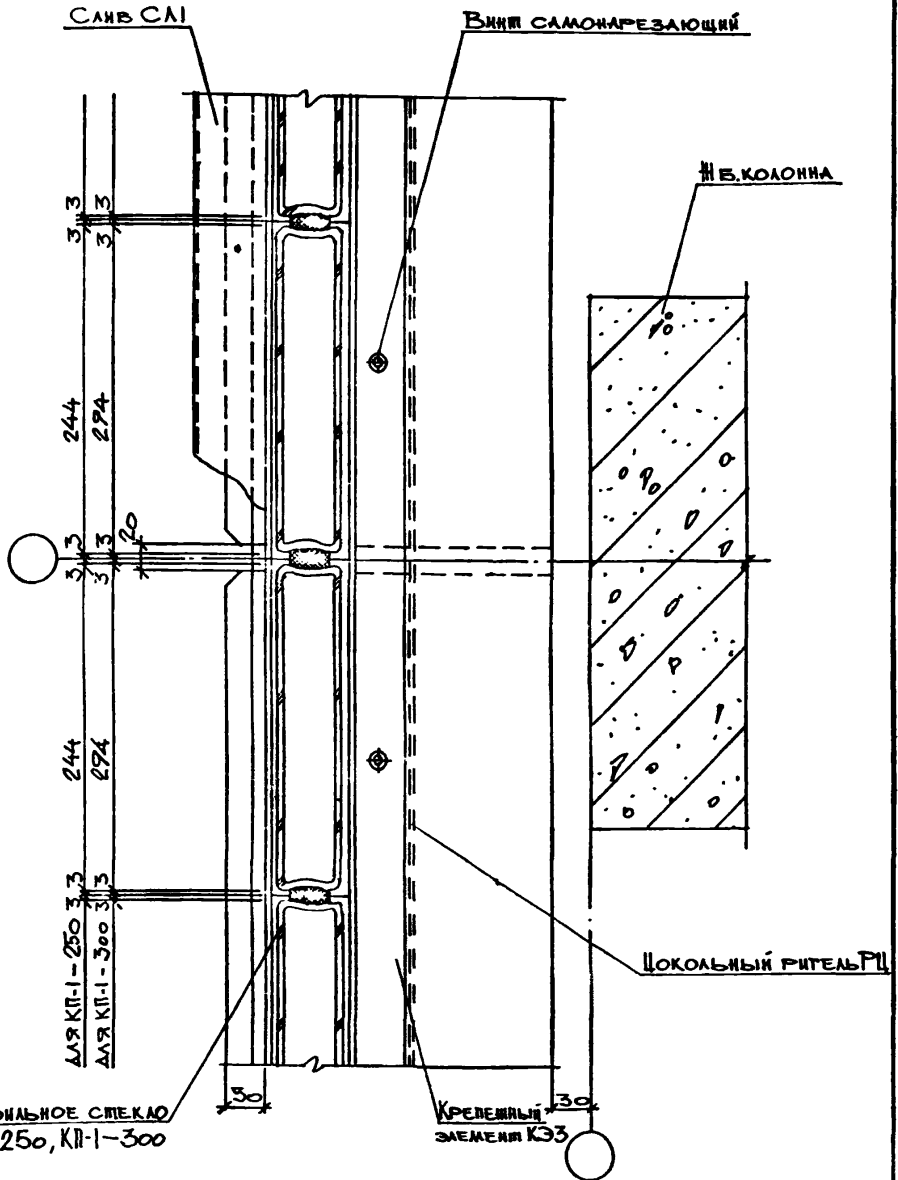
ИЗМ. И ПОДП. ПОДПИСЬ И ДАТА

ТИП	Можин	<i>Можин</i>
НАЧ. ОТД.	БРОДСКИЙ	<i>Бродский</i>
И. КОМП.	КОШЕВНИКОВ	<i>Кошеvníков</i>
ГЛ. АРХ.	КОШЕВНИКОВ	<i>Кошеvníков</i>
РУК. ТР.	БЕРАНИ	<i>Берани</i>
АРХИП.	МАРТОМОВ	<i>Мартомов</i>

2.436 - 18. 2-07

Узел 48.
Низ проема.

СТАЛЬ	ЛИСТ	ЛИСТОВ
Р		1
ХАРЬКОВСКИЙ ПРОМСТРОИПРОЕКТ		



ПРОФИЛЬНОЕ СТЕКЛО
КП-1-250, КП-1-300

ДЛЯ КП-1-250
ДЛЯ КП-1-300

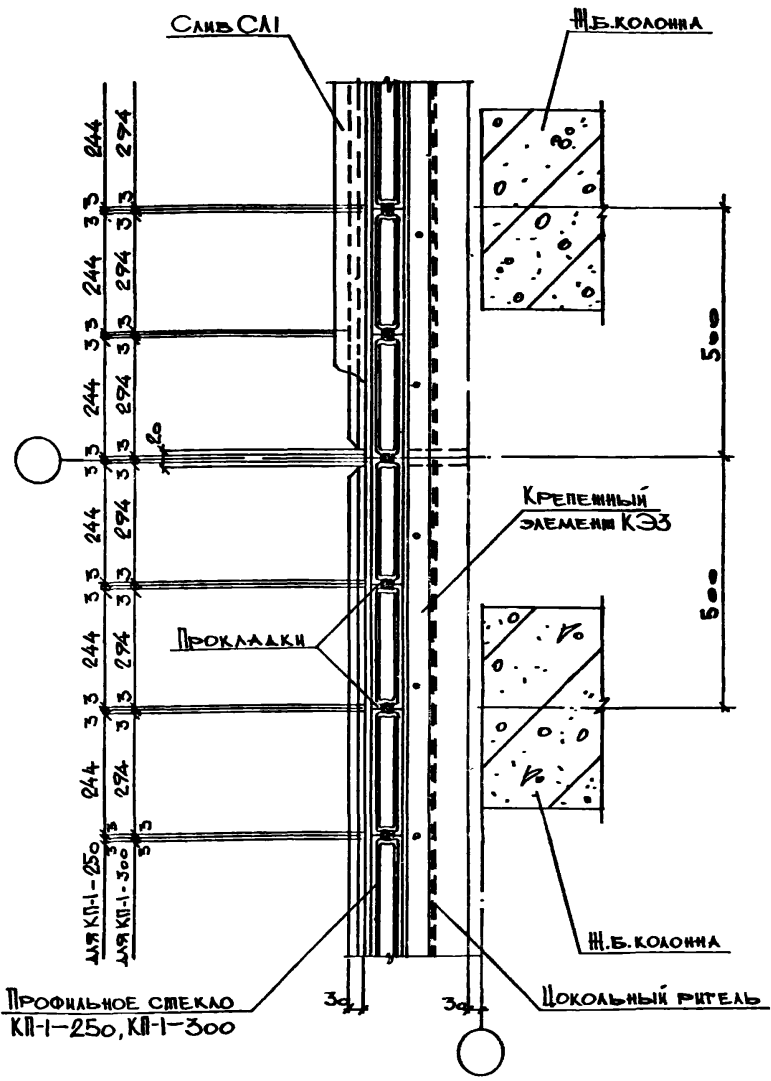
ВНЕС. И ПОДУ. ПОДПИСЬ И ДАТА ВЗЯТ. ИМЯ

ГИП	МОНИИ	<i>[Signature]</i>
НАЧ. ОФД.	БРОДСКИЙ	<i>[Signature]</i>
Н. КОНТРОЛ.	КОШЕВНИКОВ	<i>[Signature]</i>
ГЛА. АРХ.	КОШЕВНИКОВ	<i>[Signature]</i>
РУК. ГР.	БЕРАДИ	<i>[Signature]</i>
АРХИ. СТ.	ГРУНИНА	<i>[Signature]</i>

2.436 - 18. 2 - 08

УЗЕЛ 49.
КРЕПЕЖИЕ ПРОФИЛЬНОГО
СТЕКЛА К ЦОКОЛЬНОМУ РИ-
ТЕЛЮ У РЯДОВОЙ КОЛОННЫ

СЯДАНЯ	ЛИСТ	ЛИСТОВ
Р		
ХАРЬКОВСКИЙ ПРОМСТРОЙНИИПРОЕКЦ		



ШИВ К ПОДЛ. ПОДПИСЬ И ДАТА
 ВЗНАН. ПИШ. И

ГМП	МОННИ	<i>[Signature]</i>
НАЧ. ОУД.	БРОДСКИЙ	<i>[Signature]</i>
У. КОМПР.	КОШЕВНИКОВ	<i>[Signature]</i>
А. АРХ.	КОШЕВНИКОВ	<i>[Signature]</i>
У.К. ГР.	БЕРАЛИ	<i>[Signature]</i>
У.ХИ.В.	ГРУНИНА	<i>[Signature]</i>

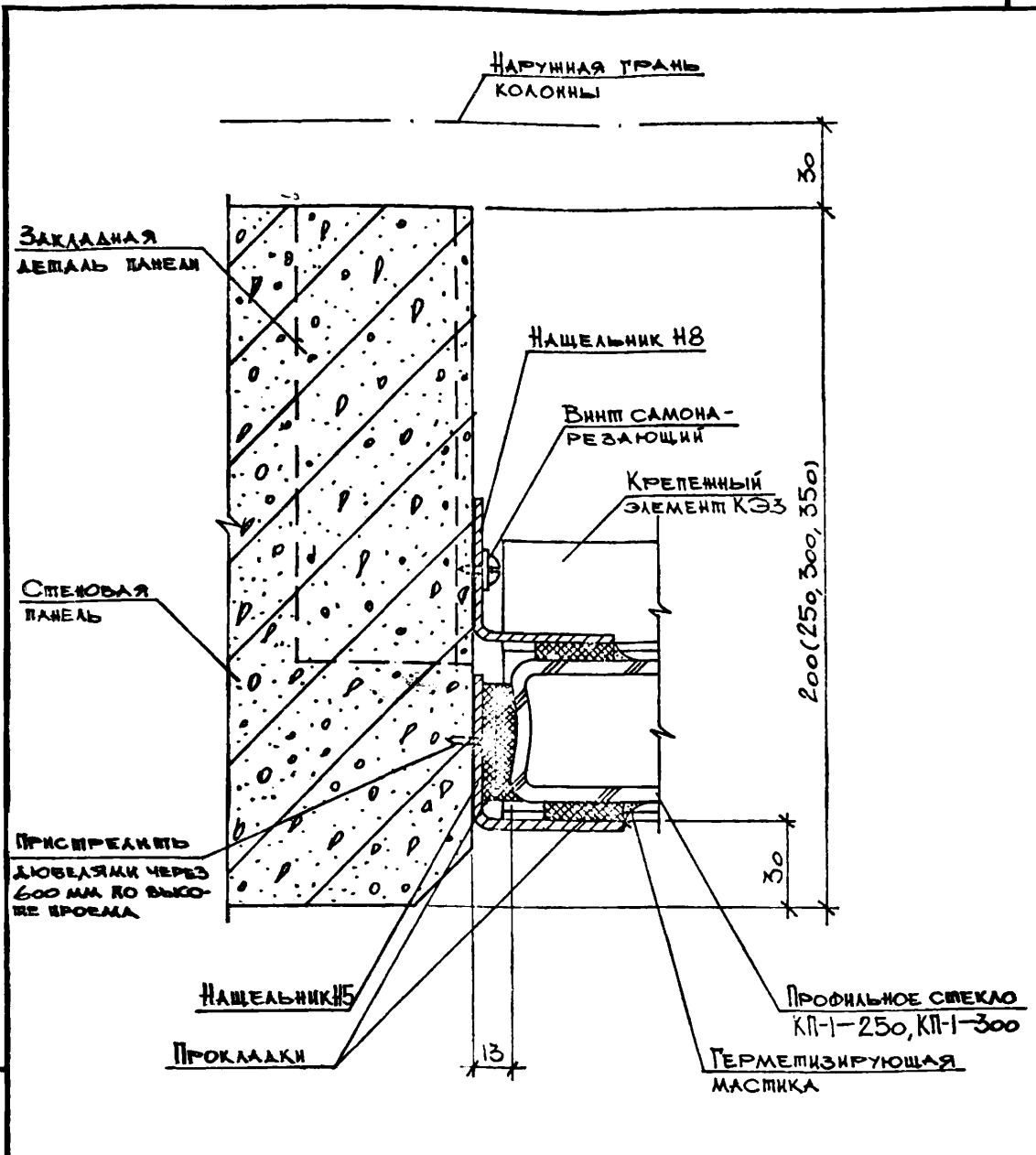
2.436 - 18. 2-09

Узла 50.

КРЕПЛЕНИЕ ПРОФИЛЬНОГО СТЕКЛА К ЦОКОЛЬНОМУ РИТЕЛЮ У ТЕМПЕРАТУРНОГО ШВА

СЛАДЖУ	ЛКСТ	ЛКСТОВ
Р		1

ХАРЬКОВСКИЙ ПРОМСТРОИНИИПРОЕКТ



РАССМАТРИВАТЬ СОВМЕСТНО С УЗЛАМИ 59, 60, 62, 63.

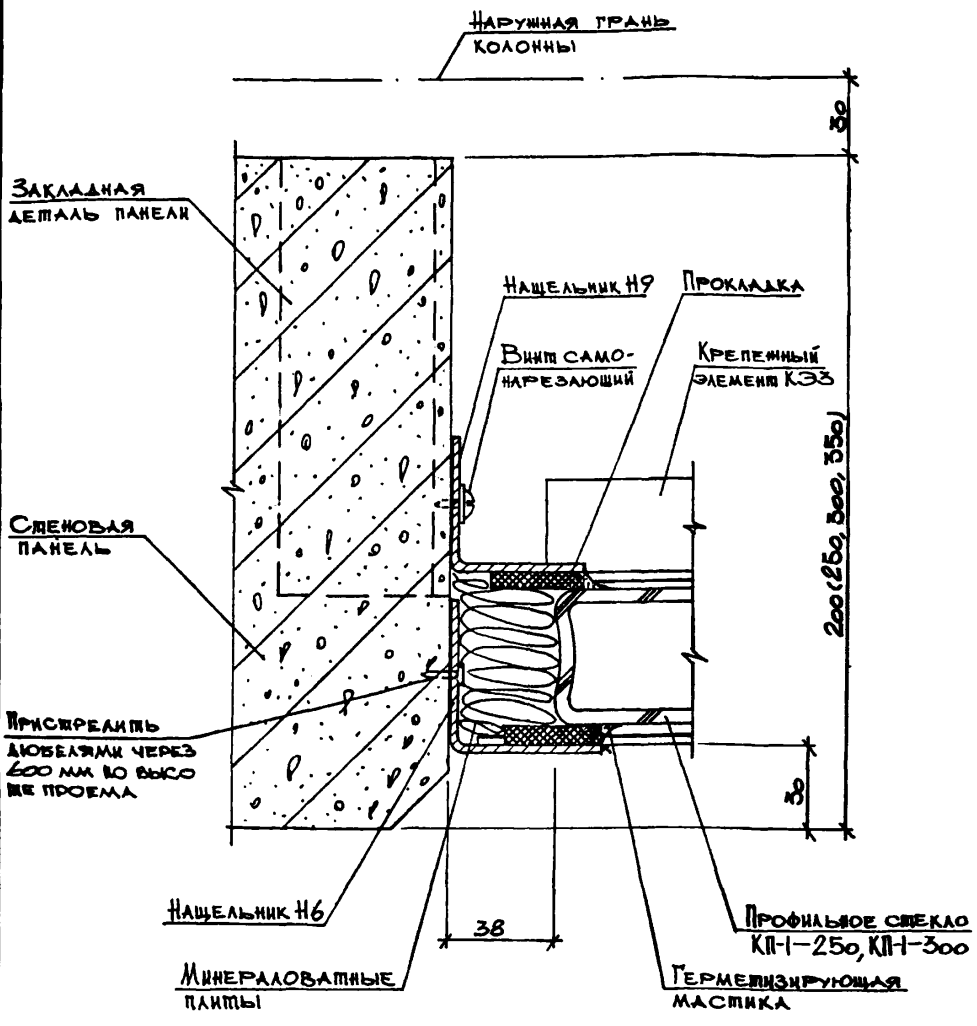
ИЗВ. И ПОДЛ. ПОДПИСЬ НАЧАЛ. ВРАЧ. ИНЖ. И

ТИП	МОНТИ	<i>[Signature]</i>
НАЧ. ОТД.	БРОДСКИЙ	<i>[Signature]</i>
И КОНТР.	КОШЕВНИКОВ	<i>[Signature]</i>
ГЛА. АРХИТ.	КОШЕВНИКОВ	<i>[Signature]</i>
РУК. ГР.	БЕРАИН	<i>[Signature]</i>
АРХИТ.	МАРГОШИНА	<i>[Signature]</i>

2.436-18.2-10

Узел 51.
Примыкание профильного стекла к простеночной панели с зазором 13 мм.

СНИДЯЯ	ЛКСТ	ЛКСТОВ
Р		1
ХАРЬКОВСКИЙ ПРОМСТРОИПРОЕКТ		



РАССМАТРИВАТЬ СОВМЕСТНО С УЗЛАМИ 59,60.

ШЕД. И ПОДЛ. ПОЛТИСЬ И ДАТА ВЗЛАМ. ШЕД. П

ТИП	МОЩИ	<i>Козлов</i>
НАЧ.ОТД.	БРОДСКИЙ	<i>Бродский</i>
Н.КОНСТ.	КОЖЕВНИКОВ	<i>Кожевников</i>
П.АРХ.	КОЖЕВНИКОВ	<i>Кожевников</i>
Р.У.Т.О.	БЕРАКИ	<i>Бераки</i>
АРХИТ.	МАРГОЛИНА	<i>Марголина</i>

2.436 - 18. 2 - 11

Узел 52

ПРИМЫКАНИЕ ПРОФИЛЬНОГО СТЕКЛА К ПРОСТЕНОЧНОЙ ПАНЕЛИ С ЗАЗОРОМ 38 мм

СТАЛЬ	ЛИСТ	ЛИСТОВ
Р		1
ХАРЬКОВСКИЙ ПРОМСТРОИПРОЕКТ		

ТЕРМЕДИЗИРУЮЩАЯ
МАСИКА

ПРОФИЛЬНОЕ СТЕКЛО
КП-1-250, КП-1-300

КРЕПЕЖНЫЙ
ЭЛЕМЕНТ КЭЗ

НАКЛАДКА

ВИНТ САМО-
НАРЕЗАЮЩИЙ

СТЫКОВОЧНЫЙ
РИТЕЛЕЬ РС

НАРУЖНАЯ
ГРАНЬ СТЕНО-
ВОЙ ПАНЕЛИ

ВИНТ САМО-
НАРЕЗАЮЩИЙ

КРЕПЕЖНЫЙ
ЭЛЕМЕНТ КЭЗ, УЭЗ

НАСАДКА

ПРОФИЛЬНОЕ СТЕКЛО
КП-1-250, КП-1-300

30

h яр

30

30

h яр

n x 600

РАССМАТРИВАТЬ СОВМЕСТНО С УЗЛАМИ 55, 56, 61, 64.

ИВ. ПОЛ. ПОДПИСЬ ИЛЛ. ВЗАМ. ИВ. И

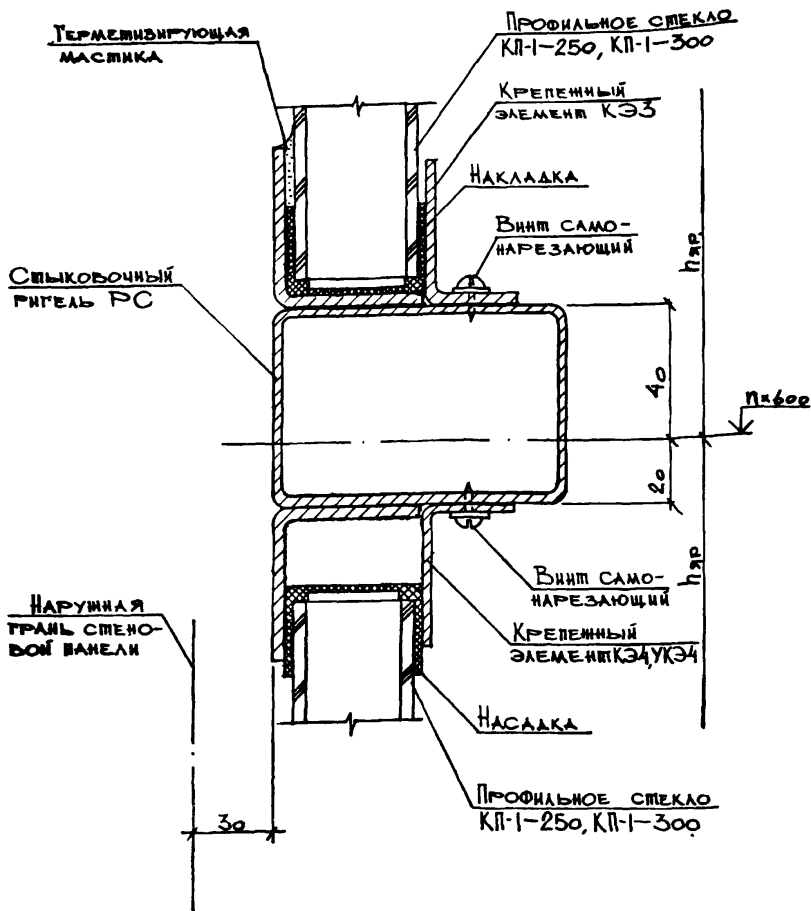
ТИП	МОНИ	
НАЧ. ОПА.	БРОДСКИЙ	
Н. КОНСТР.	КОШЕВНИКОВ	
ГЛА. АРХ.	КОШЕВНИКОВ	
РУК. ГР.	БЕРАИН	
АРХИТ.	МАРГОЛИН	

2.436 - 18. 2-12

Узел 53.

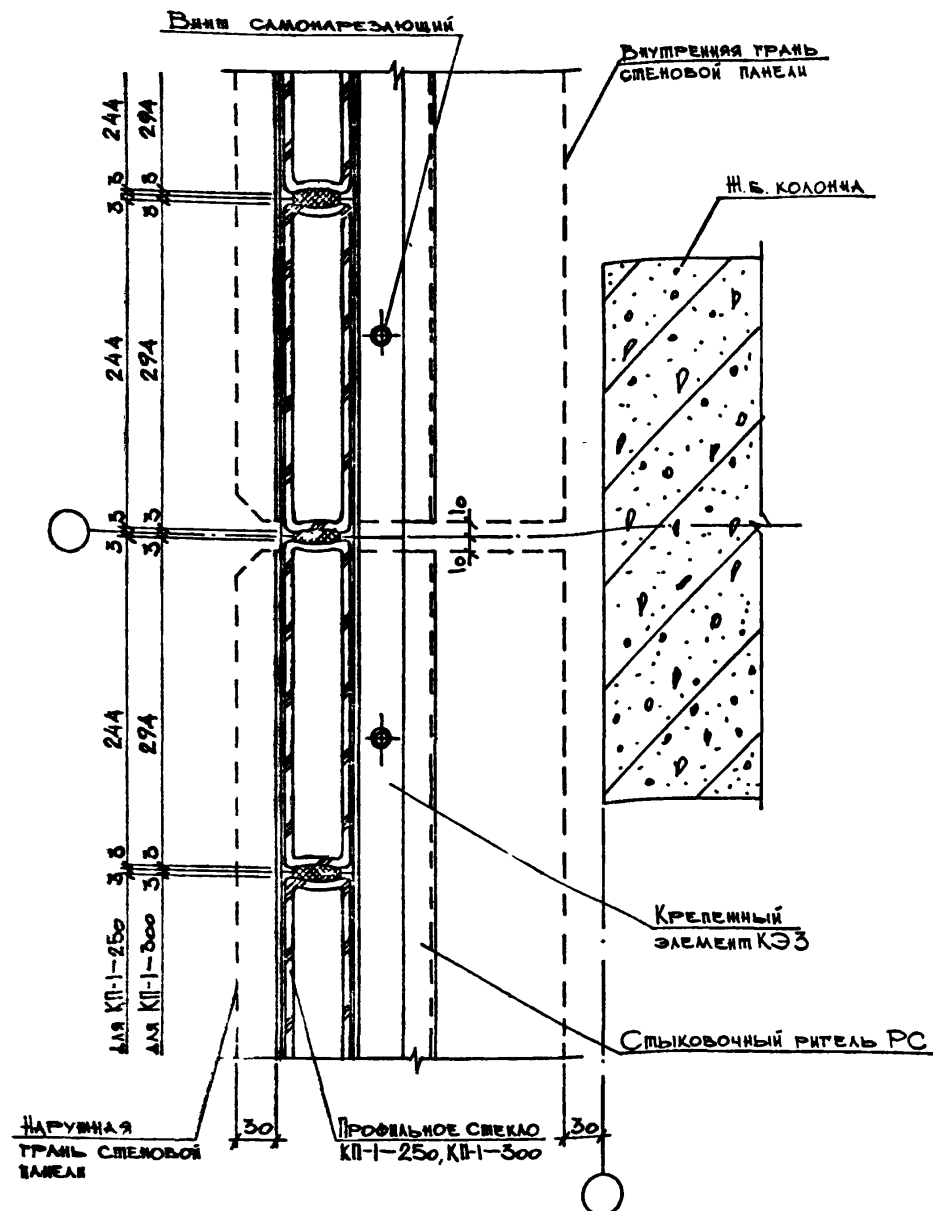
ПРИМЫКАНИЕ ПРОФИЛЬНОГО
СТЕКЛА К СТЫКОВОЧНОМУ
РИТЕЛЮ

СТАНДА	ЛИСТ	ЛИСТОВ
Р		1
ХАРЬКОВСКИЙ ПРОМСТРОИНИИПРОЕКТ		



РАССМАТРИВАТЬ СОВМЕСТНО С УЗЛАМИ 55, 56, 61, 64.

ТИП	МОНИ								
НАЧ. ОБЩ.	БРОДСКИЙ	<i>Бродский</i>							
НАЧ. ОПР.	КОЖЕВНИКОВ	<i>Кожеников</i>							
П. АРХ.	КОЖЕВНИКОВ	<i>Кожеников</i>							
РУК. ТР.	БЕРАИН	<i>Берин</i>							
АРХ. И.	МАРГОЛИНА	<i>Марголина</i>							
УЗЕЛ 54						СТАЛЬ	АНСТ	АНСТОВ	
ПРИМЫКАНИЕ ПРОФИЛЬНОГО СТЕКЛА К СТЫКОВОЧНОМУ РИГЕЛЮ.						Р		1	
2.436-18.2-13						ХАРЬКОВСКИЙ ПРОМСТРОЙНИИПРОЕКТ			



Ш.Р. И ПОДЛ. ПОДЛЮБСЬ И ДАША БЕЛАМОНОВИЧ

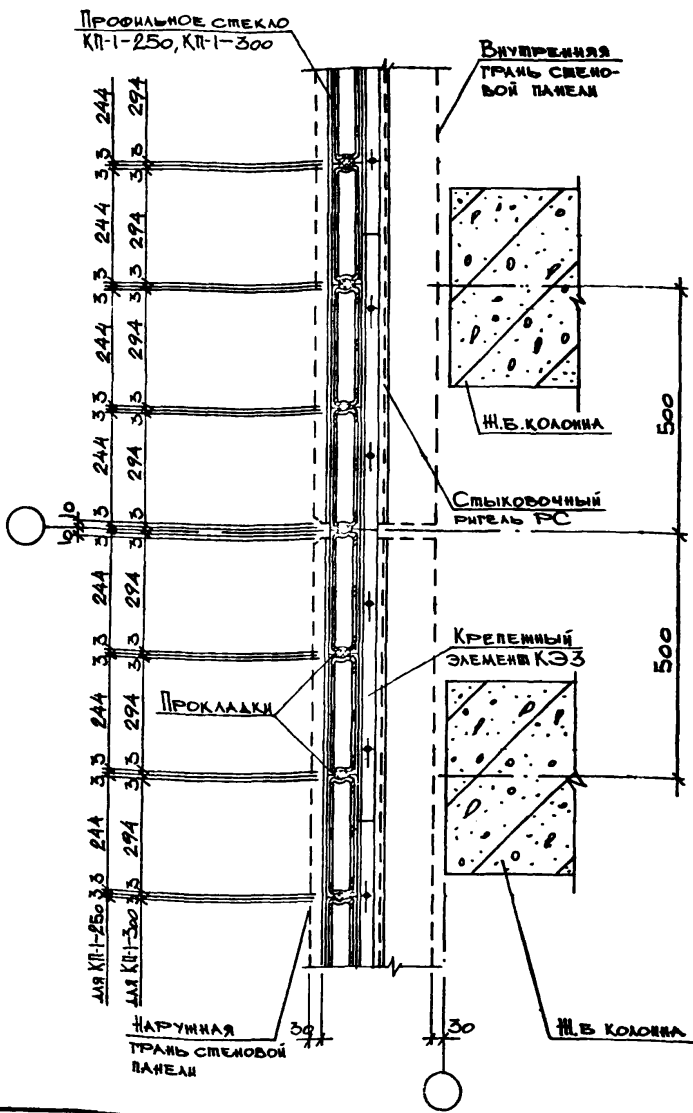
ТИП	МОНИТ	<i>Лисин</i>
НАЦ. ОРГ.	БРОДСКИЙ	<i>Бродский</i>
Н. КОНТР.	КОМЕДИНКО	<i>Комединко</i>
ГЛА. АРХ.	КОМЕДИНКО	<i>Комединко</i>
РУКТР.	БЕРАК	<i>Берак</i>
АРХИП.	МАРГОЛАН	<i>Марголан</i>

2.436 - 18.2-14

УЗЕЛ 55.
КРЕПЛЕНИЕ ПРОФИЛЬНОГО СТЕКЛА К СТЫКОВОЧНОМУ РИТЕЛЮ У РЯДОВОЙ КОЛОННЫ.

СТАЛЬ	ЛИСТ	ЛКСТОВ
Р		1

ХАРЬКОВСКИЙ ПРОМСТРОИНИИПРОЕК.



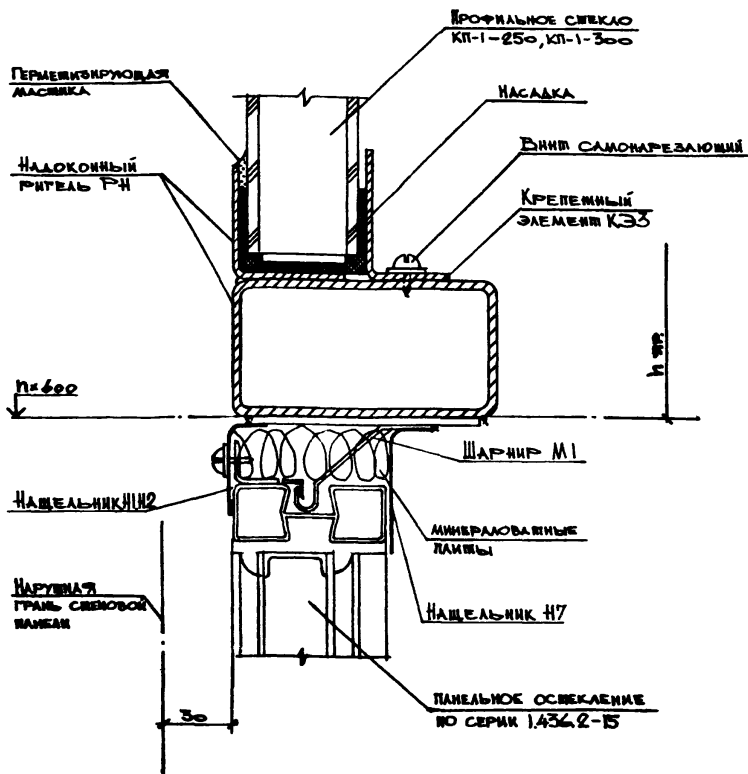
Имя и ПОЛ. Подпись и дата. В.В.А.И.И.И.

ТИП	МОНИИ	
НАЧ.ОТД.	БРОДСКИЙ	
Н.КОМП.	КОШЕВНИКОВ	
Т.А.АРХ.	КОШЕВНИКОВ	
РУК.ТР.	БЕРАНИ	
АРХИТ.	МАРГОЛИНА	

2.436 - 18.2-15

Узел 56.
Крепление профильного
стекла к стыковочному ри-
гелю у температурного шва

СТАЛЬ	ЛИСТ	ЛИСТОВ
Р		1
ХАРЬКОВСКИЙ ПРОМСТРОИПРОЕКТ		



РАССМАТРИВАТЬ СОВМЕСТНО С УЗЛОМ 65.

УЗЛ. И КОД. ПОЯСН. И ДАТА ВЗН. ИИЗ. И

ГПП	МОНИН	<i>Монин</i>
ИАН. ОВЛ.	БРЮДСКИЙ	<i>Брюдский</i>
И. КОМП.	КОЖЕВНИКОВ	<i>Кожевников</i>
П. АРХ.	КОЖЕВНИКОВ	<i>Кожевников</i>
ДУЕ. ГР.	БЕРАИН	<i>Бернин</i>
АРХ. ИИ.	ПРУШИНА	<i>Прушина</i>

2.436-18.2-16

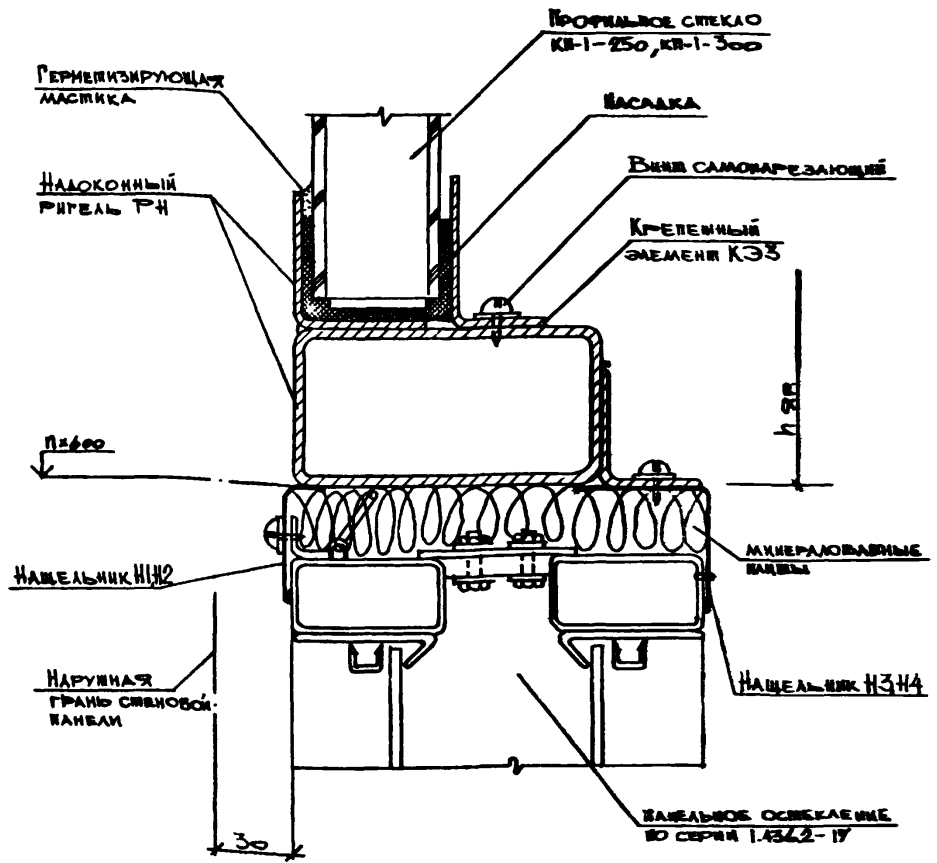
УЗЕЛ 57.

ОПРАВЛЕНИЕ ПРОФИЛЬНОГО СТЕКЛА НА НАДКООННЫЙ РИТЕЛЬ ПРИ ОКНАХ СО СВАЛЬНЫМИ ПЕРЕЛБЕЖАМИ СЕРИИ 1.436.2-15

СТАДИЯ	ЛКСИП	ЛКСИОБ
Р		

ХАРЬКОВСКИЙ
ПРОМСТРОЙНИИПРОЕКТ

21673-03 22



РАССМАТРИВАТЬ СОВМЕСТНО С УЗЛОМ 65.

Ш.Б. И ВОД. ПОДАТЬСЯ В ДАТА ВЗ.М. ИВ. I

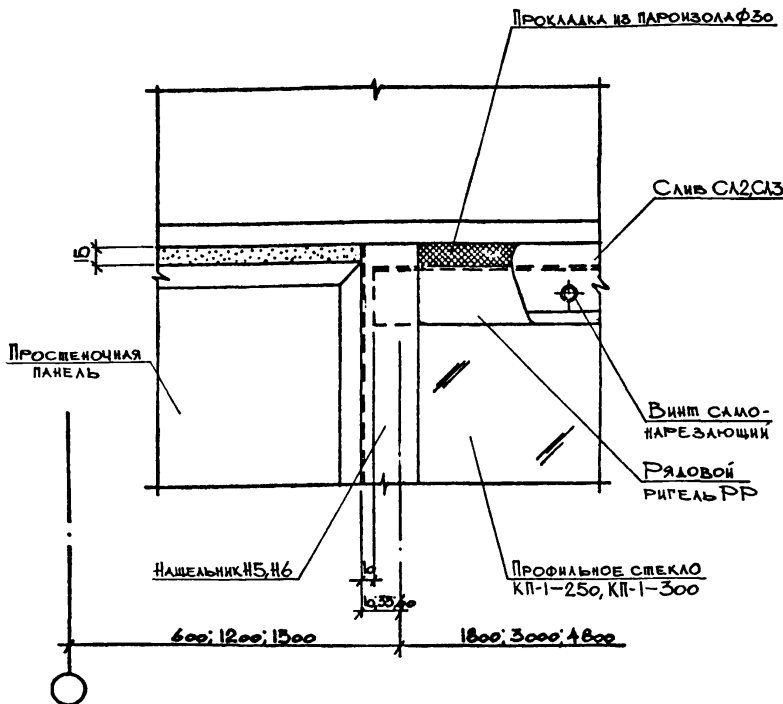
ГЛАВ	МОНИ	<i>В.С.</i>
НАЧ.ОТД.	БРОДСКИЙ	<i>Б.</i>
И.КОНСТР.	КОШЕВНИКОВ	<i>К.</i>
ПЛАРХ.	КОШЕВНИКОВ	<i>К.</i>
РУК.ГР.	БЕРАИН	<i>Б.</i>
АРХИП.	ГРУНИНА	<i>Г.</i>

2.436-18.2-17

УЗЛА 58.

ОПРАВЛЕ ПРОФИЛЬНОГО СТЕКЛА НА НАДКОННЫЙ РИГЕЛЬ ВРН ОКНАХ СО СВЯЛЬНЫМИ ПЕРЕДЕЛАМИ СЕРИИ 1.434.2-17

СВЯЛЬ	АНСН	АНСВОН
Р		1
ХАРЬКОВСКИЙ ПРОЕКТНО-СТРОИТЕЛЬНЫЙ ПРОЕКТ		



Инд. Подкл. Полосы у лава Блок ЧИВ.1

ГМП	МОНИ	<i>[Signature]</i>
НАЧ.ОТД.	БРАСКИИ	<i>[Signature]</i>
Н.КОНТР.	КОШЕВНИКОВ	<i>[Signature]</i>
ТЛ.АРХ.	КОШЕВНИКОВ	<i>[Signature]</i>
РУК.ГР.	БЕГДИИ	<i>[Signature]</i>
АРХИТ.	МАРГОЛИИ	<i>[Signature]</i>

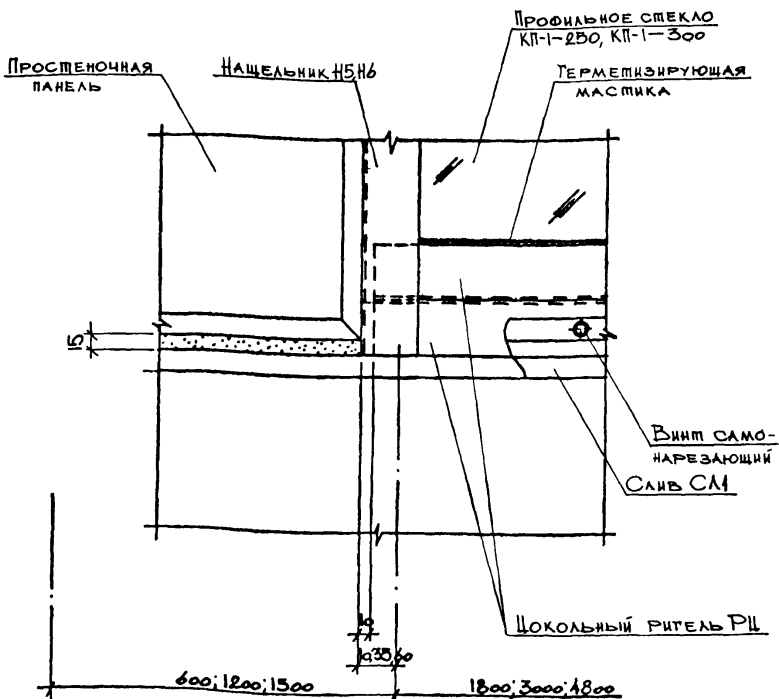
2.436-18.2-18

УЗЕЛ 59.

УГОЛ ВЕРХА ПРОЕМОВ ШИ-
РИНОЙ 1,8; 3,0 И 4,8 М. ФАСАД

СТАЦИЯ	ЛКСТ	ЛКСТОВ
Р		

ХАРЬКОВСКИЙ
ПРОМСТРОЙНИИПРОЕКТ



ТИП	МОНТАЖ	<i>Визит</i>
НАЧЕТА	БРОДСКИЙ	<i>Визит</i>
Н.КОНТР.	КОМЕДИНКО	<i>Визит</i>
П.А.АРХИВ	КОМЕДИНКО	<i>Визит</i>
Р.Х.Т.Р.	БЕРАНИ	<i>Визит</i>
АРХИП	МАРТОЛИНА	<i>Визит</i>

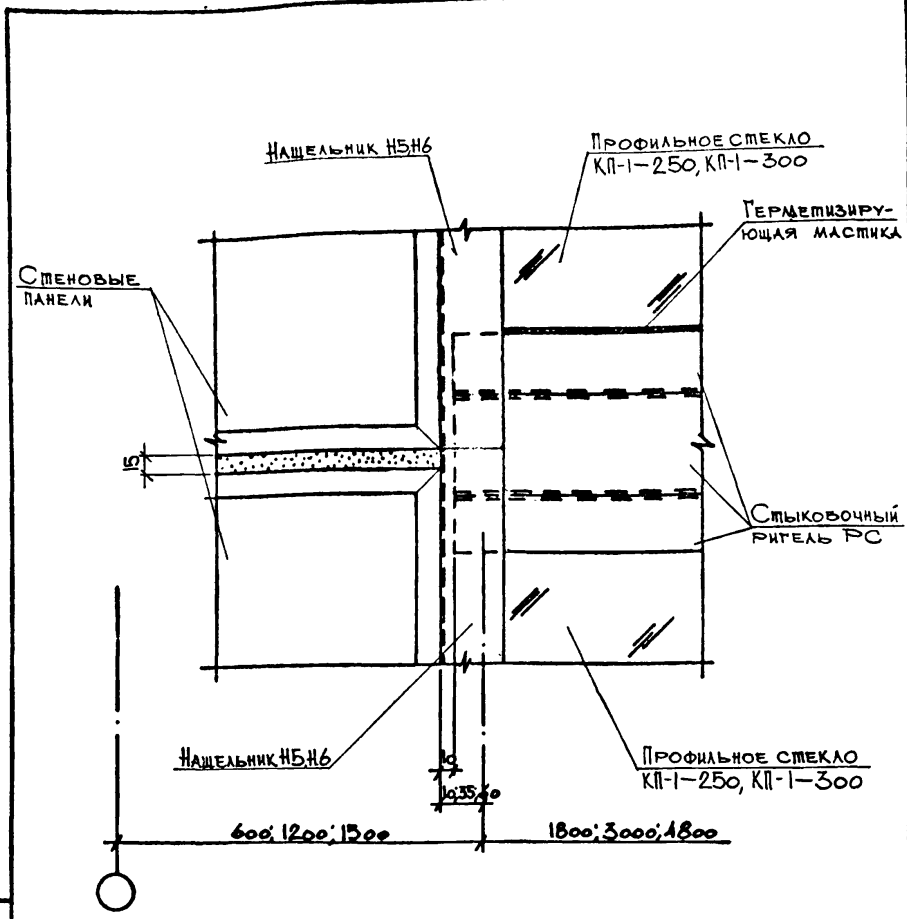
2.436-18.2-19

Узел 60
Угол низа проемов шири-
ной 1,8; 3,0 и 4,8 м. Фасад.

СТАДИЯ	ЛИСТ	ЛИСТОВ
--------	------	--------

Р	1	1
---	---	---

ХАРЬКОВСКИЙ
ПРОМСТРОЙНИИПРОЕКТ



ИВ. П. КОЛ. ПОЛИСЬЯ ШАГ. ВЗЛ. П. ЧИСТОГО

ТИП	МОНИ	<i>Лом</i>
НАЧ. ОТА	БРОДСКИЙ	<i>[Signature]</i>
Н. КОНТР.	КОМЕВИКОВ	<i>[Signature]</i>
ГЛА. ДРХ.	КОМЕВИКОВ	<i>[Signature]</i>
РУК. ГР	БЕРАКИ	<i>[Signature]</i>
АРХИП.	МАРГОЛАН	<i>[Signature]</i>

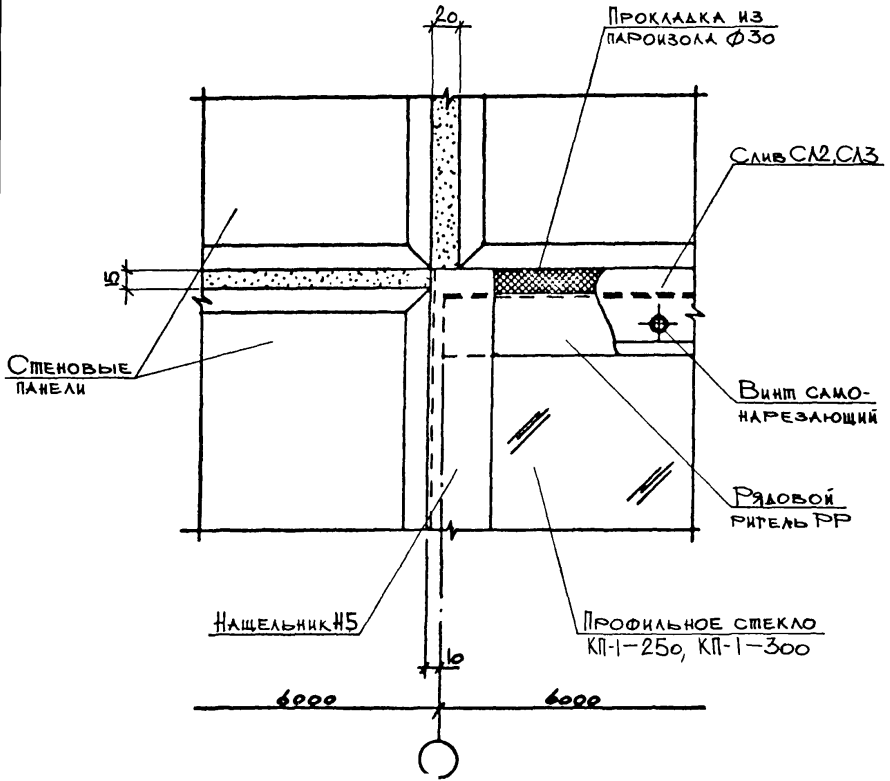
2.436-18. 2-20

УЗЕЛ 61

ПРИМЫКАНИЕ СТЫКОВОЧНОГО РИГЕЛЯ К ПРОСТЕНОЧНОЙ ПАНЕЛИ. ФАСАД.

СТАЛИЯ	ЛКСТ	ЛКСТОВ
Р		1

ХАРЬКОВСКИЙ ПРОМСТРОЙНИИПРОЕКТ



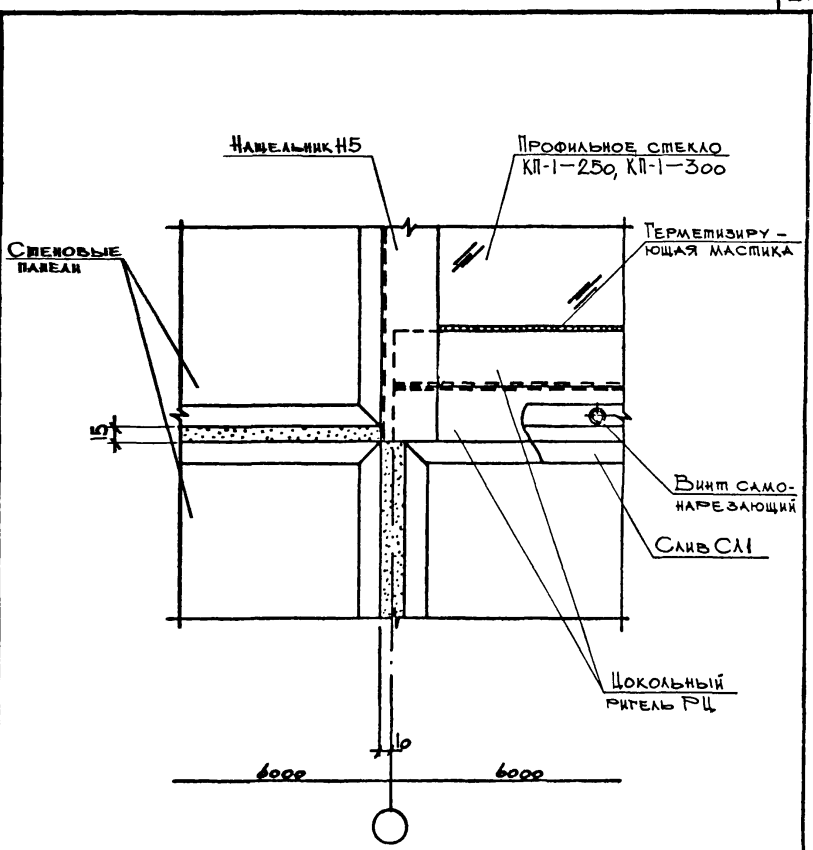
ИП	МОНИ	<i>Автом</i>
ДИЗА	БРОДСКИЙ	<i>Бр</i>
КОМП.	КОШЕВНИКОВ	<i>Кш</i>
Д.АРХ	КОШЕВНИКОВ	<i>Кш</i>
ЭК.РМ	БЕРЛИН	<i>Бер</i>
РИТМ.	МАРТОШИНА	<i>Мрт</i>

2.436-18. 2-21

УЗЕЛ 62.
УГОЛ ВЕРХА ПРОЕМА ШИРИНОЙ 6,0 м. ФАСАД.

СТАЛИЯ	ЛДСП	ЛДСМОВ
Р		1

ХАРЬКОВСКИЙ
ПРОМСТРОИНИИПРОЕКВ



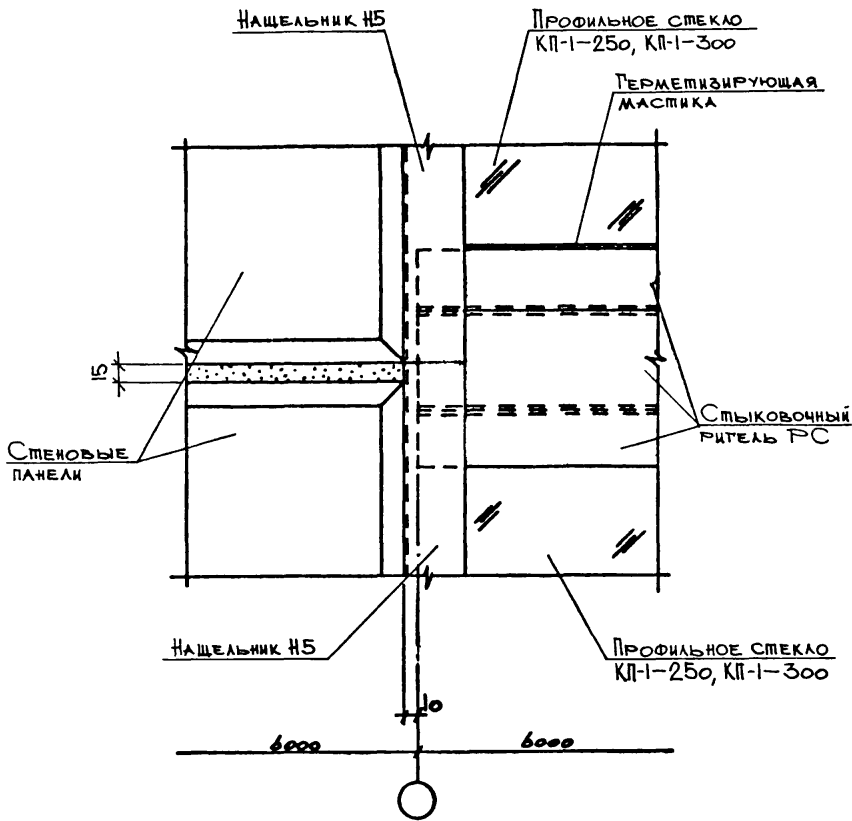
ШВЕ. И ПОД. ПОЛІСЬ І АЛПА ВВАЖИВІ

Г.И.И.	МОНІН	<i>Монін</i>
НАЧОНА	БРОДСКІЙ	<i>Бродський</i>
КОМП.	КОМЕДНИКОВ	<i>Комедников</i>
Р.Д.Т.	БЕРАНИ	<i>Берани</i>
АРХИТ.	МАРТОШИНА	<i>Мартошина</i>

2.436-18. 2-22

УЗЕЛ 63.
УГОЛ НИЗА ПРОЕМА ШИРИ-
НОЙ 6,0 м. ПАСАД.

СТАДІЯ	ЛІСТ	ЛІСНОВ
Р		
ХАРЬКОВСКИЙ ПРОМСТРОЙНИИПРОЕКТ		



635-1145

ТИП	МОНТИ	<i>Кост</i>
НАЧ.ОБЛ.	БРОДСКИЙ	<i>Бродский</i>
Н.КОНТР.	КОМЕДИНОВ	<i>Комединов</i>
ГЛА.АРХ.	КОМЕДИНОВ	<i>Комединов</i>
РУК.ТР.	БЕРАНИ	<i>Берани</i>
АРХИП.	МАРГОЛИНА	<i>Марголина</i>

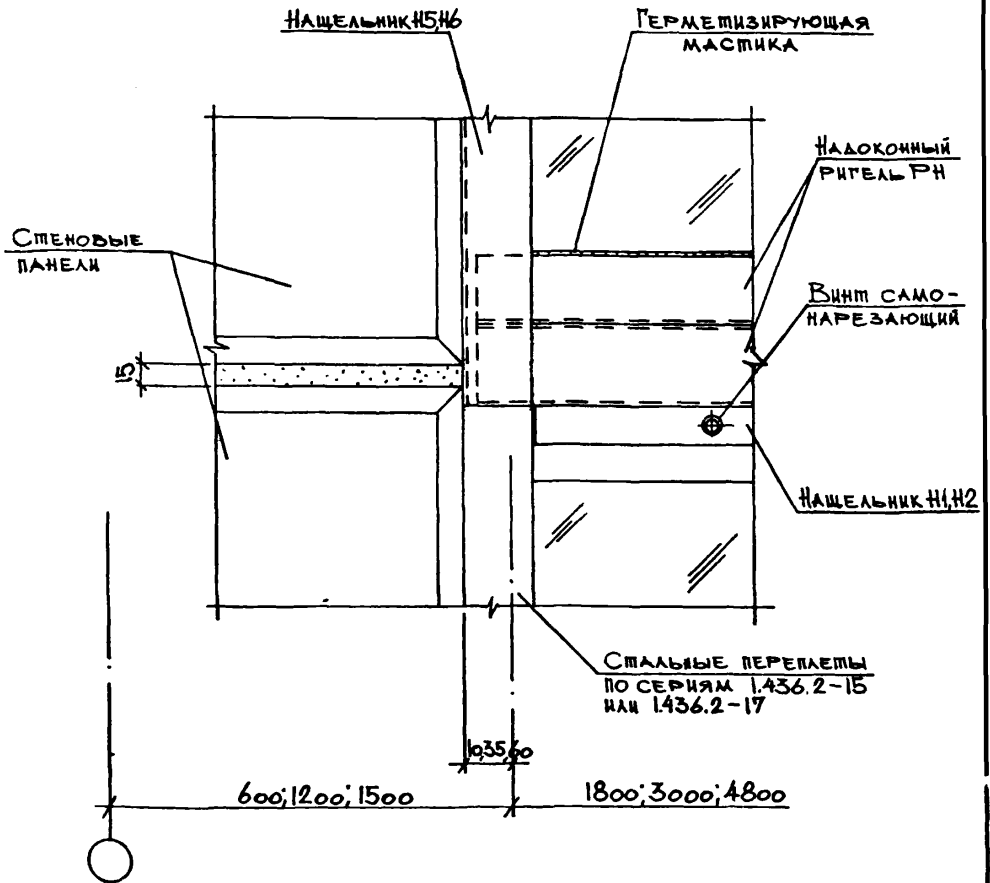
2.436-18. 2-23

Узел 64.

ПРИМЫКАНИЕ СТЫКОВОЧНОГО РИТЕЛЯ К СТЕНОВОЙ ПАНЕЛИ. ФАСАД.

СЕТКА	ЛКСТ	ЛКОТОВ
Р		1
ХАРЬКОВСКИЙ ПРОМСТРОЙНИКПРОЕКТ		

635-1145



ИМБ. И. ПОДЛ. ПОДПИСЬ И ДАТА ВЗАИМ. ИМБ. И.

ТИП	МОНИ	<i>Левин</i>
НАЧ. ОМД	БРОДСКИЙ	<i>Бродский</i>
И. КОНТР.	КОЖЕВНИКОВ	<i>Кожевников</i>
ГЛ. АРХ.	КОЖЕВНИКОВ	<i>Кожевников</i>
РУК. ГР.	БЕРЛИН	<i>Берлин</i>
АРХИТ.	МАРГОЛИЦА	<i>Марголица</i>

2.436-18. 2-24

УЗЕЛ 65.

ПРИМЫКАНИЕ ПРОФИЛЬНОГО СТЕКЛА
С ОТКРЫВАЮЩИМИСЯ ОКНАМИ
ВНИЗУ К ПРОСТЕНОЧНОЙ ПАНЕ-
ЛИ ФАСАДА.

СТАДИЯ	ЛИСТ	ЛИСТОВ
Р		
ХАРЬКОВСКИЙ ПРОМСТРОЙНИКПРОЕКТ		